

TONDAR 90

مشخصات فنی خودروی تندر ۹۰

اطلاعات کلی 0

مشخصات فنی خودروها 01A

X90

LOGRM1S/1/1

ویرایش فارسی

ژوئیه ۲۰۰۵

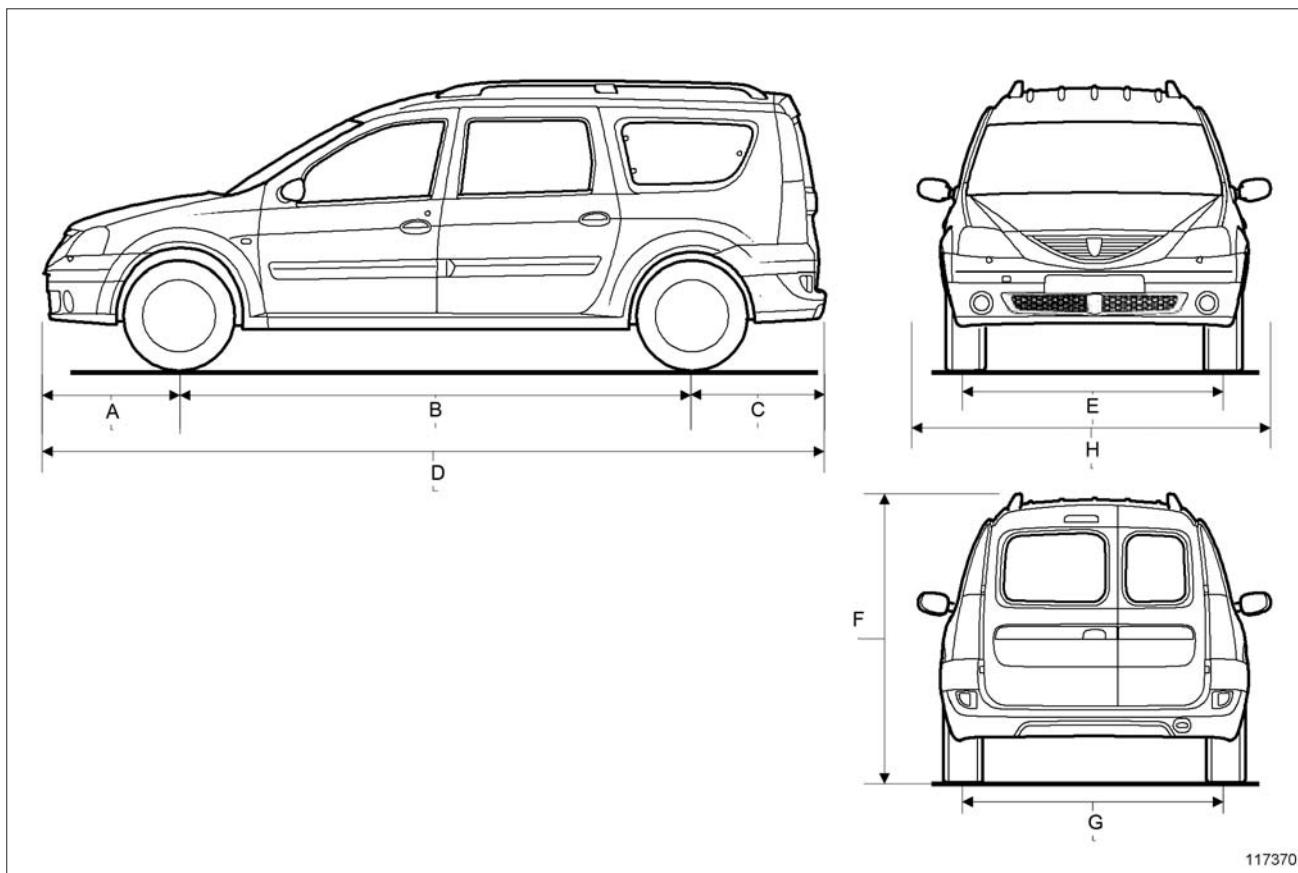
تمام حقوق تألیف و نسخه برداری از این مستند فنی متعلق به رنو است.
هر گونه تألیف مجدد و یا ترجمه، حتی جزئی، این مستند فنی و نیز استفاده از سیستم شماره گذاری قطعات یدکی بدون اجازه قبلی و کتبی از رنو اکیداً ممنوع می‌باشد.

"روش‌ها و دستورالعمل‌های تعمیرات که در این راهنما انجام آنها توسط سازنده توصیه شده است، مطلقاً با مشخصات فنی خودرو که در زمان تهیه این راهنما معتبر بوده‌اند، تهیه شده است.
در صورت تغییر در ساخت اجزاء و تجهیزات خودروها، ممکن است دستورالعمل‌های این راهنما نیز از طرف سازنده تغییر کند."

01A

AutoLibrary
 مشخصات فنی خودروها
 خودرو: مشخصات

K90 یا F90



117370

ابعاد بر حسب متر:

۰,۷۷۷	(A)
۲,۹۰۵ (بدون بار)	(B)
۲,۹۰۰ (با بار)	
۰,۷۶۸	(C)
۰,۸۹۳ (با اتصال یدک کش)	
۴,۴۵۰	(D)
۴,۵۷۵ (با اتصال یدک کش)	
۱,۴۶۹ (برای مدل hatchback)	(E)
۱,۴۶۸ (برای مدل van)	
۱,۶۳۶ (بدون بار)	(F)
۱,۴۶۶	(G)
۱,۷۳۸	(H)

01A

AutoLibrary
مشخصات فنی خودروها
خودرو: مشخصات

K90 یا F90

نوع خودرو	نوع موتور	شاخص موتور	حجم سیلندر (cm3)	جعبه دنده	شاخص جعبه دنده	استاندارد ضد آلودگی
KS0A KS0C KS0E KS0G	K7J	710	1390	JH3	055	EURO 3
						EURO 4
						EURO 2
						EURO 3
KS0B KS0D KS0F KS0H	K7M	710	1598	JH3 JR5 JH3 JR5	058 151 165 058 151 165	EURO 3
						EURO 4
						EURO 2
						EURO 4
						EURO 3
						EURO 2
KS0M KS0P	K4M	690	1598	JR5	149	EURO 4
						EURO 3
KS0J KS0O KS0K KS0W	K9K	794 792 796	1461	JR5	158 147	EURO 3
						EURO 4
						EURO 3
						EURO 4
FS0A FS0E	K7J	710	1390	JR5	165	EURO 3
						EURO 4
FS0B FS0F	K7M	710	1598	JR5	165	EURO 3
						EURO 4
FS0J FS0K	K9K	794 792	1491	JR5	158 147	EURO 3
						EURO 4

X: نوع بدنه
 - K: Hatchback
 - F: Van

شناسایی خودرو
 مثال: XS0A

01A

AutoLibrary

مشخصات فنی خودروها

خودرو: مشخصات

K90 یا F90

S: کد پروژه

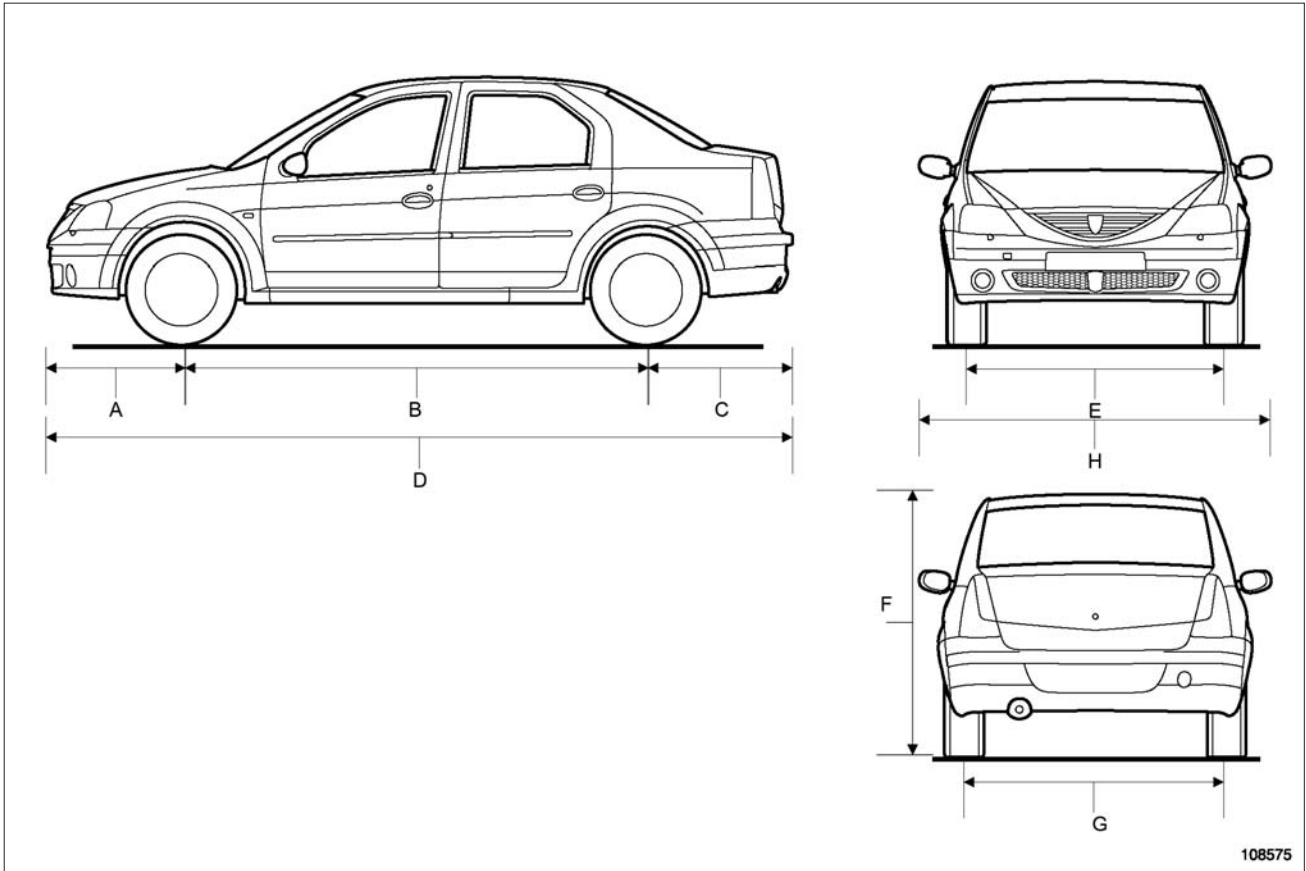
0A: شاخص نوع موتور

AutoLibrary

01A

AutoLibrary
مشخصات فنی خودروها
خودرو: مشخصات

L90



108575

108575

ابعاد بر حسب متر

۰,۷۷۴	(A)
۲,۶۳۰	(B)
۰,۸۴۳	(C)
۴,۲۴۷	(D)
۱,۴۸۰	(E)
۱,۵۳۴	(F)
۱,۴۷۰	(G)
۱,۷۴۰	(H)

01A

AutoLibrary
مشخصات فنی خودروها
خودرو: مشخصات

L90

نوع خودرو	نوع موتور	شاخص موتور	حجم سیلندر (cm3)	جعبه دنده	شاخص جعبه دنده	استاندارد ضد آلودگی
LS0A	K7J	710	1390	JH1	053	EURO 3
LS0C						
LS0G						
LS0E						
LS0G	K7M	710	1598	JH3	052	EURO 2
LS0C						
LS0S						
LS0T						
LS0B	K4M	690	1598	JH3	057	EURO 3
LS0D						
LS0F						
LS0M						
LS0H	D4D	760	999	JH3	059	EURO 2
LS0S						
LS0V						
LS0R						
LS0U	K7M	714	1598	JH3	064	EURO 3
LS0V						
LS0W						
LS0X						
LS0Y	K7M	714	1598	JH3	064	EURO 3
LS0Z						
LS0AA						
LS0AB						
LS0AC	K7M	714	1598	JH3	064	EURO 3
LS0AD						
LS0AE						
LS0AF						
LS0AG	K7M	714	1598	JH3	064	EURO 3
LS0AH						
LS0AI						
LS0AJ						
LS0AK	K7M	714	1598	JH3	064	EURO 3
LS0AL						
LS0AM						
LS0AN						
LS0AO	K7M	714	1598	JH3	064	EURO 3
LS0AP						
LS0AQ						
LS0AR						
LS0AS	K7M	714	1598	JH3	064	EURO 3
LS0AT						
LS0AU						
LS0AV						
LS0AW	K7M	714	1598	JH3	064	EURO 3
LS0AX						
LS0AY						
LS0AZ						
LS0BA	K7M	714	1598	JH3	064	EURO 3
LS0BB						
LS0BC						
LS0BD						
LS0BE	K7M	714	1598	JH3	064	EURO 3
LS0BF						
LS0BG						
LS0BH						
LS0BI	K7M	714	1598	JH3	064	EURO 3
LS0BJ						
LS0BK						
LS0BL						
LS0BM	K7M	714	1598	JH3	064	EURO 3
LS0BN						
LS0BO						
LS0BP						
LS0BQ	K7M	714	1598	JH3	064	EURO 3
LS0BR						
LS0BS						
LS0BT						
LS0BU	K7M	714	1598	JH3	064	EURO 3
LS0BV						
LS0BW						
LS0BX						
LS0BY	K7M	714	1598	JH3	064	EURO 3
LS0BZ						
LS0CA						
LS0CB						
LS0CC	K7M	714	1598	JH3	064	EURO 3
LS0CD						
LS0CE						
LS0CF						
LS0CG	K7M	714	1598	JH3	064	EURO 3
LS0CH						
LS0CI						
LS0CJ						
LS0CK	K7M	714	1598	JH3	064	EURO 3
LS0CL						
LS0CM						
LS0CN						
LS0CO	K7M	714	1598	JH3	064	EURO 3
LS0CP						
LS0CQ						
LS0CR						
LS0CS	K7M	714	1598	JH3	064	EURO 3
LS0CT						
LS0CU						
LS0CV						
LS0CW	K7M	714	1598	JH3	064	EURO 3
LS0CX						
LS0CY						
LS0CZ						
LS0DA	K7M	714	1598	JH3	064	EURO 3
LS0DB						
LS0DC						
LS0DD						
LS0DE	K7M	714	1598	JH3	064	EURO 3
LS0DF						
LS0DG						
LS0DH						
LS0DI	K7M	714	1598	JH3	064	EURO 3
LS0DJ						
LS0DK						
LS0DL						
LS0DM	K7M	714	1598	JH3	064	EURO 3
LS0DN						
LS0DO						
LS0DP						
LS0DQ	K7M	714	1598	JH3	064	EURO 3
LS0DR						
LS0DS						
LS0DT						
LS0DU	K7M	714	1598	JH3	064	EURO 3
LS0DV						
LS0DW						
LS0DX						
LS0DY	K7M	714	1598	JH3	064	EURO 3
LS0DZ						
LS0EA						
LS0EB						
LS0EC	K7M	714	1598	JH3	064	EURO 3
LS0ED						
LS0EE						
LS0EF						
LS0EG	K7M	714	1598	JH3	064	EURO 3
LS0EH						
LS0EI						
LS0EJ						
LS0EK	K7M	714	1598	JH3	064	EURO 3
LS0EL						
LS0EM						
LS0EN						
LS0EO	K7M	714	1598	JH3	064	EURO 3
LS0EP						
LS0EQ						
LS0ER						
LS0ES	K7M	714	1598	JH3	064	EURO 3
LS0ET						
LS0EU						
LS0EV						
LS0EW	K7M	714	1598	JH3	064	EURO 3
LS0EX						
LS0EY						
LS0EZ						
LS0FA	K7M	714	1598	JH3	064	EURO 3
LS0FB						
LS0FC						
LS0FD						
LS0FE	K7M	714	1598	JH3	064	EURO 3
LS0FF						
LS0FG						
LS0FH						
LS0FI	K7M	714	1598	JH3	064	EURO 3
LS0FJ						
LS0FK						
LS0FL						
LS0FM	K7M	714	1598	JH3	064	EURO 3
LS0FN						
LS0FO						
LS0FP						
LS0FQ	K7M	714	1598	JH3	064	EURO 3
LS0FR						
LS0FS						
LS0FT						
LS0FU	K7M	714	1598	JH3	064	EURO 3
LS0FV						
LS0FW						
LS0FX						
LS0FY	K7M	714	1598	JH3	064	EURO 3
LS0FZ						
LS0GA						
LS0GB						
LS0GC	K7M	714	1598	JH3	064	EURO 3
LS0GD						
LS0GE						
LS0GF						
LS0GG	K7M	714	1598	JH3	064	EURO 3
LS0GH						
LS0GI						
LS0GJ						
LS0GK	K7M	714	1598	JH3	064	EURO 3
LS0GL						
LS0GM						
LS0GN						
LS0GO	K7M	714	1598	JH3	064	EURO 3
LS0GP						
LS0GQ						
LS0GR						
LS0GS	K7M	714	1598	JH3	064	EURO 3
LS0GT						
LS0GU						
LS0GV						
LS0GW	K7M	714	1598	JH3	064	EURO 3
LS0GX						
LS0GY						
LS0GZ						
LS0HA	K7M	714	1598	JH3	064	EURO 3
LS0HB						
LS0HC						
LS0HD						
LS0HE	K7M	714	1598	JH3	064	EURO 3
LS0HF						
LS0HG						
LS0HH						
LS0HI	K7M	714	1598	JH3	064	EURO 3
LS0HJ						
LS0HK						
LS0HL						
LS0HM	K7M	714	1598	JH3	064	EURO 3
LS0HN						
LS0HO						
LS0HP						
LS0HQ	K7M	714	1598	JH3	064	EURO 3
LS0HR						
LS0HS						
LS0HT						
LS0HU	K7M	714	1598	JH3	064	EURO 3
LS0HV						
LS0HW						
LS0HX						
LS0HY	K7M	714	1598	JH3	064	EURO 3
LS0HZ						
LS0IA						
LS0IB						
LS0IC	K7M	714	1598	JH3	064	EURO 3
LS0ID						
LS0IE						
LS0IF						
LS0IG	K7M	714	1598	JH3	064	EURO 3
LS0IH						
LS0II						
LS0IJ						
LS0IK	K7M	714	1598	JH3	064	EURO 3
LS0IL						
LS0IM						
LS0IN						
LS0IO	K7M	714	1598	JH3	064	EURO 3
LS0IP						
LS0IQ						
LS0IR						
LS0IS	K7M	714	1598	JH3	064	EURO 3
LS0IT						
LS0IU						
LS0IV						
LS0IW	K7M	714	1598	JH3	064	EURO 3
LS0IX						
LS0IY						
LS0IZ						
LS0JA	K7M	714	1598	JH3	064	EURO 3
LS0JB						
LS0JC						
LS0JD						
LS0JE	K7M	714	1598	JH3	064	EURO 3
LS0JF						
LS0JG						
LS0JH						
LS0JI	K7M	714	1598	JH3	064	EURO 3
LS0JJ						
LS0JK						
LS0JL						
LS0JM	K7M	714	1598	JH3	064	EURO 3
LS0JN						
LS0JO						
LS0JP						
LS0JQ	K7M	714	1598	JH3	064	EURO 3
LS0JR						
LS0JS						
LS0JT						
LS0JU	K7M	714	1598	JH3	064	EURO 3
LS0JV						
LS0JW						
LS0JX						
LS0JY	K7M	714	1598	JH3	064	EURO 3
LS0JZ						
LS0KA						
LS0KB						
LS0KC	K7M	714	1598	JH3	064	EURO 3
LS0KD						
LS0KE						
LS0KF						
LS0KG	K7M	714	1598	JH3	064	EURO 3
LS0KH						
LS0KI						
LS0KJ						
LS0KK	K7M	714	1598	JH3	064	EURO 3
LS0KL						
LS0KM						
LS0KN						
LS0KO	K7M	714	1598	JH3	064	EURO 3
LS0KP						
LS0KQ						
LS0KR						
LS0KS	K7M	714	1598	JH3	064	EURO 3
LS0KT						
LS0KU						
LS0KV						
LS0KW	K7M	714	1598	JH3	064	EURO 3
LS0KX						
LS0KY						
LS0KZ						
LS0LA	K7M	714	1598	JH3	064	EURO 3
LS0LB						
LS0LC						
LS0LD						
LS0LE	K7M	714	1598	JH3	064	EURO 3
LS0LF						
LS0LG						
LS0LH						
LS0LI	K7M	714	1598	JH3	064	EURO 3
LS0LJ						
LS0LK						
LS0LL						
LS0LM	K7M	714	1598	JH3	064	EURO 3
LS0LN						
LS0LO						
LS0LP						
LS0LQ	K7M	714	1598	JH3	064	EURO 3
LS0LR						
LS0LS						
LS0LT						
LS0LU	K7M	714	1598	JH3	064	EURO 3
LS0LV						
LS0LW						
LS0LX						
LS0LY	K7M	714	1598	JH3	064	EURO 3
LS0LZ						
LS0MA						
LS0MB						
LS0MC	K7M	714	1598	JH3	064	EURO 3
LS0MD						
LS0ME						
LS0MF						
LS0MG	K7M	714	1598	JH3	064	EURO 3
LS0MH						
LS0MI						
LS0MJ						
LS0MK	K7M	714	1598	JH3	064	EURO 3
LS0ML						
LS0MN						
LS0MO						
LS0MP	K7M	714	1598	JH3	064	EURO 3
LS0MQ						
LS0MR						
LS0MS						
LS0MT	K7M	714	1598	JH3	064	EURO 3
LS0MU						
LS0MV						
LS0MW						
LS0MX	K7M	714	1598	JH3		

01A

AutoLibrary
مشخصات فنی خودروها
خودرو: مشخصات

L90

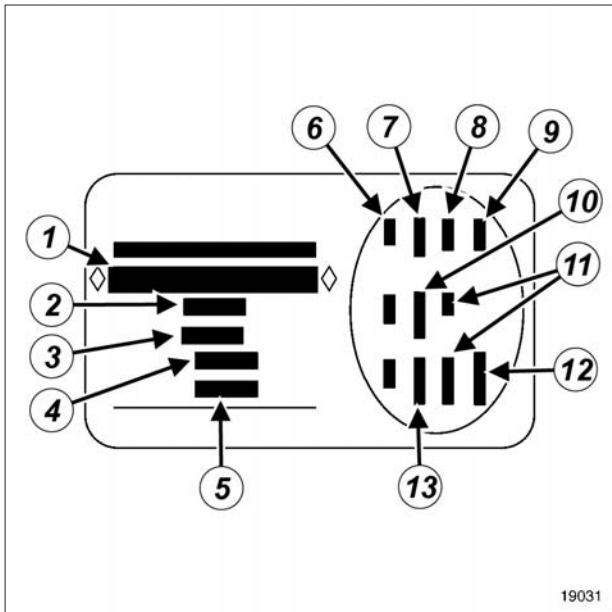
نوع خودرو	نوع موتور	شاخص موتور	حجم سیلندر (cm3)	جعبه دنده	شاخص جعبه دنده	استاندارد ضد آلودگی
LS0Y	K9K	790	1461	JH3	053	EURO 1
LS0J		790				EURO 3
LS00		794				EURO 4
LS0K		792				EURO 4
LS0W		796		160	JR5	166

شناسایی خودرو

مثال: LS0C

- L: نوع بدنه (sedan، ۴ درب)،
- S: کد پروژه،
- 0C: شاخص نوع موتور.

مشخصات پلاک شناسایی (A)



19031

(1) نوع و شماره شناسایی خودرو، این اطلاعات روی علامت (B) نیز ذکر شده است

(2) MTMA (حداکثر وزن مجاز خودرو)

(3) MTR (وزن کل خودرو در حال حرکت با بار و یدک کش)

(4) MTMA حداکثر وزن مجاز بر روی اکسل جلو

(5) MTMA حداکثر وزن مجاز بر روی اکسل عقب

(6) مشخصات فنی خاص خودرو

(7) شماره کد رنگ

(8) سطح تجهیزات

(9) نوع خودرو

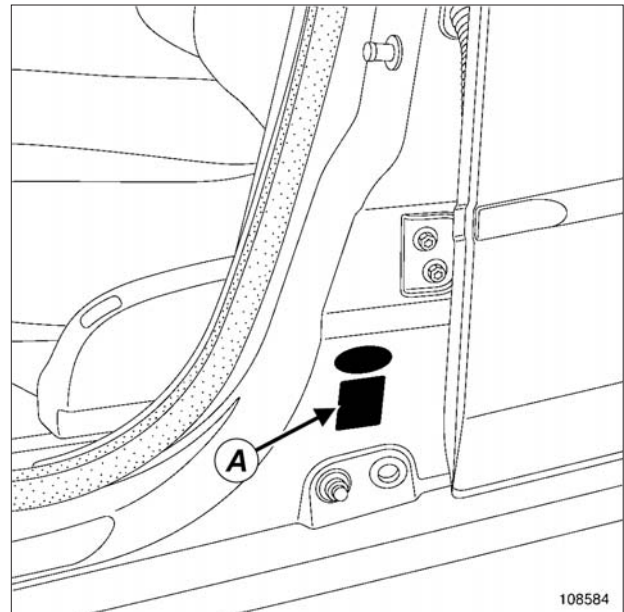
(10) کد تودوزی

(11) توضیحات تجهیزات تکمیلی

(12) شماره سری ساخت

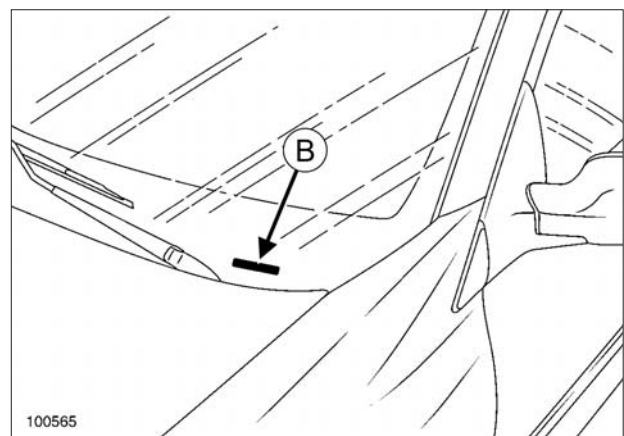
(13) کد ترئینات داخلی

۱ - محل پلاک شناسایی خودرو



108584

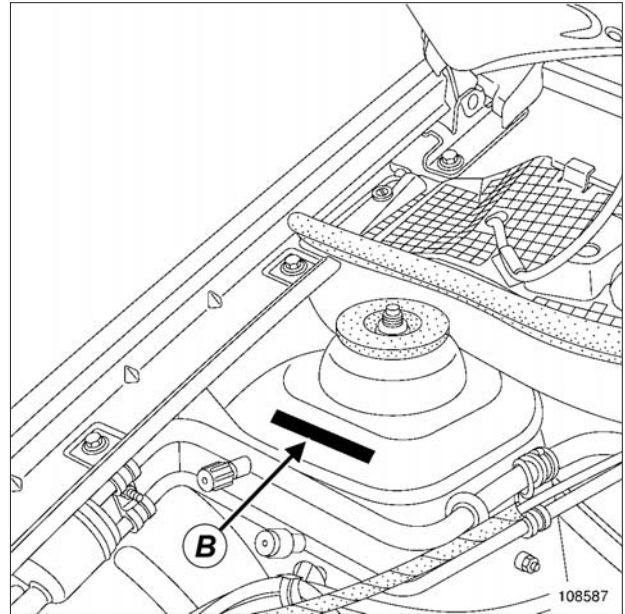
پلاک شناسایی خودرو (A)، برحسب کشور در طرف راست یا چپ قرار دارد.



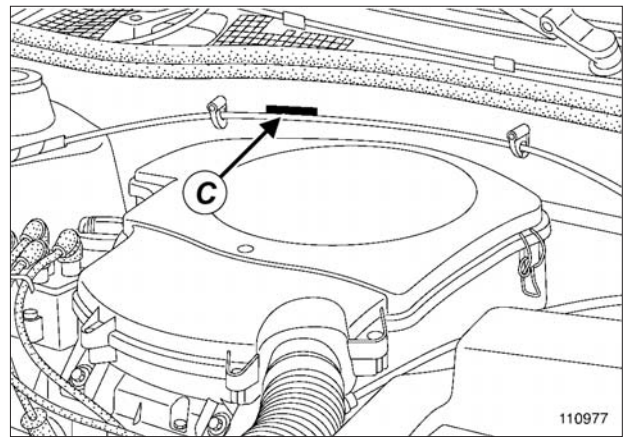
100565

علامت (B) بر حسب کشور.

II - شماره بدنه حک شده



108587



110977

علامت حک شده بر روی بدنه، یا در محل (B) و یا در محل (C) قرار دارد.

تذکر:

هنگام تعویض کامل اتاق، علامت گذاری باید مطابق قوانین جاری انجام شود.