

دنا پلاس

دنا پلاس

دنا پلاس توربو

(دستی پنج و شش سرعته و اتوماتیک)



IKCO
ایران خودرو

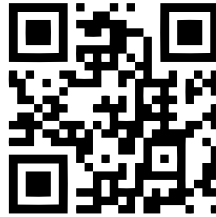
راهنمای محصول و گارانتی

دارنده محترم،

این کتابچه برای آگاهی شما از موارد زیر تهیه شده است:

- امکانات خودرو و نحوه استفاده بهینه از آن؛
 - نکات مهم ایمنی، عملکردی و نگهداری خودرو؛
 - ضوابط بهره‌مندی از خدمات گارانتی؛
 - شرایط دریافت خدمات امداد خودرو؛
- لطفاً آن را همواره به همراه داشته باشید.

<https://autolibrary.ir>



پایگاه اینترنتی گروه صنعتی ایران خودرو
www.IKCO.ir

<https://autolibrary.ir>

<https://autolibrary.ir>

بِسْمِ اللَّهِ الرَّحْمَنِ الرَّحِيمِ

<https://autolibrary.ir>

خریدار گرامی

ضمن تشکر از شما برای خرید محصول شرکت ایران خودرو، تبریک ما را به جهت این انتخاب پذیرا باشید. امیدواریم خودروی جدید بتواند در لحظات شاد زندگی شما سهمی داشته باشد.

شرکت ایران خودرو در تلاش است تا همزمان با ارتقاء کیفیت محصولات خود، با ارائه خدمات بهتر رضایت شما را جلب نماید و اعتقاد داریم که این رضایتمندی، کلید طلایی در موفقیت ما خواهد بود.

در این راستا کتابچه راهنمای محصول و گارانتی تهیه شده است تا در استفاده صحیح از امکانات وسیله نقلیه و نحوه رانندگی با آن و نیز شرایط بهره‌مندی شما از خدمات گارانتی و امدادی به شما کمک نماید. لذا بهتر است همواره آن را به نحو مناسب به همراه داشته باشید.


برای استفاده آسان‌تر، این کتابچه به دو قسمت کلی "راهنمای محصول" و "راهنمای گارانتی" تقسیم شده است.

در راهنمای محصول به مشخصات و امکانات محصول، نکات ایمنی و عملکردی برای رانندگی و نگهداری از خودرو، اطلاعات فنی و ... در قالب فصل‌های قبل از رانندگی، رانندگی، نگهداری خودرو، فوریت‌های فنی، اطلاعات فنی اشاره شده است.

در راهنمای گارانتی شرایط استفاده از خدمات گارانتی خودرو و نیز نحوه بهره‌مندی از خدمات امداد خودرو ایران در فصل‌های کلیات، سرویس‌ها، قانون و آیین‌نامه حمایت از مصرف‌کنندگان و خدمات امدادی و طلایی امداد خودرو ایران تشریح گردیده است.

نکات مهم:

- در این کتابچه به امکانات و مشخصات همه مدل‌های این خودرو اشاره شده و ممکن است بخشی از اطلاعات مندرج در مورد خودروی شما صادق نباشد. مواردی که اختصاص به برخی از مدل‌ها دارد، با علامت ستاره (*) و توضیح "در صورت نصب در خودروی شما" مشخص گردیده است.

- نظر به اهتمام شرکت ایران خودرو بر توجه به مسایل محیط زیستی، در این کتابچه موارد و نکاتی که لازم است در راستای حفاظت از محیط زیست مورد توجه قرار گیرد با نماد  مشخص شده است.

عبارات خاص:



اخطار

عدم توجه به دستورات ویژه که در کادرهای اخطار همراه با این علامت درج شده، ممکن است باعث آسیب جدی و به خطر افتادن سلامت راننده و یا سرنشینان خودرو شود



هشدار

عدم توجه به دستوراتی که در کادرهای هشدار دهنده همراه با این علامت درج شده است احتمال تصادف یا آسیب به خودرو را به دنبال خواهد داشت

۱ خودروی شما در یک نگاه

۲ قبل از رانندگی

۳ رانندگی

۴ نگهداری خودرو

۵ فوریت‌های فنی

۶ اطلاعات فنی

راهنمای نگهداری و خدمات گارانتی

مرور سریع مطالب

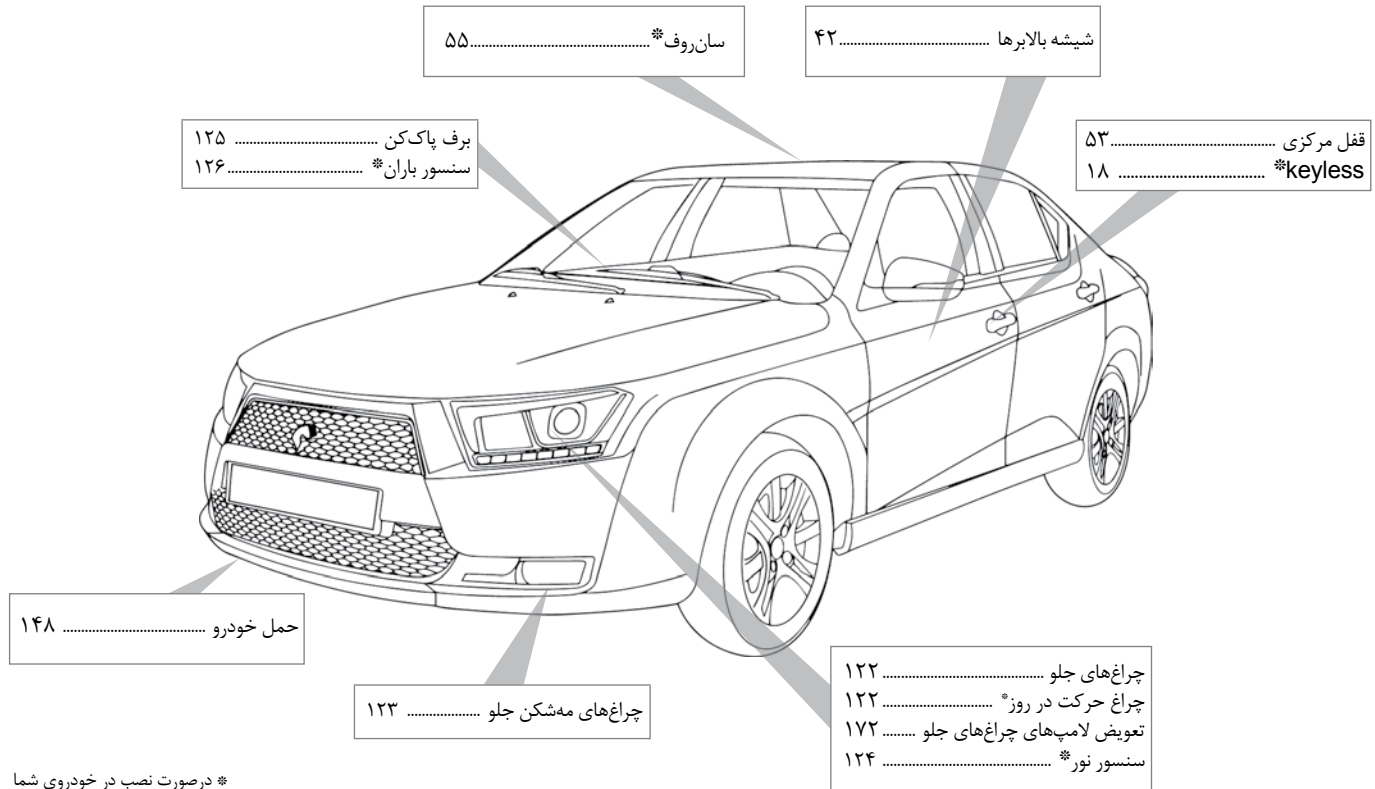
۱۵۴	فیوزها	۱۱۱	هشدارهای صوتی جلو آمپر	۶	فهرست تصویری نمای خارجی
۱۷۱	تعویض لامپها	۱۱۲	کروز کنترل	۸	فهرست تصویری نمای داخلی
۱۸۰	عوامل شناسایی خودرو	۱۱۴	روشن کردن و رانندگی	۹	فهرست تصویری محفظه موتور
۱۸۱	ابعاد خودرو	۱۱۶	گیربکس دستی	۱۴	باز و بسته کردن درها
۱۸۳	اطلاعات فنی موتور	۱۱۷	گیربکس اتوماتیک	۱۷	سیستم ضد سرقت خودرو (ایموبیلایزر)
۱۸۴	مصرف سوخت	۱۲۰	فرمان برقی	۱۸	KEYLESS
۱۸۵	اوزان خودرو	۱۲۰	دوربین دید عقب	۲۱	پر کردن مخزن سوخت
۱۸۶	ظرفیتها و مشخصات	۱۲۱	سیستم هشدار موانع عقب	۲۲	صندلیها
۱۸۷	مشخصات رینگها و تایرها	۱۲۲	چراغها	۲۶	ایمنی کودکان
۱۹۳	کلیات گارانتی	۱۲۲	چراغ حرکت در روز	۳۳	کمبرندهای ایمنی
۲۰۵	سرویسها	۱۲۳	تنظیم ارتفاع نور چراغهای جلو	۳۵	کیسه هوا
۲۱۳	قانون و آیین نامه حمایت از حقوق مصرف کنندگان خودرو	۱۲۴	سنسور نور	۴۰	آینهها
۲۲۵	خدمات امدادی و طلایی امداد خودرو ایران	۱۲۵	برف پاک کن و شیشه شوی	۴۲	شیشه بالا برها
		۱۲۶	سنسور باران	۴۵	سیستم تهویه
		۱۲۷	توربو شارژر	۵۰	چراغهای داخل
		۱۲۹	ترمزها	۵۱	تجهیزات داخلی
		۱۳۰	سیستمهای کمکی ترمز	۵۵	سانروف
		۱۳۴	بازبینی سطح مایعات	۵۶	گریپلک فرمان
		۱۳۸	نگهداری و مراقبت از خودرو	۵۷	دزدگیر
		۱۴۰	کاهش مصرف سوخت و محیط زیست	۵۸	مالتی مدیا
		۱۴۲	تعویض چرخها	۹۸	کپسول اطفاء حریق
		۱۴۷	سامانه پایش فشار باد تایرها (TPMS)	۱۰۲	صفحه نمایش جلو آمپر
		۱۴۸	حمل خودرو	۱۰۵	چراغهای هشدار دهنده
		۱۵۰	باتری	۱۰۸	راهنمای صفحه نمایش دیجیتالی



خودروی شما در یک نگاه

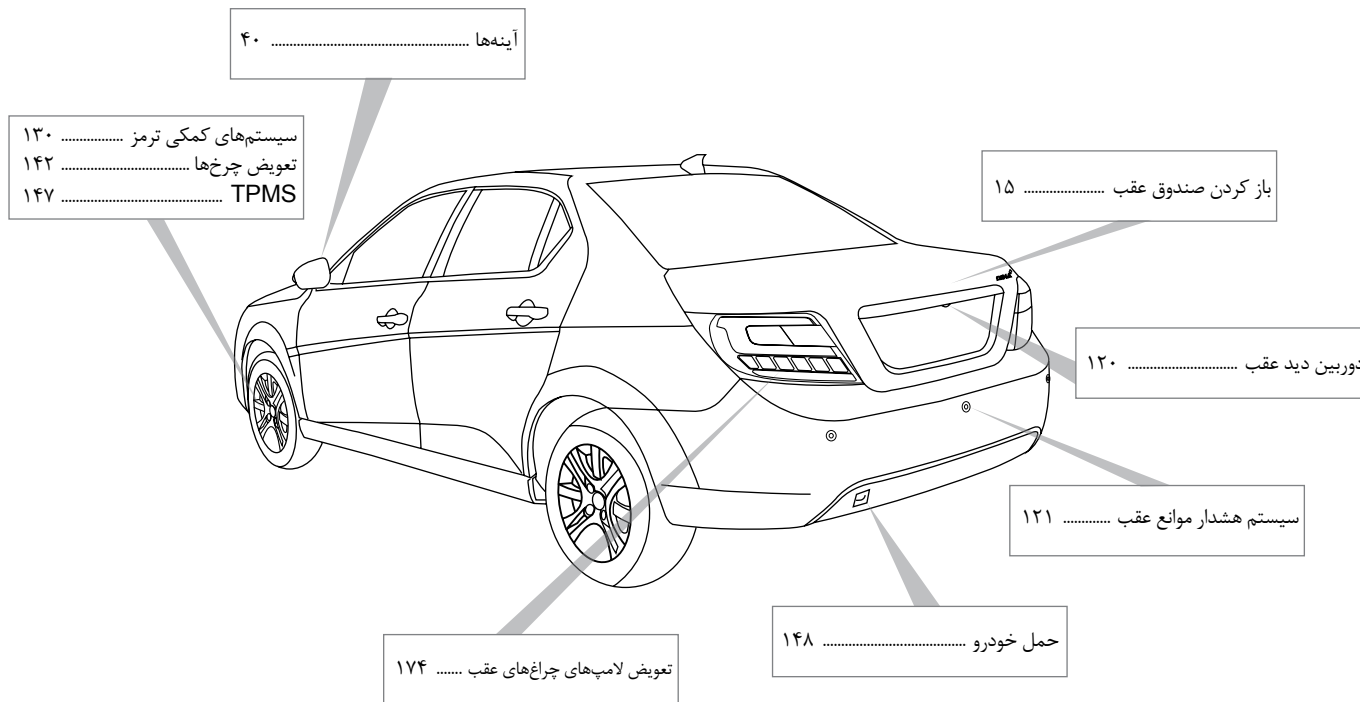
۶ فهرست تصویری نمای خارجی
۸ فهرست تصویری نمای داخلی
۹ فهرست تصویری محفظه موتور

فهرست تصویری نمای خارجی دنا پلاس



* در صورت نصب در خودروی شما

فهرست تصویری نمای خارجی دنا پلاس



صفحه نمایش جلو داشبورد دیجیتال ... ۱۰۲

کلید تنظیم سانروف* ۵۵

سیستم مالتی مدیا ۵۸

کلیدهای تجهیزات صوتی روی فرمان ۵۶

سیستم تهویه مطبوع اتوماتیک ۴۵

تنظیم آینه‌های جانبی ۴۰
شیشه بالابر ۴۲

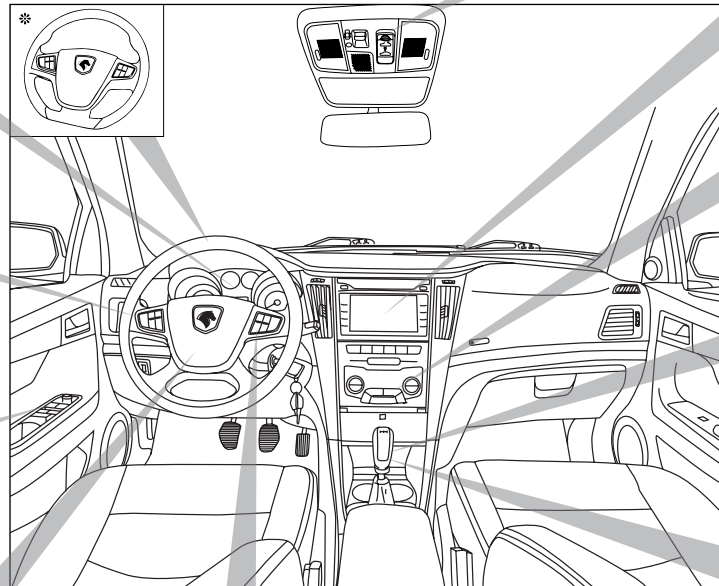
گیربکس اتوماتیک* ۱۱۷

کیسه هوا ۳۵

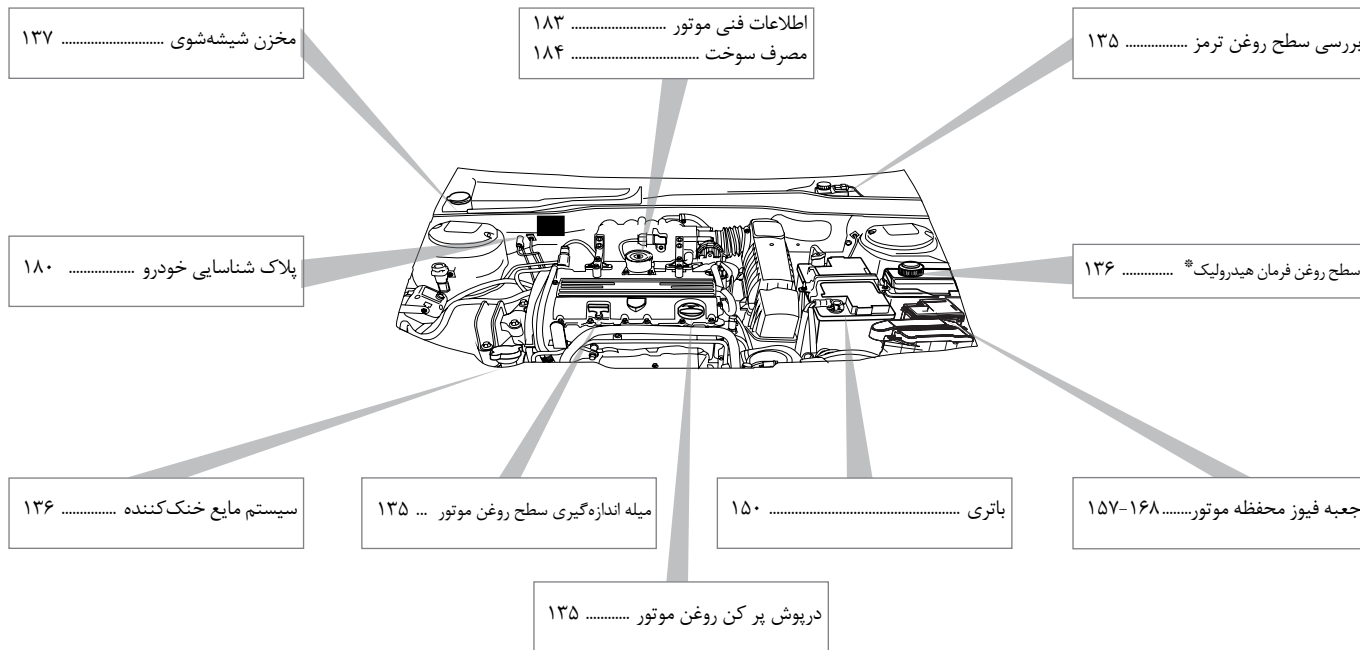
کروز کنترل ۱۱۲

گیربکس ۵ و ۶ سرعته ۱۱۶

* در صورت نصب در خودروی شما



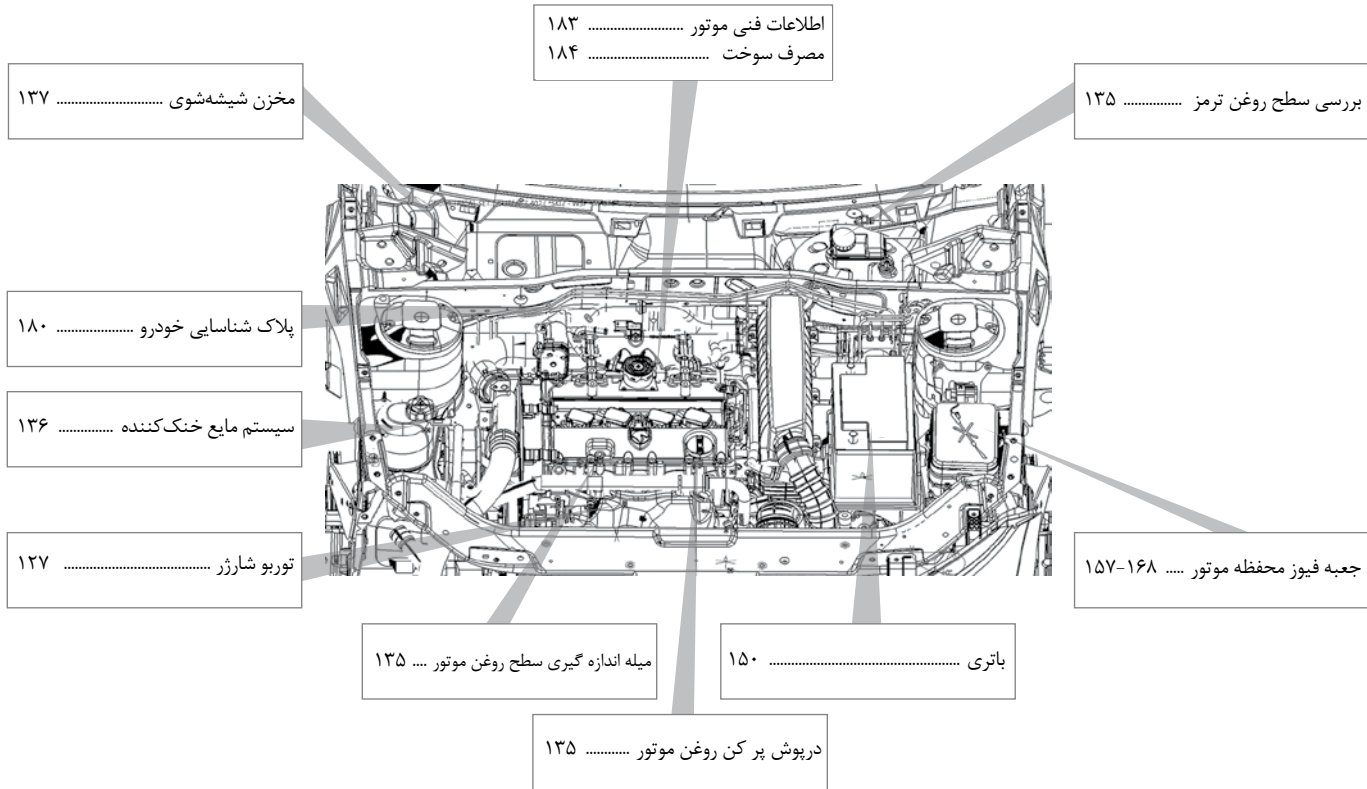
فهرست تصویری محفظه موتور EF7 NA و EF7P NA *



* در صورت نصب در خودروی شما

توجه: تصویر فوق، نمای شماتیک محفظه موتور می‌باشد.

فهرست تصویری محفظه موتور EF7 TC و EF7P TC (توربو)*



توجه: تصویر فوق، نمای شماتیک محفظه موتور می‌باشد.

ردیف	عنوان
۱	کتابچه راهنمای محصول و گارانتی
۲	سوییچ اصلی و ریموت
۳	سوییچ یدک
۴	کارت بارکد سوییچ
۵	چرخ زاپاس
۶	مجموعه جک، آچار چرخ و گوه
۷	مثلث خطر
۸	قلاب بکسل بند
۹	فندک
۱۰	کفیوش متحرک

<https://autolibrary.ir>

۱

<https://autolibrary.ir>

۲

قبل از رانندگی

سیستم تهویه	۴۵	باز و بسته کردن درها	۱۴
چراغ‌های داخل	۵۰	سیستم ضد سرقت خودرو (ایموبیلایزر)	۱۷
تجهیزات داخلی	۵۱	*KEYLESS	۱۸
سانروف*	۵۵	صندلی‌ها	۲۲
غربلک فرمان	۵۶	ایمنی کودکان	۲۶
دزدگیر	۵۷	کمربندهای ایمنی	۳۳
مالتی مدیا	۵۸	کیسه هوا	۳۵
کیپسول اطفاء حریق	۹۸	آینه‌ها	۴۰
		شیشه بالابرها	۴۲

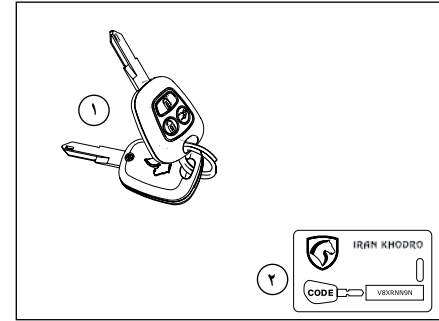
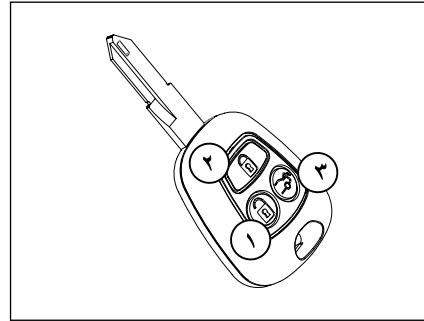
* در صورت نصب در خودروی شما

قفل شدن اتوماتیک درها

چنانچه قفل درها از طریق کنترل از راه دور باز شود ولی هیچ یک از درهای خودرو در مدت معینی^۱ باز نشود، درها مجدداً قفل و دزدگیر فعال خواهد شد. این قابلیت برای اجتناب از باز شدن ناخواسته قفل درها در اثر فشار دادن غیر عمدی دکمه باز شدن درها روی کنترل از راه دور در نظر گرفته شده است.

باز شدن اتوماتیک درها

در صورت بروز تصادف و عملکرد کیسه هوا درها به صورت خودکار باز می‌شوند.

**قفل و باز کردن با کنترل از راه دور**

کلید کنترل از راه دور را به سمت خودرو بگیرید.
 - دکمه ۱ را برای باز کردن فشار دهید. با یکبار فشردن دکمه ۱ در راننده باز می‌شود و با فشار مجدد آن مابقی درها باز می‌شوند.
 فعال و غیر فعال کردن این قابلیت توسط خدمات پس از فروش امکان‌پذیر می‌باشد. (سیستم دزدگیر خاموش می‌شود).
 - دکمه ۲ را برای قفل کردن فشار دهید. (سیستم دزدگیر روشن می‌شود).
 - دکمه ۳ را برای باز کردن در صندوق عقب فشار دهید. (با دو بار زدن پی در پی همراه با مکث کوتاه روی این کلید، در صندوق باز می‌شود).

کلیدها

با خودروی شما کلیدهای زیر ارائه می‌شود:
 ۱- دو عدد سوئیچ کنترل از راه دور رادیویی مجهز به بازکن در صندوق عقب
 ۲- پلاک شماره شناسایی کلید
 در پلاک کلید شماره‌ای حک شده است که برای تعویض کلید به آن نیاز خواهید داشت. بنابراین پلاک را در جای امنی نگهدارید و هرگز آن را داخل خودرو قرار ندهید.

توجه:

در اثر ضربه شدید و یا افتادن ریموت، احتمال شکستگی اجزاء داخلی ریموت و عدم عملکرد سیستم ضدسرقت خودرو (ایموبلایزر) وجود دارد.

توجه:

فشار دادن متوالی دکمه‌ها با فاصله زمانی کوتاه باعث می‌شود عملکرد آنها به مدت ۲۰ ثانیه متوقف شود.

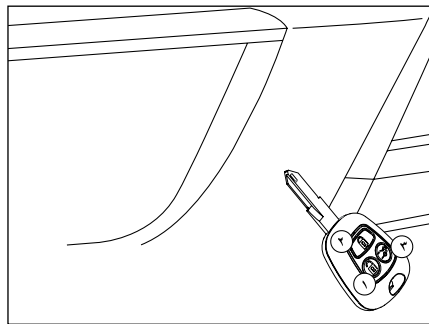
۱ - این زمان توسط دستگاه عیب‌یاب در نمایندگی‌های مجاز ایران خودرو قابل تنظیم است.

نکات ایمنی پیشگیری از سرقت خودرو

هموار نکات زیر را هنگامی که خودرو را حتی برای چند دقیقه ترک می‌کنید، رعایت کنید:

- ۱- پنجره‌ها را کاملاً ببندید.
- ۲- اشیای قیمتی را با خود بردارید یا در صندوق عقب پنهان کنید.
- ۳- سوئیچ را جا نگذارید.
- ۴- فرمان را قفل کنید (هنگامی که ماشین خاموش است با کمی چرخاندن، فرمان قفل می‌شود)
- ۵- همه درها را قفل کنید.

علاوه بر رعایت نکات بالا، خود شما هم می‌توانید تدابیری بیندیشید که امکان سرقت خودروی خود را کاهش دهید



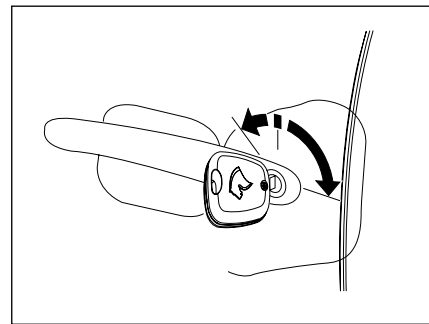
قفل و باز کردن در صندوق عقب با کنترل از راه دور :

برای باز کردن در صندوق عقب، کلید کنترل از راه دور را به سمت گیرنده رادیویی گرفته و با دوبار زدن پی در پی همراه با مکث روی دکمه باز کننده (دکمه ۳) در صندوق را باز کنید.

هنگامی که قفل مرکزی خودرو با کنترل از راه دور یا مکانیزم قفل خودکار هشدار دهنده فعال شده است، دسترسی به صندوق عقب با ریموت امکان‌پذیر است. برای قفل کردن، تنها با بستن در صندوق عقب امکان دسترسی به صندوق عقب وجود نخواهد داشت.

نکته

در صورتی که دزدگیر خودرو فعال باشد و در صندوق صرفاً بوسیله ریموت باز شود دزدگیر فعال نمی‌شود.



قفل یا باز کردن با کلید

از کلید برای قفل یا باز کردن سیستم قفل مرکزی استفاده کنید. کلید را در قفل در سمت راننده وارد کنید و برای قفل کردن، به سمت چپ و برای باز کردن، به سمت راست بچرخانید. در صورت چرخاندن به سمت چپ (قفل کردن)، تمام درها، در صندوق عقب و در باک قفل می‌شوند و در صورت چرخاندن به سمت راست، تمام درها، و در باک باز می‌شوند.

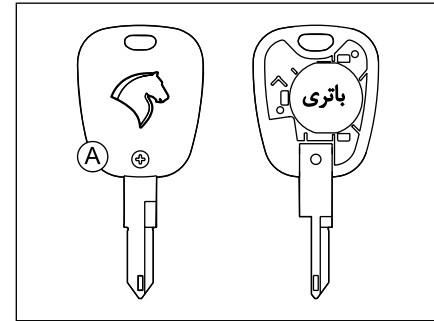
نکته

در صورتی که خودروی شما توسط سوئیچ کنترل از راه دور قفل شده باشد و اقدام به باز کردن خودرو یا در صندوق عقب با سوئیچ مکانیکی نمایید، دزدگیر فعال بوده و باعث فعال شدن بوق خواهد شد.



هشدار

- از پارک کردن خودرو در مکان‌های خلوت خودداری کنید.
- خودرو را در مکان‌های تاریک پارک نکنید.
- هرگز اسناد و مدارک خودرو یا کلیدهای یدکی را در داخل خودرو جا نگذارید.
- اگر پارکینگ دارید، از آن استفاده کنید و حتماً سوئیچ را بردارید.



تعویض باتری کنترل از راه دور

اگر کلید درست عمل نکند، لازم است باتری را عوض کنید. برای تعویض باتری، ابتدا پیچ A را باز کنید و قاب پشت سوئیچ را با فشار مناسب به شکاف مابین قاب بالا و پایین، جدا کنید. باتری مورد تأیید CR 2032 می‌باشد.

به یاد داشته باشید، حتی هنگامی که باتری‌های کنترل از راه دور خالی شده‌اند، سیستم قفل مرکزی با استفاده از کلید عمل می‌کند. حتی المقدور از باتری‌های مستعمل استفاده نکنید.



اخطار

از نگهداری باتری‌های مستعمل در خانه یا رهاسازی آنها در طبیعت خودداری کنید، آنها را در اختیار سازمان‌هایی که مسئولیت جمع‌آوری و بازیافت اینگونه باتری‌ها را دارند قرار دهید.

- از قرار دادن کنترل از راه دور یا باتری در دسترس کودکان به شدت پرهیز نمایید زیرا بلعیدن باتری می‌تواند منجر به مرگ گردد. در صورت بلعیده شدن سریعاً به مراکز درمانی مراجعه نمایید.



هشدار

- سیستم ضد سرقتی که خودروهای شما به آن تجهیز گشته است، از مطمئن ترین انواع سیستم های حفاظتی می باشد که بدون انجام عملیات خاصی، منجر به بالا رفتن ضریب امنیتی خودرو می گردد. البته موضوع فوق نباید باعث سهل انگاری مالکین خودرو نسبت به حفاظت کافی از خودروی شخصی شود.

- هرگونه تعمیرات و یا تغییر بر روی سیستم ضد سرقت (جعبه الکترونیکی، سیم کشی و غیره) اکیدا ممنوع می باشد.

توجه:

این سیستم، لحظاتی پس از خاموش شدن موتور، سیستم الکترونیکی موتور را کنترل نموده و بدینوسیله، از روشن شدن موتور توسط کسی که کلید اصلی را ندارد، جلوگیری می کند.

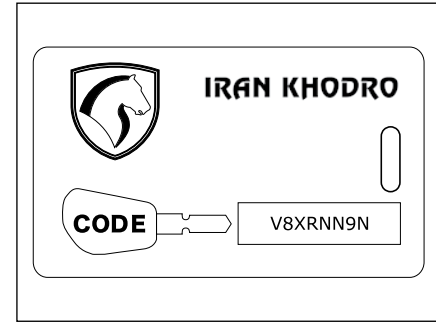
- در اثر ضربه شدید و یا افتادن ریموت، احتمال شکستگی اجزاء داخلی ریموت و عدم عملکرد سیستم ضد سرقت خودرو (ایموبایلزر) وجود دارد.

حتی الامکان از قرار دادن سوئیچ خودرو در مکان هایی که دارای میدان های مغناطیسی و الکتریکی قوی هستند خودداری فرمایید.

۲- هنگام تحویل خودرو به همراه کلیدها کارتی به شکل روبرو تحویل مالک خودرو می گردد.

وجود این کارت در موارد مربوط به تکثیر کلید (از ۲ به ماکزیمم ۵ عدد) و یا جایگزین کردن کلیدهای گمشده، تعویض یونیت الکترونیکی سیستم ضد سرقت خودرو (ایموبایلزر) و یا تعویض یونیت الکترونیکی کنترل موتور (ECU) به همراه اسناد مالکیت خودرو ضروری می باشد، لذا در نگهداری این کارت همراه با اسناد خودرو دقت کنید.

شایان ذکر است در صورت فقدان کارت عملیات فوق امکان پذیر نبوده و باید تمامی سیستم تعویض گردد. هزینه های ناشی از این بی دقتی به عهده مالک خودرو می باشد.



سیستم ضد سرقت خودرو (Immobilizer)

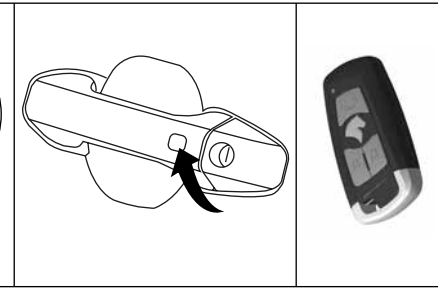
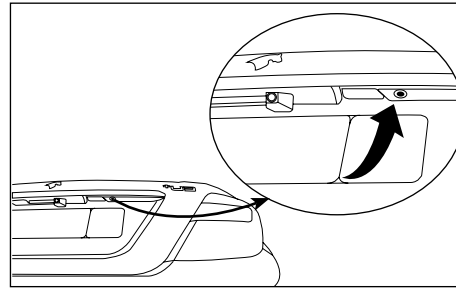
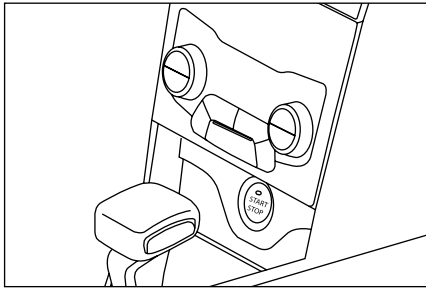
با تجهیز خودرو به سیستم ایموبایلزر، خودرو تنها با استفاده از دو عدد سوئیچی که در هنگام تحویل خودرو به مالک تحویل گردیده است، روشن خواهد شد.

توجه:

کپی کردن تیغه کلید برای روشن شدن خودرو کافی نیست. برای داشتن سوئیچ های بیشتر به درخواست مالک خودرو، در نمایندگی های مجاز ایران خودرو امکان تکثیر کلید با دستگاه دیاگ وجود دارد.

برای نگهداری و استفاده بهتر از خودرو خود، به موارد زیر توجه فرمائید:

۱- با توجه به اینکه درون کلیدهای خودروی شما تراشه های الکترونیکی ظریفی جا داده شده اند که حافظه آنها حاوی اطلاعات کد کلید شما می باشد،



سوئیچ استارت

۱- قرار دادن سوئیچ استارت در حالت ACC

پس از آنکه راننده قفل در خودرو را با استفاده از کلید ریموت و یا با فشار دادن دکمه تعبیه شده بر روی دستگیره درها باز کرد، در ابتدا کلید استارت در حالت خاموش قرار دارد. با اولین فشار دادن دکمه استارت در صورتی که ریموت درون خودرو باشد، خودرو وارد حالت ACC خواهد شد به این معنی که سیستم‌های الکتریکی جانبی خودرو آماده استفاده می‌شوند. در صورتی که ریموت در محدوده مجاز (داخل خودرو) قرار نداشته با فشار دادن دکمه استارت، وضعیت خودرو در حالت خاموش باقی می‌ماند.

۲- قرار دادن سوئیچ استارت در حالت سوئیچ باز

پس از آنکه سوئیچ استارت خودرو در حالت ACC قرار گرفت در صورتی که ریموت در داخل خودرو قرار داشته باشد. با فشار دادن مجدد دکمه استارت وضعیت خودرو وارد حالت سوئیچ باز می‌شود. نکته: هنگامی که سوئیچ در این وضعیت قرار دارد، جهت برگشتن به

باز کردن دستگیره درها (بدون فشردن دکمه روی ریموت)

در این خودرو راننده الزاماً برای قفل کردن یا باز کردن درها نیازی به فشار دادن دکمه ریموت کنترل ندارد. در واقع زمانی که ریموت کنترل در محدوده تشخیص آنتن‌های خودرو قرار داشته باشد، خودرو و ریموت همدیگر را شناسایی کرده و با فشار دادن دکمه مخصوص بر روی دستگیره درهای جلوی خودرو قفل درها باز و یا بسته می‌شوند.

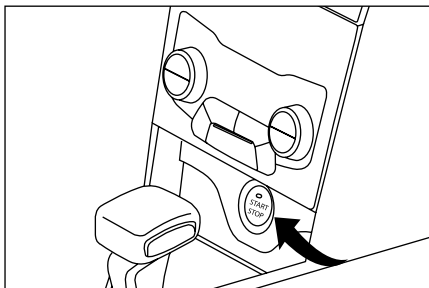
باز کردن در صندوق عقب توسط دکمه خارجی (بدون فشردن دکمه روی ریموت)

در صورتی که ریموت همراه راننده باشد می‌توان بدون استفاده از ریموت و با فشردن دکمه نصب شده در زیر ابرویی سمت راست صندوق به مدت ۳ ثانیه صندوق عقب را باز کرد.

سیستم ورود هوشمند (Keyless) ورود با استفاده از ریموت

بر روی ریموت کنترل خودرو دنا، ۳ دکمه‌ی قفل کردن درها، باز کردن درها و همچنین باز کردن در صندوق عقب وجود دارد. در صورتی که سوئیچ خودرو در وضعیت خاموش باشد کاربر می‌تواند با فشار دادن دکمه قفل بسته، درها را قفل و با فشردن دکمه قفل باز، درهای خودرو را باز کند. همچنین با نگه داشتن دکمه صندوق عقب به مدت ۲ ثانیه در صندوق عقب باز می‌شود.

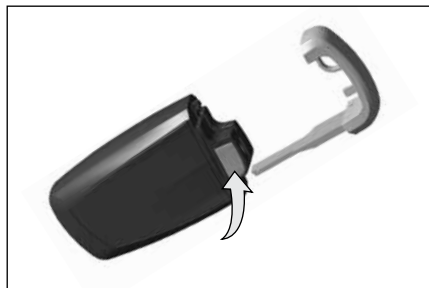
* در صورت نصب در خودروی شما



به منظور استارت موتور، در صورت از کار افتادن ریموت، می‌بایست ریموت در نزدیک‌ترین فاصله با دکمه استارت استاپ قرار گیرد. در صورتی که ریموت در محل مناسب قرار گیرد، با فشردن پدال ترمز نشانگر دکمه استارت به رنگ سبز تغییر می‌کند و مطابق موارد گفته شده در قسمت روشن کردن (استارت) موتور اقدام به روشن کردن خودرو از طریق دکمه استارت کنید.

توجه:

بطور کلی در مواردی که نیاز به تیغه سویچ می‌باشد، مانند غیر فعال کردن کیسه هوای سرنشین، قفل ایمنی کودک روی درها و ... ، تیغه مخفی ریموت را خارج کرده و استفاده نمایید.

**ورود به خودرو و روشن کردن آن در صورت از کار افتادن ریموت**

اگر به هر دلیلی ریموت از کار افتاده باشد (بعنوان مثال باتری ریموت تمام شده باشد و یا دچار تداخل امواج الکترومغناطیسی شده باشد)، جهت باز و بسته کردن درها باید از تیغه تعبیه شده که بصورت مخفی در داخل ریموت قرار دارد استفاده نمود. جهت خارج کردن تیغه از ریموت، می‌بایست ضامن مخصوص آن را فشار داد و تیغه را به سمت بیرون کشید.

**هشدار**

هنگام استفاده از تیغه برای باز کردن درها، حتماً دقت شود که دسته فلزی تیغه به سمت بیرون دستگیره باشد. استفاده در جهت برعکس باعث خط افتادن روی دستگیره خواهد شد.

وضعیت خاموش، دنده را بر روی P قرار دهید.

۳- روشن کردن (استارت زدن) موتور ابتدا دنده را در وضعیت P یا N قرار داده و سپس پدال ترمز را فشار دهید. با فشار دادن پدال ترمز رنگ نشانگر روی کلید استارت به سبز تبدیل می‌شود (به شرط آنکه ریموت داخل خودرو باشد) و سپس دکمه استارت را فشار دهید. موتور خودرو تنها زمانی روشن می‌شود که ریموت در داخل خودرو قرار داشته باشد. اگر ریموت در داخل خودرو تشخیص داده نشود وضعیت سویچ استارت تغییر نخواهد کرد.

در صورتی که به هر دلیل موتور خودرو روشن نشود و یا روشن کردن موتور بیش از حد معمول طول بکشد استارت خودرو به صورت اتوماتیک (پس از چند ثانیه) قطع خواهد شد.

۴- روشن کردن اضطراری خودرو

در مواردی که سویچ پدال ترمز خودرو معیوب باشد (چراغ نشانگر دکمه استارت با فشردن پدال ترمز به سبز تغییر نمی‌کند) به منظور روشن کردن موتور باید کلید سویچ استارت به مدت حدود ۱۵ ثانیه به صورت ممتد فشار داده شود

* در صورت نصب در خودروی شما

خاموش کردن خودرو با استفاده از سیستم ورود هوشمند

چنانچه خودرو متوقف باشد، در صورت روشن بودن موتور، با فشار دادن دکمه استارت، موتور خاموش خواهد شد. (در صورت حرکت خودرو امکان خاموش کردن خودرو با فشار دادن لحظه ای سویچ استارت وجود ندارد). پیش از خاموش کردن خودرو توجه داشته باشید که اهرم تعویض دنده در موقعیت P قرار گرفته باشد.

خاموش کردن اضطراری خودرو در حال حرکت

به منظور خاموش کردن خودرو در شرایطی که خودرو در حال حرکت است، دکمه استارت باید به صورت ممتد برای ۴ ثانیه و یا ۳ بار متوالی فشار دهید.



هشدار

خاموش کردن خودرو در حال حرکت، غیر از مواقع اضطراری و خاص توصیه نمی‌شود.

چراغ نشانگر سویچ استارت

حالت‌های مختلف این چراغ به شرح ذیل می‌باشد:

۱- چراغ نشانگر خاموش:

نشان‌دهنده این است که خودرو خاموش می‌باشد.

۲- چراغ قرمز ممتد:

اگر خودرو در حالت ACC یا سویچ باز باشد، این نشانگر به رنگ قرمز خواهد بود

۳- چراغ سبز ممتد:

چنانچه شرایط استارت موتور فراهم باشد و پدال ترمز را فشار دهید، نشانگر سویچ استارت سبز ممتد خواهد شد و بیانگر این است که سیستم آماده روشن کردن موتور می‌باشد و با فشردن دکمه سویچ، موتور روشن خواهد شد.

۴- چراغ قرمز چشمک زن:

وقتی با فشردن پدال ترمز و سپس فشردن دکمه استارت، خودرو روشن نشود و چراغ قرمز استارت چشمک زن، باشد، بیانگر وجود ایرادی کلی در سیستم راه‌اندازی خودرو می‌باشد و شامل موارد ذیل است:

۱- دنده در حالت P یا N نمی‌باشد. بایستی در این

حالت دنده را در حالت P یا N قرار دهید.

۲- خودرو دچار نقص فنی شده است. با نمایشگرهای

مجاز تماس بگیرید.

هشدارهای صوتی:

۱- فعال شدن دزدگیر:

در صورتی که درهای خودرو بدون ریموت و یا بدون فشار دادن دستگیره باز شود، دزدگیر خودرو فعال خواهد شد. جهت غیر فعال کردن صدای آژیر دزدگیر می‌بایست دکمه باز و یا قفل ریموت فشرده شود و یا موتور خودرو روشن شود.

۲- جا ماندن یکی از ریموت‌ها داخل خودرو:

چنانچه یکی از ریموت‌ها داخل خودرو مانده باشد و راننده هنگام ترک خودرو اقدام به قفل کردن درها توسط ریموت دوم (یا فشار دادن دستگیره درها) نماید، یک هشدار صوتی فعال خواهد شد.

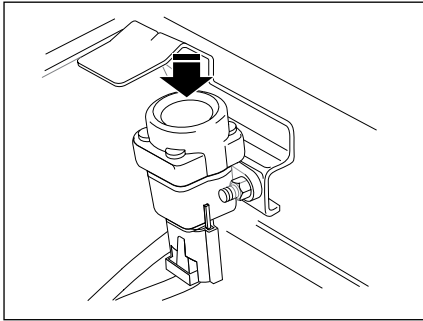
۳- جا ماندن ریموت داخل صندوق:

چنانچه درهای خودرو قفل باشند و پس از بستن در صندوق، بصورت اتوماتیک در صندوق باز شد، ممکن است ریموت داخل فضای صندوق عقب جا مانده باشد. در این حالت یک هشدار صوتی نیز فعال خواهد شد.

۴- هشدار فراموشی روشن ماندن خودرو:

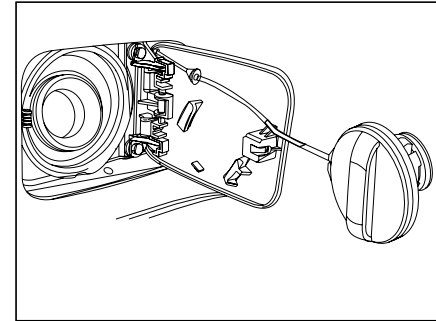
پس از بسته شدن آخرین در، در صورتی که ریموت معتبری داخل خودرو موجود نباشد یکی از حالت‌های ACC، سویچ باز یا موتور روشن قرار داشته باشد و یک هشدار صوتی جهت یادآوری روشن ماندن خودرو فعال خواهد شد.

* در صورت نصب در خودروی شما



اخطار

از آنجا که بخار بنزین بسیار خطرناک و قابل اشتعال است، هنگام سوخت‌گیری خودرو باید خاموش باشد. همچنین در نزدیکی محل سوخت‌گیری، نباید جرقه، شعله آتش، سیگار، کبریت و ... وجود داشته باشد.



هشدار

- از افزودن هر نوع مکمل به سوخت، خودداری نمایید.
- از آنجا که بنزین داخل باک ممکن است تحت فشار باشد، جهت جلوگیری از بروز صدمات، در باک را به سرعت باز نکنید.
- باز کردن در مخزن ممکن است منجر به هجوم آوردن هوا به داخل مخزن شود. این خلأ ایجاد شده کاملاً عادی بوده و ناشی از آب‌بندی سیستم سوخت است.
- در صورت عدم تطابق ویژگی‌های سوخت مورد استفاده با مشخصات تعریف شده در فصل اطلاعات فنی یا عدم استفاده از بنزین بدون سرب، امکان بروز مشکلات فنی و تخریب قطعات داخلی موتور وجود خواهد داشت.

قطع اضطراری سوخت رسانی

در صورت وارد آمدن ضربه شدید به خودرو، یک سیستم ایمنی باعث قطع عمل سوخت‌رسانی به موتور خودرو خواهد شد. در اینصورت و پس از حصول اطمینان از عدم نشستی سوخت، می‌توانید با فشردن کلیدی که در محفظه موتور و بر روی گلگیر داخلی سمت سرنشین قرار دارد، مجدداً جریان سوخت به موتور را برقرار نمایید

مبدل کاتالیزوری (کاتالیست)

در این خودرو از مبدل کاتالیزوری یا کاتالیست جهت تبدیل مواد آلاینده خروجی از موتور به گازهایی با کمترین آلودگی استفاده شده است. لذا با توجه به اینکه سرب موجود در سوخت موجب تخریب یا از کار افتادن کاتالیست می‌شود، استفاده از بنزین بدون سرب در این خودرو ضروری می‌باشد.

پر کردن مخزن سوخت

هنگامی که سطح سوخت در مخزن کم بوده (حدود ۷ لیتر) و نشانگر هشدار سوخت روشن باشد، لازم است در اسرع وقت نسبت به اقدام نمایید. بدین منظور:
- خودرو را خاموش کنید.
- قفل مرکزی را غیر فعال کنید.
- با فشار دادن سمت راست درپوش آن را باز کنید.
- در باک را به آرامی بپیچانده، باز کنید و آن را در جای مخصوص داخل درپوش قرار دهید.
- اقدام به سوخت‌گیری کنید و باک را تا سومین دفعه قطع نازل پر کنید. (بیش از حد پر نشود)
- در باک را بپیچانده و به طور کامل ببندید.
- درپوش را با فشار دست ببندید.
توجه: یک برجسب بر روی درپوش در باک، نوع سوختی که باید برای این خودرو استفاده شود را معرفی نموده است.



اخطار

- مطمئن شوید هنگام پایین آوردن صندلی، پای سرنشین عقب زیر صندلی نباشد.

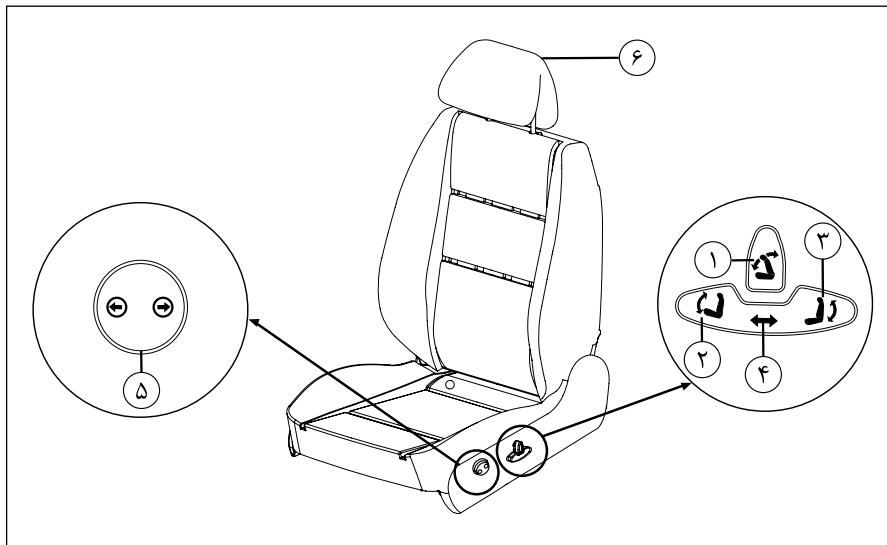
- هیچ وسیله‌ای نباید در کف خودرو (قسمت جلو طرف راننده) وجود داشته باشد. زیرا در حالت ترمز شدید، این وسایل می‌توانند به زیر پدال بلغزند و مانع استفاده از پدال‌ها شوند.

- در هنگام حرکت خودرو از تنظیم صندلی خودداری کنید.

- در صورت نصب روکش دوم صندلی‌ها دقت نمایید که بندهای نگهدارنده روکش مانع حرکت میله‌های تنظیم موقعیت صندلی راننده نگردند، جهت نصب روکش دوم به نمایندگی‌های مجاز مراجعه نمایید.

- باز و بستن صندلی می‌بایست مطابق پروسه انجام گردد و نکات ایمنی رعایت شود لذا در صورت نیاز به باز و بستن صندلی‌ها حتماً به نمایندگی‌های مجاز مراجعه نمایید.

- در صورت تجهیز صندلی به ایربگ از نصب روکش دوم خودداری فرمائید.*




۶- پشتی سر دارای قابلیت‌های زیر است :

- تنظیم ارتفاع
- چرخش به جلو و عقب
- در بعضی از مدل‌ها، باز شدن به سمت جلو و بسته شدن به سمت عقب*

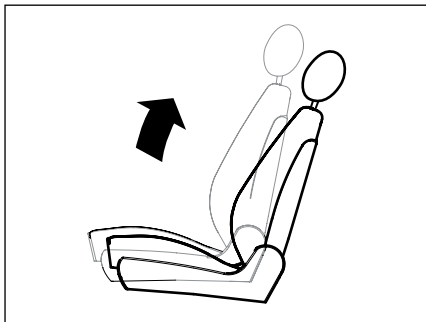
توجه

تنظیم صندلی‌های برقی، پس از باز کردن قفل درها امکان‌پذیر می‌باشد.

صندلی برقی

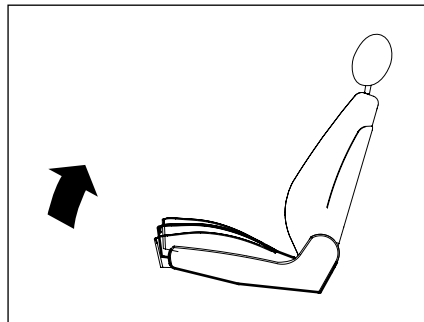
- ۱- کلید تنظیم زاویه پشتی صندلی
- ۲- کلید تنظیم زاویه کفی صندلی* (ایکون  فقط در صورت نصب در خودرو شما قابل مشاهده است.)
- ۳- کلید تنظیم ارتفاع صندلی
- ۴- کلید تنظیم ریل صندلی
- ۵- تنظیم‌کننده گودی کمر*

* در صورت نصب در خودروی شما



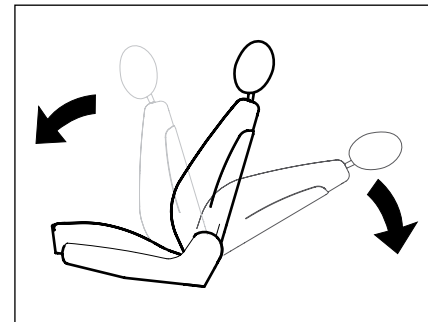
۳- تنظیم ارتفاع صندلی

برای تنظیم ارتفاع صندلی، قسمت عقب این کلید را به سمت بالا یا پایین کج کنید.



۲- تنظیم زاویه نشیمن صندلی*

برای تنظیم زاویه نشیمن صندلی قسمت جلو، این کلید را به سمت بالا یا پایین کج کنید.



۱- تنظیم زاویه پشتی صندلی

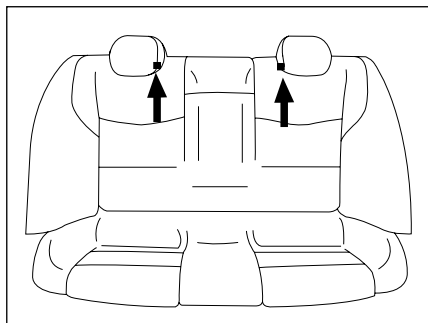
برای تنظیم زاویه پشتی صندلی کلید مربوطه را به سمت جلو یا عقب حرکت دهید.



اخطار

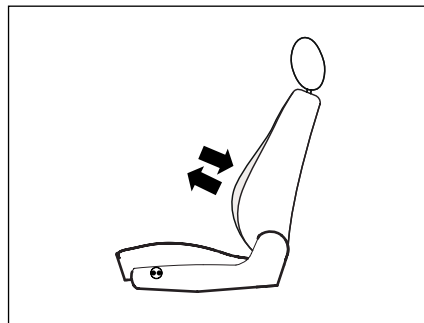
- دقت کنید هنگام حرکت، سرنشینان جلویی خودرو، با پشتی صندلی خوابیده سفر نکنند. کمربندهای ایمنی در حالتی قابلیت کامل خود را دارند که زاویه پشتی نسبت به خط عمود حدود ۲۵ درجه باشد.

* در صورت نصب در خودروی شما




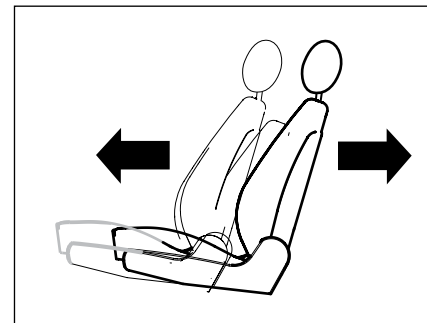
تنظیم ارتفاع پشت سری صندلی‌های عقب

هنگامی که سرنشین در صندلی عقب می‌نشیند پشت سری را مطابق برجستگی که بر روی پشت سری نصب شده است، به بالا بکشد. (تصویر پایین)




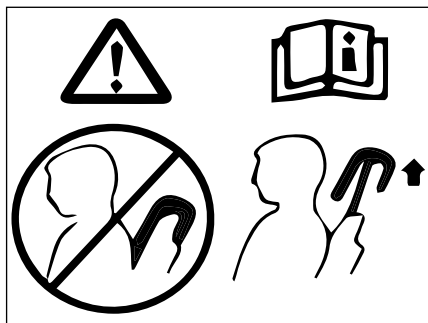
۵- تنظیم تکیه‌گاه گودی کمر*

برای تنظیم پرکننده گودی کمر دکمه مربوطه را  به چپ و یا راست فشار دهید.



۴- کلید تنظیم ریل صندلی

برای تنظیم طولی صندلی ضامن مربوطه را  بصورت کشویی به طرف جلو یا عقب حرکت دهید.



اخطار

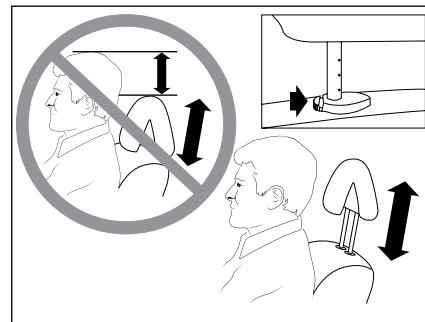
با توجه به اینکه پشت سری یک وسیله ایمنی است، از وجود آن و صحیح قرار گرفتن آن در جای خود اطمینان حاصل نمایید.



وضعیت سر نسبت به پشت سری

پشت سری برای محافظت سر از عقب رفتن شدید هنگام تصادف یا توقف‌های ناگهانی طراحی شده است. تنظیم صحیح آن خطر آسیب رسیدن به سرو گردن را کاهش می‌دهد.

ضمناً پشت سری در موقعیت خود، قابل باز شدن به سمت جلو و بسته شدن به سمت عقب با کشش و فشار دست می‌باشد. (مطابق با شکل بالا)



تنظیم ارتفاع پشت سری

برای تنظیم ارتفاع پشت سری، آن را به طرف بالا بکشید تا هم سطح پشت سر شود. برای کاهش ارتفاع، آن را به طرف پایین بفشارید. (ابتدا قفل ضامن را به سمت داخل فشار داده سپس پشت سری را به سمت بالا یا پایین بکشید).*

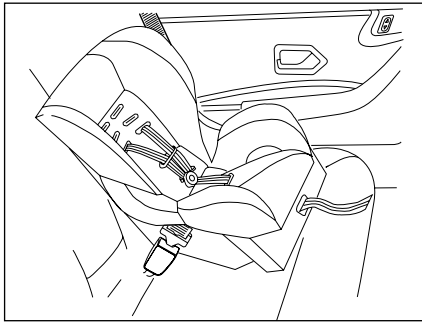
توجه: با توجه به اینکه بیرون آوردن پشت سری به نیروی زیادی نیاز دارد که ممکن است به صندلی صدمه بزند، جز در موارد ضروری از بیرون کشیدن آن خودداری کنید.



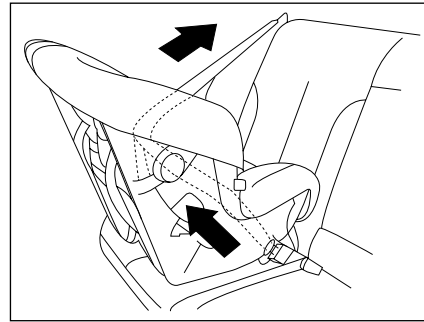
اخطار

با توجه به اینکه پشت سری یک وسیله ایمنی است، از وجود آن و صحیح قرار گرفتن آن در جای خود اطمینان حاصل نمایید. جهت کاهش صدمات جانی و ایمنی به راننده و سرنشین جلو، لازم است تنظیمات ارتفاع پشت سری و وضعیت سر نسبت به پشت سری، مطابق تصاویر فوق حتماً رعایت گردد.

* در صورت نصب در خودروی شما



صندلی مخصوص اطفال ۹ ماهه تا ۴ ساله (وزن تا ۱۸ کیلوگرم) را به صورت رو به جلو، در صندلی عقب خودرو مستقر و از ۳ نقطه به کمر بند (کمر بند ساده و یا توسط ایزوفیکس) محکم کنید.
(رجوع شود به جداول نصب صندلی کودک)



صندلی مخصوص اطفال تا سن حدود ۱۵ ماهگی (وزن تا ۱۳ کیلوگرم) را به صورت رو به پشت از سه نقطه به تسمه کمر بند (کمر بند با قرقه قفل شونده) محکم کنید.
(رجوع شود به جداول نصب صندلی کودک)

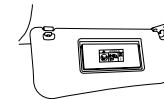
توجه: آناتومی بدن کودکان متفاوت از بزرگسالان است بنابراین در تصادفها حساس تر هستند. لذا در اغلب کشورها برای حمل کودکان در خودروها قوانینی وضع شده و استفاده از وسایل ایمنی محافظت از کودکان اجباری می باشد. در کاهش ناگهانی سرعت خودرو، وزن سر با توجه به ضعف نسبی عضلات گردن کودکان می تواند صدمات جدی به ستون مهره ها وارد سازد. تنها در مواقعی که سن سر نشینان حدود ۱۳ سال و یا قد آنها بیش از ۱۳۷ سانتیمتر باشد، می توان آنان را نوجوان محسوب کرد.

در غیر اینصورت جهت حفظ سلامتی کودکان از صندلی کودک یا بوستر (Booster) استفاده گردد.
برای حمل کودکان در خودرو از وسایل ایمنی مختلفی همچون صندلی کودکی که با کمر بند خودرو به خودرو متصل می شود یا صندلی کودکی که از طریق قلاب های ایزوفیکس به خودرو محکم می شود و یا بوستر جهت تغییر ارتفاع نشیمنگاه کودکان بالغ تر با قد بیشتر می توان استفاده کرد.



اخطار

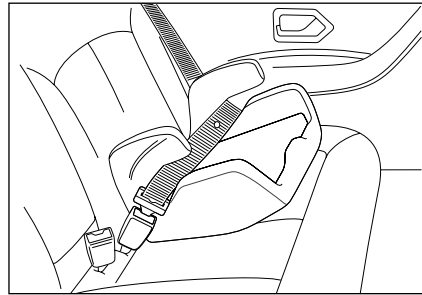
مطابق برچسب نصب شده روی آفتابگیر سر نشین، زمانی که صندلی کودک به حالت پشت به سمت جاده در صندلی سر نشین جلو قرار گرفته باشد، حتماً باید کیسه هوای سر نشین غیرفعال شود. در غیر اینصورت خطر آسیب دیدگی شدید کودک به دلیل باز شدن کیسه هوا وجود دارد.



برچسب درج شده بر روی آفتابگیر

ایمنی کودکان و سقف بازشونده* (سانروف)

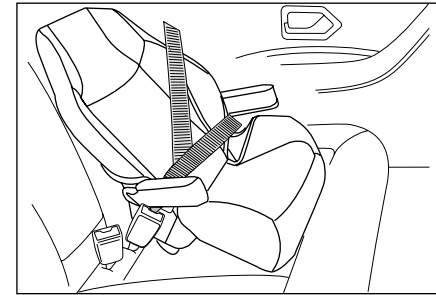
- خارج شدن کودکان از سقف بازشوی خودرو به خصوص هنگام حرکت بسیار خطرناک می‌باشد.
- حتی در سرعت‌های پایین، ترمزگیری باعث اعمال شتاب بسیار زیاد به کودک و پرتاب او به بیرون می‌شود و ممکن است در اثر برخورد به لبه سقف باز شونده به گردن کودک آسیب وارد گردد.
- احتمال ورود اجسام خارجی نیز به چشم کودک وجود دارد.
- در اثر سرعت جریان هوا کودک ممکن است دچار کمبود اکسیژن گردد.
- در هر حال کودک شما باید در صندلی مخصوص خود محافظت شده باشد.



کودکان ۶ سال به بالا (وزن مابین ۲۲ تا ۳۶ کیلوگرم) را می‌توان با یک تشک کمکی به گونه‌ای در صندلی عقب خودرو رو به جلو نشانند، که بتوان از کمربندهای خودرو برای محافظت از کودک استفاده نمود.

هنگام بستن کمربند بر روی بوستر به نکات زیر توجه کنید.

- کمربند باید تا حد امکان محکم بسته شود
- کمربند باید از ناحیه لگن عبور کند، نه از روی شکم
- بند مورب باید روی شانه قرار گیرد نه روی گردن (رجوع شود به جداول نصب صندلی کودک)



کودکان ۴ تا ۶ سال (وزن مابین ۱۵ تا ۲۵ کیلوگرم) می‌توانند از صندلی بوستر (Booster seat) استفاده کنند.

این صندلی، در صندلی عقب خودرو و رو به جلو به گونه‌ای قرار می‌گیرد که کودک توسط کمربند خودرو در صندلیش محافظت شود.

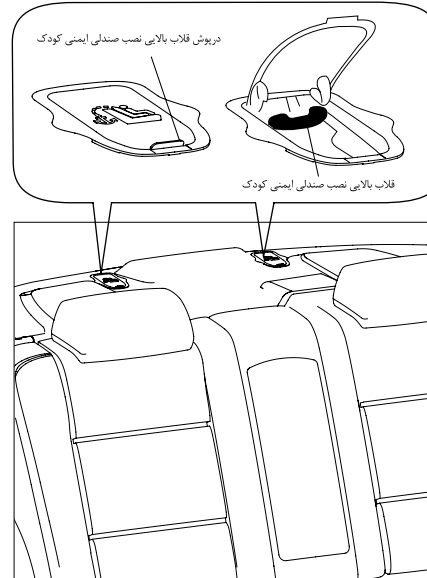
(رجوع شود به جداول نصب صندلی کودک)

* در صورت نصب در خودروی شما

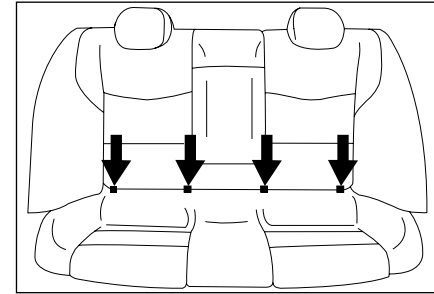
نحوه اتصال صندلی ایزوفیکس دار

به منظور اتصال صندلی کودک مجهز به ایزوفیکس به قلاب‌های پایین صندلی کودک را به حلقه‌هایی که بین کفی و پشتی هستند متصل کنید و قلاب متصل به تسمه که بالای صندلی کودک است را به قلاب روی پشت صندلی عقب متصل کنید.

برای این منظور شاید لازم باشد قلاب پشتی صندلی خودرو را آزاد کنید تا پشتی صندلی خودرو کمی خم شود تا امکان رد کردن تسمه بالای صندلی کودک فراهم شود.



اتصالات صندلی کودک (در تصویر مشاهده می‌شود)، شامل سه حلقه است که دو تای آن بین کفی و پشتی صندلی عقب و دیگری پشت صندلی عقب قرار دارد.

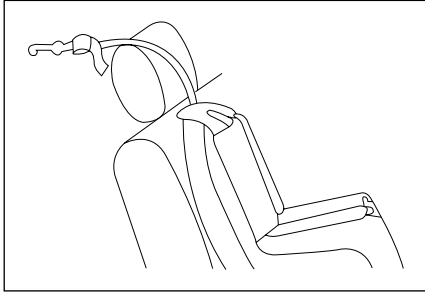
**نصب صندلی کودک توسط ایزوفیکس (Isofix)**

صندلی‌های کودک مجهز به سیستم ایزوفیکس دارای دو قلاب قفل شونده در پایین صندلی بوده که به راحتی به دو حلقه که مابین پشتی و کفی صندلی خودرو قرار دارد متصل می‌شود و دارای یک تسمه و قلابی در انتهای آن است که به یک حلقه واقع در روی طاقچه عقب نصب می‌شود.

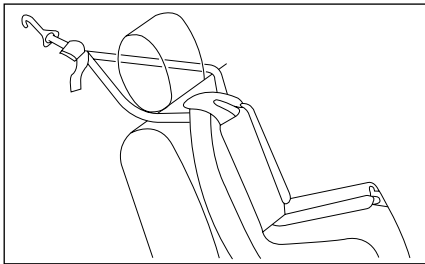
صندلی‌های ایزوفیکس به راحتی نصب می‌شود و تا جای ممکن از جابجایی و چرخش صندلی کودک جلوگیری می‌کند.

در این خودرو دو موقعیت نصب برای صندلی‌های مجهز به ایزوفیکس وجود دارد که هر دو موقعیت در صندلی‌های عقب کناری واقع شده است.

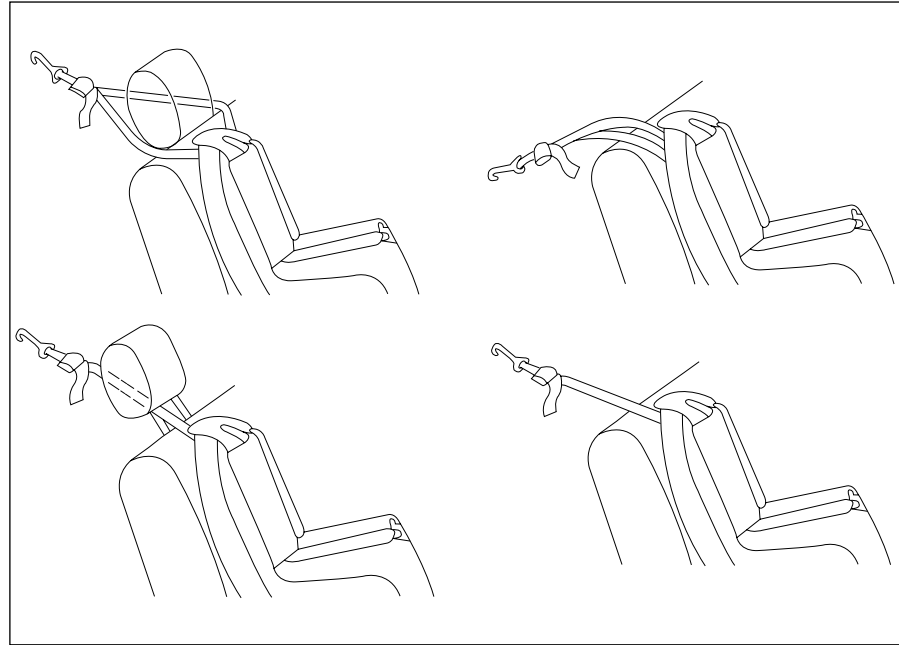
چنانچه در موقعیتی که صندلی کودک نصب می شود پشت سری ثابت وجود دارد و تسمه قلاب بالای صندلی کودک تک است، تسمه را از بالای پشت سری مطابق تصویر عبور دهید.



چنانچه در موقعیتی که صندلی کودک نصب می شود پشت سری ثابت وجود دارد و تسمه قلاب بالای صندلی کودک دو تایی است، تسمه را از اطراف پشت سری مطابق تصویر عبور دهید.



چنانچه در موقعیتی که صندلی کودک نصب می شود پشت سری متحرک وجود دارد پشت سری را بلند کرده و تسمه قلاب بالای صندلی را از زیر پشت سری رد کنید. چنانچه تسمه صندلی کودک شما دوتایی است از اطراف پشت سری تسمه را رد کنید. مطابق تصاویر زیر



نصب تسمه قلاب بالای صندلی کودک به بستهای روی طاقچه

چنانچه در موقعیتی که صندلی کودک نصب می شود پشت سری وجود ندارد چه در صورتی که تسمه قلاب بالای صندلی کودک تک و چه به صورت دوتایی باشد این تسمه را از روی پشتی رد کنید. مطابق تصاویر زیر.

جدول موقعیت صحیح برای نصب صندلی کودک قابل نصب توسط کمربند بزرگسال و صندلی کودک ایزوفیکس دار

موقعیت صندلی عقب وسط	موقعیت صندلی‌های عقب کناری	موقعیت صندلی سر نشین جلو (۵)	وزن کودک	نوع صندلی کودک
X	U (2)	X	<10kg	گهواره عرض کودک گروه وزنی کودکان 0
X	U (3)	U (1)	<10kg و <13kg	صندلی رو به پشت گروه وزنی کودکان 0 و 0+
X	U (4)	X	9 تا 18kg	صندلی رو به جلو گروه وزنی کودکان 1
X	U (4)	X	15 تا 25kg و 22 تا 36kg	بوستر گروه وزنی کودکان 2 و 3

X = این موقعیت برای نصب صندلی کودک مناسب نیست.

U = این موقعیت برای نصب صندلی کودک یونیورسال توسط کمربند بزرگسال خودرو مناسب است.

(۱) صندلی خودرو را در حالت عقب‌ترین و بالاترین موقعیت تنظیم کنید. زاویه پشتی صندلی تقریباً ۲۵ درجه باشد.

(۲) یک گهواره به صورت عرضی در خودرو نصب می‌شود و دو صندلی از ردیف عقب را اشغال می‌کند. گهواره را در موقعیتی قرار دهید که پاها نزدیک در قرار گیرند.

(۳) برای نصب صندلی کودک رو به عقب در ردیف عقب، صندلی جلو را تا حد ممکن به سمت جلو حرکت داده و بعد از نصب مجدداً تا جایی که به صندلی کودک برخورد نکند به سمت عقب برگردانید.

(۴) برای نصب صندلی کودک رو به جلو در ردیف عقب، قبل از نصب پشت سری صندلی خودرو در موقعیت نصب را جدا کنید.

(۵) آمار نشان می‌دهد که کودکان در تمامی رده‌های سنی و وزنی هنگامی که در صندلی عقب محافظت می‌شوند، ایمن‌تر هستند.

محل های صحیح جهت استقرار صندلی کودک با قابلیت اتصال با ایزوفیکس (ISOFIX)*

موقعیت ایزوفیکسها (ISOFIX)			نوع فیکسچر	کلاس ابعادی	گروه وزنی
صندلی عقب وسط	صندلی عقب کناری	صندلی سرنشین جلو			
N	X	N	ISO/L1	F	صندلی حمل کودک
N	X	N	ISO/L2	G	
N	X	N	ISO/R1	E	گروه 0:
N	X	N	ISO/R1	E	تا ۱۰ کیلوگرم
N	X	N	ISO/R2	D	گروه 0 +:
N	X	N	ISO/R3	C	
N	X	N	ISO/R2	D	
N	X	N	ISO/R3	C	گروه 1:
N	IUF	N	ISO/F2	B	
N	IUF	N	ISO/F2X	B1	
N	IUF	N	ISO/F3	A	
N	IUF	N			

توضیحات

(IUF) مناسب برای صندلی کودک مجهز ایزوفیکس از نوع همگانی "UNIVERSAL" رو به جلو تأیید شده برای این گروه وزنی.
 (X) این موقعیت ایزوفیکس برای صندلی کودک مجهز به ایزوفیکس در این گروه سنی مناسب نمی باشد.
 (N) در این موقعیت اتصال ایزوفیکس موجود نیست.
 برای اطلاع از کلاس ابعادی و نوع فیکسچر صندلی کودک خود به مشخصات و کتابچه راهنمای صندلی کودک مراجعه شود.



اخطار

۲

- از محکم شدن اتصال قلاب بالای متصل به تسمه صندلی کودک با قلابی که در طاقچه عقب قرار دارد مطمئن شوید. (رجوع شود به نحوه اتصال) در صورتی که اتصال به درستی صورت نگرفته باشد، در هنگام تصادف شاید به صورت مناسبی مهار ایمنی کودک نداشته باشد.
- به حالت‌های مختلف بستن قلاب متصل به تسمه در بالای صندلی کودک بسته به شرایط پشت سری توجه فرمایید.
- اتصالات ایمنی کودک به گونه‌ای طراحی شده‌اند که تنها بارهایی را که به درستی بر صندلی کودک وارد می‌شوند را تحمل می‌کنند. تحت هیچ شرایطی آنها قابل استفاده برای کمربند ایمنی بزرگسالان نمی‌باشند. اتصالات توان تحمل نیروی اضافه بر آنها در هنگام تصادف اگر تسمه صندلی به صورت کامل و یا کمربند ایمنی بزرگسالان بر روی آن نصب شود را ندارد. بزرگسالی که اتصال کمربند را بر روی اتصالات ایمنی کودک نصب می‌کند ریسک بزرگی را برای متحمل شدن جراحات شدیدی که در تصادف بوجود می‌آید، می‌کند.
- از نصب بلندگوهایی که نیاز به باز کردن قلاب بالای متصل به تسمه صندلی کودک دارد و یا در استفاده مناسب از قلاب بالای متصل به تسمه صندلی کودک، مداخله ایجاد می‌کند، خودداری فرمایید.
- تصادف می‌تواند سیستم ایزوفیکس خودرو را دچار آسیب دیدگی کند. ایزوفیکس آسیب دیده نمی‌تواند مهار ایمنی برای کودک باشد و منجر به جراحات جدی و یا حتی مرگ در تصادف شود. بدین منظور مطمئن شوید که سیستم ایزوفیکس بعد از تصادف به درستی کار می‌کند. در اولین فرصت یک بازرس باید این سیستم را چک کند و در صورت نیاز جایگزینی‌های لازم را انجام دهید.

چراغ هشدار و آلام صوتی

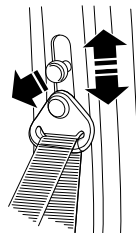
- هنگامی که سوئیچ استارت باز می‌شود، اگر راننده، سرنشین جلو (در صورت تشخیص سنسور وزن) یا سرنشینان عقب، کمربند ایمنی خود را نبسته باشند، چراغ هشدار بر روی جلو آمپر نمایش داده شده و روشن می‌ماند تا اینکه کمربند ایمنی مورد نظر بسته شود.

- همچنین اگر راننده یا سرنشینان، کمربند ایمنی خود را حین حرکت باز کنند، چراغ هشدار بر روی جلو آمپر روشن می‌شود.

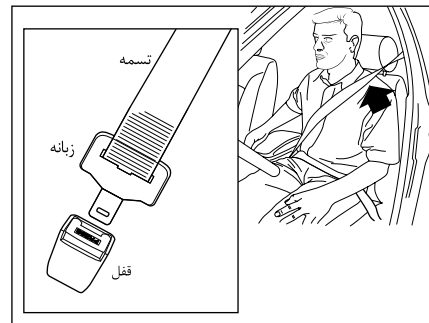
- با رسیدن سرعت به ۲۵ کیلومتر بر ساعت، علاوه بر چراغ هشدار، آلام صوتی نیز به مدت یک دقیقه فعال خواهد شد.

ضمناً موقعیت هریک از کمربندهای عقب که بسته نشده یا باز شده‌اند، با علامت ضربدر روی مربع‌های مشخص شده در جلو آمپر (مطابق شکل) نیز نمایش داده می‌شود. **REAR** [X][X][X]

تنظیم ارتفاع کمربند ایمنی صندلی‌های جلو



ارتفاع کمربند ایمنی را متناسب با قد سرنشینان جلو با استفاده از ضامن روی ستون تنظیم نمائید. برای این کار، دکمه تنظیم ارتفاع کمربند را بیرون بکشید و آن را یک یا چند پله بالا یا پایین ببرید.



بستن و باز کردن کمربند ایمنی

صندلی‌های جلو و عقب مجهز به کمربند ایمنی هستند. برای بستن و باز کردن آنها به ترتیب زیر عمل نمایید:

- تسمه کمربند را کشیده، سپس زبانه را وارد قفل کنید. - با کشیدن کمربند مطمئن شوید که کمربند ایمنی به صورت صحیح بسته شده است.

- برای باز کردن، دکمه قرمز را بر روی قفل فشار داده و کمربند ایمنی را در قرقه آن هدایت کنید تا جمع شود.

- صندلی سرنشین جلو، مجهز به سنسور وزن بوده و تنها در صورتی که فرد یا جنسی با وزن بیش از ۱۵ کیلوگرم بر روی آن قرار گیرد، باید کمربند ایمنی سرنشین بسته شود.

سیستم پیش‌کشنده و محدودکننده نیرو

کمربندهای ایمنی جلو به یک سیستم پیش‌کشنده و محدودکننده نیرو مجهز هستند. این سیستم، ایمنی کمربندهای ایمنی جلو را در صورت ضربه از جلو (هنگامی که سوئیچ در وضعیت ON باشد) بهبود می‌بخشد.

بسته به شدت ضربه، سیستم پیش‌کشنده فوراً کمربندهای ایمنی را بر روی بدن سرنشینان محکم می‌کند.

محدودکننده، فشار لحظه‌ای (ناشی از عملکرد سیستم پیش‌کشنده) بر روی سینه سرنشینان را کاهش می‌دهد تا حفاظت از آنها بهتر انجام شود. سیستم پیش‌کشنده و محدودکننده نیرو در هنگام عملکرد کیسه هوا فعال شده و پس از آن باید در اسرع وقت کمربندها توسط نمایندگی‌های مجاز ایران خودرو بازبینی و در صورت نیاز تعویض شود. عملکرد این سیستم با ایجاد صدا و دودی بی‌ضرر همراه است.

توصیه‌های مربوط به کودکان

اگر سن یکی از سرنشینان کمتر از ۱۳ سال یا قد وی کمتر از ۱۳۷ سانتیمتر باشد، از صندلی کودک مناسب استفاده کنید. (به بخش ایمنی کودکان مراجعه کنید). هرگز از یک کمربند برای نگه داشتن بیش از یک کودک، استفاده نکنید.

هرگز اجازه ندهید که کودکان در آغوش شما بنشینند.



اخطار

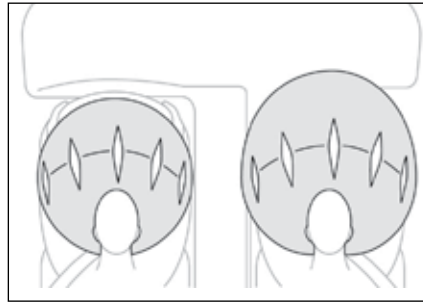
۲

- همواره از بسته بودن کمر بند ایمنی همهٔ سرنشینان حتی در رفت و آمدهای کوتاه اطمینان حاصل کنید.
- کمر بندهای ایمنی خودروی شما برای اندازه‌های افراد بالغ طراحی و تنها برای استفادهٔ یک نفر در نظر گرفته شده است.
- هرگز اجازه ندهید هنگام حرکت، سرنشینان پشتی صندلی خود را بیش از حد بخواهاند. کمر بندهای ایمنی در حالتی قابلیت کامل خود را دارند که سرنشینان به حالت عمودی نشسته و به صندلی تکیه دهند.
- هنگام حرکت، تسمهٔ کمر بند را از بدن دور نکنید. جهت عملکرد درست، کمر بند ایمنی باید همیشه در تماس کامل با بدن باشد و نزدیک بدن بسته شود.
- برای اطمینان از عملکرد صحیح، کمر بندها را با یک حرکت نرم به جلو بکشید و بازبینی کنید که پیچ نخورده یا گیر نکرده باشد.
- تسمهٔ پایینی کمر بند نباید از روی شکم عبور کند بلکه محل صحیح عبور آن از ناحیه لگن است. تسمه مورب باید از روی شانه و قفسهٔ سینه بگذرد بدون اینکه به گردن فشار آورد.
- قبل از بستن کمر بند، اشیای سخت، تیز یا شکستنی چون قلم، کلید، عینک و مانند آن را از لباس خود جدا کنید.
- مراقب باشید کمر بند تاب نخورده باشد و مانعی در سر راه آن قرار نگیرد.
- در صورت لزوم می‌توانید از کمر بندها برای ثابت نگه‌داشتن بسته‌ها روی صندلی، استفاده کنید. در تصادف‌ها، پرتاب بسته‌های آزاد روی صندلی‌ها در داخل اتاق خودرو می‌تواند موجب صدمات جدی شود.
- کمر بندهای ایمنی به یک قرقره مجهز هستند که امکان تنظیم خودکار طول تسمه با اندازه بدن شما را فراهم می‌کند. این کمر بند ایمنی به صورت خودکار هنگامی که استفاده نشود، جمع می‌شود. قبل و بعد از استفاده مطمئن شوید که کمر بند ایمنی به صورت صحیح در قرقره جمع شده است.
- قرقره‌های کمر بند به قفل کن اتوماتیک مجهز هستند که در صورت تصادف، ترمز اضطراری، یا در صورت چپ کردن خودرو، عمل می‌کند. می‌توانید این امکان را با کشیدن محکم تسمه و مشاهده قفل شدن آن امتحان کنید.
- پس از جمع کردن یا حرکت دادن صندلی‌ها، مطمئن شوید که کمر بند ایمنی در جای صحیح قرار گرفته و به صورت صحیح در قرقره جمع شده است.
- از ورود اجسام خارجی بخصوص مواد چسبنده، به داخل قفل کمر بند که باعث درست عمل نکردن آن می‌شوند، جلوگیری کنید.
- برای هرگونه بازدید یا تعمیرات اجزای کمر بندهای ایمنی، به نمایندگی‌های مجاز که به مهارت و تجهیزات مورد نیاز مجهز هستند مراجعه نمایید.
- در صورت مشاهده هرگونه آسیب، فرسودگی، بریدگی و ... در اجزای کمر بند ایمنی، به نمایندگی‌های مجاز مراجعه نمایید.
- به دنبال وارد شدن ضربه، سیستم کمر بندهای ایمنی را توسط نمایندگی‌های منتخب ایران خودرو مورد بازبینی و در صورت نیاز تعویض قرار دهید.



اخطار

- پوشاندن محدوده کیسه‌های هوا و چسباندن هرگونه وسیله (آرم، ساعت، پایه تلفن همراه و...) بر روی آنها ممنوع می‌باشد.
- قرار دادن اشیاء در جلوی صندلی به صورتی که مانع از نشستن عادی شود یا جلوی کیسه هوا را بپوشاند بسیار خطرناک است.
- بروز حالات زیر نشان‌دهنده وجود ایراد در یکی از کیسه‌های هوا یا کمربند ایمنی بوده و بلافاصله باید به نمایندگی‌های مجاز مراجعه شود:
- روشن ماندن چراغ‌های نشانگر پس از چند بار چشمک زدن.
- روشن نشدن و چشمک نزدن چراغ‌های نشانگر، در زمانی که سویچ استارت در وضعیت ON قرار دارد.
- روشن شدن یا چشمک زدن چراغ‌های نشانگر در حین حرکت.
- بدیهی است در صورت عدم مراجعه، مسئولیت بروز هرگونه اتفاق بر عهده مالک خودرو خواهد بود.
- کیسه‌های هوا هنگامی که سویچ استارت بسته و خودرو خاموش است، عمل نمی‌کند.



کیسه هواى راننده و کیسه هواى سرنشین

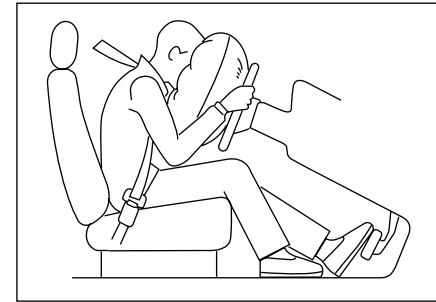
کیسه هواى مخصوص راننده در پشت درپوش مرکزی غربلیک فرمان قرار گرفته روی آن عبارت 'SRS Air Bag' جهت اطلاع از مجهز بودن خودرو به کیسه هوا حک شده است. کیسه هواى سرنشین در قسمت بالایی سمت راست داشبورد قرار دارد و عبارت SRS Air Bag بر روی آن حک شده است.





هشدار

لازم است بدانید که هیچ سیستمی نمی‌تواند سرنشینان را از تمام آسیب‌های احتمالی در یک تصادف حفظ کند.

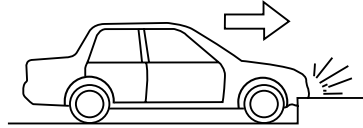
Supplemental Restraint System Air Bag -1



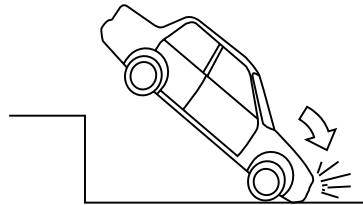
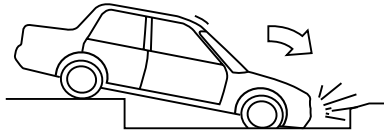
کیسه‌های هوا

خودروی شما علاوه بر تجهیز به کمربند ایمنی پیش‌کشنده، دارای کیسه هوا (Air Bag)، نیز می‌باشد. کیسه‌های هوا، بلافاصله پس از وقوع تصادف و ضربه شدید فعال شده و از سرنشینان خودرو محافظت می‌نمایند. هنگامی که سویچ استارت در وضعیت ON قرار می‌گیرد، چراغ‌های نشانگر Air Bag روی صفحه جلو آمپر   روشن شده و پس از چند بار چشمک زدن خاموش می‌گردد. در صورت مشاهده هرگونه تغییر در عملکرد این نشانگرها، به نمایندگی‌های مجاز مراجعه نمایید.

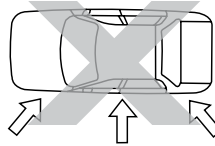
شرایط خاص باز شدن کیسه‌های هوای جلو
موارد زیر، ممکن است موجب وارد آمدن ضربه شدید به زیر خودرو شده و شرایط را برای باز شدن کیسه‌های هوای جلو فراهم نماید:
برخورد خودرو با جوی، لبه جدول یا سطح سخت



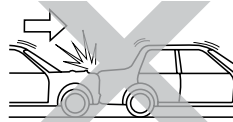
افتادن خودرو به داخل یا پریدن از روی گودالی عمیق
افتادن یا زمین خوردن شدید خودرو



عوامل باز نشدن کیسه‌های هوای جلو
تصادف از ناحیه بدنه جانبی خودرو



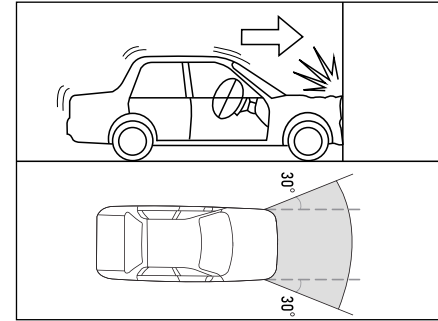
تصادف از عقب خودرو



واژگون شدن یا غلتیدن خودرو



برخورد جلوی خودرو با زیر خودروی مقابل



شرایط باز شدن کیسه‌های هوای جلو
کیسه‌های هوای جلو در صورت بروز تصادف از قسمت جلوی خودرو به صورت مستقیم یا برخورد با زاویه ۳۰ درجه از سمت راست یا چپ خودرو، با سرعت و شدتی بیشتر از سطح آستانه تعیین شده در واحد کنترل الکترونیکی کیسه‌های هوا (ACU)، باز شده و از ناحیه سر، صورت و قفسه سینه سرنشینان جلو محافظت می‌نمایند.

باید توجه داشت برخورد با اجسامی که ممکن است بر اثر ضربه جا به جا شده یا تغییر شکل دهند (مانند خودروی پارک شده یا پایه تابلو) می‌تواند شدت ضربه را به کمتر از آستانه مورد نظر برساند.

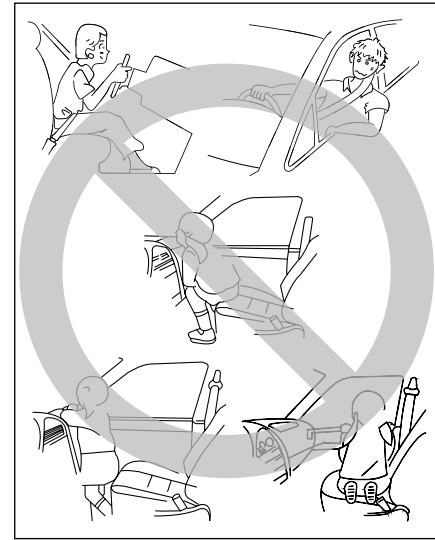
نکات مهم:

- کیسه هوا فقط یک بار می‌تواند در یک تصادف عمل کند و بقدری سریع پر و خالی می‌گردد که ممکن است حتی متوجه فعال شدن آن نشوید.
- فعال شدن کیسه هوا نه مانع دید شما می‌شود و نه آنقدر سفت است که نتوانید از خودرو خارج شوید.
- هنگام باز شدن کیسه هوا صدای بلندی ایجاد شده و همزمان با تخلیه هوای کیسه هوا مقدار کمی دود خارج می‌شود که منجر به صدمات فردی نمی‌شود. البته ممکن است موجب تحریک موقت گلو یا پوست سرنشینان شود.
- باز شدن کیسه هوا، ممکن است با بروز آسیب یا سوختگی در قسمت‌هایی از بدن که در مقابل آن قرار گرفته است (مانند سر، صورت، بالاتنه و دست‌ها)، همراه باشد.



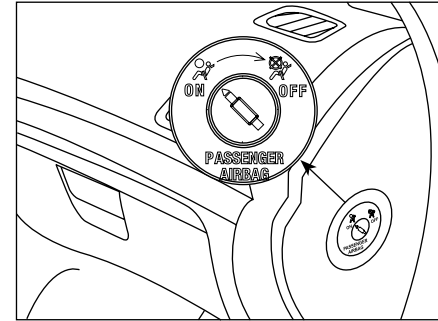
اخطار

- کیسه‌های هوا سیستم حفاظتی مکمل کمربند ایمنی در برابر تصادف بوده و بسته به ماهیت و شدت ضربه، کمربند ایمنی همزمان با کیسه هوا عمل می‌کند. فلذا راننده و تمامی سرنشینان باید همواره کمربند ایمنی خود را بسته نگه دارند تا ریسک صدمات شدید و یا فوت در صورت تصادف به حداقل برسد.
- در صورتی که راننده و سرنشینان کمربند ایمنی را نیندند، به جلو خم شوند، یا خارج از صندلی قرار بگیرند، در صورت تصادف حتی با فعال شدن کیسه هوا، احتمال صدمات جدی برای ایشان وجود خواهد داشت.
- قرار گرفتن دست راننده بر روی پره‌ها یا قسمت مرکزی فرمان، قرار دادن پاها بر روی داشبورد و نزدیک بودن بیش از حد به کیسه هوا، ضمن ایجاد اختلال در عملکرد سیستم ایمنی، احتمال صدمه در تصادفات را بسیار بالا خواهد برد.
- در طول رانندگی از استعمال دخانیات بپرهیزید. هنگام باز شدن کیسه هوا، آتش حاصل از دخانیات می‌تواند باعث بروز خطر شود.



ارتباط نشستن مناسب با عملکرد کیسه هوا و کمربند ایمنی

کیسه هوا زمانی حداکثر اثر حفاظتی را داراست که کمربند ایمنی بدن شما را در موقعیت مناسب حفظ کرده باشد. بنابراین لازم است سرنشینان جلو، همواره صندلی را در موقعیت مناسب نسبت به خود تنظیم نموده، به حالت عمودی بنشینند و به پشتی صندلی تکیه کنند.



غیر فعال نمودن کیسه هوای سرنشین

کلید غیر فعال نمودن کیسه هوای سرنشین در قسمت جانبی داشبورد (مطابق شکل) قرار گرفته و این امکان را فراهم می‌کند که کیسه هوای سرنشین فعال (ON) یا غیر فعال (OFF) شود.

در صورت غیر فعال شدن، چراغ هشدار غیر فعال بودن کیسه هوای سرنشین بر روی جلو آمپر (2/2) روشن می‌شود.



اخطار

- فعال یا غیر فعال کردن کیسه هوای سرنشین جلو می‌بایست در هنگام خاموش بودن خودرو صورت پذیرد.
- بلافاصله پس از دوباره فعال نمودن کیسه هوا، باید چراغ هشدار مربوطه (2/2) خاموش شود.

در حالتی که کیسه هوای سرنشین فعال است از قرار دادن صندلی کودک روی صندلی جلو بصورت پشت به جلوی خودرو خودداری نمائید و در صورت ضرورت به استفاده از صندلی کودک روی صندلی جلو، یا کیسه هوای سرنشین را غیر فعال نمایید (و به محض برداشتن صندلی کودک مجدداً فعال کنید) یا صندلی کودک را روبه جلوی خودرو بگذارید (هیچ یک از این دو حالت توصیه نمی‌شود). همچنین به طور کلی نشستن سرنشین بر روی صندلی جلو در حالتی که کلید (OFF) می‌باشد خطرناک است.

برای اطلاع از ملاحظات ایمنی کودکان، به بخش مربوطه در این کتابچه مراجعه فرمائید.



اخطار

- اجازه ندهید کودکان بدون محافظت در خودرو بنشینند یا دست و سرشان را از خودرو خارج کنند. کودکان را روی پاهایتان ننشانید یا آنها را در آغوش نگیرید.
- اگر کودکان به درستی محافظت نشده باشند یا صندلی کودک به شکل نامناسب روی صندلی جلو قرار داده شده باشد، احتمال بروز صدمات شدید وجود خواهد داشت.
- در صورت بروز ایراد در عملکرد کلید غیر فعال سازی کیسه هوای سرنشین جلو، از نصب صندلی کودک در حالت پشت به جلوی خودرو اکیدا خودداری کنید.

سرویس و نگهداری کیسه‌های هوا

اگر کیسه هوا یک بار عمل کند، بایستی کلیه اجزا و قطعات آن در اسرع وقت توسط نمایندگی مجاز ایران خودرو تعویض گردد.

اوراق کردن خودروهایی که کیسه آنها تخلیه نشده باشد کار خطرناکی است. برای از بین بردن چاشنی‌های فعال کننده کمربند ایمنی و کیسه هوا به نمایندگی‌های مجاز ایران خودرو مراجعه نمایید.

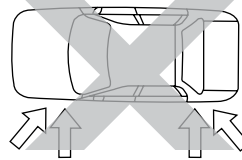
جهت اطلاع از دوره‌های بازدید یا تعویض کیسه‌های هوا و کمربند ایمنی به قسمت گارانتی مراجعه نمائید.



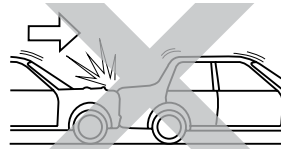
اخطار

- استفاده از اجزاء سیستم ایمنی یک خودرو (کیسه هوا، کمربند ایمنی، واحد کنترل الکترونیکی، سیم کشی و ...) بر روی خودرو دیگر حتی اگر مشابه باشند ممنوع بوده و حتماً باید از قطعات استاندارد کارخانه استفاده شود.
- بعد از تصادف، مجموعه سیستم ایمنی باید مورد بازدید قرار گیرد.
- هرگونه تعمیرات، عملیات و بازدید بر روی سیستم ایمنی باید در نمایندگی‌های مجاز ایران خودرو صورت پذیرد.

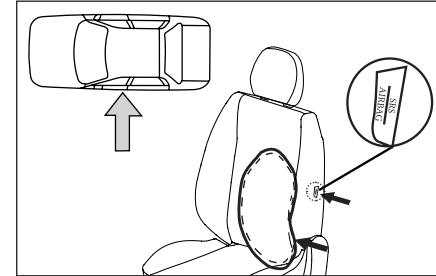
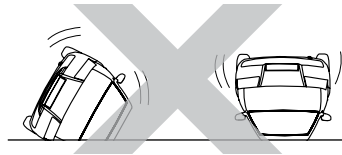
- عوامل باز نشدن کیسه‌های هوا جانبی**
- برخورد به بدنه جانبی خودرو در قسمت جلو یا عقب (غیر از محدوده ستون وسط)
 - برخورد به بدنه جانبی خودرو با زاویه ای غیر از عمود بر خودرو



- تصادف از جلو یا عقب خودرو



- واژگون شدن یا غلتیدن خودرو



کیسه هوای جانبی *

کیسه‌های هوای جانبی، در کناره جانبی بیرونی صندلی راننده و سرنشین برای حفاظت از پهلو و لگن خاصره ایشان قرار گرفته است

شرایط باز شدن کیسه‌های هوا جانبی

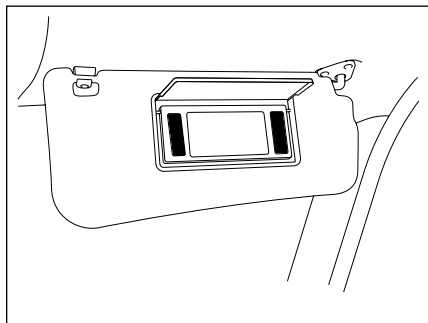
کیسه‌های هوای جانبی در صورت بروز تصادف از سمت جانبی خودرو (که ستون وسط خودرو قرار دارد) به صورت عمود، با سرعت و شدتی بیشتر از سطح آستانه تعیین شده در سیستم کنترل الکترونیکی کیسه‌های هوا (ACU) باز می شوند

* در صورت نصب در خودروی شما



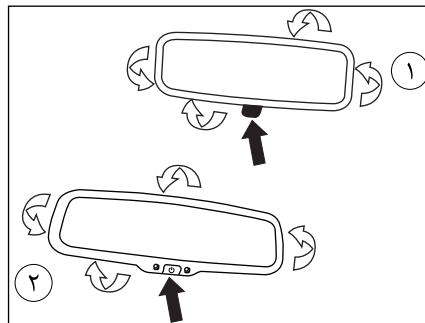
اخطار

- همیشه اطمینان حاصل کنید که کیسه‌های هوای جانبی، می‌توانند در مواقع لزوم به راحتی باز شوند.
- استفاده از روکش صندلی و نیز آویزان کردن لوازم و تجهیزات اضافی بر روی صندلی جلو و یا پوشاندن قسمت بیرونی صندلی به هر وسیله‌ای، باعث ممانعت از عملکرد صحیح کیسه‌های هوای جانبی می‌شود.
- در صورت تمایل به استفاده از روکش صندلی، برای تهیه روکش مخصوص صندلی‌های دارای کیسه هوا، به نمایندگی‌های مجاز مراجعه نمایید.
- از شستن یا خیس کردن صندلی‌های جلو خودداری نمایید.
- در صورت تصادف و عمل کردن کیسه هوای جانبی، صندلی باید به طور کامل تعویض گردد.
- تعویض یا تعمیر صندلی‌های جلو باید توسط نمایندگی‌های مجاز انجام پذیرد.



آینه آرایش

آفتابگیر را برای استفاده از آینه آرایش به پایین بچرخانید



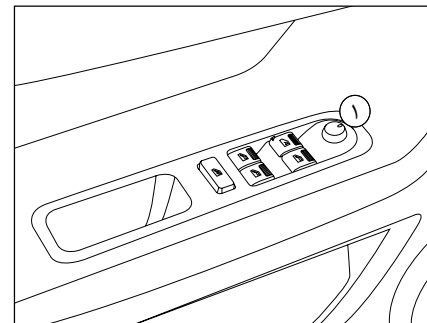
آینه داخلی

این آینه که امکان دید فضای پشت سر خودرو را فراهم می‌کند، علاوه بر قابلیت تغییر در چهار جهت دارای اهرمی برای حالت دید در شب (۱) می‌باشد که با استفاده از آن، راننده می‌تواند انعکاس نور خودروهای عقب را به حداقل برساند.

آینه‌های الکتروکرومیک* (۲) به حسگر نور از پشت خودرو مجهز بوده و به طور خودکار تابش نور خیره کننده را کاهش می‌دهد. البته در حرکت با دنده عقب این عملکرد فعال نبوده و تصاویر بصورت واقعی دیده خواهد شد.

ضمناً با استفاده از دکمه زیر آینه (۳) می‌توان این امکان را بصورت دستی غیر فعال کرد.

توجه: ممکن است تصویر آینه در حالت دید در شب، راننده را در تشخیص موقعیت خودروهای عقبی به اشتباه اندازد.



تنظیم آینه برقی

۱- پس از باز کردن سوئیچ، آینه در راست یا چپ را با چرخاندن کلید شماره ۱ به سمت چپ یا راست، انتخاب کنید
۲- با حرکت دادن کلید شماره ۱ در جهات چهارگانه، آینه را به طرف بالا، پایین، چپ یا راست تنظیم کنید.

توجه:

آینه‌ها پس از رسیدن به حداکثر زاویه تنظیم متوقف می‌شوند ولی موتور آینه تا زمانی که کلید فشار داده می‌شود کار می‌کند از این رو بیش از زمان لازم برای تنظیم، کلید را فشار ندهید که این امر ممکن است به موتور آسیب بزند.



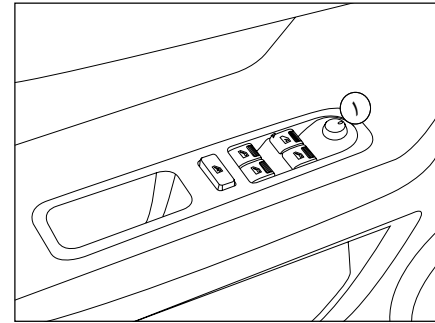
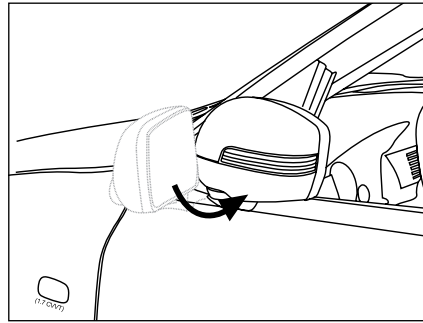
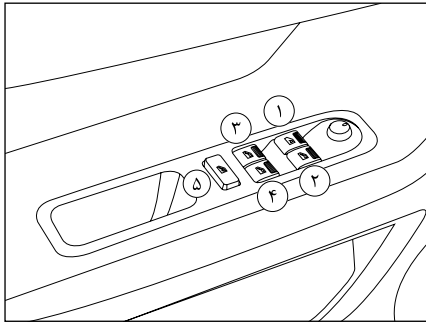
هشدار

برای جلوگیری از خراب شدن موتور تاشو آینه برقی، از تا کردن آینه به کمک دست خودداری کنید.



اخطار

تصویر اجسام در آینه دورتر از فاصله واقعی آنها به نظر می‌رسد.



آینه تاشوی برقی

از مزایای تاشدن آینه‌های جانبی، بخصوص هنگامی که خودرو در یک معبر پارک شده‌اند، می‌توان به بالا بردن ضریب اطمینان به سلامت آینه در هنگام ترک خودرو و اشغال کردن فضای کمتر برای پارک خودرو اشاره کرد. برای بسته شدن آینه‌ها کلید ۱ را ۱۸۰ درجه چرخانده و به سمت پایین و برای باز شدن به سمت بالا فشار دهید. در همین راستا و نیز به منظور افزایش آسایش دارندگان خودرو، آینه‌های تاشوی برقی، بدون نیاز به استفاده از نیروی دست و از طریق کنترل از راه دور به صورت اتوماتیک بسته و با باز کردن درها از روی کنترل از راه دور و یا فشردن دکمه مخصوص روی دستگیره خودروهای دارای keyless باز می‌شوند.

شیشه بالابر برقی

۱) شیشه بالابر برقی راننده:

حالت دستی: کلید را به آرامی فشار دهید یا بکشید، شیشه به محض رها کردن کلید از حرکت باز می‌ایستد. حالت خودکار: کلید را یک بار فشار دهید یا بکشید، شیشه کاملاً باز یا بسته می‌شود.

بالا بردن خودکار شیشه‌ها هنگامی که موتور روشن است و پائین آوردن شیشه‌ها در تمامی وضعیت‌های استارت سوئیچ امکان‌پذیر است.

۲) شیشه بالابر برقی سرنشین

۳) شیشه بالابر برقی سمت چپ عقب

۴) شیشه بالابر برقی سمت راست عقب

۵) کلید قفل کننده شیشه بالابرهای عقب:

شیشه‌های عقب خودرو در صورتی که راننده آنها را قفل کرده باشد قابل باز و بسته شدن نیستند.

با یک بار فشردن دکمه "قفل کردن" روی کنترل از راه دور و یا فشردن دکمه مخصوص روی دستگیره خودروهای دارای keyless ابتدا درها قفل و با ضربه دوم، درفاصله‌ای کمتر از ۱۰ ثانیه از ضربه اول بر روی همان دکمه آینه‌ها جمع می‌شوند. با یکبار فشردن دکمه "باز کردن" روی کنترل از راه دور، آینه‌ها نیز باز می‌شوند.

توجه: در برخی از مدل‌ها با چرخش ۹۰ درجه‌ای کلید ۱ در جهت یا خلاف جهت عقربه‌های ساعت، آینه‌ها بصورت متناوب باز یا بسته می‌شوند.



اخطار

آینه‌ها را هنگام رانندگی تنظیم نکنید، این عمل فوق‌العاده خطرناک است. به دلایل ایمنی، این تنظیم را هنگامی که خودرو متوقف است انجام دهید.

شیشه بالابرهاى هوشمند*

سیستم جدید شیشه بالابرهاى هوشمند که برای خودروی شما در نظر گرفته شده است دارای یک برد الکترونیکی است که توسط آن قابلیت های زیر به سیستم افزوده می شود:

۱- سیستم ضد تله (Anti Trap)

- ۲- بسته شدن خودکار شیشه ها پس از ترک خودرو
- ۳- فرمان جابجایی خودکار شیشه های ۴ در
- ۴- توقف آرام شیشه ها در انتهای مسیر

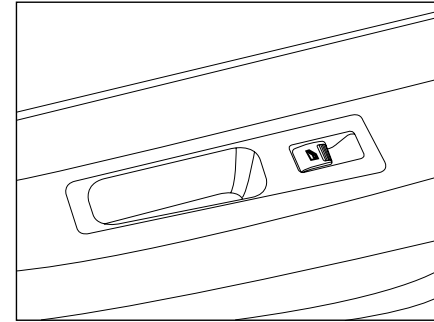
سیستم ضد تله (Anti Trap)*

سیستم ضد تله یک سیستم ایمنی است که از خطرات ناشی از به دام افتادن اعضای بدن هنگام بالا رفتن شیشه های خودرو جلوگیری می کند. در این سیستم چنانچه شیشه هنگام بالا رفتن، با مانعی برخورد کند، متوقف شده، سپس در جهت عکس حرکت می کند. به این ترتیب از صدماتی که همواره و حتی در برخی موارد جان کودک را تهدید می کند، پیشگیری می شود.

علاوه بر این با توجه به مکانیزم حفاظتی سیستم یادشده سبب افزایش طول عمر مفید شیشه بالابرها در خودرو می گردد.

بسته شدن خودکار شیشه ها*

این سیستم باعث می شود که راننده هنگام خاموش کردن خودرو و قفل کردن درهای خودرو از طریق ریموت کنترل، پنجره های خودرو یک به یک چک شده و هر کدام که پایین باشد، شیشه تا انتها بالا داده شود. با یکبار زدن دکمه قفل روی کنترل از راه دور، ابتدا درها قفل و با ضربه دوم بر روی همان کلید، شیشه ها به طور

**کلید شیشه ها**

هر سرنشین می تواند شیشه سمت خود را باز و بسته کند.

**اخطار**

هیچگاه خودرویی را که در آن کودک (یا حیوانی) قرار دارد و کارت کلید نیز درون آن می باشد، ترک نکنید، در واقع کودک (یا حیوان) می تواند شیشه بالابرهاى برقی را فعال کنند و باعث گیر کردن بخشی از بدن (گردن، بازو، دست و...) بین شیشه شود و این امر می تواند منجر به وارد آمدن جراحات جدی گردد. در صورت گیر کردن توسط شیشه، بلافاصله با فشردن کلید در جهت مخالف مشکل را حل کنید.

**اخطار**

ماندن انگشت، دست و سر میان شیشه برقی در حال بسته شدن، می تواند جراحات جدی ایجاد کند
بسته شدن غیر صحیح شیشه ها می تواند باعث جراحات شدید شود.

توجه:

شیشه بالابر هوشمند مجهز به حسگری (سنسور) است که موقعیت شیشه را با دقت بالا در هر لحظه در حافظه ثبت می‌کند. برای تشخیص نقاط ابتدایی و انتهایی دامنه حرکت شیشه، تنظیم‌های اولیه سیستم الکترونیکی شیشه بالابر در کارخانه انجام شده است. چنانچه به هر دلیل از جمله باز کردن سر باتری، تغذیه دائم سیستم شیشه بالابر قطع شود، تنظیم‌های اولیه از حافظه پاک می‌شود و قابلیت‌های جدید شیشه بالابرها هوشمند غیرفعال می‌شود.

پس از اتصال مجدد تغذیه دائم، نیاز است تنظیمات اولیه و راه‌اندازی شیشه یک بار دیگر انجام شود. مراحل این کار که به راحتی و توسط فرد قابل انجام است که به شرح زیر است:

- ۱- شیشه را تا انتها پایین ببرید.
- ۲- شیشه را تا انتها به صورت دستی بالا ببرید. (توجه داشته باشید حالت اتوماتیک فعال نمی‌باشد).
- ۳- پس از رسیدن شیشه به انتهای مسیر، کلید به مدت یک ثانیه نگه داشته شود.

توقف آرام شیشه‌ها در انتهای مسیر*

در این سیستم سرعت شیشه به هنگام پایین آمدن در انتهای مسیر به صورت اتوماتیک کم شده و بدون آنکه ضربه‌ای به در وارد کند می‌ایستد. این قابلیت، صدای آزاردهنده ناشی از توقف ناگهانی شیشه در انتهای مسیر را حذف و عمر قطعات داخلی در را افزایش می‌دهد. (آشکار است که سیستم ضد تله در حالت خودکار فعال است و چنانچه مانعی در مسیر بالا رفتن شیشه قرار گیرد، حرکت شیشه متوقف شده و در جهت عکس حرکت می‌کند).



اخطار
هنگام تنظیم کردن سیستم، عملکرد ضد تله فعال نمی‌باشد.

اتوماتیک و به ترتیب زیر بالا می‌روند: شیشه راننده، شیشه شاگرد، شیشه عقب راست و شیشه عقب چپ) این سیستم امنیتی خطرات ناشی از فراموش کردن بالا بردن شیشه‌ها، برطرف می‌کند و باعث می‌شود راننده با آسودگی خودروی خود را ترک نماید.

توجه:

اگر استارت سوئیچ در وضعیت خاموش باشد، شیشه بالابرهای برقی تا کمتر از یک دقیقه عملکرد دارند.



هشدار

همواره پیش از ترک کامل محل توقف خودرو، از بسته شدن اتوماتیک هر چهار شیشه، اطمینان حاصل فرمائید.



اخطار

شیشه بالابرهای برقی خودرو با وجود سیستم حفاظتی ضد تله تنها از وارد شدن صدمات شدید در اثر اعمال نیروی زیاد جلوگیری می‌کند. لذا توصیه می‌شود همواره احتیاط معمول را رعایت کنید.

* در صورت نصب در خودروی شما

فرمان جابجایی خودکار ۴ شیشه درها*

این سیستم امکان بالا و پایین بردن شیشه‌ها هم به صورت دستی و هم به صورت خودکار برای هر ۴ شیشه را فراهم می‌نماید. در خودروهای معمولی تنها عملکرد شیشه بالابر سمت راننده به صورت خودکار می‌باشد.

- حالت دستی:

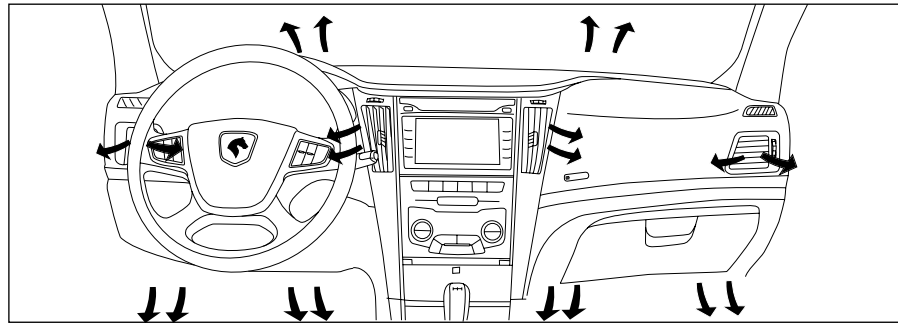
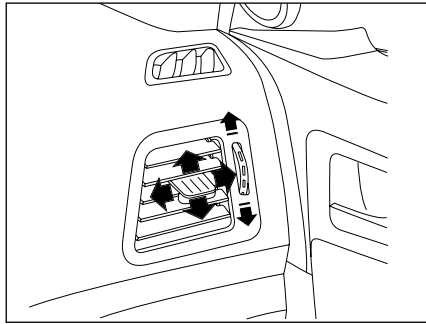
کلید شیشه بالابر را فشار داده و نگه دارید. وقتی کلید را رها کنید شیشه خواهد ایستاد.

- حالت خودکار:

با یکبار فشار دادن کوتاه کلید شیشه بالابر، شیشه کاملاً بسته و یا باز می‌شود.

سیستم جدید شیشه بالابرها خودرو شما امکان بالا و یا پایین بردن شیشه‌ها، هم به صورت دستی و هم به صورت خودکار برای هر چهار پنجره را فراهم می‌کند. چنانچه کلید بالا (یا پایین) را برای یک لحظه فشار داده و سپس رها کنید، شیشه به صورت خودکار تا انتها بالا (یا پایین) می‌رود. چنانچه کلید بالا (یا پایین) را فشار داده و برای مدت بیشتری نگه داریم، تا هنگامی که کلید را رها نکرده ایم شیشه به سمت بالا (یا پایین) حرکت کرده و هنگامی که کلید را رها کنیم حرکت آن متوقف می‌شود

* در صورت نصب در خودروی شما



دریچه‌های هوای کابین

چنانچه دکمه چرخان را به سمت پایین و یا بالا بچرخانید، دریچه بسته و یا باز خواهد شد. با حرکت دادن دکمه وسط دریچه به طرفین و یا بالا و پایین، جهت جریان هوا تنظیم می‌شود.



اخطار

مدار سیال خنک کننده را باز نکنید، این سیال برای چشم و پوست خطرناک است.



هشدار

- برای جلوگیری از رسوب گرفتگی خنک کننده، روغن گیربکس و بخاری، از مخلوط آب مقطر و ضد یخ (در منبع انبساط) استفاده شود.
 - کولر خود را هر ۱۵ روز یک بار حداقل به مدت ۱۰ دقیقه روشن نمایید. (حتی در زمستان)
 - برای خاموش کردن کولر خودرو، ابتدا دکمه A/C را خاموش کرده و پس از چند ثانیه موتور را خاموش نمایید
 - شارژ نمودن گاز کولر به غیر از گاز R-134 a به سیستم تهویه خودرو شما صدمه خواهد زد.
- در سیستم تهویه مطبوع خودرو فقط از گاز R-134 a که سازگار با محیط زیست و غیر مخرب لایه اوزون می‌باشد استفاده نمایید.

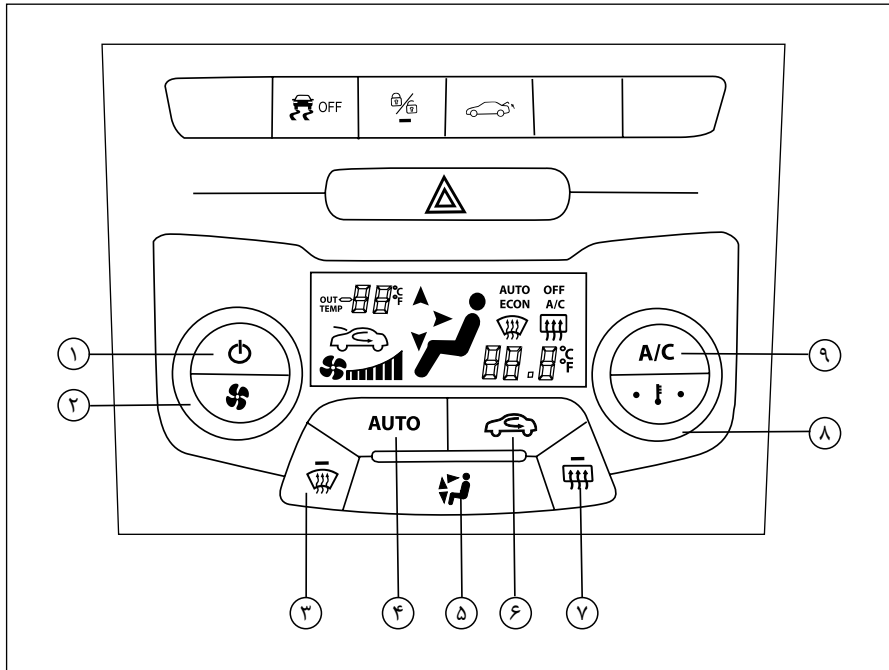
گرمایش و تهویه

سیستم گرمایش و تهویه خودرو، هوای تازه و یا گرم را از شبکه‌های ورودی جلوی شیشه جلو، به داخل اتاق هدایت می‌کند. برای شیشه جلو، صورت و پاها برای سرنشینان جلو، خروجی‌های هوا تعبیه شده است. همچنین برای سرنشینان عقب خروجی‌های هوا در انتهای کنسول وسط وجود دارد. اطلاعات مربوط به عملکرد سیستم‌های گرمایش و تهویه و همچنین کولر در صفحات بعدی خواهد آمد.

تهویه اتوماتیک

- ۱- روشن و خاموش کردن سیستم تهویه
- ۲- چرخاندن پیچ تنظیم جهت کاهش / افزایش سرعت چرخش فن
- ۳- روشن کردن گرمکن شیشه جلو
- ۴- تنظیم اتوماتیک سیستم تهویه
- ۵- انتخاب مسیر توزیع هوا
- ۶- کنترل ورود هوا
- ۷- روشن کردن گرمکن شیشه عقب
- ۸- چرخاندن پیچ تنظیم جهت کاهش / افزایش دما
- ۹- روشن کردن کولر

۲



۱-۲ پیچ تنظیم کنترل سرعت چرخش فن:

با فشردن این دکمه سیستم تهویه اتوماتیک خاموش یا روشن می شود.
با چرخش این پیچ تنظیم به راست یا چپ، سرعت فن کم یا زیاد می شود.
در حالت اتوماتیک، سرعت چرخش فن بر اساس دمای تنظیم شده کنترل می شود.

۳- گرمکن شیشه جلو:

برای رفع بخار گرفتگی یا یخ زدگی شیشه جلو این دکمه را بزنید. در صورت زدن این کلید کولر روشن شده، میزان سرعت فن و دما روی حداکثر مقدار و مسیری توزیع هوا در جهت شیشه های جلو تنظیم می شود. عملکرد بخارزدایی و یا برفک زدایی به صورت اتوماتیک انجام می شود.


۴- دکمه AUTO

با زدن این دکمه سیستم به طور اتوماتیک دمای هوای داخل کابین خودرو را مطابق با دمای انتخاب شده تنظیم می کند. در سیستم اتوماتیک سرعت فن، مسیر توزیع هوا به طور اتوماتیک در جهت ثابت نگه داشتن دمای دلخواه شما کنترل خواهند شد. جهت تنظیم دمای مورد نظر پیچ تنظیم شماره ۸ را بچرخانید. میزان دما روی صفحه نمایش نشان داده خواهد شد. توصیه ما این است از تنظیم اتوماتیک هوا استفاده شود، این عملکردهای اتوماتیک به واسطه وجود چندین سنسور انجام می شود و بنابراین نیازی به تغییر تنظیمات نمایش داده شده نیست.


۵- دکمه انتخاب مسیر توزیع هوا:


با زدن بی در پی کلید می توانید مسیر توزیع هوا را به ترتیب زیر تغییر دهید:

صورت 

صورت و پا 

پا 

پا و شیشه جلو 

شیشه جلو 

مسیر توزیع هوا روی صفحه نمایشگر نشان داده می شود. در حالت اتوماتیک مسیر توزیع هوا بر اساس دمای تنظیم شده به صورت اتوماتیک کنترل می شود و در صورت زدن این کلید، تنظیم از حالت اتوماتیک خارج می شود.

۶- دکمه کنترل هوای ورودی:

با زدن این کلید می توانید تبادل هوا با بیرون از خودرو را قطع کنید. در این حالت هوا تنها در داخل خودرو گردش خواهد کرد. از عملکرد دائمی و طولانی مدت گردش هوای داخلی خودداری کنید. زیرا امکان ایجاد بخار و تنزل کیفیت هوای داخلی وجود دارد. مجدداً این کلید را فشار دهید تا تبادل هوا با بیرون خودرو برقرار شود. در زمان خاموش بودن سیستم تهویه هوا نیز امکان کنترل هوای ورودی وجود دارد. زمانی که سیستم تهویه هوا خاموش است، عبارت OFF روی صفحه نمایش نشان داده خواهد شد که پس از زدن این دکمه عبارت OFF خاموش می شود.

۷- دکمه گرمکن شیشه عقب:

با زدن این دکمه زمانی که موتور روشن است گرمکن شیشه عقب را فعال کنید. با زدن این دکمه گرمکن شیشه عقب تقریباً به مدت ۱۲ دقیقه روشن می ماند. قبل از خاموش شدن اتوماتیک شیشه گرمکن، می توان آن را با فشار مجدد دکمه غیرفعال ساخت. در زمان خاموش بودن سیستم تهویه هوا نیز امکان روشن کردن گرمکن شیشه عقب وجود دارد.

۸- پیچ تنظیم کنترل دما:


با چرخش این پیچ تنظیم میزان دمای داخل کابین خودرو را می توانید روی مقدار دلخواه تنظیم کنید. با چرخش پیچ تنظیم به سمت راست (کلمه Hi) میزان دما افزایش یافته و یا چرخش پیچ تنظیم به سمت چپ (کلمه LO) میزان دما کاهش می یابد. میزان دمای کابین از ۱۴ الی ۳۲ درجه سلسیوس قابل تنظیم است.



با انتخاب دمای ۱۴ درجه سیستم با حداکثر ظرفیت برودتی کار خواهد کرد و با انتخاب دمای ۳۲ درجه سیستم با حداکثر ظرفیت گرمائی کار خواهد کرد و با انتخاب دمای ۱۵ الی ۲۱ درجه سیستم به طور اتوماتیک دما را کنترل می کند.

در زمان خاموش بودن سیستم تهویه هوا امکان تنظیم دما وجود ندارد. جهت خاموش کردن سیستم تهویه، دکمه OFF را بزنید. زدن مجدد این کلید تأثیری در عملکرد سیستم تهویه ندارد. برای خارج شدن از این حالت و فعال کردن سیستم می توانید یکی از دکمه های زیر را بزنید:

دکمه AUTO

دکمه A/C

دکمه های کنترل سرعت فن 

دکمه های گرمکن شیشه عقب و جلو  / 

۹- دکمه A/C

این دکمه جهت خاموش و روشن کردن کولر خودرو است. زمانی که کولر خاموش است عبارت ECO روی صفحه نمای نشان داده خواهد شد. زمانی که سیستم تهویه هوا خاموش است، با زدن دکمه A/C سیستم تهویه مطابق آخرین تنظیمات قبل از خاموشی روشن خواهد شد.

۲



هشدار

۱. تهویه زمانی فعال است که موتور روشن باشد.
۲. افراد بزرگسال و ناتوان و کودکان را تنها در خودرو رها نکنید.
۳. در روزهای گرم تابستان دمای کابین به سرعت بالا می‌رود و امکان صدمات شدید و کشنده به سرنشین خودرو وجود دارد.
۴. از وضعیت گردش هوا کابین در مدت طولانی استفاده نکنید. این کار باعث بخارگرفتگی شیشه‌ها و کمبود اکسیژن می‌شود.
۵. دمای آسایش مطابق دلخواه سرنشین قابل تنظیم است (تابستان حدود ۲۲ درجه و در زمستان حدود ۲۶ درجه)
۶. در مواردی که خودرو برای مدت طولانی در معرض نور آفتاب قرار گرفته و هوای داخل کابین داغ شده است، حتماً به مدت چند دقیقه با پایین دادن شیشه‌ها هوای اتاق را تهویه کرده، سپس شیشه‌ها را بالا داده و کولر را روشن کنید.
۷. جهت سالم ماندن سیستم تهویه هوای خودرو، یک تا دو بار در ماه تا ۱۰ دقیقه سیستم را روشن کنید.

توجه

۱. در هنگام زمستان زمانی که دمای بیرون و موتور پایین باشد، فن سیستم تهویه ۳ دقیقه کار نخواهد کرد تا دمای موتور به حد مطلوب و گرم شدن برسد.
۲. سیستم تهویه اتوماتیک جهت جلوگیری از ورود هوای آلوده، گرد و غبار و دود مجهز به فیلتر هوای می‌باشد. دقت داشته باشید تا در زمان مورد نظر مطابق با جدول سرویس‌ها در فصل سرویس‌های دورهای نسبت به تعویض آن اقدام کنید.
۳. چنانچه سرعت هوای فن ضعیف گردد و یا بوی نامطلوب و بخارزایی ناقص مشاهده گردید، نسبت به تعویض فیلتر اقدام کنید.
۴. برای جلوگیری از رسوب گرفتگی خنک‌کننده، روغن گیربکس و بخاری، از مخلوط آب مقطر و ضد یخ (در منبع انبساط) استفاده شود.
۵. برای خاموش کردن سیستم تهویه ابتدا دکمه OFF را فشار دهید و سپس موتور را خاموش کنید.
۶. شارژ کردن گاز کولر به غیر از گاز R134 به سیستم تهویه خودرو شما صدمه خواهد زد.
۷. از مسدود کردن دریچه‌های زیر شیشه جلو ممانعت بعمل آورید.
۸. از گذاشتن اجسام بر روی سنسور شدت نور در ناحیه وسط داشبورد زیر شیشه جلو و سنسور دمای بیرون در ناحیه سپر جلو ممانعت بعمل آورید.
۹. توصیه ما این است از تنظیم اتوماتیک هوا استفاده شود. با استفاده از این سیستم می‌توانید عملکردهای زیر را به طور اتوماتیک و بهینه تحت کنترل در آورید. جریان هوا و دما و پخش هوا در اتاق خودرو این عملکردها به واسطه وجود چندین سنسور انجام می‌شود و بنابراین نیازی به تغییر تنظیمات نمایش داده شده نیست.



اخطار

مقدار سیال خنک‌کننده کولر را باز نکنید. این سیال برای چشم و پوست خطرناک است. در صورت بروز مشکل به نمایندگی‌های مجاز مراجعه شود.



هشدار

- توجه داشته باشید که سنسورهای نور خورشید و سنسورهای دمای داخل کابین مسدود نشوند، زیرا مسدود شدن سنسورهای مذکور می‌تواند منجر به عملکرد نامناسب سیستم تهویه مطبوع شود.

- در هنگام پیمایش سربالایی شدید، در صورتی که سیستم کولر خودرو روشن می‌باشد لازم است تا جهت جلوگیری از وارد شدن فشار زیاد به موتور خودرو، سیستم کولر خاموش گردد.

- وجود برف، یخ و... در مسیر ورود هوا به داخل کابین سبب عملکرد نامناسب سیستم تهویه مطبوع خودرو خواهد شد. لذا جهت تهویه مناسب داخل کابین از عدم انسداد مسیر ورود هوای محیط به داخل کابین اطمینان حاصل فرمائید.

- استفاده دائم از سیستم تهویه مطبوع در حالت گردش داخلی هوا در فصل زمستان یا به هنگام بارش باران می‌تواند سبب بخار گرفتگی شیشه جلو و انسداد دید راننده و بروز حادثه شود. لذا در این شرایط از حالت ورود هوای تازه به کابین نیز استفاده ننمائید.

- به منظور حصول اطمینان از کارکرد صحیح سیستم کولر خودرو، بررسی دوره‌ای لوله‌های سیستم کولر، جهت اطمینان از عدم وجود نشتی ضروری است.

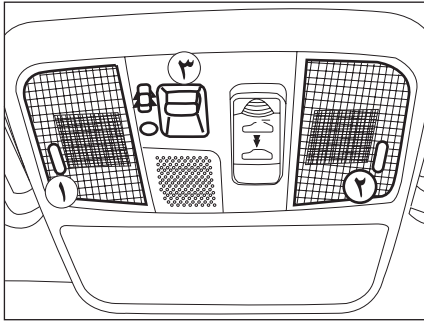
- در مناطق با آب و هوای مرطوب، تشکیل بخار بر روی شیشه‌ها امری طبیعی است. لذا جهت بخارزدایی از هوای ورودی به داخل خودرو سیستم کولر خودرو را روشن نمائید در فصول گرم سال و زمانی که خودرو به مدت نسبتاً طولانی در معرض نور خورشید قرار گرفته است، پس از ورود به داخل کابین خودرو ابتدا شیشه‌ها را باز کرده و اجازه دهید هوای گرم از داخل خودرو خارج شود. سپس اقدام به روشن نمودن سیستم کولر نمائید. این امر باعث کاهش مصرف سوخت و بهبود کیفیت هوای داخل کابین می‌گردد.



اخطار

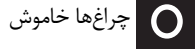
- از خوابیدن داخل خودرو زمانی که سیستم تهویه مطبوع (کولر و یا بخاری) روشن است بپرهیزید. زیرا در این حالت ممکن است افزایش میزان دی اکسید کربن داخل کابین و یا افزایش دمای بدن منجر به آسیب جدی و حتی مرگ شود.

- استفاده طولانی مدت از سیستم تهویه مطبوع در حالت گردش داخلی هوا می‌تواند منجر به کاهش میزان هوای موجود در داخل خودرو و باعث خواب‌آلودگی شود که این امر می‌تواند منجر به بروز تصادف صدمات جانی گردد.

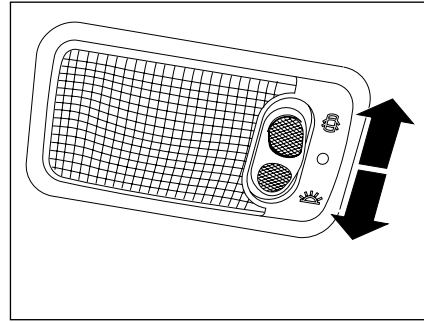
**چراغ سقفی جلو***

- ۱- چراغ سمت راننده روشن
- ۲- چراغ سمت سرنشین روشن

۳- با باز شدن یکی از درهای جلو یا عقب یا در موتور و یا در صندوق عقب روشن می‌شود.



چراغ‌ها خاموش

**چراغ سقفی عقب**

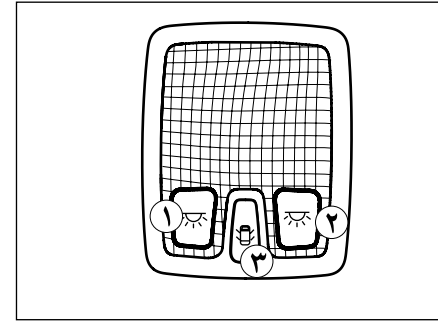
این چراغ بطور دائم و یا با باز شدن یکی از درهای جلو یا عقب یا در موتور و یا در صندوق عقب روشن می‌شود. اگر چراغ با باز شدن در روشن شود، در صورت بسته بودن سوئیچ در حدود ۱۲ ثانیه پس از بسته شدن درها خاموش خواهد شد.



یکی از درها باز: چراغ روشن

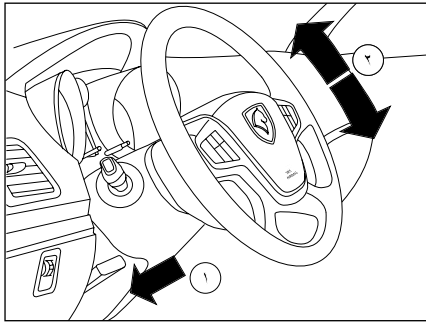
چراغ خاموش

چراغ روشن

**چراغ سقفی جلو**

- ۱- چراغ سمت راننده روشن
- ۲- چراغ سمت سرنشین روشن
- ۳- این چراغ با باز شدن یکی از درهای جلو یا عقب یا در موتور و یا در صندوق عقب روشن می‌شود. اگر چراغ با باز شدن در روشن شود، در صورت بسته بودن سوئیچ در حدود ۱۲ ثانیه پس از بسته شدن درها خاموش خواهد شد.

* در صورت نصب در خودروی شما



تنظیم زاویه فرمان

زاویه فرمان خودرو را متناسب با وضعیت بدن خود هنگام رانندگی تنظیم کنید. برای این کار، ابتدا باید صندلی خود را تنظیم و اطمینان یابید که عقربه‌ها و چراغ‌های هشدار دهنده صفحه نمایش جلو داشبورد به وضوح قابل رویت هستند سپس فرمان خودرو را در بهترین وضعیت تنظیم کنید.

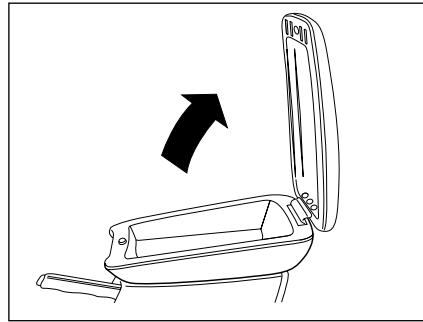
۱- اهرم تنظیم زاویه فرمان را به پایین بفشارید و از حالت قفل خارج کنید.

۲- سپس ارتفاع فرمان را تنظیم کنید و اهرم تنظیم را کاملاً بالا بکشید تا در وضعیت مورد نظر قفل شود.



اخطار

هرگز فرمان خودرو را هنگام رانندگی تنظیم نکنید، این عمل فوق العاده خطرناک است. بدلیل ایمنی، این تنظیم را هنگامی که خودرو متوقف است انجام دهید

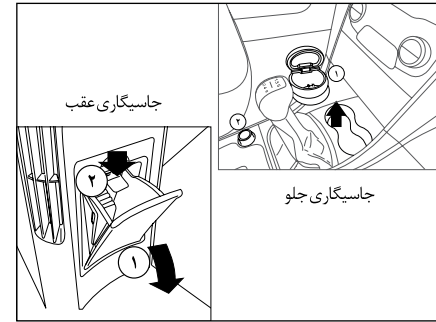


جعبه کنسول جلو

جعبه کنسول پایین زیر آرنجی مرکزی قرار دارد.

برای باز کردن، فشاری به گیره زیر درپوش وارد کنید تا درپوش آزاد شود و سپس آن را باز کنید.

کفپوشی در جعبه تعبیه شده که در صورت کثیف شدن می‌توان آن را برداشت و دوباره در جای خود قرار داد.



جاسیگاری جلو

جاسیگاری در پایین کنسول جلو واقع شده است.

۱- این جاسیگاری همانند یک لیوان قابلیت جابجایی و تخلیه را دارا می‌باشد.

۲- فن دک

جاسیگاری عقب

۱- توسط محل تعبیه شده بر روی در، در را به صورت دورانی باز کنید.

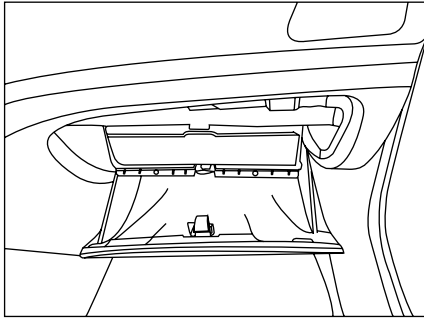
۲- برای تخلیه محفظه، ضامن در را به سمت پایین فشار داده و محفظه را به طرف خود بکشید.



اخطار

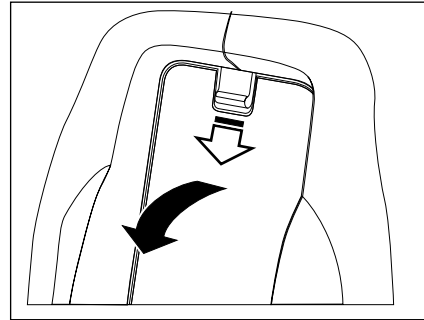
جاسیگاری‌ها از نظر آتش‌سوزی پر خطر هستند. از ریختن خرده کاغذ یا دیگر مواد آتش‌زا در آنها خودداری کنید.

با توجه به اینکه فیلتر و خاکستر سیگار حاوی مواد خطرناک و مضر برای محیط زیست است، هرگز محتویات جاسیگاری را در طبیعت رها نکنید.



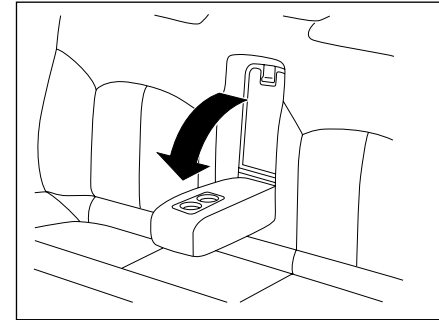
جعبه داشبورد

- برای باز کردن در جعبه داشبورد دستگیره آن را بکشید
 - با باز شدن در جعبه داشبورد، چراغ داخل آن روشن و با بستن در، خاموش می‌شود.
توجه: کتابچه راهنمای خودرو برای استفاده همواره باید در جعبه داشبورد نگهداری شود.



دریچه دسترسی به صندوق عقب

- این دریچه در پشت زیر آرنجی عقب قرار دارد و برای حمل اشیای بلند مانند چوب اسکی - به نحوی که بخشی از آن در صندوق عقب و ادامه آن از میان دریچه تا صندلی عقب قرار گیرد - و یا دسترسی به صندوق عقب از داخل اتاق استفاده می‌شود.
 - زیر آرنجی را پایین آورید و گیره بالای دریچه را آزاد کنید و آن را پایین بکشید تا کاملاً بر روی زیر آرنجی بخوابد.



زیر آرنجی عقب

زیر آرنجی را از میان پشتی صندلی عقب به طرف پایین باز کنید. این کار آسایش و راحتی بیشتری برای سرنشینان، فراهم می‌کند. همچنین هنگامی که می‌خواهید دریچه دسترسی به صندوق عقب باز شود، زیر آرنجی را بخوابانید.
 دو فرورفتگی روی زیر آرنجی برای قرار دادن لیوان تعبیه شده است.



اخطار

حمل اشیای بلند باید با مراقبت همراه باشد.

۳- کلید قفل مرکزی

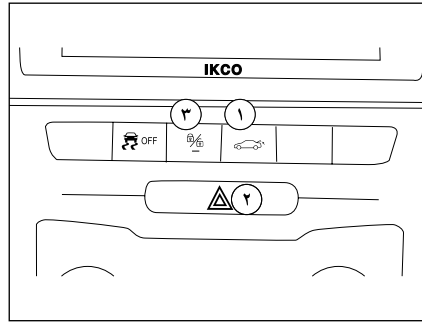
با هر بار فشردن این کلید درهای خودرو باز و بسته می‌شوند. در حالت بسته شدن نشانگر روی کلید روشن می‌شود.

۲



هشدار

- در صورت قطع جریان تغذیه (قطع باتری، قطع سیم تغذیه الکتریکی...)، مقادیر نمایش داده شده در ساعت پاک می‌شوند ساعت باید مجدداً تنظیم شود.
- همچنین بعد از قطع باتری امکان قفل و باز کردن از طریق ریموت و کلید و امکان باز کردن از طریق کلید قفل مرکزی فراهم می‌باشد.
- برای حفاظت از المنت‌های شیشه گرمکن عقب از ساییدن و خراشیدن آنها خودداری کنید و هیچ گونه برچسبی روی المنت‌ها نچسبانید.
- اگر به هر علتی در خودرو کاهش شدید سرعت بوجود آید، فلاشرها چشمک می‌زنند.
- گرمکن شیشه عقب و شیشه بالابرها به طور همزمان فعال نمی‌شوند.

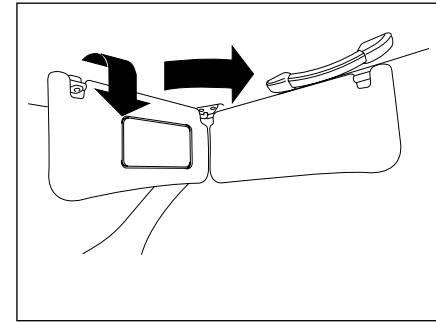


۱- کلید بازکننده در صندوق عقب

برای باز کردن در صندوق عقب از داخل اتاق، دکمه مربوطه را به صورت پیوسته حداقل به مدت ۱/۵ ثانیه بفشارید، در صندوق عقب باز خواهد شد.

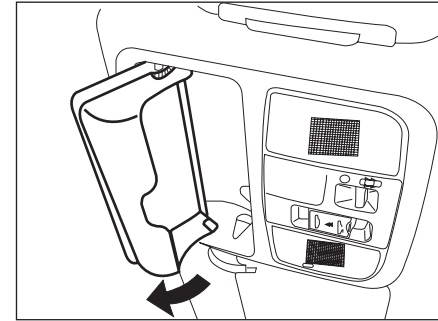
۲- فلاشر

دکمه فلاشر را فشار دهید. تمام چراغ‌های راهنما و همچنین چراغ‌های نشانگر گردش بر روی صفحه نمایش جلو داشبورد با هم چشمک می‌زنند. از این چراغ‌ها فقط در موارد اضطراری مانند زمانی که خودروی شما سد راه خودروهای دیگر است و یا هنگامی که در وضعیت خطر قرار دارید، استفاده کنید. حتی هنگامی که موتور خاموش است فلاشر روشن می‌ماند، بنابراین پس از خروج از وضعیت اضطراری، فلاشر را خاموش کنید.



آفتابگیر

برای حفاظت چشم‌های خود از نور مستقیم آفتاب آفتابگیر را از لولای خود به پایین تا کنید.
- از آفتابگیر، هم برای شیشه جلو و هم برای شیشه‌های بغل می‌توانید استفاده کنید.



محل نگهداری عینک*

با فشار دادن دریچه به سمت بالا و رها کردن، دریچه محل نگهداری عینک باز می‌شود و می‌توانید عینک خود را جهت محفوظ ماندن در آن قرار دهید.

تایمر چراغ سقفی

کنترل چراغ سقفی از طریق سیستم هوشمند انجام می‌گیرد و در حالت‌های زیر قابل مشاهده است.

۱- هنگامی که خودرو خاموش است یکی از درهای خودرو (از جمله در صندوق عقب و در موتور) باز باشد، چراغ سقفی روشن می‌شود و هنگامی که در بسته می‌شود، چراغ سقفی به مدت حدوداً ۱۲ ثانیه روشن می‌ماند و در این فاصله اگر سوئیچ استارت باز شود، چراغ به تدریج خاموش می‌شود.

۲- هنگامی که خودرو در حالت دزدگیر باشد، با فشردن دکمه (unlock) چراغ سقفی روشن می‌شود و اگر قبل از زمان Autolock در خودرو باز شود، مانند بند ۱ عمل می‌کند و گر نه، عمل Autolock انجام می‌گیرد و چراغ سقفی خاموش می‌گردد.

۳- هنگام وقوع تصادف روشن می‌شود و تا زمان بستن استارت سوئیچ روشن می‌ماند.

۴- چنانچه هنگام حرکت یکی از درهای خودرو (از جمله در صندوق عقب و در موتور) باز باشد، چراغ سقفی با چشمک زدن، باز بودن در را به اطلاع راننده می‌رساند.

چراغ بدرقه راننده در تاریکی

هنگامی که قصد ترک خودرو خود را در یک گاراژ، پارکینگ (مکان‌های مشابه) دارید و روشنایی محیط بسیار کم می‌باشد، می‌توانید با این قابلیت، فضا را به مدت ۳۰ ثانیه، با روشن شدن چراغ‌های جلو، روشن کنید. برای این منظور:

- ابتدا چراغ را خاموش کنید.

- وضعیت استارت سوئیچ را از حالت باز به حالت بسته تغییر دهید.

- در مدت زمان کمتر از ۱ دقیقه دسته راهنما را به سمت خود بکشید.

- از خودرو خارج شده و خودرو را قفل کنید.

- چراغ نور پایین و چراغ‌های کوچک روشن شده، به صورت خودکار پس از ۳۰ ثانیه، خاموش خواهند شد.

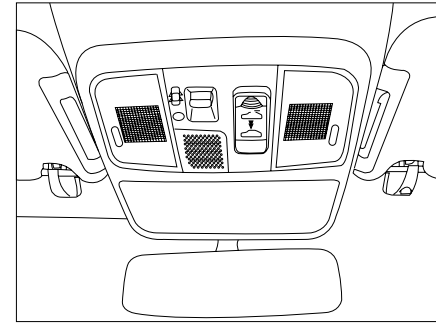
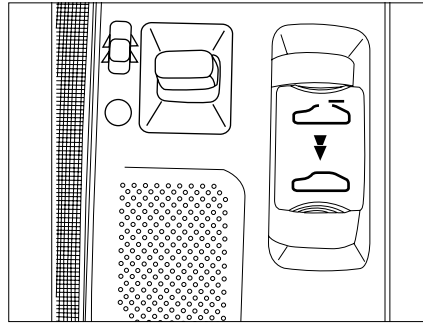
خودرو یاب

هنگامی که دزدگیر فعال است، بعد از گذشت ۱۰ ثانیه از اولین فشردن دکمه قفل کنترل از راه دور، با زدن مجدد این دکمه فلاشر برای ۱۵ مرتبه چشمک می‌زند، همچنین چراغ سقفی نیز برای چند ثانیه روشن می‌شود این حالت برای یافتن خودرو در میان سایر خودروها مفید است.



اخطار

ایستادن یا بیرون بردن قسمتی از بدن از سان روف به هنگام حرکت خودرو بسیار خطرناک است. هنگام بسته شدن سان روف تمام سرنشینان باید از ایجاد هرگونه تماس با سان روف خودداری نمایند تا بدین ترتیب از بروز هرگونه آسیب جلوگیری نموده و ایمنی سرنشینان حفظ گردد.



بستن سان روف

۲. برای بستن سان روف، کلید آن را به سمت جلو فشار داده تا به میزان دلخواه بسته شود و کلید را رها کنید.
- در صورتی که کلید را به طور مداوم نگه دارید، سان روف تا انتها بسته می شود.
- برای بستن کامل سان روف، کلید آن را تا حدی به سمت جلو فشار دهید که سان روف کامل بسته شده و دیگر جای حرکت نداشته باشد و بدین ترتیب از بسته شدن کامل سان روف اطمینان حاصل نمایید.

بستن سان روف با ریموت کنترل خودرو

برای بستن سان روف، به وسیله ریموت کنترل خودرو، دو بار متوالی، کلید قفل خودرو را فشار دهید.



هشدار

پس از شستشوی خودرو یا بعد از بارش باران، برای استفاده از سان روف، ابتدا باید سان روف را تمیز نمایید.

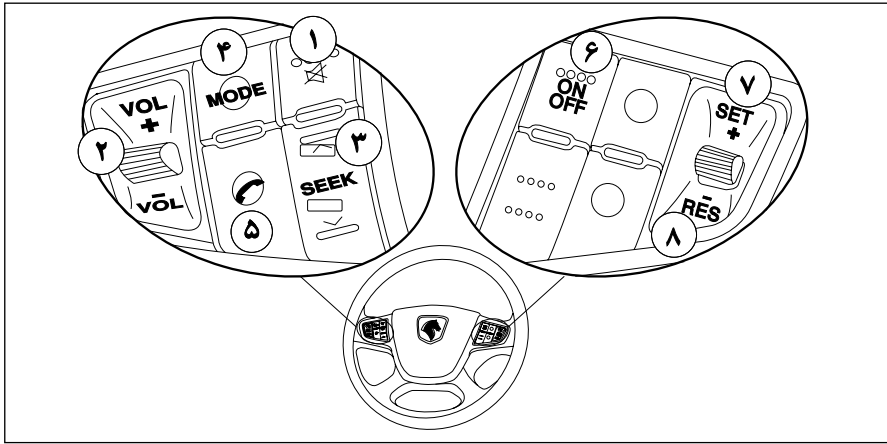
باز کردن سان روف

۱. برای باز کردن سان روف، کلید آن را به سمت عقب فشار داده تا سان روف به سمت عقب حرکت کند و به موقعیت دلخواه شما برسد، سپس آن را رها کنید.
- در صورتی که کلید را به طور مداوم نگه دارید، سان روف تا انتها باز می شود.
- اگر کلید سان روف را به سمت جلو فشار دهید و به مدت ۲ ثانیه نگاه دارید، بخش عقب سان روف به سمت بیرون زاویه می گیرد.
- برای خارج کردن سان روف از حالت زاویه دار، یک بار کلید سان روف را به سمت عقب فشار دهید.
- هنگامی که سان روف به حالت زاویه دار باز است، قبل از باز کردن سان روف به صورت افقی، ابتدا سان روف را به طور کامل ببندید.
- برای راه اندازی مجدد حرکت سان روف به سمت عقب، این کار را دوباره انجام دهید.

سان روف *

- سان روف فقط در زمانی کار می کند که سوئیچ خودروی شما باز باشد، قابلیت باز و بسته شدن را دارد.
- کلیدهای کنترل سان روف، روی پنل چراغ سقفی جلو قرار دارند.
- لبه عقبی سان روف را می توان به سمت بالا تنظیم نمود.
- سان روف به صورت افقی، به سمت عقب خودرو، باز می شود.

* در صورت نصب در خودروی شما



کلیدهای تجهیزات صوتی نصب شده بر روی غریبک فرمان*

- ۱- با زدن لحظه‌ای این دکمه صدای سیستم صوتی قطع شده و با زدن مجدد این کلید، سیستم به حالت عادی برمی‌گردد.
- ۲- جهت افزایش و کاهش صدا
- ۳- الف: انتخاب تراک قبلی و بعدی (CD/USB) : جستجوی اتوماتیک ایستگاه ای رادیویی (در حالت رادیو)



- ۴- جهت وارد شدن به منوهای RADIO> CD PLAYER> USB> AUX> BT
- ۵- پاسخ به تماس دریافتی (در صورت دریافت تماس تلفنی)
- ۶- روشن و خاموش کردن سیستم کروزر کنترل
- ۷- (در صورت فعال بودن سیستم) هر بار فشار دادن و رها کردن این کلید باعث افزایش سرعت خودرو در حدود ۱ کیلومتر بر ساعت می‌گردد.
- ۸- (در صورت فعال نبودن سیستم) با فشار دادن و رها کردن لحظه‌ای این دکمه سیستم فعال می‌گردد و خودرو با سرعت تنظیم شده قبلی که در حافظه ذخیره شده است حرکت می‌کند. چنانچه سرعتی در حافظه ذخیره نباشد، سرعت خودرو در سرعت فعلی ثابت می‌گردد.
- (در صورت فعال بودن سیستم) با فشار دادن و نگه داشتن این کلید سرعت خودرو حدود ۳ کیلومتر بر ساعت در هر ثانیه کاهش می‌یابد و پس از رها کردن کلید در همان سرعت ثابت می‌ماند
- (در صورت فعال بودن سیستم) هر بار فشار دادن و رها کردن این کلید باعث کاهش سرعت خودرو در حدود ۱ کیلومتر بر ساعت می‌گردد.

کلیدهای کروزر کنترل نصب شده بر روی غریبک فرمان

- ۶- روشن و خاموش کردن سیستم کروزر کنترل
- ۷- (در صورت فعال بودن سیستم) هر بار فشار دادن و رها کردن این کلید باعث افزایش سرعت خودرو در حدود ۱ کیلومتر بر ساعت می‌گردد.
- (در صورت فعال بودن سیستم) با فشار دادن و نگه داشتن این کلید سرعت خودرو حدود ۳ کیلومتر بر ساعت در هر ثانیه افزایش می‌یابد و پس از رها کردن کلید در همان سرعت ثابت می‌ماند.

توجه:
نور پس زمینه کلیدها به رنگ سفید است و با روشن کردن SIDE LAMP روشن می‌گردد.

* در صورت نصب در خودروی شما

قفل شدن اتوماتیک درها

چنانچه قفل درها از طریق کنترل از راه دور باز شود ولی هیچ یک از درهای خودرو در مدت معینی باز نشود، درها مجدداً قفل و دزدگیر فعال خواهد شد. این قابلیت برای اجتناب از باز شدن ناخواسته قفل درها در اثر فشار دادن غیر عمدی دکمه باز شدن درها روی کنترل از راه دور در نظر گرفته شده است. در صورت قفل بودن درها، و با خاموش کردن خودرو باز می‌شوند. (در صورت فعال بودن پارامتر پیکربندی مربوطه)

تذکر: در صورت خرابی هر یک از کلیدهای لادری (درهای جانبی، در صندوق یا در موتور) و ورودی مربوطه در حالت فعال بودن دزدگیر چک نمی‌شود و این وضعیت در هنگام فعال شدن دزدگیر از طریق کلید کنترل از راه دور با ۴ بار فعال شدن چراغ‌های چشمک‌زن راهنما اخطار داده می‌شود. در این حالت ضروری است در اسرع وقت نسبت به برطرف کردن ایراد با مراجعه به نمایندگی اقدام شود.

در این حالت چنانچه یکی از درهای صندوق و یا موتور باز باشد درهای جانبی قفل می‌شوند ولی به حالت دزدگیر نمی‌رود.

در صورتی که یکی از درهای جانبی باز باشند درها قفل می‌شوند ولی مجدداً باز می‌گردند.

- تغییر وضعیت سوئیچ استارت

وضعیت آلام برای ۳۰ ثانیه ادامه خواهد داشت. سپس آلام برای ۵ ثانیه متوقف می‌شود. پس از آن چنانچه عامل ایجاد وضعیت آلام از میان رفته باشد، چراغ‌های چشمک‌زن راهنما و بوق خاموش می‌شود. در غیر این صورت وضعیت آلام ادامه می‌یابد.

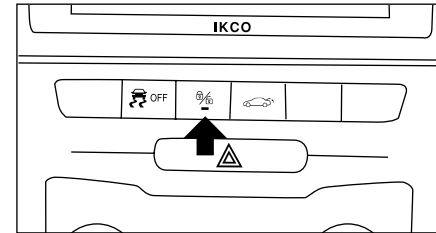
این وضعیت تا ۱۰ بار ادامه خواهد داشت و پس از آن چراغ‌های چشمک‌زن راهنما و بوق خاموش می‌شود اما دزدگیر همچنان فعال می‌ماند.

غیرفعال کردن دزدگیر

هنگامی که دزدگیر فعال است. فشار دادن دکمه باز شدن قفل‌ها روی کنترل از راه دور یا فشردن دستگیره در راننده و شاگرد (در صورت مجهز بودن خودرو به سیستم Keyless) دور علاوه بر باز کردن قفل‌ها باعث غیرفعال شدن دزدگیر می‌شود. غیرفعال شدن سیستم دزدگیر با دو بار خاموش و روشن شدن چراغ‌های راهنما به اطلاع راننده می‌رسد.

با استفاده از سوئیچ خودرو و نه از طریق کنترل از راه دور (ریموت) نیز می‌توان درهای خودرو را بدون فعال شدن دزدگیر قفل کرد.

این روش مناسب است به خصوص در زمان‌هایی که خودرو در جای امن و برای مدت طولانی پارک می‌شود و نگرانی از صدای آزاردهنده آلام دزدگیر (صدای بوق) وجود دارد.



فعال کردن دزدگیر

با فشار دادن دکمه قفل کردن روی کنترل از راه دور و یا فشردن دستگیره در راننده و یا شاگرد (در صورت مجهز بودن خودرو به سیستم Keyless) چنانچه سوئیچ استارت در وضعیت اولیه باشد و تمامی درهای خودرو (از جمله در موتور و صندوق عقب) بسته باشد، علاوه بر قفل شدن درها، دزدگیر فعال می‌شود. فعال شدن دزدگیر با یک بار خاموش و روشن شدن چراغ‌های راهنما به اطلاع راننده می‌رسد.

هنگامی که دزدگیر فعال است چراغ کوچک کلید قفل مرکزی روی داشبورد چشمک می‌زند.

هنگامی که دزدگیر فعال است، هر یک از شرایط زیر که رخ دهد باعث می‌شود سیستم به حالت آلام برود. (در حالت آلام چراغ‌های چشمک‌زن راهنما و بوق روشن می‌شود):

- باز شدن هر یک از درها (از جمله در موتور و صندوق عقب)

- باز کردن قفل درهای جلو به وسیله سوئیچ

توجه:

در صورت عدم تطابق مندرجات این بخش با مالتی‌مدیای خودروی شما، از راهنمای سیستم مالتی‌مدیا که به طور جداگانه در اختیار شما قرار گرفته است استفاده نمایید.

۲

- توضیحات ارائه شده بر مبنای تنظیمات پیش فرض می‌باشد.
- تصاویر این راهنما برای کمک به درک بهتر آن می‌باشد و ممکن است جزئیات آن با دستگاه اصلی تفاوت داشته باشد.
- در زمان مکالمه تلفنی، خودرو شما قادر به حرکت به سمت عقب (دنده عقب) می‌باشد ولی در این زمان امکان پذیرش تماس تلفنی جدید وجود ندارد.
- لطفاً تا زمانی که با کاربرد کامل هر یک از تنظیمات سیستم آشنا نشده‌اید، تنظیمات کارخانه‌ای را تغییر ندهید. این کار می‌تواند کیفیت فایل‌های صوتی و تصویری را تحت تأثیر قرار دهد.
- در شرایط استارت سرد، سیستم راهیاب نیز نیاز به زمان طولانی‌تری برای راه‌اندازی دارد و تشخیص موقعیت خودرو با توجه به سرعت دریافت ماهواره‌ها، چند دقیقه طول می‌کشد
- به منظور جلوگیری از خرابی قطعات و خطر سوختگی، از باز کردن یا تعمیر سیستم صوتی خودداری کنید.
- در صورت بروز ایراد در عملکرد یا برای باز کردن قطعات به نمایندگی مجاز مراجعه کنید.
- اشیاء خارجی، CD آسیب دیده یا کثیف را داخل سیستم صوتی قرار ندهید.
- فقط از CD های دایره ای شکل ۱۲ سانتیمتری استفاده کنید.
- CD را به گونه‌ای در دست بگیرید که اثر انگشت روی آن به جا نماند.
- از چسباندن هر گونه برچسب بر روی سطح CD خودداری نمایید.
- در صورت استفاده‌ی طولانی مدت، CD را با احتیاط از سیستم صوتی خارج کنید زیرا ممکن است داغ شده باشد.
- CD/CDMP3 را هرگز در معرض حرارت یا نور مستقیم خورشید قرار ندهید.
- برای تمیز کردن CD/CDMP3 از دستمال پارچه‌ای نرم استفاده کنید.
- به طور همزمان دو CD/CDMP3 را در سیستم صوتی وارد نکنید.

نحوه نگهداری پنل

- برای تمیز کردن پنل از یک دستمال پارچه‌ای نرم و در صورت لزوم کمی هم آب و کف استفاده کنید. سپس آن را با یک دستمال پارچه‌ای نرم که کمی هم مرطوب است پاک نمایید و در آخر، آن را با یک پارچه‌ی نرم، خشک کنید.
- از الکل یا حلال‌های شیمیایی استفاده نکنید.



اخطار

به منظور اطمینان از امنیت در حین رانندگی، صدای سیستم را در حدی تنظیم کنید که مانع از شنیدن صداهای ترافیکی نشود.

- هرگز در حین رانندگی صدای سیستم را تنظیم نکنید.

تنظیم صدا در حین رانندگی خطرناک می‌باشد زیرا این کار می‌تواند توجه شما از جُلو را کم کند و منجر به تصادف شود. لطفاً صدای سیستم را پس از توقف خودرو تنظیم کنید.

توجه:

- در شرایط نرمال شروع به کار سیستم (استارت گرم) ۸ ثانیه طول می‌کشد. شروع به کار سیستم در شرایط خاص مطابق شرح زیر (استارت سرد) ۲۰-۳۰ ثانیه طول می‌کشد:

- پس از نصب سیستم و راه اندازی برای اولین بار (استارت سرد)، سیستم برای راه اندازی نیاز به حدود ۲۰ تا ۳۰ ثانیه زمان دارد. پس از آن و در کاربردهای روزانه (استارت گرم) نیازی به این زمان نیست.

- چنانچه سیستم سه روز متوالی استفاده نشود؛ راه‌اندازی آن استارت سرد محسوب می‌شود.

چنانچه سوئیچ روشن بوده سپس خاموش شود و حین ۱۰ تا ۳۰ ثانیه مجدداً روشن شود؛ راه‌اندازی آن استارت سرد محسوب می‌شود.

- لطفاً از سیستم صوتی به مدت طولانی، با موتور خاموش استفاده نکنید. این کار منجر به خالی کردن باتری خودرو می‌شود.

- این دفترچه را به منظور استفاده‌های آتی، در مکانی در دسترس قرار دهید.

- همواره صدای سیستم را در سطحی تنظیم کنید که مانع از شنیدن صداهای ترافیکی نشود.

- این سیستم نباید در معرض رطوبت باشد. این امر منجر به اتصال کوتاه شده و هرگز با دستان خیس به سیستم دست نزنید، چنانچه آب به داخل سیستم نفوذ کرد آن را خاموش کرده برق آن را قطع و هر چه سریعتر به یک تعمیرگاه مجاز مراجعه کنید.

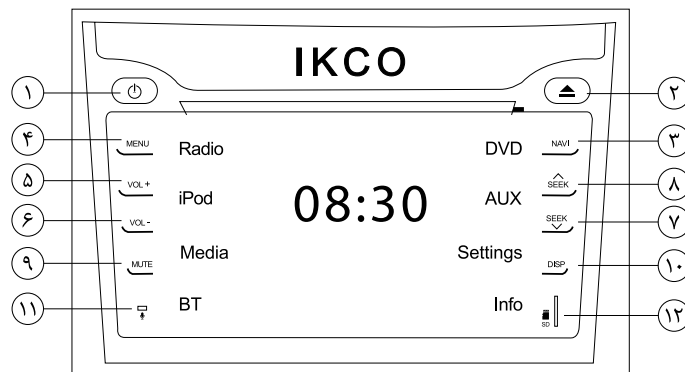
- قبل از خاموش کردن خودرو سیستم را خاموش و CD را خارج کنید تا از آسیب سیستم جلوگیری شود - اگر روش صحیح کار کردن با سیستم را نمی‌دانید، با فروشنده یا نزدیکترین مرکز خدماتی مجاز تماس بگیرید

مشخصات سیستم صوتی

- صفحه نمایش تمام رنگی لمسی چند اینچ
- قابلیت تنظیم ۱۸ ایستگاه FM و ۱۲ ایستگاه AM
- قابلیت پشتیبانی فایل‌های MP3, WMA, JPEG, MPEG-4 از طریق میکرو SD و فلش مموری و LRC (UTF8 encoding)

- نمایش عنوان ترانه در حین پخش MP3
- قابلیت اجرای DVD و پشتیبانی DVD/VCD/CD
- قابلیت اتصال بلوتوث (شامل هندزفری، دانلود دفترچه تلفن، بلوتوث موسیقی A2DP، پیامک، تاریخچه تماس)

- قابلیت دسترسی به امکانات iPod متصل شده از طریق صفحه نمایش لمسی
- پنج نوع تون صدا: (جاز، فلت، راک، پاپ، کلاسیک) و کیفیت بالای صدای محیطی و قابل تنظیم طبق خواست شما روشنایی صفحه نمایش در شب بطور خودکار با روشن شدن چراغ‌های خودرو کاهش می‌یابد.



۲

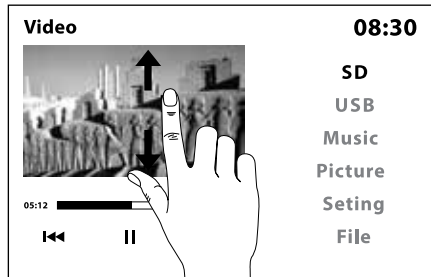
دستورالعمل راه اندازی سیستم صوتی

- ۱- خاموش و روشن کردن سیستم (POWER)
- ۲- خارج کردن CD از دستگاه (EJECT)
- ۳- ورود به سیستم راهیاب (NAVI)
- ۴- ورود به منوی اصلی (MENU)
- ۵- افزایش صدای سیستم (VOL+)
- ۶- کاهش صدای سیستم (VOL-)
- ۷- جستجوی ایستگاه رادیویی، فایل، پوشه ویا ترک موسیقی در ردیف‌های بالای (SEEK)

توجه:

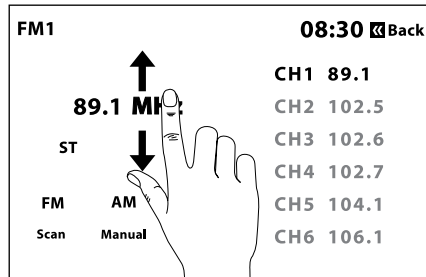
- محدوده حساس لمسی روی پنل در مرکز هر آیکون قرار گرفته است. لطفاً به منظور اجرای هر آیکون مرکز آن را لمس کنید.
-بدلایل ایمنی، هنگامی که سیستم در حالت استفاده از دوربین دنده عقب است، کلیه دکمه‌های سیستم صوتی غیر فعال بوده و پخش موسیقی متوقف می‌شود. لطفاً تمام تمرکزتان به پارک کردن خودرو باشد.

- ۸- جستجوی ایستگاه رادیویی، فایل، پوشه ویا ترک موسیقی در ردیف‌های پایینی (SEEK)
- ۹- قطع کامل صدای خروجی سیستم (MUTE)
- ۱۰- خاموش کردن صفحه نمایش و نور پس زمینه (DISP)
- ۱۱- میکروفن جهت مکالمه هندزفری
- ۱۲- ورودی میکرو اس دی
- ۱۳- برای وارد شدن به حالت رادیو کلید رادیو را فشار دهید.



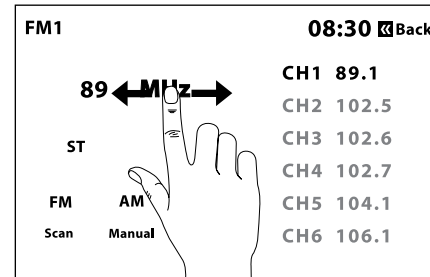
۳. حالت مالتی مدیا، پخش فایل ویدیویی بعد یا قبل
 - کشیدن انگشت به چپ: به منظور اجرای ترک قبلی
 روی نام نمایش داده شده ترک را لمس و انگشت را به
 چپ بکشید.

- کشیدن انگشت به راست: به منظور اجرای ترک
 بعدی روی نام نمایش داده شده ترک را لمس و انگشت
 را به راست بکشید.



۴. تنظیم دقیق ایستگاه رادیویی:
 - کشیدن انگشت به بالا: برای تنظیم دقیق، فرکانس
 نمایش داده شده را لمس و انگشت را به بالا بکشید.
 در موج FM هر بار 0.1 MHz به سمت عقب و در موج
 AM هر بار 9 KHz به سمت عقب تنظیم می شود.

- کشیدن انگشت به پایین: برای تنظیم دقیق، فرکانس
 نمایش داده شده را لمس و انگشت را به پایین بکشید.
 در موج FM هر بار 0.1 MHz به سمت جلو و در موج
 AM هر بار 9 KHz به سمت جلو تنظیم می شود.

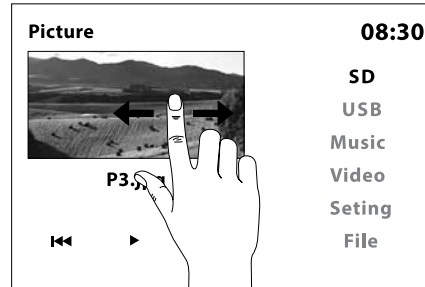


دستور العمل سریع کار با سیستم صوتی از طریق
 صفحه لمسی (با یک انگشت)

۱. حالت رادیو، جستجوی ایستگاه رادیویی:
 جستجو در منوی تنظیم فرکانس ایستگاه های
 رادیویی به صورت اتوماتیک:

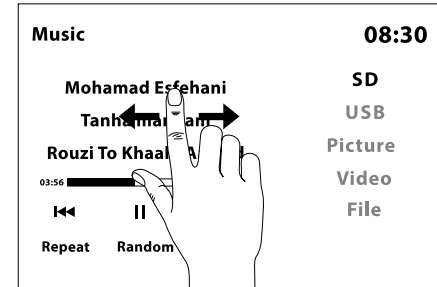
- کشیدن انگشت به چپ: فرکانس نمایش داده شده
 را (مطابق با شکل) لمس و انگشت را به چپ بکشید،
 سیستم شروع به جستجو برای فرکانس پایین تر خواهد
 کرد و به محض دریافت فرکانس قوی، پخش آن ایستگاه
 آغاز می شود.

- کشیدن انگشت به راست: فرکانس نمایش داده
 شده را (مطابق با شکل) لمس و انگشت را به راست
 بکشید، سیستم شروع به جستجو برای فرکانس بالاتر
 خواهد کرد و به محض دریافت فرکانس قوی، پخش آن
 ایستگاه آغاز می شود.



۵. حالت مالتی مدیا ، پخش عکس بعد یا قبل:
کشیدن انگشت به چپ: به منظور نمایش عکس قبلی
روی نام نمایش داده شده ترک را لمس و انگشت را به
چپ بکشید.

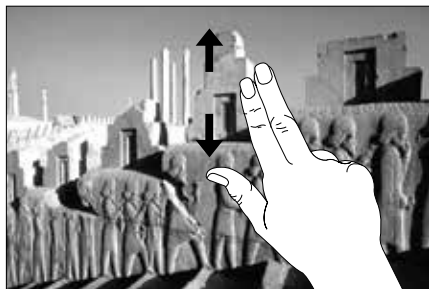
کشیدن انگشت به راست: به منظور نمایش عکس
بعدی روی نام نمایش داده شده ترک را لمس و انگشت
را به راست بکشید.



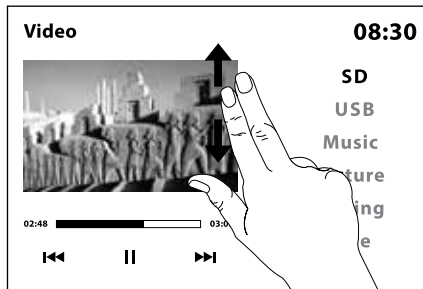
۴. حالت مالتی مدیا، پخش فایل صوتی بعد یا قبل:
– کشیدن انگشت به چپ: به منظور اجرای ترک قبلی
روی نام نمایش داده شده ترک را لمس و انگشت را به
چپ بکشید.

– کشیدن انگشت به راست: به منظور اجرای ترک
بعدی روی نام نمایش داده شده ترک را لمس و انگشت
را به راست بکشید.

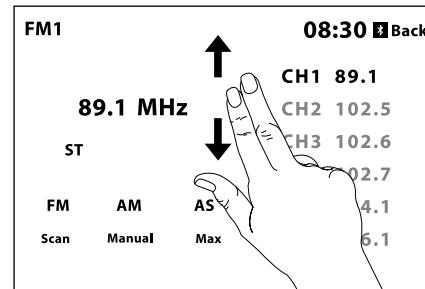




کشیدن دو انگشت به سمت پایین: به منظور اجرای فایل بعدی، روی تصویر در حال پخش صفحه را لمس کرده و دو انگشت را به سمت پایین بکشید.



۲. حالت مالتی‌مدیا، بخش فایل ویدیویی قبلی یا بعدی – کشیدن دو انگشت به سمت بالا: به منظور اجرای فایل قبلی، روی تصویر در حال پخش صفحه را لمس کرده و دو انگشت را به سمت بالا بکشید.

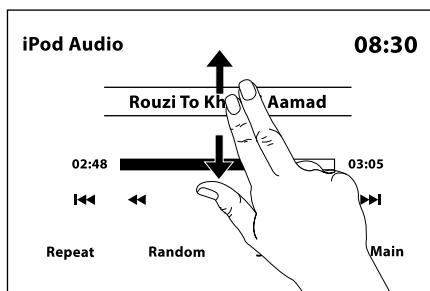


جابجایی سریع بین فایل‌ها و ایستگاه‌های رادیویی (با دو انگشت)

۱. حالت رادیو، جابجایی سریع بین ایستگاه‌های ذخیره شده در حافظه:

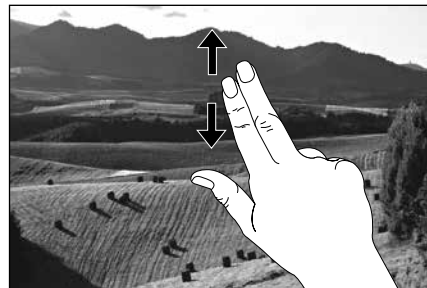
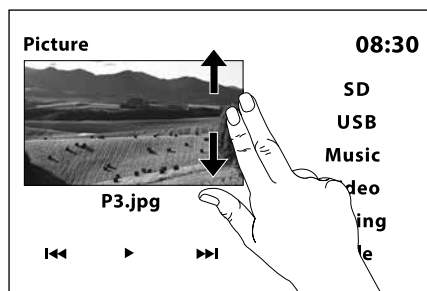
– کشیدن دو انگشت به سمت بالا: به منظور رفتن به ایستگاه ذخیره شده ماقبل، دو انگشت را به سمت بالا بکشید

– کشیدن دو انگشت به سمت پایین: به منظور انتقال به ایستگاه ذخیره شده بعدی، دو انگشت را به سمت پایین بکشید.

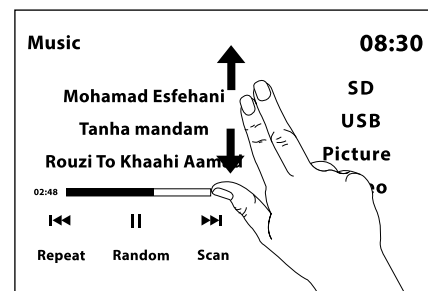


۵. حالت iPod، پخش فایل صوتی قبلی یا بعدی:
 - کشیدن دو انگشت به سمت بالا: به منظور پرش به شروع فایل در حال پخش دو انگشت را به سمت بالا بکشید. و به منظور بازگشت به فایل ما قبل نیز دوباره دو انگشت را به بالا بکشید.

- کشیدن دو انگشت به سمت پایین: به منظور اجرای فایل بعدی، دو انگشت را به سمت پایین بکشید.



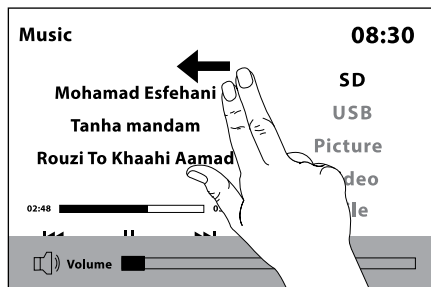
۴. حالت مالتی‌مدیا، پخش فایل تصویری قبلی یا بعدی
 - کشیدن دو انگشت به سمت بالا: به منظور نمایش فایل قبلی، روی فایل نمایش داده شده را لمس کرده و دو انگشت را به سمت بالا بکشید.
 - کشیدن دو انگشت به سمت پایین: به منظور نمایش فایل بعدی، روی فایل نمایش داده شده را لمس کرده و دو انگشت را به سمت پایین بکشید.



۳. حالت چند رسانه‌ای، پخش فایل صوتی قبلی یا بعدی
 - کشیدن دو انگشت به سمت بالا: به منظور اجرای فایل قبلی، روی نام فایل در حال پخش را لمس کرده و دو انگشت را به سمت بالا بکشید.
 - کشیدن دو انگشت به سمت پایین: به منظور اجرای فایل بعدی، روی نام فایل در حال پخش را لمس کرده و دو انگشت را به سمت پایین بکشید.

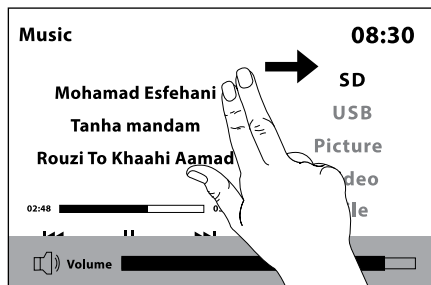
توجه:

در حالت پخش فایل‌های مالتی‌مدیا iPod، با لمس آی‌کون (قبلی) همان موسیقی را از ابتدا پخش خواهد کرد، با لمس دو باره همان آی‌کون به آهنگ قبلی می‌رود.

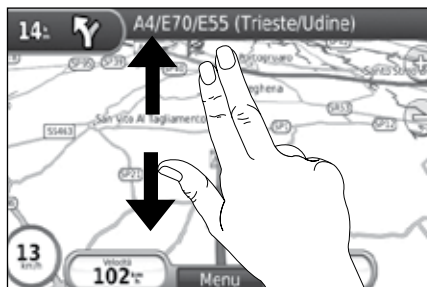


تنظیم صدای سریع (با دو انگشت)
تنظیم صدا در همه حالات

– کشیدن دو انگشت به چپ: به منظور کاهش صدا، روی صفحه نمایش را با دو انگشت لمس و انگشتان را به چپ بکشید



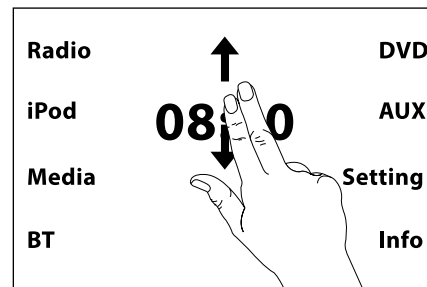
– کشیدن انگشت به راست: به منظور افزایش صدا، روی صفحه نمایش را با دو انگشت لمس و انگشتان را به راست بکشید.



کشیدن دو انگشت به سمت پایین: به منظور جابجایی به فایل صوتی یا ایستگاه رادیویی بعدی، روی فایل نمایش داده شده را لمس کرده و دو انگشت را به سمت پایین بکشید. صفحه نمایش همچنان در همان حالت خواهد بود.

توجه:

- نرم افزار رهیاب توسط ورودی میکرو SD قابل اجرا می باشد.
- اکیداً توصیه می گردد بر روی میکرو SD رهیاب هیچگونه فایل متفرقه قرار ندهید.
- جهت اجرای نرم افزار رهیاب حتماً میکرو SD را قبل از زمان استارت خودرو در محل آن قرار دهید. در غیر این صورت پورت میکرو SD آماده جهت اجرای فایل های صوتی و تصویری قید شده در کتابچه می باشد.

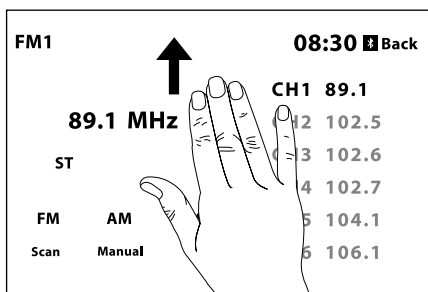


۶. حالت منوی اصلی و رهیاب، جابجایی بین فایل های قبل وبعد:

– کشیدن دو انگشت به سمت بالا: به منظور جابجایی به فایل صوتی یا ایستگاه رادیویی قبلی، روی فایل نمایش داده شده را لمس کرده و دو انگشت را به سمت بالا بکشید. صفحه نمایش همچنان در همان حالت خواهد بود

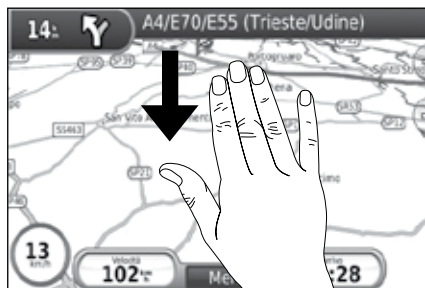
توجه:

- جهت استفاده از نرم افزار رهیاب به دفترچه راهنمای SD کارت رهیاب مراجعه شود.
- در حالت مسیریابی و روی نقشه، تنظیمات دوانگشتی صدا یا جابجایی بین ترکها عمل نمی کند.
- جهت تهیه نرم افزار رهیاب از برندهای مورد تأیید ایساکو استفاده نمایید.



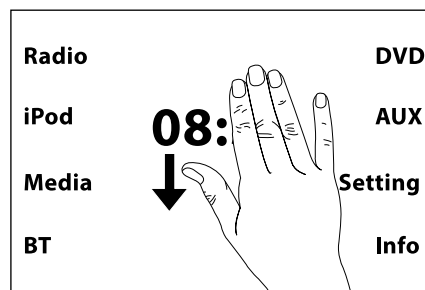
۲- برگشت سریع به منوی اصلی

– کشیدن سه انگشت به بالا: به منظور جابجایی سریع از هر حالتی به منوی اصلی، سه انگشت را به بالا بکشید (مثلا چنانچه در حالت رادیو باشید، با کشیدن سه انگشت به بالا به منوی اصلی منتقل می‌شوید).



توجه:

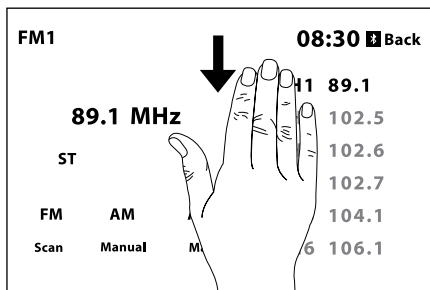
چنانچه قبل از مسیریاب در حال کار با iPod بوده‌اید و در حال حاضر iPod را از سیستم جدا کرده‌اید، با کشیدن سه انگشت به پایین وارد حالت رادیو می‌شوید



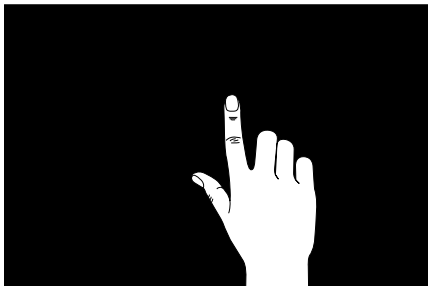
جابجایی سریع (با سه انگشت)

۱- جابجایی سریع به حالت مسیریاب

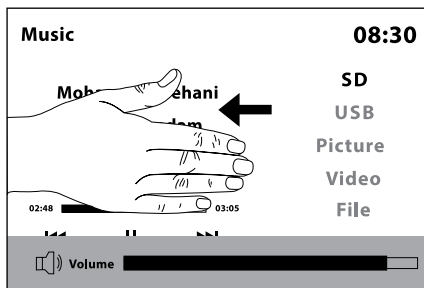
– با کشیدن سه انگشت به پایین بر روی صفحه نمایش جابجایی سریع از سایر حالت‌ها به حالت مسیریاب اتفاق می‌افتد. کشیدن سه انگشت به پایین: به منظور جابجایی بین حالت مسیریاب و حالت قبلی، صفحه نمایش را با سه انگشت لمس کرده و انگشتان را به پایین بکشید. (چنانچه در حالت مسیریاب باشید با کشیدن سه انگشت به پایین به حالت قبلی که در حال استفاده بودید باز می‌گردید).



خاموش کردن صفحه نمایش (با چهار انگشت)
کشیدن چهار انگشت به سمت بالا یا پایین: به منظور خاموش کردن صفحه نمایش، صفحه را با چهار انگشت لمس و سپس به سمت بالا یا پایین بکشید:

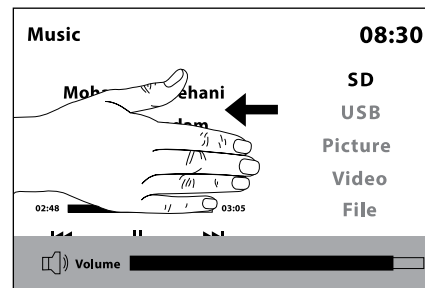


برای روشن کردن صفحه نمایش، صفحه را با یک انگشت لمس و به مدت یک ثانیه نگه داشته و رها کنید یا چهار انگشت را مجدداً، به سمت بالا یا پایین بکشید.

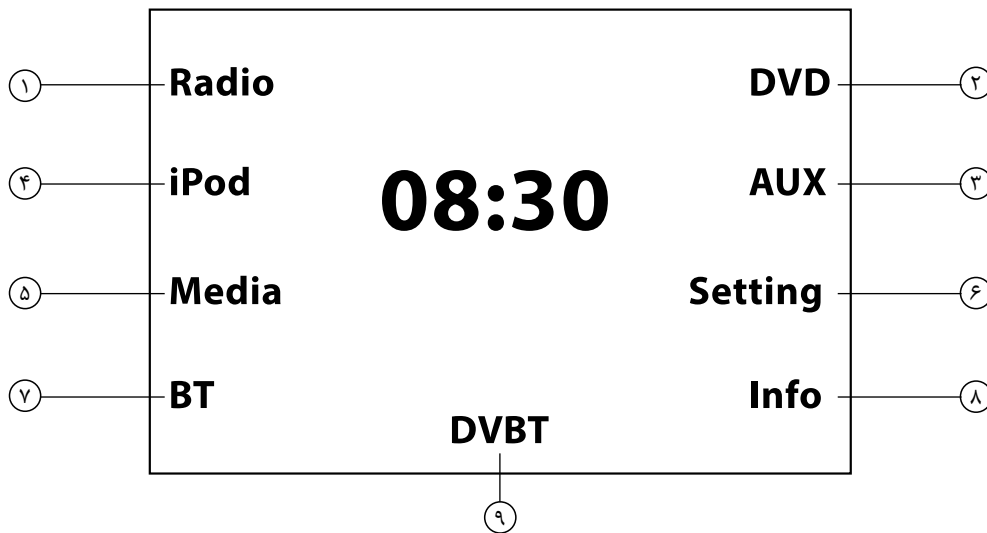


توجه:
در حالت mute، صدای کلیه رسانه ها قطع می‌شود. (مانند رادیو، iPod). توصیه می‌شود قبل از استفاده از هر یک از حالت‌ها، حالت بی صدا (unmute) را غیرفعال کنید.

توجه:
در این حالت صفحه نمایش و نور پس زمینه خاموش می‌شود ولی پخش صدا ادامه پیدا می‌کند.



قطع سریع صدای سیستم در تمام حالت‌ها: (mute)
کشیدن چهار انگشت به چپ (یا راست):
به منظور قطع صدای سیستم، صفحه نمایش را با چهار انگشت لمس کرده و به چپ یا راست بکشید. برای برقراری مجدد صدا، همان کار را تکرار کنید.

**منوی اصلی**

- ۱- حالت رادیوی AM/FM (Radio)
- ۲- حالت اجرای DVD (DVD)
- ۳- حالت اجرای iPod (iPod)
- ۴- فعالسازی ورودی AV (AUX IN)
- ۵- اجرای فایل‌های صوتی، تصویری و ویدیویی از طریق USB/SD

- ۶- (Setting) فعالسازی تنظیمات صفحه نمایش و دیگر پارامترهای سیستم
- ۷- (BT) فعالسازی بلوتوث (شامل هندزفری، دفترچه تلفن، اجرای موسیقی، تاریخچه، پیامک، (A2DP)
- ۸- (Info) مشاهده اطلاعات خودرو و سفر
- ۹- فعالسازی DVBT*

توجه:

- (DIC): مشاهده بعضی از ابرادات خودرو مانند خرابی لامپ‌ها، باز بودن درها، و...
 - آیکون‌های iPod, AUX, BT وقتی وسیله‌ای به سیستم متصل نباشد خاکستری هستند.



Subwoofer ON/OFF 08:30 Back

Subwoofer ON
 Subwoofer OFF

Subwoofer خاموش و روشن کردن بلندگوی
 - برای فعالسازی یا غیرفعال کردن بلندگوی صدای بم،
 وارد تنظیمات شده و خاموش یا روشن را انتخاب کنید

Installation 08:30 Back

Beep ON/OFF
 Subwoofer ON/OFF
 Time Setting

خاموش و روشن کردن صدای بیپ
 - برای فعالسازی یا غیرفعال کردن صدای صفحه لمسی
 وارد تنظیمات شده و خاموش یا روشن را انتخاب کنید

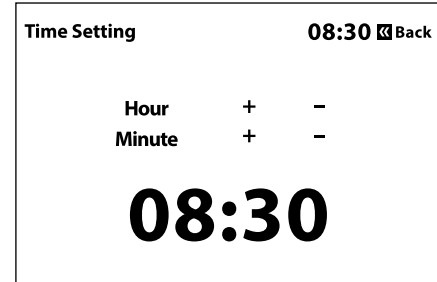
Beep ON/OFF 08:30 Back

Beep ON
 Beep OFF

تنظیمات سیستم
 آیکن **setting** را در منوی اصلی فشار دهید تا وارد صفحه
 تنظیمات سیستم شوید.

نصب
 با انتخاب دکمه **installation** آیتمهای صدای بیپ، تنظیم
 صدای **Subwoofer**، تنظیم ساعت نیم سال و تنظیم
 ساعت روزانه فعال می شوند.

توجه:
 لطفاً تا زمانی که با کاربرد کامل هر یک از تنظیمات
 سیستم آشنا نشده اید، تنظیمات کارخانه ای را تغییر
 ندهید. این کار می تواند کیفیت فایل های صوتی و
 تصویری را تحت تأثیر قرار دهد.



تنظیمات ساعت:

- به منظور تنظیم ساعت و دقیقه از دکمه‌های مثبت و منفی استفاده کنید.

روشنایی

- برای تنظیم روشنایی تصویر دکمه **Brightness** را فشار دهید.

پنج سطح تنظیم روشنایی در صفحه وجود دارد: درخشان، روشن، معمولی، تیره، تاریک سطح مورد نظر تان را انتخاب کنید.

توجه:

- صفحه نمایش در شب با روشن شدن چراغ‌های خودرو، به صورت اتوماتیک تیره‌تر می‌شود و این به معنای خرابی سیستم نیست.
- تنظیمات پیش فرض نور صفحه نمایشگر نور معمولی جهت روز و در شب (با روشن شدن چراغ‌های خودرو) کم نور می‌باشد.
- اگر در شب (با روشن بودن چراغ خودرو) سطح روشنایی را بطور دستی تنظیم کنید، با روشن شدن مجدد چراغ خودرو، تنظیمات جدید شما اولویت داشته و اجرا می‌شود.
چنانچه در طول روز یا شب، از دوربین دنده عقب استفاده کنید، روشنایی سیستم بطور اتوماتیک روی درخشان‌ترین سطح قرار می‌گیرد.



Surround 08:30 Back

Surround ON
 Surround OFF

صدای محیطی Surround

- با فشار دادن دکمه surround وارد منوی صدای محیطی شده و می‌توانید با استفاده از دکمه روشن/خاموش آن را فعال یا غیرفعال کنید.

Sound Effect 08:30 Back

Jazz
Flat
 Rock
Pop
Classic

افکت صدا

از طریق دکمه sound effect می‌توانید یکی از پنج افکت زیر را مطابق سلیقه خود انتخاب کنید: Jazz/Flat/Rock/Pop/Classic.

توجه:
تنظیم پیش فرض کارخانه فلت است.

sound field 08:30 Back

L

R

B

F

B

+

-8

Bass

+

+8

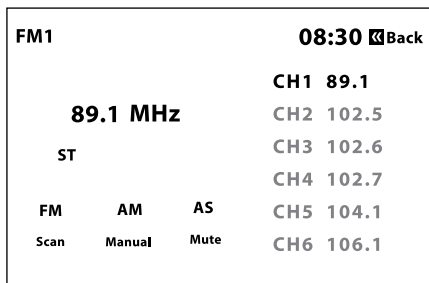
Treble

تنظیم صدا

می‌توانید برای تنظیم صدا از منوی sound field استفاده کرد. برای تنظیم زیر و بم بودن صدا می‌توانید از دکمه + یا - روی صفحه نمایش استفاده کنید.

- برای تنظیم بالانس صدا در جهت جلو، عقب و چپ و راست، جهت مورد نظر را از روی صفحه نمایش مستقیماً انتخاب کنید.

- به منظور تنظیم بالانس صدا در جهت راست و چپ خودرو، دکمه L,R را روی صفحه نمایش انتخاب کنید
 - به منظور تنظیم تعادل صدا در جهت جلو و عقب خودرو، دکمه F,B را روی صفحه نمایش انتخاب کنید



تنظیم کانال‌های ذخیره شده

در این سیستم دو پلتفرم برای ذخیره‌سازی موج‌های AM (شش موج در هر پلتفرم و مجموعاً دوازده ایستگاه) و سه پلتفرم برای ذخیره سازی موج‌های FM (شش ایستگاه در هر یک و مجموعاً هجده) تعبیه شده است.

۱- برای ذخیره سازی یک کانال، یکی از پلتفرم‌های AM1/AM2 یا FM1/FM2/FM3 را انتخاب و روی ایستگاه مورد نظر تان تنظیم کنید.

۲- کانال بعدی را انتخاب و حدود دو ثانیه نگهدارید. روی صفحه شماره و فرکانس آن کانال نمایش داده می‌شود. در این حال ایستگاه نمایش داده شده روی کانال ذخیره می‌شود.

۳- همین روش را برای سایر ایستگاه‌ها دنبال کنید. برای بکارگیری هر یک از ایستگاه‌های ذخیره شده، یکی از پلتفرم‌ها را انتخاب کرده و روی دکمه کانال مورد نظر بزنید.



راديو

ابتدا دکمه منو را فشار دهید تا وارد منوی اصلی شده و از آنجا با انتخاب راديو وارد این حالت شوید.

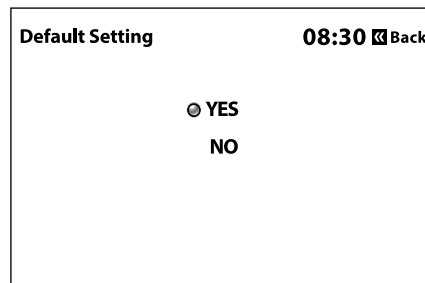
انتخاب باند

برای انتخاب ردیف‌های ذخیره شده FM وارد منوی FM شده و با جابجایی بین FM1/FM2/FM3 کانال‌های ذخیره شده نمایش داده می‌شود.

برای انتخاب ردیف‌های ذخیره شده AM وارد منوی AM شده و با جابجایی بین AM1/AM2 کانال‌های ذخیره شده نمایش داده می‌شود.

توجه:

هیچ یک از شش کانال ذخیره شده نمی‌توانند دو فرکانس یکسان را همزمان ذخیره کنند.

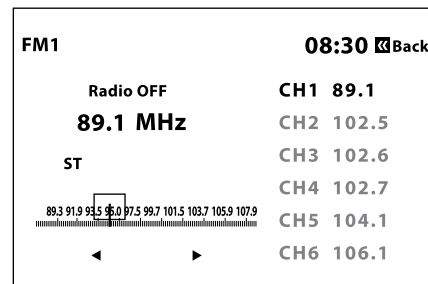
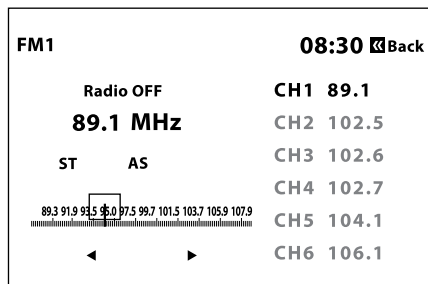
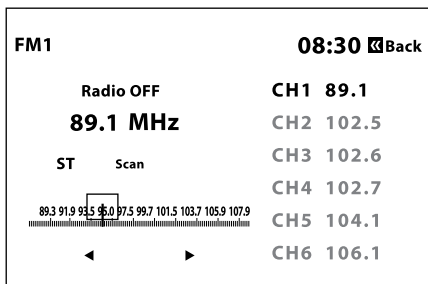


تنظیم زبان

با استفاده از دکمه Language می‌توانید وارد منوی چندزبانه شوید و انتخاب کنید.

تنظیمات پیش فرض

با انتخاب دکمه بلی می‌توانید به تنظیمات پیش فرض کارخانه برگردید.



جستجو کردن

با انتخاب دکمه **Scan** جستجوی خودکار ایستگاه‌ها شروع شده و بعد از یافتن هر ایستگاه آن را به مدت ۵ ثانیه پخش می‌کند.

ذخیره خودکار

با انتخاب دکمه **AS** روی صفحه نمایش، فرکانس شش ایستگاه ذخیره شده اول؛ بازسازی شده و بطور خودکار سیستم شش ایستگاهی را که با قویترین سیگنال گیرنده پیدا کند، ذخیره خواهد کرد. شما با استفاده از این روش می‌توانید یک جستجوی سریع در ایستگاه‌ها داشته و آنها را ذخیره کنید.

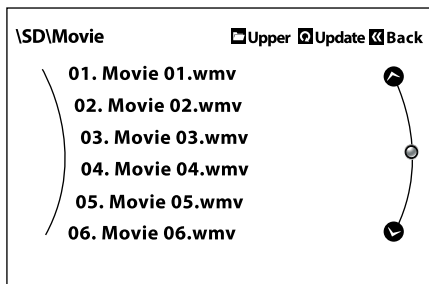
تنظیم دستی

دکمه **Manual** را به منظور انتخاب مستقیم ایستگاه مورد نظر بزنید. نمودار مدرج فرکانس را لمس و به سمت ایستگاه مورد نظر بکشید. و یا از دکمه‌های < > استفاده کنید

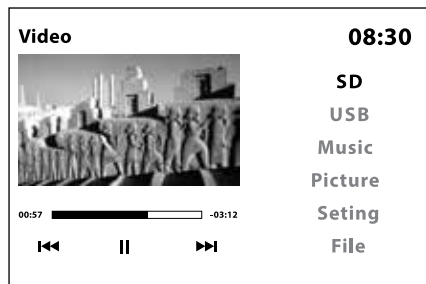
- برای تنظیم بالانس صدا در جهات جلو، عقب و چپ و راست، جهت مورد نظر را از روی صفحه نمایش مستقیماً انتخاب کنید.
- به منظور تنظیم بالانس صدا در جهت راست و چپ خودرو، دکمه **L,R** را روی صفحه نمایش انتخاب کنید.
- به منظور تنظیم تعادل صدا در جهت جلو و عقب خودرو، دکمه **F,B** را روی صفحه نمایش انتخاب کنید.

توجه:

پس از اینکه جستجوی **AS** پایان یافت، پخش رادیو از اولین ایستگاه یافته شده شروع می‌شود. شما باید ایستگاه مورد نظرتان را دستی انتخاب کنید. **AS** فقط در موج‌های **FM3,AM2** کار می‌کند.

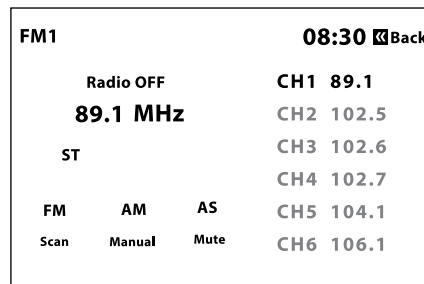


[File]: بازگشت به لیست آهنگ‌های SD یا فلش مموری [Upper] به مرحله قبل بروید.
[Update]: وقتی SD یا فلش مموری حاوی داده‌های جدیدی می‌باشد، این کلید را جهت به روز کردن داده‌ها و بازخوانی داده‌های جدید بفشارید.



اجرای فایل‌های ویدیویی
Video playback
۱- SD یا فلش مموری را وارد دستگاه کنید.
۲- از منوی اصلی، کلید Mode را انتخاب کنید.
۳- کلید Video را انتخاب کنید، منوی کنترل چند رسانه‌ای نمایان می‌شود.

◀◀ فایل ویدیویی قبلی
▶▶ یا ||: شروع یا توقف فایل ویدیویی
▶▶ انتخاب ویدیوی بعدی
[Setting]: برای انتخاب ابعاد مناسب فایل ویدیویی (۴:۳)، (۱۶:۹) و (نمایش تمام صفحه)



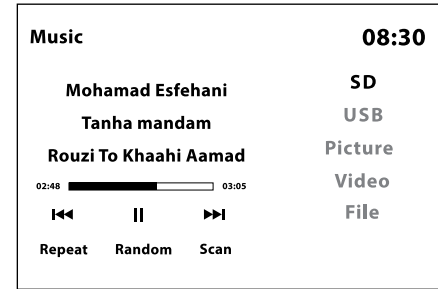
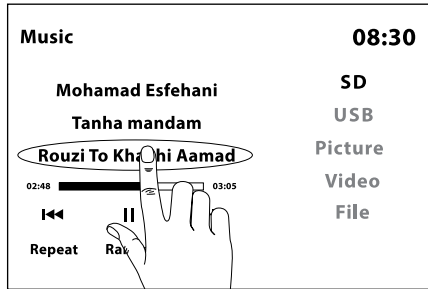
بی صدا کردن
با فشار دادن دکمه mute روی صفحه نمایش، صدای رادیو قطع و بر روی صفحه رادیو خاموش نمایش داده می‌شود. خروج از این حالت با تنظیم صدا یا لمس هر یک از کلیدهای رادیو امکان‌پذیر است.

توجه:

- اگر سیستم به هیچ یک از دستورات پاسخ نمی‌دهد، صفحه را خاموش و پس از چند ثانیه مجدداً روشن کنید
- اثر انگشت روی صفحه نمایش را با استفاده از یک دستمال تمیز پاک کنید.
- رنگ هر دکمه بعد از انتخاب تغییر می‌کند.
- جستجوی اتوماتیک از طریق تنظیمات دستی متوقف می‌شود.

توجه:

- وقتی فلش مموری یا SD در حال پخش است، پس از بیصدا کردن (mute)، پخش متوقف خواهد شد و با لغو mute، مجدداً اجرا خواهد شد.
- هنگامی که فلش مموری یا SD در دستگاه قرار داده می‌شود، خواندن یک فایل حجیم چندین ثانیه به طول می‌انجامد.
- اگر وقتی فلش مموری یا SD در حال پخش است، به طور موقت به صفحه مربوط به گوشی مراجعه شود، پخش فلش مموری یا SD به طور موقت قطع خواهد شد.
در صورت پاسخ به یک تماس یا وارد شدن به حالت reverse، هنگامی که تماس / reverse به پایان می‌رسد، صفحه نمایش و صدا به حالت فلش مموری یا SD باز خواهد گشت.
- اگر سیستم در حالت ویدیو خاموش شود، هنگام روشن کردن مجدد سیستم، حالت پخش صوتی مالتی‌مدیا باز خواهد گشت.



نمایش متن ترانه‌ها

اگر فایل متن ترانه‌ها بارگذاری شده است، به دایره نشان داده شده در شکل زیر، برای نشان دادن متن ترانه‌ها در حالت تمام صفحه، ضربه بزنید. برای بازگشت به صفحه اصلی مجدداً به صفحه نمایش ضربه بزنید.

Scan: پخش هر آهنگ به مدت ۱۰ ثانیه و پرش به آهنگ بعدی
[File]: بازگشت به لیست آهنگ‌های فلش مموری یا SD
[Upper]: به مرحله قبل بروید
[Update]: وقتی SD یا فلش مموری حاوی داده‌های جدیدی می‌باشد، این کلید را جهت به روز کردن داده‌ها و بازخوانی داده‌های جدید بفشارید.

پخش صوتی

۱- SD یا فلش مموری را وارد دستگاه کنید.
۲- از منوی اصلی، کلید Media را انتخاب کنید.
۳- کلید Music را انتخاب کنید، منوی کنترل چند رسانه ای نمایان می شود.

◀◀ انتخاب آهنگ قبلی
▶▶ شروع یا توقف آهنگ
▶▶▶ انتخاب آهنگ بعدی

[Repeat]: انتخاب [Repeat one] برای تکرار آهنگ فعلی و یا [Repeat DIR] برای تکرار پوشه جاری.
[Random]: برای فعال کردن / غیر فعال پخش آهنگ به صورت تصادفی

[Scan]: برای فعال کردن / غیر فعال پخش اسکن Repeat: پیش فرض آن، پخش تکراری کل این آهنگ می‌باشد
Random: پخش تمامی آهنگ‌ها به صورت تصادفی

توجه:

پشتیبانی از فرمت‌های فایل‌های صوتی:
P3/AAC/AMR/WAVE/WMA/FLAC/OGG
پشتیبانی از فرمت‌های تصویر:
MP4/3GP/AVI/ASF/WMV/RM/RMVB/VOB/FLA
پشتیبانی از فرمت‌های متن ترانه‌ها: LRC(کد UTF8).
فرمت‌های ویدئویی توصیه شده و فرمت‌های فشرده سازی: MP2. وضوح: ۴۸۰ X ۲۲۰

توجه:

Repeat و Random نمی‌توانند به صورت همزمان اجرا شوند.

نکاتی در مورد : USB/SD

- تمامی فایل‌های
MP3,WMA,JPEG,MPEG4

توسط این دو درگاه پشتیبانی می‌شوند.
Fat 12/Fat 16/Fat 32 - قابل پشتیبانی

است

- حداکثر حافظه قابل پشتیبانی توسط دستگاه
32GB می‌باشد

- فرکانس نمونه برداری 8KHZ تا 48KHZ
قابل پشتیبانی هستند

- نرخ بیت 320kbps-32 توسط این دستگاه
پشتیبانی می‌شوند

- از اتصال حافظه‌های خارجی ظرفیت بالا
(External hard) موبایل، هاب USB و...به

جای حافظه فلش خودداری نمایید

لازم به ذکر است پورت USB قابلیت شارژ
موبایل را دارا می‌باشد

قابلیت اتصال قطعات با ظرفیت ۱ آمپر DC را
دارا می‌باشد

از اتصال موبایل با ظرفیت شارژ بالاتر پرهیز
کنید

Picture



25-Show 55-Show 85-Show
4:3 16:9 Full Screen
◀▶▶

08:30

SD
USB
Music
Video
Setting
File

Picture



P3.jpg

◀▶▶

08:30

SD
USB
Music
Video
Setting
File

برای انتخاب ابعاد مناسب فایل تصویری (۴:۳)، (۱۶:۹) و (نمایش تمام صفحه). زمان پخش: [۲ ثانیه]، [۵ ثانیه]، و [۸ ثانیه].

لغو کردن منو کنترل چند رسانه‌ای: به یک تصویر ضربه بزنید و یا به صفحه نمایش ضربه‌ای بزنید. بعد از ۵ ثانیه، منوی کنترل چندرسانه‌ای ناپدید شده و تصاویر در حالت تمام صفحه نمایان خواهند شد.

نمایش فایل‌های تصویری

۱- SD یا فلش مموری را وارد دستگاه کنید.

۲- از منوی اصلی، کلید Media را انتخاب کنید.

۳- کلید Picture را انتخاب کنید، منوی کنترل چند رسانه‌ای نمایان می‌شود.

◀▶▶ تصویر قبلی

▶ یا II شروع یا توقف فایل تصویری

▶▶▶ انتخاب تصویر بعدی

توجه:

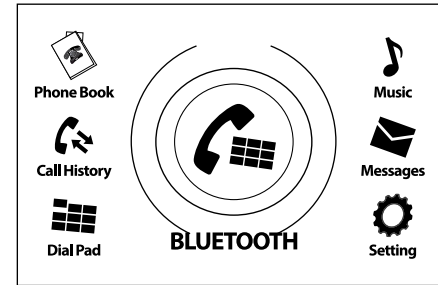
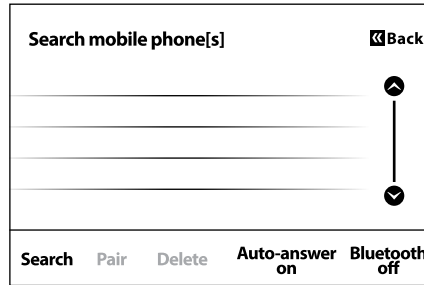
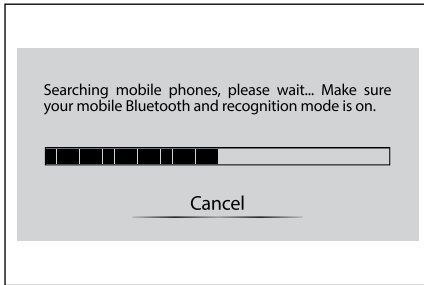
- پشتیبانی از فرمت فایل‌های تصویری: ۱۹۲۰×۱۰۸۰

- وقتی که شما مشاهده تصاویر را انتخاب کنید، سیستم، همه تصاویر موجود در پوشه‌ها را جهت نمایش، جستجو خواهد کرد. - وقتی که فایل‌های تصویری را انتخاب می‌کنید، زمان صرف شده برای خواندن فایل، با توجه به حجم فایل و فرمت‌های مختلف ممکن است متفاوت باشد.

- این تصاویر ممکن است بر روی دیگر نمایشگرها کمی متفاوت باشند.

- اگر حجم فایل تصویری بیش از حد بزرگ است و یا فرمت فایل پشتیبانی نمی‌شود، عبارت "فایل پشتیبانی نمی‌شود!" نمایش داده خواهد شد.

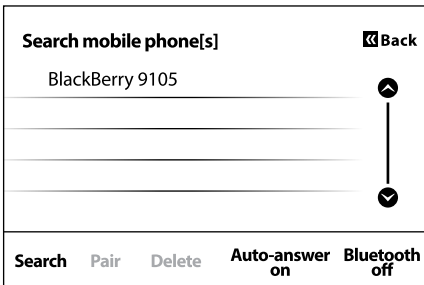
- وقتی تصاویر نمایش داده می‌شوند، پخش آهنگ متوقف خواهد شد.



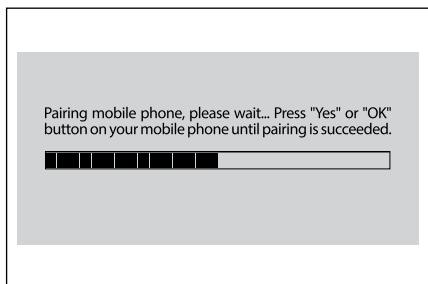
۳- اگر سیستم صوتی نمی تواند بلوتوث موبایل شمارا شناسایی کند، عمل pairing را از طریق گوشی موبایل انجام دهید. حتماً از فعال بودن حالت بلوتوث موبایل خود مطمئن شوید

برقراری ارتباط با دستگاه از طریق بلوتوث
 ۱- به کلید (Setting) در منوی BT ضربه بزنید تا صفحه تنظیمات بلوتوث و اتصال گوشی نمایان شود.
 ۲- بر روی کلید [Search] ضربه بزنید تا گوشی های شناسایی شده فهرست شوند.

بلوتوث روشن کردن بلوتوث
 - از منوی اصلی، کلید [BT] را انتخاب کنید.
 - در صورت بروز خطا در اتصال با سیستم، کلید لمس dial pad، خاکستری (معرف غیر فعال بودن) و اگر اتصال موفقیت آمیز باشد، کلید، رنگی خواهد شد. اگر بعد از عملیات pairing کلید، هنوز خاکستری می باشد، به این معنی است که گوشی شما توسط سیستم پشتیبانی نمی شود.



۴- دستگاه، یک گوشی با قابلیت بلوتوث فعال را شناسایی می کند.
 ۵- به گوشی دارای بلوتوثی که می خواهید با آن مرتبط شوید، را انتخاب و کلید [Pair] را فشار دهید.



۸- پس از برقراری موفقیت‌آمیز اتصال، نمایشگر به منوی اصلی بلوتوث بازمی‌گردد.

استفاده از گوشی جهت برقراری ارتباط با دستگاه مالتی‌مدیا (۱) روشن کردن BT بر روی گوشی.

(۲) جستجوی دستگاه و اتصال به دستگاه "Dena"

(۳) وارد کردن رمز عبور "0000" و فشردن دکمه "OK" بر روی گوشی.

(۴) پس از اتصال موفقیت‌آمیز، صفحه نمایش به منوی اصلی بلوتوث برمی‌گردد.



Connect Device

Pair with mobile phone

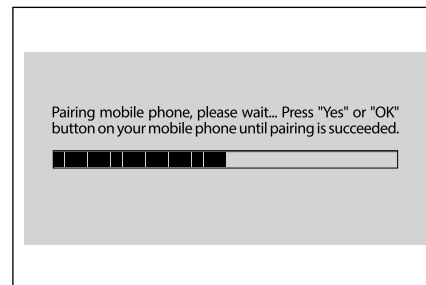
Name: BlackBerry 9105

Press "OK", and enter PIN code= "0000" on your mobile phone.

Ok

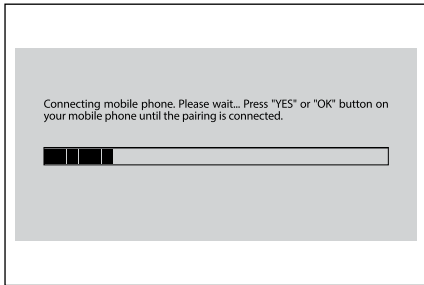
Cancel

۶- اطمینان حاصل کنید که گوشی مورد نظر تان انتخاب شده است و کلید [Ok] یا [Cancel] را فشار دهید.

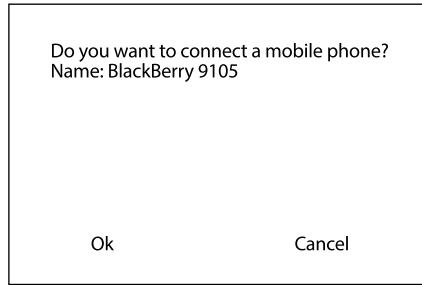


۷- پس از برقراری ارتباط . کد عبور "0000" را در گوشی وارد کنید.

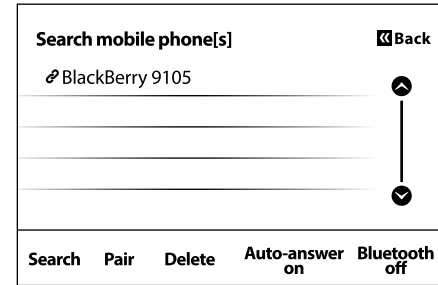
صفحه مرتبط سازی بر روی نمایشگر ظاهر می‌شود. نام نمایش داده شده دستگاه "DENA" می‌باشد.



۳- در طول اتصال، دستورالعمل‌های ظاهر شده بر روی گوشی را دنبال کنید.



۲- صفحه تایید ظاهر می‌شود که آیا اتصال با گوشی برقرار شود. برای اتصال، کلید [OK] را فشار دهید.

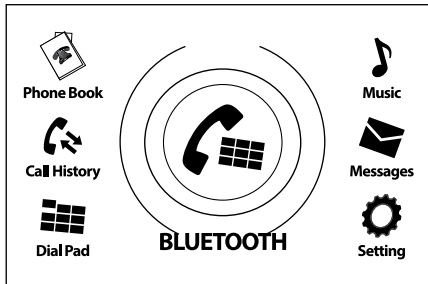


ارتباط مجدد به بلوتوث

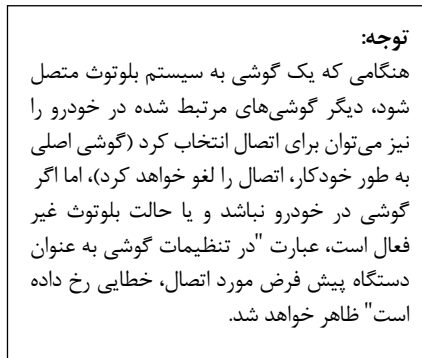
۱- اگر سیستم بلوتوث pair شده بود، اما به گوشی متصل نشده بود، روی صفحه نمایش به دکمه [Setting] برای ورود به صفحه تنظیمات بلوتوث و اتصال گوشی، ضربه بزنید.

صفحه نمایش لیست گوشی‌های مورد اتصال را نشان می‌دهد.

گوشی مورد نظر را انتخاب کرده و کلید [Pair] را فشار دهید تا ارتباط برقرار شود.

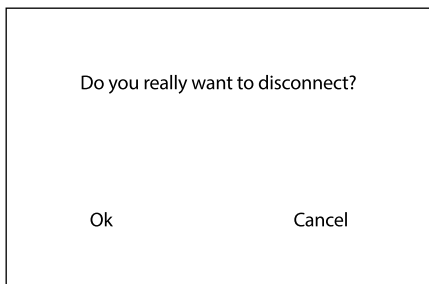


۴- پس از برقراری موفقیت‌آمیز اتصال، نمایشگر به منوی اصلی بلوتوث بازمی‌گردد.

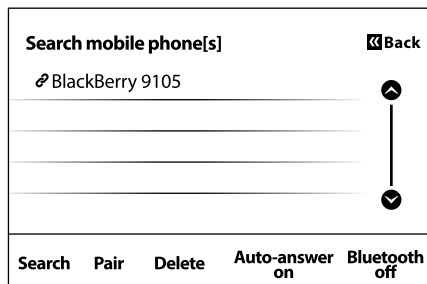


توجه:

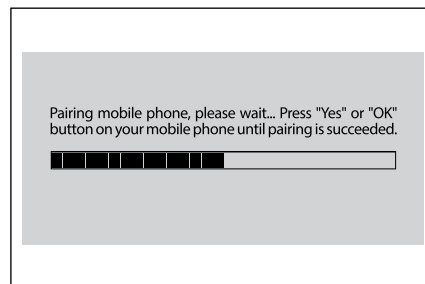
هنگامی که یک گوشی به سیستم بلوتوث متصل شود، دیگر گوشی‌های مرتبط شده در خودرو را نیز می‌توان برای اتصال انتخاب کرد (گوشی اصلی به طور خودکار، اتصال را لغو خواهد کرد)، اما اگر گوشی در خودرو نباشد و یا حالت بلوتوث غیر فعال است، عبارت "در تنظیمات گوشی به عنوان دستگاه پیش فرض مورد اتصال، خطایی رخ داده است" ظاهر خواهد شد.



صفحه تایید ظاهر می‌شود که آیا اتصال با گوشی لغو شود؟
برای لغو اتصال، کلید [OK] را فشار دهید.

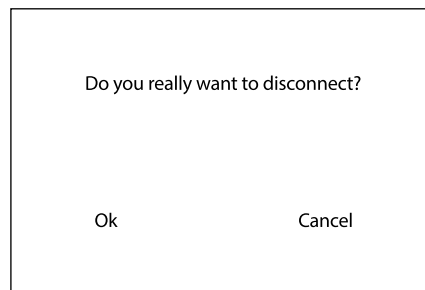


حذف
برای پاک کردن گوشی‌های شناسایی شده از فهرست،
گوشی موردنظر را انتخاب کرده و کلید [Delete] را
فشار دهید.

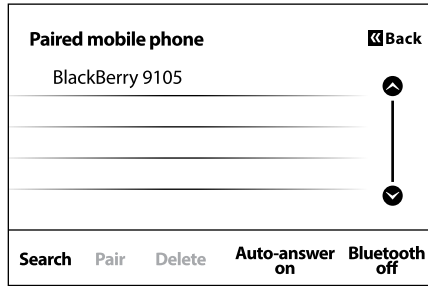


لغو اتصال از بلوتوث

۱- برای لغو اتصال با گوشی، کلید disconnect را فشار
دهید.



۲- صفحه تایید ظاهر می‌شود که آیا اتصال با گوشی لغو شود
برای لغو اتصال، کلید [OK] را فشار دهید.



فعال و یا غیرفعال کردن پاسخ‌گویی خودکار

۱- برای فعال کردن پاسخ‌گویی خودکار، کلید [Auto-answer] را فشار دهید. هنگام دریافت یک تماس ورودی، بلوتوث گوشی به صورت خودکار، به تماس پاسخ خواهد داد.

۲- برای غیر فعال کردن پاسخ‌گویی خودکار، کلید [Auto-answer off] را فشار دهید.

توجه:

- یک گوشی جدیدی برای نخستین بار، باید به بلوتوث سیستم مرتبط شود تا بتواند با سیستم کار کند.

- هنگام مرتبط سازی برای نخستین بار، زمانی که بر روی نمایشگر گوشی، عبارت "اجازه اتصال خودکار" ظاهر می‌شود، [Yes] باید انتخاب شود. پس از آن، هنگام ورود به خودرو، اتصال به طور خودکار انجام خواهد شد.

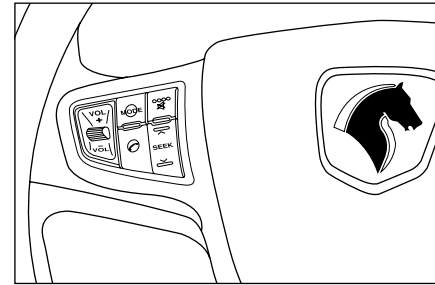
- اگر مرتبط‌سازی بیش از سه دقیقه به طول بینجامد، عبارت [Pairing fail] نمایش داده خواهد شد.

- برای کسب اطلاعات بیشتر در خصوص مرتبط سازی گوشی، به دستورالعمل گوشی مراجعه کنید.

- حداکثر تا پنج اتصال، جهت تسهیل اتصال مجدد، در سیستم ثبت می‌شود.

- وقتی که اطلاعات مرتبط سازی پنج گوشی ثبت می‌شود، پس از برقراری اتصال با یک گوشی جدید و ثبت اطلاعات آن، اولین داده قدیمی ثبت شده، پاک خواهد شد.

- برخی از گوشی‌ها، ممکن است با دستگاه سازگار نباشند.



موبایل هندزفری با تکنولوژی بلوتوث (Bluetooth)*

با تجهیز خودرو به موبایل هندزفری با تکنولوژی بلوتوث (Bluetooth)، دیگر نیازی به جوابگویی با استفاده از گوشی تلفن همراه در داخل خودرو نخواهید بود؛ حتی اگر گوشی تلفن همراه در کیف یا جیب شخص استفاده کننده قرار داشته باشد. کلید رد یا قبول مکالمه بر روی غربلیک فرمان قرار دارد.

فعال و غیرفعال کردن بلوتوث

۱- برای فعال کردن بلوتوث، [Bluetooth On] را فشار دهید.

۲- برای غیرفعال کردن بلوتوث، [Bluetooth Off] را فشار دهید.

توجه:

- ویژگی موزیک بلوتوث (A2DP) تنها زمانی که این ویژگی را بر روی گوشی شما در دسترس باشد، پشتیبانی می‌شود.

- قبل از شروع ویژگی موزیک بلوتوث، ابتدا ویژگی بلوتوث موزیک گوشی را روشن کنید.

- تنها برخی از گوشی‌ها با فعال کردن ویژگی بلوتوث موزیک گوشی، شروع به پخش می‌کنند.

لذا توصیه می‌شود کلید [Bluetooth] از منوی اصلی را فشار دهید تا این ویژگی فعال شود.

- این ویژگی در برخی از گوشی‌ها، به دلیل داشتن سیستم‌عامل‌های مختلف، متفاوت است. به عنوان مثال:

تاخیر در اجرا یا عدم توانایی پخش فایل‌های صوتی.

- قابلیت A2DP تنها در حالت بلوتوث می‌تواند استفاده می‌شود، هنگام غیرفعال کردن بلوتوث،

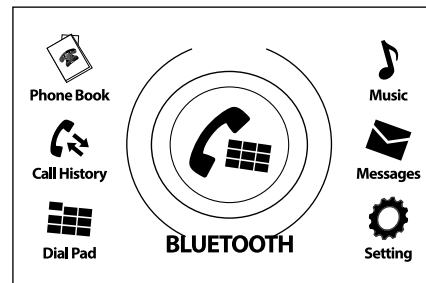
پخش آهنگ نیز به پایان خواهد رسید.



◀◀ آهنگ قبلی

▶ یا ▶▶ شروع یا توقف آهنگ

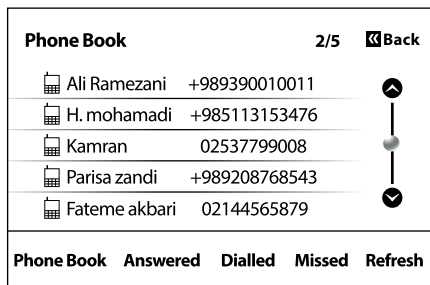
▶▶▶ انتخاب آهنگ بعدی



بلوتوث موزیک (پخش فایل صوتی از طریق بلوتوث)

۱- به کلید [Music] از منوی اصلی بلوتوث ضربه بزنید تا بلوتوث موزیک فعال شود

۲- به حالت پخش موزیک با بلوتوث وارد شوید.



۲- بارگذاری دفترچه تلفن مدتی به طول می‌انجامد. کلید **[Phone Book]**: این کلید را فشار دهید تا مخاطبین دفترچه تلفن فهرست شود.

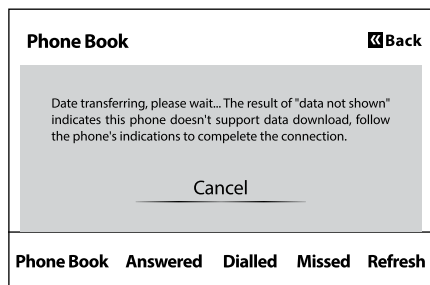
۳- بارگذاری به پایان رسید. کلید **[Refresh]**: این کلید را فشار دهید تا دفترچه تلفن به روزآوری شود.

۴- بر روی **[Answered]** ضربه بزنید تا به صفحه شماره‌گیری وارد شوید. کلید **[Answered]**: این کلید را فشار دهید تا تماس‌های بی‌پاسخ دریافتی فهرست شود.

۵- بر روی **[Dialed]** ضربه بزنید تا به صفحه شماره‌گیری وارد شوید. کلید **[Dialed]**: این کلید را فشار دهید تا تماس‌های خروجی فهرست شود.

۶- بر روی **[Missed]** ضربه بزنید تا به صفحه شماره‌گیری وارد شوید. کلید **[Missed]**: این کلید را فشار دهید تا تماس‌های بی‌پاسخ فهرست شود.

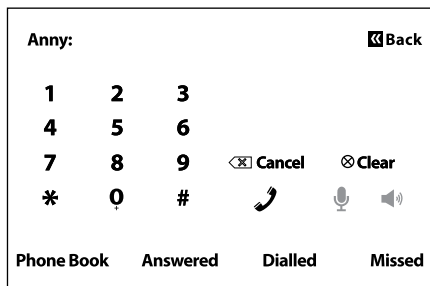
توجه:
مدت زمان لازم برای دانلود دفترچه تلفن با توجه به تعداد ورودی‌های دفترچه تلفن و کدهای ارسال شده توسط گوشی متفاوت است. اگر دانلود، بیش از حد انتظار به طول انجامید، لطفاً صبور باشید.



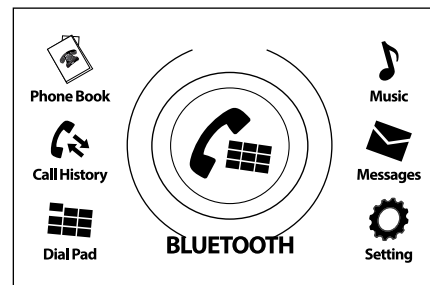
۱- بر روی کلید **[Phonebook]** از منوی اصلی بلوتوث ضربه بزنید تا دفترچه تلفن فعال و ظاهر شود.

۲- بارگذاری دفترچه تلفن مدتی به طول می‌انجامد. کلید **[Cancel]** را فشار دهید تا از صفحه دانلود خارج شوید.

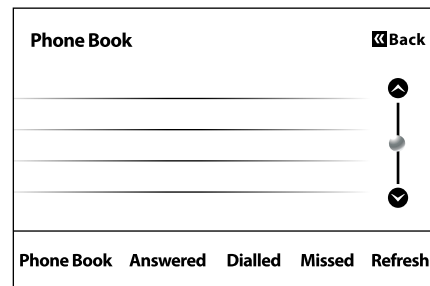
۳- بارگذاری به پایان رسید. کلید **[Refresh]**: این کلید را فشار دهید تا دفترچه تلفن به روزآوری شود.



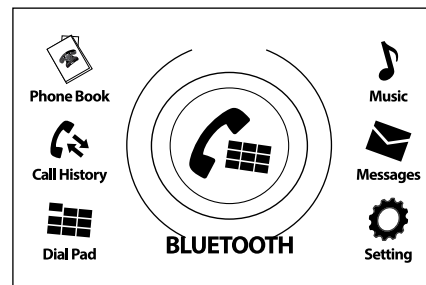
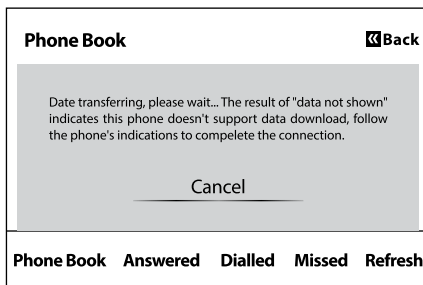
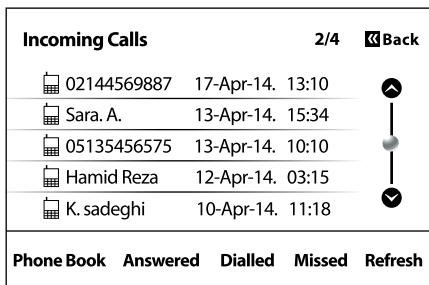
۴- بر روی **[Answered]** ضربه بزنید تا به صفحه شماره‌گیری وارد شوید. کلید **[Dial]** را جهت برقراری تماس فشار دهید.



۵- پس از فعال شدن این ویژگی، کلید **[Refresh]** را فشار دهید تا دفترچه تلفن بارگذاری شود.



۶- بر روی **[Answered]** ضربه بزنید تا به صفحه شماره‌گیری وارد شوید. کلید **[Refresh]** را فشار دهید تا دفترچه تلفن بارگذاری شود.



۳- بارگذاری به پایان رسید.

سابقه مکالمات

دسترچه تلفن فهرست شود.

۱- کلید [Call History] از منوی اصلی بلوتوث را

به روزآوری شود.

فشار دهید تا مدیریت تماس‌ها فعال و ظاهر شود. پس از

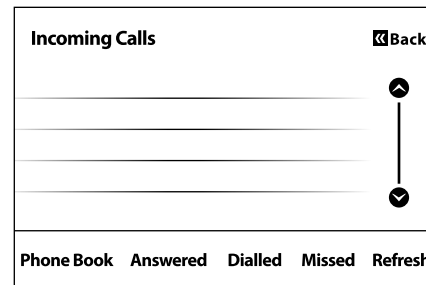
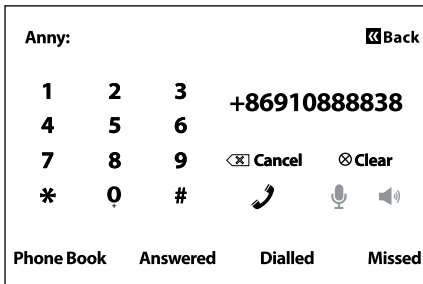
دریافتی فهرست شود.

فعال شدن این ویژگی، کلید [Refresh] را فشار دهید

این کلید را فشار دهید تا تماس‌های

تا مدیریت تماس‌ها بارگذاری شود.

خروجی



این کلید را فشار دهید تا تماس‌های خروجی

فهرست شود.

این کلید را فشار دهید تا تماس‌های بی‌پاسخ

فهرست شود.

۴- بر روی [Answered] یا شماره‌های تلفن ضربه

بزنید تا به صفحه شماره‌گیری وارد شوید. کلید [Dial]

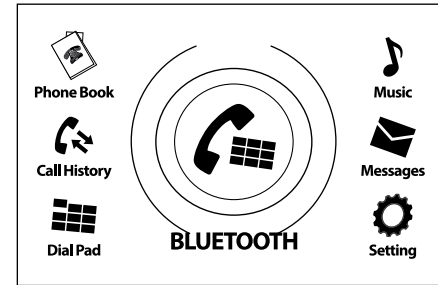
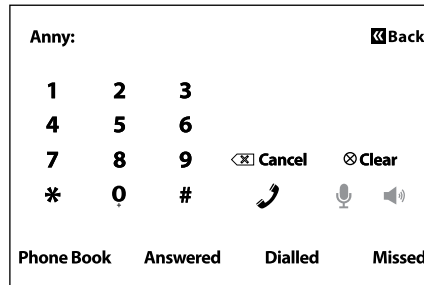
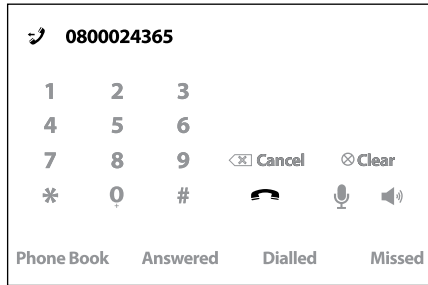
را جهت برقراری تماس فشار دهید.

۲- بارگذاری مدیریت تماس‌ها مدتی به طول می‌انجامد.

کلید [Cancel] را فشار دهید تا از صفحه داندل‌دو خارج شوید

توجه:

ثابت تماس‌ها، هر بار که گوشی متصل شود، به صورت خودکار به روزآوری خواهد شد.



شماره‌گیری

۱- به کلید [Dial Pad] از منوی اصلی بلوتوث ضربه بزیند تا صفحه شماره‌گیری ظاهر شود.

- هنگام وارد کردن اشتباه یک شماره تلفن، کلید [Cancel] را فشار دهید تا شماره حذف شود و یا کلید [Clear] را فشار دهید تا تمامی شماره‌های وارد شده پاک شوند.

۲- بعد از ضربه زدن به اعداد در صفحه شماره‌گیری، کلید [Dial] را فشار دهید تا تماس برقرار شود.

- برای قطع تماس کلید (📞) را فشار دهید.
- برای فعال یا غیرفعال کردن میکروفون در طول تماس، کلید (🗣️) را فشار دهید. با فعال کردن میکروفون، طرف مقابل می‌تواند صدای شما را بشنود. با غیرفعال کردن میکروفون، طرف مقابل نمی‌تواند صدای شما را بشنود.

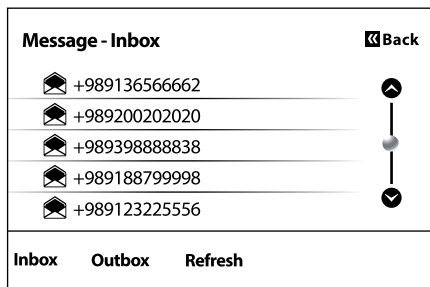
- برای فعال یا غیرفعال کردن بلندگو در طول تماس کلید (🔊) را فشار دهید. با فعال کردن بلندگو، صدای طرف مقابل را از بلندگو می‌شنوید. با غیرفعال کردن بلندگو، صدای طرف مقابل را از گوشی خواهید شنید.

[Answered]: این کلید را فشار دهید تا تماس‌های دریافتی فهرست شود.

[Dialed]: این کلید را فشار دهید تا تماس‌های خروجی فهرست شود.

[Missed]: این کلید را فشار دهید تا تماس‌های بی‌پاسخ فهرست شود.

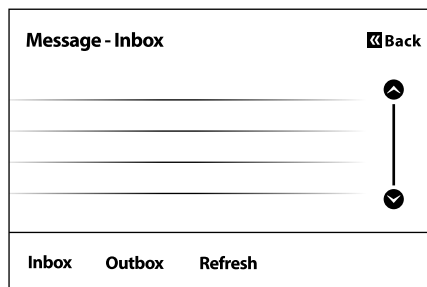
[Phone Book]: این کلید را فشار دهید تا صفحه نمایش دفترچه تلفن ظاهر شود.



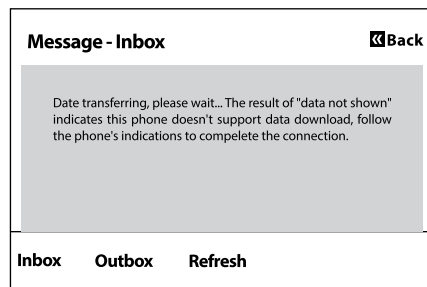
۳- با فشار دادن آیکن refresh پیغام‌ها را به درون [Inbox]: با فشردن این آیکن پیغام‌های دریافتی بارگزاری می‌گردد.

[Outbox]: با فشردن این آیکن پیغام‌های ارسالی بارگزاری می‌گردد.

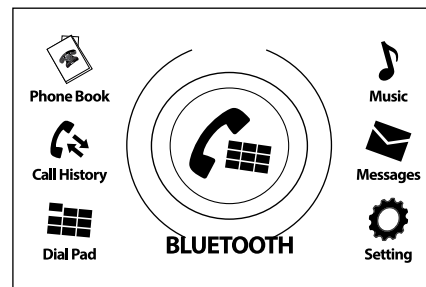
[Refresh]: در صورت در خواست هر مرحله یکبار این آیکن می‌بایست زده شود.



۳- با فشار دادن آیکن refresh پیغام‌ها را به درون مالتی مدیا بارگزاری کرده



۴- بارگزاری با موفقیت انجام شد.

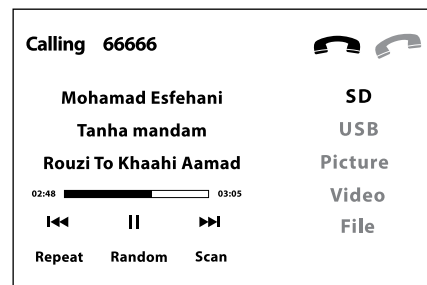
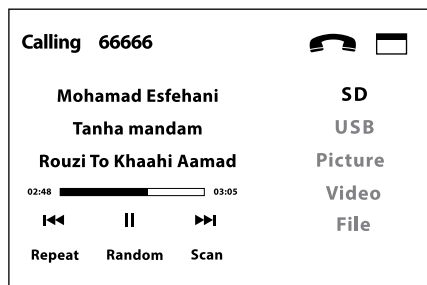
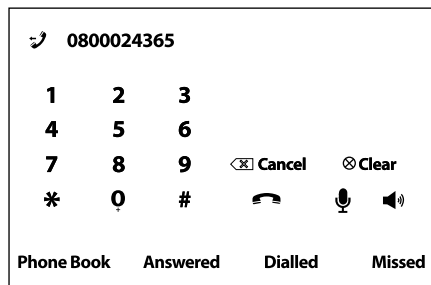


پیغام‌ها

۱- آیکن message را در منوی Bluetooth لمس کنید
۲- وارد صفحه message شده

توجه:

- زمان دانلود وابسته به تعداد شماره‌ها و پیغام‌های ذخیره شده در گوشی شما می‌باشد.
- اگر دانلود، بیش از حدانتظار به طول انجامید، لطفاً صبور باشید.



تنظیم صدا در هنگام مکالمه

VOL+ **کلید افزایش صدا:** این کلید را برای افزایش صدا فشار دهید، کلید را فشار دهید و نگه دارید. صدا به صورت پیوسته افزایش می‌یابد.

VOL- **کلید کاهش صدا:** این کلید را برای کاهش صدا فشار دهید و نگه دارید صدا به صورت پیوسته کاهش می‌یابد.

با چرخش دکمه ولوم به سمت راست، صدای ولوم را زیاد کنید و با چرخش دکمه ولوم به سمت چپ، حجم صدا را کم نمایید.*

۲- بعد از انتخاب دکمه قبول، شما همچنان می‌توانید به طور طبیعی در سایر حالت‌ها کار کنید.

[Hang Up]

با فشردن این دکمه ارتباط تلفنی قطع می‌گردد.

[Zoom in Window]

این دکمه را فشار دهید تا حالت بولوتوث به صورت تمام صفحه ظاهر شود.

توجه:

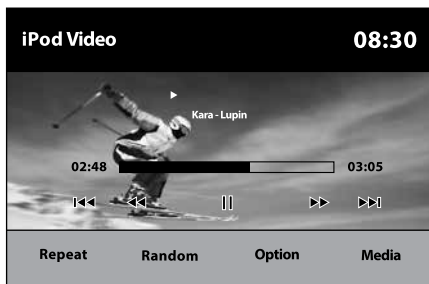
- تنظیم سطح صدا، در طول مکالمه می‌تواند ذخیره شود و برای مکالمات بعدی استفاده شود.
- تنظیم سطح صدا، در طول یک مکالمه نمی‌تواند روی دستور العمل تنظیمات رادیو اثر بگذارد.

دریافت تماس تلفنی

۱- پنجره تماس تلفنی روی صفحه نمایش ظاهر می‌شود که شما می‌توانید دکمه جواب دادن و یا قطع ارتباط را انتخاب کنید.

توجه:

- در زمان مکالمه تلفنی، خودرو شما قادر به حرکت به سمت عقب (دنده عقب) می‌باشد (استفاده از پارک سنسور در زمان دنده عقب) ولی در این زمان امکان پذیرش تماس تلفنی جدید وجود ندارد.



Repeat: تکرار/ این کلید را فشار دهید تا آیتم در حال پخش انتخاب و تکرار شود.

Random: تصادفی / این کلید را فشار دهید تا به طور تصادفی یک آیتم انتخاب شود/ انتخاب از همه آیتم‌ها در گروه

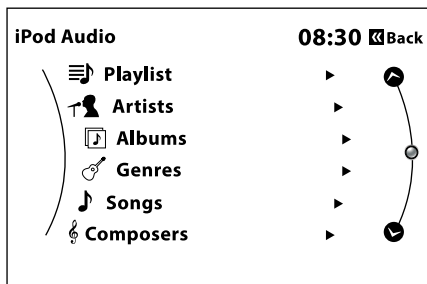
Option: گزینه / این کلید را جهت ورود به یک سطح انتخاب نمایید.

Media: رسانه/ این کلید را برای وارد شدن به صفحه نمایش iPod و برای وارد شدن به این ویژگی فشار دهید * در صورت ظاهر شدن حالت [Video] می‌توان دریافت که از عملکرد ویدئو حمایت و پشتیبانی نمی‌شود

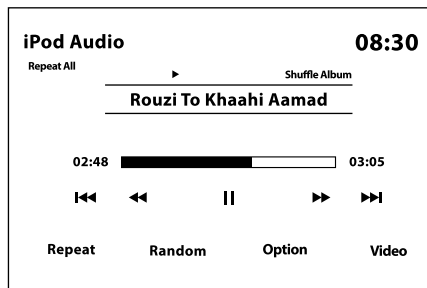
توجه:

- در صورت عدم اتصال iPod آیکون آن به رنگ خاکستری خواهد بود که معرف عدم اتصال iPod به سیستم می‌باشد.

- انتخاب آهنگ بعدی و آهنگ قبلی در iPod: با فشار دادن یک مرتبه آیکون قبلی به ابتدای آهنگ در حال پخش و با زدن آیکون برای دومین مرتبه به آهنگ قبلی - اگر iPod نتواند به طور اتوماتیک تراکها را پخش نماید، در هنگام اعمال iPod، کاربر می‌تواند از منوی اصلی iPod استفاده نماید.



۳- یک گروه را انتخاب کنید. (به عنوان مثال Album را فشار دهید)



◀◀ به آهنگ قبلی بروید

◀◀ در طول اجرا، با سرعت دو برابر به عقب حرکت می‌کند

▶ یا || شروع یا توقف در اجرا

▶▶ در طول اجرا، با سرعت دو برابر به جلو حرکت می‌کند

▶▶▶ به آهنگ بعدی بروید

DVD

AUX

Setting

Info

حالت پخش ipod

- کلید menu را روی صفحه نمایش فشار دهید تا منوی اصلی باز شود.

۲- کلید iPod را برای وارد شدن به منوی اصلی ipod فشار دهید.

توجه:

- تنظیم سطح صدا، در طول مکالمه می‌تواند ذخیره شود و برای مکالمات بعدی استفاده شود.

- تنظیم سطح صدا، در طول یک مکالمه نمی‌تواند روی دستور العمل تنظیمات رادیو اثر بگذارد.

Disc playback

در شرایط دیگر، دکمه DVD را روی صفحه اصلی فشار دهید، اگر سی دی در درون DVD PLAYER وجود داشته باشد اجرا خواهد شد.

Ejecting a disc

برای بیرون آوردن سی دی، دکمه \blacktriangle را فشار دهید. ممکن است چند ثانیه طول بکشد تا CD بیرون بیاید. صفحه نمایش نشان می‌دهد که سی دی در حال بیرون آمدن است. اگر این دکمه را چند بار فشار دهید، ممکن است سی دی به داخل کشیده شود و بیرون نیاید. از اینکه DVD/VCD/CD/MP3 بیرون آمد، سیستم بطور خودکار به رادیو متصل می‌شود. اگر بعد از فشردن دکمه \blacktriangle ، سی دی را برنارید بطور خودکار بعد از ۸ ثانیه مجدد به داخل کشیده می‌شود.

حالت اتوماتیک Disc Play Back

هنگامیکه موتور در حالت ACC روشن است و سیستم صوتی خاموش است، با قرار دادن سی دی در محل خود، بطور خودکار ضبط روشن خواهد شد.

Playback

بعد از وارد کردن سی دی، بطور خودکار سیستم نوع دیسک را نشان می‌دهد. این DVD PLAYER می‌تواند DVD ویدئویی، VCD ویدئویی، MP3 صوتی و CD صوتی را نشان دهد.

DVD PLAYER

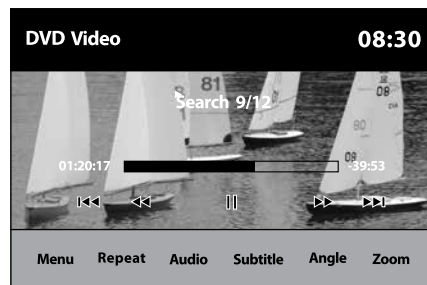
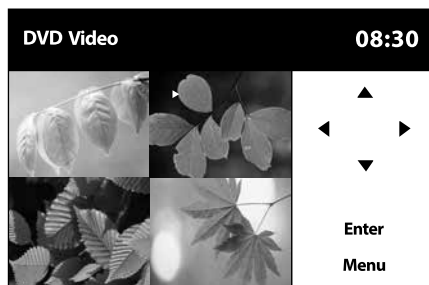
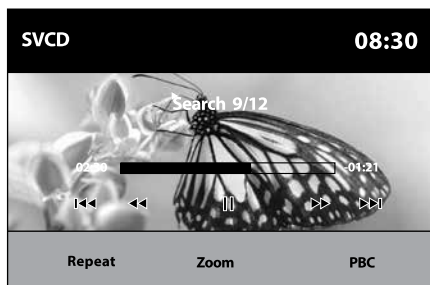
دیسک را وارد کنید. سی دی را در محل خود قرار داده و به داخل فشار دهید

توجه:

- هیچگونه ماده شیمیایی در هیچ قسمت از سیستم صوتی استفاده نکنید.
- هیچ شی را در داخل محل CD وارد نکنید.
- وقتی CD را در جای خود قرار می‌دهید چند ثانیه طول می‌کشد تا اجرا شود.
- زمانیکه سی دی را وارد می‌کنید، بطور خودکار پس از چند ثانیه شروع به خواندن می‌کند.
- تماشای ویدئو در حال رانندگی ممنوع است. بعد از توقف خودرو ترمز دستی را بکشید و بعد شروع به نگاه کردن ویدئو نمایید.
- قانون، تماشای ویدئو در حال رانندگی را ممنوع کرده است. اگر این قانون نادیده انگاشته شود، باعث تصادف می‌شود. این شرکت هیچگونه تعهدی در قبال این مسئله ندارد.

توجه:

- در زمان اجرای mute در فانکشن‌های DVD/ VCD/CD اجرا به حالت pause در خواهد آمد
- بعد از فشردن دکمه \blacktriangle ، نمایشگر سی دی روشن خواهد شد و نمایانگر این است که در حال انجام است



دکمه ۵ کاره کنترل سیستم:
از دکمه‌های ۵ کاره روی صفحه استفاده کنید و دکمه مورد نظر را انتخاب کنید تا درخواست شما انجام شود. عملکردهای دکمه‌ها play, pause, next, last, fast forward, fast rewind می‌باشد.

منوی کنترل DVD

◀◀ رفتن به فصل قبلی
◀ در حالیکه ویدئو در حال اجراست، به سرعت X16, X8, X4, X2 به عقب می‌برد.
▶ یا || شروع یا توقف در اجرا
▶▶ در حالیکه ویدئو در حال اجراست، این دکمه را فشار دهید تا با سرعت X16, X8, X4, X2 جلو برود.
▶▶▶ به آهنگ بعدی می‌رود.

[Menu] منو دکمه ۵ کاره روی سطح کنترل را فشار دهید
[Repeat] تکراربخشی را برای تکرار انتخاب کنید.
[Audio] صوتی به انتخاب صدا بر روی سی‌دی برگردید و زبان مورد نظر را انتخاب کنید.
[Subtitle] عنوان بر اساس زبان مرتب کرده و سپس زبان مورد نظر را انتخاب کنید.
[Zoom In] بزرگ نمایی دکمه بزرگ نمایی را فشار دهید تا بزرگنمایی انجام شود.

پخش فایل ویدیویی با فرمت DVD

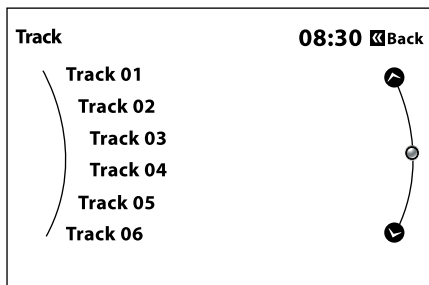
۱- ابتدا سی‌دی در داخل دستگاه قرار دهید.
۲- با وجود سی‌دی دکمه DVD را فشار دهید.

توجه:

- زمانیکه سی‌دی در محل خود قرار می‌گیرد، و منوی روی صفحه چیزی را نشان نمی‌دهد، بدین معناست که سیستم سی‌دی را حمایت نمی‌کند - از آیکون subtitle زبان مورد نظر را انتخاب کنید. اگر این انتخاب غیر ممکن است، بدین دلیل است که سی‌دی از طرف دستگاه حمایت نمی‌شود و آیکون ⓪ را نشان می‌دهد. این بدین معناست که این نوع سی‌دی را تحت پوشش قرار نمی‌دهد. - با لمس صفحه در شرایط پخش فیلم دکمه ۵ کاره تا مدت ۵ ثانیه روی صفحه نمایانگر است.

توجه:

زمانیکه حجم اطلاعات ذخیره شده بر روی سی‌دی زیاد است، دستگاه در اجرا تاخیر دارد و این طبیعی است.
مدل‌های تحت پوشش
DVD loader MP3 , WMA , MPEG,
Supported: DVD formats: MP3/
WMA/MPEG

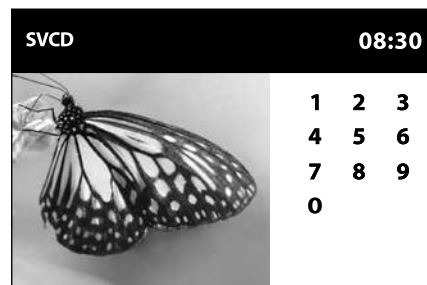


[Repeat] تکرار: بخشی را برای تکرار انتخاب کنید.

[Audio] به انتخاب صدا بروی سی دی برگردید و زبان مورد نظر را انتخاب کنید.

[Zoom In] بزرگ نمائی: دکمه بزرگ نمائی را فشار دهید تا بزرگنمایی انجام شود.

[PBC]: اگر سیستم قابلیت این نرم افزار را دارد، منوی مربوط به آن باز می شود.



پخش فایل ویدیویی با فرمت VCD

- ۱- سی دی را در داخل دستگاه قرار دهید.
- ۲- دکمه DVD را از داخل منو انتخاب کنید.
- ۳- سیستم قادر به اجرا می گردد.

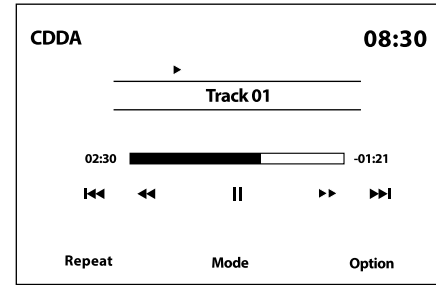
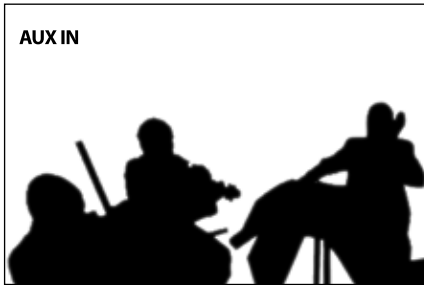
- پخش فایل‌های صوتی با فرمت CD/MP3**
- ۱- سی دی را در محل خود قرار دهید.
 - ۲- دکمه DVD را از منوی اصلی انتخاب کنید.
 - ۳- سیستم قادر به اجرا می باشد.

کنترل فایل‌های CD/MP3

- ◀◀ به آهنگ قبلی بروید
- ◀ در طول اجرا، به سرعت X16, X8, X6, X4, X2 حرکت می کند. اگر این دکمه را فشار دهید و نگاه دارید، به آهستگی و سرعت X1/8, X1/6, X1/4, X1/2 حرکت می کند.
- ▶ یا || شروع یا توقف در اجرا
- ▶▶ در حالیکه ویدئو در حال اجراست، این دکمه را فشار دهید تا با سرعت X16, X8, X4, X2 جلو برود.
- ▶▶▶ به آهنگ بعدی می رود.
- [Repeat]** تکرار: بخشی را برای تکرار انتخاب کنید.
- [Mode]** انتخاب **[Random]** یا **[Scan]**
- [Random]** تصادفی/ این کلید را فشار دهید تا به طور تصادفی یک آیتیم انتخاب شود/ انتخاب از همه آیتیم ها در گروه **[scan]** با زدن کلید مذکور تمامی آهنگ‌ها به مدت ۱۰ ثانیه پخش خواهند شد.
- [Option]** برگشت به لیست CD/MP3 لیست

کنترل VCD

- در منوی VCD روی صفحه را فشار دهید تا دکمه کنترل باز شود.
- ◀◀ به فصل قبلی بروید.
- ◀ در طول اجرا، به سرعت X16, X8, X6, X4, X2 حرکت می کند. اگر این دکمه را فشار دهید و نگاه دارید، به آهستگی و سرعت X1/8, X1/6, X1/4, X1/2 حرکت می کند.
- ▶ یا || شروع یا توقف در اجرا
- ▶▶ در حالی که ویدئو در حال اجراست، این دکمه را فشار دهید تا با سرعت X16, X8, X4, X2 جلو برود.
- ▶▶▶ به آهنگ بعدی می رود.



۳- با فشردن کلید AUX به این فانکشن دسترسی پیدا کنید

پخش فایل‌های صوتی و تصویری از ورودی AUX:
۱- از طریق پورت زیر که در کنسول قرار گرفته دستگاه صوتی و یا تصویری خویش را متصل کنید.

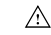


۲- از منوی اصلی به کلید AUX دسترسی پیدا کنید.


توجه:
- مطمئن شوید دستگاه قابل حمل خارجی شما قبل از اتصال به AUX خاموش است.
- به منظور عدم پخش صدای ناگهانی از کاهش صدای ولوم سیستم مطمئن باشید.
- از اتصال دستگاههای پرتابل به سیستم مالتی‌مدیا در زمان رانندگی پرهیز کنید.

در زمان روشن شدن هر آی‌کون در صفحه DIC هر خطا معرفی و در صورت لمس آی‌کون خراب لامپ‌ها وضعیت لامپ اصلی معیوب خودرو نمایش داده می‌شود.




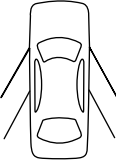



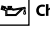

Radio	 WARNING	DVD
iPod	08:30	AUX
Media		Setting
BT		Info

Radio		DVD
iPod	08:30	AUX
Media		Setting
BT		Info


علامت  هنگام بروز خطا فقط در صفحه اصلی نمایش داده می‌شود.

اطلاعات خودرو INFO

با فشردن کلید INFO از منوی اصلی می‌توانید به تعدادی از اطلاعات خودرو دسترسی پیدا کنید.

DIC	08:30 
	 WARNING LIST
	 Light
	 Change Oil Filter
	 Change Engine oil
	 Change Air Filter
Trunk Open	

توجه:

در سیستم‌های متصل به شبکه CAN در صورت وجود خرابی سوئیچ‌های لادری (بازماندن درها)، زمان تعویض فیلتر هوا و روغن، زمان تعویض روغن و خرابی لامپ‌ها بیرونی خودرو، سیستم علامت هشدار را روی صفحه نمایش نشان می‌دهد،  به سادگی دکمه هشدار را فشار دهید و مستقیماً به صفحه DIC می‌رود که از این طریق به کاربر اجازه می‌دهد تا دلیل عیب را پیدا کند.

مشکلات عمومی

خطاهای اتصال و کاربرد، می‌تواند به اشتباه به منزله خطا یا آسیب سیستم در نظر گرفته شود. لطفاً قبل از مراجعه به تعمیرکار، موارد زیر را بررسی کنید.

مشکلات عمومی

مشکل	علت ممکن	راه حل
دستگاه روشن نمی‌شود.	فیوز سوخته است.	عامل سوختگی فیوز را رفع کرده آنرا جایگزین کنید. مطمئن شوید که از فیوزی با مشخصات یکسان استفاده کرده اید.
	کلیدها یا صفحه لمسی کار نمی‌کند.	به نمایندگی‌های خدمات پس از فروش مراجعه نمایید.
	سیستم صوتی مشکل دارد.	
صدای سیستم قطع شده و یا قابل افزایش نیست	سیستم فانکشن ندارد.	کابل‌های بلندگو را وصل کنید.
	اتصال بلندگوها قطع شده است.	دکمه ■ را یکبار فشار داده و دوباره سیستم را روشن کنید یا از پروسه reset برای راه‌اندازی مجدد استفاده کنید
تصاویر متوقف شده یا صدایی شنیده نمی‌شود	سیستم قادر به خواندن اطلاعات نیست.	میزان صدا را تنظیم کنید.
صدایی به گوش نمی‌رسد یا بسیار آهسته است	صدای سیستم کم است.	دکمه "بی صدا" روشن است.
تصاویر کشیده می‌شود یا نسبت تبدیل صحیح نیست	نسبت تبدیل صفحه نمایش بدرستی تنظیم نشده.	تنظیمات متناسب با صفحه نمایش انجام دهید.
کیفیت نمایش تصاویر خوب نیست	تنظیمات نمایش تصویر مشکل دارد.	با فشار دادن دکمه default به تنظیمات اولیه بازگردید.
پس از وارد کردن USB پیغام خطا مشاهده می‌شود	سیستم از این ابزار USB پشتیبانی نمی‌کند. و از هارد اکسترنال هم پشتیبانی نمی‌شود.	دکمه power را به مدت ۱۰ ثانیه فشار داده و سیستم را ریست کنید.

مشخصات فنی**مشخصات فنی سیستم صوتی چندرسانه ای**

۱- ولتاژ مناسب: 10V~16V DC

میزان مصرف منبع تغذیه تحت ACC: کمتر از ۳۶ mW (۱۲V , ۳mA)

میزان مصرف منبع تغذیه: ۱۰,۸ mW (۱۲V , ۰,۹A)

توجه: همراه با استفاده از ناوبری میزان مصرف 1.2A خواهد شد.

حداکثر میزان مصرف: 4 x 45W

۲- دمای محفظه: 30~80°C

۳- دمای بهینه عملکرد: 20~70°C

۴- سیستم ویدیو: NTSC/PAL

۵- نوع سیگنال صوتی ویدیویی خروجی: 1 Vp-p

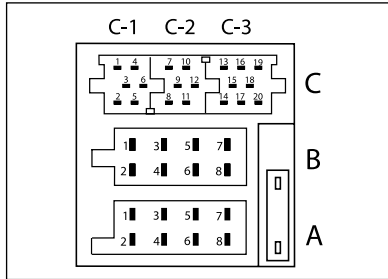
۶- نوع سیگنال ورودی ویدیویی: 1 Vp-p

۷- نوع سیگنال صوتی خروجی: آنالوگ

توجه:

- دستگاه تنها زمانی شروع به کار خواهد کرد که دمای داخل خودرو در محدوده دمای عملکرد دستگاه باشد.
- اگر دمای داخل خودرو در محدوده مناسبی نمی‌باشد، برای جلوگیری از آسیب رساندن به دستگاه، استفاده از آن توصیه نمی‌شود.
- در صورت نیاز به نصب تجهیزات دوربین دید از عقب، آمپلی فایر و نمایشگرهای پشت سری به برچسب مشخصات پین های خروجی سیستم مراجعه نمایید

DENA

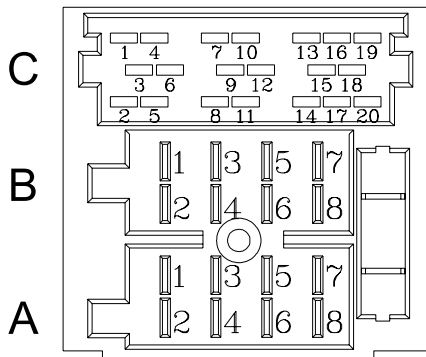


				ISO 36PIN			
				C1	Line_L OUT	C11	SWC
				C2	Line_R OUT	C12	SWC_GND
A1	CAR SPEED	B1		C3	Line A GND	C13	ILL_PWM
A2	NC	B2		C4	Video OUT	C14	AUX_GND
A3	CAR BACK	B3		C5	V GND	C15	AUX_R
A4	+V BAT	B4		C6	Subwoofer OUT	C16	AUX_L
A5	Remote Aerial	B5		C7	CAN_H	C17	AUX_DET
A6	ILL	B6		C8	CAN_L	C18	Back-Camera_GND
A7	ACC	B7		C9	Subwoofer GND	C19	BACK-CAMERA
A8	GND	B8		C10	Subwoofer Power	C20	CAR-BRAKE

کانکتورها

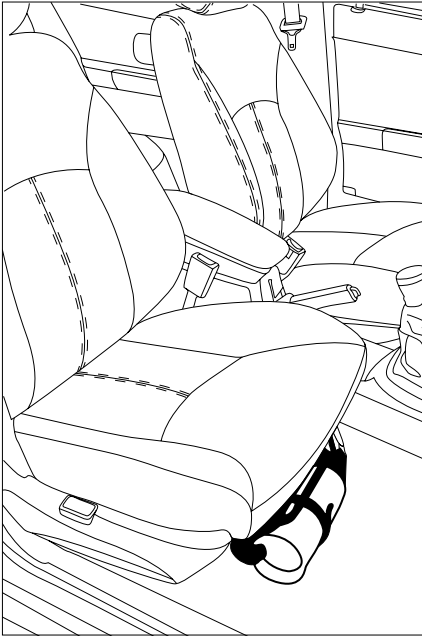
DENA+

ISO CONNECTOR



A connector socket		B connector socket	
1	DTV_AUX IN_R	1	RR+
2	DTV_AUX IN_L	2	RR-
3	DTV_AUX IN_GND	3	RF+
4	+V BAT	4	RF-
5	Antenna _ power	5	LF+
6	ILL	6	LF-
7	ACC	7	LR+
8	GND	8	LR-

C connector socket			
1	Line-L OUT	11	SWC
2	Line-R OUT	12	SWC GND
3	Line-A GND	13	ILL-PWN
4	Video OUT	14	AUX-GND
5	V_GND	15	AUX-R
6	Video OUT 2	16	AUX-L
7	Can_H	17	AUX-DET
8	Can_L	18	Camera_GND
9	DTV_Video IN	19	Camera
10	DTV_Video IN_GND	20	Car_break



نحوه کاربرد:

روش فعال کردن کپسول به شرح ذیل بر روی بدنه کپسول به زبان فارسی درج شده است. که حتماً با دقت مطالعه فرمائید.

- ضامن را بکشید.

- ضامن درپوش فوقانی را به سمت بالا بکشید.

- افشانک را به سمت بن آتش (کانون آتش) نشانه گرفته و دستگیره را برای تخلیه پودر به سمت پائین فشار دهید

توجه:

در صورت بروز آتش در محفظه موتور، از باز کردن کامل در موتور و تسریع در رسیدن هوا خودداری کنید. پس از کشیدن ضامن و فعال کردن کپسول، در موتور را تا ارتفاع حدود ۱۰ الی ۱۵ سانتیمتر با احتیاط و دقت باز کنید و همزمان، با خونسردی مواد کپسول را حدود ۱ الی ۲ ثانیه از این محل به سمت مرکز آتش، تخلیه کنید. سپس در موتور را بالا برده و به سمت کانون آتش، کپسول را تخلیه کنید و توجه داشته باشید که این کپسول یک کیلویی و زمان تخلیه آن ۱۰-۷ ثانیه می‌باشد، لذا دقت در انجام عملیات اطفاء حریق بسیار ضروری است.

کپسول استاندارد اطفاء حریق خودرو*

ضروریست استفاده کنندگان محترم قبل از استفاده، نحوه کاربرد آن را فرا گیرند.

مشخصه‌های محصول:

۱- این نوع کپسول از نوع پودر شیمیایی خشک با کارتریج (کپسول) ۱۶ گرمی گاز CO² تحت فشار می‌باشد و در هنگام عملکرد پس از کشیدن ضامن، گاز داخل کارتریج با پودر خشک مخلوط شده و مواد خاموش کننده تحت فشار، آماده خروج می‌باشند.

۲- تطابق دمای نگهداری و کارکرد با شرایط آب و هوایی ایران (۹۰ تا ۳۰- درجه سانتیگراد)

۳- این نوع کپسول با توجه به استفاده از کارتریج تا ۵ سال نیاز به بازدید و بازرسی ندارد و در صورت استفاده از کپسول امکان شارژ مجدد آن به راحتی امکان پذیر می‌باشد.

۴- عدم کلوخه شدن پودر در صورت ارتعاشات ناشی از خودرو و تحمل شرایط حرارتی و ضربه از مزایای این کپسول می‌باشد.



هشدار

مهارت و خونسردی در هنگام استفاده از کپسول اطفاء حریق شرط اساسی در مهار آتش می‌باشد و شرکت خودروساز در قبال عدم استفاده صحیح کاربر و یا عدم اطفاء حریق تعهدی ندارد.

* در صورت نصب در خودروی شما

نکات بسیار مهم:

- ۱- هرگز شیر تخلیه کیسول را باز نفرمائید، این کار موجب از بین رفتن کیفیت مواد داخل کیسول و کاهش قدرت خاموش کنندگی آن می‌گردد.
- ۲- به هنگام آتش سوزی و یا شرایط اضطراری، در صورت قفل شدن درها و شیشه‌ها و عدم امکان باز نمودن آنها کیسول را از زیر صندلی بغل راننده برداشته و با زدن ضربه به وسیله قسمت انتهایی کیسول به شیشه‌ها و شکستن آن از خودرو خارج شوید.
- ۳- اگر چه مواد داخل کیسول سمی نمی‌باشد، ولی هرگز کیسول را به طرف صورت و چشم افراد تخلیه نکنید.
- ۴- هنگام نصب در داخل خودرو دقت فرمائید که کیسول در محل خود به خوبی قرار گرفته باشد و کمربند

- پلاستیکی نگهدارنده آن کاملاً در محل خود قفل شده باشد. شایان ذکر است که در غیر این صورت در موارد ضربه و یا تصادف امکان حرکت و جدا شدن از محل خود وجود دارد.
- ۵- در هنگام آتش سوزی کاملاً خونسرد باشید و با دقت عملیات اطفاء حریق را انجام دهید.
- ۶- شایان ذکر است کیسول یک کیلویی فوق جهت کنترل یا مهار آتش و جلوگیری از پیشرفت حریق در بدو شروع آن طراحی شده است لذا در مواردی که آتش سوزی در سطح گسترده یا وسیع حادث شود باید به کمک نیروهای امدادی جهت اطفاء حریق اقدام نمود و کیسول یاد شده در خصوص این موارد فاقد کارایی لازم می‌باشد.



هشدار

مهارت و خونسردی در هنگام استفاده از کیسول اطفاء حریق شرط اساسی در مهار آتش می‌باشد و شرکت خودروساز در قبال عدم استفاده صحیح کاربر و یا عدم اطفاء حریق تعهدی ندارد.

<https://autolibrary.ir>

۲

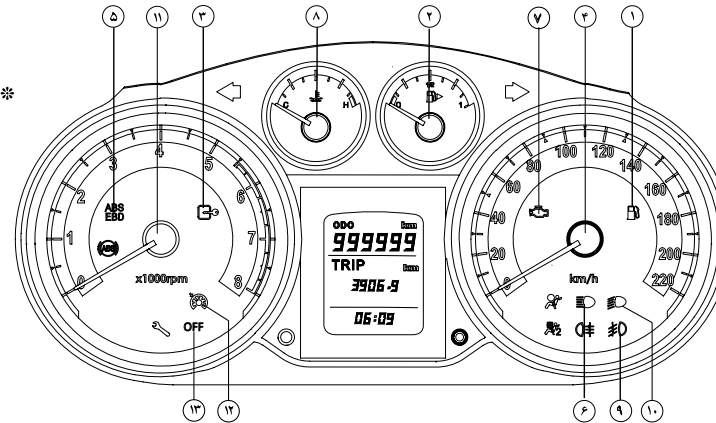
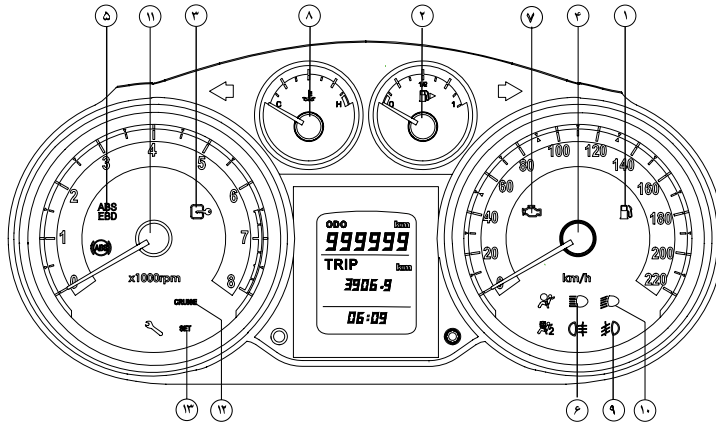
<https://autolibrary.ir>

۱۰۰

۳ راندگی

۱۲۱	سیستم هشدار موانع عقب	۱۰۲	صفحه نمایش جلو آمپر
۱۲۲	چراغ‌ها	۱۰۵	چراغ‌های هشدار دهنده
۱۲۲	چراغ حرکت در روز	۱۰۸	راهنمای صفحه نمایش دیجیتالی
۱۲۳	تنظیم ارتفاع نور چراغ‌های جلو	۱۱۱	هشدارهای صوتی جلو آمپر
۱۲۴	سنسور نور	۱۱۲	کروز کنترل*
۱۲۵	برف پاک‌کن و شیشه‌شوی	۱۱۴	روشن کردن و راندگی
۱۲۶	سنسور باران*	۱۱۶	گیربکس دستی
۱۲۷	توربو شارژر*	۱۱۷	گیربکس اتوماتیک*
۱۲۹	ترمزها	۱۲۰	فرمان برقی*
۱۳۰	سیستم‌های کمکی ترمز	۱۲۰	دوربین دید عقب*

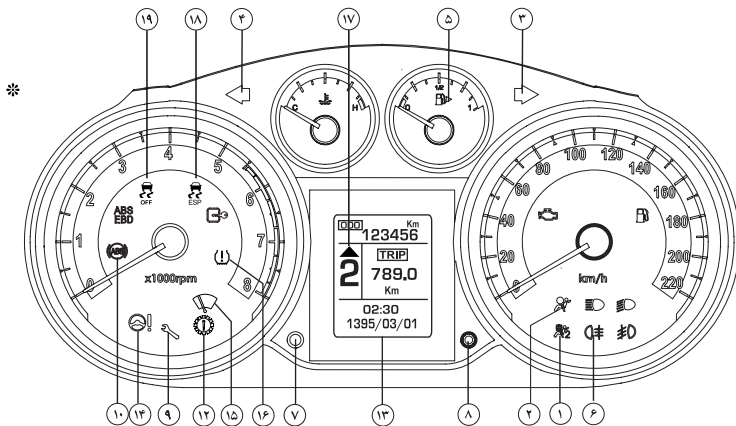
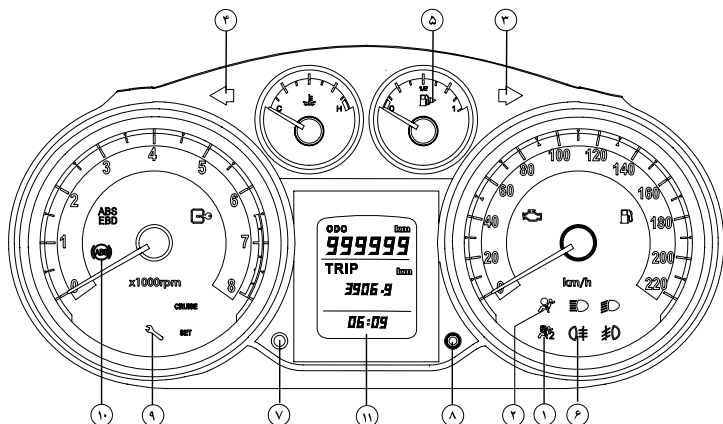
* در صورت نصب در خودروی شما



چراغ های اخطار و درجات

- ۱- چراغ اخطار کاهش سطح سوخت
- ۲- شاخص مقدار سوخت
- ۳- چراغ ایموبلایزر
- ۴- سرعت سنج
- ۵- اخطار ترمز EBD-ABS
- ۶- نور بالای چراغ های جلو
- ۷- چراغ اخطار عیب یاب
- ۸- شاخص دمای مایع سیستم خنک کننده
- ۹- چراغ مه شکن جلو
- ۱۰- نور پایین چراغ های جلو
- ۱۱- دورسنج موتور
- ۱۲- نشانگر روشن بودن سیستم کروز کنترل*
- ۱۳- نشانگر غیرفعال بودن سیستم کروز کنترل*

* در صورت نصب در خودروی شما



صفحه درجات و علائم

چراغ‌های اخطار و شاخص‌ها

- ۱- اخطار غیرفعال بودن کیسه هوای سرنشین جلو
- ۲- چراغ هشدار خرابی کیسه هوای راننده
- ۳- راهنمای سمت راست
- ۴- راهنمای سمت چپ
- ۵- نشانگر سمت سوخت‌گیری خودرو
- ۶- چراغ مه‌شکن عقب
- ۷- دکمه تغییر وضعیت و صفرکننده
- ۸- کلید چرخشی تنظیمات جلو آمپر
- ۹- چراغ اخطار سرویس دوره‌ای
- ۱۰- نشانگر ترمز ABS
- ۱۱- صفحه نمایش دیجیتالی
- ۱۲- چراغ اخطار خطای گیربکس اتوماتیک*
- ۱۳- صفحه نمایش دیجیتالی مجهز به گیربکس اتوماتیک*
- ۱۴- چراغ اخطار سیستم فرمان برقی*
- ۱۵- نشانگر برف پاک کن اتوماتیک*
- ۱۶- TPMS
- ۱۷- نشانگر سبک کردن دنده (GSI)
- ۱۸- نشانگر اخطار و عملکرد سیستم کنترل پایداری
- ۱۹- نشانگر غیر فعال بودن سیستم کنترل پایداری

* در صورت نصب در خودروی شما

درجه بنزین: هنگام بسته بودن سوئیچ، عقربه بر روی صفر قرار می‌گیرد و باز شدن سوئیچ سطح سوخت مخزن را نشان می‌دهد. هنگامی که سطح بنزین در مخزن سوخت پایین بیاید (حدود ۸ لیتر)، چراغ هشداردهنده سوخت که در کنار درجه بنزین تعبیه شده، روشن می‌شود. در این صورت در اسرع وقت سوخت‌گیری کنید. حجم مخزن سوخت ۶۰ لیتر است.

دور سنج موتور: دور سنج موتور، دور موتور را بر حسب دور بر دقیقه نمایش می‌دهد. برای جلوگیری از آسیب رسیدن به موتور، هرگز اجازه ندهید که عقربه دور سنج بمدت طولانی در محدوده قرمز باقی بماند.

سرعت سنج: نشان دهنده سرعت خودرو بر حسب کیلومتر بر ساعت می‌باشد.

"توجه: نمایشگر سرعت‌سنج با توجه به قطر چرخ‌های سازنده تنظیم شده است. هرگونه تغییر در قطر چرخ‌ها سرعت‌سنج را از تنظیم خارج می‌کند."

نمایشگر دمای موتور: این درجه، دمای مایع خنک کننده موتور را نشان می‌دهد. هنگامی که موتور به دمای کارکرد عادی می‌رسد، عقربه نشانگر در محدوده پایین خط وسط صفحه مدرج قرار می‌گیرد و تا زمانی که موتور در شرایط عادی به کار خود ادامه دهد، در همین محدوده باقی می‌ماند. چنانچه عقربه نشانگر به محدوده قرمز برسد، به معنی داغ شدن بیش از حد مایع خنک کننده است که موجب آسیب رسیدن به موتور می‌شود. در چنین وضعیتی بلافاصله و با رعایت ایمنی، خودرو را متوقف کنید و فوراً با نمایندگی یا تعمیرگاه مجاز تماس بگیرید. دلایل ممکن:

- اشکال در فن خنک کننده ← فیوزها را بررسی و در صورت نیاز تعویض کنید.
- نشستی در سیستم خنک کننده ← صبر کنید موتور خنک شود سپس سطح مایع خنک کننده را بررسی کنید.
- اشکال در عملکرد واترپمپ

دکمه تغییر وضعیت و صفر کننده: برای نمایش وضعیت‌های مختلف در نمایشگر دیجیتالی و صفر کردن اطلاعات در وضعیت مربوطه، مورد استفاده قرار می‌گیرد.

نشانهگر چراغ‌های راهنما - سبز



جهت چراغ‌های راهنما (گردش به چپ و گردش به راست) به وسیله فلش مشخص شده است. در گردش به چپ یا راست این چراغ‌های نشانگر با چراغ‌های راهنما چشمک می‌زنند. چنانچه از فلاشر (چراغ‌های هشدار در مواقع اضطراری) استفاده شود، هر دو فلش همزمان عمل می‌کنند. چنانچه یکی از نشانگرها بسیار سریع چشمک بزند، به معنی کار نکردن یکی از لامپ‌های همان سمت می‌باشد.

توجه: این حالت تنها هنگامی اتفاق می‌افتد که یکی از چراغ‌های راهنمای جلو یا عقب کار نکند، چنانچه یکی از چراغ‌های چشمک زن جانبی کار نکند اثری بر سرعت چشمک‌زدن نشانگرها نخواهد داشت.

زمانی که چراغ‌های راهنما روشن شود، چراغ‌های روی آینه‌های تاشو همزمان با فلاشر مربوطه شروع به چشمک زدن می‌کند.

⚠ توجه مهم: اگر به هر علتی در خودرو کاهش شدید سرعت (ترمز شدید) به وجود آید، سیستم هشداردهنده بطور اتوماتیک فلاشر را به مدت ۵ ثانیه روشن می‌نماید. این عمل به عنوان هشدار کاهش شدید سرعت تلقی می‌گردد.

نور پایین چراغ‌های جلو - سبز



هنگام استفاده از نور پایین این نشانگر روشن می‌شود.

نور بالای چراغ‌های جلو - آبی



هنگام استفاده از نور بالا این نشانگر روشن می‌شود.

چراغ‌های مه شکن جلو - سبز



هنگام استفاده از چراغ مه شکن جلو این نشانگر روشن می‌شود.

چراغ مه شکن عقب - زرد



هنگام استفاده از چراغ مه شکن عقب این نشانگر روشن می‌شود.

عیب یاب خودکار موتور - زرد



هرگاه سیستم عیب‌یاب موتور عیبی را تشخیص دهد، این نشانگر هشداردهنده روشن می‌شود. هنگامی که سوئیچ در موقعیت دوم (باز) باشد، به علامت بررسی کردن

سیستم، این چراغ روشن می‌شود که پس از روشن شدن موتور، خاموش خواهد شد. چنانچه در خلال حرکت خودرو مشکلی در موتور پیش آید، این چراغ دوباره روشن می‌شود.

توجه: اگر نشانگر روشن شود و خودرو عادی کار کند، به نمایندگی مجاز مراجعه کنید. با این حال همچنان می‌توانید رانندگی کنید. اگر نشانگر روشن شود و خودرو عادی کار نکند، با سرعت بالا رانندگی نکنید و بلافاصله به تعمیرگاه مجاز مراجعه کنید. اگر نشانگر به صورت چشمک زن کار کند، به معنی ایراد در سیستم جرقه است و باید موتور با دور آرام کار کند و سریع‌تر به نمایندگی مجاز مراجعه کند.*

**اخطار ترمز ضد قفل (ABS) - زرد**

این نشانگر هنگام روشن کردن خودرو به مدت چند ثانیه روشن و سپس خاموش می‌گردد. چنانچه نشانگر اخطار هنگام روشن کردن خودرو روشن نشود و یا پس از روشن شدن موتور بصورت روشن باقی بماند، نشانه وجود اشکال در سیستم ترمز ضد قفل است. در چنین شرایطی خودرو را در اسرع وقت و با رعایت اصول ایمنی به تعمیرگاه مجاز جهت بررسی و برطرف نمودن عیب به تعمیرگاه مجاز منتقل نمایید.

**اخطار غیرفعال بودن کیسه هوای سرنشین - زرد**

روشن شدن این چراغ به صورت دائم نشان دهنده غیرفعال بودن کیسه هوای سرنشین است. تا زمانی که کیسه هوای سرنشین غیرفعال باشد این چراغ روشن می‌ماند. در صورتی که چراغ اخطار چشمک زن فعال شود، باید با یکی از نمایندگی‌های مجاز ایران خودرو تماس بگیرید.

**اخطار ایراد کیسه هوای راننده - زرد**

این نشانگر با روشن کردن خودرو ۶ بار چشمک می‌زند و سپس باید خاموش گردد و در صورتیکه این چراغ روشن بماند نشان دهنده ایراد در سیستم ایربگ راننده بوده و باید به نمایندگی مجاز مراجعه شود، در غیر این صورت مسئولیت آن به عهده مالک خودرو می‌باشد.

**اخطار سیستم توزیع نیروی ترمز الکترونیکی (EBD) - زرد**

این نشانگر هنگام روشن کردن خودرو به مدت چند ثانیه روشن و سپس خاموش می‌گردد. چنانچه نشانگر اخطار هنگام روشن کردن خودرو روشن نشود و یا پس از روشن شدن موتور به صورت روشن باقی بماند، نشانه وجود اشکال در سیستم توزیع نیروی ترمز الکترونیکی (EBD) است. در چنین شرایطی خودرو را در اسرع وقت و با رعایت اصول ایمنی به تعمیرگاه مجاز منتقل نمایید.

**برف پاک‌کن اتوماتیک**

روشن بودن این چراغ به این معناست که سیستم برف پاک‌کن اتوماتیک فعال است. اهرم مربوطه در دسته برف پاک‌کن را بگردانید تا سیستم مربوطه غیرفعال گردد.

**ESC/TCS برنامه پایداری الکترونیکی و سیستم تنظیم ضدلغزش**

سیستم ESC/TCS در هنگامی که خودرو استارت زده می‌شود به صورت اتوماتیک فعال می‌شود. سیستم اگر غیرفعال شده باشد، به صورت خودکار در حوالی سرعت ۵۰ کیلومتر بر ساعت مجدداً فعال می‌شود.

**غیرفعال سازی ESC/TCS**

اگر دکمه واقع شده در قسمت پایین سمت چپ داشبورد، فشار داده شود این چراغ نمایشگر روشن می‌شود که به معنای غیرفعال شدن ESC/TCS می‌باشد. در صورتی که دکمه را مجدداً فشار دهید ESC/TCS فعال می‌شود و این چراغ نمایشگر نیز خاموش می‌گردد.

* در صورت نصب در خودروی شما

اخطار کمبود سوخت - زرد



روشن بودن این نشانگر به این معنی است که کمتر از ۸ لیتر سوخت در باک باقی مانده است. در اولین فرصت سوخت‌گیری کنید. با رسیدن میزان سوخت به کمتر از ۳ لیتر، این نشانگر چشمک می‌زند.

کروز کنترل - سبز*



روشن و خاموش شدن این نشانگر نشان دهنده روشن و خاموش بودن سیستم کروز کنترل می‌باشد.



روشن و خاموش شدن این نشانگر نشان دهنده فعال و یا غیرفعال بودن سیستم کروز کنترل می‌باشد.

کروز کنترل*



روشن و خاموش شدن این نشانگر نشان‌دهنده روشن و خاموش بودن سیستم کروز کنترل می‌باشد.



روشن بودن این چراغ نشان‌دهنده غیرفعال بودن سیستم کنترل سرعت هوشمند بوده و در صورت خاموش شدن چراغ، معرف فعال بودن سیستم مذکور می‌باشد.

چراغ ایموبیلایزر - قرمز



چشمک زدن این نشانگر بعد از خاموش کردن خودرو هر ۴ ثانیه یک بار به معنای فعال بودن سیستم ایموبیلایزر است.

چراغ اخطار سرویس - زرد



"روشن شدن این چراغ به معنای فرا رسیدن سرویس‌های دوره‌ای می‌باشد."

چراغ اخطار خرابی گیربکس اتوماتیک - قرمز*



هنگامی که سویچ باز می‌شود این چراغ به مدت چند لحظه روشن می‌گردد و در صورت عدم عیب در سیستم گیربکس اتوماتیک با روشن شدن خودرو خاموش می‌گردد. در صورت روشن ماندن دائم چراغ، زمانی که موتور در حال کار کردن و یا خودرو در حال حرکت است، نشان‌دهنده وقوع خطایی در سیستم گیربکس اتوماتیک می‌باشد.

چراغ اخطار سیستم فرمان برقی*



این چراغ با باز شدن سویچ روشن و سپس خاموش می‌گردد. اگر این چراغ به صورت دائم روشن بماند، نشان‌دهنده وجود عیب در سیستم فرمان برقی می‌باشد.

چراغ اخطار TPMS

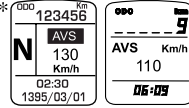


این چراغ هنگامی روشن می‌شود که فشار باد یک یا چند عدد از تایرها کم است. با روشن شدن این چراغ در اسرع وقت نسبت به بازبینی فشار باد تایرها اقدام شود.*

* در صورت نصب در خودروی شما

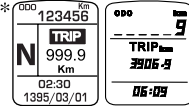
متوسط سرعت

این مقدار متوسط سرعت خودرو را از زمان صفر شدن مقدار قبلی نمایش می‌دهد. این مقدار با فشردن کلید تغییر وضعیت هنگامی که مقدار میانگین سرعت در حال نمایش است، صفر می‌گردد.

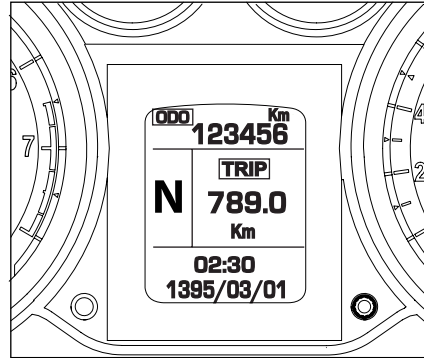


ثابت کننده مسافت سفر

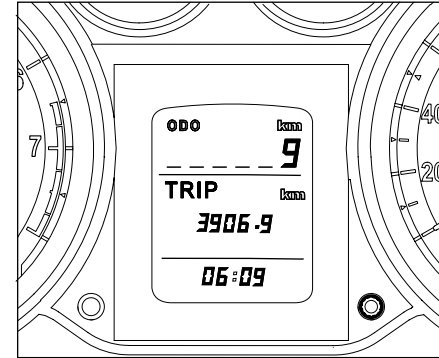
این وضعیت نمایشگر مسافت طی شده از زمانی است که به کمک کلید تنظیم آن را صفر می‌کنید (بر حسب کیلومتر).



فشردن کلید صفرکننده به مدت ۲ ثانیه در این وضعیت باعث صفر شدن مقدار مسافت می‌شود.



گیربکس اتوماتیک*



گیربکس دستی

راهنمای صفحه نمایش دیجیتالی:

ساعت / تاریخ / دمای بیرون
محدوده ساعت از ۰۰:۰۰ تا ۲۳:۵۹ با دقت ۱ دقیقه می‌باشد.
محدوده تقویم از سال ۱۳۸۰ تا ۱۴۹۹ با دقت ۱ روز می‌باشد.
سال‌های کبیسه در تقویم در نظر گرفته نشده است.
محدوده نمایش دما از ۴۰- تا ۸۰+ درجه سانتی‌گراد می‌باشد

* "ODO" این وضعیت که به محض باز شدن سوئیچ خودرو به چشم می‌خورد، مربوط به نمایش مسافت طی شده از زمان تحویل خودرو بوده (بر حسب کیلومتر) و قابل صفر شدن نمی‌باشد. (در صورتی که از قبل بر روی این وضعیت تنظیم شده باشد، در غیر اینصورت هنگام خاموش بودن سوئیچ، این وضعیت مشاهده می‌شود.)



توجه

نمایشگر سرعت‌سنج با توجه به قطر چرخ‌های سازنده تنظیم شده است. هرگونه تغییر در قطر چرخ‌ها سرعت‌سنج را از تنظیم خارج می‌کند.



اخطار

به دلایل ایمنی تنظیم ساعت را هنگامی که خودرو متوقف است انجام دهید.

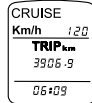
* در صورت نصب در خودروی شما

سیستم کروز کنترل*

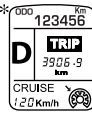
Cruise control

در صورت فعال شدن کروز کنترل به جای مسافت طی شده (ODO) در بالای صفحه نمایشگر، سرعت تعیین شده توسط این سیستم نمایش داده می شود.

در صورت تغییر سرعت بیش از ۴ کیلومتر بر ساعت این تغییر سرعت به صورت چشمک زن بر روی صفحه نمایشگر نشان داده می شود.

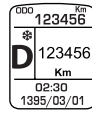


در صورت فعال شدن کنترل سرعت هوشمند سرعت تعیین شده توسط این سیستم در پایین صفحه نمایش دیجیتالی نشان داده می شود و آیکون (CC) بر روی نشانگر ظاهر می گردد.



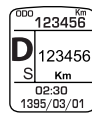
برنامه برقی*

هنگام استفاده از این برنامه علامت * بر روی نشانگر ابزار ظاهر می شود.



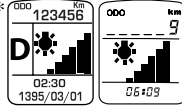
برنامه اسپورت*

هنگام استفاده از این برنامه علامت S در نشانگر ابزار نمایش داده می شود.

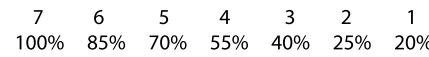


تنظیم شدت نور جلو آمپر

نور پس زمینه جلو آمپر با روشن شدن چراغ های کوچک خودرو روشن خواهد شد. در این حالت می توانید با استفاده از کلید چرخشی (کلید سمت راست) شدت نور پشت آمپر را کم یا زیاد کنید.

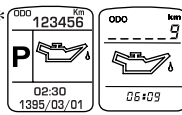


تنظیم نور پس زمینه در ۷ مرحله به شرح زیر امکان پذیر است



نشانگر پایین بودن فشار روغن موتور

با قرار گرفتن سوئیچ در وضعیت دوم این نشانگر به علامت سالم بودن لامپ روشن می شود و هنگامی که موتور روشن شد نشانگر نیز خاموش می شود. در صورتیکه چراغ روغن پس از روشن شدن موتور روشن بماند و یا هنگام حرکت خودرو روشن شود موتور در معرض آسیب جدی قرار دارد و نشان دهنده کافی نبودن فشار روغن و یا کمبود آن در سیستم روغن کاری است و باید بلافاصله با رعایت نکات ایمنی، خودرو را متوقف و موتور را خاموش کنید. قبل از حرکت مجدد از امداد خودرو کمک بگیرید.



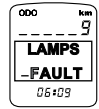
سرویس های دوره ای

برای تنظیم مقادیر کیلومتر جهت تعویض روغن موتور، فیلترروغن و فیلتر هوای خودرو کلید سمت چپ (کلید چرخشی) را برای مدت ۱ ثانیه فشرده نگاه دارید. بعد از یک ثانیه وارد زیر منوی تنظیمات خواهید شد. با چرخاندن کلید روی گزینه مورد نظر رفته و سپس دوباره کلید را تا ۲ ثانیه نگه دارید تا از مقادیر پیش تعیین شده نمایش داده شود، با چرخاندن کلید چرخشی مقدار مورد نظر خود را انتخاب کنید. مقدار کیلومتر سرویس هر بار پس از تنظیم، اختلاف کیلومتر در موقع تنظیم با مسافت طی شده بعد از آن خواهد بود. که دقت ۱ کیلومتری برای آن در نظر گرفته شده است. هر بار با رسیدن زمان سرویس، چراغ سرویس روشن خواهد شد



اخطار ایراد در سیستم چراغ ها

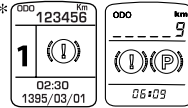
در صورتی که یکی از لامپ های جلو یا عقب دچار مشکل شوند این اخطار روی صفحه نمایش دیده می شود.



* در صورت نصب در خودروی شما

⚠️ **اخطار ترمز**

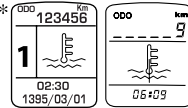
هنگام بالا بودن ترمز دستی یا پایین بودن سطح روغن



ترمز روشن می شود. چنانچه نشانگر اخطار ترمز هنگام روشن کردن خودرو روشن نشود و با بصورت روشن باقی بماند و یا در صورتی که پس از پایین آوردن ترمز دستی باز هم روشن بماند، بی درنگ مخزن روغن ترمز را پر کنید و در صورت روشن ماندن نشانگر در حالت پر بودن مخزن روغن ترمز و پایین بودن ترمز دستی، خودرو را در اسرع وقت و با رعایت اصول ایمنی به تعمیرگاه مجاز جهت بررسی و برطرف نمودن عیب منتقل نمایید.

⚠️ **اخطار بالا بودن دمای موتور**

اگر این نشانگر روشن شود، بلافاصله توقف نمایید (بدون اینکه موتور خاموش شود) و از یک کارشناس مجاز کمک بگیرید. در این حالت در صورت بالا رفتن دمای آب، نشانگر خطر (STOP) روشن می گردد.



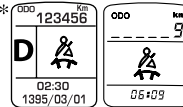
روشن و بلافاصله پس از روشن شدن موتور خاموش می شود. چنانچه پس از روشن شدن چراغ روشن بماند و یا در حین حرکت روشن شود، مشکلی در سیستم شارژ باتری به وجود آمده است. در اسرع وقت برای رفع عیب به تعمیرگاه مجاز مراجعه کنید.

این نشانگر ممکن است به دلایل زیر روشن گردد:

- خطا در سیستم شارژ باتری
- باتری یا ترمینال های آن خراب است.
- خطای آلترناتور رخ داده است.
- وایرهای آلترناتور خراب شده است.

⚠️ **کمربند ایمنی**

روشن شدن این نشانگر، نشانه بسته نشدن یا باز شدن یکی از کمربندهای

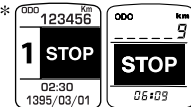


ایمنی (مطابق شرایط ذکر شده در مطالب مربوط به کمربندهای ایمنی) می باشد و پس از بستن هر یک از کمربند ها نشانگر مربوطه خاموش خواهد شد.

هنگام حرکت خودرو با سرعت بالای ۲۵ کیلومتر بر ساعت و نیستن یا باز کردن کمربند ایمنی نشانگر مربوط به کمربند با هشدار صوتی به مدت ۱ دقیقه همراه بوده و پس از آن، فقط نشانگر اخطار داده می شود.

⚠️ **فرمان توقف فوری**

با روشن شدن این نشانگر، خودرو را با موتور روشن متوقف کنید. فوراً با نمایندگی یا تعمیرگاه مجاز بگردید



این نشانگر به همراه اخطار فشار روغن موتور و اخطار شارژ باتری نیز روشن می گردد. این نشانگر ممکن است به دلیل پایین بودن سطح روغن موتور و بالا بودن دمای موتور نیز روشن گردد.

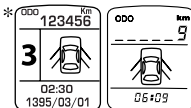


هشدار

اگر چراغ **STOP** به هر دلیلی روشن شود راننده نباید به رانندگی ادامه دهد و در صورت ادامه مسیر هر گونه خسارت وارده به عهده مالک خودرو می باشد

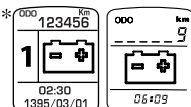
⚠️ **نشانگر باز بودن درها - قرمز**

این نشانگر بر روی صفحه نمایش نشان می دهد کدام یک از ۶ در خودرو (شامل درهای جانبی، در موتور، در صندوق عقب و...) باز است.



⚠️ **نشانگر اخطار عدم شارژ**

با قرار گرفتن سوئیچ در وضعیت دوم، این نشانگر به علامت سالم بودن لامپ



* در صورت نصب در خودروی شما

ردیف	هشدار صوتی	وضعیت استارت سوئیچ
۱	هشدار صوتی مربوط به اینکه در خودروی اتوماتیک دنده در حالت P نباشد و در راننده باز باشد.*	0
۱	هشدار صوتی مربوط به روشن ماندن چراغ‌های کوچک همراه با باز بودن در راننده و یا شاگرد (موتور خاموش)	0
۲	هشدار صوتی مربوط به سنسورهای دنده عقب	II , III
۳	هشدار صوتی مربوط به سرعت بالای ۱۰ Km/h و باز بودن یکی از شش در	II , III
۴	هشدار صوتی مربوط به دمای بالای موتور	II , III
۵	هشدار صوتی مربوط به سنسور پایش باد تایرها (TPMS)	II , III
۶	هشدار صوتی مربوط به سرعت بالای ۱۲۰ Km/h	II , III
۷	هشدار صوتی مربوط به ترمز دستی	II , III
۸	هشدار صوتی مربوط به کمربند ایمنی	II , III
۹	هشدار صوتی مربوط به پایین بودن سطح سوخت خودرو	II , III

۳

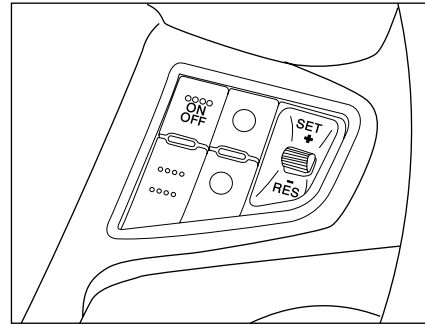
* در صورت نصب در خودروی شما

کروز کنترل (تثبیت کننده سرعت)*

کروز کنترل یک سامانه خودکار برای ثابت نگاه داشتن سرعت خودرو به میزان مورد نظر راننده در مسیرهای طولانی است.

در این سیستم، امکان تثبیت سرعت خودرو در شرایط مختلف بدون استفاده از پدال گاز فراهم شده است. هنگامی که سیستم کنترل سرعت هوشمند فعال می شود، یک محرک الکتریکی به جای راننده وظیفه تنظیم دقیق دریچه گاز را به عهده می گیرد و راننده می تواند پای خود را از روی پدال گاز بردارد.

همچنین راننده می تواند از طریق کلیدهایی که روی فرمان قرار دارد، سرعت خودرو را افزایش یا کاهش دهد. در صورتی که راننده پدال ترمز یا کلاچ را فشار دهد، سیستم کروز کنترل قطع شده و بلافاصله کنترل سرعت خودرو به راننده باز می گردد. در این سیستم آخرین سرعت تثبیت شده در حافظه ذخیره شده و راننده می تواند به طور اتوماتیک سرعت خودرو را روی این سرعت تنظیم کند. همچنین راننده برحسب نیاز می تواند با فشردن پدال گاز به سرعت خود بیفزاید. نشانگرهای کروز کنترل [SET] [CRUISE] روی جلو آمپر فعال بودن سیستم را نشان می دهد.



اجزاء اصلی سیستم

- ۱- اترال (دریچه گاز برقی) میزان باز شدن دریچه گاز را کنترل می کند و در محفظه موتور نصب شده است.
- ۲- واحد کنترل الکترونیکی ECU پردازش اطلاعات و کنترل سیستم توسط این واحد انجام می گیرد. این قطعه در محفظه موتور نصب شده است.
- ۳- کلیدهای کنترلی روی فرمان فرمان های لازم توسط راننده از طریق کلیدهای روی فرمان به سیستم داده می شود.

نحوه کار سیستم

- دنده، یکی از دنده های فعال کروز دنده ۴ به بالا است. (دنده دستی)
- سرعت خودرو از ۴۲ کیلومتر بر ساعت بالاتر باشد.
- با کلید [ON/OFF] که روی فرمان قرار دارد، سیستم روشن و خاموش می شود.
- هنگامی که سیستم روشن می شود، نمایشگر کروز بر روی جلو آمپر با رنگ سبز روشن می شود. [CRUISE] (دنده دستی)

هنگامی که سیستم روشن است ولی فعال نیست، با فشار دادن پدال ترمز (فقط برای بار اول بعد از روشن کردن موتور) و فشردن و رها کردن (کلیک کردن) کلید [SET] سیستم فعال می شود و سرعت خودرو در سرعت فعلی ثابت می ماند.

با فعال شدن سیستم، نشانگر مخصوص کروز کنترل روی جلو آمپر با رنگ سبز روشن می شود. (دنده دستی)

هنگامی که سیستم فعال است، با فشار دادن و نگه داشتن کلید [SET+] سرعت خودرو حدود ۳ کیلومتر بر ساعت در هر ثانیه افزایش می یابد و پس از رها کردن کلید در همان سرعت ثابت می ماند.

هنگامی که سیستم فعال است، هر بار فشار دادن و رها کردن کلید [SET+] باعث افزایش سرعت خودرو در حدود ۱ کیلومتر بر ساعت می شود.

در صورت تجهیز خودرو به دنده اتوماتیک ۱- هنگامی که کروز توسط کلیدهای روی فرمان روشن می گردد. نشانگر کروز [ON/OFF] به همراه عبارت "CRUISE" بر روی صفحه دیجیتالی جلو آمپر ظاهر می گردد.



۲- آن سرعت مطلوب نمایش داده می شود و عبارت "OFF" خاموش می گردد. (به طور مثال سرعت ۱۲۰ Km/h)



۳- در صورت غیرفعال شدن کروز عبارت "OFF" به معنی غیرفعال بودن نمایش داده می شود. در صورتی که سیستم کروز کنترل روشن ولی غیر فعال باشد در این حالت عبارت "OFF" همچنان نمایش داده می شود.



* در صورت نصب در خودروی شما

- سرعت خودرو به مدت ۹۰ ثانیه حداقل ۲۰ کیلومتر بر ساعت کمتر از سرعت تنظیمی شود.
- وضعیت دنده از حالت M یا D با حالت N تغییر یابد. (دنده اتوماتیک)
- در صورت نیاز به برگشت به حالت کروز (فشاردن دکمه Resume)، نیاز است تا مجدداً وضعیت دنده به حالت D و یا M قرار داده شود.



۴- با فشردن کلید "RES" بر روی فرمان، کروز کنترل مجدداً فعال شده و عبارت "OFF" خاموش می‌گردد.

۵- در صورتی که سرعت خودرو از سرعت برنامه‌ریزی بیشتر یا کمتر گردد، سرعت نمایش داده شده چشمک می‌زند. در صورتی که خودرو به سرعت تعیین شده برگردد، چشمک زدن به طور اتوماتیک قطع می‌گردد.

چنانچه سیستم فعال نباشد، حالت (RESUME) فشار دادن و رها کردن کلید (RES) باعث می‌شود سیستم فعال شده و خودرو با سرعت تنظیم شده قبلی که در حافظه ذخیره شده است، حرکت کند. چنانچه سرعتی در حافظه نباشد، سرعت خودرو در همان سرعت ثابت می‌شود.

هنگامی که سیستم فعال است با فشار دادن و نگه داشتن کلید (RES)، سرعت خودرو حدود ۳ کیلومتر بر ساعت در هر ثانیه کاهش می‌یابد و پس از رها کردن کلید در همان سرعت ثابت می‌ماند. هنگامی که سیستم فعال است، هر بار فشار دادن و رها کردن کلید (RES) باعث کاهش سرعت خودرو در حدود ۱ کیلومتر بر ساعت می‌شود.

مزایای استفاده از سیستم کروز کنترل

- ۱- آسایش بیشتر هنگام رانندگی و عدم خستگی پ خصوصاً در مسافت‌های طولانی در اتوبان‌ها، به دلیل عدم استفاده از پدال گاز
- ۲- کاهش قابل توجه مصرف سوخت
- ۳- عدم تخطی از سرعت مجاز در جاده‌ها که گاهی به صورت ناخودآگاه اتفاق می‌افتد.

شرایط فعال بودن کروز کنترل

- کروز در حالت روشن باشد (با سوئیچ اصلی و کلید روشن/خاموش)
- فشردن یکی از کلیدهای تنظیم - شتاب مثبت یا از سرگیری - شتاب منفی
- سرعت خودرو در محدوده مورد نظر باشد (۱۵۰-۴۲ کیلومتر بر ساعت)
- دنده، یکی از دنده‌های فعال بودن کروز باشد. (دنده دستی)

غیرفعال شدن به صورت سریع و برگشت پذیری

- پدال گاز تا انتها فشرده شود.
- پدال ترمز فشرده شود.
- پدال کلاچ فشرده شود. (دنده دستی)
- کلید OFF/ON فشرده شود.
- سوئیچ اصلی خاموش گردد. (بوسیله راننده یا به واسطه خطای مازول کروز)
- تغییر دنده اتفاق بیفتد. (دنده دستی)
- سرعت خودرو پایین‌تر از ۴۲ کیلومتر بر ساعت باشد.
- سرعت خودرو بالاتر از ۱۵۲ کیلومتر بر ساعت باشد.
- دور موتور زیر ۱۵۰۰ دور در دقیقه بیاید.
- دور موتور بالای ۵۰۰۰ دور در دقیقه برود.
- شماره دنده ۴، ۵ یا ۶ نباشد. (دنده دستی)
- قطع سوخت برای ایمنی اتفاق بیافتد.
- مقدار شتاب مثبت یا منفی خودرو خارج از محدوده مجاز باشد.
- خطای سیگنال پدال ترمز رخ دهد.
- سرعت خودرو به مدت ۹۰ ثانیه حداقل ۱۰ کیلومتر بر ساعت بالاتر از سرعت تنظیمی شود.



اخطار

هنگام استفاده از سیستم کروز کنترل، عملکرد کلی خودرو را تحت کنترل داشته باشید. سیستم کروز کنترل برای استفاده در بزرگراه‌ها و اتوبان‌های باز، مستقیم و کم تراکم طراحی شده است. از سیستم کروز کنترل در موارد زیر استفاده نکنید:

- جاده‌های با ترافیک سنگین
- جاده‌های پرپیچ و خم
- جاده‌های لغزنده یا خاکی
- مسیرهای با شیب زیاد
- در هنگام بارندگی

از آنجا که سیستم کروز کنترل، کنترلی روی ترمز ندارد، در شیب زیاد ممکن است سرعت خودرو از میزان تنظیم شده فراتر رفته و نشانگر سرعت چشمک‌زن شود.

در این شرایط نیاز است راننده به کمک پدال ترمز سرعت خودرو را در اختیار داشته باشد.

* در صورت نصب در خودروی شما

روشن کردن موتور

۱- مطمئن شوید که ترمز دستی بالا است و دنده در حالت خلاص قرار دارد.

(در صورت تجهیز خودرو به گیربکس اتوماتیک، از قرارگیری وضعیت دسته دنده در موقعیت P و یا N مطمئن شوید)

۲- کلید دستگاه‌های برقی غیر ضروری (از جمله کولر) را خاموش کنید.

۳- سوئیچ را تا وضعیت سوم برگردانید و به محض روشن شدن موتور آن را رها کنید.

هنگام استارت زدن پدال گاز را فشار ندهید و استارت زدن را هر بار بیش از ۱۵ ثانیه ادامه ندهید. چنانچه موتور روشن نشد، قبل از استارت زدن مجدد ۱۰ ثانیه صبر کنید.

هنگامی که موتور روشن نمی‌شود یا پس از روشن شدن به کار ادامه نمی‌دهد:

- هنگام استارت زدن پدال گاز را تا نیمه فشار دهید. (استارت زدن را بیش از ۱۵ ثانیه ادامه ندهید و به محض روشن شدن موتور سوئیچ را رها کنید).

- اگر موتور روشن نشد، این بار پدال گاز را تا آخر فشار دهید و استارت زدن را تکرار کنید تا بنزین اضافی از موتور خارج شود، (نباید استارت زدن را بیش از ۱۵ ثانیه طول بکشد) به محض روشن شدن موتور پدال گاز را رها کنید.

- هنگام استارت زدن از فشردن و رها کردن پدال گاز خودداری کنید.

آب و هوای سرد

در دمایی کمتر از ۱۰- درجه سانتیگراد، خودرو برای روشن شدن به زمان بیشتری نیاز دارد. از آنجا که استارت باید مدت بیشتری کار کند، هنگام استارت زدن دستگاه‌های برقی غیر ضروری را خاموش کنید.

گرم کردن موتور

برای صرفه جویی در مصرف سوخت می‌توانید، بلافاصله پس از روشن کردن موتور به صورت عادی شروع به حرکت کنید، اما به خاطر داشته باشید تا هنگامی که موتور گرم نشده است، گاز دادن شدید و فشار آوردن به موتور باعث آسیب دیدن آن می‌شود.

پارک کردن خودرو

همیشه پس از هدایت خودرو به محل توقف و قبل از برداشتن پا از پدال ترمز و خاموش کردن موتور، ترمز دستی را بکشید و دنده را خلاص کنید. (برای گیربکس‌های اتوماتیک، در حالت P و یا N قرار گیرد)

- در هنگام پارک خودرو خود در سراشیبی و قبل از خروج از خودرو، اکیداً توصیه می‌شود: چرخ‌های جلو به سوی پیاده رو بچرخانید.

ترمز دستی را بکشید.

دنده خودرو در حالت P قرار دهید.

سوئیچ خودرو را بردارید.

آب بندی

موتور، جعبه دنده، ترمزها و لاستیک‌ها برای «جا افتادن» و آب بندی نیاز به زمان دارند. در خلال ۱۰۰۰ کیلومتر اول ضروری است با دقت کافی و با توجه به نکات زیر رانندگی کنید.

- اجازه ندهید دور موتور در هیچ دنده‌ای از ۳۰۰۰ دور در دقیقه تجاوز کند. (در خودرو با گیربکس اتوماتیک، این کار از طریق رها کردن پدال گاز و فشردن مجدد آن به میزان کم و به آرامی که منجر به تعویض دنده به دنده بعدی می‌گردد، میسر است).

- در هیچ دنده‌ای پدال گاز را تا آخر نفرشارید.

- اجازه ندهید در هیچ دنده‌ای فشار زیاد به موتور وارد شود

- در صورت امکان از ترمز شدید بپرهیزید.

پس از طی مسافت آب بندی، به تدریج می‌توانید از

دوره‌های بالاتر موتور استفاده کنید.

**اخطار**

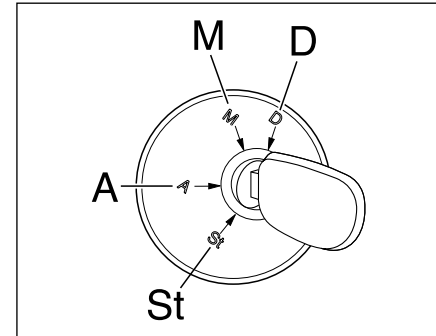
خودروی خود را زمانی که روشن است در اماکنی که احتمال تماس با مواد و اجناس قابل اشتعال (مانند: علف، برگ و...) وجود دارد، قرار ندهید.

بازکردن قفل فرمان

پس از قرار دادن سوئیچ درون شکاف، همراه با حرکت جزئی فرمان، سوئیچ را بچرخانید و در وضعیت اول سوئیچ قرار دهید، با این عمل فرمان از قفل خارج می‌شود.

قفل کردن فرمان

پس از خارج کردن سوئیچ، غربلیک فرمان را به سمت پیاده رو بچرخانید تا فرمان قفل شود.
توصیه می‌شود هنگام استارت زدن، پدال کلاچ را فشرده نگه‌دارید تا استارت زدن موتور، آسان‌تر صورت گیرد.
همچنین پیشنهاد می‌شود پس از بازکردن سوئیچ و قبل از استارت زدن، چند لحظه (تا قطع شدن صدای پمپ بنزین) مکث نموده و سپس سوئیچ را در موقعیت استارت قرار دهید.



سوئیچ استارت

چهار وضعیت سوئیچ عبارتند از:

- حالت ST خاموش، سوئیچ بسته است.
- سوئیچ می‌تواند بیرون کشیده شود.
- فرمان قفل است.
- بیشتر چراغ‌ها شامل چراغ‌های جانبی، چراغ‌های جلو و فلاشر قابل استفاده هستند.
- حالت A سوئیچ باز است.
- فرمان قفل نیست.
- برخی تجهیزات و لوازم برقی کار می‌کنند.
- حالت M سوئیچ باز است.
- همه تجهیزات، چراغ‌های هشدار دهنده و مدارهای برقی کار می‌کنند.
- حالت D روشن کردن موتور (استارت)
- موتور استارت می‌خورد، پس از روشن شدن موتور بلافاصله سوئیچ را رها کنید، سوئیچ بطور خودکار به وضعیت M برمی‌گردد.



هشدار:

- هرگز با موتور سرد حرکت نکنید، این کار باعث افزایش مصرف سوخت خواهد شد.
- هرگز در فضای بسته موتور را روشن نکنید.
- هیچگونه تغییری در سیستم قفل فرمان ایجاد نکنید.



اخطار

- هنگامی که خودرو در حال حرکت است از خاموش کردن خودرو یا بیرون آوردن سوئیچ خودداری کنید، زیرا فرمان خودرو قفل شده و هدایت آن غیر ممکن می‌شود.
- از استارت زدن و روشن نگه داشتن موتور خودرو به مدت طولانی در مکان‌های سرپوشیده جدا خودداری شود.

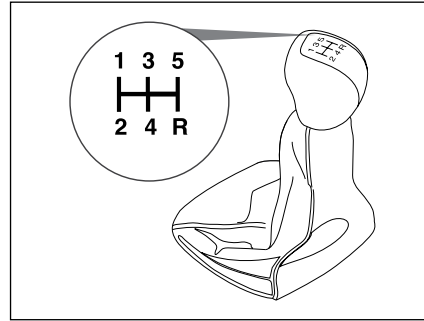


هشدار

- از دسته دنده به عنوان تکیه‌گاه دست استفاده نکنید. موجب فرسایش زود هنگام مکانیزم تعویض دنده می‌شود. از پدال کلاچ به عنوان تکیه‌گاه پا استفاده نکنید. این عمل باعث فرسایش زود هنگام سیستم کلاچ خودرو می‌شود.

- از نیم کلاچ برای نگاه داشتن خودرو در جاده‌های شیب‌دار استفاده نکنید، این عمل باعث فرسایش کلاچ می‌شود، برای این کار همیشه از ترمز دستی استفاده کنید.

از رانندگی طولانی‌تر از زمان لازم با دنده سنگین خودداری کنید. حرکت با دنده سنگین سبب افزایش مصرف سوخت و تولید صدای بیشتر می‌شود. هر چه سریع‌تر دنده را سبک کنید، این کار باعث می‌شود تا به موتور آسیبی نرسد و مصرف بنزین نیز کاهش یابد.

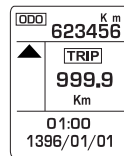


گیربکس دستی ۵ سرعته

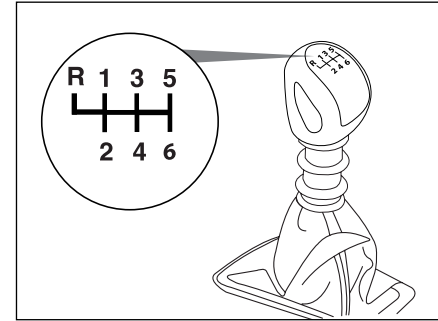
حالت‌های تعویض دنده روی سر دسته دنده ترسیم شده است.

دنده عقب فقط باید وقتی درگیر شود که خودرو کاملاً متوقف شده و موتور در دور آرام باشد. جعبه دنده این خودرو به سیستم سنکرونیزاسیون در تمام دنده‌ها مجهز است.

▲ : پیشنهاد سبک‌تر کردن دنده (GSI) :



چنانچه توسط این سیستم نیاز به تعویض به دنده سبک‌تر تشخیص داده شود با نمایش علامت ▲ روی جلو آمپر (در راستای بهبود رانندگی و کاهش مصرف سوخت) پیشنهاد افزایش دنده داده می‌شود.

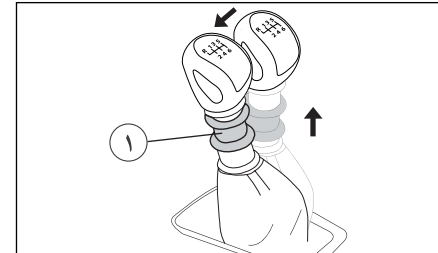


گیربکس دستی ۶ سرعته*

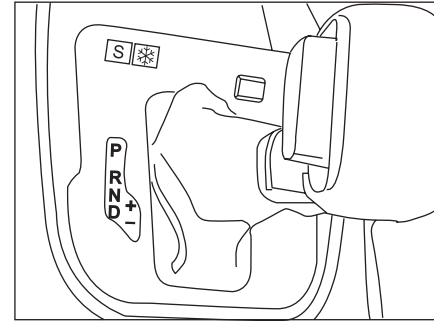
حالت‌های تعویض دنده روی سر دسته دنده ترسیم شده است.

دنده عقب

به منظور تعویض دنده خودرو به دنده عقب، کشویی زیر دسته دنده ① را بالا کشیده و دسته دنده را تا منتهی‌علیه سمت چپ حرکت دهید سپس به سمت جلو فشار دهید.



* در صورت نصب در خودروی شما



گیربکس (جعبه دنده) اتوماتیک

خودروی شما به گیربکس اتوماتیک شش سرعته مجهز است که اجازه انتخاب بین کارکرد کاملاً خودکار به‌سازی شده توسط برنامه پر شتاب یا برف، یا تغییر دستی دنده را می‌دهد. در واقع چهار حالت رانندگی به شرح زیر امکان پذیر می‌باشد:

- کارکرد خودکار برای اداره الکترونیکی دنده‌ها توسط گیربکس
- برنامه پر شتاب (اسپرت) برای رانندگی
- برنامه برف برای ارتقاء رانندگی در اصطکاک کم
- کارکرد دستی برای تغییر متوالی دنده‌ها توسط راننده

* در صورت نصب در خودروی شما

دسته دنده

دسته دنده، در وضعیت‌های زیر عملکردهای مختلف دارد:

P (وضعیت توقف یا پارک خودرو): برای توقف، پارک کامل خودرو و خاموش کردن موتور از این وضعیت استفاده می‌شود.

وقتی دسته دنده در وضعیت P قرار دارد:

- هنگام پارک و ترک خودرو، کشیدن ترمز دستی برای رعایت ایمنی و نیز افزایش طول عمر گیربکس الزامی است.

- توصیه می‌شود خاموش و روشن کردن خودرو در این وضعیت انجام شود.

R (وضعیت دنده عقب): برای حرکت خودرو رو به عقب استفاده می‌شود.

- این وضعیت را صرفاً زمانی که خودرو در حال توقف کامل است و موتور با دور آرام (درجا) کار می‌کند انتخاب کنید.

- برای تغییر وضعیت از P به R لازم است پدال ترمز و نیز دکمه جانبی دسته دنده فشرده شوند.

برای توقف خودرو بعد از دنده عقب، با نگهداشتن دکمه جانبی از R به N تغییر وضعیت دهید. در صورت نیاز به پارک کامل و خاموش کردن خودرو، بعد از کشیدن ترمز دستی، با نگهداشتن دکمه جانبی دسته دنده را از وضعیت N به وضعیت P انتقال دهید. تغییر وضعیت مستقیم از R به P توصیه نمی‌شود.

N (وضعیت خلاص):

به هنگام توقف‌های کوتاه مدت بدون نیاز به خاموش کردن موتور استفاده می‌شود.

- تغییر وضعیت از N به R تنها با نگه داشتن دکمه جانبی دسته دنده امکان‌پذیر است، ولی برای تغییر وضعیت از N به D نیاز به فشردن این دکمه نمی‌باشد

- چنانچه به طور اشتباه، هنگامی که خودرو در حال حرکت است دنده در وضعیت N قرار گرفت، برای برگشتن به حالت اولیه کمی صبر کنید تا دور موتور به حالت آرام (درجا) برسد، آنگاه از وضعیت D برای شتاب گرفتن استفاده نمایید.

- در وقتی که دنده در این وضعیت قرار دارد نیز می‌توانید نسبت به خاموش یا روشن کردن موتور مبادرت نمایید.

- از گاز دادن بی‌مورد خودرو در این وضعیت پرهیز گردد. البته در این وضعیت افزایش دور موتور خودرو (برای پرهیز از خرابی در دراز مدت)، محدود شده است.

- در هنگام استفاده از N به D یا R از ترمز دستی یا پدال ترمز استفاده کنید تا از حرکت ناگهانی خودرو جلوگیری شود.

D (وضعیت اتوماتیک): برای حرکت خودرو در وضعیت خودکار از این وضعیت استفاده می‌شود.

پس از روشن کردن خودرو می‌توانید مستقیماً از وضعیت P (با فشردن پدال ترمز و دکمه جانبی) یا N به این وضعیت بروید. پس از رفتن به این وضعیت، پدال

**اخطار**

- در هنگام پارک خودروی خود و قبل از خروج از خودرو، اکیداً توصیه می‌شود مراحل زیر را اجرا نمایید:
 - ۱- در سراسیمگی، چرخ‌های جلو را به سوی پیاده‌رو بچرخانید.
 - ۲- دنده را از وضعیت **D** یا **R**، به وضعیت **N** منتقل کنید.
 - ۳- اهرم ترمز دستی را بکشید و سپس ترمز خودرو را رها کنید.
 - ۴- دسته دنده را در وضعیت **P** قرار دهید.
 - ۵- خودرو را خاموش کنید و سوئیچ را بردارید.
- هنگام خروج از پارک، اکیداً توصیه می‌شود مراحل زیر را اجرا نمایید:
 - ۱- پدال ترمز را فشار دهید.
 - ۲- دسته دنده را با فشردن دکمه جانبی از **P** خارج کنید.
 - ۳- ترمز دستی را آزاد کرده و شروع به حرکت نمایید.

**هشدار**

- هرگز در هنگام حرکت از وضعیت خلاص (**N**) استفاده نکنید.
- هرگز هنگامی که خودرو در حال توقف کامل نیست، از وضعیت **P** یا **R** استفاده نکنید.
- هرگز برای بهتر ترمز گرفتن روی یک جاده لغزنده، دنده را تغییر وضعیت ندهید.
- زمانی که موتور درجا کار می‌کند و ترمزها آزاد هستند، اگر وضعیت **D**، **R** یا **M** انتخاب شود، حتی بدون اینکه پدال گاز فشار داده شود خودرو حرکت می‌کند.
- زمانی که موتور در حال کار است، هیچگاه بچه‌ها را در خودرو تنها نگذارید.
- موقع انجام تعمیر با موتور در حال کار، ترمز دستی را بکشید و وضعیت **P** را انتخاب کنید.
- روشن کردن خودرو تنها در وضعیت‌های **P** و **N** امکان‌پذیر بوده و در سایر وضعیت‌ها استارت عمل نمی‌کند.
- اگر در موقع رانندگی بطور غیرعمدی دسته دنده در وضعیت **N** قرار گرفت، اجازه دهید که موتور به حالت دور در جا برگردد؛ آنگاه دسته دنده را در وضعیت **D** قرار دهید تا خودرو شتاب گیرد.
- توصیه می‌شود در وضعیت‌های **N** و **P** همواره ترمز دستی را کشیده نگه دارید.
- قبل از خارج شدن از وضعیت **P** ترمز دستی را آزاد نکنید. در غیر اینصورت در دراز مدت به گیربکس آسیب خواهد رسید.

ترمز را رها نموده و پدال گاز را فشار دهید. وقتی وضعیت **D** را انتخاب می‌کنید، گیربکس بصورت خودکار و بدون مداخله از طرف راننده، عمل می‌نماید و بطور مداوم طبق سبک رانندگی، جاده و بار خودرو، مناسبترین دنده را انتخاب می‌نماید.

برای حداکثر شتاب بدون لمس کردن دسته دنده، پدال گاز را کاملاً فشار دهید. گیربکس بطور خودکار سنگین می‌شود یا دنده انتخابی را نگاه خواهد داشت تا اینکه حداکثر سرعت موتور حاصل شود. با ترمز کردن، گیربکس بطور خودکار سنگین می‌شود تا ترمز مؤثر موتور را فراهم نماید.

- تغییر وضعیت از **D** به **R** و برعکس تنها در وضعیت توقف کامل انجام شود.

- تعویض از وضعیت از **D** به **N** در وضعیت حرکت نیز امکان‌پذیر می‌باشد ولی باعث خرابی گیربکس خودرو در دراز مدت شده و به هیچ وجه توصیه نمی‌گردد.

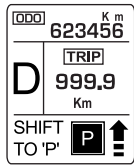
M /+ - (وضعیت دستی): برای حرکت خودرو مشابه وضعیت تعویض دنده دستی (انتخاب دنده توسط راننده) از این وضعیت استفاده می‌شود.

- با هر بار فشردن دسته دنده به سمت +، یک دنده اضافه (سبک‌تر) می‌شود.

- با هر بار فشردن دسته دنده به سمت -، یک دنده کاسته (سنگین‌تر) می‌شود.

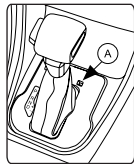
* در صورت نصب در خودروی شما

▲ : در حالتی که گیربکس اتوماتیک در وضعیت دستی باشد و دنده فعلی مناسب نباشد با علامت مربوطه بر روی دنده فعلی پیشنهاد تعویض دنده داده می‌شود.

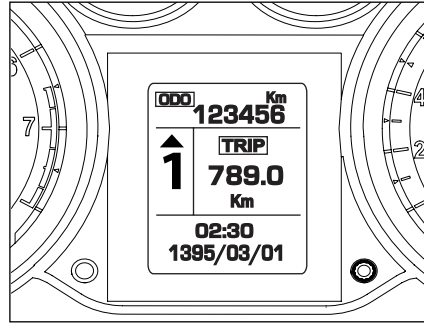


▲ P در حالتی که خودرو روشن بوده و در راننده باز شود و یا اگر هنگام استارت زدن گیربکس در وضعیت D و R و M باشد پیام زیر بر روی صفحه نمایشگر مشاهده می‌گردد که با قرار دادن دنده در وضعیت P یا N این پیام حذف می‌گردد.

آزاد کردن قفل دنده



چنانچه پس از فشردن پدال ترمز با عدم امکان جابجایی اهرم دنده مواجه شدید، مراحل زیر را طی کنید:
- ابتدا درپوش A را به کمک پیچ گوشتی بردارید.
- پیچ گوشتی را کمی متمایل به سمت داشبورد داخل سوراخ نموده و ضامن قفل را آزاد نمایید. همزمان اقدام به تغییر وضعیت دنده نموده و به نمایندگی مجاز مراجعه نمایید.

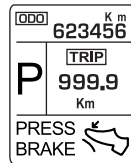


نمایشگر واقع بر جلو داشبورد

با انتخاب هر یک از وضعیت‌های گیربکس اتوماتیک، چراغ نشانگر متناظر روی جلو داشبورد، به شرح زیر نمایش داده می‌شود

- P : پارک
- R : دنده عقب
- N : خلاص
- D : رانندگی خودکار
- S : برنامه پر شتاب
- M : برنامه برف

1...6 : دنده انتخاب شده در جریان کارکرد دستی



☞ : نیاز به فشردن پدال ترمز در هنگام خروج از وضعیت P

برنامه‌های پر شتاب و برف

این دو برنامه ویژه، کارکرد خودکار (وضعیت D) را در شرایط خاص تکمیل می‌نمایند.

S (برنامه پر شتاب)

- بعد از روشن کردن خودرو با فشردن دکمه S گیربکس بصورت خودکار دور موتور بالاتری را به کار گرفته و شتاب بیشتری را در رانندگی تجربه خواهید نمود.



البته با توجه به افزایش مصرف سوخت در این حالت، استفاده از آن در رانندگی روزمره توصیه نمی‌شود

در این حالت، S بر صفحه نمایشگر جلو داشبورد ظاهر می‌شود.

* (برنامه برف)

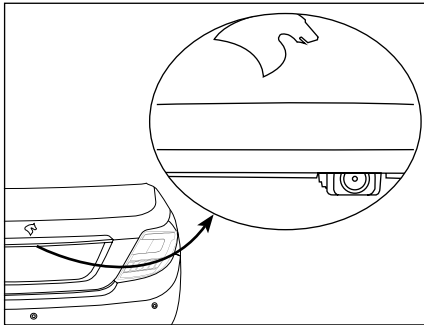
- بعد از روشن کردن خودرو در شرایط برفی و یخبندان، با فشردن دکمه * گیربکس، بصورت خودکار تغییراتی را اعمال می‌نماید که منجر جلوگیری از لغزش چرخ‌ها بر روی سطوح لغزنده و برفی شود.

در این حالت، * بر صفحه نمایشگر جلو داشبورد ظاهر می‌شود.

بازگشت به کارکرد خودکار

در هر زمان می‌توانید دکمه انتخاب شده را مجدداً فشار دهید تا از برنامه خارج شده و به وضعیت خودکار بازگردید.

* در صورت نصب در خودروی شما



دوربین دید عقب*

با درگیر شدن دنده عقب نمائی از محیط پیرامونی پشت خودرو را به همراه یک نمودار بر روی صفحه به نمایش درمی آید با رسیدن به منطقه قرمز از تصویر سپر عقب برای توقف دقیق استفاده نمائید.



هشدار

مراقب باشید دوربین دید از عقب پوشیده نشده باشد.
(کشیفی گل و لای و برف)



هشدار

در صورتی که سیستم فرمان برقی دچار عیب شده و عملکرد مورد انتظار را نداشته باشد، چراغ هشدار فرمان (⚠) در جلو آمپر نمایش داده خواهد شد. در این حالت امکان دارد چرخاندن غربیلک فرمان به سختی صورت پذیرد. در این صورت در اسرع وقت به نمایندگی های مجاز مراجعه فرمائید.

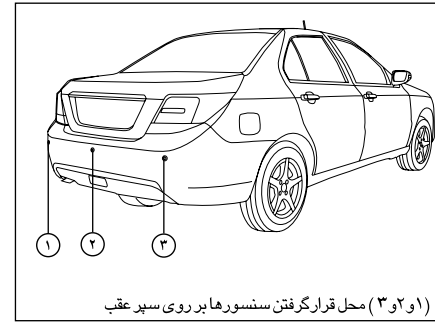
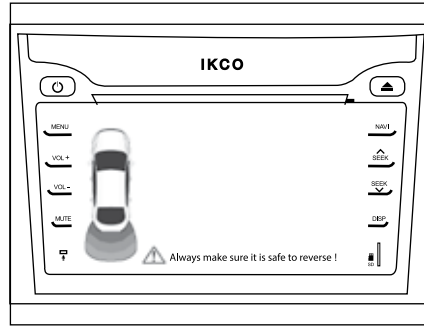
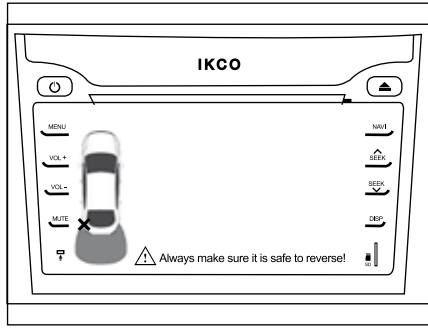
سیستم فرمان برقی EPS *

سیستم فرمان برقی، سیستم کمکی برای راننده جهت چرخاندن غربیلک فرمان می باشد. تفاوت سیستم فرمان برقی نسبت به فرمان هیدرولیک، نحوه اضافه کردن نیروی کمکی به دست راننده است. در سیستم فرمان برقی به جای پمپ هیدرولیک، از یک موتور الکتریکی مجهز به یک ECU مستقل استفاده می شود. در سیستم فرمان برقی عملاً تجهیزات هیدرولیکی نظیر شلنگ، پمپ، مخزن و روغن هیدرولیک حذف می شوند سیستم فرمان هیدرولیک، همزمان با روشن شدن موتور خودرو، از طریق پمپ هیدرولیک دائماً از موتور خودرو توان دریافت می کند. در حالی که سیستم فرمان برقی، تنها در حالت چرخاندن غربیلک، توان لازم را از طریق آلترا تاور از موتور خودرو دریافت می کند.

همچنین نیروی وارد شده به غربیلک فرمان با افزایش سرعت خودرو افزایش و با کاهش سرعت خودرو کاهش خواهد یافت. به عبارت دیگر، در سرعت های بالاتر، فرمان سفت تر و در سرعت های پایین، فرمان نرم تر می باشد. این استراتژی باعث هدایت بهتر و ایمن تر خودرو خواهد شد.

به علت وجود اتصال مکانیکی سیستم فرمان برقی با مجموعه چرخ های جلو خودرو، در صورتی که موتور خودرو خاموش بوده و یا سیستم فرمان برقی دچار عیب شود، رانندگی با خودرو امکان پذیر است. اما نیروی بیشتری باید به غربیلک وارد گردد.

* در صورت نصب در خودروی شما



(۱ و ۲) محل قرار گرفتن سنسورها بر روی سپر عقب

سیستم هشدار موانع عقب

این سیستم متشکل از سه سنسور هوشمند است که بر روی سپر خودرو قرار گرفته و به شبکه الکترونیکی داخل خودرو متصل می‌شوند.

نحوه عملکرد

سیستم فوق موانع موجود در پشت خودرو را به دو صورت دیداری (از طریق نمایشگر جلوی خودرو) و شنیداری به اطلاع راننده می‌رساند.

زمانی که سوئیچ خودرو باز بوده و دنده در موقعیت عقب قرار می‌گیرد، این سیستم فعال می‌گردد که از طریق هشدار صوتی کوتاه و روشن شدن سگمنت‌های پشت خودرو بر روی نمایشگر، به اطلاع راننده می‌رسد.

تا زمانی که هیچ مانعی در فاصله ۱۵۰ سانتی‌متری پشت خودرو نباشد، سگمنت‌های نمایشگر مطابق شکل بالا روشن بوده و هیچ هشدار صوتی فعال نمی‌شود. با ورود یک مانع در فاصله نزدیک‌تر از ۱۵۰ سانتی‌متر به خودرو، بسته به این که مانع در سمت چپ یا راست

هشدار خطا در حالت قطع سنسور

هنگامی که سنسور دنده عقب دچار مشکل گردد، عملکرد سنسورها حذف شده و علامت ضربدر یا **Sensor fault** به جای خطوط نمایش فاصله، نمایان می‌شود. در این حالت اختطار صوتی به صورت سه مرتبه سه بیب سریع نیز نواخته می‌شود.



اخطار:

این سیستم با استفاده از سیگنال‌های صوتی وظیفه کمک‌رسانی جهت سهولت در امر پارک کردن خودرو و همچنین تعیین فاصله تا مانع موجود در هنگام حرکت با دنده عقب را انجام می‌دهد. بنابراین وجود این سیستم هیچ‌گاه نباید باعث حرکت ناگهانی و رانندگی بدون احتیاط به سمت عقب (دنده عقب) گردد. راننده باید همیشه مراقب موارد ناگهانی که می‌توانند در حین دنده عقب رخ دهند باشند: موانع متحرک (کودک، کالسکه، دوچرخه، حیوان و...) یا موانع کوتاه و یا خیلی باریک (جدول، نرده باریک و...)

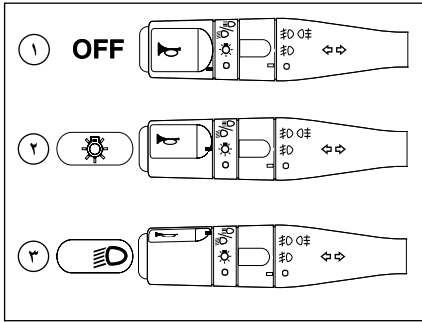
سپر عقب باشد، سگمنت مربوطه در نمایشگر خاموش شده و هشدار صوتی فعال می‌گردد. با نزدیک‌تر شدن مانع حساسیت سیستم بیشتر شده و با سرعت بیشتری هشدار صوتی فعال می‌گردد و سگمنت‌های بیشتری را خاموش می‌نماید.

در فاصله کمتر از ۵۰ سانتیمتر هشدار صوتی به صورت ممتد فعال می‌شود و سگمنت‌های ردیف اول نمایشگر، به منظور هشدار بیشتر به راننده، چشمک زن می‌شوند. در این لحظه توقف الزامی است.



اخطار:

این سیستم جهت کمک به راننده برای تشخیص اشیاء در فاصله ۱۵۰ سانتیمتر (از پشت خودرو هنگام پارک) با سرعت کمتر از ۵ کیلومتر بر ساعت می‌باشد. و همچنین دارای محدودیت‌هایی در خصوص تخمین فاصله قابل تشخیص و موانع بوده لذا دقت راننده برای شرایطی که موانع قابل تشخیص نمی‌باشند الزامی است.

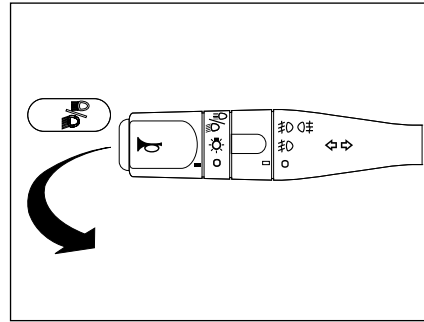


کلید چراغ‌ها

وضعیت ۱: همه چراغ‌ها خاموش
وضعیت ۲: چراغ موقعیت (چراغ کوچک) جلو و عقب و صفحه نمایش جلو داشبورد
وضعیت ۳: چراغ نور پایین

چراغ حرکت در روز DRL (Day-Time Running Light)

چراغ حرکت در روز خودرو، پس از روشن شدن خودرو، به صورت خودکار روشن می‌شود و با فعال شدن هر چراغ دیگری مانند راهنما یا چراغ موقعیت یا نور پایین، غیر فعال خواهد شد. این چراغ‌ها جهت بهتر دیده شدن خودرو در روز، تعبیه شده‌اند.
فعال / غیرفعال کردن این چراغ بایستی توسط نمایندگی‌های ایران خودرو انجام گردد.



نور پایین و بالا

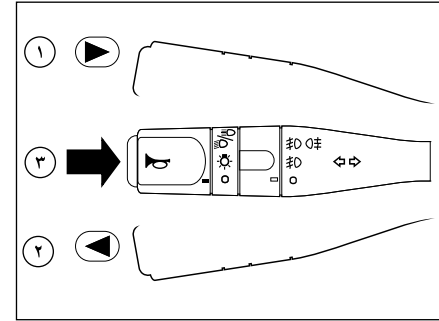
برای تغییر نور پایین و بالا، اهرم را کاملاً به طرف فرمان بکشید (در این حالت نشانگر آبی نور بالا روشن می‌شود). برای علامت دادن با چراغ‌های اصلی (چراغ زدن)، اهرم را تا نیمه به طرف فرمان بکشید و رها کنید.



هشدار

- هرگاه راننده تصمیم به تغییر مسیر خود در خطوط حرکتی داشته باشد، کافی است اشاره کوچکی به دسته راهنما به سمت پایین یا بالا نماید، در این حالت چراغ راهنما و به تعداد ۳ بار به عنوان هشدار روشن می‌شود.

- صدای هشدار: راننده را هنگام خارج شدن از خودرو، متوجه روشن بودن چراغ‌های جلو می‌کند و در صورتی به صدا در می‌آید که در راننده و یا شاگرد باز بوده و سوییچ بسته باشد.



چراغ راهنمای چپ و راست

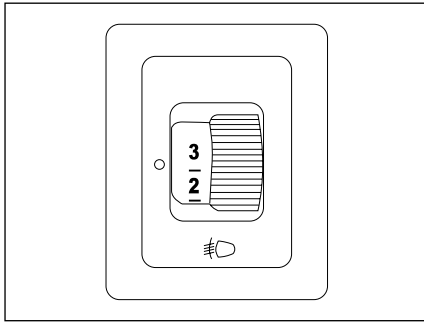
وضعیت ۱، ۲: قبل از گردش به چپ، اهرم را به طرف پایین و قبل از گردش به راست اهرم را به طرف بالا حرکت دهید.

(چراغ هشدار دهنده سبز روی صفحه نمایش جلو داشبورد در جهت گردش چشمک خواهد زد.)

در صورت زدن یک ضربه بر روی راهنمای چپ یا راست راهنما فعال شده و پس از سه بار چشمک زدن خاموش می‌شود (تعداد فلاشرها با دستگاه عیب‌یاب قابل تنظیم می‌باشد)

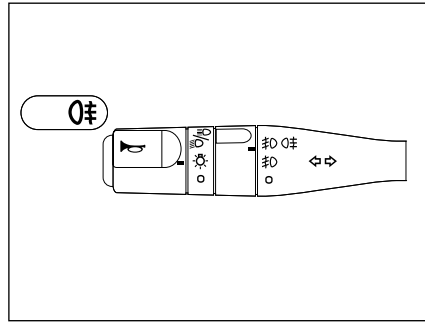
بوق

وضعیت ۳: برای بوق زدن، کلید انتهایی دسته راهنما را فشار دهید.



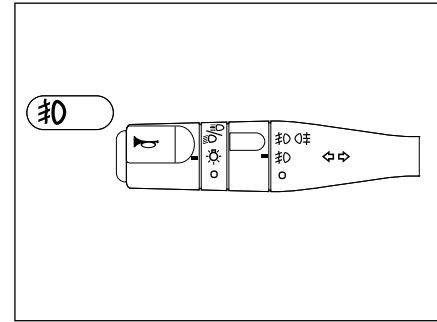
تنظیم ارتفاع نور چراغ‌های جلو

این کلید برای تنظیم ارتفاع چراغ‌های جلو توسط راننده در شرایط مختلف رانندگی و مقدار بار خودرو می‌باشد هر چه بار انتهای خودرو سنگین‌تر باشد، با انتخاب مقدار جبران‌کننده بزرگتر (انتخاب عدد بزرگتر در دکمه تنظیم ارتفاع نور) می‌توان ارتفاع نور را در ناحیه مطلوب تنظیم نمود.



چراغ‌های مه‌شکن عقب

برای روشن کردن چراغ‌های مه‌شکن عقب، بخش میانی دسته راهنما را دو مرحله به طرف بالا بچرخانید، هنگامی که چراغ‌های مه‌شکن روشن هستند همزمان نشانگری روی صفحه نمایش جلو داشبورد روشن می‌شود. این چراغ‌ها روشن می‌شوند به شرطی که: - چراغ موقعیت (چراغ کوچک) روشن باشند.



چراغ‌های مه‌شکن جلو

برای روشن کردن چراغ‌های مه‌شکن جلو، بخش میانی دسته راهنما را یک مرحله به طرف بالا بچرخانید. هنگامی که چراغ‌های مه‌شکن روشن هستند، همزمان نشانگری روی صفحه نمایش جلو داشبورد روشن می‌شود. این چراغ‌ها تنها هنگامی روشن می‌شوند که چراغ‌های کوچک روشن باشند.



اخطار

قبل از شروع رانندگی در شب: از عملکرد صحیح تجهیزات الکتریکی اطمینان حاصل کرده و چراغ‌های خودرو را تنظیم کنید. (در صورت حمل بار بیش از حد معمول). بطور کلی، دقت کنید که چراغ‌ها پوشیده شده نباشند. (کثیفی، گل، برف و یا هرگونه شیء روی آنها را نپوشانده باشد).

- در هوای صاف یا بارانی چه روز و چه شب از چراغ‌های مه‌شکن جلو و عقب استفاده نکنید زیرا نور خیره‌کننده آنها باعث کاهش دید ایجاد خیرگی رانندگان دیگر می‌شود و احتمال بروز تصادف را بالا می‌برد.



هشدار

بهتر است تغییر وضعیت کلید در هر مرحله (۱،۲،۳) و بالعکس) با مکث کوتاهی انجام شود.

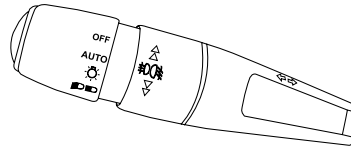
چراغ بدرقه راننده در تاریکی

هنگامی که قصد ترک خودروی خود را در یک گاراژ، پارکینگ و یا مکان‌های مشابه دارید و روشنایی محیط بسیار کم می‌باشد، می‌توانید با این قابلیت، فضا را به مدت ۳۰ ثانیه، با روشن شدن چراغ‌های جلو و چراغ‌های کوچک، روشن نمایید.

برای این منظور:

- ابتدا چراغ‌ها را خاموش کنید.
- وضعیت استارت سوئیچ را از حالت باز به حالت بسته تغییر دهید.
- در مدت زمان کمتر از یک دقیقه دسته راهنما را به سمت خود بکشید.
- از خودرو خارج شده و خودرو را قفل نمایید.
- چراغ‌های جلو و چراغ موقعیت (چراغ کوچک) روشن شده، به صورت خودکار پس از ۳۰ ثانیه، خاموش خواهند شد.

AUTO



سنسور نور

عملکرد چراغ‌ها را کاملا خودکار کرده و راننده را از دخالت در کار آنها بی‌نیاز می‌کند.

- روشن/خاموش شدن اتوماتیک چراغ‌ها با توجه به شدت نور محیط (ورود/ خروج به تونل و پارکینگ)
- روشن شدن اتوماتیک چراغ‌ها هنگام بارندگی شدید برای حفظ ایمنی بیشتر خودرو.

مکان قرارگیری این سنسور در زیر شیشه جلوی اتومبیل و کنار اینه وسط است.

مهمترین مزیت استفاده از آن، به موقع روشن شدن چراغ‌ها در هنگام تاریک شدن هوا است.

فعال‌سازی :

دسته را در وضعیت "AUTO" قرار دهید. فعال شدن عملکرد با ظاهر شدن پیامی در نمایشگر جلو آمپر، به آگاهی راننده می‌رسد.

غیر فعال‌سازی :

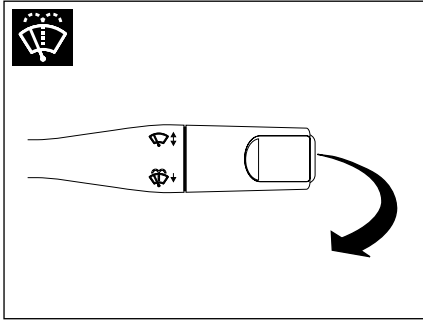
دسته را در وضعیت دیگری قرار دهید. غیرفعال شدن عملکرد با ظاهر شدن پیامی در نمایشگر جلو آمپر، به آگاهی راننده می‌رسد.



اخطار

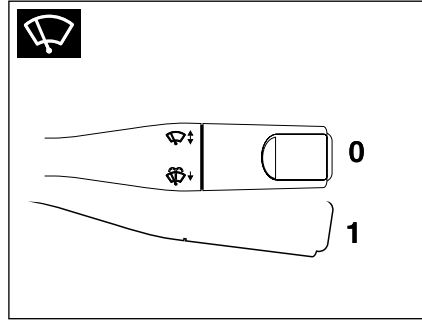
- هنگام مه گرفتگی یا بارش برف، سنسور نور خورشید، احتمال دارد که اندازه نور را کافی تشخیص دهد. بنابراین چراغ‌ها به طور خودکار روشن نخواهند شد.

- سنسور نور و باران در وسط شیشه جلو، پشت آینه مخصوص عقب، تعبیه شده است، هرگز آن را نپوشانید. در صورت پوشاندن روی آن، عملکردهای آن مختل می‌شوند.



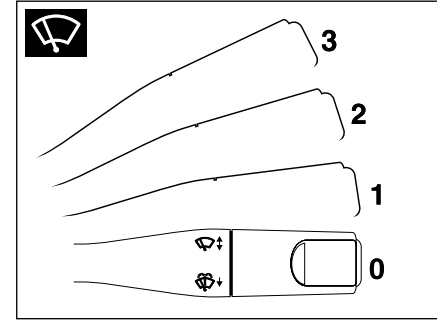
شست و شوی شیشه

برای شست و شوی شیشه، اهرم را به طرف خود بکشید. با یک بار کشیدن اهرم، برف پاک کن هاسه بار حرکت می کنند. مادامی که اهرم را نگه دارید، شیشه شوی کار می کند. با کشیدن اهرم، بلافاصله پاشش آب آغاز و پس از پاشش آب به مدت ۰/۷ ثانیه، برف پاک کن ها شروع به حرکت می نمایند. مادامیکه اهرم را نگاه داشته اید، عمل پاشش فقط به مدت ۵ ثانیه فعال خواهد بود. ولی به محض رها نمودن اهرم، برف پاک کن ها پس از سه مرتبه حرکت باز می ایستند که نهایتاً پس از گذشت ۳ ثانیه از توقف، حرکت چهارم برف پاک کن جهت پاک کردن کامل شیشه صورت می پذیرد.



حرکت تکی برف پاک کن (تنها یک رفت و برگشت)

برای یک بار حرکت برف پاک کن، اهرم را با یکبار به طرف پایین بکشید و رها کنید. با نگه داشتن اهرم به طرف پایین، برف پاک کن بطور پیوسته حرکت خواهد کرد.



برف پاک کن

کنترل برف پاک کن ها و شیشه شوی توسط دسته سمت راست فرمان و فقط در حالتی که سوئیچ باز است، انجام می گیرد. 0- خاموش 1- برف پاک کن زمانی (در این حالت، فاصله زمانی بین حرکت برف پاک کن متناسب با سرعت خودرو تنظیم می شود و با افزایش سرعت خودرو افزایش می یابد) 2- سرعت کند 3- سرعت تند



هشدار

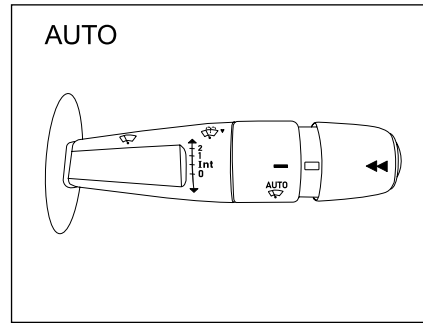
در هنگام یخ زدگی، اطمینان حاصل کنید که تیغه های برف پاک کن یخ زده باشد (خطر داغ کردن موتور برف پاک کن). وضعیت تیغه ها را بررسی نمایید. هنگامی که کارایی تیغه ها پایین می آید، باید آنها را تعویض نمود. (تقریباً هر سال) شیشه جلوی خودرو را به طور مرتب تمیز کنید، در صورتی که قبل از متوقف کردن برف پاک کن ها (حالت 0 موتور را خاموش کنید، تیغه های برف پاک کن به وضعیت صفر بر می گردد. هنگام باز کردن در موتور اطمینان حاصل کنید که دسته برف پاک کن در وضعیت 0 (توقف) قرار دارد. (خطر ایجاد جراحات)

سنسور باران*

وقتی که خودرو روشن است برف پاک‌کن شیشه جلو در صورت ردیابی باران (سنسور پشت آینه داخلی خودرو) به طور خودکار و بدون دخالت راننده شروع به کار می‌کند و سرعت آن با شدت باران منطبق می‌شود.

فعال‌سازی:

اهرم میانی دسته برف پاک‌کن را به طور ملایم بچرخانید. یک بار حرکت برف پاک‌کن مؤید این می‌باشد که در خواست شما لحاظ شده است و هشدارهای فعال‌سازی مربوطه در نمایشگر جلو آمپر به اطلاع راننده خواهد رسید.



غیر فعال‌سازی:

اهرم میانی دسته برف پاک‌کن را مجدداً به طور ملایم بچرخانید. با انجام اینکار هشدارهای غیر فعال‌سازی در نمایشگر جلو آمپر به اطلاع راننده خواهد رسید.

توجه: بعد از هر بار خاموش کردن خودرو نیاز است که سیستم مربوطه مجدداً فعال گردد.

اخطار

- سنسور نور و باران در وسط شیشه جلو پشت آینه داخلی تعبیه شده است، هرگز آن را نپوشانید.
- هنگام شستشوی خودرو در یک کارواش خودکار، برف پاک‌کن خودکار را غیر فعال کنید.

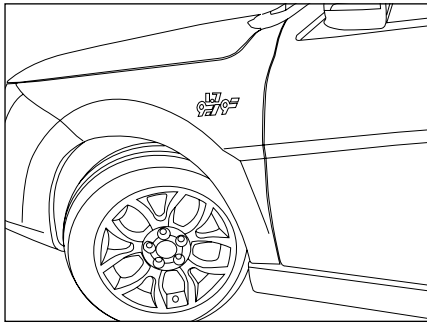


هشدار

- در هنگام یخ زدگی، اطمینان حاصل کنید که تیغه‌های برف پاک‌کن یخ نزنند (خطر داغ کردن موتور برف پاک‌کن).
- وضعیت تیغه‌ها را بررسی نمایید. هنگامی که کارایی تیغه‌ها پایین می‌آید، باید آن‌ها را تعویض نمود.
- شیشه جلوی خودرو را به طور مرتب تمیز کنید. در صورتی که قبل از متوقف کردن برف پاک‌کن‌ها (حالت ۰ موتور را خاموش کنید، تیغه‌های برف پاک‌کن به وضعیت صفر بر می‌گردد).
- بعد از روشن کردن موتور، کافی است برف پاک‌کن را در حالت ۰ قرار دهید تا تیغه‌ها به حالت توقف بازگردند.
- هنگام باز کردن در موتور اطمینان حاصل کنید که دسته برف پاک‌کن در وضعیت ۰ (توقف) قرار دارد. (خطر ایجاد جراحت)
- همواره با محلول آب صابون آنها را تمیز کنید.
- برای نگه داشتن مقوا روی شیشه از آنها استفاده نکنید.
- در فصل زمستان پیش از استفاده از برف پاک‌کن خودکار، منتظر بمانید تا لایه یخ احتمالی روی شیشه آب شود.



* در صورت نصب در خودروی شما



۳

۵- در شرایطی که خودرو برای مدت بیش از یک روز متوقف بوده است و یا بلافاصله پس از تعویض روغن یا فیلتر و همچنین هنگامی که دمای موتور پایین است، اجازه دهید موتور حداقل ۳۰ ثانیه در دور آرام (درجا) کار کند. همچنین هنگامی که دمای موتور بالاست و پس از پیمایش مسافت طولانی در جاده با سرعت بالا و یا وارد آمدن فشار به موتور، قبل از خاموش کردن اجازه دهید به مدت ۶۰ ثانیه در دور آرام کار کند.

۶- در صورت روشن ماندن چراغ زرد رنگ چک موتور بلافاصله به نزدیکترین نمایندگی مجاز مراجعه نمایید و از پیمایش مسافت طولانی با خودرو در این وضعیت خودداری نمایید.

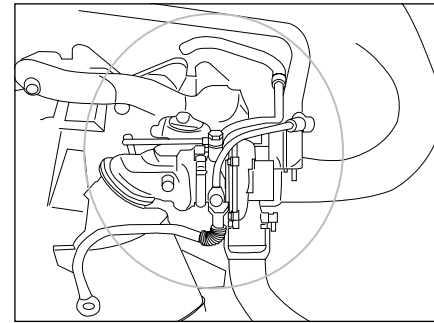
۷- قبل از مسافرت و بصورت دوره‌ای، سطح آب و روغن موتور را بررسی نمایید.

* در صورت نصب در خودروی شما

بسیار بالای پره‌ها و حساسیت یاتاقان‌های پرخوران برای جلوگیری از آسیب به موتور و افزایش طول عمر آن، نکات ایمنی باید مورد توجه خاص قرار گیرد.

نکات ایمنی

- ۱- هرگونه نشستی آب و یا روغن از موتور باید مورد توجه ویژه قرار گیرد و در صورت مشاهده سریعاً برای رفع آن به نمایندگی مجاز مراجعه گردد.
- ۲- وجود نشستی هوا از لوله‌های هوای پر فشار و خنک‌کن میانی باعث افت توان، افزایش مصرف سوخت و افزایش احتمال آسیب‌دیدگی به موتور می‌گردد. بنابر این باید از محکم بودن بسته‌های اتصالات مسیر هوا و عدم آسیب‌دیدگی لوله‌ها اطمینان حاصل شود و در هنگام مراجعه به نمایندگی مجاز آزمون نشستی توسط ایشان انجام گیرد.
- ۳- با توجه به حساسیت پره‌های پرخوران به ذرات خارجی به دلیل سرعت زیاد، فیلتر هوا باید به موقع مطابق دستورالعمل تعویض گردد و در صورتی که خودرو در مناطق آلوده و با گرد و غبار بیش از حد مجاز مورد استفاده قرار می‌گیرد، تعویض فیلتر هوا باید با فواصل زمانی کوتاه‌تر صورت پذیرد. همچنین در مورد فیلتر روغن نیز همین ملاحظات باید در نظر گرفته شود.
- ۴- با توجه به دور بسیار بالای پرخوران، در هنگامی که اتصالات لوله‌های متصل به مسیر هوای پرخوران باز است، برای جلوگیری از خطر از روشن کردن موتور پرهیزید. در ضمن دستکاری پره‌های پرخوران و یا وارد کردن فشار و ضربه باعث آسیب دیدن آن می‌گردد.



توربو شارژر (پرخوران)*

پرخوران یکی از فن‌آوری‌های پیشرفته در موتورهای درونسوز امروزی است. این سامانه با استفاده از انرژی گازهای داغ خروجی موتور یا دود و به گردش درآوردن پره توربین، هوای فیلتر شده را توسط پره کمپرسور متصل به توربین فشرده می‌سازد و با ورود آن به موتور پس از خنک شدن در خنک‌کن میانی (Intercooler) باعث افزایش چشمگیر قدرت موتور و کاهش مصرف سوخت می‌گردد. به طور معمول به دو هدف کاربرد مسابقه‌ای و کاهش مصرف سوخت از این فناوری استفاده می‌شود. در این خودرو هدف کاهش مصرف سوخت در کنار افزایش توان و گشتاور موتور بوده است.

پرخوران در شرایط تحت بار موتور، با دورهای بسیار بالا و نزدیک ۲۰۰،۰۰۰ دور در دقیقه کار می‌کند که برای کارکرد در این شرایط، مجهز به روانکاری پر فشار و همچنین خنک‌کاری است. بنابر این بخاطر سرعت

توربوشارژر، روغن خروجی آن که هنوز در مجرای خروجی است تبدیل به روغن سوخته و یا ذغال کک coking شده و مجرای خروجی را می‌بندد. سپس با روشن شدن بعدی و مجدد موتور؛ روغن ورودی که تحت فشار بوده راه خروج ندارد و به شافت توربوشارژر فشار وارد آورده و باعث لرزش شدید آن و انتقال ذغال‌ها به درون پوسته کمپرسور و شکستن پره آن و خراش پوسته می‌شود. برای رفع این مشکل بایستی رانندگان هنگام خاموش کردن دستگاه بگذارند موتور حداقل دو دقیقه به صورت دور آرام IDLE و در جا کار کرده و سپس آن را خاموش کنند.

خارجی و گرد و غبار بروی لوله‌ها، اطراف توربوشارژر و محل نصب فیلتر هوا قبل از اقدام به سرویس (قبل از باز کردن اتصالات مجموعه هوارسانی، گرد و غبار و اجسام خارجی توسط فشار باد تمیز گردند)

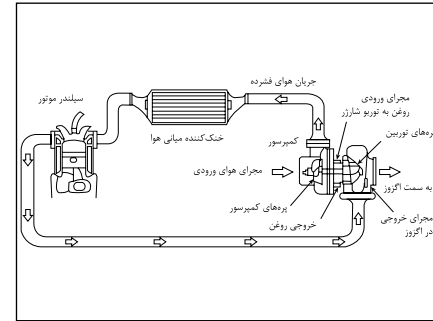
آسیب رسیدن به پره‌های کمپرسور به دلیل وجود گرد و غبار در مجرای ورودی هوا

۴- دقت در زمان تعویض شمع‌ها طبق توصیه شرکت سازنده همچنین نوع شمع‌ها مطابق با توصیه شرکت سازنده باشد (عدم احتراق مناسب و به موقع و احتمال آسیب به پره‌های توربین توربوشارژر).

۵- هرگونه نشتی موجب کاهش فشار در لوله‌ها میشود (کلیه لوله‌های انتقال‌دهنده هوا از پرخوران به دریچه گاز) لذا جهت جبران کاهش فشار ناشی از نشتی، دور شفت توربوشارژر و دمای آن متعاقباً افزایش می‌یابد و سبب آسیب رسیدن به مجموعه توربوشارژر می‌گردد.

۶- قبل از خاموش کردن موتور از گاز هرز دادن به موتور خودداری شود. این کار در عرض چند ثانیه منجر به صدمه جدی به توربو شارژر می‌گردد.

زیرا با خاموش کردن ناگهانی خودرو؛ توربو شارژر که دارای دور بسیار بالائی (بطور متوسط ۱۰۰۰۰۰ دور در دقیقه) نسبت به دور موتور (۲۰۰۰ تا حداکثر ۳۲۰۰ دور در دقیقه)، ناگهان روغن آن که از موتور تغذیه می‌شود قطع شده و به علت دمای زیاد



نگهداری سیستم توربو شارژر (پرخوران) * روغن کاری نامناسب و آسیب رسیدن به شفت توربوشارژر

۱- دقت در مقدار روغن تزریقی به موتور طبق توصیه شرکت سازنده (نشتی روغن از توربوشارژر بدلیل روغن بیشتر و عدم روانکاری مناسب به دلیل کمتر بودن روغن از حد استاندارد آن).

(با توجه به گیج روغن به هیچ وجه نباید سطح روغن از مقدار max بیشتر و از مقدار min کمتر باشد) ۲- دقت در زمان تعویض روغن و فیلتر روغن همچنین نوع روغن و فیلتر روغن مطابق با توصیه شرکت سازنده باشد:

(عدم روغنکاری و فیلتر کردن مناسب بدلیل استفاده از روغن و فیلتر روغن غیر استاندارد) ۳- اطمینان از عدم وجود هرگونه آلودگی، جسم

* در صورت نصب در خودروی شما

ترمز پایی مجهز به بوستر

ترمز پایی مجهز به بوستر است. اما تنها هنگامی که موتور روشن باشد فعال است. بدون استفاده از این سیستم برای توقف خودرو نیاز به فشار بیشتری بر روی پدال ترمز است و در این حالت خودرو در مسافت طولانی تری متوقف می‌شود. همیشه به نکات زیر توجه داشته باشید - هرگز با دندهٔ خلاص و موتور خاموش حرکت نکنید. - همیشه وقتی خودرو را با موتور خاموش بکسل می‌کنید، بسیار مراقب باشید.

اگر هنگام رانندگی، به هر دلیلی موتور خاموش شد، با رعایت ایمنی خودرو را به نزدیک ترین مکان مناسب برای توقف هدایت کنید، از ترمز کردن بی‌مورد خودداری کنید چون باعث از بین رفتن نیروی کمکی باقیمانده در بوستر ترمز می‌شود.



اخطار

چنانچه موتور خاموش باشد، سیستم کمکی ترمز عمل نمی‌کند و فشار بیشتری باید بر پدال وارد شود که در این حال فاصله توقف خودرو افزایش خواهد یافت. قبل از حرکت خودرو کلیه تدابیر احتیاطی را مورد توجه قرار دهید.



هشدار

- هنگام رانندگی، مراقب باشید که ترمز دستی کاملاً خوابیده باشد. (نشانگر ترمز خاموش) زیرا احتمال داغ شدن لنت‌های ترمز وجود خواهد داشت.

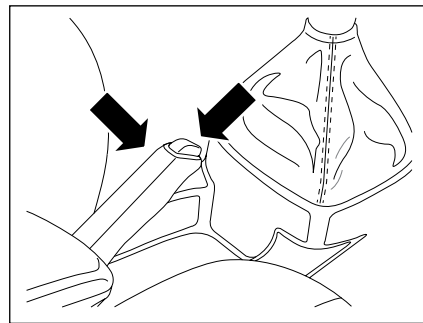


هشدار

- هنگام توقف در یک محل شیب‌دار چرخ‌ها را به سمت پدیده‌رو بچرخانید و ترمز دستی را بکشید و نیز دنده خودرو در موقعیت دنده یک قرار گیرد (برای گیربکس‌های اتوماتیک، در حالت P قرار گیرد).

- روشن شدن آیکن (P) نشان‌دهندهٔ این موضوع است که ترمز دستی آزاد نشده یا بد آزاد شده است.

- عملکرد ترمز ABS مستقل از فشار وارده بر پدال ترمز عمل می‌کند. بدین ترتیب، در وضعیت بحرانی، توصیه می‌شود که یک فشار قوی و مداوم را بر روی پدال ترمز وارد کنید. لزومی ندارد که فشارهای پی در پی وارد کنید. (پر کردن پمپ ترمز)



ترمز دستی

ترمز دستی، تنها چرخ‌های عقب را قفل می‌کند. برای استفاده از ترمز دستی، اهرم را بالا بکشید. همیشه هنگام پارک کردن خودرو ترمز دستی را (بدون فشردن دکمهٔ روی آن) بطور کامل بالا بکشید. برای خلاص کردن ترمز دستی، اهرم را کمی بالا بکشید و دکمهٔ روی اهرم را تا انتها فشار دهید و اهرم را پایین ببرید. هنگامی که ترمز دستی کاملاً خوابیده باشد چراغ هشدار دهندهٔ صفحه نمایش جلو داشبورد خاموش می‌شود. هنگام پارک خودرو در جاده‌های شیب‌دار علاوه بر استفاده از ترمز دستی، اگر خودرو در خلاف جهت شیب قرار دارد از دنده‌های جلو، مثلاً دنده یک (برای گیربکس‌های اتوماتیک، در حالت P قرار گیرد) و چنانچه در جهت شیب قرار دارد از دندهٔ عقب استفاده کنید.

وخیم رانندگی جلوگیری بعمل می‌آورد. ABS در واقع هر یک از چرخ‌ها را تحت نظر داشته و می‌تواند فشار ترمز را چنان تنظیم کند که هر چرخ از حداکثر نیروی ممکن ترمز برخوردار شود بدون آنکه چرخ در حین کار قفل کند و این می‌تواند بدون قفل شدن‌های مکرر و سُر خوردن تایرها، بهترین شرایط ترمزگیری با حفظ پایداری و قابلیت‌های هدایت برای خودرو بخصوص در جاده‌های لغزنده را به ارمغان آورد.

مزایای ترمز ضد قفل (ABS):

- ۱- قابلیت هدایت و حفظ پایداری خودرو به هنگام ترمزگیری (در مسیرهای مستقیم و سرپیچ‌ها)
- ۲- حفظ فرمان‌پذیری به هنگام ترمزگیری (در مسیرهای مستقیم و سرپیچ‌ها)
- ۳- جلوگیری از فرسایش تایرها به سبب ممانعت از قفل شدن‌های مکرر و سُر خوردن تایرها



هشدار

- احساس لرزش پدال ترمز در زیر پا هنگام ترمزگیری بر روی جاده‌های لغزنده و یا هنگام ترمزگیری شدید طبیعی بوده و ناشی از فعالیت ترمز ضد قفل می‌باشد.
- هنگام فعال شدن سیستم ABS همانند ترمزگیری معمولی با افزایش فشار، پاهای نیروی ترمزی افزایش می‌یابد.

ترمز ضد قفل (ABS)

Anti Lock Braking System

ترمز ضد قفل یکی از سیستم‌های کنترلی خودرو است که از قفل شدن چرخ‌ها هنگام ترمزگیری بر روی جاده‌های لغزنده و یا هنگام ترمزگیری شدید جلوگیری نموده و به این ترتیب باعث کاهش فاصله توقف، افزایش فرمان‌پذیری، بهبود پایداری و به طور کلی افزایش ایمنی خودرو می‌گردد.

در صورتی که در حین عمل ترمزگیری، چرخ‌ها دچار لغزش شوند علاوه بر افزایش مسافت ترمزگیری، کنترل و هدایت خودرو نیز به مخاطره می‌افتد. در چنین حالتی لزوم بکارگیری ترمز ضد قفل ABS مشخص می‌شود. این سیستم با جلوگیری از قفل شدن کامل چرخ‌ها به راننده امکان می‌دهد تا هنگام ترمزگیری ناگهانی و شدید بتواند وسیله نقلیه خود را هدایت نماید. این سیستم در هنگام ترمزگیری نقش بسزایی در افزایش ایمنی دارد چرا که در مواقع لازم فشار ترمزگیری را به صورت الکترونیکی کنترل و تنظیم نموده و خود را با تغییرات سطح جاده تطبیق می‌دهد.

در ترمزهای هیدرولیکی مرسوم، با افزایش اعمال نیرو به پدال ترمز، فشار ترمزی با گذشت زمان بر روی چرخ‌ها افزایش می‌یابد و این باعث قفل شدن چرخ‌ها در حین ترمزگیری می‌شود.

سیستم‌های هدایت و پایداری مانند ABS از قفل شدن چرخ‌ها در این وضعیت و ایجاد شرایط بحرانی و

برای ارتقای سیستم ترمز، مجموعه‌ای از سیستم‌های مکمل هستند که امکان دستیابی به عملیات بهینه ترمز را در شرایط کاملاً ایمن در موقعیت‌های اضطراری برای شما فراهم می‌کنند:

- سیستم ترمز ضد قفل (ABS)
- سیستم توزیع الکترونیکی نیروی ترمز (EBD)
- سیستم کمکی ترمز (HBA)*
- دستیار حرکت در سربالایی (HSA)*
- سیستم ضد لغزش (TCS)
- سیستم کنترل پایداری (ESC)



هشدار

- این سیستم‌ها، هیچ‌گاه عاملی برای تشویق به شتاب گرفتن ناگهانی و رانندگی با سرعت بیشتر نبوده و نمی‌تواند جایگزین دقت، احتیاط و مسئولیت راننده هنگام رانندگی شود. حرکت در سراسیمگی با موتور خاموش منجر به از بین رفتن قدرت کمکی‌های ترمز می‌شود.
- عملکرد صحیح این سیستم‌ها به رعایت توصیه‌های سازنده در ارتباط با چرخ‌ها (تایرها و رینگ‌ها)، اجزاء ترمز، دینامیک خودرو و ... بستگی دارد.

* در صورت نصب در خودروی شما

سیستم کمکی ترمز اضطراری (HBA)*

Hydraulic Brake Assist

در شرایط اضطراری، این سیستم به شما این امکان را می‌دهد که سریع‌تر به بهترین فشار ترمزی دست پیدا کرده و بدین ترتیب فاصله توقف را کاهش می‌دهد.

این سیستم بر اساس سرعت فشار پدال ترمز راه‌اندازی می‌شود. عملکرد این سیستم با کاهش مقاومت پدال و افزایش کارآمدی ترمز احساس می‌شود.

دستیار حرکت در سربالایی (HSA)*

Hill Start Assist

در سربالایی‌ها زمانی که پا از روی پدال ترمز برداشته می‌شود، دستیار حرکت در سربالایی خودرو را ۲ ثانیه ثابت نگه داشته و مانع از حرکت آن می‌شود. پس از این زمان یا با فشردن پدال گاز، ترمزها رها شده و خودرو به حالت عادی برمی‌گردد.

- پس از عبور خودرو از گودال آب و یا در صورت شست و شوی خودرو که منجر به خیس شدن مجموعه دیسک و لنت‌ها می‌شود، با رعایت جوانب ایمنی اقدام به ترمزگیری نمایید تا شرایط ترمزها به حالت نرمال درآید.

سیستم توزیع نیروی ترمز الکترونیکی (EBD) Electronic Brake Force Distribution System

سیستم توزیع نیروی ترمز الکترونیکی EBD باعث تنظیم نسبت نیروی ترمزگیری بر روی چرخ‌های جلو و عقب خودرو می‌شود و از ترمزگیری بیش از حد در عقب خودرو و متعاقباً از بین رفتن تعادل خودرو جلوگیری می‌نماید. از آنجا که این سیستم یک نسبت نیروی ترمز ایده‌آل و بهینه را بین محورهای جلو و عقب خودرو فراهم می‌کند، می‌تواند بهترین نسبت توزیع ترمزگیری را روی هر چرخ ایجاد نماید و از حداکثر راندمان ترمز استفاده نماید. سیستم EBD در ترمزگیری، تقسیم بهینه ترمز روی چرخ‌ها را تضمین می‌نماید.

هنگام استفاده از خودرو مجهز به ترمز ضد قفل همواره به موارد ذیل توجه داشته باشید:

- از آنجایی که ترمز ضد قفل تنها یک متعادل‌کننده نیروی ترمزی می‌باشد، در هنگام ترمزگیری با رعایت اصول ایمنی، ترمز را بسیار محکم فشار داده و پای خود را رها نکنید.

- شنیده شدن صدا هنگام ترمزگیری بر روی جاده‌های لغزنده و یا هنگام ترمزگیری شدید از ناحیه چرخ‌های جلو و چرخ‌های عقب طبیعی بوده و ناشی از فعالیت ترمز ضد قفل مجهز به عیب‌یاب خودکار است که در صورت بروز اشکال نشانگر خطر ترمز ضد قفل (ABS) را در صفحه نمایش جلو داشبورد روشن می‌نماید.

- هنگام روشن شدن خودرو، نشانگر خطر ترمز ضد قفل (ABS) و نشانگر سیستم توزیع نیروی ترمز الکترونیکی ABS EBD در صفحه نمایش جلو داشبورد روشن شده و پس از چند ثانیه خاموش می‌گردد.

- چنانچه نشانگر خطر هنگام روشن کردن خودرو روشن نشود، یا به صورت روشن باقی بماند و یا نشانگرهای خطر ترمز ضد قفل با هم (ABS EBD) در صفحه نمایش جلو داشبورد روشن باشند، این حالت‌ها نشانه وجود اشکال در ترمز ضد قفل است، در چنین شرایطی خودرو را با رعایت اصول ایمنی به نمایندگی مجاز منتقل نمایید.

- در هنگام رانندگی بر روی سطوح لغزنده، توجه داشته باشید که مسافت توقف شما بیشتر خواهد بود.

* در صورت نصب در خودروی شما

سیستم ضد لغزش (TCS)

Traction Control System

سیستم کنترل پایداری الکترونیکی (ESC)
Electronic Stability Control

سیستم ضد لغزش (که همچنین تحت عنوان کنترل کشش شناخته می‌شود)، به عنوان یک سیستم ایمنی فعال و به منظور محدود کردن لغزش چرخ‌ها بوسیله ترمز چرخ‌های محرک و موتور، کشش خودرو را بهینه می‌کند.

اگر اختلافی بین مسیر خودرو با آنچه راننده می‌خواهد ایجاد شود، ESC تشخیص داده و با ترمز یک یا چند چرخ و عملکرد موتور وارد عمل شده و خودرو را در مسیر صحیح با توجه به قوانین فیزیک هدایت می‌کند. این سیستم به صورت خودکار هر بار که خودرو استارت زده می‌شود، فعال می‌گردد.

این سیستم در صورت لیز خوردن یا خروج از مسیر خودرو فعال می‌شود.

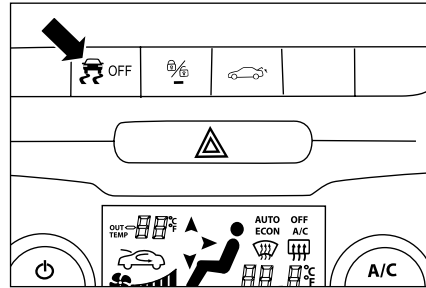
فعال شدن سیستم با چشمک‌زدن این چراغ هشدار بر روی صفحه نمایش مشخص می‌شود.

غیرفعال‌سازی

در شرایط استثنایی (استارت زدن خودرویی که گیر کرده است، در برف فرو رفته است، بر روی سطح نرم قرار دارد و ...)، توصیه می‌شود که سیستم‌های TCS و ESC غیرفعال شوند تا چرخ‌ها بتوانند آزادانه گردش

اشکال در عملکرد

روشن شدن این چراغ هشدار بر روی صفحه نمایش به معنای ایراد عملکرد این سیستم است به یکی از نمایندگی‌های منتخب ایران خودرو مراجعه نمایید تا سیستم مورد بازبینی قرار گیرد.



نکته

عبارت ESP مترادف ESC بوده و هر دو به سیستم کنترل پایداری اشاره دارند.

کنند و اصطکاک خود را به دست آورند.

- برای غیر فعال‌سازی، این دکمه را (در محل مربوطه) فشار دهید تا اینکه علامت مربوطه در صفحه نمایش نشانگر ابزار ظاهر شود.

OFF نمایش این علامت به معنای آن است که سیستم‌های TCS و ESC غیرفعال شده‌اند.

فعال‌سازی مجدد

این سیستم هر بار که سوئیچ استارت مجدداً روشن می‌شود یا در صورت غیرفعال‌سازی به صورت دستی با عبور خودرو از سرعت ۵۰ کیلومتر بر ساعت به صورت خودکار فعال می‌شود.

- برای فعال‌سازی مجدد به صورت دستی، این دکمه را فشار دهید.

OFF این علامت نیز بر روی صفحه نمایش خاموش می‌شود که به معنای فعال‌سازی مجدد سیستم‌های TCS و ESC است.



هشدار

- پس از وارد شدن ضربه، این سیستم را توسط یکی از نمایندگی‌های منتخب ایران خودرو مورد بازبینی قرار دهید.



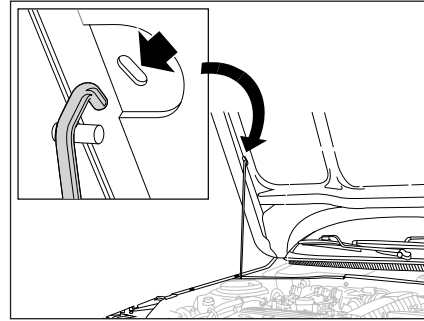
نگهداری خودرو

۱۳۴	بازبینی سطح مایعات
۱۳۸	نگهداری و مراقبت از خودرو
۱۴۰	کاهش مصرف سوخت و محیط زیست

سطح کلیه مایعات (مانند روغن موتور، روغن ترمز، مایع خنک‌کننده، مایع شیشه‌شوی و...) را علاوه بر برنامه بازدید دوره‌ای ارائه شده، به صورت منظم بازبینی کنید و در صورت نیاز مخازن را پر کنید، مگر اینکه به گونه‌ای دیگر قید شده باشد. اگر یکی از سطوح مایع موجود در مخازن به میزان قابل توجهی افت کرد، سیستم مربوطه را توسط یکی از نمایندگی‌های ایران خودرو مورد بازبینی قرار دهید.

توجه

برای مشاهده جدول سرویس‌های دوره‌ای و برنامه بازدید و کنترل به قسمت راهنمای گارانتی و برای مشاهده موقعیت اجزای مختلف موتور خودرو، به فهرست تصویری محفظه موتور مراجعه نمایید.



باز کردن درِ موتور

اهرم باز کن درِ موتور، واقع در قسمت چپ زیر داشبورد را بکشید.
اهرم ایمنی درِ موتور (زیر درِ موتور) را کشیده و درِ موتور را بلند کنید.
میله نگهدارنده را جا بزنید تا درِ موتور را باز نگه دارد.

بستن درِ موتور

میله نگهدارنده را به محل خود برگردانید.
درِ موتور را پایین بیاورید و از فاصله حدود ۳۰ سانتی‌متری رها کنید و کنترل نمایید که درِ موتور قفل شده باشد.

جک گازی

در صورت نصب جک گازی، پس از باز کردن درِ موتور، در را تا حدود ۳۰ سانتی‌متر به سمت بالا بکشید تا بطور خودکار کاملاً باز شود. برای بستن نیز درِ موتور را پایین بیاورید و از فاصله حدود ۳۰ سانتی‌متری رها کنید.



اخطار

- هنگامی که زیر درِ موتور کار می‌کنید، مراقب باشید زیرا برخی قسمت‌های موتور ممکن است بسیار داغ باشند (خطر سوختگی).
- از آنجا که پروانه خنک‌کن موتور ممکن است هر لحظه (حتی هنگامی که سوئیچ استارت خاموش است) به کار بیفتد، مراقب اشیاء و البسه خود باشید.
- از تماس طولانی‌مدت پوست با روغن‌ها یا مایعات استفاده شده خودداری کنید.



هشدار

- کلیه بازبینی‌ها باید در زمان خاموش بودن خودرو، انجام شود.
روغن‌ها یا مایعات مستعمل را در شبکه فاضلاب یا بر روی زمین نریزید.

بررسی سطح روغن موتور

برای حصول اطمینان از قرائت صحیح، خودرو باید بر روی یک سطح مسطح و بدون شیب پارک شده باشد و موتور حداقل برای ۳۰ دقیقه خاموش و سرد شده باشد - میل مدرج را از دسته آن گرفته و به طور کامل بیرون بیاورید.

- انتهای میل مدرج را با استفاده از یک پارچه تمیز بدون کرک پاک کنید.

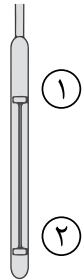
- میل مدرج را دوباره جا زده و به طور کامل به پایین فشار دهید، سپس آن را بیرون بکشید تا سطح روغن را به صورت چشمی بازبینی کنید:

سطح مناسب روغن بین دو علامت مشخص شده در پایین میل مدرج (۱) حداکثر و (۲) حداقل) است.

اگر مشاهده کردید که سطح روغن از علامت اول بیشتر یا از علامت دوم پایین تر است، موتور را استارت نکنید.

- اگر سطح روغن بالاتر از حد باشد، با یکی از نمایندگی‌های ایران خودرو تماس بگیرید.

(خطر آسیب دیدن موتور)
- اگر سطح روغن کمتر از حد باشد، باید روغن موتور اضافه کنید.



افزایش سطح روغن موتور

- درپوش پرکن روغن را باز کنید تا به دهانه پرکن دسترسی پیدا کنید.

- روغن را در مقادیر کم اضافه کنید تا از پاشش آن بر روی اجزای موتور جلوگیری شود. (خطر آتش‌سوزی)

- قبل از بازبینی مجدد سطح روغن با استفاده از میل مدرج چند دقیقه صبر کنید.

- در صورت نیاز روغن بیشتری اضافه کنید.

- پس از بازبینی سطح، به دقت درپوش پرکن روغن و میل مدرج را در جای خود قرار دهید.
برای تعویض روغن موتور، مطابق برنامه ارائه شده در قسمت گارانتی، به نمایندگی‌های مجاز مراجعه نموده و سوابق تعویض روغن را ثبت نمایید.



اخطار

- هنگام اضافه کردن روغن دقت کنید که روغن روی قطعات موتور نریزد زیرا احتمال آتش‌سوزی وجود خواهد داشت. بستن درپوش را فراموش نکنید، زیرا خطر ایجاد آتش‌سوزی به دلیل پاشیدن روغن بر روی قطعات داغ موتور وجود دارد.

- اگر در حالی که موتور داغ است روغن آن را تعویض می‌کنید (که توصیه نمی‌شود)، مراقب باشید بر اثر پاشیده شدن روغن دچار سوختگی نشوید.



هشدار

- افزودن هرگونه مکمل به روغن موتور مجاز نمی‌باشد.

- نمایشگر فقط در صورت کاهش سطح روغن از حداقل میزان لازم، اخطار می‌دهد و هیچ‌گاه گذشتن از حداکثر را نشان نمی‌دهد و فقط با خواندن گیج قابل تشخیص است.

بررسی سطح روغن ترمز

سطح روغن ترمز از روی بدنه مخزن روغن ترمز قابل رؤیت می‌باشد. سطح روغن باید بین دو خط مشخص شده روی مخزن باشد و چنانچه از خط حداقل پایین تر بیاید چراغ هشدار روشن شده و باید برای بررسی و رفع عیب به نمایندگی‌های مجاز مراجعه نمایید.



اخطار

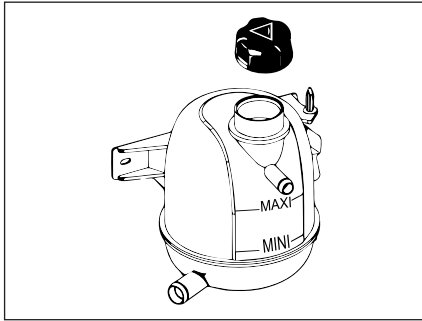
روغن ترمز شدیداً سمی است و باید در ظرف در بسته و دور از دسترس کودکان قرار گیرد. چنانچه اتفاقاً از آن خورده شد، سریعاً به پزشک مراجعه نمایید.

- از تماس روغن ترمز با دست و چشم جلوگیری کنید. در صورت تماس با پوست، محل را فوراً با آب فراوان بشویید و در صورت تماس با چشم، پس از شست و شو به پزشک مراجعه کنید.



هشدار

- روغن ترمز سطوح رنگ شده را خراب می‌کند. لذا در صورت تماس روغن ترمز با این سطوح، ابتدا روغن را با یک تکه پارچه تمیز جمع کنید. سپس محل را با آب و شامپوی خودرو بشویید.
- در صورت سوراخ شدن مخزن روغن ترمز، فوراً به نمایندگی‌های مجاز مراجعه نمایید.
- در صورت تعویض لنت ترمز، به افزایش سطح روغن ترمز در مخزن توجه نمایید.



بررسی مایع خنک‌کننده

سطح مایع خنک‌کننده باید بطور منظم و هنگامی که خودرو در سطح کاملاً افقی پارک شده و موتور سرد شده است، بر اساس علامت‌های روی دیواره منبع انبساط یا رادیاتور، بازرسی شود. سطح مایع باید بین علامت‌های حداقل (MIN) و حداکثر (MAX) بوده و در صورت نیاز مایع خنک‌کننده اضافه شود.

افزایش سطح مایع خنک‌کننده

در صورت داغ بودن موتور، حدود یک ساعت صبر کنید تا آمپر آب به محدوده پایینی برسد. سپس با احتیاط در منبع انبساط یا رادیاتور را دو دور بچرخانید و اجازه دهید فشار داخل آن افت کند. سپس به میزان لازم مایع خنک‌کننده اضافه کرده و مجدداً در آن را ببندید. مطمئن شوید که در به شکل مناسب و کامل بسته شده است.

بیش از اندازه لازم در مخزن روغن نریزید!
در صورت کاهش متوالی یا ناگهانی در سطح روغن، تحت هیچ شرایطی از خودرو استفاده نکنید و با نمایندگی‌های مجاز تماس حاصل نمایید.
اگر مشخص شود افت روغن کند است می‌توانید به ریختن روغن اضافی در مخزن، خودرو را با طی مسافتی کوتاه برای عیب‌یابی به نزدیک‌ترین تعمیرگاه مجاز برسانید.



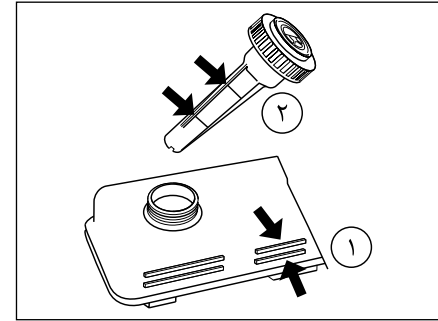
اخطار

روغن هیدرولیک فرمان شدیداً سمی است و باید در ظرف در بسته و دور از دسترس کودکان قرار گیرد. چنانچه اتفاقاً از آن خورده شد، سریعاً به پزشک مراجعه نمایید.
- در صورت تماس روغن هیدرولیک با پوست یا چشم، محل را فوراً با آب فراوان شست و شو دهید.
- به دلیل احتمال آتش‌سوزی مراقب باشید روغن هیدرولیک روی موتور گرم نریزد.



هشدار

روغن هیدرولیک سطوح رنگ شده را خراب می‌کند. لذا در صورت تماس روغن هیدرولیک با این سطوح، ابتدا روغن را با یک تکه پارچه تمیز جمع کنید. سپس محل را با آب و شامپوی مخصوص خودرو بشویید.



بررسی سطح روغن هیدرولیک فرمان

برای بررسی سطح روغن هیدرولیک فرمان به یکی از دو روش زیر عمل نمایید:
۱- در صورت شفاف بودن بدنه مخزن روغن هیدرولیک، سطح روغن از روی بدنه قابل رؤیت بوده و میزان این روغن باید بین دو خط مشخص شده روی مخزن باشد.
۲- در صورتی که سطح روغن قابل مشاهده نباشد، ابتدا برای جلوگیری از ورود گرد و خاک به مخزن، در مخزن را کاملاً تمیز و سپس باز کنید. در را بردارید و با تکه پارچه تمیز بدون پرز میله آن را پاک کنید. آن را دوباره جاگذاری و برای بررسی سطح روغن از مخزن خارج کنید. میزان این روغن باید بین دو خط مشخص شده روی میله باشد.
در هر دو حالت، در صورتی که میزان روغن از خط حداقل پایین‌تر باشد به مقدار مناسب روغن هیدرولیک فرمان اضافه نمایید.

ضد یخ

ضد یخ حاوی موادی با خواص ضد خوردگی است. در نتیجه نه تنها در شرایط سرد بلکه در طول سال نسبت ضد یخ به آب موجود در سیستم خنک کننده باید بین ۴۰ تا ۵۰ درصد باشد.

در مواقع اضطراری و تنها هنگامی که ضد یخ توصیه شده در دسترس شما نیست برای پر کردن منبع انبساط از آب تمیز استفاده کنید، اما توجه داشته باشید که این کار باعث کاهش خاصیت ضد یخ مایع خنک کننده خواهد شد.



هشدار

- چنانچه هر قطعه‌ای از سیستم خنک کننده (به غیر از در منبع انبساط) باز یا تعویض شود، بایستی هواگیری مجدداً توسط نمایندگی‌های مجاز مطابق دستورالعمل انجام پذیرد.
- برای جلوگیری از رسوب گرفتگی سیستم خنک کاری موتور، گیربکس و بخاری، از مخلوط آب مقطر و ضد یخ، به عنوان مایع خنک کننده استفاده شود.
- اگر به بیش از یک لیتر مایع اضافی برای پر کردن منبع انبساط نیاز باشد، سیستم خنک کننده خودرو باید توسط نمایندگی مجاز بازرسی شود.
- برای اطمینان از خاصیت ضد خوردگی در مایع خنک کننده، محلول ضد یخ خودرو باید توسط نمایندگی مجاز بازرسی و تعویض شود.



اخطار



- محلول ضد یخ شدیداً سمی است و باید در ظرف در بسته و دور از دسترس کودکان قرار گیرد. چنانچه اتفاقاً از آن خورده شد، سریعاً به پزشک مراجعه نمایید.
- از تماس محلول ضد یخ با پوست و چشمانتان جلوگیری کنید. در صورت وقوع، ناحیه تماس را با آب فراوان بشویید.
- از باز نمودن در منبع انبساط تا یک ساعت پس از خاموش شدن موتور اجتناب نمایید.

مایع شیشه شوی

مخزن مایع شیشه‌شوی را در مواقع لزوم (بسته به میزان استفاده)، پر از مایع کنید. در صورت عدم دسترسی به مایع شیشه شوی مناسب این خودرو، می‌توانید از مخلوط آب و یک شوینده مناسب استفاده نمایید.



هشدار

- هرگز از مخلوط ضد یخ و آب برای مخزن شیشه‌شوی استفاده نکنید. این کار به رنگ خودرو آسیب می‌رساند.

* در صورت نصب در خودروی شما

نکات مهم در نگهداری و شستشوی بدنه خودرو

- پس از تحویل خودرو طی مدت زمان کوتاهی پوشش‌ها، اسفنج‌های ضربه‌گیر و برچسب‌ها را جدا نمائید زیرا در صورت باقی ماندن طولانی مدت آنها امکان باقی ماندن چسب و آسیب به قطعات داخلی یا خارجی خودرو وجود دارد.
- از قرار دادن طولانی مدت خودرو در مقابل عوامل محیطی مانند برف و باران، رطوبت مداوم، مواد شیمیایی، هوای آلوده شهرها، گل و لای کف خیابان و نور مستقیم خورشید که باعث خوردگی بدنه خودرو، تخریب رنگ و ایجاد ظاهر نامناسب در خودرو می‌گردد، خودداری نمایید.
- حتی‌الامکان خودرو را زیر درختان پارک نکنید زیرا احتمال آلودگی بدنه خودرو با شهد، صمغ درختان و فضولات پرندگان زیاد است. در صورت آلوده شدن بدنه با اینگونه مواد، به منظور جلوگیری از نفوذ در رنگ بدنه و تخریب آن هرچه سریعتر و قبل از خشک شدن اقدام به تمیز کردن نمائید.
- حتی‌الامکان خودرو را در نزدیکی کارگاه‌های نقاشی، کارخانه‌های رنگ‌سازی و ریخته‌گری‌ها پارک نکنید، زیرا ذرات ناشی از فرآیند آنها اثرات جبران ناپذیری را روی رنگ خودرو خواهد گذاشت.
- در توقف‌های طولانی مدت (خصوصاً زیر آفتاب)، روی خودرو را با چادر مناسب بپوشانید.
- توصیه می‌شود هفته‌ای یکبار خودرو را با آب تمیز

- و فاقد آلودگی بشوید یا از خدمات کارواش استفاده نمائید تا آلودگی‌ها روی رنگ انباشته نشود. در صورت لزوم، از دستمال‌های مخصوص شست و شوی خودرو که دارای بافت و الیاف نرم باشند استفاده کنید. البته بهتر است ابتدا سطح خودرو را با آب بشوئید.
- در مورد خودروهایی با رنگ متالیک و دو پوششه، استفاده از کارواش‌های اتوماتیک که از برس‌های دوار جهت شستشو استفاده می‌نمایند، توصیه نمی‌شود.
- توجه داشته باشید شستشو را حداقل بعد از نیم ساعت از اتمام کارکرد خودرو شروع کنید.
- قبل از شست و شو از جدا شدن مواد جامد و ذرات ماسه از روی بدنه اطمینان حاصل کنید.
- خودرو را با آب هم‌دمای بدنه (آب داغ اکیداً استفاده نشود)، فشار آب مناسب و فاصله حداقل ۳۰ سانتی‌متری نازل تا بدنه خودرو بشوئید. توجه داشته باشید نازل مدت زمان زیادی بر روی یک سطح نگه داشته نشود.
- با توجه به اینکه غبارهای ترمز بسیار خورنده است، برای شستشوی خودرو ابتدا چرخ‌ها شسته شده و پس از تعویض دستمال و ظرف آب، بقیه قسمت‌های خودرو را از بالا به پایین بشوئید.
- برای شستشوی سپرهای رنگ شده، قسمت‌های آسیب دیده و چراغ‌ها از آب پرفشار استفاده نکنید.
- در هنگام شستشوی در نواحی لاستیک‌های آب‌بندی شیشه‌ها و درها، دوربین‌ها، سنسورها و ... احتیاط لازم را به عمل آورید تا به این قسمت‌ها آسیبی وارد نشود.

- همچنین از اسپری آب توسط نازل به صورت مستقیم به قفل‌ها خودداری کنید.
- برای شستشوی محفظه موتور، از آب پرفشار استفاده نکنید.
- جهت شست و شو از مواد شوینده قوی مانند پودر لباسشویی و مایع ظرفشویی استفاده نکنید.
- از شست و شوی خودرو زیر آفتاب مستقیم خودداری کنید و اجازه ندهید مواد شوینده روی رنگ خشک شود.
- در حین شستشو یا خشک کردن، نباید روی رکاب خودرو ایستاد یا روی سقف و بدنه خودرو فشار وارد کرد.
- توصیه می‌شود جهت پاک کردن یا برق انداختن، برای جلوگیری از خط و خش روی بدنه خودرو از دستمال چرمی یا کتان استفاده نمایید.
- جهت شستشوی رینگ‌های آلومینیومی و صفحات فلزی کرومی (نوارهای کرومی، آرم‌ها و ...)، از یک پارچه نرم و تمیز آغشته به مخلوط آب و صابون ملایم استفاده نمایید. توجه داشته باشید سطوح رینگ‌ها مانند سطوح رنگ شده بدنه خودرو حساس بوده و نباید از مواد شیمیایی قوی و نیز مواد فرسایشی و خورنده سطوح استفاده شود.
- پس از شستشو، خودرو را با آب تمیز آب‌کشی و با یک تکه جیر خشک کنید و برای خشک کردن لنزها، شیشه‌ها، چراغ‌ها و ... از پارچه‌های خشک و زبر و یا مواد پاک‌کننده حلال استفاده نکنید.

- در صورت نفوذ آب به صندوق عقب و قسمت‌های داخلی، آن نواحی را حتماً خشک کنید.

- در صورت لزوم، به ویژه در زمستان، گل و لای چسبیده به قسمت‌های زیرین خودرو مثل محافظه چرخ‌ها و درزهای شاسی (که معمولاً گل و لای در آنجا جمع می‌شوند) را با آب بشویید.

- برای حفظ کیفیت رنگ بدنه خودرو می‌توانید از واکس یا پولیش مناسب و مرغوب استفاده نمائید.

- برای جلوگیری از آسیب به رنگ خودرو، از قرار دادن هرگونه جسم خارجی (فلزی، چوبی، پلاستیکی، لاستیکی و ...) روی سطح بدنه، حتی برای مدت کوتاه، خودداری نمایید.

- از سر ریز شدن بنزین هنگام سوخت‌گیری جلوگیری نمایید زیرا علاوه بر هدر رفتن سوخت و آلودگی محیط زیست، ممکن است روی رنگ خودرو اثرات نامطلوب بگذارد. در صورت سر ریز شدن، محل تماس بنزین را با آب فروان بشویید و حتی‌الامکان از دستمال استفاده نکنید.

- برای پاک کردن لکه‌های قیر و چربی از روی رنگ خودرو، از الکل سفید استفاده کرده و بلافاصله با آب و صابون بشویید.

- برای پیشگیری از پیشرفت خرابی‌هایی که در بدنه ایجاد شده است (تصادف، برخورد سنگ، خراش و غیره) آنها را هر چه سریع‌تر ترمیم کنید.

- توجه داشته باشید؛ در خودروهای دو رنگ و خودروهایی که سقف پانوراما دارند، ممکن است نوع

و ضخامت رنگ سقف با نوع و ضخامت رنگ بدنه متفاوت باشد.

نکات مهم در نگهداری تجهیزات داخلی خودرو

- برای پاک کردن آلودگی‌ها یا تمیز کردن قسمت‌های پلاستیکی داخلی خودرو از پاک‌کننده‌های استاندارد و پارچه‌های نرم استفاده نموده و از بکارگیری الکل یا پاک‌کننده‌های نفتی خودداری نماید.

- جلو داشبورد را برق نیندازید، این محل باید غیر براق باشد تا انعکاس آن در شیشه مانع دید نشود.

- برای شستشوی زیرپایی‌ها، از شوینده‌های خانگی مانند شامپو فرش استفاده نموده و آنها را در سایه خشک نمائید. به هیچ عنوان برای خشک کردن این موکت‌ها را روی بدنه خودرو قرار ندهید زیرا به رنگ خودرو آسیب می‌زند.

- با توجه به پارچه‌ای بودن قسمت‌های زیادی از تجهیزات داخلی خودرو، برای برطرف کردن هر گونه لک از روی پارچه از شامپو فرش استفاده نمایید.

- در نگهداری قسمت‌های چرمی خودرو مراقبت ویژه‌ای بعمل آورید تا زیبایی و دوام خود را حفظ کند. برای پاک کردن این قسمت‌ها از پاک‌کننده‌های مخصوص چرم استفاده نمایید. برای اطمینان از عدم تأثیر نامطلوب پاک‌کننده بر رنگ و ظاهر چرم، ابتدا روی بخش‌هایی که در معرض دید نیستند آزمایش کنید.

- جهت مراقبت از داشبورد نیازی به استفاده از روکش نمی‌باشد زیرا در مقابل نور خورشید، گرما و سرما مقاوم

است. برای پاک نمودن اثر چربی و سایر آلودگی‌های داشبورد فقط از مواد پاک‌کننده استاندارد استفاده کنید.

- سمت داخلی شیشه عقب را توسط پارچه نرم و با حرکت چپ و راست تمیز کنید تا خسارتی به گرمکن‌های شیشه وارد نشود. همچنین این شیشه را با مواد شوینده ساینده (که به گرمکن‌ها صدمه می‌زند) پاک نکنید.

- برای زدودن یخ از سطح آینه‌ها، از کاردک‌های پلاستیکی استفاده نموده و هرگز از مواد پاک‌کننده ساینده یا کاردک‌های فلزی کمک نگیرید.

- از نگهداری کلیه مواد قابل اشتعال (مانند بنزین، الکل، فندک گازی، برف شادی، اسپری و ...) در خودرو، مخصوصاً در فصل تابستان، خودداری نمایید.

با به کار بستن نکات زیر می‌توانید علاوه بر رانندگی امن‌تر و اقتصادی‌تر، در کاهش آلودگی محیط زیست و مصرف سوخت سهمی داشته باشید.

- از سوخت و روغن موتور توصیه شده توسط سازنده استفاده کنید.
- از سر ریز شدن سوخت هنگام سوخت‌گیری جلوگیری کنید.
- همواره با بازدیدهای دوره‌ای و نگهداری خودرو بر اساس اطلاعات این کتابچه، از سلامت خودرو اطمینان حاصل کنید.
- دقت کنید سیستم‌های اگزوز، سوخت و روغن، نشستی نداشته باشند.
- بعد از روشن کردن خودرو بلافاصله و به آرامی شروع به حرکت کنید.
- در توقف‌های بیش از ۲ دقیقه، در ترافیک یا پشت چراغ قرمز، موتور را خاموش کنید.
- با آرامش رانندگی کنید و از شتاب‌گیری و ترمز‌گیری بی‌مورد هنگام رانندگی پرهیز کنید تا علاوه بر کاهش آلاینده‌های اگزوز از فرسایش قطعات مکانیکی خودرو جلوگیری شود.
- بطور منظم و در فصول مختلف سال، باد تایرها را تنظیم و در صورت لزوم آنها را بالانس کنید.
- استفاده از کولر خودرو را به حداقل برسانید، این کار مصرف سوخت را کاهش می‌دهد.
- اگر خودتان روغن موتور خودرو را عوض می‌کنید، (که

توصیه نمی‌شود) روغن سوخته را دور نریزید و آن را برای بازیافت به جایگاه‌های تعویض روغن تحویل دهید.

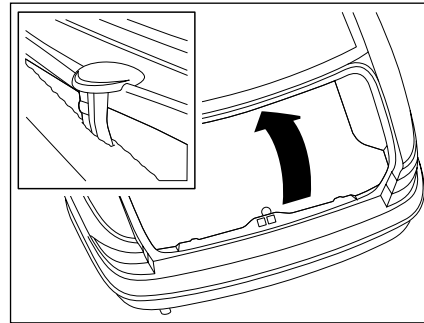
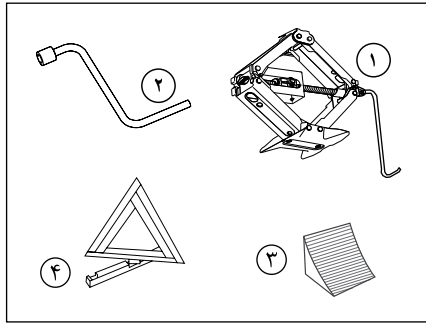
- سفرهای درون شهری خود را طوری برنامه‌ریزی کنید که در ساعت/مسیرهای ترافیک سنگین نباشید.
- سفرهای درون و بیرون شهری خود را طوری برنامه‌ریزی کنید که کمترین تردد را در زمان‌ها و مسیرهای پرترافیک داشته باشید.
- در صورت امکان از رانندگی در خیابان‌های شلوغ و ساعت‌های پر رفت و آمد خودداری کنید.
- در صورت عدم نیاز، تجهیزات الکتریکی اضافی خود را خاموش نمایید ولی توجه فرمایید ایمنی در اولویت قرار دارد، چراغ‌ها را به محض اینکه دید کم شود روشن نمایید.
- برای داشتن هوای تازه در کابین خودرو، از دریچه‌های روی داشبورد استفاده نمایید و از باز کردن شیشه‌های جانبی خودداری نمایید. زیرا باعث افزایش مصرف سوخت می‌شود.
- از تأثیر مناسب خودرو (مطابق بخش مربوطه در کتابچه راهنما) استفاده نمایید. استفاده از تایر تأیید نشده توسط کارخانه سازنده می‌تواند مصرف سوخت را افزایش دهد.
- چرخ کم باد مصرف سوخت را افزایش می‌دهد.
- از دو تایر همسان در محور جلو یا محور عقب خودرو استفاده نمایید.
- با توجه به تأثیر بالای وزن خودرو بر مصرف سوخت،

بار و تجهیزات اضافی و غیر ضروری را از خودرو خارج کنید. همچنین در صورتی که از باربند استفاده نمی‌کنید، آن را باز کنید.

- هنگام رانندگی در سراسیمگی از دنده سنگین مناسب (به طوری که نیاز به فشردن پدال ترمز نباشد)، استفاده کنید.
- استفاده از فیلتر هوا و فیلتر روغن مورد تأیید سازنده، باعث کاهش مصرف سوخت خواهد شد.



۱۴۲	تعویض چرخ‌ها
۱۴۷	سامانه پایش فشار باد تایرها (TPMS)
۱۴۸	حمل خودرو
۱۵۰	باتری
۱۵۴	فیوزها
۱۷۱	تعویض لامپ‌ها



در صورت نیاز به تعویض هر یک از چرخ‌ها، مراحل زیر را طی کنید:

پارک کردن خودرو

- فلاشر را روشن کنید.
- حتی‌الامکان خودرو را در محلی سخت، صاف، هموار، بدون لغزندگی و دور از مسیر تردد اصلی پارک نمایید.
- ترمز دستی را کشیده و دسته دنده را در دنده ۱ یا عقب (وضعیت P برای گیربکس اتوماتیک) قرار دهید.
- با چرخش فرمان، چرخ‌های جلو را در وضعیت کاملاً مستقیم قرار دهید.
- مثلث خطر را از صندوق عقب بیرون آورده و آن را در فاصله ۵۰ تا ۱۰۰ متری پشت سر خودرو (به طوری که دید کافی داشته باشد) قرار دهید.
- سرنشینان را از خودرو خارج و به محل مناسبی راهنمایی کنید.



دسترسی به چرخ زاپاس

- موکت کف صندوق عقب را با بالا کشیدن دستگیره آن بلند کنید.
- دستگیره را مطابق تصویر، روی لبه صندوق عقب (زیر شیشه عقب) قلاب کنید.
- تسمه نگهدارنده چرخ زاپاس را آزاد کرده و پس از برداشتن جعبه جک، زاپاس را خارج کنید.

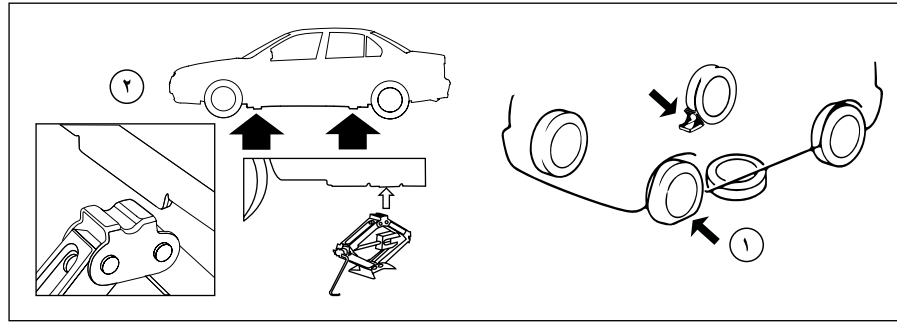
ابزارهای در اختیار شما

جعبه جک :

- ۱- جک بالابر
- ۲- آچارچرخ
- ۳- گوه
- ۴- کف صندوق عقب :

اخطار

چرخ‌ها که پنچر شده را در اسرع وقت تعویض نمایید. از پیمایش مسیر (حتی کوتاه) با چرخ پنچر جدا خودداری نمایید.



خارج کردن چرخ پنچر

- چرخ‌های که در جهت قطری چرخ مورد نظر می‌باشد را، با استفاده از گوه در جهت مناسب مهار کنید تا از حرکت خودرو هنگام بالا بردن جلوگیری شود. (مطابق تصویر ۱)
- چرخ زاپاس را در نزدیکی محلی که خودرو بلند شده است (مطابق تصویر ۱) زیر خودرو بگذارید.
- قالیاق را بیرون بیاورید.*
- با استفاده از آچار چرخ، پیچ‌های چرخ را چند دور باز کنید.
- جک را در یکی از چهار محل تعبیه شده در قسمت زیر خودرو که به چرخ تعویضی نزدیک‌تر است، به شکل مناسب قرار دهید. (مطابق تصویر ۲)
- جک را ابتدا به اندازه ای بساز کنید که لپه‌ی آن در محل مورد نظر قرار گرفته و کف آن کاملاً روی زمین باشد. سپس با باز کردن کامل جک، خودرو را بالا

ببرید.

- پیچ‌ها را به طور کامل باز و چرخ را خارج کنید.
- چرخ پنچر را به جای زاپاس، زیر خودرو بگذارید.

جا زدن چرخ زاپاس

- چرخ زاپاس را به جای چرخ پنچر قرار دهید.
- ابتدا پیچ‌ها را با دست چند دور ببیچانید سپس با آچار چرخ تاحد ممکن سفت کنید.
- جک را به آرامی جمع کرده و از زیر خودرو خارج کنید.
- با آچار چرخ پیچ‌ها را بصورت ضربدری (روبروی هم) کاملاً سفت و محکم کنید.
- قالیاق را در جای مناسب (شمار آن روبروی والو) قرار داده و جا بزنید.*
- چرخ، جک و ابزارها را جمع کرده و در جای خود در صندوق قرار دهید.

توجه:

- چرخ زاپاس به عنوان یک چرخ موقت برای تعویض در شرایط اضطراری تعریف شده و ممکن است با سایر چرخ‌ها تطابق نداشته باشد. همچنین این چرخ فاقد TPMS می‌باشد.
- حداکثر سرعت مجاز هنگام استفاده از چرخ زاپاس، ۸۰ کیلومتر بر ساعت می‌باشد.
- وقتی پیچ رینگ‌های آلومینیومی بر روی رینگ فولادی بسته شود، واشر پیچ با رینگ تماس پیدا نمی‌کند. این امر طبیعی بوده و مانع از محکم شدن پیچ‌ها نمی‌شود.

* در صورت نصب در خودروی شما



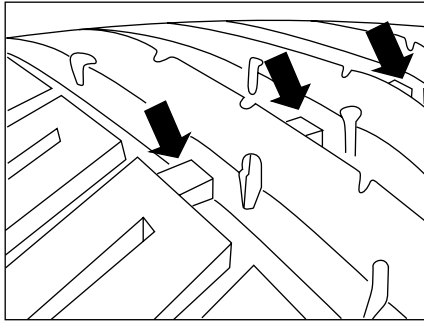
اخطار



- چرخ پنجر شده را در اسرع وقت مورد بازبینی و تعمیر (توسط یک متخصص) قرار دهید. پس از اطمینان از سلامت چرخ، آن را در اولین فرصت به جایگاه قبلی خود برگردانده و جایگزین زاپاس نمایید.
- از راندگی با چرخ زاپاس برای مدت و مسافت طولانی خودداری نمایید.
- هرگز با وجود سرنشین داخل خودرو، از جک استفاده نکنید.
- مطمئن شوید که جک در سطح هموار، سخت و افقی قرار داشته و محور کف جک نسبت به محل مورد استفاده عمود باشد.
- هنگامی که خودرو با جک بالا رفته است، هرگز آن را روشن نکنید و زیر خودرو نروید.
- خودرو را فقط از یکی از چهار محلی که برای جک زدن تعیین شده است، بالا ببرید.
- هرگز از هیچ جکی غیر از جک خودروی خودتان استفاده ننموده و نیز از این جک برای بلند کردن سایر خودروها استفاده ننمایید.
- از مهار مناسب چرخ‌ها با گوه اطمینان حاصل نمایید تا از حرکت اتفاقی خودرو و افتادن از روی جک پیشگیری شود.
- جک این خودرو مخصوص تعویض چرخ‌ها بوده و نباید از آن برای عملیات دیگری از قبیل تعمیرات و یا دسترسی به زیر خودرو استفاده نمود.
- هرگز از پیچ چرخ‌های غیر از پیچ چرخ‌های اصلی این خودرو استفاده نکنید. استفاده از پیچ‌های متفرقه و نامناسب و نیز بستن نادرست پیچ چرخ‌ها، باعث شل شدن پیچ‌ها و در نهایت خارج شدن چرخ خواهد شد.
- برای باز کردن پیچ‌ها از روغن روانکاری استفاده ننمایید. این کار منجر به شل شدن پیچ‌های چرخ می‌شود.
- اطمینان حاصل نمایید که چرخ، جک و ابزارآلات بعد از استفاده در جای خود قرار گرفته و محکم شده‌اند. در غیر این صورت این اجزا ممکن است در هنگام تصادف یا ترمز اضطراری به اطراف پرتاب شده و موجب بروز حادثه باشند.

فشار باد تایرها

فشار باد همه تایرها (از جمله زاپاس)، باید حداقل ماهی یکبار و نیز قبل از هر مسافرت، در زمانی که تایرها خنک هستند، مطابق با جدول فشار باد تایرها (بخش مربوطه در کتابچه) یا برچسب فشار باد تایر کنترل شود. کم بودن فشار باد، موجب گرم شدن تایر شده و عمر آن را کاهش می‌دهد. از طرف دیگر فشار باد زیاد نیز موجب اثرات منفی روی راحتی و سواری خودرو خواهد شد.



هشدار

- فشار کم باد تایر باعث فرسودگی سریع‌تر، گرم شدن غیر طبیعی تایرها و نیز افزایش مصرف سوخت می‌شود. همچنین پیامدهای ایمنی بسیاری از جمله عملکرد بد در جاده، کاهش فرمان‌پذیری، از بین رفتن آج یا ترکیدن تایر را در پی خواهد داشت.
- از رانندگی با تایرهای معیوب، فرسوده، ساییده، صاف و یا تایرهایی که فشار باد آنها تنظیم نیست، خودداری نمایید.
- بسته نشدن یا درست نبستن درپوش والو می‌تواند باعث کم شدن فشار باد شود. لذا همیشه درپوش والو را به طور کامل ببندید.
- اگر از عمر چرخ زاپاس زمان زیادی گذشته است، آن را برای بازرسی به یکی از نمایندگی‌های مجاز نشان دهید تا از وضعیت آن برای استفاده‌ی بدون خطر اطمینان حاصل نمایید.



اخطار

- همواره از تایرهای رادیال، با برند یکسان و مشخصات استاندارد، مطابق با جدول مشخصات رینگ‌ها و تایرها (بخش مربوطه در کتابچه)، برای چرخ‌های جلو و عقب خودرو استفاده کنید.
- به هیچ عنوان از تیوب داخل این تایرها استفاده نکنید.
- رانندگی با تایرهایی که فشار باد آنها بیش از ۲۰ درصد مقدار توصیه شده کاهش یافته است، در جاده‌های ناهموار و کوهستانی ممکن است باعث آسیب دیدگی رینگ و دفرمگی آن شود. ضمناً ریسک منگنه شدن شن ریزه‌ها بین رینگ و تایر افزایش یافته و باعث تخلیه آبی باد می‌شود که ممکن است حادثه‌ساز باشد.

نشانه‌گر ساییدگی تایر

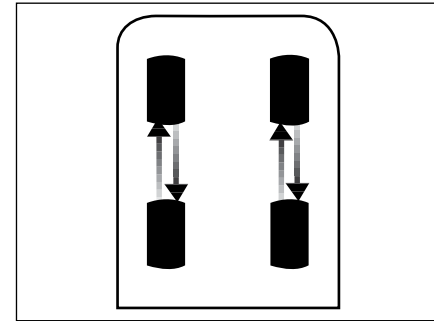
تایرهای این خودرو، دارای نشانگرهایی هستند که در چندین نقطه روی محیط تایر بین آج‌ها قرار گرفته‌اند (مطابق تصویر). هنگامی که تایرها تا اندازه‌ای ساییده شوند که ۱/۶ میلی‌متر از آج باقی بماند، این نشانگرها نمایان شده و در این زمان تایرها باید تعویض شوند. توصیه می‌شود همواره به شرایط تایر خودرو توجه داشته و سطح آجدار و دیواره‌های جانبی تایر را از نظر خرابی، ترک، بریدگی، برآمدگی و ... بازرسی کنید.

تایر زمستانی و زنجیر چرخ

بهتر است جهت حفظ ایمنی خودرو و سرنشینان، برای رانندگی در جاده‌های برفی، از تایر زمستانی یا زنجیر چرخ استفاده نمایید. البته تایر زمستانی در اولویت می‌باشد.

جهت استفاده از این تجهیزات، موارد زیر را مد نظر داشته باشید:

- تایر زمستانی یا زنجیر چرخ را از نمایندگی‌های مجاز ایران خودرو و متناسب با مشخصات رینگ و تایر اصلی خودرو، تهیه نمایید.
- تایرهای زمستانی با حرف "S" و علامت قله‌ی کوه (❄️) روی تایر، شناخته می‌شوند.
- پس از نصب زنجیر چرخ، با احتیاط برانید و تا حد امکان از روی چاله، سرعت گیر و ... با کمترین سرعت عبور کنید.
- چرخ مجهز به زنجیر چرخ نباید در جایگاه زاپاس در صندوق عقب قرار گیرد. این کار می‌تواند به چرخ و بدنه خودرو آسیب برساند.
- در صورت استفاده از زنجیر چرخ در جاده‌های فاقد برف و یخ، تایرها و زنجیر چرخ دچار آسیب‌دیدگی خواهند شد.
- حداکثر ارتفاع زنجیر چرخ از سطح تایر نباید بیشتر از ۹ میلی‌متر باشد.
- استفاده از زنجیر چرخ بر روی رینگ‌های آلومینیومی، می‌تواند سبب ایجاد خراش در سطح رینگ شود.

**چرخش تایرها در خودرو**

در خودروهای دیفرانسیل جلو، ساییش تایرهای جلو به علت نیروهای ترمزی، رانشی و نیز عملکرد فرمان بیشتر از تایرهای عقب است. لذا به منظور سایش یکنواخت تایرها توصیه می‌شود که بعد از هر ۱۰۰۰۰ کیلومتر نسبت به جابجایی تایرها با یکدیگر (مطابق تصویر) اقدام شود.



در صورت جابه‌جایی یا تعویض رینگ‌ها و یا تعویض سنسور، عملیات شناسایی موقعیت سنسورها توسط این سامانه به صورت خودکار صورت می‌پذیرد. برای این منظور تنها کافی است خودرو ۵ ساعت خاموش و متوقف باشد و پس از آن حداقل ۲۰ دقیقه با سرعت ۳۰ کیلومتر بر ساعت رانده شود، تا عملیات شناسایی خودکار، کامل گردد. (عملیات شناسایی در نمایندگی‌های مجاز، با استفاده از تجهیزات خاص و توسط کارشناسان انجام می‌شود)

۵



هشدار

- در صورت مشاهده اعلام هشدار کاهش سطح انرژی باتری سنسور در مالتی‌مدیا و یا بروز ایرادات سخت‌افزاری در این سامانه به نمایندگی‌های مجاز مراجعه فرمایید.
- TPMS یک سیستم کمکی برای راننده بوده و جایگزین کنترل فشار باد تایرها، به صورت ماهانه و قبل از هر مسافرت نمی‌شود.
- با توجه به اینکه محل قرارگیری سنسورها داخل رینگ می‌باشد، در هنگام تعویض رینگ با رینگ مناسب (متناسب با خودرو و سنسور TPMS) از انتقال یا نصب سنسور TPMS بر روی رینگ جدید مطمئن شوید.

لازم به ذکر است بروز هر ایراد در سخت‌افزار این سامانه نیز منجر به فعال شدن هشدار فوق بدون هشدار صوتی شده و پس از ۵ مرتبه چشمک زدن به صورت ثابت روشن می‌ماند. در این صورت لازم است به نمایندگی‌های مجاز مراجعه فرمائید.

در صورت مشاهده این هشدار:

- سرعت را کاهش داده، از حرکت ناگهانی فرمان یا ترمزهای شدید اجتناب کنید.
- در سریع‌ترین زمانی که خطری در پی ندارد خودرو را متوقف کنید.

- فشار چهار تایر را در هنگامی که سرد هستند بازبینی کنید. اگر بازبینی فشار تایرها در آن زمان امکان‌پذیر نباشد، با دقت و با سرعت کم رانندگی کنید.

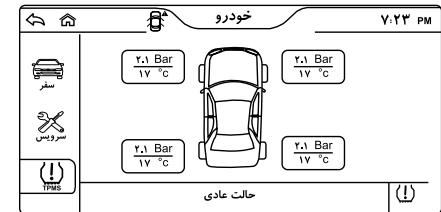
این هشدار تا زمان تنظیم فشار باد تایر فعال بوده و پس از تنظیم باد و گذشت حدود ۲ دقیقه از حرکت خودرو (یا حداقل ۲۰ دقیقه توقف با سوئیچ باز) حذف خواهد شد.

چنانچه پس از تنظیم فشار باد تایرها و حصول اطمینان از عدم وجود نشستی در تایرها، هشدار همچنان فعال بود جهت رفع ایراد به نمایندگی مجاز مراجعه فرمائید.

سامانه TPMS به صورت خودکار فشار باد تایرها را در حین رانندگی بازبینی و پایش نموده و اطلاعات ارسال شده از چهار سنسور داخل رینگ‌ها را با فشار باد استاندارد تایرها (مطابق با جدول فشار باد تایرها) مقایسه می‌کند

فعال شدن هشدار سامانه TPMS

در صورت تشخیص افت فشار، افزایش بیش از حد فشار، افزایش بیش از حد دمای باد داخل تایر و یا کاهش انرژی باتری سنسورها در یک یا چند تایر، این هشدار در جلو آمپر ثابت و بدون چشمک زدن فعال خواهد شد. جزئیات این هشدار در پنجره مربوط به TPMS در مالتی‌مدیای خودرو، (مطابق با تصویر) قابل مشاهده خواهد بود.



نکات مهم در حمل خودرو

- قوانین و مقررات کشور در زمینه حمل خودرو را رعایت نمایید.
- چنانچه خودرو، امکان روشن شدن، حرکت و ترمزگیری داشته باشد، می‌توان از بکسل کردن برای جابجایی آن استفاده نمود. در غیر این صورت باید از خودروهای ویژه حمل استفاده شود.
- در نظر داشته باشید، در زمان حمل خودرو، مقصد و مسیر را به گونه‌ای انتخاب کنید که کمترین پیمایش ممکن انجام شود.

خودروهای ویژه حمل

- مطمئن‌ترین راه برای حمل و جلوگیری از هرگونه آسیب به خودرو، استفاده از کامیونت یا کفی‌های مخصوص حمل خودرو می‌باشد.
- در صورت خرابی خودرو در اتوبان‌ها و بزرگراه‌ها، لازم‌است از خدمات امداد و خودروهای ویژه حمل استفاده نمایید.

حمل روی دو چرخ، از قسمت جلوی خودرو

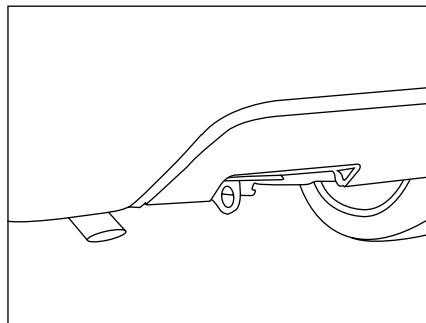
- در این حالت، چرخ‌های جلو بلند شده و خودرو روی دو چرخ عقب حرکت می‌کند. توجه داشته باشید، در این حالت استفاده از قلاب بکسل بند جلو، مجاز نمی‌باشد.

حمل روی دو چرخ، از قسمت عقب خودرو

- به طور کلی حمل خودرو به شکلی که چرخ‌های عقب بلند شده و روی دو چرخ جلو حرکت کند، توصیه نمی‌شود ولی در صورت ضرورت، از این روش تنها در مسافت‌های کوتاه استفاده نموده و با حداقل سرعت حرکت کنید. در این حالت لازم است فرمان در مسیر مستقیم تحت کنترل قرار گیرد.
- توجه داشته باشید، در این حالت نیز استفاده از قلاب بکسل بند عقب، مجاز نمی‌باشد.

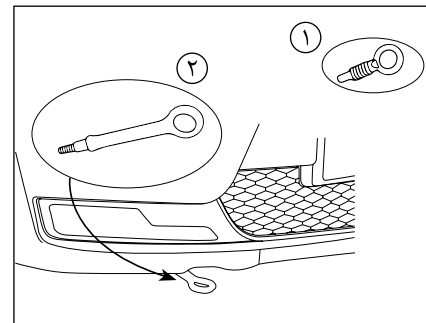
بکسل کردن

- مطمئن شوید که وزن خودروی بکسل‌کننده از وزن خودروی بکسل شونده بیشتر است.
- برای بکسل کردن، فقط از محل و قلاب‌های معین که در ادامه تشریح شده است، استفاده نمایید.
- بطور کلی پیشنهاد می‌شود از میله ثابت جهت بکسل کردن استفاده شود. در غیر اینصورت و برای استفاده از تسمه، سیم و یا طناب، لازم است قبل از حرکت از صحت عملکرد ترمزها اطمینان حاصل نمایید.
- بهتر است سرنشینان از خودروی بکسل‌شونده پیاده شده و تنها راننده حضور داشته باشد.
- خودروی بکسل‌شونده باید روشن شود تا امکان عملکرد طبیعی سیستم‌های ترمز، فرمان و ... وجود داشته باشد. همچنین دنده در وضعیت خلاص بوده و ترمز دستی (یا ترمز پارک) آزاد باشد. در صورت ضرورت به خاموش کردن خودرو، سوییچ در وضعیت روشن قرار داده شود.
- فلاشر هر دو خودرو روشن شود.
- خودروی بکسل‌کننده، باید به آرامی و با سرعت پایین شروع به حرکت نموده و از شتاب گرفتن و ترمز ناگهانی اجتناب نماید.



بکسل کردن خودروی دیگر

برای بکسل کردن خودروی دیگر، درپوش روی سپر را برداشته (مطابق تصویر) و ابزار بکسل بند (میله، سیم، تسمه و غیره) را به قلاب فلزی نصب کنید. توجه داشته باشید، پس از پایان کار، درپوش روی سپر را در جای خود قرار دهید.

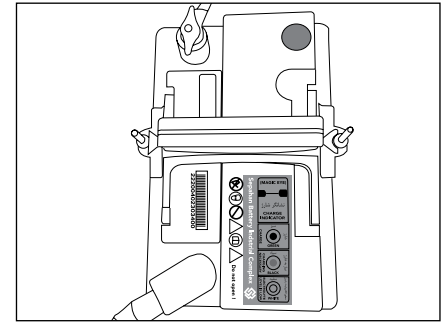


بکسل کردن خودرو توسط خودروی دیگر

برای بکسل کردن خودرو، قلاب پلاستیکی موجود در زیر سپر (شماره ۱ در تصویر) را باز کرده و قلاب فلزی که در جعبه جک خودرو قرار دارد (شماره ۲) در تصویر) را جایگزین آن کرده و سپس ابزار بکسل بند (میله، سیم، تسمه و غیره) را نصب می‌کنیم. توجه داشته باشید که پس از پایان کار، قلاب پلاستیکی مجدداً در جای خود بسته شود.

توجه

قبل از اقدام به بکسل شدن یا بکسل کردن، به نکات مهمی که در صفحه قبل ذکر شده است توجه نمایید.



دسترسی به باتری

خودروی شما به یک باتری بدون نیاز به مراقبت ویژه مجهز می‌باشد که در محفظه موتور قرار دارد. در مواقع لزوم برای دسترسی به آن در موتور را با استفاده از اهرم آزادکننده داخل خودرو و سپس دستگیره خارجی باز کنید. کلیه عملیاتی که روی باتری انجام می‌شود باید در یک محوطه با تهویه مناسب و دور از شعله‌های بدون حفاظ و منابع جرقه انجام شوند تا از خطر انفجار یا آتش‌سوزی جلوگیری شود. قبل از شروع کار در محفظه موتور به منظور حفظ امنیت خود، دستبند و کلیه زیورآلات را از خود جدا کنید. پس از اتمام کار دستان خود را بشویید.



اخطار

با وجود آب‌بندی بودن مجموعه باتری، امکان نشتی اسید موجود در آن (به دلیل شکستگی بدنه) وجود دارد. لذا با توجه به سمی و خورنده بودن این اسید، قبل از کار بر روی آن به موارد زیر توجه نمایید:

- در صورت ریختن آن روی لباس یا پوست، بلافاصله لباس آلوده را درآورید و پوست ناحیه تماس را با آب فراوان بشویید و به پزشک مراجعه کنید.
- در صورت تماس با چشم بلافاصله چشم را حداقل به مدت ۱۵ دقیقه با آب تمیز بشویید و به سرعت به پزشک مراجعه کنید.
- در شرایط عادی، باتری‌ها، گاز هیدروژن متصاعد می‌کنند که می‌تواند منفجر و باعث ایجاد جراحات جدی شود. لذا جرقه و یا شعله مستقیم را از محفظه موتور دور نگه دارید. در هوای تاریک از چراغ قوه و یا وسیله روشنایی مشابه استفاده نمایید و هرگز از کبریت و یا فندک استفاده ننمایید.
- باتری را دور از دسترس کودکان نگهداری نمایید



هشدار

- چنانچه خودرو بمدت بیش از ۶ روز بلا استفاده باشد، باید حداقل یک بار روشن شده و بمدت یک ساعت روشن بماند.
- در مواقعی که باتری اتومبیل شما مشکوک به یخ‌زدگی است موتور را روشن نکنید.
- به هیچ عنوان از هل دادن برای روشن کردن خودرو استفاده ننمایید، در غیر اینصورت احتمال بردن تسمه تایم وجود داشته و صدمات جدی به سیستم الکترونیک خودرو شما وارد می‌نماید
- هرگز بعد از روشن شدن خودرو سر باتری‌ها را جدا ننمایید زیرا این کار باعث خسارت به آلترناتور و سایر سیستم‌های الکتریکی خودرو می‌شود.
- در صورت خاموش بودن خودرو، جهت افزایش طول عمر باتری، از روشن نگاه داشتن وسایل برقی خودرو به مدت طولانی خودداری نمایید.
- در دماهای سرد از استارت‌های مکرر و طولانی پرهیز کنید. مابین استارت‌ها زمانی برای استراحت و افزایش ولتاژ باتری در نظر بگیرید.
- از نگهداری باتری‌های مستعمل در خانه یا رهاسازی آنها در طبیعت خودداری کنید، آنها را در اختیار سازمان‌هایی که مسئولیت جمع‌آوری و بازیافت اینگونه باتری‌ها را دارند قرار دهید.



- ۷- ابتدا خودرویی که باتری آن سالم است و پس از چند دقیقه خودروی گیرنده را روشن نمایید. اگر موتور مستقیماً استارت نخورد، سوئیچ را ببندید و پس از چند لحظه دوباره استارت بزنید.
- ۸- بعد از روشن شدن موتور کابل‌ها را به ترتیب عکس فرآیند نصب جدا کنید.



اخطار

برای روشن نمودن خودرو با روش باتری به باتری، حتماً طبق ترتیب و فرآیند اشاره شده اقدام نمایید. در غیر این صورت ممکن است منجر به آتش سوزی، انفجار و یا صدمه به خودرو دیگر شود.

۵

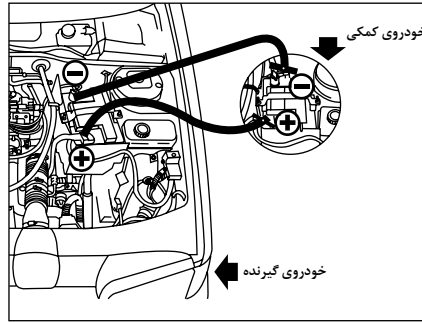


هشدار

– هنگام اتصال باتری به باتری، مطمئن شوید که ولتاژ هر دو باتری یکسان است (۱۲ ولت) و کابل‌های رابط دارای گیره‌های عایق‌دار بوده و برای استفاده در باتری‌های ۱۲ ولتی مناسب هستند

– هنگام اتصال باتری به باتری هرگز کابل‌های اصلی باتری تخلیه شده را از آن جدا نکنید.

– هرگز قطب مثبت باتری را به قطب منفی وصل نکنید.



عیوب متداول باتری:

- شل بودن کابل‌های سر باتری
- خوردگی باتری
- بیخ زدگی باتری
- عدم تطابق سایز و مشخصات باتری جایگزین با باتری اولیه.
- عدم شارژ باتری، به دلیل شل بودن یا پوسیدگی تسمه آلترناتور و یا معیوب بودن آلترناتور

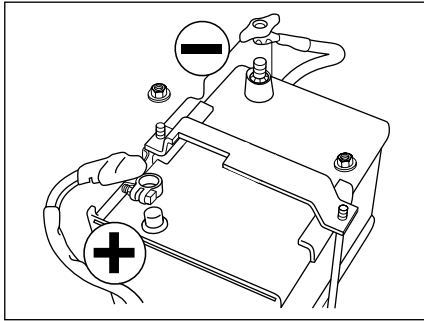
شارژ اضطراری باتری

در صورتی که خودروی شما به دلیل ضعیف شدن و یا تخلیه باتری روشن نشود، پس از کنترل عیوب فوق، به یکی از روش‌های زیر و با ترتیب عنوان شده، جهت روشن نمودن خودروی خود اقدام نمایید.

الف) اتصال باتری به باتری (استفاده از خودروی کمکی)

- ۱- کنترل نمایید که هر دو خودرو دارای سیستم برقی ۱۲ ولت باشند. عدم رعایت این نکته، به سیستم سیم‌کشی خودرو صدمه خواهد زد.
- ۲- دو دستگاه خودرو را به نحو مناسب به یکدیگر نزدیک نمایید تا هیچ تماسی بین دو خودرو وجود نداشته باشد.
- ۳- کلیه تجهیزات برقی خودروها (سیستم صوتی، بخاری و...) و همچنین هر دو خودرو را خاموش نمایید.
- ۴- کنترل نمایید که هر دو خودرو در حالت دنده خلاص (گیربکس دستی) و حالت N (گیربکس اتوماتیک) قرار داشته باشند. همچنین ترمز دستی هر دو خودرو

- ۵- در موتور دو خودرو را باز نموده و محل قطب‌های مثبت و منفی باتری هر دو خودرو را شناسایی نمایید. در صورت عدم وجود نور کافی (تاریک بودن هوا)، از چراغ قوه و یا وسیله روشنایی مشابه ایمن استفاده نمایید.
- ۶- یک جفت کابل باتری به باتری (با ضخامت مناسب، عدم وجود آسیب‌دیدگی یا پارگی) تهیه نمایید. معمولاً کابل باتری به باتری، دو رشته سیم ضخیم به رنگ‌های قرمز و مشکی می‌باشد. مطابق شکل، ابتدا یکی از کابل‌ها را به قطب مثبت باتری کمکی و باتری تخلیه شده متصل نمایید و سپس کابل دیگر را به قطب منفی باتری کمکی و باتری تخلیه شده وصل کنید
- مطمئن شوید کابل‌های اتصال از لوله‌های بنزین، ترمز و قطعات متحرک هر دو موتور دور باشد.



قطع و وصل کردن باتری

به منظور حفظ وضعیت شارژ کافی برای استارت موتور، توصیه می‌شود که اگر خودرو برای مدت زمان طولانی (بیشتر از یک ماه) استفاده نمی‌شود، کابل مثبت باتری از سر باتری جدا گردد. در این حالت هر چهار هفته یکبار باتری را شارژ نمایید.

اقدامات اولیه

- تمام لوازم مصرف‌کننده برق (سیستم صوتی، برف پاک‌کن‌ها، چراغ‌ها، دزدگیر و ...) را خاموش کنید.
- شیشه‌ها را قبل از خاموش کردن سوئیچ استارت کامل ببندید.
- سوئیچ استارت را در وضعیت خاموش قرار دهید. کلید را از سوئیچ خارج نموده و درهای خودرو را ببندید.
- پس از سه دقیقه جهت جدا کردن قطب مثبت اقدام نمایید.



هشدار

- باتری را هنگامی که به خودرو متصل است شارژ نکنید. این کار ممکن است به سیستم برق خودرو خسارت جدی وارد آورد.
- زمانی که موتور روشن است نباید کابل‌های اصلی را از باتری جدا نمود.
- هرگز باتری منجمد را شارژ نکنید. اگر باتری منجمد شده باشد، آن را توسط یکی از نمایندگان‌های منتخب ایران خودرو مورد بازبینی قرار دهید تا مشخص کنند که آیا اجزای داخلی آن آسیب دیده است یا خیر و آیا پوسته آن ترک خورده است یا خیر زیرا می‌تواند منجر به نشتی اسید سمی و خورنده شود.
- دستورالعمل‌های استفاده را که سازنده شارژر مشخص کرده است، رعایت کنید. هرگز قطب‌ها را معکوس نکنید.
- پس از شارژ باتری تا قبل از اتصال آن به خودرو، یک ساعت صبر کنید تا گازهای قابل اشتعال آن خارج و خطر اشتعال کم شود.
- در صورتی که ولتاژ باتری کمتر از ۱۰/۵ ولت باشد باتری می‌بایست تعویض گردد.
- در صورتی که ولتاژ باتری بین ۱۰/۵ تا ۱۲ ولت باشد نیاز به شارژ مجدد دارد.

ب) شارژ باتری با استفاده از شارژر باتری

جهت شارژ باتری با استفاده از شارژر مراحل زیر را طی نمایید:

- ۱- تمام تجهیزات مصرف‌کننده برق (سیستم صوتی، چراغ‌ها، برف‌پاک‌کن‌ها، دزدگیر و ...) را خاموش کنید.
- ۲- سوئیچ استارت را در وضعیت خاموش قرار دهید.
- ۳- ابتدا کابل منفی باتری و سپس کابل مثبت باتری را جدا کنید.
- ۴- شارژر را قبل از متصل کردن کابل‌ها به باتری خاموش کنید تا از ایجاد جرقه‌های خطرناک جلوگیری شود.
- ۵- کابل‌های شارژر را به شرح زیر وصل کنید:
 - کابل (قرمز) مثبت (+) به ترمینال مثبت باتری
 - کابل (سبز یا سیاه) منفی (-) به ترمینال منفی باتری خودرو.
- ۶- شارژر را روشن کرده و تا شارژ کامل باتری منتظر شوید.
- ۷- در پایان عملیات شارژ، قبل از قطع کردن کابل‌ها از باتری، شارژر را خاموش کنید.

توجه:

پس از باتری به باتری یا شارژر با استفاده از شارژر، در صورت رفع نشدن مشکل باتری با نمایندگی‌های مجاز تماس حاصل فرمایید.

توصیه‌های ایمنی باتری

- از هرگونه تعمیر یا دستکاری باتری، جداً خودداری نمایید.
- بدنه باتری را همواره تمیز نگهداری نمایید.
- جهت جلوگیری از سولفاته شدن قطب‌ها، آن‌ها را با وازلین صنعتی یا گریس آغشته نمایید.
- از ضربه زدن بر روی قطب‌های باتری خودداری نمایید.
- از اتصال کوتاه قطب‌های مثبت و منفی به یکدیگر جلوگیری نمایید.
- هیچ‌گاه باتری را بیش از حد مجاز شارژ نکنید. زیرا در این حالت به صفحات باتری آسیب وارد شده و موجب کاهش راندمان و عمر باتری می‌گردد.
- باتری در محل نصب می‌بایست کاملاً محکم بسته شود زیرا ضربات و تکان‌های شدید به آن آسیب وارد می‌سازد.
- از نگهداری باتری در حالت دشارژ جداً پرهیز نمایید زیرا در این صورت صفحات باتری تخریب شده و باتری غیرقابل استفاده خواهد شد.
- در صورت عدم استفاده از خودرو به مدت بیش از یک ماه سرباتری‌ها جدا شود.

توجه:

در برخی موارد خاص هنگامی که خودرو در حال حرکت است ممکن است با توجه به میزان جریان تأمین شده توسط آلترناتور و باتری برخی از کارکرد سیستم‌ها مانند تهویه مطبوع، گرم‌کن شیشه عقب و ... بصورت موقت غیرفعال شود که به محض رسیدن به شرایط نرمال مجدداً فعال خواهند شد.



هشدار

تعویض باتری

همواره از باتری‌هایی استفاده کنید که نوع، سایز و مشخصات آنها مانند باتری اصلی خودرو باشد. انواع دیگر ممکن است ظرفیت، اندازه و یا قطب‌های متفاوت داشته باشند. از آنجا که اتصال باتری نامناسب می‌تواند با خطر آسیب به سیستم‌های برقی خودرو و حتی آتش‌سوزی همراه باشد، لازم و ضروری است که تعویض باتری در نمایندگی‌های مجاز و مطابق با مشخصات فنی توصیه شده توسط شرکت ایران خودرو انجام شود.

- هنگام جدا کردن قطب مثبت مراقب باشید ابزار جداسازی با بخش‌های فلزی و بدنهٔ خودرو تماس پیدا نکند. هنگام اتصال نیز مراقب باشید قطب مثبت باتری با بخش‌های فلزی و بدنهٔ خودرو تماس پیدا نکند.

عملیات پس از وصل کردن مجدد باتری

پس از وصل کردن باتری، سوئیچ استارت را باز کرده و ۱ دقیقه صبر کنید (تا سیستم‌های الکترونیکی راه‌اندازی شوند) و سپس استارت بزنید. اگر اشکالاتی جزئی پس از این عملیات باقی ماند، با یکی از نمایندگی‌های منتخب ایران خودرو تماس بگیرید. برخی موارد مانند تاریخ، ساعت، ایستگاه‌های رادیویی و ... را باید با مراجعه به بخش مربوطه، مجدداً راه‌اندازی نمایید.

برداشتن باتری

برای برداشتن باتری، ابتدا مهره‌های بست باتری را باز کنید و سپس بست‌ها را بردارید. برای جاگذاری مجدد، ابتدا باتری و بست آن را دقیقاً در محل خود قرار دهید و سپس مهره‌های بست را آنقدر محکم کنید که باتری تکان نخورد، اما بیش از حد سفت نشود.

کنترل و تعویض فیوزها

کلیه مدارات الکتریکی خودرو مجهز به فیوز هستند تا از آسیب دیدگی قطعات و تجهیزات مختلف به علت اتصال مدار کوتاه یا اضافه بار الکتریکی پیشگیری نمایند. این فیوزها در دو جعبه فیوز نصب شده‌اند:

- جعبه فیوز اتاق خودرو؛ که در سمت چپ زیر داشبورد قرار گرفته است.

- جعبه فیوز محفظه موتور؛ که در زیر در موتور واقع است.

چنانچه هریک از تجهیزات الکترونیکی بطور عادی کار نکند، باید ابتدا فیوز مربوط به آن تجهیز را کنترل نمایید و در صورت نیاز اقدام به جایگزینی آن با فیوز سالم نمایید.

اگر فیوز جایگزین مجدداً سوخته و تجهیز مورد نظر بطور مناسب کار نکند، هرچه سریع‌تر با نمایندگی‌های مجاز شرکت ایران خودرو تماس حاصل نمایید.

جعبه فیوز اتاق خودرو

در صورت نیاز به تعویض یک فیوز، ابتدا جعبه فیوز اتاق را کنترل نموده و مطابق مراحل زیر اقدام به جایگزینی آن فیوز نمایید:

- سویچ استارت و تجهیزات برقی خودرو را خاموش کنید.

- در جعبه فیوز اتاق را کشیده و باز کنید.

- فیوزها را مطابق با جدول و نقشه‌ای که در ادامه آمده است، کنترل نمایید.

- فیوز سوخته را، که سیم فلزی داخل آن ذوب شده است، با انبرک موجود در جعبه فیوز خارج کنید.



انبرک

- فیوز جدیدی با همان مشخصات (ظرفیت و رنگ) را وارد فضای خالی نموده و از نصب درست آن مطمئن شوید.

- در جعبه فیوز را ببندید.

جعبه فیوز محفظه موتور

اگر جعبه فیوز اتاق در حالت عادی باشد اما همچنان یکی از تجهیزات برقی بطور عادی کار نکند، جعبه فیوز محفظه موتور را کنترل نموده و مطابق مراحل زیر اقدام به جایگزینی آن فیوز نمایید.

- سویچ استارت و تجهیزات برقی خودرو را خاموش کنید.

- با باز کردن گیره، در جعبه فیوز موتور را باز کنید.

- فیوزها را مطابق با جدول و نقشه‌ای که در ادامه آمده است، کنترل نمایید.

- فیوز سوخته را، که سیم فلزی داخل آن ذوب شده است، با انبرک موجود در جعبه فیوز خارج کنید.

- فیوز جدیدی با همان مشخصات (ظرفیت و رنگ) را وارد فضای خالی نموده و از نصب درست آن مطمئن شوید.

- در جعبه فیوز را ببندید و از آب بندی صحیح آن مطمئن شوید.

**هشدار**

- فیوز، ابزاری محافظ برای سیستم‌های برقی خودرو بوده و سوختن مکرر فیوز نشان‌دهنده وجود ایراد در تجهیزات مرتبط می‌باشد. در اینگونه مواقع به هیچ عنوان درنگ نکنید و نسبت به رفع مشکل توسط نمایندگی‌های مجاز اقدام نمایید.

- همواره از تعویض فیوز با فیوز هم ظرفیت اطمینان حاصل نمایید. در غیر این صورت سیستم‌های الکترونیکی خودرو صدمه دیده و ممکن است باعث بروز آسیب‌های جدی شود.

- برای تعویض رله‌ها و دیودها، حتی‌الامکان به نمایندگی‌های مجاز مراجعه نمایید.

- از دستکاری و قطع و وصل اتصالات فیوزها، رله و دیودها توسط خود و یا افراد غیر متخصص خودداری نمایید.

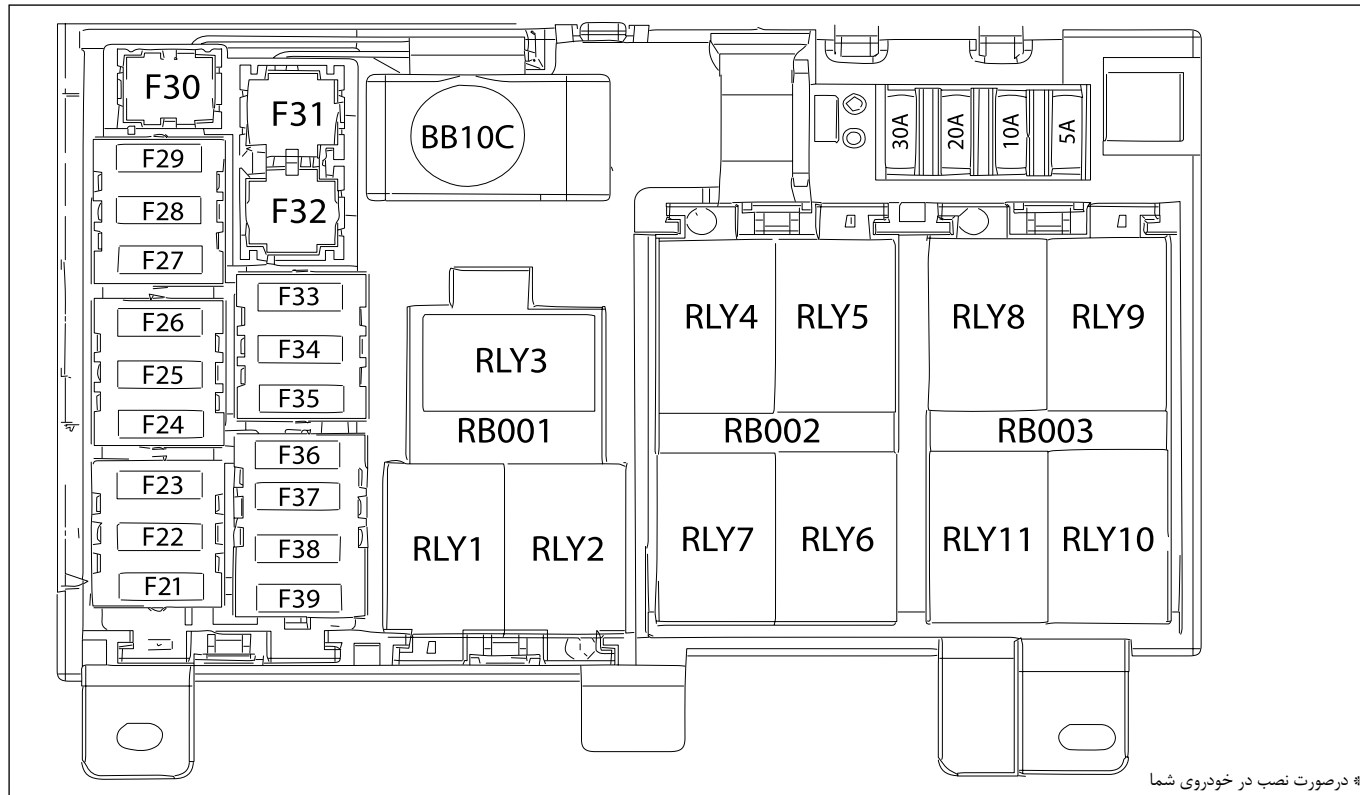
توجه:

اگر هیچ فیوز مناسبی در دسترس نبود می‌توانید بطور موقت از یک فیوز با ظرفیت مشابه از سایر تجهیزات (بطوری که در عملکرد خودرو اختلال ایجاد نکند) استفاده نموده و در اولین فرصت آن فیوز را جایگزین کنید.



جعبه فیوز و رله داشبورد (اکوماکس) *

موقعیت : زیر داشبورد، سمت چپ



* در صورت نصب در خودروی شما

جدول راهنمای فیوزها

جدول راهنمای رله‌ها

عملکرد	شدت جریان	شماره فیوز
----	RES	F21
----	RES	F22
----	RES	F23
----	RES	F24
تغذیه شیشه بالا بر عقب	30A	F25
تغذیه دائم رادیو	10A	F26
تغذیه نود مرکزی	20A	F27
تغذیه نود مرکزی	20A	F28
تغذیه نود مرکزی و تحریک رله‌های در صندوق و باز کن در جلو چپ	30A	F29
----	RES	F30
شیشه گرمکن عقب	30A	F31
تغذیه فن بخاری	40A	F32
تغذیه صندلی برقی	30A	F33
تغذیه سوئیچ اصلی - وضعیت اول (تحریک رله‌های فن بخاری و شیشه گرمکن عقب، نود در راننده، سانروف، جلو آمپر، نود جلو)	10A	F34
تغذیه سوئیچ اصلی - وضعیت اول (فندک)	20A	F35
تغذیه سوئیچ اصلی - وضعیت دوم (سیستم ضد قفل ترمز ABS، ایمو بلازر، جلو آمپر، کانکتور عیب یابی، سوئیچ ترمز)	10A	F36
تغذیه سوئیچ اصلی - وضعیت دوم (یونیت کیسه هوا)	5A	F37
تغذیه سوئیچ اصلی - وضعیت دوم (نود مرکزی، سیستم تهویه)	10A	F38
تغذیه سوئیچ اصلی - وضعیت دوم (یونیت موتور، سنسور فشار گاز کولر)	10A	F39

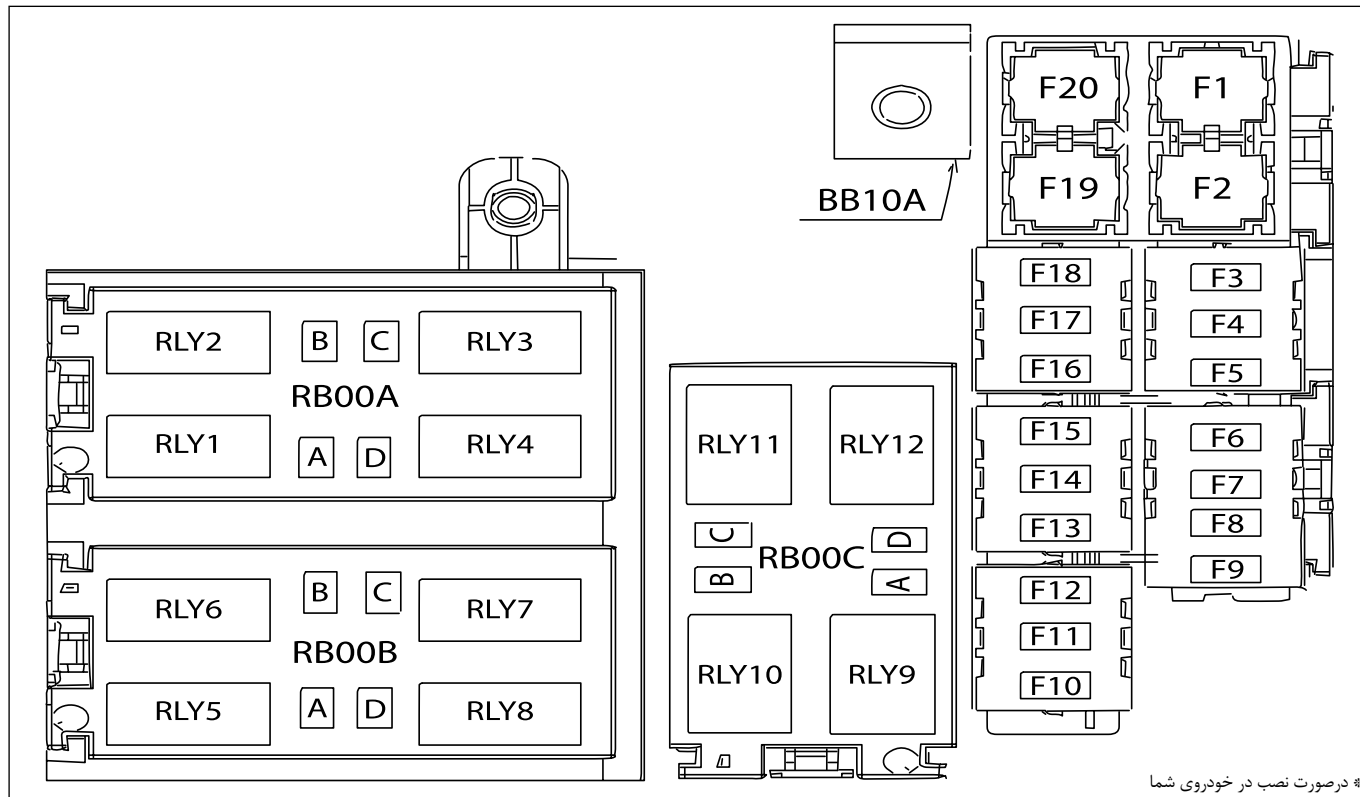
شماره رله	عملکرد رله	شدت جریان - نوع
RLY1	محرک برقی در صندوق عقب	30A - 2 Contact
RLY2	گرمکن شیشه عقب و آینه‌ها	30A - 1 Contact
RLY3	محرک برقی فن بخاری	35A - 1 Contact
RLY4	شیشه بالا بر عقب چپ	30A - 2 Contact
RLY5	شیشه بالا بر عقب چپ	30A - 2 Contact
RLY6	شیشه بالا بر عقب راست	30A - 2 Contact
RLY7	شیشه بالا بر عقب راست	30A - 2 Contact
RLY8	محرک برقی بازکن در راننده	30A - 2 Contact
RLY9	رزرو	----
RLY10	رزرو	----
RLY11	رزرو	----



* در صورت نصب سیستم اکو ماکس در خودروی دنا پلاس

جعبه فیوز محفظه موتور (اکو ماکس) *

موقعیت : سمت چپ محفظه موتور (سمت راننده)



* در صورت نصب در خودروی شما

جدول راهنمای فیوزها

جدول راهنمای رله‌ها

عملکرد	شدت جریان	شماره فیوز
تغذیه استارت	30A	F1
تغذیه برق سوئیچ استارت	40A	F2
مه‌شکن جلو	10A	F3
تغذیه چراغ روز	5A	F4
تغذیه دائم سانروف و رله سانروف	10A	F5
تغذیه سنسورهای موتور	10A	F6
تغذیه انژکتور، کویل	20A	F7
تغذیه محرک رله‌های فن	5A	F8
تغذیه یونیت موتور	10A	F9
تغذیه پمپ سوخت	10A	F10
تغذیه اصلی موتور	30A	F11
تغذیه جلو آمپر، کانکتور عیب‌یابی، سانروف، آزر	10A	F12
تغذیه ترمز ضد قفل (ABS)	40A	F13
تغذیه بوق	20A	F14
تغذیه شیشه بالا بر جلو	30A	F15
تغذیه برف پاک‌کن و پمپ شیشه‌شوی	30A	F16
تغذیه نود جلو	15A	F17
تغذیه نود جلو	20A	F18
تغذیه فن‌ها	40A	F19
تغذیه ترمز ضد قفل (ABS)	40A	F20

شماره رله	عملکرد	شدت جریان - نوع
RLY1	رله فن دور کند	30A - 1 Contact
RLY2	رله فن دور تند	40A - 1 Contact
RLY3	رله پمپ شیشه‌شوی	30A - 1 Contact
RLY4	رله فن	30A - 2 Contact
RLY5	رله برف پاک‌کن	30A - 2 Contact
RLY6	رله برف پاک‌کن	30A - 2 Contact
RLY7	رله مه شکن جلو	30A - 1 Contact
RLY8	رله بوق	30A - 1 Contact
RLY9	رله پمپ سوخت	30A - 1 Contact
RLY10	رله کنترل موتور	30A - 1 Contact
RLY11	رله سانروف	30A - 2 Contact
RLY12	رله چراغ حرکت در روز	30A - 1 Contact



* در صورت نصب سیستم اکو ماکس در خودروی دنا پلاس

جعبه فیوز و رله داشبورد*
موقعیت: زیر داشبورد، سمت چپ



* در صورت نصب در خودروی شما

جدول راهنمای فیوزها

جدول راهنمای رله‌ها

عملکرد	شدت جریان	شماره فیوز
تغذیه شیشه بالا برهای جلو	40A	F21
فن بخاری	40A	F22
تغذیه (۱) NBCM	30A	F23
تغذیه (۲) NBCM	30A	F24
تغذیه (۳) NBCM	30A	F25
تغذیه شیشه بالا برهای عقب	30A	F26
تغذیه دائم چراغ سقفی - تغذیه حالت ECO جلو امپر - یونیت کنترل درها (DSM) تغذیه لامپ داخل داشبورد - تغذیه لامپ سایبان - تغذیه لامپ نقشه خوان	10A	F27
رادیو - دستگاه عیب یاب	10A	F28
گرم کن شیشه عقب - گرم کن آینه‌ها - صندلی‌های برقی	30A	F29 *
تغذیه سانروف - فشار باد لاستیک‌ها	10A	F30 *
برف پاک کن و شیشه شوی	20A	F31
تغذیه دائم سانروف (مرحله ۱ و ۲ سوئیچ) - آینه الکترو کرومیک - رزرو	10A	F32 *
فندک	20A	F33
صندلی‌های برقی - گرم کن شیشه عقب - گرم کن آینه‌ها	30A	F34 *
تغذیه NBCM (مرحله ۱ سوئیچ) - سیستم صوتی - آنتن اکتیو - یونیت کنترل درها (DSM) - تغذیه رله بخاری	10A	F35
فرمان برقی - گیربکس اتوماتیک - فشار باد لاستیک‌ها - TCU	10A/5A	F36 *
ABS مرحله ۲ سوئیچ (یونیت NBCM - جلو امپر - دستگاه عیب یاب - HVAC اتوماتیک - ایموبلایزر - لامپ خطر عقب) - سنسور زاویه فرمان	10A	F37 *
ایرپگ	5A	F38
تغذیه سوئیچ مرحله ۱ و ۲	50A	F39 *
رزرو	RES	F40

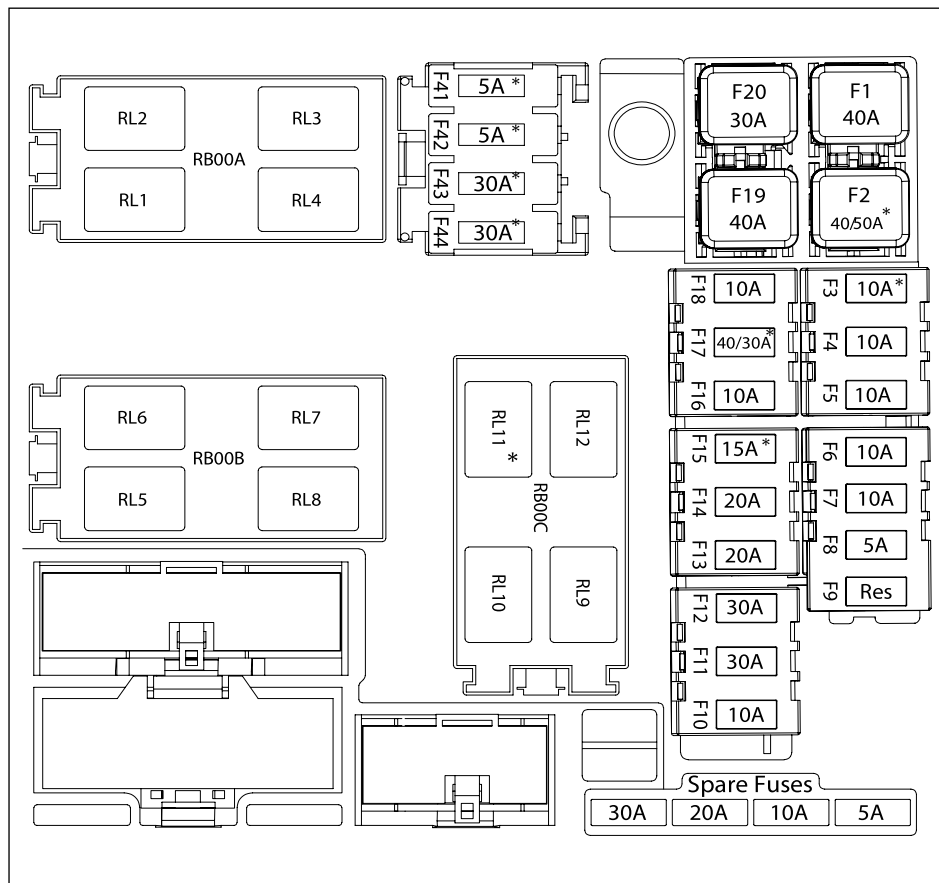
شماره رله	عملکرد رله	شدت جریان - نوع
RLY1	رله ECO MODE	20A - 1 Contact
RLY2	رله شیشه گرم کن	40A - 1 Contact
RLY3 *	رزرو - رله صندلی‌های برقی	30A - 1 Contact
RLY4	رله فن بخاری	40A - 1 Contact
RLY5	رله برف پاک کن (کنترل)	30A - 2 Contact
RLY6	رله برف پاک کن (سرعت)	30A - 2 Contact
RLY7 *	رله باز شدن ترتیبی در راننده	20A - 2 Contact
RLY8	رله پمپ شیشه شوی	20A - 1 Contact
RLY9 *	رله مرحله ۱ سوئیچ رله شیفت دنده اتوماتیک	40A - 1 Contact 20A - 1 Contact
RLY10 *	رله مرحله ۲ سوئیچ	40A - 2 Contact
RLY11 *	رله شیفت دنده اتوماتیک	20A - 1 Contact
RLY12	رزرو	---



* در صورت نصب در خودروی شما

جعبه فیوز محفظه موتور*

موقعیت : سمت چپ محفظه موتور (سمت راننده)



* در صورت نصب در خودروی شما

جدول راهنمای رله‌ها

شماره رله	عملکرد رله	شدت جریان - نوع
RLY1	رله فن دور کند	40A - 1 Contact
RLY2	رله فن دور تند	40A - 1 Contact
RLY3	رله کمپرسور کولر	30A - 1 Contact
RLY4	رله فن موتور	30A - 2 Contact
RLY5	رله استارت	30A - 1 Contact
RLY6	رله مه‌شکن جلو	30A - 1 Contact
RLY7	رله چراغ جلو نور بالا	30A - 1 Contact
RLY8	رله بوق	30A - 1 Contact
RLY9	رله پمپ بنزین	30A - 1 Contact
RLY10	رله یونیت موتور ۱	30A - 1 Contact
RLY11*	رله یونیت موتور ۲ (برق کویل - رزرو)	30A - 1 Contact
RLY12*	رله استارت - رزرو (AT-LANDAI)	30A - 1 Contact

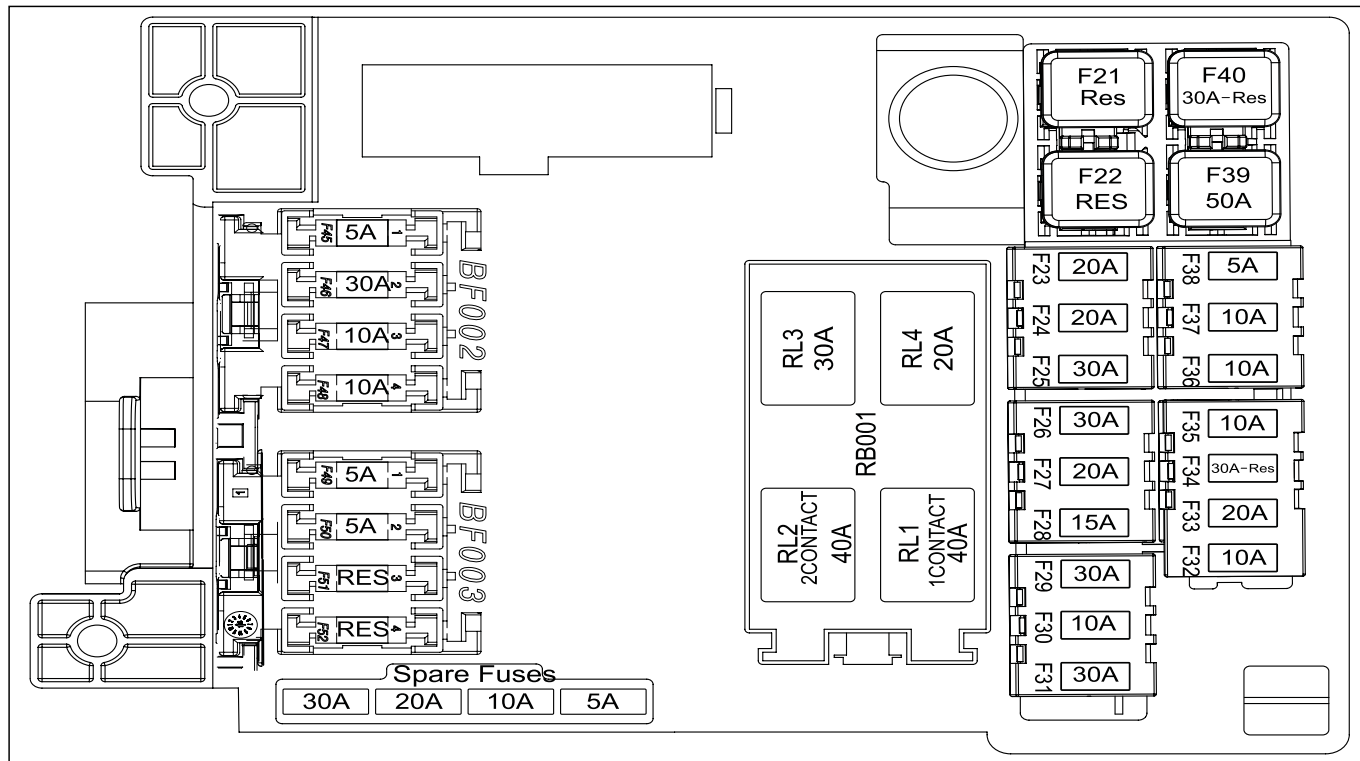
* در صورت نصب در خودروی شما

جدول راهنمای فیوزها

شماره فیوز	شدت جریان	عملکرد
F1	40A	تغذیه دور کند فن جلو
F2 *	40/50A	تغذیه ترمز ABS/ESC
F3	15A	تغذیه چراغ مه‌شکن جلو
F4	10A	تغذیه کمپرسور کولر
F5 *	10A	تغذیه یونیت موتور و سنسور فشار گاز کولر و برق یونیت رله پمپ خلاء ترمز
F6	10A	تغذیه سنسور اکسیژن و سنسور اینرسی
F7	10A	تغذیه یونیت موتور (ECU)
F8	5A	تغذیه یونیت رله فن جلو
F9	RES	رزرو
F10	10A	تغذیه رله پمپ بنزین
F11	30A	تغذیه رله موتور ۱
F12 *	15/30A	تغذیه رله اصلی ۲ (برق کویل و انژکتورها) با تغذیه یونیت گیربکس اتوماتیک/رزرو
F13	30A	تغذیه ترمز ABS/ESC
F14 *	10/30A	رزرو - تغذیه استارت خودرو Telematic *
F15	5A	تغذیه دائم یونیت موتور (ECU)
F16	20A	تغذیه چراغ نور بالا
F17 *	40A	تغذیه یونیت استارت
F18	10A	تغذیه جلو امپر/ایموبلائیزر/دیاگ / تغذیه سوئیچ ترمز و سوئیچ کلاج یا سیستم keyless
F19	40A	تغذیه دور تند فن جلو
F20 *	40/30A	تغذیه سوئیچ استارت - تغذیه رله استارت یا سیستم Keyless
F21-F40		در فیوز باکس داخل اتاق قرار دارد
F41 *	5A	تغذیه سیستم یونیت Keyless
F42 *	5A	تغذیه سیستم یونیت Keyless
F43 *	30A	تغذیه رله پمپ خلا بوستر ترمز/رزرو
F44 *	30A	تغذیه استارت خودرو/رزرو

جعبه فیوز و رله داشبورد*

موقعیت : زیر داشبورد، سمت چپ



* در صورت نصب در خودروی شما

جدول راهنمای فیوزها

جدول راهنمای رله‌ها

عملکرد	شدت جریان	شماره فیوز
	رزرو	F21 RES
	رزرو	F22 RES
تغذیه NBCM (چراغ ۲)	20A	F23
تغذیه NBCM (چراغ ۱)	20A	F24
تغذیه NBCM (قفل درها)	30A	F25
تغذیه شیشه بالابرهای عقب	30A	F26
تغذیه دائم چراغ سقفی - تغذیه حالت ECO جلو آمپر - تغذیه لامپ داخل داشبورد - تغذیه لامپ سایه‌بان - تغذیه لامپ نقشه‌خوان	20A	F27
چراغ مه‌شکن	15A	F28
تغذیه شیشه بالابرهای جلو	30A	F29
پمپ خلأ ترمز - یونیت فشار باد - تغذیه دائم سانروف	10A	F30 *
گرم‌کن آینه‌ها / گرم‌کن شیشه عقب	30A	F31
تغذیه سانروف (سوئیچ مرحله ۱ و ۲)	10A	F32 *
فندک	20A	F33
صندلی‌های برقی - رزرو	30A-RES	F34 *

شماره رله	عملکرد رله	شدت جریان - نوع
RLY1	رله مرحله ۱ سوئیچ	40A - 1 Contact
RLY2	رله مرحله ۲ سوئیچ	40A - 2 Contact
RLY3	رزرو - رله صندلی‌های برقی	30A - 1 Contact
RLY4	رزرو - رله شيفتر دنده	20A - 1 Contact



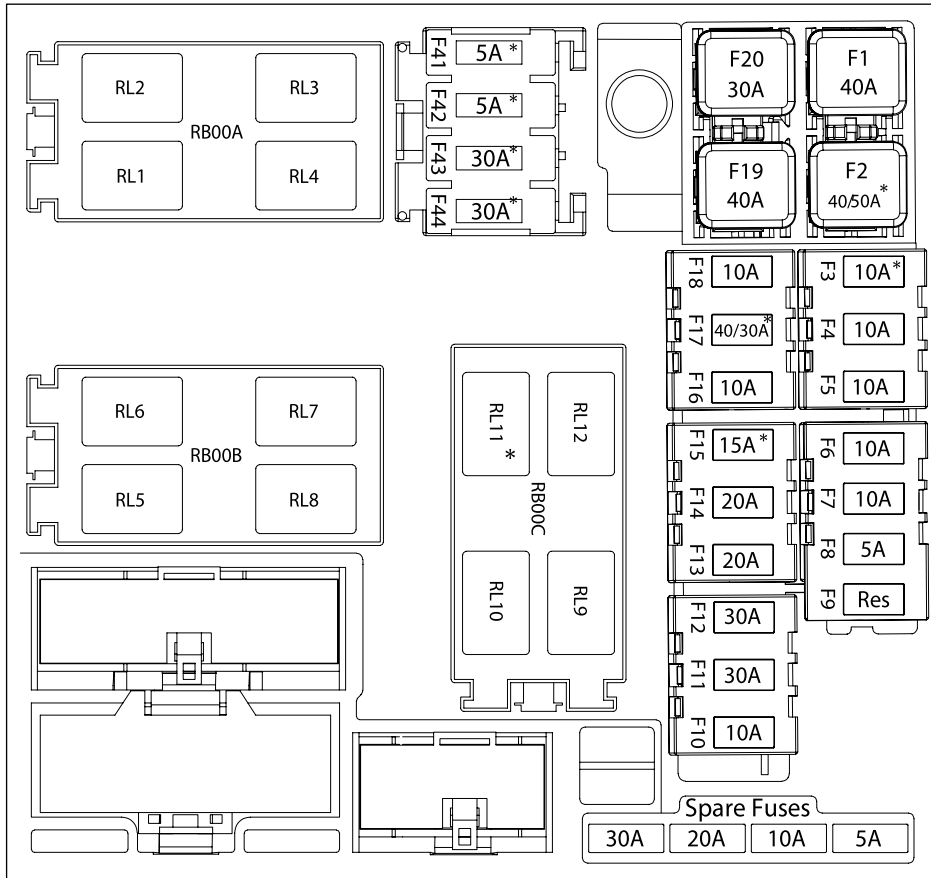
* در صورت نصب در خودروی شما

عملکرد	شدت جریان	شماره فیوز
تغذیه NBCM (مرحله ۱ سوئیچ) - سیستم صوتی-یونیت فشار باد - تغذیه رله فن بخاری	10A	F35
دسته دنده اتوماتیک - TCU و یونیت فرمان برقی (مرحله ۲ و ۳)	10A	F36 *
سنسور باران - جلو آمپر - ABS مرحله ۲ سوئیچ (یونیت NBCM) سیستم تهویه هوا عیب یاب	10A	F37
ایر بیگ	5A	F38
تغذیه مرحله ۱ و ۲ سوئیچ	50A	F39 *
رزرو - صندلی های برقی	30A - RES	F40 *
سیستم تهویه هوا	5A	F45
گرم کن شیشه عقب	30A	F46
گرم کن آینه ها	10A	F47
تغذیه اصلی سیستم صوتی	10A	F48
تغذیه سیستم KEYLESS	5A	F49
تغذیه مرحله ۱ یونیت کنترل درها (DSM)	5A	F50
رزرو	RES	F51
رزرو	RES	F52

* در صورت نصب در خودروی شما

جعبه فيوز محفوظه موتور*

موقعيت : سمت چپ محفظه موتور (سمت راننده)



* در صورت نصب در خودروی شما

جدول راهنمای فیوزها

عملکرد	شماره فیوز	شدت جریان
تغذیه رله فن دور کند	F1	40A
تغذیه ۱ - ESC/ABS *	F2 *	40/50A
تغذیه Telematic * / رزرو	F3 *	10A
پمپ شیشه‌شوی - تغذیه یونیت BCM داخل اتاق	F4	10A
تغذیه ECU / سنسور فشار گاز کولر و سوئیچ اینرسی	F5	10A
تغذیه سنسور اکسیژن	F6	10A
تغذیه ECU	F7	10A
تغذیه بوبین رله‌های فن	F8	5A
رزرو	F9	RES
تغذیه پمپ بنزین	F10	10A
تغذیه رله اصلی ۱	F11	30A
تغذیه رله اصلی ۲ (تغذیه کویل و انژکتورها)	F12 *	30A
تغذیه رله برف پاک‌کن	F13	20A
تغذیه رله بوق	F14	20A
تغذیه یونیت TCU * / رزرو	F15 *	15A
تغذیه دائم ECU	F16	10A
تغذیه ۲ - ESC/ABS	F17 *	40/30A
تغذیه جلو آمپر/ ایموبلایزر/ دستگاه عیب‌یاب / تغذیه سوئیچ ترمز و کلاچ با سیستم keyless	F18	10A
تغذیه رله فن دور تند	F19	40A
تغذیه رله فن بخاری	F20 *	30A
سیستم ۱ تغذیه Keyless * / رزرو	F41 *	5A
سیستم ۲ تغذیه Keyless * / رزرو	F42 *	5A
تغذیه رله پمپ خلاء ترمز* / رزرو	F43 *	30A
تغذیه استارت خودرو* / رزرو	F44 *	30A

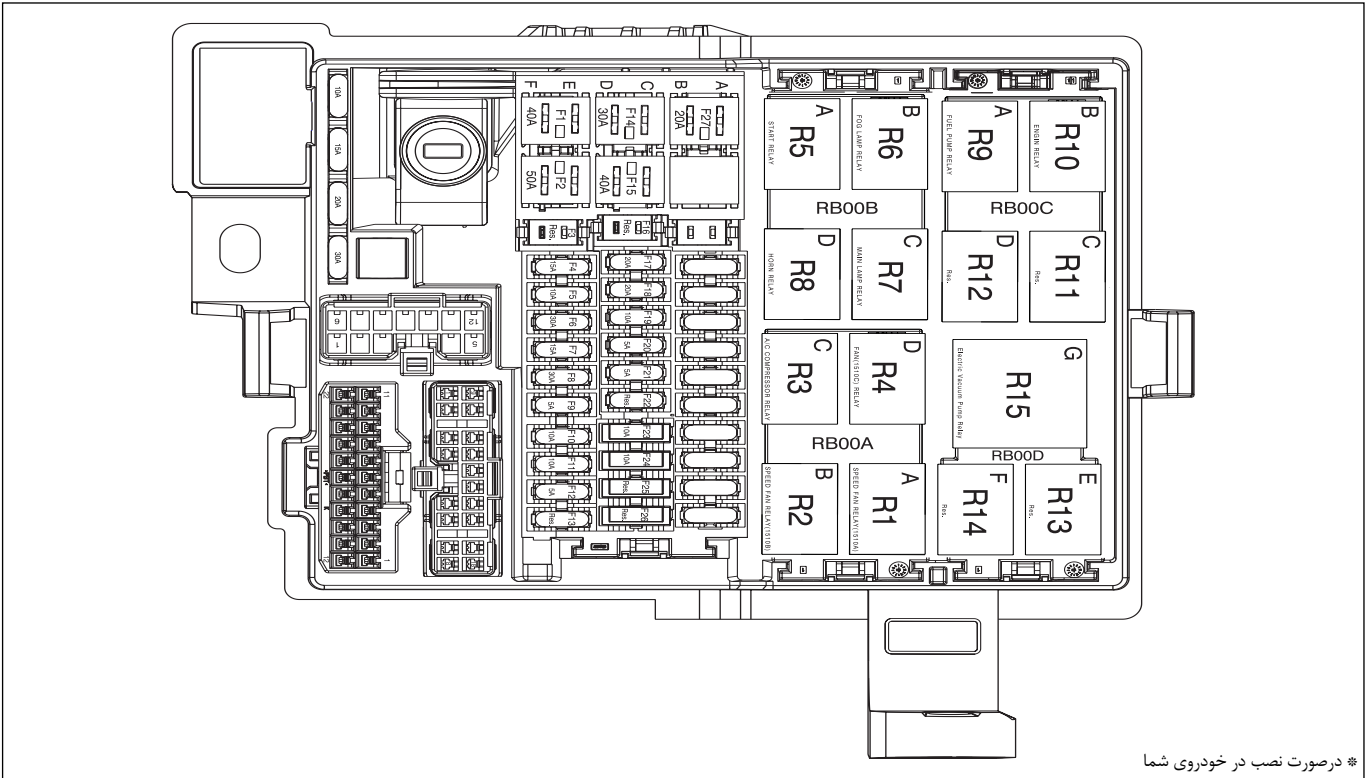
جدول راهنمای رله‌ها

شماره رله	عملکرد رله	شدت جریان - نوع
RLY1	رله فن دور کند	40A - 1 Contact
RLY2	رله فن دور تند	40A - 1 Contact
RLY3	رله فن بخاری	40A - 1 Contact
RLY4	رله فن موتور	30A - 2 Contact
RLY5	رله استارت	30A - 1 Contact
RLY6	رله کنترل برف پاک‌کن	30A - 2 Contact
RLY7	رله سرعت برف پاک‌کن	30A - 2 Contact
RLY8	رله بوق	30A - 1 Contact
RLY9	رله پمپ بنزین	30A - 1 Contact
RLY10	رله اصلی ۱	30A - 1 Contact
RLY11*	رله اصلی ۲ (کویل و انژکتورها)* / رزرو	30A - 1 Contact
RLY12*	رله استارت - رزرو (AT-LANDAI)	30A - 2 Contact

* در صورت نصب در خودروی شما

جعبه فیوز محافظه موتور*

موقعیت : سمت چپ محفظه موتور (سمت راننده)



* در صورت نصب در خودروی شما

جدول راهنمای فیوزها

عملکرد	شماره فیوز	شدت جریان
تغذیه دور کند فن جلو	F1	40A
تغذیه ترمز ESC/ABS	F2 *	40/50A
رزرو	F3	RES
تغذیه چراغ مه شکن جلو	F4	15A
تغذیه رله پمپ بنزین	F5	10A
تغذیه رله اصلی (برق کویل و انژکتورها) / ایموبلایزر / رزرو	F6	30A
تغذیه یونیت گیربکس اتوماتیک / رزرو	F7 *	15A
تغذیه ترمز ESC/ABS	F8	30A
تغذیه دائم یونیت موتور (ECU)	F9	5A
تغذیه سنسور اکسیژن / سویچ اینرسی	F10	10A
تغذیه یونیت موتور ECU	F11	10A
تغذیه بوبین رله فن جلو	F12	5A
رزرو	F13	RES
تغذیه سویچ استارت - تغذیه رله استارت با سیستم keyless	F14 *	30/40A
تغذیه دور تند فن جلو	F15	40A
رزرو	F16	RES
تغذیه چراغ نور بالا	F17	20A
تغذیه رله بوق	F18	20A
تغذیه جلو امپر / ایموبلایزر / دیاگ / تغذیه سوئیچ ترمز و سوئیچ کلاج با سیستم keyless	F19	10A
تغذیه سیستم یونیت Keyless / رزرو	F20 *	5A
تغذیه سیستم یونیت Keyless / رزرو	F21 *	5A
رزرو / تغذیه رله اصلی ۲ (برق کویل و انژکتورها)	F22 *	30A
تغذیه کمپرسور کولر	F23	10A
تغذیه یونیت موتور و سنسور فشار گاز کولر و برق بوبین رله پمپ خلاء ترمز	F24	10A
تغذیه استارت خودرو / رزرو	F25 *	30A
رزرو	F26	RES
تغذیه رله پمپ خلا بوستر ترمز / رزرو	F27 *	20A

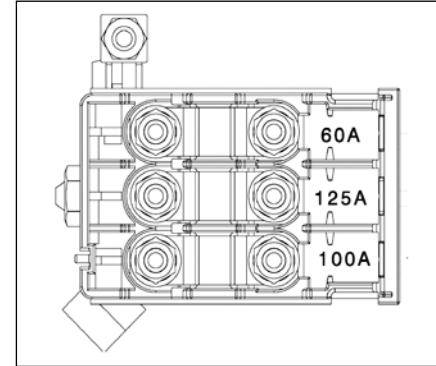
جدول راهنمای رله‌ها

شماره رله	عملکرد رله	شدت جریان - نوع
RLY1	رله فن دور کند	40A - 1 Contact
RLY2	رله فن دور تند	40A - 1 Contact
RLY3	رله کمپرسور کولر	30A - 1 Contact
RLY4	رله فن موتور	30A - 2 Contact
RLY5	رله استارت	30A - 1 Contact
RLY6	رله مه شکن جلو	30A - 1 Contact
RLY7	رله چراغ جلو نور بالا	30A - 1 Contact
RLY8	رله بوق	30A - 1 Contact
RLY9	رله پمپ بنزین	30A - 1 Contact
RLY10	رله یونیت موتور ۱	30A - 1 Contact
RLY11*	رله یونیت موتور ۲ (برق کویل و انژکتور) / رزرو	30A - 1 Contact
RLY12*	رله استارت (AT-LANDAI) / رزرو	30A - 2 Contact
RLY13	رزرو	RES
RLY14	رزرو	RES
RLY15*	رله پمپ خلاء ترمز	50A - 1 Contact

* در صورت نصب در خودروی شما

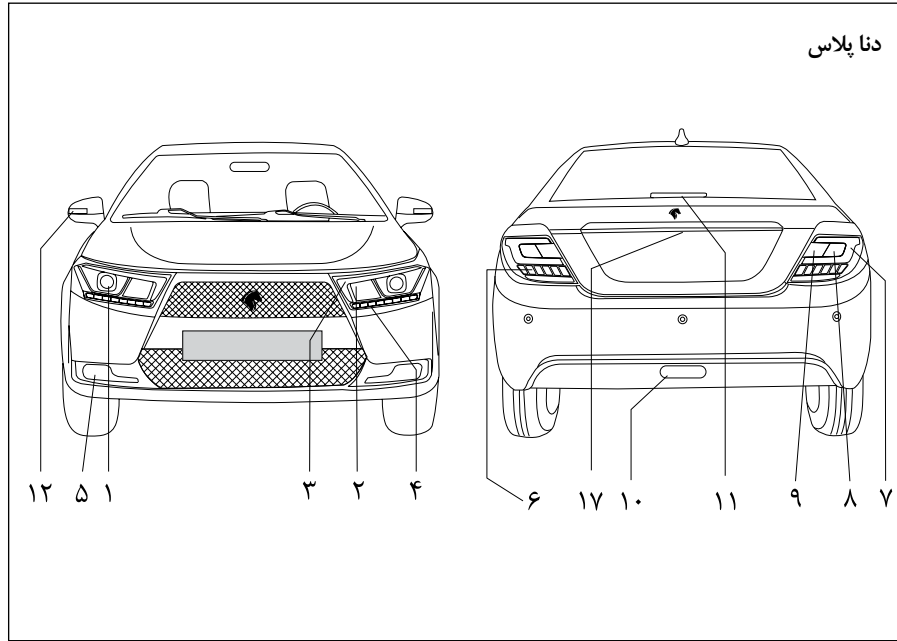
جعبه فيوز سر باتري

موقعيت : داخل محفظه موتور، روى سر باتري



شدت جريان	عملکرد فيوز
100A	برق اصلى فيوز باکس محفظه موتور
125A	برق اصلى فيوز باکس داخل اتاق
60A	برق اصلى يونيت فرمان برقى

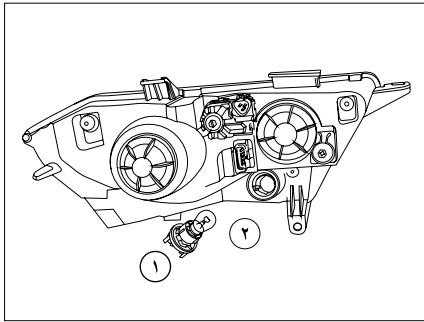
دنا پلاس



اخطار

عملکرد کلیه چراغ‌های بیرونی را قبل از شروع به رانندگی بررسی کنید. هنگام تعویض هر لامپ، کلید چراغ را خاموش کنید تا از اتصال کوتاه جلوگیری شود. لامپ‌ها تحت خلأ هستند و ممکن است هنگام تعویض شکسته شوند و ایجاد جراحات نمایند.

نوع لامپ	نام عملکرد
H7- 55W/12V	۱- چراغ جلو - نور پایین
H1- 55W/12V	۲- چراغ جلو - نور بالا
LED	۳- چراغ موقعیت جلو
LED	۴- چراغ راهنمای جلو و چراغ حرکت در روز (DRL)
H1- 55W/12V	۵- چراغ مه شکن جلو
LED	۶- چراغ ترمز
LED	۷- چراغ موقعیت عقب
PY- 21W/12V	۸- چراغ راهنمای عقب
P-21W/12V	۹- چراغ دنده عقب
P-21W/12V	۱۰- چراغ مه شکن عقب
LED	۱۱- چراغ سوم ترمز (طاقچه عقب)
LED	۱۲- چراغ راهنمای روی آینه
5W/12V	۱۳- چراغ صندوق عقب
5W/12V	۱۴- چراغ آینه آرایش
LED	۱۵- چراغ‌های مطالعه
LED	۱۶- چراغ لای درهای جانبی
5W/12V	۱۷- چراغ پلاک
5W/12V	۱۸- چراغ جعبه داشبورد



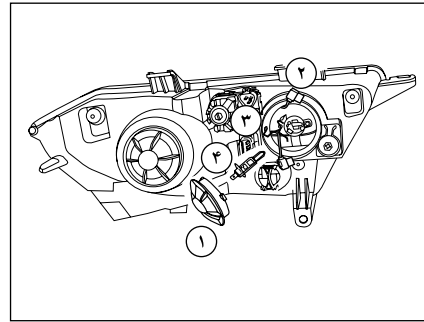
چراغ راهنمای جلو* نوع لامپ LED

- ۱- درپوش لامپ را در جهت علامت (پاد ساعتگرد) باز کنید.
- ۲- لامپ را با فشردن و چرخاندن در جهت پاد ساعتگرد از پایه جدا کنید و با یک دستمال تمیز آن را عوض کنید.
- ۳- درپوش لامپ را با توجه به جهت خارها جا بزنید و در جهت علامت (ساعتگرد) محکم کنید.



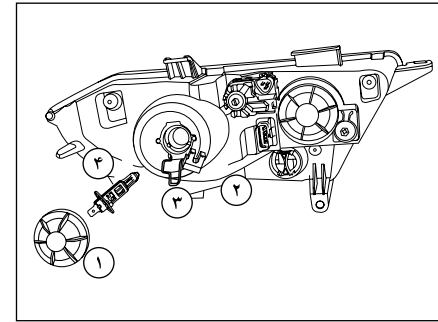
اخطار

قبل از تعویض لامپ‌ها رابط اصلی برق را جدا کنید و پس از تعویض لامپ‌ها رابط اصلی برق را مجدداً وصل نمایید.



چراغ نور بالا

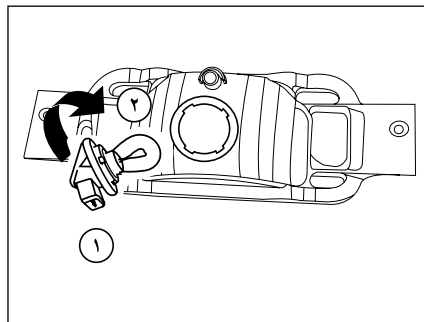
- ۱- درپوش لامپ را در جهت علامت (پادساعتگرد) باز کنید.
- ۲- رابط برق لامپ را جدا کنید.
- ۳- با فشردن لبه گیره فنری به جلو و بالا، آن را آزاد کنید.
- ۴- لامپ را با توجه به جهت شیارهای پایه با یک دستمال تمیز عوض کنید.
- ۵- گیره فنری را به درستی در جای خود نصب کنید.
- ۶- رابط برق لامپ را وصل کنید.
- ۷- درپوش لامپ را با توجه به جهت خارها جا بزنید و در جهت علامت (ساعتگرد) محکم کنید.



چراغ نور پایین

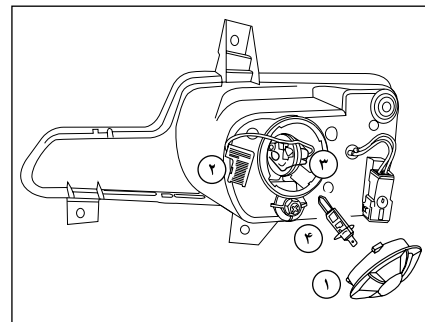
- ۱- درپوش لامپ را در جهت علامت (پادساعتگرد) باز کنید.
- ۲- رابط برق لامپ را جدا کنید.
- ۳- با فشردن از پهلو، گیره فنری را آزاد کنید.
- ۴- لامپ را با توجه به جهت شیارهای پایه با یک دستمال تمیز عوض کنید.
- ۵- گیره فنری را به درستی در جای خود نصب کنید.
- ۶- رابط برق لامپ را وصل کنید.
- ۷- درپوش لامپ را با توجه به جهت خارها جا بزنید و در جهت علامت (ساعتگرد) محکم کنید.

* فقط در خودروی دنا قابلیت تعویض دارد.



چراغ مه شکن عقب

- ۱- رابط برق را جدا کنید.
- ۲- درپوش لامپ را در جهت علامت (پادساعتگرد) باز کنید.
- ۳- لامپ را با فشردن و چرخاندن در جهت پادساعتگرد از پایه جدا کنید و با یک دستمال تمیز آن را عوض کنید.
- ۴- درپوش لامپ را با توجه به جهت خارها جا بزنید و در جهت علامت (ساعتگرد) محکم کنید.
- ۵- رابط برق را وصل کنید.



چراغ مه شکن جلو

- ۱- درپوش لامپ را در جهت علامت (پادساعتگرد) باز کنید.
- ۲- رابط برق لامپ را جدا کنید.
- ۳- با فشردن از دوطرف، گیره فنری را آزاد کنید.
- ۴- لامپ را با توجه به جهت شیارهای پایه با یک دستمال تمیز عوض کنید.
- ۵- گیره فنری را به درستی در جای خود نصب کنید.
- ۶- رابط برق لامپ را وصل کنید.
- ۷- درپوش لامپ را با توجه به جهت خارها جا بزنید و در جهت علامت (ساعتگرد) محکم کنید.



اخطار

قبل از تعویض لامپ‌ها رابط اصلی برق را جدا کنید و پس از تعویض لامپ‌ها رابط اصلی برق را مجدداً وصل نمایید.

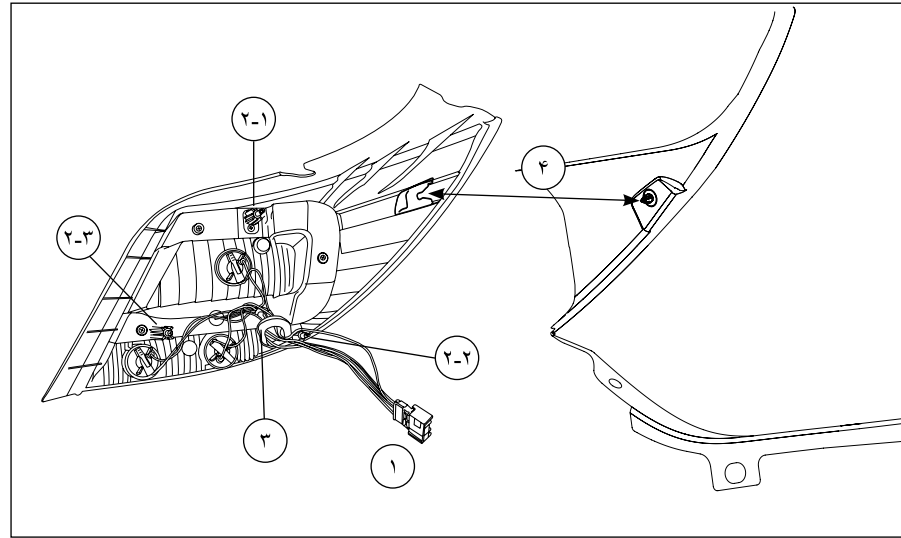
مجموعه چراغ عقب

جهت تعویض لامپ‌های چراغ عقب ابتدا لازم است:

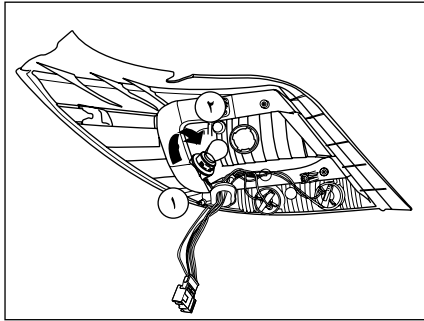
- موکت داخل صندوق را از پشت چراغ عقب کنار بزنید
- ۱- رابط اصلی برق را جدا کنید.
- ۲- سه مهره نصب چراغ به بدنه را کامل باز کنید تا مجموعه چراغ عقب از خودرو جدا شود.

پس از تعویض لامپ:

- ۳- لاستیک آب بندی را در محل خود با دقت نصب کنید
- مجموعه چراغ عقب را در موقعیت نصب روی خودرو قرار دهید تا هر ۳ پیچ در ابتدای دهانه سوراخ‌ها باشد.
- ۴- خار جانبی چراغ را در زبانه نشیمنگاه خود تنظیم کنید و چراغ را جابزنید.
- ۵- هر ۳ مهره را با ترتیب شکل ببندید.
- ۶- رابط اصلی برق را وصل کنید.
- موکت داخل صندوق را در جای خود قرار دهید.

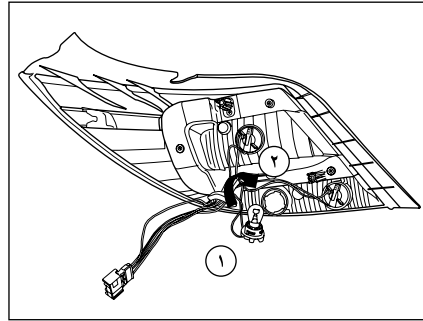
**توجه**

جهت پرهیز از کاهش طول عمر لامپ‌ها، از دست زدن و لمس حباب شیشه‌ای لامپ‌ها خودداری فرمایید و برای تعویض لامپ، آن را با دستکش یا پارچه تمیز بردارید.



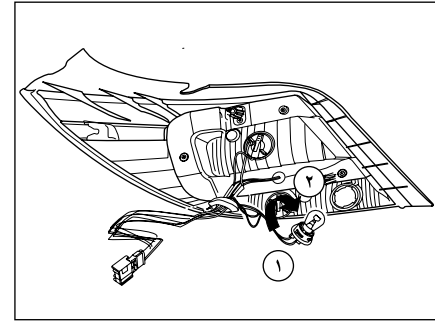
چراغ ترمز* نوع لامپ LED

- 1- درپوش لامپ را در جهت علامت (پادساعتگرد) باز کنید.
- 2- لامپ را با فشردن و چرخاندن در جهت پادساعتگرد از پایه جدا کنید و با یک دستمال تمیز آن را عوض کنید.
- 3- درپوش لامپ را با توجه به جهت خارها جا بزنید و در جهت علامت (ساعتگرد) محکم کنید.



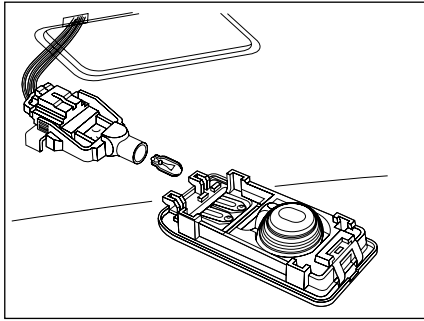
چراغ راهنمای عقب

- 1- درپوش لامپ را در جهت علامت (پادساعتگرد) باز کنید.
- 2- لامپ را با فشردن و چرخاندن در جهت پادساعتگرد از پایه جدا کنید و با یک دستمال تمیز آن را عوض کنید.
- 3- درپوش لامپ را با توجه به جهت خارها جا بزنید و در جهت علامت (ساعتگرد) محکم کنید.



چراغ دنده عقب

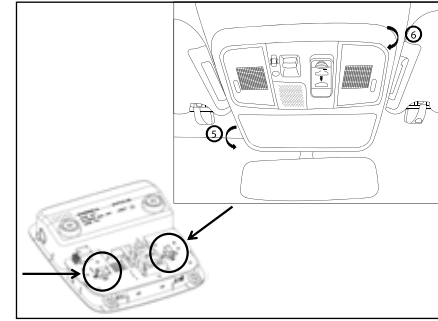
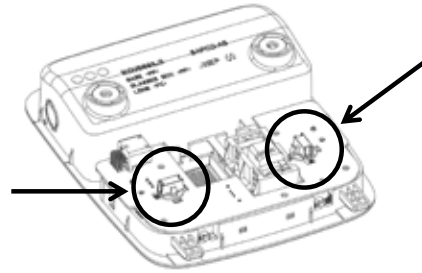
- 1- درپوش لامپ را در جهت علامت (پادساعتگرد) باز کنید.
- 2- لامپ را با فشردن و چرخاندن در جهت پادساعتگرد از پایه جدا کنید و با یک دستمال تمیز آن را عوض کنید.
- 3- درپوش لامپ را با توجه به جهت خارها جا بزنید و در جهت علامت (ساعتگرد) محکم کنید.



چراغ سقفی عقب

یک آچار پیچ گوشتی را به دقت درون شیار انتهایی چراغ وارد کرده و با اهرم کردن آن مجموعه چراغ را از محل خود جدا کنید. چراغ را در آورید و تعویض کنید. اطمینان حاصل کنید که پایه محکم سرجای خود قرار گرفته است سپس مجموعه چراغ را سرجای خود نصب کنید.

به تعویض دارند، در خلاف جهت عقربه‌های ساعت چرخانده و بیرون بکشید.
۸- لامپ (های) جدید را جایگزین کرده و در جهت عقربه‌های ساعت بچرخانید.
۹- به منظور مونتاژ کنسول سقف، عملیات بخش‌های ۶ الی ۳ را بصورت معکوس انجام دهید.

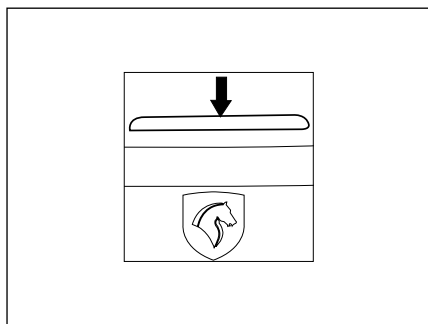


نحوه تعویض لامپ‌های کنسول سقف*

تعویض لامپ‌ها توسط کاربر به سادگی و فقط با استفاده از یک آچار آلن ستاره‌ای انجام می‌پذیرد. روش پله به پله آن در زیر توضیح داده شده است.

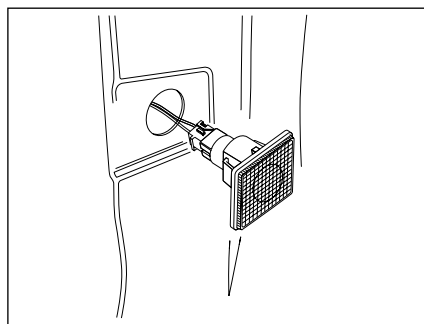
- ۱- خودرو را خاموش کنید.
- ۲- مطابق با توضیحات بخش قبل، جا عینکی را باز کرده و آن را تخلیه کنید.
- ۳- در حالی که جا عینکی باز است، با استفاده از آچار آلن، ۲ پیچ که در زیر محفظه قرار دارد را باز کنید.
- ۴- جا عینکی را ببندید.
- ۵- کل کنسول را از بخش جلویی آن (جا عینکی) بصورت آریب به پایین بکشید.
- ۶- پس از بیرون کشیدن بخش جلویی آن، بخش عقبی را نیز با احتیاط بیرون بکشید.
- ۷- حال مطابق با شکل زیر، هر کدام از لامپ‌ها را که نیاز

* در صورت نصب در خودروی شما



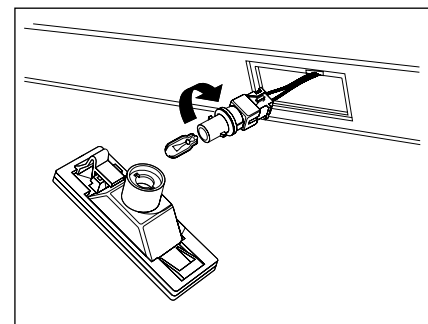
چراغ سوم خطر (قرمز)

این چراغ مجهز به دیود است.
در صورت بروز اشکال به یکی از نمایندگی‌های مجاز
ایران خودرو مراجعه کنید.



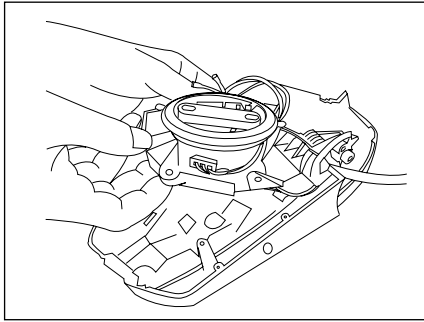
چراغ در

این چراغ مجهز به دیود است.
در صورت بروز اشکال به یکی از نمایندگی‌های مجاز
ایران خودرو مراجعه کنید.



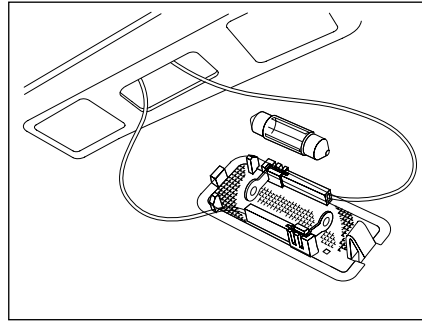
چراغ پلاک خودرو

چراغ را به سمت چپ فشار دهید و به سمت پایین
بچرخانید تا از جای خود خارج شود. پایه لامپ را
بچرخانید و بیرون بکشید. لامپ را از پایه لامپ خارج
کنید. لامپ نو را نصب کنید.



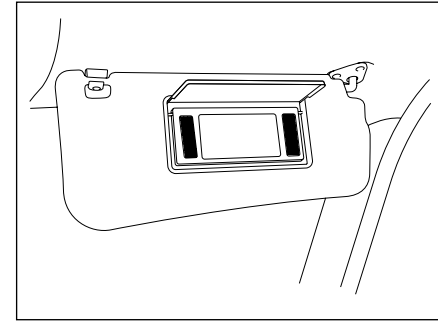
چراغ راهنمای روی آینه

ابتدا خار شیشه رنگی آینه های جانبی را آزاد کنید. سپس پیچ های اتصال موتور آینه و قاب آن را باز کرده و در انتها با باز کردن ۲ عدد پیچ چراغ LED آن را درآورده و با LED سالم تعویض کنید.



چراغ صندوق عقب

یک آچار پیچ گوشتی را به دقت درون شیار انتهای چراغ وارد کنید. با بیرون آوردن تعلق به لامپ دست می یابید. لامپ را از دوسر اتصال خود جدا کنید. لامپ را تعویض کنید. چراغ را در جای خود مجدداً نصب کنید.



چراغ آینه آرایش

لامپ چراغ آینه آرایش قابل تعویض نیست، برای تعویض باید مجموعه کامل آفتابگیر را از نمایندگی مجاز تهیه فرمایید.



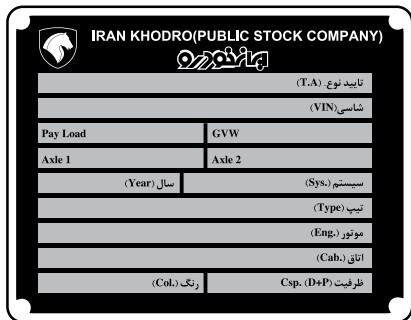
اخطار

لامپ‌ها تحت خلاء هستند و ممکن است هنگام تعویض شکسته شوند و ایجاد جراحت نمایند.

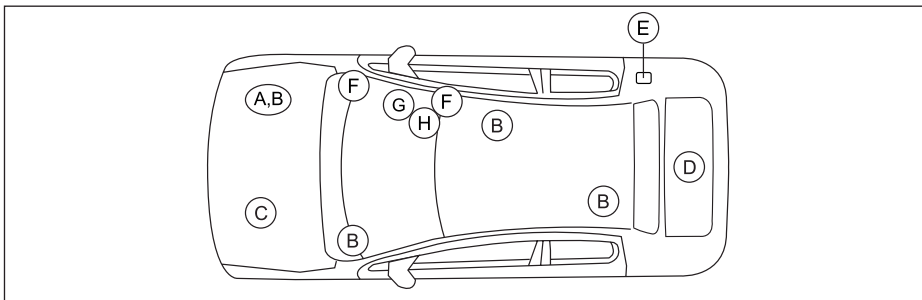


اطلاعات فنی

۱۸۵	اوزان خودرو	۱۸۰	عوامل شناسایی خودرو
۱۸۶	ظرفیت‌ها و مشخصات	۱۸۱	ابعاد خودرو
۱۸۷	مشخصات رینگ‌ها و تایرها	۱۸۳	اطلاعات فنی موتور
		۱۸۴	مصرف سوخت



A- پلاک شناسایی

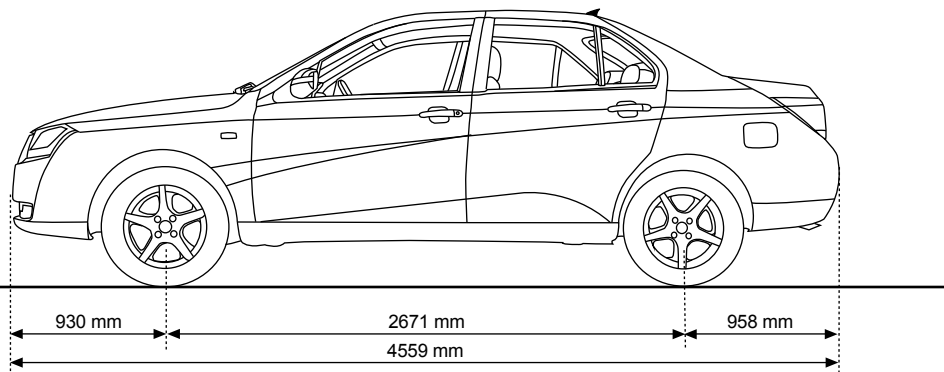
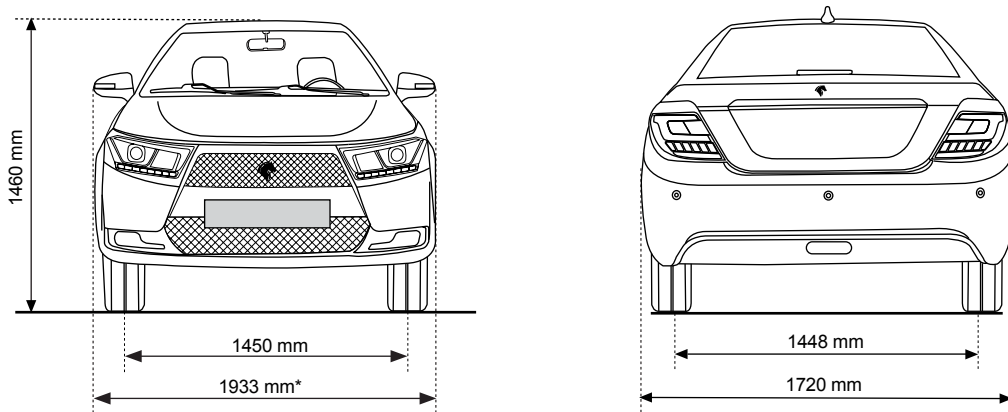


محل نصب	موضوع	عنوان	کد روی شکل
دیواره داخلی محفظه موتور	اطلاعات فنی خودرو	پلاک شناسایی	A
زیر صندلی جلو، سمت سرنشین	شماره شناسایی خودرو (منحصراً به فرد)	شماره VIN (حک شده)	B
زیر تشک صندلی عقب، سمت راننده			
روی پلاک شناسایی	شماره موتور	پلاک شماره موتور	C
جلوی بلوک سیلندر بصورت عمودی	میزان فشار باد تایرها در شرایط مختلف و سایز تایرها	برچسب فشار باد تایر	D
در صندوق عقب	ویژگی‌های مورد نظر برای سوخت خودرو	برچسب نوع سوخت مصرفی	E
داخل در باک	هشدارهای مربوط به کیسه هوای سمت سرنشین	برچسب کیسه هوا	F
آفتابگیر سمت سرنشین	میزان مصرف سوخت، کلاس محیط زیستی خودرو و ...	برچسب مصرف انرژی	G
دیواره جانبی داشبورد، سمت سرنشین			
روی شیشه سمت سرنشین	جهت اسکن QR code و استفاده از قابلیت‌های آن	برچسب QR code	H

انرژی برچسب مصرف انرژی (خودروی بنزینی / دیزلی)	
سازنده	نوع سوخت خودرو:
مدل خودرو	میزان مصرف سوخت:
توان (kW) / جرم (kg) خودرو	
انشاردی اکسید کربن رانسان استاندارد ISIRI 4241	محدوده مجاز انشار دی اکسید کربن
انشاردی اکسید کربن رانسان استاندارد ISIRI 4241 1268/80 EEC	
	gr/km
	A
	B
	C
	D
	E
	F
	G
انشار دی اکسید کربن (g/km)	مصرف سوخت (l/100km)
کلاس محیط زیست خودرو	

G- برچسب مصرف انرژی

دنا پلاس



* ابعاد سایر واریانته‌ها مطابق جدول ابعاد (صفحه بعد) می‌باشد

دنا پلاس توربو		دنا پلاس		دنا	واربانت	ابعاد خودرو
۴۵۵۹ میلیمتر		۴۵۵۹ میلیمتر		۴۵۵۹ میلیمتر		
۱۹۳۳ میلیمتر ۱۷۲۰ میلیمتر		۱۹۳۳ میلیمتر ۱۷۲۰ میلیمتر		۱۹۴۴ میلیمتر ۱۷۲۰ میلیمتر		۲ عرض خودرو - با آینه‌های جانبی - بدون آینه‌های جانبی
۱۴۶۰ میلیمتر		۱۴۶۰ میلیمتر		۱۴۶۰ میلیمتر		۳ ارتفاع خودرو - بدون ارتفاع آنتن (تا سقف)
۲۶۷۱ میلیمتر		۲۶۷۱ میلیمتر		۲۶۷۱ میلیمتر		۴ فاصله طولی چرخ‌های محورهای خودرو
۱۴۵۰ میلیمتر ۱۴۴۸ میلیمتر		۱۴۵۰ میلیمتر ۱۴۴۸ میلیمتر		۱۴۵۰ میلیمتر ۱۴۴۸ میلیمتر		۵ فاصله عرضی چرخ‌های محور - جلو - عقب
اتوماتیک	دستی	اتوماتیک	دستی	دستی	حدافل فاصله کف خودرو از زمین (در شرایط حداکثر وزن مجاز خودرو)	۶
۷۵ میلیمتر	۱۰۳ میلیمتر	۱۱۵ میلیمتر	۱۳۶ میلیمتر ۱۱۸ میلیمتر	EF7 EF7P		
۹۳۰ میلیمتر		۹۳۰ میلیمتر		۹۳۰ میلیمتر		۷ فاصله مرکز محور جلو از ابتدایی‌ترین نقطه جلوی خودرو
۹۵۸ میلیمتر		۹۵۸ میلیمتر		۹۵۸ میلیمتر		۸ فاصله مرکز محور عقب از انتهای‌ترین نقطه عقب خودرو
۱۱ متر		۱۱ متر		۱۱ متر		۹ قطر دایره چرخش خودرو
تقریباً ۳/۱ دور		تقریباً ۳/۱ دور		تقریباً ۳/۱ دور		۱۰ تعداد دور چرخش قفل به قفل فرمان

EF7P-TC 1.7L اتوماتیک	EF7-TC 1.7L اتوماتیک	EF7P-TC 1.7L	EF7-TC 1.7L	EF7P- NA 1.7L	اطلاعات / واریانت
۱۶۴۵	۱۶۴۵	۱۶۴۵	۱۶۴۵	۱۶۴۵	ظرفیت حجم موتور (CC)
۸۵ × ۷۸/۶	۸۵ × ۷۸/۶	۸۵ × ۷۸/۶	۸۵ × ۷۸/۶	۸۵ × ۷۸/۶	قطر X میزان جابجایی پیستون (mm)
۱۶۰ اسب بخار (۱۱۸ کیلو وات)	۱۵۰ اسب بخار (۱۱۰ کیلو وات)	۱۶۰ اسب بخار (۱۱۸ کیلو وات)	۱۵۰ اسب بخار (۱۱۰ کیلو وات)	۱۱۵ اسب بخار (۸۳ کیلو وات)	حداکثر قدرت طبق استاندارد EEC
۵۵۰۰	۵۵۰۰	۵۵۰۰	۵۵۰۰	۶۰۰۰	حداکثر قدرت در دور موتور (rpm)
۲۴۰	۲۱۵	۲۴۰	۲۱۵	۱۴۸	حداکثر گشتاور طبق استاندارد EEC (Nm)
۱۷۵۰-۴۰۰۰	۲۲۰۰-۴۸۰۰	۱۷۵۰-۴۵۰۰	۲۲۰۰-۴۸۰۰	۳۵۰۰ - ۴۰۰۰	حداکثر گشتاور در دور موتور (rpm)
۱۶	۱۶	۱۶	۱۶	۱۶	تعداد سوپاپ
۴	۴	۴	۴	۴	تعداد سیلندر
۵ یورو	۵ یورو	۵ یورو	۵ یورو	۵ یورو	سطح آلایندگی
دارد	دارد	دارد	دارد	دارد	کاتالیزور
اتوماتیک ۶ دنده	اتوماتیک ۶ دنده	دستی ۶ دنده	دستی ۶ دنده	دستی ۶ دنده	گیربکس‌ها

وزن CO ₂ در سیکل ترکیبی (گرم/کیلومتر)	میانگین مصرف سوخت (لیتر/۱۰۰ کیلومتر)			گیربکس	موتور
	سیکل ترکیبی	سیکل برون شهری	سیکل شهری		
۱۶۹	۷/۲۴	۵/۷۸	۹/۴۷	دستی	دنا پلاس EF7-NA
۱۷۱	۷/۳۸	۶/۱۳	۹/۵۳	دستی	دنا پلاس EF7P-NA
۱۷۲	۷/۳۳	۵/۸۶	۹/۸۶	دستی ۶ سرعت	دنا پلاس توربو EF7-TC
۱۷۳	۷/۳۵	۵/۸۵	۹/۹۳	دستی ۶ سرعت	دنا پلاس توربو EF7P-TC
۱۸۱	۷/۸۴	۶/۱۴	۱۰/۸۱	اتوماتیک*	دنا پلاس توربو EF7-TC
۱۷۳	۷/۳۵	۵/۷۵	۱۰/۱۵	اتوماتیک*	دنا پلاس توربو EF7P-TC

توجه: اعداد جداول مصرف سوخت، بر اساس شرایط مندرج در استاندارد ECE R101 بدست آمده است. از آنجا که مطابق این استاندارد مواردی همچون مشخصات تعریف شده محصول از سوی کارخانه (وزن، تاپر، روغن موتور، شمع، فیلترها و ...) سیکل رانندگی، تعداد سرنشین، شرایط جاده، نوع سوخت و غیره تأثیر به سزایی در مصرف سوخت خودرو دارد، لذا هرگونه تغییر در پارامترهای فوق می‌تواند منجر به افزایش در مصرف سوخت شود.

* در صورت نصب در خودروی شما

دنا پلاس توربو		دنا پلاس				مدل خودرو
اتوماتیک		دستی	اتوماتیک	دستی	دستی	گیربکس
EF7P-TC	EF7-TC	EF7P-TC	EF7-NA	EF7P-NA	EF7-NA	مدل موتور
۱۳۵۶	۱۳۷۹	۱۳۱۹	۱۳۵۹	۱۳۲۰	۱۳۱۰	وزن خالص خودرو با تجهیزات کامل و سوخت کامل ^(۱)
۱۸۰۰	۱۸۰۰	۱۷۶۰	۱۷۷۰	۱۷۴۰	۱۷۴۰	حداکثر وزن مجاز خودرو ^(۲)
۱۰۳۰	۱۰۳۰	۱۰۳۰	۱۰۳۰	۹۴۰	۹۴۰	حداکثر بار مجاز اکسل جلو
۹۲۰	۹۲۰	۹۲۰	۹۲۰	۸۴۰	۸۴۰	حداکثر بار مجاز اکسل عقب

توجه: مشخصات وزنی خودرو ممکن است بدلیل نصب تجهیزات انتخابی (آپشن)، متفاوت از مشخصات وزنی اعلام شده در جدول فوق باشد.

* واحد اندازه گیری: کیلوگرم

(۱) بدون سرنشین با مخزن/مخازن سوخت و سایر مایعات پر (حداقل ۹۰٪) بدون تجهیزات اضافی

(۲) وزن خالص خودرو بعلاوه وزن راننده، سرنشین‌ها، بار مجاز همراه و تجهیزات اضافی

نوع	حجم		موضوع	
---	۵ نفر		سرنشین	
---	۵۰۰ لیتر		صندوق عقب	
بدون سرب با اکتان ۹۵	۶۰ لیتر		باک بنزین	
API 10W40 SL	۵/۲ لیتر	با تعویض فیلتر	EF7 , EF7 TC	روغن موتور
	۴/۸ لیتر	بدون تعویض فیلتر		
API 0W20 SN	۵/۲ لیتر	با تعویض فیلتر	EF7P , EF7P TC	
	۴/۸ لیتر	بدون تعویض فیلتر		
75W80	۱/۹ لیتر		دستی	
DAE-ATF-01	۶ لیتر	DAE	اتومات	روغن گیربکس
LANDAI-S6-ATF-X		LANDAI		
DOT 4	۵۶۰ سی سی		دیسکی	
	۵۵۰ سی سی		کاسه‌ای	
Dexron II	۱/۳۰ لیتر		روغن هیدرولیک فرمان	
پایه گلیکول - ترکیب ۵۰-۵۰ با آب	۷/۵ لیتر		مایع خنک کاری	
پایه اتانول - ترکیب ۵۰-۵۰ با آب	۳/۴ لیتر		مایع شیشه‌شوی	
R-134a	۳۲۰ گرم		گاز کولر	
MF & Sealed	باتری ۱۲ ولت - ۶۶ آمپر ساعت		باتری	

آلومینیومی*		فولادی	نوع رینگ
6.5j*16H2 5-ET17.5	6.5j*15H2 4-ET24	6j*15H2 4-ET24	ابعاد رینگ
205/50R16	195/60R15,185/65R15	185/65 R15	تایرها
6j*15H2 5-ET17.5	6j*15H2 4-ET24	6j*15H2 4-ET24	ابعاد رینگ زاپاس (فولادی)
195/60R15	195/60R15,185/65R15	195/60R15,185/65R15	تایر زاپاس

۶

فشار باد تایر دنا پلاس و دنا		
عقب	جلو	
2 bar 29 psi	2 bar 29 psi	در شرایط رانندگی عادی (در شهر و حومه)
2.1 bar 31 psi	2.1 bar 31 psi	رانندگی در اتوبان
2.5 bar 37 psi		چرخ زاپاس

فشار باد تایر دنا پلاس توربو		
عقب	جلو	
2.4 bar 35 psi	2.3 bar 34 psi	حداکثر وزن مجاز خودرو**
2.1 bar 31 psi	2.2 bar 32 psi	وزن خالص خودرو + دو سرنشین**
2.5 bar 37 psi		چرخ زاپاس

توجه: فشار باد تایرها در وضعیت خنک کنترل شود.

* در صورت نصب در خودروی شما
** مطابق با جدول اوزان خودرو

[*https://autolibrary.ir*](https://autolibrary.ir)

[*https://autolibrary.ir*](https://autolibrary.ir)

راهنمای نگهداری و خدمات گارانتی

شبکه خدمات پس از فروش محصولات ایران خودرو، خدمات گارانتی به مشتریان را منحصراً از طریق نمایندگی‌های مجاز این شرکت در سراسر کشور ارائه می‌دهد. برخی از ویژگی‌های این شبکه عبارتند از:

- نیروی انسانی ماهر و آموزش‌دیده

- ابزار و تجهیزات استاندارد تعمیرگاهی مطابق با فن آوری روز دنیا

- تجهیزات ویژه عیب‌یابی

- وجود قطعات و لوازم یدکی با کیفیت و مطابق با استانداردهای شرکت ایران خودرو

لذا تأکید می‌شود برای انجام سرویس‌های دوره‌ای خودرو، دریافت هرگونه خدمات در دوره گارانتی و پس از آن و نیز برای تأمین کلیه مواد مصرفی و قطعات خودرو (با برندهای مورد تأیید و بسته‌بندی شرکت ایساکو)، به نمایندگی‌های مجاز ایران خودرو مراجعه نمایید.

ضمناً شرایط ذکر شده در این کتابچه، تنها در کشور جمهوری اسلامی ایران معتبر است.

خریدار گرامی جهت اطلاع از آخرین وضعیت نمایندگی‌های مجاز ایران خودرو به وب سایت شرکت ایساکو "www.isaco.ir" و یا به موبایل اپلیکیشن ایساکو (با استفاده از بارکد زیر) مراجعه و یا با شماره تلفن ۰۹۶۴۴۰ تماس حاصل فرمایید.



[*https://autolibrary.ir*](https://autolibrary.ir)

[*https://autolibrary.ir*](https://autolibrary.ir)

۱ کلیات

۲ سرویس‌ها

۳ قانون و آیین‌نامه حمایت از حقوق مصرف‌کنندگان خودرو

۴ خدمات امدادی و طلایی امداد خودرو ایران

فهرست مطالب

۱۹۳	بخش اول - کلیات
۱۹۴	تعریف گارانتی
۱۹۵	موارد تحت پوشش گارانتی
۱۹۷	موارد خارج از پوشش گارانتی
۲۰۰	ابطال گارانتی
۲۰۲	توصیه‌های نگهداری و ایمنی خودرو
۲۰۳	آشنائی با ویژگی‌ها و کاربردهای QR CODE
۲۰۵	بخش دوم - سرویس‌ها
۲۰۶	نکات مهم درباره سرویس‌های دوره‌ای
۲۰۷	جداول سرویس‌های دوره‌ای
۲۱۱	جدول بازدید و کنترل‌های دوره‌ای
۲۱۳	بخش سوم - قانون و آیین‌نامه حمایت از حقوق مصرف‌کنندگان خودرو
۲۱۴	قانون حمایت از حقوق مصرف‌کنندگان خودرو
۲۱۶	آیین‌نامه اجرایی قانون حمایت از حقوق مصرف‌کنندگان خودرو
۲۲۵	بخش چهارم - خدمات امدادی و طلایی امداد خودرو ایران
۲۲۷	جدول شرکت امداد خودرو
۲۲۸	درخواست خدمات امداد سیار
۲۳۰	خدمات امداد سیار
۲۳۲	خدمات کارت طلایی
۲۳۵	سایر خدمات



کلیات

۱۹۴	تعریف گارانتی
۱۹۵	موارد تحت پوشش گارانتی
۱۹۷	موارد خارج از پوشش گارانتی
۲۰۰	ابطال گارانتی
۲۰۲	توصیه‌های نگهداری و ایمنی خودرو
۲۰۳	آشنائی با ویژگی‌ها و کاربردهای QR CODE

۱- تعریف گارانتی

شرکت ایران خودرو کیفیت و عملکرد مناسب خودروی تولیدی خود را تضمین نموده و متعهد می شود کلیه ایرادات ناشی از هرگونه نقص در کیفیت قطعات و فرآیند مونتاژ خودرو را مطابق تعریف محصول، به صورت رایگان و مطابق شرایط مندرج در این کتابچه برطرف نماید. طول دوره گارانتی اجزای مختلف خودرو، از تاریخ تحویل به مشتری تا سررسید زمان تعیین شده یا رسیدن به کارکرد مشخص شده، هر کدام زودتر اتفاق بیافتد، خواهد بود.

توجه:

پذیرش در نمایندگی‌های مجاز شرکت ایران خودرو، با اسکن QR Code ویژه خودروی شما که بر روی شیشه جلو نصب شده است، انجام می‌شود (به ویژگی‌ها و روش استفاده از QR Code در این فصل از کتابچه اشاره شده است).

۲- موارد تحت پوشش گارانتی

۲-۱- گارانتی پایه و رنگ و بدنه

گارانتی رنگ و بدنه	گارانتی پایه	نوع خودرو
۳۶ ماه	۳۶ ماه یا ۶۰۰۰۰ کیلومتر	دنا پلاس

۲-۲- گارانتی کیسه هوا

مطابق با قانون حمایت از حقوق مصرف‌کنندگان خودرو، عملکرد صحیح کیسه هوا در دوران تعهد بر عهده عرضه‌کننده خودرو می‌باشد.

۲-۳- گارانتی سیستم صوتی و مالتی مدیا

دوره گارانتی سیستم صوتی و مالتی مدیا مطابق گارانتی پایه خودرو می‌باشد.

۲-۴- گارانتی‌های خاص

ردیف	شرح	ماه	کیلومتر
۱	گارانتی تایر	۳۶	۶۰۰۰۰
۲	گارانتی باتری	۱۸	۳۰۰۰۰
۳	گارانتی گاز کولر	۱۲	۲۰۰۰۰

۵-۲- گارانتی قطعات مصرفی

قطعات مصرفی به قطعاتی اطلاق می‌شوند که عمر آنها نسبت به سایر قطعات خودرو محدودتر بوده و به صورت عادی پس از گذشت مدتی محدود یا مقدار کارکرد خاصی مستهلک شده و می‌بایست تعویض شوند. در جدول زیر به وضعیت گارانتی قطعات مصرفی اصلی اشاره شده است:

ردیف	شرح	ماه	کیلومتر
۱	صفحه کلاچ	۱۸	۳۰۰۰۰
۲	تسمه تایم، تسمه آلترناتور	مطابق با گارانتی پایه خودرو	
۳	کربن کنیستر، کاتالیست و حس گر دوم اکسیژن	۳۶	۶۰۰۰۰
۴	لنت ترمز جلو و عقب، لامپ‌ها، شمع موتور، تیغه برف پاک‌کن	۱۵۰۰۰ کیلومتر	
۵	روغن‌ها نظیر روغن موتور، گیربکس، ترمز	گارانتی ندارد	
۶	مایعات نظیر ضدیخ، مایع شیشه‌شوی		
۷	فیلترها نظیر فیلتر بنزین، فیلتر هوا، فیلتر روغن، فیلتر اتاق		

شایان ذکر است در صورتی که قطعه مصرفی دارای ایراد کیفی باشد، یا خرابی و ایراد کیفی یک قطعه دیگر باعث بروز ایراد در قطعه مصرفی شود، قطعه مصرفی نیز مشمول گارانتی می‌گردد. چنانچه عدم تعویض و یا عدم انجام سرویس‌های دوره‌ای قطعات مصرفی و قطعات خاص که دارای محدودیت‌های گارانتی می‌باشند (مطابق با جداول گارانتی‌های خاص و قطعات مصرفی)، منجر به بروز ایراد در سایر قطعات و یا مجموعه‌های خودرو گردد، ایرادات قطعات و مجموعه‌های متأثر از آن مشمول گارانتی نخواهد شد. مثال: اگر به دلیل وجود ایراد در دیسک ترمز، لنت‌ها نیز معیوب شوند علاوه بر رفع ایراد دیسک ترمز، تعویض لنت‌های ترمز نیز مشمول شرایط گارانتی خواهند بود اما از سوی دیگر چنانچه عدم تعویض به موقع لنت ترمز منجر به آسیب رسیدن به دیسک ترمز شود، نه تنها لنت ترمز بلکه دیسک ترمز هم تحت پوشش گارانتی قرار نمی‌گیرد.

نکات مهم:

- ۱- رفع ایراد بنا به تشخیص کارشناسان فنی نمایندگی‌های مجاز، با تعمیر یا تعویض قطعه معیوب انجام خواهد شد.
- ۲- کلیه قطعات تعویض شده در تعمیراتی که به هزینه گارانتی انجام شده باشد، حداکثر تا پایان دوره گارانتی خودرو تحت پوشش گارانتی خواهد بود.
- ۳- داغی کلیه قطعاتی که در زمان گارانتی و به حساب گارانتی تعویض می‌گردند، متعلق به شرکت ایران خودرو بوده و به مشتری تحویل نمی‌گردند.

۳- موارد خارج از پوشش گارانتی

موارد خارج از شمول گارانتی عمدتاً ناشی از نگهداری نامناسب خودرو توسط مالک یا راننده می‌باشد، لذا مراقبت و نگهداری مناسب از خودرو نه تنها از خارج شدن خودرو از گارانتی جلوگیری می‌کند، بلکه موجب عمر بیشتر خودرو شما نیز خواهد شد.

۳-۱- خسارات ناشی از عوامل خارج از کنترل شرکت ایران خودرو

- خرابی ناشی از تصادفات و استفاده نامناسب از خودرو
- استفاده از خودرو در مسابقات رالی، سرعت و...
- هرگونه تغییرات در خودرو و تقویت آن (تغییر در مشخصات محصول نظیر تغییرات در موتور و...) و یا حذف قطعات و جایگزین نمودن قطعات دیگر
- خرابی ناشی از حوادث و بلایای طبیعی نظیر سیل، زلزله، صاعقه، طوفان و غیره
- خسارات ناشی از بکارگیری لوازم جانبی و اضافی بر روی خودرو، مانند چادر (شمعی، ضد آب و ...)، بادگیر شیشه، قفل فرمان، قفل پدال و غیره
- خرابی ناشی از آتش سوزی (بلایای طبیعی، عمدی و... غیر از نقص فنی)، اغتشاش و شورش‌های اجتماعی و سیاسی
- صدمات ناشی از تردد خودرو در مسیرهای قیرپاشی شده، نم‌کریزی شده و عوامل بیرونی نظیر برخورد سنگ و شن با خودرو
- فشار آوردن بیش از حد به خودرو و تحمیل بار بیش از ظرفیت مجاز حتی برای کوتاه مدت
- خسارات ناشی از تعمیرات نامناسبی که توسط تعمیرگاه‌های غیرمجاز انجام شده باشد.
- آسیب‌ها و صدمات ناشی از نصب هرگونه قطعات غیر اصلی
- خسارات بدنه، رنگ و تزئینات خودرو که ناشی از تصادفات و حوادث بوده و تعمیر شده باشند.
- نصب هرگونه قطعات رنگ زده که موجب بروز خوردگی و یا زنگ زدگی در سایر قطعات شود.
- وجود هرگونه گرده رنگ که ناشی از قرار گرفتن خودرو در محیط نامناسب باشد.
- هرگونه خسارت وارده به بدنه و رنگ خودرو (تصادف و...) و تزئینات پس از تحویل خودرو به مشتری
- خرابی قطعات ناشی از هرگونه تغییرات غلط بر روی خودرو نظیر جوشکاری و غیره
- هرگونه آتش‌سوزی در خودرو به دلیل عدم رعایت موارد ایمنی به هنگام تعمیرات و یا وقوع آتش‌سوزی به دلیل سهل‌انگاری و یا استفاده از قطعات غیراصلی در تعمیرات انجام شده توسط تعمیرگاه‌های غیرمجاز
- عدم مراقبت لازم از خودرو (شامل انجام سرویس‌ها، مراقبت بدنه و...)
- استهلاک عادی قطعات (نظیر سایش عادی تیغه برف پاک‌کن در اثر استفاده)
- صدمات رنگ ناشی از برخورد سنگ، شن، ماسه و سایر موارد مشابه به بدنه

- تأثیر مواد پراکنده در محیط، مانند سموم دفع آفات نباتی و غیره، فضلا پرندگان، شیره درختان و همچنین عوامل جوی نظیر باران‌های اسیدی، انواع آلودگی‌های زیست محیطی و سایر عوامل تأثیرگذار بر بدنه و رنگ خودرو
- خرابی باتری به علت نگهداری نامناسب و یا عدم استفاده از خودرو به مدت طولانی
- پوسیدگی لاستیک خودرو، قطعات و سایر قطعات لاستیکی به دلیل توقف طولانی خودرو و عدم استفاده از آن
- ایرادات ناشی از ریزش آب و یا سایر مایعات بر روی قطعات الکترونیکی نظیر رادیوپخش، ECU و اتصالات آن
- ایرادات ناشی از رانندگی در عمق آب که باعث نفوذ آب به اجزاء داخلی خودرو مانند موتور می‌گردد.
- خسارات ناشی از قرار گرفتن خودرو در میدان‌های قوی الکترو مغناطیسی و... (کنار پستها و زیر دکل‌های فشار قوی انتقال نیرو)
- خط افتادن شیشه جلو به دلیل خرابی برف پاک کن
- عمدی بودن خسارات وارد شده مانند سرقت یا استفاده اشخاص نامستول

۲-۳- خسارات ناشی از انجام تعمیرات نامناسب و استفاده از سوخت و روغن نامناسب

- بروز هرگونه ایراد ناشی از استفاده از روغن، مایعات، فیلترهای روغن، سوخت نامناسب و یا غیراستاندارد
 - هرگونه عیب و نقص و خسارات جانی و مالی وارده به مشتری و اشخاص ثالث که به دلیل تعویض یا نصب قطعات و سیستم‌های جانبی و یا دریافت خدمات خارج از شبکه رسمی و مجاز ایران خودرو، توسط مشتری طی دوره گارانتی ایجاد شود، از شمول قانون حمایت از مشتری خارج است و هیچ‌گونه حقی برای مشتری و اشخاص ثالث در برابر ایران خودرو، ایجاد نمی‌کند.
 - زنگ زدگی قطعات داخل موتور و همچنین رادیاتور به دلیل عدم استفاده از ضدیخ و آب بدون املاح (نظیر آب مقطر)
 - هرگونه حادثه در خودرو به دلیل عدم رعایت موارد ایمنی به هنگام تعمیرات و یا وقوع آتش‌سوزی به دلیل سهل‌انگاری و یا استفاده از قطعات غیر اصلی در تعمیرات انجام شده یا دستکاری در سیم‌کشی خودرو توسط تعمیرگاه‌های غیرمجاز
 - تخریب و عملکرد نامناسب قطعات موتور و همین‌طور رادیاتور به دلیل استفاده از آب‌های املاح دار که رسوبات آنها موجب بروز ایراد می‌گردد.
 - عیوب ناشی از عدم انجام سرویس‌های دوره‌ای توسط مشتری در نمایندگی‌های مجاز ایران خودرو
 - عیوب ناشی از آب رسوب‌دار و روغن‌های نامناسب که منجر به خرابی سایر قطعات گردد.
- توجه: همانگونه که ضدیخ، نقطه انجماد آب موتور را کاهش می‌دهد، نقطه جوش آن را نیز افزایش می‌دهد. بنابراین وجود ضد یخ مخصوص زمستان نبوده و می‌بایست در تمام فصول استفاده گردد.
- وجود ضد یخ موجب جلوگیری از زنگ زدگی قطعات می‌شود، لذا عیوب ناشی از عدم وجود ضد یخ مشمول گارانتی نخواهد بود.

۳-۳- خسارات ناشی از استهلاک عادی

- استهلاک طبیعی خودرو، فرسودگی، رنگ پریدگی.
- هزینه ناشی از تعویض قطعات مصرفی
- جهت دریافت اطلاعات بیشتر به بخش قطعات مصرفی مراجعه گردد.

۳-۴- خسارات ناشی از عدم انجام سرویس دوره‌ای

- عیوبی که بنا به تشخیص کارشناس فنی نمایندگی، ناشی از عدم انجام به موقع سرویس‌های دوره‌ای باشد، مشمول گارانتی نخواهد بود. (جدول انجام سرویس‌های دوره‌ای در بخش سرویس و نگهداری آمده است).

۳-۵- هزینه‌ها و خسارات اضافی

- هرگونه خسارت کالای فاسد شدنی در حال حمل بوسیله خودرو، در صورتیکه خودرو به دلیل بروز ایراد قادر به حرکت نباشد.
- هرگونه خسارت کالای در حال حمل بوسیله خودرو در صورت بروز حادثه و یا تصادف
- هرگونه خسارت ناشی از نرسیدن به مقصد مورد نظر به دلیل خرابی خودرو
- جبران خسارات مربوط به پرداخت هزینه‌های آژانس و پارکینگ به مالکین، در شهرها، در صورت خرابی خودرو و تصمیم مشتری به توقف آن و یا استفاده از وسایل دیگر حمل و نقل بواسطه خرابی خودرو
- هرگونه خسارت ناشی از استفاده خودرو معیوب با اطلاع قبلی

۴- ابطال گارانتی

۴-۱- ابطال گارانتی خودرو

در شرایط زیر گارانتی خودرو ابطال و نمایندگی‌ها از ارائه خدمات گارانتی به خودرو معذور خواهند بود.

- مفقود یا محو شدن پلاک شناسایی خودرو

- از کار افتادن کیلومتر شمار

- در صورتی که کیلومتر شمار توسط مشتری دستکاری شده یا از کار افتاده باشد و یا مقدار کارکرد خودرو توسط وی تغییر کرده باشد (بنا به تشخیص کارشناس فنی شرکت در هنگام پذیرش خودرو در نمایندگی مجاز)، گارانتی خودرو ابطال و مشخصات آن به کلیه نمایندگی‌های مجاز اعلام خواهد شد.

- چنانچه کیلومتر شمار خودرو بدون خواست یا دخالت مشتری از کار افتاده باشد، مشتری می‌بایست سریعاً و در اولین فرصت ممکن برای رفع عیب آن به نمایندگی‌های مجاز مراجعه نماید، در غیر این صورت گارانتی خودرو به صورت کامل ابطال خواهد شد.

توجه: از آنجا که کارکرد واقعی خودرو پیش از انجام هرگونه تغییرات، توسط نمایندگی‌ها بررسی می‌شود، لذا هرگونه دستکاری در کیلومتر کارکرد ثبت شده در جلو آمپر، مشمول پوشش گارانتی نبوده و عواقب آن بر عهده مالک خودرو خواهد بود.

- وارد آمدن خسارت کلی به خودرو در سانحه شدید یا آتش‌سوزی (حتی در صورت بازسازی کلی).

- تعویض اتاق خودرو، به هر دلیلی.

- تغییر در کاربری تعریف شده خودرو و تبدیل آن به خودروی مسابقه، کار و غیره.

در صورت اعلام فراخوان از سوی شرکت ایران خودرو، اگر مالکین خودروهای مشمول فراخوان در تاریخ مقرر به نمایندگی‌ها یا مکان‌های تعیین شده مراجعه ننمایند، گارانتی خودرو به طور کامل ابطال خواهد شد و مسئولیت ناشی از عدم اجرای فراخوان متوجه ایران خودرو نخواهد بود.

۲-۴- ابطال گارانتی قطعات

چنانچه در دوران گارانتی نسبت به تعویض قطعات و جایگزینی آن با قطعات غیراستاندارد یا متفرقه در تعمیرگاه‌های غیرمجاز اقدام گردد، در صورتیکه همان قطعه و یا سایر قطعات مرتبط با آن قطعه معیوب شوند، قطعه مذکور و سایر قطعات متعلقه در آن مجموعه از پوشش گارانتی خارج خواهند شد.

کلیه قسمت‌های تغییر یافته بر روی خودرو توسط هنرکده‌ها، آموزشگاه‌های رانندگی، تعمیرگاه‌ها و سایر مراکز خدماتی متفرقه از گارانتی خارج خواهند شد. خاطرنشان می‌سازد شرکت ایران خودرو تعهدی در قبال بروز اشکال در قسمت‌های تغییر یافته نخواهد داشت. بنابراین هرگونه آهن‌کشی، تقویت شاسی خودرو، موتور، تقویت فنرها و یا اصلاح آن‌ها، نصب کولر توسط مراکز خدماتی متفرقه، استفاده از رینگ و لاستیک اسپرت (که مورد تأیید ایران خودرو نباشد) مجاز نمی‌باشد. در صورت نصب وسایل اضافی نظیر نصب هرگونه کفپوش یکسره لاستیکی روی خودرو که موجب باز شدن صندلی گردد و نصب هرگونه روکش دوم روی صندلی خارج از مراکز مجاز خدمات پس از فروش ایران خودرو، دستکاری سیستم برقی خودرو نظیر نصب پروژکتور و بویژه دزدگیر غیراستاندارد و یا استاندارد توسط عوامل متفرقه و یا مؤسسات خدماتی غیر از مجموعه ایران خودرو که منجر به بروز عیب در سیستم‌های الکترونیکی و مکانیکی و یا بواسطه آن در سایر قطعات خودرو شود، تحت پوشش گارانتی نخواهد بود.

۵- توصیه‌های نگهداری و ایمنی خودرو

- در صورتی که خودرو به هر دلیلی مورد استفاده قرار نمی‌گیرد، ضروری است حداقل هر ۶ روز به مدت ۱ ساعت خودرو روشن و درجا کار کند. این عمل موجب جلوگیری از تخلیه کامل باتری می‌گردد.
- تنظیم فشار باد لاستیک بطور مرتب موجب جلوگیری از فرسایش زود هنگام لاستیک‌ها و کاهش مصرف سوخت می‌گردد.
- رعایت احتیاط در عبور از دست‌اندازها موجب افزایش عمر و دوام قطعات جلوبندی و کمک فنرها می‌گردد.
- کنترل هفتگی سطح مایع خنک‌کننده و روغن موتور در زمان خنک بودن موجب حصول اطمینان از عدم بروز عیوب احتمالی خواهد شد.
- از تنظیم بودن نور چراغ‌های جلو در زمان رانندگی در شب جهت رؤیت موانع و دست‌اندازهای موجود در جاده و عکس‌العمل سریع در برابر موانع احتمالی، اطمینان حاصل نمایید.
- هنگام پارک خودرو مراقب باشید که چرخ‌های جلو و یا عقب خودرو با موانع و یا جداول کنار خیابان برخورد نکنند. در صورت شدید بودن برخورد احتمال تاب برداشتن رینگ چرخ‌ها زیاد است.
- در سرازیری‌ها از خاموش کردن خودرو اجتناب نمایید. این کار موجب عمل نکردن بوستر ترمز شده و نیروی ترمز برای توقف خودرو کافی نخواهد بود.
- نمایندگی‌های مجاز ایران خودرو مطمئن‌ترین مکان برای ارایه سرویس‌های مربوط به تعویض روغن و کنترل‌های مربوطه می‌باشند.
- قطعات یدکی مورد نیاز خودرو را از نمایندگی‌های مجاز یا فروشگاه‌های مجاز ایران خودرو (ایساکو) تهیه نمایید. کیفیت این قطعات مورد تأیید ایران خودرو می‌باشد.
- از به حرکت درآوردن خودرو با شتاب اولیه بسیار بالا (take off) که باعث صدمه زدن به قطعاتی مانند کلاچ، موتور، گیربکس، پلوس و... می‌گردد، خودداری کنید.
- تعویض دنده‌ها را در دور موتور مناسب انجام دهید.
- از دستکاری، تغییر و یا حذف قطعات سیستم آلاینده خودداری نمایید.
- از روغن‌های موتور، گیربکس، ترمز... استاندارد و مورد تأیید شرکت ایران خودرو استفاده نمایید.
- از اضافه کردن مواد افزودنی غیراستاندارد به سوخت خودرو خودداری شود.
- برای روشن کردن خودرو اقدام به هل دادن خودرو ننمائید.
- از کنجکاوای نمودن، جداکردن کانکتورها، فیوزها و باز و بست قطعات توسط افراد غیرمتخصص، خودداری نمایید.

۶- آشنایی با ویژگی‌ها و کاربردهای QR Code

به منظور ارائه خدمات منسجم و یکپارچه و ارائه اطلاعاتی از قابلیت‌ها و امکانات خودروی خریداری شده، شرکت ایران خودرو از فناوری QR Code بر روی محصول در اختیار شما استفاده نموده است. این بارکد بر روی سمت راست شیشه جلوی خودرو (سمت سرنشین) نصب شده و بر روی آن عبارت زیر درج شده است:

((برجسب مجوز ورود خودرو به نمایندگی‌های مجاز و مشاهده اطلاعات فنی خودرو در سایت ایران خودرو؛ مشتری گرامی لطفاً در حفظ آن کوشا باشید.))

توجه داشته باشید، علاوه بر قابلیت‌های تعریف شده بر روی این بارکد برای دارندگان محصول، هنگام مراجعه به نمایندگی‌های مجاز (به ویژه جهت استفاده از خدمات گارانتی)، داشتن QR Code بر روی خودرو و اعلام رمز پویا توسط مشتری مبنای ارائه سرویس و خدمات خواهد بود.

۱-۶- نحوه استفاده از فناوری QR Code :

بر روی یک تلفن همراه هوشمند، نرم افزار بارکدخوان ۲ بعدی نصب نموده و به اینترنت متصل شوید. سپس با اسکن QR Code از طریق آن نرم‌افزار (از روی شیشه خودرو) و ورود به وب سایت طراحی شده، از قابلیت‌های آن استفاده نمایید.

۲-۶- کاربردها و قابلیت‌های QR Code:

- مشاهده اطلاعات عمومی خودرو بدون نیاز به رمز پویا و یا رمز ثابت:

شامل شماره بدنه، شماره موتور، شماره رنگ، مدل، رتبه انرژی خودرو، کتابچه راهنمای خودرو، فیلم‌های آموزشی، درخواست امداد، نصب قطعات آپشن بر روی خودرو در نمایندگی‌های مجاز و...

- مشاهده خدمات و اطلاعات اختصاصی خودرو با استفاده از رمز پویا:

شامل مشخصات فنی خودرو، اخذ نوبت پذیرش از نمایندگی‌های مجاز، مشاهده سوابق تعمیراتی خودرو، شناسایی اصالت قطعات، فرم نظرسنجی سازمان ملی استاندارد ایران و....

این اطلاعات صرفاً بر روی تلفن همراه مالک خودرو، پس از تقاضای رمز پویا (از طریق آیکون مربوطه) و ثبت آن در مکان معین شده در تلفن همراه قابل رویت می‌باشد.

- مشاهده و تغییر اطلاعات مالک اصلی خودرو:

تغییر مشخصات مالک فعلی خودرو مانند تلفن همراه، کد پستی و ... و یا ورود مشخصات مالک جدید خودرو (در صورت نقل و انتقال)

بدین منظور با اسکن QR Code و ثبت ۶ رقم آخر کد ملی مالک خودرو (مندرج در سند و فاکتور فروش صادر شده از سوی شرکت ایران خودرو) به عنوان رمز ثابت، وارد این منو می‌شوید و تغییرات لازم یا ورود اطلاعات جدید را انجام می‌دهید.

پس از طی مراحل لازم و آپلود مدارک مورد نیاز در این قسمت، بررسی‌ها و استعلامات لازم توسط شرکت صورت گرفته و پیام کوتاهی مبنی بر تأیید تغییرات به آخرین تلفن همراه ثبت شده ارسال خواهد شد. پس از آن، این شماره همراه دریافت کننده رمز پویا خواهد بود.

۳-۶- توصیه‌های مهم:

- از مخدوش نمودن برچسب QR Code نصب شده بر روی خودرو جداً خودداری نمایید. در صورت مخدوش شدن لازم است برچسب جدید در نمایندگی‌های مجاز منتخب، برای شماره شاسی خودروی شما تعریف و نصب گردد.
- از قرار دادن رمز پویا و ثابت خود در اختیار دیگران جداً خودداری فرمائید.
- به هنگام مراجعه به نمایندگی‌های مجاز، لازم است تلفن همراه معرفی شده در QR Code را به همراه داشته باشید تا رمز پویا را دریافت و اعلام نمایید.

۲

سرویس‌ها

۲۰۶	سرویس‌های دوره‌ای
۲۰۷	جداول سرویس‌های دوره‌ای
۲۱۱	جدول بازدید و کنترل‌های دوره‌ای

۱- نکات مهم درباره‌ی سرویس‌های دوره‌ای

- انجام سرویس‌های دوره‌ای طبق توصیه شرکت سازنده باعث افزایش قابلیت اطمینان و دوام خودرو و پیشگیری از عیوب ناخواسته می‌شود.
- انجام سرویس‌های دوره‌ای در نمایندگی‌های مجاز الزامی بوده و عدم انجام آن، منجر به لغو گارانتی خواهد گردید.
- انجام سرویس‌های دوره‌ای به هزینه مشتری خواهد بود.
- پرداخت هزینه سرویس‌های دوره‌ای برای خودروهای دارای کارت طلایی شرکت امداد خودرو در مدت اعتبار آن بر اساس ضوابط آن شرکت خواهد بود. مراتب در بخش خدمات شرکت امداد خودرو به تفصیل توضیح داده شده است.

گروه صنعتی ایران خودرو این حق را برای خود محفوظ می‌دارد که در هر زمان از عمر خودرو، برنامه سرویس‌های دوره‌ای آن را تغییر دهد.

۲- جدول سرویس‌های دوره‌ای خودروی دنا با موتورهای EF7 و EF7-TC

انجام سرویس‌های دوره‌ای هر ۱۰۰۰۰ کیلومتر الزامی می‌باشد.

200000	190000	180000	170000	160000	150000	140000	130000	120000	110000	100000	90000	80000	70000	60000	50000	40000	30000	20000	10000	سرویس / بازدید	
هر ۱۰۰۰۰ کیلومتر یا ۱ سال																				سرویس بازدید و کنترل	
هر ۱۰۰۰۰ کیلومتر یا ۱ سال																				تعویض روغن موتور با فیلتر	
*	*	*	*	*	*	*	*	*	*	*	*	*	*	*	*	*	*	*	*	تعویض فیلتر هوای موتور	
*	*	*	*	*	*	*	*	*	*	*	*	*	*	*	*	*	*	*	*	تعویض فیلتر هوای اتاق	
*	*	*	*	*	*	*	*	*	*	*	*	*	*	*	*	*	*	*	*	تعویض فیلتر بنزین	
*		*		*		*		*		*		*		*		*		*		تعویض شمع موتور EF7	
		*						*						*						تعویض شمع موتور EF7-TC	
هر ۴۰۰۰۰ کیلومتر یا ۲ سال																				تعویض روغن ترمز (با سطح کیفی DOT4)	
هر ۲ سال یکبار																				تعویض مایع سیستم خنک‌کننده	
هر ۸۰۰۰۰ کیلومتر یا ۳ سال از تاریخ تحویل یا آخرین تعویض																				تعویض تسمه تایم و تسمه آلترناتور	
*				*				*				*				*				بازدید و سرریز روغن گیربکس دستی	
*	*	*	*	*	*	*	*	*	*	*	*	*	*	*	*	*	*	*	*	*	بازدید و سرریز روغن گیربکس اتوماتیک
هر ۶۰۰۰۰ کیلومتر یا ۵ سال																				تعویض روغن گیربکس اتوماتیک	
*	*	*	*	*	*	*	*	*	*	*	*	*	*	*	*	*	*	*	*	*	بازدید لنت ترمز جلو و عقب
		*		*				*			*			*			*			بازدید کفشک‌های ترمز عقب	

۳- جدول سرویس‌های دوره‌ای خودروی دنا با موتور EF7P

انجام سرویس‌های دوره‌ای هر ۱۰۰۰۰ کیلومتر الزامی می‌باشد

سرویس/بازدید	10000	20000	25000	30000	40000	50000	55000	60000	70000	80000	85000	90000	100000	110000	115000	120000	130000	140000	145000	150000	160000	170000	175000	180000	190000	200000	
سرویس بازدید و کنترل	*	*	*	*	*	*	*	*	*	*	*	*	*	*	*	*	*	*	*	*	*	*	*	*	*	*	*
تعویض روغن موتور با فیلتر	*	*	*	*	*	*	*	*	*	*	*	*	*	*	*	*	*	*	*	*	*	*	*	*	*	*	*
تعویض فیلتر هوای موتور	*	*	*	*	*	*	*	*	*	*	*	*	*	*	*	*	*	*	*	*	*	*	*	*	*	*	*
تعویض فیلتر هوای اتاق	*	*	*	*	*	*	*	*	*	*	*	*	*	*	*	*	*	*	*	*	*	*	*	*	*	*	*
تعویض فیلتر بنزین	*	*	*	*	*	*	*	*	*	*	*	*	*	*	*	*	*	*	*	*	*	*	*	*	*	*	*
تعویض شمع موتور	*	*	*	*	*	*	*	*	*	*	*	*	*	*	*	*	*	*	*	*	*	*	*	*	*	*	*
تعویض روغن ترمز																											
تعویض مایع سیستم خنک‌کننده																											
تعویض تسمه تایم و تسمه آلترناتور																											
بازدید و سرریز روغن گیربکس دستی	*	*	*	*	*	*	*	*	*	*	*	*	*	*	*	*	*	*	*	*	*	*	*	*	*	*	*
بازدید و سرریز روغن گیربکس اتوماتیک																											
تعویض روغن گیربکس اتوماتیک																											
بازدید لنت ترمز جلو و عقب	*	*	*	*	*	*	*	*	*	*	*	*	*	*	*	*	*	*	*	*	*	*	*	*	*	*	*
بازدید کفشک‌های ترمز عقب																											

۴- جدول سرویس‌های دوره‌ای خودروی دنا با موتور EF7P-TC

انجام سرویس‌های دوره‌ای هر ۱۰۰۰۰ کیلومتر الزامی می‌باشد

200000	190000	180000	170000	160000	150000	140000	130000	120000	110000	100000	90000	80000	70000	60000	50000	40000	30000	20000	10000	سرویس/بازدید	
هر ۱۰۰۰۰ کیلومتر یا یک سال																				سرویس بازدید و کنترل	
*	*	*	*	*	*	*	*	*	*	*	*	*	*	*	*	*	*	*	*	*	تعویض روغن موتور با فیلتر
*	*	*	*	*	*	*	*	*	*	*	*	*	*	*	*	*	*	*	*	*	تعویض فیلتر هوای موتور
*	*	*	*	*	*	*	*	*	*	*	*	*	*	*	*	*	*	*	*	*	تعویض فیلتر هوای اتاق
*	*	*	*	*	*	*	*	*	*	*	*	*	*	*	*	*	*	*	*	*	تعویض فیلتر بنزین
		*						*						*							تعویض شمع موتور
هر ۴۰۰۰۰ کیلومتر یا دو سال																				تعویض روغن ترمز	
هر ۲ سال یک بار																				تعویض مایع سیستم خنک‌کننده	
هر ۸۰۰۰۰ کیلومتر یا ۳ سال از تاریخ تحویل و یا آخرین تعویض																				تعویض تسمه تایم و تسمه آلترناتور	
*				*				*				*				*					بازدید و سرریز روغن گیربکس دستی
اولین بازدید در ۱۰۰۰۰ کیلومتر و بازدیدهای بعدی هر ۱۵۰۰۰ کیلومتر																				بازدید و سرریز روغن گیربکس اتوماتیک	
هر ۶۰۰۰۰ کیلومتر یا ۵ سال																				تعویض روغن گیربکس اتوماتیک	
*	*	*	*	*	*	*	*	*	*	*	*	*	*	*	*	*	*	*	*	*	بازدید لنت ترمز جلو و عقب
		*		*				*			*			*			*				بازدید کفشک‌های ترمز عقب

توجه:

- عمر مفید قطعات سیستم کیسه هوا ۱۵ سال پس از تاریخ تولید خودرو می‌باشد. پس از اتمام مدت زمان مذکور، مشتری موظف به مراجعه به یکی از نمایندگی‌های مجاز ایران خودرو بوده تا نسبت به تعویض قطعات سیستم کیسه هوا اقدام شود. لازم به ذکر است در صورت عدم مراجعه به موقع به نمایندگی‌ها جهت تعویض قطعات سیستم کیسه هوا مسئولیت ناشی از عدم عملکرد صحیح سیستم مذکور خارج از تعهد ایران خودرو خواهد بود.
- در زمان تعویض مایع سیستم خنک‌کننده، مایع باید به صورت کامل تخلیه گردد و هواگیری مدار خنک‌کننده انجام گردد.
- بازیابی سیستم‌های مشهود کیسه هوا و اتصالات الکتریکی و الکترونیک، پس از ده سال از عمر مفید خودرو در کنار سرویس‌های ادواری الزامی می‌باشد.
- میزان مصرف روغن موتور (کم کردن روغن موتور) در موتور EF7-TC و EF7P حداکثر ۰/۳ لیتر در هر ۱۰۰۰ کیلومتر می‌تواند باشد.
- در شرایط سخت نظیر توقف‌های کوتاه و مکرر، ترافیک سنگین شهری، حرکت با دنده سنگین به مدت طولانی با دورهای بالا، پیمایش کم، محیط آلوده و گرد و غبار، دمای بیش از ۴۵ درجه، استفاده از سوخت نامناسب، افزایش ناگهانی شتاب موتور (take off)، کاهش ناگهانی شتاب خودرو (دنده معکوس)، تعویض دنده در دور بالا و لازم است انجام سرویس‌های دوره‌ای به ویژه فیلتر هوا، فیلتر بنزین، روغن موتور، روغن گیربکس، تسمه تایم و تسمه آلترناتور، در نصف کارکرد و زمان توصیه شده در جدول سرویس‌های ادواری، انجام پذیرد. (فاصله تعویض در شرایط سخت برابر است با فاصله تعویض در شرایط عادی تقسیم بر ۲)

۵- جدول بازدید و کنترل‌های دوره‌ای

انجام سرویس‌های دوره‌ای (بازدید و کنترل) هر ۱۰۰۰۰ کیلومتر یا هر یک سال (هر کدام زودتر فرا رسد) الزامی می‌باشد.

ردیف	بازدید
۱	مدار فرمان هیدرولیک (اجزاء، اتصالات، عدم نشستی و...) و اتصالات سیستم فرمان برقی
۲	نشستی روغن موتور
۳	مدار سیستم خنک‌کننده (اجزاء، اتصالات، عدم نشستی و...)
۴	عملکرد چراغ‌های جلو و عقب، مه‌شکن‌ها، راهنماها و...
۵	وضعیت ظاهری و فشار باد تایرها (وزن‌یاب)
۶	عملکرد مجموعه EPS، Airbag، ABS (قطعات، اتصالات، عملکرد، بررسی با دستگاه عیب یاب و ...) و سایر کنترل یونیت‌ها
۷	عملکرد اجزای برقی (بوق، شیشه شوی و...)
۸	سیستم شارژ (باتری، آلترناتور، اتصالات و...)
۹	وضعیت ظاهری و کشش تسمه‌های تجهیزات
۱۰	رگلاژ کابل کلاچ و ترمز دستی
۱۱	سیستم سوخت‌رسانی (اجزاء، اتصالات، عدم نشستی و...)
۱۲	سیستم ترمز (اجزاء، اتصالات، عدم نشستی و...)
۱۳	سیستم تعلیق جلو و عقب (اجزاء، اتصالات، صدای غیر عادی، عدم نشستی و...) و جلوبندی (توبی چرخ، محور اکسل، اتصالات و گردگیرها)
۱۴	وضعیت ظاهری شیشه‌های جلو و عقب (ترک، موج، نفوذ باد و آب و...)
۱۵	وضعیت نوارهای لاستیکی دور درها و صندوق عقب
۱۶	وضعیت تیغه‌های برف پاک‌کن
۱۷	وضعیت عملکرد موتور تنظیم نور چراغ‌های جلو و آینه‌ها
۱۸	تست جاده
۱۹	اتصالات سیستم توربو (لوله‌های هوا و آب و ...) توجه شود که بست‌ها و اتصالات سیستم هوارسان برای ویژگی توربو طراحی شده است. لذا در صورت نیاز به تعویض، می‌بایست فقط از بست‌های شلنگ مشابه استفاده شود.*
۲۰	بازدید سطح روغن گیربکس اتوماتیک هر ۱۰۰۰۰ کیلومتر صورت پذیرد.*
بازدید و سرریز (در صورت نیاز)	
۱	مایع سیستم خنک‌کننده
۲	باتری (در صورت وجود چشمی میزان شارژ باتری)
۳	مایع شیشه‌شوی
۴	روغن ترمز
۵	روغن هیدرولیک فرمان

* در صورت نصب در خودروی شما

<https://autolibrary.ir>

۲

<https://autolibrary.ir>

۳

قانون و آیین‌نامه حمایت از حقوق مصرف‌کنندگان خودرو

قانون حمایت از حقوق مصرف‌کنندگان خودرو ۲۱۴

آیین‌نامه اجرایی قانون حمایت از حقوق مصرف‌کنندگان خودرو ۲۱۶

۱- قانون حمایت از حقوق مصرف‌کنندگان خودرو

ماده ۱- اصطلاحات ذیل در معانی مشروح به کار برده می‌شود.

- ۱-۱- خودرو: هر نوع وسیله نقلیه موتوری تولید داخل یا خارج برای استفاده در معابر عمومی برای حمل‌سرنشین و بار تا ظرفیت مجاز.
 - ۱-۲- عرضه‌کننده: هر شخص حقیقی یا حقوقی که به طور مستقیم یا از طریق واسطه فروش مبادرت به فروش خودروهای نو تولیدی و وارداتی خود می‌کند.
 - ۱-۳- واسطه فروش: هر شخص حقیقی یا حقوقی که با موافقت عرضه‌کننده نسبت به فروش خودرو اقدام می‌کند.
 - ۱-۴- نمایندگی مجاز: هر شخص حقیقی یا حقوقی که با موافقت عرضه‌کننده عهده دار فروش و خدمات پس از فروش خودرو در طول مدت ضمانت است.
 - ۱-۵- مصرف‌کننده: هر شخص حقیقی یا حقوقی که خودرو را برای استفاده شخصی یا عمومی در اختیار دارد.
 - ۱-۶- بهای خودرو: مبلغی است که در قرارداد واگذاری و یا در برگه فروش توسط عرضه‌کننده قید گردیده است.
- ماده ۲- عرضه‌کننده موظف به رعایت استانداردهای ابلاغی در مورد ایمنی، کیفیت، سلامت خودرو و مطابقت آن با ضمانت ارائه شده به مصرف‌کننده می‌باشد.

تبصره ۱: دوره تضمین نمی‌تواند کمتر از یک سال از زمان تحویل رسمی آخرین خودرو به مصرف‌کننده باشد.

تبصره ۲: دوره تعهد یا دوره تأمین قطعات و ارائه خدمات فنی استاندارد، برابر ده سال از زمان تحویل رسمی آخرین خودرو به مصرف‌کننده می‌باشد.

ماده ۳- عرضه‌کننده در طول مدت ضمانت مکلف به رفع هر نوع نقص یا عیب (ناشی از طراحی، مونتاژ، تولید و یا حمل) است که در خودرو وجود داشته یا در نتیجه استفاده معمول از خودرو بروز نموده و با مفاد ضمانت‌نامه و مشخصات اعلام شده به مصرف‌کننده مغایر بوده یا مانع استفاده مطلوب از خودرو یا نافی ایمنی آن باشد یا موجب کاهش ارزش معاملاتی خودرو شود. هزینه رفع نقص یا عیب خودرو در طول مدت ضمانت و جبران کلیه خسارات وارده به مصرف‌کننده و اشخاص ثالث، اعم از خسارات مالی و جانی و هزینه‌های درمان ناشی از نقص یا عیب (که خارج از تعهدات بیمه شخص ثالث باشد) هزینه‌های حمل خودرو به تعمیرگاه، تأمین خودروی جایگزین مشابه در طول مدت تعمیرات (چنانچه مدت توقف خودرو بیش از چهل و هشت ساعت باشد) بر عهده عرضه‌کننده می‌باشد.

تبصره ۱: تعهدات عرضه‌کننده به طور مستقیم یا از طریق واسطه فروش یا نمایندگی مجاز ایفا می‌شود. عرضه‌کننده مکلف به ایجاد شبکه خدمات پس از فروش یا نمایندگی‌های مجاز تعمیر و توزیع قطعات یدکی و تأمین آموزش‌های لازم متناسب با تعداد خودروهای عرضه شده در سطح کشور بوده و نمی‌تواند مصرف‌کننده را به مراجعه به نمایندگی معینی اجبار نماید.

تبصره ۲: در صورت بروز اختلاف بین طرفین موضوع ماده فوق، موضوع اختلافی حسب درخواست طرفین ابتدا در هیأت حل اختلافات مربوطه، متشکل از نمایندگی‌های عرضه‌کننده خودرو، کارشناس رسمی دادگستری و کارشناس نیروی انتظامی به ریاست کارشناس رسمی دادگستری طرح و رأی لازم با اکثریت آراء صادر خواهد شد. در صورت اعتراض هر یک از طرفین به رأی صادره، خواسته در دادگاه صالحه قابل پیگیری خواهد بود. دادگاه صالحه باید خارج از نوبت و حداکثر ظرف دو ماه انشاء رأی نماید.

ماده ۴- چنانچه نقص یا عیب قطعات ایمنی خودرو در طول دوره ضمانت پس از سه بار تعمیر همچنان باقی باشد یا در صورتی که نقص یا عیب قطعاتی که موجب احتمال صدمه جسمی یا جانی اشخاص گردد و با یک تعمیر برطرف نشده باشد یا خودرو بیش از سی روز به دلیل تعمیرات غیر قابل استفاده بماند، عرضه‌کننده مکلف است حسب درخواست مصرف‌کننده خودروی معیوب را با خودروی نو تعویض یا با توافق، بهای آن را به مصرف‌کننده مسترد دارد.

تبصره ۱: در صورت بروز اختلاف بین طرفین، حل و فصل آن از طریق هیأت حل اختلاف موضوع تبصره ۲ ماده ۳ این قانون می‌باشد.

تبصره ۲: عرضه‌کننده حق واگذاری یا استفاده از خودروی مسترد شده را پیش از رفع عیب ندارد. واگذاری خودروی مزبور پس از رفع عیب و نقص قبلی و یا اعلام صریح عیوب مزبور در اسناد واگذاری مجاز می‌باشد.

ماده ۵- عرضه‌کننده، واسطه فروش و نمایندگی مجاز تعمیر موظفند هر بار که خودروی موضوع ضمانت، مورد تعمیر یا خدمات مختلف دوره‌ای قرار می‌گیرد، پس از اتمام کار، به صورت مکتوب کلیه عیب‌ها و نقص‌های اعلامی از سوی مصرف‌کننده، اقدام‌های انجام شده و قطعات تعمیر یا تعویض شده را در صورت وضعیت ذکر نموده و آن را تسلیم مصرف‌کننده نماید.

تبصره: استفاده از قطعات غیر استاندارد یا تأیید نشده توسط عرضه‌کننده و نمایندگی‌های مجاز تعمیر ممنوع می‌باشد.

ماده ۶- چنانچه انجام تعهدات عرضه‌کننده به دلیل حوادث غیرمترقبه (غیر قابل پیش‌بینی و غیر قابل رفع) ناممکن باشد، این تعهدات به حالت تعلیق در می‌آید. مدت تعلیق به دوره ضمانت افزوده می‌شود.

ماده ۷- هر نوع توافق مستقیم یا غیرمستقیم بین عرضه‌کننده، واسطه فروش یا مصرف‌کننده که به موجب آن تمام یا بخشی از تعهداتی که عرضه‌کننده بر طبق این قانون و یا ضمانت‌نامه صادره بر عهده دارد، ساقط نماید یا به عهده واسطه فروش یا هر عنوان دیگری گذارده شود، در برابر مصرف‌کننده باطل و بلا اثر می‌باشد.

تبصره: انعقاد هر نوع قراردادی که حقوق و تکالیف طرفین قرارداد و مضمولین این قانون در آن رعایت نشود به استناد ماده ۱۰ قانون مدنی و مورد مشابه غیرقانونی و از درجه اعتبار ساقط است.

ماده ۸- هر گونه عیب و نقص و خسارات جانی و مالی وارد به مصرف‌کننده و اشخاص ثالث که به دلیل تعویض یا نصب قطعات و سیستم‌های جانبی و یا دریافت خدمات خارج از شبکه رسمی و مجاز عرضه‌کننده توسط مصرف‌کننده طی دوران ضمانت ایجاد شود از شمول این قانون خارج است و هیچگونه حقی برای مصرف‌کننده و اشخاص ثالث در برابر عرضه‌کننده ایجاد نمی‌کند.

ماده ۹- عرضه‌کننده مکلف است تعهدات موضوع این قانون را به صورت کتبی در اوراق ضمانت نامه قید و در زمان تحویل خودرو، به نحو مقتضی موضوع این قانون را به طور صریح و روشن به مصرف‌کننده اعلام نماید.

ماده ۱۰ - آئین‌نامه اجرائی این قانون (به ویژه در مورد ملاک‌های ایجاد نمایندگی‌های مجاز تعمیر در سطح کشور به ازاء تعداد خودروهای عرضه شده) ظرف سه ماه از تاریخ تصویب توسط وزارت صنایع و معادن تهیه و به تصویب هیأت وزیران می‌رسد.

ماده ۱۱ - وزارت صنایع و معادن مکلف به نظارت بر اجرای این قانون در راستای حفظ حقوق مصرف‌کنندگان خودرو و اعلام گزارش ادواری شش ماهه به کمیسیون صنایع و معادن مجلس شورای اسلامی است.

۲- آیین‌نامه اجرایی قانون حمایت از حقوق مصرف‌کنندگان خودرو

- ماده ۱- ضوابط مندرج در این آیین‌نامه شامل توأم عرضه‌کنندگان، واسطه‌های فروش، واسطه‌های خدمات پس از فروش و نمایندگی‌های مجاز انواع وسایل نقلیه موتوری اعم از سواری، مینی بوس، میدل باس، اتوبوس، ون، کامیونت، کامیون، کشنده، تریلر و انواع موتورسیکلت ساخت داخل کشور یا خارج می‌باشد.
- ماده ۲- در این آیین‌نامه اصطلاحات زیر در معانی مشروح مربوط به کار می‌روند:
- الف - قانون: قانون حمایت از حقوق مصرف‌کنندگان خودرو مصوب ۱۳۸۶
- ب - وزارت: وزارت صنعت، معدن و تجارت
- پ - عرضه‌کننده: هر شخص حقیقی یا حقوقی که به طور مستقیم یا از طریق واسطه فروش، مبادرت به فروش خودروهای نو ساخت داخل کشور یا وارداتی خود می‌نماید.
- ت - خدمات پس از فروش: کلیه خدمات پس از فروش یک محصول از قبیل ضمانت و تعهد شامل پشتیبانی خدمات، تعمیرات و تأمین قطعات استاندارد که موجب تضمین کارکرد مطلوب محصول می‌باشد.
- ث - واسطه خدمات فروش و پس از فروش: اشخاص حقیقی یا حقوقی که با موافقت عرضه‌کننده، صرفاً یا توأمأ عهده دار خدمات فروش و پس از فروش خودرو از طریق نمایندگی‌های مجاز می‌باشند، واسطه مذکور می‌تواند به عنوان بخشی از مجموعه عرضه‌کننده یا به عنوان شرکتی مستقل تحت نظارت عرضه‌کننده فعالیت نموده و خدمات خود را ارائه نماید.
- ج - نمایندگی مجاز: هر شخص حقیقی یا حقوقی که با موافقت عرضه‌کننده عهده دار فروش و خدمات پس از فروش خودرو در طول مدت ضمانت است.
- چ - شیوه ارائه خدمات پس از فروش خودرو: بر اساس استاندارد ملی شماره (۱۹۱۱۷) در خصوص تعیین شیوه مربوط به امور خدمات پس از فروش خودرو، شاخص‌ها و نحوه ارزیابی عرضه‌کننده، واسطه خدمات پس از فروش و نمایندگی‌های مجاز آن و همچنین رده‌بندی و پایش عملکرد آنها می‌باشد.
- ح - دستورالعمل شرایط، ضوابط و ارزیابی خدمات فروش خودرو: دستورالعملی که به منظور تعیین شیوه مربوط به امور خدمات فروش خودرو، شاخص‌ها و نحوه ارزیابی عرضه‌کننده، واسطه خدمات فروش و نمایندگی‌های آن و همچنین رده‌بندی و پایش عملکرد آنها توسط وزارت تهیه و ابلاغ می‌شود.
- خ - خدمات دوره تضمین: مجموعه خدمات تعمیرات، تأمین و تعویض قطعات یا تعویض خودرو که در یک دوره زمانی با طی مسافت مشخص مطابق مواد (۱۲) و (۱۳) این آیین‌نامه و انجام آن به صورت رایگان به عهده عرضه‌کننده می‌باشد.
- د - خدمات دوره تعهد: مجموعه خدمات تعمیرات، تأمین و تعویض قطعات و پشتیبانی خدمات که در یک دوره زمانی مشخص مطابق ماده (۱۵) این آیین‌نامه و در قبال دریافت اجرت برابر با نرخ مصوب موضوع بند (ط) ماده (۲) این آیین‌نامه از سوی عرضه‌کننده برای مصرف‌کننده انجام می‌شود.
- ذ - خدمات سیار: خدمات امداد و تعمیراتی که در محل استقرار خودرو در بیرون از نمایندگی مجاز به مصرف‌کننده ارائه می‌شود.
- ر - خدمات فنی استاندارد: خدماتی که مطابق با استاندارد کارخانه‌ای، ملی، بین‌المللی، یا سایر استانداردها و دستورالعمل‌های تخصصی رسمی باشد.
- ز - ضمانت‌نامه: سندی است به زبان فارسی و در بر گیرنده مسئولیت دوره ضمانت و تعهد خدمات عرضه‌کننده و استفاده مطلوب از خودرو که توسط عرضه‌کننده به همراه خودرو، تحویل مصرف‌کننده می‌شود.

- ژ - استفاده مطلوب از خودرو: استفاده از هر خودرو مطابق مشخصات اعلام شده از سوی عرضه‌کننده به ویژه در مورد تعداد سرنشین و مقدار بار.
- س - کتابچه راهنمای مصرف‌کننده: کتابچه‌ای است حداقل به زبان فارسی، که باید در زمان تحویل خودرو از طرف عرضه‌کننده به مصرف‌کننده تسلیم شود. این کتابچه باید حاوی مواردی از قبیل نحوه استفاده مطلوب از خودرو، عناوین متعلقات الزامی همراه خودرو از قبیل رادیو پخش، چرخ زاپاس، جک، آچار چرخ، کف پوش متحرک، مثلث خطر و تجهیزات اضافی خودرو، میزان مصرف سوخت (به تفکیک سیکل شهری، برون شهری و ترکیبی) و همچنین عناوین بازدیدهای دوره‌ای، نام و نشانی نمایندگی‌های مجاز شبکه فروش و خدمات پس از فروش، متن قانون، آیین‌نامه و دستورالعمل‌های اجرایی آن باشد.
- ش - تأمین خودروی جایگزین مشابه: واگذاری خودروی مشابه و در صورت عدم امکان، پرداخت خسارت توقف خودرو در دوره تضمین است.
- ص - قیمت کارشناسی: قیمتی که بر اساس نظر کارشناس رسمی دادگستری در رشته مرتبط تعیین می‌شود.
- ض - شرکت بازرسی: شخصیت حقوقی دارای صلاحیت از طرف سازمان ملی استاندارد ایران که توسط وزارت برای انجام ارزیابی عملکرد عرضه‌کننده، واسطه فروش، واسطه خدمات پس از فروش، نمایندگی‌های مجاز و ارائه گزارش‌های ادواری یا موردی به وزارت و عرضه‌کننده انتخاب می‌شود.
- ط - نرخ خدمات و قطعات: نظر به صنفی بودن فعالیت نمایندگی‌های مجاز، واسطه خدمات پس از فروش و خدمات سیار، اجرت یا دستمزد خدمات و همچنین نرخ قطعات و مواد مصرفی مطابق ماده (۱۵) اصلاحی قانون نظام صنفی کشور - مصوب ۱۳۹۲ - با محوریت کمیسیون نظارت تعیین و در ازای ارائه خدمات و ابلاغ صورتحساب رسمی به مصرف‌کننده، از وی دریافت می‌شود.
- ظ - خودروی نو: خودرویی که به هنگام تحویل به مصرف‌کننده بیش از (۹۹) کیلومتر طی مسافت نکرده باشد.
- ع - عیب: زیاده، نقیصه و یا تغییر حالتی که موجب کاهش ارزش اقتصادی کالا، خدمت یا عدم امکان استفاده متعارف از آن می‌شود.
- غ - قطعه ایمنی خودرو: قطعاتی که عیب آنها موجب احتمال صدمه جسم، جان و مال اشخاص می‌گردد.
- تبصره: فهرست این قطعات توسط وزارت با همکاری سازمان ملی استاندارد ایران و پلیس راهنمایی و رانندگی نیروی انتظامی جمهوری اسلامی ایران تهیه و اعلام می‌شود.
- ف - عیب ایمنی: عیوبی که احتمال ایجاد صدمه به جسم، جان و مال اشخاص گردد.
- تبصره: وزارت موظف است با همکاری سازمان ملی استاندارد ایران و پلیس راهنمایی و رانندگی جمهوری اسلامی ایران، فهرست عیوب ایمنی خودرو و همچنین قطعات مشمول استاندارد اجباری خودرو را تهیه و ابلاغ نماید.
- ق - قطعه و ماده مصرفی: قطعات و موادی مانند روغن‌ها (نظیر روغن موتور و گیربکس)، مایعات (نظیر مایع ضدیخ و مایع شیشه‌شوی)، فیلترها (نظیر فیلتر بنزین، هوا و روغن) و سایر قطعات و موادی که فهرست کامل آن توسط وزارت تهیه و ابلاغ خواهد شد.
- ک - استانداردها و مقررات ابلاغی: کلیه معیارها و مشخصات ناظر در تولید، ایمنی، کیفیت، آلاینده‌گی زیست محیطی، فروش و خدمات پس از فروش خودرو که از سوی وزارت، سازمان ملی استاندارد ایران، سازمان حفاظت محیط زیست و وزارت نفت ابلاغ و رعایت آنها از سوی عرضه‌کننده الزامی است.
- تبصره - استانداردهای فنی شرکت‌های عرضه‌کننده در صورت عدم مغایرت با موارد فوق، جزو استانداردهای ابلاغی محسوب خواهد شد.
- ماده ۳- عرضه‌کننده موظف است در سامانه اطلاع‌رسانی خود، نسبت به فروش اینترنتی محصولات با قید مشخصات خودرو و شرایط فروش از قبیل نشان تجاری، نوع، تیپ،

رنگ، تجهیزات درخواستی، قیمت خودرو، سود مشارکت، زمان تحویل و سایر موارد مرتبط اقدام نماید.
تبصره - عرضه‌کننده موظف است حداقل دو روز کاری قبل از اجرای فرآیند فروش شرایط موصوف را اطلاع رسانی عمومی نماید.
ماده ۴- عرضه‌کننده موظف است قیمت نهایی محصولات خود به همراه قید نوع، تیپ، رنگ و متعلقات، ضوابط و روش‌های مختلف فروش و فرآیند خرید را به صورت شفاف و روشن مطابق جدول زیر تهیه و در پایگاه اطلاع‌رسانی و نمایندگی‌های مجاز فروش خود، در دسترس متقاضیان خرید قرار دهد:
ضوابط و روش‌های مختلف فروش:



سفراتی تعداد محدود	مشارکت در تولید	پیش فروش		تحویل فوری	
		عادی	قطعی		
قیمت توافقی زمان عقد قرارداد	قیمت زمان تحویل مندرج در قرارداد	قیمت زمان تحویل مندرج در قرارداد	قیمت قطعی زمان عقد قرارداد	قیمت قطعی زمان عقد قرارداد	قیمت
داخلی سه ماه وارداتی چهار ماه	سه سال	دوازده ماه	نه ماه	سی روز	حداکثر تاریخ تحویل
-	حداقل سود سپرده سه ساله نظام بانکی	حداقل سود سپرده یک ساله نظام بانکی	حداقل سود سپرده برابر مقررات نظام بانکی در مدت قرارداد	-	حداقل سود مشارکت
حداکثر سه درصد کمتر از نرخ سود سپرده یک ساله نظام بانکی	حداکثر سه درصد کمتر از نرخ سود سپرده یک ساله نظام بانکی	حداکثر سه درصد کمتر از نرخ سود سپرده یک ساله نظام بانکی	حداکثر سه درصد کمتر از نرخ سود سپرده یک ساله نظام بانکی	حداکثر سه درصد کمتر از نرخ سود سپرده یک ساله نظام بانکی	حداقل سود انصراف (درصد)
سه درصد ماهانه	سود مشارکت بعلاوه یک درصد ماهانه	سود مشارکت بعلاوه یک درصد ماهانه	سود مشارکت بعلاوه یک درصد ماهانه	دو و نیم درصد ماهانه	جبران تأخیر در تحویل
در صورت تأخیر بیش از دو ماه در تحویل خودرو موضوع قرارداد، مشتری حق انصراف خواهد داشت.	در صورت عدم امکان تحویل خودرو موضوع قرارداد، خودروهای جایگزین از میان خودروهای تولیدی به انتخاب مشتری و شرایط مفاد قرارداد تحویل داده خواهد شد. این موضوع شامل خودروی وارداتی نمی‌شود.	-	-	نداشتن تعهدات معوق	شرایط

- در کلیه روشها، اطمینان از تأمین CKD/CBU و شماره گذاری توسط عرضه‌کننده الزامی است.

- در کلیه روشها، امکان پرداخت وجه ثمن خودرو به صورت اقساطی میسر می‌باشد.

- در صورت استفاده از تسهیلات بانکها، مؤسسات اعتباری و شرکتهای لیزینگ، رعایت قوانین مرتبط با آن و حصول اطمینان عرضه‌کننده از تأمین و پرداخت تسهیلات توسط بانک ها، مؤسسات اعتباری و شرکتهای لیزینگ به متقاضی، پیش از انعقاد قرارداد و دریافت وجوه، الزامی است.

- تعهدات معوق: در فروش های فوری، تعهداتی است که طبق قرارداد سررسید شده ولی خودرو تحویل نگردیده است.

تبصره ۱- حداکثر مبلغ قابل دریافت در قراردادهای پیش فروش معادل پنجاه درصد قیمت فروش نقدی محصول مورد نظر در هنگام عقد قرارداد می‌باشد.

تبصره ۲- سود انصراف و خسارت تأخیر مندرج در بخش ضوابط فروش، به صورت روزشمار محاسبه می‌شود.

ماده ۵- عرضه‌کننده موظف است قبل از اقدام به پیش فروش خودرو، مجوز مربوطه شامل تعداد خودروی قابل عرضه را از وزارت اخذ نماید.

ماده ۶- عرضه‌کننده موظف است نسبت به عقد قرارداد فروش با مصرف‌کننده اقدام نماید. در قرارداد فروش قید مشخصات خودرو مورد نظر از قبیل نشان تجاری، نوع، تیپ، رنگ و شرایط موضوع قرارداد مانند قیمت فروش، نرخ سود مشارکت، تاریخ تحویل خودرو با تعیین ماه و هفته تحویل، خسارت تأخیر در تحویل، فهرست متعلقات الزامی همراه خودرو از قبیل رادیو پخش، چرخ زاپاس، جک، آچار چرخ، کف پوش متحرک، مثلث خطر و تجهیزات درخواستی و ارائه یک نسخه از اصل قرارداد به مصرف‌کننده الزامی است.

تبصره: هرگونه تغییر در استانداردهای اجباری پس از عقد قرارداد، چنانچه موجب افزایش هزینه و مشمول قیمت گذاری شود، با تصویب مرجع قیمت گذاری در قیمت فروش لحاظ می‌شود.

ماده ۷- عرضه‌کننده موظف است در قرارداد پیش فروش، سود مشارکت وجوه دریافتی را از تاریخ دریافت ودیعه تا تاریخ تحویل مندرج در قرارداد پرداخت نماید.

تبصره ۱- عرضه‌کننده موظف است در صورت تأخیر در تحویل خودرو، از تاریخ تحویل مندرج در قرارداد تا زمان تحویل خودرو به مصرف‌کننده، مبلغ خسارت تأخیر در تحویل را نسبت به وجوه پرداختی محاسبه و پرداخت نماید.

تبصره ۲- در صورتی که مصرف‌کننده پس از ابلاغ دعوت نامه کتبی عرضه‌کننده، ظرف پانزده روز کاری نسبت به تصفیه حساب خودرو موضوع قرارداد اقدام ننماید، عرضه‌کننده می‌تواند خودرو را به سایر متقاضیان تحویل و نوبت مصرف‌کننده را به موعده دیگری که نحوه تعیین آن در قرارداد مشخص شده، موکول نماید.

تبصره ۳- در صورت اعلام انصراف مصرف‌کننده یک ماه پس از عقد قرارداد، سود انصراف بر مبنای ضرایب مندرج در جدول ذیل ماده (۴) این آیین‌نامه محاسبه و پرداخت می‌شود. عرضه‌کننده موظف است سود انصراف و مبلغ پرداختی را ظرف بیست روز به مصرف‌کننده پرداخت نماید. انصراف مصرف‌کننده قبل از یک ماه از زمان عقد قرارداد مشمول سود انصراف نمی‌شود.

تبصره ۴- در صورتی که زمان بازپرداخت وجوه پرداختی مصرف‌کننده بیش از بیست روز شود، سود انصراف متعلقه از تاریخ تأخیر تا تاریخ بازپرداخت وجوه مذکور نیز باید محاسبه و پرداخت گردد.

ماده ۸- عرضه‌کننده موظف است هرگونه تغییر در شرایط عرضه را نسبت به شرایط مندرج در قرارداد به استثنای الزامات قانونی، رضایت کتبی مصرف‌کننده در الحاقیه قرارداد

منعده، قبل از ارسال دعوت نامه تکمیل وجه، قید و به تأیید و امضای طرفین برساند.

تبصره ۹: در صورت بروز مشکل در فرآیند رعایت استانداردهای مصوب و تأخیر در تحویل خودرو، مسئولیت جبران خسارات وارده و کسب رضایت مصرف‌کننده بر عهده عرضه‌کننده است.

ماده ۹- عرضه‌کننده موظف است در زمان تحویل، خودروی درخواستی مصرف‌کننده را در حضور وی کنترل نموده و پس از حصول اطمینان از عدم وجود عیب، خودرو را تحویل دهد.

تبصره ۱- عرضه‌کننده موظف است در صورت وجود عیب احتمالی در خودرو، عیب مربوط را مطابق زمان استاندارد تعمیراتی مربوط، رفع کند مشروط بر آن رفع عیب، موجب کاهش ارزش قیمتی خودرو نگردد. در غیر این صورت عرضه‌کننده موظف است نسبت به تعویض خودرو و یا اخذ رضایت کتبی مصرف‌کننده اقدام نماید.

تبصره ۲- در صورتی که مصرف‌کننده در دوره تضمین به نمایندگی مجاز مراجعه نماید و رفع کامل عیوب خودرو تحت هر شرایطی در مدت زمان باقی مانده از دوره مذکور برای نمایندگی مجاز مقدور نباشد، عرضه‌کننده یا واسطه فروش با نمایندگی مجاز موظف است ضمن الزام نمایندگی مجاز به اعلام کتبی موضوع به مصرف‌کننده ترتیبی اتخاذ نماید که خودرو در اولین فرصت ممکن تحت شرایط تضمین رفع عیب گردد.

تبصره ۳- عرضه‌کننده موظف است در صورتی که رفع عیوب خودرو مستلزم گذشت زمان باشد، ضمن ثبت دقیق عیوب خودرو در دو نسخه و تحویل یک نسخه از آن به مصرف‌کننده، برابر ماده (۱۷) این آیین‌نامه رفتار نماید.

ماده ۱۰- عرضه‌کننده موظف است سند فروش، صورتحساب فروش همراه با درج تفکیکی اقلام تشکیل دهنده، بهای خودرو شامل بهای خالص خودرو، شماره‌گذاری، بیمه، عوارض، مالیات و سایر موارد مربوط، برگه‌های ضمانت، کتابچه راهنمای مصرف‌کننده حداقل به زبان فارسی و تجهیزات اضافی رادر زمان تحویل خودرو به مصرف‌کننده ارائه نماید.

ماده ۱۱- عرضه‌کننده موظف است نسبت به تهیه نظامات و دستورالعمل‌های زیر و نظارت بر حسن اجرای آن، در چارچوب دستورالعمل ابلاغی وزارت اقدام نماید:

الف - فرآیند فروش

ب - فرآیند و نظام پرداخت سود و خسارت متعلقه به مصرف‌کننده

پ - بازرسی قبل از تحویل خودرو

ت - حمل مناسب خودرو از محل عرضه‌کننده تا نمایندگی مجاز

ث - نظام آموزش کارکنان شرکت عرضه‌کننده و نمایندگی‌های مجاز خود

ج - پذیرش، گردش کار خدمات قابل ارائه، برنامه ریزی تعمیرات و ترخیص خودرو به نمایندگی مجاز.

چ - راهنمای تعمیراتی بخش‌های مختلف خودرو

ح - نظام تأمین و توزیع به موقع کلیه قطعات مورد نیاز واسطه خدمات پس از فروش و نمایندگی مجاز آنها.

خ - نظام تشویق، تنبیه و اعطا و لغو نمایندگی‌های مجاز خود

د - ارتقای کمی و کیفی شبکه نمایندگی‌های مجاز خود.

ذ - اطلاع‌رسانی شفاف رتبه نمایندگی و حقوق مشتریان در محل پذیرش نمایندگی مجاز

ر - نظام نظرسنجی از مراجعین کلیه نمایندگی‌های مجاز

ز - ساز و کار ردیابی قطعات به ویژه قطعات ایمنی نصب شده بر روی خودرو

ژ - نظام رسیدگی به شکایات و تعیین تکلیف موضوع با رعایت ضوابط قانونی ظرف بیست روز.

س - نظام آرایه خدمات سیار و طرح‌های امدادی در دوره تضمین و دوره تعهد برای مشترکین خود.

ماده ۱۲- دوره تضمین برای خودروهای سبک شامل سواری، ون و وانت از تاریخ تحویل به مصرف‌کننده حداقل دو سال یا کارکردی برابر چهل هزار (۴۰۰۰۰) کیلومتر، هر کدام زودتر فرا برسد، برای خودروهای سنگین شامل مینی بوس، میدل باس، اتوبوس، کامیونت، کامیون و کشنده از تاریخ تحویل به مصرف‌کننده حداقل دو سال یا کارکردی برابر دویست هزار (۲۰۰۰۰۰) کیلومتر، هر کدام زودتر فرا برسد و برای انواع موتورسیکلت از تاریخ تحویل به مصرف‌کننده حداقل یک سال می‌باشد.

تبصره ۱- عرضه‌کننده می‌تواند بر اساس سیاست تجاری خود و به منظور افزایش رضایت‌مندی مصرف‌کننده، نسبت به افزایش دوره تضمین یا تعهد اقدام نماید که در این صورت باید جزئیات شرایط آن به طور کتبی و شفاف به مصرف‌کننده اعلام گردد.

تبصره ۲- ضمانت رنگ برای خودروهای سبک حداقل سه سال، برای خودروهای سنگین حداقل هجده ماه و برای موتورسیکلت حداقل سه ماه می‌باشد.

تبصره ۳- عرضه‌کننده موظف است قطعات، مواد مصرفی و استهلاکی ناشی از عیوب کیفی و مونتاژی در هر یک از مجموعه‌های خودرو را مشمول خدمات دوره تضمین نماید تبصره ۴- تعمیر یا تعویض قطعات خودرو، ناشی از خسارت حاصل از حادثه یا تصادف که به علت عیب فنی خودرو نباشد، مشمول ضمانت نمی‌گردد.

ماده ۱۳- کلیه قطعات و مجموعه‌های خودرو به جز قطعات و مواد مصرفی، مشمول خدمات دوره تضمین می‌باشند.

تبصره ۱- فهرست قطعاتی که به عنوان قطعات و مواد مصرفی قلمداد نشده از جمله تجهیزات کاهنده آلاینده‌ها شامل کربن کنیستر، کاتالیست کانورتور، حسگر دود اکسیژن و عمر کارکرد آنها کمتر از مدت زمان مورد نظر در دوره تضمین خودرو می‌باشد، توسط وزارت تعیین و ابلاغ خواهد شد.

تبصره ۲- عملکرد صحیح سیستم و قطعات کیسه هوا صرفاً مشمول دوره تضمین نبوده و بر اساس استانداردهای ابلاغی شامل دوران تعهد نیز می‌باشد.

ماده ۱۴- عیوب ناشی از عدم انجام خدمات دوره ای مطابق با شرایط مندرج در کتابچه راهنمای مصرف‌کننده خودرو در شبکه نمایندگی‌های مجاز شرکت عرضه‌کننده خودرو، باعث خروج مجموعه‌های مرتبط خودرو به خدمت مورد نظر، از شرایط تضمین می‌گردد.

ماده ۱۵- مدت زمان تعهد خدمات شامل تعمیرات و تأمین قطعات، ده سال بعد از فروش آخرین دستگاه خودرو از همان نشان تجاری و نوع خودرو، توسط عرضه‌کننده می‌باشد.

ماده ۱۶- عرضه‌کننده موظف است نسبت به راه‌اندازی سامانه‌ای مبتنی بر فناوری اطلاعات به منظور رعایت مفاد ماده (۵) قانون و تعیین زمان و محل مراجعه مصرف‌کننده به نمایندگی‌های مجاز در دوره تضمین و تعهد اقدام نماید. در صورتی که مصرف‌کننده تأکید بر پذیرش در نمایندگی خاصی را داشته باشد عرضه‌کننده باید در اولین زمان ممکن، نسبت به اجرای این درخواست، اقدام نماید.

ماده ۱۷- عرضه‌کننده موظف است چنانچه رفع عیوب خودرو در دوره تضمین که ناشی از خسارت حاصل از حادثه و یا تصادف نباشد و بیش از دو روز کاری یا زمان استاندارد تعمیرات تأیید شده به طول انجامید، به تأمین خودرو مشابه جایگزین در طول مدت تعمیرات و در صورت عدم امکان، پرداخت خسارت حق توقف خودرو به شرح مفاد این آیین‌نامه

اقدام نماید.

تبصره ۱- مدت زمان توقف خودرو، برای پرداخت خسارت در دوره تضمین و دوره تعهد به ترتیب بعد از دو و هفت روز کاری و یا زمان استاندارد تعمیرات تأیید شده، برای کلیه روزهای توقف خودرو در نمایندگی اعم از تعطیل و غیر تعطیل بدون در نظر گرفتن فرآیندهای داخلی سازنده و نیز واسطه خدمات پس از فروش و یا نمایندگی مجاز آن، آغاز و در روزی که نمایندگی مجاز پس از انجام تعمیرات لازم، آمادگی تحویل خودرو به مصرف‌کننده را اعلام نماید، پایان می‌یابد. در هر صورت مدت زمان توقف خودرو به دوره تضمین یا تعهد خودروی مربوط اضافه می‌شود.

تبصره ۲- در صورت مراجعه مصرف‌کننده برای رفع عیب تکراری به همان نمایندگی مجاز و یا هر یک از نمایندگی‌های مجاز دیگر برای بار دوم و یا بیشتر، زمان توقف خودرو از بدو تاریخ پذیرش خودرو برای پرداخت خسارت محاسبه می‌گردد.

تبصره ۳- در صورتی که عیوب موجود در هر یک از مجموعه‌های خودرو که به تشخیص مرجع رسیدگی کننده موضوع ماده (۳) قانون موجب بروز حادثه یا تصادف و یا آلاینده‌گی بیش از حد مجاز هوا گردد، خدمات مربوط مشمول ضوابط این ماده بوده و بر عهده عرضه‌کننده خودرو می‌باشد.

ماده ۱۸- ضوابط پرداخت خسارت توقف خودرو به استثنای خسارات ناشی از موارد حادثه و تصادف به شرح زیر است:

الف - خودروی سواری: از زمان تحویل خودرو به نمایندگی مجاز به ازای هر روز توقف مازاد، به میزان یاد شده در ماده (۱۷) این آیین‌نامه به مقدار پانزده ده هزارم (۱۵/۰۰۰) بهای خودرو به عنوان هزینه توقف توسط عرضه‌کننده به مصرف‌کننده پرداخت می‌شود.

ب - خودروی عمومی (تاکسی، وانت، ون) از زمان تحویل خودرو به نمایندگی به ازای هر روز توقف مازاد به میزان یاد شده در ماده (۱۷) این آیین‌نامه به مقدار دو هزارم (۲/۰۰۲) بهای خودرو به عنوان هزینه توقف توسط عرضه‌کننده به مصرف‌کننده پرداخت می‌شود.

پ - خودروی سنگین (مینی بوس، میدل باس، اتوبوس، کامیونت، کامیون و کشنده): به ازای هر روز توقف مازاد به میزان یاد شده در ماده (۱۷) این آیین‌نامه به مقدار یک هزارم (۱/۰۰۱) بهای خودرو به عنوان هزینه توقف توسط عرضه‌کننده به مصرف‌کننده پرداخت می‌شود.

ت - موتور سیکلت: به ازای هر روز توقف مازاد به میزان یاد شده در ماده (۱۷) این آیین‌نامه به مقدار یک هزارم (۱/۰۰۱) بهای موتور سیکلت به عنوان هزینه توقف توسط عرضه‌کننده به مصرف‌کننده پرداخت می‌شود.

تبصره ۱- در صورت عدم توافق طرفین نسبت به مبلغ خسارت توقف خودرو، مراتب با کسب نظر کارشناس رسمی دادگستری انجام می‌پذیرد.

تبصره ۲- عرضه‌کننده موظف است رأساً یا از طریق واسطه خدمات پس از فروش خود پس از اخذ مدرک مثبت در مورد احراز مالکیت خودرو، نسبت به پرداخت خسارت توقف خودرو در کمتر از پانزده روز اقدام نماید.

تبصره ۳- در صورتی که توقف خودروی سنگین بیش از یک ماه به طول انجامد، با موافقت کتبی مصرف‌کننده برای هر روز توقف خودرو مازاد بر یک ماه، عرضه‌کننده ملزم به پرداخت دو ده هزارم (۲۰/۰۰۲) بهای خودرو علاوه بر مقدار قبلی می‌باشد.

ماده ۱۹- عرضه‌کننده موظف است رأساً یا از طریق واسطه فروش و خدمات پس از فروش، ساز و کار پرداخت هزینه خسارات وارده به مصرف‌کننده شامل موارد اشاره شده در قانون و این آیین‌نامه را رانندازی و اجرا نماید. عملکرد این نظام باید به گونه‌ای باشد که مصرف‌کننده را از میزان و چگونگی دریافت هزینه‌ها و خسارات خودروی خود مطلع نماید.

ماده ۲۰- عرضه‌کننده موظف است رأساً یا از طریق شبکه نمایندگی مجاز خود تحت هر شرایطی به پذیرش کلیه خودروهایی که به دلیل وجود عیب قطعات ایمنی قادر به تردد نیستند، اقدام نماید.

تبصره - عرضه‌کننده موظف است در دوره تضمین، هزینه‌های بازرسی و حمل خودروهای در راه مانده و غیر قابل تعمیر به نزدیک‌ترین نمایندگی مجاز را به استثنای موارد تصادفی که ناشی از عیوب سایر قطعات و مجموعه‌های خودرو نباشد، تقبل نماید.

ماده ۲۱- عرضه‌کننده در دوره تعهد موظف است از طریق واسطه خدمات پس از فروش و یا نمایندگی‌های مجاز، نسبت به پذیرش تمام خودروهای تحت مسئولیت خود و همچنین سایر خودروهای مشابه وارداتی توسط اشخاص حقیقی و حقوقی فاقد نمایندگی رسمی، مطابق با دستورالعمل ابلاغی وزارت اقدام نماید.

ماده ۲۲- عرضه‌کننده موظف است نسبت به تعیین نرخ خدمات تعمیرات، قطعات یدکی و مواد مصرفی مطابق بند (ط) ماده (۲) این آیین‌نامه و همچنین تدوین جدول زمان تعمیرات، مطابق با استاندارد سازنده خودرو اقدام نموده و پس از تطبیق و صحت‌گذاری توسط شرکت بازرسی ظرف یک ماه از زمان اعلام شرکت عرضه‌کننده، آن را به واسطه خدمات پس از فروش و نمایندگی‌های مجاز خود ابلاغ نماید. بر اساس این ضوابط، نمایندگی و یا واسطه خدمات پس از فروش، صورتحساب مصرف‌کننده را به ایشان تسلیم می‌نماید.

تبصره - عرضه‌کننده موظف است امکان مقایسه صورتحساب صادره با نرخ خدمات را از طریق پایگاه اطلاع‌رسانی خود فراهم نماید.

ماده ۲۳- عرضه‌کننده موظف است نمایندگی‌های مجاز را ملزم نماید تا ضمن تسلیم صورتحساب به مصرف‌کننده، خدمات ارائه شده خود را به مدت دو ماه یا سه هزار کیلومتر، هر کدام زودتر فرا برسد و قطعات را به مدت شش ماه یا ده هزار کیلومتر، هر کدام زودتر فرا برسد ضمانت نمایند.

ماده ۲۴- نمایندگی مجاز موظف است چنانچه تشخیص دهد علاوه بر عیوب مندرج در برگ پذیرش، خودرو عیب دیگری دارد، قبل از تعمیر یا تعویض قطعه، با مصرف‌کننده تماس گرفته و از او جهت انجام تعمیرات تعیین تکلیف نماید. در صورت عدم موافقت مصرف‌کننده، مراتب هنگام تحویل خودرو به صورت کتبی مستند سازی شود.

تبصره - نمایندگی مجاز موظف است در دوره تعهد، داغی قطعات تعویضی را به مصرف‌کننده تحویل و رسید دریافت نماید.

ماده ۲۵- چنانچه به تشخیص مراجع مذکور در ماده (۳) قانون به علت عدم کیفیت تعمیرات، سهل‌انگاری و یا استفاده از قطعات غیر استاندارد توسط عرضه‌کننده، واسطه خدمات پس از فروش و نمایندگی مجاز خسارتی متوجه مصرف‌کننده گردد، عرضه‌کننده موظف به جایگزین کردن قطعات، رفع نقصان خدمات بدون دریافت وجه و جبران خسارات وارده می‌باشد.

ماده ۲۶- تعداد نمایندگی‌های مجاز و واحدهای خدمات سیار، بر اساس دستورالعمل ابلاغی وزارت تعیین خواهد شد.

ماده ۲۷- عرضه‌کننده موظف است در شبکه نمایندگی‌های مجاز فروش و خدمات پس از فروش خود صرفاً از ظرفیت واحدهای دارای سطح کیفی قابل قبول، مطابق با ضوابط استاندارد ملی شیوه ارائه خدمات پس از فروش (استاندارد شماره ۱۹۱۱۷) و دستورالعمل شرایط، ضوابط و ارزیابی خدمات فروش استفاده نماید.

ماده ۲۸- عرضه‌کننده موظف است نسبت به استقرار شبکه رایانه‌ای برای واسطه‌ها و نمایندگی‌های مجاز فروش و خدمات پس از فروش شامل محاسبه مدت توقف خودرو، فهرست قطعات و مواد مصرفی و اجرت تعمیرات برای هر خودرو و نیز صورتحساب هر مصرف‌کننده اقدام نماید.

تبصره - شرکت عرضه‌کننده موظف است امکان دسترسی شرکت بازرسی به اطلاعات این شبکه را فراهم نماید.

ماده ۲۹- مسئولیت رسیدگی به شکایات مصرف‌کننده و جلب رضایت ایشان در مرحله اول بر عهده عرضه‌کننده می‌باشد. در صورت بروز اختلاف بین عرضه‌کننده و مصرف‌کننده، رأساً از طریق سازمان‌های صنعت، معدن و تجارت استان‌ها و با نظارت سازمان حمایت مصرف‌کنندگان و تولیدکنندگان مورد بررسی و رسیدگی قرار می‌گیرد. چنانچه رضایت مصرف‌کننده تأمین نشود، می‌تواند به هیأت حل اختلاف موضوع تبصره (۲) ماده (۳) قانون مراجعه کند. هیئت حل اختلاف موظف است ظرف بیست روز از تاریخ ثبت شکایات به موضوع رسیدگی و نسبت به آن کتباً اعلام رأی کند. ملاک رأی، نظر اکثریت اعضای هیئت است. این رأی باید ظرف ده روز از تاریخ ابلاغ اجرا شود.

تبصره ۱- دبیرخانه هیئت حل اختلاف موضوع این ماده و محل تشکیل جلسات آن در محل سازمان صنعت، معدن و تجارت استان‌ها می‌باشد.
تبصره ۲- سازمان صنعت، معدن و تجارت استان‌ها مکلف است ظرف یک ماه از تاریخ تصویب این آیین‌نامه، هیئت‌های حل اختلاف مربوط را در محل آن سازمان با استفاده از پست‌های سازمانی موجود تشکیل داده و امکانات نیروی انسانی و محل لازم را در اختیار آنها قرار دهد.

تبصره ۳- ثبت اعتراض و رسیدگی به آن در هیئت حل اختلاف رایگان است. اما حق الزحمه کارشناس رسمی که در هیئت حاضر و اظهار نظر می‌کند باید ظرف پنج روز از تاریخ اعلام هیئت، توسط شاکی پرداخت شود، در غیر این صورت، هیئت پرونده اعتراض را با ذکر دلیل مختومه اعلام می‌نماید.

تبصره ۴- کلیه نهادها و سازمان‌هایی که مصرف‌کنندگان جهت طرح شکایت به آنها مراجعه می‌نمایند موظفند شکایت مصرف‌کننده را به وزارت ارسال نمایند.
تبصره ۵- سازمان حمایت مصرف‌کنندگان و تولیدکنندگان ظرف یک ماه پس از ابلاغ این آیین‌نامه مکلف است دستورالعمل نحوه رسیدگی به شکایات مصرف‌کنندگان خودرو را به سازمان‌های صنعت، معدن و تجارت استان‌ها اعلام نمایند.

ماده ۳۰- عرضه‌کننده موظف است ساز و کار نظارت مستمر بر نمایندگی‌های مجاز را بر اساس وظایف تعیین شده در قانون آیین‌نامه و دستورالعمل‌های اجرای ذی ربط آن ایجاد نماید.

تبصره - نظارت بر ارزیابی ادواری عرضه‌کننده خودرو، واسطه فروش، واسطه خدمات پس از فروش و نمایندگی‌های مجاز آنها و ارائه گزارش‌های ارزیابی به وزارت و عرضه‌کننده، به عهده شرکت بازرسی منتخب وزارت می‌باشد.

تبصره ۲- عرضه‌کننده موظف است نام و نشانی کلیه نمایندگی‌های مجاز فعال و تعلیق شده خود را به همراه سایر مشخصات و همچنین مشخصات مشتریان مراجعه‌کننده به شبکه خدمات پس از فروش شامل نام مشتری، شماره تماس، نوع خودرو، تاریخ پذیرش و نام نمایندگی مراجعه‌شده را بصورت دسترسی بر خط جهت ارزیابی عملکرد آن، به شرکت بازرسی معرفی نماید.

ماده ۳۱- مسئولیت نظارت بر حسن اجرای این آیین‌نامه بر عهده وزارت است.

ماده ۳۲- تصمیم نامه شماره ۴۳۶۷۸/۴۴۱۳۳ مورخ ۱۳۸۹/۰۲/۲۹ لغو می‌شود.

جهت کسب اطلاعات بیشتر در خصوص قانون و آیین‌نامه حمایت از حقوق مصرف‌کننده خودرو خواهشمند است به وب سایت شرکت ایساکو www.isaco.ir قسمت خدمات - حقوق مشتریان یا به موبایل اپلیکیشن ایساکو مراجعه و یا با شماره ۰۹۶۴۴۰ تماس حاصل فرمائید.

جهت ثبت و پیگیری درخواست‌ها، پیشنهادات و شکایات می‌توانید به سایت مدیریت ارتباط با مشتریان به آدرس CRM.IKCO.IR مراجعه فرمایید.

۴

خدمات امدادی و طلایی امداد خودرو ایران

۲۲۷	جدول خدمات شرکت امداد خودرو
۲۲۸	درخواست خدمات امداد سیار
۲۳۰	خدمات امداد سیار
۲۳۲	خدمات کارت طلایی
۲۳۵	سایر خدمات شرکت

شرکت امداد خودرو ایران به عنوان پیشگام در ارائه خدمات نوین امدادی، در سال ۱۳۷۸ تأسیس گردید و هم اکنون مجهز به تخصصی‌ترین و گسترده‌ترین ناوگان امداد خودرویی در سراسر کشور می‌باشد. به دنبال استقبال هموطنان عزیز از خدمات کارت اشتراک " امداد سیار " و به منظور ایجاد رفاه، آرامش و اطمینان بیشتر، اقدام به ارائه مجموعه کاملی از خدمات خودرویی شامل امداد سیار، تعمیرات، سرویس‌های دوره‌ای، بازسازی زیان‌های وارده به خودرو و پوشش زیان ناشی از سرقت خودرو، تحت عنوان " خدمات طلایی " نموده است.

در این بخش به تشریح انواع خدمات شرکت امداد خودرو ایران پرداخته شده است.
جهت آشنایی با جزییات و ضوابط و مقررات خدمات شرکت به سایت WWW.096440.COM مراجعه فرمایید.



۱- جدول خدمات شرکت امداد خودرو ایران

شرح خدمات							امداد سیار	کارت طلایی سال	کارت طلایی یک ستاره	کارت طلایی یک ستاره پلاس	کارت طلایی دو ستاره	کارت طلایی سه ستاره	کارت طلایی چهار ستاره	
خدمات امدادی:														
۱	پاسخ گویی به درخواست مشتریان						رایگان	رایگان	رایگان	رایگان	رایگان	رایگان	رایگان	رایگان
۲	راهنمایی و راهاندازی تلفنی						رایگان	رایگان	رایگان	رایگان	رایگان	رایگان	رایگان	رایگان
۳	اطلاع رسانی						رایگان	رایگان	رایگان	رایگان	رایگان	رایگان	رایگان	رایگان
۴	پیگیری امور مشتریان						رایگان	رایگان	رایگان	رایگان	رایگان	رایگان	رایگان	رایگان
۵	مشاوره فنی						رایگان	رایگان	رایگان	رایگان	رایگان	رایگان	رایگان	رایگان
۶	ایاب و ذهاب فعالیت‌های امدادی						رایگان	رایگان	رایگان	رایگان	رایگان	رایگان	رایگان	رایگان
۷	تعمیرات خودرو (قطعه و اجرت)*						طبق تعرفه	طبق تعرفه	طبق تعرفه	طبق تعرفه	طبق ضوابط خدمات طلایی			
۸	سرویس در محل (اتوکلک) و امداد گلس و سوئیچ						طبق تعرفه	طبق تعرفه	طبق تعرفه	طبق تعرفه	طبق ضوابط			
۹	حمل و جابجایی خودرو						رایگان	رایگان	رایگان	رایگان	رایگان	رایگان	رایگان	رایگان
۱۰	انتقال سرنشینان خودرو متوقف در جاده‌های بین شهری						رایگان	رایگان	رایگان	رایگان	رایگان	رایگان	رایگان	رایگان
خدمات طلایی:														
۱۱	پوشش زیان ناشی از حوادث						-----	طبق ضوابط خدمات طلایی						
۱۲	پوشش زیان سرقت کلی و جزئی						-----	طبق ضوابط خدمات طلایی						
۱۳	پوشش زیان حوادث و بلایای طبیعی (سبل، زلزله، آتشفشان، تگرگ، طوفان، صاعقه، ریزش آوار، آتش‌سوزی، انفجار)						-----	-----	طبق ضوابط خدمات طلایی					
۱۴	پوشش زیان پاشش اسید و مواد شیمیایی						-----	-----	طبق ضوابط خدمات طلایی					
۱۵	پوشش زیان شکست شیشه به تنهایی						طبق تعرفه		طبق ضوابط خدمات طلایی					
۱۶	تعویض خودرو در خسارت و سرقت کلی						-----	طبق ضوابط خدمات طلایی						
۱۷	ارائه سرویس‌های ادواری و نگهداری						طبق تعرفه	طبق تعرفه	طبق تعرفه	دو نوبت سرویس		تا ۲۰۰۰۰ کیلومتر پیمایش تا ۴۰۰۰۰ کیلومتر پیمایش تا ۶۰۰۰۰ کیلومتر پیمایش		
۱۸	انجام تعمیرات خودرو (قطعه و اجرت)*						طبق تعرفه	طبق تعرفه	طبق تعرفه	طبق ضوابط خدمات طلایی				
۱۹	تحويل لاستیک (حداکثر ۴ حلقه در یک دوره)						-----	-----	-----	-----	-----	-----	-----	هر ۶۰۰۰۰ کیلومتر

* در صورتی که خودرو شما در دوره گارانتی شرکت ایران خودرو باشد، هزینه قطعات تعویضی، دستمزد و دریافت داغی قطعات، طبق ضوابط مشمول دوره گارانتی است.

۲- درخواست خدمات امداد سیار

مشتری گرامی؛

شما مشمول دریافت خدمات شرکت امداد خودرو ایران می‌باشید. لطفاً با شماره ۰۹۶۴۴۰ (مرکز پاسخگویی این شرکت) تماس گرفته و با اعلام شماره شاسی (بدنه) خودرو، از نوع سطح خدمت و مدت اشتراک خود مطلع گردید.

♦ مشتریان می‌توانند جهت خرید یا ارتقاء سطح کارت اشتراک، از طریق شماره ۰۹۶۴۴۰، مراجعه به نمایندگی‌های مجاز ایران خودرو یا دفاتر بازاریابی شرکت که اطلاعات آنها در سایت شرکت موجود می‌باشد اقدام نمایند.

♦ کلیه محصولات سواری صفر کیلومتر تولیدی شرکت ایران خودرو دارای اشتراک امداد سیار رایگان می‌باشند. (بمدت ۳ سال)

نحوه درخواست خدمات امداد سیار :

متقاضیان می‌توانند، درخواست امداد سیار، سرویس‌های ادواری و نگهداری خودرو، تعمیرات سبک، تعویض شیشه در محل و تعویض سوئیچ را از طریق کانال‌های ارتباطی زیر انجام دهند:

۱- تماس با شماره ۰۹۶۴۴۰ یا تلفن دفاتر منطقه‌ای مندرج در سایت شرکت

۲- مراجعه به سایت امداد خودرو ایران www.096440.com

۳- استفاده از اپلیکیشن امداد و ثبت درخواست امداد

۴- استفاده از اپلیکیشن ایساکو و ثبت درخواست امداد فوری

۵- استفاده از web app امداد خودرو (دریافت لینک از طریق تماس با ۰۹۶۴۴۰)



بعد از ثبت درخواست امداد، اکیپ‌های عملیاتی، در سریع‌ترین زمان ممکن، در محل مورد نظر مشتری، حضور خواهند یافت.



خودروهایی امدادی، منقش به نام و آرم شرکت امداد خودرو ایران بوده و امدادگران شرکت نیز ملبس به لباس فرم شرکت و دارای کارت شناسایی معتبر می‌باشند.

(لینک شناسایی ناوگان امدادی پس از ثبت امداد به شماره همراه شما ارسال می‌گردد) بعد از اعزام امدادگر توسط مرکز پاسخگویی، مشخصات وی برای شما پیامک و موقعیت ایشان نسبت به موقعیت خودرو معیوب، از طریق لینک ارسالی قابل ردیابی می‌باشد.

❖ صورتحساب انجام خدمات، پس از پایان امداد رسانی به شماره همراه مشتری پیامک گردیده و از طریق لینک ارسالی، جزئیات خدمات و هزینه‌های مربوطه قابل مشاهده می‌باشد.

❖ پس از پایان امداد رسانی، لینک نظرسنجی به مشتری پیامک می‌گردد، لذا با اعلام میزان رضایت خود از خدمات دریافتی، شرکت را در ارائه خدمات مطلوب‌تر یاری نمایید.

۳- خدمات امداد سیار

۱- راه‌اندازی تلفنی

در صورت امکان راه‌اندازی خودرو توسط امدادخواه، کارشناسان مرکز پاسخگویی امداد خودرو ایران در ۲۴ ساعت شبانه‌روز آماده ارائه راهنمایی‌های فنی می‌باشند. کارشناسان فنی مستقر در مرکز پاسخگویی در صورت امکان، تلاش خواهند کرد ایرادات فنی خودرو را با راهنمایی مشتری در محل رفع نمایند. شایان ذکر است، این خدمات توسط امداد خودرو ایران در راستای سیاست‌های مشتری‌مداری گروه صنعتی ایران خودرو به صورت رایگان ارائه خواهد شد.

۲- خدمات عمومی امداد

این خدمات شامل باتری کمکی، تأمین سوخت، باز کردن درب‌های خودرو، پنچرگیری و تنظیم باد لاستیک، تعویض زاپاس و حمل خودرو می‌باشد که توسط ناوگان امداد سریع، پلاس یا حمل در محل مشتری برای اغلب خودروها، صرف‌نظر از برند کارخانه سازنده خودرو ارائه می‌گردد.

۳- امداد سریع

در صورتی که خودرو شما به علت نقص فنی یا سانحه متوقف گردد و ادامه حرکت آن، احتمال بروز سانحه یا زبان برای خودرو، راننده و سرنشینان را در پی داشته باشد، در هر زمان از شبانه‌روز و در هر نقطه از کشور که امکان دسترسی با خودرو امدادی از طریق راه‌های تعریف شده در وزارت راه و شهرسازی میسر باشد، ناوگان امدادی جهت رفع ایراد یا حمل خودرو به محل توقف خودرو اعزام خواهد شد. خدمات امداد سریع شامل تعمیرات سبک امدادی بوده که طی مدت کمتر از ۲۰ دقیقه در محل قابل انجام می‌باشد. امدادگران با حداکثر توان تلاش می‌کنند، تا جایی که شرایط محیطی و ایمنی اجازه دهد خودروی شما را در محل توقف عیب‌یابی و راه‌اندازی نمایند.

۴- سرویس در محل (اتو کلیک)



به منظور رفاه حال مشتریان، خدمات سرویس در محل (تعویض روغن موتور، فیلترها، شمع، لنت ترمز، تسمه تایم، تأمین سوخت، پنچرگیری، تعویض تیغه برف پاک‌کن و ...) در محل زندگی یا کار ایشان، در اسرع وقت مطابق با زمان و مکان اعلام شده، توسط ناوگان اتو کلیک ارائه می‌گردد.

۵- امداد پلاس



خدمت امداد پلاس با هدف جلوگیری از حمل خودرو و مدیریت زمان مشتریان، جهت انجام خدمات تعمیرگاهی سبک ارائه می‌گردد. از عمده خدمات قابل ارائه در امداد پلاس می‌توان به تعویض رادیاتور، پمپ هیدرولیک، دینام، استارت، شیلنگ پایین رادیاتور و دهها مورد دیگر اشاره نمود.

۶- امداد گلس (تعویض شیشه در محل)



خدمت امداد گلس به منظور کاهش هزینه و جلوگیری از اتلاف وقت مشتری مطابق با زمان و مکان اعلام شده مشتری ارائه می‌گردد. در امداد گلس، خدماتی نظیر تعویض شیشه جلو، شیشه عقب، شیشه‌های جانبی، لچکی‌ها، چراغ و آینه قابل ارائه می‌باشد.

۷- امداد سوئیچ

به منظور رفاه حال مشتریان، خدماتی نظیر: رفع ایرادات قفل در خودرو، تعریف کد سوئیچ، تعویض ایموپلازر، ساچمه چینی و تعویض مغزی، ساخت سوئیچ یدک، مشکلات مربوط به گیرنده و فرستنده قفل مرکزی در محل مشتری توسط ناوگان "امداد سوئیچ" ارائه می‌گردد.

۸- حمل خودرو

در صورت عدم امکان راه اندازی خودرو در محل (توسط راه اندازی تلفنی، امداد سریع و امداد پلاس) حمل انواع خودرو با شیوه های نوین و استاندارد توسط ناوگان امدادی در طول ۲۴ ساعت شبانه روز، انجام می‌شود. با توجه به نوع خودرو متوقف شده و شرایط محیطی، ناوگان حمل شامل انواع خودرو سوار و خودرویبر، عملیات امداد رسانی و حمل را در سطح استانداردهای بین المللی انجام می‌دهند.

۹- انتقال سرنشینان خودروی معیوب

انتقال رایگان سرنشینان خودرو به نزدیکترین شهر، در شرایطی که خودرو در جاده های بین شهری متوقف شده باشد، انجام می‌شود.

۴- خدمات کارت طلایی

مشترکینی که این خدمات را در قالب سطوح مختلف کارت طلایی سال، یک ستاره، یک ستاره پلاس، دو ستاره، سه ستاره و چهار ستاره را خریداری می‌کنند، می‌توانند از خدمات ویژه شرکت امداد خودرو ایران به شرح ذیل بهره‌مند گردند:

- ارائه خدمات امدادی در تمام ساعات شبانه‌روز
 - انتقال سرنشینان خودروی سانحه دیده به نزدیک‌ترین شهر
 - انتقال رایگان خودروی سانحه دیده به نزدیک‌ترین نمایندگی مجاز
 - پوشش زیان وارده به خودرو ناشی از سوانح، تصادفات و قطعات سرقت شده خودرو
 - پوشش زیان تعویض خودرو ناشی از زیان کلی و سرقت کلی خودرو
 - پوشش زیان وارده به خودرو ناشی از سوانح طبیعی نظیر: بارش تگرگ، آتشفشان، آذرخش، طوفان، سیل و زلزله
 - پوشش زیان وارده به خودرو ناشی از سوانح غیر طبیعی نظیر: شکست شیشه به تنهایی، ریزش آوار، انفجار، ریزش مواد شیمیایی و اسیدی، افتادن یا پرتاب شی بر روی خودرو
 - انجام تعمیرات خودرو مطابق با استانداردهای تعمیراتی شرکت ایران خودرو
 - تضمین کیفیت و دوام رنگ خودرو تعمیر شده در دوره اشتراک به مدت یک سال
- نکته ۱: در صورتی که مشترک، مقصرسانحه شناخته شده داشته باشد پوشش مازاد بر بیمه با رعایت ضوابط و مقررات در تعهد کارت طلایی می‌باشد.
- نکته ۲: سقف تعهدات شرکت امداد خودرو ایران در زمان ارائه خدمات، شامل پوشش زیان، تعمیرات و سرویس‌های ادواری بر اساس ارزش خودرو و قطعات، مطابق قیمت‌های رسمی ایران خودرو و ایساکو در زمان خرید اشتراک می‌باشد.

۱- تصادفات

پوشش زیان ناشی از به هم خوردن دو یا چند خودرو، برخورد به جسم ثابت یا متحرک، برخورد جسمی دیگر به خودرو، واژگونی و سقوط خودرو و زیان از زیر خودرو در تعهد تمامی سطوح کارت طلایی می‌باشد.

۲- سرقت

۱-۲- سرقت خودرو (کلی)

در صورتی که خودروی شما سرقت شود، نسبت به تشکیل پرونده اقدام نموده و مطابق ضوابط و مقررات شرکت امداد خودرو ایران، معرفی‌نامه جهت دریافت یک دستگاه خودروی صفر کیلومتر از محصولات موجود شرکت ایران خودرو دریافت خواهید نمود.

۲-۲- سرقت لوازم خودرو (جزیی)

در صورتی که قطعات و لوازمی از خودرو سرقت گردد، جهت پوشش زیان سرقت جزئی، بلافاصله پس از دریافت گزارش سرقت از مراجع انتظامی با شماره ۰۹۶۴۴۰ تماس حاصل نمایید.

۳- سوانح

پوشش زیان ناشی از آتشفشان، آذرخش، بارش تگرگ، انفجار، طوفان، سیل و زلزله، ریزش مواد شیمیایی و اسیدی، شکست شیشه به تنهایی، ریزش آوار و افتادن شی بر روی خودرو در تعهد کلیه سطوح کارت طلایی به استثناء کارت سال می‌باشد.

نکته: جهت دریافت خدمات فوق الذکر (تصادفات، سرقت، سوانح) به یکی از نمایندگی‌های مجاز ایران خودرو و یا در صورتی که خودرو قابل حرکت می‌باشد به یکی از مراکز کارشناسی شرکت امداد خودرو ایران مراجعه نمایید (جهت مشاهده آدرس مراکز کارشناسی به سایت www.096440.com مراجعه فرمایید)

۴- تعویض خودرو

مشترکین برای جبران زیان‌های کلی خودرو ناشی از حادثه یا تصادف (بیش از ۶۰٪ ارزش روز خودرو) می‌توانند با ارائه مدارک معتبر، طبق ضوابط جاری و در چارچوب مقررات شرکت امداد خودرو ایران یک دستگاه خودروی صفر کیلومتر از محصولات ایران خودرو را دریافت نمایند.

۵- سرویس دوره‌ای

جهت انجام سرویس‌های دوره‌ای خودروی خود می‌توانید در زمان اعتبار اشتراک در کیلومتر تعیین شده، در بازه ۵۰۰ کیلومتر قبل و حداکثر ۱۵۰۰ کیلومتر بعد از آن برای سرویس مورد نظر به نمایندگی‌های مجاز ایران خودرو مراجعه و یا طی تماس تلفنی با شماره ۰۹۶۴۴۰ از خدمت سرویس در محل (اتو کلیک) استفاده نمایید. در این خدمت متناسب با سطح خدمت خریداری شده و براساس قطعات تعریف شده در هر سرویس، تعویض قطعات مصرفی ذیل انجام می‌گیرد:

تعویض روغن موتور	تعویض فیلترها (هوا، روغن، سوخت)	تعویض شمع موتور
تعویض لنت ترمز جلو	تعویض تسمه تایم	

نکته: در سطح خدمت یک ستاره پلاس، نوبت اول سرویس هر کیلومتری پس از تمدید اشتراک و نوبت دوم سرویس ۸۰۰۰ کیلومتر پس از نوبت اول قابل دریافت می‌باشد.

۶- تعمیرات فنی خودرو

مشترکینی که این خدمات را در قالب کارت طلایی ۲-۳-۴ ستاره خریداری می‌کنند، در صورت بروز هرگونه ایراد فنی در خودرو، می‌توانند با مراجعه به نمایندگی‌های مجاز تعمیرات خودروی خود را طبق ضوابط امداد خودرو ایران و استانداردهای تعمیراتی گروه صنعتی ایران خودرو انجام دهند. در این خدمت کارشناسان امداد خودرو ایران بطور مستمر فرآیند انجام تعمیرات خودرو را در نمایندگی‌های مجاز گروه صنعتی ایران خودرو نظارت کرده و در نهایت پس از اطمینان از کیفیت خدمات، خودرو را به مشتری

تحويل می دهند.

۷- ارائه چهار حلقه لاستیک

این خدمت با هدف آسایش و بهبود ایمنی سفرهای مشترکین امداد خودرو ایران در نظر گرفته شده است. مشترکین کارت طلایی ۴ ستاره می توانند از خدمات تعویض چهار حلقه لاستیک پس از طی مسافت ۶۰۰۰۰ کیلومتر در طول یک دوره اشتراک بهره‌مند گردند.

۸- جذب و تمدید اشتراک

کلیه خودروهای سواری تولید گروه صنعتی ایران خودرو تا ۱۲ سال از زمان تولید می‌توانند طبق ضوابط شرکت برای تمدید کارت طلایی در هر سال اقدام نمایند. در صورتی که مشترکین کارت طلایی قبل از اتمام اشتراک، مشمول شرایط تمدید باشند، نیازی به بازدید از خودرو نمی‌باشد، لیکن در صورت اتمام اعتبار اشتراک، صدور انواع کارت طلایی، بعد از بازدید و تأیید کارشناس مبنی بر سلامت خودرو، تمدید اشتراک مطابق ضوابط انجام خواهد شد.

۵- سایر خدمات شرکت

شرکت امداد خودرو ایران مفتخر است علاوه بر ارائه خدمات ذکر شده در بخش‌های قبل، امکانات بیشتری را در اختیار متقاضیان قرار دهد. برخی از این امکانات به شرح زیر می‌باشد:

۱- مرکز پاسخگویی

مرکز پاسخگویی امداد خودرو ایران با هدف هدایت و پاسخگویی به خواسته‌های تعریف شده مشتریان به شرح زیر ایجاد گردید:

◆ تعیین نوبت مراجعه به نمایندگی‌های مجاز

◆ تعیین نوبت خدمت سرویس در محل (اتو کلیک) و امداد گلس

◆ ثبت شکایات گروه صنعتی ایران خودرو

◆ ارائه خدمات بازاریابی و فروش

◆ این مرکز در حال حاضر، علاوه بر پاسخگویی به نیازهای فوق الذکر مرتبط با گروه صنعتی ایران خودرو، امکان ارائه خدمات به شرح زیر را برای سازمان‌ها و شرکت‌های

دیگر فراهم نموده است:

◆ میزبانی هوشمندانه مرکز پاسخگویی

◆ ساماندهی ارائه خدمات به مشتری در کوتاه‌ترین زمان ممکن و سهولت استفاده از خدمات ارائه شده

◆ اخذ بازخورد از مشتریان در رابطه با محصولات و خدمات در راستای بهبود کیفیت مستمر

◆ ایجاد بانک جامع اطلاعاتی مشتریان

۲- امدادهای مناسبی

شرکت امداد خودرو ایران به منظور ارائه خدمات در مناسبت‌های خاص، نسبت به ارائه خدمات ویژه به مشتریان اقدام می‌نماید. انواع امدادهای مناسبی:

- امداد نوروزی

- امداد تابستانی

- امداد زمستانی

- امداد رسانی در طرح اربعین حسینی^(ع)

- امداد طرح سالگرد رحلت حضرت امام^(ع)

- امداد رسانی در زمان بروز سوانح غیر مترقبه

۳- مرکز مشاوره فنی

با توجه به اهمیت بسط و گسترش آگاهی و اطلاعات عمومی خودرو و در راستای سیاست‌های کلی گروه صنعتی ایران خودرو، شرکت امداد خودرو ایران مرکز مشاوره فنی خود را راه‌اندازی نموده است. شما می‌توانید در هر ساعت از شبانه‌روز با شماره تلفن این مرکز تماس گرفته و سئوالات فنی خود را در خصوص کلیه محصولات سواری تولیدی گروه صنعتی ایران خودرو مطرح فرمائید. سیستم تلفن گویا، سؤال شما را ضبط می‌نماید و پس از طرح در کارگروه‌های تخصصی که بدین منظور تشکیل گردیده است در کوتاه‌ترین زمان ممکن پس از تماس، بهترین و کامل‌ترین پاسخ را در اختیار تان قرار می‌دهد.

۴- پایگاه ثابت امدادی

با توجه به اهمیت امداد رسانی در جاده‌های پرتردد کشور، این شرکت از طریق حضور ثابت و تمام وقت در محورهای اصلی، خدمات تعمیرگاهی سبک، فروش قطعات، انجام سرویس‌های دوره‌ای و فروش اشتراک را به مشتریان، از طریق پایگاه‌های ثابت امدادی ارائه می‌نماید. جهت اطلاع از آدرس پایگاه‌های ثابت امدادی به سایت شرکت WWW.096440.com مراجعه فرمایید.



هشدار

مراقب سودجویان باشید

هشدار امداد خودرو ایران برای جلوگیری از سوء استفاده امدادهای متفرقه و غیر استاندارد:

- ۱- محصولات ایران خودرو دارای سه سال اشتراک امداد بسیار رایگان می‌باشند، در صورت هرگونه تماس شرکت‌های متفرقه با شما جهت راهنمایی و ترغیب به خرید کارت اشتراک، از طریق سایت شرکت یا تماس با ۰۹۶۴۴۰ از اصالت آنها اطمینان حاصل نمایید.
- ۲- پیامک‌های امداد خودرو ایران با سرشماره EMDAD IKCO ارسال می‌شود.
- ۳- هنگام دریافت خدمت و اعزام امدادگر از سوی امداد خودرو ایران، هویت امدادگر تنها از طریق کد و کارت شناسایی و استفاده از آرم (لوگوی) احراز می‌گردد.
- ۴- فاکتور خدمات ارائه شده را جهت اطمینان خاطر دریافت نمایید.
- ۵- تمام قطعات مورد استفاده امدادگران، قطعات اصلی محصولات ایران خودرو در بسته بندی ایساکو با برچسب اطمینان می‌باشد.

آدرس دفتر مرکزی شرکت:

تهران، شهرک استقلال، بزرگراه لشگری، نبش خیابان نخ زرین پلاک ۲۲ - کد پستی ۱۳۸۹۷۳۸۵۱۱
جهت ارائه خدمات مطلوب به مشتریان گروه صنعتی ایران خودرو، شرکت امداد خودرو ایران علاوه بر دفتر تهران، دارای ۱۰ دفتر منطقه‌ای در شهرهای تبریز، اصفهان، اهواز، رشت، ساری، شیراز، کرمان، مشهد، همدان و دفتر حومه تهران می‌باشد. جهت اطلاع از آدرس و شماره تلفن دفاتر منطقه‌ای به سایت شرکت مراجعه فرمایید.

۴



www.096440.com



IKCO
ایران خودرو



[*https://autolibrary.ir*](https://autolibrary.ir)

[*https://autolibrary.ir*](https://autolibrary.ir)

<https://autolibrary.ir>



مرکز تماس ایران خودرو

۰۹۶۴۴۰

شرکت ایران خودرو (سهامی عام)

تهران، بزرگراه شهید لشگری، کیلومتر ۱۴ جاده مخصوص تهران کرج

بلوار ایران خودرو، درب شماره ۱ - کد پستی: ۱۳۸۹۹۱۳۶۵۷

تلفن: ۴۸۹۰۱ (۰۲۱)

نمابر: ۱-۴۴۹۳۴۰۰۰ (۰۲۱)

مرکز پیامک: ۳۰۰۰۳

پست الکترونیکی: info@ikco.ir

پایگاه اینترنتی: www.ikco.ir

<https://autolibrary.ir>