

<https://autolibrary.ir/>



دفترچه راهنمای مشتری و ضوابط گارانتی **ریو**



ROOM1/1/7

<https://autolibrary.ir/>

<https://autolibrary.ir/>

بنام خدا

## ریو

---

دفترچه راهنمای مشتری

به منظور استفاده مطلوب از خدمات گارانتی، مطالعه  
دقیق مطالب این دفترچه توصیه می گردد



<https://autolibrary.ir/>

<https://autolibrary.ir/>

به منظور استفاده مطلوب از خدمات گارانتی، مطالعه دقیق مطالب این دفترچه به مالکین خودرو توصیه می‌گردد.

توجه ⚠

از آنجایی که انجام سرویس های ادواری مطابق با توصیه شرکت سازنده خودرو، تاثیر بسزایی در بهبود عملکرد خودرو و افزایش عمر مفید آن دارد، لذا انجام این سرویس ها (از جمله تعویض روغن و فیلتر روغن موتور) مطابق با جدول سرویس های ادواری خودرو (فصل گارانتی همین دفترچه) در شبکه نمایندگی های مجاز سایپا الزامی بوده و عدم انجام آن در موعد مقرر منجر به خروج خودرو از شرایط گارانتی خواهد شد. لذا ضروری است جهت استفاده از گارانتی خودرو، با مراجعه به نمایندگی های مجاز سایپا، نسبت به انجام سرویس های مربوطه (با حداکثر اختلاف ۱۰۰۰ کیلومتر از سررسید پیمایش و یا یک ماه از سررسید زمانی مشخص شده در جدول سرویس های ادواری) اقدام نمایید.



### سایپا کارت طلایی

مشتری گرامی،

با توجه به اینکه ارائه خدمات پس از فروش مناسب و مطابق نیازهای مشتریان از اولویت های اصلی گروه خودرو سازی سایپا می باشد در صورت تمایل شما می توانید در هنگام خرید خودرو و یا پس از فرآیند خرید در نمایندگی های مجاز سراسر کشور از خدمات ویژه ای همچون امداد تکمیلی، گارانتی بدنه خودرو در برابر تصادفات و سرقت ها، خدمات در محل مشتری، افزایش مدت گارانتی خودرو و خدمات جذاب دیگر در قالب سایپا کارت طلایی بهره مند گردید. جهت اطلاع بیشتر از سایت [www.saiyapayadak.org](http://www.saiyapayadak.org) بازدید نمایید و یا به نمایندگی های مجاز سراسر کشور مراجعه فرمایید.

<https://autolibrary.ir/>

## پیشگفتار

با تشکر از حسن انتخاب شما و با تبریک جهت خرید خودرو جدید.

قبل از رانندگی با خودروی خود، کتابچه راهنما را با دقت مطالعه نمایید. این کتابچه راهنما را با دقت مطالعه نمایید. این کتابچه شامل اطلاعات مفید و ضروری در مورد رانندگی با خودرو بوده و تجهیزات خودرو را به شما معرفی خواهد کرد.

این کتابچه همچنین نحوه نگهداری و مراقبت از خودرو و نیز سرویس آن را به شما خواهد آموخت.

امیدواریم با آگاهی از نحوه رانندگی و آشنایی با تجهیزات خودرو، رانندگی راحت و آسوده ای را با رنو تجربه نمایید.

## تاریخچه شرکت سایپا

شرکت سهامی ایرانی تولید اتومبیل های سیتروئن در سال ۱۳۴۵ در زمینی به مساحت ۲۴۰ هزار متر مربع و زیربنای ۲۰ هزار مترمربع با سرمایه اولیه ۱۶۰ میلیون ریال تاسیس شد. و هم اکنون در زمینی به مساحت ۴۱۵ هزار مترمربع (کارخانه مرکزی) در حال فعالیت می باشد.

این شرکت در بدو تاسیس، فعالیت خود را با ۳۰ نفر شروع نمود و پس از یک سال حدود ۶۰۰ نفر در شرکت مشغول به کار شدند که از این تعداد حدود ۱۵۰ نفر در خط مونتاژ فعالیت می نمودند.

در ۲۶ خرداد سال ۱۳۴۷ قبل از ورود نخستین تولیدات شرکت به بازار، مدیر عامل شرکت، ثبت علامت --- و کلمه SAIPAC (حروف اول عبارت: Societe Anonymr Iranienne de Production Automobile Citroen) در ذیل آن و همچنین ثبت کلمه ژیان را برای انواع اتومبیل های تولیدی شرکت تقاضا نمود.

در سال ۱۳۵۳ شرکت سهامی ایرانی تولید اتومبیل های سیتروئن پس از جلب موافقت شرکت رنو در فرانسه تصمیم گرفت خودروی رنو را در شرکت تولید نماید. و در پی موافقت وزارت صنایع و معادن با درخواست شرکت و به جهت رفع عدم انطباق میان عنوان شرکت و نوع فعالیت مقرر گردید کلمه سیتروئن حذف و نام شرکت به شرکت سهامی ایرانی تولید اتومبیل ((سایپا)) تغییر یابد.

تا قبل از سال ۱۳۶۴، آرم مورد استفاده شرکت سایپا آرم رنو و سیتروئن بود. با توجه به تغییر سیاست های تولیدی شرکت و ایجاد تنوع در تولید و برنامه هایی که در سال ۱۳۶۳ برای آینده شرکت تنظیم گردید، ضروری بود که

آرم مستقل برای شرکت تهیه شود. پس از مطالعات بسیار از هنرمند ارجمند استاد ممیز طراحی آرم شرکت ها و سازمانهای بزرگی چون هواپیمایی ملی، شهرداری تهران و... را برعهده داشتند نشان سایپا را با الهام از آجر کاری سنتی ایران در دوران سلاجقه که دارای توازن هندسی مثال زدنی در طراحی و اجرا می باشد، طراحی نمود.

## تولیدات شرکت سایپا:

- سال ۱۳۴۷ تولید انواع مدل های خودروی ژیان
- سال ۱۳۵۵ تولید انواع مدل های خودروی رنو ۵
- سال ۱۳۶۴ انتقال تولید خودروی وانت نیسان از شرکت زامیاد به شرکت سایپا
- سال ۱۳۷۱ تولید خودروی رنو ۲۱
- سال ۱۳۷۲ تولید خودروی پراید
- سال ۱۳۷۶ طراحی و تولید خودروی پراید استیشن (سفری)
- سال ۱۳۷۶ طراحی و ساخت اولین خودرو ایرانی به نام کاروان
- سال ۱۳۷۹ تولید خودروی زانتیا
- سال ۱۳۸۱ طراحی و تولید خودروی سایپا ۱۴۱
- سال ۱۳۸۴ تولید خودروی رنو
- سال ۱۳۸۶ طراحی و تولید خودروی سایپا ۱۳۳
- سال ۱۳۸۷ طراحی و تولید خودروی تمام ایرانی به نام مینیاتور(سایپا ۲۳۱)
- سال ۱۳۸۷ طراحی و تولید خودروی سایپا ۱۱۱

*<https://autolibrary.ir/>*

*<https://autolibrary.ir/>*

۱	۱	مقدمه
	۲	خودرو در یک نگاه
	۳	معرفی خودرو و تجهیزات
	۴	رانندگی با خودرو
	۵	نکات رانندگی
	۶	فوریت‌های فنی
	۷	نگهداری خودرو
	۸	مشخصات خودرو
	۹	گارانتی خودرو
	۱۰	لیست نمایندگی های مجاز

<https://autolibrary.ir/>

<https://autolibrary.ir/>

<https://autolibrary.ir/>

فصل ۱ - مقدمه  
نحوه استفاده از دفترچه راهنمای مشتری  
آب بندی خودرو

۸  
۸

<https://autolibrary.ir/>

نحوه استفاده از دفترچه راهنمای مشتری هدف از تهیه این دفترچه، فراهم آوردن شرایطی می باشد که امکان استفاده هرچه بهتر و راحت تر از خودرو را بوجود می آورد.

این دفترچه در موارد مختلفی بعنوان یک منبع کمکی به حساب می آید.

اکیدا توصیه می شود که تمامی موارد قید شده در این دفترچه را به دقت مطالعه نمایید.

لذا جهت جلوگیری از بروز آسیب دیدگیها و جراحات جدی در هنگام تصادف یا رانندگی، بایستی موارد احتیاطی و هشدارهایی را که در کل این دفترچه قید شده است بدقت مورد مطالعه قرار دهید.

تصاویر موجود در دفترچه شما را در استفاده هرچه بهتر از خودرو یاری خواهد داد.

با مطالعه این دفترچه مشخصات فنی، موارد مهم ایمنی و نیز نحوه رانندگی در شرایط مختلف به شما راننده محترم یادآوری خواهد شد.

ضمنا با موارد مختلفی از خطاها، نکات احتیاطی و قابل توجه روبرو خواهید شد که بایستی به دقت آن را مورد مطالعه قرار داده و تمامی توصیه ها و مراحل قید شده را دنبال نمایید.

\* موارد ستاره دار به عنوان آپشن بوده و در صورت انتخاب توسط مشتری و موجود

بودن بر روی خودرو قابل استفاده خواهد بود.

### هشدار

کلمه هشدار، مواردی را که باعث بروز آسیب دیدگیها و جراحات جدی و یا حتی منجر به مرگ می شود، یادآوری می کند.

### احتیاط

کلمه احتیاط، مواردی را که باعث بروز جراحات شدید به سرنشینان خودرو می گردد، یادآوری می کند.

### توجه

کلمه توجه، شرایطی را که باعث آسیب دیدگی خودرو می شود، یادآوری می کند.

### آب بندی خودرو

برای آب بندی اولیه خودرو اقدام خاصی ضرورت نداشته و با رعایت چند مورد ایمنی و احتیاط به خصوص در ۱۰۰۰ کیلومتر اول می توانید نحوه کار و شرایط اقتصادی خودرو را بهبود بخشیده و عمر آن را طولانی سازید. بدین منظور توجه داشته باشید که:

-در حین رانندگی موتور را تحت فشار قرار ندهید.

-برای مدت طولانی در یک سرعت ثابت رانندگی نکنید تغییر در سرعت موتور باعث بهبود شرایط آب بندی موتور خواهد شد.

-از ترمزهای ناگهانی به جز در موارد اضطراری بپرهیزید.

-هنگام روشن کردن خودرو و شروع به حرکت از گاز دادن بیش از حد خودداری کنید.

<https://autolibrary.ir/>

فصل ۲- خودرو در یک نگاه  
نمای داخلی و بیرونی خودرو  
نمای داشبورد

۱۰

۱۱



<https://autolibrary.ir/>

نمای داخلی و بیرونی خودرو

۱ - آینه بغل

۲ - درب

۳ - پشت سری

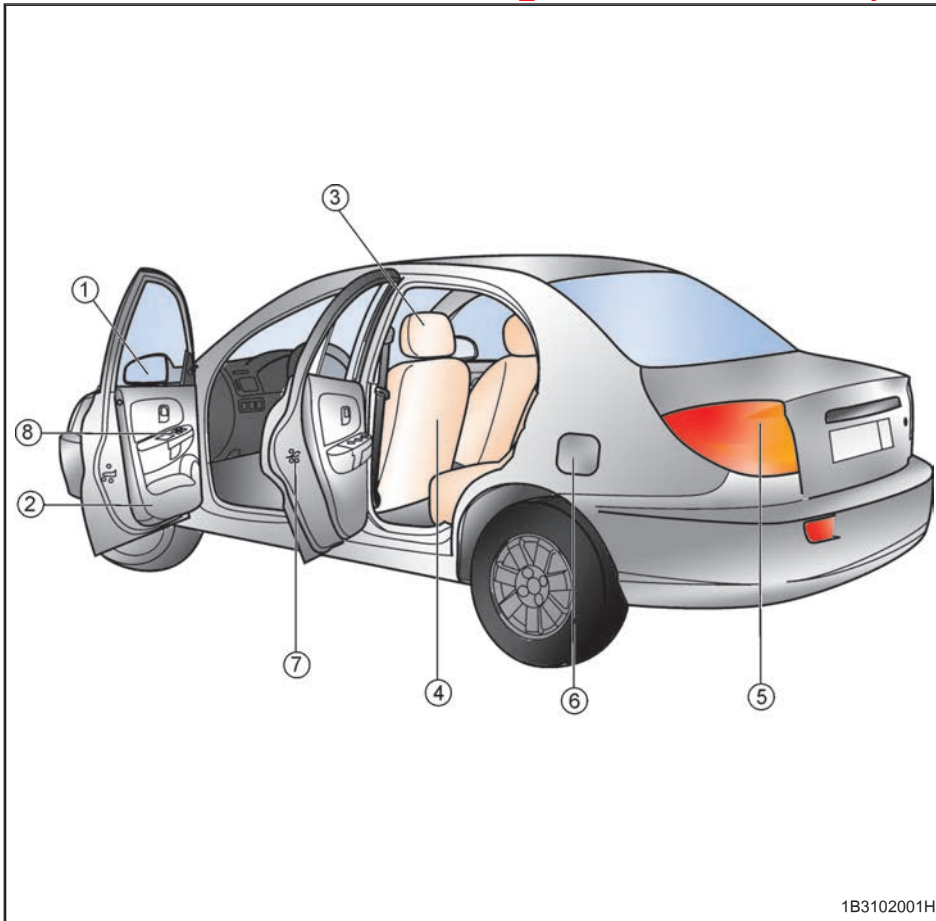
۴ - صندلی

۵ - چراغهای عقب

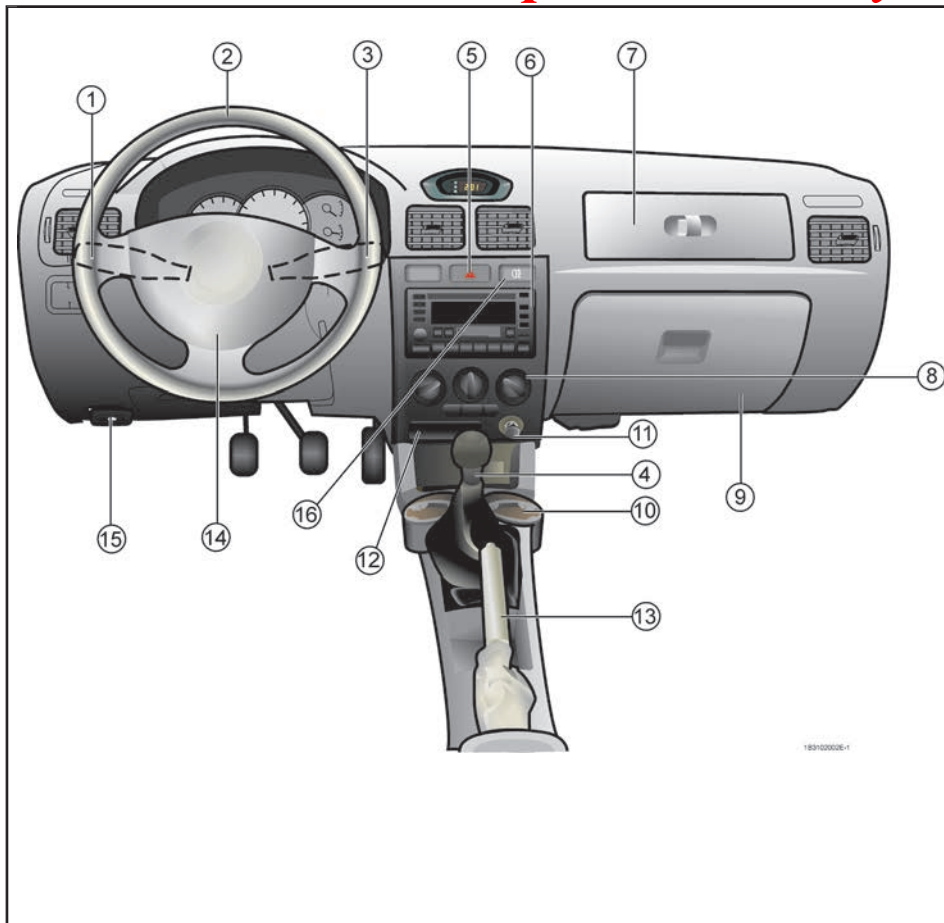
۶ - درب باک

۷ - قفل ایمنی محافظت از کودک (درب عقب)

۸ - سوئیچ شیشه بالابر برقی



1B3102001H



نمای کلی داشبورد

- ۱ - دسته راهنما
- ۲ - غربیلک فرمان
- ۳ - اهرم شیشه شوی و برف پاک کن
- ۴ - دسته دنده ( \*اتوماتیک - دستی )
- ۵ - کلید فلاشر
- ۶ - سیستم صوتی
- ۷ - جعبه داشبورد (بالایی)
- ۸ - کلیدهای تنظیم گرمایش و تهویه
- ۹ - جعبه داشبورد ( پایینی)
- ۱۰ - جالیوانی
- ۱۱ - فندک
- ۱۲ - جاسیگاری
- ۱۳ - اهرم ترمز دستی
- \* ۱۴ - کیسه هوا سمت راننده
- ۱۵ - اهرم بازکن در موتور
- ۱۶ - کلید چراغ مه شکن عقب

<https://autolibrary.ir/>

<https://autolibrary.ir/>

فصل ۳- معرفی خودرو و تجهیزات

کلیدها

قفل‌های درب

پنجره‌ها

صندلیها

کمربندهای ایمنی

کیسه هوا

در صندوق عقب

درب موتور

درب باک

غریبک فرمان

آینه‌ها

چراغهای داخل اتاق

تجهیزات داخلی

آنتن

۱۴

۱۵

۱۸

۲۱

۲۴

۳۶

۳۹

۴۱

۴۳

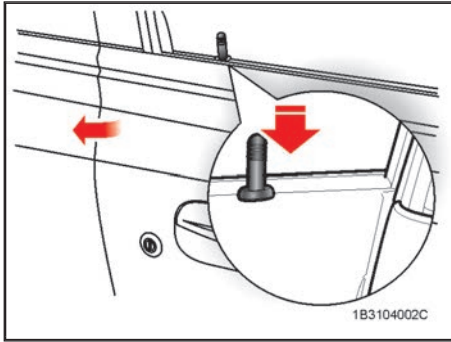
۴۵

۴۶

۴۸

۴۹

۵۱



### قفل کردن درب بدون استفاده از کلید

جهت قفل کردن درب، بدون استفاده از کلید، ضامن قفل روی درب را به سمت پایین فشار داده و درب را ببندید.

### توجه

همیشه در هنگام ترک خودرو، سوئیچ موتور را برداشته، ترمز دستی را کشیده و تمامی دربها و پنجره ها را ببندید.

### هشدار

تنها گذاشتن کودکان در داخل خودرو حتی اگر که کلید نیز داخل مغزی سوئیچ نباشد، بسیار خطرناک است.

کودکان در تقلید از بزرگسالان، ممکن است کلید را در داخل مغزی سوئیچ قرار دهند و سیستمهای کنترلی خودرو نظیر شیشه بالابر برقی و را فعال نموده یا با به حرکت در آوردن خودرو باعث آسیب دیدگیهای جدی یا مرگ گردند.

هیچ گاه هنگام ترک خودرو کلید را داخل خودرویی که کودکان در آن قرار دارند، جا نگذارید.

### احتیاط

دقت نمائید صرفاً از کلیدهای اصلی شرکت سازنده خودرو استفاده گردد. در غیر این صورت، ممکن است کلید پس از START به حالت ON برنگردد. در این حالت، استارت به فعالیت خود ادامه داده و در نهایت باعث سوختن موتور استارت و حتی آتش سوزی در محفظه موتور بعلت عبور جریان زیاد خواهد شد.



### کلیدها

کد کلید بر روی صفحه همراه مجموعه کلیدها حک شده است.

صفحه حاوی کد کلید را از مجموعه کلیدها جدا کرده و در محل امنی نگهداری نمائید. همچنین کد مذکور را یادداشت کرده و در محلی امن غیر از داخل خودرو نگهداری نمائید.

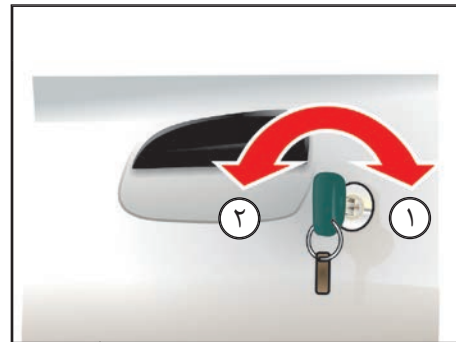
**هشدار:**

فرستنده الکترونیکی نصب شده بر روی سوئیچ خودروی شما از مهم ترین اجزای این سیستم می باشد. توجه فرمائید که کلید در معرض دماهای بالای ۸۵ درجه سانتی گراد، فشار، ضربه یا میدان مغناطیسی شدید قرار نگیرد. در غیر این صورت باعث ایجاد ایراد بر روی سوئیچ خودروی شما شده و سیستم اجازه روشن شدن موتور را نمی دهد.

**هشدار:**

در صورت هرگونه دست کاری یا تغییر بر روی سیستم که باعث ایجاد عیب بر قسمت های دیگر خودرو شود، سیستم های معیوب جزء شرایط گارانتی قرار نمی گیرد.

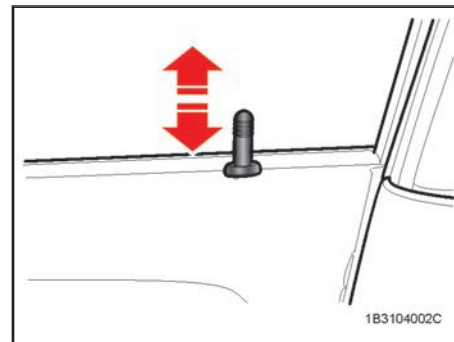
خودروی شما به سیستم ضدسرقت الکترونیکی مجهز می باشد که احتمال سرقت خودرو را کاهش می دهد. این سیستم مجهز به یک فرستنده الکترونیکی است که بر روی سوئیچ خودرو نصب شده است و آنتن گیرنده این سیستم که بر روی طوقه سوئیچ قرار دارد با واحد الکترونیکی سیستم ضد سرقت (ICU) در ارتباط می باشد. اگر کلید خودروی خود را در طوقه سوئیچ بگذارید و کلید را در موقعیت ON قرار دهید، آنتن سیستم ضد سرقت سیگنالهایی را از فرستنده (سوئیچ) دریافت می کند و سپس آن را به واحد کنترل الکترونیکی ایموبیلایزر (ICU) ارسال می نماید. واحد الکترونیکی ضد سرقت، کد سوئیچ شما را چک کرده و در صورت درست بودن این کد، فرمان روشن شدن موتور را به واحد الکترونیکی موتور (ECU) ارسال می نماید.



**قفل‌های درب**

**قفل کردن و باز کردن درب با کلید**

- می توان از کلید برای قفل و باز کردن هر دو درب جلو استفاده نمود.
- جهت باز کردن درپها، کلید را در جهت عقربه های ساعت و جهت قفل کردن عکس حرکت عقربه های ساعت بچرخانید.
- پس از باز شدن قفل، جهت باز کردن درب، دستگیره در برا بکشید.
- ۱: جهت قفل کردن درب
- ۲: جهت باز کردن درب



### قفل کردن درب از داخل خودرو

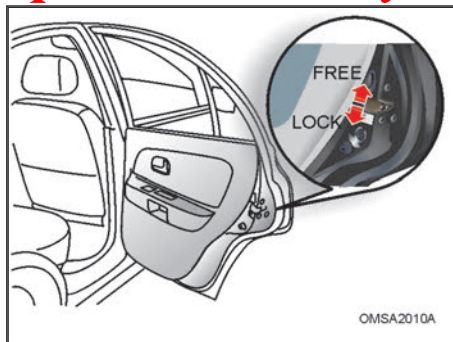
- جهت قفل کردن درب از داخل خودرو، ضامن قفل روی در را به سمت پایین فشار دهید.
- جهت باز کردن قفل درب، ضامن قفل روی درب را به سمت بالا بکشید.
- جهت باز کردن درب، دستگیره درب را به سمت داخل خودرو بکشید.
- در صورت عدم بسته شدن کامل درب، چراغ اخطار باز بودن درها روشن خواهد شد.
- در صورتی که درب را کاملاً ببندید، چراغ اخطار خاموش خواهد شد.

### هشدار

هنگام ترک خودرو، کودکان را تنها داخل خودرو نگذارید.  
زیرا، داخل خودرو بسیار گرم شده و باعث بروز خطرات و آسیب دیدگی‌های جدی به افراد داخل آن می‌شود.

### احتیاط

جهت جلوگیری از باز شدن ناگهانی درها هنگام رانندگی، بایستی بطور کامل بسته و قفل شده باشند. این کار همچنین در جلوگیری از هرگونه سرقت در هنگام توقف خودرو یا حرکت آهسته نیز مؤثر می‌باشد.



### قفل مرکزی

با قفل یا باز کردن درب‌های جلو توسط کلید و یا ضامن قفل درب، سایر درب‌های خودرو بصورت خودکار قفل یا باز خواهد شد.

### قفل ایمنی محافظت از کودک

این قفلها، در درب‌های عقب خودرو قرار گرفته اند و از باز شدن درب‌های عقب از داخل توسط کودکان جلوگیری می کنند.  
 - برای قفل کردن، قبل از بستن دربها، زائده قفل را در موقعیت LOCK قرار دهید.  
 - جهت باز کردن درب عقب به هنگام فعال بودن قفل ایمنی کودک، درب را از بیرون باز نمائید.

### هشدار

در صورتیکه هنگام حرکت خودرو درب‌های عقب توسط کودکان باز شود، باعث بروز آسیب دیدگی‌های جدی خواهد شد. لذا ضامن قفل ایمنی محافظت از کودک را در حین رانندگی فعال نمائید.



### شیشه بالابر برقی

جهت فعال شدن شیشه بالابر برقی، سوئیچ موتور باید در موقعیت ON قرار داشته باشد. کلیه درب ها دارای کلید شیشه بالابر برقی می باشند.

### کلیدهای شیشه بالابر برقی روی درب سمت راننده

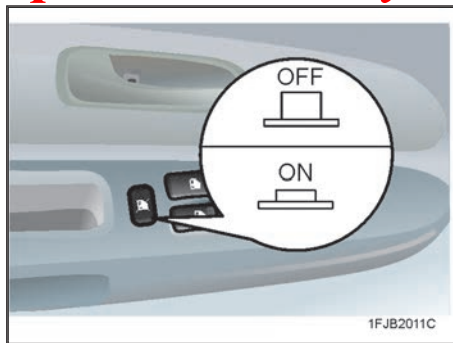
با استفاده از کلیدهای روی درب سمت راننده، کلیه شیشه ها تحت کنترل قرار می گیرند. جهت پایین آوردن شیشه، کلید مربوطه را به سمت پایین فشار دهید و جهت بالا بردن شیشه، کلید مربوطه را به سمت بالا بکشید.

### کلید اتوماتیک شیشه بالابر برقی سمت راننده

شیشه سمت راننده دارای سیستم پایین رونده خودکار می باشد. جهت فعال کردن این سیستم، در یک لحظه قسمت جلوی کلید را به مدت چند لحظه فشار دهید. جهت غیر فعال کردن سیستم، قسمت جلوی کلید را به سمت بالا کشیده و رها نمایید.

### توجه

جهت جلوگیری از آسیب دیدن فیوز شیشه بالابر یا معیوب شدن سیستم، بیشتر از دو شیشه را بطور همزمان باز یا بسته ننمائید.



### هشدار

-کلید قفل کننده روی درب سمت راننده را همیشه در حالت ON قرار دهید، مگر در مواقعی که شخصی قصد استفاده از شیشه سمت مسافر جلو را داشته باشد. استفاده غیرعمدی این کلید توسط کودکان یا سایر افراد، ممکن است باعث بروز آسیب دیدگیهای جدی شود.

- ماندن انگشت، دست، سر و سایر اشیاء، میان شیشه برقی در حال بسته شدن می تواند جراحات جدی ایجاد نماید. لذا این موارد را بطور دقیق بررسی نمایید.

### کلید قفل کننده عملکرد شیشه بالابر برقی

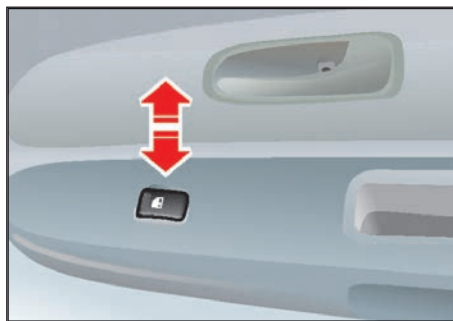
با فعال کردن این کلید که بر روی درب سمت راننده قرار دارد، تمامی دکمه های شیشه بالابر برقی روی سایر درها غیر فعال خواهد شد. هنگامی که این کلید درب موقعیت ON قرار داشته باشد، فقط کلیدهای کنترل روی در سمت راننده فعال خواهند بود. در صورت روشن بودن چراغهای اصلی خودرو، چراغهای داخل این کلیدها نیز روشن خواهند شد

۱: حالت Off

۲: حالت On

### کلید شیشه بالابر برقی سمت راننده این کلید دارای ۲ نوع عملکرد می باشد:

- با فشار دادن کامل این کلید، شیشه به صورت اتوماتیک پایین خواهد آمد.
- جهت غیر فعال کردن این حالت، قسمت جلوی کلید را به سمت بالا کشیده و رها کنید.
- با فشار دادن لحظه ای و موقت این کلید، کنترل دقیقی جهت پایین آمدن شیشه وجود خواهد داشت.
- جهت بستن شیشه سمت راننده، کلید شیشه بالابر برقی را به سمت بالا بکشید.



**دکمه های کنترل کننده شیشه بالابر روی درب سمت مسافر جلو**  
جهت پایین آوردن شیشه، قسمت جلویی کلید را به سمت پایین فشار دهید.  
جهت بالا بردن شیشه، قسمت جلویی کلید را به سمت بالا بکشید.

**توجه**

در صورت وجود لرزش ناشی از باد هنگام باز بودن یکی از شیشه ها، شیشه مقابل را جهت تعدیل این حالت کمی به سمت پائین بکشید.

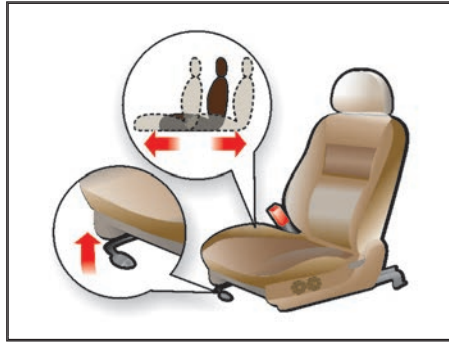
**هشدار**

از دستکاری کلیدها توسط کودکان، جلوگیری بعمل آورید، زیرا ممکن است موجب آسیب دیدگیهای جدی شود.



### تنظیم پشتی صندلی های جلو

- ۱- برای تنظیم زاویه پشتی صندلی جلو، کمی به جلو خم شده و دستگیره تنظیم را که در قسمت بیرونی صندلی واقع شده است، به طرف بالا و عقب بکشید.
  - ۲- پشتی صندلی را به زاویه دلخواه تنظیم کنید.
  - ۳- دستگیره را رها کرده و از قرار گیری پشتی صندلی در محل مورد دلخواه خود، اطمینان حاصل کنید.
- (جهت قفل شدن موقعیت پشتی صندلی، دستگیره تنظیم بایستی در موقعیت اولیه خود قرار گیرد.)



### صندلی جلو

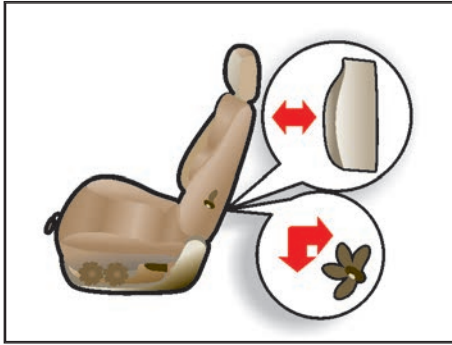
- جهت جلو و عقب بردن صندلی
- ۱- اهرم تنظیم صندلی را که در زیر لبه جلویی صندلی قرار دارد به سمت بالا کشیده و نگهدارید.
  - ۲- صندلی را به اندازه دلخواه خود، حرکت دهید.
  - ۳- اهرم را رها کرده و از قفل شدن صندلی در موقعیت خود، اطمینان حاصل نمایید.

### احتیاط

از قرار دادن اشیاء در زیر صندلی های جلو اجتناب نمایید. این اشیاء ممکن است در عملکرد حرکتی صندلیها اختلال ایجاد کرده و یا با غلتیدن به زیر پای راننده، باعث ایجاد اشکال در استفاده از پدالهای ترمز، کلاچ و گاز شود.

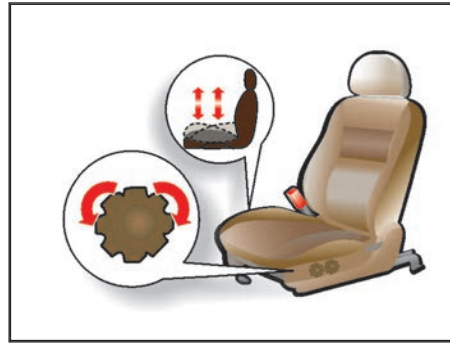
### هشدار

- از تنظیم کردن صندلی راننده و یا پشتی آن در هنگام رانندگی، اجتناب ورزید.
- انجام این عمل باعث کاهش قدرت کنترل درحین رانندگی شده و ممکن است باعث بروز صدمات و آسیب دیدگی گردد.
- از قرار دادن اشیاء بر روی صندلی که باعث تغییر موقعیت عادی صندلی یا پشتی آن می شود، اجتناب ورزید.
- این اشیاء ممکن است با جلوگیری از قفل شدن صندلی در هنگام بروز تصادفات یا ترمزهای ناگهانی، موجب صدمات جدی یا حتی مرگ گردد.
- همیشه در حین رانندگی، پشتی صندلی را در حالت عمودی قرار دهید. همچنین کمر بند ایمنی را به نحوی که از روی قسمت پایین کمر بگذرد، ببندید.
- در صورتی که کودکی روی صندلی جلویی سرنشین قرار گرفته باشد، پشتی صندلی بایستی در موقعیت کاملاً عمودی قرار گیرد.



### \*تکیه گاه کمر در پشتی صندلی

می توان تکیه گاه کمر را با حرکت دادن اهرم کنار صندلی راننده تنظیم کرد. چرخش اهرم به سمت جلو بر آمدگی تکیه گاه پشتی صندلی را بیشتر و چرخش اهرم در جهت عکس باعث کاهش بر آمدگی آن می شود.



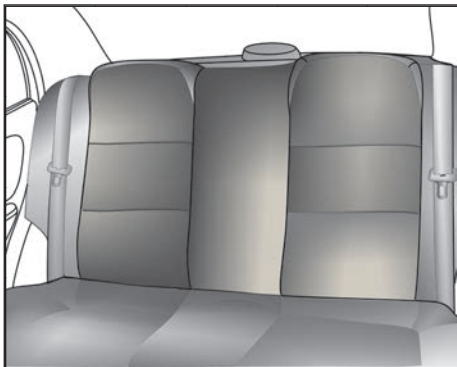
### تنظیم ارتفاع نشیمنگاه صندلی راننده

به منظور تغییر ارتفاع صندلی، دستگیره تنظیم واقع در کنار صندلی را بچرخانید.  
- برای پایین بردن صندلی، دستگیره را در جهت خلاف عقربه های ساعت بچرخانید.  
- برای بالا آوردن صندلی، دستگیره را جهت عقربه های ساعت بچرخانید.

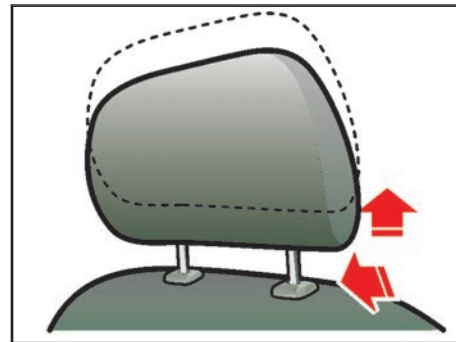
### هشدار

جهت جلوگیری از لغزش شخص از قسمت پایین کمر بند ایمنی و روی نشیمنگاه صندلی، که باعث بروز آسیب دیدگیها و جراحات خواهد شد، هیچگاه در حین حرکت خودرو، صندلی جلو را نخواستارید.

در صورتی که پشتی صندلی خوابیده باشد، بر اثر تصادفات امکان لغزش از زیر کمر بند وجود دارد. در این شرایط کمر بند ایمنی از سر نشین صندلی جلو محافظت نکرده و نیروی فشاری موجود در کمر بند باعث آسیب دیدن نواحی شکم و در برخی موارد منجر به مرگ خواهد شد. لذا، هنگام حرکت خودرو، پشتی صندلی های جلو را به حالت عادی برگردانید.



صندلیهای عقب

**تنظیم پشت سری**

برای بلند کردن پشت سری، آنرا به سمت بالا بکشید. جهت پایین بردن پشت سری، اهرم سمت چپ پایه آنرا فشار داده و پشت سری را تا ارتفاع مناسب پایین ببرید.

برای برداشتن پشت سری، آنرا تا حد امکان به سمت بالا کشیده، اهرم را در همین حالت فشار دهید تا پشت سری خارج شود.

۱: اهرم تنظیم پشت سری

**هشدار**

- حتی الامکان به منظور کاهش آسیب دیدگی های سر و گردن، پشت سری را خارج ننمائید.

- از تنظیم پشت سری در هنگام رانندگی خودداری نمائید.

- ارتفاع پشت سری را طوری تنظیم نمائید که نزدیک به گوشها باشد تا از آسیب دیدگیها در تصادفات جلوگیری نماید.

**هشدار**

قبل از حرکت، صندلی و پشت سری را تنظیم کرده و سپس آینه ها و چراغهای حرکت در روز / شب را تنظیم نمائید.



### کمر بندهای ایمنی

#### \*پیش سفت کن کمر بند ایمنی

کمر بندهای ایمنی صندلیهای جلو خودرو مجهز به سیستم پیش سفت کن می باشند.

وظیفه این سیستم کشیدن مسافر به سمت صندلی و محافظت از مسافری هنگام تصادفات است.

سیستم پیش سفت کن هنگام بروز تصادفات شدید از قسمت جلو خودرو، به همراه کیسه های هوا عمل می کند.

هنگام ترمزگیری شدید و یا حرکت سریع مسافری به سمت جلو، در صورتی که سوئیچ در موقعیت ON باشد، جمع کن کمر بند قفل می شود. در تصادفات از سمت جلوی خودرو،

پیش سفت کن نیز فعال می شود و کمر بند ایمنی را با نیروی بیشتری به سمت صندلی می کشد.

اجزای سیستم پیش سفت کن کمر بندهای ایمنی به شرح زیر می باشد:

۱- چراغ هشدار دهنده تجهیزات ایمنی تکمیلی کیسه هوا (SRS) بر روی مجموعه کیلومتر شمار خودرو

۲- مجموعه پیش سفت کن کمر بند ایمنی

۳- واحد کنترل الکتریکی کنترل تجهیزات ایمنی تکمیلی کیسه هوا (SRS)

### هشدار

جهت افزایش کارایی سیستم پیش سفت کن کمر بند ایمنی، به نکات زیر توجه نمایید.

۱- لازم است کمر بند ایمنی به نحو صحیح بسته شود.

۲- لازم است تسمه کمر بند ایمنی در مکان صحیح خود تنظیم شود.

### توجه

- پیش سفت کن کمر بندهای جلو، در تصادفات خودرو از جلو فعال می شوند. در صورتی که تصادف شدید باشد، پیش سفت کن به همراه کیسه هوا فعال می شود.

سیستم پیش سفت کن در ضربات ناشی از تصادفات، حتی در صورتی که شخصی روی صندلی نباشد، فعال می گردد.

فعال شدن سیستم پیش سفت کن، همراه با صدای بلند و متعاضد شدن دود، داخل اتاق خواهد بود که این دود بی خطر است.


- علیرغم بی خطر بودن گاز متعاضد شده، احتمال بروز حساسیت پوستی وجود دارد و

### هشدار

- سیستم پیش سفت کن کمر بند ایمنی باید پس از هر بار فعال شدن تعویض گردد.
- سیستم پیش سفت کن کمر بند ایمنی پس از فعال شدن بشدت گرم می شود. لذا از تماس با مجموعه پیش سفت کن تا چند دقیقه پس از ضربه زدن به مجموعه پیش سفت کن خودداری نمائید.
- جهت حفظ موارد ایمنی از مبادرت به تعمیر و یا تعویض این سیستم، شخصاً و یا توسط افراد متفرقه خودداری کنید و در صورت نیاز به یکی از نمایندگیهای مجاز شرکت سایپا یدک مراجعه نمائید.
- بستن کمر بند ایمنی توسط کلیه سرنشینان الزامی است.

نباید برای مدت طولانی استشمام شود. لذا پس از بروز تصادف دست و صورت خود را بشوئید.

### احتیاط

- سنسور فعال کننده سیستم کیسه هوا در تجهیزات ایمنی تکمیلی (SRS) با سنسور سیستم پیش سفت کن کمر بند جلو مشترک است. لذا چراغ هشدار دهنده آن پس از قرار گرفتن سوئیچ  در موقعیت ON به مدت ۶ ثانیه روشن ( و یا چشمک زن ) می ماند و سپس خاموش می شود.
- در صورت عدم عملکرد صحیح سیستم پیش سفت کن، علیرغم سالم بودن SRS، چراغ مربوط به آن روشن می شود.
- در صورتی که چراغ مربوط به SRS پس از قرار دادن سوئیچ در موقعیت ON روشن نشود، یا بیش از ۶ ثانیه روشن بماند و یا در حین حرکت روشن شود، لازم است جهت بازدید سیستم به یکی از نمایندگیهای مجاز شرکت سایپا یدک مراجعه نمایید.

### سیستم نگهدارنده کمر بند ایمنی

روش استفاده صحیح از کمر بند ایمنی به شرح زیر است:

- پستی صندلی در موقعیت عمودی باشد.
- سر نشینان به صورت طبیعی نشسته باشند (نخوابیده و یا خم نشده باشند).
- قسمت گذرنده کمر بند از زیر شکم باید کاملا راحت و در پایین ترین محل خود قرار گرفته باشد.
- قسمت گذرنده از روی شانه باید راحت بوده و کاملا از روی قفسه سینه رد شود.
- نشستن سر نشینان روی صندلی نباید بصورت مایل باشد.
- جهت یادآوری بستن کمر بند ایمنی راننده، چراغ هشدار دهنده تعبیه شده است.
- به جز قسمت وسط صندلی عقب، کمر بند سایر صندلیهای عقب دارای تسمه گذرنده از روی شانه و زیر شکم می باشد.
- کمر بند قسمت وسط صندلی عقب فقط دارای تسمه گذرنده از زیر شکم است.
- قفل داخل جمع کن کمر بندها در حین رانندگی عادی، فعال نمی باشد و امکان حرکت سر نشینان به میزان کم باعث راحتی آنها هنگام رانندگی می گردد.
- در صورت ترمزگیری و یا دور زدن شدید و تصادفات
- جمع کن کمر بندهای ایمنی به طور خودکار قفل می شود.

### هشدار

کمر بندهای ایمنی را به طور متناوب مورد بازدید قرار دهید. بدین ترتیب که کمر بندها را کاملا بیرون کشیده و تسمه آن را از لحاظ فرسودگی، بریدگی، سوختگی و هرگونه آسیب دیدگی بررسی نمایید. از عملکرد جمع کن کمر بندها مطمئن شوید.

قفلها را امتحان نمایید تا از نظر عملکرد معیوب نباشند.

در صورت وجود هر یک از ایرادهای فوق، لازم است کمر بند تعویض گردد.

### هشدار

دقت نمائید تسمه کمر بند ایمنی تاب نداشته و گیر نکرده باشد. در صورت عدم امکان آزاد کردن آن سریعاً به نزدیکترین نمایندگی مجاز شرکت سایپا یدک مراجعه نمائید.

### هشدار

- هرگز کمر بند ایمنی را از زیر بازو و یا دور گردن خود عبور ندهید.

- هر کمر بند ایمنی برای استفاده یک نفر طراحی شده، هرگز از یک کمر بند ایمنی برای چند نفر استفاده نکنید.

### هشدار

بعد از تصادف، احتمال آسیب دیدن و یا قفل شدن مجموعه کمر بندها وجود دارد. لذا بعد از هر بار تصادف مجموعه کمر بندها، جمع کن کمر بندها، قلابها و قسمت‌های آسیب دیده را مورد بازدید قرار دهید.

### احتیاط

هنگام بستن دربهای خودرو دقت نمائید قسمتی از کمر بند لای درب نماند زیرا وارد آمدن هرگونه آسیبی به تسمه و یا قفل کمر بند ایمنی، باعث کاهش کارایی آن در تصادفات می گردد.

### احتیاط

پس از هر بار تصادف جهت صحت عملکرد کمر بند ایمنی به نمایندگی های مجاز سایپا یدک مراجعه فرمائید.

### سیستم های ایمنی کودک

- تسمه کمربند گذرنده از روی شانه نباید با گردن و صورت کودک تماس داشته باشد.  
- استفاده نادرست از کمربند ایمنی می تواند به کودک صدمات جدی وارد آورد.  
طبق قوانین راهنمایی و رانندگی نشستن کودکان روی صندلی عقب نسبت به صندلی جلو از ایمنی بیشتری برخوردار است.  
ضمناً کودک باید توسط صندلی کودک یا کمربند ایمنی کاملاً محافظت گردد. در صورتی که صندلی ایمنی کودک بطور صحیح نصب و استفاده نشود امکان آسیب دیدن وی در تصادف وجود دارد. قبل از خریدن صندلی کودک دقت کنید در خودروی شما قابل نصب باشد.  
هنگام نصب صندلی کودک به توصیه های شرکت سازنده در این خصوص، توجه نمایید.

### هشدار

از نشانیدن کودک بر روی پاهای خود، هنگام حرکت خودرو خودداری نمایید. زیرا در صورت بروز کوچکترین تصادف، امکان کنترل کودک وجود ندارد.

### احتیاط

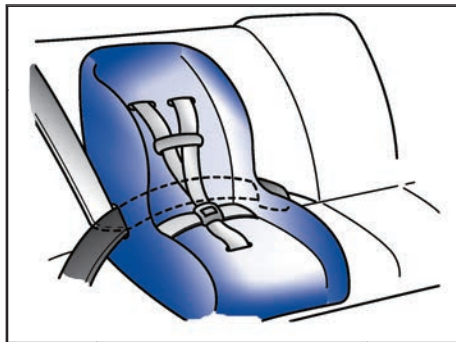
روکش صندلیها و کمربند ایمنی خودرو در طول روزهای گرم بشدت داغ می شود و می تواند موجب آسیب دیدن کودک گردد. لذا قبل از قرار دادن کودک در صندلی روکش صندلی و قفلها و قسمتهای فلزی نزدیک وی را بررسی کنید.  
اگر با بستن کمربند، تسمه گذرنده از شانه، گردن و یا صورت کودک را آزار می دهد، وی را به وسط صندلی عقب نزدیکتر نمایید.  
در صورتی که مشکل برطرف نگردید لازم است همچنان از صندلی کودک استفاده شود.

### استفاده از کمربند برای بانوان باردار

استفاده از کمربند ایمنی برای بانوان باردار، مگر در صورت داشتن دستورات خاص از سوی پزشک معالج، الزامی است.  
قسمتی از کمربند که زیر شکم بسته می شود، لازم است کاملاً به نرمی و در پایین ترین قسمت ممکن قرار گیرد.  
بانوان باردار دقت نمایند که کمربند را نباید از روی شکم و یا از بالای شکم عبور دهند.

### استفاده از کمربندهای ایمنی برای کودکان

برای حفاظت کودکان در سنین مختلف باید از تجهیزات ایمنی مناسب استفاده کرد.  
هرگز اجازه ندهید کودکان در خودروی در حال حرکت بایستند و یا زانو بزنند.  
هرگز از یک کمربند ایمنی برای دو کودک و یا یک کودک به همراه یک فرد بزرگسال استفاده نکنید.



طریقه نصب صندلی کودک بوسیله کمر بند ایمنی گذرنده از شانه و زیر شکم

۱- صندلی کودک را در موقعیت مناسب قرار دهید.

۲- تسمه کمر بند ایمنی وسط را مطابق شکل از محل مربوطه در صندلی کودک رد نمایید.

کمکی استفاده کنید تا سطح نشیمنگاه کودک را کمی بالاتر آورد.

- هرگز به کودک اجازه ایستادن و زانو زدن در خودروی در حال حرکت را ندهید.

- هرگز در خودروی در حال حرکت، کودک را در آغوش بزرگسالان قرار ندهید.

این کار در ترمزگیریهای شدید و یا تصادفات خطرناک است.

در آغوش گرفتن کودک در خودروی در حال حرکت به هیچ وجه جنبه محافظت از او را ندارد.

زیرا در صورت بروز تصادف، حتی اگر فرد بزرگسال کمر بند ایمنی را بسته باشد،

تضمینی بر حفاظت کودک نخواهد بود.

### توجه

- قبل از نصب صندلی کودک، به دفترچه راهنمای تولید کننده صندلی توجه نمایید.

### هشدار

- صندلی کودک باید روی صندلی عقب خودرو قرار گیرد. از قرار دادن صندلی کودک روی صندلی جلوی خودرو اکیداً خودداری نمائید.

- در مواقعی که از صندلی کودک استفاده نمی شود، صندلی را در صندوق عقب قرار داده و یا روی صندلی عقب با کمر بند محکم کنید تا بر اثر ترمزگیری شدید پرتاب نشود.

- در صورتی که کودک امکان استفاده از کمر بند ایمنی را دارد، وی را روی صندلی عقب مستقر نمایید. از نشستن کودکان روی صندلی جلو، خودداری نمایید.

- هنگام بستن کمر بند ایمنی مطمئن شوید که قسمت گذرنده شانه از روی قفسه سینه کودک عبور کند و قسمت گذرنده از زیر شکم در پایینترین محل ممکن قرار گرفته باشد. نزدیکتر کردن وی به وسط صندلی عقب این امر را امکانپذیر می کند. قسمت گذرنده از شانه، هرگز نباید از گردن یا صورت کودک بگذرد.

- در صورتی که کمر بند به هیچ وجه قابل تنظیم نباشد، پیشنهاد می شود از صندلی



طریقه نصب صندلی کودک به وسیله کمربند ایمنی گذرنده از زیر شکم  
 ۱- صندلی کودک را در قسمت وسط صندلی عقب قرار دهید.

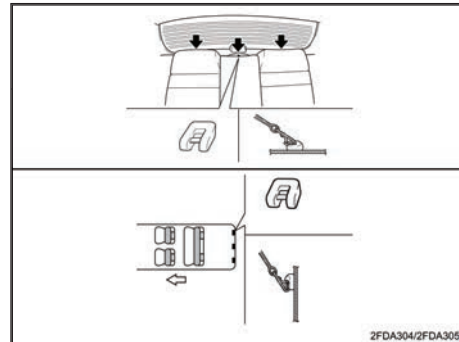
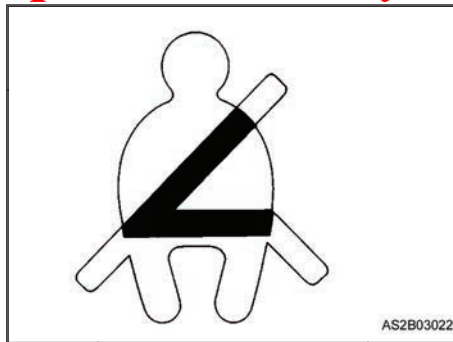
۲- زبانه کمربند گذرنده از زیر شکم را بکشید.  
 ۳- تسمه کمربند را از قسمت ذکر شده در راهنمای شرکت تولید کننده صندلی کودک، بگذرانید.

۴- کمربند را قفل کنید و آن را از نظر محکم بودن بوسیله کشیدن قسمت آزاد تسمه کمربند تنظیم کنید. پس از نصب، صندلی را در جهات مختلف حرکت دهید تا از محکم شدن آن اطمینان حاصل کنید.

۴- کمربند ایمنی را قفل و لقی صندلی را بررسی نمایید. سپس صندلی را در جهات مختلف حرکت دهید تا از محکم شدن آن اطمینان حاصل نمائید.

در صورت نیاز به سفت بودن بیشتر کمربند، آن را از قفل بیرون بیاورید تا جمع کن کمربند بصورت خودکار کشش بیشتری را به آن وارد کند.

۳- قسمت گذرنده از روی شانه را با توجه به راهنمای صندلی کودک از محل مربوطه بگذرانید.



**طریقه بستن کمر بند ایمنی صندلی جلو**

- ۱- زبانه قفل کمر بند را با دست بکشید.
- ۲- تسمه کمر بند را به آرامی از داخل جمع کن کمر بند به بیرون بکشید.

**چراغ هشدار دهنده کمر بند ایمنی**

چراغ هشدار دهنده کمر بند ایمنی راننده چه کمر بند بسته باشد یا باز باشد، پس از باز کردن سوئیچ این چراغ روشن می شود (حدود ۶ ثانیه) و سپس خاموش می شود.

**\*محافظة از صندلی کودک توسط قلاب**

سفت کن این قلاب ها روی تاقچه عقب قرار دارند.

### هشدار

- پشتی صندلیهای جلو خودرو در حین حرکت، باید در حالت عمودی و مناسب باشند. در این موقعیت کمربند ایمنی بیشترین کارایی را دارد.

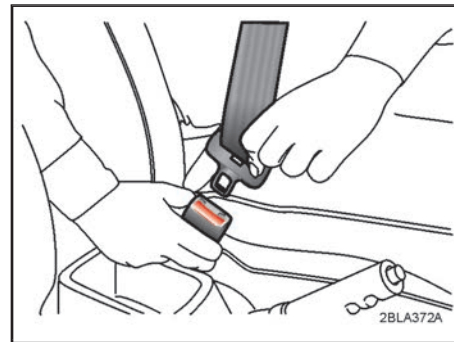
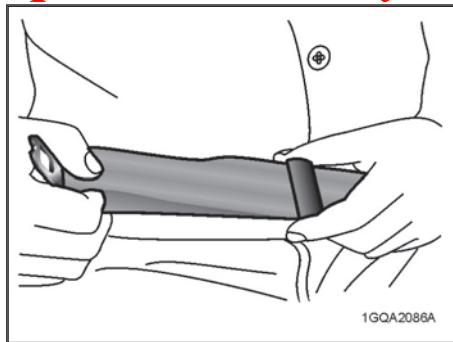
- هرگز قسمت گذرنده از شانه کمربند را، از زیر بازو و یا از پشت خود عبور ندهید.

- قسمت گذرنده از زیر شکم را طوری تنظیم نمائید که روی شکم و یا کمر نباشد و در حد امکان پایین تر قرار بگیرد.

- از کمربندهای تاب خورده و یا گیر کرده استفاده ننمائید. در صورتی که قادر به برطرف کردن عیوب فوق نیستید به نمایندگیهای

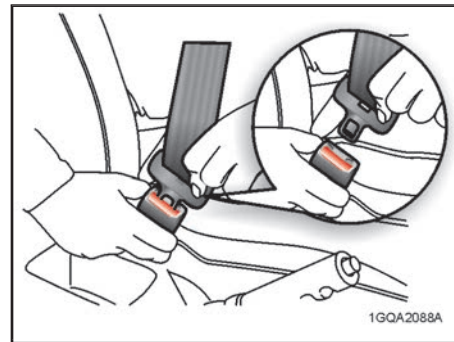
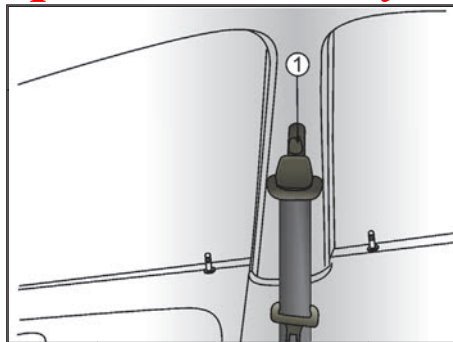
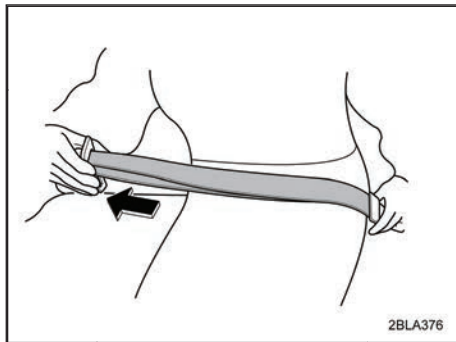
مجاز شرکت سایپا یدک مراجعه نمایید.

عدم رعایت موارد فوق، امکان جراحات و آسیب دیدگی در تصادفات را افزایش می دهد.



۴- تسمه گذرنده از زیر شکم را طوری تنظیم نمائید که در پایین ترین محل ممکن قرار گیرد تا هنگام بروز تصادف، از لغزش شخص از زیر کمربند جلوگیری شود. کمربند را از سمت شانه به بالا بکشید تا با بدن فاصله نداشته باشد. جمع کن کمربند بصورت خودکار نیروی کششی اعمال می کند. جهت ایمنی بیشتر کمربند را از بدن دور نمائید.

۳- زبانه را داخل محفظه قفل نمایید تا صدای کلیک قفل شدن آن شنیده شود.



**طریقه بستن کمربند ایمنی عقب ( وسط  
صندلی عقب )**

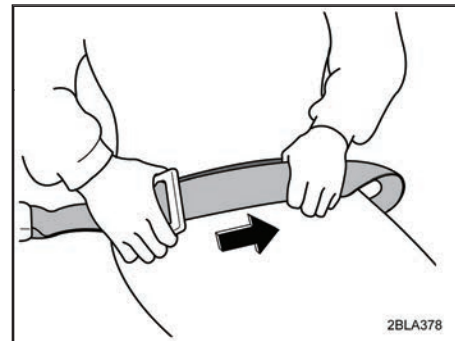
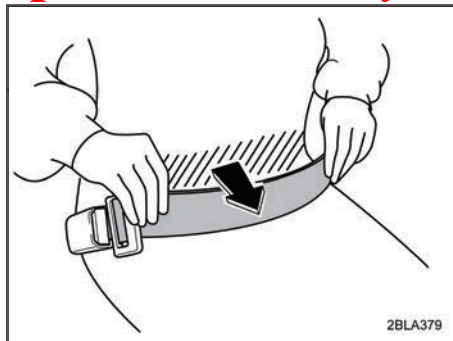
- ۱- قسمت دارای قفل را از زیر شکم عبور دهید.
- ۲- زبانه قسمت دیگر کمربند را داخل قفل نموده و با شنیدن صدای کلیک از قفل شدن آن مطمئن شوید. دقت نمائید تسمه کمربند تاب نداشته باشد.

**\*تنظیم کننده قسمت گذرنده از شانه**

- ۱- قلاب تنظیم شونده قسمت شانه کمربند را متناسب با خود تنظیم کنید. برای تنظیم موقعیت قلاب، دکمه را کشیده و قلاب را به سمت بالا یا پایین حرکت دهید.
- پس از تنظیم از قفل شدن قلاب اطمینان حاصل کنید.

**آزاد کردن کمربند ایمنی  
دکمه روی قفل را فشار دهید.**

۱: قلاب تنظیم شونده قسمت شانه کمربند



### هشدار

دقت کنید کمر بند وسطی صندلی عقب کاملاً دو طرف زیر شکم قرار گیرد و دور کمر نباشد. در غیر این صورت هنگام بروز تصادف احتمال آسیب دیدن و جراحت وجود دارد.

۵- قسمت اضافی تسمه را تا جایی بکشید که کاملاً زیر شکم قرار بگیرد و با بدن در تماس باشد.

۳- برای بلندتر کردن تسمه کمر بند، زبانه را تحت زاویه صحیح بکشید تا طول تسمه افزایش یابد.

۴- برای کوتاه کردن طول تسمه، زبانه را تحت زاویه صحیح به سمت قسمت اضافی آن بکشید تا به طول مورد نظر دست یابید.

توصیه هایی در خصوص استفاده از کمر بند ایمنی جهت اطمینان از عملکرد صحیح کمر بندهای ایمنی به موارد زیر توجه نمائید.

استفاده از کمر بند ایمنی حتی در فواصل کوتاه الزامی است.

اگر تسمه کمر بند تاب و یا پیچ خوردگی دارد قبل از استفاده آن را برطرف سازید.

از تماس اشیاء زیر و تیز با تسمه کمر بند که موجب آسیب دیدن تسمه می شود، خودداری نمائید.

کمر بندها را بطور منظم از نظر کشش، قلاب، قفلها و سایر قسمتها و عدم فرسایش یا آسیب دیدگی اجزاء آن بازدید نمایید. در صورت مشاهده آسیب دیدگی قطعات مورد نظر را تعویض نمائید.

برای تمیز کردن تسمه کمر بند، از محلول رقیق آب و صابون که جهت تمیز کردن روکشهای داخلی بکار می رود، استفاده نمائید.

از بکار بردن مواد سفید کننده و خشک کردن تسمه کمر بند خودداری نمائید زیرا این کار باعث کاهش خاصیت کششی آن می شود.

پس از باز کردن کمر بند، دقت کنید جمع کن، کاملاً تسمه را داخل کشیده و جمع کند.

\*تجهیزات ایمنی تکمیلی - کیسه هوا

### وظیفه کیسه هوا در خودرو

خودرو مجهز به یک سیستم دو واحدی تجهیزات ایمنی تکمیلی است (SRS)، که شامل کیسه هوا راننده و کیسه هوای مسافر جلو می باشد. در برخی مدلها خودرو فقط مجهز به یک کیسه هوای راننده است.

کیسه هوا به منظور افزایش ایمنی سرنشینان خودرو می باشد. لازم به تذکر است که کیسه هوا جایگزین کمر بند ایمنی نیست.

عمل نکردن کیسه هوا در برخی از تصادفات

در بسیاری از تصادفات نظیر برخوردهای جانبی یا از عقب، چپ کردن، اصابتهای دوم و یا سوم در تصادفهای بین چند خودرو و یا تصادف با سرعتهای پایین، کیسه های هوا نمی تواند نقش حفاظتی ایفا کند. به خاطر داشته باشید کیسه های هوا فقط در مواردی که سرنشین به طرف کیسه هوا و یا با انحراف ناچیزی به چپ یا راست به سمت آن پرتاب شوند، عمل می کند.

لذا در صورتی که خودروی شما تا حدی صدمه ببیند که حتی قابل استفاده نباشد، الزامی بر عمل کردن کیسه هوا نیست.

اهمیت استفاده از کمر بند ایمنی

چهار دلیل بسیار مهم در الزام بستن کمر بند ایمنی به همراه کیسه هوا قابل توجه است.

۱- نگهداشتن سرنشین در یک وضعیت، تا از پرتاب شدن او به سمت کیسه هوا جلوگیری شود.

۲- حفاظت از سرنشین در چپ کردن، تصادفهای جانبی و از عقب که کیسه هوا در آنها عمل نمی کند.

۳- جلوگیری از آسیب دیدن سرنشین در تصادفات

خودرو را جهت تعمیر به نزدیکترین نمایندگی مجاز شرکت سایپا یدک منتقل نمائید.

تصادفهای جزئی از جلو که در آنها کیسه هوا عمل نمی کند.  
۴- جلوگیری از پرتاب شدن سرنشین به بیرون از خودرو در تصادفات.

#### هشدار

در خودروهای مجهز به کیسه هوا، بستن کمر بند ایمنی برای کلیه سرنشینان الزامی است زیرا باعث کاهش احتمال آسیب دیدگیهای شدید در تصادفات می شود.  
- کمر بند ایمنی هنگام بروز تصادفات، راننده را از کیسه هوا دور نگه می دارد.  
- کیسه های هوا فقط در تصادفات شدید از جلو عمل می کند و اصابت های پی در پی در تصادف بین چند خودرو الزامی بر عمل کردن آن نخواهد بود.

- هنگام گیر کردن خودرو در سیل ( نظیر وارد شدن آب داخل خودرو )، هرگز قبل از جدا کردن سر باطری، سوئیچ را باز و با استارت نزنید. این کار ممکن است موجب عمل کردن کیسه هوا و آسیب دیدن سرنشین گردد. لذا



## اجزای سیستم کیسه هوا\*

اجزای اصلی سیستم SRS خودرو به شرح زیر است:

- یک کیسه هوا در فرمان برای راننده و کیسه هوای دیگر ( در صورت وجود ) در داشبورد برای مسافر جلو تعبیه شده است.
- یک سیستم عیب یاب که بطور دائم عملکرد سیستم را بررسی می کند.
- چراغ هشدار دهنده ای که در صورت بروز ایراد در سیستم روشن می شود.
- برق اضطراری کیسه هوا مربوط به مواقعی که در تصادفات، برق خودرو به طور ناگهانی قطع گردد.

برای تشخیص مجهز بودن خودرو به کیسه هوا روی قاب فرمان و داشبورد علامت SRS حک شده است.

## طریقه عملکرد سیستم کیسه هوا

کیسه هوای راننده در وسط غربلیک فرمان و کیسه هوای مسافر جلو، در بالای داشبورد قرار گرفته است.

در صورت تصادف از جلو، کیسه های هوا به منظور محافظت از سرنشینان جلوی خودرو، عمل می کنند.

هیچ علائمی مبنی بر اینکه کیسه های هوا در چه سرعتی عمل می کنند وجود ندارد. عملکرد کیسه هوا در تجهیزات ایمنی تکمیلی (SRS)، به شدت و جهت تصادف بستگی دارد.

این دو فاکتور مهم، ارسال سیگنال عمل کردن کیسه هوا را مشخص می کند.

ضمناً عمل کردن کیسه های هوا به عوامل

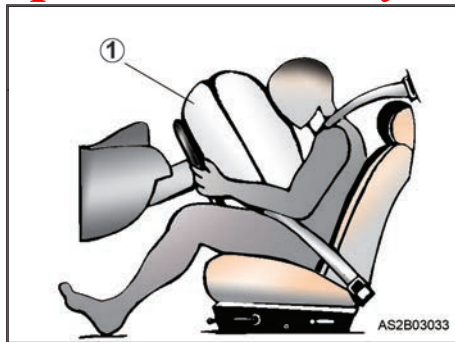
**صدا و دود متصاعد شده**

عمل کردن کیسه های هوا، صدای شدید و دود متصاعد شده ناشی از انفجار در داخل اتاق را به دنبال خواهد داشت. لذا پس از عمل کردن کیسه های هوا، تنفس در خودرو بسیار مشکل خواهد بود زیرا علاوه بر بسته بودن کمر بند ایمنی و باز شدن کیسه هوا، دود و غبار ناشی از انفجار این امر را مشکل ساخته است.

توصیه می شود پس از تصادف و عمل کردن کیسه های هوا جهت ایجاد آسایش بیشتر و امکان تنفس، درب ها و پنجره ها را هر چه سریعتر باز کنید.

**هشدار**

پس از عمل کردن کیسه های هوا مجموعه غربیلک فرمان و داشبورد بدلیل انفجار صورت گرفته بسیار داغ هستند و در صورت لمس آنها امکان سوختگی وجود دارد. لذا از تماس با قسمتهای داخلی نگهدارنده کیسه های هوا خودداری کنید



خطرناکی می گردد.

حتی الامکان هنگام تنظیم موقعیت صندلی جهت کنترل بیشتر، در خودرو مجهز به کیسه هوا، صندلی را در دورترین فاصله ممکن از غربیلک فرمان تنظیم نمایید این کار از آسیبهای شدید یا مرگ در تصادفات جلوگیری می کند.

۱: کیسه هوای راننده

**هشدار**

- از قرار دادن اشیاء روی محفظه کیسه هوا و پایین کیسه هوا و خودتان خودداری کنید زیرا پس از عمل کردن کیسه هوا و پرتاب شدن این اشیاء احتمال آسیب دیدگی شدید وجود دارد.

دیگری چون سرعت خودرو، زاویه برخورد، استحکام خودروها و یا اجسامی که خودرو به آنها برخورد می کند، بستگی دارد.

کیسه های هوا در فاصله زمانی ۰/۱ ثانیه فعال و غیر فعال می شوند.

این فاصله زمانی بین فعال و غیرفعال شدن کیسه هوا، در کنترل خودرو توسط راننده تاثیر خواهد داشت.

این مسئله در تصادفاتی حائز اهمیت است که پس از اصابت، خودرو همچنان در حال حرکت است و راننده کنترل محدودی بر فرمان، ترمزها، سرعت و گیربکس دارد.

لذا مشاهده صحنه فعال شدن کیسه هوا تقریباً غیرممکن است. اولین صحنه ای که مشاهده می شود کیسه هوای عمل کرده ای است که پس از تصادف بیرون از محفظه خود قرار گرفته است.

لازم به ذکر است عملکرد کیسه هوا می تواند باعث خراش، کبودی و شکستگی استخوانها گردد.

دربارخی موارد به خصوص اگر راننده صندلی خود را نزدیک غربیلک فرمان تنظیم کرده باشد، عمل کردن کیسه هوا منجر به صدمات بسیار



### چراغ هشداردهنده کیسه هوا

وظیفه چراغ هشداردهنده کیسه هوا در خودرو، اعلام بروز عیب درسیستم ایمنی تکمیلی (SRS) است. در موارد زیر سیستم را بازدید و بررسی نمایید.

- پس از باز کردن سوئیچ چراغ کیسه هوا روشن نمی شود.
- پس از روشن شدن موتور چراغ کیسه هوا بطور دائم روشن می ماند.
- در حین حرکت چراغ کیسه هوا روشن است یا چشمک می زند.

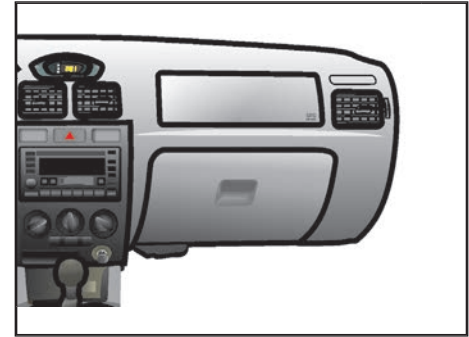
### هشدار

ترمزهای شدید قبل از تصادف برای مسافر جلو که کمربند ایمنی نبسته است، خطرناک بوده زیرا ممکن است بر اثر این ترمزگیری به سمت کیسه هوا پرتاب گردد. در این حالت امکان عمل کردن کیسه هوا و آسیب دیدن مسافر جلویی که کمربند ایمنی را نبسته وجود دارد. بدلیل وجود کیسه هوا، از نصب صندلی کودک بر روی صندلی جلو جداً خودداری کنید. در صورت عملکردکیسه هوای جلو امکان بروز صدمات جبران ناپذیری برای کودک وجود دارد.

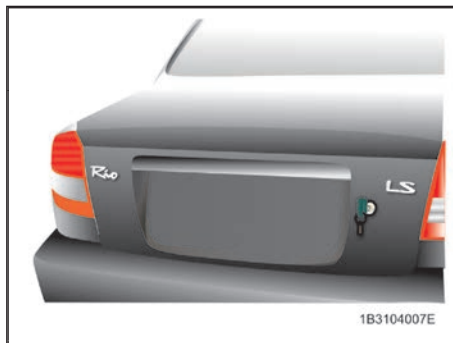
### تعمیر سیستم تجهیزات ایمنی تکمیلی

سیستم تجهیزات ایمنی تکمیلی در خودرو به جز در موارد زیرقابل تعمیرنمی باشد.

- در صورتی که کیسه هوا عمل کند، باید تعویض گردد. هرگز شخصا این کار را انجام ندهید و به یکی از نمایندگیهای مجاز شرکت سایپا یدک مراجعه نمایید.
- اگر چراغ هشداردهنده کیسه هوا روشن شد، سیستم را هرچه سریعتر بوسیله نمایندگی مجاز شرکت سایپا یدک مورد بررسی قرار دهید.



اهمیت نشستن صحیح سرنشیمان روی صندلی کیسه هوا سمت مسافر جلو از کیسه هوای راننده بزرگتر است و با نیروی بیشتری عمل می کند. در صورتی که مسافر جلو در موقعیت صحیح روی صندلی قرار نگرفته باشد و کمربند ایمنی خود را نبسته باشد، مرگ و یا صدمه دیدن بسیار شدید وی جدی است. لازم است صندلی کنار راننده نیز تا حد امکان در عقب ترین موقعیت خود باشد.

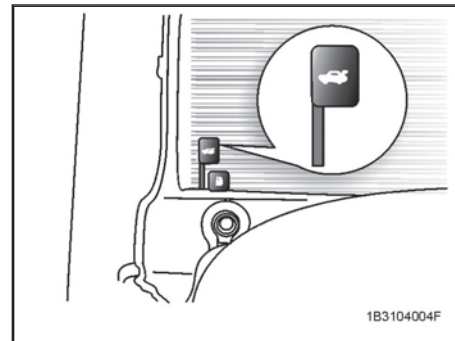


### درب صندوق عقب

- برای باز کردن درب صندوق عقب کلید را داخل قفل، در جهت ساعتگرد بچرخانید تا صدای کلیک شنیده شود.
- برای بستن درب صندوق عقب آن را با دو دست به سمت پایین فشار دهید تا صدای قفل شدن آن شنیده شود.
- از محکم بستن درب صندوق عقب بپرهیزید.
- پس از بستن در یک بار با دست آنرا به سمت بالا بکشید تا از بسته بودن آن مطمئن شوید.
- به منظور جلوگیری از فرسودگی و آسیب دیدن زود هنگام درب صندوق عقب و سیلندرهای بازکننده آن، قبل از حرکت، دقت کنید درب صندوق بسته باشد.

### هشدار

- هرگز در غربلک فرمان و سایر قسمت‌های تجهیزات ایمنی تکمیلی تغییری ایجاد نکنید.
- هرگز در اجزاء و سیم کشی سیستم تغییری ایجاد نکنید. این امر باعث عمل کردن غیرمنتظره کیسه هوا و آسیب رسیدن به اطرافیان می شود. ضمناً این کار باعث غیرفعال شدن کیسه هوا و در نتیجه عمل نکردن به موقع آن می گردد.



### توجه

هنگام بستن درب صندوق دقت کنید درب کاملاً بسته باشد، در غیر این صورت بسته نشدن صحیح درب موجب روشن ماندن چراغ و نهایتاً دشارژ باطری می شود.

### چراغ داخل صندوق عقب

این چراغ هنگام باز بودن در صندوق عقب روشن می شود و تا بستن مجدد آن روشن می ماند.

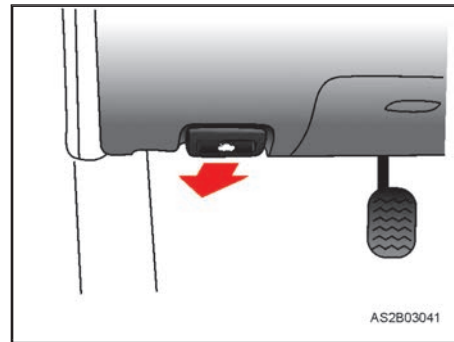
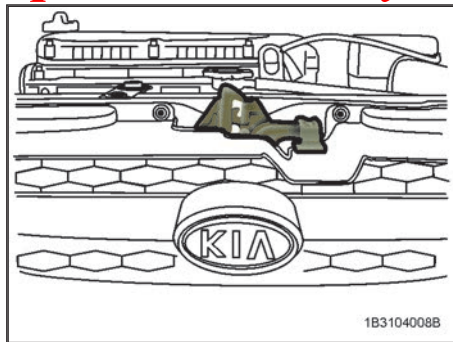
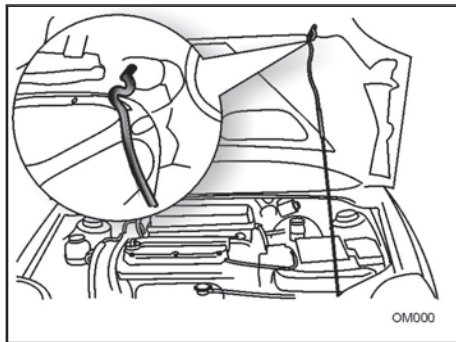
### هشدار

در صورت باز بودن درب صندوق عقب در حین حرکت گازهای خروجی آگزوز به داخل اتاق خودرو وارد شده و خطرناک خواهند بود.

### باز کننده درب صندوق عقب

این اهرم در گوشه سمت چپ صندلی راننده قرار دارد. برای باز شدن درب صندوق، اهرم را بالا بکشید

اگر مجبور به رانندگی با درب صندوق عقب باز هستید، با بازنگهداشتن پنجره ها جریان هوا را به داخل اتاق هدایت کنید.



۳- درب موتور را بلند کرده و سر آزاد میله نگهدارنده در موتور را در شیار مربوطه روی درب قرار دهید.

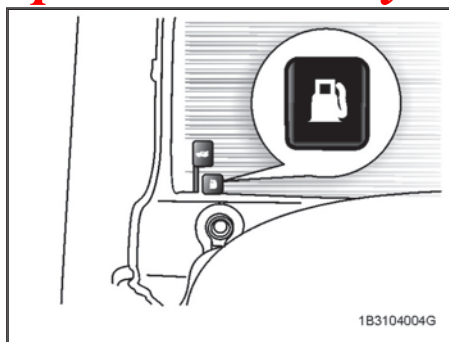
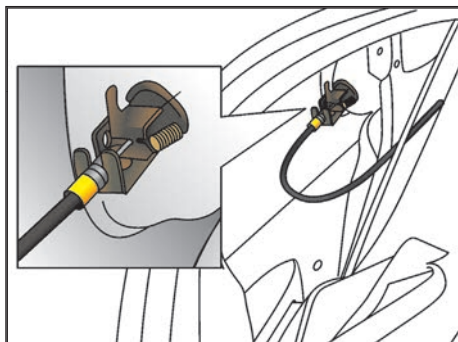
۲- به قسمت جلوی خودرو رفته و در ب موتور را به سمت بالا بکشید. سپس قفل دوم را که در وسط در موتور و زیر آن واقع شده، آزاد کنید.

### باز کردن درب موتور

۱- برای باز کردن در ب موتور، دستگیره مربوط به آن را که در قسمت زیر داشبورد، سمت چپ قرار دارد، به سمت بالا بکشید.

### هشدار

هنگام جازدن میله نگهدارنده در موتور، قسمت بالای آن را که دارای روکش لاستیکی است در دست بگیرید در غیر این صورت ممکن است بر اثر داغ شدن با حرارت موتور، موجب سوختگی پوست شود.



### بستن درب موتور

- قبل از بستن درب موتور میله را در خار نگهدارنده اش جا بزنید تا از صدای لقی آن در حین حرکت جلوگیری گردد.  
- داخل محفظه موتور را بازدید کنید تا از محکم بودن درب مخازن و خارج کردن قطعات تعویض شده از داخل محفظه موتور اطمینان حاصل نمائید.

- درب موتور را محکم فشار دهید تا صدای بسته شدن قفل آن شنیده شود. هرگز در موتور را محکم نبندید.

### باز کردن درب باک با استفاده از اهرم

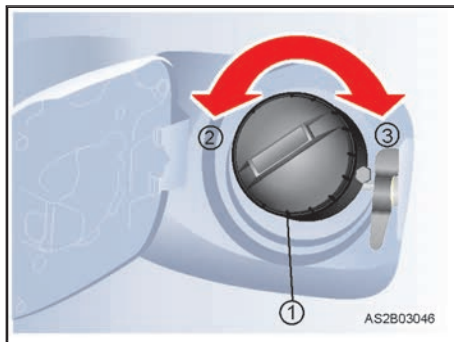
اهرم مربوط به باز کردن درب باک را که در گوشه سمت چپ صندلی راننده قرار دارد، بالا بکشید.

### باز کردن درب باک بصورت دستی

چنانچه به هر دلیلی باز کردن درب باک توسط اهرم داخلی امکان پذیر نباشد، با کنار زدن لبه بالایی موکت های جانبی سمت چپ داخل صندوق عقب و فشردن اهرمی که در سمت بالایی قفل تعبیه شده، درب باک باز خواهد شد.

### احتیاط

قبل از بستن درب موتور، دقت کنید کلیه قطعات تعویض شده و ابزار از داخل محفظه خارج شده باشد و از قطعات مربوط به داخل موتور، قطعه ای بیرون نمانده باشد.



### باز کردن درپوش باک

- برای باز کردن درپوش، آن را در جهت خلاف عقربه های ساعت بچرخانید.

- برای بستن درپوش، آن را در جهت عقربه های ساعت بچرخانید تا صدای کلیک که نشان دهنده بسته شدن صحیح درپوش است، شنیده شود.

۱: در پوش باک

۲: جهت باز کردن در پوش باک

۳: جهت بستن در پوش باک

به گلوئی باک خودداری نمایید.

### هشدار

- با توجه به احتمال وجود فشار در محفظه باک، درپوش داخلی را با احتیاط و به آرامی باز کنید. در حالی که از درپوش باک، بنزین بیرون می ریزد و یا صدای فش فش شنیده می شود، تا هنگام برطرف شدن این حالت از باز کردن درپوش خودداری نمایید. در صورت عدم توجه، احتمال خروج بخارات بنزین با فشار وجود دارد که بسیار خطرناک خواهد بود.


- بخارات بنزین خطرناک و قابل اشتعال است لذا هنگام سوخت گیری موتور را خاموش کرده و از نزدیک کردن جرقه، شعله یا سیگار

یخ زدگی، در باک بنزین به راحتی باز نشود، در پوش را به آرامی فشار داده و با وارد کردن ضربات آرام، آن را باز نمائید.

#### توجه

از ریختن بنزین به اطراف دهانه باک و سطوح خارجی خودرو، خودداری کنید زیرا همه انواع بنزین باعث آسیب دیدن سطوح رنگ کرده می‌شوند.

#### توجه

شل بودن درپوش ممکن است باعث روشن شدن چراغ عیب یاب  روی صفحه کیلومترشمارشود. لذا همواره از محکم و صحیح بسته شدن درپوش باک بنزین اطمینان حاصل کنید.

#### توجه

اگر درپوش باک نیاز به تعویض داشته باشد دقت کنید از قطعه استاندارد استفاده گردد. استفاده از درپوش متفرقه در خودرو منجر به اختلال در عملکرد سیستم سوخت رسانی و کنترل آلودگی خواهد شد. در صورتی که در هوای سرد به دلیل



بوق ( در خودرو فاقد کیسه هوا )

برای به صدا در آوردن بوق کافی است آن قسمت از غریبک فرمان را که تصویر بوق روی آن می باشد، فشار دهید.

غریبک فرمان\*

بوق ( در خودرو دارای کیسه هوا )

برای به صدا در آوردن بوق کافی است آن قسمت از غریبک فرمان را که تصویر بوق روی آن می باشد، فشار دهید. عملکرد بوق را بطور مرتب بررسی کنید.

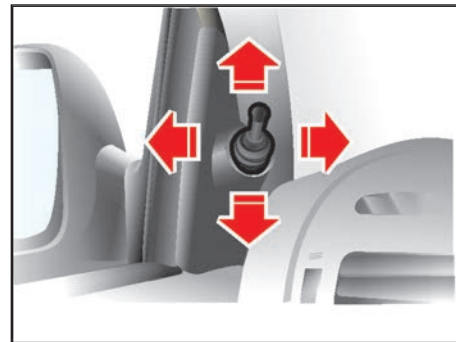
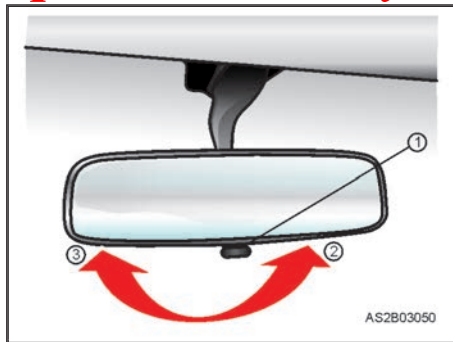
خودرو دارای دوآینه بغل درسمت راست و چپ می باشد. این آینه ها را بسته به مدل خودرو می توان با استفاده از اهرم مربوطه و یا کلید اتوماتیک تنظیم کرد. می توان آینه ها را هنگام کارواش اتوماتیک، به عقب خم کرد تا از آسیب دیدن آینه ها جلوگیری گردد.

## احتیاط

- آینه سمت راست خودرو محدب است لذا اشیاء نزدیکتر از فاصله ای هستند، که در آینه به نظر میرسند.  
- هنگام تغییر مسیر دادن، از آینه وسط داخل خودرو استفاده کنید و یا با نگاه کردن مستقیم فاصله خود را با خودرو عقبی تخمین بزنید.

## توجه

هرگز یخ را از روی سطح آینه با شدت پاک نکنید زیرا باعث آسیب دیدن سطح آینه می شود. در صورتی که یخ زدگی مانع حرکت آینه گردد، با اعمال نیرو اصرار به تنظیم آن نداشته باشید. در این مواقع می توان از اسپری های مخصوص ذوب کردن یخ و یا از یک تکه اسفنج یا پارچه نرم به همراه آب گرم استفاده نمود.



### تنظیم دستی آینه

جهت تنظیم آینه بغل از اهرم دستی که در قسمت جلوی قاب شیشه تعبیه شده است (مطابق شکل)، استفاده نمایید.

### آینه داخل خودرو ( حالت شب / روز )

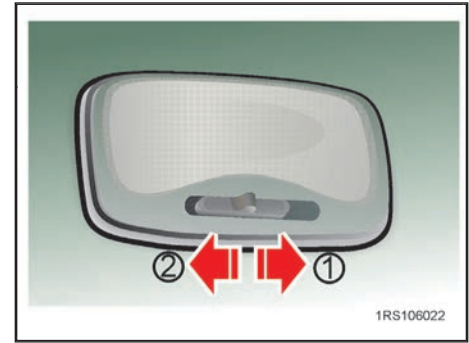
- ۱: اهرم تنظیم حالت شب و روز
- ۲: حالت شب
- ۳: حالت روز

آینه داخل خودرو را طوری تنظیم کنید که از شیشه عقب دید کافی داشته باشید. این تنظیم را قبل از شروع به حرکت و هنگامی که اهرم تنظیم، روی حالت روز قرار داشته باشد، انجام دهید.

برای کاهش انعکاس نور چراغ خودروهای عقبی، اهرم تنظیم را به سمت خود کشیده تا در وضعیت شب قرار گیرد.

### احتیاط

- به خاطر داشته باشید، قرار دادن آینه در حالت شب، وضوح دید عقب را کاهش می دهد.
- دقت داشته باشید اشیاء موجود بر روی صندلی عقب، مانع دید شما نشوند.



### چراغهای داخلی

#### چراغ سقفی

۱: روشن

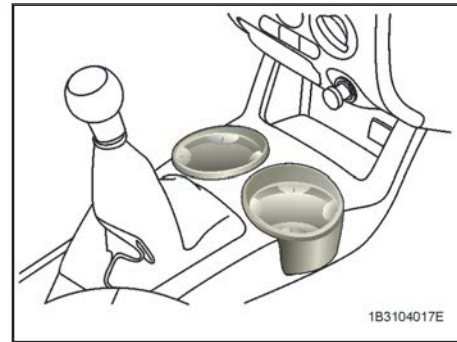
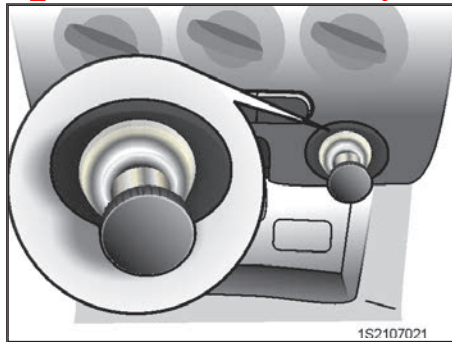
۲: خاموش

چراغ سقفی که در قسمت وسط سقف قرار دارد، دارای سه حالت زیر است:

OFF: چراغ حتی زمانی که درب باز باشد، خاموش می ماند.

با باز و بسته شدن درب، به ترتیب چراغ، روشن و خاموش می شود.

ON: چراغ حتی در حالتیکه درب ها بسته باشند روشن می ماند.



### مشخصات داخلی جالیوانی

#### فندک

برای روشن کردن فندک کافی است آن را به داخل فشار داده و رها کنید. هنگامی که کاملاً گرم شود بطور خودکار جهت استفاده بیرون می آید. در صورتی که موتور خاموش باشد، لازمست جهت استفاده از فندک، سوئیچ را در موقعیت ACC قرار دهید.

از بکار بردن وسایل غیر استاندارد از طریق سوکت فندک خودداری نمایید زیرا ممکن است باعث آسیب دیدن سوکت و یا بروز اختلال در مدار برقی خودرو گردد.

#### توجه

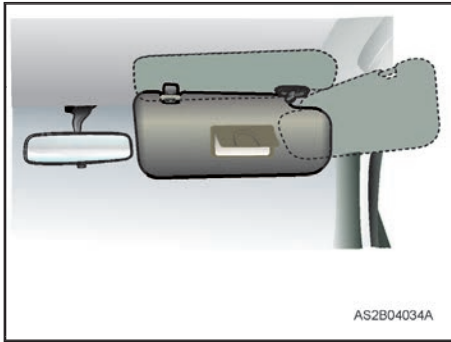
-هرگز از بیرون زدن فندک هنگامی که گرم شده است، جلوگیری ننمائید .

-از انواع فندک استاندارد استفاده کنید. استفاده از وسایل غیر استاندارد ( نظیر ریش تراش، جاروبرقی های دستی، قهوه ساز ) ممکن است موجب آسیب دیدن سوکت و یا اختلال در مدار برقی گردد.

-در صورتی که فندک پس از ۳۰ ثانیه بطور خودکار بیرون نیاید به منظور جلوگیری از گرم شدن بیش از حد، آن را با دست بیرون بیاورید.

#### هشدار

- از قرار دادن لیوان بدون درپوش حاوی مایعات داغ، در جالیوانی، هنگامی که درحین حرکت هستید، خودداری کنید.  
-به منظور جلوگیری از آسیب دیدن بر اثر ترمزگیری شدید و یا تصادفات، از قرار دادن بطری، شیشه، کنسرو، داخل جالیوانی یا کنسول وسط، در حین حرکت، خودداری نمایید.



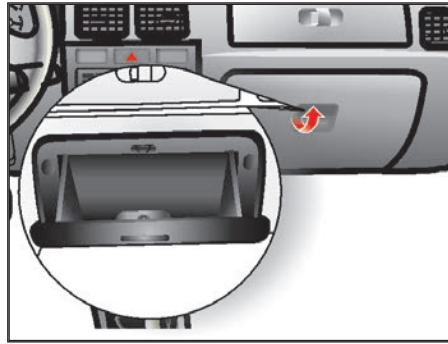
### آفتابگیرها

جهت استفاده از آفتابگیر، آن را به سمت پایین بکشید.

به منظور استفاده از آفتابگیر برای شیشه کناری، آن را به سمت پایین کشیده و از داخل براکت نگهدارنده خارج نمایید. سپس آن را به سمت شیشه بچرخانید.

### \* آفتابگیرها

هر دو آفتابگیر جلو دارای آینه و درپوش محافظ می باشند.

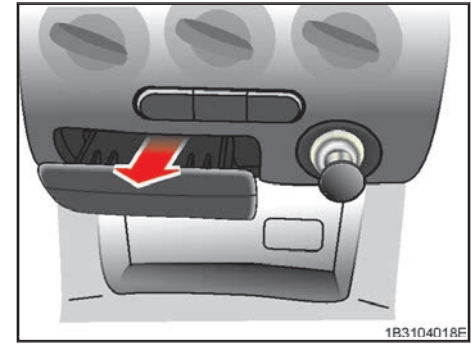


### جعبه داشبورد

برای باز کردن درب جعبه داشبورد، دستگیره آن را به سمت خود بکشید.

### احتیاط

جهت جلوگیری از آسیب دیدگی هنگام بروز تصادف و یا ترمزگیری شدید، همواره هنگام رانندگی درب جعبه داشبورد را ببندید.

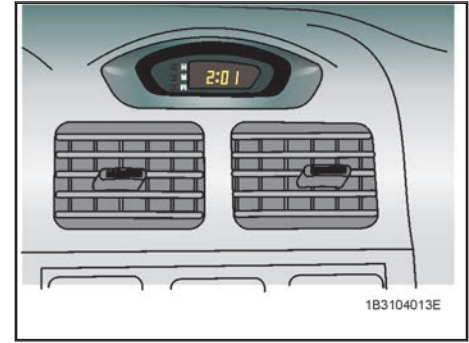
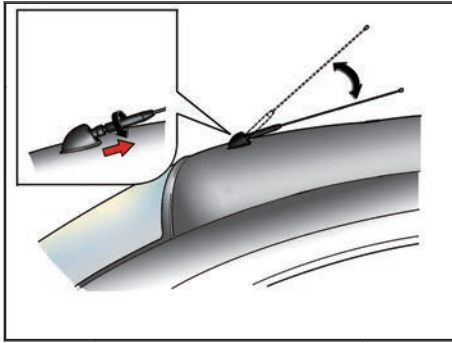


### جاسیگاری

برای بیرون آوردن جاسیگاری، آن را تا حد امکان بیرون آورده، سپس صفحه فنری آن را به پایین فشار داده و جاسیگاری را کاملاً بیرون بکشید.

### هشدار

- از جاسیگاری به جای سطل زباله استفاده نکنید.  
- انداختن سیگار یا کبریت روشن داخل جاسیگاری حاوی برخی زباله های مشتعل شونده، ممکن است منجر به آتش سوزی گردد.



### آنتن

در صورتی که خودرو دارای سیستم صوتی است، مجهز به آنتن تقویت نیز می باشد. می توان هنگام شستن خودرو آنتن را به بالا و پایین حرکت داد و یا از روی خودرو باز کرد.

### احتیاط

جهت جلوگیری از صدمه دیدن آنتن هنگام شستشوی خودرو، آن را از روی خودرو باز نکنید.

می توان دکمه R را فشار داد. پس از فشار دادن دکمه، عدد ساعت نشان داده خواهد شد. به عنوان مثال، با فشردن دکمه R زمانی که ساعت بین ۹:۰۱ تا ۹:۲۹ باشد، صفحه نمایش ساعت ۹:۰۰ و در صورتی که ساعت بین ۹:۳۰ تا ۹:۵۹ باشد، صفحه نمایش ساعت ۱۰:۰۰ را نشان خواهد داد.

### ساعت دیجیتال

هنگامی که سوئیچ باز باشد، دکمه های ساعت بشرح زیر عمل می کنند.

### ساعت

جهت تغییر دادن عدد ساعت روی صفحه نمایشگر، دکمه H را فشار دهید.

### دقیقه

جهت تغییر دادن عدد دقیقه، دکمه M را فشار دهید.

### RESET

برای حذف کردن اعداد دقیقه از روی صفحه

<https://autolibrary.ir/>

<https://autolibrary.ir/>

فصل - ۴ رانندگی با خودرو

- سوئیچ موتور
- روشن کردن خودرو
- گیربکس معمولی
- گیربکس اتوماتیک
- سیستم ترمز
- فرمان هیدرولیک
- صفحه کیلومتر شمار
- نشانگرها
- چراغهای نشانگر و هشدار دهنده
- چراغها
- گرمکن شیشه عقب
- چراغ فلاشر
- برف پاک کن و شیشه شوی
- سیستم گرمایش و تهویه
- گرمکن شیشه جلو

- ۵۴
- ۵۵
- ۵۷
- ۵۹
- ۶۳
- ۶۷
- ۶۸
- ۶۹
- ۷۰
- ۷۴
- ۷۶
- ۷۷
- ۷۸
- ۷۹
- ۸۶



## سوئیچ موتور

موقعیت سوئیچ موتور  
وضعیت LOCK

در این وضعیت فرمان به منظور محافظت در برابر سرقت قفل می شود. کلید فقط در وضعیت LOCK، خارج می شود در خودروهای دارای گیربکس اتوماتیک، در وضعیت LOCK، دسته دنده نیز در موقعیت پارک (P) قفل می شود.

## وضعیت ACC

با قرار دادن سوئیچ موتور در این حالت قفل فرمان باز می شود و استفاده از برخی تجهیزات الکتریکی مثل رادیو هنگام خاموش بودن موتور،

امکان پذیر می گردد.

## وضعیت ON

با قرار دادن سوئیچ در این وضعیت می توان چراغهای هشداردهنده را قبل از روشن کردن موتور تست کرد.

پس از چرخاندن سوئیچ روی وضعیت استارت و روشن شدن موتور، سوئیچ مجدداً به وضعیت ON برمی گردد و در همین وضعیت ثابت می ماند.

هرگز سوئیچ را به مدت طولانی هنگام خاموش بودن موتور در حالت ON قرار ندهید زیرا باتری خودرو تخلیه خواهد شد.

## وضعیت استارت

در این وضعیت موتور روشن می شود و در صورتی که سوئیچ را رها کنید به وضعیت ON باز می گردد. همچنین چراغهای هشداردهنده ترمز جهت بازدید آنها روشن می شوند.

در صورتی که کلید در مغزی سوئیچ نمی چرخد، احتمالاً به علت فشار روی میل فرمان است. در این حالت جهت آزاد کردن فرمان، آن را کمی به راست یا چپ گردانده سپس کلید را بچرخانید. جهت قرار دادن سوئیچ موتور روی وضعیت LOCK، سوئیچ را در موقعیت ACC به داخل فشار داده سپس به سمت وضعیت LOCK بچرخانید.

(دمای مایع خنک کننده زیر صفر)  
این شرایط ممکن است به علت خفگی موتور  
(وجود سوخت بیش از حد در داخل سیلندر)  
روی بدهد. در چنین حالتی اقدامات زیر را انجام  
دهید.

۱- مطمئن شوید ترمز دستی بالا باشد.  
۲- پدال کلاچ و ترمز را همزمان فشار دهید و  
دسته دنده را در وضعیت خلاص (درگیربکس  
اتوماتیک در وضعیت P) قرار دهید.  
پدال کلاچ را در هنگام راه اندازی موتور پایین  
نگهدارید..

۳- پدال گاز را تا آخر فشار داده، در همان حالت  
نگهدارید.

۴- در حالیکه پدال گاز را تا انتها فشرده اید،  
استارت زده و سوئیچ را در همان وضعیت  
نگهدارید. (حداکثر ۱۰ ثانیه) تا سوخت اضافی  
از داخل موتور تخلیه شود.

در صورتی که موتور روشن شود، به صورت ناگهانی  
سرعت آن افزایش خواهد یافت لذا سوئیچ و پدال  
گاز را سریعاً رها کنید.

۵- بدون اینکه پدال گاز را فشار دهید، (حداکثر  
۱۰ ثانیه) استارت بزنید تا موتور روشن شود.

موتور در حالی که گرم است روشن نمی شود  
وقتی موتور گرم است و به طور طبیعی (پس از

START، استارت بزنید و تا زمان روشن شدن  
موتور (حداکثر ۱۰ ثانیه) در همان وضعیت  
نگهدارید.

در هوای بسیار سرد زیر ۱۸ درجه سانتی گراد، یا  
هنگامی که موتور به مدت چند روز روشن نشده  
است، لازم است موتور به اندازه کافی گرم شود.  
این کار را بدون فشردن پدال گاز انجام دهید. به  
منظور روشن کردن خودرو بدون در نظر گرفتن  
گرم یا سرد بودن موتور، از فشردن پدال گاز  
خودداری کنید.

موتور در حالی که سرد است روشن نمی شود

#### احتیاط

در خودروهای مجهز به گیربکس اتوماتیک  
در صورتی که موتور در حین حرکت خاموش  
شود، دسته دنده را در حالت P (پارک) قرار  
ندهید. با در نظر گرفتن تردد خودرو و شرایط  
جاده و رعایت موارد ایمنی دسته دنده را روی  
موقعیت (N خلاص) قرار داده و در حین  
حرکت، استارت بزنید.

#### هشدار

#### سوئیچ موتور

- هرگز هنگام حرکت خودرو، سوئیچ موتور را  
به سمت وضعیت LOCK یا ACCL نچرخانید.  
با این عمل امکان کنترل خودرو و ترمز گیری  
کم می شود و ممکن است باعث تصادف  
گردد.

- هرگز در حین حرکت خودرو، برای  
دسترسی به سوئیچ موتور و سایر کلیدهای  
جلو داشبورد، دست خود را از میان غریبک  
فرمان عبور ندهید.

چرا که این عمل می تواند منجر به کاهش  
کنترل خودرو و نهایتاً تصادف گردد.

#### روشن کردن خودرو

۱- مطمئن شوید که ترمز دستی بالا باشد.

۲- پدال کلاچ را تا آخر فشار داده و دسته  
دنده را در حالت خلاص (درگیربکس اتوماتیک  
حالت P) قرار دهید.

هنگام روشن کردن موتور، پدال کلاچ را تا آخر  
فشار دهید.

۳- با چرخاندن سوئیچ به سمت وضعیت

## توجه

هرگز بیش از ۱۰ ثانیه سوئیچ را در وضعیت START نگه ندارید.

اگر پس از استارت زدن موتور روشن نشود و یا خاموش گردد، استارت زدن مجدد را ۵ تا ۱۰ ثانیه بعد تکرار کنید.

استفاده نادرست از استارت خودرو ممکن است باعث صدمه دیدن آن بشود.

صدای بیش از اندازه موتور (از ناحیه سوپاپها) ممکن است به دلیل عدم کارکرد موتور پس از مدت طولانی باشد.

این صدا باید بعد از اینکه دمای موتور به حد استاندارد رسید قطع شود، در غیر این صورت جهت رفع صدای موتور، به نمایندگیهای مجاز شرکت سایپایدک مراجعه کنید.

چند مرتبه استارت زدن بدون فشار دادن پدال گاز ( روشن نمی شود، اقدامات زیر را انجام دهید.

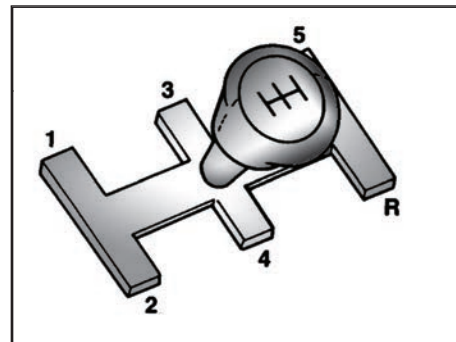
۱- مطمئن باشید ترمز دستی بالا باشد.

۲- پدال کلاچ و ترمز را کاملاً فشار داده، دسته دنده را در وضعیت خلاص ( در گیربکس اتوماتیک در وضعیت) P قرار دهید.

هنگام استارت زدن پدال کلاچ را فشار دهید.

۳- در حالیکه پدال گاز را تا نیمه فشرده اید استارت بزنیید. (بیش از ۱۰ ثانیه سوئیچ را در وضعیت START نگه ندارید.)

۴- پس از روشن شدن موتور به مدت ۱۰ ثانیه صبر کنید تا موتور در دور آرام کار کند سپس حرکت نمایید.



## گیربکس معمولی

## عملکرد گیربکس معمولی

تعویض دنده ها با پنج دنده مطابق شکل فوق صورت می گیرد. پدال کلاچ را تا انتها فشار دهید و پس از تعویض دنده آن را به آرامی رها نمایید.

نوعی سیستم ایمنی در خودرو تعبیه شده است تا از تغییر غیرعمدی دنده ۵ به دنده عقب (R) جلوگیری کند. لذا دسته دنده به موقعیت خلاص بر می گردد و سپس در موقعیت دنده عقب قرار می گیرد.

## توجه

صرفاً هنگامی دنده را در موقعیت دنده عقب (R) قرار دهید که خودرو کاملاً متوقف شده باشد.

## توجه

برای جلوگیری از ساییدگی و فرسایش زودهنگام سیستم کلاچ، هرگز از پدال کلاچ بعنوان تکیه گاه پا استفاده نکنید. همچنین از نیم کلاچ جهت نگهداشتن خودرو در سطوح شیبدار (مثلاً پشت چراغ راهنما و غیره) استفاده نکنید.

## هشدار

قبل از ترک خودرو دقت کنید اهرم ترمز دستی کاملاً بالا و موتور خاموش باشد، سپس دسته دنده را در موقعیت دنده ۱ قرار دهید. در غیر اینصورت احتمال حرکت ناگهانی و غیرمنتظره خودرو وجود دارد.

توصیه هایی در خصوص تعویض دنده به منظور رسیدن به شتاب نرمال، موقعیت هر دنده متناسب با سرعتهای زیر پیشنهاد می شود.

موقعیت دنده ها	سرعت km/h (کیلومتر بر ساعت)
دنده ۱ به ۲	۲۵
دنده ۲ به ۳	۴۵
دنده ۳ به ۴	۶۲
دنده ۴ به ۵	۷۴

این مقادیر با استفاده از تستهای انجام شده بدست آمده است. گاهی ممکن است در سرعتهایی بالاتر از سرعتهای پیشنهادی فوق دنده را تغییر دهید به

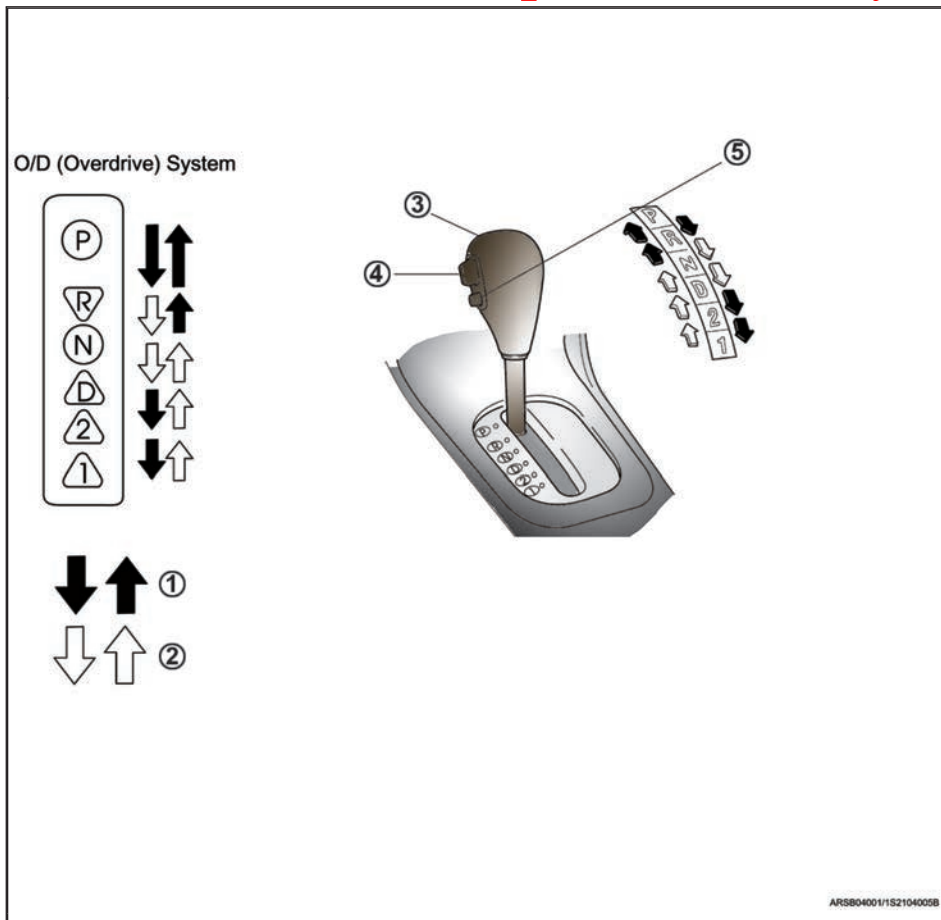
عنوان مثال هنگام رانندگی در سر بالائی ها و یا هنگام سبقت گرفتن که به قدرت بیشتری نیاز است. مراقب باشید هرگز دور موتور به حداکثر مقدار خود نرسد.

### دنده معکوس

وقتی مجبور هستید در ترافیک سنگین سرعت خودرو را کاهش دهید و یا در سربالائی ها رانندگی کنید، قبل از آنکه به موتور فشار آید، از دنده معکوس مناسب استفاده نمایید. دنده معکوس ریپ زدن موتور را کاهش می دهد و هنگام افزایش سرعت، شتاب مناسبتری به موتور می دهد. در سرازیری ها یک دنده معکوس دستیابی به سرعت ایمن و افزایش عمر ترمزها را امکانپذیر می کند.

### احتیاط

-در خودروهای مجهز به گیربکس اتوماتیک هیچگاه وقتی ترمز گرفته یا ترمز دستی را کشیده اید و گیربکس در یکی از موقعیتهای دنده جلو یا عقب (R) قرار دارد، پدال گاز را فشار ندهید.  
-هنگامی که خودرو در یک سربالایی متوقف است، آن را توسط نیروی موتور نگه ندارید از ترمز یا ترمز دستی استفاده کنید.  
-در خودروهای مجهز به گیربکس اتوماتیک هرگز وقتی دور موتور بالاتر از دور آرام است دنده را از حالت خلاص (N) یا پارک (P) به ۱، ۲، D یا دنده عقب (R) تغییر ندهید.



## \*گیربکس اتوماتیک

۱: در این حالت ها باید دکمه آزاد کننده را هنگام حرکت دسته دنده را فشار دهید.

۲: در این حالت ها می توان دسته دنده را بدون فشردن دکمه آزاد کننده حرکت داد .

۳: دسته دنده

۴: دکمه آزاد کننده

۵: سیستم (O/D) اوردرایو

با فشار دادن این دکمه سیستم O/D غیرفعال می شود.

با فشار دادن مجدد این دکمه سیستم O/D ( اوردرایو) فعال می شود.

## نحوه عملکرد گیربکس اتوماتیک

کلیه حالت‌های رانندگی به سمت جلو، با قرار دادن دسته دنده در موقعیت D انجام می‌شود. به منظور نرم عمل کردن گیربکس هنگام تعویض دنده از موقعیت N (خلاص) به دنده جلو یا عقب، پدال ترمز را فشار دهید.

## هشدار

قبل از ترک خودرو اطمینان حاصل کنید که دنده در حالت P (پارک) قرار دارد. سپس ترمز دستی را کامل بالا کشیده و موتور را خاموش کنید. در صورتی که موارد احتیاطی فوق رعایت نشود، ممکن است خودرو به طور غیرمنتظره و ناگهانی حرکت کند.

## سیستم اوردرایو (O/D)

فشار دادن دکمه سیستم اوردرایو (O/D) این سیستم را فعال و غیر فعال می‌کند. هنگامی که این سیستم غیر فعال است (دکمه یک بار فشرده شده است) چراغ نشانگر OFF O/D روشن می‌شود و گیربکس در دنده‌های ۱ تا ۳ قرار می‌گیرد. تا زمانی که دکمه سیستم اوردرایو را مجدداً فشار ندهید گیربکس در دنده ۴ قرار نمی‌گیرد. زمانی که سوئیچ موتور در موقعیت OFF قرار

گیرد سیستم O/D به طور خودکار غیر فعال می‌شود.

## چراغ نشانگر OFF O/D

این چراغ روی صفحه کیلومترشمار قرار دارد و با غیر فعال شدن سیستم اوردرایو، روشن می‌شود.

## توجه

در صورتی که چراغ نشانگر OFF O/D چشمک بزند، نشان دهنده وجود عیب الکتریکی در گیربکس است. در این حالت به یکی از نمایندگی‌های مجاز شرکت سایپا یدک مراجعه نمایید.

## عملکرد عادی

## موقعیت P (پارک)

در این حالت گیربکس و چرخ‌های جلو قفل می‌شوند. قبل از قرار دادن دنده در این موقعیت از توقف کامل خودرو اطمینان حاصل کنید.

## هشدار

قرار دادن دنده در حالت P (پارک) هنگام حرکت، باعث قفل شدن چرخ‌های جلو و عدم

امکان کنترل خودرومی شود.

## توجه

قرار دادن دنده در حالت P (پارک) هنگام حرکت، به گیربکس صدمه می‌رساند.

## هشدار

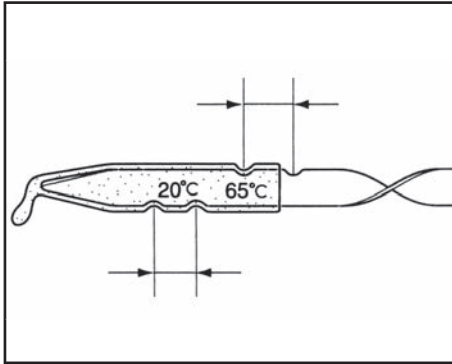
- از حالت P (پارک) دنده، بعنوان ترمز دستی هنگام ترک خودرو استفاده نکنید.

پس از قرار دادن دنده در حالت پارک (P) اطمینان حاصل کنید که دسته دنده در جای خود قفل شده باشد به طوری که فقط با فشردن دکمه آزاد کننده، قابل حرکت باشد و ترمز دستی نیز کاملاً کشیده شده باشد.

- هنگام ترک خودرو حتی بطور موقت، موتور را خاموش کنید.

هرگز خودرو را در حالت موتور روشن رها نکنید. عدم رعایت موارد احتیاطی بالا ممکن است منجر به حرکت غیرمنتظره و ناگهانی خودرو شود.

- هرگز کودک را در خودرو تنها رها نکنید.



### روغن گیربکس اتوماتیک (ATF) بازدید

- ۱ - خودرو را روی سطح صاف قرار دهید.
- ۲ - ترمز دستی را بکشید و چرخها را مهار کنید تا از حرکت خودرو جلوگیری نمائید.
- ۳ - موتور را گرم کنید تا دمای روغن گیربکس اتوماتیک (ATF) به ۶۰~۷۰ درجه سانتیگراد برسد.

سربالائی ها، جهت دسترسی به قدرت اضافی موتور، پدال گاز را تا انتها فشار دهید تا گیربکس به صورت اتوماتیک به یک دنده پایین تر، تغییر وضعیت دهد.

### موقعیت ۲ (دنده ۲)

هنگام رانندگی در تراقیک سنگین و یا سربالائی ها که خودرو به آرامی حرکت می کند همچنین کسب نیروی ترمزی موتوری هنگام حرکت در سرازیری و نیز حرکت روی سطوح لغزنده، از این دنده استفاده می شود.

### موقعیت ۱ (دنده ۱)

هنگام نیاز به حداکثر قدرت و یا بالا رفتن و پایین آمدن از شیبهای تند دسته دنده را در این موقعیت قرار دهید.

### شروع حرکت در سربالائی

پدال ترمز را فشار دهید، دسته دنده را روی موقعیت D (دنده حرکت) یا موقعیت ۲ و یا موقعیت ۱ (دنده سنگین) قرار دهید.

دنده را با توجه به بار روی خودرو و شیب و سربالائی، انتخاب نمایید و اهرم ترمز دستی را آزاد کنید.

پدال گاز را به تدریج در حالی که همزمان پدال ترمز را رها می کنید، فشار دهید.

### موقعیت R (دنده عقب)

این دنده برای حرکت خودرو به عقب به کار می رود.

### احتیاط

دقت کنید هنگام تعویض هر دنده به دنده عقب و بالعکس خودرو کاملاً متوقف شده باشد.

تعویض دنده به دنده عقب در حین حرکت، به جز مواردی که خودرو در گل و لای گیر کرده است، به گیربکس آسیب می رساند.

### موقعیت N (دنده خلاص)

در این حالت گیربکس و چرخها قفل نیستند و خودرو تا زمان کشیدن ترمز دستی و یا ترمز گرفتن به راحتی در کمترین شیب قادر به حرکت است.

### موقعیت D (دنده حرکت)

این حالت، موقعیت عادی رانندگی به جلو است و گیربکس به طور خودکار بین چهار دنده با توجه به مصرف بهینه سوخت و دسترسی به حداکثر قدرت موتور تغییر وضعیت می دهد.

هنگام سبقت گرفتن یا رانندگی در

۴ - پدال ترمز را فشار داده و اهرم تعویض دنده را در موقعیتهای:

$P \rightarrow R \rightarrow N \rightarrow D \rightarrow$   
 $D \rightarrow N \rightarrow R$   
 (در هر موقعیت حداقل بیش از ۳ ثانیه صبر کنید)

توجه: محدوده خنک (یعنی ۲۰) را به عنوان سطح مرجع در نظر بگیرید.

۵ - مطمئن شوید که سطح روغن گیربکس اتوماتیک در محدوده داغ (گرم) یعنی ۶۵ قرار داشته باشد. در غیر این صورت در صورت نیاز روغن گیربکس اتوماتیک اضافه نمایید.

### سیستم ترمز ترمز بوستری

خودرو مجهز به سیستم ترمز بوستری است که بصورت اتوماتیک هنگام روشن بودن موتور، فعال می شود.

در مواردی که سیستم ترمز به دلایل مختلف مانند خاموش شدن موتور، از کار بیفتد می توانید خودرو را با اعمال نیروی بیشتری به پدال ترمز متوقف کنید. در این حالت مسافت توقف طولانی تر خواهد بود.

هنگامی که موتور خاموش است، با هر بار فشردن پدال ترمز، نیروی کمکی بوستر تقلیل می یابد. لذا از ترمز گرفتن بیجا در این مواقع بجز در موارد اضطراری جهت کنترل خودرو روی سطوح لغزنده، خودداری کنید.

### \* ترمز ضد قفل ABS

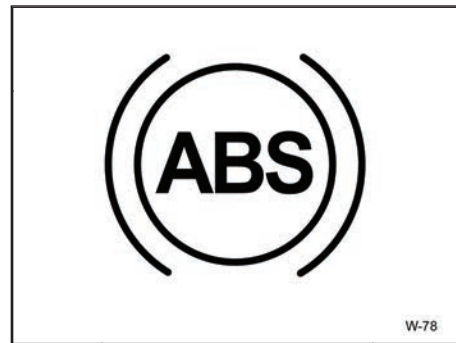
سیستم ABS مرتباً سرعت چرخها را تشخیص می دهد. هنگامی که چرخها در حال قفل شدن باشند سیستم ABS، کنترل فشار مدار ترمز را با قطع و وصل کردن پی در پی مدار، به عهده می گیرد.

اگر هنگام قفل شدن چرخها ترمز می گیرید احتمال شنیدن صدای (تیک تیک) از سمت ترمزها و یا حس کردن لرزش پدال ترمز وجود دارد. این امر طبیعی بوده و نشان دهنده عملکرد صحیح سیستم ترمز ABS است. جهت افزایش کاربرد سیستم ABS در شرایط اضطراری نیاز به اقدام خاصی جهت ترمز گرفتن نیست تنها کافی است که پدال ترمز را محکم فشار دهید تا سیستم ABS با توجه به نیروی وارد بر پدال ترمز کنترل ترمز را به عهده بگیرد.

- با وجود سیستم ترمز ABS خودرو همچنان مسافتی را پس از ترمزگیری طی می کند. لذا همواره فاصله ایمنی تا خودروی جلویی را رعایت نمایید.

- هنگام دور زدن از سرعت خودرو بکاهید زیرا سیستم ترمز ABS از حوادث ناشی از سرعت بالا جلوگیری نمی کند.

- در سطوح لغزنده یا ناهموار، مسافت پیموده شده پس از ترمزگیری با سیستم ABS ممکن است بیشتر از ترمز بوستری در همان شرایط باشد.



W-78

نمایندگیهای مجاز شرکت سایپا یدک مراجعه کنید.

### توجه

هنگامی که از باتری کمکی جهت روشن کردن موتور استفاده می کنید، احتمال عدم عملکرد صحیح موتور و روشن شدن چراغ هشداردهنده ABS بطور همزمان وجود دارد. این مسئله بدلیل ضعیف بودن ولتاژ باتری اتفاق می افتد و نشان دهنده معیوب بودن سیستم ترمز ABS نمی باشد.

- در این حالت بی دلیل ترمز نگیرید!

- قبل از شروع به حرکت با خودرو، باتری را

شرکت سایپا یدک مراجعه کنید .

### توجه

- در سطوحی مانند سطوح یخ زده که چسبندگی کمتری با چرخهای خودرو دارند، در صورت ترمزگیری مکرر سیستم ABS بطور مداوم فعال شده و چراغ هشداردهنده ABS روشن می شود. در این حالت خودرو را به یک مکان امن رسانده و موتور را خاموش کنید.

- موتور را مجدداً روشن کنید. اگر چراغ هشدار دهنده ABS خاموش شده بود، سیستم عادی است. در غیر این صورت احتمال بروز عیب در سیستم ABS وجود دارد و باید به

### توجه

- در صورتی که لامپ مربوط به اختلال ABS دائم روشن بماند، نشان دهنده وجود عیب در مدار سیستم ABS است.

در این وضعیت ترمزهای خودرو به صورت طبیعی کار می کند.

- پس از روشن کردن موتور، چراغ ABS به مدت ۴-۵ ثانیه روشن می ماند.

در این فاصله مجموعه ABS سیستم را عیب یابی کرده و در صورت عدم وجود عیب، چراغ خاموش خواهد شد.

در صورتی که چراغ ABS روشن بماند، نشان دهنده وجود عیب در مدار است.

به هنگام بروز این عیب، به نمایندگی های مجاز

کاملاً شارژ کنید.

### هشدار

با وجود مجهز بودن خودرو به ترمز ABS توجه داشته باشید که این سیستم توانایی جلوگیری از حوادث ناشی از رانندگی در شرایط زیر را ندارد.

- رانندگی با سرعت زیاد بدون توجه به موارد ایمنی و عدم رعایت فاصله ایمنی تا خودرو جلویی

- رانندگی با سرعت زیاد در سطوح لغزنده - سیستم ترمز ABS به منظور افزایش کارایی ترمز در بزرگراهها و جاده های استاندارد طراحی شده است.

لذا در جاده های ناهموار ( نظیر سنگریزه ) از کارایی مؤثر ترمز ABS کاسته می شود.

### هشدار

- هرگز از پدال ترمز جهت تکیه گاه پا استفاده نکنید زیرا باعث افزایش حرارت در ترمزها و سائیدگی زودرس لنت ترمز و در نتیجه افزایش مسافت پیموده شده پس از ترمزگیری می شود.

### شرایط عدم عملکرد سیستم ترمز

در شرایط اضطراری که ترمزها در حین حرکت خودرو عمل نکنند، می توانید با استفاده از ترمز دستی خودرو را متوقف کنید.

در این حالت مسافت پیموده شده پس از ترمزگیری بیشتر از حالت عادی خواهد بود.

### هشدار

بالاکشیدن ترمز دستی در هنگام حرکت خودرو در سرعت طبیعی می تواند آن را از کنترل راننده خارج کند. لذا در صورتی که مجبور به استفاده از ترمز دستی جهت متوقف کردن خودرو هستید، نهایت توجه و احتیاط را بنمایید.

- هنگام پایین آمدن از سرازیری طولانی با شیب تند، با دنده سنگین حرکت نموده و از ترمز گرفتن پی در پی خودداری نمایید. این کار باعث بالا رفتن دمای ترمز و کاهش کارایی آن خواهد شد.

- خیس شدن ترمزها باعث کاهش کارایی در متوقف کردن خودرو یا کشیدن فرمان به یک طرف می شود.

در این شرایط پدال ترمز را به نرمی فشار دهید. پس از عبور از منطقه پرآب ترمزها را تست کنید. برای خشک کردن ترمزها، چندبار به آرامی ترمز بگیرید تا سرعت خودرو کاهش یابد و عملکرد ترمزها به وضعیت عادی برگردد.

### ترمزهای عقب

ترمزهای عقب علامتی جهت هشدار سائیدگی لنتها ندارند.

در صورت شنیدن صدای سائیدن فلز یا هنگام تعویض چرخهای عقب و یا در زمان تعویض لنتهای جلو، لنتهای عقب را نیز بازدید و در صورت نیاز تعویض کنید.

همواره هنگام تعویض لنتهای جلو و یا عقب، تعویض را برای مجموعه جلو یا عقب به صورت کامل انجام دهید.

### علائم سائیدگی دیسک ترمز

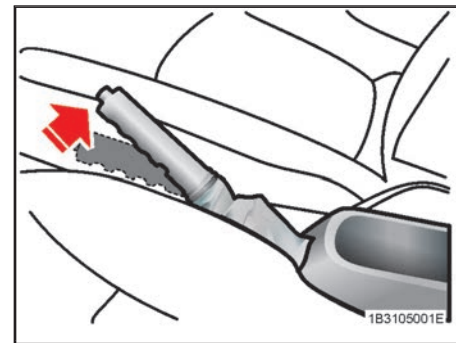
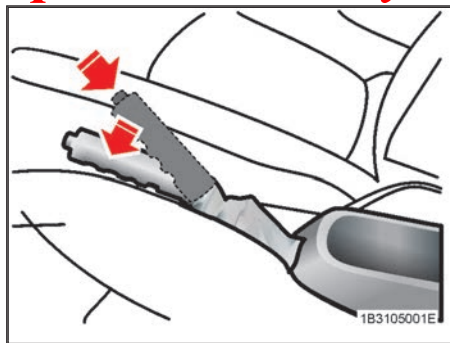
ترمزهای جلو خودرو از نوع دیسکی می باشد. در صورت سائیدگی لنتهای ترمز جلو، دائماً صدای سوت کشیدن از ترمزها به گوش می رسد.

### هشدار

سوت کشیدن ترمزها نشان دهنده سائیدگی لنتها می باشد و عدم توجه به این صدا، منجر به کاهش توان ترمزی و حوادث ناشی از آن خواهد شد.

به منظور جلوگیری از هزینه های تعمیرات سیستم ترمز، هرگز با لنتهای سائیده و فرسوده، رانندگی نکنید.

در ابتدای حرکت در شرایط جوی خاص نظیر هوای برفی یا بارانی، ممکن است صدای سوت کشیدن ترمزها در ابتدای ترمزگیری شنیده شود. این مسئله عادی است و سیستم ترمز سالم می باشد.



در صورتی که پس از آزاد کردن اهرم چراغ مربوطه همچنان روشن بود، احتمال بروز عیب در سیستم ترمز دستی وجود دارد و باید مورد توجه قرار گیرد. در این شرایط خودرو را متوقف کنید و اگر این امر امکان پذیر نبود، با احتیاط تا اولین نمایندگی مجاز شرکت سایپا یدک حرکت نمایید.

#### احتیاط

هرگز هنگام ترک خودرو فقط به ترمز دستی اکتفا نکنید. پس از کشیدن اهرم ترمز دستی، اهرم تعویض دنده را در گیربکس اتوماتیک در حالت P (پارک) و در گیربکس معمولی در دنده یک یا دنده عقب قرار دهید.

همواره پس از روشن کردن موتور به چراغ ترمز دقت کنید. در صورتی که اهرم ترمز دستی پس از روشن شدن موتور کاملاً پایین نباشد این چراغ روشن می شود. لذا قبل از حرکت از پایین بودن اهرم و خاموش شدن چراغ مربوطه اطمینان حاصل کنید.

#### ترمز دستی

– برای استفاده از ترمز دستی، در حالی که پدال ترمز را فشار می دهید، اهرم ترمز دستی را محکم به سمت بالا بکشید.

#### احتیاط

هرگز در حالتی که اهرم ترمز دستی بالا است رانندگی نکنید. این کار باعث سائیدگی زود هنگام لنتهای ترمز جلو و عقب می شود. جهت آزاد کردن اهرم ترمز دستی ابتدا آن را کمی به سمت بالا بکشید سپس دکمه انتهای آن را فشار داده و اهرم را به آرامی بخوابانید.

## فرمان هیدرولیک

فرمان هیدرولیک با استفاده از توان موتور، جهت فرمان پذیری بهتر خودرو بکار می رود. در حالت خاموش بودن موتور و یا از کار افتادن سیستم فرمان هیدرولیک، فرمان پذیری خودرو بطور عادی امکان پذیر است ولی نیاز به اعمال نیروی بیشتری دارد. اگر هنگام کارکرد عادی موتور فرمان پذیری به سختی انجام می شود و نیاز به اعمال نیروی بیشتر دارد، به یکی از نمایندگیهای مجاز شرکت سایپا یدک مراجعه نمایید.

## توجه

- هرگز هنگام توقف خودرو، در حالی که موتور روشن است، غربیلک فرمان را بیش از ۵ ثانیه در یک موقعیت (کاملاً چپ یا راست) نگه ندارید. این کار باعث آسیب دیدن پمپ هیدرولیک فرمان می شود.

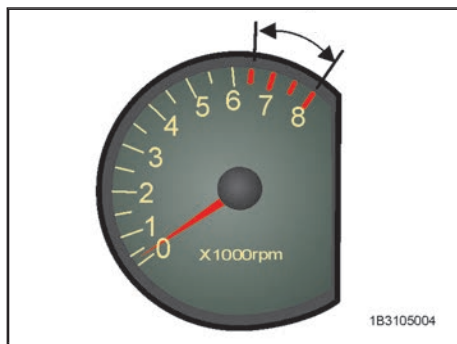
در صورت پاره شدن تسمه هیدرولیک فرمان و یا معیوب بودن پمپ، نیروی لازم جهت فرمانپذیری، به میزان قابل توجهی افزایش می یابد.

- هنگامی که خودرو به مدت طولانی در هوای سرد ( با دمای زیر ۱۰ - درجه سانتی گراد ) متوقف باشد، لزجت (ویسکوزیته) روغن هیدرولیک به دلیل سرما افزایش یافته لذا پس از روشن کردن موتور، ممکن است عملکرد سیستم هیدرولیک فرمان برای مدت کوتاهی به تاخیر بیفتد. این امر طبیعی است. در این شرایط لازم است خودرو را در دور آرام گرم کنید.



صفحه کیلومتر شمار

- ۱: نشانگر چراغهای راهنما
- ۲: چراغهای علائم هشدار دهنده
- ۳: دورسنج موتور
- ۴: مسافت سنج
- ۵: سرعت سنج
- ۶: \*A/T گیربکس اتوماتیک
- ۷: چراغهای علائم هشدار دهنده
- ۸: نشانگر درجه حرارت موتور
- ۹: نشانگر سطح بنزین
- ۱۰: دکمه صفر کن مسافت سنج



این امر عادی است و در نمایش دور موتور پس از روشن شدن اثری نخواهد داشت.

دو مسافت طی شده انتخابی توسط راننده است. این دو مسافت سنچ را می‌توان با فشار دادن دکمه صفر کن مسافت سنچ، به مدت یک ثانیه صفر کرد.

#### دور سنچ موتور

دورسنج موتور، دور موتور در هر دقیقه را با واحد (RPM) نمایش می‌دهد.

به منظور جلوگیری از آسیب دیدن موتور، دنده را متناسب با دور موتوری که دور سنچ نشان می‌دهد تعویض کنید.

هنگامی که سوئیچ موتور در موقعیت ACC یا ON قرار دارد و موتور خاموش است، ممکن است عقربه دورسنج حرکت ناچیزی داشته باشد

#### نشانه‌ها

#### سرعت سنچ

سرعت حرکت خودرو را در حین حرکت به جلو نشانی دهد.

#### کیلومتر شمار

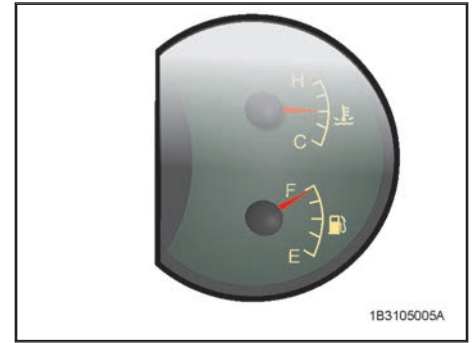
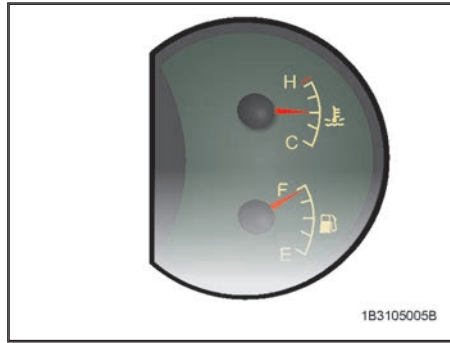
کیلومتر شمار کل مسافت طی شده توسط خودرو را نشان می‌دهد.

#### مسافت سنچ

شما می‌توانید با فشردن دکمه صفر کن یکی از حالات کیلومتر شمار، مسافت سنچ A یا مسافت سنچ B را انتخاب کنید. مسافت سنچ A و مسافت سنچ B نشان دهنده

#### توجه

هرگز اجازه ندهید موتور به مدت طولانی در حالی که عقربه دورسنج در محدوده قرمز رنگ است کار کند. این کار به موتور آسیب جدی می‌رساند



### نشانگر درجه حرارت موتور

این نشانگر دمای آب خنک کننده موتور را هنگامی که سوئیچ موتور در موقعیت ON باشد، نشان می دهد. در صورتی که عقربه نشانگر در محدوده H بایستد نشان دهنده دمای بالای موتور است که منجر به آسیب دیدن جدی موتور می شود. در صورت بروز این عیب به حرکت با خودرو ادامه ندهید و به قسمت درجه حرارت بالای موتور در بخش ضمیمه مراجعه کنید.

### نشانگرها و چراغهای هشداردهنده

تعدادی از چراغهای هشداردهنده وقتی سوئیچ موتور در موقعیت ON است ( نیازی به روشن کردن موتور نیست ) عمل می کنند. در صورت

### نشانگر سطح بنزین

نشانگر سطح بنزین میزان تقریبی بنزین موجود در داخل باک را نشان می دهد. حجم باک بنزین ۴۵ لیتر است. نشانگر سطح بنزین با چراغ هشدار دهنده بنزین در صفحه پشت آمپر مرتبط است.

عدم عملکرد هر یک از این چراغها به نمایندگان مجاز شرکت سایپا یدک مراجعه نمایید پس از روشن کردن موتور باید کلیه چراغها به جز چراغ ترمز دستی خاموش شوند در غیر اینصورت هر یک از چراغهایی که روشن مانده اند نیاز به بازرسی دارند. پس از آزاد کردن اهرم ترمز دستی، چراغ هشدار ترمز دستی نیز باید خاموش شود.

سالم بودن لامپ چراغ ترمز است



چراغ هشدار دهنده ترمز دستی

\* چراغ هشداردهنده سیستم توزیع



الکترونیکی نیروی ترمز (EBD)

در صورتی که چراغ ABS و EBD همزمان در حین رانندگی روشن شوند، سیستم ABS و EBD خودرو معیوب است.

در این شرایط ممکن است ترمزهای خودرو و سیستم ABS عملکرد مطلوب را نداشته باشند. جهت رفع عیب به نزدیکترین نمایندگی مجاز شرکت سایپا یدک مراجعه نمایید.



\* چراغ هشداردهنده کمربند ایمنی

چراغ هشدار دهنده کمربند ایمنی بصورت استاندارد به محض اینکه سوئیچ در موقعیت ON قرار بگیرد به مدت ۶ ثانیه روشن و سپس خاموش خواهد شد و در غیر اینصورت سیستم فوق مشکل دارد.

در صورتی که سیستم به شرح فوق عمل نکند، به یکی از نمایندگی های مجاز شرکت سایپا یدک مراجعه نمایید.

## هشدار

حرکت با خودرو در شرایطی که چراغ هشداردهنده ترمز روشن است، خطرناک بوده و در صورتی که این چراغ دائماً روشن بماند سریعاً جهت بازدید و تعمیر ترمزها به نزدیکترین نمایندگی مجاز شرکت سایپا یدک مراجعه کنید.

\* چراغ هشدار دهنده ترمز ABS



این چراغ پس از روشن شدن خودرو روشن می شود و نشان دهنده سالم بودن سیستم ترمز ABS است.

همچنین وقتی سوئیچ موتور در موقعیت ON قرار گیرد، چراغ ABS به مدت ۳ تا ۴ ثانیه روشن شده و در صورت سالم بودن سیستم ABS خاموش می شود.

در صورتی که در حین رانندگی این چراغ روشن شود باید جهت بازدید سیستم ترمز به نزدیکترین نمایندگی مجاز شرکت سایپا یدک مراجعه نمایید.

این چراغ هنگامی که اهرم ترمز دستی بالا باشد و موتور روشن یا سوئیچ موتور در موقعیت ON باشد، روشن می شود. پس از آزاد کردن اهرم ترمز دستی، این چراغ خاموش می شود.

چراغ هشدار دهنده سطح پایین روغن ترمز

روشن ماندن چراغ ترمز پس از آزاد کردن اهرم ترمز دستی، می تواند نشان دهنده پایین بودن سطح روغن ترمز باشد.

در این حالت به روش زیر عمل کنید.

۱- در مکان مناسبی خودرو را متوقف کنید.  
۲- در حالی که موتور خاموش است، سطح روغن ترمز را بازدید کرده و مقدار مورد نیاز روغن را اضافه نمایید. همچنین اجزاء سیستم ترمز را از نظر نشتی بازدید نمایید.

۳- در صورت وجود نشتی یا روشن ماندن چراغ ترمز به یکی از نمایندگیهای مجاز شرکت سایپا یدک مراجعه نموده تا سیستم ترمز بازدید و در صورت نیاز تعمیر گردد.

روشن شدن چراغ ترمز هنگامی که سوئیچ موتور در موقعیت ON قرار دارد، نشان دهنده



## \* چراغ هشدار دهنده کیسه هوا

این چراغ با هر بار قرار دادن سوئیچ موتور در موقعیت ON چشمک می‌زند و یا به مدت ۶ ثانیه روشن می‌شود و در صورت عدم عملکرد صحیح آن و یا روشن ماندن دائمی چراغ، به نزدیکترین نمایندگی مجاز شرکت سایپا یدک مراجعه نمایید.

کنید. را بازدید نمایید.

۱- خودرو را به مکان امنی برسانید.  
۲- در حالی که موتور خاموش است تسمه دینام را از نظر شل بودن و یا پارگی بازدید کنید.  
۳- در صورت سالم بودن تسمه دینام، قسمتی از سیستم شارژ ایراد دارد. لذا به نزدیکترین نمایندگی مجاز شرکت سایپا یدک مراجعه نمایید.

## توجه

در صورتی که خودرو را سریعاً متوقف نکنید، صدمات جدی به موتور وارد می‌شود.

## توجه

هرگز با تسمه دینام معیوب یا پاره حرکت نکنید. به دلیل متصل بودن این تسمه به واتر پمپ احتمال افزایش دمای موتور و آسیب دیدن آن وجود دارد.

## هشدار

در صورت روشن ماندن چراغ ABS و EBD ترمزهای خودرو به طور مطلوب عمل نمی‌کنند. لذا امکان عدم ترمزگیری وجود دارد. در این شرایط با سرعت بالا حرکت نکنید و جهت رفع عیب به نزدیکترین نمایندگی مجاز شرکت سایپا یدک مراجعه نمایید.

## چراغ هشدار دهنده فشار روغن موتور



روشن شدن این چراغ نشان دهنده پایین بودن فشار روغن موتور است.  
در صورت روشن شدن این چراغ هنگام حرکت به روش زیر عمل کنید.  
۱- خودرو را به مکان امنی برسانید.

۲- موتور را خاموش کنید و سطح روغن موتور

## چراغ نشانگر ایموبیلایزر

IMMO

هنگام استفاده از روش تاخیری limp Home این چراغ، انجام مراحل آن را مشخص می‌کند.



## چراغ هشدار دهنده شارژ باطری

روشن شدن این چراغ نشانگر وجود عیب در دینام یا سیستم شارژ خودرو می‌باشد.  
در صورتی که پس از روشن شدن موتور این چراغ همچنان روشن بماند، به روش زیر عمل

چراغ نشانگر OFF O/D (در خودروهای مجهز به گیربکس اتوماتیک) هنگام غیر فعال شدن سیستم اوردرایو این چراغ روشن می شود.



چراغ هشدار دهنده باز بودن درب ها این چراغ در هر موقعیتی از سوئیچ موتور نشان دهنده باز بودن یک یا چند درب می باشد.

چراغ نشان دهنده گرمکن شیشه عقب هنگام روشن بودن گرمکن شیشه عقب روشن می شود.



چراغ نشان دهنده نور بالا این چراغ هنگام روشن بودن چراغهای جلو در وضعیت نور بالا یا هنگام اخطار به خودروی جلویی به منظورسبقت گیری روشن می شود.

\*آلارم جاماندن سوئیچ در خودرو هنگامی که سوئیچ موتور داخل مغزی آن قرار داشته باشد و درب راننده باز شود، صدای آلارم هشدار دهنده جاماندن سوئیچ موتور شنیده می شود و اخطار می دهد که قبل از ترک خودرو سوئیچ موتور را از آن خارج نمائید.

### احتیاط

رانندگی طولانی مدت با وجود روشن بودن چراغ عیب یاب موجب آسیب دیدن سیستم کنترل آلاینده‌گی خودرو و همچنین افزایش مصرف سوخت خواهد شد.  
در صورتی که این چراغ چشمک بزند، احتمال معیوب بودن کاتالیست و در نتیجه کاهش توان موتور وجود دارد.  
جهت بازدید سیستم به یکی از نمایندگی های مجاز شرکت سایپا یدک مراجعه نمایید.

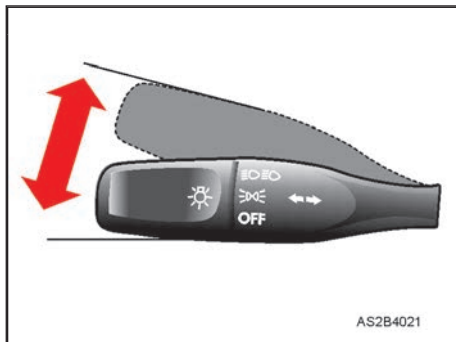
### توجه

گاهی عدم بستن صحیح درب باک موجب روشن شدن چراغ عیب یاب می گردد. لذا در این حالت از بسته بودن صحیح درب باک نیز اطمینان حاصل کنید.



### چراغ عیب یاب موتور

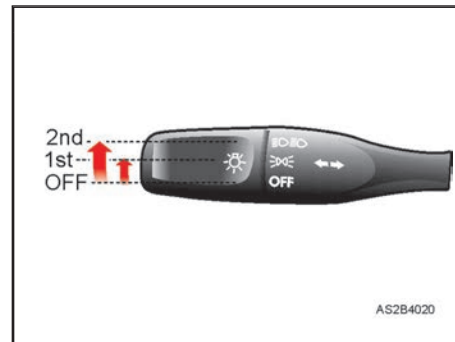
این چراغ یکی از اجزای سیستم عیب یابی خودرو در کنترل آلاینده‌گی است.  
در صورتی که این چراغ در حین رانندگی روشن شود، ایرادی در یکی از قسمت‌های سیستم کنترل آلاینده‌گی سیستم بوجود آمده است.  
در این وضعیت خودرو قادر به حرکت است ولی برای بازدید موتور به یکی از نمایندگی های مجاز شرکت سایپا یدک مراجعه نمایید.



برای حالت نور بالا، اهرم چراغها را به سمت جلوی خودرو فشار دهید. برای حالت نور پایین آن را به حالت اولیه برگردانید. در صورتی که چراغهای جلو در موقعیت نور بالا روشن باشند چراغ نشانگر مربوط به آن نیز روشن می شود. به منظور جلوگیری از دشارژ شدن باتری، هرگز چراغها را هنگام خاموش بودن موتور، روشن باقی نگذارید.

### موقعیت دوم

علاوه بر چراغهای موقعیت اول، چراغهای جلوی خودرو نیز روشن می شوند.



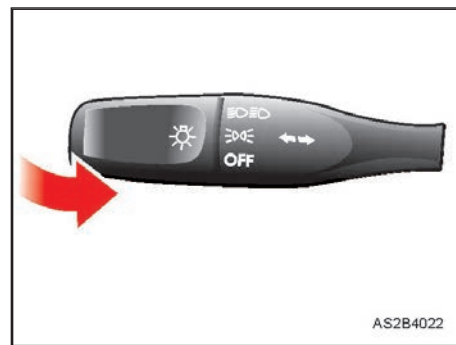
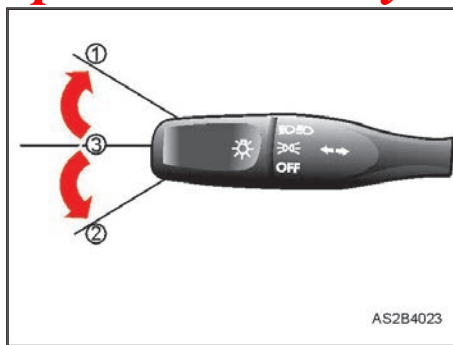
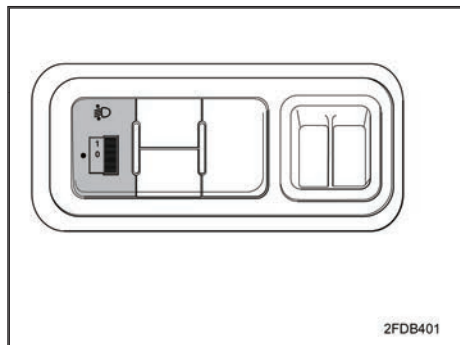
### چراغها

### کنترل چراغها

جهت روشن کردن چراغها، انتهای دسته چراغ را که در سمت چپ غربیلک فرمان قرار دارد بچرخانید.

### موقعیت اول

چراغهای عقب، پلاک خودرو، چراغهای بغل خودرو و چراغهای پشت صفحه کیلومتر روشن می شود.



### ※ ابزار تنظیم کننده چراغ های جلو

این ابزار جهت تنظیم چراغ های جلو بوده به طوری که نور آن مانع دید رانندگان خودروهای مقابل در شب یا روز، نشوند.

### تشریح کلید تنظیم نور چراغ های جلو

به منظور تنظیم نور چراغ های جلو در راستای عمودی، مطابق جدول ذیل عمل نمایید.

بار روی خودرو			موقعیت
صندوق عقب	صندلیهای عقب	صندلیهای جلو	
--	--	۱ یا ۲ نفر	صفر
--	۳ نفر	۲ نفر	۱
۵۰ کیلوگرم	۳ نفر	۲ نفر	۲
۱۵۰ کیلو	--	۱ نفر	۳

### چراغهای راهنما

۱: گردش به راست

۲: گردش به چپ

۳: خاموش

جهت روشن کردن چراغهای راهنما سوئیچ موتور باید در موقعیت ON باشد.

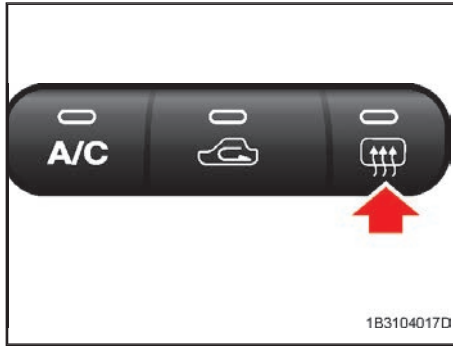
هنگام گردش به راست، اهرم دسته چراغ را به سمت بالا و هنگام گردش به چپ، آن را به سمت پایین فشار دهید.

با گردش کامل فرمان، اهرم به جای اولیه خود بر می گردد.

در صورت عدم خاموش شدن نشانگر چراغ راهنما پس از دور زدن، اهرم را با دست به قسمت وسط (خاموش) برگردانید.

### نور بالای اخطار دهنده

برای روشن کردن لحظه ای نور بالای اخطار دهنده چراغهای جلو، مطابق شکل، اهرم دسته چراغ را به طرف خود بکشید. سپس اهرم را رها کنید، تا خود به خود به حالت اول برگردد. برای استفاده از نور بالای اخطار دهنده لزومی به روشن بودن کلید چراغها نمی باشد.



گرمکن شیشه عقب فقط در مواقعی که موتور روشن است، استفاده کنید.

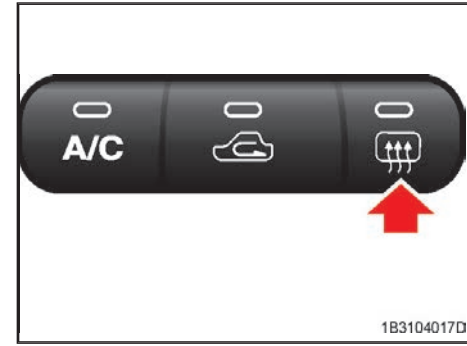
### \*گرمکن آینه های بغل

در صورتی که خودرو مجهز به سیستم گرمکن آینه باشد، می توان بخار، غبار و لایه نازک یخ را با فشار دادن کلید گرمکن شیشه عقب، از روی آینه های بغل پاک کرد.

خاموش کردن آن، مجدداً کلید گرمکن را به داخل فشار دهید. در صورتی که برف روی شیشه عقب انباشته شده است، برفها را از روی شیشه به آرامی پاک کنید.

### توجه

- هرگز از اشیاء زبر و تیز جهت پاک کردن برف از روی شیشه عقب استفاده نکنید
- زیرا باعث صدمه دیدن گرمکن شیشه عقب می شود.
- برای جلوگیری از دشارژ شدن باتری، از



### گرمکن شیشه عقب

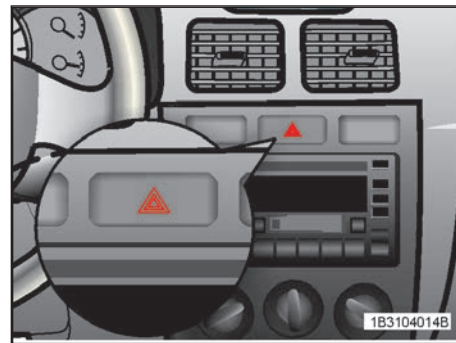
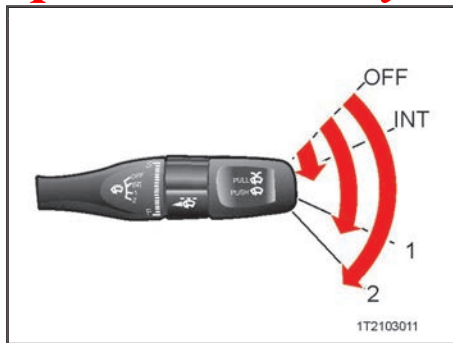
گرمکن شیشه عقب با ایجاد گرما، بخار، غبار و لایه نازک یخ سطح داخل و خارج شیشه را پاک می کند.

جهت استفاده از گرمکن شیشه عقب سوئیچ باید در موقعیت ON قرار بگیرد.

جهت روشن کردن گرمکن شیشه عقب دکمه روی کنسول وسط را فشار دهید.

چراغ مربوط به گرمکن شیشه عقب بر روی کلید تا زمانی که گرمکن روشن است، روشن می ماند.

گرمکن شیشه عقب پس از ۱۵ دقیقه و یا در صورت خاموش شدن موتور بطور خودکار خاموش می شود در غیر این صورت جهت



### حرکت یک مرحله ای برف پاک کن

برای یک بار حرکت تیغه های برف پاک کن اهرم برف پاک کن را مطابق شکل به جلو بکشید و آن را در موقعیت OFF رها کنید.

### برف پاک کن و شیشه شوی

برف پاک کن های جلو برای روشن کردن برف پاک کن، لازم است که سوئیچ موتور در وضعیت ON قرار گرفته و سپس اهرم برف پاک کن را مطابق شکل به سمت پایین بکشید تا به شرح زیر عمل نماید.

INT- دور کند قابل تنظیم برف پاک کن

۱ - دور کند برف پاک کن

۲ - دور تند برف پاک کن

OFF- مرحله خاموش بودن برف پاک کن

### چراغ فلاشر

در صورت روشن شدن چراغ فلاشر، چراغهای راهنمای جلو و عقب همزمان روشن و خاموش می شوند و بعنوان چراغ هشداردهنده برای رانندگانی است که در حال نزدیک شدن و سبقت گرفتن از خودروی شما می باشند.

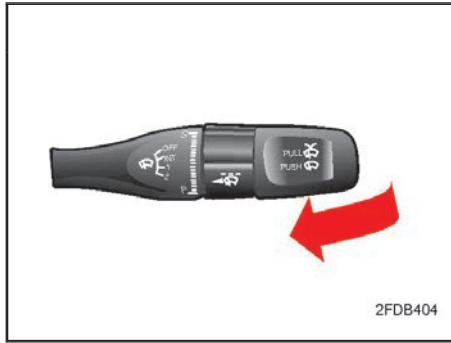
برای روشن کردن فلاشر کلید مربوط به آن را در وسط کنسول قرار دارد، فشار دهید. این کلید در کلیه موقعیتهای سوئیچ عمل می کند.

برای خاموش کردن چراغهای فلاشر، کلید را مجدداً فشار دهید.

### توجه

- به منظور جلوگیری از آسیب دیدن برف پاک کن ها و شیشه جلو، هرگز برف پاک کن ها را در حالی که شیشه خشک است روشن نکنید.

- برای جلوگیری از آسیب دیدن تیغه های برف پاک کن، از نزدیک کردن بنزین، نفت و



### عملکرد شیشه شوی

اهرم برف پاک کن را مطابق شکل به سمت خود کشیده و در همان حالت نگهدارید. اگر اهرم برف پاک کن در موقعیت OFF یا INT باشد، برف پاک کن ها به صورت خودکار، بین ۱ تا ۳ مرتبه پس از رها کردن اهرم کار میکنند.

گرمکن شیشه جلو را کاملاً گرم نمایید در غیر این صورت مایع شیشه شوی در سطح شیشه جلو یخ زده و مانع دید راننده می شود.

### توجه

به منظور جلوگیری از آسیب دیدن پمپ شیشه شوی، دقت کنید هنگام خالی بودن مخزن شیشه شوی، از بکار انداختن آن خودداری نمائید.

تینر و سایر حلالهای دیگر به تیغه های برف پاک کن خودداری نمایید.  
- برای جلوگیری از آسیب دیدن بازوهای برف پاک کن، هیچگاه آنها را با دست حرکت ندهید.

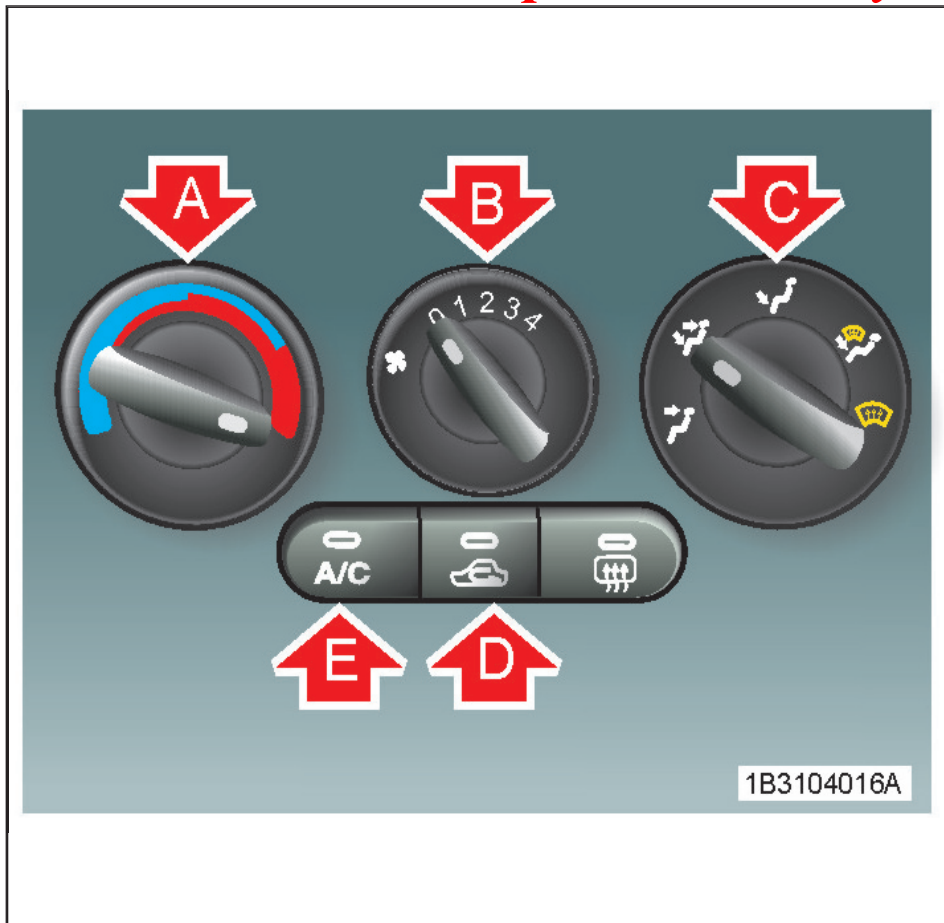
### شیشه شوی

جهت شستشوی شیشه جلو، لازم است سوئیچ در وضعیت ON باشد.

### احتیاط

در صورتی که دمای محیط به قدری پایین باشد که احتمال یخ زدن وجود داشته باشد، دقت کنید قبل از استفاده از شیشه شوی با

- سیستم گرمایش و تهویه
- A: کلید کنترل درجه حرارت هوا
  - B: کلید تنظیم سرعت فن
  - C: کلید تنظیم توزیع جریان هوا
  - D: کلید کنترل هوای ورودی
  - E: کلید تهویه مطبوع





### کلید تنظیم توزیع جریان هوا

هوا از طریق دریچه های متفاوتی جریان دارد. با تنظیم کلید مربوطه می توان دریچه جریان هوای دلخواه را انتخاب کرد.

### کلید تنظیم سرعت فن

برای عملکرد این کلید لازم است سوئیچ در وضعیت ON قرار بگیرد. فن دارای چهار سرعت متفاوت است که به ترتیب شماره افزایش می یابند.

۰: حالت خاموش بودن فن

۱: حالت گردش فن با سرعت کم

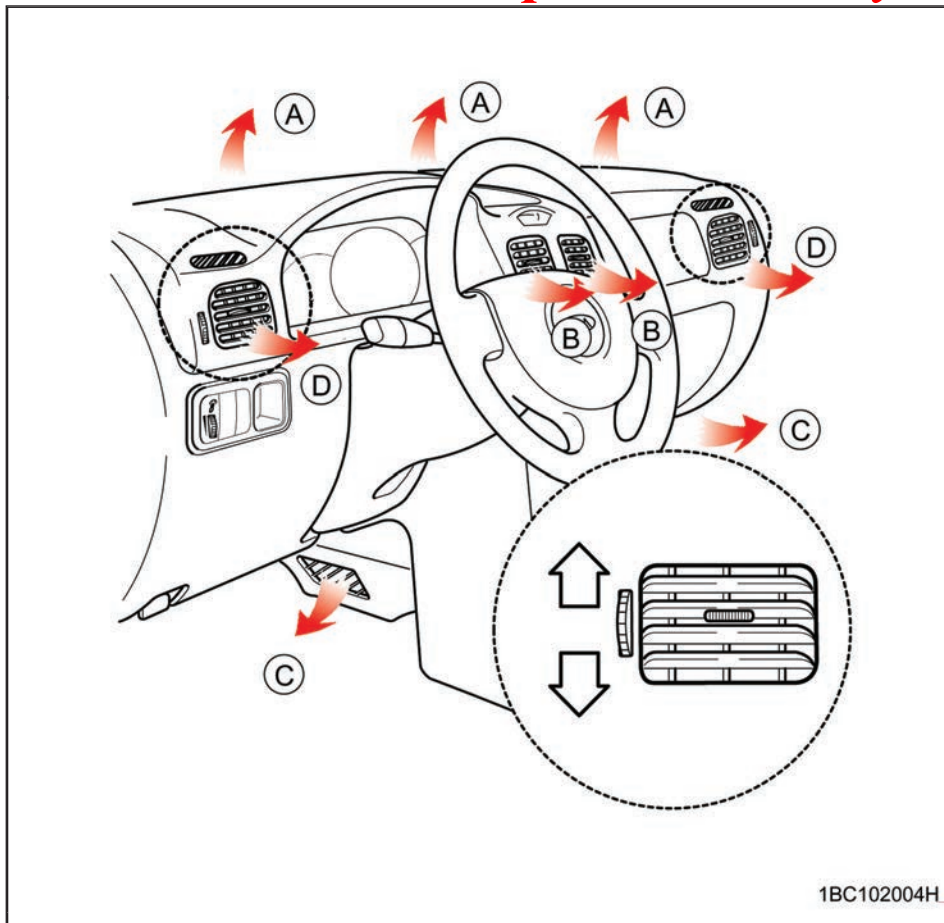
۲: حالت گردش فن با سرعت متوسط

۳: حالت گردش فن با سرعت زیاد

۴: حالت گردش فن با حداکثر سرعت

### کلید کنترل درجه حرارت هوا

این کلید جهت کنترل درجه حرارت هوای جریان یافته به داخل اتاق می باشد. جهت تغییر دمای هوای داخل اتاق با چرخاندن کلید به طرف راست هوای گرم و به طرف چپ هوای سرد داخل اتاق جریان می یابد.



حالت دمیدن به صورت  
در این وضعیت باد مستقیماً به صورت شما  
خواهد وزید. هر یک از خروجی های B و D جهت  
هدایت جریان هوا قابل تنظیم هستند.  
از دریچه D هوا در همه حالات جریان پیدا  
می کند در صورت عدم نیاز به جریان هوا  
می توانید خروجی ها را ببندید.

**حالت دمیدن به صورت و زیر پا**

در این حالت باد به زیر پا و صورت شما می وزد. جز در مواقعی که کنترل دما در موقعیت کاملاً سرد تنظیم شده باشد هوایی که به زیر پا می وزد از هوایی که به صورت می وزد گرم تر است .  
( دریچه های خروجی B و C و D )

**حالت دمیدن به زیر پا**

در این حالت قسمت اعظم هوا به زیر پا وزیده و مقدار بسیار کمی از آن به شیشه جلو و شیشه های کناری می وزد.

**حالت دمیدن به زیر پا و گرم کننده شیشه جلو**

در این حالت قسمت اعظم هوای گرم به شیشه جلو و زیر پا وزیده و مقدار بسیار کمی از آن به شیشه های کناری می وزد.

**( دریچه های خروجی A و C و D )**

در صورت انتخاب این حالت ، هوای بیرون بطور خودکار وارد اتاق خودرو می شود. در صورت عدم نیاز به ورود هوای بیرون، به مبحث ( عدم نیاز

به سیستم تهویه مطبوع اجباری ) در بخش گرمکن شیشه جلو، مراجعه نمایید.

**حالت گرمکن شیشه جلو**

در این حالت قسمت اعظم هوای گرم به شیشه جلو وزیده و مقدار کمی از آن به شیشه های کناری و زیر پا می وزد.

**( دریچه های خروجی A و D )**

در صورت انتخاب این حالت، هوای بیرون به طور خودکار وارد اتاق خودرو می شود.

در صورت عدم نیاز به ورود هوای بیرون، به مبحث (عدم نیاز به سیستم تهویه مطبوع اجباری) در بخش گرمکن شیشه جلو، مراجعه کنید.

**کلید گردش هوای داخل اتاق**

در این حالت از ورود جریان هوای بیرون به داخل خودرو ممانعت شده و فقط هوای داخل اتاق در گردش می باشد.

در صورتی که خودرو مجهز به سیستم تهویه مطبوع باشد از این حالت بطور موقت برای حداکثر گرمایش و سرمایش در اتاق خودرو استفاده می شود.

**احتیاط**

استفاده طولانی مدت از حالت فوق و گردش هوای داخل منجر به افزایش رطوبت هوا و بخار کردن شیشه و در نتیجه کم شدن دید راننده می شود.

**هشدار**



هرگز در خودروئی که در آن سیستم تهویه مطبوع و موتور روشن است، نخوابید. این کار به دلیل کاهش میزان اکسیژن و افت دمای بدن ممکن است به مرگ و یا صدمات جدی منجر شود.


**کلید ورود هوای بیرون به داخل اتاق**

در این حالت هوای تازه از خارج وارد اتاق می شود. با هر بار روشن کردن مجدد موتور، کنترل جریان هوا به طور خودکار در حالت ورود هوای بیرون به داخل اتاق تنظیم می شود. در صورت عدم تمایل به این حالت، کلید مربوطه را مجدداً فشار دهید.

هنگام روشن شدن موتور در صورت نیاز به ممانعت از ورود هوای بیرون به طور اجباری به مبحث (گرمکن شیشه جلو) مراجعه کنید.

### بخاری

- 1- کلید را روی حالت  قرار دهید.
  - 2- کلید هوای ورودی را در جهت مورد نظر تنظیم کنید.
  - 3- کلید دمای هوای ورودی را در موقعیت مورد نظر قرار دهید.
  - 4- کلید انتخاب سرعت فن را روی سرعت مورد نظر تنظیم کنید.
  - 5- اگر تمایل دارید که هوای گرم و خشک بدون رطوبت در خودرو جریان داشته باشد، دستگاه تهویه مطبوع را روشن کنید.
- در صورتی که هوای سردتر برای صورت مورد نظر است کلید را روی حالت  قرار دهید.


- در صورتی که سطح شیشه جلو را بخار پوشانده است، لازم است کلید را روی حالت  قرار دهید.



### کلید سیستم تهویه مطبوع

جهت استفاده از سیستم تهویه مطبوع، کلید A/C را فشار دهید. هنگامی که فن روشن شود چراغ داخل کلید تا هنگام روشن بودن سیستم، روشن باقی می ماند.

### گردش هوا

- 1- کلید را روی حالت  قرار دهید.
- 2- کلید هوای ورودی را در جهت مورد نظر تنظیم کنید.
- 3- کلید دمای هوای ورودی را در موقعیت مورد نظر قرار دهید.
- 4- کلید انتخاب سرعت فن را روی سرعت مورد نظر تنظیم کنید.

قرار دهید. به علاوه کلید کنترل سرعت فن باید روی بالاترین سرعت قرار بگیرد.

سیستم تهویه مطبوع  
سیستم تهویه مطبوع خودرو حاوی گاز R1۳۴a است که به لایه ازن صدمه نمی رساند.

۱- موتور را روشن کنید و کلید تهویه مطبوع A/C را فشار دهید.

۲- کلید کنترل جریان هوا را در جهت صورت قرار دهید.

۳- کلید کنترل هوای ورودی را روی یکی از حالت‌های ورود هوا ی خارج به داخل خودرو و یا گردش هوا در داخل خودرو قرار دهید.

۴- کلید کنترل دما را روی موقعیت مورد نظر تنظیم نمائید.

۵- کلید کنترل سرعت فن را روی سرعت مورد نظر تنظیم کنید.

- در صورتی که در قسمت زیر پا به هوای گرمتر نیاز است، کلید جهت وزش باد را روی موقعیت مورد نظر قرار داده و آن را در مناسبترین دمای مورد نظرتان تنظیم کنید.

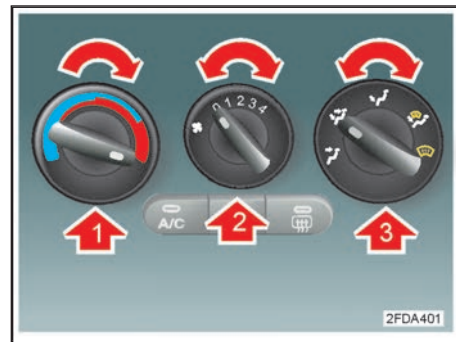
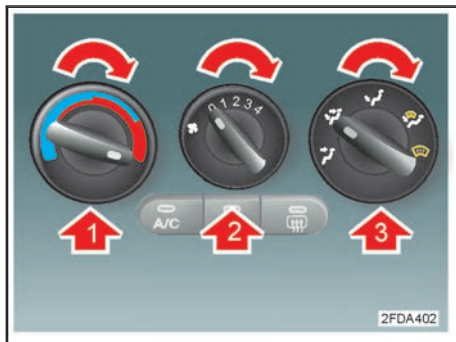
- اگر تمایل دارید که هوای کولر حداکثر خنکی و سرما را داشته باشد، کلید کنترل دما را روی آخرین حد خود قرار داده و کلید کنترل هوای ورودی را روی حالت گردش هوا در داخل خودرو

### توجه

هنگامی که از سیستم تهویه مطبوع استفاده می کنید و در سربالائی ها، ترافیک سنگین و یا هوای بسیار گرم در حال حرکت هستید، دمای موتور را مرتباً مورد توجه قرار دهید.

در این شرایط سیستم تهویه مطبوع باعث گرم شدن بیش از حد موتور می گردد.

اگر دمای موتور بیش از حد بالا باشد، می توان در حالی که فن روشن است، کلید A/C را خاموش کرد تا دمای موتور مجدداً به حد نرمال برسد.



### رطوبت زدایی سطح بیرونی شیشه جلو

- ۱- کلید را روی حالت گرمکن شیشه جلو قرار دهید.
- ۲- سرعت فن را در موقعیت ۳ یا ۴ قرار دهید.
- ۳- کلید کنترل دمای هوا را روی گرمترین حالت قرار دهید.
- ۴- سیستم تهویه مطبوع با توجه به دمای مرطوب روی سطح شیشه روشن می شود و حالت ورود جریان هوای بیرون انتخاب می شود. در صورت عدم تمایل به ورود هوای بیرون به داخل، توسط کلید مربوطه گردش هوای داخل خودرو را انتخاب کنید.

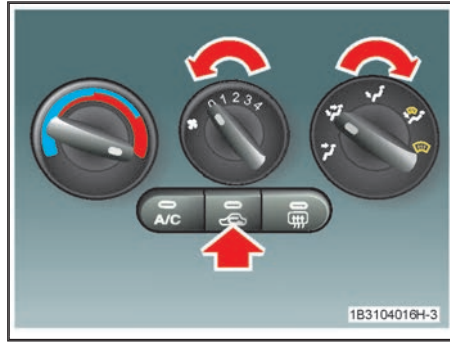
### احتیاط

در شرایطی که در حال رانندگی در نواحی بسیار مرطوب هستید از سیستم تهویه مطبوع برای خشک کردن رطوبت شیشه استفاده نکنید زیرا اختلاف دمای موجود بین هوای بیرون و دمای شیشه باعث می شود سطح شیشه را به سرعت بخار گرفته و دید راننده محدود شود. در این شرایط از گرمکن شیشه استفاده نمایید.

### خشک کردن و از بین بردن رطوبت شیشه جلو

#### رطوبت زدایی داخل شیشه جلو

- ۱- کلید گرمکن شیشه جلو و زیر پا یا گرمکن شیشه جلو را انتخاب کنید.
- ۲- دمای مورد نظر را تنظیم نمایید.
- ۳- سرعت فن را انتخاب کنید. (به جز موقعیت سرعت ۰)
- سیستم تهویه مطبوع بطور خودکار روشن شده و حالت ورود جریان هوای خارج به داخل خودرو انتخاب می شود.
- در صورت عدم تمایل به ورود جریان هوای بیرون به داخل خودرو توسط کلید مربوطه گردش هوای داخل را انتخاب کنید.



- ۲- حالت گرمکن شیشه جلو 🚗 را انتخاب کنید.
- ۳- پنج بار پشت سر هم کلید هوای گردش داخل را فشار دهید.

خواهد شد.

چگونه عملکرد اجباری سیستم تهویه مطبوع و ورود اجباری هوای بیرون را متوقف کنیم؟  
 هنگامی که حالت گرمکن شیشه جلو و زیر پا یا حالت گرمکن شیشه جلو را انتخاب می کنید، سیستم به طور خودکار ورود هوای بیرون به داخل را انتخاب می کند.  
 در صورت عدم تمایل به ورود هوای بیرون به داخل و عملکرد اجباری سیستم تهویه مطبوع می توانید سیستم را طی مراحل زیر خاموش کنید.

۱- کلید کنترل سرعت فن را روی موقعیت قرار دهید.

۴ - جهت حداکثر رطوبت زدائی کلید کنترل دما را کاملاً به سمت راست ( گرم ) بگردانید و کنترل سرعت فن را روی حالت حداکثر قرار دهید.  
 -در صورتی که علاوه بر رطوبت زدائی، وزش هوای گرم به زیر پا نیز مورد نیاز است، کلید را روی حالت گرمکن شیشه جلو و زیر پا 🚗 قرار دهید.  
 - به هنگام بارش برف، قبل از حرکت برفها را از روی شیشه جلو و عقب و شیشه های بغل و همچنین آینه های بغل پاک کنید.  
 -برفها را کاملاً از روی درب موتور و بادگیر زیر شیشه جلو پاک کنید تا عملکرد بخاری و گرمکن شیشه جلو بیشتر شود. این کار باعث جلوگیری از تشکیل بخار داخل شیشه جلو نیز

<https://autolibrary.ir/>



<https://autolibrary.ir/>

<https://autolibrary.ir/>

۴

<https://autolibrary.ir/>

فصل ۵ - نکات رانندگی

- مشخصات لازم سوخت مصرفی

- سیستم کنترل آلودگی

- نکات قابل توجه قبل از رانندگی با خودرو

- پیشنهاداتی در خصوص استفاده اقتصادی از خودرو

- رانندگی در شرایط خاص

- برجسبهای خودرو

- بار اضافی روی خودرو

۹۰

۹۱

۹۲

۹۳

۹۴

۹۸

۹۸

مشخصات لازم سوخت خودرو

در این خودرو لازم است از بنزین بدون سرب و با عدد اکتان ۹۱ یا بالاتر استفاده شود. این خودرو بهترین عملکرد را در صورت استفاده از بنزین بدون سرب خواهد داشت. بنزین بدون سرب باعث کاهش آلایندگیهای خروجی از اگزوز و رسوب سر شمع می شود.

توجه

هرگز از بنزین سرب دار استفاده نکنید. استفاده از بنزین سرب دار باعث آسیب دیدن کاتالیست می شود. تنها در صورتی از مکمل های بنزین جهت پاک کردن سیستم سوخت رسانی استفاده نمائید که نوع آن به تایید شرکت سایپا یدک رسیده باشد. بنزین حاوی سرب به سنسور اکسیژن در سیستم کنترل موتور آسیب جدی رسانده و مانع عملکرد صحیح سیستم کنترل آلایندگی های خودرو می شود.

سیستم کنترل آلایندگی ها

ایجاد هرگونه تغییر در خودرو توسط مالک می تواند بر عملکرد، ایمنی و عمر خودرو تاثیر داشته و موجب نقض قوانین کنترل آلودگی محیط زیست گردد. علاوه بر این، هرگونه آسیب دیدگی یا نقص در عملکرد خودرو که در اثر تغییرات بکار رفته توسط مشتری صورت پذیرفته باشد شامل خدمات گارانتی نخواهد گردید.

اقدامات احتیاطی موتور

( مونوکسید کربن )

گازهای خروجی از اگزوز حاوی مونواکسید کربن است. این گاز بیرنگ و بی بو در صورت استشمام بسیار خطرناک می باشد.

-گاز مونواکسید کربن همراه با سایر گازهای خروجی از اگزوز بوده و لذا در صورت استشمام هر نوع گاز و دود در داخل اتاق خودرو، سریعاً به نزدیکترین تعمیرگاه مجاز شرکت سایپا یدک مراجعه نمائید.

در صورت عدم دسترسی به تعمیرگاه هرگز به رانندگی با خودرویی که دود و گازهای خروجی به داخل اتاق آن نشت می کند، ادامه ندهید

در صورت اجبار کلیه شیشه های خودرو باید پایین باشد.

- هرگز در مکانهای بسته ( پارکینگهای سرپوشیده ) خودرو را روشن رها ننمائید. دقت نمائید حداکثر زمانی که موتور در این مکانها روشن می ماند جهت حرکت دادن خودرو و خارج شدن از پارکینگ باشد.

- در صورتی که در محیط باز خودرو با موتور روشن متوقف است، اهم تهویه را در وضعیت ورود هوای خارج به داخل قرار دهید . در صورت استشمام بوی دود فوراً موتور را خاموش نمائید.

-هرگز داخل خودروئی که به مدت طولانی با موتور روشن متوقف است، ننشینید.

عدم رعایت اقدامات احتیاطی فوق منجر به صدمه دیدن کاتالیست و باطل شدن شرایط گارانتی خودرو خواهد شد.

### اقدامات احتیاطی مربوط به کاتالیست

این خودرو مجهز به سیستم کنترل آلاینده ها توسط کاتالیست است.

لذا اقدامات احتیاطی زیر را مد نظر قرار دهید:

- فقط از بنزین بدون سرب استفاده کنید.

- هرگز بر روی مواد قابل اشتعال ( نظیر علف خشک، کاغذ، برگ خشک، مواد سوختنی و... ) توقف و یا رانندگی نکنید زیرا کاتالیست بسیار داغ بوده و احتمال آتش سوزی وجود دارد.

- در صورت مشاهده هر نشانه ای مبنی بر عدم عملکرد صحیح موتور نظیر لرزش موتور یا مشاهده کاهش توان موتور، به رانندگی با خودرو ادامه ندهید.

- بیش از حد توان موتور، آنرا تحت فشار قرار ندهید. بعنوان مثال، هرگز در سرازیری با موتور خاموش حرکت ننمائید.

- از گاز دادن در حالت در جا به مدت طولانی ( بیش از ۵ دقیقه ) خودداری نمائید.

- در اجزاء موتور و سیستم کنترل آلاینده ها هیچ گونه تغییری ندهید.

کلیه تغییرات و تنظیمات باید توسط متخصصین تعمیرگاههای مجاز شرکت سایپا یدک انجام گردد.

### قبل از رانندگی

قبل از نشستن در خودرو به موارد زیر دقت کنید:

- از تمیز بودن سطوح بیرونی شیشه های عقب و جلو، آینه ها و سطح چراغها اطمینان حاصل کنید.

- وضعیت لاستیکها را بازدید کنید.

- قسمت زیر خودرو را از نظر هرگونه نشستی بازدید کنید.

- در صورتی که تصمیم به حرکت با دنده عقب دارید مطمئن شوید مانعی پشت خودرو نباشد.

### بازدیدهای مهم

قبل از شروع به حرکت با خودرو سطوح روغن موتور، مخزن آب رادیاتور، روغن ترمز، روغن گیربکس و سطح مایع مخزن شیشه شوی را طبق معیار مناسب بازدید نمایید. جزئیات هر یک در بخش تعمیر و نگهداری مطرح شده است.

### قبل از استارت زدن

- مطمئن شوید کلیه دربها بسته و قفل هستند.

- صدلی خود را تنظیم نمائید.

- آینه های بغل و آینه وسط را تنظیم کنید.

- از صحت عملکرد کلیه چراغها اطمینان حاصل کنید.

- نشانگرهای صفحه کیلومتر شمار را بررسی نمائید.

- با قرار دادن سوئیچ در حالت ON، مطمئن شوید کلیه چراغهای هشدار دهنده صحیح عمل می کنند.

- اهرم ترمز دستی را کاملاً پایین ببرید و مطمئن شوید چراغ مربوط به آن در صفحه کیلومتر شمار، خاموش شده است.

به منظور حفظ ایمنی بیشتر قبل از حرکت اطمینان حاصل نمائید که به کلیه قسمتها و تجهیزات خودرو آشنا شده اید .

تا از ترمزگیری های شدید و در نتیجه سائیدگی لاستیکها و لنت های ترمز جلوگیری شود و نیز در مصرف بنزین اضافی برای شتابگیری مجدد صرفه جویی گردد.

- از قرار دادن بار غیر ضروری در خودرو خودداری کنید.

- هنگام رانندگی پای خود را برای استراحت روی پدال ترمز تکیه ندهید. این کار باعث سائیدگی زودرس لنت های ترمز و افزایش مصرف سوخت می شود.

- تنظیم نبودن زاویه چرخها باعث سائیدگی زودرس لاستیکها و افت توان موتور و نهایتاً مصرف سوخت بیشتر می شود.

- باز بودن پنجره ها در سرعتهای بالا، باعث افزایش مصرف سوخت می شود.

- وزش باد در جهت مخالف رانندگی باعث افزایش مصرف سوخت می شود. در چنین شرایطی بهتر است با سرعت کمتری حرکت نمائید.

توصیه هایی درخصوص کارکرد اقتصادی خودرو میزان مصرف بنزین به نحوه رانندگی، زمان و مکان رانندگی بستگی دارد.

جهت استفاده اقتصادی تر از خودرو و صرفه جوئی در مصرف سوخت توصیه های زیر را رعایت نمایید:

- برای گرم کردن موتور در حالت در جا، زمان طولانی صرف ننمائید .

- به خاطر داشته باشید که در روزهای سرد، گرم شدن موتور کمی بیشتر طول می کشد.

- هنگام حرکت از حالت سکون، به آرامی شتاب بگیرید.

- از تنظیم بودن موتور خودروی خود همواره اطمینان حاصل نمائید و از جدول زمانبندی سرویسهای دوره ای پیروی نمائید. این کار باعث افزایش عمر قطعات خودرو خواهد شد.

- از استفاده غیر ضروری سیستم تهویه مطبوع خودداری کنید.

- هنگام رانندگی در جاده های ناهموار از سرعت خودرو بکاهید.

- به منظور افزایش عمر لاستیکها و کاهش مصرف سوخت فشار باد لاستیکها را همواره در حد استاندارد نگهدارید.

- فاصله ایمنی تا خودروی جلوئی را حفظ کنید

## رانندگی پس از مصرف دارو

رانندگی پس از مصرف برخی از داروها بسیار خطرناک است.

در صورت مصرف دائم داروئی حتماً با پزشک در مورد رانندگی پس از مصرف دارو مشورت نمائید .

**هشدار****حرکت با موتور خاموش**

هرگز در سراسیمی ها و یا در هر موقعیتی که خودرو در حال حرکت است، موتور را خاموش ننمائید.

سیستم تقویتی هیدرولیک فرمان و ترمز هنگام خاموش بودن موتور، عمل نخواهد کرد.

لذا در سراسیمی ها بهتر است با استفاده از دنده سنگین از اثر ترمزی موتور استفاده ننمائید.

**رانندگی در شرایط خاص**

هنگام رانندگی در شرایط خطرناک نظیر برف، یخ، گل و لای و ماسه و موارد مشابه به توصیه های زیر توجه کنید:

- با احتیاط رانندگی کنید و با حفظ فاصله ایمنی تا خودروی جلوئی، مسافت ترمزگیری را بیشتر کنید.

- از ترمز گیری یا دور زدن های ناگهانی خودداری نمائید.

- هنگام ترمزگیری با خودروهائی که به سیستم ABS مجهز نیستند، با چند بار فشار دادن و رها کردن پدال ترمز به آرامی خودرو را متوقف

نمائید.

- هنگام شروع حرکت در برف، گل یا ماسه از دنده ۲ استفاده کرده و به آرامی پدال گاز را بفشارید تا از بکسوات کردن چرخهای جلو، جلوگیری شود. در صورت نیاز می توان از دنده های سنگین تر ۱ ( و عقب ) استفاده کرد.

- در صورتی که خودرو در برف، یخ یا گل و لای گیر کرده است، از شن، نمک، زنجیر چرخ یا مواد دیگری که اصطکاک را زیاد کند ( نظیر موکت ) در زیر چرخهای جلو استفاده نمائید.

**هشدار**

استفاده از دنده معکوس روی سطوح لغزنده خطرناک است. این کار باعث تغییر ناگهانی سرعت چرخها و سر خوردن خودرو می گردد.

**درآوردن خودرو از گل و لای و برف**

در صورت گیر کردن خودرو در برف، گل و ماسه به منظور بیرون آوردن آن، بطور مکرر دنده را ( در گیربکس اتوماتیک ) از وضعیت D ( رانندگی ) به وضعیت R ( دنده عقب ) تغییر

دهید و به آرامی پدال گاز را بفشارید.

در گیربکس معمولی این عمل را بطور مکرر بین دنده یک و دنده عقب تکرار نمائید.

زیاد گاز ندهید. اگر پس از انجام موارد فوق هنوز خودرو در گل یا برف گیر کرده بود، از یک یدک کش جهت بیرون آوردن آن استفاده نمائید. در غیر این صورت بدلیل بالا رفتن دمای موتور، به موتور و گیربکس آسیب می رسد.

**هشدار**

هرگز با سرعت بیش از ۵۶ کیلومتر در ساعت دور در جا نزنید. دور زدن در جا با سرعتهای بالا موجب داغ شدن و ترکیدن لاستیکها و مصدوم شدن افراد کنار خودرو می گردد.

از گاز دادن شدید در شروع حرکت یا رها نمودن ناگهانی پدال کلاچ که موجب در جا چرخیدن چرخها می گردد خودداری نمائید. این عمل موجب داغ شدن لاستیکها و یا حتی ترکیدن آنها و در نتیجه صدمه رساندن به افراد کنار خودرو خواهد شد.

### رانندگی در شب

نظر به اینکه خطرات رانندگی در شب بیشتر از روز است، توصیه های زیر را مورد توجه قرار دهید:

- از سرعت خودرو بکاهید و فاصله ایمنی را تا خودرو جلویی حفظ کنید زیرا دید رانندگی در شب بخصوص در خیابانهای بدون چراغ، کاهش می یابد.

- آینه ها را طوری تنظیم کنید که از انعکاس نور چراغهای سایر خودروها، بکاهد.

- سطح چراغهای جلو را همواره تمیز نگهدارید. عدم تمیز بودن چراغها و یا معیوب بودن آنها، از دید در شب می کاهد.

- از نگاه کردن مستقیم به نور چراغهای خودروهائی که از روبرو می آیند، بپرهیزید. زیرا این کار باعث کاهش دید شما شده و چندان ثابته زمان لازم است تا چشمهایتان مجدداً به تاریکی شب عادت کنند.

### رانندگی در باران

رانندگی در جاده های مرطوب و لغزنده خطرناک است و لازم است آمادگی لازم را جهت رانندگی در این شرایط داشته باشید. لذا به توصیه های زیر در این خصوص توجه نمایید.

- از صحت عملکرد برف پاک کنهای شیشه جلو اطمینان حاصل نمائید.

- با سرعت کمتری رانندگی کنید زیرا علاوه بر اینکه دید راننده در بارش شدید باران کاهش می یابد جهت متوقف کردن خودرو به مسافت ترمزگیری بیشتری نیاز است.

- در صورتی که لاستیکها فرسوده باشند، ترمز گرفتن روی سطوح لغزنده منجر به سر خوردن خودرو و سانحه خواهد شد.

- چراغهای جلو را روشن کنید تا خودروی شما از روبرو قابل رعایت باشد.

- عبور از گودال های آب با سرعت بالا موجب کاهش کارایی ترمزها خواهد شد. عبور از گودال آب را حتماً به آهستگی انجام دهید.

- در صورتیکه احتمال می دهید ترمزها خیس شده اند برای خشک کردن آنها، خودرو را به آرامی برانید و چند بار به نرمی ترمز بگیرید تا نیروی ترمزی عادی مجدداً حاصل شود.

### نکات ایمنی جهت رانندگی در زمستان

- به همراه داشتن وسایل کمکی نظیر زنجیر چرخ، مایع مخصوص یخ زدایی شیشه جلو، یک کیسه شن یا نمک، چراغ قوه، یک بیلچه کوچک

و کابل باتری کمکی توصیه می گردد.  
- از کافی بودن میزان ضد یخ در رادیاتور مطمئن شوید.

- وضعیت باتری و کابلهای آنرا بازدید نمائید. سرما باعث کاهش کارایی باتری می شود لذا بهتر است از باتری با کیفیت خوب در زمستان استفاده شود تا نیروی استارت در زمستان افزایش یابد.

- سیستم جرقه را از نظر هرگونه قطع شدگی اتصالات و آسیب دیدگی بازدید نمائید.

- از ضد یخ مخصوص مایع شیشه شوی در مخزن استفاده نموده و دقت نمائید مایع شیشه شوی به میزان کافی در مخزن موجود باشد.

( از ضد یخ مایع خنک کننده موتور استفاده ننمائید. )

- در صورت احتمال یخ زدگی از ترمز دستی استفاده ننمائید. این امر اصولاً پس از رانندگی در برف و باران و افت دما تا دمای یخ زدگی، اتفاق می افتد. در این حالت بجای ترمز دستی در گیربکس اتوماتیک دنده را در موقعیت P ( پارک ) قرار دهید. (و در گیربکس معمولی در موقعیت دنده ۱ و یا عقب قرار دهید.

## هشدار

## سایز لاستیکهای مخصوص برف

پیش از استفاده از لاستیکهای یخ شکن از قوانین و مقررات منطقه ای در مورد استفاده از این نوع تایرها مطلع شوید.

## لاستیک مخصوص برف

هنگام استفاده از این لاستیکها، به برجسب مربوط به چرخها دقت نمائید.

توصیه می شود در صورت استفاده از لاستیک مخصوص برف هر چهار چرخ را مجهز به این لاستیک ها نمایید، چرا که در غیر این صورت کنترل خودرو کمی مشکل می شود.

سرعت خودرو، هنگام استفاده از این لاستیکها، نباید بیش از ۱۲۰ کیلومتر بر ساعت باشد.

فشار باد لاستیک ها باید

( $4\text{psi}(28\text{kpa}, 0,3\text{kg/cm}^2)$ ) بیشتر از مقدار پیشنهاد شده روی برجسب بوده ولی فشار هرگز نباید از فشار حداکثر لاستیک سرد که روی کناره تایر درج شده، بیشتر شود.

## زنجر چرخ

## انتخاب زنجر چرخ

استفاده از زنجر چرخ باید متناسب با قوانین محلی باشد. فقط از زنجر چرخي که دارای استاندارد S، SAE می باشد استفاده نمائید. زنجر چرخ باید متناسب با سایز لاستیک باشد در این خصوص به توصیه شرکت سازنده توجه نمائید.

## نصب زنجر چرخ

به توصیه های شرکت سازنده هنگام نصب دقت کنید.

زنجر چرخ باعث خراشیدگی سطح قالیاق می شود لذا قبل از نصب زنجر چرخ، قالیاقها را جدا کنید.

## هشدار

## زنجر چرخ

- استفاده از زنجر چرخ کنترل خودرو را تحت تاثیر قرار می دهد.

- هنگام استفاده از زنجر چرخ، سرعت خودرو نباید بیشتر از ۵۰ کیلومتر بر ساعت و یا به پیشنهاد شرکت سازنده ( در صورتی که کمتر از این مقدار است ) باشد.

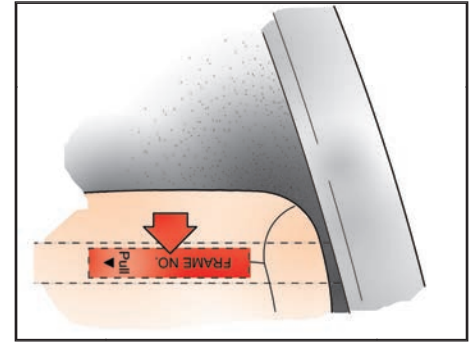
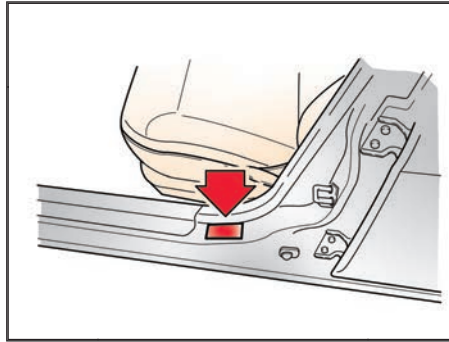
- با احتیاط رانندگی نمائید و حتی الامکان از عبور از روی دست اندازها، چاله ها، پیچهای تند و سایر مواردی که منجر به پرش خودرو می شود، بپرهیزید.

- از تغییر جهت ناگهانی و یا ترمزگیری های شدید بپرهیزید.

زنجر چرخ را روی چرخهای جلو تا حد امکان محکم نمائید. استفاده از زنجر برای چرخهای عقب توصیه نمی شود. پس از طی مسافت حدود نیم تا یک کیلومتر مجددا آنها را محکم نمائید.

### رانندگی در مناطق پر آب

در صورت نیاز به عبور از منطقه پر آب دقت نمائید سطح آب پایین تر از طوقه چرخها باشد. به آرامی حرکت نمائید زیرا ترمزها به دلیل خیس شدن کارایی عادی خود را ندارند و فاصله توقف در اثر ترمز گیری زیاد می شود. پس از عبور از منطقه پر آب در حالیکه خودرو را به آرامی می رانید، چند بار به نرمی ترمز بگیرید تا ترمزها خشک شوند.



برچسب مشخصات و فشار باد لاستیکها

برچسب های خودرو

تعدادی برچسب مهم و شماره های شناسائی در قسمتهای مختلف خودرو وجود دارد.

احتیاط

بار اضافی روی خودرو

بر روی ستون در سمت راننده حد مجاز بار روی اکسل و حد مجاز بار داخل خودرو مشخص شده است.

عدم توجه به این دو محدوده، منجر به حوادث و آسیب دیدن خودرو می شود. لذا قبل از قرار گیری وسایل ( یا افراد) داخل خودرو از مناسب بودن وزن آن مطمئن شوید.

<https://autolibrary.ir/>



<https://autolibrary.ir/>

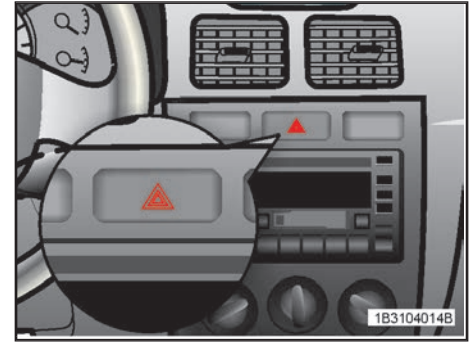
[\*https://autolibrary.ir/\*](https://autolibrary.ir/)



[\*https://autolibrary.ir/\*](https://autolibrary.ir/)

۱۰۲  
۱۰۳  
۱۰۴  
۱۰۷  
۱۱۶  
۱۱۷  
۱۲۱

فصل ۶- فوریت‌های فنی  
تجهیزات هشدار دهنده  
گرمای بیش از حد موتور  
روشن کردن خودرو در شرایط اضطراری  
محافظت مدارهای الکتریکی  
بکسل کردن  
تعویض چرخها  
وسایل ایمنی



### تجهیزات هشدار دهنده فلاشر

- چراغ فلاشر در حالت خاموش بودن موتور نیز قابل استفاده می باشد.  
- در حالتی که فلاشر روشن است، چراغ راهنما عمل نمی کند.

فلاشر برای هشدار دادن به رانندگانی که در حال نزدیک شدن و سبقت گرفتن از خودروی شما می باشند، جهت احتیاط بیشتر بکار می رود. مواقع تعمیرات ضروری یا توقف در کنار جاده لازم است فلاشر را بکار بیندازید.

برای بکار انداختن فلاشر دکمه آنرا فشار دهید، به کار افتادن فلاشر وابسته به موقعیت سوئیچ نمی باشد.

این کلید مطابق شکل بر روی کنسول وسط قرار دارد.

### هشدار

هنگام گرم بودن موتور درب رادیاتور را باز ننمایید. چرا که ممکن است، بخار و آب داغ به بیرون پاشیده و صدمات جدی به شما وارد سازد.

اگر موتور دائماً جوش می آورد نسبت به تعمیر و بازدید سیستم خنک کاری موتور، اقدام نمائید.

نمی زند، اجازه دهید که موتور در دور آرام کار کند، درب موتور را بالا زده و منتظر بمانید تا موتور آرام آرام خنک شود.

اگر دمای موتور در دور آرام، پایین نیامد، موتور را خاموش نموده و مدت کافی صبر نمایید تا خنک شود.

۴- در مرحله بعد سطح مایع خنک کننده را بررسی نمائید. اگر سطح مایع خنک کننده در مخزن پایین بود، درب رادیاتور و شیلنگهای آن، پمپ آب، شیلنگ ها و اتصالات بخاری و رادیاتور را بازدید نمائید.

در صورت وجود نشتی قابل ملاحظه یا عیب دیگری که می تواند باعث جوش آوردن موتور گردد، موتور را تا زمان رفع عیب روشن ننمایید و با یکی از نمایندگی مجاز شرکت سایپا یدک تماس بگیرید.

اگر نشتی یا مشکل دیگری را در سیستم خنک کاری خودرو نیافتید، با احتیاط، به مخزن، مایع خنک کننده بیافزایید.

### گرمای بیش از حد موتور

اگر نشانگر دمای موتور دمای بیش از اندازه را نشان دهد، یا موتور دچار افت توان گردد، و یا اگر صدای بلند کوبش از موتور شنیده شود، احتمالاً دمای موتور بیش از حد بالا رفته است. در صورت بروز هر یک از علائم فوق طبق دستورالعمل زیر عمل نمایید:

۱- چراغ فلاشر را روشن نمایید، به نزدیکترین محل ایمن رفته و خودرو را متوقف نمائید. دنده را خلاص کرده، در صورتی که گیربکس خودروی شما اتوماتیک می باشد آنرا در وضعیت P (پارک) قرار داده و ترمز دستی را بکشید.

۲- اطمینان حاصل نمایید که کولر خاموش است.

۳- اگر مایع خنک کننده یا بخار از رادیاتور بیرون می زند، موتور را خاموش نموده، سوئیچ را در موقعیت ON قرار دهید، لیکن موتور را روشن ننمایید. وقتی که سوئیچ در وضعیت ON باشد، فن به طور خودکار به کار می افتد.

در صورتی که فن عمل نمی کند، به یکی از نمایندگیهای مجاز شرکت سایپا یدک مراجعه نمایید.

چنانچه مایع خنک کننده از رادیاتور بیرون

### روشن کردن خودرو در شرایط اضطراری استفاده از باتری کمکی

استفاده از باتری کمکی به روش نادرست می تواند خطر آفرین باشد. بنابراین برای آنکه آسیبی به خودتان، خودرو یا باتری وارد نیاید، اتصال باتری به باتری را آنگونه که در این دفترچه راهنما آورده ایم، انجام دهید.

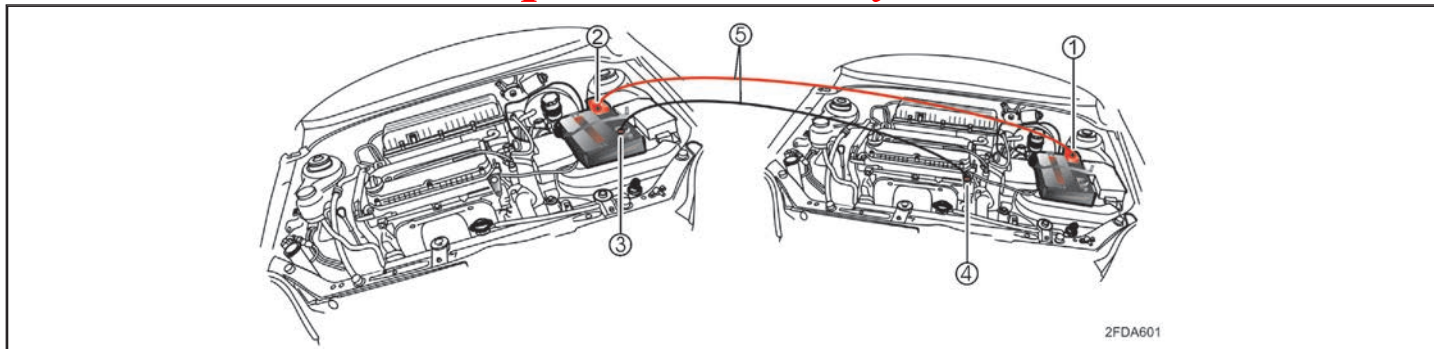
اکیدا توصیه می‌گردد که در صورت عدم اطمینان از نحوه صحیح انجام این روش، از یک مکانیک مجرب و یا واحد تعمیر سیار بخواهید تا خودروی شما را برایتان روشن نماید.

### توجه

تنها از سیستم باتری کمکی ۱۲ ولت استفاده نمایید، زیرا استفاده از ولتاژ تغذیه ۲۴ ولت ( دو باتری ۱۲ ولت به صورت سری یا یک ژنراتور ۲۴ ولت ) می تواند به استارت، سیستم جرقه و سایر قسمت‌های الکتریکی صدمه بزند.

### هشدار

- هرگونه جرقه یا شعله ای را از باتری دور نگه دارید. زیرا باتری در شرایط عادی تولید گاز هیدروژن نموده که در صورت تماس با شعله یا جرقه می تواند باعث بروز انفجار گردد.  
- در صورتی که باتری تخلیه شده ( ضعیف ) یخ زده یا سطح الکترولیت آن پایین است از روش باتری به باتری استفاده ننمایید، چرا که در این حالت ممکن است باتری منفجر شود.



### روش اتصال باتری به باتری

- ۱- اطمینان حاصل نمایید که باتری کمکی ۱۲ ولت است و قطب منفی آن اتصال بدنه شده باشد.
- ۲- سطح الکترولیت هر خانه باتری را بررسی نمایید.
- ۳- اگر باتری کمکی روی خودروی دیگری قرار دارد، مطمئن شوید که دو خودرو با هم تماس نداشته باشند.

### اجزای مرتبط به قرار زیر می‌باشند:

- ۱: قطب مثبت باتری دشارژ شده خودرو
- ۲: قطب مثبت باتری کمکی
- ۳: قطب منفی باتری کمکی
- ۴: اتصال بدنه
- ۵: کابل کمکی

### اتصال کابل‌های رابط

کابلها را طبق ترتیب اعداد ذکر شده در شکل متصل

نموده و جهت جدا کردن به روش عکس عمل نمایید.

۴- کلید تجهیزات برقی غیر ضروری خودرو را خاموش نمایید.

۵- کابل‌های رابط را دقیقاً مانند ترتیبی که در شکل قبل می بینید، متصل نمایید، به این ترتیب که، ابتدا سر کابل رابط را به قطب مثبت (+) باتری تخلیه شده (۱)، سر دیگر آن را به قطب مثبت باتری کمکی (۲) متصل نمایید.

سپس سر کابل دوم را به قطب منفی باتری کمکی (۳) متصل نموده و سر دیگر آن را به یک نقطه فلزی ثابت و محکم ( مثل دسته موتور یا هر سطح رنگ نشده دیگر ) از خودروی گیرنده متصل نمایید. دقت کنید که اتصال بدنه از باتری دور باشد.

دقت کنید که نباید قطب منفی (-) باتری کمکی را به قطب منفی (-) باتری تخلیه شده، متصل نمود.

احتیاط نمایید که سر هر کابل جز به قطب یا اتصال بدنه گفته شده، به نقطه دیگری تماس

پیدا نکند.

هنگام متصل نمودن کابلها بر روی باتری خم نشوید.

۶- ابتدا خودرویی را که باتری کمکی بر روی آن سوار است روشن نموده و دور موتور آنرا به ۲۰۰۰rpm دور در دقیقه برسانید، سپس خودرویی که باتری تخلیه شده روی آن قرار دارد (گیرنده) را روشن نمایید.

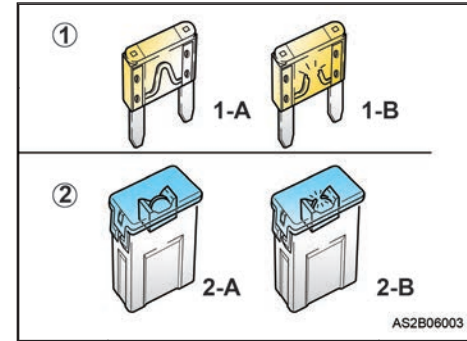
اگر علت خالی شدن باتری به درستی معلوم نیست ( غیر از مواردی چون روشن ماندن اتفاقی چراغها ) لازم است خودرو توسط نمایندگی مجاز شرکت سایپا یدک بررسی شود.

### روشن کردن خودرو به وسیله هل دادن

خودرویی که مجهز به گیربکس اتوماتیک است با هل دادن روشن نمی شود، همچنین روشن کردن خودروی مجهز به گیربکس معمولی با هل دادن، ممکن است باعث صدمه دیدن سیستم کنترل آلایندهی آن شود.

### احتیاط

هیچ گاه از بکسل کردن برای روشن نمودن خودرو استفاده نکنید، زیرا حرکت ناگهانی رو به جلوی خودرو، در هنگام روشن شدن موتور آن، ممکن است باعث برخورد دو خودرو با یکدیگر شود.



### محافظت مدارهای الکتریکی

۱: فیوز معمولی

۱-A: سالم

۱-B: سوخته

۲: فیوز اصلی

۲-A: سالم

۲-B: سوخته

### فیوزها

فیوزها اتصالات ساده ای هستند که جریان برق را هنگام عبور جریان بیش از حد قطع نموده تا تجهیزات الکتریکی آسیب نبینند.

این خودرو دارای دو جعبه فیوز است، یکی از آنها داخل اتاق و داخل محفظه ای در سمت چپ

وجود دارد، بنابراین از سیستم الکتریکی مربوطه استفاده نموده و سریعاً به نمایندگی مجاز شرکت سایپا یدک مراجعه نمایید.

در این خودرو دو نوع فیوز وجود دارد:

۱) فیوز معمولی برای آمپراژهای پایین

۲) فیوز اصلی برای آمپراژهای بالا

راننده (قسمت پایینی داشبورد) قرار داشته و دیگری داخل محفظه موتور، نزدیک باتری قرار گرفته است.

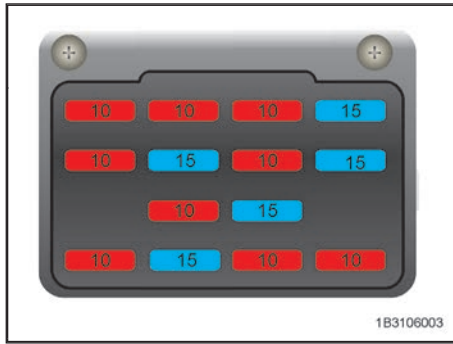
جدول فیوزهای داخل این دو جعبه فیوز در ادامه همین بخش آورده شده است.

اگر هر یک از قسمت‌های سیستم روشنایی، تجهیزات جانبی یا واحدهای کنترلی عمل نمی‌کند، فیوز مدار مربوطه را بازدید نمایید.

توجه داشته باشید که اگر فیوزی بسوزد قطعه فلزی داخل فیوز ذوب می‌شود.

همیشه فیوز سوخته را با فیوزی با همان ظرفیت تعویض نمایید.

اگر فیوز تعویضی مجدداً سوخت، نشان می‌دهد که در سیستم الکتریکی خودرو مشکلی



۲- با استفاده از انبرک قرار گرفته داخل جعبه فیوز اصلی (داخل محفظه موتور)، فیوز معیوب را، به صورت صاف و مستقیم، از محل خود بیرون بکشید. سپس برای پی بردن به مشکل فیوز مربوطه (یا مدار الکتریکی)، به جدول فیوزها که بر روی درب جعبه فیوز وجود دارد، مراجعه نمایید.

۳- اگر فیوزی را که بیرون کشیده اید، سوخته است، آن را تعویض نمایید.

پنج عدد فیوز یدکی داخل جعبه فیوز محفظه موتور وجود دارد.

۴- فیوزی با همان ظرفیت به جای فیوز سوخته قرار داده و مطمئن شوید که در جایش محکم است.

اتصال کوتاه پدید آورده و به سیستم الکتریکی صدمه بزند.

اگر یکی از سیستمهای الکتریکی خودرو کار نمی کند، ابتدا جعبه فیوز داخل اتاق سرنشین (سمت چپ راننده) را بازدید نمایید (به شکل توجه نمایید).

**برای این منظور:**

۱- سوئیچ موتور را بسته و تمامی تجهیزات برقی را خاموش نمایید.

## تعویض فیوز

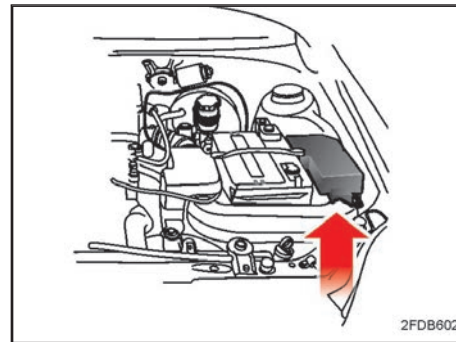
### هشدار

- تنها از فیوز هم ظرفیت و نوع یکسان جهت تعویض فیوز سوخته استفاده نمایید.

- استفاده از فیوز با ظرفیت بالاتر از حد مجاز ممکن است باعث بروز خسارت یا حتی آتش سوزی شود.

- توجه داشته باشید حتی به صورت موقتی نیز، از سیم به جای فیوز استفاده ننمایید. این عمل می تواند باعث صدمه دیدن سیم کشی یا حتی آتش سوزی گردد.

فلزی دیگر استفاده ننمایید، زیرا ممکن است



۲- جعبه فیوز را باز کنید، برای این منظور، قلابهای یک طرف در جعبه فیوز را آزاد نموده، آن را به سمت دیگر برگردانید.

۳- فیوزها را بازدید نمایید و اگر یکی از فیوزها سوخته است، آن را با فیوزی با همان ظرفیت تعویض نمایید.

اگر متوجه شدید که فیوز در جایش محکم نمی شود، با یکی از نمایندگی های مجاز شرکت سایپا یدک مشاوره نمایید.

اگر فیوز یدکی به همراه ندارید، فیوزی با همان ظرفیت را از مداری که برای راه اندازی خودرو ضروری نیست ( مانند فیوز سیستم صوتی یا فن دک ) استفاده نمائید.

اگر فیوزهای داخل اتاق سالم بوده لیکن چراغهای جلو یا سایر تجهیزات برقی کار نمی کنند، جعبه فیوز داخل محفظه موتور را بررسی نمایید و چنانچه یکی از فیوزها سوخته است، آنرا تعویض نمایید. برای این منظور:

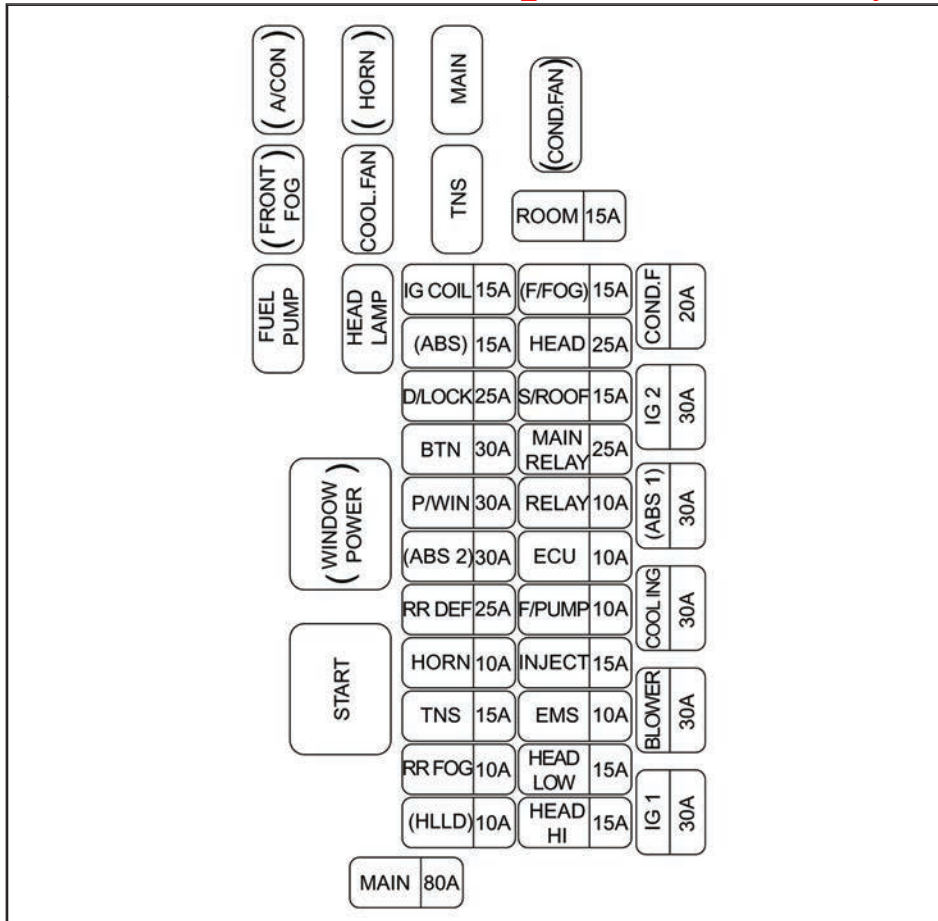
۱- سوئیچ موتور را بسته و تمامی تجهیزات برقی را خاموش نمایید.

\*راهنمای فیوزهای داخل جعبه فیوز  
جعبه فیوز سمت چپ راننده  
-تنها از فیوز معرفی شده استفاده نمایید.  
-برای نگهداری و تعمیر فیوزها به دفترچه  
راهنمای مشتری مراجعه نمایید.

ILLUMI 10A	MIRROR DEF 10A	TAIL (RH) 10A	WIPER (FRT) 15A
START 10A	POWER SOCKET 15A	TAIL (LH) 10A	WIPER(RR) 15A
A/BAG 10A	HAZARD 10A	CIGAR 15A	WARMER 15A
METER 10A	STOP 15A	AUDIO 10A	TURN LAMP 10A

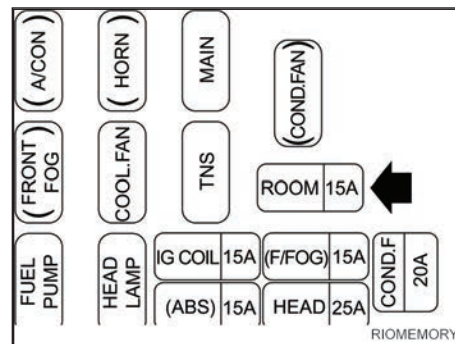
نام فیوز	ظرفیت فیوز	مدارهای تحت محافظت
جعبه فیوز سمت چپ راننده		
A/BAG *	۱۰ آمپر	کیسه هوای ایمنی *
TURN LAMP	۱۰ آمپر	چراغ راهنما
METER	۱۰ آمپر	صفحه کیلومتر شمار، چراغ دنده عقب ، آلام هشداردهنده
ILLUMI	۱۰ آمپر	روشنایی کلیدها
POWER SOCKET *	۱۵ آمپر	خروجی الکتریسیته * ، چراغ صندوق عقب
HAZARD	۱۵ آمپر	چراغ فلاشر
STOP	۱۵ آمپر	چراغ ترمز ، سیستم ABS
TAIL (RH)	۱۰ آمپر	چراغهای کوچک ( عقب سمت راست، جلو سمت چپ) ، روشنایی کلیدها
TAIL (LH)	۱۰ آمپر	چراغهای کوچک (عقب سمت چپ ، جلو سمت راست )
CIGAR	۱۵ آمپر	فندک
AUDIO	۱۰ آمپر	سیستم صوتی ، آینه های برقی
WIPER (FRT)	۱۵ آمپر	برف پاک کن ( جلو ) ، شیشه شوی ( جلو ) ، دریچه سقفی *
WIPER (RR)	۱۵ آمپر	برف پاک کن ( عقب ) ، شیشه شوی ( عقب )
WARMER *	۱۵ آمپر	گرم کن صندلی *
MIRROR DEF*	۱۰ آمپر	گرم کن آینه ها *
START	۱۰ آمپر	واحد کنترلی الکترونیکی موتور (ECU) ، واحد ECAT

\*جعبه فیوز محافظه موتور  
- فقط از فیوز معرفی شده استفاده نمایید.  
- برای نگهداری و تعمیر فیوزها به دفترچه  
راهنمای مشتری مراجعه نمایید.



توضیحات	ظرفیت فیوز	مدارهای تحت محافظت
جعبه فیوز سمت چپ راننده		
( ABS )	۱۵ آمپر	*سیستم ترمز ضد قفل
( F/FOG )	۱۵ آمپر	*چراغ مه شکن جلو
MAIN	۸۰ آمپر	باتری ، قابل شارژ مجدد نیست
IG 1	۳۰ آمپر	( به صورت اتوماتیک به فیوز دوم متصل است ) فندک ۱۵ آمپر ، سیستم صوتی ۱۰ آمپر ، سیستم جرقه ۱۵ آمپر ، راهنما ۱۰ آمپر ، کیسه هوا ۱۰ آمپر ، برف پاک کن عقب ۱۵ آمپر ، برف پاک کن جلو ۱۵ آمپر ، رله ۱۰ آمپر ، استارت ۱۰ آمپر
BLOWER	۳۰ آمپر	بخاری
COOLING	۳۰ آمپر	فن رادیاتور
( ABS 1 )	۳۰ آمپر	*سیستم ABS
COND.FAN	۲۰ آمپر	فن کندانسور
HEAD-HI	۱۵ آمپر	چراغ جلو ، نور بالا
HEAD-LOW	۱۵ آمپر	چراغ جلو ، نور پایین
EMS	۱۰ آمپر	سنسورهای موتور
INJECT	۱۵ آمپر	انژکتور ، سنسور اکسیژن
F/PUMP	۱۰ آمپر	پمپ سوخت
ECU	۱۰ آمپر	واحد کنترل موتور (ECU) واحد ECAT ، رله اصلی
RELAY	۱۰ آمپر	موتور فن بخاری ، شیشه بالابر برقی ، گرمکن شیشه عقب ، چراغ جلو ( در خودروی مجهز به کیسه هوا )
( HLLD )	۱۰ آمپر	*وسیله تنظیم نور چراغ جلو

فیوز	ظرفیت فیوز	مدارهای تحت محافظت
جعبه فیوز سمت چپ راننده		
MAIN RELAY	۲۵ آمپر	( به صورت اتوماتیک به فیوز دوم متصل خواهد شد ) EMS 10A, INJECT 15A F/PUMP 10A, ECU 10A
Rr/FOG	۱۰ آمپر	چراغ مه شکن عقب
HEAD	۲۵ آمپر	( به صورت اتوماتیک به فیوز دوم متصل خواهد شد ) HEAD-HI 15A, HEAD-LOW 15A
IG	۳۰ آمپر	
TNS	۱۵ آمپر	( به صورت اتوماتیک به فیوز دوم متصل خواهد شد ) TAIL (LH) 10A, TAIL(RH) 10A
HORN	۱۰ آمپر	بوق
RR DEF	۲۵ آمپر	گرمکن شیشه عقب
ABS2	۳۰ آمپر	سیستم ABS
P / WIN	۳۰ آمپر	شیشه بالابر برقی
BTN	۳۰ آمپر	( به صورت اتوماتیک به فیوز دوم متصل خواهد شد ) ROOM 15A, STOP 15A, HAZARD 15A
D / LOCK	۲۵ آمپر	ففل مرکزی
IG COIL	۱۵ آمپر	کوئل
ROOM	۱۵ آمپر	چراغ داخل اتاق ، سیستم صوتی ، صفحه کیلومترشمار ، آلام هشداردهنده صوتی



### فیوز حافظه

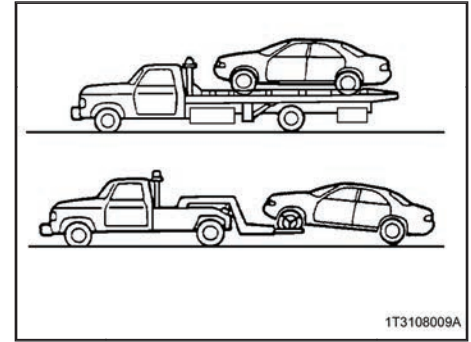
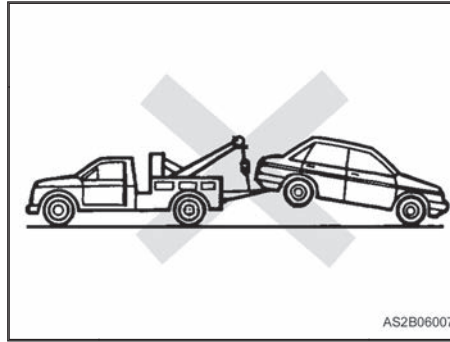
قرار گیرد . در این حالت از تخلیه شدن باتری جلوگیری می شود.

خودروی شما مجهز به فیوز حافظه بوده تا از تخلیه شدن باتری خودرو، هنگامی که خودرو یک ماه یا بیشتر بدون استفاده می ماند، جلوگیری نماید.

### احتیاط

- اگر فیوز حافظه از محل خود، در جعبه فیوز، خارج شود چراغهای اتاق و سیستم صوتی کار نمی کنند، و پس از نصب مجدد فیوز لازم است کد و فرکانس محرمانه سیستم صوتی وارد گردد.  
- در آوردن فیوز حافظه نمی تواند از تخلیه باتری بدلیل روشن شدن چراغهای جلو و سایر تجهیزات الکتریکی، جلوگیری کند.

قبل از متوقف نگهداشتن خودرو بمدت طولانی، طبق روش زیر عمل نمائید:  
۱- موتور را خاموش نمایید.  
۲- چراغهای جلو و همچنین چراغهای کوچک را خاموش کنید.  
۳- در جعبه فیوز داخل محفظه موتور را برداشته و فیوز اتاق سرنشین (ROOM, ۱۵A) را بیرون بکشید تا خودرو در حالت فیوز حافظه



### بکسل کردن خودرو

توصیه می شود، که اگر مجبور به بکسل کردن خودرو هستید، این کار را توسط نمایندگی مجاز شرکت سایپا یدک یا خودروی یدک کش مناسب انجام دهید. دقت کنید که در طی این عمل آسیبی به خودرو نرسد. قوانین موجود در این زمینه می بایست رعایت گردد.

به عنوان یک قاعده کلی، خودرو باید به گونه ای بکسل شود که چرخهای محرک آن از زمین بلند گردد. ( در خودروی ريو چرخهای محرک چرخهای جلو هستند. )

اگر خسارت زیاد یا برخی شرایط دیگر مانع از بکسل کردن خودرو به صورت صحیح ( یعنی به گونه ای که چرخهای محرک از روی زمین جدا

باشد ) گردد، از نقاله مخصوص در زیر چرخها استفاده نمایید.  
قبل از بکسل کردن ( چه در گیربکس اتوماتیک یا گیربکس معمولی ) باید اقدامات زیر انجام شود:

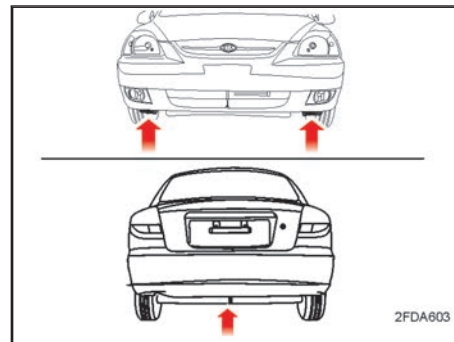
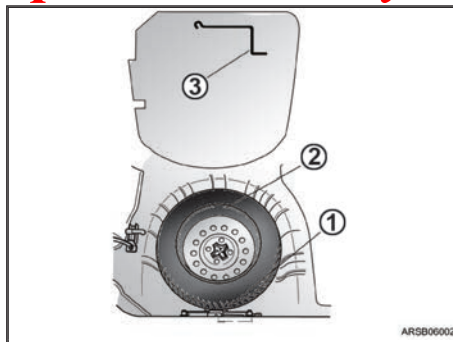
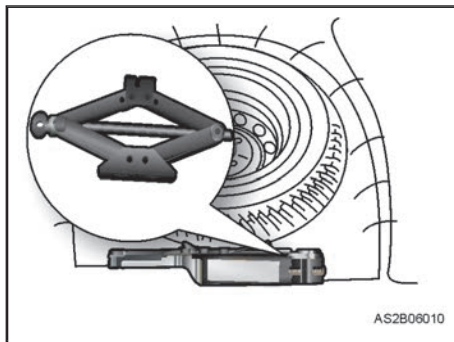
- ۱- سوئیچ را در حالتی قرار دهید که قفل فرمان آزاد شود ( یعنی در وضعیت ACC )
- ۲- دنده را خلاص نمایید (در گیربکس اتوماتیک در وضعیت N قرار دهید).
- ۳- ترمز دستی را آزاد نمایید.

### توجه

خودرو را از پشت ( در حالی که چرخهای جلو روی زمین باشد ) بکسل ننمائید. زیرا ممکن است به گیربکس خودرو آسیب برسد.

بکسل کردن باید به گونه ای باشد که چرخهای جلوی خودرو بر روی سطحی صاف قرار بگیرد، در نتیجه از خودرو برهائی که با زنجیر و بست این عمل را انجام می دهند، استفاده ننمائید.

از تجهیزاتی چون قلاب و زنجیر استفاده نگردد. از بالابراهی که در آن چرخها روی سطح صاف قرار می گیرند استفاده کنید.



### نحوه بیرون آوردن جک

برای باز کردن جک پیچ سر آن را خلاف جهت عقربه های ساعت بچرخانید.

### تعویض چرخها

چرخ زاپاس و ابزار پنچرگیری  
چرخ زاپاس، جک، آچار جک و مجموعه ابزار در زیر موکت کف صندوق عقب قرار دارند.

۱: جک

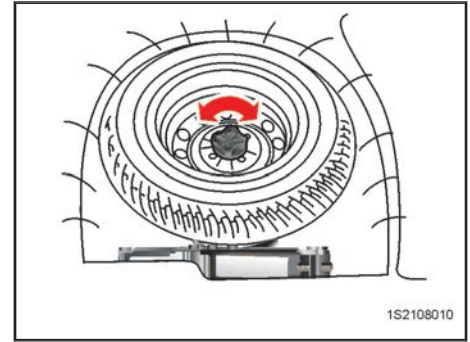
۲: چرخ زاپاس

۳: آچار چرخ

### احتیاط

هرگز از قلابهایی که در قسمت زیرین جلو و عقب خودرو وجود دارد، برای بکسل کردن خودرو استفاده ننمایید.

این قلابها تنها به منظور ثابت نگه داشتن خودرو در حین نقل و انتقال است. و اگر از آنها برای بکسل کردن استفاده شود، احتمال صدمه دیدن سپرها و یا حتی جدا شدن خودرو در هنگام بکسل کردن وجود دارد.



### نحوه بیرون آوردن چرخ زاپاس:

برای بیرون آوردن چرخ زاپاس، پیچی که چرخ را در جایش نگه داشته، خلاف جهت عقربه های ساعت، بچرخانید. برای قرار دادن چرخ زاپاس در محل مخصوص عکس عمل فوق را انجام دهید. برای جلوگیری از سر و صدای ناشی از لرزش کردن ابزار(جک، آچار جک، مجموعه ابزار و چرخ زاپاس) در حین حرکت خودرو، آنها را بطور مناسب در جای خود قرار دهید.

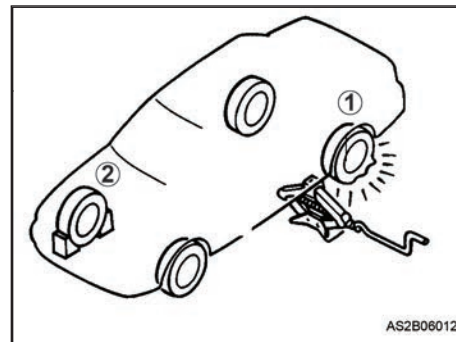
### تعویض چرخها

راهنمایی درباره جک زدن زیر خودرو توجه داشته باشید که جک تنها برای تعویض چرخها در شرایط اضطراری می باشد. برای کاهش آسیب دیدگی به تذکرات زیر توجه نمائید:

### هشدار

- برای تعویض چرخ و سایر تعمیرات، خودرو را کاملاً به خارج از جاده ببرید. اگر احساس کردید که به درستی قادر به تعویض چرخ نیستید، خودرو را به کنار جاده برده و از یک سرویس سیار کمک بگیرید.

- باری، بیش از حد مجاز به جک وارد نیاورید.  
- هنگام جک زدن، تنها از محل‌های مناسب تعیین شده استفاده نمائید.  
دقت نمائید که هیچ گاه نباید زیر سپرها و سایر نقاط خودرو ( به جز محل‌های تعیین شده ) جک زد.  
- هنگامی که خودرو را با جک بالا برده اید هرگز زیر آن نروید و مراقب باشید که هیچ قسمت بدنتان زیر خودرو قرار نگرفته باشد.  
- هنگامی که زیر خودرو جک زده اید استارت زده و موتور را، روشن نمایید.



### تعویض چرخ

- ۱- خودرو را بر روی سطحی صاف نگه داشته و ترمز دستی را کاملاً بالا بکشید.
- ۲- اگر خودروی شما دارای گیربکس اتوماتیک است، آن را در وضعیت P (پارک) قرار دهید و اگر از نوع گیربکس معمولی می باشد، دسته دنده را در وضعیت R (دنده عقب) قرار دهید.
- ۳- چراغهای چشمک زن ( فلاشر ) را روشن نمایید.
- ۴- ابزار پنچرگیری ( آچار مهره چرخ، جک، آچار جک و چرخ زاپاس ) را از صندوق عقب خودرو، بیرون آورید.
- ۵- جلو و عقب چرخ را که در حالت قطری ( مطابق شکل )، روبروی چرخ پنچر قرار دارد،

مانع قرار دهید.

موارد نشان داده شده در شکل به قرار زیر می باشد:

۱: چرخ پنچر شده

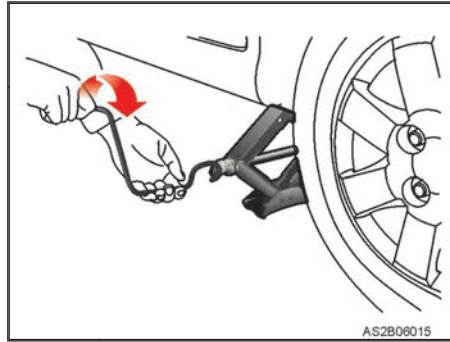
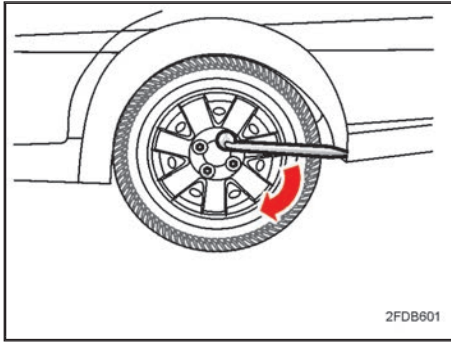
۲: مانع در حالت قطری چرخ پنچر شده

### هشدار

#### تعویض چرخ جلو

هنگامی که زیر یکی از چرخهای جلو جک زده اید، درگیر کردن دنده ( هم گیربکس معمولی و هم اتوماتیک ) و قرار دادن صحیح جک به زیر خودرو نمی تواند از حرکت خودرو و دررفتن احتمالی آن از روی جک جلوگیری نماید.

در این حالت باید حتماً ترمز دستی را کاملاً بالا کشیده و دو طرف چرخ که به حالت قطری، روبروی چرخ پنچر قرار دارد مانعی قرار دهید.



و یا سرخوردن آن وجود ندارد.  
 ۱۰- تمامی مهره ها را با پیچاندن در خلاف جهت عقربه های ساعت باز کرده و چرخ پنچر شده را بیرون بکشید.  
 ۱۱- چرخ زاپاس را به جای چرخ پنچر قرار داده و مهره ها را با دست سفت نمایید.  
 دقت نمایید که لبه پخ خورده مهره ها به طرف داخل باشند.

۱۲- آچار جک را در خلاف جهت عقربه های ساعت پیچر کنید تا هنگامی که خودرو با زمین تماس پیدا کند.

**هشدار**  
 برای جلوگیری از صدمه و یا خطر احتمالی، تنها از جکی که داخل این خودرو قرار داده شده است و فقط از محل های مناسب تعیین شده برای جک زدن، استفاده نمایید.

۹- از آچار جک استفاده کرده و جک را در جهت عقربه های ساعت ( مطابق شکل ) بچرخانید و خودرو را تا حدی بالا ببرید که چرخ آن ۳ سانتی متر از روی زمین بلند شود.  
 قبل از باز کردن مهره های چرخ، مطمئن شوید که خودرو در جایش محکم بوده و احتمال تکان

۶- برای مدل هایی که رینگ آنها اسپرت است، درپوش مرکزی را بردارید.  
 ۷- هر یک از چهار مهره چرخ را یک دور، در خلاف جهت عقربه های ساعت، بچرخانید. ولی هیچ یک از مهره ها را تا قبل از بالا بردن خودرو جدا شدن چرخ از روی زمین، باز ننمایید.  
 ۸- جک را در نزدیکترین محل مخصوص جک زدن به چرخ پنچر، قرار دهید ( مطابق شکل )

۴- خروجی کپسول را به حالت جارو مانند بر روی محل آتش گرفته جلو و عقب ببرید و این عمل را تا زمانی انجام دهید که آتش خاموش گردد.  
دقت کنید که آتش دوباره شعله ور نشود.

جعبه کمکهای اولیه  
در این جعبه مجموعه ای از وسایل مانند قیچی، باند، نوار چسب، و ... که برای درمانهای ابتدایی و ساده به کار می روند، قرار گرفته است.

مثلاً ایمنی  
در مواقع اضطراری که خودرو به خاطر مشکلی در کنار جاده متوقف مانده است این مثلث را در جاده قرار دهید تا خودروهایی که به سمت خودروی شما در حال حرکت هستند، متوجه وضعیت اضطراری و وجود خودروی متوقف در جاده بشوند.

**فشار باد چرخ زاپاس: ۳۰ psi**  
برای جلوگیری از سر و صدای ناشی از لرزش ابزار ( جک، آچار جک، مجموعه ابزار و چرخ زاپاس ) در حین حرکت خودرو، آنها را به طور مناسب در جای خودرو قرار دهید.

**\*وسایل ایمنی**  
وسایل ایمنی که داخل خودرو وجود دارد جهت استفاده در شرایط اضطراری است.

کپسول آتش نشانی  
یک کپسول آتش نشانی در صندوق عقب وجود دارد.  
در صورت بروز آتش سوزی مختصر و آشنایی به نحوه کار با کپسول آتش نشانی، مراحل زیر را با دقت انجام دهید:  
۱- ضامن بالای کپسول آتش نشانی را بیرون بکشید.  
۲- سر شیلنگ کپسول را دقیقاً به طرف قسمت پایین آتش بگیرید.  
۳- تقریباً ۵/۲ متر دور از آتش ایستاده و دسته کپسول را فشار دهید تا مواد داخل کپسول را به طرف آتش بپاشد.  
اگر دسته را رها کنید، پاشش متوقف می شود.

مهره های چرخ را به صورت ضربدری ( مطابق شکل ) سفت نمایید.  
بعد از آنکه مهره ها را سفت نمودید، خودرو را کامل پایین بیاورید و مهره ها را کاملاً سفت نمایید.  
اگر از محکم بودن مهره های چرخ مطمئن نیستید، نسبت به کنترل آنها در نزدیکترین تعمیرگاه اقدام نمایید.  
گشتاور تعیین شده جهت سفت کردن ۱۰۳ N.m می باشد.

### هشدار

اگر پیچهای نگهدارنده چرخ صدمه دیده باشند، ممکن است قادر به نگه داشتن چرخ نبوده و باعث بروز سانحه گردند.

### توجه

پس از انجام عملیات فوق هر چه سریعتر، فشار باد چرخ را بازدید نمایید و در صورت نیاز در حد تعیین شده تنظیم کنید.

<https://autolibrary.ir/>

<https://autolibrary.ir/>

۱۲۴  
۱۲۵  
۱۲۷  
۱۲۸  
۱۳۰  
۱۳۳  
۱۳۳  
۱۳۴  
۱۳۵  
۱۳۶  
۱۳۷  
۱۳۸  
۱۳۹  
۱۴۱  
۱۴۴  
۱۴۸  
۱۵۲  
۱۵۴

فصل ۷- نگهداری خودرو  
سرویس و نگهداری خودرو  
نگهداری توسط مالک خودرو  
محفظه موتور  
روغن موتور و فیلتر روغن  
سیستم خنک کاری موتور  
کلاچ و ترمز  
ترمز دستی  
فرمان هیدرولیک  
گیربکس معمولی  
گیربکس اتوماتیک  
روغن ها و مایعات  
هواکش  
تیغه های برف پاک کن  
باتری  
لاستیک و رینگها  
تعویض لامپها  
تعویض روغنها  
نگهداری بدنه خودرو

### سرویس و نگهداری خودرو

هنگام انجام هرگونه سرویس یا بازدید، می بایست نهایت دقت را برای جلوگیری از صدمه به خود یا خودرو به عمل آورید. چنانچه هرگونه تردیدی درباره نحوه انجام دادن سرویس و بازدیدها دارید، توصیه می شود به یک نمایندگی مجاز شرکت سایپا یدک مراجعه نمایید.

از آنجاییکه در نمایندگی های مجاز شرکت سایپا یدک، تعمیرکاران تعلیم دیده در زمینه خودرو شما حضور دارند بنابراین برای انجام تعمیرات باکیفیت مطلوب و همچنین مشورت با افراد متخصص بهتر است به نمایندگیهای شرکت سایپا یدک مراجعه نمایید.

اگر سرویس های خودرو شما نادرست یا ناقص انجام شوند، می توانند در کارکرد خودرو مشکلاتی پدید آورده، که باعث بروز صدمه به خودرو یا حتی پدید آمدن سوانح گردند.

### وظیفه مالک خودرو

وظیفه مالک خودرو نگهداری خودرو و انجام سرویسها و یادداشت کردن زمان انجام آن است.

شما باید سوابق انجام سرویسها را نگه دارید،

تا نشان دهد خودروی شما به نحوی مطلوب و طبق جدول تعمیر و نگهداری که در صفحات بعد آمده است، نگهداری و تنظیم شده است. شما برای استفاده از گارانتی شرکت سایپا یدک، نیازمند به اطلاعات مربوط به انجام نگهداری و تنظیمات ( مطابق ضوابط سایپا یدک ) خواهید بود.

اطلاعات دقیقتر درباره شرایط گارانتی در بخش راهنمای گارانتی آورده شده است. تعمیرات و تنظیماتی که در اثر انجام ندادن یا انجام نادرست سرویس ها لازم شود، شامل گارانتی نمی باشد.

توصیه می شود که انجام سرویس و تعمیرات را توسط نمایندگی مجاز شرکت سایپا یدک که دارای تجهیزات مورد تایید سایپا یدک می باشد، انجام دهید. هر چند این گونه عملیات تعمیر و نگهداری می تواند توسط سایر تعمیرگاهها با تعمیرکاران مجرب و تجهیزات مناسب با استفاده از قطعات اصلی روی خودروی شما صورت گیرد.

( توجه داشته باشید که چکیدن قطرات آب از سیستم کولر پس از استفاده از آن ، عادی است. )

### در حین رانندگی با خودرو

- به هر گونه تغییر صدای آگروز و یا تغییر بوی گازهای خروجی از آگروز توجه نمایید.

- به وجود آمدن لرزش در غربلیک فرمان را بررسی نمایید.

مراقب هرگونه افزایش یا کاهش نیروی لازم برای چرخاندن فرمان خودروی خود بوده و دقت کنید که غربلیک نسبت به جهت مستقیم خود تغییر ننماید.

- در هنگام حرکت بر روی جاده صاف و بدون شیب، مراقب هرگونه کشیده شدن دائم و جزئی فرمان به یک سمت باشید.

- در هنگام متوقف کردن خودرو نسبت به شنیده شدن صدای غیر عادی، کشیده شدن خودرو به یک سمت، افزایش اندازه حرکت پدال یا سفت شدن پدال، دقت نمائید.

- اگر هرگونه تغییر در عملکرد گیربکس به وجود آمده باشد، سطح روغن گیربکس را بررسی نمایید.

- در خودروهای گیربکس اتوماتیک، عملکرد دنده وضعیت P ( پارک ) را بررسی نمایید.

- عملکرد ترمز دستی را بررسی نمایید.

- هرگونه نشانه نشستی مایعات از خودرو بر روی زمین را بررسی نمائید.

### نگهداری توسط مالک خودرو

موارد زیر مجموعه ای از بررسی ها و بازدیدهایی است که باید در فواصل زمانی ذکر شده ( بسته به نوع کارکرد خودرو ) ، توسط مالک خودرو یا مکانیک ماهر، انجام پذیرد، تا رانندگی راحت تر و با اطمینان بیشتری صورت گیرد.

هرگونه مشکلی را سریعاً به نمایندگی مجاز شرکت سایپا یدک یا یک مکانیک مجرب اطلاع دهید، تا شما را برای تعمیر یا تنظیم، راهنمایی نمایند.

هزینه های مربوط به نگهداری توسط مالک خودرو شامل گارانتی نبوده و هزینه خدمات، قطعات و روغن مصرفی از مالک دریافت می شود.

هنگامی که برای بنزین زدن توقف می نمایید:

- سطح روغن موتور را بررسی نمایید.

- سطح مایع خنک کننده موجود در مخزن را بررسی نمایید.

- سطح مایع شیشه شوی را بررسی نمایید.

- فشار باد لاستیک ها را ( از نظر کم نبودن ) بررسی نمایید.

**حداقل هر ماه یک مرتبه**

- سطح مایع خنک کننده موتور را، در مخزن آن بازدید نمایید.

- عملکرد چراغهای بیرونی خودرو را که شامل چراغهای ترمز، چراغهای راهنما و فلاشر می باشد، بررسی نمایید.

**حداقل هر سال دو مرتبه ( مثلاً هر بهار و پاییز )**

- رادیاتور، بخاری، لوله های سیستم تهویه مطبوع ( کولر ) را از نظر هرگونه نشتی یا صدمه بررسی نمایید.

- عملکرد برف پاک کن و پاشش مایع شیشه شوی را بررسی نمایید. تیغه های برف پاک کن را با پارچه ای تمیز که با مایع شیشه شوی مرطوب شده است، پاک نمائید.

- تنظیم بودن نورچراغهای جلو را بررسی نمائید.

- گردگیرهای پلوس را بازدید نمایید.

- عایق حرارتی، بست ها، لوله ها و منبع سیستم اگزوز را بررسی نمایید.

- کمر بند ایمنی را به جهت فرارگیری و عملکرد صحیح آن بررسی کنید.

- فشار باد چرخ زاپاس را بررسی نمایید.

- بررسی نمایید که لاستیک چرخها فرسوده نشده و مهره های چرخ شل نباشد.

**حداقل هر سال یک مرتبه**

- سوراخهای تخلیه آب درها و بدنه را، تمیز نمایید.

- لولاهای کلیه درها، شامل در صندوق عقب و درب موتور را روغنکاری نمایید.

- قفل درب موتور و کلیه درها را روغنکاری نمایید .

- نوار لاستیکی دور درها را روغنکاری نمایید.

- قبل از فصل گرما، سیستم تهویه مطبوع ( کولر ) را بررسی نمایید.

- سطح روغن هیدرولیک فرمان را بازدید نمایید.

- اتصالات و سیستم تعویض دنده گیربکس اتوماتیک را بازدید و روغنکاری نمایید.

- قطبهای باتری را تمیز نمایید و سطح الکترولیت را در صورتی که از باتری معمولی استفاده می گردد، بازدید نمایید.

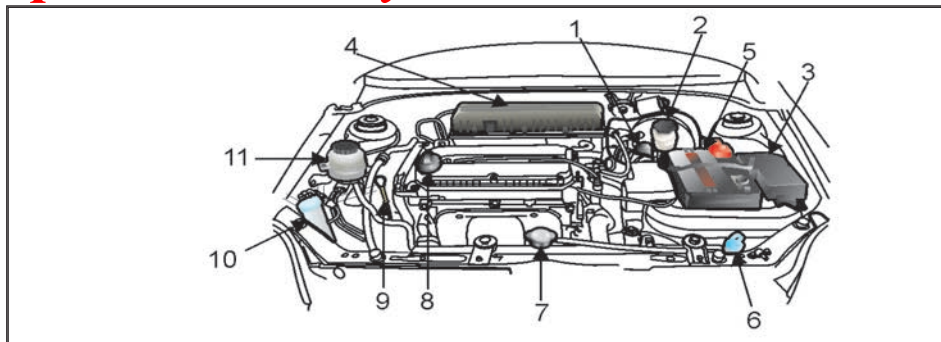
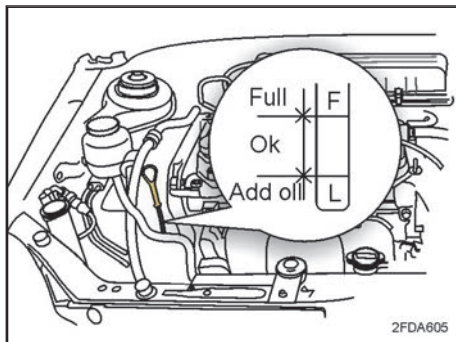
- سطح روغن ترمز را بررسی نمایید.

**هشدار**

- انجام سرویس و تعمیرات بر روی خودرو می تواند خطرناک باشد و در انجام برخی از آنها، احتمال آسیب دیدگی و جراحات شدید وجود دارد. در صورت نداشتن اطلاعات فنی، تجربه یا ابزار و تجهیزات مناسب، این کار را به یک مکانیک ماهر بسپارید.

- کار بر روی قطعات داخل محفظه موتور می تواند خطرناک باشد. به خصوص اگر زینت آلات یا لباسی گشاد بر تن داشته باشید، زیرا احتمال گیرکردن آنها در بین قطعات متحرک و در نتیجه صدمه دیدن شما وجود دارد.

بنابراین جداً توصیه می گردد، اگر می خواهید هنگامی که موتور روشن است بر روی قطعات داخل محفظه موتور کار نمائید، تمامی زینت آلات خود ( از جمله انگشتر، دست بند، ساعت و گردن بند )، دستمال گردن، روسری و لباس یا هر چیز مشابهی را که گشاد و آزاد باشد، قبل از نزدیک شدن به موتور و هر قطعه متحرکی درآورید.



### روغن موتور و فیلتر روغن

#### بررسی سطح روغن موتور

- ۱- خودرو را در سطحی صاف قرار دهید.
- ۲- موتور را روشن نموده و بگذارید تا به دمای معمول کاری خود برسد.
- ۳- موتور را خاموش کرده و چند دقیقه صبر کنید تا روغن به کارتل برگردد.
- ۴- میل نشانگر سطح روغن را بیرون کشیده، تمیز نمایید و دوباره آنرا کاملا در محل خود داخل نمایید.
- ۵- میله نشانگر سطح را دوباره بیرون بکشید و این بار به محلی که روغن به آن رسیده است ( سطح روغن ) توجه نمایید، سطح روغن باید بین دو علامت F و L باشد.

#### ۱\* - میل نشانگر سطح روغن گیربکس

- ۱- اتوماتیک
- ۲- مخزن روغن ترمز
- ۳- جعبه فیوز
- ۴- هواکش
- ۵- باتری
- ۶- مخزن مایع خنک کننده موتور
- ۷- در رادیاتور
- ۸- در محفظه روغن
- ۹- میل نشانگر سطح روغن موتور (گیج روغن)
- ۱۰- مخزن مایع شیشه شوی
- ۱۱- مخزن روغن هیدرولیک فرمان

اگر سطح روغن نزدیک یا روی  $L$  آلود، مقدار کافی روغن بیافزایید تا سطح آن به  $F$  برسد. توجه کنید که نباید بیش از حد روغن اضافه کرد. تنها از روغن موتور مورد تایید استفاده نمائید. (به قسمت روغنهای توصیه شده در همین فصل رجوع نمائید.)

### تعویض روغن موتور و فیلتر روغن

فواصل زمانی تعویض روغن موتور و فیلتر آن را طبق برنامه زمانی نگهداری خودرو که در ابتدای همین فصل آمده است، رعایت نمائید.

### هشدار

- تماس طولانی مدت پوست با روغن موتور کار کرده می تواند باعث سرطان پوست گردد.  
بنابراین پس از کار با روغن موتور کار کرده، پوست خود را با آب و صابون بشوئید.  
- روغن موتور را دور از دسترس کودکان قرار دهید.

- ۱- موتور را برای چند دقیقه روشن نموده و سپس آنرا خاموش نمائید. درب محفظه روغن موتور را بردارید.
- ۲- با برداشتن درب روغن و باز کردن پیچ تخلیه، روغن را در یک ظرف مناسب، تخلیه نمائید.
- ۳- در این مرحله فیلتر روغن را با آچار مخصوص آن باز نمائید.
- ۴- با یک تکه پارچه تمیز محل نصب فیلتر را پاک نمائید.
- ۵- اورینگ جدید را به مقداری روغن موتور آغشته نمائید.
- ۶- پس از آنکه روغن کاملاً تخلیه شد، پیچ تخلیه را با گشتاور (۳۰ نیوتن متر) ببندید.
- ۷- موتور را با روغن تازه به حدی پر نمائید که سطح روغن به علامت  $F$  بر روی میل نشانگر برسد و دقت نمائید که بیش از حد روغن اضافه ننمائید.
- ۸- با دقت در محفظه روغن را ببندید.
- ۹- موتور را روشن کنید و بررسی نمائید که اطراف اورینگ فیلتر روغن، نشستی وجود نداشته باشد.
- ۱۰- سطح روغن را بازدید نمائید و در صورت نیاز تا علامت  $F$  روی نشانگر پر نمائید.

### احتیاط

هم موتور و هم روغن آن داغ هستند. احتیاط نمائید که آسیبی به خودتان نرسانید.

### توجه

مراقب باشید که اورینگ فیلتر روغن قدیمی بر روی محل نصب شدن فیلتر باقی نماند، در غیر اینصورت ممکن است باعث بروز نشستی روغن و در نتیجه صدمه دیدن موتور گردد.

### ظرفیت روغن

۳/۴ لیتر

- دقت نمایید که روغن مصرفی حتماً باید با درجه کیفیت مشخص شده باشد.

### توجه

- هرچند که فیلترهای روغن ممکن است از نظر ظاهری یکی باشند، لیکن طراحی داخلی آنها میتواند متفاوت باشد. اینگونه فیلترها قابل جایگزینی با یکدیگر نیستند.

برای جلوگیری از آسیب دیدن احتمالی موتور تنها از فیلتر تعیین شده استفاده نمایید ( در این زمینه با نمایندگی مجاز شرکت سایپا یدک مشورت نمایید. )

- دستورالعملهای داده شده را به دقت مورد توجه قرار داده و انجام دهید، زیرا نصب نادرست فیلتر روغن می تواند نشتی روغن و در نتیجه آسیب موتور را به همراه داشته باشد.

### سیستم خنک کننده موتور

سیستم خنک کننده موتور از نوع تحت فشار بوده و شامل یک مخزن حاوی ضد یخ چهار فصل می باشد.

پیش از شروع زمستان و مسافرت به نواحی سردسیر سیستم خنک کننده را از نظر وجود ضد یخ و سطح مایع خنک کننده در مخزن بازدید نمایید.

### هشدار

#### برداشتن در رادیاتور

- هرگز، هنگام روشن بودن موتور در رادیاتور را باز ننمائید.

انجام این عمل می تواند باعث صدمه دیدن سیستم خنک کاری و همچنین خود موتور گردد. و مهمتر اینکه خارج شدن آب جوش و بخار می تواند آسیب های جدی به شما وارد آورد.

برای باز کردن در رادیاتور به صورت زیر عمل نمایید:

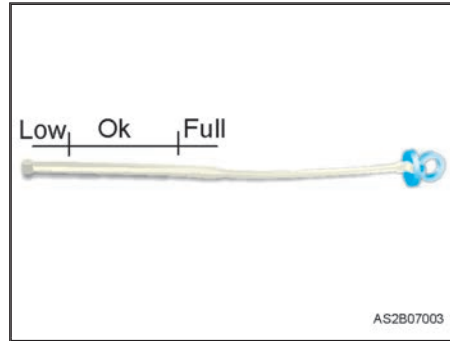
ابتدا موتور را خاموش کرده و صبر کنید تا خنک شود. هنگام باز کردن در رادیاتور احتیاط

نمائید.

دستمالی ضخیم را به دور در رادیاتور ببندید و آنرا به آرامی در خلاف جهت عقربه های ساعت تا اولین پله باز نمائید.

صبر نمایید تا فشار داخل رادیاتور کاملاً تخلیه شود، هنگامی که مطمئن شدید فشار سیستم خنک کاری کاملاً تخلیه شده است، با استفاده از دستمال ضخیم در رادیاتور را فشار داده و آنرا در جهت خلاف عقربه های ساعت به حدی بچرخانید که کاملاً باز شود.

- حتی اگر موتور روشن نیست، تا زمانی که موتور و رادیاتور داغ هستند، در رادیاتور یا پیچ تخلیه را باز ننمائید، زیرا مایع داغ و بخار تحت فشار می تواند به بیرون پاشیده شده و صدمات جدی به شما وارد نماید.



### بررسی سطح مایع خنک کننده

وضعیت تمامی اتصالات و شیلنگهای سیستم خنک کاری و بخاری را بررسی نمایید و هرگونه شیلنگ باد کرده و معیوب را تعویض نمایید.

سطح مایع خنک کننده، هنگامی که موتور سرد است، در رادیاتور باید پر بوده و بر روی میله نشانگر سطح در مخزن نیز بین F (پر) و L (پایین) باشد.

سطح مایع خنک کننده را با استفاده از میله نشانگر سطح، بررسی نمایید.

در صورت کم بودن مایع، مقدار کافی درسیستم اضافه نمایید تا از یخ زدن مدار خنک کاری جلوگیری شود و سطح مایع به F برسد. دقت نمایید که بیش از اندازه مایع اضافه نکنید.

اگر مایع خنک کننده خودرو مرتباً کاهش می یابد، برای بازدید مدار سیستم خنک کاری به یک نمایندگی مجاز شرکت سایپا یدک مراجعه نمایید.

### تعویض مایع خنک کننده

برنامه زمانی نگهداری خودرو را درباره تعویض مایع خنک کننده، رعایت نمایید.

-تنها از آب مقطر (بدون املاح) در مخلوط مایع خنک کننده استفاده نمایید.

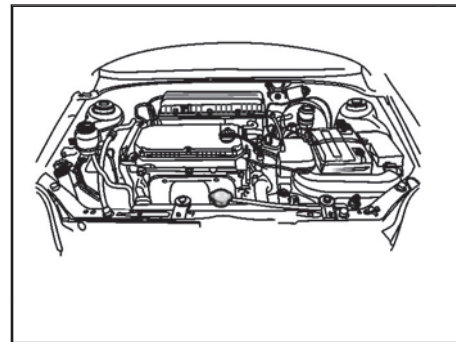
- از آن جایی که در موتور خودروی شما اجزای آلومینیومی به کار رفته است برای محافظت آنها در برابر خوردگی و یخ زدگی از موادی با پایه اتیلن گلیکول در مایع خنک کننده استفاده

نمایید.

-هرگز از الکل و متانول در مایع خنک کننده استفاده ننمایید و آنها را با مایع خنک کننده مخلوط ننمائید.

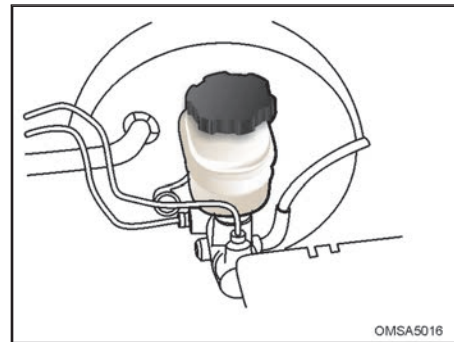
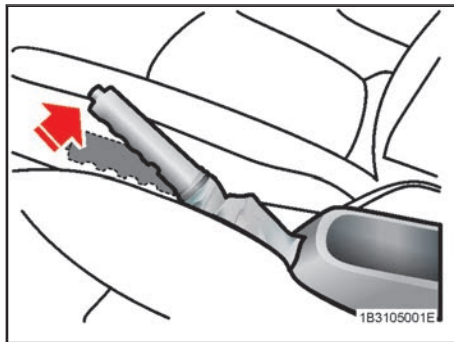
- از محلولی با بیش از ۶۰٪ و یا کمتر از ۳۵٪ ضد یخ استفاده نکنید، زیرا چنین مایع خنک کننده ای دارای خاصیت و توانایی مناسبی نیست.  
برای دانستن تاثیر مقدار ضدیخ به جدول زیر مراجعه نمایید.

درجه حرارت محیط	درصد مخلوط (حجم)	
	مایع خنک کننده	آب
-۱۵ سانتیگراد	۳۵	۶۵
-۲۵ سانتیگراد	۴۰	۶۰
-۳۵ سانتیگراد	۵۰	۵۰
-۴۵ سانتیگراد	۶۰	۴۰



- ۱- درب رادیاتور را ( آنگونه که توضیح داده شد) در خلاف جهت چرخش عقربه های ساعت، باز نمایید.
  - ۲- پیچ تخلیه رادیاتور را شل کرده و مایع خنک کننده را در ظرفی مناسب تخلیه نمایید.
  - ۳- جریان آب را در حالیکه پیچ تخلیه باز است از سیستم عبور دهید.
  - ۴- سیستم خنک کننده را کاملاً تخلیه نموده و پیچ تخلیه را ببندید.
- مقدار ضروری آب و اتیلن گلیکول را اضافه نمایید تا از یخ زدن و فرسایش سیستم جلوگیری شود.
- در مناطق دارای آب و هوای خیلی سرد، طبق دستور سازنده، مقداری مناسب ضد یخ با پایه

- اتیلن گلیکول بیافزایید.
- ۵- در حالی که درب رادیاتور باز است، موتور را روشن نمائید و بگذارید تا در دور آرام کار کند. در صورت نیاز، به آرامی مایع خنک کننده بیافزایید.
  - ۶- در این مرحله، صبر نمائید تا موتور به دمای عادی کار خود برسد.
  - ۷- پدال گاز را دو یا سه مرتبه فشار دهید، سپس در صورت نیاز مایع خنک کننده را افزایش دهد. مراقب باشید، دچار سوختگی نشوید.
  - ۷- درب رادیاتور را ببندید و تمامی اتصالات را از نظر نشتی بازدید نمائید. دوباره سطح مایع خنک کننده را در مخزن بررسی نمائید.
- پس از چند روز رانندگی موارد فوق را بررسی



### ترمز دستی

#### بررسی عملکرد ترمز دستی:

با شمردن تعداد صداهای تیک اهرم ترمز دستی، از وضعیت غیر درگیر تا کاملاً درگیر، دامنه حرکت آنرا بسنجید.

همچنین آزمایش دیگری که باید روی ترمز دستی صورت پذیرد این است که:

ترمز دستی باید به تنهایی بتواند خودرو را در جاده ای با شیب نسبتاً زیاد، به صورتی ایمن نگه دارد.

اگر متوجه شدید که سطح روغن خیلی پایین است، خودرو را برای بررسی سیستم ترمز به یک نمایندگی مجاز شرکت سایپا یدک ببرید. تنها از روغن ترمز معرفی شده، استفاده نمایید و آنرا با روغن دیگری مخلوط نکنید. ( به قسمت روغنهای توصیه شده در همین فصل رجوع نمایید. )

#### توجه

چنانچه سطح مایع ترمز دائماً کاهش می‌یابد و نیاز به اضافه نمودن پی در پی دارد به یکی از نمایندگیهای مجاز شرکت سایپا یدک مراجعه نمایید.

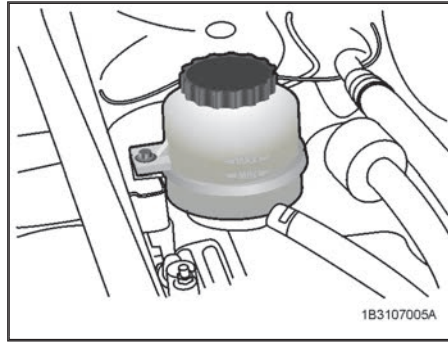
### بررسی سطح روغن ترمز

قبل از افزودن روغن، اطراف درب مخزن را کاملاً پاک کنید تا روغن ترمز باعث، ایجاد آلودگی نشود.

اگر قصد دارید، روغن ترمز به مخزن آنها بیافزایید، سطح روغن را به آخرین حد (MAX) برسانید. زیرا سطح روغن با مرور زمان و با کارکرد خودرو کاهش می‌یابد.

این یک امر طبیعی بوده و مربوط به فرسایش لوله های روغن این دو سیستم می باشد.

هرچند وقت یک بار سطح روغن را در مخزن بررسی نمایید. این سطح باید بین دو علامت MAX و NIN که در کنار مخزن وجود دارد باشد.



مخزن، روغن بیافزایید.  
در صورتی که مرتباً نیاز به افزودن روغن پیدا می شود، خودرو را برای بازدید به یک نمایندگی مجاز شرکت سایپا یدک ببرید.

### روغن هیدرولیک

#### بررسی سطح روغن هیدرولیک:

سطح روغن هیدرولیک باید هرچند وقت یک بار بازدید شود. برای این منظور:  
موتور باید خاموش بوده و خودرو در سطحی صاف باشد.

سطح روغن هیدرولیک را در مخزن آن بررسی نمایید.

این سطح باید بین دو نشانه MIN و MAX روی مخزن باشد.

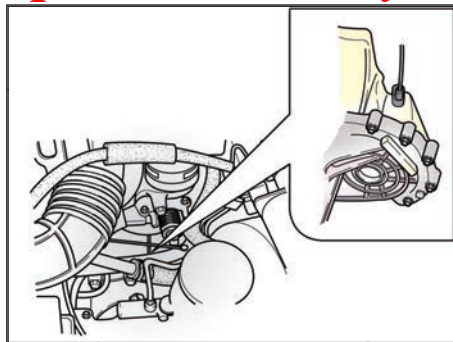
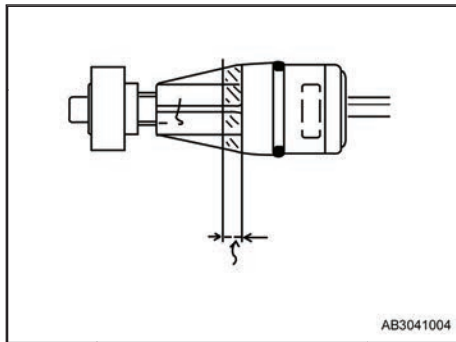
قبل از افزودن روغن هیدرولیک اطراف درب مخزن روغن را کاملاً تمیز نمائید تا از آلوده کنندگی آن جلوگیری شود.

اگر سطح روغن پایین است، تا نشانه MAX روی

اگر صداهای تیک-ترمز دستی، بیشتر یا کمتر از حد مشخص شده باشد، ترمز دستی باید توسط نمایندگی مجاز شرکت سایپا یدک تنظیم شود.

#### دامنه حرکت:

تعداد صداهای تیک شنیده شده، با وارد آوردن نیروی ۹۸ نیوتن باید ۴-۶ تا باشد.



نمایید که نباید بیش از حد روغن اضافه نمود. تنها از روغن توصیه شده برای گیربکس معمولی استفاده نمایید. ( به قسمت " روغن های توصیه شده" در همین فصل مراجعه نمایید. )  
 "۶- چرخ دنده کیلومتر شمار" را نصب نموده و اطمینان حاصل نمایید که هیچ گونه نشت روغن وجود نداشته باشد.

### گیربکس معمولی

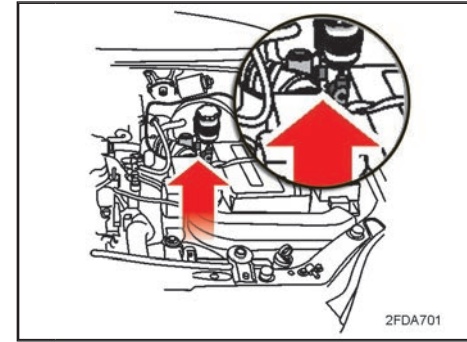
**بررسی سطح روغنهای گیربکس معمولی**  
 ۱- خودرو را در سطحی صاف متوقف کرده و ترمز دستی را بکشید، سوئیچ خودرو را در وضعیت قفل (LOCK) یا ACC، قرار دهید.  
 "۳- چرخ دنده کیلومترشمار" را از مجموعه گیربکس بیرون بیاورید.  
 "۳- چرخ دنده کیلومتر شمار" را خوب پاک کرده و دوباره آنرا کاملاً درجایش قرار دهید.  
 "۴- چرخ دنده کیلومتر شمار" را بیرون کشیده و سطح روغن را بررسی نمایید.

۵- اگر کمتر از حد مجاز خود می باشد، روغن اضافه نمایید، تا به محدوده مجاز برسد. دقت

### توجه

برای جلوگیری از آسیب دیدن پمپ هیدرولیک فرمان، به مدت طولانی از خودرویی که سطح روغن هیدرولیک آن پایین است، استفاده ننمایید.

تنها از روغن هیدرولیک تعیین شده استفاده نمایید ( به قسمت "روغنهای توصیه شده" در همین فصل مراجعه نمایید. )



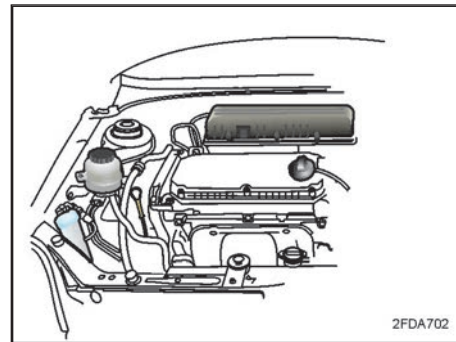
## گیربکس اتوماتیک\*

## بازدید سطح روغن گیربکس اتوماتیک

سطح روغن گیربکس اتوماتیک باید به طور منظم بازدید گردد. حجم این روغن بر اثر تغییرات دما تغییر می کند، لذا بهتر است سطح آن را پس از ۳۰ دقیقه رانندگی بازدید نمائید. در صورت لزوم قبل از رانندگی با خودرو نیز سطح روغن گیربکس آن را بازدید نمائید.

## هشدار

برای جلوگیری از حرکت ناگهانی خودرو و به منظور عملکرد بهتر ترمز دستی، هنگام بالا کشیدن اهرم ترمزدستی، پدال ترمز را فشار دهید.



### روغن‌ها و مایعات

#### بازدید سطح مایع شیشه شوی:

سطح مایع شیشه شوی داخل مخزن شیشه شوی را بازدید نموده و در صورت نیاز به آن مایع بیافزایید.

اگر مایع شیشه شوی در اختیار ندارید، از آب تمیز استفاده نمایید. لیکن در صورتی که درجه حرارت هوا پایین بوده و احتمال یخ زدن آب وجود دارد، از محلولی که خاصیت ضدیخ دارد، برای مایع شیشه شوی استفاده نمائید.

#### احتیاط

- از مایع خنک کننده داخل رادیاتور و ضد یخ موجود در آن، بعنوان مایع داخل مخزن شیشه شوی استفاده نکنید.

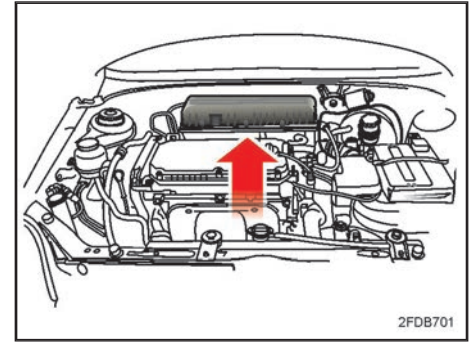
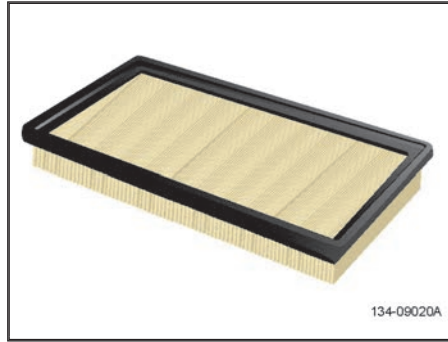
- اگر مایع خنک کننده داخل رادیاتور بر روی شیشه پاشیده شود به شدت دید راننده را کم کرده و باعث عدم کنترل خودرو و در نتیجه تصادف می گردد.

ضمناً مایع خنک کننده ممکن است به بدنه و تزئینات خودرو صدمه بزند.

#### روغنکاری بدنه:

در هنگام تعویض روغن موتور، تمامی قطعات متحرک بدنه، مانند درها، لولاها و قفل های درب موتور، را نیز روغنکاری نمایید.

در صورتی که هوای بیرون سرد است بر روی قفل از روغنی که یخ نمی زند، استفاده نمایید. اطمینان حاصل کنید هنگامی که قفل مرحله اول درب موتور باز شود، قفل دوم از باز شدن آن جلوگیری می نماید.



و خاک کار می کند، تعویض فیلتر را در فواصل زمانی کوتاهتری انجام دهید.

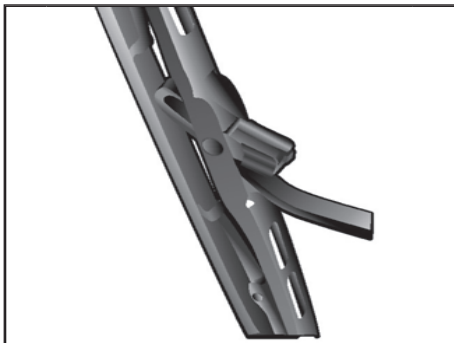
### احتیاط

با خودرویی که هواکش آن باز است رانندگی ننمایید، زیرا باعث فرسایش بیش از حد موتور می گردد.  
رانندگی با خودروی بدون هواکش، احتمال پس زدن شعله را زیاد نموده که می تواند باعث آتش سوزی در محفظه موتور گردد.

### هواکش

#### تعویض فیلتر هوا

- ۱- گیره های درپوش هواکش را باز نمایید.
  - ۲- داخل محفظه هواکش را با یک پارچه تمیز و نمناک تمیز کنید.
  - ۳- فیلتر هوا را تعویض کنید.
  - ۴- عکس مراحل قبل عمل نمایید تا عملیات به پایان برسد.
- فواصل زمانی گفته شده در (برنامه زمانی نگهداری خودرو) را برای تعویض فیلتر هوا رعایت نمایید.  
اگر خودروی شما در منطقه ماسه ای یا پر گرد



۱- بازوی برف پاک کن را از روی شیشه بلند کرده و آنرا به گونه ای بچرخانید که بست پلاستیکی قفل کننده قابل دیدن باشد. بست را فشرده و تیغه را به سمت شیشه بلغزانید، سپس آنرا از بازوی برف پاک کن خارج نمایید.

### توجه

احتیاط کنید که بازوی برف پاک کن بر روی شیشه نیافتد.

### تعویض تیغه های برف پاک کن

هنگامی که برف پاک کن دیگر شیشه ها را به صورت مناسبی پاک نمی کند، ممکن است تیغه هایش ترک خورده یا پاره شده باشند. در این حالت تیغه ها را باید تعویض نمود.

### توجه

برای جلوگیری از آسیب دیدن به بازوهای برف پاک کن و سایر اجزاء، برف پاک کن را با فشار دست حرکت ندهید.

### تیغه های برف پاک کن نگهداری تیغه های برف پاک کن

### توجه

طبق تجربه، مواد جلا دهنده گرم که توسط کارواشها مورد استفاده قرار می گیرند به شیشه خودرو و شفافیت آن صدمه می زنند.

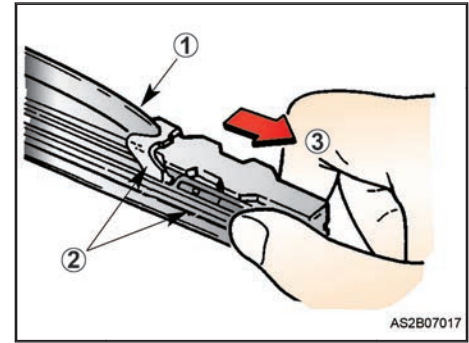
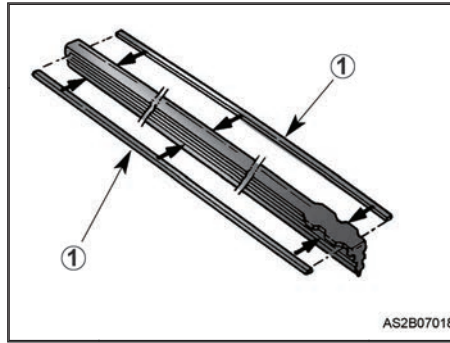
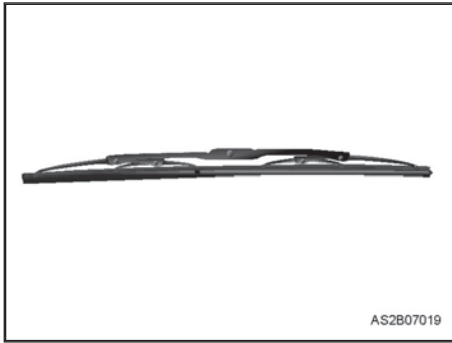
توجه داشته باشید که برف پاک کن در صورت آلوده شدن شیشه یا تیغه برف پاک کن توانایی خود را از دست می دهد.

منابع این آلودگی ها حشرات، شیره یا صمغ درختان و مواد جلا دهنده گرم که در کارواشها مورد استفاده قرار می گیرند، می باشند.

اگر شیشه ها به صورت مناسبی پاک نمی شوند، شیشه و تیغه های برف پاک کن را با پاک کننده ای خوب و بی ضرر تمیز نموده و کاملاً با آب تمیز نمایید.

### توجه

برای آنکه تیغه های برف پاک کن صدمه نبیند، گازوئیل، نفت، تینر و سایر حلالها را بر روی آنها ( یا حتی نزدیک آنها ) به کار نبرید.



۴- با دقت تیغه لاستیکی را در جایش داخل نموده و عکس مراحل قبل را، برای نصب نمودن تیغه برف پاک کن انجام دهید.

تیغه را به گونه ای نصب نمایید که قسمت نشان داده شده در شکل به سمت انتهای بازوی برف پاک کن باشد.

۳- بست های فلزی را از روی تیغه لاستیکی بیرون آورده و آنها را بر روی تیغه پلاستیکی جدید نصب نمایید.  
۱: بست فلزی

۲- انتهای قسمت لاستیکی تیغه را گرفته و آنرا بکشید تا از پایه فلزی خود جدا شود.

۱: پایه فلزی  
۲: قسمت لاستیکی  
۳: جهت بیرون کشیدن

### توجه

بستهای فلزی را نباید خم کنید.

هشدار



همواره قبل از کار کردن با باتری دستورالعمل‌های زیر را به خاطر بسپارید.



هرگونه سیگار، آتش و یا جرقه را از باتری دور نگهدارید.



هیدروژن گازی شدیداً قابل اشتعال می‌باشد. این گاز مرتباً، در هر خانه (سلول) باتری تولید می‌شود، و در صورتی که شعله‌ور شود می‌تواند باعث انفجار گردد.



اگر الکترولیت (آب باتری) با چشمان شما تماس پیدا کند، آنها را حداقل ۱۵ دقیقه، با آب شستشو دهید و سریعاً برای انجام فعالیتهای درمانی اقدام نمایید. در صورتی که امکان دارد تا پیش از رسیدن کمکهای پزشکی از اسفنج یا پارچه ای نمناک برای پاک کردن چشمتان استفاده نمایید.

در صورتی که الکترولیت (آب باتری) با پوست شما تماس پیدا کرد، پوستتان را کاملاً با آب بشویید. در صورتی که احساس درد یا

سوختگی دارید، سریعاً برای انجام فعالیتهای درمانی اقدام نمایید.



باتری را دور از دسترس کودکان نگه دارید، زیرا داخل باتریها، اسید سولفوریک غلیظ وجود دارد.



احتیاط کنید که اسید باتری با پوست، چشم و لباس شما و یا با رنگ جایی تماس پیدا نکند.

همیشه هنگام شارژ باتری یا کار در نزدیکی آن از عینک ایمنی استفاده نمایید.

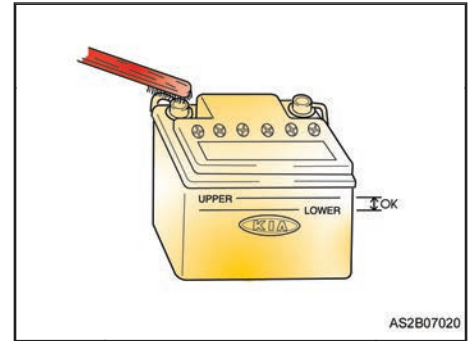
اگر در مکانی بسته که باتری در آن وجود دارد کار می‌نمائید، مطمئن شوید که تهویه فعال است.

– هنگامی که باتری با بدنه پلاستیکی را حمل می‌نمائید، احتیاط نمائید که به بدنه آن فشار نیاید زیرا ممکن است اسید آن نشت کرده و باعث آسیب دیدن پوست شما گردد.

برای حمل باتری باید از وسایل مخصوص استفاده نمود یا اگر با دست این کار را انجام می‌دهید، دستتان را دو گوشه باتری قرار دهید.

– هیچ‌گاه وقتی که کابل‌های باتری متصل هستند، اقدام به شارژ کردن آن ننمایید.

– سیستم جرقه خودرو با ولتاژهای بالا عمل می‌نماید. بنابراین هرگز هنگامی که موتور روشن است یا سوئیچ باز است به آنها دست نزنید.



### نگهداری باتری

- باتری را در جایش محکم و ایمن نمایید.
- باتری را باید کاملاً خشک و تمیز نگه داشت.
- دقت نمائید قطب ها و اتصالات باتری تمیز و محکم باشند و روی قطب های باتری مقداری وازلین یا گریس بمالید.
- اگر بر روی باتری و قطب های آن الکترولیت (آب باتری) ریخت، سریعاً آنرا با استفاده از محلول آب و جوش شیرین شستشو دهید.
- اگر قصد دارید از خودرو برای مدت زمان طولانی استفاده نکنید، کابل های مثبت و منفی را از روی آن باز نمایید.

باتری که از ابتدا بر روی خودرو نصب شده است نیاز به بازدید آب باتری دارد. توصیه می شود در فصول گرم و در مواقع استفاده از کولر به سطح آب باتری دقت بیشتری گردد تا از حداقل تعیین شده روی جعبه باتری پایین تر نرود و در صورت نیاز به آن محلول آب مقطر اضافه نمایید.

### شارژ مجدد باتری

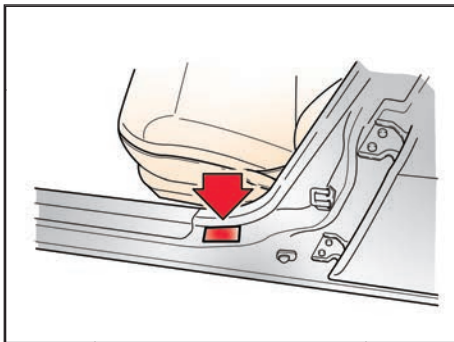
- اگر باتری در مدت کوتاهی دشارژ شد ( مثلاً اگر چراغ های جلو و یا چراغ های داخل در مدتی که خودرو مورد استفاده نیست، روشن مانده باشند. )
- آنرا با روش طولانی شارژ ( به مدت ۱۰ ساعت) شارژ نمایید.
- اگر باتری در دراز مدت ( به علت جریان بالایی که از باتری هنگام روشن بودن خودرو گرفته می شود )
- دشارژ شد، آنرا با روش سریع، یعنی با ۲۰-۳۰ آمپرو در طی ۲ ساعت شارژ نمائید.

**توجه**

- قبل از اقدام به شارژ باتری یا تعمیر و نگهداری آن، موتور و تمامی تجهیزات برقی را خاموش نمائید.  
 - هنگام باز کردن باتری از روی خودرو، ابتدا کابل منفی (-) را جدا نمایید. و در موقع سوار کردن باتری، کابل منفی (-) را در آخر متصل نمائید.

**هشدار**

در هنگام شارژ مجدد باتری، موارد ایمنی زیر را در نظر بگیرید:  
 - باتری باید از روی خودرو باز شده و در محلی با تهویه مناسب قرار بگیرد.  
 - احتیاط نمائید، سیگار، شعله و یا جرقه ای به باتری نزدیک نشود.  
 - هنگام شارژ باتری آن را تحت نظر داشته باشید و در صورتی که خانه های آن شروع به جوشیدن کرد یا اگر دمای آب باتری به بالای ۴۹ درجه سانتی گراد رسید زمان شارژ را کاهش داده یا آنرا قطع نمائید.  
 - در طول مدت شارژ باتری از عینک ایمنی استفاده نمائید.  
 - برای جدا نمودن باتری از شارژر، طبق دستورالعمل زیر اقدام نمائید:  
 ۱- کلید اصلی شارژر باتری را خاموش نمائید.  
 ۲- اتصال منفی را از روی قطب منفی باتری باز نمائید.  
 ۳- اتصال مثبت را از روی قطب مثبت باتری باز نمائید.



درب جلو چسبانده شده، ذکر شده است ( مطابق شکل ).

### فشار باد لاستیک

لازم است باد لاستیک تمامی چرخها ( شامل چرخ زاپاس ) را هر ماه بررسی نمائید. اندازه گیری فشار باد لاستیکها را هر ماه و هنگامی که سرد هستند انجام دهید. ( سرد بودن لاستیک یعنی اینکه بیشتر از سه ساعت رانندگی نکرده باشید یا مسافت رانندگی شما کمتر از ۶/۱ کیلومتر باشد. )

توجه نمائید که فشار توصیه شده باد لاستیک باید جهت رانندگی مطلوب و کنترل خودرو و حداقل فرسایش لاستیکها رعایت گردد. تمامی مشخصات ( شامل اندازه ها و فشار باد )، بر روی برچسبی که در پایین نوار آب بندی

### لاستیکها و چرخها مراقبت از لاستیکها

جهت نگهداری صحیح خودرو، ایمنی بیشتر آن و همچنین صرفه جویی در مصرف سوخت، همواره فشار باد لاستیکها را تنظیم نمائید. و نیز حد مجاز بار روی خودرو و پراکندگی توصیه شده بار روی خودرو ( روی هر چرخ )، را رعایت نمائید.

- باد بیش از حد مجاز لاستیکها، باعث کوبش در هنگام رانندگی، ایجاد مشکلاتی در کنترل خودرو و فرسایش شدید لاستیک در وسط آن می گردد و احتمال واژگون شدن خودرو در خطرات جاده ای افزایش می یابد.

#### هشدار

#### باد لاستیک

فشار باد بیشتر یا کمتر از حد مجاز لاستیک علاوه بر آنکه باعث کاهش عمر لاستیک می شود، بر کنترل خودرو در زمان رانندگی هم اثر نامطلوبی می گذارد. همچنین احتمال از بین رفتن ناگهانی لاستیک ( ترکیدن یا بی باد شدن ) وجود دارد. این امر نیز باعث از دست رفتن کنترل خودرو می گردد.

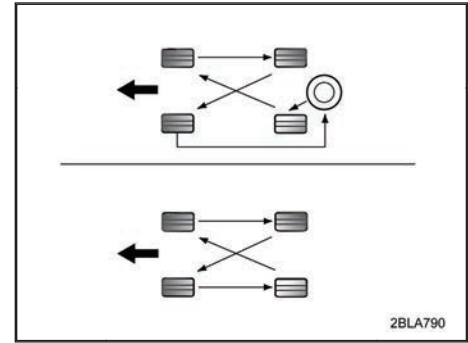
#### توجه

- فشار باد لاستیکی که گرم باشد حدود  $4-6 \text{ psi}$  (۴ تا ۲۸kpa) نسبت به لاستیک سرد افزایش می یابد. به همین علت، باد لاستیک گرم را برای تنظیم فشار باد آن خالی نکنید، زیرا هنگام سرد شدن لاستیک فشار باد کمتر از حد خواهد بود.

- اگر باد لاستیک کمتر از حد مجاز باشد باعث افزایش فرسایش لاستیک و افزایش مصرف سوخت و سخت شدن کنترل خودرو می گردد.

همچنین کم بودن فشار باد لاستیک، می تواند باعث انفجار لاستیک گردد. کم بودن فشار باد لاستیک مانع آب بندی کافی لاستیک با رینگ می گردد. در صورتی که فشار باد بیش از اندازه کم شود می تواند باعث تغییر فرم دادن چرخ یا جدا شدن لاستیک شود. بنابراین فشار باد لاستیک را در محدوده مجاز نگه دارید.

در صورتی که فشار باد لاستیک، مرتباً کاهش می یابد، به نمایندگی مجاز شرکت سایپا یدک یا یک تعمیرگاه پنچرگیری مراجعه نمائید.



### جابه جا کردن چرخها

برای آنکه فرسایش لاستیک ها به صورت یکنواخت انجام پذیرد توصیه می شود که چرخها را هر ۱۰ هزار کیلومتر با یکدیگر جابه جا نمائید. اگر فرسایش بیش از اندازه وجود دارد، جابه جا کردن چرخها را زودتر انجام دهید.

هنگام جابه جا کردن چرخها بالانس بودن چرخها را بررسی نمائید. همچنین بررسی نمائید که فرسایش و خوردگی ناهموار و نابرابر وجود نداشته باشد. غالبا فرسایش غیرعادی در اثر فشار نامناسب لاستیکها، تنظیم نامناسب زاویه چرخها، بالانس نبودن آنها، ترمزهای شدید یا گردشهای تند و داغ کردن رینگ چرخ به وجود می آید.

دقت نمائید که نشانه ای از تورم، در قسمت آج یا دو طرف لاستیک وجود نداشته باشد. در صورتی که متوجه هر یک از علائم مذکور شدید، لاستیک را تعویض نمائید. همچنین اگر سائیدگی لاستیک به مرحله ای رسید که نخ آن قابل مشاهده بود، لاستیک باید تعویض گردد.

هنگامی که جابجایی چرخها انجام شد، فشار باد لاستیکهای جلو و عقب را به میزان توصیه شده تنظیم کرده و مهره چرخها را محکم نمائید. هر زمان که چرخها را با یکدیگر جابه جا می نمائید، خوردگی لنت های ترمز را بازدید نمائید.

### توجه

هنگام جابه جا کردن لاستیک های رادبال که آج لاستیک آنها به صورت غیر متقارن است، چرخها را تنها با چرخ جلوئی خود ( همان سمت ) تعویض کنید و توجه داشته باشید که آنها را به صورت ضربدری تعویض ننمائید.

### توجه

در هنگام تعویض لاستیکها، هرگز انواع مختلف لاستیک ( رادیال، بایاس و... ) را همزمان با هم به کار نبرید، و دقت نمائید که لاستیکهای چهار چرخ خودرو باید دارای اندازه، طراحی و ساختار یکسان باشند. تنها از لاستیکهایی که نوع آنها روی برجسب درب مسافر ذکر شده است، استفاده نمائید.

دقت نمائید که لاستیک هر چهار چرخ باید تحمل بار یکسانی داشته باشند. هر لاستیک را با چرخ پیشنهاد شده بر روی برجسب مذکور یا توسط نمایندگی مجاز شرکت سایپا یدک، به کار ببرید. توجه داشته باشید که رعایت نکردن

هر بار که لاستیک از داخل رینگ چرخ بیرون بیاید، باید مجدداً بالانس شود.

- ۱: لاستیک نو
- ۲: لاستیک فرسوده شده
- ۳: نشانگر فرسایش عاج لاستیک

### توجه

وزن نامناسب لاستیکهای خودرو، می تواند به رینگهای آلومینیومی صدمه بزند. بنابراین تنها از لاستیکهایی با وزن مناسب استفاده نمائید.

### زاویه چرخها و بالانس بودن آنها

علاوه بر تنظیم فشار باد لاستیکها، تصحیح زاویه چرخها عامل دیگری است که به کاهش فرسایش لاستیکها کمک می نماید. تصحیح زاویه چرخهای خودروی شما باید هر ۱۲ ماه یا هر ۲۰ هزار کیلومتر صورت پذیرد.

لاستیکهای خودروی شما در کارخانه بالانس شده اند، لیکن احتمال دارد مجدداً به بالانس شدن نیاز داشته باشند.

اگر در طول رانندگی متوجه لرزش در خودرو شدید، خودروی خود را برای بازدید چرخها به نمایندگی مجاز شرکت سایپا یدک منتقل نمائید.

## تعویض لامپ ها تعویض لامپ چراغ جلو

### هشدار

### لامپهای هالوژن

- هنگام تعویض لامپ از عینک ایمنی استفاده  
نمایید.

قبل از کار بر روی لامپها، اجازه دهید خنک  
شوند.

- لامپهای هالوژنی حاوی گاز فشرده هستند.  
در صورتی که لامپ هالوژنی بشکند، منفجر  
شده و خرده شیشه به اطراف پراکنده  
می کند.

- همیشه با لامپهای هالوژن بسیار با دقت کار  
کنید، تا از ضربه دیدن و سوانح ناشی از آن  
جلوگیری شود.

احتیاط نمایید، هنگامی که لامپ روشن است  
با مایعات تماس پیدا نکنند.

هرگز لامپ را با دست بدون پوشش لمس  
نکنید، روغن باقی مانده ممکن است  
سبب شود، لامپ هنگامی که روشن است،  
بیش از اندازه داغ شده و در نتیجه منفجر  
گردد.

### احتیاط

در صورتی که ابعاد چرخ مناسب نباشند، میتواند  
تاثیر نامطلوبی بر عمر چرخ و بلبرینگهای آن،  
توانایی ترمزها و ترمز کردن خودرو، کنترل  
خودرو، فاصله خودرو تا سطح زمین، فاصله  
بدنه تا لاستیک، فاصله بدنه تا زنجیرهای  
یخ شکن، معیار اندازه گیری کیلومتر شمار  
جهت نور چراغهای جلو و ارتفاع سپرها  
بگذارد.

### تعویض چرخها

هنگام تعویض یک چرخ، اطمینان حاصل نمائید  
که چرخ جدید از نظر، قطر، پهنا، بیرون آمدگی  
چرخ از بدنه و سایر مشخصات ابعادی، منطبق  
با اندازه چرخ های تایید شده توسط کارخانه  
است.

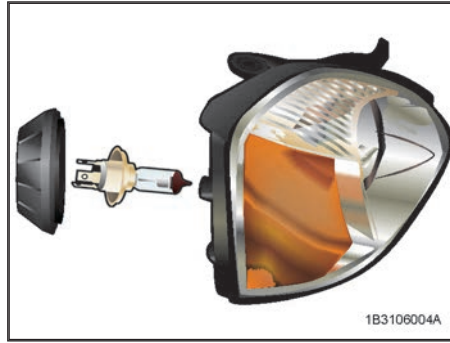
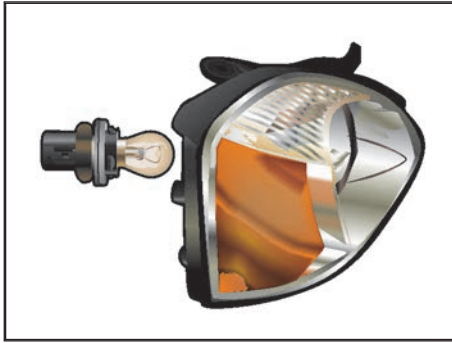
توصیه های فوق اثر نامطلوبی بر روی کنترل  
خودروی شما و ایمنی آن می گذارد.

- استفاده از هر نوع و یا اندازه دیگر لاستیک  
می تواند جدا در رانندگی، کنترل خودرو،  
فاصله خودرو تا زمین و تا بالای لاستیک و  
همچنین معیار اندازه گیری کیلومتر شمار  
تاثیر گذارد.

- رانندگی با لاستیکهای سائیده شده بسیار  
خطرناک است، زیرا قدرت ترمزها، دقت  
فرمان و همچنین چسبندگی خودرو به زمین  
را کاهش می دهد.

- بهترین روش در تعویض لاستیک، تعویض  
لاستیک هر چهار چرخ به صورت همزمان  
است، در صورتی که امکان این کار وجود  
ندارد، چرخهای جلو را با هم و چرخهای عقب  
را با هم تعویض نمائید.

توجه داشته باشید که تعویض یک لاستیک  
به تنهایی، می تواند تاثیر زیادی بر روی  
کنترل خودرو بگذارد.

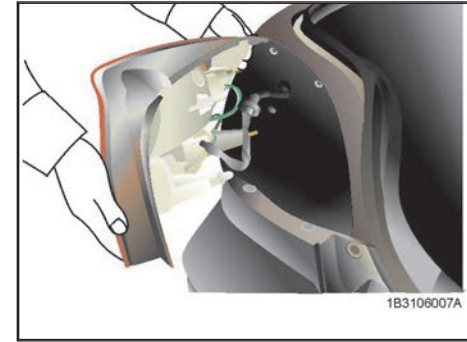
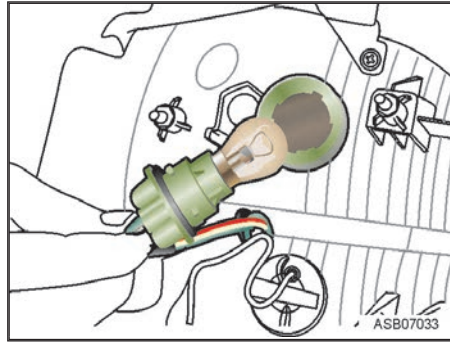
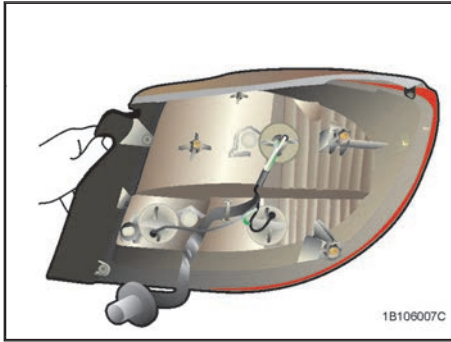


### تعویض لامپ چراغ راهنمای جلو

- ۱- سرپیچ لامپ چراغ راهنما را گرفته، آنرا در خلاف جهت عقربه های ساعت بچرخانید و از مجموعه چراغ جلو جدا نمایید.
- ۲- برای بیرون آوردن لامپ، آنرا از سر پیچ بیرون بکشید.
- ۳- لامپ جدید را گرفته و با هل دادن آنرا داخل سرپیچ نمایید.
- ۴- برای نصب مجدد، سرپیچ لامپ چراغ راهنما را در جهت عقربه های ساعت بگردانید تا در جایش قفل شود.

- ۱- درب محفظه موتور را باز نمایید.
- ۲- کانکتور برق را، با فشار دادن دو طرف کانکتور، از مجموعه چراغ جدا نمایید.
- ۳- برای جدا کردن لامپ چراغ جلو، انتهای خار فلزی را فشار داده و لامپ را بیرون بکشید.
- ۴- لامپ را از محل خود روی مجموعه چراغ جلو بیرون بکشید.
- ۵- لامپ جدیدی در قسمت دارای سه شیار (برای جلوگیری از اشتباه جا رفتن لامپ)، روی مجموعه چراغ جلو نصب نموده و توسط خار فلزی لامپ را در جایش ثابت نمایید.
- ۶- کانکتور برق چراغ جلو را متصل نمایید.

توجه داشته باشید که تنها هنگامی که لامپ در داخل مجموعه چراغ جلو و در جایش نصب شده، می توان آن را روشن کرد.



۷- مجموعه چراغها را با دقت در جایش نصب نمائید.

۳- سرپیچ چراغ را در عکس جهت چرخش عقربه های ساعت بپیچانید تا باز شود، سپس آنرا از محفظه بیرون بیاورید.

۴- لامپ را کمی فشار داده و یک چهارم دور عکس جهت عقربه های ساعت چرخانده و لامپ را از سرپیچ بیرون بیاورید.

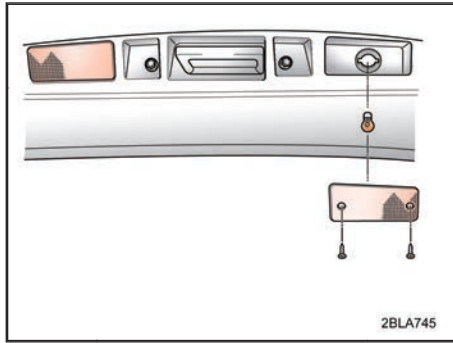
۵- لامپ جدید را داخل سرپیچ گذاشته و مقداری فشار دهید، سپس یک چهارم دور در جهت عقربه های ساعت بچرخانید تا در جایش قفل شود.

۶- سرپیچ لامپ را در مجموعه چراغهای عقب قرار داده و یک چهارم دور در جهت عقربه های ساعت بپیچانید تا سرپیچ در جایش قفل شود.

**تعویض لامپ مجموعه چراغ عقب**

۱- با استفاده از یک پیچ گوشتی چهارسو، پیچهای اتصال مجموعه چراغ عقب به بدنه را باز نمائید.

۲- با دقت مجموعه چراغها را از خودرو جدا نمائید.



- ۲- گیره فنری ( از نوع فلزی ) را به سمت بالا فشار داده تا لامپ بیرون بیفتد لامپ را بردارید.
- ۳- یک لامپ جدید را در جای خود نصب کنید، راحت ترین روش برای این کار این است که ابتدا لامپ را داخل گیره فنری قرار دهید، سپس انتهای دیگر را بلغزانید تا در جایش قرار گیرد.
- ۴- برآمدگی های طلق را با شیارهای محفظه چراغ سقفی همراستا نموده و فشار دهید تا در جایش قفل شود.

### تعویض چراغ داخل اتاق

- ۱- با استفاده از یک پیچ گوشتی دوسو، به آرامی و با حرکت اهرم مانند ( مطابق شکل ) طلق را از محفظه روی چراغ جدا نمائید.

استفاده از روغن موتور با سطح کیفی توصیه شده شرکت سایپا و تعویض آن طبق جدول سرویسهای ادواری ( مشروح در فصل گارانتی همین دفترچه ) منجر به افزایش عمر مفید قطعات مجموعه موتور شده و از آسیب دیدگی آنها جلوگیری خواهد شد. لذا ضروری است ضمن رعایت موارد فوق از روغن موتور توصیه شده سایپا که با شرایط آب و هوایی ایران سازگاری داشته و با آرم سایپا در کلیه نمایندگیهای مجاز و فروشگاههای سایپا یدک قابل تهیه می باشد استفاده گردد . شایان ذکر است در صورت عدم استفاده از روغن موتور توصیه شده و بروز مشکل فنی در مجموعه موتور خودرو ، گارانتی مجموعه موتور خودرو ابطال می گردد .

### مشخصه روغن ها

#### روغنهای توصیه شده

برای کمک به داشتن موتوری سالم و با توان ثابت و عمر بیشتر، تنها از روغن با کیفیت مناسب، استفاده نمائید. استفاده از روغن موتور بازدهی موتور را نیز بهبود بخشیده که نتیجه اش، بهبود مصرف سوخت می باشد. این روغن‌ها صرفاً برای استفاده در این خودرو توصیه شده است.

۱) به اعداد ویسکوزیته پیشنهاد شده توسط استاندارد SAE، در جدول صفحه بعد مراجعه نمائید.

روغن موتورهایی وجود دارد که بر روی برجسب آنها نوشته شده است: روغن کاهنده مصرف انرژی.

این نوع روغن‌ها علاوه بر اینکه با کاهش دادن نیروی لازم برای غلبه موتور بر اصطکاک های داخلی باعث کاهش دادن مصرف سوخت می شوند، مزایای دیگری نیز دارند.

اگرچه اندازه گیری این بهبودها، در یک روز رانندگی سخت است، لیکن در مدت زمان طولانی اثرات محافظتی و بهینه سازی مصرف سوخت خود را نشان می دهند.

استاندارد روغن	روغن
SH / SG سطح کیفی	روغن موتور
SAE 75W-90 API GL-4	روغن گیربکس معمولی
SK ATF SP-III DIAMOND ATF SP-III	روغن گیربکس اتوماتیک
PSF -III	روغن هیدرولیک فرمان
SAEJ 1703/FMVSS116 DOT -3/DOT-4	روغن ترمز

اعداد ویسکوزیته توصیه شده توسط استاندارد SAE

هوای سرد می گردد. از سوئی دیگر ویسکوزیته بالای روغن موتور شرایط مناسب برای کارکرد موتور را در هوای گرم فراهم می سازد. دقت نمائید که انتخاب هر ویسکوزیته ای ( غلظت ) جز آنچه توصیه شده است، می تواند به موتور صدمه بزند. هنگامی که قصد تعویض روغن موتور را دارید، محدوده دمایی که خودروی شما در آن کار می نماید در نظر گرفته و سپس ویسکوزیته ( غلظت ) پیشنهادی روغن را از جدول پیدا نمائید

توجه

همیشه پیش از بررسی روغن فعال در سیستم، از تمیز بودن اطراف محفظه روغن، محل تخلیه روغن و میله نشانگر سطح روغن، اطمینان حاصل نمائید. این موضوع در مناطق شنی و هنگام استفاده خودرو در جاده های خاکی و کم تردد اهمیت بیشتری پیدا می نماید. پاک کردن محل تخلیه روغن و میله نشانگر سطح روغن از وارد شدن گرد و غبار و ریگ به داخل موتور و مکانیزمهایی که ممکن است صدمه ببیند، جلوگیری می نماید.

محدوده دمائی مربوط به ویسکوزیته بر اساس استاندارد SAE										
-۳۰	-۲۰	-۱۰	۰	۱۰	۲۰	۳۰	۴۰	۵۰	دما (درجه سانتیگراد)	
← 5w-30		30 →								نوع روغن موتور
← 5w-20		20w-20 →			40 →					
← 10w-30										
← 10w-50 / 10w-40										
← 20w-50 / 20w-40										

( ویسکوزیته غلظت ) روغن موتور اثر مستقیمی بر میزان مصرف سوخت و کارکرد موتور در هوای سرد دارد. ( روشن شدن و جریان یافتن روغن ) ویسکوزیته ( غلظت ) پایین روغن موتور باعث بهینه سازی مصرف سوخت و کارکرد مناسب در

### نگهدارنده بدنه خودرو

#### احتیاطهای عمومی

دقت کنید که به کار بستن توصیه های سازنده، هنگام استفاده از مواد شیمیایی پاک کننده و پولیش کننده، اهمیت فراوانی دارد. تمام هشدارها و احتیاط های توصیه شده که بر روی برچسب ذکر شده است را بخوانید.

### نگهداری سطح بدنه خودرو

#### شستشو

برای حفاظت بدنه خودرو از زنگ زدگی و صدمه دیدن، حداقل ماهی یکبار آن را با آب نسبتاً سرد بشوئید.

توجه داشته باشید که هرگونه ماده باقی مانده و ذرات رسوب کرده از جمله نمک، گل و سایر مواد کثیف را پاک نمائید.

مطمئن شوید که سوراخهای تخلیه آب کف خودرو و لبه های تحتانی درها پاک و تمیز باشد.

حشره، قیر، صمغ یا شیره درختان، فضله پرندگان، فضولات صنعتی و سایر رسوبات، در صورتی که سریعاً از روی بدنه خودرو پاک نشوند، می توانند به سطح آن صدمه بزنند. حتی اگر سریعاً اقدام نموده و سطح بدنه خودرو

#### توجه

برای شستشوی بدنه خودرو از صابونهای قوی، پاک کننده های شیمیایی یا آب داغ استفاده نمائید. همچنین خودرو را در زیر نور مستقیم خورشید یا هنگامی که بدنه آن داغ است، شستشو ندهید.

دقت نمائید که پس از شستشوی خودرو، از مواد شوینده چیزی بر روی بدنه آن باقی نماند و خشک نشود. برای این منظور سطح خودرو را با آب خنک یا ولرم به صورت کامل را بشویید.

#### احتیاط

- شستشوی محفظه موتور با آب ممکن است باعث ایجاد اختلال در کار بعضی از مدارهای الکتریکی آن شود. هنگام شستشوی محفظه موتور با آب، بسیار احتیاط نمائید.

ترمیم آسیب دیدگی سطح بدنه خودرو  
خراشهای عمیق یا بریدگی های په وجود آمده  
در سطح رنگ خودرو باید سریعاً ترمیم شوند،  
زیرا قسمتی از فلز که رنگ آن از بین رفته است  
به سرعت زنگ زده و می تواند در اثر پیشروی  
منجر به هزینه های سنگین تعمیراتی شود.

پاک کردن روغن، قیر و موادی مانند آن توسط  
برسهای معمولی شستشوی خودرو باعث پاک  
شدن پولیش آن محل بر روی بدنه خودرو  
می شود. بنابراین حتماً آن قسمت را پولیش  
نمائید ( حتی اگر سایر قسمتهای بدنه خودرو  
نیاز به پولیش نداشته باشند. )

### احتیاط

- پس از شستشوی خودرو، در حالیکه  
با احتیاط و آهسته رانندگی می کنید، با  
گرفتن ترمز بررسی نمائید که توانائی و  
عملکرد آن در اثر رطوبت دچار مشکل نشده  
باشد. در صورتی که لنت های ترمز خیس  
شده باشند. برای خشک کردن آنها ترمز را  
زیر پا نگه داشته و خودرو را با سرعت کم رو  
به جلو به حرکت درآورید.  
- لطفاً محفظه موتور را با آب نشوئید.  
شستن محفظه موتور با آب می تواند باعث  
اختلال در کار مدارهای الکتریکی محفظه  
موتور شود.

### توجه

- پاک کردن گرد و غبار و کثیفی با پارچه  
خشک از روی بدنه می تواند باعث خراشیدگی  
سطح رنگ آن شود.

- از برسهای سیمی، پاک کننده های  
باخاصیت خوردنگی، شوینده های قوی که  
دارای مقدار زیاد آلکالاین یا مواد شیمیایی  
فعال هستند و قطعات آلومینیوم آندی برای  
شستشوی خودرو استفاده ننمائید، زیرا در  
صورت استفاده از آنها احتمال دارد پوشش  
محافظ صدمه ببیند و باعث صدمه دیدن رنگ  
یا از بین رفتن آن شود.

### واکس بدنه

همیشه پیش از واکس زدن، بدنه خودرو را  
بشوئید و خودرو را هنگامی واکس بزنید که  
قطرات آب بر روی آن باقی نمانده باشد.  
از ماده جلادهنده ( پولیش ) جامد یا مایع با  
کیفیت خوب استفاده نموده و به توصیه های  
شرکت سازنده عمل نمائید.  
همه قسمتهای فلزی تزئینات داخلی را نیز  
پولیش نمائید تا از سطوح آنها محافظت شود.

## توجه

در صورتی که بدنه خودروی شما صدمه دیده و نیاز به هرگونه تعمیر دارد، اطمینان حاصل نمائید که تعمیرگاه صافکاری مربوطه، از مواد ضدزنگ بر روی قسمتهای تعمیر شده یا تعویض شده استفاده نماید.

## نگهداری رنگهای متالیک

- برای پاک کردن قیر یا حشره از پاک کننده های مخصوص قیر استفاده نمایید و هرگز از سوهان یا جسم تیز دیگری استفاده ننمائید.  
- برای حفاظت از سطوح دارای رنگ روشن متالیک، پوششی از پولیش یا حفاظت کننده های دارای کرم را بر روی آن بمالید.  
- در هوای زمستانی یا شرجی کنار دریا سطح بدنه (دارای رنگ روشن متالیک) را با مقدار بیشتری از پولیش یا ماده حفاظت کننده بپوشانید.  
در صورت نیاز قطعات را با پارافینی که خورنده نباشد یا سایر ترکیبات محافظ بپوشانید.

## تمیز کردن زیر خودرو

اگرچه کف خودرو با مواد ضد زنگ پوشانده شده است، لیکن مواد خورنده ای که در جاده ها برای آب کردن برف و یخ استفاده می شود یا موادی که برای کنترل گرد و غبار می باشند می تواند، باعث زنگ زدن سریع لوله های بنزین، سیستم اگزوز، سینی کف اتاق و کارتل شوند.

برای جلوگیری از این مسئله، کف خودرو را ماهی یکبار و به خصوص درانتهای فصل زمستان با آب سرد یا نیم گرم بشویید. به شستن این قسمتها توجه خاصی نمائید زیرا در معرض دید نیستند و احتمال دارد، متوجه خرابی آن نشوید. سینی کف لبه های زیرین درها و اجزاء شاسی خودرو دارای سوراخهای آبریز می باشند، این سوراخها نباید مسدود شوند، زیرا آب جمع شده در این قسمتها می تواند باعث زنگ زدگی شود.

توجه داشته باشید که اگر این قسمتها را فقط خیس کرده و به صورت کامل پاک ننمائید، شرایط بدتری به وجود می آید.

## احتیاط

پس از شستشوی خودرو باید آهسته رانندگی کرده، ترمز بگیرد و از خشک شدن لنت های ترمز اطمینان حاصل نمائید.

## نگهداری رینگ آلومینیومی

رینگهای آلومینیومی با لایه ای محافظ و براق پوشانده شده است.

- از پاک کننده ها با خاصیت خورندگی، ترکیبات جلادهنده، حلالها و برسهای سیمی برای رینگهای آلومینیومی استفاده ننمائید، زیرا ممکن است سطح آنرا خراش داده، به آن صدمه بزنید.

- برای شستشو تنها از صابونهای ملایم و یا شوینده های طبیعی استفاده نمائید و پس از رانندگی در جاده های نمکی حتما چرخها را بشوئید تا از خوردگی جلوگیری گردد.

- از شستن چرخها در کارواشهایی که دارای برسهایی با سرعت بالا هستند، پرهیز نمائید.

کننده مناسب شیشه پاک گردد. برای این منظور به دستورالعمل موجود بر روی قوطی پاک کننده دقت نمایید.

### توجه

در هنگام پاک کردن سطح داخلی شیشه عقب، نباید آنرا بخراشید یا با چیزی تیز بر روی آن بکشید، زیرا ممکن است، شبکه گرمکن شیشه عقب صدمه ببینید.

دارد که روی پارچه باقی مانده و حتی رنگ آن را تغییر دهند.

همچنین در صورتی که از پارچه ها به درستی نگهداری ننمائید، ممکن است خاصیت مقاومت در برابر آتش خود را از دست بدهند.

### احتیاط

استفاده از هر پاک کننده و روشی جز آنچه توصیه شده است، می تواند باعث صدمه دیدن ظاهر پارچه یا خاصیت مقاومت در برابر آتش آن شود.

### تمیز کردن تسمه کمر بند ایمنی

تسمه های کمر بند ایمنی را با شامپوی ملایم فرش بشویید.

دستورالعملی که بر روی شامپو وجود دارد، اجرا نمائید.

### تمیز کردن شیشه های خودرو

اگر سطح شیشه های خودرو با لایه ای از گریس، روغن یا ماده جلادهنده پوشیده شود و دید مناسب از بین برود، شیشه باید توسط پاک

### نگهداری تزئینات داخلی خودرو

#### احتیاط های عمومی

دقت نمائید مواد خورنده مانند عطرها یا کرمهای آرایشی بر روی داشبورد نریزد، زیرا می توانند باعث آسیب دیدن یا از بین رفتن رنگ آن شوند.

در صورتی که یکی از این مواد بر روی داشبورد ریخت، سریعاً آنرا پاک نمائید.

### تمیز کردن صندلیها و تزئینات داخلی

#### صفحه کیلومتر شمار

ابتدا گردوغبار و ذرات باقی مانده بر روی صفحه کیلومترشمار را به کمک جارو دستی یا جاروی برقی تمیز نمائید.

سپس سطح صفحه کیلومتر شمار را با پاک کننده مخصوص وینیل پاک نمائید.

### پارچه های تودوزی

ابتدا گرد و غبار روی پارچه را با جارو دستی یا جارو برقی پاک کرده و سپس بوسیله شامپوفرش خوب تمیز نمائید.

لکه هایی را که روی پارچه ها می افتد سریعاً به وسیله لکه بر پارچه پاک نمائید.

اگر این لکه ها را سریعاً پاک ننمائید، احتمال

<https://autolibrary.ir/>

<https://autolibrary.ir/>



<https://autolibrary.ir/>

فصل ۸- مشخصات خودرو



<https://autolibrary.ir/>

مشخصات

مشخصات ذکر شده در جداول زیر جهت اطلاعات عمومی است.  
جهت کسب اطلاعات بیشتر و جدیدتر به نمایندگی های مجاز شرکت سایپا یدک مراجعه نمایید.

R ۱۳۴ a	سیال مبرد با استاندارد SAE J۶۳۹
۴۸۰ ±۲۵ g	میزان شارژ

سیستم کولر (ابعاد میلیمتر)

مدل ۴ درب	
۴۲۴۰	طول خودرو
۱۶۸۰	عرض خودرو
۱۴۲۰	ارتفاع بدون باربند
۱۴۳۰	فاصله مراکز چرخهای جلو
۱۴۳۵	فاصله مراکز چرخهای عقب
۱۵۲	حداقل فاصله تا زمین

موتور 1500 <sup>cc</sup> گیربکس اتوماتیک	موتور 1500 <sup>cc</sup> گیربکس معمولی	
۱۰۶۵	۱۰۴۰	مدل استاندارد بدون بار
۱۴۴۰	۱۴۱۵	مدل استاندارد با بار

## چراغها

توان مصرفی (وات)	لامپ مربوطه	
۵۵~۶۰	جلو	چراغهای جلو
۲۱	راهنما	
۵	راهنمای تغییر مسیر جانبی	
۲۷	*مه شکن	چراغهای عقب
۵~۲۱	استپ و صندوق عقب	
۲۱	راهنمای عقب	
۲۱	دنده عقب	
۲۱	مه شکن	
۵	پلاک خودرو	چراغهای داخل
۱۰	داخل اتاق	
۵	داخل صندوق عقب	
۲۱	استپ های بالائی	اتاق

نسبت دنده		نوع دنده
گیربکس اتوماتیک	گیربکس معمولی	
۲/۸۰۰	۳/۴۱۷	دنده ۱
۱/۵۴۰	۱/۸۹۵	دنده ۲
۱/۰۰۰	۱/۲۹۶	دنده ۳
۰/۷۰۰	۰/۹۶۸	دنده ۴
—	۰/۷۸۰	دنده ۵
۲/۳۳۳	۳/۲۷۲	دنده عقب

( DOHC) 1500 <sup>cc</sup>	مدل
۸۳/۴ x ۷۵/۵	قطر سیلندر X کورس پیستون ( میلیمتر )
۱۴۹۳	حجم جابجایی سیلندرها ( سی سی )
۹/۵ : ۱	نسبت تراکم
۱-۳-۴-۲	ترتیب احتراق
۷۵۰ ± ۵۰	دور موتور در دور آرام (RPM)

موتور $1500^{cc}$ (DOHC)		
50D 20L MF 60AH	باطری	
۱۲ ولت و ۸۰ آمپر	ولتاژ و شدت جریان دینام	
۱۲ ولت - ۰/۸۵ کیلو وات	گیربکس معمولی	استارت
	گیربکس اتوماتیک	
۰/۷ ~ ۰/۸	فیلتر دهانه شمع (میلی متر)	شمع
BKR6ES-11	نوع	

موتور 1500<sup>cc</sup> ( DOHC )

۳/۴	روغن موتور	
۶/۰	مایع خنک کننده	
۲/۸	گیربکس معمولی	روغن گیربکس
۵/۹	گیربکس اتوماتیک	
۴۵	باک بنزین	

فشار باد لاستیک		
Kgf/cm <sup>2</sup> , bar (psi)	جلو	عقب
اندازه لاستیک		
۱۵۵/۸۰ R۱۳ ۷۹T	۲/۴ (۳۵)	۲/۴ (۳۵)
۱۷۵/۷۰ R۱۳ ۸۲T	۲/۳ (۳۳)	۲/۳ (۳۳)
۱۷۵/۶۵ R۱۴ ۸۲T	۲/۳ (۳۳)	۲/۳ (۳۳)

تنظیم باد لاستیک باید مطابق جدول بالا باشد.

لاستیکها

<https://autolibrary.ir/>

<https://autolibrary.ir/>



۱۷۰  
۱۷۰  
۱۷۰  
۱۷۰  
۱۷۱  
۱۷۱  
۱۷۲  
۱۷۳  
۱۷۵  
۱۷۸  
۱۸۱

فصل ۹- گارانتی خودرو  
گارانتی خودرو  
سرویس اولیه  
سرویس های دوره ای  
کارت هوشمند خدمات خودرو  
محدودیت های گارانتی  
گارانتی رنگ  
استثنائات گارانتی  
موارد نقض گارانتی  
برنامه سرویس و نگهداری در شرایط عادی  
برنامه سرویس و نگهداری در شرایط سخت  
عملیات مربوط به سرویس اولیه

## حقوق مشتریان محصولات شرکت سایپا

سایپا یدک مبتکر طرح‌های نوین خدماتی در صنعت خودرو کشور، در راستای نهادینه کردن فرهنگ مشتری محوری در سطح شبکه نمایندگی‌های مجاز در سراسر کشور در نظر دارد مجموعه اطلاعات ضروری در خصوص حقوق فی مابین را به منظور ارائه خدمات پس از فروش اثربخش و متناسب با حد انتظار مالکین محترم تقدیم نماید. لذا با اعتقاد به این مجموعه قوانین و مقررات گارانتی بعنوان چارچوب تعیین کننده دامنه اختیارات طرفین بشرح ذیل ارائه میگردد که امیداست مثمر ثمر واقع گردد.

## ضوابط و مقررات خدمات پس از فروش و وظایف نمایندگی‌های مجاز

- خدمات گارانتی منوط به انجام سرویس اولیه می باشد که دوره زمانی و کیلومتر انجام آن باتوجه به نوع خودروی شما در این دفترچه ذکر شده است.  
- استهلاک معمولی قطعات داخلی: تودوزی، روکش های صندلی، موکت کف، لامپ چراغها و همچنین بهای روغن موتور، واسکازین گیربکس، فیلتر روغن، فیلتر هوا و موارد مصرفی: لنت ترمز، صفحه کلاچ و تیغه برف پاک کن جز تعهدات گارانتی نمی باشد.  
از آنجائیکه طبق مقررات گارانتی، کلیه قطعات تعویض شده در دوره گارانتی متعلق به شرکت خودروساز می باشد لذا نمایندگی از عودت قطعات داغی به شما مشتری گرامی معذور می باشد.

واحد پذیرش نمایندگی موظف است هزینه تقریبی ارائه خدمات فنی و قطعات یدکی مصرفی و زمان تحویل خودرو را به مالکین محترم اعلام نماید. مسئولیت عیب یابی، تعمیر و یا تشخیص تعویض قطعات معیوب بعهدہ کارشناس فنی نمایندگی های مجاز می باشد. لذا در هنگام مراجعه به تعمیرگاه صرفا نسبت به اعلام عیوب خودرو خود اقدام فرموده، موضوع کارشناسی یا تعویض قطعات را به نمایندگان مجاز واگذار نمائید.  
- نمایندگی موظف به پیش بینی تامین قطعات مورد نیاز بوده بنحوی که خودروی مشتری حداقل زمان توقف در نمایندگی راداشته باشد زیرا نمایندگی در مقابل توقف بی مورد خودرو مسئول می باشد.

نمایندگی موظف به استفاده از قطعات استاندارد و مورد تأیید شرکت می باشد.  
تبعات ناشی از تعمیرات غیر استاندارد بعهدہ نمایندگی مجاز خواهد بود لذا جلب رضایت مشتریان و تحقق تعهدات نمایندگی به مشتریان از وظایف مهم نمایندگی مجاز می باشد.  
نمایندگی مجاز موظف به ارائه فاکتور رسمی در قبال ارائه کلیه خدمات اعم از سرویس اولیه، گارانتی و غیر گارانتی می باشد و در صورت وجود هرگونه

ابهام در شرح اقدامات انجام شده و یاهزینه تعمیرات اعم از قیمت قطعات و اجرت تعمیرات پاسخگو خواهد بود.

نمایندگان مجاز موظف به نصب تابلو رتبه بندی (رتبه ارزیابی نمایندگی در آن درج شده است) در محل پذیرش می باشد

نمایندگی مجاز موظف است در دوران گارانتی تعمیرات را فقط براساس موارد ذکر شده در برگ پذیرش انجام دهند و از تعمیرات مازاد برآن خودداری نمایند.

- تعمیرگاههای مجاز موظفند صورتحساب مشتری را براساس فهرست زمان تعمیرات و همچنین نرخ ساعت تعمیرات تنظیم نمایند در صورت درخواست مشتری فهرست تعمیرات خود را به رؤیت ایشان برسانند.

- مجموعه های معیوب قبل از سرویس اولیه نیز بایستی تعمیر یا تعویض گردند .

- کلیه نمایندگیهای مجاز موظف به پذیرش خودرو جهت سرویس اولیه و گارانتی در روز مراجعه می باشند.

- هرگونه عیب و نقص و خسارت مالی و جانی وارده به مصرف کننده و اشخاص ثالث که بدلیل تعویض یا نصب قطعات در سیستمهای جانبی و یا دریافت خدمات خارج از شبکه خدمات پس از فروش سایپا یدک در طی دوران گارانتی ایجاد شود ، مشمول گارانتی نبوده و هیچگونه حقی برای مصرف کننده و اشخاص ثالث در برابر شرکت پارس خودرو و یا شرکت سایپا یدک ایجاد نمی کند.

- هرگونه عملیات لازم تحت عنوان گارانتی می بایست توسط نمایندگی مجاز سایپا یدک صورت پذیرد.

- خدمات گارانتی محدود به تعویض و یا تعمیر قطعات معیوب (بنا به تشخیص شرکت سایپا یدک) و دستمزد مربوطه می باشد.

- تعویض یا تعمیر قطعات تحت عنوان گارانتی نمی تواند موجب تمدید دوره گارانتی خودرو گردد.

- برای دریافت خدمات سرویس اولیه و گارانتی حتماً از طریق نمایندگیهای مجاز و یا تعمیرگاههای مرکزی شرکت اقدام شود. این شرکت در قبال هزینه های صرف شده از طریق تعمیرکاران متفرقه هیچگونه مسئولیتی ندارد.

مدت زمان تعهد خدمات (مجموع دوره های گارانتی و وارانتی) شامل ارائه خدمات تعمیراتی و تأمین قطعات یدکی ، به مدت ۱۰ سال تضمین می گردد.

ضمانت کلیه خدمات و تعمیرات ارائه شده توسط نمایندگی های مجاز به مدت ۲ ماه یا ۳۰۰۰ کیلومتر و برای قطعات یدکی ۶ ماه یا ۱۰۰۰۰ کیلومتر می باشد (هر کدام زودتر فرا برسد).

\* جهت اطلاع از قانون و آیین نامه اجرایی قانون حمایت از حقوق مشتریان لطفاً به سایت شرکت سایپا یدک به آدرس [www.saipayadak.org](http://www.saipayadak.org) بخش

خدمات مشتری مراجعه فرمایید

### گارانتی خودرو

خودروی شما مطابق زمان و کیلومتر (هر کدام که زودتر فرارسد) مندرج بر روی کارت هوشمند خدمات خودرو به شرط انجام به موقع سرویس اولیه و سرویس ادواری در نمایندگی های مجاز شرکت سایپا مطابق شرایط درج شده در این دفترچه توسط شرکت سایپایدک گارانتی میگردد.

### سرویس اولیه

گارانتی خودرو تنها در صورتی معتبر می باشد که سرویس اولیه آن بین ۱۰۰۰ تا ۲۵۰۰ کیلومتر کارکرد اولیه خودرو و حداکثر ۶ ماه پس از شروع گارانتی انجام گرفته باشد.  
تبصره: اجرت انجام سرویس اولیه برای مشتری رایگان بوده اما هزینه مواد مصرفی استفاده شده برعهده مشتری می باشد.

### سرویس های دوره ای

انجام سرویس های دوره ای مطابق با جدول مندرج در همین دفترچه الزامی بوده و عدم انجام آن ها در شبکه نمایندگیهای مجاز سایپا منجر به ابطال گارانتی خودرو می گردد

### کارت هوشمند خدمات خودرو

کارت هوشمند خدمات خودرو که در هنگام تحویل خودرو به مشتری ارائه می گردد، کارتی دو منظوره (بانکی-خدماتی) است که به منظور استفاده از خدمات خودرو ثبت مکانیزه و سیستمی سوابق تعمیراتی خودرو تهیه شده است.  
تبصره ۱: همراه داشتن کارت هوشمند خدمات خودرو به هنگام مراجعه به نمایندگی های مجاز شرکت سایپا یدک جهت استفاده از خدمات گارانتی الزامی است.  
تبصره ۲: کارت هوشمند خدمات بصورت سالم تحویل مشتری می گردد و در صورت بروز هر گونه ایراد فیزیکی و اختلال سیستمی در کارت خدمات، هزینه صدور مجدد کارت بر عهده مشتری خواهد بود.

### محدودیت های گارانتی

- ۱ - گارانتی خودرو زمانی معتبر خواهد بود که سرویس اولیه و ادواری در زمان و کیلومتر تعیین شده، توسط نمایندگی های مجاز شرکت سایپا انجام شده باشد.
- ۲ - خدمات گارانتی محدود به تعویض و یا تعمیر قطعات معیوب ( بنا به تشخیص شرکت سایپا ) و دستمزد مربوطه می باشد.
- ۳ - هرگونه عملیات لازم تحت عنوان گارانتی می بایست توسط نمایندگی های مجاز شرکت سایپا صورت پذیرد.
- ۴ - قطعات تعویض شده گارانتی متعلق به شرکت سایپا می باشند.
- ۵ - تعویض یا تعمیر قطعات تحت عنوان گارانتی نمی تواند منجر به تمدید دوره گارانتی خودرو گردد.

### گارانتی رنگ خودرو

خودروی شما دارای ۳ سال گارانتی رنگ می باشد و در صورت بروز تغییراتی در رنگ خودرو نظیر ریزش رنگ، دو رنگ شدن، پوسته شدن، مشتری می بایست با مراجعه به یکی از نمایندگی های مجاز شرکت سایپا یدک، مراتب را سریعاً به اطلاع برساند.

تبصره ۱- ریزش مواد شیمیایی و آسیب های ایجاد شده در اثر نگهداری نامناسب خودرو، تحت پوشش گارانتی قرار نمی گیرند.

تبصره ۲- زدودن چربی و یا تمیز کردن قطعات مکانیکی، زیر اتاق خودرو، قطعات لولادار، قطعات پلاستیکی بیرونی رنگ شده به کمک موادی که مورد تایید فنی نیستند یا وسایل شوینده با فشار توصیه نمی گردد.

## استثنائات گارانتی

موارد ذیل خارج از تعهدات گارانتی می باشد:

- ۱ - عواقب ناشی از فرسودگی متداول خودرو (منظور از فرسودگی متداول خرابی های ناشی از عدم انجام تعمیرات و نگهداری مناسب، عدم انجام بازدید های ادواری، فرسودگی لاستیک و مواردی نظیر لامپ و فیوز می باشد).
- ۲ - هزینه های مربوطه به عملیات سرویس و نگهداری، تنظیمات معمول و سرویس های دوره ای (لازم به یادآوری است در سرویس اولیه کلیه تنظیمات رایگان می باشد).
- ۳ - هرگونه صدمات ناشی از عواملی که مرتبط با ساختار خودرو نباشد (تصادف، جنگ، سرقت، و بلایای طبیعی).
- ۴ - اقلام ضمانت در خودرو شامل مواد و قطعات مصرفی: روغن موتور و گیربکس، روغن هیدرولیک، روغن ترمز، گاز کولر، مایع خنک کننده، آب باتری، فیلترهای هوا و روغن و استهلاک: لنت ترمز، صفحه کلاچ، تسمه ها، درپوش ها و کورکن ها، فیوزها، تیغه برف پاک کن و لاستیک چرخ (بجز اقلام مصرفی) که از طرف عرضه کننده تضمین گرفته است.

تبصره: تعویض قطعات مصرفی و قطعات استهلاکی که ناشی از عیب موجود در هر یک از مجموعه های خودرو باشد، بر عهده سایپایدک بوده و مشمول ضمانت می گردد.

## مواد مصرفی

- مدت گارانتی قطعات زیر مطابق با زمان گارانتی خودرو در نظر گرفته می شود.
- ۱ - صافی بنزین ( مواردی غیر از کثیفی صافی که ناشی از کیفیت بنزین مصرفی باشد. )
- ۲ - شمع موتور
- ۳ - تسمه های دینام و کولر
- ۴ - رینگ چرخ ( در صورت وجود نقص فنی بنا به تشخیص کارشناس نمایندگی)
- گارانتی رادیوپخش بر اساس ضمانت نامه آن و توسط سازنده انجام می شود.
- نکته: لازم به ذکر است که چنانچه قطعات فوق در اثر استهلاک مصرف شده و نقص فنی در قطعه موجود نبوده یا بروز نکرده باشد شرایط گارانتی برای آن قطعه ملحوظ نمی باشد.

هشدار

موارد منجر به جرح سر نشین

مشاهده شده است جهت تمیز ماندن موکت کف اقدام به نصب مشمع در کف اتاق می نمایند که به دلیل عدم رعایت گشتاور در مونتاژ مجدد صندلی و کمربند ایمنی در هنگام حادثه باعث مجروح شدن سرنشینان شده است.

موارد منجر به آتش سوزی خودرو

- ۱- مشاهده شده است به هنگام نصب روکش صندلی، دسته سیم بین اتصالات و بدنه خودرو قرار گرفته که این امر موجب آتش سوزی خودرو میگردد.
- ۲- مشاهده شده است به هنگام نصب دزدگیر تغییراتی در سیم کشی و مدارات الکتریکی خودرو می دهند که این امر موجب آتش سوزی خودرو می گردد.
- ۳- استفاده از وسایل غیر استاندارد (فیوزها، باندها، چراغ های جلو و عقب و راهنما)
- ۴- استفاده از وسایل غیر استاندارد در محل فنکدک مانند (مدولاتور FM ، دستگاه تصفیه هوا، چراغ شارژی،) که این امر موجب آتش سوزی خودرو میگردد.

تحت شرایط زیر گارانتی خودرو از درجه اعتبار ساقط شده و شرکت سایپا یدک هیچگونه تعهدی در خصوص خودروی مشتری نخواهد داشت:

- ۱- استفاده از قطعاتی که مورد تایید شرکت سایپا یدک نباشد.
- ۲- ایجاد تغییرات بر روی خودرو، بدون تایید و موافقت شرکت سایپا یدک
- ۳- عدم انجام سرویس اولیه و سایر سرویس های ادواری مندرج در همین دفترچه
- ۴- هرگونه تغییر در سیم کشی و مدارات الکتریکی خودرو (سوئیچ قطع کن صفحه کیلومتر، تغییر به دلیل نصب دزدگیر)
- ۵- هرگونه عیب و نقص و خسارات مالی و جانی به مصرف کننده و اشخاص ثالث که بدلیل تعویض یا نصب قطعات در سیستمهای جانبی و یا دریافت خدمات خارج از شبکه خدمات پس از فروش سایپا یدک در طی دوره گارانتی ایجاد شود، مشمول گارانتی نبوده و هیچگونه حقی برای مصرف کننده و اشخاص ثالث در برابر شرکت های سایپا و سایپا یدک ایجاد نمی کند.
- ۶- در صورتیکه هر کدام از قطعات مربوط به سیستم کیلومترشمار دستکاری شود بگونه ای که اختلاف پیمایش در سیستم خودرو رویت گردد.
- ۷- هر گونه تغییر در سیستمهای الکتریکی و الکترونیکی خودرو مانند نصب دزدگیر، سیستمهای صوتی، تغییر در سیم کشی که منجر به بروز ایراد در خودرو گردد.
- ۸- تعویض اتاق کامل در اثر تصادف شدید

۹ - در صورتیکه عیوب حاصله ناشی از استفاده نامناسب از خودرو، غفلت یا خطای راننده، قرار دادن بار بیش از حد در خودرو و یا استفاده غیر معمول نظیر استفاده در مسابقات رانندگی (حتی کوتاه مدت) باشد.

۱۰ - در صورتیکه عیوب حاصله ناشی از سرویس و یا تعمیرات انجام شده توسط افرادی غیر از تعمیرکاران مستقر در نمایندگی های مجاز باشد.

۱۱ - استفاده از تجهیزات غیر استاندارد از جمله رینگ چرخ و تایر غیر استاندارد.

۱۲ - انجام هرگونه عملیات تعمیر یا تعویض قطعه در خارج از شبکه نمایندگی های سایپایدک منجر به ابطال گارانتی مجموعه تعمیر شده می گردد.

**توجه:** چنانچه به هر دلیل کیلومتر شمار خودروی شما کار نمی کند در اسرع وقت به نزدیکترین نمایندگی مجاز سایپا یدک مراجعه نمایید. مندرجات این دفترچه به هیچ عنوان ناقض حقوق دارندگان این خودرو نمی باشد و تنها مبین حدود و تعهدات گارانتی بوده که مورد قبول شرکت سایپا می باشد.

اطلاعات تکمیلی استثنائات و محدودیت های گارانتی در سایت شرکت سایپا یدک به آدرس: [www.saipayadak.org](http://www.saipayadak.org) ارائه شده است.

### برنامه سرویس و نگهداری

برنامه زمانی نگهداری که در صفحات بعد آورده شده است مخصوص خودرویی است، که غالباً در شرایط عادی مورد استفاده قرار می‌گیرد. بعد از ۹۶ ماه یا ۱۲۰ هزار کیلومتر فاصله زمان های قبلی را تکرار نمایید.

در شرایط خاص مانند موارد زیر، خودرو باید به دفعات بیشتری نسبت به آنچه در جدول آمده، بازدید و تنظیم شود.

- رانندگی به دفعات زیاد و در مسافت‌های کوتاه
- رانندگی در نواحی پر گرد و غبار
- ترمزگیری شدید حین رانندگی
- رانندگی در مناطقی که نمک یا سایر مواد خورنده زیاد است.
- رانندگی در جاده های ناهموار یا گل آلود
- کار کردن طولانی مدت خودرو در حالت درجا یا در سرعت کم
- رانندگی طولانی مدت در مناطق سرد و یا مناطق دارای آب و هوای مرطوب

ردیف	کیلو متر و یا مدت زمان کار کرد هر کدام زودتر اتفاق بیافتد								زمان انجام	
	۹۶	۸۴	۷۲	۶۰	۴۸	۳۶	۲۴	۱۲		ماه
	۱۲۰۰۰۰	۱۰۵۰۰۰	۹۰۰۰۰	۷۵۰۰۰	۶۰۰۰۰	۴۵۰۰۰	۳۰۰۰۰	۱۵۰۰۰	کیلو متر	قسمت مربوطه
۱			بازدید		بازدید		بازدید			تسمه دینام و کولر
۲	هر ۵۰۰۰ کیلومتر و یا ۱۲ ماه تعویض شود ( شرایط جاده ای و رانندگی بر زمان تعویض تاثیر گذار می باشد.)									روغن موتور
۳										فیلتر روغن
۴	بازدید	بازدید	تعویض	بازدید	بازدید	تعویض	بازدید	بازدید	بازدید	واسگازین گیربکس معمولی
۵	تعویض	بازدید	بازدید	بازدید	تعویض	بازدید	بازدید	بازدید	بازدید	روغن هیدرولیک گیربکس اتوماتیک
۶	تعویض	بازدید	بازدید	بازدید	تعویض	بازدید	بازدید	بازدید	بازدید	تسمه تایمینگ
۷	هر ۴۰۰۰۰ کیلومتر									شمع موتور
۸	هر ۵۰۰۰ کیلومتر بازدید و هر ۱۰۰۰۰ کیلومتر تعویض									فیلتر هوا
۹	بازدید	بازدید	بازدید	بازدید	بازدید	بازدید	بازدید	بازدید	بازدید	لوله های سوخت
۱۰	بازدید		بازدید		بازدید		بازدید			وضعیت باتری
۱۱	بازدید		بازدید		بازدید		بازدید			سیستم الکتریکی
۱۲	بازدید	بازدید	بازدید	بازدید	بازدید	بازدید	بازدید	بازدید	بازدید	لوله ها، شیلنگها و اتصالات ترمز
۱۳	بازدید		بازدید		بازدید		بازدید			پدال ترمز
۱۴	بازدید	بازدید	بازدید	بازدید	بازدید	بازدید	بازدید	بازدید	بازدید	ترمز دستی
۱۵	بازدید		بازدید		بازدید		بازدید			پدال کلاچ
۱۶	بازدید	بازدید	بازدید	بازدید	بازدید	بازدید	بازدید	بازدید	بازدید	روغن ترمز
۱۷	بازدید	بازدید	بازدید	بازدید	بازدید	بازدید	بازدید	بازدید	بازدید	دیسک و کاسه چرخ
۱۸	تعویض	بازدید	بازدید	بازدید	تعویض	بازدید	بازدید	بازدید	بازدید	روغن هیدرولیک فرمان

بازدید		بازدید		بازدید		بازدید		لوله ها و اتصالات فرمان هیدرولیک	۱۹
بازدید		بازدید		بازدید		بازدید		اتصالات سیستم تعلیق جلو	۲۰
هر ۲۴ ماه یا ۴۰۰۰۰ کیلومتر تعویض شود								مایع خنک کننده موتور	۲۱
بازدید	بازدید	بازدید	بازدید	بازدید	بازدید	بازدید	بازدید	سیستم خنک کاری موتور (شامل بررسی سطح مایع خنک کننده)	۲۲
بازدید	بازدید	بازدید	بازدید	بازدید	بازدید	بازدید	بازدید	سیستم تهویه (بجز کمپرسور)	۲۳
بازدید	بازدید	بازدید	بازدید	بازدید	بازدید	بازدید	بازدید	سیستم تهویه (کمپرسور)	۲۴
تعویض	تعویض	تعویض	تعویض	تعویض	تعویض	تعویض	تعویض	فیلتر سوخت	۲۵

یدک کش یا امور بازرگانی  
]: رانندگی با سرعت بیش از ۱۷۰ کیلومتر بر  
ساعت

نگهداری خودرو، در صورت استفاده در  
شرایط سخت

قطعات و موارد زیر هنگامی که خودرو در شرایط  
سخت مورد استفاده قرار می گیرند، باید در  
فواصل کوتاهتری تعمیر و نگهداری شوند. برای  
فاصله زمانی بین بازدیدها و تعمیرات به جدول  
زیر رجوع نمایید.  
R: تعویض

#### شرایط سخت رانندگی

- A: رانندگی به دفعات زیاد و در مسافت های  
کوتاه  
B: کارکرد طولانی مدت خودرو در حالت درجا  
C: رانندگی در جاده های ناهموار و پرگرد و  
غبار  
D: رانندگی در مناطقی که نمک یا سایر مواد  
خورنده وجود دارد و یا در سرمای شدید  
E: رانندگی در جاده های شن و ماسه ای  
F: هنگامی که بیش از ۵۰ در صد مدت زمان  
رانندگی با خودرو در ترافیک سنگین و در هوای  
گرم بالاتر از ۳۲ درجه سانتی گراد باشد  
G: رانندگی در مناطق کوهستانی  
H: یدک کشیدن کاروان سفری  
I: استفاده از خودرو به منظور گشت زنی، تاکسی،

ردیف	قسمت مربوطه	نوع عملیات	زمان و یا کیلومتر کارکرد انجام عملیات	شرایط رانندگی
۱	روغن موتور و فیلتر آن	تعویض	هر ۵۰۰۰ کیلومتر یا شش ماه	A,B,C,F,H
۲	فیلتر هوا	تعویض	زودتر از موعد معمول	C,E
۳	تسمه تایمینگ	بازدید	هر ۱۵۰۰۰ کیلومتر	F
۴	شمع موتور	تعویض	زودتر از موعد معمول	B,H
۵	روغن هیدرولیک گیربکس اتوماتیک	تعویض	هر ۴۰۰۰۰ کیلو متر	A,C,E,F,G,H,I
۶	واسکازین گیربکس معمولی	تعویض	هر ۳۰۰۰۰ کیلو متر	C,D,E,G,H,I,J

*<https://autolibrary.ir/>*

*<https://autolibrary.ir/>*

## عملیات سرویس اولیه

- ۱ - بازدید وضعیت موتور توسط دستگاه عیب یاب
- ۲ - آچار کشی موتور
- ۳ - بازدید سیستم خنک کننده موتور
- ۴ - بازدید وضعیت باک بنزین، لوله ها، شیلنگها و اتصالات
- ۵ - بازدید وضعیت باتری و اتصالات آن
- ۶ - بازدید وضعیت فیوزها و جعبه فیوز
- ۷ - بازدید سیستم الکتریکی
- ۸ - بازدید عملکرد برف پاک کن و شیشه شوی
- ۹ - بازدید وضعیت عملکرد قفل کمربند ایمنی، بازویی تنظیم صندلی و پشتی صندلی و ضامن قفل پشت سری
- ۱۰ - بازدید وضعیت عملکرد ترمز
- ۱۱ - بازدید و تنظیم ترمز دستی
- ۱۲ - بازدید لقی پدال و تنظیم سیم کلاچ
- ۱۳ - بازدید و تنظیم پدال و سیم گاز
- ۱۴ - بازدید سیستم هیدرولیک و فرمان
- ۱۵ - بازدید سیستم تعلیق و وضعیت کمک فنرها
- ۱۶ - بازدید وضعیت تسمه دینام و کولر و تنظیم آنها در صورت نیاز
- ۱۷ - بازدید عملکرد سیستم تهویه مطبوع
- ۱۸ - بررسی وضعیت ظاهری بدنه
- ۱۹ - بازدید وضعیت درب ها
- ۲۰ - بازدید عملکرد درب بازکن ها ( درب موتور، درب صندوق عقب و درب باک بنزین )
- ۲۱ - بررسی وضعیت ظاهری داخل خودرو
- ۲۲ - بازدید وضعیت تایرها، رینگها و زاپاس
- ۲۳ - بازدید وضعیت گردگیرها
- ۲۴ - آچار کشی کلیه اتصالات زیر خودرو

<https://autolibrary.ir/>

<https://autolibrary.ir/>

جهت اطلاع از آخرین لیست نمایندگی های مجاز شبکه خدمات پس از فروش شرکت سایپا یدک شامل لیست نمایندگان دارای مجوز ارائه خدمات به خودروی شما، لطفاً به بخش خدمات مشتریان فهرست نمایندگان شرکت در سایت شرکت سایپا یدک به آدرس ذیل مراجعه فرمایید:  
[www.saipayadak.org](http://www.saipayadak.org)



ردیف	استان	شهر	کتابخانه	نام کتابخانه	نوع	سوابق رایانه ای	آدرس	کتابخانه شهر	تلفن
۳۶	آذربایجان شرقی	تبریز	۱۸۱	امیر احمد و بهرام ارومچیان	×		غ زا ه آ هن چهارراه قطران	۴۱۱	۰۴۱۱۳۳۳۳-۰۲۸۰۶۰۱۸-۰۲۸۱۳۳۳۳
۳۳	آذربایجان شرقی	تبریز	۱۸۲	علیرضا بارگاهی	×		ورودی جاده تهران تبریز جنب رنگ سازی بزمین	۴۱۱	۰۲۳۷۲۷۱۱-۲
۳۴	آذربایجان شرقی	تبریز	۲۲۵۵	سیدعلی فضل آذرشیرینی	×		غ ایوبیان	۴۱۱	۰۴۷۹۵۳۳۰۹-۰۴۷۹۵۵۰۵
۳۵	آذربایجان شرقی	تبریز	۲۲۶۴	مسعود دشتی تبریزی	×		فیضان فلسطین(ملا مکتب سابق)ورودی کلینیک پردیس	۴۱۱	۰۵۴۶۰۹۱۶-۱۸-۰۵۲۴۵۴۶۱-۳
۳۶	آذربایجان شرقی	تبریز	۲۲۶۷	غلامرضا مصغری	×		ورودی تبریز آژیران-سه راهی اهر سمت راست	۴۱۱	۰۶۳۷۲۷۶۳
۳۷	آذربایجان شرقی	تبریز	۲۲۷۰	محمود وفا دوست	×		غ امام - روبروی باغ گلستان	۴۱۱	۰۵۵۱۵۷۰۰-۱
۳۸	آذربایجان شرقی	شیبستر	۱۸۵	کریم کلی زاده اصل	×		شند آباد کیلومتر۴جاده سلماس	۴۷۲	۰۲۲۲۴۹۴۱-۰۲۲۲۴۷۴۵-۰۲۲۲۳۹۳۱
۳۹	آذربایجان شرقی	میانه	۲۲۵۷	رضا امینی	×		جاده ترانزیت روبروی سینما عصرمید	۳۳۳	۰۳۳۳۰۰۵-۴
۴۰	پوشهر	بازران	۴۲۰۲	عالی اسماعیلی	×		جاده کمر بندی - روبروی کارخانهات آرد	۷۷۳	۰۴۱۶۲۸۷۰-۳
۴۱	پوشهر	بازران	۴۲۰۸	شرکت خدمات فودرو گروه ۱۳۸۱	×		جاده بازران-اهرم کیلومتر یک، جنب پمپ بنزین	۷۷۳	۰۴۲۳۰۶۰۰-۲
۴۲	پوشهر	پوشهر	۴۲۰۴	بهروز دستگران	×		بزرگراه آیت الله طالقانی	۷۷۱	۰۵۵۱۵۵۵۱-۰۵۵۱۵۵۵۰
۴۳	پوشهر	گناوه	۴۲۰۳	فناکار غدیری	×		سه راهی گناوه -دیلم جاده کمر بندی	۷۷۲	۰۳۲۴۴۷۰۰-۶۱
۴۴	تهران	یومهن	۱۰۳۸	محمد تامنی	×		نرسیده به درواهی هزار- فیروزکوه	۲۲۱	۰۲۲۲۲۱۸۳
۴۵	تهران	تهران		تصویرگاه مرکزی ۱	×		غ دماوندبیدارپهوارراه تهرانپارس	۲۱	۰۷۷۳۳۱۸۳۹-۰۷۷۳۳۱۷۸۱
۴۶	تهران	تهران		تصویرگاه مرکزی ۲	×		کیلومتر ۷ جاده قدیم کرخ، زیرپل کن، جنب مجتمع فرهنگی ورزشی کارگران	۲۱	۰۶۸۰۹۲۷۰-۷۳
۴۷	تهران	تهران		تصویرگاه مرکزی ۳	×		کیلومتر ۱۷ جاده مفصول- نیش غ داروپخش	۲۶۲	۰۳۸۳۵۹۶۹
۴۸	تهران	تهران		تصویرگاه مرکزی ۴	×		سه راه آذری به سمت میدان قزوین- جنب ایستگاه اتوبوس	۲۱	۰۶۶۹۳۳۹۳۳
۴۹	تهران	تهران		تصویرگاه مرکزی ۶	×		کیلومتر۴۱جاده مفصول کرخ- چهارراه ایران فودرو- بلوار ایران فودرو به سمت جاده قدیم کرخ	۲۱	۰۴۱۸۰۲۷۵-۶
۵۰	تهران	تهران	۱۱۱	شرکت بازگانی پیمان (نایی)	×		غ فدائیان اسلام نیش فیضان بنی هاشم پ ۲۸۲	۲۱	۰۵۰۷۹۶۳۶-۹/۵۵۰۷۴۸۴۹
۵۱	تهران	تهران	۱۰۲	کارنیک الله وردیان	×		غ کشکریعی - بالاترازاستادمطهری پ ۶۱۲	۲۱	۰۸۸۴۵۴۴۹-۰۸۸۴۶۰۵۵-۰۸۸۴۳۰۵۱۴
۵۲	تهران	تهران	۱۰۹	عبادته البرز کوه	×		غ تهران نو - ایستگاه قاسم آباد پ ۵۱۹	۲۱	۰۷۷۸۳۶۲۹-۰۷۷۸۳۱۹
۵۳	تهران	تهران	۱۰۱	عباس زمانی	×		میدان صدقیه - غ صدقیه پلاکهای ۷۱۰الی ۲۱۵	۲۱	۰۴۴۲۰۲۴۰۲ - ۰۴۴۲۰۲۶۰۸
۵۴	تهران	تهران	۱۱۲	اکبر ممسنیان	×		غ پاسداران شهیدکاهدوزمنب مسعودممدیه پ ۴۳۳-۴۳۱	۲۱	۰۲۲۵۵۹۵۰۴-۰۲۲۵۴۳۷۷۹-۰۲۲۵۸۳۷۶۹
۵۵	تهران	تهران	۱۱۴	محمد بهرامی	×		فرمانیه - ایستگاه زیناب پ ۱۰۰/۲	۲۱	۰۲۲۵۷۳۳۱۰-۰۲۲۷۱۹۰۸۱-۰۲۲۷۰۶۸۲۳
۵۶	تهران	تهران	۱۱۵	میدر میدرفانی	×		نارمک - ۴۷متری غربی مقابل درمانگاه فصولی پ ۳۵۲	۲۱	۰۷۷۹۰۸۳۳۳-۷-۰۷۹۰۰۹۲۶
۵۷	تهران	تهران	۱۱۹	منستقلی خلیفه	×		پیروزی ایستگاه پیروموانی مقابل ساختمانهای بانک رهنی پ ۶۲۸	۲۱	۰۷۷۴۷۹۵۷۸-۰۷۷۴۷۳۳۲۱
۵۸	تهران	تهران	۱۲۸	شامی و اکبرزادگان	×		غ شهیدانموجباترازپهوارراه معینی پ ۴۲۴	۲۱	۰۷۷۵۰۱۳۲۹-۰۷۷۶۰۶۰۲-۰۷۷۵۰۹۹۱۲
۵۹	تهران	تهران	۵۰۲	سید مسعودبازرمنینی	×		غ شریعی بیدارغ سیدفندان اول۴۵متری رسالت پ ۴۳ درمان	۲۱	۰۸۸۴۶۲۵۰۷-۱۰
۶۰	تهران	تهران	۵۰۰	مصغر میرهنی آذر	×		غ قزوین پل امامزاده مصغوم اول غ فیروزآباد	۲۱	۰۵۵۶۴۶۷۶۶-۵-۰۵۶۴۹۶۵
۶۱	تهران	تهران	۵۱۶	تا صبر معالج	×		جاده مفصول کرخ- کیلومتر ۷	۲۱	۰۴۴۵۱۵۰۵۱-۰۴۴۵۱۶۵۳۲-۰۴۴۵۲۵۱۲-۱۳
۶۲	تهران	تهران	۵۳۰	محمد مصغر فرعی (۱)	×		غ تهران نو چهارراه فغانی ایستگاه دارپوش	۲۱	۰۷۷۴۰۴۴۳۳-۴-۰۷۷۴۰۸۸۲۲-۱۴



ردیف	اسکان	شهر	کد کتاب	نام کتاب	نویسنده	سوابق آرایه نویسی	آدرس	کتابخانه شهر	تلفن
۹۴	فراسان رضوی	قوهقان	۳۰۰۶	علی نوری زاده	*		جاده سترو - روبروی سیاه پاسداران	۰۵۸۱	۷۳۳۰۳۳-۷۳۵۸۸۵۵
۹۵	فراسان رضوی	کتابباد	۳۰۰۵	مهدی نوری	*		نبش میدان گل [عقربان	۰۵۳۵	۷۲۵۶۵۵-۱
۹۶	فراسان رضوی	مشهد	۱۴۱	مصطفی ومرتضی امدی	*		ف تهران مقابل پمپ بنزین	۰۵۱۱	۸۵۴۴۵۷۳
۹۷	فراسان رضوی	مشهد	۱۴۳	امیر یوسف کوهنویان	*		جاده مشهد قوهقان کیلومتر یک	۰۵۱۱	۶۶۱۶۰۲۴ - ۸۵۶۱۳۱۲-۶۶۱۹۳۸۱
۹۸	فراسان رضوی	مشهد	۱۴۶	سید های مجتبی	*		ف حافظ نبش کوشش ۲۰	۰۵۱۱	۳۴۱۱۰۶۰-۳۴۱۵۷۷۸
۹۹	فراسان رضوی	مشهد	۱۴۸	شرکت امیران صنعت خودرو	*		جاده سترو مقابل بلوارشاهد (پلیس راه)	۰۵۱۱	۶۶۵۰۰۰۶-۳-۶۶۷۰۰۰۶-۳
۱۰۰	فراسان رضوی	مشهد	۳۰۰۸	علیرضا سبأ سی	*		بلوار صد متری مفاصل پمپ گل و میدان فیاخ	۰۵۱۱	۷۵۶۸۸۱۱
۱۰۱	فراسان رضوی	مشهد	۳۰۳۵	شرکت کوشا صنعت خودرو پارسیان*	*		ف شیرازی مد حاصل میدان شهدا، و چهارراه رشید پ ۴۸۳	۰۵۱۱	۲۲۳۳۶۲۶
۱۰۲	فراسان رضوی	نیشابور	۳۰۰۶	جواد سلطانی	*		فیاغان امام خمینی نبش امام خمینی۲۲	۰۵۵۱	۳۳۵۳۴۴۷ - ۳۳۵۳۴۴۸
۱۰۳	فراسان شمالی	اسفراین	۳۰۰۷	مصعود علیراده	*		بلوار مدرس	۰۵۷۲	۷۲۴۴۵۹۰-۷۲۴۴۵۹۰
۱۰۴	فراسان شمالی	بجنورد	۳۰۱۱	رضا سعادت	*		بیون بیمارستان تأمین اجتماعی و دانشگاه آزاد اسلامی	۰۵۸۴	۲۲۳۷۹۸۶
۱۰۵	فراسان شمالی	بجنورد	۳۰۲۰	عبدالله معینی	*		ابتدای جاده بجنورد - مشهد مقابل شهرداری	۰۵۸۴	۲۲۵۹۵۵۵-۲۲۵۹۶۶۶-۲۲۵۹۷۷۷
۱۰۶	فراسان شمالی	گرمره باقر	۳۰۱۰	مسن نمازی	*		ابتدای بلوار امام رضا[ع]	۰۵۸۵	۳۲۵۲۹۷۷
۱۰۷	خوزستان	اهواز	۱۹۲	عبدالمیر منابی	*		انجویان کوت عبدالله روبروی اسلم آباد	۰۶۱۱	۵۵۶۱۲۸۰ - ۶
۱۰۸	خوزستان	اهواز	۱۹۳	شرکت کوهراواز	*		انجویان آیت الله بهبهانی کوئ مدرس	۰۶۱۱	۵۵۳۶۱۶۹، ۵۵۳۶۱۶۱-۶۳، ۵۵۳۶۱۶۵
۱۰۹	خوزستان	اهواز	۴۱۰۶	ممسن مومنی	*		هنگامه بزرگفرم شهرانجویان ممیدیه روبروی مسجدالرحمن	۰۶۱۱	۳۳۶۹۱۴۸-۳۳۷۷۷۹۴-۹۵
۱۱۰	خوزستان	آبپان	۴۱۰۹	شرکت ستاره آبی مهتاب	*		بلوار میدان طبیب	۰۶۳۱	۴۴۳۲۹۰۰-۴۴۴۲۸۳۰۰
۱۱۱	خوزستان	بهبهان	۴۱۰۷	امسان عقباتی	*		جاده شیراز - ابتدای کمرندی جنب میدان تره بار	۰۶۷۱	۲۲۲۱۹۶۲-۳-۴-۲۲۲۱۸۹۸-۲۲۲۱۹۹۰
۱۱۲	خوزستان	دزفول	۴۱۰۰	سعید ساعی	*		بلوار میدان تره بار-نبش ف کابستان روبروی بهشت علی	۰۶۴۱	۶۶۶۱۴۰۶ - ۶۶۶۲۸۴
۱۱۳	خوزستان	شوش	۴۱۱۴	سعید عیالی فیاخ	*		بلوار امام خمینی	۰۶۴۲	۵۲۲۹۱۸۲
۱۱۴	خوزستان	ماهشهر	۴۱۰۳	عبد الکریه یاسین صدری	*		انتهای ف امام خمینی سایت صنعتی اول جاده هندیان	۰۶۵۲	۲۳۳۰۱۱۳-۱۶
۱۱۵	زنجان	اهر	۲۲۰۲	محمد مومندبیک	*		بلوار فرمشهر - جنب پمپ بنزین	۰۲۴۲	۵۲۷۸۶۲۰-۵۲۷۸۹۱۶
۱۱۶	زنجان	زنجان	۲۲۰۳	عبدالمصین بزگانی افده	*		فیاغان فیاخ - روبروی راه آهن	۰۲۴۱	۳۳۳۲۲۸۸۵-۳۳۳۲۲۴۳۲
۱۱۷	زنجان	زنجان	۲۲۰۵	ایرج شفقیان	*		میدان بسیج - ابتدای جاده تهران	۰۲۴۱	۷۲۸۳۴۳۲۴-۷۲۷۲۳۶۶۶-۷۲۸۳۴۲۴
۱۱۸	زنجان	زنجان	۲۲۰۷	مصمود مستندی	*		دروازه تبریزبین بلوار استقلال و میدان مهدیلاک ۶۷۸	۰۲۴۱	۵۲۴۸۰۷۴-۵۲۴۸۸۹۰
۱۱۹	سمنان	دامغان	۳۲۱۲	مسین علی مسینی	*		بلوار آژادگان ( مهاد )	۰۲۳۲	۵۲۴۷۱۱۱
۱۲۰	سمنان	سمنان	۳۲۱۴	مسین نیک بین	*		میدان قوهسن - روبروی پارک سیدمرغ	۰۲۳۱	۳۳۰۳۰۰۸-۳۳۰۳۰۰۰-۶
۱۲۱	سمنان	سمنان	۳۲۱۶	رضا خسروانی	*		بلوار علویان روبروی کارخانه بغ	۰۲۳۱	۳۳۰۳۱۵۶-۳۳۰۳۰۲۴۵-۳۳۰۳۰۷۱۹-۳۳۰۳۰۷۱۹
۱۲۲	سمنان	شاهرود	۳۲۱۱	فرغ کرابی	*		سرا چشمه ف مشهد مقدس جنب اداره کل راه	۰۲۷۳	۲۲۲۲۱۳۸۱-۲۲۲۲۱۳۹۷-۲۲۲۲۱۳۸۱
۱۲۳	سمنان	کرمسار	۳۲۱۲	شرکت راه ابریشم گستر	*		بلوار ابریشم روبروی هنرستان امام (ره)	۰۲۳۲	۴۴۳۰۵۵۸
۱۲۴	سیستان و بلوچستان	ایرانشهر	۴۰۰۳	سوالی دهانی	*		بلوار ارتش - جنب بهزیستی	۰۵۴۷	۳۳۱۲۲۲۵۳-۳۳۱۲۲۲۱۲۰۴۰-۳۳۱۲۲۲۱۴۰۱۸



ردیف	استان	شهر	کتابخانه	نام نماینده	نوع	سورپس (رایج/نی)	آدرس	کتابخانه شهر	تلفن
۱۵۶	گلستان	کرگان	۳۰۷۵	سید احمد مسینی نژاد	×		روبروی در خیابان بیستم	۱۷۱	۳۳۵۷۴۱۸-۳۳۵۷۲۱۵۵
۱۵۷	گلستان	کنبد کاپوس	۲۰۳	امیر سلیمانی	×		ف امام خمینی جنوبی - روبروی شرکت گاز	۱۷۲	۳۳۳۳۷۷۳۳-۳۳۳۳۴۳۶۰۰
۱۵۸	گلستان	کنبد کاپوس	۳۰۷۴	یوسف مومنی	×		ف امام خمینی جنوبی، جنب سیلو	۱۷۲	۳۳۳۳۵۰۴۴-۳۳۳۳۳۷۱۰
۱۵۹	گیلان	آستارا	۲۰۰۶	مهدی فرخ نژاد	×		بلوار جانبازان جنب پاستگاه مرزی	۱۸۲	۵۲۳۳۳۳۵۹
۱۶۰	گیلان	آستانه اشرفیه	۲۰۰۷	شرکت صبا ماشین اشرفیه	×		ف آزادی-بالاخر میدان امام حسین-اول جاده اهلیجان	۱۴۶	۴۲۳۳۴۸۱۱-۴۲۳۳۳۷۵-۴۲۳۳۴۸۱۳-۴۲۳۳۸۰۶۰-۴۲۳۳۴۸۱۲
۱۶۱	گیلان	بندر انزلی	۲۰۰۵	شرکت صیامشین انزل	×		غازیان بالاخر ازیمپ بنزین رامتی	۱۸۱	۳۳۳۳۸۵۰۱-۳۳۳۳۱۲۹-۱
۱۶۲	گیلان	کاش	۲۴۴	رمیح آسویار	×		بلوار ولیعصر	۱۸۲	۴۲۲۰۵۲۷
۱۶۳	گیلان	رشت	۲۲۱	فلیل زمانی	×		میدان شهرداری ف صنعتی روبروی مدرسه ارامنه	۱۳۱	۲۲۳۳۴۰۲۶-۲۲۳۳۴۰۲۶-۲۲۳۳۹۲۹۴
۱۶۴	گیلان	رشت	۲۲۵	مهدی پور نصیر	×		بلوار جاده انزلی نرسیده به فروهگاه	۱۳۱	۷۷۵۲۰۶۹-۷۷۵۲۴۴۴-۷۷۲۲۳۶۳۱
۱۶۵	گیلان	رشت	۲۰۰۳	علیرضا و احمد رضا تاسه	×		ف شهدا - بلوار امام رضا روبروی ترمینال خط کتاره	۱۳۱	۸۸۲۴۵۸۹ - ۸۸۲۳۹۳۸۴
۱۶۶	گیلان	رشت	۲۰۱۲	شرکت فن آوران صنعت خودرو	×		کیلومتر ۱۲ جاده فومن	۱۳۱	۵۵۹۲۹۷۵-۵۵۹۲۷۳۶
۱۶۷	گیلان	رشت	۲۰۱۴	شرکت فوردرسورپس فرز	×		انتهای خیابان طالقانی، نرسیده به دانی علی، پلاک ۹۳۴	۱۳۱	۵۵۳۳۷۳۷۶-۷
۱۶۸	گیلان	رشت	۲۰۲۰	فداداد دل افروز	×		خیابان اهلیجان پیچ دوم آج بیته	۱۳۱	۸۸۹۴۵۴۰-۸۸۹۴۴۴۰-۸۸۹۴۴۴۱
۱۶۹	گیلان	لاهijan	۲۴۲	امیر پور نصیر	×		میدان انظار	۱۴۱	۲۲۳۳۳۸۱-۲۲۳۳۷۵۵۹
۱۷۰	لرستان	اینگودرز	۳۲۵	اسد اله صادقی	×		ف آیت اله صادقی	۰۶۶۴	۲۲۲۹۹۹۳-۲۲۲۱۰۴۵
۱۷۱	لرستان	بروجرد	۲۴۵۵	مهمدرضا گل آرا	×		میدان اژدان کر بلا - جنب ترمینال عرب	۰۶۶۲	۵۳۰۲۰۱۱-۱۴
۱۷۲	لرستان	فرخ آباد	۳۲۲	نصرت اسلامی زاده	×		کیلومتر ۱ جاده فورستان-جنب ماهواره مخابراتی شهیدریمی	۰۶۶۱	۴۲۰۴۷۳۶-۴۲۰۷۱۵
۱۷۳	لرستان	درود	۲۴۴۴	شرکت تعاونی نگاه اشتراکتوه	×		ورودی شهر، جنب کارخانه آرد سفیدکوه صندوق پستی ۳۵۳	۰۶۶۵	۴۲۳۳۷۵۲۹-۴۲۳۳۷۵۳۰
۱۷۴	مازندران	امیرکلا	۳۱۵۵	شرکت خدمات فوروزبرگ روشن	×		کمربندی بائل، جنب پمپ بنزین	۱۱۱	۳۳۴۲۹۷۹۷-۹-۳۳۴۲۴۰۴۰
۱۷۵	مازندران	آمل	۲۰۸	شرکت گروه فنی آمل یک جمشیدی	×		جاده تهران پلیس راه جنب سردخانه جمشیدی	۱۲۱	۲۲۴۹۹۷۰-۶
۱۷۶	مازندران	آمل	۳۱۴۹	منوچهر هاشم پور	×		خیابان هزار ابتدای بلوار فردوس	۱۲۱	۲۲۴۱۳۷۱ / ۲۲۴۰۲۰۷۰-۲۲۴۰۹۵۰-۱
۱۷۷	مازندران	آمل	۳۱۷۴	عباسی صداقت	×		۳۰۰متر بعد از میدان هزارانگلر - به طرف جاده بائل	۱۲۱	۳۳۸۵۰۵۵-۳۳۸۵۰۵۶-۳۳۵۲۱۲۳
۱۷۸	مازندران	آمل	۳۱۷۶	سید میثقی موسوی	×		جاده محمود آباد ابتدای دوزاهی اوجی آباد	۱۲۱	۳۱۸۰۹۹۱-۳
۱۷۹	مازندران	بائل	۳۱۴۵	علی اکبر روشن	×		جاده قلم شهر کیلومتر ۵ بعد از پل گرمی آباد	۱۱۱	۲۲۵۷۷۰۴ - ۲۲۵۰۵۳۰
۱۸۰	مازندران	بایلسر	۲۰۵	محمد علی ابوظابلی	×		جاده بائل به بایلسر کیلومتر ۸	۱۱۱	۳۳۸۴۹۰۹-۳۳۸۴۹۰۸-۳۳۸۳۶۴۸
۱۸۱	مازندران	بیشه	۳۱۷۷	شرکت خدماتی فوروسازان بیشه	×		ابتدای اتوبان بیشه، ساری	۱۵۲	۵۲۸۱۹۱۹-۲۱
۱۸۲	مازندران	چالوس	۲۱۶	بهروز دیلم نژاد	×		ف امام خمینی سه راه کمربندی	۱۹۱	۲۲۵۰۷۵۱-۲۲۵۰۳۱۱
۱۸۳	مازندران	چالوس	۳۱۶۰	نریمان فقیه عبداللهی	×		ف ۱۷ شهروهر-جنب سازمان صنایع دستی ایران-مقابل دانشگاه آزاد اسلامی	۱۹۱	۲۲۱۰۱۱۰-۴
۱۸۴	مازندران	رامسر	۳۱۵۸	مهرداد نشیوان - سعید شاه نظری	×		ورودی شهرازمستگ تنکابن-روبروی فروهگاه	۱۹۲	۵۲۳۳۴۶۴۵-۵۲۳۳۳۷۴۷-۸۰
۱۸۵	مازندران	رامسر	۳۱۵۹	قاسم علیمردانیان	×		ج تنکابن-روبروی پلیس راه میان هاله	۱۹۲	۵۲۴۷۱۵۴-۵۲۴۸۸۴۵
۱۸۶	مازندران	زرگرمه	۳۱۷۲	مهرداد بندکان	×		جاده آمل به بائل - ۹ کیلومتری بائل	۱۱۱	۲۳۸۳۵۱۱-۹

ردیف	استان	شهر	کتابچه	نام مجله/کتاب	نوع	سرویس ارائه دهنده	آدرس	کد ملی	تلفن
۱۸۷	مازندران	ساری	۲۰۱	مشمت الله هدایتی	*		غ کرگان بعدازیل تین بلوار امام رضا اتو سرویس مشمت	۳۲۸۳۳۳۳۳-۳۲۸۱۹۱۹	۰۵۱
۱۸۸	مازندران	ساری	۲۰۰	مهدی ناری	*		جاده ساری کتابتک سه راه بیمارستان شهید زارع	۳۲۸۳۳۳۳۳-۳۲۸۱۹۱۹۴	۰۵۱
۱۸۹	مازندران	ساری	۳۱۵۱	علیرضا رفیعی گیاهی	*		بزرگراه ولی عصر-مقابل بانک صادرات شعبه میدان بار	۳۲۱۲۲۱۱-۳۲۱۱۷۰۰-۳۲۱۸۳۴۵-۶	۰۵۱
۱۹۰	مازندران	فردیون کنار	۳۱۵۷	شرکت پینتاز خودرو شمال	*		غ امام-جنب شرکت بیلدر	۵۶۶۴۱۱۱-۲	۰۱۱۲
۱۹۱	مازندران	قائم شهر	۳۱۵۶	بمشعلی بانو	*		کیلومتر ۳ جاده قالمشهر به ساری- جنب پمپ بنزین اسدی	۳۲۴۵۵۸۳-۴	۰۱۳۳
۱۹۲	مازندران	قائم شهر	۳۱۶۲	ممحمدعلی صابر	*		جاده بابل-کیلومتر ۳	۲۲۹۹۴۷-۸	۰۱۳۳
۱۹۳	مازندران	محمودآباد	۳۱۵۴	ومید رضایور	*		کیلومتر ۶ جاده آمل	۷۳۳۲۷۰۳	۰۱۲۲
۱۹۴	مازندران	نگا	۳۱۴۸	مسلمی - ودودی	*		غ انقلاب اسلامی	۵۶۴۰۰۰۱-۴	۰۱۵۲
۱۹۵	مازندران	نور	۲۱۰	عین اله سلطانپور	*		غ شیخ فضل اله نوری	۶۲۲۲۴۹۰	۰۱۲۲
۱۹۶	مرکزی	اراک	۱۳۱	زاهد غیائی فرد	*		غ مشهد نمایشگاه غیائی	۲۲۵۸۶۱۱ - ۲۲۵۸۳۱۴	۰۸۶۱
۱۹۷	مرکزی	اراک	۳۳۶۱	احمد مطهری منش	*		میدان انقلاب - بلوار کرهرود- پ ۶۳	۴۱۷۸۰۰۲-۶	۰۸۶۱
۱۹۸	مرکزی	قمین	۳۳۶۴	شرکت میعاد خودرو مرکزی	*		بلوار انقلاب - نیش بلوار مانیزاران	۲۳۳۷۰۹۹-۲۳۳۵۸۵۰	۰۸۶۵
۱۹۹	مرکزی	دلیمان	۳۳۶۳	علی رحیمی	*		غ امام خمینی - جنب میمنه ایران	۴۲۲۸۶۶۶-۴۲۲۴۵۵۸-۴۲۳۰۲۱۰	۰۸۶۶
۲۰۰	مرکزی	ساوه	۳۳۶۵	محمد علیفانی	*		میدان دانشگاه مقابل دانگستری	۲۲۴۰۴۴۳	۰۲۵۵
۲۰۱	مرکزی	مهمات	۱۳۲	محمد و علی یارمحمدی	*		غ انقلاب اول جاده قمین	۳۲۲۷۰۷۹ - ۳۲۲۷۰۸۰	۰۸۶۶
۲۰۲	هرمزگان	بندر لنگه	۵۴۰۳	ماشائاله اورنگی	*		بلوار معلم- جنب معاونت راهمانی و رانندگی	۲۲۲۲۶۲۶ - ۲۲۲۲۵۲۵	۰۷۶۶
۲۰۳	هرمزگان	بندرعباس	۲۸۴	بیلور زمانیان کوشکی	*		اول آزادگان	۳۳۳۳۷۶۴ - ۳۳۳۳۷۶۰ - ۳۳۳۳۷۶۵	۰۷۶۶
۲۰۴	هرمزگان	شاهی آباد	۵۴۰۴	فردیون دستگار	*		جنب فلکه ورودی شهرستان، ضلع غربی امامزاده سید محمد بز جاده سیرمان بندرعباس	۴۲۲۵۰۰۳-۴۲۲۲۸۳۷	۰۷۶۳
۲۰۵	همدان	تویسرکان	۲۴۰۸	مسعود امین امیری	*		بلوار شهید اشرفی اصفهانی، روبروی ترمینال مسافری	۴۲۴۲۲۷۰-۱	۸۵۲
۲۰۶	همدان	ملایر	۲۴۰۵	فرهاد قنبری	*		بلوار شهیدبهبشتی روبروی دریاچه تقریمی	۳۳۴۵۰۰۵-۳۳۴۷۳۸۸-۳۳۳۳۱۹۰	۰۸۵۱
۲۰۷	همدان	همدان	۳۱۱	مسمن کوکبک عظیمی	*		غ صنعت روبروی بانک ملی ترسیده به میدان امام حسین پ ۳۸۶	۲۶۶۷۸۰۲-۲۶۵۳۸۰۶-۲۶۷۹۰۰۳	۰۸۱۱
۲۰۸	همدان	همدان	۲۴۰۷	مافظ قتمی	*		انتخابی خیابان اکیاتان- جنب ترمینال اتوبوسها	۴۲۲۸۵۷۰-۴۲۲۵۸۲۶	۰۸۱۱
۲۰۹	همدان	همدان	۲۴۱۲	مهدی بیگاری	*		بلوار کرمانشاه- تقاطع میدان بار همدان	۴۲۴۱۱۲۲-۲۵	۸۱۱
۲۱۰	یزد	طیلس	۵۳۰۷	مهدی عبدالزاده	*		میدان آزادگان	۴۲۲۵۲۵۱-۴۲۲۱۱۱۱	۰۳۵۳
۲۱۱	یزد	یزد	۳۴۲	محمد ضرابیان	*		بلوار جمهوری اسلامی روبروی بیمارستان افشار	۵۲۵۱۶۱۶-۵۲۵۶۶۶۶-۵۲۲۹۵۹۹	۰۳۵۱
۲۱۲	یزد	یزد	۳۴۱	سیدمحمد مصاللی	*		بلوار ۷ شهریور بعداز متلی امام شهر	۵۲۵۱۰۷۷/۸	۰۳۵۱
۲۱۳	یزد	یزد	۵۳۰۱	سیدعلی مسینی پورهدش	*		بلوار مانیاز جاده قدیم تخت	۷۲۱۵۵۵۲-۷۲۱۸۰۰۵	۰۳۵۱
۲۱۴	یزد	یزد	۵۳۱۱	علی بهمان غنیان	*		بلوار آزادگان(فرهنگگاه)-جنب هتل کاروان	۷۲۲۹۹۴۲-۴-۷۲۱۱۷۰۳	۰۳۵۱
۲۱۵	یزد	یزد	۵۳۱۴	شرکت خدماتی مبع تندر یزد	*		بلوار آزادگان چهارراه فقیر آباد	۵۲۵۲۰۰۰-۵۲۵۴۰۰۰-۵۲۵۳۰۰۰	۰۳۵۱

"جهت اطلاع از آخرین لیست نمایندگان مجاز: شبکه خدمات پس از فروش شرکت سایپا یکد شامل لیست نمایندگان دارای مجوز ارائه خدمات به خودروی شما، لطفاً به بخش خدمات مشتریان - فهرست نمایندگان شرکت در سایت شرکت سایپا یکد به آدرس ذیل مراجعه فرمایید:

[www.saipayadak.org](http://www.saipayadak.org)

## هشدارهای نیروی انتظامی

امروزه خودرو به عنوان یکی از ارکان حمل و نقل و نیز منبع امرار معاش تعداد زیادی از مردم نقش عمده ای را در زندگی فردی و اجتماعی افراد دارا می باشد.

از طرفی به دلیل قیمت نسبتاً بالا و نیز به عنوان وسیله ای برای انجام سایر جرائم مورد توجه سارقین و سایر تبهکاران قرار گرفته است . بطوریکه سرقت خودرو به یکی از جرائم عمده تبدیل شده است . جهت مقابله با این جرم و ارتقاء امنیت عمومی رده های تخصصی در پلیس آگاهی ایجاد گردیده و با برنامه ریزی و اقدامات مناسب توفیقات مهمی در این راستا حاصل شده است . بطوریکه در حد بالایی از خودروهای مسروقه کشف می گردد. لیکن از آنجا که پدیده های مجرمانه از جمله سرقت خودرو هنگامی می تواند به وقوع بپیوندد که فرصت ارتکاب جرم برای سارق مهیا گردد، از این رو علاج واقعه قبل از وقوع یعنی از بین بردن فرصت وقوع این جرم، بهترین و کم هزینه ترین گزینه (راه حل) خواهد بود. توصیه های پیشگیری از سرقت خودرو در سطح فردی برای رعایت رانندگان به شرح ذیل به اطلاع می رسد. امید است با رعایت موارد مذکور شاهد کاهش وقوع این جرم و افزایش امنیت عمومی باشیم .

### هشدارهای پلیسی جهت پیشگیری از سرقت خودرو

- از پارک کردن خودرو در اماکن فوق العاده کم تردد و فاقد دید و روشنایی کافی اجتناب ورزید.
- هنگام ترک خودرو از بسته بودن درب ها و بالا بودن شیشه ها اطمینان حاصل نمائید.
- حتی الامکان به ویژه در شبها از پارکینگ های خصوصی و عمومی استفاده کنید.
- توقف های طولانی مدت در معابر به مصلحت نیست لیکن در مواقع ناچاری حتماً از تجهیزات ایمنی تاخیری همچون قفل، زنجیر، دزدگیر، سوئیچ مخفی، قفل عصائی، قفل پدال و ... استفاده کنید.
- نکته : به خاطر داشته باشید هیچکدام از این وسایل جنبه تضمینی ندارد و صرفاً جنبه تاخیری دارند که ضریب ایمنی خودرو را افزایش می دهند.
- از پارک کردن خودرو در کوچه های پرت و دور افتاده خودداری نمائید (توقف در محلهای روشن توصیه می شود).
- در هنگام توقف کوتاه مدت و لحظه ای (مانند هنگام خرید روزنامه) ، از رها کردن خودرو با درهای باز و سوئیچ روشن جداً خودداری کنید.
- به هنگام سوخت گیری در پمپ بنزین، خودرو را خاموش کرده و سوئیچ را بردارید.
- به خاطر داشته باشید هر لحظه غفلت صاحب خودرو یک فرصت برای مجرمین و سارقین محسوب می شود از اینرو توصیه می شود در هر شرایط هوشیاری خود را حفظ کنید و به ویژه در صحنه های ساختگی تصادف برای سرقت مورد غافل نشوید.
- هنگام توقف در پارکینگ های عمومی فاقد نگهبان، همچون پارکینگ های مترو حتماً از تجهیزات ایمنی استفاده کنید.

- برای مقابله با تعقیب کنندگان احتمالی بلافاصله محل پارک خودرو را ترک نکنید. بهتر است لحظاتی تامل نموده و در اطراف خودرو حضور داشته باشید.
- در توقفگاههای طولانی مدت (مانند رفتن به اماکن تفریحی، فروشگاههای زنجیره ای و مطب پزشکان) هر از چند گاهی به خودرو خود سرکشی نمائید.
- هنگام رفتن به مراکز درمانی، بیمارستان ها، داروخانه ها و یا انتقال مصدومین به درمانگاه ها از قفل بودن درب ها و بکارگیری تجهیزات لازم اطمینان حاصل کنید و در صورت امکان فردی را جهت مراقبت در محل بگمارید.
- هنگام رفتن به میهمانی و امثال آن به نقاط ناآشنا با هوشیاری بیشتری عمل نموده و موارد حفاظتی را بیش از پیش رعایت کنید.
- از پارک کردن خودرو در سطوح شیب دار خودداری کنید زیرا امکان حرکت دادن خودرو بدون نیاز به استارت زدن و روشن کردن آن تا مسافتی نسبتاً طولانی برای سارقین فراهم میشود.
- در ایام تعطیلات، چنانچه خودرو خود را در معابر عمومی پارک نمودید حتماً در ساعات اولیه به آن سر بزنید (استراحت نباید مانع از سرکشی شود).
- در روزهای تعطیل، سارقین خودرو در خیابانها و کوچه های منتهی به کوهستان کمین می کنند، لذا ضروری است هنگام عزیمت به کوه، خودرو را به یک پارکینگ معتبر بسپارید.
- ساعات اوج گرما در تابستان (بین ساعت ۱۲ تا ۱۵) و ساعات ۴ تا ۵ صبح در فصل زمستان اوج فعالیت سارقین خودرو است. لذا مراقبت بیشتری از خودرو در این ساعت توصیه میشود.
- در اسفند ماه و روزهای پایانی سال مراقبت از خودرو را چندین برابر ایام دیگر نمائید.
- سعی کنید نشانه خاصی که فقط خودتان از آن با خبر باشید در خودرو تعبیه نمائید.
- در هنگام بارندگیهای شدید و یا بارش برف بیش از حد معمول از خودروهای خود بیشتر سرکشی کنید.
- در صورت اقدام به فروش خودرو از طریق انتشار آگهی در جراید، چنانچه خریدار جهت تست، رانندگی خودرو را به عهده دارد سعی کنید زمانی از خودرو پیاده شوید که خودرو خاموش شده و خریدار (راننده) از آن پیاده شده و سوئیچ را به شما مسترد نماید. در ضمن از قرار دادن اسناد مالکیت در داخل داشبورد هنگام تست خودرو (توسط خریدار) خودداری و بهتر است فردی از بستگان و دوستان نیز شما را همراهی نمایند.
- در هنگام خریداری خودرو حتماً کلیه سوئیچ ها را تحویل گرفته و چنانچه خودرو مجهز به سیستم ضد سرقت است از روشن شدن خودرو توسط کلیه سوئیچ ها مطمئن شوید.
- به خاطر داشته باشید هر لحظه غفلت صاحب خودرو یک فرصت برای مجرمین و سارقین محسوب می شود از اینرو توصیه می شود در هر شرایط هوشیاری خود را حفظ کنید و به ویژه در صحنه های ساختگی تصادف برای سرقت مورد غافل نشوید.
- به منظور جلوگیری از سرقتهای به زور و اخاذی از سوار نمودن اشخاص ناآشنا و افراد مشکوک به ویژه در حومه شهر جداً خودداری نمایید.

- به هنگام نقص فنی و انجام تعمیر، به تعمیرگاه های مورد اطمینان مراجعه نموده و همچنین از سپردن کلید به افراد غیر مطمئن پرهیز نمائید.
- کلیه شهروندان گرامی به ویژه صاحبان خودرو های گران قیمت و همچنین اشخاصی که خودرو را به صورت لیزینگ و با اخذ وام خریداری می کنند خودرو را در قبال سرقت بیمه نمایند تا در صورت سرقت، با دریافت بخش عمده ای از خسارت از شرکتهای بیمه با مشکلات روحی و مالی شدید مواجه نشوند.
- به هنگام ایجاد نقص فنی در معابر، مواظب باشید فردی که تظاهر به کمک دارد از غفلت شما سوء استفاده نموده و خودرو را به سرقت نبرد.
- از گذاشتن اشیاء گران قیمت، اسناد و مدارک به ویژه اسناد و مدارک خودرو در داخل آن خودداری کنید و صرفاً در مواقع لزوم آنرا حمل و پس از رفع نیاز به محل مطمئن بازگردانید.
- به هنگام مسافرت در بین راه از استراحت در داخل خودرو در جاهای خلوت و تاریک خودداری نموده و سعی نمائید در کنار مراکز انتظامی و محل های عمومی پر تردد استراحت کنید.
- چنانچه مسافر و افراد غریبه را سوار نموده اید از خوردن و آشامیدن ( نظیرغذا، آب و نوشابه) حتی بصورت پلمپ و در بسته تعارف شده از سوی افراد فوق پرهیز نمایید زیرا احتمال دارد شما را مسموم و خودروتان را برابند.
- چنانچه قصد فروش خودرو را دارید و فروشنده چک تضمینی و یا مسافرتی ارائه می نماید قبل از بررسی اصالت چک از تحویل دادن خودرو به خریدار خودداری نمائید.
- اگر قصد خریداری خودروی دست دوم را دارید ابتدا هویت اصلی فروشنده و مالکیت براساس مطابقت مشخصات خودرو با اسناد را احراز نموده و سپس اقدام به خرید نمائید. در صورت امکان خودرو را از مراکز همگانی معاملات خودرو و با مشورت کارشناس بررسی اصالت آن مراکز، خریداری نمائید.
- چنانچه جهت فروش خودرو در روزنامه ها آگهی چاپ نمودید و خریداران به آدرس شما مراجعه و عنوان کردند خودرو آنها نزد شما بماند تا خودرو فروشی شما را امتحان کنند به هیچ وجه قبول نکنید چه بسا که خودروی ارائه شده آنها مسروقه باشد.
- چنانچه در جاده یا سطح شهر مخصوصاً بزرگراه ها افرادی با خودرو و لباس شخصی شما را متوقف و عنوان نمودند که خودرو شما مسروقه است یا تخلفی مرتکب شده اید به هیچ وجه تسلیم نشوید مگر آنکه از مامور بودن آنها اطمینان حاصل کنید.
- چنانچه افرادی ملبس به لباس نیروی انتظامی خودروی شما را به هر دلیل متوقف و آن را به پارکینگ منتقل نمودند دقت کنید قبض صادره توسط مسئول پارکینگ باید دارای مهر توقیفی باشد.
- چنانچه خودرو شما مورد دستبرد واقع و سارق یا سارقین با شما تماس گرفته و تقاضای قرار ملاقات یا اخذ وجه نمودند از اقدام خودسرانه پرهیز نموده و سریعاً مراتب را به پلیس آگاهی اطلاع دهید.
- رانندگان محترم که مسافرکشی می نمایند از پذیرش مسافر به حومه شهر به ویژه شب هنگام حتی با پیشنهاد کرایه گزاف جداً پرهیز نمایند.

<https://autolibrary.ir/>



سازمان خدمات پس از فروش سایپا

### توجه

مشتری گرامی لطفا جهت اطلاع از آخرین تغییرات و مشاهده نسخه معتبر این دفترچه به سایت شرکت سایپا یدک بخش خدمات مشتری قسمت راهنمایی مشتری و ضوابط گارانتی مراجعه فرمایید. بدیهی است در صورت وجود اختلاف، نسخه موجود بر روی سایت قابل استناد می باشد.

تهران، کیلومتر ۱۷ جاده مخصوص کرج، نیش خیابان داروپخش تلفن: ۶۱۶۱۰ دورنگار: ۶۱۶۱۱۹۰۱ صندوق پستی: ۳۷۵۱۵-۸۳۶  
امور مشتریان و امداد خودرو: ۰۹۶۵۵۰ پیامک: ۵۰۰۰۱۹۶۷۷۰ صندوق پستی امور مشتریان: ۳۷۵۱۵-۱۴۱۴  
پست الکترونیک: CRM@saipacorp.com وب سایت سایپا یدک: www.saipayadak.org وب سایت سایپا: www.saipacorp.com

<https://autolibrary.ir/>