



مشتري <https://autoLibrary>

نيسان



مورانو - Z50

<https://autoLibrary>

CODE: MUROM1/1/8

دفترچه راهنمای استفاده از خودروی نیسان

مورانو – Z 50



آسترتت خدمات یارخ خودره

*AutoLibrary*



آسترتک خدمات پارس خودرو

## مشخصات

سازمان خدمات پس از فروش پارس خودرو  
تهران ، خیابان آزادی ، نرسیده به بزرگراه یادگار امام (ره) ، نبش کوچه سهیل  
شماره ۵۳۱ ، تلفن : ۶۶۰۴۴۳۲۸ - ۰۲۱ ، فاکس : ۶۶۰۵۵۶۳۴ - ۰۲۱  
مرکز پیام کوتاه (S.M.S) : ۳۰۰۰۶۰۶۰ و ۰۹۱۲۲۰۰۸۰۰۰  
امداد خودرو سایپا : ۸۸۷۹۷۹۳۵ - ۰۲۱  
صدای مشتری : ۶۴۰۶۹ - ۰۲۱

پایگاه اینترنتی : [WWW.parskhodroservices.com](http://WWW.parskhodroservices.com)

نام : دفترچه راهنمای استفاده از خودروی نیشان مورانو

**NISSAN – Z50 OWNER'S MANUAL**

تعداد صفحات : ۳۰۲ صفحه

حق چاپ و تکثیر محفوظ می باشد.

*AutoLibrary*

## AutoLibrary

به منظور استفاده مطلوب از خدمات گارانتی، مطالعه دقیق مطالب این دفترچه به مالکین خودرو توصیه می‌گردد.

توجه ⚠

از آنجایی که انجام سرویس های ادواری مطابق با توصیه شرکت سازنده خودرو، تاثیر بسزایی در بهبود عملکرد خودرو و افزایش عمر مفید آن دارد، لذا انجام این سرویس ها (از جمله تعویض روغن و فیلتر روغن موتور) مطابق با جدول سرویس های ادواری خودرو (فصل گارانتی همین دفترچه) در شبکه نمایندگی های مجاز سایپا الزامی بوده و عدم انجام آن در موعد مقرر منجر به خروج خودرو از شرایط گارانتی خواهد شد. لذا ضروری است جهت استفاده از گارانتی خودرو، با مراجعه به نمایندگی های مجاز سایپا، نسبت به انجام سرویس های مربوطه (با حداکثر اختلاف ۱۰۰۰ کیلومتر از سررسید پیمایش و یا یک ماه از سررسید زمانی مشخص شده در جدول سرویس های ادواری) اقدام نمایید.



### سایپا کارت طلایی

مشتری گرامی،

با توجه به اینکه ارائه خدمات پس از فروش مناسب و مطابق نیازهای مشتریان از اولویت های اصلی گروه خودرو سازی سایپا می باشد در صورت تمایل شما می توانید در هنگام خرید خودرو و یا پس از فرآیند خرید در نمایندگی های مجاز سراسر کشور از خدمات ویژه ای همچون امداد تکمیلی، گارانتی بدنه خودرو در برابر تصادفات و سرقت ها، خدمات در محل مشتری، افزایش مدت گارانتی خودرو و خدمات جذاب دیگر در قالب سایپا کارت طلایی بهره مند گردید. جهت اطلاع بیشتر از سایت [www.saipayadak.org](http://www.saipayadak.org) بازدید نمایید و یا به نمایندگی های مجاز سراسر کشور مراجعه فرمایید.

AutoLibrary

# AutoLibrary

## بنام خدا

### پیشگفتار:

به خانواده رو به گسترش مالکان خودرو نیشان مورانو خوش آمدید. این خودرو با اطمینان به شما ارائه شده و با استفاده از آخرین تکنیک ها و روش های کنترل کیفیت سخت گیرانه تولید شده است.

این راهنما به منظور کمک به شما برای فهم عملکرد و روش های نگهداری خودروی شما آماده شده تا از کیلومترها (مایل ها) رانندگی لذت ببرید. لطفاً قبل از استفاده از خودروتان این راهنما را کاملاً مطالعه کنید.

کتابچه اطلاعات ضمانت و چگونگی نگهداری، جزئیات مربوط به ضمانت های مربوط به خودروی شما را توضیح می دهد.

تعمیرکار نیشان بهتر از هر کسی در مورد خودروی شما اطلاعات دارد. در صورت نیاز به هر گونه خدمات یا سوال، خوشحال می شویم که با ارائه منابع گسترده موجود به شما کمک کنیم.

عملکردی ناشی از انجام تغییرات، تحت ضمانت نیشان نخواهد بود.

**اول مطالعه کنید - سپس با امنیت**

**رانندگی کنید**

قبل از رانندگی با خودرو، این راهنمای دارنده خودرو را به دقت مطالعه کنید. بدین ترتیب با شرایط نگهداری و کنترل خودرو آشنا می شوید، این به شما کمک می کند تا خودرویتان را با امنیت برانید.

در این راهنما، از علامت ▲ با کلمه هشدار استفاده کرده ایم. این علامت برای اشاره به وجود خطری که ممکن است باعث مرگ یا آسیب بدنی جدی شود استفاده می شود. برای جلوگیری از خطر یا کم کردن آن، باید به دقت طبق روش ارائه شده عمل کرد.

از علامت ▲ با کلمه احتیاط نیز در این راهنما استفاده شده است که نشاندهنده وجود خطری

**اطلاعات ایمنی مهم**

**یادآوری هایی برای ایمنی!**

برای اطمینان از سفر ایمن و کامل برای شما مسافرانان، قوانین مهم رانندگی زیر را رعایت کنید:

- هرگز تحت تاثیر الکل یا مواد مخدر رانندگی نکنید.
- همیشه به تابلوهای حدود سرعت توجه کنید و هرگز با سرعت بسیار زیادتر رانندگی نکنید.
- همیشه کمربند ایمنی را ببندید و از سیستم صندلی کودک استفاده کنید. کودکان زیر سیزده سال باید در صندلی عقب بنشینند.
- همیشه اطلاعات مربوط به استفاده مناسب از امکانات ایمنی خودرو را به همه سرنشینان خودرو بدهید.
- همیشه اطلاعات ایمنی مهم این "راهنمای دارنده خودرو" را مرور کنید.

**هنگام مطالعه این راهنما:**

این راهنما حاوی اطلاعات مربوط به همه تیپ (OPTION) های موجود این مدل است. بنابراین ممکن است اطلاعاتی در آن وجود داشته باشد که در خودروی شما کاربردی نداشته باشد.

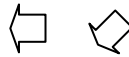
کلیه اطلاعات، مشخصات و تصاویر این راهنما مربوط به زمان چاپ است. شرکت نیشان این حق را دارد که مشخصات یا طرح ها را بدون اعلام و بدون تعهد تغییر دهد.

**تغییر خودرو**

این خودرو نباید تغییر داده شود. تغییر ممکن است عملکرد، ایمنی یا دوام آن را تحت تاثیر قرار دهد و حتی ممکن است بر خلاف قوانین دولتی باشد. به علاوه، آسیب ها یا مشکلات

حتماً " اقدامات احتیاطی رانندگی در پیاده رو و جاده های ناهموار" در بخش "۵ روشن کردن و رانندگی" این راهنما را مطالعه کنید.

**AutoLibrary**  
این علامت را مشاهده کردید به این معنی است که "این کار را انجام ندهید" یا "اجازه ندهید که این اتفاق بیفتد".



اگر در شکلی علامتی شبیه به این تصاویر دیدید، به معنی است که فلش جلوی خودرو را نشان می دهد.



فلش های شبیه به این ها در تصویر، نشاندهنده حرکت یا فعالیت است.

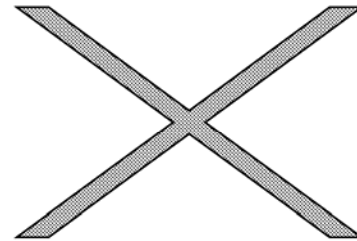


فلش های شبیه به این ها در تصویر، توجه شما را به موردی در شکل جلب می کند.

رانندگی در پیاده رو و جاده های ناهموار  
(مدل 4WD/AWD)

این خودرو متفاوت با خودروی مسافری معمولی کنترل می شود و مانور می دهد، چون برای استفاده بهتر در جاده های ناهموار، مرکز ثقل آن بالاتر است. مانند سایر خودروهای با این ویژگی ها، در صورت عدم استفاده صحیح، ممکن است خودرو از کنترل خارج شود یا تصادف اتفاق بیفتد.

است که ممکن است باعث ایجاد آسیب های جزئی یا متوسط یا آسیب به خودرو شود. برای جلوگیری از خطر یا کم کردن آن، باید با احتیاط طبق روش ارائه شده عمل کرد.



## AutoLibrary

### جدول مطالب

۰	جدول مصور مطالب
۱	صندلی ایمنی، کمربند، و سیستم های کنترلی اضافی
۲	تجهیزات و کنترل ها
۳	تنظیم ها و کنترل های قبل از رانندگی
۴	صفحه نمایش، هیتر و تهویه، و سیستم صوتی
۵	روشن کردن و رانندگی
۶	در مواقع اضطراری
۷	ظاهر و مراقبت
۸	نگهداری و کارهایی که خودتان انجام می دهید
۹	اطلاعات فنی
۱۰	ضمیمه

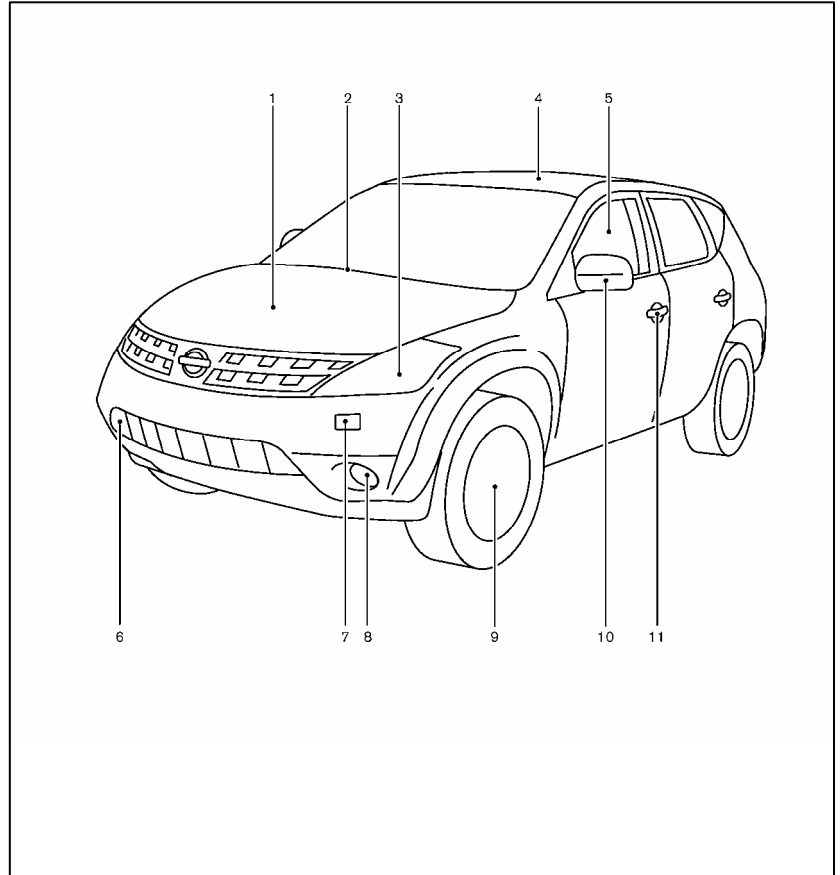
*AutoLibrary*

*AutoLibrary*

♦-۶	مدل رانندگی دست راست		
♦-۸	دستگاه های سنجش و عقربه ها		
♦-۹	اتاقک موتور	♦-۲	جلوی ماشین
♦-۹	مدل موتور VQ35DE	♦-۳	عقب ماشین
♦-۱۰	مدل موتور QR25DE	♦-۴	صفحه نمایشگر جلوآمپر
		♦-۴	مدل رانندگی دست چپ (نوع A)
		♦-۵	مدل رانندگی دست چپ (نوع B)

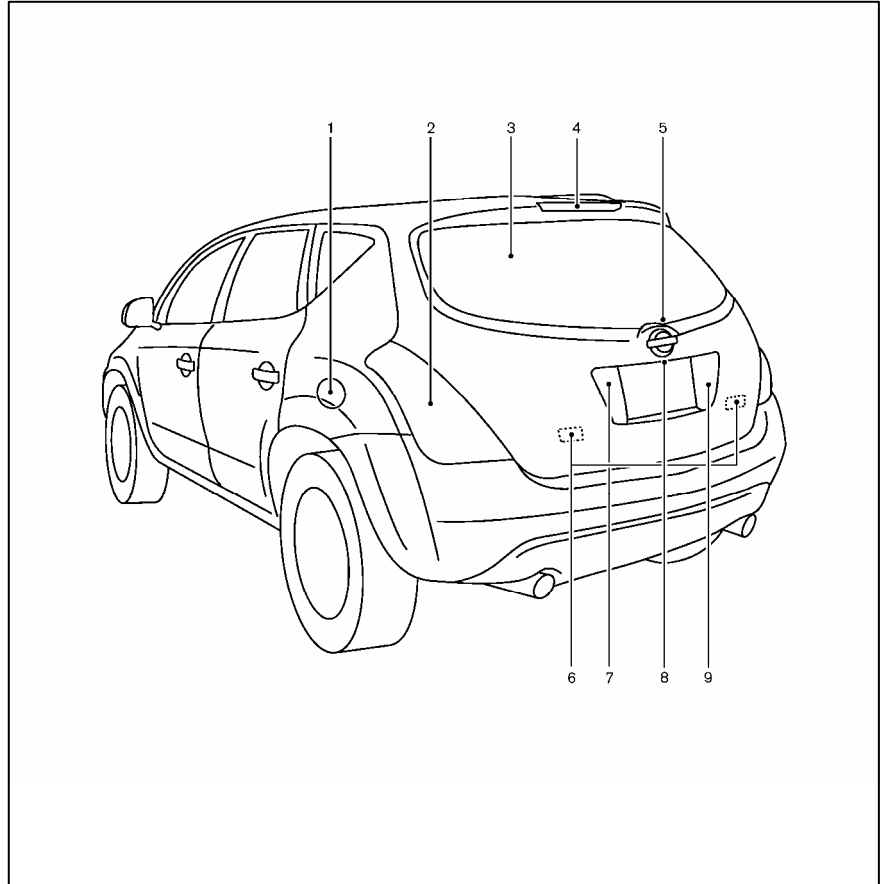
- ۱- کاپوت (صفحه ۳-۲۷)
- ۲- سوئیچ برف پاک کن و شیشه شوی (صفحه ۲-۲۵) / تعویض برف پاک کن (صفحه ۸-۱۹)
- ۳- سوئیچ چراغ جلو و راهنما (صفحه ۲-۱۹) / تعویض چراغ (صفحه ۸-۳۱)
- ۴- سانروف\* (صفحه ۲-۳۱)
- ۵- شیشه برقی ها (صفحه ۲-۲۸)
- ۶- قلاب جهت بکسل کردن خودرو (صفحه ۶-۱۰)
- ۷- تمیز کننده چراغ جلو\* (صفحه ۲-۲۲)
- ۸- چراغ مه شکن\* (صفحه ۲-۲۳)
- ۹- لاستیک ها
- لاستیک و چرخ (صفحه ۸-۳۵ و صفحه ۹-۵)
- لاستیک پنچر (صفحه ۶-۲)
- ۱۰- آینه ها (صفحه ۳-۳۱)
- ۱۱- در ها
- کلید ها (صفحه ۳-۲)
- قفل در ها (صفحه ۴-۳)
- ریموت کنترل جهت باز کردن درها (صفحه ۳-۸)
- سوئیچ درخواست باز شدن در (سیستم کلید هوشمند\*)

\*: در صورت مجهز بودن

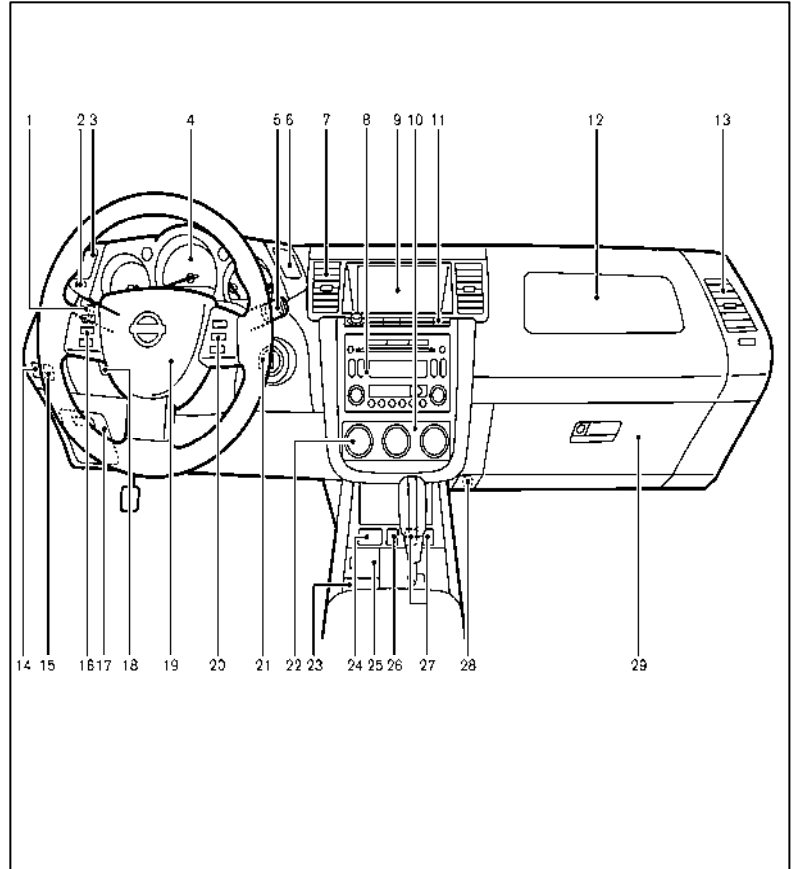


- ۱- در پوش باک (صفحه ۳-۲۹) / توصیه‌های در رابطه با سوخت (صفحه ۳-۹)
- ۲- چراغ عقب، راهنما (تعویض چراغ) (صفحه ۳۱-۸)
- ۳- سوئیچ مه شکن شیشه عقب (صفحه ۲۷-۲)
- ۴- چراغ ترمز بالا (صفحه ۲۷-۲)
- ۵- سوئیچ برف پاک کن و شیشه شوی / تعویض برف پاک کن (صفحه ۲۵-۲، صفحه ۲۱-۸)
- ۶- چراغ صندوق عقب (صفحه ۴۲-۲)
- ۷- چراغ دنده عقب یا چراغ مه شکن عقب \* (صفحه ۲۳-۲، صفحه ۳۱-۸)
- ۸- در عقب (صفحه ۲۸-۳)
- سوئیچ در عقب (سیستم کلید هوشمند\*) (صفحه ۱۳-۳)
- ۹- چراغ دنده عقب یا چراغ مه شکن عقب (صفحه ۲۳-۲، صفحه ۳۱-۸)

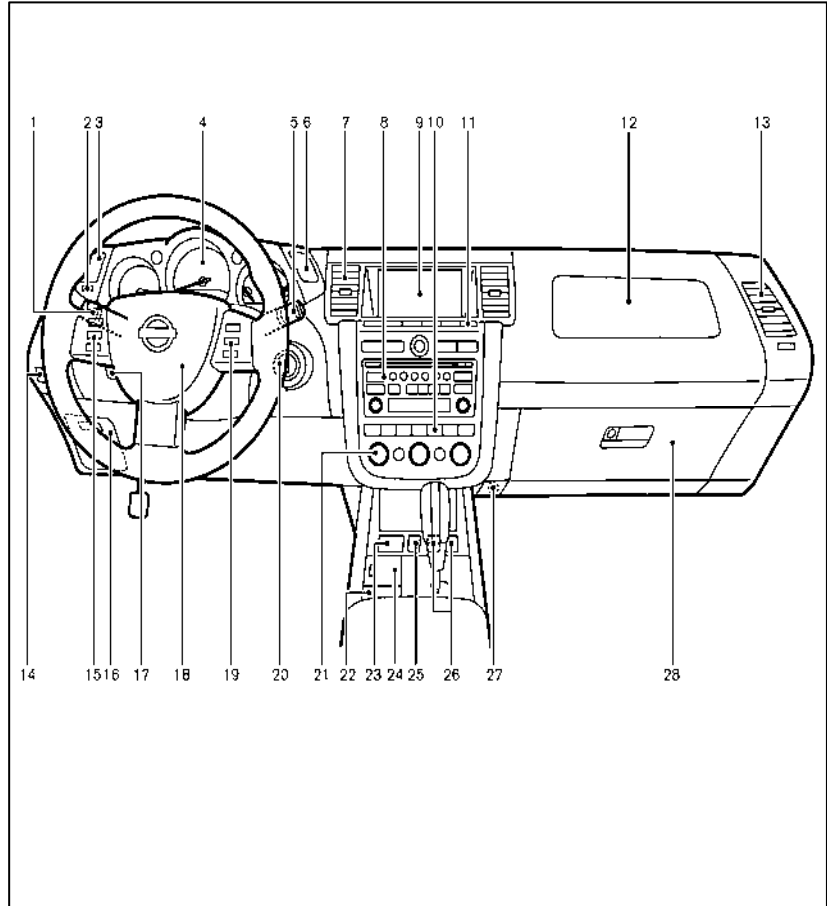
\* در صورت مجهز بودن

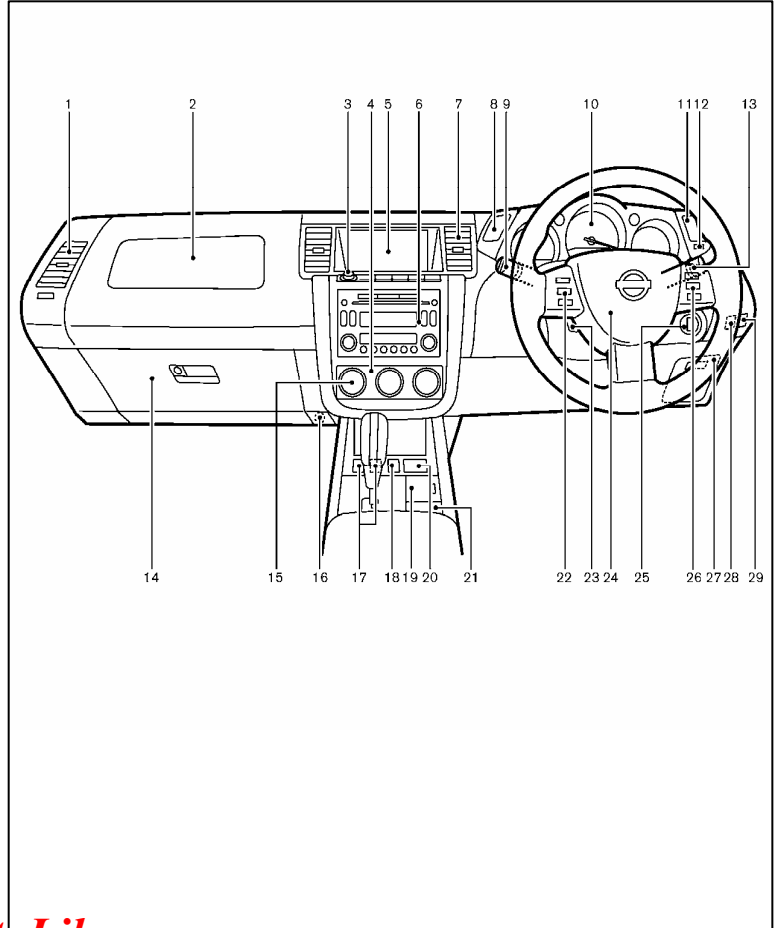


- ۱- سوئیچ راهنما، چراغ مه شکن و چراغ جلو (صفحه ۲-۱۹، صفحه ۲-۲۳)
- ۳- سوئیچ کنترل شفافیت صفحه نمایشگر جلو/آمبر (صفحه ۲-۹)
- ۴- دستگاه های سنجش/ عقربه ها (صفحه ۲-۵)
- ۵- سوئیچ برف پاک کن و شیشه شوی (صفحه ۲-۲۵)
- ۶- سوئیچ فلاشر هشدار خطر (صفحه ۲-۲۸)
- ۷- تپویه مرکزی (صفحه ۴-۱۴)
- ۸- کنترل سیستم صوتی (صفحه ۴-۲۱)
- ۹- صفحه نمایش/ساعت (صفحه ۴-۲، صفحه ۴-۵، صفحه ۴-۸، صفحه ۴-۱۱)
- ۱۰- کنترل هیتر/ تپویه هوا (صفحه ۴-۱۵)
- ۱۱- کنترل صفحه نمایش (صفحه ۴-۲، صفحه ۴-۸)
- ۱۲- کیسه هوای مسافر (صفحه ۱-۳۳)
- ۱۳- تپویه جانبی (صفحه ۴-۱۴)
- ۱۴- سوئیچ تمیز کننده چراغ جلو (صفحه ۲-۲۲)
- ۱۵- سوئیچ خاموش کننده VDC/ESP (صفحه ۵-۲)
- ۱۶- کنترل سیستم صوتی روی فرمان (صفحه ۴-۴۷)
- ۱۷- روکش جعبه فیوز (صفحه ۸-۲۸)
- ۱۸- اهرم کچ کننده قفل فرمان (صفحه ۳-۳)
- ۱۹- کیسه هوای راننده (صفحه ۱-۳۳)/ بوق (صفحه ۲-۲۸)
- ۲۰- سوئیچ کنترل اصلی ارتفاع/ تنظیم (صفحه ۵-۲۲)
- ۲۱- سوئیچ / قفل فرمان (صفحه ۵-۵)
- ۲۲- سوئیچ گرمکن شیشه عقب و گرمکن آینه بیرونی (صفحه ۲-۲۷)
- ۲۳- جعبه سکه (صفحه ۲-۳۵)
- ۲۴- کنترل از راه دور آینه بیرون (صفحه ۳-۳۲)
- ۲۵- پایه گوشی موبایل (صفحه ۲-۳۶)
- ۲۶- سوئیچ قفل 4WD (صفحه ۵-۱۷)
- ۲۷- سوئیچ گرم کن صندلی (صفحه ۱-۵)
- ۲۸- درپوش خروجی برق (صفحه ۲-۳۲)
- ۲۹- داشبورد (صفحه ۲-۳۴)



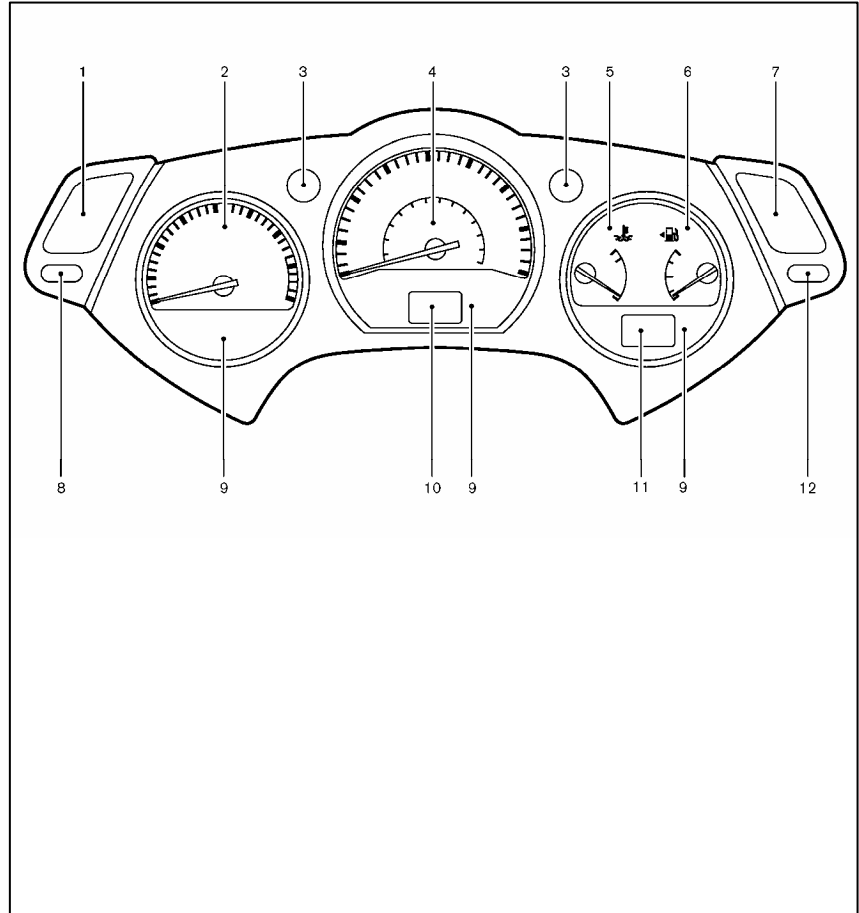
- ۱- سوئیچ راهنما، چراغ مه شکن\* و چراغ جلو (صفحه ۲-۱۹، صفحه ۲-۲۳)
  - ۲- دکمه صفر کردن کیلومتر شمار (صفحه ۲-۶)
  - ۳- سوئیچ کنترل شفافیت صفحه نمایشگر جلوامبر (صفحه ۲-۹)
  - ۴- دستگاه های سنجش/عقربه ها (صفحه ۲-۵)
  - ۵- سوئیچ برف پاک کن و شیشه شوی (صفحه ۲-۲۵)
  - ۶- سوئیچ فلاشر هشدار خطر (صفحه ۲-۲۸)
  - ۷- تپویه مرکزی (صفحه ۴-۱۴)
  - ۸- کنترل سیستم صوتی (صفحه ۴-۲۱)
  - ۹- صفحه نمایش/ ساعت (صفحه ۴-۲، صفحه ۴-۵، صفحه ۴-۸، صفحه ۴-۱۱)
  - ۱۰- سوئیچ گرمکن شیشه عقب و گرمکن آینه بیرونی\* (صفحه ۲-۲۷)
  - ۱۱- کنترل صفحه نمایش (صفحه ۲-۴، صفحه ۴-۸)
  - ۱۲- کیسه هوای مسافر (صفحه ۱-۳۳)
  - ۱۳- تپویه جانبی (صفحه ۴-۱۴)
  - ۱۴- سوئیچ کنترل جهت چراغ جلو\* (صفحه ۲-۲۲)
  - ۱۵- کنترل سیستم صوتی روی فرمان (صفحه ۴-۴۷)
  - ۱۶- روکش جعبه فیوز (صفحه ۸-۲۲۸)
  - ۱۷- اهرم تنظیم کننده ارتفاع غربلیک فرمان (صفحه ۳-۳۰)
  - ۱۸- کیسه هوای راننده (صفحه ۱-۳۳) // بوق (صفحه ۲-۲۸)
  - ۱۹- سوئیچ کنترل اصلی ارتفاع/ تنظیم\* (صفحه ۵-۲۲)
  - ۲۰- سوئیچ / قفل فرمان (صفحه ۵-۵)
  - ۲۱- کنترل هیتر/ تپویه هوا (صفحه ۴-۱۵)
  - ۲۲- زیر سیگاری (صفحه ۲-۳۳)
  - ۲۳- کنترل از راه دور آینه بیرون (صفحه ۳-۲۲)
  - ۲۴- فندک (صفحه ۲-۳۳)
  - ۲۵- سوئیچ 4WD/ AWD (مدل های 4WD/AWD)\* (صفحه ۵-۱۷)
  - ۲۶- سوئیچ گرمکن صندلی\* (صفحه ۱-۵)
  - ۲۷- درپوش خروجی برق (صفحه ۲-۳۲)
  - ۲۸- داشبورد (صفحه ۲-۳۴)
- \*: در صورت مجهز بودن





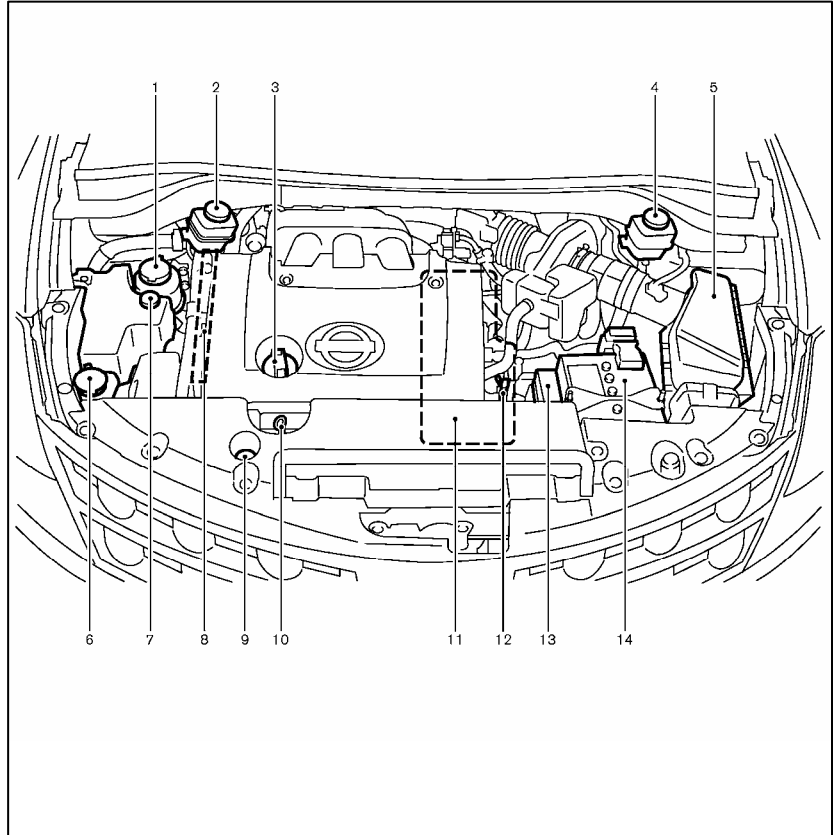
- ۱- تهویه جانبی (صفحه ۴-۱۴)
- ۲- کیسه هوای مسافر (صفحه ۱-۳۳)
- ۳- کنترل صفحه نمایش (صفحه ۴-۲، صفحه ۴-۸)
- ۴- کنترل هیتر/تهویه هوا (صفحه ۴-۱۵)
- ۵- صفحه نمایش/ساعت (صفحه ۴-۲، صفحه ۴-۵، صفحه ۴-۸، صفحه ۴-۱۱)
- ۶- کنترل سیستم صوتی (صفحه ۴-۲۱)
- ۷- تهویه مرکزی (صفحه ۴-۱۴)
- ۸- سوئیچ فلاشر هشدار خطر (صفحه ۲-۲۸)
- ۹- سوئیچ چراغ جلو و راهنما، سوئیچ چراغ مه شکن عقب (صفحه ۲-۱۹، صفحه ۲-۲۳) یا سوئیچ برف پاک کن و شیشه شوی (صفحه ۲-۲۵)
- ۱۰- دستگاه های سنجش/عقریه ها (صفحه ۲-۵)
- ۱۱- سوئیچ کنترل شفافیت دستگاه (صفحه ۲-۹)
- ۱۲- دکمه صفر کردن کیلومتر شمار (صفحه ۲-۶)
- ۱۳- سوئیچ چراغ جلو و راهنما، سوئیچ چراغ مه شکن عقب (صفحه ۲-۱۹، صفحه ۲-۲۳)، یا سوئیچ برف پاک کن و شیشه شوی (صفحه ۲-۲۵)
- ۱۴- داشبورد (صفحه ۲-۳۴)
- ۱۵- سوئیچ گرمکن شیشه عقب و گرمکن آینه بیرونی (صفحه ۲-۲۷)
- ۱۶- روکش جعبه فیوز (صفحه ۸-۲۸)
- ۱۷- سوئیچ گرمکن صندلی \* (صفحه ۵-۱)
- ۱۸- سوئیچ قفل 4WD (مدل 4WD) \* (صفحه ۵-۱۷) / سوئیچ وضعیت AT \* (صفحه ۵-۱۱)
- ۱۹- پایه گوشی موبایل (صفحه ۲-۳۶) یا فندک (صفحه ۲-۳۳)
- ۲۰- کنترل از راه دور آینه بیرون (صفحه ۳-۳۲)
- ۲۱- جعبه سکه (صفحه ۲-۳۵) یا زیر سیگاری (صفحه ۲-۳۳)
- ۲۲- کنترل سیستم صوتی روی فرمان (صفحه ۴-۴۷)
- ۲۳- اهرم کج کننده قفل فرمان (صفحه ۳-۳۰)
- ۲۴- کیسه هوای راننده (صفحه ۱-۳۳) / بوق (صفحه ۲-۲۸)
- ۲۵- سوئیچ / قفل فرمان (صفحه ۵-۵)
- ۲۶- سوئیچ کنترل اصلی ارتفاع/ تنظیم \* (صفحه ۵-۲۲)
- ۲۷- روکش جعبه فیوز (صفحه ۵-۲۸)
- ۲۸- سوئیچ کنترل جمعا، چراغ جلو (صفحه ۲-۲۲)



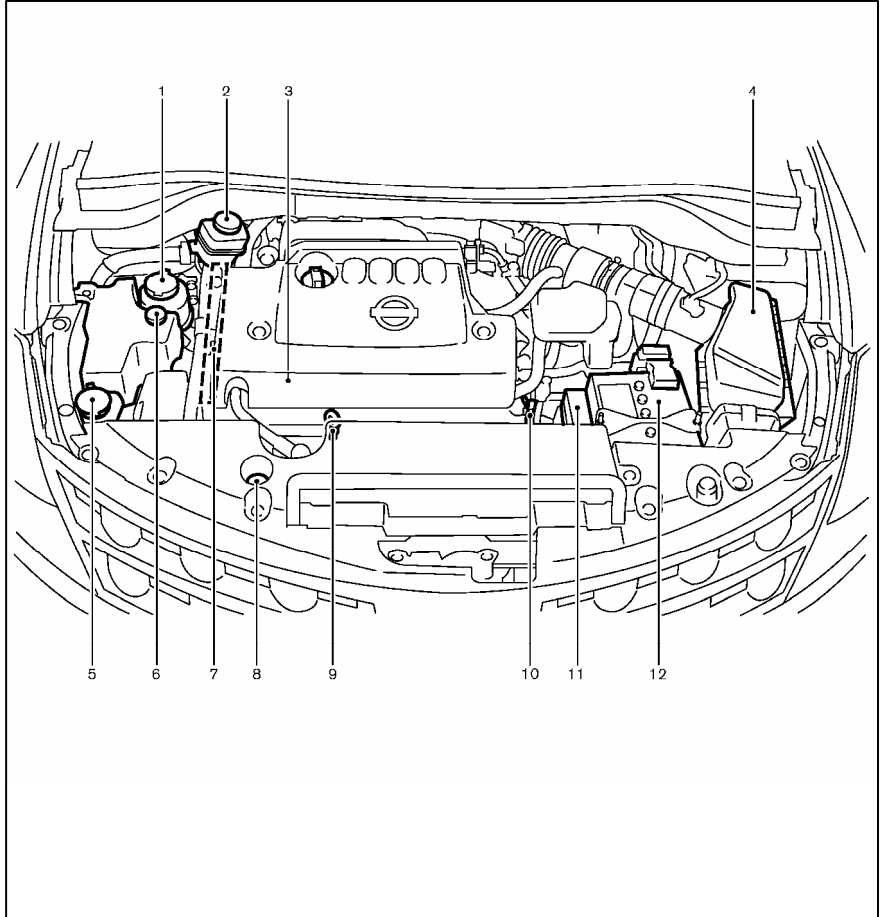


- ۱- سوییچ کنترل شفافیت دستگاه (مدل رانندگی سمت چپ) (صفحه ۲-۹)
- ۲- سرعت سنج (صفحه ۲-۷)
- ۳- نشانگر راهنما/ نشانگر چراغ خطر (صفحه ۲-۲۳، صفحه ۲-۲۸)
- ۴- کیلومتر شمار (صفحه ۲-۶)
- ۵- عقربه دمای مایع خنک کننده موتور (صفحه ۲-۸)
- ۶- عقربه سوخت (صفحه ۲-۸)
- ۷- سوییچ کنترل شفافیت دستگاه (مدل رانندگی سمت راست) (صفحه ۲-۹)
- ۸- دکمه صفر کردن مسافت سنج مسیر (مدل رانندگی سمت چپ) (صفحه ۲-۶)
- ۹- چراغ های هشدار (صفحه ۲-۱۲)
- ۱۰- کیلومترشمار (کل/ دو مسیر) (صفحه ۲-۶)
- ۱۱- نشانگر وضعیت جعبه دنده اتوماتیک (AT) یا جعبه دنده ایی که به طور پیوسته تغییر می کند (CVT) (صفحه ۲-۹)
- ۱۲- دکمه صفر کردن کیلومترشمار (مدل رانندگی سمت راست) (صفحه ۲-۶)

- ۱- مخزن روغن فرمان (صفحه ۸-۱۸)
- ۲- مخزن روغن ترمز (مدل رانندگی سمت راست) (صفحه ۸-۱۵)
- ۳- درپوش پرکدن روغن موتور (صفحه ۸-۹)
- ۴- مخزن روغن ترمز (مدل رانندگی سمت چپ) (صفحه ۸-۱۵)
- ۵- فیلتر هوا (صفحه ۸-۱۸)
- ۶- مخزن مایع شیشه شوی (صفحه ۸-۲۲)
- ۷- مخزن مایع خنک کننده موتور (صفحه ۸-۸)
- ۸- تسمه پروانه ها (صفحه ۸-۱۲)
- ۹- درپوش رادیاتور (صفحه ۸-۸)
- ۱۰- گیج روغن موتور (صفحه ۸-۹)
- ۱۱- رزوناتور (در صورت مجهز بودن)
- ۱۲- درجه روغن جعبه دنده اتوماتیک (مدل AT) (صفحه ۸-۱۶)
- ۱۳- جعبه ارتباط قابل ذوب / فیوز (صفحه ۸-۲۸)
- ۱۴- باتری (صفحه ۸-۲۳)



- ۱- مخزن روغن فرمان (صفحه ۸-۱۸)
- ۲- مخزن روغن ترمز (صفحه ۸-۱۵)
- ۳- درپوش فیلتر روغن موتور (صفحه ۸-۹)
- ۴- تمیز کننده هوا (صفحه ۸-۱۸)
- ۵- مخزن مایع شیشه شوی (صفحه ۸-۲۲)
- ۶- مخزن مایع خنک کننده موتور (صفحه ۸-۸)
- ۷- تسمه پروانه ها (صفحه ۸-۱۲)
- ۸- درپوش رادیاتور (صفحه ۸-۸)
- ۹- گیج روغن موتور (صفحه ۸-۹)
- ۱۰- گیج روغن جعبه دنده اتوماتیک (مدل AT) (صفحه ۸-۱۶)
- ۱۱- جعبه اتصالات لحیم شده/فیوز (صفحه ۸-۲۸)
- ۱۲- باتری (صفحه ۸-۲۳)



*AutoLibrary*

*AutoLibrary*

# AutoLibrary

## ۱ صندلی ایمنی، کمربند، و سیستم های کنترلی اضافی

		۲-۱	صندلی ها
		۲-۱	صندلی های جلو
		۶-۱	صندلی های عقب
		۷-۱	کنترل کننده سر
		۹-۱	دسته صندلی
			کمربندها
		۹-۱	احتیاطات استفاده از کمربند
		۱۲-۱	ایمنی کودک
		۱۲-۱	زن باردار
		۱۲-۱	افراد مصدوم
		۱۳-۱	علامت مرکز روی کمربندها (در صورت تجهیز)
		۱۳-۱	کمربندهای نوع سه نقطه
		۱۶-۱	کمربند صندلی وسط
۱۸-۱	نگهداری از کمربند		
۱۸-۱	صندلی کودک		
۱۸-۱	احتیاطات استفاده از کنترل های کودک		
۲۰-۱	استانداردهای صندلی کودک برای صندلی های جلو و عقب در اروپا		
۲۱-۱	نصب صندلی کودک		
۳۳-۱	ایمنی غیرفعال (SRS)		
۳۳-۱	احتیاطات ایمنی غیرفعال (SRS)		
۴۱-۱	سیستم های کیسه هوا		
۴۳-۱	سیستم پیش کشنده کمربند (در صورت تجهیز)		
۴۳-۱	روش تعمیر و تعویض		

*AutoLibrary*

*AutoLibrary*

### صندلی های جلو

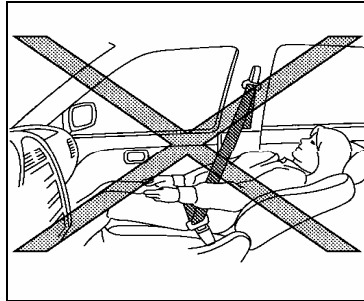
#### ▲ هشدار:

در حین رانندگی، صندلی راننده را تنظیم نکنید چون همه توجه راننده باید به کار خودرو معطوف باشد.

#### تنظیم دستی صندلی ها

#### ▲ هشدار:

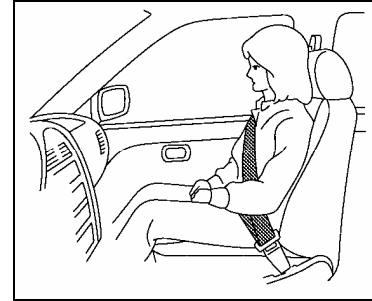
پس از تنظیم صندلی، آن را به آرامی حرکت دهید تا اطمینان حاصل کنید که در جای خود به خوبی قفل شده است. اگر صندلی به خوبی قفل نشده باشد ممکن است ناگهان حرکت کند و باعث از بین رفتن کنترل خودرو شود.



● برای محافظت بهتر، هنگامی که خودرو در حال حرکت است، پشتی صندلی باید عمودی باشد. همیشه به خوبی به صندلی تکیه دهید و کمر بند را به دقت تنظیم کنید. (به قسمت "کمر بند ایمنی" در قسمت های بعدی این بخش توجه کنید.)

#### ▲ تذکر:

هنگام تنظیم وضعیت صندلی، برای جلوگیری از بروز آسیب ها و / یا صدمه های احتمالی، اطمینان حاصل کنید که با هیچ یک از قسمت های متحرک تماس ندارد.



#### ▲ هشدار:

● با خودرویی که پشتی صندلی آن خوابانده شده رانندگی نکنید/ یا سوار نشوید. این کار ممکن است باعث ایجاد خطر شود. در این صورت تسمه روی شانه به خوبی قرار نمی گیرد. در صورت بروز تصادف، ممکن است شما و مسافرانتان به طرف قسمتی از تسمه که بر روی شانه قرار دارد پرتاب شوید و گردن یا سایر قسمت های بدنتان آسیب جدی ببینند. همچنین ممکن است شما و مسافرانتان به زیر قسمت پائینی تسمه سر خورده و آسیب های جدی ببینید.

## تنظیم برقی صندلی

▲ هشدار:

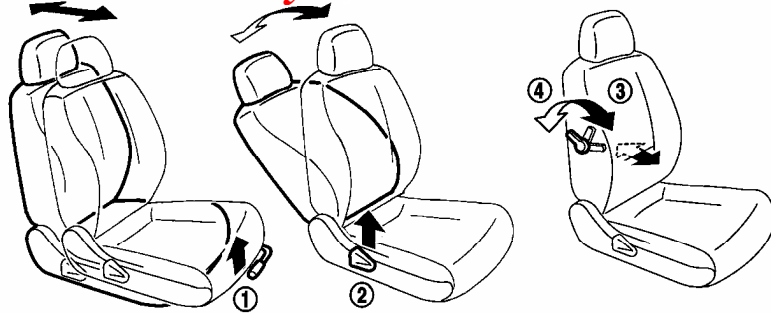
هرگز کودکان یا بزرگسالانی که معمولاً نیاز به کمک دیگران دارند را تنها در خودرو رها نکنید. حیوانات را نیز نباید تنها در خودرو قرار داد. ممکن است آن‌ها ندانسته سوئیچ یا کلیدی را به کار انداخته و به طور غیر عمد باعث ایجاد تصادف جدی شوند و به خودشان آسیب برسانند.

راهنمایی‌های استفاده:

● موتور برقی صندلی دارای یک مدار محافظت در برابر بار اضافی است که به طور اتوماتیک صفر می‌شود. اگر در حین تنظیم صندلی، این موتور از حرکت باز ایستاد، ۳۰ ثانیه صبر کنید و سپس دوباره سوئیچ را به کار بیاورید.

● برای جلوگیری از دشارژ باتری، در صورتی که موتور خاموش است، برای مدت زمان طولانی از صندلی برقی استفاده نکنید.

برای کار کردن تنظیم کننده اتوماتیک وضعیت صندلی (در صورت مجهز بودن)، به بخش "تنظیم کننده اتوماتیک وضعیت رانندگی" در بخش "۳" کنترل‌ها و تنظیمات قبل از رانندگی" مراجعه کنید.



ویژگی قابلیت خواباندن، امکان تنظیم پشتی صندلی را به سرنشینان با جثه‌های مختلف می‌دهد تا کمربند ایمنی به خوبی بسته شود. (به "کمربند ایمنی" در قسمت‌های بعدی این بخش توجه کنید). پشتی صندلی خوابانده می‌شود تا سرنشینان بتوانند زمانی که خودرو متوقف است استراحت کنند.

**محافظت کمربندی (در صورت مجهز بودن):**

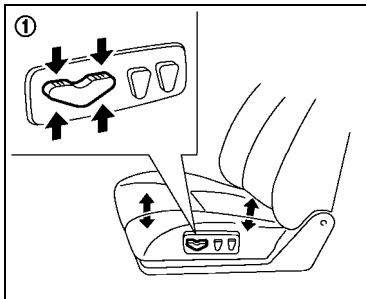
اهرم تنظیم کننده را به سمت جلو (۳) یا عقب (۴) بچرخانید تا قسمت کمربندی صندلی را تنظیم کنید. ویژگی محافظت کمربندی امکان محافظت از قسمت پاتین پشت را فراهم می‌سازد.

## جلو و عقب

- 1- اهرم تنظیم کننده را بالا بکشید (۱).
- 2- صندلی را به وضعیت مورد نظر در جهت افقی حرکت دهید.
- 3- اهرم تنظیم کننده را رها کنید تا صندلی در آن وضعیت قفل شود.

## خواباندن

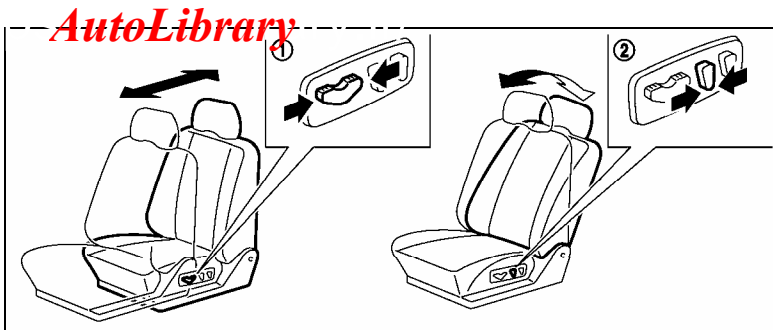
- 1- اهرم تنظیم کننده را بالا بکشید (۲).
- 2- پشتی صندلی را تا وضعیت مورد نظر متمایل کنید.
- 3- اهرم تنظیم کننده را رها کنید تا پشتی صندلی در آن وضعیت قفل شود.



#### بالا بر صندلی (در صورت مجهز بودن):

۱- سوئیچ تنظیم کننده (۱) را بالا بکشید یا به پائین فشار دهید تا ارتفاع صندلی به وضعیت مورد نظر برسد.

۲- سوئیچ تنظیم کننده (۱) را به بالا یا پائین کج کنید تا زاویه بالشتک صندلی به اندازه مورد نظر برسد.



#### جلو و عقب

سوئیچ تنظیم کننده (۱) را به عقب یا جلو تا وضعیت مورد نظر حرکت دهید.

#### خواباندن:

سوئیچ تنظیم کننده (۲) را به عقب یا جلو تا وضعیت مورد نظر حرکت دهید.

ویژگی قابلیت خواباندن، امکان تنظیم پشتی صندلی را به سرنشینان با جثه های مختلف می دهد تا کمر بند ایمنی به خوبی بسته شود. (به "کمر بند ایمنی" در قسمت های بعدی این بخش توجه کنید.) پشتی صندلی خوابانده می شود تا سرنشینان بتوانند زمانی که خودرو متوقف است استراحت کنند.

## AutoLibrary

۳- وقتی که داخل خودرو گرم می شود، یا قبل از ترک خودرو، حتماً سوئیچ را در وضعیت خاموش (۳) قرار دهید.

### ▲ احتیاط:

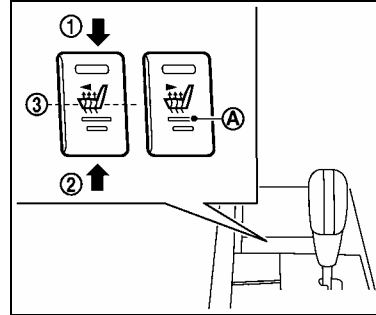
- اگر در حینی که موتور خاموش است هیتر کار کند، باتری ضعیف می شود.
- برای مدت طولانی یا زمانی که کسی روی صندلی نشسته است، هیتر آن را روشن نکنید.

- چیزهایی مثل پتو، بالش، روکش صندلی و غیره که عایق گرما هستند را روی صندلی قرار ندهید. در غیر اینصورت ممکن است صندلی بیش از حد گرم شود.

- چیزهای سخت و سنگین را روی صندلی قرار ندهید و صندلی را با سوزن و امثال آن سوراخ نکنید. این کار ممکن است به هیتر آسیب برساند.

- اگر مایعی روی صندلی گرم شونده ریخت، باید به سرعت توسط یک تکه پارچه خشک، جمع شود.

- هرگز از بنزین، تینر، یا مواد مشابه اینها برای تمیز کردن صندلی استفاده نکنید.



صندلی های گرم (در صورت مجهز بودن):

صندلی های جلو مجهز به هیتر هستند.

۱- موتور را روشن کنید.

۲- محدوده گرما را انتخاب کنید.

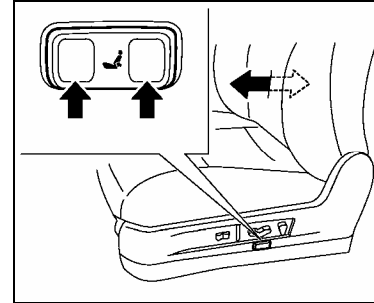
(۱) برای گرمای زیاد، طرف ( زیاد) سوئیچ را فشار دهید.

(۲) برای گرمای کم، طرف ( کم) سوئیچ را فشار دهید.

(۳) برای خاموش کردن هیتر، میان وضعیت کم و زیاد سوئیچ، را فشار دهید.

در صورتی که وضعیت گرمای کم یا زیاد انتخاب شود، چراغ نشانگر (A) روشن می شود.

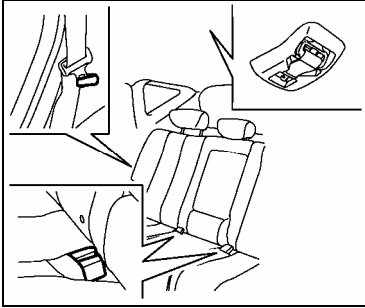
هیتر توسط یک ترموستات کار می کند که هیتر را به طور اتوماتیک روشن یا خاموش می کند. تا زمانی که سوئیچ روشن است، چراغ نشانگر روشن می ماند.



محافظ کمربند (در صورت مجهز بودن):

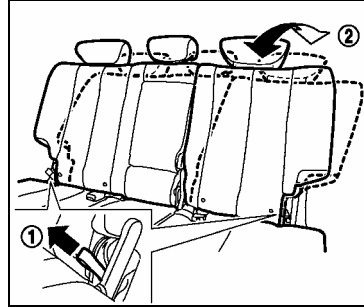
یک طرف سوئیچ تنظیم کننده را فشار دهید تا قسمت کمربند صندلی در وضعیت مورد نظر تنظیم شود.

ویژگی محافظ کمربند امکان محافظت از قسمت پائین پشت را فراهم می سازد.



برگرداندن:

- ۱- کمربندها را در وضعیت مناسب نگه دارید (به "کمربندهای نوع سه نقطه" و "کمربند مرکز" در قسمت های بعدی این بخش مراجعه کنید).



صندلی های عقب:

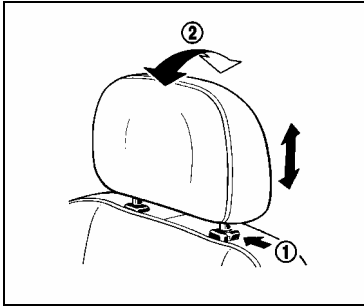
## تنظیم

## خواباندن

- ۱- نوار تنظیم کننده را بکشید.
  - ۲- پشتی صندلی را تا وضعیت دلخواه بخوابانید.
  - ۳- نوار تنظیم کننده را رها کنید تا صندلی در آن وضعیت قفل شود.
- ویژگی قابلیت خواباندن، امکان تنظیم پشتی صندلی را به سرنشینان با جثه های مختلف می دهد تا کمربند ایمنی به خوبی بسته شود. (به "کمربند ایمنی" در قسمت های بعدی این بخش توجه کنید.)
- پشتی صندلی خوابانده می شود تا سرنشینان بتوانند زمانی که خودرو متوقف است استراحت کنند.

● اگر ایرادی مشاهده شد یا صندلی گرم شونده کار نکرد، سوئیچ را در وضعیت خاموش قرار دهید و از یک تعمیرکار NISSAN بخواهید که سیستم را مورد بررسی قرار دهد.

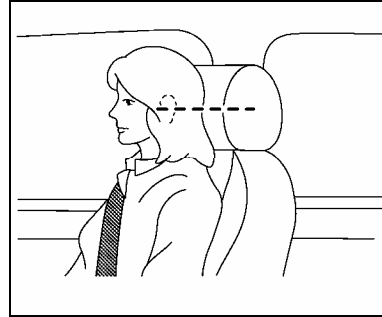
## AutoLibrary



### تنظیم

- ۱- پشتی سر را تا وضعیت مناسب بالا بکشید.
- ۲- دکمه قفل کننده (۱) را فشار دهید و پشتی سر را تا وضعیت مناسب پائین بیاورید.
- ۳- پشتی سر را تا وضعیت مورد نظر (۲) (در صورت مجهز بودن) کج کنید.

پشتی سر عقب فقط باید در وضعیت های پایه شیار دار مورد استفاده قرار گیرد. اگر پشتی سر پائین تر باشد سر به حالت خمیده قرار می گیرد.



### کنترل سر

#### ▲ هشدار:

با خودرویی که پشتی سر آن برداشته شده رانندگی نکنید / یا سوار نشوید. این کار ممکن است باعث ایجاد خطر شود. پشتی های سر باید به خوبی تنظیم شوند چون در صورت تصادف سر را در مقابل آسیب تا حد زیادی حفظ می کنند. پس از اینکه شخص دیگری از صندلی استفاده کرد، ارتفاع پشتی سر آن را کنترل کنید.

تنظیم درست پشتی سر در شکل نشان داده شده است.

پشتی سر را به گونه ای تنظیم کنید که مرکز پشتی سر با مرکز گوش ها در یک سطح قرار داشته باشد.

- ۲- پس از برداشتن روکش tonneau (در صورت مجهز بودن) از پشتی صندلی عقب، نوار (A) یا اهرم (B) را بکشید.
- ۳- هنگام بازگرداندن پشتی صندلی ها، حتماً رابط کمربند ایمنی وسط عقب را ببندید. (به "کمربند مرکز" در قسمت های بعدی این بخش مراجعه کنید).

#### ▲ هشدار:

● هرگز اجازه ندهید کسی در قسمت مخصوص بار سوار شود یا زمانی که صندلی عقب در حالت برگشته است در صندلی عقب بنشینند. استفاده از این قسمت ها توسط مسافران بدون کنترل های مناسب در صورت تصادف یا توقف ناگهانی خودرو ممکن است باعث ایجاد آسیب های جدی شود.

● زمانی که مسافران در صندلی عقب نشسته اند یا باری در صندلی های عقب قرار داده شده است صندلی های عقب را برنگرانید.

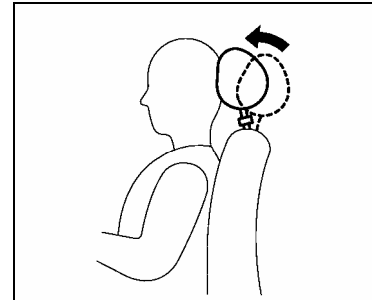
● بارها را به خوبی ببندید تا از سر خوردن یا برگشتن آن ها جلوگیری شود. ارتفاع بارها نباید بیشتر از ارتفاع پشتی صندلی باشد.

● هنگام بازگرداندن پشتی صندلی به وضعیت عمودی، اطمینان حاصل کنید که بارها کاملاً بسته شده اند و رابط کمربند ایمنی وسط عقب را ببندید.

## AutoLibrary

## AutoLibrary

نیروهایی که منجر به آسیب های ویپلاش (جابجایی) شدن مهره های گردن) نیز کمک می کند.  
پشتی سر های فعال در سرعت های پائین و متوسط که آسیب های ویپلاش بیشتر اتفاق می افتد از سرنشین محافظت می کنند.  
پشتی سرهای فعال فقط در برخی از تصادف های عقب خودرو عمل می کنند. بعد از تصادف، پشتی سر به وضعیت اولیه خود باز می گردد.



پشتی سر های فعال (در صورت مجهز بودن)

▲ هشدار:

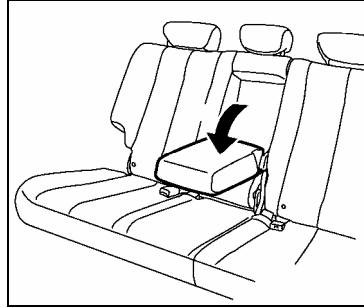
- درست تنظیم نکردن پشتی سر ممکن است کارایی پشتی سر فعال را کاهش دهد. همیشه پشتی سر را به گونه ایی که در قسمت های قبلی این بخش توضیح داده شد تنظیم کنید.
- هیچ چیز را به پایه پشتی سر ها متصل نکنید. این کار ممکن است باعث ضعیف شدن عملکرد پشتی سر شود.
- همیشه کمر بند ایمنی را ببندید. پشتی سرهای فعال برای تکمیل سایر سیستم های ایمنی طراحی شده اند. هیچ سیستمی نمی تواند از همه صدمات در تصادفات جلوگیری کند.

پشتی سر فعال با استفاده از نیرویی که پشتی صندلی در زمان تصادف عقب خودرو از سرنشین دریافت می کند، حرکت می کند. حرکت پشتی سر با کم کردن حرکت سرنشین به عقب، به محافظت از سر او کمک می کند و همچنین به جذب برخی از

## AutoLibrary

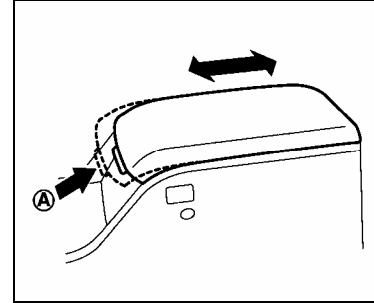
### کمر بند ایمنی

احتیاط های استفاده از کمر بند  
اگر کمر بند ایمنی را به خوبی تنظیم کرده و آن را  
ببندید و به طور عمودی روی صندلی بنشینید و  
خوب به پشتی صندلی تکیه دهید احتمال صدمه  
دیدن یا کشته شدن شما در تصادف و یا شدت  
آسیب های وارده تا حد بسیار زیادی کاهش پیدا می  
کند. NISSAN شما و مسافران را به شدت  
تشویق می کند تا در حین رانندگی، حتی اگر  
صندلی شما دارای سیستم کیسه هوای اضافی است،  
کمر بند های ایمنی را ببندید.



عقب

دسته صندلی را پائین بکشید تا افقی شود.

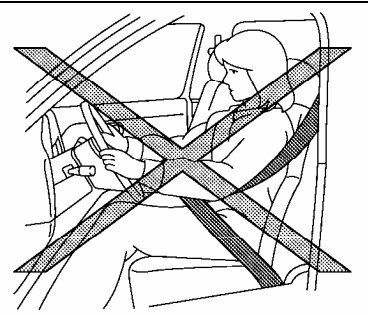
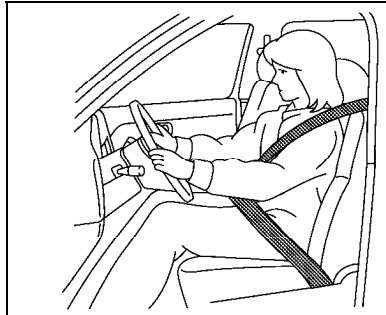
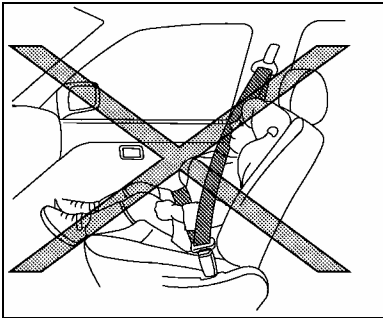
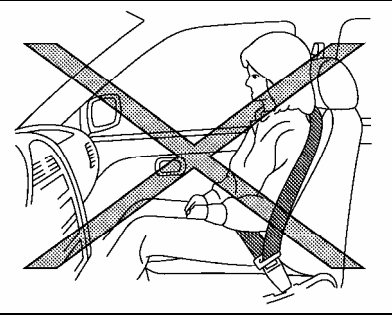
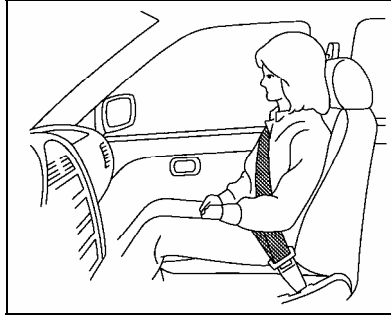
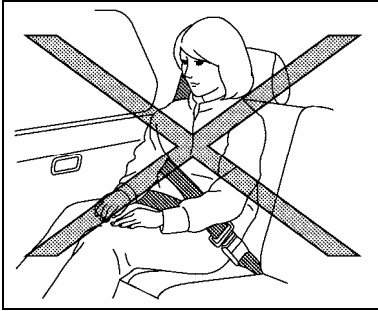


دسته صندلی

جلو

برای تنظیم دسته صندلی در وضعیت مورد نظر،  
دکمه (A) را فشار دهید.

# *AutoLibrary*



# *AutoLibrary*

● هر شخصی که با این خودرو رانندگی می کند  
یا سوار خودرو شده است باید همیشه کمربند  
ایمنی ببندد. کودکان باید به خوبی در صندلی  
عقب کنترل شوند و در صورت امکان از سیستم  
کنترل کودک استفاده کنند.

● کمربند ایمنی را پشت بدن یا زیر آرنج تان  
قرار ندهید. همیشه نوار شانه را روی شانه و  
دور سینه تان قرار دهید. کمربند ایمنی باید  
دور از صورت و گردن شما باشد اما نباید از  
شانه تان بیفتد. اگر کمربند ایمنی به خوبی  
بسته نشود ممکن است آسیب های جدی به  
سرنشین وارد شود.

● کاربر نباید هیچ گونه اصلاحی انجام دهد یا  
چیزی را به کمربند اضافه کند چون یا باعث  
مانع کارکرد قسمت های تنظیم کننده کمربند  
ایمنی شده و شل شدن آن ها می شود و یا از  
تنظیم شدن کمربند ایمنی جلوگیری کند و آن  
را شل کند.

● باید توجه شود که کمربند ایمنی به پولیش  
ها، روغن ها و مواد شیمیایی و به ویژه اسید  
باتری آلوده نشود. راه ایمن برای تمیز کردن آن  
ها استفاده از محلول آب و صابون ملایم است.  
در صورتی که تسمه کمربند فرسوده، آلوده یا  
آسیب دیده باشد باید تعویض شود.

● باید پس از هر تصادف، کلیه قسمت های  
کمربند ایمنی از جمله قسمت جمع کننده و  
سخت افزار متصل کننده کمربند به بدنه خودرو  
توسط تعمیرکار NISSAN بازرسی شود.

NISSAN پیش نهاد می کند که پس از هر

## ▲ هشدار:

● کمربندها به گونه ایی طراحی شده اند که  
تحمل ساختار استخوانی بدن شما را داشته  
باشد و باید جلوی لگن خاطره یا لگن خاصره،  
سینه و شانه های شما بسته شود، باید از بستن  
قسمت پائینی در ناحیه شکم جلوگیری شود.  
در صورتی که کمربند ایمنی به خوبی بسته  
نشود ممکن است آسیب های جدی به شخص  
برسد.

● قسمت پائینی کمربند را تا حد امکان پائین و  
کیپ به دور ران ببندید نه به دور کمر. اگر  
قسمت پائینی کمربند بالا بسته شده باشد،  
خطر آسیب های داخلی در تصادف افزایش پیدا  
می کند.

● اجازه ندهید که بیش از یک نفر از یک  
کمربند ایمنی استفاده کند. از هر کمربند ایمنی  
فقط یک نفر باید استفاده کند، بستن کمربند  
ایمنی به دور کودکی که روی پای سرنشین  
دیگری نشسته خطرناک است.

● هرگز افرادی بیشتر از تعداد کمربند های  
ایمنی سوار خودرو نکنید.

● هرگز کمربند ایمنی را پشت و رو نبندید.  
کمربند ایمنی نباید پیچ خورده باشد. این کار  
ممکن است کارایی آن ها را کاهش دهد.

● باید کمربند ایمنی را تا حد امکان محکم  
تنظیم کرد تا از سرنشین محافظت کند. اگر  
کمربند ایمنی شل باشد، کمتر از سرنشین  
خودرو محافظت می کند.

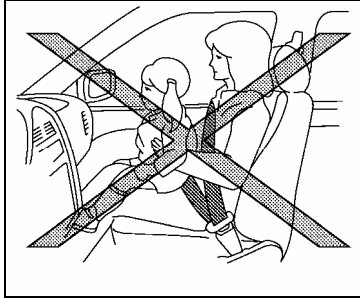
تصادف کمربندهای ایمنی مورد استفاده در  
حین تصادف تعویض شود مگر اینکه تصادف  
بسیار جزئی باشد و هیچ آسیبی در کمربند  
مشاهده نشود و کمربند به خوبی کار کند.  
کمربندهای ایمنی که در طول تصادف مورد  
استفاده نبوده اند نیز باید بررسی شده و در  
صورتی که آسیب دیده باشند تعویض شوند.

● در صورتی که کمربند ایمنی در یک تصادف  
پاره شد باید کل آن تعویض شود حتی اگر  
آسیبی که به آن رسیده مشخص نباشد.

اگر پیش کشنده کمربند ایمنی فعال شود نمی  
توان دوباره از آن استفاده کرد و باید همراه با  
پیش کشنده تعویض شود. با یک تعمیرکار  
NISSAN تماس بگیرید.

● باز کردن و بستن اجزاء سیستم پیش کشنده  
کمربند ایمنی باید توسط تعمیرکار NISSAN  
انجام شود.

# AutoLibrary



شود، می توان با استفاده از صندلی کودک (موجود در بازار) بر این مشکل غلبه کرد. صندلی کودک، کودک را بالا می آورد به طوری که نوار شانه ایی به خوبی در وسط قسمت بالای شانه و نوار پائینی در پائین و روی ران های کودک قرار می گیرد. صندلی کودک می تواند روی صندلی خودرو نیز بسته شود. وقتی کودک بزرگ شد و دیگر نوار شانه ایی نزدیک صورت یا گردن او قرار نگرفت، از نوار شانه بدون صندلی کودک استفاده کنید. به علاوه، انواع زیادی از سیستم های کنترل کودک برای کودکان بزرگ تر وجود دارد که می توان برای به حداکثر رساندن محافظت از آن ها استفاده کرد.

## زنان باردار

NISSAN پیشنهاد می کند که زنان باردار از کمربند ایمنی استفاده کنند. کمربند ایمنی باید همیشه کیپ باشد و نوار پائینی تا حد امکان پائین و دور ران ها باشد نه کمر. نوار شانه ایی را دور شانه ها و سینه تان قرار دهید. هیچ گاه نوار پائین/ شانه را در قسمت شکمی ننیدید. برای گرفتن توصیه های ویژه با پزشک خود تماس بگیرید.

## افراد مصدوم

NISSAN پیشنهاد می کند که افراد مصدوم از کمربند ایمنی استفاده کنند. برای گرفتن توصیه های ویژه با پزشک خود تماس بگیرید.

## ایمنی کودک

### ▲ هشدار:

● نوزادان و کودکان به توجه ویژه نیاز دارند. کمربند ایمنی خودرو برای آن ها مناسب نیست. ممکن است نوار شانه ایی بیش از حد به صورت و گردن آن ها نزدیک باشد. نوار پائینی با استخوان خاصه کوچک آن ها متناسب نیست. در یک تصادف، اگر کمربند ایمنی کاملاً متناسب نباشد ممکن است باعث ایجاد خطرات جدی یا مرگبار شود.

● همیشه از سیستم کنترل کودک مناسب استفاده کنید.

کودکان نیازمند حمایت بزرگسالان هستند. آن ها باید به خوبی کنترل شوند. کنترل مناسب به اندازه کودک بستگی دارد.

## نوزادان و کودکان کوچک

NISSAN پیشنهاد می کند که نوزادان و کودکان کوچک در سیستم کنترل کودک بنشینند. شما باید سیستمی را برای کودکان انتخاب کنید که با خودرو و کودکان متناسب باشد و همیشه برای نصب و استفاده از آن بر اساس دستورالعمل تولید کننده عمل کنید.

## کودکان بزرگ

### ▲ هشدار:

● هرگز اجازه ندهید که کودکان روی هیچ یک از صندلی ها بایستند یا زانو بزنند.

● هرگز اجازه ندهید که وقتی خودرو در حال حرکت است، کودکان در قسمت بار باشند. ممکن است در اثر تصادف یا توقف ناگهانی خودرو، کودک شدیداً آسیب ببیند.

کودکانی که برای استفاده از کنترل کودک بسیار بزرگ هستند باید نشسته و کمربندهای ایمنی موجود بسته شوند.

اگر جایی که کودک نشسته است دارای نوار شانه ایی

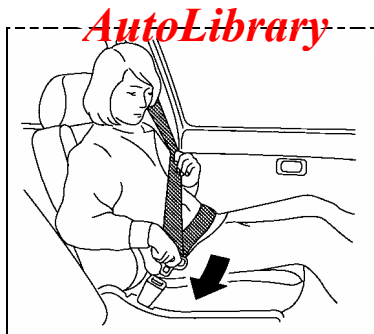
است: که کودک در آن نشسته است

# AutoLibrary



۲- کمربند ایمنی را به آرامی از جمع کننده بیرون بکشید و زبانه آن را داخل قلاب وارد کنید تا اینکه احساس کنید قفل شده است و صدای آن را بشنوید.

جمع کننده به گونه ای طراحی شده است که در زمان توقف ناگهانی یا تصادف قفل می شود. کشیدن آرام، حرکت کمربند ایمنی را امکان پذیر می سازد و باعث می شود روی صندلی احساس کنید آزادانه حرکت می کنید.



کمربند های ایمنی نوع سه- نقطه

▲ هشدار:

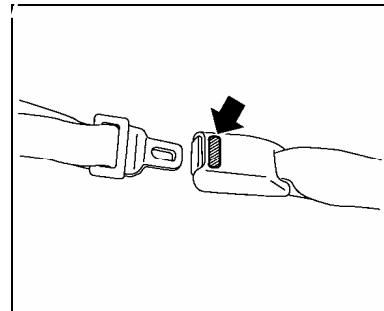
هر کسی که خودرو را می راند یا سوار خودرو شده است باید همیشه کمربند ایمنی را ببندد.

بستن کمربندهای ایمنی

▲ هشدار:

نباید پشتی صندلی بیش از حد لازم برای راحتی خوابانده شده باشد. زمانی که مسافر صاف نشسته و به خوبی به صندلی تکیه داده است، کمربند ایمنی بهتر کار می کند.

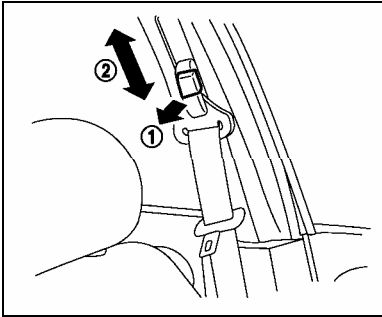
۱- صندلی را تنظیم کنید. (به "صندلی ها" در قسمت های قبلی این بخش توجه کنید).



علامت میانی روی کمربند ایمنی

(در صورت مجهز بودن)

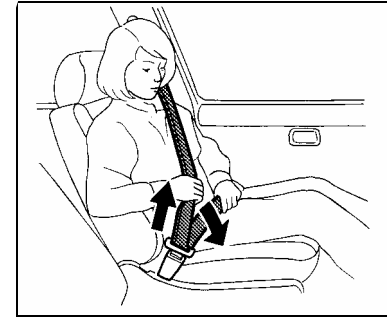
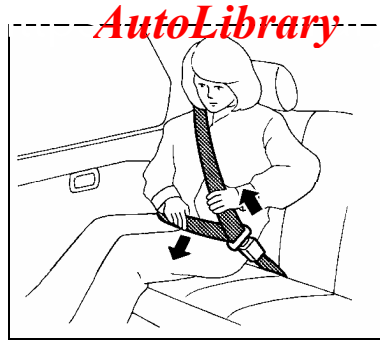
انتخاب مجموعه درست کمربندهای ایمنی قلاب و زبانه مرکز کمربند ایمنی با علامت نشان داده شده اند. زبانه کمربند ایمنی مرکزی فقط در قلاب کمربند ایمنی مرکزی بسته می شود.



تنظیم ارتفاع نوار شانه ایی (در صورت مجهز بودن)

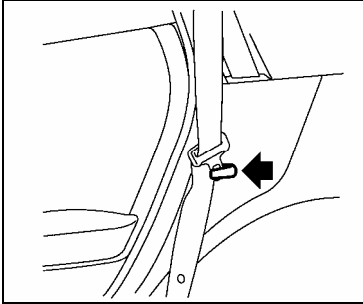
▲ هشدار:

- ارتفاع لنگر نوار شانه ایی باید در وضعیتی تنظیم شود که برای شما مناسب باشد. انجام ندادن این کار ممکن است کارایی کل سیستم کنترل را کاهش و شدت صدمات ناشی از تصادف را افزایش دهد.
- نوار شانه باید در وسط شانه قرار گیرد. این نوار باید از کنار گردن عبور کند.
- اطمینان حاصل کنید که کمر بند ایمنی پیچ خوردگی ندارد.
- پس از تنظیم لنگر نوار شانه ایی، آن را به بالا و پائین حرکت دهید و اطمینان حاصل کنید که قفل شده است.



- ۳- نوار پائینی را همانطور که در شکل نشان داده شده محکم و در قسمت پائین بدن ببندید.
- ۴- قسمت نوار شانه ایی را به طرف جمع کننده بکشید تا شلی بیش از حد آن گرفته شود.

# AutoLibrary



## قلاب کمر بند

هنگام خم کردن صندلی عقب کمر بند ایمنی را در قلاب کمر بند قلاب کنید.

## کنترل عملکرد کمر بند های ایمنی

جمع کننده های کمر بند ایمنی به گونه ای طراحی شده اند که حرکت کمر بند ایمنی را قفل کنند:

- وقتی کمر بند ایمنی به سرعت از جمع کننده به بیرون کشیده می شود.
- وقتی که سرعت خودرو ناگهان کم می شود.

برای افزایش اطمینان به کمر بند های ایمنی، عملکرد آن را کنترل کنید، به این ترتیب که نوار شانه ای را بگیرید و به سرعت به جلو بکشید. جمع کننده باید قفل شده و از حرکت بیشتر نوار جلوگیری کند. اگر در طول این کار جمع کننده قفل نشد، به سرعت با یک تعمیرکار NISSAN تماس بگیرید.

## ▲ احتیاط:

حالت قفل اتوماتیک فقط باید در زمان نصب سیستم کنترل کودک مورد استفاده قرار بگیرد. در طول مدتی که یک مسافر از کمر بند ایمنی معمولی استفاده می کند، نباید حالت قفل اتوماتیک فعال شود. در صورت استفاده از حالت قفل اتوماتیک ممکن است کشش کمر بند باعث ناراحتی مسافر شود.

ارتفاع لنجر نوار شانه ایی باید در وضعیتی تنظیم شود که برای شما مناسب باشد.

برای تنظیم آن، دکمه آزاد کننده (۱) را بکشید و لنجر نوار شانه ایی (۲) را تا وضعیت مورد نظر حرکت دهید، به طوری که نوار از وسط شانه عبور کند. نوار باید دور از صورت و گردن شما باشد اما از شانه تا زانو قرار نگیرد. دکمه را رها کنید تا نوار شانه ایی در این وضعیت قفل شود.

## باز کردن کمر بند های ایمنی

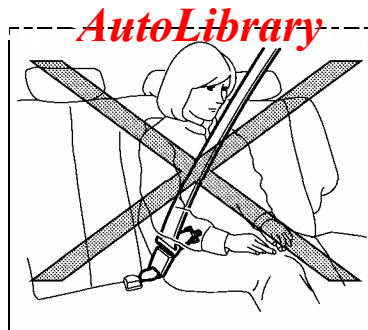
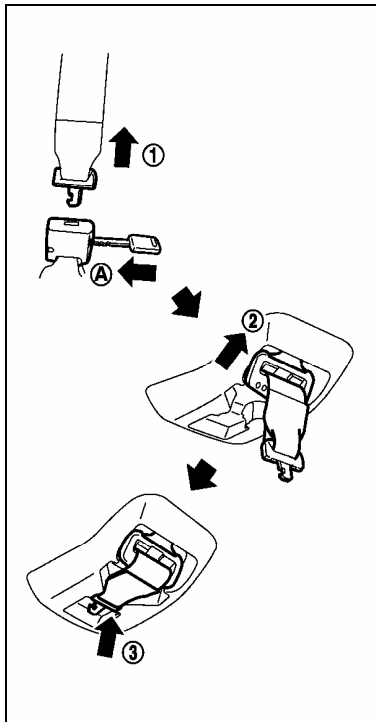
دکمه روی قلاب را فشار دهید. کمر بند ایمنی به طور اتوماتیک جمع می شود.

## حالت قفل اتوماتیک (در صورت مجهز بودن)

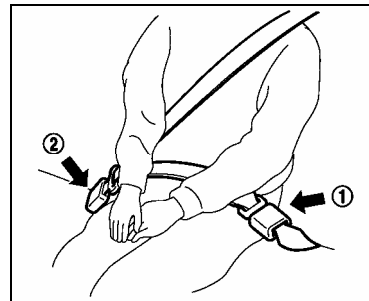
کمر بند ایمنی سمت مقابل راننده در جلو و / یا کمر بند های ایمنی سه نقطه ایی عقب دارای یک مکانیسم قفل اتوماتیک هستند که می توان هنگام نصب سیستم کنترل کودک از آن استفاده کرد. این مکانیسم، حالت قفل اتوماتیک نامیده می شود.

اگر کمر بند ایمنی کاملاً کشیده شود، مکانیسم قفل اتوماتیک فعال شده و کمر بند ایمنی فقط می تواند جمع شود. کمر بند ایمنی کشیده نمی شود مگر اینکه یک بار کاملاً جمع شود.

برای غیر فعال کردن حالت قفل اتوماتیک، زبانه کمر بند ایمنی را از قلاب باز کرده و کمر بند را کاملاً جمع کنید.



**▲ هشدار:**  
 همیشه هنگام استفاده از کمربند ایمنی، اطمینان حاصل کنید که هم زبانه رابط و هم زبانه کمربند ایمنی بسته شده اند. زمانی که فقط زبانه کمربند ایمنی بسته شده است از آن استفاده نکنید. این کار در صورت بروز تصادف یا توقف ناگهانی خودرو، ممکن است باعث وارد آمدن آسیب های شدید به شخص شود.



### کمربند ایمنی وسط

کمربند ایمنی وسط عقب دارای یک زبانه رابط (۱) و یک زبانه کمربند ایمنی (۲) است. برای عملکرد صحیح کمربند ایمنی، باید هم زبانه رابط و هم زبانه کمربند ایمنی کاملاً قفل شوند.

زبانه رابط (۱) باید همیشه به جز زمانی که صندلی عقب به پائین خم می شود متصل باشد.

## AutoLibrary

وصل کردن کمر بند ایمنی وسطی عقب همیشه مطمئن باشید که زبانه رابط کمر بند ایمنی و قلاب رابط وصل هستند. فقط زمانی آن ها را باز کنید که صندلی عقب را خم می کنید.

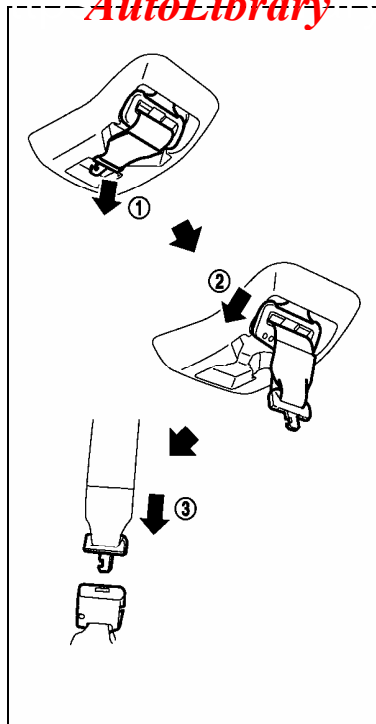
برای متصل کردن قلاب:

- 1- زبانه رابط را از پایه جمع کننده بیرون بکشید (۱).
- 2- زبانه کمر بند ایمنی را از پایه جمع کننده بیرون بکشید (۲).
- 3- کمر بند ایمنی را بکشید و قلاب رابط را محکم کنید تا صدای کلیک بدهد (۳).

زبانه و قلاب رابط کمر بند ایمنی صندلی وسط با علائم ▼ و ▲ نشان داده می شوند.  
زبانه رابط کمر بند ایمنی وسط فقط می تواند به قلاب رابط کمر بند ایمنی وسط متصل شود.  
برای بستن کمر بند ایمنی، به "کمر بندهای ایمنی" در قسمت های قبلی این بخش مراجعه کنید.

▲ هشدار:

هنگام وصل کردن رابط کمر بند ایمنی وسطی عقب، مطمئن شوید که پشتی صندلی ها کاملاً قفل شده اند و رابط کمر بند ایمنی وسطی عقب کاملاً بسته شده است.



## بستن کمر بند ایمنی وسطی عقب

هنگام خم کردن صندلی عقب، می توان کمر بند ایمنی وسطی عقب را جمع کرد.

زبانه رابط (۱) را نگه دارید تا وقتی که زبانه از قلاب رابط آزاد می شود، کمر بند ایمنی ناگهان جمع نشود. یک ابزار مناسب مثل کلید (A) را داخل قلاب رابط وارد کنید و زبانه رابط (۲) را آزاد کنید.

ابتدا زبانه کمر بند ایمنی را داخل پایه جمع کننده نگه دارید (۲).  
زبانه رابط را داخل پایه جمع کننده نگه دارید (۳).

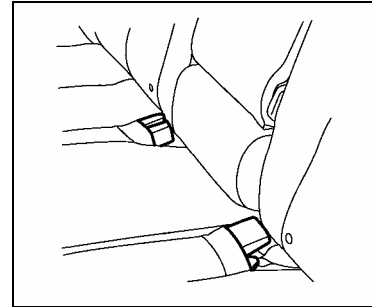
▲ هشدار:

- رابط کمر بند ایمنی صندلی عقب وسط را هیچ وقت به جز زمانی که صندلی عقب را خم می کنید باز نکنید.
- هنگام وصل کردن رابط کمر بند ایمنی وسطی عقب، اطمینان داشته باشید که پشتی صندلی ها کاملاً در وضعیت قفل شده هستند و رابط کمر بند ایمنی وسطی عقب کاملاً قفل شده است.

مرتباً کنترل کنید که کمربند ایمنی و کلیه قطعات فلزی آن، مثل قلاب ها، زبانه ها، جمع کننده ها، سیم های انعطاف پذیر و لنگرها به خوبی کار می کنند. اگر مشاهده کردید که قسمت هایی باز، خراب یا بریده شده اند و یا آسیب دیگری به تسمه کمربند ایمنی وارد شده، باید کل مجموعه کمربند ایمنی تعویض شود.

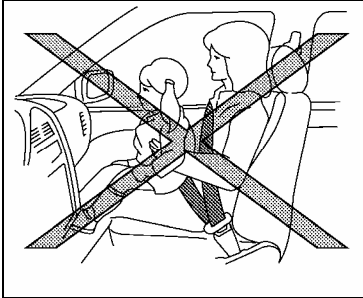
اگر روی ضامن نوار شانه ایی لنگرهای کمربند ایمنی کثیفی جمع شود، کمربند ایمنی به آهستگی جمع می شود. نوار شانه ایی را بوسیله یک تکه پارچه تمیز و خشک پاک کنید.

برای تمیز کردن تسمه کمربند ایمنی، از محلول آب و صابون ملایم یا هر محلولی که برای تمیز کردن پارچه رومبلی یا فرش توصیه می شود، استفاده کنید. سپس بوسیله یک پارچه محلول را تمیز کنید و کمربند ایمنی را در سایه قرار دهید تا خشک شود. قبل از اینکه کمربند ایمنی کاملاً خشک شود آن را جمع نکنید.



نگه داشتن قلاب های کمربند ایمنی عقب قبل از خم کردن صندلی، قلاب ها را در محل قرار دادن بالشک صندلی قرار دهید تا از افتادن آن به زیر بالشک صندلی جلوگیری شود.

## سیستم کنترل کودک



احتیاط های استفاده از سیستم

## کنترل کودک

### ▲ هشدار:

- هرگز نباید نوزادان و کودکان کوچک را روی پا قرار داد. مقاومت در برابر نیروهای تصادف شدید حتی برای بزرگسالان قوی تر نیز امکان پذیر نیست. ممکن است کودک بین شخص بزرگسال و اتومبیل قرار گرفته و آسیب ببیند. همچنین قرار دادن کمربند ایمنی دور کودکی که روی پای سرنشین خودرو نشسته است نیز خطرناک است.

- نوزادان و کودکان کوچک به محافظت ویژه نیاز دارند. کمربند ایمنی خودرو برای آن ها مناسب نیست. ممکن است نوار شانه ایی بیش از حد به صورت و گردن آن ها نزدیک باشد. نوار پائینی با استخوان خاصه کوچک آن ها متناسب نیست. در یک تصادف، اگر کمربند

ایمنی کاملاً متناسب نباشد ممکن است باعث ایجاد خطرات جدی یا مرگبار شود.

● نوزادان و کودکان همیشه باید در خودرو در یک سیستم کنترل کودک مناسب قرار بگیرند. عدم استفاده از سیستم کنترل کودک ممکن است باعث وارد آمدن آسیب های جدی یا حتی مرگ شود.

● سیستم های کنترل کودک به مخصوص نوزادان و کودکان کوچک طراحی شده اند توسط چند تولید کننده به بازار ارائه شده است. هنگام انتخاب سیستم کنترل کودک، کودکان را داخل آن قرار داده و تنظیمات مختلف آن را کنترل کرده و اطمینان حاصل کنید که با کودک شما سازگار است. همیشه برای نصب و استفاده از سیستم کنترل کودک طبق دستورالعمل سازنده عمل کنید.

● NISSAN پیشنهاد می کند که سیستم کنترل کودک در صندلی عقب نصب شود. بر اساس آمار به دست آمده از تصادفات، کودکانی که در سیستم کنترل کودک در صندلی عقب قرار دارند ایمن تر از کودکانی هستند که در صندلی جلو قرار دارند.

● برای نصب و استفاده از سیستم کنترل کودک طبق دستورالعمل سازنده عمل کنید. هنگام خرید سیستم کنترل کودک، حتماً نوعی را انتخاب کنید که برای کودک و خودروی شما مناسب است.

● برای سیستم کنترل کودک رو به جلو، حتماً اطمینان حاصل کنید که نوار شانه از صورت یا گردن کودک عبور نمی کند. اگر این چنین بود، نوار شانه ایی را پشت سیستم کنترل کودک قرار دهید.

● هرگز سیستم کنترل کودک رو به عقب را در صندلی جلو نصب نکنید. باد شدن کیسه هوای اضافی جلو ممکن است به کودکان به شدت آسیب برساند یا باعث مرگ وی شود. سیستم کنترل کودک رو به عقب، فقط باید در صندلی عقب مورد استفاده قرار بگیرد.

● باید پشتی های قابل تنظیم صندلی به گونه ایی متناسب با سیستم کنترل کودک ولی تا حد امکان عمودی تنظیم شوند.

● اگر کمر بند ایمنی در جایی که سیستم کنترل کودک نصب شده است، نیاز به یک گیره قفل کننده داشته باشد و اگر از آن استفاده نشود، ممکن است تکان های خودرو در حین ترمز یا پیچیدن باعث شود سیستم کنترل کودک برگردد و به کودک آسیب برساند.

● پس از وصل کردن سیستم کنترل کودک، قبل از اینکه کودک را داخل آن قرار دهید آن را آزمایش کنید. آن را به اطراف کج کنید. سعی کنید آن را به جلو تکان دهید و کنترل کنید که آیا محکم بسته شده است. سیستم کنترل کودک نباید بیش از ۲۵ میلیمتر (۱ اینچ) به اطراف حرکت کند. اگر کنترل ها محکم نبود تا حد نیاز آن را محکم کنید، یا سیستم را روی

صندلی دیگری نصب و استفاده کنید.

● سیستم کنترل کودک خودرویتان را کنترل کنید تا اطمینان حاصل کنید که با سیستم کمر بند ایمنی خودروی شما متناسب است.

● اگر سیستم کنترل کودک خوب محکم نشود، ریسک آسیب دیدن کودک در حین تصادف یا توقف ناگهانی افزایش می یابد.

● استفاده نامناسب از سیستم کنترل کودک ریسک یا شدت آسیب کودک و سایر سرنشینان خودرو را افزایش می دهد.

● همیشه از سیستم کنترل کودک مناسب استفاده کنید. اگر سیستم کنترل کودک به خوبی نصب نشود، ممکن است منجر به آسیب های شدید یا مرگ در اثر تصادف شود.

● زمانی که از سیستم کنترل کودک استفاده نمی شود، آن را بوسیله یک ISOFIX سیستم کنترل کودک یا کمر بند ایمنی محکم ببندید تا در صورت توقف ناگهانی یا تصادف خودرو به اطراف پرتاب نشود.

NISSAN پیشنهاد می کند که نوزادان و کودکان کوچک در سیستم کنترل کودک بنشینند. شما باید سیستمی را برای کودکان انتخاب کنید که با خودرو و کودکان متناسب باشد و همیشه برای نصب و استفاده از آن بر اساس دستورالعمل تولید کننده عمل کنید. به علاوه، انواع زیادی از سیستم های کنترل کودک برای کودکان بزرگ تر وجود دارد که می توان برای به حداکثر رساندن محافظت از آن ها استفاده کرد.

## *AutoLibrary*

استانداردهای صندلی کودک برای

صندلی های جلو و عقب در اروپا

هنگام انتخاب صندلی کودک، نکات زیر را به خاطر داشته باشید:

● صندلی کودکی را انتخاب کنید که مطابق با آخرین استانداردهای ایمنی اروپا، قوانین ECE ۰۳-۰۴ باشد (برای اروپا)

● کودکتان را در صندلی کودک قرار دهید و تنظیمات مختلف آن را کنترل کرده و اطمینان حاصل کنید که صندلی کودک با کودک شما سازگار است. همیشه طبق روش پیشنهادی عمل کنید.

● صندلی کودک را در خودرو کنترل کرده و اطمینان حاصل کنید که با سیستم کمربند ایمنی خودروی شما سازگار است.

● به جدول هایی که در قسمت های بعدی این بخش آورده شده و فهرستی از وضعیت های وسایل نصب پیشنهادی و صندلی کودک تأیید شده برای خودروی شما را ارائه می دهد مراجعه کنید. (برای اروپا)

▲ احتیاط:

به خاطر داشته باشید که سیستم کنترل کودکی که در خودروی بسته بوده است ممکن است بسیار داغ باشد. قبل از قرار دادن کودک خود در سیستم کنترل کودک، سطح محل نشستن کودک و قلاب های آن را کنترل کنید.

# AutoLibrary

## وضعیت های تأیید شده صندلی کودک

گروه سنی	وضعیت نشستن		
	مسافر جلو با کیسه هوا	صندلی عقب وسط	صندلی عقب کناری
> ۱۰ کیلوگرم (۲۲ پوند) ( ۰ تا ۹ ماه)	X	UR	UR
> ۱۳ کیلوگرم (۲۹ پوند) ( ۰ تا ۲۴ ماه)	X	UR	UR
۹ تا ۱۸ کیلوگرم (۲۰ تا ۴۰ پوند) ( ۹ تا ۴۸ ماه)	UF	U	U
۱۵ تا ۲۶ کیلوگرم (۳۳ تا ۷۹ پوند) ( ۴ تا ۱۲ سال)	UF	U	U

### ▲ هشدار:

در خودرو های مجهز به سیستم کیسه هوای جانبی، اجازه ندهید که نوزاد یا کودک کوچکی در صندلی جلوی خودرو بنشیند، چون ممکن است در طول تصادف، کیسه هوا باز شده و به کودک آسیب برساند.

### نکته:

صندلی های استاندارد جهانی کودک مورد تأیید قوانین شماره ۰۳-۴۴ ECE، به عنوان "جهانی" نامیده می شوند.

### نصب صندلی کودک

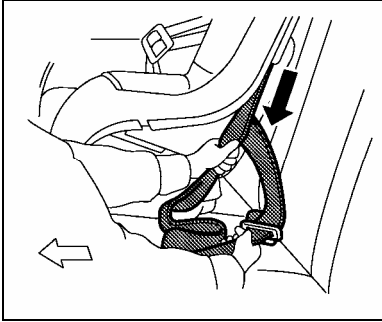
نصب روی صندلی های عقب، کمربند های ایمنی با حالت قفل اتوماتیک

### ▲ هشدار:

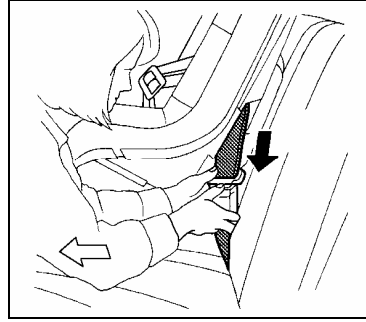
جهت صندلی کودک به نوع صندلی کودک و اندازه کودک بستگی دارد.

U: مناسب برای گروه "جهانی" - صندلی کودک رو به جلو و رو به عقب - مورد تأیید برای استفاده در این گروه سنی.  
UF: مناسب برای گروه "جهانی" - صندلی کودک رو به جلو - مورد تأیید برای استفاده در این گروه سنی.  
UR: مناسب برای گروه "جهانی" - صندلی کودک رو به عقب - مورد تأیید برای استفاده در این گروه سنی.  
X: وضعیت نشستن برای کودکان در این گروه سنی مناسب نیست.

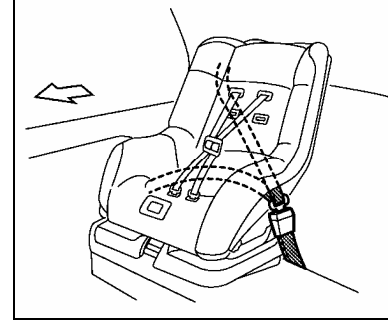
## AutoLibrary



۳- نوار شانه ای را بیرون بکشید تا اینکه همه نوار خارج شود، بدین ترتیب حالت قفل به قفل اتوماتیک تبدیل می شود.



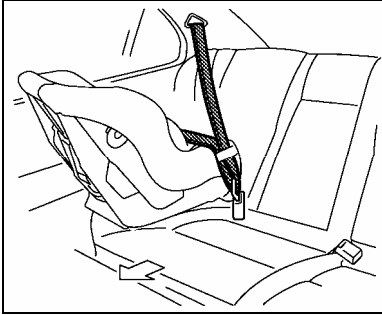
۲- زبانه کمربند ایمنی را از صندلی کودک عبور داده و داخل قلاب کنید تا احساس کنید قفل شده و صدای آن را بشنوید.  
حتماً کمربند را طبق دستورالعمل سازنده صندلی کودک عبور دهید.



**رو به جلو:**  
هنگام نصب صندلی کودک رو به جلو طبق مراحل زیر عمل کنید:  
۱- صندلی کودک رو به جلو را در صندلی وسطی یا جانبی عقب قرار دهید.  
همیشه برای نصب صندلی کودک، طبق دستورالعمل سازنده عمل کنید.

## AutoLibrary

پس از اینکه صندلی کودک باز شد و کمربند ایمنی کاملاً جمع شد، حالت قفل اتوماتیک از بین رفته و کمربند به حالت قفل اضطراری باز می‌گردد.



### رو به عقب:

هنگام نصب صندلی کودک رو به عقب طبق مراحل

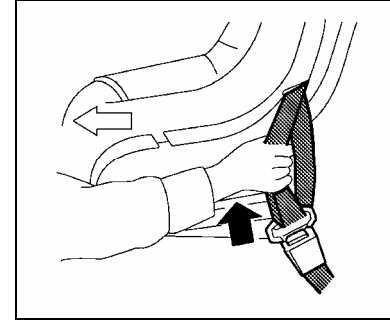
زیر عمل کنید:

۱- صندلی کودک رو به عقب را در صندلی وسطی یا

جانسی عقب قرار دهید.

همیشه برای نصب صندلی کودک، طبق دستورالعمل

سازنده عمل کنید.



۴- اجازه دهید کمربند جمع شود. نوار شانه ایی را

بالا بکشید تا هر گونه شلی کمربند از بین برود.

۵- قبل از قرار دادن کودک در صندلی کودک، آن

را آزمایش کنید. آن را به اطراف کج کنید. سعی

کنید آن را به جلو تکان دهید و کنترل کنید که آیا

محکم بسته شده است.

۶- سعی کنید که بیشتر کمربند را از جمع کننده

بیرون بکشید و به این ترتیب کنترل کنید که جمع

کننده در حالت قفل اتوماتیک است. اگر نتوانستید

نوار بیشتری را از جمع کننده بیرون بکشید، نرم

کننده در حالت قفل اتوماتیک است.

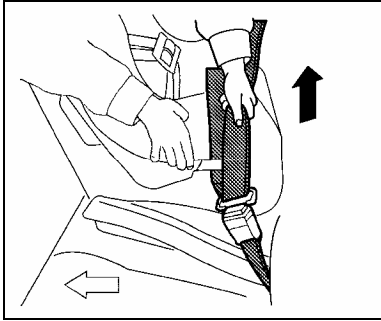
۷- قبل از هر بار استفاده، اطمینان حاصل کنید که

صندلی کودک به خوبی بسته شده است. اگر کمر

بند ایمنی قفل نشده باشد، مراحل ۳ تا ۶ را تکرار

کنید.

## AutoLibrary



۴- اجازه دهید کمربند جمع شود. نوار شانه ایی را بالا بکشید تا هر گونه شلی کمربند از بین برود.  
۵- قبل از قرار دادن کودک در صندلی کودک، آن را آزمایش کنید. آن را به اطراف کج کنید. سعی کنید آن را به جلو تکان دهید و کنترل کنید که آیا محکم بسته شده است.

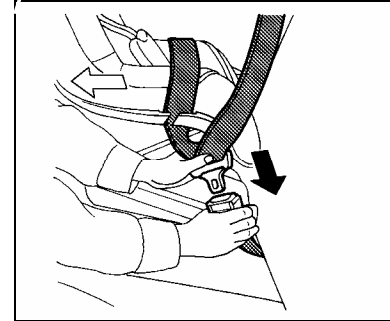
۶- سعی کنید که بیشتر کمربند را از جمع کننده بیرون بکشید و به این ترتیب کنترل کنید که جمع کننده در حالت قفل اتوماتیک است. اگر نتوانستید نوار بیشتری را از جمع کننده بیرون بکشید، نرم کننده در حالت قفل اتوماتیک است.

۷- قبل از هر بار استفاده، اطمینان حاصل کنید که صندلی کودک به خوبی بسته شده است. اگر کمر بند ایمنی قفل نشده باشد، مراحل ۳ تا ۶ را تکرار کنید.

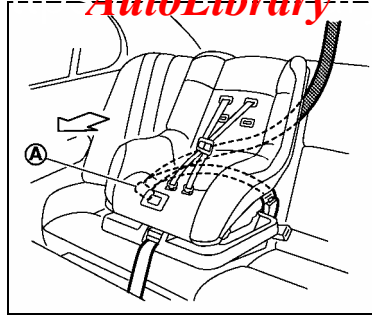
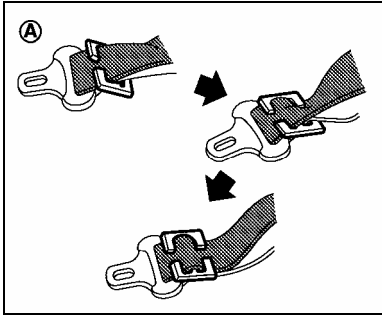
پس از اینکه صندلی کودک باز شد و کمربند ایمنی کاملاً جمع شد، حالت قفل اتوماتیک از بین رفته و کمربند به حالت قفل اضطراری باز می گردد.



۳- نوار شانه ایی را بیرون بکشید تا اینکه همه نوار خارج شود، بدین ترتیب حالت قفل به قفل اتوماتیک تبدیل می شود.



۲- زبانه کمربند ایمنی را از صندلی کودک عبور داده و داخل قلاب کنید تا احساس کنید قفل شده و صدای آن را بشنوید.  
حتماً کمربند را طبق دستورالعمل سازنده سیستم کنترل کودک عبور دهید.



نصب روی صندلی های عقب- کمربندهای ایمنی بدون حالت قفل اتوماتیک  
▲ هشدار:  
جهت صندلی کودک به نوع صندلی و اندازه کودک بستگی دارد.

## رو به جلو:

برای جلوگیری از شل شدن قسمت پایینی کمربند، لازم است که نوار شانه ایی توسط یک گیره قفل کننده در جای خود محکم بسته شود (A). از گیره قفل کننده متصل به صندلی کودک یا گیره ای مشابه از نظر ابعاد و قدرت استفاده کنید. حتماً کمربند را طبق دستورالعمل سازنده صندلی کودک عبور دهید.

۳- قبل از قرار دادن کودک در صندلی کودک، آن را آزمایش کنید. آن را به اطراف کج کنید. سعی کنید آن را به جلو تکان دهید و کنترل کنید که آیا محکم بسته شده است.

۴- قبل از هر بار استفاده کنترل کنید که صندلی کودک به خوبی بسته شده باشد.

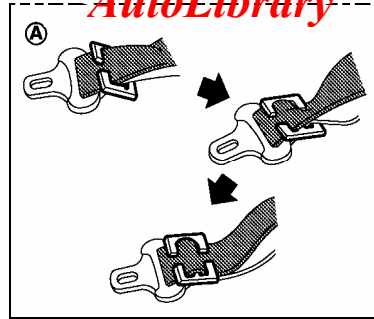
هنگام نصب صندلی کودک رو به جلو در صندلی جانبی یا وسطی عقب طبق مراحل زیر عمل کنید:

۱- صندلی کودک رو به جلو را در صندلی وسطی یا کناری عقب قرار دهید.

همیشه برای نصب صندلی کودک، طبق دستورالعمل سازنده عمل کنید.

۲- زبانه کمربند ایمنی را از صندلی کودک عبور داده و داخل قلاب کنید تا احساس کنید قفل شده و صدای آن را بشنوید.

## AutoLibrary

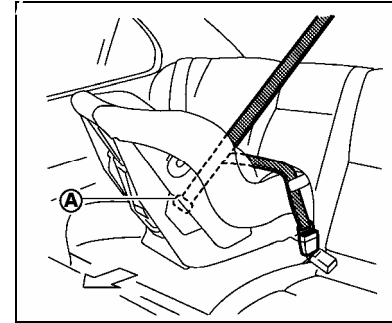


برای جلوگیری از شل شدن قسمت پائینی کمربند، لازم است که نوار شانه ایی توسط یک گیره قفل کننده در جای خود محکم بسته شود (A). از گیره قفل کننده متصل به صندلی کودک یا گیره ایی مشابه از نظر ابعاد و قدرت استفاده کنید.

حتماً کمربند را طبق دستورالعمل سازنده صندلی کودک عبور دهید.

۳- قبل از قرار دادن کودک در صندلی کودک، آن را آزمایش کنید. آن را به اطراف کج کنید. سعی کنید آن را به جلو تکان دهید و کنترل کنید که آیا محکم بسته شده است.

۴- قبل از هر بار استفاده کنترل کنید که صندلی به خوبی بسته شده باشد.



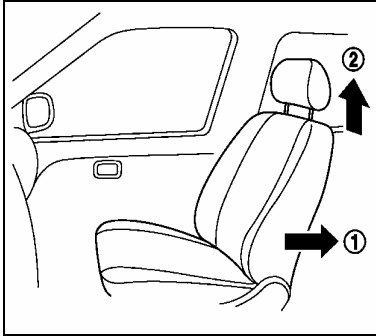
**رو به عقب:**

هنگام نصب صندلی کودک رو به عقب در صندلی وسط یا جانبی عقب، طبق مراحل زیر عمل کنید:

۱- صندلی کودک رو به عقب را در صندلی وسطی یا کناری عقب قرار دهید.

همیشه برای نصب صندلی کودک، طبق دستورالعمل سازنده عمل کنید.

۲- زبانه کمربند ایمنی را از صندلی کودک عبور داده و داخل قلاب کنید تا احساس کنید قفل شده و صدای آن را بشنوید.



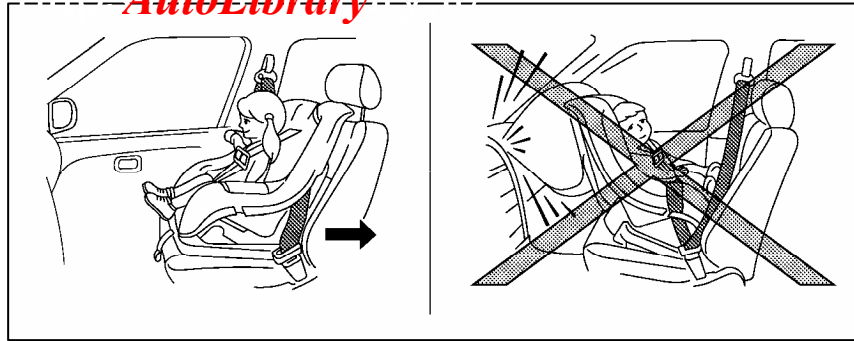
رو به جلو:

اگر ناچار هستید صندلی کودک رو به جلو را روی صندلی جلو نصب کنید طبق مراحل زیر عمل کنید:

۱- صندلی را در دورترین وضعیت آن قرار دهید (۱).  
۲- پشتی سر را در بالاترین وضعیت آن تنظیم کنید (۲).

۳- صندلی کودک رو به جلو را در صندلی جلوی خودرو قرار دهید. صندلی کودک فقط باید رو به جلو قرار داده شود.

همیشه برای نصب و استفاده از صندلی کودک طبق دستورالعمل سازنده عمل کنید.



● صندلی کودک برای نوزادان باید رو به عقب قرار داده شود و بنابراین نباید آن ها را در صندلی جلو مورد استفاده قرار داد.

نصب روی صندلی جلو- کمر بند ایمنی با حالت قفل اتوماتیک

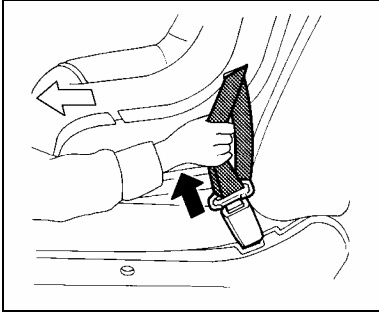
▲ هشدار:

● هرگز صندلی کودک رو به عقب را در صندلی جلو نصب نکنید. کیسه هوای جلو با نیروی زیادی باد می شود. ممکن است کیسه هوای جلوی خودرو در طول تصادف به صندلی کودک رو به عقب برخورد کرده و باعث آسیب دیدگی شدید یا مرگ کودک شود.

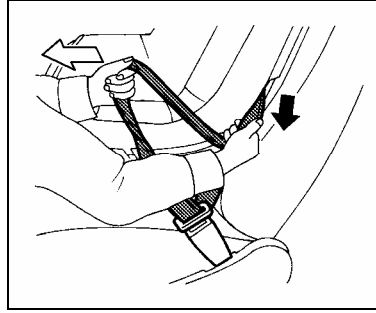
● هرگز صندلی کودک را با بند top tether در صندلی جلو نصب نکنید.

● NISSAN پیشنهاد می کند که صندلی کودک در صندلی عقب نصب شود. به هر حال اگر ناچار هستید که صندلی کودک رو به جلو را در صندلی جلوی خودرو نصب کنید، صندلی خودرو را در دورترین نقطه قرار دهید.

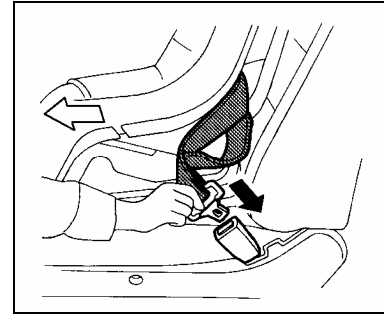
## AutoLibrary



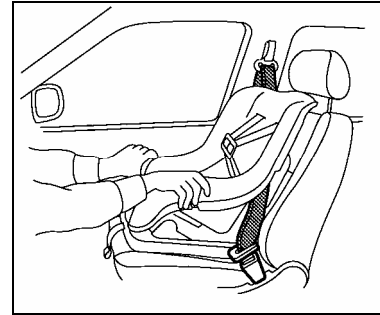
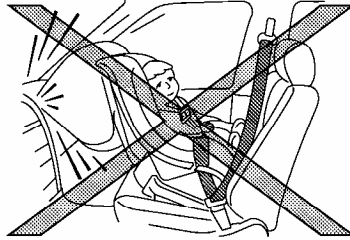
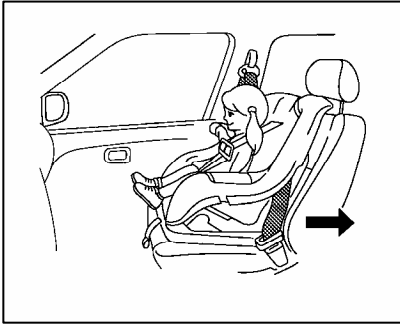
۴- اجازه دهید کمر بند جمع شود. نوار شانه ایی را بالا بکشید تا هر گونه شلی کمر بند از بین برود.



۵- نوار شانه را بیرون بکشید تا کل کمر بند بیرون بیاید و حالت قفل به حالت قفل اتوماتیک تبدیل شود.



۴- زبانه کمر بند ایمنی را از صندلی کودک عبور داده و داخل قلاب کنید تا احساس کنید قفل شده و صدای آن را بشنوید.  
حتماً کمر بند را طبق دستورالعمل سازنده صندلی کودک عبور دهید.



نصب روی صندلی جلو- کمربند ایمنی بدون حالت قفل اتوماتیک

▲ هشدار:

● هرگز صندلی کودک رو به عقب را در صندلی جلو نصب نکنید. کیسه هوای جلو با نیروی زیادی باد می شود. ممکن است کیسه هوای جلوی خودرو در طول تصادف به سیستم کنترل کودک رو به عقب برخورد کرده و باعث آسیب دیدگی شدید یا مرگ کودک شود.

● هرگز صندلی کودک را با بند **top tether** در صندلی جلو نصب نکنید.

● **NISSAN** پیشنهاد می کند که صندلی کودک در صندلی عقب نصب شود. به هر حال اگر ناچار هستید که صندلی کودک رو به جلو را در صندلی جلوی خودرو نصب کنید، صندلی خودرو را در دورترین نقطه قرار دهید.

● صندلی کودک برای نوزادان باید رو به عقب قرار داده شود و بنابراین نباید آن ها را در

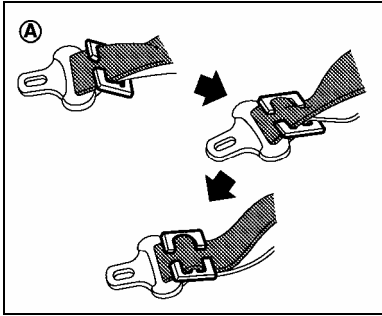
صندلی جلو مورد استفاده قرار داد

۷- قبل از قرار دادن کودک در صندلی کودک، آن را آزمایش کنید. آن را به اطراف کج کنید. سعی کنید آن را به جلو تکان دهید و کنترل کنید که آیا محکم بسته شده است.

۸- سعی کنید که بیشتر کمربند را از جمع کننده بیرون بکشید و به این ترتیب کنترل کنید که جمع کننده در حالت قفل اتوماتیک است. اگر نتوانستید نوار بیشتری را از جمع کننده بیرون بکشید، نرم کننده در حالت قفل اتوماتیک است.

۹- قبل از هر بار استفاده، اطمینان حاصل کنید که صندلی کودک به خوبی بسته شده است. اگر کمر بند ایمنی قفل نشده باشد، مراحل ۵ تا ۸ را تکرار کنید.

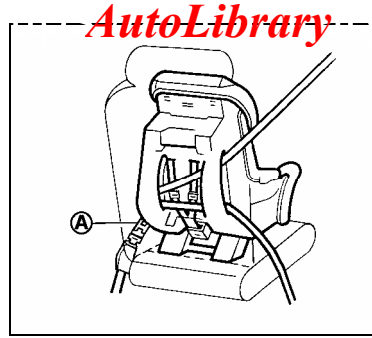
پس از اینکه صندلی کودک باز شد و کمربند ایمنی کاملاً جمع شد، حالت قفل اتوماتیک از بین رفته و کمربند به حالت قفل اضطراری باز می گردد.



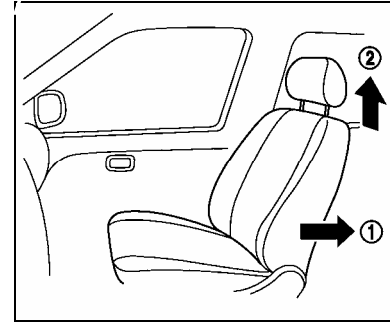
برای جلوگیری از شل شدن قسمت پایینی کمربند، لازم است که نوار شانه ایی توسط یک گیره قفل کننده در جای خود محکم بسته شود (A). از گیره قفل کننده متصل به صندلی کودک یا گیره ایی مشابه از نظر ابعاد و قدرت استفاده کنید. حتماً کمربند را طبق دستورالعمل سازنده صندلی کودک عبور دهید.

۵- صندلی را به جلو بلغزاند تا کمربند ایمنی کاملاً به دور صندلی کودک محکم شود.  
۶- قبل از قرار دادن کودک در صندلی کودک، آن را آزمایش کنید. آن را به اطراف کج کنید. سعی کنید آن را به جلو تکان دهید و کنترل کنید که آیا محکم بسته شده است.

۷- قبل از هر بار استفاده کنترل کنید که صندلی کودک به خوبی بسته شده باشد.



۴- زبانه کمربند ایمنی را از صندلی کودک عبور داده و داخل قلاب کنید تا احساس کنید قفل شده و صدای آن را بشنوید.



**رو به جلو:**

اگر ناچار هستید صندلی کودک رو به جلو را روی صندلی جلو نصب کنید طبق مراحل زیر عمل کنید:

۱- صندلی را در دورترین وضعیت آن قرار دهید (۱).  
۲- پشتی سر را در بالاترین وضعیت آن تنظیم کنید (۲).

۳- صندلی کودک رو به جلو را در صندلی جلوی خودرو قرار دهید. صندلی کودک فقط باید رو به جلو قرار داده شود.

همیشه برای نصب و استفاده از صندلی کودک طبق دستورالعمل سازنده عمل کنید.

## ۱ هشدار: *AutoLibrary*

ها برای کمربندهای ایمنی بزرگسالان یا برای وصل کردن تجهیزات و قطعات دیگری به خودرو استفاده کرد.

● بند **top tether** صندلی کودک ممکن است در اثر تماس با روکش **toneau** (در صورت مجهز بودن) یا قطعاتی در محل مخصوص بار آسیب ببیند. روکش **toneau** را از خودرو باز کنید و یا اطمینان حاصل کنید که در محل مخصوص بار محکم بسته شده است. همچنین همه قطعات موجود در محل مخصوص بار را محکم ببندید. اگر بند **top tether** آسیب ببیند ممکن است کودک شما به شدت آسیب ببیند یا کشته شود.

● صندلی کودکی که به خوبی نصب نشده باشد ممکن است در هنگام تصادف یا توقف ناگهانی خودرو، منجر به ایجاد آسیب های جدی یا مرگ شود.

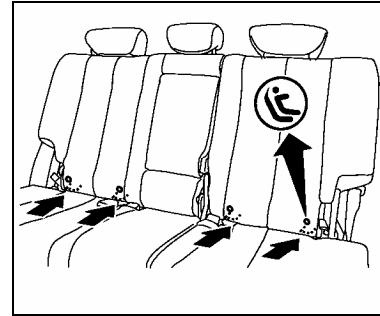
● لنگر ها را کنترل کنید، بدین ترتیب که انگشتانتان را به داخل منطقه لنگر وارد کرده و احساس کنید که مانعی مثل تسمه کمربند ایمنی یا قسمت هایی از بالشتک صندلی روی لنگرهای سیستم **ISOFIX** وجود ندارد. اگر مانعی روی لنگرهای سیستم **ISOFIX** وجود داشته باشد، صندلی کودک کاملاً محکم نخواهد شد.

● قبل از هر بار استفاده، اطمینان حاصل کنید که صندلی کودک به خوبی بسته شده است. تکیه گاه صندلی کودک (در صورت مجهز بودن)

خودروی شما به گونه ای طراحی شده است که یک صندلی کودک را در صندلی های جانبی عقب خود جای می دهد. هنگام نصب صندلی کودک، دستورالعمل های این راهنما و راهنمای ارائه شده در صندلی کودک را به دقت مطالعه کرده و مطابق آن عمل کنید.

### ▲ هشدار:

● تکیه گاه های صندلی کودک به گونه ایی طراحی شده اند که فقط فشار وارده توسط صندلی کودکی که به خوبی نصب شده باشد را تحمل می کند. تحت هیچ شرایطی نباید از آن



صندلی کودک **ISOFIX** (در صورت

مجهز بودن)

خودروی شما به گونه ایی طراحی شده است که یک صندلی کودک را در صندلی های کناری عقب خود جای می دهد. دو نقطه تکیه **ISOFIX** (که بین بالشتک و پشتی صندلی قرار دارد) مستقیماً بر روی چارچوب صندلی خودرو نصب شده اند که تضمین کننده اتصال محکم و ثابت صندلی کودک هستند.

اطمینان حاصل کنید که سیستم **ISOFIX** با صندلی های کودک در خودروی شما متناسب هستند. در غیر اینصورت، صندلی های کودکتان با استاندارد ایمنی مطابق نبوده و کنترل کافی را نخواهند داشت.

هنگام نصب صندلی کودک، دستورالعمل تعمیرکار را که به همراه صندلی کودک به شما ارائه شده است را به دقت مطالعه کنید.

## AutoLibrary

محل تکیه گاه (نوع B):

تکیه گاه ها به گونه ایی که در شکل نشان داده شده است قرار دارند.

(A): برای صندلی سمت چپ عقب

(B): برای صندلی سمت راست عقب

(C) : برای صندلی وسط عقب

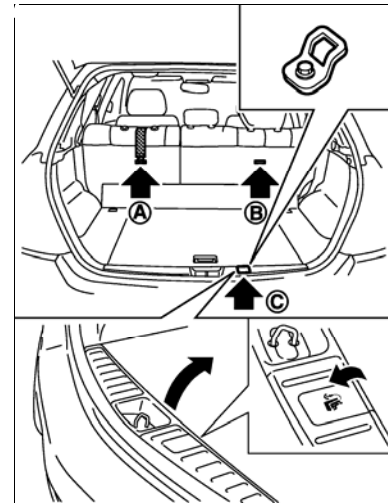
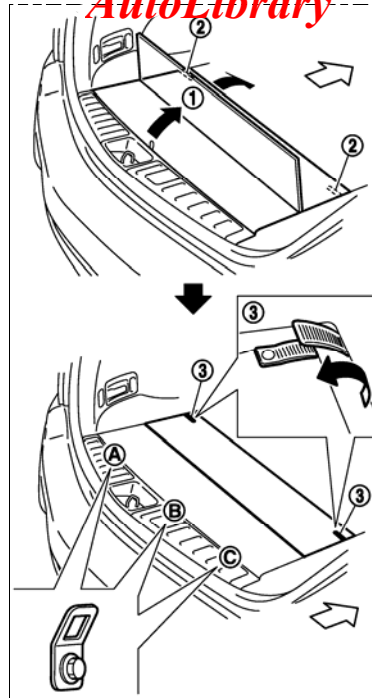
۱- روکش سقف را تا کنید (۱).

۲- تسمه را از زیر روکش سقف جدا کنید.

۳- تسمه را همانطور که در شکل نشان داده شده است محکم وصل کنید.

هنگام استفاده از تکیه گاه، اطمینان حاصل

کنید که روکش سقف تا خورده است.



محل تکیه گاه (نوع A):

تکیه گاه ها به گونه ایی که در شکل نشان داده شده است قرار دارند.

(A): برای صندلی سمت چپ عقب

(B) : برای صندلی وسط عقب

(C) : برای صندلی سمت راست عقب

## سیستم ایمنی غیرفعال (SRS)

### احتیاطات سیستم غیرفعال (SRS)

بخش سیستم ایمنی غیرفعال (SRS) حاوی اطلاعات مهمی در مورد کیسه هواهای صندلی راننده و کنار راننده در جلو، کیسه هواهای جانبی، کیسه هواهای پرده‌ای جانبی، کیسه هوای جانبی و کیسه هوای مخصوص زمان غلتیدن خودرو و پیش کشنده کمربندهای ایمنی است.

### سیستم کیسه هوای جلو

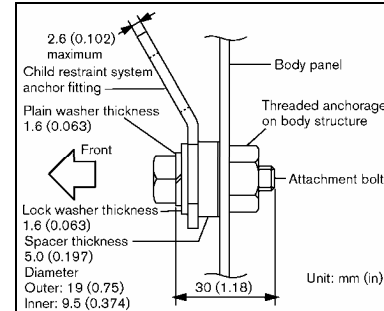
این سیستم می تواند در برخی از تصادفات از جلو، از فشار نیروی وارده بر صورت و ناحیه سینه راننده و/ یا شخصی که در کنار راننده است بکاهد. کیسه هوای جلو به گونه ایی طراحی شده است که در جلو و در قسمتی که خودرو تصادف کرده است باد می کند.

### سیستم کیسه هوای جانبی (در صورت مجهز بودن)

این سیستم می تواند در برخی از تصادفات از کنار، از فشار نیروی وارده بر ناحیه سینه راننده و/ یا شخصی که در کنار راننده است بکاهد. کیسه هوای جانبی به گونه ایی طراحی شده است که در سمتی که خودرو تصادف کرده است باد می کند.

### سیستم کیسه هوای پرده‌ای جانبی

این سیستم می تواند در برخی از تصادفات از کنار، از فشار نیروی وارده بر سر راننده و سرنشین جلو و سرنشینان کناری عقب بکاهد. کیسه هوای پرده‌ای جانبی به گونه ایی طراحی شده است که در سمتی که خودرو تصادف کرده است باد می کند.



نصب قطعات و لوازم تکیه گاه صندلی کودک  
(برای استرالیا):

▲ هشدار:

استفاده از قطعاتی از تکیه گاه با ضخامتی بیش از ۲/۶ میلیمتر (۰/۱۰۲ اینچ) و پیچ و واشرهایی متفاوت با آن چه که توضیح داده شد، ممکن است شدیداً بر عملکرد تکیه گاه در بالشتک تاثیر بگذارد.

قطعات تکیه گاه سیستم کنترل کودک را همانطور که در شکل نشان داده شده قرار دهید و پیچ را با یک ابزار مناسب محکم کنید.

● صندلی کودک را با قطعاتی از تکیه گاه با ضخامتی بیش از ۲/۶ میلیمتر (۰/۱۰۲ اینچ) نصب نکنید.

● از یک واشر ضامن با ضخامت حداکثر ۱/۶ میلیمتر (۰/۰۶۳ اینچ) استفاده کنید.

## AutoLibrary

تکیه داده باشند، ممکن است نیروی باد شدن کیسه هوا ریسک جراحات را افزایش دهد.

باد کیسه های هوای جلو، جانبی و پرده‌ای جانبی، پس از آماده شدن به سرعت تخلیه می شود. کیسه هواهای مخصوص ضد سر خوردن سرنشین و پرده‌ای جانبی تا مدتی باد شده باقی می مانند. **SRS فقط زمانی کار می کند که سوئیچ در وضعیت "روشن" است.**

**چراغ هشدار کیسه هوای SRS در حدود ۷ ثانیه روشن شده و سپس خاموش می شود. این نشان می دهد که SRS کار می کند.** (به "چراغ های هشدار دهنده/ نشانگر و یادآورهای قابل شنیدن" در بخش "۲. تجهیزات و کنترل ها" مراجعه کنید).

جانبی به گونه ای طراحی شده است که در سمتی که خودرو تصادف کرده است باد می کند.

سیستم کیسه هوای مخصوص ضد سر خوردن سرنشین و پرده‌ای جانبی این سیستم می تواند در برخی از تصادفات از کنار یا سر خوردن سرنشین، از فشار نیروی وارده سر راننده و سرنشینان جلو و سرنشینان کناری عقب بکاهد. کیسه هوای مخصوص ضد سر خوردن سرنشین و پرده‌ای جانبی به گونه ای طراحی شده است که در سمتی که خودرو تصادف کرده است باد می کند. هنگام غلتیدن خودرو، کیسه هوا پرده‌ای جانبی و کیسه هوای مخصوص ضد سر خوردن سرنشین باد کرده و تا مدتی باد کرده باقی بمانند.

**SRS به گونه ایی طراحی شده که تکمیل کننده** محافظت کمربندهای ایمنی از راننده و سرنشین جلو است و به جای آن ها نیست. **SRS** می تواند به حفظ جان افراد کمک کرده و جراحات شدید را کاهش دهد. به هر حال باد شدن کیسه های هوایی ممکن است باعث خراشیدگی یا سایر جراحات شود. کیسه های هوا از قسمت پائین بدن محافظت نمی کنند. همیشه باید کمربند ایمنی را درست بست و سرنشینان همیشه باید در خودرو با حفظ فاصله مناسب از فرمان، پنل تجهیزات و دستگیره های در بنشینند. (به "کمربندهای ایمنی" در قسمت های قبلی این بخش مراجعه کنید) کیسه های هوایی برای محافظت از سرنشینان به سرعت باد می شوند. اگر سرنشینان در هنگام باد شدن کیسه هوایی بیش از حد به مادل کیسه هوایی نزدیک باشند یا به آن

## ▲ هشدار:

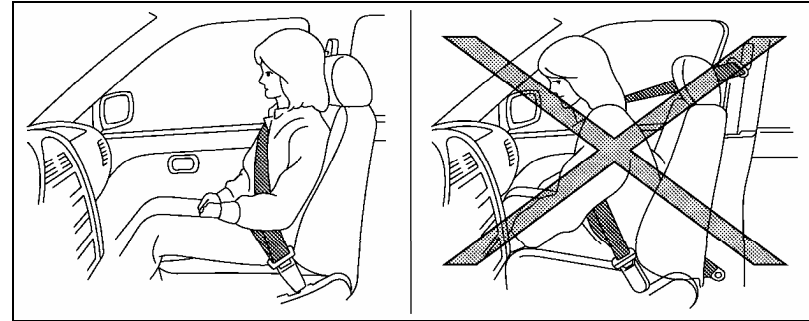
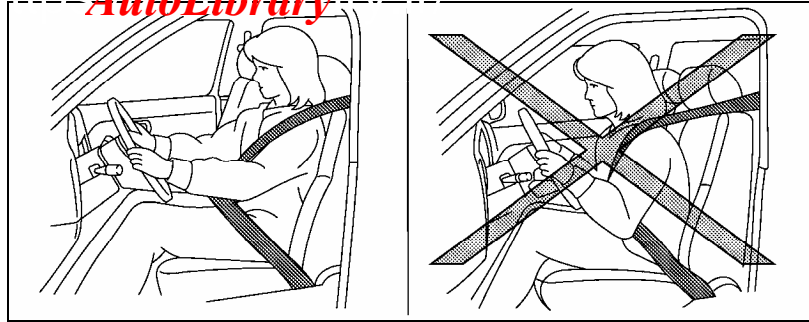
● کیسه های هوای جلو معمولاً در تصادف های از کنار، از عقب، غلتیدن خودرو یا تصادف های از جلو با شدت کم باد نمی شوند. همیشه برای کمک به کاهش ریسک یا شدت جراحات در تصادفات کمربند ایمنی را ببندید.

● کمربندهای ایمنی و کیسه های هوای جلو زمانی بیش از همیشه موثر هستند که به خوبی به صندلی تکیه داده و عمودی نشسته باشید.

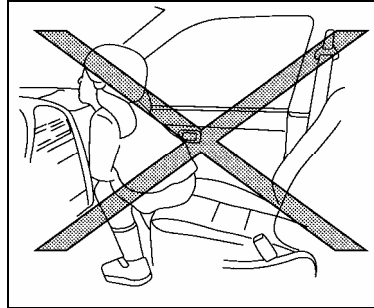
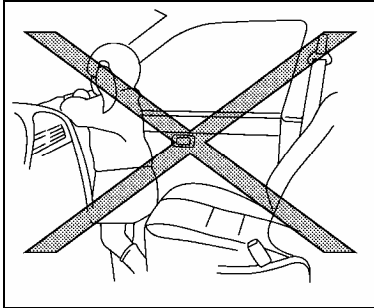
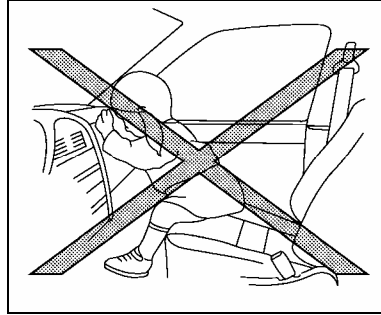
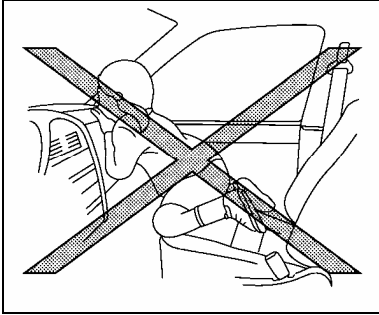
کیسه های هوای جلو با نیروی زیادی باد می شوند. اگر شما و مسافران بدون بستن کمربند ایمنی نشسته، به جلو خم شده، کنار نشسته یا به هر نحوی در حالت درست ننشسته باشید، در صورت تصادف شما و مسافران در معرض خطر آسیب شدید یا مرگ هستید. همچنین اگر هنگام باد شدن کیسه هوای جلو به آن تکیه داده باشید

ممکن است شما و مسافران آسیب های شدید یا کشنده ببینید. همیشه به پشتی صندلی تکیه داده و تا حد امکان از فرمان و پدل تجهیزات فاصله داشته باشید. همیشه کمربند ایمنی را ببندید.

● کمربند ایمنی راننده و سرنشین جلو مجهز به سنسورهایی است که نشان می دهد چه وقت کمربند ایمنی بسته شده است (در صورت مجهز بودن). سیستم کیسه های هوای شدت تصادف را مشاهده کرده و سپس بر اساس استفاده از کمربند ایمنی، کیسه های هوای را باد می کند.



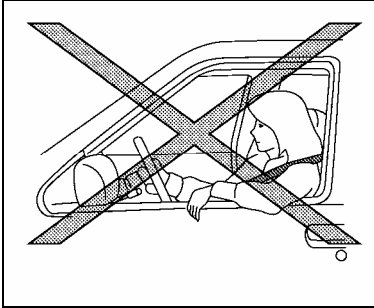
## *AutoLibrary*



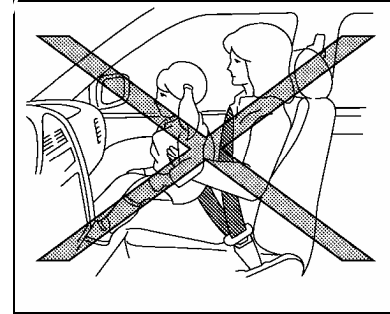
درست نیستن کمربندهای ایمنی ممکن است  
ریسک یا شدت جراحات یک تصادف را افزایش  
دهد.

## *AutoLibrary*

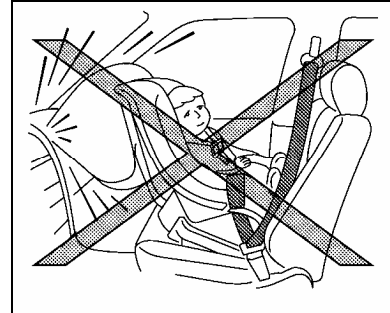
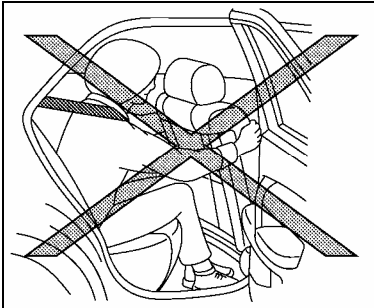
## ۱ هشدار: *AutoLibrary*



- هرگز اجازه ندهید که کودکان بدون صندلی سوار خودرو شوند یا دست ها و صورتشان را از پنجره بیرون ببرند. سعی نکنید که آن ها را روی پا یا دستتان قرار دهید. در تصاویر برخی از وضعیت های خطرناک نشان داده شده اند.
- اگر کودکان به خوبی کنترل نشده باشند ممکن است در هنگام باد شدن کیسه های هوایی آسیب جدی ببینند یا کشته شوند.



- هرگز صندلی کودک رو به عقب را روی صندلی جلو نصب نکنید. باد شدن کیسه هوای جلو ممکن است باعث ایجاد جراحات جدی در کودکان شده یا او را بکشد. (به " صندلی کودک " در قسمت های قبلی این بخش مراجعه کنید.)



## هشدار: *AutoLibrary*

کیسه های هوای پردهای جانبی، و کیسه های هوای جانبی و مخصوص زمان غلتیدن خودرو که در کناره های پشتی صندلی های جلو یا نزدیک ریل های سقف کناری قرار دارند بگذارد. اجازه ندهید که کسی که در صندلی های جلو یا صندلی های کناری عقب نشسته است دست هایش را از پنجره بیرون برده و یا به درها تکیه دهد. در تصاویر برخی از وضعیت های خطرناک نشان داده شده اند.

- هنگامی که در صندلی عقب نشسته اید، پشتی صندلی های جلو را نگیرید. اگر کیسه های هوای جانبی، کیسه های هوای پردهای جانبی و کیسه های هوای جانبی و مخصوص زمان غلتیدن خودرو باد شوند، ممکن است به شدت آسیب ببینید. به ویژه مراقب کودکان باشید که همیشه باید کاملاً کنترل شوند.
- روی پشتی صندلی ها روکش صندلی نکشید. ممکن است در کار کیسه های جانبی تداخل ایجاد کند.

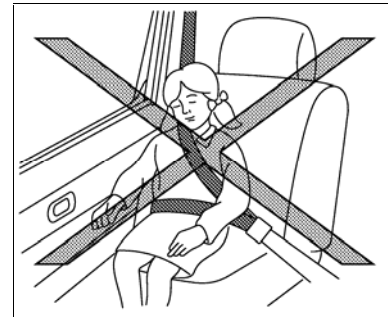
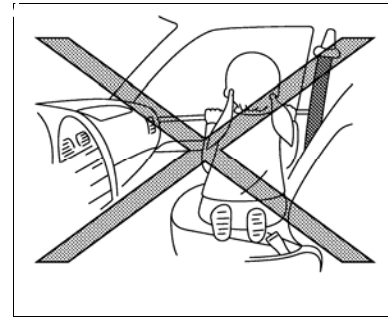
• کیسه های هوای جلو معمولاً در تصادف های از کنار، از عقب، غلتیدن خودرو یا تصادف های از جلو با شدت کم باد نمی شوند. همیشه برای کمک به کاهش ریسک یا شدت جراحات در تصادفات کمربند ایمنی را ببندید.

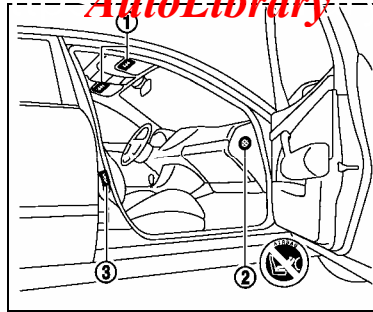
• کیسه های هوای پردهای جانبی معمولاً در تصادف های از جلو، از عقب، غلتیدن خودرو یا تصادف های از کنار با شدت کم باد نمی شوند. همیشه برای کمک به کاهش ریسک یا شدت جراحات در تصادفات کمربند ایمنی را ببندید.

• کیسه های هوای پردهای جانبی و مخصوص زمان غلتیدن خودرو، معمولاً در تصادف های از جلو، از عقب، یا تصادف های از کنار با شدت کم باد نمی شوند. همیشه برای کمک به کاهش ریسک یا شدت جراحات در تصادفات کمربند ایمنی را ببندید.

• کمربندهای ایمنی و کیسه های هوای جلو زمانی بیش از همیشه موثر هستند که به خوبی به صندلی تکیه داده و عمودی نشسته باشید. کیسه های هوای جانبی و کیسه های هوای پردهای جانبی با نیروی زیادی باد می شوند. اگر شما و مسافران بدون بستن کمربند ایمنی نشسته، به جلو خم شده، کنار نشسته یا به هر نحوی در حالت درست نشسته باشید، در صورت تصادف شما و مسافران در معرض خطر آسیب شدید یا مرگ هستید.

• اجازه ندهید که کسی دست ها، پاها یا صورتش را نزدیک کیسه های هوای جانبی،





سیستم پیش کشنده کمربند

ایمنی (در صورت مجهز بودن)

سیستم پیش کشنده کمربند ایمنی هم زمان با کیسه هوای جانبی فعال می شود. این سیستم با جمع کننده و لنگر کمربند ایمنی کار می کند و در زمانی که برخی از تصادف های خاص اتفاق می افتد، به محکم کردن کمربند ایمنی کمک می کند و بدین ترتیب سرنشینان صندلی جلو را مهار می کند ( به "سیستم پیش شکننده کمربند ایمنی" در قسمت های بعدی این بخش مراجعه کنید).

در خودروهای مجهز به سیستم کیسه هوای جلویی سرنشین جلو، فقط در صندلی عقب از سیستم کنترل کودک رو به عقب استفاده کنید.

" خطر بیش از حد! در صندلیی که در جلوی آن کیسه هوا وجود دارد از سیستم کنترل کودک رو به عقب استفاده نکنید!"

برای اطلاعات بیشتر به "کنترل کودک" در قسمت های قبل این بخش مراجعه کنید.

برچسب های هشدار کیسه هوا

برچسب های هشدار در مورد سیستم کیسه هوای جلو و سیستم کیسه هوای جانبی به گونه ایی که در شکل نشان داده شده در خودرو قرار دارند.

کیسه هوای SRS:

برچسب هشدار (۱) در سطح آفتابگیر راننده و ایما سرنشین جلو قرار دارد.

کیسه هوای جلویی SRS سرنشین (در

صورت مجهز بودن):

برچسب هشدار (۲) در کنار پنل تجهیزات سمت سرنشین جلو قرار دارد.

این برچسب ها به شما هشدار می دهند که سیستم کنترل کودک رو به عقب را در صندلی سرنشین جلو قرار ندهید چون در صورت استفاده از این سیستم های کنترلی در این وضعیت، ممکن است در حین تصادف و باد کردن کیسه هوا، آسیب های شدیدی به کودک وارد شود.


## AutoLibrary

در صورت پیشامد هر یک از شرایط زیر، سیستم کیسه هوا و / یا سیستم پیش کشنده کمربند ایمنی کار نمی کند:

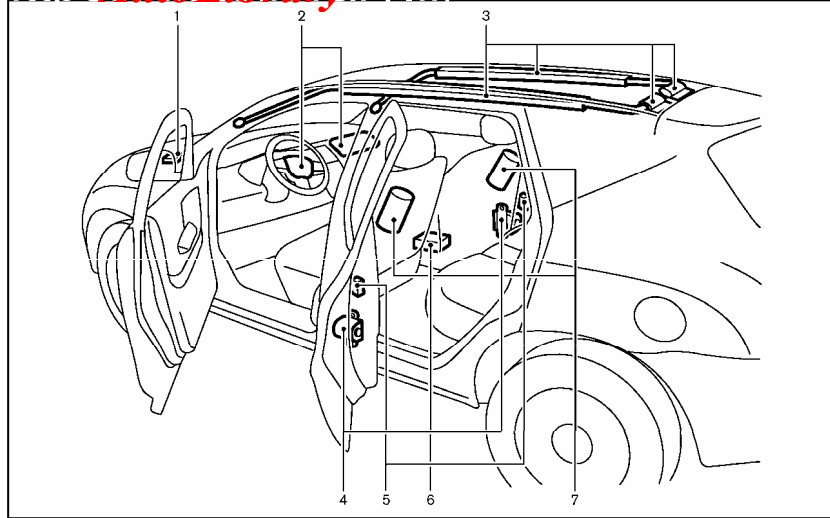
- چراغ هشدار کیسه هوای SRS بعد از ۷ ثانیه روشن باقی بماند.
  - چراغ هشدار کیسه هوای SRS متناوباً روشن و خاموش شود.
  - چراغ هشدار کیسه هوای SRS اصلاً روشن نشود.
- در این شرایط، سیستم کیسه هوا و / یا سیستم پیش کشنده کمربند به خوبی کار نمی کنند. این سیستم ها باید کنترل و تعمیر شوند. فوراً با تعمیرکار NISSAN تماس بگیرید.



### چراغ هشدار کیسه هوای SRS:

چراغ هشدار کیسه هوای SRS که در پنل تجهیزات با علامت  نشان داده شده است مدارهای کیسه هوای جلو، کیسه هوای جانبی، کیسه هوای پرده‌ای جانبی، کیسه هوای پرده‌ای جانبی و مخصوص زمان غلتیدن خودرو و سیستم های پیش کشنده کمربند ایمنی را کنترل می کند. مدارهای واحد سنسور تشخیصی، سنسور ناحیه تصادف، سنسور ماهواره ای، مادول های کیسه هوای جلو، مادول های کیسه هوای جانبی، مادول های کیسه هوای پرده‌ای جانبی، مادول های کیسه هوای پرده‌ای جانبی و مخصوص زمان غلتیدن خودرو، پیش کشنده کمربند و کلیه سیم کشی های مربوطه توسط چراغ هشدار کیسه هوایی SRS کنترل می شوند.

زمانی که سوئیچ در وضعیت " روشن " است، چراغ هشدار کیسه هوایی SRS در حدود ۷ ثانیه روشن شده و سپس خاموش می شود. این نشان می دهد سیستم های کیسه هوای SRS کار می کند.



## سیستم های کیسه هوا

### ▲ هشدار:

● هرگز چیزی را روی ضربه گیر فرمان، صفحه نمایشگر جلوآمپر و نزدیک دستگیره های در جلو و صندلی های جلو قرار ندهید. هیچ چیز را بین سرنشین ها و ضربه گیر فرمان، روی پنل تجهیزات و نزدیک دستگیره های در جلو و صندلی های جلو قرار ندهید. این اشیاء ممکن است خطرناک بوده و در صورت باد شدن کیسه هوایی اضافی باعث ایجاد جراحات شود.

● هرگز چیزی را رو یا نزدیک دستگیره های در عقب و صندلی های عقب قرار ندهید. هیچ چیز را بین سرنشین ها و ضربه گیر های در جلو و

صندلی های عقب قرار ندهید. این اشیاء ممکن است خطرناک بوده و در صورت باد شدن کیسه هوایی پردهای جانبی یا کیسه هوایی جانبی و مخصوص زمان غلتیدن خودرو باعث ایجاد جراحات شود.

● بلافاصله پس از باد شدن، چندین قطعه از قطعات سیستم کیسه هوای گرم هستند. به آن ها دست نزنید: ممکن است دچار سوختگی شدید شوید.

● نباید بدون مجوز تغییری در قطعات یا سیم کشی های سیستم های کیسه هوای ایجاد کرد. این موضوع برای جلوگیری از باد شدن اتفاقی کیسه های هوا یا آسیب دیدگی سیستم های کیسه هوا است.

● بدون مجوز تغییری در سیستم الکتریکی خودرو، سیستم تعلیق، ساختار جلو و پنل های کناری خودرو ایجاد نکنید. این کار ممکن است بر سیستم های کیسه هوای اضافی تاثیر بگذارد.

● ایجاد کوبه در سیستم های کیسه هوا ممکن است باعث ایجاد جراحات شدید در افراد شود. کوبه شامل تغییراتی در فرمان و نمایشگر جلوآمپر است. بدین ترتیب که موادی در بالای ضربه گیر فرمان و بالا، اطراف و یا روی پنل تجهیزات یا مواد تزئینی اضافی در اطراف سیستم های کیسه هوا قرار می گیرد.

● کار بر روی سیستم های کیسه هوا باید توسط تعمیرکار NISSAN انجام شود. نباید سیم کشی SRS تغییر داده یا قطع شود. نباید

۱- سنسور ناحیه تصادف

۲- واحدهای کیسه هوای جلو

۳- واحدهای کیسه هوای پردهای جانبی (در صورت مجهز بودن)، یا واحدهای کیسه هوای پردهای جانبی و مخصوص زمان غلتیدن خودرو (در صورت مجهز بودن)

۴- جمع کننده های پیش کشنده کمربند ایمنی

۵- سنسور های ماهواره ای (در صورت مجهز بودن)

۶- واحد سنسور تشخیص کیسه هوا

۷- واحدهای کیسه هوای جانبی (در صورت مجهز بودن)

عملکرد پمپ باد بر اساس شدت تصادف و بسته بودن یا نبودن کمربند ایمنی است. ممکن است در یک برخورد بسته به شدت تصادف و بسته بودن یا نبودن کمربند ایمنی سرنشین جلو فقط یک کیسه هوای جلو باد شود. این نشاندهنده عملکرد نادرست سیستم نیست. اگر سوالی در مورد عملکرد سیستم کیسه هوا داشتید با یک تعمیرکار NISSAN تماس بگیرید.

سیستم کیسه هوای جانبی (در صورت مجهز بودن)

سیستم کیسه هوای جانبی در بیرون پشتی های صندلی های جلو قرار دارد.

سیستم کیسه هوای جانبی به گونه ای طراحی شده که در تصادف های شدید از کنار باد شود. هر چند اگر نیروی های سایر انواع تصادفات مانند تصادف های شدید از کنار باشد نیز ممکن است باد شوند. این کیسه های هوایی در تصادف های خاص از کنار باد نمی شوند. آسیب دیدن خودرو ( یا آسیب ندیدن آن) همیشه نشان دهنده عملکرد مناسب سیستم کیسه هوای جانبی نیست.

ابزارهای بازرسی غیر مجاز در سیستم های کیسه هوای اضافی استفاده کرد.

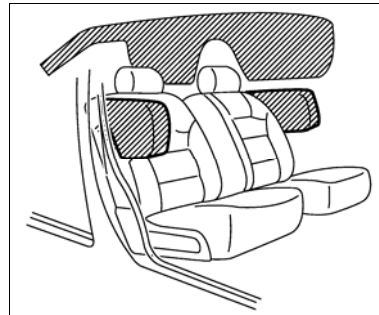
● رابطه های سیم های سیم کشی SRS برای شناسایی آسان زرد و / یا نارنجی هستند. زمانی که کیسه هوا باد می شود، ممکن است صدای نسبتاً بلندی شنیده شده و پس از آن دود برخیزد. این دود خطرناک نبوده و نشاندهنده آتش سوزی نیست. باید دقت کرد که این دود استنشاق نشود، چون ممکن است باعث حساسیت یا خفگی شود. اگر کسی در این شرایط تنفس کرد باید به سرعت به هوای آزاد منتقل شود.

کیسه هوای جلو

کیسه هوای جلوی راننده در مرکز فرمان قرار دارد. کیسه هوای اضافی جلوی سرنشین جلو در پتل تجهیزات و بالای داشبورد قرار دارد.

سیستم کیسه هوای جلو به گونه ای طراحی شده است که در تصادف های شدید از جلو باد شوند، هر چند اگر نیروی های سایر انواع تصادفات مانند تصادف های شدید از جلو باشد نیز ممکن است باد شوند. این کیسه های هوایی در تصادف های خاص از جلو باد نمی شوند. آسیب دیدن خودرو ( یا آسیب ندیدن آن) همیشه نشان دهنده عملکرد مناسب سیستم کیسه هوای اضافی جلو نیست.

سیستم کیسه هوای جلو دارای پمپ باد دو مرحله ایی برای کیسه هوای راننده و سرنشین جلو است (در صورت مجهز بودن). این سیستم اطلاعات مربوط به منطقه برخورد، واحد سنسور تشخیصی و سوئیچ های قلاب کمربند ایمنی که نشان می دهند کمربند ایمنی بسته شده است یا خیر را کنترل می کند.



سیستم پیش کشنده کمر بند ایمنی (در صورت مجهز بودن)

## ▲ هشدار:

● نمی توان بعد از فعال شدن پیش کشنده کمر بند ایمنی دوباره از آن استفاده کرد. باید همراه با جمع کننده و قلاب تعویض شود.

● اگر خودرو تصادف کرد اما سیستم پیش کشنده فعال نشد، حتماً از یک تعمیرکار NISSAN بخواهید که سیستم پیش کشنده را کنترل کرده و در صورت لزوم آن را تعویض کند.

● نباید بدون مجوز تغییری در قطعات یا سیم کشی های سیستم کمر بند ایمنی پیش کششی ایجاد کرد. این موضوع برای جلوگیری فعال شدن اتفاقی پیش کشنده کمر بند ایمنی یا آسیب دیدگی سیستم پیش کشنده کمر بند ایمنی است.

● کار بر روی سیستم پیش کشنده کمر بند ایمنی باید توسط تعمیرکار NISSAN انجام شود. نباید سیم کشی سیستم پیش کشنده کمر بند ایمنی تغییر داده یا قطع شود. نباید از تجهیزات غیر مجاز تست الکترونیکی و ابزارهای بازرسی غیر مجاز در سیستم پیش کشنده کمر بند ایمنی استفاده کرد.

● اگر مایل بودید که سیستم پیش کشنده کمر بند ایمنی را باز کنید یا خودرو را اسقاط کنید با تعمیرکار NISSAN تماس بگیرید. روش صحیح باز کردن پیش کشنده کمر بند ایمنی در

سیستم کیسه هوای پرده ای جانبی (در صورت مجهز بودن)

سیستم کیسه هوای پرده ای جانبی در ریل های سقفی جلو قرار دارد.

با وجود اینکه سیستم کیسه هوای پرده ای جانبی به گونه ای طراحی شده که در تصادفات شدید از سمت جانبی، باد شود، چنانچه نیروهای سایر انواع تصادفات در حد تصادفات شدید جانبی باشد باز امکان باز شدن کیسه هوا می باشد. این کیسه های هوایی در تصادف های خاص از کنار باد نمی شوند. آسیب دیدن خودرو ( یا آسیب ندیدن آن) همیشه نشان دهنده عملکرد مناسب سیستم کیسه هوای جانبی نیست.

سیستم کیسه هوای پرده ای جانبی و ضد زمان سر خوردن سرنشین (در صورت مجهز بودن)

سیستم کیسه هوای جانبی و ضد سر خوردن سرنشین در بیرون پستی های صندلی های جلو قرار دارد.

سیستم کیسه هوای جانبی و ضد سر خوردن سرنشین به گونه ای طراحی شده که در تصادف های شدید از کنار یا غلتیدن خودرو باد شود. هر چند اگر نیروی های سایر انواع تصادفات مانند تصادف های شدید از کنار باشد نیز ممکن است باد شوند. این کیسه های هوایی در تصادف های خاص از کنار یا برخی از غلتیدن های خودرو باد نمی شوند. آسیب دیدن خودرو ( یا آسیب ندیدن آن) همیشه نشان دهنده عملکرد مناسب سیستم کیسه هوای پرده ای جانبی و ضد سر خوردن سرنشین نیست.

راهنمای تعمیر NISSAN شرح داده شده است. روش های نادرست باز کردن ممکن است باعث ایجاد جراحات در شخص شود.

جمع کننده و لنگر صندلی جلو روی سیستم پیش کشنده را پوشانده است. این کمربندهای ایمنی مانند کمربندهای ایمنی معمولی کار می کنند.

زمانی که پیش کشنده کمر بند فعال می شود، ممکن است صدای نسبتاً بلندی شنیده شده و پس از آن دود برخیزد. این دود خطرناک نبوده و نشاندهنده آتش سوزی نیست. باید دقت کرد که این دود استنشاق نشود، چون ممکن است باعث حساسیت یا خفگی شود. اگر کسی در این شرایط تنفس کرد باید به سرعت به هوای آزاد منتقل شود.

روش تعمیر و تعویض

## ▲ هشدار:

● وقتی یکبار کیسه های هوا باد شدند، مادول های کیسه هوایی کار نمی کنند و باید تعویض شوند. مادول های کیسه هوایی باید توسط تعمیرکار NISSAN تعویض شوند. نمی توان مادول های کیسه هوای باد شده را تعمیر کرد.

● در صورت آسیب دیدگی قسمت جلو یا کنار خودرو، باید سیستم های کیسه هوا توسط تعمیرکار NISSAN بازدید شود.

● اگر مایل بودید که SRS را باز کنید یا خودرو را اسقاط کنید با تعمیرکار NISSAN تماس بگیرید. روش صحیح باز کردن کمر بند ایمنی پیش کششی در راهنمای تعمیر NISSAN شرح داده شده است. روش های نادرست باز

کردن ممکن است باعث ایجاد جراحات در شخص شود.

کیسه های هوا و پیش کشنده کمربند ایمنی به گونه ای طراحی شده اند که فقط یک بار فعال می شوند. به عنوان یادآوری، بعد از باد شدن کیسه هوا، چراغ هشدار کیسه هوای SRS روشن می ماند، مگر اینکه چراغ هشدار خراب شده باشد. تعمیر و تعویض SRS باید فقط توسط تعمیرکار NISSAN انجام شود.

هنگامی که لازم بود عملیات نگهداری روی خودرو انجام شود، باید اطلاعات مربوط به کیسه های هوا، پیش کشنده کمربند ایمنی ، و قسمت های مربوطه به کسی که عملیات نگهداری را انجام می دهد گوشزد شود. هنگامی که زیر کاپوت یا داخل خودرو کار می کنید، سوئیچ خودرو باید در وضعیت "قفل" باشد.

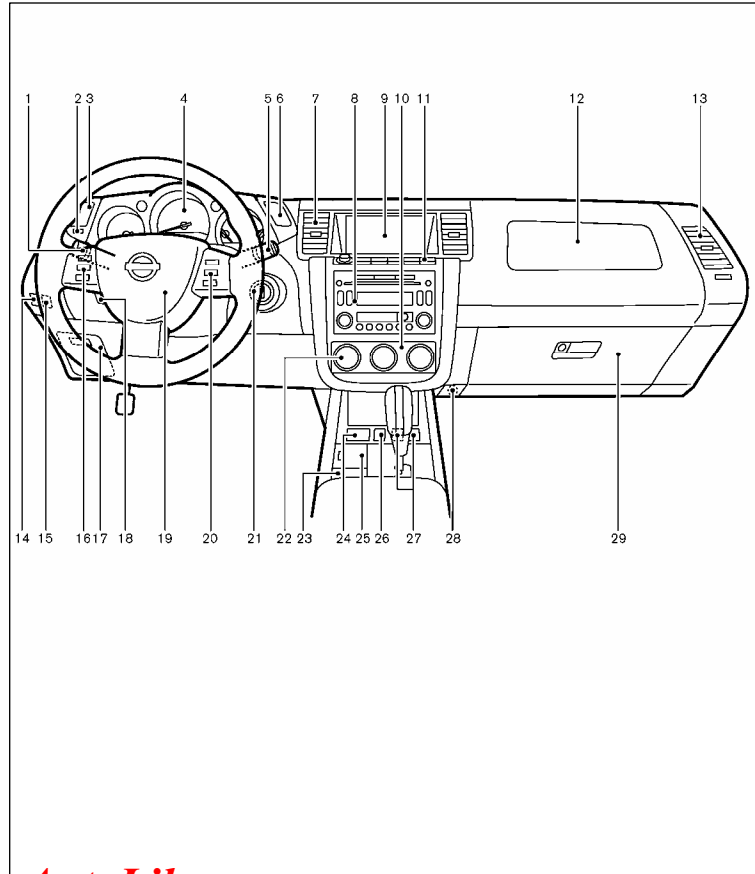


۲-۱۸	هشدار های قابل شنیدن	۲-۲	پنل تجهیزات
۲-۱۹	سوئیچ راهنما و چراغ جلو	۲-۲	مدل رانندگی دست چپ (نوع A)
۲-۱۹	چراغ های گزنونی جلو (در صورت مجهز بودن)	۲-۳	مدل رانندگی دست چپ (نوع B)
۲-۱۹	سوئیچ چراغ جلو	۲-۴	مدل رانندگی دست راست
۲-۲۲	کنترل جهت چراغ های جلو (در صورت مجهز بودن)	۲-۵	وسایل سنجش و عقربه ها
۲-۲۲	سیستم محافظت از باتری (در صورت مجهز بودن)	۲-۶	سرعت سنج و کیلومتر شمار
۲-۲۲	سوئیچ تمیز کننده چراغ جلو (در صورت مجهز بودن)	۲-۷	دور سنج
۲-۲۳	سوئیچ راهنما	۲-۸	عقربه دمای ماده خنک کننده موتور
۲-۲۳	سوئیچ چراغ مه شکن (در صورت مجهز بودن)	۲-۸	عقربه سوخت
۲-۲۴	چراغ مه شکن جلو	۲-۹	کنترل شفافیت صفحه نمایشگر جلوآمپر
۲-۲۵	چراغ مه شکن عقب	۲-۹	نشانگر وضعیت جعبه دنده اتوماتیک (AT) / جعبه دنده ای
۲-۲۵	سوئیچ برف پاک کن و شیشه شوی	۲-۹	که مرتباً تغییر می کند (CVT)
۲-۲۶	سوئیچ برف پاک کن و شیشه شوی شیشه جلو	۲-۹	نمایش قطب نما (در صورت مجهز بودن)
۲-۲۶	سوئیچ برف پاک کن و شیشه شوی شیشه عقب	۲-۱۱	روش تغییر انحراف منطقه
۲-۲۷	سوئیچ مه زدا	۲-۱۱	عملکرد درست نمایش قطب نما
۲-۲۸	سوئیچ فلاشر اعلام خطر	۲-۱۲	چراغ های هشدار دهنده / نشانگر و هشدارهای قابل شنیدن
۲-۲۸	بوق	۲-۱۲	کنترل کردن چراغ ها
۲-۲۸	شیشه ها	۲-۱۳	چراغ های هشدار دهنده
۲-۲۸	شیشه های برقی	۲-۱۶	چراغ های نشانگر

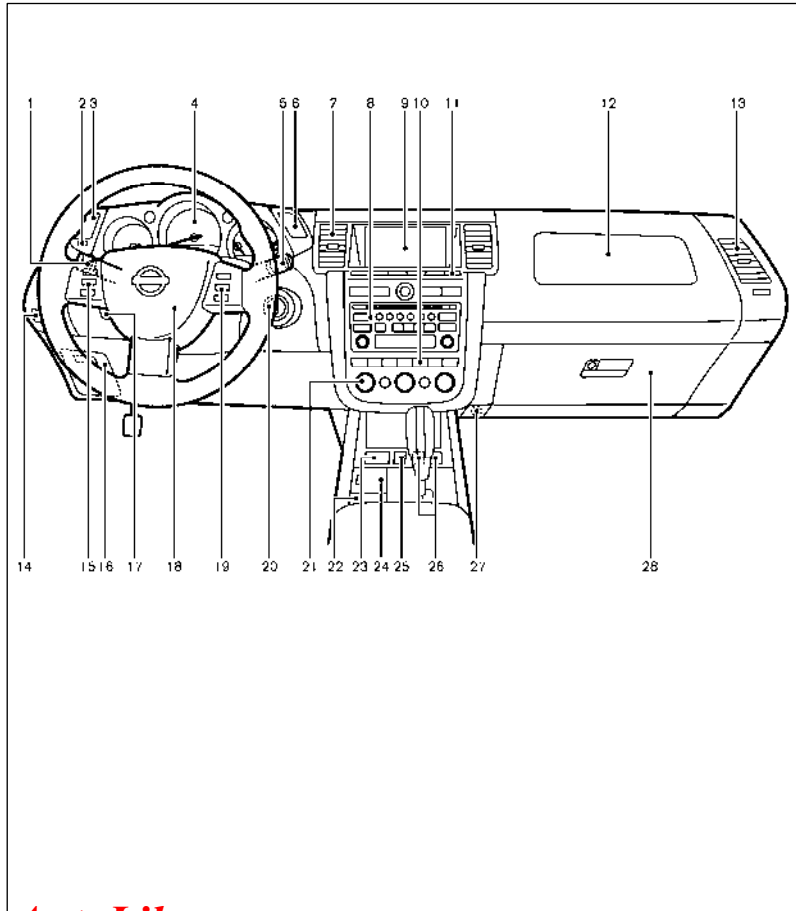
# AutoLibrary

۲-۳۹	آفتاب گیر ها	۲-۳۰	سان روف (در صورت مجهز بودن)
۲-۴۰	چراغ های داخلی	۲-۳۱	سان روف اتوماتیک
۲-۴۰	چراغ اتاقک	۲-۳۲	خروجی های برقی
۲-۴۱	چراغ شخصی	۲-۳۳	زیر سیگاری و فندک (در صورت مجهز بودن)
۲-۴۲	چراغ آینه آرایش	۲-۳۳	جلو
۲-۴۲	چراغ محل بار	۲-۳۴	نگهدارنده ها
۲-۴۲	سیستم محافظت از باتری (در صورت مجهز بودن)	۲-۳۴	داشبورد
۲-۴۳	دستگاه فرستنده - گیرنده جهانی Homelink (در صورت وجود)	۲-۳۵	جعبه کنسول
۲-۴۳	برنامه دادن به Homelink	۲-۳۵	جیب در
۲-۴۵	کار با Homelink جهانی	۲-۳۵	جعبه سکه (در صورت مجهز بودن)
۲-۴۵	گیرنده- فرستنده	۲-۳۶	نگهدارنده گوشی موبایل (در صورت مجهز بودن)
۲-۴۵	برنامه ریزی تشخیص مشکل	۲-۳۶	نگهدارنده های فنجان
۲-۴۵	پاک کردن اطلاعات داده شده	۲-۳۷	روکش Tonneau (در صورت مجهز بودن)
۲-۴۵	برنامه دادن مجدد به دکمه Homelink	۲-۳۸	توری بار (چمدان)(در صورت مجهز بودن)
۲-۴۵	اگر خودروی شما دزیده شد	۲-۳۹	قلاب های بار (چمدان)

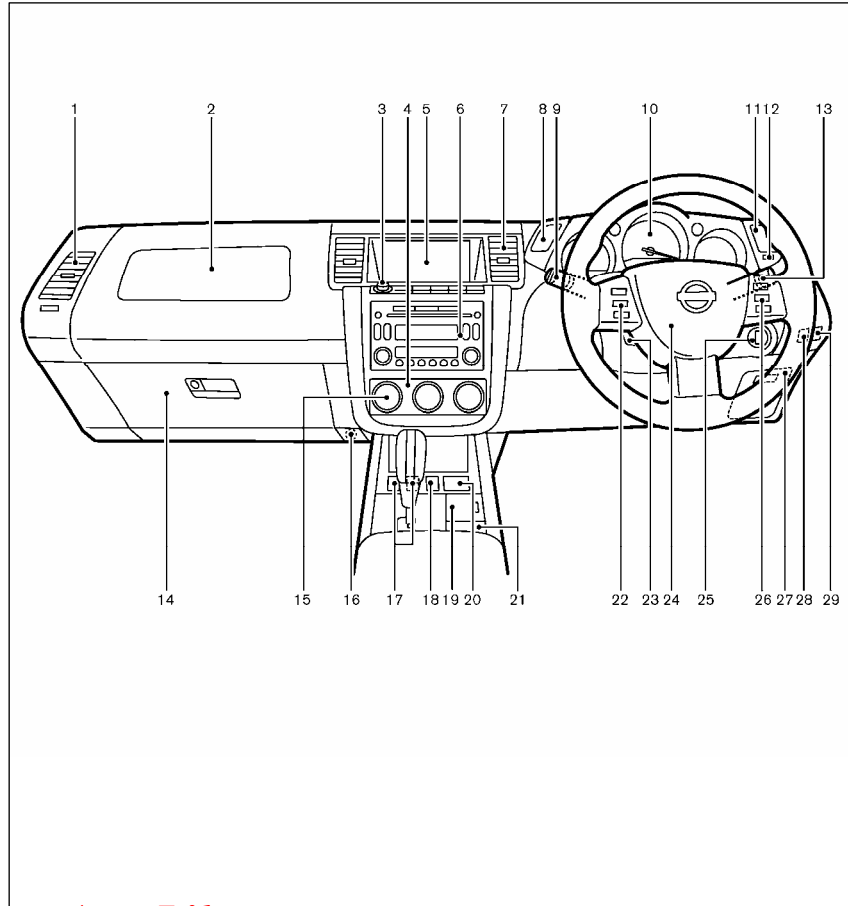
- ۱- سوئیچ چراغ جلو، چراغ مه شکن و راهنما
- ۲- دکمه صفر کردن کیلومترشمار
- ۳- سوئیچ کنترل شفافیت صفحه نمایشگر جلوآمپر
- ۴- وسایل سنجش/ عقربه ها
- ۵- سوئیچ برف پاک کن و شیشه شوی
- ۶- سوئیچ فلاشر هشدار خطر
- ۷- تهویه مرکزی
- ۸- کنترل سیستم صوتی
- ۹- نمایش/ ساعت
- ۱۰- کنترل هیتر/ تهویه هوا
- ۱۱- کنترل صفحه نمایش
- ۱۲- کیسه هوای سرنشین جلو
- ۱۳- تهویه جانبی
- ۱۴- سوئیچ تمیز کننده چراغ جلو
- ۱۵- سوئیچ خاموش کردن VDC/ESP
- ۱۶- سوئیچ روی فرمان برای کنترل سیستم صوتی
- ۱۷- روکش جعبه فیوز
- ۱۸- اهرم قفل کننده انحراف فرمان
- ۱۹- کیسه هوای راننده/ بوق
- ۲۰- سوئیچ اصلی کنترل ارتفاع / تنظیم ارتفاع
- ۲۱- سوئیچ/ قفل فرمان
- ۲۲- سوئیچ مه زدای شیشه عقب و آینه بیرونی گرم شده
- ۲۳- جعبه سکه
- ۲۴- کنترل از راه دور آینه بیرون
- ۲۵- نگهدارنده گوشی موبایل
- ۲۶- سوئیچ قفل 4WD
- ۲۷- سوئیچ گرمکن صندلی
- ۲۸- روکش خروجی برق
- ۲۹- داشبورد



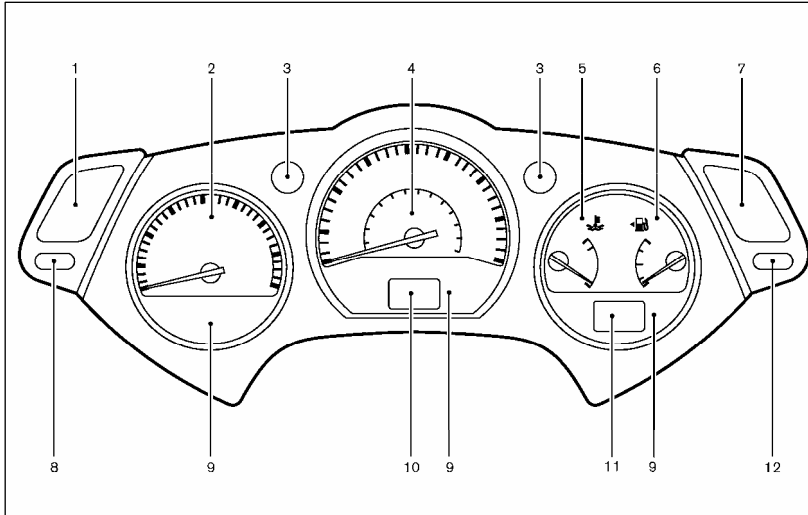
- ۱- سوئیچ چراغ جلو، چراغ مه شکن \* و راهنما
  - ۲- دکمه صفر کردن مسافت سنج
  - ۳- سوئیچ کنترل شفافیت تجهیزات
  - ۴- وسایل سنجش/ عقربه ها
  - ۵- سوئیچ برف پاک کن و شیشه شوی
  - ۶- سوئیچ فلاشر هشدار خطر
  - ۷- تهویه مرکزی
  - ۸- کنترل سیستم صوتی
  - ۹- نمایش/ ساعت
  - ۱۰- سوئیچ مه زدای شیشه عقب و آینه بیرونی گرم شده \*
  - ۱۱- کنترل صفحه نمایش
  - ۱۲- کیسه هوای سرنشین جلو
  - ۱۳- تهویه جانبی
  - ۱۴- سوئیچ تمیز کننده چراغ جلو\*
  - ۱۵- سوئیچ روی فرمان برای کنترل سیستم صوتی\*
  - ۱۶- روکش جعبه فیوز
  - ۱۷- اهرم قفل کننده انحراف فرمان
  - ۱۸- کیسه هوای راننده/ بوق
  - ۱۹- سوئیچ اصلی کنترل ارتفاع / تنظیم ارتفاع\*
  - ۲۰- سوئیچ/ قفل فرمان
  - ۲۱- کنترل تهویه هوا/ هیتر
  - ۲۲- زیر سیگاری
  - ۲۳- کنترل از راه دور آینه بیرون
  - ۲۴- فندک
  - ۲۵- سوئیچ قفل 4WD/AWD (مدل های 4WD/AWD)\*
  - ۲۶- سوئیچ صندلی گرم شده\*
  - ۲۷- روکش خروجی برق
  - ۲۸- داشبورد
- \*: در صورت مجهز بودن



- ۱- تهویه کناری
- ۲- کیسه هوای سرنشین جلو
- ۳- کنترل صفحه نمایش
- ۴- کنترل هیتر/ تهویه هوا
- ۵- نمایش/ ساعت
- ۶- کنترل سیستم صوتی
- ۷- تهویه مرکزی
- ۸- سوئیچ فلاشر هشدار خطر
- ۹- سوئیچ چراغ جلو و راهنما، سوئیچ چراغ مه شکن عقب یا سوئیچ برف پاک کن و شیشه شوی
- ۱۰- وسایل سنجش/ عقربه ها
- ۱۱- سوئیچ کنترل شفافیت صفحه نمایشگر جلوامپر
- ۱۲- دکمه صفر کردن کیلومترشمار
- ۱۳- سوئیچ چراغ جلو و راهنما، سوئیچ چراغ مه شکن عقب یا سوئیچ برف پاک کن و شیشه شوی
- ۱۴- داشبورد
- ۱۵- سوئیچ مه زدای شیشه عقب و گرمکن آینه بیرونی
- ۱۶- روکش خروجی برق
- ۱۷- سوئیچ گرمکن صندلی\*
- ۱۸- سوئیچ قفل 4WD/AWD (مدل 4WD)\* / سوئیچ مدل \* AT
- ۱۹- نگهدارنده گوشی موبایل یا فندک
- ۲۰- کنترل از راه دور آینه بیرون
- ۲۱- جعبه سکه یا زیر سیگاری
- ۲۲- سوئیچ روی فرمان برای کنترل سیستم صوتی
- ۲۳- اهرم قفل کننده انحراف فرمان
- ۲۴- کیسه هوای راننده/ بوق
- ۲۵- سوئیچ/ قفل فرمان
- ۲۶- سوئیچ اصلی کنترل ارتفاع / تنظیم ارتفاع



- ۲۷- روکش جعبه فیوز
  - ۲۸- سوئیچ تمیز کننده چراغ جلو
  - ۲۹- سوئیچ خاموش کردن VDC/ESP
- \*: در صورت مجهز بودن

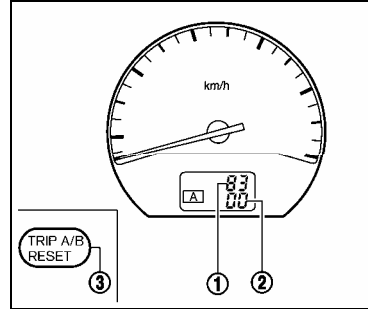


- ۱- سوئیچ کنترل شفافیت صفحه نمایشگر جلوامپر
- ۲- کیلومتر شمار
- ۳- نشانگر راهنما/ نشانگر خطر
- ۴- سرعت سنج
- ۵- عقربه دمای ماده خنک کننده موتور
- ۶- عقربه سوخت
- ۷- سوئیچ کنترل شفافیت صفحه نمایشگر جلوامپر (مدل رانندگی دست راست)
- ۸- دکمه صفر کردن مسافت سنج (مدل رانندگی دست چپ)
- ۹- چراغ های هشدار دهنده
- ۱۰- کیلومترشمار (کل/ تریپ کامپیوتر)
- ۱۱- نشانگر وضعیت جعبه دنده اتوماتیک (AT) یا جعبه دنده ایی که به طور پیوسته تغییر می کند (CVT)
- ۱۲- دکمه صفر کردن کیلومترشمار (مدل رانندگی دست راست)

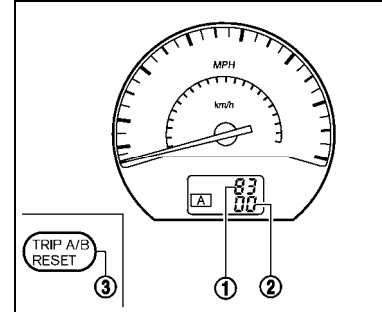
# AutoLibrary

## تنظیم مجدد تریپ کامپیوتر

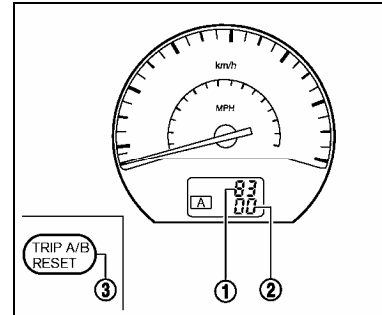
دکمه صفر کردن (۳) را بیش از یک ثانیه فشار دهید و تریپ کامپیوتر را روی صفر تنظیم کنید.



نوع C



نوع A



نوع B

## سرعت سنج و کیلومترشمار

### سرعت سنج

سرعت سنج، سرعت خودرو را نشان می دهد (km/h و یا MPH)

### کیلومترشمار / تریپ کامپیوتر

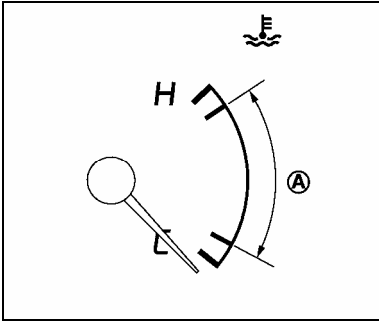
کیلومترشمار (۱) / تریپ کامپیوتر (۲) زمانی نشان داده می شوند که سوئیچ در وضعیت "روشن" باشد. کیلومترشمار (۱) کل مسافتی که خودرو طی کرده است را نشان می دهد.

تریپ کامپیوتر (۲) مسافت طی شده در هر سفر را نشان می دهد.

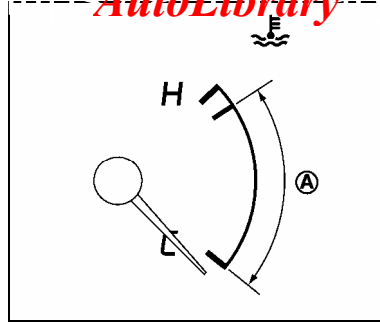
### تغییر نمایش تریپ کامپیوتر

دکمه صفر کردن (۳) را فشار دهید و عدد نمایش داده شده را به صورت زیر تغییر دهید:

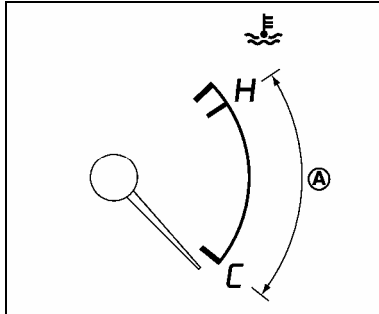
TRIP A → TRIP B → TRIP A



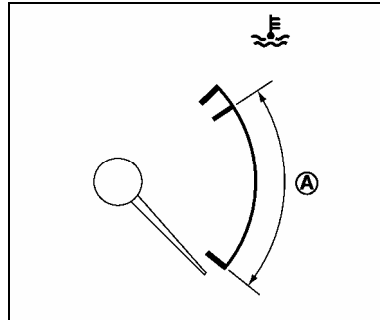
نوع C



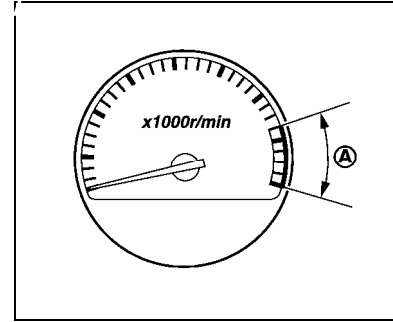
نوع A



نوع D



نوع B



دور سنج

دور سنج سرعت چرخش موتور را در دقیقه نشان می دهد (rpm).

اجازه ندهید دور موتور به منطقه قرمز (A) برسد.

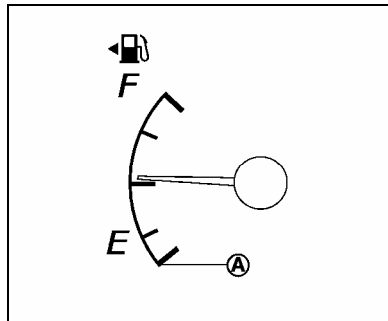
## عقریه دمای ماده خنک کننده

### موتور

عقریه دمای ماده خنک کننده موتور نشاندهنده دمای ماده خنک کننده موتور است. وقتی که سوزن عقریه در محدوده صفری که در تصویر نشان داده شده است باشد، دمای ماده خنک کننده موتور عادی (A) است. دمای ماده خنک کننده موتور با دمای هوای بیرون و شرایط رانندگی تغییر می کند.

### ▲ احتیاط:

اگر عقریه، دمای ماده خنک کننده موتور را نزدیک داغ (H) نشان داد، سرعت خودرو را کم کنید تا دما کاهش یابد. اگر عقریه بالاتر از محدوده عادی باشد، هر چه سریعتر در یک محل امن خودرو را متوقف کنید. اگر موتور بیش از حد گرم شده باشد، ممکن است ادامه کار خودرو به شدت به موتور آسیب برساند. (به "اگر خودروی شما بیش از حد گرم شد" در بخش "۶- در مواقع اضطراری" مراجعه کنید).



نوع C

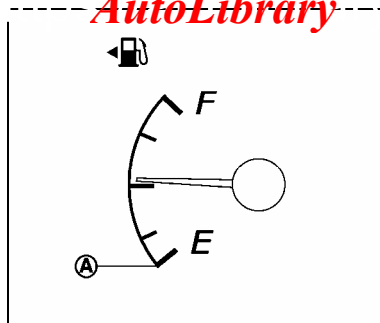
### عقریه سوخت

عقریه سوخت وقتی که سوئیچ در وضعیت "روشن" است میزان تقریبی سوخت در باک را نشان می دهد. ممکن است در هنگام ترمز کردن، پیچیدن، شتاب گرفتن یا سر بالایی و سر پائینی، در اثر حرکت سوخت در باک عقریه کمی تکان بخورد. وقتی که سطح سوخت در باک پائین می آید، چراغ هشدار کم بودن سوخت روشن می شود. هر چه زودتر و ترجیحاً قبل از اینکه عقریه به وضعیت خالی (E) یا (A) برسد باک را پر کنید.

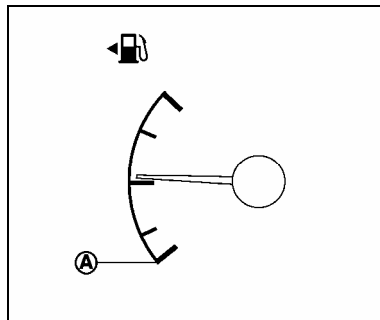
فلش نشان دهنده این است که درپوش باک در سمت چپ خودرو قرار دارد.

### ▲ احتیاط:

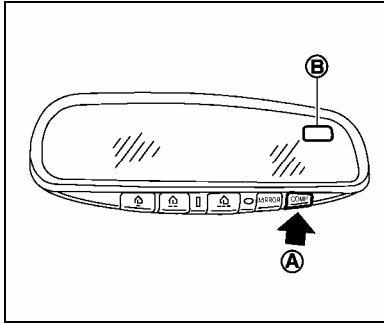
قبل از اینکه عقریه در وضعیت خالی (E) قرار بگیرد باک خودرو را پر کنید.



نوع A



نوع B



### نمایش قطب نما (در صورت مجهز بودن)

وقتی که سوئیچ قطب نما (A) در وضعیت "روشن"

است، صفحه نمایش قطب نما (B) جهت حرکت

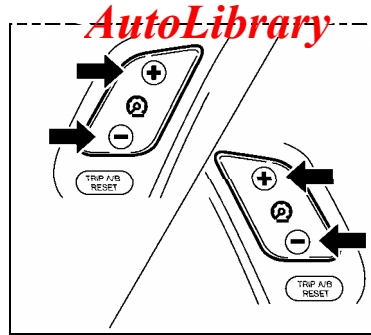
خودرو را نشان می دهد.

N: شمال

E: شرق

S: جنوب

W: غرب



### کنترل شفافیت صفحه نمایشگر

#### جلوآمپر

سوئیچ کنترل شفافیت صفحه نمایشگر جلوآمپر

زمانی کار می کند که چراغ جلو روشن باشد.

برای تنظیم شفافیت نور پنل تجهیزات، سوئیچ

کنترل را فشار دهید تا شفافیت مورد نظر به دست

آید.

نشانیگر وضعیت جعبه دنده اتوماتیک

(AT) / جعبه دنده ایی که مرتباً تغییر می

کند (CVT)

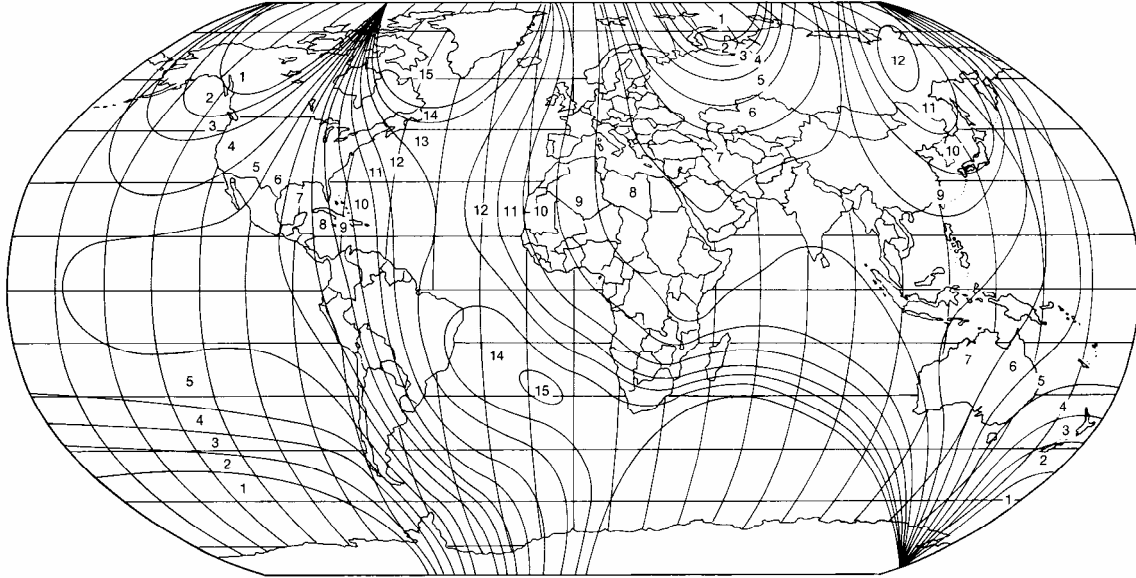
وقتی که سوئیچ در وضعیت "روشن" است، نشانیگر

وضعیت جعبه دنده اتوماتیک (AT) / جعبه دنده ایی

که مرتباً تغییر می کند (CVT) وضعیت اهرم

انتخاب کننده را نشان می دهد.

وقتی عقربه به وضعیت خالی (E) می رسد، مقدار کمی سوخت در باک ذخیره شده است.



در جاهایی که مغناطیس کره زمین بیش از حد مغشوش است، روش اصلاح اولیه به طور اتوماتیک انجام می شود.

- اگر قطب نما بلافاصله بعد از تنظیم دوباره از جهت درست منحرف شود، از تعمیرکار NISSAN بخواهید که آن را بررسی کند.
- هنگام حرکت در تونل یا بالا و پائین رفتن از تپه های با شیب زیاد، قطب نما جهت درست را نشان نمی دهد.
- وقتی که خودرو در منطقه ایی حرکت کند که مغناطیس زمین ثابت باشد، قطب نما، جهت درست را نشان می دهد.

## ▲ احتیاط:

- چوب اسکی، آنتن و غیره و با آهنربا را به خودرو وصل نکنید. این وسایل بر عملکرد قطب نما تاثیر می گذارند.
- هنگام تمیز کردن آینه از حوله کاغذی آغشته به شیشه شوی استفاده کنید. شیشه شوی را مستقیماً روی آینه اسپری نکنید چون ممکن است تمیز کننده مایع وارد محفظه آینه شود.

## روش تغییر انحراف منطقه

اختلاف بین شمال مغناطیسی و شمال جغرافیایی واریانس نامیده می شود. در برخی از مناطق این اختلاف آنقدر زیاد است که ممکن است باعث ایجاد اشتباه در جهت یابی شود. برای تنظیم واریانس منطقه خود طبق دستورالعمل زیر رفتار کنید:

۱- سوئیچ COMPASS (A) برای بیش از ۳ ثانیه را فشار دهید. عدد درست منطقه روی صفحه نمایش نشان داده خواهد شد.

۲- عدد محل و واریانس خود را روی نقشه منطقه پیدا کنید.

۳- سوئیچ COMPASS (A) را فشار دهید تا عدد جدید منطقه روی صفحه نمایش ظاهر شود. بعد از اینکه فشار را از روی سوئیچ برداشتید، پس از چند ثانیه صفحه نمایش جهت قطب نما را نشان می دهد. عملکرد درست نمایش قطب نما





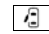


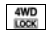



## اصلاح اتوماتیک

صفحه نمایش قطب نما دارای کارکرد اصلاح اتوماتیک است. اگر جهت نشان داده شده درست نیست، روش اصلاح دستی را که در زیر توضیح داده شده انجام دهید:

## روش اصلاح دستی




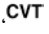

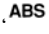
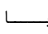




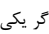
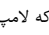
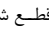

وقتی که روی صفحه "C" یا "CAL" نشان داده می شود، برای کالیبره کردن قطب نما با خودرو در مسیر ۳ دایره کامل با سرعت کمتر از ۸ km/h طی کنید (۵ MPH).

همچنین می توانید با رانندگی خودرو در مسیر روزانه تان نیز قطب نما را کالیبره کنید. اگر قطب نما ۳ دایره کامل را طی کند کالیبره می شود.

چراغ هشدار کم شدن مایع شیشه شوی		چراغ هشدار سیستم ترمز ضد قفل (ABS)	
چراغ هشدار انتخاب وضعیت P (در صورت مجهز بودن)		چراغ هشدار ترمز	
چراغ هشدار کمربند ایمنی		چراغ هشدار شارژ	
چراغ هشدار سرعت (MPH یا ۱۲۰ km/h یا ۷۵) (در صورت مجهز بودن)		چراغ هشدار باز بودن در	
چراغ هشدار کیسه هوای سیستم کنترل اضافی (SRS)		چراغ هشدار فشار روغن موتور	
چراغ نشانگر قفل بودن حرکت چهار چرخ (4WD) // حرکت همه چرخ ها (AWD) (مدل 4WD/AWD)	 	چراغ هشدار حرکت چهار چرخ (4WD) // حرکت همه چرخ ها (AWD) (مدل 4WD/AWD)	 
چراغ نشانگر کنترل جعبه دنده اتوماتیک (AT) // مدل (AT)		چراغ هشدار قفل کلید هوشمند (در صورت مجهز بودن)	
چراغ نشانگر کنترل جعبه دنده ای پیوسته (مدل CVT)		چراغ هشدار سیستم کلید هوشمند (در صورت مجهز بودن)	
چراغ نشانگر روشن بودن کنترل ارتفاع (در صورت مجهز بودن)		چراغ هشدار کم بودن سوخت	
چراغ نشانگر تنظیم کنترل ارتفاع (در صورت مجهز بودن)			
چراغ نشانگر قفل در (در صورت مجهز بودن)			
چراغ های نشانگر راهنما/ چراغ خطر			
چراغ نشانگر خاموش بودن کنترل دینامیکی خودرو (VDC) (در صورت مجهز بودن)			

بخواهید که خودرو را کنترل کرده و در صورت نیاز هر چه سریعتر آن را تعمیر کند.

در صورت مجهز بودن، چراغ های زیر برای مدت کوتاهی روشن شده و سپس خاموش می شوند:



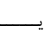





 یا  ،  ،  ،  ،  ،  یا  ،  ،  ،  ،  ،  ،  ، 

اگر یکی از چراغ ها روشن نشد، نشاندهنده این است که لامپ آن سوخته یا مداری در سیستم الکتریکی قطع شده است. از یک تعمیرکار NISSAN

### کنترل کردن چراغ ها

در حالتی که همه درها بسته است ترمز پارک را فشار داده، کمربندهای ایمنی را ببندید و بدون اینکه موتور را روشن کنید سوئیچ را در وضعیت "روشن"

قرار دهید. چراغ های زیر روشن می شود:

 ،  ،  ،  ،  ،  ،  یا 

● وقتی که موتور کار نمی کند و یا وقتی که سطح روغن ترمز پائین آمده است، فشار دادن پدال ترمز ممکن است فاصله توقف را زیاد کرده و توقف خودرو مستلزم فشار بیشتر بر پدال باشد.

چراغ هشدار ترمز نشان دهنده عملکرد سیستم ترمز دستی، کم شدن سطح روغن ترمز و ایراد سیستم ترمز ضد قفل (ABS) است.

## نشانگر هشدار ترمز دستی

وقتی که سوئیچ در وضعیت "روشن" است و ترمز دستی فعال شده است، چراغ هشدار ترمز روشن می شود. وقتی که ترمز دستی آزاد می شود چراغ هشدار ترمز خاموش می شود.


## نشانگر هشدار پائین بودن سطح روغن ترمز

اگر در حینی که موتور کار می کند یا هنگام رانندگی در حالی که ترمز دستی آزاد است چراغ هشدار ترمز روشن بماند، نشاندهنده این است که سطح روغن ترمز پائین آمده است.

اگر در حین رانندگی چراغ هشدار ترمز روشن ماند، خودرو را در اولین جای امن متوقف کنید. موتور را خاموش کرده و سطح روغن ترمز را کنترل کنید. اگر سطح روغن ترمز در مخزن زیر علامت حداقل بود، تا جایی که لازم است روغن ترمز بریزید. ( به "روغن ترمز" در بخش "۸- نگهداری و کارهایی که خودتان باید انجام دهید" مراجعه کنید.)

اگر سطح روغن ترمز کافی بود فوراً از یک تعمیرکار NISSAN بخواهید که سیستم ترمز را کنترل کند.

## چراغ های هشدار دهنده

 چراغ هشدار سیستم ترمز

## ضد قفل (ABS)

وقتی که سوئیچ در وضعیت "روشن" است چراغ هشدار سیستم ترمز ضد قفل (ABS) روشن شده و سپس خاموش می شود. این نشان می دهد که ABS کار می کند.

اگر تا زمانی که موتور کار می کند، یا در حین رانندگی چراغ هشدار ABS روشن بماند، نشاندهنده این است که ABS خوب کار نمی کند. از یک تعمیرکار NISSAN بخواهید که آن را تعمیر کند. اگر ایرادی در کار ABS مشاهده شد، کارکرد ضد قفل متوقف می شود. سپس سیستم ترمز به طور عادی و بدون کمک ضد قفل کار می کند. (به "سیستم ترمز" در بخش "۵- روشن کردن و رانندگی کردن" مراجعه کنید.)

## چراغ هشدار ترمز

▲ هشدار:

● اگر سطح روغن ترمز به پائین تر از علامت حداقل (minimum) در مخزن روغن ترمز رسید، با خودرو رانندگی نکنید تا یک تعمیرکار NISSAN آن را کنترل کند.

● حتی اگر خودتان تصور می کنید که مشکلی وجود ندارد از کسی بخواهید که خودرویتان را بکسل کند چون ممکن است رانندگی با آن خطرناک باشد.

## نشانگر هشدار سیستم ترمز ضد قفل (ABS)

وقتی ترمز دستی آزاد است و سطح روغن ترمز کافی است، اگر هم چراغ هشدار ترمز و هم چراغ هشدار سیستم ترمز ضد قفل (ABS) روشن بود، نشاندهنده این است که ABS خوب کار نمی کند. از یک تعمیرکار NISSAN بخواهید که سیستم ترمز را کنترل کرده و در صورت لزوم فوراً آن را تعمیر کند. ( به "چراغ هشدار سیستم ترمز ضد قفل (ABS)" در قسمت های قبلی این بخش مراجعه کنید.)

## چراغ هشدار شارژر

وقتی که سوئیچ در وضعیت "روشن" است چراغ هشدار شارژر روشن می شود. بعد از روشن شدن موتور، چراغ هشدار شارژر خاموش می شود. این نشاندهنده این است که سیستم شارژر به خوبی کار می کند.

اگر در طول مدتی که موتور کار می کند یا در حین رانندگی چراغ هشدار شارژر روشن ماند، نشان دهنده این است که سیستم شارژر خوب کار نمی کند و احتمالاً نیاز به تعمیر دارد.

اگر در طول رانندگی چراغ هشدار روشن ماند، خودرو را در اولین جای امن متوقف کنید. موتور را خاموش کرده و تسمه دینام را کنترل کنید. اگر تسمه دینام شل شده، شکسته یا افتاده باشد سیستم شارژر نیاز به تعمیر دارد. ( به "روغن ترمز" در بخش "۸- نگهداری و کارهایی که خودتان باید انجام دهید" مراجعه کنید.)

اگر به نظر رسید که تسمه دینام خوب کار می کند، اما چراغ هشدار شارژر روشن ماند، از یک تعمیرکار NISSAN بخواهید که سیستم شارژر را کنترل کند.

بیش از ۸ نگهداری و کارهایی که خودتان باید انجام دهید مراجعه کنید.)

## ▲ احتیاط:

اگر تسمه دینام شل شده، شکسته یا افتاده بود به رانندگی ادامه ندهید.

● اگر در طول رانندگی چراغ 4WD/AWD چشمک زد:


● چشمک تند (در حدود دو بار در ثانیه):

خودرو را در جای امنی به کنار جاده کشیده و موتور را خلاص کنید. برای جلوگیری از ایجاد ایسراد در سیستم 4WD/AWD رانندگی به حالت 2WD تبدیل خواهد شد.

● چشمک آهسته (در حدود یک بار در دو ثانیه):

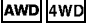
خودرو را در جای امنی به کنار جاده کشیده و موتور را خلاص کنید. کنترل کنید که اندازه همه تایرها با هم برابر و باد تایرها درست باشد و تایرها فرسوده نشده باشند.

اگر هنوز بعد از انجام عملیات فوق چراغ هشدار روشن بود، از یک تعمیرکار NISSAN بخواهید که هر چه زودتر خودروتان را کنترل کند.

●  چراغ هشدار قفل کلید هوشمند (در صورت مجهز بودن)

اگر سوئیچ به جای اینکه کاملاً در وضعیت "قفل" قرار داده شود در وضعیت "خاموش" باشد، چراغ هشدار قفل کلید هوشمند به رنگ قرمز روشن شده و صدای زنگ کلید هوشمند به صدا در می آید. این چراغ به چشمک زدن ادامه می دهد تا سوئیچ به وضعیت "قفل" یا "ACC" باز گردد.

اگر چراغ هشدار قفل کلید هوشمند چشمک زده و صدای زنگ به گوش برسد:

●  چراغ هشدار حرکت چهار چرخ (4WD) / حرکت همه چرخ ها (AWD) (مدل 4WD/AWD)

وقتی که سوئیچ در وضعیت "روشن" است چراغ هشدار حرکت چهار چرخ (4WD) / حرکت همه چرخ ها (AWD) روشن شده و پس از روشن شدن موتور خاموش می شود.

اگر سیستم 4WD/AWD خوب کار نکند، یا گردش شعاع چرخ های عقب و جلو با هم متفاوت باشد، چراغ هشدار 4WD/AWD یا روشن می ماند یا چشمک می زند. (به قسمت "استفاده از حرکت چهار-چرخ (4WD) / همه چرخ ها (AWD)" در بخش "۵- روشن کردن و رانندگی کردن" مراجعه کنید.)

## ▲ احتیاط:

● اگر چراغ هشدار 4WD/AWD در طول رانندگی روشن بماند یا چشمک بزند، حالت 4WD/AWD به حالت 2WD تبدیل می شود. سرعت خودرو را کم کنید و با دقت زیاد رانندگی کنید. از یک تعمیرکار NISSAN بخواهید که هر چه زودتر خودروتان را کنترل کند.

● در حالت قفل در جاده هایی که سطح خشک و سختی دارند رانندگی نکنید.

## ▲ احتیاط:

● روشن بودن موتور در حالی که چراغ هشدار فشار روغن موتور روشن است ممکن است باعث ایجاد صدمات جدی به موتور شود.

● چراغ هشدار فشار روغن موتور به گونه ایی طراحی نشده که پائین بودن سطح روغن را نشان دهد. باید سطح روغن را با استفاده از درجه روغن کنترل کرد. (به روغن موتور در

هرشمنند کم بختن ۳- کنترل ها و تنظیم های قبل از رانندگی "مراجعه کنید)



### چراغ هشدار کم بودن سوخت

وقتی که سوخت موجود در باک کم می شود، چراغ هشدار کم بودن سوخت روشن می شود. در اولین فرصت ممکن، ترجیحاً قبل از اینکه عقربه سوخت به وضعیت خالی (E) برسد سوخت گیری کنید.

وقتی عقربه به وضعیت خالی (E) می رسد، مقدار کمی سوخت در باک ذخیره شده است.



### چراغ هشدار کم بودن مایع شیشه شوی

چراغ هشدار کم بودن مایع شیشه شوی وقتی روشن می شود که مایع مخزن شیشه شوی کم شود. به مقدار لازم مایع شیشه شوی اضافه کنید. (به "مایع شیشه شوی" در بخش "۸- نگهداری و کارهایی که خودتان باید انجام دهید" مراجعه کنید).



### چراغ هشدار انتخاب وضعیت P (در

### صورت مجهز بودن)

وقتی که اهرم انتخابگر در وضعیت P نباشد و شما همراه با کلید هوشمند بیرون از خودرو باشید، این چراغ به رنگ قرمز چشمک می زند و زنگ هشدار به صدا در می آید.

وقتی که چراغ هشدار چشمک می زند، اهرم انتخابگر را در وضعیت P قرار داده و سوئیچ را به وضعیت "قفل" بازگردانید.



### چراغ هشدار کم بودن ایمنی

● اطمینان حاصل کنید که اهرم انتخابگر در وضعیت "P" (پارک) است و سوئیچ به وضعیت "قفل" بازگشته است.

● سوئیچ را به وضعیت "ACC" بازگردانید. (به سیستم کلید هوشمند در بخش "۳- کنترل ها و تنظیم های قبل از رانندگی" مراجعه کنید).



### چراغ هشدار سیستم کلید هوشمند (در

### صورت مجهز بودن)

وقتی که بتوان سوئیچ را چرخاند، چراغ هشدار سیستم کلید هوشمند سبز می شود. وقتی که نتوان سوئیچ را چرخاند، چراغ هشدار سیستم کلید هوشمند قرمز می شود.

اگر در حالی که سوئیچ در وضعیت "ACC" یا "روشن" است، کلید هوشمند از خودرو بیرون برده شود، چراغ هشدار سیستم کلید هوشمند به رنگ قرمز چشمک می زند.

● اگر چراغ هشدار سیستم کلید هوشمند به رنگ قرمز چشمک زد، هر چه زودتر در مورد جای کلید هوشمند اطمینان حاصل کنید. هنگامی که خودرو کار می کند، باید کلید هوشمند همراه راننده باشد.

● تا ۱۰ ثانیه پس از اینکه کلید هوشمند به داخل خودرو آورده شد، چراغ هشدار سیستم کلید هوشمند خاموش می شود.

وقتی که چراغ هشدار سیستم کلید هوشمند به رنگ سبز چشمک می زند، نشاندهنده این است که باتری کلید هوشمند تقریباً دشارژ شده است.

وقتی که چراغ هشدار سیستم کلید هوشمند قرمز می شود، نشاندهنده این است که باتری کلید هوشمند دشارژ شده است. (به سیستم کلید

وقتی که سوئیچ در وضعیت "روشن" است چراغ هشدار کمربند ایمنی روشن می شود. این چراغ تا زمانی که راننده کمربند ایمنی اش را ببندد روشن می ماند. (به "کمربندهای ایمنی" در بخش "۱- ایمنی- صندلی ها، کمربندهای ایمنی و سیستم کنترل اضافی" مراجعه کنید).



### چراغ هشدار سرعت ۱۲۰ km/h یا

### ۷۵ MPH (در صورت مجهز بودن)

وقتی که سرعت خودرو به بیش از حدود ۱۲۰ km/h (۷۵ MPH) برسد، این چراغ وقتی چشمک می زند، حتماً حدود سرعت را در جاییکه رانندگی می کنید در نظر داشته باشید.



### چراغ هشدار کیسه هوای سیستم کنترل

### اضافی

وقتی که سوئیچ در وضعیت "روشن" است، چراغ هشدار کیسه هوای سیستم کنترل اضافی (SRS) برای حدود ۷ ثانیه روشن شده و سپس خاموش می شود. این نشاندهنده این است که سیستم کیسه هوای SRS به خوبی کار می کند.

اگر یکی از شرایط زیر اتفاق افتاد، سیستم کیسه هوای SRS و سیستم پیش کشنده کمربند ایمنی نیاز به تعمیر دارند. از یک تعمیرکار NISSAN بخواهید که سیستم را کنترل کرده و در صورت نیاز هر چه سریعتر آن را تعمیر کند.



● چراغ هشدار کیسه هوای SRS بعد از حدود ۷ ثانیه روشن بماند.

● چراغ هشدار کیسه هوای SRS مرتباً روشن و خاموش شود.

● چراغ هشدار کیسه هوای SRS اصلاً روشن نشود.

سیستم کیسه هوای SRS و سیستم پیش‌کشنده کمربند ایمنی، دوباره درست کار نخواهند کرد مگر اینکه کنترل و تعمیر شوند. ( به "سیستم کنترل اضافی (SRS)" در بخش "۱- ایمنی- صندلی ها، کمربندهای ایمنی و سیستم کنترل اضافی" مراجعه کنید.)

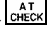
## چراغ های نشانگر

  چراغ نشانگر قفل بودن

حرکت چهار چرخ (4WD)/ حرکت همه چرخ ها (AWD) (مدل 4WD/AWD)

وقتی که سوئیچ در وضعیت "روشن" است چراغ نشانگر قفل بودن حرکت چهار چرخ (4WD)/ حرکت همه چرخ ها (AWD) روشن شده و پس از روشن شدن موتور خاموش می شود.


وقتی که موتور کار می کند، هنگام انتخاب حالت قفل 4WD/AWD، چراغ نشانگر قفل 4WD/AWD روشن می شود. ( به "استفاده از حرکت چهار چرخ (4WD) / حرکت همه چرخ ها (AWD)" در بخش "۵- روشن کردن و رانندگی گردن" مراجعه کنید.)

 چراغ نشانگر کنترل جعبه دنده

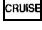
اتوماتیک (AT) (مدل AT)

## AutoLibrary

ورتی که سوئیچ در وضعیت "روشن" است چراغ نشانگر کنترل جعبه دنده اتوماتیک روشن شده و سپس خاموش می شود.

 نشانگر جعبه دنده ایسی پیوسته(مدل CVT)

وقتی که سوئیچ در وضعیت "روشن" است چراغ نشانگر کنترل جعبه دنده پیوسته در مدل‌های CVT روشن شده و سپس خاموش می شود.

 چراغ نشانگر روشن بودن کنترل ارتفاع

(در صورت مجهز بودن)

چراغ نشانگر روشن بودن کنترل ارتفاع نشاندهنده فعال بودن سیستم کنترل ارتفاع است.

وقتی که سوئیچ اصلی کنترل ارتفاع روشن می شود، چراغ نشانگر نیز روشن می شود که نشان می دهد سیستم کنترل ارتفاع در حالت آماده به کار است. ( به "کنترل ارتفاع" در بخش "۵- روشن کردن و رانندگی گردن" مراجعه کنید.)

 چراغ نشانگر تنظیم کنترل ارتفاع (در


صورت مجهز بودن)

چراغ نشانگر تنظیم کنترل ارتفاع نشاندهنده وضعیت سیستم کنترل ارتفاع است.

وقتی که سرعت خودرو بوسیله سیستم کنترل ارتفاع کنترل می شود، چراغ نشانگر روشن می شود.

اگر در حالیکه موتور روشن است یا در حین رانندگی، چراغ نشانگر تنظیم ارتفاع چشمک بزند نشاندهنده این است که سیستم کنترل ارتفاع به خوبی کار نمی کند و ممکن است نیاز به سرویس داشته باشد. از

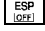
یک تعمیرکار NISSAN بخواهید که سیستم را کنترل کرده و در صورت نیاز هر چه سریعتر آن را تعمیر کند. ( به "کنترل ارتفاع" در بخش "۵- روشن کردن و رانندگی گردن" مراجعه کنید.)

 چراغ نشانگر قفل بودن در (در صورت

مجهز بودن)

وقتی که سوئیچ در وضعیت "روشن" است، در صورتی که همه در ها قفل باشند، چراغ نشانگر قفل در روشن می شود.

اگر قفل یکی از درها باز شود، چراغ نشانگر قفل در خاموش می شود.

 چراغ نشانگر خاموش بودن برنامه

پایداری الکترونیکی (ESP) (در صورت مجهز بودن)

وقتی که سوئیچ خاموش بودن ESP در وضعیت "خاموش" قرار می گیرد، چراغ نشانگر خاموش بودن برنامه پایداری الکترونیکی (ESP) روشن می شود.

وقتی که سوئیچ خاموش بودن ESP در وضعیت "خاموش" قرار می گیرد، سیستم ESP خاموش می شود.

اگر زمانی که موتور خودرو کار می کند یا در حین رانندگی، چراغ نشانگر خاموش بودن ESP و نشانگر لغزش روشن باشند، نشاندهنده این است که سیستم ESP به خوبی کار نمی کند و ممکن است نیاز به سرویس داشته باشد.

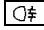
از یک تعمیرکار NISSAN بخواهید که سیستم را کنترل کرده و در صورت نیاز هر چه سریعتر آن را تعمیر کند. ( به "کنترل دینامیکی خودرو (VDC)/

ورتی که MIL یا MI روشن می شود، برای کم کردن یا جلوگیری از آسیب به سیستم کنترل موتور اقدامات زیر را انجام دهید:

- از رانندگی کردن با سرعت بیشتر از 70 km/h (43MPH) خودداری کنید.
  - از کم و زیاد کردن ناگهانی شتاب خودداری کنید.
  - از بالا رفتن از سربالایی های با شیب زیاد خودداری کنید.
  - از حمل کردن یا بکسل کردن بار های غیر ضروری خودداری کنید.
- ▲ احتیاط:

● ادامه رانندگی بدون سرویس کردن سیستم کنترل موتور، ممکن است منجر به کم شدن کیفیت رانندگی، مصرف بالای سوخت و آسیب به سیستم کنترل موتور شده و در بر نتیجه پوشش گارانتی خودرو تاثیر می گذارد.

● تنظیم نادرست سیستم کنترل موتور نیز ممکن است منجر به سرپیچی از قوانین و مقررات محلی و ملی انتشار شود.

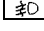
 چراغ نشانگر چراغ های مه شکن عقب (در صورت مجهز بودن)

وقتی که چراغ های مه شکن عقب "روشن" باشند، چراغ نشانگر چراغ های مه شکن عقب روشن می شود. (به "سوئیچ چراغ جلو و راهنما" در قسمت های بعدی این بخش مراجعه کنید.)

 چراغ نشانگر ایمنی

وقتی که سوئیچ در وضعیت "قفل"، "خاموش" یا "ACC" است، چراغ نشانگر ایمنی روشن می شود.


برنامه پایداری الکترونیکی (ESP) "در بخش "۵- روشن کردن و رانندگی کردن" مراجعه کنید.)

 چراغ نشانگر چراغ های مه شکن جلو (در صورت مجهز بودن)

وقتی که چراغ های مه شکن جلو "روشن" باشند، چراغ نشانگر چراغ های مه شکن جلو روشن می شود. (به "سوئیچ چراغ جلو و راهنما" در قسمت های بعدی این بخش مراجعه کنید.)

 چراغ نشانگر نور بالا


وقتی که نور بالای چراغ جلو روشن است، چراغ نشانگر نور بالا روشن می شود. با انتخاب نور پائین، این نشانگر خاموش می شود. (به "سوئیچ چراغ جلو و راهنما" در قسمت های بعدی این بخش مراجعه کنید.)

 چراغ نشانگر وجود ایراد (MIL یا MI)

وقتی که سوئیچ در وضعیت "روشن" است، چراغ هشدار وجود ایراد (MIL یا MI روشن می شود. پس از روشن شدن موتور، MIL یا MI خاموش می شود. این نشان می دهد که سیستم کنترل موتور به خوبی کار می کند.

اگر در طول مدتی که موتور کار می کند MIL یا MI روشن باشد نشاندهنده این است که سیستم کنترل موتور به خوبی کار نمی کند و ممکن است به سرویس نیاز داشته باشند. از یک تعمیرکار NISSAN بخواید که سیستم را کنترل کرده و در صورت نیاز هر چه سریعتر آن را تعمیر کند.


این نشان می دهد که سیستم امنیت به خوبی کار می کند. (به "سیستم ایمنی" در بخش "۳- کنترل ها و تنظیم های قبل از رانندگی" مراجعه کنید.)

 چراغ هشدار لغزش (در صورت مجهز بودن)

وقتی که سوئیچ در وضعیت "روشن" است، چراغ نشانگر لغزش روشن شده و سپس خاموش می شود. این نشان می دهد که سیستم کنترل دینامیک خودرو (VDC)/ برنامه پایداری الکترونیکی (ESP) به خوبی کار می کند.

وقتی که سیستم ESP/VDC کار می کند، چراغ نشانگر لغزش چشمک می زند. اگر در حین رانندگی این چراغ نشانگر چشمک زد، شرایط رانندگی لغزنده است و حد اصطکاک خودرو زیاد می شود.

اگر در حین کار کردن موتور، چراغ نشانگر ESP/VDC خاموش و چراغ نشانگر لغزش روشن باشد، نشان دهنده این است که سیستم ESP/VDC به خوبی کار نمی کند و به سرویس نیاز دارد. از یک تعمیرکار NISSAN بخواید که سیستم را کنترل کرده و در صورت نیاز هر چه سریعتر آن را تعمیر کند. (به "کنترل دینامیک خودرو (VDC)/ برنامه پایداری الکترونیکی (ESP)" در بخش "۵- روشن کردن و رانندگی کردن" مراجعه کنید.)

 چراغ های نشانگر راهنما/ فلاشر خطر

وقتی اهرم سوئیچ راهنما یا فلاشر نشانگر خطر "روشن" می شود، چراغ های نشانگر راهنما/ فلاشر خطر چشمک می زنند. (به "سوئیچ چراغ جلو و

از یک تعمیر کار NISSAN بخواهید که سیستم را کنترل کرده و در صورت نیاز هر چه سریعتر آن را تعمیر کند. ( به " ترمزها" در بخش "۸- نگهداری و کارهایی که خودتان باید انجام دهید" مراجعه کنید.) صدای زنگ یاد آوری کلید (در صورت مجهز بودن)

## نوع A:

اگر در حالیکه کلید در سوئیچ باقی مانده و سوئیچ در وضعیت "ACC"، "خاموش" یا "قفل" است، در راننده باز شود زنگ صدا می کند.

## نوع B:

اگر در حالیکه کلید در سوئیچ باقی مانده و سوئیچ در وضعیت "ACC"، "خاموش" یا "قفل" است، در طرف راننده باز بوده و سپس با سوئیچ قفل در برقی قفل شود باز شود زنگ صدا می کند.

حتماً هنگام ترک خودرو کلید را برداشته و با خود بیرون ببرید.

## صدای بوق کلید هوشمند (در صورت مجهز بودن)

اگر یکی از عملیات نامناسب زیر اتفاق بیفتد، زنگ در کلید هوشمند به صدا در می آید.

- هنگام قفل کردن در ها سوئیچ در وضعیت "قفل" قرار نداشته باشد.
- هنگام قفل کردن در ها کلید هوشمند داخل خودرو باقی مانده باشد.
- هنگامی که خودرو کار می کند، کلید هوشمند از خودرو بیرون برده شود.
- هنگام قفل کردن درها یکی از درها خوب بسته نشده باشد.
- هنگام قفل کردن درها، کلید مکانیکی در محل سوئیچ قرار داشته باشد.

راهنما" یا "سوئیچ فلاشر نشانگر خطر" در قسمت های بعدی این بخش مراجعه کنید)



## چراغ نشانگر خاموش بودن کنترل

### دینامیکی خودرو (VDC)

چراغ نشانگر خاموش بودن کنترل دینامیکی خودرو (VDC) زمانی روشن می شود که سوئیچ خاموش بودن VDC در وضعیت "خاموش" قرار بگیرد.

وقتی که سوئیچ خاموش بودن VDC در وضعیت "خاموش" قرار می گیرد، سیستم VDC خاموش می شود.

اگر در طول مدتی که موتور روشن است یا در حین رانندگی، چراغ نشانگر VDC و چراغ نشانگر لغزندگی روشن باشد نشاندهنده این است که سیستم VDC به خوبی کار نمی کند و ممکن است نیاز به سرویس داشته باشد. از یک تعمیرکار NISSAN بخواهید که سیستم را کنترل کرده و در صورت نیاز هر چه سریعتر آن را تعمیر کند. (به "کنترل دینامیک خودرو (VDC)، برنامه پایداری الکترونیکی (ESP)" در بخش "۵- روشن کردن و رانندگی کردن" مراجعه کنید.)

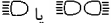
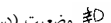
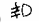
## هشدار های قابل شنیدن

### هشدار سائیده شدن لنت ترمز

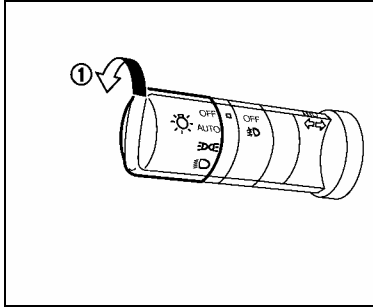
هشدار سائیده شدن لنت ترمزهای دیسکی به صورت صدا شنیده می شود. وقتی که لازم باشد یک لنت ترمز تعویض شود، هنگامی که خودرو در حال حرکت است، صرف نظر از اینکه به پدال ترمز فشار وارد می شود یا خیر، لنت ترمز صدای جیرجیر بلندی می دهد.

- در حالیکه سوئیچ در وضعیت "ACC" یا "خاموش" است، اهرم انتخابگر در وضعیت P نباشد. وقتی که زنگ صدا می کند، حتماً هم خودرو و هم کلید هوشمند را کنترل کنید. ( به سیستم کلید هوشمند در بخش ۳- کنترل ها و تنظیم های قبل از رانندگی مراجعه کنید.)

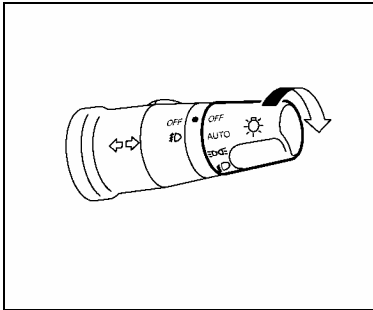
## صدای زنگ یادآوری چراغ

اگر در حالیکه سوئیچ چراغ جلو در وضعیت روشن یا  یا ، سوئیچ چراغ مه شکن جلو در وضعیت  وضعیت (در صورت مجهز بودن) و سوئیچ در وضعیت "ACC"، "خاموش" یا "قفل" است، در راننده باز شود زنگ صدا می کند. حتماً هنگام ترک خودرو سوئیچ چراغ را در وضعیت "خاموش" یا "AUTO" قرار دهید.

نزدیک زمان سوختن لامپ چراغ زنونى جلو، شفافیت آن شدیداً کاهش می یابد، شروع به چشمک زدن می کند و یا رنگ نور آن مایل به قرمز می شود. اگر یک یا چند تا از شرایط فوق اتفاق افتاد، با تعمیرکار NISSAN تماس بگیرید.



نوع A



نوع B

**سوئیچ چراغ جلو**  
▲ احتیاط:  
برای جلوگیری از دشارژ شدن باتری، وقتی که موتور خاموش است چراغ ها را برای مدت طولانی روشن نگذارید.  
NISSAN پیشنهاد می کند که به قوانین محلی مربوط به استفاده از چراغ ها مراجعه کنید.

## سوئیچ راهنما و چراغ جلو

چراغ های زنونى جلو (در صورت

مجهد بودن)

▲ هشدار:

▲ ولتاژ بالا

• وقتی که چراغ های زنونى جلو روشن هستند، ولتاژ بالایی تولید می کنند. برای جلوگیری از شوک الکتریکی هرگز سعی نکنید این چراغ ها را باز و تعمیر کنید. همیشه از یک تعمیرکار NISSAN بخواهید که چراغ های زنونى جلو را کنترل یا تعویض کند.

• نور چراغ های زنونى به میزان قابل ملاحظه ایی بیش از چراغ های معمولی است. اگر جهت آن ها درست نباشد، ممکن است موقتاً مانع دید راننده ایی که در مسیر مقابل حرکت می کند و یا راننده خودروی جلوسى شما شده و باعث ایجاد تصادفی شدید شود. فوراً خودروی خود را نزد تعمیرکار NISSAN برده و از او بخواهید که چراغ های جلو را تنظیم کند.

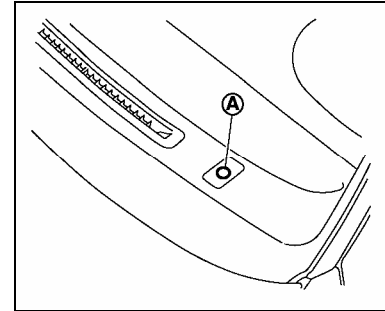
در ابتدا که چراغ های زنونى جلو روشن می شوند، شفافیت و رنگ آن ها کمی متفاوت است. به هر حال پس از مدتی شفافیت و رنگ آن ها ثابت می شود. خاموش و روشن کردن مداوم چراغ های زنونى جلو باعث کوتاه شدن طول عمر آن ها می شود. معمولاً بهتر است که چراغ های جلو را برای فواصل زمانی کوتاه خاموش نکنید.

## AutoLibrary

گرفت و یکی از درها باز شده و سپس بسته شد، روشن نگه می دارد. (در صورت مجهز بودن) اگر سوئیچ در وضعیت "خاموش" قرار گرفت و یکی از درها باز شده و این شرایط ادامه پیدا کرد، چراغ های جلو برای ۵ دقیقه روشن می مانند. (در صورت مجهز بودن)

### ▲ احتیاط:

چیزی را روی سنسور (A) قرار ندهید. سنسور سطح شفافیت را حس کرده و کارکرد نور را کنترل می کند. اگر روی سنسور پوشانده شود، مانند زمانی عمل می کند که هوا تاریک است و چراغ های جلو روشن می شود.



وضعیت AUTO (در صورت

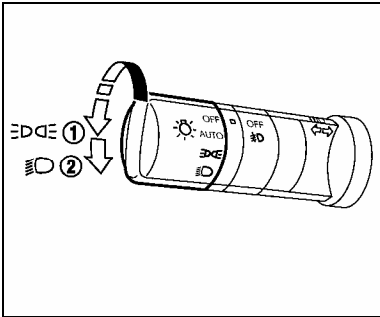
مجهز بودن)

وقتی که سوئیچ در وضعیت "روشن" و سوئیچ چراغ جلو در وضعیت "AUTO" (۱) است، بسته به شدت نور اطراف چراغ های جلو، چراغ های زاویه دید، چراغ های پلن تجهیزات، چراغ های ترکیبی عقب و سایر چراغ ها به طور اتوماتیک روشن می شوند. شدت نور اطراف توسط سنسور (A) که در جلوترین قسمت پلن تجهیزات قرار دارد احساس می شود.

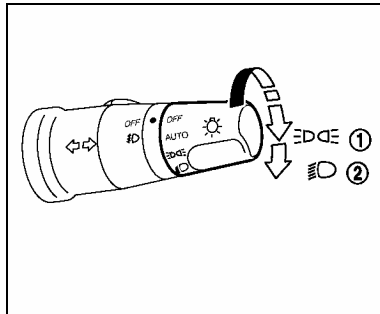
در شرایط زیر چراغ ها به طور اتوماتیک خاموش می شوند:

- وقتی که سوئیچ در وضعیت "خاموش" است.
- وقتی که سوئیچ در وضعیت "ACC" قرار می گیرد و در راننده باز می شود (در صورت مجهز بودن)

وضعیت AUTO چراغ های جلو را برای حدود ۴۵ ثانیه پس از اینکه کلید در وضعیت "خاموش" قرار



نوع A



نوع B

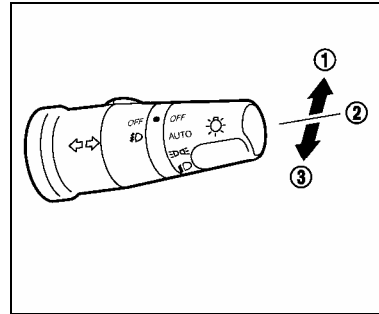
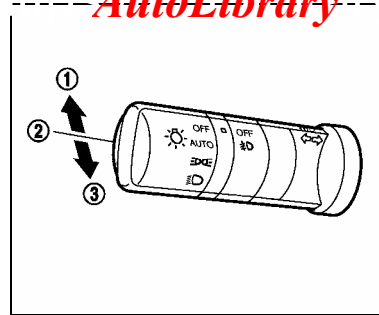
## AutoLibrary

### نور چراغ جلو

برای روشن کردن نور چراغ، در حالیکه چراغ های جلو روشن هستند اهم را به طرف جلو (۱) فشار دهید.

برای خاموش کردن نور چراغ، اهم را به وضعیت عادی (۲) بازگردانید.

برای روشن-خاموش شدن چراغ های جلو، اهم را به دور ترین وضعیت فشار دهید. حتی وقتی که چراغ های جلو روشن نیستند هم می توانند روشن-خاموش شوند.



وضعیت

وضعیت (۱) چراغ های زاویه دید، چراغ های پنل تجهیزات و چراغ های ترکیبی عقب را روشن می کند.

وضعیت

وضعیت (۲) چراغ های جلو و سایر چراغ ها را خاموش می کند.

سیستم نور روز (در صورت مجهز بودن)

حتی اگر سوئیچ چراغ جلو خاموش باشد، پس از روشن کردن موتور، چراغ های نور روز روشن می شود. به هر حال وقتی سوئیچ چراغ خاموش است نمی توانید نور پائین را به نور بالا تبدیل کنید.

وقتی که سوئیچ چراغ در وضعیت یا "AUTO" قرار می گیرد (و چراغ های جلو روشن است) چراغ های نور روز خاموش می شوند.

## AutoLibrary


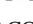
## AutoLibrary

نوع اتوماتیک


خودروی شما مجهز به سیستم تنظیم سطح نور اتوماتیک است. محور نور چراغ جلو به طور اتوماتیک کنترل می شود.

سیستم محافظت از باتری (در

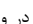

صورت مجهز بودن)

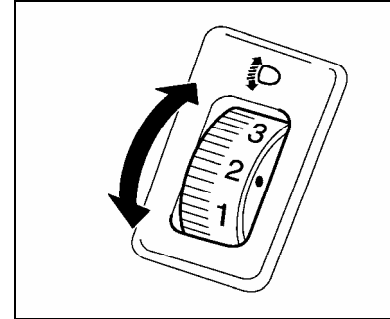
وقتی که سوئیچ چراغ جلو در وضعیت  یا  و در راننده باز و سوئیچ در وضعیت "ACC" ، "خاموش" یا قفل "" باشد، زنگ یادآوری چراغ زمانی به صدا در می آید.

نوع A

اگر سوئیچ در وضعیت  باشد و سوئیچ در وضعیت "خاموش" قرار بگیرد، کارکرد محافظت از باتری برای جلوگیری از دشارژ شدن باتری، پس از ۵ دقیقه چراغ ها را خاموش می کند. وقتی در ها باز شوند، چراغ ها روشن می شوند.

نوع B

اگر در ها بسته و توسط کنترل از راه دور یا سوئیچ درخواست در قفل شوند و در همین حال سوئیچ چراغ جلو در وضعیت  یا  باشد، کارکرد محافظت از باتری برای جلوگیری از دشارژ شدن باتری، چراغ ها را خاموش می کند. وقتی در ها باز شوند، چراغ ها روشن می شوند



کنترل جهت چراغ های جلو (در

صورت مجهز بودن)

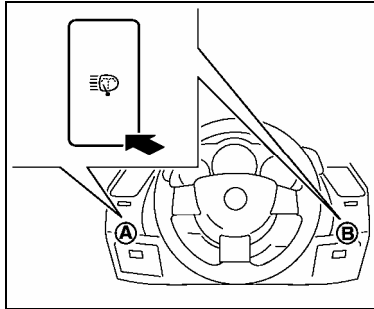
نوع دستی

کنترل جهت چراغ های جلو زمانی کار می کند که سوئیچ در وضعیت "روشن" است و چراغ های جلو روشن هستند و می توان محور چراغ جلو را بر اساس شرایط رانندگی تنظیم کرد.

هنگام رانندگی بدون بار/جمدان سنگین یا رانندگی در جاده صاف محور چراغ جلو بالاتر از حالت عادی است.


وقتی که خودرو در جاده پر از پستی و بلندی در حال حرکت است، ممکن است چراغ های جلو مستقیماً بر آینه های عقب و بیرون خودروی جلویی یا شیشه جلوی خودرویی که در مسیر مقابل در حرکت است بتابد و مانع دید سایر رانندگان شود.

برای تنظیم ارتفاع مناسب نور، سوئیچ را بدین ترتیب بپیچانید. هر چه عدد مشخص شده روی سوئیچ بالاتر باشد، محور نور جلو پائین تر خواهد بود.



سوئیچ تمیز کننده چراغ جلو (در

صورت مجهز بودن)

وقتی که سوئیچ چراغ جلو در وضعیت  و سوئیچ در وضعیت "روشن" باشد، تمیز کننده چراغ جلو کار می کند.

● سوئیچ تمیز کننده چراغ جلو را فشار دهید.

● سوئیچ تمیز کننده شیشه جلو را به سمت خودتان بکشید. ( تمیز کننده چراغ جلو فقط یک بار با عملکرد شیشه شوی جلو کار می کند. صرفنظر از اینکه سوئیچ و سوئیچ چراغ جلو روشن یا خاموش باشد، می توانید دوباره این تمیز کننده را به کار بیاورید.)

▲ احتیاط:

در صورت خالی بودن مخزن مایع شیشه شوی، تمیز کننده را به کار نیاورید.

## AutoLibrary

سوئیچ راهنما

▲ احتیاط:

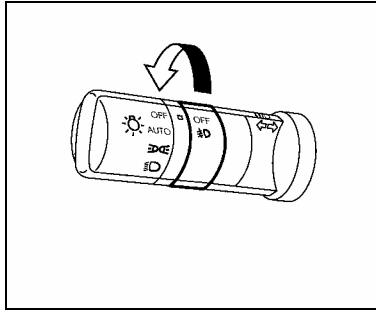
اگر زاویه چرخش فرمان از زاویه فعلی بیشتر نشود، سوئیچ راهنما به طور اتوماتیک خاموش نمی شود. بعد از پیچیدن یا تغییر مسیر اطمینان حاصل کنید که سوئیچ راهنما به وضعیت اولیه خود بازگشته است.

راهنمای پیچیدن

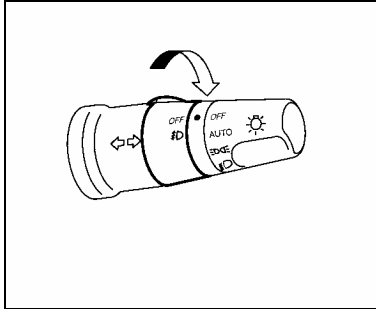
برای روشن کردن راهنمای پیچیدن، اهرم را بسته به جهت مورد نظر به بالا (۱) یا پائین (۲) حرکت دهید. پس از پیچیدن، راهنما به طور اتوماتیک خاموش می شود.

راهنمای تغییر مسیر

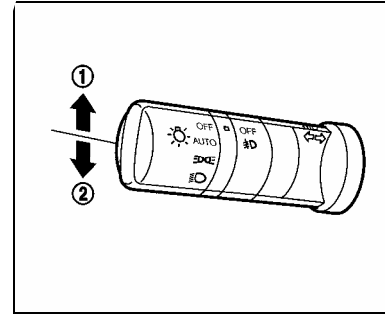
برای روشن کردن راهنمای تغییر مسیر، اهرم را بسته به جهت مورد نظر به بالا (۱) یا پائین (۲) حرکت دهید.



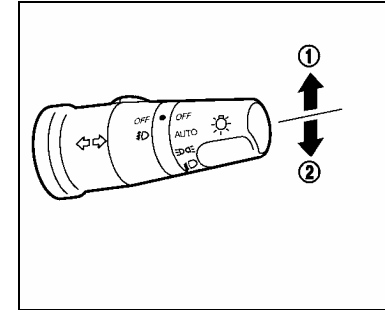
نوع A



نوع B



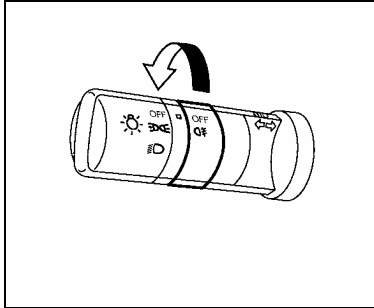
نوع A



نوع B

## AutoLibrary

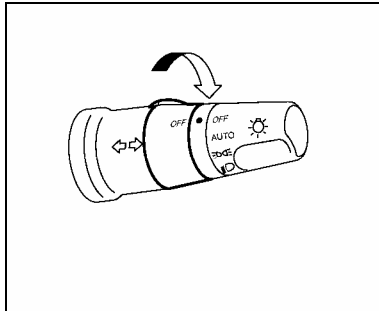
باتری، چراغ‌ها را خاموش می‌کند، وقتی در‌ها باز شوند، چراغ‌ها روشن می‌شوند.



نوع A

### ▲ احتیاط:


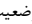
برای جلوگیری از دشارژ شدن باتری، وقتی که موتور کار نمی‌کند چراغ‌ها را برای مدت طولانی روشن نگذارید.




نوع B

## چراغ مه شکن جلو




### نوع A

برای روشن کردن چراغ‌های مه شکن جلو، سوئیچ چراغ جلو را در وضعیت  قرار داده و سپس سوئیچ چراغ مه شکن را در وضعیت  قرار دهید. برای خاموش کردن چراغ‌های مه شکن، سوئیچ را در وضعیت "خاموش" قرار دهید.

### نوع B


برای روشن کردن چراغ‌های مه شکن جلو، سوئیچ چراغ مه شکن را در وضعیت  قرار دهید. برای خاموش کردن چراغ‌های مه شکن، سوئیچ را در وضعیت "خاموش" قرار دهید.


### نوع C

برای روشن کردن چراغ‌های مه شکن جلو، سوئیچ چراغ جلو را در وضعیت  یا  قرار داده و سپس سوئیچ چراغ مه شکن را در وضعیت  قرار دهید.

برای خاموش کردن چراغ‌های مه شکن، سوئیچ را در وضعیت "خاموش" قرار دهید.

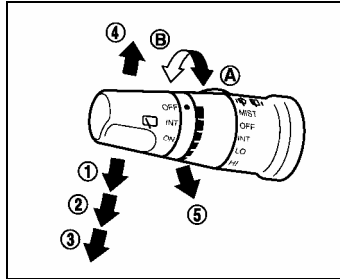
سیستم محافظت از باتری (در صورت مجهز بودن)

اگر چراغ‌های مه شکن در وضعیت  و در راننده باز و سوئیچ در وضعیت "ACC"، "خاموش" یا "فقل" باشد، زنگ یادآوری چراغ زمانی به صدا در می‌آید.

اگر در‌ها بسته و توسط کنترل از راه دور یا سوئیچ درخواست در قفل شوند و در همین حال سوئیچ چراغ مه شکن در وضعیت  باشد، کارکرد محافظت از باتری برای جلوگیری از دشارژ شدن

## AutoLibrary

### سوئیچ برف پاک کن و شیشه شوی



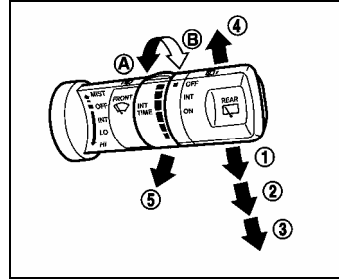
نوع C

#### ▲ هشدار:

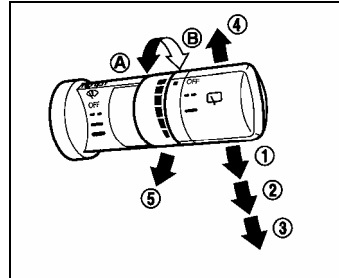
در دماهای زیر صفر ممکن است مایع شیشه شوی روی شیشه یخ زده و دید شما را ضعیف تر کند. قبل از شستن شیشه جلو، شیشه را با مه زدا گرم کنید.

#### ▲ احتیاط:

- از شیشه شوی بیش از ۳۰ ثانیه به طور مداوم استفاده نکنید.
- در صورت خالی بودن مخزن شیشه شوی، شیشه شوی را به کار نیاورید.




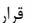
نوع A



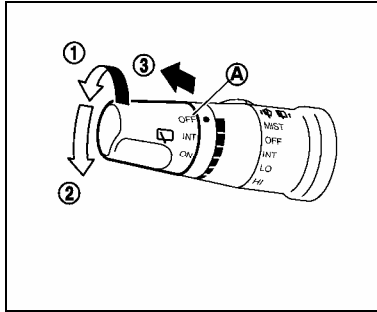
نوع B

#### چراغ مه شکن عقب

چراغ مه شکن عقب فقط زمانی باید مورد استفاده قرار گیرد که قابلیت دید به شدت کاهش پیدا کرده است (معمولاً به کمتر از ۱۰۰ متر (۳۲۸ft) رسیده است).

برای روشن کردن چراغ های مه شکن عقب، سوئیچ چراغ جلو را در وضعیت  قرار داده و سپس این سوئیچ را در وضعیت  قرار دهید. برای خاموش کردن چراغ مه شکن، سوئیچ چراغ مه شکن را در وضعیت "خاموش" قرار دهید.

وقتی که سوئیچ چراغ جلو در وضعیت "خاموش" قرار می گیرد، سوئیچ چراغ مه شکن عقب نیز به طور اتوماتیک در وضعیت "خاموش" قرار می گیرد. اگر سوئیچ چراغ مه شکن در وضعیت خاموش قرار داده شود، سوئیچ چراغ جلو همراه با آن حرکت نخواهد کرد.

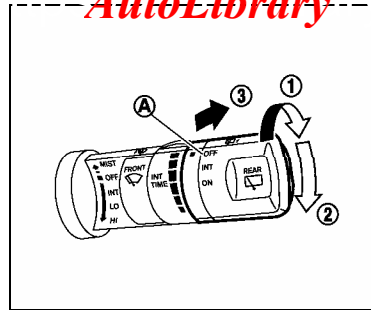


نوع C

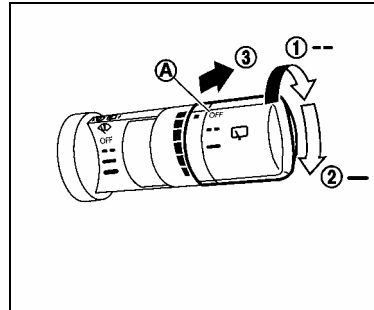
## سوئیچ برف پاک کن و شیشه شوی

### شیشه عقب

برف پاک کن و شیشه شوی عقب زمانی کار می کنند که سوئیچ در وضعیت "روشن" باشد. وضعیت (۱) سوئیچ برف پاک کن را به طور مداوم به کار می اندازد. وضعیت (۲) سوئیچ، برف پاک کن را با سرعت کم به کار می اندازد. برای متوقف کردن کار برف پاک کن، اهرم را در وضعیت "خاموش" قرار دهید. برای کار کردن شیشه شوی، اهرم را به سمت جلوی خودرو (۳) فشار دهید تا مقدار مورد نظر مایع بر روی شیشه عقب پاشیده شود. برف پاک کن به طور اتوماتیک چند بار کار می کند.



نوع A



نوع B

## سوئیچ برف پاک کن و شیشه شوی

### شیشه جلو

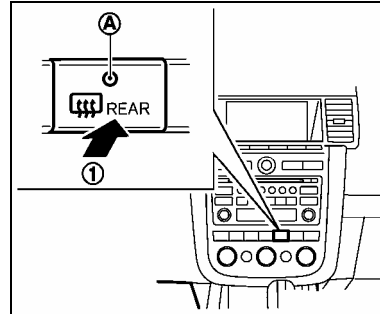
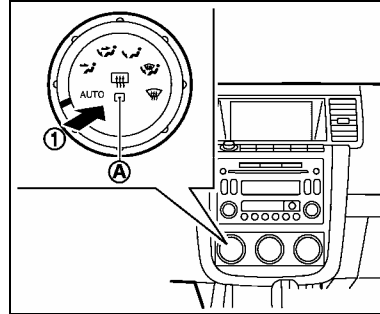
برف پاک کن و شیشه شوی جلو زمانی کار می کنند که سوئیچ در وضعیت "روشن" باشد. وضعیت اهرم (۱) برف پاک کن را به طور مداوم به کار می اندازد. عملکرد مداوم را می توان با چرخاندن دستگیره کنترل تنظیم (A) (بلندتر) یا (B) (کوتاه تر) تنظیم کرد. سرعت عملکرد مداوم، بسته به سرعت خودرو تغییر می کند. (در صورت مجهز بودن) وضعیت (۲) اهرم، برف پاک کن را با سرعت کم به کار می اندازد. وضعیت (۳) اهرم، برف پاک کن را با سرعت زیاد به کار می اندازد. وضعیت (۴) اهرم، برف پاک کن را یک بار کار می اندازد. اهرم به طور اتوماتیک به وضعیت اولیه خود باز می گردد. برای متوقف کردن کار برف پاک کن، اهرم را در وضعیت "خاموش" قرار دهید. برای کار کردن شیشه شوی، اهرم را به طرف عقب خودرو (۵) بکشید تا مقدار مورد نظر مایع بر روی شیشه جلو پاشیده شود. برف پاک کن به طور اتوماتیک چند بار کار می کند.

## سوئیچ مه زدا

سوئیچ مه زداى شیشه عقب و آینه بیرونی در (در صورت مجهز بودن) زمانی کار می کنند که سوئیچ در وضعیت "روشن" باشد. مه زدا برای کاهش رطوبت، مه یا برفک روی سطح شیشه عقب و آینه بیرونی و بهتر شدن دید عقب و کنار مورد استفاده قرار می گیرد. وقتی که سوئیچ مه زدا (۱) را فشار می دهید، چراغ نشانگر (A) روشن می شود و مه زدا برای حدود ۱۵ دقیقه کار می کند. پس از گذشت زمان تنظیم شده، مه زدا به طور اتوماتیک خاموش می شود. برای خاموش کردن دستی مه زدا، دوباره سوئیچ مه زدا را فشار دهید.

### ▲ احتیاط:

- در صورتی که به طور مداوم از مه زدا استفاده می کنید، حتماً موتور را روشن کنید، در غیر این صورت باتری دشارژ می شود.
- هنگام تمیز کردن قسمت داخلی شیشه، مراقب باشید که روی رساناهای الکتریکی روی سطح شیشه خراش ایجاد نکنید و به آن ها آسیب نرسانید.

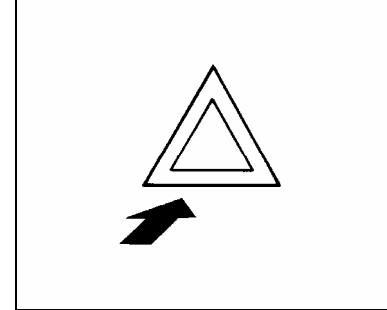


### ▲ احتیاط:

- از شیشه شوی بیش از ۳۰ ثانیه به طور مداوم استفاده نکنید.
- در صورت خالی بودن مخزن شیشه شوی، شیشه شوی را به کار نیاورد.

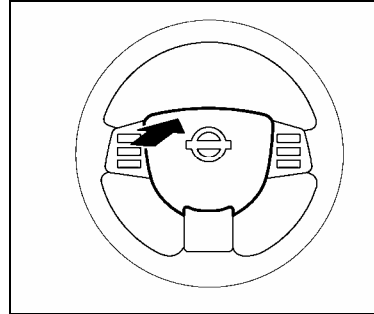
# AutoLibrary

## سوئیچ فلاشر اعلام خطر



سوئیچ فلاشر اعلام خطر در صورت روشن نبودن سوئیچ نیز کار می کند، مگر اینکه باتری دشارژ شده باشد. زمانی که در شرایط اضطراری ناچار به توقف یا پارک کردن سوئیچ اعلام خطر برای هشدار به سایر رانندگان مورد استفاده قرار می گیرد. وقتی که سوئیچ فلاشر اعلام خطر را فشار می دهید، همه راهنماها خاموش و روشن می شوند. برای خاموش کردن فلاشر اعلام خطر، دوباره سوئیچ فلاشر اعلام خطر را فشار دهید.

## بوق



سوئیچ بوق در صورت روشن نبودن سوئیچ نیز کار می کند، مگر اینکه باتری دشارژ شده باشد. وقتی که روی سوئیچ بوق فشار داده و نگه می دارید، بوق صدا می کند. برداشتن فشار از سوئیچ بوق، صدای بوق را قطع می کند.

## شیشه ها

شیشه های برقی

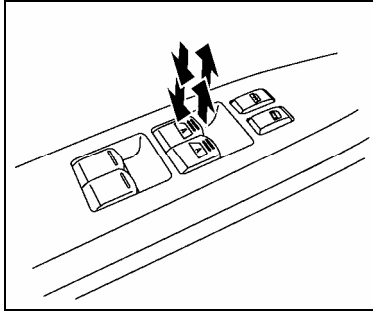
▲ هشدار:

- قبل از کار با شیشه های برقی اطمینان حاصل کنید که دست های همه سرنشینان داخل خودرو است.
- هرگز کودکان یا بزرگسالانی که نیازمند کمک دیگران هستند را تنها در خودرو رها نکنید. ممکن است ندانسته سوئیچ ها یا کنترل هایی را فعال کنند و به طور غیر عمد باعث بروز تصادف شوند.

شیشه های برقی زمانی کار می کنند که سوئیچ در وضعیت "روشن" باشد. برای باز کردن شیشه، سوئیچ شیشه برقی را به پایین فشار دهید.

برای بستن شیشه، سوئیچ شیشه برقی را به بالا بکشید.

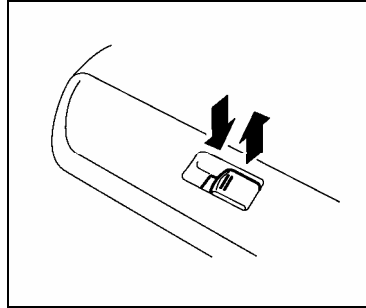
## AutoLibrary



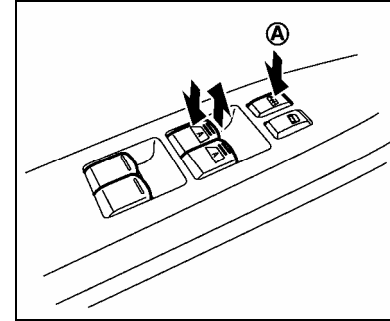
کار کرد اتوماتیک (در صورت مجهز بودن) سوئیچی کارکرد اتوماتیک دارد که در سطح آن علامت **A** وجود دارد. کارکرد اتوماتیک باعث می شود که شیشه کاملاً باز یا بسته شود، بدون اینکه نیازی به پائین یا بالا نگه داشتن سوئیچ باشد.

برای باز کردن کامل شیشه، سوئیچ شیشه برقی را تا ضامن دوم به پائین فشار داده و سپس رها کنید. برای بستن کامل شیشه، سوئیچ شیشه برقی را تا ضامن دوم به بالا کشیده و سپس رها کنید. لازم نیست که در طول باز کردن یا بستن شیشه سوئیچ را نگه دارید.

در طول کارکرد اتوماتیک، برای متوقف کردن باز شدن یا بستن شیشه سوئیچ را در جهت مخالف به پائین فشار دهید یا به بالا بکشید.



سوئیچ شیشه سرنشین سوئیچ طرف هر یک از مسافران می تواند شیشه مربوطه را کنترل کند. اگر در سوئیچ راننده، دکمه قفل شیشه سرنشینان فشار داده شده باشد، سوئیچ سرنشینان کار نمی کند.



سوئیچ شیشه راننده سوئیچ راننده که سوئیچ اصلی است می تواند همه شیشه ها را کنترل کند.

### قفل کردن شیشه های سرنشینان

وقتی که دکمه قفل (A) به داخل فشار داده می شود، شیشه های سرنشینان کار نمی کند. برای باز کردن قفل شیشه های سرنشینان، دکمه قفل (A) را دوباره فشار دهید تا قفل شیشه سرنشینان را آزاد کند.

در صورتی که دست یا سرنشینان یا آسیائی بیرون از شیشه بود، کارکرد جهت عکس اتوماتیک فعال می شود.

## سان روف (در صورت مجهز بودن)

▲ هشدار:

● در تصادف ممکن است از سان روف به بیرون خودرو پرتاب شوید. بزرگسالان همیشه باید کمربند ایمنی را ببندند و کودکان همیشه باید یا کمربند ایمنی را ببندند یا از سیستم کنترل کودک استفاده کنند.

● هیچ گاه اجازه ندهید که وقتی خودرو در حال حرکت یا سان روف در حال بسته شدن است، کسی بایستد یا قسمتی از بدنش را از حفره آن بیرون ببرد.

▲ احتیاط:

- قبل از باز کردن سان روف، قطره های آب، برف، یخ و گرد و غبار را از روی آن پاک کنید.
- چیزهای سنگین را روی سان روف یا محیط اطراف آن قرار ندهید.

## تایمر شیشه (در صورت مجهز بودن):

تایمر شیشه این امکان را به سوئیچ شیشه راننده و/یا سرنشین جلو می دهد که حتی وقتی سوئیچ در وضعیت "خاموش" قرار دارد یا کلید در محل سوئیچ قرار نداشته باشد، برای حدود ۴۵ ثانیه یا ۱۵ دقیقه کار کند. وقتی در جلو باز می شود یا زمان از پیش تنظیم شده به اتمام می رسد، تایمر شیشه لغو می شود.

کارکرد تغییر جهت عکس اتوماتیک (در صورت مجهز بودن)

▲ هشدار:

قبل از وضعیت بسته شدن، یک فاصله کوچک وجود دارد که نمی توان آن را تشخیص داد. قبل از بستن شیشه ها اطمینان حاصل کنید که همه مسافران دست هایشان را داخل خودرو کرده اند.

کارکرد جهت عکس اتوماتیک این امکان را فراهم می کند که اگر در حین بسته شدن شیشه، چیزی بین شیشه گیر کرد، شیشه به طور اتوماتیک در جهت عکس حرکت می کند. وقتی که واحد کنترل تشخیص داد که مانعی وجود دارد، شیشه فوراً پائین می آید.

بسته به محیط و شرایط رانندگی، اگر ضربه یا باری به شیشه وارد شود که حالتی شبیه به گیر کردن چیزی بین شیشه را ایجاد کند، کارکرد جهت عکس اتوماتیک فعال می شود.

باز کردن و بستن شیشه های جلو با کلید (در صورت مجهز بودن)

کلید در راننده را در وضعیت باز کردن قفل قرار داده و برای ۱ ثانیه نگه دارید، در این حالت شیشه جلو پائین می آید. برای توقف باز شدن، کلید را در وضعیت خنثی قرار دهید. برای بستن شیشه های جلو یا سیلندر کلید در، کلید را در وضعیت قفل قرار داده و برای ۱ ثانیه نگه دارید. برای توقف بسته شدن در، کلید را در وضعیت خنثی قرار دهید.

# AutoLibrary

وضعیت راحت

کار کرد تغییر جهت عکس اتوماتیک

▲ هشدار:

قبل از وضعیت بسته شدن، یک فاصله کوچک وجود دارد که نمی توان آن را تشخیص داد.

قبل از بستن سان روف اطمینان حاصل کنید که همه مسافران دست هایشان را داخل خودرو

کرده اند.

کارکرد جهت عکس اتوماتیک این امکان را فراهم می کند که اگر در حین بسته شدن سان روف، چیزی بین سان روف گیر کرد، سان روف به طور اتوماتیک در جهت عکس حرکت می کند. وقتی که واحد کنترل تشخیص داد که مانعی وجود دارد، سان روف فوراً باز می شود.

بسته به محیط و شرایط رانندگی، اگر ضربه یا باری به سان روف وارد شود که حالتی شبیه به گیر کردن چیزی بین سان روف را ایجاد کند، کارکرد جهت عکس اتوماتیک فعال می شود.

اگر کارکرد جهت عکس به طور متوالی فعال شده یا باتری دشارژ شود، ممکن است سان روف به خوبی بسته نشود. در این حالت، طرف (۴) را فشار داده و نگه دارید تا سان روف خودش دوباره به کار بیفتد. سان روف بدون کار کرد جهت عکس شروع به بسته شدن می کند. اگر سان روف یکبار کاملاً باز و بسته شود، عملکرد آن عادی می شود.

تایمر سان روف (در صورت مجهز بودن):

تایمر سان روف این امکان را به سوئیچ سان روف می دهد که حتی وقتی سوئیچ در وضعیت "خاموش" قرار دارد یا کلید در محل سوئیچ قرار نداشته باشد، برای حدود ۴۵ ثانیه یا ۱۵ دقیقه کار کند. وقتی در

بسته به سرعت رانندگی و گردش هوا، اگر سان روف کاملاً باز باشد ممکن است باد سر و صدا ایجاد کند. اگر سان روف از وضعیت کاملاً باز یک درجه به طرف وضعیت جلو (A) کشیده شود، سر و صدای باد کاهش پیدا می کند.

کج کردن سان روف

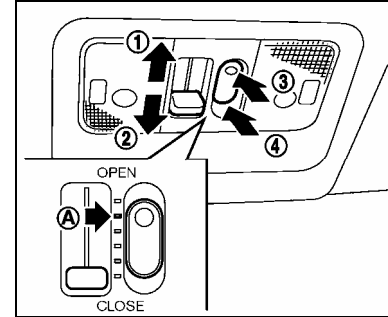
برای کج کردن سان روف به سمت بالا، طرف (۳) سوئیچ کج کننده را فشار دهید. پس از این که سان روف باز شد، به طور اتوماتیک بسته شده و سپس به بالا کج می شود. برای کج کردن سان روف به پایین، طرف (۴) را فشار دهید. پس از اینکه سان روف باز شد، به طور اتوماتیک بسته می شود.

دوباره به کار انداختن سوئیچ لغزیدن سان روف

اگر اتصال ترمینال باتری قطع شود، جریان الکتریکی قطع شود و/ یا ایرادهای دیگری به وجود آید، سوئیچ لغزاندن سان روف کار نمی کند. برای اینکه عملکرد سان روف به وضعیت عادی باز گردد، از روش های زیر استفاده کنید:

۱- طرف (۳) سوئیچ کج کردن سان روف را به سمتی که سان روف را به بالا کج می کند فشار داده و نگه دارید.

۲- پس از اینکه درپوش کم کم به بالا کج شد، به طور اتوماتیک بسته شده و عملکرد آن به وضعیت عادی باز می گردد.



## سان روف اتوماتیک

سان روف اتوماتیک زمانی کار می کند که سوئیچ در وضعیت "روشن" باشد.

سایه بان

برای باز کردن یا بستن سایه بان، آن را با دست بکشید.

وقتی که سان روف باز باشد، سایه بان نیز به طور اتوماتیک باز می شود. برای بستن سایه بان باید آن را با دست بکشید.

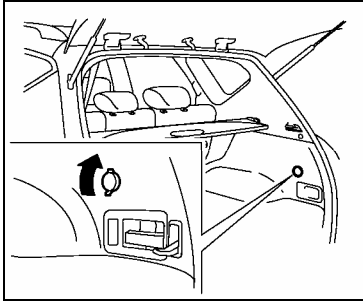
لغزاندن سان روف

برای باز کردن سان روف، سوئیچ را به طرف "OPEN" (باز) بکشید (۱). سان روف ابتدا به بالا و سپس به طور اتوماتیک به پایین کج شده و باز می شود.

برای بستن سان روف، سوئیچ را به طرف "COLSE" (بسته) بکشید (۲).

می توان وضعیت سان روف را با سوئیچ لغزنده تنظیم کرد.

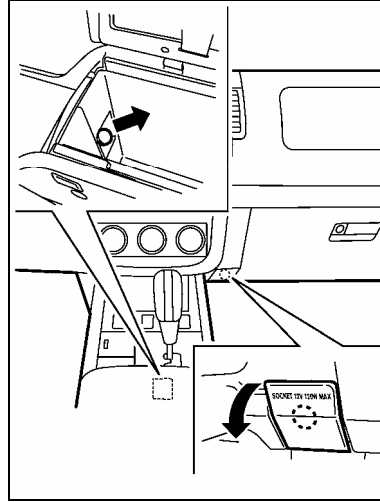
# AutoLibrary



خروجی برق برای برقی رسانای به ضمانت الکتریکی مثل گوشی موبایل تعبیه شده است.

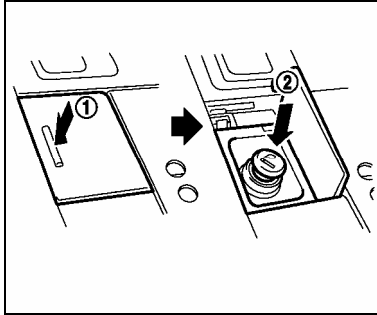
### ▲ احتیاط:

- ممکن است خروجی و فیش آن در هنگام استفاده یا بلافاصله پس از استفاده داغ باشند.
- این خروجی برق فقط برای استفاده فنسک طراحی نشده است.
- برای وسایلی با ولتاژ بیش از ۱۲ ولت و ۱۲۰W (۱۰A) از این خروجی استفاده نکنید. از آداپتور دوتایی یا بیش از یک وسیله الکتریکی استفاده نکنید.
- در هر زمان فقط از یک خروجی برق استفاده کنید.
- زمانی که موتور کار می کند از خروجی برق استفاده کنید. (در صورتی که موتور خاموش یا خلاص باشد برای مدت طولانی از خروجی برق استفاده نکنید).



# AutoLibrary

## زیر سیگاری و فنسک (در صورت مجهز بودن)



### فندک

#### ▲ هشدار:

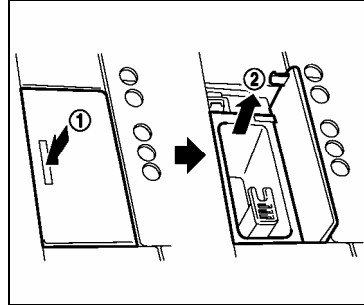
نباید در حین رانندگی از فندک استفاده کرد، بلکه همه توجه راننده باید به رانندگی معطوف باشد.

فندک زمانی کار می کند که سوئیچ در وضعیت "ACC" یا "روشن" باشد.

برای باز کردن فندک، (۱) را فشار دهید.

برای گرم شدن فندک، (۲) را فشار دهید تا چفت شود. وقتی که فندک گرم شد، به طور اتوماتیک به بیرون می پرد.

پس از استفاده، دوباره فندک را در وضعیت اولیه خود قرار دهید.



### جلو

#### زیر سیگاری

برای باز کردن زیر سیگاری (۱) را فشار دهید. برای برداشتن زیر سیگاری، (۲) را بیرون بکشید.

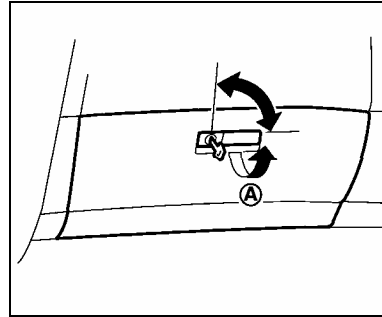
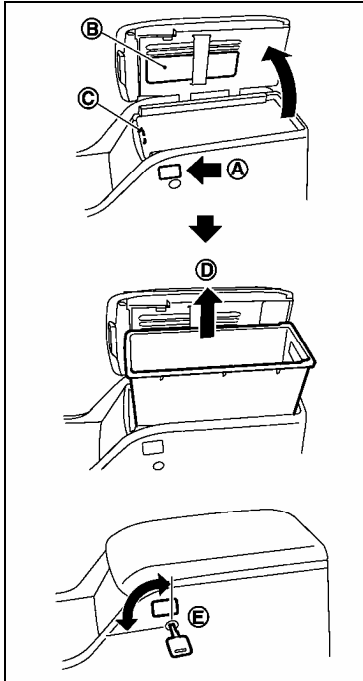
• وقتی تهویه هوا، چراغ های جلو یا مه زدای شیشه عقب روشن است از خروجی برق استفاده نکنید.

• هنگامی که از خروجی استفاده نمی کنید، حتماً درپوش آن را ببندید. از تماس آب با سوکت آن جلوگیری کنید.

• قبل از زدن یا کشیدن فیش، اطمینان حاصل کنید که سوئیچ برق دستگاه الکتریکی مورد استفاده و یا نیروی برق ACC خودرو خاموش است.

• فیش را تا جایی که امکان دارد فشار دهید. اگر تماس خوب برقرار نشود، ممکن است فیش بیش از حد گرم شود و یا فیوز دمای داخلی بسوزد.

## AutoLibrary



### نگهدارنده ها

▲ هشدار:

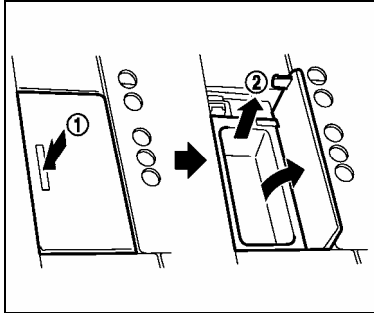
- نباید در حین رانندگی از نگهدارنده ها استفاده کرد، بلکه همه توجه راننده باید به رانندگی معطوف باشد.
- هنگام رانندگی در پوش نگهدارنده ها را ببندید تا در مواقع تصادف یا توقف ناگهانی خودرو، از ایجاد جراحات جلوگیری شود.

### داشبورد

- برای باز کردن داشبورد، دستگیره (A) را بکشید.
- برای بستن داشبورد، در پوش آن را فشار دهید تا قفل آن بسته شود.
- برای قفل کردن یا باز کردن قفل داشبورد، از کلید اصلی استفاده کنید.

## AutoLibrary

## AutoLibrary



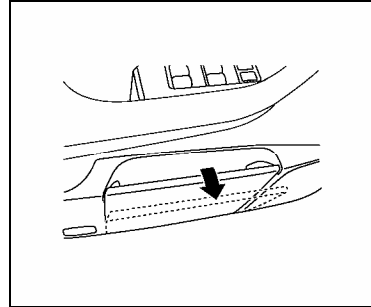
### جعبه سکه (در صورت مجهز بودن)

برای باز کردن جعبه سکه، درپوش (1) را فشار دهید.

برای باز کردن سینی داخلی برای تمیز کردن آن، آن را همانطور که در شکل (2) نشان داده شده است بالا بکشید.

● اشیاء قیمتی را داخل این نگهدارنده قرار ندهید.

● از جعبه سکه به عنوان زیر سیگاری استفاده نکنید.



### جیب در

جیب های در روی درهای راننده و سرنشین جلو قرار دارند.

دهانه جیب درها باز می شود تا گذاشتن و برداشتن اشیاء به داخل آن آسانتر باشد. اشیائی که در جیب در قرار داده می شوند نباید از دهانه جیب در در وضعیت بسته بزرگ تر باشند. اطمینان حاصل کنید که اشیاء باعث نمی شوند که دهانه جیب در باز بماند.

### ▲ احتیاط:

اشیائی که بزرگ تر از حالت بسته جیب در هستند را در جیب در قرار ندهید. اگر شیئی جیب در را در وضعیت باز نگه می دارد، آن را با فشار نبندید. این کار باعث آسیب دیدن جیب در می شود.

### جعبه کنسول

برای باز کردن جعبه های کنسول، دکمه (A) را فشار دهید.

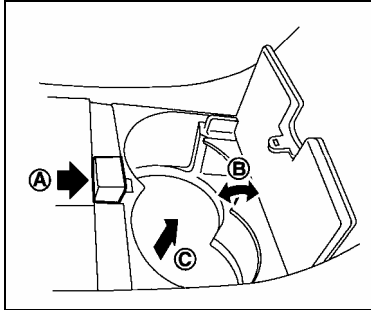
داخل درپوش جعبه کنسول به گونه ایی طراحی شده است که می توان از آن به عنوان نگهدار (B) اشیائی مثل خودکار و غیره استفاده کرد. داخل جعبه کنسول یک خروجی برق (C) وجود دارد.

برای قرار دادن اشیاء بزرگ، سینی داخل آن (D) را بردارید.

برای بستن جعبه، درپوش را فشار دهید تا قفل آن بسته شود.

برای قفل کردن یا باز کردن قفل جعبه کنسول، از کلید اصلی استفاده کنید (E).

## AutoLibrary



جلو

نوع A:

برای باز کردن نگهدارنده فنجان، (A) را فشار دهید. هنگام قرار دادن ظرف بزرگ تر، زبانه (B) به پایین خم می شود.

برای باز کردن سینی داخلی برای تمیز کردن آن، آن را همانطور که در شکل (C) نشان داده شده است بالا بکشید.

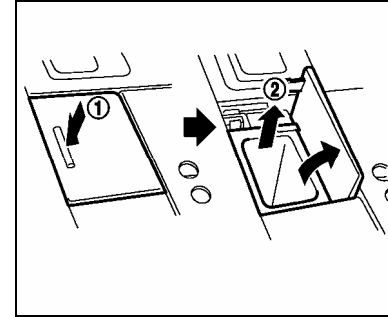
### نگهدارنده های فنجان

▲ هشدار:

راننده نباید در حین رانندگی فنجان را داخل نگهدارنده فنجان گذاشته یا بردارد، بلکه همه توجه راننده باید معطوف به رانندگی باشد.

▲ احتیاط:

از روشن کردن و ترمز کردن ناگهانی خودداری کنید، به ویژه زمانی که از نگهدارنده فنجان استفاده می شود تا از ریختن محتویات فنجان جلوگیری شود. اگر محتویات فنجان داغ باشد ممکن است شما و مسافرانتان دچار سوختگی شوید.



### نگهدارنده گوشی موبایل (در

### صورت مجهز بودن)

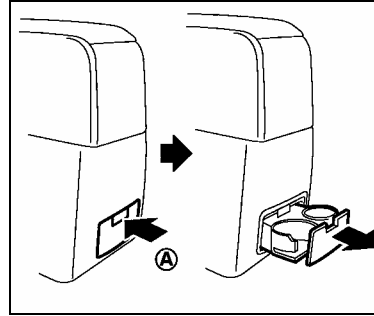
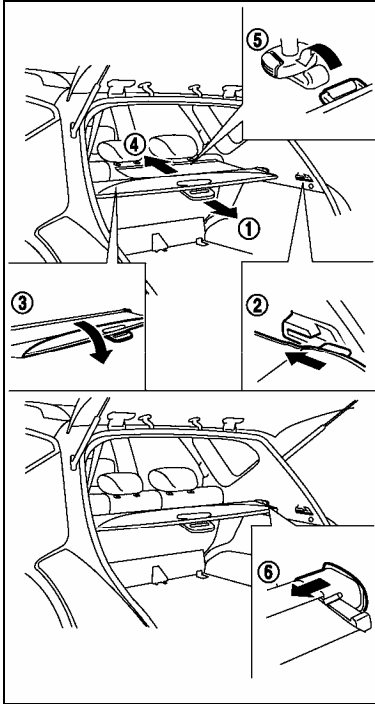
برای باز کردن نگهدارنده گوشی موبایل، درپوش را فشار دهید (۱).

برای باز کردن سینی داخل آن، همانطور که در (۲) نشان داده شده است آن را بالا بکشید.

● اشیاء قیمتی را داخل این نگهدارنده قرار ندهید.

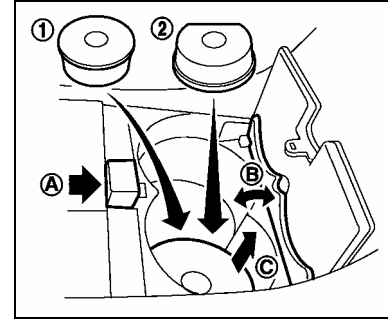
● از نگهدارنده گوشی موبایل به عنوان زیر سیگاری استفاده نکنید.

## AutoLibrary



عقب

برای باز کردن نگهدارنده فنجان، (A) را فشار دهید.  
روکش Tonneau (در صورت مجهز بودن)



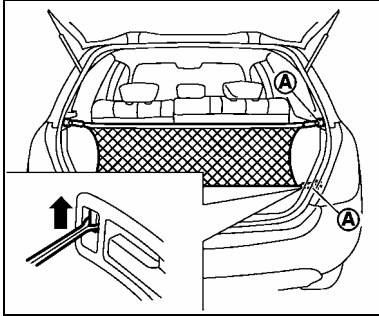
نوع B:

برای باز کردن نگهدارنده فنجان، (A) را فشار دهید.  
برای فنجان های بلند تر تکه پائینی (1) را نصب کنید. (در صورت مجهز بودن)  
برای فنجان های کوتاه تر قسمت مقابل تکه پائینی را نصب کنید (2). (در صورت مجهز بودن)  
برای بطری های کوچک تر از زبانه (B) استفاده کنید، و برای بطری های بزرگ تر آن را به بالا برگردانید.  
برای باز کردن سینی داخلی برای تمیز کردن آن، آن را همانطور که در شکل (C) نشان داده شده است بالا بکشید.

## AutoLibrary

ببندید. همچنین کلیه وسایل موجود در قسمت بار را ببندید. اگر نوار top tether آسیب ببیند، ممکن است کودک شما در اثر تصادف به شدت آسیب دیده و یا کشته شود.

## توری بار (چمدان) (در صورت مجهز بودن)



توری بار کمک می کند که وقتی خودرو در حال حرکت است، از حرکت بسته ها در قسمت بار (چمدان) جلوگیری شود.

برای نصب توری بار (چمدان) قلاب ها را به گیره های دو طرف (A) وصل کنید.

### ▲ هشدار:

- همه چمدان ها را محکم ببندید تا از لغزیدن یا افتادن آن ها جلوگیری شود. نباید ارتفاع بار بالاتر از ارتفاع پشتی صندلی ها باشد. اگر چمدان ها محکم بسته نشده باشند، ممکن است هنگام توقف ناگهانی خودرو یا تصادف، به افراد آسیب برسانند.
- حتماً همه چهار قلاب را به گیره ها بزنید. چمدان هایی که داخل توری مهار می شوند نباید بیش از ۱۳/۶ kg (۳۰ lb) باشند، در غیر این صورت محکم نمی مانند.

روکش صندلی عقب اتوموبیل قسمت بار را از بیرون مخفی نگه می دارد.

برای استفاده از روکش صندلی عقب اتوموبیل، آن را بیرون بکشید (۱)، دو طرف آن را از قلاب ها آویزان کنید (۲)، و قسمت تاشو را باز کنید (۳).

برای استفاده از روکش زیری، دو طرف را به بیرون کشیده (۴) و به قلاب های پشت قسمت پشت سری صندلی عقب آویزان کنید.

برای بستن روکش صندلی عقب اتوموبیل و روکش زیری، آن ها را از قلاب ها باز کرده و نگه دارید تا جمع شوند.

برای باز کردن روکش صندلی عقب اتوموبیل، روکش را باز کرده و پایه آن را در جهت خلاف بکشید.

### ▲ هشدار:

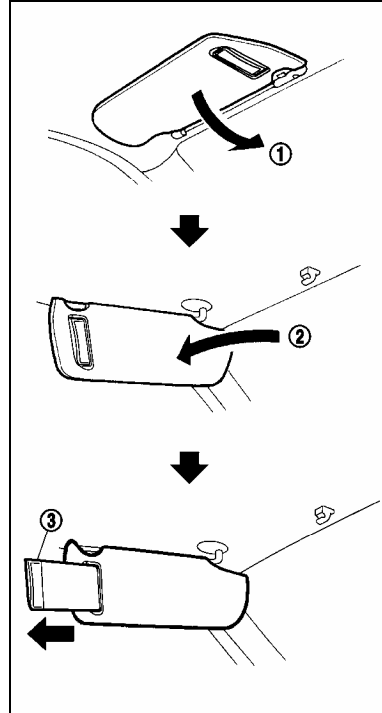
- هرگز هیچ چیز را هر قدر هم که سبک باشد روی روکش صندلی عقب اتوموبیل قرار ندهید. وجود هر چیز روی این روکش ممکن است در صورت تصادف یا توقف ناگهانی خودرو در افراد جراحاتی ایجاد کند.
- هنگام خم کردن صندلی عقب، روکش های زیری را ببندید.
- روکش صندلی عقب اتوموبیل را بدون اتصال به نگه دارنده در خودرو رها نکنید.
- ممکن است نوار top tether کنترل کننده کودک در اثر تماس با روکش صندلی عقب اتوموبیل یا وسایل موجود در قسمت بار آسیب ببیند. روکش صندلی عقب اتوموبیل را از خودرو خارج کرده و یا در قسمت بار محکم

# AutoLibrary

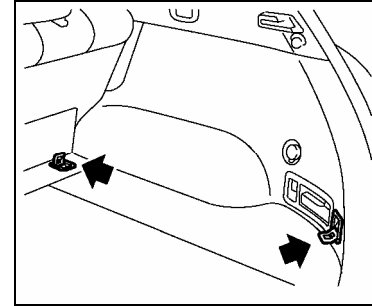
## آفتاب گیر ها

### ▲ احتیاط:

- قبل از بستن آفتابگیر فرعی، آفتابگیر اصلی را نبندید.
- آفتابگیر فرعی را با فشار به پائین نکشید.
- ۱- برای جلوگیری از تابش خورشید از جلو، آفتابگیر اصلی (۱) را به پائین بچرخانید.
- ۲- برای جلوگیری از تابش خورشید از کنار، آفتابگیر اصلی را از پایه مرکزی باز کرده و آن را به کنار (۲) بچرخانید.
- ۳- آفتابگیر فرعی (۳) (در صورت مجهز بودن) را از آفتابگیر اصلی بیرون بکشید تا بیشتر از تابش خورشید جلوگیری شود.



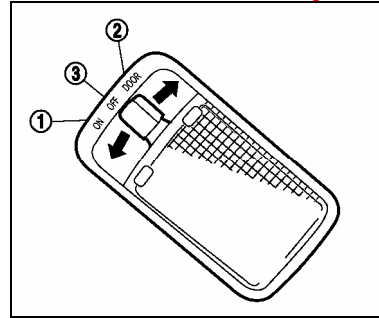
## قلاب های بار (چمدان)



### ▲ هشدار:

- همیشه اطمینان حاصل کنید که چمدان ها کاملاً محکم بسته شده اند. برای این کار از طناب ها و قلاب های مناسب استفاده کنید.
- اگر چمدان ها محکم بسته نشده باشند ممکن است در صورت تصادف یا توقف ناگهانی خودرو، خطر ایجاد کنند.

## AutoLibrary



- در حالی که کلید در محل سوئیچ نیست، در راننده باز شده و دوباره بسته شود. تایمر چراغ داخلی لغو می شود وقتی:
  - در راننده قفل شود (در صورت مجهز بودن).
  - در راننده بوسیله سیستم ورودی بدون کلید از راه دور، کلید یا سوئیچ قفل در برقی قفل شود (در صورت مجهز بودن).
  - سوئیچ در وضعیت "روشن" قرار بگیرد.
- وقتی سوئیچ در وضعیت خاموش (۳) است، صرفنظر از سایر شرایط چراغ اتاقک روشن نمی شود.

## چراغ های داخلی

### ▲ احتیاط:

برای جلوگیری از دشارژ شدن باتری، وقتی موتور کار نمی کند سوئیچ چراغ را برای مدت طولانی روشن نگذارید.

## چراغ اتاقک

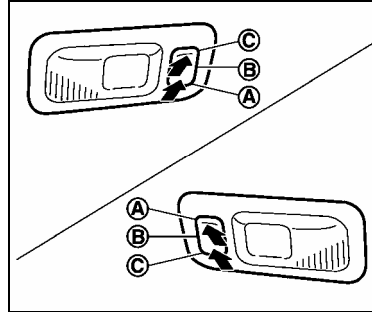
- چراغ اتاقک دارای سوئیچ سه وضعیتی است. وقتی سوئیچ در وضعیت "روشن" (۱) است، چراغ روشن می شود.
- وقتی سوئیچ در وضعیت "DOOR" (۲) است، وقتی که یک از درها باز باشد، چراغ روشن می شود. تایمر چراغ داخل (در صورت مجهز بودن) چراغ را برای حدود ۳۰ ثانیه روشن نگه می دارد وقتی:
- کلید از محل سوئیچ برداشته شده و در راننده باز باشد.
  - سوئیچ در وضعیت "قفل" قرار داشته باشد (مدل مجهز به کلید هوشمند).
  - در راننده قفل نیست و کلید در محل سوئیچ قرار ندارد (در صورت مجهز بودن).
  - قفل درها بوسیله سیستم ورودی بدون کلید از راه دور، کلید، سوئیچ قفل در برقی یا با استفاده از سیستم کلید هوشمند باز شود اما درها بسته باشند (در صورت مجهز بودن).

## AutoLibrary

## AutoLibrary

▲ احتیاط:

برای جلوگیری از دشارژ شدن باتری، وقتی موتور کار نمی کند سوئیچ چراغ را برای مدت طولانی روشن نگذارید.



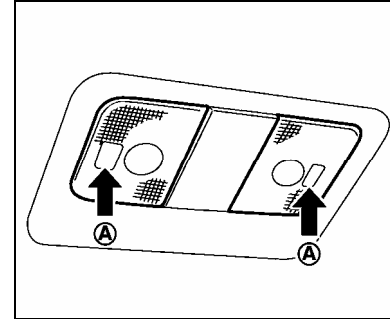
### چراغ های شخصی عقب

چراغ شخصی عقب دارای یک سوئیچ سه وضعیتی است.

وقتی که سوئیچ در وضعیت "DOOR" (A) است، اگر یکی از درها باز شود، چراغ روشن می شود.

وقتی که سوئیچ در وضعیت "ON" (روشن) (B) است، چراغ های شخصی بدون در نظر داشتن هر گونه شرایطی روشن می شوند.

وقتی که سوئیچ در وضعیت "OFF" (خاموش) است، چراغ های شخصی بدون در نظر داشتن هر گونه شرایطی خاموش هستند.



### چراغ شخصی

#### چراغ نقشه های جلو

برای روشن کردن چراغ شخصی جلو، چراغ شخصی (A) را فشار دهید تا چراغ روشن شود. برای خاموش کردن آن، دوباره چراغ شخصی را فشار دهید.

## AutoLibrary

سیستم محافظت از باتری (در

صورت مجهز بودن)

وقتی که چراغ داخلی روشن می ماند، ۳۰ دقیقه بعد از اینکه سوئیچ در وضعیت "خاموش" قرار گرفت به طور اتوماتیک خاموش می شود. برای اینکه دوباره چراغ را روشن کنید، سوئیچ را در وضعیت "روشن" قرار دهید.

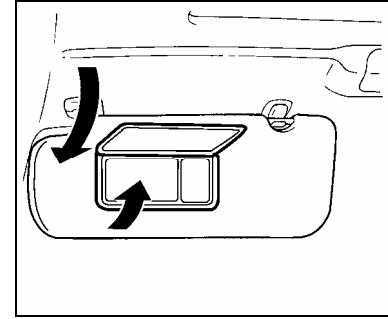
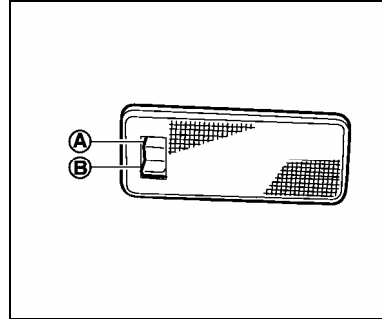
اگر سوئیچ در وضعیت "ACC" یا "خاموش" باشد، چراغ داخلی ۳۰ دقیقه پس از آخرین عملکرد از عملکردهای زیر به طور اتوماتیک خاموش می شود:

- باز کردن یا بستن یکی از درها.
- قفل کردن یا باز کردن قفل بوسیله keyfob (در صورت مجهز بودن)، کلید، سوئیچ درخواست (در صورت مجهز بودن) یا سوئیچ قفل برقی در/
- قرار دادن سوئیچ در وضعیت "قفل" (در صورت مجهز بودن)
- قرار دادن یا برداشتن کلید از سوئیچ.

اگر پس از اینکه چراغ به طور اتوماتیک خاموش شد، هر یک از موارد فوق اتفاق بیفتد، دوباره به طور اتوماتیک روشن می شود. (همچنین چراغ ها ۳۰ دقیقه پس از آخرین عملکرد از عملکردهای فوق خاموش می شوند).

### ▲ احتیاط:

- هنگام ترک خودرو چراغ ها را خاموش کنید.
- در حالی که موتور کار نمی کند برای مدت طولانی چراغ ها را روشن نگذارید. این کار باعث دشارژ شدن باتری می شود.



### چراغ محل بار

وقتی که سوئیچ در وضعیت "روشن" (A) است، تا زمانی که در عقب باز باشد، این چراغ روشن می ماند. وقتی که در بسته شد، چراغ نیز خاموش می شود. وقتی که سوئیچ در وضعیت "خاموش" (B) باشد، چراغ خاموش می شود.

### چراغ آینه آرایش

وقتی که روکش آینه آرایش باز شود، چراغ آینه آرایش روشن می شود.

• باید هنگام برنامه دادن به دستگاه فرستنده  
– گیرنده جهانی Homelink، موتور خودروی  
شما خاموش باشد.

## برنامه دادن به Homelink

برای برنامه دادن به دستگاه فرستنده – گیرنده  
جهانی Homelink برای به کار انداختن در  
پارکینگ، در ورودی بزرگ یا در باز کن، چراغ منزل  
یا دفتر کار باید در همان محل باشید. توجه: در باز  
کن های در پارکینگ (که بعد از سال ۱۹۹۶ ساخته  
شده اند) دارای "محافظ کد غلتکی" هستند. برای  
برنامه دادن به در باز کن در پارکینگ مجهز به  
محافظ کد غلتکی به یک نردبان نیاز دارید تا موتور  
در باز کن در پارکینگ را برداشته و به دکمه برنامه  
"باهوش در یادگیری" آن دسترسی پیدا کنید.

## دستگاه فرستنده – گیرنده جهانی Homelink (در صورت وجود)

دستگاه فرستنده – گیرنده جهانی Homelink راه  
آسانی برای یکی کردن عملکردهای تا سه فرستنده  
دستی شخصی و تبدیل آن ها به یک ابزار داخلی  
است.

دستگاه فرستنده – گیرنده جهانی Homelink  
• بیشتر ابزارهای دارای فرکانس رادیویی (RF)  
مثل در پارکینگ، در بزرگ ورودی، چراغ های منزل  
یا دفتر کار، قفل در ورودی و سیستم های ایمنی را  
به کار می آید.  
• نیروی خود را از باتری خودروی شما می گیرد.  
نیازی به باتری جداگانه نیست. اگر باتری خودرو  
دشارژ شده یا اتصال آن قطع شود، برنامه  
Homelink باقی می ماند.

وقتی که یکبار دستگاه فرستنده – گیرنده  
جهانی Homelink برنامه دار شد، فرستنده  
اصلی را برای برنامه دادن های آتی (برای مثال  
خرید خودروی جدید) نگه دارید. هنگام  
فروختن خودرو، باید برای حفظ ایمنی برنامه  
دکمه های دستگاه فرستنده – گیرنده جهانی  
Homelink پاک شود. برای اطلاعات بیشتر به  
"برنامه دادن به HomeLink" در قسمت های  
بعدی این بخش مراجعه کنید.

▲ هشدار:

• ممکن است هنگام برنامه دادن، در پارکینگ  
یا در بزرگ ورودی باز شود. اطمینان حاصل  
کنید که افراد و اشیاء نزدیک درها قرار ندارند.

# AutoLibrary

که برای راحتی انجام آن به یک نردبان و شخص دیگری نیاز دارید.

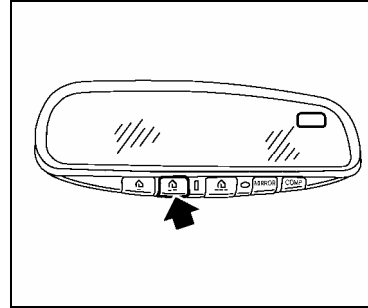
۶- دکمه برنامه "باهوش" (smart) یا "آموختن" (learn) را که روی موتور در باز کن در پارکینگ را فشار داده و رها کنید تا "حالت آموزشی" فعال شود. این دکمه معمولاً نزدیک سیم آنتنی که از موتور آویزان است قرار دارد. اگر سر این سیم در زیر عدسی چراغ قرار داشته باشد، باید برای دسترسی به دکمه برنامه، عدسی را بردارید.

## توجه

پس از اینکه دکمه برنامه روی موتور در باز کن در پارکینگ را فشار داده و رها کردید و "چراغ آموزشی" روشن شد، ۳۰ دقیقه برای انجام مرحله ۷ فرصت دارید. از کمک شخص دیگری استفاده کنید تا هنگام انجام این مرحله به شما کمک کند.

۷- به سرعت، ظرف ۳۰ ثانیه پس از فشار دادن و رها کردن دکمه برنامه ریزی در باز کن در پارکینگ، دکمه HomeLink که تازه به آن برنامه داده اید را محکم فشار داده و رها کنید. دکمه HomeLink را سه بار فشار داده و رها کنید تا آموزش تکمیل شود.

۸- حالا باید دکمه HomeLink شما برنامه دار شده باشد. (برای برنامه دادن به سایر دکمه های HomeLink برای در ها یا در باز کن های دیگر، فقط مراحل ۲ تا ۸ را انجام دهید.)

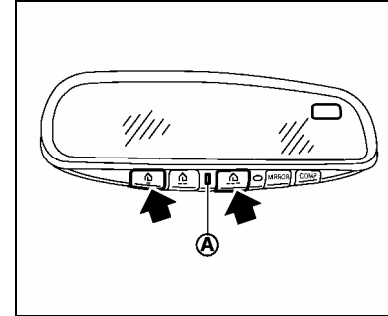


۳- یا دو دست به طور همزمان دکمه HomeLink را که می خواهید برنامه بدهید و دکمه فرستنده دستی را فشار داده و نگه دارید. تا قبل از پایان مرحله ۴ دکمه ها را رها نکنید.

۴- هر دو دکمه را فشار داده و نگه دارید تا چراغ نشانگر روی HomeLink روشن و خاموش شود و "چشمک های آهسته" آن به "چشمک های سریع" تبدیل شود. این کار ممکن است تا ۹۰ ثانیه طول بکشد. وقتی که چراغ نشانگر شروع به چشمک زدن سریع کرد، می توانید هر دو دکمه را رها کنید. چشمک زدن سریع نشاندهنده موفقیت در برنامه دادن است. برای فعال کردن در پارکینگ یا سایر ابزارهای برنامه دار شده، دکمه برنامه دار HomeLink را فشار داده و نگه دارید و وقتی که ابزار فعال شد آن را رها کنید.

۵- وقتی که چراغ نشانگر روی HomeLink برای دو ثانیه به سرعت چشمک زده و سپس ثابت شد، HomeLink یک سیگنال در باز کن در پارکینگ "کد گلتکی" دریافت کرده است. لازم است که شما برای تکمیل برنامه دادن، مراحل بعدی را انجام دهید

# AutoLibrary



۱- برای شروع (برای پاک کردن حافظه) ۲ دکمه بیرونی HomeLink را فشار داده و نگه دارید تا چراغ نشانگر (A) (بعد از ۲۰ ثانیه) کم کم چشمک بزند. هر دو دکمه را رها کنید.

۲- قسمت انتهایی فرستنده دستی را در فاصله ۵۰ تا ۷۰ میلیمتر (۱ تا ۳ اینچ) از سطح HomeLink قرار دهید.

● فرستنده دستی را به گونه ای قرار دهید که محفظه باتری آن دور از سطح HomeLink قرار داشته باشد.

● دکمه های HomeLink و فرستنده دستی را بدون وقفه فشار داده و نگه دارید.

● فرستنده دستی را در فاصله ۵۰ تا ۱۷۰ mm ( ۲ تا ۵ اینچ) از سطح HomeLink قرار دهید. ترانسیمتر را برای ۱۵ ثانیه در همین وضعیت نگه دارید. اگر HomeLink در این فاصله برنامه دار نشد، فرستنده را در وضعیت های دیگر قرار دهید، همیشه فرستنده را طوری بگیرید که بتوانید چراغ نشانگر را ببینید.

اگر باز هم هنگام ریزی مشکل داشتید، با یک تعمیرکار NISSAN تماس بگیرید.

پاک کردن اطلاعات داده شده

نمی توان برنامه دکمه ها را به تنهایی پاک کرد، به هر حال برای پاک کردن همه دکمه ها دو دکمه بیرونی را فشار داده و نگه دارید و زمانی که چراغ نشانگر شروع به روشن و خاموش شدن کرد (پس از حدود ۲۰ ثانیه) دکمه ها را رها کنید.

برنامه دادن مجدد به دکمه Homelink  
برای برنامه دادن مجدد دکمه فرستنده-گیرنده جهانی HomeLink مطابق مراحل زیر عمل کنید:  
۱- دکمه HomeLink مورد نظر را فشار داده و نگه دارید. قبل از پایان مرحله ۴ دکمه را رها نکنید.  
۲- وقتی که (بعد از ۲۰ ثانیه) چراغ نشانگر باهستگی شروع به روشن و خاموش شدن کرد، فرستنده دستی را در فاصله ۵۰ تا ۱۲۷ میلیمتر (۲ تا ۵ اینچ) از سطح HomeLink قرار دهید.

۳- دکمه فرستنده دستی را فشار داده و نگه دارید.

توجه:

مرحله ۱ را تکرار نکنید، مگر اینکه قصد داشته باشید برنامه همه دکمه های برنامه دار HomeLink را "پاک کنید".

در صورتی که هنگام برنامه دادن به دکمه های HomeLink سوالی برایتان مطرح شد یا مشکلی در برنامه دادن داشتید، لطفاً به وب سایت HomeLink به آدرس: [www.homelink.com](http://www.homelink.com) مراجعه و یا با یک تعمیرکار NISSAN تماس بگیرید.

توجه:

توصیه می شود که هنگام برنامه دادن در باز کن در پارکینگ و غیره، در مرحله "دور زدن" دستگاه را از برق بکشید تا از آسیب احتمالی به قطعات در باز کن در پارکینگ جلوگیری شود.

کار با Homelink جهانی گیرنده-فرستنده

حالا می توان از فرستنده-گیرنده جهانی HomeLink (برنامه دار شده) برای فعال کردن در پارکینگ و غیره استفاده کرد. برای این کار، فقط کافی است که دکمه برنامه دار شده فرستنده-گیرنده جهانی HomeLink را فشار دهید. هنگام فرستادن سیگنال، چراغ نشانگر قرمز روشن می شود.

برنامه ریزی تشخیصی ایراد

اگر HomeLink اطلاعات فرستنده دستی را به سرعت دریافت نکرد:

● باتری های فرستنده دستی را عوض کنید.

۴- چراغ نشانگر HomeLink ابتدا به آهستگی و سپس با سرعت روشن و خاموش خواهد شد. وقتی که چراغ نشانگر به سرعت روشن و خاموش شد، هر دو دکمه را رها کنید.

به دکمه فرستنده-گیرنده جهانی HomeLink برنامه داده شده است. می توان با فشار دادن دکمه HomeLink که قبلاً برنامه دار شده است، ابزار جدید را فعال کرد. این روش تاثیری بر سایر دکمه های HomeLink برنامه دار نخواهد داشت.

اگر خودروی شما دزدیده شد

اگر خودروی شما دزدیده شد باید کد های ابزارهای دارای کد غیر غلتکی را که در HomeLink را تغییر دهید. از راهنمای مالک هر یک از ابزارها استفاده کرده و یا برای گرفتن اطلاعات بیشتر با سازنده یا فروشنده این ابزارها تماس بگیرید.

پس از پیدا شدن خودرو، باید با اطلاعات فرستنده جدیدتان دوباره به فرستنده-گیرنده جهانی HomeLink برنامه بدهید.



## ۳- تنظیم ها و کنترل‌های قبل از رانندگی

۳-۲۵	سیستم هشدار سرقت	۳-۲	کلید ها
۳-۲۶	سیستم ضد سرقت (NATS) NISSAN	۳-۲	کلید سیستم ضد سرقت (NATS) NISSAN
۳-۲۷	کاپوت	۳-۳	کلید هوشمند (در صورت مجهز بودن)
۳-۲۷	باز کردن کاپوت	۳-۴	قفل در ها
۳-۲۷	بستن کاپوت	۳-۴	سیستم قفل ویژه (در صورت مجهز بودن)
۳-۲۸	در عقب	۳-۵	قفل کردن با کلید
۳-۲۹	اهرم دوم آزاد کردن در دوم (در صورت مجهز بودن)	۳-۶	قفل کردن با دکمه قفل داخلی
۳-۲۹	درپوش باک سوخت	۳-۷	قفل کردن با سوئیچ برقی در
۳-۲۹	باز کردن در باک سوخت	۳-۷	مکانیسم قفل در حس کننده سرعت خودرو (در صورت مجهز بودن)
۳-۳۰	سرپوش باک سوخت	۳-۷	مکانیسم آزاد کردن قفل در حس کننده ضربه (در صورت مجهز بودن)
۳-۳۰	فرمان	۳-۸	قفل در عقب ایمنی کودک
۳-۳۱	آینه ها	۳-۸	سیستم ورودی بدون کلید از راه دور (در صورت مجهز بودن)
۳-۳۱	آینه عقب داخل خودرو	۳-۹	استفاده از سیستم ورودی بدون کلید از راه دور
۳-۳۲	آینه های عقب بیرون خودرو (در صورت مجهز بودن)	۳-۱۳	سیستم کلید هوشمند (در صورت مجهز بودن)
۳-۳۴	آینه آرایش	۳-۱۵	محدوده کارکرد
۳-۳۴	مستقر کننده رانندگی اتوماتیک (در صورت مجهز بودن)	۳-۱۶	استفاده از سیستم کلید هوشمند
۳-۳۴	کارکرد مستقر کننده رانندگی اتوماتیک	۳-۱۹	استفاده از کارکرد ورودی بدون کلید از راه دور
۳-۳۷	ترمز دستی	۳-۲۰	کارکرد بوق و نشانگر خطر
۳-۳۷	تنظیم وضعیت پدال (در صورت مجهز بودن)	۳-۲۲	چراغ های هشدار دهنده و تذکرات قابل شنیدن
		۳-۲۵	سیستم امنیت (در صورت مجهز بودن)

- ۱- کلید اصلی \* ۲ X (یا X ۱)
  - ۲- پلاک شماره کلید
  - ۳- کلید یدکی
- (\* با تراشه پاسخگوی خودکار)

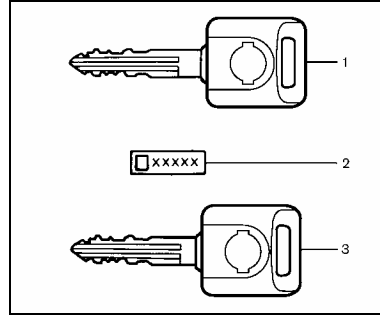
### کلید سیستم ضد سرقت NISSAN (NATS)

خودروی شما فقط با کلیدهای NATS که در قطعات NATS خودروی شما ثبت شده است حرکت می کند. می توان تا ۴ (برای اروپا) یا ۵ (برای سایر مناطق به جز اروپا) کلید NATS را در یک خودرو ثبت کرد. کلید های جدید باید قبیل از استفاده در NATS خودرو، ابتدا توسط یک تعمیر کار NISSAN ثبت شوند. از آنجائیکه فرآیند ثبت مستلزم پاک کردن همه حافظه در قطعات NATS است، هنگام ثبت کلیدهای جدید حتماً همه کلیدهای NATS را نزد تعمیرکار NISSAN ببرید.

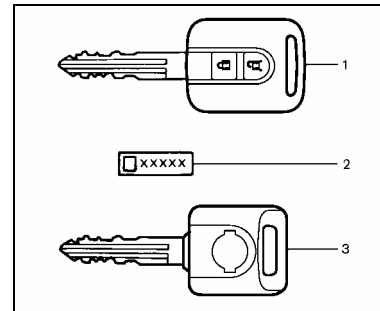
#### ▲ احتیاط:

کلید NATS را که دارای تراشه الکترونیکی است را در تماس با آب یا آب نمک قرار ندهید. این کار بر کارکرد سیستم تاثیر دارد.

\* ثابت کننده



نوع A



نوع B

خودروی شما فقط با کلیدهای مخصوص به خود حرکت می کند. یک پلاک شماره کلید همراه با کلید به شما داده می شود. شماره کلید را یادداشت کرده و پلاک شماره کلید را نیز در جای امنی به جز داخل خودرو نگه داری کنید تا در صورت نیاز به ساختن کلید از آن استفاده کنید.

کلید را فقط می توان از روی کلید اصلی یا شماره کلید اصلی ساخت. شماره کلید زمانی لازم است که همه کلید ها را گم کرده و کلید اصلی نداشته باشید تا از روی آن کلید بسازید. اگر کلید گم شد یا به کلیدهای بیشتری نیاز داشتید، کلید اصلی یا شماره کلید را به یک تعمیرکار NISSAN بدهید.

#### ▲ احتیاط:

هنگام ترک خودرو، کلید ها را داخل خودرو نگذارید.

## AutoLibrary

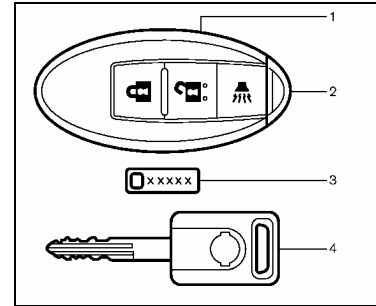
- کلید هوشمند را برای مدت طولانی در جاهایی که دمای هوا در آن بیش از  $60^{\circ}\text{C}$  (۱۴۰ F) قرار ندهید.
- کلید هوشمند را به جاکلیدی که داری آهن ربا است نزنید.
- کلید هوشمند را کنار دستگاه هایی که میدان مغناطیسی ایجاد می کنند، مثل تلویزیون، تجهیزات صوتی و کامپیوتر شخصی قرار ندهید.

\* ثابت کننده

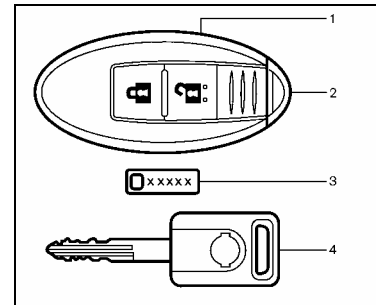
- ۱- کلید اصلی \* ۲ X
  - ۲- کلید مکانیکی (در کلید هوشمند) ۲X
  - ۳- پلاک شماره کلید
  - ۴- کلید پدکی ۱ X
- (\* با تراشه پاسخگوی خودکار داخلی)
- کلید هوشمند (در صورت مجهز بودن)
- خودروی شما فقط با کلیدهای هوشمند که در قطعات سیستم کلید هوشمند خودروی شما و قطعات سیستم ضد سرقت (NATS) NISSAN ثبت شده اند حرکت می کند. می توان تا ۴ کلید هوشمند را در یک خودرو ثبت کرد. کلید های جدید باید قبل از استفاده در سیستم کلید هوشمند و NATS خودرو، ابتدا توسط یک تعمیر کار NISSAN ثبت شوند. از آنجائیکه فرآیند ثبت مستلزم پاک کردن همه حافظه در قطعات کلید هوشمند است، هنگام ثبت کلیدهای جدید حتماً همه کلیدهای هوشمند را نزد تعمیر کار NISSAN ببرید.

### ▲ احتیاط:

- کلید های هوشمند را که دارای تراشه الکتریکی هستند در تماس با آب یا آب نمک قرار ندهید. این کار بر کارکرد سیستم تاثیر دارد.
- کلید هوشمند را زمین نیندازید.
- کلید هوشمند را با شدت به شئی دیگری نزنید.



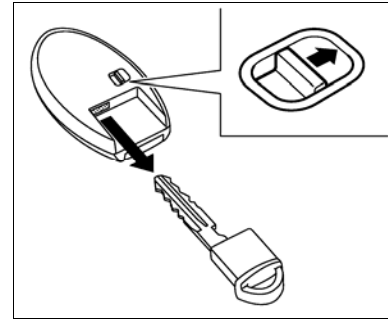
نوع A



نوع B

# AutoLibrary

قفل درها



## کلید مکانیکی

کلید هوشمند دارای یک کلید مکانیکی است که در صورت دشارژ شدن باتری می توان از آن استفاده کرد.

از کلید مکانیکی می توان مانند کلیدهای معمولی (کلید NATS) استفاده کرد.

برای جدا کردن کلید مکانیکی، دکمه قفل در پشت کلید هوشمند را آزاد کنید.

برای سوار کردن کلید مکانیکی، آن را محکم داخل کلید هوشمند فشار دهید تا دکمه قفل به وضعیت قفل باز گردد.

## ▲ احتیاط:

همیشه کلید مکانیکی را نصب شده در جای خود، روی کلید هوشمند داشته باشید.

## ▲ هشدار:

● همیشه هنگام رانندگی درها را قفل نکنید. این کار در کنار بستن کمر بند ایمنی کمک می کند که در صورت تصادف خودرو سرنشینان به بیرون از خودرو پرتاب نشوند و بدین ترتیب امنیت سرنشینان بیشتر می شود. همچنین مانع از این می شود که کودکان یا سایر افراد ناخواسته درها را باز کنند. این کار همچنین مانع از این می شود که افراد مزاحم وارد خودرو شوند.

● همیشه قبل از باز کردن هر یک از درها، به اطراف نگاه کنید تا در به خودروهای در حال عبور برخورد نکند.

● هرگز کودکان یا بزرگسالانی که معمولاً نیاز به کمک دیگران دارند را تنها در خودرو رها نکنید. ممکن است آن ها ندانسته سوئیچ یا کلیدی را به کار انداخته و به طور غیر عمد باعث ایجاد تصادف جدی شوند.

سیستم قفل ویژه (در صورت مجهز بودن)

## ▲ هشدار:

در مورد مدل های مجهز به سیستم قفل ویژه، عدم رعایت موارد زیر ممکن است شرایط خطرناکی را ایجاد کند. اطمینان حاصل کنید که فعال شدن سیستم قفل ویژه همیشه بی خطر

● هرگز وقتی که افرادی داخل خودرو هستند، درها را با کنترل از راه دور قفل نکنید. با این کار ممکن است سرنشینان در خودرو گیر کنند چون سیستم قفل ویژه از باز شدن درها از داخل خودرو جلوگیری می کند.

● فقط زمانی از قفل کنترل از راه دور استفاده کنید که کاملاً خودرو را می بینید. بدین ترتیب از گیر افتادن افراد در داخل خودرو در اثر فعال شدن سیستم قفل ویژه جلوگیری می شود.

قفل کردن درها وسیله کنترل از راه دور، همه درها از جمله در عقب را قفل کرده و سیستم قفل ویژه را فعال می کند.

به این معنی که برای جلوگیری از سرقت، هیچ یک از درها از داخل باز نمی شوند.

این سیستم زمانی لغو می شود که قفل درها توسط کنترل از راه دور باز شود.

اگر درها توسط کلید یا سوئیچ برقی در قفل شوند، سیستم قفل ویژه فعال نمی شود.

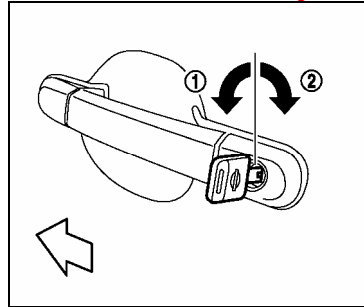
باتری دشارژ شده

اگر باتری خودرو کاملاً دشارژ شده باشد، می توان در طرف راننده را با کلید در باز کرد. پس از شارژ مجدد یا تعویض باتری، می توانید به روش های زیر سیستم قفل ویژه را آزاد (یا دوباره راه اندازی) کنید:

● چرخاندن سوئیچ به وضعیت "روشن".

● باز کردن قفل در از بیرون از خودرو با کلید یا کنترل از راه دور.

## AutoLibrary



### وضعیت های اضطراری

اگر در حالی که در خودرو هستید، سیستم قفل ویژه در اثر تصادف یا سایر شرایط غیر منتظره فعال شد:

- سوئیچ را در وضعیت روشن قرار دهید، سیستم قفل ویژه آزاد شده و می توان قفل در ها را با سوئیچ برقی قفل در باز کرد. سپس می توانید در ها را باز کنید.

- کلید را از سوئیچ بیرون آورده و با استفاده از کنترل از راه دور قفل در را باز کنید.

- کلید در طرف سرنشین را به طرف عقب خودرو بچرخانید (۲). قفل همه در ها از جمله در عقب و در باک بنزین باز می شود.

می توان حالت باز شدن قفل را تغییر داد. ( به "صفحه نمایش (بدون سیستم جهت یابی)" در بخش "۴- صفحه نمایش، هیتر و تهویه هوا و سیستم صوتی" مراجعه کنید).

### نوع C:

برای قفل کردن در، کلید را داخل سیلندر قفل در برده و آن را به طرف جلوی خودرو بچرخانید (۱). همه در ها از جمله در عقب و در باک بنزین قفل می شود.

برای باز کردن قفل در، کلید را به طرف عقب خودرو بچرخانید (۲). قفل همه در ها از جمله در عقب و در باک بنزین باز خواهد شد.

می توان حالت باز شدن قفل را تغییر داد. ( به "صفحه نمایش (بدون سیستم جهت یابی)" در بخش "۴- صفحه نمایش، هیتر و تهویه هوا و سیستم صوتی" مراجعه کنید).

### مدل رانندگی دست راست

### نوع A:

برای قفل کردن در، کلید را داخل سیلندر قفل در برده و آن را به طرف جلوی خودرو بچرخانید (۱). در طرف راننده قفل می شود. برای قفل کردن در های دیگر، از سوئیچ قفل برقی استفاده کنید.

### قفل کردن با کلید

### مدل رانندگی دست چپ

### نوع A:

برای قفل کردن در، کلید را داخل سیلندر قفل در برده و آن را به طرف جلوی خودرو بچرخانید (۱). در طرف راننده قفل می شود.

برای باز کردن قفل در، کلید را به طرف عقب خودرو بچرخانید (۲). قفل در طرف راننده باز خواهد شد.

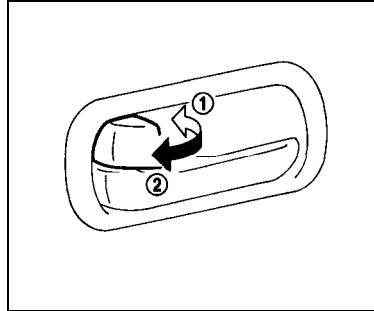
### نوع B:

برای قفل کردن در، کلید را داخل سیلندر قفل در برده و آن را به طرف جلوی خودرو بچرخانید (۱). همه در ها از جمله در عقب و در باک بنزین راننده قفل می شود.

برای باز کردن قفل در،

- کلید در طرف راننده را به طرف عقب خودرو بچرخانید (۲). قفل همه در ها از جمله در عقب و در باک بنزین باز می شود.

## AutoLibrary



داخلی در را بکشید تا در راننده باز شود. اگر سایر در ها هم قفل باشند با این کار به طور اتوماتیک باز می شوند. (در صورت مجهز بودن)

وقتی که در ها قفل هستند، لازم نیست که با دکمه قفل داخلی کار کنید. فقط دستگیره داخلی دری که قصد دارید باز کنید را بکشید. (در صورت مجهز بودن)

### قفل کردن با دکمه قفل داخلی

#### ▲ احتیاط:

● هنگام قفل کردن در با دکمه قفل داخلی، اطمینان حاصل کنید که کلید در داخل خودرو است.

● وقتی که کلید در محل سوئیچ و در راننده باز است، دکمه قفل داخلی در ها را قفل نخواهد کرد(در صورت مجهز بودن)

#### نوع A:

برای قفل کردن در ها، دکمه قفل داخلی را در وضعیت قفل قرار دهید (۱). سپس در را ببندید.

برای باز کردن در، دکمه قفل داخلی را در وضعیت باز کردن قفل (۲) قرار دهید(۲).

کار با دکمه قفل داخلی راننده، همه در ها از جمله در عقب را باز و بسته می کند. (در صورت مجهز بودن)

وقتی که در طرف راننده قفل می شود، لازم نیست که با دکمه قفل داخلی کار کنید. فقط دستگیره

## AutoLibrary

به هر حال، سیستم قفل ویژه هنگام قفل کردن در با کلید فعال نمی شود. (در صورت مجهز بودن)  
برای باز کردن قفل در، کلید را به طرف عقب خودرو بچرخانید (۳). قفل در طرف راننده باز خواهد شد.  
برای باز کردن قفل در های دیگر از سوئیچ قفل برقی استفاده کنید.

#### نوع B:

برای قفل کردن در، کلید را داخل سیلندر قفل در برده و آن را به طرف جلوی خودرو بچرخانید (۱). همه در ها از جمله در عقب و در باک بنزین راننده قفل می شود.

برای باز کردن قفل در، کلید را به طرف عقب خودرو بچرخانید (۲). قفل همه در ها از جمله در عقب و در باک بنزین باز خواهد شد.

باز کردن و بستن شیشه های جلو (در صورت مجهز بودن)

کلید در راننده را در وضعیت باز کردن قفل قرار داده و برای حدود ۱ ثانیه نگه دارید، شیشه های جلو شروع به پائین آمدن می کند. برای متوقف کردن پائین آمدن شیشه ها، کلید را به وضعیت عادی باز گردانید. برای بستن شیشه های جلو با سیلندر کلید در، کلید را در وضعیت قفل قرار داده و برای حدود ۱ ثانیه نگه دارید. برای متوقف کردن بستن شیشه ها، کلید را به وضعیت عادی باز گردانید.

در صورتی که دست یا مانع دیگری سر راه شیشه ها وجود داشته باشد، کارکرد جهت عکس فعال می شود.

## AutoLibrary

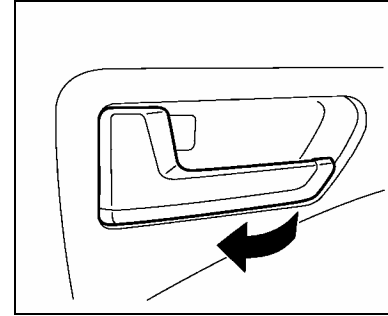
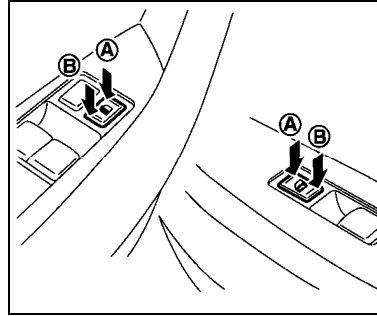
محافظت قفل کننده (در صورت مجهز بودن)

نوع A:

وقتی که کلید در محل سوئیچ و در راننده باز است، سوئیچ قفل در برقی در ها را قفل نمی کند.

نوع B:

وقتی که کلید در محل سوئیچ و یکی از در ها باز است، سوئیچ قفل در برقی در ها را قفل نمی کند.



مکانیسم قفل در حس کننده سرعت

خودرو (در صورت مجهز بودن)

وقتی که سرعت خودرو به ۲۵ km/h (۱۶ MPH) می رسد، همه در ها به طور اتوماتیک بسته می شود.

بعد از اینکه مکانیسم آزاد کردن قفل در حس کننده ضربه عمل کرد، سیستم حس کننده سرعت خودرو کار نمی کند، مگر اینکه کلید از سوئیچ بیرون آورده و سیستم آزاد شده باشد.

مکانیسم آزاد کردن قفل در حس کننده

ضربه (در صورت مجهز بودن)

اگر در حالی که سوئیچ در وضعیت "روشن" است، سنسور های ضربه، ضربه ای را حس کنند قفل همه در ها به طور اتوماتیک باز می شود. پس از اینکه مکانیسم آزاد کردن قفل در حس کننده ضربه فعال شد، سیستم قفل در برقی عمل نمی کند مگر اینکه یکی از موارد زیر اتفاق بیفتد.

### قفل کردن با سوئیچ برقی در

برای قفل کردن در ها، در حالی که در راننده یا در سرنشین جلو باز است، سوئیچ قفل در برقی (طرف راننده و / یا طرف سرنشین جلو) را به طرف وضعیت قفل (A) فشار داده و سپس در را ببندید.

#### ▲ احتیاط:

هنگام قفل کردن در با استفاده از سوئیچ قفل برقی، اطمینان حاصل کنید که کلید داخل خودرو است.

برای باز کردن قفل در ها، سوئیچ قفل در برقی را فشار داده و در وضعیت باز کردن قفل (B) قرار دهید.

### مدل مجهز به سیستم قفل ویژه

اگر سیستم قفل ویژه فعال باشد، نمی توان با قفل در برقی کار کرد.

### نوع B

برای باز کردن قفل در و باز کردن خود در، دستگیره داخلی در را همانطور که در شکل نشان داده شده بکشید.

### مدل مجهز به سیستم قفل ویژه

اگر سیستم قفل ویژه فعال باشد، نمی توان با استفاده از دستگیره داخلی، در ها را باز کرد.

## AutoLibrary

سیستم ورودی بدون کلید از راه دور (در صورت  
مجوز بودن)

سیستم ورودی بدون کلید از راه دور، با استفاده از  
کنترل از راه دور، قفل همه در ها (از جمله در عقب)  
و در باک بنزین را فعال می کند. کنترل از راه دور با  
فاصله در حدود ۱m (۳/۳ ft) از خودرو کار می کند.  
فاصله کار کرد کنترل از راه دور به شرایط اطراف  
خودرو بستگی دارد.

برای یک خودرو می توان از ۴ یا ۵ کنترل از راه دور  
استفاده کرد. برای دریافت اطلاعات در مورد خرید و  
استفاده از کنترل از راه دور های بیشتر با یک  
تعمیر کار NISSAN تماس بگیرید.

کنترل از راه دور در شرایط زیر کار نمی کند:

- وقتی که فاصله بین کنترل از راه دور و خودرو  
حدوداً بیش از ۱ m (۳/۳ft) باشد.

- وقتی که باتری کنترل از راه دور دشارژ شده باشد.

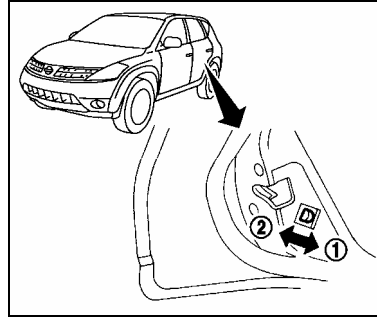
- وقتی که سوئیچ در وضعیت "روشن" باشد. (برای  
اروپا)

### ▲ احتیاط:

- هنگام قفل کردن در ها با کنترل از راه دور،  
اطمینان حاصل کنید که کلید داخل خودرو قرار  
ندارد.

- کنترل از راه دور را که دارای قطعات  
الکتریکی است در تماس با آب یا آب نمک قرار  
ندهید. این کار ممکن است بر کارکرد آن تاثیر  
داشته باشد.

- کنترل از راه دور را به زمین نیندازید.



## قفل در عقب ایمنی کودک

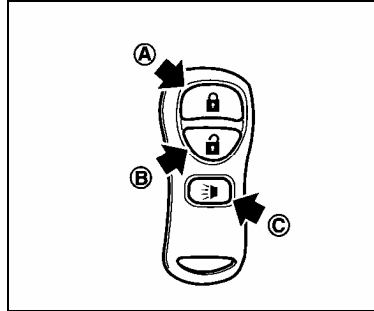
قفل های در عقب ایمنی کودک، به ویژه وقتی که  
کودکان کوچک در خودرو هستند، از باز شدن اتفاقی  
در های عقب جلوگیری می کند.

اگر اهرم ها در وضعیت قفل (۱) باشند، قفل های در  
عقب ایمنی کودک عمل فعال شده و در ها را فقط  
می توان با دستگیره های بیرونی در باز کرد.  
برای غیر فعال قفل ایمنی، اهرم ها را در وضعیت (۲)  
قرار دهید.

- سوئیچ در وضعیت "قفل" قرار داده شده و کلید از  
سوئیچ بیرون آورده شود.

- سوئیچ در وضعیت "خاموش" قرار داده شود.  
(برای مدل مجهز به سیستم کلید هوشمند).

## AutoLibrary



● کنترل از راه دور را محکم به شئی دیگری نزنید.

● کلید هوشمند را برای مدت طولانی در جاهایی که دمای هوا در آن بیش از ۶۰ °C (۱۴۰ °F) قرار ندهید.

NISSAN پیشنهاد می کند که اگر یکی از کنترل از راه دور ها خم یا دزدیده شد، کد ID آن کنترل از راه دور را از خودرو پاک کنید. این کار از سوء استفاده از کنترل از راه دور و باز کردن خودرو جلوگیری می کند. برای اطلاعات بیشتر در مورد نحوه پاک کردن، با یک تعمیرگاه مجاز تماس بگیرید.

برای دریافت اطلاعات در مورد تعویض باتری به "باتری" در بخش "۸- نگهداری و کارهایی که خودتان باید انجام دهید" مراجعه کنید.

### استفاده از سیستم ورودی بدون

#### کلید از راه دور

##### نوع A

قفل کردن در ها و در باک بنزین

۱- کلید استارت را بیرون بیاورید.

۲- همه در ها را ببندید.

۳- دکمه "قفل" (A) روی کنترل از راه دور را فشار دهید.

۴- چراغ نشانگر خطر دو بار روشن و خاموش شده و بوق یک بار به صدا در می آید.

۵- همه در ها و در باک بنزین قفل می شوند.

۶- دستگیره در ها را کنترل کنید تا اطمینان حاصل کنید که در ها کاملاً قفل شده اند.

##### ▲ احتیاط:

بعد از قفل کردن در ها با استفاده از کنترل از راه دور، با کنترل دستگیره در ها، اطمینان حاصل کنید که در ها به خوبی بسته شده اند.

باز کردن قفل در ها و در باک بنزین:

۱- دکمه "باز کردن قفل" (B) روی کنترل از راه دور را فشار دهید.

۲- چراغ نشانگر خطر یک بار روشن و خاموش می شود.

۳- قفل در راننده و در باک بنزین باز می شود.

۴- دکمه "باز کردن قفل" (B) روی کنترل از راه دور را دوباره برای ۵ ثانیه فشار دهید.

۵- چراغ نشانگر خطر یک بار روشن و خاموش می شود.

۶- قفل همه در ها باز می شود.

همه در ها به طور اتوماتیک بسته می شوند، مگر اینکه تا ۶۰ ثانیه پس از فشار دادن دکمه "باز کردن قفل" یکی از موارد زیر اتفاق بیفتد.

● باز شدن یکی از در ها.

● قرار دادن سوئیچ در وضعیت "روشن".

می توان حالت باز کردن قفل را تغییر داد (در صورت مجهز بودن). (به "صفحه نمایش (بدون سیستم جهت یابی)" در "بخش ۴- صفحه نمایش، هیتر و تهویه هوا و سیستم صوتی" مراجعه کنید).

وقتی که قفل یکی از در ها باز شده و سوئیچ در وضعیت "در" باشد، تایمر چراغ داخلی فعال شده و چراغ داخلی برای ۳۰ ثانیه روشن می شود.

## AutoLibrary

- با انجام یکی از عملیات زیر می توان چراغ های داخلی را قبل از ۳۰ ثانیه خاموش کرد.
- قرار دادن سوئیچ در وضعیت " روشن "
  - قفل کردن در ها با کنترل از راه دور.
  - قرار دادن دکمه چراغ داخلی در وضعیت "خاموش".

## باز کردن شیشه ها:

دکمه "باز کردن قفل" روی کنترل از راه دور را فشار دهید تا قفل در طرف راننده باز شود.

فشار دادن دکمه "باز کردن قفل" را ۳ ثانیه ادامه دهید. در طرف راننده و سرنشین جلو شروع به پائین آمدن می کنند. دکمه "باز کردن قفل" را همچنان فشار دهید تا شیشه ها کاملاً باز شوند.

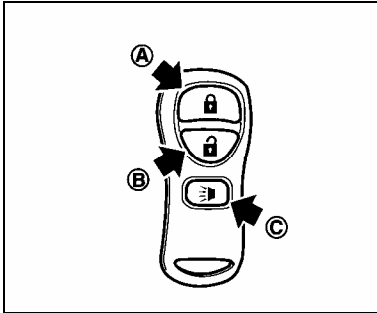
برای متوقف کردن پائین آمدن شیشه ها، دکمه "باز کردن قفل" را رها کنید.

برای اینکه شیشه ها دوباره شروع به پائین آمدن بکنند، دوباره دکمه "باز کردن قفل" را به مدت بیش از ۳ ثانیه فشار دهید.

## استفاده از زنگ خطر:

اگر نزدیک خودرو هستید و احساس خطر کردید می توانید برای جلب توجه، با فشار دادن و نگه داشتن دکمه "زنگ خطر" (C) روی کنترل از راه دور برای مدت بیش از ۰/۵ ثانیه، زنگ خطر را فعال کنید.

زنگ خطر تا ۲۵ ثانیه روشن می ماند. با فشار دادن یکی از دکمه های روی کنترل از راه دور می توانید قبل از ۲۵ ثانیه، زنگ خطر را خاموش کنید.



## نوع B

فعل کردن در ها و در باک بنزین

- ۱- کلید استارت را بیرون بیاورید.
- ۲- همه در ها را ببندید.
- ۳- دکمه "قفل" (A) روی کنترل از راه دور را فشار دهید.
- ۴- چراغ نشانگر خطر یک بار روشن و خاموش می شود.
- ۵- همه در ها و در باک بنزین قفل می شوند.
- ۶- دستگیره در ها را کنترل کنید تا اطمینان حاصل کنید که در ها کاملاً قفل شده اند.

حالت	نشانگر تغییر	فعل	باز کردن قفل
(برای تغییر حالت دکمه های "قفل" و "باز کردن قفل" را به مدت بیش از ۲ ثانیه فشار دهید.)			
نشانگر خطر و بوق ← فقط نشانگر خطر	خطر- ۳ بار	خطر- دو بار	بدون کارکرد
فقط نشانگر خطر ← فقط نشانگر خطر	خطر- یک بار بوق- یک بار	خطر- دو بار بوق- یک بار	خطر- یک بار

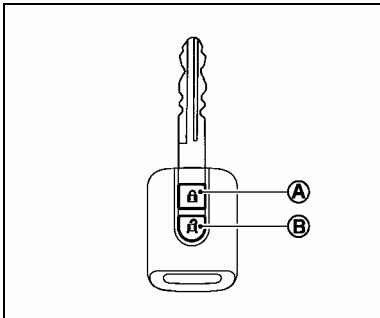
(روش تغییر حالت)

برای تغییر از یک حالت به حالت دیگر، دکمه های "قفل" و "باز کردن قفل" روی کنترل از راه دور را هم زمان برای بیش از ۲ ثانیه فشار دهید. هنگام فشار دادن دکمه ها برای تنظیم حالت فقط نشانگر خطر، نشانگر خطر ۳ بار روشن و خاموش می شود. هنگام فشار دادن دکمه ها برای تنظیم حالت صدای بوق و خطر، نشانگر خطر ۱ بار روشن و خاموش شده و بوق یک بار صدا می کند.

## تغییر حالت نشانگر (در صورت مجهز بودن)

وقتی که این خودرو را تحویل می گیرید، در حالت صدای بوق و صدای زنگ خطر تنظیم شده است. در حالت صدای بوق و صدای زنگ خطر، وقتی که دکمه "قفل" فشار داده می شود، نشانگر خطر دو بار روشن و خاموش می شود و یک بار صدای بوق بلند می شود. وقتی که دکمه "باز کردن قفل" فشار داده می شود، نشانگر خطر یک بار روشن و خاموش می شود. اگر نیازی به حالت زنگ خطر و بوق وجود نداشته باشد، می توانید به روش زیر، کنترل از راه دور را روی حالت فقط نشانگر خطر تنظیم کنید. در حالت فقط نشانگر خطر، وقتی که دکمه "قفل" فشار داده می شود، نشانگر خطر دو بار روشن و خاموش می شود. وقتی که دکمه "باز کردن قفل" فشار داده می شود، نه نشانگر خطر و نه بوق هیچ کدام کار نمی کنند.

دکمه زنگ خطر (C) روی کنترل از راه دور برای مدت بیش از ۰/۵ ثانیه، زنگ خطر را فعال کنید. زنگ خطر تا ۲۵ ثانیه روشن می ماند. با فشار دادن یکی از دکمه های روی کنترل از راه دور می توانید قبل از ۲۵ ثانیه، زنگ خطر را خاموش کنید.



## نوع C

### ▲ هشدار:

برای مدل های مجهز به سیستم قفل ویژه، ممکن است عدم رعایت موارد زیر، شرایط خطرناکی را ایجاد کند. اطمینان حاصل کنید که فعال سازی سیستم قفل ویژه به خوبی اجرا شده است.

● هرگز وقتی که افرادی داخل خودرو هستند، در ها را با کنترل از راه دور قفل نکنید. با این کار ممکن است سرنشینان در خودرو گیر کنند چون سیستم قفل ویژه از باز شدن در ها از داخل خودرو جلوگیری می کند.

● فقط زمانی از قفل کنترل از راه دور استفاده کنید که کاملاً خودرو را می بینید. بدین ترتیب از گیر افتادن افراد در داخل خودرو در اثر فعال شدن سیستم قفل ویژه جلوگیری می شود.

### ▲ احتیاط:

بعد از قفل کردن در ها با استفاده از کنترل از راه دور، با کنترل دستگیره در ها، اطمینان حاصل کنید که در ها به خوبی بسته شده اند.

### باز کردن قفل در ها و در باک بنزین:

۱- دکمه "باز کردن قفل" (B) روی کنترل از راه دور را فشار دهید.  
۲- چراغ نشانگر خطر دو بار روشن و خاموش می شود.

۳- همه در ها و در باک بنزین باز می شوند.

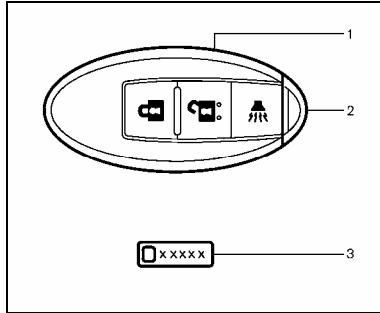
همه در ها به طور اتوماتیک بسته می شوند، مگر اینکه تا ۶۰ ثانیه پس از فشار دادن دکمه "باز کردن قفل" یکی از موارد زیر اتفاق بیفتد.

- باز شدن یکی از در ها.
  - قرار دادن سوئیچ در وضعیت "روشن".
- وقتی که قفل یکی از در ها باز شده و سوئیچ در وضعیت "در" باشد، تایمر چراغ داخلی فعال شده و چراغ داخلی برای ۳۰ ثانیه روشن می شود.
- با انجام یکی از عملیات زیر می توان چراغ های داخلی را قبل از ۳۰ ثانیه خاموش کرد.
- قرار دادن سوئیچ در وضعیت "روشن".
  - قفل کردن در ها با کنترل از راه دور.
  - قرار دادن دکمه چراغ داخلی در وضعیت "خاموش".

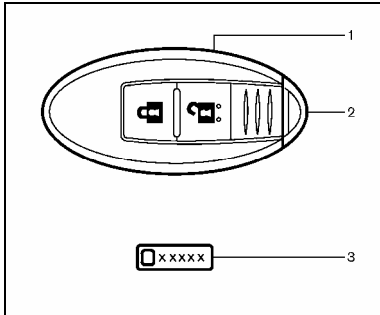
### استفاده از زنگ خطر:

اگر نزدیک خودرو هستید و احساس خطر کردید می توانید برای جلب توجه، با فشار دادن و نگه داشتن

## سیستم کلید هوشمند (در صورت مجهز بودن)



نوع A



نوع A

- با انجام یکی از عملیات زیر می توان چراغ های داخلی را قبل از ۳۰ ثانیه خاموش کرد.
- قرار دادن سوئیچ در وضعیت "روشن".
  - قفل کردن در ها با کنترل از راه دور.
  - قرار دادن دکمه چراغ داخلی در وضعیت "خاموش".

### تغییر حالت قفل:

وقتی که این خودرو را تحویل می گیرید، قفل در های سرنشینان به گونه ای تنظیم شده که وقتی دکمه "باز کردن قفل" برای دومین بار فشار داده می شود، باز می شوند (حالت باز کردن انتخابگر قفل در). این حالت قفل در را می توان به حالت دیگری تبدیل کرد، که در آن قفل همه در ها با اولین فشار دکمه "باز کردن قفل" باز می شوند. برای تغییر حالت قفل طبق روش زیر عمل کنید:

برای تغییر از یک حالت به حالت دیگر، دکمه های "قفل" و "باز کردن قفل" روی کنترل از راه دور را هم زمان برای بیش از ۵ ثانیه فشار دهید. قفل همه در ها با یکبار فشار دادن دکمه "باز کردن قفل" باز می شوند.

برای بازگشت به حالت باز کردن انتخابگر قفل در) همین روش را انجام دهید.

### قفل کردن در ها و در باک بنزین

- ۱- کلید احتراق را بیرون بیاورید.
- ۲- همه در ها را ببندید.
- ۳- دکمه "قفل" (A) روی کنترل از راه دور را فشار دهید.
- ۴- چراغ نشانگر خطر یک بار روشن و خاموش می شود.
- ۵- همه در ها و در باک بنزین قفل می شوند.
- ۶- دستگیره در ها را کنترل کنید تا اطمینان حاصل کنید که در ها کاملاً قفل شده اند.

### ▲ احتیاط:

بعد از قفل کردن در ها با استفاده از کنترل از راه دور، با کنترل دستگیره در ها، اطمینان حاصل کنید که در ها به خوبی بسته شده اند.

باز کردن قفل در ها و در باک بنزین:

- ۱- دکمه "باز کردن قفل" (B) روی کنترل از راه دور را فشار دهید.
  - ۲- چراغ نشانگر خطر دو بار روشن و خاموش می شود.
  - ۳- قفل در راننده و در باک بنزین باز می شود.
  - ۴- دکمه "باز کردن قفل" (B) روی کنترل از راه دور را دوباره فشار دهید.
  - ۵- چراغ نشانگر خطر دو بار روشن و خاموش می شود.
  - ۶- قفل همه در ها باز می شود.
- وقتی که قفل یکی از در ها باز شده و سوئیچ در وضعیت "در" باشد، تایمر چراغ داخلی فعال شده و چراغ داخلی برای ۳۰ ثانیه روشن می شود.

# AutoLibrary

۱- کلید هوشمند

۲- کلید مکانیکی (در کلید هوشمند)

۳- پلاک شماره کلید

▲ هشدار:

امواج رادیویی تاثیر بدی بر تجهیزات پزشکی الکتریکی دارند. کسانی که از ضربان ساز استفاده می کنند باید قبل از استفاده با سازنده تجهیزات پزشکی الکتریکی تماس گرفته تا از اثرات احتمالی آن مطلع شوند.

سیستم کلید هوشمند می تواند با استفاده از عملکرد کنترل از راه دور یا فشار دادن سوئیچ درخواست روی خودرو و بدون بیرون آوردن کلید از داخل جیب با کیف دستی، همه در ها (از جمله در عقب) را قفل یا باز کند. شرایط و ایا محیط بر عملکرد سیستم کلید هوشمند موثر است. حتماً قبل از استفاده از سیستم کلید هوشمند، موارد زیر را مطالعه کنید.

▲ احتیاط:

● حتماً هنگام استفاده از خودرو، کلید هوشمند را همراه داشته باشید.

● هرگز هنگام ترک خودرو کلید هوشمند را داخل خودرو نگذارید.

کلید هوشمند همیشه با دریافت امواج رادیویی با خودرو ارتباط ایجاد می کند. سیستم کلید هوشمند، امواج رادیویی ضعیفی را ارسال می کند. در شرایط کاری زیر، ممکن است شرایط زیست محیطی با کارکرد سیستم کلید هوشمند تداخل ایجاد کند:

● هنگام کار کرد نزدیک محلی که امواج رادیویی قوی ارسال می کند، مثل برج تلویزیونی، ایستگاه برق و ایستگاه پخش تلویزیونی.

● در صورت قرار گرفتن در کنار تجهیزات بی سیم مانند گوشی تلفن همراه، فرستنده- گیرنده و رادیو.

● زمانی که کلید هوشمند در مجاورت مواد فلزی قرار داشته باشد یا این مواد روی کلید هوشمند را پوشانده باشند.

● هنگامی که از یکی از انواع کنترل از راه دور موج رادیویی در نزدیکی کلید هوشمند استفاده شود.

● زمانی که کلید هوشمند نزدیک یکی از وسایل الکتریکی مثل کامپیوتر قرار داشته باشد.

در چنین مواردی، قبل از استفاده از کلید هوشمند یا کلید مکانیکی، شرایط کار را اصلاح کنید.

اگر چه طول عمر باتری به شرایط استفاده از آن بستگی دارد، طول عمر باتری تقریباً ۲ سال است. اگر باتری دشارژ شد، آن را با یک باتری جدید عوض کنید.

از آنجائیکه کلید هوشمند همواره امواج رادیویی دریافت می کند، اگر کلید نزدیک دستگاه هایی که امواج رادیویی قوی ارسال می کنند مثل امواج تلویزیون و کامپیوتر قرار داشته باشد، طول عمر باتری کمتر می شود.

تا ۴ کلید هوشمند را می توان در یک خودرو مورد استفاده قرار داد. برای اطلاعات بیشتر در مورد خرید و استفاده از کلید های هوشمند بیشتر با یک تعمیرکار NISSAN تماس بگیرید.

▲ احتیاط:

● کلید های هوشمند را که دارای قطعات الکتریکی هستند در تماس با آب یا آب نمک قرار ندهید. این کار بر کارکرد سیستم تاثیر دارد.

● کلید هوشمند را زمین نیندازید.

● کلید هوشمند را با شدت به شئی دیگری نزنید.

● کلید هوشمند را برای مدت طولانی در جاهایی که دمای هوا در آن بیش از  $60^{\circ}\text{C}$  )

$140^{\circ}\text{F}$  قرار ندهید.

● کلید هوشمند را به جاکلیدی که داری آهن ربا است نزنید.

● کلید هوشمند را کنار دستگاه هایی که میدان مغناطیسی ایجاد می کنند، مثل تلویزیون، تجهیزات صوتی و کامپیوتر شخصی قرار ندهید.

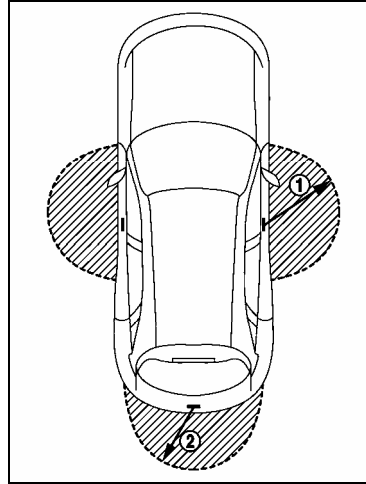
NISSAN پیشنهاد می کند که اگر یکی از کلید های هوشمند گم یا دزدیده شد، کد ID آن کلید هوشمند را از خودرو پاک کنید. این کار از سوء استفاده از کلید هوشمند برای کار با خودرو جلوگیری می کند. برای اطلاعات بیشتر در مورد نحو پاک کردن، با یک تعمیرکار NISSAN تماس بگیرید.

برای دریافت اطلاعات در مورد تعویض باتری به "باتری" در بخش "۸- نگهداری و کارهایی که خودتان باید انجام دهید" مراجعه کنید.

# AutoLibrary

## AutoLibrary

اگر کلید هوشمند بیش از حد به شیشه در، دستگیره در یا سپر خودرو نزدیک باشد، ممکن است سوئیچ های درخواست خوب کار نکنند. اگر کلید هوشمند در محدوده کارکرد باشد، همه، حتی کسانی که کلید هوشمند ندارند می توانند سوئیچ درخواست را فشار دهند و در ها و در باک سوخت را قفل یا قفل آن ها را باز کنند.



می توان کلید هوشمند را از کار انداخت. برای اطلاعات بیشتر در مورد از کار انداختن کلید هوشمند با یک تعمیرکار NISSAN تماس بگیرید.

### محدوده کارکرد

فقط زمانی می توان از کارکرد کلید هوشمند استفاده کرد که کلید هوشمند در محدوده کارکرد خاص از سوئیچ درخواست (۱) یا (۲) قرار داشته باشد. وقتی که باتری کلید هوشمند دشارژ شده باشد یا امواج رادیویی قوی در نزدیکی محل کار قرار داشته باشد، محدوده کارکرد سیستم کلید هوشمند کوچک تر شده و ممکن است کلید هوشمند به خوبی کار نکند. محدوده کارکرد ۸۰ cm (۳۱/۵۰ in.) از هر طرف است.

## AutoLibrary

## AutoLibrary

"۳- کنترل ها و تنظیم های قبل از رانندگی"

مراجعه کنید).

▲ احتیاط:

● بعد از قفل کردن در با سوئیچ درخواست، با کنترل دستگیره در ها یا سوئیچ در باز کن عقب، اطمینان حاصل کنید که در ها محکم بسته شده اند.

● هنگام قفل کردن در با استفاده از سوئیچ درخواست، برای جلوگیری از جا ماندن کلید هوشمند در خودرو، قبل از به کار انداختن سوئیچ درخواست اطمینان حاصل کنید که کلید هوشمند همراهتان است.

● سوئیچ درخواست فقط زمانی کار می کند که کلید هوشمند توسط سیستم کلید هوشمند شناسایی شود.

محافظت بسته شدن:

برای جلوگیری از اینکه کلید هوشمند داخل خودرو جا مانده و در خودرو قفل شود، سیستم کلید هوشمند مجهز به محافظت بسته شدن است.

● وقتی که در طرف راننده باز است و کلید هوشمند در داخل خودرو (شامل قسمت بار) قرار دارد، نمی توان با استفاده از دکمه قفل داخل یا سوئیچ قفل در برقی در ها را قفل کرد.

استفاده از سیستم کلید هوشمند

سوئیچ درخواست در شرایط زیر کار نمی کند:

● وقتی که سوئیچ در وضعیت "خاموش"، "ACC" یا "روشن" قرار داشته باشد.

● وقتی که کلید مکانیکی در محل سوئیچ قرار داشته باشد.

● وقتی که کلید هوشمند داخل خودرو باشد ( فقط باز کردن قفل انجام می شود).

● وقتی که کلید هوشمند در محدوده کارکرد قرار نداشته باشد.

● وقتی که در ها باز هستند یا محکم بسته نشده اند (برای نوع A، فقط باز کردن قفل انجام می شود)

● وقتی که باتری کلید هوشمند دشارژ شده باشد.

قفل کردن در ها

۱- کلید هوشمند را همراه داشته باشید.

۲- همه در ها (از جمله در عقب) و در باک بنزین را ببندید.

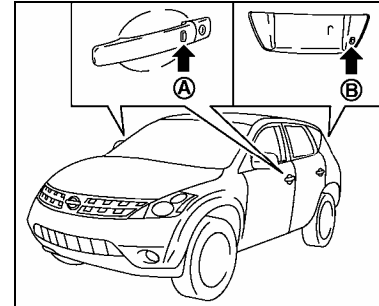
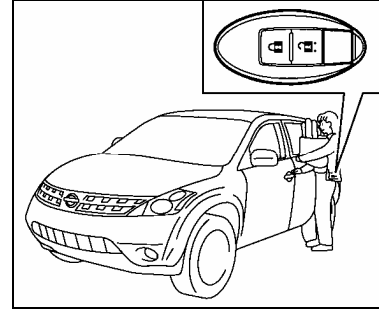
۳- سوئیچ درخواست دستگیره در (A) یا سوئیچ درخواست در عقب (B) را فشار دهید.

۴- همه در ها و در باک بنزین قفل می شوند.

۵- دستگیره در ها را کنترل کنید تا اطمینان حاصل کنید که در ها کاملاً قفل شده اند.

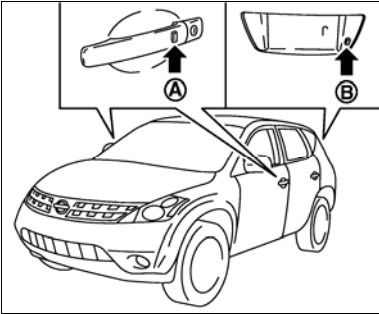
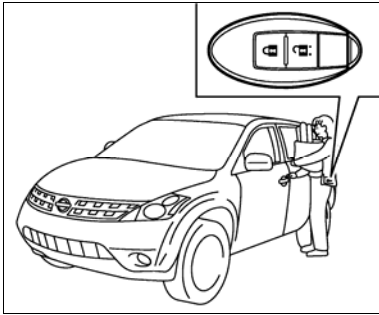
نوع A:

با سیستم ورودی بدون کلید می توان حالت زنگ و نشانگر خطر را تغییر داد (به "استفاده کارکرد ورودی از کنترل از راه دور" در بخش



## AutoLibrary

محافظة بسته شدن ممکن است زمانی که کلید هوشمند خارج از خودرو ولی بسیار نزدیک به آن است عمل کند.



• وقتی در طرف راننده باز، در ها قفل هستند و سپس کلید هوشمند داخل خودرو گذاشته شود و درها بسته شوند، قفل به طور اتوماتیک باز شده و زنگ در به صدا در می آید.

### نوع B:

وقتی که کسی کلید هوشمند دیگری را که در سیستم کلید هوشمند ثبت شده به همراه دارد وارد خودرو می شود، محافظت بسته شدن فعال شده و کار کرد قفل با سوئیچ درخواست دستگیره در عمل نمی کند. برای قفل کردن در از کارکرد ورود بدون کلید کنترل از راه دور یا کلید مکانیکی استفاده کنید.

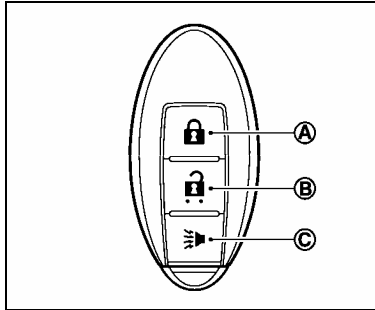
### ▲ احتیاط:

در شرایط زیر، محافظت بسته شدن عمل نمی کند:

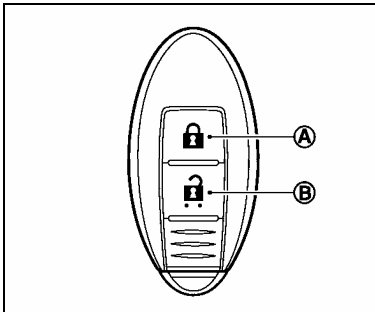
- وقتی که کلید هوشمند بالای پنل تجهیزات قرار داشته باشد.
- وقتی که کلید هوشمند بالای روکش صندلی عقب اتوموبیل قرار داشته باشد.
- وقتی که کلید هوشمند داخل داشبورد قرار داشته باشد.
- وقتی که کلید هوشمند داخل جیب های در ها قرار داشته باشد.
- وقتی که کلید هوشمند رو یا زیر قسمت لاستیک زاپاس قرار داشته باشد.
- وقتی که کلید هوشمند داخل جعبه فلزی قرار داشته باشد.

# AutoLibrary

باز شدن یکی از در ها یا در عقب.



نوع A



نوع B

## باز کردن قفل در ها:

### نوع A:

- کلید هوشمند را همراه داشته باشید.
  - سوئیچ درخواست دستگیره در (A) یا سوئیچ درخواست در عقب (B) را فشار دهید.
  - قفل در طرف راننده و در باک بنزین باز می شود.
  - در طرف سرنشین جلو یا در عقب:
  - فقط قفل در مربوطه باز می شود.
  - سوئیچ درخواست دستگیره در یا سوئیچ درخواست در عقب را دوباره در ۵ ثانیه فشار دهید.
  - قفل همه در ها و در باک بنزین باز می شود.
- باز شدن یکی از در ها یا در عقب.
- فشار دادن سوئیچ.
  - وارد کردن کلید مکانیکی در سوئیچ.
  - وقتی که قفل یکی از در ها باز شده و سوئیچ چراغ اتاقک در وضعیت "در" باشد، تایمر چراغ داخلی فعال شده و چراغ اتاقک برای ۳۰ ثانیه روشن می شود.
  - با انجام یکی از اقدامات زیر، می توان چراغ اتاقک را قبل از ۳۰ ثانیه خاموش کرد.
  - قرار دادن سوئیچ در وضعیت "روشن".
  - قفل کردن در با کنترل از راه دور.
  - قرار دادن سوئیچ چراغ اتاقک در وضعیت "خاموش".

### نوع B:

- کلید هوشمند را همراه داشته باشید.
- سوئیچ درخواست دستگیره در (A) یا سوئیچ درخواست در عقب (B) را فشار دهید.
- قفل همه در ها (از جمله در عقب) و در باک بنزین باز خواهد شد.
- اگر هنگام باز کردن قفل در ها، دستگیره یکی از در ها کشیده شود، ممکن است قفل آن در باز نشود. با باز گرداندن دستگیره در به حالت اولیه قفل در باز می شود. اگر قفل در باز نشد، پس از باز گرداندن دستگیره در، سوئیچ دستگیره در را فشار دهید تا قفل در باز شود.
- قفل همه در ها و در باک بنزین به طور اتوماتیک باز می شود، مگر اینکه ظرف مدت ۱ دقیقه (نوع A) یا ۳۰ ثانیه (نوع B) پس از کشیدن سوئیچ درخواست، یکی از اقدامات زیر انجام شود.

# AutoLibrary

# AutoLibrary

قتل کردن در ها

۲- قفل همه در ها (از جمله در عقب) و در باک بنزین) باز خواهد شد.

همه در ها و در باک بنزین به طور اتوماتیک قفل خواهند شد، مگر اینکه بعد از فشار دادن دکمه "باز کردن قفل" ، یکی از عملیات زیر ظرف مدت ۱ دقیقه (نوع A) یا ۳۰ ثانیه (نوع B) انجام شود.

● باز کردن یکی از درها.

● فشار دادن روی سوئیچ.

● وارد کردن کلید مکانیکی در سوئیچ.

وقتی قفل یکی از در ها باز شود و سوئیچ چراغ اتاقک در وضعیت "در" باشد، تایمر چراغ داخلی فعال شده و چراغ داخل اتاقک برای مدت ۳۰ ثانیه روشن می شود.

● قفل در طرف راننده و در باک بنزین باز خواهد شد.

۲- دکمه "باز کردن قفل" (B) روی کلید هوشمند را ظرف مدت ۵ ثانیه دوباره فشار دهید.

● قفل همه در ها باز خواهد شد.

● قفل در عقب باز خواهد شد.

با انجام یکی از عملیات زیر می توان چراغ های داخلی را قبل از ۳۰ ثانیه خاموش کرد.

● قرار دادن سوئیچ در وضعیت "روشن" .

● قفل کردن در ها با کنترل از راه دور.

● قرار دادن دکمه چراغ داخلی در وضعیت "خاموش" .

۱- سوئیچ را در وضعیت "قفل" قرار دهید.

۲- همه در ها (از جمله در عقب) و در باک بنزین را ببندید.

۳- دکمه "قفل" (A) روی کلید هوشمند را فشار دهید.

۴- همه در ها و در باک بنزین قفل خواهد شد.

۵- دستگیره در ها یا سوئیچ در باز کن عقب را کنترل کنید تا اطمینان حاصل کنید که در ها محکم بسته شده اند.

▲ احتیاط:

**بعد از قفل کردن در با سوئیچ درخواست، با کنترل دستگیره در ها یا سوئیچ در باز کن عقب، اطمینان حاصل کنید که در ها محکم بسته شده اند.**

باز کردن قفل ها

نوع A:

۱- دکمه "باز کردن قفل" (B) روی کلید هوشمند را فشار دهید.

● قفل در طرف راننده و در باک بنزین باز خواهد شد.

۲- دکمه "باز کردن قفل" (B) روی کلید هوشمند را ظرف مدت ۵ ثانیه دوباره فشار دهید.

● قفل همه در ها باز خواهد شد.

● قفل در عقب باز خواهد شد.

نوع B:

۱- دکمه "باز کردن قفل" (B) روی کلید هوشمند را فشار دهید.

(A) دکمه LOCK (قفل)

(B) دکمه UNLOCK (باز کردن قفل)

(C) دکمه PANIC (زنگ خطر) (در صورت مجهز بودن)

استفاده از کارکرد ورودی بدون

کلید از راه دور

کارکرد ورودی بدون کلید از راه دور می تواند با استفاده از کارکرد بدون کلید کنترل از راه دور کلید هوشمند، قفل همه در ها (از جمله در عقب) و دربک بنزین را باز و بسته کند. کارکرد بدون کلید از راه دور در فاصله ۱ m (۳'۳ ft) از خودرو عمل می کند. فاصله کارکرد به شرایط اطراف خودرو بستگی دارد.

کارکرد ورودی بدون کلید از راه دور در شرایط زیر کار نمی کند:

● وقتی سوئیچ در وضعیت "خاموش" ، "ACC" یا "روشن" باشد.

● وقتی که کلید مکانیکی در سوئیچ باشد.

● وقتی که کلید هوشمند در محدوده عملیاتی نباشد.

● وقتی که در ها باز هستند یا محکم بسته نشده اند (فقط کارکرد باز کردن قفل عمل می کند).

● وقتی باتری کلید هوشمند دشارژ شده باشد.

● وقتی که هشدار خطر فعال شده باشد (فقط نوع A)

▲ احتیاط:

هنگام قفل کردن در با کلید هوشمند، اطمینان حاصل کنید که کلید را داخل خودرو جا نگذاشته اید.

# AutoLibrary

## کارکرد بوق و نشانگر خطر

وقتی که در ها (از جمله در عقب) را قفل یا قفل آن ها را باز می کنید، نشانگر خطر روشن و خاموش می شود و بوق (یا زنگ بیرونی) صدا می کنند. توضیحات زیر نشان می دهد که نشانگر خطر و بوق چگونه هنگام قفل کردن یا باز کردن قفل در ها (از جمله در عقب) فعال می شوند.

## باز کردن شیشه ها ( فقط نوع A)

برای باز کردن شیشه ها، دکمه "باز کردن قفل" (B) روی کلید هوشمند را برای حدود ۳۰ ثانیه بعد از باز شدن قفل در فشار دهید. برای متوقف کردن پائین آمدن شیشه ها، دکمه "باز کردن قفل" (B) را رها کنید. با استفاده از کلید هوشمند نمی توان شیشه ها را بست.

شیشه در ها را می توان با چرخاندن کلید مکانیکی در قفل در باز یا بسته کرد. ( به "قفل در ها" در بخش های قبلی این بخش مراجعه کنید).

## استفاده از زنگ خطر (فقط نوع A)

اگر نزدیک خودرو هستید و احساس خطر کردید می توانید برای جلب توجه، به روش های زیر زنگ خطر را فعال کنید.

۱- در حالی که کلید مکانیکی از سوئیچ بیرون است یا سوئیچ فشار داده نشده است، دکمه "زنگ خطر" (C) روی کلید هوشمند را برای بیش از ۰/۵ ثانیه فشار دهید.

۲- زنگ دزدگیر و چراغ های جلو برای ۲۵ ثانیه روشن می شوند.

۳- زنگ خطر زمانی متوقف می شود که:



● ۲۵ ثانیه روشن باشد.

● یکی از دکمه های روی کلید هوشمند را فشار دهید. (توجه: باید دکمه "Panic" را به مدت بیش از ۱ ثانیه فشار دهید.



# AutoLibrary

حالت نشانگر خطر و بوق



نوع A

قفل در	باز کردن قفل در	
زنگ خطر- دو بار زنگ بیرون- دو بار	زنگ خطر- یک بار زنگ بیرون- یک بار	سیستم کلید هوشمند ( با استفاده از سوئیچ درخواست دستگیره در یا سوئیچ درخواست در عقب)
زنگ خطر- دو بار بوق- دو بار	زنگ خطر- یک بار زنگ بیرون- بدون عکس العمل	سیستم ورودی بدون کلید از راه دور ( با استفاده از دکمه  یا  )

نوع B:

قفل در	باز کردن قفل در	
زنگ خطر- یک بار زنگ بیرون- یک بار	زنگ خطر- دو بار زنگ بیرون- دو بار	سیستم کلید هوشمند ( با استفاده از سوئیچ درخواست دستگیره در یا سوئیچ درخواست در عقب)
زنگ خطر- یک بار بوق- یک بار	زنگ خطر- دو بار زنگ بیرون- دو بار	سیستم ورودی بدون کلید از راه دور ( با استفاده از دکمه  یا  )

حالت نشانگر خطر

قفل در	باز کردن قفل در	
زنگ بیرون- دو بار	زنگ خطر- بدون عکس العمل	سیستم کلید هوشمند ( با استفاده از سوئیچ درخواست دستگیره در یا سوئیچ درخواست در عقب)
بوق- دو بار	زنگ خطر- بدون عکس العمل	سیستم ورودی بدون کلید از راه دور ( با استفاده از دکمه  یا  )

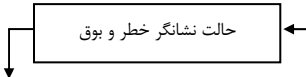
روش تغییر ( در صورت مجهز بودن )  
می توانید به روش های زیر عملکرد بوق و نشانگر خطر را تغییر دهید.



دکمه قفل کردن (A) و باز کردن قفل (B) روی کلید هوشمند را به مدت بیش از ۲ ثانیه به طوری فشار دهید تا حالت ها یکی پس از دیگری تغییر کند.

هنگام فشار دادن دکمه ها برای تنظیم حالت نشانگر خطر، نشانگر خطر ۳ بار روشن و خاموش می شود.

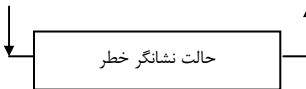
هنگام فشار دادن دکمه ها برای تنظیم حالت نشانگر خطر . بوق، نشانگر خطر ۱ بار روشن و خاموش شده و بوق دو بار صدا می کند.

حالت نشانگر خطر و بوق



-  یا  را برای بیش از ۲ ثانیه فشار دهید • زنگ خطر- یک بار بوق: یک بار

- زنگ خطر- ۳ بار  یا  را برای بیش از ۲ ثانیه فشار دهید



اگر در حالی که همه در ها قفل هستند، دکمه قفل (A) فشار داده می شود، برای یاد آوری اینکه در ها قبلاً قفل شده اند نشانگر خطر دو بار روشن و خاموش شده و بوق دو بار صدا می کند.

## AutoLibrary

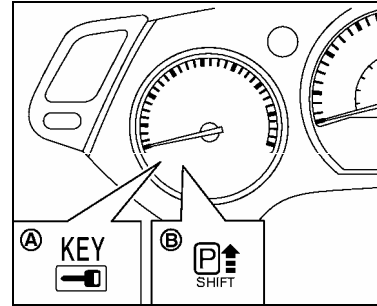
- (A) چراغ هشدار سیستم کلید هوشمند
- (B) چراغ هشدار انتخاب تغییر P (نوع A) / چراغ هشدار قفل کلید هوشمند (نوع B)

### چراغ های هشدار دهنده و تذکرها قابل شنیدن

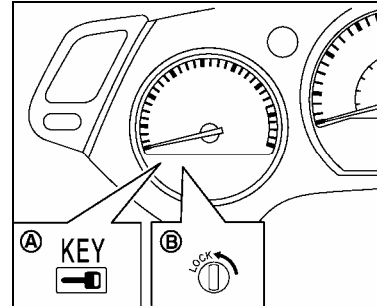
سیستم کلید هوشمند دارای تابعی است که به گونه ای طراحی شده که کارکردهای نامناسب را به حداقل رسانده و به جلوگیری از سرقت خودرو کمک می کند. در صورت تشخیص عملیات نامناسب، زنگ به صدا در آمده و چراغ های هشدار دهنده روشن می شوند.

#### ▲ احتیاط:

وقتی که صدای زنگ به گوش رسیده و چراغ های هشدار دهنده روشن شد، حتماً هم خودرو و هم کلید هوشمند را کنترل کنید.



نوع A

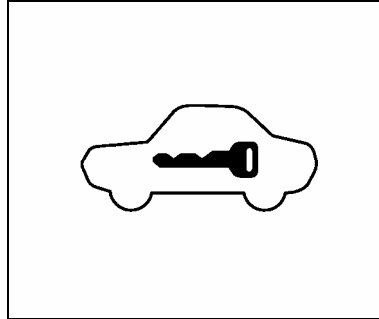


نوع B

## AutoLibrary

چه کاری باید انجام داد	چه چیزی را باید کنترل کرد	هشدارها
کلید هوشمند را از داخل خودرو یا محل بار (چمدان) برداشته و همه در ها را خوب ببندید.	آیا کلید هوشمند داخل خودرو یا محل بار (چمدان) باقی مانده است؟	هنگام کار کردن سوئیچ درخواست، زنگ بیرون صداها می ماندوم کوتاه ایجاد می کند.
سوئیچ را به وضعیت "قفل" باز گردانده و همه در ها را خوب ببندید.	آیا سوئیچ به وضعیت " قفل " باز گردانده شده است؟	
در حالی که کلید هوشمند را نگه داشته اید سوئیچ درخواست را فشار دهید.		
همه در ها را خوب ببندید.	آیا در ها قبل از فشار دادن سوئیچ درخواست کاملاً بسته بودند؟	
در حالی که کلید هوشمند را نگه داشته اید سوئیچ درخواست را فشار دهید.		
کلید مکانیکی را از سوئیچ بیرون بیاورید.	آیا کلید مکانیکی داخل محل سوئیچ قرار داده شده است؟	
سوئیچ را به وضعیت "قفل" باز گردانده و همه در ها را خوب ببندید.	آیا سوئیچ به وضعیت " قفل " باز گردانده شده است؟	زنگ بیرون صداها می ماندوم کوتاه ایجاد می کند و وقتی که در طرف راننده بسته می شود چراغ هشدار قفل کلید هوشمند یا انتخاب وضعیت P به رنگ قرمز چشمک می زند.
در حالی که کلید هوشمند را نگه داشته اید سوئیچ درخواست دستگیره در را فشار دهید.		
کنترل کنید که سوئیچ در کجاست.	آیا سوئیچ از خودرو بیرون آورده شده است؟	زنگ بیرون صداها می ماندوم کوتاه ایجاد می کند و چراغ هشدار سیستم کلید هوشمند به رنگ قرمز چشمک می زند.
کلید هوشمند باید هنگام رانندگی، همراه راننده خودرو باشد.		
سوئیچ را به وضعیت "P" (پارک) باز گردانید.	آیا سوئیچ به وضعیت "P" (پارک) باز گردانده شده است؟	زنگ داخل خودرو دو مرتبه برای مدت کوتاه صدا می کند و چراغ هشدار قفل کلید هوشمند یا انتخاب وضعیت P به رنگ قرمز چشمک می زند.
سوئیچ را به وضعیت "قفل" باز گردانید.	آیا سوئیچ به وضعیت " قفل " باز گردانده شده است؟	
سوئیچ را به وضعیت "قفل" باز گردانید.	آیا سوئیچ به وضعیت " قفل " باز گردانده شده است؟	هنگام باز کردن در طرف راننده، زنگ داخل خودرو چهار مرتبه برای مدت کوتاه صدا می کند.
کلید مکانیکی را از سوئیچ بیرون بیاورید.	آیا کلید مکانیکی داخل محل سوئیچ قرار داده شده است؟	
باتری کلید هوشمند را عوض کنید.	آیا باتری کلید هوشمند خوب است؟	چراغ هشدار سیستم کلید هوشمند به رنگ سبز چشمک می زند.
برای کسب اطلاعات به "تعویض باتری" در بخش "۸- نگهداری و کارهایی که خودتان باید انجام دهید" مراجعه کنید.		

چه کاری باید انجام داد	چه چیزی را باید کنترل کرد	هشدارها
کلید هوشمند را همراه داشته باشید. اگر چراغ هشدار قرمز باقی ماند، باتری کلید هوشمند را عوض کنید. برای کسب اطلاعات به "باتری" در بخش "۸- نگهداری و کارهایی که خودتان باید انجام دهید" مراجعه کنید.	آیا کلید هوشمند همراهتان است؟	هنگام قرار دادن سوئیچ، چراغ هشدار سیستم کلید هوشمند به رنگ قرمز روشن می شود.



## سیستم امنیت (در صورت مجهز

### بودن)

خودروی شما دارای یک یا هر دو سیستم امنیت زیر است:

- هشدار سرقت
  - سیستم ضد سرقت (NATS) Nissan
- شرایط امنیت توسط چراغ نشانگر امنیت نشان داده می شود.
- \* ثابت کننده

### سیستم هشدار سرقت

اگر کسی به قسمتی از خودرو تعرض کرد، سیستم هشدار سرقت سیگنال های سمعی و بصری ایجاد می کند.

در وضعیت "ACC" یا "روشن" قرار داده شود، سیستم فعال نخواهد شد.

حتی وقتی که راننده و / یا سایر سرنشینان داخل خودرو هستند، اگر همه در ها (کاپوت) قفل باشند و سوئیچ در وضعیت خاموش قرار داشته باشد، سیستم فعال خواهد شد. برای خاموش کردن سیستم، سوئیچ را در وضعیت "ACC" قرار دهید.

عملکرد سیستم هشدار سرقت

سیستم هشدار، علائم زیر را نشان می دهد:

- نشانگر خطر چشمک زده و سپس بوق برای حدود ۵۰ ثانیه به طور متناوب صدا می کند.
- این علائم بعد از حدود ۱ دقیقه به طور اتوماتیک خاموش می شود اما در صورتی که دوباره کسی خودرو را دستکاری کرد دوباره فعال می شود.
- علائم در مواقع زیر فعال می شود:
- به کار انداختن در بدون استفاده از کلید یا کنترل از راه دور.
- به کار انداختن کاپوت. (در صورت مجهز بودن)

### چگونه علائم را متوقف کنیم

این علائم زمانی متوقف می شوند که قفل یکی از در ها بوسیله کلید یا فشار دادن دکمه "باز کردن قفل" روی کنترل از راه دور باز شود. اگر سوئیچ در وضعیت "ACC" یا "روشن" قرار بگیرد، این علائم متوقف نمی شود.

اگر سیستم به گونه ایی که در بالا توضیح داده شد کار نکند، از یک تعمیر کار NISSAN بخواهید که آن را کنترل کند.

### چراغ نشانگر امنیت

این چراغ صرفنظر از اینکه سوئیچ در وضعیت "قفل"، "خاموش" یا "ACC" است کار می کند. این عادی است.

### چگونه سیستم را فعال کنیم

۱- شیشه ها را ببندید.

این سیستم ها حتی زمانی که شیشه ها باز هستند نیز فعال است.

۲- کلید را از سوئیچ بردارید.

۳- در ها از جمله در عقب (و کاپوت) را بسته و قفل کنید. در ها را می توان بوسیله کلید یا کنترل از راه دور قفل کرد.

۴- اطمینان حاصل کنید که چراغ نشانگر امنیت روشن شده است. چراغ نشانگر امنیت در حدود ۳۰ ثانیه روشن شده و سپس چشمک می زند. اکنون سیستم فعال است. اگر در طول این ۳۰ ثانیه قفل در بوسیله کلید یا کنترل از راه دور باز شود، یا سوئیچ

این چراغ وضعیت NATS را نشان می دهد.

این چراغ صرفنظر از اینکه سوئیچ در وضعیت "قفل" ، "خاموش" یا "ACC" است باشد، کار می کند.

چراغ نشانگر امنیت نشان می دهد که سیستم های ایمنی خودرو به خوبی کار می کنند.

اگر NATS ایرادی داشته باشد، این چراغ در مدتی که سوئیچ در وضعیت "روشن" است، روشن باقی می ماند.

اگر این چراغ روشن باقی بماند و / یا موتور روشن نشود، هر چه سریعتر با یک تعمیر کار NISSAN تماس بگیرید تا NATS را سرویس کند. حتماً هنگام مراجعه به تعمیرکار NISSAN برای سرویس، همه کلیدهای NATS یا کلید های هوشمند را همراه داشته باشید.

برای مدل های RHD(در صورت تجهیز)

اگر NATS ایرادی داشته باشد، این چراغ شش بار روشن و خاموش شده و پس از آن تا زمانی که سوئیچ در وضعیت "روشن" است، روشن می ماند.

به هر حال، اگر چراغ نشانگر امنیت پس از ۱۵ دقیقه روشن ماندن خاموش شود، فقط یک بار می توانید موتور را روشن کنید، هر چه زودتر به تعمیرکار NISSAN مراجعه کنید تا NATS را سرویس کند.

بیانیه مربوط به بخش ۱۵ قوانین FCC برای سیستم ثابت کننده خودروی NISSAN (CONT ASSY- BCM, ANT ASSY- IMMOBILIZER)

## سیستم ضد سرقت NISSAN (NATS)

## سیستم ضد سرقت NISSAN (NATS)

این سیستم اجازه نمی دهد که موتور بدون استفاده از کلید ثبت شده NATS روشن شود.

اگر کلید با استفاده از کلید ثبت شده NATS روشن نشد، ممکن است علت آن تداخل ناشی از یکی از موارد زیر باشد:

- کلید NATS دیگر.
- دستگاه اتوماتیک عوارض جاده ای.
- دستگاه خود پرداز.
- سایر دستگاه هایی که سیگنال های مشابه تولید می کنند.

موتور را با استفاده از روش های زیر روشن کنید:

۱- هر موردی که ممکن است باعث ایجاد تداخل شود را از کلید NATS دور کنید.

۲- سوئیچ را برای حدود ۵ ثانیه در وضعیت "روشن" قرار دهید.

۳- سوئیچ را در وضعیت "خاموش" یا "قفل" قرار داده و حدود ۱۰ ثانیه صبر کنید.

۴- موتور را روشن کنید.

۵- مراحل فوق را تکرار کنید تا همه تداخل های احتمالی از بین برود.

اگر با انجام این مراحل موتور روشن نشد، NISSAN پیشنهاد می کند که برای جلوگیری از ایجاد تداخل، کلید ثبت شده NATS جدا از سایر دستگاه ها قرار داده شود.

چراغ نشانگر امنیت

این ابزار با بخش ۱۵ قوانین FCC و -RSS 210 صنعت کانادا مطابقت دارد. کارکرد آن

مشروط به دو شرط زیر است:

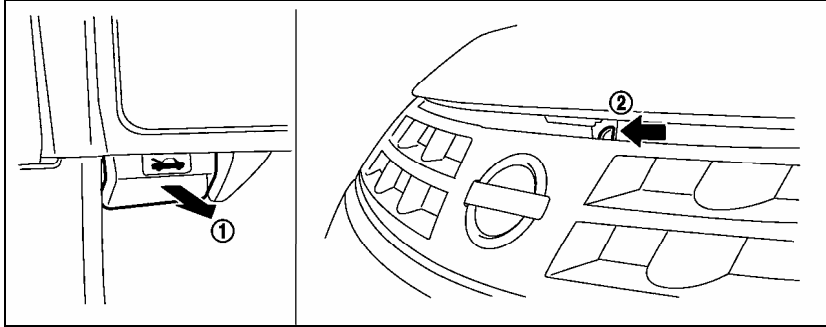
(۱) این ابزار تداخل مضر ایجاد نمی کند، (۲) این ابزار باید کلید تداخل های دریافت شده، از جمله تداخل هایی که ممکن است باعث کارکرد ناخواسته ابزار، را بپذیرد.

ایجاد تغییر یا اصلاحاتی که مورد تأیید افراد مسئول نباشد، از کاربر برای کار کرد با دستگاه سلب اختیار می کند.

## کاپوت

▲ هشدار:

کاپوت باید قبل از رانندگی محکم بسته و چفت شود. در غیر این صورت، ممکن است در کاپوت باز شده و باعث تصادف شود.  
برای جلوگیری از آسیب دیدگی، هرگز زمانی که بخار یا دود از کاپوت بر می خیزد، در کاپوت را باز نکنید.

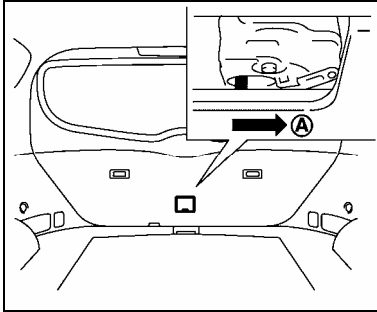


## باز کردن کاپوت

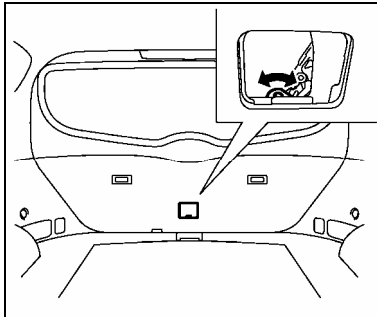
- 1- دستگیره آزاد کننده قفل کاپوت (1) را که در طرف راننده و زیر پنل تجهیزات قرار دارد را بکشید تا کاپوت به بالا بجهد.
- 2- اهرم (2) را بین کاپوت و پنجره جلوی رادیاتور قرار داده و اهرم را با نوک انگشتان به اطراف فشار دهید.
- 3- کاپوت را بالا ببرید.

## بستن کاپوت

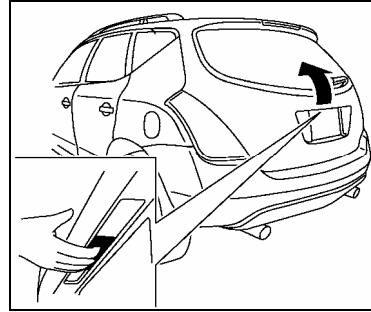
کاپوت را آرام به پائین بکشید تا چفت فنری آن قفل شود. کاپوت را به پائین فشار دهید تا محکم سر جایش قرار بگیرد.



نوع A



نوع B



## در عقب

▲ هشدار:

در عقب باید قبل از رانندگی محکم بسته شود. باز بودن در عقب باعث می شود که گازهای خروجی از خودرو به داخل کشیده شوند.

در عقب با فشار دادن سوئیچ در باز کن در عقب (در صورت مجهز بودن)، یا کشیدن دستگیره در باز کن یا بالا کشیدن در عقب باز می شود. برای بستن در، آن را به پائین بکشید تا کاملاً قفل شود.

▲ هشدار:

● بنزین تحت شرایط خاص فوق العاده قابل اشتعال و قابل انفجار است. اگر از بنزین درست استفاده نکنید یا به درستی با آن کار نکنید، ممکن است دچار سوختگی شده یا شدیداً آسیب ببینید. همیشه هنگام سوخت گیری موتور خودرو را خاموش کنید، سیگار نکشید و از ایجاد جرقه یا شعله های باز در نزدیکی خودرو جلوگیری کنید.

● ممکن است سوخت تحت فشار باشد. درب باک را نصف دور بچرخانید و صبر کنید صدای "هیس" قطع شود تا از پاشیده شدن سوخت به بیرون و آسیب دیدگی شما جلوگیری شود. سپس درپوش را بردارید.

● برای تعویض درب باک، فقط از درب اصل NISSAN یا درب مشابه آن استفاده کنید. این نوع درب باک دارای یک شیر ایمنی داخلی است که برای کارکرد مناسب سیستم سوخت و سیستم کنترل انتشار لازم است. درپوش نامناسب ممکن است باعث ایجاد نقص جدی یا آسیب احتمالی شود.

اهرم دوم آزاد کردن در عقب (در

صورت مجهز بودن)

اگر به دلیل دشارژ شدن باتری، باز کردن قفل در عقب با سوئیچ باز کننده در عقب یا کنترل از راه دور امکان پذیر نبود، مراحل زیر را انجام دهید:

۱- با استفاده از ابزاری مناسب روکش داخل در عقب را بردارید.

۲- نوع A

برای باز کردن در عقب، اهرم را در جهت (A) که در شکل نشان داده شده است حرکت دهید.

نوع B

همانطور که در شکل نشان داده شده، اهرم را به طرف قفل یا باز کردن قفل حرکت دهید.

هر چه زودتر با یک تعمیرکار NISSAN تماس بگیرید.

## باز کردن درپوش باک سوخت

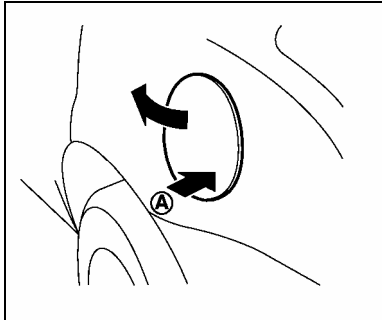
برای باز کردن درپوش باک بنزین، قفل آن را با یکی از روش های زیر باز کرده و سپس قسمت عقب درپوش (A) را فشار دهید.

● دکمه باز کردن قفل روی کنترل از راه دور را فشار دهید.

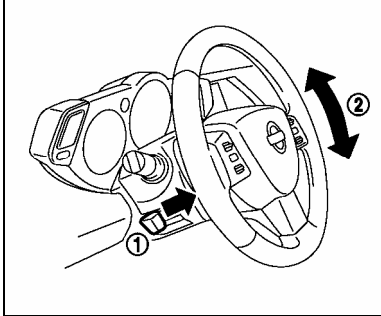
● سوئیچ قفل در برقی را به طرف باز کردن قفل بکشید.

● کلید را داخل سیلندر قفل در قرار داده و آن را یکبار در جهت عقربه های ساعت (به طرف راننده) و / یا دو بار (به طرف سرنشین) بچرخانید. (در صورت مجهز بودن)

● سوئیچ درخواست را یک بار فشار دهید. (مدل مجهز به کلید هوشمند)



## فرمان



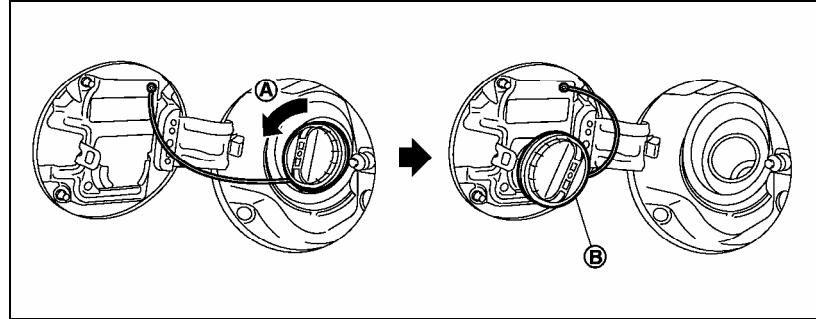
### ▲ هشدار:

هرگز هنگام رانندگی، فرمان را تنظیم نکنید، چون همه توجه راننده باید به رانندگی معطوف شود.

وقتی که اهرم قفل کشیده می شود، فرمان به بیرون می پرد(۱).

در حالی که اهرم قفل را نگه داشته اید، بالا یا پایین بودن فرمان را در وضعیت مورد نظر تنظیم کنید (۲).

برای قفل شدن فرمان، اهرم قفل را رها کنید.



### درب باک سوخت

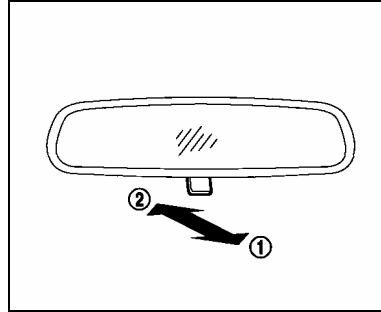
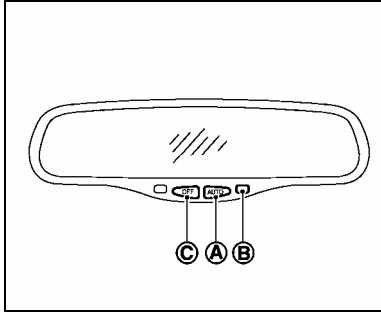
درب باک سوخت از نوع چرخ دنده دار است. برای باز کردن درب آن را خلاف جهت عقربه های ساعت (A) بچرخانید.

پس از سوخت گیری، درب را در جهت عقربه های ساعت بچرخانید تا ضامن آن دو بار صدا کند. در حین سوخت گیری، درب باک بنزین را در محل مخصوص نگه داشتن درب قرار دهید.

### ▲ احتیاط:

اگر بنزین روی بدنه خودرو ریخت، آن را با آب بشوئید تا به رنگ خودرو آسیبی نرسد.

## AutoLibrary



### آینه ها

#### ▲ هشدار:

قبل از رانندگی وضعیت آینه ها را تنظیم کنید. هنگام رانندگی آینه ها را تنظیم نکنید، چون همه توجه راننده باید به رانندگی معطوف شود.

### آینه عقب داخل خودرو

#### ▲ احتیاط:

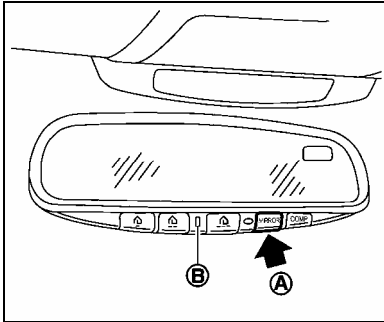
هیچ گونه لوازم اضافی یا ابزارهای الکتریکی رو با اطراف آینه عقب نصب نکنید. در غیر این صورت ممکن است که سیستم کلید هوشمند و سیستم ورود بدون کلید کنترل از راه دور به خوبی کار نکنند.

برای تنظیم آینه عقب داخلی، آن را با دست گرفته و در زاویه مورد نظر تنظیم کنید.

### نوع دستی ضد نور های زنده

در صورتی که در شب نور چراغ های جلوی خودروی پشت سر، دید شما را ضعیف می کند، اهرم تنظیم کننده را بکشید (۱).

در طول روز برای دید بهتر عقب، اهرم تنظیم کننده را فشار دهید (۲).

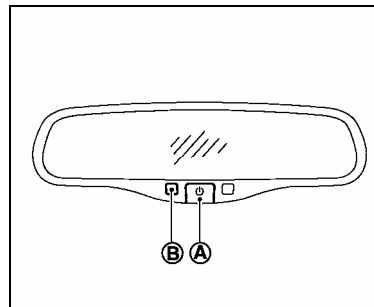


چیزی را روی آینه اویزان نکنید و از شیشه پاک کن هم استفاده نکنید. این کار حساسیت سنسور ها را کم کرده و کارکرد آن ها را ضعیف می کند.

## آینه های عقب بیرون خودرو

▲ هشدار:

- هرگز وقتی که آینه های عقب بیرون خودرو حرکت می کنند، به آن ها دست نزنید. با این کار ممکن است انگشتانتان یا آینه آسیب ببینند.
- هرگز در حالی که آینه عقب های بیرون خوابانده شده اند رانندگی نکنید. این کار دید عقب را کم کرده و ممکن است باعث تصادف شود.

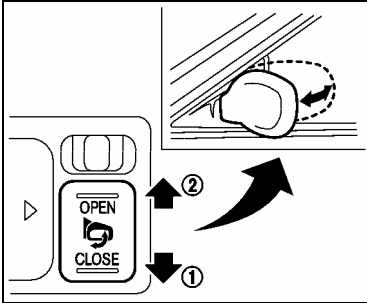


## نوع اتوماتیک ضد نور های زننده

آینه عقب داخل به گونه ای طراحی شده است که بر اساس شدت نور چراغ های جلوی خودروی پشت سر، به طور اتوماتیک، بازتاب نور را تغییر می دهد. وقتی که سوئیچ را در وضعیت "روشن" قرار می دهید، سیستم ضد نور های زننده به طور اتوماتیک روشن می شود.

وقتی سوئیچ آینه عقب داخل (A) روشن می شود، چراغ نشانگر (B) روشن شده و نور زننده چراغ های جلوی خودروی پشت سر کاهش پیدا می کند. سوئیچ خاموش (C) (نوع A) یا سوئیچ (A) (انواع B و C) را یک بار دیگر فشار دهید تا اطمینان حاصل کنید که آینه عقب داخلی به طور عادی کار می کند، در این حالت چراغ نشانگر خاموش می شود.

## AutoLibrary



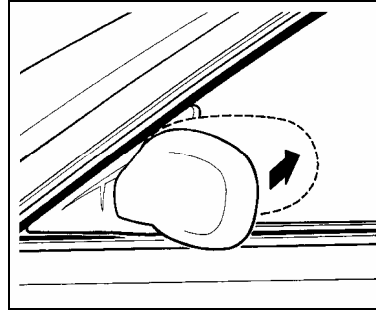
نوع کنترل از راه دور:

کنترل از راه دور آینه عقب بیرون خودرو زمانی کار می کند که سوئیچ در وضعیت "ACC" یا "روشن" باشد.

اگر سوئیچ خواباندن آینه عقب بیرون، در وضعیت "بسته" (1) قرار بگیرد، آینه های عقب بیرون خودرو به طور اتوماتیک خوابانده می شوند. برای باز کردن آن سوئیچ را در وضعیت "باز" (2) قرار دهید.

▲ احتیاط:

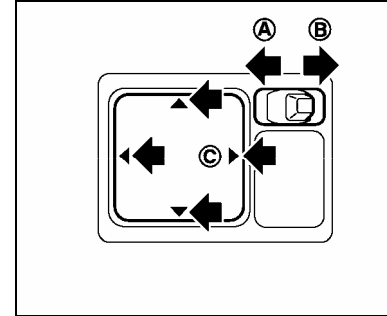
خواباندن / باز کردن مداوم آینه عقب بیرون ممکن است باعث از کار افتادن سوئیچ آن شود. برای باز گرداندن عملکرد سوئیچ به حالت اولیه، قبل از تنظیم وضعیت آینه، سوئیچ را در وضعیت خنثی قرار دهید.



خواباندن

نوع کنترل دستی:

برای خواباندن آینه عقب بیرونی، آن را به سمت عقب خودرو فشار دهید.



تنظیم

کنترل از راه دور آینه عقب بیرون خودرو زمانی کار می کند که سوئیچ در وضعیت "ACC" یا "روشن" باشد.

1- برای انتخاب آینه چپ (A) یا راست (B) سوئیچ را حرکت دهید.  
2- هر یک از آینه ها را تنظیم کنید تا وضعیت مورد نظر ایجاد شود (C).

▲ هشدار:

- اشیائی که در آینه بیرون دیده می شوند از آنچه که به نظر می رسد نزدیک تر هستند. (در صورت مجهز بودن)
- فاصله و ابعاد تصاویر در آینه های بیرونی واقعی نیستند.

## AutoLibrary

## AutoLibrary

سیستم اتوماتیک مستقرکننده  
صندلی راننده (در صورت مجهز  
بودن)  
کارکرد مطابف وضعیت ثبت شده  
در حافظه

سیستم اتوماتیک مستقرکننده صندلی راننده دو  
ویژگی دارد:

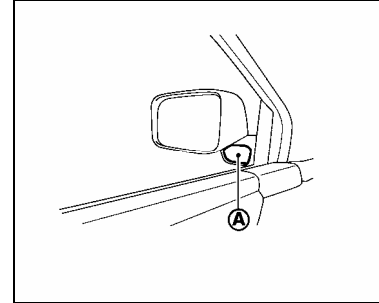
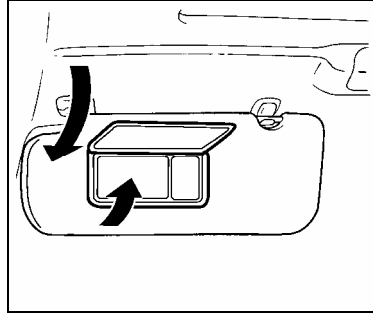
- کار کرد ورودی/ خروجی
- نگهداری حافظه

کار کرد ورود/ خروج

این سیستم به گونه ای طراحی شده که وقتی اهرم  
تغییر جهت در وضعیت "P" (پارک) است، صندلی  
راننده به طور اتوماتیک حرکت می کند. این باعث  
می شود که راننده راحت تر روی صندلی بنشینند یا  
از روی آن بلند شود.

صندلی راننده به عقب حرکت خواهد کرد:  
اگر در حالی که سوئیچ در وضعیت "قفل" است در  
راننده باز شود، صندلی راننده به عقب حرکت خواهد  
کرد.

صندلی راننده به وضعیت قبلی باز می گردد:  
• اگر بعد از بسته شدن در راننده، کلید به سوئیچ  
وارد شود، یا بعد از وارد شدن کلید به سوئیچ، در  
راننده بسته شود.  
• وقتی که سوئیچ در وضعیت "روشن" قرار داده  
شود.



آینه پائینی بیرون (در صورت مجهز  
بودن)

آینه پائینی بیرون (A) به دیدن قسمت پائینی طرف  
چپ خودرو کمک می کند.  
▲ هشدار:

• اشیائی که در آینه بیرون دیده می شوند از  
آنچه که به نظر می رسد نزدیک تر هستند. (در  
صورت مجهز بودن)

## AutoLibrary

### روش ذخیره حافظه

می توان دو وضعیت برای صندلی راننده، پدال ها (ترمز و گاز) و آینه عقب های بیرون خودرو (در صورت مجهز بودن) در حافظه مستقر کننده اتوماتیک ذخیره کرد. برای استفاده از سیستم حافظه این روش ها را اجرا کنید.

۱- اهرم انتخابگر را در وضعیت "P" (پارک) قرار دهید.

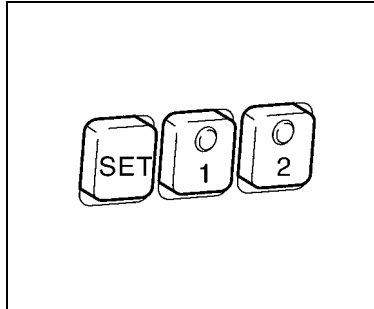
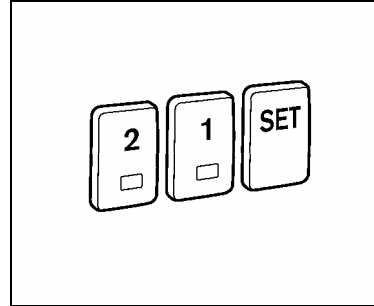
۲- صندلی راننده، پدال ها (ترمز و گاز و آینه های عقب بیرون خودرو را با سوئیچ های تنظیم کننده دستی در وضعیت مورد نظر قرار دهید. برای اطلاعات بیشتر به "صندلی ها" در بخش "۱- ایمنی- صندلی ها، کمربندهای ایمنی و سیستم محافظت اضافی" و "تنظیم وضعیت پدال" در قسمت های بعدی این بخش و "آینه های عقب بیرون" در قسمت های قبلی این بخش مراجعه کنید.

۳- سوئیچ را در وضعیت "روشن" قرار دهید.

۴- سوئیچ SET را برای ۵ ثانیه فشار داده . سوئیچ حافظه (۱ یا ۲) را برای حداقل ۱ ثانیه تا انتها فشار دهید.

چراغ نشانگر سوئیچ حافظه فشار داده شده روشن شده و تا حدود ۵ ثانیه پس از فشار دادن سوئیچ روشن می ماند. پس از اینکه چراغ نشانگر خاموش شد، وضعیت های انتخاب شده در حافظه انتخاب شده (۱ یا ۲) ذخیره می شوند.

اگر حافظه در همان سوئیچ حافظه ذخیره شود، حافظه قبلی حذف می شود.



اگر در حالی که صندلی در وضعیت خروج قرار دارد، سوئیچ تنظیم صندلی عمل کند، صندلی راننده به وضعیت قبلی باز می گردد.

می توان ویژگی ورود/ خروج را لغو کرد. (به بخش "۴- صفحه نمایش، هیتر و تهویه هوا و سیستم صوتی" مراجعه کنید.)

برای فعال کردن یا غیر فعال کردن کارکرد ورود/ خروج، می توان در حالی که سوئیچ در وضعیت "فصل" است، سوئیچ SET را برای بیش از ۱۰ ثانیه فشار داده و نگه داشت. وقتی که این کارکرد غیر فعال می شود، چراغ نشانگر یک بار روشن و خاموش می شود و وقتی که این کارکرد فعال می شود، چراغ نشانگر دو بار چشمک می زند. اگر اتصال کابل باتری قطع شده یا فیوز باز شود، کارکرد ورود/ خروج غیر فعال می شود. در این حالت، برای فعال کردن کارکرد ورود/ خروج، پس از اتصال مجدد کابل باتری یا تعویض فیوز، کلید را در محل سوئیچ قرار داده و سوئیچ را در وضعیت "فصل" قرار دهید، سپس در طرف راننده را بیش از دو بار باز و بسته کنید.

## AutoLibrary

چراغ نشانگر، کنترل از راه دور به حافظه در حال تنظیم متصل می شود.

کلید را از سوئیچ بیرون کشیده و دکمه باز کردن قفل روی کنترل از راه دور را فشار دهید. صندلی راننده، پدال ها (ترمز و گاز) و آینه های عقب بیرون در وضعیت ذخیره شده در حافظه قرار خواهند گرفت.

## غیر فعال کردن کارکرد سیستم

سیستم اتوماتیک مستقرکننده صندلی راننده در شرایط زیر کار نمی کند:

- وقتی که سرعت خودرو بیشتر از ۴ MPH (۷ km/h) باشد.
- وقتی که سوئیچ تنظیم کننده برای صندلی راننده، پدال ها (ترمز و گاز) و آینه عقب بیرون در حین کار مستقر کننده رانندگی اتوماتیک، فعال باشند.
- وقتی که سوئیچ حافظه (۱ یا ۲) و سوئیچ SET برای حداقل ۱ ثانیه فشار داده نشود.
- وقتی که صندلی قبلاً در وضعیت ذخیره شده در حافظه قرار داده شده باشد.
- وقتی که وضعیت صندلی در سوئیچ حافظه ذخیره نشده باشد.
- وقتی که در حین حرکت سیستم اتوماتیک مستقرکننده صندلی راننده، موتور روشن شود.
- وقتی که اهرم انتخابگر از وضعیت "P" به وضعیت دیگری حرکت داده شود ( به هر حال، اگر در حینی که صندلی به وضعیت قبلی خود (ورود / خروج) باز می گردد، سوئیچ فشار داده شود، سیستم غیر فعال نمی شود).

## تائید ثبت حافظه

● سوئیچ را در وضعیت "روشن" قرار داده و سوئیچ SET را فشار دهید. اگر حافظه اصلی ثبت نشده باشد، چراغ نشانگر برای حدود ۵/۵ ثانیه روشن می شود. وقتی که وضعیت در حافظه ثبت شد، چراغ نشانگر برای حدود ۵ ثانیه روشن می ماند.

انتخاب وضعیت ثبت شده

۱- اهرم انتخابگر را در وضعیت "P پارک" قرار دهید.

۲- سوئیچ را در وضعیت "روشن" قرار دهید.

۳- سوئیچ حافظه (۱ یا ۲) را برای حداقل ۱ ثانیه تا انتها فشار دهید.

صندلی راننده، پدال ها (ترمز و گاز) و آینه های عقب بیرون به وضعیت ثبت شده در حافظه حرکت می کنند و در همین حال چراغ نشانگر نیز روشن و خاموش می شود، سپس چراغ برای حدود ۵ ثانیه روشن باقی می ماند.

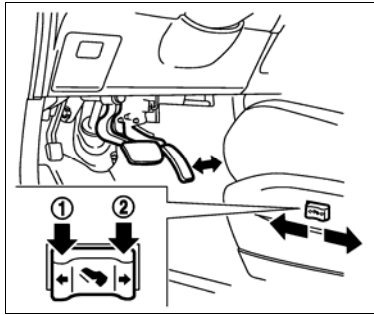
اتصال ورودی بدون کلید کنترل از راه دور به وضعیت حافظه ذخیره شده (در صورت مجهز بودن)

به روش زیر می توان ورودی بدون کلید کنترل از راه دور را به وضعیت حافظه ذخیره شده متصل کرد.

۱- برای ذخیره یک وضعیت حافظه، بر اساس مراحل زیر عمل کنید.

۲- در حالیکه چراغ نشانگر به مدت ۵ ثانیه برای سوئیچ حافظه در حال تنظیم روشن می شود، دکمه باز کردن قفل روی کنترل از راه دور را فشار دهید. چراغ نشانگر چشمک خواهد زد. بعد از خاموش شدن

## تنظیم وضعیت پدال (در صورت مجهز بودن)



برای رانندگی آسان، می توان پدال های گاز و ترمز را تنظیم کرد.

برای تنظیم وضعیت پدال ترمز و گاز در جلو (۱) یا عقب (۲) از سوئیچ تنظیم پدال استفاده کنید. فقط زمانی می توان پدال ها را تنظیم کرد که:

● سوئیچ در وضعیت "خاموش" یا "ACC" قرار داشته باشد.

● سوئیچ در وضعیت "روشن" و اهرم تغییر در وضعیت "P" (پارک) قرار داشته باشد.

نمی توان پدال های ترمز و گاز را جدا از هم تنظیم کرد.

### ▲ احتیاط:

هنگام تنظیم وضعیت پدال، پا را روی پدال قرار ندهید.

## ترمز دستی

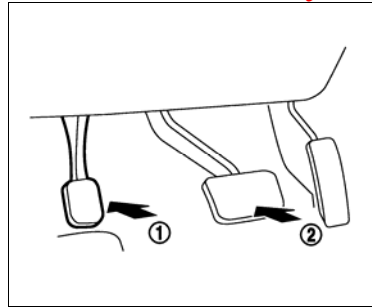
### ▲ هشدار:

● هرگز با ترمز دستی کشیده رانندگی نکنید. ترمز بیش از حد گرم شده و از کار می افتد و منجر به تصادف می شود.

● هرگز از بیرون خودرو ترمز دستی را نخواستارید. اگر خودرو حرکت کند، نمی توانید پدال گاز را فشار دهید و این باعث تصادف می شود.

● هرگز به جای فشار دادن ترمز پارک، دستی دنده را عوض نکنید. در هنگامیکه خودرو را پارک نموده اید مطمئن شوید که ترمز پارک کاملاً فشرده شده باشد.

● هرگز کودکان یا بزرگسالانی که معمولاً نیاز به کمک دیگران دارند را تنها در خودرو رها نکنید. ممکن است آن ها ندانسته ترمز دستی را بخواستارند و به طور غیر عمد باعث ایجاد تصادف جدی شوند.



برای به کار انداختن ترمز دستی، پدال ترمز را محکم فشار دهید (۱).

برای آزاد کردن ترمز دستی، پدال ترمز را فشار داده و نگه دارید (۲)، سپس پدال ترمز دستی را تا انتها فشار داده و رها کنید (۱).

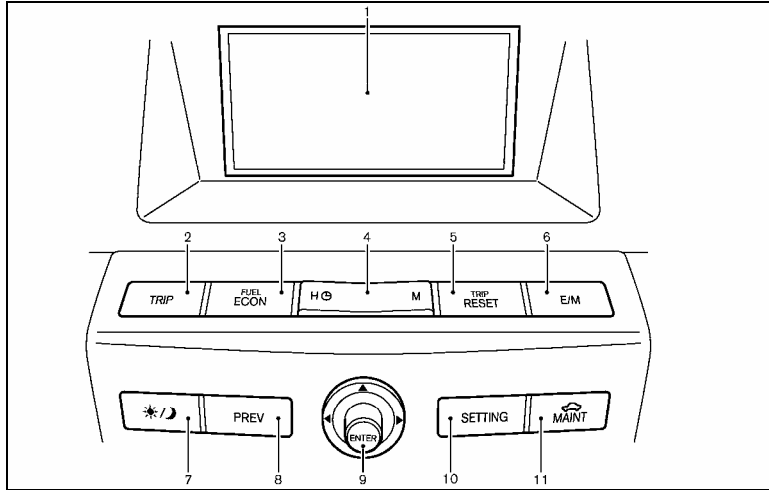
قبل از رانندگی اطمینان حاصل کنید که چراغ های هشدار ترمز خاموش شده اند.



۴-۱۳	راهنمایی های برای عملکرد	۴-۲	احتیاطات ایمنی
۴-۱۴	دستگاه تهویه	۴-۲	صفحه نمایش (بدون سیستم جهت یابی)
۴-۱۴	تهویه های مرکزی	۴-۲	نوع A
۴-۱۴	تهویه های جانبی	۴-۳	نوع B
۴-۱۴	تهویه های عقب (در صورت مجهز بودن)	۴-۳	اهرم کنترل و دکمه ENTER
۴-۱۵	هیتر و تهویه هوا	۴-۳	دکمه REV/BACK
۴-۱۵	راهنمایی هایی برای عملکرد	۴-۴	عملکرد مسافت سنج
۴-۱۶	تهویه هوای اتوماتیک- نوع A	۴-۴	نمایش مصرف سوخت
۴-۱۹	تهویه هوای اتوماتیک- نوع B	۴-۵	نمایش دمای هوای بیرون (در صورت مجهز بودن)
۴-۲۱	سرویس تهویه هوا	۴-۵	تنظیم ساعت
۴-۲۱	سیستم صوتی	۴-۵	تغییر واحد (E/M)
۴-۲۱	احتیاطات عملکرد سیستم صوتی	۴-۵	دکمه "روز/ شب"
۴-۲۲	آنتن	۴-۵	دکمه "خاموش" (نوع B)
۴-۲۳	رادیو FM- AM / دیسک (CD) پلیر	۴-۶	نگهداری نمایش
۴-۲۷	رادیو FM- AM / دیسک (CD) چنجر / کاست پلیر	۴-۶	تنظیم نمایش
۴-۲۳	نوع چنجر با ۶ CD / کاست پلیر / رادیو	۴-۸	صفحه نمایش (با سیستم جهت یابی)
۴-۴۱	نوع چنجر با ۶ CD / کاست پلیر / رادیو FM- AM	۴-۸	منوی اطلاعات
۴-۴۷	سوئیچ کنترل سیستم صوتی روی فرمان (در صورت مجهز بودن)	۴-۱۰	تنظیمات
۴-۴۷	رادیو CB و تلفن خودرو	۴-۱۲	دکمه "روز/ شب"
		۴-۱۲	مانیتور دید عقب (در صورت مجهز بودن)
		۴-۱۳	چگونه خطوط نمایش داده شده را بخوانیم
		۴-۱۳	تنظیم مانیتور دید عقب

▲ هشدار:

- هنگام رانندگی کنترل های صفحه نمایش، هیتر و کنترل های تهویه هوا و کنترل های رادیو را تنظیم نکنید، چون همه توجه راننده باید به رانندگی با خودرو معطوف باشد.
- اگر احساس کردید که یک شیئی خارجی وارد سخت افزار سیستم شده، روی سیستم مایعی ریخته شده یا دود یا گازی از سیستم خارج می شود، یا احساس کردید که عملکردی غیر عادی اتفاق می افتد، فوراً استفاده از سیستم را متوقف کرده و با نزدیک ترین تعمیرکار NISSAN تماس بگیرید.



۱۱- دکمه "MAINT" (نگهداری)

## نوع A

- ۱- صفحه نمایش
- ۲- دکمه "TRIP"
- ۳- دکمه "FUEL ECON"
- ۴- دکمه تنظیم ساعت
- ۵- دکمه "TRIP RESET"
- ۶- دکمه "E/M" (واحد انگلیسی / متریک)
- ۷- دکمه "DAY/NIGHT" (روز / شب)
- ۸- دکمه "PREV" (قبلی)
- ۹- دکمه JOYSTICK (اهرم کنترل) و "ENTER"
- ۱۰- دکمه "SETTING" (تنظیم)

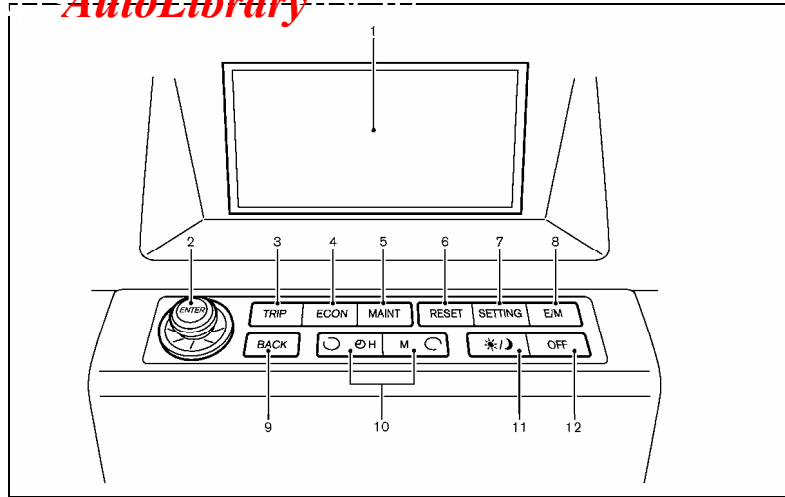
## AutoLibrary

### اهرم کنترل و دکمه ENTER

برای انتخاب موردی که روی صفحه نمایش نشان داده شده است، از اهرم کنترل استفاده کرده و دکمه "ENTER" را فشار دهید تا عملیات اجرا شود.

### دکمه REV/BACK

برای بازگشت به صفحه قبلی، دکمه REV/BACK را فشار دهید.



### نوع B

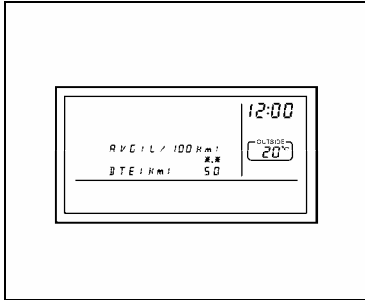
- ۱- صفحه نمایش
- ۲- دکمه JOYSTICK (اهرم کنترل) و "ENTER"
- ۳- دکمه "TRIP"
- ۴- دکمه "ECON"
- ۵- دکمه "MAINT" (نگهداری)
- ۶- دکمه "RESET"
- ۷- دکمه "SETTING" (تنظیم)
- ۸- دکمه "E/M" (واحد انگلیسی / متریک)
- ۹- دکمه "BACK"
- ۱۰- دکمه تنظیم ساعت
- ۱۱- دکمه "DAY/NIGHT" (روز / شب)
- ۱۲- دکمه "OFF"

## AutoLibrary

شمار به حداکثر مقدار خود می رسد، دوباره از صفر شروع می کند.

## سرعت متوسط شمار

متوسط سرعت سفر از وقتی که TRIP 1 یا TRIP 2 صفر شده است را نشان می دهد.



## نمایش مصرف سوخت

وقتی که دکمه "FUEL ECON"/"ECON" را فشار دهید، متوسط مصرف سوخت AVG (L/100km) و فاصله ایی که می توان تا خالی شدن خودرو طی کرد (DTE (km)، روی صفحه نمایش داده می شود.

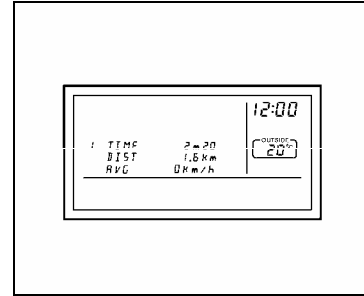
## متوسط مصرف سوخت (AVG)

متوسط مصرف سوخت، میزان متوسط مصرف سوخت را از آخرین باری که صفر شده است نشان می دهد.

برای صفر کردن دکمه

"ECON"/"ECON" FUEL  
"TRIP RESET"/"RESET" را برای بیش از ۱/۵ ثانیه فشار دهید.

این عدد هر ۳۰ ثانیه یک بار به روز می شود. در طول ۳۰ ثانیه اول یا ۵۰۰ متر پس از صفر کردن یا اتصال کابل باتری، صفحه، (\*\*\*) را نمایش می دهد.



## کیلومتر شمار

وقتی که دکمه "TRIP" فشار داده می شود، حالت های زیر روی صفحه نمایش داده خواهد شد.

TRIP 1 → (TIME, DIST, AVG) →  
TRIP 2 (TIME, DIST, AVG) → OFF

برای تنظیم مجدد TRIP 1 یا TRIP 2 دکمه TRIP یا دکمه "TRIP RESET"/"RESET" را برای بیش از ۱/۵ ثانیه فشار دهید.

## زمان شمار

کل زمان سفر از وقتی که TRIP 1 یا TRIP 2 صفر شده است را نشان می دهد. حداکثر مقدار زمان شمار، ۹ ساعت و ۵۹ دقیقه است. وقتی زمان شمار به حداکثر مقدار خود می رسد، دوباره از صفر شروع می کند.

## کیلومتر شمار

کل فاصله سفر از وقتی که TRIP 1 یا TRIP 2 صفر شده است را نشان می دهد. حداکثر مقدار کیلومتر شمار، ۹۹۹۹۹ کیلومتر است. وقتی کیلومتر

از کابلی بلوری متصل نیابند، ساعت زمان را از صفر شروع می کند و زمان درست را نشان نمی دهد.

۱- دکمه "H" یا "M" را برای بیش از ۱/۵ ثانیه فشار دهید.

نشانگر زمان روشن و خاموش می شود.

۲- برای تنظیم ساعت دکمه "H" را فشار دهید.

۳- برای اتمام تنظیم، دکمه "PREV"/"BACK" را فشار دهید.

اگر حالت تنظیم زمان تا حدود ۱۰ ثانیه تغییر نکند، حالت تنظیم ساعت به طور اتوماتیک به حالت عادی باز می گردد.

## تغییر واحد (E/M)

می توان واحد (km، C، در صورت مجهز بودن)، L/100km یا مایل، F (در صورت مجهز بودن) (MPG) نمایش داده شده روی صفحه را تغییر داد.

برای تغییر واحد دکمه "E/M" را فشار دهید.

## دکمه "روز/شب"

### (DAY/NIGHT)

برای تغییر شفافیت صفحه نمایش، دکمه "روز/شب" را فشار دهید. با فشار دادن مجدد دکمه می-توانید صفحه نمایش را به "روز" یا "شب" تغییر دهید. سپس با حرکت دادن اهرم کنترل به راست و چپ، شفافیت را تنظیم کنید.

اگر تا حدود ۱۰ ثانیه هیچ کاری انجام نشد، یا دکمه "PREV/BACK" فشار داده شد، صفحه نمایش، به حالت قبلی خود برمی گردد.

فشار دادن دکمه روز/شب برای مدت بیش از ۱/۵ ثانیه، صفحه نمایش را خاموش می کند. صفحه مجدداً به دستور "CONFIRM DISPLAY" یا "CONFIRM DISPLAY OFF YES or NO"

## فاصله تا خالی شدن (DTE)

حالت فاصله تا خالی شدن، برآوردی از مسافتی که می توان قبل از سوخت گیری طی کرد را نشان می دهد. DTE دائماً بر اساس مقدار سوخت موجود در باک بنزین و مصرف واقعی سوخت محاسبه می شود. این عدد هر ۳۰ ثانیه یک بار به روز می شود. وقتی که سوخت به حداقل میزان خود می رسد، DTE، (\*) را نمایش می دهد.

• میزان سوخت اضافه شده در حالی که سوئیچ احتراق در وضعیت "خاموش" (OFF) است کم است، ممکن است صفحه نمایش همان DTE که قبلاً نشان می داد را نشان دهد.

• هنگام بالا رفتن از سربالایی یا پیچ های سخت، سوخت موجود در باک جا به جا می شود و ممکن است DTE نشان داده شده تغییر کند.

## نمایش دمای هوای بیرون (در

### صورت مجهز بودن)

دمای هوای بیرون در واحد C یا F نمایش داده می شود.

سنسور دمای هوای بیرون، جلوی رادیاتور قرار دارد. ممکن است عددی که سنسور نشان می دهد تحت تاثیر گرمای جاده و موتور، جهت باد و سایر شرایط رانندگی تغییر کند. این عدد ممکن است با دمای واقعی هوای بیرون تفاوت داشته باشد.

## تنظیم ساعت

وقتی که سوئیچ احتراق در وضعیت "ACC" یا "روشن" است، ساعت دیجیتال زمان را نمایش می دهد.

## دکمه "خاموش" (نوع B)

برای خاموش کردن صفحه نمایش، دکمه "خاموش" را برای بیش از ۱/۵ ثانیه فشار دهید. صفحه مجدداً به دستور "CONFIRM DISPLAY OFF" یا "CONFIRM DISPLAY OFF YES or NO" باز می گردد.

## AutoLibrary

تا'یدیه روی صفحه نمایش ظاهر می شود. برای خاموش کردن "YES" و برای لغو کردن "NO" را انتخاب کنید.

برای روشن کردن صفحه، دکمه کنترل صفحه نمایش، تهویه هوا یا سیستم صوتی را فشار دهید.

### زبان

برای تغییر زبان، با استفاده از اهرم کنترل، انگلیسی یا فرانسه را انتخاب کنید.

### تنظیم صدای بیب

برای خاموش/ روشن کردن صدای بیب دکمه ها، با استفاده از اهرم کنترل "ON" یا "OFF" را انتخاب کنید.

### هشدار سرویس

برای نمایش اطلاعات نگه داری خودرو روی صفحه نمایش، وقتی که صفحه نمایش به مسافت از قبل تنظیم شده رسید "ON" را انتخاب کنید. (برای تنظیم مسافت نگه داری، به "نمایش موارد نگهداری خودرو" در قسمت قبلی این بخش مراجعه کنید)

منوی تنظیم شخصی (در صورت مجهز بودن)

می توان با استفاده از اهرم کنترل، منوی تنظیم شخصی را به صورت زیر تنظیم کرد.

**لغز صندوقی راننده (DR) به عقب به هنگام خروج\*:**

برای تنظیم صندوقی راننده به گونه ایی که برای راحتی ورود و خروج؛ به عقب حرکت کرده و مجدداً به وضعیت اولیه باز گردد، "ON" را انتخاب کنید.

**منطق باز کردن قفل در از راه دور\*:**

برای تنظیم اینکه قفل در ها با اولین فشار باز کردن قفل، باز شوند، کارکرد مورد نظر را انتخاب کنید.

فقط در سمت راننده ← همه در ها

### صدای بوق با کنترل از راه دور\*:

برای تنظیم اینکه هنگام فشار دادن دکمه "قفل" روی کنترل از راه دور بوق به صدا در آید، کارکرد مورد نظر را انتخاب کنید.

**روشن و خاموش شدن چراغ ها با کنترل از راه دور\*:**

برای تنظیم اینکه هنگام فشار دادن دکمه "قفل" یا "باز کردن قفل"، چراغ نشانگر خطر روشن و خاموش شود، کارکرد مورد نظر را انتخاب کنید. (به "سیستم ورودی بدون کلید از راه دور" در بخش "۳- کنترل ها و تنظیم های قبل از رانندگی" مراجعه کنید)

### زمان قفل مجدد اتوماتیک\*:

برای تنظیم زمان قفل مجدد اتوماتیک در، زمان مورد نظر را انتخاب کنید. (به "سیستم ورودی بدون کلید از راه دور" در بخش "۳- کنترل ها و تنظیم های قبل از رانندگی" مراجعه کنید)

### حساسیت چراغ های اتوماتیک جلو\*:

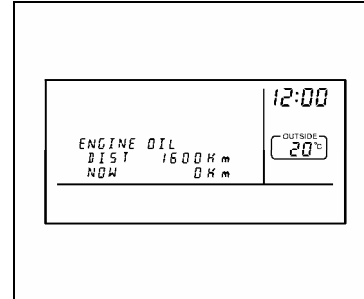
برای تنظیم سطح حساسیت چراغ های اتوماتیک جلو، سطح را انتخاب کنید.

- حساسیت کمتر

+ حساسیت بیشتر

### تاخیر خاموش شدن چراغ های اتوماتیک جلو:

برای تنظیم زمانی که طول می کشد تا تایمر خاموش کردن چراغ های اتوماتیک جلو را در وضعیت AUTO قرار دهد، "کلید تاخیر خاموش کردن چراغ های اتوماتیک جلو" AutoMATIC (Headlights OFF Delay) را انتخاب کرده و



### نمایش موارد نگهداری خودرو

وقتی که دکمه "MAINT" فشار داده می شود، عبارات زیر روی صفحه نمایش داده می شوند.  
ENGINE OIL → TIRE ROTATION  
→ OFF

برای تنظیم مسافت نگهداری، اهرم کنترل را به چپ یا راست حرکت دهید.

برای صفر کردن مسافت، دکمه "MAINT" یا "TRIP RESET/RESET" را برای بیش از ۱/۵ ثانیه فشار دهید.

### تنظیم نمایش

وقتی که دکمه "SETTING" را فشار دهید، منوی زیر روی صفحه نمایش داده خواهد شد.

DISPLAY ON/OFF → LANGUAGE  
→ BEEP SET → SERVICE ALERT  
→ PERSONALIZED SETTING  
MENU → OFF

**روشن/ خاموش کردن صفحه نمایش (ON/OFF)**

برای خاموش کردن صفحه، با استفاده از اهرم کنترل، "OFF" را روی صفحه انتخاب کنید.

## AutoLibrary

# *AutoLibrary*

سپس برای تنظیم زمان، اهرم کنترل را به چپ یا راست حرکت دهید.

## **بازه برف پاک کن حس کننده سرعت**

برای روشن کردن حس کننده سرعت برف پاک کن ، "ON" را انتخاب کنید. (به "سوئیچ برف پاک کن و شیشه شوی" در بخش "۲- تجهیزات و کنترل ها" مراجعه کنید.)

## **تائید تنظیم مجدد تنظیم ها:\***

برای باز گرداندن همه تنظیم های شخصی به شرایط اولیه، "YES" را انتخاب کنید.

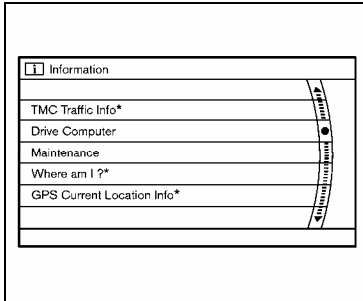
## **تنظیم مجدد همه تنظیم ها:\***

برای باز گرداندن همه تنظیم های شخصی به شرایط اولیه، "ENTER" را فشار دهید.

\*: در صورت مجهز بودن

# AutoLibrary

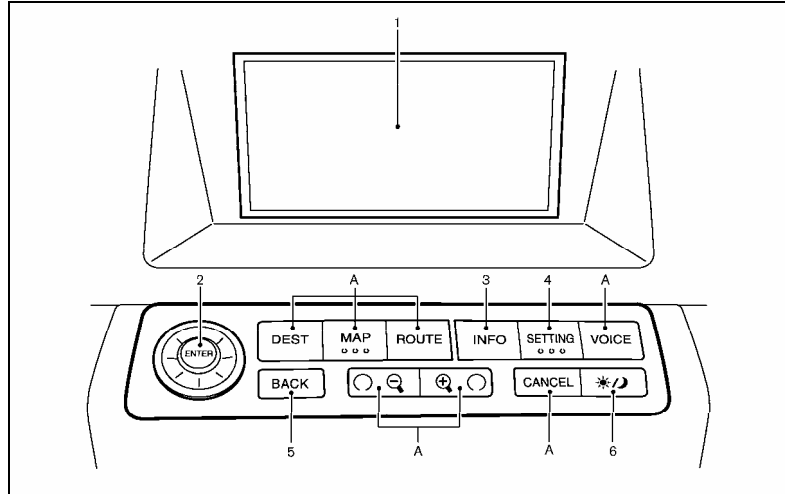
صفحه نمایش (بدون سیستم جهت یابی)



\* : به راهنمای جداگانه دارندگان سیستم جهت یابی مراجعه کنید. (به جز روسیه)

## منوی اطلاعات

وقتی که دکمه "INFO" فشار داده می شود، منوی اطلاعات روی صفحه نمایش داده می شود. آیتم مورد نظر را انتخاب کرده و برای اطلاعات و تنظیم های بیشتر، دکمه "ENTER" را فشار دهید.



۱- صفحه نمایش

۲- دکمه JOYSTICK (اهرم کنترل) و

"ENTER"

۳- دکمه "INFO" (اطلاعات)

۴- دکمه "SETTING"

۵- دکمه "BACK"

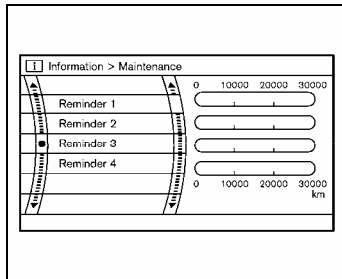
۶- دکمه "DAY/NIGHT" (روز/ شب)

A: دکمه های کنترل جهت یابی\* (به راهنمای جداگانه دارندگان سیستم جهت یابی مراجعه کنید).

\* : برای روسیه، دکمه های کنترل جهت یابی کار نمی کنند.

## AutoLibrary

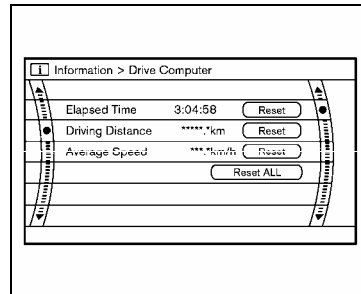
بیشترین مقدار خود می رسد، دوباره از ۰ کیلومتر شروع می کند.



### اطلاعات نگه داری خودرو

"MAINTENANCE" را انتخاب کرده و دکمه "ENTER" را بزنید، اطلاعات نگه داری خودرو روی صفحه ظاهر می شود.

۱- برای تنظیم یادآوری، کلید "Reminder" (۱ تا ۴) را انتخاب کرده و دکمه "ENTER" را فشار دهید.



### کامپیوتر رانندگی (Drive Computer)

Drive Computer را انتخاب کرده و دکمه "ENTER" را فشار دهید تا اطلاعات رانندگی (زمان صرف شده، مسافت رانندگی و سرعت متوسط) روی صفحه ظاهر شود.

برای تنظیم مجدد هر دسته از اطلاعات، کلید "RESET" را انتخاب کرده و دکمه "ENTER" را بزنید.

برای تنظیم مجدد همه اطلاعات، کلید "RESET ALL" را انتخاب کرده و دکمه "ENTER" را بزنید.

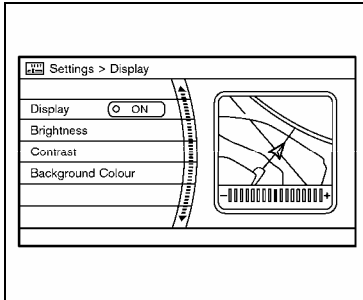
### زمان صرف شده:

کل زمان صرف شده از زمان صفر شدن تنظیمات را نمایش می دهد. حداکثر زمان قابل اندازه گیری ۹۹ ساعت و ۵۹ دقیقه است. وقتی که کنتور به بیشترین مقدار خود می رسد، دوباره از ۰۰ دقیقه شروع می کند.

### مسافت رانندگی:

کل مسافت طی شده از وقتی که مجدداً تنظیم شده را نمایش می دهد. حداکثر مسافت قابل اندازه گیری ۹۹۹۹۹ کیلومتر است. وقتی که کنتور به

## AutoLibrary



### تنظیم نمایش

برای تنظیم نمایش، "Display" را انتخاب کرده و دکمه "ENTER" را فشار دهید.

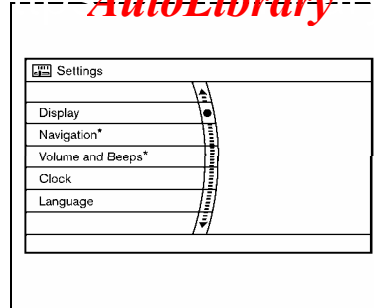
### روشن / خاموش صفحه نمایش

برای خاموش کردن صفحه نمایش، دکمه "ENTER" را فشار دهید و نشانگر "Display" را خاموش کنید.

برای روشن کردن صفحه نمایش، دکمه "ENTER" را فشار دهید و نشانگر "Display" را روشن کنید.

### شفافیت / کنتراست / رنگ پس زمینه:

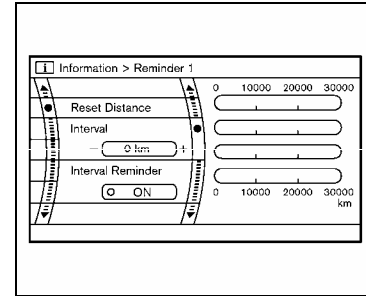
برای تنظیم شفافیت، کنتراست و رنگ پس زمینه، آیتم مورد نظر را انتخاب کرده و هر یک را با استفاده از اهرم کنترل، تنظیم کنید.



\* : به راهنمای جداگانه دارنده سیستم جهت یابی ( به جز روسیه) مراجعه کنید.

### تنظیمات

وقتی که دکمه "SETTING" فشار داده می شود، تنظیم ها روی صفحه نمایان می شوند.



۲- با استفاده از اهرم کنترل، جدول فاصله‌های زمانی را تنظیم کنید.

۳- برای اینکه وقتی که به فاصله تنظیم می رسد، به طور اتوماتیک "اطلاعات نگه داری خودرو" را نشان دهد "یادآور بازه‌ها" (INTEVAL REMINDER) را انتخاب کرده و دکمه "ENTER" را فشار دهید. چراغ نشانگر روشن می شود.

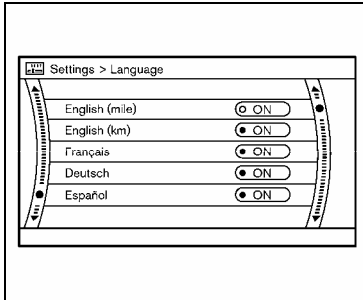
برای تنظیم مجدد جدول بازه‌های زمانی، "Reset Distance" را انتخاب کرده و دکمه "ENTER" را فشار دهید.

## AutoLibrary

برای تنظیم مقدار انحراف بین ۵۶- و ۴۵۴+ از اهرم کنترل یا سوئیچ فرمان استفاده کنید.

### منطقه زمانی:

برای انتخاب منطقه زمانی مناسب، دکمه "ENTER" را فشار دهید. نشانگر منطقه زمانی انتخاب شده روشن می شود.



### تنظیم زبان

برای تغییر زبان و واحد اندازه گیری، "زبان" (Language) را انتخاب کرده و دکمه "ENTER" را بزنید.

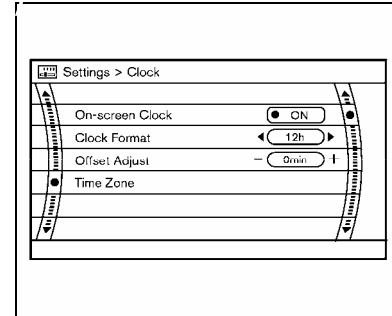
۱- زبان مناسب را انتخاب کرده و دکمه "ENTER" را بزنید. چراغ نشانگر زبان انتخاب شده روشن می شود.

زبان های موجود:

- انگلیسی (مایل)
- انگلیسی (کیلومتر)
- فرانسه
- آلمانی
- اسپانیایی
- ایتالیایی
- هلندی
- پرتغالی

۲- یک پیام هشدار ظاهر می شود. متن هشدار را تأیید کنید. پس از تأیید هشدار، "YES" را انتخاب کرده و دکمه "ENTER" را فشار دهید.

۳- صفحه بارگذاری برنامه ظاهر شده و سیستم شروع به تنظیم زبان می کند. پس از اتمام این



### تنظیم ساعت

برای تنظیم ساعت، "Clock" را انتخاب کرده و دکمه "ENTER" را فشار دهید.

\* برای جاهائیکه زمان ذخیره نور خورشید در نظر گرفته نشده است، با استفاده از "Offset Adjust" زمان را به طور دستی تنظیم کنید.

### ساعت روی صفحه:

برای خاموش کردن نمایش ساعت، دکمه "ENTER" را فشار داده و نشانگر "On-Screen Clock" را خاموش کنید.

برای روشن کردن نمایش ساعت، دکمه "ENTER" را فشار داده و نشانگر "On-Screen Clock" را روشن کنید.

### فورمت ساعت:

برای تغییر فورمت ساعت از ۱۲ ساعتی به ۲۴ ساعتی و بالعکس، از اهرم کنترل یا سوئیچ فرمان استفاده کنید.

### تنظیم انحراف:

## AutoLibrary

## AutoLibrary

### مانیتور عقب (در صورت مجهز بودن)

وقتی که اهرم انتخابگر در وضعیت R (دنده عقب) قرار می گیرد، مانیتور پشت خودرو را نشان می دهد. این سیستم برای کمک به راننده در تشخیص اشیاء بزرگ ثابت طراحی شده و به جلوگیری از آسیب دیدن خودرو کمک می کند. این سیستم نمی تواند اشیاء کوچک زیر سپر، نزدیک به سپر یا اشیاء روی زمین را شناسایی کند.

#### ▲ هشدار:

● دوربین عقب، وسیله راحتی است اما برای دید کامل عقب مناسب نیست. همیشه قبل از حرکت به عقب، برگردید و کنترل کنید که این کار خطری نداشته باشد. همیشه آهسته به عقب حرکت کنید.

● فاصله اشیائی که در مانیتور عقب دیده می شوند با فاصله واقعی آن ها تفاوت دارد. اشیاء در مانیتور عقب مانند آینه های داخل و بیرون خودرو برعکس به نظر می رسند.

● هنگام حرکت به عقب، اطمینان حاصل کنید که در عقب محکم بسته شده است.

● به علت محدودیت دامنه دید مانیتور، اشیاء زیر سپر و قسمت های گوشه سپر در مانیتور عقب دیده نمی شوند.

● چیزی را روی دوربین عقب قرار ندهید. دوربین عقب بالای پلاک خودرو قرار دارد.

● هنگام شستشوی خودرو با آب فشار قوی، هرگز آب را به اطراف دوربین نپاشید. در این صورت، ممکن است آب وارد دوربین شده و

مرحله، به طور اتوماتیک صفحه راه اندازی ظاهر می شود.

هنگام تغییر زبان انگلیسی (مایل) به زبان انگلیسی (کیلومتر) مراحل زیر اجرا نمی شود.

هنگام تغییر زبان تا زمانی که برنامه راه اندازی می شود، سوئیچ احتراق را روشن نکنید. این کار ممکن است باعث خرابی سیستم شود.

## دکمه "روز/ شب" (DAY/NIGHT)

برای تغییر شفافیت صفحه نمایش، دکمه "روز/شب" را بزنید. با دوباره فشار دادن این دکمه، صفحه نمایش به "روز" یا "شب" تغییر می کند. سپس با حرکت اهرم کنترل به راست یا چپ، شفافیت را تنظیم کنید.

اگر ظرف مدت ۱۰ ثانیه هیچ کاری انجام نشود، یا دکمه "BACK" فشار داده شود، صفحه نمایش، به حالت قبلی برمی گردد.

اگر دکمه "روز/شب" بیش از ۲ ثانیه فشار داده شود، صفحه نمایش خاموش گشته به "CONFIRM DISPLAY OFF YES or NO" تغییر می کند.

باعث ایجاد قطره های آب روی لنز، خرابی دوربین، آتش سوزی یا شوک الکتریکی شود.

● به دوربین ضربه نزنید. دوربین وسیله دقیقی است. در این صورت ممکن است آسیب ببیند یا باعث آتش سوزی یا شوک الکتریکی شود.

#### ▲ احتیاط:

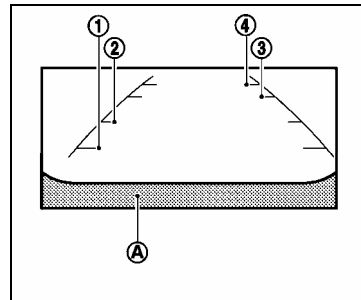
روی دوربین یک روکش پلاستیکی قرار دارد. هنگام تمیز کردن آلودگی یا برف، روی این روکش خراش ایجاد نکنید.

### ▲ هشدار:

زمانی که خودرو حرکت می کند، شفافیت، کنتراست، ته رنگ و رنگ ماینیتور عقب را تنظیم نکنید. اطمینان حاصل کنید که ترمز دستی عمل می کند و موتور کار نمی کند. برای تنظیم شفافیت، کنتراست، ته رنگ و رنگ ماینیتور عقب، در حالی که ماینیتور عقب روشن است، دکمه "SETTING" را فشار دهید، کلید آیتم را انتخاب کرده و با استفاده از اهرم کنترل، سطح آن را تنظیم کنید.

### راهنمایی های برای عملکرد

- وقتی که اهرم انتخاب گر در وضعیت R قرار می گیرد، صفحه ماینیتور به طور اتوماتیک به حالت ماینیتور عقب تبدیل می شود. به هر حال می توان صدای رادیو را شنید.
- پس از اینکه اهرم انتخاب گر در وضعیت R قرار گرفت، ممکن است مدتی طول بکشد تا ماینیتور عقب نشان داده شود. ممکن است اشیاء موقتاً غیرعادی جلوه کنند تا اینکه صفحه کاملاً واضح شود. وقتی که اهرم انتخاب گر در وضعیت دیگری به جز R قرار گیرد، ممکن است مدتی طول بکشد تا صفحه تغییر کند. ممکن است اشیاء موقتاً غیرعادی جلوه کنند تا اینکه کاملاً واضح شوند.
- وقتی که دما بیش از حد بالا یا پائین باشد، ممکن است صفحه اشیاء را به خوبی نشان ندهد. این ایراد نیست.
- وقتی که نور شدید مستقیماً وارد دوربین می شود، ممکن است اشیاء به خوبی نشان داده نشوند.



### چگونه خطوط نمایش داده شده را

#### بخوانیم

خطوطی که وضوح خودرو و فاصله آن با اشیاء را نسبت به خط سپر (A) نشان می دهد، در ماینیتور نمایش داده می شود.

این فواصل به عنوان فواصل مرجع با اشیاء نامیده می شوند. خطوط نمایش داده شده نشان دهنده فواصل ۰/۵ متری (قرمز)، ۱ متری (زرد)، ۲ متری (سبز)، ۳ متری (سبز)، [ ۱/۵ فوت (قرمز) (۱)، ۳ فوت (زرد) (۲)، ۷ فوت (سبز) و ۱۰ فوت (سبز) ] از قسمت پائین خط سپر (A) است.

**خطوط وضوح خودرو از وضوح واقعی پهن تر هستند.**

• ممکن است روی تصویر اشیاء در صفحه، خطوط عمودی ظاهر شود. این به دلیل نور شدید منعکس شده از سپر خودرو است. این ایراد نیست.

• ممکن است صفحه زیر نور فلورئوسنت نوسان داشته باشد. این ایراد نیست.

• ممکن است نور اشیاء ماینیتور عقب تا حدودی با رنگ واقعی آن ها تفاوت داشته باشد.

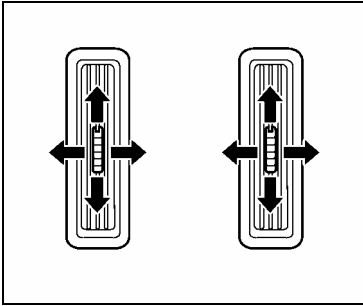
• شب هنگام یا در جاهای تاریک، ممکن است اشیاء در ماینیتور واضح نباشند.

• اگر آلودگی، باران یا برف روی دوربین بنشیند، ماینیتور عقب اشیاء را به خوبی نشان نمی دهد. دوربین را تمیز کنید.

• برای تمیز کردن دوربین از الکل، بنزین یا تینر استفاده نکنید. این مواد باعث تغییر رنگ می شوند. برای تمیز کردن دوربین، از یک پارچه آغشته به محلول ضعیف و رقیق ماده شوینده استفاده کرده و سپس با یک تکه پارچه خشک آن را خشک کنید.

• به دوربین آسیب نرسانید چون ممکن است صفحه ماینیتور نیز آسیب ببیند.

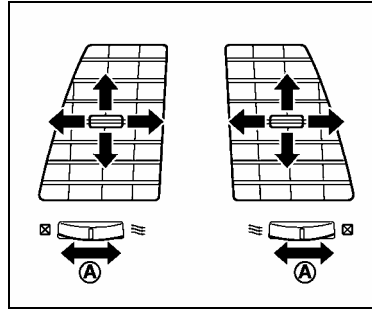
• روی شیشه دوربین روغن نزنید. هر گونه روغن را بوسیله یک تکه پارچه تمیز آغشته به ماده شوینده ضعیف و رقیق شده با آب از روی شیشه دوربین تمیز کنید.



تهویه های عقب (در صورت مجهز

بودن)

با حرکت دادن دکمه وسط تهویه ها به (بالا/ پائین، چپ/ راست) جهت جریان هوای تهویه ها را در وضعیت مورد نظر تنظیم کنید.



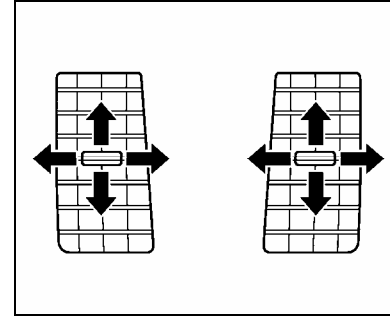
تهویه های جانبی

با حرکت دادن درجه کنترل (A) به جهت های مختلف، تهویه را ببندید یا باز کنید.

☒: این نماد نشان می دهد که تهویه ها بسته هستند. حرکت دادن درجه به این طرف تهویه ها را می بندد.

≡≡≡: این نماد نشان می دهد که تهویه ها باز هستند. حرکت دادن درجه به این طرف تهویه ها را باز می کند.

با حرکت دادن دکمه وسط تهویه ها به (بالا/ پائین، چپ/ راست) جهت جریان هوای تهویه ها را در وضعیت مورد نظر تنظیم کنید.



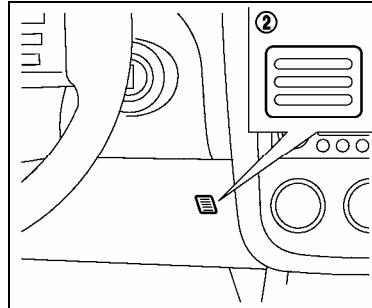
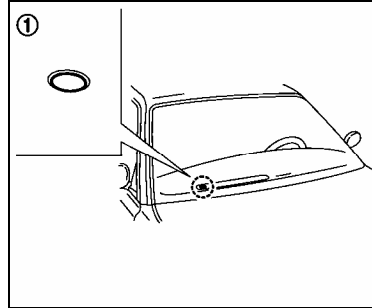
تهویه های مرکزی

با حرکت دادن دکمه وسط تهویه ها به (بالا/ پائین، چپ/ راست) جهت جریان هوای تهویه ها را در وضعیت مورد نظر تنظیم کنید.

## AutoLibrary

### راهنمایی هایی برای استفاده

وقتی که دمای ماده خنک کننده موتور و دمای هوای بیرون پائین باشد، ممکن است جریان هوای ورودی از دریچه های پائین برای مدت حداکثر ۱۵۰ ثانیه کار نکند. این ایراد نیست. پس از اینکه ماده خنک کننده گرم شد، جریان هوا به طور اتوماتیک از دریچه های پائین برقرار می شود. سنسور های (۱) و (۲) که روی پنل تجهیزات قرار دارند به حفظ دمای ثابت کمک می کنند. چیزی را رو یا اطراف سنسور ها قرار ندهید.



### هیتر و تهویه هوا

▲ هشدار:

- هیتر و تهویه هوا فقط زمانی که موتور روشن است کار می کنند.
  - هرگز کودکان یا بزرگسالانی که نیازمند کمک دیگران هستند را تنها در خودرو رها نکنید. حیوانات را نیز نباید تنها در خودرو رها کرد. ممکن است ندانسته سوئیچ ها یا کنترل هایی را فعال کنند و به طور غیر عمد باعث بروز تصادف شوند. در هوای گرم و روزهای آفتابی، ممکن است دما آنقدر بالا باشد که باعث بروز صدمات جدی یا حتی مرگ آور در افراد و یا حیوانات شود.
  - برای مدت طولانی از سیستم گردش هوا استفاده نکنید، چون ممکن است هوای داخل خودرو سنگین شده و شیشه ها بخار کنند.
  - در حین رانندگی هیتر و تهویه هوا را تنظیم نکنید، بلکه همه توجه شما باید به رانندگی معطوف باشد.
- هیتر و تهویه هوا زمانی کار می کنند که موتور روشن باشد. دمنده هوا حتی زمانی که موتور خاموش و سوئیچ احتراقی در وضعیت "روشن" است نیز کار می کند.

## تهویه هوای اتوماتیک - نوع A

### عملکرد اتوماتیک (AUTO)

می‌توان از حالت AUTO در تمام مدت سال استفاده کرد چون این سیستم به طور اتوماتیک دمای ثابت، توزیع جریان هوا و سرعت فن را کنترل می‌کند.

برای خاموش کردن هیتر و تهویه هوا، دکمه "خاموش" (OFF) را فشار دهید.

خنک کردن و گرم کردن همراه با رطوبت گیری:

۱- دکمه "AUTO" را فشار دهید. (نشانیگر AUTO روشن شده و کلمه AUTO روی صفحه نمایش ظاهر می‌شود).

۲- اگر نشانیگر A/C روشن نشد، دکمه "A/C" را فشار دهید. (نشانیگر A/C روشن شده و کلمه A/C روی صفحه نمایش ظاهر می‌شود).

۳- درجه کنترل دما را چرخانده و روی دمای مورد نظر تنظیم کنید.

وقتی که نشانیگر "DUAL" روی دکمه خاموش شد:

● چرخاندن درجه کنترل دمای طرف راننده، هم دمای طرف راننده و هم دمای طرف سرنشین را تغییر می‌دهد.

● چرخاندن درجه کنترل دمای طرف سرنشین، فقط دمای طرف سرنشین را تغییر می‌دهد. (نشانیگر "DUAL" روشن می‌شود).

برای تنظیم جداگانه دما برای راننده و سرنشین جلو، دکمه "DUAL" را فشار دهید تا نشانیگر روشن شود، سپس درجه های کنترل دمای مورد نظر را بچرخانید



۱۰- دکمه DUAL (کنترل دمای طرف راننده

روشن/ خاموش (ON/OFF)

۱۱- درجه کنترل دما (طرف سرنشین)

۱- دکمه AUTO

۲- دکمه گردش هوای بیرون

۳- دکمه گردش مجدد هوا

۴- دکمه مه زدای شیشه جلو

۵- دکمه A/C (تهویه هوا)


۶- دکمه MODE

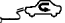

۷- درجه کنترل دما (فقط راننده یا راننده و

سرنشین جلو)

۸- دکمه "خاموش" (OFF)

۹- درجه کنترل سرعت فن

برای لغو کردن تنظیم جداگانه دما برای راننده و سرنشین جلو، دکمه  "DUAL" را فشار دهید، چراغ نشانگر خاموش شده و پس از آن تنظیم دمای طرف راننده، هم دمای طرف راننده و هم دمای طرف سرنشین را تنظیم می کند.

۴- دکمه  گردش مجدد هوا یا دکمه  گردش هوای بیرونی را بیش از ۲ ثانیه فشار دهید تا کنترل اتوماتیک بین حالت های گردش مجدد هوا و گردش هوای بیرونی تنظیم شود.


هنگام تنظیم حالت کنترل اتوماتیک، هر دو چراغ نشانگر دو بار چشمک می زنند که نشان می هد سیستم در حالت کنترل اتوماتیک است.

در هوای گرم و مرطوب، ممکن است به دلیل اینکه هوا به سرعت خنک می شود، بخاری قابل رؤیت از درجه تهویه مطبوع خارج شود. این نشان دهنده وجود ایراد در سیستم نیست.


## گرم کردن (A/C off)


۱- دکمه "AUTO" را فشار دهید. (نشانگر AUTO روشن شده و کلمه AUTO روی صفحه نمایش ظاهر می شود).


۲- اگر نشانگر A/C روشن نشد، دکمه "A/C" را فشار دهید. (نشانگر A/C خاموش شده و کلمه A/C OFF روی صفحه نمایش ظاهر می شود).


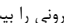
۳- درجه کنترل دما را چرخانده و روی دمای مورد نظر تنظیم کنید.  
وقتی که نشانگر  "DUAL" روی دکمه خاموش شد:

• چرخاندن درجه کنترل دمای طرف راننده، هم دمای طرف راننده و هم دمای طرف سرنشین را تغییر می دهد.

• چرخاندن درجه کنترل دمای طرف سرنشین، فقط دمای طرف سرنشین را تغییر می دهد. (نشانگر "DUAL"  روشن می شود).

برای تنظیم جداگانه دما برای راننده و سرنشین جلو، دکمه  "DUAL" را فشار دهید تا نشانگر روشن شود، سپس درجه های کنترل دمای مورد نظر را بچرخانید.

برای لغو کردن تنظیم جداگانه دما برای راننده و سرنشین جلو، دکمه  "DUAL" را فشار دهید، چراغ نشانگر خاموش شده و پس از آن تنظیم دمای طرف راننده، هم دمای طرف راننده و هم دمای طرف سرنشین را تنظیم می کند.



۴- دکمه  گردش مجدد یا دکمه  گردش هوای بیرونی را بیش از ۲ ثانیه فشار دهید تا کنترل اتوماتیک بین حالت های گردش مجدد هوا و گردش هوای بیرونی تنظیم شود.

• هنگام تنظیم حالت کنترل اتوماتیک، هر دو چراغ نشانگر دو بار چشمک می زنند که نشان می هد سیستم در حالت کنترل اتوماتیک است.

• دمای داخل خودرو را کمتر از دمای بیرون تنظیم نکنید. با این کار ممکن است نتوانید دما را به خوبی کنترل کنید.

• اگر شیشه ها مه گرفت، به جای گرم کردن A/C off، از گرم کردن همراه با رطوبت گیری استفاده کنید.

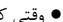
برفک زدایی همراه با رطوبت گیری / مه زدایی:

۱- دکمه  مه زدای جلو را فشار دهید. (نشانگر  روشن می شود).

۲- درجه کنترل دما را چرخانده و روی دمای مورد نظر تنظیم کنید.

• برای پاک کردن سریع برفک از سطح بیرونی، سرعت فن را روی بالاترین وضعیت تنظیم کنید.

• پس از پاک شدن شیشه جلو، برای تنظیم حالت اتوماتیک، دکمه AUTO را فشار دهید.

• وقتی که دکمه مه زدا  فشار داده می شود، وقتی که دمای هوای بیرون به  $5^{\circ}\text{C}$  ( $29^{\circ}\text{F}$ ) برسد، تهویه هوا به طور اتوماتیک روشن می شود تا شیشه جلو مه زدایی شود. حالت گردش مجدد هوا به طور اتوماتیک خاموش می شود. برای مه زدایی بهتر، حالت گردش هوای بیرون انتخاب می شود.


## عملکرد دستی


برای کنترل هیتر و تهویه هوا در وضعیت مورد نظر، می توانید حالت دستی را انتخاب کنید.

برای خاموش کردن هیتر و تهویه هوا، دکمه "خاموش" (OFF) را فشار دهید تا آن چه روی صفحه نشان داده می شود ناپدید گردد.


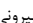
## AutoLibrary

گردش هوای بیرون:

برای تغییر حالت گردش هوا، دکمه  گردش مجدد هوا را فشار دهید.


وقتی که نشانگر بالای آیکون  گردش هوای بیرون روشن شد، هوای جریان پیدا کرده از بیرون خودرو وارد می شود.

کنترل جذب هوای اتوماتیک:

دکمه نشانگر روشن شده دکمه  گردش مجدد هوا یا دکمه  گردش هوای بیرونی را بیش از ۲ ثانیه فشار دهید تا کنترل اتوماتیک بین حالت های گردش مجدد هوا و گردش هوای بیرونی تنظیم شود.

هنگام تنظیم حالت کنترل اتوماتیک، هر دو چراغ نشانگر چشمک می زند، این نشان می دهد که سیستم در حالت کنترل اتوماتیک است.


کنترل سرعت فن


برای تنظیم سرعت فن، درجه کنترل سرعت فن  را بچرخانید.


برای تبدیل سرعت فن به حالت اتوماتیک، دکمه "AUTO" را فشار دهید.


کنترل جریان هوا

برای تغییر حالت جریان هوا، دکمه "MODE" را فشار دهید.

 : هوا از تهویه های مرکزی و جانبی جریان پیدا می کند.

 : هوا از تهویه های مرکزی، جانبی و پائینی جریان پیدا می کند.


 : هوا بیشتر از درجه های پائینی جریان پیدا می کند.


 : هوا از مه زدا و درجه های پائینی جریان پیدا می کند.

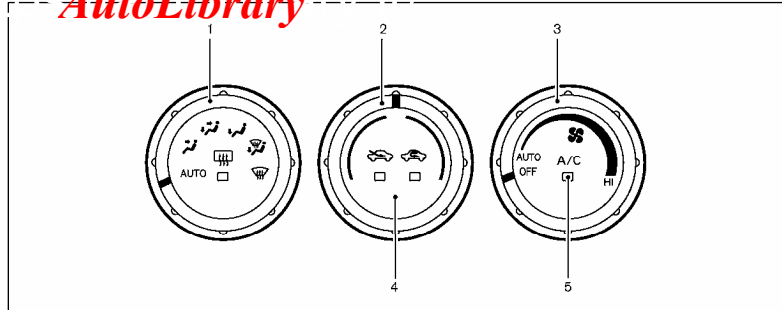
کنترل دما:

درجه کنترل دما را بچرخانید و دمای مورد نظر را تنظیم کنید.

گردش مجدد هوا:

برای تغییر حالت گردش هوا، دکمه  گردش مجدد هوا را فشار دهید.

وقتی که نشانگر بالای آیکون  گردش مجدد هوا روشن شد، هوای جریان پیدا کرده در داخل خودرو مجدداً گردش می کند.



**گرم کردن (A/C off)**  
 ۱- درجه کنترل جریان هوا و درجه کنترل سرعت فن را چرخانده و در وضعیت "AUTO" قرار دهید.  
 ۲- اگر نشانگر A/C روشن شد، دکمه "A/C" را فشار دهید.

(نشانگر A/C خاموش خواهد شد)  
 ۳- درجه کنترل دما را چرخانده و روی دمای مورد نظر تنظیم کنید.

۴- نوع ۱ دکمه گردش مجدد هوا یا/ دکمه گردش هوای بیرونی را فشار دهید تا نشانگر خاموش شده و کنترل اتوماتیک بین حالت های گردش مجدد هوا و گردش هوای بیرونی تنظیم شود.

نوع ۲ دکمه گردش مجدد هوا یا/ دکمه گردش هوای بیرونی را بیش از ۲ ثانیه فشار داده و نگه دارید تا کنترل اتوماتیک بین حالت های گردش مجدد هوا و گردش هوای بیرونی تنظیم شود.

۳- درجه کنترل دما را چرخانده و روی دمای مورد نظر تنظیم کنید.

۴- نوع ۱ دکمه گردش مجدد هوا یا/ دکمه گردش هوای بیرونی را فشار دهید تا نشانگر خاموش شده و کنترل اتوماتیک بین حالت های گردش مجدد هوا و گردش هوای بیرونی تنظیم شود.  
 نوع ۲ دکمه گردش مجدد هوا یا/ دکمه گردش هوای بیرونی را بیش از ۲ ثانیه فشار داده و نگه دارید تا کنترل اتوماتیک بین حالت های گردش مجدد هوا و گردش هوای بیرونی تنظیم شود.

دکمه گردش مجدد هوا یا/ دکمه گردش هوای بیرونی را بیش از ۲ ثانیه فشار داده و نگه دارید تا کنترل اتوماتیک بین حالت های گردش مجدد هوا و گردش هوای بیرونی تنظیم شود. هنگام تنظیم حالت کنترل اتوماتیک، چراغ های نشانگر چشمک می زنند که نشان می هد سیستم در حالت کنترل اتوماتیک است.

در هوای گرم و مرطوب، ممکن است به دلیل اینکه هوا به سرعت خنک می شود، بخاری قابل رؤیت از دریچه تهویه مطبوع خارج شود. این نشان دهنده وجود ایراد در سیستم نیست.

۱- درجه کنترل جریان هوا  
 ۲- درجه کنترل دما  
 ۳- درجه کنترل سرعت فن  
 ۴- دکمه گردش مجدد هوا  
 ۵- دکمه A/C

## تهویه هوای اتوماتیک- نوع B عملکرد اتوماتیک (AUTO)

می توان از حالت AUTO در تمام مدت سال استفاده کرد چون این سیستم به طور اتوماتیک دمای ثابت، توزیع جریان هوا و سرعت فن را کنترل می کند.

برای خاموش کردن هیتر و تهویه هوا، درجه کنترل سرعت فن را در وضعیت "خاموش" (OFF) قرار دهید.

### خنک کردن و گرم کردن همراه با رطوبت گیری:

۱- درجه کنترل جریان هوا و درجه کنترل سرعت فن را در وضعیت "AUTO" قرار دهید.

۲- اگر نشانگر A/C روشن نشد، دکمه "A/C" را فشار دهید.

(نشانگر A/C روشن می شود.)

# AutoLibrary

## عملکرد نامستی

برای کنترل هیتر و تهویه هوا در وضعیت مورد نظر، می توانید حالت دستی را انتخاب کنید.

برای خاموش کردن هیتر و تهویه هوا، دکمه "خاموش" (OFF) را فشار دهید تا آن چه روی صفحه نشان داده می شود ناپدید شود.

## کنترل سرعت فن

برای افزایش سرعت فن، درجه کنترل سرعت فن را در جهت عقربه های ساعت بچرخانید.

برای کاهش سرعت فن، درجه کنترل سرعت فن را عکس جهت عقربه های ساعت بچرخانید.

برای تبدیل سرعت فن به حالت اتوماتیک، درجه کنترل سرعت فن را در وضعیت "AUTO" قرار دهید.

## کنترل جریان هوا

برای تغییر حالت جریان هوا، درجه کنترل جریان هوا را بچرخانید.

**🌀** : هوا از تهویه های مرکزی و جانبی جریان پیدا می کند.

**🌀** : هوا از تهویه های مرکزی، جانبی و پائینی جریان پیدا می کند.

**🌀** : هوا بیشتر از دریچه های پائینی جریان پیدا می کند.

**🌀** : هوا از مه زدا و دریچه های پائینی جریان پیدا می کند.

## کنترل دما:

درجه کنترل دما را بچرخانید و دمای مورد نظر را تنظیم کنید.

هنگام تنظیم حالت کنترل اتوماتیک، چراغ های نشانگر چشمک می زند که نشان می هد سیستم در حالت کنترل اتوماتیک است.

● دمای داخل خودرو را کمتر از دمای بیرون تنظیم نکنید. با این کار ممکن است نتوانید دما را به خوبی کنترل کنید.

● اگر شیشه ها مه گرفت، به جای گرم کردن A/C off، از گرم کردن همراه با رطوبت گیری استفاده کنید.

## برفک زدایی همراه با رطوبت گیری / مه زدایی:

۱- درجه کنترل جریان هوا را در وضعیت "🌀" قرار دهید.

۲- درجه کنترل دما را چرخانده و روی دمای مورد نظر تنظیم کنید.

● برای پاک کردن سریع برفک از سطح بیرونی، درجه کنترل دما و درجه کنترل سرعت فن را روی بالاترین وضعیت تنظیم کنید.

● پس از پاک شدن شیشه جلو، برای تنظیم حالت اتوماتیک، درجه کنترل سرعت فن را در وضعیت "AUTO" قرار دهید.

● وقتی که وضعیت "🌀" انتخاب می شود، تهویه هوا به طور اتوماتیک روشن می شود (به جز مواقعی که دکمه کنترل سرعت فن در وضعیت "خاموش" (OFF) باشد)، تا وقتی که دمای بیرون به بالای  $5^{\circ}\text{C}$  ( $29^{\circ}\text{F}$ ) رسید شیشه جلو را مه زدایی کند، و حالت گردش مجدد هوا به طور اتوماتیک خاموش می شود. برای مه زدایی بهتر، حالت گردش هوای بیرون انتخاب می شود.

## گردش مجدد هوا:

برای تغییر حالت گردش هوا، دکمه **🌀** گردش مجدد هوا / یا دکمه **🌀** گردش هوای بیرون را فشار دهید.

وقتی که نشانگر پائین آیکون **🌀** گردش مجدد هوا روشن شد، هوای جریان پیدا کرده در داخل خودرو مجدداً گردش می کند.

## گردش هوای بیرون:

برای تغییر حالت گردش هوا، دکمه **🌀** گردش مجدد هوا / یا دکمه **🌀** گردش هوای بیرون را فشار دهید.

وقتی که نشانگر پائین آیکون **🌀** گردش هوای بیرون روشن شد، هوای جریان پیدا کرده از بیرون خودرو وارد می شود.

## کنترل اتوماتیک جذب هوای :

نوع ۱

دکمه **🌀** گردش مجدد هوا / یا دکمه **🌀** گردش هوای بیرونی را فشار دهید تا نشانگر خاموش شود.

نوع ۲

دکمه **🌀** گردش مجدد هوا / یا دکمه **🌀** گردش هوای بیرونی را بیش از ۲ ثانیه فشار دهید، نشانگر چشمک می زند.

# AutoLibrary

آن در حین کار گرد هیزر یا تهویه هوا، جریان هوا به مقدار قابل توجهی کاهش پیدا کرد یا شیشه ها زود مه گرفتند، باید فیلتر تعویض شود.

## سرویس تهویه هوا

▲ هشدار:

سیستم تهویه هوا دارای ماده سرد کننده تحت فشار است. برای جلوگیری از آسیب دیدگی، هر گونه تعمیرات تهویه هوا فقط باید توسط افراد باتجربه و با تجهیزات مناسب انجام شود.

سیستم تهویه هوای خودروی شما دارای ماده سرد کننده است که بر اساس محیط مورد نظر طراحی شده است.

این ماده سرد کننده به لایه اوزون آسیبی نمی رساند.

هنگام سرویس تهویه هوای خودروی شما، تجهیزات و روان ساز های مخصوصی مورد نیاز است. استفاده از مواد سرد کننده یا روان ساز های نامناسب، ممکن است به سیستم تهویه هوا به شدت آسیب برساند. (به "ماده سرد کننده و روان ساز سیستم تهویه هوا" در بخش "۹- اطلاعات فنی" مراجعه کنید.)  
یک تعمیرگاه مجاز می تواند سیستم تهویه هوای دوستدار محیط زیست شما را سرویس کند.

## فیلتر تهویه هوا

سیستم تهویه هوا مجهز به یک فیلتر تهویه هوا است که آلودگی و گرد و غبار را جمع آوری می کند. برای اطمینان از اینکه تهویه هوا، به خوبی گرم، مه زدایی و هوا را تصفیه می کند، فیلتر را در فواصل زمانی عنوان شده در کتابچه جداگانه نگهداری تعویض کنید. برای تعویض فیلتر، با تعمیرگاه مجاز تماس بگیرید.

## سیستم صوتی

### احتیاطات عملکرد سیستم صوتی

▲ هشدار:

هنگام رانندگی سیستم صوتی را تنظیم نکنید، چون همه توجه راننده باید به رانندگی خودرو معطوف باشد.

## CD Player

● در روزهای سرد و بارانی، ممکن است پلیر به علت رطوبت محیط خوب کار نکند. در این حالت، CD را از CD Player بیرون آورده و رطوبت پلیر را کاملاً بگیرید.

● در صورت رانندگی در جاده های ناهموار، ممکن است پلیر پرش داشته باشد.

● گاهی ممکن است در صورت گرم شدن بیش از حد کابین مسافر، CD Player خوب کار نکند. قبل از استفاده، دما را کاهش دهید.

● CD را در معرض نور مستقیم خورشید قرار ندهید.

● CD های دارای کیفیت پایین، کثیف، خراشیده شده، دارای اثر انگشت یا CD هایی که دارای سوراخ های ریزی هستند خوب کار نمی کنند.

● CD های زیر ممکن است خوب کار نکنند.

- CD های دارای کنترل کپی (CCCD)

- CD های قابل ضبط (CD-R)

- CD های قابل ضبط مجدد (CD-RW)

## AutoLibrary

کاست پلیئر

● NISSAN پیشنهاد می کند که برای حفظ صدای با کیفیت خوب، از نوارهای کاست ۶۰ دقیقه-ای یا کوتاه تر استفاده کنید.

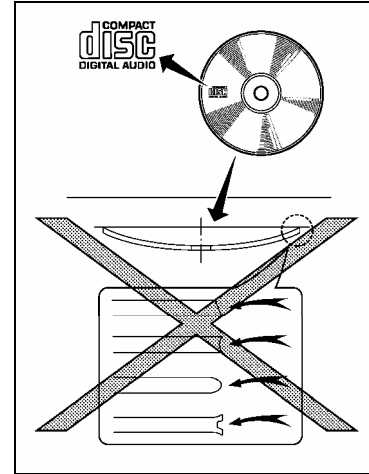
● وقتی که از نوار کاست استفاده شود باید از پلیئر خارج شوند. نوارهای کاست را در محفظه خود و دور از نور مستقیم خورشید، گرما، غبار، رطوبت و منابع مغناطیسی نگه داری کنید.

● از نوار کاست هایی که برچسب آن ها بلند یا شل شده است استفاده نکنید. در صورت استفاده از این کاست ها، ممکن است برچسب و/ یا کاست در پلیئر گیر کند.

● اگر نوار داخل کاست شل شده است، مدادی را داخل یکی از دنده های کاست برده و نوار را محکم به دور هر دو دنده بچرخانید. اگر نوار داخل کاست جمع شده باشد باعث می شود که کاست داخل پلیئر گیر کند. این باعث می شود که نوار آسیب دیده و صدای نوار لرزان شود.

● به مرور زمان، با کار کرد نوار کاست، ممکن است یک لایه روی هد و رول دوار تشکیل شود. باید مرتباً این لایه را به وسیله نوار هد پاک کن پاک کرد تا از ضعیف شدن یا لرزیدن صدا جلوگیری شود. اگر این لایه مرتباً پاک نشود، ممکن است لازم باشد که کاست پلیئر باز شده و تمیز شود.

## AutoLibrary



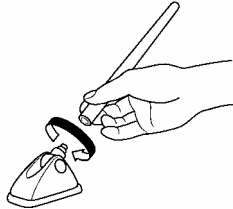
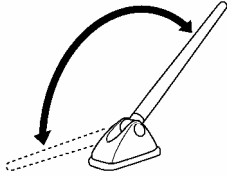
● از CD های زیر استفاده نکنید چون ممکن است باعث خراب شدن CD پلیئر شوند.

- دیسک های ۸ cm (۳/۱ in.) حتی با آداپتور.

- CD هایی که گرد نیستند.

- CD های دارای برچسب کاغذی یا برجسی که با چاپگر جوهر افشان چاپ شده اند.

- CD هایی که دارای روکش هستند، خراشیده شده اند یا لبه های آن ها غیر عادی است.



### آنتن

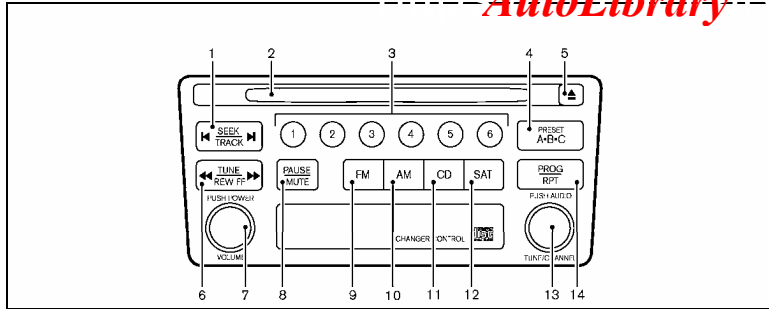
برای دریافت بهتر، زاویه آنتن را تنظیم کنید.

### باز کردن آنتن

در صورت لزوم می توانید آنتن را باز کنید.

قسمت پائین آنتن را در دست نگه دارید و آن را در

جهت عکس عقربه های ساعت بچرخانید.



### ▲ احتیاط:

- قبل از ورود خودرو به پارکینگ که سقف کوتاه دارد، حتماً آنتن را به پائین بخواهانید.
- قبل از ورود خودرو به کارواش اتوماتیک، حتماً آنتن را به پائین بخواهانید.

### رادیو FM- AM/ دیسک (CD) پلیر

#### عملکرد اصلی سیستم صوتی

سیستم صوتی زمانی کار می کند که سوئیچ احتراق در وضعیت "ACC" یا "روشن" باشد.

#### دکمه POWER

برای روشن کردن سیستم صوتی، دکمه POWER را فشار دهید.

● سیستم در حالتی (رادیو یا CD) روشن می شود که بلافاصله قبل از خاموش شدن استفاده می شده است.

● اگر CD داخل سیستم نباشد، رادیو روشن می شود.

برای خاموش کردن سیستم صوتی، دکمه POWER را فشار دهید.

۱- دکمه SEEK/TRACK

۲- شیار CD

۳- دکمه های انتخاب حافظه رادیو/ CD

۴- دکمه RESET

۵- دکمه CD EJECT

۶- دکمه TUNE (REW/FF)

۷- دکمه POWER/ دکمه کنترل VOLUME

۸- دکمه PAUSE/MUTE

۹- دکمه انتخاب باند FM

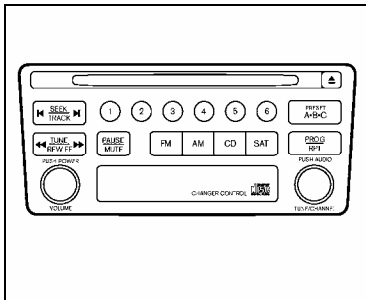
۱۰- دکمه انتخاب باند AM

۱۱- دکمه CD

۱۲- دکمه SAT- موجود نیست

۱۳- دکمه AUDIO- دکمه TUNE

۱۴- دکمه RPT (تکرار)



### عملکرد CD پلیئر

سیستم صوتی زمانی کار می کند که سوئیچ احتراق در وضعیت "ACC" یا "روشن" باشد.

#### بار گذاری:

CD را به گونه ایی که برجسب آن رو به بالا باشد، داخل شیار قرار دهید. CD به طور اتوماتیک در شیار هدایت شده و شروع به خواندن می کند. اگر قبلاً رادیو روشن باشد، به طور اتوماتیک خاموش شده و CD شروع به خواندن می کند.

#### ▲ احتیاط:

CD را با فشار داخل شیار نکنید. این کار به CD پلیئر آسیب می رساند.

پس از بارگذاری CD، تعداد ترک ها و مدت زمان آن ها روی صفحه ظاهر می شود.

بدون استفاده از آداپتور می توان از CD با قطر ۸ سانتیمتر (۳/۱۶in.) استفاده کرد.

## AutoLibrary

تغییر نام و محدوده فرکانس (برای آمریکای

### مرکزی/ جنوبی)

برای تغییر مشخصات محدوده و گام رادیو، اقدامات زیر را انجام دهید:

۱- با فشار دادن دکمه POWER رادیو را خاموش کنید.

۲- در حالی که دکمه حافظه رادیو (۶) را فشار می دهید، با فشار دادن دکمه POWER، سیستم صوتی را روشن کنید.

برای آمریکالی مرکزی/ شمالی، صفحه عبارت AM "530 kHz" را نمایش می دهد.

اگر در تغییر مشخصات رادیویی با مشکل مواجه شدید، با تعمیرکار NISSAN تماس بگیرید.

### کنترل صدا:

برای کنترل صدا دکمه کنترل VOLUME را بچرخانید.

برای بلند کردن صدا، دکمه را در جهت عقربه های ساعت بچرخانید.

برای کم کردن صدا، دکمه را در جهت عکس عقربه های ساعت بچرخانید.

### دکمه AUDIO:

برای تغییر تنظیم های سیستم صوتی، برای انتخاب حالت TREBLE، FADE، (صدای زیر)، BASS (صدای بم) و BALANCE دکمه AUDIO را فشار دهید.

BASS → TREBLE → FADE → BALANCE

برای تنظیم سیستم صوتی، دکمه AUDIO را بچرخانید.

پس از اینکه تنظیمات سیستم صوتی را در حد مورد نظر انجام دادید، دکمه AUDIO را فشار دهید تا رادیو یا CD پلیئر ظاهر شود. اگر تا حدود ۱۰ ثانیه، سیستم صوتی بدون تغییر باقی ماند، حالت تنظیم سیستم صوتی به طور اتوماتیک به حالت عادی باز می گردد.

### دکمه PAUSE/MUTE

برای مکث کردن/ بی صدا کردن سیستم صوتی، دکمه PAUSE/MUTE را فشار دهید. برای از بین بردن حالت مکث کردن/ بی صدا کردن، دوباره دکمه PAUSE/MUTE را فشار دهید.

وقتی در حالی که CD می خواند، دکمه PAUSE/MUTE فشار داده شود، CD در همان نقطه مکث می کند. برای شروع CD دوباره دکمه PAUSE/MUTE را فشار دهید.


خراند. برای متوقف کردن، دوباره دکمه  یا  فشار دهید.

Track number → Track title → Disc title

شماره ترک ← عنوان ترک ← عنوان دیسک

 دکمه **CD EJECT** :

اگر در حالی که CD بارگذاری شده است، دکمه

 فشار داده شود، CD بیرون می آید.


اگر با فشار دادن دکمه  CD بیرون بیاید، و

از شیار بارگذاری برداشته نشود، برای محافظت از

CD، دوباره به طور اتوماتیک به داخل شیار باز می

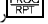
گردد (این عملکرد در مورد CD های به قطر ۸

سانتیمتر اجرا نمی شود).

 دکمه **RPT (تکرار)**:

برای انجام تنظیمات و انتخاب حالت (1TRACK

RPT, 1 DISK RDM, ALL DISK RPT)

دکمه  را فشار دهید.

1 TRACK RPT → 1 DISC RDM →

ALL DISC RPT → 1 TRACK RPT

نمایش متن **CD**:

برای نمایش متن CD (فقط CD دارای برنامه متن)

در حالی که CD می خواند، دکمه **AUDIO** را

فشار دهید. منوی تنظیمات سیستم صوتی به صورت

زیر تغییر می کند.

Track title → Disc title → BASS →

TREBLE → FADE → BALANCE →

SSV → Display mode

Track title (عنوان ترک): عنوان ترک برای مدت

کوتاهی نمایش داده می شود و سپس دوباره صفحه

ایی که قبلاً نمایش داده می شد ظاهر می شود.

وقتی خودرو را تحویل می گیرید در حالت Track

"number" تنظیم شده است.

Disc title (عنوان دیسک): عنوان دیسک برای

مدت کوتاهی نمایش داده می شود و سپس دوباره

صفحه ایی که قبلاً نمایش داده می شد ظاهر می


شود.

Display mode (حالت نمایش): برای تنظیم

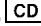
حالت نمایش، وقتی که منوی تنظیم سیستم صوتی

به حالت نمایش می رسد، دکمه **AUDIO** را

بچرخانید. حالت نمایش به صورت زیر تغییر می کند.

 دکمه **CD** :

اگر در حالی که سیستم صوتی خاموش است و CD


ها بار گذاری می شوند، دکمه  فشار داده


شود، سیستم صوتی روشن شده و CD به طور


اتوماتیک شروع به خواندن می کند. اگر قبلاً رادیو

روشن باشد، به طور اتوماتیک خاموش شده و CD


شروع به خواندن می کند.

 دکمه **Forward/Rewind**:

اگر در حالی که CD می خواند، دکمه  یا

 فشار داده شود، CD به طرف جلو می رود یا

به عقب بر می گردد.

 دکمه **Seek Track** جستجوی اتوماتیک برنامه به

جلو جستجوی اتوماتیک برنامه به عقب:

اگر در حالی که CD می خواند، دکمه  را برای

کمتر از ۱/۵ ثانیه فشار دهید، از ترک فعلی گذشته و

ترک بعدی می خواند. برای گذشتن از چندین ترک،

چند بار دکمه  را فشار دهید. به تعداد مرتبه


هایی که به دکمه فشار می آورید ترک ها می گذزند.

پس از گذشتن از آخرین ترک، ترک اول می خواند.

اگر در حالی که CD می خواند، دکمه  را برای

کمتر از ۱/۵ ثانیه فشار دهید، ترک فعلی از ابتدا

خوانده می شود. برای خواندن چند ترک قبلی، چند

بار دکمه  را فشار دهید. به تعداد مرتبه هایی

که به دکمه فشار می آورید به ترک های قبلی می




رود. پس از گذشتن از اولین ترک، ترک آخر می

خواند.

اگر دکمه  یا  را برای مدت بیش از ۱/۵

ثانیه فشار دهید، هر ترک برای حدود ۱۰ ثانیه می

# AutoLibrary

۲- یا استفاده از دکمه های  یا  یا  به فرکانس ایستگاه های پخش مورد نظر

بروید.

۳- یکی از دکمه های حافظه رادیو (۱) تا (۶) را فشار داده و نگه دارید تا صدای بیب به گوش برسد. (هنگامی که دکمه حافظه رادیو فشار داده می شود، صدای رادیو قطع می شود.)



۴- نشانگر کانال ظاهر شده و صدای رادیو پخش می شود. این نشان می دهد که حافظه به خوبی ذخیره شده است.


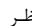
۵- برای سایر دکمه های حافظه نیز مراحل ۱ تا ۳ را انجام دهید.

اگر کابل باتری قطع شده یا فیوز سیستم صوتی بسوزد، حافظه رادیو پاک می شود. در چنین حالتی دوباره ایستگاه رادیویی مورد نظر را تنظیم کنید.





دکمه TUNE:

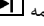

هنگام تنظیم دستی فرکانس ایستگاه پخش، دکمه  یا  را فشار دهید تا فرکانس مورد نظر تنظیم شود.



برای گذشتن سریع از فرکانس ها، دکمه  یا  را فشار داده و نگه دارید تا فرکانس مورد نظر تنظیم شود.



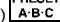
دکمه SEEK/SCAN:

هنگام تنظیم اتوماتیک فرکانس ایستگاه پخش، دکمه  یا  را کمتر از ۱/۵ ثانیه فشار دهید. وقتی که سیستم، یک ایستگاه پخش را شناسایی کرد، روی آن ایستگاه متوقف می شود.

اگر دکمه  یا  را برای بیش از ۱/۵ ثانیه فشار دهید، سیستم روی هر یک از ایستگاه ها برای ۵ ثانیه متوقف می شود و سپس دوباره به ایستگاه بعدی می رود.


برای متوقف کردن گذشتن از ایستگاه ها دکمه های  یا  را فشار دهید.

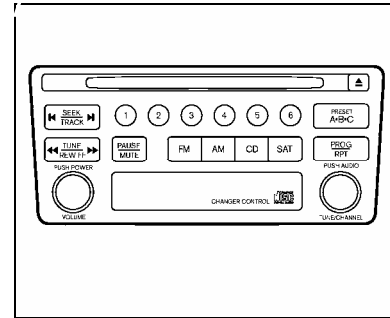


دکمه حافظه رادیویی ، (۱)، (۲)، (۳)، (۴)، (۵)، (۶)

سیستم صوتی می تواند تا ۱۸ فرکانس ایستگاه رادیویی را ذخیره کند.


برای ذخیره دستی فرکانس ایستگاه های رادیویی:


۱- یا فشار دادن دکمه  کانال پیش تنظیم شده B، A یا C را انتخاب کنید.






عملکرد رادیو

سیستم صوتی زمانی کار می کند که سوییچ احتراق در وضعیت "ACC" یا "ON" باشد.

اگر در حالی که سیستم صوتی خاموش است، دکمه  فشار داده شود، سیستم صوتی و رادیوی FM روشن می شود.

اگر در حالی که سیستم صوتی خاموش است، دکمه  فشار داده شود، سیستم صوتی و رادیوی AM روشن می شود.

اگر در حالی که CD می خواند، دکمه  یا  فشار داده شود، CD خاموش شده و رادیو روشن می شود.

برای تغییر باند های رادیویی FM (FM1، FM2) دکمه  را فشار داده و باند را انتخاب کنید.

FM1 → FM2

در طول دریافت استریوی FM، نشانگر استریوی FM، "ST" نمایش داده می شود. اگر که سیگنال پخش استریو ضعیف باشد، رادیو به طور اتوماتیک از دریافت استریو به مونو تغییر می کند.

# AutoLibrary

# AutoLibrary

برای بلند کردن صدا، دکمه را در جهت عقربه های ساعت بچرخانید.

برای کم کردن صدا، دکمه را در جهت عکس عقربه های ساعت بچرخانید.

این خودرو مجهز به کارکرد کنترل صدای حساس به سرعت (SSV) است. این کارکرد به طور اتوماتیک صدای سیستم را بر اساس سرعت خودرو تنظیم می کند.

## دکمه AUDIO:

برای تغییر تنظیم های سیستم صوتی، برای انتخاب حالت (BASS, TREBLE, FADE, BALANCE, SSV, NR (Dolby)) دکمه AUDIO را فشار دهید.

BASS → TREBLE → FADE → BALANCE → SSV → NR

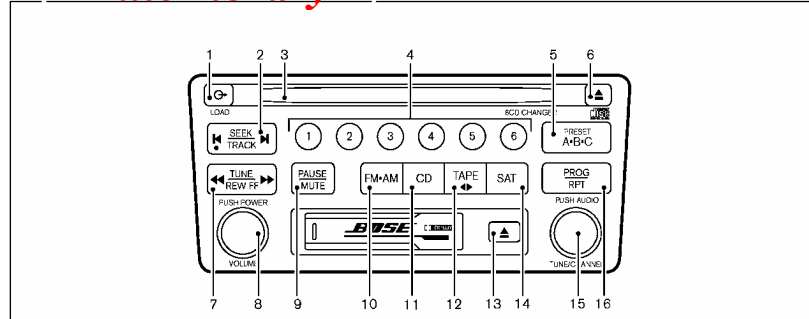
NR مربوط به زمانی است که کاست می خواند. برای تنظیم سیستم صوتی، دکمه AUDIO را بچرخانید.

برای تنظیم حالت SSV، وقتی که به SSV رسید، دکمه AUDIO را بچرخانید.

برای روشن یا خاموش کردن Dolby NR (کاهش سر و صدا) زمانی که کاست می خواند، وقتی که NR انتخاب شد، دکمه AUDIO را بچرخانید.

Dolby NR (کاهش سر و صدا) سر و صدای فرکانس بالای کاست را کم می کند.

وقتی که سیستم NR کار می کند، نشانگر روشن می شود.



## رادیو AM-FM/ دیسک (CD)

### چنجر/ کاست پلیئر

#### عملکرد اصلی سیستم صوتی

سیستم صوتی زمانی کار می کند که سوئیچ احتراق در وضعیت "ACC" یا "روشن" باشد.

#### دکمه POWER

برای روشن کردن سیستم صوتی، دکمه POWER را فشار دهید.

● سیستم در حالتی (رادیو، نوار کاست یا CD) روشن می شود که بلافاصله قبل از خاموش شدن استفاده می شده است.

● اگر CD یا کاست داخل سیستم نباشد، رادیو روشن می شود.

برای خاموش کردن سیستم صوتی، دکمه POWER را فشار دهید.

#### کنترل صدا:

برای کنترل صدا دکمه کنترل VOLUME را بچرخانید.

# AutoLibrary

۱- دکمه CD LOAD

۲- دکمه SEEK/TRACK

۳- شیار CD

۴- دکمه انتخاب حافظه رادیو/ CD

۵- دکمه RESET

۶- دکمه CD EJECT

۷- دکمه TUNE (REW/FF)

۸- دکمه کنترل VOLUME/POWER

۹- دکمه PAUSE/MUTE

۱۰- دکمه FM/AM

۱۱- دکمه CD

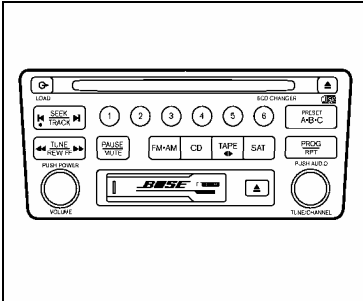
۱۲- دکمه TAPE

۱۳- دکمه TAPE EJECT

۱۴- دکمه SAT (موجود نیست)

۱۵- دکمه TUNE/AUDIO


۱۶- دکمه RPT



## عملکرد CD چنجر

سیستم صوتی زمانی کار می کند که سوئیچ احتراق در وضعیت "ACC" یا "روشن" باشد.

### دکمه بار گذاری:

وقتی دکمه بارگذاری  فشار داده می شود، شیار بارگذاری CD باز می شود و وضعیت بارگذاری نمایش داده می شود.

CD را به گونه ای که برجسب آن رو به بالا باشد، داخل شیار قرار دهید. CD به طور اتوماتیک در شیار هدایت شده و شروع به خواندن می کند. اگر قبلاً رادیو یا کاست روشن باشد، به طور اتوماتیک خاموش شده و CD شروع به خواندن می کند.

### ▲ احتیاط:

CD را با فشار داخل شیار نکنید. این کار به CD پلیر آسیب می رساند.

● از دیسک های ۸ سانتیمتری (۳/۱ in.) استفاده نکنید.

پس از بارگذاری CD، شماره شیار و ترک CD روی صفحه ظاهر می شود.


۱- با فشار دادن دکمه POWER رادیو را خاموش کنید.

۲- در حالی که دکمه حافظه رادیو (۶) را فشار می دهید، با فشار دادن دکمه POWER، سیستم صوتی را روشن کنید.

برای آمریکالی مرکزی/ شمالی، صفحه عبارت AM "530 kHz" را نمایش می دهد.

برای سایر کارکردها، صفحه عبارت AM 531 "kHz" را نمایش می دهد.



اگر در تغییر مشخصات رادیویی با مشکل مواجه شدید، با تعمیرکار NISSAN تماس بگیرید.



سیستم کاهش سر و صدای Dolby تحت لیسانس شرکت اعطای گواهی نامه آزمایشگاه های دالبی (Dolby Laboratories Licensing Corporation) ساخته شده است. علائم Dolby NR و دو تا D ، علائم تجاری شرکت اعطای گواهی نامه آزمایشگاه های دالبی است.

وقتی که یک کاست فلزی با کرومی بار گذاری می شود، سیستم به طور اتوماتیک نوع نوار را شناسائی کرده و حالت خواندن کاست را روی کارکرد خوب تنظیم می کند.

پس از اینکه تنظیمات سیستم صوتی را در حد مورد نظر انجام دادید، دکمه AUDIO را فشار دهید تا رادیو، کاست یا CD پلیر ظاهر شود. اگر تا حدود ۱۰ ثانیه، سیستم صوتی بدون تغییر باقی ماند، حالت تنظیم سیستم صوتی به طور اتوماتیک به حالت عادی باز می گردد.

### دکمه PAUSE/MUTE:

برای مکت کردن/ بی صدا کردن سیستم صوتی، دکمه  را فشار دهید. برای از بین بردن حالت مکت کردن/ بی صدا کردن، دوباره دکمه  را فشار دهید.

وقتی در حالی که CD یا کاست می خواند، دکمه  فشار داده شود، CD یا کاست در همان نقطه مکت می کند. برای شروع CD یا کاست دوباره دکمه  را فشار دهید.

تغییر گام و محدوده فرکانس (برای آمریکای مرکزی/ جنوبی یا خاور میانه)

برای تغییر مشخصات محدوده و گام رادیو، اقدامات زیر را انجام دهید:

## AutoLibrary



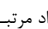
فشار دهید. منوی تنظیمات سیستم صوتی به صورت زیر تغییر می کند.



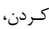
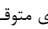
Track title → Disc title → BASS →  
TREBLE → FADE → BALANCE →  
SSV → Display mode

Track title (عنوان ترک): عنوان ترک برای مدت کوتاهی نمایش داده می شود و سپس دوباره صفحه ایی که قبلاً نمایش داده می شد ظاهر می شود. (وقتی خودرو را تحویل می گیرید در حالت Track "number" تنظیم شده است).

Disc title (عنوان دیسک): عنوان دیسک برای مدت کوتاهی نمایش داده می شود و سپس دوباره صفحه ایی که قبلاً نمایش داده می شد ظاهر می شود.


Display mode (حالت نمایش): برای تنظیم حالت نمایش، وقتی که منوی تنظیم سیستم صوتی به حالت نمایش می رسد، دکمه AUDIO را بچرخانید. حالت نمایش به صورت زیر تغییر می کند.

ترک بعدی می خواند. برای گذشتن از چندین ترک، چند بار دکمه  را فشار دهید. به تعداد مرتبه هایی که به دکمه فشار می آورید ترک ها می گذرند. پس از گذشتن از آخرین ترک، ترک اول می خواند. اگر در حالی که CD می خواند، دکمه  را برای کمتر از ۱/۵ ثانیه فشار دهید، ترک فعلی از ابتدا خوانده می شود. برای خواندن چند ترک قبلی، چند بار دکمه  را فشار دهید. به تعداد مرتبه هایی که به دکمه فشار می آورید به ترک های قبلی می رود. پس از گذشتن از اولین ترک، ترک آخر می خواند.

اگر دکمه  یا  را برای مدت بیش از ۱/۵ ثانیه فشار دهید، هر ترک برای حدود ۱۰ ثانیه می خواند. برای متوقف کردن، دوباره دکمه  یا  را فشار دهید.

**دکمه های انتخاب CD (۱)(۲)(۳)(۴)(۵)(۶)**  
برای تغییر CD که در CD چنجر بارگذاری شده است، دکمه انتخاب آن CD را فشار دهید. وقتی که یک CD انتخاب می شود، CD به طور اتوماتیک از ترک اول شروع به خواندن می کند.

 دکمه REPEAT:

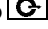
برای تغییر تنظیمات و انتخاب حالت دکمه  را فشار دهید.

ALL DISC RPT → 1 CD RPT → 1  
TRAC RPT → ALL DISC RDM → 1  
DISC RDM

نمایش متن CD:

برای نمایش متن CD (فقط CD دارای برنامه متن) در حالی که CD می خواند، دکمه AUDIO را


برای بارگذاری یک CD در CD چنجر:

۱- دکمه  LOAD را برای کمتر از ۱/۵ ثانیه فشار دهید.

۲- با فشار دادن دکمه انتخاب CD، شیار بارگذاری را انتخاب کنید. اگر شیار انتخاب نشود، CD چنجر به طور اتوماتیک، شیار را انتخاب می کند.

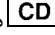
۳- CD را داخل شیار قرار دهید.

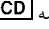
برای بارگذاری ۶ CD داخل CD چنجر:

- دکمه  LOAD را برای بیشتر از ۱/۵ ثانیه فشار دهید.


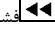
۲- CD را داخل شیار قرار دهید.


۳- شماره شیار در حال بارگذاری روی صفحه روشن می شود.

 دکمه CD:


اگر در حالی که سیستم صوتی خاموش است و CD ها بار گذاری می شوند، دکمه  فشار داده شود، سیستم صوتی روشن شده و CD به طور اتوماتیک شروع به خواندن می کند. اگر قبلاً رادیو روشن باشد، به طور اتوماتیک خاموش شده و CD شروع به خواندن می کند.

 دکمه Forward/Rewind:

اگر در حالی که CD می خواند، دکمه  یا  فشار داده شود، CD به طرف جلو می رود یا به عقب بر می گردد. اگر دکمه رها شود، CD با سرعت عادی می خواند.

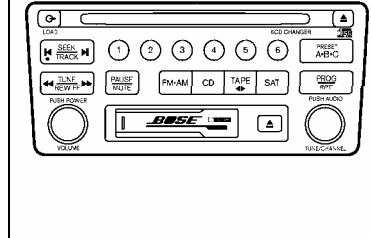
 دکمه جستجوی اتوماتیک برنامه به

جلو/جستجوی اتوماتیک برنامه به عقب:

اگر در حالی که CD می خواند، دکمه  را برای کمتر از ۱/۵ ثانیه فشار دهید، از ترک فعلی گذشته و

## AutoLibrary

## AutoLibrary



عملکرد کاست پلیبر:

بارگذاری:

یک نوار کاست را داخل کاست پلیبر قرار داده و به آهستگی فشار دهید. نوار کاست به طور اتوماتیک داخل پلیبر هدایت شده و شروع به خواندن می کند. اگر قبلاً رادیو یا CD روشن باشد، به طور اتوماتیک خاموش شده و نوار کاست شروع به خواندن می کند.

▲ احتیاط:

نوار کاست را با فشار داخل شیار نکنید. این کار باعث آسیب دیدن پلیبر می شود.

**TAPE** دکمه TAPE:

اگر وقتی که سیستم صوتی خاموش است، یک نوار کاست بارگذاری شده و دکمه **TAPE** فشار داده شود، سیستم صوتی روشن شده و نوار کاست به طور اتوماتیک شروع به خواندن می کند.

اگر در حالی که نوار کاست می خواند دکمه **TAPE** فشار داده شود، طرف دیگر نوار کاست شروع به خواندن می کند.

**TAPE** دکمه جلو / عقب:

## AutoLibrary

اگر در حالی که نوار کاست می خواند، دکمه **▶▶** یا **◀◀** فشار داده شود، نوار کاست به طرف جلو می رود یا به عقب بر می گردد. اگر دکمه رها شود، نوار کاست با سرعت عادی می خواند.

**◀◀ TAPE REWIND ▶▶** دکمه جستجوی اتوماتیک برنامه به

جلو / جستجوی اتوماتیک برنامه به عقب:

اگر در حالی که نوار کاست می خواند، دکمه **▶▶** یا **◀◀** برای کمتر از ۱/۵ ثانیه فشار دهید، از ترک فعلی گذشته و ترک بعدی می خواند. برای گذشتن از چندین ترک، چند بار دکمه **▶▶** را فشار دهید. به تعداد مرتبه هایی که به دکمه فشار می آورید (تا ۹ بار) ترک ها می گذرند. پس از گذشتن از آخرین ترک نوار کاست، ترک اول طرف دیگر کاست می خواند.

اگر در حالی که نوار کاست می خواند، دکمه **◀◀** یا **▶▶** برای کمتر از ۱/۵ ثانیه فشار دهید، ترک فعلی از ابتدا خوانده می شود. برای خواندن چند ترک قبلی، چند بار دکمه **◀◀** را فشار دهید. به تعداد مرتبه هایی که به دکمه فشار می آورید (تا ۹ بار) به ترک های قبلی می رود. پس از گذشتن از اولین ترک، ترک آخر می خواند.

Track number → Track title → Disc title

شماره ترک ← عنوان ترک ← عنوان دیسک

**▶▶** دکمه CD EJECT:

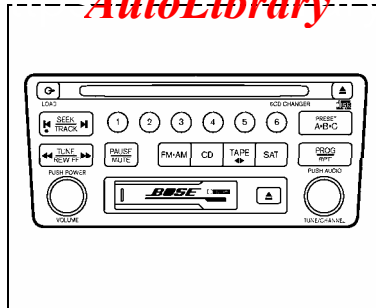
اگر در حالی که CD بارگذاری شده است، دکمه **▶▶** فشار داده شود، CD ایی که قبلاً می خواند بیرون می آید.



اگر وقتی که CD می خواند، دکمه **▶▶** برای کمتر از ۱/۵ ثانیه فشار داده شود، CD ایی که می خواند بیرون آمده و CD بعدی شروع به خواندن می کند.

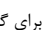
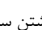
اگر پس از اینکه CD ها بارگذاری شد، دکمه **▶▶** برای بیشتر از ۱/۵ ثانیه فشار داده شود، همه CD های CD پنجر بیرون می آیند.

اگر با فشار دادن دکمه **▶▶** یک CD بیرون بیاید، و از شیار بارگذاری برداشته نشود، برای محافظت از CD، دوباره به طور اتوماتیک به داخل شیار باز می گردد.

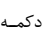

## AutoLibrary

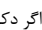





هنگام تنظیم دستی فرکانس ایستگاه پخش، دکمه  
یا  یا  را فشار دهید تا فرکانس مورد نظر  
تنظیم شود.

برای گذشتن سریع از فرکانس ها، دکمه  یا  
 را فشار داده و نگه دارید تا فرکانس مورد نظر  
تنظیم شود.

 دکمه **SEEK/SCAN**:





هنگام تنظیم اتوماتیک فرکانس ایستگاه پخش،  
دکمه  یا  را کمتر از ۱/۵ ثانیه فشار  
دهید وقتی که سیستم، ایستگاه پخش را شناسایی  
کرد، روی آن ایستگاه متوقف می شود.

اگر دکمه  یا  را برای بیش از ۱/۵ ثانیه  
فشار دهید، سیستم روی هر یک از ایستگاه ها برای  
۵ ثانیه متوقف می شود و سپس دوباره به ایستگاه  
بعدی می رود.

برای متوقف کردن گذشتن از ایستگاه ها دکمه های  
 یا  را فشار دهید.

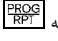

دکمه حافظه رادیویی  (۱)، (۲)، (۳)،  
(۴)، (۵)، (۶)

سیستم صوتی می تواند تا ۱۸ فرکانس ایستگاه  
رادیویی را ذخیره کند.


اگر دکمه  یا  را برای مدت بیش از ۱/۵  
ثانیه فشار دهید، هر ترک برای حدود ۱۰ ثانیه می  
خواند. برای متوقف کردن، دوباره دکمه  یا  
 را فشار دهید.


این سیستم وقفه های خالی بین ترک ها را جستجو  
می کند. اگر در یک ترک، وقفه وجود داشته باشد یا  
بین ترک ها وقفه ایی نباشد، سیستم در وضعیت  
مورد نظر یا مورد انتظار متوقف نمی شود.

 دکمه **RPT** (تکرار):

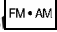
برای تکرار خواندن نوار کاست دکمه  را فشار  
دهید. برای متوقف کردن تکرار، دوباره دکمه  
 را فشار دهید.

 دکمه **TAPE EJECT**:

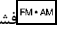
اگر در حالی که نوار کاست بارگذاری شده است،  
دکمه  فشار داده شود، نوار کاست بیرون می  
آید.

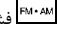
اگر وقتی که نوار کاست می خواند، دکمه   
فشار داده شود، نوار کاست بیرون آمده و سیستم  
خاموش می شود.

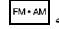
عملکرد رادیو:

 انتخاب باند رادیویی:

سیستم صوتی زمانی کار می کند که سوئیچ احتراق  
در وضعیت "ACC" یا "روشن" باشد.


اگر در حالی که سیستم صوتی خاموش است، دکمه  
 فشار داده شود، سیستم صوتی و رادیوی FM  
یا AM روشن می شود.

اگر در حالی CD یا نوار کاست می خواند، دکمه  
 فشار داده شود، CD یا نوار کاست خاموش  
شده و رادیو روشن می شود.

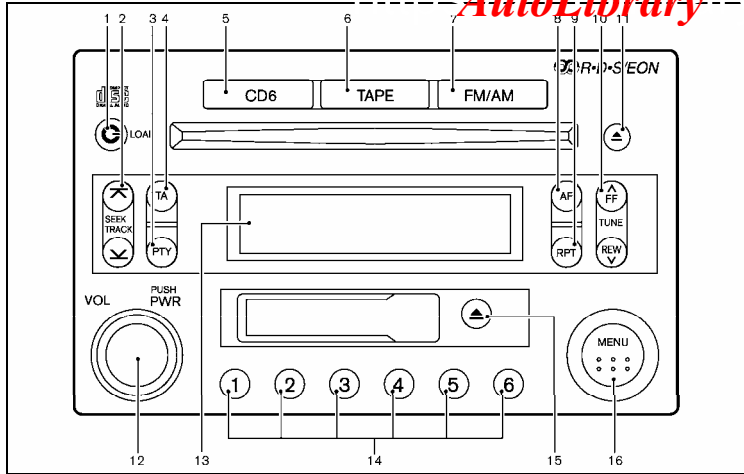
برای تغییر باند های رادیویی FM (FM1, FM2)  
دکمه  را فشار داده و باند را انتخاب کنید.

FM1 → FM2 → AM

در طول دریافت استریوی FM، نشانگر استریوی  
FM، "ST" نمایش داده می شود. اگر که سیگنال  
پخش استریو ضعیف باشد، رادیو به طور اتوماتیک از  
دریافت استریو به مونو تغییر می کند.

 دکمه **TUNE**:

## AutoLibrary



برای ذخیره دستی فرکانس ایستگاه ها:

۱- با فشار دادن دکمه **PRESET A.B.C** کانال پیش تنظیم شده B.A یا C را انتخاب کنید.

۲- با استفاده از دکمه های **▶▶▶** یا **◀◀◀** به فرکانس ایستگاه های پخش مورد نظر بروید.

۳- یکی از دکمه های حافظه رادیو (۱) تا (۶) را فشار داده و نگه دارید تا صدای بیپ به گوش برسد. هنگامی که دکمه حافظه رادیو فشار داده می شود، صدای رادیو قطع می شود.

۴- نشانگر کانال ظاهر شده و صدای رادیو پخش می شود. این نشان می دهد که حافظه به خوبی ذخیره شده است.

۵- برای سایر دکمه های حافظه نیز مراحل ۱ تا ۳ را انجام دهید.

اگر کابل باتری قطع شده یا فیوز سیستم صوتی بسوزد، حافظه رادیو پاک می شود. در چنین حالتی دوباره ایستگاه رادیویی مورد نظر را تنظیم کنید.

- |                                      |                             |
|--------------------------------------|-----------------------------|
| ۱۲- دکمه POWER / دکمه کنترل          | ۱- دکمه CD LOAD             |
| VOLUME                               | ۲- دکمه SEEK/TRACK          |
| ۱۳- نمایش                            | ۳- دکمه PTY                 |
| ۱۴- دکمه های حافظه رادیو / انتخاب CD | ۴- دکمه TA                  |
| ۱۵- دکمه TAPE EJECT                  | ۵- دکمه CD6                 |
| ۱۶- دکمه MENU                        | ۶- دکمه TAPE                |
|                                      | ۷- دکمه انتخاب باند رادیویی |
|                                      | ۸- دکمه AF                  |
|                                      | ۹- دکمه RPT                 |
|                                      | ۱۰- دکمه TUNE (REW/FF)      |
|                                      | ۱۱- دکمه CD EJECT           |

## ۶ CD چنجر / کاست پلیر / رادیو

سیستم ضد سرقت

این سیستم فقط زمانی فعال است که سوئیچ احتراق NATS در وضعیت "ACC" یا "روشن" باشد. هر رادیو منحصراً با تثبیت کننده همان خودرو سازگار است و نمی توان آن را به خودروی دیگری منتقل کرد.

عملکرد اصلی سیستم صوتی

سیستم صوتی زمانی کار می کند که سوئیچ احتراق NATS در وضعیت "ACC" یا "روشن" باشد.

### دکمه POWER

برای روشن کردن سیستم صوتی، دکمه POWER را فشار دهید.

● سیستم در حالتی (رادیو، نوار کاست یا CD) روشن می شود که بلافاصله قبل از خاموش شدن استفاده می شده است.

● اگر CD یا کاست داخل سیستم نباشد، رادیو روشن می شود.

برای خاموش کردن سیستم صوتی، دکمه POWER را فشار دهید.

کنترل صدا:

برای کنترل صدا دکمه کنترل VOLUME را بچرخانید.

برای بلند کردن صدا، دکمه را در جهت عقربه های ساعت بچرخانید.

برای کم کردن صدا، دکمه را در جهت عکس عقربه های ساعت بچرخانید.

این خودرو مجهز به کارکرد کنترل صدای حساس به سرعت (SSV) است. این کارکرد به طور اتوماتیک

## AutoLibrary

صدای سیستم را بر اساس سرعت خودرو تنظیم می کند.

### دکمه MENU:

برای تغییر تنظیم های سیستم صوتی، (BASS, TREBLE, FADE, BALANCE, SSV, NR (Dolby)) دکمه NR را فشار دهید.

BASS → TREBLE → FADE → BALANCE → SSV → NR

NR مربوط به زمانی است که کاست می خواند.

Ⓚ (+) برای افزایش

Ⓚ (-) برای کاهش

Ⓚ (F) برای ضعیف شدن جلو/ (R) برای

ضعیف شدن عقب

Ⓚ (R) برای تعادل راست/ (L) برای تعادل

چپ

برای تنظیم کردن، دکمه MENU را فشار دهید تا حالت مورد نظر روی صفحه ظاهر شود.

برای انجام تنظیمات سیستم صوتی، دکمه TUNE (FF/REW) یا Ⓚ یا Ⓚ، یا دکمه SEEK/TRACK، Ⓚ را فشار دهید.

برای تنظیم حالت SSV، کلیدهای Ⓚ یا

Ⓚ فشار دهید تا تنظیم صدا به SSV برسد.

برای روشن یا خاموش کردن Dolby NR (کاهش

سر و صدا) زمانی که کاست می خواند، وقتی که NR انتخاب شد، دکمه های Ⓚ یا Ⓚ را

فشار دهید.

Dolby NR (کاهش سر و صدا) سر و صدای

فرکانس بالای کاست را کم می کند.

وقتی که سیستم NR کار می کند، نشانگر روشن می شود.

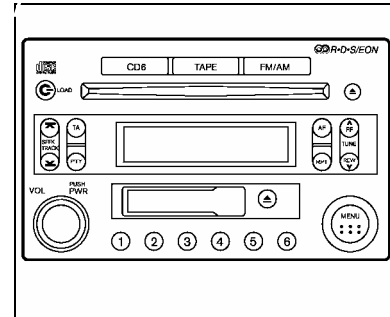
سیستم کاهش سر و صدای Dolby تحت لیسانس شرکت اعطای گواهی نامه آزمایشگاه های دالبی (Dolby Laboratories Licensing Corporation) ساخته شده است. علائم Dolby NR و دو تا D Ⓚ علائم تجاری شرکت اعطای گواهی نامه آزمایشگاه های دالبی است.

وقتی که یک کاست فلزی یا کرومی بار گذاری می شود، سیستم به طور اتوماتیک نوع نوار را شناسایی کرده و حالت خواندن کاست را روی کارکرد خوب تنظیم می کند.

پس از اینکه تنظیمات سیستم صوتی را در حد مورد نظر انجام دادید، دکمه MENU را فشار دهید تا رادیو، کاست یا CD پلیر ظاهر شود. اگر تا حدود ۱۰ ثانیه، سیستم صوتی بدون تغییر باقی ماند، حالت تنظیم سیستم صوتی به طور اتوماتیک به حالت عادی باز می گردد.

برای بارگذاری یک CD در CD چنجر:

- ۱- دکمه **LOAD** را برای کمتر از ۱/۵ ثانیه فشار دهید.
  - ۲- با فشار دادن دکمه انتخاب CD، شیار بارگذاری را انتخاب کنید. اگر شیاری انتخاب نشود، CD چنجر به طور اتوماتیک، شیاری را انتخاب می کند.
  - ۳- CD را داخل شیار قرار دهید.
- برای بارگذاری ۶ CD داخل CD چنجر:
- ۱- دکمه **LOAD** را برای بیشتر از ۱/۵ ثانیه فشار دهید.



## عملکرد CD چنجر

سیستم صوتی زمانی کار می کند که سوئیچ احتراق در وضعیت "ACC" یا "روشن" باشد.

## دکمه بارگذاری:

وقتی دکمه بارگذاری **LOAD** فشار داده می شود، شیار بارگذاری CD باز می شود و وضعیت بارگذاری نمایش داده می شود.

CD را به گونه ایی که برچسب آن رو به بالا باشد، داخل شیار قرار دهید. CD به طور اتوماتیک در شیار هدایت شده و شروع به خواندن می کند. اگر قبلاً رادیو یا کاست روشن باشد، به طور اتوماتیک خاموش شده و CD شروع به خواندن می کند.

## ▲ احتیاط:

CD را با فشار داخل شیار نکنید. این کار به CD پلیس آسیب می رساند.

● از دیسک های ۸ سانتیمتری ( ۳/۱ in. ) استفاده نکنید.

پس از بارگذاری CD، شماره شیار و ترک CD روی صفحه ظاهر می شود.

ترک بعدی می خواند. برای گذشتن از چندین ترک، چند بار دکمه **SKIP** را فشار دهید. به تعداد مرتبه هایی که به دکمه فشار می آورید ترک ها می گذرند. پس از گذشتن از آخرین ترک، ترک اول می خواند. اگر در حالی که CD می خواند، دکمه **STOP** را برای کمتر از ۱/۵ ثانیه فشار دهید، ترک فعلی از ابتدا خوانده می شود. برای خواندن چند ترک قبلی، چند بار دکمه **SKIP** را فشار دهید. به تعداد مرتبه هایی که به دکمه فشار می آورید به ترک های قبلی می رود. پس از گذشتن از اولین ترک، ترک آخر می خواند.

اگر دکمه **SKIP** یا **STOP** را برای مدت بیش از ۱/۵ ثانیه فشار دهید، هر ترک برای حدود ۱۰ ثانیه می خواند. برای متوقف کردن، دوباره دکمه **STOP** یا **SKIP** را فشار دهید.

**دکمه های انتخاب CD** (۱) (۲) (۳) (۴) (۵) (۶) برای تغییر CD که در CD چنجر بارگذاری شده است، دکمه انتخاب آن CD را فشار دهید. وقتی که یک CD انتخاب می شود، CD به طور اتوماتیک ترک اول شروع به خواندن می کند.

## دکمه **REPEAT**:

برای تغییر تنظیمات و انتخاب حالت دکمه **REPEAT** را فشار دهید.

ALL DISC RPT → 1 CD RPT → 1  
TRAC RPT → ALL DISC RDM → 1  
DISC RDM

## نمایش متن CD:

برای نمایش متن CD (فقط CD دارای برنامه متن) در حالی که CD می خواند، دکمه AUDIO را

۲- CD را داخل شیار قرار دهید.

۳- شماره شیار در حال بارگذاری روی صفحه روشن می شود.

## دکمه **CD6**:

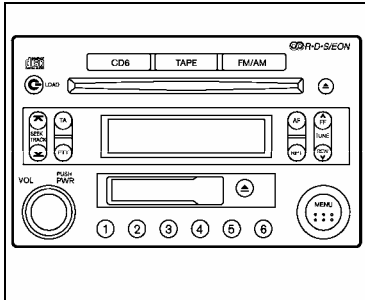
اگر در حالی که سیستم صوتی خاموش است و CD ها بار گذاری می شوند، دکمه **CD6** فشار داده شود، سیستم صوتی روشن شده و CD به طور اتوماتیک شروع به خواندن می کند. اگر قبلاً رادیو روشن باشد، به طور اتوماتیک خاموش شده و CD شروع به خواندن می کند.

## دکمه **Forward/Rewind**:

اگر در حالی که CD می خواند، دکمه **SKIP** یا **STOP** فشار داده شود، CD به طرف جلو می رود یا به عقب بر می گردد. اگر دکمه رها شود، CD با سرعت عادی می خواند.

## دکمه جستجوی اتوماتیک برنامه به جلو/جستجوی اتوماتیک برنامه به عقب:

اگر در حالی که CD می خواند، دکمه **SKIP** را برای کمتر از ۱/۵ ثانیه فشار دهید، از ترک قبلی گذشته و



### عملکرد کاست پلیر:

سیستم صوتی زمانی کار می کند که سوئیچ احتراق در وضعیت "ACC" یا "روشن" باشد.

### بارگذاری:

یک نوار کاست را داخل کاست پلیر قرار داده و به آهستگی فشار دهید. نوار کاست به طور اتوماتیک داخل پلیر هدایت شده و شروع به خواندن می کند. اگر قبلاً رادیو یا CD روشن باشد، به طور اتوماتیک خاموش شده و نوار کاست شروع به خواندن می کند.

### ▲ احتیاط:

نوار کاست را با فشار داخل شیار نکنید. این کار باعث آسیب دیدن پلیر می شود.

### TAPE دکمه TAPE:

اگر وقتی که سیستم صوتی خاموش است، یک نوار کاست بارگذاری شده و دکمه TAPE فشار داده شود، سیستم صوتی روشن شده و نوار کاست به طور اتوماتیک شروع به خواندن می کند.

اگر در حالی که نوار کاست می خواند دکمه TAPE فشار داده شود، طرف دیگر نوار کاست شروع به خواندن می کند.

فشار دهید. منوی تنظیمات سیستم صوتی به صورت زیر تغییر می کند.

Track title → Disc title → BASS → TREBLE → FADE → BALANCE → SSV → Display mode

Track title (عنوان ترک): عنوان ترک برای مدت کوتاهی نمایش داده می شود و سپس دوباره صفحه ایی که قبلاً نمایش داده می شد ظاهر می شود. (وقتی خودرو را تحویل می گیرید در حالت Track "number" تنظیم شده است).

Disc title (عنوان دیسک): عنوان دیسک برای مدت کوتاهی نمایش داده می شود و سپس دوباره صفحه ایی که قبلاً نمایش داده می شد ظاهر می شود.

Display mode (حالت نمایش): برای تنظیم حالت نمایش، وقتی که منوی تنظیم سیستم صوتی به حالت نمایش می رسد، دکمه AUDIO را بچرخانید. حالت نمایش به صورت زیر تغییر می کند.

### ▲ دکمه CD EJECT:

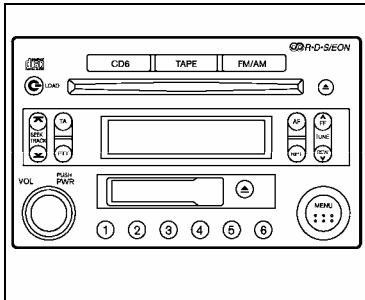
اگر در حالی که CD بارگذاری شده است، دکمه EJECT فشار داده شود، CD ایی که قبلاً می خواند بیرون می آید.

اگر وقتی که CD می خواند، دکمه EJECT برای کمتر از ۱/۵ ثانیه فشار داده شود، CD ایی که می خواند بیرون آمده و CD بعدی شروع به خواندن می کند.

اگر پس از اینکه CD ها بارگذاری شد، دکمه EJECT برای بیشتر از ۱/۵ ثانیه فشار داده شود، همه CD های CD چنجر بیرون می آیند.

اگر با فشار دادن دکمه EJECT یک CD بیرون بیاید، و از شیار بارگذاری برداشته نشود، برای محافظت از

بین ترک‌ها وقفه ای نباشد، سیستم در وضعیت مورد نظر یا مورد انتظار متوقف نمی‌شود.



## عملکرد رادیو LW- MW- FM

سیستم صوتی زمانی کار می‌کند که سوئیچ احتراق در وضعیت "ACC" یا "روشن" باشد.

**FM / AM** دکمه انتخاب باند رادیویی / ذخیره

اتوماتیک:

اگر در حالی که سیستم صوتی خاموش است، دکمه

**FM / AM** فشار داده شود، سیستم صوتی و رادیو روشن می‌شود. اگر در حالی CD یا نوار کاست می‌خواند،

دکمه **FM / AM** فشار داده شود، CD یا نوار کاست خاموش شده و رادیو روشن می‌شود.

برای تغییر باند های رادیویی (FM, FM (AS), (MW, LW) دکمه **FM / AM** را فشار داده و باند را انتخاب کنید.

FM → FM (AS) → MW → LW

در طول دریافت استریوی FM، وقتی که دکمه **FM / AM** برای بیش از ۱/۵ ثانیه فشار داده شود، به طور

اتوماتیک ایستگاه‌ها را جستجو کرده و شش ایستگاه با قوی ترین سیگنال‌ها به طور اتوماتیک در FM ذخیره می‌شوند.

**REVERSE** دکمه جلو / عقب:

اگر در حالی که نوار کاست می‌خواند، دکمه **REVERSE** یا

**PROG RPT** فشار داده شود، نوار کاست به طرف جلو می‌رود یا به عقب بر می‌گردد. اگر دکمه رها شود، نوار کاست با سرعت عادی می‌خواند.

**REVERSE** دکمه جستجوی اتوماتیک برنامه به جلو / جستجوی اتوماتیک برنامه به عقب:




اگر در حالی که نوار کاست می‌خواند، دکمه **PROG RPT** را برای کمتر از ۱/۵ ثانیه فشار دهید، از ترک فعلی گذشته و ترک بعدی می‌خواند. برای گذشتن از چندین ترک، چند بار دکمه **PROG RPT** را فشار دهید. به تعداد مرتبه‌هایی که به دکمه فشار می‌آورید (تا ۹ بار) ترک‌ها می‌گذرند. پس از گذشتن از آخرین ترک نوار کاست، ترک اول طرف دیگر کاست می‌خواند.

اگر در حالی که نوار کاست می‌خواند، دکمه **PROG RPT** را برای کمتر از ۱/۵ ثانیه فشار دهید، ترک فعلی از ابتدا خوانده می‌شود. برای خواندن چند ترک قبلی، چند بار دکمه **PROG RPT** را فشار دهید. به تعداد مرتبه‌هایی که به دکمه فشار می‌آورید (تا ۹ بار) به ترک‌های قبلی می‌رود. پس از گذشتن از اولین ترک، ترک آخر می‌خواند.

اگر دکمه **PROG RPT** یا **REVERSE** را برای مدت بیش از ۱/۵ ثانیه فشار دهید، هر ترک برای حدود ۱۰ ثانیه می‌خواند. برای متوقف کردن، دوباره دکمه **PROG RPT** یا **REVERSE** را فشار دهید.

این سیستم وقفه‌های خالی بین ترک‌ها را جستجو می‌کند. اگر در یک ترک، وقفه وجود داشته باشد یا

## AutoLibrary

۱- با استفاده از دکمه های  یا  یا  به فرکانس ایستگاه های پخش مورد نظر بروید.


۲- یکی از دکمه های حافظه رادیو (۱) تا (۶) را فشار داده و نگه دارید تا صدای بیب به گوش برسد. هنگامی که دکمه حافظه رادیو فشار داده می شود، صدای رادیو قطع می شود.

۳- نشانگر کانال ظاهر شده و صدای رادیو پخش می شود. این نشان می دهد که حافظه به خوبی ذخیره شده است.


۴- برای سایر دکمه های حافظه نیز مراحل ۱ تا ۳ را انجام دهید.


اگر کابل باتری قطع شده یا فیزو سیستم صوتی بسوزد، حافظه رادیو پاک می شود. در چنین حالتی دوباره ایستگاه رادیویی مورد نظر را تنظیم کنید.

سیستم داده های رادیویی (RDS)

 فرکانس انتخابی (AF):

کارکرد AF در حالت (رادیو) FM عمل می کند.

• وقتی که دکمه  برای کمتر از ۱/۵ ثانیه فشار داده می شود، کارکرد AF و نشانگر AF روشن یا خاموش می شوند.

• وقتی که دکمه  برای بیشتر از ۱/۵ ثانیه فشار داده می شود، کارکرد REG (منطقه) عمل می کند.


وقتی که حالت AF روشن است، کارکردهای زیر عمل می کنند:



• کارکرد سوئیچینگ اتوماتیک:

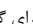

این کارکرد قدرت سیگنال های ایستگاه ها را در AF (لیست فرکانس انتخابی) با هم مقایسه کرده و

صدا قطع می شود تا اینکه عملیات ذخیره اتوماتیک انجام شود که بلافاصله پس از آن کانال از پیش تنظیم شده ۱ به طور اتوماتیک تنظیم می شود.


در طول دریافت استریوی FM، نشانگر استریوی FM، "ST" ظاهر می شود. وقتی که سیگنال پخش استریو ضعیف است، رادیو به طور اتوماتیک از دریافت استریو به مونو تغییر می کند.



 دکمه TUNE:

هنگام تنظیم دستی فرکانس ایستگاه پخش، دکمه  یا  را فشار دهید تا فرکانس مورد نظر تنظیم شود.

برای گذشتن سریع از فرکانس ها، دکمه  یا  را فشار داده و نگه دارید تا فرکانس مورد نظر تنظیم شود.

تغییرات فرکانس ها در باند FM با گام های kHz ۱۰۰، در باند MW با گام های kHz ۹، در باند LW با گام های kHz ۲ است.

 دکمه SEEK:

هنگام تنظیم اتوماتیک فرکانس ایستگاه پخش، دکمه  یا  را فشار دهید. وقتی که سیستم، یک ایستگاه پخش را شناسایی کرد، روی آن ایستگاه متوقف می شود.

دکمه حافظه رادیویی (۱)، (۲)، (۳)، (۴)، (۵)، (۶):

سیستم صوتی می تواند تا ۱۲ فرکانس ایستگاهی FM (برای FM و FM(AS) و ۶ فرکانس ایستگاهی MW یا LW را ذخیره کند.

برای ذخیره دستی فرکانس ایستگاه ها:

ایستگاهی را که دارای شرایط دریافت بهینه است انتخاب می کند.

• جستجوی اطلاعات برنامه (PI)

اگر با کارکرد سوئیچینگ اتوماتیک بالا، ایستگاه مناسبی پیدا نشد، جستجوی اطلاعات برنامه (PI) به طور اتوماتیک شروع می شود. کارکرد جستجوی PI با یک کد PI همه ایستگاه های RDS را جستجو می کند. در این حال، صدا قطع شده و عبارت SEARCH روی صفحه ظاهر می شود. وقتی که یک ایستگاه مناسب پیدا شد، عملکرد جستجوی PI متوقف می شود. اگر پس از جستجوی همه فرکانس ها، هیچ ایستگاهی پیدا نشد، رادیو به فرکانس قبلی اش باز می گردد.

• به روز کردن داده های شبکه دیگر پیشرفته (EON) (این کارکرد زمانی که حالت AF

خاموش است نیز کار می کند).

این کارکرد پس از دریافت داده های EON، تنظیم مجدد اتوماتیک سایر ایستگاه های از قبل تنظیم شده را در همان شبکه امکان پذیر می کند. همچنین می توان از سرویس های اتصال شبکه نیز استفاده کرد.

# AutoLibrary

## کارکردهای RDS

• کارکرد سرویس برنامه (PS) (کارکرد نمایش

نام ایستگاه)

وقتی که ایستگاه RDS به صورت دستی یا اتوماتیک تنظیم شد، داده های RDS دریافت شده و فوراً نام PS ظاهر می شود.

• کارکرد قطع پخش اضطراری (قطع هشدار EBU SPEC برای INFO)

وقتی که رادیو کد PTY ، ۳۱ (کد پخش اضطراری) را دریافت کرد، صدا قطع شده و پخش اضطراری به گوش می رسد، در این حال عبارت PTY31 ALARM روی صفحه ظاهر می شود. در این حال، بلندی صدا به اندازه بلندی صدا در هنگام اعلام ترافیک است. پس از اینکه پخش اضطراری به پایان رسید، سیستم فوراً به ایستگاه قبلی باز می گردد.

• حالت REG (منطقه ای)

زمانی که رادیو در حالت FM است، با فشار دادن دکمه AF برای بیش از ۱/۵ ثانیه این حالت روشن یا خاموش می شود. وقتی که این حالت روشن می شود، نشانگر REG روشن شده و در طول عملیات پیگیری اتوماتیک همه بیت های کد PI کنترل می شوند.

وقتی که این حالت خاموش می شود، نشانگر REG خاموش شده و در طول عملیات پیگیری اتوماتیک، همه بیت های کد PI به جز کد منطقه کنترل می شوند. اگر در طول مدتی که یک ایستگاه منطقه ایی تنظیم می شود و حالت REG خاموش است، همان کانال از پیش تنظیم شده پیدا شود، در صورتی که ایستگاه دیگری در همان شبکه وجود داشته باشد انتخاب می شود.

Ⓐ اعلام ترافیک (TA)

• کارکرد TA در حالت های FM، نوار کاست و CD عمل می کند.

• حالت TA زمانی انتخاب می شود که دکمه Ⓐ فشار داده شود.

• حالت TA صرفنظر از اینکه حالت AF روشن است یا خاموش عمل می کند.

• وقتی که حالت TA روشن می شود، عبارت TA ON ظاهر شده و نشانگر TA روشن می شود. وقتی که حالت TA خاموش می شود، عبارت TA OFF ظاهر شده و نشانگر TA خاموش می شود.

وقتی که حالت TA روشن است کارکردهای زیر عمل می کنند:

• کارکرد قطع اعلام ترافیک

وقتی که یک اعلام ترافیکی دریافت می شود، اعلامیه تنظیم شده و صدا تا سطح تنظیم شده زیاد می شود. عبارت TRAFFIC INFO روی صفحه ظاهر می شود.

پس از اتمام اعلام ترافیک، سیستم به منبعی که قبل از شروع اعلام ترافیکی روی آن تنظیم شده بود باز می گردد، و صدا کم شده و به سطح قبلی می رسد. برای ایستگاه های EON، رادیو برای پخش اعلام ترافیک، توسط یک ایستگاه EON دیگر قطع می شود.

اگر در طول اعلام ترافیک دکمه Ⓐ فشار داده شود، حالت قطع اعلام ترافیک لغو می شود. حالت TA به وضعیت آماده به کار (Stand-by) باز می گردد.

• جستجوی اعلام ترافیک

اگر زمانی رادیو روی ایستگاهی به جز ایستگاهی که اعلامیه های ترافیکی را پخش می کند تنظیم شده

است، دکمه Ⓐ فشار داده شود، حالت جستجوی برنامه ترافیک (TP) روشن می شود. اگر پس از جستجوی همه فرکانس ها، هیچ ایستگاهی که اعلامیه های ترافیکی پخش کند (ایستگاه های TP) پیدا نشد، رادیو به ایستگاهی که قبل از تنظیم حالت جستجوی TP تنظیم شده بود باز می گردد.

• سطح صدا برای اعلام ترافیک

می توانید صدای اعلام ترافیک را در منوی تنظیم کاربر (ADJ TA VOL) تنظیم کنید.

PTY نوع برنامه:

وقتی که دکمه PTY برای کمتر از ۱/۵ ثانیه فشار داده می شود، نام PTY ایستگاهی که در حال حاضر تنظیم شده است ظاهر می شود. در این حین، اگر کد داده های PTY صفر باشد، یا داده ها غیر قابل خواندن باشد، روی صفحه عبارت NONE ظاهر می شود.

اگر در حالت FM، این دکمه بیشتر از ۱/۵ ثانیه فشار داده شود، نام PTY از پیش انتخاب شده قبلی برای ۳ ثانیه روی صفحه ظاهر شده و رادیو به حالت انتخاب PTY وارد می شود.

۱- حالت انتخاب PTR

می توان نام PTY را انتخاب کرد و اگر به مدت ۵ ثانیه، هیچ کلیدی فشار داده نشود، رادیو به حالت آماده به کار قطع PTY می رود و فرکانس یا نام PTY روی صفحه ظاهر می شود.

# AutoLibrary

با فشار دادن دکمه های پیش تنظیم هم می توان نام PTY را انتخاب کرد.

اول نام های PTY در دکمه ها ذخیره شده اند، اما زمانی که نام PTY مورد نظر روی صفحه ظاهر شده است، می توان با فشار دادن دکمه های پیش تنظیم برای بیش از ۲ ثانیه، آن ها را تغییر داد.

## ۲- حالت جستجوی PTY

حالت جستجوی اخبار PTY با فشار دادن دکمه (X) یا (Y) انتخاب می شود. در طول جستجوی PTY، نشانگر نمایش هر ثانیه به طور چرخشی بین SEARCH PTY و برنامه معادل آن تغییر می کند.

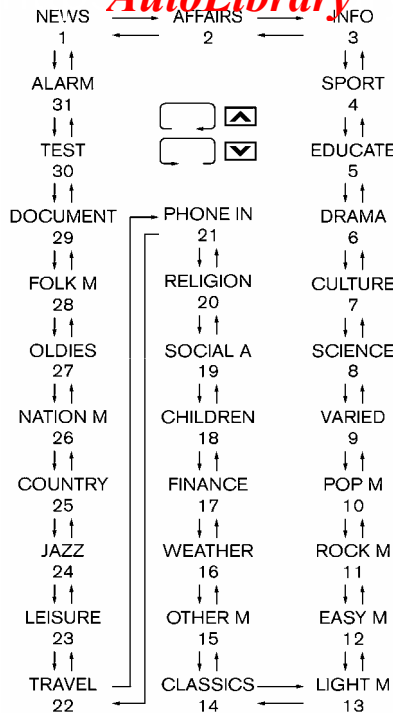
اگر رادیو امواج ایستگاه اخبار PTY را دریافت کند، نام PTY برای ۳ ثانیه روی صفحه ظاهر می شود.

## ۳- حالت آماده به کار PTY

● حالت آماده به کار PTY در حالت FM، نوار کاست و CD فعال می شود.

● وقتی که رادیو تشخیص می دهد که کد PTY مربوط به حالت آماده به کار PTY و ایستگاه تنظیم شده یا ایستگاه های ECON با هم یکسان هستند، صدای بیب به گوش می رسد که اعلام می کند وقفه ایی در PTY ایجاد شده و نام PTY برای ۳ ثانیه روی صفحه ظاهر می شود. سپس عبارت روی صفحه تغییر کرده و نام PTY ایستگاهی که وقفه ایجاد کرده ظاهر می شود.

● اگر دکمه PTY را برای مدت کمتر از ۱/۵ ثانیه فشار دهید، حالت آماده به کار خاموش شده و نشانگر PTY از روی صفحه نمایش محو می شود.



می توان نام PTY را با استفاده از دکمه (X) یا (Y) در حالت انتخاب PTY انتخاب کرد.

می توان در یک مرحله با یک بار فشار دادن دکمه (X) یا (Y) نام PTY را تغییر داد. اگر دکمه های (X) یا (Y) برای مدت بیش از ۰/۵ ثانیه فشار داده شوند، نام PTY هر ۰/۵ ثانیه به ترتیب یک قدم به جلو یا عقب می رود تا اینکه دکمه (X) یا (Y) رها شود.

# AutoLibrary

## ۴- حالت وقفه PTY

اگر در طول حالت وقفه PTY، دکمه PTY فشار داده شود، رادیو به منبع قبلی باز می‌گردد. به هر حال حالت آماده به کار وقفه PTY حفظ می‌شود.

## ۵- انتخاب زبان PTY

می‌توان زبان PTY را انتخاب کرد. در حالی که دکمه **PTY** را فشار می‌دهید، سیستم صوتی را روشن کرده و سپس با استفاده از دکمه های  $\odot$  یا  $\ominus$  زبان را انتخاب کنید.

انگلیسی → فنلاندی → فرانسه →  
آلمانی → ایتالیایی → پرتغالی →  
اسپانیایی → سوئدی → هلندی → انگلیسی

## تنظیم مجدد اتوماتیک:

در حالت نوار کاست یا CD، اگر آخرین ایستگاه تنظیم شده داده های RDS/EON را پخش نکند، رادیو به طور اتوماتیک روی ایستگاهی که داده های RDS/ EON ارائه می‌کند تنظیم می‌شود.

در موارد زیر تنظیم اتوماتیک انجام می‌شود:

● اگر در حالی که حالت AF روشن و حالت TA خاموش است، داده های RDS به مدت بیش از ۲۵ ثانیه دریافت شوند.

● اگر در حالی که حالت AF خاموش و حالت TA روشن است، ایستگاه ایجاد وقفه اعلام ترافیک به مدت بیش از ۲۵ ثانیه دریافت نشود.

● اگر در حالی که هر دو حالت AF و TA روشن هستند، ایستگاه RDS وقفه اعلام ترافیک به مدت بیش از ۲۵ ثانیه دریافت نشود.

نوع چنجر با ۶ CD/کاست پلیبر/

راديو FM- AM

عملکرد اصلی سیستم صوتی

سیستم صوتی زمانی کار می کند که سوئیچ احتراق در وضعیت "ACC" یا "روشن" باشد.

**دکمه POWER**

برای روشن کردن سیستم صوتی، دکمه POWER را فشار دهید.

● سیستم در حالتی (راديو، نوار کاست یا CD) روشن می شود که بلافاصله قبل از خاموش شدن استفاده می شده است.

● اگر CD یا کاست داخل سیستم نباشد، راديو روشن می شود.

برای خاموش کردن سیستم صوتی، دکمه POWER را فشار دهید.

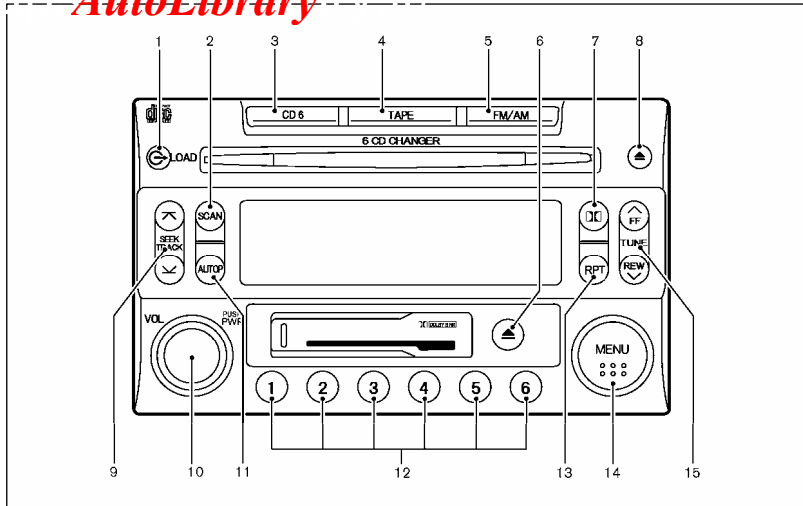
**کنترل صدا:**

برای کنترل صدا دکمه کنترل VOLUME را بچرخانید.

برای بلند کردن صدا، دکمه را در جهت عقربه های ساعت بچرخانید.

برای کم کردن صدا، دکمه را در جهت عکس عقربه های ساعت بچرخانید.

اگر خودروی شما مجهز به کارکرد کنترل صدای حساس به سرعت (SSV) باشد صدای سیستم صوتی با تغییر سرعت رانندگی تغییر می کند.



۱۵- دکمه TUNE (FF/REW)

۱- دکمه CD LOAD

۲- دکمه SCAN

۳- دکمه CD PLAY

۴- دکمه TAPE PLAY

۵- دکمه انتخاب باند FM/AM

۶- دکمه TAPE EJECT

۷- دکمه DOLBY

۸- دکمه CD EJECT

۹- دکمه

SEEK/TRACK (APS FF/ REW)

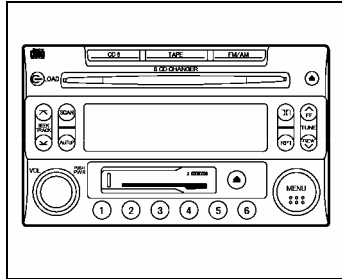
۱۰- دکمه POWER/دکمه کنترل VOLUME

۱۱- دکمه AUTOP

۱۲- دکمه های حافظه راديو/ انتخاب CD

۱۳- دکمه RPT


۱۴- دکمه MENU



### عملکرد CD چنجر:

سیستم صوتی زمانی کار می کند که سوئیچ احتراق در وضعیت "ACC" یا "روشن" باشد.

### دکمه CD LOAD

وقتی دکمه  فشار داده می شود، شیار بارگذاری CD باز می شود و وضعیت بارگذاری نمایش داده می شود.


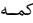

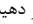
CD را به گونه ایی که برجسب آن رو به بالا باشد، داخل شیار قرار دهید. CD به طور اتوماتیک در شیار هدایت شده و شروع به خواندن می کند. اگر قبلاً رادیو یا کاست روشن باشد، به طور اتوماتیک خاموش شده و CD شروع به خواندن می کند.

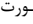
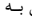
### ▲ احتیاط:

● CD را با فشار داخل شیار نکنید. این کار به CD پلیر آسیب می رساند.

## AutoLibrary

برای انتخاب CLK ON و فشار دادن دکمه MENU، حالت تنظیم ساعت ایجاد می شود و صفحه نمایش چشمک می زند.


برای تنظیم ساعت یک طرف دکمه SEEK (  ) ، (  ) و برای تنظیم دقیقه یک طرف دکمه TUNE (  ،  ) را فشار دهید. تنظیم سریع (تنظیم مجدد):

با پائین نگه داشتن دکمه MENU و فشار دادن دکمه TUNE (  ) یا (  ) زمان به صورت زیر تنظیم می شود.

● اگر دقیقه ایی که روی صفحه نمایش ظاهر شده است در محدوده ۰۰-۲۹ باشد، ساعت ثابت باقی مانده و دقیقه روی ۰۰ تنظیم می شود.

● اگر دقیقه ایی که روی صفحه نمایش ظاهر شده است در محدوده ۳۰-۵۹ باشد، ساعت یک ساعت جلو رفته و دقیقه روی ۰۰ تنظیم می شود.

### دکمه MENU


برای تغییر تنظیم های سیستم صوتی، (BASS, TREBLE, FADE, BALANCE, CLOCK) دکمه  را فشار دهید.  
BASS → TREBLE → FADE → BALANCE → CLOCK  
BAS(S)


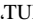


(-) برای کاهش / (+) برای افزایش  
TER (BLE)  
(-) برای کاهش / (+) برای افزایش  
FAD (ER)

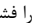
(F) برای ضعیف شدن جلو / (R) برای ضعیف شدن عقب

BAL(ANCE)

(R) برای تعادل راست / (L) برای تعادل چپ

برای تنظیم کردن، دکمه  را فشار دهید تا حالت مورد نظر روی صفحه ظاهر شود.

برای انجام تنظیمات سیستم صوتی، دکمه TUNE (FF/REW) (  یا  ) یا دکمه SEEK/TRACK (  یا  ) را فشار دهید.

پس از اینکه تنظیمات سیستم صوتی را در حد مورد نظر انجام دادید، دکمه  را فشار دهید تا رادیو، کاست یا CD پلیر ظاهر شود. اگر تا حدود ۱۰ ثانیه، سیستم صوتی بدون تغییر باقی ماند، حالت تنظیم سیستم صوتی به طور اتوماتیک به حالت عادی باز می گردد.

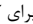
### تنظیم ساعت:

دکمه MENU را فشار داده و حالت تنظیم Clock ON/ OFF را انتخاب کنید.

● از دیسک های ۸ سانتیمتری ( ۳/۱ in.) استفاده نکنید.

پس از بارگذاری CD، شماره شیار و ترک CD روی صفحه ظاهر می شود.

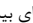
برای بارگذاری یک CD در CD چنجر:

۱- دکمه  را برای کمتر از ۱/۵ ثانیه فشار دهید. روی صفحه نمایش عبارت "SELECT" ظاهر می شود.

۲- با فشار دادن دکمه انتخاب CD، شیار بارگذاری را انتخاب کنید. اگر شیباری انتخاب نشود، CD چنجر به طور اتوماتیک، شیباری را انتخاب می کند.

۳- وقتی روی صفحه عبارت "INSERT" ظاهر شد، CD را داخل شیار قرار دهید.

برای بارگذاری ۶ CD داخل CD چنجر:

- دکمه  را برای بیشتر از ۱/۵ ثانیه فشار دهید.  
۲- وقتی روی صفحه عبارت "INSERT" ظاهر شد، CD را داخل شیار قرار دهید.

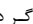

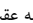
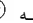
۳- شماره شیار بارگذاری روی صفحه نمایش روشن می شود.



در صورتی که سیستم صوتی روشن باشد، وقتی CD ها داخل CD چنجر بارگذاری می شوند، نشانگر شماره شیار روی صفحه نمایش ظاهر می شود.

**CD6** دکمه CD PLAY :

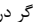
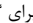
اگر در حالی که سیستم صوتی خاموش است و CD ها بار گذاری می شوند، دکمه **CD6** فشار داده شود، سیستم صوتی روشن شده و CD به طور اتوماتیک شروع به خواندن می کند. اگر قبلاً رادیو یا نوار کاست روشن باشد، به طور اتوماتیک خاموش شده و CD شروع به خواندن می کند.



دکمه **Forward**  /  **Rewind**:

اگر در حالی که CD می خواند، دکمه  /  فشار داده شود، CD به طرف جلو می رود یا به عقب بر می گردد. اگر دکمه  /  رها شود، CD با سرعت عادی می خواند.

 /  دکمه جستجوی اتوماتیک


برنامه به جلو/ جستجوی اتوماتیک برنامه به عقب:

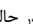

اگر در حالی که CD می خواند، دکمه  را فشار دهید، از ترک فعلی گذشته و ترک بعدی می خواند. برای گذشتن از چندین ترک، چند بار دکمه  را فشار دهید. به تعداد مرتبه هایی که به دکمه فشار می آورید ترک ها می گذرند. پس از گذشتن از آخرین ترک، ترک اول می خواند.

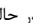
اگر در حالی که CD می خواند، دکمه  را فشار دهید، ترک فعلی از ابتدا خوانده می شود. برای خواندن چند ترک قبلی، چند بار دکمه  را فشار دهید. به تعداد مرتبه هایی که به دکمه فشار می آورید به ترک های قبلی می رود. پس از گذشتن از اولین ترک، ترک آخر می خواند.

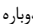
دکمه های انتخاب CD (۱)(۲)(۳)(۴)(۵)(۶):

برای تغییر CD که در CD چنجر ذخیره شده است، دکمه انتخاب آن CD را فشار دهید. وقتی که یک CD انتخاب می شود، CD انتخاب شده به طور اتوماتیک از ترک اول شروع به خواندن می کند.

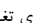
دکمه **SCAN** 

اگر در حالی که CD می خواند، دکمه  برای کمتر از ۱/۵ ثانیه فشار داده شود ۱۰ ثانیه اول همه ترک ها (در CD چنجر) خواند می شود. روی صفحه  ظاهر می شود.

اگر در حالی که CD می خواند دکمه  را برای بیش از ۱/۵ ثانیه فشار دهید، ۱۰ ثانیه اول ترک اول همه CD ها (در چنجر) خوانده می شود.

اگر دوباره دکمه  را فشار دهید، CD به طور عادی ترکی فعلی را می خواند.

**RPT** دکمه RPT ( تکرار):

برای تغییر تنظیمات و انتخاب حالت دکمه  را فشار دهید.

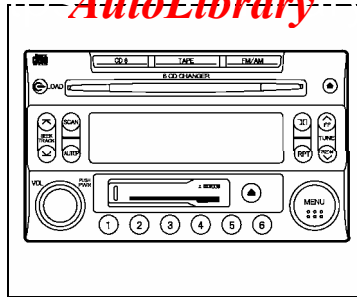
ALL CD RPT → 1 CD RPT → 1 TR  
RPT → ALL CD MIX → 1 CD MIX  
→ ALL CD RPT  
ALL CD RPT

همه ترک های همه CD ها پشت سر هم و به ترتیب خوانده می شوند. روی صفحه هیچ نمادی ظاهر نمی شود.

1CD RPT  
همه ترک های یک CD انتخاب شده پشت سر هم

و به ترتیب خوانده می شوند. روی صفحه عبارت 1 "DISC" ظاهر می شود.

1TR RPT  
ترک انتخاب شده CD انتخاب شده پشت سر هم و بدون وقفه خوانده می شوند. صفحه نمایش عبارت "1" را نشان می دهد.



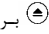
## ALL CD MIX

همه ترک های همه CD ها پشت سر هم و به طور اتفاقی خوانده می شود. صفحه نمایش عبارت "MIX" را نشان می دهد.


## 1 CD MIX

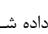
همه ترک های یک CD انتخاب شده پشت سر هم و به طور اتفاقی خوانده می شود. صفحه نمایش عبارت "1 DISC MIX" را نشان می دهد.

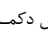
## دکمه CD EJECT

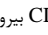
اگر در حالی که CD ها بارگذاری شده اند، دکمه  برای کمتر از ۱/۵ ثانیه فشار داده شود،

CD ای که قبلاً می خواند بیرون می آید.



اگر وقتی که CD می خواند، دکمه  برای کمتر از ۱/۵ ثانیه فشار داده شود، CD ای که می خواند بیرون آمده و CD بعدی شروع به خواندن می کند.

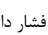
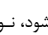
اگر در حالی که CD ها بارگذاری می شوند، دکمه  برای بیشتر از ۱/۵ ثانیه فشار داده شود، همه CD های CD چنجر بیرون می آیند.



برای بیرون آوردن یک CD انتخاب شده، دکمه انتخاب آن CD (۱) تا (۶) و سپس دکمه  را فشار دهید.

اگر با فشار دادن دکمه  یک CD بیرون بیاید، و از شیار بارگذاری برداشته نشود، برای محافظت از CD، دوباره به طور اتوماتیک به داخل شیار باز می گردد.

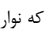
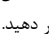
اگر در حالی که نوار کاست می خواند دکمه TAPE فشار داده شود، طرف دیگر نوار کاست شروع به خواندن می کند.

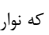
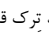
دکمه جلو  / عقب :

اگر در حالی که نوار کاست می خواند، دکمه  یا  فشار داده شود، نوار کاست به طرف جلو می رود یا به عقب بر می گردد. اگر دکمه رها شود، نوار کاست با سرعت عادی می خواند.

دکمه جستجوی اتوماتیک  / 

برنامه به جلو/ جستجوی اتوماتیک برنامه به عقب:

اگر در حالی که نوار کاست می خواند، دکمه  را فشار دهید، از ترک فعلی گذشته و ترک بعدی می خواند. برای گذشتن از چندین ترک، چند بار دکمه  را فشار دهید. به تعداد مرتبه هایی که به دکمه فشار می آورید ترک ها می گذرند. پس از گذشتن از آخرین ترک نوار کاست، ترک اول طرف دیگر می خواند.

اگر در حالی که نوار کاست می خواند، دکمه  را فشار دهید، ترک فعلی از ابتدا خوانده می شود. برای خواندن چند ترک قبلی، چند بار دکمه  را فشار دهید. نوار کاست به تعداد مرتبه هایی که به دکمه فشار می آورید تا ۹ بار به ترک های قبلی می رود. پس از گذشتن از اولین ترک، ترک آخر می خواند.

این سیستم وقفه های خالی بین ترک ها را جستجو می کند. اگر در یک ترک، وقفه وجود داشته باشد یا بین ترک ها وقفه ای نباشد، سیستم در وضعیت مورد نظر یا مورد انتظار متوقف نمی شود.

## عملکرد کاست پلیر:

سیستم صوتی زمانی کار می کند که سوئیچ احتراق در وضعیت "ACC" یا "روشن" باشد.

## بارگذاری:

یک نوار کاست را داخل کاست پلیر قرار داده و به آهستگی فشار دهید. نوار کاست به طور اتوماتیک داخل پلیر هدایت شده و شروع به خواندن می کند. اگر قبلاً رادیو یا CD روشن باشد، به طور اتوماتیک خاموش شده و نوار کاست شروع به خواندن می کند.

## ▲ احتیاط:

نوار کاست را با فشار داخل شیار نکنید. این کار باعث آسیب دیدن پلیر می شود.

## TAPE دکمه TAPE PLAY

اگر وقتی که سیستم صوتی خاموش است، یک نوار کاست بارگذاری شده و دکمه TAPE فشار داده شود، سیستم صوتی روشن شده و نوار کاست به طور اتوماتیک شروع به خواندن می کند. اگر قبلاً رادیو یا CD روشن باشد، به طور اتوماتیک خاموش شده و کاست شروع به خواندن می کند.



### عملکرد رادیو FM- AM:

سیستم صوتی زمانی کار می کند که سوئیچ احتراق در وضعیت "ACC" یا "روشن" باشد.

### دکمه انتخاب باند FM/AM:

اگر در حالی که سیستم صوتی خاموش است، دکمه فشار داده شود، سیستم صوتی روشن می شود. اگر در حالی CD یا نوار کاست می خوانند، دکمه فشار داده شود، CD یا نوار کاست خاموش شده و رادیو روشن می شود.

برای تغییر باند های رادیویی (FM1, FM 2, AM) دکمه فشار داده و باند را انتخاب کنید.

FM1 → FM2 → AM → FM1

## AutoLibrary

اگر در حالی که نوار کاست بارگذاری شده است، دکمه فشار داده شود، نوار کاست بیرون می آید.

اگر وقتی که نوار کاست می خوانند، دکمه فشار داده شود، نوار کاست بیرون آمده و سیستم خاموش می شود.

### دکمه SCAN:

اگر در حالی که نوار کاست می خوانند، دکمه فشار داده شود ۵ ثانیه اول همه ترک ها خواند می شود. اگر در طول این ۵ ثانیه دکمه فشار داده نشود، سیستم به همین روش ادامه داده و ۵ ثانیه اول ترک بعدی را می خواند. اگر دوباره دکمه را فشار دهید، نوار کاست به طور عادی ترکی فعلی را می خواند.

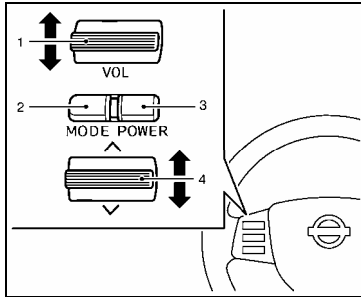
### دکمه DOLBY:

برای نوار کاست های دارای کد Dolby NR (کاهش سر و صدا) دکمه را فشار دهید تا سر و صدای فرکانس بالای کاست کم شود. وقتی که سیستم Dolby NR فعال است، چراغ نشانگر روشن می شود.

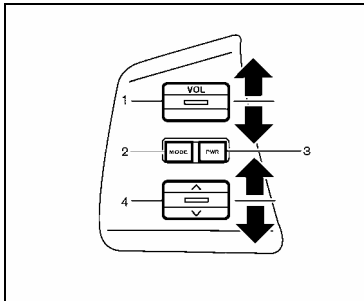
سیستم کاهش سر و صدای Dolby تحت لیسانس شرکت اعطای گواهی نامه آزمایشگاه های دالبی (Dolby Laboratories Licensing Corporation) ساخته شده است. علائم Dolby NR و دو تا D علامت تجاری شرکت اعطای گواهی نامه آزمایشگاه های دالبی است.

وقتی که یک کاست فلزی یا کرومی بارگذاری می شود، سیستم به طور اتوماتیک نوع نوار را شناسائی کرده و حالت خواندن کاست را روی کارکرد خوب تنظیم می کند.

### دکمه TAPE EJECT:



نوع A



نوع B

۱- با استفاده از دکمه های یا به فرکانس ایستگاه های پخش مورد نظر بروید.

۲- یکی از دکمه های حافظه رادیو (۱) تا (۶) را فشار داده و نگه دارید تا صدای بیب به گوش برسد. هنگامی که دکمه حافظه رادیو فشار داده می شود، صدای رادیو قطع می شود.

۳- نشانگر کانال ظاهر شده و صدای رادیو پخش می شود. این نشان می دهد که حافظه به خوبی ذخیره شده است.

۴- برای سایر دکمه های حافظه نیز مراحل ۱ تا ۳ را انجام دهید.

اگر کابل باتری قطع شده یا فیوز سیستم صوتی بسوزد، حافظه رادیو پاک می شود. در چنین حالتی دوباره ایستگاه رادیویی مورد نظر را تنظیم کنید.

دکمه **AUTOP** (پیش تنظیم اتوماتیک)

سیستم صوتی می تواند تا ۶ فرکانس ایستگاه FM و ۶ فرکانس ایستگاه AM ذخیره کند.

برای ذخیره اتوماتیک فرکانس ایستگاه، دکمه را فشار داده و به مدت بیش از ۱/۵ ثانیه نگه دارید. این ایستگاه به طور اتوماتیک در حافظه AP ذخیره می شود.

در طول دریافت استریوی FM، نشانگر استریوی FM، "ST" ظاهر می شود. وقتی که سیگنال پخش استریو ضعیف است، رادیو به طور اتوماتیک از دریافت استریو به مونو تغییر می کند.

/ دکمه **TUNE**

هنگام تنظیم دستی فرکانس ایستگاه پخش، دکمه / را فشار دهید تا فرکانس مورد نظر تنظیم شود.

برای گذشتن سریع از فرکانس ها، دکمه / را فشار داده و نگه دارید تا فرکانس مورد نظر تنظیم شود.

/ دکمه **SEEK**

هنگام تنظیم اتوماتیک فرکانس ایستگاه پخش، دکمه / را فشار دهید. وقتی که سیستم، یک ایستگاه پخش را شناسایی کرد، روی آن ایستگاه متوقف می شود.

دکمه **SCAN**

اگر دکمه را فشار دهید، سیستم جستجو کرده و برای مدت ۵ ثانیه روی ایستگاه پخش شناسایی شده متوقف می شود، سپس دوباره شروع به جستجوی ایستگاه پخش بعدی می کند. برای متوقف کردن جستجو، در این مدت ۵ ثانیه، دکمه را فشار دهید.

**دکمه حافظه رادیویی (۱)، (۲)، (۳)، (۴)، (۵)، (۶):**

سیستم صوتی می تواند تا ۱۲ فرکانس ایستگاهی FM (برای FM1 و FM2) و ۶ فرکانس ایستگاهی AM را ذخیره کند.

برای ذخیره دستی فرکانس ایستگاه ها:

# AutoLibrary

## راديو CB و تلفن بی سیم

هنگام نصب CB، رادیوی خصوصی یا تلفن بی سیم در خودروی شما، حتماً احتیاط های زیر را در نظر داشته باشید، در غیر این صورت، ممکن است دستگاه جدید بر سیستم کنترل موتور و سایر قسمت های الکترونیکی تاثیر نامطلوب بگذارد.

### ▲ احتیاط:

- آنتن را تا حد امکان دور از مادل کنترل الکترونیکی قرار دهید.
- سیم آنتن را حداقل ۲۰ cm (۸ in) دورتر از سیم کنترل موتور قرار دهید. سیم آنتن را در کنار سیم های دیگر قرار ندهید.
- نسبت طول موج ایستای آنتن را طبق آن چه که سازنده پیشنهاد می کند تنظیم کنید.
- سیم اتصال به زمین را از رادیو به بدنه خودرو متصل کنید.
- برای آگاهی از جزئیات، با یک تعمیرکار NISSAN مشورت کنید.

## تنظیم جستجو (راديو):

برای جستجوی ایستگاه رادیویی بعدی یا قبلی، سوئیچ تنظیم ---- یا ---- را برای کمتر از ۱/۵ ثانیه به بالا/پائین فشار دهید.

## APS (جستجوی اتوماتیک برنامه) FF، APS REW (نوار کاست و CD)

برای بازگشت به ابتدای برنامه فعلی یا پریدن به برنامه بعدی، سوئیچ تنظیم ---- یا ---- را برای کمتر از ۱/۵ ثانیه به بالا/پائین فشار دهید. برای برگشتن یا پریدن از چند برنامه، این سوئیچ ها را چندین بار فشار دهید.

این سیستم فواصل خالی بین انتخاب ها را جستجو می کند. اگر در یک برنامه وقفه ای وجود داشته باشد یا بین دو برنامه وقفه ای نباشد، سیستم در جای مورد نظر یا مورد انتظار متوقف نخواهد شد.

## FF REW (نوار کاست یا CD)

برای بازگشت یا سریع گذشتن از قسمتی در نوار کاست یا تغییر دیسکی که پخش می شود، سوئیچ تنظیم ---- یا ---- را برای کمتر از ۱/۵ ثانیه به بالا/پائین فشار دهید.

برای متوقف کردن کارکرد FF یا REW، دوباره دکمه ---- یا ---- را برای کمتر از ۱/۵ ثانیه فشار دهید.

## ۱- سوئیچ کنترل صدا

## ۲- سوئیچ انتخاب MODE

## ۳- سوئیچ POWER ON/OFF

## ۴- سوئیچ تغییر حافظه، جستجو و APS

## سوئیچ کنترل سیستم صوتی روی فرمان (در صورت مجهز بودن)

سیستم رادیو با استفاده از کنترل های روی فرمان نیز کار می کند.

## سوئیچ POWER ON/OFF

برای روشن یا خاموش کردن سیستم صوتی، در حالی که سوئیچ احتراق در وضعیت "ACC" یا "روشن" است، سوئیچ POWER ON/OFF را فشار دهید.

## سوئیچ انتخاب MODE

برای تغییر حالت به ترتیب های زیر، سوئیچ انتخاب را فشار دهید:

## ● AM, FM, CD, TAPE

یا

## ● A RESET, B, C, CD, TEPE (در صورت

مجهز بودن)

## سوئیچ کنترل صدا

برای کم کردن یا زیاد کردن صدا، سوئیچ کنترل صدا را به بالا یا پائین فشار دهید.

----- تنظیم کردن:

## تغییر حافظه (راديو):

برای تغییر فرکانس رادیو، سوئیچ تنظیم ---- یا ---- را برای کمتر از ۱/۵ ثانیه به بالا/پائین فشار دهید.

# AutoLibrary



۵-۲۰	کنترل دینامیکی خودرو (VDC)/ برنامه پایداری الکترونیکی (ESP) (در صورت مجهز بودن)	۵-۲	برنامه زمانی اولیه
۵-۲۱	سوئیچ خاموش کنترل دینامیکی خودرو (VDC)/ برنامه پایداری الکترونیکی (ESP) (در صورت مجهز بودن)	۵-۲	قبل از روشن کردن موتور
۵-۲۲	کنترل ارتفاع خودرو (در صورت مجهز بودن)	۵-۲	احتیاط های هنگام روشن کردن و رانندگی کردن گاز اگزوز (مونو اکسید کربن)
۵-۲۲	احتیاط های کنترل ارتفاع خودرو	۵-۳	کاتالیست سه راهی
۵-۲۲	عملکرد کنترل ارتفاع خودرو	۵-۴	احتیاط های رانندگی در پیاده رو یا جاده های ناهموار (مدل های 4WD یا AWD)
۵-۲۳	پارک کردن	۵-۴	احتیاط هنگام رانندگی
۵-۲۵	بکسل کردن	۵-۴	روشن کردن موتور سرد
۵-۲۵	احتیاط های استفاده از خودرو	۵-۴	قرار دادن ائاث و لوازم در خودرو
۵-۲۶	حداکثر حدود بار (برای استرالیا)	۵-۴	رانندگی در شرایط مرطوب
۵-۲۶	فشار باد تایر	۵-۴	رانندگی در شرایط زمستان
۵-۲۷	زنجیر ایمنی	۵-۵	سوئیچ احتراق
۵-۲۷	ترمز یدک کش	۵-۵	سیستم کلید هوشمند (در صورت مجهز بودن)
۵-۲۷	سیستم فرمان	۵-۷	جعبه دنده اتوماتیک (AT)/ جعبه دنده با تغییرات پیوسته (CTV)
۵-۲۷	سیستم ترمز	۵-۷	قفل فرمان
۵-۲۷	احتیاط های ترمز	۵-۷	وضعیت های کلید
۵-۲۸	سیستم ترمز ضد قفل (ABS)	۵-۸	روشن کردن موتور
۵-۲۹	امنیت خودرو	۵-۸	سیستم ضد سرقت NISSAN (NATS)
۵-۲۹	رانندگی در هوای سرد	۵-۹	رانندگی با خودرو
۵-۳۰	باتری	۵-۹	رانندگی با جعبه دنده اتوماتیک (AT)
۵-۳۰	مایع خنک کننده موتور	۵-۱۳	رانندگی با جعبه دنده با تغییرات پیوسته (CTV)
۵-۳۰	تجهیزات تایر	۵-۱۷	استفاده از حرکت چهار چرخ (4WD)/ حرکت همه چرخ ها
۵-۳۰	تجهیزات مخصوص زمستان	۵-۱۷	(AWD) (در صورت مجهز بودن)
۵-۳۰	محافظت از خوردگی	۵-۱۷	عملکرد سوئیچ قفل 4WD/AWD
		۵-۱۹	چراغ هشدار 4WD/AWD

- برای به دست آوردن حداکثر عملکرد موتور و اطمینان از کارایی و کم هزینه بودن خودروی جدیدتان، در ۱۶۰۰ km (۱۰۰۰ مایل) اولی که رانندگی می کنید، به توصیه های زیر عمل کنید. عدم رعایت این موارد ممکن است باعث کوتاه شدن طول عمر موتور و کاهش کارایی آن شود.
- برای مدت طولانی با سرعت ثابت، زیاد یا کم، رانندگی نکنید.
- دور موتور را بیشتر از ۴۰۰۰ rpm نبرید.
- در هیچ دنده ایی تا آخر گاز ندهید.
- با سرعت استارت نزنید.
- تا حد امکان ترمز سخت نگیرید.
- حداقل در ۸۰۰ km (۵۰۰ مایل) اول خودروی دیگری را یکسَل نکنید.

### ▲ هشدار:

ویژگی های رانندگی شما با قرار دادن بار اضافی و پراکندگی آن و نیز با اضافه کردن تجهیزات اضافی (محل اتصال یدک، پایه سقف و غیره) تا حد قابل توجهی تغییر می کند. باید روش رانندگی شما بر اساس این شرایط تنظیم شود. به ویژه در صورت حمل بار های سنگین باید سرعت را تا حد لزوم کم کنید.

- اطمینان حاصل کنید که در اطراف خودرو مانعی وجود ندارد.
- ظاهر و شرایط تایر ها را به صورت چشمی بازرسی کنید. فشار باد تایر ها را اندازه گیری و کنترل کنید تا به اندازه کافی باشد.
- کنترل کنید که همه شیشه ها و چراغ ها تمیز باشند.
- صندلی و پشت سری را تنظیم کنید.
- آینه عقب های داخل و بیرون خودرو را تنظیم کنید.
- کمر بند ایمنی تان را بسته و از سایر سرنشینان نیز بخواهید که این کار را انجام دهند.
- همه در ها را قفل کنید.
- پس از اینکه سوئیچ احتراق را در وضعیت "روشن" قرار دادید، کار کرد چراغ های هشدار را کنترل کنید.
- باید مرتباً موارد نگهداری عنوان شده در ۸- "نگه داری و کارهایی که خودتان باید انجام دهید" را کنترل کنید.

احتیاط های هنگام روشن کردن و رانندگی کردن

### ▲ هشدار:

- هرگز کودکان یا بزرگسالانی که معمولاً نیاز به کمک دیگران دارند را در تنها در خودرو رها نکنید. حیوانات را نیز نباید تنها در خودرو قرار داد. ممکن است آن ها ندانسته سوئیچ یا کلیدی را به کار انداخته و به طور غیر عمد باعث ایجاد تصادف جدی شوند و به خودشان آسیب برسانند. در روز های گرم آفتابی، دمای هوا در خودروی بسته فوراً آن قدر افزایش پیدا می کند که ممکن است باعث بیماری های شدید یا احتمالاً کشنده در افراد و حیوانات شود.
  - همه چمدان ها را محکم ببندید تا از لغزیدن یا افتادن آن ها جلوگیری شود. نباید ارتفاع بار بالاتر از ارتفاع پشتی صندلی ها باشد. اگر چمدان ها محکم بسته نشده باشند، ممکن است هنگام توقف ناگهانی خودرو یا تصادف، به افراد آسیب برسانند.
- گاز اگزوز (مونو اکسید کربن)
- ### ▲ هشدار:
- گاز اگزوز را تنفس نکنید. این گاز حاوی مونواکسید بی رنگ و بو است. مونو اکسید کربن خطرناک است و ممکن است سبب بیهوشی یا مرگ شود.
  - اگر احساس کردید که بخارات اگزوز وارد خودرو می شوند، همه شیشه ها را کاملاً باز

کرده و فوراً از یک تعمیرکار بخواهید که خودرو را کنترل کند.

● در محیط های بسته مثل گاراژ، موتور را روشن نگه ندارید.

● خودرو را برای مدت طولانی در حالی که موتور کار می کند روشن نگه ندارید.

● هنگام رانندگی در عقب را ببندید، در غیر این صورت گاز های آگزوز وارد کابین مسافر می شود. اگر ناچار هستید که در حین رانندگی در عقب را باز نگه دارید، احتیاط های زیر را در نظر داشته باشید:

● همه شیشه ها را باز کنید.

● گردش هوا را خاموش کرده و سرعت فن را روی بالاترین درجه قرار دهید تا هوا را به گردش در آورد.

● اگر لازم است که سیم کشی یا سایر اتصالات کابلی از طریق درز در عقب یا بدنه به یدک کش متصل شود، برای جلوگیری از ورود مونو اکسید کربن، طبق توصیه های سازنده عمل کنید.

● اگر برای کاربردهای تفریحی یا سایر کاربرد ها تجهیزات اضافه ای به خودرو اضافه می کنید، برای جلوگیری از ورود مونو اکسید کربن به داخل خودرو، بر اساس دستورالعمل سازنده عمل کنید. ( برخی از تجهیزات تفریحی مثل اجاق گاز، یخچال، هیتر و غیره نیز ممکن است مونواکسید کربن تولید کنند.)

● در مواقع زیر باید سیستم آگزوز و بدنه توسط یک مکانیک ماهر بازرسی شود:

● وقتی که خودروی شما در حین سرویس بالا برده می شود.

● احساس می کنید که بخارات آگزوز وارد کابین مسافر می شوند.

● متوجه تغییر صدای سیستم آگزوز می شوید.

● پس از تصادفی که در آن سیستم آگزوز، زیر بدنه یا عقب خودرو آسیب دیده است.

## کاتالیست سه راهی

▲ هشدار:

● گاز آگزوز و سیستم آگزوز بسیار داغ هستند. افراد، حیوانات و مواد قابل اشتعال را دور از قطعات سیستم آگزوز نگه دارید.

● خودرو را روی مواد قابل اشتعال مثل چمن خشک، کاغذ باطله یا روزنامه پارک نکنید.

کاتالیست سه راهی ابزاری برای کنترل گاز های منتشره است که در سیستم آگزوز نصب می شود. گاز آگزوز در کاتالیست سه راهی در دمای بالا می سوزد تا مواد آلاینده آن کاهش پیدا کند.

▲ احتیاط:

● از بنزین دارای سرب استفاده نکنید. پسماند های بنزین دارای سرب قابلیت کاتالیست سه راهی را در کاهش مواد آلاینده آگزوز به مقدار قابل توجهی کاهش می دهد.

● همیشه موتور خودرو را تنظیم کنید. وجود ایراد در احتراق، تزریق سوخت، یا سیستم های الکتریکی باعث غلیظ شدن سوخت جاری در کاتالیست سه راهی شده و در نتیجه کاتالیست بیش از حد گرم می شود. اگر موتور خوب روشن نشود یا ایراد داشته باشد، در کارگاه

خودرو مشاهده کردید یا شرایط غیر عادی دیگری پیش آمد، به رانندگی ادامه ندهید. از یک تعمیرکار NISSAN بخواهید که هر چه سریعتر آن را بازرسی کند.

● اگر سطح سوخت بیش از حد پائین آمد، از رانندگی خودداری کنید. خالی شدن سوخت باعث ایراد در روشن شدن موتور و آسیب دیدن کاتالیست سه راهی می شود.

● وقتی می خواهید موتور ماشین را گرم کنید، با سرعت رانندگی نکنید.

● برای روشن کردن موتور، خودرو را هل ندهید و بکسل نکنید.

- از گاز دادن و توقف ناگهانی خودداری کنید.
- از پیچ های تند و تغییر مسیر ناگهانی خودداری کنید.
- از حرکت ناگهانی فرمان خودداری کنید.
- از نزدیک شدن بیش از حد به خودروی جلویی خودداری کنید.

### روشن کردن موتور سرد

وقتی که موتور سرد است و در طول گرم شدن آن، چون سرعت موتور بیشتر است، باید هنگام انتخاب دنده دقت بیشتری داشت.

### قرار دادن اثاث و لوازم در خودرو

لوازم و نحوه توزیع آن ها و تجهیزات اضافی ( قلاب بکسل، باربند و غیره) شرایط رانندگی با خودرو را به میزان قابل توجهی تغییر می دهند. باید چگونگی و سرعت رانندگی شما بر اساس شرایط موجود تنظیم شود.

### رانندگی در شرایط مرطوب

- از گاز دادن و توقف ناگهانی خودداری کنید.
- از پیچ های تند و تغییر مسیر ناگهانی خودداری کنید.
- از نزدیک شدن بیش از حد به خودروی جلویی خودداری کنید.

وقتی که آب سطح جاده را پوشانده و چاله های آب و جوی های کوچک آب روی زمین تشکیل شده، برای جلوگیری از لغزیدن و از دست دادن کنترل خودرو، سرعت را کاهش دهید. سائیدگی تایر ها ریسک لغزش خودرو را بیشتر می کند.

### رانندگی در شرایط زمستان

- با احتیاط رانندگی کنید.

## احتیاط های رانندگی در پیاده رو یا

## جاده های ناهموار (مدل های 4WD یا

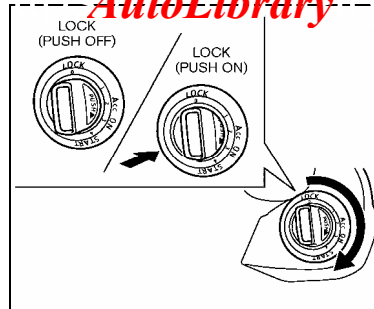
## AWD)

### احتمال چپ شدن ماشینهایی با ارتفاع بلندتر

بیشتر از سایر ماشینهای سواری می باشد. فاصله آن ها از زمین بیشتر از خودروهای مسافر بری است تا بتوانند در پیاده رو ها و جاده های ناهموار حرکت کنند. این باعث می شود که مرکز ثقل این خودرو ها بالاتر از خودروهای معمولی باشد. یکی از مزایای بالاتر بودن از سطح زمین این است که بهتر می توانید جاده را ببینید و موانع و مشکلات را پیش بینی کنید. اما این خودرو ها برای رانندگی در سرعت هایی مانند سرعت های اتومبیل معمولی که دو چرخ آن ها حرکت می کند، طراحی نشده اند و بیشتر از اتومبیل های ورزشی کم ارتفاع برای حرکت در جاده های ناهموار مناسب هستند. در صورت امکان از پیچ های تند و مانور های ناگهانی به خصوص در سرعت های بالا خودداری کنید. مانند سایر خودروهای از این نوع، عدم استفاده درست از این خودرو ممکن است باعث از دست رفتن کنترل و واژگون شدن خودرو می شود.

### ▲ احتیاط:

- در مود 4WD یا AWD LOCK در جاده های با سطح سخت و خشک رانندگی نکنید.
- رانندگی در سطوح سخت و خشک در مود 4WD یا AWD LOCK ممکن است باعث ایجاد سر و صدای اضافی و سائیدگی تایر ها شود. توصیه می کنیم که در این شرایط در مود AUTO رانندگی کنید.



## سوئیچ احتراق

▲ هشدار:

هرگز هنگام رانندگی، کلید یا سوئیچ احتراق را در وضعیت "قفل" قرار ندهید. در این صورت فرمان قفل شده و کنترل خودرو را از دست خواهید داد. این امر ممکن است باعث آسیب جدی به خودرو یا افراد شود.

سیستم کلید هوشمند (در صورت

مجهز بودن)

سیستم کلید هوشمند می تواند بدون بیرون آوردن کلید از داخل جیب با کیف دستی، سوئیچ احتراق را به کار بیاورد. محیط بر کارکرد سیستم کلید هوشمند تاثیر می گذارد.

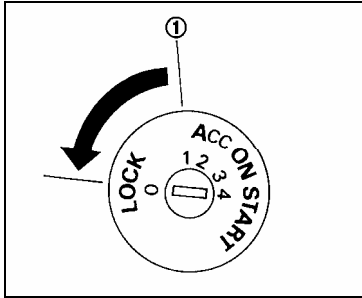
▲ احتیاط:

- حتماً هنگام استفاده از خودرو، کلید هوشمند را همراه داشته باشید.
- هرگز هنگام ترک خودرو کلید هوشمند را داخل خودرو نگذارید.
- اگر باتری خودرو دچار شده باشد، سوئیچ احتراق از وضعیت "قفل" تغییر وضعیت نمی دهد، و اگر قفل فرمان فعال باشد، نمی توان فرمان را حرکت داد. هر چه زودتر باتری را شارژ کنید. (به "روشن کردن فوری" در بخش "۶- در مواقع اضطراری" مراجعه کنید).

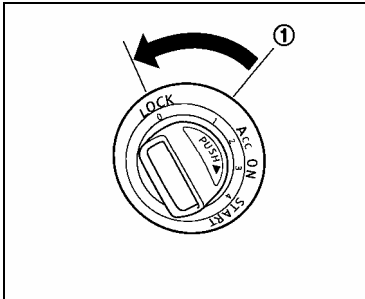
## AutoLibrary

• اگر کلید هوشمند روی پیلز تجهیزات یا داخل داشبورد یا داخل جیب در ها قرار داشته باشد ممکن است کار نکند.

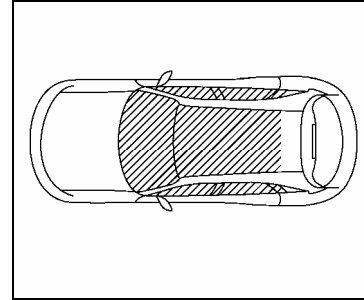
• اگر کلید هوشمند نزدیک در پنجره و بیرون خودرو باشد ممکن است کار کند.



بدون سیستم کلید هوشمند



مجهز به سیستم کلید هوشمند



محدوده کارکرد

فقط زمانی می توان از کارکرد کلید هوشمند استفاده کرد که کلید هوشمند در محدوده خاص کارکرد قرار داشته باشد.

وقتی که باتری کلید هوشمند تقریباً دشارژ شده باشد یا امواج رادیویی قوی در نزدیکی محل کار قرار داشته باشد، محدوده کارکرد سیستم کلید هوشمند کوچک تر شده و ممکن است کلید هوشمند به خوبی کار نکند.

اگر کلید هوشمند در محدوده کارکرد باشد، همه، حتی کسانی که کلید هوشمند ندارند می توانند سوئیچ احتراق را چرخانده و موتور را روشن کنند.

• اطراف محل بار شامل محدوده کارکرد نمی شود، اما ممکن است کلید هوشمند کار کند.

### ON (3)

بدون نیاز به روشن کردن موتور، نیروی برق سیستم احتراق و تجهیزات الکتریکی روشن می شود.

### START (4)

استارتر موتور فعال شده و موتور روشن می شود. وقتی که سوئیچ احتراق رها شود، به طور اتوماتیک به وضعیت "روشن" باز می گردد.

### ▲ احتیاط:

به محض روشن شدن موتور، فوراً سوئیچ احتراق را رها کنید.

جعبه دنده اتوماتیک (AT) / جعبه

### دنده با تغییرات پیوسته (CVT)

قفل احتراق به گونه ای طراحی شده است که قبل از این که اهرم انتخابگر در وضعیت "P" (پارک) قرار بگیرد، نمی توان سوئیچ احتراق را در وضعیت "قفل" قرار داد. هنگامی که قصد دارید سوئیچ احتراق را در وضعیت "قفل" قرار دهید، کلید را از سوئیچ احتراق بیرون آورده و اطمینان حاصل کنید که اهرم انتخابگر در وضعیت "P" (پارک) است.

اگر نمی توانید که سوئیچ احتراق را در وضعیت "قفل" قرار دهید:

۱- اهرم انتخابگر را در وضعیت "P" (پارک) قرار دهید.

۲- سوئیچ احتراق را به آرامی در جهت "روشن" قرار دهید.

۳- سوئیچ احتراق را در وضعیت "قفل" قرار دهید.

۴- در صورتی که کلید داخل سوئیچ احتراق است، آن را بردارید.

اگر سوئیچ احتراق در وضعیت "قفل" قرار داشته باشد، نمی توان اهرم انتخابگر را از وضعیت "P" (پارک) حرکت داد. اگر سوئیچ احتراق در وضعیت "روشن" باشد و به پدال ترمز پایی فشار بیاورید، می توانید اهرم انتخابگر را حرکت دهید.

وضعیت "خاموش" (۱) بین وضعیت های "قفل" و "ACC" است، هر چند که روی سوئیچ احتراق مشخص نشده است.

برای قفل کردن فرمان

۱- سوئیچ احتراق را در وضعیت "قفل" قرار دهید.

۲- اگر کلید داخل سوئیچ احتراق است بردارید.

۳- فرمان را یک ششم دور در جهت عقربه های ساعت از قسمت بالا بچرخانید.

برای باز کردن قفل فرمان

۱- در صورت لزوم، کلید را داخل سوئیچ احتراق قرار دهید.

۲- سوئیچ را به آرامی بچرخانید و در همین حال فرمان را به آرامی به راست و چپ حرکت دهید.

سوئیچ احتراق را فشار داده و در وضعیت "روشن" قرار دهید، در همین حال فرمان را به آرامی به راست و چپ بچرخانید. (مدل مجهز به کلید هوشمند)

### وضعیت های کلید

#### قفل (۰)

در این وضعیت می توان کلید احتراق را برداشت.

قفل فرمان فقط در این وضعیت قفل می شود.

#### سیستم کلید هوشمند:

#### PUSH OFF

قفل فرمان فقط در این وضعیت قفل می شود.

#### PUSH ON

زمانی که کلید هوشمند همراهتان است سوئیچ استارت باز خواهد شد.

#### OFF (1)

موتور خاموش می شود و فرمان قفل نیست.

#### ACC (2)

بدون نیاز به روشن کردن موتور، نیروی برق مورد نیاز تجهیزات الکتریکی روشن می شود.

با انجام یکی از موارد فوق، صدای بیب هشدار داخلی قطع می شود:

- سوئیچ احتراق را به وضعیت "قفل" بازگردانید.
- کلید مکانیکی را از سوئیچ احتراق بردارید.
- در ها را ببندید.
- ۳- پایتان را از روی پدال گاز برداشته و با چرخاندن سوئیچ احتراق و قرار دادن آن در وضعیت "روشن"، استارت بزنید.

۴- به محض روشن شدن موتور، فوراً سوئیچ احتراق را رها کنید. اما در صورتی که موتور روشن نشد، مراحل بالا را تکرار کنید.

اگر هوا بیش از حد گرم یا سرد است و موتور به سختی روشن می شود، پدال گاز را فشار داده و نگه دارید، این کار به روشن شدن موتور کمک می کند.

### ▲ احتیاط:

● هر بار بیش از ۱۵ ثانیه استارت نزنید. اگر موتور روشن نشد، قبل از اینکه دوباره استارت بزنید، سوئیچ احتراق را خاموش کرده و ۱۰ ثانیه صبر کنید. در غیر این صورت استارت خراب می شود.

● در صورت نیاز به استفاده از باتری تقویت کننده یا کابل رابط برای روشن کردن موتور، باید کاملاً دستورالعمل و احتیاط های عنوان شده در بخش "۶- در مواقع اضطراری" را رعایت کنید.

۵- بعد از روشن کردن موتور حداقل ۳۰ ثانیه صبر کنید تا موتور در جا کار کرده و گرم شود. به ویژه در هوای سرد، ابتدا مسیر کوتاهی را با سرعت کم رانندگی کنید.

## روشن کردن موتور

۱- ترمز دستی را بکشید.

۲- اهرم انتخابگر را در وضعیت "P" (پارک) یا "N" خلاص قرار دهید.

استارت به گونه ای طراحی شده است که وقت زمانی عمل می کند که اهرم انتخابگر در وضعیت مناسب باشد.

سیستم کلید هوشمند: سوئیچ احتراق را به آرامی "به داخل فشار دهید". وقتی که چراغ هشدار سیستم کلید هوشمند در تجهیزات سنجش سبز شد، می توانید سوئیچ احتراق را بچرخانید.

هنگام کار کردن با سوئیچ احتراق، باید کلید هوشمند همراهتان باشد.

وقتی که چراغ هشدار انتخاب وضعیت P / قفل کلید هوشمند روی تجهیزات سنجش به رنگ قرمز روشن و خاموش شده و زنگ هشدار داخلی صدای بیب کوتاه می دهد، اطمینان داشته باشید که اهرم انتخابگر در وضعیت "P" (پارک) است و سوئیچ احتراق به وضعیت "قفل" بازگشته است.

برای توقف چشمک قرمز رنگ چراغ هشدار انتخاب وضعیت P / قفل کلید هوشمند یکی از اقدامات زیر را انجام دهید:

- سوئیچ احتراق را به وضعیت "قفل" بازگردانید.
  - سوئیچ احتراق را به وضعیت "ACC" بازگردانید.
- وقتی که زنگ چهار بار پشت سر هم صدای بیب داد، کنترل کنید که کدام یک از موارد زیر اتفاق افتاده است:
- سوئیچ احتراق به وضعیت "قفل" بازگشته است.
  - کلید مکانیکی در سوئیچ احتراق قرار ندارد.

### ▲ احتیاط:

در حین گرم شدن، خودرو را خالی از سرنشین نکنید.

## سیستم ضد سرقت NISSAN

### (NATS)

سیستم ضد سرقت NISSAN (NATS) اجازه نمی دهد که موتور بدون استفاده از کلید ثبت شده NATS روشن شود.

اگر کلید با استفاده از کلید ثبت شده NATS روشن نشد، ممکن است علت آن تداخل ناشی از یکی از موارد زیر باشد:

- کلید NATS دیگر.
- دستگاه انوماتیک عوارض جاده ای.
- دستگاه خود پرداز.
- سایر دستگاه هایی که سیگنال های مشابه تولید می کنند.

موتور را با استفاده از روش های زیر روشن کنید:

- ۱- هر موردی که ممکن است باعث ایجاد تداخل شود را از کلید NATS دور کنید.
  - ۲- سوئیچ احتراق را برای حدود ۵ ثانیه در وضعیت "روشن" قرار دهید.
  - ۳- سوئیچ احتراق را در وضعیت "خاموش" یا "قفل" قرار داده و حدود ۱۰ ثانیه صبر کنید.
  - ۴- موتور را روشن کنید.
  - ۵- مراحل فوق را تکرار کنید تا همه تداخل های احتمالی از بین برود.
- اگر با انجام این مراحل موتور روشن نشد، NISSAN پیشنهاد می کند که برای جلوگیری از

ایجاد تداخل، کلید ثبت شده NATS جدا از سایر دستگاه ها قرار داده شود.

## رانندگی با خودرو

### رانندگی با جعبه دنده اتوماتیک (AT)

جعبه دنده اتوماتیک (AT) در خودروی شما به طور الکترونیکی کنترل شده و باعث ایجاد حداکثر نیرو و عملکرد نرم خودرو می شود.

روش های کاری توصیه شده برای این جعبه دنده ها در صفحات بعدی نشان داده شده است. برای بهتر کردن عملکرد خودرو و لذت بردن از رانندگی، بر اساس روش های زیر عمل کنید.

#### ▲ احتیاط:

- سرعت کار کردن موتور سرد بالا است، بنابراین قبل از گرم شدن موتور، دنده را با احتیاط عوض کنید.

- زمانی که خودرو متوقف است، از بالا بودن دور موتور خودداری کنید. این کار باعث حرکت غیر منتظره خودرو می شود.

- هرگز وقتی خودرو در حال حرکت است، دنده را در وضعیت "P" (پارک) یا "R" (عقب) قرار ندهید. این کار باعث آسیب جدی جعبه دنده می شود.

- موتور را در وضعیت "P" (پارک) یا "R" (عقب) روشن کنید. اگر دنده در وضعیت های دیگر باشد، موتور روشن نمی شود. اگر روشن شد، از یک تعمیرکار NISSAN بخواهید که خودرویتان را کنترل کند.

- هنگام توقف نسبتاً طولانی دنده را در وضعیت "P" (پارک) قرار دهید.

- هنگام عوض کردن دنده از وضعیت "N" (خلاص) به هر یک از وضعیت های دیگر، سرعت موتور را در حد سرعت در جا کار کردن نگه دارید.

- در سر بالایی ها، خودرو را با فشار دادن پدال گاز متوقف نکنید. در این شرایط باید پدال پائی ترمز را فشار دهید.

#### روشن کردن خودرو

۱- بعد از روشن کردن موتور، قبل از حرکت دادن اهرم انتخاب گر از وضعیت "P" (پارک)، پدال پائی ترمز را کاملاً فشار دهید.

۲- در حالی که به پدال پائی ترمز فشار می آورید، اهرم انتخاب گر را روی یکی از دنده های حرکتی قرار دهید.

۳- ترمز دستی، پدال پائی ترمز را رها کرده و سپس کم کم خودرو را راه بیندازید.

AT به گونه ایی طراحی شده است که وقتی سوئیچ احتراق در وضعیت "روشن" است، باید قبل از تغییر دنده از وضعیت "P" (پارک) به هر یک از وضعیت های حرکتی، پدال پائی ترمز فشرده شود.

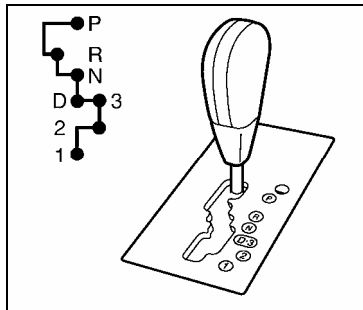
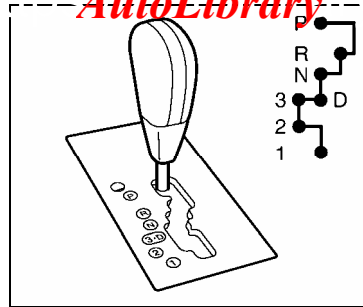
اگر سوئیچ احتراق در وضعیت "قفل"، "خاموش" یا "ACC" قرار بگیرد یا کلید برداشته شود، نمی توان اهرم انتخابگر را از وضعیت "P" (پارک) تغییر داده و در یکی از وضعیت های حرکتی دنده قرار داد.

## ▲ احتیاط:

● پدال پائی ترمز را فشار دهید- تغییر اهرم انتخاب گر به دنده "D" ، "R" ، "۳" ، "۲" یا "۱" بدون فشار دادن پدال پائی ترمز باعث می شود که وقتی موتور روشن است خودرو به آرامی حرکت کند. قبل از حرکت دادن اهرم انتخابگر اطمینان حاصل کنید که پدال پائی ترمز کاملاً فشرده و خودرو متوقف شده است.

● در مورد وضعیت اهرم انتخابگر اطمینان حاصل کنید- اطمینان حاصل کنید که اهرم انتخاب گر در وضعیت مورد نظر است. برای حرکت به جلو از دنده های "D" ، "۳" ، "۲" و "۱" و برای حرکت به عقب از دنده "R" استفاده کنید.

● موتور را گرم کنید- به علت اینکه وقتی که موتور سرد است، سرعت در جا کار کردن آن بیشتر است، باید هنگام عوض کردن دنده و قرار دادن آن در وضعیت رانندگی بلافاصله بعد از روشن کردن موتور، بیشتر احتیاط کنید.



عوض کردن دنده

## ▲ هشدار:

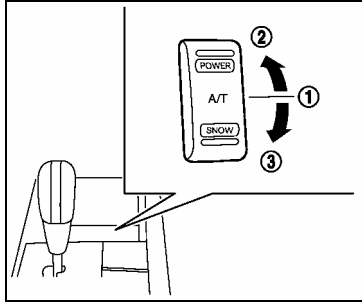
● وقتی که موتور کار نمی کند، اهرم انتخابگر در هر وضعیتی که باشد، ترمز دستی را بکشید. انجام ندادن این کار باعث می شود که خودرو به طور غیر منتظره حرکت کرده در نتیجه تلفات جانی یا مالی شدیدی را در پی داشته باشد.

● اگر وقتی که موتور کار می کند و به پدال پائی ترمز فشار وارد می کنید، نتوانید اهرم انتخابگر را از وضعیت "P" (پارک) تغییر دهید، ممکن است به این علت باشد که چراغ های ترمز کار نمی کند. کار نکردن چراغ های ترمز ممکن است باعث بروز تصادفی شود که به شما و سایرین آسیب برساند.

بعد از روشن کردن موتور، پدال پائی ترمز را کاملاً فشار داده و اهرم انتخابگر را از وضعیت "P" (پارک) حرکت داده و در وضعیت دیگری قرار دهید. در صورتی که اهرم انتخابگر در وضعیتی به جز "P" (پارک) باشد، به هر علتی سوئیچ احتراق در وضعیت "خاموش" یا "ACC" قرار داشته باشد، نمی توان آن را در وضعیت "قفل" قرار داد.

در عرض ۳ دقیقه پس از اینکه سوئیچ احتراق در وضعیت "خاموش" یا "ACC" قرار گرفت، می توان اهرم انتخابگر را از وضعیت "P" (پارک) به هر یک از وضعیت های دیگر حرکت داد. پس از ۳ دقیقه بعد از روشن کردن سوئیچ احتراق، نمی توان اهرم انتخابگر را در وضعیت "P" (پارک) و سوئیچ احتراق را در وضعیت "قفل" قرار داد. (در صورت مجهز بودن)

# AutoLibrary



## "D" (درايو):

از این وضعیت برای رانندگی عادی به جلو استفاده کنید.

## ۳ (دنده سه):

از این وضعیت برای رانندگی در سرازیری ها و سربالایی های طولانی که ترمز موتور مفید است استفاده کنید.

## ۲ (دنده دو):

از این دنده برای بالا رفتن از سر بالایی یا ترمز موتور در سرازیری ها استفاده کنید.

## ۱ (دنده سنگین):

از این دنده هنگام بالا رفتن از سر بالایی های تند یا رانندگی آهسته در برف سنگین، شن یا گل یا برای به حداکثر رساندن در گیری ترمز موتور در سرازیری های با شیب زیاد استفاده کنید.

وقتی که سرعت خودرو از حدود زیر بیشتر است، اهرم انتخابگر را در وضعیت دنده ها قرار ندهید، در غیر اینصورت ممکن است موتور over- rev و آسیب ببیند.

وضعیت اهرم انتخابگر (Km/h) (mph)		
۲	۱	
۱۲۵ (۷۸)	۷۰ (۴۳)	VQ35DE
۱۱۰ (۶۸)	۶۰ (۳۷)	QR25DE

# AutoLibrary

اگر نتوانید سوئیچ احتراق را در وضعیت "فقل" قرار دهید، اقدامات زیر را انجام دهید:

- ۱- ترمز دستی را بکشید.
- ۲- در حالی که به پدال پایی ترمز فشار می آورید، سوئیچ احتراق را در وضعیت "روشن" قرار دهید.
- ۳- اهرم انتخابگر را در وضعیت "P" (پارک) قرار دهید.
- ۴- سوئیچ احتراق را در وضعیت "فقل" قرار دهید.

## "P" (پارک):

از این وضعیت وقتی که خودرو پارک شده است یا هنگام روشن کردن موتور استفاده کنید. اطمینان حاصل کنید که خودرو کاملاً متوقف شده است و سپس اهرم انتخابگر را در وضعیت "P" (پارک) قرار دهید. ترمز دستی را بکشید. هنگامی که روی سر بالایی پارک می کنید، ابتدا ترمز دستی را کشیده و سپس اهرم انتخابگر را در وضعیت "P" (پارک) قرار دهید.

## "R" (عقب):

از این وضعیت برای حرکت به عقب استفاده کنید. قبل از انتخاب وضعیت "R" (عقب) اطمینان حاصل کنید که خودرو کاملاً متوقف شده است.

## "N" (خلاص):

نه دنده عقب و نه دنده جلو فعال نیستند. در این وضعیت می توان موتور را روشن کرد. اگر وقتی که خودرو در حال حرکت است، موتور میخکوب شود، می توانید دنده را در وضعیت "N" (خلاص) قرار داده و دوباره استارت بزنید.

## سوئیچ مود AT (در صورت مجهز بودن)

در این AT، سه مود الگوی رانندگی متفاوت وجود دارند که عبارتند از: (۱) AUTO، (۲) POWER و (۳) SNOW. هر مود به گونه ایی طراحی شده که در شرایط رانندگی مختلف، عملکرد رانندگی را به حداکثر برساند. می توان با فشار دادن سوئیچ مود در وضعیت مناسب (همانطور که در شکل بالا نشان داده شده است) این مود ها را انتخاب کرد. برای رانندگی عادی، وضعیت (۱) AUTO را انتخاب کنید.

## مود AUTO:

این مود برای رانندگی مقرون به صرفه اقتصادی است:

- در پاسخ به مقدار و سرعت فشاری که به پدال گاز می آید، به طور اتوماتیک الگوی ECONOMY یا POWER را انتخاب می کند.
- تغییر دنده از دنده ۱ به ۴ به طور اتوماتیک انجام می شود.

## مود POWER:

این مود برای شتاب گیری سریع یا رانندگی در سربالایی استفاده می شود:

- الگوی POWER را نگه می دارد. در هر بار عوض کردن دنده به مود بالاتر از مود AUTO سرعت را تغییر می دهد.
- تغییر دنده از دنده ۱ به ۴ به طور اتوماتیک انجام می شود.

## مود SNOW:

این مود برای ایستادن روی جاده های لغزنده ( برفی، شنی) مورد استفاده قرار می گیرد:

- وقتی که پدال گاز فشرده می شود، نیروی رانندگی بر اساس شرایط جاده لغزنده تغییر می کند.
- گشتاور موتور در پاسخ به فشاری که بر پدال گاز وارد می شود، به طور جزئی تامین می شود.
- تغییر دنده از دنده ۱ به ۴ به طور اتوماتیک انجام می شود.

هنگام رانندگی، برای لغو کردن مود SNOW مودی به غیر از مود SNOW را انتخاب کرده و یک بار پایتان را از روی پدال گاز بردارید. مود به مود انتخاب شده تغییر می کند.

## کم کردن گاز - در وضعیت D

برای عبور یا بالا رفتن از سربالایی، پدال گاز را کاملاً فشار دهید تا به کف خودرو بچسبد. این کار بسته به سرعت خودرو، جعبه دنده را روی دنده پائین تر تنظیم می کند.

## باز کردن قفل تغییر دنده

اگر باتری دشارژ شده باشد، اهمر انتخاب گر از وضعیت "P" (پارک) تغییر نمی کند، حتی اگر پدال پائی ترمز تحت فشار قرار داشته باشد.

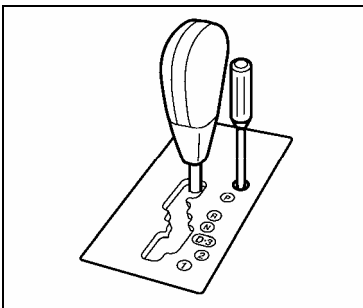
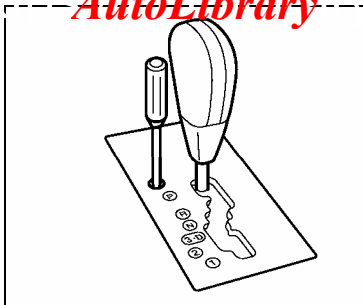
برای حرکت دادن اهمر انتخابگر، قفل تغییر دنده را آزاد کنید. می توانید اهمر انتخابگر را در وضعیت "N" (خلاص) قرار دهید. اما فرمان قفل می شود، مگر اینکه سوئیچ احتراق در وضعیت "روشن" قرار بگیرد. این کار باعث می شود که اگر باتری دشارژ هم باشد، خودرو حرکت کند.

برای آزاد کردن قفل تغییر دنده، روش های زیر را اجرا کنید:

- ۱- سوئیچ احتراق را در وضعیت "قفل" قرار داده و کلید را بردارید.
- ۲- ترمز دستی را بکشید.
- ۳- با استفاده از یک ابزار مناسب، در پوش شیار باز کردن قفل تغییر دنده (در صورت مجهز بودن) را بردارید.
- ۴- یک پیچ گوهی کوچک داخل شیار آزاد کردن قفل تغییر دنده فرو برده و به پائین فشار دهید.
- ۵- در حالی که آزاد کننده قفل تغییر دنده را نگه داشته اید، اهمر انتخابگر را در وضعیت N (خلاص) قرار دهید.

۶- برای آزاد کردن قفل فرمان، سوئیچ احتراق را در وضعیت روشن قرار دهید. با قرار دادن دنده در وضعیت مورد نظر، خودرو حرکت می کند.

اگر نتوانید اهمر انتخابگر را از وضعیت "P" (پارک) تغییر داده و در وضعیت دیگری قرار دهید، هر چه زودتر از یک تعمیرکار NISSAN بخواهید که سیستم AT را کنترل کند.



وقتی که عملکرد خرابی ایمنی اتفاق می افتد، AT در دنده سه قفل می شود.

وقتی که خودرو در شرایط سخت، مثل چرخیدن بیش از حد چرخ ها، و ترمز سخت متوالی باشد، سیستم خرابی ایمنی فعال می شود. این اتفاق حتی وقتی که همه مدارهای الکتریکی خوب کار می کنند نیز می افتد. در این حالت، سوئیچ احتراق را خاموش کرده ۳ ثانیه صبر کنید. سپس دوباره سوئیچ احتراق را در وضعیت "روشن" قرار دهید. خودرو به شرایط عملکرد عادی خود باز می گردد. اگر به شرایط عملکرد عادی باز نگشت، از یک تعمیرکار NISSAN بخواهید که جعبه دنده را کنترل کرده و در صورت نیاز تعمیر کند.

## رانندگی با جعبه دنده با تغییرات پیوسته (CTV)

جعبه دنده با تغییرات پیوسته (CVT) در خودروی شما به طور الکترونیکی کنترل شده و باعث ایجاد حداکثر نیرو و عملکرد نرم خودرو می شود.

روش های کاری توصیه شده برای این جعبه دنده ها در صفحات بعدی نشان داده شده است. برای بهتر کردن عملکرد خودرو و لذت بردن از رانندگی، بر اساس روش های زیر عمل کنید.

● سرعت کار کردن موتور سرد بالا است، بنابراین قبل از گرم شدن موتور، دنده را با احتیاط عوض کنید.

● زمانی که خودرو متوقف است، از بالا بودن دور موتور خودداری کنید. این کار باعث حرکت غیر منتظره خودرو می شود.

● هرگز وقتی خودرو در حال حرکت است، دنده را در وضعیت "P" (پارک) یا "R" (عقب) قرار ندهید. این کار باعث آسیب جدی جعبه دنده می شود.

● موتور را در وضعیت "P" (پارک) یا "R" (عقب) روشن کنید. اگر دنده در وضعیت های دیگر باشد، موتور روشن نمی شود. اگر روشن شد، از یک تعمیرکار NISSAN بخواهید که خودرویتان را کنترل کند.

● هنگام توقف نسبتاً طولانی دنده را در وضعیت "P" (پارک) قرار دهید.

● هنگام عوض کردن دنده از وضعیت "N" (خلاص) به هر یک از وضعیت های دیگر، سرعت موتور را در حد سرعت در جا کار کردن نگه دارید.

● در سر بالایی ها، خودرو را با فشار دادن پدال گاز متوقف نکنید. در این شرایط باید پدال پائی ترمز را فشار دهید.

روشن کردن خودرو

۱- بعد از روشن کردن موتور، قبل از حرکت دادن اهرم انتخاب گر از وضعیت "P" (پارک)، پدال پائی ترمز را کاملاً فشار دهید.

۲- در حالی که به پدال پائی ترمز فشار می آورید، اهرم انتخاب گر را روی یکی از دنده های حرکتی قرار دهید.

۳- ترمز دستی، پدال پائی ترمز را رها کرده و سپس کم کم خودرو را راه بیندازید.

CVT به گونه ای طراحی شده است که وقتی سوئیچ احتراق در وضعیت "روشن" است، باید قبل از تغییر دنده از وضعیت "P" (پارک) به هر یک از وضعیت های حرکتی، پدال پائی ترمز فشرده شود.

اگر سوئیچ احتراق در وضعیت "قفل"، "خاموش" یا "ACC" قرار بگیرد یا کلید برداشته شود، نمی توان اهرم انتخابگر را از وضعیت "P" (پارک) تغییر داده و در یکی از وضعیت های حرکتی دنده قرار داد.

### ▲ احتیاط:

● پدال پائی ترمز را فشار دهید- تغییر اهرم انتخاب گر به دنده "D"، "R" یا نمود تغییر دستی دنده بدون فشار دادن پدال پائی ترمز باعث می شود که وقتی موتور روشن است خودرو به آرامی حرکت کند. قبل از حرکت دادن اهرم انتخابگر اطمینان حاصل کنید که پدال پائی ترمز کاملاً فشرده و خودرو متوقف شده است.

● در مورد وضعیت اهرم انتخابگر اطمینان حاصل کنید- اطمینان حاصل کنید که اهرم انتخاب گر در وضعیت مورد نظر است. برای حرکت به جلو از دنده "D" و برای حرکت به عقب از دنده "R" استفاده کنید.

عوض کردن دنده

▲ هشدار:

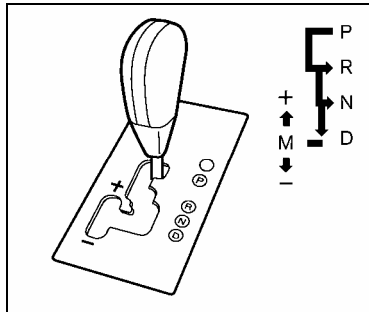
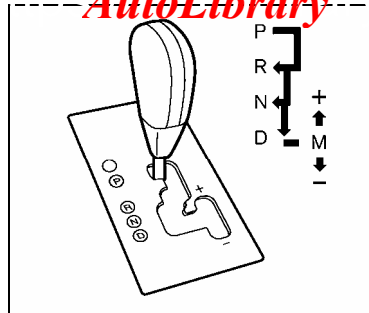
● وقتی که موتور کار نمی کند، اهرم انتخابگر در هر وضعیتی که باشد، ترمز دستی را بکشید. انجام ندادن این کار باعث می شود که خودرو به طور غیر منتظره حرکت کرده در نتیجه تلفات جانی یا مالی شدیدی را در پی داشته باشد.

● اگر وقتی که موتور کار می کند و به پدال پائی ترمز فشار وارد می کنید، نتوانید اهرم انتخابگر را از وضعیت "P" (پارک) تغییر دهید، ممکن است به این علت باشد که چراغ های توقف کار نمی کند. کار نکردن چراغ های توقف ممکن است باعث بروز تصادفی شود که به شما و سایرین آسیب برساند.

بعد از روشن کردن موتور، پدال پائی ترمز را کاملاً فشار داده و اهرم انتخابگر را از وضعیت "P" (پارک) حرکت داده و در وضعیت دیگری قرار دهید.

اگر در حالی که اهرم انتخابگر در وضعیتی به جز "P" (پارک) باشد، به هر علتی سوئیچ احتراق در وضعیت "خاموش" یا "ACC" قرار داشته باشد، نمی توان آن را در وضعیت "قفل" قرار داد.

در عرض ۳ دقیقه پس از اینکه سوئیچ احتراق در وضعیت "خاموش" یا "ACC" قرار گرفت، می توان اهرم انتخابگر را از وضعیت "P" (پارک) به هر یک از وضعیت های دیگر حرکت داد. پس از ۳ دقیقه بعد از روشن کردن سوئیچ احتراق، نمی توان اهرم انتخابگر را در وضعیت "P" (پارک) و سوئیچ احتراق را در وضعیت "قفل" قرار داد.



● موتور را گرم کنید- به علت اینکه وقتی که موتور سرد است، سرعت در جا کار کردن آن بیشتر است، باید هنگام عوض کردن دنده و قرار دادن آن در وضعیت رانندگی بلافاصله بعد از روشن کردن موتور، بیشتر احتیاط کنید.

## AutoLibrary

اگر نتوانید سوئیچ احتراق را در وضعیت "فصل" قرار دهید، اقدامات زیر را انجام دهید:

۱- ترمز دستی را بکشید.  
۲- در حالی که به پدال پایی ترمز فشار می آورید، سوئیچ احتراق را در وضعیت "روشن" قرار دهید.  
۳- اهرم انتخابگر را در وضعیت "P" (پارک) قرار دهید.

۴- سوئیچ احتراق را در وضعیت "فصل" قرار دهید.  
**"P" (پارک):**

از این وضعیت وقتی که خودرو پارک شده است یا هنگام روشن کردن موتور استفاده کنید. اطمینان حاصل کنید که خودرو کاملاً متوقف شده است و سپس اهرم انتخابگر را در وضعیت "P" (پارک) قرار دهید. ترمز دستی را بکشید. هنگامی که روی سر بالایی پارک می کنید، ابتدا ترمز دستی را کشیده و سپس اهرم انتخابگر را در وضعیت "P" (پارک) قرار دهید.

**"R" (عقب):**

از این وضعیت برای حرکت به عقب استفاده کنید. قبل از انتخاب وضعیت "R" (عقب) اطمینان حاصل کنید که خودرو کاملاً متوقف شده است.

**"N" (خلاص):**

نه دنده عقب و نه دنده جلو فعال نیستند. در این وضعیت می توان موتور را روشن کرد. اگر وقتی که خودرو در حال حرکت است، موتور میخکوب شود، می توانید دنده را در وضعیت "N" (خلاص) قرار داده و دوباره استارت بزنید.

**"D" (درایو):**

از این وضعیت برای رانندگی عادی به جلو استفاده کنید.

مراد تغییر دستی دنده:

وقتی که خودرو متوقف است و اهرم انتخابگر از وضعیت D به وضعیت تغییر دستی دنده تغییر داده می شود، جعبه دنده وارد مود تغییر دستی دنده می شود. می توان محدوده تغییر دنده را به طور دستی انتخاب کرد.

در مود تغییر دستی دنده، محدوده تغییر روی نشانگر وضعیت نشان داده می شود.

محدوده تغییر از بالا به پائین یا از پائین به بالا به صورت زیر است:

M6 ↔ M5 ↔ M4 ↔ M3 ↔ M2 ↔ M1

**M6 (ششم):**

از این وضعیت برای همه حالت های رانندگی به جلو استفاده کنید.

به هر حال هنگام گاز دادن یا گذشتن از خودروی دیگر باید دنده ها را به طور دستی عوض کنید.

**M5 (پنجم):**

از این وضعیت برای رانندگی در سرازیری ها و سربالایی های طولانی که ترمز موتور مفید است استفاده کنید.

**M4 (چهارم)، M3 (سوم) و M2 (دوم):**

از این دنده برای بالا رفتن از سر بالایی یا ترمز موتور در سرازیری ها استفاده کنید.

**M1 (اول):**

از این دنده هنگام بالا رفتن از سر بالایی های تند یا رانندگی آهسته در برف سنگین، شن یا گل برای

به حداکثر رساندن درگیری ترمز موتور در سرازیری های با شیب زیاد استفاده کنید.

● به خاطر داشته باشید که در دنده پائین تر از M6 برای مدت طولانی با سرعت بالا رانندگی نکنید. این کار باعث افزایش مصرف سوخت می شود.

● هنگام تغییر دنده به دنده های بالاتر، اهرم انتخابگر را به طرف + (بالا) حرکت دهید. ( به محدوده بالاتر می رود)

● هنگام تغییر دنده به دنده های پائین تر، اهرم انتخابگر را به طرف - (پائین) حرکت دهید. ( به محدوده پائین تر می رود)

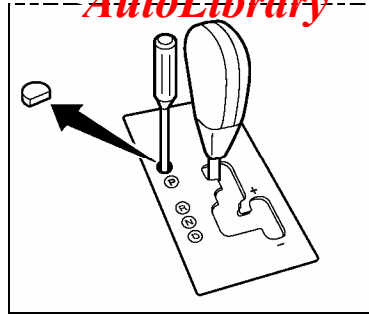
● دو بار حرکت دادن اهرم انتخابگر به یک طرف، محدوده ها را به طور متوالی تغییر می دهد. به هر حال، اگر این کار را به سرعت انجام دهید، ممکن است دومین حرکت به طور کامل انجام نشود.

● در مود تغییر دستی دنده، قبل از متوقف شدن خودرو، جعبه دنده به طور اتوماتیک به دنده M1 (اول) می رود. اگر بخواهید دوباره شتاب بگیرید، باید جعبه دنده را در محدوده مورد نظر قرار دهید.

● برای لغو مود تغییر دستی دنده، اهرم تغییر دنده را به وضعیت "D" باز گردانید. جعبه دنده به مود رانندگی عادی باز می گردد.

● در مود تغییر دنده دستی، ممکن است جعبه دنده به دنده انتخاب شده نرود. این کار به حفظ عملکرد رانندگی کمک کرده و امکان آسیب دیدن یا از دست رفتن کنترل خودرو را کم می کند.

## AutoLibrary



• وقتی که دمای سیال CVT بیش از حد پائین می آید، مود تغییر دنده دستی کار نمی کند و به طور اتوماتیک به مود رانندگی باز می گردد. در این حالت، اهرم تغییر دنده را به وضعیت "D" بازگردانده و مدتی رانندگی کنید، سپس به مود تغییر دنده دستی باز گردانید.

• وقتی که دمای سیال CVT بیش از حد بالا می رود، ممکن است محدوده تغییر به دور در موتوری کمتر از حد معمول تغییر کند. این ایراد نیست.

## کم کردن گاز- در وضعیت D

برای عبور یا بالا رفتن از سر بالایی، پدال گاز را کاملاً فشار دهید تا به کف خودرو بچسبد. این کار بسته به سرعت خودرو، جعبه دنده را روی دنده پائین تر تنظیم می کند.

## باز کردن قفل تغییر دنده

اگر باتری دشوار شده باشد، اهرم انتخاب گر از وضعیت "P" (پارک) تغییر نمی کند، حتی اگر پدال پایی ترمز تحت فشار قرار داشته باشد.

برای حرکت دادن اهرم انتخابگر، قفل تغییر دنده را آزاد کنید. می توانید اهرم انتخابگر را در وضعیت "N" (خلاص) قرار دهید. اما فرمان قفل می شود، مگر اینکه سوئیچ احتراق در وضعیت "روشن" قرار بگیرد. این کار باعث می شود که اگر باتری دشوار هم باشد، خودرو حرکت کند.

برای آزاد کردن قفل تغییر دنده، روش های زیر را اجرا کنید:

- 1- سوئیچ احتراق را در وضعیت "قفل" قرار داده و کلید را بردارید.
- 2- ترمز دستی را بکشید.
- 3- با استفاده از یک ابزار مناسب، در پوش شیار باز کردن قفل تغییر دنده (در صورت مجهز بودن) را بردارید.
- 4- یک پیچ گوشتی کوچک داخل شیار آزاد کردن قفل تغییر دنده فرو برده و به پائین فشار دهید.

۵- در حالی که آزاد کننده قفل تغییر دنده را نگه داشته اید، اهرم انتخابگر را در وضعیت N (خلاص) قرار دهید.

۶- برای آزاد کردن قفل فرمان، سوئیچ احتراق را در وضعیت روشن قرار دهید.

۷- در پوش باز شده را در جای خود قرار دهید. اگر نتوانستید اهرم انتخابگر را از وضعیت "P" (پارک) تغییر دهید، هر چه سریعتر از یک تعمیرکار NISSAN بخواهید که سیستم CVT را کنترل کند.

## مود محافظت دمای بالای مایع

این جعبه دنده دارای مود محافظت دمای بالای مایع است. اگر دمای مایع بیش از حد بالا برود (مثلاً هنگام بالا رفتن از سربالایی های تند در دمای بالای محیط و با بار سنگین، مثل هنگام بکسل کردن یدک کش) سرعت موتور، و در برخی از شرایط سرعت خودرو به طور اتوماتیک کاهش پیدا می کند تا احتمال آسیب دیدن جعبه دنده کاهش یابد. سرعت خودرو را می توان با پدال گاز کنترل کرد، اما نباید سرعت خودرو از حدود ۶۵ تا ۸۰ km/h (۴۰ تا ۵۰ MPH) بیشتر شود.

## خرابی ایمنی

وقتی که خودرو در شرایط سخت، مثل چرخیدن بیش از حد چرخ ها، و ترمز سخت متوالی باشد، سیستم خرابی ایمنی فعال می شود. این اتفاق حتی وقتی که همه مدارهای الکتریکی خوب کار می کنند نیز می افتد. در این حالت، سوئیچ احتراق را خاموش کرده ۱۰ ثانیه صبر کنید. سپس دوباره سوئیچ احتراق را در وضعیت "روشن" قرار دهید. خودرو به

## AutoLibrary

از سوئیچ قفل 4WD/AW بسته  
به شرایط رانندگی برای انتخاب  
AUTO/LOCK استفاده می  
شود.

هر بار که قسمت پائین سوئیچ را فشار دهید، مود  
4WD/AW تغییر می کند:  
AUTO → LOCK → AUTO  
سیستم 4WD/AW به طور الکترونیکی اتصال را  
کنترل می کند.

برای انتخاب مود AUTO یا LOCK بسته به  
شرایط رانندگی، قسمت پائین سوئیچ 4WD/AW  
LOCK (A) را فشار دهید.

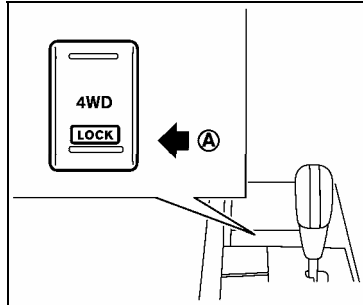
### مود LOCK

وقتی که خودرو متوقف است یا با سرعت کمتر از  
حدود ۱۰ km/h (۶ MPH) حرکت می کند،  
قسمت پائین سوئیچ (A) را فشار دهید. چراغ  
نشانهگر 4WD/AW LOCK روشن می شود.

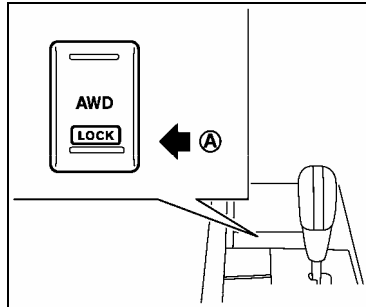
### مود AUTO

قسمت پائین سوئیچ (A) را فشار دهید. چراغ  
نشانهگر 4WD/AW LOCK خاموش می شود.

استفاده از حرکت چهار چرخ  
(4WD) / حرکت همه چرخ ها  
(AWD) (در صورت مجهز بودن)



نوع A



نوع B

شرایط عملکرد عادی خود باز می گردد. اگر به  
شرایط عملکرد عادی باز نگشت، از یک  
تعمیرکار NISSAN بخواهید که جعبه دنده را  
کنترل کرده و در صورت نیاز تعمیر کند.

▲ هشدار:

وقتی که مود محافظت دمای مایع یا عملکرد  
خرابی ایمنی اتفاق می افتد، سرعت خودرو کم  
کم کاهش پیدا می کند. ممکن است سرعت  
کاهش پیدا کرده از سرعت سایر خودروها  
کمتر بوده و باعث تصادف شود. هنگام رانندگی  
توجه خاصی به این مطلب داشته باشید. در  
صورت لزوم، در یک جای مطمئن، خودرو را به  
کنار جاده کشیده و صبر کنید تا جعبه دنده به  
عملکرد عادی اش بازگردد یا در صورت نیاز آن  
را تعمیر کنید.

# AutoLibrary

شرایط استفاده	چراغ نشانگر 4WD/AW	چرخ در حال حرکت	مود 4WD/AW
برای رانندگی در جاده های سنگفرش یا لغزنده	خاموش می شود.	بسته به شرایط جاده، توزیع گشتاور در چرخ های جلو و عقب به طور اتوماتیک تغییر می کند [50:50] → ← [100:0].	AUTO
برای رانندگی در جاده های ناهموار	روشن می شود.		LOCK

قسمت های سیستم انتقال نیرو، مود 4WD/AW به شرایط 2WD تغییر می کند. اگر خودرو را متوقف کنید و موتور در جا کار کند، روشن و خاموش شدن چراغ هشدار متوقف شده و 4WD/AW به مود AUTO باز می گردد.

### ▲ احتیاط:

- وقتی که تایر های جلو روی یک گلنتک آزاد یا جک و تایر های عقب روی زمین هستند، موتور را در مود AUTO یا LOCK روشن نکنید.

- هنگام حرکت به جلو، سوئیچ 4WD/AW LOCK را در مود AUTO قرار دهید. هنگام پیچیدن یا حرکت به عقب، با سوئیچ 4WD/AW LOCK کار نکنید.

- در حین چرخیدن چرخ های جلو، با سوئیچ 4WD/AW LOCK کار نکنید.

- وقتی که موتور در حال گرم شدن است، با سرعت زیاد در جا کار می کند. اگر هنگام روشن کردن خودرو یا رانندگی در سطوح لغزنده، سوئیچ 4WD/AW LOCK در مود AUTO یا LOCK تنظیم شده باشد باید احتیاط بیشتری داشته باشید.

۱: وقتی که اختلاف گردش بین چرخ های جلو و عقب زیاد است، مود 4WD/AW برای مدتی از AUTO به LOCK تبدیل می شود. به هر حال این ایراد نیست.

۲: وقتی که خودرو شتاب می گیرد یا سرعت آن به بیشتر از حدود ۱۰ km/h (۶MPH) می رسد، مود LOCK به مود AUTO تبدیل می شود. چراغ نشانگر 4WD/AW LOCK خاموش نمی شود.

وقتی که خودرو با سرعت بالا رانده می شود، مود LOCK به مود AUTO تبدیل می شود. چراغ نشانگر 4WD/AW LOCK خاموش می شود.

۳: وقتی که سوئیچ احتراق در وضعیت "خاموش" قرار می گیرد، مود LOCK به طور اتوماتیک لغو می شود.

- اگر در حال کم شدن یا زیاد شدن شتاب، سوئیچ 4WD/AW LOCK فعال شود، یا اگر سوئیچ احتراق خاموش شود، احساس تکان می کنید.

- اگر خودرو به طور پیوسته در شرایطی کار کند که اختلاف گردش بین چرخ های جلو و عقب زیاد باشد (چرخ بلغزد) مثل زمان رانندگی در جاده های ناهموار، شنی و گلی یا گریباز کردن، دمای روغن قسمت های سیستم انتقال نیرو افزایش پیدا می کند. در این شرایط، چراغ هشدار 4WD/AW با سرعت روشن و خاموش شده و برای محافظت از

چراغ هشدار	روشن می شود یا چشمک می زند	وقتی
4WD AWD	روشن می شود	ایرادی در سیستم حرکت چهار چرخ / حرکت همه چرخ ها وجود دارد.
4WD AWD	سریع چشمک می زند	دمای روغن سیستم انتقال نیرو به طور غیر عادی بالا می رود.
4WD AWD	آهسته چشمک می زند	اختلاف بین چرخش چرخ ها زیاد است.

## AutoLibrary

با رفتن دمای روغن سیستم انتقال نیرو در اثر کارکرد مداوم خودرو در حال گرمیابا باعث می شود که چراغ هشدار به تندی ( در حدود دو بار در ثانیه) روشن و خاموش شود. ممکن است قبل از روشن و خاموش شدن چراغ هشدار، موتور رانندگی به رانندگی دو- چرخ تبدیل شود. این عادی است. اگر در حالی که خودرو کار می کند، چراغ هشدار به تندی چشمک بزند، فوراً خودرو را در یک جای امن در حالی که موتور در جا کار می کند پارک کنید. سپس اگر پس از مدتی چراغ خاموش شد می توانید به رانندگی ادامه دهید.

اختلاف زیاد بین قطر چرخ های جلو و عقب باعث می شود که چراغ هشدار آهسته ( در حدود یک بار در هر دو ثانیه) روشن و خاموش شود. در یک جای امن، خودرو را کنار جاده کشیده و اجازه دهید که موتور در جا کار کند. کنترل کنید که اندازه همه تایر ها یکسان است، فشار باد تایر درست است و تایر ها سائیده نشده اند.

### ▲ احتیاط:

- وقتی که چرخ های جلوی خودرو بالا است، موتور را روی غلتک آزاد روشن نکنید.
- اگر هنگام رانندگی چراغ 4WD/AW روشن شد، مود AUTO یا LOCK به شرایط حرکت دو- چرخ تبدیل می شود. هر چه سریعتر از یک تعمیرکار NISSAN بخواهید که خودرویتان را کنترل کند.
- هرگز در مود LOCK روی جاده های با سطح سخت و خشک رانندگی نکنید، این کار

## چراغ هشدار 4WD/AW

چراغ هشدار 4WD/AW در قسمت وسایل سنجش قرار دارد.

وقتی که سوئیچ احتراق در وضعیت "روشن" قرار داده می شود، چراغ هشدار 4WD/AW روشن می شود و فوراً پس از روشن شدن موتور خاموش می شود.

وقتی سوئیچ احتراق در وضعیت "روشن" است، در صورتی که ایرادی در سیستم 4WD/AW به وجود آید، چراغ هشدار روشن باقی می ماند.

ممکن است باعث اضافه بار سیستم انتقال نیرو و ایراد جدی خودرو شود.  
 • اگر در حالی که چراغ هشدار 4WD یا AWD تند چشمک می زند به رانندگی ادامه دهید، ممکن است سیستم انتقال نیرو آسیب ببیند.

سیستم VDC/ESP، سنسورها را این حرکت را شناسایی کرده و برای کمک به پایداری خودرو، خروجی موتور و ترمز را کنترل می کنند.

- وقتی که سیستم VDC/ESP کار می کند، نشانگر "SLIP" در پنل تجهیزات روشن و خاموش می شود.

- وقتی که فقط قسمت سیستم کنترل اصطکاک (TCS) سیستم VDC/ESP کار می کند، نشانگر "SLIP" در پنل تجهیزات روشن و خاموش می شود.

- اگر نشانگر "SLIP" روشن و خاموش شود، شرایط جاده لغزنده است. حتماً سرعت و نحوه رانندگی تان را با این شرایط تنظیم کنید. حتماً با احتیاط رانندگی کنید. (به "چراغ نشانگر لغزندگی" در بخش "۲- تجهیزات و کنترل ها" و "چراغ نشانگر خاموشی کنترل دینامیکی خودرو (VDC)" در بخش "۲- تجهیزات و کنترل ها" / "چراغ نشانگر خاموشی برنامه پایداری الکترونیکی" در بخش "۲- تجهیزات و کنترل ها" مراجعه کنید.)

- چراغ نشانگر اگر در سیستم ایرادی به وجود آید، چراغ نشانگر "SLIP" و چراغ نشانگر "VCD OFF/" تا زمانی که این نشانگر ها روشن هستند، کارکرد سیستم VDC/ESP لغو می شود.

سیستم VDC/ESP از یک سیستم دفرانسیلی لغزش محدود ترمز (BLSD) استفاده می کند. سیستم BLSD زمانی کار می کند که یکی از چرخ های محرک روی سطح لغزنده چرخ بخورد. سیستم BLSD چرخ های در حال چرخش را که نیروی محرکه را میان سایر چرخ های در حال حرکت توزیع

● اگر قسمت های مربوط به ترمز مثل تان ترمز ها، قسمت گردنده و پرگار ها استاندارد نبوده یا بیش از حد آسیب دیده باشند، "VCD OFF" یا "ESP OFF" / "OFF" یا نشانگر "SLIP" یا هر دو چراغ نشانگر روشن می شوند.

- هنگام رانندگی در سطوح شیبدار، مانند پیچ های غیر هم سطح ممکن است سیستم VCD/ESP به خوبی کار نکند و نشانگر "VCD OFF/ ESP OFF" یا نشانگر "SLIP" یا هر دو چراغ نشانگر روشن شوند. در این نوع جاده ها رانندگی نکنید.

- هنگام رانندگی در سطوح ناپایدار، مانند صفحہ گردان، قایق موتوری، آسانسور یا سطح شیبدار ممکن است نشانگر "VCD OFF/" یا نشانگر "ESP OFF" یا نشانگر "SLIP" یا هر دو چراغ نشانگر روشن می شوند. این ایراد نیست. پس از رسیدن به یک سطح پایدار، دوباره موتور را روشن کنید.

- اگر از چرخ ها یا تایر هایی به جز چرخ ها و تایر های توصیه شده استفاده می کنید، ممکن است سیستم VCD/ESP به خوبی کار نکند و نشانگر "VCD OFF/ ESP OFF" یا نشانگر "SLIP" یا هر دو چراغ نشانگر روشن شوند.

- در جاده های پوشیده از برف، سیستم VDC/ESP جایگزین تایر های زمستانی یا زنجیر چرخ نیست.

هنگام گاز دادن یا رانندگی در سطوح لغزنده، ممکن است تایر ها چرخ خیز یا بلغزند. با استفاده از

کنترل دینامیکی خودرو (VDC) / برنامه پایداری الکترونیکی (ESP) (در صورت مجهز بودن) ▲ هشدار:

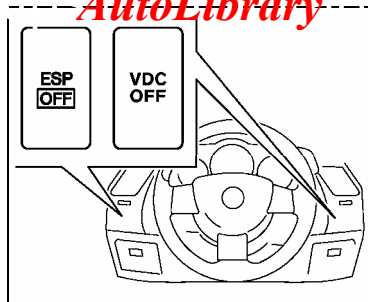
- سیستم کنترل دینامیکی خودرو (VDC) / برنامه پایداری الکترونیکی (ESP) به گونه ای طراحی شده که بهبود پایداری رانندگی کمک می کند اما از تصادف های ناشی از حرکت های ناگهانی فرمان در سرعت های بالا یا روش های بی احتیاطانه و خطرناک جلوگیری نمی کند. هنگام رانندگی و پیچیدن در سطوح لغزنده، سرعت را کم کرده و بیشتر احتیاط داشته باشید و همیشه با دقت رانندگی کنید.

- اگر قسمت های مربوط به موتور مثل صدا خفه کن موتور استاندارد نبوده یا بیش از حد آسیب دیده باشند، نشانگر "VCD OFF/" یا نشانگر "ESP OFF" یا نشانگر "SLIP" یا هر دو چراغ نشانگر روشن می شوند.

- سیستم فنربندی خودرو را تعمیر نکنید. اگر قسمت های سیستم فنر بندی مانند ضربه گیر، حایل ها، فنر ها، میله های تقویت کننده و بوش ها از جنس مورد تأیید NISSAN نبوده یا بیش از حد خراب شده باشند، ممکن است سیستم VDC/ESP خوب کار نکند. این موضوع می تواند اثر نامطلوبی بر کنترل داشته باشد و چراغ نشانگر "VCD OFF/ ESP OFF" یا نشانگر "SLIP" یا هر دو چراغ نشانگر روشن می شوند.

برای خاموش کردن سیستم VDC/ESP سوئیچ  
VDC/ESP OFF را فشار دهید. چراغ نشانگر  
روشن می شود. SLIP / ESP

برای روشن کردن سیستم، دوباره  
سوئیچ را فشار داده و یا موتور را  
دوباره روشن کنید.



## سوئیچ خاموشی کنترل دینامیکی خودرو (VDC)/ برنامه پایداری الکترونیکی (ESP) (در صورت مجهز بودن)

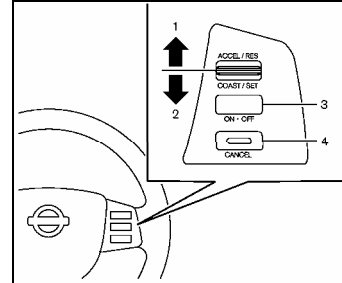
باید در بیشتر شرایط رانندگی، سیستم کنترل  
دینامیکی خودرو (VCD)/ برنامه پایداری  
الکترونیکی (ESP) روشن باشد.

وقتی که خودرو گرمایز کرده یا در گل یا برف گیر  
کرده، سیستم VDC/ESP برای کاهش چرخش  
چرخ ها، خروجی موتور را کم می کند. حتی اگر  
پدال گاز به کف خودرو فشرده شود نیز سرعت موتور  
کم خواهد بود. اگر برای رهایی از گرمایز به حداکثر  
نیروی موتور نیاز دارید، سیستم VDC/ESP را  
خاموش کنید.

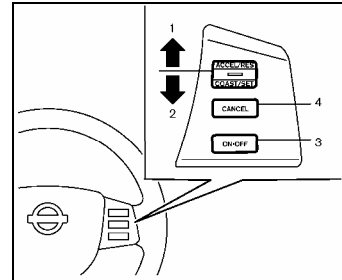
می کند، متوقف می کند. اگر زمانی که خودرو کار  
می کند سیستم VDC/ESP خاموش باشد، همه  
کارکرد های سیستم VDC/ESP و کارکردهای  
TCS خاموش می شوند.  
سیستم BLSD و ABS وقتی که سیستم  
VDC/ESP خاموش است نیز کار می کند. اگر  
سیستم BLSD فعال شود، چراغ نشانگر "SLIP"  
روشن و خاموش شده و ممکن است صدایی بشنوید  
و/ یا احساس ضربان در پدال ترمز بکنید.

وقتی که سیستم VDC/ESP کار می کند،  
ممکن است احساس ضربانی را در پدال پایی ترمز  
کرده و صدایی بشنوید یا در زیر کاپوت احساس  
ارتعاش کنید. این عادی است و نشان می دهد که  
سیستم VDC/ESP به خوبی کار می کند.  
کامپیوتر سیستم VDC/ESP دارای یک ویژگی  
تشخیصی درونی است که هر بار که موتور را روشن  
کرده و به عقب یا جلو رانندگی می کنید، سیستم را  
کنترل می کند. وقتی که خود آزمایشی اتفاق می افتد،  
ممکن است صدایی بشنوید یا احساس ضربانی را در  
پدال پایی ترمز بکنید. این عادی است و نشان دهنده  
خرابی نیست.

## کروز خودرو (در صورت مجهز بودن)



نوع A



نوع B

● اگر در حین سوئیچ RESUME/ SET/ COAST, ACCELERATE یا CANCEL را فشار می دهید، سوئیچ MAIN کروز روشن باشد، چراغ نشانگر SET چشمک می زند. برای تعمیر سیستم کروز روش های زیر را انجام دهید.

### عملکرد کروز خودرو

کروز این امکان را به شما می دهد که بدون اینکه پدال گاز نگه دارید، با سرعت ۴۰ (۲۵ MPH) km/h رانندگی کنید.

اگر سرعت خودرو بیش از حدود ۱۳ km/h (۸ MPH) از سرعت SET کمتر شود، کنترل ارتفاع به طور اتوماتیک لغو می شود.

با قرار دادن اهرم انتخابگر در وضعیت "N" (خلاص)، کنترل ارتفاع لغو شده و چراغ نشانگر SET خاموش می شود.

روشن کردن کنترل ارتفاع سوئیچ MAIN را فشار دهید. چراغ نشانگر CRUISE در پنل تجهیزات روشن می شود.

تنظیم سرعت بهینه  
۱- گاز دهید تا سرعت خودرو به سرعت مورد نظر برسد.

۲- سوئیچ SET/COAST را فشار داده و رها کنید.

۳- چراغ نشانگر SET در پنل تجهیزات روشن می شود.

۴- پدال گاز بردارید. سرعت خودرو روی سرعت تنظیم شده باقی می ماند.

۱- سوئیچ RESUME/ ACCELERATE  
۲- سوئیچ SET/ COAST  
۳- سوئیچ MAIN  
۴- سوئیچ CANCEL

### ▲ احتیاط:

هنگام رانندگی در شرایط زیر، از حالت کروز استفاده نکنید. این کار باعث از دست رفتن کنترل خودرو و تصادف می شود.

● وقتی که نمی توانید سرعت خودرو را ثابت نگه دارید.

● هنگام رانندگی در ترافیک سنگین.

● هنگام رانندگی در مسیرهایی که در طول مسیر سرعت تغییر می کند.

● هنگام رانندگی در مناطق طوفانی.

● هنگام رانندگی در جاده های پیچ در پیچ و شیب دار.

● هنگام رانندگی در جاده های لغزنده (پوشیده از باران، برف، یخ و غیره)

### احتیاط های کروز خودرو

● اگر سیستم کروز ایرادی داشته باشد، به طور اتوماتیک از کار می افتد. در این حالت چراغ نشانگر SET در پنل تجهیزات روشن و خاموش شده و به راننده هشدار می دهد.

● اگر چراغ نشانگر SET روشن و خاموش شد، سوئیچ MAIN کنترل ارتفاع را خاموش کرده و از یک تعمیرکار NISSAN بخواهید که سیستم را کنترل کند.

## گذشتن از خودروی دیگر

پدال گاز را فشار داده و گاز دهید. پس از رها کردن پدال گاز، سرعت خودرو به سرعتی که قبلاً تنظیم شده بود باز می‌گردد.

هنگام بالا رفتن و پائین آمدن از تپه‌های شیبدار، سرعت خودرو روی سرعت تنظیم شده باقی نمی‌ماند. در این شرایط بدون کنترل ارتفاع رانندگی کنید.

## تنظیم مجدد روی سرعت کمتر:

برای تنظیم مجدد روی سرعت کمتر، از یکی از روشن‌های زیر استفاده کنید:

● پایتان را به آهستگی روی پدال پائی ترمز قرار دهید. وقتی که خودرو به سرعت مورد نظر رسید سوئیچ SET/COAST را فشار داده و رها کنید.

● سوئیچ SET/COAST را فشار داده و نگه دارید. وقتی که خودرو به سرعت مورد نظر رسید، سوئیچ SET/COAST را رها کنید.

● به سرعت سوئیچ SET/COAST را فشار داده و رها کنید. این کار سرعت خودرو را تا حدود ۱/۶ (۱MPH) کاهش می‌دهد.

## تنظیم مجدد روی سرعت بیشتر:

برای تنظیم مجدد روی سرعت بیشتر، از یکی از روشن‌های زیر استفاده کنید:

● پایتان را روی پدال گاز فشار دهید. وقتی که خودرو به سرعت مورد نظر رسید سوئیچ SET/COAST را فشار داده و رها کنید.

● سوئیچ RESUME/ACCELERATE را فشار داده و نگه دارید. وقتی که خودرو به سرعت مورد نظر رسید، سوئیچ RESUME/ACCELERATE را رها کنید.

● **سوئیچ RESUME/ACCELERATE** را فشار داده و رها کنید. این کار سرعت خودرو را تا حدود ۱/۶ (۱MPH) افزایش می‌دهد.

## تنظیم مجدد روی سرعت فعلی:

● **سوئیچ RESUME/ACCELERATE** را فشار داده و نگه دارید.

وقتی که سرعت خودرو بیش از ۴۰ km/h (MPH) (۲۵) است آخرین سرعت بهینه تنظیم شده خودرو حفظ می‌شود.

لغو سرعت بهینه

برای لغو سرعت تنظیم شده، از یکی از روش‌های زیر استفاده کنید.

● سوئیچ CANCEL را فشار دهید. چراغ نشانگر SET خاموش می‌شود.

● پایتان را روی ترمز پائی قرار دهید. نشانگر SET خاموش می‌شود.

● سوئیچ MAIN را فشار دهید. هر دو چراغ نشانگر SET و CRUISE خاموش می‌شود.

## پارک کردن

### ▲ هشدار:

● خودرو را روی مواد قابل اشتعال مثل چمن خشک، کاغذ پاره یا روزنامه پارک نکنید. این مواد ممکن است محترق شده و باعث آتش‌سوزی شوند.

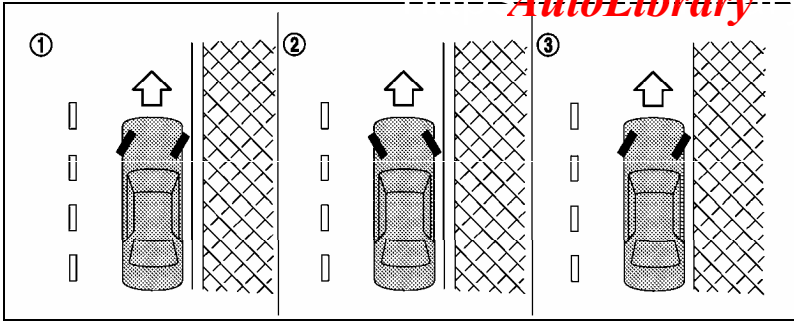
● پارک کردن ایمن مستلزم این است که هر دو ترمز دستی کشیده بوده و اهرم انتخابگر در وضعیت "P" (پارک) قرار داشته باشد. رعایت نکردن این مسئله باعث می‌شود که خودرو به طور غیرمنتظره حرکت کرده و باعث بروز تصادف شود.

● هنگام پارک خودرو، اطمینان حاصل کنید که اهرم انتخابگر در وضعیت "P" (پارک) قرار دارد. بدون فشار دادن پدال ترمز پائی نمی‌توان اهرم انتخابگر را از وضعیت "P" (پارک) حرکت داد.

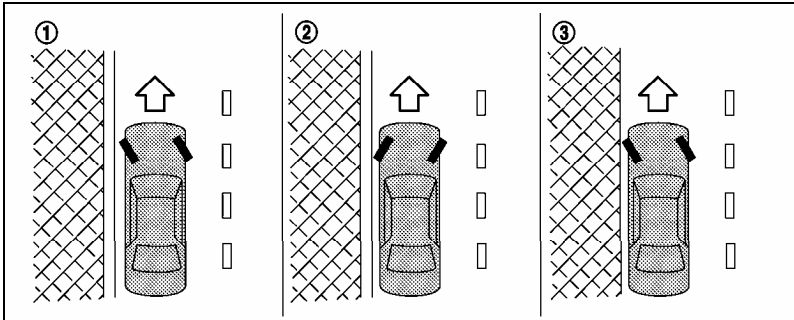
● هرگز وقتی که موتور کار می‌کند، خودرو را خالی از سرنشین رها نکنید.

● هرگز کودکان یا بزرگسالانی که معمولاً نیاز به کمک دیگران دارند را در تنها در خودرو رها نکنید. حیوانات را نیز نباید تنها در خودرو قرار داد. ممکن است آن‌ها ندانسته سوئیچ یا کلیدی را به کار انداخته و به طور غیر عمد باعث ایجاد تصادف جدی شوند و به خودشان آسیب برسانند. در روزهای گرم آفتابی، دمای هوا در خودروی بسته فوراً آن قدر افزایش پیدا می‌کند که ممکن است باعث بیماری‌های

شدید یا احتمالاً کشنده در افراد و حیوانات  
شود.



مدل رانندگی دست چپ



مدل رانندگی دست راست

● برای خودرو و یدک کش ابزارهای اتصالی مناسب (گیره یدک کش، زنجیر ایمنی، بار بند و غیره) انتخاب کنید.

● هرگز اجازه ندهید بار یدک کش (وزن یدک کش بعلاوه وزن محموله آن) از حداکثر باری که برای ابزارهای اتصالی مشخص شده است بیشتر شود. برای اطلاعات بیشتر به تعمیرکار NISSAN مراجعه کنید.

● یدک کش باید به گونه ایی بارگیری شود که اشیاء سنگین روی محور قرار بگیرند. نباید وزن بار عمودی که روی گیره یدک کش قرار می گیرد بیش از حداکثر وزن مشخص شده باشد.

● خودرو را با فواصل زمانی کمتر از آن چه که در راهنمای جداگانه نگهداری آورده شده سرویس کنید. ● به علت افزایش قابل توجه نیروی اصطکاک و مقاومت، هنگام بکسل کردن یدک کش نسبت به زمانی که از خودرو به طور عادی استفاده می شود، سوخت بیشتری لازم است.

شرایط دمایی نیز بر بکسل کردن تاثیر دارند، به عنوان مثال زمانی که هوای بیرون گرم است، بکسل کردن یک یدک کش سنگین روی جاده شنی بر عملکرد موتور تاثیر داشته و باعث گرم شدن بیش از حد آن می شود. مود محافظت دمای بالای جعبه دنده، که به کاهش احتمال آسیب دیدن جعبه دنده کمک می کند، فعال شده و نیروی موتور را کاهش می دهد، وقتی بار خودرو زیاد باشد، سرعت تا ۶۵ تا ۸۰ km/h (۴۰ تا ۵۰ MPH) کاهش پیدا می کند.

سفرتان را با در نظر گرفتن وزن یدک کش و خودرو، آب و هوا و شرایط جاده برنامه ریزی کنید. (مدل

خودروی جدید شما در درجه اول برای حمل مسافر و بار طراحی شده است.

بکسل کردن یدک کش بار بیشتری را بر موتور خودرو، مسیر حرکت، فرمان، ترمز و سایر سیستم ها وارد می آورد. بکسل کردن یدک کش می تواند سایر ویژگی ها مانند انحراف های ناشی از بادهای جانبی، سطوح ناهموار جاده ها یا کامیون های عبور کننده را تشدید کند.

نحوه و سرعت رانندگی شما باید بر اساس شرایط تنظیم شود. قبل از بکسل کردن یدک کش، به یک تعمیرکار NISSAN مراجعه کرده و توضیحات لازم در مورد استفاده مناسب از تجهیزات بکسل را از وی بپرسید.

## احتیاط های استفاده از خودرو

● در برنامه زمانی اولیه استفاده از خودرو از بکسل کردن یدک کش خودداری کنید.

● قبل از رانندگی اطمینان حاصل کنید که سیستم نور یدک کش درست کار می کند.

● حداکثر سرعت قانونی بکسل کردن یدک کش را در نظر داشته باشید.

(در اروپا با سرعت بیشتر از ۱۰۰ km/h (۶۲ MPH) رانندگی نکنید.

● از استارت زدن، گاز دادن و توقف ناگهانی خودداری کنید.

● از پیچ های تند و تغییر مسیر ناگهانی خودداری کنید.

● همیشه خودرو را با سرعت متوسط برانید.

● به دستور العمل سازنده یدک کش توجه کنید.

۱- ترمز دستی را محکم بکشید.

۲- اهرم انتخابگر را در وضعیت "P" (پارک) قرار دهید.

۳- وقتی که خودرو در سرازیری پارک شده است، برای کمک به جلوگیری از حرکت آن، بهتر است که چرخ ها را مانند آنچه که در شکل نشان داده شده است بچرخانید.

سر خودرو به سمت سرازیری در خیابان

## دارای جدول (۱)

چرخ ها را به سمت جدول بچرخانید تا جاییکه چرخ طرف جدول با جدول تماس پیدا کند. سپس ترمز دستی را بکشید.

سر خودرو به سمت سربالایی در خیابان

## دارای جدول (۲)

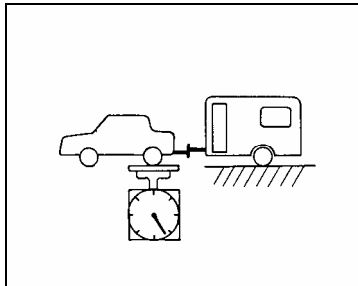
چرخ ها را از جدول دور کرده و بگذارید خودرو به عقب برود تا چرخ طرف جدول به آرامی با جدول تماس پیدا کند. سپس ترمز دستی را بکشید.

سر خودرو به سمت سربالایی یا سرازیری

## در خیابان بدون جدول (۳)

چرخ ها را به سمت کنار خیابان بچرخانید. در این حالت اگر خودرو حرکت کند از وسط جاده دور می شود. سپس ترمز دستی را بکشید.

۴- سوئیچ احتراق را در وضعیت "فصل" قرار داده و کلید را بردارید.



## حداکثر وزن محور ناخالص عقب

وزن محور ناخالص عقب نباید بیشتر از میزان وزن محور ناخالص (GAWR) شود.

### GAWR

چلو: (۲۷۱۷Ib) ۱۲۳۲ kg

عقب: (۲۶۷۹Ib) ۱۲۱۵ kg

## فشار باد تایر

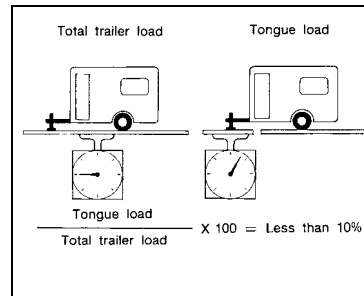
هنگام بکسل کردن یدک کش، فشار باد تایر های خودرو را به حداکثر فشار تایر COLD عنوان شده در پلاکارد تایر (بار کامل نشان داده شده روی پلاکارد تایر) برسانید.

کدید. بکسل کردن بارهایی سنگین تر از آن چه که برای خودروی شما مشخص شده یا استفاده از تجهیزات برای بکسل کردن که توسط NISSAN در اختیاران قرار نگرفته، تاثیر بسیار زیادی بر کنترل و/یا عملکرد خودرو دارد.

آسیب هایی که در اثر استفاده های نادرست بکسل کردن به خودرو می رسد تحت پوشش ضمانت NISSAN نیست. اطلاعات مربوط به بکسل کردن یدک کش و تجهیزات مورد نیاز را از تعمیرکار NISSAN بگیرید.

## حداکثر بار زبانه

هرگز اجازه ندهید که بار زبانه از ۱۰٪ کل بار یدک کش بیشتر شود. اگر بار زبانه ۱۰٪ شد، محموله را دوباره روی یدک کش مرتب کرده و بچینید.



## حداکثر حدود بار (برای استرالیا)

حداکثر بار یدک کش (شامل تایر ها و سایر تجهیزات بارگیری شده):

۱- هرگز اجازه ندهید که کل بار یدک کش از :

• حداکثر ۷۵۰ kg (۱۶۵۴ Ib) برای یدک کش

بدون ترمز

• حداکثر ۱۵۰۰ kg (۳۳۰۸ Ib) برای یدک کش

با ترمز

بیشتر شود.

۲- کل بار تریلر باید از سه عدد زیر کمتر باشد، حتی

اگر از حداکثر بار مجاز یدک کش بیشتر نشود.

• ظرفیت بکسل نشان داده شده روی میله بکسل.

• جرم ناخالص خودروی یدک کش که روی بدنه

اتصال مشخص شده است.

• جرم ناخالص خودرو که روی پلاک مشخصات

یدک کش مشخص شده است.

حداکثر بار یدک کشی که می توانید با خودرو بکسل

کنید به تجهیزات بکسل خودرو بستگی دارد.

بنابراین، نه تنها باید تجهیزات مناسبی روی خودرو

نصب شود، بلکه باید از آن ها به درستی استفاده

### سیستم ترمز

سیستم ترمز دارای دو مدار هیدرولیک جداگانه است. اگر یکی از مدارها ایرادی داشته باشد، هنوز در دو چرخ قابلیت ترمز کردن وجود دارد.

### احتیاط های ترمز

#### ترمز های خلاء

بوستر ترمز با استفاده از خلاء موتور به ترمز گرفتن کمک می کند. اگر موتور متوقف شود، می توانید با فشار دادن پدال پائی ترمز، خودرو را متوقف کنید. اما برای متوقف کردن خودرو، باید فشار بیشتری روی پدال ترمز بیاورید. فاصله ترمز گرفتن طولانی تر می شود.

در صورتی که موتور کار نمی کند یا در حین رانندگی خاموش شده است، ترمز های برقی کار نمی کنند. ترمز گرفتن دشوارتر خواهد شد.

#### ▲ هشدار:

زمانی که موتور خاموش است با دنده خلاص حرکت نکنید.

#### استفاده از ترمز ها

هنگام رانندگی پابتن را روی ترمز تکیه ندهید. این کار باعث گرم شدن بیش از حد ترمز، سائیدگی سریعتر لنت ترمز ها و افزایش مصرف سوخت می شود.

برای کمک به کاهش سائیدگی ترمز و جلوگیری از گرم شدن بیش از حد آن، قبل از رسیدن به سرازیری یا شیب طولانی، سرعت خودرو را کم کرده و دنده را کم کنید. اگر ترمز ها بیش از حد گرم شوند، عملکرد ترمز را کاهش داده و باعث از دست رفتن کنترل خودرو می شوند.

### زنجیر ایمنی

همیشه برای کشیدن یدک کش از زنجیر مناسبی استفاده کنید. این زنجیر باید مقاطع بوده و به قلاب وصل شود و نه به سپر یا محور خودرو. حتماً زنجیر را به اندازه کافی شل بگذارید تا هنگام پیچیدن در تقاطع ها مشکلی پیش نیاید.

### ترمز یدک کش

اطمینان حاصل کنید که ترمز های یدک کش، بر اساس آنچه در قوانین محلی تعیین شده نصب شده اند. همچنین کنترل کنید که سایر تجهیزات یدک کش نیز با قوانین محلی مطابقت دارند. همیشه هنگام پارک کردن، هم چرخ های خودرو و هم چرخ های یدک کش را محکم کنید. پارک در سطوح شیبدار توصیه نمی شود.

### ▲ هشدار:

● سیستم ترمز ضد قفل (ABS) دستگاه پیچیده ای است اما نمی تواند از تصادف های ناشی از روش های رانندگی بی احتیاط یا خطرناک جلوگیری کند. این سیستم به حفظ کنترل خودرو در هنگام ترمز گرفتن روی سطوح لغزنده کمک می کند. به خاطر داشته باشید که فاصله توقف در سطوح لغزنده بیشتر از سطوح معمولی است، حتی با ABS. فاصله توقف در جاده های ناهموار، شنی یا پوشیده از برف، یا زمانی که از زنجیر چرخ استفاده می کنید نیز طولانی تر است. همیشه فاصله ایمنی را از خودروی جلویی حفظ کنید. در نهایت، راننده مسئول ایمنی افراد است.

- نوع تابر و شرایط بر کارایی ترمز تاثیر دارند.
- هنگام تعویض تابر، تابر هایی با اندازه تعیین شده روی هر چهار چرخ نصب کنید.
- هنگام نصب تابر یدکی، اطمینان حاصل کنید که اندازه و نوع آن مطابق با اندازه و نوع مشخص شده در پلاکارد تابر است. (به "پلاکارد تابر" در بخش "۹- اطلاعات فنی" مراجعه کنید).
- برای اطلاعات بیشتر به "تابر ها و چرخ ها" در بخش "۸- نگهداری و کارهایی که خودتان باید انجام دهید" مراجعه کنید.

سیستم ترمز ضد قفل (ABS) ترمز ها را کنترل می کند، به طوری که هنگام ترمز های سخت یا ترمز گرفتن در شرایط چرخ های لغزنده،

در صورت رانندگی روی سطوح لغزنده، هنگام ترمز گرفتن، گاز دادن و کم کردن دنده مراقب باشید. ترمز گرفتن و گاز دادن ناگهانی باعث سر خوردن چرخ ها و تصادف خودرو می شود.

ترمز های خیس

وقتی که خودرو شسته شده یا از آب عبور کند، ترمز ها خیس می شوند. در نتیجه فاصله ترمز گرفتن شما طولانی تر شده و ممکن است هنگام ترمز گرفتن، خودرو به یک طرف کشیده شود.

برای خشک کردن ترمز ها، خودرو را با سرعت ایمن برانید و در همین حال به آرامی پدال پایی ترمز را فشار دهید تا ترمز ها گرم شوند. این کار را آنقدر ادامه دهید تا ترمز ها به حالت اولیه باز گردند. تا زمانی که ترمز درست کار نمی کند، از رانندگی با سرعت بالا خودداری کنید.

این سیستم سرعت گردش هر یک از چرخ ها را تشخیص داده و فشار روغن ترمز را به گونه ایی تغییر می دهد که از قفل کردن یا سر خوردن چرخ جلوگیری کند. این سیستم با جلوگیری از قفل کردن چرخ ها، به راننده در حفظ کنترل فرمان کمک کرده و منحرف شدن و بیج خوردن خودرو را به حداقل می رساند.

استفاده از سیستم

پدال ترمز را فشار داده و نگه دارید. پدال ترمز را محکم فشار دهید، اما بالا و پائین نبرید. ABS از قفل شدن چرخ ها جلوگیری می کند. هنگام رانندگی از عبور از روی موانع خودداری کنید.

### ▲ هشدار:

پدال ترمز را بالا و پائین نکنید. این کار باعث افزایش فاصله توقف می شود.

ویژگی خودآزما

ABS شامل سنسور های الکترونیکی، پمپ های الکتریکی، سولنوئید های هیدرولیک و یک کامپیوتر است. کامپیوتر دارای ویژگی تشخیص داخلی است که هر بار که موتور را روشن می کنید و خودرو را با سرعت کم به جلو یا عقب می رانید سیستم را کنترل می کند. هنگامی که خودآزمایی انجام می شود، صدایی به گوش رسیده و در پدال ترمز احساس ضربه می کنید. این عادی است و نشاندهنده وجود ایراد نیست. اگر کامپیوتر وجود ایرادی را تشخیص دهد، ABS را خاموش کرده و چراغ هشدار روی پنل تجهیزات روشن می شود. در این حال سیستم ترمز به طور عادی و بدون کمک سیستم ضد قفل کار می کند.

اگر در طول رانندگی چراغ هشدار ABS روشن شد، از یک تعمیرکار NISSAN بخواهید که خودرو را تعمیر کند.

کارکرد عادی

ABS در سرعت های بالای ۵ تا ۱۰ km/h (۳ تا ۶ MPH) عمل می کند. این سرعت بر اساس شرایط جاده تغییر می کند.

وقتی که ABS تشخیص می دهد که یک یا چند تا از چرخ ها در حال قفل شدن هستند، فوراً توسط فعال کننده، فشار هیدرولیک را آزاد می کند. این کارکرد شبیه این است که ترمز ها با سرعت بالا و پائین شوند. ممکن است در این حال ضربه هایی را در پدال ترمز احساس کنید، صدایی از زیر کاپوت بشنوید و یا ارتعاش هایی را در فعال کننده احساس کنید. این عادی است و نشان می دهد که ABS به خوبی کار می کند. اما ضربه ها بیانگر این مطلب هستند که شرایط جاده خطرناک است و باید هنگام رانندگی دقت بیشتری داشته باشید.

## رانندگی در هوای سرد

▲ هشدار:

● شرایط هر گونه که باشد، با احتیاط رانندگی کنید. با دقت زیاد گاز را زیاد و کم کنید. اگر با سرعت گاز را کم و زیاد کنید، اصطکاک چرخ ها کمتر می شود.

● هنگام رانندگی در هوای سرد، فاصله تا توقف بیشتری را در نظر داشته باشید. باید نسبت به مسیر های خشک، زودتر ترمز گرفته شود.

● در جاده های لغزنده، فاصله خودرو را با خودروی جلویی بیشتر کنید.

● برف مرطوب (۳۲ ° F ، ۰ ° C)، باران یخ زده، برف بسیار سرد و یخ لیز بوده و رانندگی روی آن ها بسیار دشوار است. در این شرایط اصطکاک خودرو بسیار کمتر است. سعی کنید که از رانندگی روی یخ مرطوب خودداری کنید تا جاده نمک پاشی و شن پاشی شود.

● مراقب لکه های لغزنده (برف درخشان) روی جاده ها باشید. این لکه ها در قسمت های سایه جاده های بدون برف دیده می شوند. در صورتی که یک تکه یخ جلوی مسیر دیدید، قبل از رسیدن به آن ترمز کنید. سعی کنید وقتی که روی یخ هستید ترمز نکرده و از انجام مانور های ناگهانی خودداری کنید.

● در جاده های لغزنده از کنترل ارتفاع استفاده نکنید.

● برف ممکن است باعث گیر افتادن گاز خطرناک آگزوز در زیر خودرو شود. برف روی لوله آگزوز و اطراف خودرو را پاک کنید.

هنگامی که هیچ کس داخل خودرو نیست:

● همیشه کلید را بردارید، حتی وقتی که خودرو را در پارکینگ خودتان پارک می کنید.

● همه شیشه ها را کاملاً بسته و همه در ها را قفل کنید.

● همیشه خودرو را در جایی پارک کنید که بتوانید آن را ببینید. شب ها خودرو را در جایی پارک کنید که نور کافی وجود داشته باشد.

● در صورتی که خودرو مجهز به سیستم ایمنی است همیشه از آن استفاده کنید، حتی اگر برای مدتی کوتاه خودرو را ترک می کنید.

● هرگز کودکان و حیوانات را تنها در خودرو قرار ندهید.

● هرگز اشیاء قیمتی را داخل خودرو قرار ندهید. همیشه اشیاء قیمتی را همراه با خود داشته باشید.

● هرگز اسناد خودرو را داخل خودرو قرار ندهید.

● هرگز چیزی را روی باربند قرار ندهید. آن ها را از روی باربند برداشته و در جای امنی مثل داخل صندوق عقب قرار داده و قفل کنید.

● هرگز کلید یدکی را داخل خودرو قرار ندهید.

قابلیت لغزش تایر های یخ شکن در سطوح مرطوب یا خشک از تایر های برفی بدون یخ شکن کمتر است.

۴- در صورت تمایل می توان از زنجیر چرخ استفاده کرد. اطمینان حاصل کنید که سایز آن ها متناسب با لاستیک است و بر اساس دستورالعمل سازنده زنجیر چرخ نصب شده اند. در صورتی که سازنده زنجیر چرخ توصیه می کند، از کشنده زنجیر استفاده کنید تا از محکم بودن زنجیر اطمینان حاصل کنید. باید سر آزاد زنجیر چرخ محکم شده یا جدا شود تا از پیچ خوردن یا برخورد آن ها با سیر یا زیر بدنه خودرو جلوگیری شود. همچنین با سرعت کمتر رانندگی کنید، در غیر این صورت ممکن است خودروی شما آسیب ببیند و / یا کنترل یا عملکرد خودرو با مشکل مواجه شود.

## تجهیزات مخصوص زمستان

توصیه می شود که در زمستان موارد زیر را همراه داشته باشید:

- یک برس موئی زبر یا لیسه برای پاک کردن یخ و برف از شیشه ها.
- یک تخته صاف و محکم برای قرار دادن زیر جک.
- یک بیلچه که در مواقعی که خودرو در برف هایی که توسط باد آورده شده است گیر کرد، به شما کمک کند.

## باتری

اگر در هوای بسیار سرد، باتری کاملاً شارژ نشده باشد، ممکن است آب باتری یخ زده و به باتری آسیب برساند. برای حفظ حداکثر کارایی باتری، باید مرتباً آن را کنترل کرد. برای جزئیات بیشتر به "باتری" در بخش "نگه داری و کارهایی که باید خودتان انجام دهید" این راهنما مراجعه کنید.

## مایع خنک کننده موتور

اگر لازم است که خودرو را بدون ضد یخ در محیط باز پارک کنید، سیستم خنک کننده از جمله بدنه موتور را تخلیه کنید. قبل از استفاده از خودرو دوباره پر کنید. برای جزئیات بیشتر به "تعویض مایع خنک کننده موتور" در بخش "۸- نگه داری و کارهایی که باید خودتان انجام دهید" این راهنما مراجعه کنید.

## تجهیزات تایر

۱- اگر روی چرخ های جلو/ عقب خودرویتان تایرهای برفی نصب کرده اید، تایر ها باید در اندازه، محدوده بار، ساختار و نوع (بایاس، بایاس تسمه دار یا رادیال) تایر های عقب/ جلو باشند.

۲- اگر از خودرو در شرایط سخت زمستانی استفاده می کنید، باید روی هر چهار چرخ تایر برفی نصب کنید.

۳- برای اصطکاک بیشتر در جاده های یخ زده، باید از لاستیک های یخ شکن استفاده کنید. اما استفاده از این لاستیک ها در برخی از کشورها، ایالت ها و استان ها، قَدغن است.

قبل از نصب لاستیک های یخ شکن قوانین محلی، استانی و ایالتی را بررسی کنید.

هیتر بدنه موتور (در صورت مجهز بودن)

▲ هشدار:

در صورتی که سیستم الکتریکی به زمین متصل نیست یا از آداپتور دو شاخه استفاده می کنید، از هیتر استفاده نکنید. در صورتی که اتصال به زمین وجود نداشته باشد ممکن است در اثر شوک الکتریکی آسیب ببینید.

هیتر بدنه موتور توسط تعمیرکار NISSAN برای کمک به روشن شدن موتور در دمای بسیار سرد در اختیارتان قرار می گیرد.

## محافظت از خوردگی

مواد شیمیایی مورد استفاده برای یخ زدایی سطوح جاده فوق العاده خورنده هستند و باعث تشدید خوردگی و تخریب قطعات زیر بدنه مثل سیستم اگزوز، لوله های سوخت و ترمز، کابل های ترمز، کف خودرو و سپر ها می شود.

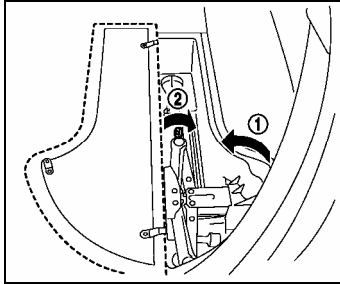
در زمستان، باید زیر بدنه مرتباً تمیز شود. برای اطلاعات بیشتر به "محافظت از خوردگی" در بخش "۷- ظاهر و مراقبت" این راهنما مراجعه کنید.

برای محافظت بیشتر در برابر فرسایش و خوردگی که ممکن است در برخی از مناطق لازم باشد با یک تعمیرکار NISSAN مشورت کنید.

۶-۶	روشن کردن خودرو با راه انداز کمکی	۶-۲	پنچری لاستیک
۶-۸	هل دادن خودرو برای روشن کردن	۶-۲	متوقف کردن خودرو
۶-۸	اگر خودروی شما جوش آورد	۶-۲	آماده کردن ابزارها و لاستیک یدکی
۶-۹	بکسل کردن خودروی شما	۶-۳	ایجاد مانع جلوی چرخ ها
۶-۹	احتیاط های بکسل کردن	۶-۳	باز کردن تایر
۶-۹	بکسل توصیه شده NISSAN	۶-۵	نصب تایر یدکی
		۶-۶	باد زدن به تایر آسیب دیده و ابزارها

## AutoLibrary

۸- از همه مسافران بخواهید که از خودرو بیرون رفته و در جای امنی دور از خودروهای عبوری و با فاصله از خودروی شما بایستند.



### آماده کردن ابزارها و لاستیک

#### یدکی

چک، ابزارهای مورد نیاز و تایر یدکی را از قسمت مخصوص نگه داری این وسایل در زیر قسمت بار بردارید.

اگر خودروی شما مجهز به جدا کننده یا sub woofer است، قبل از برداشتن تایر یدکی آن ها را بردارید.

### پنچری لاستیک

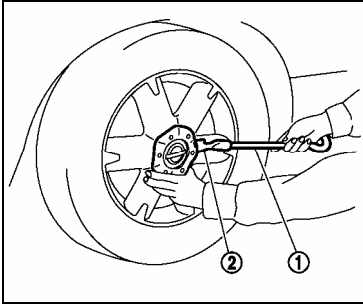
اگر خودروی شما پنچر شد، طبق دستورالعمل زیر عمل کنید:

### متوقف کردن خودرو

▲ هشدار:

- حتماً ترمز دستی را محکم بکشید.
- حتماً اهرم انتخابگر را در وضعیت "P" (پارک) قرار دهید.
- هرگز وقتی که خودرو در سرازیری یا جاده های یخی و لغزنده قرار دارد، تایرها را تعویض نکنید. این کار خطرناک است.
- هرگز وقتی که خودروها از نزدیکی خودروی شما عبور می کنند، تایرها را تعویض نکنید. از یک نفر متخصص کمک رسانی در جاده ها کمک بگیرید.

- ۱- به آرامی خودرو را به کنار جاده و دور از خودروهای عبوری بکشید.
- ۲- چراغ های فلاشر نشانگر خطر را روشن کنید.
- ۳- خودرو را روی یک سطح هموار پارک کنید.
- ۴- ترمز دستی را بکشید.
- ۵- اهرم انتخابگر را در وضعیت "P" (پارک) قرار دهید.
- ۶- موتور را خاموش کنید.
- ۷- در کاپوت را باز کنید.
- به سایر خودروهای عبوری هشدار دهید.
- به پرسنل متخصص کمک رسانی در جاده ها علامت دهید که به کمک نیاز دارید.



باز کردن تایر

باز کردن روکش چرخ (در صورت مجهز بودن)

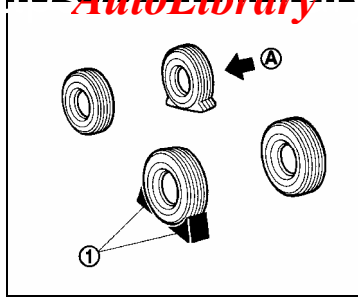
▲ هشدار:

هرگز روکش چرخ ها را با دست باز نکنید. این کار ممکن است باعث آسیب دیدن شما شود.

برای باز کردن روکش چرخ، همانطور که در شکل نشان داده شده از میله جک استفاده کنید.

تکه ایی پارچه (۲) بین چرخ و میله جک قرار دهید تا از آسیب دیدن چرخ و روکش چرخ جلوگیری شود.

## AutoLibrary

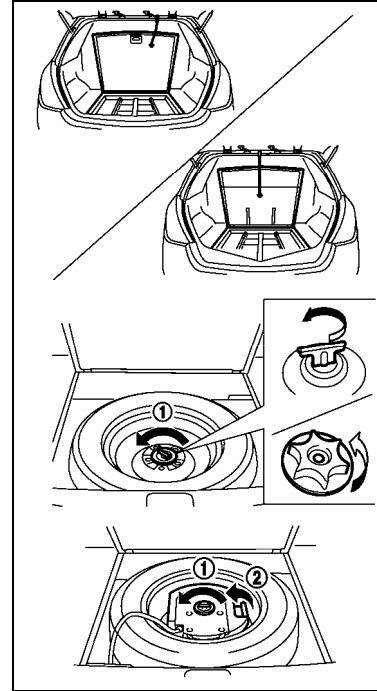


ایجاد مانع جلوی چرخ ها

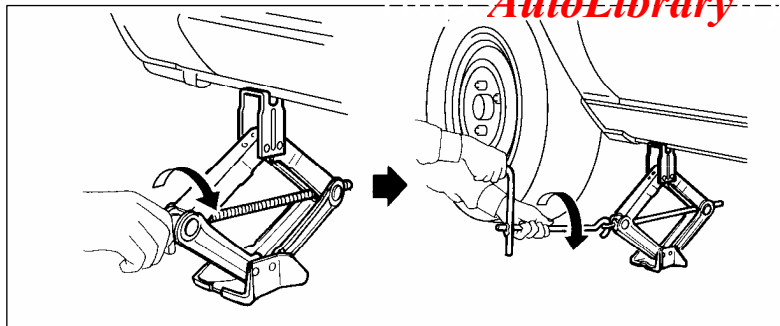
▲ هشدار:

حتماً جلوی چرخ مناسب مانع قرار دهید تا از حرکت خودرو جلوگیری شود. حرکت خودرو ممکن است باعث آسیب دیدن افراد شود.

موانع مناسب (۱) را در جلو و عقب خودرویی که به طور ضربدری روبه روی تایر پنچر (A) قرار دارد بگذارید تا وقتی که جک را بالا می برید، خودرو حرکت نکند.



## AutoLibrary

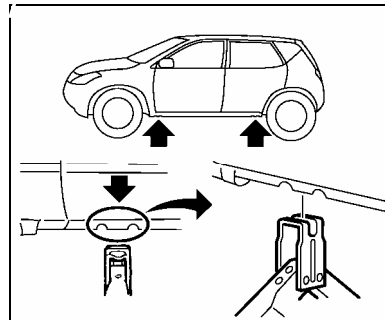


- هرگز مانع ها را رو یا زیر جک قرار ندهید.
- هرگز در حالی که خودرو روی جک است، موتور را روشن نکنید. ممکن است خودرو ناگهان حرکت کرده و باعث بروز تصادف شود.
- هرگز به مسافران اجازه ندهید که وقتی تائیری باز شده است داخل خودرو بمانند.
- حتماً قبیل از استفاده از جک، برچسب احتیاط روی آن را بخوانید.

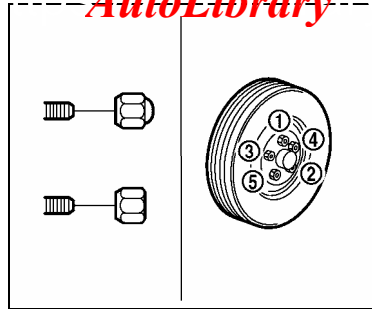
بالا بردن خودرو با جک

▲ هشدار:

- حتماً دستورالعمل های این بخش را مطالعه کرده و طبق آن عمل کنید.
- زیر خودرویی که فقط روی جک قرار دارد نروید: از پایه های نگه دارنده خودرو استفاده کنید.
- هرگز از جکی به جز جکی که همراه با خودرو در اختیاران قرار گرفته استفاده نکنید. از جکی که همراه با خودرو در اختیاران قرار گرفته برای خودروهای دیگر استفاده نکنید.
- جکی که همراه با خودرو در اختیاران قرار داده شده به گونه ایی طراحی شده که فقط خودروی شما را در طول تعویض خودرو بالا می برد.
- هرگز جک خودرو را در قسمتی به جز قسمتی که برای قرار دادن جک مشخص شده قرار ندهید.
- هرگز خودرو را بیش از حد لازم بالا نبرید.



نقاط قرار دادن جک



## نصب تایر یدکی

▲ هشدار:

- هرگز از مهره های چرخی به جز مهره هایی که همراه با خودرو بوده اند استفاده نکنید. مهره های نامناسب یا درست بسته نشدن مهره ها ممکن است باعث شل شدن یا باز شدن چرخ ها و در نتیجه تصادف شود.
  - هرگز روی پیچ و مهره ها روغن یا گریس نزنید. این کار باعث شل شدن مهره ها شود.
  - تایر یدکی نوع T فقط برای استفاده در مواقع اضطراری طراحی شده است.
- 1- گل ها و آلودگی های سطح بین چرخ و توئی چرخ را تمیز کنید.
  - 2- تایر یدکی را با دقت قرار داده و مهره های چرخ را با انگشتان محکم کنید.
  - 3- به ترتیب مهره های چرخ را با استفاده از آچار محکم کنید تا کاملاً محکم شوند.
  - 4- خودرو را آهسته پائین بیاورید تا تایر با زمین تماس پیدا کند.

1- چک را مستقیماً زیر نقاط قرار دادن چک که در شکل نشان داده شده است قرار دهید، به طوری که بالای چک با نقطه مخصوص قرار دادن چک تماس داشته باشد.

چک باید روی سطح زمین محکم و هموار قرار بگیرد.

2- جلوی چک را بین دو شیار محل قرار دادن چک در قسمت جلو یا عقب قرار دهید.

3- شیار چک را همانطور که در شکل نشان داده شده، بین دو شیار قرار دهید.

4- با آچار مهره های چرخ را یک یا دو دور در جهت عکس عقربه های ساعت بچرخانید.

قبل از اینکه تایر از روی زمین بلند شود مهره ها را باز نکنید.

5- با دقت خودرو را بلند کنید تا فاصله ایی بین زمین و تایر ایجاد شود.

6- برای بلند کردن خودرو، اهرم و میله چک را محکم با دو دست گرفته و اهرم چک را بچرخانید.

باز کردن تایر

1- مهره های چرخ را باز کنید.

2- تایر آسیب دیده را باز کنید.

▲ احتیاط:

تایر سنگین است. حتماً با هایتان را دور از تایر و حتماً برای جلوگیری از آسیب دیدن دست ها از دستکش استفاده کنید.

5- مهره های تایر را به ترتیبی که در شکل نشان داده شده است محکم کنید.

6- خودرو را کاملاً پائین بیاورید.

مهره های چرخ را هر چه زودتر با یک آچار گشتاور در گشتاور مربوطه محکم کنید.

گشتاور محکم کردن مهره چرخ:

(108 N.m (1) kg·m , 80 ft·lb)

مهره های چرخ باید همیشه محکم باشند.

توصیه می شود که مهره های چرخ ها را در هر بار روغن کاری محکم کنید.

▲ هشدار:

پس از اینکه خودرو 1000 km (600 miles) مسافت طی کرد (همچنین پس از تعویض لاستیک پنجره)، مهره چرخ ها را محکم کنید.

منفجر شده و آسیب های جدی به دنبال داشته باشد.

## AutoLibrary

روشن کردن خودرو با راه انداز کمکی

▲ هشدار:

● استفاده نادرست از راه انداز کمکی باعث انفجار باتری می شود. انفجار باتری ممکن است باعث آسیب شدید یا مرگ شود. همچنین به خودرو آسیب می رساند. حتماً دستور العمل های این بخش را اجرا کنید.

● گاز منفجره نئیدروژن همیشه در مجاورت باتری است. در نزدیکی موتور، هیچ گونه جرقه یا شعله ای ایجاد نکنید.

● همیشه هنگام کار روی باتری یا در نزدیکی باتری از محافظ چشم مناسب استفاده کنید و حلقه، دستبند و هر گونه جواهراتتان را باز کنید.

● هرگز هنگام استفاده از راه انداز کمکی به باتری تکیه ندهید.

● هرگز اجازه ندهید که اسید باتری با چشم ها، پوست و لباس شما و سطوح رنگ شده خودرو تماس پیدا کند. اسید باتری، اسید سولفوریک خورنده است و ممکن است باعث سوختگی شدید شود. اگر این اسید با هر چیز تماس پیدا کرد، فوراً آن قسمت را با مقدار زیادی آب بشوئید.

● باتری را دور از دسترس کودکان نگه دارید.

● باید ولتاژ باتری تقویت کننده برابر با ۱۲ ولت باشد. استفاده از باتری با ولتاژ نامناسب به خودروی شما آسیب می رساند.

● هرگز سعی نکنید که باتری یخ زده را با راه

انداز کمکی روشن کنید.

## AutoLibrary

باد کردن تایر آسیب دیده و ابزارها

▲ هشدار:

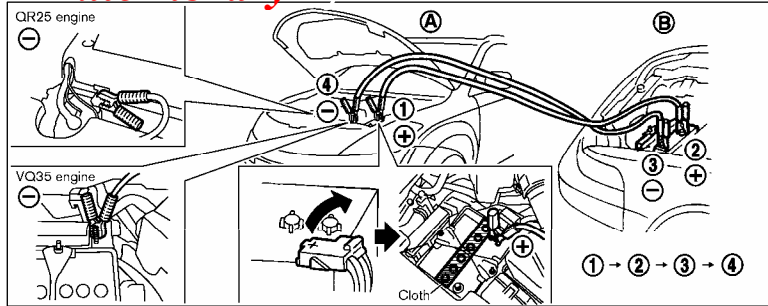
● اطمینان حاصل کنید که تایر، جک و ابزار های مورد استفاده، پس از استفاده در جای مناسبی قرار داده می شوند. این وسائل ممکن است در صورت تصادف یا توقف ناگهانی پرتاب شده و ایجاد خطر کنند.

● تایر یدکی نوع T فقط برای استفاده در مواقع اضطراری طراحی شده است.

۱- تایر آسیب دیده، جک و ابزار های مورد استفاده را در محل مخصوص نگه داری آن ها قرار دهید.

۲- روکش تایر زاپاس و موکت کف را عوض کنید.

۳- در عقب را ببندید.



در مدل های مجهز به سیستم کلید هوشمند، برای روشن کردن موتور از کلید مکانیکی استفاده کنید.

● هرگز موتور استارت را بیش از ۱۰ ثانیه درگیر نکنید. اگر موتور روشن نشد، سوئیچ احتراق را در وضعیت خاموش قرار داده و حداقل ۱۰ ثانیه صبر کنید، سپس دوباره روشن کنید.

۱۲- بعد از روشن کردن موتور، به دقت کابل های راه انداز را به ترتیب عکس آن چه که در شکل نشان داده شده باز کنید. [(1) (2) (3) (4)]

۱۳- پارچه را باز کرده و دور بیاندازید چون ممکن آغشته به اسید خورنده باشد.

۱۴- اگر در پوش های باد خور را باز کرده اید، دوباره ببندید.

۶- در پوش های بادخور را (در صورت مجهز بودن) باز کنید.

۷- برای کاهش خطر انفجار، دور باتری یک پارچه مرطوب را محکم ببچانید.

۸- کابل های راه انداز کمکی را به ترتیبی که در شکل نشان داده شده [(1) (2) (3) (4)] متصل کنید.

### ▲ احتیاط:

● همیشه مثبت (+) را به مثبت (+) و منفی (-) را به سیم اتصال به زمین بدنه متصل کنید و نه منفی (-) باتری.

● اطمینان حاصل کنید که کابل های راه انداز کمکی با قسمت های متحرک بدنه موتور تماس ندارند.

● اطمینان حاصل کنید که گیره های کابل راه انداز با هیچ گونه فلزی تماس ندارند.

۹- موتور خودروی تقویت کننده (B) را روشن کرده و بگذارید تا چند دقیقه کار کند.

۱۰- پدال گاز خودروی تقویت کننده (B) را تا حدود ۲۰۰۰ دور در دقیقه (rpm) فشار دهید.

۱- اگر باتری تقویت کننده در خودروی دیگر (B) باشد، دو خودروی (A) و (B) را به گونه ای قرار دهید که باتری هایشان نزدیک یکدیگر قرار بگیرد.

۲- ترمز دستی را بکشید.

### ▲ احتیاط:

اگر باتری خودروی (A) که مجهز به سیستم کلید هوشمند است دشارژ شده باشد، نمی توانید سوئیچ احتراق را از وضعیت "فصل" در وضعیت دیگری قرار دهید، و اگر قفل فرمان زده شده باشد نمی توانید فرمان را حرکت دهید. قبل از چرخاندن سوئیچ احتراق و غیر فعال کردن قفل فرمان، کابل های راه انداز کمکی را به خودروی تقویت کننده (B) متصل کنید.

۳- اهرم انتخابگر را در وضعیت "P" (پارک) قرار دهید.

۴- کلیه سیستم های الکتریکی غیر ضروری ( چراغ های جلو، هیتر، تهویه هوا و غیره) را خاموش کنید.

۵- سوئیچ احتراق را در وضعیت "فصل" قرار دهید.

سعی نکنید برای روشن کردن موتور خودرو را هل بدهید.

### ▲ احتیاط:

- مدل جعبه دنده اتوماتیک (AT) و جعبه دنده با تغییرات پیوسته (CVT) با هل دادن روشن نمی شوند. این کار ممکن است به جعبه دنده آسیب برساند.
- نباید مدل های مجهز به کاتالیست سه راهی را با هل دادن روشن کرد. این کار ممکن است به کاتالیست سه راهی آسیب برساند.
- هرگز سعی نکنید که خودرو را با بکسل کردن روشن کنید. وقتی که موتور روشن می شود، تکان ناگهانی خودرو ممکن است باعث تصادف آن با خودروی بکسل کننده شود.

### ▲ هشدار:

- اگر خودروی شما جوش آورد به رانندگی ادامه ندهید. این کار ممکن است باعث آتش گرفتن خودرو شود.
  - وقتی که از کاپوت بخار بیرون می آید، در آن را باز نکنید.
  - هرگز وقتی که موتور داغ است درپوش رادیاتور را باز نکنید. اگر در حالی که رادیاتور داغ است در رادیاتور باز شود، بخار آب داغ تحت فشار به بیرون پاشیده و باعث سوختگی و آسیب شدید شود.
  - اگر از موتور بخار یا مایع خنک کننده بیرون می آید، دور از خودرو بایستید تا دچار سوختگی نشوید.
  - هر وقت که دمای مایع خنک کننده به بیش از دمای از قبل تنظیم شده برسد، فن خنک کننده موتور روشن می شود.
  - مراقب باشید که دست ها، پاها، جواهرات یا لباس هایتان با فن خنک کننده یا تسمه پروانه ها تماس نداشته و بین آن ها گیر نکنند.
- اگر خودروی شما جوش آورد (که در نشانگر درجه حرارت بالا نشان داده می شود)، اگر احساس کردید که قدرت موتور کم شده، صدای غیر عادی به گوشتان رسید و غیره، اقدامات زیر را انجام دهید:
- ۱- با احتیاط خودرو را به کنار جاده بکشید.
  - ۲- چراغ های فلاشر نشانگر خطر را روشن کنید.
  - ۳- ترمز دستی را بکشید.

۴- اهرم انتخابگر را در وضعیت "P" (پارک) قرار دهید.

موتور را خاموش نکنید.

۵- دکمه تهویه هوا "A/C" را خاموش کنید.

۶- همه شیشه ها را باز کنید.

۷- درجه دمای تهویه هوا و هیتر را روی حداکثر دما و درجه فن را روی بالاترین سرعت قرار دهید.

۸- از خودرو خارج شوید.

۹- قبل از باز کردن در کاپوت، به دقت بررسی کرده و به صدای خروج بخار یا مایع خنک کننده از رادیاتور گوش کنید. صبر کنید تا همه بخار و مایع خنک کننده خارج شود و سپس کارتان را انجام دهید.

۱۰- در کاپوت را باز کنید.

۱۱- نگاه کنید و ببینید که آیا فن خنک کننده کار می کند یا نه.

۱۲- نگاه کنید و ببینید که آیا رادیاتور و لوله های آن نشستی دارند یا نه.

اگر فن خنک کننده کار نمی کرد، یا مایع خنک کننده نشستی داشت، موتور را خاموش کنید.

۱۳- پس از اینکه موتور خنک شد، سطح مایع خنک کننده در مخزن را در حالی که موتور کار می کند کنترل کنید. درپوش رادیاتور را باز نکنید.

۱۴- در صورت لزوم مقداری مایع خنک کننده به مخزن اضافه کنید.

از یک تعمیرکار NISSAN بخواهید که خودرو را بازبینی و تعمیر کند.

## بکسل توصیه شده NISSAN

بکسل مدل 2WD

چرخ های جلو روی زمین

▲ احتیاط:

هرگز مدل جعبه دنده اتوماتیک (AT) را در حالی که چرخ های جلو روی زمین هستند بکسل نکنید. این کار باعث آسیب های شدید و پر هزینه به جعبه دنده می شود. اگر لازم است که خودرو را بکسل کنید، همیشه زیر چرخ های جلوی خودرو dolly بگذارید یا از یک کامیون flatbed استفاده کنید.

چرخ های عقب روی زمین

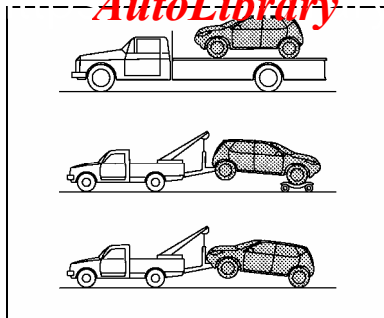
۱- ترمز دستی را آزاد کنید.

۲- به همه قلاب های یدک کش، زنجیر ایمنی ببندید.

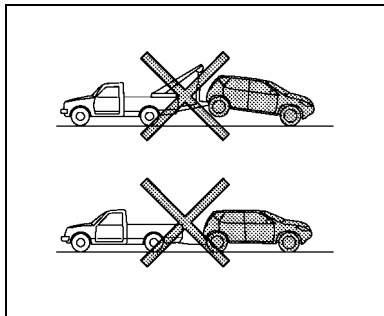
هر چهار چرخ روی زمین

▲ احتیاط:

هرگز مدل AT را در حالی که هر چهار چرخ روی زمین هستند بکسل نکنید. این کار باعث آسیب های شدید و پر هزینه به جعبه دنده می شود.



مدل 2WD



مدل 2WD

## بکسل کردن خودرو

هنگام بکسل کردن خودرو، باید طبق مقررات محلی بکسل کردن خودرو عمل کنید. استفاده از تجهیزات نامناسب برای بکسل کردن، به خودرو آسیب می رساند. NISSAN پیشنهاد می کند که برای اطمینان از درستی روش بکسل کردن و جلوگیری از تصادف، از پرسنل متخصص کمک رسانی در جاده ها بخواهید که خودروی شما را بکسل کنند. توصیه می شود که پرسنل متخصص کمک رسانی در جاده ها احتیاط های زیر را به دقت مطالعه کنند.

## احتیاط های بکسل کردن

● قبل از بکسل کردن اطمینان حاصل کنید که جعبه دنده، سیستم فرمان و سیستم انتقال نیرو کار می کنند. اگر یکی از قسمت ها آسیب دیده بود، خودرو را باید با استفاده از کامیون یدک کش dolly یا flatbed بکسل کنید. (مدل 2WD).

● نیسان پیشنهاد می کند که خودرو را در حالی بکسل کنید که چرخ های متحرک (جلو) از زمین بالا هستند. (مدل 2WD)

● هرگز هنگام بکسل کردن مدل های 4WD/AWD هیچ یک از چرخ ها را از زمین بلند نکنید.

● همیشه قبل از بکسل کردن زنجیر های ایمنی را ببندید.

مستقیم بکشید. هرگز قلاب های استخراج را به صورت مایل نکشید.

## AutoLibrary

بکسل کردن مدل 4WD/AWD (۱)

▲ احتیاط:

هرگز مدل 4WD/AWD AT/CVT را در حالی که یکی از چرخ ها روی زمین هستند بکسل نکنید. این کار باعث آسیب های شدید و پر هزینه به جعبه دنده می شود.

آزاد کردن خودروی گیر افتاده

▲ هشدار:

● هرگز اجازه ندهید که در حین کشیدن خودرو، کسی نزدیک مسیر بایستد.

● هرگز چرخ ها را با سرعت بالا نچرخانید. این کار باعث ترکیدن لاستیک و در نتیجه آسیب شدید می شود. ممکن است قسمت هایی از خودرو نیز بیش از حد گرم شده و آسیب ببینند. در صورتی که تایر های خودروی شما در ماسه، برف یا گل گیر کرد، و بیرون آوردن آن بدون کشیدن خودرو غیر ممکن بود، از قلاب های استخراج استفاده کنید.

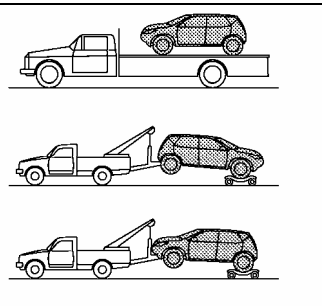
● فقط از قلاب های استخراج استفاده کنید. ابزار های مخصوص کشش را به قسمت های دیگری از خودرو متصل نکنید. در غیر این صورت بدنه خودرو آسیب می بیند.

● از قلاب استخراج فقط برای آزاد کردن خودرو استفاده کنید.

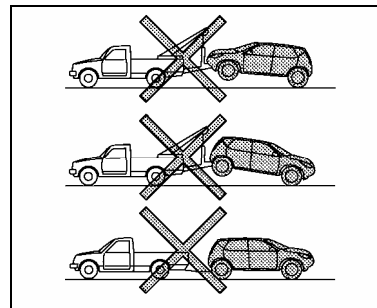
● خودرو را تنها با استفاده از قلاب های استخراج بکسل نکنید.

● هنگام کشیدن و آزاد کردن خودروی گیر افتاده، قلاب های استخراج تحت فشار بسیار زیادی هستند.

همیشه بسیار محتاطانه کشید، زیرا آسیب

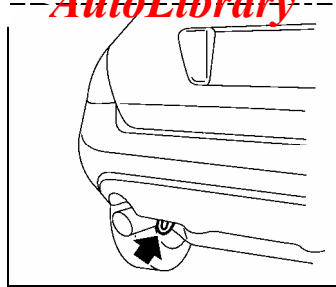


مدل 4WD/AWD

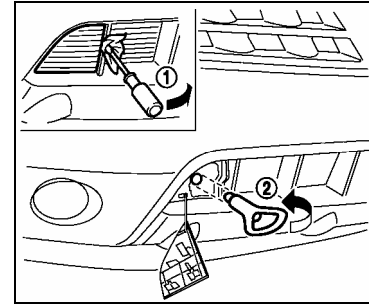


مدل 4WD/AWD

## AutoLibrary



عقب



جلو

(۱) با استفاده از ابزار مناسب، روکش قلاب را از سیر باز کنید.

(۲) قلاب استخراج را محکم همانطور که در شکل نشان داده شده متصل کنید. (این قلاب با ابزار های جک نگهداری می شود).

پس از استفاده اطمینان حاصل کنید که قلاب استخراج به خوبی در قسمت مخصوص نگهداری محکم شده است.



۷-۳	تمیز کردن داخل خودرو	۷-۲	تمیز کردن بیرون خودرو
۷-۴	زیر پایی ها	۷-۲	شستشو
۷-۴	شیشه	۷-۲	پاک کردن لکه ها
۷-۴	کمر بندهای ایمنی	۷-۲	واکس زدن
۷-۵	محافظت در برابر خوردگی	۷-۳	شیشه
۷-۵	متداول ترین عواملی که به خوردگی خودرو کمک می کنند	۷-۳	زیر بدنه
۷-۵	تاثیر عوامل زیست محیطی بر میزان خوردگی	۷-۳	چرخ ها
۷-۵	برای محافظت از خودرو در برابر خوردگی	۷-۳	چرخ های از جنس آلیاژ آلومینیوم
		۷-۳	قسمت های کرومی

## تمیز کردن بیرون خودرو

به منظور نگهداری ظاهر خودرو، مهم است که به خوبی از آن مراقبت شود.

هر وقت که امکان پذیر بود، خودرو را داخل پارکینگ یا در فضای سرپوشیده پارک کنید تا احتمال آسیب رسیدن به رنگ خودرو به حداقل برسد.

هر وقت لازم بود که خودرو را در فضای باز پارک کنید، حتماً در جای سایه پارک کرده و یا روی آن روکش اتومبیل بکشید. مراقب باشید که هنگام کشیدن یا برداشتن روکش رنگ آن خراشیده نشود.

## شستشو

برای حفظ رنگ خودرو، در موارد زیر، هر چه زودتر خودرو را بشوئید:

- بعد از باریدن باران که ممکن است باران اسیدی، به سطح رنگ خودرو آسیب برساند.
- بعد از رانندگی در جاده های ساحلی که ممکن است نسیم دریا باعث پوسیده شدن خودرو شود.
- هنگامی که آلودگی هایی مثل دوده، مدفوع پرندگان، شیره درختان یا حشرات روی سطح رنگ را آلوده کنند.
- وقتی که گرد و غبار یا گل روی سطح رنگ انباشته می شوند.

۱- سطح خودرو را با اسفنج مرطوب و مقداری آب بشوئید.

۲- سطح خودرو را با استفاده از محلول صابون ملایم، صابون مخصوص شستشوی خودرو یا مایع ظرفشویی چند منظوره و آب تمیز و ولرم ( هرگز از آب داغ استفاده نکنید) کاملاً و به آرامی تمیز کنید.

## پاک کردن لکه ها

هر چه زودتر، لکه های قیر و روغن، گرد و غبار صنعتی، حشرات و شیره درختان را از روی سطح رنگ تمیز کنید تا لکه ها روی رنگ ثابت نشده و به رنگ آسیبی نرسد. محصولات تمیز کننده مخصوص در تعمیرگاه NISSAN یا هر گونه فروشگاه ضمائم و لوازم خودرو موجود است.

## واکس زدن

واکس زدن مرتب، از سطح رنگ محافظت کرده و به حفظ ظاهر خودروی جدید کمک می کند.

توصیه می شود که بعد از واکس پولیش زده شود تا بقایای به جا مانده تمیز شده و ظاهر خودرو آفتاب سوخته نشود.

یک تعمیر کار NISSAN می تواند در انتخاب واکس مناسب به شما کمک کند.

## ▲ احتیاط:

● قبل از واکس زدن روی سطح رنگ، خودرو را کاملاً بشوئید.

● همیشه به دستور العمل سازنده واکس که همراه با واکس در اختیار شما قرار داده می شود عمل کنید.

● از واکس دارای مواد ساینده، ترکیبات برنده یا تمیز کننده هایی که ممکن است به رنگ خودرو آسیب برسانند استفاده نکنید.

ترکیب ماشینی یا پولیش کردن محکم روی رنگ لایه بنیادی ممکن است جلای رنگ را از بین برده یا علائم ماربچی روی آن باقی بگذارد.

● خودرو را با صابون های خانگی قوی، مواد شوینده شیمیایی قوی، بنزین یا محلول ها نشوئید.

● خودرو را زیر نور مستقیم خورشید یا وقتی که بدنه آن داغ است نشوئید، در این صورت ممکن است لکه های آب روی سطح رنگ باقی بماند.

● از پارچه های سفت و زبر مثل اسکاچ استفاده نکنید. باید هنگام تمیز کردن لکه های خشک شده یا سایر مواد اضافی از روی رنگ خودرو دقت داشته باشید که سطح خودرو خراشیده نشده و آسیب نبیند.

۳- سطح خودرو را کاملاً با مقدار کافی آب آب بشوئید.

۴- برای خشک کردن سطح رنگ از دستمال جیر مرطوب استفاده کنید. هرگز نگذارید لکه های آب را روی سطح رنگ خودرو باقی بماند.

هنگام شستن خودرو مراقب موارد زیر باشید:

- داخل لبه ها، اتصال ها و قسمت های تا شده در، روزنه ها و کاپوت بیشتر تحت تاثیر نمک جاده هستند. بنابراین مرتباً این قسمت ها را تمیز کنید.
- حتماً روزنه های تخلیه آب لبه زیر در ها باز باشند.

● آب را به قسمت زیر بدنه و داخل چرخ ها اسپری کنید تا آلودگی ها جدا شده و نمک جاده شسته شود.

## شیشه

برای پاک کردن لایه دوده و گرد و غبار از روی سطح شیشه از شیشه پاک کن استفاده کنید. معمولاً اگر خودرو برای مدتی زیر آفتاب داغ پارک شده باشد، لایه ایی از دوده و گرد و غبار روی سطح شیشه را می پوشاند.

## زیر بدنه

در مناطقی که در زمستان از برای برف رویی از سطح جاده ها از نمک استفاده می شود، لازم است که مرتباً زیر بدنه خودرو را تمیز کنید تا از جمع شدن آلودگی و نمک که به فرایند خوردگی زیر بدنه و کمک فنر ها سرعت می بخشد، جلوگیری شود. یکبار قبل از زمستان و یکبار در بهار، باید درزبندی های زیر بدنه کنترل شده و در صورت لزوم بازسازی شود.

## چرخ ها

- برای حفظ ظاهر خودرو، هنگام شستن خودرو، چرخ ها را نیز بشوئید.
- وقتی که چرخ را تعویض می کنید، قسمت داخلی آن و وقتی که خودرو را می شوئید قسمت زیر چرخ را بشوئید.
- هنگام شستن چرخ ها از مواد شوینده ساینده استفاده نکنید.
- مرتباً زه چرخ ها را بازرسی کنید تا برآمدگی یا خوردگی در آن ها وجود نداشته باشد.
- NISSAN توصیه می کند که در مناطقی که در طول زمستان از نمک جاده استفاده می شود، چرخ

## تمیز کردن داخل خودرو

مرتباً گرد و غبار روی تزئینات جلو، قسمت های پلاستیکی و صندلی ها را با جارو برقی یا برس نرم تمیز کنید. سطوح وینیلی و چرمی را با یک تکه پارچه نرم و آغشته به محلول صابون ملایم پاک کرده و سپس با یک تکه پارچه نرم خشک کنید.

برای حفظ ظاهر چرم، باید مرتباً تمیز شود.

قبل از استفاده از هر گونه محافظ پارچه ای، توصیه های سازنده آن را بخوانید. بعضی از محافظ های پارچه دارای مواد شیمیایی هستند که باعث لک شدن یا رنگ رفتگی پارچه روی صندلی ها می شوند. برای تمیز کردن ابزار های سنجش و روکش لنز گیج، از یک پارچه نرم آغشته به آب استفاده کنید.

### ▲ احتیاط:

- هرگز از بنزین، تینر و مواد مشابه استفاده نکنید.
- ذرات کوچک آلودگی ممکن است ساینده باشند و به سطوح چرمی آسیب برسانند بنابراین باید فوراً تمیز شوند. برای تمیز کردن قسمت های چرم طبیعی از صابون، واکس خودرو، پولیش، روغن، مایع های شوینده، محلول ها، تمیز کننده ها یا تمیز کننده های دارای پایه آمونیاکی استفاده نکنید چون ممکن است به این سطوح آسیب برسانند.

## چرخ های از جنس آلیاژ آلومینیوم

به خصوص در زمستان و در مناطقی که از نمک جاده استفاده می شود، مرتباً چرخ ها را به وسیله یک اسفنج آغشته به محلول صابون ملایم بشوئید. در صورتی که چرخ ها مرتباً شسته نشوند، نمک باقیمانده از نمک جاده رنگ چرخ ها را از بین می برد.

### ▲ احتیاط:

برای جلوگیری از لک شدن یا رنگ رفتگی

چرخ ها، طبق راهنمایی های زیر عمل کنید:

• برای تمیز کردن چرخ ها از تمیز کننده هایی که دارای ترکیبات اسیدی یا قلیایی قوی هستند استفاده نکنید.

• وقتی چرخ ها داغ هستند، روی آن ها تمیز کننده نریزید. چرخ ها باید هم دمای محیط باشند.

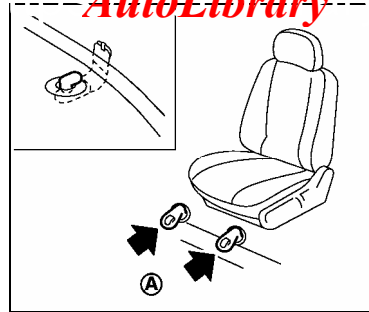
• روی چرخ ها آب بگیرید و ظرف مدت ۱۵ دقیقه پس از استفاده، تمیز کننده کاملاً از روی چرخ ها تمیز شود.

## قسمت های کرومی

مرتباً همه قسمت های کرومی را با یک پولیش کروم غیر ساینده تمیز کنید تا جلای آن حفظ شود.

## زیر پایی ها

استفاده از زیر پایی های اصل NISSAN ( در صورت مجهز بودن) باعث افزایش طول عمر موکت کف خودرو و شده و تمیز کردن داخل خودرو را آسانتر می کند. فرقی ندارد که از چه زیر پایی استفاده می کنید، اما حتماً باید کاملاً مناسب خودروی شما بوده و به خوبی کف خودرو قرار داده شود تا در عملکرد پدال ها تداخلی ایجاد نشود. باید زیر پایی ها را مرتباً تمیز کرده و در صورتی که بیش از حد سائیده شده باشند عوض کرد.



کمک قرار دادن زیر پایی (طرف راننده)

این خودرو دارای یک قلاب زیر پایی جلو (A) است که به قرار دادن زیر پایی کمک می کند. زیر پایی های NISSAN مخصوص مدل خودروی شما طراحی شده اند. زیر پایی راننده دارای سوراخی است که دور آن مغزی وجود دارد.

هنگام انداختن زیر پایی، قلاب زیر پایی را داخل سوراخ دارای مغزی قرار داده و در همین حال وسط زیر پایی را در قسمتی که با قرار می گیرد بگذارید. مرتباً کنترل کنید که زیر پایی ها به خوبی سر جایشان قرار گرفته باشند.

## شیشه

برای پاک کردن لایه دوده و گرد و غبار از روی سطح شیشه از شیشه پاک کن استفاده کنید. معمولاً اگر خودرو برای مدتی زیر آفتاب داغ پارک شده باشد، لایه ایی از دوده و گرد و غبار روی سطح شیشه را می پوشاند. شیشه پاک کن و یک تکه پارچه نرم به راحتی این لایه را تمیز می کنند.

### ▲ احتیاط:

هنگام تمیز کردن داخل شیشه ها، از ابزار های نوک تیز، ساینده، یا تمیز کننده های ضد عفونی کننده کلری استفاده نکنید. این کار باعث آسیب دیدن رساناها، مانند المنت های مه زدای شیشه عقب می شود.

## کمربندهای ایمنی

### ▲ هشدار:

- اجازه ندهید که کمربندهای ایمنی داخل جمع کننده بیخورد.
- هرگز برای تمیز کردن کمربند ها از سفید کننده، رنگ یا محلول های شیمیایی استفاده نکنید، چون این مواد به شدت به تسمه کمربند ایمنی آسیب می رسانند.

برای تمیز کردن کمربند های ایمنی، سطح آن ها را با اسفنج آغشته به محلول آب و صابون ملایم استفاده کنید.

قبل از استفاده از کمربند ها، آن ها را در سایه قرار دهید تا کاملاً خشک شوند. ( به "کمربند های ایمنی" در بخش "۱- ایمنی- صندلی ها و سیستم های کنترلی" مراجعه کنید.)

جاده ها، به فرآیند خوردگی سرعت می بخشد. نمک جاده فرسایش سطوح رنگ شده را نیز سرعت می بخشد.

## برای محافظت از خودرو در برابر خوردگی

- همیشه خودرویتان را شسته و واکس بزنید تا همیشه تمیز باشد.

- همیشه کنترل کنید تا رنگ ماشین آسیب های جزئی ندیده باشد، در صورت هر گونه آسیب هر چه سریعتر آن را تعمیر کنید.

- همیشه روزه های خالی کننده آب زیر در ها باز باشد تا از جمع شدن آب جلوگیری شود.

- کنترل کنید که زیر بدنه خودرو ماسه جمع نشده باشد. در صورت جمع شدن ماسه، هر چه زودتر با آب بشوئید.

### ▲ احتیاط:

- هرگز آلودگی، ماسه و باقیمانده سایر مواد را از اتاقک مسافر با شلنگ آب تمیز نکنید. برای این کار از جارو برقی یا جاروی دستی استفاده کنید.

- هرگز نگذارید که آب یا سایر مایعات با قطعات الکترونیکی داخل خودرو تماس پیدا کنند، چون ممکن است به آن ها آسیب برسانند.

مواد شیمیایی مورد استفاده برای یخ زدایی سطوح جاده فوق العاده خورنده هستند و باعث تشدید خوردگی و تخریب قطعات زیر بدنه مثل سیستم اگزوز، لوله های سوخت و ترمز، کابل های ترمز، کف خودرو و سایر ها می شود.

## محافظت در برابر خوردگی

متداول ترین عواملی که به

خوردگی خودرو کمک می کنند

- جمع شدن آلودگی هایی که رطوبت را در خود نگه می دارند در قسمت های بدنه، حفره ها و سایر قسمت ها.

- آسیب رسیدن به سطوح رنگ شده و سایر روکش های محافظ که در اثر تماس با سنگریزه و تکه های سنگ یا تصادف های جزئی به وجود آمده اند.

## تاثیر عوامل زیست محیطی بر

## میزان خوردگی

### رطوبت

جمع شدن ماسه، آلودگی و آب روی سطح داخلی خودرو به خورده شدن خودرو سرعت می بخشد. زیر پایی مرطوب داخل خودرو به خوبی خشک نمی شوند. برای جلوگیری از کف خودرو، باید زیر پایی ها را برداشته و کاملاً خشک کرد.

### رطوبت نسبی

در مناطقی که رطوبت نسبی بالا است، خوردگی با سرعت بیشتری اتفاق می افتد.

### دما

دما های بالا در قسمت هایی که تهویه هوا به خوبی انجام نمی شود، باعث سرعت بخشیدن به فرآیند خوردگی می شود.

### آلودگی هوا

آلودگی صنعتی، وجود نمک در هوای مناطق ساحلی، یا استفاده زیاد از نمک برای آب کردن برف سطح

در زمستان، باید زیر بدنه مرتباً تمیز شود. برای اطلاعات بیشتر به "محافظت از خوردگی" در بخش "۷- ظاهر و مراقبت" این راهنما مراجعه کنید.

برای محافظت بیشتر در برابر فرسایش و خوردگی که ممکن است در برخی از مناطق لازم باشد با یک تعمیرکار NISSAN مشورت کنید.

۸-۱۴	کنترل ترمز دستی	۸-۲	نیاز به نگهداری
۸-۱۴	کنترل پدال پائی ترمز	۸-۲	نگهداری بر اساس برنامه زمانی
۸-۱۵	بوستر ترمز	۸-۲	نگهداری کلی
۸-۱۵	روغن ترمز	۸-۲	برای سرویس خودرو به کجا برویم
۸-۱۶	سیال جعبه دنده اتوماتیک (ATF)	۸-۲	نگهداری کلی
۸-۱۶	کنترل سطح سیال	۸-۲	توضیح موارد نگهداری کلی
۸-۱۷	جریان پیوسته سیال جعبه دنده (CVT)	۸-۴	احتیاطات نگهداری
۸-۱۸	روغن فرمان	۸-۶	محل کنترل محافظه موتور
۸-۱۸	فیلتر تمیز کننده هوا	۸-۶	مدل موتور VQ35DE
۸-۱۹	تیغه های برف پاک کن	۸-۷	مدل موتور QR25DE
۸-۱۹	تیغه های برف پاک کن شیشه جلو	۸-۸	سیستم خنک کننده موتور
۸-۲۱	تیغه برف پاک کن شیشه عقب	۸-۸	کنترل سطح مایع خنک کننده موتور
۸-۲۲	مایع شیشه شوی	۸-۹	تعویض مایع خنک کننده موتور
۸-۲۳	باتری	۸-۹	روغن موتور
۸-۲۳	باتری خودرو	۸-۹	کنترل سطح روغن موتور
۸-۲۴	باتری دارای ریموت کنترل	۸-۱۰	تعویض روغن موتور
۸-۲۶	باتری کلید هوشمند	۸-۱۲	حفظ محیط زیست
۸-۲۸	فیوزها	۸-۱۲	تسمه پروانه ها
۸-۲۸	محافظه موتور	۸-۱۳	شمع ها
۸-۳۰	کابین مسافر	۸-۱۴	شمع های سر پلاتینی (در صورت مجهز بودن)
۸-۳۱	چراغ ها	۸-۱۴	ترمزها

# *AutoLibrary*

۸-۳۵	زنجیر چرخ	۸-۳۱	چراغ های جلو
۸-۳۶	گردش تایر	۸-۳۲	چراغ های بیرونی
۸-۳۶	فرسودگی و آسیب های تایر	۸-۳۲	چراغ های داخلی
۸-۳۶	سن تایر	۸-۳۳	محل چراغ ها
۸-۳۷	تعویض تایرها و لاستیک ها	۸-۳۵	تایرها و لاستیک ها
۸-۳۷	بالانس چرخ	۸-۳۵	فشار باد تایر
۸-۳۷	تایر یدکی	۸-۳۵	انواع تایر

## نیاز به نگهداری

خودروی جدید شما به گونه ای طراحی شده است که به حداقل نگهداری نیاز داشته باشد و فواصل زمانی سرویس آن بیشتر است که بدین ترتیب در وقت و هزینه شما صرفه جویی می شود. به هر حال، برای اینکه شرایط خوب مکانیکی خودروی شما و نیز عملکرد موتور و حرکت آن حفظ شود، انجام عملیات نگه داری روزانه و مرتب ضروری است.

این مسئولیت مالک است که اطمینان حاصل کند عملیات نگهداری خاص و یا کلی انجام می شوند. شما به عنوان مالک خودرو، تنها کسی هستید که می توانید اطمینان حاصل کنید مراقبت و نگهداری کامل از خودروی شما می شود. شما یک حلقه بسیار اساسی در زنجیره نگهداری هستید.

## نگهداری بر اساس برنامه زمانی

برای راحتی شما، موارد نگهداری زمانبندی شده مورد نیاز در کتابچه جداگانه نگهداری از خودرو فهرست شده اند. باید به کتابچه مراجعه کرده و اطمینان حاصل کنید که عملیات ضروری نگهداری در فواصل زمانی مرتب بر روی خودروی شما انجام می شود.

## نگهداری کلی

نگهداری کلی شامل مواردی است که باید در طول مدت استفاده روزانه از خودرو انجام شود. اگر می خواهید که خودروی شما به کار کرد خوب خود ادامه دهد باید این کارها را انجام دهید. این وظیفه شماست که این اقدامات را مرتباً و همانطور که توضیح داده شده انجام دهید.

انجام کنترل های لازم برای نگهداری کلی از خودرو مستلزم داشتن حداقل مهارت مکانیکی و تعداد کمی ابزارهای کلی مربوط به خودرو است.

این کنترل ها و بازرسی ها را خودتان هم می توانید انجام دهید، یا می توانید از یک تکنسین ماهر یا اگر ترجیح می دهید تعمیرکار NISSAN بخواهید که این کارها را انجام دهند.

## برای سرویس خودرو به کجا برویم

اگر خودروی شما به سرویس نگهداری نیاز دارد یا به نظر می رسد که ایرادی دارد، از یک تعمیرکار NISSAN بخواهید تا سیستم ها را کنترل و تنظیم کند.

تکنسین های NISSAN متخصصانی هستند که به خوبی آموزش دیده اند و اطلاعات آن ها بوسیله بولتن های فنی، راهنمای های سرویس خودرو و برنامه های آموزشی تعمیر خودرو به روز می شود. آن ها قبل از اینکه روی خودروی شما کار کنند به خوبی برای کار روی خودروهای NISSAN آموزش دیده اند، نه اینکه بعد از کار روی خودروی شما این مهارت را پیدا کنند.

می توانید مطمئن باشید که بخش سرویس تعمیرکار NISSAN بهترین کار را به قابل اطمینان ترین و اقتصادی ترین روش برای خودروی شما انجام می دهد.

## نگهداری کلی

در طول مدتی استفاده روزانه از خودرو، باید مرتباً عملیات نگهداری کلی به گونه ای که در این بخش توضیح داده می شود انجام شود. اگر متوجه صدا، ارتعاش یا بوی غیرعادی شدید، حتماً علت آن را جستجو کنید یا فوراً از یک تعمیرکار NISSAN بخواهید تا این کار را انجام دهد. بعلاوه، اگر فکر می کنید که لازم است تعمیراتی انجام شود، از تعمیرکار NISSAN بخواهید که این کار را انجام دهد. هنگام انجام هر کاری برای کنترل یا نگهداری خودرو، کاملاً قسمت "احتیاطات نگهداری" در قسمت های بعدی این بخش را مطالعه کنید.

## توضیح موارد نگهداری کلی

اطلاعات بیشتری درباره مواردی که دارای "\*" هستند در قسمت های بعدی این بخش آورده شده است.

### بیرون خودرو

باید گاهی موارد نگهداری که فهرست آن ها در زیر آورده شده است را انجام دهد، مگر اینکه لازم باشد عملیات دیگری انجام شود.

### درها و در موتور

کنترل کنید که همه درها و در موتور به خوبی کار کنند. همچنین اطمینان حاصل کنید که همه قفل ها کاملاً بسته شده اند. در صورت لزوم به چفت ها و لولا ها روغن روانساز بزنید. اطمینان حاصل کنید که وقتی چفت اولیه کاپوت باز می شود، چفت دوم مانع از باز شدن در موتور می شود.

## چراغ ها \*

مرتباً چراغ های جلو را تمیز کنید. اطمینان حاصل کنید که چراغ های جلو، چراغ های خطر، چراغ های عقب، راهنما ها و سایر چراغ ها به خوبی کار می کنند و خوب نصب شده اند. همچنین جهت نور چراغ های جلو را نیز کنترل کنید.

## تایرها \*

همیشه قبل از سفر طولانی با خودرو، فشار تایرها را به وسیله درجه کنترل کنید. در صورت نیاز فشار هوای همه تایرها از جمله لاستیک یدکی را در فشار مشخص شده تنظیم کنید. به دقت کنترل کنید که تایرها آسیب ندیده باشند، پارگی نداشته و بیش از حد فرسوده نشده باشند.

## تعویض تایر \*

باید تایرهای مدل 4WD/AWD هر 4000 km 5000 و مدل 2WD هر 3000 km یکبار و مدل 6000 km یکبار تعویض شوند. به هر حال زمانبندی تعویض تایرها بر اساس عادات رانندگی شما و شرایط سطح جاده متفاوت خواهد بود.

## شیشه جلو:

مرتباً شیشه جلو را تمیز کنید. حداقل هر شش ماه یکبار شیشه جلو را کنترل کنید تا ترک نخورده یا آسیب ندیده باشد. اگر شیشه آسیب دیده است، از یک تعمیرکار ماهر بخواهید که آن را تعمیر کند.

## تیغه های برف پاک کن \*

اثر تیغه ها خوب کار نمی کنند، کنترل کنید که ترک یا سائیدگی نداشته باشند.

## داخل خودرو:

موارد نگهداری که فهرست آن ها در زیر آورده شده باید مرتباً، مثلاً هنگام انجام عملیات دوره ای نگه داری خودرو، تمیز کردن خودرو و غیره انجام شود.

## پدال گاز:

کنترل کنید که پدال گاز به نرمی کار کند و اطمینان حاصل کنید که گیر نمی کند و برای فشار آوردن به آن نیازی به تلاش زیاد نیست. زیر پایی ها را روی پدال نیندازید.

## پدال ترمز \*

کنترل کنید که پدال ترمز به نرمی کار کند و اطمینان حاصل کنید که وقتی کاملاً فشرده می شود، فضای زیر آن مناسب است. کارکرد بوستر ترمز را کنترل کنید. زیر پایی ها را روی پدال نیندازید.

## ترمز دستی \*

کنترل کنید که مسافتی که بعد از کار کرد پدال طی می شود مناسب باشد.

## کمربندهای ایمنی:

کنترل کنید که همه قسمت های سیستم کمر بند ایمنی (برای مثال قلاب ها، لنگرها، تنظیم کننده ها و جمع کننده ها) به خوبی و نرمی کار می کنند و محکم نصب شده اند. کنترل کنید که تسمه کمر بند بریدگی، سائیدگی، پوسیدگی یا خرابی نداشته باشد.

## فرمان:

شرایط فرمان را کنترل کنید تا تغییری مثل حرکت آزاد بیش از حد، سفتی چرخش فرمان یا سر و صدای عجیب و غریب اتفاق نیفتاده باشد.

## چراغ ها و بوق هشدار دهنده:

اطمینان حاصل کنید که همه چراغ ها و بوق های هشدار دهنده به خوبی کار می کنند.

## مه زدای شیشه جلو:

کنترل کنید که هنگام روشن کردن هیتر یا تهویه هوا، هوا به خوبی و به مقدار مناسب از خروجی های مه زدا بیرون می آید.

## شیشه شوی و برف پاک کن شیشه جلو \*

کنترل کنید که برف پاک کن و شیشه شوی به خوبی کار می کنند و برف پاک کن ها تند حرکت نمی کنند.

## زیر کاپوت و خودرو:

موارد نگهداری که فهرست آن ها در زیر آورده شده باید به طور دوره ای، (مثلاً هر بار که روغن موتور را تعویض یا سوخت گیری می کنید) انجام شود.

## باتری \*

سطح مایع در یک از مخازن باتری را کنترل کنید. میزان مایع باید بین سطوح UPPER و LOWER باشد. در خودروهایی که در دماهای بالا یا تحت شرایط سخت کار می کنند باید مرتباً سطح مایع باتری آن ها کنترل شود.

# AutoLibrary

● هرگز وقتی که سوئیچ احتراق در وضعیت روشن است، رابط باتری یا هر گونه قطعه تراز بستوری را قطع و وصل نکنید.

● در موتورهای بنزینی دارای سیستم تزریق سوخت چند رابطی (MFI) فیلتر سوخت و خطوط سوخت باید توسط تعمیرکار NISSAN سرویس شوند چون خطوط سوخت حتی وقتی که موتور خاموش است تحت فشار بالا قرار دارند.

● خودروی شما به یک فن خنک کننده اتوماتیک موتور مجهز است. این فن ممکن است هر زمانی، حتی وقتی که سوئیچ احتراق در وضعیت "خاموش" است یا موتور کار نمی کند، بدون هشدار روشن شود. همیشه برای جلوگیری از آسیب دیدگی، قبل از کار در نزدیکی فن، کابل منفی باتری را قطع کنید.

● همیشه هنگام کار روی خودرو از محافظ چشم استفاده کنید.

● هرگز وقتی که سوئیچ احتراق در وضعیت روشن است، رابط سیم قطعات مربوط به جعبه دنده یا موتور را قطع نکنید.

● از تماس مستقیم با روغن موتور و خنک کننده استفاده شده خودداری کنید. اگر روغن موتور، مایع خنک کننده موتور و/یا سایر مایعات خودرو وارد محیط زیست شوند، باعث آلودگی محیط زیست می شوند. همیشه هنگام دور ریختن مایعات خودرو، طبق مقررات منطقه ایی عمل کنید.

▲ هشدار: سطح روغن ترمز \*

اطمینان حاصل کنید که سطح روغن ترمز داخل مخزن بین خطوط MAX و MIN است.

● سطح مایع خنک کننده موتور \* :

وقتی که موتور سرد است سطح مایع خنک کننده موتور را کنترل کنید.

● سطح روغن موتور \* :

پس از پارک کردن خودرو روی سطح صاف و خاموش کردن خودرو، سطح درجه روغن را کنترل کنید.

● چکه کردن:

مدتی پس از پارک کردن خودرو، زیر خودرو را کنترل کنید تا مبادا سوخت، روغن، آب یا سایر مایعات چکه کنند. چکیدن آب از تهویه هوا عادی است. اگر متوجه چکیدن بنزین یا بخار بنزین شدید، فوراً علت آن را پیدا کرده و اصلاح کنید.

● مایع شیشه شوی \* :

کنترل کنید که مقدار آب کافی در مخزن وجود داشته باشد.

احتیاطات نگهداری

هنگام انجام هرگونه عملیات بازرسی یا نگهداری روی خودرو، همیشه مراقب باشید تا از آسیب رساندن به خود و خودروتان جلوگیری کنید. در زیر احتیاطات کلی که باید کاملاً رعایت شود آورده شده است:

● خودرو را روی یک سطح صاف پارک کرده و ترمز دستی را به خوبی فشار دهید و جلوی چرخ ها مانعی قرار دهید تا از حرکت خودرو جلوگیری کند. اهرم انتخابگر را در وضعیت "P" (پارک) قرار دهید.

● هنگام تعویض یا تعمیر هر یک از قطعات، اطمینان حاصل کنید که سوئیچ احتراق در وضعیت "خاموش" یا "قفل" است.

● وقتی که موتور روشن است زیر کاپوت کار نکنید. همیشه موتور را خاموش کرده و صبر کنید تا خنک شود.

● اگر لازم است هنگام کار، موتور روشن باشد، دست ها، لباس ها، مو ها و ابزارها بتان را دور از فن و تسمه ها یا سایر قسمت های در حال حرکت نگه دارید.

● توصیه می شود که قبل از کار روی خودرو، لباس های گشاد یا جواهراتی مثل انگشتر، ساعت و غیره را محکم یا باز کنید.

● اگر لازم است که موتور را در فضای بسته ایی مثل پارکینگ روشن کنید، اطمینان حاصل کنید که هوا به خوبی تهویه می شود و گازهای آگروز بیرون می روند.

● هرگز وقتی که خودرو روی جک قرار دارد، زیر آن نروید. اگر لازم است که زیر خودرو کار کنید، آن را روی پایه های ایمن قرار دهید.

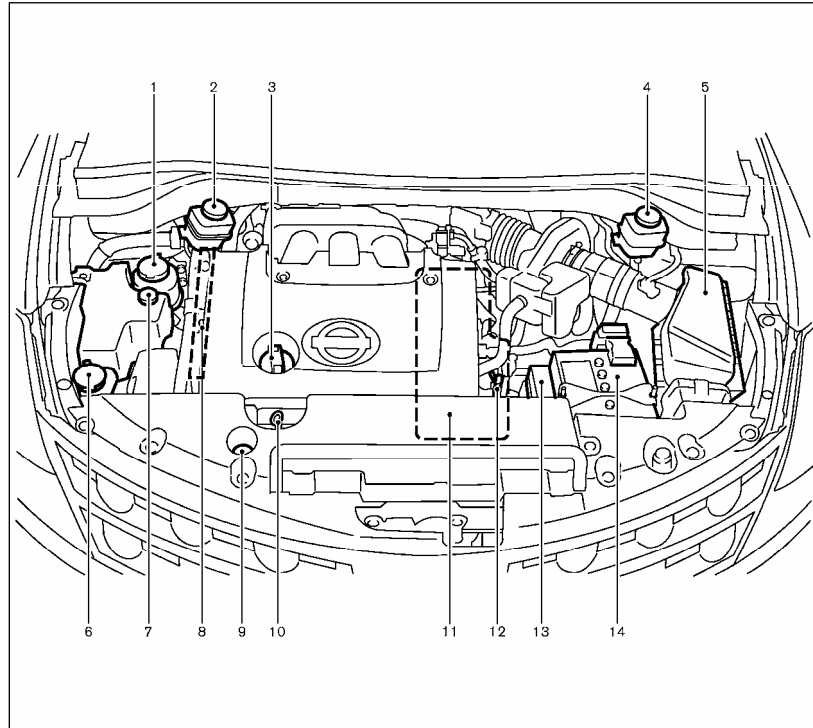
● مواد دودزا، شعله و جرقه ها را دور از سوخت و باتری خودرو قرار دهید.

## *AutoLibrary*

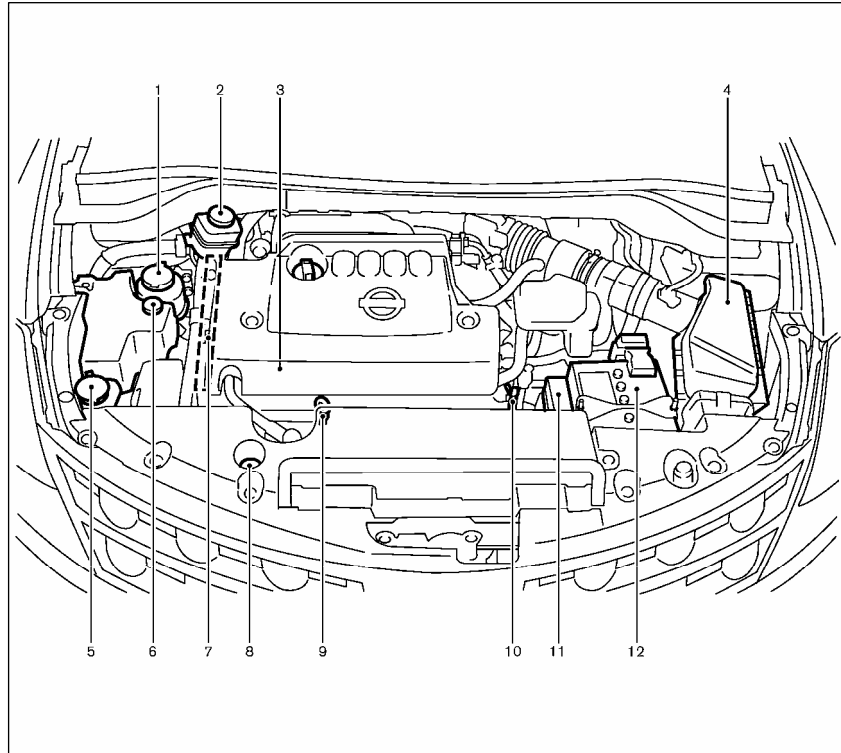
بخش "۸- نگهداری و کارهایی که خودتان باید انجام دهید" دستورالعمل هایی در مورد کارهایی که تقریباً آسان هستند و صاحب خودرو می تواند انجام دهد ارائه می کند.

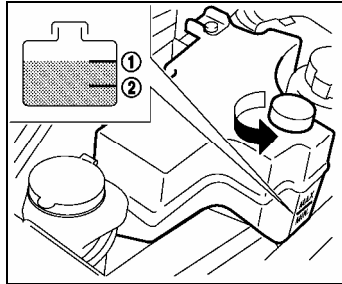
باید آگاه باشید که سرویس کردن نامناسب و ناقص خودرو ممکن است باعث ایجاد مشکلات یا خروج بیش از حد گاز از خودرو شده و پوشش گارانتی شما را تحت تاثیر قرار دهد. در صورتی که در مورد سرویس خودرو شک داشتید، از یک تعمیرکار NISSAN بخواهید که آن را تعمیر کند.

- ۱- مخزن روغن فرمان
- ۲- مخزن روغن ترمز (مدل رانندگی دست راست)
- ۳- در پوش محافظه روغن موتور
- ۴- مخزن روغن ترمز (مدل رانندگی دست چپ)
- ۵- تمیز کننده هوا
- ۶- مخزن مایع شیشه شوی
- ۷- مخزن مایع خنک کننده موتور
- ۸- تسمه پروانه ها
- ۹- درپوش رادیاتور
- ۱۰- گیج روغن موتور
- ۱۱- رزوناتور (در صورت مجهز بودن)
- ۱۲- گیج مایع جعبه دنده اتوماتیک (مدل AT)
- ۱۳- جعبه اتصال قابل ذوب / فیوز
- ۱۴- باتری



- ۱- مخزن روغن فرمان
- ۲- مخزن روغن ترمز
- ۳- در پوش محافظه روغن موتور
- ۴- تمیز کننده هوا
- ۵- مخزن مایع شیشه شوی
- ۶- مخزن مایع خنک کننده موتور
- ۷- تسمه پروانه ها
- ۸- درپوش رادیاتور
- ۹- گیج روغن موتور
- ۱۰- گیج مایع جعبه دنده اتوماتیک (مدل AT)
- ۱۱- جعبه اتصال قابل ذوب / فیوز
- ۱۲- باتری





## کنترل سطح مایع خنک کننده

### موتور

وقتی که موتور سرد است سطح مایع خنک کننده مخزن را کنترل کنید. اگر سطح مایع خنک کننده زیر سطح MIN (۲) بود، درپوش را باز کرده و به مخزن تا سطح MAX (۱) مایع خنک کننده اضافه کنید. اگر مخزن خالی باشد، وقتی که موتور خنک است، سطح مایع خنک کننده در رادیاتور را کنترل کنید. اگر مقدار مایع خنک کننده در رادیاتور کافی نبود، رادیاتور را تا سر از مایع خنک کننده پر کنید و همچنین تا سطح MAX (۱) به مخزن مایع خنک کننده اضافه کنید.

اگر سیستم خنک کننده مرتباً به مایع خنک کننده نیاز دارد، از یک تعمیرکار NISSAN بخواهید که آن را کنترل کند.

برای اروپا، مایع خنک کننده موتور اصل NISSAN یا مایعی که کیفیت مشابهی داشته باشد. مایع خنک کننده اصل NISSAN یک نوع خنک کننده از پیش ترکیب شده (با نسبت ترکیبی ۵۰٪) است. استفاده از انواع دیگر محلول های خنک کننده ممکن است به سیستم خنک کننده موتور آسیب برساند. این رادیاتور به یک در پوش فشار شکن مجهز است. برای جلوگیری از آسیب دیدن موتور، در صورت نیاز به تعمیر فقط از در پوش اصل رادیاتور NISSAN استفاده کنید و یا مشابه آن استفاده کنید.

## سیستم خنک کننده موتور

### ▲ هشدار:

● هرگز وقتی که موتور داغ است، در پوش رادیاتور را برندارید. سیالی که با فشار بالا از رادیاتور بیرون می آید ممکن است باعث ایجاد سوختگی شدید شود. صبر کنید تا موتور و رادیاتور خنک شوند.

● مایع خنک کننده موتور سمی است و باید در ظرف مخصوص و علامت دار و دور از دسترس کودکان نگهداری شود.

سیستم خنک کننده موتور در کارخانه و با محلول خنک کننده با کیفیت بالا، چهارفصل و ضد یخ پر شده است. محلول ضد یخ دارای مواد ضد خوردگی و ضد زنگ زدگی است، بنابراین نیازی به افزودنی های سیستم خنک کننده نیست.

### ▲ احتیاط:

هنگام اضافه کردن یا تعویض مایع خنک کننده، حتماً فقط از خنک کننده موتور اصل NISSAN یا خنک کننده مشابه آن با نسبت ترکیبی مناسب استفاده کنید. مثال هایی از نسبت ترکیب مایع خنک کننده و آب در زیر نشان داده شده است:

آب مقطر یا بدون مواد معدنی	خنک کننده موتور	دمای بیرون زیر	
		F	C
۷۰٪	۳۰٪	۵	-۱۵
۵۰٪	۵۰٪	-۳۰	-۳۵

### تعویض مایع خنک کننده موتور

در صورت نیاز به تعویض با یک تعمیرکار NISSAN تماس بگیرید.

تعمیرات اساسی سیستم خنک کننده موتور باید توسط تعمیرکار NISSAN انجام شود. روش سرویس در راهنمای سرویس NISSAN موجود است/

سرویس نامناسب ممکن است باعث عملکرد ضعیف هیتر و یا بیش از حد گرم شدن موتور شود.

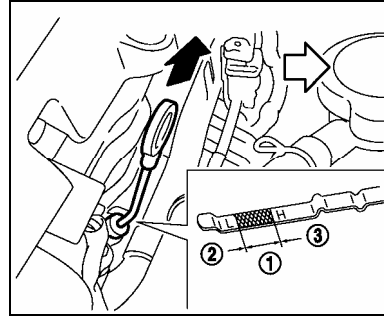
### کنترل سطح روغن موتور

- ۱- خودرو را در سطح همواری پارک کرده و ترمز دستی را بکشید.
  - ۲- موتور را روشن کرده و گرم کنید تا دمای آن به دمای زمانی که به طور عادی کار می کند (تقریباً ۵ دقیقه) برسد.
  - ۳- موتور را خاموش کنید.
  - ۴- حداقل ۱۰ دقیقه صبر کنید تا روغن موتور به کارتل روغن باز گردد.
  - ۵- گیج روغن را در آورده و تمیز کنید.
  - ۶- دوباره درجه روغن را در مخزن روغن فرو ببرید.
  - ۷- گیج روغن را بیرون کشیده و سطح روغن را کنترل کنید. سطح روغن باید در محدوده (۱) باشد.
  - ۸- اگر سطح روغن زیر (۲) بود، در پوش مخزن روغن را برداشته و داخل آن روغن توصیه شده بریزید. روغن را بیش از حد (۳) پر نکنید.
- هنگام پر کردن روغن موتور، گیج روغن را بردارید.
- ۹- دوباره سطح روغن را با گیج روغن کنترل کنید.

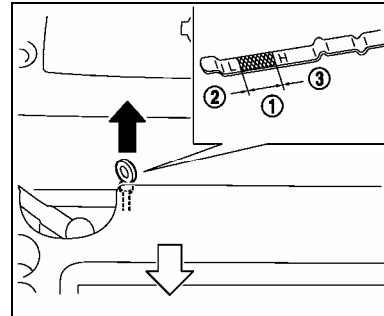
بسته به سختی شرایط کار خودرو، می توان بین فواصل انجام عملیات نگه داری مقداری روغن به مخزن اضافه کرد.

### ▲ احتیاط:

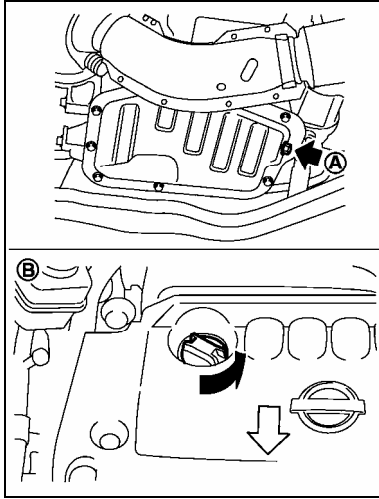
باید مرتباً سطح روغن کنترل شود. کارکردن خودرو با مقدار روغن ناکافی به موتور آسیب



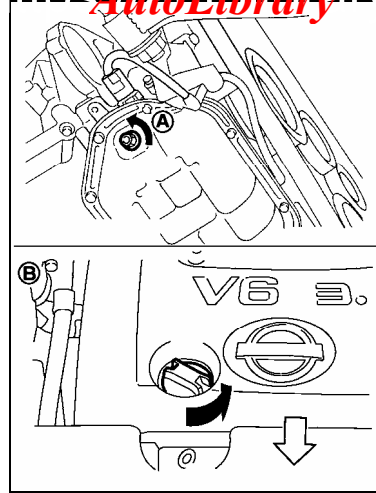
موتور VQ35DE



موتور QR25DE



موتور QR25DE

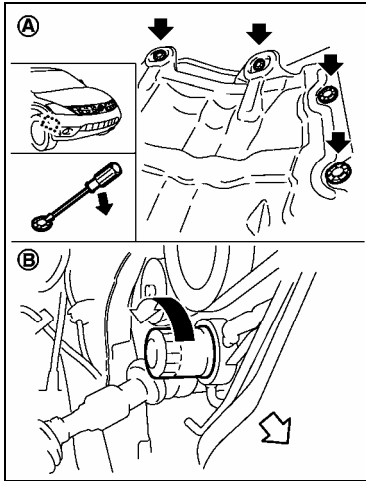


موتور VQ35DE

### تعوین روغن موتور

▲ هشدار:

- روغن مصرف شده باید به طور صحیح دور ریخته شود. هرگز روغن را روی زمین، کانال ها، رودخانه و غیره نریزید. باید آن را در سیستم های مناسب دفع زباله ریخت. توصیه می کنیم که از یک تعمیرکار NISSAN بخواهید که روغن موتورتان را عوض کند.



● مراقب باشید که دچار سوختگی نشوید، چون ممکن است روغن موتور داغ باشد.  
● تماس طولانی مدت و مکرر با روغن موتور استفاده شده باعث ایجاد سرطان پوست می شود.

● از تماس مستقیم با روغن استفاده شده خودداری کنید. در صورت تماس، فوراً پوست را کاملاً با صابون یا محلول شستشوی دست و مقدار زیادی آب بشوئید.

● روغن استفاده شده را در ظرف علامت دار و دور از دسترس کودکان نگه داری کنید.

## تعویض روغن موتور

۱- خودرو را در سطح همواری پارک کرده و ترمز دستی را بکشید.

۲- موتور را روشن کرده و گرم کنید تا دمای آن به دمای زمانی که به طور عادی کار می کند (تقریباً ۵ دقیقه) برسد.

۳- موتور را خاموش کنید.

۴- حداقل ۱۰ دقیقه صبر کنید تا روغن موتور به کارتل روغن باز گردد.

۵- یک ظرف تخلیه بزرگ زیر پیچ تخلیه قرار دهید.

۶- پیچ تخلیه (A) را با آچار باز کنید.

۷- در پوش مخزن روغن (B) را باز کرده و روغن را کاملاً تخلیه کنید.

اگر لازم است که فیلتر روغن عوض شود، هم اکنون فیلتر را باز کرده و عوض کنید. (به "تعویض فیلتر روغن موتور" در قسمت های بعدی این بخش مراجعه کنید.)

روغن موتور استفاده شده باید به روش صحیح دور ریخته شود. طبق مقررات محلی عمل کنید.

۸- پیچ تخلیه را تمیز کرده و دوباره با یک واشر جدید نصب کنید. پیچ تخلیه را با آچار کاملاً محکم کنید. بیش از حد فشار وارد نکنید.

گشتاور محکم کردن پیچ تخلیه:

۲۹ تا ۳۹ N.m (۳/۰ تا ۴/۰ kg-m) تا ۲۲ ft-lb

## (۲۹ Ib

۹- مخزن را با روغن موتور توصیه شده و به مقدار توصیه شده پر کنید. (به "سوخت توصیه شده/ ظرفیت ها و روان سازها" در بخش ۹- اطلاعات فنی" مراجعه کنید.)

**هنگام پر کردن روغن موتور، درجه روغن را بر ندارید.**

۱۰- در پوش محافظه روغن را محکم ببندید.

۱۱- موتور را روشن کنید.

۱۲- کنترل کنید که پیچ تخلیه نشستی نداشته باشد.

۱۳- روغن موتور استفاده شده باید به روش صحیح دور ریخته شود. طبق مقررات محلی عمل کنید.

۱۴- سطح روغن موتور را طبق روش عنوان شده کنترل کنید. (به "کنترل سطح روغن موتور" در قسمت های قبلی این بخش مراجعه کنید.)

## تعویض فیلتر روغن موتور

۱- خودرو را در سطح همواری پارک کرده و ترمز دستی را بکشید.

۲- موتور را خاموش کنید.

۳- روغن موتور را به روش عنوان شده تخلیه کنید (به "تعویض روغن موتور" در قسمت های قبلی این بخش مراجعه کنید.)

۴- در پوش را با ابزار مناسبی (A) باز کنید.

۵- فیلتر روغن (B) را با آچار فیلتر روغن شل کنید. بسته به مدل موتور، به آچار مخصوص همان نوع در پوش نیاز دارید. برای اطلاعات بیشتر به تعمیرکار NISSAN مراجعه کنید.

۶- فیلتر روغن را با دست چرخانده و باز کنید.

۷- سطحی که فیلتر روغن موتور روی آن سوار می شود را با یک پارچه تمیز کنید.

## تسمه پروانه ها

اطمینان حاصل کنید که سوئیچ احتراق در وضعیت  
"خاموش" است.

تسمه ها را به طور چشمی کنترل کنید تا پوسیدگی،  
بریدگی، سائیدگی نداشته و شل نشده باشند. مرتباً  
شرایط و کشش را کنترل کنید (موتور VQ). اگر  
تسمه پروانه شرایط خوبی ندارد یا شل شده است، از  
یک تعمیرکار NISSAN بخواهید که آن را تعویض  
یا تنظیم کند.

حتماً واشرهای قدیمی باقی مانده روی سطح سوار  
شدن فیلتر را بردارید.

۸- روغن موتور جدید را روی واشر فیلتر روغن جدید  
بمالید.

۹- فیلتر روغن را بچرخانید تا احساس کنید که  
مقاومتی در برابر پیچاندن وجود دارد، سپس برای  
محکم کردن روغن فیلتر، ۲/۳ دور دیگر آن را  
بچرخانید.

گشتاور محکم کردن فیلتر روغن:

۱۵ تا ۲۰ N.m (۱/۶ تا ۲/۰ kg-m) تا ۱۱ ft-lb

(۱۴)

۱۰- دوباره روغن موتور را پر کنید. (به "تعویض  
روغن موتور" در قسمت های قبلی این بخش مراجعه  
کنید.)

۱۱- روکش را دوباره نصب کنید.

۱۲- موتور را روشن کرده و کنترل کنید که دور  
فیلتر روغن نشستی نداشته باشد. در صورت لزوم  
درست کنید.

۱۳- موتور را خاموش کرده و چند دقیقه صبر کنید.

۱۴- سطح روغن موتور را طبق روش عنوان شده  
کنترل کنید. (به "کنترل سطح روغن موتور" در  
قسمت های قبلی این بخش مراجعه کنید.)

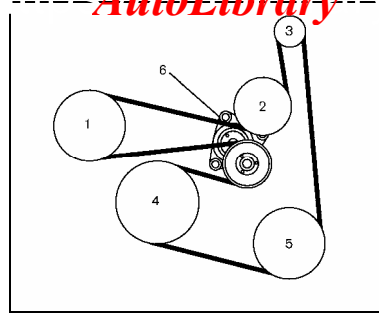
## حفظ محیط زیست

آلوده کردن فاضلاب ها، منابع آب و خاک غیر قانونی  
است. از سیستم های مجاز دفع فاضلاب مثل اماکن  
رفاهی شهری و گاراژ هایی که دارای سیستم های  
مناسب دور ریختن روغن و فیلتر روغن استفاده شده  
هستند استفاده کنید. در صورتی که اطلاعات کافی  
ندارید، با مقامات محلی صلاحیت دار تماس بگیرید.

## شمع ها

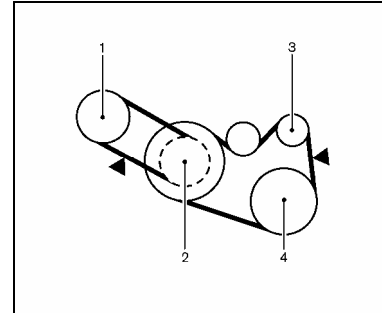
### ▲ هشدار:

اطمینان حاصل کنید که موتور و سوئیچ احتراق خاموش هستند و ترمز پارک فعال است. شمع ها را بر اساس جدول زمانی نگهداری که در کتابچه جداگانه نگهداری نشان داده شده تعویض کنید. در صورت نیاز به تعویض با یک تعمیرکار NISSAN تماس بگیرید.



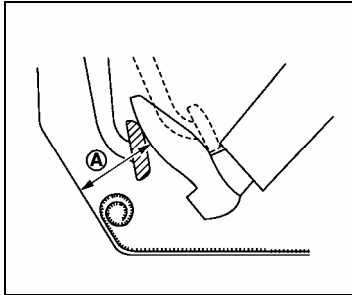
موتور QR

- ۱- پمپ روغن فرمان
- ۲- پمپ آب
- ۳- دینام
- ۴- قرقره میل لنگ
- ۵- کمپرسور تهویه هوا
- ۶- کشنده اتوماتیک تسمه پروانه



موتور VQ

- ۱- پمپ روغن فرمان
  - ۲- قرقره میل لنگ
  - ۳- دینام
  - ۴- کمپرسور تهویه هوا
- ▼ نقاط کنترل کشش



## کنترل پدال پائی ترمز

▲ هشدار:

اگر ارتفاع پدال ترمز به وضعیت عادی باز نمی‌گردد، از یک تعمیرکار NISSAN بخواهید تا سیستم ترمز پائی را کنترل کند.

در حالی که موتور کار می‌کند، فاصله بین سطح بالایی پدال و کف فلزی خودرو را اندازه‌گیری کنید. اگر خارج از محدوده فهرست شده بود، به یک تعمیرکار NISSAN مراجعه کنید.

(A): نیروی فشار

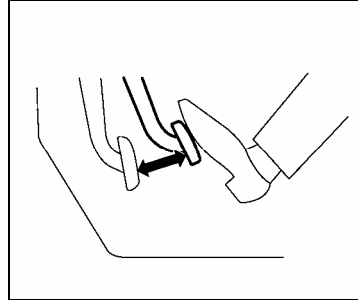
۴۹۰ N (۵۰ kg ، ۱۱۰ lb)

مدل رانندگی دست چپ (LHD)

– ۱۲۰mm (۳/۴ in – ۴) یا بیشتر

مدل رانندگی دست راست (RHD)

– ۱۱۰mm (۳/۸ in – ۴) یا بیشتر

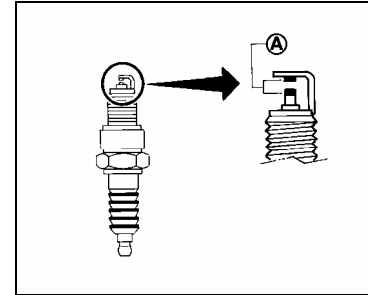


## کنترل ترمز دستی

اگر ترمز دستی در وضعیت آزاد قرار دارد، به آن آهسته و محکم فشار وارد کنید. اگر تعداد کلیک‌ها خارج از محدوده فهرست شده بود، به تعمیرکار NISSAN مراجعه کنید.

۳ تا ۴ کلیک

نیروی فشار ۱۹۶ N (۲۰ kg ، ۴۴ lb)



## شمع‌های سر پلاتینی (در صورت

مجهز بودن)

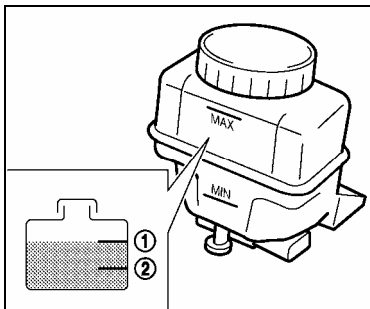
لازم نیست که شمع‌های سر پلاتینی (A) را مانند شمع‌های معمولی زود به زود عوض کرد. این شمع‌ها به گونه‌ای طراحی شده‌اند که نسبت به شمع‌های معمولی مدت طولانی‌تر کار می‌کنند.

▲ احتیاط:

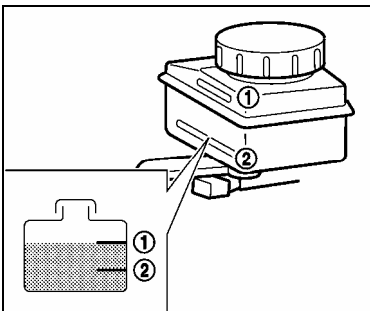
- شمع‌های سر پلاتینی را تمیز یا دوباره شیار دار کرده و استفاده نکنید.
- همیشه هنگام تعویض شمع، از شمع‌های سر پلاتینی توصیه شده استفاده کنید.

## AutoLibrary

### روغن ترمز



نوع A



نوع B

۳- در حالی که به پدال پایی ترمز فشار می آورید، موتور را خاموش کنید. برای حدود ۳۰ ثانیه به پدال فشار بیاورید. ارتفاع پدال نباید تغییر کند.

۴- موتور را برای ۱ دقیقه بدون اینکه به پدال پایی ترمز فشار بیاورید روشن گذاشته و سپس خاموش کنید. چند بار به پدال پایی ترمز فشار بیاورید. با هر بار فشار آوردن، کم کم فاصله حرکت پدال کم می شود چون خلاء بوستر آزاد می شود.

اگر ترمز ها خوب کار نمی کنند، از یک تعمیرکار NISSAN بخواهید که ترمزها را کنترل کند.

### ترمز های خود تنظیم کننده

خودروی شما مجهز به ترمزهای خود تنظیم کننده است. هر بار که پدال های ترمز پایی فشار داده می شوند، ترمزهای دیسکی خود به خود تنظیم می شوند.

### نشانیگر سائیدگی لنت ترمز

لنت های ترمز دیسکی خودروی شما دارای نشانیگر قابل شنیدن سائیدگی است. وقتی که لازم باشد لنت ترمز تعویض شود، هنگامی که خودرو در حال حرکت است، لنت ها صدای زیر و جیغ ماندنی ایجاد می کنند. این صدا چه پا روی پدال ترمز باشد و چه نباشد به گوش می رسد. در صورت شنیدن صدای نشانیگر سائیدگی لنت ها، از یک تعمیرکار بخواهید که ترمز ها را کنترل کند.

در برخی از شرایط رانندگی یا آب و هوایی، ممکن است گاهی صداهای جیرجیر، جیغ مانند یا صداهای دیگری به گوش برسد. شنیده شدن صدای ترمز در هنگام توقف های مختصر عادی است و بر کار و عملکرد سیستم ترمز تاثیری ندارد.

باید ترمز ها در فواصل زمانی مناسب بررسی شوند. برای اطلاعات بیشتر به کتابچه جداگانه نگه داری مراجعه کنید.

### بوستر ترمز

کارکرد بوستر ترمز را به روش زیر کنترل کنید:

۱- در حالی که موتور خاموش است، چند بار پدال ترمز پایی را فشار داده و رها کنید. وقتی که حرکت پدال ترمز (فاصله مسیری) از یک حرکت پدال تا دیگری برابر بود، مرحله بعدی را انجام دهید.

۲- هنگام فشار دادن پدال پایی ترمز، موتور را روشن کنید. ارتفاع پدال کمی پایین می آید.

## AutoLibrary

سیال جعبه دنده اتوماتیک (ATF)

▲ هشدار:

● همیشه فقط از روغن جدید استفاده کنید. روغن کهنه، بی کیفیت و آلوده به سیستم ترمز آسیب می رساند. استفاده از روغن های نامناسب به سیستم ترمز آسیب رسانده و بر قابلیت توقف خودرو تاثیر می گذارد.

● روغن ترمز سمی است و باید به دقت در ظرف مخصوص و علامت دار و دور از دسترس کودکان نگهداری شود.

سطح روغن ترمز را در مخزن کنترل کنید. اگر سطح روغن ترمز زیر سطح MIN (۲) بود، چراغ هشدار ترمز روشن می شود. به مخزن تا خط MAX (۱) روغن ترمز اضافه کنید. (به "سوخت توصیه شده/ روانسازها و ظرفیت ها" در بخش "۹- اطلاعات فنی" مراجعه کنید.)

اگر مرتباً لازم است که روغن ترمز اضافه شود، کل سیستم باید توسط یک تعمیرکار NISSAN کنترل شود.)

▲ احتیاط:

روغن ترمز را روی سطوح رنگ شده نریزید، چون به رنگ آسیب می رساند. اگر روغن ترمز روی سطح رنگ شده ریخت، فوراً با مقدار زیادی آب بشوئید.

▲ هشدار:

● وقتی که موتور روشن است، دست ها، جواهرات و لباس هایتان را دور از قسمت های در حال حرکت مثل فن خنک کننده و تسمه پروانه قرار دهید.

● سیال جعبه دنده اتوماتیک (ATF) سمی است و باید به دقت در ظرف مخصوص و علامت دار و دور از دسترس کودکان نگهداری شود.

### کنترل سطح روغن

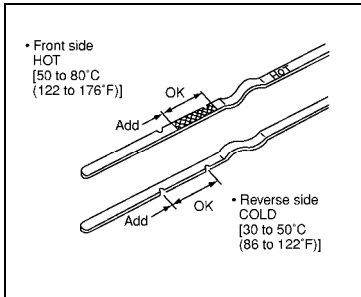
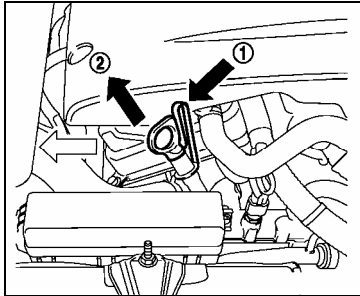
باید سطح ATF در محدوده HOT و با استفاده از درجه روغن کنترل شود.

قبل از انجام کنترل ها، باید خودرو در شرایط خاصی قرار داده شود. با ایجاد یکی از شرایط زیر، اطمینان حاصل کنید که خودرو آماده است.

● موتور گرم شده و دمای آن به دمای زمان کار کردن رسیده است.

● خودرو حداقل ۵ دقیقه در حرکت بوده است.

● دمای ATF بین ۵۰ تا ۸۰ °C (۱۲۲ تا ۱۷۶ °F) است.



از خودرو برای مدت طولانی با سرعت زیاد یا در ترافیک شهر و در هوای گرم در حرکت بوده است، و یا اگر از آن برای کشیدن یدک کش استفاده شده است، میزان سیال مشاهده شده دقیق نخواهد بود. باید صبر کنید تا سیال سرد شود (تقریباً ۳۰ دقیقه)

## روغن جعبه دنده با تغییرات پیوسته (CVT)

در صورت نیاز به کنترل یا تعویض، با تعمیرکار NISSAN تماس بگیرید.

▲ احتیاط:

● فقط از سیال 2 NISSAN CVT NS-

استفاده کنید و آن را با سیال های دیگر مخلوط

نکنید.

● استفاده از سیال های جعبه دنده دیگر به جز

سیال 2 NISSAN CVT NS-، به جعبه دنده

CTV آسیب می رساند و تحت گارانتی نیست.

سیال مخصوص CVT در برچسب های احتیاط

محفظه موتور مشخص شده اند.

اگر قبل از رانندگی دمای سیال جعبه دنده اتوماتیک بین ۳۵ °C تا ۵۰ °C (۸۶ °F تا ۱۲۲ °F) باشد، می توان سطح ATF را در محدوده COLD کنترل کرد. به هر حال باید دوباره سطح سیال را در محدوده HOT کنترل کرد.

۱- خودرو را در سطح همواری پارک کرده و ترمز دستی را بکشید.

۲- موتور را روشن کنید.

۳- پدال پایی ترمز را فشار دهید.

۴- اهرم انتخاب گر را در هر یک از محدوده های دنده حرکت دهید.

۵- اهرم انتخاب گر را در وضعیت "P" (پارک) قرار دهید.

۶- کاپوت را باز کنید.

۷- در حالی که موتور خلاص است، سطح سیال را کنترل کنید.

۸- با فشار دادن (۱) و بیرون کشیدن (۲)، گیج روغن را بردارید.

۹- گیج روغن را با یک تکه پارچه تمیز کنید.

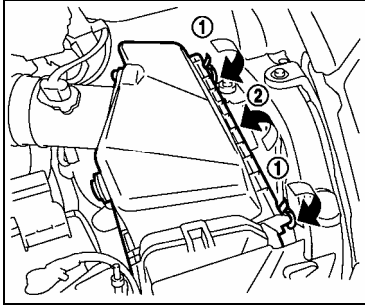
۱۰- دوباره همه گیج روغن را وارد مخزن کنید.

۱۱- گیج روغن را بیرون آورده و سطح سیال را کنترل کنید. اگر سطح روغن در طرف کم محدوده بود، به لوله شارژ کننده سیال اضافه کنید. بیش از حد سیال نریزید.

▲ احتیاط:

از Matic D ATF اصل NISSAN یا مشابه آن استفاده کنید. (برای اطلاعات بیشتر در مورد سیال های مناسب، با یک تعمیرکار NISSAN تماس بگیرید.)

## فیلتر تمیز کننده هوا



### ▲ هشدار:

روشن کردن موتور، در حالی که فیلتر تمیز کننده هوا خاموش است، باعث سوختگی شما و سایر افراد می شود. فیلتر تمیز کننده هوا نه تنها هوای جذبی را تمیز می کند، بلکه در صورتی که موتور پس بزند از ایجاد شعله جلوگیری می کند. اگر فیلتر تمیز کننده هوا نصب نشود و موتور پس بزند، ممکن است باعث سوختگی شما شود. هرگز در حالی که فیلتر تمیز کننده موتور خاموش است نکنید. زمانی که فیلتر تمیز کننده هوا خاموش است، هنگام کار روی موتور مراقب باشید.

برای باز کردن فیلتر، پین های قفل کننده را به پائین فشار داده (۱)، و قطعه را به سمت بالا بکشید (۲).

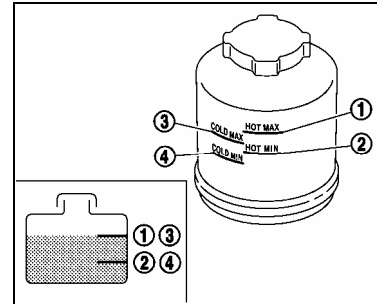
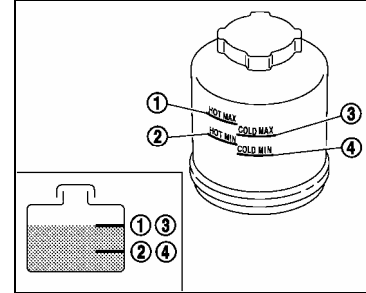
نمی توان فیلتر هایی که از جنس کاغذ و اسکوز هستند را تمیز کرده و دوباره استفاده کرد. فیلتر از جنس کاغذ خشک را می توان تمیز کرده و دوباره استفاده کرد. فیلتر هوا را بر اساس برنامه زمانبندی

روغن فرمان سمی است و باید به دقت در ظرف مخصوص و علامت دار و دور از دسترس کودکان نگهداری شود.

سطح سیال درون مخزن را کنترل کنید. سطح سیال باید در محدوده (HOT MAX: (۱))، (HOT MIN: (۲)) تا (COLD MAX: (۳))، (COLD MIN: (۴)) و در حالی که دمای سیال برابر با ۵۰ تا ۸۰ °C (۱۲۲ تا ۱۷۶ °F) است و یا در محدوده (MIN) و در حالی که دمای سیال برابر با ۰ تا ۳۰ °C (۳۲ تا ۸۶ °F) اندازه گیری شود.

در صورت نیاز به اضافه کردن سیال، فقط از سیال تعیین شده استفاده کنید. بیش از حد سیال نریزید.

## روغن فرمان



## AutoLibrary

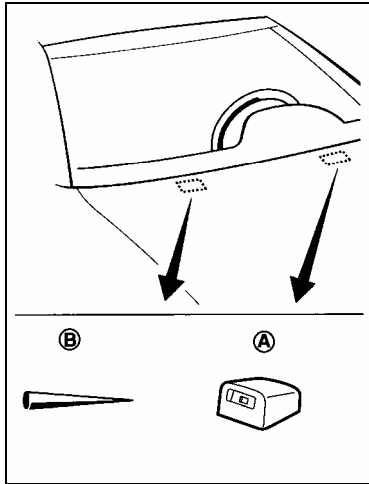
### تیغه های برف پاک کن

### تیغه های برف پاک کن شیشه جلو

#### تمیز کردن

اگر پس از استفاده از شیشه شوی شیشه جلو شیشه ها تمیز نمی شوند یا اگر تیغه های برف پاک کن هنگام کار تق تق می کنند، ممکن است روی شیشه جلو و/ یا تیغه های برف پاک کن، پولیش یا مواد دیگری چسبیده باشد.

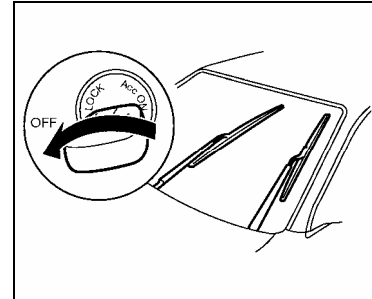
سطح بیرونی شیشه های جلو را با یک محلول شیشه شوی یا شوینده ضعیف تمیز کنید. اگر پس از تمیز کردن شیشه ها و تیغه ها و استفاده از برف پاک کن باز هم شیشه ها تمیز نشدند، تیغه ها را عوض کنید.



اگر سطح کاپوت را پولیش می زنید، مراقب باشید که پولیش وارد نازل شیشه شوی نشود. این امر باعث بسته شدن نازل (A) شده و در نتیجه کار شیشه شوی شیشه جلو را مختل می کند. اگر پولیش وارد نازل شد، سوراخ نازل را با سوزن یا سنجاق کوچک باز کنید.

نگهداری ارائه شده در کتابچه جداگانه نگهداری تعویض کنید.  
هنگام تعویض فیلتر هوا، داخل محفظه تمیز کننده هوا و روکش آن را با پارچه مرطوب تمیز کنید.

**AutoLibrary**  
بازوی برف پاک کن را تکه دارید تا روی شیشه  
جلو نیفتاده و به آن آسیب نرساند.  
بازوی برف پاک کن را بالا بکشید.



### تعویض کردن

در صورت فرسوده شدن تیغه های برف پاک کن، آن  
ها را تعویض کنید.

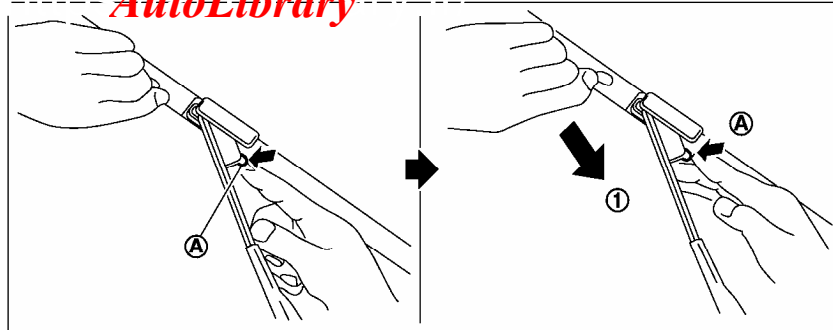
#### ۱- نوع A

بازوی برف پاک کن را از روی شیشه جلو بلند کنید.  
هنگام بلند کردن بازوی برف پاک کن، اول  
قسمت طرف راننده و سپس طرف سرنشین را  
بلند کنید. در غیر اینصورت ممکن است برف  
پاک کن خراشیده شده و آسیب ببیند.

#### نوع B:

سوئیچ احتراق را در وضعیت "ACC" یا "روشن"  
قرار داده و برف پاک کن شیشه جلو را روشن کنید.  
وقتی که برف پاک کن بالا است، سوئیچ احتراق را در  
وضعیت "خاموش" قرار دهید. همانطور که در شکل  
نشان داده شده، برف پاک کن متوقف می شود. برف  
پاک کن باید کاملاً بالا باشد تا از خراشیده  
شدن در موتور یا بازوی برف پاک کن جلوگیری  
شود.

تیغه برف پاک کن شیشه عقب  
در صورت نیاز به کنترل یا تعویض یا تعمیرکار  
NISSAN تماس بگیرید.



۲- نواری آزاد کننده (A) را فشار داده و سپس تیغه  
برف پاک کن را به پائین (۱) بازوی برف پاک کن  
بکشید تا باز شود.

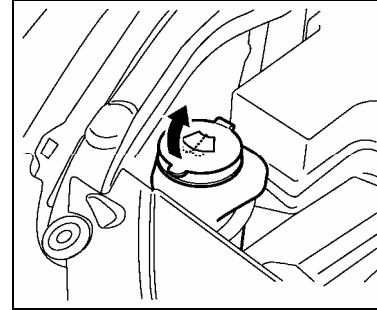
۳- تیغه برف پاک کن را باز کنید.

۴- یک تیغه جدید برف پاک کن داخل بازوی برف  
پاک کن قرار دهید تا جا بیفتد.

▲ احتیاط:

● پس از تعویض برف پاک کن، بازوی برف پاک  
کن را به وضعیت اولیه اش بازگردانید. در غیر  
این صورت ممکن است بازوی برف پاک کن یا  
در موتور خراشیده شده و آسیب ببیند.

● اگر تیغه ها آسیب دیده باشند، به شیشه  
آسیب رسانده و دید راننده را با مشکل مواجهه  
می کنند.



### ▲ هشدار:

ضد یخ سمی است و باید در ظرف مخصوص و علامت دار و دور از دسترس کودکان نگهداری شود.

وقتی که چراغ هشدار مایع شیشه شوی روشن می شود، به آن مایع اضافه کنید.

برای تمیز کردن بهتر، یک حلال شیشه شوی به آب اضافه کنید. در فصل زمستان، به مایع، ضد یخ اضافه کنید. در مورد نسبت ترکیب، طبق دستور العمل سازنده عمل کنید.

احتیاط	نماد های احتیاط برای باتری		
هرگز در نزدیکی باتری سیگار نکشید. هرگز باتری را در معرض شعله های باز یا جرقه های الکتریکی قرار ندهید.	سیگار نکشید. شعله و جرقه تولید نکنید.		۱
با احتیاط با باتری کار کنید. برای محافظت چشم ها در برابر اسید باتری یا مواد منفجره هنگام کار با باتری از عینک محافظ چشم استفاده کنید.	از چشم ها محافظت کنید.		۲
هرگز اجازه ندهید که کودکان با باتری کار کنند یا به آن دست بزنند. باتری را دور از دسترس کودکان قرار دهید.	دور از دسترس کودکان قرار دهید.		۳
اجازه ندهید که آب باتری با پوست، چشم ها، پارچه و سطوح رنگ شده تماس پیدا کند. پس از کار با باتری یا در پوش باتری، فوراً دست ها را بشوئید. اگر آب باتری با چشم ها، پوست یا لباس های شما تماس پیدا کرد فوراً حداقل به مدت ۱۵ دقیقه با مقدار زیادی آب شسته و به پزشک مراجعه کنید. آب باتری اسیدی است. اگر آب باتری با چشم ها یا پوست تماس پیدا کند ممکن است باعث از دست دادن بینایی یا سوختگی شود.	اسید باتری		۴
قبل از کار با باتری، برای اطمینان از درستی و بی خطر بودن نحوی کار، دستور العمل استفاده را به دقت بخوانید.	به دستور العمل استفاده توجه کنید.		۵
گاز هیدروژن که از آب باتری تولید می شود منفجره است.	گاز منفجره		۶

## باتری خودرو

### ▲ هشدار:

اگر مقدار آب باتری کم است، از خودرو استفاده نکنید. کم بودن آب باتری بار باتری را افزایش داده و در نتیجه تولید گرما می کند، عمر باتری را کاهش می دهد و در برخی موارد ممکن است باعث انفجار شود.

شارژ نشد، ممکن است لازم باشد که باتری عوض شود. برای تعویض باتری با یک تعمیرکار NISSAN تماس بگیرید.

## باتری ریموت کنترل

### تعویض باتری

#### ▲ احتیاط:

- مراقب باشید و اجازه ندهید که کودکان باتری و قطعات جدا شدنی آن را بلعند.
- اگر باتری به روش صحیح دور انداخته نشود به محیط زیست آسیب می رساند. همیشه هنگام دور انداختن باتری طبق قوانین محلی عمل کنید.
- هنگام شارژ کردن باتری اجازه ندهید که گرد و غبار یا روغن وارد قطعات شود.
- در صورت تعویض باتری و استفاده از باتری نامناسب، خطر انفجار وجود دارد. همیشه هنگام تعویض باتری از همان نوع باتری یا باتری مشابه استفاده کنید.

سطح آب باتری را در هر دو سل کنترل کنید. سطح آب باتری باید بین خطوط UPPER LEVEL (۱) و LOWER LEVEL (۲) باشد.

اگر یک طرف باتری قابل دیدن نبود، می توان همانطور که در شکل نشان داده شده است سطح الکترولیت آن را از طریق دریچه پرکردن آب باتری کنترل کرد.

اگر لازم باشد که آب باتری اضافه شود، برای اینکه سطح مایع به نشانگر محفظه پر کننده برسد، فقط آب فاقد مواد معدنی / مقطر اضافه کنید.

۱- در پوش های سل ها (A) را بردارید. (در صورت مجهز بودن)

۲- تا خط UPPER LEVEL آب فاقد مواد معدنی / مقطر اضافه کنید.

۳- در پوش سل ها را سر جای خود قرار داده و محکم کنید.

● باید سطح آب باتری خودروهایی که در دماهای بالا یا شرایط سخت کار می کنند، زود به زود کنترل شود.

● سطح باتری را تمیز و خشک نگه دارید. هر گونه زنگ زدگی باید توسط محلول آب و جوش شیرین شسته شود.

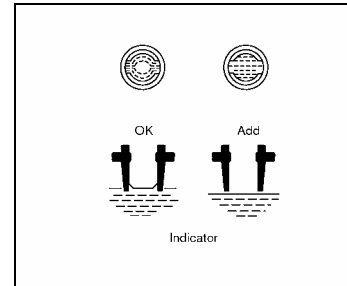
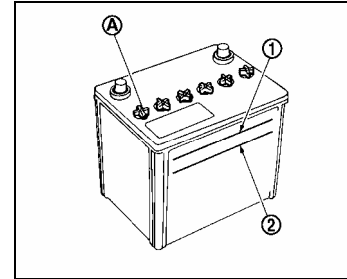
● اطمینان حاصل کنید که اتصالات ترمینال ها تمیز هستند و محکم بسته شده اند.

● اگر برای مدت بیش از ۳۰ روز از خودرو استفاده نخواهید کرد، کابل ترمینال منفی (-) باتری را قطع کنید تا باتری دشارژ نشود.

### راه اندازی کمکی

در صورت نیاز به راه اندازی کمکی به راه اندازی کمکی در بخش ۶- در مواقع اضطراری مراجعه کنید.

اگر! را در این بخش مشاهده کردید، به باتری



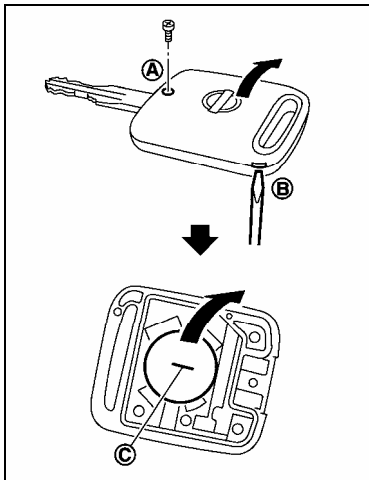
## AutoLibrary

در صورت نیاز به کمک یا تعویض به یک تعمیرکار  
NISSAN مراجعه کنید.

اخطار FCC:

اگر تغییرات یا اصلاحات توسط افراد مسئول  
انجام نشود باعث لغو امتیاز کاربر برای استفاده  
از دستگاه می شود.  
این دستگاه از قسمت ۱۵ قانون FCC تبعیت  
می کند.

استفاده از آن مشروط به دو شرط زیر است: (۱)  
این دستگاه نباید تداخل زیانبار ایجاد کند، (۲)  
این دستگاه باید هر گونه تداخل رسیده، از  
جمله تداخل هایی که ممکن است باعث  
عملکرد نامطلوب دستگاه شود را قبول کند.



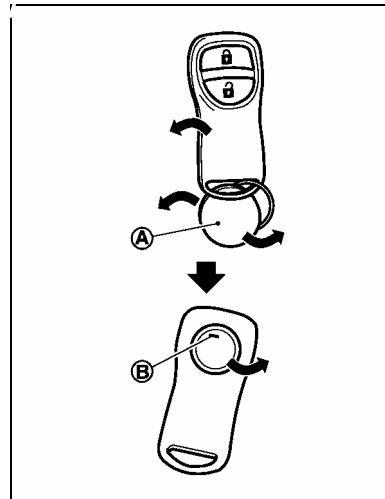
### نوع B:

برای تعویض باتری:

- ۱- برای باز کردن پیچ (A) و باز کردن در پوش (B) از ابزار مناسب استفاده کنید.
- ۲- باتری را با باتری جدید عوض کنید.  
باتری توصیه شده: CR2016 یا مشابه آن
- به مدار داخلی و ترمینال های الکتریکی دست نزنید، این کار باعث بروز ایراد می شود.
- اطمینان حاصل کنید که طرف + به سمت پائین محفظه (C) است.

۳- در پوش را بسته و پیچ ها را محکم ببندید.

۴- دکمه ها را فشار داده و کارکرد آن ها را کنترل کنید.



### نوع A:

برای تعویض باتری:

- ۱- برای باز کردن در پوش از ابزار مناسب (A) استفاده کنید.
  - ۲- باتری را با باتری جدید عوض کنید.  
باتری توصیه شده: CR2025 یا مشابه آن
  - به مدار داخلی و ترمینال های الکتریکی دست نزنید، این کار باعث بروز ایراد می شود.
  - اطمینان حاصل کنید که طرف + به سمت پائین محفظه (B) است.
- ۳- در پوش را محکم ببندید.
- ۴- دکمه ها را فشار داده و کارکرد آن ها را کنترل کنید.

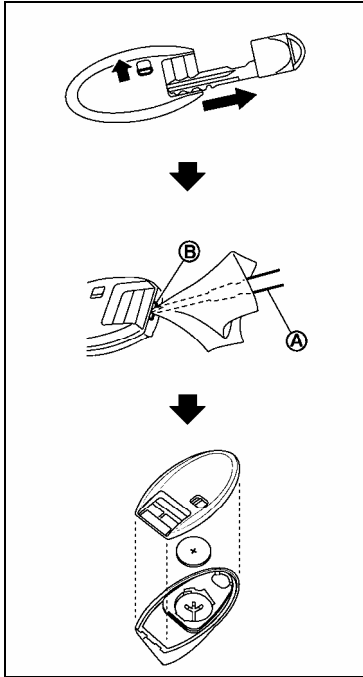
## AutoLibrary

باتری کلید هوشمند

تعویض باتری

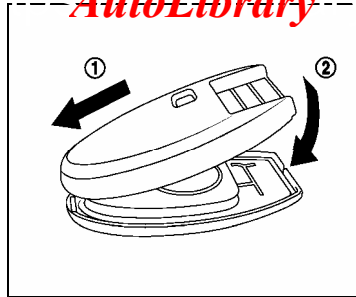
▲ احتیاط:

- مراقب باشید و اجازه ندهید که کودکان باتری و قطعات جدا شدنی آن را ببینند.
- اگر باتری به روش صحیح دور انداخته نشود به محیط زیست آسیب می رساند. همیشه هنگام دور انداختن باتری طبق قوانین محلی عمل کنید.



در صورت نیاز به کمک یا تعویض به یک تعمیرکار NISSAN مراجعه کنید.

## AutoLibrary



برای تعویض باتری:

۱- کلید مکانیکی را از کلید هوشمند بیرون بیاورید.  
۲- یک پیچ گوشتی دو سوپه (A) را که یک سر آن پارچه پیچیده شده است را به داخل شکاف گوشه (B) فرو برده و بپیچانید تا قسمت بالا و پائین آن از هم جدا شود.

۳- باتری را با باتری جدید عوض کنید.

باتری توصیه شده: CR2025 یا مشابه آن

● به مدار داخلی و ترمینال های الکتریکی دست نزنید، این کار باعث بروز ایراد می شود.

● لبه های باتری را بگیرد. گرفتن نقاط تماسی

باتری بار ذخیره شده آن را به شدت کاهش می دهد.

● اطمینان حاصل کنید که طرف + به سمتی که در شکل نشان داده شده، است.

۳- در پوش را همانطور که در شکل نشان داده شده

(۱) (۲) محکم ببندید.

خاموش کردن دستگاه آن را مشخص کرد،  
کاربر باید با استفاده از یک یا چند روش زیر  
این تداخل را برطرف کند:

- جهت یابی مجدد یا نصب مجدد آنتن.

- افزایش فاصله بین دستگاه و دریافت کننده.

- اتصال دستگاه به یک خروجی در مداری به

غیر از خروجی ایی که دریافت کننده به آن

متصل است.

- از یک تعمیرکار یا تکنسین ماهر رادیو/

تلویزیون کمک بگیرید.

۴- دکمه ها را فشار داده و کارکرد آن ها را کنترل کنید.

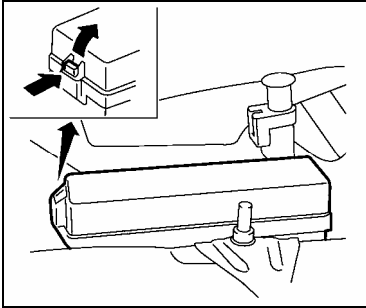
در صورت نیاز به کمک یا تعویض به یک تعمیرکار  
NISSAN مراجعه کنید.

### اخطار FCC:

این دستگاه آزمایش شده و مطابق با قسمت ۱۵ قوانین FCC (شماره گواهی نامه) با محدوده دستگاه های دیجیتالی گروه B مطابقت دارد. این حدود به گونه ای طراحی شده اند که در صورت نصب در مناطق مسکونی، این مناطق را در برابر تداخل زیانبار محافظت می کنند. این دستگاه امواج رادیویی و انرژی را تولید، مصرف و منعکس می کند و در صورتی که مطابق با دستور العمل داده شده نصب نشود ممکن است تداخل های زیانبار با امواج رادیویی ایجاد کند. به هر حال ضمانتی وجود ندارد که در صورت نصب صحیح هیچ گونه تداخلی ایجاد نشود. اگر این دستگاه تداخلی در امواج دریافتی رادیو و تلویزیون ایجاد کرد که بتوان با روشن و

## AutoLibrary

# AutoLibrary



## محفظه موتور

### ▲ احتیاط:

هرگز از فیوزی با آمپر بالاتر یا پائین تر از آن چه که روی روکش جعبه فیوز عنوان شده استفاده نکنید. این کار ممکن است باعث خرابی سیستم الکتریکی یا ایجاد آتش سوزی شود.

اگر یکی از تجهیزات الکتریکی کار نکند، کنترل کنید که فیوزی باز نباشد.

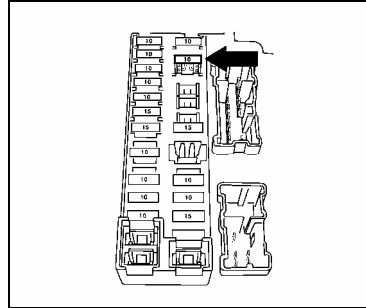
۱- اطمینان حاصل کنید که سوئیچ احتراق در وضعیت "خاموش" است.

۲- اطمینان حاصل کنید که سوئیچ چراغ جلو در وضعیت خاموش است.

۳- کاپوت را باز کنید.

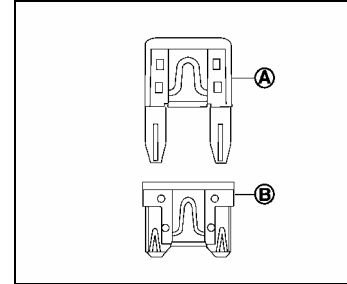
۴- روکش اتصال لحیم شده را باز کنید.

۵- جای فیوزی که باید تعویض شود را پیدا کنید.



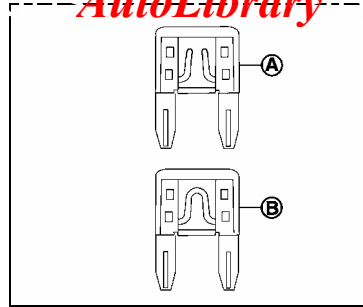
اگر برای تعویض فیوز نوع (B) از فیوز نوع (A) استفاده شود، همانطور که در شکل نشان داده شده است، فیوز نوع (A) با حفره فیوز هم سطح نخواهد بود. این مسئله تأثیری در کارکرد فیوز ندارد. اطمینان حاصل کنید که فیوز محکم در جعبه فیوز نصب شده است. نمی توان فیوز نوع (B) را در جعبه فیوز های زیر کاپوت نصب کرد. برای این کار فقط از فیوز های نوع (A) استفاده کنید.

## فیوزها



برخی از خودرو ها مجهز به جعبه فیوز های کابین مسافر و محفظه موتور هستند که فقط از فیوز های نوع (A) استفاده می کنند. سایر خودرو ها مجهز به فیوز های نوع (A) در جعبه فیوز کابین مسافر و فیوز نوع (B) در جعبه فیوز محفظه موتور هستند. فیوز های نوع (A) به صورت فیوز یدکی در اختیارتان قرار داده می شود. این فیوز ها در جعبه فیوز کابین مسافر نگهداری می شوند. فیوز های نوع (A) را می توان در جعبه فیوز محفظه موتور و کابین مسافر نصب کرد.

## AutoLibrary



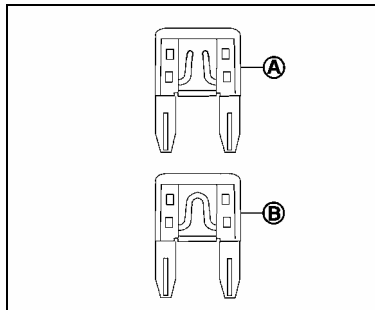
۷- در صورت باز بودن فیوز (A)، آن را با یک فیوز جدید (B) عوض کنید.

اگر فیوز جدید هم باز بود، بعد از نصب آن از یک تعمیرکار NISSAN بخواهید که سیستم الکتریکی را کنترل کرده و در صورت لزوم تعمیر کند.

### اتصال های قابل ذوب

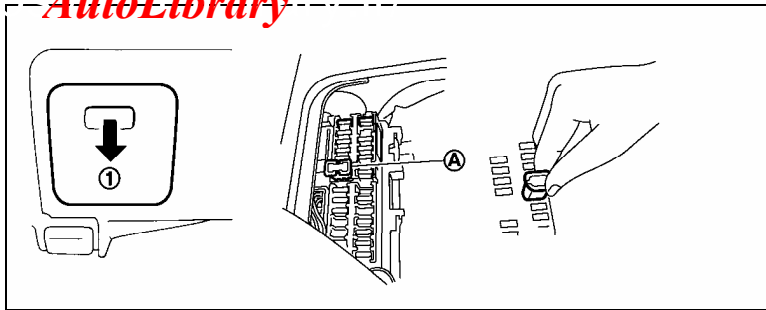
در صورتی که همه فیوز ها در شرایط خوبی هستند اما تجهیزات الکتریکی کار نمی کند، اتصال های لحیم شده را کنترل کنید. اگر یکی از اتصال های قابل ذوب، ذوب شده بود آن را با یک قطعه اصل NISSAN عوض کنید.

۶- با استفاده از فیوز کشی که در کابین مسافر قرار دارد، فیوز را باز کنید.



۶- در صورت باز بودن فیوز (A)، آن را با یک فیوز جدید (B) عوض کنید.  
اگر فیوز جدید هم باز بود، بعد از نصب آن از یک تعمیرکار NISSAN بخواهید که سیستم الکتریکی را کنترل کرده و در صورت لزوم تعمیر کند.

## AutoLibrary



### کابین مسافر

#### ▲ احتیاط:

هرگز از فیوزی با آمپر بالاتر یا پائین تر از آن چه که روی روکش جعبه فیوز عنوان شده استفاده نکنید. این کار ممکن است باعث خرابی سیستم الکتریکی یا ایجاد آتش سوزی شود.

اگر یکی از تجهیزات الکتریکی کار نکند، کنترل کنید که فیوزی باز نباشد.

۱- اطمینان حاصل کنید که سوئیچ احتراق در وضعیت "خاموش" است.

۲- اطمینان حاصل کنید که سوئیچ چراغ جلو در وضعیت خاموش " است.

۳- روکش جعبه فیوز (۱) را باز کنید.

۴- جای فیوزی که باید تعویض شود را پیدا کنید.

۵- با استفاده از فیوز کش فیوز را باز کنید.

## AutoLibrary

چراغ‌ها

چراغ های جلو

تعویض چراغ های گزنونی جلو

▲ هشدار:

▲ ولتاژ بالا:

وقتی که چراغ های گزنونی جلو روشن هستند ولتاژ بالایی تولید می کنند. برای جلوگیری از شوک الکتریکی، هرگز سعی نکنید که این چراغ ها را تعمیر یا باز کنید. همیشه از یک تعمیرکار NISSAN بخواهید که چراغ های گزنونی جلوی خودرو را تعمیر کند.

تعویض چراغ های هالوژنی جلو

چراغ های هالوژنی جلو، چراغ های نیمه پلمپ شده ای هستند که لامپ های (هالوژنی) آن ها قابل تعویض است. بدون باز کردن قطعه چراغ جلو می توان لامپ را از داخل محفظه موتور تعویض کرد.

▲ احتیاط:

- هالوژن با فشار بالا داخل حباب پلمپ شده است. در صورت خراشیده شدن محافظ شیشه یا افتادن لامپ، لامپ می شکند.
- هنگام کار با لامپ، به محافظ شیشه دست نزنید.
- از لامپی با همان شماره و ولتاژ لامپ اصلی اولیه استفاده کنید:

چراغ جلوی مدل گزنون

لامپ با نور بالا/ پائین: W ۴۵، (D2S)

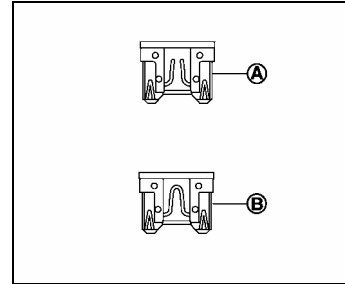
چراغ جلوی مدل هالوژن

لامپ با نور بالا/ پائین: W ۶۵/۵۵، (HB5)

از یک تعمیرکار NISSAN بخواهید که چراغ

های جلو را تعمیر کند.

## AutoLibrary



● لامپ را به مدت طولانی بیرون از بازتابگر چراغ جلو قرار ندهید چون ممکن است گرد و غبار، رطوبت و دود وارد بدنه چراغ جلو شده و بر عملکرد چراغ جلو تاثیر بگذارد.

در صورتی که فقط لامپ ها تعویض شوند نیازی به تنظیم جهت نور چراغ های جلو نیست. در صورت نیاز به تنظیم جهت نور چراغ ها با یک تعمیرکار NISSAN تماس بگیرید.

ممکن است در هنگام بارندگی یا شستشوی خودرو، موقتاً داخل لنز چراغ های جلو را مه بگیرد. اختلاف دما بین داخل و خارج لنز باعث تشکیل مه می شود. این ایراد نیست. در صورتی که قطرات بزرگ آب داخل لنز جمع شد یا یک تعمیرکار NISSAN تماس بگیرید.

# AutoLibrary

## چراغ های داخلی

وات (W)	مورد
۸	چراغ سقف
۸	چراغ نقشه
۸	چراغ شخصی عقب*
۲/۷	چراغ مرحله ایی*
۸	چراغ محل بار
۲	چراغ آینه آرایش (در صورت مجهد بودن)

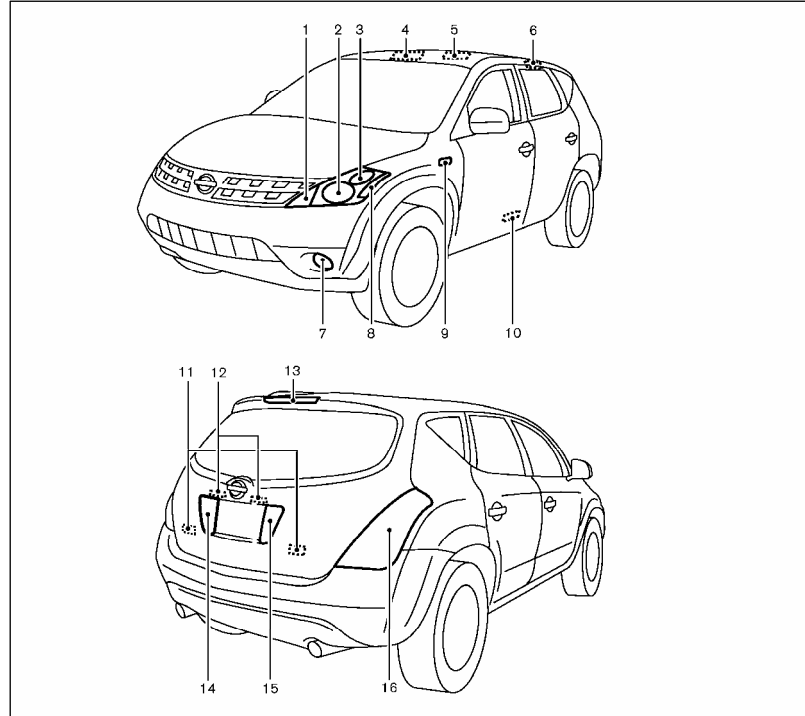
\*: برای تعویض به تعمیرکار NISSAN مراجعه کنید.

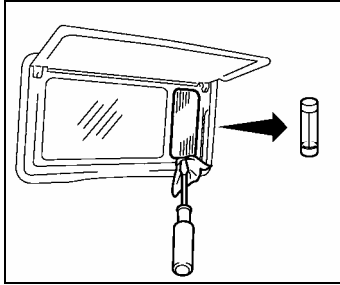
## چراغ های بیرونی

وات (W)	مورد
۲۱	راهنمای جلو*
۵۵	چراغ فاصله ایمنی جلو*
۲/۸	چراغ علامت دهنده جانبی جلو (در صورت مجهد بودن)*
۵۱	چراغ مه شکن جلو (در صورت مجهد بودن)*
۵	چراغ راهنمای کناری (در صورت مجهد بودن)*
LED) یا	چراغ ترکیبی عقب*
۵/۲۱	چراغ توقف / عقب (LED) یا ۲۱
	چراغ راهنما
LED) یا ۵	چراغ علامت دهنده کناری (در صورت مجهد بودن) *
۱۶	چراغ دنده عقب*
۲۱	چراغ مه شکن عقب ( در صورت مجهد بودن)*
۵	چراغ پلاک *
LED) ۲/۴	چراغ توقف بالا *

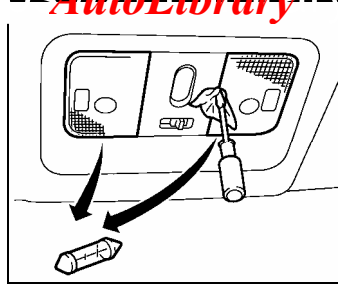
\*: برای تعویض به تعمیرکار NISSAN مراجعه کنید.

- ۱- چراغ راهنمای جلو یا چراغ فاصله ایمنی جلو
  - ۲- چراغ جلو (نور پائین، نور بالا)
  - ۳- چراغ فاصله ایمنی جلو یا چراغ راهنمای جلو
  - ۴- چراغ نقشه
  - ۵- چراغ سقف
  - ۶- چراغ شخصی عقب
  - ۷- چراغ مه شکن جلو\*
  - ۸- چراغ علامت دهنده جانبی جلو\*
  - ۹- چراغ راهنمای جانبی\*
  - ۱۰- چراغ ایست (چراغ خطر)
  - ۱۱- چراغ محل بار
  - ۱۲- چراغ های پلاک
  - ۱۳- چراغ توقف بالا
  - ۱۴- چراغ دنده عقب با چراغ مه شکن عقب\*
  - ۱۵- چراغ دنده عقب با چراغ مه شکن عقب\*
  - ۱۶- چراغ های ترکیبی عقب ( چراغ توقف/عقب یا توقف/عقب/ علامت دهنده کناری، راهنما)
- \*: در صورت مجهز بودن

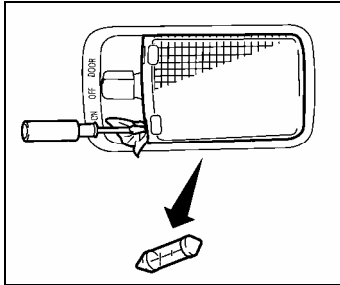




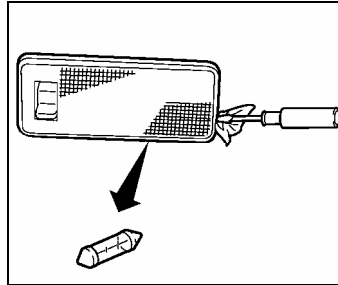
چراغ آینه آرایش



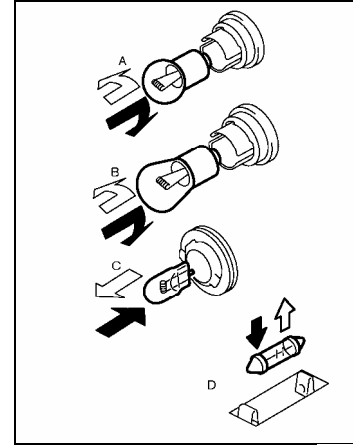
چراغ نقشه



چراغ سقف



چراغ محل بار



↗ : باز کنید

↖ : ببندید

روش تعویض

همه انواع دیگر چراغ ها نوع A, B, C یا D هستند.  
هنگام تعویض لامپ، ابتدا لنز و/ یا روکش آن را باز کنید.

سرعتی بیش از حداکثر درجه سرعت خودرو را ندانندگی نکنید.

## تایر های چهار فصل

NISSAN در برخی از مدل ها، لاستیک های چهار فصل نصب می کند که در تمام سال، از جمله در شرایط جاده های برفی و یخی عملکرد خوبی داشته باشد. در کناره لاستیک های چهار فصل عبارت ALL SEASON یا M&S ذکر شده است. تایر های برفی در جاده های برفی عملکردی بهتر از تایر های چهار فصل دارند و برای برخی از مناطق مناسب ترند.

## تایر های تابستانی

NISSAN در برخی از مدل ها، لاستیک های تابستانی نصب می کند که در جاده های خشک عملکرد بسیار خوبی داشته باشد. عملکرد تایر های تابستانی در برف و یخ به مقدار قابل ملاحظه ای کاهش پیدا می کند. در کناره تایر های تابستانی درجه حرکت در جاده M&S ذکر نشده است.

NISSAN پیشنهاد می کند که اگر قصد دارید با خودرو در شرایط برفی یا یخی رانندگی کنید، روی هر چهار چرخ تایر برفی یا تایر چهار فصل نصب کنید.

## تایر های برفی

در صورت لزوم استفاده از تایر های برفی، باید تایر هایی با اندازه و درجه باری معادل تایر های اصلی انتخاب کنید. اگر این کار را نکنید، تاثیر نامطلوبی بر ایمنی شما و کنترل خودرو دارد.

## تایرها و لاستیک ها

در صورتی که لاستیک خودرویتان پنچر شده است به "لاستیک پنچر" در بخش "۶- در مواقع اضطراری" مراجعه کنید.

## فشار باد تایر

مربطاً فشار باد تایر ها از جمله تایر یدکی را کنترل کنید. در صورتی که فشار تایر نامناسب باشد بر طول عمر تایر و کنترل خودرو تاثیر بد می گذارد. فشار باد تایر را زمانی باید کنترل کرد که خودرو سرد باشد. تایر ها زمانی سرد هستند که خودرو به مدت ۳ ساعت یا بیشتر پارک بوده یا کمتر از ۱/۶ km (۱ mile) حرکت کرده باشد. فشار باد تایر سرد روی پلاکارد تایر ذکر شده است.

کم بودن فشار باد تایر ممکن است باعث گرم شدن بیش از حد تایر و آسیب دیدن داخل آن بشود. این موضوع در سرعت های بالا باعث جدا شدن آج ها و حتی ترکیدن تایر شود.

## انواع تایر

### ▲احتیاط:

هنگام تعویض تایر ها، اطمینان حاصل کنید که هر چهار تایر از یک نوع (تایر تابستان، چهار فصل یا برف) هستند. یک تعمیرکار NISSAN می تواند اطلاعاتی در مورد نوع تایر، اندازه، درجه سرعت و در دسترس بودن آن به شما ارائه کند.

ممکن است درجه سرعت تایر هایی که پس از تعویض نصب می شوند پایین تر از تایر هایی که در کارخانه نصب می شود، باشد و با حداکثر سرعت احتمالی، پیچیده خودرو مطابقت نداشته باشد. هرگز با

معمولاً درجه سرعت تایر های برفی پایین تر از تایر هایی است که در کارخانه روی خودرو نصب شده است و با حداکثر سرعت احتمالی خودرو مطابقت نداشته باشد. هرگز با سرعتی بیش از حداکثر درجه سرعت خودرو رانندگی نکنید. در صورت نصب تایر برفی، اندازه، مارک، ساختار و مدل آج هر چهار چرخ باید با هم یکسان باشند.

برای اصطکاک بیشتر در جاده های یخی، باید از تایر های یخ شکن استفاده کرد. در برخی از استان ها و ایالت ها استفاده از این نوع تایر قدغن است. قبل از نصب تایر یخ شکن، قوانین منطقه ای، ایالتی و استانی را کنترل کنید. قابلیت لغزش تایر های یخ شکن از تایر های برفی بدون یخ شکن کمتر است.

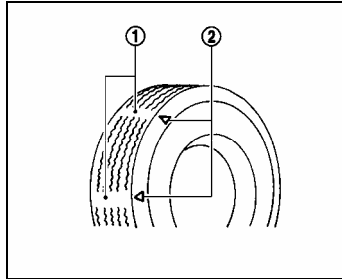
## زنجیر چرخ

ممکن است در برخی از مناطق استفاده از زنجیر چرخ قدغن باشد. قبل از نصب زنجیر چرخ، قوانین محلی را کنترل کنید.

**هنگام نصب زنجیر چرخ، اطمینان حاصل کنید که سایز آن ها متناسب با لاستیک است و بر اساس دستورالعمل سازنده زنجیر چرخ نصب شده اند.**

در صورتی که سازنده زنجیر چرخ توصیه می کند، از کشنده زنجیر استفاده کنید تا از محکم بودن زنجیر اطمینان حاصل کنید.

باید سر آزاد زنجیر چرخ محکم شده یا جدا شود تا از پیچ خوردن یا برخورد آن ها با سیر یا زیر بدنه خودرو جلوگیری شود.



(۱) نشانگر سائیدگی

(۲) علامت محل نشانگر سائیدگی

### فرسودگی و آسیب های تایر

باید تایر ها را مرتباً بازرسی کرد تا سائیدگی، ترک یا برجستگی نداشته و چیزی بین آج های آن ها گیر نکرده باشد. در صورت مشاهده سائیدگی بیش از حد، ترک، برجستگی یا بریدگی عمیق باید لاستیک فوراً تعویض شود.

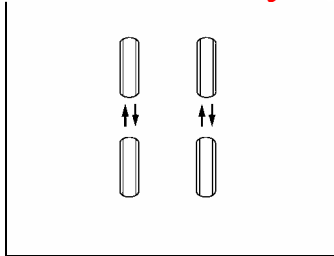
تایر های اصلی دارای نشانگر داخلی سائیدگی آج هستند. وقتی که نشانگر ظاهر می شود، باید تایر تعویض شود.

سرویس نادرست تایر یدکی ممکن است منجر به آسیب شدید افراد شود. در صورت نیاز به تعمیر تایر یدکی با یک تعمیرکار NISSAN تماس بگیرید.

### سن تایر

هرگز از تایر هایی با سن بیش از شش سال استفاده نکنید، فرقی نمی کند که استفاده شده است یا نه. تایر ها به مرور زمان و در اثر استفاده روی خودرو خراب می شوند. برای کنترل و بالانس تایر های خودرو به تعمیرگاه و یا اگر ترجیح می دهید به تعمیرکار NISSAN مراجعه کنید.

## AutoLibrary

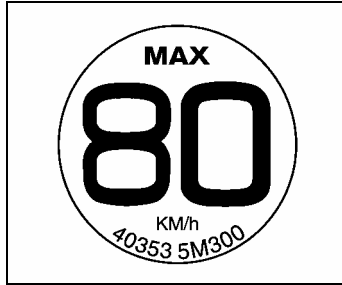


### گردش تایر

▲ هشدار:

- پس از تعویض تایر، فشار باد آن را تنظیم کنید.
- پس از اینکه خودرو تا ۱۰۰۰ km (۶۰۰ miles) سفر کرد (همچنین هنگام تعویض لاستیک پنچر و غیره) مهره های چرخ را دوباره محکم کنید.
- تعویض تایر را با تایر یدکی نوع T انجام ندهید.
- انتخاب، تنظیم، مراقبت و نگهداری نادرست از تایر بر ایمنی خودرو تاثیر گذاشته و خطر تصادف و آسیب دیدگی به همراه دارد. در صورتی که در این مورد اطلاعات کافی ندارید با یک تعمیرکار NISSAN تماس بگیرید.

در صورت امکان، هنگام استفاده از زنجیر چرخ بار زیادی روی خودرو قرار ندهید. همچنین با سرعت کمتر رانندگی کنید. در غیر این صورت ممکن است خودروی شما آسیب ببیند و / یا کنترل یا عملکرد خودرو با مشکل مواجه شود.



تایر یدکی برای استفاده موقت (نوع T) در صورت نیاز به استفاده از تایر یدکی نوع T، به موارد احتیاطی زیر توجه کنید، در غیر این صورت ممکن است خودروی شما آسیب دیده یا تصادف کند.

#### ▲ احتیاط:

● باید فقط در مواقع اضطراری از تایر یدکی نوع T استفاده کرد. باید در اولین فرصت تعویض شده و به جای آن تایر استاندارد نصب کرد.

● در صورت نصب تایر یدکی نوع T با احتیاط رانندگی کنید.

در هنگام رانندگی از پیچ های تند و ترمز ناگهانی بپرهیزید.

● مرتباً فشار باد تایر یدکی نوع T را کنترل کرده و همیشه باد آن را در ۴۲۰ kPa (۶۰psi) بار (۴/۲) نگه دارید.

● همیشه فشار تایر یدکی اندازه کامل (در صورت مجهز بودن) را در فشار توصیه شده برای تایر های استاندارد که در پلاکارد تایر ذکر

## AutoLibrary

### منل / Four-wheel Drive (4WD) / All-wheel Drive (AWD)

#### ▲ احتیاط:

همیشه روی هر چهار چرخ از تایر هایی با یک اندازه، مارک، ساختار (بایاس، بایاس تسمه دار یا رادیال) و مدل آج استفاده کنید. عدم رعایت این نکته ممکن است باعث ایجاد اختلاف محیطی بین تایر های محور جلو و عقب شده که منجر به سائیده شدن بیش از حد تایر و آسیب دیدن جعبه دنده و دنده های دیفرانسیلی می شود.

فقط از تایر های یدکی مختص هر یک از مدل های 4WD/AWD استفاده کنید.

#### بالانس چرخ

اگر چرخ ها بالانس نباشند بر کارکرد خودرو و طول عمر تایر ها تاثیر می گذارند. حتی ممکن است با استفاده عادی از خودرو نیز چرخ ها از حالت بالانس خارج شوند. بنابراین باید در مواقع لازم بالانس شوند.

#### تایر یدکی

تایر یدکی معمولی (در صورت مجهز بودن) همراه خودروی شما یک تایر استاندارد (هم اندازه چرخ های جاده ای) داده می شود.

## تعویض تایرها و لاستیک ها

#### ▲ هشدار:

هرگز لاستیک تغییر شکل پیدا کرده را حتی پس از تعمیر روی خودرو نصب نکنید. ممکن است این لاستیک ها یا تایر ها از لحاظ ساختاری آسیب دیده باشند و بدون اینکه هشدار می دهند به خودرو آسیب برسانند.

هنگام تعویض تایر از تایری با همان اندازه، رتبه سرعت و ظرفیت حمل بار تایری که در ابتدا نصب شده بود استفاده کنید. (برای اطلاع از انواع و اندازه های توصیه شده تایر ها و چرخ ها، به "تایر ها و چرخ ها" در بخش "۹-اطلاعات فنی" مراجعه کنید) استفاده از تایر هایی به جز تایر های توصیه شده یا استفاده از تایر هایی با مارک ها، ساختار ها (بایاس، بایاس تسمه دار یا رادیال) یا مدل آج متفاوت، تاثیر بدی بر رانندگی، ترمز، هدایت خودرو، فاصله تا زمین، فاصله بدنه خودرو تا تایر، فاصله زنجیر چرخ، کالیبراسیون سرعت سنج، جهت چرخ های جلو و ارتفاع سپر دارد. برخی از این تاثیر ها ممکن است منجر به تصادف شده و آسیب های شدیدی به افراد وارد کند.

اگر به هر دلیلی چرخ ها را تعویض می کنید، همیشه از چرخ هایی استفاده کنید که دارای ابعاد شعاعی یکسانی باشند. اگر ابعاد شعاعی چرخ ها با هم متفاوت باشد، باعث زود سائیده شدن تایر و احتمالاً بد شدن ویژگی های کنترل خودرو و/یا تعامل با دیسک/کاسه ترمز می شود. این تعامل ممکن است باعث کمتر شدن کارایی ترمز و/یا سائیده شدن زود هنگام لنت ترمز شود.

## AutoLibrary

۹۸ بوده و نماد گروه سرعت کمتر از  $\text{km/h}$  (۱۳۰ MPH) نباشد.

• در صورت نصب تایر یدکی نوع T یدک کشی را بکسل نکنید.

شده، نگه دارید. برای اطلاع از جای پلاکارد تایر به "پلاکارد تایر" در بخش "۹- اطلاعات فنی" مراجعه کنید.

• با سرعت بیشتر از  $80 \text{ km/h}$  (۵۰ MPH) رانندگی نکنید.

• روی تایر یدکی نوع T زنجیر چرخ نبندید. زنجیر چرخ به خوبی با تایر یدکی نوع T تناسب ندارد و ممکن است به خودرو آسیب برساند.

• هنگام رانندگی در جاده های پوشیده از برف و یخ، تایر یدکی نوع T را روی چرخ عقب ببندید، روی چرخ های جلو باید از لاستیک های اصلی استفاده کنید. زنجیر چرخ را فقط روی دو چرخ جلو ببندید.

• آج تایر یدکی نوع T زودتر از تایر اصلی سائیده می شود. به محض ظاهر شدن نشانگر سائیدگی آج لاستیک، تایر یدکی نوع T را تعویض کنید.

• چون تایر یدکی نوع T از تایر اصلی کوچک تر است، ارتفاع خودرو از سطح زمین کمتر است. برای جلوگیری از آسیب دیدن خودرو، از روی دست انداز رانندگی نکنید.

همچنین با خودرو به کارواش اتوماتیک نروید چون ممکن است گیر کند.

• تایر یدکی نوع T را روی خودرو های دیگر نبندید.

• حداکثر باری که روی تایر یدکی نوع T نصب شده روی این خودرو قرار می گیرد باید برابر با  $750 \text{ kg}$  (۱۶۵۲lb) باشد، یا شاخص بار برابر با

۹-۷	شماره سریال موتور	۹-۲	سوخت/روانسازهای توصیه شده و ظرفیت ها
۹-۸	برچسب گواهی ( در صورت مجهز بودن)	۹-۳	توصیه در مورد سوخت
۹-۸	پلاکارد خودرو	۹-۳	شماره ویسکوزیته SAE توصیه شده
۹-۹	برچسب مشخصات تهویه هوا	۹-۴	ماده سرد کننده و روان ساز سیستم تهویه هوا
۹-۹	درجه بندی یکسان کیفیت تایر (در صورت مجهز بودن)	۹-۵	موتور
۹-۹	سائیدگی آج تایر	۹-۵	تایر ها و چرخ ها
۹-۹	اصطکاک AA، A، B و C	۹-۶	ابعاد
۹-۹	دما A، B و C	۹-۶	هنگام مسافرت یا ثبت خودرو در کشور دیگر
۹-۱۰	شماره تائید رادیوی ریموت کنترل (برای اروپا)	۹-۶	شناسایی خودرو
۹-۱۱	شماره تائید سیستم ضد سرقت NATS (برای اروپا)	۹-۶	برچسب شناسایی خودرو
۹-۱۲	شماره تائید سیستم ضد سرقت NATS (برای برزیل)	۹-۷	پلاک شماره شناسایی خودرو (VIN) (در صورت مجهز بودن)
		۹-۷	شماره شناسایی خودرو (شماره شاسی)

در جدول زیر ظرفیت های تقریبی آورده شده اند. ممکن است مقادیر قطعات واقعی تمویزی کمی تفاوت داشته باشند. هنگام تعویض طبق دستور العمل بخش ۸- نگه داری و کارهایی که باید خودتان انجام دهید مراجعه کرده و ظرفیت تعویض مناسب را تخمین بزنید.

سوخت/ روانساز های توصیه شده	ظرفیت تقریبی	
	واحد متریک	واحد انگلیسی
سوخت	82 L	18 gal
روغن موتور (*۱)	به توصیه هایی در مورد سوخت در قسمت های بعدی این بخش مراجعه کنید.	
روغن موتور	4 qt	4.5 L
VQ35DE	3- 3/4 qt	4.2 L
QR25DE	3- 3/8 qt	3.9 L
سیستم خنک کننده	3- 1/4 qt	3.7 L
VQ35DE	8- 1/2 qt	9.6 L
QR25DE	3/4 qt	0.8 L
روغن دیفرانسیل	6- 5/8 qt	7.5 L
مایع CVT	3/4 qt	0.8 L
روغن چرخ دنده	3/4 qt	0.8 L
روغن جعبه دنده اتوماتیک (ATF)	-	-
روغن فرمان	-	-
روغن ترمز	-	-
گریس چند منظوره	-	-
مایع سرد کننده سیستم تهویه هوا	-	-
روانساز های سیستم تهویه هوا	-	-

\*۱: ظرفیت های تقریبی فهرست شده مربوط به تعویض در حین تعویض روغن موتور است. برای اطلاعات بیشتر به بخش "۸- نگهداری و کارهایی که خودتان باید انجام دهید" مراجعه کنید.

\*۲: برای اطلاعات بیشتر در مورد عدد ویسکوزیته SAE به قسمت های بعدی این بخش مراجعه کنید.

\*۳: برای جلوگیری از احتمال خوردگی آلومینیوم در سیستم خنک کننده موتور در اثر استفاده از مایع های خنک کننده غیر اصلی، از ماده خنک کننده اصل NISSAN یا نمونه مشابه آن استفاده کنید.

\*۴: توجه کنید که در صورت استفاده از مایع خنک کننده موتور غیر اصل، هر گونه تعمیر سیستم خنک کننده موتور در دوره گارانتی خودرو، تحت پوشش گارانتی قرار نمی گیرد.

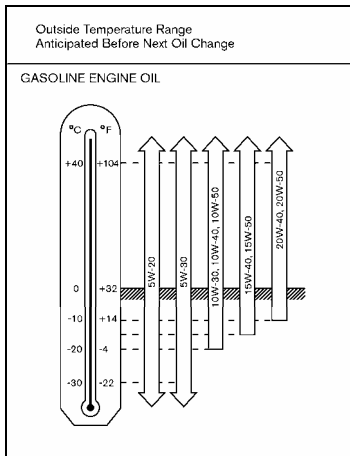
\*۵: از مایع CVT اصل NISSAN استفاده کنید. استفاده از روغن جعبه دنده ایی به جز روغن CVT اصل NISSAN به جعبه دنده CVT آسیب می رساند که این آسیب تحت گارانتی نیست.

\*۶: برای کسب اطلاعات بیشتر در مورد روغن های مناسب، از جمله مارک های توصیه شده روغن جعبه دنده اتوماتیک (ATF) DEXRONIII ، III/MERCON ، DEXRONIII یا تعمیر کار NISSAN تماس بگیرید.

\*۷: می توان از DEXRONIII نوع ATF استفاده کرد.

\*۸: هرگز انواع مختلف روغن ها را با هم مخلوط نکنید.

از بنزین معمولی بدون سرب با عدد اکتان حداقل ۹۱ (RON) استفاده کنید.



شماره ویسکوزیته SAE توصیه

شده

روغن موتور بنزینی

5W-30 بهتر است.

در صورتی که 5W-30 موجود نبود، از روی

نمودار ویسکوزیته ایی را انتخاب کنید که برای

محدوده دمایی بیرون مناسب باشد.

توصیه در مورد سوخت

مدل دارای کاتالیست سه راهی

▲ احتیاط:

از بنزین سرب دار استفاده نکنید. استفاده از بنزین سرب دار باعث خراب شدن کاتالیست سه راهی می شود.

مدل موتور VQ35DE

به جز برزیل

از بنزین سوپر بدون سرب با عدد اکتان حداقل ۹۸ (RON) استفاده کنید.

اگر از بنزین سوپر بدون سرب استفاده نکنید، از

بنزین معمولی بدون سرب با عدد اکتان حداقل ۹۱ (RON)

استفاده خواهید کرد که عملکرد خودرو را

کاهش می دهد. بنابراین برای به حداکثر رساندن

عملکرد خودرو و بهترین رانندگی، توصیه می شود

که از بنزین سوپر بدون سرب استفاده کنید.

برای برزیل:

برای حفظ دوام و عملکرد موتور و سیستم اگزوز، از

از بنزین سوپر بدون سرب با عدد اکتان حداقل ۹۸ (RON)

استفاده کنید.

اگر از بنزین سوپر بدون سرب موجود نبود، می

توانید موقتاً از بنزین معمولی بدون سرب با عدد

اکتان حداقل ۹۱ (RON) استفاده کنید، اما فقط

در صورتی که شرایط زیر وجود داشته باشد:

● فقط مقداری بنزین معمولی بدون سرب داخل

باک بریزید و هر چه زودتر باک را با بنزین سوپر

بدون سرب پر کنید.

● از رانندگی با سوپاپ کنترل کاملاً باز و گاز دادن

ناگهانی خودداری کنید.

## **AutoLibrary**

ماده شکر کننده و روان ساز

### سیستم تهویه هوا

سیستم تهویه هوای خودروی شما مایع سرد کننده HFC- 134a (R134a) و روانساز سیستم A/C مربوط به NISSAN نوع S یا مشابه آن پر شود. استفاده از انواع سرد کننده ها و روان ساز های دیگر باعث آسیب شدید به خودرو می شود و ممکن است به تعویض کل سیستم تهویه هوای خودرو احتیاج پیدا کنید.

در بسیاری از کشور ها و مناطق، آزاد شدن مایع سرد کننده در اتمسفر ممنوع است. مایع سرد کننده HFC- 134a (R134a) در خودروی شما خطری برای لایه اوزون زمین ندارد. به هر حال، ممکن است تاثیر کمی بر گرم شدن جهان داشته باشد. NISSAN توصیه می کند که مایع سرد کننده بازیابی و دوباره وارد چرخه مصرف شود. هنگام سرویس سیستم تهویه هوا، با یک تعمیرکار NISSAN تماس بگیرید.

▲ احتیاط:

● از 20 - 5W فقط در مدل های موتور QR

استفاده می شود.

● 20 - 5W برای رانندگی مداوم با سرعت بالا

مناسب نیست.

# AutoLibrary

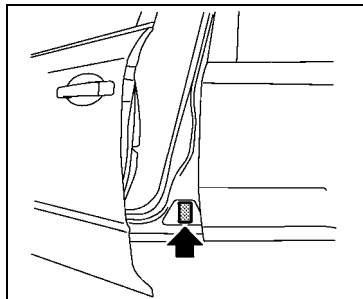
## موتور

	QR25DE	VQ35DE		
نوع	بنزینی، ۴ دور، DOHC			
تنظیم سیلندر	۶ سیلندر، V-4 سیلندر، آنلاین block. شیب در ۶۰° به وجود آمد.			
قطر داخلی × کورس	۹۸/۰ × ۱۰۰/۰	۹۵/۵ × ۸۱/۴	mm(in)	
	(۳/۵۰۴ × ۳/۹۳۷)	X (۲/۲۰۵)		
باز کردن	۲.۴۸۸ (۱۵/۸۲_	(۲۱۳/۴۵)	cm <sup>3</sup> (cu in)	
سرعت در جا کار کردن در وضعیت "N" (خلاص)	۷۰۰ ± ۵۰	۶۲۵	rpm	
زمان احتراق (B.T.D.C)	۱۵ ± ۵	۱۵ ± ۵		
شمع ها	LFR5A- 11	PLFR5A	انتخاب ابزار استاندارد	
با کاتالیزر	LFR4A- 11	/PLFR6A		
	LFR6A- 11	PLFR4A		
حفره شمع	۱/۱ (۰/۰۴۳)	۱/۱ (۰/۰۴۳)	mm(in)	
عملکرد بادامک	زنجر تایمینگ	زنجر تایمینگ		
حداقل سرعت خودرو (برای مدل های استاندارد Gulf)*۱				
CVT: km/h (MPH)	۲۰۰ (۱۲۴)			

\*۱: مقررات استاندارد Gulf سازندگان خودرو را وادار می کند که حداکثر سرعت خودرو را در مدل های مورد استفاده عنوان کنند. حداکثر سرعت خودرو که در جدول فوق نشان داده شده است، سرعت اندازه گیری شده در شرایط خاص آزمایش است. ممکن است مقادیر واقعی بر اساس استفاده از خودرو و شرایط جاده و محیط متفاوت باشند. NISSAN توصیه می کند که همیشه به تابلوهای حداکثر سرعت توجه داشته و هرگز با سرعت بسیار زیاد رانندگی نکنید.

## تایر ها و چرخ ها

	QR25DE	VQ35DE		
اندازه تایر	225/65 R18			
معمولی	235/65 R18			
بدکی	225/65 R18			
	235/65 R18			
	T165/90 D18			
چرخ عقب	18 X 7-1 JJ			
معمولی	18 X 4T			
بدکی	35 (1.38) mm (in)			
شعاعی	40 (1.57)			



### برچسب شناسایی خودرو

این پلاک به گونه ایی که در شکل نشان داده شده نصب شده است.

### پلاک تاریخ ساخت (برای استرالیا)

تاریخ ساخت به معنی ماه و سالی است که در آن زیر مجموعه های بدنه و سیستم انتقال نیرو به هم متصل شده و خودرو از خط تولید حرکت داده شده است.

### کشور دیگر

هنگام برنامه ریزی برای مسافرت به منطقه یا کشور دیگر، ببینید که آیا سوخت مورد نیاز خودروی شما در آن کشور یا منطقه موجود است یا خیر. استفاده از سوخت با عدد اکتان پائین به موتور آسیب می رساند. بنابراین اطمینان حاصل کنید که هر جا که می روید سوخت مورد نیاز موجود است. برای اطلاعات بیشتر در مورد سوخت توصیه شده به قسمت های قبلی این بخش مراجعه کنید.

### هنگام انتقال ثبت خودرویتان در کشور، ایالت،

استان یا بخش دیگر، با مقامات مربوطه تماس بگیرید و ببینید که آیا این خودرو با شرایط قانونی منطقه مطابقت دارد یا خیر. در برخی از موارد، یک خودرو شرایط قانونی را ندارد و لازم است خودرو به گونه ایی اصلاح شود تا با قوانین و مقررات منطقه مطابقت کند. بعلاوه این امکان نیز وجود دارد که یک خودرو با شرایط منطقه خاصی مطابقت پیدا نکند.

قوانین و مقررات کنترل انتشار دود وسایل نقلیه موتوری و استاندارد های ایمنی بر اساس کشور، ایالت، استان یا منطقه متفاوت است، بنابراین ممکن است مشخصات خودرو نیز متفاوت باشند.

هر گاه که خودرویی به کشور، ایالت، استان یا منطقه دیگری برده می شود، هزینه های اصلاحات، حمل و نقل، ثبت و سایر هزینه هایی که ممکن است پیش بیاید بر عهده کار بر است. NISSAN مسئول مشکلاتی که ممکن است پیش بیاید نیست.

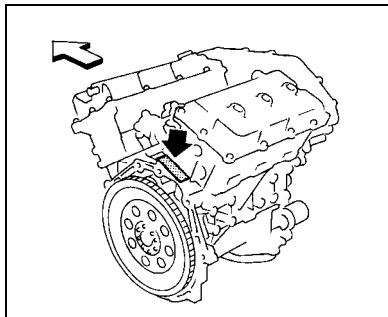
### ابعاد

واحد: mm (in)

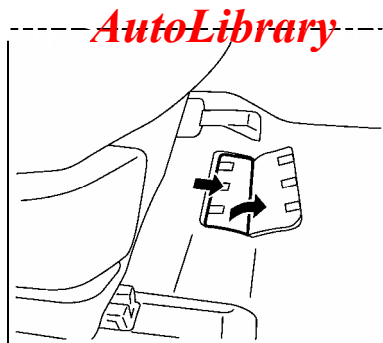
طول کلی	۴.۷۶۵ (۱۸۷/۶) *۱
	۴.۷۷۰ (۱۸۷/۸) *۲
عرض کلی	۱.۸۸۰ (۷۴/۰)
ارتفاع کلی	
بدون باربند	۱.۶۹۰ (۶۶/۵) *۱
	۱.۶۸۵ (۶۶/۳) *۲
با باربند	۱.۷۱۰ (۶۷/۳) *۱
	۱.۷۰۵ (۶۷/۱) *۲
فاصله بین مرکز	۱.۶۳۰ (۶۴/۲) *۱
چرخهای جلو	۱.۶۲۰ (۶۳/۸) *۲
فاصله بین مرکز	۱.۶۳۰ (۶۴/۲) *۱
چرخهای عقب	۱.۶۲۰ (۶۳/۸) *۲
فاصله طولی میان مرکز چرخهای جلو و عقب	۲.۸۲۵ (۱۱۱/۲)

\*۱: مدل تایر 235/65 R18

\*۲: مدل تایر 225/65 R18

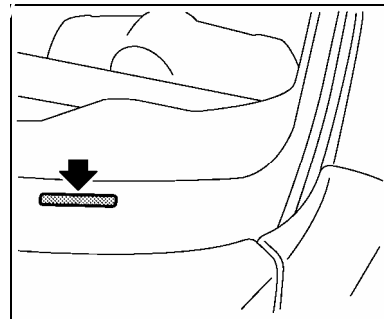


شماره سریال موتور

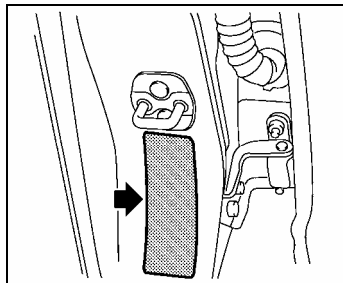


شماره شناسایی خودرو (شماره شاسی)

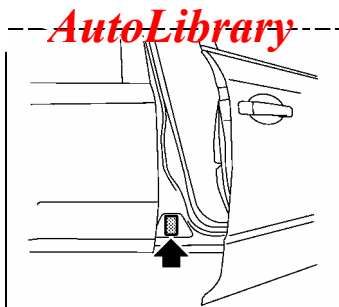
این شماره همانطور که در شکل نشان داده شده است زیر صندلی جلوی سمت راست زده شده است.



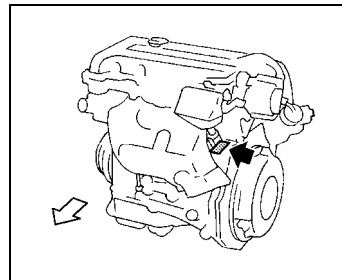
پلاک شماره شناسایی خودرو (VIN) (در صورت  
مجهز بودن)  
پلاک شماره شناسایی خودرو همانطور که در شکل  
نشان داده شده، نصب شده است.



پلاکارد خودرو



برچسب گواهی ( در صورت مجهز بودن )



## درجه بندی یکسان کیفیت تایر (در صورت مجهز بودن)

درجات کیفیت: همه خودرو های مسافری باید علاوه بر این درجات، شرایط ایمنی محلی را نیز دارا باشند. درجات کیفیت را می توان در کناره تایر بین شانه آج و قسمتی که سطح مقطع بیشتر است، پیدا کرد. مثلاً Treadwear 200 Traction AA Temperature A (سائیدگی آج ۲۰۰، اصطکاک AA، دما A)

### سائیدگی آج تایر

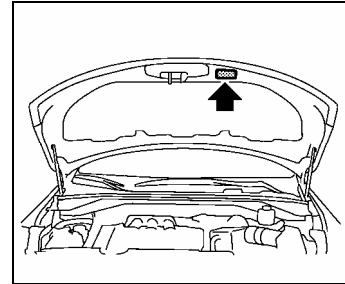
درجه سائیدگی آج تایر، یک درجه نسبی بر اساس میزان سائیدگی تایری است که تحت شرایط کنترل شده در یک واحد آزمایشی دولتی مورد آزمایش قرار گرفته است. به عنوان مثال تایری با درجه ۱۵۰ یک و یک دوم (۱ ۱/۲) برابر تایری که دارای درجه سائیدگی ۱۰۰ است سائیده می شود. عملکرد نسبی تایر ها به شرایط واقعی استفاده از آن ها بستگی دارد، و ممکن است تحت تاثیر عادات رانندگی، سرویس خودرو و تفاوت های شرایط جاده و آب و هوا تغییرات چشمگیری داشته باشد.

### اصطکاک AA، A، B و C

درجات اصطکاک، از بالاترین تا پائین ترین عبارتند از: AA، A، B و C. این درجات نشان دهنده توانایی توقف تایر در جاده مرطوب است که در شرایط کنترل شده و در سطوح تست آسفالت یا بتونی اندازه گیری می شود. مقاومت تایر با درجه C در برابر اصطکاک ضعیف است.

### ▲ هشدار:

درجات اصطکاک نسبت داده شده به تایر ها بر اساس تست های اصطکاک ترمز گرفتن در



برچسب مشخصات تهویه هوا

هنگام حرکت به جلو است و شامل گاز دادن، پیچیدن، لغزیدن روی آب یا شرایطی با اصطکاک بالا نمی شود.

### دما A، B و C

درجات دما عبارتند از: A (داغ ترین)، B و C. که نشان دهنده مقاومت تایر در برابر تولید گرما و توانایی آن در پخش حرارت هنگام انجام آزمایش تحت شرایط کنترل شده در آزمایشگاه سر پوشیده مخصوص انجام آزمایش بر روی تایر است. دمای بالا در بلند مدت باعث تخریب مواد تایر شده و عمر تایر را کم می کند، و دمای فوق العاده بالا نیز ممکن است باعث ترکیدن ناگهانی تایر شود. کارکرد درجه C در سطحی است که همه تایر های خودرو های مسافری باید تحت شرایط محلی، این درجه را کسب کنند. درجات B و A نشاندهنده سطوح کارکرد بالاتر از حداقلی که در قانون مشخص شده هستند.

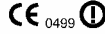
### ▲ هشدار:

درجه دمای تایر زمانی تعیین می شود که فشار باد آن به اندازه کافی بوده و بار بیش از حد روی آن قرار نداشته باشد. سرعت بسیار بالا، کم بودن باد تایر یا بار بسیار سنگین هر یک به تنهایی یا با هم باعث افزایش دما و احتمالاً ترکیدن تایر می شوند.



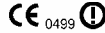
شماره تأیید سیستم ضد سرقت  
**NATS رادیو (برای اروپا)**

Siemens AG  
 134 kHz  
 Step 5.6

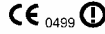


**SIEMENS**  
 5WK4 8042  
 f = 134.2 kHz  
 Siemens AG  
 93009 Regensburg  
 NISSAN STEP 5. 6

Siemens AG  
 134 kHz  
 5WK4 750



Siemens AG  
 134 kHz  
 5WK4 630



MCW 129/95 11/1998

خودروی شما به یکی از سیستم های ضد سرقت که  
 در بالا نشان داده شده مجهز است.  
 همچنین شماره های تأیید دیگر واحد کنترل  
 NATS را نیز نگاه کنید.

# AutoLibrary

## SIEMENS

Name: Reginal Quasner  
 Department: A1 BE AG 33  
 Tel: +49(0)941/206-3554  
 Fax: +49(0)941/206-3554  
 E-Mail: reginal.quasner@ac.siemens.de  
 Your Letter: 200004\_06  
 Date: 2000-04-15

EC Declaration of Conformity according to Annex III of Directive 1999/5/EC

Manufacturer: Siemens Automotive AG  
 Access Control & Security Systems  
 Address: Wartenbergstrasse 2  
 D-93048 Regensburg  
 Germany

Product type designation: 5WK4 885

The product mentioned above complies with the following European Directive:

1999/5/EC, Directive of the European Parliament and of the Council on radio equipment and telecommunications terminal equipment and the mutual recognition of their conformity, dated 9th March 1999.

We, the undersigned, hereby declare that our above-mentioned product complies with all essential radio test values according to Annex III of Directive 1999/5/EC. Proof is shown by:  
 • test report no. 97000498, IETS 300 223, 06/1997  
 • test report no. 98000035, IETS 300 223, 06/1997  
 issued by the accredited test laboratory in public technology Technik.

Siemens Automotive AG  
 Siemens AG  
 Wartenbergstrasse 2  
 Postfach 10 00 55  
 93009 Regensburg  
 Germany

Ulrich Schrey  
 Vice President and General Manager  
 Access Control & Security Systems

Ulrich Schrey  
 Director Development  
 Access Control & Security Systems

Siemens Automotive AG

Postal Address: Siemens AG  
 Wartenbergstr. 2  
 D-93048 Regensburg  
 P.O. Box 10 00 55  
 93009 Regensburg  
 Federal Republic of Germany

The use of trademarks, product names and registered brands is permitted, provided that it does not damage the reputation of the trademark holder.

## SIEMENS

## Automotive Systems

Name: Reginal Quasner  
 Department: A1 BE AG 33  
 Tel: +49(0)941/206-3554  
 Fax: +49(0)941/206-3554  
 E-Mail: reginal.quasner@ac.siemens.de  
 Your Letter: 200004\_06  
 Date: 2000-04-15

EC Declaration of Conformity according to Annex II of Directive 1999/5/EC

Manufacturer: Siemens AG  
 Automotive Systems Group  
 Access Control & Security Systems

Address: Wartenbergstrasse 2  
 D-93048 Regensburg  
 Germany

Product type designation: 5WK4 8821 / 8823

The product mentioned above complies with the following European Directive:

1999/5/EC, Directive of the European Parliament and of the Council on radio equipment and telecommunications terminal equipment and the mutual recognition of their conformity, dated 9th March 1999.

We, the undersigned, hereby declare that our above-mentioned product complies with all essential radio test values according to Annex II of Directive 1999/5/EC. Proof is shown by test report no. F-00-100-F-007H, issued by the accredited test laboratory Siemens Automotive EMC Center according to IETS 300 200, 10/1995.

Siemens Aktiengesellschaft  
 Regensburg, 13.04.2000

Siemens Aktiengesellschaft  
 Bereich Zugangstechnik  
 Postfach 10 00 55  
 93009 Regensburg  
 Germany

Ulrich Schrey  
 Vice President and General Manager

Ulrich Schrey  
 Director Development

Siemens Automotive AG  
 Wartenbergstr. 2  
 D-93048 Regensburg  
 P.O. Box 10 00 55  
 93009 Regensburg  
 Federal Republic of Germany

Postal Address: Siemens AG  
 Wartenbergstr. 2  
 D-93048 Regensburg  
 P.O. Box 10 00 55  
 93009 Regensburg  
 Federal Republic of Germany

The use of trademarks, product names and registered brands is permitted, provided that it does not damage the reputation of the trademark holder.

# AutoLibrary

شماره تأیید سیستم ضد سرقت  
**AutoLibrary**  
 NATS رادیو (برای برزیل)



**ANATEL** Agência Nacional  
de Telecomunicações  
1121-06-2149



(01)07894476021095

*"Este equipamento opera em caráter secundário, isto é, não tem direito à proteção contra interferência prejudicial, mesmo de estações do mesmo tipo, e não pode causar interferência a sistemas operando em caráter primário."*

**SIEMENS** Automotive Systems

Name:	Regina Dauter
Department:	AT RS AS 3.3
Tel.:	+49(0)91 300 3811
Fax:	+49(0)91 300 3821
E-Mail:	regina.dauter@siemens.com
Your letter:	
Our Ref.:	EGD/09_06
Date:	2008-06-03

EC Declaration of Conformity according to Annex III of Directive 1999/5/EC

Manufacturer: Siemens AG  
Automotive Systems Group  
Access Control & Security Systems


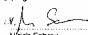
Address: Wernerwerkstrasse 2  
D-93049 Regensburg  
Germany

Product type designation: Step 5.6

The product mentioned above complies with the following European Directive:  
**1999/5/EC**; Directive of the European Parliament and of the Council on radio equipment and telecommunications terminal equipment and the mutual recognition of their conformity, dated 26 March 1999.

We, the undersigned, hereby declare that the above mentioned product complies with all essential radio test suites according to Annex III of Directive 1999/5/EC. Proof is shown by test report no. F-02-188-F-9-T14, issued by the accredited test laboratory Siemens Automotive FAIC Center according to I ETS 300 330, December 1994.

Siemens Aktiengesellschaft Regensburg, 03.05.2008	<b>SIEMENS Aktiengesellschaft</b> Bereich Automobiltechnik Postfach 10 08 35 93008 Regensburg
--	--

 Helmut Mätzsch Vice President and General Manager	 Ulfried Schrey Director Development
---	---

Global Executive Management of Automotive Systems D: 50000 Wuppertal Group President Regen, Germany	Other Address: Regensburg A: DE-93049 P.O. Box 10 08 35 93008 Regensburg Federal Republic of Germany	Other Address: Wernerwerkstrasse 2 93049 Regensburg D-93049 Regensburg Federal Republic of Germany
--	---	--

الف	ابعاد
۹-۶	احتیاط های استفاده از خودرو
۵-۲۵	احتیاط های بکسل کردن
۶-۹	احتیاط های ترمز
۵-۲۷	احتیاط های رانندگی در پیاده رو یا جاده های ناهموار (مدل های 4WD یا AWD)
۵-۴	احتیاط های هنگام روشن کردن و رانندگی کردن
۵-۲	احتیاط های کنترل ارتفاع خودرو
۵-۲۲	احتیاط هنگام رانندگی
۵-۴	احتیاطات استفاده از کمربند
۱-۹	احتیاطات استفاده از کنترل های کودک
۱-۱۸	احتیاطات ایمنی
۴-۲	احتیاطات سیستم ایمنی غیرفعال (SRS)
۱-۳۳	احتیاطات عملکرد سیستم صوتی
۴-۲۱	احتیاطات نگهداری
۸-۴	استفاده از حرکت چهار چرخ (4WD)/حرکت همه چرخ ها (AWD) (در صورت مجهز بودن)
۵-۱۷	استفاده از سیستم ورودی بدون کلید از راه دور
۳-۹	استفاده از سیستم کلید هوشمند
۳-۱۶	استفاده از کارکرد ورودی بدون کلید از راه دور
۳-۱۹	اصطکاک AA, A, B و C
۹-۹	آفتاب گیر ها
۲-۳۹	افراد مصدوم
۱-۱۲	اگر خودروی شما جوش آورد
۶-۸	اگر خودروی شما دزدیده شد
۲-۴۵	

## AutoLibrary

آماده نمودن ابزارها و لاستیک یدکی	۶-۴
امنیت خودرو	۵-۲۹
آنتن	۴-۲۲
انواع تایر	۸-۳۵
اهرم دوم آزاد کردن در دوم (در صورت مجهز بودن)	۳-۲۹
اهرم کنترل و دکمه ENTER	۴-۳
ایجاد مانع جلوی چرخ ها	۶-۳
ایمنی کودک	۱-۱۲
آینه آرایش	۳-۳۴
آینه عقب داخل خودرو	۳-۳۱
آینه ها	۳-۳۱
آینه های عقب بیرون خودرو (در صورت مجهز بودن)	۱-۱۲
باتری	۳-۳۲
باتری	۵-۳۰
باتری خودرو	۸-۲۳
باتری دارای ریموت کنترل	۸-۲۴
باتری کلید هوشمند	۸-۲۶
باتری	۸-۲۳
باد زدن به تایر آسیب دیده و ابزارها	۶-۶
باز کردن تایر	۶-۳
باز کردن در باک سوخت	۳-۲۹
باز کردن کاپوت	۳-۲۷
بالانس چرخ	۸-۳۷
برای سرویس خودرو به کجا برویم	۸-۲
برای محافظت از خودرو در برابر خوردگی	۷-۵
برچسب شناسایی خودرو	۹-۶
برچسب گواهی (در صورت مجهز بودن)	۹-۸
برچسب مشخصات تهیه هوا	۹-۹
برنامه دادن به HomLink	۲-۴۳

## AutoLibrary

برنامه دادن مجدد به دکمه Homelink	۲-۴۵
برنامه ریزی تشخیص مشکل	۲-۴۵
برنامه زمانی اولیه	۵-۲
بستن کاپوت	۳-۲۷
بوستر ترمز	۸-۱۵
بوق	۲-۲۸
بکسل توصیه شده NISSAN	۶-۹
بکسل کردن خودروی شما	۶-۹
بکسل کردن	۵-۲۵
پ	
پارک کردن	۵-۲۳
پاک کردن اطلاعات داده شده	۲-۴۵
پاک کردن لکه ها	۷-۲
پلاک شماره شناسایی خودرو (VIN) (در صورت مجهز بودن)	۹-۷
پلاکارد خودرو	۹-۸
پنچری لاستیک	۶-۲
پنل تجهیزات	۲-۲
ت	
تاثیر عوامل زیست محیطی بر میزان خوردگی	۷-۵
تایر ها و چرخ ها	۹-۵
تایر یدکی	۸-۳۷
تایرها و لاستیک ها	۸-۳۵
تجهیزات تایر	۵-۳۰
تجهیزات مخصوص زمستان	۵-۳۰
ترمز دستی	۳-۳۷
ترمز پدک	۵-۲۷
ترمزها	۸-۱۴
تسمه پروانه ها	۸-۱۲
تعویض تایرها و لاستیک ها	۸-۳۷

درجه بندی یکسان کیفیت تایر (در صورت مجهز بودن)	۹-۹
دستگاه تهویه	۴-۱۴
دستگاه فرستنده - گیرنده جهانی Homelink (در صورت وجود)	۲-۴۳
دسته صندلی	۱-۹
دما A, B, C و	۹-۹
دور سنج	۲-۷
دکمه "خاموش" (نوع B)	۴-۵
دکمه "روز/شب"	۴-۱۲
دکمه "روز/شب"	۴-۵
دکمه REV/BACK	۴-۳

## ر

راديو CB و تلفن خودرو	۴-۴۷
راديو FM- AM /ديسک (CD) پلير	۴-۲۳
راديو FM- AM /ديسک (CD) چنجر/ کاست پلير	۴-۲۷
رانندگی با جعبه دنده اتوماتیک (AT)	۵-۹
رانندگی با جعبه دنده با تغییرات پیوسته (CTV)	۵-۱۳
رانندگی با خودرو	۵-۹
رانندگی در شرایط زمستان	۵-۴
رانندگی در شرایط مرطوب	۵-۴
رانندگی در هوای سرد	۵-۲۹
راهنمایی های برای عملکرد	۴-۱۳
راهنمایی هایی برای عملکرد	۴-۱۵
روش تعمیر و تعویض	۱-۴۳
روش تغییر انحراف منطقه	۲-۱۱
روشن کردن خودرو با راه انداز کمکی	۶-۶
روشن کردن موتور سرد	۵-۴
روشن کردن موتور	۵-۸

چراغ آینه آرایش	۱-۲۴
چراغ شخصی	۲-۴۱
چراغ محل بار	۲-۴۲
چراغ مه شکن جلو	۲-۲۴
چراغ مه شکن عقب	۲-۲۵
چراغ ها	۸-۳۱
چراغ های بیرونی	۸-۳۲
چراغ های جلو	۸-۳۱
چراغ های داخلی	۸-۳۲
چراغ های داخلی	۲-۴۰

چراغ های گزنونی جلو (در صورت مجهز بودن)	۲-۱۹
چراغ های نشانگر	۲-۱۶
چراغ های هشدار دهنده و تذکرات قابل شنیدن	۳-۲۲
چراغ های هشدار دهنده	۲-۱۳
چراغ های هشدار دهنده/ نشانگر و هشدارهای قابل شنیدن	۲-۱۲
چراغ هشدار 4WD/AWD	۵-۱۹
چرخ ها	۷-۳
چرخ های از جنس آلیاژ آلومینیوم	۷-۳
چگونه خطوط نمایش داده شده را بخوانیم	۴-۱۳

## ح

حداکثر حدود بار (برای استرالیا)	۵-۲۶
حفظ محیط زیست	۸-۱۲

## خ

خروجی های برقی	۲-۳۲
----------------	------

## د

دانشیورد	۲-۳۴
در عقب	۳-۲۸

در برش آینه آرایش	۳-۲۹
-------------------	------

تعویض روغن موتور	۸-۱۰
تعویض مایع خنک کننده موتور	۸-۹
تغییر واحد (E/M)	۴-۵
تمیز کردن بیرون خودرو	۷-۲
تمیز کردن داخل خودرو	۷-۳
تنظیم ساعت	۴-۵
تنظیم مانیتور دید عقب	۴-۱۳
تنظیم نمایش	۴-۶
تنظیم وضعیت پدال (در صورت مجهز بودن)	۳-۳۷
تنظیمات	۴-۱۰
تهویه های عقب (در صورت مجهز بودن)	۴-۱۴
تهویه های مرکزی	۴-۱۴
تهویه های کناری	۴-۱۴
تهویه هوای اتوماتیک- نوع A	۴-۱۶
تهویه هوای اتوماتیک- نوع B	۴-۱۹
توری بار (چمدان)(در صورت مجهز بودن)	۲-۳۸
توصیه در مورد سوخت	۹-۳
توضیح موارد نگهداری کلی	۸-۲
تیغه برف پاک کن شیشه عقب	۸-۲۱
تیغه های برف پاک کن شیشه جلو	۸-۱۹
تیغه های برف پاک کن	۸-۱۹

## ج

جریان پیوسته سیال جعبه دنده (CVT)	۸-۱۷
جعبه دنده اتوماتیک (AT) / جعبه دنده با تغییرات پیوسته (CTV)	۵-۷
جعبه سکه (در صورت مجهز بودن)	۲-۳۵
جعبه کنسول	۲-۳۵
جلو	۲-۳۳
جیب در	۲-۳۵

## چ

چراغ اتاقک	۲-۴۰
------------	------

## AutoLibrary

سیستم کلید هوشمند (در صورت مجهز بودن)  
۳-۱۳

سیستم کلید هوشمند (در صورت مجهز بودن)  
۵-۵

سیستم پیش کشنده کمر بند ایمنی (در صورت مجهز بودن)  
۱-۴۳

سیستم کنترل اضافی (SRS)  
۱-۳۳

### ش

شستشو  
۷-۲

شماره تأیید سیستم ضد سرقت NATS رادیو (برای اروپا)  
۹-۱۱

شماره تأیید سیستم ضد سرقت NATS رادیو (برای برزیل)  
۹-۱۲

شماره تأیید رادیوی ریموت کنترل (برای اروپا)  
۹-۱۰

شماره سریال موتور  
۹-۷

شماره شناسایی خودرو (شماره شاسی)  
۹-۷

شماره ویسکوزیته SAE توصیه شده  
۹-۳

شمع ها  
۸-۱۳

شمع های سر پلاتینی (در صورت مجهز بودن)  
۸-۱۴

شناسایی خودرو  
۹-۶

شیشه  
۷-۴

شیشه ها  
۲-۲۸

شیشه های برقی  
۲-۲۸

شیشه  
۷-۳

### ص

صفحه نمایش (با سیستم جهت یابی)  
۴-۸

صفحه نمایش (بدون سیستم جهت یابی)  
۴-۲

صندلی ها  
۱-۲

صندلی های جلو  
۱-۲

سوئیچ خاموش کنترل دیسک ایمنی خودرو (VDC)/ برنامه پایداری الکترونیکی (ESP) (در صورت مجهز بودن)  
۵-۲۱

سوئیچ راهنما و چراغ جلو  
۲-۱۹

سوئیچ راهنما  
۲-۲۳

سوئیچ فلاشر اعلام خطر  
۲-۲۸

سوئیچ مه زدا  
۲-۲۷

سوئیچ کنترل سیستم صوتی روی فرمان (در صورت مجهز بودن)  
۴-۴۷

سوخت/ روانسازهای توصیه شده و ظرفیت ها  
۹-۲

سیال جعبه دنده اتوماتیک (ATF)  
۸-۱۶

سیستم امنیت (در صورت مجهز بودن)  
۳-۲۵

سیستم ترمز ضد قفل (ABS)  
۵-۲۸

سیستم ترمز  
۵-۲۷

سیستم ختک کننده موتور  
۸-۸

سیستم صوتی  
۴-۲۱

سیستم ضد سرقت NISSAN (NATS)  
۵-۸

سیستم ضد سرقت NISSAN (NATS)  
۳-۲۶

سیستم فرمان  
۵-۲۷

سیستم قفل ویژه (در صورت مجهز بودن)  
۳-۴

سیستم محافظت از باتری (در صورت مجهز بودن)  
۲-۲۲

سیستم محافظت از باتری (در صورت مجهز بودن)  
۲-۴۲

سیستم های کیسه هوای اضافی  
۱-۴۱

سیستم هشدار سرقت  
۳-۲۵

سیستم ورودی بدون کلید از راه دور (در صورت مجهز بودن)  
۳-۸

روغن ترمز  
۸-۱۵

روغن فرمان  
۸-۱۸

روغن موتور  
۸-۹

روکش Tonneau (در صورت مجهز بودن)  
۲-۳۷

### ز

زن باردار  
۱-۱۲

زنجر ایمنی  
۵-۲۷

زنجر چرخ  
۸-۲۵

زیر بدنه  
۷-۳

زیر پایی ها  
۷-۴

زیر سیگاری و فنکد (در صورت مجهز بودن)  
۲-۳۳

### س

ساندگی آج تایر  
۹-۹

سان روف (در صورت مجهز بودن)  
۲-۳۰

سان روف اتوماتیک  
۲-۳۱

سروپوش پاک سوخت  
۳-۳۰

سرعت سنج و کیلومتر شمار  
۲-۶

سرویس تهویه هوا  
۴-۲۱

سن تایر  
۸-۳۶

سوئیچ احتراق  
۵-۵

سوئیچ برف پاک کن و شیشه شوی شیشه جلو  
سوئیچ برف پاک کن و شیشه شوی شیشه عقب  
۲-۲۶

سوئیچ برف پاک کن و شیشه شوی شیشه عقب  
۲-۲۶

سوئیچ برف پاک کن و شیشه شوی شیشه عقب  
۲-۲۵

سوئیچ تمیز کننده چراغ جلو (در صورت مجهز بودن)  
۲-۲۲

سوئیچ چراغ جلو  
۲-۱۹

سوئیچ چراغ مه شکن (در صورت مجهز بودن)  
۲-۲۳

## AutoLibrary

گ	
۵-۲	گاز آگزوز (مونو اکسید کربن)
۸-۳۶	گردش تایر
۲-۴۵	گیرنده- فرستنده
م	
ماده سرد کننده و روان ساز سیستم تهویه هوا	
۹-۴	
۴-۱۲	مانیتور دید عقب (در صورت مجهز بودن)
۵-۳۰	مایع خنک کننده موتور
۸-۲۲	مایع شیشه شوی
متداول ترین عواملی که به خوردگی خودرو کمک می کنند	
۷-۵	
۶-۲	متوقف کردن خودرو
۵-۳۰	محافظت از خوردگی
۷-۵	محافظت در برابر خوردگی
۳-۱۵	محدوده کارکرد
۸-۲۸	محفظه موتور
۸-۳۳	محل چراغ ها
۸-۶	محل کنترل محفظه موتور
۲-۲	مدل رانندگی دست چپ (نوع A)
۲-۳	مدل رانندگی دست چپ (نوع B)
۲-۴	مدل رانندگی دست راست
۸-۷	مدل موتور QR25DE
۸-۶	مدل موتور VQ35DE
مستقر کننده رانندگی اتوماتیک (در صورت مجهز بودن)	
۳-۳۴	
۴-۸	منوی اطلاعات
۹-۵	موتور
مکانیسم آزاد کردن قفل در حس کننده ضربه (در صورت مجهز بودن)	
۳-۷	

۳-۲۷	کاپوت
۵-۳	کاتالیست سه راهی
۲-۴۵	کار با Homelink جهانی
۳-۲۰	کارکرد بوق و نشانگر خطر
۳-۳۴	کارکرد مستقر کننده رانندگی اتوماتیک
کلید سیستم ضد سرقت NISSAN (NATS)	
۳-۲	
۳-۲	کلید ها
۳-۳	کلید هوشمند (در صورت مجهز بودن)
۷-۴	کمر بندهای ایمنی
۱-۱۶	کمر بند صندلی وسط
۱-۹	کمر بندها
۱-۱۳	کمر بندهای نوع سه نقطه
۵-۲۲	کنترل ارتفاع خودرو (در صورت مجهز بودن)
۸-۱۴	کنترل پدال پانی ترمز
۸-۱۴	کنترل ترمز دستی
کنترل جهت چراغ های جلو (در صورت مجهز بودن)	
۲-۲۲	
کنترل دینامیکی خودرو (VDC)/ برنامه پایداری الکترونیکی (ESP) (در صورت مجهز بودن)	
۵-۲۰	
۸-۹	کنترل سطح روغن موتور
۸-۱۶	کنترل سطح سیال
۸-۸	کنترل سطح مایع خنک کننده موتور
۲-۹	کنترل شفافیت تجهیزات
کنترل های کودک جهانی برای صندلی های جلو و عقب در اروپا	
۱-۲۰	
۲-۱۲	کنترل کردن چراغ ها
۱-۷	کنترل کننده سر
۱-۱۸	کنترل کودک

ع	
۱-۶	صندلی های عقب
ع	
۲-۸	عقریه دمای ماده خنک کننده موتور
۲-۸	عقریه سوخت
علامت مرکز روی کمر بندها (در صورت مجهز)	
۱-۱۳	
۲-۱۱	عملکرد درست نمایش قطب نما
۵-۱۷	عملکرد سوئیچ قفل 4WD/AWD
۴-۴	عملکرد مسافت سنج
۵-۲۲	عملکرد کنترل ارتفاع خودرو
۸-۳۶	فرسودگی و آسیب های تایر
ف	
۳-۳۰	فرمان
۵-۲۶	فشار باد تایر
۸-۲۵	فشار باد تایر
۸-۱۸	فیلتر تمیز کننده هوا
۸-۲۸	فیوزها
ق	
۵-۲	قبل از روشن کردن موتور
۷-۳	قسمت های کرومی
۵-۴	قرار دادن ااثک و لوازم در خودرو
۳-۸	قفل در عقب ایمنی کودک
۳-۴	قفل در ها
۵-۷	قفل فرمان
۳-۶	قفل کردن با دکمه قفل داخلی
۳-۷	قفل کردن با سوئیچ برقی در
۳-۵	قفل کردن با کلید
۲-۳۹	قلاب های بار (چمدان)
۸-۳۰	کابین مسافر

۲-۱۸	هشدار های قابل شنیدن
۶-۸	هل دادن خودرو برای روشن کردن
۹-۶	هنگام مسافرت یا ثبت خودرو در کشور دیگر
۴-۱۵	هیتر و تهویه هوا

مکانیسم قفل در حس کننده سرعت خودرو (در صورت مجهز بودن) ۳-۷

## ن

نشانیگر وضعیت جعبه دنده اتوماتیک (AT) / جعبه دنده با تغییرات پیوسته (CVT) ۲-۹
نصب تایر یدکی ۶-۵
نصب سیستم کنترل کودک ۱-۲۱
نگهدارنده گوشی موبایل (در صورت مجهز بودن) ۲-۳۶
نگهدارنده ها ۲-۳۴
نگهدارنده های فنجان ۲-۳۶
نگهداری از کمربند ۱-۱۸
نگهداری بر اساس برنامه زمانی ۸-۲
نگهداری نمایش ۴-۶
نگهداری کلی ۸-۲
نگهداری کلی ۸-۲
نمایش دمای هوای بیرون (در صورت مجهز بودن) ۴-۵
نمایش قطب نما (در صورت مجهز بودن) ۲-۹
نمایش مصرف سوخت ۴-۴
نوع A ۴-۲
نوع B ۴-۳
نوع چنجر با ۶ CD/کاست پلیر/ رادیو FM-AM ۴-۴۱
نوع چنجر با ۶ CD/کاست پلیر/ رادیو ۴-۳۳
نیاز به نگهداری ۸-۲

## و

واکس زدن ۷-۲
وسایل سنجش و عقربه ها ۲-۵
وضعیت های کلید ۵-۷

از رانندگی یا سوپاپ کشول کاملاً باز و فشار دادن ناگهانی خودداری کنید.

## مدل موتور QR25DE

از بنزین معمولی بدون سرب با عدد اکتان حداقل ۹۱ (RON) استفاده کنید.

## روغن موتور توصیه شده

به "سوخت/رواناساز های توصیه شده و ظرفیت ها" در بخش "۹- اطلاعات فنی" مراجعه کنید.

درجه API برابر با: .SG, .SH, .SJ, SL یا SM

ACEA A2

درجه ILSAC برابر با: 1.GF-, 2.GF-, 3.GF-

GF- 4 یا GF+

## فشار تایر سرد

به پلاکارد تایر نصب شده روی ستون مرکزی طرف راننده مراجعه کنید.

## اطلاعات پمپ بنزین

## سوخت توصیه شده

مدل دارای کاتالیست سه راهی

### ▲احتیاط:

از بنزین دارای سرب استفاده نکنید. استفاده از بنزین دارای سرب به کاتالیست سه راهی آسیب می رساند.

## مدل موتور VQ35DE

به جز برزیل

از بنزین سوپر بدون سرب با عدد اکتان حداقل ۹۸ (RON) استفاده کنید.

اگر از بنزین سوپر بدون سرب استفاده نکنید، از بنزین معمولی بدون سرب با عدد اکتان حداقل ۹۱ (RON) استفاده خواهید کرد که عملکرد خودرو را کاهش می دهد. بنابراین برای به حداکثر رساندن عملکرد خودرو و بهترین رانندگی، توصیه می شود که از بنزین سوپر بدون سرب استفاده کنید.

برای برزیل:

برای حفظ دوام و عملکرد موتور و سیستم اگزوز، از بنزین سوپر بدون سرب با عدد اکتان حداقل ۹۸ (RON) استفاده کنید.

اگر از بنزین سوپر بدون سرب موجود نبود، می توانید موقتاً از بنزین معمولی بدون سرب با عدد اکتان حداقل ۹۱ (RON) استفاده کنید، اما فقط در صورتی که شرایط زیر وجود داشته باشد:

● فقط مقداری بنزین معمولی بدون سرب داخل باک بریزید و هر چه زودتر باک را با بنزین سوپر بدون سرب پر کنید.

## مرجع فوری

- در مواقع اضطراری (پنچری لاستیک، روشن نشدن موتور، داغ کردن موتور، بکسل کردن)
- چگونه موتور را روشن کنیم ۱-۵
- وسایل سنجش و گیج ها را چگونه بخوانیم ۱-۲
- نگهداری و کارهایی که خودتان باید انجام دهید ۱-۸
- اطلاعات فنی ۱-۹

*AutoLibrary*

پادداشت :



گسترش خدمات یار خودرو

*AutoLibrary*

*AutoLibrary*

پادداشت :



گسترش خدمات یار خودرو

*AutoLibrary*

ردیف	کد تابلو	استان	شهر	نام نمایندگی	آدرس	کد تلفن شهر	تلفن
۱	۱۱۶۶	تهران	تهران	تعمیرگاه مرکزی ۱	خیابان دماوند بعداز چهارراه تهرانپارس	۰۲۱	۷۷۳۲۱۷۲۵ ۷۷۹۶۸۴۰۱
۲	۱۱۴۱	تهران	تهران	تعمیرگاه مرکزی ۳	ضلع شمال شرقی میدان آزادی	۰۲۱	۶۶۰۴۴۳۲۸ ۶۶۰۵۳۴۸۹
۳	۱۱۳۷	تهران	تهران	ابراهیم فرهنگ نیا	خیابان منیریه نرسیده به چهارراه لشگر پلاک ۲۸۸ - ۲۹۰	۰۲۱	۵۵۴۸۱۰۰۵ ۵۵۳۸۲۴۲۲-۳۲
۴	۵۰۲۲	فارس	شیراز	حمیدرضا جامعی	بلوار سلمان فارسی - جنب شرکت بیمه ایران - پلاک ۱۱۶	۰۷۱۱	۷۳۲۲۱۳۱-۲
۵	۵۰۲۳	فارس	شیراز	جعفر دل افکار	ابتدای بلوار امیرکبیر - جنب بیمه ایران	۰۷۱۱	۸۳۲۷۲۸۴ ۸۳۲۷۲۹۶
۶	۳۳۱۸	اصفهان	اصفهان	شرکت کیان کار صفاهان	خیابان حکیم نظامی بین پل فلزی و چهار راه حکیم نظامی پلاک ۱۶۰	۰۳۱۱	۶۲۸۶۰۰۰ ۶۲۴۴۳۶۴
۷	۳۰۲۲	خراسان رضوی	مشهد	محمدرضا ورزنده کامه علیا	خ گارازدارها - کوشش ۳۲ - خ بزرگمهر	۰۵۱۱	۳۴۲۰۳۴۷ ۳۴۳۴۱۱۱

ردیف	کد تابلو	استان	شهر	نام نمایندگی	آدرس	کد تلفن شهر	تلفن
۸	۲۲۷۴	آذربایجان شرقی	تبریز	محمد دسترنج آزادی	دروازه تهران - جنب بانک سپه استاد شهریار - کوی شهید محلاتی	۰۴۱۱	۳۳۲۴۸۷۰-۲ ۳۳۲۱۱۴۱-۲
۹	۳۱۸۱	مازندران	چالوس	حسن خلیل خلیلی	انتهای کمربندی - جنب پاسارگاز سر خط هشت	۰۱۹۱	۲۲۵۰۶۱۹ ۲۲۵۲۳۹۱

جهت اطلاع از آخرین لیست نمایندگی های مجاز شبکه خدمات پس از فروش شرکت سایپا یدک شامل لیست نمایندگان دارای مجوز ارائه خدمات به خودروی شما، لطفاً به بخش خدمات مشتریان فهرست نمایندگان شرکت در سایت شرکت سایپا یدک به آدرس ذیل مراجعه فرمایید:

[www.saipayadak.org](http://www.saipayadak.org)

# AutoLibrary



شرکت پارس خودرو  
تهران کیلومتر ۹ جاده مخصوص کرج  
کد پستی: ۱۳۸۹۴  
صندوق پستی: ۳۷۷-۱۳۴۴۵  
تلفن: ۰۲۱) ۴۴۵۰۴۰۸۶-۹۲  
نمابر: ۰۲۱) ۴۴۵۰۴۶۱۴  
مدیریت ارتباط با مشتری: ۰۲۱) ۴۸۹۱۳۲۶۱  
پایگاه اینترنتی: [www.parskhodro.ir](http://www.parskhodro.ir)



سازمان خدمات پس از فروش سایپا

توجه

مشتری گرامی لطفا جهت اطلاع از آخرین تغییرات و مشاهده نسخه معتبر این دفترچه به سایت شرکت سایپا پدک بخش خدمات مشتری قسمت راهنمایی مشتری و ضوابط گارانتی مراجعه فرمایید. بدیهی است در صورت وجود اختلاف، نسخه موجود بر روی سایت قابل استناد می باشد.

تهران، کیلومتر ۱۷ جاده مخصوص کرج، نبش خیابان داروپخش تلفن: ۰۲۱) ۴۴۵۰۴۰۸۶-۹۲  
پامک: ۰۲۱) ۴۴۵۰۴۰۸۶-۹۲ صندوق پستی امور مشتریان: ۱۴۱۴-۳۷۵۱۵  
پست الکترونیک: [CRM@saipacorp.com](mailto:CRM@saipacorp.com) وب سایت سایپا پدک: [www.saipayadak.org](http://www.saipayadak.org) وب سایت سایپا: [www.saipacorp.com](http://www.saipacorp.com)

# AutoLibrary