

<https://autolibrary.ir/>



دفتريچه راهنمای مشتری و گارانتی خودروی HAISE H2L



H2LOM1/1/8 <https://autolibrary.ir/>

به نام خدا

HAISE H2L

دفترچه راهنمای مشتری و ضوابط گارانتی خودرو





هشدار

هرگز صندلی کودک را پشت به جاده بر روی صندلی سرنشین جلو که مجهز به سیستم کیسه‌هوا می‌باشد نصب نکنید، خطر وارد آمدن صدمات جدی و حتی مرگ وجود دارد. برای اطلاعات بیشتر به بخش تکمیلی برچسب‌های هشدار کیسه‌هوا در قسمت کمربند ایمنی مراجعه شود.

به منظور استفاده مطلوب از خدمات گارانتی سایپا، مطالعه دقیق مطالب این دفترچه به مالکین خودرو خانواده سایپا توصیه می‌گردد.



توجه

از آنجایی که انجام سرویس های ادواری مطابق با توصیه شرکت سازنده خودرو، تاثیر بسزایی در بهبود عملکرد خودرو و افزایش عمر مفید آن دارد، لذا انجام این سرویس ها (از جمله تعویض روغن و فیلتر روغن موتور) مطابق با جدول سرویس های ادواری خودرو (فصل گارانتی همین دفترچه) در شبکه نمایندگی های مجاز سایپا الزامی بوده و عدم انجام آن در موعد مقرر منجر به خروج خودرو از شرایط گارانتی خواهد شد. لذا ضروری است جهت استفاده از گارانتی خودرو، با مراجعه به نمایندگی های مجاز سایپا، نسبت به انجام سرویس های مربوطه (با حداکثر اختلاف ۱۰۰۰ کیلومتر از سررسیدپیمایش و یا یک ماه از سررسید زمانی مشخص شده در جدول سرویس های ادواری) اقدام نمایید. محدوده های مسافتی و زمانی انجام سرویس اولیه به شرح زیر می باشد:

محدوده کیلومتر: ۴۵۰۰ الی ۵۵۰۰
محدوده زمانی: ۳ ماه پس از تاریخ شروع گارانتی

سایپا کارت طلایی:

مشتری گرامی، ارائه خدمات مناسب و مطابق با نیازهای مشتریان از اولویت های اصلی گروه خودروسازی سایپا می باشد. در این راستا بسته های خدمات ویژه و جذابی همچون گارانتی بدنه و بیمه بدنه (در سه سطح کامل، اکونومی و پایه) و همچنین امداد پشتیبان، امداد ۲۴۷ و امداد ۲۴۷ (پلاس) و سرویس تمدید گارانتی خودرو بمنظور افزایش دوره گارانتی به میزان یکسال یا ۲۰۰۰۰ کیلومتر مازاد بر زمان و کیلومتر استاندارد تعیین شده خودرو و بسته های خدماتی دیگری به صورت تخصصی، با مزیت های رقابتی و مشتری مدار تهیه گردیده است. جهت اطلاع از مزایای این خدمات از شما دعوت می گردد به سایت شرکت سایپا <http://narenji.saipayadak.org> و یا نمایندگی های مجاز این شرکت در سراسر کشور مراجعه نمایید. در صورت نیاز به مشاهده خدمات موجود برای خودروی خود، می توانید از قسمت سوابق کارت در آدرس مذکور نسبت به دریافت اطلاعات با ورود شماره شاسی خودرو اقدام نمایید.

مشتری گرامی، جهت اطلاع از خدمات تحت پوشش و سرویس های مرتبط با خودرو و اعتبار آن به نشانی اینترنتی www.saipayadak.org / منوی خدمات مشتری / سوابق خدمات کارت نارنجی-طلایی مراجعه فرمایید.

همچنین آخرین «شرایط ارائه خدمات گارانتی و سرویس های دوره ای» در آدرس زیر قابل بهره برداری می باشد:

www.saipayadak.org / منوی خدمات مشتری / سوابق خدمات گارانتی

AutoLibrary

AutoLibrary

AutoLibrary

- ۱ مقدمه
- ۲  خودرو در یک نگاه
- ۳  مشخصات ایمنی خودرو
- ۴  شرح تجهیزات خودرو
- ۵  رانندگی با خودرو
- ۶  نحوه رفتار در مواقع اضطراری
- ۷  تعمیر و نگهداری
- ۸  مشخصات فنی و اطلاعات مورد نیاز استفاده کننده خودرو
- ۹  آپشن‌های خودرو
- ۱۰  گارانتی خودرو
- ۱۱  فهرست نمایندگی های مجاز



امروزه خودرو به عنوان یکی از ارکان حمل و نقل و نیز منبع امرار معاش تعداد زیادی از مردم نقش عمده ای را در زندگی فردی و اجتماعی افراد دارا می باشد.

از طرفی به دلیل قیمت نسبتاً بالا و نیز به عنوان وسیله ای برای انجام سایر جرائم مورد توجه سارقین و سایر تبهکاران قرار گرفته است. بطوریکه سرقت خودرو به یکی از جرائم عمده تبدیل شده است. جهت مقابله با این جرم و ارتقاء امنیت عمومی رده های تخصصی در پلیس آگاهی ایجاد گردیده و با برنامه ریزی و اقدامات مناسب توفیقات مهمی در این راستا حاصل شده است. بطوریکه در حد بالایی از خودروهای مسروقه کشف می گردد. لیکن از آنجا که پدیده های مجرمانه از جمله سرقت خودرو هنگامی می تواند به وقوع بپیوندد که فرصت ارتکاب جرم برای سارق مهیا گردد، از این رو علاج واقعه قبل از وقوع یعنی از بین بردن فرصت وقوع این جرم، بهترین و کم هزینه ترین گزینه (راه حل) خواهد بود. توصیه های پیشگیری از سرقت خودرو در سطح فردی برای رعایت رانندگان در قسمت های هشدارهای نیروی انتظامی به اطلاع می رسد. امید است با رعایت موارد مذکور شاهد کاهش وقوع این جرم و افزایش امنیت عمومی باشیم.



مقدمه

۸ مقدمه

۹ نکات قابل توجه مشتریان

۱۰ آب بندی خودرو

۱۰ مشخصات لازم سوخت خودرو

۱۱ چراغ های نشانگر و هشدار دهنده جلو آمپر

AutoLibrary

محصولات خود حرکت می کند و آگاهی از آخرین تغییرات و اصلاحات صورت پذیرفته را از حقوق مشتریان می داند.

دفترچه راهنمای مشتری، بخشی جدایی ناپذیر از خودروی سری JINBEI Haise H2L است که به عنوان مرجع در خودرو قرار می گیرد. هنگام فروش خودرو باید این دفترچه همراه با خودرو به مالک جدید ارائه شود.

کارکنان نمایندگی های مجاز شرکت سایپا یدک نیروهای متخصص و حرفه ای هستند و می توانند به بهترین نحو ممکن در خصوص تعمیر و نگهداری و یا مشاوره به شما خدمت رسانی نمایند.

مفتخریم از اینکه خودروی سری JINBEI Haise H2L را انتخاب نموده اید. مواردی همچون مشخصات خودرو، روش استفاده صحیح از خودرو و نحوه نگهداری روزانه جزئیاتی است که در این دفترچه راهنما به آن ها اشاره شده است. با مطالعه دقیق دفترچه راهنما، شناخت کافی نسبت به خودروی سری JINBEI Haise H2L را در کوتاهترین زمان ممکن پیدا می کنید: همچنین نحوه استفاده و نگهداری مناسب از خودرو را به بهترین روش می آموزید که کاهش خسارات وارده به خودرو و در نهایت کاهش هزینه ها را به دنبال خواهد داشت.

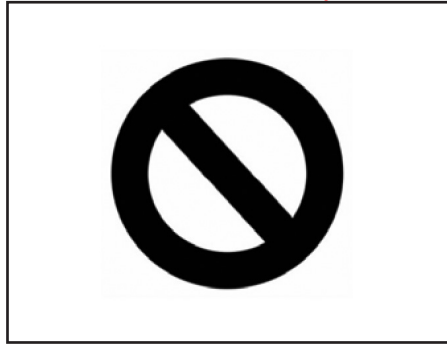
این دفترچه راهنمای مشتری برای تمامی مدل های خودروی سری JINBEI Haise H2L قابل استفاده است اما ممکن است برخی از امکانات، تجهیزات و یا عملکردهای معرفی شده در دفترچه راهنما در مدل خریداری شده فراهم نباشد که مواردی از این قبیل با "※" مشخص شده اند که بدان معنا می باشد که مورد مذکور مطابق با مدل خودرو می باشد.

این دفترچه راهنما بر اساس آخرین اطلاعات و مشخصات محصول در زمان چاپ تهیه شده است. شرکت خودروسازی BRILLIANCE JINBEI همواره در راستای بهبود مدل و تنوع

نکات زیست محیطی

نکات زیست محیطی نکاتی هستند که بر محیط زیست تاثیر گذارند. اصل پنجاهم قانون اساسی در جمهوری اسلامی ایران حفاظت محیط زیست که نسل امروز و نسل های بعد باید در آن حیات اجتماعی رو به رشدی داشته باشد، وظیفه ی عمومی تلقی می گردد. از این رو فعالیت های اقتصادی و غیر آن که با آلودگی محیط زیست یا تخریب غیر قابل جبران آن ملازمه پیدا کند ممنوع است.

بخشی که با عنوان "تعمیر و نگهداری توسط مالک خودرو" آورده شده است، به مواردی از سرویس و نگهداری اشاره دارد که امکان انجام آن ها توسط مالک خودرو وجود دارد. توصیه می شود از قطعات اصل که در نمایندگی های مجاز شرکت سایپا یدک قابل تهیه می باشد استفاده نمایید. در غیر اینصورت مسئولیت عواقب ناشی از استفاده از قطعات غیر اصل بر عهده مالک خودرو می باشد.



علامت ایمنی

این علامت بیانگر آن است که "انجام این عمل مجاز نیست" یا "رخداد این پدیده مجاز نیست".

نکات قابل توجه مشتریان

در این دفترچه مواردی با عنوان هشدار، احتیاط و توجه آورده شده اند که توصیه می شود به منظور جلوگیری از آسیب دیدن خودرو یا سرنشینان آن، قبل از رانندگی با خودرو این موارد را به دقت مطالعه نمایید.

هشدار

کلمه هشدار، مواردی را که باعث بروز آسیب دیدگی ها و جراحات جدی و یا حتی منجر به مرگ می شود را یادآوری می کند لذا به موارد مذکور توجه ویژه ای داشته باشید.

احتیاط

کلمه احتیاط، مواردی که باعث وارد شدن خسارت به خودرو می گردد را یادآوری می کند.

توجه

کلمه توجه، مواردی که به نگهداری صحیح خودرو کمک می کند را یادآوری می کند.

آب بندی خودرو

عملیات خاصی برای آب بندی کردن خودرو مورد نیاز نیست. با انجام اقدامات زیر حین استفاده از خودرو در ۱۰۰۰ کیلومتر اول، عمر مفید خودرو افزایش یافته و مصرف اقتصادی آن بهبود می یابد.

- سرعت خودرو از ۸۰ کیلومتر در ساعت بیشتر نشود.

- دور موتور خودرو بین ۲۰۰۰ و ۴۰۰۰ دور در دقیقه نگه داشته شود.
- از استارت زدن پر گاز خودداری شود.
- در طی ۳۰۰ کیلومتر اولیه از ترمز کردن ناگهانی پرهیز شود.
- از رانندگی کردن با سرعت ثابت بالا یا پایین به مدت طولانی خودداری شود.
- از رانندگی با سرعت کم در دنده های بالا پرهیز شود.

مشخصات لازم سوخت خودرو

استفاده از سوخت مناسب جهت دستیابی به حداکثر بازده و عملکرد خودرو از اهمیت بسزایی برخوردار است. صدمات وارد شده به موتور خودرو که ناشی از استفاده از سوخت نامناسب باشد جزء گارانتی نمی باشد.

⚠ احتیاط

- از استفاده از سوخت نامناسب پرهیز نمایید زیرا در غیر اینصورت به موتور خودرو آسیب خواهد رسید.

- از بنزین سرب دار استفاده نکنید. استفاده از بنزین حاوی سرب منجر به آسیب دیدن مبدل کاتالیست شده و عملکرد نامناسب سیستم کنترل گازهای خروجی می شود. به علاوه هزینه تعمیرات خودرو افزایش می یابد.


انواع سوخت


موتور بنزینی


در خودرو با مبدل کاتالیست فقط از بنزین بدون سرب می بایست استفاده نمود.

از بنزین با عدد اکتان ۹۳ یا بالاتر استفاده کنید.

چراغ‌های نشانگر و هشدار دهنده جلو آمپر *AutoLibrary*


چراغ نشانگر باز بودن درب ها : 

چراغ های راهنما و فلاشر : 


چراغ هشدار دهنده باز بودن کمربند ایمنی : 

چراغ نشانگر موقعیت خودرو : 

چراغ هشدار دهنده EBD : **EBD**


چراغ نشانگر مه شکن عقب : 

چراغ نشانگر مه شکن جلو : 


چراغ هشدار دهنده کمبود سطح سوخت : 

چراغ های نشانگر و هشدار دهنده جلو آمپر


چراغ اخطار سیستم ترمز : 


چراغ هشدار دهنده مدار شارژ باتری : 

چراغ اخطار روغن موتور : 


چراغ اخطار موتور : 


چراغ عیب یاب OBD : 

چراغ هشدار دهنده کیسه هوا : 

چراغ نشانگر نور بالا : 

چراغ هشدار دهنده سیستم ضد سرقت : 
CODE

چراغ هشدار دهنده درجه حرارت بیش از حد موتور : 

چراغ اخطار سیستم ترمز ضد قفل : 
(ABS)



هشدارهای پلیسی جهت پیشگیری از سرقت خودرو

- در صورت اقدام به فروش خودرو از طریق انتشار آگهی در جراید، چنانچه خریدار جهت تست، رانندگی خودرو را به عهده دارد سعی کنید زمانی از خودرو پیاده شوید که خودرو خاموش شده و خریدار (راننده) از آن پیاده شده و سوییچ را به شما مسترد نماید. در ضمن از قرار دادن اسناد مالکیت در داخل داشبورد هنگام تست خودرو (توسط خریدار) خودداری و بهتر است فردی از بستگان و دوستان نیز شما را همراهی نمایند.
- در هنگام خریداری خودرو حتماً کلیه سوییچ ها را تحویل گرفته و چنانچه خودرو مجهز به سیستم ضد سرقت است از روشن شدن خودرو توسط کلیه سوییچ ها مطمئن شوید.
- چنانچه قصد فروش خودرو را دارید و فروشنده چک تضمینی و یا مسافرتی ارائه می نماید، قبل از بررسی اصالت چک از تحویل دادن خودرو به خریدار خودداری نمایید.
- اگر قصد خریداری خودروی دست دوم را دارید، ابتدا هویت اصلی فروشنده و مالکیت براساس مطابقت مشخصات خودرو با اسناد را احراز نموده و سپس اقدام به خرید نمایید. در صورت امکان خودرو را از مراکز همگانی معاملات خودرو و با مشورت کارشناس بررسی اصالت آن مراکز، خریداری نمایید.
- چنانچه جهت فروش خودرو در روزنامه ها آگهی چاپ نمودید و خریداران به آدرس شما مراجعه و عنوان کردند خودرو آن ها نزد شما بماند تا خودرو فروشی شما را امتحان کنند به هیچ وجه قبول نکنید چه بسا که خودروی ارائه شده آن ها مسروقه باشد.

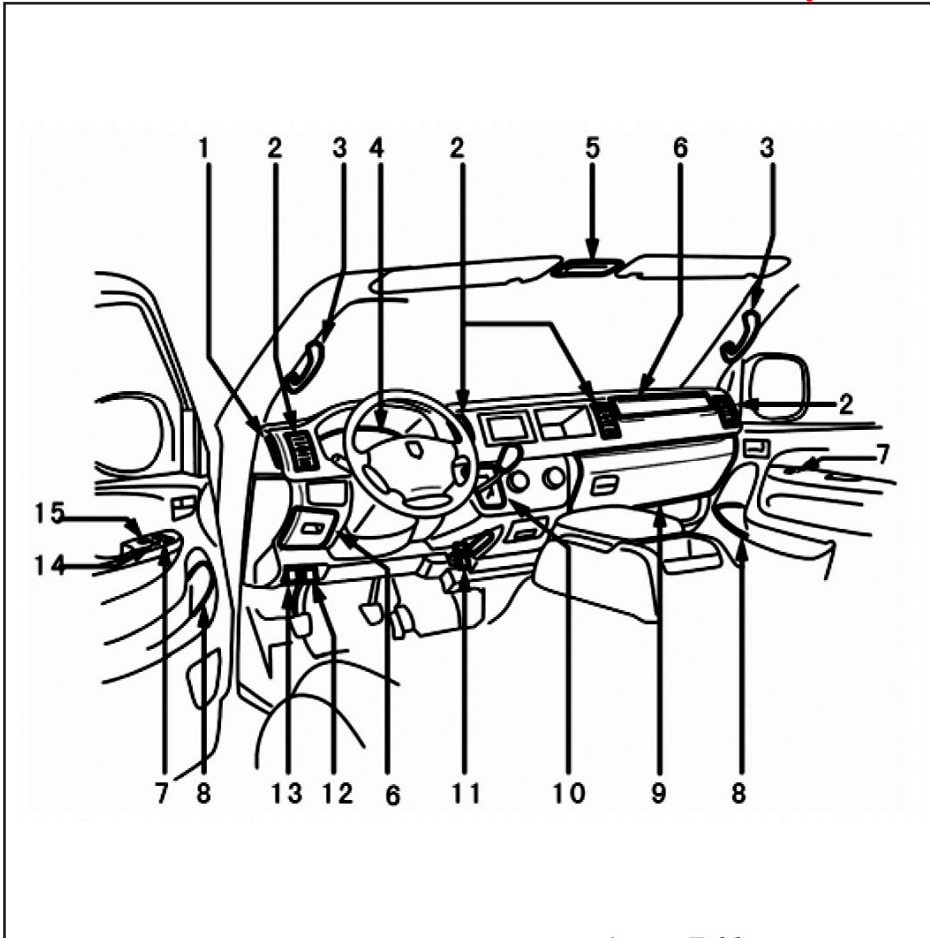
نمای کلی داشبورد ۱۴



خودرو در یک نگاه

نمای کلی داشبورد

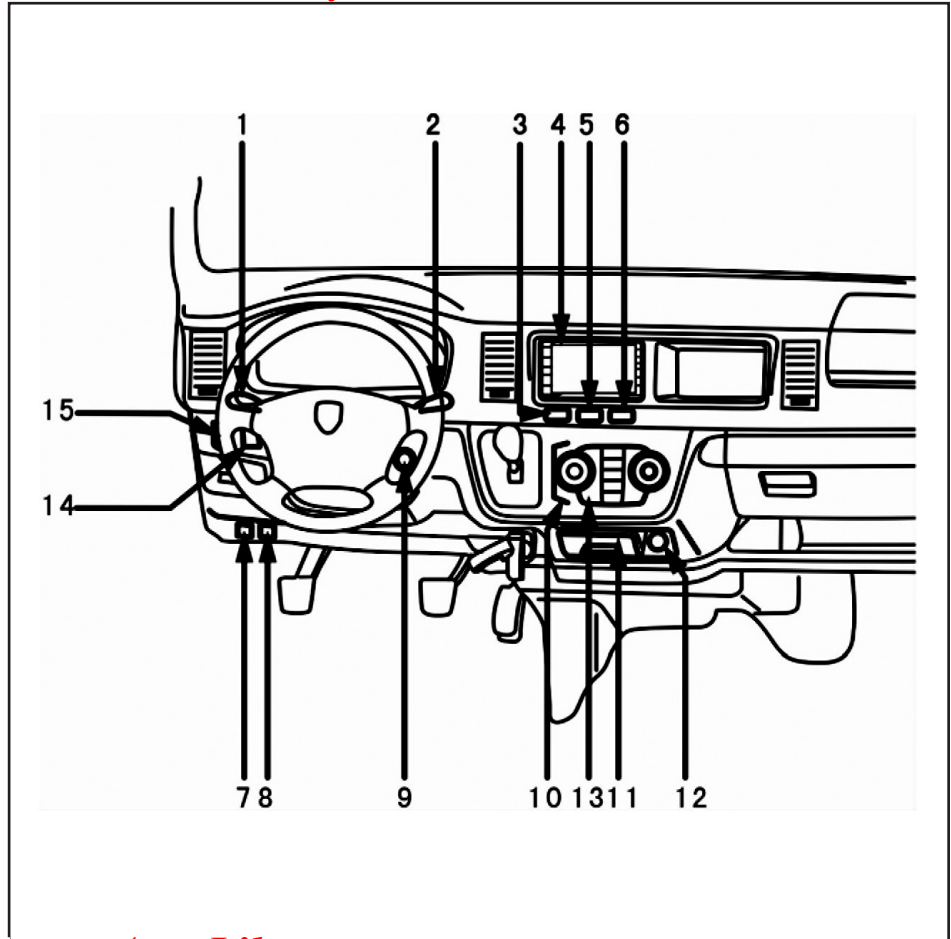
۱. دریچه هوای مه زدایی شیشه جانبی
۲. دریچه هوای جانبی
۳. دستگیره ایمنی
۴. جلو آمپر
۵. چراغ سقفی جلو
۶. جعبه داشبورد دوم *
۷. کلید شیشه بالابر برقی *
۸. جا لیوانی
۹. جعبه داشبورد
۱۰. دسته دنده
۱۱. ترمز دستی
۱۲. اهرم باز کردن / قفل درب موتور
۱۳. اهرم باز کردن درب باک
۱۴. کلید قفل شیشه بالابر برقی *
۱۵. کلید قفل مرکزی



*: مطابق با مدل خودرو

نمای کلی داشبورد

۱. دسته راهنما
۲. اهرم برف پاک کن و شیشه شوی
۳. کلید چراغ مه شکن عقب
۴. سیستم صوتی
۵. کلید فلاشر
۶. کلید چراغ سقفی عقب
۷. اهرم باز کردن درب باک
۸. اهرم باز کردن / قفل درب موتور
۹. سویچ استارت
۱۰. دکمه A/C
۱۱. زیر سیگاری
۱۲. فندک
۱۳. دکمه گرمکن شیشه عقب *
۱۴. کلید تنظیم آینه برقی بغل *
۱۵. کلید تنظیم ارتفاع نور چراغ های جلو





هشدارهای پلیسی جهت پیشگیری از سرقت خودرو

- از پارک کردن خودرو در اماکن فوق العاده کم تردد و فاقد دید و روشنایی کافی اجتناب ورزید.
- هنگام ترک خودرو از بسته بودن درب ها و بالا بودن شیشه ها اطمینان حاصل نمائید.
- حتی الامکان به ویژه در شبها از پارکینگ های خصوصی و عمومی استفاده کنید.
- توقف های طولانی مدت در معابر به مصلحت نیست لیکن در مواقع ناچاری حتماً از تجهیزات ایمنی تاخیری همچون قفل، زنجیر، دزدگیر، سوئیچ مخفی، قفل عصائی، قفل پدال و ... استفاده کنید.
- در هنگام توقف کوتاه مدت و لحظه ای (مانند هنگام خرید روزنامه) ، از رها کردن خودرو با درهای باز و سوئیچ روشن جداً خودداری کنید.
- به هنگام سوخت گیری در پمپ بنزین، خودرو را خاموش کرده و سوئیچ را بردارید.

نکته:

به خاطر داشته باشید هیچکدام از این وسایل جنبه تضمینی ندارد و صرفاً جنبه تاخیری دارند که ضریب ایمنی خودرو را افزایش می دهند.



مشخصات ایمنی خودرو

۱۸..... کمر بند ایمنی

۲۴..... نصب صندلی ایمنی کودک

۳۹..... کیسه هوا

۴۴..... کپسول آتش نشانی

۴۵..... برچسب‌های ایمنی و هشدار

کمر بند ایمنی

به منظور تأمین ایمنی راننده و سرنشینان خودرو توصیه می شود سرنشینان خودرو همواره کمر بند ایمنی خود را ببندند. در غیر اینصورت احتمال صدمه دیدن شدید سرنشینان خودرو در صورت بروز تصادف وجود دارد.

کمر بند ایمنی این خودرو برای افراد بالغ طراحی شده است و قابل استفاده برای کودکان نمی باشد.

AutoLibrary

ایمنی کودکان

جهت تأمین ایمنی کودکان می بایست از سیستم ایمنی مناسب استفاده نمود. برای جزئیات بیشتر به بخش "نصب صندلی ایمنی کودک" مراجعه نمایید.

کمر بند ایمنی صندلی عقب *

کودک را در صندلی عقب نشاندن و کمر بند ایمنی را ببندید. مطالعات آماری بیانگر آن است که اگر کودک در صندلی عقب نشسته و کمر بند ایمنی را به طرز صحیح بسته باشد، امنیت وی نسبت به حالتی که در صندلی جلو نشسته باشد بسیار بیشتر است.

امکان نصب کمر بند ایمنی در خودروهایی که صندلی های عقب خودرو کمر بند ایمنی ندارند وجود دارد.

اگر صندلی های عقب خودرو دارای کمر بند ایمنی می باشند، کودک را در صندلی عقب قرار داده و کمر بند ایمنی را برای او ببندید. در غیر اینصورت کودک را در صندلی جلو نشاندن و کمر بند ایمنی را ببندید.

خودرو با کیسه هوای سرنشین *

اگر کودک را در صندلی جلوی خودرو با کیسه

هوای سرنشین جلو قرار می دهید کمر بند ایمنی وی را به طور صحیح ببندید. در غیر اینصورت چنانچه تصادف رخ دهد، نیروی ناشی از باز شدن سریع کیسه هوا می تواند منجر به آسیب دیدگی شدید یا حتی مرگ کودک شود.

هشدار ⚠

- هرگز اجازه ندهید کودکان در خودروی در حال حرکت بایستند یا زانو بزنند. در غیر اینصورت هنگام بروز برخورد شدید یا تصادف امکان آسیب دیدگی یا حتی مرگ کودک وجود دارد.

- هرگز در خودروی در حال حرکت کودکان را در آغوش نگیرید زیرا امکان آسیب دیدن آنها در صورت بروز حادثه وجود دارد.

AutoLibrary

کمر بند ایمنی

- باز کردن و نصب سیستم کمر بند ایمنی توسط افراد غیر متخصص مجاز نمی باشد.
- تسمه کمر بند ایمنی را تمیز و خشک نگه دارید و در صورت نیاز آن را با استفاده از آب ولرم و صابون خنثی شستشو دهید. استفاده از سفید کننده یا مواد شیمیایی قوی برای پاک کردن تسمه کمر بند مجاز نمی باشد زیرا منجر به صدمه دیدن شدید کمر بند ایمنی خواهد شد.
- در صورت بروز تصادف شدید، مجموعه سیستم کمر بند ایمنی (شامل پیچ ها) را می بایست تعویض نمود حتی اگر نشانه آسیب دیدگی در آن مشاهده نشود.

صورت بروز حادثه از سرنشینان خودرو زمانی امکانپذیر است که پشتی صندلی کاملاً عمودی باشد و به پشتی صندلی تکیه داده شود. تسمه گذرنده از زیر شکم باید در پایین ترین محل ممکن و نزدیک به ران ها قرار گیرد و تسمه گذرنده از روی شانه نباید از روی گردن عبور نماید. چنانچه تصادف رخ دهد، هر چه پشتی صندلی بیشتر از حالت عمودی فاصله داشته باشد، احتمال صدمه دیدن یا حتی مرگ سرنشینان خودرو افزایش می یابد.

- از استفاده از کمر بند ایمنی مختص یک صندلی برای سرنشین سایر صندلی ها پرهیز نمایید به عنوان مثال کمر بند ایمنی صندلی عقب راست را نمی توان برای سرنشین صندلی عقب چپ استفاده نمود.

- اطمینان حاصل نمایید که تسمه کمر بند ایمنی و سایر قطعات آن معیوب نباشند و نیز بین درب خودرو یا صندلی ها گیر نکرده باشند.
- سیستم کمر بند ایمنی را به صورت دوره ای بررسی نمایید. وجود پارگی یا فرسودگی در تسمه و شل شدن قطعات را کنترل کنید. قطعات معیوب را در صورت وجود می بایست تعویض نمود.

AutoLibrary

ایمنی بانوان باردار

استفاده از کمر بند ایمنی برای بانوان باردار، مگر در صورت داشتن دستورات خاص از سوی پزشک معالج الزامی است. تسمه گذرنده از زیر شکم می بایست در پایین ترین قسمت ممکن قرار گیرد و از عبور دادن آن از روی شکم یا از بالای شکم پرهیز شود.

ایمنی افراد مجروح یا معلول

استفاده از کمر بند ایمنی برای افراد مجروح یا معلول بر اساس شدت جراحت یا آسیب فرد مذکور و با رعایت توصیه های پزشک ضروری می باشد.

⚠ هشدار

- قبل از بستن کمر بند ایمنی موارد زیر را مد نظر داشته باشید:
- هر کمر بند ایمنی برای استفاده یک نفر طراحی شده است و استفاده از آن برای دو یا چند نفر مجاز نمی باشد حتی اگر کودک باشد.
- از خواباندن بیش از حد پشتی صندلی پرهیز نمایید. حداکثر محافظت کمر بند ایمنی در



بستن کمر بند ایمنی سه نقطه ای
با حرکت آهسته و آرام، طول تسمه کمر بند ایمنی افزایش می یابد که امکان حرکت آزادانه سر نشین را فراهم می نماید. اگر امکان بیرون کشیدن تسمه کمر بند ایمنی از پیش کشنده وجود ندارد، آن را محکم کشیده و سپس رها کنید. در این حالت می توان کمر بند ایمنی را از پیش کشنده به بیرون کشید.

AutoLibrary

⚠ هشدار

- پس از بستن کمر بند ایمنی اطمینان حاصل نمایید که زبانه کاملاً در محفظه قفل محکم شده باشد و تسمه تاب نداشته باشد.
- برای محکم شدن زبانه در محفظه قفل از قرار دادن اشیایی نظیر سکه یا گیره در محفظه قفل خودداری نمایید.
- در صورت عملکرد غیر عادی کمر بند ایمنی، در اسرع وقت به نمایندگی مجاز شرکت سایپا یدک مراجعه نمایید. پیش از تعمیر سیستم کمر بند ایمنی از استفاده از آن پرهیز نمایید زیرا در صورت معیوب بودن این سیستم، حداکثر حفاظت توسط آن فراهم نمی شود و امکان صدمه یا حتی مرگ سر نشینان خودرو در صورت بروز حادثه وجود دارد.

AutoLibrary



تنظیم کمر بند ایمنی سه نقطه ای
تسمه گذرنده از زیر شکم را از پایین ترین محل ممکن و از نزدیک ران ها عبور دهید. دقت داشته باشید که کمر بند ایمنی نباید روی شکم سر نشین قرار گیرد. سپس تسمه گذرنده از روی شانه را به سمت قفل کمر بند ایمنی بکشید تا در محل مناسب تنظیم شود.

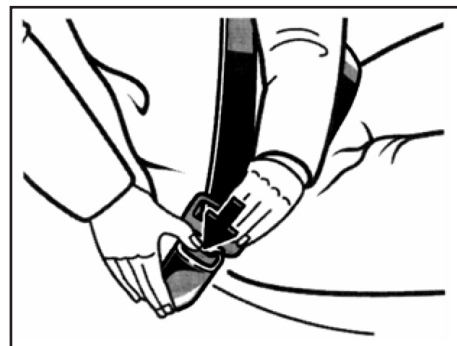
⚠ هشدار

- اگر تسمه کمر بند ایمنی خیلی بالا یا خیلی شل بسته شود، در صورت بروز حادثه امکان لغزیدن فرد از زیر کمر بند ایمنی وجود دارد که منجر به صدمه شدید یا حتی مرگ می شود.
- از قرار دادن تسمه گذرنده از زیر شانه در زیر بازو خودداری نمایید.

هشدار ⚠️

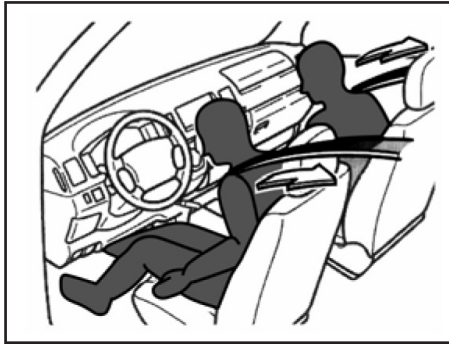
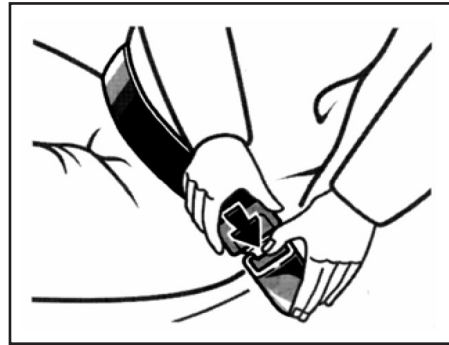
- پس از بستن کمر بند ایمنی اطمینان حاصل نمایید که زبانه کاملاً در محفظه قفل محکم شده باشد و تسمه تاب نداشته باشد.
 - برای محکم شدن زبانه در محفظه قفل از قرار دادن اشیایی نظیر سکه یا گیره در محفظه قفل خودداری نمایید.
 - در صورت عملکرد غیر عادی کمر بند ایمنی، در اسرع وقت به نمایندگی مجاز شرکت سایپا یدک مراجعه نمایید. پیش از تعمیر سیستم کمر بند ایمنی از استفاده از آن پرهیز نمایید زیرا در صورت معیوب بودن این سیستم، حداکثر حفاظت توسط آن فراهم نمی شود و امکان صدمه یا حتی مرگ سرنشینان خودرو در صورت بروز حادثه وجود دارد.

AutoLibrary



کمر بند ایمنی گذرنده از زیر شکم (دو نقطه ای)
 ابتدا پشتهی صندلی را در موقعیت مناسب تنظیم نمایید. سرنشین باید کاملاً به پشتهی صندلی تکیه دهد. برای بستن کمر بند ایمنی، زبانه را داخل محفظه قفل نمایید تا صدای کلیک قفل شدن آن شنیده شود.
 اگر طول تسمه کمر بند ایمنی کافی نیست، قفل و تسمه کمر بند را در زاویه مناسب نگه داشته و سپس آن را به سمت بیرون بکشید.

باز کردن کمر بند ایمنی سه نقطه ای
 برای باز کردن کمر بند ایمنی دکمه قرمز روی محفظه قفل را بفشارید و زبانه را از محفظه قفل خارج نمایید. سپس تسمه کمر بند ایمنی به صورت خودکار جمع می شود.
 اگر پس از باز کردن قفل کمر بند ایمنی تسمه آن به صورت خودکار جمع نمی شود، تسمه را از داخل پیش کشنده بیرون بکشید و بررسی کنید که تسمه تاب نداشته یا گیر نکرده باشد. سپس تسمه را رها کنید تا جمع شود.



تنظیم کمربند ایمنی دو نقطه ای

قسمت اضافی تسمه کمربند را جمع کنید و محل آن را تنظیم نمایید. برای کوتاه نمودن طول تسمه کمربند، انتهای آزاد آن را بکشید. دقت داشته باشید که کمربند ایمنی نباید روی شکم سرنشین قرار گیرد و تسمه را از پایین ترین محل ممکن و از نزدیک ران ها عبور دهید. سپس آن را در محل مناسب تنظیم نمایید.

⚠ هشدار

اگر تسمه کمربند ایمنی خیلی بالا یا خیلی شل بسته شود، در صورت بروز حادثه امکان لغزیدن فرد از زیر کمربند ایمنی وجود دارد که منجر به صدمه شدید یا حتی مرگ می شود.

برای باز کردن کمربند ایمنی دکمه قرمز روی محفظه قفل را بفشارید و زبانه را از محفظه قفل خارج نمایید.

پیش کشنده کمربند ایمنی*

صندلی راننده و سرنشین جلو دارای کمربند ایمنی پیش کشنده می باشند که در صورت بروز برخورد شدید از جلو عمل می کند. زمانی که سنسور وارد شدن ضربه شدید به جلوی خودرو را دریافت می کند، فوراً پیش کشنده فعال شده و کمربند ایمنی صندلی های جلو را به سمت صندلی می کشد. بنابراین سرنشین به سمت پشتی صندلی کشیده شده و از پرتاب شدن وی جلوگیری می گردد.

حتی اگر صندلی سرنشین جلو خالی باشد، در صورت بروز حادثه سیستم پیش کشنده آن عمل می کند.

در هنگام وارد شدن ضربه شدید پیش کشنده

AutoLibrary

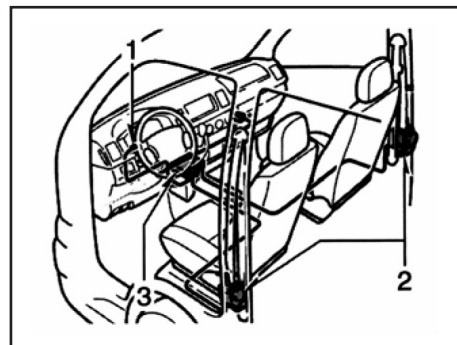
در صورت فعال شدن پیش کشنده کمربند ایمنی می بایست سیستم پیش کشنده را تعویض نمود.

⚠ هشدار

در صورت بروز تصادف شدید یا ترمزهای ناگهانی موارد زیر را مد نظر داشته باشید زیرا در غیر اینصورت امکان آسیب شدید یا حتی مرگ سرنشینان وجود دارد.

- با فعال شدن پیش کشنده چراغ هشدار دهنده SRS روشن می شود. در این حالت استفاده از کمربند ایمنی مجاز نبوده و با مراجعه به نمایندگی مجاز شرکت سایپا یدک می بایست آن را تعویض نمود.

- از باز کردن، تغییر یا ضربه زدن به مجموعه پیش کشنده کمربند ایمنی، کنترل کننده کیسه هوا، قطعات مجموعه یا اتصالات الکتریکی آن ها توسط افراد غیر متخصص خودداری نمایید و برای بررسی و رفع عیب به نمایندگی مجاز شرکت سایپا یدک مراجعه نمایید.



کمربند ایمنی و کیسه هوا بصورت همزمان فعال شده و عمل می کنند.

سیستم پیش کشنده کمربند ایمنی دارای اجزای زیر می باشد:

۱. چراغ هشدار دهنده SRS (سیستم نگهدارنده مکمل)

۲. مجموعه پیش کشنده کمربند ایمنی

۳. مجموعه کنترل کننده کیسه هوا

پیش کشنده کمربند ایمنی توسط مجموعه کنترل کننده کیسه هوا اداره می شود. زمانی که پیش کشنده کیسه هوا عمل می کند، صدایی تولید شده و مقدار کمی گاز غیر سمی و بی ضرر متصاعد می شود که پدیده ای عادی بوده و نشانه آتش سوزی نیست.

نصب صندلی ایمنی کودک

اکیدا توصیه می شود که ایمنی کودک را با استفاده از صندلی ایمنی کودک در خودرو تأمین نمایید. اگر قد کودک بلندتر از آن است که از صندلی ایمنی کودک استفاده شود، کودک را در صندلی عقب خودرو نشاند و کمربند ایمنی را برای وی ببندید.

هشدار

- از صندلی ایمنی کودک و کمربند ایمنی متناسب با سن و شرایط فیزیکی کودک استفاده نمایید تا حداکثر ایمنی در صورت بروز حادثه یا ترمز گیری ناگهانی فراهم شود. از در آغوش گرفتن کودکان خودداری نمایید. در غیر اینصورت امکان پرتاب شدن کودک به سمت شیشه جلو یا آسیب دیدن وی با گیر کردن بین سرنشین جلو و داشبورد در صورت بروز حادثه وجود دارد.

- صندلی ایمنی کودک را در صندلی عقب خودرو قرار دهید زیرا در این شرایط در مقایسه با صندلی جلو، احتمال آسیب دیدن کودک کمتر است.

- در خودرو با کیسه هوای جلو از قرار دادن

AutoLibrary

صندلی ایمنی کودک به صورت رو به عقب در صندلی سرنشین جلو خودداری کنید. در غیر اینصورت نیروی ناشی از باز شدن سریع کیسه هوا در هنگام حادثه می تواند منجر به آسیب دیدگی شدید یا حتی مرگ کودک شود.

اگر ناچار هستید که صندلی ایمنی کودک را در صندلی سرنشین جلو قرار دهید، آن را به صورت رو به جلو تنظیم نمایید. صندلی خودرو را تا حد امکان به سمت عقب ببرید زیرا کیسه هوای سرنشین جلو با سرعت زیاد باز می شود که می تواند منجر به آسیب یا مرگ شود.

- برای نصب صندلی ایمنی کودک به دستورالعمل کارخانه سازنده توجه نمایید زیرا نصب نادرست آن در صورت بروز حادثه می تواند صدمات جبران ناپذیری را به دنبال داشته باشد.

برای نصب صندلی ایمنی کودک از کمربند ایمنی دو نقطه ای یا سه نقطه ای استفاده کنید. در کمربند ایمنی سه نقطه ای می بایست تسمه گذرنده از زیر شکم را بر روی صندلی ثابت کنید. نصب صندلی را بر اساس دستورالعمل سازنده صندلی و متناسب با سن و شرایط بدنی کودک انجام دهید.

هشدار

- حتی اگر از صندلی ایمنی کودک استفاده نشود، می بایست آن را در روی صندلی ثابت نمایید.

- در صورت عدم استفاده از صندلی ایمنی کودک و باز کردن آن، می بایست صندلی را از خودرو خارج نموده یا آن را در صندوق عقب قرار دهید تا از پرتاب شدن آن در صورت بروز تصادف یا ترمز ناگهانی و آسیب دیدن سرنشینان خودرو پیشگیری شود.

نصب صندلی ایمنی

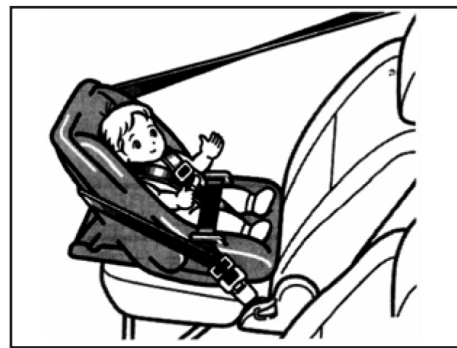


۳. صندلی ایمنی نوجوان

AutoLibrary



۲. صندلی ایمنی خردسال

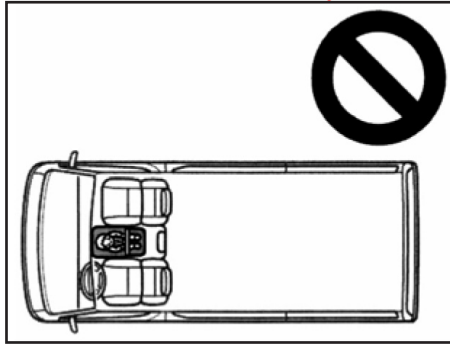


انواع صندلی ایمنی کودک

صندلی ایمنی کودک متناسب با سن و شرایط فیزیکی وی دارای سه نوع زیر می باشد:
۱. صندلی ایمنی نوزاد



نصب صندلی ایمنی کودک با کمر بند ایمنی
دو نقطه ای
صندلی ایمنی نوزاد
صندلی ایمنی نوزاد را می بایست به صورت رو
به عقب نصب نمود.



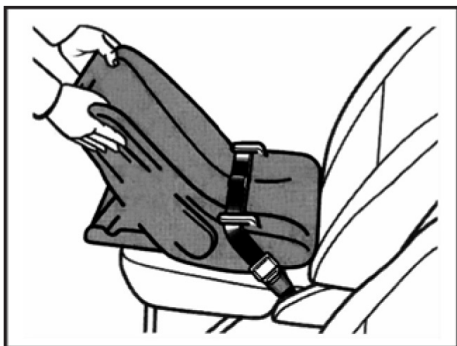
⚠ هشدار

در خودرو با صندلی وسط ردیف جلو به موارد
ذیل توجه کنید:
- صندلی ایمنی نوزاد را در صندلی مذکور
قرار ندهید زیرا نوزاد در این محل امنیت کافی
نخواهد داشت.
- نصب صندلی ایمنی نوزاد در صندلی وسط بر
عملکرد صحیح کمر بند ایمنی راننده و سرنشین
جلو و نیز بر رانندگی تأثیر منفی خواهد داشت.
لذا از این عمل خودداری نمایید.

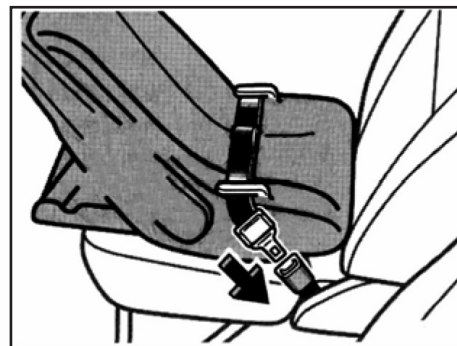
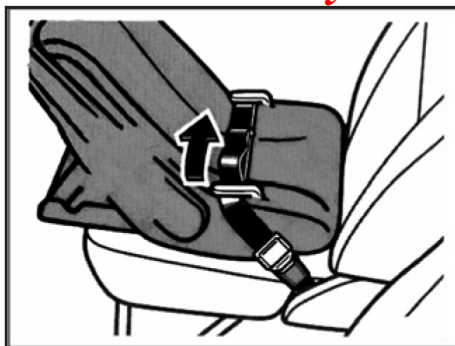
⚠ هشدار

- اگر نصب صندلی ایمنی نوزاد در ردیف دوم
صندلی های خودرو با تنظیم صحیح صندلی
های ردیف اول تداخل ایجاد می کند، از این
عمل پرهیز نمایید زیرا در غیر اینصورت
امکان آسیب دیدن یا حتی مرگ کودک یا
سرنشینان جلوی خودرو در صورت بروز حادثه
یا ترمز ناگهانی وجود دارد.
- اگر در پشت صندلی راننده فضای کافی برای
نصب صندلی ایمنی نوزاد وجود ندارد، آن را در
صندلی سمت راست ردیف دوم یا ردیف های
سوم، چهارم یا پنجم نصب نمایید. صندلی
ایمنی نوزاد نصب شده بر روی صندلی ردیف
های عقبی خودرو نباید با پشتی صندلی ردیف
جلویی آن تماس داشته باشد.

نصب صندلی ایمنی



AutoLibrary



⚠ هشدار

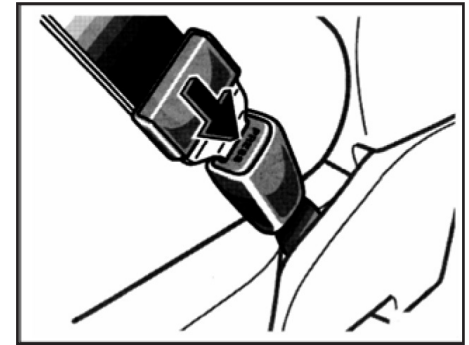
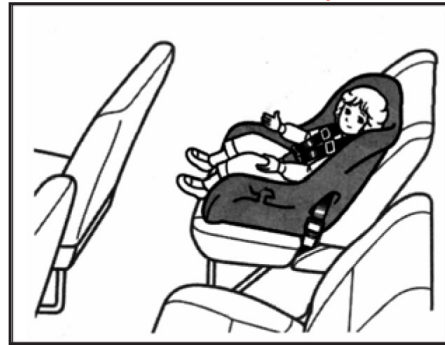
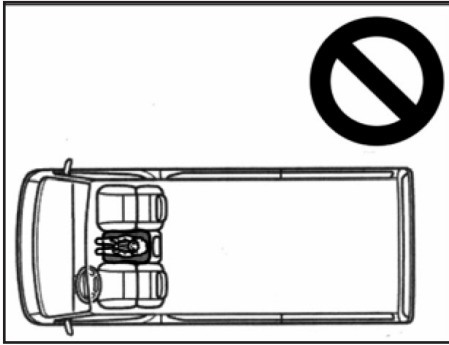
صندلی ایمنی را در جهت های مختلف بکشید و فشار دهید تا اطمینان حاصل نمایید که کاملاً در موقعیت نصب خود ثابت شده است. مراحل نصب صندلی را می بایست بر اساس دستورالعمل سازنده انجام داد.

۲. صندلی ایمنی نوزاد را به کفی و پشتی صندلی فشار دهید تا محکم شود. سپس قسمت اضافی تسمه کمربند را بکشید تا صندلی ایمنی کاملاً در محل خود ثابت شود.

نصب صندلی ایمنی نوزاد

۱. تسمه گذرنده از زیر شکم کمربند ایمنی را از داخل یا از اطراف صندلی ایمنی نوزاد (مطابق با دستورالعمل سازنده) عبور داده و زبانه قفل کمربند ایمنی را داخل محفظه قفل نموده و آن را محکم کنید. اطمینان حاصل نمایید که تسمه کمربند ایمنی تاب نداشته باشد.

AutoLibrary



⚠ هشدار

در خودرو با صندلی وسط ردیف جلو به موارد ذیل توجه کنید:

- صندلی ایمنی نوزاد را در صندلی مذکور قرار ندهید زیرا نوزاد در این محل امنیت کافی نخواهد داشت.

- نصب صندلی ایمنی نوزاد در صندلی وسط بر عملکرد صحیح کمربند ایمنی راننده و سرنشین جلو و نیز بر رانندگی تأثیر منفی خواهد داشت. لذا از این عمل خودداری نمایید.

صندلی ایمنی خردسال

صندلی ایمنی خردسال را باید متناسب با سن و شرایط فیزیکی وی رو به جلو یا عقب و بر اساس دستورالعمل ارائه شده توسط سازنده صندلی ایمنی نصب نمود.

باز کردن صندلی ایمنی نوزاد

دکمه قرمز روی محفظه قفل را بفشارید.

هشدار ⚠️

- پس از بستن کمربند ایمنی اطمینان حاصل نمایید که زبانه کاملاً در محفظه قفل محکم شده باشد و تسمه تاب نداشته باشد.

- برای محکم شدن زبانه در محفظه قفل از قرار دادن اشیایی نظیر سکه یا گیره در محفظه قفل خودداری نمایید.

- تأمین ایمنی کودک با کمربند ایمنی معیوب مقدور نمی باشد لذا در صورت بروز حادثه امکان صدمه یا حتی مرگ کودک وجود دارد. بنابراین توصیه می شود برای رفع عیب کمربند ایمنی در اسرع وقت به نمایندگی مجاز شرکت سایپا یدک مراجعه نمایید. پیش از تعمیر سیستم کمربند ایمنی از قرار دادن صندلی ایمنی کودک در خودرو پرهیز نمایید.

AutoLibrary



نصب صندلی ایمنی خردسال

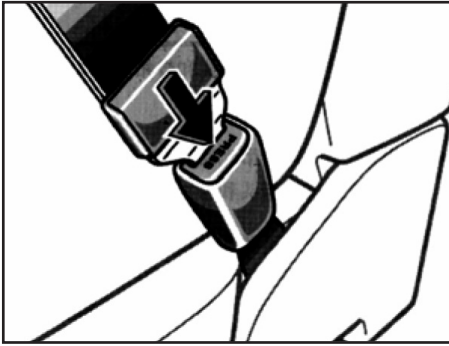
۱. تسمه گذرنده از زیر شکم کمربند ایمنی را از داخل یا از اطراف صندلی ایمنی (مطابق با دستورالعمل سازنده) عبور داده و زبانه قفل کمربند ایمنی را داخل محفظه قفل نموده و آن را محکم کنید. اطمینان حاصل نمایید که تسمه کمربند ایمنی تاب نداشته باشد.



هشدار ⚠️

- اگر نصب صندلی ایمنی خردسال در ردیف دوم صندلی های خودرو با تنظیم صحیح صندلی های ردیف اول تداخل ایجاد می کند، از این عمل پرهیز نمایید زیرا در غیر اینصورت امکان آسیب دیدن یا حتی مرگ کودک یا سرنشینان جلوی خودرو در صورت بروز حادثه یا ترمز ناگهانی وجود دارد.

- اگر در پشت صندلی راننده فضای کافی برای نصب صندلی ایمنی خردسال وجود ندارد، آن را در صندلی سمت راست ردیف دوم یا ردیف های سوم، چهارم یا پنجم نصب نمایید. صندلی ایمنی خردسال نصب شده بر روی صندلی ردیف های عقبی خودرو نباید با پشتی صندلی ردیف جلویی آن تماس داشته باشد.



باز کردن صندلی ایمنی خردسال
دکمه قرمز روی محفظه قفل را بفشارید.

⚠ هشدار

صندلی ایمنی را در جهت های مختلف بکشید و فشار دهید تا اطمینان حاصل نمایید که کاملاً در موقعیت نصب خود ثابت شده است. مراحل نصب صندلی را می بایست بر اساس دستورالعمل سازنده انجام داد.

۲. صندلی ایمنی خردسال را به کفی و پشتی صندلی فشار دهید تا محکم شود. سپس قسمت اضافی تسمه کمربند را بکشید تا صندلی ایمنی کاملاً در محل خود ثابت شود.



نصب صندلی ایمنی نوزاد

۱. تسمه گذرنده از زیر شکم کمربند ایمنی را از داخل یا از اطراف صندلی ایمنی نوزاد (مطابق با دستورالعمل سازنده) عبور داده و زبانه قفل کمربند ایمنی را داخل محفظه قفل نموده و آن را محکم کنید. اطمینان حاصل نمایید که تسمه کمربند ایمنی تاب نداشته و کاملاً سفت شده باشد.

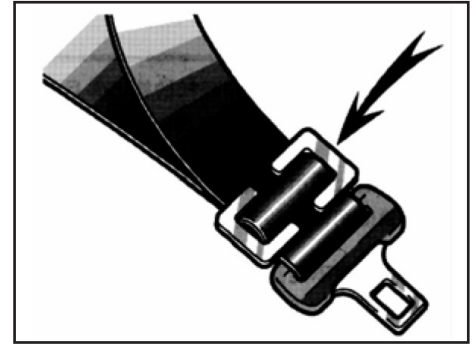
⚠ هشدار

- اگر نصب صندلی ایمنی نوزاد در ردیف دوم صندلی های خودرو با تنظیم صحیح صندلی های ردیف اول تداخل ایجاد می کند، از این عمل پرهیز نمایید زیرا در غیر اینصورت امکان آسیب دیدن یا حتی مرگ کودک یا سرنشینان جلوی خودرو در صورت بروز حادثه یا ترمز ناگهانی وجود دارد.

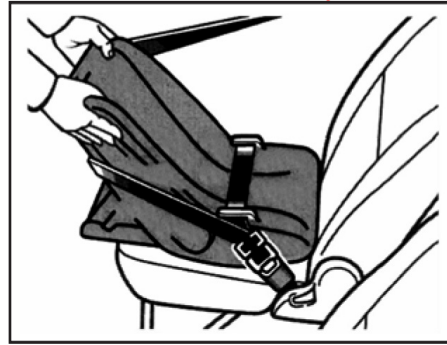
- اگر در پشت صندلی راننده فضای کافی برای نصب صندلی ایمنی نوزاد وجود ندارد، آن را در صندلی سمت راست ردیف دوم یا ردیف های سوم، چهارم یا پنجم نصب نمایید. صندلی ایمنی نوزاد نصب شده بر روی صندلی ردیف های عقبی خودرو نباید با پشتی صندلی ردیف جلویی آن تماس داشته باشد.

نصب صندلی ایمنی کودک با کمربند ایمنی سه نقطه ای (صندلی عقب خودرو) صندلی ایمنی نوزاد

صندلی ایمنی نوزاد را می بایست به صورت رو به عقب نصب نمود. برای نصب صندلی ایمنی می بایست از یک بست قفل کننده به منظور قفل اضطراری پیش کشنده (ELR) کمربند ایمنی استفاده شود.



AutoLibrary



سیستم کمربند ایمنی از قرار دادن صندلی ایمنی کودک در خودرو پرهیز نمایید.
- صندلی ایمنی را در جهت های مختلف بکشید و فشار دهید تا اطمینان حاصل نمایید که کاملاً در موقعیت نصب خود ثابت شده است. مراحل نصب صندلی را می بایست بر اساس دستورالعمل سازنده انجام داد.

هشدار ⚠️

- پس از بستن کمربند ایمنی اطمینان حاصل نمایید که زبانه کاملاً در محفظه قفل محکم شده باشد و تسمه های کمربند ایمنی تاب نداشته باشند.

- برای محکم شدن زبانه در محفظه قفل از قرار دادن اشیایی نظیر سکه یا گیره در محفظه قفل خودداری نمایید.

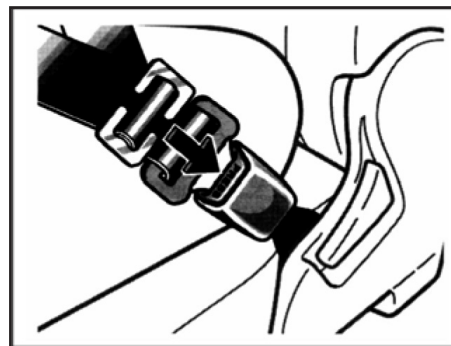
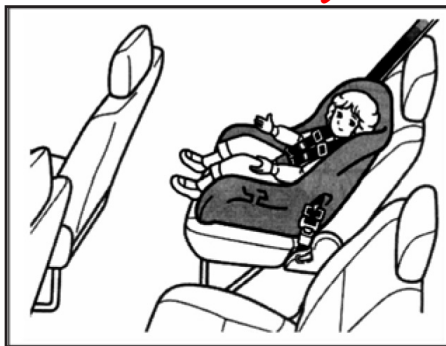
- تأمین ایمنی کودک با کمربند ایمنی معیوب مقدور نمی باشد لذا در صورت بروز حادثه امکان صدمه یا حتی مرگ کودک وجود دارد. بنابراین توصیه می شود برای رفع عیب کمربند ایمنی در اسرع وقت به نمایندگی مجاز شرکت سایپا یدک مراجعه نمایید. پیش از تعمیر

۲. تسمه های کمربند را داخل شیار بست قفل کننده قرار دهید سپس کمربند ایمنی را ببندید. اگر کمربند ایمنی محکم نشده است، قفل را باز کرده و بست قفل کننده را مجدداً نصب نمایید. صندلی ایمنی نوزاد را به کفی و پشتی صندلی فشار دهید تا محکم شود. سپس قسمت اضافی تسمه کمربند را بکشید تا صندلی ایمنی کاملاً در محل خود ثابت شود.

نصب صندلی ایمنی



AutoLibrary



⚠ هشدار

- اگر نصب صندلی ایمنی خردسال در ردیف دوم صندلی های خودرو با تنظیم صحیح صندلی های ردیف اول تداخل ایجاد می کند، از این عمل پرهیز نمایید زیرا در غیر اینصورت امکان آسیب دیدن یا حتی مرگ کودک یا سرنشینان جلوی خودرو در صورت بروز حادثه یا ترمز ناگهانی وجود دارد.

- اگر در پشت صندلی راننده فضای کافی برای نصب صندلی ایمنی خردسال وجود ندارد، آن را در صندلی سمت راست ردیف دوم یا ردیف های سوم، چهارم یا پنجم نصب نمایید. صندلی ایمنی خردسال نصب شده بر روی صندلی ردیف های عقبی خودرو نباید با پشتی صندلی ردیف جلویی آن تماس داشته باشد.

صندلی ایمنی خردسال

صندلی ایمنی خردسال را باید متناسب با سن و شرایط فیزیکی وی رو به جلو یا عقب و بر اساس دستورالعمل ارائه شده توسط سازنده صندلی ایمنی نصب نمود.

برای نصب صندلی ایمنی می بایست از یک بست قفل کننده به منظور قفل اضطراری پیش کشنده (ELR) کمر بند ایمنی استفاده شود.

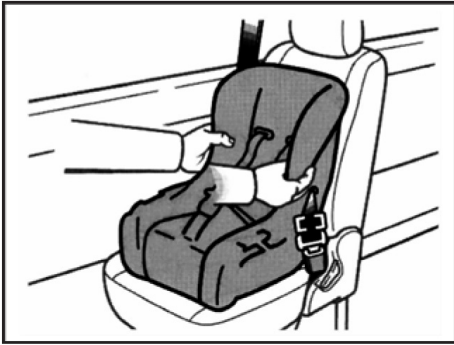
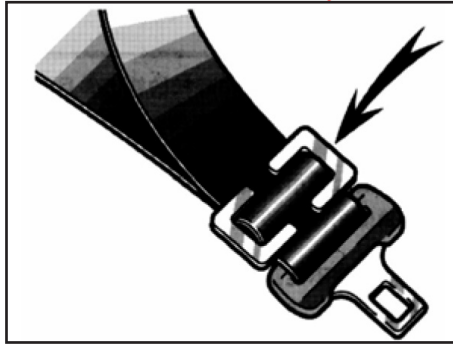
باز کردن صندلی ایمنی نوزاد

دکمه قرمز روی محفظه قفل را بفشارید و تسمه های کمر بند را کاملاً جمع کنید.

⚠ هشدار

زمانی که صندلی ایمنی کودک در خودرو نصب نیست، بست قفل کننده را باز کنید.

AutoLibrary



نصب صندلی ایمنی خردسال

۱. هر دو تسمه کمر بند ایمنی را از داخل یا از اطراف صندلی ایمنی خردسال (مطابق با دستورالعمل سازنده) عبور داده و زبانه قفل کمر بند ایمنی را داخل محفظه قفل نموده و آن را محکم کنید. اطمینان حاصل نمایید که تسمه کمر بند ایمنی تاب نداشته و کاملاً سفت شده باشد.

۲. تسمه های کمر بند را داخل شیار بست قفل کننده قرار دهید سپس کمر بند ایمنی را ببندید. اگر کمر بند ایمنی محکم نشده است، قفل را باز کرده و بست قفل کننده را مجدداً نصب نمایید.

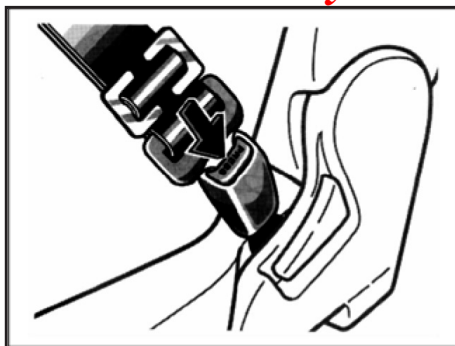
⚠ هشدار

- پس از بستن کمر بند ایمنی اطمینان حاصل نمایید که زبانه کاملاً در محفظه قفل محکم شده باشد و تسمه تاب نداشته باشد.
- برای محکم شدن زبانه در محفظه قفل از قرار دادن اشیایی نظیر سکه یا گیره در محفظه قفل خودداری نمایید.
- تأمین ایمنی کودک با کمر بند ایمنی معیوب مقدور نمی باشد لذا در صورت بروز حادثه امکان صدمه یا حتی مرگ کودک وجود دارد. بنابراین توصیه می شود برای رفع عیب کمر بند ایمنی در اسرع وقت به نمایندگی مجاز شرکت سایپا یدک مراجعه نمایید. پیش از تعمیر سیستم

نصب صندلی ایمنی



AutoLibrary



کمربند ایمنی از قرار دادن صندلی ایمنی کودک در خودرو پرهیز نمایید.
- صندلی ایمنی را در جهت های مختلف بکشید و فشار دهید تا اطمینان حاصل نمایید که کاملاً در موقعیت نصب خود ثابت شده است. مراحل نصب صندلی را می بایست بر اساس دستورالعمل سازنده انجام داد.

هشدار ⚠

زمانی که صندلی ایمنی کودک در خودرو نصب نیست، بست قفل کننده را باز کنید.

باز کردن صندلی ایمنی خردسال

دکمه قرمز روی محفظه قفل را بفشارید و تسمه های کمربند را کاملاً جمع کنید.



نصب صندلی ایمنی نوجوان

صندلی ایمنی نوجوان را باید رو به جلو نصب نمود. برای نصب صندلی ایمنی نوجوان می بایست صندلی را رو به جلو قرار داد. سپس نوجوان را بر روی صندلی قرار دهید و تسمه های کمر بند را از داخل یا از اطراف صندلی ایمنی خردسال (مطابق با دستورالعمل سازنده) عبور داده و زبانه قفل کمر بند ایمنی را داخل محفظه قفل نموده و آن را محکم کنید. اطمینان حاصل نمایید که تسمه کمر بند ایمنی تاب نداشته باشد. همچنین بررسی نمایید که تسمه گذرنده از روی شانه به طور صحیح از شانه فرد عبور کرده و با گردن وی تماس نداشته باشد و تسمه گذرنده از زیر شکم نیز می بایست تا حد امکان به پاهای فرد قرار گیرد.

AutoLibrary

هشدار ⚠️

- اطمینان حاصل نمایید که تسمه گذرنده از روی شانه از میان قفسه سینه نوجوان عبور کرده باشد و تا حد امکان از گردن وی فاصله داشته باشد اما به هیچ وجه نباید در زیر بازوی او قرار گیرد. در غیر اینصورت در صورت بروز حادثه یا ترمز گیری ناگهانی امکان آسیب شدید یا حتی مرگ وی وجود دارد.

- اگر کمر بند ایمنی بیش از حد بالا یا شل بسته شود، در صورت بروز تصادف امکان لغزیدن فرد از زیر تسمه کمر بند وجود دارد که می تواند آسیب شدید وی را به دنبال داشته باشد. تسمه گذرنده از زیر شکم را در پایین ترین محل ممکن و نزدیک به پاهای نوجوان تنظیم نمایید.

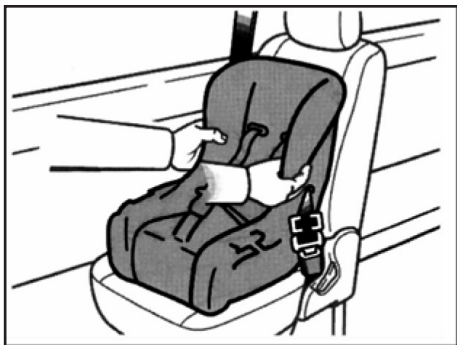
- پس از بستن کمر بند ایمنی اطمینان حاصل نمایید که زبانه قفل کاملاً در محفظه قفل محکم شده باشد و تسمه کمر بند تاب نداشته باشد.

- برای محکم نمودن کمر بند ایمنی از قرار دادن اشیایی نظیر سکه یا پین در داخل محفظه قفل خودداری نمایید.

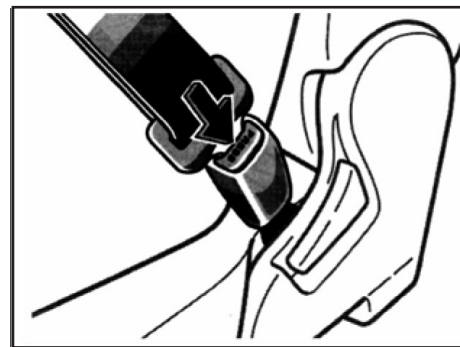
- تأمین ایمنی کودک با کمر بند ایمنی

معیوب مقدور نمی باشد لذا در صورت بروز حادثه امکان صدمه یا حتی مرگ کودک وجود دارد. بنابراین توصیه می شود برای رفع عیب کمر بند ایمنی در اسرع وقت به نمایندگی مجاز شرکت سایپا یدک مراجعه نمایید. پیش از تعمیر سیستم کمر بند ایمنی از قرار دادن صندلی ایمنی کودک در خودرو پرهیز نمایید.

نصب صندلی ایمنی



AutoLibrary



باز کردن صندلی ایمنی نوجوان

دکمه قرمز روی محفظه قفل را بفشارید و تسمه های کمر بند را کاملاً جمع کنید.

⚠ هشدار

- پس از بستن کمر بند ایمنی اطمینان حاصل نمایید که زبانه کاملاً در محفظه قفل محکم شده باشد و تسمه تاب نداشته باشد.
- برای محکم شدن زبانه در محفظه قفل از قرار دادن اشیایی نظیر سکه یا گیره در محفظه قفل خودداری نمایید.

- تأمین ایمنی کودک با کمر بند ایمنی معیوب مقدور نمی باشد لذا در صورت بروز حادثه امکان صدمه دیدن یا حتی مرگ کودک وجود دارد. بنابراین توصیه می شود برای رفع عیب کمر بند ایمنی در اسرع وقت به نمایندگی مجاز شرکت سایپا یدک مراجعه نمایید. پیش



نصب صندلی ایمنی کودک با کمر بند ایمنی

سه نقطه ای (صندلی جلوی خودرو)

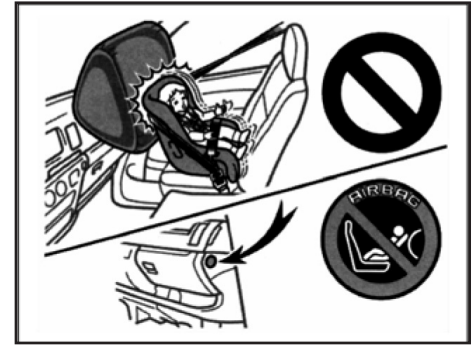
صندلی ایمنی کودک را با استفاده از بست قفل کننده و متناسب با نوع صندلی ایمنی و بر اساس دستورالعمل سازنده آن نصب نمایید.

AutoLibrary

AutoLibrary

در خودروهایی که به کیسه‌هوا سرنشین جلو مجهز هستند، به منظور نصب صندلی‌های کودک بصورتی که روی کودک به سمت عقب می‌باشد، از صندلی‌های عقب استفاده شود. برای نصب صحیح صندلی کودک، باید از دستورالعمل سازنده استفاده شود.

اگر ناچار هستید که صندلی ایمنی کودک را در صندلی سرنشین جلو قرار دهید، آن را به صورت رو به جلو تنظیم نمایید. صندلی خودرو را تا حد امکان به سمت عقب ببرید



هشدار !

هرگز صندلی کودک را پشت به جاده بر روی صندلی سرنشین جلو که مجهز به سیستم کیسه‌هوا می‌باشد نصب نکنید: خطر وارد آمدن صدمات جدی و حتی مرگ وجود دارد.

شرایطی توصیه می شود کودک را در صندلی ایمنی مخصوص کودک و در صندلی عقب خودرو نشانند.

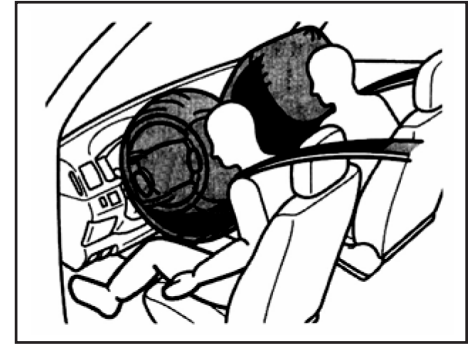
باز شدن کیسه هوا در صورت وارد شدن ضربه شدید (عموماً از سمت جلو) به شدت و مدت زمان کاهش شتاب ایجاد شده بستگی دارد که می بایست از یک مقدار تعریف شده بیشتر باشد. اگر شدت ضربه وارد شده از مقدار تعریف شده بیشتر باشد، کیسه هوا عمل می کند. با این حال اگر خودرو با شیئی با قابلیت حرکت یا تغییر فرم (مانند خودرو پارک شده) برخورد کند یا جلوی خودرو با زیر خودروی جلویی (مانند برخورد خودرو با پشت کامیون) تصادف داشته باشد، حد بحرانی سرعت نیز مطابق با آن افزایش می یابد.

*: مطابق با مدل خودرو

هشدار ⚠️

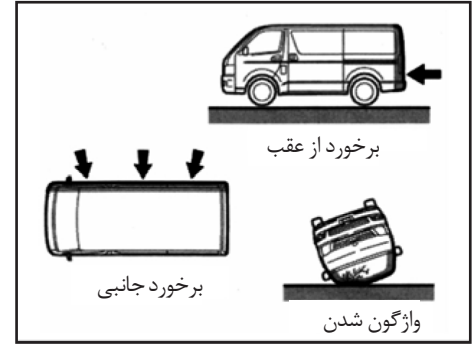
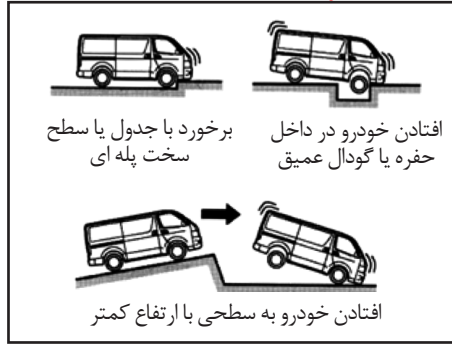
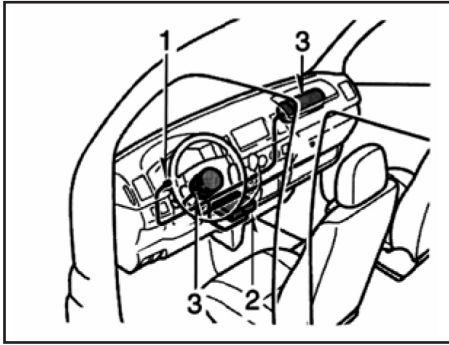
- کیسه هوا یک سیستم مکمل برای کمربند ایمنی می باشد و حفاظت اصلی از راننده و سرنشین جلو توسط کمربند ایمنی فراهم می شود. اگر کمربند ایمنی به طور صحیح بسته نشود، نیروی ناشی از باز شدن کیسه هوا در صورت بروز تصادف یا ترمزگیری ناگهانی می تواند منجر به صدمه شدید یا حتی مرگ سرنشینان خودرو شود زیرا در چنین شرایطی فرد به سمت کیسه هوا پرتاب می شود و نیروی زیادی به وی وارد می شود. بنابراین توصیه می شود همواره کمربند ایمنی با رعایت نکات ایمنی بسته شود تا در صورت بروز حادثه، کمربند ایمنی و کیسه هوا به طور همزمان سرنشینان خودرو را در برابر ضربات وارده باحداکثر بازده محافظت نمایند و احتمال آسیب دیدن سرنشین خودرو به میزان قابل توجهی کاهش یابد.

- در صورتی که امکان بستن صحیح کمربند ایمنی برای کودک وجود ندارد، از نشانیدن وی در صندلی جلو پرهیز نمایید زیرا نیروی ناشی از باز شدن کیسه هوا می تواند منجر به آسیب دیدن شدید یا حتی مرگ وی شود. در چنین



کیسه هوا *

کیسه هوا از اجزای سیستم نگهدارنده مکمل (SRS) است که همراه با کمربند ایمنی وظیفه حفاظت از سرنشینان جلوی خودرو را بر عهده دارد. هنگامی که برخورد شدید از جلو رخ می دهد، کیسه های هوای جلو باز شده و همراه با کمربند ایمنی میزان آسیب وارده به سرنشینان خودرو را کاهش می دهند. کیسه های هوای جلوی خودرو به کاهش صدمات وارده ناشی از برخورد گردن یا قفسه سینه سرنشینان جلو با قسمت های داخلی خودرو کمک شایانی می نمایند. کمربند ایمنی می بایست همواره به طرز صحیح بسته شده باشد. حتی اگر صندلی سرنشین جلو خالی باشد، در صورت بروز تصادف کیسه هوای سرنشین جلو عمل می کند.



- سیستم نگهدارنده مکمل کیسه هوای جلو شامل اجزای زیر می باشد:
۱. چراغ هشدار دهنده SRS
 ۲. مجموعه کنترل کننده کیسه هوا
 ۳. مدول کیسه هوا

اگر خودرو ضربه شدید از قسمت پایینی داشته باشد، مطابق شکل امکان عمل نمودن کیسه هوا وجود دارد.

در مواردی نظیر برخورد جانبی، برخورد از عقب، واژگون شدن خودرو یا تصادف از جلو با سرعت کم عموماً کیسه هوای جلو فعال نمی شود. با این حال اگر کاهش سرعت در اثر ضربه وارده در موارد مذکور به اندازه کافی زیاد باشد، امکان عملکرد کیسه هوا وجود دارد.



⚠ هشدار

اگر فاصله راننده از غربلیک فرمان و فاصله بین سرنشین جلو و داشبورد کم باشد، امکان آسیب دیدگی شدید یا حتی مرگ آن ها در اثر باز شدن کیسه هوا وجود دارد. لذا توصیه می شود موارد ذیل را مد نظر داشته باشید:

- راننده خودرو باید تا حد امکان فاصله خود را از غربلیک فرمان حفظ کند به شرطی که امکان کنترل خودرو وجود داشته باشد.
- سرنشین جلو باید صندلی خود را در بیشترین فاصله ممکن از داشبورد تنظیم نماید.
- تمامی سرنشینان خودرو برای حفظ امنیت در صورت بروز حادثه می بایست کمربند ایمنی را قبل از حرکت خودرو ببندند.

AutoLibrary

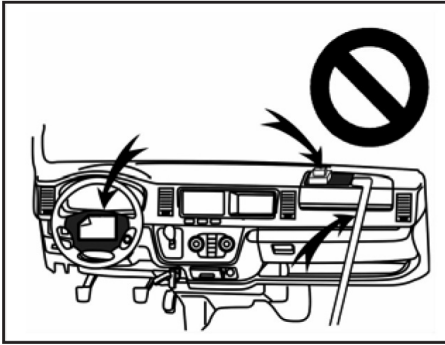
شدن آسیب خفیفی به صورت، قفسه سینه، بازو و دست ها شود که در بیشتر موارد شامل سوختگی خفیف یا خراشیدگی و تورم می باشد. در برخی موارد نیز جراحت بیشتری را ایجاد می کند به خصوص زمانی که دست، بازو، سر یا قفسه سینه سرنشین در حین باز شدن کیسه هوا به آن خیلی نزدیک باشد. به همین دلیل رعایت موارد زیر ضروری می باشد:

- از قرار دادن اشیاء یا بخشی از بدن در فضای بین کیسه هوا و سرنشین خودداری نمایید.
- کاملاً صاف نشسته و به پشتی صندلی تکیه دهید.

- کمربند ایمنی را به روش صحیح ببندید.
- با در نظر گرفتن امکان کنترل مناسب خودرو، حداکثر فاصله را از کیسه هوا رعایت نمایید.
کیسه هوا تا مدت زمان چند دقیقه پس از عملکرد کیسه هوا دمای بالایی دارد بنابراین از لمس آن خودداری نمایید. هر کیسه هوا تنها یک بار عمل می کند. امکان آسیب دیدن شیشه جلو در اثر نیروی وارده ناشی از باز شدن کیسه هوا وجود دارد.

کنترل کننده کیسه های هوای جلو به طور پیوسته کاهش شتاب در جلو را اندازه می گیرد. اگر کاهش شتاب در اثر نیروی ناشی از ضربه وارده به خودرو از حد مشخص شده بیشتر باشد، سیستم نگهدارنده مکمل پروسه باز شدن کیسه هوا را فعال می کند. در این مرحله، واکنش شیمیایی با سرعت خیلی بالا رخ می دهد که منجر به تولید گازی غیر سمی می شود که کیسه هوا را پر می کند و از حرکت رو به جلوی سرنشین جلوگیری می کند. با باز شدن کیسه هوا صدای بلندی تولید شده و دود متصاعد می شود که نشانه آتش سوزی نیست. این دود تا مدت زمانی در خودرو باقی می ماند که می تواند منجر به سوزش چشم و پوست یا مشکل در تنفس شود. باقیمانده دود ناشی از انفجار را در اسرع وقت با آب و صابون بشویید تا از بروز حساسیت های پوستی جلوگیری شود. همچنین توصیه می شود که با رعایت نکات ایمنی خودرو را به سرعت ترک کنید.

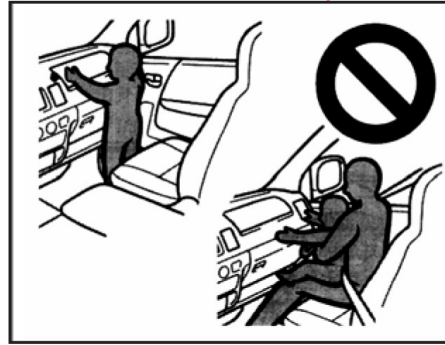
کیسه هوا در مدت زمان یک ثانیه عمل می کند. بنابراین نیروی ناشی از باز شدن کیسه هوا بسیار زیاد است. کیسه هوای جلو برای کاهش صدمات وارده به سر و قفسه سینه طراحی شده است اما می تواند منجر به وارد



⚠ هشدار

- از قرار دادن اشیاء یا اجزای بدن خود در جلوی داشبورد یا غربلیک فرمان در محلی که کیسه هوا قرار دارد خودداری نمایید. زیرا در غیر اینصورت از باز شدن کیسه هوا جلوگیری می شود یا در اثر نیروی شدید به عقب راندن ناشی از باز شدن کیسه هوا امکان جراحات یا حتی مرگ وجود دارد. همچنین از قرار دادن اجسام بر روی پاهای یا بازوهای راننده یا سرنشین جلو خودداری کنید.

- از ضربه زدن، باز کردن یا تعمیر شخصی اجزایی نظیر درپوش غربلیک فرمان، غربلیک فرمان، قاب میل فرمان، روکش کیسه هوای سرنشین جلو، کیسه هوای سرنشین جلو یا



⚠ هشدار

- کودک یا نوزاد را در صندلی عقب خودرو قرار دهید و کمربند ایمنی وی را با رعایت نکات امنیتی ببندید.

- کیسه هوای جلو با نیرو و سرعت زیادی باز می شود لذا از ایستادن یا زانو زدن کودک در صندلی سرنشین جلو جلوگیری نمایید. در غیر اینصورت امکان آسیب شدید یا حتی مرگ وجود دارد.

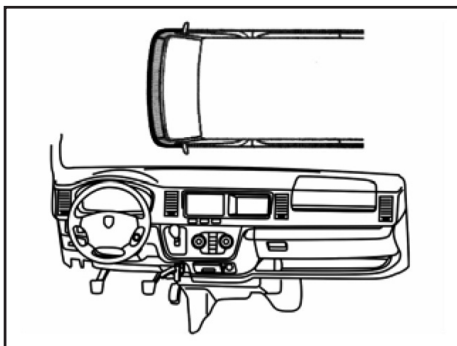
- در هنگام حرکت خودرو از قرار دادن کودک روی پاهای خود یا در آغوش گرفتن وی خودداری نمایید. کودک را در صندلی ایمنی کودک در صندلی عقب خودرو قرار دهید.

⚠ هشدار

کیسه هوای جلو با نیرو و سرعت زیاد باز می شود بنابراین هنگام حرکت خودرو از نشستن بر روی لبه صندلی یا تکیه دادن به داشبورد خودداری نمایید. اگر فرد به محل قرار گرفتن کیسه هوا تکیه داده باشد یا بسیار به آن نزدیک باشد، در صورت باز شدن کیسه هوا امکان جراحات شدید یا حتی مرگ وی وجود دارد. لذا توصیه می شود در حین حرکت خودرو کاملاً صاف نشسته، به پشتی صندلی تکیه داده و کمربند ایمنی خود را ببندید.

⚠ توجه

عملکرد صحیح سیستم و قطعات کیسه هوا صرفاً مشمول دوره تضمین نبوده و بر اساس استانداردهای ابلاغی شامل دوران تعهد نیز می باشد.

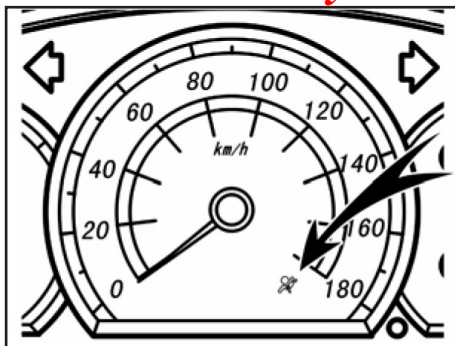


یکی از نمایندگی های مجاز شرکت سایپا یدک مراجعه نمایید:

- کیسه هوا عمل کرده باشد.
- تصادف از سمت جلو (ناحیه سایه خورده در شکل) رخ داده باشد ولی ضربه وارده شدت کافی برای باز شدن کیسه هوا را نداشته است.
- سطح درپوش غربلیک فرمان یا روکش کیسه هوای سرنشین جلو خراشیده شده، ترک خورده یا آسیب دیده باشد.

⚠ احتیاط

بدون مشورت با نمایندگی مجاز شرکت سایپا یدک از قطع اتصال باتری خودداری نمایید.



زمانی که سوییچ استارت در وضعیت ON قرار داده می شود، چراغ هشدار دهنده کیسه هوا پس از ۶ ثانیه خاموش می شود که بیانگر آن است که سیستم کیسه هوا به درستی عمل می کند. چراغ هشدار دهنده کیسه هوا برای بررسی مجموعه کنترل کننده کیسه هوا، پیش کشنده کمربند ایمنی، اتصالات الکتریکی و منبع تغذیه به کار می رود. بروز هر یک از موارد زیر بیانگر وجود خطا در سیستم کیسه هوا یا پیش کشنده کمربند ایمنی می باشد:

- با قرار دادن سوییچ استارت در وضعیت ON، چراغ هشدار دهنده کیسه هوا روشن نشود یا بیشتر از ۶ ثانیه روشن بماند.
- چراغ مذکور در حین رانندگی روشن شود.
- در صورت رخداد موارد زیر در اسرع وقت به

مجموعه کنترل کننده کیسه هوا خودداری نمایید زیرا در غیر اینصورت امکان آسیب دیدن سیستم کیسه هوا و عدم عملکرد صحیح آن وجود دارد که می تواند منجر به صدمه شدید یا حتی مرگ سرنشینان خودرو شود. برای بررسی یا تعمیر سیستم کیسه هوا به یکی از نمایندگی های مجاز شرکت سایپا یدک مراجعه نمایید.

⚠ احتیاط

برای انجام مواردی که در ذیل به آن ها اشاره شده است به نمایندگی مجاز شرکت سایپا یدک مراجعه نموده و از اقدام شخصی پرهیز نمایید. زیرا در غیر اینصورت امکان ایجاد اختلال در عملکرد صحیح سیستم کیسه هوا وجود دارد.

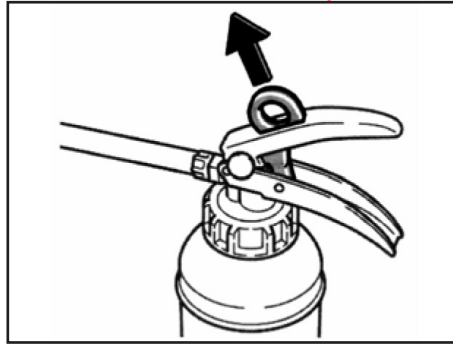
- نصب برخی تجهیزات الکترونیکی نظیر بیسیم، دستگاه پخش کاست یا CD
- تغییر در سیستم تعلیق
- تغییر در ساختار جلوی خودرو
- نصب قطعاتی نظیر برف روب، گلگیر، سپر بر روی بخش جلویی خودرو
- انجام تعمیرات در گلگیر جلو، میل فرمان، غربلیک فرمان یا داشبورد

کپسول آتش نشانی

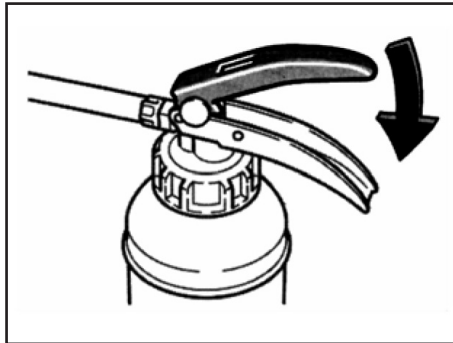
کپسول آتش‌نشانی در پشت صندلی سرنشین جلو بر روی کف خودرو و داخل بَرَاکِت مخصوص تعیبه شده است. برای استفاده از آن موارد ذیل را مد نظر داشته باشید:

۱. برای جدا کردن کپسول آتش‌نشانی، نوار نگهدارنده آن را باز نمایید.

AutoLibrary



۲. بست ایمنی را به سمت بیرون بکشید.



۳. میله کششی کپسول آتش‌نشانی را نگه داشته و بفشارید و نازل آن را به سمت آتش بگیرید. کپسول آتش‌نشانی را پس از استفاده در محل اصلی خود کاملاً محکم کرده و در اسرع وقت آن را تعویض نمایید.

AutoLibrary

⚠ هشدار

کپسول آتش‌نشانی را در محل خود کاملاً محکم نمایید زیرا در غیر اینصورت امکان پرتاب شدن آن در تصادفات وجود دارد.

⚠ احتیاط

- از استفاده مجدد از کپسول آتش‌نشانی پرهیز نمایید. پس از استفاده از کپسول آتش‌نشانی در اسرع وقت آن را تعویض نمایید.
- هنگام تعویض کپسول آتش‌نشانی از قطعات اصل استفاده نمایید. در غیر اینصورت امکان عدم نصب صحیح و شل شدن آن وجود دارد.

خروج اضطراری

در مواقع اضطراری، درپوش را باز کنید و سوئیچ را در جهت عقربه‌های ساعت بچرخانید تا درب بصورت دستی باز و بسته شود.

برچسب نحوه بازکردن درب اضطراری



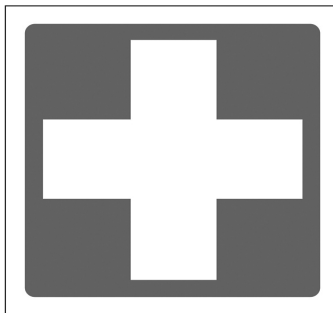
محل نصب کپسول آتشنشانی

در خودروی ون هایس، چند برچسب در نقاط مختلف خودرو هستند که بعضی از این برچسب ها حاوی اطلاعات هستند و برخی دیگر شامل دستورالعمل های ایمنی در مواقع اضطراری می باشند. این برچسب ها در نقاط مشخصی در داخل خودرو نصب شده اند.

این برچسب ها شامل برچسب ظرفیت بار، برچسب ظرفیت سرنشین، برچسب چکش اضطراری، برچسب خروج اضطراری، برچسب کپسول آتش نشانی، برچسب جعبه کمک های اولیه



برچسب خروج اضطراری



محل نصب جعبه کمک های اولیه

AutoLibrary

	12+1
	0
	0

برچسب ظرفیت خودرو (سرنشین)

وزن قابل حمل در جای بار
(B): 160 KG
وزن روی سقف
(BX): 0 KG

برچسب ظرفیت خودرو (حمل بار)

AutoLibrary

AutoLibrary

AutoLibrary



هشدارهای پلیسی جهت پیشگیری از سرقت خودرو

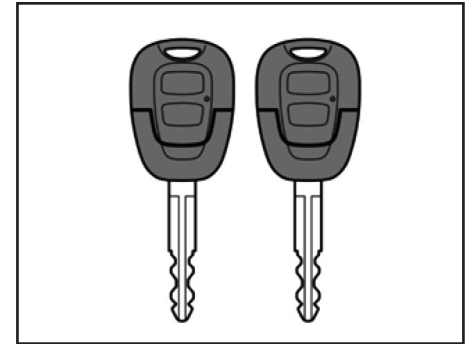
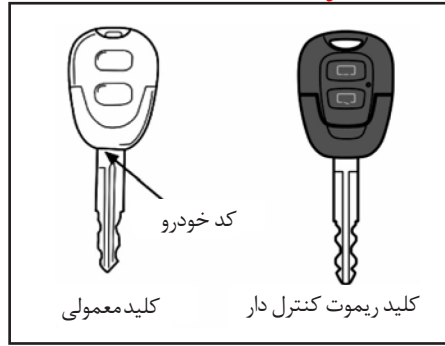
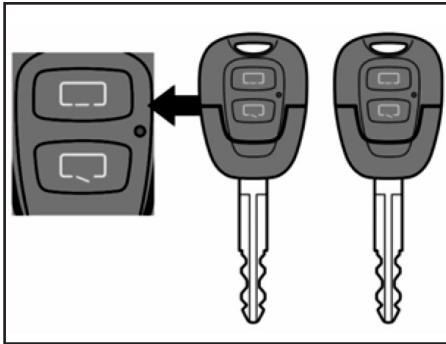
- به خاطر داشته باشید هر لحظه غفلت صاحب خودرو یک فرصت برای مجرمین و سارقین محسوب می شود. از اینرو توصیه می شود در هر شرایط هوشیاری خود را حفظ کنید و به ویژه در صحنه های ساختگی تصادف برای سرقت، اغفال نشوید.
- هنگام توقف در پارکینگ های عمومی فاقد نگهبان، همچون پارکینگ های مترو حتماً از تجهیزات ایمنی استفاده کنید.
- برای مقابله با تعقیب کنندگان احتمالی بلافاصله محل پارک خودرو را ترک نکنید. بهتر است لحظاتی تامل نموده و در اطراف خودرو حضور داشته باشید.
- در توقفگاه های طولانی مدت (مانند رفتن به اماکن تفریحی، فروشگاه های زنجیره ای و مطب پزشکان) هر از چند گاهی به خودرو خود سرکشی نمایید.
- هنگام رفتن به مراکز درمانی، بیمارستان ها، داروخانه ها و یا انتقال مصدومین به درمانگاه ها از قفل بودن درب ها و به کارگیری تجهیزات لازم اطمینان حاصل کنید و در صورت امکان فردی را جهت مراقبت در محل بگمارید.
- هنگام رفتن به میهمانی و نقاط نا آشنا با هوشیاری بیشتری عمل نموده و موارد حفاظتی را بیش از پیش رعایت کنید.



شرح تجهیزات خودرو

۵۰.....	کلیدها
۵۱.....	قفل درب ها
۵۵.....	درب موتور
۵۶.....	درب باک
۵۸.....	شیشه بالابر برقی
۵۹.....	شیشه بالابر دستی
۶۰.....	صندلی ها
۶۶.....	آینه ها
۶۸.....	جلو آمپر
۷۰.....	چراغ های نشانگر و هشدار دهنده
۷۷.....	چراغ ها
۸۰.....	دسته راهنما
۸۳.....	اهرم برف پاک کن و شیشه شوی
۸۵.....	سیستم تهویه مطبوع
۹۱.....	سیستم صوتی
۱۱۰.....	جعبه های نگهداری اشیاء
۱۱۱.....	تجهیزات داخلی

AutoLibrary



با فشردن دکمه [] یا [] بر روی کلید، سیگنالی به قفل مرکزی خودرو فرستاده می شود و درب خودرو بسته یا باز می شود. اگر خودروی شما به سیستم ایموبیلایزر تجهیز شده باشد، موتور فقط در صورت دریافت سیگنال صحیح از تراشه موجود در کلید اصلی خودرو روشن می شود و امکان روشن کردن موتور خودرو با استفاده از کلید غیر اصلی که به صورت شخصی تهیه شده باشد وجود ندارد که بدین وسیله از سرقت خودرو جلوگیری می شود. به دلیل وجود قطعات الکترونیکی در داخل کلید از قرار گرفتن آن در معرض تشعشع یا لرزش شدید جلوگیری نمایید.

کلید نوع A

این نوع کلید بدون ریموت کنترل و سیستم ایموبیلایزر است. دکمه های ریموت کنترل بر روی کلید وجود دارند اما عملکردی ندارند.

کلید نوع B

یکی از دو کلید نوع B دارای ریموت کنترل و سیستم ایموبیلایزر می باشد. کلید دیگر دارای سیستم ایموبیلایزر بوده اما ریموت کنترل ندارد. اگر برای مسافرت سوار هواپیما شده اید، اطمینان حاصل کنید که هیچ یک از دکمه های ریموت کنترل را ن فشارید زیرا در غیر اینصورت امواج رادیویی از ریموت کنترل ارسال می شود که ممکن است در عملکرد عادی هواپیما اختلال ایجاد کند.

AutoLibrary

کلیدها

هنگام خریداری این خودرو، دو کلید با آن ارائه می شود که شامل یک کلید معمولی و یک کلید ریموت کنترل دار می باشد. با هر دو کلید می توان موتور خودرو را روشن نمود یا درب های خودرو را قفل نمود. بر روی هر دو کلید در انتهای قسمت مکانیکی آن، کد خودرو حکاکی شده است.

درب کشویی و درب عقب خودرو را بدون استفاده از کلید می توان قفل نمود. بنابراین می بایست همواره کلید یدکی را در محلی غیر از خودرو نگهداری نمود تا در صورت جا ماندن کلید در داخل خودرو امکان باز کردن قفل درب ها وجود داشته باشد.

باز کردن قفل درب ها از بیرون

با استفاده از دو روش زیر می توان قفل درب های خودرو را از بیرون باز نمود.

۱- با قرار دادن کلید در محفظه قفل درب و چرخاندن آن می توان قفل درب ها را باز نمود که در این حالت چراغ های راهنما یک بار چشمک می زنند.

۲- با فشار دادن دکمه باز کردن بر روی ریموت کنترل می توان قفل درب های خودرو را از راه دور باز نمود که در این صورت چراغ های راهنما یک بار چشمک می زنند.

قفل کردن درب ها از بیرون

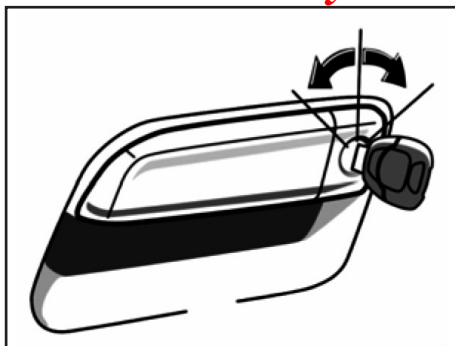
با استفاده از دو روش زیر می توان درب های خودرو را از بیرون قفل نمود.

۱- با قرار دادن کلید در محفظه قفل درب و چرخاندن آن درب ها قفل شده و چراغ های راهنما دو بار چشمک می زنند.

۲- با فشار دادن دکمه قفل بر روی ریموت کنترل می توان درب های خودرو را از راه دور قفل نمود که در این صورت چراغ های راهنما دو بار چشمک می زنند.

در صورت قفل کردن تمامی درب های خودرو از بیرون، با کشیدن دستگیره ها درب های خودرو باز نمی شوند.

*: مطابق با مدل خودرو



قفل درب ها

درب های جلو

قفل و باز کردن درب با کلید

کلید را در محفظه قفل قرار داده و آن را بچرخانید. با چرخاندن کلید به سمت جلو درب قفل می شود. اگر کلید را به سمت عقب بچرخانید، قفل درب باز می شود.

در خودرو با قفل مرکزی* تمامی درب های خودرو شامل درب کشویی و درب های عقب، با قفل یا باز کردن درب جلو به طور همزمان قفل یا باز می شوند.

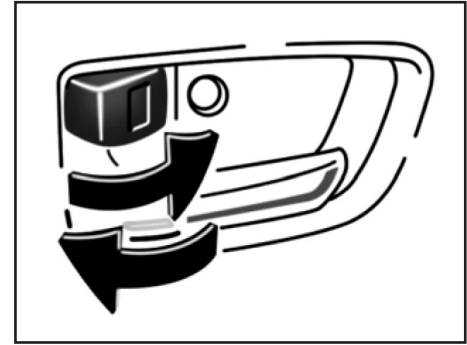
ساخت مجدد کلید

در صورت مفقود شدن کلید، برای ساخت مجدد آن باید به نمایندگی مجاز شرکت سایپا یدک مراجعه شود. تمامی کلیدهای جدید می بایست برنامه ریزی مجدد شوند تا امکان روشن کردن موتور خودرو با استفاده از کلیدهای قبلی وجود نداشته باشد.

احتیاط ⚠

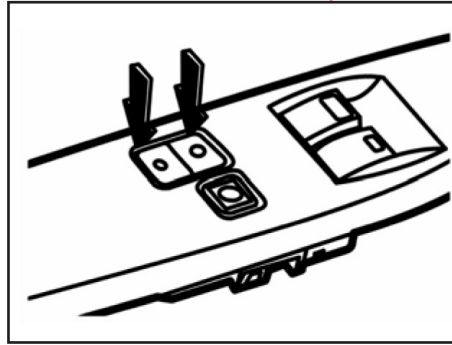
- اگر هر یک از کلیدهای خودرو گم شده است، برای ساخت مجدد کلید به نمایندگی مجاز شرکت سایپا یدک مراجعه نمایید.

- در صورت گم شدن هر دو کلید، مالک خودرو می بایست شماره شناسایی کلید و کد خودرو را به نمایندگی مجاز شرکت سایپا یدک ارائه نماید تا کلیدهای جدید برای خودرو ساخته شوند. در غیر اینصورت، تمامی قفل ها و مغزی آن ها را بایستی تعویض نمود.



قفل و باز کردن درب با ضامن قفل روی دستگیره داخلی
 با فشردن ضامن قفل به سمت جلو درب قفل می شود. اگر ضامن را به سمت عقب بفشارید، قفل درب باز می شود.
 برای قفل کردن درب ها از بیرون خودرو، قبل از بستن درب ضامن قفل را در حالت قفل قرار دهید. پس از بستن درب، دستگیره خارجی درب را به سمت بالا بکشید تا از قفل شدن درب ها مطمئن شوید. کلید را در خودرو جا نگذارید.

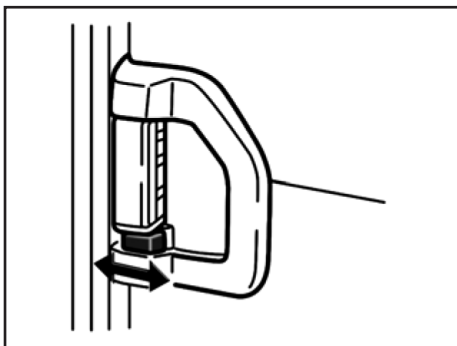
AutoLibrary



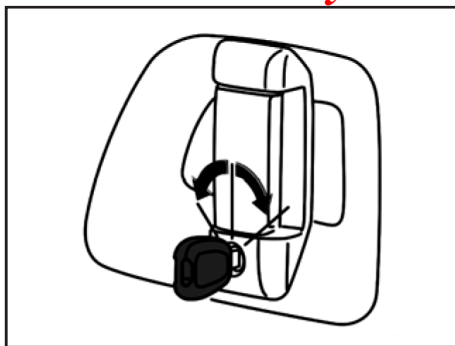
قفل و باز کردن درب با دکمه قفل مرکزی
 با فشردن قسمت جلویی دکمه قفل مرکزی، درب قفل می شود. برای باز کردن قفل درب، قسمت عقبی دکمه مذکور را بفشارید.
 درب های کشویی و درب عقب نیز باید همزمان با درب های جلو قفل یا باز شوند. اما در برخی از مدل های خودرو تحت شرایط زیر امکان قفل یا باز کردن درب ها با استفاده از قفل مرکزی وجود ندارد:
 - درب های کشویی و درب عقب علاوه بر درب های جلو به طور همزمان قفل شوند.
 - در خودرو با ریموت کنترل درب های کشویی و درب عقب با فشردن دکمه ریموت کنترل قفل می شوند.

- ضامن قفل درب راننده را در حالت قفل قرار دهید و در حالیکه درب راننده را می بندید، دستگیره خارجی درب کشویی را به سمت بالا بکشید.
 قفل مرکزی را به روش های زیر می توان تنظیم مجدد نمود:
 - سویچ استارت را در وضعیت ON قرار دهید.
 - قفل درب های کشویی، درب عقب را همزمان با درب های جلو باز کنید.
 - در خودرو با ریموت کنترل قفل درب های کشویی و درب عقب را با استفاده از ریموت کنترل باز کنید.
 - قفل درب راننده را با استفاده از ضامن قفل داخلی باز کنید و سپس قفل تمامی درب ها را با دکمه قفل مرکزی باز کنید.

قفل درب ها



AutoLibrary



هشدار ⚠

قبل از شروع به حرکت اطمینان حاصل نمایید که تمامی درب ها بسته شده و قفل می باشند خصوصاً اگر کودکی در خودرو می باشد. استفاده صحیح از کمر بند ایمنی و قفل نمودن درب ها از پرتاب شدن سر نشینان خودرو به بیرون در صورت بروز تصادف جلوگیری می کند. همچنین باز شدن تصادفی درب ها نیز رخ نمی دهد.

قفل و باز کردن درب کشویی با ضامن قفل روی دستگیره داخلی

با فشردن ضامن قفل به سمت جلو درب قفل می شود. اگر ضامن را به سمت عقب بفشارید، قفل درب باز می شود.

درب کشویی را مطابق با مدل خودرو می توان با قفل درب جلو، قفل مرکزی یا ریموت کنترل قفل یا باز نمود.

اگر ضامن روی دستگیره در حالت قفل باشد، درب با بسته شدن قفل می شود. مراقب باشید کلید را در خودرو جا نگذارید.

درب کشویی

قفل و باز کردن درب کشویی با کلید

کلید را در محفظه قفل قرار داده و آن را بچرخانید. با چرخاندن کلید به سمت جلو درب قفل می شود. اگر کلید را به سمت عقب بچرخانید، قفل درب باز می شود.

هشدار ⚠️

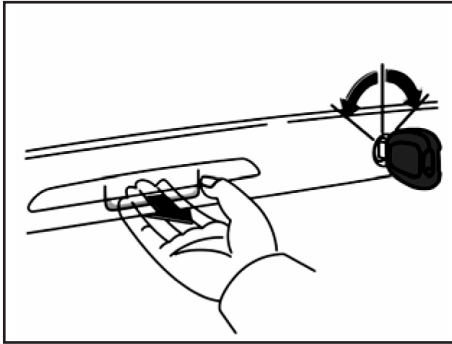
- اگر خودرو در جاده شیب دار پارک شده است، به دلیل باز یا بسته شدن سریع درب خودرو احتمال آسیب دیدن سرنشینان خودرو وجود دارد. لذا توصیه می شود نکات ایمنی را رعایت نمایید.

- اگر خودرو در سرازیری پارک شده است، برای سوار یا پیاده شدن سرنشینان خودرو می بایست درب کشویی کاملاً باز باشد. زمانی که درب باز است از کشیدن دستگیره داخلی یا بیرونی خودداری نمایید. در غیر اینصورت ممکن است درب به صورت ناگهانی بسته شود که می تواند منجر به صدمه شدید سرنشینان یا حتی مرگ آن ها شود.



احتیاط ⚠️

از بستن درب کشویی بوسیله ترمز کردن ناگهانی خودداری نمایید زیرا احتمال آسیب دیدن درب وجود دارد.



درب عقب

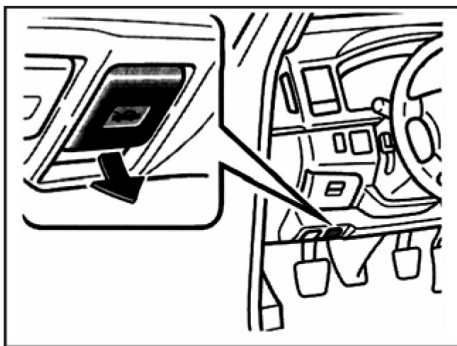
قفل و باز کردن درب عقب از بیرون

کلید را داخل محفظه قفل قرار داده و آن را بچرخانید. با چرخاندن کلید در جهت عقربه های ساعت درب قفل شده و چرخاندن کلید در خلاف جهت عقربه های ساعت قفل درب را باز می کند.

دستگیره درب را کشیده و درب را بکشید تا باز شود.

درب عقب را با مطابق با مدل خودرو می توان با قفل درب جلو، قفل مرکزی یا ریموت کنترل قفل یا باز نمود.

درب موتور



درب موتور
باز کردن درب موتور
برای باز کردن درب موتور مراحل زیر را دنبال کنید:

- دستگیره باز کردن درب موتور را به سمت بالا بکشید. درب موتور کمی باز می شود.

⚠ هشدار

پیش از رانندگی اطمینان حاصل نمایید که درب موتور بسته و کاملاً محکم باشد زیرا در غیر اینصورت امکان باز شدن ناگهانی آن در حین رانندگی وجود دارد که می تواند منجر به بروز حادثه شود.

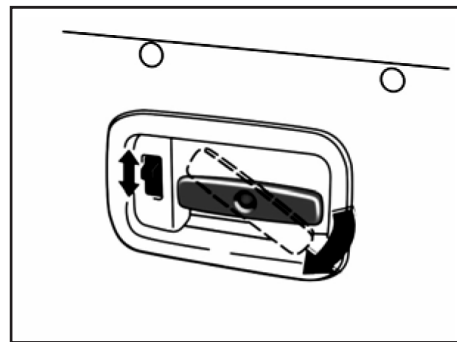
AutoLibrary

⚠ هشدار

همواره در حین حرکت خودرو درب عقب را بسته نگه دارید. این عمل علاوه بر آن که از پرتاب شدن اشیای داخل خودرو به بیرون پیشگیری می کند، از ورود گاز خروجی از اگزوز به خودرو جلوگیری می نماید.

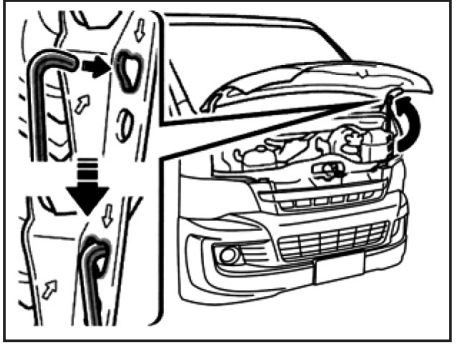
⚠ احتیاط

از اعمال هر گونه نیروی اضافی یا رنگ و یا چسباندن هر نوع اجسام خارجی به کمک فنر گازی درب عقب خودداری نمایید تا از آسیب دیدن آن جلوگیری شود.



قفل و باز کردن درب عقب از داخل
اهرم را به سمت پایین فشار دهید تا درب قفل شود. با کشیدن اهرم به سمت بالا قفل درب باز می شود.
دستگیره داخلی را در جهت عقربه های ساعت بچرخانید و درب عقب را به سمت خارج فشار دهید تا باز شود.

AutoLibrary



هشدار ⚠️

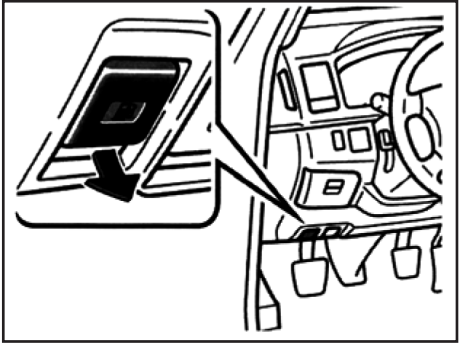
پس از قرار دادن میله نگهدارنده درب موتور در شیار مربوطه، اطمینان حاصل نمایید که میله نگهدارنده قابلیت نگهداری درب موتور را دارد که در نتیجه از افتادن درب موتور و صدمه دیدن سر راننده یا اجزای دیگر بدن وی پیشگیری می شود.

احتیاط ⚠️

قبل از بستن درب موتور اطمینان حاصل نمایید که میله نگهدارنده درب موتور در داخل خار نگهدارنده آن محکم شده است. زمانی که درب موتور بسته می شود، اگر میله نگهدارنده به سمت بالا باشد، می تواند منجر به تغییر شکل درب موتور شود.

۲. به جلوی خودرو رفته و اهرم زیر درب موتور را به سمت بالا بکشید تا درب موتور باز شود.
 ۳. برای باز نگه داشتن درب موتور، سر آزاد میله نگهدارنده را در شیار مربوطه قرار دهید.
 قبل از بستن درب موتور اطمینان حاصل نمایید که هیچگونه اشیای خارجی در داخل محفظه موتور جا نمانده باشد. سپس میله نگهدارنده را از شیار خارج نموده و آن را در خار نگهدارنده مربوطه قرار دهید. پس از آن درب موتور را ببندید و از قفل بودن آن مطمئن شوید. در صورت نیاز لبه درب موتور را قدری بفشارید تا قفل شود.

AutoLibrary



درب باک

اهرم باز کردن درب باک را به سمت بالا بکشید. در حین سوخت گیری موتور خودرو را خاموش نمایید.

هشدار ⚠️

- در حین سوخت گیری از سیگار کشیدن، ایجاد جرقه یا آتش پرهیز نمایید زیرا می تواند منجر به آتش سوزی شود.
 - درپوش باک را به آرامی باز کنید. در روزهای گرم اگر درپوش باک به سرعت باز شود، امکان بیرون پاشیدن بنزین با فشار بالا وجود دارد که می تواند منجر به حادثه شود.

AutoLibrary

درب باک

توجه ⚠️

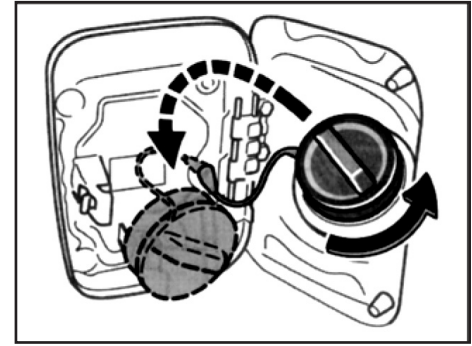
- از سوخت با مشخصات توصیه شده استفاده نمایید.
- مسئولیت عواقب ناشی از استفاده از سوخت غیر استاندارد در خودرو بر عهده مالک خودرو می باشد.
- استفاده از سوخت با درجه پایین تر از مقدار توصیه شده منجر به کوبش شدید موتور و آسیب دیدن موتور خودرو می شود.
- اگر در صورت استفاده از سوخت با مشخصات توصیه شده نیز کوبش موتور برطرف نشود یا در هنگام حرکت خودرو با سرعت ثابت در جاده هموار کوبش به طور پیوسته وجود دارد به یکی از نمایندگی های مجاز شرکت سایپا یدک مراجعه نمایید.
- اگر در هنگام شتاب گرفتن خودرو یا حرکت آن در سر بالایی صدای کوبش شنیده می شود، عادی بوده و نشانگر معیوب بودن خودرو نمی باشد.

هشدار ⚠️

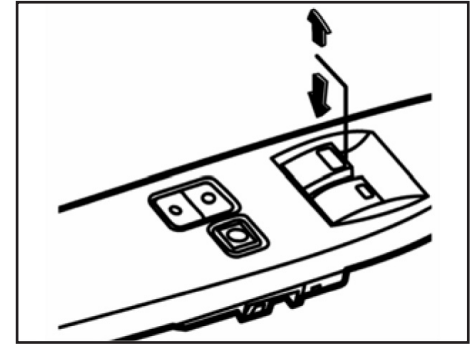
- پس از سوخت گیری اطمینان حاصل نمایید که درپوش باک کاملاً محکم بسته شده است تا در صورت بروز حادثه از سرریز شدن سوخت جلوگیری شود.
- برای تعویض درپوش باک از نوع اصلی استفاده نمایید زیرا این قطعه می تواند فشار داخل باک را تنظیم نماید.

احتیاط ⚠️

- فقط در جهت باز کردن درپوش باک به آن نیرو وارد کنید تا از آسیب دیدن آن جلوگیری شود. از کشیدن درپوش باک خودداری نمایید.



- درپوش باک را در خلاف جهت عقربه های ساعت بچرخانید و قبل از برداشتن آن مدتی صبر کنید. پس از باز کردن درپوش باک آن را بر روی گیره درب باک آویزان نمایید. خروج آهسته گاز پس از باز کردن درب باک امری عادی می باشد.
- برای بستن درپوش باک آن را در جهت عقربه های ساعت بچرخانید تا صدای کلیک شنیده شود.



شیشه بالابر برقی *

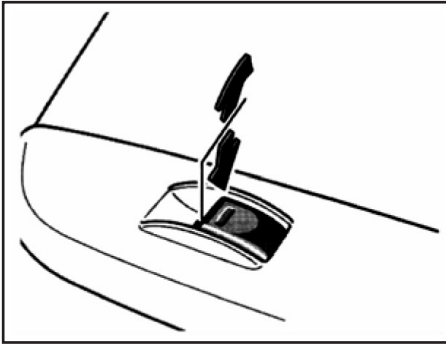
با استفاده از کلید شیشه بالابر برقی هر یک از درب های جلو می توان شیشه را بالا و پایین نمود. کلید شیشه بالابر برقی زمانی عمل می کند که سویچ استارت در وضعیت ON باشد.

شیشه بالابر برقی درب راننده

شیشه درب راننده با کلید شیشه بالابر برقی روی درب راننده کنترل می شود. عملکرد عادی - شیشه با فشردن کلید پایین رفته و با کشیدن آهسته کلید به سمت بالا بسته می شود.

*: مطابق با مدل خودرو

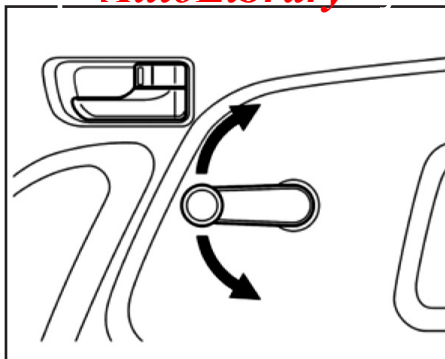
AutoLibrary



عملکرد اتوماتیک - کلید را تا انتها فشار داده و سپس آن را رها کنید. در این حالت شیشه تا انتها پایین می رود. اگر در حین حرکت اتوماتیک شیشه قصد متوقف کردن آن را دارید، کلید را در جهت خلاف حرکت شیشه فشرده یا کشیده و سپس آن را رها کنید. عملکرد بدون کلید - پس از آن که سویچ استارت در وضعیت OFF قرار داده شد، برای مدت زمانی در حدود ۴۳ ثانیه کلید شیشه بالابر برقی درب راننده عملکرد خود را دارا می باشد. زمانی که هر یک از درب های جلو باز شود، شیشه بالابر عمل نخواهد کرد.

شیشه بالابر برقی درب سرنشین جلو

با استفاده از کلید شیشه بالابر برقی درب راننده یا درب سرنشین جلو می توان شیشه درب سرنشین جلو را بالا و پایین نمود. با فشردن کلید شیشه پایین رفته و با کشیدن کلید به سمت بالا شیشه بسته می شود. با قرار دادن کلید قفل شیشه بالابر برقی درب راننده در موقعیت قفل، عملکرد شیشه بالابر برقی درب سرنشین جلو غیر فعال می شود.



شیشه بالابر دستی *

شیشه بالابر دستی بر روی درب سرنشین جلو یا درب راننده قرار دارد. با چرخاندن شیشه بالابر در جهت عقربه ساعت، شیشه به سمت بالا حرکت می کند. برای پایین رفتن شیشه می بایست شیشه بالابر را در خلاف جهت عقربه های ساعت بچرخانید.

هشدار ⚠

پس از رسیدن شیشه به بالاترین یا پایین ترین حد ممکن، از چرخاندن شیشه بالابر پرهیز نمایید زیرا در غیر اینصورت امکان آسیب دیدن شیشه بالابر وجود دارد.

هشدار ⚠

به منظور جلوگیری از صدمه شدید یا مرگ سرنشینان خودرو، موارد زیر را مد نظر داشته باشید:

- قبل از بالا رفتن شیشه ها اطمینان حاصل نمایید که اجزای بدن کسی در مسیر حرکت شیشه قرار نداشته باشد. زیرا اگر دست، گردن یا سایر اجزای بدن افراد بین شیشه و کلاف درب گیر کند امکان آسیب شدید یا حتی مرگ وی وجود دارد. لذا قبل از بالا بردن شیشه ها نکات ایمنی را بررسی نمایید.

- از بالا و پایین بردن شیشه ها با استفاده از کلید شیشه بالابر برقی توسط کودکان جلوگیری نمایید. برای پیشگیری از عملکرد تصادفی شیشه بالابر توسط کودکان و بروز حادثه، کلید قفل شیشه بالابر برقی را در حالت قفل قرار دهید.

- قبل از ترک خودرو اطمینان حاصل نمایید که کلید را از مغزی سویچ خارج نموده اید.

- از تنها گذاشتن کودکان در خودرو (به خصوص اگر کلید در داخل مغزی سویچ قرار دارد) خودداری نمایید؛ در غیر اینصورت امکان استفاده آن ها از کلید شیشه بالابر برقی و بروز حادثه جدی وجود دارد.

در حین رانندگی همه سرنشینان خودرو می بایست به صورت صاف نشسته و به پشتی صندلی تکیه دهند و کمربند ایمنی خود را به روش صحیح ببندند.

⚠ هشدار

- قبل از حرکت خودرو از صحیح نشستن سرنشینان خودرو اطمینان حاصل نمایید. از نشستن بر روی پشتی صندلی تا شده یا قسمت بار خودرو خودداری نمایید.
- در صورتی که نشستن یا بستن کمربند ایمنی سرنشینان خودرو به طور صحیح نباشد، در صورت ترمزگیری ناگهانی یا بروز تصادف امکان آسیب شدید یا حتی مرگ آن ها وجود دارد.
- ایستادن یا جابجا شدن بین صندلی ها در حین حرکت خودرو مجاز نمی باشد؛ در غیر اینصورت امکان بروز جراحت یا صدمه در حوادث وجود دارد.

AutoLibrary

صندلی راننده (با کیسه هوا)

⚠ هشدار

- کیسه هوا با نیروی زیادی باز می شود بنابراین اگر راننده بیش از حد نزدیک به غربیلک فرمان بنشیند، امکان آسیب شدید یا حتی مرگ وی وجود دارد.
- محدوده خطر کیسه هوای راننده در بازه ۵۲۰mm-۷۵ms ابتدای باز شدن آن قرار دارد. برای جلوگیری از آسیب دیدن راننده، فاصله قفسه سینه وی از غربیلک فرمان باید حداقل به میزان ۵۲۰ میلی متر باشد. اگر این فاصله کمتر از مقدار مذکور است برای تنظیم آن از روش های زیر استفاده نمایید:
۱. صندلی را تا جایی که امکان کنترل پدال ها باشد به سمت عقب ببرید.
۲. پشتی صندلی را اندکی به سمت عقب ببرید. در اغلب خودروها زمانی که صندلی راننده به غربیلک فرمان خیلی نزدیک باشد، می توان با جابجا کردن پشتی صندلی فاصله ۲۵۰ میلی متری را حفظ نمود. اگر به عقب بردن پشتی صندلی دیدن سطح جاده را دشوار می کند، می بایست راننده بر روی یک بالش که لیز نیست بنشیند یا در صورت امکان کفی صندلی

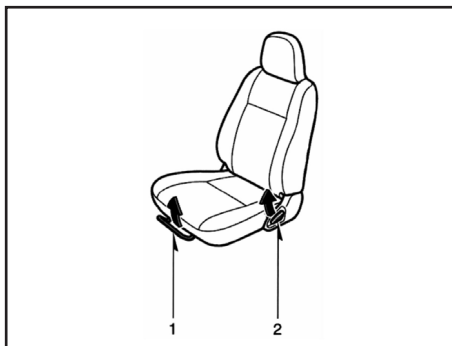
را به سمت بالا بیاورد.

۳. اگر امکان تنظیم غربیلک فرمان وجود دارد، آن را به سمت پایین حرکت دهید تا بدینوسیله کیسه هوا به جای گردن یا سر در قفسه سینه باز شود.

صندلی را طوری تنظیم نمایید که علاوه بر آن که امکان کنترل پدال ها و غربیلک فرمان و دسترسی به کنترل کننده های روی داشبورد وجود داشته باشد.

AutoLibrary

صندلی ها



تنظیم صندلی های ردیف جلوی خودرو

۱. اهرم تنظیم موقعیت صندلی قسمت میانی اهرم را نگه داشته و آن را به سمت بالا بکشید و نگه دارید. سپس با فشار کمی که توسط بدن خود اعمال می کنید، صندلی را در موقعیت مورد نظر تنظیم نمایید و اهرم را رها کنید.

۲. اهرم تنظیم پشتی صندلی اهرم را به سمت بالا کشیده و پشتی را در موقعیت دلخواه تنظیم نموده و سپس اهرم را رها کنید.

که در محل خود قفل شده است؛ در غیر اینصورت ممکن است عملکرد صحیح کمربند ایمنی را مختل نماید.

- از قرار دادن اشیاء در زیر صندلی پرهیز نمایید زیرا امکان برخورد آن ها در حین حرکت خودرو با اهرم های تنظیم و آزاد شدن قفل صندلی وجود دارد که منجر به حرکت ناگهانی صندلی شده و راننده کنترل خودرو را از دست خواهد داد.

- هنگام تنظیم صندلی از قرار دادن دست های خود در زیر صندلی یا نزدیک به قطعات متحرک آن خودداری نمایید زیرا در غیر اینصورت امکان آسیب دیدگی وجود دارد.

صندلی سرنشین جلو (با کیسه هوا)

⚠ هشدار

کیسه هوا با نیروی زیادی باز می شود بنابراین اگر سرنشین جلو بیش از حد نزدیک به داشبورد بنشیند، امکان آسیب شدید یا حتی مرگ وی وجود دارد. بنابراین صندلی سرنشین جلو را با حرکت دادن پشتی صندلی تا جایی که سمت عقب بپرید که امکان صاف نشستن سرنشین وجود داشته باشد.

⚠ هشدار

- از تنظیم صندلی در حین حرکت خودرو پرهیز نمایید زیرا امکان حرکت تصادفی صندلی وجود دارد که می تواند منجر به پرت شدن حواس راننده و از دست دادن کنترل خودرو شود.

- پس از تنظیم صندلی، اهرم آن را رها کنید و صندلی را به سمت جلو و عقب حرکت دهید تا اطمینان حاصل نمایید که صندلی در محل خود قفل شده است.

- قسمت بالایی پشتی صندلی را به سمت جلو و عقب حرکت دهید تا اطمینان حاصل نمایید

هشدار ⚠️

از خواباندن بیش از حد پشتی صندلی پرهیز نمایید. اگر راننده و سرنشین جلو به صورت قائم بر روی صندلی نشسته و کمربند ایمنی را بسته باشند، در صورت برخورد از جلو یا عقب حداکثر ایمنی برای آن ها فراهم می شود. اگر صندلی عقب خودرو را بیش از حد به عقب خم کنید، تسمه های کمربند بر روی پاها و گردن قرار می گیرد و می تواند منجر به آسیب دیدگی شدید در تصادفات شود. هر چه صندلی ها بیشتر به سمت عقب خم شده باشند، در صورت برخورد از جلو احتمال بروز جراحت یا حتی مرگ بیشتر می شود.



تنظیم صندلی های ردیف عقب

اهرم تنظیم زاویه پشتی صندلی

اهرم را به سمت بالا کشیده و به پشتی صندلی تکیه داده و آن را در موقعیت مورد نظر خود تنظیم نمایید و سپس اهرم را رها کنید.

- از تنظیم صندلی ها در حین رانندگی پرهیز نمایید.

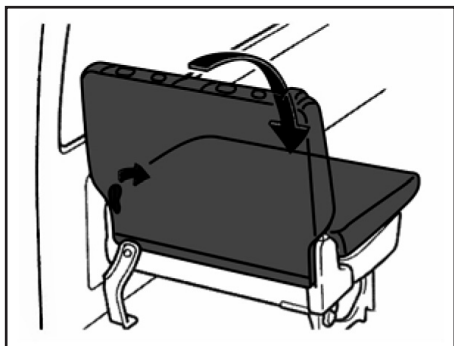
- از قفل شدن صندلی اطمینان حاصل نمایید تا از برخورد آن با سرنشینان یا اجسام داخل خودرو جلوگیری شود.

- پس از تنظیم صندلی موارد زیر را مد نظر داشته باشید تا در صورت بروز حادثه از آسیب دیدگی سرنشینان خودرو جلوگیری شود:

۱. قسمت بالایی پشتی صندلی یا قسمت پایینی کفی صندلی را به سمت جلو و عقب حرکت دهید تا اطمینان حاصل نمایید که صندلی در موقعیت خود کاملاً تثبیت شده است. در غیر اینصورت عملکرد صحیح کمربند ایمنی مختل می شود.

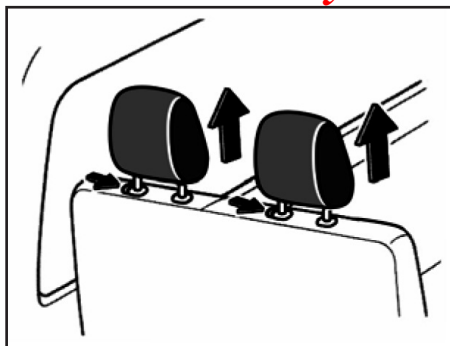
۲. اطمینان حاصل نمایید که تسمه کمربند ایمنی تاب نداشته باشد یا در زیر صندلی گیر نکرده باشد و توسط سرنشین در محل مناسب بسته شده باشد.

صندلی ها



برای خواباندن پشتی صندلی به این روش عمل نمایید:
۱. اهرم را فشار داده و پشتی صندلی را به سمت پایین بر روی کفی صندلی قرار دهید.

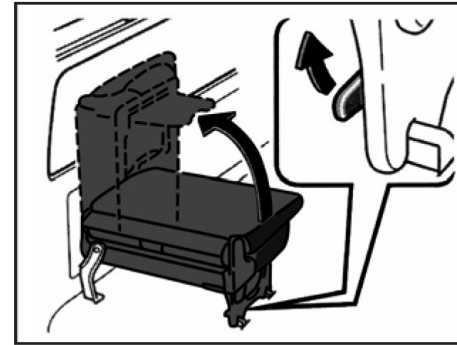
AutoLibrary



خواباندن صندلی های ردیف پنجم
پیش از خواباندن پشتی صندلی مطابق با شکل پشت سری ها را جدا کنید. بدینوسیله می توان فضا را برای حمل بار افزایش داد.

هشدار ⚠

از خواباندن بیش از حد پشتی صندلی پرهیز نمایید. اگر سرنشینان خودرو به صورت قائم بر روی صندلی نشسته و کمربند ایمنی را بسته باشند، در صورت برخورد از جلو یا عقب حداکثر ایمنی برای آن ها فراهم می شود. اگر صندلی عقب خودرو را بیش از حد به عقب خم کنید، تسمه های کمربند بر روی پاها و گردن قرار می گیرد و می تواند منجر به آسیب دیدگی شدید در تصادفات شود. هر چه صندلی ها بیشتر به سمت عقب خم شده باشند، در صورت برخورد از جلو احتمال بروز جراحت یا حتی مرگ بیشتر می شود. پس از تنظیم پشتی صندلی به آن تکیه دهید و اطمینان حاصل نمایید که پشتی صندلی در موقعیت خود قفل شده باشد.

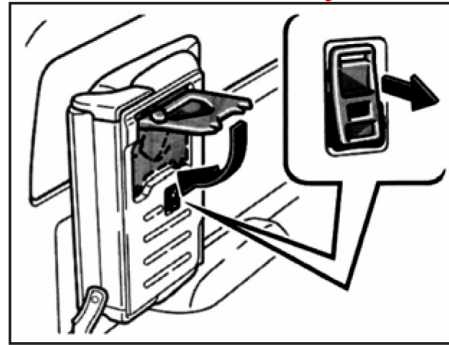


۲. اهرم را کشیده و صندلی را در جهت نشان داده شده بچرخانید.
۳. پایه های تقویتی را جمع کنید. تسمه نگهدارنده را از قاب تثبیت باز کنید.

⚠ هشدار

هنگام خواباندن صندلی های ردیف پنجم، با تنظیم طول تسمه نگهدارنده صندلی ها را در محل خود کاملاً محکم نمایید. در غیر اینصورت در ترمزگیری ناگهانی یا تصادف امکان باز شدن صندلی وجود دارد.

AutoLibrary



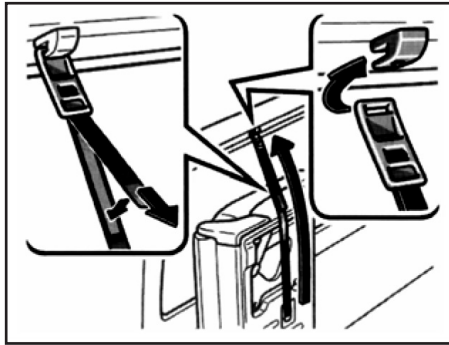
۴. تسمه را بر روی قلاب آویزان نمایید. سپس انتهای کمربند را برای بستن صندلی بکشید و آن را با زبانه قفل کمربند محکم نمایید.
- زمانی که صندلی را در موقعیت اولیه خود قرار می دهید، تسمه نگهدارنده را نصب کنید. پایه های تقویتی عقبی را قفل نمایید. همچنین پشت سری ها را در محل خود نصب کنید.

⚠ هشدار

– در حین خواباندن صندلی یا برگرداندن آن به موقعیت اولیه خود، موارد زیر را مد نظر داشته باشید تا از آسیب سرنشینان خودرو در صورت بروز حادثه پیشگیری شود:

۱. از خواباندن صندلی در خودروی در حال حرکت پرهیز نمایید.

AutoLibrary

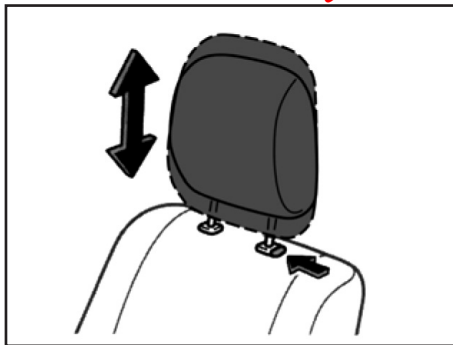


۲. از گیر کردن دست ها یا پاهای خود هنگام جمع کردن صندلی پرهیز نمایید.
- پس از برگرداندن صندلی به موقعیت اولیه خود، برای جلوگیری از بروز حادثه نکات زیر را رعایت نمایید:
۱. قسمت بالایی پشتی صندلی یا قسمت پایینی کفی صندلی را به سمت جلو و عقب حرکت دهید تا اطمینان حاصل نمایید که صندلی در موقعیت خود کاملاً تثبیت شده است. در غیر اینصورت عملکرد صحیح کمربند ایمنی مختل می شود.
۲. پشت سری را در موقعیت اصلی خود نصب نمایید.
۳. اطمینان حاصل نمایید که تسمه کمربند ایمنی تاب نداشته باشد یا در زیر صندلی گیر نکرده باشد و توسط سرنشین در محل مناسب بسته شده باشد.

هشدار ⚠️

- پشت سری را به گونه ای تنظیم نمایید که قسمت مرکزی آن نزدیک به بالای گوش سرنشین قرار گیرد.
- برای هر صندلی از پشت سری مخصوص به آن استفاده نمایید.
- پس از تنظیم پشت سری اطمینان حاصل نمایید که کاملاً در محل خود قفل شده باشد.
- از رانندگی با خودروی بدون پشت سری پرهیز نمایید.

AutoLibrary

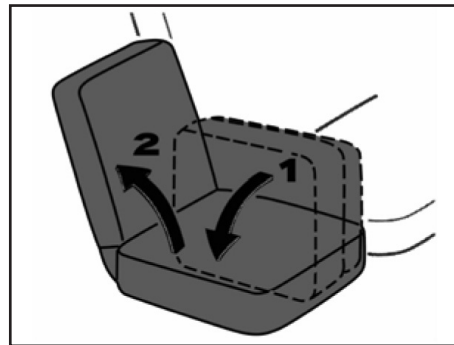


پشت سری

قبل از شروع به رانندگی، پشت سری را برای راحتی و امنیت خود در محل مناسب تنظیم نمایید.

با کشیدن پشت سری به سمت بالا ارتفاع آن افزایش می یابد. برای پایین آوردن پشت سری کلید تنظیم ارتفاع پشت سری را فشرده و همزمان پشت سری را به سمت پایین فشار دهید.

هر چه پشت سری به سر نزدیک تر باشد، عملکرد آن بهتر خواهد بود. بنابراین استفاده از بالش بر روی پشت سری توصیه نمی شود.

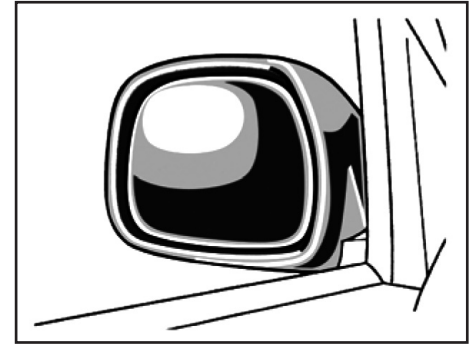


صندلی تاشو*

برای باز کردن صندلی تاشو، آن را در حالت افقی قرار داده و سپس پشتی صندلی را باز کنید.

صندلی وسط ردیف جلو*

برای راننده و سرنشین جلو کیسه هوا تعبیه شده است اما برای سرنشین وسط ردیف جلو کیسه هوا در نظر گرفته نشده است.



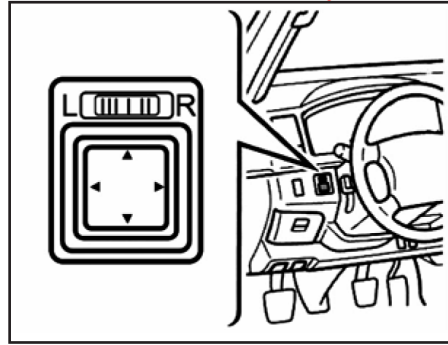
آینه های آینه بغل

آینه های بغل خودرو از نوع محدب هستند بنابراین اشیاء در آن در مقایسه با آینه تخت کوچکتر و دورتر به نظر می رسند. لذا توصیه می شود برای قضاوت درباره اندازه و فاصله اشیایی که در آینه دیده می شوند، نکته فوق را مد نظر داشته باشید.

⚠ هشدار

هنگام رانندگی با خودرو از تنظیم آینه های بغل پرهیز نمایید زیرا در غیر اینصورت ممکن است راننده کنترل خودرو را از دست بدهد که می تواند منجر به بروز حادثه و آسیب سرنشینان یا حتی مرگ آن ها شود.

AutoLibrary



آینه برقی بغل*

برای تنظیم آینه برقی بغل از کلیدهای تنظیم آن که در سمت چپ غربلیک فرمان بر روی داشبورد قرار دارد استفاده نمایید. برای تنظیم آینه برقی بغل می بایست سویچ استارت در وضعیت ACC یا ON باشد.

کلید اصلی - حالت تنظیم آینه برقی بغل انتخاب می شود. با فشردن کلیدهای L (چپ) و R (راست) می توان آینه را در سمت مورد نظر تنظیم نمود.

کلید کنترل - برای تنظیم آینه بغل در جهت مورد نظر از آن استفاده می شود.

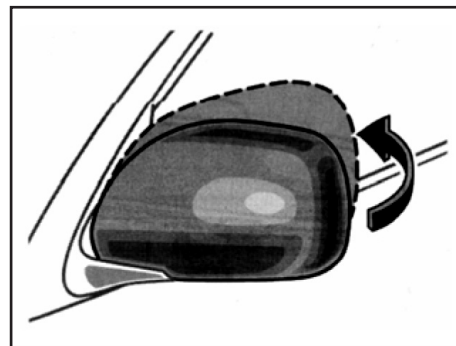
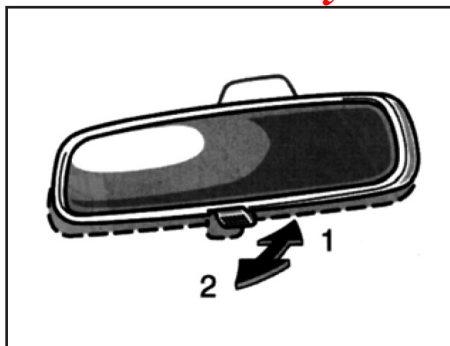
⚠ احتیاط

در صورت یخ زدن آینه برقی بغل از استفاده کردن از کلیدهای کنترل آینه برقی بغل یا خراشیدن یخ اجتناب نمایید و یخ روی آینه را با اسپری ضد یخ پاک نمایید.

⚠ هشدار

در هنگام رانندگی از تنظیم آینه داخل خودرو پرهیز نمایید. در غیر اینصورت ممکن است راننده کنترل خودرو را از دست بدهد که می تواند منجر به بروز حادثه و آسیب سرنشینان یا حتی مرگ آن ها شود.

AutoLibrary



آینه داخل خودرو

آینه داخل خودرو دارای اهرم تنظیم حالت شب و روز می باشد که با استفاده از آن می توان آینه را در شب به گونه ای تنظیم نمود که انعکاس نور چراغ های خودروهای عقبی کاهش یابد
حالت ۱- رانندگی در روز: در این حالت وضوح تصویر در آینه داخل خودرو به مقدار کافی است.
حالت ۲- حالت شب: با تنظیم آینه داخل خودرو در حالت شب به منظور کاهش انعکاس نور، وضوح تصویر پشت خودرو کم می شود.

جمع کردن آینه بغل

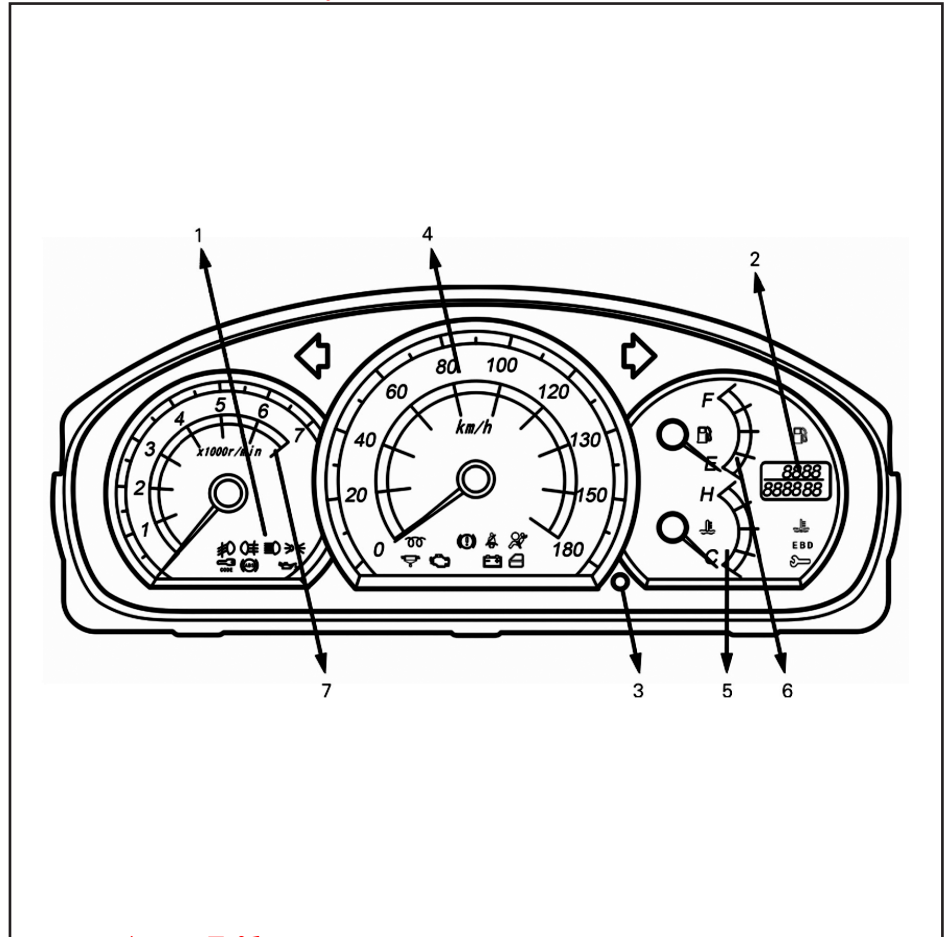
در صورت پارک کردن خودرو در مکانی با عرض کم، آینه بغل را به سمت داخل جمع نمایید. برای جمع کردن آینه بغل آن را به سمت شیشه خودرو فشار دهید.

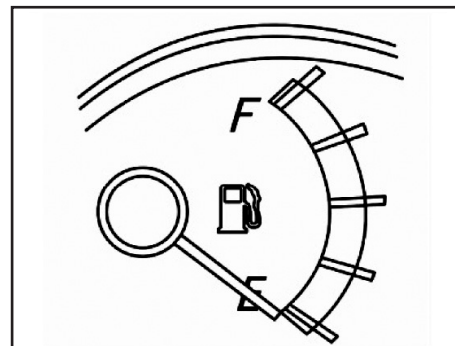
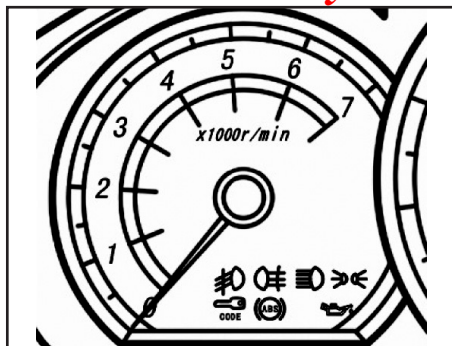
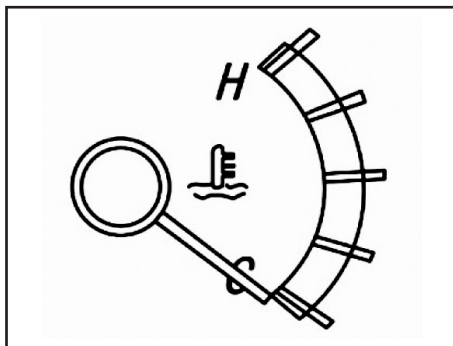
⚠ هشدار

در صورت جمع بودن آینه های بغل از رانندگی با خودرو پرهیز نمایید. قبل از رانندگی آینه های بغل را باز کنید و آن ها را تنظیم نمایید.

جلو آمپر

۱. چراغ های نشانگر و هشدار دهنده
۲. کیلومتر شمار
۳. دکمه صفر کردن کیلومتر شمار
۴. سرعت سنج
۵. نشانگر درجه حرارت موتور
۶. نشانگر سطح بنزین
۷. دورسنج موتور





نشانگر درجه حرارت موتور

زمانی که سویچ استارت در وضعیت ON قرار داده می شود، نشانگر مذکور درجه حرارت مایع خنک کننده موتور را نشان می دهد. درجه حرارت موتور با دمای هوا و مقدار بار موتور تغییر می کند.

قرار گرفتن نشانگر درجه حرارت موتور در ناحیه قرمز رنگ بدان معنا است که موتور خیلی داغ است که در چنین شرایطی بایستی موتور خودرو را خاموش نمایید تا دمای آن کاهش پیدا کند. امکان داغ کردن موتور در هنگام رانندگی در شرایط سخت افزایش می یابد که می توان به این موارد اشاره نمود:

- حرکت خودرو در سربالایی در هوای گرم

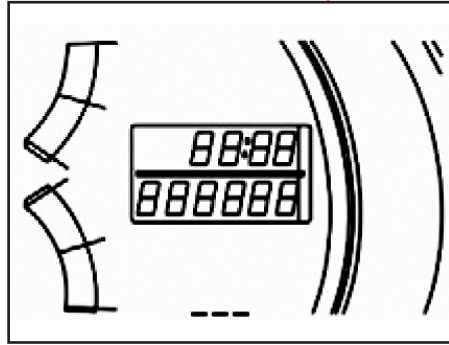
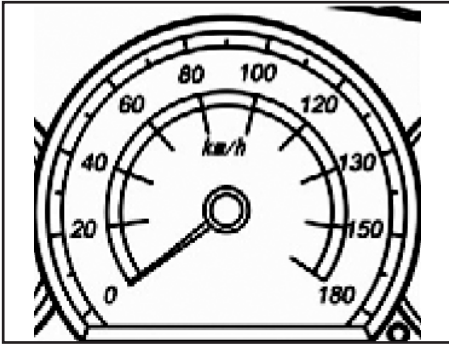
دورسنج موتور

دورسنج موتور سرعت چرخش موتور را به صورت ۱۰۰۰ دور در دقیقه نمایش می دهد. از دورسنج موتور می توان برای تعویض مناسب دنده و جلوگیری از اعمال اضافه بار یا سرعت بیش از حد استفاده نمود. سرعت بیش از حد خودرو منجر به افزایش نرخ سایش موتور و بالا رفتن مقدار مصرف سوخت می شود. به طور کلی هر چه سرعت خودرو پایین تر باشد، مقدار مصرف سوخت نیز کاهش خواهد یافت.

نشانگر سطح بنزین

اگر درجه بنزین روی موقعیت F باشد بیانگر پر بودن باک است و اگر به موقعیت E اشاره کند، بدان معنا است که باک تقریباً خالی است. توصیه می شود که همواره حداقل یک چهارم حجم باک بنزین پر باشد. نشانگر سطح بنزین با قرار دادن سویچ استارت در وضعیت OFF در مقدار حداقل قرار گرفته و می بایست در موقعیت اولیه خود ثابت بماند.

اگر درجه بنزین به موقعیت E اشاره می کند یا چراغ هشدار دهنده کمبود سطح سوخت روشن شده است، در اسرع وقت سوخت گیری نمایید. در شیب یا پیچ ها به دلیل جابجا شدن سوخت در باک، ممکن است درجه بنزین نوسان کند یا چراغ هشدار دهنده کمبود سطح سوخت زودتر از معمول روشن شود.



چراغ های نشانگر و هشدار دهنده

- کاهش سرعت یا متوقف کردن ناگهانی خودرو پس از رانندگی با سرعت بالا
- استفاده از سیستم تهویه مطبوع و حرکت در جای خودرو به مدت طولانی در ترافیک سنگین
- هنگام بکسل کردن خودرو

⚠ احتیاط

- باز کردن ترموستات از سیستم خنک کاری خودرو مجاز نمی باشد زیرا این عمل منجر به داغ کردن موتور می شود. ترموستات وظیفه کنترل جریان مایع خنک کننده را بر عهده دارد تا درجه حرارت موتور در محدوده دمایی کاری مشخص شده قرار گیرد.
- در صورت داغ کردن موتور از رانندگی با آن پرهیز نمایید.

چراغ های نشانگر و هشدار دهنده

چراغ اخطار سیستم ترمز

عملکرد چراغ با ترمز دستی

این چراغ اخطار با کشیدن ترمز دستی روشن شده و با آزاد کردن ترمز دستی به طور کامل خاموش می شود.

هشدار کم بودن مقدار روغن ترمز

اگر این چراغ اخطار روشن شده و در حین رانندگی روشن بماند، بایستی سرعت خودرو را کاهش داده و به آهستگی و با احتیاط خودرو را به کنار جاده هدایت کرده و آن را پارک نمایید. در چنین شرایطی ممکن است سیستم ترمز معیوب باشد. همچنین امکان افزایش طول خط ترمز و کاهش کارایی ترمزگیری وجود دارد. سطح روغن ترمز را از طریق سوراخ بازدید روی مخزن روغن ترمز بررسی کنید.

سرعت سنج و کیلومتر شمار

کیلومتر شمار

کل مسافت طی شده توسط خودرو را نمایش می دهد.

مسافت سنج

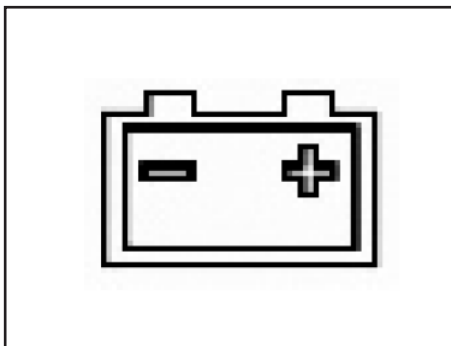
مقدار مسافت طی شده توسط خودرو را از آخرین صفر کردن آن نمایش می دهد. عددهای سیاه رنگ در زمینه سفید به صورت یک دهم کیلومتر هستند.

دکمه صفر کردن کیلومتر شمار

مقدار کیلومتر طی شده با فشردن این دکمه صفر می شود.

AutoLibrary

چراغ های نشانگر و هشدار دهنده



چراغ هشدار دهنده مدار شارژ باتری
روشن شدن این چراغ به معنای آن است که بایستی باتری را شارژ نمود. اگر در حین رانندگی این چراغ روشن شود بیانگر آن است که سیستم شارژ باتری معیوب است. اما سیستم جرقه زنی تا زمانی عمل می کند که باتری بیش از حد دشارژ شده است. در چنین شرایطی سیستم تهویه مطبوع، فن، رادیو و تجهیزات مشابه را خاموش نموده و در اسرع وقت به نزدیکترین نمایندگی های مجاز شرکت سایپا یدک مراجعه نمایید تا مدار شارژ باتری بررسی شده و رفع عیب گردد.

⚠ احتیاط

اگر تسمه محرک موتور شل شده یا پاره شده است، از رانندگی با خودرو پرهیز نمایید.



⚠ هشدار

اگر سطح روغن ترمز خیلی پایین باشد، از رانندگی با خودرو به شدت پرهیز نمایید زیرا احتمال بروز حادثه وجود دارد.

AutoLibrary

از میله نشانگر سطح روغن موتور (گیج روغن) مقدار روغن را در مخزن آن اندازه گیری نمود.

احتیاط ⚠

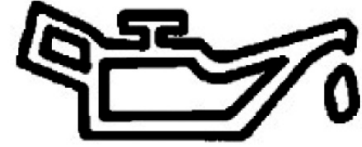
در صورت روشن شدن چراغ هشدار دهنده فشار روغن موتور از رانندگی با خودرو حتی برای مسافت کوتاه پرهیز نمایید. در غیر اینصورت امکان آسیب دیدن موتور وجود دارد.



چراغ اخطار موتور

روشن شدن این چراغ اخطار بیانگر معیوب بودن سیستم موتور شامل خطا در سیستم مدار موتور و سیستم ضد سرقت می باشد. اگر در حین رانندگی این چراغ روشن شود، سیستم موتور معیوب بوده و می بایست در اسرع وقت آن را در نزدیکترین نمایندگی مجاز شرکت سایپا یدک تعمیر نمود.

چراغ های نشانگر و هشدار دهنده



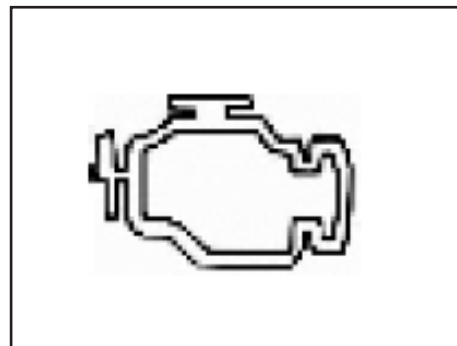
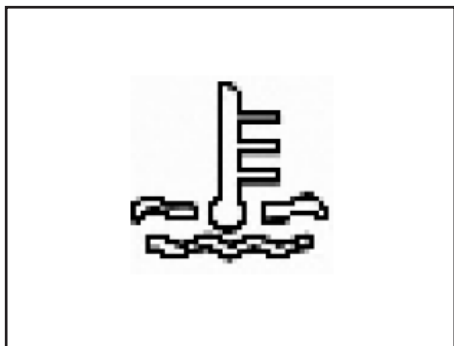
چراغ هشدار دهنده فشار روغن موتور

اگر فشار روغن موتور خیلی پایین باشد چراغ مذکور روشن می شود. اگر این چراغ چشمک می زند یا در حین رانندگی روشن می ماند، خودرو را با احتیاط به کنار جاده هدایت نموده، آن را خاموش نموده و با نمایندگی مجاز شرکت سایپا یدک تماس حاصل فرمایید.

در هنگام حرکت خودرو در دور آرام، گاهی اوقات این چراغ چشمک زده یا پس از یک ترمز ناگهانی برای مدت کوتاهی روشن شده و با فشردن آهسته پدال گاز خاموش می شود که عادی می باشد. اگر سطح روغن ترمز خیلی پایین است، چراغ روشن می شود اما سطح روغن را نشان نمی دهد و بایستی با استفاده

چراغ های نشانگر و هشدار دهنده

AutoLibrary

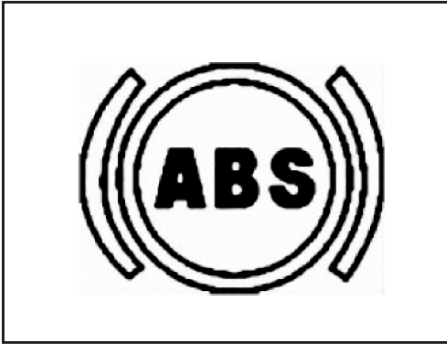


چراغ هشدار دهنده درجه حرارت بیش از حد موتور
زمانی که درجه حرارت مایع خنک کننده موتور به بیش از 120°C افزایش یابد، این چراغ هشدار دهنده روشن شده و بایستی خودرو را در کنار جاده پارک نموده و آن را بررسی نمایید.

چراغ هشدار دهنده کمبود سطح سوخت
این چراغ زمانی روشن می شود که مقدار سوخت موجود در باک از حد مشخصی کمتر باشد. در این صورت در اسرع وقت سوخت گیری نمایید. در هنگام رانندگی در سربالایی ها یا پیچ ها به دلیل نوسان سوخت در باک امکان روشن شدن زودتر از زمان معمول چراغ هشدار دهنده وجود دارد.

چراغ عیب یاب OBD
این چراغ وجود عیب در سیستم کنترل آلاینده‌گی می باشد. با قرار دادن سویچ استارت در وضعیت ON این چراغ روشن شده و با استارت زدن خودرو خاموش می شود. اگر این چراغ پس از استارت زدن خودرو یا در حین رانندگی روشن شود، به معنای وجود عیب در سیستم کنترل آلاینده‌گی می باشد. در چنین شرایطی می بایست در اسرع وقت به نمایندگی مجاز شرکت سایپا یدک مراجعه نمایید.

AutoLibrary



اگر زمانی که سویچ استارت در وضعیت ACC یا ON قرار داده می شود، چراغ هشدار دهنده روشن نشده یا روشن باقی می ماند یا این چراغ در حین رانندگی روشن می شود باید برای رفع عیب به نمایندگی مجاز شرکت سایپا یدک مراجعه نمود.

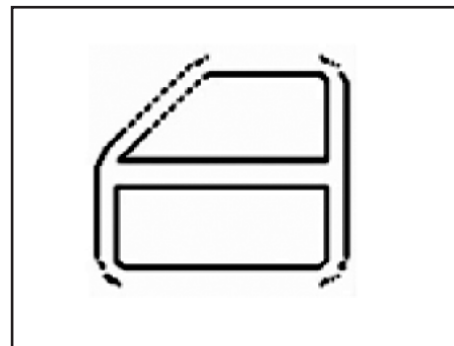
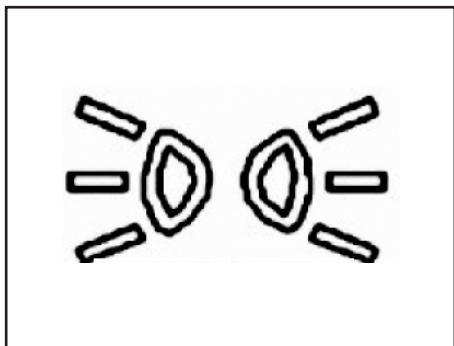
چراغ اخطار سیستم ترمز ضد قفل (ABS)
روشن شدن این چراغ بیانگر وجود خطا در سیستم ABS است. اگر این چراغ در حین رانندگی روشن شد، برای تعمیر به نمایندگی مجاز شرکت سایپا یدک مراجعه نمایید. زمانی که سویچ استارت در وضعیت ON قرار داده می شود، این چراغ اخطار برای چند ثانیه روشن شده و سپس خاموش می شود.
زمانی چراغ اخطار ABS روشن می شود که سیستم ترمز ضد قفل عملکرد خود را از دست می دهد اما در چنین شرایطی ترمزها به صورت معمولی عمل می کنند. بنابراین در صورت ترمزگیری ناگهانی در جاده های خیس یا لغزنده امکان قفل شدن چرخ ها وجود دارد.

چراغ های نشانگر و هشدار دهنده



چراغ هشدار دهنده کیسه هوا
زمانی که سویچ استارت در وضعیت ACC یا ON قرار داده می شود، این چراغ ۶ بار چشمک زده و سپس خاموش می شود که بدان معنا است که سیستم کیسه هوا به طور صحیح عمل می کند. در این پروسه عملکرد واحد کنترل الکترونیک (ECU) کیسه هوا، فعال کننده پیش کشنده* کمربند ایمنی و کیسه هوا، چراغ هشدار دهنده، اتصالات و برق سیستم بررسی می شود. اگر واحد کنترل الکترونیک کیسه هوا خطایی را تشخیص بدهد می بایست برای برطرف نمودن آن در اسرع وقت به نمایندگی مجاز شرکت سایپا یدک مراجعه نمایید.

*: مطابق با مدل خودرو



چراغ نشانگر موقعیت خودرو

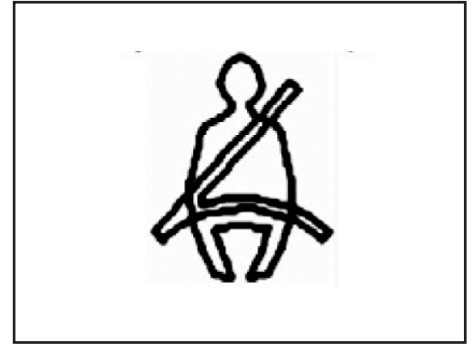
زمانی که چراغ های موقعیت روشن شوند، چراغ نشانگر آن و لامپ ها روشن می شوند.

چراغ هشدار دهنده EBD

روشن شدن این چراغ به معنای وجود خطا در سیستم توزیع الکتریکی نیروی ترمزگیری می باشد. اگر در حین رانندگی این چراغ روشن شد به نمایندگی مجاز شرکت سایپا یدک مراجعه نمایید. زمانی که سویچ استارت در وضعیت ON قرار داده می شود، چراغ هشدار دهنده EBD برای چند ثانیه روشن شده و سپس خاموش می شود.

چراغ نشانگر باز بودن درب ها

این چراغ نشانگر در صورتی که یکی از درب ها باز باشد روشن می شود و تا زمانی که تمامی درب ها بسته نشوند خاموش نمی شود.



چراغ هشدار دهنده باز بودن کمربند ایمنی
این چراغ در صورتی که کمربند ایمنی بسته
نشده باشد روشن می شود.

AutoLibrary

بررسی چراغ های نشانگر و هشدار دهنده
۱- ترمز دستی را بکشید. در این حالت
می بایست چراغ اخطار سیستم ترمز روشن
شود.

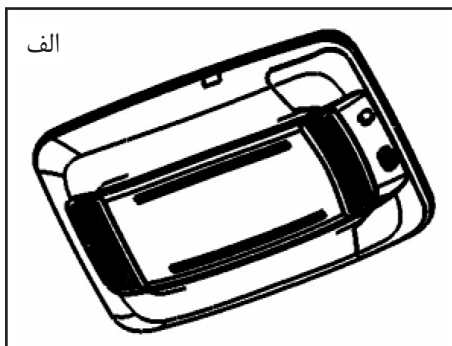
۲- با باز کردن هر یک از درب های خودرو که
شامل درب های جلو، عقب و درب کشویی
می باشد، چراغ نشانگر باز بودن درب ها باید روشن
شود.

۳- با بستن درب ها می بایست چراغ نشانگر باز
بودن درب ها خاموش شود.

۴- با قرار دادن سویچ استارت در وضعیت
ON چراغ هشدار دهنده کیسه هوا برای ۶ بار
چشمک می زند.

۵- سویچ استارت را در موقعیت ON قرار
دهید اما موتور را استارت نزنید. در این حالت
چراغ نشانگر باز بودن درب ها، چراغ هشدار
دهنده کیسه هوا و چراغ اخطار سیستم ترمز
پس از چند ثانیه خاموش می شوند. سایر چراغ
های نشانگر و هشدار دهنده می بایست روشن
شوند. اگر هر یک از این چراغ ها مطابق با آنچه
در بالا اشاره شد عمل نمی کند، بیانگر آن است
که لامپ چراغ مذکور سوخته یا مدار آن معیوب
شده است و نیاز به تعمیر دارد. در این صورت
در اسرع وقت به نمایندگی مجاز شرکت سایپا
یدک مراجعه نمایید.

چراغ‌ها



چراغ سقفی عقب

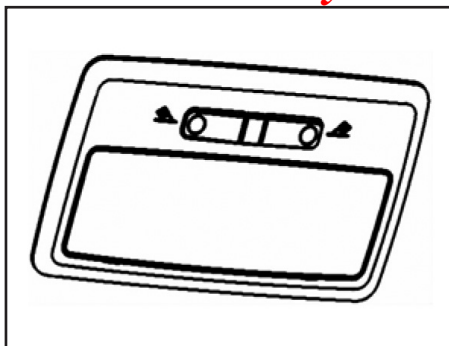
چراغ سقفی عقب این خودرو یکی از ۳ نوع الف، ب یا ج می باشد که هر سه آن‌ها دارای حالت های زیر می باشند:

ON - چراغ همواره در حالت روشن باقی می ماند.

OFF - چراغ را خاموش می کند.

DOOR - با قرار دادن سویچ در این حالت، در صورتی که هر یک از درب های عقب یا درب کشویی باز باشد، این چراغ روشن می شود و پس از بستن درب های مذکور خاموش می شود. برای استفاده از این عملکرد، سویچ چراغ سقفی را در حالت DOOR قرار دهید.

AutoLibrary



چراغ سقفی جلو

برای روشن نمودن چراغ سقفی جلو دکمه های کناری آن را بفشارید. با فشردن مجدد این دکمه، چراغ سقفی خاموش می شود. با استفاده از این چراغ می توان باز بودن درب ها را نیز بررسی نمود. زمانی که هر یک از درب های جلو باز باشد، چراغ سقفی جلو و عقب روشن می شوند و پس از بستن درب ها خاموش می شوند.

چراغ‌ها

چراغ فلاشر

با فشردن دکمه فلاشر، چراغ های راهنما چشمک می زنند. برای خاموش کردن چراغ فلاشر، دکمه آن را مجدداً بفشارید.

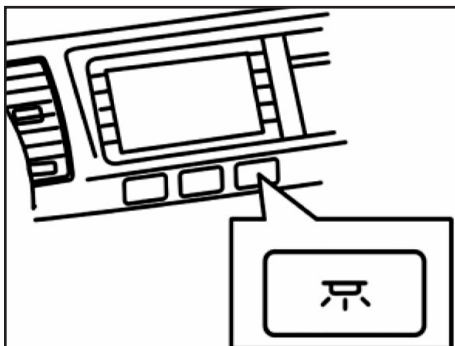
اگر قصد پارک کردن خودرو را در محلی دارید که امکان بروز تصادف وجود دارد، می بایست چراغ فلاشر را روشن نمایید تا توجه سایر رانندگان جلب شود.

خودرو را در محلی امن پارک نمایید.

زمانی که چراغ فلاشر روشن باشد، چراغ های راهنما عمل نخواهند کرد.

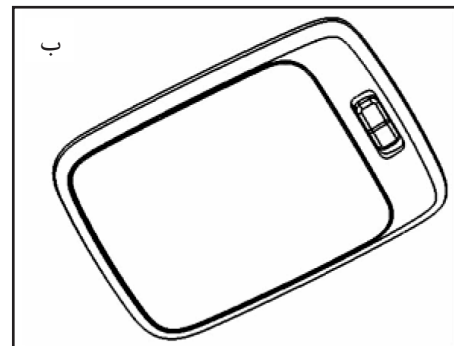
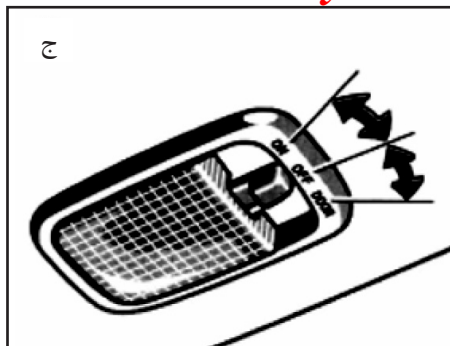
احتیاط ⚠️

اگر موتور خودرو خاموش است، برای جلوگیری از تخلیه شارژ باتری چراغ فلاشر را به مدت طولانی روشن نگذارید.



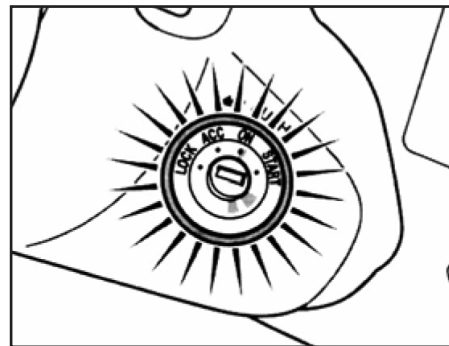
با فشردن دکمه، چراغ سقفی عقب روشن می شود و با فشردن مجدد آن خاموش می شود. اگر سویچ این چراغ را در حالت DOOR قرار دهید، زمانی که هر یک از درب های عقب خودرو یا درب کشویی باز باشند، این چراغ روشن می شود حتی اگر چراغ سقفی عقب فعال باشد.

در صورتی که چراغ سقفی عقب خودرو از نوع ج باشد، بر روی داشبورد سویچ کنترل ندارد.



در نوع الف چراغ سقفی بخشی از سیستم تصفیه هوا می باشد. برای آگاهی از نحوه عملکرد آن به دستورالعمل تصفیه هوا مراجعه نمایید.

AutoLibrary

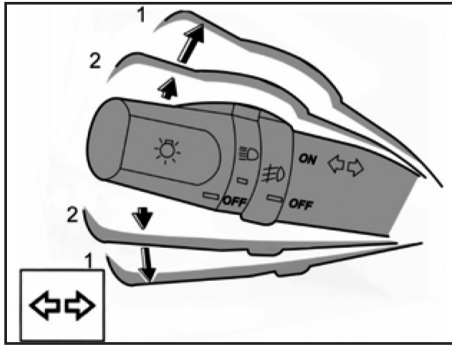


چراغ درب *

چراغ درب با فشردن سویچ آن روشن می شود. با بسته شدن درب های عقب و درب کشویی، این چراغ خاموش می شود.

چراغ سویچ استارت

با روشن کردن چراغ موقعیت، چراغ سویچ استارت روشن می شود تا مشاهده سویچ استارت برای قرار دادن کلید تسهیل شود. زمانی که سویچ استارت در وضعیت ON قرار داده شود، این چراغ خاموش می شود.

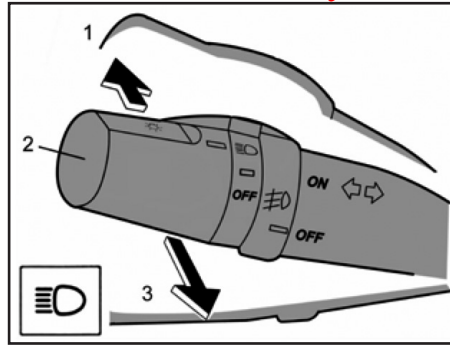


چراغ های راهنما

برای روشن نمودن چراغ های راهنما، دسته راهنما را به سمت بالا یا پایین به موقعیت ۱ بکشید. در این حالت باید سویچ استارت در وضعیت ON باشد.

برای گردش به سمت راست و یا چپ، چراغ های راهنمای مربوط به جهتی که قصد گردش به آن سمت را دارید روشن کنید. پس از گردش کامل فرمان، دسته راهنما به طور خودکار به موقعیت اولیه خود بر می گردد.

برای تغییر مسیر از یک باند به باند دیگر، دسته راهنما را به موقعیت ۲ برده و نگه دارید. توجه داشته باشید که پس از تغییر مسیر می بایست دسته راهنما را به صورت دستی به موقعیت اولیه آن برگردانید.



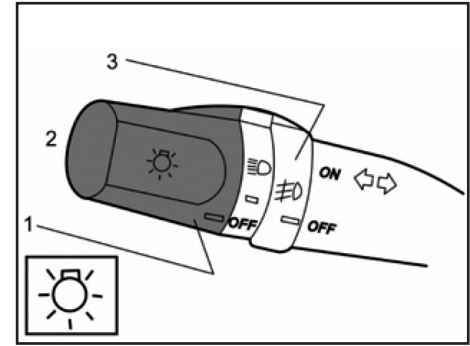
چراغ نور بالا/ نور پایین

برای روشن کردن چراغ نور بالا، چراغ های جلو را روشن نموده و دسته راهنما را به سمت جلو به موقعیت ۱ حرکت دهید. برای روشن کردن چراغ های نور پایین، دسته راهنما را به سمت خود به موقعیت ۲ بکشید. با روشن کردن چراغ های نور بالا، چراغ نشانگر آن در جلو آمپر روشن می شود.

چراغ نور بالای هشدار دهنده

دسته راهنما را کاملاً به سمت خود کشیده و سپس آن را رها کنید تا چراغ نور بالا روشن شود (موقعیت ۳).

نور بالای هشدار دهنده را می توان فعال نمود حتی زمانی که حلقه انتهایی دسته راهنما در موقعیت OFF قرار داشته باشد.

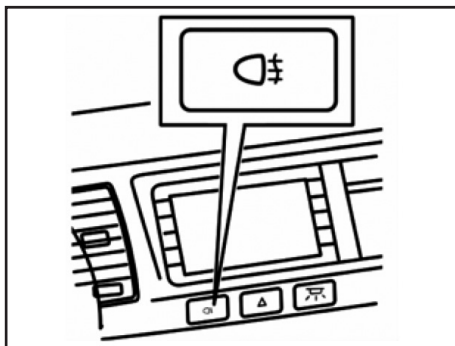


دسته راهنما

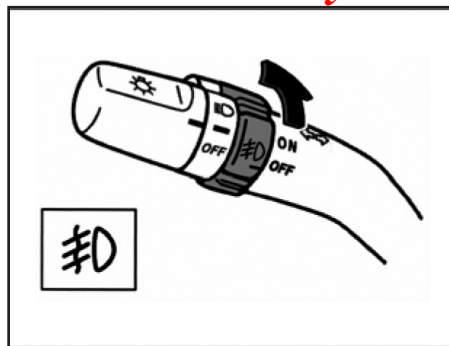
با چرخاندن انتهای دسته راهنما و حلقه چراغ می شکن می توان چراغ های زیر را روشن نمود: موقعیت ۱- چراغ های کوچک، چراغ پلاک، چراغ های جلو آمپر و چراغ سیستم صوتی
موقعیت ۲- چراغ های جلو و تمامی چراغ های بالا

چرخاندن حلقه چراغ می شکن به موقعیت ۳ - چراغ می شکن جلو روشن می شود.

دسته راهنما



AutoLibrary



اگر نشانگر چراغ های راهنما در جلو آمپر سریعتر از معمول چشمک می زنند، بدان معنا است که لامپ چراغ های راهنمای جلو یا عقب سوخته اند و برای تعویض آن ها باید به نمایندگی مجاز شرکت سایپا یدک مراجعه نمایید.

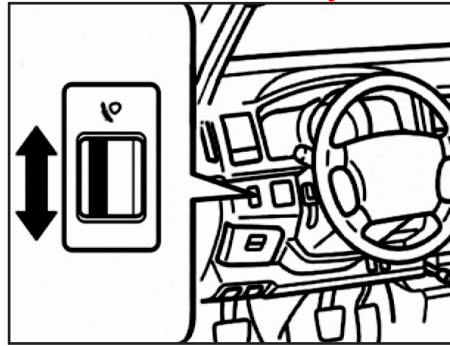
چراغ مه شکن عقب *
با فشردن دکمه چراغ مه شکن، تحت شرایط زیر چراغ مه شکن عقب روشن می شود:
- زمانی که چراغ مه شکن جلو روشن باشد، با روشن کردن چراغ جلو یا چراغ موقعیت چراغ مه شکن عقب روشن می شود.
- زمانی که چراغ مه شکن جلو خاموش باشد یا نصب نباشد، چراغ مه شکن عقب زمانی روشن می شود که چراغ جلو روشن شود.
با روشن شدن چراغ مه شکن عقب، چراغ نشانگر روی دکمه روشن می شود.
با خاموش کردن سایر چراغ ها، چراغ مه شکن عقب به طور اتوماتیک خاموش می شود.

چراغ مه شکن جلو *
حلقه چراغ مه شکن بر روی دسته راهنما را بچرخانید. زمانی که چراغ موقعیت روشن باشد، چراغ مه شکن جلو روشن می شود.
با روشن کردن چراغ مه شکن جلو، چراغ نشانگر آن نیز در جلو آمپر روشن می شود.

*: مطابق با مدل خودرو

AutoLibrary

زمانی که چراغ های جلو خاموش شوند، چراغ مه شکن عقب خاموش می شود حتی اگر چراغ جلو مجدداً روشن شوند.
اگر در موارد بالا چراغ مه شکن روشن می ماند، دکمه آن را مجدداً بفشارید تا چراغ مذکور خاموش شود.



جهت نور چراغ های جلو را در زاویه مناسب تنظیم نموده و آن را در محدوده ۰ تا ۵ قرار دهید. همچنین به منظور تنظیم بهینه ارتفاع نور چراغ های جلو، امکان قرار دادن کلید در موقعیتی بین دو عدد وجود دارد. اگر روشن کردن چراغ های جلو ضروری است، قبل از حرکت ارتفاع نور آن ها را تنظیم نمایید. در غیر اینصورت نور چراغ های جلوی خودروی شما، چشم رانندگانی که در سمت مقابل حرکت می کنند را آزار می دهد که می تواند منجر به بروز حادثه شود.

کلید تنظیم ارتفاع نور چراغ های جلو

از این کلید برای تنظیم ارتفاع نور چراغ های جلو استفاده می شود.

زمانی می توان ارتفاع نور چراغ های جلو را تنظیم نمود که سویچ استارت در وضعیت ON قرار داشته باشد و چراغ نور پایین روشن باشد. با افزایش مقدار بار موجود در خودرو، نور چراغ های جلو به سمت بالا متمایل می شود. در این صورت می بایست ارتفاع نور چراغ های جلو را تنظیم نمود. با چرخاندن کلید به سمت پایین، نور چراغ ها به سمت پایین حرکت می کند و بالعکس.

متناسب با تعداد سرنشینان خودرو و بار موجود در آن باید کلید را در موقعیت مناسب قرار داد.

⚠ احتیاط

با استفاده از این کلید چرخشی تنها می توان ارتفاع نور چراغ های جلو را به مقدار کمی تغییر داد تا بدینوسیله خطایی را که بین نصب چراغ ها و موقعیت صحیح طراحی چراغ ها وجود دارد را از بین برد. تنظیم چراغ ها باید بوسیله دستگاه های مخصوص در کارخانه انجام شود.

AutoLibrary

اهرم برف پاک کن و شیشه شوی

تهویه مطبوع گرم کرده و یخ زدایی نمایید تا از یخ زدن مایع شیشه شوی بر روی شیشه جلو و کاهش دید راننده جلوگیری شود.

- استفاده از برف پاک کن بر روی شیشه خشک خودداری نمایید زیرا امکان آسیب دیدن تیغه های برف پاک کن وجود دارد.

- اگر آلودگی و ذرات گرد و غبار روی شیشه زیاد است، ابتدا آن را پاک کنید و سپس از برف پاک کن استفاده نمایید.

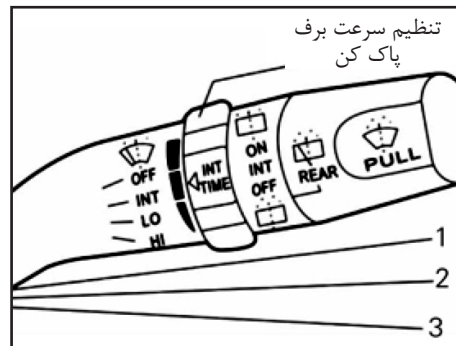
احتیاط ⚠️

- در فصل سرد یا در دماهای پایین هوا برای جلوگیری از یخ زدن تیغه برف پاک کن بر روی شیشه، زمانی که خودرو پارک شده است، برف پاک کن را در موقعیت اولیه قرار داده و بازویی برف پاک کن را از روی شیشه بلند کنید. در چنین شرایطی قبل از رانندگی با خودرو فراموش نکنید که برف پاک کن را مجدداً بر روی شیشه قرار دهید.

- زمانی که بازویی برف پاک کن را از روی شیشه بلند کرده اید از باز کردن درب موتور خودداری نمایید زیرا امکان خراشیده شدن سطح آن یا آسیب دیدن بازویی برف پاک کن یا شیشه وجود دارد.

- اگر در فصل سرد سال یا دمای پایین هوا بازویی برف پاک کن خودروی پارک شده را از روی شیشه بلند نکرده اید، قبل از شروع به رانندگی اطمینان حاصل نمایید که تیغه های برف پاک کن یخ نزده باشند. زیرا در غیر اینصورت امکان آسیب دیدن تیغه برف پاک کن یا موتور آن وجود دارد.

- در هوای سرد قبل از فعال نمودن برف پاک کن، شیشه های خودرو را با استفاده از سیستم



اهرم برف پاک کن و شیشه شوی

برف پاک کن و شیشه شوی شیشه جلو اگر سویچ استارت در وضعیت ON باشد، با قرار دادن اهرم برف پاک کن و شیشه شوی در موقعیت های زیر می توان آن را تنظیم نمود. موقعیت ۱- دور اتوماتیک. با چرخاندن حلقه اهرم برف پاک کن می توان سرعت آن را تنظیم نمود.

موقعیت ۲- دور کند

موقعیت ۳- دور تند

با کشیدن اهرم برف پاک کن به سمت بالا، مایع شستشو بر روی شیشه پاشیده می شود.

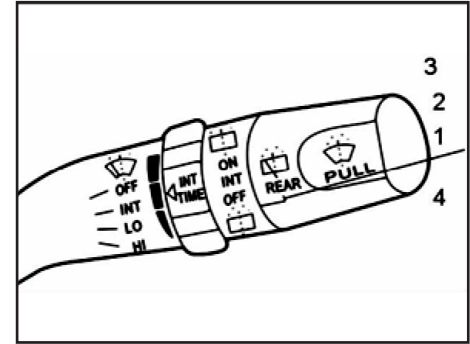
AutoLibrary

AutoLibrary

توجه

- تیغه برف پاک کن و شیشه را می بایست به طور مرتب تمیز نمود. در غیر اینصورت آلودگی ها سرعت فرسایش تیغه های برف پاک را افزایش می دهند.
- امکان سایش شیشه توسط تیغه برف پاک کن آلوده یا خراب وجود دارد.
- به منظور تضمین عملکرد مناسب برف پاک کن و ایمنی در رانندگی، تیغه های برف پاک کن را حداقل دو بار در سال تعویض نمایید.

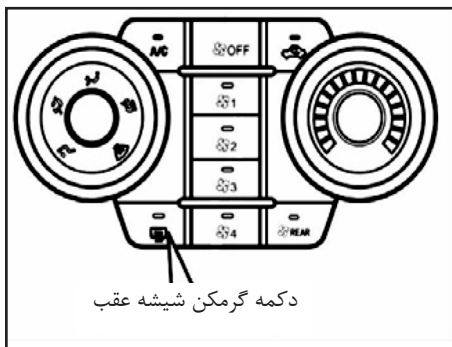
اهرم برف پاک کن و شیشه شوی



- * برف پاک کن و شیشه شوی شیشه عقب *
- سوئیچ استارت را در وضعیت ON قرار داده و انتهای اهرم برف پاک کن و شیشه شوی را در موقعیت های زیر قرار دهید تا برف پاک کن شیشه عقب تنظیم شود.
- موقعیت ۱- دور اتوماتیک
- موقعیت ۲- دور عادی
- اگر اهرم به موقعیت ۳ یا ۴ برده شود، مایع شیشه شوی بر روی شیشه عقب پاشیده می شود. با رها کردن اهرم می بایست اهرم به صورت خودکار به موقعیت اولیه خود برگردد.

*: مطابق با مدل خودرو

سیستم تهویه مطبوع



گرمکن شیشه عقب *

اگر سوییچ استارت در وضعیت ON باشد، با فشردن دکمه گرمکن شیشه عقب، چراغ نشانگر آن روشن شده و گرمکن شیشه عقب فعال می شود. با فشردن مجدد این دکمه، گرمکن شیشه عقب خاموش می شود. همچنین پس از گذشت مدت زمان ۲۰ دقیقه از روشن بودن گرمکن شیشه عقب، این سیستم به صورت خودکار خاموش می شود.

اگر شیشه عقب به صورت کامل مه زدایی شده است، گرمکن شیشه عقب را خاموش نمایید زیرا کارکرد طولانی مدت آن ممکن است منجر به تخلیه شارژ باتری به ویژه زمانی که خودرو

*: مطابق با مدل خودرو

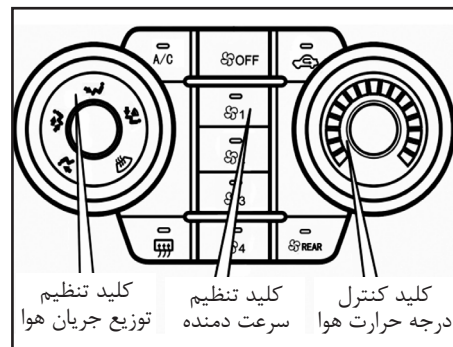
AutoLibrary

دکمه A/C

اگر کلید تنظیم سرعت دمنده در هر موقعیتی غیر از OFF باشد، با فشردن دکمه A/C چراغ نشانگر فعال بودن آن روشن شده و کمپرسور نیز شروع به کار می کند.

دکمه تنظیم هوای ورودی

با این دکمه می توان هوای ورودی به داخل اتاق را تنظیم نمود. با فشردن دکمه چراغ نشانگر آن روشن شده و حالت گردش هوای داخل اتاق فعال می شود. با فشردن مجدد این دکمه حالت ورود هوای خارج به داخل اتاق فعال می شود و هوای تازه محیط بیرون به خودرو وارد می شود. اگر حالت گردش هوای داخل به طور پیوسته فعال باشد، پس از گذشت مدت زمان ۳۰ دقیقه به طور خودکار سیستم به مدت یک دقیقه در حالت ورود هوای خارج به داخل اتاق قرار می گیرد و سپس مجدد به حالت گردش هوای داخل اتاق برمی گردد. تا زمانی که حالت ورود هوای خارج به داخل اتاق انتخاب شود، تغییر حالت گردش هوا مطابق با روند ذکر شده صورت می گیرد.



سیستم تهویه مطبوع

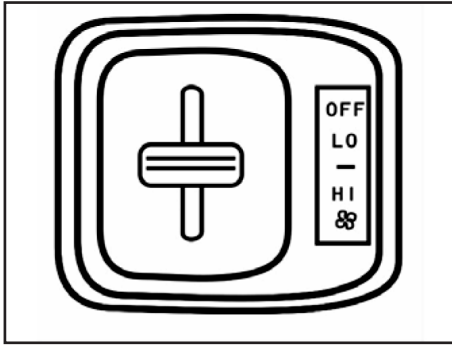
کلید کنترل درجه حرارت هوا

با چرخاندن این کلید در جهت عقربه های ساعت، دمای هوا افزایش می یابد.

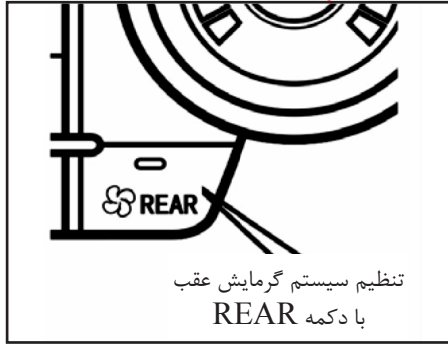
کلید تنظیم سرعت دمنده

با قرار دادن کلید تنظیم سرعت دمنده در موقعیت OFF، جریان هوا قطع می شود. همچنین با انتخاب موقعیت های ۱، ۲، ۳ و ۴ به ترتیب سرعت هوای خروجی افزایش می یابد.

AutoLibrary



برای تنظیم سرعت دمنده، اهرم کنترل سرعت دمنده را به سمت بالا حرکت دهید تا مقدار باد خروجی کاهش یابد و به حرکت آن به سمت پایین سرعت دمنده افزایش می یابد.



تنظیم سیستم گرمایش عقب
با دکمه REAR

سیستم گرمایش عقب با استفاده از دکمه REAR در صفحه کنترل تهویه مطبوع می توان سیستم گرمایش و سرمایش عقب را تنظیم نمود.

سیستم تهویه مطبوع

خاموش است شود. همچنین بایستی توجه داشت که گرمکن شیشه عقب برای خشک کردن قطرات باران یا برف آب شده طراحی نشده است.

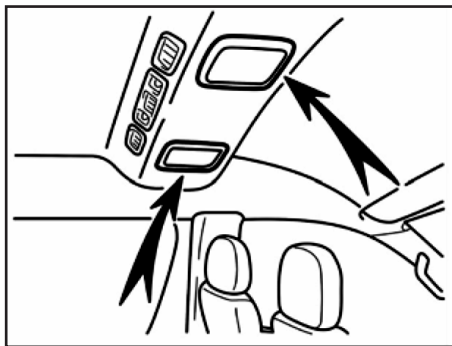
⚠ احتیاط

هنگام پاک کردن سطح داخلی شیشه عقب، مراقب باشید که به سیم های گرمکن یا کانکتورهای آن آسیب نرسانید.

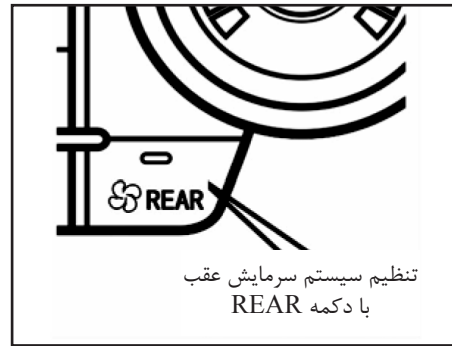
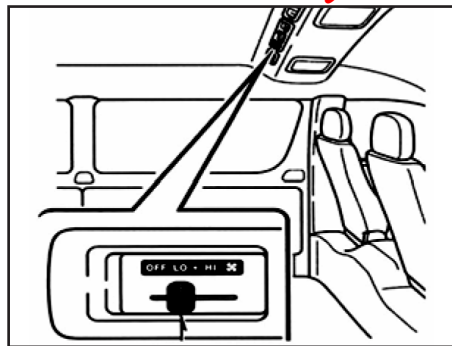
دکمه REAR

این دکمه برای کنترل سیستم گرمایش و سرمایش عقب به کار می رود.

سیستم تهویه مطبوع



AutoLibrary



تنظیم سیستم سرمایش عقب
با دکمه REAR

فیلتر تهویه مطبوع عقب
یک فیلتر هوا در دریچه های هوا در قسمت جلویی سقف تعبیه شده است تا بدین وسیله از ورود گرد و غبار هنگام گردش هوا در داخل خودرو جلوگیری شود. وجود آلودگی در فیلتر هوا بازده سیستم تهویه مطبوع را کاهش می دهد. لذا توصیه می شود به منظور دستیابی به حداکثر کارایی سیستم تهویه مطبوع، فیلتر آن را بر اساس برنامه سرویس و نگهداری تمیز یا تعویض نمایید.

با حرکت دادن اهرم کنترل سرعت دمنده به سمت چپ، مقدار جریان هوا کاهش و با حرکت آن به سمت راست سرعت دمنده افزایش می یابد.

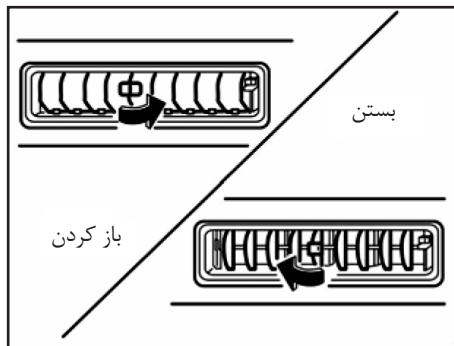
سیستم سرمایش عقب
با استفاده از دکمه REAR در صفحه کنترل تهویه مطبوع می توان سیستم سرمایش عقب را تنظیم نمود.

کلید تنظیم توزیع جریان هوا

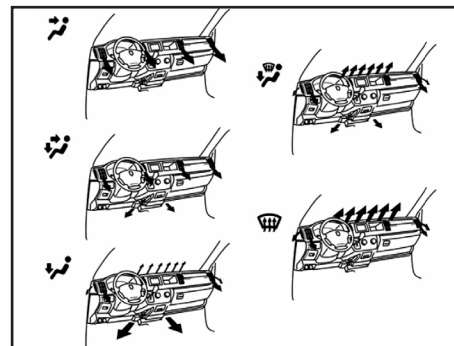
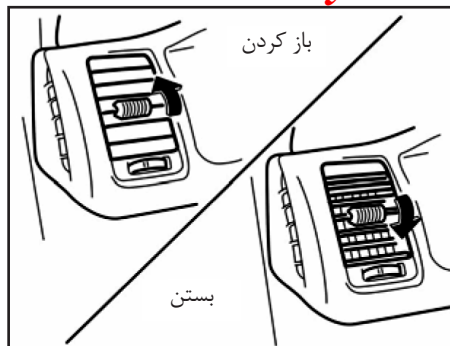
با چرخاندن این کلید می توان توزیع جریان هوا را مطابق با جدول تنظیم نمود.

هوای از طریق دریچه های مرکزی و جانبی داشبورد جریان می یابد.	دمیدن به صورت	
هوای از طریق دریچه های مرکزی و جانبی داشبورد و زیر پا جریان می یابد.	دمیدن به صورت و زیر پا	
هوای از طریق دریچه های زیر پا جریان می یابد.	دمیدن به زیر پا	
هوای از طریق دریچه های هوای زیر پا و دریچه های مه زدایی شیشه جلو جریان می یابد.	دمیدن به زیر پا و شیشه جلو	
هوای از طریق دریچه های هوای مه زدایی شیشه جلو جریان می یابد.	دمیدن به شیشه جلو	

سیستم تهویه مطبوع



AutoLibrary



دریچه های هوای سقف

نوع A

دریچه های هوای داشبورد
با حرکت دادن اهرم های کنترل می توان مقدار
و جهت هوای خروجی دریچه های هوا را تنظیم
نمود.

نحوه قرارگیری دریچه های هوا

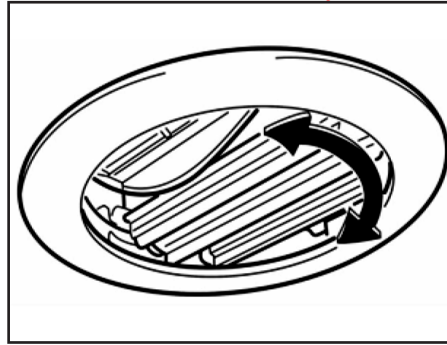
AutoLibrary

- از مسدود کردن فضای زیر صندلی های جلو پرهیز نمایید تا امکان گردش هوا در داخل خودرو وجود داشته باشد.
- در هوای سرد برای از بین بردن برف و رطوبت وارد شده به دریچه های هوا، دمنده را به مدت یک دقیقه در سرعت بالا روشن کنید تا از تشکیل مه بر روی شیشه ها جلوگیری شود.

- هنگام رانندگی در جاده های خاکی همه شیشه ها را ببندید. اگر با این وجود باز هم گرد و غبار به خودرو وارد می شود، دکمه تنظیم هوای ورودی را در حالت گردش هوای داخل اتاق قرار داده و کلید تنظیم سرعت دمنده را در هر حالتی غیر از OFF قرار دهید.

توجه

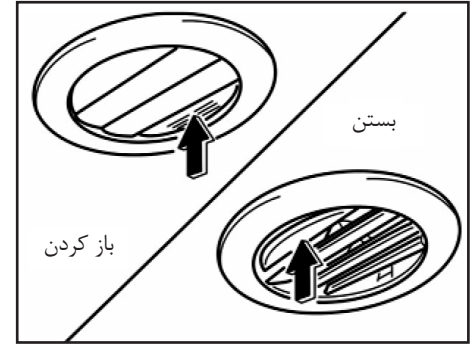
در هنگام استفاده از فن، در زمان بارندگی بایستی دکمه تنظیم هوای ورودی " " فعال گردد.



فقط در دریچه هوای نوع B می توان با چرخاندن پره های آن جهت هوای خروجی را تنظیم نمود.

توجه

- اگر خودرو در هوای گرم به مدت طولانی زیر نور مستقیم خورشید پارک شده است، ابتدا شیشه های خودرو را چند دقیقه باز بگذارید تا خنک شود. در این صورت هوای گرم داخل اتاق خارج شده و سرعت سرمایش با استفاده از کولر افزایش می یابد.
- اطمینان حاصل نمایید که دریچه های ورود هوا در جلوی شیشه جلو با اجسامی نظیر برگ یا برف مسدود نشده باشند.

AutoLibrary**نوع B**

برای تنظیم مقدار هوای خروجی می توان پره های دریچه های هوا را مطابق شکل حرکت داد.

AutoLibrary

احتیاط

برای اجتناب از اتصال کوتاه، هنگام نصب و اتصال مجموعه قطب منفی باتری خودرو را جدا کنید.

توجه

لطفاً سطح صدا را طوری تنظیم نمایید که صداهای مربوط به ترافیک اطراف (بوق، آژیر ...) را بشنوید.

نکات زیست محیطی

برای حفاظت از محیط زیست بهترین روش برای تمامی ضایعات این است که آنها را در قسمت قطعات الکترونیکی قرار دهید.

سیستم صوتی

صفحه کنترل سیستم صوتی بر روی داشبورد قرار دارد. با استفاده هر یک از دکمه های آن می توان سیستم صوتی را کنترل نمود. نوع سیستم صوتی مطابق با مدل خودرو تغییر می کند که شامل سیستم صوتی با پخش CD، سیستم صوتی با پخش DVD مجهز به GPS و رادیو پخش با قابلیت پخش USB می باشد.

معرفی پانل جلوی ضبط

۱- PUSH POWER..... روشن / خاموش،

تنظیم صدا

۲- BND باند رادیو

۳- CD پخش CD

۴- MUTE بی صدا

۵- SOUND حالت صدا

۶- جای CD

۷- ◀ تغییر اتوماتیک ایستگاه

رادیویی به سمت پایین (رادیو)

حرکت سریع به عقب در فایل صوتی (حالت

CD)

برای انتخاب تنظیمات سیستم

۸- ▶ تغییر اتوماتیک ایستگاه

رادیویی به سمت بالا (رادیو)

حرکت سریع به جلو در فایل صوتی (حالت CD)

برای انتخاب تنظیمات سیستم

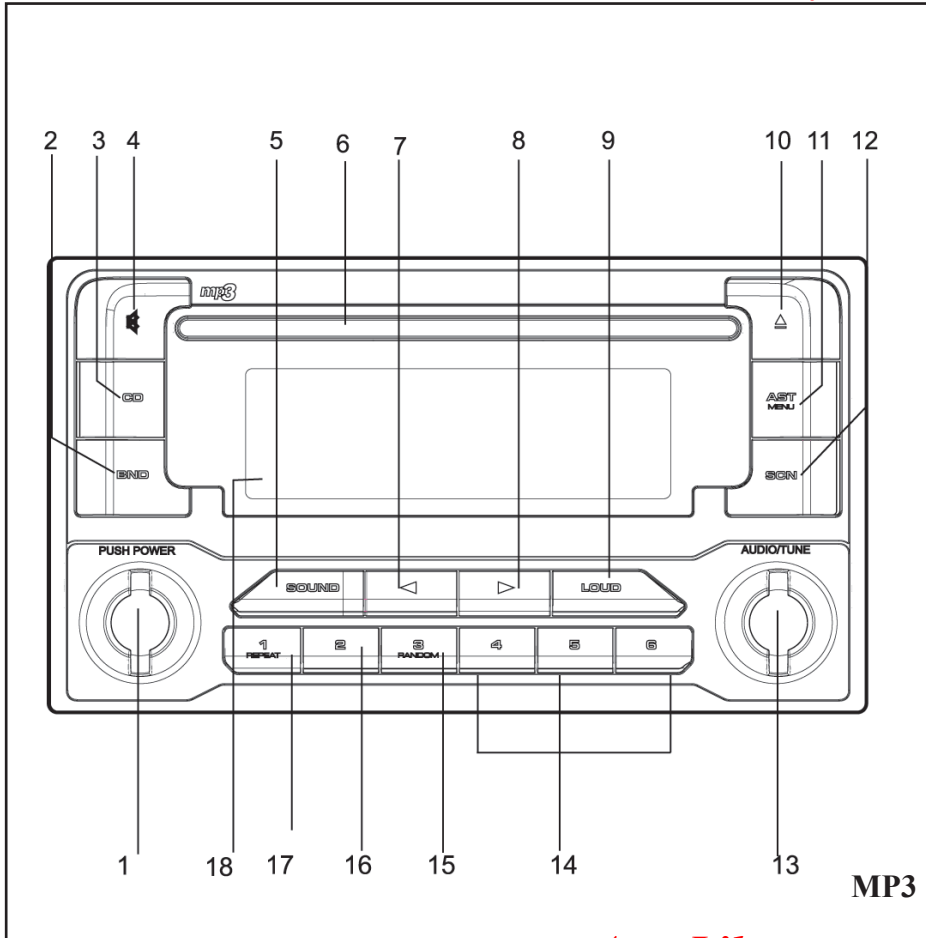
۹- LOUD بلندی صدا

۱۰- EJ بیرون آوردن دیسک

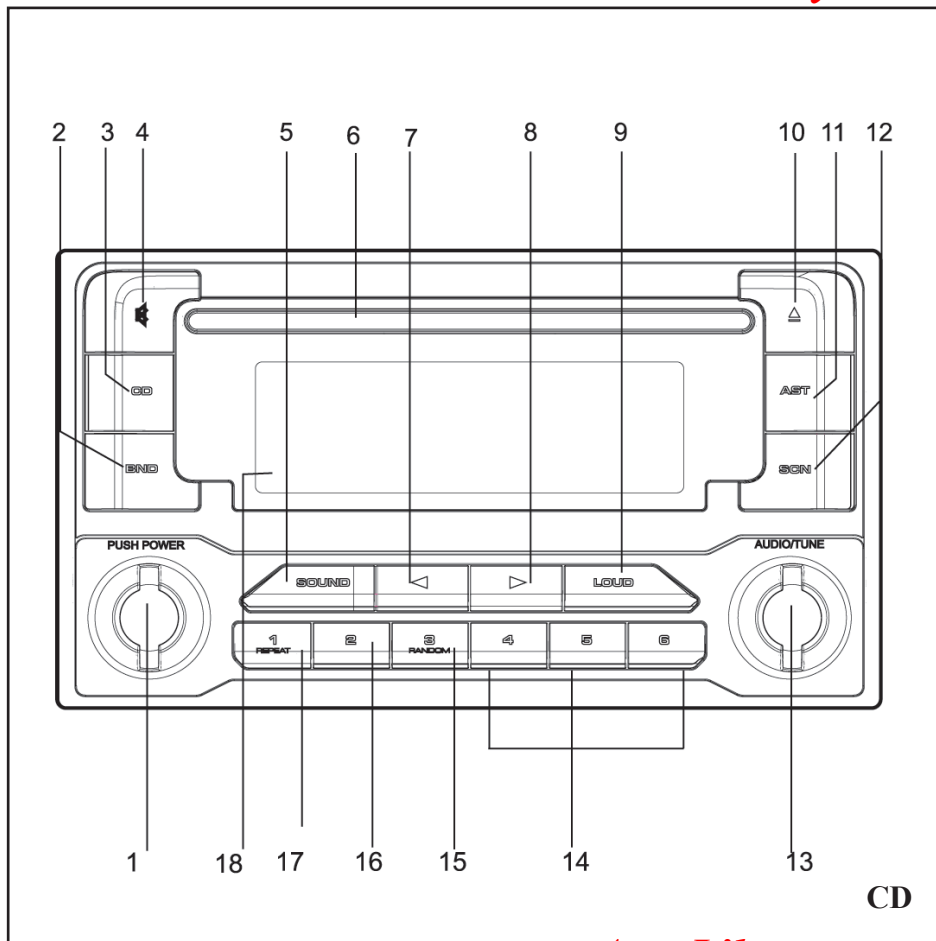
۱۱- AST ذخیره

اتوماتیک ایستگاههای رادیویی

(اطلاعات فایل صوتی در منوی دیسک MP3)



* مطابق با مدل خودرو



- SCN-۱۲ اسکن فرکانس
 رادیویی / اسکن فایل های صوتی CD
 AUDIO/TUNE-۱۳ تنظیمات
 رادیو / جستجوی دستی (رادیو)
 پخش فایل صوتی قبلی / بعدی
 ۱۴-۶ پخش ایستگاه رادیویی
 از پیش تنظیم شده ۶
 ۵ پخش ایستگاه رادیویی
 از پیش تنظیم شده ۵
 ۴ پخش ایستگاه رادیویی
 از پیش تنظیم شده ۴
 ۱۵-۳ پخش ایستگاه رادیویی
 از پیش تنظیم شده ۳
 پخش تصادفی پخش تصادفی فایل روی CD
 (فشار دادن طولانی دکمه)
 ۱۶-۲ پخش ایستگاه رادیویی
 از پیش تنظیم شده ۲
 ۱۷-۱ پخش ایستگاه رادیویی
 از پیش تنظیم شده ۱
 تکرار پخش تکراری فایل
 روی CD (فشار دادن طولانی دکمه)
 ۱۸-نمایشگر

AutoLibrary

رادیو پخش

روشن / خاموش

برای روشن / خاموش کردن رادیو پخش دکمه POWER را فشار دهید.

صدا

برای تنظیم میزان صدا دکمه POWER را بچرخانید.

- لطفاً سطح صدا را طوری تنظیم نمایید که صداهای مربوط به ترافیک اطراف (بوق، آژیر ...) را بشنوید.

تنظیمات صدا

برای دسترسی به حالت تنظیمات صدا دکمه SOUND را فشار دهید و با فشار دادن مجدد این دکمه تنظیمات را می توان انجام داد.

بم و زیر BASS-TRE / جاز JAZZ / آواز VOCAL / پاپ POP / کلاسیک CLASSIC / راک ROCK

در حالت بم و زیر BASS-TRE دکمه AUDIO/TUNE (رادیو / جستجوی دستی)

را برای دسترسی به حالت های زیر بزنید.

- بم BASS (نت های پایین) (-۷، +۷)

- زیر TREBLE (نت های بالا) (-۷، +۷)

- BAL (چپ-راست) (-۷، ۰، ۷--)

- FADER (عقب-جلو) (-۷_، ۰_، ۷-)

• برای انتخاب تنظیمات دکمه AUDIO/TUNE را مجدداً فشار دهید.

• برای تنظیم انتخاب تنظیمات دکمه AUDIO/TUNE را بچرخانید.

• هنگامی که حالت بم و زیر BASS-TRE انتخاب نشده اند، برای دسترسی به حالت های

زیر دکمه AUDIO/TUNE را فشار دهید.

- BAL (چپ-راست) (-۷، ۰، ۷--)

- FADER (عقب-جلو) (-۷_، ۰_، ۷-)

بلندی صدا

• دکمه LOUD را برای دسترسی به حالت LOUD فشار دهید.

دکمه LOUD را برای انتخاب هریک از حالت های زیر مجدداً فشار دهید: LOUD OFF

خاموش ، LOUD LOW پایین ، LOUD MID متوسط ، LOUD HI بالا)



نکته

اگر در قسمت تنظیمات صدا تا ۵ ثانیه کاری انجام نشود، سیستم به حالت عملکرد قبلی خود باز خواهد گشت.

AutoLibrary

رادیو

انتخاب باند

• برای انتخاب باند دلخواه دکمه باند BAND به مدت کوتاه فشار دهید.

FM1→FM2→FM(autostore)→M W(AM)1→MW(autostore

اسکن فرکانس ها (SCN)

اسکن فرکانس ها به شما اجازه می دهد که به هر ایستگاه روی باند جاری به مدت ۵ ثانیه گوش دهید.

• فشار کوتاه مدت بر روی دکمه (SCN) حالت اسکن را روشن / خاموش می کند.

جستجوی اتوماتیک

• دکمه (◀) را برای جستجوی ایستگاه های رادیویی با فرکانس های پایین تر بزنید. و یا

• دکمه (▶) را برای جستجوی ایستگاه های رادیویی با فرکانس های بالاتر بزنید.

- برای جستجوی ایستگاه های دیگر دکمه (▶) یا (◀) را مجدداً فشار دهید.

حساسیت جستجو (تنها برای رادیو FM)

• برای تغییر بین منطقه و فاصله لطفاً به قسمت

AutoLibrary

سیستم صوتی

هریک از دکمه های ۱ تا ۶ انتخاب نموده تا ایستگاه ذخیره شده پخش شود.

برگشت به حالت رادیو از سایر حالت ها

- شما می توانید با فشردن دکمه BAND به حالت رادیو برگردید و پس از آن باند مورد نظر خود را انتخاب نمایید.

CD

پخش CD

دکمه CD را برای دسترسی به CD playback فشار دهید. صفحه نمایشگر: شماره فایل صوتی و مدت زمان آن را نشان می دهد.

اسکن فایل صوتی

۱۰ ثانیه ابتدایی هر فایل صوتی اسکن شده پخش می شود. دکمه SCN را برای اسکن فایل صوتی فشار دهید. برای توقف عملیات اسکن دکمه SCN را مجدداً فشار دهید.

انتخاب فایل صوتی قبلی یا بعدی

- به منظور انتخاب فایل صوتی بعدی یا قبلی

LO/DX در بخش تنظیمات مراجعه نمایید.

جستجوی دستی

- برای جستجوی دستی دکمه AUDIO/TUNE رادیو/ جستجو را بچرخانید.

- در جهت عقربه های ساعت برای جستجوی ایستگاههای رادیویی با فرکانس های پایین تر بچرخانید و یا
- در جهت خلاف عقربه های ساعت برای جستجوی ایستگاههای رادیویی با فرکانس های بالاتر بچرخانید.

ذخیره اتوماتیک ایستگاههای رادیویی (AST)

شما می توانید بطور اتوماتیک ۶ تا از قویترین ایستگاههای FM را روی باند FM AST و ۶ تا از قویترین ایستگاههای (AM) را روی باند AST (AM) ذخیره نمایید.

هنگامیکه شما از ذخیره اتوماتیک استفاده می کنید، ایستگاههای جدید جایگزین هر ایستگاهی که قبلاً بر روی باند FM AST و یا (AM) AST (MW) ذخیره شده است، می گردد.

- دکمه AST را برای فعال کردن حالت ذخیره

اتوماتیک فشار دهید و سپس - رادیو پخش صدای بوق اخطار داشته و تمامی صدا ها را خاموش نموده و صفحه نمایش خاموش و روشن شده - هنگامی که عملیات تمام می شود سیستم بوق اخطار می زند و صفحه نمایش از حالت روشن و خاموش در می آید.

- ایستگاهها برروی اعداد ۱ تا ۶ ذخیره می شود، - برخی اوقات ممکن است ۶ ایستگاه پیدا نشود. ایستگاه رادیویی از پیش تنظیم شده (۶-۱) ذخیره دستی یک ایستگاه رادیویی

مشخصات ۶ ایستگاه رادیویی را می توان در حافظه ذخیره نمود و با فشردن هر یک از دکمه های ۱ تا ۶، ایستگاه رادیویی مورد نظر انتخاب می شود.

- رادیو را بر روی ایستگاه رادیویی مورد نظر خود تنظیم کنید.

- دکمه مورد نظر خود (۱ تا ۶) را به مدت بیش از ۲ ثانیه فشار دهید (تا صدای بوق شنیده شود) تا مشخصات ایستگاه رادیویی که در حال حاضر انتخاب شده است، ذخیره گردد.

پخش ایستگاه رادیویی از پیش تنظیم شده (۶-۱)

- ایستگاه رادیویی مورد نظر را با فشار دادن

AutoLibrary

دستگاه تنها می تواند فایل های موزیک با پسوند MP3 را پخش نماید.
دستگاه نمی تواند ID3 را پخش نماید.

روی صفحه نمایشگر

• MP3 Axx

- Axx جای شماره آلبوم.

• AOI Txx

- اگر هیچگونه عملیاتی بر روی بر روی دیسک انجام نشود. دستگاه بطور اتوماتیک از A01 شروع به پخش خواهد نمود.

- Txx جای تمامی شماره های آلبوم A01 با اطلاعات نشان داده شده بالا، سیستم بطور اتوماتیک پخش فایل را آغاز می کند.

آلبوم قبلی / بعدی

◀ برای آلبوم قبلی

▶ برای آلبوم بعدی

تکرار فایل

• دکمه Repeat را برای نمایش ON ARPT روشن، فشار داده و نگه دارید.

• دستگاه پخش فایل صوتی را تکرار خواهد نمود.

فایل صوتی در حال پخش، تکرار می شود.
به منظور لغو تکرار پخش یک فایل صوتی، دکمه REPEAT را برای مدت کوتاه فشار دهید.

• خارج کردن دیسک

دکمه EJ را فشار دهید تا دیسک از دستگاه خارج شود.

• مراقبت از دیسک

هنگام خارج نمودن دیسک از دستگاه مراقب باشید که اثر انگشت بر روی دیسک باقی نماند.
پس از خارج نمودن دیسک از دستگاه، آن را در کاور خود قرار دهید تا در مقابل گرد و خاک و آلودگی حفاظت شود.
دیسک ها را در معرض گرما و نور مستقیم خورشید قرار ندهید.

*MP3

اگر دیسکت همچنان داخل دستگاه است، صفحه نمایش گزینه CD و یا MP3 را بعد از تغییر به سایر حالت ها نشان می دهد.

نمایش اطلاعات دیسک

یک دیسک MP3 را شناسایی نموده و یا دکمه <MENU> AST را در حالت پخش را فشار دهید.

دکمه AUDIO/TUNE رادیو/ جستجو را بچرخانید.

- در جهت عقربه های ساعت برای جستجوی فایل صوتی بعدی T04→T03

- در جهت خلاف عقربه های ساعت برای جستجوی فایل صوتی قبلی T04→T03

• فایل صوتی انتخاب شده بصورت اتوماتیک پخش می گردد.

• عقب / جلو بردن سریع

برای عقب یا جلو بردن سریع فایل صوتی دکمه (◀) یا (▶) را فشار دهید.

دکمه مورد نظر را رها کنید تا پخش فایل صوتی بصورت عادی انجام شود.

پخش تصادفی فایل صوتی

دکمه RANDOM را به منظور فعال نمودن پخش تصادفی فایل صوتی فشار دهید و نگه دارید.

با فشردن و نگه داشتن مجدد دکمه مورد نظر، حالت پخش تصادفی فایل صوتی متوقف می گردد.

تکرار پخش فایل صوتی

با فشار دادن کوتاه مدت دکمه REPEAT

AutoLibrary

- برای انتخاب تنظیمات مربوطه دکمه های (▶) یا (◀) را فشار دهید.
- دکمه AST را برای تغییر دادن تنظیمات فشار دهید.
- برای بیرون آمدن از منوی تنظیم دکمه AST را فشار داده و نگه دارید.
- ۱ دقیقه بعد از آخرین عملیات تنظیم سیستم بطور اتوماتیک از منوی تنظیم بیرون می آید.

• دکمه Repeat را برای نمایش A RPT OF خاموش، فشار داده و نگه دارید تا تکرار پخش فایل صوتی متوقف گردد.

اسکن آلبوم

۱۰ ثانیه ابتدایی هر فایل صوتی آلبوم اسکن شده، پخش می شود.

دکمه SCN را برای نمایش A SCN ON و روشن شدن حالت اسکن فشار دهید.

دکمه SCN را برای نمایش A SCN OF و توقف اسکن آلبوم فشار دهید.

حالت بی صدا در دنده عقب

در دنده عقب خودرو، سیستم رادیو پخش بطور اتوماتیک تمامی صدا ها را قطع نموده و پس پایان دنده عقب تمامی صدا ها توسط سیستم از حالت MUTE در می آید.

تنظیمات اولیه

کاربر می تواند تنظیمات اولیه را در قسمت تنظیمات رادیو پخش تغییر دهد.

- برای دسترسی به منوی تنظیم دکمه AST را فشار داده و نگه دارید.

AutoLibrary

عملکرد	انتخاب	مورد
	[SET]	(▶ یا ◀)
"LO" انتخاب "LO" اگر می خواهید که در جستجوی اتوماتیک فرکانس ها، تنها ایستگاههای رادیویی قوی جستجو شوند.	[LO، DX]	SRCH
برای اینکه رادیو پخش تا یک ساعت پس از خاموش کردن خودرو روشن باشد گزینه ON را انتخاب کنید.	[OFF, ON]	LOG
یکی از سیستم های ساعت را انتخاب نمایید.	[12 HR, 24 HR, OFF]	ساعت


عیب یابی

اگر سیستم صوتی خودرو عملکرد مناسب ندارد توصیه می شود پیش از مراجعه به نمایندگی ها برای عیب یابی و تعمیر آن، موارد ارائه شده در جدول ذیل را بررسی نمایید. زیرا ممکن است عیب جزئی بوده و به سادگی قابل رفع باشد.

نشانه ها	عیب علت احتمالی / راهکار	
عمومی	صفحه کنترل کار نمی کند، علائم مرتبط بر روی صفحه نمایش نشان داده نمی شوند.	فیوز مرتبط و اتصالات را بررسی نمایید.
	صفحه کنترل کار می کند اما صدا ضعیف است یا صدایی پخش نمی شود.	- بلندی صدا را تنظیم نمایید و حالت قطع صدا را غیرفعال نمایید. - صدای بلندگوهای جلو و عقب و تعادل صدا را بررسی نمایید. - آنتن خودرو و اتصالات آن را بررسی نمایید.
	صفحه کنترل جلو گرم شده است.	گرم شدن صفحه کنترل در اثر کارکرد عادی است.
	صفحه نمایشگر خیلی گرم شده است. صدای بلندگوها کم شده است و دکمه تنظیم صدا کار نمی کند.	آمپر خروجی زیاد از مجموعه رادیو پخش علت گرم شدن بیش از حد آن می باشد، که برای حفاظت از سیم ها بطور اتومات سطح صدای بلندگوها کاهش پیدا کرده و صدا را نمی توان تنظیم نمود. تا وقتی که گرم بودن LCD برطرف نشود نمی توان صدا را بلندتر کرد.
	دریافت ضعیف سیگنال	کنترل نمایید که آنتن بطور کامل باز شده باشد و اتصال آن مناسب باشد. کنترل کنید که ترمینال منفی به بدنه خودرو متصل باشد.
رادیو	ایستگاه رادیویی مورد نظر را نمی توان با جستجوی اتوماتیک پیدا نمود.	سیگنال های ایستگاه مورد نظر ضعیف است. ایستگاه رادیویی را بصورت دستی جستجو کنید. اتصالات آنتن را کنترل نمایید.
CD	گزینه NO DISC (بدون دیسک) روی صفحه نمایشگر آمده و سیستم بوق اخطار می زند.	- دیسکی در دستگاه قرار داده نشده است..
	گزینه CD ERROR (خطای CD) روی صفحه نمایشگر آمده و سیستم بوق اخطار می زند.	دیسک به صورت وارونه قرار داده شده است، - دیسک آسیب دیده یا کثیف است و یا - فرمت یا نوع دیسک مطابق با سیستم صوتی نیست.
	صدای غیرعادی در حین پخش	دیسک آسیب دیده است و یا کثیف شده است.

DVD

شرح دکمه ها

۱. دکمه روشن خاموش 

۲. تغییر حالت کارکرد **MODE**

تغییر حالت کارکرد سیستم در شرایطی که DVD یا USB وجود داشته باشد: رادیو-
DVD-USB-AUX-BLUETOOTH

تغییر حالت کارکرد سیستم در شرایطی که DVD یا USB وجود نداشته باشد: رادیو-
AUX-BLUETOOTH

۳. افزایش صدا **VOL+**

۴. کاهش صدا **VOL-**

۵. قطع صدا **MUTE**

با فشردن دکمه به مدت کوتاه صدا قطع می شود و حالت بی صدا با فشردن دکمه به مدت طولانی غیر فعال می شود.


۶. درگاه کارت TF (مختص کارت نقشه (NAVI

۷. میکروفون (برای تلفن بلوتوث) **MIC**

۸. دکمه خروج دیسک 

۹. انتخاب سریع حالت ردیاب GPS **NAVI**

۱۰. انتخاب سریع حالت DVD **DVD**

۱۱. دکمه جستجو 

جستجوی ایستگاه های رادیویی با فرکانس های بالاتر

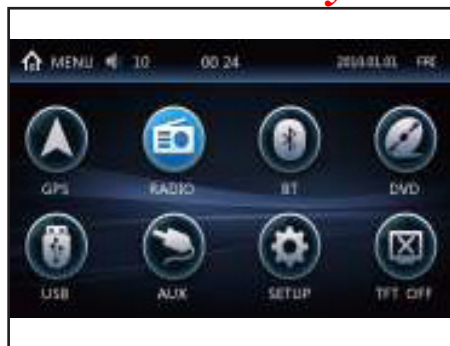


سیستم صوتی






۱. RADIO: با فشردن  حالت پخش رادیو انتخاب می شود.

AutoLibrary



معرفی منو

برای ورود به منو دکمه  را بفشارید.


- جستجوی سریع ایستگاه های رادیویی با فرکانس های بالاتر
- انتخاب آهنگ بعدی
- جلو بردن سریع آهنگ
- ۱۲. دکمه جستجو 
- جستجوی ایستگاه های رادیویی با فرکانس های پایین تر
- جستجوی سریع ایستگاه های رادیویی با فرکانس های پایین تر
- انتخاب آهنگ قبلی
- عقب بردن سریع آهنگ
- ۱۳. درگاه USB کوچک 
- ۱۴. درگاه خروج دیسک
- ۱۵. صفحه نمایش


AutoLibrary

AutoLibrary

سیستم صوتی



۴. USB: با فشردن  حالت پخش USB انتخاب می شود.

۳. DVD: با فشردن  حالت پخش DVD انتخاب می شود.

۲. BT: با فشردن  حالت عملکرد تلفن بلوتوث فعال می شود.

AutoLibrary

AutoLibrary



۶. SETUP: با فشردن  وارد منوی تنظیمات سیستم می شوید.
۷. GPS: با فشردن  ردیاب GPS فعال می شود.
۸. TFT OFF: با فشردن  صفحه نمایش روشن / خاموش می شود.

۵. AUX: با فشردن  حالت عملکرد AUX فعال می شود.



MUTE بی صدا	MUTE -۱
پخش USB	USB-۲
انتخاب باند	BAND-۳
روشن، خاموش/تنظیم صدا	POWER/VOL-۴
اسکن فرکانس/انتخاب فایل	◀-۵
جای USB	-۶
اسکن فرکانس/انتخاب فایل	▶-۷
پخش ایستگاه رادیویی از پیش تنظیم شده ۱/تکرار	۱-۸
پخش ایستگاه رادیویی از پیش تنظیم شده ۲	۲-۹
پخش ایستگاه رادیویی از پیش تنظیم شده ۳/پخش تصادفی	۳-۱۰
پخش ایستگاه رادیویی از پیش تنظیم شده ۴	۴-۱۱
پخش ایستگاه رادیویی از پیش تنظیم شده ۵	۵-۱۲
پخش ایستگاه رادیویی از پیش تنظیم شده ۶	۶-۱۳
تنظیمات رادیو/ جستجوی دستی (رادیو) انتخاب فایل صوتی قبلی/بعدی	AUDIO/TUNE-۱۴
اسکن فرکانس رادیویی/ تنظیمات صدا	SCN/SOUND-۱۵
ذخیره اتوماتیک ایستگاههای رادیویی/تنظیمات اولیه	AST/MENU-۱۶
تعداد فایل /بلندی صدا	MUN/LOUD-۱۷

برای روشن/خاموش کردن دستگاه دکمه POWER/VOL را فشار دهید. (میزان صدای پیش تنظیم شده دستگاه ۱۰ است.)

صدا

برای زیاد و کم کردن میزان صدا دکمه POWER/VOL را بچرخانید.
- برای تضمین ایمنی، لطفاً سطح صدا را طوری تنظیم نمایید که صداهای مربوط به ترافیک اطراف (بوق، آژیر ...) را بشنوید.

تنظیمات صدا

برای دسترسی به حالت تنظیمات صدا دکمه AUDIO/TUNE را به مدت طولانی فشار دهید و با فشار دادن مجدد دکمه SOUND می توانید تنظیماتی را که مایلید انتخاب نمایید.
بم BASS / زیر TREBLE / جاز JAZZ /
آواز VOCAL / پاپ POP / کلاسیک CLASSIC / راک ROCK / بم BASS
دکمه TUNE را برای دسترسی به حالت های زیر بزنید.

- بم BASS (+۷,-۷)

- زیر TREBLE (+۷,-۷)

AutoLibrary

- BAL (بالانس بلندگوی چپ-راست) (۷--۷,۰,۰)

- FADER (بالانس بلندگوی عقب-جلو) (۷,۰,۷)

- بم BASS (+۷,-۷)

• برای انتخاب تنظیمات دکمه/AUDIO TUNE را مجدداً فشار دهید.

رادیو

انتخاب باند

• برای انتخاب باند دلخواه دکمه باند BAND را فشار دهید.

FM1→FM2→FM(autostore)→M
W(autostore) → MW(AM1)

اسکن فرکانس ها (SCN/SOUND)

اسکن فرکانس ها به شما اجازه می دهد که به هر ایستگاه روی باند جاری به مدت ۱۰ ثانیه گوش دهید.

• فشار بروی دکمه (SCN) حالت اسکن را روشن / خاموش می کند.

جستجوی اتوماتیک

• دکمه ◀ را برای جستجوی ایستگاههای رادیویی با فرکانس های پایین تر بزنید.

AutoLibrary

• دکمه ▶ را برای جستجوی ایستگاههای رادیویی با فرکانس های بالاتر بزنید .

حساسیت جستجو (تنها برای رادیو FM)

• حالت تغییر Local/Long-distance

جستجوی دستی

- برای جستجوی دستی فرکانس ها دکمه TUNE را بچرخانید. در جهت عقربه های ساعت برای جستجوی ایستگاههای رادیویی با فرکانس های بالاتر بچرخانید و در جهت خلاف عقربه های ساعت برای جستجوی ایستگاههای رادیویی با فرکانس های پایین تر بچرخانید.

ذخیره اتوماتیک ایستگاههای رادیویی

(AST/MENU)

شما می توانید بطور اتوماتیک ۶ تا از قویترین ایستگاههای FM را روی باند(AST) (FM) و یا (AST) (MW) را ذخیره نمایید. با شروع به کار (AST) ایستگاههای ذخیره شده قبلی پاک می شوند.

ایستگاه رادیویی از پیش تنظیم شده(۶-۱)

مشخصات ۶ ایستگاه رادیویی را می توان در حافظه ذخیره نمود و با فشردن هر یک از دکمه

AutoLibrary

سیستم صوتی

با فشردن و نگه داشتن مجدد دکمه مورد نظر، حالت پخش تصادفی فایل صوتی متوقف می‌گردد.

تکرار پخش فایل صوتی

با فشار دادن کوتاه مدت دکمه ۱ فایل صوتی در حال پخش، تکرار می‌شود. به منظور لغو تکرار پخش یک فایل صوتی، دکمه ۱ را مجدداً فشار دهید. با فشار دادن دکمه ۱ برای حداقل ۲ ثانیه کلیه فایل‌های صوتی موجود در فولدر در حال پخش، تکرار می‌شوند. به منظور لغو تکرار پخش، دکمه ۱ را مجدداً فشار دهید.

پخش می‌شود.

دکمه SCN را برای اسکن فایل صوتی فشار دهید. برای توقف عملیات اسکن دکمه SCN را مجدداً فشار دهید.

• انتخاب فایل صوتی قبلی یا بعدی

به منظور انتخاب فایل صوتی بعدی یا قبلی دکمه TUNE را بچرخانید. در جهت عقربه‌های ساعت برای جستجوی فایل صوتی بعدی در جهت خلاف عقربه‌های ساعت برای جستجوی فایل صوتی قبلی

اطلاعات فایل

دکمه MUM را برای نشان دادن ظرفیت بروی درایو USB بزنید.

انتخاب فایل

دکمه ◀ یا ▶ را برای انتخاب فایل فشار دهید. نمایشگر شماره فایل صوتی را نشان داده و به ترتیب از اولین فایل شروع به پخش می‌کند.

پخش تصادفی فایل صوتی

دکمه ۳ را به منظور فعال نمودن پخش تصادفی فایل صوتی به مدت حداقل ۲ ثانیه فشار دهید.

AutoLibrary

های ۱ تا ۶، ایستگاه رادیویی مورد نظر انتخاب می‌شود.

دکمه مورد نظر خود (۱ تا ۶) را به مدت بیش از ۲ ثانیه فشار دهید، تا مشخصات ایستگاه رادیویی که در حال حاضر انتخاب شده است، ذخیره گردد.

پخش ایستگاه رادیویی از پیش تنظیم شده (۱-۶)

ایستگاه رادیویی مورد نظر را با فشار دادن هر یک از دکمه‌ها انتخاب نموده تا ایستگاه ذخیره شده پخش شود.

برگشت به حالت رادیو از USB

شما می‌توانید با فشردن دکمه BAND از حالت USB به حالت رادیو برگردید.

پخش USB

برای پخش حالت USB دکمه USB را فشار دهید، برای توقف (PAUSE) حالت پخش USB مجدداً دکمه USB را فشار دهید. نمایشگر شماره فایل صوتی و مدت زمان پخش آن را نشان می‌دهد.

اسکن USB

۱۰ ثانیه ابتدایی هر فایل صوتی اسکن شده

تنظیمات اولیه

- کاربر می تواند تنظیمات اولیه را در قسمت تنظیمات رادیو پخش تغییر دهد.
- برای دسترسی به منوی تنظیم دکمه AST را فشار داده و حداقل ۲ ثانیه نگه دارید.
 - برای انتخاب مواردی که نیاز به تغییر دارند، دکمه های ◀ یا ▶ را فشار دهید.
 - دکمه AST را برای تغییر دادن تنظیمات فشار دهید.
 - برای بیرون آمدن از منوی تنظیم دکمه AST را فشار داده و حداقل ۲ ثانیه نگه دارید.
- ۱ دقیقه بعد از آخرین عملیات تنظیم سیستم بطور اتوماتیک از منوی تنظیم بیرون می آید.

مورد	انتخاب	عملکرد
(▶ یا ◀) SRCH	[SET] [LO، DX]	"LO" انتخاب "LO" اگر می خواهید که در جستجوی اتوماتیک فرکانس ها، تنها ایستگاههای رادیویی قوی جستجو شوند.
LOG	[OFF, ON]	برای اینکه رادیو پخش تا یک ساعت پس از خاموش کردن خودرو روشن باشد گزینه ON را انتخاب کنید.
TEL	[OFF, ON]	برای در دسترس بودن تلفن خودرو در حالت هندز فری ، گزینه ON (روشن) را پس از اتصال کابل MUTE سیستم انتخاب نمایید، سیستم بطور اتوماتیک با هر بار تماس ورودی برای تلفن، بی صدا می شود.
REV	[OFF, ON]	گزینه ON (روشن) را پس از اتصال کابل back up خودرو انتخاب نمایید، سیستم بطور اتوماتیک هنگام back up گرفتن خودرو ، بی صدا می شود.
ساعت	[12 HR, 24 HR, OFF]	ساعت در حالت خاموش ، ۱۲ ساعت و ۲۴ ساعت . برای تغییر حالت به قسمت تنظیم ساعت و یا تنظیم دقیقه دکمه های (◀ یا ▶) را فشار دهید. برای افزایش یا کاهش ساعت یا دقیقه دکمه AST را به مدت کوتاه فشار دهید.

قبل از ارسال سیستم صوتی به تعمیرگاه آن را یکبار خودتان کنترل نمایید.

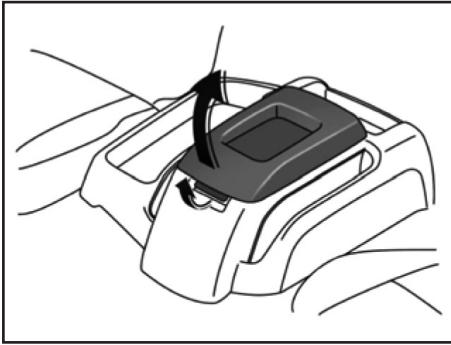
عیب یابی

اگر سیستم صوتی خودرو عملکرد مناسب ندارد توصیه می شود پیش از مراجعه به نمایندگی ها برای عیب یابی و تعمیر آن، لطفاً دستورالعمل کارکرد آن را بدقت خوانده و سپس با موارد ارائه شده در زیر مقایسه نمایید. این به شما کمک می کند که مشکل را زودتر حل کنید.

مشخصات عیب	عیب علت احتمالی / راهکار
عیوب عمومی	
سیستم کار نمی کند و صفحه نمایشگر چیزی نشان نمی دهد.	فیوز مرتبط و اتصالات بین سیستم و خودرو را بررسی نمایید.
سیستم کار می کند اما صدا ضعیف است یا صدایی پخش نمی شود.	- بلندی صدا را افزایش دهید. - صدای بلندگوهای جلو و عقب و تعادل صدا را بررسی نمایید. - آنتن خودرو و اتصالات آن را بررسی نمایید.
راديو	
ایستگاه رادیویی مورد نظر را نمی توان با جستجوی اتوماتیک پیدا نمود.	اتصال مناسب آنتن (ترمینال منفی به بدنه خودرو) را کنترل کنید. سیگنال های ایستگاه مورد نظر ضعیف است. ایستگاه رادیویی را بصورت دستی جستجو کنید. آمپلی فایر آنتن را کنترل نمایید.
USB	
گزینه ERROR روی صفحه نمایشگر آمده است.	هیچ فایل بر روی USB نیست و یا فایل فرمت اشتباهی دارد . فرمت MP3 موجود است . ماکزیمم گنجایش حافظه USB به اندازه 4 G می باشد.

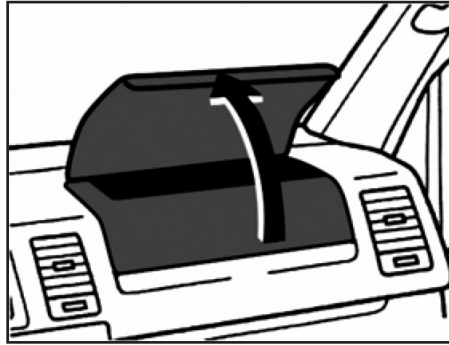
اگر تمامی مشکلات اشاره شده در بالا رفع گردید و سیستم باز هم مشکل داشت آن را به نمایندگی های مجاز شرکت سایپا یدک ارسال نمایید.
لطفاً در هیچ موردی سیستم صوتی خودرو را برای انجام تعمیرات باز نکنید.

AutoLibrary



جعبه کنسول وسط

اهرم باز کردن جعبه را به سمت بالا کشیده و برای استفاده از جعبه کنسول وسط، درب آن را به سمت بالا بکشید.



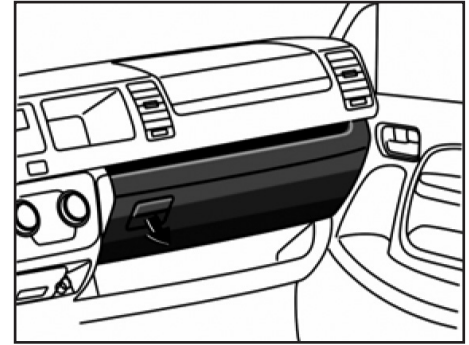
جعبه داشبورد دوم *

در خودروهایی که به کیسه هوای سرنشین جلو تجهیز نشده اند، جعبه داشبورد دوم وجود دارد که درب آن با کشیدن دستگیره آن به سمت بالا باز می شود.

هشدار !

در حین رانندگی می بایست درب جعبه داشبورد دوم همواره بسته باشد تا در صورت رخداد تصادف یا ترمز ناگهانی احتمال آسیب دیدن سرنشینان خودرو کاهش یابد.

جعبه های نگهداری اشیاء



جعبه های نگهداری اشیاء

جعبه داشبورد

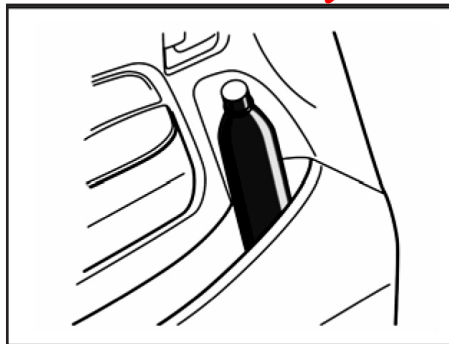
برای باز کردن جعبه داشبورد دستگیره آن را به سمت خود بکشید.

هشدار !

در حین رانندگی می بایست درب جعبه داشبورد همواره بسته باشد تا در صورت رخداد تصادف یا ترمز ناگهانی احتمال آسیب دیدن سرنشینان خودرو کاهش یابد.

احتیاط ⚠️

از قرار دادن فنجان یا بطری نوشیدنی باز در جا بطری خودداری نمایید زیرا در غیر اینصورت امکان پاشیده شدن مایع آن به اطراف وجود دارد.

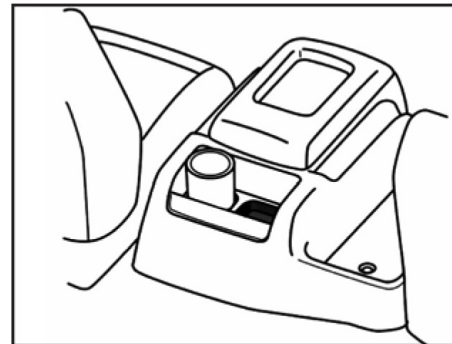


جا بطری بر روی درب

برای قرار دادن بطری می توان از جا بطری روی درب ها استفاده نمود.

هشدار ⚠️

از جا بطری روی درب ها برای اهداف دیگر استفاده ننمایید. در صورت قرار دادن اجسام دارای اندازه و شکل متفاوت با بطری نوشیدنی در جا بطری، با ترمزگیری ناگهانی یا تصادف امکان پرتاب شدن آن ها وجود دارد که می تواند منجر به صدمه سرنشینان شود.



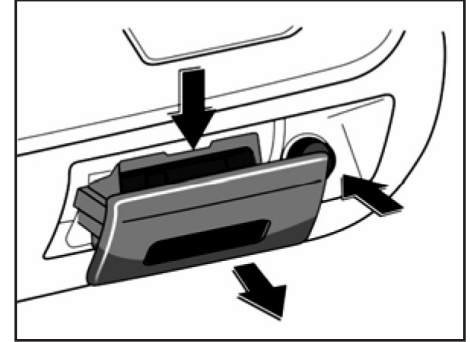
تجهیزات داخلی

جالیوانی

برای قرار دادن لیوان یا بطری نوشیدنی می توان از جالیوانی استفاده نمود.

هشدار ⚠️

از قرار دادن هر گونه اشیاء به غیر از لیوان یا بطری نوشیدنی در جالیوانی پرهیز نمایید؛ در غیر اینصورت در صورت بروز حادثه یا ترمزگیری ناگهانی امکان پرتاب شدن اشیاء وجود دارد که می تواند منجر به صدمه سرنشینان خودرو شود. اگر نوشیدنی داخل لیوان داغ است، می بایست درب آن را ببندید تا در صورت تصادف از سوختگی جلوگیری شود.



فندک و زیر سیگاری فندک

برای استفاده از فندک آن را به سمت داخل فشار دهید. هنگامی که کاملاً گرم شود به طور خودکار برای استفاده بیرون می آید. اگر موتور خودرو روشن نیست، باید سویچ استارت را در وضعیت ACC قرار دهید.

⚠ احتیاط

- از تماس قسمت فلزی فندک پرهیز نمایید زیرا احتمال سوختگی با آن وجود دارد.
- از فشردن و نگه داشتن فندک به مدت طولانی پرهیز نمایید؛ در غیر اینصورت امکان

AutoLibrary

داغ شدن بیش از حد آن وجود دارد.

- از سوکت فندک به عنوان سوکت برق استفاده نکنید زیرا امکان آسیب دیدن آن یا اختلال در وسیله الکتریکی وصل شده به آن وجود دارد.

- اگر فندک پس از ۳۰ ثانیه به طور خودکار بیرون نیامد، برای جلوگیری از گرم شدن بیش از حد آن را با دست خارج کنید.

- برای تعویض فندک از نوع اصلی و با کیفیت استفاده نمایید.

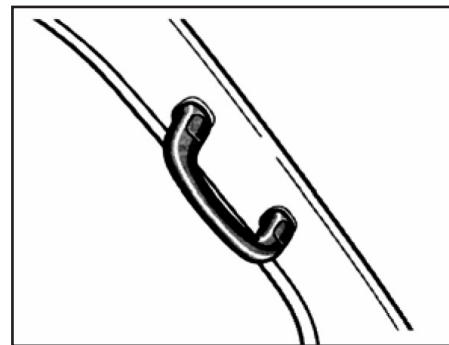
زیر سیگاری

برای استفاده از زیر سیگاری آن را به سمت خارج بکشید. قبل از انداختن ته سیگار در زیر سیگاری آن را کاملاً خاموش کنید تا از آتش گرفتن سایر ته سیگارها و آتش سوزی پیشگیری شود. پس از استفاده از زیر سیگاری درب آن را ببندید.

برای خارج کردن زیر سیگاری فنر قفلی آن را فشرده و زیر سیگاری را به سمت بیرون بکشید.

⚠ هشدار

برای جلوگیری از بروز حادثه، پس از استفاده از زیر سیگاری آن را ببندید.



دستگیره ایمنی

برای تسهیل در سوار شدن یا پیاده شدن از خودرو می توان از این دستگیره استفاده نمود.

AutoLibrary

AutoLibrary



۱۱۶.....	قبل از رانندگی
۱۱۷.....	قرار دادن اجسام در خودرو
۱۱۸.....	سوئیچ استارت
۱۱۹.....	جعبه دنده دستی
۱۲۰.....	سیستم ترمز
۱۲۳.....	سنسور دنده عقب
۱۲۴.....	نکات قابل توجه قبل از رانندگی
۱۲۵.....	نکاتی برای صرفه جویی در مصرف سوخت
۱۲۶.....	رانندگی در شرایط خاص
۱۲۷.....	رانندگی در بارندگی
۱۲۸.....	رانندگی در زمستان

قبل از رانندگی

توصیه می شود قبل از رانندگی بررسی های ایمنی را بر روی خودرو انجام دهید. در صورتی که آشنایی کلی در رابطه با قطعات خودرو دارید می توانید این بررسی ها را انجام دهید. در صورت عدم آگاهی می توانید برای بررسی خودرو به یکی از نمایندگی مجاز شرکت سایپا یدک مراجعه نمایید.

هشدار

هنگام انجام بررسی بر روی خودرو در محیط بسته از تهویه مناسب محل اطمینان حاصل نمایید زیرا گاز خروجی از اگزوز سمی است.

AutoLibrary

بررسی های پیش از روشن کردن موتور بیرون خودرو

- لاستیک (شامل لاستیک زاپاس): فشار باد لاستیک ها را اندازه گیری نمایید و وجود ترک، آسیب یا فرسودگی بیش از حد را در لاستیک ها بررسی نمایید.
- مهره های چرخ: افتادن یا شل شدن مهره های چرخ را بررسی کنید.
- وجود نشستی: هنگامی که خودرو متوقف است، زیر خودرو را برای وجود نشستی سوخت، روغن موتور، آب یا سایر مایعات بررسی کنید. (تولید قطرات آب توسط سیستم تهویه مطبوع عادی می باشد).
- چراغ ها: اطمینان حاصل نمایید که همه چراغ های خودرو نظیر چراغ جلو، چراغ های راهنما و چراغ عقب سالم باشند. نور چراغ های جلو برای روشن کردن جلوی خودرو را بررسی نمایید.
- سطح مایع خنک کننده: اطمینان حاصل نمایید که مقدار مایع خنک کننده کافی باشد.

AutoLibrary

داخل خودرو

- جک و آچار چرخ: مطمئن شوید که جک و آچار چرخ در خودرو قرار داشته باشند.
- کمربند ایمنی: بررسی نمایید که قفل کمربندهای ایمنی کاملاً محکم بسته شوند. همچنین اطمینان حاصل نمایید که تسمه کمربند ایمنی فرسودگی یا پارگی نداشته باشد.
- جلو آمپر: از عملکرد صحیح چراغ های نشانگر و هشدار دهنده مطمئن شوید.
- ترمز: اطمینان حاصل نمایید که خلاصی پدال ترمز به میزان کافی باشد.
- فیوز یدکی: از وجود فیوزهای یدکی با مشخصات الکتریکی مطابق با فیوزهای خودرو مطمئن شوید.

محفظه موتور

- باتری و کابل های آن: باتری خودرو در صورت تر بودن باید با آب مقطر به مقدار کافی پر شود. وجود خوردگی و لقی در ترمینال ها و ترک در جعبه باتری را بررسی کنید. شرایط و اتصال کابل ها را بررسی نمایید.
- سیم ها: بررسی کنید که سیم ها آسیب دیدگی، شل بودن یا قطعی نداشته باشند.
- لوله های سوخت: وجود نشستی یا اتصال نامناسب را در لوله های سوخت بررسی نمایید.

قرار دادن اجسام در خودرو

برای قرار دادن اجسام در خودرو موارد زیر را مد نظر داشته باشید:

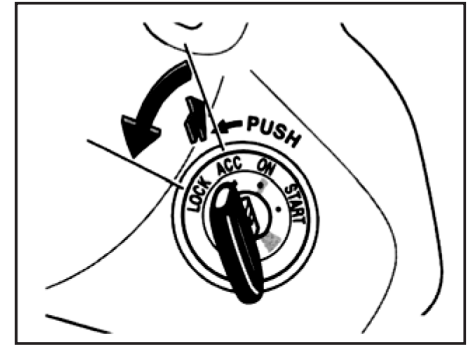
- اجسام را در محل مربوط به بارگیری قرار دهید و اطمینان حاصل نمایید که در محل خود کاملاً ثابت شده اند.
- حفظ تعادل خودرو بسیار مهم است. اجسام را به گونه ای در داخل خودرو قرار دهید که تعادل آن حفظ شود.
- به منظور صرفه جویی در مصرف سوخت از بارگیری اجسام سنگین غیرضروری پرهیز نمایید.

بررسی های در حین رانندگی

- جلو آمپر: اطمینان حاصل نمایید که سرعت سنج و سایر نشانگرهای جلو آمپر در حین رانندگی عملکرد درستی دارند.
- ترمز: در محل با تردد کم عملکرد ترمز خودرو را بررسی نمایید و مطمئن شوید که ترمزگیری در جهت های مختلف بازده کافی را دارا می باشد.
- سایر پدیده های غیر عادی: وجود نشتی یا قطعات با اتصال ضعیف یا وجود صدای غیر عادی در خودرو را بررسی نمایید.
- در صورتی که همه موارد مذکور را بررسی نموده و عیبی در خودرو مشاهده نمودید، می توانید با خیال آسوده از رانندگی با خودرو لذت ببرید.

هشدار !

- ارتفاع بار قرار داده شده در داخل خودرو نباید از پشتی صندلی تجاوز کند تا از پرتاب شدن آن ها در هنگام ترمزگیری پیشگیری شود. اجسام را تا حد امکان در ارتفاع کم در خودرو قرار دهید.
- از قرار دادن اجسام بر روی صندلی تاشو خودداری نمایید زیرا در صورت ترمزگیری ناگهانی امکان پرتاب شدن آن ها وجود دارد.
- نشستن افراد در قسمت بار خودرو مجاز نمی باشد. افراد می بایست بر روی صندلی های خودرو نشسته و کمربند ایمنی را ببندند. در غیر اینصورت امکان آسیب دیدن شدید یا حتی مرگ در تصادفات وجود دارد.
- از قرار دادن اشیاء بر روی داشبورد خودروی در حال حرکت خودداری نمایید زیرا امکان کاهش دید راننده توسط آن ها وجود دارد یا ممکن است در صورت شتاب گیری ناگهانی یا پیچیدن سریع خودرو حرکت کنند و منجر به پرت شدن حواس راننده و از دست دادن کنترل خودرو شوند. همچنین در تصادفات امکان صدمه دیدن سرنشینان با این اشیاء وجود دارد.



AutoLibrary

به ACC کلید را به سمت داخل بفشایید. ابتدا اطمینان حاصل نمایید که کلید کاملاً در مغزی سوئیچ قرار گرفته است سپس در حالیکه غریبلیک فرمان را کمی به سمت راست و چپ می چرخانید، کلید را بچرخانید تا قفل فرمان و سوئیچ آزاد شود.

زمانی که سوئیچ استارت در هر یک از وضعیت های ACC،ON یا START قرار داده می شود، نشانگرهای جلو آمپر کمی جابجا می شوند که عادی بوده و بیانگر وجود عیب نیست.

سوئیچ استارت

خودرو با موتور بنزینی

START - حالت استارت موتور - کلید پس از رها کردن به وضعیت ON بر می گردد.
ON - موتور خودرو و تمامی تجهیزات خودرو فعال می شوند. در هنگام رانندگی سوئیچ استارت در این وضعیت قرار می گیرد.
ACC - برخی از تجهیزات خودرو مانند رادیو کار می کنند اما موتور خاموش است.
LOCK - موتور خودرو خاموش بوده و فرمان قفل است. تنها در این وضعیت می توان کلید را خارج نمود.
 جهت تغییر وضعیت سوئیچ استارت از LOCK

*: مطابق با مدل خودرو

⚠ هشدار

در خودرو با جعبه دنده دستی از خارج کردن کلید در حین رانندگی خودداری نمایید؛ در غیر اینصورت فرمان قفل می شود که منجر به عدم قابلیت کنترل فرمان می شود.

⚠ احتیاط

به منظور جلوگیری از تخلیه باتری و آسیب دیدن سوئیچ استارت، زمانی که موتور خودرو روشن نیست از قرار دادن سوئیچ استارت به مدت طولانی در وضعیت ON خودداری نمایید.

AutoLibrary

جعبه دنده دستی

⚠ هشدار

در خودرو با جعبه دنده دستی از خارج کردن کلید در حین رانندگی پرهیز نمایید زیرا امکان قفل شدن فرمان وجود دارد که منجر به از دست دادن کنترل خودرو می شود.

⚠ هشدار

هنگام تعویض دنده در جاده های لغزنده احتیاط کنید زیرا تعویض دنده ناگهانی می تواند منجر به سر خوردن یا چرخیدن خودرو شود.

⚠ احتیاط

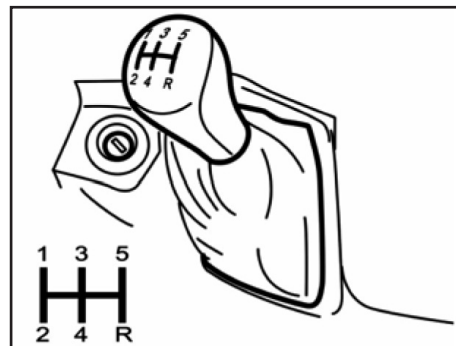
- برای روشن کردن موتور یا شروع به حرکت فقط از دنده ۱ استفاده نمایید زیرا استفاده از سایر دنده ها منجر به آسیب دیدن سیستم کلاچ می شود.
- پیش از تعویض دنده به دنده عقب خودرو را کاملا متوقف نمایید.

نکات:

- برای تعویض دنده پدال کلاچ را تا انتها فشار دهید و سپس آن را به آرامی رها کنید.
- از پدال کلاچ به عنوان تکیه گاه پا استفاده نکنید؛ در غیر اینصورت منجر به فرسایش زود هنگام سیستم کلاچ خودرو یا وقفه ناگهانی سیستم انتقال قدرت می شود.
- برای نگه داشتن خودرو در سرازیشی ها به جای کلاچ از ترمز دستی استفاده نمایید.

⚠ احتیاط

- تنها زمانی تعویض دنده خودرو را انجام دهید که جاده هموار و صاف باشد. تعویض دنده در پیچ های تند منجر به لغزش خودرو می شود.
- صرفا هنگامی دسته دنده را در موقعیت دنده عقب قرار دهید که خودرو کاملا متوقف شده باشد. ابتدا دنده را خلاص نموده، سپس پدال کلاچ را فشرده و دسته دنده را در موقعیت دنده عقب قرار دهید.
- به منظور حفظ کارایی موتور هنگام بکسل کردن خودرو از دنده ۵ استفاده نمایید.



جعبه دنده دستی

تعویض دنده سریع به دنده های بالاتر یا تعویض دنده آهسته به دنده های پایین تر منجر به آسیب دیدن جعبه دنده و کوبش خفیف موتور می شود. در صورتی که موتور به حداکثر سرعت در هر یک از دنده ها برسد، منجر به استهلاک موتور و مصرف بیش از حد سوخت می شود.

حداکثر سرعت توصیه شده برای هر یک از دنده ها

دنده	سرعت (کیلومتر در ساعت)
دنده ۱	۳۳
دنده ۲	۵۶
دنده ۳	۹۷
دنده ۴	۱۲۰

AutoLibrary

سیستم ترمز

سیستم ترمز این خودرو از نوع هیدرولیک می باشد که از دو بخش مستقل تشکیل شده است. در صورتی که یکی از این دو بخش عملکرد خود را از دست بدهد، دیگری عمل می کند اما نیروی بیشتری برای ترمزگیری مورد نیاز است و طول خط ترمز افزایش می یابد. همچنین ممکن است چراغ اخطار سیستم ترمز روشن شود.

 هشدار

اگر عملکرد سیستم ترمز مختل شده است از رانندگی با آن پرهیز نمایید و آن را در اسرع وقت تعمیر نمایید.

 هشدار

- اگر در حین حرکت خودرو موتور آن خاموش شود، می توان خودرو را با وارد کردن نیروی معمول به پدال متوقف نمود اما فقط یک یا دو بار می توان ترمز گرفت زیرا هر فشار به پدال ترمز مقداری از خلاء ذخیره شده را مصرف می کند.
- حتی اگر نیروی کمکی ترمز وجود نداشته

AutoLibrary

باشد، ترمز عمل می کند ولی نسبت به حالت عادی نیروی بیشتری برای ترمزگیری مورد نیاز است و مسافت طی شده طولانی تری از شروع به ترمز تا توقف کامل لازم می باشد.

سیستم ترمز ضد قفل (ABS)

سیستم ترمز ضد قفل مانع از قفل شدن چرخ ها هنگام ترمز گیری ناگهانی یا بر روی جاده های لغزنده می شود؛ در نتیجه فرمان پذیری بهتر خودرو حاصل می شود.

روش موثر استفاده از سیستم ترمز ABS آن است که زمانی که سیستم ABS عمل می کند، لرزشی در پدال ترمز در زیر پا احساس می شود و صدایی شنیده می شود. در این حالت پدال ترمز را با نیروی بیشتری فشار داده و نگه دارید تا ترمز ABS عمل کند. در هنگام ترمزگیری ناگهانی، پدال ترمز را به صورت پیوسته فشار ندهید زیرا در غیر اینصورت بازده ترمزگیری کاهش می یابد.

هنگامی که سرعت خودرو بیشتر از ۱۰ کیلومتر در ساعت باشد، ترمز ABS در حالت عملکرد قرار می گیرد. با کاهش سرعت خودرو به کمتر از ۵ کیلومتر در ساعت، عملکرد ترمز ABS متوقف می شود.

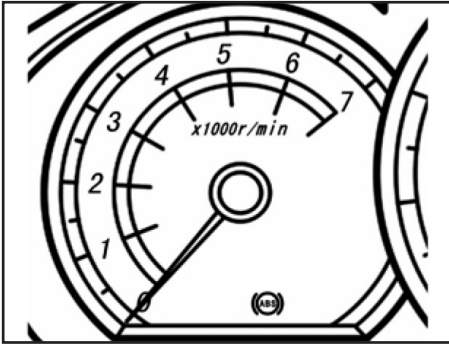
AutoLibrary

هنگام رانندگی بر روی جاده های لغزنده یا در روزهای بارانی که امکان قفل شدن چرخ ها وجود دارد، ترمزگیری منجر به فعال شدن سیستم ترمز ضد قفل می شود.

زمانی که موتور خودرو روشن می شود یا در آستانه حرکت کردن است، در حین عملکرد موتور یا از محفظه موتور برای چند ثانیه صدایی به گوش می رسد. این صدا بیانگر آن است که سیستم ABS خود را چک می نماید و به معنای معیوب بودن آن نیست. زمانی که سیستم ABS عمل می کند، امکان رخداد موارد زیر وجود دارد که نشانه وجود عیب در سیستم ترمز ضد قفل نمی باشد:

- ممکن است صدای عملکرد ABS شنیده شود یا ضربه زدن پدال ترمز، لرزش بدنه خودرو یا غریبک فرمان احساس شود. صدای عملکرد موتور که از محفظه موتور شنیده می شود ممکن است حتی پس از متوقف کردن خودرو نیز به گوش برسد.

- در مراحل نهایی عملکرد ترمز ABS امکان جابجایی اندک پدال ترمز به سمت جلو وجود دارد.



چراغ اخطار سیستم ترمز ضد قفل (ABS) زمانی که سویچ استارت در وضعیت ON قرار داده می شود، این چراغ اخطار روشن می شود و اگر سیستم ABS به صورت عادی عمل کند، پس از چند ثانیه خاموش می شود. در صورتی که سیستم معیوب باشد، چراغ اخطار مذکور روشن می شود.

اگر چراغ اخطار سیستم ترمز ضد قفل روشن بوده و چراغ اخطار سیستم ترمز خاموش باشد بدان معنا است که سیستم ترمز ضد قفل غیر فعال شده است اما سیستم ترمز عمل می کند. در چنین شرایطی در صورت ترمزگیری ناگهانی یا بر روی جاده های لغزنده امکان قفل شدن چرخ ها وجود دارد.

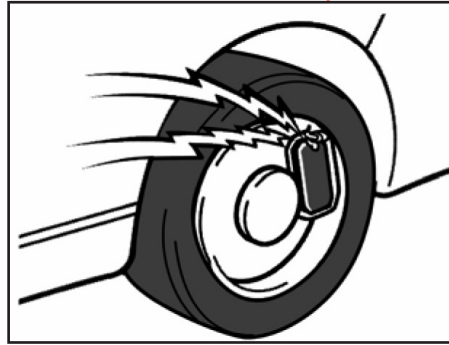
هشدار ⚠

- سیستم ABS به حفظ کنترل خودرو کمک می کند اما می بایست همواره موارد ایمنی مانند رانندگی با سرعت مجاز و حفظ فاصله مناسب از خودروی جلویی را رعایت نمایید زیرا حتی اگر سیستم ABS عمل کند، تنها به حفظ پایداری خودرو و فرمان پذیری آن کمک می کند و منجر به کاهش مسافت طی شده از شروع به ترمز تا توقف کامل نمی شود. - در هنگام رانندگی با سرعت بالا در روزهای بارانی اگر میزان لغزش چرخ ها از مقدار مجاز بیشتر شود یا چرخ ها درجا بچرخند، ترمز ABS عملکرد خود را از دست خواهد داد.

- در شرایط زیر مسافت مورد نیاز برای توقف کامل در خودرو بدون سیستم ABS طولانی تر خواهد بود:

- رانندگی در جاده های ناهموار یا پوشیده شده با شن یا برف
- رانندگی با زنجیر چرخ
- رانندگی در تقاطع جاده ها
- زمانی که در هر چهار چرخ خودرو از لاستیک با مشخصات توصیه شده و فشار مناسب استفاده شده باشد، سیستم ABS

متوقف شدن خودرو (در مقایسه با حالتی که لنت های ترمز وضعیت مناسبی دارند) تغییری نداشته باشد.



وجود علائم زیر بدان معنا می باشد که یکی از اجزای سیستم معیوب می باشد و برای رفع عیب مذکور می بایست به یکی از نمایندگی های مجاز شرکت سایپا یدک مراجعه شود.

- زمانی که سویچ استارت در وضعیت ON قرار می گیرد، چراغ اخطار سیستم ترمز ضد قفل روشن نشود یا اینکه خاموش نشود.
- این چراغ اخطار در حین رانندگی روشن شود.

روشن شدن چراغ اخطار سیستم ترمز ضد قفل برای مدت کوتاه در حین عملکرد آن عادی می باشد.

سیستم ترمز مجهز به بوستر (با ABS)

در خودرو دارای سیستم ترمز مجهز به بوستر نیروی کمتری برای ترمزگیری لازم است. با افزایش مقدار نیروی اعمالی به پدال ترمز، ترمزگیری نیز شدیدتر خواهد بود. همچنین صدایی از محفظه موتور به گوش می رسد و لرزشی در پدال ترمز احساس می شود که نشاندهنده وجود عیب نیست.

چراغ نشانگر فرسودگی لنت ترمز
زمانی که لنت ترمز فرسوده شده و زمان تعویض آن فرا رسیده باشد، چراغ نشانگر فرسودگی لنت ترمز روشن می شود.

اگر در حین رانندگی صدای هشدار سوت مانند به گوش می رسد، به نمایندگی مجاز شرکت سایپا یدک مراجعه نموده تا لنت های ترمز بررسی شده و در صورت نیاز تعویض شوند. اگر هنگام رانندگی صدای هشدار مذکور تولید می شود، از رانندگی با خودرو پرهیز نمایید. در صورت عدم تعویض لنت ترمز، رانندگی با خودرو منجر به آسیب دیدن دیسک ترمز شده و لازم است نیروی بیشتری را به پدال ترمز وارد کنید تا مسافت طی شده از زمان ترمزگیری تا

- آلوده شدن سنسورها یا یخ زدگی آن ها
- پوشانده شدن سنسورها با برف
- جاده ناهموار و پر دست انداز
- در نزدیکی منابع ماورای صوت
- محدودیت های این سیستم که در آن ها با وجود مانع در پشت خودرو امکان عدم هشدار وجود دارد به شرح زیر می باشد.
- اجسام با ضخامت کم یا شکل گوه مانند
- اجسامی که پایین تر از سنسور قرار دارند
- اجسام با لبه ها یا گوشه های تیز

سنسور دنده عقب *

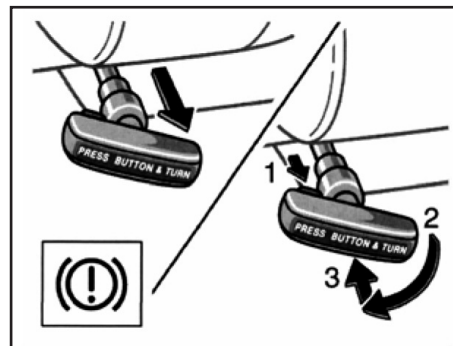
سیستم سنسور دنده عقب هنگام حرکت خودرو به سمت عقب فاصله بین خودرو و شیئی پشت آن را اندازه گرفته و با بوق هشدار دهنده به راننده در حرکت دنده عقب کمک می کند. این سیستم از ۳ عدد سنسور ماورای صوت تشکیل شده است که بر روی سپر عقب نصب شده اند.

فعالسازی

با قرار دادن دسته دنده در موقعیت دنده عقب این سیستم فعال می شود. بوق هشدار دهنده به معنای وجود شیئی در پشت خودرو می باشد. با نزدیکتر شدن خودرو به مانع، فاصله بین بوق های هشدار کمتر می شود و زمانی که فاصله با آن کمتر از ۳۰ سانتیمتر باشد، بوق هشدار به صورت پیوسته به صدا در خواهد آمد.

سنسور دنده عقب به حرکت خودرو به سمت عقب کمک می کند اما راننده خودرو همواره بایستی اطراف خودرو و پشت آن را بررسی نموده و فقط به بوق هشدار این سنسور اکتفا ننماید. حتی اگر مانعی در پشت خودرو نباشد، بوق هشدار دهنده در شرایط زیر به صدا در خواهد آمد:

- بارش شدید باران



ترمز دستی

پس از پارک کردن خودرو برای پیشگیری از حرکت ناگهانی آن ترمز دستی را بکشید. کشیدن اهرم ترمز دستی: در حالیکه که پدال ترمز را فشار می دهید، اهرم ترمز دستی را به سمت بیرون بکشید.

آزاد کردن اهرم ترمز دستی: دکمه ۱ را فشار داده، اهرم ترمز دستی را در جهت ۲ بچرخانید و آن را در موقعیت ۳ قرار دهید. با کشیدن اهرم ترمز دستی چراغ اخطار سیستم ترمز روشن می شود و با آزاد کردن آن خاموش می شود.

*: مطابق با مدل خودرو

چگونه استارت بزنی

قبل از روشن کردن موتور

- ۱- قبل از ورود به خودرو اطراف خودرو را بررسی نمایید.
- ۲- موقعیت صندلی، زاویه پشتی صندلی، ارتفاع پشت سری و زاویه غربیلک فرمان را تنظیم نمایید.
- ۳- آینه های بغل و آینه داخل خودرو را تنظیم نمایید.
- ۴- تمامی درب ها را ببندید.
- ۵- کمر بند ایمنی را ببندید.

دستورالعمل روشن کردن موتور

(الف) قبل از روشن کردن موتور

- ۱- ترمز دستی را محکم بکشید.
- ۲- تمامی چراغ های غیر ضروری و تجهیزات کمکی را خاموش کنید.
- ۳- در خودروها با جعبه دنده دستی: پدال کلاچ را فشار داده و دنده را در حالت خلاص قرار دهید. پدال کلاچ تا وقتی موتور روشن شود تا انتها فشار دهید.
- ۴- تمامی درب ها را ببندید.

AutoLibrary

(ب) روشن کردن موتور (موتور بنزینی)

قبل از روشن کردن موتور، به دستورالعمل "الف) قبل از روشن کردن موتور" مراجعه فرمایید.

مراحل روشن کردن خودرو در شرایط عادی در موتور با سیستم پاشش سوخت چند نقطه‌ای / سیستم پاشش سوخت چند نقطه‌ای متوالی، در حین استارت زدن کنترل اتوماتیک مخلوط سوخت-هوا بصورت مناسب انجام می شود. استارت سرد و گرم موتور مطابق مراحل زیر اجرا می شود:

در حالی که پا روی پدال گاز نباشد، سویچ را در حالت "START" قرار داده تا موتور استارت بخورد. بعد از استارت موتور، سویچ را رها کنید.

موتور بایستی با کار کردن در دور آرام گرم شود. هنگامی که موتور گرم شد، خودرو را با سرعت ثابت برانید تا دمای مایع موتور به محدوده دمای عادی برسد.

اگر موتور خاموش شود...

مجدداً موتور را مطابق با دستورالعمل استارت زدن در حالت عادی روشن کنید.

اگر موتور روشن نشود...

AutoLibrary

به دستورالعمل بخش "اگر خودرو روشن نشد" مراجعه نمایید.

⚠ احتیاط

- در هر بار عملیات استارت زدن موتور نباید بیش از ۳۰ ثانیه طول بکشد، در غیر اینصورت باعث گرم شدن بیش از حد استارت و سیم های آن می گردد.
- موتور سرد نباید با سرعت بالا کار کند.
- اگر خودرو به سختی روشن شود و یا اغلب خاموش گردد، فوراً موتور را بررسی نمایید.
- در هنگامیکه دمای محیط پایین است (معمولاً زیر 12°C -)، بعد از استارت زدن سرد موتور، بایستی موتور ۳ تا ۱۰ دقیقه گرم شود، برای عملکرد مناسب ترمز و نرمی حرکت پدال آن بایستی پدال ترمز را چندین بار فشرده تا فشار کافی در بوستر خلاء ایجاد شود.

هنگام رانندگی در جاده های ناهموار با دقت و سرعت پایین رانندگی کنید، تا از برخورد با لبه ها جاده جلوگیری شود. تنظیم نبودن زوایای چرخ های جلو تنها منجر به سایش سریع لاستیک ها نمی شوند، بلکه علاوه بر آن قدرت موتور را کاهش داده و به عبارت دیگر سبب افزایش مصرف سوخت می شود.

• شاسی را تمیز نگه دارید، و عاری از هرگونه گل و سایر کثیفی ها باشد. این امر نه تنها باعث کاهش وزن بدنه خودرو می شود بلکه از خوردگی نیز جلوگیری می کند.

خودرو را تنظیم نموده و آن را در بهترین حالت کارکرد نگه دارید. فیلتر هوای کثیف، لقی نامناسب سوپاپ، شمع کثیف، روغن موتور و روانکارهای کثیف، تنظیمات نامناسب ترمز و ... روی عملکرد موتور اثر می گذارد و مصرف سوخت را بالا می برد.

تعمیرات و سرویس ادواری منظم را انجام دهید تا فواصل زمانی سرویس اجزاء و قطعات افزایش یافته و هزینه ها کاهش یابد. اگر شما اغلب در شرایط ترافیک بد رانندگی می کنید، تعمیرات نگهداری انجام شده روی خودرو باید بیشتر باشد. (به بخش "زمانبندی تعمیرات و نگهداری" مراجعه نمایید.

• از شتاب گیری بیش از حد و کارکرد با سرعت زیاد اجتناب کنید. مطابق شرایط جاده دنده و سرعت رانندگی را انتخاب نمایید.

• از شتاب گیری و کاهش سرعت پیوسته اجتناب کنید. توقف مکرر در رانندگی مصرف سوخت را افزایش می دهد.

• از توقف و یا ترمز گیری های غیر ضروری اجتناب نموده، با سرعت ثابت رانندگی کنید و با توجه به چراغ راهنمایی رانندگی خود را تنظیم کنید، که تعداد توقف ها حداقل شود، یا روی مسیر بدون چراغ راهنمایی رانندگی نمایید، فاصله ایمنی را از خودروی جلویی رعایت کنید تا از ترمز های ناگهانی جلوگیری شود و سایش ترمز می تواند کاهش یابد.

• از رانندگی در ترافیک سنگین اجتناب نمایید. • پای خود را بطور مستمر روی پدال کلاچ و یا ترمز قرار ندهید، زیرا باعث فرسایش بیش از حد لنت ها، داغ شدن و مصرف سوخت بالا می گردد.

• هنگام رانندگی در بزرگراه با سرعت مناسب حرکت کنید. سرعت بالا در رانندگی باعث مصرف بیشتر سوخت خواهد شد. رانندگی در سرعت پایین تر باعث صرفه جویی در مصرف سوخت می شود.

• زوایای چرخ های جلو را همواره کنترل کنید.

نکاتی برای صرفه جویی در مصرف سوخت و افزایش فواصل زمانی سرویس خودرو

صرفه جویی در مصرف سوخت فواصل زمانی سرویس خودرو را افزایش می دهد. نکاتی برای صرفه جویی هزینه سوخت و تعمیرات مطابق زیر می باشد:

• فشار باد لاستیک ها در مقدار مناسب نگه دارید. فشار ناکافی باد لاستیک موجب فرسایش لاستیک ها شده و مصرف سوخت را بالا می برد. • اشیاء سنگین غیر ضروری را با خودرو حمل نکنید. بار بیش از اندازه فشار روی موتور را افزایش می دهد و مصرف سوخت را بالا می برد. • حالت دور آرام، زمان گرم کردن خودرو را طولانی نکنید. زمانی که موتور به شرایط پایدار رسید، به آهستگی شروع به رانندگی کنید. باید توجه نمود که زمان گرم کردن طولانی برای موتور در هوای سرد مورد نیاز می باشد.

• شتاب گیری آرام و ثابت. از استارت سریع اجتناب نمایید. در رانندگی تا حد ممکن به دنده های بالاتر بروید.

• از دور آرام طولانی اجتناب نمایید. اگر مجبور هستید برای مدت طولانی برای فردی در جایی که ترافیک سنگین نیست، منتظر بمانید، بهتر است موتور را خاموش کرده و در صورت لزوم مجدداً استارت بزنید.

هشدار 

در هنگام رانندگی در سرازیری خاموش کردن خودرو کاملاً ممنوع می باشد. زیرا هنگامیکه موتور خاموش است، فرمان هیدرولیک و بوستر ترمز عملکرد نخواهند داشت. انژکتور تنها هنگامیکه موتور روشن است قادر به عملکرد مناسب می باشد.

نکاتی برای رانندگی در شرایط دشوار

- در هنگام وزش باد مخالف به آرامی رانندگی کنید. این باعث می شود که شما کنترل مناسبی روی خودرو داشته باشید.
- هنگامیکه روی شانه جاده حرکت می کنید، به آرامی رانندگی کنید و تلاش کنید که خودرو را در زاویه درست نگه دارید. به منظور جلوگیری از خطر جدی مانند ترکیدن لاستیک، از رانندگی بر روی اشیاء بلند با لبه های تیز و یا سایر اشیاء خطرناک بر روی جاده اجتناب نمایید. در هنگام رانندگی بر روی جاده های ناهموار و پر دست انداز به آرامی برانید، زیرا برخورد آسیب جدی به تایرها و یا چرخ ها وارد می کند.
- هنگامی که خودرو در سرازیری پارک شده است، چرخهای جلو را چرخانده و آنها را با

AutoLibrary

شانه جاده تماس دهید، این امر می تواند از سر خوردن خودرو جلوگیری نماید. از ترمز دستی استفاده نمایید و در مدلهای خودرو با جعبه دنده دستی خودرو را در دنده یک یا دنده عقب قرار دهید. در صورت لزوم، چرخ ها نیز توسط گوه مهار می شوند.

- هنگامیکه خودرو شسته می شود و یا در آب عمیق رانندگی می کنید ممکن است ترمز خیس شده باشد. برای کنترل اینکه آیا ترمز خیس شده است یا نه، ابتدا مطمئن می شویم که محیط اطراف ایمن باشد سپس پدال ترمز را به آرامی فشار دهید و اگر نتوان نیروی ترمز معمولی را احساس کرد، ترمز ممکن است خیس شده باشد. برای خشک کردن ترمز، با دقت رانندگی کرده و هنگامیکه از ترمز دستی استفاده می کنید، پدال ترمز را به آرامی فشار دهید. اگر ترمز هنوز هم نمی تواند ایمن کار کند، خودرو را در کنار جاده پارک کرده و سپس با نمایندگی مجاز شرکت سایپا یدک تماس بگیرید.

هشدار 

- قبل از شروع رانندگی، اطمینان یابید که ترمز دستی بطور کامل آزاد است و چراغ اخطار سیستم ترمز خاموش است.
- هنگامیکه خودرو روشن است آن را ترک نکنید.
- در حین رانندگی پای خود را بطور مستمر روی پدال ترمز قرار ندهید، زیرا باعث فرسایش بیش از حد لنت ها، داغ شدن و مصرف سوخت بالا می گردد.
- قبل از رانندگی برای مسافت طولانی در سرازیری تند خودرو را روی دنده های پایین قرار دهید، فشار دادن مستمر ترمز باعث داغ شدن بیش از حد و آسیب به ترمز می شود.
- برای رانندگی در جاده های لغزنده هنگام تعویض دنده به دنده های بالاتر یا به دنده های پایین تر و ترمز گیری دقت کنید. شتاب گیری تند یا ترمز گیری باعث لغزش و یا چرخش خودرو می گردد.
- هنگامیکه ترمز خیس می باشد، رانندگی را متوقف نمایید زیرا ترمز خیس مسافت ترمزگیری را افزایش می دهد و با عملکرد ترمز خیس خودرو ممکن است به یک سمت کشیده شود. همزمان ترمز دستی نیز نمی تواند خودرو را متوقف نماید.

AutoLibrary

عدای ترمز اختلال ایجاد می کند. اگر ترمز یک سمت خیس باشد، عملکرد مناسب ترمز دچار مشکل شده و کنترل فرمان خودرو مشکل می شود و باعث تصادف می گردد.

رانندگی در مسیر سیلاب

رانندگی در مسیر سیلاب باعث آسیب جدی به خودرو می شود.

⚠ احتیاط

در موارد رانندگی در مسیر سیلاب، آب نفوذ کرده باعث خاموش شدن موتور و از کار افتادن جدی خودرو نظیر اتصال کوتاه اجزاء الکتریکی و صدمه به موتور، می گردد. هنگام رانندگی در مسیر سیلاب، لازم است نمایندگی مجاز سایپا یدک عملکرد ترمز، تغییرات در میزان و کیفیت روغن موتور و سایر مایعات استفاده شده در موتور، جعبه دنده و دیفرانسیل، وضعیت روانکاری پلوس، بلبرینگ و اتصالات سیستم تعلیق (قطعات موجود)، و عملکرد اتصالات و بلبرینگ ها، را بررسی نماید.

AutoLibrary

رانندگی در باران

رانندگی در جاده لغزنده

هنگام رانندگی در باران، باید بسیار دقت نمایید، زیرا باران باعث کاهش دید، پنجره های مه گرفته و لغزندگی جاده می شود.

- به علت لغزنده بودن جاده در هنگام بارندگی با احتیاط برانید.
- از رانندگی با سرعت بالا در بزرگراه در باران اجتناب نمایید، زیرا لایه آب بین لاستیک و جاده از عملکرد مناسب فرمان و ترمز جلوگیری می کند.

⚠ هشدار

- ترمز ناگهانی، افزایش سرعت لحظه ای و یا فرمان دادن ناگهانی بر روی جاده لغزنده باعث لغزش شده و میزان کنترل بر روی خودرو را کم می کند و باعث تصادف می گردد.
- تغییر سرعت ناگهانی و ترمز گیری ناگهانی ممکن است باعث لغزش خودرو شده و باعث تصادف می گردد.
- بعد از رانندگی در گودال آب، پدال ترمز را به آرامی فشار دهید تا کنترل نمایید که عملکرد ترمز مناسب باشد. لنت ترمز خیس در عملکرد

AutoLibrary

ویسکوزیته توصیه شده را استفاده نمایید، برای راهنمایی از نمایندگی های مجاز سایپا یدک سوال کنید.

از قفل های درب ها در برابر یخ زدگی محافظت نمایید.

برای پیشگیری از یخ زدن قفل ها مقداری ماده ضد یخ یا گلیسیرین داخل مغزی قفل اسپری نمایید. برای باز کردن قفل یخ زده، قبل از باز کردن قفل کلید را گرم کنید. از مایع شیشه شوی حاوی ضد یخ استفاده نمایید.

این مواد در نمایندگی های مجاز سایپا یدک و یا سایر فروشگاه های قطعات خودرو موجود می باشند. مخلوط آب و ضد یخ باید مطابق با دستورالعمل شرکت سازنده باشد.

⚠ احتیاط

جهت جلوگیری از یخ زدن قفل ها از مایع خنک کننده موتور و مانند آن استفاده نکنید زیرا باعث آسیب دیدن رنگ بدنه خودرو خواهد شد.

نکاتی در رابطه با رانندگی در زمستان
اطمینان یابید که مایع خنک کننده موتور میزان مناسبی ضد یخ داشته باشد.
از مایع خنک کننده مناسب با خودرو های خانواده Brilliance Jinbei استفاده نمایید.

⚠ احتیاط

از آب خالص به تنهایی استفاده نکنید.

باتری و کابل را از نظر شرایط سالم بودن بررسی نمایید.

هوای سرد میزان قدرت هر باتری را کاهش می دهد، بنابراین باتری باید توان لازم برای استارت زدن موتور در زمستان را دارا باشد. برای روش بازرسی چشمی باتری، به بخش " سرویس و نگهداری اجزاء الکتریکی توسط مالک " مراجعه نمایید.

اطمینان یابید که ویسکوزیته روغن موتور برای رانندگی در زمستان مناسب باشد.

اگر مقدار زیادی روغن موتور استفاده شده در تابستان داخل موتور باقیمانده است، استارت زدن موتور در زمستان آسان نخواهد بود. اگر شما اطلاع ندارید که کدام نوع روغن موتور با



۱۳۰ روشن نشدن موتور
۱۳۲ روشن کردن اضطراری موتور
۱۳۵ داغ کردن موتور
۱۳۶ پنچر شدن
۱۴۶ بکسل کردن

اگر خودرو روشن نشد

در صورت احتمال یخ زدگی از ترمز دستی استفاده نکنید.

هنگام پارک کردن خودرو، دسته دنده را روی دنده ۱ یا دنده عقب (جعبه دنده دستی) قرار داده و از یک تکه چوب یا سنگ برای متوقف کردن چرخ های جلو استفاده نمایید. از ترمز دستی استفاده نکنید، زیرا ترمز دستی ممکن است از طریق آب یا برف جمع شده روی آن یخ زده باشد و به سختی آزاد شود.

از جمع شدن برف زیر گلگیر پرهیز نمایید.

اگر برف زیر گلگیر جمع شده باشد، عملکرد غریبک فرمان با مشکل مواجه خواهد شد. هنگام رانندگی در هوای سرد زمستان، شما لازم است بطور مستمر توقف نموده و جمع شدن برف زیر گلگیر را بررسی نمایید.

توصیه می گردد برای رانندگی در مناطق متفاوت ابزار ضروری مورد نیاز را مطابق با منطقه همراه داشته باشید.

زنجیر چرخ، کاردک برای تمیز کردن شیشه ها، یک کیسه شن یا نمک، وسایل هشدار، بیل کوچک، کابل های اتصال و ... سعی کنید تمام ابزار ها در داخل خودرو باشد.

*: مطابق با مدل خودرو

AutoLibrary

بازرسی ساده

مطمئن شوید که خودرو را طبق مراحل بصورت مناسب مطابق با دستورالعمل "مراحل استارت زدن موتور" استارت بزنید و قبل از بررسی، کنترل نمایید که سوخت به اندازه کافی موجود باشد. اگر خودرو مجهز به سیستم ضد سرقت است، کنترل نمایید که آیا سایر کلید ها هم می تواند موتور را روشن نماید. اگر شما قادر به استارت زدن با سایر کلید ها هستید، کلید اصلی آسیب دیده است. سپس به نمایندگی های مجاز سایپا یدک برای تست کلید اصلی مراجعه نمایید. اگر تمامی کلید ها نمی توانند موتور را روشن نمایند، ممکن است به عملکرد نامناسب سیستم ضد سرقت برگردد. برای راهنمایی از نمایندگی های مجاز سایپا یدک سوال کنید. اگر موتور نمی تواند کار کند یا به آرامی کار می کند.

۱. ترمینال های باتری را از نظر محکم بودن و تمیزی کنترل نمایید.

۲. اگر ترمینال های باتری در شرایط مناسبی بودند، چراغهای داخلی را برای کنترل اینکه باتری در شرایط مطلوب می باشد روشن نمایید.

۳. در حین استارت موتور، اگر چراغ ها روشن نشوند یا کم نور باشند، نشان دهنده این است که

AutoLibrary

باتری خالی شده است و شما باید از روش باتری به باتری خودرو را روشن کنید. اگر خودرو مجهز به جعبه دنده دستی باشد و مبدل کاتالیست / مبدل سه راهی کاتالیست نداشته باشد خودرو را با هل دادن روشن کنید. اگر خودرو مجهز به جعبه دنده اتوماتیک و مبدل کاتالیست / مبدل سه راهی کاتالیست باشد، خودرو را نمی توان از طریق هل دادن روشن کرد. برای اطلاعات بیشتر به بخش "(د) روش باتری به باتری" در این فصل مراجعه نمایید.

اگر چراغ ها روشن بود و موتور هنوز استارت نمی خورد، تنظیم و یا تعمیراتی لازم است. برای راهنمایی به نمایندگی های مجاز سایپا یدک مراجعه کنید.

⚠ احتیاط

موتور را با هل دادن روشن نکنید، زیرا هل دادن خودرو ممکن است به خودرو آسیب بزند و یا باعث برخورد در فرآیند استارت موتور گردد. برای خودرو مجهز به مبدل کاتالیست / مبدل سه راهی کاتالیست، جهت جلوگیری از گرم شدن بیش از حد کاتالیست و یا بروز آتش سوزی داخل آن، موتور را از طریق هل دادن روشن نکنید.

احتیاط 

• در هر بار عملیات استارت زدن موتور نباید بیش از ۳۰ ثانیه طول بکشد، در غیر اینصورت باعث گرم شدن بیش از حد استارت و سیم های آن می گردد.

AutoLibrary

استارت زدن موتور خفه شده (موتور بنزینی) اگر موتور را نتوان استارت زد، ممکن است به علت خفه شدن موتور در اثر تکرار فرآیند استارت زدن باشد.

اگر این شرایط رخ دهد، پدال گاز را کامل فشار دهید و سویچ را در موقعیت "START" قرار دهید. سویچ و پدال گاز را به مدت ۱۵ ثانیه در این موقعیت نگه دارید. سپس دوباره خودرو را در حالی که پا را از روی پدال گاز برداشته اید، استارت بزنید.

اگر پس از ۱۵ ثانیه تلاش بازهم موتور هنوز استارت نمی خورد، سویچ را آزاد کرده و چند دقیقه بعد مجدداً تلاش نمایید.

اگر موتور هنوز استارت نمی خورد، تنظیمات یا تعمیرات لازم است. برای راهنمایی به نمایندگی های مجاز سایپا یدک مراجعه کنید.

اگر موتور با سرعت عادی کار کند و نتوان استارت زد.

خودرو بنزینی

خودرو بدون سیستم کیسه هوای SRS

۱. تکرار عملیات استارت زدن خودرو ممکن است باعث تجمع سوخت اضافی در محفظه احتراق گردد.

۲. اگر موتور هنوز استارت نمی خورد، تنظیمات یا تعمیرات لازم است. برای راهنمایی به نمایندگی های مجاز سایپا یدک مراجعه کنید.

خودرو مجهز به سیستم کیسه هوای SRS

۱. سویچ را در حالت "ACC" یا "LOCK"

قرار دهید، سپس موتور را استارت بزنید.

۲. اگر موتور استارت نمی خورد، ممکن است به علت خفه شدن موتور در اثر تکرار فرآیند استارت زدن باشد.

۳. اگر موتور هنوز استارت نمی خورد، تنظیمات یا تعمیرات لازم است. برای راهنمایی به نمایندگی های مجاز سایپا یدک مراجعه کنید.

روشن کردن اضطراری موتور

استارت زدن به روش باتری به باتری

برای جلوگیری از بروز هرگونه صدمات جدی یا آسیب به موتور ناشی از انفجار باتری، خوردگی اسید سولفوریک، سوختگی الکتریکی و یا صدمه به اجزاء الکترونیکی، لازم است دستورالعمل زیر دقیقاً مطالعه شود. اگر نمی توانید که مطابق دستورالعمل مراحل را اجرا نمایید به نمایندگی های مجاز سایپا یدک مراجعه فرمایید.

⚠ هشدار

باتری با اسید سولفوریک رقیق شده پر شده است که مایعی خورنده می باشد. بنابراین در طول شارژ باتری به باتری، مراقب باشید که اسید باتری روی پوست، لباس و نیز روی خودرو نریزد. اگر اسید سولفوریک به طور اتفاقی با پوستتان برخورد کرد و یا وارد چشمتان شد، بلافاصله لباس آغشته به اسید را درآورید و محل آلوده شده را با آب تمیز شستشو داده و سپس در اسرع وقت به پزشک مراجعه کنید. در صورت امکان، در مسیر بیمارستان نیز با اسفنج آغشته به آب یا گاز طبی شستشوی محل آلوده شده با آب تمیز

AutoLibrary

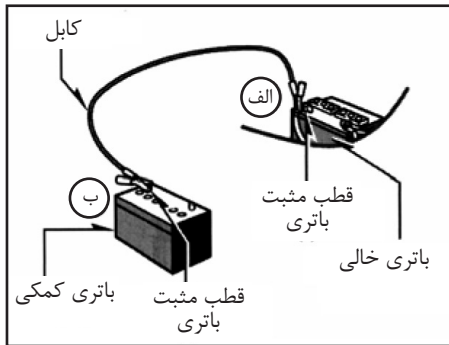
را ادامه دهید. اگر گاز متصاعد شده از باتری با جرقه ای برخورد کند، منجر به انفجار خواهد شد. بنابراین در چنین شرایطی برای روشن کردن موتور خودرو، باید از کابل استاندارد باتری به باتری استفاده نمود و سیگار کشیدن و وجود آتش در محیط اطراف در حین باتری به باتری کردن ممنوع می باشد.

⚠ احتیاط

اطمینان حاصل نمایید که باتری کمکی ۱۲ ولت باشد. اگر ولتاژ باتری کمکی را نمی توان تعیین کرد، از باتری مذکور استفاده نکنید.

مراحل باتری به باتری

۱. اگر باتری کمکی برای شارژ برروی خودروی دیگری است، مطمئن شوید که دو خودرو باهم در تماس نباشند و کلیه چراغهای غیر ضروری و تجهیزات کمکی را خاموش کنید.
- باتری مناسب یا باتری با کیفیت بالا برای شارژ کردن باید استفاده شود. بقیه باتری ها ممکن است به سختی باتری به باتری شوند.
۲. اگر موتور خودرو با باتری برای شارژ مجهز شده روشن نیست، موتور آن خودرو را برای چند دقیقه روشن کنید و در حین شارژ کردن باید دور موتور روی 2000rpm نگه داشته شود.
۳. کابل ها را مطابق الف، ب، ج، د، بهم متصل نمایید.



روشن کردن اضطراری موتور

اگر با اولین استارت خودرو روشن نشد. اتصال مناسب گیره های کابل را کنترل نمایید. کابل را برای شارژ باتری خالی برای چند دقیقه متصل کنید، و سپس موتور را در حالت عادی استارت بزنید. اگر هنوز موتور استارت نمی خورد، نشان دهنده این است که نیروی باتری تمام شده است. برای راهنمایی به نمایندگی های مجاز سایپا یدک مراجعه کنید.

خاموش شدن موتور در حین رانندگی

اگر در حین رانندگی موتور خاموش شود.

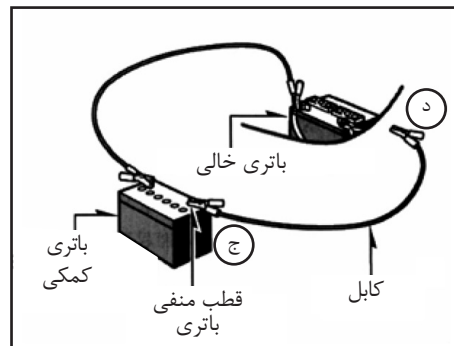
۱. به آرامی شتاب را کم کنید و در خط مستقیم حرکت نمایید. خودرو را بادقت در نقطه ایمن از جاده پارک نمایید.
 ۲. چراغ فلاشر را روشن کنید.
 ۳. در خودرو های بنزینی بدون سیستم کیسه هوای SRS - مجدداً موتور را استارت بزنید.
 ۴. در خودرو های بنزینی با سیستم کیسه هوای SRS - سویچ را در حالت "ACC" و یا "LOCK" قرار دهید و سپس مجدداً موتور را استارت بزنید.
- اگر موتور استارت نمی خورد، به بخش " اگر موتور استارت نمی خورد" مراجعه نمایید.

هشدار ⚠️

برای اجتناب از صدمه جدی یا مرگ در اتصال باتری، از باتری فاصله بگیرید، و از اتصال بی دقت کابل و گیره های آن با هر شیء دیگر غیر از ترمینال باتری یا زمین پرهیز نمایید.

۴. موتور را استارت بزنید و دور موتور را به ۲۰۰۰ دور بر دقیقه برسانید.

۵. کابل ها را برعکس و بادقت جدا کنید: ابتدا کابل منفی را جدا کنید، سپس کابل مثبت را قطع نمایید. اگر علت دشارژ شدن باتری معلوم نیست (روشن ماندن چراغ)، باتری باید توسط نمایندگی مجاز شرکت سایپا یدک بررسی گردد.



- الف. سر کابل مثبت (قرمز) را به قطب مثبت باتری خالی وصل کنید.
 - ب. سر کابل مثبت (قرمز) را به قطب مثبت باتری برای شارژ (باتری کمکی) وصل کنید.
 - ج. سر کابل منفی (مشکی) را به قطب منفی باتری برای شارژ (باتری کمکی) وصل کنید.
 - د. سر کابل منفی (مشکی) را به نقطه ای از بدنه خودروی (باتری خالی) که ثابت و رنگ نشده است، وصل کنید.
- کابل را به قطعات متحرک خودرو را روی موتور روشن شده وصل نکنید.

هشدار

با دقت بررسی نمایید که عملکرد پدال درست باشد.

هشدار

اگر موتور روشن نمی شود، ممکن است سیستم هیدرولیک ترمز یا فرمان کار نمی کند. بنابراین عملکرد ترمز و فرمان از حالت عادی سخت تر است.

اگر دور موتور بالا نمی رود.

هنگامی که پدال گاز را فشار می دهید، اگر دور موتور بالا نمی رود نشاندهنده این است که مشکلی در سیستم کنترل دریچه گاز وجود دارد.

در این موارد ممکن است لرزش هایی در موتور ایجاد شود اما با افزایش آرام فشار اعمالی روی پدال گاز می توانید خودرو را با سرعت پایین برانید.

ممکن است با وجود تصحیح عیب سیستم دریچه گاز در حین رانندگی در سرعت پایین سیستم همچنان قبل از خاموش کردن موتور و قرار دادن سویچ استارت در حالت ACC یا LOCK بازبایی نشود.

داغ کردن موتور

است و مایع خنک کننده نشتی ندارد، میزان مایع خنک کننده داخل منبع انبساط را بررسی کنید. اگر منبع انبساط خالی است، در حین عملکرد موتور آن را تا نیمه از مایع خنک کننده پر کنید.

هشدار

هنگامیکه موتور و رادیاتور داغ هستند درب مخزن انبساط را بردارید زیرا بخار و مایع داغ با فشار زیاد به بیرون پاشیده می شود و ممکن است باعث سوختگی شدید شود.

۶- هنگامیکه مایع خنک کننده موتور به دمای معمولی برسد، مجدداً سطح مایع خنک کننده داخل منبع انبساط را کنترل نموده و در صورت لزوم مایع خنک کننده را تا نیمه اضافه نمایید. کاهش جدی میزان مایع خنک کننده نشاندهنده وجود نشتی در سیستم می باشد. در این مورد، در اسرع وقت برای کنترل به نمایندگی های مجاز سایپا یدک مراجعه کنید.

هشدار

برای اجتناب از آسیب دیدگی شدید نباید درب موتور و درب رادیاتور را تا زمانیکه بخار از بین برود باز کنید. بخار و مایع داغ با فشار زیاد به بیرون پاشیده می شود.

هشدار

در هنگام کار کردن موتور، دست ها و لباس های خود را از فن و تسمه های محرک دور نگه دارید.

۴- اگر تسمه محرک پمپ آب ترک دارد و یا مایع خنک کننده نشتی دارد، موتور را سریعاً خاموش کرده و به نمایندگی های مجاز سایپا یدک مراجعه کنید.

۵- اگر تسمه محرک پمپ آب در شرایط خوبی

گرم شدن بیش از حد موتور

اگر نشانگر درجه حرارت موتور دمای بالا را نشان دهد، یا کاهش قدرت موتور را داشته باشیم، و یا صدای ضربه به گوش برسد. نشاندهنده این است که دمای موتور بیش از حد بالا رفته است (موتور داغ کرده است) و باید مطابق مراحل زیر عمل کنید:

۱- خودرو را در مکانی امن در کنار جاده متوقف کنید، و چراغ های هشدار دهنده (فلاشر) را روشن کنید، دنده را در موقعیت خلاص قرار دهید و ترمز دستی را بکشید. اگر سیستم تهویه مطبوع (کلید AC) روشن است آن را خاموش کنید.

۲- اگر مایع خنک کننده یا بخار از درب رادیاتور یا منبع انبساط خارج شود، باید موتور را خاموش کنید. پس از اینکه دیگر بخاری مشاهده نکردید، درب موتور را برای بررسی باز کنید. اگر مایع خنک کننده یا بخار از درب رادیاتور خارج نمی شود، اجازه دهید موتور در دور آرام کار کند و مطمئن شوید که همزمان فن خنک کننده نیز کار کند. در غیر اینصورت موتور را خاموش کنید.

در صورت بروز پنچری لاستیک

۱. سرعت را کم کرده و در مسیر مستقیم حرکت نمایید. خودرو را در مکانی امن دور از رفت و آمد در کنار جاده متوقف کنید... از پارک کردن خودرو در مرکز مسیر خروجی بزرگراه اجتناب نمایید. خودرو را روی مکانی مسطح و صاف پارک کنید.
۲. خودرو را خاموش کرده و چراغ های هشدار دهنده را روشن نمایید.
۳. اهرم ترمز دستی را محکم بکشید و در مدلهای با جعبه دنده دستی دنده را در حالت دنده عقب قرار دهید.
۴. سرنشینان را از خودرو خارج نموده و آنها را به قسمتی که از آن خودرویی تردد نمی کند راهنمایی کنید.
۵. دستورالعمل زیر را با دقت بخوانید:

⚠ هشدار

هنگامیکه خودرو روی جک است، دستورالعمل های زیر برای کاهش صدمات فردی بالقوه جدی یا مرگ باید مطالعه گردد:

- دستورالعمل جک زدن خودرو را دنبال نمایید.

AutoLibrary

- برای جلوگیری از بروز صدمات جدی و یا حتی مرگ، هیچ یک از اعضای بدن خود را در زیر خودرویی که جک زده شده است قرار ندهید.
- خودرویی را که جک زده اید، روشن نکنید و با آن حرکت نکنید.
- خودرو را روی مکانی مسطح و صاف پارک کنید، اهرم ترمز دستی را محکم بکشید و در مدلهای با جعبه دنده دستی دنده را در حالت دنده عقب قرار دهید.
- در صورت لزوم زیر یکی از چرخ هایی که به حالت قطری روبروی چرخ پنچر قرار دارند، گوه چرخ یا مانعی را برای ثابت نگه داشتن خودرو جا بزنید.
- مطمئن شوید که جک در محل جک زیر بدنه خودرو قرار گرفته است. قرار گیری جک در جای نامناسب ممکن سبب افتادن خودرو از روی جک و بروز صدمات جدی و یا حتی مرگ شود.
- اگر خودرو فقط توسط جک مهار شده است، سینه خیز رفتن زیر خودرو ممنوع می باشد.
- فقط هنگامی جک را از زیر خودرو بردارید که لاستیک عوض شده باشد.
- هنگامی که کسی داخل خودرو است آن را

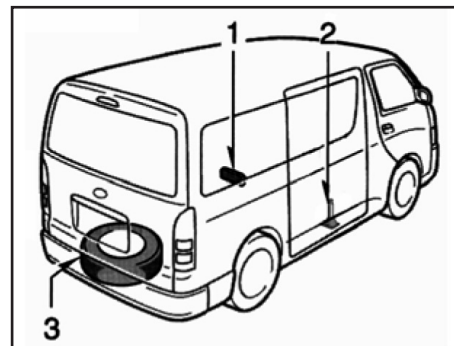
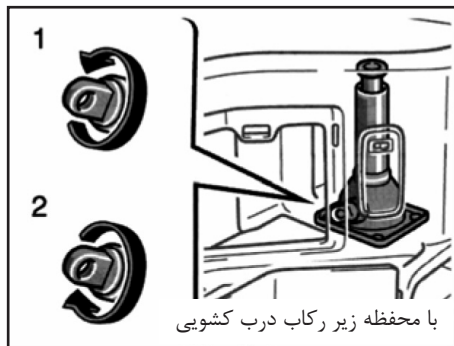
AutoLibrary

جک نزنید.

- هنگامیکه خودرو را جک می زنید هیچ شیء را زیر و یا روی جک قرار ندهید.
- خودرو را فقط تا ارتفاعی بوسیله جک بالا ببرید که برای تعویض لاستیک کافی باشد.

⚠ احتیاط

هرگز با خودرویی با لاستیک پنچر رانندگی نکنید. حتی اگر مسافت کوتاهی را با لاستیک پنچر رانندگی نمایید منجر به صدمه شدید به خودرو می گردد.



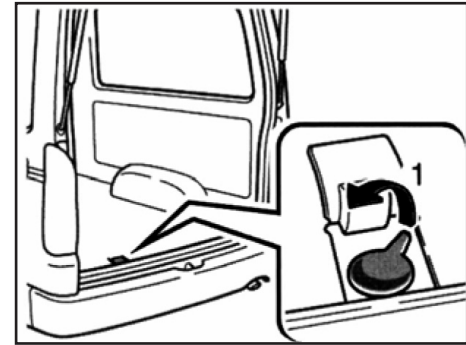
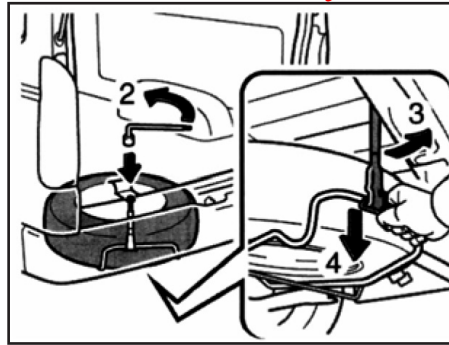
باز کردن و نصب جک

باز کردن: اهرم را در جهت نشان داده شده در شکل به سمت ۱ بچرخانید تا جک شل شود. نصب: به منظور جلوگیری از پرت شدن جک با ضربه یا ترمز ناگهانی، اهرم را در جهت نشان داده شده در شکل به سمت ۲ بچرخانید تا جک محکم نصب شود.

ابزار و لاستیک زاپاس مورد نیاز

- ۱- کیف ابزار، جک و لاستیک زاپاس را درآورید.
 - ۲- جک
 - ۳- لاستیک زاپاس
- برای اینکه ممکن است راننده در مواقع ضروری لازم باشد خود به تنهایی خودرو را تعمیر نماید، راننده لازم است با روش استفاده و محل جک و سایر ابزارها آشنا باشد.

AutoLibrary



⚠ هشدار

همانگونه که در شکل نشان داده شده است سطح نگهدارنده لاستیک را به سمت راست بست نصب نمایید، در غیر اینصورت ممکن است دست شما بین فیکسچر و زمین گیر کند.

۵- درپوش روی کف را نصب کنید.

⚠ احتیاط

برای اجتناب از افتادن نگهدارنده لاستیک زاپاس یا برخورد به کف خودرو بعد از برداشتن یا نصب لاستیک زاپاس، اطمینان یابید که نگهدارنده لاستیک بوسیله پیچ های آن محکم نصب شده باشد.

۲- از آچار چرخ برای شل کردن پیچ نصب لاستیک زاپاس استفاده نموده تا جایی که بتوان بست را از روی نگهدارنده لاستیک زاپاس باز کرد.

⚠ هشدار

پیچ را زیادی شل نکنید. اگر پیچ بیش از حد نیاز شل شود، نگهدارنده لاستیک ممکن است به زمین بیافتد.

۳- نگهدارنده را همانگونه که در شکل نشان داده شد به آرامی بلند کنید، و نگهدارنده را از بست باز نمایید.

۴- به آرامی و یکنواخت نگهدارنده لاستیک را تا جایی که با زمین تماس پیدا کند پایین بیاورید، و سپس لاستیک زاپاس را بردارید.

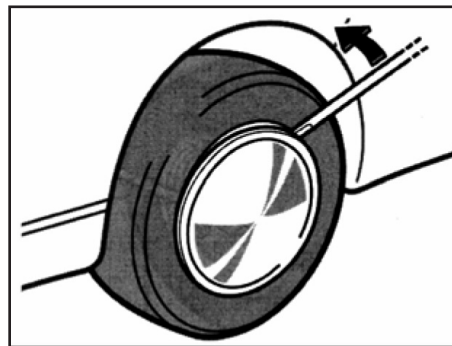
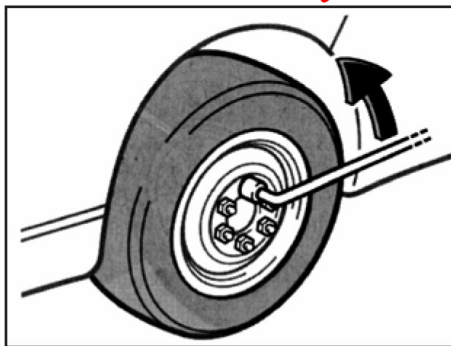
AutoLibrary

باز کردن لاستیک زاپاس :

۱- درب عقب را باز کنید درپوش کف را باز نموده طوری که پیچ نصب لاستیک زاپاس دیده شود.

هشدار ⚠️

به مهره ها یا پیچ ها روغن موتور یا روانکارهای دیگر را نزنید. زدن روغن موتور و سایر روانکارها به مهره ها و پیچ ها باعث شل شدن آنها می گردد، که این امر ممکن است موجب باز شدن چرخ و بروز تصادف جدی شود.



شل کردن مهره های چرخ

۴- همه مهره های چرخ را شل کنید.
قبل از بالا بردن خودرو ابتدا مهره های چرخ را شل کنید.

برای شل کردن مهره های چرخ آنها را در خلاف جهت عقربه های ساعت بچرخانید. برای اجرای بهترین اهرم بندی، همانگونه که در شکل بالا نشان داده شده است، آچار را روی مهره طوری قرار دهید که دسته آن در سمت راست قرار گیرد. مراقب باشید که آچار از روی مهره جدا نشود.

مهره ها را باز نکنید- فقط آن ها را به اندازه یک دور و نیم باز کنید.

باز کردن قالباق چرخ (رینگ فولادی)

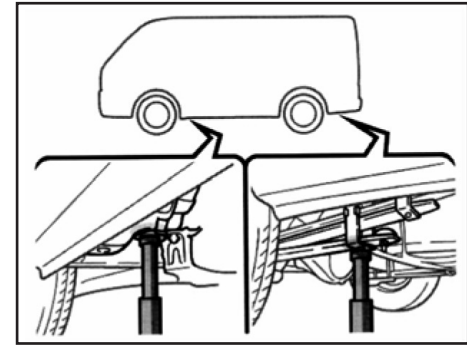
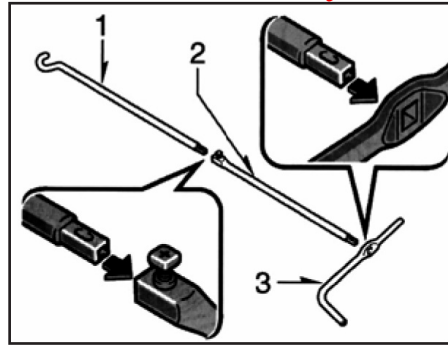
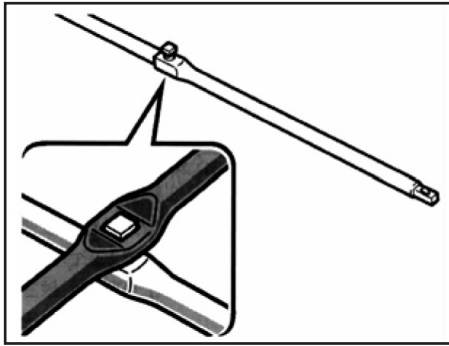
۳- قالباق چرخ را باز کنید.
همانگونه که در شکل نشان داده شده است از انتهای آچار چرخ برای باز کردن قالباق استفاده نمایید.

برای خودرو با رینگ های آلومینیومی، بعد از تعویض لاستیک پنچر شده، قالباق چرخ را باز کنید. برای اطلاعات بیشتر به بخش " باز کردن و نصب قالباق چرخ (رینگ آلومینیومی)" مراجعه نمایید.

هشدار ⚠️

قالباق چرخ را با دست نکشید. برای اجتناب از بروز هر گونه آسیب جدی ناگهانی در باز کردن و نصب قالباق دقت نمایید.

AutoLibrary



هنگام نصب قسمت میانی دسته جک و قسمت انتهایی دسته جک، همانگونه که در شکل نشان داده شده است، از دسته جک برای محکم کردن پیچ های قسمت های اتصال استفاده نمایید. توجه: هنگام محکم کردن پیچ ها، مطمئن شوید که فرورفتگی نقطه اتصال همتراز با پیچ ها باشد.

⚠ احتیاط

اطمینان یابید که تمامی اتصالات محکم باشند، در غیر اینصورت قسمت میانی جدا شده و باعث آسیب به رنگ خودرو یا بدنه می شود.

مطمئن شوید که جک بر روی زمین صاف و محکم قرار دارد. همانگونه که در شکل بالا نشان داده شده است دسته جک، قسمت میانی دسته جک و قسمت انتهایی دسته جک را نصب کنید.

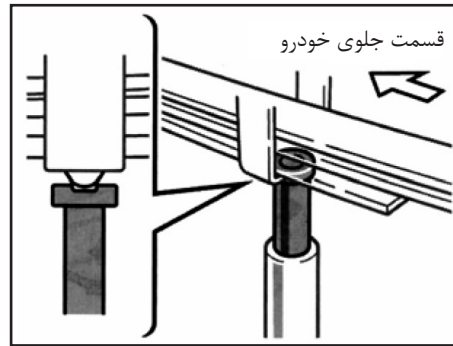
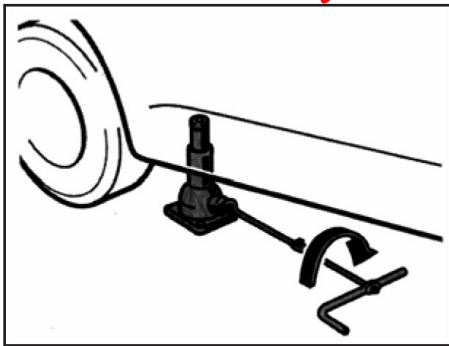
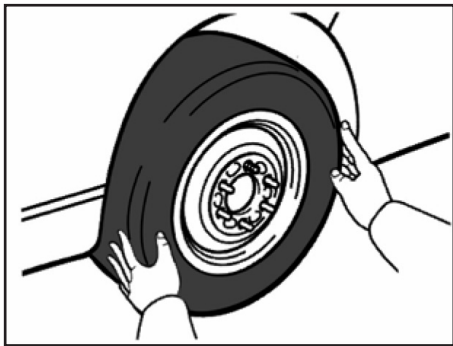
- ۱- قسمت انتهایی دسته جک
- ۲- قسمت میانی دسته جک
- ۳- دسته جک

قرار دادن جک در زیر خودرو

۵- جک را در نقطه قرارگیری جک که در شکل بالا نشان داده شده است قرار دهید.

⚠ احتیاط

جک را در نقطه قرارگیری جک که در شکل بالا نشان داده شده است قرار دهید، در غیر اینصورت ممکن است به خودرو صدمه وارد گردد.



قسمت جلوی خودرو

تعویض چرخ

۸- مهره های چرخ را باز کنید، و لاستیک را تعویض نمایید.

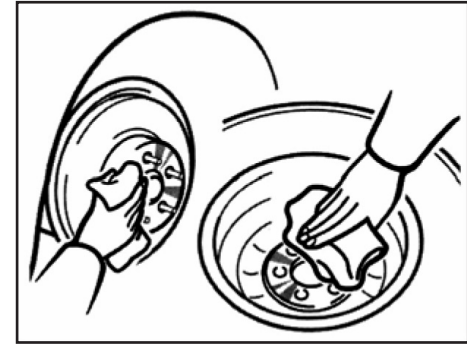
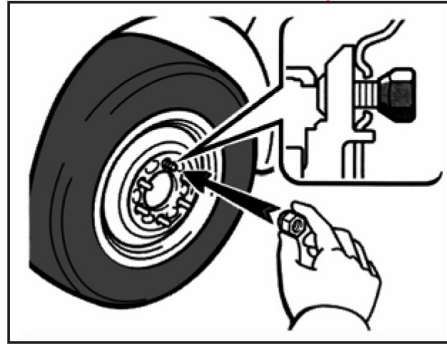
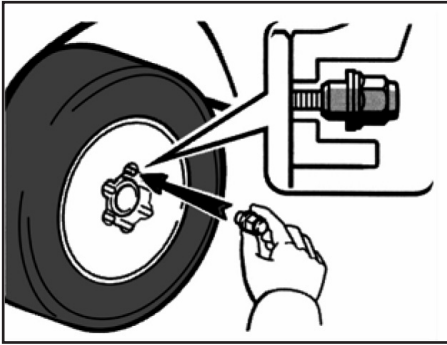
۷- خودرو را جک زده و تا ارتفاعی بالا ببرید که بتوان لاستیک زاپاس را نصب نمود. به یاد داشته باشید که ارتفاع مورد نیاز برای نصب لاستیک زاپاس بیشتر از باز کردن آن می باشد.

هنگامی که خودرو جک زده شده است، قسمت انتهایی دسته جک را داخل جک نصب نموده و دسته را در جهت عقربه های ساعت بچرخانید.

جک زدن خودرو

۶- ابتدا اطمینان یابید که هیچ کس داخل خودرو نباشد، سپس برای بالا بردن خودرو، جک را در زیر خودرو قرار دهید. مجدداً اطمینان یابید که جک در محل درست خود قرار گرفته باشد.

تنها برای قسمت انتهایی خودرو هنگامیکه جک را قرار می دهید، همانگونه که در شکل بالا نشان داده شده است، اطمینان یابید که فرورفتگی قسمت بالای جک همتراز باشد.



⚠ هشدار

به مهره ها یا پیچ ها روغن موتور یا روانکارهای دیگر را نزنید. زدن روغن موتور و سایر روانکارها به مهره ها و پیچ ها باعث سفت شدن بیش از حد آنها و آسیب می گردد و یا باعث شل شدن آنها می شود، که این امر ممکن است موجب باز شدن چرخ و بروز تصادف جدی شود. اگر روغن موتور یا روانکار روی مهره ها یا پیچ ها بود، کاملاً آن را تمیز کنید.

نصب مجدد مهره های چرخ

رینگ فولادی

رینگ آلومینیومی

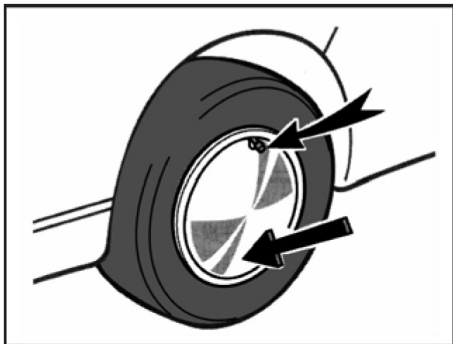
۹- تمامی مهره های چرخ را مجدداً نصب و با دست محکم نمایید.

هنگام نصب مجدد مهره های چرخ (مطابق شکل انتهای شیب دار آن به سمت داخل باشد)، ابتدا توسط دست تا حد ممکن محکم نمایید. سپس چرخ را هل دهید و کنترل نمایید که آیا مهره ها را می توان بیشتر محکم نمود.

لاستیک را باز کرده و آن را کنار بگذارید.

لاستیک زاپاس را به محل نصب آورده و پیچ ها را در محل جای پیچ چرخ قرار دهید. سپس لاستیک را بلند کرده و پیچ بالای آن را داخل جای پیچ قرار دهید. لاستیک را چرخانده و تمامی پیچ ها را در جای پیچ قرار دهید.

قبل از نصب چرخ توسط فرچه سیمی تمامی زنگ زدگی ها را از سطح نصب پاک نمایید. اگر در طی مراحل نصب چرخ سطوح فلزی نتوانند باهم بخوبی تماس داشته باشند، این امر باعث شل شدن مهره های چرخ شده و در نهایت منجر به جدا شدن چرخ در حین رانندگی می گردد.

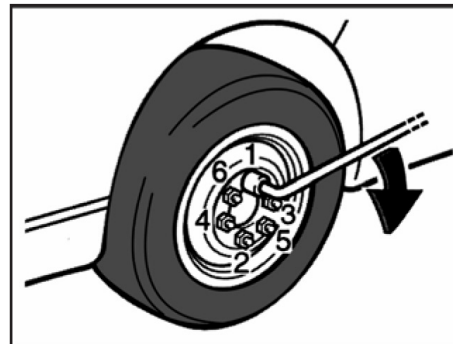


نصب مجدد قالباق چرخ (رینگ فولادی)

- ۱۱- نصب مجدد قالباق چرخ
- ۱۱-۱- قالباق چرخ را در محل اصلی خود نصب نمایید.
- همانگونه که در شکل نشان داده شده است فرورفتگی قالباق چرخ را با والو لاستیک در یک قسمت قرار گیرد.
- ۱۱-۲- یک سمت قالباق چرخ را با دست فشار دهید و به لبه های قالباق به آرامی با کف دست ضربه بزنید تا قالباق نصب گردد.

هشدار ⚠

در هنگام پایین آوردن خودرو، مطمئن شوید که در حین پایین آوردن خودرو هیچ یک از اعضای بدن شما و یا افراد حاضر آسیب نبینند. بعد از تعویض چرخ، از آچار چرخ 103N.m برای محکم کردن مهره های چرخ استفاده کنید، در غیر اینصورت باعث شل شدن مهره ها شده، که این امر ممکن است موجب باز شدن چرخ و بروز تصادف جدی شود.

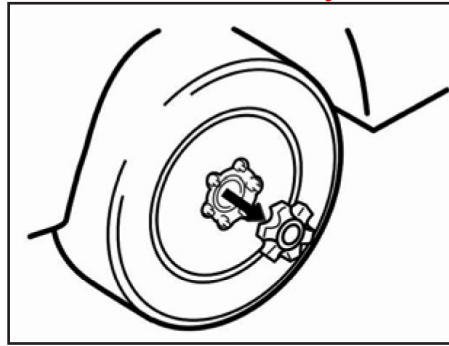
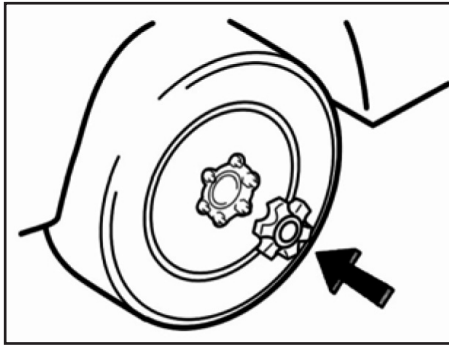


پایین آوردن خودرو از روی جک

- ۱۰- خودرو را تا جایی که چرخ به زمین برسد، پایین آورده و مهره های چرخ را محکم کنید.
- در هنگام پایین آوردن خودرو، از دسته جک برای چرخاندن قسمت میانی جک در جهت خلاف عقربه های ساعت استفاده نموده و اطمینان یابید که دسته و قسمت میانی دسته جک در جای خود محکم باشند.
- برای محکم کردن مهره ها تنها از آچار چرخ استفاده نمایید. از سایر ابزار یا اهرم اضافی (مانند چکش، لوله و یا پا) بجز دست استفاده ننمایید. اطمینان یابید که آچار بر روی مهره محکم نصب شود. مهره ها را مطابق لیست زیر کمی ببندید. و همین مراحل را برای محکم کردن تمامی مهره ها تکرار نمایید.

⚠ هشدار

- برای اجتناب از صدمات جدی در حین نصب قالباق چرخ احتیاط نمایید.
- از نصب قالباق چرخ که آسیب جدی دیده خودداری نموده زیرا ممکن است قالباق آسیب دیده در حین حرکت خودرو جدا شده و باعث تصادف شود.



⚠ هشدار

- برای اجتناب از صدمات جدی در حین نصب قالباق چرخ احتیاط نمایید.
- از نصب قالباق چرخ که آسیب جدی دیده خودداری نموده زیرا ممکن است قالباق آسیب دیده در حین حرکت خودرو جدا شده و باعث تصادف شود.

باز کردن و نصب مجدد قالباق چرخ (رینگ آلومینیومی)

۱۱- نصب مجدد قالباق چرخ

۱۱-۱ قبل از قرار دادن چرخ داخل جای زاپاس برای جدا کردن قالباق وسط رینگ چرخ، قسمت پشت لاستیک را فشار دهید.

۱۱-۲ قالباق وسط رینگ چرخ را داخل حفره لاستیک نو نصب نمایید.

هشدار 

مطمئن شوید که برای کاهش صدمات جدی یا صدمه در اثر برخورد یا ترمز زدن ناگهانی، تمامی ابزارها، جک و لاستیک را در جای مناسب خود قرار دهید.

بعد از تعویض چرخ

۱۲- بعد از تعویض چرخ فشار باد لاستیک را کنترل نمایید.

فشار باد لاستیک را مطابق با مقدار مشخص شده تنظیم نمایید. اگر فشار کمتر از مقدار مشخص شده باشد، به آرامی تا نزدیکترین نمایندگی رانندگی نموده و لاستیک ها را تا فشار مشخص شده باد کنید.

درپوش والو لاستیک را فراموش نکنید، در غیر اینصورت ممکن است گرد و غبار و رطوبت وارد والو شده و باعث نشستی هوا شود. اگر درپوش والو گم شود، در اسرع وقت یک درپوش نو را جایگزین نمایید.

۱۳- تمامی ابزارها، جک و لاستیک را در جای مناسب خود قرار دهید.

هنگامیکه لاستیک تعویض می شود، از آچار چرخ برای محکم کردن مهره های چرخ تا مقدار گشتاور مشخص شده استفاده نمایید. برای تعمیر لاستیک پنچر شده و تعویض آن با زاپاس از متخصص فنی کمک بگیرید.

تعویض و جابجایی چرخ را با دستورالعمل مشابه انجام دهید.

بکسل کردن خودرو

بکسل کردن خودرو

اگر خودرو در جایی مانند برف، گل یا شن گیر کرده است، برای بیرون آوردن آن سعی کنید که خودرو را به سمت عقب یا بیرون از آنها هل دهید.

⚠ هشدار

اگر فرد یا شیء در نزدیکی خودرو است خودرو را به سمت عقب یا بیرون از آنها هل ندهید. در صورت تکان دادن، خودرو ممکن است بطور ناگهانی به سمت جلو یا عقب حرکت نموده، که این امر سبب صدمه به افراد یا آسیب به اشیاء پیرامون خودرو گردد.

⚠ احتیاط

هنگام تکان دادن خودرو، احتیاط های زیر را در نظر بگیرید، در غیر اینصورت سبب آسیب به سیستم انتقال قدرت یا سایر اجزاء می گردد.

- قبل از تعویض دنده پدال گاز را فشار ندهید.
- موتور را در دور آرام قرار ندهید، و خودرو در جا کار نکند.
- اگر هنوز هم با چند بار هل دادن خودرو بیرون نیاید، از روش بکسل کردن و یا یدک کش استفاده نمایید.

AutoLibrary

اگر خودرو به بکسل کردن نیاز پیدا کند.

اگر خودرو به بکسل کردن نیاز پیدا کند، ما به شما توصیه می کنیم که با نمایندگی مجاز شرکت سایپا یدک و یا با شرکت معتبر برای بکسل خودرو تماس بگیرید.

شما می توانید خودرو را با دقت مطابق قسمت "بکسل کردن در شرایط اضطراری" در این بخش فقط هنگامیکه دسترسی به نمایندگی مجاز شرکت سایپا یدک و یا با شرکت معتبر برای بکسل خودرو نداشته باشید، بکسل نمایید. هنگام بکسل کردن خودرو، برای جلوگیری از آسیب به خودرو تجهیزات موردنیاز بکسل کردن را بکار برید.

روش های نادرست بکسل کردن ممکن است به خودرو آسیب بزند. هرچند اکثر کارکنان بکسل کردن با روشهای صحیح بکسل کردن آشنایی دارند، برخی اوقات آنها ممکن است دچار مشکل شوند. برای اجتناب از بروز مشکل برای خودرو مطمئن شوید که مراحل زیر رعایت شوند. در صورت لزوم راننده یدک کش را در جریان موارد احتیاطی قرار دهید.

AutoLibrary

بکسل کردن خودرو از جلو



بکسل کردن خودرو از عقب

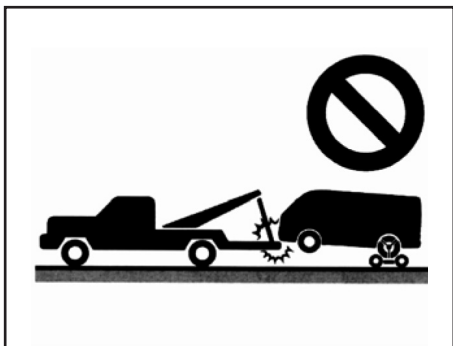


موارد احتیاطی برای بکسل کردن :

از سیستم زنجیر ایمنی استفاده نموده و از قوانین و مقررات محلی تبعیت نمایید. چرخ ها و سیستم اکسل که با زمین در تماس است باید در وضعیت مناسب باشند. اگر آنها آسیب دیده بودند از چرخ نقاله استفاده نمایید.

(الف) برای بکسل از کامیونت دارای بالابر چرخ استفاده نمایید.

بکسل کردن خودرو

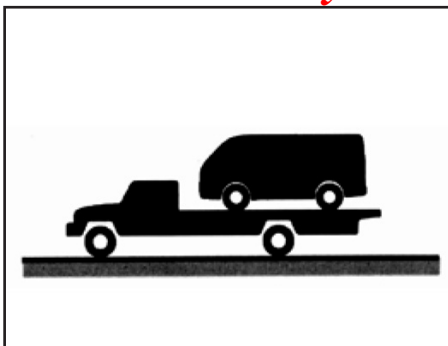


(ج) از کامیونت بالابر برای بکسل کردن استفاده کنید.

⚠ احتیاط

استفاده از کامیونت بالابر برای بکسل خودرو از جلو یا عقب ممنوع است، در غیر اینصورت به بدنه خودرو آسیب وارد می شود.

AutoLibrary



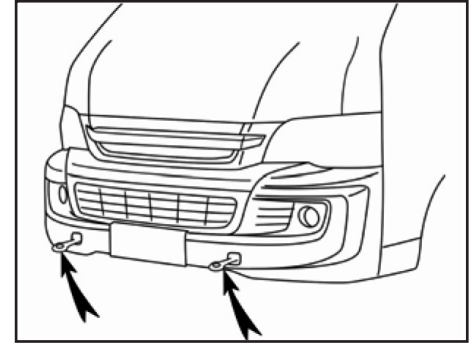
(ب) از پایه کامیونت برای بکسل کردن استفاده کنید.

جعبه دنده دستی:

برای چرخ‌های عقب استفاده از چرخ نقاله توصیه می شود. در صورت عدم استفاده از چرخ نقاله لازم است ترمز دستی را آزاد نموده و جعبه دنده را در حالت دنده خلاص قرار دهید. از سمت عقب خودرو را حمل نموده و سویچ را در حالت ACC قرار دهید.

⚠ احتیاط

- توجه: هنگام حمل خودرو بر روی چرخ، به خاطر داشته باشید که فاصله مناسب با زمین در قسمت انتهایی مقابل خودروی حمل شده وجود داشته باشد در غیر اینصورت به سپر و یا کف خودرو آسیب وارد می گردد.
- هرگز خودرو را در حالتی که سویچ روی آن نیست و یا سویچ در حالت (LOCK) قرار دارد حمل نکنید، زیرا مکانیزم قفل فرمان نیروی لازم را برای نگه داشتن چرخ‌های جلو در مسیر مستقیم را در فرآیند بکسل کردن ندارد.

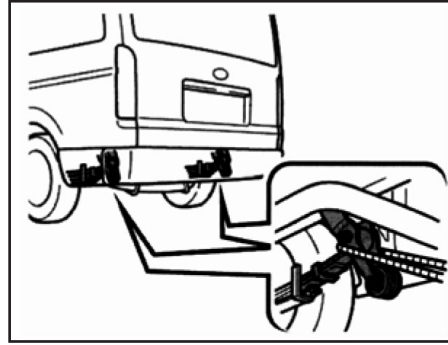


بکسل کردن در شرایط اضطراری

جلو عقب

در صورتیکه خودرو نیاز به بکسل کردن داشته باشد، توصیه ما این است که با نمایندگی مجاز شرکت سایپا یدک و یا با شرکت معتبر برای بکسل خودرو تماس بگیرید. در موارد اضطراری و مواقعی که شرکت معتبر برای بکسل خودرو در دسترس نباشد، برای بکسل کردن کابل بکسل و یا زنجیر را به قلاب های بکسل جلو و یا براکت های عقب متصل نمایید. در حین بکسل کردن به عملیات توجه نمایید.

AutoLibrary



برای نصب قلاب های بکسل جلو به قسمت "نصب قلاب های بکسل جلو" در این بخش مراجعه نمایید.

⚠ هشدار

تنها از قلاب بکسل و براکت مشخص شده می توان استفاده نمود، در غیر اینصورت به خودرو صدمه وارد می گردد.

⚠ هشدار

راننده بایستی بر روی صندلی خود نشسته و در مواقع لازم ترمز بگیرد. خودرو بایستی تنها در مسافت کوتاه و با سرعت پایین بکسل گردد و خودرو باید روی جاده با سطح سفت و در شرایطی که چرخ ها و اکسل و مکانیزم رانندگی و غربیلک فرمان و ترمز در شرایط خوب باشند، بکسل گردد.

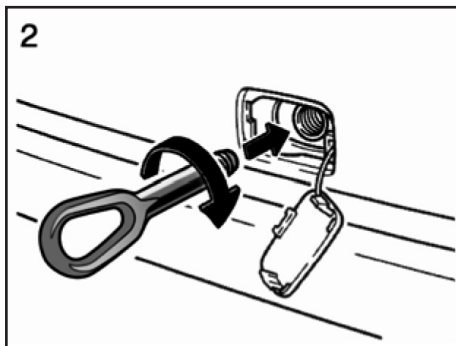
در حین بکسل کردن به عملیات توجه بیشتری نمایید. از استارت زدن سریع یا رانندگی بی ثبات بپرهیزید زیرا این موارد باعث بروز فشار زیاد بر روی قلاب های بکسل اضطراری و یا براکت و کابل ها و زنجیر بکسل می گردد. قلاب های بکسل یا براکت و کابل ها و زنجیر بکسل ممکن است بشکنند و این امر موجب آسیب به تجهیزات و یا صدمه جدی به افراد می گردد.

⚠ احتیاط

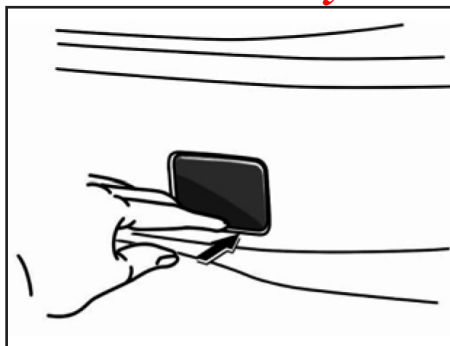
تنها کابل یا زنجیر مخصوص برای یدک کش باید استفاده شود. کابل یا زنجیر باید محکم به قلاب بکسل یا براکت بسته شوند.

AutoLibrary

بکسل کردن خودرو



۲- از قلاب بکسل جلو درون جعبه ابزار استفاده نمایید. قلاب بکسل جلو را داخل حفره روی سپر قرار داده و آن را در جهت عقربه های ساعت بچرخانید.



نصب کردن قلاب بکسل جلو

۱- قسمت پایین درپوش قلاب بکسل را با دست فشار دهید تا درپوش قلاب بکسل از روی سپر جدا شود.

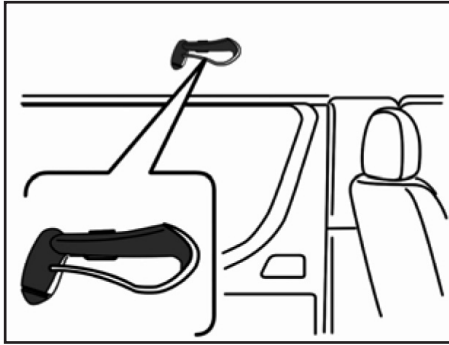
قبل از شروع بکسل کردن، ترمز دستی را آزاد نموده و دنده را در حالت خلاص قرار دهید. (جعبه دنده دستی). سوییچ را در حالت ACC (موتور خاموش) یا ON (موتور روشن) قرار دهید.

⚠ هشدار

هنگام خاموش بودن موتور خودرو، به علت از کار افتادن بوستر ترمز و جعبه فرمان، عملکرد ترمز گیری و فرمان از شرایط عادی دشوار تر می باشد.

AutoLibrary

AutoLibrary

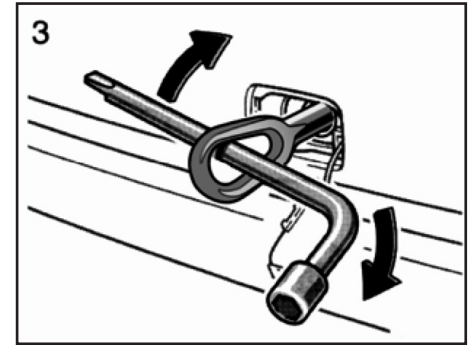


اگر در داخل خودرو بوده و مجبور هستید از طریق شیشه کناری بیرون بیایید. به شیشه کناری بوسیله چکش اضطراری ضربه بزنید. چکش اضطراری صرفاً به این منظور استفاده می گردد.

⚠ هشدار

- برای شکستن شیشه جانبی از دست استفاده نکنید.
- از چکش اضطراری در حین حرکت خودرو استفاده نکنید.

اگر سویچ گم شود. اگر سویچ گم شود، شما بایستی برای تهیه سویچ یدکی به نمایندگیهای مجاز شرکت سایپا یدک مراجعه نمایید. اگر سویچ در داخل خودرو مانده است و سویچ یدکی همراه شما نیست، به نمایندگی های مجاز شرکت سایپا یدک مراجعه نمایید. در نهایت شما مجبور هستید که برای ورود به خودرو شیشه را بشکنید، کوچکترین شیشه را بشکنید تا هزینه تعمیرات آن کمتر شود. احتیاط نمایید که شیشه شکسته شما را زخمی نکند.



۳- توسط آچار چرخ قلاب را محکم کنید.



تعمیر و نگهداری

۱۵۲	تعمیر و نگهداری
۱۵۳	محفظه موتور
۱۵۴	تعمیر و نگهداری توسط مالک خودرو
۱۵۷	روغن موتور
۱۶۰	مایع خنک کننده موتور
۱۶۱	مایع شیشه شوی
۱۶۲	فیلتر (تمیز کننده) هوا
۱۶۳	فیلتر تهویه مطبوع عقب
۱۶۵	باتری
۱۶۸	لاستیک ها و چرخ ها
۱۷۳	فیوزها
۱۸۷	لامپ چراغ ها
۱۹۱	مراقبت از بخش بیرونی خودرو
۱۹۷	سیستم کنترل گازهای خروجی اگزوز

نکات عمده در تعمیرات و نگهداری و سرویس های ادواری

توصیه می گردد که خودرو را برای سرویس های ادواری مطابق جداول آنها به نمایندگی مجاز سایپا یدک ببرید.

سرویس های ادواری به موارد ذیل کمک می کنند:

- صرفه جویی در سوخت
- افزایش عمر تعمیرات خودروی شما
- بهره بردن از لذت رانندگی ایمنی

• قابلیت اطمینان

• تطابق با شرایط و اراتنی

• مطابق ملزومات قوانین و مقررات

خودروی شما براساس رانندگی و تعمیرات و نگهداری اقتصادی طراحی شده است. بسیاری از موارد که قبلاً نیاز به سرویس های ادواری داشته اند اکنون نیاز به سرویس های ادواری بصورت پیرو زمان قبلی ندارند.

شما کجا باید سرویس های خودرو خود را انجام دهید؟

البته که بهترین راه این است که برای سرویس های ادواری خودروی خود را به نزدیکترین نمایندگی مجاز شرکت سایپا یدک ببرید.

AutoLibrary

تکنسین های آنها آخرین مدارک و اطلاعات تعمیراتی مختلف شرکت پارس خودرو را در اختیار دارند. آنها قبل از پیوستن به تعمیرگاه آموزش های حرفه ای لازم را دیده اند، که سطح این آموزش ها بسیار بالاتر از مهارت های بدست آمده از کار کردن در تعمیرگاه های معمولی می باشد. بنابراین بهترین راه تعمیرات و نگهداری خودروی شما مراجعه به نمایندگی های مجاز شرکت سایپا یدک می باشد.

مواردی از تعمیرات و نگهداری که می تواند توسط راننده انجام شود.

اگر شما کمی دانش مکانیکی و ابزار های پایه تعمیراتی را داشته باشید، می توانید براحتی برخی تعمیرات را خودتان انجام دهید. برای اینکه بتوانید این موارد را شما انجام دهید، خلاصه مقدمه برای روش های تعمیرات و نگهداری و دستورالعمل ها در دستورالعمل راهنما موجود است.

در هر صورت برخی موارد تعمیرات و نگهداری بایستی توسط افراد تکنسین حرفه ای با ابزار های مخصوص و تکنیکی انجام گردد.

حتی اگر شما در این موارد ماهر باشید، ما هنوز توصیه می کنیم که خودرو را برای تعمیرات

محفظه موتور

نگاهی کلی به جلوی محفظه موتور

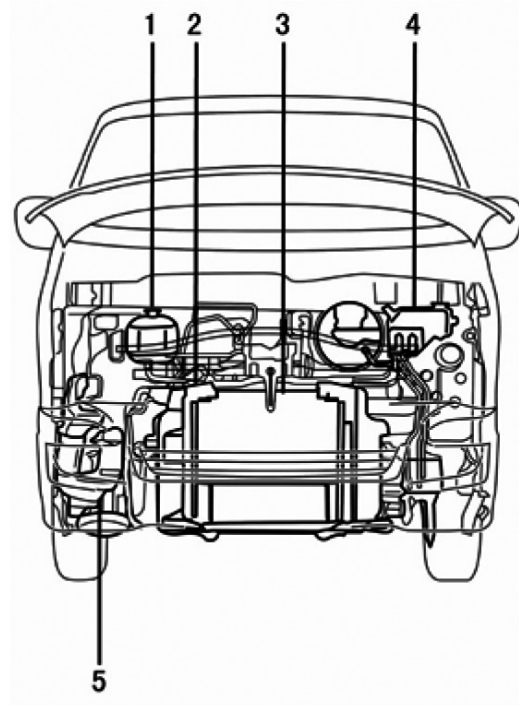
۱- منبع انبساط

۲- رادیاتور

۳- کندانسور

۴- منبع آب شیشه شوی عقب و جلو

۵- فیلتر هوا



موتور بنزینی

⚠ هشدار

- قبل از کار کردن در نزدیکی فن خنک کننده و یا پره های رادیاتور، مطمئن شوید که سویچ بسته است. هنگامیکه سویچ باز است، در صورت بالا رفتن دمای مایع خنک کننده موتور و / یا روشن کردن کولر فن خنک کننده بصورت اتوماتیک روشن می شود.
- برای اجتناب از صدمه دیدن و ریختن و پاشش مایعات به داخل چشم هنگام کار کردن روی خودرو و یا در زیر آن از عینک ایمنی استفاده نمایید.
- به علت وجود مواد سمی در روغن موتور که سبب بیماری های پوستی نظیر التهاب پوستی و سرطان پوست می شوند، از تماس مکرر و طولانی مدت پوست خود با روغن موتور اجتناب ورزید. پیش از شروع به کار، از کرم یا لوسیون برای محافظت از دست های خود استفاده کنید و پس از اتمام کار دست های خود را با صابون بشویید.
- روغن موتور را در مکانی دور از دسترس اطفال قرار دهید.
- از روشهای ایمن برای دور انداختن روغن موتور و فیلتر روغن استفاده نمایید. روغن

- هنگامی که خودرو ایستاده و موتور کار می کند به اشیاء موجود در محفظه موتور دست نزنید زیرا رادیاتور و لوله های آگزوز، مخزن روغن هیدرولیک فرمان و روکش شمع ها و... خیلی داغ هستند و دمای روغن موتور و شمع ها نیز بسیار بالا است.
- اگر دمای موتور بالا است، درب مخزن انبساط و یا دریچه تخلیه را باز نکنید، به دلیل اینکه این امر باعث سوختگی می گردد.
- هرگز اشیاء اشتعال پذیر مانند کاغذ و پارچه را داخل محفظه موتور رها نکنید.
- سیگار کشیدن، جرقه زدن یا هر چیزی سبب شعله ور شدن گردد، در نزدیکی باک سوخت یا باتری ممنوع می باشد. دود هم ممکن است سبب آتش سوزی شود.
- پس از پایان استفاده از باتری و دور انداختن آن، مراقب باشید زیرا محتویات محلول اسید سولفوریک داخل باتری سمی و خورنده هستند.
- هنگامی که خودرو تنها بوسیله جک بالا برده شده است زیر خودرو نروید. بدنه خودرو بایستی با ستون نگهدارنده جک و یا سایر ستون ها محکم شود.

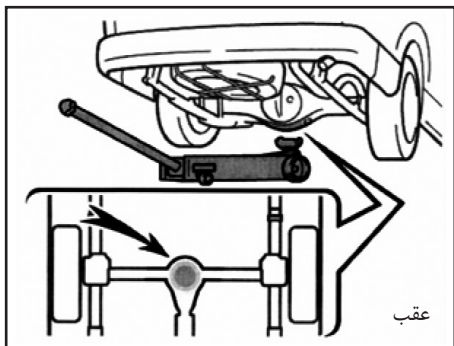
- احتیاط های مربوط به تعمیرات و سرویس هایی که توسط مالک انجام می شود.
- تعمیرات و سرویس هایی که توسط مالک انجام می شوند، بایستی بطور صحیح مطابق با مراحل این قسمت انجام گردد.
- به یاد داشته باشید که اگر تعمیرات و سرویس ها ناقص یا نامناسب انجام شوند، ممکن است باعث عملکرد نامناسب گردد.
- دستورالعمل این قسمت تعمیرات و سرویس هایی را که به راحتی می توانند توسط مالک انجام شوند را توضیح می دهد.
- اگرچه در هر صورت برخی از این عملیات بایستی توسط پرسنل تکنیکی حرفه ای و توسط ابزار مخصوص انجام شود.
- در حین انجام عملیات برای جلوگیری از بروز صدمه، لازم است توجه زیادی داشته باشید. در اینجا چند هشدار و احتیاط مهم آورده می شود:

⚠ هشدار

- در هنگام کار کردن موتور، به یاد داشته باشید که دست ها و لباس و وسایل خود را از فن خنک کننده و تسمه ها دور نگه دارید. (بهتر است انگشتر، ساعت و کمر بند و سایر زیور آلات خود را در آورید.)

AutoLibrary

تعمیر و نگهداری توسط مالک خودرو



موقعیت جک

موقعیت درست قرار گیری جک هنگام بالا بردن خودرو در شکل نشان داده شده است.

خارجی داخل حفره شمع ها نباشد.

• الکترو د خارجی شمع نباید به الکترو د مرکزی بچسبد.

• تنها از مدل شمع مشخص شده باید استفاده نمایید. استفاده از سایر مدل شمع ها باعث آسیب به موتور، کاهش کارایی و یا تداخل می شود.

• از پر کردن بیش از حد مایع هیدرولیک فرمان اجتناب نمایید زیرا این امر به سیستم فرمان هیدرولیک آسیب می زند.

• اگر مقداری از روغن ترمز سرریز گردید. برای اجتناب از بوجود آمدن آسیب به قطعات و یا رنگ بدنه آن را با آب بشویید.

• هنگامی که فیلتر هوا را از روی ماشین باز کرده اید با خودرو رانندگی نکنید زیرا این امر به موتور آسیب می زند. برگشت آتش از مینیفولد ورودی ممکن است آتش را به محفظه موتور برساند.

• مراقب باشید که تیغه برف پاک کن بر روی سطح شیشه خراش وارد نکند.

• قبل از بستن درب محفظه موتور یا پنل دسترسی به موتور کنترل نمایید که پارچه، ابزار و یا سایر قطعات خارجی داخل محفظه موتور نباشند.

موتور یا فیلتر آن را در زباله ها و فاضلاب و روی زمین رها نکنید.

• هنگام اضافه کردن روغن ترمز و یا روغن کلاچ مراقب باشید زیرا برخی از این مواد می توانند به دست ها و چشم ها آسیب برسانند. اگر هریک از این مایعات بر روی دست و یا چشم ها پاشیده شد، فوراً دست ها و چشم را با آب بشویید. اگر هنوز احساس ناراحتی می کنید به بیمارستان یا مرکز درمانی مراجعه نمایید.

⚠ احتیاط

• به خاطر داشته باشید که باتری و کویل دارای جریان یا ولتاژ بالا هستند. توجه: یک تصادف غیر منتظره ممکن است باعث بوجود آمدن اتصال کوتاه گردد.

• رادیاتور خودرو را تنها با مایع خنک کننده توصیه شده توسط شرکت سایپا پدک پر نمایید.

• اگر مقداری از مایع خنک کننده موتور (ضد یخ) سرریز نمود، برای اجتناب از بوجود آمدن آسیب به قطعات و یا رنگ بدنه آن را با آب بشویید.

• دقت نمایید که هیچگونه کثیفی و یا جسم

مدلهای با جعبه دنده دستی دنده را در حالت دنده عقب قرار دهید، زیر یکی از چرخ هایی که روبروی جک قرار دارند، گوه چرخ یا مانعی را برای ثابت نگه داشتن خودرو جا بزنید.

• مطمئن شوید که جک در محل جک زیر بدنه خودرو قرار گرفته است. قرارگیری جک در جای نامناسب ممکن سبب افتادن خودرو از روی جک و بروز صدمات جدی و یا حتی مرگ شود.

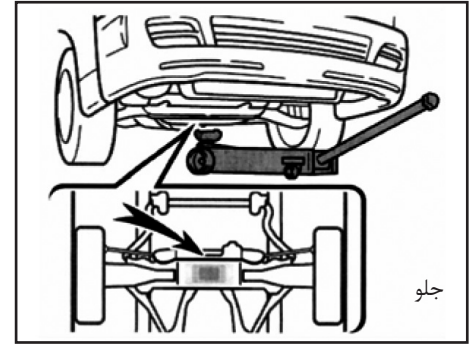
• اگر خودرو فقط توسط جک مهار شده است، سینه خیز رفتن زیر خودرو ممنوع می باشد، لطفاً از پایه جک استفاده نمایید.

• هنگامی که کسی داخل خودرو است آن را جک نزنید.

• هنگامیکه خودرو را جک می زنید هیچ شیء را زیر و یا روی جک قرار ندهید.

⚠ احتیاط

مطمئن شوید که جک در جای مناسب خود قرار گرفته است، در غیر اینصورت ممکن است به خودرو آسیب برسد.



⚠ هشدار

هنگامیکه خودرو روی جک است، دستورالعمل های زیر برای کاهش صدمات فردی بالقوه جدی یا مرگ باید مطالعه گردد:

- دستورالعمل جک زدن خودرو را دنبال نمایید.

- برای جلوگیری از بروز صدمات جدی، هیچ یک از اعضای بدن خود را در زیر خودرویی که جک زده شده است قرار ندهید.

- خودرویی را که جک زده اید، روشن نکنید و با آن حرکت نکنید.

- خودرو را روی مکانی مسطح و صاف پارک کنید، اهرم ترمز دستی را محکم بکشید و در

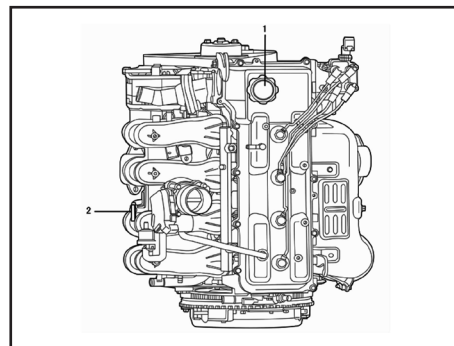
مصرف روغن موتور

روغن موتور برای روانکاری و خنک کردن قطعات موتور خودرو به کار می رود و نقش مهمی را در حفظ موتور خودرو در شرایط عمکردی مناسب دارا می باشد.

به طور کلی مصرف مقدار مشخصی از روغن موتور عادی می باشد که دلایل آن به شرح ذیل می باشند:

- روغن برای روانکاری پیستون ها، رینگ پیستون ها و سیلندرها مصرف می شود. زمانی که پیستون در داخل سیلندر به سمت پایین حرکت می کند، لایه نازکی از روغن بر روی دیواره سیلندر باقی می ماند. در حین کاهش سرعت میزان خلاء بالایی ایجاد شده و مقدار مشخصی از روغن موتور نیز به محفظه احتراق جذب می شود. این روغن و فیلم روغن باقیمانده بر روی دیواره سیلندر در فرایند احتراق می سوزد.

- بخشی از روغن موتور نیز برای روانکاری ساق سوپاپ ورودی مصرف می شود. مقدار مشخصی از روغن موتور همراه با هوای ورودی به محفظه احتراق جذب می شود و همراه با سوخت می سوزد. همچنین روغن موتور مصرف شده برای روانکاری ساق سوپاپ خروجی با گاز خروجی با دمای بالا می سوزد.



تعمیرات و سرویس هایی که توسط مالک انجام می شود.
موتور

موتور بنزینی

۱- درپوش پرکن روغن موتور

۲- درجه روغن موتور

مقدار مصرف روغن موتور با تغییر ویسکوزیته و کیفیت آن و شرایط رانندگی با خودرو تغییر می کند. رانندگی با سرعت بالا و کاهش و افزایش سرعت پیوسته منجر به افزایش مصرف روغن موتور می شود.

در خودروی جدید که پیستون های موتور، رینگ های پیستون و دیواره سیلندرها هنوز به خوبی آب بندی نشده اند، مصرف روغن موتور بیشتر است.

برای تعیین مقدار مصرف روغن موتور به این نکته توجه داشته باشید که با مرور زمان روغن موتور رقیق می شود و اندازه گیری مقدار دقیق روغن دشوار می شود. به عنوان مثال خودرویی که به طور مکرر مسافت های کوتاه را طی می کند مقدار مشخصی روغن موتور مصرف می کند اما حتی اگر خودرو مسافت ۱۰۰۰ کیلومتر را طی کرده باشد، ممکن است تغییری در سطح روغن موتور که با میله نشانگر سطح آن اندازه گیری می شود مشاهده نشود. این مسئله بدان دلیل است که روغن موتور به طور پیوسته با سوخت یا آب رقیق می شود بنابراین به نظر می رسد که سطح روغن موتور تغییری نکرده است. زمانی که خودرو با سرعت بالا در بزرگراه حرکت می کند، مخلوط رقیق شده تبخیر می شود

AutoLibrary

بنابراین پس از رانندگی با سرعت بالا به نظر می رسد که روغن موتور به مقدار زیادی مصرف شده است.

اهمیت بازدید سطح روغن موتور آن است که اگر روغن مقدار مناسبی داشته باشد کارایی آن تقلیل نمی یابد. بنابراین به صورت دوره ای سطح روغن موتور را بازدید نمایید. پس از هر بار پر کردن مخزن روغن موتور نیز سطح روغن را بازدید نمایید.

⚠ احتیاط

در صورتی که بازدید سطح روغن موتور به صورت نوبتی انجام نشود، مقدار ناکافی روغن موتور ممکن است منجر به آسیب شدید موتور خودرو شود.

نکات زیست محیطی

روغن موتور

- محیط زیست را با تعویض بیش از حد روغن آلوده نکنیم.

- رنگ روغن به تنهایی ملاک مناسبی برای تشخیص کیفیت روغن موتور و تعویض آن نیست.

- پایه ی اکثر روغن های موتور، نفت خام می باشد. لذا با مصرف بهینه آن در حفاظت از منابع بکوشیم.

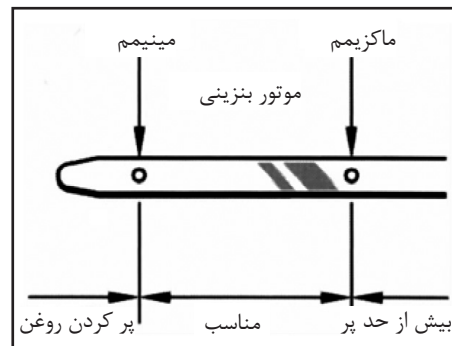
- در هنگام تعویض روغن خودرو مراقب نشتی ها بوده و از تخلیه روغن مصرف شده (روغن سوخته) بر روی خاک و آب جداً خودداری کنیم.

AutoLibrary

هنگامی که موتور خاموش است ولی هنوز در دمای کارکرد است، از میله نشانگر سطح روغن برای کنترل سطح روغن موتور استفاده نمایید.

۱- خودروی خود را در یک مکان مسطح پارک کنید و پس از خاموش شدن موتور، پیش از بازدید سطح روغن موتور ۵ دقیقه منتظر بمانید.
 ۲- میله نشانگر سطح روغن موتور را به بیرون کشیده و با یک پارچه ی نخی آن را تمیز کنید.
 ۳- سپس میله نشانگر را مجدداً تا انتها وارد مخزن روغن موتور نمایید. در غیر اینصورت نتایج بدست آمده دقیق نخواهد بود.

۴- میله نشانگر سطح روغن موتور را بیرون بکشید، تکه ای پارچه در انتهای آن قرار داده و سطح روغن را کنترل نمایید.



سرویس های مربوط به موتور و شاسی که توسط مالک انجام می شود. سطح روغن موتور را کنترل کنید.

⚠ احتیاط

مراقب باشید که روغن موتور بر روی قطعات خودرو نریزد.

اگر سطح روغن پایین تر یا کمی بالاتر از علامت (low) حداقل باشد، روغن موتور با همان گرید را اضافه کنید.

به خاطر داشته باشید که درپوش پر کن روغن را برای پر کردن روغن موتور هر بار باز نموده، و سطح روغن را کنترل کنید. استفاده از قیف مناسب در مراحل پر کردن روغن توصیه شده است.

میزان تقریبی مناسب پر بودن روغن که باید بین علامت های (Low) و (Full) روی میله نشانگر باشد در زیر آمده است:

موتور بنزینی: 2.5-4.5L

برای ظرفیت روغن موتور، به "جدول مشخصات قطعات" مراجعه نمایید.

هنگامی که سطح روغن به محدوده مناسب رسید، درپوش پر کن را نصب و آن را بوسیله دست محکم ببندید.

برای انتخاب روغن موتور به بخش "جدول مشخصات قطعات" مراجعه نمایید.

⚠ احتیاط

- مراقب باشید که روغن موتور بر روی قطعات خودرو نریزد.
- پر کردن بیش از حد روغن موتور موجب آسیب به موتور می شود.
- در پایان مراحل اضافه کردن روغن به موتور، سطح روغن را مجدداً توسط میله نشانگر کنترل نمایید.

AutoLibrary

کنترل سطح مایع خنک کننده موتور

در قسمت خنک کن موتور، منبع انبساط را کنترل نمایید. سطح مناسب مایع در منبع انبساط باید بین (Low) و (Full) باشد. اگر سطح مایع خنک کننده پایین بود، منبع را با مایع خنک کننده پر نمایید.

سطح مایع خنک کننده داخل منبع انبساط با دمای موتور تغییر می نماید. اگر سطح مایع خنک کننده روی (Low) و یا پایین تر بود، منبع را با مایع خنک کننده تا علامت (Full) پر نمایید.

بعد از اضافه کردن مایع خنک کننده، اگر سطح مایع خنک کننده در مدت زمان کوتاهی افت کرد، این امر نشان دهنده این است که ممکن است نشتی در سیستم باشد. در این موارد رادیاتور، شیلنگ ها، درپوش رادیاتور، دریچه تخلیه و پمپ آب را از نظر وجود نشتی بررسی نمایید.

اگر نشتی پیدا نشد، خودرو را برای کنترل به نزدیکترین نمایندگی مجاز شرکت سایپا یدک منتقل نمایید.

⚠ هشدار

برای جلوگیری از سوختگی، درب مخزن انبساط را هنگامی که دمای موتور بالا است باز نکنید.

انتخاب نوع مایع خنک کننده

از مایع خنک کننده مشخص شده توسط شرکت پارس خودرو استفاده نمایید.

⚠ احتیاط

از ضد یخ های با پایه الکل یا آب تنها استفاده نکنید.

بررسی رادیاتور، کندانسور و پره های رادیاتور

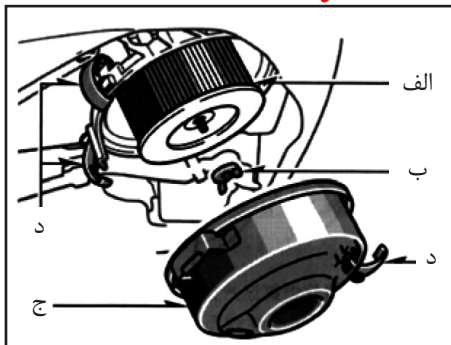
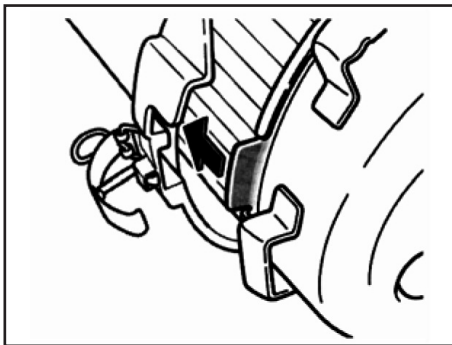
اگر هریک از قطعات فوق کثیف بودند و یا نتوانستید وضعیت آنها را مشخص نمایید، خودرو را به نمایندگی مجاز شرکت سایپا یدک منتقل نمایید.

⚠ هشدار

برای جلوگیری از سوختگی، هنگامی که موتور داغ است به رادیاتور، کندانسور و یا پره های رادیاتور دست نزنید.

⚠ احتیاط

برای جلوگیری از آسیب به رادیاتور، کندانسور و پره های رادیاتور از تعمیر آنها توسط خود جلوگیری نمایید.



پر کردن مایع شیشه شوی

اگر شیشه شوی کار نمی کند، ممکن است مایع شیشه شوی داخل مخزن آن تمام شده، و لازم است که مخزن را با مایع شیشه شوی پر کنید. از آب تمیز هم بجای مایع شیشه شوی می توان استفاده نمود. هرچند، در مناطق سرد زمانی که دما زیر صفر است از مایع شیشه شوی حاوی ضد یخ که در نمایندگی های مجاز شرکت سایپا یدک و بیشتر فروشگاههای عرضه قطعات خودرو موجود می باشد، استفاده نمایید.

نسبت مایع شیشه شوی به آب در دستورالعمل سازنده آن آمده است.

⚠ احتیاط

برای جلوگیری از هرگونه آسیب به رنگ خودرو از ضدیخ موتور و یا سایر موارد جایگزین استفاده نکنید.

برای نصب فیلتر هوا :

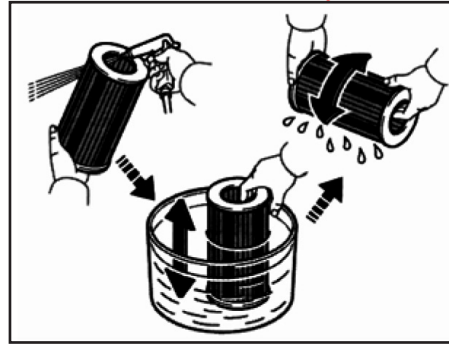
فیلتر را بصورت صحیح در جای خود قرار داده و مهره گوشه دار را محکم کنید، و بست را همانگونه که در شکل نشان داده شده است ببندید و درپوش را دوباره ببندید. هنگام نصب فیلتر هوا، مطمئن شوید که محفظه فیلتر و درپوش آن عاری از گرد و غبار باشند. فیلتر هوا را مطابق "جدول سرویس های ادواری" بازدید و تعویض نمایید.

فیلتر هوا را کنترل و تعویض نمایید.

برای تعویض فیلتر هوا:

- ۱- بست و درپوش را باز کنید.
- ۲- مهره گوشه دار را باز نموده و فیلتر را درآورید.
- الف- فیلتر
- ب- مهره گوشه دار
- ج- درپوش
- د- بست

سطح فیلتر هوا را کنترل نمایید. اگر سطح آن بسیار کثیف بود، فیلتر هوا را با یک عدد فیلتر نو تعویض کنید. اگر فیلتر هوا زیاد کثیف نبود، آن را مطابق توضیحات بخش "تمیز کردن فیلتر هوا" تمیز کنید.



⚠ احتیاط

• هنگامی که فیلتر هوا را از روی ماشین باز کرده اید با خودرو رانندگی نکنید زیرا این امر به موتور آسیب می زند. برگشت آتش از منیفولد ورودی ممکن است آتش را به محفظه موتور برساند.

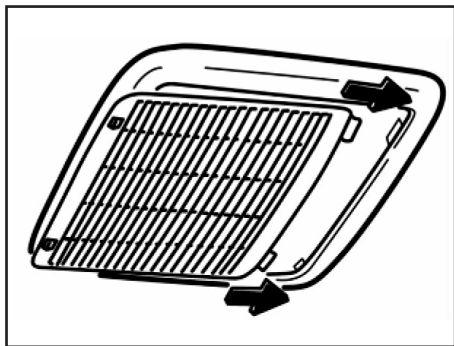
⚠ هشدار

هنگام کار با هوای فشرده برای تمیز کردن فیلتر، از ماسک استفاده نمایید.

تمیز کردن فیلتر هوا

- ۱- یک ظرف پر از آب را آماده نمایید.
- ۲- از هوای فشرده برای خارج کردن گرد و غبار درون فیلتر هوا استفاده نمایید.
- ۳- فیلتر را درون آب شناور نموده و بیشتر از ۱۰ بار آن را به سمت بالا و پایین فشار دهید.
- ۴- آب درون ظرف را با آب تمیز عوض کنید.
- ۵- مراحل ۳ و ۴ را تا جایی تکرار نمایید، که آبی که در آن فیلتر را غوطه ور می کنیم تمیز بماند.
- ۶- برای از بین بردن رطوبت فیلتر آن را تکان دهید یا از هوای فشرده استفاده نمایید. مراقب باشید که به فیلتر ضربه نزده و یا آن را به زمین نیندازید.

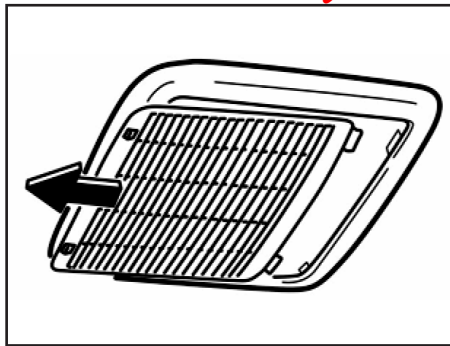
فیلتر تهویه مطبوع عقب



نصب فیلتر تهویه مطبوع مطابق مراحل زیر انجام می شود:

- ۱- گیره را در سوراخ مربوطه قرار دهید.
- ۲- نقاط نشان داده شده با فلش را بفشارید تا صدای "کلیک" شنیده شود.

AutoLibrary

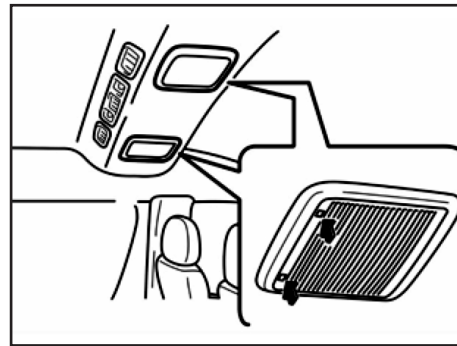


نوع متحرک

برای باز کردن فیلتر هوا مراحل زیر را دنبال کنید:

- ۱- نقاطی را که با فلش نشان داده شده اند را فشار دهید تا صدایی "کلیک" مانند شنیده شود.
- ۲- فیلتر هوا را باز کنید.

اگر سطح فیلتر به مقدار زیادی آلوده نشده است، با دمیدن هوای فشرده به قسمت پشتی فیلتر می توان آن را تمیز نمود. از شستن فیلتر یا چرب کردن آن پرهیز نمایید.



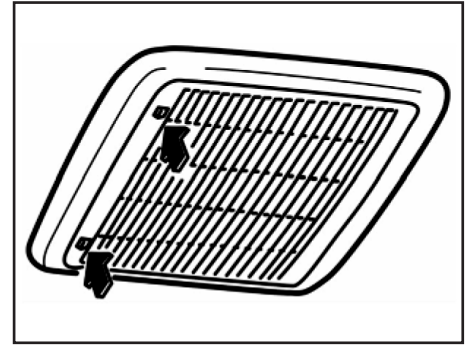
فیلتر تهویه مطبوع عقب نوع ثابت

فیلتر را به صورت چشمی بررسی نموده و در صورت نیاز گرد و غبار آن را با جارو برقی پاک کنید.

⚠ احتیاط

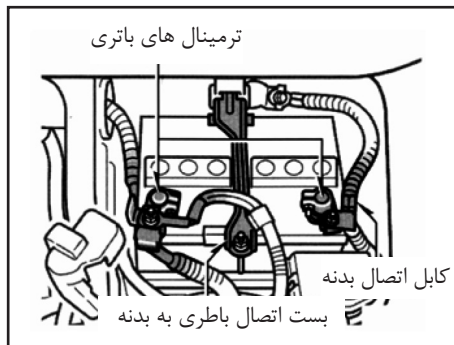
- درپچه ورود هوا را باز نکنید.
- قبل از تمیز کردن فیلتر تهویه مطبوع سوییچ استارت را در وضعیت LOCK قرار دهید.
- اگر حجم هوای سیستم تهویه مطبوع عقب به مقدار قابل توجهی کاهش یافته است، ممکن است به دلیل مسدود شدن فیلتر هوا باشد و می بایست آن را تمیز نمایید.

AutoLibrary



⚠ احتیاط

- از باز کردن مجموعه فیلتر تهویه مطبوع خودداری نمایید.
- قبل از تمیز کردن فیلتر تهویه مطبوع سویچ استارت را در وضعیت LOCK قرار دهید.
- اگر حجم هوای سیستم تهویه مطبوع عقب به مقدار قابل توجهی کاهش یافته است، ممکن است به دلیل مسدود شدن فیلتر هوا باشد و می بایست آن را تمیز نمایید.



بررسی قسمت خارجی باتری

باتری را از نظر خوردگی، خرابی ترمینال، ترک و یا خرابی بست ها بررسی نمایید.

الف- اگر باتری سولفاته شده است، آن را توسط آب گرم و محلول جوش شیرین بشویید.

سطح خارجی ترمینال باتری را برای جلوگیری از سولفاته شدن در آینده گریس بزنید.

ب- اگر اتصالات ترمینال شل شده است، مهره بست را تا حد مجاز محکم کنید.

ج- بست را برای نصب باتری محکم کنید. محکم کردن بیش از حد باتری ممکن است منجر به آسیب به بدنه باتری شود.

هشدار ⚠️

موارد اضطراری

• اگر الکترولیت وارد چشمتان شد، فوراً آنها را با آب تمیز شستشو داده و سپس در اسرع وقت به پزشک مراجعه کنید. در صورت امکان، در مسیر بیمارستان نیز با اسفنج آغشته به آب یا گاز طبی شستشوی محل آلوده شده با آب تمیز را ادامه دهید.

• اگر الکترولیت به طور اتفاقی بر روی پوستتان ریخت، محل آلوده شده را با آب تمیز شستشو دهید اگر شما احساس درد یا سوختگی کردید، در اسرع وقت به پزشک مراجعه کنید.

• اگر الکترولیت روی لباستان ریخت، ممکن است از طریق لباس به پوستتان نفوذ کند پس بلافاصله لباس آغشته به اسید را درآورید و در صورت لزوم مطابق موارد بالا عمل نمایید.

• اگر به طور اتفاقی الکترولیت را خوردید، قبل از مراجعه به پزشک، مقدار زیادی آب یا شیر و شیر محتوی اکسید منیزیم، تخم مرغ خام یا روغن سبزیجات را بخورید.

سرویس و نگهداری اجزاء الکتریکی توسط مالک

بررسی شرایط باتری موارد احتیاطی

هشدار ⚠️

باتری از گاز هیدروژن قابل انفجار و قابل اشتعال ساخته شده است.

• از ایزاری که باعث اشتعال در باتری می شود استفاده نکنید.

• سیگار روشن، جرقه یا شعله را از باتری دور نگه دارید

باتری حاوی اسید سولفوریک سمی و خورنده می باشد.

• چشمان و پوست یا لباس خود را از تماس با الکترولیت باتری دور نگه دارید.

• الکترولیت باتری را نخورید.

• هنگام کار در نزدیکی باتری از عینک محافظ استفاده نمایید.

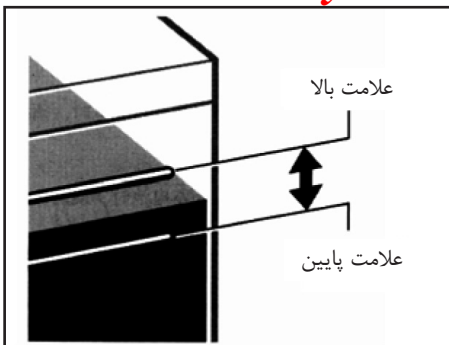
• کودکان را از باتری دور نگه دارید.

احتیاط ⚠️

- مطمئن شوید که قبل از شروع تعمیرات موتور خاموش بوده و تمامی تجهیزات جانبی نیز خاموش باشند.
- هنگام بررسی باتری، ابتدا کابل های ترمینال منفی را جدا نموده و در نهایت آن را به موقعیت اصلی خود نصب نمایید.
- هنگام استفاده از ابزار مراقب بوجود آمدن اتصال کوتاه باشید.
- هنگام تمیز کردن باتری، مراقب باشید مایع به داخل باتری نرود.

احتیاط ⚠️

- ترمینال مثبت باتری را هنگامیکه دو عدد ترمینال منفی باتری هنوز متصل هستند جدا نکنید، در غیر اینصورت اتصال کوتاه رخ می دهد.



بررسی الکترولیت باتری

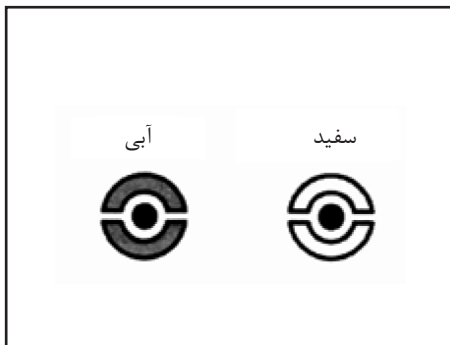
بررسی سطح الکترولیت

سطح مایع (الکترولیت) بایستی بین علامت سطح بالا و علامت سطح پایین باشد. هنگام کنترل سطح الکترولیت بایستی تمامی ۶ سلول باتری را بررسی نمایید. اگر سطح مایع الکترولیت پایین تر از علامت پایین باشد، آن را با آب مقطر پر کنید. (به قسمت " پر کردن با آب مقطر " مراجعه نمایید).

کنترل توسط اندیکاتور

از رنگ اندیکاتور برای تعیین وضعیت باتری استفاده نمایید.

آبی	خوب
سفید	نیاز به شارژ کردن دارد. برای کنترل باتری به نمایندگی های مجاز شرکت سایپا یدک مراجعه نمایید.



احتیاط ⚠️

باتری را در زمان روشن بودن موتور شارژ نکنید. همچنین مطمئن شوید که همه تجهیزات جانبی نیز خاموش هستند.

AutoLibrary

احتیاط ⚠️

میزان الکترولیت باتری نباید از سطح بالا بیشتر باشد. زیرا اگر باتری بیش از حد شارژ شود الکترولیت اضافی بیرون باتری ریخته و این امر ممکن است منجر به سولفاته شدن و آسیب به باتری گردد.

موارد احتیاطی برای شارژ مجدد باتری
در فرآیند شارژ مجدد باتری هیدروژن آزاد می کند.

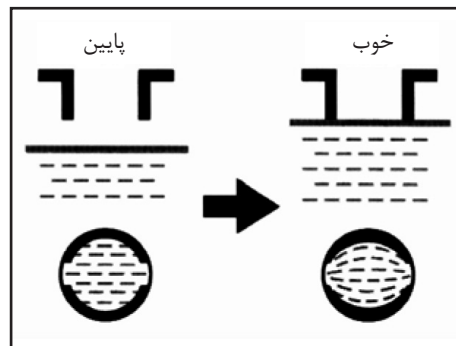
بنابراین قبل از فرآیند شارژ مجدد باتری شما بایستی موارد زیر را رعایت نمایید:

- ۱- هنگام شارژ باتری روی خودرو مطمئن شوید که کابل اتصال بدنه قطع شده باشد.
- ۲- مطمئن شوید که سوییچ تغذیه باتری برای شارژ در هنگام متصل و یا جدا کردن باتری و کابل های آن برای شارژ، خاموش باشد.

هشدار ⚠️

لازم است باتری در فضای باز شارژ شود. باتری را در گاراژ و یا مکان در بسته شارژ نکنید زیرا این مکان ها دارای تهویه مناسبی نیستند.

AutoLibrary



به قسمت " پر کردن با آب مقطر " در زیر مراجعه نمایید.

پر کردن با آب مقطر

- ۱- درب پر کن را باز کنید.
- ۲- آب مقطر را درون تمام سلول های باتری که نیاز به اضافه کردن آن دارند، بریزید. اگر باتری از یک سمت پوشیده شده است، شما ممکن است همانگونه که در شکل بالا نشان داده شده است باتری را از پایین آن کنترل کنید.
- ۳- درب پر کن را مجدداً محکم ببندید.

کنترل فشار باد لاستیک

فشار باد لاستیک را در مقدار مناسب نگه دارید. ما پیشنهاد می کنیم که در حالت سرد فشار باد لاستیک و ابعاد آن را اندازه گیری نمایید.

فشار باد لاستیک بایستی هر دو هفته یا در نهایت هر ماه کنترل شود. کنترل میزان فشار باد لاستیک زاپاس را فراموش نکنید.

اگر فشار باد لاستیک ها مناسب نباشد، باعث مصرف سوخت بالاتر و کم شدن راحتی در رانندگی می گردد.

اگر هریک از لاستیک های خودرو بطور متوالی و پی در پی پنچر می شود، برای بررسی به نمایندگی مجاز شرکت سایپا یدک مراجعه نمایید.

هنگام بازدید فشار باد لاستیک لطفاً موارد زیر را مشاهده نمایید:

- فشار باد لاستیک را تنها در حالتی می توان کنترل نمود که لاستیک سرد باشد. شما تنها می توانید مقدار صحیح فشار باد لاستیک را از روی لاستیک سردی بخوانید که بعد از حداکثر ۱.۵ کیلومتر رانندگی حداقل ۳ ساعت در حالت پارک شده باشد.

- از گیج فشار استفاده نمایید. اگر شما تنها از ظاهر لاستیک میزان فشار باد آن را برآورد کرده اید، فشار باد لاستیک ممکن است درست

AutoLibrary

نباشد. علاوه بر این حتی اختلاف فشار کوچک چندین پوند ممکن است باعث کاهش آرامش در رانندگی و رانندگی بهتر شود.

- هیچ گاه پس از رانندگی فشار باد لاستیک را کم نکنید. این عادی است که بعد از رانندگی فشار باد لاستیک ها بیشتر باشد.

- همواره مطمئن شوید که درپوش والو لاستیک در جای خود نصب باشد. بدون درپوش والو، گرد و غبار و یا رطوبت ممکن است به داخل والو وارد شده و باعث نشستی هوا گردد. اگر درپوش والو گم شود، فوراً یک درپوش جدید روی آن نصب نمایید.

هشدار

فشار باد لاستیک ها را در مقدار مناسب نگه دارید، در غیر اینصورت موارد زیر ممکن است رخ دهد و سبب صدمات جدی، مرگ و یا سایر اتفاقات گردد.

فشار باد لاستیک پایین (پایین تر از حد مجاز)

- سایش بیش از حد
- سایش غیر عادی
- سختی در کنترل
- نشستی هوا به علت گرم شدن بیش از حد لاستیک

- کم شدن آبندی گوشه های لاستیک
- دفرمگی چرخ و یا جدا شدن آج لاستیک
- آسیب های بزرگ تر به لاستیک به علت شرایط سخت جاده

فشار باد لاستیک بالا (بالاتر از حد مجاز)

- سختی در کنترل
- سایش بیش از حد
- سایش غیر عادی
- آسیب های بزرگ تر به لاستیک به علت شرایط سخت جاده

AutoLibrary

لاستیک ها و چرخ ها

مورد بررسی قرار بگیرد، حتی اگر ظاهراً آسیب ندیده باشد.

لاستیکی که استفاده نمی شود و یا اغلب استفاده نمی شود، نیز در طول زمان از کارایی آنها کاسته می گردد.

لاستیک زاپاس و لاستیک های انبار شده نیز باید مانند همین روش بررسی شوند.

شیار آج مشاهده شد، لطفاً لاستیک را تعویض کنید. آج نازک تر احتمال سر خوردن را بالا می برد.

آج لاستیک که تا زیر ۴ میلیمتر ساییده شده باشد، به عنوان استفاده لاستیک زمستانی (یخ شکن) توصیه نمی شوند.

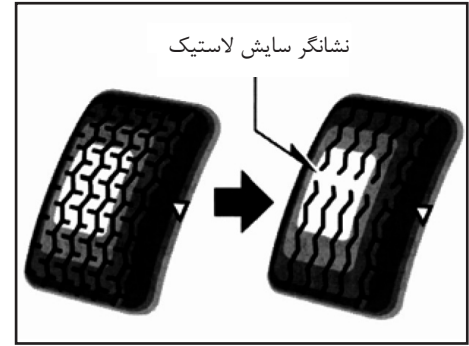
اگر بریدگی، شکستگی، سیمهای لاستیک نمایان بوده یا سایر ترک های عمیق و یا پنچری که نشاندهنده آسیب داخلی باشد و سایر صدمه ها، مشاهده گردد سپس لاستیک را تعویض نمایید.

لاستیکی که به علت اندازه و یا محل بریدگی و یا سایر آسیب ها اغلب پنچر شده و یا نیاز به تعمیر دارد، بایستی تعویض گردد. اگر نتوانستید ایراد را مشخص نمایید. برای بررسی به نمایندگی مجاز شرکت سایپا یدک مراجعه نمایید.

اگر پنچری در حین رانندگی رخ داد، به رانندگی ادامه ندهید. حتی برای طی مسیر کوتاه چون ممکن است این امر صدمات جبران ناپذیری به لاستیک بزند.

هر لاستیکی که برای بیش از ۶ سال استفاده شده باشد، باید توسط تکنسین های مجرب

AutoLibrary



بازدید و تعویض لاستیک

بررسی لاستیک ها

نشانگر سایش آج برای بررسی میزان سایش آج لاستیک استفاده می شود. اگر شما بتوانید نشانگر را ببینید آنگاه لاستیک نیاز به تعویض دارد. محل قرارگیری نشانگر سایش آج با "TWI" و یا علامت "Δ" نشان داده شده است که روی دیواره لاستیک حک شده است.

لاستیک های خودروی Jinbei با نشانگرهای سایش آج برای نشان دادن زمان تعویض لاستیک ها تولید شده اند. هنگامی که عمق آج ۱.۶ میلیمتر یا کمتر باشد شما می توانید نشانگر سایش را مشاهده نمایید. اگر علامت نشانگر سایش آج لاستیک در دو یا چند قسمت

تعویض لاستیک

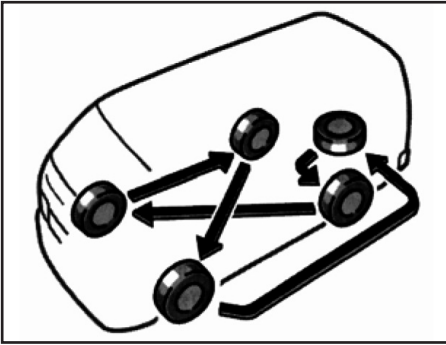
در هنگام تعویض لاستیک ها، از لاستیک های با ابعاد و ساختار یکسان که ظرفیت بار آن همانند نمونه اصلی است، استفاده کنید. استفاده از لاستیک های با سایز و ساختار متفاوت تاثیر جدی بر روی رانندگی، آرامش سفر، تنظیم و کالیبراسیون سرعت سنج/دور سنج و فاصله از زمین همچنین فاصله بین بدنه خودرو و لاستیک و یا زنجیر چرخ، دارد.

⚠ هشدار

موارد احتیاطی زیر را دنبال کنید، در غیر اینصورت، احتمال بروز تصادف منجر به جرح یا مرگ وجود دارد.

- از انواع لاستیک های رادیال، بایاس و دیاگونال باهم در خودرو استفاده نکنید، در غیر اینصورت کنترل خودرو کاهش می یابد.
- از لاستیک های توصیه شده توسط شرکت سازنده استفاده نمایید، در غیر اینصورت کنترل خودرو کاهش می یابد.
- از لاستیک ها با برند و مدل ها و الگوهای آج متفاوت استفاده نکنید، همچنین از لاستیک ها با درجه سایش آج بسیار متفاوت استفاده نکنید در غیر اینصورت کنترل خودرو کاهش می یابد.

AutoLibrary



از قرار دادن لاستیک استفاده شده روی خودرو اجتناب نمایید. استفاده از لاستیک های متفرقه خطرناک می باشد. پیشنهاد می گردد که هر چهار لاستیک و یا حداقل دو عدد لاستیک جلو و یا عقب بطور همزمان تعویض شوند. برای مراحل تعویض لاستیک به بخش "اگر لاستیک پنچر شود" مراجعه نمایید. هنگام تعویض لاستیک، بالانس چرخ را انجام دهید.

تعویض لاستیک

به منظور خوردگی یکنواخت و افزایش عمر لاستیک ها پیشنهاد می شود هر ۵۰۰۰ کیلومتر آن ها را به صورت چرخشی جابجا کنید. هرچند، زمان مورد نیاز برای جابجایی لاستیک ها بسته به شرایط جاده و نحوه رانندگی متفاوت می باشد. برای جابجایی لاستیک ها به بخش "اگر لاستیک پنچر شود" مراجعه نمایید. هنگام جابجایی لاستیک ها، وجود فرسایش غیر متعارف و آسیب دیدگی را بررسی کنید. خوردگی های غیر عادی معمولا از فشار باد نامناسب قرار نگرفتن چرخ در محل مناسب، نابالانس بودن چرخ ها، ترمزگیری های متوالی ناشی می شود.

چرخ نابالانس تاثیر بسزایی بر روی کنترل خودرو و طول عمر سرویس لاستیک دارد. در استفاده معمول چرخ ها بالانس خود را از دست می دهند، بنابراین در بررسی های ادواری لازم است بالانس چرخ انجام شود. هنگام تعویض لاستیک های تیوبلس، باید مغزی والو را با یک قطعه نو تعویض نمایید.

انتخاب زنجیر چرخ

انتخاب ابعاد مناسب زنجیر چرخ

قوانین استفاده از زنجیر چرخ مطابق با مناطق مختلف و جاده های متفاوت باهم فرق دارد، پس قبل از نصب زنجیر چرخ در مورد قوانین و مقررات منطقه ای مطمئن شوید.

⚠ احتیاط

اگر ترکیب نامناسبی از چرخ و زنجیر چرخ استفاده شود، زنجیر چرخ ممکن است به بدنه خودرو آسیب بزند.

نصب زنجیر چرخ

زنجیر های چرخ را روی چرخ های عقب محکم نصب نمایید.
برای چرخ های جلو از زنجیر چرخ استفاده نکنید. لازم است زنجیر ها پس از طی مسیری بین ۰.۵ تا ۱ کیلومتر مجدداً محکم شوند.
هنگام نصب زنجیر بر روی چرخ ها، لطفاً دستورالعمل تهیه شده توسط شرکت تولید کننده زنجیر چرخ را مطالعه نمایید.
اگر از قالباق چرخ استفاده می کنید، زنجیر چرخ ممکن است قالباق ها را خراش دهد بنابراین این ابتدا قبل از نصب زنجیر ها قالباق ها باز کنید.

خودرو کاهش یافته که این امر ممکن است باعث بروز تصادفات منجر به جرح یا حتی مرگ گردد.

نصب لاستیک یخ شکن

لاستیک های یخ شکن باید بر روی تمامی چرخ ها نصب شوند.

هرچند، نصب لاستیک های یخ شکن بر روی چرخ های عقب منجر به اختلاف زیاد میزان چسبندگی سطح جاده بین چرخ های جلو و عقب شده که کنترل خودرو را سخت می کند. جایی که در آن لاستیک ها را نگهداری می کنید باید خنک و خشک باشد.

جهت چرخش لاستیک را علامتگذاری کنید، و هنگام تعویض لاستیک، شما بایستی لاستیک نو را نیز در همان جهت نصب نمایید.

⚠ هشدار

- با خودرویی که بر روی آن لاستیک یخ شکن نامناسب نصب شده رانندگی نکنید.
- مطابق با ماکزیمم سرعت مجاز و محدوده سرعت قانونی برای لاستیک های یخ شکن برانید.

نصب لاستیک یخ شکن و زنجیر چرخ استفاده از لاستیک یخ شکن و زنجیر چرخ هنگام رانندگی در جاده های برفی توصیه می شود از لاستیک یخ شکن و یا زنجیر چرخ استفاده کنید.

کشش بدست آمده با لاستیک های معمولی روی جاده های خیس یا خشک بیشتر از لاستیک یخ شکن است.

انتخاب لاستیک یخ شکن

اگر لاستیک یخ شکن مورد نیاز می باشد، لاستیک هایی با ابعاد و ساختار یکسان که ظرفیت بار آن همانند نمونه اصلی است، انتخاب و استفاده نمایید.

از لاستیک هایی به غیر از موارد اشاره شده در بالا استفاده نکنید. قبل از استفاده از لاستیک های یخ شکن دارای میخ (studded tyre) مقررات و قوانین منطقه ای که در آن از لاستیک استفاده می کنید را بررسی نمایید.

⚠ هشدار

- از لاستیک یخ شکن به غیر از موارد توصیه شده استفاده نکنید در غیر اینصورت کنترل

⚠ هشدار

- هنگام رانندگی با زنجیر چرخ، سرعت خودرو ماکزیمم تا 50km/h و یا مطابق سرعت مشخص شده توسط شرکت تولید کننده زنجیر چرخ، هر کدام که کمتر بود باید باشد.
- با دقت رانندگی کنید و به دست انداز ها و گودال ها و پیچ های تند که ممکن است باعث **پریدن** خودرو شوند دقت کنید.
- از پیچیدن تند و یا ترمز شدید اجتناب نمایید زیرا وجود زنجیر چرخ ممکن است بر روی کنترل خودرو تاثیر بگذارد.
- مراقب باشید که هنگام رانندگی با خودروی دارای زنجیر چرخ برای اجتناب از عدم کنترل مناسب بروی خودرو و بروز تصادف، قبل از پیچیدن سرعت را کم کنید.

تعویض رینگ چرخ

هنگامیکه رینگ چرخ دچار خمیدگی، ترک و یا خوردگی شدید شد، بایستی تعویض شود. اگر رینگ چرخ آسیب دیده تعویض نشود، لاستیک از رینگ جدا خواهد شد و یا باعث عدم کنترل مناسب بر روی خودرو می گردد.

AutoLibrary

انتخاب رینگ چرخ

هنگام تعویض چرخ، اطمینان یابید که ظرفیت بار، قطر و پهنای طوقه رینگ و سایر مشخصه های رینگ چرخ جدید همانند نمونه اصلی است.

نمایندگیهای مجاز فروش شرکت سایپا یدک لاستیک های قابل تعویض مناسب را در اختیار دارند.

مدل ها و یا ابعاد متفاوت رینگ های چرخ ممکن است بر روی عملکرد و عمر چرخ ها و بلبرینگ ها، خنک سازی ترمز، تنظیم سرعت سنج / دور سنج، ظرفیت توقف، تنظیم نور چراغ جلو، ارتفاع سپر، فاصله خودرو تا زمین و فاصله بین لاستیک ها یا زنجیر چرخ و بدنه خودرو/ شاسی تاثیر بگذارند.

هیچ یک از چرخ ها را با چرخ کار کرده تعویض ننمایید، زیرا این چرخها برای مسافت های طولانی کار کرده و ممکن است بدون هیچ هشدار دچار ترکیدگی شوند. بطور مشابه، خمیدگی رینگ چرخ جزء اشکالات ساختاری بوده، پس نباید استفاده شود.

از تیوب هایی که مخصوص لاستیک های تیوبلس طراحی شده اند برای لاستیک های معمولی استفاده نکنید.

AutoLibrary

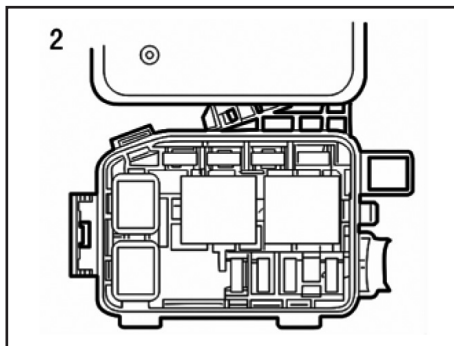
⚠ هشدار

از لاستیک هایی که توسط شرکت سایپا یدک توصیه شده استفاده کنید در غیر اینصورت کنترل خودرو کاهش یافته که این امر ممکن است باعث بروز تصادفات منجر به جرح یا حتی مرگ گردد.

اقدامات احتیاطی مربوط به رینگ آلومینیومی

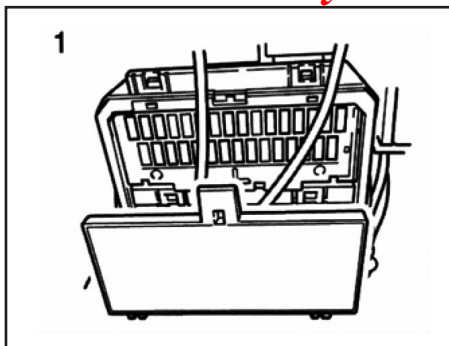
- مهره های چرخ خودرویی که بر روی آن رینگ آلومینیومی نصب شده است بعد از ۱۶۰۰ کیلومتر باید از نظر محکم بودن بررسی گردد.
- مهره های چرخ که جابجا شده است، تعمیر یا تعویض شده، بعد از ۱۶۰۰ کیلومتر باید از نظر محکم بودن بررسی گردد.
- مراقب باشید که هنگام استفاده از زنجیر چرخ به رینگ آلومینیومی آسیبی نرسد.
- تنها از مهره های چرخ مشخص شده توسط شرکت پارس خودرو و آچار چرخ مخصوص رینگ آلومینیومی استفاده نمایید.
- برای بالانس چرخ ها تنها می توانید از دستگاه بالانس چرخ شرکت سایپا یدک و یا تجهیزات مشابه آن و یا چکش و لاستیکی یا پلاستیکی استفاده نمایید.

فیوزها

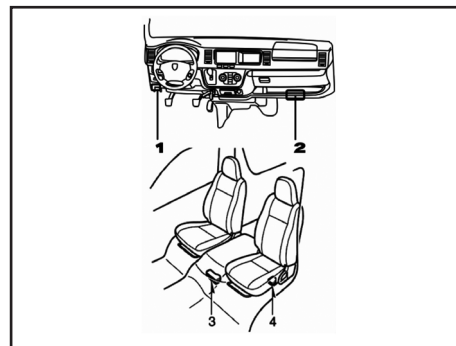


محفظه باتری

AutoLibrary

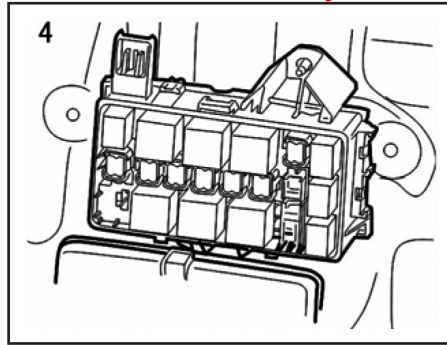


سمت چپ داشبورد



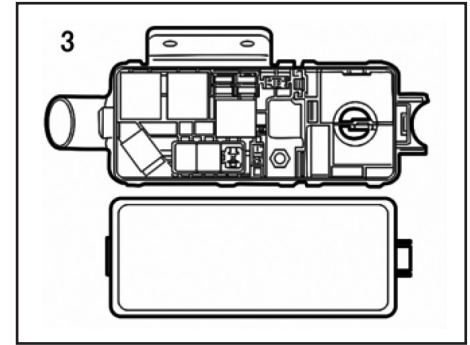
محل نصب جعبه فیوزها
خودروهای چپ فرمان

AutoLibrary



سمت راست داشبورد

فیوزها



محفظه موتور

AutoLibrary

فیوزها

اگر فیوز نو هم فوراً سوخت، این بدین معنی است که مشکلی در سیستم الکتریکی وجود دارد. شما بایستی به منظور بررسی و تعمیر به نمایندگی های مجاز شرکت سایپا یدک مراجعه نمایید.

⚠ هشدار

برای اجتناب از آسیب های آتی و احتمال آتش سوزی، از فیوز هایی با آمپر بالاتر و یا سایر جایگزین ها برای نصب به جای فیوز مورد نظر استفاده نکنید.

اگر نمی توانید تشخیص دهید که فیوز سوخته است یا نه، سپس فیوزی را که احتمالاً سوخته است را با فیوز نو تعویض نمایید. اگر فیوز سوخته بود، فیوز نو را روی بست نصب کنید.

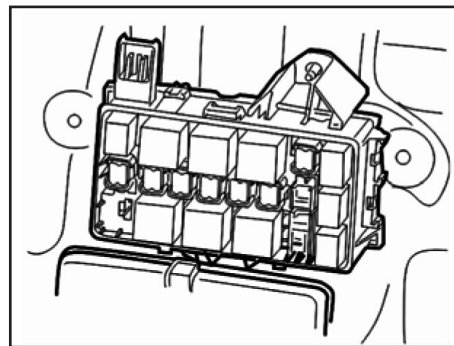
فقط از فیوزی استفاده نمایید که عدد آمپر آن روی بدنه فیوز مشخص شده باشد.

در شرایط اضطراری اگر هیچ فیوز یدکی در دسترس نبود، از فیوزهای رادیو پخش (RADIO)، فندک (CIG) و یا کولر (A/C) برای جایگزین نمودن با فیوزی با همان دامنه آمپر استفاده نمایید.

اگر فیوزی با همان آمپر موجود نباشد، از فیوز با آمپر پایین تر استفاده نمایید. اما بهترین راه استفاده از فیوز با همان آمپر می باشد. اگر از فیوزی با آمپر پایین تر استفاده کنید، ممکن است مجدداً بسوزد، اما این نشان دهنده عملکرد نادرست آن نیست.

آن را در اسرع وقت با فیوز مناسب جایگزین نموده و سپس فیوز جایگزین را روی بست اصلی خود نصب نمایید.

بهترین راه این است که یک مجموعه کامل از فیوز های یدکی را خریداری نموده و برای استفاده در مواقع ضروری داخل خودرو قرار دهید.



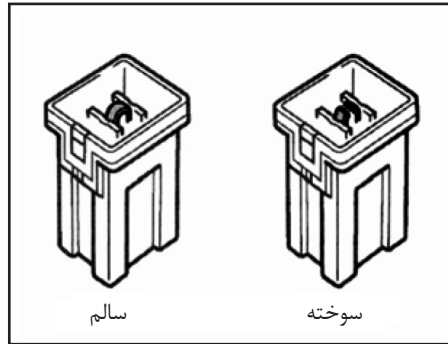
اگر چراغ ها و یا سایر اجزای الکتریکی کار نمی کنند، بایستی فیوزها بررسی شوند. اگر فیوز سوخته است آن را تعویض کنید.

سوئیچ را ببندید و تجهیزات را غیر فعال نمایید. فیوزی را که احتمالاً سوخته است بصورت عمودی بیرون بکشید و آن را بررسی نمایید.

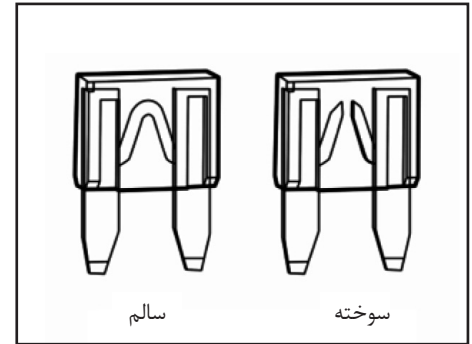
کنترل کنید که کدام فیوز سوخته است. برای تعیین موقعیت فیوزها، به توضیحات قسمت "موقعیت فیوزها"، که نشان دهنده نام مدار هر یک از فیوزها و عملکرد کنترل هر مدار است، مراجعه نمایید.

از ابزار بیرون کشنده برای درآوردن فیوز مدل A استفاده نمایید. موقعیت قرارگیری ابزار بیرون کشنده در شکل نشان داده شده است.

AutoLibrary

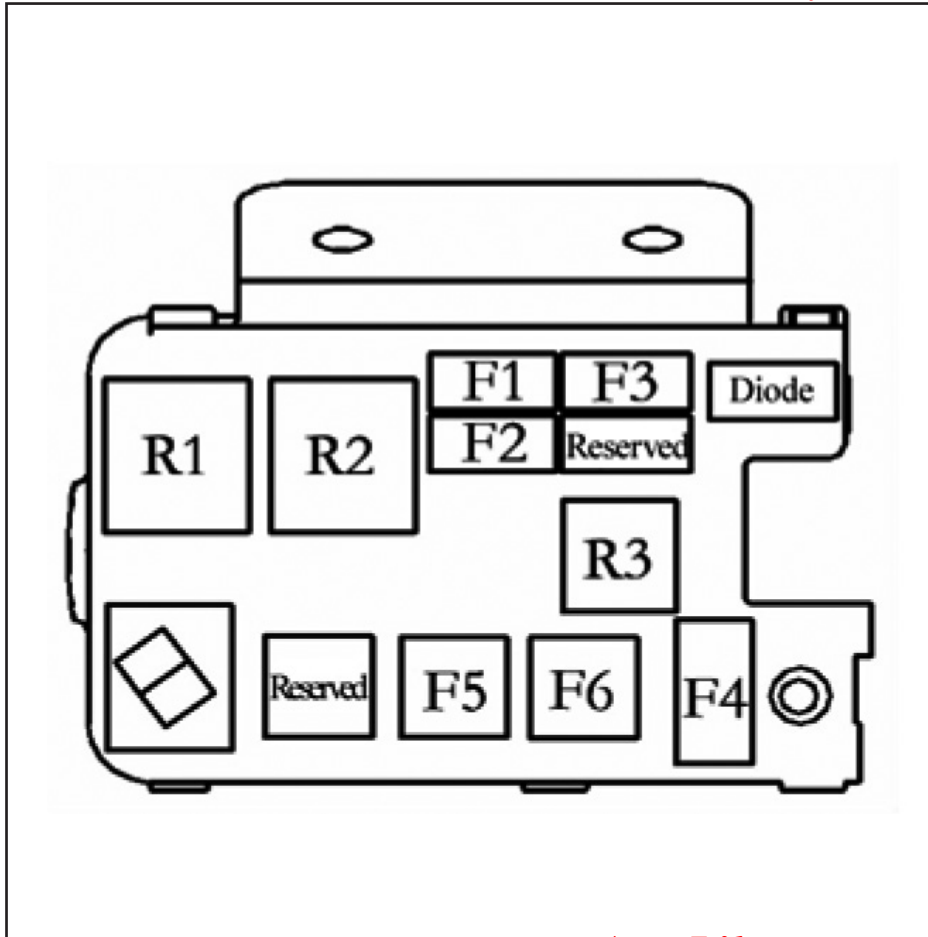


مدل B



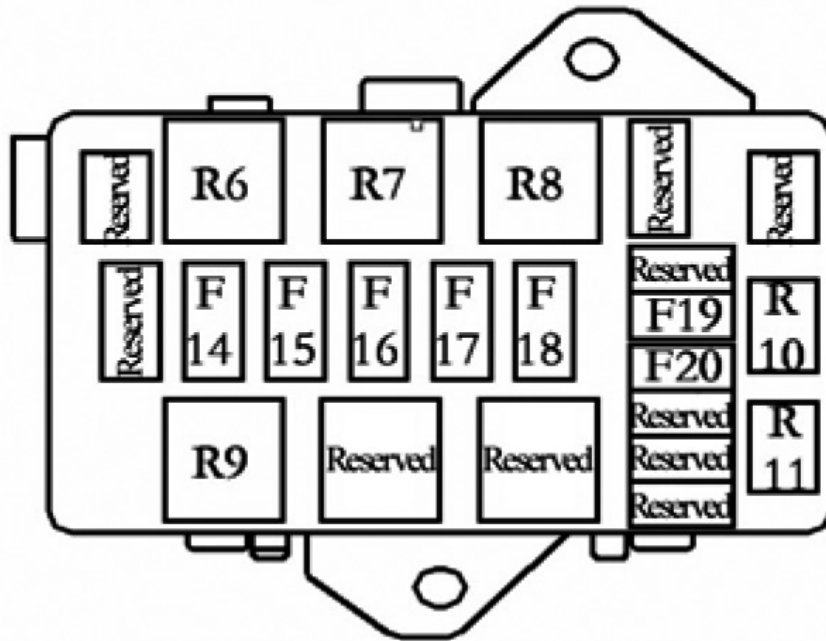
مدل A

محل قرار گیری فیوز ها
جعبه فیوز محفظه موتور



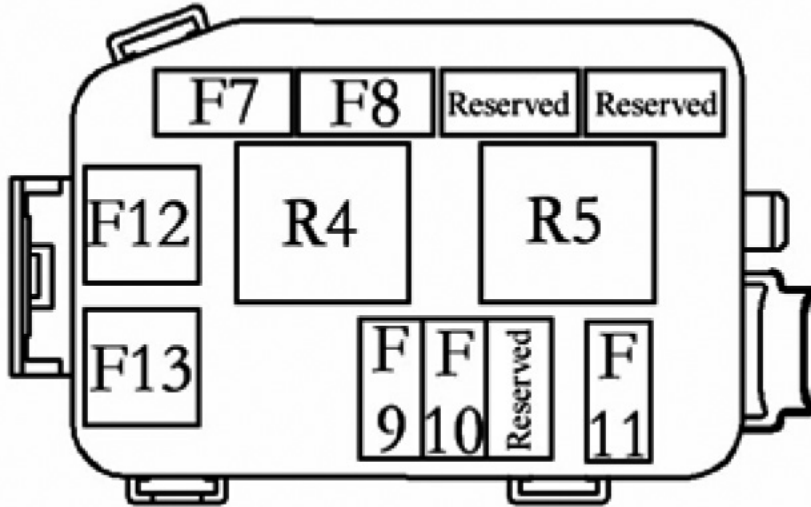
جعبه فیوز محفظه موتور

ظرفیت	مدارهای تحت محافظت / مدارهای تغذیه شونده	فیوز / رله
15A/5A	فیوز سنسور اکسیژن عقب (خودروی بنزینی)	F1
15A/5A	فیوز سنسور اکسیژن عقب (خودروی بنزینی)	F2
10A/7.5A	فیوز EFI2 (خودروی بنزینی)	F3
25A	فیوز EFI1	F4
50A	فیوز دور بالای فن الکتریکی	F5
40A	فیوز دور پایین فن الکتریکی	F6
-	رله دور پایین فن الکتریکی	R1
-	رله دور بالای فن الکتریکی	R2
-	رله EFI	R3



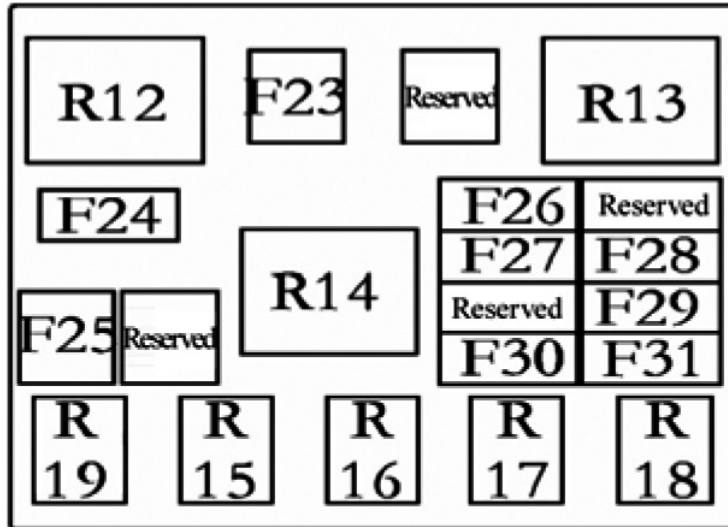
جعبه فیوز سمت راست داشبورد

ظرفیت	مدارهای تحت محافظت / مدارهای تغذیه شونده	فیوز / رله
40A	فیوز رله دمنده جلو	F14
30A	فیوز شیشه بالابر	F15
30A	فیوز A/C عقب	F16
30A	فیوز قفل مرکزی	F17
30A	فیوز گرمکن شیشه عقب	F18
15A	فیوز بخاری	F19
15A	فیوز A/C	F20
-	رله دمنده جلو	R6
-	رله A/C عقب	R7
-	رله گرمکن شیشه عقب	R8
-	رله شیشه بالابر	R9
-	رله بخاری عقب	R10
-	رله کمپرسور A/C	R11



جعبه فیوز محفظه باتری

ظرفیت	مدارهای تحت محافظت / مدارهای تغذیه شونده	فیوز / رله
7.5A	فیوز استارت ST	F7
7.5A	فیوز ABS - IG	F8
25A	فیوز سولونوئید ABS	F9
7.5A	فیوز تغذیه ثابت ژنراتور	F10
25A/ 15A	فیوز پمپ (خودرو های بنزینی)	F11
30A	فیوز AM2	F12
40A	فیوز پمپ ABS	F13
-	رله استارتر	R4
-	رله پمپ (خودرو های بنزینی)	R5



جعبه فیوز سمت چپ داشبورد

ظرفیت	مدارهای تحت محافظت / مدارهای تغذیه شونده	فیوز / رله
30A	فیوز های چراغ جلو/ نور پایین، موتور	F23
15A	فیوز نور بالا	F24
60A	فیوز AMI	F25
15A	فیوز نور پایین	F26
15A	فیوز بوق	F27
15A	فیوز چراغ مه شکن عقب	F28
15A	فیوز چراغ موقعیت و چراغ پلاک	F29
15A	فیوز های چراغ مه شکن جلو	F30
15A	فیوز چراغ سوئیچ	F31
-	رله نور بالا	R12
-	رله نور پایین	R13
-	رله چراغ جلو	R14
-	رله چراغ عقب	R15
-	رله بوق	R16
-	رله چراغ مه شکن جلو	R17
-	رله چراغ کوچک	R18
-	رله چراغ سوئیچ	R19

F	F	F	F	F	F	Reserved	F	F	F	F	Reserved
33	34	35	36	37	38	Reserved	39	40	41	42	Reserved

F	F	Reserved	F	F	Reserved	Reserved	Reserved	Reserved	Reserved	Reserved	Reserved	Reserved
43	44	Reserved	45	46	Reserved	Reserved	Reserved	Reserved	Reserved	Reserved	Reserved	Reserved

جعبه فیوز سمت چپ داشبورد		
ظرفیت	مدارهای تحت محافظت	فیوز
10A	فیوز فرمان	F33
20A	فیوز موتور برف پاک کن جلو	F34
10A	فیوز موتور برف پاک کن عقب	F35
10A	فیوز موتور شیشه شوی	F36
5A	فیوز کیسه هوا	F37
10A	فیوز صفحه کیلومتر	F38
7.5A	فیوز پورت عیب یاب	F39
15A	فیوز رادیو پخش	F40
10A	فیوز چراغ داخلی	F41
15A	فیوز چراغ ترمز	F42
10A	فیوز رادیو پخش و آینه جانبی برقی	F43
15A	فیوز فندک	F44
7.5A	فیوز نشانگر شارژ باتری	F45
10A	فیوز ECU-IG	F46

احتیاط 

لامپ های مشخص شده در جدول بایستی استفاده شوند.

هنگام رانندگی در باران شدید یا شستشوی خودرو، شیشه چراغ های جلو و چراغهای عقب ممکن است بخار کنند. این شرایط به علت اختلاف درجه حرارت بین سمت داخل و خارج شیشه چراغ رخ می دهد. این امر شیشه بخار کردن شیشه ها در هنگام رانندگی بوده و حاکی از وجود عیب در خودرو نمی باشد. اگر آب به داخل قسمت لامپ نفوذ کرد با مراجعه به نمایندگی های مجاز سایپا یدک خودرو را مورد بررسی و کنترل قرار دهید.

تعویض لامپ

نحوه باز کردن لامپ در شکل های صفحات بعد نشان داده شده است. هنگام تعویض لامپ، مطمئن شوید که سویچ در حالت OFF قرار داشته باشد.

از لامپ با همان دامنه ولتاژ که در جدول زیر آمده است استفاده نمایید.

هشدار 

- به منظور جلوگیری از سوختگی خودتان، لامپی را که هنوز داغ است تعویض نکنید.
- لامپ های هالوژنی حاوی گاز تحت فشار بوده و نیاز به جابجایی مخصوص دارند. اگر لامپ خراشیده شده و یا به زمین بیافتد ممکن است منفجر شده و، خرده شیشه های آن به اطراف پرتاب خواهند شد. تنها قسمت پلاستیکی لامپ و یا جعبه فلزی را دست بزنید و هرگز با دست های لخت شیشه آن را لمس نکنید.

مدل	وات	لامپ
A	60/55	چراغ جلو
B	55	چراغ مه شکن جلو
E	5	چراغ موقعیت
D	21	چراغ راهنمای جلو
D	21	چراغ راهنمای عقب
C	21/5	چراغ موقعیت/ترمز
E	16	چراغ دنده عقب
C	21	چراغ مه شکن عقب
E	5	چراغ پلاک
E	5	چراغ سقفی جلو
E/F	3/10	چراغ سقفی عقب
F	5	چراغ مطالعه

A: لامپ هالوژنی H4

B: لامپ هالوژنی H3

C: لامپ هالوژنی (سفید)

D: لامپ هالوژنی (زرد)

E: لامپ گوه ای (آریایی)

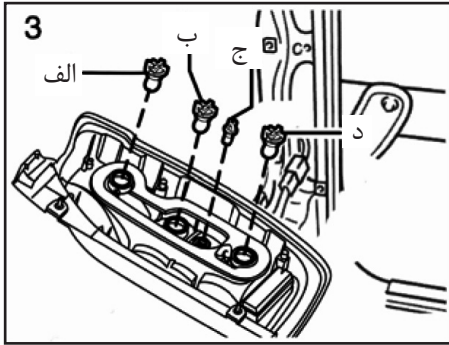
F: لامپ دو شاخه

چراغ جلو، چراغ مه شکن جلو، چراغ موقعیت و چراغ راهنمای جلو اگر هریک از لامپهای آنها بسوزد به نمایندگی های مجاز شرکت سایپا یدک مراجعه نمایید.

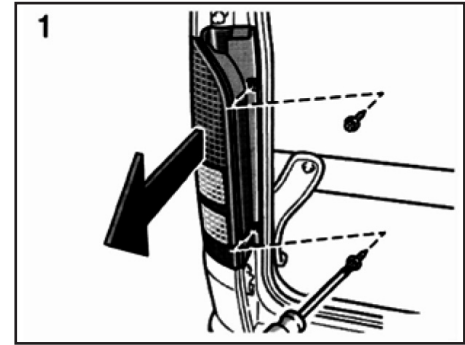
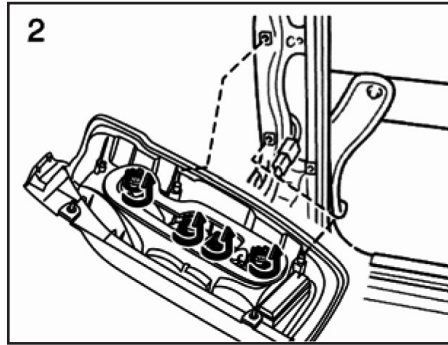
احتیاط 

هریک از لامپ های فوق را خودتان تعویض نکنید چون ممکن است به خودرو آسیب بزنید.

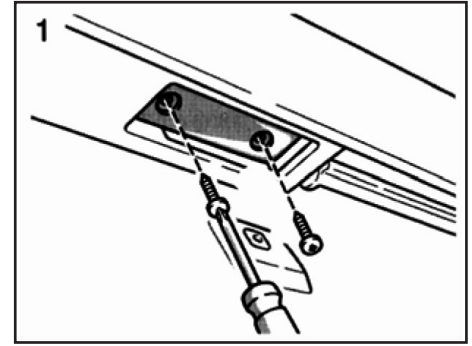
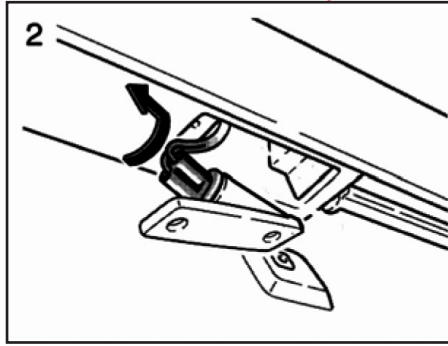
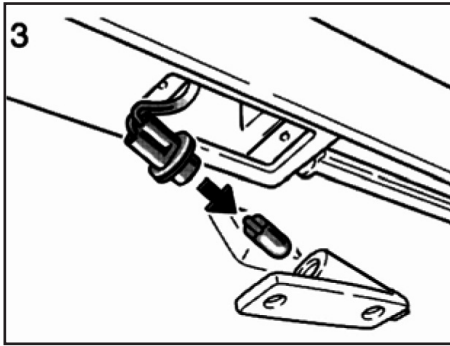
لامپ چراغ ها



الف: چراغ موقعیت/ترمز
ب: چراغ راهنمای عقب،
ج: چراغ دنده عقب
د: چراغ مه شکن عقب



چراغ راهنمای عقب، چراغ موقعیت/ترمز،
چراغ دنده عقب و چراغ مه شکن
از پیچ گوشتی چهارسو استفاده نمایید.



چراغ پلاک

از پیچ گوشتی چهارسو استفاده نمایید.

مراقبت از بخش بیرونی خودرو

آب یا بخار بسیار موثر است. به این مکانها توجه مخصوص داشته باشید چون دیدن همه گل ها و گرد و خاک انباشته در این محدوده ها مشکل است. خیس کردن گرد و خاک و جرم انباشته شده در زیر خودرو بدون آنکه بخوبی زدوده شوند بیشتر از گرد و خاک خشک به خودرو صدمه می زند. کلاف پایینی دربها، صفحات کف و اجزای شاسی دارای سوراخ های تخلیه آب هستند، اجازه ندهید این سوراخ ها با گل و خاک بسته شوند، آب به تله افتاده در این نقاط می تواند باعث خوردگی شود. برای جزئیات بیشتر، به بخش "شستشوی خودرو و واکس زدن" مراجعه نمایید.

بررسی و تمیز نمودن سطح رنگ بدنه خودرو

اگر هر گونه خراش و جای ضربه بر روی رنگ سطح خودرو باشد، برای جلوگیری از بروز خوردگی احتمالی آنها را فوراً تعمیر کنید. اگر خراش و جای ضربه به سطح فلزی بدنه آسیب رسانده است، از افراد تکنسین برای تعمیر آن کمک بگیرید.

• رطوبت بالا بخصوص وقتی که دمای آن نزدیک به دمای انجماد باشد، خوردگی را شدت خواهد داد.

• اگر قطعاتی در مجاورت رطوبت شدید قرار گیرند به آسانی خورده می شوند حتی اگر سایر قسمت های آن خشک باشند.

• دمای بالا موجب خوردگی قطعاتی می شود که به علت عدم وجود تهویه مناسب امکان خشک شدن سریع آن ها وجود نداشته باشد.

نکات فوق نشان می دهد که خودرو و بخصوص زیر خودرو تا حد امکان لازم است تمیز باشد و صدمات مربوط به رنگ و پوشش محافظ رنگ در اسرع وقت باید تعمیر شود.

برای جلوگیری از خوردگی بدنه خودرو، موارد زیر را مطالعه نمایید:

خودرو را بصورت منظم بشوید. شستشوی مداوم بدنه خودرو را تمیز نگه می دارد اما نکات زیر را نیز به منظور جلوگیری از خوردگی خودرو رعایت نمایید:

• اگر شما خودرو را در زمستان بر روی جاده های پوشیده از نمک و مواد قلیایی برانید و یا در کنار دریا باشید، برای کاهش احتمال خوردگی شاسی را هر یک ماه یکبار بشوید.

تمیز کردن شاسی خودرو و قالباق چرخ با فشار

جلوگیری از خوردگی و مراقبت از قسمت های خارجی خودرو

شرکت برلیانس از طریق پژوهش های مستمر، طراحی، و بکار بردن تکنولوژی بسیار پیشرفته بهترین کیفیت ساختار خودرو را برای جلوگیری از خوردگی تولید نموده است. سپس مالک خودرو با تکیه بر اجرای مراقبت های مناسب از خودرو از خوردگی آن برای زمان طولانی جلوگیری می نماید.

اصلی ترین دلایل خوردگی بدنه خودرو عبارتند از:

• نمک، گرد و غبار و رطوبت، که در محل هایی مانند زیر خودرو جمع شده که قابل دید نبوده و دسترسی به آن سخت است.

• کنده شدن رنگ، خراش و یا آسیب هایی از این قبیل خوردگی را به دنبال دارند. همچنین سایر موارد که در تصادفات و برخورد سنگ ریزه ها پیش می آید.

• شرایط جوی نیز بر میزان خوردگی موثرند.

• عواملی نظیر نمک و گرد و غبار حاوی مواد شیمیایی، یا سایر مواد صنعتی که روی جاده وجود دارند می توانند سرعت خوردگی را در قطعات افزایش دهند، و همچنین هوا در کنار ساحل یا مناطقی با آلودگی صنعتی نیز حاوی نمک است که خوردگی را افزایش می دهد.

خیس و یا برفی، محل پارک خودرو خیس شده که این امر سبب خوردگی بیشتر خودرو می شود. حتی اگر محل پارک خودرو خشک باشد عدم تهویه مناسب باعث بروز خوردگی در خودرو می گردد.

بررسی های مربوط به بخش داخلی خودرو رطوبت و گرد و غبار جمع شده در زیر موکت کف نیز باعث خوردگی خواهد شد. به هر حال شما لازم است بصورت منظم زیر موکت کف خودرو را برای اطمینان از خشک بودن آن بررسی کنید.

هنگام جابجایی مواد شیمیایی، شوینده ها، کود شیمیایی نمک و سایر مواردی از این قبیل باید دقت شود که این مواد در بسته بندی های مناسب حمل و نقل شوند. اگر نشستی از بسته بندی این مواد مشاهده گردید، فوراً آن را تمیز نموده و خشک نمایید.

برروی خودرو بایستی سپر نصب شود. اگر شما در جاده های شنی و یا شوره زار و نمکی می رانید، سپر ها می توانند از خودروی شما محافظت کنند.

سپر های بزرگتر و نزدیکتر به زمین عملکرد بهتری خواهند داشت. توصیه می شود که موقعیت نصب سپر ها برروی قطعاتی باشد که روی آنها ضد زنگ باشد.

هوای محل پارک خودرو بایستی به خوبی تهویه شود. خودرو در مکانی در بسته و با رطوبت بالا پارک نکنید. اگر شما خودرو را در مکانی در بسته بشوید و یا بعد از رانندگی برروی سطوح

AutoLibrary

مراقبت از بخش بیرونی خودرو

هشدار ⚠️

قالپاق پلاستیکی را که آسیب دیده است، نصب نکنید. در غیر اینصورت قالپاق آسیب دیده ممکن است در هنگام حرکت خودرو از چرخ جدا شده و باعث بروز حادثه برای خودرو گردد.

رینگ آلومینیومی: تنها از صابون و شوینده های معمولی برای شستشوی رینگ آلومینیومی استفاده نمایید.

احتیاط ⚠️

- از شوینده های شیمیایی استفاده نکنید چون باعث خوردگی در چرخ می شوند. (اسید فلوریدریک)
- از بخار شوی یا مواد شیمیایی برای شستن چرخ ها استفاده نکنید.
- از اسکاچ فلزی، برس سیمی و یا کاغذ سنباده برای تمیز کردن چرخ استفاده نکنید.
- از الکل، حلال، بنزین و یا سایر شوینده های غیر معمول استفاده نکنید در غیر اینصورت ظاهر چرخ ها و مقاومت در برابر خوردگی آنها تغییر می کند.

هشدار ⚠️

- مراقب باشید که در هنگام تمیز کردن سطوح زیر خودرو و شاسی دستهای شما آسیب نبینند.
- گازهای خروجی لوله اگزوز را داغ می کنند. هنگام تمیز کردن خودرو، لمس کردن لوله اگزوز داغ باعث سوختگی می شود.

۱- آلودگی ها را توسط شیلنگ آب بشویید. تمامی شن ها و مواد قلیایی و نمک را از زیر خودرو و چرخ تمیز کنید.

۲- برای تمیز کردن خودرو از شوینده های عمومی استفاده نمایید، شوینده ها بایستی به میزان توصیه شده در دستورالعمل سازنده با آب مخلوط شوند. از پارچه نرم که در مایع شوینده خیسانده شده است استفاده نمایید تا بدنه خودرو دچار ساییدگی نشود، کثیفی های سطح را با صابون و آب تمیز، پاک نمایید.

قالپاق پلاستیکی چرخ: قالپاق پلاستیکی چرخ توسط مواد ارگانیک خراشیده می شود. اگر هر نوع مواد ارگانیک بر روی قالپاق چرخ پاشیده شود، آن را با آب شسته و قالپاق را از نظر آسیب بررسی نمایید.

AutoLibrary

شستشو و واکس زدن خودرو

شستشوی خودرو

خودرو را بصورت عادی بشویید.

شرایط زیر ممکن است به منجر به پوسته شدن رنگ و یا خوردگی بدنه و قطعات شود، بنابراین خودرو بایستی فوراً در این موارد شسته شود.

- رانندگی در مناطق ساحلی
- رانندگی بر روی جاده های پوشیده شده از مواد ضد یخ

- بدنه یا قطعات با قیر جاده، صمغ درختان، فضولات پرندگان، حشرات آلوده شود.

- رانندگی در مناطق حاوی مقدار زیادی دود، خاکستر، گرد و غبار، ضایعات آهنی و یا سایر مواد شیمیایی

- خودرو بصورت جدی با گردو غبار و گل و لای پوشیده شده باشد.

شستشوی خودرو بصورت دستی

خودرو را در سایه پارک نموده و منتظر شوید که بدنه خودرو قبل از شستشو خنک شود.

سپر پلاستیکی: هنگام شستشوی سپر مراقب باشید. از پاک کننده های حاوی مواد زبر استفاده نکنید. زیرا باعث آسیب رساندن به سطح سپر می گردد.

چراغ های بیرونی: هنگام شستشوی چراغها مراقب باشید. از مواد ارگانیک یا برس های زبر برای تمیز کردن چراغها استفاده نکنید. این امر ممکن است باعث آسیب به سطح چراغها شود.

آسفالت جاده: می توانید بوسیله سقز و یا با مواد شوینده ای که بر روی آنها درج شده است که به سطح خودرو آسیب نمی زنند، تمیز کنید.

۳- شستشوی مناسب - پس از شستشو با صابون، خودرو را به طور کامل با آب ولرم و یا سرد آب کشی کنید. اجازه ندهید صابون بر روی پوشش خارجی (رنگ) خودرو در هوای گرم خشک شود.

۴- برای جلوگیری از باقی ماندن جای لکه آب بر روی سطح بدنه خودرو، بوسیله یک حوله نرم و تمیز سطح بدنه را دستمال بکشید. از سایش و یا فشار زیاد بر روی بدنه اجتناب نمایید زیرا این امر باعث خراش بر روی رنگ بدنه می گردد.

هشدار

• از مواد آلی استفاده نکنید (از قبیل بنزین و نفت و روغن سبک و یا حلال های خورنده

قوی) در غیر این صورت احتمال خطر مسومیت یا صدمه است.

• از برس زبر برای تمیز کردن هیچ قسمتی از خودرو استفاده نکنید زیرا این امر منجر به صدمه خواهد شد.

شستشوی خودرو توسط کارواش اتوماتیک

خودرو را می توان در کارواش اتوماتیک شست، اما لازم است در نظر داشته باشید که با مدل مشخصی از برس ها، آب آبکشی تصفیه نشده و یا فرآیند آبکشی مشخص شده توسط دستگاه به رنگ سطح خودرو آسیب خواهد زد. خراش های روی رنگ بدنه عمر آن و جلای رنگ را کاهش می دهند و این امر مخصوصاً برای خودرو های تیره بیشتر است. کارکنان کارواش لازم است طرح پیشنهادی که مراحل شستشو برای رنگ سطح ایمن است را ارائه دهند.

احتیاط

برای اجتناب از صدمه به آنتن اطمینان یابید که قبل از ورود خودرو به کارواش آنتن جمع شده باشد.

واکس زدن خودرو

پولیش و واکس زدن بدنه خودرو برای تمیز نگه داشتن خودرو مانند یک خودروی نو توصیه می شوند.

سطح خودرو را بصورت ماهانه واکس بزنید و یا برای بالا بردن مقاومت بدنه در برابر خوردگی آن را واکس می زنیم.

۱- اطمینان یابید که سطح بدنه قبل از واکس زدن تمیز و خشک باشد، حتی اگر از ترکیب مواد شوینده و واکس بدنه استفاده می کنید.

۲- از مواد پولیش و واکس با کیفیت بالا استفاده نمایید. اگر سطح پولیش شده در شرایط بد آب و هوایی می باشد، ابتدا از پولیش و سپس از واکس استفاده نمایید. دستورالعمل ها و احتیاط های مربوط به سازنده را با دقت دنبال نمایید. سطوح کروماته و سطوح رنگ شده نیز بایستی پولیش و رنگ شوند.

چراغ های بیرونی: سطوح چراغ های بیرونی را واکس نزنید. واکس ممکن است به لنز چراغ صدمه بزند. اگر بطور اشتباه بر روی سطح چراغ واکس زده شد آن را تمیز نموده و بشویید تا تمیز شود.

۳- هنگامی که آب شکل قطره نیست و آرام روی سطح حرکت می کند، دوباره خودرو را واکس بزنید.

AutoLibrary

تمیز کردن بخش داخلی خودرو

⚠ هشدار

از ریختن مایعات روی خودرو اجتناب نموده، زیرا این امر سبب بروز مشکل بر روی قطعات الکتریکی شده و یا حتی باعث آتش سوزی گردد.

⚠ احتیاط

برای تمیز کردن کف خودرو از آب استفاده نکنید، و یا اجازه ندهید که هنگام تمیز کردن قسمتهای داخلی و خارجی آب بر روی کف خودرو جاری شود. آب ممکن است بر روی اجزاء رادیو پخش و یا سایر قطعات الکتریکی زیر و یا روی موکت کف، رفته و این امر منجر به بروز برخی از عیوب غیر معمول و یا حتی خوردگی بدنه شود.

قسمت های پلاستیکی

از صابون معمولی و یا مواد شوینده و آب برای تمیز کردن راحت تزئینات پلاستیکی استفاده نمایید. ابتدا از جارو برقی برای مکش کلیه گرد و غبار ها استفاده نمایید، و سپس با یک تکه پارچه یا

AutoLibrary

استفاده از رنگ فوری

استفاده از رنگ فوری برای پوشش خال های ریز و ترک های بدنه می باشد.

به محض بروز آسیب دیدگی و یا قبل از شروع خوردگی سطح بدنه را با رنگ فوری، رنگ نمایید.

شما بایستی از قلم کوچک استفاده نموده و رنگ را کاملاً مخلوط کنید تا سطح خوب بنظر برسد. مطمئن شوید که سطح تمیز و خشک است. از رنگ فوری برای پوشش آسیب دیدگی استفاده می شود.

مقدار کمی رنگ به قسمتی از سطح که رنگ آن پریده است بزنید. از حداقل مقدار رنگ برای پوشش دادن قسمت های آسیب دیده استفاده کنید و اگر اطمینان دارید که رنگ به خوبی قسمت های آسیب دیده را پوشش می دهد از رنگ زدن نواحی اطراف که رنگ سالم دارند، اجتناب کنید.

مراقبت از بخش بیرونی خودرو

اسفنج تمیز که برای چند دقیقه در محلول آب صابون قرار داده شده است، قسمت های کثیف را دستمال بکشید. و سپس از یک دستمال تمیز خیس برای تمیز کردن کثیفی ها و آب و صابون استفاده نمایید. اگر نتوانستید تمامی کثیفی ها را پاک کنید، فرآیند بالا را تکرار نمایید. از فوم های شوینده موجود در بازار نیز می توان برای تمیز کردن سطوح استفاده نمود. مطابق با دستورالعمل سازنده استفاده شود.

⚠ احتیاط

از حلال ها، تینر، بنزین یا شیشه پاک کن در خودرو استفاده نکنید.

موکت

برای تمیز کردن موکت از شوینده های فومی با کیفیت بالا استفاده نمایید. ابتدا از جارو برقی برای مکش کلیه گرد و غبار ها استفاده نمایید. چندین مدل از شوینده های فومی را می توان استفاده نمود. برخی از آنها اسپری هستند و سایر آنها پودر و مایع بوده و برای تولید فوم باید با آب مخلوط شوند. از یک تکه اسفنج خیسانده شده در مواد شوینده و یا از یک برس برای تمیز کردن موکت استفاده

مراقبت از بخش بیرونی خودرو

نمایید. بصورت حرکات دایره‌ای دستمال یا برس را بکشید.
از آب تمیز استفاده نکنید و تا حد امکان موقت را خشک نگه دارید. دستورالعمل استفاده از مواد شوینده را بخوانید و آن را دنبال کنید.

کمر بند ایمنی

کمر بند ایمنی را می‌توان بوسیله آب و صابون معمولی و یا آب ولرم شست و تمیز نمود.
اسفنج و یا پارچه کتانی را می‌توان برای تمیز کردن استفاده نمود. کمر بند ایمنی را از نظر وجود فرسایش، سایش بیش از حد و یا بریدگی بررسی نمایید.

⚠ احتیاط

- استفاده از مواد شوینده با خاصیت سایش و یا رنگ بری برای تمیز کردن کمر بند ایمنی ممکن است استحکام کمر بند ایمنی را کاهش دهد.
- قبل از خشک شدن از کمر بند ایمنی استفاده نکنید.

AutoLibrary

شیشه‌ها

⚠ احتیاط

- از شیشه پاک کن برای تمیز کردن شیشه‌ها از داخل استفاده نکنید زیرا این امر باعث آسیب به گرمکن‌های شیشه عقب می‌گردد.
بوسیله پارچه خیس شده در آب گرم سطح شیشه را به آرامی دستمال بکشید. دستمال را در جهت موازی با سیم‌های گرمکن شیشه عقب بکشید.
- مراقب باشید که در هنگام تمیز کردن قسمت داخلی شیشه عقب، خراش یا آسیبی به سیم‌های گرمکن شیشه عقب وارد نشود.

از یک تکه پارچه نرم و نم دار برای تمیز کردن صفحه کنترل سیستم تهویه مطبوع (A/C)، رادیو پخش، داشبورد، کلیدهای صفحه کنترل استفاده نمایید.
از یک تکه پارچه تمیز خیس‌انده شده در آب و یا آب ولرم برای تمیز کردن گرد و غبار استفاده نمایید.

AutoLibrary

⚠ احتیاط

- از مواد آلی (از قبیل حلال، نفت، الکل، بنزین و غیره) و یا مواد قلیایی و یا اسیدی استفاده نکنید. این مواد شیمیایی باعث رنگ پریدگی، لکه شدن و یا پوسته شدن سطح می‌گردد.
- اگر از مواد برای پاک‌کنندگی و یا پولیش استفاده می‌کنید، مطمئن شوید که این مواد حاوی هریک از مواد آلی فوق نباشند.
- اگر از مایع خنک‌کننده هوا استفاده می‌کنید، مایع را روی سطوح داخلی خودرو نریزید چون این مایع حاوی مواد آلی اشاره شده در بالا هستند. نقاطی را که روی آنها مایع فوق ریخته است فوراً با روش بالا تمیز نمایید.

اگر شما هرگونه سوالی در ارتباط با تمیز کردن خودروی خود دارید کارشناسان نمایندگی‌های مجاز شرکت سایپا یدک با رضایت کامل آماده پاسخگویی به شما هستند.

- برای اطمینان از عملکرد صحیح مبدل کاتالیست و به طور کلی سیستم کنترل گازهای خروجی، سرویس و نگهداری خودرو را بر اساس برنامه ارائه شده انجام دهید.

نکات زیست محیطی

کاتالیست

اکثر خودروهای مدرن امروزی، مجهز به مبدل های کاتالیتیکی سه راهه (Three - Way Catalytic Converter) می باشند. مفهوم سه راهه، اشاره به سه آلاینده اساسی تولید شده توسط موتور خودروها شامل مونوکسید کربن، اکسیدهای نیتروژن و هیدروکربن ها است که توسط این مبدل ها مورد پالایش قرار می گیرند. این مبدل ها با استفاده از عناصر خاص و ساختار ویژه خود گازهای آلاینده اصلی خودرو را به دی اکسید کربن، نیتروژن و آب تبدیل می کنند که خطر چندانی برای محیط زیست ندارند. باید توجه داشت که حذف و یا عدم تعویض به موقع کاتالیست علاوه بر ایجاد آلودگی در محیط زیست موجب اختلال در عملکرد مناسب خودرو نیز می گردد.

* مطابق با مدل خودرو

برای پیشگیری از رخداد حادثه موارد ذیل را مد نظر داشته باشید:

- فقط از بنزین بدون سرب استفاده کنید.
- از رانندگی با خودرو با سطح سوخت خیلی پایین پرهیز نمایید زیرا می تواند منجر به احتراق ناقص در موتور و اعمال بار اضافی به مبدل کاتالیست شود.

- از حرکت موتور خودرو با دور آرام به مدت بیش از ۲۰ دقیقه خودداری نمایید.

- از روشن کردن موتور خودرو با هل دادن یا اتصال باتری به باتری پرهیز نمایید.

- هنگام حرکت خودرو از قرار دادن سویچ استارت در وضعیت OFF خودداری کنید.

- عملکرد موتور خودرو می بایست در حالت بهینه حفظ شود. اختلال در عملکرد سیستم الکتریکی موتور، سیستم جرقه زنی الکترونیکی / دلکو یا سیستم سوخت رسانی می تواند منجر به افزایش دمای غیر عادی مبدل کاتالیست شود.

- در صورتی که موتور خودرو به سختی روشن می شود یا در حال حرکت خاموش می شود، در اسرع وقت برای رفع عیب به یکی از نمایندگی مجاز شرکت سایپا پدک مراجعه نمایید.

سیستم کنترل گازهای خروجی از اگزوز مبدل کاتالیست (در خودرو با موتور بنزینی) *

مبدل کاتالیست یکی از انواع سیستم های کنترل گازهای خروجی از اگزوز می باشد که برای کاهش گازهای آلوده کننده محیط زیست که از اگزوز خارج می شوند به کار می رود.

هشدار

- زمانی که موتور خودرو روشن است، از قرار گرفتن افراد یا مواد قابل اشتعال در مجاورت اگزوز جلوگیری نمایید زیرا گاز با دمای بالا از آن خارج می شود.

- از رانندگی یا توقف خودرو بر روی سطحی که مواد قابل اشتعال مانند علف، برگ یا کاغذ وجود دارد خودداری نمایید.

احتیاط

حجم بالایی از گاز با سوخت ناقص که وارد مبدل کاتالیست می شود منجر به افزایش دمای بیش از حد آن می شود که می تواند آتش سوزی ایجاد کند. لذا توصیه می شود

هشدارهای گاز خروجی از اگزوز

⚠ هشدار

- گاز خروجی از اگزوز حاوی مونوکسید کربن (CO) است که بی رنگ، بی بو و سمی می باشد. استنشاق این گاز می تواند منجر به مسمومیت شدید یا حتی مرگ شود.
- سیستم اگزوز را باید به صورت دوره ای بررسی نمود. در صورت وجود سوراخ یا شکاف های ناشی از خوردگی، معیوب بودن اتصالات یا تولید صدای غیر عادی در اگزوز به نمایندگی مجاز شرکت سایپا یدک مراجعه نمایید. در صورت عدم رفع عیب امکان ورود گاز خروجی به داخل خودرو و آسیب دیدن سرنشینان خودرو یا حتی مرگ آن ها وجود دارد.
- در محیط با تهویه نامناسب موتور خودرو را خاموش نمایید. در محیط های بسته (مانند پارکینگ) امکان تجمع گازهای خروجی از اگزوز و ورود آن ها به خودرو وجود دارد که می تواند منجر به مسمومیت سرنشینان خودرو شود.
- از روشن نگه داشتن طولانی مدت خودروی

پارک شده با وجود سرنشین در داخل خودرو خودداری نمایید. اگر انجام عمل مذکور اجتناب ناپذیر بود، خودرو را در فضای باز پارک نموده و سیستم تهویه مطبوع را در حالت ورود هوای خارج به داخل اتاق قرار دهید تا هوای تازه وارد خودرو شود.

- در حین رانندگی درب های عقب خودرو را ببندید؛ در غیر اینصورت گازهای خروجی از اگزوز وارد خودرو می شوند.

- در صورت استشمام دود در داخل خودرو شیشه های آن را باز کنید. وجود مقدار زیاد گاز در داخل خودرو منجر به خواب آلوده شدن راننده شده و احتمال بروز حادثه را افزایش می دهد. در چنین شرایطی برای رفع عیب خودرو به نمایندگی مجاز شرکت سایپا یدک مراجعه نمایید.

- در هنگام بارش برف یا در محلی که حجم زیادی برف وجود دارد، امکان مسدود شدن لوله اگزوز با برف وجود دارد که منجر به ورود گازهای خروجی از اگزوز به داخل خودرو می شود که می تواند منجر به مسمومیت یا حتی مرگ شود.

- اگر قصد استراحت در داخل خودرو را دارید، موتور خودرو را خاموش نمایید. زیرا فشردن

تصادفی پدال گاز یا تعویض دنده می تواند منجر به بروز حادثه یا داغ کردن موتور شود.

نکات زیست محیطی 

در صورت خروج دود غیرطبیعی از اگزوز، در اولین فرصت جهت عیب یابی و تنظیم موتور به تعمیرگاه های مجاز مراجعه نمایید زیرا خروج دود غیرعادی، آلودگی بیشتر هوا را به دنبال خواهد داشت.

مصرف سوخت خودرو را کنترل نموده و آن را با میزان مصرف بهینه اعلام شده توسط سازنده خودرو مقایسه کنید و در صورت وجود تفاوت قابل ملاحظه به تعمیرگاه های مجاز مراجعه نمایید.

AutoLibrary

AutoLibrary



- هشدارهای پلیسی جهت پیشگیری از سرقت خودرو
- در صورت اقدام به فروش خودرو از طریق انتشار آگهی در جراید، چنانچه خریدار جهت تست، رانندگی خودرو را به عهده دارد سعی کنید زمانی از خودرو پیاده شوید که خودرو خاموش شده و خریدار (راننده) از آن پیاده شده و سوییچ را به شما مسترد نماید. در ضمن از قرار دادن اسناد مالکیت در داخل داشبورد هنگام تست خودرو (توسط خریدار) خودداری و بهتر است فردی از بستگان و دوستان نیز شما را همراهی نمایند.
 - در هنگام خریداری خودرو حتماً کلیه سوییچ ها را تحویل گرفته و چنانچه خودرو مجهز به سیستم ضد سرقت است از روشن شدن خودرو توسط کلیه سوییچ ها مطمئن شوید.
 - چنانچه قصد فروش خودرو را دارید و فروشنده چک تضمینی و یا مسافرتی ارائه می نماید، قبل از بررسی اصالت چک از تحویل دادن خودرو به خریدار خودداری نمایید.
 - اگر قصد خریداری خودروی دست دوم را دارید، ابتدا هویت اصلی فروشنده و مالکیت براساس مطابقت مشخصات خودرو با اسناد را احراز نموده و سپس اقدام به خرید نمایید. در صورت امکان خودرو را از مراکز همگانی معاملات خودرو و با مشورت کارشناس بررسی اصالت آن مراکز، خریداری نمایید.
 - چنانچه جهت فروش خودرو در روزنامه ها آگهی چاپ نمودید و خریداران به آدرس شما مراجعه و عنوان کردند خودرو آن ها نزد شما بماند تا خودروی شما را امتحان کنند به هیچ وجه قبول نکنید چه بسا که خودروی ارائه شده آن ها مسروقه باشد.

AutoLibrary

فصل ۸- مشخصات فنی و اطلاعات مورد نیاز استفاده کننده خودرو



**مشخصات فنی و اطلاعات مورد
نیاز استفاده کننده خودرو**

- ۲۰۲..... مشخصات فنی خودرو
- ۲۱۱..... روانکارها (روغن و گریس) های توصیه شده و ظرفیت ها
- ۲۱۴..... شماره شناسایی خودرو (VIN)

SY6548G3S3BH مدل 3TZ (بنزینی) ۲۷۰۰ سی سی	SY6548M1S3BH مدل 4 RB2 (بنزینی) ۲۴۰۰ سی سی	مدل پارامتر	
10-13 (کلاس M2)	10-13 (کلاس M2)	تعداد صندلی ها (شامل صندلی راننده)	اطلاعات کلی
2115 (کلاس M2)	2115 (کلاس M2)	وزن بدون بار (kg)	
1205 (کلاس M2)	1205 (کلاس M2)	وزن محور جلو بدون بار (kg)	
910 (کلاس M2)	910 (کلاس M2)	وزن محور عقب بدون بار (kg)	
3250	3250	ماکزیمم وزن با بار کامل (kg)	
1540	1540	وزن محور جلو با بار کامل (kg)	
1710	1710	وزن محور عقب با بار کامل (kg)	
150	150	ماکزیمم سرعت (km/h)	
185	185	مینیمم فاصله تا زمین (mm)	
30	30	حداکثر قابلیت شیب روی %	
20≥	20≥	مسافت ترمز گیری (m) (مسافت ترمز در شرایط اضطراری با بار حداکثر و سرعت اولیه 50km/h)	

<p>SY6548G3S3BH مدل 3TZ (بنزینی) ۲۷۰۰ سی سی</p> <p>SY6548M1S3BH مدل 4 RB2 (بنزینی) ۲۴۰۰ سی سی</p>	<p>مدل</p> <p>پارامتر</p>	
<p>۴×۲ دیفرانسیل عقب</p>	<p>مدل</p>	
<p>5420</p>	<p>طول خودرو (mm)</p>	
<p>1880</p>	<p>عرض خودرو (mm)</p>	
<p>2285</p>	<p>ارتفاع خودرو (mm)</p>	
<p>1655/1650</p>	<p>فاصله مراکز چرخ (جلو/ عقب) (mm)</p>	
<p>3110</p>	<p>فاصله ی دو محور چرخ جلو و عقب (mm)</p>	
<p>1190</p>	<p>فاصله مرکز چرخ جلو تا جلوی خودرو (mm)</p>	
<p>1120</p>	<p>فاصله مرکز چرخ عقب تا انتهای خودرو (mm)</p>	
<p>11.4</p>	<p>حداقل شعاع دوران (m)</p>	
<p>17.0/19.0</p>	<p>زاویه چرخ جلو/ عقب با زمین (درجه)</p>	

<p>SY6548G3S3BH مدل 3TZ (بنزینی) ۲۷۰۰ سی سی SY6548M1S3BH مدل 4 RB2 (بنزینی) ۲۴۰۰ سی سی</p>	<p>مدل</p> <p>پارامتر</p>	
<p>1.1±0.1</p>	<p>فاصله جرقه زنی شمع (mm)</p>	<p>اطلاعات تنظیم</p>
<p>5-15</p>	<p>خلاصی پدال کلاچ (mm)</p>	
<p>1-6</p>	<p>خلاصی پدال ترمز (mm)</p>	
<p>2±2</p>	<p>تواین (mm)</p>	
<p>-0° 20' ±45'</p>	<p>کمپر</p>	
<p>12° 35' ±45'</p>	<p>کینگ پین</p>	
<p>2° 35' ±45'</p>	<p>کستر کینگ پین</p>	

<p>SY6548G3S3BH مدل 3TZ (بنزینی) سی سی ۲۷۰۰</p> <p>SY6548M1S3BH مدل 4 RB2 (بنزینی) سی سی ۲۴۰۰</p>	<p>مدل</p> <p>پارامتر</p>	
<p>در هنگام نصب کردن، مقدار باقیمانده ی بالانس دینامیکی جانبی $\leq 5g$ در هنگام چک کردن، مقدار باقیمانده ی بالانس دینامیکی جانبی $\leq 10g$</p>	<p>بالانس چرخ</p>	
<p>روتور ترمز جلو: ضخامت استاندارد 28(mm) و ضخامت خارج شده 26(mm) لنت ترمز: ضخامت استاندارد 20(mm) و ماکزیمم ضخامت حدسایش برابر با 1(mm)</p>	<p>اطلاعات تنظیم</p> <p>محدوده مجاز لنت های ترمز</p>	
<p>ترمز عقب (محفظه): قطر استاندارد 254(mm) و قطر خارج شده 256(mm) لنت ترمز: ضخامت استاندارد 5.1(mm) و ماکزیمم ضخامت حدسایش برابر با 1(mm)</p>		
<p>70</p>	<p>مخزن سوخت (L)</p>	
<p>93#</p>	<p>درجه سوخت توصیه شده</p>	
<p>15</p>	<p>سیستم خنک کننده موتور (L)</p>	<p>اطلاعات ظرفیت ها</p>
<p>ضد یخ اتیلن گلیکول و یا ضد یخ ضد خوردگی (استفاده از ضد یخ های با پایه الکل ممنوع می باشد)</p>	<p>درجه مایع خنک کننده توصیه شده</p>	
<p>2.4</p>	<p>جعبه دنده (L)</p>	
<p>GL-4 SAE75W-90</p>	<p>روغن جعبه دنده</p>	

<p>SY6548G3S3BH مدل 3TZ (بنزینی) ۲۷۰۰ سی سی SY6548M1S3BH مدل 4 RB2 (بنزینی) ۲۴۰۰ سی سی</p>	<p>مدل</p> <p>پارامتر</p>	
<p>3.2</p>	<p>اکسل عقب (L)</p>	<p>اطلاعات ظرفیت ها</p>
<p>روغن دنده هیپوئید API GL-5 ویسکوزیته روغن توصیه شده: SAE90 در دمای بالای -18°C و SAE80W یا 80W-90W در دمای پایین تر از -18°C</p>	<p>روغن اکسل عقب</p>	
<p>0.87</p>	<p>ظرفیت پر کردن روغن ترمز</p>	
<p>SAEJ1703 و یا FMVSS NO.116 DOT3</p>	<p>روغن ترمز</p>	

<p>SY6548G3S3BH مدل 3TZ (بنزینی) ۲۷۰۰ سی سی</p> <p>SY6548M1S3BH مدل 4 RB2 (بنزینی) ۲۴۰۰ سی سی</p>	<p>مدل</p> <p>پارامتر</p>	
R134a	نوع مایع مبرد	اطلاعات ظرفیت ها
0.8	روغن هیدرولیک فرمان(L)	
ماکزیمم ظرفیت 2.8 لیتر. مقدار روغن پر شده توصیه شده نباید بیش از 2.5 لیتر باشد.	مخزن روغن هیدرولیک فرمان	
مدل دیافراگمی	مدل کلاچ	سیستم انتقال قدرت
دیفرانسیل عقب با میل گاردان	مدل انتقال قدرت	
چهار شاخه گاردان	مدل محور انتقال قدرت	
دنده مخروطی هیپوئید یک ردیفه، دنده مخروطی متقارن، محور اکسل نیمه شناور	مدل اکسل عقب	

مصرف سوخت (بر حسب L/100 km)

MT		مدل جعبه دنده
3TZ	4RB2	مدل خودرو
15.53	15.26	شهری
8.34	9.01	بین شهری
11.07	11.3	ترکیبی

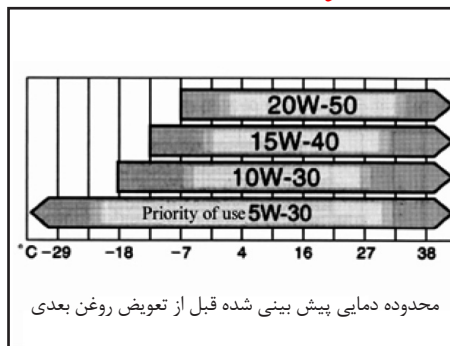
AutoLibrary

مشخصات فنی خودرو

SY6548G3S3BH مدل 3TZ (بنزینی) ۲۷۰۰ سی سی	SY6548M1S3BH مدل 4 RB2 (بنزینی) ۲۴۰۰ سی سی	مدل
تعلیق مستقل طبق دار دوپل با محور پیچشی و فنر		سیستم تعلیق جلو
تعلیق ثابت با فنر های تخت طولی		سیستم تعلیق عقب
195R15C 8PR		مدل لاستیک
در حالت بدون بار : 350/350 و در حالت بار : 350/400		فشار باد لاستیک سرد(kPa)(جلو/عقب)
دنده شانه ای و پینیون		مدل جعبه فرمان
داخل 35° 30' تا 39° 30' و خارج 30° 30' تا 34° 30'		ماکزیمم زاویه چرخش فرمان
چپ		موقعیت غربیلک فرمان
ABS/ با سیستم هیدرولیکی ترمزهای جلو دیسکی و عقب کاسه ای که به سیستم ترمز با سیکل دوتایی که به بوستر ترمز مجهز است کار می کند.		مدل ترمز
بصورت دستی کار می کند و به ترمز عقب متصل است.		مدل ترمز دستی
نیمی از اسکلت یکپارچه و ساختار فلزی به فریم اصلی جوش شده است.		شکل بدنه
قطب منفی بدنه		سیستم مدار
12	12	ولتاژ مجاز(V)
JFZ1929AA	JFZ195	مدل دینام
N50Z	N50Z/80D26RMFZ(Flagship)	مدل باتری

<p>SY6548G3S3BH مدل 3TZ (بنزینی) سی سی ۲۷۰۰</p>	<p>SY6548M1S3BH مدل 4 RB2 (بنزینی) سی سی ۲۴۰۰</p>	<p>مدل پارامتر</p>	
<p>3TZ</p>	<p>4RB2</p>	<p>مدل موتور</p>	
<p>جلو، ۴ سیلندر خطی، با سیستم مکش هوای معمولی و با سیستم پاشش سوخت چند نقطه ای و سیستم جرکه زنی</p>	<p>جلو، ۴ سیلندر خطی، با سیستم مکش هوای معمولی و با سیستم پاشش سوخت چند نقطه ای و سیستم جرکه زنی</p>	<p>نوع</p>	
<p>EURO V</p>	<p>EURO V</p>	<p>استاندارد آلاینده‌گی</p>	
<p>95×95</p>	<p>95×86</p>	<p>قطر سیلندر × کورس پیستون (میلیمتر × میلیمتر)</p>	
<p>2.693</p>	<p>2.438</p>	<p>حجم جابجایی موتور</p>	
<p>9.7:1</p>	<p>9.2:1</p>	<p>نسبت تراکم</p>	
<p>110-4800</p>	<p>102/4600-5000</p>	<p>نسبت قدرت/ دور در دقیقه (KW/RPM)</p>	
<p>260-3600</p>	<p>219/2600-3200</p>	<p>ماکزیمم گشتاور/ دور در دقیقه (N.m/RPM)</p>	
<p>750±50</p>	<p>800±50</p>	<p>دور آرام (RPM)</p>	
<p>≥30</p>	<p>≥29</p>	<p>فشار روغن موتور در حالت دور آرام (kPa)</p>	
<p>≥210</p>	<p>≥180</p>	<p>فشار روغن موتور در حالت کارکرد (2000RPM)</p>	

موتور



ویسکوزیته روغن موتور توصیه شده
(SAE):
برای موتور های بنزینی

موتور بنزینی	
4.5	4RB2
4.3	3TZ

گريد روغن موتور :
برای موتور های بنزینی
 از روغن موتور API SJ و یا گريد بالاتر استفاده
 نمایید.
 ویسکوزیته روغن بایستی مطابق با مقادیر
 ویسکوزیته توصیه شده (SAE) نشان داده
 شده در شکل مطابق با محدوده دمایی روغن
 تعویضی باشد.

برچسب شناسایی روغن یک و یا دو علامت شناسایی API روی برخی از مخازن برای مرجع انتخاب روغن وجود دارد. برچسب دسته بندی API بر روی قسمتی مشخص روی سطح مخزن قرار دارد. قسمت بالای برچسب نشان دهنده کیفیت روغن که با علامت API (American Petroleum Institute انستیتوی نفت آمریکا) نشان داده شده است. قسمت وسط برچسب نشان دهنده گرید ویسکوزیته SAE می باشد. SAE 10W-40 "ENERGY CONSERVING" صرفه جویی انرژی" در قسمت پایین برچسب نشان دهنده این است که روغن دارای ظرفیت صرفه جویی انرژی می باشد. ILSAC (کمیته تایید و استاندارد سازی روانکارهای بین المللی) برچسب تایید بر روی سطح جلوی مخزن روغن موتور قرار دارد.



برچسب استاندارد ILSAC



برچسب دسته بندی API

خلاصی پدال ترمز 1-6mm
هنگام فشار پدال ترمز با نیرویی برابر با 200 نیوتن یا 20kgf، مکانیزم کنترل ترمز دستی را تنظیم نمایید:

به گونه ای که به هنگام کیدن ترمز دستی تعداد ۱۲ تا ۱۸ کلیک شنیده شود.

* اگر در ارتباط با مدل خودروی خود مطمئن نیستید به جدول "مشخصات فنی" مراجعه نمایید.

مدل مایع ترمز : SAEJ1703 و یا FMVSS No.116 DOT3

فرمان

خلاصی غربیلک فرمان نباید بیش از ۴۰ میلیمتر باشد.

سیستم خنک کننده ظرفیت (لیتر):
موتور بنزینی

12.0

باتری

چگالی مخصوص در دمای ۲۰ درجه :

1، 1-250، 290 در حالت شارژ پر
1، 1-160، 200 در حالت نیم شارژ
1، 1-060، 100 در حالت شارژ خالی

سرعت شارژ

شارژ سریع شارژ آرام
ماکزیمم 15 آمپر
ماکزیمم 5 آمپر

کلاچ

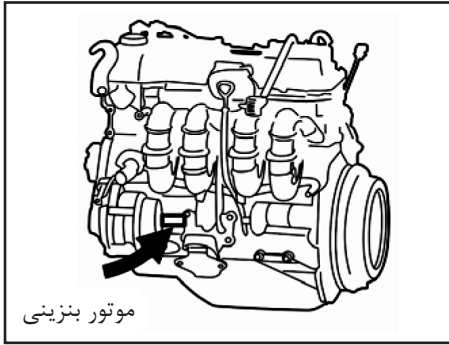
خلاص پدال کلاچ 15-5 میلیمتر

ترمز

در مواردی که موتور خاموش شده و فشار معکوسی بر روی بوستر ترمز نباشد، هنگام فشار پدال ترمز با نیرویی برابر با 500 نیوتن یا kgf 51، کمترین لقی پدال ترمز (mm) بایستی برابر با:

118

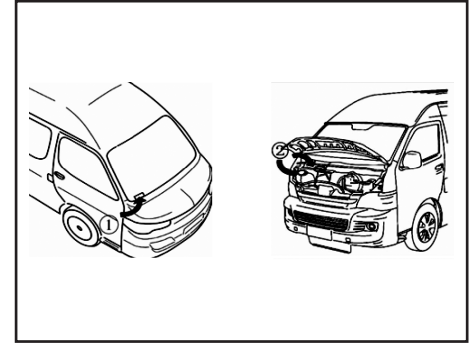
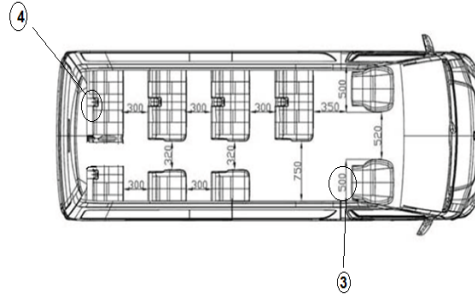
خودروی چپ فرمان



موتور بنزینی

شماره موتور

شماره موتور خودرو بر روی بدنه موتور حک شده است.



شماره شناسایی خودرو (VIN)

شماره شناسایی خودرو برای هر خودرو اختصاصی بوده و برای ثبت قانونی خودرو، در مستندات بیمه، سرویس های ادواری، تعمیرات و نگهداری خودرو ثبت می شود تا خودرو قابل شناسایی باشد. شماره شناسایی خودرو دارای ۱۷ کاراکتر (شامل حرف و عدد) می باشد. شماره شناسایی خودرو در محل های زیر قرار دارد:

۱. سطح جلویی سمت راست داشبورد
۲. بر روی برچسب محصول در جلوی محفظه موتور
۳. سینی پشت صندلی شاگرد
۴. زیر صندلی آخرین ردیف، در سمت چپ



آپشن به تجهیزات و ادوات الکترونیکی اطلاق می‌گردد که علاوه بر مشخصات استاندارد تعریف شده از سوی خودرو ساز، در خودرو مورد استفاده قرار گرفته و نصب آن امکانات و راحتی بیشتر برای سرنشینان خودرو را به همراه خواهد داشت. همچنین با توجه به ماهیت الکترونیکی قطعات آپشن، نصب آنها همواره تغییرات اساسی در مدارات الکترونیکی خودرو را به دنبال خواهد داشت که با توجه به ضرورت رعایت استانداردهای فنی مورد تایید خودروساز، لازم است تا نصب قطعات آپشن حتماً توسط خودروساز و یا نمایندگی‌های مجاز معرفی شده از سوی خودروساز صورت پذیرد تا از بروز هرگونه اختلال و یا وارد شدن آسیب جدی در سیستم‌های الکترونیکی خودرو جلوگیری بعمل آید.

به آن دسته از تجهیزات غیرالکترونیکی اطلاق می‌گردد که اغلب جهت ارتقاء زیبایی ظاهری و یا بهبود عملکرد بخش‌هایی از خودرو (غالباً در قسمتهای بدنه خارجی و یا تریم داخلی خودرو) نصب می‌گردد که با توجه به تاثیری که معمولاً بر قطعات و مجموعه‌های مجاور با خود می‌گذارند، لازم است تا استانداردهای لازم جهت استفاده در خودرو را داشته باشند. از اینرو در خصوص تجهیزات جانبی نیز اکیداً توصیه می‌گردد که حتماً از موارد مورد تایید خودروساز که در نمایندگی‌های مجاز معرفی شده توسط خودروساز عرضه می‌گردند، استفاده گردد.

۱- تجهیزات آپشن نصب شده بر روی خودرو در زمان تولید خودرو (توسط خودروساز)

این نوع آپشن به آن دسته از آپشن‌هایی اطلاق می‌گردد که پس از طی مراحل لازم در زنجیره تامین خودروسازی، توسط شرکت خودروساز و در زمان تولید خودرو بر روی آن نصب گردیده و تمامی موضوعات مرتبط با آن اعم از تطابق با کلیه سیستم‌های خودرو و استانداردهای مرتبط در آن لحاظ می‌گردد. لازم به ذکر است در حال حاضر بخش قابل توجهی از محصولات خودروسازان داخلی، بدون این نوع آپشن به بازار مصرف عرضه می‌گردند.

۲- تجهیزات آپشن نصب شده بر روی خودرو پس از تولید خودرو و خارج از فرآیند تولید خودرو

به کلیه آپشن‌هایی که خارج از فرآیند تولید خودرو و قبل یا پس از تحویل خودرو به مشتری توسط مراکز مجاز و یا غیر مجاز

نقش آپشن و تجهیزات جانبی در خودروهای جدید و مزایای استفاده از آپشن های مورد تایید شرکت سایپادک

رشد و پیشرفت تکنولوژی های مختلف ، موجب افزایش سطح امکانات کلیه محصولات صنعتی و از جمله خودرو و همچنین افزایش سطح نیازها و انتظارات مشتریان گردیده بطوری که ، امروزه اغلب مشتریان متقاضی استفاده از آپشن ها و تجهیزات جانبی در تولیدات خودروهای جدید می باشند.

از این رو اصلی ترین مشکل نصب آپشن و تجهیزات جانبی در مراکز غیر مجاز ، ایجاد مشکلات فنی و اختلال در عملکرد سیستم های اصلی خودرو و خروج آنها از شرایط گارانتی بوده و به همین خاطر اکیداً توصیه می گردد به منظور جلوگیری از ابطال گارانتی اصلی خودرو و یا بخش هایی از آن ، نصب آپشن و تجهیزات جانبی، حتماً در نمایندگی های مجاز منتخب سایپا که دارای مجوز ارائه خدمات آپشن از سوی سایپادک باشند ، صورت پذیرد.

آگاهی از فهرست نمایندگان دارای مجوز ارائه خدمات آپشن سایپادک

با توجه به ضرورت شناسایی نمایندگان دارای مجوز ارائه خدمات آپشن، جهت آگاهی از آخرین فهرست نمایندگانی که دارای مجوز ارائه خدمات آپشن از سوی سایپادک می باشند می توانید به فهرست نمایندگان دارای مجوز ارائه خدمات آپشن در بخش خدمات مشتری به آدرس اینترنتی ذیل مراجعه فرمایید :

WWW.SAIPAYADAK.ORG

بر روی خودرو نصب می گردند ، اطلاق می گردد. با توجه به تعریف مذکور ، بدیهی است انطباق و سازگاری این نوع از تجهیزات و آپشن ها با مدل و مشخصات فنی خودرو از اهمیت فوق العاده بالایی برخوردار است که در ادامه به آن خواهیم پرداخت.

اهمیت انتخاب و انطباق آپشن و تجهیزات جانبی با سیستم های خودرو

امروزه تغییرات و ارتقاء استانداردهای خودروها منجر به توسعه و پیچیدگی روز افزون سیستم های الکتریکی و شکل گیری ارتباطات الکترونیکی ویژه مابین بخش های اصلی خودرو گردیده است . لذا با توجه به وجود سیستم های الکترونیکی متعدد و پیچیده جدید در خودروها و تاثیر پذیری سیستم های مختلف از یکدیگر، ضروری است مشخصات و نوع آپشن مورد استفاده در خودرو منطبق با مشخصات فنی خودرو بوده و حداکثر سازگاری را با آنها داشته باشد. بدیهی است در غیر این صورت ، بروز اختلالات جدی در عملکرد سیستم های اصلی و پیامدهای مترتب از آن در خودرو اجتناب ناپذیر خواهد بود.

AutoLibrary

علاوه بر موارد مذکور، ایجاد سیستم کد ردیابی انحصاری برای آپشن های نصب شده توسط نمایندگان منتخب ارائه خدمات آپشن، باعث گردیده تا ضمن تضمین اصالت قطعه و خدمات پس از فروش، امکان هرگونه سوء استفاده از سایر عرضه کنندگان غیر مجاز سلب گردد. بنابراین استفاده از آپشن و تجهیزات مورد تایید شرکت سایپادک توسط نمایندگان منتخب این شرکت، بدون شک مطمئن ترین روش جهت تجهیز خودروی شما به آپشن و تجهیزات جانبی خواهد بود.

جهت آگاهی از آخرین لیست محصولات آپشن مورد تایید شرکت سایپادک و خرید آنلاین به آدرس ذیل مراجعه فرمایید :

<http://option.saipayadak.org>

شرکت سایپادک با شناسایی نیاز مذکور و ضمن ایجاد زیرساخت های مهندسی و کیفی مرتبط، اقدام به فعالیت در حوزه تامین، نصب و ارائه گارانتی و خدمات پس از فروش کلیه آپشن ها و تجهیزات جانبی خودروهای سبک تولیدی گروه سایپا نموده تا در راستای انجام وظایف و مسئولیتهای خود در حوزه ارائه خدمات پس از فروش به محصولات گروه خودروسازی سایپا همچون گذشته، علاوه بر پاسخگویی به نیاز مشتریان محترم شرکت سایپا در خصوص آپشن، با رعایت استانداردهای مورد تایید خودروساز، اطمینان خاطر مشتریان از انطباق و سازگاری خودرو با آپشن و تجهیزات جدید را تامین نموده و با ارائه گارانتی و خدمات پس از فروش گسترده، گامی دیگر در جلب و افزایش اعتماد و رضایت مشتریان گروه خودرو سازی سایپا برداشته است.



۲۱۴.....	گارانتی خودرو.....
۲۱۷.....	استثنائات گارانتی.....
۲۱۹.....	گارانتی رنگ خودرو.....
۲۲۰.....	راهنمای سرویس و نگهداری خودرو.....
۲۲۱.....	سرویس و نگهداری روزانه
۲۲۳.....	سرویس اولیه
۲۲۴.....	سرویس های ادواری
۲۳۱.....	سرویس های شرایط سخت

سایپا کارت طلایی:

مشتری گرامی، ارائه خدمات مناسب و مطابق با نیازهای مشتریان از اولویت های اصلی گروه خودروسازی سایپا می باشد. در این راستا بسته های خدمات ویژه و جذابی همچون گارانتی بدنه و بیمه بدنه (در سه سطح کامل، اکونومی و پایه) و همچنین امداد پشتیبان، امداد ۲۴۷ و امداد ۲۴۷ (پلاس) و سرویس تمدید گارانتی خودرو بمنظور افزایش دوره گارانتی به میزان یکسال یا ۲۰۰۰۰ کیلومتر مازاد بر زمان و کیلومتر استاندارد تعیین شده خودرو و بسته های خدماتی دیگری به صورت تخصصی، با مزیت های رقابتی و مشتری مدار تهیه گردیده است. جهت اطلاع از مزایای این خدمات از شما دعوت می گردد به سایت شرکت سایپا یدک <http://narenji.saipayadak.org> و یا نمایندگی های مجاز این شرکت در سراسر کشور مراجعه نمایید. در صورت نیاز به مشاهده خدمات موجود برای خودروی خود، می توانید از قسمت سوابق کارت در آدرس مذکور نسبت به دریافت اطلاعات با ورود شماره شاسی خودرو اقدام نمایید.

مشتری گرامی، جهت اطلاع از خدمات تحت پوشش و سرویس های مرتبط با خودرو و اعتبار آن به نشانی اینترنتی www.saipayadak.org / منوی خدمات مشتری / سوابق خدمات کارت نارنجی-طلایی مراجعه فرمایید.

همچنین آخرین «شرایط ارائه خدمات گارانتی و سرویس های دوره ای» در آدرس زیر قابل بهره برداری می باشد:

حقوق مشتریان محصولات شرکت سایپا

سایپا یدک مبتکر طرح‌های نوین خدماتی در صنعت خودرو کشور، در راستای نهادینه کردن فرهنگ مشتری محوری در سطح شبکه نمایندگی‌های مجاز در سراسر کشور در نظر دارد مجموعه اطلاعات ضروری در خصوص حقوق فی مابین را به منظور ارائه خدمات پس از فروش اثربخش و متناسب با حد انتظار مالکین محترم تقدیم نماید. لذا با اعتقاد به این مجموعه قوانین و مقررات گارانتی بعنوان چارچوب تعیین کننده دامنه اختیارات طرفین بشرح ذیل ارائه میگردد که امیداست مثمر ثمر واقع گردد.



توجه

متعلقات الزامی همراه خودرو

متعلقات الزامی همراه خودرو از قبیل رادیو پخش، چرخ زاپاس، جک، آچار چرخ، کفپوش متحرک، مثلث خطر

ضوابط و مقررات خدمات پس از فروش و وظایف نمایندگی‌های مجاز

- خدمات گارانتی منوط به انجام سرویس اولیه و ادواری می باشد که دوره زمانی و کیلومتر انجام آن باتوجه به نوع خودروی شما در این دفترچه ذکر شده است.

- استهلاک معمولی قطعات داخلی: تودوزی، روکش های صندلی، موکت کف، لامپ چراغها و همچنین بهای روغن موتور، واسکازین گیربکس، فیلتر روغن، فیلتر هوا و موارد مصرفی: لنت ترمز، صفحه کلاچ و تیغه برف پاک کن جز تعهدات گارانتی نمی باشد.

از آنجائیکه طبق مقررات گارانتی، کلیه قطعات تعویض شده در دوره گارانتی متعلق به شرکت خودروساز می باشد لذا نمایندگی از عودت قطعات داغی به شما مشتری گرامی معذور می باشد.

واحد پذیرش نمایندگی موظف است هزینه تقریبی ارائه خدمات فنی و قطعات یدکی مصرفی و زمان تحویل خودرو را به مالکین محترم اعلام نماید. مسئولیت عیب یابی، تعمیر و یا تشخیص تعویض قطعات معیوب بعدهد کارشناس فنی نمایندگی های مجاز می باشد. لذا در هنگام مراجعه به تعمیرگاه صرفا نسبت به اعلام عیوب خودرو خود اقدام فرموده، موضوع کارشناسی یا تعویض قطعات را به نمایندگان مجاز واگذار نمائید.

- نمایندگی موظف به پیش بینی تامین قطعات مورد نیاز بوده بنحوی که خودروی مشتری حداقل زمان توقف در نمایندگی راداشته باشد زیرا نمایندگی در مقابل توقف بی مورد خودرو مسئول می باشد.

نمایندگی موظف به استفاده از قطعات استاندارد و مورد تأیید شرکت می‌باشد. تبعات ناشی از تعمیرات غیراستاندارد بعهدہ نمایندگی مجاز خواهد بود لذا جلب رضایت مشتریان و تحقق تعهدات نمایندگی به مشتریان از وظایف مهم نمایندگی مجاز می‌باشد.

نمایندگی مجاز موظف به ارائه فاکتور رسمی در قبال ارائه کلیه خدمات اعم از سرویس اولیه، گارانتی و غیر گارانتی می‌باشد و در صورت وجود هرگونه ابهام در شرح اقدامات انجام شده و یاهزینه تعمیرات اعم از قیمت قطعات و اجرت تعمیرات پاسخگو خواهد بود.

نمایندگان مجاز موظف به نصب تابلو رتبه بندی (رتبه ارزیابی نمایندگی در آن درج شده است) در محل پذیرش می‌باشد
نمایندگی مجاز موظف است در دوران وارانته تعمیرات را فقط براساس موارد ذکر شده در برگ پذیرش انجام دهند و از تعمیرات مازادبدون هماهنگی قبلی مشتری خودداری نمایند.

- تعمیرگاههای مجاز موظفند صورت حساب مشتری را براساس فهرست زمان تعمیرات و همچنین نرخ ساعت تعمیرات تنظیم نمایند در صورت درخواست مشتری فهرست تعمیرات خود را به رؤیت ایشان برسانند.

- مجموعه های معیوب قبل از سرویس اولیه نیز بایستی تعمیر یا تعویض گردند.

- کلیه نمایندگیهای مجاز موظف به ارائه نوبت پذیرش خودرو جهت سرویس اولیه و گارانتی در روز مراجعه می‌باشند.

- هرگونه عیب و نقص و خسارت مالی و جانی وارده به مصرف کننده و اشخاص ثالث که بدلیل تعویض یا نصب قطعات در سیستمهای جانبی و یا دریافت خدمات خارج از شبکه خدمات پس از فروش سایپا یدک در طی دوران گارانتی ایجاد شود، مشمول گارانتی نبوده و هیچگونه حقی برای مصرف کننده و اشخاص ثالث در برابر شرکت پارس خودرو و یا شرکت سایپا یدک ایجاد نمی‌کند.

- هرگونه عملیات لازم تحت عنوان گارانتی می‌بایست توسط نمایندگی مجاز سایپا یدک صورت پذیرد.

- خدمات گارانتی محدود به تعویض و یا تعمیر قطعات معیوب (بنا به تشخیص شرکت سایپا یدک) و دستمزد مربوطه می‌باشد.

- تعویض یا تعمیر قطعات تحت عنوان گارانتی نمی‌تواند موجب تمدید دوره گارانتی خودرو گردد.

- برای دریافت خدمات سرویس اولیه و گارانتی حتماً از طریق نمایندگی های مجاز و یا تعمیرگاه های مرکزی شرکت اقدام شود. این شرکت در قبال هزینه های صرف شده از طریق تعمیرکاران متفرقه هیچگونه مسئولیتی ندارد.

مدت زمان تعهد خدمات (مجموع دوره‌های گارانتی و وارانته) شامل ارائه خدمات تعمیراتی و تامین قطعات یدکی به مدت ۱۰ سال تضمین می‌گردد.

ضمانت کلیه خدمات و تعمیرات ارائه شده توسط نمایندگی های مجاز به مدت ۲ ماه یا ۳۰۰۰ کیلومتر و برای قطعات یدکی ۶ ماه یا ۱۰۰۰۰ کیلومتر

می‌باشد. (هرکدام که زودتر فرا برسد)

”جهت اطلاع از متن کامل آیین نامه اجرایی و قانون حمایت از حقوق مصرف کنندگان خودرو از سایت اینترنتی www.saipayadak.org بازدید نمایید.

گارانتی خودرو

خودروی شما مطابق زمان ۲۴ ماه و یا ۴۰۰۰۰ کیلومتر (هر کدام که زودتر فرا رسد) به شرط انجام به موقع سرویس های اولیه و سرویس های ادواری مطابق شرایط درج شده در این دفترچه، توسط شرکت سایپا یدک گارانتی می گردد.

سرویس اولیه

انجام سرویس اولیه این خودرو، بین کیلومتر ۵۵۰۰-۴۵۰۰ و یا ۳ ماه پس از تاریخ شروع گارانتی (هر کدام زودتر فرا رسد) الزامی بوده و عدم انجام سرویس اولیه در محدوده های زمانی و مسافتی مذکور، منجر به ابطال گارانتی خودرو می گردد.

تبصره ۱: انجام بازدیدهای سرویس اولیه فقط یک بار و به صورت رایگان صورت می پذیرد.

تبصره ۲: هزینه مواد مصرفی و اجرت تعویض آنها (روغن موتور، فیلتر روغن و فیلتر هوا*) در سرویس اولیه به عهده مشتری می باشد. خدماتی که هزینه آنها بر عهده بسته خدمت (کارت طلایی) می باشد، نیازی به پرداخت وجه از طرف مشتری نیست.

سرویس های ادواری:

مطابق با جدول مندرج در همین دفترچه الزامی بوده و عدم انجام آن ها در شبکه نمایندگی های مجاز شرکت سایپا یدک منجر به ابطال گارانتی خودرو می گردد.

تبصره: اجرت انجام سرویس های ادواری و هزینه مواد مصرفی مورد استفاده در این سرویس ها بر عهده مشتری می باشد. خدماتی که هزینه آنها بر عهده بسته خدمت (کارت طلایی) می باشد، نیازی به پرداخت وجه از طرف مشتری نیست.

نکته: با توجه به اینکه اطلاعات خودرو و خدمات آن به صورت مکانیزه در سیستم های گروه خودروسازی سایپا و نمایندگان آن در سراسر کشور ثبت

شده است، مشتریان محترم بدون نیاز به کارت خدمات خودرویی (کارت گارانتی) می توانند از خدمات مرتبط استفاده نمایند. (خدمات و سرویس های

خودرو از طریق شماره شاسی و شماره موتور در کلیه سیستم ها، قابل شناسایی می باشند)

توجه

با خرید سرویس تمدید گارانتی عمومی خودرو از نمایندگی های مجاز، دوره گارانتی خودرو را می توانید به میزان یکسال یا ۲۰۰۰۰ کیلومتر مازاد بر زمان و کیلومتر افزایش دهید.

استثنائات گارانتی

موارد زیر خارج از تعهدات گارانتی می باشد:

- ۱- تعمیرات ناشی از فرسودگی متداول خودرو (منظور از فرسودگی متداول، خرابی های ناشی از عدم انجام تعمیرات و نگهداری مناسب، عدم انجام بازدیدهای ادواری، فرسودگی لاستیک و مواردی نظیر لامپ و فیوز می باشد).
- ۲- هزینه های مربوطه به عملیات سرویس و نگهداری خودرو، تنظیمات رایج و سرویس های ادواری
- ۳- هر گونه صدمات ناشی از عوامل که مرتبط با ساختار خودرو نباشد شامل تصادفات، سنگ خوردگی، خراش، سرقت، آتش سوزی و بلایای طبیعی و غیر مترقبه، جنگ، اغتشاش و آشوب.
- ۴- ارقام ضمانت در خودرو شامل کلیه اجزاء، قطعات و مجموعه های خودرو به جز قطعات و مواد مصرفی و استهلاکی می باشد.

لیست قطعات و مواد مصرفی در خودرو که مشمول ضمانت نمی باشند:

روغن ها نظیر روغن موتور، گیربکس، ترمز و هیدرولیک
مایعات نظیر مایع ضد یخ، مایع شیشه شوی
فیلتر ها نظیر فیلتر بنزین، فیلتر هوا و فیلتر روغن



نکته

لازم بذکر است که چنانچه قطعات فوق در اثر استهلاک مصرف شده و نقص فنی در قطعه موجود نبوده یا بروز نکرده باشد شرایط گارانتی برای آن قطعه ملحوظ نمی باشد.

ضروری است نصب هرگونه آپشن صرفاً در شبکه نمایندگی های مجاز شرکت پارس خودرو و توسط کارشناسان مورد تایید صورت می پذیرد. بدیهی است در غیر این صورت شرکت پارس خودرو هیچ گونه مسئولیتی در قبال تبعات ناشی از قطعات آپشن نصب شده در سایر مراکز غیر مجاز نداشته و هزینه خسارات احتمالی وارده، بر عهده مشتری خواهد بود.

موارد منجر به جرح سر نشین

مشاهده شده است جهت تمیز ماندن موکت کف اقدام به نصب مشمع در کف اتاق می نمایند که به دلیل عدم رعایت گشتاور در مونتاژ مجدد صندلی و کمربند ایمنی در هنگام حادثه باعث مجروح شدن سرنشینان شده است.

موارد منجر به آتش سوزی خودرو

- ۱- مشاهده شده است به هنگام نصب روکش صندلی، دسته سیم بین اتصالات و بدنه خودرو قرار گرفته که این امر موجب آتش سوزی خودرو می گردد.
- ۲- مشاهده شده است به هنگام نصب دزدگیر تغییراتی در سیم کشی و مدارات الکتریکی خودرو می دهند که این امر موجب آتش سوزی خودرو میگردد.
- ۳- استفاده از وسایل غیر استاندارد مانند (فیوزها، باندها، چراغ های جلو و عقب و راهنما و ...)
- ۴- استفاده از وسایل غیر استاندارد در محل فنک مانند (مدولاتور FM، دستگاه تصفیه هوا، چراغ شارژی، ...) که این امر موجب آتش سوزی خودرو می گردد.

تحت شرایط زیر گارانتی خودرو از درجه اعتبار ساقط شده و شرکت سایپا یدک هیچگونه تعهدی در خصوص خودروی مشتری نخواهد داشت:

- ۱- استفاده از قطعاتی که مورد تایید شرکت سایپا یدک نباشد.
 - ۲- ایجاد تغییرات بر روی خودرو، بدون تایید و موافقت شرکت سایپا یدک
 - ۳- عدم انجام سرویس اولیه و سایر سرویس های ادواری مندرج در همین دفترچه
 - ۴- هرگونه تغییر در سیم کشی و مدارات الکتریکی خودرو (سوییچ قطع کن صفحه کیلومتر، تغییر به دلیل نصب دزدگیر و ...)
 - ۵- هرگونه عیب و نقص و خسارات مالی و جانی به مصرف کننده و اشخاص ثالث که بدلیل تعویض یا نصب قطعات در سیستم های جانبی و یا دریافت خدمات خارج از شبکه خدمات پس از فروش سایپا یدک در طی دوره گارانتی ایجاد شود، مشمول گارانتی نبوده و هیچگونه حقی برای مصرف کننده و اشخاص ثالث در برابر شرکت های سایپا و سایپا یدک ایجاد نمی کند.
 - ۶- در صورتیکه هر کدام از قطعات مربوط به سیستم کیلومترشمار دستکاری شود بگونه ای که اختلاف پیمایش در سیستم خودرو رویت گردد.
 - ۷- هر گونه تغییر در سیستم های الکتریکی و الکترونیکی خودرو مانند نصب دزدگیر، سیستم های صوتی، تغییر در سیم کشی که منجر به بروز ایراد گردد.
 - ۸- تعویض اتاق کامل در اثر تصادف شدید.
- تغییر، تعویض و یا تغییرات ناصحیح، دستکاری و نصب نامناسب و یا نصب هرگونه وسیله، قطعه یا متعلقات اضافی که توسط شرکت سایپا یدک تأمین نشده باشد، منجر به خارج شدن قطعات و اجزا و موارد مرتبط از ضمانت می گردد.
- انجام هرگونه عملیات تغییراتی، تعویض روغن موتور، تعویض روغن گیربکس یا سرویس های دوره ای خارج از عملیات های مجاز شرکت سایپا یدک

محدودیت های گارانتی خودرو*

- ۱- خدمات گارانتی محدود به تعمیر و یا تعویض قطعه معیوب می باشد که هزینه آن بر عهده شرکت سایپا یدک می باشد. همچنین تشخیص عیب قطعه و تصمیم گیری در خصوص تعمیر یا تعویض آن بر عهده شرکت سایپا یدک است.
- ۲- قطعات تعویض شده در دوره گارانتی خودرو، متعلق به شرکت سایپا یدک می باشند.
- ۳- تعمیر یا تعویض قطعات تحت عنوان گارانتی نمی تواند موجب تمدید دوره گارانتی خودرو گردد.
- ۴- لیست قطعاتی که به عنوان قطعات مصرفی و استهلاکی نبوده ولی عمر کارکرد آن ها کمتر از مدت زمان معین در دوران ضمانت خودرو می باشد که برای این گونه قطعات می بایست ضمانت کارکرد مطابق با زمان اعلامی در جدول ذیل لحاظ گردد:

نصف مدت زمان دوره ضمانت و کارکرد	صفحه کلاچ		
	حداقل کارکرد معادل ده هزار کیلومتر از تحویل خودرو	باتری	لامپ
تسمه ها		تیغه برف پاک کن	
حداقل ۱۸ ماه یا ۳۰ هزار کیلومتر	شمع موتور	کربن کنیستر	حسگر دوم اکسیژن
	کاتالیست کانورتور	در خصوص لاستیک و سیستم پخش صوت، ضمانت بر عهده شرکت عرضه کننده خودرو می باشد.	
۲۴ ماه یا ۴۰ هزار کیلومتر			

تبصره - تعویض قطعات مصرفی و قطعات استهلاکی چنانچه ناشی از عیب کیفی و مونتاژی موجود در هر یک از مجموعه های خودرو باشد بصورت رایگان بوده و بر عهده عرضه کننده خودرو می باشد.

گارانتی رنگ خودرو

خودروی شما دارای ۳ سال گارانتی رنگ می باشد و در صورت بروز تغییراتی در رنگ خودرو نظیر ریزش رنگ، دو رنگ شدن، پوسته شدن، مشتری می بایست با مراجعه به یکی از نمایندگی های مجاز شرکت سایپا یدک، مراتب را سریعاً به اطلاع برساند.

تبصره ۱- ریزش مواد شیمیایی و آسیب های ایجاد شده در اثر نگهداری نامناسب خودرو، تحت پوشش گارانتی قرار نمی گیرند.

تبصره ۲- زدودن چربی و یا تمیز کردن قطعات مکانیکی، زیر اتاق خودرو، قطعات لولادار، قطعات پلاستیکی بیرونی رنگ شده به کمک موادی که مورد تایید فنی نیستند یا وسایل شوینده با فشار توصیه نمی گردد.

راهنمای سرویس و نگهداری خودرو اهمیت سرویس و نگهداری خودرو

با افزایش مسافت طی شده توسط خودرو و نیز تحت تأثیر فاکتورهای گوناگون، کارایی خودرو تغییر خواهد کرد، که به سبب آن خواص دینامیکی، راندمان اقتصادی و قابلیت اطمینان به خودرو ضعیف می شود. از این رو هنگام استفاده از خودرو، باید اقدامات لازم جهت نگهداری از خودرو را انجام دهید. انجام این کار، نه تنها منجر به صرفه جویی در مصرف سوخت، افزایش کارایی، عملکرد صحیح خودرو و افزایش مؤثر طول عمر خودرو می شود، بلکه مشکلات و نقایص احتمالی خودرو را یافته و به سرعت برطرف می کنید و از بروز اشکال جلوگیری می کنید. انجام برنامه سرویس و نگهداری برای خودرو، بهترین روش برای صرفه جویی در هزینه است. برای خودروهای جدید و یا خودرویی که تعمیر اساسی شده، سرویس اولیه ی خودرو باید پس از طی مسافت ۴۵۰۰ تا ۵۵۰۰ کیلومتر انجام شود. علاوه بر این، بایستی بسته به شرایط استفاده از خودرو آن را به صورت منظم سرویس نمود. بهتر است برای سرویس و نگهداری منظم و فراهم شدن بهترین سرویس دهی، به نمایندگی های مجاز شرکت سایپا یدک مراجعه نمایید.

AutoLibrary

نکات مربوط به سرویس و نگهداری

۱- درحین بررسی خودرو، اگر نیاز به باز کردن یا تعویض قطعه ای بود، باید بر اساس برنامه سرویس و نگهداری خودروی خود این کار را انجام دهید و توصیه می شود برای انجام این کار به نمایندگی های مجاز شرکت سایپا یدک مراجعه نمایید.

۲- اگر هنگام نصب مجدد قطعات بر روی خودرو برای جلوگیری از بروز مشکلات و سهولت مراحل، نیاز به علامت گذاری قطعات دارید، باید این علامت ها را در موقعیت هایی بگذارید که اثری بر روی عملکرد و ظاهر قطعات نگذارد. در ضمن نکته های زیر باید رعایت شود:

الف) قطعات باز شده باید به ترتیب بسته شوند.
ب) قطعات تعویضی و قطعات دارای قابلیت استفاده ی مجدد را مشخص کنید.

ج) اگر نیاز به تعویض پیچ یا مهره دارید، باید از یکسان بودن نوع آنها با پیچ و مهره ی اصلی مطمئن شوید و آنها را براساس مقدار نیروی گشتاور تعیین شده سفت نمایید.

۳- در صورتیکه برای باز کردن و نصب قطعات خودرو از ابزار مخصوص این کار استفاده نکنید،

AutoLibrary

امکان آسیب رسیدن به خودرو و بروز حادثه وجود دارد. بنابراین صرفنظر از مرحله ای که برای باز کردن و نصب قطعات خودرو انتخاب می کنید، حتماً از ابزار مخصوصی که برای انجام این کار تعیین شده است استفاده نمایید.

۴- در صورتیکه قطعات زیر باز شده اند، آنها را با قطعات جدید تعویض نمایید:

الف) کاسه نم

ب) واشر (به استثنای واشر درب سوپاپ)

ج) واشر

د) اورینگ

ه) واشر قفل شونده

و) اشیپیل

ز) مهره ی قفلی

ح) پیچ و مهره ی یکپارچه

۵- در صورت نیاز به تعویض قطعات و برای جلوگیری از آسیب دیدن خودرو، از قطعات مورد تأیید شرکت سایپا یدک استفاده نمایید در غیر اینصورت شرکت سایپا یدک هیچگونه تعهدی در خصوص خودروی مشتری نخواهد داشت.

۶- در طول تعمیر، توجه داشته باشید که بنزین، روغن موتور یا روغن ترمز بر روی خودرو نریزد، چون ممکن است باعث خوردگی و آسیب قطعات پلاستیکی و رنگ خودرو شود.

سرویس و نگهداری روزانه

مراقبت روزانه به بررسی های معمول اشاره می کند که هر روز انجام می شود تا خودرو کاملاً در شرایط فنی بدون عیب باقی بماند. بخش عمده ی این موضوع مربوط به بررسی و غبار زدایی، مانند تمیز کردن ظاهر خودرو و بررسی مکانیزم امنیت و نیز اتصال بین قطعات است. مراقبت های روزانه را می توان در زمان بسیار کمی انجام داده و با برطرف کردن خطرات احتمالی، آسایش و ایمنی رانندگی را تضمین نمود. از این رو انجام این کار از اهمیت بسزایی برخوردار است. همچنین در طول بررسی، لازم است که از مناسب بودن وضعیت تهویه محیط اطراف اطمینان حاصل نمایید تا از مسمومیت و آسیب دیدن در اثر گازهای سمی خروجی از موتور جلوگیری شود. برخی از اقداماتی که بایستی انجام شوند در ذیل آورده شده است:

۱- لاستیک ها را به صورت چشمی بررسی نمایید. اگر لاستیک ها کم باد به نظر می رسند، فشار باد آن ها را توسط فشارسنج اندازه گرفته و در صورت کم بودن فشار، فوراً لاستیک ها را باد کنید و مطمئن شوید فشار همه ی آنها بین ۱۹۵ تا ۲۰۵ کیلوپاسکال است. همچنین از سفت بودن پیچ و مهره ی چرخ ها اطمینان

نکات ایمنی مربوط به تعمیر

هنگام کار بر روی خودرو همواره نکات ایمنی را مد نظر داشته و آن ها را رعایت نمایید تا از بروز خطرات و آسیب احتمالی پیشگیری نمایید. در ادامه به برخی از این نکات اشاره شده است:

۱- در صورت روشن بودن موتور باید انگشترها، کروات و امثال آنها را در آورده و دستها، لباسها و ابزار خود را از فن و تسمه ی موتور دور نگه دارید.

۲- نزدیک باک بنزین و باتری خودرو سیگار نکشید و آتش روشن نکنید.

۳- هنگامی که خودرو را توسط جک بالا بر خودرو بالا برده اید، کسی نباید به فضای خالی زیر خودرو برود.

۴- هنگام انجام کار در زیر خودرو، برای جلوگیری از آسیب دیدن چشم ها در اثر پایین افتادن اجسام و یا ریختن مایعات، باید از عینک ایمنی استفاده کنید. علاوه بر این باید تجهیزات شستشوی چشم نیز در دسترس آن باشد.

۵- از تماس مکرر و طولانی مدت پوست خود با روغن موتور اجتناب ورزید. پیش از شروع به کار، از کرم یا لوسیون برای محافظت از دست های خود استفاده کنید و پس از اتمام کار دست های خود را با صابون بشویید.

سرویس و نگهداری روزانه

حاصل نمایید.

۲- هر روز پیش از رانندگی زیر خودروی خود را بررسی نمایید که در صورت نشستی روغن یا آب متوجه شوید (ریزش آب ناشی از سیستم تهویه مطبوع طبیعی است). اگر نشستی رخ نداده بود، بررسی نمایید که میزان سوخت و خنک کننده ها کافی باشند. در غیر اینصورت آنها را تا حد تعیین شده پر کنید.

۳- بررسی نمایید که تمام قسمت های الکتریکی مهم مانند بوق، مجموعه داشبورد، برف پاک کن، آب پاش شیشه، چراغ های جلو، چراغ های ترمز، چراغ جانبی جلو و چراغ های راهنما به طور طبیعی کار کنند. اگر درست کار نمی کنند، فوراً آنها را تعویض نمایید.

۴- داخل خودرو و خارج آن را تمیز کنید. گردوخاک و گل موجود در داخل و خارج خودرو را پاک نمایید، قسمت های رنگ شده خودرو را با احتیاط پاک نمایید. گرد و خاک و آلودگی های روی شیشه ها، آینه ها و چراغ های بیرون خودرو را تمیز کنید. تمیزکاری خودرو می تواند به وسیله ی غبارگیر، پارچه گردگیری، مواد خشک کن و سیستم مه زدایی خودرو انجام شود.

بررسی منظم

شما باید بررسی های لازم را به طور منظم برای خودروی خود انجام دهید. اگر از روش بررسی اطمینان ندارید، به جدول راهنمای سرویس و نگهداری این دفترچه مراجعه کنید.

۱- مقدار سوخت موجود در باک را بررسی نمایید.

۲- سطح مایع خنک کننده را پس از هر بار پر کردن مخزن بررسی نمایید تا در محدوده ی مجاز باشد.

۳- سطح مایع شیشه شوی داخل مخزن را هر ماه بازدید نمایید. اگر بنا به شرایط جوی مجبور هستید مکرراً از آن استفاده کنید، باید پس از هر بار پر کردن، سطح مایع شیشه شوی موجود در مخزن را کنترل کنید.

۴- برف پاک کن را هر ماه بازمینی کنید و اگر شیشه ها را به درستی پاک نمی کند، ممکن است دچار ساییدگی، ترک و یا صدمات دیگر شده باشد. در این صورت آن را تعویض نمایید.

۵- میزان روغن جعبه دنده را هر ماه چک کنید.

۶- میزان روغن ترمز و کلاچ را نیز هر ماه بررسی نمایید.

۷- مطمئن شوید که پدال ترمز به صورت عادی کار می کند.

AutoLibrary

۸- از عادی بودن عملکرد ترمز دستی نیز اطمینان حاصل نمایید.

۹- فشار هوای لاستیک ها، وضعیت ساییدگی آن ها و نیز وجود اجسام خارجی در آن ها را به صورت ماهانه بازمینی نمایید.

۱۰- وضعیت باتری خودرو و نیز وجود خوردگی در قطب های آن را به صورت ماهانه کنترل کنید.

علاوه بر اینها شرایط عملکرد سیستم تهویه مطبوع را هر هفته بررسی کنید. هر هفته سیستم گرمایش و سرمایش تهویه مطبوع را روشن کنید تا از عملکرد عادی آن اطمینان حاصل نمایید. عملکرد صحیح چراغ های جلو، چراغ های مه شکن، چراغ های جانبی، چراغ های عقب، چراغ های راهنما، چراغ های ترمز و چراغ پلاک را هر ماه بررسی نمایید. درب صندوق عقب و سایر درب ها (از جمله درب های عقب) را کنترل کنید که به نرمی باز و بسته شده و به درستی قفل شوند. وضعیت صدای بوق را نیز بررسی نمایید.

سرویس اولیه

خودروی H2L HAISE دارای عملکرد بسیار خوبی است. البته کارایی خودرو با گذراندن دوره آب بندی و سرویس اولیه به بهترین حالت خود می‌رسد. اگر خودروی شما جدید است و یا اخیراً سرویس شده است، حتماً باید برای استفاده از آن نکاتی که در ذیل به آن‌ها اشاره شده است را رعایت کنید، تا عملکرد مناسب خودروی خود را تضمین نمایید.

۱- هنگام رانندگی در سرعت‌های بالا توجه داشته باشید که سرعت خودرو و دور موتور از مقدار میانی تجاوز نکند. جهت اطلاع از حداکثر سرعت خودرو و دور موتور خودروی HAISE H2L به بخش «مشخصات فنی» مراجعه کنید. از اقداماتی نظیر شتاب گرفتن ناگهانی، رانندگی با یک دنده برای مدت طولانی، رانندگی با دنده ی سبک و سرعت کم یا دنده ی سنگین و سرعت زیاد، که باعث وارد شدن صدمات خاصی به خودرو می‌شوند خودداری نمایید.

۲- مطمئن شوید که وزن بار قرارگرفته در خودرو در دوره ی آب بندی بیشتر از ۸۰٪ حداکثر بار مجاز نباشد وگرنه امکان آسیب دیدن قطعات خودرو وجود دارد. (مطابق پارامترهای وزن خودرو که در بخش «مشخصات فنی» این

دفترچه آورده شده است).

۳- در طول دوره ی آب بندی خودرو از رانندگی در مسافت‌های طولانی اجتناب نمایید زیرا این کار زمان فعالیت مداوم موتور خودرو را افزایش داده و ممکن است منجر به استهلاک قطعات موتور شود. هنگام استارت زدن یا در حین رانندگی پدال گاز را تا انتها فشار ندهید.

۴- سعی کنید دفعات ترمزهای اضطراری را کاهش دهید وگرنه سیستم ترمز ممکن است تحت فشار قرار گیرد و فشار بار شاسی خودرو که به موتور وارد می‌شود، افزایش خواهد یافت. در صورت امکان در ۳۰۰ کیلومتر اول از ترمز اضطراری استفاده نکنید.

۵- پس از اینکه خودرو مسافت ۴۵۰۰ تا ۵۵۰۰ کیلومتر را طی نمود، باید سرویس اولیه خودرو را در طی دوره ی آب بندی انجام دهید. نمایندگی‌های مجاز شرکت سایپا یدک می‌توانند بهترین خدمات را برای سرویس اولیه به شما ارائه کنند. به منظور تضمین کیفیت مناسب تعمیرات و بررسی خودرو و نیز دستیابی به بهترین شرایط برای خودرو، سرویس اولیه باید در نمایندگی‌های مجاز شرکت سایپا یدک انجام شود.

موارد سرویس اولیه
موارد سرویس اولیه مطابق جدول سرویس اولیه
و سرویس ادواری می باشد.

سرویس های ادواری

سرویس و نگهداری نامناسب و ناقص ممکن است منجر به بروز مشکلاتی در رانندگی شود. برخی از اقداماتی که در این فصل شرح داده می شوند، توسط مالک خودرو و با استفاده از ابزار موجود در خودرو قابل انجام هستند. برنامه ی سرویس و نگهداری را بایستی براساس شرایط رانندگی تنظیم نمود. شرایط سخت شامل موارد زیر است:

۱- رانندگی در جاده های پر گرد و غبار، نزدیک دریا یا مناطقی که نمک یا مواد خوردنده وجود دارد.

۲- رانندگی در جاده های ناهموار، خیس و یا کوهستانی

۳- رانندگی در هوای سرد

۴- در فصل های سرد، زمانی که موتور خودرو برای مدت طولانی خاموش می ماند و یا خودرو اغلب مسافت های کوتاه را طی می کند

۵- استفاده ی پی در پی از ترمز، به ویژه ترمزهای ناگهانی

۶- هنگامی که بیش از ۵۰ درصد مدت زمان رانندگی در ترافیک سنگین و در هوای گرم با دمای بالاتر از ۴۰ درجه سانتیگراد باشد.

۷- هنگامی که بیش از ۵۰ درصد مدت زمان

AutoLibrary

رانندگی با سرعت های بالاتر از ۱۲۰ کیلومتر بر ساعت و در هوای گرم با دمای بالاتر از ۴۰ درجه سانتیگراد باشد.

۸- رانندگی با اضافه بار

تمامی شرایط رانندگی غیر از مواردی که در بالا به آن ها اشاره شد، شرایط عادی رانندگی محسوب می شوند و سرویس خودرو باید بر اساس برنامه ی سرویس و نگهداری در شرایط عادی انجام شود.

فاصله زمانی سرویس های ادواری

برای اطمینان از رانندگی آرام، بدون مشکل، ایمن و اقتصادی، مطمئن شوید که سرویس های ادواری مطابق با جداول زمان بندی مقرر شده برای این سرویس ها، انجام گردد.

فواصل زمانی قانونی سرویس های ادواری مطابق با کیلومتر کارکرد و یا مدت زمان گارانتی هرکدام که زودتر فرا برسد، تعیین می گردد.

اگر فواصل زمانی سرویس خودروی شما بیشتر از مقدار مشخص شده در جداول می باشد، سرویس ادواری بعدی باید با فواصل زمانی مشخص شده تعیین شود.

فواصل زمانی برای هر مورد را می توانید در " جداول سرویس های ادواری " ببابید.

لوله های لاستیکی (مورد استفاده در سیستم تهویه مطبوع، سیستم ترمز و سیستم سوخت رسانی) بایستی توسط فرد تکنیکی واجد شرایط طبق جداول زمانی سرویس های ادواری بازدید شوند.

بازرسی لوله های لاستیکی یکی از مهمترین موارد سرویس های ادواری بوده زیرا لوله های لاستیکی بعد از مدت زمان مشخصی از کارکرد خراب یا گشاد و یا فرسوده می شوند. بنابراین در صورت بروز ترک و یا دفرمگی در هر لوله لاستیکی آن را فوراً تعویض کنید.

موارد موجود در سرویس های ادواری قانونی خودرو شما بایستی مطابق با فاصله زمانی سرویس های ادواری معمول، سرویس شود.

اگر خودروی شما در هریک از شرایط زیر کار می کند، شما بایستی آن را در برخی از موارد با فواصل زمانی کمتر سرویس نمایید (به شرایط کارکرد سخت مراجعه نمایید).

الف) شرایط جاده

۱. رانندگی در جاده های ناهموار، گلی یا یخ زده
۲. جاده های پر گرد و غبار
۳. جاده های نمک زار یا مواد خورنده

ب) شرایط کارکرد

- ۱- استفاده مکرر از خودرو در فواصل کوتاهتر از ۸ کیلومتر تحت دمای صفر یا زیر صفر
- ۲- خودرو برای مسافت طولانی در دور آرام یا سرعت پایین حرکت نماید. خودروی پلیس و تاکسی
- ۳- رانندگی در شرایط سرعت بالا بیشتر از دو ساعت (رانندگی در سرعتی برابر با 80% سرعت ماکزیمم)
- ۴- استفاده به عنوان یدک کش و یا تریلر

جداول سرویس های ادواری جداول سرویس های ادواری در شرایط کارکرد معمولی

محتوای عملیات سرویس ادواری: A: کنترل، تنظیم در صورت نیاز I: کنترل و در صورت نیاز درست کردن یا تعویض R: تعویض یا پر کردن روغن T: محکم کردن مطابق گشتاور																			
بعد از ۸۰۰۰۰ کیلومتر	۸۰	۷۵	۷۰	۶۵	۶۰	۵۵	۵۰	۴۵	۴۰	۳۵	۳۰	۲۵	۲۰	۱۵	۱۰	سرویس اولیه	در هزار کیلومتر	فواصل زمانی سرویس ادواری: (کیلومتر کارکرد خوانده شده از روی کیلومتر شمار یا تعداد ماه کارکرد، هر کدام زودتر فرا برسد)	
	بعد از ۴۸ ماه																ماه		
پس از آن هر ۱۰۰۰۰ کیلومتر یا ۶ ماه تعویض	R		R		R		R		R		R		R		R		R	روغن موتور	فیلتر روغن شمع فیلتر سوخت
پس از آن هر ۱۰۰۰۰ کیلومتر یا ۶ ماه تعویض	R		R		R		R		R		R		R		R		R	فیلتر روغن	
هر ۵۰۰۰ کیلومتر یا ۳ ماه دوده را پاک نموده و هر ۴۰۰۰۰ کیلومتر یا ۲۴ ماه تعویض نمایید	R	I	I	I	I	I	I	I	R	I	I	I	I	I	I		I	شمع	
پس از آن هر ۲۰۰۰۰ کیلومتر یا ۱۲ ماه تعویض	R				R				R				R				I	فیلتر سوخت	
پس از آن هر ۲۰۰۰۰ کیلومتر یا ۱۲ ماه بازدید	I																	شیر دریچه هوای محفظه میل لنگ (PCV)، شیلنگ ها و اتصالات سیستم خنک کننده	

محتوای عملیات سرویس ادواری: A: کنترل، تنظیم در صورت نیاز I: کنترل و در صورت نیاز درست کردن یا تعویض R: تعویض یا پر کردن روغن T: محکم کردن مطابق گشتاور																
فواصل سرویس ادواری: (کیلومتر کارکرد خوانده شده از روی کیلومتر شمار یا تعداد ماه کارکرد، هر کدام زودتر فرا برسد)	در هزار کیلومتر	۱۰	۱۵	۲۰	۲۵	۳۰	۳۵	۴۰	۴۵	۵۰	۵۵	۶۰	۶۵	۷۰	۷۵	۸۰
		سرویس اولیه														
ماه	ماه	۶	۹	۱۲	۱۵	۱۸	۲۱	۲۴	۲۷	۳۰	۳۳	۳۶	۳۹	۴۲	۴۵	۴۸
سیستم خنک کننده (ضد یخ)		I								R						R
درپوش باک سوخت، لوله ها و اتصالات									I							I
باتری		I							I							I
کورس خلاصی پدال ترمز و ترمز دستی		I							I							I
لنت ترمز، کاسه ترمز ، دیسک و بلوک ترمز (*۲)		I							I							I
مایع ترمز		I							R							R
لوله های ترمز و شیلنگ های خلاء									I							I

(*)۲: هنگامی که سایش دیسک ترمز، لنت، کاسه ترمز و کفشک ترمز به محدوده مشخص شده برسد، بایستی فوراً تعویض شوند.

محتوای عملیات سرویس ادواری: A: کنترل، تنظیم در صورت نیاز I: کنترل و در صورت نیاز درست کردن یا تعویض R: تعویض یا پر کردن روغن T: محکم کردن مطابق گشتاور																
فواصل سرویس ادواری: (کیلومتر خوانده شده از روی شماره یا تعداد ماه کارکرد، هر کدام زودتر فرا برسد)	در هزار کیلومتر	سرویس اولیه														
		۱۰	۱۵	۲۰	۲۵	۳۰	۳۵	۴۰	۴۵	۵۰	۵۵	۶۰	۶۵	۷۰	۷۵	۸۰
بعد از ۸۰۰۰۰ کیلومتر																
بعد از ۴۸ ماه		۶	۹	۱۲	۱۵	۱۸	۲۱	۲۴	۲۷	۳۰	۳۳	۳۶	۳۹	۴۲	۴۵	۴۸
هر ۱۰۰۰۰ کیلومتر یا ۶ ماه بازدید نموده و هر ۴۰۰۰۰ کیلومتر یا ۲۴ ماه تعویض	روغن هیدرولیک فرمان(*) ۳	I						R				I		I		R
هر ۲۰۰۰۰ کیلومتر یا ۱۲ ماه بازدید	غریبک فرمان و میل فرمان(*) ۴							I				I				I
هر ۲۰۰۰۰ کیلومتر یا ۱۲ ماه بازدید و هر ۴۰۰۰۰ کیلومتر یا ۲۴ ماه تعویض	روغن دیفرانسیل															R
هر ۲۰۰۰۰ کیلومتر یا ۱۲ ماه بازدید و هر ۴۰۰۰۰ کیلومتر یا ۲۴ ماه تعویض	روغن جعبه دنده دستی															R

سرویس دوره ای

(*) ۳: هنگام تعمیر یا تعویض اجزاء سیستم فرمان هیدرولیک، روغن هیدرولیک فرمان بایستی تعویض گردد.
 (*) ۴: کنترل های اصلی برای غریبک فرمان شامل میزان آزادی فرمان، وجود صدای غیر معمول، میزان سفتی فرمان و برگشت فرمان می باشد.

محتوای عملیات سرویس ادواری: A: کنترل، تنظیم در صورت نیاز I: کنترل و در صورت نیاز درست کردن یا تعویض R: تعویض یا پر کردن روغن T: محکم کردن مطابق گشتاور

در هزار کیلومتر	۱۰	۱۵	۲۰	۲۵	۳۰	۳۵	۴۰	۴۵	۵۰	۵۵	۶۰	۶۵	۷۰	۷۵	۸۰	بعد از ۸۰۰۰۰ کیلومتر
سرویس اولیه	۶	۹	۱۲	۱۵	۱۸	۲۱	۲۴	۲۷	۳۰	۳۳	۳۶	۳۹	۴۲	۴۵	۴۸	بعد از ۴۸ ماه
فواصل زمانی سرویس ادواری: (کیلومتر کارکرد خوانده شده از روی کیلومتر شمار یا تعداد ماه کارکرد، هر کدام زودتر فرا برسد)	لاستیک ها و میزان فشار باد لاستیک ها															
	تمامی چراغ ها و بوق															
	برف پاک کن و شیشه شوی															
تستی و بندبه	هر ۱۰۰۰۰ کیلومتر یا ۶ ماه بازدید															
	هر ۱۰۰۰۰ کیلومتر یا ۶ ماه بازدید															
	هر ۵۰۰۰ کیلومتر یا ۳ ماه بازدید و در صورت لزوم آن را تعمیر یا تعویض کنید.															

محتوای عملیات سرویس ادواری: A: کنترل، تنظیم در صورت نیاز I: کنترل و در صورت نیاز درست کردن یا تعویض R: تعویض یا پر کردن روغن T: محکم کردن مطابق گشتاور																			
فواصل سرویس (کیلومتر خوانده شده از روی کیلومتر شمار یا تعداد ماه کارکرد، هر کدام زودتر فرا برسد)	در هزار کیلومتر	سرویس اولیه														ماه			
		۱۰	۱۵	۲۰	۲۵	۳۰	۳۵	۴۰	۴۵	۵۰	۵۵	۶۰	۶۵	۷۰	۷۵			۸۰	
بعد از ۸۰۰۰۰ کیلومتر																	بعد از ۴۸ ماه		
پس از آن هر ۵۰۰۰ کیلومتر یا ۳ ماه تعویض		R	R	R	R	R	R	R	R	R	R	R	R	R	R	R	R	روغن موتور	تعمیرات
پس از آن هر ۵۰۰۰ کیلومتر یا ۳ ماه تعویض		R	R	R	R	R	R	R	R	R	R	R	R	R	R	R	R	فیلتر روغن	
هر ۵۰۰۰ کیلومتر یا ۳ ماه رسوبات کربنی (دوده) را پاک نموده و هر ۴۰۰۰۰ کیلومتر یا ۲۴ ماه تعویض نمایید		R	I	I	I	I	I	I	R	I	I	I	I	I	I	I	I	شمع	
پس از آن هر ۱۰۰۰۰ کیلومتر یا ۱۲ ماه تعویض			R		R		R		R		R		R				I	فیلتر سوخت (*) ۵	
پس از آن هر ۲۰۰۰۰ کیلومتر یا ۱۲ ماه بازدید		I							I									شیر دریچه هوای محفظه میل لنگ (PCV)، شیلنگ ها و اتصالات سیستم خنک کننده	
پس از آن هر ۸۰۰۰۰ کیلومتر یا ۴۸ ماه بازدید		I																کنیستر	

(*) ۵: کیلومتر کارکرد تعویض یا بازدید باید برای خودروهایی که در شرایط جاده های پر گرد و غبار و با شرایط محیطی سخت هستند نصف شود.

محتوای عملیات سرویس ادواری: A: کنترل، تنظیم در صورت نیاز I: کنترل و در صورت نیاز درست کردن یا تعویض R: تعویض یا پر کردن روغن T: محکم کردن مطابق گشتاور																	
فواصل زمانی سرویس ادواری: (کیلومتر کارکرد خوانده شده از روی کیلومتر شمار یا تعداد ماه کارکرد، هر کدام زودتر فرا برسد)	در هزار کیلومتر	سرویس اولیه															
		۱۰	۱۵	۲۰	۲۵	۳۰	۳۵	۴۰	۴۵	۵۰	۵۵	۶۰	۶۵	۷۰	۷۵	۸۰	
بعد از ۸۰۰۰۰ کیلومتر																	
بعد از ۴۸ ماه		۶	۹	۱۲	۱۵	۱۸	۲۱	۲۴	۲۷	۳۰	۳۳	۳۶	۳۹	۴۲	۴۵	۴۸	
هر ۲۰۰۰۰ کیلومتر یا ۱۲ ماه بازدید								I								R	
پس از آن هر ۵۰۰۰ کیلومتر یا ۳ ماه تمیز نموده و هر ۱۰۰۰۰ کیلومتر یا ۶ ماه تعویض																	
پس از آن هر ۱۰۰۰۰ کیلومتر یا ۶ ماه بازدید نموده و هر ۴۰۰۰۰ کیلومتر یا ۲۴ ماه تعویض																	
پس از آن هر ۲۰۰۰۰ کیلومتر یا ۱۲ ماه بازدید																	
هر ۵۰۰±۵۰۰ کیلومتر یا ۳ ماه بازدید																	
تسمه دینام(*) ۵																	
فیلتر هوا																	
سیستم خنک کننده (ضد یخ)																	
درپوش باک سوخت، لوله ها و اتصالات																	
باتری(*) ۵																	

تعمیرات

(*) ۵: کیلومتر کارکرد تعویض یا بازدید باید برای خودرو هایی که در شرایط جاده های پر گرد و غبار و یا شرایط محیطی سخت هستند نصف شود.

محتوای عملیات سرویس ادواری: A: کنترل، تنظیم در صورت نیاز I: کنترل و در صورت نیاز درست کردن یا تعویض R: تعویض یا پر کردن روغن T: محکم کردن مطابق گشتاور															
فواصل زمانی سرویس ادواری: (کیلومتر) کارکرد خوانده شده از روی کیلومتر شمار یا تعداد ماه کارکرد، هر کدام زودتر فرا برسد)	در هزار کیلومتر	سرویس اولیه													
		۱۰	۱۵	۲۰	۲۵	۳۰	۳۵	۴۰	۴۵	۵۰	۵۵	۶۰	۶۵	۷۰	۷۵
ماه	۶	۹	۱۲	۱۵	۱۸	۲۱	۲۴	۲۷	۳۰	۳۳	۳۶	۳۹	۴۲	۴۵	۴۸
کورس خلاصی پدال ترمز و ترمز دستی	I	I	I	I	I	I	I	I	I	I	I	I	I	I	I
لنت ترمز، کاسه ترمز، دیسک و بلوک ترمز (*)۲	I	I	I	I	I	I	I	I	I	I	I	I	I	I	I
مایع ترمز	I	I	I	I	I	R	R	R	R	R	R	R	R	R	R
لوله های ترمز و شیلنگ های خلاء	I	I	I	I	I	I	I	I	I	I	I	I	I	I	I
روغن هیدرولیک فرمان(*)۳	I	I	I	I	I	R	R	R	R	R	R	R	R	R	R
غریبک فرمان و میل فرمان(*)۴	I	I	I	I	I	I	I	I	I	I	I	I	I	I	I

تعمیر و بنده

(*)۲: هنگامی که سایش دیسک ترمز، لنت، کاسه ترمز و کفشک ترمز به محدوده مشخص شده برسد، بایستی فوراً تعویض شوند.

(*)۳: هنگام تعمیر یا تعویض اجزاء سیستم فرمان هیدرولیک، روغن هیدرولیک فرمان بایستی تعویض گردد.

(*)۴: کنترل های اصلی برای غریبک فرمان شامل میزان آزادی فرمان، وجود صدای غیر معمول، میزان سفتی فرمان و برگشت فرمان می باشد.

محتوای عملیات سرویس ادواری: A: کنترل، تنظیم در صورت نیاز I: کنترل و در صورت نیاز درست کردن یا تعویض R: تعویض یا پر کردن روغن T: محکم کردن مطابق گشتاور																	
فواصل زمانی سرویس ادواری: (کیلومتر کارکرد خوانده شده از روی کیلومتر شمار یا تعداد ماه کارکرد، هر کدام زودتر فرا برسد)	در هزار کیلومتر	سرویس اولیه															
		۱۰	۱۵	۲۰	۲۵	۳۰	۳۵	۴۰	۴۵	۵۰	۵۵	۶۰	۶۵	۷۰	۷۵	۸۰	
بعد از ۸۰۰۰۰ کیلومتر																	
بعد از ۴۸ ماه																	
هر ۲۰۰۰۰ کیلومتر یا ۱۲ ماه بازدید و هر ۴۰۰۰۰ کیلومتر یا ۲۴ ماه تعویض																	
هر ۱۰۰۰۰ کیلومتر یا ۶ ماه بازدید و هر ۴۰۰۰۰ کیلومتر یا ۲۴ ماه تعویض																	
هر ۱۰۰۰۰ کیلومتر یا ۶ ماه بازدید																	
هر ۱۰۰۰۰ کیلومتر یا ۶ ماه بازدید																	

تابلوی و بدنه

روغن دیفرانسیل	
روغن جعبه دنده دستی	R
لاستیک ها و میزان فشار باد لاستیک ها	I I I I I I I I
تمامی چراغ ها و بوق	I I I I I I I I

محتوای عملیات سرویس ادواری: A: کنترل، تنظیم در صورت نیاز I: کنترل و در صورت نیاز درست کردن یا تعویض R: تعویض یا پر کردن روغن T: محکم کردن مطابق گشتاور																			
																سرویس اولیه	در هزار کیلومتر	زمانی ادواری: کارکرد خوانده شده از روی کیلومتر شمار یا تعداد ماه کارکرد، هر کدام زودتر فرا برسد)	
بعد از ۸۰۰۰۰ کیلومتر	۸۰	۷۵	۷۰	۶۵	۶۰	۵۵	۵۰	۴۵	۴۰	۳۵	۳۰	۲۵	۲۰	۱۵	۱۰		ماه	بهره	بهره
بعد از ۴۸ ماه	۴۸	۴۵	۴۲	۳۹	۳۶	۳۳	۳۰	۲۷	۲۴	۲۱	۱۸	۱۵	۱۲	۹	۶	برف پاک کن و شیشه شوی		بهره	
هر ۱ ماه و در صورت لزوم آن را تعمیر یا تعویض کنید.																			

AutoLibrary

AutoLibrary



فهرست نمایندگی ها ۲۴۴

جهت اطلاع از آخرین لیست نمایندگی های مجاز شبکه خدمات پس از فروش شرکت سایپا یدک شامل لیست نمایندگان دارای مجوز ارائه خدمات به خودروی شما، لطفاً به بخش خدمات مشتریان فهرست نمایندگان شرکت در سایت شرکت سایپا یدک به آدرس ذیل مراجعه نمایید.

www.saipayadak.org

ردیف	نام نمایندگی	کد تابو	استان	شهر	آدرس	کد تلفن شهر	تلفن	دور نویس
۱	تعمیرگاه مرکزی ۲	۱۰۹۰	تهران	تهران	سه راه آذری - به سمت میدان قزوین - جنب ایستگاه اتوبوس	۰۲۱	۶۶۶۶۷۳۷۷-۹	۶۶۶۶۷۳۸۵
۲	محمدرضا ورزنده کامه علیا	۳۰۲۲	خراسان رضوی	مشهد	خ گلزاردارها - کوشش ۳۲ - خ بزرگمهر	۰۵۱	۳۳۴۲۰۳۴۷ ۳۳۴۳۴۱۱۱	۳۳۴۳۱۱۶۲
۳	نبی اله شیخانی سودانی	۳۳۲۹	اصفهان	اصفهان	خیابان آتشیگاه - حد فاصل خیابان وحدت و خیابان قدس	۰۳۱	۳۷۷۳۵۳۱۰-۱۴	۳۷۷۳۵۳۱۱
۴	ناصر خورشیدی	۵۳۱۳	یزد	یزد	سه راه حکیمیان-خیابان مطهری نرسیده به پارک غدیر	۰۳۵	۳۵۲۴۵۹۹۹ ۳۵۲۴۲۶۶۲ ۳۵۲۴۲۶۶۳	۳۸۲۴۴۷۲۴
۵	نصراله حریت	۲۲۱	فارس	شیراز	بلوار سلمان فارسی	۰۷۱	۳۷۳۰۲۱۱۱-۵	۳۷۳۰۲۱۱۶
۶	مهدی لازمی زارع	۲۱۱۱	اردبیل	اردبیل	ورودی شهر از سمت تبریز- جنب ورودی شهرک اداری بعثت ۱	۰۴۵	۳۳۷۳۰۳۵۱-۳	۳۳۷۳۰۳۵۴
۷	محمود وفادوست	۲۲۷۰	آذربایجان شرقی	تبریز	خ امام خمینی - روبروی باغ گلستان	۰۴۱	۳۴۲۱۹۰۰۰ ۳۵۵۱۱۱۱۱	۳۵۵۱۵۷۰۲
۸	مصطفی بیگزاده	۲۳۱۸	آذربایجان غربی	نقده	خ پیرانشهر - نرسیده به میدان دفاع مقدس - خیابان سایپا	۰۴۴	۳۵۶۶۰۳۸۰ ۳۵۶۷۲۷۶۱-۲	۳۵۶۶۳۲۴۳
۹	شرکت خدمات خودرو بزرگ روشن	۳۱۵۵	مازندران	امیرکلا	کمربندی بابل، جنب پمپ بنزین	۰۱۱	۳۲۳۴۸۴۴۰ ۳۲۳۴۹۷۹۷-۹	۳۲۳۴۹۷۹۶
۱۰	محمود مستندی	۲۲۰۷	زنجان	زنجان	دروازه تبریز، بین بلوار استقلال و میدان جهاد، پلاک ۶۷۸	۰۲۴	۳۳۵۴۸۸۸۰ ۳۳۵۴۸۸۹۰ ۳۳۵۴۸۰۷۴	۳۳۵۴۸۸۸۰
۱۱	مهدی پور نصر	۲۳۵	گیلان	رشت	بلوار جاده انزلی نرسیده به فرودگاه	۰۱۳	۳۳۷۳۴۷۷۵-۷	۳۳۷۳۴۷۷۷
۱۲	سید رحیم صالحی	۴۱۳۳	خوزستان	اهواز	میدان تپه - ابتدای جاده فرودگاه	۰۶۱	۳۲۲۹۹۱۰۰-۲	۳۲۲۹۹۱۰۳



سازمان خدمات پس از فروش سایپا

توجه

مشتری گرامی لطفا جهت اطلاع از آخرین تغییرات و مشاهده نسخه معتبر این دفترچه به سایت شرکت سایپا یدک بخش خدمات مشتری قسمت راهنمایی مشتری و ضوابط گارانتی مراجعه فرمایید. بدیهی است در صورت وجود اختلاف، نسخه موجود بر روی سایت قابل استناد می باشد.

تهران، کیلومتر ۱۷ جاده مخصوص کرج، نیش خیابان داروپخش - صندوق پستی: ۳۷۵۱۵-۸۳۶

تلفن: ۶۱۶۱۰ دورنگار: ۶۱۶۱۱۹۰۱ امور مشتریان و امداد خودرو: ۰۹۶۵۵۰

پیامک: ۵۰۰۰۱۹۶۷۷۰ صندوق پستی امور مشتریان: ۳۷۵۱۵-۱۴۱۴

وب سایت سایپا یدک: www.saipayadak.org

پست الکترونیک: CRM@saipacorp.com وب سایت سایپا: www.saipacorp.com



تهران، کیلومتر ۹ جاده مخصوص کرج

تلفن: ۹۲-۴۴۵۰۴۰۸۶ (۰۲۱)۴۴۵۰۴۶۱۴ (۰۲۱)۴۴۵۰۴۶۱۴

مدیریت ارتباط با مشتری: ۴۸۹۱۴۴۵۹

کدپستی: ۱۳۴۴۵-۳۷۷-۱۳۸۹۷۴۵۷۱۱ صندوق پستی: ۳۷۷-۱۳۴۴۵

www.saipagroup.ir

www.parskhodro.ir

HAISE-H2L

www.Pars-Khodro.ir

پارس خودرو، پیشرو در کیفیت