



<https://autolibrary.ir/>
دفترچه راهنمای مشتری خودروهای برلیانس H220 ,H230

H230H220OM1/1/13



<https://autolibrary.ir/>

به نام خدا

BRILLIANCE H230 و H220

دفترچه راهنمای مشتری و ضوابط گارانتی خودرو





هشدار

هرگز صندلی کودک را پشت به جاده بر روی صندلی سرنشین جلو که مجهز به سیستم کیسه‌هوا می‌باشد نصب نکنید، خطر وارد آمدن صدمات جدی و حتی مرگ وجود دارد. برای اطلاعات بیشتر به بخش تکمیلی برچسب‌های هشدار کیسه‌هوا در قسمت کمربند ایمنی مراجعه شود.

به منظور استفاده مطلوب از خدمات گارانتی، مطالعه دقیق مطالب این دفترچه به مالکین خودرو خانواده سایپا توصیه می‌گردد.

توجه 

از آنجایی که انجام سرویس های ادواری مطابق با توصیه شرکت سازنده خودرو، تاثیر بسزایی در بهبود عملکرد خودرو و افزایش عمر مفید آن دارد، لذا انجام این سرویس ها (از جمله تعویض روغن و فیلتر روغن موتور) مطابق با جدول سرویس های ادواری خودرو (فصل گارانتی همین دفترچه) در شبکه نمایندگی های مجاز سایپا الزامی بوده و عدم انجام آن در موعد مقرر منجر به خروج خودرو از شرایط گارانتی خواهد شد. لذا ضروری است جهت استفاده از گارانتی خودرو، با مراجعه به نمایندگی های مجاز سایپا، نسبت به انجام سرویس های مربوطه (با حداکثر اختلاف ۱۰۰۰ کیلومتر از سررسیدپیمایش و یا یک ماه از سررسید زمانی مشخص شده در جدول سرویس های ادواری) اقدام نمایید. محدوده های مسافتی و زمانی انجام سرویس اولیه به شرح زیر می باشد:

محدوده زمانی: ۶ ماه پس از تاریخ شروع گارانتی

محدوده کیلومتر: ۳۵۰۰ الی ۵۰۰۰

سایپا کارت طلایی:

مشتری گرامی، ارائه خدمات مناسب و مطابق با نیازهای مشتریان از اولویت های اصلی گروه خودروسازی سایپا می باشد. در این راستا بسته های خدمات ویژه و جذابی همچون گارانتی بدنه و بیمه بدنه (در سه سطح کامل، اکونومی و پایه) و همچنین امداد پشتیبان، امداد ۲۴۷ و امداد ۲۴۷ (پلاس) و سرویس تمدید گارانتی خودرو بمنظور افزایش دوره گارانتی به میزان یکسال یا ۲۰۰۰۰ کیلومتر مازاد بر زمان و کیلومتر استاندارد تعیین شده خودرو و بسته های خدماتی دیگری به صورت تخصصی، با مزیت های رقابتی و مشتری مدار تهیه گردیده است. جهت اطلاع از مزایای این خدمات از شما دعوت می گردد به سایت شرکت سایپا <http://narenji.saipayadak.org> و یا نمایندگی های مجاز این شرکت در سراسر کشور مراجعه نمایید. در صورت نیاز به مشاهده خدمات موجود برای خودروی خود، می توانید از قسمت سوابق کارت در آدرس مذکور نسبت به دریافت اطلاعات با ورود شماره شاسی خودرو اقدام نمایید.

مشتری گرامی، جهت اطلاع از خدمات تحت پوشش و سرویس های مرتبط با خودرو و اعتبار آن به نشانی اینترنتی

www.saipayadak.org / منوی خدمات مشتری / سوابق خدمات کارت نارنجی-طلایی مراجعه فرمایید.

همچنین آخرین «شرایط ارائه خدمات گارانتی و سرویس های دوره ای» در آدرس زیر قابل بهره برداری می باشد:

www.saipayadak.org / منوی خدمات مشتری / راهنمای مشتری و مربوط گارانتی

AutoLibrary

AutoLibrary

AutoLibrary

- ۱ مقدمه
- ۲  مشخصات ایمنی خودرو
- ۳  شرح تجهیزات خودرو
- ۴  رانندگی با خودرو
- ۵  فوریت‌های فنی
- ۶  تعمیر و نگهداری
- ۷  مشخصات فنی خودرو



امروزه خودرو به عنوان یکی از ارکان حمل و نقل و نیز منبع امرار معاش تعداد زیادی از مردم نقش عمده ای را در زندگی فردی و اجتماعی افراد دارا می باشد.

از طرفی به دلیل قیمت نسبتاً بالا و نیز به عنوان وسیله ای برای انجام سایر جرائم مورد توجه سارقین و سایر تبهکاران قرار گرفته است. بطوریکه سرقت خودرو به یکی از جرائم عمده تبدیل شده است. جهت مقابله با این جرم و ارتقاء امنیت عمومی رده های تخصصی در پلیس آگاهی ایجاد گردیده و با برنامه ریزی و اقدامات مناسب توفیقات مهمی در این راستا حاصل شده است. بطوریکه در حد بالایی از خودروهای مسروقه کشف می گردد. لیکن از آنجا که پدیده های مجرمانه از جمله سرقت خودرو هنگامی می تواند به وقوع بپیوندد که فرصت ارتکاب جرم برای سارق مهیا گردد، از این رو علاج واقعه قبل از وقوع یعنی از بین بردن فرصت وقوع این جرم، بهترین و کم هزینه ترین گزینه (راه حل) خواهد بود. توصیه های پیشگیری از سرقت خودرو در سطح فردی برای رعایت رانندگان در قسمت های هشدارهای نیروی انتظامی به اطلاع می رسد. امید است با رعایت موارد مذکور شاهد کاهش وقوع این جرم و افزایش امنیت عمومی باشیم.



مقدمه

AutoLibrary

مفتخریم از اینکه خودروی BRILLIANCE-H220,H230 پارس خودرو را انتخاب نموده اید. دفترچه راهنمای مشتری، بخشی جدایی ناپذیر از خودروست که به عنوان مرجع در خودرو قرار می گیرد. هنگام فروش خودرو باید این دفترچه همراه با خودرو به مالک جدید ارائه شود.

مواردی همچون مشخصات خودرو، روش استفاده صحیح از خودرو و نحوه نگهداری روزانه جزئیاتی است که در این دفترچه راهنما به آنها اشاره شده است. شما با مطالعه دقیق دفترچه راهنما، شناخت بهتری نسبت به خودروی BRILLIANCE-H220,H230 پیدا می کنید:

همچنین نحوه استفاده و نگهداری از خودرو خود را به بهترین روش می آموزید به طوریکه می توانید خسارات وارده به خودرو خود را به حداقل رسانده و نسبت به رانندگی احساس بهتری داشته باشید. نگهداری صحیح از خودرو به شما کمک می کند تا از حوادث بسیاری جلوگیری و در هزینه ها صرفه جویی نمایید. آنچه مهم تر است اینکه شما می توانید خودرو خود را به درستی بکار بگیرید. خواهشمند است

هنگام مطالعه دفترچه راهنما به محتوای مواردی که به عنوان "اخطار"، "توجه" یا "هشدار" اشاره شده توجه خاص داشته باشید زیرا در غیر اینصورت ممکن است به خودروی شما و یا حتی به خودتان و سایرین آسیبی وارد آید. دفترچه راهنمای مشتری برای تمامی مدل های خودرو BRILLIANCE-H220,H230 قابل

استفاده است اما به علت وجود تفاوت هایی در مدل های مختلف این سری ممکن است برخی دستگاه ها، تجهیزات و یا عملکردهای معرفی شده در دفترچه راهنما در مدل خریداری شده فراهم نباشد (موارد مشخص شده با "*" مواردی است که تنها برخی مدل ها به آن تجهیز گردیده است). به بیان دیگر، مدل خریداری شده توسط شما ممکن است برخی دستگاه ها، تجهیزات و یا عملکردهای معرفی شده در دفترچه راهنما را نداشته باشد. باید توجه داشت که مجوز چاپ دفترچه، نشان دهنده ی اعتبار مطالب مندرج در آن است اما با توجه به ارتقاء مستمر محصول، شرکت پارس خودرو حق فسخ یا تغییر دفترچه راهنما را بدون اطلاع قبلی برای خود محفوظ می دارد.

AutoLibrary

کارکنان نمایندگیهای مجاز شرکت سایپا یدک به خوبی آموزش دیده و حرفه ای هستند، به طوریکه می توانند به بهترین نحو ممکن در خصوص سرویس و نگهداری و یا مشاوره به شما خدمت رسانی نمایند.

حق چاپ دفترچه راهنما برای شرکت پارس خودرو محفوظ می باشد.

نکات زیست محیطی

نکات زیست محیطی نکاتی هستند که بر محیط زیست تاثیر گذارند.
۱- اصل پنجاهم قانون اساسی

در جمهوری اسلامی حفاظت محیط زیست که نسل امروز و نسل های بعد باید در آن حیات اجتماعی رو به رشدی داشته باشد، وظیفه ی عمومی تلقی می گردد. از این رو فعالیت های اقتصادی و غیر آن که با آلودگی محیط زیست یا تخریب غیر قابل جبران آن ملازمه پیدا کند ممنوع است.



مشخصات ایمنی خودرو

۱۰..... نکات قابل توجه برای مشتریان

۱۱..... امنیت رانندگان و سرنشینان

۱۳..... کمربند ایمنی

۱۶..... کیسه هوا

۲۲..... ایمنی بانوان باردار و کودکان

۲۳..... تجهیزات ایمنی کودک

۲۳..... صندلی نوزاد

۲۷..... صندلی کودک

۲۹..... صندلی نوجوان

۱. حتی اگر خودرو شما به سیستم ترمز ضد قفل (ABS) مجهز باشد، در مواقع اضطراری باید پدال ترمز را محکم فشار دهید. زیرا سیستم ترمز ضد قفل (ABS)، لغزش جانبی و عدم فرمان پذیری را به حداقل می رساند اما بدیهی است که مسافت طی شده از شروع به ترمز تا توقف کامل را تغییر نمی دهد.
۲. استفاده از بنزین و مایع خنک کننده موتور مخصوص به طور مؤثری سبب طولانی تر شدن عمر موتور می شود.
۳. حرکت را با دنده یک آغاز کنید و در سرازیری دنده را خلاص نکنید.
۴. حفظ سرعت در محدوده مجاز و با توجه به شرایط جاده برای عملکرد موتور سودمند است.
۵. فشار باد لاستیک به طور مستقیم بر فرمان پذیری و نرمی خودرو مؤثر است. پس بهتر است فشار باد لاستیک را مرتب بررسی کنید و مقدار آن را در محدوده ۱/۹۵-۲/۰۵ بار حفظ نمایید. همچنین لاستیک آسیب دیده باید به موقع تعویض شود.
۶. اگر در سیستم خنک کننده هوا وجود داشته باشد، ممکن است موتور بیش از حد گرم و دچار آسیب شود. بنابراین در صورت تعویض و یا اضافه کردن مقادیر زیادی مایع خنک کننده،

- بایستی با توجه به روش های اشاره شده در بخش سرویس و نگهداری، اقدام به تخلیه هوا نمود.
۷. اگر خودروی شما به کیسه هوا مجهز است، از نشاندن کودکان روی صندلی های جلو پرهیز نمایید.
۸. به منظور اطمینان از صحت اتصال قطعات خودرو، هیچ پیک از بست های فلزی خودروی خود را شخصا باز و بسته نکنید. بخصوص در مورد قطعات نصب شده روی شاسی که به منظور ایجاد یک لقی مجاز، در اتصال آن ها از بست های فلزی استفاده می شود و نمی توان بست های جدا شده را مجددا مورد استفاده قرار داد.
۹. تعمیر خودرو و یا اضافه کردن هر گونه تجهیزات به آن، بدون مجوز ممنوع است. به ویژه در مواردی که تعمیر و یا اضافه نمودن تجهیزاتی به سیستم های الکتریکی، ترمز، فرمان و سایر سیستم های مربوط به ایمنی صورت گرفته باشد. مسئولیت هر گونه خسارت مستقیم یا غیر مستقیم ناشی از این اقدام غیر مجاز بر عهده این شرکت نخواهد بود.
۱۰. "سرویس و نگهداری خودرو توسط مالک" بخشی از دفترچه راهنما است که محدوده ی

وظایف مهم سیستم ایمنی

در جوامع مدرن، با افزایش تعداد و سرعت خودروها، تعداد تصادفات جاده ای نیز بیشتر شده است. بنابراین راننده باید با احتیاط فراوان رانندگی نماید. سیستم پیشرفته ی حفاظت از سرنشین که این خودرو به آن تجهیز شده است، می تواند رانندگان و سرنشینان را هنگام وقوع حادثه در برابر آسیب های احتمالی محافظت نماید.

کمربند ایمنی مهمترین وسیله برای حفاظت از رانندگان و سرنشینان است. استفاده ی درست از کمربند ایمنی می تواند صدمات جدی و تلفات ناشی از تصادفات رانندگی را برای سرنشینان خودرو به مقدار زیادی کاهش دهد. در یک حادثه ی رانندگی، کمربند ایمنی می تواند مانع برخورد شخص با اجزایی مانند داشبورد و درب ها و نیز مانع پرتاب شدن به بیرون از خودرو گردد. بنابر تحقیقات انجام شده، در صورت استفاده از کمربند ایمنی، احتمال مصدومیت در تصادفات در مقایسه با شرایط عدم استفاده از کمربند ایمنی ۵۷ درصد کاهش خواهد یافت. البته کمربند ایمنی در همه ی موارد نمی تواند شما را محافظت نماید، ولی در اکثر مواقع می تواند احتمال جراحت را کاهش داده و یا حتی

زندگی شما را نجات دهد.

برای آگاهی از جزئیات استفاده از کمربند ایمنی، لطفاً به بخش «بستن صحیح کمربند ایمنی سه نقطه ای» و «بستن صحیح کمربند ایمنی گذرنده از زیر شکم (دونقطه ای)» مراجعه نمایید.

در خودروهای مجهز به کیسه ی هوا، این وسیله ابزاری کمکی برای ایمنی است و نمی تواند جایگزین آن شود؛ هنگام وقوع تصادف، کیسه ی هوا و کمربند ایمنی با هم از سرنشینان خودرو محافظت می کنند. هنگام تصادف شدید از روبرو و یا برخوردهای جانبی، کیسه ی هوا به منظور حفاظت از سر و قفسه ی سینه ی راننده و دیگر سرنشینان، باد می شود تا بخشی از انرژی را جذب کند.

نشانهگر کیسه ی هوا/کمربند ایمنی، فعال بودن سیستم را نشان می دهد. زمانی که سیستم ایمنی درست عمل نمی کند، نشانهگر کیسه ی هوا/کمربند ایمنی به طور دائم روشن می ماند، که بیانگر آن است که نقصی در سیستم ایمنی شما وجود دارد و یا کمربند ایمنی بسته نشده است و سیستم ایمنی باید هرچه زودتر بررسی شده و یا تعویض گردد. برای مشاهده ی جزئیات مربوط به استفاده از کیسه ی هوا

به بخش «راهنمای استفاده از کیسه ی هوا» مراجعه نمایید.

تنظیم صحیح زاویه ی پشتی صندلی و قسمت پشت سری برای امنیت راننده و سرنشینان دارای اهمیت بسزایی است. هنگام وقوع تصادفات شدید، اگر پشتی صندلی در زاویه ی مناسب قرار گرفته باشد، می تواند مانع لغزیدن سرنشینان به خارج از صندلی گردد. همچنین هنگام برخوردهای شدید از عقب، پشت سری به میزان مؤثری از سر و گردن راننده و سرنشینان محافظت می کند.

نکات قابل توجه قبل از رانندگی

توصیه می شود قبل از شروع رانندگی به منظور فراهم کردن مناسب ترین وضعیت برای راحتی و امنیت سرنشینان، موارد زیر را مورد بررسی قرار داده و اقدامات و تنظیمات لازم را انجام دهید:

• در صورت وجود لوازم اضافی بر روی کمر بند ایمنی آن ها را بردارید، زیرا ممکن است عملکرد حفاظتی کمر بند را مختل کنند و یا حتی باعث جراحات سرنشینان شوند.

• اطمینان حاصل نمایید همه ی سرنشینان کمر بند ایمنی خود را به درستی بسته باشند. لطفاً به بخش «بستن صحیح کمر بند ایمنی سه نقطه ای» و «بستن صحیح کمر بند ایمنی دو نقطه ای» مراجعه نمایید.

• آینه های جانبی خودرو را به گونه ای تنظیم نمایید که میدان دید لازم را پوشش دهند. تنظیم زوایای آینه های جانبی بسیار مهم است؛ چرا که راننده در هنگام رانندگی، عمدتاً شرایط مسیر را از روی آینه های جانبی می سنجد و در صورت محدود بودن میدان دید امکان وقوع تصادف وجود دارد.

• جهت تأمین ایمنی کودکان و نوزادان از صندلی ایمنی کودک استفاده نمایید. لطفاً

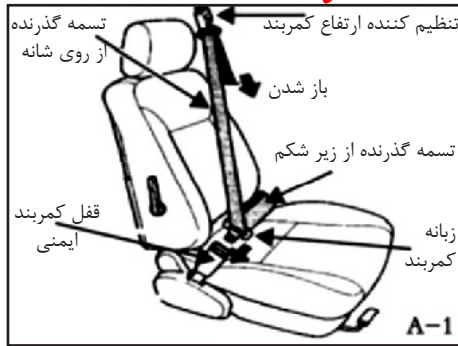
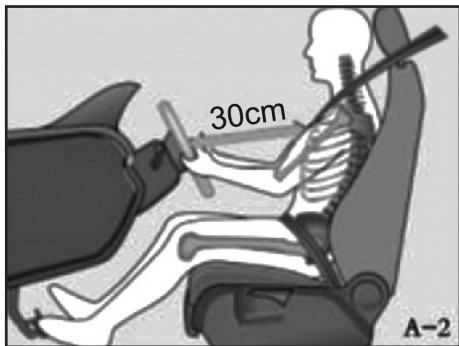
AutoLibrary

جهت کسب اطلاعات بیشتر به بخش « ایمنی کودکان» مراجعه نمایید.

• اگر بانوی باردار در خودرو است، مطمئن شوید که کمر بند ایمنی را به درستی بسته باشد. لطفاً به بخش «بستن صحیح کمر بند ایمنی سه نقطه ای» و «بستن صحیح کمر بند ایمنی دونقطه ای» مراجعه نمایید. همچنین به منظور جلوگیری از آسیب رسیدن به جنین، اطمینان حاصل نمایید که کمر بند در موقعیت مناسبی نسبت به شکم قرار گیرد.

• از بسته بودن همه ی درب ها مطمئن شوید.
• مطمئن شوید که صندلی های جلو و عقب به درستی تنظیم و محکم شده باشند، زاویه ی پشتی صندلی ها به درستی تنظیم شده باشد، فاصله ی بین پشتی صندلی و غربلیک فرمان مناسب باشد و در نهایت پشت سری به طور مناسب تنظیم شده باشد.

• مطمئن شوید همه ی اشیاء و لوازم در محل مناسب خود قرار گرفته باشند.



ساختار و عملکرد کمر بند ایمنی

در برخی از مدل های خودرو، صندلی های جلو به کمر بند ایمنی پیش کشنده مجهز شده اند. این سیستم جهت عملکرد در برخوردهای شدید جانبی و روبرو طراحی شده است. زمانی که سیستم پیش کشنده فعال می شود، ممکن است صدای بلندی شنیده شده و گازی شبیه دود متصاعد شود. این گاز بی ضرر بوده و موجب آتش سوزی نمی شود. هنگامی که کمر بند عمل می کند، قفل کن، کمر بند ایمنی را ثابت نگه می دارد. این سیستم حتی زمانی که کسی روی صندلی جلو نباشد، عمل می کند.

کمر بندهای ایمنی سه نقطه ای روی صندلی های جلو و نیز صندلی های کنار درب های عقب قرار داده شده اند و کمر بندهای دو نقطه ای که فقط تسمه ی گذرنده از زیر شکم را دارند برای وسط صندلی عقب استفاده می شوند.

بستن صحیح کمر بندهای ایمنی سه نقطه ای کمر بند ایمنی تنها در صورتی حداکثر نقش حفاظتی خود را داراست که صحیح بسته شود. استفاده ی نادرست از کمر بند ایمنی در بعضی موارد می تواند حتی باعث صدمه دیدن سرنشین خودرو شود. در ادامه، راهنمای استفاده ی درست از کمر بند ایمنی ارائه شده است.

(۱) پیش از بستن کمر بند ایمنی، پشتی صندلی باید در زاویه ی ۱۰ الی ۳۰ درجه نسبت به خط عمود تنظیم شده باشد تا در تصادفات خطرناک از لغزش شخص به خارج از صندلی جلوگیری شود. صندلی راننده و سرنشین جلو، باید در بیشترین فاصله نسبت به داشبورد قرار گیرد به گونه ای که انتظارات لازم برای سرنشینان تأمین گردد. فاصله ی بین مرکز غربلیک فرمان

کمر بندهای ایمنی گذرنده از شانه و زیر شکم (سه نقطه ای)

همانطور که در شکل A-1 نشان داده شده است، این مدل کمر بند ایمنی از روی شانه، قفسه ی سینه و زیر شکم عبور می کند. کمر بندهای سه نقطه ای به یک سیستم قفل کننده ی اضطراری مجهز شده اند. در شرایط عادی، این سیستم فعال نمی باشد و آزادی حرکت سرنشینان تا حدی وجود دارد و محدودیتی به غیر از طول خود کمر بند، برای جابجا شدن وجود نخواهد داشت. هنگام تصادف و یا ترمز شدید، سیستم قفل کننده فعال شده و به طور اتوماتیک کمر بند را قفل می کند. بنابراین بدن سرنشین از برخورد شدید در داخل خودرو در امان می ماند.



تا قفسه سینه ی راننده و نیز فاصله ی بین قفسه ی سینه ی سرنشین جلو تا داشبورد (همانطور که در شکل A-2 نشان داده شده است)، باید بیشتر از ۳۰ سانتی متر باشد تا باعث کاهش صدمات در تصادفات رانندگی گردد. (۲) تسمه ی کمر بند ایمنی باید از روی شانه عبور کرده و در هیچ شرایطی این قسمت از تسمه ی کمر بند ایمنی نباید از گردن سرنشین بگذرد.

(۴) مطابق شکل A-3، سر کمر بند ایمنی را به آرامی بکشید به طوری که از قفسه ی سینه و قسمت بالای ران عبور کند. سپس زبانه ی کمر بند را به داخل محفظه ی قفل مربوط به صدلی خود وارد کنید تا صدای کلیک قفل شدن آن شنیده شود.

(۴) همانطور که در شکل A-4 نشان داده شده است، تسمه ی گذرنده از زیر شکم را تا جایی که امکان دارد چسبیده به بالای ران تنظیم کرده و سپس قسمت اضافی تسمه ی کمر بند را با کشیدن آن به سمت بالا و موازی با بدن، محکم نمایید.

بستن صحیح کمر بند ایمنی گذرنده از زیر شکم (دو نقطه ای)

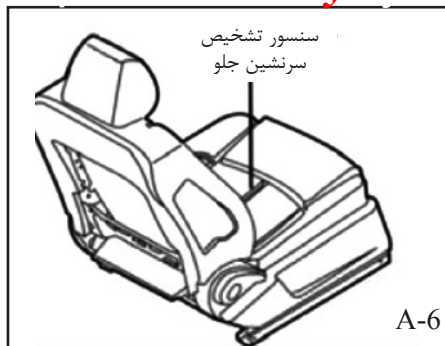
کمر بند ایمنی را از یک سمت بدن، از جای خود به بیرون بکشید، از بالای ران عبور داده و در سمت دیگر آن را وارد محفظه ی قفل کنید؛ سپس برای امتحان آن را بکشید تا مطمئن شوید که قفل شده است.

AutoLibrary

کمر بند ایمنی

می شود؛ اگر سرنشین جلو کمر بند ایمنی خود را پس از ۹۰ ثانیه از اعلام هشدار نبندد چراغ هشدار روی داشبورد روشن می ماند.

- برای عملکرد نرمال سیستم محافظت شخصی هیچ گونه وسیله ی اضافی (از قبیل روکش صندلی) بر روی صندلی جلو قرار ندهید در غیر اینصورت عملکرد هشدار کمر بند ایمنی آسیب خواهد دید.



- در صورتی که صندلی سرنشین جلو خالی باشد هنگامی که سوئیچ موتور باز می شود چراغ نشانگر کمر بند ایمنی سرنشین جلو روشن نمی شود.

- اگر راننده کمر بند ایمنی خود را بسته نباشد چراغ هشدار کمر بند ایمنی راننده روشن شده و هنگامی که سرعت خودرو بالای ۲۵ کیلومتر بر ساعت شود زنگ هشدار شنیده خواهد شد. چراغ هشدار کمر بند ایمنی سرنشین جلو در صورت نیستن کمر بند ایمنی سرنشین جلو بدون زنگ هشدار روشن خواهد شد.

- اگر راننده کمر بند ایمنی خود را نبندد پس از ۹۰ ثانیه از اعلام هشدار، چراغ هشدار روی داشبورد پیوسته روشن مانده و صدای اعلام هشدار قطع

باز کردن کمر بندهای ایمنی

مطابق شکل A-5 دکمه ی قرمز قفل را فشار دهید تا قفل کمر بند باز شود.

هشدار دهنده ی کمر بند ایمنی سرنشین جلو

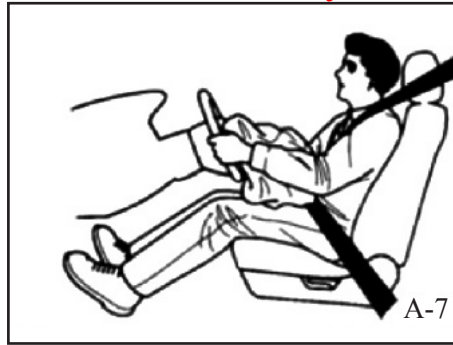
- اگر خودروی شما مجهز به سنسور تشخیص سرنشین جلو می باشد (همانطور که در شکل A-6) نشان داده شده است، به سرنشین جلو بستن کمر بند ایمنی را یادآوری می کند.

- در صورتی که سرنشین جلو کمر بند ایمنی خود را نبسته باشد هنگامی که سوئیچ موتور باز می شود چراغ نشانگر کمر بند ایمنی سرنشین جلو روشن می شود.

AutoLibrary

⚠️ **اخطار**

در صورت فرسودگی کمربندهای ایمنی یا بروز تصادف شدید، بایستی کمربندها را در یکی از نمایندگیهای مجاز شرکت سایپا یدک تعویض نمود. زیرا حتی اگر کمربند ایمنی در ظاهر آسیبی ندیده باشد، امکان آنکه حداکثر کارایی خود را در هنگام بروز حادثه نداشته باشد، وجود دارد. بنابراین توصیه می شود که در چنین شرایطی حتما کمربندهای ایمنی را تعویض نمایید.



راهنمای استفاده از کیسه ی هوا

کیسه هوای جلو*

اگر خودروی شما به سیستم ایمنی کیسه هوای جلو مجهز شده باشد، راننده و سرنشین جلو به طور مؤثرتری محافظت خواهند شد. زمانی که خودروی شما دچار یک برخورد شدید از روبرو می شود، کیسه ی هوا در زمانی بسیار اندک باد می شود تا از بدن سرنشینان در برابر ضربه ی وارد شده محافظت نموده و نیروی ناشی از برخورد را جذب کند. بنابراین راننده و سرنشین جلو محافظت می شوند. مقدار اندک گاز تولید شده ی ناشی از باد شدن کیسه ی هوا طبیعی بوده و منجر به آتش سوزی نمی شود. همانطور که در شکل A-7 نشان داده شده است، کیسه ی



هوا پس از باد شدن، در کمتر از یک ثانیه جمع می شود.

گاز متصاعد شده در اثر فعال شدن کیسه ی هوا ممکن است در افراد مبتلا به بیماریهای تنفسی سبب ایجاد ناراحتی شود. در چنین حالتی توصیه می شود که سرنشینان هر چه سریع تر خودرو را با در نظر گرفتن نکات ایمنی ترک کنند. سیستم حفاظتی کیسه ی هوا می تواند عملکرد حفاظتی کمربند ایمنی را نیز بالا برده و از برخورد سر و قفسه ی سینه ی سرنشینان جلو با وسایل داخل خودرو جلوگیری کند. هرچند کیسه ی هوا نمی تواند جایگزین کمربند ایمنی شود و تنها نقش محافظت کمکی را ایفا می کند. مراحل عملکرد کیسه ی هوا در

کیسه هوا



۳. کیسه ی هوا زمانی فعال می شود که :
- خودرو با سرعتی بیش از ۲۵ کیلومتر بر ساعت، از جلو با یک دیوار بتونی محکم و ثابت برخورد کند.
 - خودرو با سرعتی بیش از ۳۲ کیلومتر بر ساعت، از جلو با یک ستون بتونی محکم و ثابت برخورد نماید.
 - جلوی خودرو دچار برخوردی شدید در محدوده ی زاویه نشان داده شده در شکل گردد.
۴. کیسه ی هوا در موارد زیر ممکن است عمل نکند:
- خودرو با شیئی مانند درخت برخورد کند که دفرمگی ایجاد می شود حتی اگر سرعت خودرو بیش از ۳۲ کیلومتر بر ساعت باشد.

AutoLibrary

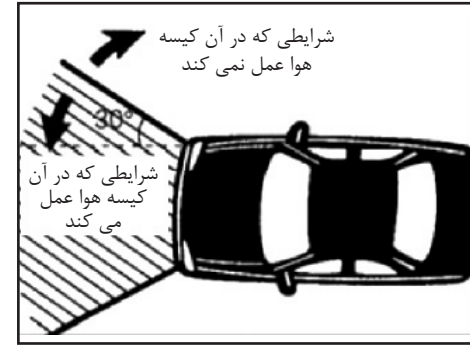


- کیسه ی هوای جلو به گونه ای طراحی شده است که هنگام برخورد شدید از روبرو عمل کند. عملکرد کیسه ی هوا به باز یا بسته بودن کمربند ایمنی وابسته نیست.
۱. اولین قدم برای امنیت، بستن کمربند ایمنی است.
 ۲. کیسه ی هوا یک سیستم ایمنی مکمل است و نمی تواند جایگزین کمربند ایمنی شود. کیسه ی هوا طراحی شده است تا ایمنی بیشتری را همراه با سیستم ایمنی اصلی که توسط کمربند ایمنی ایجاد می شود فراهم آورد. در واقع سرنشینان جلو، تنها زمانی که کیسه ی هوا و کمربند ایمنی همزمان استفاده شوند، می توانند از بیشترین حد ایمنی بهره مند گردند.

AutoLibrary



شکل های A-8 و A-9 نشان داده شده است. فرآیند باد شدن کیسه ی هوای جلو، نیروی کافی برای محافظت از سرنشینان را فراهم می کند. به دلیل انرژی بالای تولید شده، لازم است که راننده و سرنشین جلو همواره حالت صحیح نشستن را حفظ نموده و حداقل فاصله ی مطمئن را از غربلیک فرمان و یا داشبورد رعایت نمایند. زمانی که موقعیت راننده یا سرنشین جلو و یا نحوه ی استفاده از کمربند ایمنی مناسب نباشد، ممکن است منجر به آسیب جدی تری شود. از این رو، هنگام رانندگی در آزادراه، سرنشینان جلو باید صندلی خود را تا حد امکان عقب ببرند و به طور کامل به پشتی صندلی تکیه دهند.



وزن مشابه برخورد کند، حتی اگر سرعت خودرو از ۵۰ کیلومتر بر ساعت بیشتر باشد.

- راستای برخورد و نقطه ی برخورد نسبت به مرکز راستای جلوی خودرو انحراف داشته باشد.
- هنگام برخورد از پهلو، برخورد از پشت، واژگونی خودرو یا برخورد آرام از جلو.

۵. زمانی که سویچ استارت در وضعیت "LOCK" یا "ACC" باشد، کیسه ی هوا عمل نمی کند.

(برای آشنایی با جزئیات سویچ استارت، به بخش سویچ استارت مراجعه نمایید.)

توجه ⚠️

سیستم کیسه هوای جلو، از یک کیسه ی هوا و یک واحد کنترل الکترونیک (ECU) تشکیل شده است. «برخورد شدید» براساس برنامه ی ECU خودرو تعریف می شود و ارتباطی به میزان خسارت خودرو ندارد.

- خودرو در حین حرکت و با شدت زیاد، با یک شیء پله برخورد کند.
- خودرو ناگهان در یک حفره یا گودال عمیق بیفتد.
- خودرو به پشت یک کامیون برخورد کند (برخورد با زیر خودروی جلو).
- خودرو از جلو با جلوی یک خودروی ساکن با

کیسه هوا



۱. کیسه های هوای جانبی زمانی عمل می کند که:

- خودرو با سرعت بیش از ۲۵ کیلومتر بر ساعت به صورت جانبی با دیواره ای ثابت و محکم برخورد کند.

۲. کیسه های هوای جانبی ممکن است در موارد زیر عمل نکنند:

- برخورد از جلو
- برخورد آرام جانبی
- برخورد از عقب
- واژگونی خودرو

کیسه های هوای جانبی و پرده ای *

کیسه هوای جانبی در زیر آستری پشتی صندلی های جلو (مطابق شکل A-10) قرار داده شده و با کلمه ی "AIRBAG" در قسمت بالای پشتی صندلی مشخص شده است. کیسه هوای جانبی مکمل کمربند ایمنی سه نقطه ای هستند و می توانند از شدت جراحات وارده به بدن سرنشینان که ناشی از برخوردهای جانبی است، بکاهند.

* مطابق با مدل خودرو

شرایطی که در آن ممکن است کیسه هوا عمل نکند



توجه !

«برخورد آرام» براساس برنامه ی (ECU) خودرو تعریف می شود و ارتباطی به میزان خسارت خودرو ندارد.

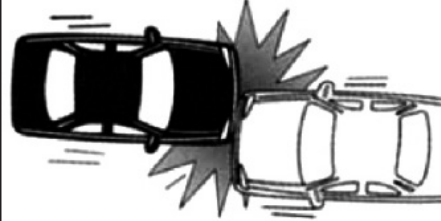
نکات مربوط به سیستم ایمنی

استفاده ی صحیح از سیستم ایمنی می تواند به میزان مؤثری، شدت جراحات ناشی از یک تصادف را کاهش دهد.

عملکرد سیستم ایمنی توسط تجهیزات الکترونیک بررسی می شود. هر بار که سویچ استارت در موقعیت ON قرار می گیرد، چراغ هشدار دهنده ی آن برای مدت تقریباً ۳ ثانیه، جهت چک کردن اتوماتیک سیستم ایمنی

AutoLibrary

شرایطی که در آن ممکن است کیسه هوا عمل نکند



توجه !

کیسه هوا زمانی حداکثر عملکرد حفاظتی را داراست که کمر بند ایمنی عمل کند. بنابراین کمر بندهای ایمنی باید همواره بسته باشند. نیز بایستی صندلی ها را به درستی تنظیم نموده و وضعیت صحیح نشستن را همواره رعایت نمود.

روشن می شود، در صورت وقوع هریک از موارد زیر، ممکن است سیستم کمر بند ایمنی/ کیسه هوا دچار نقص باشد:

۱. سویچ استارت در موقعیت ON قرار گرفته باشد ولی چراغ هشدار دهنده روشن نشده باشد.
۲. پس از اینکه سویچ استارت در موقعیت ON قرار گرفت، چراغ هشدار دهنده در مدت تقریباً ۳ ثانیه خاموش نشود.
۳. چراغ هشدار دهنده خاموش باشد ولی پس از قرار گرفتن سویچ استارت در موقعیت ON، دوباره روشن شود.
۴. چراغ هشدار دهنده در طول رانندگی روشن بماند و یا چشمک بزند.

شرایطی که در آن ممکن است کیسه هوا عمل نکند



AutoLibrary

کیسه هوا

هشدار ⚠️

در خودروهای مجهز به کیسه هوای جانبی، قرار دادن اشیاء و تزئینات در قسمت قرارگیری کیسه های هوای جانبی در صندلی های جلو ممنوع است زیرا ممکن است بر عملکرد کیسه های هوا تاثیرگذار باشد.

توجه ⚠️

در صورت بروز هرگونه نقص باید خودرو به یکی از نمایندگی های مجاز شرکت سایپا یدک منتقل شود. در غیر اینصورت ممکن است سیستم ایمنی در هنگام تصادف به درستی عمل نکند.

توجه ⚠️

عملکرد صحیح سیستم و قطعات کیسه هوا صرفاً مشمول دوره تضمین نبوده و بر اساس استانداردهای ابلاغی شامل دوران تعهد نیز می باشد.

توجه ⚠️

باز شدن کیسه هوا بطور کلی به شتاب منفی یا کاهش سرعت ایجاد شده در اثر برخورد بستگی دارد که توسط ECU اندازه گیری می شود. اگر شتاب منفی ایجاد شده در اثر برخورد، کمتر از مقدار تعریف شده برای ECU باشد، کیسه های هوای جلویی و جانبی عمل نمی کنند حتی اگر بدنه خودرو آسیب جدی ببیند و قسمتی از آن جدا شود.

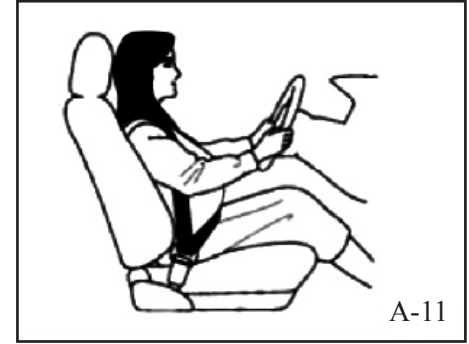
هشدار ⚠️

کیسه هوای راننده و سرنشین جلو به ترتیب روی غربلیک فرمان و بالای داشبورد قرار دارند. بنابراین قرار دادن اشیاء روی این قسمت ها یا در محلی بین کیسه هوا و سرنشینان ممنوع است. به دلیل اینکه ممکن است اشیاء مذکور هنگام باز شدن کیسه هوا پرتاب شوند و سرنشینان خودرو را مجروح کنند.



توجه ⚠️

کیسه هوا تنها برای یک بار تصادف عملکرد حفاظتی دارد. در صورتی که کیسه هوای خودروی شما عمل کند و باد شود، باید کیسه هوا و واحد کنترل الکترونیک (ECU) آن تعویض شود. تعویض کیسه هوا حتما باید توسط نمایندگی های مجاز سایپا یدک انجام شود.



A-11

ایمنی بانوان باردار

بهترین راه برای محافظت از جنین، محافظت از مادر است. بنابراین بانوی باردار چه به عنوان راننده و چه سرنشین باید کمربند ایمنی (ترجیحاً کمربند گذرنده از شانه و زیر شکم) را مطابق وضعیت مناسب نشان داده شده در شکل (A-11) ببندد و عمل بستن تسمه گذرنده از زیر شکم کاملاً به آرامی انجام شود. مهمترین نکته برای بانوی باردار در هنگام رانندگی یا استفاده از خودرو به عنوان سرنشین، رعایت توصیه های پزشک است. وقتی یک بانوی باردار رانندگی می کند یا سوار خودرو می شود، خودرو در طول رانندگی باید با احتیاط فراوان رانده شود تا ایمنی مادر و جنین تأمین شود.

AutoLibrary

هشدار ⚠️

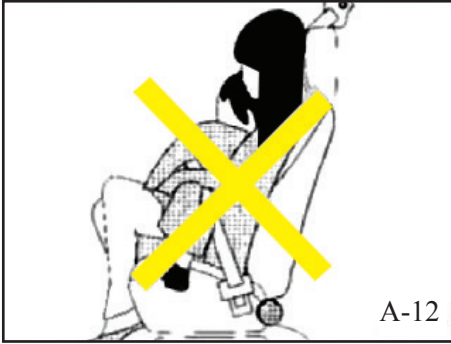
کمربند ایمنی نباید روی قسمتی از شکم بانوی باردار که جنین در آن قرار دارد یا بالای آن بسته شود. اگر کمربند ایمنی در چنین موقعیت هایی بسته شود، ممکن است بر اثر تصادف یا ترمزهای ناگهانی جنین آسیب جدی ببیند.

ایمنی کودکان

بر اساس اطلاعات آماری به دست آمده از تصادفات، بدون در نظر گرفتن قد و سن کودک، همواره ایمن ترین مکان برای کودک صندلی عقب است.

هشدار ⚠️

کودک را روی صندلی سرنشین جلو قرار ندهید. ضربه شدید ایجاد شده بر اثر باز شدن کیسه هوا منجر به آسیب جدی یا حتی مرگ کودک می شود.



A-12

هشدار ⚠️

هرگز نباید در هنگام حرکت خودرو، تسمه کمربند ایمنی روی گردن یا صورت کودک قرار گیرد.

کودک را هنگام رانندگی در آغوش نگیرید (همانطور که در شکل A-12 نشان داده شده)؛ در غیر اینصورت ممکن است کودک هنگام تصادف دچار آسیب شود. اگر فرد بزرگسال کمربند ایمنی را بسته و کودک را هم در آغوش گرفته باشد، ضربه شدید ایجاد شده بر اثر تصادف ممکن است باعث رها شدن کودک از دستان فرد مذکور شود و منجر به آسیب دیدگی یا حتی مرگ کودک شود. اگر کمربند ایمنی

تجهیزات ایمنی کودک و صندلی نوزاد



⚠ هشدار

در صورتی که صندلی نوزاد مانع قفل صندلی جلو می شود آن را بر روی صندلی عقب نصب نکنید چرا که ممکن است در تصادف و یا ترمزهای ناگهانی سبب وارد شدن جراحت جدی به سرنشین جلو شود.

در صورتی که فضای کافی پشت صندلی راننده وجود ندارد صندلی نوزاد را پشت آن قرار ندهید. صندلی نوزاد نباید با پشت صندلی راننده در تماس باشد.

AutoLibrary



تجهیزات ایمنی کودک

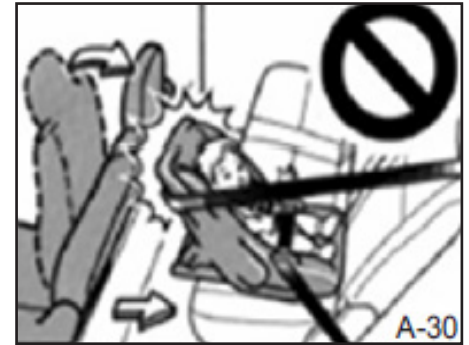
سیستم های ایمنی کودک (صندلی کودک و قفل آن به همراه خودرو وجود ندارد) براساس سن کودک سه نوع متفاوت از تجهیزات ایمنی کودک وجود دارد.

- ۱) صندلی نوزاد
- ۲) صندلی کودک
- ۳) صندلی نوجوان

ایمنی فرد بزرگسال بسته نشده باشد، ممکن است کودک بر اثر فشار بدن آن فرد در خودرو آسیب ببیند. اگر فرد بزرگسال و کودک از یک کمر بند ایمنی استفاده نمایند، ممکن است فشار وارد از طرف تسمه کمر بند به بدن کودک سبب بروز آسیب جدی گردد.

کودک در خودرو باید توسط یک نفر تحت نظر باشد وگرنه ممکن است باعث ایجاد خطر برای خود یا دیگران شود؛ برای مثال، کودک درب خودرو را باز کند.

هنگامی که کودک در خودرو می باشد، حتما درب خودرو را قفل کنید تا باز شدن ناگهانی درب که سبب جراحت خواهد شد جلوگیری کنید.



⚠ هشدار

در صورتی صندلی کودک مانع قفل شدن صندلی جلو می شود آن را بر روی صندلی عقب نصب نکنید چرا که ممکن است در تصادف و یا ترمزهای ناگهانی سبب وارد شدن جراحت جدی به سرنشین جلو شود.

⚠ هشدار

در صورتی که فضای کافی پشت صندلی راننده وجود ندارد صندلی کودک را پشت آن قرار ندهید. صندلی کودک نباید با پشت صندلی راننده در تماس باشد.

نصب صندلی نوزاد با استفاده از کمربند سه نقطه ای (صندلی عقب)
صندلی نوزاد باید در جهت برعکس قرار گیرد.
برای نصب صندلی کودک در سیستم کمربند ELR (قفل اضطراری کمربند) به یک بست قفل نیاز می باشد.

⚠ هشدار

با کشیدن و فشار دادن صندلی نوزاد مطمئن شوید که از همه ی زوایا به خوبی محکم شده است. صندلی نوزاد را براساس راهنمای سازنده نصب کنید.

AutoLibrary

صندلی نوزاد

باز کردن صندلی نوزاد:
دکمه ی قرمز قفل کمربند را فشار دهید.



1. راهنمای نصب سازنده را به دقت مطالعه کنید، کمربند را از روی صندلی و یا از اطراف آن عبور داده و آنرا در سگک کمربند قفل کنید. توجه کنید که کمربند پیچ نخورد.
2. گیره ی قفلی را در کنار زبانه ی کمربند قرار داده و آنرا ببندید. در صورت شل بودن کمربند آن را باز کرده و سفت کنید.

هشدار !

بعد از بستن کمربند مطمئن شوید که کمربند به خوبی قفل شده و توجه کنید که کمربند پیچ نخورد.

هشدار !

هنگامی که صندلی کودک در خودرو نیست گیره ی قفلی را از کمربند بردارید.

هشدار !

هرگز گیره ی کاغذ یا سکه وارد قفل نکنید.

هشدار !

با کشیدن و فشار دادن صندلی نوزاد مطمئن شوید که از همه ی زوایا به خوبی محکم شده است. صندلی نوزاد را براساس راهنمای سازنده نصب کنید.

AutoLibrary



۲. صندلی را به پشتی صندلی عقب فشار داده و به طور همزمان کمربند را بکشید تا محکم شود.

هشدار ⚠️

بعد از بستن کمربند مطمئن شوید که کمربند به خوبی قفل شده و توجه کنید که کمربند پیچ نخورد.

هشدار ⚠️

هرگز گیره ی کاغذ یا سکه وارد قفل نکنید.

هشدار ⚠️

در هنگام بروز هرگونه مشکل در سیستم کمربند ایمنی به نمایندگی های مجاز سایپا یدک مراجعه کنید چرا که در غیر اینصورت ممکن است منجر به حادثه یا جراحت شود.



هشدار ⚠️

در صورتی صندلی کودک مانع قفل شدن صندلی جلو می شود آن را برروی صندلی عقب نصب نکنید چرا که ممکن است در تصادف و یا ترمزهای ناگهانی سبب وارد شدن جراحت جدی به سرنشین جلو شود.

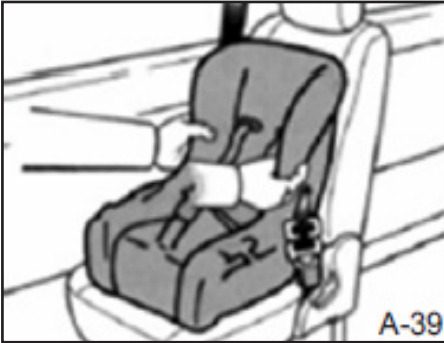
نصب صندلی کودک با استفاده از کمربند سه نقطه ای (صندلی عقب)

صندلی کودک می تواند در جهت روبرو یا برعکس قرار گیرد. راهنمای نصب سازنده را به دقت مطالعه کرده و با توجه به آن صندلی را نصب کنید.

برای نصب صندلی کودک در سیستم کمربند ELR (قفل اضطراری کمربند) به یک بست قفل نیاز می باشد.

هشدار ⚠️

با کشیدن و فشار دادن صندلی نوزاد مطمئن شوید که از همه ی زوایا به خوبی محکم شده است. صندلی نوزاد را براساس راهنمای سازنده نصب کنید.

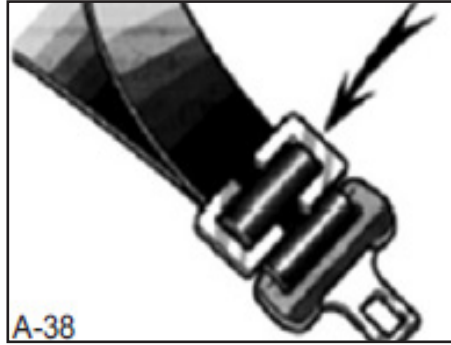


⚠ هشدار

در هنگام بروز هرگونه مشکل در سیستم کمربند ایمنی به نمایندگی های مجاز سایپا پدک مراجعه کنید چرا که در غیر اینصورت ممکن است منجر به حادثه یا جراحت شود.

⚠ هشدار

با کشیدن و فشار دادن صندلی نوزاد مطمئن شوید که از همه ی زوایا به خوبی محکم شده است. صندلی نوزاد را براساس راهنمای سازنده نصب کنید.



⚠ هشدار

بعد از بستن کمربند مطمئن شوید که کمربند به خوبی قفل شده و توجه کنید که کمربند پیچ نخورد.

⚠ هشدار

هرگز گیره ی کاغذ یا سکه وارد قفل نکنید.



۱. راهنمای نصب سازنده را به دقت مطالعه کنید، کمربند را از روی صندلی و یا از اطراف آن عبور داده و آنرا در سگک کمربند قفل کنید. توجه کنید که کمربند پیچ نخورد.
۲. گیره ی قفلی را در کنار زبانه ی کمربند قرار داده و آنرا ببندید. در صورت شل بودن کمربند آنرا باز کرده و سفت کنید.



نصب صندلی نوجوان
صندلی نوجوان باید رو به سمت جلو نصب شود.



هشدار ⚠️

هرگز صندلی کودک را پشت به جاده بر روی صندلی سرنشین جلو که مجهز به سیستم کیسه‌هوا می‌باشد نصب نکنید، خطر وارد آمدن صدمات جدی و حتی مرگ وجود دارد.

در خودروهایی که به کیسه‌هوا سرنشین جلو مجهز هستند، به منظور نصب صندلی‌های کودک بصورتی که روی کودک به سمت عقب می‌باشد، از صندلی‌های عقب استفاده شود. برای نصب صحیح صندلی کودک، باید از دستورالعمل سازنده استفاده شود.



هشدار ⚠️

هنگامی که صندلی کودک در خودرو نیست گیره ی قفلی را از کمر بند بردارید.



باز کردن صندلی کودک:
دکمه ی قرمز قفل را فشار دهید.



⚠ هشدار

در هنگام بروز هرگونه مشکل در سیستم کمربند ایمنی به نمایندگی های مجاز سایپا یدک مراجعه کنید چرا که در غیر اینصورت ممکن است منجر به حادثه یا جراحت شود.

⚠ هشدار

برای ایمنی فرزندان کمربند را از زیر دستانش عبور ندهید.

⚠ هشدار

بعد از بستن کمربند مطمئن شوید که کمربند به خوبی قفل شده و توجه کنید که کمربند پیچ نخورد.

⚠ هشدار

هرگز گیره ی کاغذ یا سکه وارد قفل نکنید.

راهنمای نصب سازنده را به دقت مطالعه کنید، کمربند را از روی صندلی و یا از اطراف آن عبور داده و آنرا در سگک کمربند قفل کنید. توجه کنید که کمربند پیچ نخورد. دقت کنید که کمربند به درستی از روی شانه ها و شکم فرزندان عبور کند.

⚠ هشدار

دقت کنید که کمربند شانه ای از روی شانه ی کودک عبور کند، تا جای ممکن کمربند را از گردن کودکان دور کنید به طوری که پایین تر از شانه ها قرار بگیرد. در غیر اینصورت در مواقع تصادف و با ترمز های شدید سبب جراحات جدی خواهد شد.

⚠ هشدار

در صورت بالا بودن و یا پایین بودن بیش از اندازه ی موقعیت کمربند اینصورت در مواقع تصادف و با ترمز های شدید سبب جراحات جدی خواهد شد.

AutoLibrary

صندلی نوجوان

موتور در یک فضای بسته (مانند پارکینگ)، باید درب پارکینگ باز باشد و خودرو اندکی بعد از استارت زدن از پارکینگ خارج شود. وقتی خودرو متوقف است و موتور در دور آرام کار می کند، باید گردش هوای داخلی غیر فعال باشد و دمنده در حالت بالاترین میزان سرعت باشد تا خطر مسمومیت گاز CO وجود نداشته باشد. قبل از رانندگی، اطمینان حاصل نمایید که خودرو در وضعیت مناسبی باشد، آینه ها تمیز بوده و تنظیم باشند، درب های خودرو و درب موتور و صندوق عقب بسته باشند.

هشدار

- وقتی موتور در حال کار کردن است، گازهای خروجی از اگزوز بسیار داغ هستند. بنابراین از قرار گرفتن مواد قابل اشتعال در نزدیکی لوله ی اگزوز اجتناب نمایید.
- از رانندگی، پارک و توقف خودرو روی مواد قابل اشتعال مانند پارچه، کاغذ، علف ها و برگ های خشک پرهیز کنید.

سایر نکات

قبل از رانندگی، توصیه می شود که از مناسب بودن محل قرارگیری لوازم خود درون خودرو اطمینان حاصل نمایید و اشیاء داخل صندوق عقب را در صورت امکان توسط طناب در جای خود محکم نمایید تا از پرتاب شدن اشیاء به اطراف در هنگام حادثه رانندگی یا ترمز ناگهانی جلوگیری شود که شدیداً ایمنی رانندگی را تهدید می کند. ضمناً اگر شیئی روی جالباسی عقب قرار داده می شود، وزن آن نباید از ۵ کیلوگرم بیشتر باشد تا جالباسی عقب تغییر فرم پیدا نکند.

گازهای خروجی از اگزوز خودرو حاوی مونوکسید کربن (CO) می باشند. اگر گاز CO وارد خودرو شود باعث مسمومیت سرنشینان می شود که خطر مرگ را به دنبال خواهد داشت. بنابراین سیستم اگزوز خودرو باید مرتباً بررسی شود تا نشستی نداشته باشد. اگر درب صندوق عقب بعد از روشن کردن خودرو باز باشد، ممکن است گاز CO وارد خودرو شود و منجر به مسمومیت سرنشینان گردد. اگر مجبور به باز نگه داشتن درب صندوق در هنگام رانندگی هستید، توصیه می شود همه شیشه های خودرو را به منظور تهویه هوا باز کنید. موقع استارت زدن



باز کردن صندلی نوجوان:

دکمه ی قرمز قفل را فشار دهید و اجازه دهید که کمر بند جمع شود.

AutoLibrary



هشدارهای پلیسی جهت پیشگیری از سرقت خودرو

- از پارک کردن خودرو در اماکن فوق العاده کم تردد و فاقد دید و روشنایی کافی اجتناب ورزید.
- هنگام ترک خودرو از بسته بودن درب ها و بالا بودن شیشه ها اطمینان حاصل نمائید.
- حتی الامکان به ویژه در شبها از پارکینگ های خصوصی و عمومی استفاده کنید.
- توقف های طولانی مدت در معابر به مصلحت نیست لیکن در مواقع ناچاری حتماً از تجهیزات ایمنی تاخیری همچون قفل، زنجیر، دزدگیر، سوئیچ مخفی، قفل عصائی، قفل پدال و ... استفاده کنید.
- در هنگام توقف کوتاه مدت و لحظه ای (مانند هنگام خرید روزنامه) ، از رها کردن خودرو با درهای باز و سوئیچ روشن جداً خودداری کنید.
- به هنگام سوخت گیری در پمپ بنزین، خودرو را خاموش کرده و سوئیچ را بردارید.

نکته:

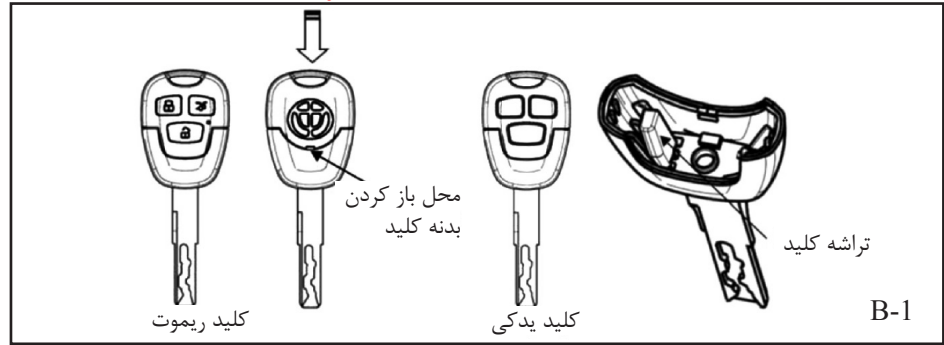
به خاطر داشته باشید هیچکدام از این وسایل جنبه تضمینی ندارد و صرفاً جنبه تاخیری دارند که ضریب ایمنی خودرو را افزایش می دهند.



شرح تجهیزات خودرو

۳۴.....	کلیدها
۳۷.....	قفل درب
۳۹.....	درب موتور
۴۰.....	درب باک و جعبه داشبورد
۴۱.....	چراغ و آینه داخلی
۴۲.....	آینه های جانبی
۴۳.....	شیشه بالابر
۴۵.....	تجهیزات داخلی
۴۸.....	صندلی
۴۹.....	سیستم صوتی
۵۹.....	سنسور عقب*
۶۱.....	سیستم تهویه مطبوع

۵. قطعات کلید را از هم جدا نکنید.
۶. کودک را بدون نظارت در خودرویی که کلید هوشمند داخل آن است تنها نگذارید، کلید هوشمند را برای بازی به دست کودک ندهید تا از وارد آمدن زیان و آسیب در اثر اشتباه کودک جلوگیری نمایید.
۷. تنها هنگامی که به عملکرد دکمه های روی کلید نیاز دارید آن را بفشارید. هیچگاه هنگامی که نیازی به عملکرد کلید ندارید حتی زمانی که در محدوده ی کارکرد آن قرار ندارید آنرا فشار دهید چراکه ممکن است سبب باز شدن تصادفی درب ها شود.



کلید و سیستم ریموت کنترل کلید

همانطور که در شکل B-1 نشان داده شده است خودروی شما دارای دو کلید می باشد. یکی ریموت و دیگری یدکی می باشد. کلیدها برای باز کردن و بستن درب ها و روشن کردن موتور می باشد.

⚠ احتیاط

ترک کردن کودکان و کلید در خودرو خطرناک است. حتی هنگامی که کلید در سوئیچ قرار ندارد، کودک ممکن است به تقلید از افراد بالغ کلید را در سوئیچ قرار داده و شیشه بالابر یا دیگر کنترل کننده ها را بکار اندازند و یا حتی خودرو را حرکت دهند که سبب آسیب شود. ترک کردن کودکان به همراه کلید در خودرو ممنوع می باشد.

- استفاده از کلیدهای اصلی ضروری است.

- وقتی از یک کلید هوشمند یا یک ریموت کنترل استفاده می کنید که دارای یک تراشه فرستنده و گیرنده است، لطفاً به نکات زیر توجه کنید:
- از چسباندن هر شیء مسدود کننده امواج الکترومغناطیسی روی کلید، مانند اشیاء فلزی پرهیز کنید.
 - از آویزان کردن هر شیء با قابلیت تولید امواج الکترومغناطیسی (مانند آویز الکتریکی) از کلید پرهیز کنید.
 - کلید را برای مدت طولانی در معرض دمای بالا (مانند روی داشبورد زیر نور مستقیم خورشید) قرار ندهید.
 - کلید را کنار یک فرستنده امواج الکترومغناطیسی مانند تلفن همراه قرار ندهید.

AutoLibrary

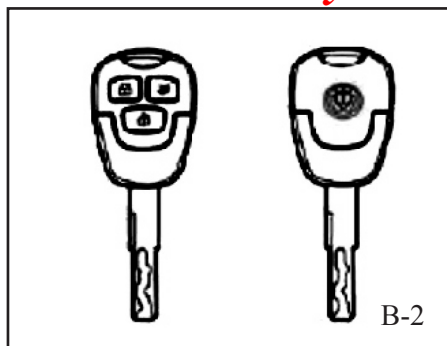
کلید ها

قفل کردن

هنگامی که تمامی درب ها و نیز درب صندوق عقب قفل باشند با فشار دادن کلید قفل "🔒" بر روی ریموت تمامی درب ها قفل خواهد شد. چراغ های خطر دو بار روشن شده و نشان می دهد که کلیه درب ها بسته است.

باز کردن درب صندوق عقب

با فشار دادن دکمه ی باز کردن درب صندوق عقب "🔓" بر روی ریموت (بیش تر از ۱ ثانیه) درب صندوق عقب باز خواهد شد.



کلید

همانطور که در شکل B-1 نشان داده شده است خودروی شما دارای دو کلید می باشد. یکی ریموت و دیگری یدکی می باشد. کلیدها برای باز کردن و بستن درب ها و روشن کردن موتور می باشد.

باز کردن:

با فشار دادن دکمه ی باز کردن بر روی ریموت "🔓" همه ی درب ها باز خواهد شد. چراغ های خطر یک بار روشن شده و نشان می دهد که کلیه درب ها باز است. در صورتی که بعد از فشار دادن دکمه دربی باز نشده و یا در طی ۲۰ ثانیه دکمه ای بر روی ریموت فشار داده نشود تمامی درب ها دوباره قفل می شوند.

AutoLibrary

بدون استفاده از کلیدهای اصلی سوئیچ احتراق از ON به START نخواهد چرخید. در این شرایط استارت همچنان کار می کند که سبب آسیب به موتور آن خواهد شد همچنین جریان مازاد در طول سیم ها برقرار خواهد شد که سبب آتش سوزی می شود.

توجه: ⚠️

در صورت مفقود شدن کلید خودرو در اسرع وقت به یکی از نمایندگی های مجاز شرکت سایپا یدک مراجعه نموده و درخواست ثبت کلید جدید بدهید. از آنجاکه فرآیند ثبت نیازمند پاک کردن اطلاعات ذخیره شده در تمام بخش های کلید است، برای ثبت یک کلید جدید بایستی همه کلید های خودرو به نمایندگی مجاز شرکت سایپا یدک تحویل داده شود. در نتیجه کلیدهای مفقود شده کارایی خود را از دست می دهند.

توجه: 

• ضعیف شدن شارژ باتری سبب می شود که ریموت عملکرد خود را از دست بدهد، بنابراین در صورت لزوم باتری آنرا تعویض کنید.

۱- پوشش ریموت کنترل را باز کنید.

۲- باتری قدیمی را خارج کرده و توجه کنید که به دیگر قطعات مدار دست نزنید.

۳- باتری جدید را نصب کنید، دقت کنید که سر منفی باتری به طرف پایین، نگهدارنده ی باتری قرار گیرد.

۴- پوشش ریموت کنترل را ببندید.



• ریموت کنترل باید دور از آب و دیگر مایعات باشد. در صورتی که خرابی ریموت کنترل به دلیل آب و یا دیگر مایعات باشد مشمول گارانتی نخواهد شد.

توجه: 

۱- تعویض نادرست باتری سبب آسیب به کلید می شود.

۲- استفاده از باتری نامناسب و یا بی کیفیت سبب آسیب به کلید می شود.

۳- دقت کنید قطب های باتری را در جهت درست در کلید قرار دهید.

۴- از دست زدن به سطوح تخت باتری خودداری کنید، این عمل عمر باتری را کوتاه می کند.

۵- باتری های مستعمل سبب آلودگی محیط زیست می شوند، به قوانین بازیافت کشور توجه کنید.

نکات و توصیه ها:

۱. فرستنده ریموت و باتری داخل کلید هوشمند و گیرنده بی سیم در خودرو نصب شده است. زمانی که توان باتری کلید به میزان کافی باشد، ریموت کنترل یا کلید هوشمند در فاصله چندین متری دورتر از خودرو عمل می کنند. اما وقتی مانعی بین خودرو و ریموت کنترل وجود داشته باشد، یا در شرایط آب و هوایی بد یا ضعیف بودن باتری، برد مؤثر ریموت کنترل و یا کلید

هوشمند کاهش خواهد یافت.

۲. کلید هوشمند یا ریموت کنترل را می توان برای قفل و باز کردن خودرو، تنها در محدوده ای که در آن سیگنال ریموت قابل دریافت باشد، استفاده نمود.

۳. پس از باز کردن خودرو با کلید هوشمند و یا ریموت کنترل، حداقل یکی از درب های خودرو بایستی در بازه زمانی چند ثانیه ای باز شود وگرنه خودرو مجدداً به طور اتوماتیک قفل می شود. این عملکرد از قرار گرفتن خودرو در وضعیت باز بودن قفل ها برای مدت طولانی به دلیل فشار دادن اشتباهی کلید باز کردن قفل جلوگیری می کند. می توان عملکرد مذکور را در منوی "تنظیمات رفاهی" بر روی دستگاه غیر فعال/فعال نمود.

۴. اگر خودرو در نزدیکی یک منبع فرستنده رادیویی مانند یک ایستگاه رادیویی، یک دستگاه مخابره ترانزیستوری و یا یک فرودگاه باشد، ممکن است عملکرد کلید هوشمند یا ریموت کنترل مختل شده یا نامعتبر شود. اگر اختلالات رادیویی قوی و مداوم است، لطفاً در کوتاه ترین زمان اقدامات ضروری لازم را انجام دهید.

۵. اگر قفل درب خودرو با کلید هوشمند و یا ریموت کنترل عمل نکند یا لامپ نشانگر روی

قفل درب ها

قفل شدن خودکار در سرعت های بالا

اگر خودرو در سرعت های بالا حرکت کرده و کلیه درب های خودرو بسته باشد، تمامی درب ها به طور خودکار قفل خواهد شد.

باز شدن درب ها پس از خاموش شدن موتور

بعد از اینکه درب های خودرو در سرعت های بالا قفل شد، کنترل کننده مرکزی هنگامی که خودرو توقف کرده و موتور خاموش شد باز خواهد شد.

توجه: ⚠

ریموت کنترل تنها زمانی که موتور خاموش می باشد کار می کند. اگر امواج مغناطیسی محیط تداخل ایجاد کرده و یا باتری ریموت کنترل ضعیف باشد سیستم قادر به عملکرد عادی نخواهد بود، در این هنگام می توان از کلی یدکی استفاده نمود.
ریموت کنترل باید دور از آب و دیگر مایعات باشد. در صورتی که خرابی ریموت کنترل به دلیل آب و یا دیگر مایعات باشد مشمول گارانتی نخواهد شد.

توجه: ⚠

تمامی درب ها با استفاده از کلید اصلی و یدکی از سمت راننده تنها زمانی قفل می شوند که تمامی درب ها و درب صندوق عقب بسته باشند.

اگر دکمه ی باز کردن و بستن در مدت کوتاهی چندین بار باز و بسته شود سیستم قفل مرکزی برای جلوگیری از بار اضافی سیستم برای مدت کوتاهی سیستم را قفل خواهد کرد.

توجه: ⚠

۱- کودکان را در خودرو تنها نگذارید، ممکن است با استفاده از دکمه ی قفل مرکزی تمامی درب ها را قفل کنند و سبب شوند که در خودرو محبوس شوند.
۲- هرگز اجازه ندهید کودکان و یا افراد ناتوان در خودرو تنها بمانند چرا که در مواقع لزوم نمی توانند فرار کرده و یا به خود کمک کنند.
۳- قبل از بستن صندوق عقب مراقب باشید کلید را در آن جا نگذارید.
۴- مراقب باز کردن و بستن درب صندوق عقب باشید، در غیر اینصورت سبب آسیب و جراحت خواهد شد.

کلید خاموش باشد، ممکن است توان باتری کلید کافی نباشد و یا باتری بکار رفته مستعمل باشد. لطفاً باتری کلید را به موقع بررسی و تعویض نمایید (برای جزئیات بیشتر به بخش مربوط به تعویض باتری مراجعه شود) و در اسرع وقت اقدامات ضروری لازم را انجام دهید.

۶. ممکن است عملکرد ریموت بر اثر استفاده از پوشش های ضد آفتاب (به خصوص اگر پوشش اعمال شده حاوی ترکیبات فلزی باشد) تحت تاثیر قرار گیرد.

۷. تمام کلید ها حاوی قطعات الکترونیکی هستند لذا از قرار دادن کلید ها در مکان مرطوب یا تکان دادن شدید آنها خودداری نمایید، زیرا ممکن است عملکرد ریموت کنترل و یا کلید هوشمند تحت تاثیر قرار گیرد.


• قفل درب و قفل درب صندوق عقب قفل درب ها

سیستم قفل درب ها تمامی درب ها را قفل و باز می کند و از روش های زیر عمل می کند:
با استفاده از ریموت برای باز کردن و بستن درب ها باز کردن و بستن از سمت راننده
با استفاده از کلید یدکی از سمت راننده

قفل دوباره خودکار

اگر ۲۰ ثانیه پس از باز شدن قفل به وسیله ی ریموت از خارج خودرو هیچ یک از درب ها باز نشوند، تمامی درب ها به طور خودکار بسته خواهند شد.

قفل درب صندوق عقب

هنگامی که موتور خاموش است دکمه ی باز کردن درب صندوق عقب "  " بر روی ریموت را بیشتر از ۱ ثانیه فشار دهید تا درب صندوق عقب باز شود.

هنگامی که هر چهار درب به هر روشی باز شدند، با فشار دادن دکمه ی خارجی صندوق عقب (که در کنار چراغ پلاک قرار دارد) درب آن باز خواهد شد.

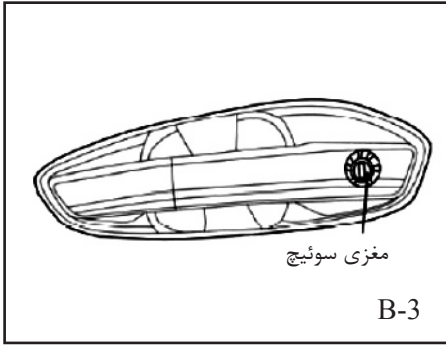
توضیح: هنگامی که کنترل مرکزی خودرو به هر روشی قفل شود، در حالتی که درب صندوق عقب بسته است، واحد کنترل بدنه به حالت "ممانعت از باز شدن درب صندوق عقب" وارد شده و دکمه ی خارجی کار نخواهد کرد.

توجه:

هرگز در حالتی که قفل و یا درب صندوق عقب باز است حرکت نکنید چراکه در این حالت دودهای خروجی از اگزوز وارد اتاق می شود که سبب مسمومیت سرنشینان خواهد شد.

توجه:

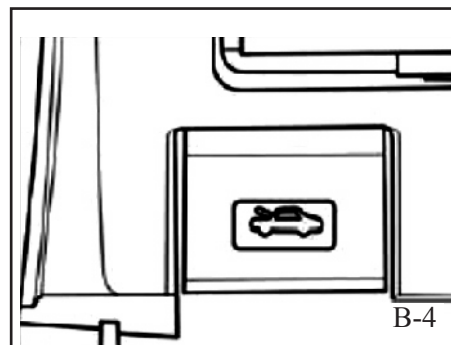
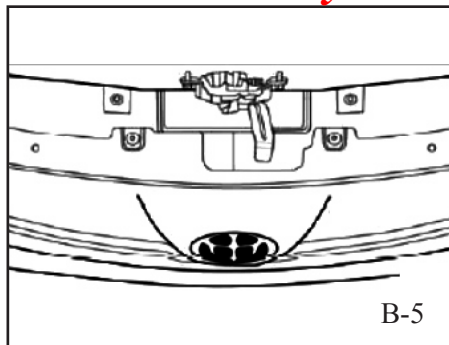
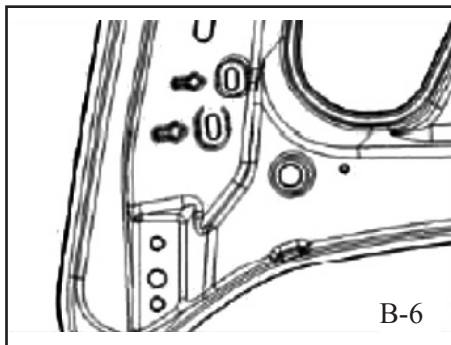
در موارد زیر درب صندوق عقب به وسیله ی کلید داخل باز نخواهد شد:
- هنگامی که خودرو از بیرون قفل شده باشد.
- هنگامی که خودرو در سرعت های بالا (حدود 24~30 km/h) حرکت میکند.



باز کردن با استفاده از کلید کمکی با استفاده از کلید یدکی (مطابق شکل B-3) قفل درب ها را باز کرده و دستگیره را به سمت بیرون بکشید.

قفل کردن با استفاده از کلید کمکی

تنها هنگامی که تمامی درب ها و درب صندوق عقب بسته است با استفاده از کلید یدکی از سمت راننده می توان درب ها را قفل کرد.



میله ی نگهدارنده ی درب موتور

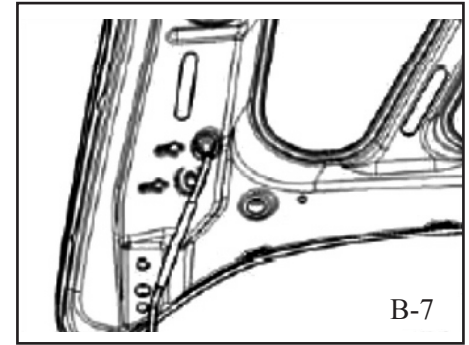
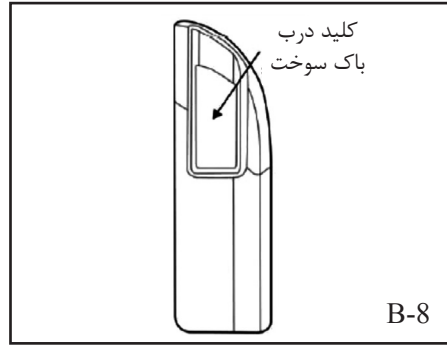
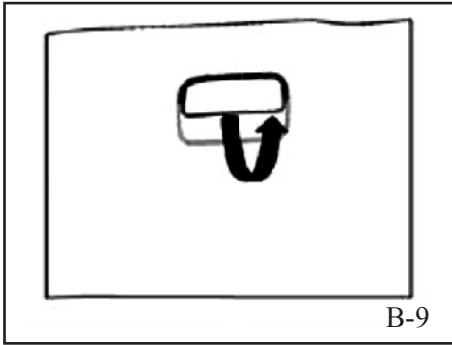
قفل درب موتور را باز کرده و سپس درب را باز کنید و میله ی نگهدارنده ی درب را درون سوراخ آن (مطابق شکل B-6) قرار دهید.

قفل درب موتور

همانطور که در شکل B-4 نشان داده شده است، دستگیره ی مربوط به باز کردن درب موتور را که زیر داشبورد سمت چپ قرار دارد را به سمت بیرون بکشید و اهرم باز کردن درب موتور، که زیر درب قرار دارد را مطابق شکل B-5 بالا بکشید.

قفل ایمنی کودک

هنگامی که قفل ایمنی کودک فعال است، از داخل خودرو درب باز نمی شود. این حالت از وقوع تصادف به دلیل باز شدن درب حتی اگر کسی مراقب باز کردن درب خودرو به وسیله کودک نباشد جلوگیری می شود. با کشیدن قفل ایمنی کودک در درب عقب خودرو به وضعیت قفل یا باز می توان آنرا فعال یا غیر فعال کرد.



قفل درب جعبه داشبورد

جعبه داشبورد سمت سرنشین جلو قرار داشته (شکل B-9) و با کشیدن دستگیره، درب آن باز می شود.

قفل درب باک سوخت

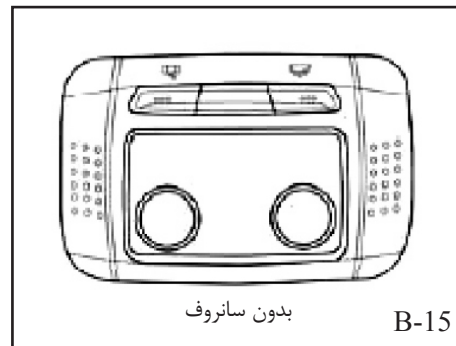
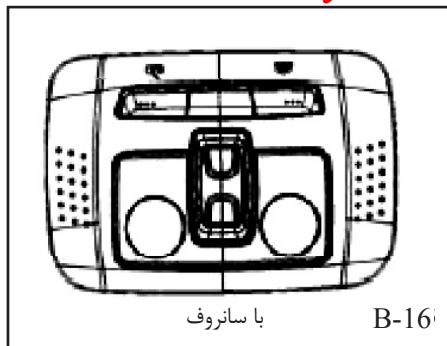
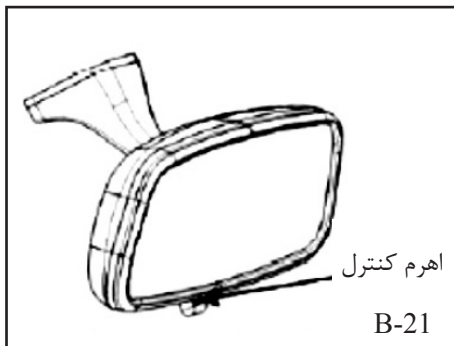
همانطور که در شکل B-8 نشان داده شده است، دستگیره ی مربوط به باز کردن درب باک را که زیر گوشه سمت چپ راننده قرار دارد را به سمت بالا بکشید سپس درپوش باک را باز کنید. پس از پر کردن باک ابتدا درپوش و سپس درب باک را ببندید.

بیرون آوردن میله ی نگهدارنده ی درب موتور

با استفاده از یک دست درب موتور را نگه دارید و همزمان با استفاده از دست دیگر سر میله را نگه داشته و جهت فلش نشان داده شده در شکل B-7 حرکت دهید تا از سوراخ آزاد شود. پس از قرار دادن میله در جای خود می توانید درب موتور را ببندید.

چراغ های داخلی و آینه ها

AutoLibrary



آینه داخل خودرو

(همانطور که در شکل B-21 نشان داده شده است) آینه داخل خودرو روی شیشه جلو نصب شده است. می توان آینه را با چرخاندن حول محور چرخش آینه در موقعیت مناسب تنظیم نمود، تا راننده بهترین دید را داشته باشد؛ درعین حال، همانطور که در شکل نشان داده شده است، اهرم تنظیم میزان انعکاس (برای کاهش تاثیر نور منعکس شده از چراغ خودرو های عقبی) در پایین آینه قرار دارد.

⚠ احتیاط:

وقتی خودرو در حال حرکت است، آینه داخل خودرو را تنظیم نکنید در غیر اینصورت ممکن است خودرو از کنترل راننده خارج شود و منجر به تصادفات و صدمه به اشخاص و حتی مرگ گردد.

چراغ های داخلی

چراغ های سقفی داخلی

چراغ های سقفی جلو و عقب در خودرو، چراغ های اصلی داخلی در شب هستند و بر اساس نیاز شما می توانند مورد استفاده قرار بگیرند. مطابق شکل B-15، B-16 چراغ های سقفی داخلی با فشار دادن کلیدهای طراحی شده برای چراغ ها، روشن و خاموش می گردند. ضمن اینکه این چراغ ها بیانگر باز یا بسته بودن درب ها نیز هستند.

برای جلوگیری از خالی شدن باتری خودرو هنگام خاموش بودن موتور، چراغ ها را برای مدت طولانی روشن نگذارید.

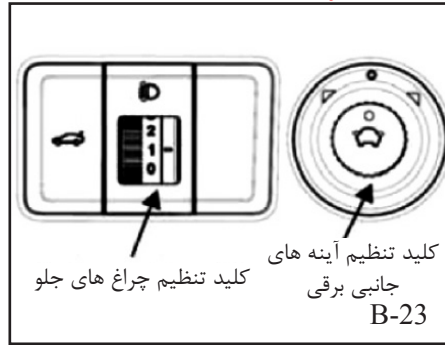
AutoLibrary

⚠️ احتیاط:

وقتی خودرو در حال حرکت است، آینه های جانبی خودرو را تنظیم نکنید وگرنه ممکن است خودرو از کنترل راننده خارج شود و منجر به تصادفات و صدمه به اشخاص و حتی مرگ گردد.

تنظیم ارتفاع نور چراغ های جلو

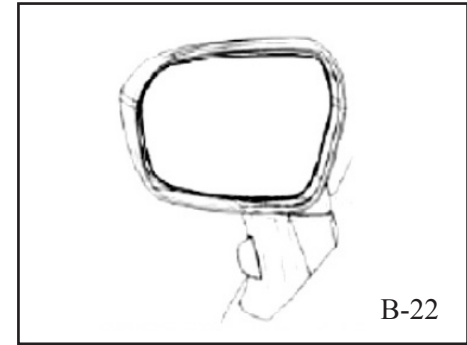
وقتی چراغ های جلوی خودرو روشن است، می توان کلید تنظیم چراغ جلو را همانطور که در شکل B-23 نشان داده شده است برای تنظیم ارتفاع چراغ نور پایین به کار برد. وقتی کلید در وضعیت "0" قرار گیرد، بالاترین ارتفاع نور حاصل می شود و وقتی کلید در وضعیت "3" قرار گیرد، چراغ جلو پایین ترین ارتفاع نور را دارد.



صورت دستی روی بدنه، امکان راحت تر پارک کردن خودرو را در مکان های کم عرض (باریک) فراهم می کنند.

⚠️ توجه:

اگر آینه های جانبی یخ بزنند، یخ ها را از روی آینه پاک نکنید چراکه سبب آسیب به آینه می شود، بلکه از اسپری که سبب ذوب یخ آن می شود و یا آب گرم (هرگز از ضد یخ رادیاتور استفاده نکنید) به همراه اسفنج و یا پارچه ی نرم استفاده کنید همچنین می توانید خودرو را به فضای گرم منتقل کنید. هرگز آینه های خارجی را با استفاده از نیروی دست تنظیم نکنید.



آینه های جانبی برقی

همانطور که در شکل B-22 نشان داده شده است زاویه آینه های جانبی باید قبل از رانندگی چک شده و تنظیم شود.

کلید تنظیم آینه های برقی جانبی در سمت چپ و پایین داشبورد قرار دارد. ابتدا کلید وسط را بچرخانید تا نقطه سفید روی آن در جهت آینه مورد نظر برای تنظیم قرار گیرد، در این حالت می توان با فشار دادن و لغزاندن کلید مذکور در ۴ جهت اصلی (بالا، پایین، چپ و راست) آینه جانبی را به صورت برقی تنظیم نمود. پس از تنظیم آینه جانبی حتما کلید را به وضعیت اولیه (حالت وسط) بازگردانید. آینه های جانبی مجهز به چراغ های جانبی هستند، با تا شدن به

برد. لطفا توجه کنید دکمه قفل کردن خودرو باید بیش از ۱ ثانیه نگه داشته شود و در این صورت پس از گذشت ۴۰ ثانیه از قفل شدن خودرو، شیشه‌ها بطور اتوماتیک تا بسته شدن کامل بالا می‌روند. برای ایمنی بیشتر توصیه می‌شود پس از بالا رفتن شیشه‌ها بطور اتوماتیک، تمامی شیشه‌ها را بررسی و از بسته بودن آن‌ها اطمینان حاصل نمایید.

غیرفعال نمودن عملکرد «بالا آمدن اتوماتیک شیشه‌ها»*

در مواقع اضطراری، وقتی عملکرد «بالا آمدن اتوماتیک شیشه‌ها» در حال انجام است، این عملکرد با فشار دادن هر یک از کلیدهای روی کلید هوشمند یا ریموت کنترل متوقف می‌شود؛ نیز در صورت امکان، عملکرد کلید فشار داده شده، بطور معمول اجرا می‌شود.

شیشه به طور دستی بالا رفته تا زمانی که کلید رها شود.

در حین بالا کشیدن کلید شیشه بالابر (۱) شیشه‌ی جلو چپ به طور دستی بالا می‌رود.

در حین فشار دادن کلید شیشه بالابر (۲) شیشه‌ی جلو راست به طور دستی پایین می‌آید.

در حین بالا کشیدن کلید شیشه بالابر (۲) شیشه‌ی جلو راست به طور دستی بالا می‌رود.

در حین فشار دادن کلید شیشه بالابر (۴) شیشه‌ی عقب راست به طور دستی پایین می‌آید.

در حین بالا کشیدن کلید شیشه بالابر (۴) شیشه‌ی عقب راست به طور دستی بالا می‌رود.

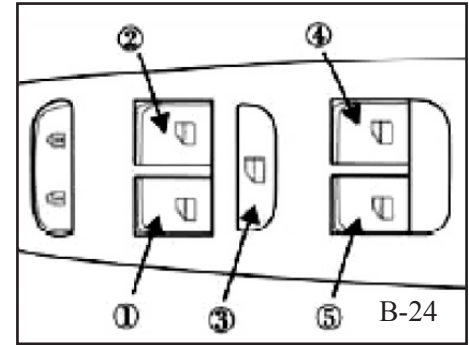
در حین فشار دادن کلید شیشه بالابر (۵) شیشه‌ی عقب چپ به طور دستی پایین می‌آید.

در حین بالا کشیدن کلید شیشه بالابر (۵) شیشه‌ی عقب چپ به طور دستی بالا می‌رود.

بالا آمدن اتوماتیک شیشه‌ها*

هنگامی که موتور خاموش باشد، و تمامی درب‌ها و درب صندوق عقب بسته باشد وقتی کلید قفل روی کلید هوشمند / ریموت کنترل به مدت بیش از ۱ ثانیه فشار داده شود شیشه‌ی درب‌هایی که پایین باشند، بطور اتوماتیک بالا می‌روند.

عملکرد «بالا آمدن اتوماتیک شیشه‌ها»، شیشه‌ی‌هایی را که پایین باشند، بطور اتوماتیک بالا می‌



مجموعه کلیدهای شیشه بالابر

شیشه بالابر برقی

برای استفاده از شیشه بالابر برقی هنگامی که سوئیچ استارت در موقعیت ON قرار دارد با فشار دادن کلیدها شیشه‌ها را بالا یا پایین بیاورید.

شیشه‌ی جلو چپ با فشار دادن دکمه‌ی شیشه بالابر پایین می‌آید اما اگر به مدت بیش از 0/5 ثانیه فشار داده شود به طور اتوماتیک پایین می‌آید در این حالت:

(۱) در صورتی که دکمه را بیش از 500ms فشار دهید پایین رفتن اتوماتیک آن متوقف می‌شود.

(۲) در صورتی که دکمه را کمتر از 300ms بالا بکشید پایین رفتن اتوماتیک آن متوقف می‌شود.

(۳) در صورتی که دکمه را بیش از 300ms بالا بکشید پایین رفتن اتوماتیک آن متوقف شده و



توجه

وقتی خودرو پارک شده است و موتور با قرار دادن سویچ استارت در وضعیت «OFF» خاموش می شود و درب سمت راننده هنوز باز نشده است، کلید های شیشه بالابر برقی به مدت حدوداً ۲ دقیقه فعال هستند و می توان شیشه ها را بالا یا پایین آورد. در شرایط خاص (مانند دمای پایین هوا در زمستان)، اگر بعضی از شیشه ها بطور کامل بالا نیایند، شما می توانید در مدت نیم ثانیه کلید شیشه بالابر را ۲ مرتبه بطور سریع بالا بکشید تا عملکرد بالا آمدن مجدداً فعال شود. وقتی دستور صادر شده از کلید شیشه بالابر برقی روی درب راننده با دستور کلید روی سایر درب ها برای حرکت شیشه متفاوت باشد، آن شیشه حرکتی نخواهد کرد تا وقتی این تفاوت برطرف شود. در مورد بسته شدن شیشه درب ها باید مراقب باشید که با بی دقتی و فشار دادن سهوی کلید باعث آسیب رساندن به سایرین نشوید. وقتی خودرو را ترک می کنید سویچ آن را همراه خود ببرید و هرگز کودکان را بدون مراقب در خودرو رها نکنید. وقتی خودرو توسط کلید هوشمند یا ریموت کنترل قفل می شود،

AutoLibrary

همه قفل ها و شیشه بالابرها از داخل خودرو غیرفعال می شوند؛ بنابراین، نباید هیچکس در داخل خودرو باقی بماند، زیرا درب ها و پنجره ها در شرایط اضطراری باز نمی شوند و سبب تأخیر در عملیات نجات می شود.

هشدار

۱) اگر در دماهای زیر صفر درجه سانتیگراد یا وقتی سانروف توسط برف و یخ پوشیده شده است اقدام به باز کردن آن نمایید، ممکن است قاب بیرونی یا موتور سانروف آسیب ببیند.

۲) وقتی خودرو در حال حرکت است، خارج کردن سر و یا هر قسمت دیگر بدن از پنجره سانروف ممکن است منجر به آسیب جدی و یا حتی مرگ شود.

AutoLibrary

حرکت لولایی (شیب دار) سانروف

وقتی که سانروف بسته است (وضعیت اولیه)، اگر کلید جلویی فشار داده شود، سانروف بطور شیب دار از حالت اولیه خود خارج می شود و تا وقتی کلید رها شود، شیب آن افزایش می یابد؛ وقتی کلید جلویی به مدت طولانی فشار داده شود، سانروف در وضعیت بیشترین شیب ممکن قرار می گیرد. در این حالت با فشار دادن کلید عقبی می توان میزان شیب سانروف را کمتر نمود و با نگه داشتن کلید عقبی به مدت طولانی، سانروف به طور کامل بسته می شود.

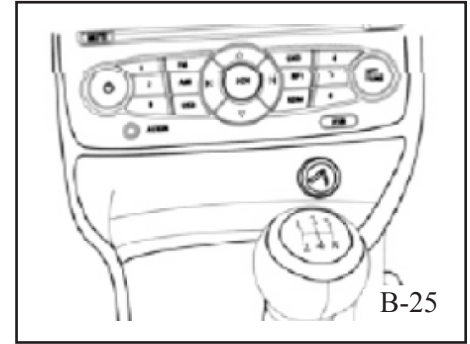
سانروف *

سانروف خودروی H220 و H230 به سمت داخل باز می شود و دارای حرکت کشویی و لولایی (شیب دار) است. کلید سانروف روی چراغ سقفی جلو قرار دارد (همانطور که در شکل B-16 قابل مشاهده است)؛ عملکرد سانروف در ادامه تشریح می شود:

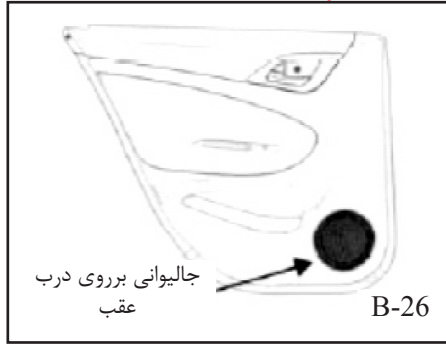
وضعیت اولیه سانروف در حالت بسته است؛ وقتی سویچ استارت در وضعیت «ON» باشد، می توان موقعیت سانروف را به صورت برقی تنظیم نمود.

حرکت کشویی سانروف

اگر کلید عقبی به مدت کمتر از نیم ثانیه فشار داده شود، سانروف به مدت نیم ثانیه به سمت عقب سر می خورد؛ اگر کلید بیش از نیم ثانیه فشار داده و رها شود، سانروف بطور اتوماتیک کاملاً به سمت عقب و به صورت کشویی باز می شود. در این حالت با فشار دادن کلید جلویی حرکت سانروف متوقف می شود. اگر کلید جلویی را فشار دهید سانروف می تواند به جای اولیه خود برگردد. حرکت کشویی سانروف با فشار دادن کلید سانروف بطور اتوماتیک متوقف می شود.

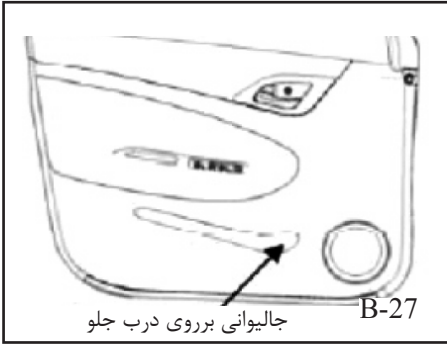


B-25



جالیوانی بر روی درب عقب

B-26



جالیوانی بر روی درب جلو

B-27

زیرسیگاری و فندک

همانطور که در شکل B-25 نشان داده شده است، مکان زیرسیگاری جلو در وسط داشبورد طراحی شده است و با فشار دادن برآمدگی روی درب آن باز می شود و می تواند به سمت بیرون کشیده شود و با فشار دادن به سمت داخل بسته می شود. فندک در سمت راست قسمت داخلی زیرسیگاری قرار دارد و زمانیکه درب زیرسیگاری جلویی باز می شود، قابل مشاهده است. برای روشن کردن فندک، آن را به سمت داخل فشار داده و زمانیکه به میزان کافی گرم شد بطور اتوماتیک خارج می شود و در این حالت قابل استفاده است. لازم به ذکر است که برای استفاده از فندک، بایستی سویچ استارت را در موقعیت

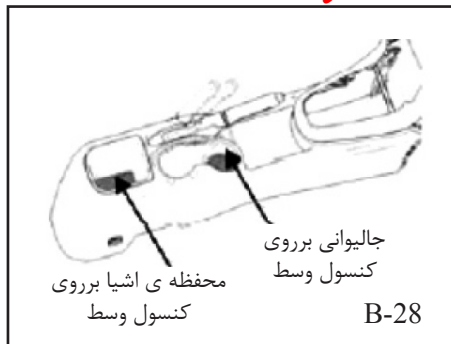
ACC قرار دهید. توصیه می شود از فندک به عنوان سوکت برق استفاده نشود، زیرا در صورت استفاده نادرست امکان آسیب دیدن فندک وجود دارد.

⚠ هشدار

- ۱- لطفا فندک را از سر آن بگیریید و گرنه ممکن است سبب سوختگی شود؛ همواره بعد از خاموش کردن موتور و همراه با سوئیچ خودرو را ترک کنید در غیر اینصورت ممکن است کودک با استفاده از فندک به خود آسیب وارد کند.
- ۲- در هنگام استفاده از فندک مراقب باشید، استفاده نادرست ممکن است سبب آتش سوزی و یا جراحت شود.

جالیوانی

همانطور که در شکل های B-26 و B-27 نشان داده شده است، جالیوانی هایی روی قاب درب های جلو و عقب طراحی شده است.



جعبه کنسول وسط

جعبه کنسول وسط بین صندلی راننده و سرنشین جلو قسمت جلو و عقب قرار دارد (شکل B-28) و ۲ عدد جالیوانی نیز بین آنها قرار دارد. از جالیوانی نیز می توان به عنوان زیر سیگاری می توان استفاده کرد.

توجه ⚠

۱- لطفا شارژر باتری را به محل فنک متصل نکنید زیرا ممکن است سبب آسیب به وسایل الکترونیکی شود.

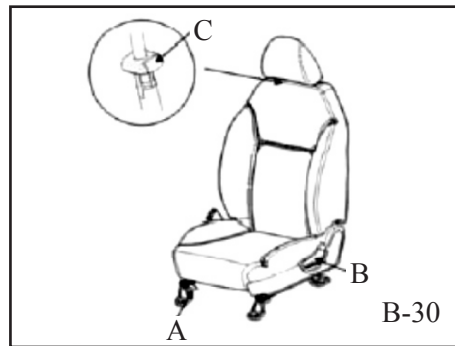
۲- به منظور رعایت مسائل ایمنی فقط از وسایل جانبی، مانند شارژر، که مورد تأیید شرکت سایپا یدک باشد استفاده کنید در غیر اینصورت سبب آسیب به اجزا شود.

۳- قبل از قرار دادن سوئیچ موتور در موقعیت ON و یا OFF و یا روشن کردن موتور کلیه لوازم را از جای فنک خارج کنید، در غیر اینصورت ممکن است به دلیل نوسان ولتاژ آسیب ببینند.

۴- هنگام خاموش بودن موتور برق مصرفی در خودرو از باتری تامین می شود، کلیه وسایلی که به فنک متصل می شوند سبب استفاده سریع از شارژر باتری می شوند.

AutoLibrary**۲- تنظیم زاویه پشتی صندلی جلو**

همانطور که در شکل B-30 نشان داده شده است، اهرم «B» برای تنظیم زاویه پشتی صندلی جلو در قسمت اتصال دهنده کفی و پشتی صندلی قرار دارد. با کشیدن اهرم به سمت بالا، قفل آن باز می شود و می توان زاویه پشتی صندلی را به سمت عقب یا جلو تغییر داد. محدوده تنظیم ۴۰ درجه به جلو و ۴۳ درجه به عقب است.



B-31

B-30

صندلی های عقب

همانطور که در شکل B-31 نشان داده شده است، صندلی های عقب از یک پشتی و یک کفی تشکیل شده است. کفی صندلی کاملاً ثابت است و پشتی صندلی می تواند به نسبت ۴ به ۶ جدا شود. قفل پشتی صندلی عقب با فشار دادن کلید های «D» که در بالای آن قرار دارد، باز می شود و در این حالت می توان پشتی را روی کفی صندلی خواباند.

۳- تنظیم ارتفاع پشت سری صندلی

تنظیم ارتفاع پشت سری صندلی توسط اهرم C انجام می شود که در شکل B-30 نشان داده شده است.

صندلی های خودرو و تنظیم آن ها**صندلی های جلو****۱- جلو و عقب بردن صندلی های جلو**

همانطور که در شکل B-30 نشان داده شده است، اهرم «A» که برای تنظیم موقعیت صندلی به سمت جلو یا عقب به کار می رود، در زیر لبه جلویی صندلی قرار دارد. با کشیدن اهرم به سمت بالا صندلی بطور آزادانه به سمت جلو یا عقب قابلیت حرکت دارد؛ اهرم را رها نموده و صندلی را کمی به سمت جلو و عقب حرکت دهید تا از قفل شدن صندلی در موقعیت خود اطمینان حاصل نمایید.

AutoLibrary

سیستم صوتی

صفحه کنترل سیستم صوتی در قسمت وسط داشبورد و صفحه نمایش آن در قسمت بالای آن قرار گرفته است. خودروی H220 و H230 دارای دو مدل سیستم صوتی می باشد: سیستم صوتی با پخش CD و مدل دیگر سیستم رادیو پخش می باشد که مطابق با مدل درخواستی روی خودرو تعبیه می شود (همانطور که در شکل B-32-1 و شکل B-32-2 نشان داده شده است).

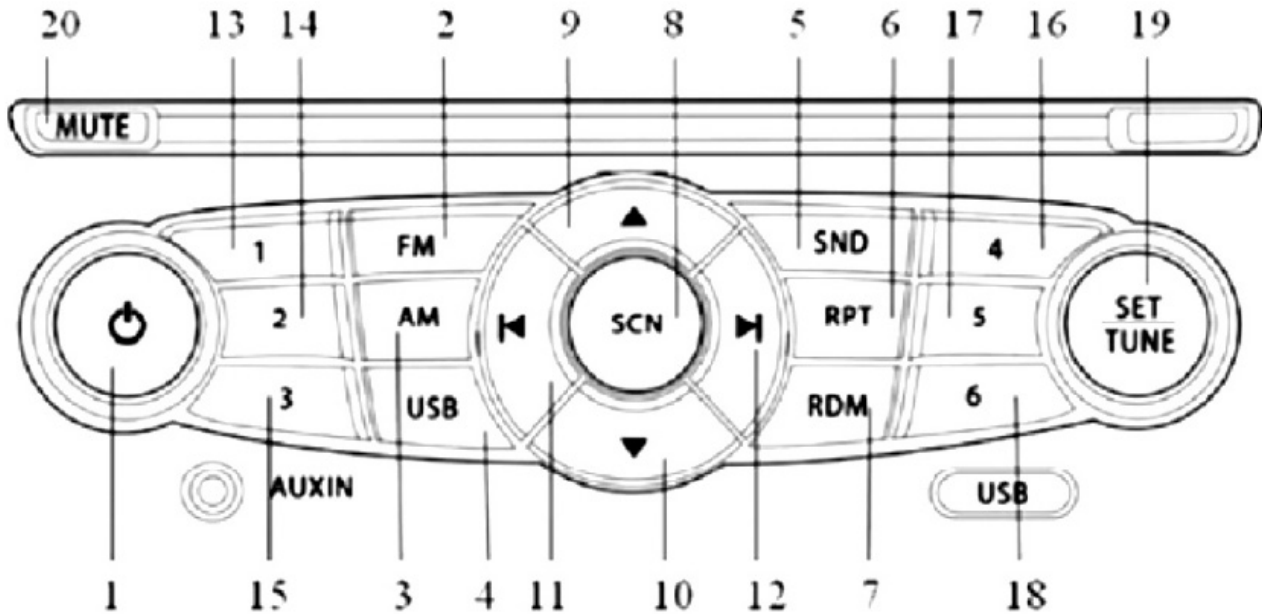
با توجه به مدل خودرو دو نوع مختلف از سیستم صوتی بر روی خودرو وجود دارد: هردو مدل مجهز به ورودی پخش USB/AUX IN هستند که قابلیت پخش فایل‌های صوتی MP3 را دارد. عملکردهای اصلی سیستم صوتی به قرار زیرند:

توضیحاتی درباره تنظیم پشت سری صندلی‌های جلو و عقب

پشت سری از سر و گردن سرنشینان بطور مؤثری حفاظت می کند و موقعیت مناسب آن در حالتی است که بالای پشت سری با بالای گوش‌های شما هم تراز باشد.

⚠ احتیاط

- ۱- از آنجا که تنظیم صندلی نیاز به دقت و تمرکز دارد، برای اطمینان از ایمنی خود و سرنشینان خودرو، در هنگام رانندگی نسبت به تنظیم صندلی اقدام نکنید.
- ۲- هیچ گونه وسیله ای بر روی پشت سری و یا پایه ی آن آویزان نکنید.
- ۳- هیچ گونه وسیله ای بین پشت سری و سرنشین قرار ندهید.
- ۴- فقط پشت سری تولید شده توسط سازنده ی اصلی باید به عنوان جایگزین استفاده شود.



B-32-1

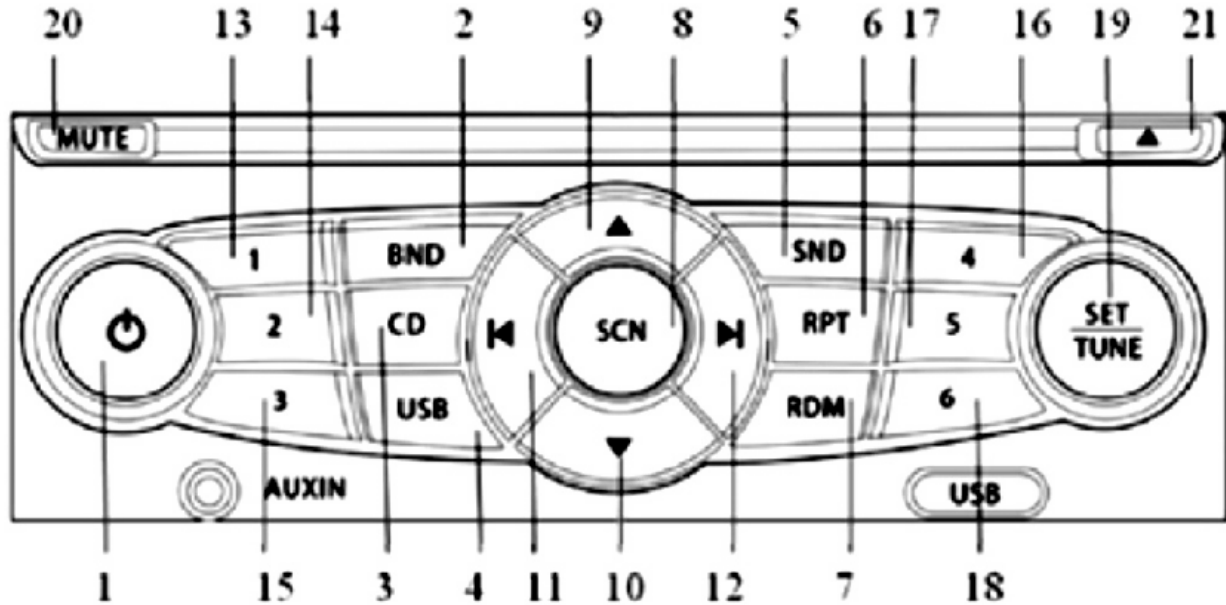
AutoLibrary

- ۱۶-۴- دکمه انتخاب ایستگاه رادیویی از پیش تنظیم شده ۴ (رادیو)
- ۱۷-۵- دکمه انتخاب ایستگاه رادیویی از پیش تنظیم شده ۵ (رادیو) RPT: دکمه تکرار
- ۱۸-۶- دکمه انتخاب ایستگاه رادیویی از پیش تنظیم شده ۶ (رادیو)
- ۱۹-SET: دکمه تنظیم ۱
- ROTARY- (دکمه) حالت رادیو: تنظیم دستی رادیو، حالت منو: تنظیم گزینه ی انتخابی
- ۲۰-MUTE: دکمه قطع صدا

عملکرد صفحه کنترل

- ۱- PWR – ON/OFF: برای افزایش صدا کلید را در جهت چرخش عقربه های ساعت و کاهش صدا کلید را در جهت خلاف چرخش عقربه های ساعت بچرخانید.
- ۲- تبدیل ایستگاه های رادیویی به FM
- ۳- تبدیل ایستگاه های رادیویی به AM
- ۴-USB: دکمه انتخاب پخش USB
- ۵-SND: دکمه تنظیمات صدا
- ۶-RPT: پخش دوباره
- ۷-RDM: دکمه پخش تصادفی
- ۸-SCN: جستجوی ایستگاه های رادیویی
- ۹-▲- پوشه قبلی
- ۱۰-▼- پوشه بعدی
- ۱۱-◀- دکمه جستجوی ایستگاه های رادیویی با فرکانس پایین تر (رادیو)
- ۱۲-▶- دکمه جستجوی ایستگاه های رادیویی با فرکانس بالاتر (رادیو)
- ۱۳-۱- دکمه انتخاب ایستگاه رادیویی از پیش تنظیم شده ۱ (رادیو)
- ۱۴-۲- دکمه انتخاب ایستگاه رادیویی از پیش تنظیم شده ۲ (رادیو)
- ۱۵-۳- دکمه انتخاب ایستگاه رادیویی از پیش تنظیم شده ۳ (رادیو)

AutoLibrary



B-32-2

AutoLibrary

پخش AUDIO

روشن / خاموش

برای روشن یا خاموش کردن سیستم صوتی دکمه PWR را فشار دهید.

کنترل بلندی صدا

• دکمه کنترل SET را برای کنترل بلندی صدا بچرخانید. دقت داشته باشید که صدا باید به اندازه ای باشد که صدای محیط اطراف مانند صدای سایر خودروها و بوق آن ها شنیده شود. دکمه MUTE را فشار دهید تا صدا قطع شود. سپس cancel mute را بزنید.

تنظیمات صدا

• دکمه SND را برای ورود به منوی تنظیمات صدا فشار دهید. با فشار دادن دکمه SND گزینه مورد نظر خود را انتخاب نمایید. برای تنظیم گزینه مورد نظر، دکمه کنترل را بچرخانید.

تنظیم ساعت

- دکمه SET را کوتاه مدت فشار دهید تا وارد منوی تنظیمات SETUP شوید. (دکمه رابه مدت طولانی نگه دارید تا خارج شوید).
- دکمه SET را فشار دهید تا وارد ساعت "CLOCK" شوید.
- دکمه SET را فشار دهید تا ارقام ساعت را انتخاب کنید.
- به عنوان مثال صفحه نمایش "۱۶:۳۳" را نشان خواهد داد. (بر اساس ساعت ۲۴ ساعته)
- رقم ساعت شروع به چشمک زدن خواهند کرد.
- دکمه کنترل (شماره ۱ در شکل) را بچرخانید و رقم ساعت را تنظیم نمایید.
- برای تنظیم رقم دقیقه دکمه SET را فشار دهید.
- رقم دقیقه شروع به چشمک زدن می کند.
- دکمه کنترل را بچرخانید و رقم ساعت را تنظیم نمایید.
- دکمه SET را دوباره فشار دهید تا به حالت تنظیم ساعت برگردید و دوباره دکمه ی ساعت را فشار دهید. ساعت از عدد تنظیم شده شروع به کار می کند.
- به مدت ۱۰ ثانیه هیچ کلید یا دکمه ای فشرده نشود، صفحه نمایش، ساعت را نشان خواهد داد.

سیستم صوتی

BASS صدای بم (فرکانس های پایین)
(+۷،-۷)

TREBLE صدای زیر (فرکانس های بالا)
(+۷،-۷)

BAL تعادل صدا (راست / چپ) (+۷،-۷)

FADER کنترل صدای بلندگوهای جلو و عقب (+۷،-۷)

LOUD (روشن / خاموش)

- نوع صدا

ROCK / CLASSIC / POP/

(VOCAL / JAZZ / BASS-TRE)

- هر یک از گزینه های انتخاب شده بر روی صفحه نمایش نشان داده خواهند شد.
- دکمه ی EQ را برای خروج از حالت تنظیم صدا نگه دارید.

• اگر در طی مدت زمان ۵ ثانیه هیچ کلید یا دکمه ای فشرده نشود، سیستم به آخرین تنظیمات اعمال شده برمی گردد.

راديو

موج راديو

• جهت تنظیم موج موردنظر، دکمه BND را فشار دهید.

FM:FM1→FM2→FM3

AM:AM1→AM2

• CD: دکمه ی BND را فشار دهید تا موج مورد نظر خود را انتخاب کنید.

FM1→FM2→FM3→AM1→AM2

جستجوی خودکار

- برای انتخاب ایستگاه رادیویی با فرکانس بالاتر، دکمه **◀** و ایستگاه رادیویی با فرکانس پایین تر دکمه **▶** را فشار دهید.
- به منظور انتخاب سایر ایستگاه های رادیویی، دکمه **▶** یا **◀** را دوباره فشار دهید.

جستجوی دستی

دکمه ی SET را در خلاف جهت عقربه های ساعت بچرخانید تا فرکانس رادیو را به طور پله ای کاهش یابد، و نیز آنرا در جهت عقربه های ساعت بچرخانید تا فرکانس رادیو را به طور پله ای افزایش یابد.

ذخیره دستی یک ایستگاه رادیویی(۱-۶)

- مشخصات ۶ ایستگاه رادیویی را می توان در حافظه ذخیره نمود و با فشردن هر یک از دکمه های ۱ تا ۶، ایستگاه رادیویی مورد نظر انتخاب می شود.
- رادیو را بر روی ایستگاه رادیویی مورد نظر خود تنظیم کنید.
- دکمه مورد نظر خود (۱-۶) خود را انتخاب کنید.
- به ایستگاه رادیویی مورد نظر رفته و دکمه مورد نظر را به مدت بیش از ۲ ثانیه فشار دهید اگر صدای بوق شنیده شود به معنای ذخیره شدن

AutoLibrary

ایستگاه رادیویی مورد نظر می باشد.

انتخاب ایستگاه رادیویی از پیش تنظیم شده

- دکمه مرتبط (۱ تا ۶) که ایستگاه رادیویی مورد نظر در آن ذخیره شده است را فشار دهید

انتخاب پخش رادیو از حالت پخش USB/AUX/CD&MP3

- فقط رادیو: دکمه ی FM/AM را فشار دهید تا به پخش رادیو فعال شده و سپس فرکانس مورد نظر خود را انتخاب کنید.
- CD: با فشردن دکمه BND می توان حالت پخش رادیو را انتخاب نمود و سپس رادیو را بر روی فرکانس و موج مورد نظر تنظیم نمود.

پخش CD/MP3

- دکمه انتخاب پخش CD را فشار دهید تا حالت پخش CD یا MP3 فعال شود.
- اطلاعاتی که بر روی صفحه نمایش نشان داده می شود:
- نوع تنظیمات صدا (در صورتی که انتخاب شده باشد).
- اطلاعات آهنگی که در حال پخش شدن است

نظیر شماره آهنگ و زمان پخش آن

انتخاب آهنگ قبلی یا بعدی

- به منظور انتخاب آهنگ بعدی یا قبلی دکمه **▶** یا **◀** را فشار دهید.
- به عنوان مثال، با فشردن دکمه **▶** از آهنگ شماره ۳ به ۴ (T03 به T04) و با فشردن دکمه **◀** از آهنگ شماره ۴ به ۳ می رود.
- پخش آهنگ با انتخاب آهنگ بعدی یا قبلی متوقف می شود.

عقب / جلو بردن سریع

- برای عقب یا جلو بردن سریع آهنگ دکمه **▶** یا **◀** را فشار دهید.
- با فشردن مجدد دکمه مورد نظر، پخش آهنگ آغاز می شود.

پخش تصادفی آهنگ

- دکمه RDM را به منظور فعال نمودن پخش تصادفی آهنگ فشار دهید.
- با نگه داشتن دکمه مورد نظر، دوباره حالت پخش عادی فعال می شود.

AutoLibrary

سیستم صوتی

- قابلیت پشتیبانی هارد دیسک جانبی (فقط از نوع تک پارتیشن)
- قابلیت پشتیبانی حافظه جانبی (USB memory) با فایل های سیستمی فرمت های FAT16 و FAT32
- sampling rate: 8k, 16k, 32k, 11.025k, 22.05k, 44.1k, 12k, 24k, 48kHz;
- bit rate: 8k – 320kbps, VBR (MP3 PRO).

اتصال

حافظه جانبی (USB) خود را فقط به محل اتصال استاندارد بر روی صفحه متصل کنید. پس از اتصال حافظه جانبی به پورت ، USB جستجوی فایل های MP3 و شناسایی آن ها نیاز به گذشت چند ثانیه زمان دارد. بنابراین در طی این زمان از جدا نمودن حافظه جانبی از پورت USB خودداری نمایید.

پخش آهنگ

نوع تنظیمات صدا (در صورتی که انتخاب شده باشد)، اطلاعات آهنگی که در حال پخش شدن است نظیر شماره آهنگ و زمان پخش آن نمایش داده می شود.

انتخاب آهنگ

از Browser می توانید برای شنیدن ۱۰ ثانیه اول هر آهنگ استفاده کنید. با فشار دادن SCN می توانید از Browser استفاده کنید. با فشار دادن دوباره ی SCN Browser غیر فعال می شود.

خارج کردن دیسک (▲)

دکمه را فشار دهید تا دیسک از دستگاه خارج شود.

مراقبت از دیسک

- همواره مراقب باشید که اثر انگشت بر روی دیسک باقی نماند.
- پس از خارج نمودن دیسک از دستگاه، آن را در قاب خود قرار دهید.
- دیسک ها را در معرض گرما و نور مستقیم خورشید قرار ندهید

فرمت (نوع) فایل قابل پخش

- فایل های صوتی .mp4, .mp3
- حافظه قابل پشتیبانی: فلش مموری با حافظه ۳۲ مگابایت تا ۳۲ گیگا بایت

تکرار پخش آهنگ

با فشردن دکمه RPT آهنگ در حال پخش، تکرار می شود. به منظور لغو تکرار پخش یک آهنگ، دکمه مذکور را فشرده و نگه دارید.

پخش AUX

برای اتصال دستگاه های جانبی به پورت AUX و پخش فایل های آن از سیستم صوتی، از کابل استاندارد 3.5mm استفاده نمایید.

اتصال

دستگاه جانبی خود را به پورت AUX متصل نموده و با فشردن دکمه USB حالت پخش AUX را انتخاب نمایید. حالت پخش USB: رادیو و پخش دارای ورودی استاندارد USB می باشند که می توانید از آن برای نصب USB استفاده نمود.

پخش MP3

انتخاب پوشه (فولدر) قبلی / بعدی برای انتخاب پوشه بعدی دکمه ▲ و پوشه قبلی دکمه ▼ را فشار دهید.

انتخاب محتوای دیسک MP3

برای انتخاب بخش بعدی دیسک MP3 دکمه ▲ را فشار دهید.

برای انتخاب بخش قبلی دیسک MP3 دکمه ▼ را فشار دهید.

توجه

هنگامی که سیستم صوتی در حال پخش آهنگ از USB است، از جدا کردن حافظه جانبی خودداری نمایید در غیر اینصورت ممکن است به اطلاعات موجود در حافظه جانبی آسیب وارد شود و در صورت اتصال مجدد حافظه جانبی، امکان نمایش پیغام خطای " USB ERR " وجود دارد. بنابراین توصیه می شود پس از خاموش نمودن سیستم صوتی، حافظه جانبی را از پورت USB جدا نمایید. از اتصال کابل دیگری به کابل USB بپرهیزید زیرا عملکرد آن به طول و مقاومت سیم و وقفه بین ارسال اطلاعات بستگی دارد. در صورت اتصال کابل دوم، امکان آن که اطلاعات از حافظه جانبی خوانده نشوند وجود دارد.

تنظیمات اولیه

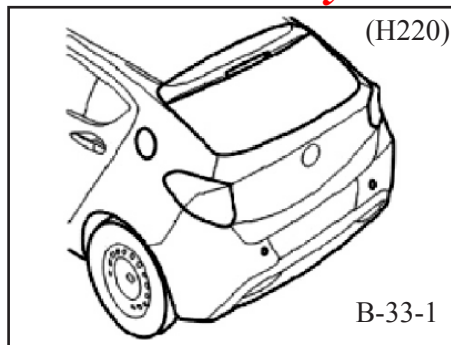
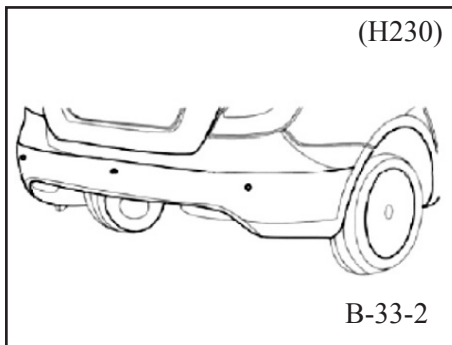
- تنظیمات اولیه دستگاه را می توانید براساس انتخاب خود تغییر دهید:
- دکمه ی SET را فشار دهید تا وارد منوی SETUP شوید.
- با فشار دادن دکمه ی SET گزینه ی مورد نظر را انتخاب کنید.
- تنظیمات گزینه را با چرخاندن دکمه ی کنترل تغییر دهید.
- ۵ ثانیه بعد از آخرین عملکرد سیستم از SETUP خارج می شود.

گزینه	گزینه	روش
SET	دکمه کنترل را بچرخانید	
CLOCK	(12H, 24H)	انتخاب ساعت، ۱۲ و یا ۲۴ ساعته

بررسی قبل از تعمیرات

اگر سیستم صوتی خودرو عملکرد مناسب ندارد توصیه می شود پیش از مراجعه به نمایندگی ها برای عیب یابی و تعمیر آن، موارد ارائه شده در جدول ذیل را بررسی نمایید، زیرا ممکن است عیب جزئی بوده و به سادگی قابل رفع باشد.

عیب		علت احتمالی / راهکار
موارد عمومی	صفحه کنترل کار نمی کند، علائم مرتبط بر روی صفحه نمایش نشان داده نمی شوند.	- فیوز مرتبط و اتصالات را بررسی نمایید.
	صفحه کنترل کار می کند اما صدا ضعیف است یا صدایی پخش نمی شود.	- بلندی صدا را تنظیم نمایید و حالت قطع صدا را غیرفعال نمایید. - صدای بلندگوهای جلو و عقب و تعادل صدا را بررسی نمایید.
رادیو	صفحه کنترل گرم شده است	- گرم شدن صفحه کنترل در اثر کارکرد عادی است.
	دریافت ضعیف سیگنال	- کنترل کنید که آنتن کاملاً باز شده است و اتصالات سالم است. (الکتروود منفی اتصال بدنه شده است) - بررسی کنید که آمپلی فایر آنتن آسیب ندیده باشد. - سیگنال رادیو ضعیف است، فرکانس آنرا دستی تنظیم کنید.
پخش USB	فایل ها اجرا نمی شوند	- اطمینان حاصل کنید که فایل ها از فرمت (نوع) MP3 باشند.
	بلندی صدا ثابت نمی ماند	- به دلیل وجود تعداد زیاد فایل MP3 در حافظه جانبی، امکان پخش آهنگ ها بر اساس استاندارد مشخصی برای بلندی صدا وجود ندارد و احتمال آنکه کیفیت و صدای فایل های مختلف با یکدیگر متفاوت باشند وجود دارد. بلندی صدا را به صورت دستی کنترل نمایید.
	اطلاعاتی نظیر خواننده، شماره فایل یا نام آهنگ نمایش داده نمی شود.	- سیستم صوتی قادر به نمایش اطلاعات D3 نیست.
	در حین پخش موسیقی ناگهانی قطع می شود	ممکن است به دلیل فرمت فشرده سازی آهنگ باشد.
	سیستم قادر به شناسایی حافظه جانبی نیست.	- بررسی کنید که حافظه جانبی از نوع FAT16 یا FAT32 باشد. در غیر اینصورت باید آن را در فرمت های ذکر شده تنظیم نمایید تا قابل شناسایی توسط سیستم صوتی باشد.
	صدای غیر عادی	- ممکن است صدای تولید شده از فایل یا حافظه جانبی باشد. با دستگاه پخش کننده دیگری این احتمال را بررسی نمایید.
پخش CD/MP3	"NO CD" بر روی صفحه نمایش نشان داده می شود	- دیسکی در دستگاه قرار داده نشده است.
	بر روی صفحه "ERROR" نمایش نشان داده می شود	- دیسک به صورت وارونه قرار داده شده است. - دیسک آسیب دیده یا کثیف است. - فرمت یا نوع دیسک مطابق با سیستم صوتی نیست.
	صدای غیرعادی در حین پخش	- دیسک آسیب دیده یا کثیف است.



توضیحات:

این سیستم قادر به مشاهده و ارزیابی وضعیت ترافیک نمی باشد. در صورت عدم وجود مانع در فاصله ی ردیابی در موقعیت های زیر سیستم همچنان هشدار می دهد:

۱. باران سنگین
۲. سنسور کثیف و یا یخ زده است.
۳. سنسور با برف پوشیده شده است.
۴. جاده نا هموار است.
۵. در ساختمان های بزرگ و مربع با دیوار های صاف مانند پارکینگ های زیر زمینی
۶. منابع ماورای صوت دیگر مانند ماشین های تمیز کننده، بخارشو، لامپ نئون.

* مطابق با مدل خودرو

توجه ⚠

۱- در صورتی که با بررسی موارد ذکر شده در جدول عیب یابی هنوز سیستم صوتی خودرو معیوب است، برای بررسی به یکی از نمایندگی های مجاز شرکت سایپا یدک مراجعه نمایید و از تعمیر شخصی سیستم صوتی خودداری نمایید.

۲- هرگونه تعمیر و یا تعویض توسط مالک ممنوع بوده و مسئولیت هرگونه خرابی، آتش سوزی و دیگر عواقب ناشی از تعمیر دستگاه توسط عوامل غیر مجاز بر عهده ی مالک می باشد.

۳- برای جلوگیری از هرگونه اتصال کوتاه ابتدا کل سیستم صوتی را نصب کرده سپس کابل منفی باتری را نصب کنید.

۴- صدا باید به اندازه ای باشد که صدای محیط اطراف مانند صدای سایر خودروها و بوق آن ها شنیده شود.

سنسور عقب*

همانطور که در شکل B-33-1 نشان داده شده است سنسور عقب وسیله ی کمکی پارک کردن می باشد. این وسیله در هنگام یافتن مانع عقب خودرو علامت هشدار را به راننده می فرستد. هرچه مانع به خودرو نزدیک تر باشد علامت هشدار کوتاهتر و سریعتر خواهد بود. هنگامی که خودرو بسیار به مانع نزدیک شود سیستم، هشدار را پیوسته اعلام می کند.

فعال شدن سیستم هشدار سنسور عقب

هنگامی که سوئیچ در موقعیت ON قرار بگیرد، بعد از قرار دادن دنده در موقعیت دنده عقب، هشدار پارک می تواند روشن شود، اگر هیچ علامت هشدار فرستاده نشود به معنای غیر فعال بودن سیستم می باشد. برای کنترل سیستم به یکی از نمایندگی های مجاز مراجعه نمایید.

توجه

۶- شستن سنسورها به وسیله ی فشار نازل باید در زمان کوتاهی انجام شده و از فاصله ی بیشتر از ۱۰ سانتیمتر انجام شود.
۷- سیستم آب را نیز به عنوان یک مانع شناسایی خواهد کرد.

در خودرو های مجهز به این سیستم، راننده باید در این توقف و پارک کردن دقت کافی را به کار ببرید.

۱- سنسور دارای نقاط کوری است که افراد و موانعی که در این ناحیه قرار می گیرند قابل شناسایی نیستند.

۲- در حین دور زدن راننده باید توجه خاصی به کودکان و حیوانات کوچک داشته باشد چراکه ممکن است توسط سنسور تشخیص داده نشود.

۳- سطح برخی موانع (مانند لباس) نمی توانند سیگنال های فرستاده شده توسط سیستم را منعکس کنند بنابراین سیستم نمی تواند شیئی یا فردی که اینگونه پارچه ای دارد را تشخیص دهد.

۴- صدا های بیرونی خودرو بر روی سیستم پارک تاثیر گذاشته بنابراین سیستم قادر به شناسایی موانع یا افراد نخواهد بود.

۵- اگرچه ممکن است سیستم برخی از موانع را شناسایی کند اما با نزدیک شدن به آنها (موانع خیلی بلند یا خیلی کوتاه) ممکن است موانع از محدوده ی شناسایی خارج شود.

در موارد زیر سیستم قادر به ارسال هشدار نمی باشد چراکه بازه ی ردیابی محدود می باشد.

۱. موانع باریک و گوه شکل

۲. موانع کوتاه

۳. موانعی با گوشه های تیز

۴. هرگز به طور ناگهانی دور نزنید. سرعت دور زدن باید کمتر از 10km/h باشد تا سیستم بتواند به موقع موانع فیزیکی را تشخیص دهد.

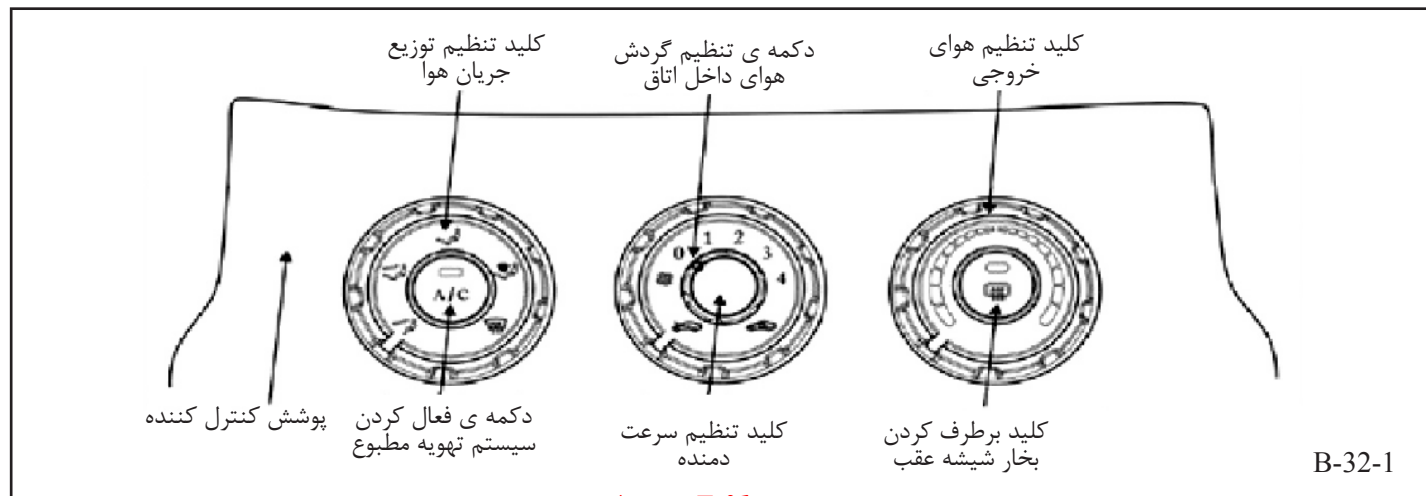
سیستم تهویه مطبوع

کلیات مربوط به سیستم تهویه مطبوع

سیستم تهویه مطبوع وسیله ایست برای تنظیم وضعیت هوای داخل خودرو که شامل دو سیستم هوای گرم و هوای سرد می باشد. اگر سیستم تهویه مطبوع درست استفاده شود، دارای حالت های تهویه هوا، مه زدایی، گرمایش و سرمایش می باشد. بنابراین سیستم تهویه مطبوع می تواند هوای تازه ی کافی را درون خودرو مهیا کند تا از کسالت سرنشینان و بروز عوارضی نظیر خستگی، سردرد و حالت تهوع که ناشی از استنشاق هوای نامطبوع و نامناسب داخل خودرو باشد، جلوگیری نماید. دما و توزیع جریان هوا را می توان براساس نیاز سرنشینان تنظیم نمود به طوری که دمای داخل خودرو مناسب و ثابت باشد. رطوبت داخل خودرو نیز قابل تنظیم بوده و درون خودرو را می توان خشک نگه داشت. علاوه براین، سیستم توانایی جلوگیری از ایجاد بخار یا مه بر روی سطح داخلی شیشه ها و یا از بین بردن آنها را دارد تا دید واضح و رانندگی ایمن را فراهم کند.

سیستم تهویه هوای دستی

صفحه کنترل سیستم تهویه هوای دستی در شکل B-32-1 نشان داده شده است.



برخی از دستورالعمل های استفاده از سیستم تهویه مطبوع با کنترل اتوماتیک به شرح زیر بیان شده است:

(۱) زمانی که سوییچ استارت در وضعیت ON است، مدار کنترل کننده ی تهویه مطبوع با کنترل اتوماتیک برقرار شده و شروع به کار خواهد کرد. در این لحظه، کنترل کننده ی سیستم تهویه مطبوع به طور اتوماتیک سیستم را در شرایطی که پیش از خاموش شدن در آن قرار داشته است، تنظیم می نماید.

(۲) در همه ی دکمه های مه زدای شیشه ی جلو، گرمکن شیشه ی عقب، تنظیم حالت هوای ورودی و A/C تعویض عملکرد با کلیک کردن انجام می شود بدین صورت که با یک بار فشار دادن دکمه، عملکرد آن در حالت فعال قرار گرفته و با فشردن مجدد همان دکمه، عملکرد آن را غیر فعال می شود.

(۳) دمای هوای خروجی سیستم تهویه مطبوع با ترکیب نسبت هایی از هوای گرم و هوای سرد در قسمت کانال خروجی هوای سیستم، تنظیم می شود و کاربر می تواند با استفاده از کلید کنترل درجه حرارت هوا، نسبت ترکیب هوای سرد و گرم را به منظور رسیدن به دمای خروجی مطلوب، تنظیم نماید.

(۴) با فعال نمودن دکمه ی (گرمکن شیشه ی

عقب) صفحه نمایش روشن شده و چراغ نشانگر فعال بودن این سیستم که بر روی دکمه مذکور قرار دارد روشن می شود و شکل شماتیک آن مطابق با عملکرد این دکمه بر روی صفحه نمایش نشان داده خواهد شد. گرمکن شیشه ی عقب دارای عملکرد محافظتی وابسته به زمان است. مثلاً به طور ۲۰ دقیقه پیوسته کار کرده و به طور اتوماتیک خاموش می شود.

(۵) پس از چرخاندن دکمه ی تنظیم هوای ورودی به راست، سیستم تهویه مطبوع شروع به جریان انداختن مجدد و گردش هوای موجود در درون خودرو می کند. پس از چرخاندن دکمه ی ورود هوای خارج به داخل اتاق به چپ، سیستم تهویه مطبوع از هوای خارج خودرو استفاده می کند.

استفاده ی سریع از تهویه ی مطبوع
۱- هنگامی که کلید تنظیم توزیع جریان هوا بر روی برطرف کردن بخار شیشه جلو تنظیم شده و نیز ورودی هوای خروجی فعال باشد، دکمه ی A/C را فشار دهید تا تهویه مطبوع روشن شده و به طور همزمان نیز بخار روی شیشه ها برطرف شود.


۲- اگر دمای خارج از خودرو نزدیک به ۰ درجه سانتیگراد باشد حتی اگر دکمه ی A/C فعال باشد سیستم تهویه مطبوع کار نخواهد کرد.

۳- هنگامی که موتور خاموش است سیستم برطرف کردن بخار شیشه عقب نباید برای مدت طولانی فعال شود چراکه سبب خالی شدن باتری خواهد شد.

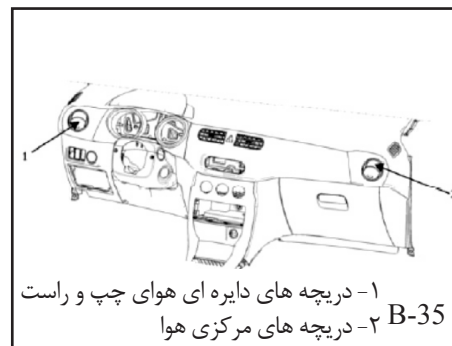
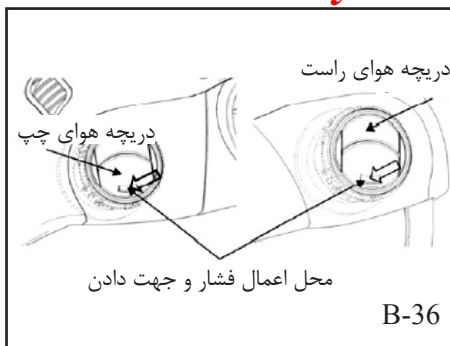
توجه

در حالت استفاده از گردش هوای داخل، هوای تازه وارد اتاق نخواهد شد بنابراین اگر سیستم خنک کن غیرفعال است به زودی بر روی شیشه ها بخار جمع می شود. بنابراین از چرخش هوای داخل به مدت طولانی برای جلوگیری از تصادف خودداری کنید.

توجه

در هنگام استفاده از فن، در زمان بارندگی بایستی دکمه تنظیم هوای ورودی "  " فعال گردد.

AutoLibrary



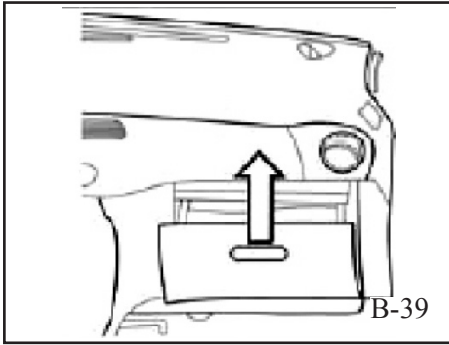
• **تنظیم دریچه های هوای چپ و راست**
 همانطور که در شکل B-36 نشان داده شده است و دریچه دایره ای یکسان در چپ و راست داشبورد قرار دارد. هنگامی که دو پره بر روی یکدیگر قرار گرفته باشند دریچه ها بسته خواهد بود. همانطور که در شکل نشان داده شده است با فشار دادن و در نتیجه چرخاندن پره بزرگ دریچه باز خواهد شد. ماکزیمم زاویه بازشدگی پره ها ۹۰ درجه بوده و در هر موقعیت دلخواهی ثابت باقی خواهد ماند با تنظیم زاویه باز شدگی و چرخش پره ها می توان به جهت دلخواه هوای خروجی دست پیدا کرد.

• دریچه هوا

موقعیت دریچه های هوا، شکل B-35
 دو دریچه ی دایره ای خروجی هوا در راست و چپ داشبورد و نیز دو دریچه در وسط داشبورد قرار دارد.

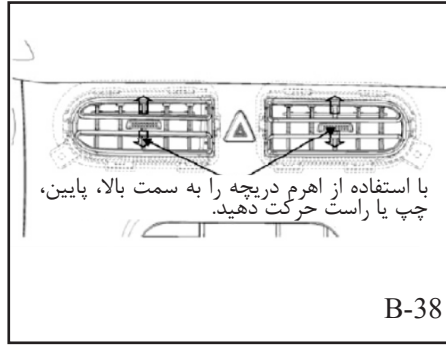
توجه ⚠

پره ها بیش از ۹۰ درجه باز نمی شوند بنابراین برای جلوگیری از آسیب دیدن پره ها سعی نکنید آنها را با اعمال نیروی بیشتر، بیش از ۹۰ درجه بچرخانید.



فیلتر هوای تهویه مطبوع

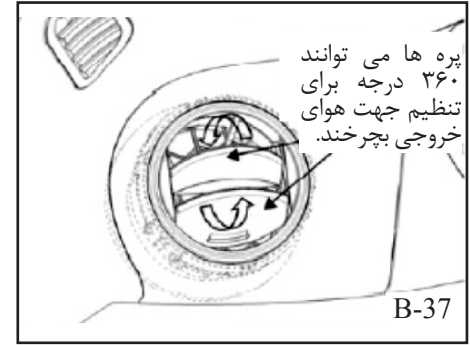
این فیلتر می تواند مقدار زیادی از غبار موجود در هوای ورودی به سیستم تهویه را جذب کند. این فیلتر همانند فیلتر هوای موتور خودرو باید براساس برنامه تعمیر و نگهداری تعویض شود. فیلتر هوای تهویه مطبوع پشت جعبه داشبورد قرار دارد (زیر دریچه ی ورودی هوا)



با استفاده از اهرم دریچه را به سمت بالا، پایین، چپ یا راست حرکت دهید.

• تنظیم دریچه های هوای وسط

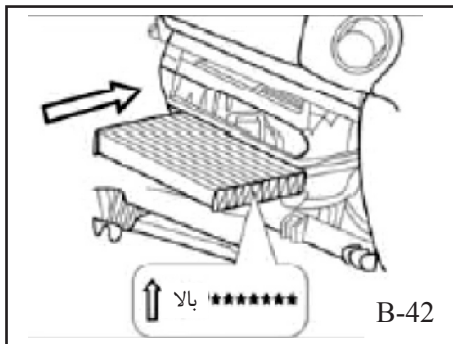
همانطور که در شکل B-38 دیده می شود، تنظیم هرکدام از دریچه های هوای وسط به صورت متقارن برای تمامی پره های آن توسط اهرمی که در وسط هرکدام از آنها قرار دارد انجام می شود. با استفاده از این اهرم ها می توان دریچه ها را به سمت بالا پایین ، چپ و یا راست حرکت داد. ماکزیمم زاویه چرخش ۱۵ درجه به سمت بالا، ۲۵ درجه به سمت پایین و ۳۵ درجه به سمت چپ و راست می باشد. این پره ها در هر زاویه دلخواه در محدوده ی قابل حرکت آن تنظیم می شوند.



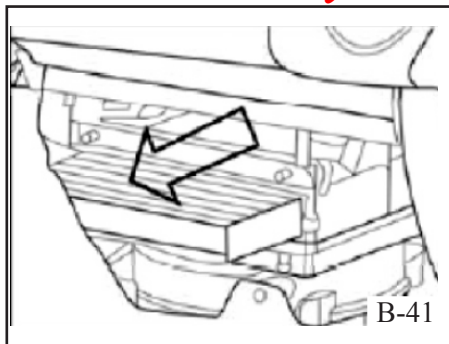
پره ها می توانند ۳۶۰ درجه برای تنظیم جهت هوای خروجی بچرخند.

⚠ احتیاط

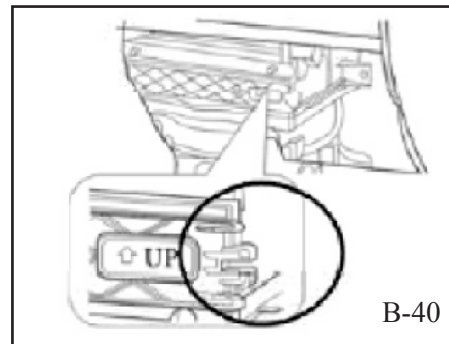
هرگز چیزی را درون دریچه ها قرار نداده و یا برروی آن نصب نکنید، از اسپری نیز در نزدیکی این دریچه ها خودداری کنید چراکه سبب عملکرد غیرعادی سیستم می شود.



B-42



B-41



B-40

⚠ احتیاط

۱- اگر فیلتر به موقع تعویض نشود مقدار زیادی گرد و خاک و ناخالصی درون فیلتر جمع خواهد شد که سبب کاهش جریان هوای ورودی و در نتیجه گرمایش و سرمایش سیستم خواهد شد، بنابراین پیشنهاد می شود در زمان مقرر فیلتر هوا را تعویض کنید.

۲- ابزارهای مخصوص برای باز و نصب کردن فیلتر هوا مورد نیاز است، در صورت نیاز برای کنترل و تعویض فیلتر هوا به نمایندگی های مجاز مراجعه نمایید.

⚠ توجه

برای حفظ سلامتی خود و خانواده فیلتر هوا را هر ۱۰۰۰۰ کیلومتر و یا هر ۶ ماه تعویض کنید.

روش تعویض فیلتر هوای تهویه مطبوع به شرح زیر می باشد:

۱- درب جعبه داشبورد را باز کنید، آنرا با فشار بالا بکشید و مطابق شکل B-39 آنرا خارج کنید.

۲- قلاب را با دست نگهدارید و آنرا بیرون بکشید تا صفحه ی فیلتر هوا را بیرون بکشید، مطابق شکل B-40 (توجه: مطابق جهت نشان داده شده توسط فلش)

۳- خارج کردن فیلتر هوا مطابق شکل B-41

۴- فیلتر هوای جدید را مطابق شکل B-42 (جهت فلش بر روی فیلتر باید به سمت پایین باشد.) نصب کنید.

AutoLibrary

AutoLibrary



رانندگی با خودرو

بررسی موارد ایمنی مورد نیاز.....۶۸

سوئیچ موتور.....۶۸

نحوه عملکرد موتور.....۶۹

سیستم انتقال قدرت۷۰

ترمز.....۷۶

فرمان.....۷۸

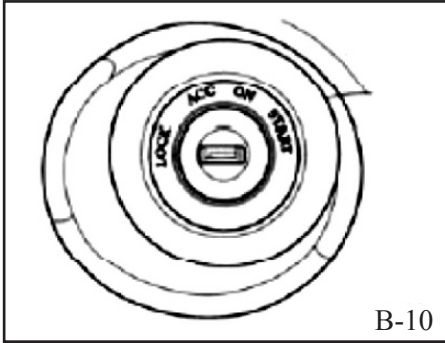
صفحه ی کیلومتر شمار.....۸۰

چراغ های نشانگر و هشدار دهنده۸۱

دسته راهنما و اهرم برف پاک کن۸۷

زنجیر چرخ.....۹۰

کاهش مصرف سوخت۹۱



B-10

سوئیچ موتور

سوئیچ موتور در سمت راست از ستون فرمان قرار دارد (شکل B-10 را ببینید) در چهار حالت تنظیم می شود.

LOCK: این حالت فرمان را برای جلوگیری از سرقت قفل می کند. کلید تنها زمانی می تواند خارج شود که در حالت **LOCK** قرار گرفته باشد. **ACC:** فرمان از حالت قفل خارج شده و تجهیزات الکتریکی کار می کنند.

ON: چراغ های هشدار را قبل از روشن کردن موتور چک می کند. در حالت عادی پس از روشن کردن موتور سوئیچ در این وضعیت قرار می گیرد. **START:** با چرخاندن کلید به وضعیت **START** موتور روشن می شود، با روشن شدن موتور کلید به **ON** برگردانده می شود.

باشند. نیز آب، برف یا آلودگی روی آن ها باید پاک شود تا اطمینان حاصل نمایید که مانعی برای دید هنگام رانندگی وجود ندارد.

۴) بررسی کنید که اجزائی چون چراغ های داخلی، تجهیزات، برف پاک کن و شیشه شوی عملکرد عادی دارند. نیز با توجه به نشانگرهای نمایش داده شده در جلو آمپر بررسی کنید که در رابطه با ترمز، باتری، روغن ترمز و سایر موارد مشکلی وجود نداشته باشد.

۵) بررسی کنید که غربلیک فرمان، صندلی ها و کمربند ایمنی به درستی تنظیم شده اند و درب ها بطور کامل بسته شده اند.

۶) بررسی کنید که درب موتور و صندوق عقب محکم بسته شده اند، تجهیزات لازم برای تعمیر خودرو کامل است، بارهای داخل خودرو در محل مناسب قرار گرفته و محکم شده اند و فشار باد لاستیک چرخ زاپاس مناسب است.

بررسی موارد ایمنی مورد نیاز

قبل از رانندگی، باید دقایقی را صرف بررسی خودروی خود نمایید تا از رانندگی راحت و ایمن مطمئن شوید و همه عوامل بالقوه ایجاد خطر را که برای رانندگی اهمیت حیاتی دارند، از بین ببرید. هنگام بررسی خودرو ضروری است که از تمیز بودن هوای ورودی از بیرون خودرو اطمینان حاصل نمایید تا از ورود گازهای سمی آگروز به داخل خودرو جلوگیری شود.

شما باید تمام بررسی های زیر را قبل از شروع رانندگی انجام دهید:

۱) بررسی چشمی لاستیک ها: اگر کم فشار بودن باد لاستیک ها قابل مشاهده است، توسط یک فشارسنج، فشار باد لاستیک ها را اندازه گیری کنید و فشار باد لاستیک های کم باد را تنظیم کنید تا مطمئن شوید فشار باد همه لاستیک ها حدود ۲.۲ بار می باشد. پیچ چرخ ها را بررسی کنید و از لقی نبودن آن ها اطمینان حاصل نمایید.

۲) بررسی کنید که هیچ یک از لوله های خودرو نشستی نداشته باشند.

۳) بررسی کنید که شیشه ها، آینه های بغل چراغ های خارجی خودرو عملکرد عادی داشته

تذکر

(۱) در مواردی که خودرو مدت زمان زیادی پارک بوده است و یا در فصل زمستان، موتور باید برای چند دقیقه پس از روشن شدن، گرم شود.
(۲) استارت زدن موتور وقتی سرد است، باعث می شود موتور برای مدتی کوتاه با صدای تق تق کار کند که عادی بوده و نشان دهنده وجود عیب در خودرو نمی باشد و می توانید از رانندگی ایمن با خودروی خود اطمینان داشته باشید. اما اگر صدا برای مدت زمان طولانی قطع نشود، برای بررسی به یکی از نمایندگی های مجاز شرکت سایپا یدک مراجعه نمایید.

نحوه عملکرد موتور

روش استارت زدن موتور

سیستم پاشش چند نقطه ای الکترونیکی خودروی شما بطور اتوماتیک میزان مناسب ترکیب سوخت و هوا را متناسب شرایط مختلف تعیین و فراهم می نماید. فرآیند استارت زدن تابع دمای محیط بیرونی نیست ولی استارت زدن موتور گرم و سرد تفاوت دارد. لطفاً موتور را مطابق دستورالعمل زیر استارت بزنید.

(۱) تمام تجهیزات برقی را به منظور کاهش مصرف باتری خودرو خاموش کنید.

(۲) در مدل های گیربکس دستی پدال کلاچ را تا انتها فشار دهید و دنده را در وضعیت خلاص قرار دهید.

در مدل های گیربکس اتوماتیک پدال ترمز را تا انتها فشار دهید و دنده را در وضعیت N یا P قرار دهید.

(۳) در مواردی که موتور برای بار اول روشن می شود و یا برای مدت طولانی پارک بوده است، توصیه می شود سوئیچ استارت را در موقعیت ON قرار داده و چند ثانیه در این حالت نگه دارید. سپس به وضعیت اولیه بازگردانید تا قبل از استارت زدن مجدد موتور حافظه ECU بازخوانی شود.

(۴) سوئیچ استارت را در موقعیت ON قرار دهید و بدون فشار دادن پدال گاز، سوئیچ را چند ثانیه در این حالت نگه دارید. پس از شنیدن صدای آهسته پمپ سوخت، سوئیچ استارت را در موقعیت START قرار دهید. اگر موتور روشن نشد، نباید سوئیچ را بیش از ۱۰ ثانیه در وضعیت START نگه دارید. پس از رها کردن سوئیچ، ۳۰ ثانیه صبر نمایید و دوباره استارت بزنید.

اگر موتور به هیچ روشی روشن نشود، ممکن است فیوز پمپ بنزین برقی یا واحد کنترل الکترونیک (ECU) سوخته باشد، بنابراین باید در اسرع وقت آن را تعویض نمایید.

عملکرد کلاچ*

هنگام تعویض دنده باید پدال کلاچ تا انتها فشرده شود تعویض دنده انجام شده و پدال آزاد شود. هرگز هنگامی که نیاز به فشردن پدال ندارید پای خود را بر روی آن قرار ندهید چرا که سبب خوردگی زود هنگام صفحه کلاچ و یا از دست دادن قدرت آن می شود. از دنده ۱ برای شروع به حرکت استفاده کنید. در رانندگی عادی برای هر سرعت از دنده با سرعت بالا استفاده کنید تا خودرو پایدار حرکت کرده و به صورت یکنواخت شتاب بگیرد.

تعویض دنده به دنده های سنگین تر

هنگام حرکت در سربالایی و ترافیک سرعت خودرو باید کم گردیده و دنده به دنده های پایین تر تعویض گردد. تعویض دنده از خاموش شدن موتور جلوگیری کرده و در هنگام نیاز به افزایش سرعت شتاب گیری مناسب را فراهم خواهد کرد. در هنگام حرکت در سراسیمی قرار دادن در دنده های سنگین تر به حرکت خودرو در سرعت مطمئن کمک کرده و سبب افزایش طول عمر ترمز خواهد شد.

* مطابق با مدل خودرو

AutoLibrary

عادت رانندگی خوب

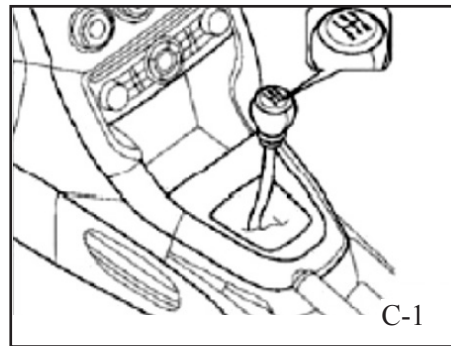
- در حین رانندگی در سراسیمی، حرکت دنده خلاص خطرناک است. در حین رانندگی، وسیله نقلیه باید در دنده قرار گرفته باشد.
- در حین رانندگی، پای خود را روی پدال ترمز قرار ندهید، که ترمز بیش از حد گرم شده و باعث خرابی آن خواهد شد. هنگامی که در یک سراسیمی طولانی رانندگی می کنید، سرعت باید کم و گیربکس در دنده سنگین قرار داده شود. در این روش، موتور می تواند به کاهش سرعت کمک کند.

- قبل از تعویض دنده به دنده سنگین تر سرعت را کم کنید، تا از آسیب رسیدن به موتور به دلیل سرعت بیش از حد جلوگیری کند.
- هنگامی که باد جانبی وجود دارد، برای کنترل وسیله نقلیه خود با سرعت کم رانندگی کنید.
- قبل از قرار دادن به دنده عقب، وسیله نقلیه باید به طور کامل متوقف شده باشد. در غیر این صورت، به گیربکس آسیب می رسد. پدال کلاچ را به پایین فشار داده، اهرم دنده را در موقعیت خلاص قرار دهید، به مدت ۳ ثانیه صبر کنید و سپس آن را در موقعیت دنده عقب قرار دهید.
- هنگام حرکت در مسیرهای لغزنده با دقت بیشتری رانندگی کنید، به ویژه برای ترمز،

AutoLibrary

شتاب و یا تغییر دنده.

- تغییر سرعت ناگهانی بر روی سطح صاف، سبب از دست رفتن نیروی کشش چرخ محرک خواهد شد و خودرو از کنترل خارج می شود.



• سیستم انتقال قدرت

سیستم انتقال قدرت دستی

همانطور که در شکل C-1 نشان داده شده است، گیربکس دستی دارای ۵ دنده حرکت رو به جلو می باشد. موقعیت هرکدام از دنده ها بر روی دسته دنده نشان داده شده است. تعویض دنده به طور همزمان انجام می پذیرد یعنی با تغییر دسته دنده به دنده های بالاتر یا پایین تر، دنده در گیربکس نیز تغییر خواهد کرد. در حین تعویض دنده پدال کلاچ را تا انتها فشار داده و سپس آن را به آرامی رها کنید. دسته دنده باید قبل از حرکت به R (دنده عقب) به حالت خلاص برود. هرگز طوری رانندگی نکنید که نشانگر دور موتور به محدوده ی قرمز وارد شود.

⚠ توجه

مراقب باشید هنگام تعویض دنده از ۵ به ۴ سهوا آنرا به دنده ۲ نبرید. اعمال نیرو برای تعویض دنده سبب خواهد شد تا دور موتور افزایش یافته و وارد محدوده ی قرمز شود که سبب آسیب به موتور خواهد شد.

هنگامی که دور موتور بالای 5000 rpm شود. تعویض دنده به دو دنده ی پایین تر ممنوع می باشد، در غیر اینصورت موتور آسیب خواهد دید. هنگام تعویض دنده به دنده عقب ابتدا دنده را به حالت خلاص برده سپس به دنده عقب ببرید.

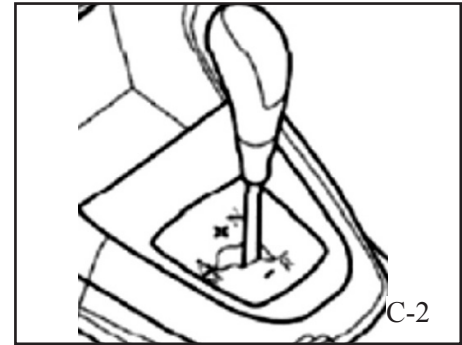
در هوای سرد تعویض دنده به سختی انجام می پذیرد. گرم کردن روغن گیربکس ضروری می باشد تا گیربکس آسیب نبیند. بعد از توقف کامل خودرو، اگر تعویض دنده به ۱ یا دنده عقب امکان پذیر نیست، ابتدا دنده را در موقعیت خلاص قرار داده و کلاچ را رها کنید. سپس کلاچ را فشار دهید و دنده را به دنده ۱ یا دنده عقب تغییر دهید.

⚠ توجه

برای جلوگیری خوردگی و آسیب دیدگی زود هنگام کلاچ در حین رانندگی پای خود را بر روی کلاچ قرار ندهید. در هنگام رانندگی در ترافیک و یا پارک در سربالایی از کلاچ استفاده نکنید. در هنگام رانندگی دستان خود را به عنوان تکیه گاه بر روی دسته دنده قرار ندهید، این کار سبب خوردگی زود هنگام دو شاخه کلاچ می شود.

⚠ احتیاط

در هنگام ترک صندلی راننده، ترمز دستی را تا انتها بالا کشیده و موتور را خاموش کنید. در هنگام توقف بر سطح مسطح و یا سربالایی برای اطمینان دنده را در موقعیت دنده ۱ قرار دهید اگر دنده بر روی سراسیمبی پارک می شود دسته دنده را در موقعیت R (دنده عقب) قرار دهید. اگر توضیحات بالا لحاظ نگردد ممکن است سبب حرکت غیر منتظره ی خودرو گردد. اگر گیربکس دستی خودروی شما به سوئیچ ایمنی استارت مجهز نیست و موتور را در حالتی که ترمز دستی آزاد بوده و کلاچ درگیر می باشد و دسته دنده در موقعیت خلاص نیست روشن کنید، خودرو حرکت خواهد کرد که سبب تصادف جدی خواهد شد.



عملکرد گیربکس اتوماتیک

همانطور که در شکل C-2 نشان داده شده است، سیستم انتقال قدرت خودروی H220 و H230 گیربکس اتوماتیک مکانیکی ۶ دنده ی کنترل الکتریکی می باشد، در دنده های ۱، ۲، ۳، ۴، ۵ و ۶ سیستم انتقال قدرت دنده را براساس سرعت خودرو و مقدار بازشدگی دریچه گاز برای دست یابی به وضعیت رانندگی بهینه تغییر خواهد داد. پنج وضعیت دسته دنده عبارتند از: N ، R ، $\frac{A}{M}$ ، $+$ و $-$. دسته دنده سه وضعیت پایدار و سه وضعیت ناپایدار دارد. سه وضعیت پایدار عبارتند از: خلاص (N)، دنده عقب (R) و حرکت رو به جلو (D)، وضعیت ناپایدار عبارتند از دنده بالاتر ($+$)، دنده پایین تر ($-$)، تعویض

AutoLibrary

دستی / اتوماتیک. پنج وضعیت کنترل الکتریکی و انتقال قدرت اتوماتیک مکانیکی به شرح زیر می باشند:

(۱) خلاص (N): هنگامی که دسته دنده در وضعیت N قرار دارد، چراغ نشانگر دنده (N) بر روی صفحه کیلومترشمار روشن می شود که به معنی قرار داشتن دنده در موقعیت خلاص می باشد. اگر می خواهید موتور را روشن کرده و یا موتوری که در حالت بی باری کار می کند را خاموش کنید دسته دنده را در این موقعیت قرار دهید. در هر حالت فقط وقتی می خواهید خودرو را ترک کنید دنده را در این موقعیت قرار دهید. هنگامی که می خواهید دنده را از حالت خلاص به دنده عقب تعویض کنید ابتدا خودرو را کاملاً متوقف کنید در غیر اینصورت سیستم انتقال قدرت آسیب خواهد دید، در حالت تغییر دنده از N به $\frac{A}{M}$ یا از N به R ابتدا ترمز بگیرید.

(۲) دنده عقب (R): هنگامی که دسته دنده در موقعیت R قرار بگیرد چراغ نشانگر R بر روی صفحه کیلومترشمار روشن می شود و بدین معنی است که دسته دنده در موقعیت دنده عقب می باشد.

(۳) حرکت به جلو ($\frac{A}{M}$) هنگامی که دسته دنده

AutoLibrary

در موقعیت $\frac{A}{M}$ قرار می گیرد چراغ نشانگر A بر روی صفحه کیلومترشمار روشن می شود و بدین معنی است که دنده در موقعیت حرکت رو به جلو می باشد. در هنگام حرکت از این دنده استفاده کنید. گیربکس اتوماتیک با کنترل الکتریکی بهترین دنده را برای شما انتخاب می کند تا سرعت و شتاب خودرو در حالت بهینه باشد. در هنگامی که موتور سرد است، سیستم انتقال قدرت دنده را دیرتر تعویض می کند تا دمای موتور زودتر افزایش یابد. برای تغییر به حالت گیربکس دستی ابتدا دسته دنده را به سمت بالا، N ، حرکت داده، آنرا به سمت چپ ببرید و سپس آنرا رها کنید تا به حالت گیربکس دستی برود.

(۴) افزایش دنده ($+$): هنگامی که خودرو متوقف است با قرار دادن دسته دنده در موقعیت $\frac{A}{M}$ گیربکس در حالت دنده اتوماتیک قرار می گیرد. آنرا به چپ حرکت داده سپس آنرا رها کنید گیربکس در حالت دنده دستی قرار می گیرد. دنده ای که بر روی صفحه کنترل نمایش داده می شود ۱ می باشد، برای افزایش دنده، دسته دنده را به سمت $+$ ببرید، یک دنده بالاتر خواهد رفت و به طور همزمان صفحه کیلومتر نیز همان دنده را نشان خواهد داد.

AutoLibrary

توجه

۱) تنها زمانی می توانید موتور را استارت بزنید که دسته دنده در موقعیت «N» قرار داشته باشد.

۲) وقتی خودرو را متوقف کرده اید برای جلوگیری از حرکت ناگهانی و کنترل نشده خودرو، باید ترمز دستی را بکشید.

۵) کاهش دنده(-): هنگامی که خودرو متوقف است با قرار دادن دسته دنده در موقعیت $\frac{A}{M}$ گیربکس در حالت دنده اتوماتیک قرار می گیرد. آنرا به چپ حرکت داده سپس آنرا رها کنید گیربکس در حالت دنده دستی قرار می گیرد. دنده ای که بر روی صفحه کنترل نمایش داده می شود ۱ می باشد، هنگامی که دنده ۲ و یا بالاتر باشد برای کاهش دنده، دسته دنده را به سمت - ببرید، یک دنده پایین تر خواهد رفت و به طور همزمان صفحه کیلومتر نیز همان دنده را نشان خواهد داد.

برای تعویض دنده تجربه درست شخصی و انتخاب زمان مناسب برای تعویض، رانندگی راحتی را تضمین می کند. در غیر اینصورت تعویض دنده در زمانهای نامناسب باعث دورهای بالای موتور و یا دنده ی نامناسب می شود. در واقع هنگام رانندگی با خودروهای مجهز به جعبه دنده دستی (MT) امکان وقوع چنین مشکلاتی وجود دارد (حالت خفه کردن موتور همان حالتی را دارد که یک لحظه پدال ترمز فشرده می شود).

AutoLibrary

سیستم انتقال قدرت

رانندگی با خودرو

روشن و خاموش کردن موتور

روشن کردن: دسته دنده را در موقعیت خلاص قرار داده، پدال ترمز را فشار دهید و کلید را بچرخانید تا موتور روشن شود.

خاموش کردن: پدال ترمز را فشار دهید تا خودرو متوقف شود، دسته دنده را به موقعیت خلاص برده و موتور را خاموش کنید، کلید را خارج نمائید.

توجه

اگر آخرین باری که موتور خاموش شده است دسته دنده در موقعیت خلاص قرار نداشته، کلید را به ON بچرخانید، پدال ترمز را فشار داده، دسته دنده را به خلاص برده سپس موتور را روشن کنید.

تعویض بین گیربکس اتوماتیک و دستی

دسته دنده را به سمت چپ، موقعیت $\frac{A}{M}$ حرکت داده و آنرا رها کنید تا تعویض از حالت اتوماتیک به دستی یا برعکس اتفاق بیافتد. بعد از رها کردن دسته دنده به صورت خودکار به موقعیت D باز خواهد گشت.

حرکت کردن و دنده عقب

آغاز به حرکت می تواند از دنده ۱ و یا دنده عقب باشد. پدال ترمز را فشار داده، دسته دنده را از حالت خلاص به D و یا R تغییر دهید، پدال ترمز را رها کرده و حرکت کنید.

هنگام رانندگی بر روی جاده های یخی، برای جلوگیری از سر خوردن می توانید از دنده ۲ حرکت را آغاز کنید. این کار را بر روی جاده های عادی انجام ندهید.

حرکت در سربالایی

هنگام حرکت خودرو با دنده ۱ یا دنده عقب، اگر پدال ترمز را رها کنید و پدال گاز را فشار ندهید خودرو به آرامی به سمت جلو یا عقب حرکت خواهد کرد.

اگر حرکت را از دنده ۲ آغاز کنید حالت حرکت در سربالایی عمل نخواهد کرد.

حرکت در سربالایی: اگر خودرو در سربالایی شروع به حرکت کند، ابتدا ترمز دستی را بکشید سپس پدال ترمز را رها کرده و به آرامی پدال گاز را فشار دهید، هنگامی که افزایش قدرت موتور را احساس کردید ترمز دستی را آزاد کرده، پدال گاز را بیشتر فشار دهید تا خودرو شروع به حرکت کند.

AutoLibrary

احتیاط 

هنگام ترک خودرو دقت کنید که دسته دنده در موقعیت N بوده و ترمز دستی را بکشید.

توجه 

۱- برای تغییر دنده در حالت های زیر ابتدا ترمز بگیرید:

$N \rightarrow D$; $D \rightarrow R$; $R \rightarrow N$

۲- توصیه می شود هنگام حرکت در سرعت های بالا با دنده ی خلاص حرکت نکنید. علاوه بر این، این عمل سبب کاهش مصرف سوخت نمی شود.

۳- هنگامی که خودرو کاملاً متوقف نباشد، $D \rightarrow R$ و یا $R \rightarrow D$ اجرا نخواهد شد و نشانگر دنده بر روی صفحه کیلومتر روشن و خاموش می شود. پیشنهاد نمی شود هنگامی که خودرو کاملاً متوقف نیست تعویض دنده های $D \rightarrow R$ و یا $R \rightarrow D$ را انجام دهید.

رانندگی با دنده اتوماتیک

راننده تنها با پدال گاز و ترمز می تواند خودرو را کنترل کند. سیستم به صورت اتوماتیک دنده را تعویض خواهد کرد همچنین می توان با حرکت رو به جلو و یا عقب دسته دنده را یک دنده بالاتر و یا پایین تر ببرید اما هنگامی که تعویض دنده ی درخواستی راننده مناسب نباشد، تعویض انجام نشده و چراغ نشانگر صفحه کیلومتر شمار چشمک خواهد زد.

دنده معکوس در حالت گیربکس اتوماتیک: هنگامی که پدال گاز را تا انتها و یا نزدیک آن فشار دهید، سیستم آن را به عنوان درخواست دنده معکوس تلقی کرده و سپس محاسبات خود را برای تعویض دنده به دنده سنگین تر و افزایش گشتاور خروجی موتور براساس شرایط واقعی انجام میدهد.

براساس شرایط واقعی سیستم ممکن است ۱، ۲، ۳ و یا حتی ۴ دنده کاهش دهد.

رانندگی با دنده دستی

تعویض دنده دستی از طریق +/ - انجام می شود اما هنگامی که تعویض دنده ی درخواستی راننده مناسب نباشد، تعویض انجام نشده و چراغ نشانگر صفحه کیلومتر شمار چشمک خواهد زد.

در هنگام شتاب گیری خودرو اگر تعویض دنده توسط راننده انجام نپذیرد، دور موتور افزایش می یابد، هنگامی که دور موتور به محدوده ی قرمز برسد تعویض دنده به صورت اتوماتیک انجام می شود.

در هنگام کاهش شتاب خودرو اگر تعویض دنده توسط راننده انجام نپذیرد، دور موتور کاهش می یابد، هنگامی که دور موتور به مقدار خاصی برسد تعویض دنده به صورت اتوماتیک انجام می شود.

در حالت گیربکس دستی اگر شتاب گیری فوری مورد نیاز است، گیربکس تعویض دنده را به صورت خودکار مانند حالت گیربکس اتوماتیک انجام نخواهد داد، بلکه تعویض دنده باید به صورت دستی انجام پذیرد.

پارک

مطمئن شوید که موتور را بعد از قرار دادن دنده در حالت خلاص خاموش کرده و ترمز دستی را کشیده اید.

در هنگام پارک در سطح شیبدار حتما ترمز دستی را برای جلوگیری از حرکت خودرو بکشید. خودرو را در جاده های قابل اشتعال پارک نکنید. در هنگام پارک در سربالایی چرخ های جلو نباید به سمت لبه پیاده رو باشند. در هنگام پارک در سرازیری چرخ های جلو باید به سمت لبه پیاده رو باشند.

⚠ احتیاط بکسل:

در برخی مواقع که نیاز به بکسل کردن خودرو می باشد، باید دقت کنید که قبل از خاموش کردن موتور دسته دنده را به حالت خلاص ببرید در غیر اینصورت حتی اگر دسته دنده با اعمال نیرو به حالت خلاص برده شود و در صفحه کیلومتر شمار N نمایش داده شود، در حقیقت دنده در حالت خلاص قرار ندارد. اگر خودرو یی که باید بکسل شود به طور ناگهانی خاموش شود بدون اینکه دنده در حالت خلاص باشد، چرخهای محرک باید در حین بکسل کردن از زمین بلند شوند. در غیر اینصورت ممکن است سبب آسیب جدی به موتور شود.

توضیحات ویژه

۱- در برخی موارد خاص (مانند روشن و خاموش کردن متناوب و روشن کردن برروی سطح شیبدار)، به دلیل بالا رفتن بیش از اندازه دمای کلاچ* سیستم انتقال قدرت به حالت حفاظتی می رود، علاوه براین چراغ هشدار خرابی گیربکس نیز روشن خواهد شد. هنگامی که حالت حفاظتی کلاچ به دلیل دمای بیش از اندازه ی کلاچ فعال است حالت حرکت در سربالایی فعال نشده و کیفیت تعویض دنده نیز پایین خواهد بود. در این حالت خودرو را متوقف کرده و یا با سرعت ثابتی در یک دنده ی معین حرکت کنید تا دمای کلاچ پایین بیاید. بعد از خنک شدن کامل کلاچ موتور را بعد از ۱۵ ثانیه از خاموش کردن آن دوباره روشن کنید تا چراغ هشدار گیربکس خاموش شود.

۲- هنگامی که خودرو با موانع خارجی (نظیر حرکت در سربالایی، جاده های ناهموار و یا حرکت در حالتی که ترمز دستی به طور کامل کشیده شده است) روبرو شود، سرعت کاهش می یابد و بعد از برطرف شدن این موانع (اتمام سربالایی و یا آزاد کردن ترمز دستی) سرعت خودرو افزایش خواهد یافت و پس از مدتی به حالت طبیعی خود باز خواهد گشت.

توجه 

هنگام حرکت در سربالایی و یا ترافیک برای مدتی خودرو را به وسیله ی ترمز متوقف کرده و یا ترمز دستی را بکشید. برای مدت طولانی خودرو را با استفاده از پدال گاز از سرخوردن خودرو جلوگیری نکنید چراکه سبب آسیب به کلاچ* خواهد شد.

احتیاط 

در هر صورت مالک شخصا نباید عملگر کلاچ* را باز کند. اگر باز کردن کلاچ* ضروری می باشد به نمایندگی های مجاز مراجعه کنید. در صورت باز کردن عملگر کلاچ* توسط نیروهای غیر مجاز کلیه عواقب آن متوجه مالک خواهد بود.

ترمز

در حین رانندگی در شرایط عادی، پای خود را به پدال ترمز تکیه ندهید، زیرا این امر باعث گرم شدن زیاد و غیر معمول ترمز، فرسایش لنت ها می شود و در نتیجه اثر ترمز کاهش می یابد و نیز ممکن است چراغ ترمز را روشن نگه دارد، که باعث می شود رانندگان پشت سر به اشتباه تصور کنند که شما قصد ترمز گرفتن دارید.

H220 و H230 به یک بوستر ترمز مجهز شده است که به شما کمک می کند تا هنگام ترمز نیروی کمتری به پدال وارد کنید. سیستم ترمز از یک ساختار دو حلقه ای تشکیل شده است که تضمین می کند اگر یکی از حلقه ها عمل نکرد، حلقه ی دیگر می تواند عمل ترمزگیری را انجام دهد. اگرچه در این گونه موارد، نیروی بیشتری برای گرفتن ترمز مورد نیاز خواهد بود و مسافت طی شده از شروع به ترمز تا توقف کامل بیشتر خواهد شد. بنابراین توصیه می شود برای کاهش احتمال بروز حادثه، در اسرع وقت به یکی از نمایندگی های مجاز شرکت سایپا یدک مراجعه نمایید.

از حرکت خودروی خاموش در سرازیری اکیداً جلوگیری نمایید. هنگامی که موتور خودرو خاموش است، ممکن است بوستر ترمز درست

عمل نکند و اثر ترمز ضعیف باشد. در نتیجه در شرایط اضطراری، احتمال عمل نکردن سیستم ترمز و بروز تصادف وجود دارد. هنگام رانندگی در مناطق پر آب، در روزهای بارانی و یا سایر شرایط نامساعد جوی، ممکن است لنت ترمز عقب مرطوب شود که باعث می شود کارایی ترمز تا حدی کاهش یابد. در این زمان، شما باید چند بار به آرامی ترمز بگیرید تا ترمز گرم شده و خشک گردد. همچنین نباید با سرعت حرکت کنید، چراکه عمل نکردن ترمز در این شرایط ممکن است منجر به وقوع تصادف گردد. در صورت فرسایش لنت های ترمز و تعویض آن ها مرتباً ترمز گرفته و آنرا رها کنید، از ترمز ناگهانی پرهیز نمایید تا تنظیم اتوماتیک لنت های ترمز انجام شود.

احتیاط 

قبل از رانندگی دقت کنید ترمز دستی کاملاً آزاد شده و چراغ هشدار آن خاموش شده باشد.

AutoLibrary

ترمز

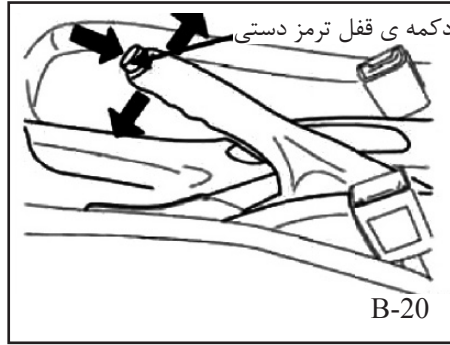
دستی حین رانندگی ممکن است به ترمزهای عقب آسیب برساند. در شرایط اضطراری می توان از ترمز دستی به عنوان ترمز اضطراری استفاده نمود.

توجه !

وقتی خودروی خود را ترک می کنید یا در حالت پارک قرار دارید، باید اهرم ترمز دستی را محکم بالا بکشید تا از حرکت خودرو جلوگیری شود؛ قبل از رانندگی نیز از آزاد شدن کامل ترمز دستی اطمینان حاصل نمایید.

احتیاط !

در صورت نیاز به کشیدن ترمز دستی در حین حرکت، آنرا با نیروی زیاد بالا نکشید، در غیر اینصورت تنش زیاد ترمز دستی ممکن است سبب قفل شدن چرخ های عقب و لغزش آنها شود. در حقیقت ترمز دستی برای جلوگیری از حرکت خودرو در شرایط توقف خودرو است که بر روی چرخ های عقب عمل می کند.



ترمز دستی

موقعیت اهرم ترمز دستی در شکل B-20 نشان داده شده است، برای عمل کردن ترمز دستی، اهرم آن را به طور کامل بالا بکشید؛ برای آزاد کردن ترمز دستی، اهرم آن را به آرامی کمی به سمت بالا بکشید و سپس با فشار دادن دکمه انتهای اهرم، آن را در پایین ترین وضعیت قرار دهید. چراغ اخطار سیستم ترمز، وضعیت ترمز دستی را نشان می دهد.

وقتی خودرو را در سراسیبه با شیب تند پارک کرده اید، دسته دنده باید در وضعیت دنده یک (برای خودروی مدل دنده دستی) یا دنده "P" (برای خودرو مدل دنده اتوماتیک) قرار گیرد و اهرم ترمز دستی را تا جای ممکن بالا بکشید تا از حرکت خودرو جلوگیری شود. استفاده از ترمز

AutoLibrary

سیستم ترمز ضد قفل ABS

خودروی H220 و H230 به سیستم ترمز ضد قفل ABS مجهز شده است که برای کنترل ترمز چرخ ها از ECU استفاده می کند و احتمال قفل شدن چرخ ها را هنگام ترمزهای شدید کاهش می دهد. به علاوه پایداری خودرو افزایش یافته و لغزش خودرو کاهش می یابد. هرچند در شرایطی که سطح جاده لغزنده و یا ناهموار است، خودرو قابلیت های ذکر شده را نخواهد داشت و نمی تواند ایمنی رانندگی شما را به طور کامل تضمین کند.

سیستم ترمز ضد قفل (ABS) خودروی H220 و H230 دارای عملکرد EBD (توزیع الکترونیکی نیروی ترمزی) می باشد.



توجه

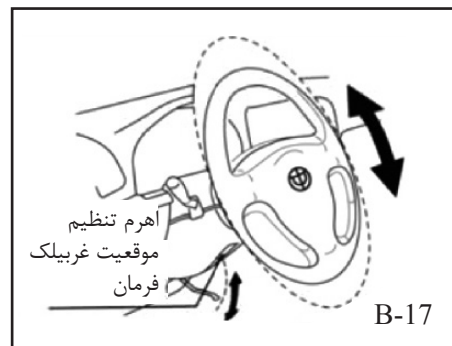
سیستم فرمان الکتریکی تنها زمانی عمل می کند که موتور کار کند. وقتی سیستم «EPS» دچار نقص شده یا بطور کامل غیر فعال شود باید با احتیاط و دقت بیشتری رانندگی کنید زیرا در این شرایط نسبت به شرایطی که عملکرد این سیستم عادی می باشد، برای هدایت فرمان خودرو باید نیروی بسیار بیشتری را بکار بگیرید.

وقتی سویچ استارت در موقعیت «ON» قرار می گیرد روشن می شود و پس از روشن شدن موتور، خاموش می گردد. روشن شدن چراغ هشداردهنده در سایر مواقع، نشان می دهد که سیستم فرمان الکتریکی دچار اشکال شده است. در این مواقع باید خودرو را در محلی ایمن پارک کنید و سپس موتور را خاموش نمایید. با استارت مجدد موتور، سیستم فرمان الکتریکی مجدداً راه اندازی می شود. چراغ هشداردهنده سریعاً خاموش نمی شود و شما می توانید حرکت خود را چند کیلومتر دیگر ادامه دهید و در این مدت عملکرد چراغ هشداردهنده سیستم فرمان الکتریکی را زیر نظر بگیرید. اگر چراغ هشدار دهنده روشن بماند یا در طول رانندگی دوباره روشن شد، باید به یکی از نمایندگی های مجاز شرکت سایپا یدک مراجعه نمایید تا عیب یابی سیستم فرمان الکتریکی انجام شده و نقص آن برطرف شود غیر فعال کردن سیستم فرمان الکتریکی در شرایطی که چراغ هشداردهنده آن روشن است، فرمان فرمان پذیری خودرو را دشوار می کند.

سیستم فرمان الکتریکی (EPS) خودروی H220 و H230 به سیستم فرمان الکتریکی (EPS) مجهز می باشد که با واحد ECU در ارتباط است تا بطور اتوماتیک نیروی کمکی لازم برای حرکت فرمان را متناسب با سرعت خودرو و گشتاور اعمال شده به غربیلک فرمان تنظیم نماید. این سیستم که از یک موتور (الکتریکی) استفاده می کند با سیستم فرمان هیدرولیکی مرسوم تفاوت هایی دارد. یکی از مزیت های آن عدم استفاده از هرگونه تجهیزات هیدرولیکی نظیر شیلنگ، روغن هیدرولیک و مخزن آن است. به علاوه، بازدهی انرژی در سیستم فرمان الکتریکی نسبت به سیستم فرمان هیدرولیکی بسیار بیشتر است. در سیستم فرمان هیدرولیک برای تأمین فشار هیدرولیکی مورد نیاز سیستم، پمپ هیدرولیک باید بطور مداوم کار کند. در سیستم فرمان الکتریکی تنها زمانی که برای چرخاندن غربیلک فرمان به گشتاور کمکی نیاز باشد، موتور فعال انرژی مصرف می شود. بنابراین سیستم الکتریکی مصرف سوخت را کاهش می دهد. چراغ هشداردهنده سیستم فرمان الکتریکی «EPS» روی صفحه کیلومتر شمار قرار دارد و در شرایط عملکرد عادی

AutoLibrary

سپس اقدام به تنظیم غربیلک فرمان کنید. با فشار دادن اهرم تنظیم موقعیت غربیلک فرمان به سمت پایین که در زیر غربیلک فرمان قرار دارد، می توانید غربیلک فرمان را به سمت بالا یا پایین حرکت دهید تا در موقعیت ایده آل شما قرار گیرد. بعد از تنظیم، می توانید اهرم را به موقعیت اولیه بازگردانید تا غربیلک فرمان در موقعیت مورد نظر ثابت بماند. برای اطمینان از اینکه غربیلک فرمان در موقعیت خود ثابت شده است، غربیلک فرمان را به سمت بالا و پایین فشار دهید.



تنظیم موقعیت غربیلک فرمان

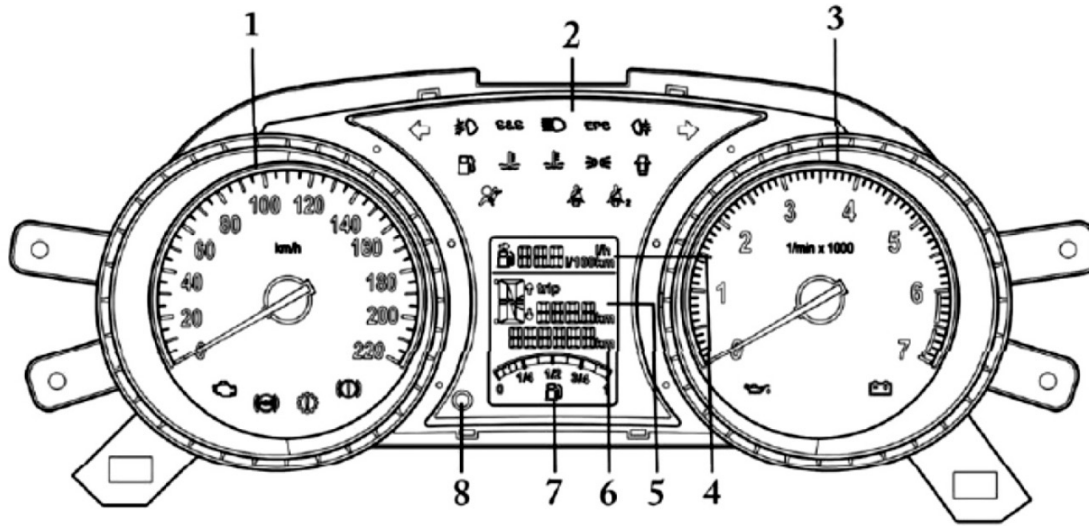
می توانید موقعیت غربیلک فرمان را همانطور که در شکل B-17 قابل مشاهده است، در وضعیت مناسب مد نظرتان قرار دهید (حداکثر زاویه قابل تنظیم ۳ درجه است)

توجه ⚠

غربیلک فرمان باید قبل از شروع رانندگی تنظیم شود. اگر غربیلک فرمان را در حین رانندگی تنظیم کنید، ممکن است غربیلک فرمان از کنترل خارج شود، یا حتی ممکن است منجر به تصادفی جدی شود. قبل از تنظیم غربیلک فرمان باید صندلی را در وضعیت مناسب مد نظرتان تنظیم نمایید و

• چراغ های هشدار و نشانگر

همطور که در شکل B-11 نشان داده شده است، چراغ های نشانگر و هشدار دهنده که در صفحه کیلومتر شمار قرار دارند، وضعیت فعلی خودروی شما را نشان می دهند و زمانی که سویچ استارت در موقعیت «ON» باشد، قابلیت نمایش دارند. بر اساس وضعیت چراغ های نشانگر و هشدار دهنده، می توان از شرایط خودرو آگاهی یافته و ضرورت تعویض، تعمیر یا سرویس خودرو را تشخیص داد.



- ۱- سرعت سنج
- ۲- چراغ های هشدار و نشانگر
- ۳- دور سنج موتور
- ۴- نمایشگر مصرف سوخت/ مسافت قابل پیموده شدن
- ۵- نمایش دنده و مسافت پیموده شده فواصل کوتاه
- ۶- مسافت پیموده شده تجمعی
- ۷- نشانگر سطح سوخت
- ۸- دکمه ی صفر کن مسافت سنج

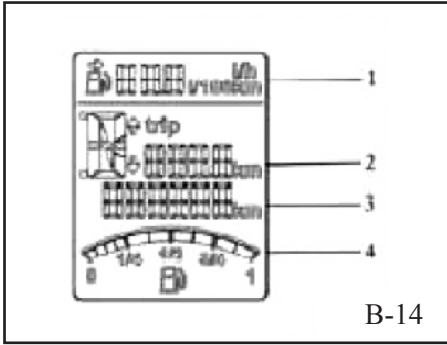
B-11

AutoLibrary

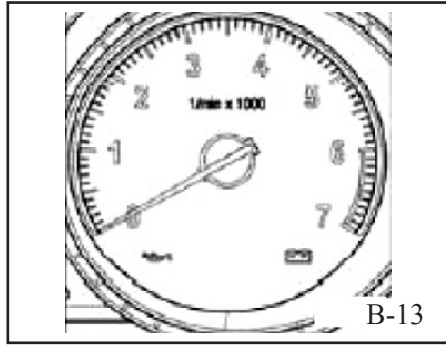
چراغ های نشانگر و هشدار دهنده

چراغ های هشدار و نشانگر با ترکیب و رنگ های متفاوتی روشن می شوند. هنگامی که موتور روشن شده و یا خاموش می شود برخی از این چراغ ها عملکرد ها را چک کرده و به مدت کوتاهی چشمک می زنند.

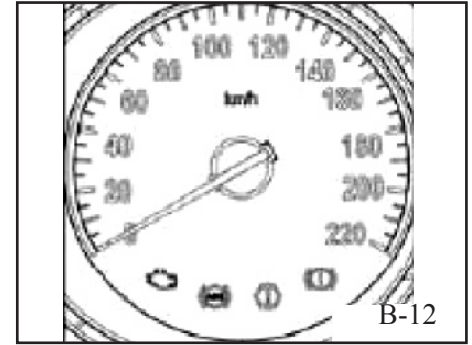
	عملکرد موتور		چراغ های جانبی و پارک
	سیستم ترمز ضد قفل (ABS)		باز بودن درب ها
	ترمز		سیستم کیسه هوا
	گیربکس		کمربند ایمنی راننده
	چراغ های راهنما		کمربند ایمنی سرنشین جلو
	چراغ مه شکن جلو		فشار روغن موتور
	نور بالای چراغهای جلو		نشانگر درجه حرارت موتور (سبز)
	سیستم فرمان الکتریکی		نشانگر بالا بودن درجه حرارت موتور (قرمز)
	چراغ مه شکن عقب		سیستم باتری
	چراغ هشدار سطح پایین سوخت		



B-14



B-13



B-12

توجه ⚠

دور بیش از اندازه ی موتور سبب آسیب به موتور و مصرف سوخت بیشتر خواهد شد نشانگر دورسنج نباید به منطقه ی قرمز برسد در غیر اینصورت موتور آسیب خواهد دید.

توجه ⚠

قبل از این که نشانگر دورسنج به منطقه ی قرمز برسد، دنده را به موقع تعویض کنید، این کار سبب مصرف سوخت و صدای کمتر خواهد بود.

دورسنج موتور

همانطور که در شکل B-13 نشان داده شده است دورسنج موتور نشان دهنده ی دور موتور می باشد که بر حسب هزار دور بر دقیقه می باشد. از این نمایشگر می توان برای تعویض صحیح دنده جهت جلوگیری از اضافه بار بر روی موتور استفاده کرد. هنگامی که موتور روشن شود، دورسنج خود را کنترل کرده و نشانگر از ۰ به مقدار ماکزیمم رفته و چراغ های پشت آن روشن خواهد شد؛ سپس به مقدار ۰ باز گشته و چراغها خاموش خواهند شد.

سرعت سنج

همانطور که در شکل B-12 نشان داده شده است، هنگامی که موتور روشن شده و یا سوئیچ استارت فعال می شود سرعت سنج خود را کنترل کرده و نشانگر از 0 به مقدار ماکزیمم می رسد، هنگامی که به ماکزیمم رسید، چراغ های پشت آن روشن شده، نشانگر به 0 باز گشته و چراغها خاموش خواهند شد.

نمایشگر

همانطور که در شکل B-14، صفحه کیلومتر شمار میزان مصرف سوخت، مسافت قابل پیموده شدن، دنده، مسافت پیموده شده فواصل کوتاه و حجم سوخت را نشان می دهد.

۱- **نمایشگر مصرف سوخت:** این نمایشگر مصرف لحظه ای سوخت را نشان می دهد. این نمایشگر مصرف سوخت را طبق فرکانس پاشش سوخت انژکتورها در واحد زمان نمایش می دهند. مقدار مصرف سوخت به شدت متاثر از شیوه ی رانندگی است. مسافت قابل پیموده شدن هم بر اساس حجم سوخت موجود و متوسط مصرف سوخت در بازه ی زمانی اخیر و یا مقدار پیش فرض تعیین می شود. هنگامی مسافت قابل پیموده شدن کمتر از ۵۰ کیلومتر باشد صفحه نمایش "□_□" را نشان می دهد.

۲- نمایش دنده و مسافت پیموده شده فواصل کوتاه. نمایش دنده فقط در سیستم های انتقال قدرت مرکب دستی- اتوماتیک موجود است. ماکزیمم مسافت پیموده شده فواصل کوتاه قابل نمایش ۹۹۹/۹ می باشد. هنگامی که مقدار آن به ۹۹۹/۹ کیلومتر برسد به طور اتوماتیک پاک خواهد شد. اگر دکمه ی وسط صفحه کیلومتر شمار را به مدت ۵ ثانیه نگه دارید به طور اتوماتیک پاک

خواهد شد.

۳- نشان دهنده مسافت پیموده شده تجمعی حداکثر ۹۹۹/۹۹۹ کیلومتر را نشان می دهد.

۴- این نشانگر سوخت الکترونیکی است. هنگامی که سوئیچ استارت بسته باشد LCD روشن نخواهد شد. هنگامی که نشانگر به مقدار ۱/۱۶ برسد چراغ هشدار پایین بودن سطح سوخت روشن خواهد شد و باید مخزن سوخت پر شود. هنگام حرکت در سربالایی، ناهمواری و یا دورزدن نشانگر سوخت به دلیل حرکت سوخت در مخزن نشانگر سوخت نوسان خواهد کرد. در این حالت، تغییر در نشانگر سوخت ممکن است به دلیل تغییر و نیز روشن شدن چراغ هشدار سطح پایین سوخت نیز زودتر از انتظار اتفاق بیافتد.


چراغ های هشدار


نشانگر درجه حرارت موتور هنگامی که درجه حرارت موتور عادی باشد چراغ سبز خواهد بود.

نشانگر بالا بودن درجه حرارت موتور: هنگامی که درجه حرارت موتور خیلی بالا باشد چراغ قرمز خواهد بود. اگر درجه حرارت موتور خیلی بالا باشد باید فوراً متوقف شده تا سرد شود.

درجه حرارت موتور در شرایط عملکرد سخت بالا می رود. برخی از این شرایط به قرار زیرند:

- حرکت در سربالایی در هوای گرم
- کم کردن شتاب و یاپارک کردن خودرو بعد از حرکت در سرعت بالا
- استفاده از سیستم تهویه مطبوع و یا کار کردن موتور در شرایط ترافیک سنگین
- در هنگام کشیدن خودروی دیگر

 چراغ هشدار خرابی موتور: این چراغ نشان دهنده سالم و یا خراب بودن سیستم مدار الکتریکی موتور می باشد. هنگامی که سوئیچ موتور در موقعیت ON قرار بگیرد، این چراغ برای چند ثانیه روشن شده و هنگامی که موتور روشن می شود خاموش خواهد شد که به معنی سالم بودن موتور است؛ در صورت حرکت خودرو اگر چراغ روشن باشد به این معنی است که سیستم موتور دارای ایراد است خودرو را به تعمیر گاه مجاز منتقل کنید.

 چراغ هشدار ترمز دستی: در شرایط کارکرد عادی، چراغ هنگامی روشن می شود که ترمز دستی درگیر شود هم هنگامی که سوئیچ موتور در وضعیت START و یا ON باشد. هنگامی که اهرم ترمز دستی آزاد شود چراغ باید خاموش شود.

چراغ هشدار سطح روغن ترمز: هنگامی سطح روغن پایین باشد این چراغ روشن خواهد شد، اگر در حین رانندگی این چراغ خاموش نشد، خودرو را در نزدیکترین محل متوقف کرده موتور را خاموش کنید و سطح روغن ترمز را چک کنید و در صورت لزوم روغن را پر کنید. سپس تمامی قطعات سیستم ترمز را به لحاظ داشتن نشستی چک کنید. اگر چنین باشد چراغ

روشن می ماند که به معنی غیرعادی بودن سیستم ترمز می باشد در این حال خودرو را حرکت ندهید، توجه کنید که سیستم ترمز معیوب بوده، فاصله توقف ترمز افزایش یافته و بازده ترمز نیز کاهش می یابد. سطح روغن ترمز را از سمت شیشه ای مخزن روغن چک کنید. اگر این چراغ به همراه چراغ ABS روشن شود بدین معنی است که ABS دارای ایراد است در این حالت حرکت خودرو امن نبوده و برای کنترل سیستم به نمایندگی مجاز مراجعه کنید.

⚠ احتیاط

رانندگی با خودرویی که هرکدام از چراغ های هشدار آن روشن است خطرناک می باشد. اگر چراغ هشدار ترمز دستی روشن بماند سریعاً به نمایندگی مجاز کرده و سیستم ترمز را تعمیر کنید.

- هرگز ترموستات را از سیستم خنک کن موتور خارج نکنید. از ترموستات برای کنترل جریان خنک کن به جهت نگه داشتن دمای موتور در محدوده ی مناسب استفاده می شود.
- اگر نشانگر دمای موتور بیش از اندازه را نشان دهد، به رانندگی با خودرو ادامه ندهید.


- اگر با بررسی خود متوجه شدید سیستم ترمز به صورت عادی کار می کند به آرامی و با دقت به نزدیکترین نمایندگی مجاز رانندگی کنید.
- اگر سیستم ترمز ناکارآمد است، خودرو را به نزدیکترین نمایندگی مجاز منتقل کنید.
- اگر سطح روغن ترمز نرمال بوده و سیستم ترمز در حین کار صدای اضافی تولید کند خودرو را با احتیاط به نزدیکترین نمایندگی مجاز هدایت کنید.

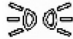
🔋 چراغ نشان دهنده ی سیستم


باتری: اگر هنگامی که سوئیچ به موقعیت ON چرخیده ولی موتور روشن نشده است این چراغ روشن شد بدین معنی است که باتری در استفاده است. پس از روشن شدن موتور باتری برق را به تمام خودرو می فرستد و چراغ نشانگر خاموش خواهد شد اگر بعد از روشن شدن موتور این چراغ روشن بماند به معنی خرابی سیستم باتری است اما موتور تا زمان خالی شدن باتری کار خواهد کرد. در این حالت، تمامی وسایل الکتریکی را خاموش و به یکی از نمایندگی های مجاز مراجعه کنید.


چراغ های نشانگر و هشدار دهنده


ON قرار بگیرد، سیستم ابتدا خود را کنترل کرده این چراغ برای چند ثانیه روشن شده و در صورت سالم بودن سیستم دوباره خاموش خواهد شد؛ در صورتی که موتور روشن شده و خودرو حرکت کند این چراغ روشن باشد ایرادی در سیستم وجود دارد، برای رفع عیب هر چه سریعتر به یکی از نمایندگی های مجاز مراجعه نمایید.


 **چراغ نشانگر بازبودن درب:** اگر هریک از درب ها باز باشد، چراغ روشن خواهد بود تا زمانی، که همه درب ها بسته شود.

 **چراغ جانبی، پارک:** هنگامی که چراغ های جانبی روشن شوند این نشانگر روشن خواهد شد.

 **چراغ کمربند ایمنی راننده:** اگر کمربند ایمنی راننده بسته نشده باشد این چراغ روشن خواهد شد و هنگامی که سرعت خودرو بیشتر از ۲۵ کیلومتر بر ساعت برسد این چراغ روشن و خاموش شده و زنگ هشدار به صدا در می آید. اگر کمربند ایمنی بسته شود هشدار خاموش می شود.

 **چراغ کمربند ایمنی سرنشین جلو:** اگر کمربند ایمنی سرنشین جلو بسته نشده باشد

 **نشانگر سطح پایین سوخت:** چراغ نشانگر قبل از تمام شدن سوخت روشن می شود، در اسرع وقت دوباره مخزن سوخت را پر کنید. در هنگام حرکت در سربالایی و دور زدن چراغ ممکن است زودتر روشن شود.

 **چراغ هشدار کیسه هوا:** هنگامی که سوئیچ استارت به ACC یا ON بچرخد، این چراغ روشن شده و بعد از ۳ ثانیه روشن خاموش شدن، خاموش می شود که به معنای عملکرد صحیح کیسه هوا می باشد.

سیستم چراغ هشدار نشانگر عملکرد واحد کنترل الکترونیکی، چاشنی کیسه هوا و کمربند ایمنی، چراغ هشدار، مدارهای داخلی و برق کیسه هوا را کنترل می کند.

موارد زیر نشان دهنده ی یافتن خرابی برخی از اجزا توسط ECU می باشد، هر چه زودتر به یکی از نمایندگی های مجاز مراجعه کنید.


• هنگامی که سوئیچ استارت به ACC یا ON بچرخد چراغ هشدار روشن نشده و یا روشن مانده و خاموش نشود.

• در هنگام رانندگی چراغ هشدار روشن شود.

 **چراغ هشدار سیستم ترمز ضد قفل (ABS):** هنگامی که سوئیچ موتور در موقعیت

توجه

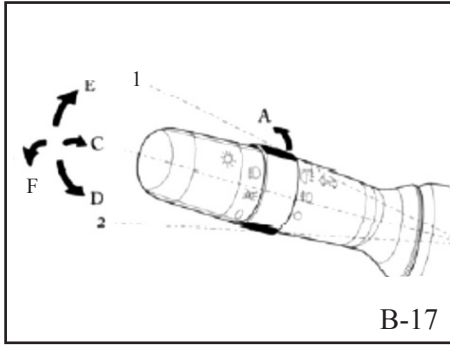
اگر تسمه دینام و کولر شل یا پاره شود، به رانندگی با خودرو ادامه ندهید.

 **شاخص هشدار فشار روغن موتور:** روشن شدن این چراغ به معنی کم بودن فشار روغن موتور می باشد. در حالت چشمک زدن این چراغ و یا روشن ماندن آن خودرو را به مکان امنی منتقل کرده موتور را خاموش کنید و با نمایندگی مجاز تماس بگیرید. هنگامی که موتور در دور آرام کار می کند و یا هنگام ترمز گیری ناگهانی روشن شود، اما با فشار دادن پدال گاز دوباره خاموش می شود. هنگام پایین بودن سطح روغن موتور نیز چراغ ممکن است روشن شود اما این چراغ برای نشان دادن سطح پایین روغن قرار داده نشده است. برای کنترل سطح روغن از میله ی نشانگر سطح روغن استفاده کنید.

توجه

هنگامی که چراغ روشن می شود رانندگی با خودرو حتی برای مدت کوتاه ممنوع می باشد در غیر اینصورت سبب آسیب به موتور خواهد شد.

AutoLibrary



عملکرد کنترلی دسته راهنما و اهرم برف پاک کن و شیشه شوی دسته راهنما همانطور که در شکل B-17 نشان داده شده است.

۱- انتهای اهرم را در جهت "A" بچرخانید تا نشانه در مقابل علامت قرار گیرد و چراغ های جانبی جلو و عقب خودرو روشن می شوند. همزمان چراغ پس زمینه ی صفحه کیلومتر شمار و سایر صفحه های کنترلی در داخل خودرو روشن خواهند شد.

۲- انتهای دسته راهنما را در جهت "A" بچرخانید تا نشانه در مقابل علامت قرار بگیرد. در این حالت نور پایین چراغ ها روشن خواهد شد. برای داشتن نور بالا چراغ، دسته

EPS چراغ هشدار سیستم فرمان برقی EPS: هنگامی که سوئیچ در موقعیت ON قرار گیرد این چراغ روشن شده و بعد از روشن شدن موتور خاموش می شود اگر این چراغ روشن شود نشان دهنده ی ایراد در این سیستم می باشد. جهت بررسی بیشتر به نمایندگی مجاز مراجعه نمایید.

توجه

EPS تنها زمانی که موتور روشن است کار می کند. اگر سیستم خراب شده و یا کاملاً از کار بیفتد، نیروی بیشتری نسبت به زمان عادی برای چرخاندن فرمان نیاز است. در این حالت مراقب رانندگی خود باشید.

چراغ های نشانگر و هشدار دهنده

این چراغ روشن خواهد شد و هنگامی که سرعت خودرو بیشتر از ۲۵ کیلومتر بر ساعت برسد این چراغ روشن و خاموش شده و زنگ هشدار به صدا در می آید. اگر کمر بند ایمنی بسته شود هشدار خاموش می شود.

مه شکن جلو: این چراغ، به هنگام روشن بودن چراغ های مه شکن جلو روشن می گردد.

مه شکن عقب: این چراغ، به هنگام روشن بودن چراغ های مه شکن عقب روشن می گردد.

نور بالای چراغهای جلو: این چراغ، به هنگام روشن بودن چراغهای اصلی جلو، درموقعیت نور بالا روشن می گردد.

چراغ راهنمای گردش به راست یا چپ:

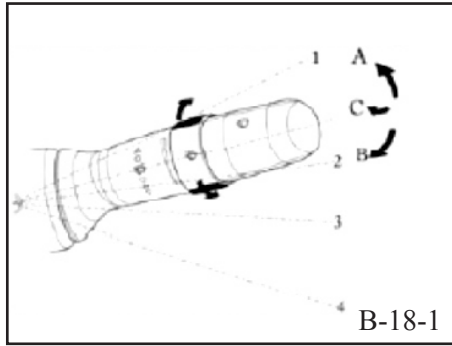
مطابق با چراغ روشن شده سمت گردش چپ یا راست چراغ نشانه چراغ راهنما روشن می شود. در هنگام روشن شدن فلاشر هردو چراغ باهم روشن می شوند.

خرابی گیربکس: این چراغ هنگام خرابی گیربکس روشن می شود.

AutoLibrary

AutoLibrary

دسته راهنما و اهرم برف پاک کن



اهرم برف پاک کن و شیشه شوی (مدل ۱)
همانطور که در شکل B-18-1 نشان داده شده
است:

۱- اهرم برف پاک کن را در جهت "A" به
"۱" که در مقابل نشانه "△" قرار می گیرد
برده و رها کنید. پس از رها کردن اهرم به طور
اتوماتیک به وضعیت "O" باز می گردد و برف
پاک کن یک بار حرکت رفت و برگشتی انجام
می دهد.

۲- وقتی اهرم برف پاک کن در وضعیت "O"
قرار دارد، برف پاک کن خاموش است.

۳- اهرم برف پاک کن را به سمت موقعیت
"۲" در شکل در جهت "B" حرکت دهید
و در موقعیت "▽" بگذارید تا برف پاک
کن به طور متناوب کار کند. با سوییچ کردن
۸۷

قرار بگیرد تا چراغ های مه شکن عقب روشن
خواهد شد. هنگامی که انتهای دسته راهنما از
O به O برگردد کلید مه شکن نیز به
طور خودکار به O باز خواهد گشت. در مدل
هایی که مجهز به چراغ مه شکن جلو نیستند،
سوئیچ کلید مه شکن تنها زمانی به O باز
می گردد که سوئیچ دکمه ی چراغ به O
بچرخد علاوه بر این هنگامی که سوئیچ دکمه
ی چراغ ها در انتهای دسته راهنما از O
به عکس بچرخد سوئیچ مه شکن هم به طور
خودکار به O برمیگردد.

را به سمت جهت C بکشید. زمانی که دسته
آزاد شود به موقعیت اول خود باز خواهد گشت.
، دسته را به سمت جهت F بکشید، نور بالا و
پایین به طور همزمان روشن خواهد شد.
۳- انتهای دسته راهنما را در جهت "D" به
سمت موقعیت "2" بکشید، هر دو چراغ گردش
به سمت چپ و نشانگر گردش به سمت چپ
روشن خواهد شد. با چرخش فرمان به حالت
عادی، دسته به طور خودکار به موقعیت قبل
بر میگردد و چشمک زدن چراغ راهنما متوقف
می شود.

۴- انتهای دسته راهنما را در جهت "E"
به سمت موقعیت "1" بکشید، هر دو چراغ
گردش به سمت راست و نشانگر گردش به سمت
راست روشن خواهد شد. با چرخش فرمان به
حالت عادی، دسته به طور خودکار به موقعیت
قبل بر میگردد و چشمک زدن چراغ راهنما
متوقف می شود.

۵- دکمه ی کنترل مه شکن "■" را در
جهت "A" بچرخانید تا نشانه "■" در
مقابل علامت O قرار بگیرد. در این حالت
چراغ های مه شکن جلو روشن خواهد شد.
دکمه ی کنترل مه شکن "■" را دوباره در
جهت "A" بچرخانید تا در مقابل علامت O

AutoLibrary

دسته راهنما و اهرم برف پاک کن

نشانه از "D" به "E" می توان زمان تناوب را (از ۲ تا ۱۲ ثانیه) برف پاک کن را از زیاد به کم تغییر داد. هر چه علامت "■" که مقابل "■" قرار می گیرد پهن تر شود بازه ی زمانی برف پاک کن بیشتر خواهد شد و برعکس.

۴- اهرم برف پاک کن را مطابق شکل "۳" در جهت "B" حرکت دهید و در موقعیت "▼" بگذارید. برف پاک کن به طور مداوم با دور کند کار می کند.

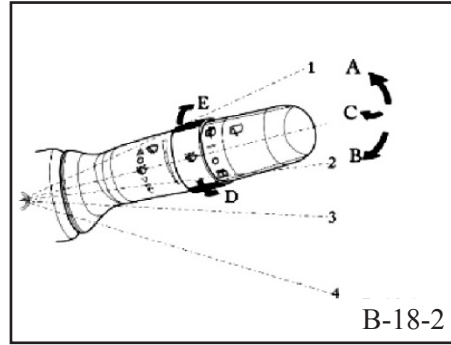
۵- اهرم برف پاک کن را مطابق شکل "۴" در جهت "B" حرکت دهید و در موقعیت "▼" بگذارید. برف پاک کن به طور مداوم با دور تند کار می کند.

۶- اهرم برف پاک کن را در جهت "C" حرکت دهید و نگه دارید، تا برف پاک کن به طور مداوم پس از پاشیده شدن مایع شستشو عمل رفت و برگشتی انجام دهد و وقتی اهرم رها شود به طور اتوماتیک به موقعیت قبلی برمی گردد و پاشیدن مایع شستشو متوقف می شود و برف پاک کن پس از انجام دو بار حرکت رفت و برگشت متوقف می شود.

توجه ⚠

عملکردهای بالا فقط زمانی قابل انجام است که سویچ استارت در وضعیت "ON" باشد.

AutoLibrary



اهرم برف پاک کن و شیشه شوی (مدل ۲)
همانطور که در شکل B-18-2 نشان داده شده است:

۱- اهرم برف پاک کن را در جهت "A" (به سمت "۱" در شکل) حرکت دهید به موقعیت "△" برده و رها کنید. پس از رها کردن اهرم به طور اتوماتیک به وضعیت "O" باز می گردد و برف پاک کن یک بار حرکت رفت و برگشتی انجام می دهد.

۲- وقتی اهرم برف پاک کن در وضعیت "O" قرار دارد، برف پاک کن خاموش است.

۳- اهرم برف پاک کن را در جهت "B" (به سمت "۲" در شکل) حرکت دهید و در موقعیت

"□" بگذارید تا برف پاک کن به طور متناوب

AutoLibrary

کار کند. با سویچ کردن نشانه از "D" به "E" می توان زمان تناوب را (از ۲ تا ۱۲ ثانیه) برف پاک کن را از زیاد به کم تغییر داد. هر چه علامت "■" که مقابل "■" قرار می گیرد پهن تر شود بازه ی زمانی برف پاک کن بیشتر خواهد شد و برعکس.

۴- اهرم برف پاک کن را در جهت "B" در شکل "۳" حرکت دهید و در موقعیت "▼" بگذارید. برف پاک کن به طور مداوم (بدون توقف) با دور کند کار می کند.

۵- اهرم برف پاک کن را در جهت "B" در شکل "۴" حرکت دهید و در موقعیت "▼" بگذارید. برف پاک کن به طور مداوم (بدون توقف) با دور تند کار می کند

۶- اهرم برف پاک کن را در جهت "C" حرکت دهید و نگه دارید، تا برف پاک کن به طور مداوم پس از پاشیده شدن مایع شستشو عمل رفت و برگشتی انجام دهد و وقتی اهرم رها شود به طور اتوماتیک به موقعیت قبلی برمی گردد و پاشیدن مایع شستشو متوقف می شود و برف پاک کن پس از انجام دو بار حرکت رفت و برگشت متوقف می شود.

۷- اهرم برف پاک کن عقب را در جهت "D" حرکت دهید تا "■" در موقعیت "□" قرار

توجه

برف پاک کن استفاده نکنید وگرنه ممکن است شیشه خط بیفتد.

۶- اگر مایعی درون مخزن برای پاشش از نازل وجود ندارد اهرم شیشه پاک کن را برای پاشش مایع شیشه پاک کن به سمت خود نکشید چرا که سبب آسیب شیشه شو خواهد شد.

۷- اگر دهانه آب پاش مسدود شده باشد، آن را با سوزن و اشیاء مشابه آن تمیز نکنید وگرنه آب پاش آسیب می بیند.

۸- برای جلوگیری از تاب برداشتن تیغه های برف پاک کن، باید بازو های برف پاک کن و تیغه های آن را در وضعیتی ثابت نگه دارید.

۹- برای جلوگیری از آسیب تیغه های برف پاک کن از تماس آنها با بنزین، تینر رنگ و غیره جلوگیری کنید.

۱۰- تیغه های برف پاک کن دارای قطعات مختلفی می باشند، بنابراین برای نگهداری مناسب از آنها نکات فوق را رعایت کنید.

۱- اگر بازو های برف پاک کن از روی شیشه جلو بلند کرده اید، باید قبل از استارت زدن خودرو آن را به موقعیت اولیه روی شیشه جلو برگردانید.

۲- وقتی بازو های برف پاک کن را از روی شیشه جلو بلند می کنید، نباید درب موتور را باز کنید وگرنه پوشش رنگی درب موتور ممکن است خط بیفتد، یا بازو های برف پاک کن آسیب ببینند.

۳- در فصل های سرد سال یا شرایط دمایی پایین، اگر بازو های برف پاک کن از روی شیشه جلو بلند نشود باید بررسی کنید که آیا تیغه های برف پاک کن روی شیشه جلو یخ زده است یا خیر وگرنه ممکن است تیغه های برف پاک کن یا موتور آن آسیب ببینند.

۴- در فصل های سرد سال یا شرایط دمایی پایین، اگر یخ زدگی شیشه جلو با یک دستگاه گرمکن یا دمنده هوا مرتفع شده است، نباید از سیستم شستشو و برف پاک کن استفاده نمود؛ وگرنه ممکن است مایع شستشو روی شیشه یخ بزند و دید راننده را محدود نماید.

۵- وقتی شیشه جلوی خودرو خشک است از

بگیرد، مایع شستشو تا وقتی اهرم رها شود و به طور اتوماتیک به موقعیت قبلی بر گردد پاشیده می شود.

۸- اهرم برف پاک کن عقب را در جهت "D" حرکت دهید تا "■" در موقعیت "■" قرار بگیرد، برف پاک کن عقب به طور متناوب حرکت رفت و برگشتی انجام می دهد.

۹- اهرم برف پاک کن را در جهت "E" حرکت دهید تا "■" در موقعیت "■" قرار بگیرد آنرا نگه دارید، تا برف پاک کن به طور مداوم پس از پاشیده شدن مایع شستشو عمل رفت و برگشتی انجام دهد و وقتی اهرم رها شود به موقعیت "■" بازگردد پاشیدن مایع شستشو متوقف می شود و برف پاک کن حرکت رفت و برگشتی انجام دهد.

زنجر چرخ

از آنجا که لایه جانبی چرخ رادیال نازک بوده استفاده از برخی مدل های زنجر چرخ ممکن است سبب آسیب به تایر شود. بنابراین از تایر یخ شکن با سایز، نوع و بار مناسب استفاده کنید. هرگز از زنجر چرخ برروی رینگ آلومینیومی استفاده نکنید چراکه سبب آسیب به آن خواهد شد. اگر مجبور به استفاده از زنجر چرخ شدید از زنجر چرخ استفاده کنید که قطورتر از ۱۵ میلیمتر نباشد. هرگونه خرابی خودرو به دلیل استفاده نامناسب از زنجر چرخ خارج از تعهدات گارانتی می باشد.

زنجر چرخ تنها برروی چرخ های جلو قابل استفاده می باشد.

توجه

- دقت کنید که سایز و نوع زنجر چرخ مناسب لاستیک های شما باشد. استفاده نامناسب از زنجر چرخ سبب آسیب به شاسی و سیستم تعلیق خودرو خواهد شد که خارج از تعهدات گارانتی می باشد. از سوی دیگر قلاب زنجر چرخ ممکن است با گیر کردن به اجزای بدنه آسیب دیده و سبب شود که از زنجر از روی چرخ باز شود. دقت کنید که از زنجر چرخ با گرید S استاندارد SAE استفاده کنید.

- بعد از طی کردن مسافتی کوتاه (کمتر از ۱ کیلومتر) نصب درست زنجر چرخ را چک کنید. اگر زنجر شل شده بود آنرا سفت کرده و یا دوباره نصب کنید.

- نصب زنجر چرخ سبب ایجاد نیروی محرک می شود اما مانع از لغزش جانبی نمی شود.

- اگر از تایر یخ شکن استفاده می کنید همه ی چرخ ها باید تعویض شود. نیروی کشنده خودروی مجهز به تایر یخ شکن حین حرکت برروی جاده ی خشک کمتر از تایرهای اصلی است. هنگام رانندگی در شرایط خوب دقت کنید. ماکزیمم سرعت حرکت باید توسط سازنده ی تایر تعیین شود.

نصب زنجر چرخ

زنجر چرخ را فقط تا زمانی که سازنده ی آن پیشنهاد می کند استفاده کنید. پس از نصب زنجر چرخ به آرامی با خودرو حرکت کنید. اگر صدای برخورد قلاب زنجر را برروی بدنه و یا شاسی شنیدید خودرو را متوقف کرده و زنجر را ببندید. اگر این صدا ادامه دارد شتاب خودرو را کم کنید تا صدای آن قطع شود. اگر به سطح جاده ی عادی باز گشتید هرچه سریعتر زنجر را باز کنید.

احتیاط

بستن زنجر چرخ

برای نصب زنجر چرخ خودرو را برروی سطح صاف به دور از ترافیک با روشن کردن فلاشر خودرو باید انجام شود و در صورت امکان از علامت خطر نیز پشت خودرو استفاده کنید. قبل از نصب زنجر چرخ حتما ترمز دستی را درگیر کرده و موتور را خاموش کنید.

روش های کاهش مصرف سوخت

به شیوه ای مناسب اجسام را در خودرو بارگذاری کنید و اجسام بلا استفاده که ممکن است باعث هدر رفتن سوخت شوند را در خودرو قرار ندهید. توصیه می شود نکات اساسی زیر را هنگام رانندگی رعایت نمایید:

شروع حرکت: در شرایط عادی، نیازی به گرم کردن خودرو پیش از حرکت نیست. پس از شروع حرکت، باید خودرو را به آهستگی برانید و به تدریج شتاب بگیرید.

رانندگی: با بالاترین دنده ی ممکن حرکت کنید و به موتور اجازه دهید تا با مناسب ترین سرعت کار کند. از کار کردن موتور در سرعت بسیار پایین نیز جلوگیری کنید. به صورت ناگهانی و مکرر ترمز نگیرید و در عوض باید سرعت حرکت را پایدار و ثابت نگه دارید. برای تغییرات شرایط ترافیکی آماده باشید تا عکس العمل مناسب را در شرایط اضطراری داشته باشید.

کنترل سرعت: هرچند رانندگی با دنده ی سبک باعث صرفه جویی در مصرف سوخت می شود ولی افزایش سرعت خودرو مصرف سوخت را افزایش خواهد داد، یعنی سرعت بسیار بالا باعث افزایش مصرف سوخت خواهد شد.

سازماندهی صحیح رانندگی: در خودروهای غیر

احتیاط

زنجیر چرخ تایر

• استفاده از زنجیر چرخ ممکن است بر روی عملکرد خودرو اثر بگذارد.

• سرعت حرکت نباید از 30 km/h و یا سرعت تعیین شده توسط سازنده زنجیر چرخ تجاوز کند.

• با دقت رانندگی کرده و از دست اندازها و چرخش ها و دیگر شرایط خطرناک جاده که ممکن است سبب پرش خودرو شود پرهیز کنید.

• از دور زدن ناگهانی و یا ترمزی که سبب قفل شدن چرخ ها شود پرهیز کنید.

• سایز و یا نصب نامناسب زنجیر چرخ سبب آسیب به لوله های ترمز، سیستم تعلیق، شاسی و یا چرخ ها می شود.

• اگر صدای برخورد قلاب زنجیر چرخ را بر روی بدنه یا شاسی شنیدید خودرو را متوقف کرده و آنرا دوباره ببندید.

کاهش مصرف سوخت

از مدل های کم مصرف، سعی کنید از رانندگی در مسیرهای کوتاه اجتناب ورزید. پس از شروع حرکت، مصرف سوخت در یک کیلومتر اول معادل دو برابر یا بیشتر از مصرف سوخت خودرو در شرایط عادی است. چراکه موتور خودرو هنوز دمای بهینه ی خود را بدست نیاورده است. شما باید به خوبی آگاه باشید که رانندگی در شهر مصرف سوخت را افزایش می دهد. در صورت امکان مسیری مناسب برای رانندگی انتخاب کنید و سعی نمایید در صورت وجود بزرگراه، از رانندگی در مسیرهای شهری یا هر مسیری که دارای ازدحام خودرو و عابرین پیاده است، اجتناب ورزید.

همیشه خودروی خود را در شرایط کاری خوب حفظ کنید.

پیروی از برنامه سرویس و نگهداری منظم ضروری می باشد. علاوه بر مواردی چون بازدید موتور، تعویض روغن ها و خنک کننده ها، باید شرایط کاری قسمتهایی که روی مصرف سوخت اثر بیشتری دارند را بررسی نموده و در صورت نیاز تعویض کنید.

تنظیم موتور: اجزای اصلی سیستم احتراق و منبع سوخت را حداقل سالی یک بار بررسی کنید.

سیستم جرقه زنی: شمع ها را تمیز نموده و اندازه فیلر آن را حفظ کنید و به طور منظم

رسوب شمع ها را بررسی کنید.

فیلتر هوا: اگر فیلتر هوا رسوب گرفته باشد، بازده هوای ورودی موتور کاهش خواهد یافت که سبب خوردگی زود هنگام موتور خواهد شد. فیلتر هوا را براساس نکات این کتاب کنترل کرده و در صورت لزوم تعویض کنید.

سیستم سوخت رسانی: وضعیت سیستم سوخت رسانی و نشتی احتمالی آن را کنترل کنید. کنترل فشار لاستیک ها: فشار لاستیک ها را به صورت هفتگی چک کنید، اگر فشار لاستیک ها کم باشد، مقاومت چرخشی آنها افزایش خواهد یافت که سبب افزایش مصرف سوخت خواهد شد.

رانندگی در شرایط جوی بد

هوای ابری، بارانی و برفی تأثیر بسزایی بر روی رانندگی و شرایط آن دارند. شما مکرراً به استفاده از برف پاک کن، آب پاش شیشه ی جلو و استفاده از سرویس هایی چون مه زدا و تهویه هوا نیاز دارید که برای از بین بردن بخار از روی شیشه و به منظور اطمینان از دید خوب مورد استفاده قرار می گیرند.

در هوای برفی یا بارانی، شما باید دقت ویژه به شرایط اطراف داشته باشید. زمانی که دمای بیرون خودرو به صفر درجه نزدیک می شود، رانندگی بسیار خطرناک خواهد بود، چرا که یخ و برف میزان اصطکاک در سطح جاده را

به مقدار زیادی کاهش می دهد، که این امر در زمان افزایش یا کاهش شتاب و نیز هنگام ترمز گرفتن باعث سر خوردن خودرو می شود. شما باید هنگام سبقت گرفتن مراقب باشید، چراکه آب پاشیده شده توسط خودروهای بزرگتر ممکن است قابلیت دید شما را کاهش داده و خطراتی را ایجاد کند.

تذکره

در صورت امکان در مناطق پر آب رانندگی نکنید. وگرنه برای خودرو صدمات جدی ذکر شده در زیر ممکن است اتفاق بیفتد:

۱) از حرکت ایستادن موتور؛

۲) اتصال کوتاه اجزای الکتریکی؛

۳) صدمه دیدن موتور به دلیل خیس شدن.

پس از رانندگی در مناطق پر آب و وارد شدن آب به داخل خودرو، توصیه می شود به نمایندگی های مجاز شرکت سایپا یدک مراجعه نموده و موارد زیر را مورد بررسی قرار دهید:

۱) عملکرد ترمز

۲) مقدار و کیفیت روغن موتور و روغن گیربکس

۳) وضعیت روانکاری اتصالات سیستم تعلیق (نقاط قابل دسترس) و عملکرد متعلقات آن

محافظت خودرو از آتش

۱- نگهداری مواد قابل اشتعال در خودرو ممنوع است.

۲- در هنگام توقف خودرو گازهای خروجی از اگزوز نباید با برگ ها، ریشه ها و یا علف های خشک تماس داشته باشد.

۳- نصب لامپ های غیر استاندارد ممنوع می باشد.

۴- در هنگام ارتقا سیستم صوتی خودرو نباید دسته سیم جدید نصب شود.

۵- لامپ های استفاده شده باید دقیقاً مطابق با مشخصات قید شده باشند.

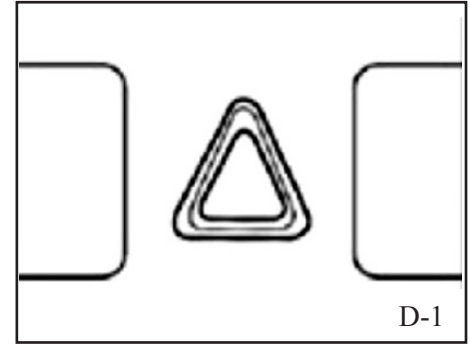
۶- استراحت در خودرو هنگامی که موتور روشن است ممنوع می باشد.

۷- اگر محفظه موتور به وسیله ی روغن موتور آلوده شده است، کنترل و تمیز کردن آن به صورت ادواری الزامی است.

۸- دقت کنید که باقیمانده ی سیگار را از خودرو خارج می کنید.



۹۴	فوریت های فنی
۹۷	اتصال باتری به باتری
۹۸	بکسل کردن
۱۰۱	تعویض چرخ ها



هشدار هنگام توقف کنار جاده

فلاشرها سبب جلب توجه رانندگان دیگر خودروها می شود. هنگام نیاز به تعمیر اضطراری خودرو و یا توقف موقتی در کنار جاده از فلاشرها استفاده کنید. بدون توجه به موقعیت کلید استارت، دکمه ی فلاشر را که وسط صفحه کنترل قرار دارد را فشار دهید تمامی چراغ های هشدار به طور همزمان روشن و خاموش می شوند. حتی در هنگام حرکت خودرو نیز فلاشرها کار می کنند. در هنگام عملکرد فلاشرها چراغ های راهنما عمل نخواهند کرد. در هنگام بکسل کردن خودرو فلاشرها باید روشن باشند.

خودرو به صورت عادی روشن نمی شود. مطابق مراحل گفته شده در فصل نکات قابل توجه قبل از راندگی، موتور خودرو را روشن کنید. اگر به صورت عادی نمی توانید موتور را روشن کنید، براساس قسمت مشکلات خاص می توانید آن را برطرف کنید. در زیر به روش های تشخیص و رفع برخی از مشکلات متداول اشاره شده است.

روش های بررسی ساده

۱) اگر موتور حرکت نمی کند و یا به آرامی حرکت می کند، مطابق روش های زیر آن را کنترل نمایید. شما باید پیش از بررسی، دسته دنده را در موقعیت خلاص قرار دهید. ابتدا باید ترمینال باتری را چک کنید و اطمینان حاصل نمایید که ترمینال های باتری محکم و تمیز هستند. پس از آن موتور را روشن کنید. اگر هنوز نمی توانید موتور را روشن کنید، سویچ استارت را در موقعیت «ON» قرار دهید. چراغ جلو را روشن کرده و روشنایی آن را چک کنید. اگر چراغ ها بسیار کم نور هستند، کار نمی کنند و یا در حال خاموش شدن هستند، بیانگر این است که باتری در حال تمام شدن است. شما می توانید با اتصال باتری به یک باتری دیگر،

موتور را روشن کنید. اگر چراغ ها خاموش و کم نور نشدند، جعبه فیوز را چک کنید. اگر جعبه فیوز هم عاری از عیب و نقص بود، احتمال دارد که مدار سویچ استارت یا سیستم استارت دچار نقص شده باشد. در اینگونه موارد پیشنهاد می شود برای تعمیر از متخصصین نمایندگی های مجاز شرکت سایپا یدک کمک بگیرید.

۲) اگر سیستم استارت به صورت عادی کار می کند ولی موتور به درستی عمل نمی کند، مطابق روش های زیر، خودرو را بررسی کنید. ابتدا مطمئن شوید که آیا خودرو را به درستی استارت زده اید. سپس بررسی نمایید که سیم کشی تمام اتصالات مربوط به سیستم ایموبیلایزر، محکم و سالم باشد و وجود مدارهای باز را بررسی نمایید. همچنین اطمینان حاصل نمایید که سوخت به اندازه کافی وجود دارد و در غیر اینصورت سوخت گیری نمایید.

۳) مطمئن شوید که اتصالات کوئل ها، صفحه سویچ (switch board) و شمع ها محکم اند. اگر موتور همچنان روشن نمی شود، باید خودرو در یکی از نمایندگی های مجاز شرکت سایپا یدک بررسی شود.

چراغ هشدار دهنده عیب یاب موتور روشن می شود.

وقتی موتور روشن می شود، این چراغ هشدار دهنده برای چند ثانیه روشن می شود. اما اگر این چراغ روشن بماند یا چشمک بزند، به معنای این است که سیستم موتور خودرو دچار نقص شده است. اگرچه ممکن است هنگام رانندگی احساس نکنید که اتفاق خاصی برای خودروی شما افتاده باشد، ممکن است سوخت هدر برود، خودرو حرارت بیش از حد تولید کند و ادامه رانندگی به موتور خودروی شما آسیب جدی برساند. در این شرایط، شما باید با دقت خودرو را به کنار جاده هدایت کنید و اقدام به پارک خودرو و خاموش کردن موتور نمایید. سپس موتور را مجدداً استارت بزنید و وضعیت نشانگر را مشاهده نمایید. اگر نشانگر هنوز روشن است، خودروی خود را با سرعت کم به یکی از نمایندگیهای مجاز شرکت سایپا یدک منتقل نمایید.

توجه

اگر چراغ هشدار دهنده عیب یاب موتور روشن باشد و شما به رانندگی خود ادامه دهید، ممکن است به موتور خودرو آسیب وارد شود.

فشار روغن موتور پایین است

چراغ هشدار دهنده فشار روغن موتور در صورتیکه موتور عملکرد عادی داشته باشد، نباید روشن باشد. اگر این چراغ وقتی موتور روشن است چشمک می زند، به معنای آن است که فشار روغن داخل موتور غیر عادی است و نیاز به بررسی فوری دارد. موتور با فشار روغن پایین ممکن است از لحاظ مکانیکی آسیب ببیند، لذا در اسرع وقت اقدام به رفع این مشکل نمایید. اقدامات ضروری در این شرایط به شرح زیر می باشند:

۱) خودرو را در مکانی ایمن کنار جاده متوقف کنید.
۲) مدتی صبر کنید تا موتور خودرو خنک شود. سپس درب موتور را برای بررسی میزان روغن موتور باز کنید. اگرچه فشار روغن موتور فقط به مقدار روغن موتور موجود وابسته نیست، اما در صورتیکه سطح روغن موتور پایین باشد ممکن است هنگام دور زدن یا سایر فعالیت های رانندگی، فشار روغن موتور افت پیدا کند.

۳) موتور را روشن کنید و چراغ هشدار دهنده فشار روغن موتور را مشاهده نمایید. اگر چراغ پس از ۱۰ ثانیه خاموش نشد، باید موتور را خاموش کنید و خودروی خود را به یکی از نمایندگیهای مجاز سایپا یدک برساند.

اگر دسته دنده از حالت پارکینگ خارج نمی شود (AT):

هنگامی که با فشار دادن دکمه ی دسته دنده از حالت پارکینگ خارج نمی شود، سیستم قفل تعویض دنده خراب می باشد. در این صورت تغییر دنده با اعمال نیرو سبب خرابی دائمی آن خواهد شد. لطفاً به نمایندگی های مجاز مراجعه نمایید.

در مواقع اضطراری اقدامات زیر را انجام دهید:

۱. ترمز دستی را به آرامی بالا بکشید.
۲. دسته دنده را خارج نمایید. (الف) صفحه و بست آنرا به طرف پایین حرکت دهید تا زمانی که میله ی فلزی آن نمایان شود. (ب) دسته را به طرف بالا در جهت میله بکشید تا زمانی که بتوانید آنرا خارج کنید. (ج) صفحه ی دسته دنده را خارج کنید. (د) دکمه ی باز کن دستی در جلوی اهرم تعویض دنده را فشار دهید و دسته را به سمت موقعیت N حرکت دهید.

گرم شدن بیش از حد موتور

در شرایط عادی، نشانگر درجه حرارت موتور باید در محدوده ی مجاز باشد. ناحیه ی قرمز به معنای آن است که موتور خودرو داغ کرده و ممکن است آسیب ببیند. بنابراین باید خودرو را متوقف کرده و طبق دستورالعمل زیر دلیل این اتفاق را بیابید:

۱) خودرو را در مکانی امن در کنار جاده متوقف کنید، دنده را در موقعیت خلاص قرار دهید و ترمز دستی را بکشید. سیستم تهویه مطبوع را خاموش کنید و چراغ های هشدار دهنده را روشن کنید. اگر در آزادراه توقف کرده اید توصیه می شود مثلث ایمنی را در مکانی قابل مشاهده در فاصله ی حدوداً ۱۰۰ متری خودرو قرار دهید.

۲) اگر از درب موتور بخار خارج نمی شود، اجازه دهید موتور در دور آرام کار کند و نشانگر درجه حرارت موتور را تحت نظر بگیرید. اگر داغ کردن بر اثر فشار زیاد وارد بر موتور باشد، مدتی صبر کنید تا درجه حرارت موتور به حالت عادی (نشانگر در نقاط پایین تر از نقطه میانی قرار گیرد) بازگردد و سپس به رانندگی خود ادامه دهید.

۳) اگر از درب موتور بخار خارج می شود، باید موتور را خاموش کنید. پس از اینکه دیگر بخاری

هشدار ⚠️

نباید زمانیکه درجه حرارت موتور و رادیاتور زیاد است، درب رادیاتور باز شود وگرنه بخار و مایع داغ با فشار زیاد به بیرون پاشیده می شود و منجر به آسیب دیدگی شدید شما می شود.

مشاهده نکردید، درب موتور را برای بررسی باز کنید. ابتدا بررسی کنید که مایع خنک کننده از هیچ قسمتی نشت نکرده است. برای مثال بررسی کنید ترکی روی لوله ها وجود ندارد یا اتصالی جدا نشده است که در اینصورت باید قبل از شروع مجدد رانندگی نقص را برطرف و مایع خنک کننده از دست رفته را اضافه کنید.

۴) اگر نشستی قابل مشاهده ای رخ نداده باشد، مقدار مایع خنک کننده رادیاتور را بررسی کنید. اگر مقدار آن از حداقل مجاز کمتر باشد، مایع خنک کننده را به اندازه کافی اضافه کنید. اگر مایع خنک کننده به اندازه کافی در دسترس نیست، از آب معمولی استفاده نمایید. اما مد نظر داشته باشید که بایستی در اولین فرصت، مایع خنک کننده مناسب را جایگزین آب ریخته شده در رادیاتور نمایید. پس از اینکه موتور خنک شد و نشانگر درجه حرارت موتور به حالت عادی (در موقعیت وسط) بازگشت، رادیاتور را مجدداً بررسی کنید تا احتمالاً داغ نکرده باشد.

۵) وقتی موتور را مجدداً روشن می کنید، اگر هنوز نشانگر حرارت موتور در ناحیه قرمز قرار دارد، باید فوراً خودروی خود را به یکی از نمایندگی های مجاز شرکت سایپا یدک جهت بررسی و تعمیرات لازم بکسل کنید.

۲) اقدامات لازم برای شارژ کردن باتری
الف) تمام تجهیزات الکتریکی مانند سیستم تهویه مطبوع را خاموش کنید، دسته دنده را در وضعیت پارک قرار دهید و ترمز دستی را بکشید.

ب) کابل رابط را بطور صحیح متصل کنید یعنی قطب مثبت باتری کمکی با کابل رابط به قطب مثبت (+) باتری خودروی شما متصل شود و قطب منفی باتری کمکی با کابل دیگر به قطب منفی (-) باتری خودروی شما متصل شود.

پ) اگر باتری کمکی متعلق به خودروی دیگری است، موتور آن خودرو را روشن کنید و پدال گاز را فشار دهید تا برای چند دقیقه در دور بالا کار کند و در حین شارژ کردن باید دور موتور روی 2000rpm نگه داشته شود.

ت) موتور خودروی خود را روشن کنید، اگر موتور هنوز آهسته کار می کند، کابل های رابط و اتصالات آن ها را بررسی کنید. اطمینان حاصل نمایید که کابل ها بطور صحیح متصل شده اند.

ث) بعد از آنکه خودروی خود را روشن کردید، ابتدا کابل رابط را از قطب منفی باتری خودروی خود و سپس از باتری کمکی جدا کنید. سپس

به طور کلی، اگر گاز متصاعد شده از باتری با جرقه ای برخورد کند، منجر به انفجار خواهد شد. بنابراین در چنین شرایطی برای روشن کردن موتور خودرو، باید یک فضای باز را انتخاب کنید. همچنین هیچ آتشی در محیط اطراف نباید وجود داشته باشد. اگر باتری در شرایط بسیار سرد قرار بگیرد، الکترولیت درون آن یخ می زند. اگر هنگام استارت خودرو باتری یخ زده باشد، ممکن است باتری ترک بردارد و یا حتی منفجر شود. بنابراین، بایستی مطمئن شوید که دمای محیطی که باتری در آن شارژ می شود بالای دمای انجماد باشد بدان معنا که الکترولیت مایع باشد.

اطمینان حاصل نمایید که باتری کمکی ۱۲ ولت باشد. اگر ولتاژ باتری کمکی را نمی توان تعیین کرد، از باتری مذکور استفاده نکنید.

طی تمامی مراحل نصب و باز کردن کابل های بین باتری کمکی و باتری خودرو، سوییچ استارت باید بسته باشد. ضمناً برای جلوگیری از بوجود آمدن اتصال کوتاه، تجهیزات الکترونیکی غیر ضروری نیز باید خاموش شوند.

اتصال باتری به باتری

در صورت خالی شدن باتری، می توانید از یک باتری دیگر برای روشن کردن موتور استفاده کنید. روش کار ساده به نظر می رسد، ولی امکان دارد در صورت درست انجام ندادن مراحل کار، به شما و سایر افراد صدمات جدی وارد کند. پس با دقت مراحل راهنمای زیر را اجرا کنید.

۱) نکات :

در صورت عدم اطمینان از نحوه صحیح انجام این روش، به یک مکانیک مجرب اجازه دهید که خودرو را بررسی کرده و رسیدگی نماید. باتری با اسید سولفوریک رقیق شده پر شده است که مایعی خورنده می باشد. بنابراین در طول شارژ باتری، شما باید جهت حفاظت از خود از ماسک و لباس کار استفاده کنید. ضمناً مراقب باشید که اسید باتری روی پوست، لباس و نیز روی خودرو نریزد. اگر اسید سولفوریک به طور اتفاقی با پوستتان برخورد کرد و یا وارد چشمتان شد، باید محل آلوده شده را به مدت ۱۵ دقیقه، با آب تمیز شستشو داده و سپس در اسرع وقت به پزشک مراجعه کنید. در صورت امکان، در مسیر بیمارستان نیز به شستشوی محل آلوده شده با آب تمیز ادامه دهید.

کابل مربوط به قطب مثبت را ابتدا از باتری خودروی خود و سپس از باتری کمکی جدا کنید.

توجه

هنگام جدا کردن کابل چراغ‌های جلو را روشن نکنید در غیر اینصورت ممکن است ولتاژ بالا سبب سوختگی لامپ‌ها شود.

AutoLibrary

بکسل کردن خودرو

اگر خودروی شما دچار مشکل شده است و امکان رانندگی با آن وجود ندارد، با یک خودروی یدک کش مناسب خودرو را به یکی از نمایندگی‌های مجاز شرکت سایپا یدک بکسل کنید.

۱) روش بکسل کردن با یدک کش بزرگ (کامیونت): قرار دادن خودرو در محفظه عقب یک کامیونت بهترین راه بکسل کردن خودرو است.

۲) بکسل کردن خودرو از جلو یا عقب: عقب یدک کش مجهز به دو بازوی قابل چرخش است که تا موقعیت مناسب زیر چرخ‌های عقب یا جلو باز شده و قرار می‌گیرند. در ضمن باید از تجهیزات مناسب جهت جلوگیری از آسیب رسیدن به بدنه و سپرهای جلو و عقب استفاده نمایید. در خودروهای مجهز به گیربکس اتوماتیک چرخ‌های عقب باید در تماس با زمین بوده و چرخ‌های جلو از زمین بلند شوند، و خودرو باید فقط از سمت جلو بکسل شود. دسته دنده باید در موقعیت خلاص (N) قرار داده شود و یدک کش نباید با سرعت بیش از ۴۰ کیلومتر بر ساعت حرکت کند. طول مسافتی که خودرو یدک کشیده می‌شود نباید بیش از ۲۵ کیلومتر

AutoLibrary

باشد. اگر چرخ‌های عقب آسیب دیده و چرخ‌های جلو حتماً باید در تماس با زمین باشند، در نقطه‌ی تماس چرخ با زمین حتماً باید از چرخ‌های یدکی (مطابق با شکل D-5) استفاده شود. ۳) بکسل کردن موازی: اگر امکان بکسل کردن با کامیونت، از جلو یا از عقب وجود ندارد، می‌توانید با استفاده از قلاب بکسل خودرو را با سرعت پایین و برای مسافتی کوتاه به صورت موازی بکسل نمایید. مراحل بکسل کردن خودرو به این روش در زیر آمده است:

هشدار

هیچگاه برای روشن نمودن خودرو از روش بکسل کردن استفاده نکنید زیرا حرکت ناگهانی رو به جلوی خودرو در هنگام روشن شدن موتور آن، ممکن است سبب برخورد دو خودرو به یکدیگر شود.

AutoLibrary

بکسل کردن

۶) دنده خودروی بکسل شده باید قبل از بکسل شدن در موقعیت دنده دو یا سه قرار گیرد. البته قبل از شروع حرکت باید پا را روی پدال کلاچ* بگذارید و دنده را در موقعیت خلاص قرار دهید تا از برخورد به خودروی یدک کش جلوگیری شود.

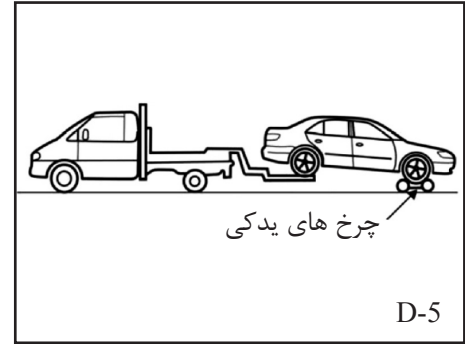
خودروهای یدک کش وبکسل شونده روشن باشند.

راننده خودرویی که بکسل می شود باید دقت داشته باشد که طناب بکسل در طول بکسل کردن همواره تحت کشش باشد. خودرویی که بکسل می شود نباید سنگین تر از یدک کش باشد و قبل از بکسل شدن در دنده ی ۲ یا ۳ قرار بگیرد. قبل از حرکت پدال کلاچ* را فشار داده و دسته دنده را به حالت خلاص ببرید تا از برخورد به یدک کش جلوگیری کنید.

۴) هنگامی که یک خودروی گیربکس اتوماتیک را بکسل می کنید، اتومبیل باید از جلو بکسل شده و به جلو حرکت کند، سویچ استارت خودرویی که بکسل می شود باید در وضعیت «ACC» باشد دسته دنده را در وضعیت N قرار داده و ترمز دستی را آزاد کنید. سرعت حرکت نباید بیش از 15 km/h بوده و مسافت حرکت خودرو نباید بیش از ۱/۵ کیلومتر باشد.

۵) رانندگی در شرایط بکسل کردن مشکل است، بنابراین توصیه می شود آهسته برانید و غربیلک فرمان را بیش از اندازه نچرخانید. همچنین بهتر است یک نفر به منظور فرمان دادن، شما را راهنمایی کند.

* مطابق با مدل خودرو



نکاتی درباره بکسل کردن خودروها

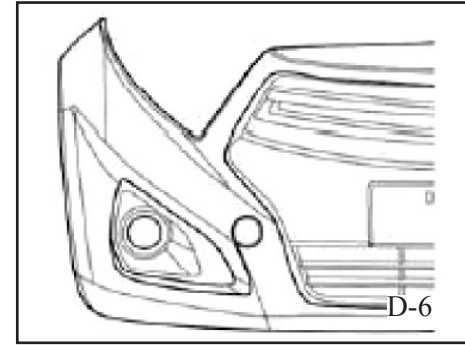
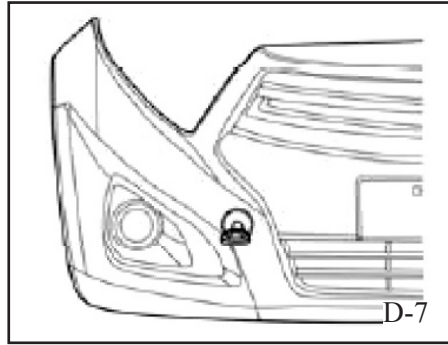
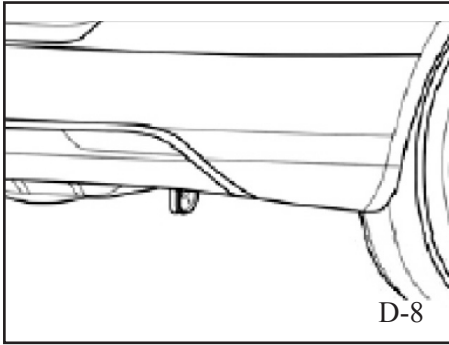
در طول بکسل کردن خودرو باید به موارد زیر توجه نمایید:

۱) قبل از بکسل کردن، فلاپ بکسل را از لحاظ شکستگی و آسیب دیدگی کنترل کنید طناب بکسل باید کمتر از ۵ متر بوده و پارچه ای سفید یا قرمز به عرض ۳۰ سانتیمتر در وسط طناب بکسل برای شناسایی بسته شود.

۲) پس از آنکه خودرو به یدک کش متصل شد، بررسی کنید عقب خودرو کج نشده باشد. در صورت کج بودن باید خودرو را از یدک کش جدا نموده و بکسل کردن را مجدداً انجام دهید.

۳) هنگام بکسل کردن باید مقررات ترافیکی مربوطه رعایت شود و چراغ های هشدار دهنده

AutoLibrary



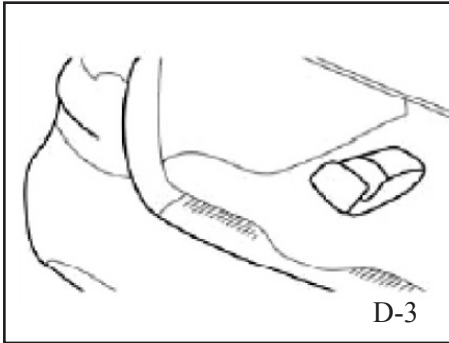
توجه ⚠️

به منظور جلوگیری از آسیب رسیدن بیشتر به خودرو نباید مسافت بکسل کردن به روش موازی از ۵۰ کیلومتر بیشتر باشد و گرنه باید از یدک کش کامیونت برای بکسل کردن خودرو به یکی از نمایندگی های مجاز شرکت سایپا یدک استفاده نمود. در مدل های مجهز به گیربکس اتوماتیک قبل از بکسل کردن خودرو سطح روغن را چک کنید اگر سطح روغن پایین تر از نشانه ی HOT می باشد، به آن روغن اضافه کنید اگر امکان اضافه کردن روغن وجود ندارد از چرخ های یدکی بکسل استفاده کنید.

۴) تمام اتصالات را باز کنید و همه ابزارها را در جای قبلی خود قرار دهید.
 ۵) اگر یدک کش یک خودروی H220 و H230 است، سیم بکسل را در حلقه بکسل عقب محکم کنید (همانطورکه در شکل D-8 نشان داده شده است) و خودروی معیوب را به یکی از نمایندگی های مجاز شرکت سایپا یدک به روش بیان شده در بالا منتقل نمایید.

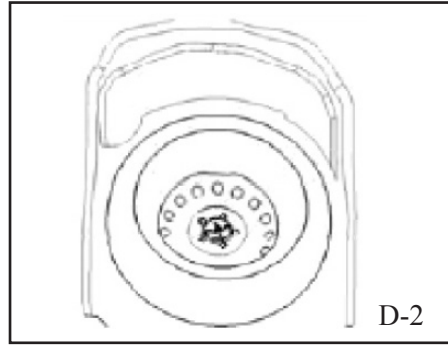
مراحل بکسل کردن:

۱) همانطورکه در شکل D-6 قابل مشاهده است، پیچ گوشتی را داخل دهانه واقع در قسمت پایین قلاب بکسل فرو کنید و با اهرم کردن پیچ گوشتی، درپوش قلاب بکسل را در مسیری که اتصال راهنما هدایت می کند (اجازه می دهد) باز نمایید.
 ۲) حلقه بکسل را از کیف ابزار خارج کنید و مطابق شکل D-7 سیم بکسل را به یک سر آن گره بزنید و سر دیگر را در جهت عقربه های ساعت در اتصال راهنمای قلاب بکسل بپیچانید.
 ۳) پس از آنکه از محکم بودن اتصالات بکسل اطمینان حاصل کردید، خودروی یدک کش را با سرعت ثابت و آهسته به یکی از نمایندگی های مجاز شرکت سایپا یدک انتقال دهید.



۵) کیف ابزار واقع در سمت چپ صندوق عقب را (همانطور که در شکل D-3 نشان داده شده است)، بردارید. ابزار داخل کیف عبارتند از جک و آچار جک، آچار چرخ، قلاب بکسل، مثلث ایمنی.

۶) اگر خودرو شما مجهز به قالبیاق است، باید ابتدا قالبیاق ها را جدا کنید. سپس پیچ های چرخ را توسط آچار چرخ به اندازه نیم دایره در خلاف جهت عقربه های ساعت چرخانده و شل کنید.



۲) ترمز دستی را بکشید و دنده را در موقعیت خلاص قرار دهید.

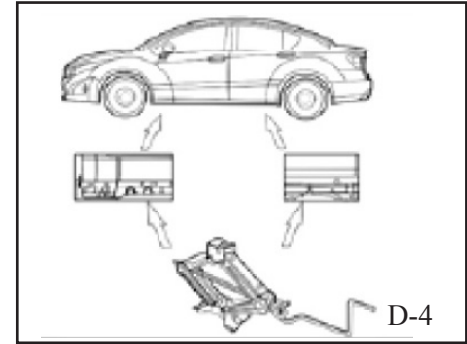
۳) چرخ زاپاس در حفره تعبیه شده زیر کفپوش صندوق عقب قرار دارد. (همانطور که در شکل D-2 نشان داده شده است). چرخ زاپاس توسط پیچ به بدنه متصل شده است. کفپوش را بردارید و دستگیره نگهدارنده پیچ را در جهت خلاف عقربه های ساعت بچرخانید و چرخ زاپاس را از محل خود خارج کنید.

۴) برای ثابت نگه داشتن خودرو زیر یکی از چرخ های جلو و یکی از چرخ های عقب که به حالت قطری روبروی چرخ پنچر قرار دارند، گوه چرخ یا مانعی را برای ثابت نگه داشتن خودرو بطور قطری جا بزنید.

تعویض چرخ ها

اگر فشار باد هریک از لاستیک ها کافی نباشد و یا چرخ آسیب دیده باشد، باید چرخ معیوب را با چرخ زاپاس تعویض نمایید. باید توجه داشت که فشار باد لاستیک چرخ زاپاس باید حدود ۲.۵ بار باشد. مراحل تعویض چرخ به شرح زیر می باشد:

۱) خودرو را در مکانی مسطح در کنار جاده متوقف کنید، موتور را خاموش کرده و به کمک جک موقعیت آن را ثابت نمایید و چراغ های هشدار دهنده را روشن نمایید. برای ایمنی بیشتر مثلث ایمنی واقع در صندوق عقب را خارج نموده و در مکانی مناسب در پشت خودرو قرار دهید.



AutoLibrary

بچرخانید. سپس پیچ ها را به ترتیب ضربدری محکم کنید (تا زمانیکه دیگر لق نباشند).
 ۸) آچار جک را در جهت عکس عقربه های ساعت بچرخانید تا خودرو به موقعیت اولیه خود برگردد، سپس جک را از زیر بدنه خارج کنید.
 ۹) پیچ ها را به ترتیب ضربدری بطور کامل محکم کنید. بدین منظور پیچ ها را به نوبت و هر کدام یک دور بچرخانید تا زمانیکه کاملاً محکم شوند و به گشتاور بستن 120N.m برسند.

۱۰) اگر چرخ خودرو قالباق دارد آن را جا بزنید. سپس درپوش والو لاستیک را بطور مناسب در جای خود قرار دهید تا از ورود گرد و خاک و رطوبت به داخل آن و نشستی باد لاستیک جلوگیری شود. اگر چرخ ها قالباق ندارند، در اسرع وقت قالباق خریداری نموده و روی چرخ ها نصب کنید. پس از تعویض، چرخ تعویض شده باید بطور مناسب در محل چرخ زاپاس در کف صندوق عقب قرار گیرد و با پیچ محکم شود تا بر اثر هرگونه تکان یا ترمز ناگهانی به سرنشینان و بدنه خودرو آسیب وارد نشود. ضمناً همه ابزارهای استفاده شده باید در مکان اولیه خود قرار گیرند.

⚠️ توجه

اگر چهار چرخ خودرو از جنس آلیاژ آلومینیوم و چرخ زاپاس از جنس فولاد باشد، پس از تعویض

AutoLibrary

یکی از چرخ ها با چرخ زاپاس نباید برای مدت طولانی از این چرخ استفاده نمود و سرعت خودرو نیز نباید از ۸۰ کیلومتر بر ساعت تجاوز کند. باید به نزدیکترین نمایندگی مجاز شرکت سایپا یدک مراجعه نمایید تا نسبت به تعویض چرخ با مدل مشابه با سایر چرخ ها اقدام نمایند.

⚠️ توجه

- ۱- هرگز در حالتی که شخصی در خودرو نشسته است خودرو را با جک بلند نکنید.
- ۲- خودرو را تا ارتفاعی که بتوان لاستیک را خارج کرده و تعویض کنید بلند کنید.
- ۳- هرگز با لاستیک کم باد حتی برای فاصله ی کوتاه رانندگی نکنید چراکه سبب آسیب به لاستیک می شود که قابل تعمیر نیز نمی باشد.
- ۴- فقط از جکی که در خودرو قرار دارد استفاده کنید. این جک نباید در خودروهای دیگر مورد استفاده قرار گیرد. از جک خودروهای دیگر نیز برای بلند کردن خودروی خود استفاده نکنید در غیر اینصورت جک و خودرو آسیب خواهند دید.
- ۵- گشتاور بستن مهره رینگ آلومینیومی و فولادی: 120N.m می باشد.
- ۶- بعد از نصب لاستیک زاپاس فشار انرا کنترل کرده و در صورت نیاز فشار انرا به حد مشخص شده برسانید.

محل جک را نزدیک چرخ می خواهید تعویض کنید، پیدا کنید (این نقاط در زیر بدنه خودرو با علامت مشخص شده و قابل مشاهده اند) سپس جک و آچار آن را از کیف خارج کنید و در زیر محل جک قرار دهید (همانطور که در شکل D-3 نشان داده شده است) سپس آچار جک را در جهت عقربه های ساعت بچرخانید تا قسمت گودی (شیاردار) بالای جک با محل لبه دار زیر بدنه (محل جک) تماس پیدا کند (به خاطر داشته باشید که باید مطمئن شوید که قسمت شیاردار بالای جک درون محل جک زیر بدنه قرار گرفته است). آچار جک را در جهت عقربه های ساعت بچرخانید تا وقتی لاستیک چرخ از سطح زمین جدا شود و سپس پیچ های چرخ را باز کنید.

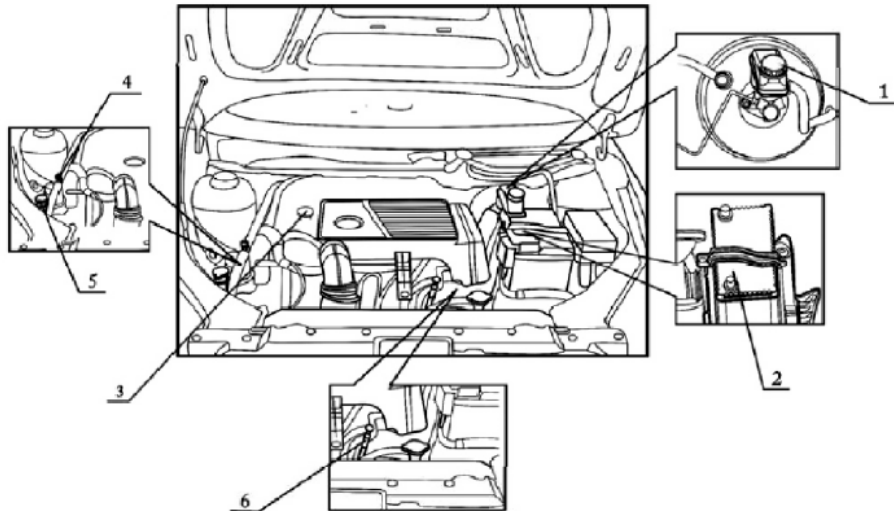
۷) چرخ پنچر را با چرخ زاپاس تعویض کنید و پیچ ها را در محل هایشان جا زده و با دست کمی



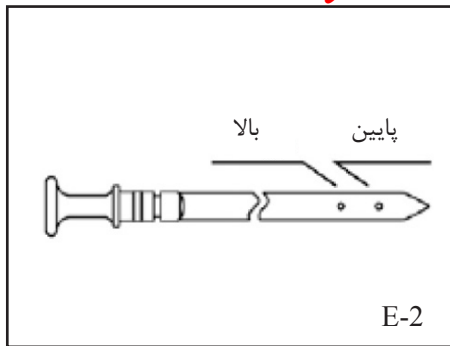
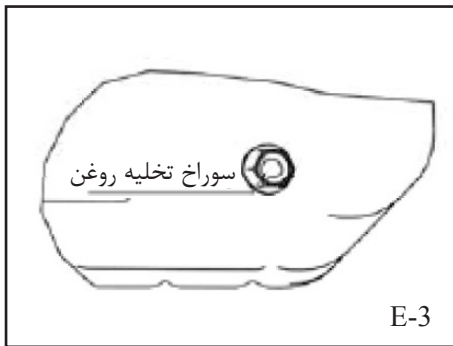
تعمیر و نگهداری

۱۰۴.....	محفظه موتور.....
۱۰۵.....	تسمه ی دینام، کولر و روغن موتور.....
۱۰۶.....	روغن موتور و فیلتر روغن.....
۱۰۷.....	مایع خنک کننده موتور.....
۱۰۸.....	فیلتر هوای موتور، مایع شیشه شوی، شمع و ترمز.....
۱۰۹.....	روغن ترمز.....
۱۱۰.....	روغن گیربکس.....
۱۱۱.....	لاستیک ها.....
۱۱۴.....	لوازم الکتریکی.....
۱۱۵.....	باتری.....
۱۱۶.....	چراغ‌های خارجی.....
۱۱۷.....	تعویض تیغه برف پاک کن.....
۱۱۸.....	فیوزها.....
۱۳۱.....	لامپ‌ها.....
۱۳۲.....	سرویس و نگهداری.....

۱. مخزن روغن ترمز
۲. باتری
۳. دریچه پر کن روغن موتور
۴. دریچه پر کن گاز میبرد
۵. دریچه مخزن مایع شیشه شوی
۶. میله نشانگر سطح روغن موتور



E-1



۱- تسمه ی دینام و کولر را بررسی کنید
ابتدا موتور را خاموش کنید و همه ی تسمه
ها را بازبینی نمایید که هیچگونه ترک، لقی،
سایش بیش از حد و یا آلودگی ناشی از روغن
نداشته باشند. در صورتی که وضعیت تسمه ای
نامناسب است، فوراً باید آن را تعویض کنید.

۲- روغن موتور را بازدید کنید
موتور را خاموش کرده و میله نشانگر سطح
روغن موتور را مطابق شکل E-1 بیرون بکشید
تا سطح روغن موتور را بازدید کنید. مراحل
انجام کار:

۱) خودروی خود را در یک مکان مسطح پارک
کنید و پس از خاموش شدن موتور، پیش از
بازدید سطح روغن موتور چند دقیقه منتظر
بمانید.

۲) میله نشانگر سطح روغن موتور را به بیرون
کشیده و با یک پارچه ی نخِی آن را تمیز کنید.
سپس میله نشانگر را مجدداً تا انتها وارد مخزن
روغن موتور نمایید. در غیر اینصورت نتایج
بدست آمده دقیق نخواهد بود.

۳) میله نشانگر سطح روغن موتور را مطابق
شکل E-2 بیرون بکشید و به محلی که روغن
به آن رسیده است (سطح روغن) توجه کنید.

اگر سطح روغن بین علامت های حداقل و
حداکثر نشان داده شده روی شکل باشد، بیانگر
مناسب بودن میزان روغن موتور است. اگر مقدار
آن زیاد است، باید مقداری از روغن را از طریق
پیچ تخلیه ی که در قسمت پایینی کارتل قرار
دارد و در شکل E-3 نشان داده شده است
تخلیه نمایید تا به میزان مناسبی از روغن دست
یابید. اگر میزان روغن کم بود، مقداری روغن
اضافه کنید.

۳- روغن موتور و فیلتر روغن را تعویض کنید.

۱) خودرو را در یک مکان مسطح پارک کرده و موتور را برای چند دقیقه روشن کنید. تا زمانی که نشانگر درجه حرارت موتور به عدد ۹۰-۸۰ درجه سانتیگراد نرسیده، موتور را خاموش نکنید (زیرا روغن در دماهای بالا سریعتر و بهتر حرکت می‌کند) و سپس موتور را خاموش کرده و درب مخزن روغن را مطابق شکل E-4 بردارید.

۲) پیچ تخلیه ی روی کارتل را مطابق شکل E-3 باز کنید تا روغن به طور کامل تخلیه شود. برای تخلیه ی روغن موتور، باید از ظرفی که جهت تخلیه روغن تدارک دیده شده استفاده شود. این ظرف باید به اندازه ی کافی بزرگ باشد تا تمام روغنی که از موتور خارج می شود را در خود جای دهد. پیچ تخلیه را می توان با یک آچار باز کرد. توجه داشته باشید که دمای روغن موتور در این لحظه ممکن است بالا باشد، بنابراین مراقب باشید تا از آسیب های ناشی از سوختگی جلوگیری شود.

روغن موتور حاوی موادی است که ممکن است باعث التهاب، سرطان پوست و بیماری های دیگر پوستی شود بنابراین از تماس روغن موتور با پوست خود جلوگیری کنید. اگر روغن موتور



با پوستتان تماس پیدا کرد، پوست خود را با آب و صابون فراوان بشویید. از گازوئیل، رقیق کننده ها و حلال ها نیز جهت شستشو استفاده نکنید. هنگام تعویض فیلتر و روغن موتور باید نکات ایمنی را رعایت نمود. فیلتر و روغن موتور استفاده شده را روی توده های زباله، زمین یا داخل مجرای فاضلاب نریزید. اگر کارتل دارای مقدار زیادی آلودگی است، باید با روغن رقیق تر شسته شود، ولی شستشو با گازوئیل و نفت سفید ممنوع است.

نکات زیست محیطی

روغن موتور

- محیط زیست را با تعویض بیش از حد روغن آلوده نکنیم.

- رنگ روغن به تنهایی ملاک مناسبی برای تشخیص کیفیت روغن موتور و تعویض آن نیست.

- پایه‌ی اکثر روغن‌های موتور، نفت خام می‌باشد. لذا با مصرف بهینه آن در حفاظت از منابع بکوشیم.

- در هنگام تعویض روغن خودرو مراقب نشتی‌ها بوده و از تخلیه روغن مصرف شده (روغن سوخته) بر روی خاک و آب جداً خودداری کنیم.



۴- بررسی اضافه کردن یا تعویض مایع خنک کننده موتور

۴-۱ نشتی را در مایع خنک کننده بررسی کنید. ۴-۱ (همانطور که در شکل E-6 نشان داده شده است) بررسی کنید سطح مایع خنک کننده تا گلولی آن پر شده است و یک تستر درپوش رادیاتور نصب کنید و فشار ۱۵۰ کیلو پاسکال بکار ببرید و اتصالات رادیاتور را برای نشتی بررسی کنید به دستورالعمل به شرح ذیل توجه کنید:

۱- پاک کردن بخار آب در محل بررسی ضروری است.

۲- برای جلوگیری از فوران مایع خنک کننده زمانی که دستگاه تستر را بیرون می آورید مراقبت بیشتری باید انجام شود.

۳- برای جلوگیری از آسیب به گلولی پرکننده رادیاتور در هنگام نصب ، جدا کردن تستر و در طول آزمون مراقبت بیشتری باید انجام شود.

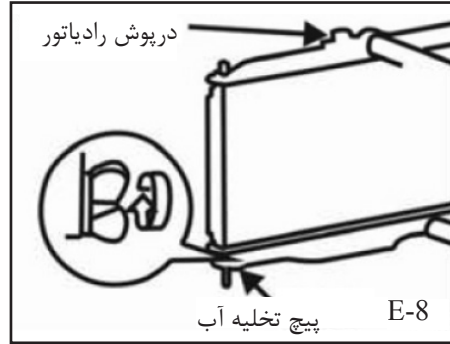
سپس میزان روغن موتور را توسط میله نشانگر سطح روغن موتور بررسی نمایید. موتور را روشن کرده و با احتیاط بررسی کنید که نشتی روغن در اطراف فیلتر روغن یا پیچ تخلیه وجود نداشته باشد.

موتور را خاموش کرده و چند دقیقه صبر کنید. سپس میزان روغن موتور را بازدید نمایید. اگر کافی نیست، مجدداً روغن اضافه کنید. پس از هر بار پر کردن مخزن روغن، بایستی موتور برای مدت زمان کوتاهی در حالت دور آرام کار کند تا روغن موتور کافی به سیستم روغنکاری و نیز همه ی قسمت هایی که نیاز به روغن دارند برسد.



۳) همانطور که در شکل E-5 نشان داده شده است، پیچ ایمنی فیلتر روغن موتور را با آچار باز کنید تا فیلتر قدیمی روغن موتور خارج شود. سپس اورینگ جدید فیلتر را به مقداری روغن موتور آغشته نمایید. هنگام بررسی واشر، سطح اتصال با موتور را با پارچه ای تمیز، پاک کنید. فیلتر جدید را تا حدی محکم کنید که واشر آب بندی با بدنه ی اصلی تماس پیدا کند. سپس با استفاده از آچار با گشتاور 19 N.m فیلتر را محکم کنید و واشر و پیچ تخلیه را مجدداً نصب نمایید. پیچ تخلیه را توسط یک آچار محکم کنید. نیروی زیادی اعمال نکنید تا از آسیب دیدن رزوه های پیچ جلوگیری شود.

۴) پس از پر کردن مخزن با مقدار مشخصی از روغن موتور درب مخزن روغن را محکم ببندید.



حدی که از درپوش تخلیه آب سر ریز شود پر کنید و سپس درپوش تخلیه آب را ببندید.
 ۴-۳-۵ رادیاتور را از مایع خنک کننده موتور به آرامی تا حدی که کامل پر شود پر کنید و سپس مخزن آب با مایع خنک کننده موتور تا حدی که سطح مایع به حد پر برسد پر کنید توصیه می شود از مایع ضد یخ گلیکول با کیفیت بالا استفاده کنید و درپوش رادیاتور را به محکم ببندید.
 ۴-۳-۶ موتور را روشن کنید تا گرم شود و ترموستات باز شود دور موتور را سه مرتبه به 3000rpm برسانید.

۴-۳-۷ درپوش رادیاتور را برای بررسی سطح مایع خنک کننده جدا کنید. اگر سطح مایع کم است، لطفاً مراحل ۶ و ۷ را تکرار کنید تا سطح مایع به حداکثر مقیاس برسد.

۴-۱-۲ در صورت هر گونه نشستی، تعمیر یا تعویض قطعات مربوطه ضروری است.
 ۴-۲ فشار باز شدن سوپاپ درپوش رادیاتور را بررسی کنید. (همانطور که در شکل E-7 نشان داده شده است).

۴-۲-۱ درپوش رادیاتور را جدا کنید.
 ۴-۲-۲ با استفاده از رابط درپوش رادیاتور، تستر را به درپوش رادیاتور وصل کنید.
 ۴-۲-۳ فشار تا حدی که حرکت عقربه گیج فشار سنج متوقف شود افزایش دهید.

مقدار استاندارد: 108 ± 15 کیلو پاسکال
 ۴-۲-۴ اگر مقدار خوانده شده آن کمتر از مقدار حد آن نیست، درپوش رادیاتور را تعویض کنید.
 ۴-۳ تعویض مایع خنک کننده (همانطور که در شکل نشان داده شده است E-8).

۴-۳-۱ درپوش تخلیه آب و درپوش تخلیه آب سیلندر را جدا کنید سپس پیچ هواگیر کاربراتور را باز کرده و درپوش رادیاتور و مخزن آب را جدا کرده و مایع خنک کننده موتور را تخلیه کنید.

۴-۳-۲ درپوش رادیاتور را برای شستن لوله های مایع خنک کننده موتور با آب تمیز پر کنید.

۴-۳-۳ با استفاده از درزگیر مخصوص روی رزوه درپوش تخلیه آب سیلندر بپوشانید و آن را با گشتاور تعیین شده ببندید توصیه می شود از شماره ۴۱۷۱ یا نوع معادل آن به طول ۳ متر استفاده شود.

۴-۳-۴ پیچ تخلیه آب رادیاتور را به طور مطمئن ببندید و رادیاتور با مایع خنک کننده موتور تا

توجه

- ۱- روغن موتور را بر روی هیچکدام از قطعات خودرو نریزید.
- ۲- بیش از اندازه روغن اضافه نکنید، در غیر اینصورت موتور آسیب خواهد دید، بعد از اضافه کردن روغن سطح آنرا با اسفاده از میله ی نشانگر روغن چک کنید.
- ۳- برای اضافه کردن روغن دقیقاً روغن مشابه استفاده کنید.

۵- بررسی و تعویض کردن فیلتر هوای موتور

۱- هنگامی چک کردن اجزاء فیلتر، در ابتدا کلیپس ها ی نصب شده در هر دو طرف را باز کنید، و سپس درپوش فیلتر را بردارید تا بتوانید اجزای فیلتر را جدا کنید.

۲- دمیدن گرد و غبار از داخل به خارج توسط هوای خشک

الف) در هنگام دمیدن در اجزاء فیلتر بطور همزمان آنرا حرکت دهید تا زمانی که گرد و غبار در خارج از اجزاء فیلتر خارج شده و فیلتر پاک گردد.

ب) اگر هیچ هوای فشرده در دسترس نیست، با استفاده از یک دسته چوبی به انتهای پایین درپوش در اجزاء فیلتر به آرامی ضربه بزنید و اجزاء فیلتر را تکان دهید تاگرد و غبار را از سطح آن بیرون رود. با استفاده از نور آفتاب و یا نور، بررسی کنید که اجزاء فیلتر تمیز شده باشد اگر اجزاء فیلتر آسیب دیده است آن را تعویض کنید.

۳- لازم است تمام گرد و غبار در سطح تماس قبل از نصب تمیز شود. وقتی فیلتر هوا را برداشته اید، موتور را روشن نکنید. در غیر این صورت موتور قبل از موعد مقرر فرسوده خواهد

شد. علاوه بر این، پس زدن موتور موجب آتش سوزی زیر درب موتور خواهد شد.

۶- بازدید و بررسی مایع شیشه شوی

در شرایط استفاده ی عادی، توصیه می شود که مقدار مایع شیشه شوی موجود در مخزن آن را حداقل یک بار در ماه چک کنید. در شرایط جوی نامناسب و استفاده ی متناوب از برف پاک کن، پس از هر بار رانندگی باید سطح مایع شیشه شوی را بررسی کنید.

مخزن مایع شیشه شوی در شکل E-1 نشان داده شده است. به منظور ارزیابی کافی بودن مقدار مایع شیشه شوی، سطح آن را در داخل مخزن به صورت چشمی مورد بررسی قرار دهید. اگر سطح مایع شیشه شوی تا حد فاصل بین مخزن و درب آن باشد، مقدار آن کافیست. اگر پایین تر از این موقعیت است، به آن مایع شیشه شوی بیافزایید تا به حد مناسب برسد.

استفاده از مایع شیشه شوی با کیفیت بالا در مخزن آن علاوه بر اینکه اثر پاک کنندگی را بهبود می بخشد، از یخ زدن مایع در زمستان جلوگیری می کند. همچنین باید مد نظر داشته باشید که از مایع شیشه شوی توصیه شده توسط نمایندگی های مجاز شرکت سایپا یدک استفاده

نمایید. مخزن مایع شیشه شوی را با ضد یخ موتور و یا محلول سرکه پر نکنید، چراکه ضد یخ ممکن است به رنگ خودرو آسیب برساند و محلول سرکه نیز ممکن است به پمپ شیشه شوی صدمه بزند.

۷- سرویس و نگهداری شمع ها

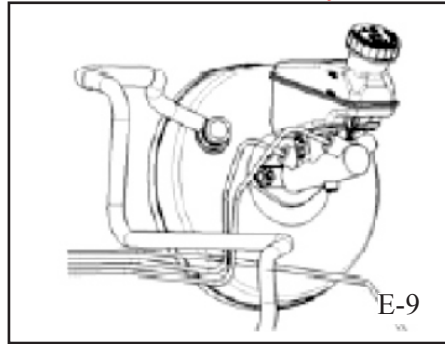
شمع ها براساس برنامه ی سرویس و نگهداری که در این دفترچه آمده است، تعویض نمایید. توصیه می شود جهت انجام این کار به نمایندگی های مجاز شرکت سایپا یدک مراجعه نمایید تا علاوه بر این که سرویس با کیفیت بالا و تخصصی بر روی خودروی شما صورت گیرد، خودرو به طور کامل مورد بررسی قرار گیرد.

۸- بررسی پدال ترمز و ترمز دستی

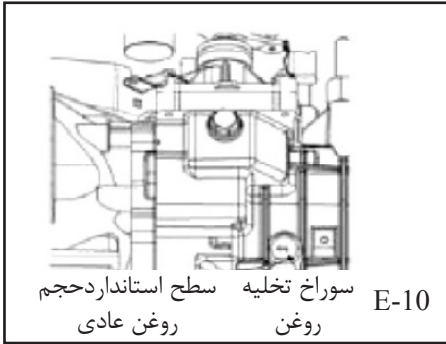
۱. خلاصی پدال ترمز را چک کنید.

موتور را خاموش کنید، ابتدا جهت کاهش فشار خلاء بوستر، چندین بار پدال ترمز را با پا فشار دهید. سپس پدال را به میزان کم و به آرامی با دست فشار دهید، تا زمانی که هیچگونه مقاومتی احساس نشود. سپس فاصله را اندازه بگیرید. اگر خلاصی پدال بین ۸-۴ میلیمتر نبود، باید برای تنظیم آن به یکی از نمایندگی های مجاز شرکت سایپا یدک مراجعه نمایید.

۲. ترمز دستی را بررسی کنید هنگامی که به آرامی اهرم ترمز دستی را بالا می آورید، صدایی «کلیک» مانند را خواهید شنید. اگر عدد صدای کلیک بین ۴ تا ۶ باشد، نشان دهنده ی این است که تنظیمات درست است. اگر عدد صدای کلیک در محدوده ی مذکور نیست، به یکی از نمایندگی های مجاز شرکت سایپا یدک مراجعه کرده و تنظیمات



E-9



E-10
سوراخ تخلیه سطح استانداردحجم روغن
روغن عادی

لازم را انجام دهید.

۹- بررسی روغن ترمز

میزان روغن در مخزن روغن ترمز را به صورت چشمی بررسی نمایید. (مطابق شکل E-9) میزان روغن باید در حدود فاصله ی "MIN" و "MAX" باشد. هنگام افزودن روغن ترمز باید مراقب باشید، زیرا سمی بوده و برای انسان و برای سطوح رنگی خودرو مضر است. اگر روغن ترمز بیش از یک سال در معرض هوای آزاد قرار گیرد، دیگر نمی توان آن را مورد استفاده قرار داد. چون روغن ترمز می تواند رطوبت هوا را جذب کند و اگر رطوبت زیادی جذب شود، بازده آن کاهش خواهد یافت. روغن ترمز را باید بر اساس برنامه ی سرویس و

نکات زیست محیطی



لنت ترمز / صفحه کلاچ

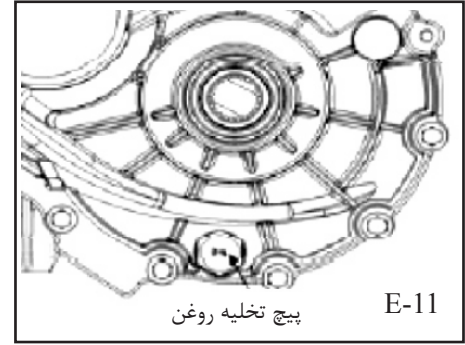
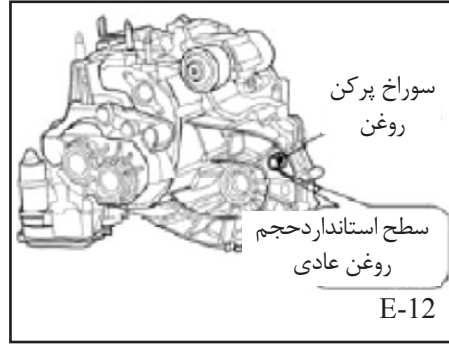
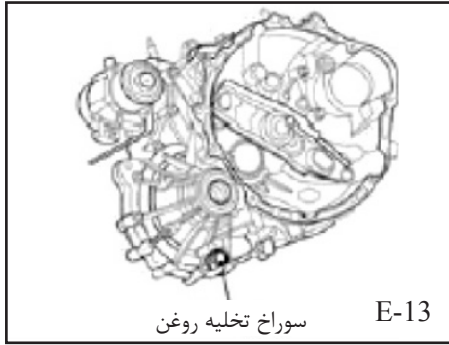
علیرغم رعایت قانون ممنوعیت استفاده از مواد دارای آزبست و استفاده از لنت های ترمز / صفحه کلاچ با الیاف جایگزین آزبست در تمامی محصولات گروه خودرو سازی سایپا، متأسفانه در بازار غیردولتی لنتهای ترمز / صفحه کلاچ وارداتی غیرمجاز به وفور یافت می شوند. لذا توصیه می شود در هنگام تعویض لنتهای ترمز / صفحه کلاچ ترجیحاً به یکی از نمایندگی های مجاز مراجعه نموده و یا در هنگام خرید این قطعات به عبارت (Free Asbestos) توجه نمایید.

نکات زیست محیطی



گریس، روان کارها

گریس و روان کارها عمدتاً دارای عناصری مثل سدیم، کلسیم، آلومینیوم، باریوم و مس هستند و به جهت بالا بردن خاصیت گریس در کاهش ساییدگی، ترکیب دی سولفیدمولیبدن نیز به آن اضافه شده است لذا مواظب نشستی آن از خودروها و ریزش آن به آب و خاک باشیم.



است)، سطح روغن باید 3 ± 5 میلیمتر زیر سطح سوراخ باشد. اگر روغن گیربکس کم باشد آنرا پر کنید. روغن گیربکس را طبق برنامه ی تعمیرات و نگهداری تعویض کنید. پیچ تخلیه روغن گیربکس سمت چپ سیستم انتقال قدرت می باشد (همانطور که در شکل

کنید. درپوش تخلیه روغن دنده های گیربکس در سمت چپ گیربکس قرار گرفته است. (همانطور که در شکل E-11 نشان داده شده است). توصیه می شود گریس دوشاخه کلاچ و مکانیزم تعویض دنده را چک کنید. در صورت لزوم 1-1.5 لیتر گریس اضافه کنید.

۱۱- بررسی روغن گیربکس اتوماتیک

سیستم انتقال قدرت خودروی شما ۶ دنده ی اتوماتیک می باشد. ابتدا خودرو را در زمین مسطح پارک کرده موتور را خاموش کنید و به صورت چشمی آنرا بررسی کنید. پیچ پرکن روغن را در قسمت جلوی سیستم انتقال قدرت باز کرده (همانطور که در شکل E-12 نشان داده شده

نگهداری خودرو تعویض نمود.

۱۰- بررسی روغن گیربکس دستی

اگر خودرو شما با گیربکس دستی مجهز شده است، لازم است که ابتدا موتور را خاموش کنید و پس از آن مقدار روغن دنده را اندازه گیری کنید. به منظور به دست آوردن مشاهدات درست، لازم است وسیله نقلیه در سطح صاف چک شود. پیچ درپوش پر کردن روغن با علامت " OIL " در جلوی گیربکس (همانطور که در شکل E-10 نشان داده شده است) را باز کنید. بهتر است مقدار روغن به کمتر از ۵ میلیمتر زیر سوراخ نرسد. اگر روغن گیربکس ناکافی است، لازم است به آن اضافه کنید. لطفاً با توجه به فاصله برنامه نگهداری روغن دنده را عوض

E-13 نشان داده شده است)

۱۲- سرویس و نگهداری لاستیک ها

استفاده از لاستیک های بیش از حد فرسوده و یا به طور نامناسب باد شده ممکن است موجب تصادفات سنگین شود و امنیت سرنشینان خودرو را به خطر می اندازد.

برخورد شدید با کناره های جاده، پریدن از روی دست اندازه ها، عبور از موانع غیر منتظره و رانندگی در جاده های با شرایط نامناسب، دلایل مهمی برای آسیب دیدن لاستیک ها هستند که در طول رانندگی باید از آنها جلوگیری کرد.

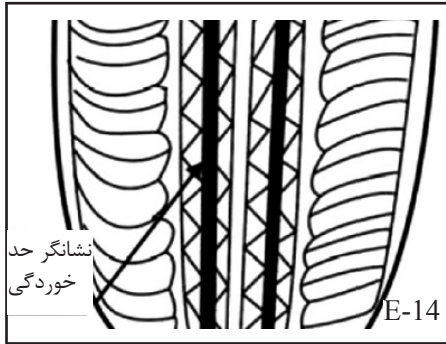
۱. تنظیم فشار باد لاستیک ها

تنظیم فشار باد لاستیک ها تأثیر بسزایی در عملکرد آنها و شرایط رانندگی دارد و عمر مفید لاستیک ها را افزایش می دهد. میزان باد بیش از اندازه و یا ناکافی نه تنها باعث تهدید ایمنی می شود، بلکه باعث سایش ناهموار لاستیک ها می شود که منجر به خارج شدن خودرو از وضعیت متعادل و افزایش آسیب به لاستیک ها در اثر افزایش دما می شود. همچنین فشار باد نامناسب لاستیک ها مصرف سوخت را نیز افزایش می دهد.

توصیه می شود که هر روز به صورت چشمی لاستیک های خودرو را چک کنید و فشار باد آن ها را حداقل یک بار در ماه توسط فشار سنج

AutoLibrary

بررسی نمایید. فشار باد لاستیک ها را زمانی که خودرو سرد شده است (سه ساعت پس از توقف خودرو) چک کنید. اگر مجبور هستید که فشار باد لاستیک ها را پس از حرکت بررسی کنید، می توانید پس از طی مسافت ۱۶ کیلومتر این کار را انجام دهید، چون لاستیک ها در این زمان هنوز حالت سرد دارند. اگر احساس کردید که لاستیکی کم باد شده است، فوراً باید فشار باد آن را چک کنید. همچنین توجه داشته باشید که باید همزمان با بررسی فشار لاستیک های خودرو، لاستیک چرخ زاپاس را نیز بررسی نمایید.

**۲. بررسی ظاهر لاستیک ها**

سالم بودن لاستیک ها را به طور منظم بررسی نمایید. اجسامی مانند سنگ ریزه و تکه های فلزی که در لاستیک ها فرو رفته اند را خارج کنید زیرا ممکن است آسیب جدی به بدنه ی لاستیک وارد کنند. در صورت مشاهده ی هرگونه برآمدگی و ناهمواری روی سطح لاستیک و نیز بریدگی، کندگی، ترک یا سایش بیش از حد در قسمت دارای آج لاستیک، باید لاستیک را تعویض کنید. همه ی لاستیک های قدیمی خودرو را با کمک یک متخصص مورد بررسی قرار دهید تا از کارایی آنها اطمینان حاصل نمایید. چنانچه عمق آج لاستیک با نشانگر ساییدگی هم سطح شده باشد، بایستی لاستیک

که مورد تأیید شرکت سایپا یدک باشند برای خودرو استفاده کنید. زیرا خودرو طوری طراحی شده است که با این نوع لاستیک ها کارایی بالاتری دارد و رانندگی ایمن و راحت تضمین می شود. در این صورت خودرو بهترین عملکرد را از خود نشان خواهد داد.

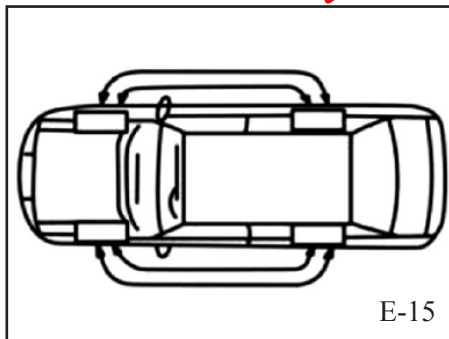
⚠ احتیاط

۱- هر لاستیکی که برای بیش از ۶ سال استفاده شده باشد باید توسط تکنسین های مجرب مورد بررسی قرار بگیرد حتی اگر ظاهراً آسیب ندیده باشد.

۲- در هنگام تغییر لاستیک ها با یکدیگر و یا تعویض آنها حفظ تعادل لاستیک ها ضروری می باشد.

۳- اگر در حین حرکت فشار باد تایرها کم می شود به رانندگی ادامه ندهید. حتی مسافت کوتاه نیز ممکن است سبب آسیب به لاستیک شود.

۴- در هنگام تعویض لاستیک ها، از لاستیک های با سایز و ساختار یکسان که ظرفیت بار همانند و یا بیشتر دارند استفاده کنید. فقط از لاستیک های توصیه شده توسط سازنده مجاز می باشد در غیر اینصورت خطراتی پیش خواهد آمد که منجر به آسیب های جدی خواهد شد.



۳. به منظور کاهش فرسایش غیر یکنواخت لاستیک ها در طولانی مدت، باید چرخ ها را هر ۱۰۰۰۰ کیلومتر با هم جابجا کنید. برای اطمینان از اینکه لاستیک های جلو و عقب عمر کارکرد یکسان داشته باشند (همانطور که در شکل E-15 نشان داده شده است)، جای چرخ های جلو و عقب را با هم عوض کنید. هر چهار لاستیک باید ساختار، اندازه و نوع مشابه داشته باشند و شکل آج لاستیک ها تا حد ممکن شبیه به هم باشند؛ وگرنه ممکن است سیستم دیفرانسیل خودرو به علت تفاوت سرعت چرخ ها دچار آسیب شود.

بعلاوه، از آنجاکه لاستیک و تویی چرخ از قسمت های مهم خودرو هستند، باید از لاستیک هایی

را تعویض نمود زیرا عملکرد آن با سایش آج ها تضعیف می شود. کاهش چسبندگی، به ویژه در جاده های لغزنده احتمال سر خوردن لاستیک ها را افزایش داده و منجر به بروز تصادف می شود. لاستیکی که آج های آن به نشانگر حد نهایی سایش رسیده است، باید در اسرع وقت تعویض شود. نشانگر حد نهایی سایش روی دیواره ی لاستیک و بین آج ها علامت گذاری شده است. (مطابق شکل E-14)

نکات زیست محیطی

لاستیک

- اگر فقط یک لاستیک خودرو به اندازه ۶ درجه PSI (تقریباً معادل ۰/۴ بار) کم باد بوده و فشار باد بقیه چرخ های آن تنظیم شده باشد، در این صورت باز هم مصرف سوخت آن خودرو به اندازه ۳ درصد افزایش یافته و عمر مفید تایر کم باد کاهش خواهد یافت.

- با تنظیم فشار باد لاستیک ها، می توان مصرف سوخت را تا ۶ درصد کاهش دهیم.

نکات زیست محیطی 

لایه‌های کربن اکتیو جذب آن می‌شود. اثر کنیستر بر کاهش آلودگی محیط زیست بازیافت و مصرف بخار بنزین اثر کنترلی محسوسی به واسطه جلوگیری از انتشار بخار سمی در محیط زیست خواهد داشت. زمان تعویض کنیستر مطابق استانداردهای معتبر صنایع خودرو سازی در صورت منفی بودن نتیجه تست عملکرد توسط مراکز معاینات فنی خودرو، ۳۰ هزار کیلومتر در شرایط عمومی، ۲۴ ماه بعد از زمان نصب می‌باشد.

کولر خودرو

یکی از مهم‌ترین آلاینده‌های سیستم‌های خنک‌کننده، گازهای مخرب لایه‌ی ازن (مانند گاز فرئون) می‌باشد. خوشبختانه در خودروهای تولیدی شرکت سایپا، گاز R134a جایگزین گازهای مخرب لایه ازن گردیده است که فاقد اثرات مخرب بر لایه ازن می‌باشد.

ترموستات

عملکرد مناسب ترموستات موجب عملکرد موتور در دمای بهینه ۲ درصد صرفه‌جویی در مصرف سوخت را به همراه دارد.

کنیستر

بنزین موجود در باک خودرو به واسطه ماهیت طبیعی آن تبخیر شده و در صورت ارتباط با هوای آزاد در آن منتشر می‌شود. انتشار بخار بنزین در هوا باعث آلودگی محیط زیست در اطراف خودرو می‌گردد. جهت رفع این مشکل وجود مجموعه‌ای با قابلیت جذب و بازیافت بخار بنزین ضروری است. در خودروها این فرآیند توسط کنیستر یا بخارگیر بنزین صورت می‌پذیرد. بخار بنزین از طریق شیلنگ به ورودی کنیستر منتقل و در حین عبور از

۵- در لاستیک هایی که بدون تیوب هستند هرگز تیوب وارد نکنید چراکه سبب تصادف شده و منجر به آسیب های جدی خواهد شد.
۶- لاستیک ها دارای عمر محدودی هستند که بسته به نوع رانگی و شرایط جاده متفاوت خواهد بود.

سرویس و نگهداری لوازم الکتریکی

قبل از اتصال یا قطع کردن کابل منفی، باید ابتدا سویچ استارت را ببندید؛ وگرنه ممکن است تجهیزات الکتریکی داخلی خودرو دچار سوختگی شوند.

اگر یکی از تجهیزات الکتریکی کار نکند فیوزها ممکن است سوخته باشد. ابتدا فیوزها را چک کنید و سپس کابل های رابط، باتری، مدارها و تجهیزات الکتریکی را چک کنید.

⚠️ اخطار

شستشوی قطعات داخل محفظه موتور اتومبیل به طور مستقیم با جریان آب فشار قوی ممنوع است و مسئولیت ایجاد هرگونه خرابی در قطعات خودرو مانند ECU ناشی از شستشوی مستقیم، برعهده مشتری است.

۱. سرویس و نگهداری باتری
باتری خودروی H220 و H230 از نوع باتری خشک است. علاوه بر درپوش آب بندی، درپوشی روی الکترولیز کننده باتری قرار دارد.

توجه

مراقب باشید!
شما مجاز نیستید که درپوش را از روی الکترولیز کننده باتری بردارید. وگرنه ممکن است به قاب باتری صدمه وارد شود و باتری دیگر قابل استفاده نباشد.

نکات زیست محیطی

باتری
از مهم‌ترین آلاینده‌های باتری خودرو سرب و اسید سولفوریک می‌باشد لذا باتری‌های کهنه و بی‌استفاده را نباید در طبیعت رها نمود بلکه باید آنها را در اختیار مراکز مجاز قرار دهیم.

تعریف	علامت
وجود هر نوع شعله رو باز، منابع احتراقی، جرقه و دود در محل کار ممنوع است!	
عینک محافظ به چشم بزنید.	
کودکان باید از باتری و ماده الکترولیت دور نگه داشته شوند.	
الکترولیت باتری یک ماده سمی با خوردگی بالا می باشد، بنابراین برای کار با آن باید از دستکش و عینک محافظ استفاده کنید.	
قبل از کار با باتری دفترچه راهنمای استفاده از آن را مطالعه نمایید.	
باتری در هنگام شارژ شدن ممکن است گاز قابل اشتعال و انفجار تولید کند.	

۹) باتری یخ زده یا در حال یخ زدن را شارژ نکنید زیرا این عمل ممکن است باعث منفجر شدن باتری و سوختگی شیمیایی شما گردد. باتری یخ زده را باید تعویض نمود. توجه داشته باشید که باتری بدون جریان ممکن است در دمای حدود صفر درجه سانتیگراد یخ بزند.

۱۰) از باتری آسیب دیده استفاده نکنید زیرا ممکن است باعث وقوع انفجار شود! بنابراین توصیه می شود باتری آسیب دیده را در اسرع وقت تعویض نمایید.

اگر محل اتصال کابل ها روی قطب های باتری شل شده است، باید مهره ها را به اندازه کافی نه خیلی سفت محکم کنید. برای محافظت از باتری از بست های ثابت کننده استفاده کنید و مواظب باشید که آنها را بیش از اندازه محکم نکنید زیرا در غیر اینصورت به جعبه باتری آسیب وارد می شود.

وجود دارد. بنابراین نباید هیچگونه جرقه ای در اطراف باتری ایجاد شود، همچنین نباید از سیگار یا هرگونه شعله در نزدیکی باتری استفاده نمود.

۵) از آنجاکه الکترولیت باتری حاوی ماده سمی و خورنده اسید سولفوریک است، باید مواظب باشید که الکترولیت با چشم ها، سطح پوست و لباس شما تماس پیدا نکند. همچنین از نوشیدن سهوی الکترولیت جلوگیری نمایید.

هنگام کار در اطراف باتری باید از عینک محافظ استفاده کنید و به کودکان اجازه نزدیک شدن به باتری را ندهید.

۶) هنگام تمیز کردن باتری، نباید اجازه دهید مواد شوینده وارد باتری شوند.

۷) از شارژ کردن باتری در فضای بسته مانند پارکینگ که تهویه هوا مناسب نیست، خودداری نمایید. این عمل بایستی در فضای باز انجام شود.

۸) قبل از اتصال باتری، باید تمامی تجهیزات برقی خاموش شوند، سپس ابتدا کابل مثبت و بعد کابل منفی وصل گردد. مراقب باشید که کابل ها را به قطب اشتباه باتری متصل نکنید وگرنه ممکن است منجر به وقوع آتش سوزی شود.

⚠ هشدار

هنگام کار با باتری باید کاملاً به خطرات احتمالی آن آگاه باشید، زیرا عملکرد نامناسب ممکن است منجر به وقوع حادثه، آتش سوزی و سوختگی بر اثر تماس با مواد شیمیایی شود. بنابراین، باید توصیه ها و هشدارهای زیر را قبل از کار با باتری مطالعه و از آنها پیروی کنید:

۱) قبل تعمیر باتری، باید اطمینان حاصل نمایید که موتور و سایر تجهیزات خودرو خاموش هستند و سپس کابل منفی باتری را قطع کنید.

۲) هنگام قطع کردن برق باتری و سیستم برقی خودرو، همواره باید ابتدا کابل منفی و سپس کابل مثبت قطع شود.

۳) هنگام کار با سیستم برقی و کابل ها از تولید الکتریسیته ساکن و جرقه جلوگیری نمایید. همچنین اجازه ندهید پدیده اتصال کوتاه در قطب های باتری اتفاق بیفتد وگرنه جرقه ی پر انرژی ایجاد شده بر اثر اتصال کوتاه ممکن است به شما آسیب وارد کند.

۴) هنگام شارژ باتری احتمال تولید گاز هیدروژن که قابل اشتعال و انفجار است



توجه

- مراقب باشید که وقتی سویچ استارت باز است و موتور کار می کند، باتری را جدا نکنید و گرنه ممکن است به سیستم و تجهیزات برقی خودرو آسیب وارد شود.
- مراقب باشید باتری برای مدت طولانی در معرض مستقیم نور خورشید قرار نداشته باشد، زیرا ممکن است اشعه پرقدرت فرابنفش به جعبه باتری آسیب برساند.
- اگر خودروی خود را در مکانی سرد پارک کرده و برای مدت طولانی از آن استفاده نکرده اید، باید اقدامات لازم را برای جلوگیری از یخ زدن باتری و آسیب دیدن آن انجام دهید.
- هنگام جابجا کردن باتری باید آن را به آرامی انتقال دهید و نباید آن را وارونه کنید یا به پهلو قرار دهید.



اقدامات اضطراری

- ۱) اگر ماده الکترولیت با چشم شما تماس پیدا کرد، باید به سرعت چشم های خود را با فشار آب زیاد بشویید و به پزشک مراجعه نمایید. در صورت امکان در طول مسیر رسیدن به درمانگاه، بطور مرتب محل آلوده به الکترولیت را با اسفنج یا پارچه تمیز آغشته به آب تازه تمیز کنید.
- ۲) اگر ماده الکترولیت با پوستتان تماس پیدا کرد، باید قسمت آلوده به الکترولیت و اطراف آن را بطور کامل با فشار آب زیاد بشویید. اگر احساس درد یا سوزش در محل وجود دارد، هر چه سریعتر به پزشک مراجعه نمایید.
- ۳) اگر الکترولیت روی لباس شما بریزد ممکن است به آن نفوذ کرده و به پوستتان برسد. بنابراین باید به سرعت لباس آلوده را از تن خود خارج کنید و در صورت نیاز، مطابق روش های توضیح داده شده در موارد قبلی ناحیه آلوده را تمیز نمایید.
- ۴) اگر به اشتباه ماده الکترولیت را نوشیدید، باید به سرعت مقدار زیادی آب یا شیر تازه بنوشید. همچنین شیر حاوی اکسید منیزیم، تخم مرغ خام یا روغن سبزیجات بخورید. سپس سریعاً به پزشک مراجعه کنید.

۲. چراغ های خارجی

حداقل یک بار در ماه وضعیت چراغ های خارجی خودروی خود را بررسی کنید. اگر لامپی سوخته باشد، قدرت دید شما هنگام رانندگی کاهش می یابد و سایر رانندگان ممکن است تصمیمات شما را در حین رانندگی متوجه نشوند و این مسائل ممکن است ایمنی شما را به خطر بیندازند. اگر متوجه شدید که چراغی سوخته است، باید به یکی از نمایندگی های مجاز شرکت سایپا یدک یا فروشگاه های تجهیزات برقی مراجعه کنید و لامپ با مشخصات مناسب را خریداری نموده و با رعایت نکات ایمنی و قواعد کار، آن را به جای لامپ معیوب نصب نمایید.

باید چراغ هایی را که در زیر اشاره شده است، مرتباً بررسی نمایید:

نور بالا، نور پایین، چراغ های جلو و عقب، چراغ های ترمز، چراغ های راهنمای جلو و عقب، چراغ های جانبی، چراغ های دنده عقب، چراغ های نمره، چراغ سوم ترمز و چراغ های مه شکن جلو و عقب.

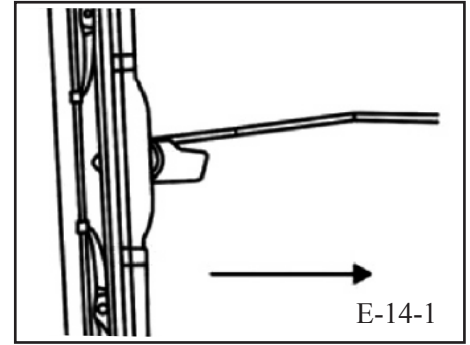
هشدار

۱) برای جلوگیری از سوختگی و تاول زدگی، در هنگام تعویض لامپ ها باید چراغ ها را خاموش کنید و مدتی صبر کنید تا به اندازه کافی خنک شوند.

۲) چراغ های نور بالا و نور پایین دارای لامپ های هالوژن هستند که این لامپ ها حاوی گازهای پر فشار و متراکم هستند. بنابراین توصیه می شود هنگام کار با این لامپ ها نکات ایمنی را رعایت نمایید. اگر لامپ ها دچار خراشیدگی شوند یا با زمین برخورد کنند ممکن است شکسته یا منفجر شوند. هنگام دست زدن به لامپ ها مجازید فقط از قسمت های فلزی یا پلاستیکی، آن را نگه دارید و نباید قسمت شیشه ای آن را لمس کنید.

۳) وقتی چراغ های جلو روشن است، نباید به قسمت های فلزی لامپ ها دست بزنید.

۴) برای اطمینان از ایمنی خود بهتر است هیچ یک از قطعات داخلی چراغ های جلو، مدارهای برقی و قسمت های مربوطه را تعمیر یا تعویض نکنید و برای انجام این کار به یکی از نمایندگی های مجاز شرکت سایپا یدک مراجعه نمایید.



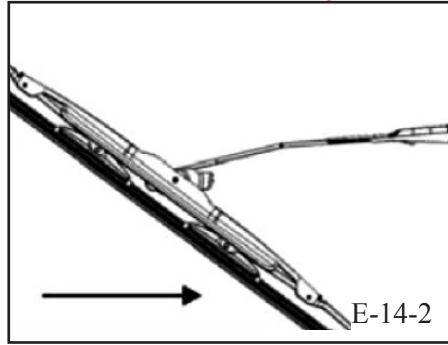
E-14-1

۳. تعویض تیغه برف پاک کن

تیغه های فرسوده یا کثیف، میدان دید جلو را تحت تاثیر قرار می دهند، در نتیجه ایمنی رانندگی کاهش پیدا می کند. هر گاه متوجه شدید که تیغه برف پاک کن کثیف است، باید سریعاً آن را تمیز کنید. اگر متوجه شدید که تیغه آسیب دیده است یا کارایی آن کاهش یافته است، در اسرع وقت آن را تعویض نمایید. هنگام تعویض تیغه باید بازویی برف پاک کن را از روی شیشه بلند کنید. مراحل تعویض یک تیغه معمولی به صورت زیر است:

۱) تیغه را بچرخانید تا مطابق شکل E-14-1 در راستای عمود بر بازویی برف پاک کن قرارگیرد. تیغه را در جهت نشان داده شده

AutoLibrary



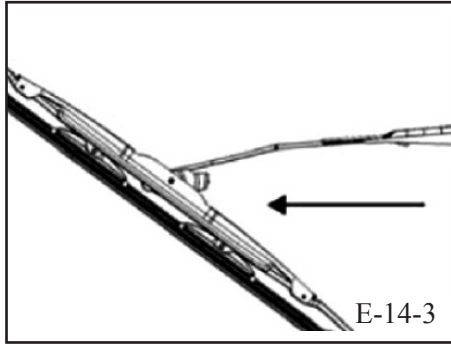
E-14-2

با فلش بکشید تا شیار تیغه از قلاب بازویی برف پاک کن خلاص شود. تیغه را بچرخانید تا مطابق شکل E-14-2 در راستای ۴۵ درجه با بازویی برف پاک کن قرار گیرد. سپس تیغه را در جهت فلش نشان داده شده در شکل بکشید تا از بازویی برف پاک کن جدا شود. سپس بازویی برف پاک کن را در طول شیار حرکت دهید.



توجه

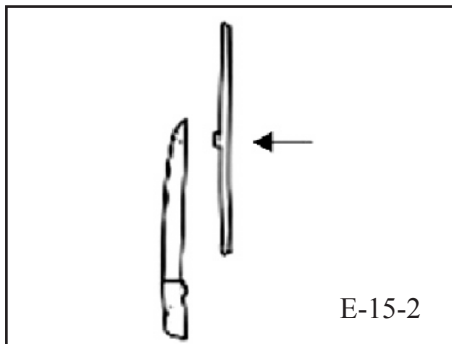
هرگز برف پاک کن را بر روی شیشه رها نکنید چراکه سبب شکستگی شیشه خواهد شد.



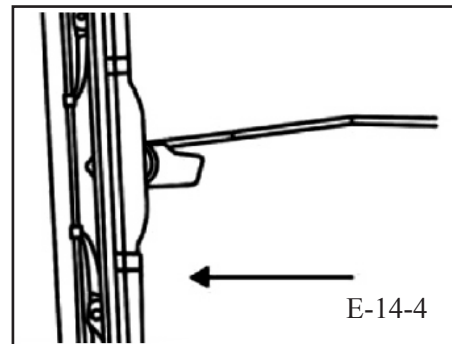
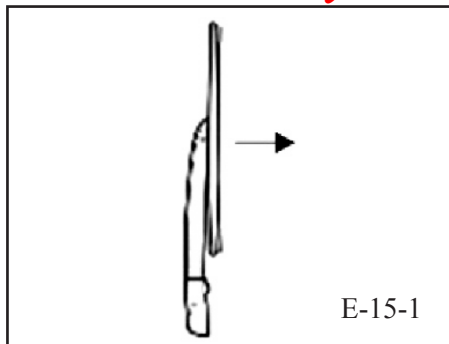
E-14-3

۳) قلاب بازویی برف پاک کن را داخل شیار تیغه جدید قرار دهید به صورتیکه تیغه و بازویی برف پاک کن مطابق شکل E-14-3 با هم زاویه ۴۵ درجه داشته باشند. شیار تیغه را با قلاب بازویی برف پاک کن هم تراز کنید و تیغه را در جهت فلش بکشید.

تعویض تیغه برف پاک کن



AutoLibrary



مراحل تعویض تیغه برف پاک کن شیشه عقب:

۱. تیغه برف پاک کن شیشه عقب را در جهت فلش نشان داده شده در شکل خارج کنید. همانطور که در شکل E-15-1 نشان داده شده است.

۲. تیغه جدید برف پاک کن شیشه عقب را در جهت فلش با شیار بازویی برف پاک کن شیشه عقب تنظیم کنید و مطابق شکل تیغه را داخل شیار بازویی جا بزنید. همانطور که در شکل E-15-2 نشان داده شده است.

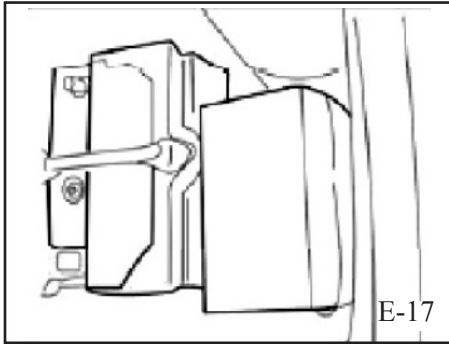
توجه ⚠️

۱) لازم است تیغه های برف پاک کن و شیشه جلو را بطور مرتب تمیز کنید، چون آلودگی ها سرعت فرسودگی تیغه ها را افزایش می دهند.
۲) تیغه کثیف و آسیب دیده ممکن است شیشه جلو را خط بیاندازد.

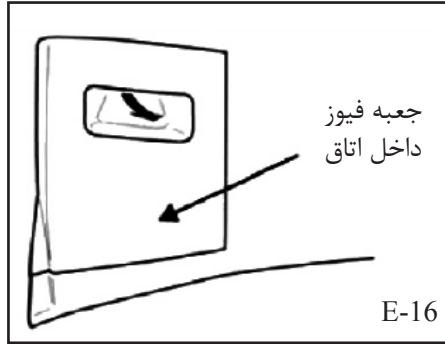
۳) وقتی بازویی برف پاک کن را از روی شیشه بلند می کنید، نباید درب موتور را باز کنید و گرنه درب موتور خط می افتد و ممکن است بازویی برف پاک کن یا شیشه جلو آسیب ببینند.

۴) برای اطمینان از ایمنی در رانندگی باید حداقل چهار بار در سال، تیغه برف پاک کن را تعویض نمایید.

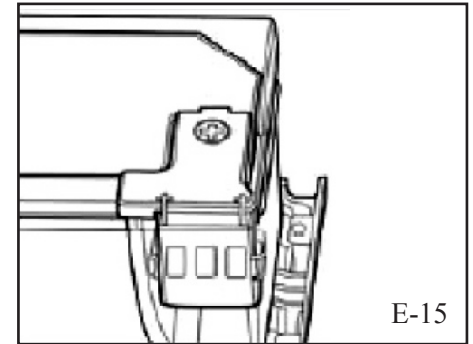
۴) تیغه را بچرخانید تا مطابق شکل E-14-4 بر بازویی برف پاک کن عمود شود. سپس به کشیدن تیغه در جهت فلش ادامه دهید تا در جای خود بطور کامل محکم شود. سپس تیغه را بچرخانید تا در وضعیت عادی قرار گیرد.



E-17



E-16



E-15

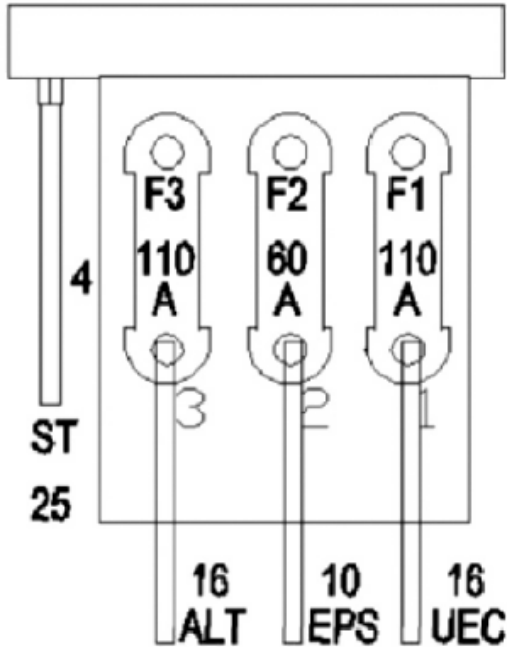
۴) اگر فیوز ایرادی ندارد، کابل اتصال فیوز را کنترل کنید اگر اتصال فیوزی سوخته باشد، باید آن را تعویض نمایید. هرگز از سیم فلزی بجای فیوز حتی بطور موقت استفاده نکنید.
 ۵) مدار اصلی را خود ارتقا ندهید و هیچ گونه وسیله الکترونیکی را بدون تأیید نصب نکنید، در غیر اینصورت عواقب ناشی از این عمل متوجه خود شما می باشد.

۱) فیوزها را با دقت بررسی کنید و اگر هر یک از آنها سوخته است، فوراً آن را تعویض نمایید.
 ۲) تعویض فیوزها باید بر اساس جریان نامی نشان داده شده برای هر یک از آن ها در داخل جعبه فیوز باشد. هرگز نباید از فیوزی استفاده کنید که جریان نامی آن بیشتر از جریان فیوز اصلی باشد.
 ۳) اگر فیوز جدید نیز پس از مدت کوتاهی بسوزد، ممکن است اشکالاتی در مدار سیستم برقی خودرو رخ داده باشد. لذا باید خودروی خود را جهت بررسی و تعمیر به یکی از نمایندگی های مجاز شرکت سایپا یدک انتقال دهید.

۵- بررسی و تعویض فیوزها

اگر یکی از تجهیزات برقی خودرو بطور عادی کار نمی کند، ممکن است یکی از فیوزهای خودرو سوخته باشد که باید در اسرع وقت بررسی شود. همانطور که در شکل های E-15 و E-17 نشان داده شده است، جعبه های فیوز به ترتیب در سمت چپ جلوی محفظه موتور و سمت چپ پایین داشبورد قرار دارند. باید قبل از باز کردن جعبه فیوز، سویچ استارت را ببندید. نقشه فیوزها و عملکرد آن ها روی برچسبی در داخل جعبه فیوز چسبانده شده است، همچنین در شکل و جدولی که در ادامه آمده است، قابل مشاهده می باشد:

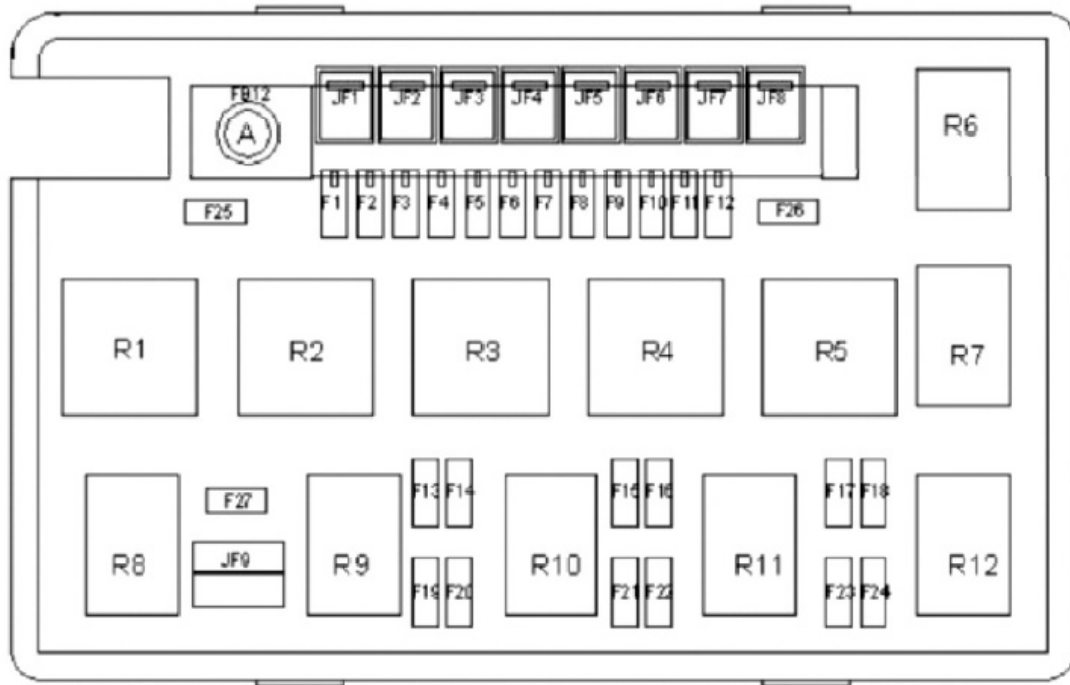
جعبه فیوز PFB



جعبه فیوز توزیع کننده الکتروود مثبت باتری

مشخصات (A)	نام انگلیسی	نام فارسی	
110	UEC	برق UEC	F1
60	EPS	فرمان الکتریکی	F2
110	ALT	ژنراتور	F3

جعبه توزیع الکتروود مثبت باتری (PFB)



(کنترل برق زیر درب موتور) جعبه فیوز قسمت موتور

AutoLibrary

فیوز ها

فیوز محفظه موتور (کنترل برق زیر درب موتور)		
مشخصات. (A)	نام فارسی	
15	پمپ	F1
10	کمپرسور	F2
25	ABS سوپاپ	F3
30	AM2	F4
30	سیستم گرمکن شیشه عقب	F5
15	چراغ مه شکن جلو	F6
15	نور پایین	F7
15	نور بالا	F8
30	رله استارت	F9
30	رله اصلی	F10
10	بوق	F11
NA	NA	F12
10	بار رله اصلی	F13
15	کویل	F14
10	سنسور اکسیژن	F15
10	انژکتور	F16

AutoLibrary

فیوز محافظه موتور (کنترل برق زیر درب موتور)

مشخصات. (A)	نام فارسی	
10	نور پایین جلو چپ	F17
10	نور پایین جلو راست	F18
5	سیگنال اصلی	F19
موجود نیست	موجود نیست	F20
موجود نیست	موجود نیست	F21
موجود نیست	موجود نیست	F22
موجود نیست	موجود نیست	F23
موجود نیست	موجود نیست	F24
10	ذخیره	F25
15	ذخیره	F26
30	ذخیره	F27
40	فن خنک کننده	JF1
50	باتری IEC 1	JF2
50	AMT	JF3
40	موتور پمپ ABS	JF4
40	IG2	JF5

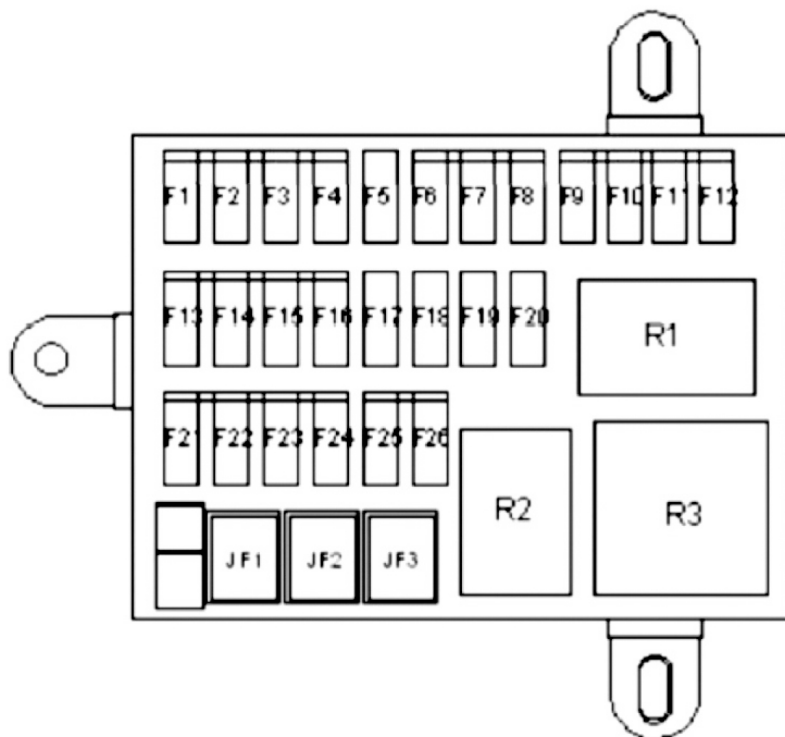
AutoLibrary

فیوز ها

فیوز محفظه موتور (کنترل برق زیر درب موتور)		
مشخصات. (A)	نام فارسی	
50	باتری IEC 2	JF6
30	سوئیچ استارت ۱	JF7
موجود نیست	موجود نیست	JF8
40	ذخیره	JF9
40	فن خنک کننده سرعت بالا	R01
40	فن خنک کننده سرعت پایین	R02
50	رله AMT	R03
موجود نیست	موجود نیست	R04
40	رله اصلی	R05
30	بوق	R06
30	رله استارت	R07
30	پمپ	R08
30	کمپرسور تهویه مطبوع	R09
30	لامپ مه شکن جلو	R010
30	نور پایین	R011
30	نور بالا	R012

* نکته: رله R3 رله خاص است که 50A و رنگ آن خاکستری است.

AutoLibrary



جعبه فيوز كابين (كنترولر برق IP)

AutoLibrary

فیوز ها

جعبه فیوز کابین (IP کنترلر برق)

مشخصات. (A)	نام فارسی	
10	فیوز داشبورد / ضد سرقت / لامپ داخلی	F1
10	فیوز ترمز	F2
15	رادیو	F3
15	واحد کنترل موتور	F4
15	گرمکن شیشه عقب / برف پاک کن	F5
15	لامپ مه شکن عقب / هشدار خطر	F6
20	قفل درب	F7
15	سانروف	F8
20	کلید شیشه بالابر برقی جلو چپ	F9
20	کلید شیشه بالابر برقی جلو راست	F10
20	کلید شیشه بالابر برقی عقب چپ	F11
20	کلید شیشه بالابر برقی عقب راست	F12
10	تهویه مطبوع	F13
5	کویل کنترل	F14
10	پمپ شیشه شوی	F15
10	سوئیچ حرکت به عقب	F16

AutoLibrary

فیوز قسمت موتور (کنترلر الکتریکی)

مشخصات. (A)	نام فارسی	
20	برف پاک کن جلو	F17
10	چراغ های جانبی ۱	F18
10	چراغ های جانبی ۲	F19
5	استارت	F20
10	ABS/EPS	F21
10	ECU/TCU	F22
10	کنترل بدنه/ داشبورد	F23
10	کیسه هوا	F24
7.5	آینه جانبی	F25
15	فندک	F26
موجود نیست	موجود نیست	JF1
موجود نیست	موجود نیست	JF2
30	دمنده	JF3
30	گرمکن شیشه	R01
30	لامپ حرکت به عقب	R02
40	رله IG2	R03

AutoLibrary

لامپ ها

نوع لامپ	چراغ های جلو	چراغ مه شکن جلو	چراغ عقب	چراغ پلاک	لامپ داخلی جلو	چراغ ترمز بالا
H4	۲ (ترکیب نور بالا و پایین)					
H7		۲				
Py21w	۲ (چراغ راهنمای جلو)		۲ (چراغ راهنمای عقب)			
W5w	۲ (چراغ جانبی)			۲	۲	
P21w			۴ (چراغ مه شکن عقب و دنده عقب)			
P21/5w			۲ (چراغ پارک/ ترمز)			
W16w						۱

AutoLibrary

سرویس و نگهداری خودرو توسط مالک

پیشگیری از زنگ زدگی

تا زمانی که راننده تمام کارهای مربوط به خودرو را به طور مناسب و به موقع انجام دهد، خودرو به مدت طولانی در بهترین شرایط استفاده قرار گرفته و از صدمه دیدن ناشی از زنگ زدگی در امان می ماند.

۱) متداولترین دلایل زنگ زدگی عبارتند از:

الف- وجود موادی مانند نمک، گرد و خاک و رطوبت بر روی قسمت هایی از شاسی که در معرض دید نیستند.

ب- خراشیده شدن پوشش محافظ رنگ سطحی بدنه به دلیل تصادف های خفیف یا برخورد سنگ، که منجر به زنگ زدگی می شود.

ج- استفاده از خودرو در شرایط محیطی خاص و یا موقعیت های ویژه

• محلول های نمکی، قلیایی و یا گرد و غبار حاوی مواد شیمیایی که روی سطح جاده ها وجود دارند، می توانند باعث تسریع خوردگی شوند. در نواحی ساحلی هوا دارای محلول نمک است. نیز در مناطقی با آلودگی صنعتی، گرد و غبار موجود در هوا دارای مواد شیمیایی است.

• در نواحی با رطوبت بالا، سرعت زنگ زدگی ممکن است افزایش یابد. به خصوص در مناطقی

AutoLibrary

که دمای آن بالاتر از نقطه ی انجماد است.

• در نواحی مرطوب، برخی قسمت های بدنه ممکن است در طول زمان زنگ بزند، اگرچه قسمت های دیگر بدنه خشک نگه داشته شوند.
• اگر دما بیش از حد بالا باشد، احتمال زنگ زدگی در بخش هایی از خودرو که به دلیل تهویه ضعیف خشک نشده اند یا بخار هوا امکان خروج از محل مورد نظر را نداشته است، افزایش می یابد.

از همه ی موارد ذکر شده در بالا باید اجتناب شود تا از زنگ زدگی جلوگیری به عمل آید، به خصوص برای قسمت های داخلی بدنه. در صورتیکه رنگ قسمت هایی از خودرو پوسته شده یا کاملاً از بین رفته است، باید در اسرع وقت تعمیر شود.

۲) برای جلوگیری از زنگ زدگی بدنه باید موارد زیر را مورد توجه قرار دهید:

الف- به طور مداوم خودرو را تمیز کنید: در صورتیکه این عمل را به طور منظم انجام دهید، علاوه بر اینکه همواره بدنه خودرو تمیز خواهد بود، از زنگ زدگی و خوردگی بدنه نیز جلوگیری می شود. البته بایستی توجه داشته باشید که برای تمیز کردن خودرو موارد زیر را رعایت نمایید.
• اگر در جاده ای که محلول نمکی یا قلیایی

AutoLibrary

وجود دارد، رانندگی می کنید و یا در زمستان نزدیک دریا هستید، برای جلوگیری از زنگ زدگی باید حداقل یک بار در ماه شاسی خودرو را تمیز کنید.

• هنگام تمیز کردن شاسی خودرو و توپی چرخ، استفاده از آب یا بخار با فشار بالا، روشی مؤثر است. به خصوص برای گل و لای و گرد و غباری که به راحتی در معرض دید نیست. اگر این عوامل مانند گل مرطوب و سایر آلودگی ها از خودرو پاک نشوند، باعث زنگ زدگی بیشتر خواهند شد. از جمع شدن آب یا خاک در محل هایی که سوراخ یا مجرای تخلیه وجود دارد مانند قاب دور درب ها جلوگیری نمایید زیرا امکان بسته شدن این مجاری وجود داشته و در نهایت امکان زنگ زدگی وجود دارد.

• بعد از فصل زمستان بهتر است قسمت های داخلی و زیرین بدنه را به طور کامل تمیز کنید. پس از شستشو و پیش از رانندگی، باید توجه داشته باشید که سیستم ترمز به طور کامل خشک شده باشد.

ب- سطوح رنگی بدنه را بررسی و تمیز کنید. اگر ترک یا خراشی بر روی لایه ی رنگ پیدا شد، باید سعی کنید فوراً از رنگی با سرعت خشک شدن بالا برای تعمیر آن قسمت استفاده کنید تا از

مراحل شستشوی خودرو مطابق زیر است:
الف- هنگام شستشوی خودرو، باید ابتدا گل و لای چسبیده به تمامی قسمت‌های بدنه را با فشار آب پاک کنید. به منظور پاک کردن گل و لای یا رسوب نمک و مواد قلیایی که محکم چسبیده اند، باید از آب با فشار بیشتر و شستشو در زمان طولانی‌تر بهره‌جست. هنگام تمیز کردن از مواد شوینده متداول که خیلی قوی نیستند با رعایت تمام نکات مطرح شده جهت پیشگیری از وارد شدن آسیب به رنگ و بدنه خودرو استفاده کنید. از شوینده های متداول که برای مصارف خانگی مورد استفاده قرار می‌گیرند برای شستن خودرو استفاده نکنید. برای شستن خودرو باید پارچه شستشو را در ماده تمیز کننده فرو کنید و پارچه را آهسته روی بدنه بکشید، تا گرد و غبار و کثیفی جذب ماده تمیزکننده شوند و برطرف گردند.
ب. بعد از تمیز کردن با ماده تمیزکننده، باید مواد باقیمانده بر بدنه خودرو را با آب پرفشار بشوید تا بدنه کاملاً از وجود این مواد پاک شود. وگرنه بعد از خشک شدن خودرو، آثار این مواد بر روی بدنه خودرو باقی می‌ماند. در هوای گرم پس از پاک کردن هر قسمت از خودرو آن را با آب تمیز و با فشار بشوید. پس از اینکه یک قسمت بدنه بطور کامل تمیز شد

تمیز کردن و واکس زدن خودرو
۱) در صورتی که دمای بدنه بالا نباشد، شما می‌توانید از آب و شامپوی مخصوص تمیز کردن خودرو استفاده کرده و خودرو را بشوید. پس از تمیز کردن، خودرو را با آب تمیز شستشو دهید. هرگونه شیء کثیف ممکن است باعث خط افتادن رنگ بدنه شود. همه ی مواد شیمیایی که توسط هوا انتقال می‌یابند، می‌توانند به رنگ خودرو آسیب برسانند. رانندگی در نواحی کنار دریا و یا پارک کردن خودرو در نواحی ساحلی یا مناطقی که دارای محلول نمک است، ممکن است احتمال زنگ زدگی را افزایش دهد. بنابراین باید خودرو را به طور منظم تمیز کنید. خودرو را می‌توان در مکان‌های شستشوی اتوماتیک خودرو، تمیز نمود. اما امکان خراشیده شدن رنگ خودرو با برس‌ها وجود دارد. خراشیدگی ممکن است درخشندگی و دوام رنگ را کاهش دهد. به خصوص برای رنگ‌های تیره این پدیده ممکن است بیشتر مشاهده شود. در صورتیکه همه ی شرایط مناسب و فراهم باشند، می‌توانید تمیز کردن خودرو را شخصا انجام دهید.

زنگ زدگی ناشی از این ترک‌جولوگیری به عمل آید. اگر سطحی فلزی در مناطقی که رنگ آنها از بین رفته است مشاهده شد، باید از یک فرد متخصص برای تعمیر آن قسمت کمک بگیرید.
ج- بررسی کنید که آب یا گرد و خاک که به راحتی باعث زنگ زدن می‌شوند، در قطعات و کف بدنه وجود نداشته باشد. همچنین به طور منظم چک کنید که کف خودرو خشک نگه داشته شود. نیز در صورتی که مواد شیمیایی، مواد شوینده، محلول نمک و غیره در خودرو باشد، باید توجه بیشتری نسبت به تمیزی کف خودرو داشته باشید. موارد بالا پیش از انتقال باید در ظرفی مناسب قرار داده شوند. در صورت هرگونه نشستی باید فوراً آن را تمیز کنید.
د- از پارک کردن خودرو در پارکینگ مرطوب و با تهویه ضعیف اجتناب کنید. اگر شستشوی خودرو را در پارکینگ انجام دهید یا پس از آنکه در جاده ای برفی و مرطوب رانندگی کردید، پارکینگ نیز ممکن است مرطوب شود که می‌تواند منجر به خوردگی شود. حتی اگر پارکینگ بسیار خشک است، زنگ زدن بدنه ممکن است به دلیل تهویه ی ضعیف و مرطوب بودن خودرو، رخ دهد.

نکات زیست محیطی 

با تمیز نگه داشتن و رسیدگی به رنگ خودرو در زیبایی محیط زیست شهری سهیم باشیم.

رنگ خودرو

از مهم‌ترین آلاینده‌های رنگ خودرو، کرم (CI) می‌باشد لذا در هنگام استفاده از رنگ خودرو بویژه در تعمیرگاه‌ها و نمایندگی‌ها مراقب نشت و ریزش آن به آب و خاک باشیم.

توجه 

- دقت کنید هنگام شستن کف و زیر بدنه و شاسی به دست خود صدمه نزنید.
- شستن خودرو هنگامی که بدنه داغ نباشد در سایه مجاز است.
- لوله‌های اگزوز را تا خنک نشده اند دست نزنید.
- از مواد آلی استفاده نکنید (از قبیل بنزین و نفت و روغن سبک و یا حلال‌ها ی خورنده قوی) در غیر این صورت احتمال خطر مسمومیت یا صدمه است.
- هیچکدام از قطعات خودرو را با استفاده از برس زبر تمیز نکنید، در غیر اینصورت ممکن است قطعات آسیب ببینند.

آسیب دیدگی رنگ سطح بدنه خودرو
در مواردی که رنگ بدنه خراشیده شده است، برای جلوگیری از زنگ زدگی باید در اسرع وقت با استفاده از رنگ فوری قسمت های آسیب دیده را رنگ کنید. به منظور رنگ کردن سطح بدنه با رنگ فوری، توصیه می شود که رنگ را کاملاً هم بزیند تا یکنواخت شود سپس با قلم رنگ روی قسمت های خراشیده بزیند. قبل از رنگ زدن باید قسمت آسیب دیده را تمیز و خشک کنید. بهتر است از حداقل مقدار رنگ برای پوشش دادن قسمت های آسیب دیده استفاده کنید و اگر اطمینان دارید که رنگ به خوبی قسمت های آسیب دیده را پوشش می دهد از رنگ زدن نواحی اطراف که رنگ سالم دارند، اجتناب کنید. همچنین توصیه می شود که از حداقل مقدار رنگ استفاده نمایید.

تمیز کردن داخل خودرو

ابتدا، با جارو برقی قسمت های آلوده به گرد و خاک را به خوبی تمیز کنید. سپس با یک تکه پارچه یا اسفنج تمیز که برای چند دقیقه در محلول آب صابون قرار داده شده است، قسمت های کثیف را دستمال بکشید. نباید سطوح داخلی خودرو را با حلال ها، رقیق کننده ها، بنزین یا مواد شوینده متداول مانند شیشه پاک کن، تمیز کنید.

به سراغ قسمت دیگر بروید. بعد از تمیز کردن کل بدنه باید آن را با حوله نرم خشک کنید تا تمام آب باقی مانده روی بدنه خشک شود در غیر اینصورت لکه آب بر روی سطح بدنه باقی خواهد ماند. برای خشک کردن پارچه را با فشار روی بدنه نکشید تا آثار آن روی بدنه باقی نماند. (۲) بدنه را واکس بزیند و پولیش کنید، تا سطح بدنه تمیز و شفاف شود.

پس از آنکه بدنه خودرو را شسته و کاملاً خشک نمودید، بدنه را واکس بزیند. حتی اگر از ترکیبی از تمیزکننده ها و واکس خودرو استفاده می کنید باید مطابق مراحل ذکر شده عمل نمایید. اگر ذرات آسفالت به بدنه چسبیده است، باید با محلول مناسب (مانند ترابانتین) آن ها پاک نمایید. اگر هرگونه حشره یا صمغ و امثال اینها به بدنه خودرو چسبیده است، باید با آب گرم یا آب صابون آنها را پاک کنید (از شوینده های تجاری هم می توانید استفاده کنید). نباید بدنه را با بنزین یا حلال های قوی دیگر پاک کنید وگرنه ممکن است به رنگ بدنه آسیب وارد شود. تمام سطوح رنگ شده و فلزی تزئینات داخلی خودرو را واکس بزیند. بعد از واکس زدن به بدنه با اسپری آب بپاشید. اگر آب روی واکس بنشینند و در جهات مختلف جاری شود، نشان می دهد که بدنه بخوبی واکس زده نشده و باید مجدداً واکس زده شود.



SY7150E3ZBAF (مدل AMT)	SY7150E3SBAF (مدل دستی)	<div style="display: flex; justify-content: space-between;"> نوع مشخصات </div>
BM15L		مدل موتور
EURO V		استاندارد آلودگی
DOHC، MPI، سوپاپ، ۱۶	۴ سیلندر خطی، آب خنک،	نوع موتور
GB17930	بدون سرب #93 یا بالاتر، مطابق با استاندارد	مدل بنزین
42		حجم بنزین
1.498		مجموع حجم سیلندر
84.8×75		قطر × کورس
76		قدرت اسمی
138/3800-4200		حداکثر گشتاور / دور سرعت (نیوتن متر / دور در دقیقه)
10:1		نسبت تراکم
242		پایین ترین نسبت مصرف سوخت
750±50		دور موتور در دور آرام (r/min)

مدل (AMT) SY7150E3ZBAF	مدل دستی) SY7150E3SBAF	نوع مشخصات
4170mm		طول کلی
1703mm		عرض کلی
1482mm		ارتفاع کلی
2570mm		فاصله ی دو محور چرخ جلو و عقب
1465mm		فاصله مراکز چرخ های جلو
1460mm		فاصله مراکز چرخ های عقب
890mm		فاصله مرکز چرخ جلو تا جلوی خودرو
710mm		فاصله مرکز چرخ عقب تا انتهای خودرو
11m \geq		حداقل شعاع دوران
114mm		حداقل فاصله از زمین
15.3°		زاویه چرخ جلو با زمین
19°		زاویه چرخ عقب با زمین
170		حداکثر سرعت خودرو (کیلومتر / ساعت)
30 \leq		حداکثر قابلیت شیب روی (%)

SY7150E3ZBAF (مدل AMT)	SY7150E3SBAF (مدل دستی)	نوع
		مشخصات
روغن جعبه دنده هیپوئید		روغن گیربکس
SAE 75W-90		درجه ویسکوزیته
API GL-4		نوع API
1.7L	1.8-2.0L	حجم روغن گیربکس
SAE 10W/40 API SL		مشخصات روغن موتور
4.2L		حجم روغن موتور
- 40°		مایع شیشه شور
3.0L		حجم مایع شیشه شور
- 40°		ضد یخ
5.5L		حجم ضد یخ
DOT4		روغن ترمز
—		حجم روغن ترمز
—		روغن فرمان الکتریکی
—		حجم روغن فرمان الکتریکی
R134a		نوع مبرد A/C
مدل فاز دوم: 430±20g	مدل فاز اول: 530g	حجم مبرد A/C

● پارامترهای اصلی خودرو

SY7150E3ZBAF (مدل AMT)	SY7150E3SBAF (مدل دستی)	مشخصات / نوع
1259	1259	وزن بدون بار (کیلوگرم)
770	770	وزن محور جلو بدون بار (کیلوگرم)
489	489	وزن محور عقب بدون بار (کیلوگرم)
1574	1574	وزن با بار کامل (کیلوگرم)
850	850	وزن محور جلو با بار کامل (کیلوگرم)
724	724	وزن محور عقب با بار کامل (کیلوگرم)

● سیستم حرکتی خودرو

SY7150E3ZBAF (مدل AMT)	SY7150E3SBAF (مدل دستی)	مشخصات / نوع
سیستم تعلیق مستقل مک فرسون جلو		نوع سیستم تعلیق جلو
سیستم تعلیق عقب از نوع اکسل پیچشی		نوع سیستم تعلیق عقب
رینگ چرخ فولاد و رینگ چرخ آلومینیوم آلیاژی		رینگ چرخ
185/60R15		مشخصات لاستیک
بدون بار: 0.22 بار کامل جلو: 0.25 عقب: 0.25		فشار باد لاستیک (مگاپاسکال)

SY7150E3ZBAF (مدل AMT)	SY7150E3SBAF (مدل دستی)	نوع مشخصات
اتوماتیک	دستی	نوع گیر بکس
3.308	3.308	نسبت سرعت دنده ۱
1.913	1.913	نسبت سرعت دنده ۲
1.258	1.258	نسبت سرعت دنده ۳
0.943	0.943	نسبت سرعت دنده ۴
0.763	0.763	نسبت سرعت دنده ۵
0.643	—	نسبت سرعت دنده ۶
3.231	3.231	نسبت سرعت دنده عقب
4.158	4.158	نسبت محرک نهایی
محور جلو با سرعت پایدار		نوع محور انتقال نیرو
دنده مخروطی هیپوئید		نوع محرک نهایی

SY7150E3ZBAF (مدل AMT)	SY7150E3SBAF (مدل دستی)	نوع مشخصات
-	5~10mm	خلاصی پدال کلاچ*
4~8 mm		خلاصی پدال ترمز
5'±5'		تواین چرخ جلو
≤20'		اختلاف زاویه تواین چرخ های عقب
13'±20'		مجموع زاویه تواین چرخ های عقب
10°48'		زاویه انحراف کینگ پین
4°26'±45'		کستر کینگ پین
5'±45'		کمبر چرخ جلو
-54'±30'		کمبر چرخ عقب
در هنگام نصب کردن، مقدار باقیمانده ی بالانس دینامیکی جانبی $\leq 5g$ در هنگام چک کردن، مقدار باقیمانده ی بالانس دینامیکی جانبی $\leq 10g$		ملزومات بالانس دینامیکی
ضخامت استاندارد / قطر استاندارد برابر با ۲۲ میلیمتر - حد ضخامت سایش / حد قطر سایش برابر با ۲۰ میلیمتر و ضخامت استاندارد صفحه اصطکاک برابر با ۱۲ میلیمتر و ضخامت حد سایش برابر با ۲ میلیمتر است		محدوده قابل قبول کارکرد ترمز
ضخامت استاندارد / قطر استاندارد برابر با ۲۰۰ میلیمتر - حد ضخامت سایش / حد قطر سایش برابر با ۲۰۱ میلیمتر و ضخامت استاندارد کفشک اصطکاک برابر با ۴ میلیمتر و ضخامت حد سایش برابر با ۱ میلیمتر است		

● سایر

SY7150E3ZBAF (مدل AMT)	SY7150E3SBAF (مدل دستی)	نوع	مشخصات
جعبه فرمان الکتریکی از نوع دنده شانه ای و پینیون		نوع جعبه فرمان	
سمت چپ		موقعیت فرمان	
ترمز دیسکی و کاسه ای		نوع ترمز	
دستی و مکانیکی، در ترمز عقب عمل می کنند		نوع ترمز دستی	
بدنه یکپارچه		نوع بدنه	
12		ولتاژ اسمی	

SY7150E3ZBAF (مدل AMT)	SY7150E3SBAF (مدل دستی)	نوع مشخصات
BM15L		مدل موتور
EURO V		استاندارد آلودگی
DOHC، MPI، سوپاپ، ۱۶	آسیلندر خطی، آب خنک،	نوع موتور
GB17930	بدون سرب #93 یا بالاتر، مطابق با استاندارد	مدل بنزین
42		حجم بنزین
1.498		مجموع حجم سیلندر
84.8×75		قطر × کورس
76		قدرت اسمی
138/3800-4200		حداکثر گشتاور / دور سرعت (نیوتن متر / دور در دقیقه)
10:1		نسبت تراکم
242		پایین ترین نسبت مصرف سوخت
750±50		دور موتور در دور آرام (r/min)

SY7150E3ZBAF (مدل AMT)	SY7150E3SBAF (مدل دستی)	نوع مشخصات
4390mm		طول کلی
1703mm		عرض کلی
1482mm		ارتفاع کلی
2570mm		فاصله ی دو محور چرخ جلو و عقب
1465mm		فاصله مراکز چرخ های جلو
1460mm		فاصله مراکز چرخ های عقب
890mm		فاصله مرکز چرخ جلو تا جلوی خودرو
930mm		فاصله مرکز چرخ عقب تا انتهای خودرو
11m \geq		حداقل شعاع دوران
114mm		حداقل فاصله از زمین
15.6°		زاویه چرخ جلو با زمین
15.3°		زاویه چرخ عقب با زمین
175		حداکثر سرعت خودرو (کیلومتر / ساعت)
30 \leq		حداکثر قابلیت شیب روی (%)

SY7150E3ZBAF (مدل AMT)	SY7150E3SBAF (مدل دستی)	نوع	مشخصات
روغن جعبه دنده هیپوئید			روغن گیربکس
SAE 75W-90			درجه ویسکوزیته
API GL-4			نوع API
1.7L	1.8-2.0L		حجم روغن گیربکس
SAE 10W/40 API SL			مشخصات روغن موتور
4.2L			حجم روغن موتور
- 40°			مایع شیشه شور
3.0L			حجم مایع شیشه شور
- 40°			ضد یخ
5.5L			حجم ضد یخ
DOT4			روغن ترمز
—			حجم روغن ترمز
—			روغن فرمان الکتریکی
—			حجم روغن فرمان الکتریکی
R134a			نوع مبرد A/C
مدل فاز دوم: 430±20g	مدل فاز اول: 530g		حجم مبرد A/C

● پارامترهای اصلی خودرو

SY7150E3ZBAF (مدل AMT)	SY7150E3SBAF (مدل دستی)	نوع
		مشخصات
1269	1269	وزن بدون بار (کیلوگرم)
765	765	وزن محور جلو بدون بار (کیلوگرم)
504	504	وزن محور عقب بدون بار (کیلوگرم)
1584	1584	وزن با بار کامل (کیلوگرم)
845	845	وزن محور جلو با بار کامل (کیلوگرم)
739	739	وزن محور عقب با بار کامل (کیلوگرم)

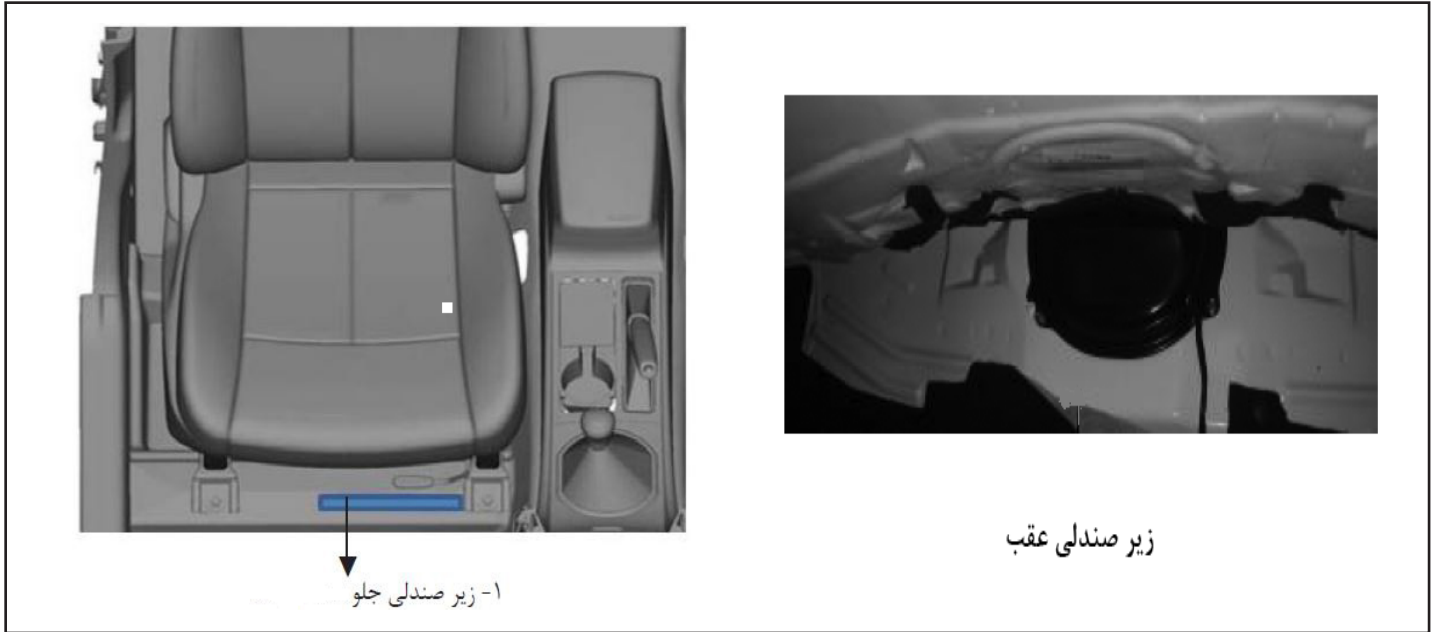
● سیستم حرکتی خودرو

SY7150E3ZBAF (مدل AMT)	SY7150E3SBAF (مدل دستی)	نوع
		مشخصات
سیستم تعلیق مستقل مک فرسون جلو		نوع سیستم تعلیق جلو
سیستم تعلیق عقب از نوع اکسل پیچشی		نوع سیستم تعلیق عقب
رینگ چرخ فولاد و رینگ چرخ آلومینیوم آلیاژی		رینگ چرخ
185/60R15		مشخصات لاستیک
بدون بار: 0.22 بار کامل جلو: 0.25، عقب: 0.25		فشار باد لاستیک (مگاپاسکال)

SY7150E3ZBAF (مدل AMT)	SY7150E3SBAF (مدل دستی)	مشخصات / نوع
دستی اتوماتیک	دستی	نوع گیربکس
3.308	3.308	نسبت سرعت دنده ۱
1.913	1.913	نسبت سرعت دنده ۲
1.258	1.258	نسبت سرعت دنده ۳
0.943	0.943	نسبت سرعت دنده ۴
0.763	0.763	نسبت سرعت دنده ۵
0.643	—	نسبت سرعت دنده ۶
3.231	3.231	نسبت سرعت دنده عقب
4.158	4.158	نسبت محرک نهایی
محور جلو با سرعت پایدار		نوع محور انتقال نیرو
دنده مخروطی هیپوئید		نوع محرک نهایی

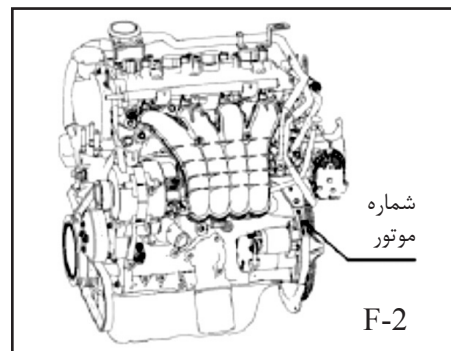
SY7150E3ZBAF (مدل AMT)	SY7150E3SBAF (مدل دستی)	مشخصات / نوع
-	5~10mm	خلاصی پدال کلاچ
4~8 mm		خلاصی پدال ترمز
5'±5'		تواین چرخ جلو
≤20'		اختلاف زاویه تواین چرخ های عقب
13'±20'		مجموع زاویه تواین چرخ های عقب
10°48'		زاویه انحراف کینگ پین
4°26'±45'		کستر کینگ پین
5'±45'		کمبر چرخ جلو
-54'±30'		کمبر چرخ عقب
در هنگام نصب کردن، مقدار باقیمانده ی بالانس دینامیکی جانبی $\leq 5g$ در هنگام چک کردن، مقدار باقیمانده ی بالانس دینامیکی جانبی $\leq 10g$		ملزومات بالانس دینامیکی
ضخامت استاندارد / قطر استاندارد برابر با ۲۲ میلیمتر - حد ضخامت سایش / حد قطر سایش برابر با ۲۰ میلیمتر و ضخامت استاندارد صفحه اصطکاک برابر با ۱۲ میلیمتر و ضخامت حد سایش برابر با ۲ میلیمتر است		محدوده قابل قبول کارکرد ترمز
ضخامت استاندارد / قطر استاندارد برابر با ۲۰۰ میلیمتر - حد ضخامت سایش / حد قطر سایش برابر با ۲۰۱ میلیمتر و ضخامت استاندارد کفشک اصطکاک برابر با ۴ میلیمتر و ضخامت حد سایش برابر با ۱ میلیمتر است		

SY7150E3ZBAF (مدل AMT)	SY7150E3SBAF (مدل دستی)	نوع مشخصات
	جعبه فرمان الکتریکی از نوع دنده شانه ای و پینیون	نوع جعبه فرمان
سمت چپ		موقعیت فرمان
ترمز دیسکی و کاسه ای		نوع ترمز
دستی و مکانیکی، در ترمز عقب عمل می کنند		نوع ترمز دستی
بدنه یکپارچه		نوع بدنه
12		ولتاژ اسمی



تعریف VIN:

حروف ۱ تا ۳ نشان دهنده ی سازنده ی خودرو، حروف ۴ تا ۹ معرف شرح خودرو و حروف ۱۰ معرف سال تولید و حرف ۱۱ تا ۱۷ بیانگر سریال تولید خودرو هستند.



مصرف سوخت (بر حسب L/100 km)

AMT		MT		مدل جعبه دنده
H220	H230	H220	H230	مدل خودرو
8.2	8.2	8.3	8.3	شهری
5.3	5.3	5.4	5.4	بین شهری
6.5	6.5	6.4	6.4	ترکیبی



توجه

مشتری گرامی لطفا جهت اطلاع از آخرین تغییرات و مشاهده نسخه معتبر این دفترچه به سایت شرکت سایپا یدک بخش خدمات مشتری قسمت راهنمایی مشتری و ضوابط گارانتی مراجعه فرمایید. بدیهی است در صورت وجود اختلاف، نسخه موجود بر روی سایت قابل استناد می باشد.

تهران، کیلومتر ۱۷ جاده مخصوص کرج، نبش خیابان داروپخش - صندوق پستی: ۳۷۵۱۵-۸۳۶
تلفن: ۶۱۶۱۰ دورنگار: ۶۱۶۱۱۹۰۱ امور مشتریان و امداد خودرو: ۰۹۶۵۰
پیامک: ۵۰۰۰۱۹۶۷۷۰ صندوق پستی امور مشتریان: ۳۷۵۱۵-۱۴۱۴
وب سایت سایپایادک: www.saipayadak.org

پست الکترونیک: CRM@saipacorp.com وب سایت سایپا: www.saipacorp.com



تهران، کیلومتر ۹ جاده مخصوص کرج

تلفن: ۹۲-۴۴۵۰۴۰۸۶ (۰۲۱)۴۴۵۰۴۶۱۴ (۰۲۱)۴۴۵۰۴۶۱۴

مدیریت ارتباط با مشتری : ۴۸۹۱۴۴۵۹

کدپستی: ۱۳۴۴۵-۳۷۷-۱۳۸۹۷۴۵۷۱۱- صندوق پستی: ۱۳۴۴۵

www.saipagroup.ir

www.parskhodro.ir

BRILLIANCE-H230-H220

برلیانس H230 و H220

www.ParsKhodro.ir

پارس خودرو ، پیشرو در کیفیت