

PDR0M1S/4/11

*AutoLibrary*

گروه خودروسازی سایپا

شرکت زامیاد (سهامی عام)  
تولیدکننده انواع خودروهای تجاری



# گامیونت پادرا پلاس

**PADRA+** Light truck



دسترسی آسان به راهنمای مشتری

و ضوابط گارانتی

Z24PAM+ - Z24PABM+



وب سایت شرکت زامیاد

*AutoLibrary*



گردآوری و تدوین:  
شرکت مهندسين مشاور خودرو ايران

به نام خدا



سازمان خدمات پس از فروش ساييا

# کامیونت پادراپلاس Z24PAM<sup>+</sup>-Z24PABM<sup>+</sup>

دفترچه راهنمای مشتری  
و ضوابط گارانتی خودرو  
ویرایش دوم - بهمن ماه ۱۴۰۴

تهیه کننده

اداره فنی و گارانتی

صححه گذاری

معاونت مهندسی / مدیریت خدمات پس از فروش

آدرس شرکت زامیاد

تهران - کیلومتر ۱۴ جاده قدیم کرج - شرکت زامیاد - تلفن: ۲۰-۴۴۹۲۲۹۱۱

[WWW.ZAMYAD.IR](http://WWW.ZAMYAD.IR)

## AutoLibrary

به منظور استفاده مطلوب از خدمات گارانتی، مطالعه دقیق مطالب این دفترچه به مالکین خودرو توصیه می‌گردد.

بدین منظور خریدار اولیه در صورت واگذاری خودرو، موظف به ارائه دفترچه به مالک بعدی خواهد بود و مالکین بعدی نیز ملزم به رعایت اصول ایمنی قید شده در دفترچه راهنمای خودرو می‌باشند.

توجه 

از آنجایی که انجام سرویس های ادواری مطابق با توصیه شرکت سازنده خودرو، تاثیر بسزایی در بهبود عملکرد خودرو و افزایش عمر مفید آن دارد، لذا انجام این سرویس ها (از جمله تعویض روغن و فیلتر روغن موتور) مطابق با جدول سرویس های ادواری خودرو (فصل گارانتی همین دفترچه) در شبکه نمایندگی های مجاز سایپا الزامی بوده و عدم انجام آن در موعد مقرر منجر به خروج خودرو از شرایط گارانتی خواهد شد. لذا ضروری است جهت استفاده از گارانتی خودرو، با مراجعه به نمایندگی های مجاز سایپا، نسبت به انجام سرویس های مربوطه (با حداکثر اختلاف ۱۰۰۰ کیلومتر از سررسید پیمایش و یا یک ماه از سررسید زمانی مشخص شده در جدول سرویس های ادواری) اقدام نمایید.

### سایپا کارت طلایی:

مشتری گرامی، ارائه خدمات مناسب و مطابق با نیازهای مشتریان از از وظایف مهم گروه خودرو سازی سایپا می باشد. در این راستا بسته های خدمات ویژه و جذابی همچون گارانتی بدنه، بیمه بدنه، خدمات امداد پشتیبان در سطوح مختلف و بسته های خدماتی دیگری به صورت تخصصی، با مزیت های رقابتی و مشتری مدار تهیه و در قالب سایپا کارت طلایی ارائه گردیده است. جهت اطلاع از مزایا، قوانین و شرایط بسته های خدمات کارت طلایی از شما دعوت می گردد به سایت شرکت سایپا یدک به نشانی <http://www.saipayadak.org> منوی خدمات کارت طلایی و یا به نمایندگی های مجاز سایپا در سراسر کشور مراجعه نمایید.

مشتری گرامی جهت اطلاع از خدمات تحت پوشش و سرویس های مرتبط با خودرو و اعتبار آن به نشانی اینترنتی <http://www.saipayadak.org> / منوی خدمات/کارت طلایی/خدمات کارت طلایی مراجعه فرمایید.

همچنین آخرین "شرایط ارائه خدمات گارانتی و سرویس های دوره ای" در آدرس زیر قابل بهره برداری می باشد:  
<http://www.saipayadak.org> / منوی خدمات/گارانتی خودرو/راهنمای مالک خودرو

AutoLibrary

## پیشگفتار

با تشکر از حسن انتخاب شما و با تبریک جهت خرید خودروی جدید، قبل از رانندگی با خودرو خود، کتابچه راهنما را با دقت مطالعه نمایید. این کتابچه شامل اطلاعات مفید و ضروری در مورد رانندگی با خودرو بوده و تجهیزات خودرو را به شما معرفی خواهد کرد. این کتابچه همچنین نحوه نگهداری و مراقبت از خودرو و نیز سرویس آن را به شما خواهد آموخت. امیدواریم با آگاهی از نحوه رانندگی و آشنایی با تجهیزات خودرو، رانندگی راحت و آسوده ای را با محصولات شرکت زامیاد تجربه نمایید.

## تاریخچه شرکت زامیاد

شرکت تولید کننده خودروهای تجاری زامیاد، در سال ۱۳۴۲ در سه راه آذری در تهران به عنوان اصلی ترین کارخانه گروه صنعتی رنا تاسیس گردید و فعالیت خود را با واردات، مونتاژ و تولید انواع خودروهای تجاری بنزینی و دیزلی مطابق با استانداردهای روز بین المللی آغاز کرد. این شرکت در سال ۱۳۵۰ با توجه به گسترش فعالیتها و توسعه محصولات خود، به محل فعلی این شرکت واقع در کیلومتر ۱۵ جاده قدیم کرج انتقال یافت و با هدف افزایش بهره وری، دستیابی به تیراژ بالا در تولید خودروهای تجاری و توسعه ناوگان حمل و نقل تجاری کشور فعالیت خود را تا به امروز ادامه داده است.

## محصولات سبک تولیدی شرکت زامیاد از ابتدا تا کنون:

- نیسان جونیور سال تولید ۱۳۴۹
- آمبولانس زامیاد سال تولید ۱۳۶۰
- نیسان انژکتوری تک سال تولید ۱۳۸۳
- نیسان Z24F سال تولید ۱۳۸۳
- نیسان دوگانه سوز NIB سال تولید ۱۳۸۳
- وانت شوکا سال تولید ۱۳۸۵
- وانت دیزل زامیاد EURO III سال تولید ۱۳۸۹
- مینی تراک درکا سال تولید ۱۳۹۳
- وانت پادرا سال تولید ۱۳۹۳
- پیکاپ ریچ سال تولید ۱۳۹۶
- وانت پادرا دوگانه سوز سال تولید ۱۳۹۸
- وانت دیزل زامیاد EURO V سال تولید ۱۳۹۸
- وانت پادرا پلاس بنزینی سال تولید ۱۳۹۹
- پیکاپ کارون بنزینی سال تولید ۱۴۰۰
- پیکاپ زاگرس سال تولید ۱۴۰۱
- وانت پادرا پلاس لانگ سال تولید ۱۴۰۱
- وانت پادرا پلاس دوگانه سوز سال تولید ۱۴۰۱
- پیکاپ دیزل زاگرس سال تولید ۱۴۰۲
- پیکاپ هانتر پلاس سال تولید ۱۴۰۴
- کامیونت زامیاد EX سال تولید ۱۴۰۴

## روغن سایپا

توصیه می شود از روغن سایپا در  
محصول خانواده سایپا استفاده شود



# *AutoLibrary*

۱

مقدمه

۲



معرفی خودرو و تجهیزات

۳



رانندگی با خودرو

۴



نکات رانندگی

۵



فوریت های فنی

۶



دوگانه سوز

۷



نگهداری خودرو

۸



گارانتی خودرو

۹



مشخصات خودرو

۱۰



فهرست نمایندگی ها



امروزه خودرو به عنوان یکی از ارکان حمل و نقل و نیز منبع امرار معاش تعداد زیادی از مردم نقش عمده ای را در زندگی فردی و اجتماعی افراد دارا می باشد.

از طرفی به دلیل قیمت نسبتاً بالا و نیز به عنوان وسیله ای برای انجام سایر جرائم مورد توجه سارقین و سایر تبهکاران قرار گرفته است. بطوریکه سرقت خودرو به یکی از جرائم عمده تبدیل شده است. جهت مقابله با این جرم و ارتقاء امنیت عمومی رده های تخصصی در پلیس آگاهی ایجاد گردیده و با برنامه ریزی و اقدامات مناسب توفیقات مهمی در این راستا حاصل شده است. بطوریکه درصد بالایی از خودروهای مسروقه کشف می گردد. لیکن از آنجا که پدیده های مجرمانه از جمله سرقت خودرو هنگامی می تواند به وقوع بپیوندد که فرصت ارتکاب جرم برای سارق مهیا گردد، از این رو علاج واقعه قبل از وقوع یعنی از بین بردن فرصت وقوع این جرم، بهترین و کم هزینه ترین گزینه (راه حل) خواهد بود. توصیه های پیشگیری از سرقت خودرو در سطح فردی برای رعایت رانندگان در قسمت های هشدارهای نیروی انتظامی به اطلاع می رسد. امید است با رعایت موارد مذکور شاهد کاهش وقوع این جرم و افزایش امنیت عمومی باشیم.

- ۸ ..... نحوه استفاده از دفترچه راهنمای مشتری
- ۸ ..... آب بندی خودرو

مقدمه

نحوه استفاده از دفترچه راهنمای مشتری هدف از تهیه این دفترچه، فراهم آوردن شرایطی می باشد که امکان استفاده هرچه بهتر و راحت تر از خودرو را بوجود آورد. این دفترچه در موارد مختلفی به عنوان یک منبع کمکی به حساب می آید.

توصیه می شود تمامی موارد قید شده در این دفترچه را به دقت مطالعه نمایید، از این رو جهت جلوگیری از بروز آسیب دیدگی ها و جراحات جدی در هنگام تصادف یا رانندگی، بایستی موارد احتیاطی و هشدارهایی را که در کل این دفترچه قید شده است به دقت مورد مطالعه قرار دهید.

تصاویر موجود در دفترچه شما را در استفاده هرچه بهتر از خودرو یاری خواهد داد.

با مطالعه این دفترچه مشخصات فنی، موارد مهم ایمنی و نیز نحوه رانندگی در شرایط مختلف به شما راننده محترم یاد آوری خواهد شد.

در ضمن با موارد مختلفی از اخطارها، نکات احتیاطی و قابل توجه روبرو خواهید شد که بایستی به دقت مورد مطالعه قرار داده و تمامی توصیه ها و مراحل قید شده را دنبال نمایید.

## AutoLibrary

### آب بندی خودرو

برای آب بندی خودرو اقدام خاصی ضرورت نداشته و با رعایت چند مورد ایمنی و احتیاط به خصوص در ۱۶۰۰ کیلومتر اول می توانید نحوه کار و شرایط اقتصادی خودرو را بهبود بخشیده و عمر آن را طولانی سازید. بدین منظور توجه داشته باشید که:

- در حین رانندگی موتور را تحت فشار قرار ندهید
- برای مدت طولانی در یک سرعت ثابت رانندگی نکنید. تغییر در سرعت موتور باعث بهبود شرایط آب بندی موتور خواهد شد.
- از ترمزهای ناگهانی به جز در موارد اضطراری پرهیزید.

- هنگام روشن کردن خودرو و شروع به حرکت از گاز دادن بیش از حد خودداری کنید.

### توجه!

کلمه توجه، شرایطی که باعث آسیب دیدگی خودرو می شود را یادآوری می کند.

### احتیاط!

کلمه احتیاط، مواردی که باعث بروز جراحات به سرنشینان و آسیب های وارده به خودرو می گردد را یادآوری می کند.

### هشدار!

کلمه هشدار، مواردی که باعث بروز آسیب دیدگی ها و جراحات جدی و یا حتی منجر به مرگ می شود را یادآوری می کند.

### نکات زیست محیطی

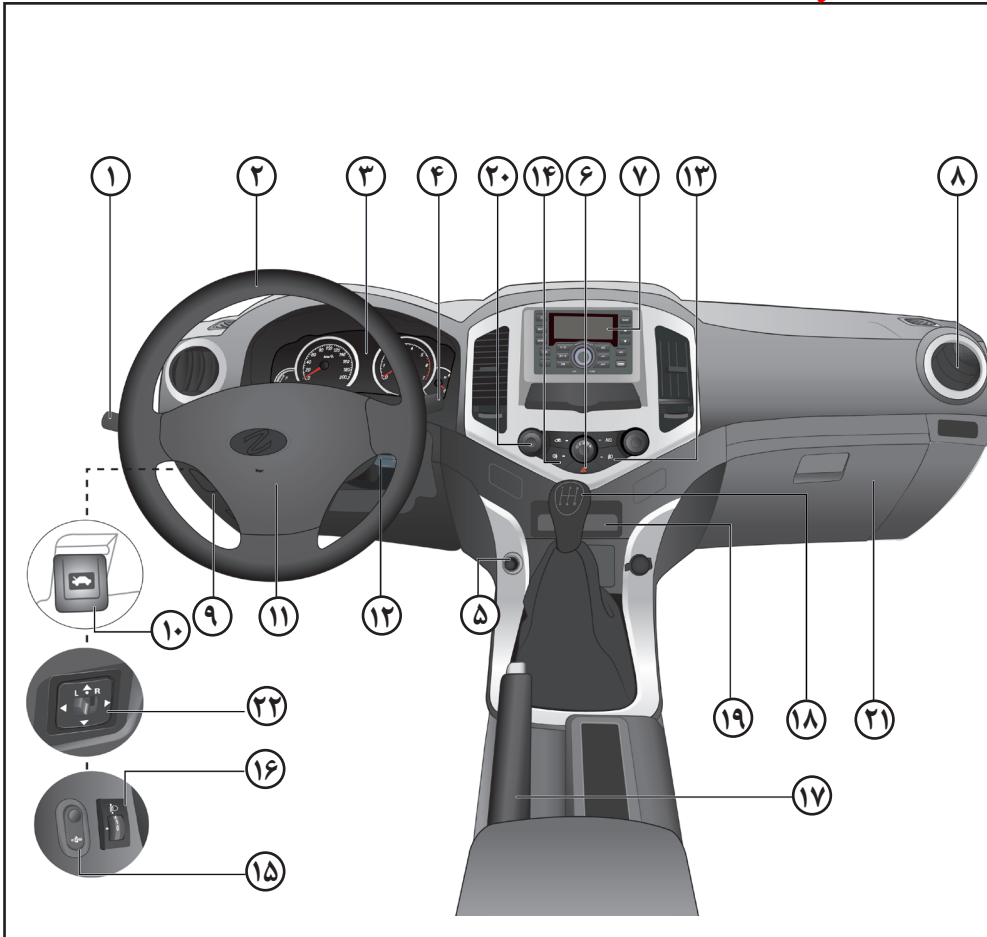
نکات زیست محیطی نکاتی هستند که بر محیط زیست تاثیر گذارند.

۱- اصل پنجاهم قانون اساسی

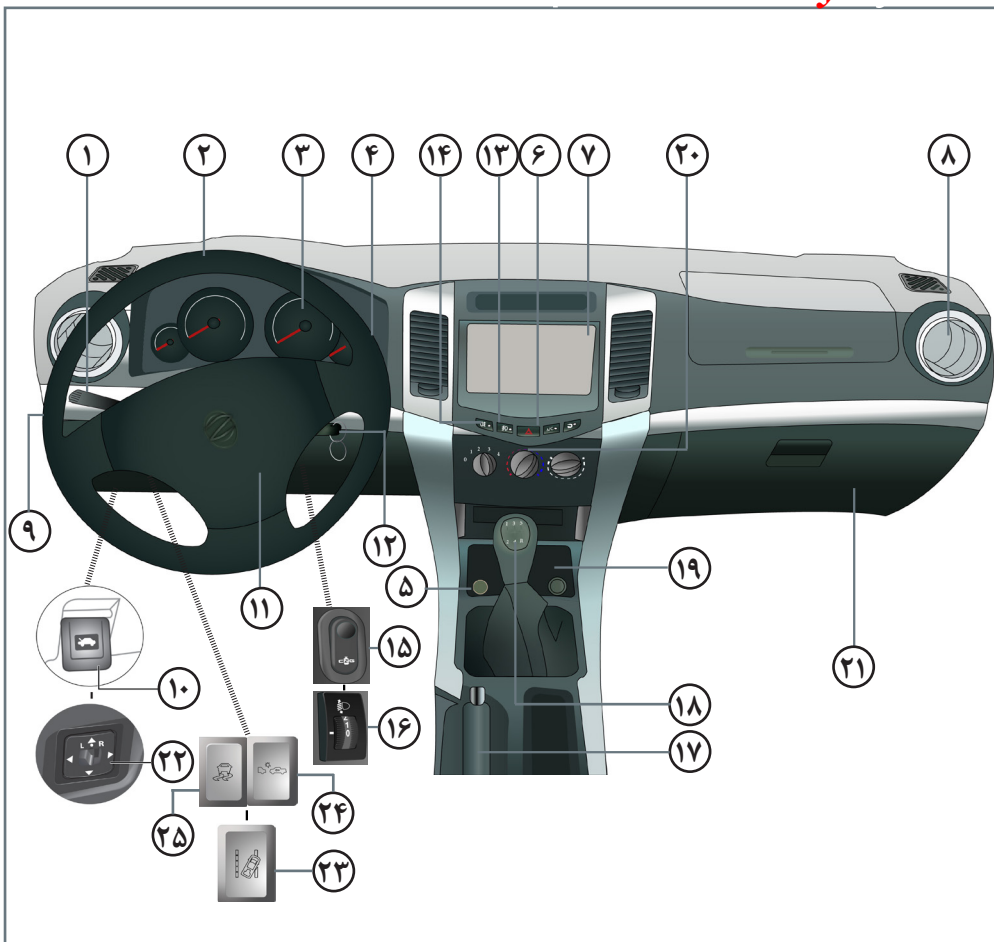
در جمهوری اسلامی حفاظت محیط زیست که نسل امروز و نسلهای بعد باید در آن حیات اجتماعی رو به رشدی داشته باشد، وظیفه عمومی تلقی میگردد. از اینرو فعالیتهای اقتصادی و غیر آن که با آلودگی محیط زیست یا تخریب غیر قابل جبران آن ملازمه پیدا کند ممنوع است.



۱۰	.....	نمای کلی داشبورد
۱۲	.....	سیستم ضد سرقت
۱۵	.....	قفل درب
۱۶	.....	شیشه بالابر
۱۷	.....	صندلی ها
۱۹	.....	کمربند ایمنی
۲۱	.....	نحوه استفاده صحیح از کمربند ایمنی
۲۳	.....	درب موتور
۲۴	.....	درب باک
۲۵	.....	غربلیک فرمان و بوق
۲۶	.....	آینه ها
۲۷	.....	تجهیزات الکتریکی
۲۹	.....	تجهیزات داخلی
۳۱	.....	سیستم گرمایش و تهویه



- ۱- دسته راهنما
- ۲- غریبک فرمان
- ۳- صفحه کیلومتر
- ۴- اهرم شیشه شوی و برف پاک کن
- ۵- فندک
- ۶- فلاشر
- ۷- مولتی مدیا
- ۸- دریچه سیستم تهویه مطبوع
- ۹- جعبه فیوز
- ۱۰- اهرم باز کننده درب موتور
- ۱۱- بوق
- ۱۲- سویچ استارت
- ۱۳- کلید مه شکن جلو
- ۱۴- کلید مه شکن عقب
- ۱۵- کلید CNG \*
- ۱۶- کلید تنظیم نور چراغ جلو
- ۱۷- ترمز دستی
- ۱۸- دسته دنده
- ۱۹- زیر سیگاری
- ۲۰- کلیدهای تنظیم گرمایش و تهویه
- ۲۱- درب داشبورد
- ۲۲- دکمه تنظیم آینه بغل



- ۱- دسته راهنما
- ۲- غربلیک فرمان
- ۳- صفحه کیلومتر
- ۴- اهرم شیشه شوی و برف پاک کن
- ۵- فندک
- ۶- فلاشر
- ۷- مولتی مدیا
- ۸- دریچه سیستم تهویه مطبوع
- ۹- جعبه فیوز
- ۱۰- اهرم باز کننده درب موتور
- ۱۱- بوق
- ۱۲- سویچ استارت
- ۱۳- کلید مه شکن جلو
- ۱۴- کلید مه شکن عقب
- ۱۵- کلید CNG \*
- ۱۶- کلید تنظیم نور چراغ جلو
- ۱۷- ترمز دستی
- ۱۸- دسته دنده
- ۱۹- زیر سیگاری
- ۲۰- کلیدهای تنظیم گرمایش و تهویه
- ۲۱- درب داشبورد
- ۲۲- دکمه تنظیم آینه بغل
- ۲۳- کلید سیستم هشدار انحراف از مسیر (LDWS)
- ۲۴- کلید سیستم ترمز اضطراری پیشرفته (AEBS)
- ۲۵- کلید ESC

\* مطابق با مدل خودرو



غیرمعارف به همان نسبت زمان لازم برای باز شدن قفل سیستم توسط کلید معرفی شده به صورت تصاعدی افزایش خواهد یافت.

- چشمک زدن شکل  در هنگام بسته بودن سویچ نشان دهنده فعال بودن سیستم ضد سرقت (ایمو بیلایزر) می باشد.

- فرستنده الکترونیکی نصب شده بر روی سویچ خودروی شما از مهمترین اجزای این سیستم می باشد. توجه فرمایید که کلید در معرض دماهای بالای  $85^{\circ}\text{C}$  فشار، ضربه یا میدان مغناطیسی شدید قرار نگیرد. در غیر این صورت کلید خودروی شما معیوب شده و سیستم اجازه روشن شدن موتور را نمی دهد.

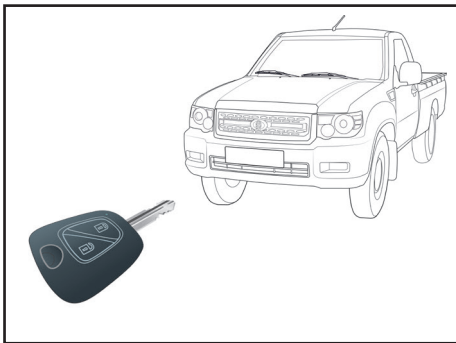
صورت درست بودن این کد، فرمان روشن شدن موتور را به واحد الکترونیکی موتور (ECU) ارسال می نماید.

### ⚠ احتیاط

در صورتیکه خودرو را با کلیدی به غیر از کلید اصلی معرفی شده برای آن (کلیدهای معرفی نشده و یا کلیدهای معمولی)، استارت بزیند سیستم مذکور اجازه روشن شدن موتور را نخواهد داد و سیستم در این حالت به مدت یک دقیقه قفل می شود که برای روشن کردن موتور با کلید معرفی شده در این شرایط لازم است به مدت یک دقیقه صبر نمایید. شایان ذکر است با هر بار استفاده از کلیدهای

خودروی شما به سیستم ضد سرقت الکترونیکی موتور مجهز می باشد که احتمال سرقت خودرو را کاهش می دهد. این سیستم مجهز به یک فرستنده الکترونیکی است که بر روی سویچ خودرو نصب شده است و آنتن گیرنده این سیستم که بر روی طوقه سویچ قرار دارد با واحد الکترونیکی سیستم ضد سرقت (ICU) در ارتباط می باشد. اگر کلید خودروی خود را در طوقه سویچ بگذارید و کلید را در موقعیت ON قرار دهید، آنتن سیستم ضد سرقت سیگنال هایی را از فرستنده (سویچ) دریافت می کند و سپس آن را به واحد کنترل الکترونیکی ایموبیلایزر (ICU) ارسال می نماید. واحد الکترونیکی ضد سرقت، کد سویچ شما را چک کرده و در



## سیستم ضد سرقت (ایمو بیلازر)



### عملکرد ریموت کنترل

- ۱- کلید باز کردن درب ها
  - ۲- کلید بستن درب ها
- جهت جلوگیری از آسیب دیدن فرستنده داخل کلید، آن را در معرض رطوبت، درجه حرارت زیاد، نور آفتاب یا ضربه قرار ندهید.

### ریموت کنترل

- ۱- قفل و باز کردن درها توسط ریموت کنترل با فشردن کلید  بر روی ریموت در صورت قفل بودن درها فرمان باز شدن توسط واحد کنترل صادر می گردد. با فشردن کلید  بر روی ریموت در صورت باز بودن درها فرمان قفل شدن توسط واحد کنترل صادر می گردد.

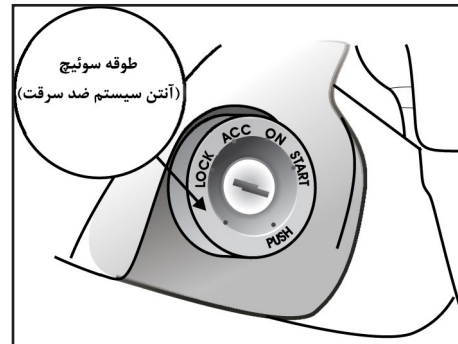
## AutoLibrary



جدید بر روی خودروی خود به نمایندگی های مجاز شرکت سایپا یدک مراجعه نمایید. شایان ذکر است که برای معرفی سوئیچ جدید به سوئیچ یدک آن نیاز می باشد، لذا با توجه به این موضوع ضروری است که دقت لازم در حفظ و نگهداری سوئیچ یدک و کارت همراه را لحاظ نمایید.

### کلیدها

- با خودروی شما کلیدهای زیر ارائه می شود:
- ۱- یک عدد سوئیچ معمولی
  - ۲- یک عدد سوئیچ به همراه ریموت کنترل
  - ۳- پلاک شماره شناسایی سوئیچ



هنگام روشن کردن موتور وقتی که سوئیچ را روی موقعیت ON قرار می دهید کمی صبر کنید سپس استارت بزنید.

### توجه

در صورت هرگونه تغییر یا دستکاری بر روی سیستم که باعث ایجاد عیب بر قسمت های دیگر خودرو شود، سیستم های معیوب جزو گارانتی نمی باشد.

### نکته:

این سیستم هیچ تأثیری بر روی باز شدن درب های خودرو ندارد و تنها در هنگام روشن شدن خودرو فعال است. در صورت گم شدن سوئیچ خودرو برای معرفی سوئیچ

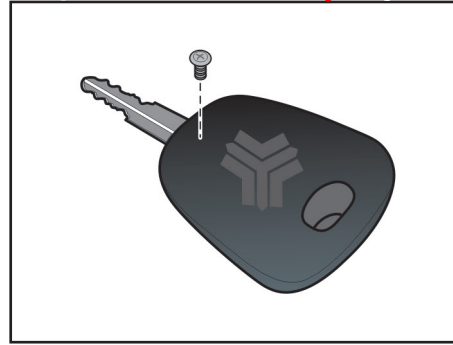
## AutoLibrary

## ۲- موقعیت یاب خودرو

با فشردن و نگه داشتن دکمه قفل (🔒) به مدت حداقل ۲ ثانیه، پس از آنکه خودرو با موفقیت شناسایی شد، اقدامات زیر انجام می گیرد:  
الف) چراغ های هشدار (فلاشرها) ۱۰ بار چشمک می زند.  
ب) چراغ داخل / سقفی را به مدت ۱۰ ثانیه روشن می شود.  
ج) بوق خودرو ۲ بار، به صدا درمی آید.

۲

## AutoLibrary



### تعویض باتری ریموت کنترل

اگر لامپ نشانگر روی ریموت کنترل چشمک نزد و یا روشن نشود، لازم است نسبت به بررسی و تعویض باتری اقدام گردد.

۱- با استفاده از یک پیچ گوشتی، پیچ را باز و قاب پشت ریموت کنترل را جدا نمایید.

۲- باتری را مطابق تصویر خارج و جایگزین آن نمایید و مطمئن شوید به درستی در محل خود قرار گیرد.

۳- قاب را در جای خود قرار دهید و پیچ آن را ببندید.

### ⚠ احتیاط

از باتری عدسی مدل CR۲۰۱۶ استفاده نمایید.

### ⚠ هشدار

حتی المقدور از باتری مستعمل استفاده نکنید و به خاطر داشته باشید، حتی هنگام خالی بودن باتری، سیستم قفل مرکزی با استفاده از کلید عمل می نماید. در هنگام تعویض باتری مراقب باشید تراشه الکترونیکی سیستم ضدسرقت از محل خود خارج نشود و یا آسیب نبیند.

### ⚠ توجه

در صورتیکه یکی از دربها باز مانده باشد فرمان قفل توسط ریموت بی اثر می باشد.

در صورتیکه درب خودرو بسته باشد و فرمان (🔒) توسط ریموت صادر گردد اگر در مدت  $2 \pm 15$  ثانیه درب خودرو باز نشود فرمان قفل به صورت خودکار صادر می گردد.

## قفل درب

### مواظب باشید

- از پارک کردن خودرو در مکان های خلوت خودداری نمایید.
  - خودرو را در مکان های تاریک پارک نکنید.
  - هرگز اسناد و مدارک خودرو را در داخل خودرو جا نگذارید.
- جهت آگاهی بیشتر به هشدارهای پلیس که در این دفترچه اعلام شده توجه نمایید.

۲

## AutoLibrary

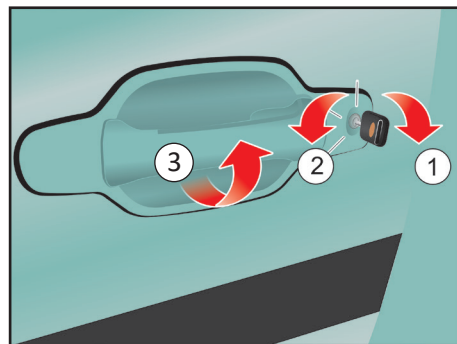
### احتیاط ⚠️

همیشه در هنگام ترک خودرو، ترمز دستی را کشیده، شیشه ها را بالا برده سوئیچ موتور را برداشته و درب ها ببندید.

### نکات ایمنی در پیشگیری از سرقت خودرو

همواره نکات زیر را هنگامی که خودرو را حتی برای چند دقیقه ترک می کنید رعایت نمایید:

- ۱- پنجره را کاملاً ببندید.
  - ۲- اشیاء قیمتی را با خود بردارید.
  - ۳- سوئیچ را در داخل خودرو جا نگذارید.
  - ۴- فرمان را قفل کنید. (با کمی چرخاندن، فرمان قفل می شود).
  - ۵- همه درها را قفل کنید.
- علاوه بر رعایت نکات بالا، خود شما هم می توانید تدابیری بیاندیشید که امکان سرقت خودرو خود را کاهش دهید.



### قفل کردن و باز کردن درب با کلید

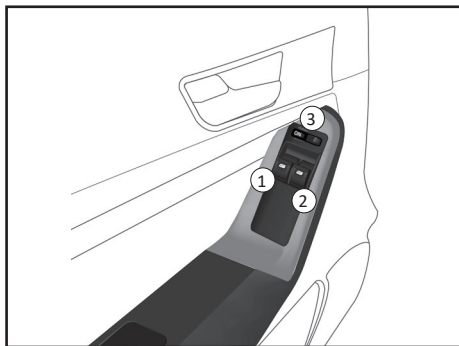
خودرو دارای دو کلید است که یکی اصلی و دیگری یدکی می باشد. کلید اصلی تمامی قفل های خودرو را باز می کند. یکی از کلید ها رو به عنوان یدکی به خوبی نگهداری نمایید.

### درب ها

### قفل کردن و باز کردن درب با کلید

۱. نحوه قفل کردن
۲. نحوه باز کردن قفل
۳. نحوه باز کردن درب

## AutoLibrary



• هنگامی که قفل شیشه برقی را بزنید، کلیدهای کنترل شیشه برقی روی درب راننده نیز نمی توانند شیشه سرنشین را فعال کنند.

### کلید های شیشه بالابر برقی روی درب سمت راننده

- ۱- کلید شیشه بالابر سمت راننده
  - ۲- کلید شیشه بالابر سمت سرنشین
  - ۳- کلید قفل شیشه برقی
- با استفاده از کلید های روی درب سمت راننده شیشه های دو طرف تحت کنترل قرار میگیرند. دکمه سمت راست مخصوص بالا و پایین بردن شیشه سمت راست و دکمه سمت چپ مخصوص بالا و پایین بردن شیشه سمت چپ می باشد.

### توجه ⚠️

به منظور جلوگیری از خالی شدن باتری بهتر است در زمان روشن بودن موتور، شیشه ها را بالا و پایین ببرید.

### هشدار ⚠️

ماندن انگشت دست و سر میان شیشه مجهز به شیشه بالابر برقی در حال بسته شدن می تواند جراحات جدی ایجاد کند.

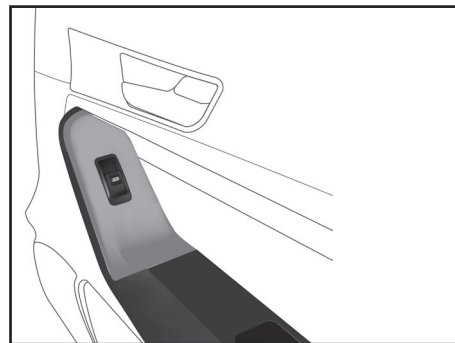
### توجه ⚠️

هیچگاه سعی نکنید کلید اصلی روی درب راننده و کلید مخصوص درب سرنشین را بطور همزمان در جهت مخالف با یکدیگر فشار دهید، با انجام چنین کاری شیشه متوقف و نمی تواند بالا و پایین شوند.

### کلید قفل شیشه برقی

- با فشار دادن کلید قفل شیشه برقی قرار گرفته در روی درب راننده به موقعیت قفل راننده می تواند کلیدهای شیشه برقی روی درب سرنشین را غیرفعال کند.

## AutoLibrary

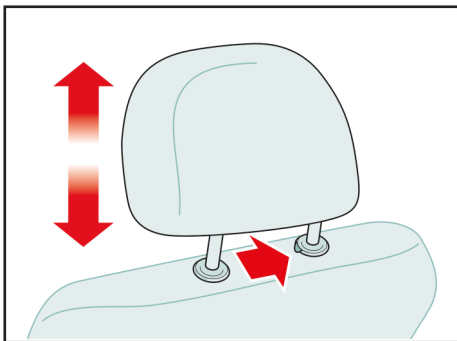


### کلید شیشه بالابر برقی روی درب سمت سرنشین

با قرار دادن سویچ در حالت ON می توانید شیشه های برقی را باز و بسته کنید. جهت پایین آوردن شیشه، قسمت جلویی کلید را به سمت پایین فشار دهید. جهت بالا بردن شیشه، قسمت جلویی کلید را به سمت بالا بکشید.

### هشدار ⚠️

از دستکاری کلیدها توسط کودکان جلوگیری بعمل آورید، زیرا ممکن است موجب آسیب دیدگی های جدی شود

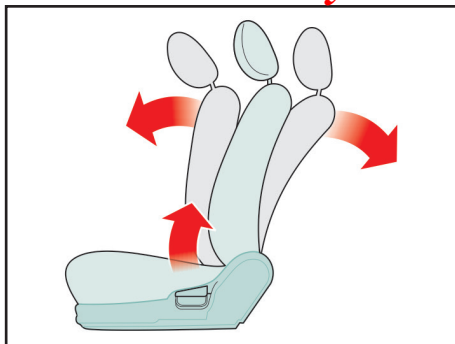


### تنظیم پشت سری

برای بلند کردن پشت سری، آنرا به سمت بالا بکشید. جهت پایین بردن پشت سری، اهرم سمت چپ پایه آن را فشار داده و پشت سری را تا ارتفاع مناسب پایین ببرید.

برای برداشتن پشت سری، آنرا تا حد امکان به سمت بالا کشیده، اهرم را در همین حالت فشار دهید تا پشت سری خارج شود.

## AutoLibrary



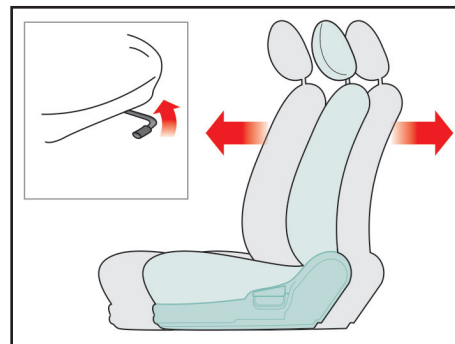
### تنظیم پشتی صندلی ها

۱- برای تنظیم زاویه پشتی صندلی، کمی به جلو خم شده و دستگیره تنظیم را که در قسمت بیرونی صندلی واقع شده است، به طرف بالا بکشید.

۲- پشتی صندلی را به زاویه دلخواه تنظیم کنید

۳- دستگیره را رها کرده و از قرارگیری پشتی صندلی در محل مورد دلخواه خود، اطمینان حاصل کنید.

(جهت قفل شدن موقعیت پشتی صندلی، دستگیره تنظیم بایستی در موقعیت اولیه خود قرار گیرد)



### صندلی ها

#### جلو و عقب بردن صندلی

۱- اهرم تنظیم صندلی را که در زیر صندلی قرار دارد به سمت بالا کشیده و نگهدارید.

۲- صندلی را به اندازه دلخواه خود، حرکت دهید.

۳- اهرم را رها کرده و از قفل شدن صندلی در موقعیت خود، اطمینان حاصل فرمائید.

احتیاط 

از قرار دادن اشیاء در زیر صندلی ها اجتناب نمایید. این اشیاء ممکن است در عملکرد حرکتی صندلی ها اختلال ایجاد کرده و یا با غلتیدن به زیر پای راننده، باعث ایجاد اشکال در استفاده از پدال های ترمز، کلاچ و گاز شود

توجه 

۱. پشتی سر با تنظیم صحیح می تواند عملکرد نگهدارنده داشته باشد.  
۲. اگر کوسن یا چیزی شبیه آن را میان کمر خود و پشتی صندلی قرار دهید، به هنگام تصادف پشتی سر دیگر عملکرد نگهدارندگی خود را ایفا نخواهد کرد.

هشدار 

- از تنظیم کردن صندلی راننده و یا پشتی آن در هنگام رانندگی، اجتناب ورزید. انجام این عمل باعث کاهش قدرت کنترل در حین رانندگی شده و ممکن است باعث بروز صدمات و آسیب دیدگی گردد.

- از قرار دادن اشیاء بر روی صندلی که باعث تغییر موقعیت عادی صندلی یا پشتی آن میشود، اجتناب نمایید. این اشیاء ممکن است با جلوگیری از قفل شدن صندلی در هنگام بروز تصادفات یا ترمزهای ناگهانی، موجب صدمات جدی یا حتی مرگ گردد.

- همیشه در حین رانندگی، پشتی صندلی را در حالت عمودی قرار دهید. همچنین کمر بند ایمنی را به نحوی که از روی قسمت پایین کمر بگذرد، ببندید.

- در صورتی که کودکی روی صندلی سرنشین قرار گرفته باشد، پشتی صندلی بایستی در موقعیت کاملا عمودی قرار گیرد.

- هیچگاه در حین حرکت خودرو، صندلی را نخوابانید زیرا باعث لغزش شخص از قسمت پایین کمر بند ایمنی شده و باعث بروز آسیب دیدگیها و جراحات خواهد شد. در صورتی که

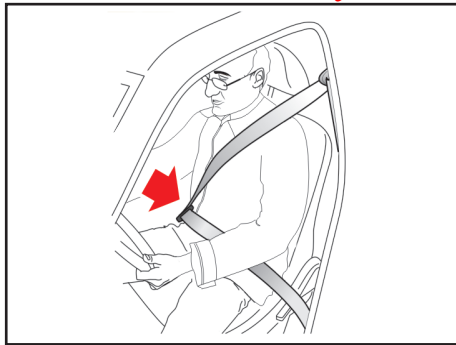
پشتی صندلی خوابیده باشد، بر اثر تصادفات امکان لغزش از زیر کمر بند وجود دارد. در این شرایط کمر بند ایمنی از سرنشین صندلی محافظت نکرده و نیروی فشاری موجود در کمر بند باعث آسیب دیدن نواحی شکم و در برخی موارد منجر به مرگ خواهد شد. لذا، هنگام حرکت خودرو، پشتی صندلی ها را به حالت عادی برگردانید.

- هرگز کمر بند ایمنی را از زیر بازو و یا دور گردن خود عبور ندهید.

- هر کمر بند ایمنی برای استفاده یک نفر طراحی شده، هرگز از یک کمر بند ایمنی برای چند نفر استفاده نکنید.

هشدار 

- کمر بندهای ایمنی را به طور متناوب مورد بازدید قرار دهید. بدین ترتیب که کمر بندها را کاملا بیرون کشیده و تسمه آن را از لحاظ فرسودگی، بریدگی، سوختگی و هرگونه آسیب دیدگی بررسی نمایید. از عملکرد جمع کن کمر بندها مطمئن شوید. قفل ها را امتحان نمایید تا از نظر عملکرد معیوب نباشند.




عادی، فعال نمی باشد و امکان حرکت سرنشینان به میزان کم باعث راحتی آنها هنگام رانندگی می گردد.  
در صورت ترمز گیری و یا دور زدن شدید و تصادفات جمع کن کمربندهای ایمنی به طور خودکار قفل می شود.

### ⚠ هشدار

دقت نمایید تسمه کمر بند ایمنی تاب نداشته و گیر نکرده باشد. در صورت عدم امکان آزاد کردن آن سریعاً به نزدیکترین نمایندگی مجاز شرکت مراجعه نمایید.

### روش استفاده صحیح از کمر بند ایمنی به شرح زیر است

- پشتی صندلی در موقعیت عمودی باشد.
- سرنشینان به صورت طبیعی نشسته باشند (نخوابیده و یا خم نشده باشند).
- قسمت گذرنده کمر بند از زیر شکم باید کاملاً راحت و در پایین ترین محل خود قرار گرفته باشد.
- قسمت گذرنده از روی شانه باید راحت بوده و کاملاً از روی قفسه سینه رد شود.
- نشستن سرنشینان روی صندلی نباید بصورت مایل باشد.
- جهت یادآوری بستن کمر بند ایمنی راننده، چراغ هشدار دهنده تعبیه شده است .
- قفل داخل جمع کن کمر بندها در حین رانندگی

در صورت وجود هر یک از ایرادهای فوق، لازم است کمر بند تعویض گردد.

- بعد از تصادف، احتمال آسیب دیدن و یا قفل شدن مجموعه کمر بندها وجود دارد. لذا بعد از هر بار تصادف مجموعه کمر بندها، جمع کن کمر بندها، قلاب ها و قسمت های آسیب دیده را مورد بازدید قرار دهید و در صورت نیاز به نمایندگی های مجاز شرکت سایپا پدک مراجعه نمایید.

### ⚠ احتیاط

هنگام بستن درب های خودرو دقت نمایید قسمتی از کمر بند لای درب نماند زیرا وارد آمدن هر گونه آسیبی به تسمه و یا قفل کمر بند ایمنی، باعث کاهش کارایی آن در تصادفات می گردد.

## AutoLibrary



استفاده از کمربند برای بانوان باردار استفاده از کمربند ایمنی برای بانوان باردار، مگر در صورت داشتن دستورات خاص از سوی پزشک معالج، الزامی است. قسمتی از کمربند که زیر شکم بسته می شود، لازم است کاملاً به نرمی و در پایین ترین قسمت ممکن قرار گیرد. بانوان باردار دقت نمایند که کمربند را نباید از روی شکم و یا از بالای شکم عبور دهند.

### ⚠️ احتیاط

روکش صندلی ها و کمربندهای ایمنی خودرو در طول روزهای گرم بشدت داغ می شود و می تواند موجب آسیب دیدن کودک گردد. لذا قبل از قرار دادن کودک در صندلی، روکش صندلی و قفل ها و قسمت های فلزی نزدیک وی را بررسی کنید. در صورتی که مشکل برطرف نگردید لازم است همچنان از صندلی کودک استفاده شود.

### استفاده از کمربندهای ایمنی برای کودکان

برای حفاظت کودکان در سنین مختلف باید از تجهیزات ایمنی مناسب استفاده کرد. هرگز اجازه ندهید کودکان در خودروی در حال حرکت بایستند و یا زانو بزنند. هرگز از یک کمربند ایمنی برای دو کودک و یا یک کودک به همراه یک فرد بزرگسال استفاده نکنید.

### ⚠️ هشدار

از نشانیدن کودک بر روی پاهای خود، هنگام حرکت خودرو خودداری نمایید. زیرا در صورت بروز کوچکترین تصادف، امکان کنترل کودک وجود ندارد.



### توصیه های ایمنی

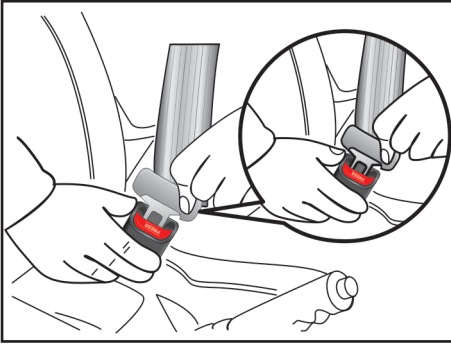
- تسمه کمربند گذرنده از روی شانه نباید با گردن و صورت کودک تماس داشته باشد.
- استفاده نادرست از کمربند ایمنی می تواند به کودک صدمات جدی وارد آورد.
- ضمناً کودک باید توسط صندلی کودک یا کمربند ایمنی کاملاً محافظت گردد. در صورتی که صندلی ایمنی کودک بطور صحیح نصب و استفاده نشود امکان آسیب دیدن وی در تصادف وجود دارد. قبل از خریدن صندلی کودک دقت کنید در خودروی شما قابل نصب باشد.
- هنگام نصب صندلی کودک به توصیه های شرکت سازنده در این خصوص، توجه نمایید.

### طریقه بستن کمربند ایمنی صندلی

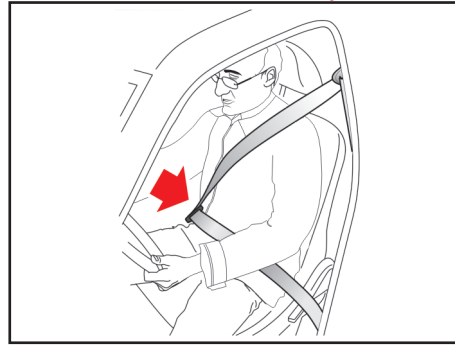
- ۱- زبانه قفل کمربند را با دست بکشید.
- ۲- تسمه کمربند را به آرامی از داخل جمع کن کمربند به بیرون بکشید.

### چراغ هشدار دهنده کمربند ایمنی (SBR)

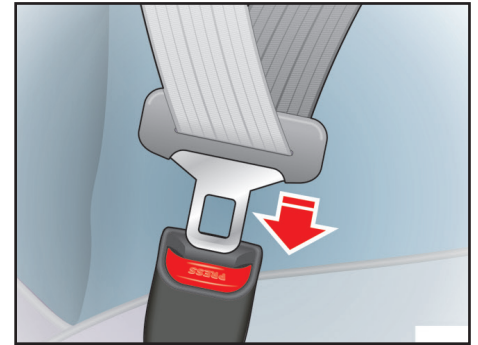
هشدار کمربند ایمنی برای هر دو صندلی راننده و شاگرد می باشد. در صورتی که صندلی شاگرد خالی باشد این هشدار صرفاً برای صندلی راننده عمل می کند. هشدار کمربند ایمنی به دو صورت دیداری و شنیداری می باشد. هشدار دیداری در صورت نیستن کمربند همراه فعال می باشد، هشدار شنیداری (صدای بوق) از لحظه حرکت خودرو تا یک دقیقه بعد از حرکت در صورتی که کمربندها بسته نشود ادامه خواهد داشت.



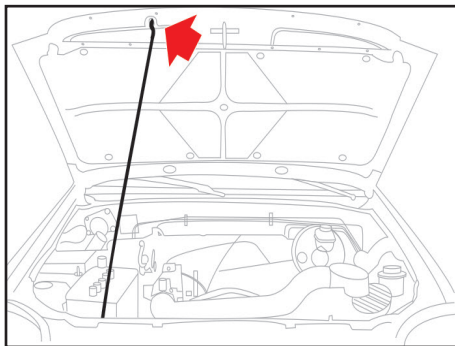
آزاد کردن کمربند ایمنی  
دکمه روی قفل را فشار دهید.



۴- تسمه گذرنده از زیر شکم را طوری تنظیم نمایید که در پایین‌ترین محل ممکن قرار گیرد تا هنگام بروز تصادف، از لغزش شخص از زیر کمربند جلوگیری شود. کمربند را از سمت شانه به بالا بکشید تا با بدن فاصله نداشته باشد. جمع کن کمربند بصورت خودکار نیروی کششی اعمال می‌کند. جهت ایمنی بیشتر کمربند را از بدن دور نمایید.



۳- زبانه را داخل محفظه قفل نمایید تا صدای کلیک قفل شدن آن شنیده شود.



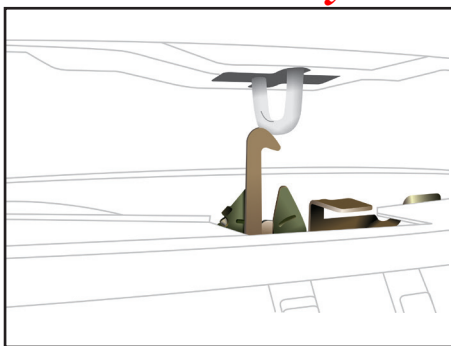
**احتیاط** ⚠️

قبل از بستن درب موتور، دقت کنید کلیه قطعات تعویض شده و ابزار از داخل محفظه خارج شده باشد و از قطعات مربوط به داخل موتور، قطعه ای بیرون نمانده باشد...

**احتیاط** ⚠️

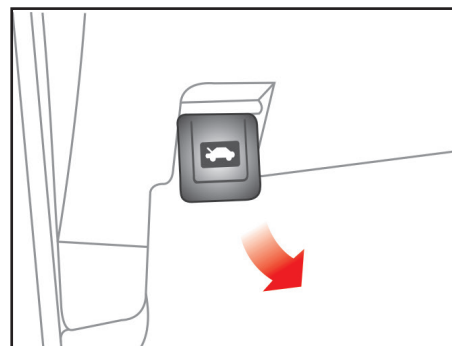
پیش از حرکت از بسته شدن کامل درب موتور مطمئن شوید. در صورت بسته نشدن، در حین رانندگی ناگهان باز خواهد شد که باعث بروز صدمات و آسیب دیدگی های جدی می شود.

**AutoLibrary**



**بستن درب موتور**

- قبل از بستن درب موتور میله را در خارج نگه دارنده اش روی درب موتور جا بزنید تا از صدای لقی آن در حین حرکت خودرو جلوگیری گردد.
- درب موتور را به آرامی پائین بیاورید و تقریباً از فاصله ۲۰ سانتیمتری رها کنید. پس از بسته شدن، لبه جلوی درب موتور را به طرف بالا بکشید تا از قفل بودن آن مطمئن شوید
- هرگز درب موتور را محکم نبنیدید.



**باز کردن درب موتور**

- ۱- برای باز کردن درب موتور، دستگیره مربوط به آن را که در قسمت زیر داشبورد، سمت چپ قرار دارد، به طرف خود بکشید.
- ۲- به قسمت جلوی خودرو رفته و درب موتور را به سمت بالا بکشید. سپس قفل دوم را که در وسط درب موتور و زیر آن واقع شده را توسط اهرم نشان داده شده در شکل بالا آزاد کنید.
- ۳- درب موتور را بلند کرده و سر آزاد میله نگهدارنده را در شیار مربوطه روی بدنه خودرو قرار دهید.

باز کردن درب باک

با استفاده از سویچ روشن کردن خودرو می توان درب باک را باز کرد.

**هشدار** ⚠️

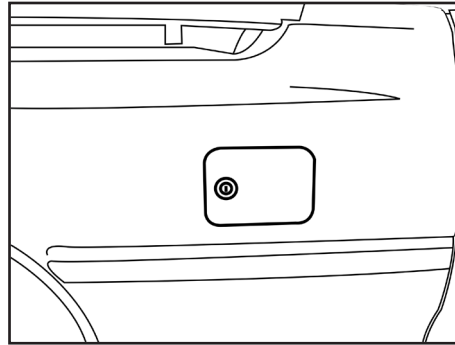
استفاده از درپوش متفرقه در خودرو منجر به اختلال در عملکرد سیستم سوخت رسانی و کنترل آلودگی خواهد شد.

در صورتیکه در هوای سرد به دلیل یخ زدگی، درب باک بنزین به راحتی باز نشود، در پوش را به آرامی فشار داده و با وارد کردن ضربات آرام، آن را باز نمایید.

**هشدار** ⚠️

در هنگام سوخت گیری پس از حداکثر دو بار قطع سوخت توسط نازل جایگاه ، حتما سوخت گیری متوقف گردد و به دلیل خطرات احتمالی به هیچ عنوان باک تا لب درب باک و گلویی، پر نشود زیرا موجب از بین رفتن کنیستر و نیز ریزش بنزین در هنگام حرکت یا پارک خودرو می شود و احتمال آتش سوزی وجود دارد.

**AutoLibrary**



باز کردن درپوش باک

- برای باز کردن درپوش، آن را در جهت خلاف عقربه های ساعت بچرخانید.
- برای بستن درپوش، آن را در جهت عقربه های ساعت بچرخانید تا صدای کلیک که نشان دهنده بسته شدن صحیح درپوش است، شنیده شود.

۱- درپوش باک

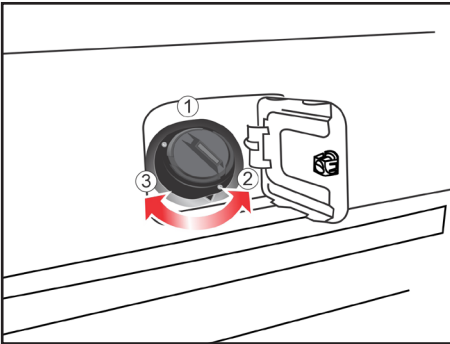
۲- جهت باز کردن

۳- جهت بستن

**هشدار** ⚠️

با توجه به احتمال وجود فشار در محفظه باک، در پوش داخلی را با احتیاط و به آرامی باز کنید

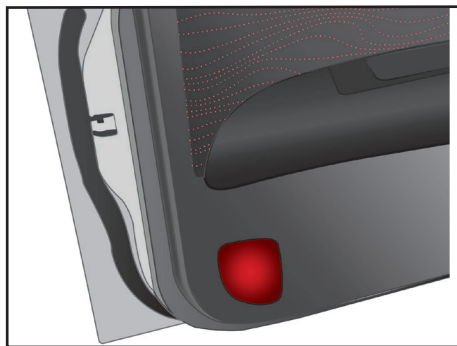
**AutoLibrary**



در حالی که از درپوش باک، بنزین بیرون می ریزد و یا صدای فش فش شنیده می شود، تا هنگام برطرف شدن این حالت از باز کردن درپوش خودداری نمایید. در صورت عدم توجه، احتمال خروج بخارات بنزین با فشار وجود دارد که بسیار خطرناک خواهد بود.

بخارات بنزین خطرناک و قابل اشتعال است لذا هنگام سوخت گیری موتور را خاموش کرده و از نزدیک کردن جرقه، شعله یا سیگار به گلویی باک خودداری نمایید.

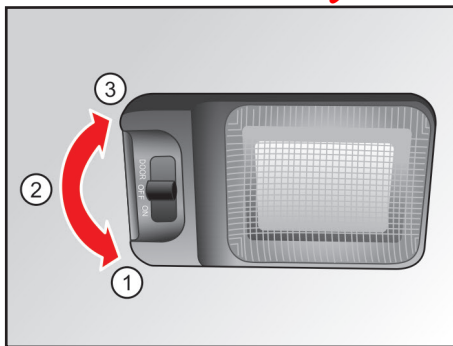
همواره از محکم و صحیح بسته شدن درپوش باک بنزین اطمینان حاصل کنید.



### چراغ هشدار باز بودن درب ها

این خودرو دارای چراغ هشدار باز بودن دربها در قسمت رودری می باشد.

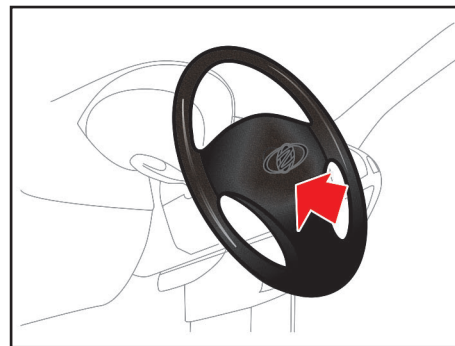
## AutoLibrary



### چراغ سقفی

چراغ سقفی که در قسمت وسط سقف قرار دارد، دارای سه حالت زیر است:

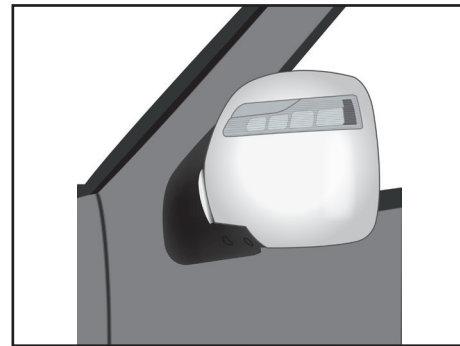
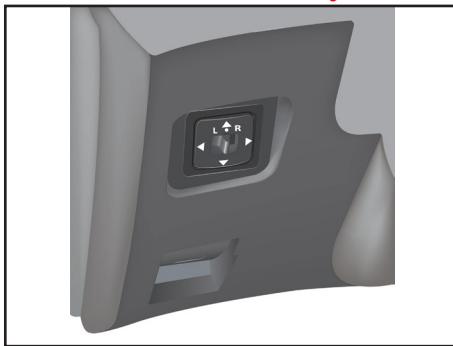
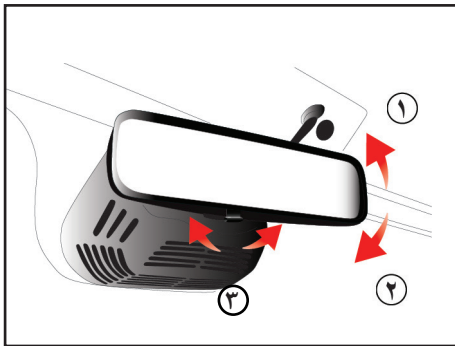
- ۱: (ON) چراغ حتی در حالی که درب ها بسته باشند روشن می ماند.
- ۲: (OFF) چراغ حتی زمانی که درب باز باشد، خاموش می ماند.
- ۳: (DOOR) با باز و بسته شدن درب به ترتیب روشن و خاموش میگردد.



### بوق

جهت استفاده از بوق، محل مشخص شده بر روی غریبلیک فرمان را به داخل فشار دهید.

## AutoLibrary



## آینه های بغل

خودرو دارای دو آینه جانبی، یکی در سمت راست و دیگری در سمت چپ می باشد. این آینه ها را می توان با استفاده از کلیدهای روی داشبورد در سمت چپ غریبک فرمان تنظیم کرد. برروی آینه های برقی این خودرو چراغهای راهنما نیز تعبیه شده اند. می توان آینه ها را هنگام کارواش، به داخل جمع کرد تا از آسیب دیدن آینه ها جلوگیری گردد.

## ⚠ احتیاط

- آینه های خودرو محدب هستند، لذا اشیاء نزدیکتر از فاصله ای هستند، که در آینه به نظر می رسند.  
- هنگام تغییر مسیر دادن، از آینه وسط داخل خودرو استفاده کنید و یا با نگاه کردن مستقیم فاصله خود را با خودرو جانبی تخمین بزنید.

## تنظیم آینه

جهت تنظیم آینه بغل از کلیدهایی که در سمت چپ غریبک برروی داشبورد تعبیه شده است استفاده نمایید

## دکمه کنترل آینه بغل

با قرار دادن سویچ در حالت ON می توانید از این دکمه ها جهت تنظیم آینه ها استفاده نمایید.

۱. با چرخاندن دکمه مرکزی به سمت چپ می توانید آینه چپ را تنظیم کنید.

۲. با چرخاندن دکمه مرکزی به سمت راست می توانید آینه راست را تنظیم کنید.

۳. با فشار هر یک از دکمه های چهار جهت می توانید آینه را تنظیم نموده و آن را در موقعیت مناسبی قرار دهید.

## آینه داخل خودرو (حالت شب / روز)

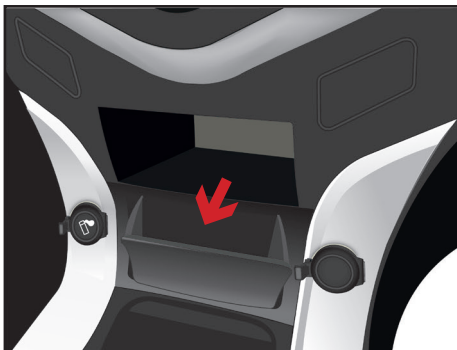
پس از تنظیم صندلی و فرمان آینه ها را طوری تنظیم کنید که از شیشه عقب دید کافی داشته باشید.

برای کاهش انعکاس نور چراغ خودروهای عقبی، اهرم تنظیم را به سمت خود کشیده تا در وضعیت شب قرار گیرد.

۱- شب

۲- روز

۳- اهرم



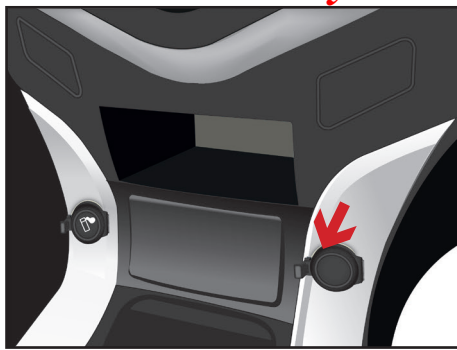
### جاسیگاری

برای بازکردن جاسیگاری، روی درب آن فشار داده تا درب جاسیگاری باز شود.

### ⚠ هشدار

- از جاسیگاری به جای سطل زباله استفاده نکنید  
- انداختن سیگار یا کبریت روشن داخل جا سیگاری حاوی برخی زباله های مشتعل شونده ممکن است منجر به آتش سوزی گردد.

## AutoLibrary



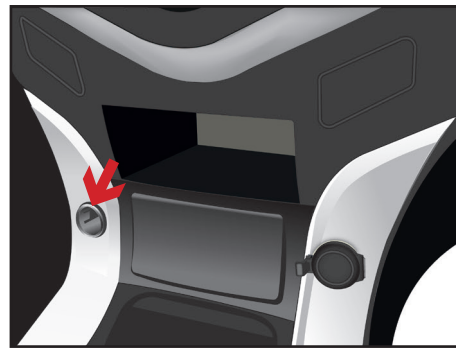
### خروجی برق (شارژر)

از این قسمت برای خروجی برق تجهیزات الکتریکی تا حداکثر ۱۰ آمپر می توان استفاده نمود.

### ⚠ توجه

- هرگز از بیرون زدن فنکد هنگامی که گرم شده است، جلوگیری ننمایید.  
- از انواع فنکد استاندارد استفاده کنید. استفاده از وسایل غیر استاندارد نظیر ریش تراش، جاروبرقی های دستی، قهوه ساز، ممکن است موجب آسیب دیدن سوکت و یا اختلال در مدار برقی گردد.  
- در صورتی که فنکد پس از ۳۰ ثانیه بطور خودکار بیرون نیاید به منظور جلوگیری از گرم شدن بیش از حد، آن را با دست بیرون بیاورید

## AutoLibrary



### فنکد

زمانی که کلید در حالت ON یا ACC می باشد می توان از فنکد استفاده کرد. فنکد را به داخل فشار دهید. ظرف ده ثانیه فنکد به طور خودکار با ایجاد صدایی به حالت اولیه خود باز خواهد گشت. جهت استفاده، فنکد را بیرون بکشید.

## تجهیزات الکتریکی (مدل HCl)



## فندک

زمانی که کلید در حالت ON یا ACC می باشد می توان از فندک استفاده کرد. فندک را به داخل فشار دهید. ظرف ده ثانیه فندک به طور خودکار با ایجاد صدایی به حالت اولیه خود باز خواهد گشت. جهت استفاده، فندک را بیرون بکشید.

## AutoLibrary



## خروجی برق (شارژر)

از این قسمت برای خروجی برق تجهیزات الکتریکی تا حداکثر ۱۰ آمپر می توان استفاده نمود.

## توجه ⚠️

- هرگز از بیرون زدن فندک هنگامی که گرم شده است، جلوگیری ننمایید.
- از انواع فندک استاندارد استفاده کنید. استفاده از وسایل غیر استاندارد نظیر ریش تراش، جاروبرقی های دستی، قهوه ساز، ممکن است موجب آسیب دیدن سوکت و یا اختلال در مدار برقی گردد.
- در صورتی که فندک پس از ۳۰ ثانیه بطور خودکار بیرون نیاید به منظور جلوگیری از گرم شدن بیش از حد، آن را با دست بیرون بیاورید

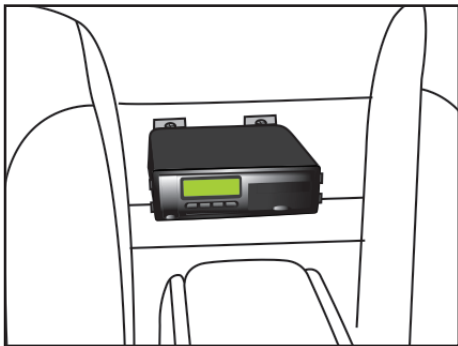
## AutoLibrary

## جاسیگاری

برای بازکردن جاسیگاری، روی درب آن فشار داده تا درب جاسیگاری باز شود.

## ⚠️ هشدار

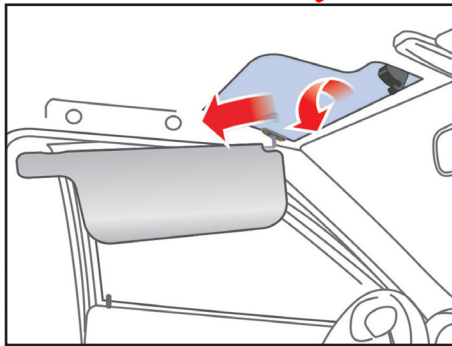
- از جاسیگاری به جای سطل زباله استفاده نکنید
- انداختن سیگار یا کبریت روشن داخل جا سیگاری حاوی برخی زباله های مشتعل شونده ممکن است منجر به آتش سوزی گردد.



### تاخوگراف\*

دستگاه ثبت سرعت خودرو، زمان های رانندگی و مسافت طی شده در خودروهای تجاری می باشد در تاخوگراف دیجیتالی این خودرو اطلاعات بصورت دیجیتالی در حافظه دستگاه ذخیره شده و توسط کامپیوتر و نرم افزار مخصوص آن بوسیله ارتباط با پورت دستگاه قابل مشاهده می باشد. طبق استاندارد، مدیریت هر بنگاه حمل و نقل مسئول کنترل این اطلاعات می باشد. همچنین قابلیت چاپ اطلاعات ۱۵ دقیقه آخر رانندگی هم توسط دستگاه وجود دارد. جهت هشدار به راننده، دستگاه دارای آلامر صوتی می باشد که در هنگام رسیدن به سرعت ۹۰ کیلومتر در ساعت فعال می گردد.

## AutoLibrary

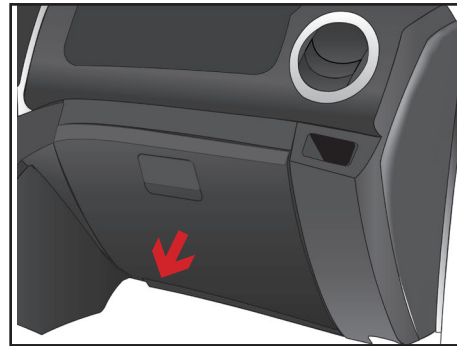


### آفتابگیرها

جهت استفاده از آفتابگیر، آن را به سمت پایین بکشید. به منظور استفاده از آفتابگیر برای شیشه کناری، آن را به سمت پایین کشیده و از داخل پایه نگهدارنده خارج نمایید. سپس آن را به سمت شیشه بچرخانید.

### آینه آفتابگیر سرنشین

برای استفاده از این آینه، آفتابگیر را پایین بیاورید و قاب روی آینه را بالا ببرید.



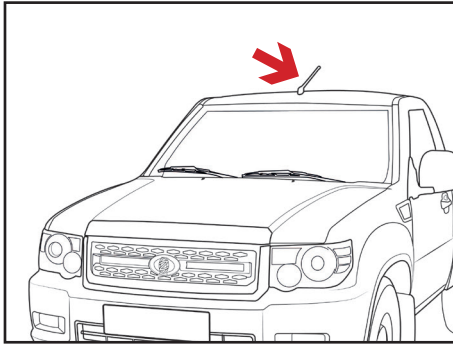
### جعبه داشبورد

برای باز کردن درب جعبه داشبورد، دستگیره آن را به سمت خود بکشید.

### ⚠ احتیاط

جهت جلوگیری از آسیب دیدگی هنگام بروز تصادف و یا ترمزگیری شدید، همواره هنگام رانندگی درب جعبه داشبورد را ببندید.

## AutoLibrary

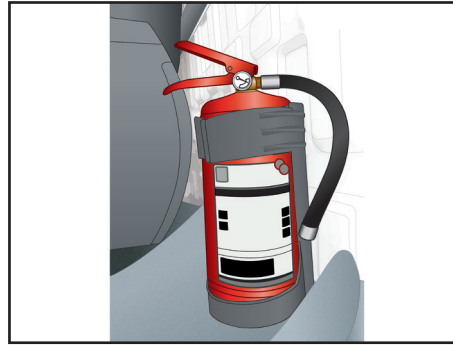


### آنتن

خودرو دارای سیستم صوتی است و مجهز به آنتن نیز می باشد. می توان هنگام شستن خودرو آنتن را به بالا و پایین حرکت داد و یا از روی خودرو باز کرد.

**احتیاط** ⚠️

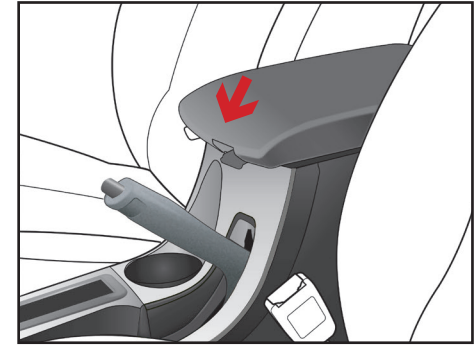
جهت جلوگیری از صدمه دیدن آنتن هنگام شستشوی خودرو، آن را از روی خودرو باز کنید



### کیسول آتش نشانی

خاموش کننده طراحی شده برای این خودرو از نوع پودری تحت فشار ۳ کیلویی می باشد که برای گروه های کاری ABC استفاده می شود. این کیسول حاوی یک مانومتر نشان دهنده میزان فشار داخل کیسول می باشد که باید عقربه آن همیشه در محدوده مجاز تعیین شده سبز رنگ باشد. این کیسول باید به صورت سالیانه بررسی و شارژ گردد. به منظور استفاده از کیسول به نکات درج شده روی آن توجه شود. در زمان استفاده از کیسول ضامن را کشیده، دسته را فشار داده و پاشش مواد را بصورت جارویی در سطح قاعده حریق انجام دهید. پس از هر بار استفاده از کیسول باید آن را شارژ نمود، این کیسول در پشت صندلی راننده قرار دارد.

## AutoLibrary

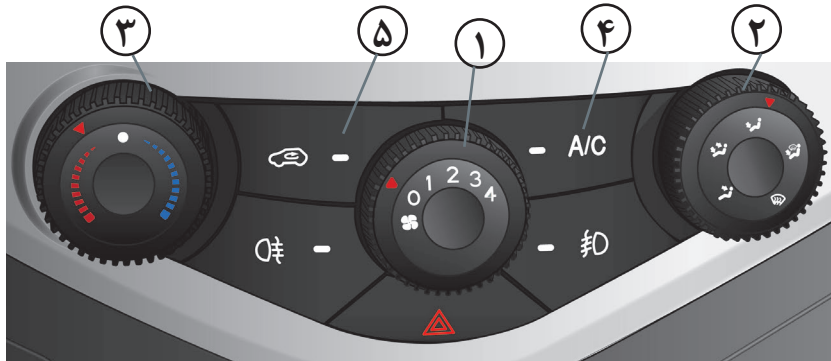


### کنسول وسط

از این قسمت جهت نگهداری وسایل استفاده نمایید.

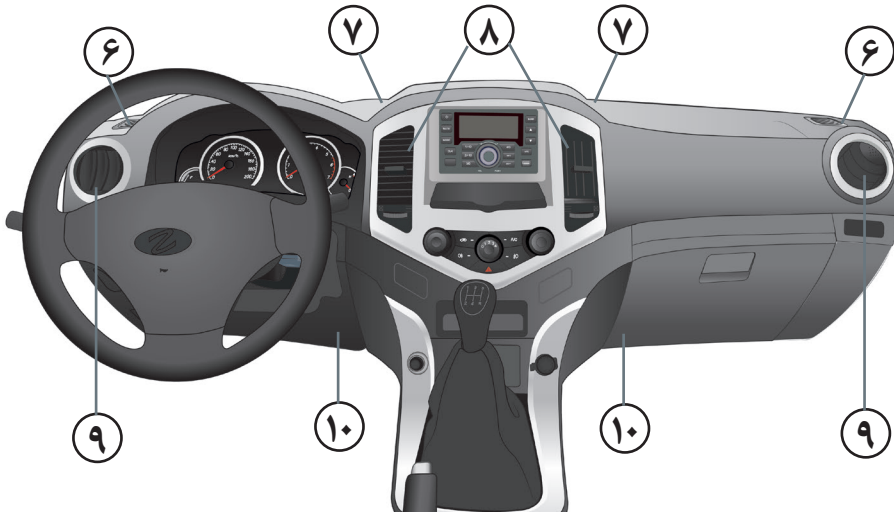
**احتیاط** ⚠️

جهت جلوگیری از بروز حادثه از قرار دادن اشیایی مثل بطری در این قسمت اجتناب نمایید.



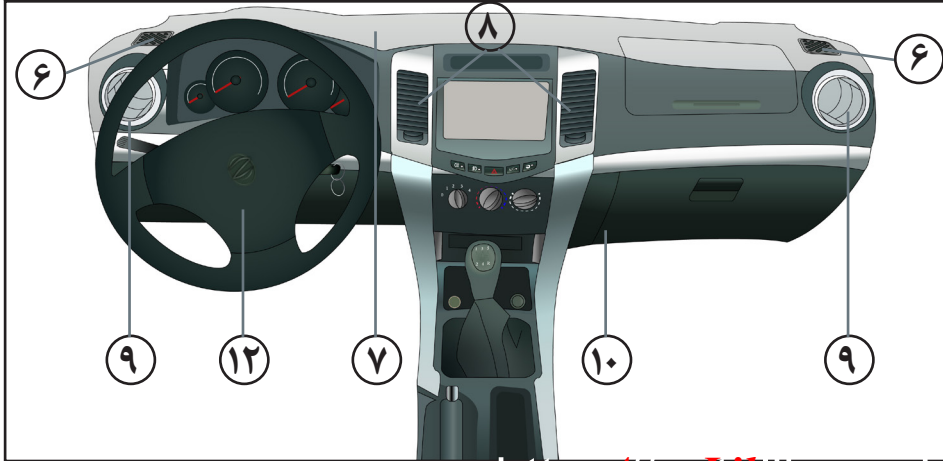
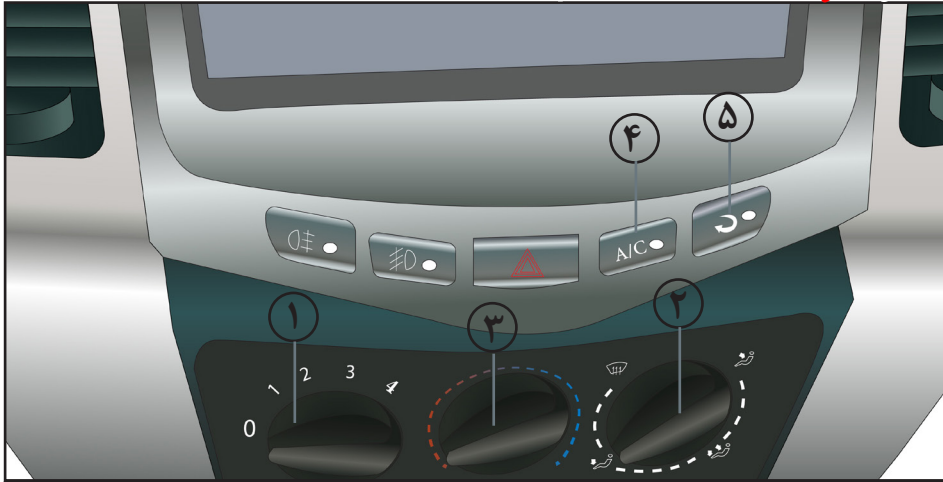
سیستم گرمایش و تهویه (مدل فودی)

- ۱- کلید تنظیم سرعت دمنده
- ۲- کلیدهای تنظیم توزیع جریان هوا
- ۳- کلید کنترل درجه حرارت هوا
- ۴- دکمه فعال کردن سیستم تهویه مطبوع
- ۵- کلید گردش هوای داخل اتاق
- ۶- دریچه برطرف کردن بخار شیشه جانبی
- ۷- دریچه برطرف کردن بخار شیشه جلو
- ۸- دریچه های هوای مرکزی
- ۹- دریچه هوای جانبی



سیستم گرمایش و تهویه (مدل HCI)

- ۱- کلید تنظیم سرعت دمنده
- ۲- کلیدهای تنظیم توزیع جریان هوا
- ۳- کلید کنترل درجه حرارت هوا
- ۴- دکمه فعال کردن سیستم تهویه مطبوع
- ۵- کلید گردش هوای داخل اتاق
- ۶- دریچه برطرف کردن بخار شیشه جانبی
- ۷- دریچه برطرف کردن بخار شیشه جلو
- ۸- دریچه های هوای مرکزی
- ۹- دریچه هوای جانبی
- ۱۰- دریچه هوای زیر پا



### حالت گرمکن شیشه جلو

در این حالت قسمت اعظم هوای شیشه جلو وزیده و مقدار کمی از آن به شیشه های کناری و زیر پا می وزد.


### حالت شیشه گرمکن و گرمکن زیر پا

در این حالت قسمت اعظم هوا به زیر پای شما و شیشه جلو می وزد.

### حالت گرمکن روبرو زیر پا

در این حالت قسمت اعظم هوا مستقیماً به صورت و زیر پای شما خواهد وزید.

### روش تهویه هوای داخل خودرو

کلید کنترل جریان هوا را روی  قرار دهید. کلید سرعت دمنده را روی موقعیت ۱ قرار دهید

نکته:


در صورتیکه خودرو، در معرض نور مستقیم خورشید متوقف شده باشد، قبل از بکار انداختن تهویه مطبوع، باید شیشه ها را باز کنید تا هوای گرم از خودرو خارج شود.

برای کاهش رطوبت شیشه های داخل خودرو در روزهای بارانی از سیستم تهویه مطبوع استفاده نمایید

### ۵- کلید کولر

کلید تهویه مطبوع: دکمه را فشار دهید و کلید تنظیم دمنده را در موقعیت ۱ یا ۲ یا ۳ قرار دهید. برای خاموش کردن دستگاه تهویه مطبوع، دکمه را مجدداً فشار دهید.

### توجه

اگر تمایل دارید که هوای کولر حداکثر خنکی سرما را داشته باشد، اهرم کنترل درجه هوا را روی آخرین حد خود (سمت راست) تنظیم کرده و دکمه کنترل هوای ورودی را  روشن کنید.

بعلاوه کلید کنترل سرعت دمنده باید بر روی درجه ۴ قرار داده شود.

### ۱ - کلید تنظیم توزیع جریان هوا

موقعیت تهویه: 

در این حالت مطابق شکل بالا، مستقیماً به صورت شما خواهد وزید.

### حالت گرمکن زیر پا

در این حالت قسمت اعظم هوا به زیر پا وزیده و مقدار بسیار کمی از آن به شیشه جلو و شیشه های کناری می وزد.

### ۱ - کلید تنظیم توزیع جریان هوا

هوا از طریق دریچه های متفاوتی جریان می یابد. با تنظیم کلید مربوطه می توان هوا را از دریچه های دلخواه به شرحی که توضیح داده خواهد شد به جریان در آورد.

### ۲ - کلید تنظیم سرعت دمنده

با چرخاندن این دکمه می توانید گردش دمنده را به روی سرعت دلخواه به روش زیر تنظیم نمایید



حالت خاموش بودن دمنده

● گردش دمنده با سرعت کم

● گردش دمنده با سرعت متوسط

● گردش دمنده با سرعت زیاد

### ۳ - کلید گردش هوای داخل اتاق

با زدن این دکمه 

از ورود هوای خارج به داخل خودرو ممانعت شده و فقط هوای داخل در گردش می باشد.

### ۴ - کلید کنترل درجه حرارت هوا

با چرخاندن این کلید به طرف راست هوای گرم و به طرف چپ برای هوای سرد، می توانید درجه حرارت و بروود دلخواه خود را تنظیم و انتخاب نمایید



توجه

۱- جهت حفظ کیفیت روغن، حفظ روانکاری کمپرسور و جلوگیری از خشک کار کردن آن، توصیه می‌شود حتی در فصول سرد سال، هر دو هفته یکبار کولر خودرو را به مدت حداقل ۲ دقیقه روشن نمایید.

۲- در صورت خاموش بودن کولر برای مدت طولانی (چند ساعت یا بیشتر)، برای کاهش فشار ناگهانی به کمپرسور، توصیه می‌شود هنگام روشن کردن مجدد، ابتدا کولر را در دور پایین موتور روشن نمایید.

۳- پس از خاموش کردن کولر، توصیه می‌شود فن بخاری را برای ۲-۳ دقیقه روشن نگه دارید تا رطوبت باقیمانده روی اواپراتور خشک شود. این کار از ایجاد بوی نامطبوع در سیستم تهویه جلوگیری می‌کند. همچنین می‌توانید سیستم را در حالت هوای تازه قرار دهید یا پنجره‌ها را کمی باز کنید تا تهویه بهتر انجام شود.

۴- جهت جلوگیری از فشار اضافه به موتور، از روشن کردن کولر بلافاصله بعد از استارت خودرو، خودداری کنید.

## AutoLibrary


بهرتر است خودرو مقداری حرکت کرده و سپس کولر روشن شود.

۵- استفاده طولانی مدت از کولر در حالت هوای بسته، باعث افزایش رطوبت و بو در سیستم می‌شود، بهتر است گاهی هوای تازه وارد کابین شود.

۶- در ترافیک‌های سنگین بالای ۱۵ دقیقه، جهت جلوگیری از فشار زیاد به مجموعه خنک‌کاری و کمپرسور در صورت امکان کولر را خاموش نمایید.

جهت روشن کردن بخاری به ترتیب زیر عمل نمایید.


۱- اهرم کنترل درجه حرارت هوا را روی موقعیت توصیه شده قرار دهید.

۲- چنانچه سطح شیشه جلو را بخار پوشانده است، لازم است که کلید کنترل هوای ورودی را روی موقعیت  قرار دهید.

۳- اگر تمایل دارید که هوا گرم و خشک بدون رطوبت در خودرو جریان داشته باشد، دستگاه تهویه مطبوع را روشن کنید.

جهت روشن کردن کولر به ترتیب زیر عمل نمایید:

۱- اهرم کنترل درجه هوا را روی موقعیت توصیه شده قرار دهید.

۲- کلید کنترل هوای ورودی را روی  تنظیم نمایید.

۳- موتور را روشن کرده و سپس کلید A/C را فشار دهید.

۴- کلید سرعت دمنده را روی موقعیت توصیه شده قرار دهید.

خشک کردن و از بین بردن رطوبت شیشه جلو و بغل با استفاده از دستگاه تهویه:

برای اینکه در هوای سرد و خنک، رطوبت شیشه جلوی خودرو خشک شود، لازم است که از دستگاه تهویه به شرح زیر استفاده نمایید.


۱- اهرم کنترل درجه حرارت را روی مناسب ترین موقعیت تنظیم کنید.

۲- موتور را روشن کرده و سپس کلید A/C را روشن کنید.


۳- درجه دلخواه جریان هوا و سرعت گردش دمنده را انتخاب و تنظیم نمایید.

طرز کار شیشه گرمکن جلو با استفاده از دستگاه تهویه:

۱- کلید کنترل درجه حرارت هوا را روی موقعیت توصیه شده قرار دهید.

۲- کلید کنترل جریان هوا را روی موقعیت  قرار دهید.

۳- کلید کنترل سرعت دمنده را روی موقعیت توصیه شده تنظیم نمایید. (۱ یا ۲)

اگر می خواهید که هوا از بیرون به داخل اتاق وارد نشود، دکمه  فشار دهید.



### هشدارهای پلیسی جهت پیشگیری از سرقت خودرو

- از پارک کردن خودرو در اماکن فوق العاده کم تردد و فاقد دید و روشنایی کافی خودداری نمایید..
- هنگام ترک خودرو از بسته بودن درب ها و بالا بودن شیشه ها اطمینان حاصل نمایید.
- حتی الامکان به ویژه در شبها از پارکینگ های خصوصی و عمومی استفاده کنید.
- توقف های طولانی مدت در معابر به مصلحت نیست لیکن در مواقع ناچاری حتماً از تجهیزات ایمنی همچون قفل، زنجیر، دزدگیر، سویچ مخفی، قفل عصائی، قفل پدال و ... استفاده کنید.
- در هنگام توقف کوتاه مدت و لحظه ای (مانند هنگام خرید روزنامه)، از رها کردن خودرو با درهای باز و سویچ روشن جداً خودداری کنید
- به هنگام سوخت گیری در پمپ بنزین، خودرو را خاموش کرده و سویچ را بردارید.

### نکته:

به خاطر داشته باشید هیچکدام از این وسایل جنبه تضمینی ندارد و فقط ضریب ایمنی خودرو را افزایش می دهند.



۳۸	..... سوئیچ موتور
۳۹	..... روشن کردن خودرو
۴۰	..... گیربکس
۴۱	..... سیستم ترمز
۴۷	..... فرمان هیدرولیک
۴۸	..... صفحه کیلومتر
۵۰	..... نشانگرهای و چراغ های هشدار دهنده
۵۳	..... چراغ ها و کلید ها
۵۵	..... برف پاک کن و شیشه شوی
۵۸	..... سیستم های AEBS و FCW و LDWS



هشدار

هرگز سوئیچ موتور را در حال حرکت در موقعیت LOCK یا ACC قرار ندهید.

### روشن کردن خودرو

- ۱- ترمز دستی را آزاد کنید.
- ۲- پدال کلاچ را تا آخر فشار داده و دسته دنده را در حالت خلاص قرار دهید.
- هنگام روشن کردن موتور، پدال کلاچ را تا آخر فشار دهید.
- ۳- با چرخاندن سوئیچ به سمت وضعیت START، استارت بزنید و تا زمان روشن شدن موتور (حداکثر ۱۰ ثانیه) در همان وضعیت نگهدارید.
- در هوای بسیار سرد زیر ۱۸ درجه سانتیگراد، یا هنگامی که موتور به مدت چند روز روشن نشده است، لازم است موتور به اندازه کافی گرم شود. این کار را بدون فشردن پدال گاز انجام دهید. به منظور روشن کردن خودرو بدون در نظر گرفتن گرم یا سرد بودن موتور، از فشردن پدال گاز خودداری کنید.



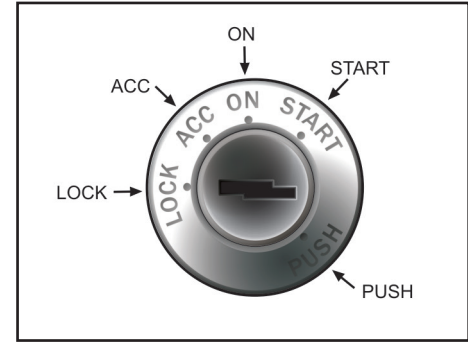
احتیاط

بیش از ده ثانیه متوالی نباید استارت بزنید، حداقل ده ثانیه صبر کرده و دوباره استارت بزنید. بعد از روشن شدن موتور سوئیچ را رها کنید.

نکاتی که باید قبل از روشن کردن خودرو در نظر گرفت:

- مطمئن باشید که ترمز دستی کشیده شده است.
  - اهرم تعویض دنده را در حالت خلاص قرار دهید
  - پدال کلاچ را تا آخر فشار دهید تا از گردش چرخ دنده های گیربکس هنگام استارت زدن جلوگیری شود.
  - راننده قبل از استارت موتور باید سوئیچ خودرو را در موقعیت IGN قرار دهد و به مدت ۴ ثانیه صبر نماید تا جلو آمپر پروسه PRE-CHECK را انجام دهد، سپس موتور را استارت بزند. (در طی این پروسه همه عقربه های جلو آمپر تا انتها کورس خود حرکت کرده و به موقعیت صفر برمی گردند و همچنین لوکوهای آن روشن می شوند).
- ### وضعیت استارت

در این وضعیت موتور روشن می شود و در صورتی که سوئیچ را رها کنید به وضعیت ON باز می گردد. در صورتی که کلید در مغزی سوئیچ نمی چرخد، احتمالاً به علت فشار روی میل فرمان است. در این حالت جهت آزاد کردن فرمان، آن را کمی به راست یا چپ گردانده سپس کلید را بچرخانید. جهت قرار دادن سوئیچ موتور روی وضعیت LOCK، سوئیچ را در موقعیت ACC به داخل فشار داده سپس به سمت وضعیت LOCK بچرخانید.



### سوئیچ استارت

همانطور که در شکل ملاحظه می نمایید. علائم روی سوئیچ به شرح زیر می باشند:

**LOCK** - حالت قفل فرمان

**ACC** - استفاده از بعضی تجهیزات مثل رادیو و فنکد

**ON** - در این وضعیت کلیه علائم روشن بوده و صحت کار آنها را می توانید کنترل کنید. (۳ ثانیه صبر کنید تا پمپ سوخت عمل کند).

**START** - حالت استارت موتور - پس از روشن شدن موتور سوئیچ را رها کنید.

**PUSH** - پس از خاموش کردن موتور، سوئیچ را فشار داده، سپس خارج نمایید.

### توجه

هرگز بیش از ۱۰ ثانیه سویچ را در وضعیت START نگه ندارید.

بیش از ۵ ثانیه متوالی نباید استارت بزنید، حداقل ۵۰ ثانیه صبر کرده و دوباره استارت بزنید.

استفاده نادرست از استارت خودرو ممکن است باعث صدمه دیدن آن بشود.

صدای بیش از اندازه موتور (از ناحیه سوپاپ ها) ممکن است به دلیل عدم کارکرد موتور پس از مدت طولانی باشد.

این صدا باید پس از اینکه دمای موتور به حد استاندارد رسید قطع شود، در غیر این صورت جهت رفع صدای موتور، به نمایندگی های مجاز شرکت سایپادک مراجعه کنید.

## AutoLibrary

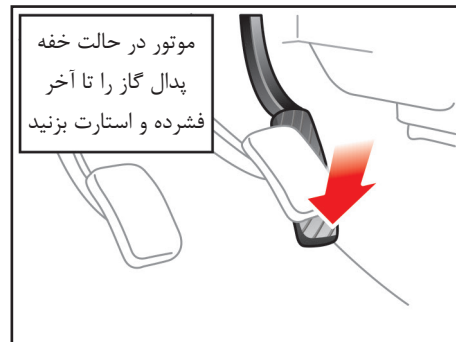


### روشن کردن موتور در حالت گرم

وقتی موتور گرم است و به طور طبیعی (پس از چند مرتبه استارت زدن بدون فشار دادن پدال گاز) روشن نمی شود، اقدامات زیر را انجام دهید. قبل از استارت زدن مجدد به مدت یک دقیقه صبر کنید و مطمئن باشید ترمز دستی بالا باشد

- ۱- دسته دنده را در وضعیت خلاص قرار دهید. هنگام استارت زدن پدال کلاچ را فشار دهید.
- ۲- در حالیکه پدال گاز را تا نیمه فشرده اید استارت بزنید. بیش از ۵ ثانیه متوالی نباید استارت بزنید، حداقل ۵۰ ثانیه صبر کرده و دوباره استارت بزنید. ۳- پس از روشن شدن موتور به مدت ۱۰ ثانیه صبر کنید تا موتور در دور آرام کار کند سپس حرکت نمایید.

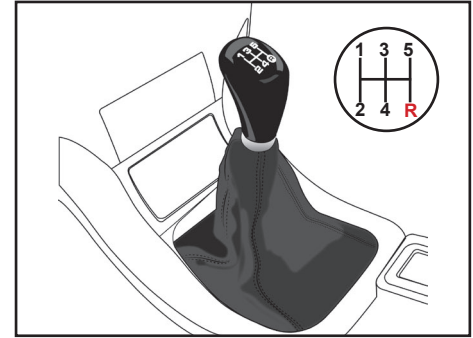
## AutoLibrary



### روشن کردن موتور در حالت خفه

این شرایط ممکن است به علت خفگی موتور (وجود سوخت بیش از حد در داخل سیلندر) روی بدهد. در چنین حالتی اقدامات زیر را انجام دهید.

- ۱- مطمئن شوید ترمز دستی بالا باشد.
- ۲- دسته دنده را در وضعیت خلاص قرار دهید. پدال کلاچ را در هنگام راه اندازی موتور پایین نگه دارید.
- ۳- پدال گاز را تا آخر فشار داده، در همان حالت نگه دارید.
- ۴- در حالیکه پدال گاز را تا انتها فشرده اید، استارت زده و سویچ را در همان وضعیت (حداکثر ۱۰ ثانیه) نگه دارید. تا سوخت اضافی از داخل موتور تخلیه شود.



### عملکرد گیربکس (گیربکس معمولی)

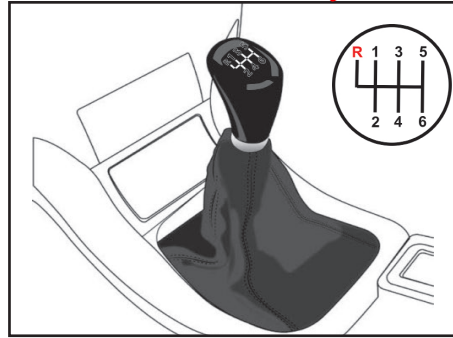
تعویض دنده ها با ۵+۱ مطابق شکل فوق صورت می گیرد. پدال کلاچ را تا انتها فشار دهید و پس از تعویض دنده آن را به آرامی رها نمایید.

نوعی سیستم ایمنی در خودرو تعبیه شده است تا از تغییر غیر عمدی دنده ۵ به دنده عقب (R) جلوگیری کند. لذا دسته دنده به موقعیت خلاص برمی گردد و سپس در موقعیت دنده عقب قرار می گیرد.

### نحوه تعویض دنده ها

نحوه تعویض دنده ها و موقعیت قرار گرفتن دسته دنده در هر یک از دنده های خودرو، مطابق شکل بالا و شکل ستون بعدی می باشد .

## AutoLibrary



### عملکرد گیربکس (گیربکس زومکس)

تعویض دنده ها با ۶+۱ مطابق شکل فوق صورت می گیرد. برای تعویض دنده عقب، می بایست پس از کلاچ گرفتن، ضامن زیر دسته دنده را به داخل فشار داده، سپس دنده در موقعیت (R) قرار گیرد.

### ⚠️ توجه

تعویض به موقع دنده با توجه به سرعت و بار خودرو باعث افزایش عمر موتور و گیربکس و همچنین کاهش مصرف سوخت خواهد شد. صرفاً هنگامی، دنده را در موقعیت دنده عقب (R) قرار دهید که خودرو کاملاً متوقف شده باشد. برای جلوگیری از ساییدگی و فرسایش زود هنگام سیستم کلاچ، هرگز از پدال کلاچ بعنوان تکیه گاه پا استفاده نکنید. همچنین از نیم کلاچ جهت نگه داشتن خودرو در سطوح شیبدار (مثلاً پشت چراغ راهنما و غیره) استفاده نکنید.

### تعویض دنده معکوس

وقتی مجبور هستید در ترافیک سنگین سرعت خودرو را کاهش دهید و یا در سربالایی ها رانندگی کنید، قبل از آنکه به موتور فشار آید، از دنده معکوس مناسب استفاده نمایید. دنده معکوس احتمال ریب زدن موتور را کاهش داده و برای افزایش سرعت، شتاب بهتری به خودرو می دهد.

### نکات احتیاط هنگام رانندگی

- از دسته دنده به عنوان تکیه گاه دست استفاده نکنید. فشاری که دست شما بر روی دسته دنده وارد می کند موجب فرسایش زود هنگام مکانیزم تعویض دنده می شود.

- از پدال کلاچ به عنوان تکیه گاه پا استفاده نکنید، این عمل باعث فرسایش زود هنگام سیستم کلاچ خودرو می شود.

- از نیم کلاچ برای نگاه داشتن خودرو در جاده های شیبدار استفاده نکنید. این عمل باعث فرسایش کلاچ می گردد، برای این کار همیشه از ترمز دستی استفاده کنید.

- از رانندگی طولانی با دنده سنگین خودداری کنید. حرکت با دنده سنگین سبب مصرف سوخت و تولید صدای بیشتر می شود. هرچه سریعتر دنده را سبک کنید. این کار باعث می شود تا به موتور فشار نیاید.

نکاتی قابل توجه در خودروی مجهز به سیستم ترمز ABS:

۱) هنگام فعال شدن ABS بدلیل عمل کردن شیرها و موتور پمپ هیدرولیک ممکن است صدایی شنیده شود که مقدار صدا بستگی به مقدار فشار ترمزی که در هر چرخ ایجاد می شود، دارد. این صدا عادی بوده و ناشی از وجود مشکل در سیستم ترمز ABS نمی باشد. ۲) بعد از استارت زدن و حرکت نمودن، هنگامیکه سرعت خودرو به بیش از میزان آستانه ۵ الی ۱۰ کیلومتر در ساعت می رسد، عیب یابی داخلی سیستم ضد قفل فعال شده و برای زمان کوتاهی موتور پمپ هیدرولیک را بمنظور چک نمودن عملکرد آن روشن می نماید. این عمل سبب ایجاد صدایی می شود که بوسیله سیستم ترمز ABS تولید شده و کاملاً عادی می باشد. ۳) هنگام ترمزگیری معمولی در چرخ های عقب گاهی صدایی شنیده می شود که این صدا بوسیله سیستم EBD ایجاد می گردد. این صدا عادی است و نیازی به تعویض مدولاتور در ترمز ABS نیست.

۴) هنگامی که موتور روشن می شود، چراغ اخطار ABS حدود سه ثانیه روشن شده و در این زمان ECU خود را چک و عیب یابی نموده

می توانید به منظور خود برسید.

۲) ترمزگیری شدید اضطراری، در این گونه ترمزگیری قصد دارید که سرعت خودرو را سریعاً کاهش داده و یا در کوتاهترین مسافت متوقف سازید، مثلاً هنگامیکه بطور ناگهانی با یک مانع روبرو می شوید در این حالت اغلب تمامی یا برخی از چرخها قفل شده که شما می بایست بطور دائم پای خود را روی پدال ترمز بفشارید و در نظر داشته باشید که خودرو شما قابل هدایت می باشد. (توجه داشته باشید در صورتی که خودرو در اثر تغییر مسیر سریع به سمت کنار کشیده شود سیستم ترمز ABS تأثیری بر روی کنترل خودرو نخواهد داشت)

### ⚠ هشدار

گاهی برخی رانندگان نا آشنا با احساس ضربات ترمز زیر پای خود تصور کرده که خودرو دچار مشکل شده است و پدال ترمز را رها می کنند، در حالیکه این امر یک مسئله عادی در ترمزهای ABS می باشد.



## سیستم ترمز ضد قفل ABS (Anti Lock Brake System)

سیستم ترمز ABS مانع از قفل شدن چرخها هنگام ترمزگیری می گردد. این سیستم از دو قسمت اصلی سنسور سرعت چرخ و مجموعه مدولاتور/پردازشگر تشکیل شده است. از مزایای اصلی سیستم ABS در خودرو می توان به کوتاهتر شدن فاصله توقف و فرمانپذیری خودرو حین ترمزگیری اشاره نمود. (همراه با قفل شدن چرخ های خودرو حین ترمزگیری، راننده قادر به هدایت و مانور نمی باشد، در حالیکه خودروی مجهز به ترمز ABS چرخ ها قفل نشده و راننده قادر به هدایت و مانور می باشد)

## نکات قابل توجه در ترمزگیری با خودروی مجهز به ABS

۱) ترمزگیری عموماً به دو منظور زیر انجام می شود:

ترمزگیری آرام برای کنترل سرعت، در این گونه ترمزگیری قصد دارید که سرعت خودرو را متوقف سازید، مثلاً هنگامی که قصد دارید سرنشینی را سوار یا پیاده نمایید. در این حالت معمولاً چرخ ها قفل نشده و شما با یک ترمزگیری عادی

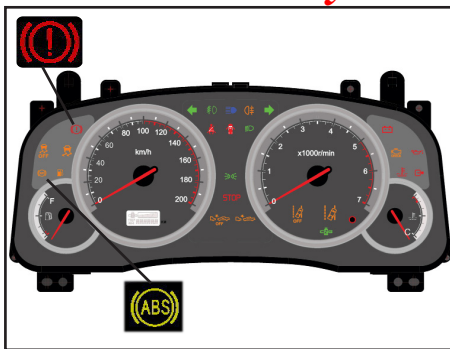
این چراغ اخطار به سه دلیل زیر روشن می شود:

- اهرم ترمز دستی کشیده شده یا کاملاً آزاد نشده باشد (عیب یابی: ترمز دستی را بطور کامل آزاد نمایید).

- پایین بودن سطح روغن ترمز در مخزن سیلندر اصلی، (عیب یابی: پس از باز نمودن درب موتور میزان سطح روغن ترمز را در مخزن بررسی و در صورت نیاز روغن ترمز اضافه نمایید).

- وجود اشکال در سیستم EBD، (عیب یابی: در صورتیکه هیچ یک از موارد اول و دوم باعث برطرف شدن عیب نگردید، سیستم EBD خودرو شما کار نمی کند، در این حالت خودرو را متوقف نموده و با نمایندگی های مجاز سایپادک تماس بگیرید).

**علائم وجود عیب در سیستم ترمز ABS**  
در صورت مشاهده هر یک از عیوب ذیل باید به تعمیرگاه های مجاز مراجعه گردد:  
قفل شدن چرخ و ترمزگیری ناقص  
بد عمل کردن ABS و EBD  
افت عملکرد ABS  
فعال نشدن ABS (چراغ اخطار ABS روشن می گردد).



### چراغ اخطار سیستم ترمز ضد قفل (ABS)

اگر این چراغ همواره روشن بماند بدین معنی است که سیستم ضد قفل ترمز (ABS) کار نمی کند. در چنین مواقعی سیستم ترمز معمولی در خودرو، عمل ترمزگیری را انجام می دهد. برای رفع مشکل فوق باید با نمایندگی های مجاز شرکت سایپادک تماس بگیرید

### چراغ اخطار ترمز دستی، سطح روغن ترمز و EBD:

سیستم EBD در خودروهای ABS وظیفه شیر تقسیم ترمز معمولی را دارد که همان تقسیم نیروی ترمز بین چرخ های جلو و عقب را انجام می دهد.

و در صورتی که هیچ خطایی پیدا نشود، چراغ اخطار خاموش می شود. اگر چراغ اخطار ABS در هنگام رانندگی روشن شود یا چراغ اخطار خاموش نشود، بدین معنی است که ABS احتیاج به بازرسی دارد.

سیستم ABS سبب افزایش ایمنی خودرو می گردد. با وجود این، سیستمی نیست که بتواند خطای راننده را هنگام رانندگی برطرف نموده و یا در وضعیت ترافیک، تغییریری ایجاد نماید. بنابراین، راننده باید با دقت رانندگی نموده و ضمن حفظ فاصله مناسب با خودروی جلویی، با سرعت متناسب با شرایط جاده رانندگی نماید (۶ در مواقع بروز مشکل در عملکرد سیستم ترمز ABS، به نمایندگی های مجاز شرکت سایپا مراجعه شود).

### هشدار ⚠️

چنانچه موتور خاموش باشد، سیستم ترمز کمکی عمل نمی کند و فشار بیشتری باید بر پدال وارد شود در این حال، فاصله توقف خودرو افزایش خواهد یافت. قبل از حرکت خودرو کلیه تدابیر احتیاطی را مورد توجه قرار دهید.



### احتیاط

سیستم های ABS و ESC نمی توانند از تصادفات ناشی از حرکات نامناسب و خطرناک در رانندگی جلوگیری کنند، هر چند کنترل خودرو را در هنگام ترمزهای اضطراری افزایش می دهند. همیشه فاصله ایمن خودرو را با سایر خودروها حفظ کنید. همیشه باید در شرایط بد جاده سرعت خودرو را کاهش داد. مسافت طی شده از شروع به ترمز تا توقف کامل در خودروهای مجهز به سیستم ترمز ضد قفل ABS و سیستم پایداری الکترونیکی ESC، ممکن است نسبت به مسافت طی شده خودروهایی که فاقد این سیستمها هستند، در موارد شرح داده شده در زیر بیشتر باشد:

- رانندگی در جاده های ناهموار، ریگزار یا پوشیده از برف  
- رانندگی با زنجیر چرخ  
- رانندگی در جاده هایی که سطح آنها دارای چاله فراوان بوده یا سطح جاده بالا، پایین یا تغییر ارتفاع دارد  
خصوصیات ایمنی خودروهای مجهز به ABS یا ESC را نباید به وسیله رانندگی با سرعت زیاد یا پیچیدن در پیچ ها مورد آزمایش قرار داد. این عمل می تواند ایمنی شما یا دیگران را در معرض خطر قرار دهد.



### هشدار

هرگز با سرعتی بیش از آنچه شرایط جاده ایجاب می کند یا بیش از سرعت ایمن برای پیچیدن، رانندگی نکنید. سیستم کنترل پایداری الکترونیکی ESC قادر به جلوگیری از وقوع تصادف نمی باشد. سرعت زیاد در پیچ ها، حرکت و مانورهای ناگهانی و رانندگی با اصطکاک (کشش) کم در جاده های خیس هنوز می تواند به تصادفات شدید منجر شود. رانندگان ایمن و محتاط، با خودداری از انجام حرکات و مانورهایی که باعث از دست دادن کشش خودرو (چسبندگی لاستیک به جاده) می شوند، می توانند از تصادف جلوگیری کنند. حتی با وجود مجهز بودن خودرو به سیستم ESC، همیشه همه احتیاط های معمول رانندگی شامل رانندگی با سرعت ایمن برای شرایط جاده را رعایت کنید.

سیستم کنترل پایداری ESC، یک سیستم الکترونیکی می باشد که برای کمک به راننده جهت حفظ کنترل خودرو در شرایط نامطلوب طراحی شده است. این سیستم جایگزینی برای رانندگی ایمن خودرو نیست. عواملی چون



## سیستم کنترل پایداری الکترونیکی\* ESC\* (ELECTRONIC STABILITY CONTROL)

این سیستم با نام ESP نیز شناخته می شود و وظیفه آن حفظ پایداری خودرو در شرایط مختلف رانندگی می باشد. به عنوان مثال، هنگامی که خودرو در اثر گردش با سرعت بالا در پیچ جاده یا ترمز گیری شدید، تعادل خود را از دست می دهد، این سیستم با توزیع نیروی ترمز گیری و تغییر گشتاور موتور، خودرو را کنترل می کند.

سیستم کنترل پایداری (ESC) با توجه به شرایط دینامیکی خودرو، به صورت مستقل در هر چرخ، ترمز گیری متفاوتی را انجام می دهد.

\* مطابق با مدل خودرو

وضعیت جاده و نحوه اعمال فرمان راننده، روی سیستم کنترل پایداری تاثیر می گذارند. شما همچنان مسئول رانندگی و پیچیدن در پیچ ها با سرعت منطقی و حفظ حاشیه امنیت برای رعایت ایمنی هستید.

اگر ترمز در شرایطی که امکان قفل شدن چرخها وجود دارد اعمال شود، ممکن است لرزش های خفیفی روی پدال ترمز احساس شود. این وضعیت عادی بوده و ناشی از عملکرد سیستم کنترل پایداری الکترونیکی ESC است.

### عملکرد های سیستم کنترل پایداری (ESC)

- هنگامی که سویچ استارت خودرو در وضعیت ON قرار داده شود، چراغهای نشانگر ABS، ESC و ESC OFF برای حدود ۴ ثانیه روشن می شوند، سپس سیستم کنترل پایداری روشن می شود.

## AutoLibrary



توجه ⚠️

اگر سرعت بیشتر از 80 km/h سیستم ترمز ESC به صورت اتوماتیک فعال می شود.

هنگامی که خودرو متوقف بوده و کمربند ایمنی راننده بسته باشد، با یک بار فشردن دکمه ESC OFF، سیستم کنترل پایداری ESC و چراغ نشانگر ESC OFF روی جلو آمپر روشن می شود.

پس از خاموش شدن سیستم ESC سایر عملکرد های مرتبط با این سیستم ها از جمله ABS و EBD فعال خواهند بود.

پس از خاموش شدن سیستم های ESC عملکرد AEBS غیرفعال می شود.

با فشردن مجدد دکمه ESC OFF، سیستم ESC روشن خواهند شد.

## AutoLibrary

### هشدار

رانندگی در شرایطی که سایز (اندازه) لاستیک‌ها یا رینگ‌ها با هم تفاوت دارد، ممکن است باعث درست عمل نکردن سیستم ESC شود. در هنگام تعویض لاستیک‌ها، از هم سایز بودن همه لاستیک‌ها با لاستیک‌های اصلی اطمینان حاصل کنید.

### احتیاط

سیستم کنترل پایداری الکترونیکی ESC، فقط یک وسیله کمکی در رانندگی می‌باشد. برای رعایت احتیاط در هنگام رانندگی در پیچ‌ها و جاده‌های پوشیده از برف یا یخ‌زده، سرعت را کم کرده و به طور ایمن رانندگی کنید. آهسته رانندگی کرده و در هنگام چشمک زدن چراغ نشانگر ESC یا لغزنده بودن سطح جاده اقدام به افزایش سرعت نکنید.

### توجه

روشن شدن همزمان چراغ هشدار عیب یابی موتور و چراغ هشدار ترمز دستی نشانه بروز عیب در سیستم خلا ترمز ESC می‌باشد.

## AutoLibrary

■ چراغ نمایشگر ESP (چشمک زن)

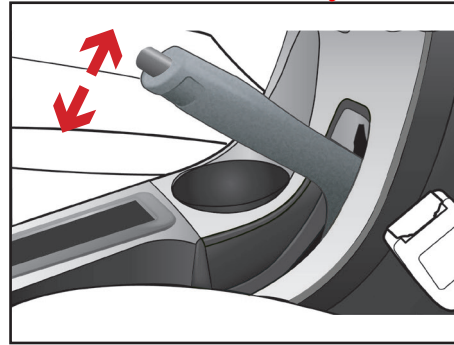
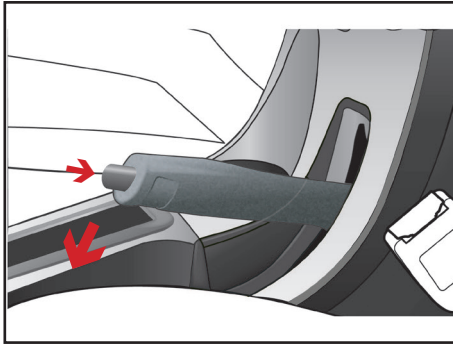


■ چراغ نمایشگر ESP OFF (روشن)



### شرایط عملکرد

هنگامی که ESC در حال مداخله است، چراغ نشانگر ESC به صورت چشمک زن خواهد شد در این شرایط ممکن است ضربان خفیفی توسط راننده خودرو احساس شود این موضوع بیانگر وجود ایراد یا نقص عملکرد سیستم نمی‌باشد. - در صورت گیر کردن خودرو در گل و لای یا برف و هرز چرخیدن تایرها بهتر است سیستم ESC خاموش شود تا سرعت چرخش تایرها بیشتر شده و خودرو از گل ولای یا برف بیرون بیاید. پس از آن می‌توان سیستم را دوباره روشن کرد.



### سیستم خود تنظیم لنت ترمز عقب (اتو اجاستر)

با توجه به مجهز شدن طبق ترمز محور عقب به سیستم خود تنظیم لنت ، امکان رگلاژ لنت بروی خودرو بصورت دستی وجود ندارد و رگلاژ لنت محور عقب بصورت اتومات و بدون دخالت دست انجام می پذیرد . بایستی جهت تعمیرات و تعویض مجموعه طبق یا لوازم ترمزی به تعمیرگاه های مجاز مراجعه گردد.

### ⚠ احتیاط

هرگز هنگام ترک خودرو فقط به ترمز دستی اکتفا نکنید. پس از کشیدن اهرم ترمز دستی، اهرم تعویض دنده را در دنده یک یا دنده عقب قرار دهید.

همواره پس از روشن کردن موتور به چراغ ترمز دقت کنید. در صورتی که اهرم ترمز دستی پس از روشن شدن موتور کاملاً پایین نباشد این چراغ روشن می شود. لذا قبل از حرکت از پایین بودن اهرم و خاموش شدن چراغ مربوطه اطمینان حاصل کنید.

### ترمز دستی

برای استفاده از ترمز دستی، در حالی که پدال ترمز را فشار می دهید، اهرم ترمز دستی را محکم به سمت بالا بکشید.

### ⚠ احتیاط

هرگز در حالتی که اهرم ترمز دستی بالا است رانندگی نکنید، این کار باعث ساییدگی زود هنگام لنت های درام ترمز دستی بر روی گاردان می شود.  
جهت آزاد کردن اهرم ترمز دستی ابتدا آن را کمی به سمت بالا بکشید سپس دکمه انتهای آن را فشار داده و اهرم را به آرامی بخوابانید.

### سیستم ترمز مجهز به بوستر

سیستم ترمز مجهز به بوستر است. اما تنها هنگامی که موتور روشن باشد، فعال است. بدون استفاده از این سیستم برای توقف خودرو نیاز به فشار بیشتری بر روی پدال ترمز است و در این حالت خودرو در مسافت طولانی تر متوقف می شود. همیشه به نکات زیر توجه داشته باشید هرگاه با دنده خلاص و موتور خاموش بکسل می کنید، بسیار مراقب باشید. اگر هنگام رانندگی، به هر دلیلی موتور خاموش شد، با رعایت موارد ایمنی خودرو را به نزدیک ترین مکان مناسب برای توقف هدایت کنید. از ترمز کردن بی مورد خودداری کنید، چون باعث از بین رفتن نیروی کمکی باقیمانده در بوستر ترمز می شود.

### توجه

- هرگز هنگام توقف خودرو، در حالی که موتور روشن است، غریبک فرمان را بیش از ۵ ثانیه در موقعیت کاملاً چپ یا راست نگه ندارید. این کار باعث آسیب دیدن پمپ هیدرولیک فرمان می شود.

- در صورت پاره شدن تسمه هیدرولیک فرمان و یا معیوب بودن پمپ، نیروی لازم جهت چرخش فرمان به میزان قابل توجهی افزایش می یابد هنگامی که خودرو به مدت طولانی در هوای سرد (با دمای زیر ۱۰- درجه سانتی گراد) متوقف باشد، لزجت (ویسکوزیته) روغن هیدرولیک به دلیل سرما افزایش یافته لذا پس از روشن کردن موتور، ممکن است عملکرد سیستم هیدرولیک فرمان برای مدت کوتاهی به تاخیر بیفتد که این امری طبیعی است. در این شرایط لازم است خودرو را در دور آرام گرم کنید.

## AutoLibrary

### فرمان هیدرولیک

سیستم فرمان هیدرولیک با استفاده از توان موتور، چرخش فرمان را تسهیل می نماید. در حالت خاموش بودن موتور و یا از کار افتادن سیستم فرمان هیدرولیک، چرخش فرمان خودرو بطور عادی امکان پذیر است ولی نیاز به اعمال نیروی بیشتری دارد.

اگر هنگام کارکرد عادی موتور چرخش فرمان به سختی انجام می شود و نیاز به اعمال نیروی بیشتر دارد، به یکی از نمایندگی های مجاز شرکت سایپا یدک مراجعه نمایید.



در صورتیکه پس از آزاد کردن اهرم چراغ مربوطه همچنان روشن بود، احتمال بروز عیب در سیستم ترمز وجود دارد و باید مورد توجه قرار گیرد. در این شرایط خودرو را متوقف کنید و اگر این امر امکان پذیر نبود، با احتیاط تا اولین نمایندگی مجاز شرکت سایپا یدک حرکت نمایید.



صفحه کیلومتر شمار

۱. سرعت سنج
۲. نشانگر درجه حرارت موتور
۳. نشانگر سطح گاز\*
۴. نشانگر سطح بنزین
۵. دکمه صفر کن مسافت سنج
۶. کیلومتر شمار و مسافت سنج
۷. دور سنج موتور
۸. نشانگر حالت گازسوز سوخت خودرو\*

\* مطابق با مدل خودرو

### دور سنج موتور

دورسنج موتور، سرعت موتور را نشان می‌دهد. با استفاده از این اطلاعات می‌توانید مصرف سوخت را بهینه سازی کرده و با نظارت بر سرعت موتور از رانندگی با سرعت بیش از حد بپرهیزید.

### سرعت سنج

سرعت سنج، سرعت وسیله نقلیه را بر اساس واحد کیلومتر بر ساعت نشان می‌دهد.

### کیلومتر شمار و مسافت سنج

#### ۱. کیلومتر شمار

کیلومتر شمار کل مسافت طی شده با وسیله نقلیه را نشان می‌دهد.

#### ۲. مسافت سنج

در اینجا مسافت طی شده در مسافتی خاص یا زمانی خاص نمایش داده می‌شود.

#### ۳. دکمه صفر کن مسافت سنج

با فشار دادن این دکمه می‌توان خوانش مسافت سنج را به صفر بازگرداند.

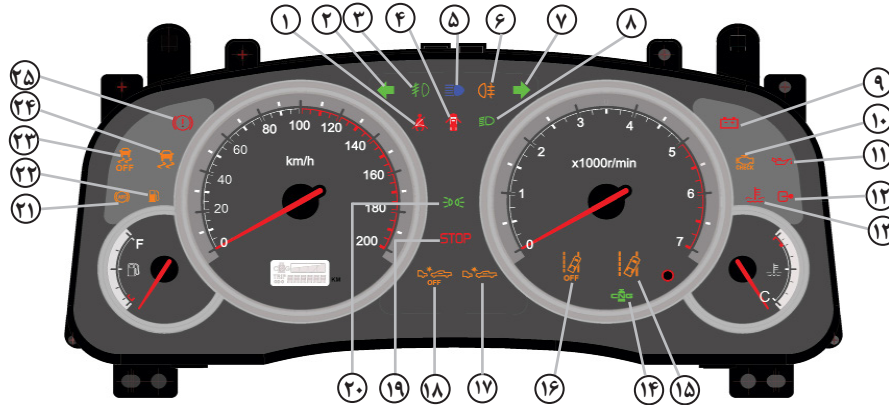
در حالتی که نور پوزیشن خودرو روشن است با چرخاندن این کلید به سمت چپ/راست نور پس زمینه جلوآمپر کم/زیاد می‌شود.

### نشانگر سطح گاز CNG (در صورت نصب)

زمانی که سویچ در حالت ON قرار دارد، این نشانگر میزان تقریبی گاز CNG موجود در باک خودرو را در ۴ سطح نشان می‌دهد که در صورت تمام شدن گاز، نشانگر میزان سوخت CNG شروع به چشمک زدن می‌کند. با توجه به اینکه در بعضی از جایگاه های تغذیه گاز CNG و در برخی از مواقع بدلائل فنی فشار گاز تغذیه نسبت به فشار استاندارد متفاوت می‌باشد. لذا امکان دارد فشار و حجم گاز ثابت نبوده و ممکن است زودتر از حد مورد نظر خاموش گردد، در این شرایط هیچ گونه مشکلی در سیستم نمایشگر و یا مصرف بالای گاز وجود ندارد و طبیعی می‌باشد.

### نشانگر درجه حرارت موتور

زمانی که سویچ در حالت ON باشد، این نشانگر دمای آب خنک کننده موتور را نشان می‌دهد. مطمئن شوید که خنک کننده موتور به هنگام رانندگی دمای عادی داشته باشد. در صورتی که عقربه نشانگر در محدوده H بایستد نشان دهنده دمای بالای موتور است که منجر به آسیب دیدن جدی موتور می‌شود. در صورت بروز این وضعیت به حرکت با خودرو ادامه ندهید.



نشانگرها و چراغ های هشدار دهنده

۱. چراغ هشدار دهنده کمربند ایمنی
۲. چراغ راهنمای سمت چپ
۳. چراغ نشان دهنده مه شکن جلو
۴. چراغ هشدار دهنده باز بودن درب ها
۵. چراغ نشان دهنده نور بالا
۶. چراغ نشان دهنده مه شکن عقب
۷. چراغ راهنمای سمت راست
۸. چراغ نشان دهنده نور پایین
۹. چراغ هشدار دهنده شارژ باتری
۱۰. چراغ عیب یاب موتور
۱۱. چراغ هشدار دهنده فشار روغن موتور

۱۲. چراغ نشانگر سیستم ضد سرقت (ایموبیلایزر)
۱۳. چراغ نشانگر دمای آب بالا
۱۴. چراغ نشانگر وضعیت سوخت خودرو (در خودروهای دوگانه سوز)
۱۵. چراغ نشانگر فعال شدن سیستم هشدار انحراف از مسیر (LDWS)
۱۶. چراغ نشانگر خاموش شدن سیستم هشدار انحراف از مسیر (LDWS)
۱۷. چراغ نشانگر فعال شدن ترمز اضطراری پیشرفته (AEBS)
۱۸. چراغ نشانگر خاموش شدن ترمز اضطراری پیشرفته (AEBS)

۱۹. چراغ هشدار دهنده STOP
۲۰. چراغ نشان دهنده چراغ های کوچک
۲۱. چراغ هشدار دهنده ABS
۲۲. چراغ هشدار اتمام سوخت
۲۳. چراغ نشانگر خاموش شدن سیستم ESC
۲۴. چراغ نشانگر فعال شدن سیستم ESC
۲۵. چراغ هشدار عدم وجود روغن ترمز به میزان کافی

## AutoLibrary

### نشانگرها و چراغ های هشدار دهنده

جهت بررسی به نزدیک ترین تعمیرگاه مجاز بپرید.

#### چراغ هشدار دهنده شارژ باتری

زمانی که سوییچ موتور در حالت ON باشد، این چراغ نیز روشن شده و پس از روشن کردن موتور خاموش می‌شود. اگر این چراغ با روشن شدن موتور نیز روشن بماند، نشان از ایراد در سیستم شارژ خودرو دارد. باید خودرو را متوقف نموده و از نزدیکترین تعمیرگاه بخواهید تا وسیله نقلیه شما را بررسی نماید.

#### چراغ نشان دهنده مه شکن عقب

زمانی که سوییچ موتور در حالت ON یا ACC قرار دارد، و چراغ های کوچک روشن شوند در صورتیکه کلید چراغ مه شکن عقب را فشار دهید، این چراغ روشن شده و چراغ های مه شکن عقب روشن می‌شوند. با فشار دوباره این دکمه این لامپ خاموش شده و چراغ مه شکن عقب نیز خاموش می‌شوند.

#### چراغ نشان دهنده مه شکن جلو

زمانی که سوییچ موتور در حالت ON یا ACC

#### چراغ هشدار دهنده ABS

این چراغ زمانی که ایرادی در سیستم ترمز ABS وجود داشته باشد، روشن خواهد شد.

#### چراغ هشدار فشار روغن

زمانی که سوییچ موتور در حالت ON می باشد این چراغ نیز روشن می شود. اگر موتور به طور عادی کار کند چراغ نیز خاموش خواهد شد. اگر این چراغ در حین کار کردن عادی موتور نیز روشن باشد نشان از غیر عادی بودن فشار روغن دارد. لطفاً خودرو را به نزدیک ترین نمایندگی فروش یا تعمیر برده و خودرو را تعمیر نمایید.

#### علامت سوخت با چراغ هشدار پایین

##### بودن میزان سوخت

زمانی که میزان سوخت موجود در باک کم باشد این چراغ روشن می‌شود، به محض روشن شدن چراغ باید بلافاصله سوخت گیری نمایید.

#### چراغ عیب یاب موتور

زمانی که سوییچ موتور در حالت ON باشد، این چراغ نیز روشن می‌شود. اگر این چراغ با روشن شدن موتور نیز روشن بماند، نشان از ایراد در سیستم کنترلی خودرو دارد. خودرو خود را

#### چراغ راهنما - سبز رنگ

زمانی که چراغ راهنما روشن است، چراغ مربوط به راهنما روشن خواهد شد. اگر چراغ سریع روشن و خاموش شود، دلیل آن احتمالاً اتصال لامپ راهنما یا ریختن لامپ ها می باشد.

#### چراغ نشان دهنده چراغ های کوچک

این چراغ هنگام روشن بودن چراغ های کوچک روشن می‌شود.

#### چراغ نشان دهنده نور بالا

این چراغ هنگام روشن بودن چراغ های جلو در وضعیت نور بالا روشن می‌شود.

#### چراغ نشان دهنده نور پایین

این چراغ هنگام روشن بودن چراغ های جلو در وضعیت نور پائین روشن می‌شود.

#### چراغ ترمز دستی

زمانی که موتور روشن بوده و ترمز دستی کشیده شده باشد و در هنگام تمام شدن روغن ترمز، این لامپ روشن خواهد شد.

## نشانگرها و چراغ های هشدار دهنده

قرار دارد، و چراغ های کوچک روشن شوند در صورتیکه کلید چراغ مه شکن جلو را فشار دهید، این چراغ روشن شده و چراغ های مه شکن جلو روشن می شوند. با فشار دوباره این دکمه این لامپ خاموش شده و چراغ مه شکن جلو نیز خاموش می شوند. در صورت خاموش نمودن چراغ های کوچک نیز این چراغ ها خاموش می شوند.

### چراغ نشانگر حالت گازسوز خودرو

(در خودروهای دوگانه سوز) - سبز رنگ  
در صورتیکه خودرو با سوخت گاز کار کند، این چراغ روشن خواهد شد.

### چراغ نشانگر سیستم ضد سرقت (ایموبیلایزر)

زمانی که سیستم ضد سرقت (ایموبیلایزر) فعال می باشد، این چراغ چشمک می زند. در زمان روشن بودن خودرو این چراغ خاموش می شود.

### کمربند ایمنی

با روشن بودن سویچ، علامت هشدار دهنده کمربندهای ایمنی روشن خواهد ماند تا به راننده و سرنشینان خودرو استفاده از کمربند ایمنی را

## AutoLibrary

یادآوری نماید. در صورت بستن کمر بند ایمنی راننده و سرنشین خودرو چراغ هشدار خاموش می گردد.

### باز بودن درب ها

با روشن بودن سویچ در صورت باز بودن درب های جانبی و یا یکی از درب ها، نشانگر باز بودن درب ها روشن خواهد شد.

### STOP چراغ هشدار دهنده STOP \*

هنگام قرار گرفتن سویچ در وضعیت ON این چراغ به مدت ۵ ثانیه روشن شده و سپس خاموش می گردد. این چراغ همراه با چراغ های هشدار دهنده شارژ باتری، فشار روغن موتور و دمای بیش از حد موتور روشن می شود که به معنای وجود شرایط اضطراری در خودرو می باشد و باید خودرو را در اسرع وقت متوقف نمایید.

### چراغ نشانگر فعال شدن سیستم

ESC (سیستم کنترل الکترونیکی پایداری خودرو) \*

چراغ نشانگر خاموش شدن سیستم ESC (سیستم کنترل الکترونیکی پایداری خودرو) \*

چراغ نشانگر سیستم هشدار انحراف از مسیر (LDWS) \*

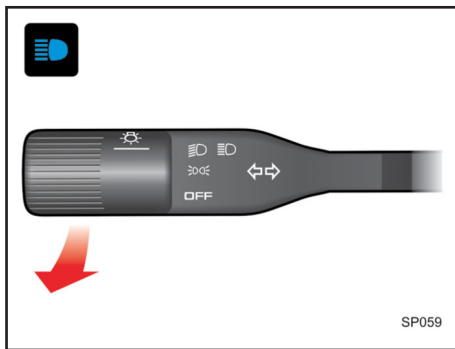
چراغ نشانگر خاموش شدن سیستم هشدار انحراف از مسیر (LDWS) \*

چراغ نشانگر ترمز اضطراری پیشرفته (AEBS) \*

چراغ نشانگر خاموش شدن ترمز اضطراری پیشرفته (AEBS) \*

\* در صورت موجود بودن

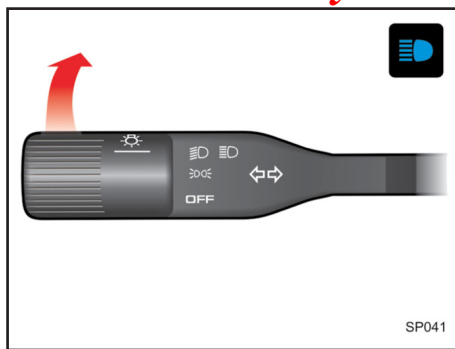
## چراغ ها و کلیدها



### نور بالای اخطار دهنده

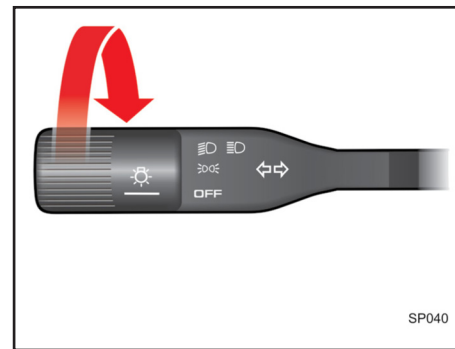
برای روشن کردن لحظه ای نور بالای چراغهای جلو، مطابق شکل بالا، بطور آرام اهرم دسته چراغ را به طرف خود بکشید، سپس اهرم را رها کنید. اهرم خود به خود به حالت اول بر می گردد. برای استفاده از نور بالای اخطار دهنده لزومی به روشن بودن کلید چراغ ها نمی باشد.

## AutoLibrary



### نور بالای چراغ ها

چنانچه در حالتی که اهرم چراغ ها در حالت نور پایین می باشد آن را مطابق شکل بالا به سمت جلو حرکت دهید. نور بالای چراغ های جلو روشن و در همین حال لامپ نشان دهنده نور بالا که به رنگ آبی می باشد، در صفحه علائم روشن خواهد شد.



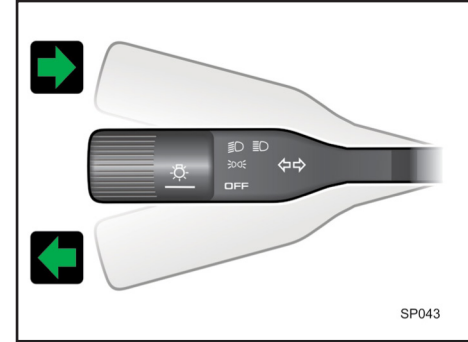
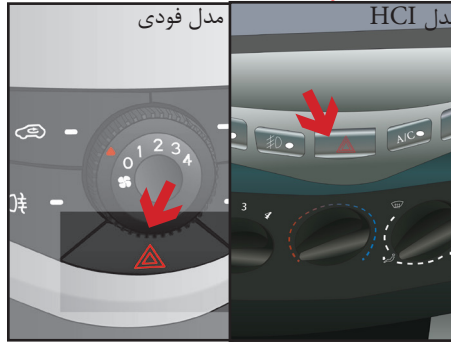
### کلید چراغ ها

با یکبار چرخاندن اهرم چراغ ها مطابق شکل، چراغ های پشت داشبورد، چراغ های نمره، خطر عقب و کوچک جلو روشن می شوند. با چرخاندن مجدد اهرم در همان جهت، علاوه بر چراغ های ذکر شده در مرحله اول، چراغ های اصلی نیز روشن می شوند.

### توجه !

استفاده از چراغ مه شکن فقط در مواقع ضروری نظیر مه و گرد و غبار، توصیه می گردد. در سایر موارد باعث کاهش دید و آزار رانندگان خودروهای عقب می شود.

## AutoLibrary



SP043

**کلید تنظیم ارتفاع نور چراغ های جلو**  
ارتفاع نور چراغ های جلو را با استفاده از این کلید به گونه ای تنظیم کنید که نور چراغ ها مانع دید رانندگان خودروهای مقابل در شب یا روز نشود. تنظیم نور چراغ جلو مطابق جدول زیر انجام می شود:

وضعیت ۰	بدون بار
وضعیت ۱	بار سبک
وضعیت ۲	بار متوسط
وضعیت ۳	بار مجاز

### دکمه فلاشر هشدار خطر

به هنگام توقف اضطراری در حاشیه جاده لطفا دکمه فلاشر هشدار خطر را روشن نمایید. این دکمه بدون توجه به موقعیت سویچ موتور روشن می شود. این چراغ با فشار دادن دکمه روشن شده و با فشار دوباره خاموش می شود. هنگام روشن بودن این دکمه، چراغ راهنما نیز به طور مداوم روشن و خاموش می

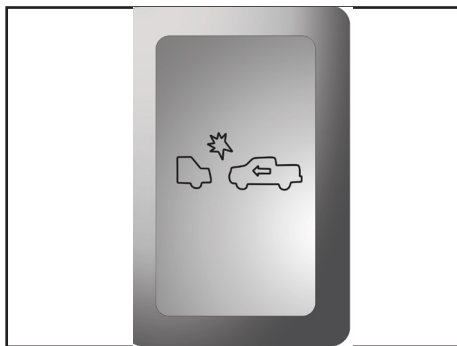
### توجه ⚠️

در صورتی که لامپ های فلاشر چند ساعت متوالی روشن باشند، شارژ باتری خالی خواهد شد. در این صورت موتور به سختی روشن شده و یا اصلا روشن نخواهد شد. هنگامی که باتری کاملا پر بوده و موتور خاموش می باشد می توان فلاشر را برای یک ساعت روشن کرد و مطمئن بود که باتری خالی نخواهد شد

### چراغ راهنما

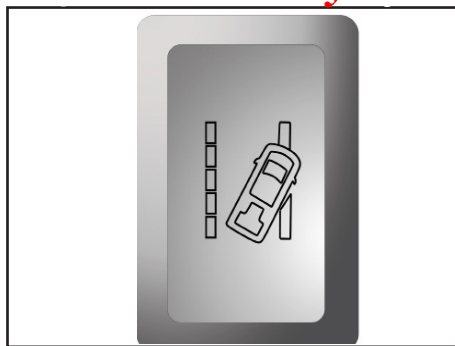
برای روشن کردن این چراغ، مطابق با شکل بالا، هنگام گردش به سمت راست، اهرم دسته چراغ راهنما را کاملا به سمت بالا و در صورت گردش به سمت چپ اهرم دسته چراغ را کاملا به سمت پایین حرکت دهید. اهرم راهنما دارای دو حرکت به شرح ذیل می باشد: حرکت اول - مرحله اول که مخصوص تغییر مسیر از یک باند و باند دیگر و یا در زمان سبقت می باشد، استفاده می گردد. حرکت دوم - مرحله دوم که اهرم به طور کامل حرکت می کند مخصوص گردش به سمت راست و یا چپ بوده که با گردش فرمان اهرم به جای اولیه خود در مرحله OFF بر می گردد.

## چراغ ها و کلیدها



کلید خاموش کردن سیستم ترمز اضطراری پیشرفته (AEBS)  
با فشار دادن این کلید راننده می تواند این سیستم را غیرفعال کند. این سیستم با هر بار باز و بسته کردن سویچ دوباره فعال می شود.

## AutoLibrary

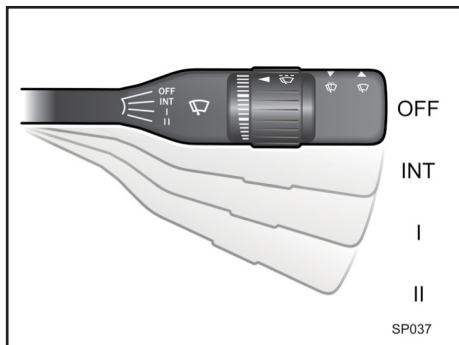


کلید خاموش کردن سیستم هشدار انحراف از مسیر (LDWS)  
با فشار دادن این کلید راننده می تواند این سیستم را غیرفعال کند. این سیستم با هر بار باز و بسته کردن سویچ دوباره فعال می شود.



کلید خاموش کردن کنترل الکترونیکی پایدار خودرو (ESC OFF)  
با فشار دادن این کلید سیستم ESC خودرو خاموش می شود و با فشار دادن مجدد کلید، این سیستم در حالت آماده به کار می گیرد.

## AutoLibrary



### برف پاکن شیشه جلو

برای روشن کردن برف پاک کن، لازم است که سویچ موتور در وضعیت ON قرار گرفته و سپس اهرم برف پاک کن مطابق شکل به شرح زیر عمل می نماید:

OFF- مرحله خاموش بودن برف پاک کن  
\*INT- دور اتوماتیک برف پاک کن

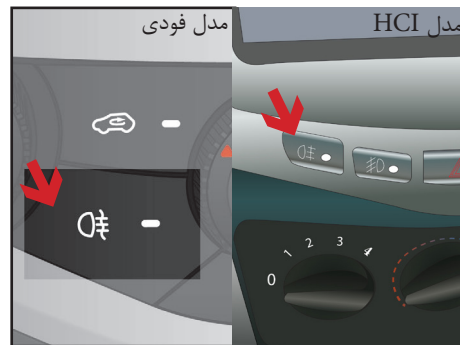
I- دور کند برف پاک کن  
II- دور تند برف پاک کن



### کلید چراغ مه شکن جلو

با قرار گرفتن سویچ در حالت ON و یا روشن شدن خودرو هنگامی که چراغ های کوچک روشن می باشند، می توان این چراغ را روشن کرد. با فشار دادن این دکمه چراغ مه شکن جلو روشن می شود. با فشار دوباره این دکمه چراغ مه شکن جلو خاموش می شود.

### برف پاکن و شیشه شوی



### کلید چراغ مه شکن عقب

لطفاً چراغ مه شکن را هنگام رانندگی در هوای مه آلود یا هوای با دید کم روشن نمایید. با قرار گرفتن سویچ در حالت ON و یا روشن شدن خودرو هنگامی که چراغ های کوچک روشن می باشند، می توان این چراغ را روشن کرد. با فشار دادن این دکمه چراغ مه شکن عقب روشن می شود. با فشار دوباره این دکمه چراغ مه شکن عقب خاموش می شود.

## برف پاکن و شیشه شوی

دقیقه روشن نکنید.

۲. زمانی که شیشه خشک است، برف پاک کن را به کار نیندازید. با این کار رد تیغه روی شیشه افتاده و یا تیغه خیلی زود از بین خواهد رفت.

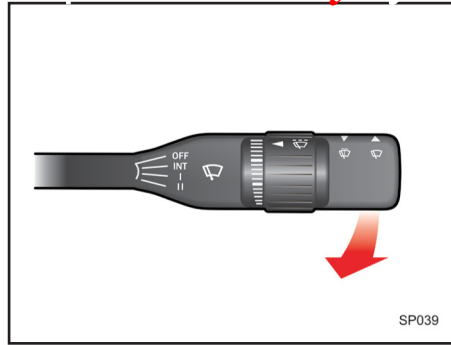
۳. هنگام سرد بودن هوا از یخ زدن برف پاک کن مطمئن شوید. اگر با وجود یخ زدن تیغه برف پاک کن را به کار بیاندازید، احتمال سوختن موتور برف پاک کن وجود دارد.

۴. اگر یخ یا شی دیگری روی شیشه مانع کار برف پاک کن شود، احتمال سوختن موتور برف پاک کن وجود دارد.

۵. در هوای سرد، مایع شستشوی اسپری شده

### توجه ⚠

موتور برف پاک کن مجهز به سنسور PTH است که در صورت اعمال بار اضافی به موتور برف پاک کن، در جهت جلوگیری از سوختن آن، سیستم برق موتور برف پاک کن را قطع می نماید که این موضوع ناشی از ایراد موتور برف پاک کن نمی باشد لذا لازم است راننده چند دقیقه صبر نماید تا مجدداً پس از خنک شدن موتور برف پاک کن امکان بهره برداری از آن میسر شود.



### شستشوی شیشه

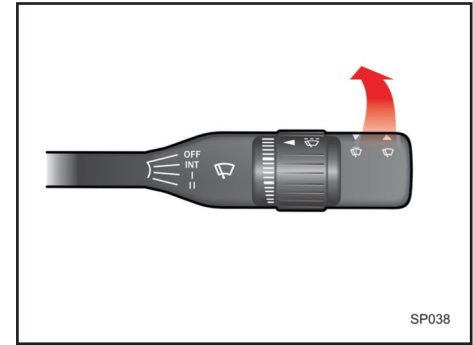
جهت شستشوی شیشه جلو، سویچ را در وضعیت ON گذاشته و یا موتور را روشن کنید. سپس اهرم برف پاک کن را مطابق شکل به طرف خود کشیده و در همان حالت نگه دارید. مایع شستشو در این هنگام بر روی شیشه جلو پاشیده می شود.

### احتیاط ⚠

برای جلوگیری از آسیب دیدن پمپ شیشه شوی، دقت کنید که هنگام خالی بودن مخزن شیشه شوی، از بکار انداختن آن خودداری نمایید.

نکات قابل توجه به هنگام کار با شیشه شوی و برف پاک کن

۱. شیشه شوی را به طور مداوم برای بیش از پنج



### حرکت تکی برف پاک کن (تنها یک رفت و برگشت)

برای یکبار حرکت تیغه های برف پاک کن و یا یک لحظه، اهرم برف پاک کن را مطابق شکل حرکت دهید.

### احتیاط ⚠

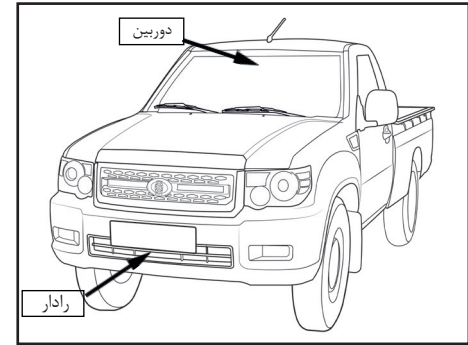
برای جلوگیری از آسیب دیدن بازوهای برف پاک کن، هیچگاه آنها را با دست حرکت ندهید. از نزدیک کردن بنزین، نفت و تینر و سایر حلال های دیگر به تیغه های برف پاک کن خودداری نمایید.

### هشدار ⚠️

شایان ذکر است که سیستم های ADAS این خودرو صرفاً در حد کمک به راننده عمل می کنند و به هیچ وجه جایگزین وظایف راننده نیستند. در هر صورت مسئولیت رانندگی و هوشیاری کامل نسبت به جاده بر عهده راننده می باشد.

### توجه ⚠️

دوربین و رادار دارای مشخصات نصب هستند. هنگامی که خودرو از خط مونتاژ کارخانه خارج می شود، پارامترهای مربوط دوربین و رادار خودرو به درستی و با موفقیت کالیبره می شوند. بعد از خروج خودرو از خط مونتاژ کارخانه، هیچ نوع عیبی برای سیستم روی صفحه کیلومتر وجود ندارد.



این خودرو مجهز به سه سیستم دستیار راننده پیشرفته ADAS تحت عنوان سیستم هشدار انحراف از مسیر LDWS، سیستم هشدار برخورد از جلو FCW و سیستم ترمز اضطراری پیشرفته AEBS می باشد. این سیستم ها با استفاده از داده های دریافتی از رادار (نصب شده پشت جلو پنجره) و دوربین خودرو (نصب شده بر روی شیشه جلو) و پردازش آنها وضعیت مسیر را بررسی و استراتژی هایی جهت افزایش ایمنی سفر پیاده سازی می کند.

**سیستم هشدار انحراف از مسیر LDWS**  
این سیستم یکی از سیستمهای ADAS خودرو است که با استفاده داده های دریافتی از دوربین خطوط جاده را شناسایی می کند. در صورت خروج ناآگاه (راننده آگاهانه تغییر مسیر ندهد) خودرو از مسیر مستقیم بین دو خط، این سیستم به راننده هشدار می دهد. این هشدار به دو صورت دیداری و شنیداری می باشد. هشدار شنیداری در داخل کابین قابل شنیدن است، همچنین در هشدار دیداری نشانگر LDWS  بر روی صفحه

جلوآمپر به صورت چشمک زن خواهد شد. این سیستم در سرعت های بالای ۶۰ کیلومتر بر ساعت تا سرعت مجاز خودرو (۹۰ کیلومتر بر ساعت) عملکرد دارد. همچنین راننده می تواند با کلید مربوطه بر روی داشبورد  این سیستم را غیرفعال کند. دستورالعمل غیرفعال کردن به این صورت است وقتی سوییچ خودرو در وضعیت ON قرار دارد با فشردن کلید مربوطه سیستم LDWS غیر فعال می شود و نشانگر خاموش بودن LDWS  بر روی صفحه جلوآمپر به صورت ثابت روشن خواهد شد. این سیستم در هر بار باز کردن سوییچ دوباره فعال خواهد شد. در هریک از موارد زیر در صورت عبور از خط مسیر، سیستم LDWS هشدار می ایجاد نخواهد

### توجه


### توجه

در حالت خودبررسی اولیه هنگام بازکردن سویچ نشانگر LDWS به مدت حدو دا ۴ ثانیه روشن خواهد شد. این حالت به معنی ایراد در سیستم نیست.

وقتی که راننده راهنمای یک سمت مسیر را زده باشد، اما خودرو به سمت مخالف مسیر منحرف شود، سیستم LDWS هشدار ایجاد خواهد کرد.

۹- فاصله استاندارد با خودروی جلویی رعایت نشده باشد. در این حالت خودروی جلویی مانع دید دوربین بر خطوط مسیر می شود .

#### عیب سیستم LDWS :


هر گاه ایرادی در سیستم LDWS وجود داشته باشد نشانگر  بر روی صفحه جلوآمپر به صورت ثابت روشن خواهد ماند. در صورتیکه این حالت پیش آمد ، سیستم LDWS فاقد عملکرد می باشد و خودرو باید جهت عیب یابی توسط نمایندگی های مجاز بررسی شود .


- ۱- سرعت خودرو در بازه ی عملکرد (۶۰ تا ۹۰ کیلومتر بر ساعت) نباشد .
- ۲- راننده آگاهانه تغییر مسیر بدهد این مورد شامل یکی از موارد زیر می باشد:
  - ۱-۲ راننده راهنمای سمتی که خودرو به آن سمت منحرف می شود را زده باشد .
  - ۲-۲ راننده فرمان خودرو را بیش از ۶۰ درجه بچرخاند.
  - ۳-۲ راننده فرمان خودرو را به سریع بچرخاند .
  - ۴-۲ راننده به طور ناگهانی سرعت خودرو را افزایش یا کاهش دهد .
  - ۳- جاده فاقد خط کشی مشخص و استاندارد باشد
  - ۴- خطوط جاده تخریب شده باشند .
  - ۵- شعاع پیچ جاده کمتر از ۲۵۰ متر باشد .
  - ۶- فاصله دو خط چپ و راست مسیر کمتر از ۳.۵ متر باشد .
  - ۷- بخاطر شرایط آب و هوایی مانند مه، برف، باران شدید، گرد و غبار، تابش مستقیم نور آفتاب به لنز دوربین و... دید دوربین واضح نباشد .
  - ۸- دید دوربین بخاطر کثیف بودن شیشه جلو واضح نباشد .

سیستم ترمز اضطراری پیشرفته (AEBS) این سیستم یکی از سیستمهای ADAS خودرو است که در واقع مرحله دوم FCW است. به گونه ای که اگر بعد از FCW راننده اقدامی مناسب جهت جلوگیری از برخورد انجام ندهد یا اقدام انجام گرفته کافی نباشد، این سیستم جهت جلوگیری از برخورد یا کاهش صدمات برخورد درخواست ترمزگیری اضطراری خودکار و کاهش گشتاور را برای سیستم های ترمز و موتور خودرو ارسال می نماید. اقدام این سیستم وابسته به سرعت نسبی خودروی جلو و ساکن یا متحرک بودن آن، می تواند کاهش سرعت خودرو یا متوقف کردن آن باشد.

سیستم هشدار برخورد از جلو: FCW  
این سیستم که یکی از سیستم های ADAS خودرو است که با استفاده داده های دریافتی از دوربین و رادار و پردازش آنها، خودروی جلو (ساکن یا متحرک) را شناسایی می کند و در صورتیکه با توجه به سرعت نسبی احتمال برخورد با آن را پیشبینی کند در فاصله زمانی مناسب به راننده هشدار می دهد. هشدار شنیداری در داخل کابین قابل شنیدن است، همچنین در هشدار دیداری نشانگر FCW  بر روی صفحه جلوآمبر به صورت چشمک زن خواهد شد. این هشدار شامل دو سطح است، که در سطح دوم سرعت چشمک زدن نشانگر FCW بیشتر و هشدار شنیداری با صوت متفاوتی میباشد. سطح دوم زمانی فعال میشود که راننده واکنش مناسبی جهت جلوگیری از برخورد انجام ندهد و همچنین احتمال خطر برخورد افزایش یابد. در حالت هشدار FCW، این سیستم جهت هوشیارسازی سایر کاربران جاده بخاطر وضعیت اضطراری خودرو، چراغ فلاشر خودرو را به صورت چشمک زن روشن می کند.

### سیستم های AEBS و FCW و LDWS


دستورالعمل غیرفعال کردن به این صورت است وقتی سویچ خودرو در وضعیت ON قرار دارد با فشردن کلید مربوطه سیستم AEBS و FCW غیر فعال می شوند و نشانگر خاموش بودن آنها  بر روی صفحه جلوآمپر به صورت ثابت روشن خواهد شد. این سیستم در هر بار باز کردن سویچ دوباره فعال خواهد شد.

سیستم های FCW و AEBS  در سرعت های بالای ۱۰ کیلومتر بر ساعت تا سرعت مجاز خودرو (۹۰ کیلومتر بر ساعت) عملکرد دارند. همچنین راننده می تواند با کلید مربوطه بر روی داشبورد این سیستم ها را غیرفعال کند.

### هشدار

سیستم AEBS این خودرو صرفاً در حد کمک به راننده جهت کاهش صدمات عمل میکند و به هیچ وجه جایگزین وظایف راننده نیست. در هر صورت مسئولیت رانندگی و هوشیاری کامل نسبت به جاده بر عهده راننده می باشد. راننده مسئول نحوه رانندگی و اجتناب از موقعیت های خطرناک است. عملکرد AEBS می تواند در موقعیت های خطرناک خاص به راننده کمک کند، اما راننده نباید بیش از حد روی کمک سیستم حساب کند.

## عیب سیستم های AEBS-FCW :

هرگاه ایرادی در این سیستم ها وجود داشته باشد نشانگر مربوطه  روی صفحه جلوآمبر به صورت ثابت روشن خواهد ماند. در صورتیکه این حالت پیش آمد ، سیستم AEBS, FCW فاقد عملکرد صحیح می باشند و خودرو باید جهت عیب یابی توسط نمایندگی های مجاز بررسی شود. موارد زیر میتواند عملکرد این سیستم ها را تحت تاثیر قرار دهد:

- ۱- در صورتیکه کمربندهای ایمنی سرنشینان خودرو بسته نشده باشد، این دو سیستم عملکرد نخواهند داشت .
- ۲- شرایط بد آب و هوایی مانند باران شدید، برف و غیره باعث کاهش عملکرد سیستم می شود. در این صورت، هدف مربوطه توسط سیستم شناسایی نشده و یا خیلی دیر شناسایی می شود .
- ۳- در سیستم ترمز ABS و ESC ایرادی وجود داشته باشد .
- ۴- برخی از المانهای جاده و آب و هوایی مانند گاردریل بزرگراه، ورودی تونل، باران شدید یا برف و یخ شناسایی رادار راتحت تاثیر قرار داده و می توانند عملکرد AEBS را تحت تاثیر قرار دهند.
- ۵- فرض بر این اصل استوار است که واکنش AEBS به هدف مربوطه، زمانی رخ میدهد که هدف

## AutoLibrary

در میدان دید سنسور رادار باشد و شناسایی شود. عملکرد AEBS برای اهدافی که به سمت هدف می روند، اهدافی که تنها پس از تغییر مسیر خودرو شناسایی می شوند و اهداف در پیچ های تند بسیار محدود خواهد بود .

۶- این سیستم ها در این سطح به عابر پیاده، حیوانات و خودروهایی که از روبرو می آیند واکنش مناسبی ندارد .

۷- رادار برای شناسایی هدف مربوطه به عملکرد ویژه ای نیاز دارد، و در صورت وجود عوامل محیطی، مانند تداخل میدان الکترومغناطیسی، شناسایی دچار تداخل /ضعف عملکرد خواهد شد

۸- مواردی که به عنوان واکنش راننده به هشدار برخورد تلقی می شود می تواند مانع عملکرد سیستم AEBS شود، این موارد به شرح زیر می باشند :

- ۱-۸ فشار دادن پدال گاز خودرو بیشتر از مقدار ۸۵ درصد کورس آن
- ۲-۸ فشار دادن پدال ترمز به مقداری که احتمال خطر برخورد را کاهش دهد .
- ۳-۸ چرخاندن فرمان خودرو

آسفالت براق) یا کنتراست بسیار زیاد نیز می توانند تصویر دوربین را تحت تأثیر قرار دهند.

۳- حرکت های دینامیکی خودرو:

شتاب یا کاهش سرعت ناگهانی، تغییر خط سریع یا چرخش شدید ممکن است مدتی سیستم را در دامنه عملکرد متفاوت قرار دهد. طراحی سیستم طوری است که در بسیاری از این حالات واکنش حمایتی ارائه می دهد، اما راننده همچنان نقش تکمیلی و کنترلی دارد.

۴- تغییرات ناگهانی در روشنایی و تابش نور:

ورود ناگهانی به تونل، تابش مستقیم خورشید یا نور شدید چراغ های دیگر (یا رعد و برق با نور شدید) ممکن است عملکرد دوربین را موقتی کاهش دهد. روشن نگه داشتن چراغ های خودرو در تونل ها و استفاده از سرعت مناسب از جمله اقدامات ساده برای حفظ عملکرد مطلوب است.

۵- اشیاء و موانع خاص:

اشیاء کوچک (سنگ، شاخه، زباله)، موانع کنار جاده (جدول، مانع)، همچنین بار یا آواری که لبه مشخصی ندارند، ممکن است شناسایی متفاوتی داشته باشند. سامانه برای تشخیص وسایل نقلیه، بسیار مناسب است، اما در مواجهه با موانع غیرمعمول راننده باید آماده مداخله دستی باشد.

نمایید، زیرا وزن زیاد در صندلی عقب یا قسمت بار می تواند عملکرد سیستم را مختل کند.

- اکیداً توصیه می شود در صورت بروز هرگونه انحراف در زاویه نصب دوربین (به عنوان مثال بر اثر آسیب یا ضربه به شیشه جلو) و یا رادار (به دلیل برخورد یا تصادف از سمت جلو و سایر عوامل مشابه)، برای بررسی و تنظیم مجدد آن ها به مراکز خدمات پس از فروش مجاز مراجعه نمایید.

### سیستم ترمز اضطراری پیشرفته (AEBS)

شرایط اثرگذار

۱- شرایط جوی و ذرات معلق:

باران شدید، برف، مه، گردوغبار یا پاشش آب از وسایل نقلیه مجاور می تواند دید دوربین و بازتاب رادار را تحت تأثیر قرار دهد. این وضعیت ها سیستم را از کار ننداخته، بلکه دقت تشخیص را کاهش می دهند؛ بنابراین در این شرایط راننده باید فاصله ایمن را افزایش دهد.

۲- سطح و ویژگی های جاده:

سطوح ناهموار، چاله ها، سطوح لغزنده (یخ، گل) و جاده های خاکی یا کوهستانی می توانند باعث نوسان شدید شاسی و در نتیجه کاهش توانایی حسگرها شوند. جاده هایی با بازتاب نور بالا (برف،

راهنمای عملکرد و توصیه های ایمنی

سیستم ADAS

الزامات راننده در استفاده ایمن از سیستم

ADAS

- از نصب گاردهای فلزی روی جلوپنجره و سپر خودرو خودداری کنید.

- از نصب برجسب یا تعویض جلوپنجره به غیر از قطعات استاندارد خودداری نمایید.

- هنگام يدک کشیدن خودروی دیگر، سیستم AEBS را غیرفعال کنید.

- از هرگونه تغییر در سیستم تعلیق خودرو بپرهیزید؛ تغییر ارتفاع خودرو می تواند موجب اختلال در عملکرد صحیح سیستم شود.

- همواره فشار باد تمام تایرها را بررسی کرده و از یکنواختی آنها اطمینان حاصل نمایید.

- از لاستیک هایی با اندازه، نوع و برند مشخص شده توسط سازنده استفاده کرده و مطمئن شوید که سایش آنها به طور یکنواخت صورت گرفته است.

- اطمینان حاصل کنید که سطح جلویی دوربین (روی شیشه جلو) و رادار (روی کاور جلویی رادار در جلو پنجره) همیشه تمیز، بدون گردوغبار، بخار، یخ یا مانع باشد.

- از بارگیری بیش از حد مجاز خودرو خودداری

۱۳- تعامل با دیگر خطوط ترافیکی و وسایل نقلیه مجاور:

حرکت وسایل نقلیه در خطوط مجاور، یا عبور خودروها از جلو و نزدیک به لبه تشخیص می تواند موجب واکنش موقتی سیستم گردد. این رفتار حفاظتی به منظور حفظ ایمنی طراحی شده است.

۱۴- حالت های پارک:

در وضعیت هایی مانند پارک در شیب تند، برخی عملکردهای AEBS عمداً غیرفعال می شوند تا سازگاری با شرایط پارکینگ و ایمنی انسداد مکانیکی حفظ گردد.

راهنمای نگهداری و بهترین رفتار پیشنهادی برای کاربران (نکات عملی)

- حسگرها و لنزها را پاک و عاری از یخ/گل/گردوغبار نگه دارید؛ قبل از حرکت در شرایط نامساعد این مورد را کنترل کنید.

- پس از هر تعمیرات بدنه یا قسمت های جلویی که ممکن است زاویه حسگرها را تغییر

حدود ۳ تا ۵.۵ درجه می تواند اثر قابل توجهی ایجاد کند. بررسی و تنظیم دوره های پس از تعمیرات یا ضربه توصیه می شود.

۱۰- بارگذاری و تغییرات ارتفاع خودرو:

حمل بار سنگین بیش از حد مجاز، تغییر ارتفاع یا نصب تجهیزات (مثل زنجیر چرخ یا باربند سنگین) می تواند زاویه تابش حسگرها و هندسه دید را تغییر دهد. این وضعیت ها موقتی هستند و با بارگذاری مناسب یا بازگشت به حالت استاندارد، سیستم به عملکرد معمول باز می گردد.

۱۱- تداخل های نوری شبیه ساز مانع:

الگوهای نوری مشابه چراغ های هشدار یا منابعی با اندازه و موقعیت مشابه می تواند باعث شناسایی های مشابه شود؛ برای مثال، چراغ هایی که از دور شبیه نور عقب خودروها به نظر برسند یا علم نورانی که در جایگاه غیرمعمول نصب شده اند.

۱۲- تأثیر ساختارهای محیطی و علائم:

پل های کم ارتفاع، علم راهنمایی نصب شده در ارتفاع، ریل های راه آهن یا صفحات فولادی در کنار یا روی سطح جاده ممکن است باعث واکنش سامانه شوند. سیستم طراحی شده تا نسبت به این موارد محافظه کار باشد و در صورت شک، واکنش ایمنی نشان دهد.

۶- وسایل نقلیه با شکل یا پوشش نامعمول:

خودروهایی که نمای عقب نامشخص دارند (پوشیده، کاور شده، یا شکل بدنه غیرعادی) ممکن است تأثیر متفاوتی بر بازتاب رادار یا تصویر دوربین بگذارند؛ بنابراین در مواجهه با چنین وسایلی، احتیاط بیشتر پیشنهاد می شود ۷- تداخل و بازتاب های راداری (فضاهای بسته):

در پارکینگ های مسقف یا فضاهای دارای سطوح فلزی و بازتاب دهنده، امواج راداری میتواند منعکس شود و موجب کاهش دقت تشخیص گردد. این اثرات معمولاً با خروج از محیط یا تغییر موقعیت برطرف می شوند.

۸- انسداد یا آلودگی حسگرها:

وجود بخار، یخ، گل، گردوغبار یا آلودگی روی لنز دوربین یا سطح رادار میتواند برداشت های نادرست ایجاد کند. تمیزکاری منظم و بررسی قبل از حرکت در شرایط نامساعد، بهترین راهکار برای حفظ کارایی است.

۹- زاویه نصب و صحت تراز حسگرها:

در صورت تغییر زاویه دوربین (مثل بر اثر ضربه یا تعمیر) عملکرد می تواند کاهش یابد. اگر زاویه دوربین حول محور عرضی خودرو در حدود ۳ تا ۴ درجه منحرف شود، عملکرد به صورت قابل توجهی کاهش می یابد؛ برای رادار، انحراف در

### هشدار

سیستم ترمز اضطراری پیشرفته (AEBS) یک ابزار پیشرفته ایمنی است که با تشخیص موقعیت های خطر و واکنش های کنترلی به کاهش ریسک وقوع حادثه کمک می کند. نکات فنی ذکر شده در این دفترچه به منزله «راهنمای افزایش کارایی» هستند و نه به عنوان نقاط ضعف؛ با رعایت این نکات ساده، تمیزی و تنظیم حسگرها، توجه در شرایط جوی نامساعد، و حفظ رفتار رانندگی محتاطانه، کاربران می توانند از حداکثر پتانسیل ایمنی این فناوری بهره مند شوند.

دهد، تنظیم و کالیبراسیون حسگرها را بررسی نمایید.

- در شرایط بارانی، برفی یا مه آلود سرعت مطمئنه را حفظ کنید و فاصله ایمن را افزایش دهید.

- هنگام ورود به تونل یا شرایط نور کم، از روشن بودن چراغ ها اطمینان حاصل نمایید.

- از بارگذاری مطابق دفترچه راهنما پیروی کنید؛ از بار بیش از حد مجاز یا تغییرات غیرمعتاد ارتفاع خودداری کنید.

- بدانید AEBS یک کمک راننده است و نقش راننده در نظارت و مداخله سریع همواره اساسی است.



### هشدارهای پلیسی جهت پیشگیری از سرقت خودرو

- به خاطر داشته باشید هر لحظه غفلت صاحب خودرو یک فرصت برای مجرمین و سارقین محسوب می شود از اینرو توصیه می شود در هر شرایط هوشیاری خود را حفظ کنید و به ویژه در صحنه های ساختگی تصادف برای سرقت، غافلگیر نشوید.
- هنگام توقف در پارکینگ های عمومی فاقد نگهبان، همچون پارکینگ های مترو حتماً از تجهیزات ایمنی استفاده کنید.
- برای مقابله با تعقیب کنندگان احتمالی بلافاصله محل پارک خودرو را ترک نکنید. بهتر است لحظاتی تامل نموده و در اطراف خودرو حضور داشته باشید.
- در توقفگاه های طولانی مدت (مانند رفتن به اماکن تفریحی، فروشگاه های زنجیره ای و مطب پزشکان) هر از چند گاهی به خودرو خود سرکشی نمایید.
- هنگام رفتن به مراکز درمانی، بیمارستان ها، داروخانه ها و یا انتقال مصدومین به درمانگاه ها از قفل بودن درب ها و بکارگیری تجهیزات لازم اطمینان حاصل کنید و در صورت امکان فردی را جهت مراقبت در محل بگمارید.
- هنگام رفتن به نقاط ناآشنا یا مهمانی با هوشیاری بیشتر عمل نموده و موارد حفاظتی را بیش از پیش رعایت کنید.



۶۸ ..... مشخصات لازم سوخت خودرو

۶۹ ..... سیستم کنترل آلودگی

۷۰ ..... نکات قابل توجه قبل از رانندگی

۷۱ ..... استفاده اقتصادی از خودرو

۷۲ ..... رانندگی در شرایط خاص

۷۵ ..... برچسب های اخطار و پلاک های خودرو

### مشخصات لازم سوخت خودرو

در این خودرو لازم است از بنزین با استاندارد یورو ۵ و یورو ۴ استفاده شود. در صورت استفاده از بنزین بدون سرب این خودرو بهترین عملکرد را خواهد داشت. بنزین بدون سرب باعث کاهش آلاینده های خروجی از اگزوز گردیده و مانع ایجاد رسوب سر شمع می شود.

### توجه

هرگز از بنزین سرب دار استفاده نکنید. استفاده از بنزین سرب دار باعث آسیب دیدن کاتالیست می شود. بنزین حاوی سرب به سنسور اکسیژن در سیستم کنترل موتور آسیب جدی رسانده و مانع عملکرد صحیح سیستم کنترل آلاینده های خودرو می شود.

### هشدار

از ترکیب نمودن و افزودن هر نوع مایع تحت عناوین: مکمل، تقویت کننده اکتان، انژکتور شوی، روغن بنزین و غیره با سوخت استاندارد، به دلیل آسیب رساندن به قطعات سیستم سوخت رسانی به شدت پرهیز نمایید.

\* مطابق با مدل خودرو

### سیستم کنترل آلاینده ها \*

سیستم کاتالیست این خودرو از نوع<sup>۱</sup> CCC متصل به مینیفولد اگزوز میباشد. هرگونه ایجاد تغییر در خودرو توسط مالک می تواند عملکرد، ایمنی و عمر خودرو تاثیر داشته و موجب نقص قوانین کنترل آلودگی محیط زیست گردد. علاوه بر این، هر گونه آسیب دیدگی یا نقص در عملکرد خودرو که در اثر تغییرات بکار رفته توسط مشتری صورت پذیرفته باشد، شامل خدمات گارانتی نخواهد گردید.

### اقدامات احتیاطی موتور

گازهای خروجی از اگزوز، حاوی مونوکسیدکربن است. این گاز بیرنگ و بی بو بوده و در صورت استشمام بسیار خطرناک می باشد. - گاز مونوکسید کربن همراه با سایر گازهای خروجی از اگزوز می باشد. لذا در صورت استشمام هر نوع گاز و دود در داخل اتاق خودرو، سریعاً به نزدیکترین تعمیرگاه مجاز شرکت سایپا یدک مراجعه نمایید. در صورت عدم دسترسی به تعمیرگاه هرگز با خودرویی که دود و گازهای خروجی به داخل اتاق آن نشت می کند، به رانندگی ادامه ندهید. در صورت اجبار به رانندگی کلیه شیشه های

خودرو باید پایین باشد.

- هرگز در مکان های بسته (پارکینگ سرپوشیده) خودرو را روشن رها ننمایید. دقت نمایید حداکثر زمانی که موتور در این مکان ها روشن می ماند جهت حرکت دادن خودرو و خارج شدن از پارکینگ باشد.

- در صورتی که در محیط باز خودرو با موتور روشن متوقف است، اهرم تهویه را در وضعیت ورود هوای خارج به داخل قرار دهید. در صورت استشمام بوی دود فوراً موتور را خاموش نمایید. - هرگز داخل خودرویی که به مدت طولانی با موتور روشن متوقف است ننشینید.

### نکات زیست محیطی

در صورت خروج دود غیرطبیعی از اگزوز، در اولین فرصت جهت عیبیابی و تنظیم موتور به تعمیرگاههای مجاز مراجعه نمایید زیرا خروج دود غیرعادی آلودگی بیشتر هوا را به دنبال خواهد داشت.

مصرف سوخت خودرو را کنترل نموده و آن را با میزان مصرف بهینه اعلام شده توسط سازنده خودرو مقایسه کنید و در صورت وجود تفاوت قابل ملاحظه به تعمیرگاه های مجاز مراجعه نمایید.

### نکات زیست محیطی

این خودرو مجهز به سیستم کنترل آلاینده ها توسط کاتالیست می باشد. به منظور نگهداری و اطمینان از عملکرد صحیح قطعه مذکور موارد ذیل می بایست همواره مد نظر قرار گیرد.

### نکات زیست محیطی

#### کاتالیست

اکثر خودروهای مدرن امروزی، مجهز به مبدل‌های کاتالیتیکی سه راهه (Three way catalyst converter) میباشند. مفهوم سه راهه، اشاره به سه آلاینده اساسی تولید شده توسط موتور خودروها شامل مونوکسید کربن، اکسیدهای نیتروژن و هیدروکربنهاست که توسط این مبدلها مورد پالایش قرار میگیرند. این مبدلها با استفاده از عناصر خاص و ساختار ویژه خود گازهای آلاینده اصلی خودرو را به دیاکسید کربن، نیتروژن و آب تبدیل میکنند که خطر چندانی برای محیط زیست ندارند. باید توجه داشت که حذف و یا عدم تعویض به موقع کاتالیست علاوه بر ایجاد آلودگی در محیط زیست موجب اختلال در عملکرد مناسب خودرو نیز میگردد.

اقدامات احتیاطی مربوط به کاتالیست این خودرو مجهز به سیستم کنترل آلاینده ها توسط کاتالیست سه راهه (Three way catalyst converter) می باشد. لذا اقدامات احتیاطی زیر را مدنظر قرار دهید: - فقط از بنزین بدون سرب استفاده کنید .

### هشدار

هرگز بر روی مواد قابل اشتعال (نظیر علف خشک، کاغذ، برگ خشک، مواد سوختنی و ...) توقف و یا رانندگی نکنید زیرا کاتالیست بسیار داغ بوده و احتمال آتش سوزی وجود دارد.

- در صورت مشاهده هر نشانه‌ای مبنی بر عدم عملکرد صحیح موتور نظیر لرزش موتور یا مشاهده کاهش توان موتور، به رانندگی با خودرو ادامه ندهید.  
- از گاز دادن در حالت درجا به مدت طولانی خودداری نمایید.  
- در اجزای موتور و سیستم کنترل آلاینده‌ها هیچگونه تغییری ندهید.  
کلیه تغییرات و تنظیمات باید توسط متخصصین تعمیرگاه های مجاز شرکت سایپا یدک انجام گردد.

- طول عمر مفید کاتالیست در شرایط کارکرد استاندارد ۸۰ هزار کیلومتر می باشد.
- در صورت بروز نقص عملکردی موتور و یا پس از طی کارکرد ۸۰ هزار کیلومتر قطعه مذکور می بایست در نمایندگی های مجاز شرکت سایپا تعویض گردد.
- بازدیدهای دوره ای هر ۱۰ هزار کیلومتر از گازهای خروجی خودرو می بایست صورت پذیرد و در صورتی که میزان گازهای آلاینده از حد استاندارد تجاوز نماید، پس از اطمینان عملکرد صحیح دیگر قطعات موثر نسبت به تعویض کاتالیست در نمایندگی های مجاز سایپا اقدام گردد

### قبل از رانندگی

- قبل از نشستن در خودرو به موارد زیر دقت شود
- از تمیز بودن سطوح بیرونی شیشه های عقب و جلو، آینه ها و سطح چراغ ها اطمینان حاصل کنید.
- وضعیت لاستیک ها را بازدید کنید.
- قسمت زیر خودرو را از نظر هر گونه نشستی بازدید کنید.
- در صورتی که تصمیم به حرکت با دنده عقب دارید مطمئن شوید مانعی پشت خودرو نباشد.

### بازدیدهای مهم

- قبل از شروع به حرکت با خودرو سطوح روغن موتور، مخزن آب رادیاتور، روغن ترمز و سطح مایع مخزن شیشه شوی را طبق معیار مناسب بازدید نمایید. جزئیات هر کدام در بخش تعمیر و نگهداری مطرح شده است.

### ⚠ هشدار

#### مشتری گرامی:

خودروی شما دارای سیستم محدود کننده سرعت بوده که این سیستم در سرعت ۹۰ بر ساعت فعال می گردد. لذا عواقب ناشی از دستکاری در سیستم مذکور متوجه خود مشتری خواهد بود .

## AutoLibrary

### قبل از استارت زدن

- مطمئن شوید کلیه دربها بسته و قفل هستند
- صدلی خود را تنظیم نمایید.
- آینه های بغل و آینه وسط را تنظیم کنید.
- از صحت عملکرد کلیه چراغ ها اطمینان حاصل کنید.
- نشانگرهای صفحه کیلومترشمار را بررسی کنید
- با قراردادن سویچ در حالت ON، مطمئن شوید کلیه چراغ های هشدار دهنده صحیح عمل می کنند.
- کمربند ایمنی خود را بسته و اطمینان حاصل نمایید که سرنشین کمربند خود را بسته باشد.
- اهرم ترمزدستی را کاملاً پایین ببرید و مطمئن شوید چراغ مربوط به آن در صفحه کیلومترشمار، خاموش شده است.
- به منظور حفظ ایمنی بیشتر قبل از حرکت اطمینان حاصل نمایید که به کلیه قسمت ها و تجهیزات خودرو آشنا شده اید.

### رانندگی پس از مصرف دارو

- رانندگی پس از مصرف برخی از داروها بسیار خطرناک است.
- در صورت مصرف دائم دارو حتماً با پزشک در مورد رانندگی پس از مصرف دارو مشورت نمایید.

### 🚗 نکات زیست محیطی

- از حمل بار اضافی به وسیله خودرو پرهیز کنید زیرا هر ۱۰۰ کیلوگرم بار اضافی بطور متوسط مصرف سوخت را یک لیتر در هر ۱۰۰ کیلومتر بالا میبرد.
- محوطه پارک اتومبیل خود را کنترل کنید تا از نشتی روغن و مایعات دیگر بموقع مطلع شوید با بوق زدن غیرضروری آلودگی صوتی ایجاد نکنید.

سائیدگی زودرس لنت های ترمز و افزایش مصرف سوخت می شود.

- تنظیم نبودن زاویه چرخها باعث سائیدگی زودرس لاستیک ها و افت توان موتور و نهایتاً مصرف سوخت بیشتر می شود.

- وزش باد در جهت مخالف رانندگی باعث افزایش مصرف سوخت می شود. در چنین شرایطی بهتر است با سرعت کمتری حرکت نمایید.

### توجه ⚠

بهینه ترین مصرف سوخت در محدوده سرعتی ۸۰ تا ۹۰ کیلومتر در ساعت و دور موتور حدود ۳۵۰۰ دور بر دقیقه حاصل می گردد.

- از استفاده غیرضروری سیستم تهویه مطبوع خودداری کنید.

- هنگام رانندگی در جاده های ناهموار از سرعت خودرو بکاهید.

- به منظور افزایش عمر لاستیک ها و کاهش مصرف سوخت فشار باد لاستیک ها را همواره در حد استاندارد نگهدارید.

- فاصله ایمنی تا خودروی جلویی را حفظ کنید تا از ترمزگیری های شدید و در نتیجه سائیدگی لاستیک ها و لنت های ترمز جلوگیری شود و نیز در مصرف بنزین اضافی برای شتابگیری مجدد صرفه جویی گردد.

- وجود بار اضافه غیر ضروری (وسایل اضافی و غیر ضروری) در خودرو باعث افزایش مصرف سوخت می شود.

- پایین بودن شیشه های جانبی (مخصوصاً در سرعت های بالا) باعث افزایش مصرف سوخت می شود.

- عدم انجام سرویس های ادواری (تعویض به موقع قطعات مصرفی مانند فیلتر هوا، شمع ها، وایرها و فیلتر سوخت)

- هنگام رانندگی پای خود را برای استراحت روی پدال ترمز تکیه ندهید. این کار باعث

## توصیه هایی در خصوص کارکرد اقتصادی خودرو

میزان مصرف سوخت درج شده بر روی برچسب مصرف سوخت براساس شرایط استاندارد یورو ۴ و یورو ۵ (متناسب با مدل خودرو) می باشد که مطابق سیکل رانندگی (ترکیبی شهر و جاده) به دست آمده است. لذا در صورت رانندگی در شرایط غیر استاندارد میزان مصرف سوخت افزایش خواهد یافت.

میزان مصرف بنزین به نحوه رانندگی، زمان و مکان رانندگی بستگی دارد.

جهت استفاده اقتصادی تر از خودرو و صرفه جویی در مصرف سوخت توصیه های زیر را رعایت نمایید:

- از رانندگی پر شتاب پرهیز کنید  
- استفاده از سیستم های الکتریکی  
- برای گرم کردن موتور در حالت درجا، زمان طولانی صرف ننمایید.  
- هنگام حرکت از حالت سکون، به آرامی شتاب بگیرید.

- از تنظیم بودن موتور خودروی خود همواره اطمینان حاصل نمایید و از جدول زمانبندی سرویس های دوره ای پیروی نمایید. این کار باعث افزایش عمر قطعات خودرو خواهد شد.

هنگام رانندگی در شرایط خطرناک نظیر برف، یخ، گل و لای و ماسه و موارد مشابه به توصیه های زیر توجه کنید:

- با احتیاط رانندگی کنید و ضمن حفظ فاصله ایمنی با خودروی جلو، مسافت ترمزگیری را بیشتر کنید.

- از ترمزگیری یا دور زدن های ناگهانی خودداری نمایید.

- هنگام شروع حرکت در برف، گل یا ماسه از دنده ۲ استفاده کرده و به آرامی پدال گاز را بفشارید تا از درجا چرخیدن چرخ های عقب، جلوگیری شود. در صورت نیاز می توان از دنده های سنگین تر (یک و عقب) استفاده کرد.

- در صورتی که خودرو در برف، یخ یا گل و لای گیر کرده است، از شن، نمک، زنجیر چرخ یا مواد دیگری که اصطکاک را زیاد کند (نظیر موکت) در زیر چرخ های عقب استفاده نمایید.

در صورت توقف خودرو بیش از ۳ دقیقه، خودرو را خاموش نمایید زیرا میزان مصرف بنزین در این حالت معادل طی نمودن یک کیلومتر مسافت می باشد.

برای رسیدن به سرعت مطلوب، پدال گاز را تا نیمه فشار دهید زیرا سرعت گرفتن پراگاز، مصرف بنزین را بصورت آنی افزایش میدهد. سرعت مابین ۸۰ الی ۹۰ کیلومتر در ساعت اقتصادی است، با افزایش سرعت مصرف سوخت و آلودگی به شدت افزایش مییابد.

استفاده از قطعاتی مانند سر اگزوزهای غیر استاندارد که به عنوان مانعی بر سر گازهای خروجی اگزوز عمل مینماید، باعث بروز اشکال در نحوه احتراق موتور خودرو و در نتیجه سبب افزایش مصرف سوخت خواهد شد.

استفاده از دنده معکوس روی سطح لغزنده خطرناک است. این کار باعث تغییر ناگهانی سرعت چرخ ها و سرخوردن خودرو می گردد. از گاز دادن شدید در شروع حرکت یا رها نمودن ناگهانی پدال کلاچ که موجب درجا چرخیدن چرخ ها می گردد خودداری نمایید. این عمل موجب داغ شدن لاستیک ها و یا حتی ترکیدن آن ها و در نتیجه صدمه رساندن به افراد کنار خودرو خواهد شد.

### در آوردن خودرو از گل و لای و برف

در صورت گیر کردن خودرو در برف، گل و ماسه، به منظور بیرون آوردن آن بطور مکرر دنده را بین دنده ۱ و دنده عقب تغییر دهید و به آرامی پدال گاز را بفشارید.

زیاد گاز ندهید. اگر پس از انجام موارد فوق هنوز خودرو در گل یا برف گیر کرده بود، از یک یدک کش جهت بیرون آوردن آن استفاده نمایید. در غیر این صورت بدلیل بالا رفتن دمای موتور، به موتور و گیربکس آسیب می رسد.

### رانندگی در شب

نظر به اینکه خطرات رانندگی در شب بیشتر از روز است، توصیه‌های زیر را مورد توجه قرار دهید:

- دید رانندگی در شب بخصوص در خیابان‌های بدون چراغ، کاهش می‌یابد لذا از سرعت خودرو بکاهید و فاصله ایمنی را تا خودروی جلویی حفظ کنید.

- آینه‌ها را طوری تنظیم کنید که از انعکاس نور چراغ‌های سایر خودروها، بکاهد.

- سطح چراغ‌های جلو را همواره تمیز نگهدارید. عدم تمیز بودن چراغ‌ها و یا معیوب بودن آنها، از دید در شب می‌کاهد.

- از نگاه کردن مستقیم به نور چراغ‌های خودروهایی که از روبرو می‌آیند، بپرهیزید. زیرا این کار باعث کاهش دید شما شده و چندین ثانیه زمان لازم است تا چشم‌هایتان مجدداً به تاریکی شب عادت کنند.

- چراغ‌های جلو را روشن کنید تا خودروی شما از روبرو قابل رویت باشد.

### رانندگی در باران

رانندگی در جاده‌های مرطوب و لغزنده خطرناک است و لازم است آمادگی لازم را جهت رانندگی در این شرایط داشته باشید. لذا به توصیه‌های زیر در این خصوص توجه نمایید.

- از صحت عملکرد برف پاک‌کن و شیشه‌شوی اطمینان حاصل نمایید.

- با سرعت کمتری رانندگی کنید، زیرا علاوه بر اینکه دید راننده در بارش شدید باران کاهش می‌یابد جهت متوقف کردن خودرو به مسافت‌ترمزگیری بیشتری نیاز است.

- در صورتی که لاستیک‌ها فرسوده باشند، ترمز گرفتن روی سطوح لغزنده به سر خوردن خودرو و سانحه منجر خواهد شد.

- چراغ‌های جلو را روشن کنید تا خودروی شما از روبرو قابل رویت باشد.

- عبور از گودال‌های آب با سرعت بالا موجب کاهش کارایی ترمزها خواهد شد. عبور از گودال آب را حتماً به آهستگی انجام دهید.

- در صورتیکه احتمال می‌دهید ترمزها خیس شده‌اند برای خشک کردن آن‌ها، خودرو را به آرامی برانید و چند بار به نرمی ترمز بگیرید تا نیروی ترمزی عادی مجدداً حاصل شود.

### نکات ایمنی جهت رانندگی در زمستان

- به همراه داشتن وسایل کمکی نظیر زنجیر چرخ، مایع مخصوص یخ‌زدایی شیشه جلو، یک کیسه شن یا نمک، چراغ قوه، یک بیلچه کوچک و کابل باتری کمکی توصیه می‌گردد.

- از کافی بودن میزان ضدیخ در رادیاتور مطمئن شوید.

- وضعیت باتری و کابل‌های آنرا بازدید نمایید. سرما باعث کاهش کارایی باتری می‌شود لذا بهتر است از باتری با کیفیت خوب در زمستان استفاده شود تا نیروی استارت در زمستان، کاهش نیابد.

- سیستم جرقه را از نظر هرگونه قطع شدگی اتصالات و آسیب دیدگی بازدید نمایید.

- از ضدیخ مخصوص مایع شیشه‌شوی در مخزن شیشه‌شوی استفاده نموده و دقت نمایید مایع شیشه‌شوی به میزان کافی در مخزن فوق موجود باشد.

(از ضدیخ خنک‌کننده موتور استفاده ننمایید)

- در صورت احتمال یخ‌زدگی از ترمز دستی استفاده ننمایید. این امر اصولاً پس از رانندگی در برف و باران و افت دما تا دمای یخ‌زدگی، اتفاق می‌افتد. در این حالت به جای ترمز دستی

گیربکس را در موقعیت دنده یک و یا عقب قرار دهید و از مانع مناسب در چرخ های عقب استفاده نمایید.

### رانندگی در مناطق پرآب

در صورت نیاز به عبور از منطقه پرآب دقت نمایید سطح آب پایین تر از طوقه چرخ ها باشد. به آرامی حرکت نمایید زیرا ترمزها به دلیل خیس شدن کارایی عادی خود را ندارند و فاصله توقف در اثر ترمزگیری زیاد می شود. پس از عبور از منطقه پرآب در حالی که خودرو را به آرامی می رانید، چند بار به نرمی ترمز بگیرید تا ترمزها خشک شوند.

### لاستیک مخصوص برف

توصیه می شود در صورت استفاده از لاستیک مخصوص برف هر چهار چرخ را مجهز به این لاستیک ها نمایید، چرا که در غیر این صورت کنترل خودرو کمی مشکل می شود. سرعت خودرو، هنگام استفاده از این لاستیک ها، نباید بیش از ۹۰ کیلومتر بر ساعت باشد.

## AutoLibrary

### زنجر چرخ

استفاده از زنجر چرخ باید متناسب با قوانین راهنمایی و رانندگی باشد. زنجر چرخ باید متناسب با سایز لاستیک باشد در این خصوص به توصیه شرکت سازنده توجه نمایید.

### نصب زنجر چرخ

به توصیه های شرکت سازنده هنگام نصب دقت کنید. در صورت نصب قالباق، زنجر چرخ باعث خراشیدگی سطح قالباق می شود لذا قبل از نصب زنجر چرخ، قالباق ها را جدا کنید.

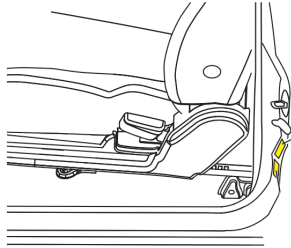
### هشدار

- استفاده از زنجر چرخ کنترل خودرو را تحت تاثیر قرار می دهد.

- هنگام استفاده از زنجر چرخ، سرعت خودرو نباید بیشتر از ۵۰ کیلومتر بر ساعت و یا عدد پیشنهاد شده توسط شرکت سازنده باشد.

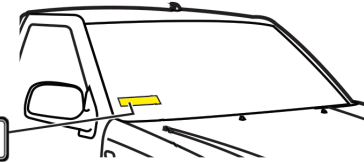
- با احتیاط رانندگی نمایید و حتی الامکان از عبور روی دست اندازها، چاله ها، پیچهای تند و سایر مواردی که منجر به پرش خودرو می شود، بپرهیزید.

- زنجر چرخ را روی چرخ های جلو تا حد امکان محکم نمایید. استفاده از زنجر برای چرخ های عقب توصیه نمی شود. پس از طی مسافت حدود نیم تا یک کیلومتر مجدداً آنها را محکم نمایید.



شمار باد لاستیک ها با تقریب ۲۱ (۳۱±۰۱۴)		نوع لاستیک	محل چرخ ها	اندازه تایر ها
تمام بار	تیم بار			
۲/۱ (۳۰)	۲/۱ (۳۰)	BIAS (یابسی)	چرخ های جلو	۱۶-۷/۰۰-۱۶ (۱۰-۱۲)
۵/۶ (۸۰)	۳/۸ (۵۵)			

مداکتر بار میزا ۷۱۰۰ کیلوگرم است.



### تنظیم موتور برای کاهش آلودگی

مدل موتور: پادرا تک سوز و دو گانه سوز  
حجم موتور: ۲۴۰۰ سانتی متر مکعب

مشخصه های تنظیم موتور:  
دور آرام: ۵۰ ± ۸۵۰ دور در دقیقه  
لثی سوپاپ: ۰۳ میلی متر  
دهانه شمع: ۰۸ میلی متر

توجه:  
هنگام سرویس مشکل در کارکرد موتور، تشخیص عیب نیاز به دستگاه ویژه دارد. لذا به نمایندگی های مجاز سایپا مراجعه شود.

### احتیاط

- هنگامی که موتور داغ است درب رادیاتور باز نشود.
- سطح مایع خنک کننده در مخزن حداقل یک بار در ماه بازدید شود.
- (سطح طبیعی بین علامت پایین MIN و MAX بر در حالت سرد موتور است)
- نسبت مایع خنک کننده و آب به صورت ۷۵۰/۵۰ و آب و ۷۵۰/۵۰ مایع خنک کننده استفاده شود.
- برای تخلیه، شستشو و پر کردن مجدد از کتابچه راهنما استفاده نمایید.

### توجه

جهت محافظت از سیستم الکترونیکی خودرو لازم است قبل از هر گونه عملیات جوشکاری نسبت به قطع سر باتری ها اقدام گردد در غیر این صورت قطعات الکترونیکی آسیب خواهند دید.

### توجه

### اخطار

مایع تحت فشار است  
موقع گرم بودن باز نکنید

سطح مایع درون مخزن را کنترل نکنید

### هشدار

مراقب دستها باشید  
هنگامیکه موتور خاموش است  
پروانه ممکن است به چرخش درآید

### روانکارها

جعبه ننده معمولی	استاندارد روغن	موتور
برای کلیه شرایط آب و هوایی	جعبه ننده	
API-GL5- SAE85W140	SAE 20W50 API-SJ	

### سیستم فرمان هیدرولیک

روغن مجاز مورد استفاده در این سیستم: ATF III  
میزان روغن مورد نیاز هیدرولیک فرمان: 940 cc  
توجه: سطح روغن هیدرولیک مخزن را با نشانه نصب شده بر روی میله درب مخزن روغن (بین دو علامت C, H و در حالت موتور خاموش بررسی شود.



### هشدارهای پلیسی جهت پیشگیری از سرقت خودرو

- به خاطر داشته باشید هر لحظه غفلت صاحب خودرو یک فرصت برای مجرمین و سارقین محسوب می شود از اینرو توصیه می شود در هر شرایط هوشیاری خود را حفظ کنید و به ویژه در صحنه های ساختگی تصادف برای سرقت، غافلگیر نشوید.
- هنگام توقف در پارکینگ های عمومی فاقد نگهبان، همچون پارکینگ های مترو حتماً از تجهیزات ایمنی استفاده کنید.
- برای مقابله با تعقیب کنندگان احتمالی بلافاصله محل پارک خودرو را ترک نکنید. بهتر است لحظاتی تامل نموده و در اطراف خودرو حضور داشته باشید.
- در توقفگاه های طولانی مدت (مانند رفتن به اماکن تفریحی، فروشگاه های زنجیره ای و مطب پزشکان) هر از چند گاهی به خودرو خود سرکشی نمایید.
- هنگام رفتن به مراکز درمانی، بیمارستان ها، داروخانه ها و یا انتقال مصدومین به درمانگاه ها از قفل بودن درب ها و بکارگیری تجهیزات لازم اطمینان حاصل کنید و در صورت امکان فردی را جهت مراقبت در محل بگمارد.
- هنگام رفتن به نقاط ناآشنا یا مهمانی با هوشیاری بیشتر عمل نموده و موارد حفاظتی را بیش از پیش رعایت کنید.



۷۸ ..... تجهیزات هشدار دهنده

۸۰ ..... روشن کردن خودرو در شرایط اضطراری

۸۳ ..... محافظت مدار های الکتریکی

۸۴ ..... فیوزها

۹۰ ..... بکسل کردن خودرو

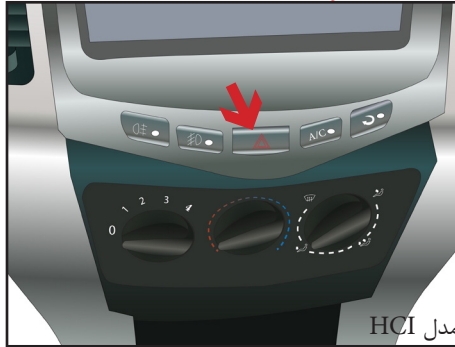
۹۲ ..... تعویض چرخ ها

## AutoLibrary

### چراغ های همراهی تا درب منزل (Follow me home)

اگر سویچ در وضعیت OFF قرار داشته باشد و چراغ های کوچک نیز خاموش باشند، با یک بار کشیدن و رها کردن اهرم چراغ ها، چراغ های اصلی به مدت ۳۰ ثانیه روشن می شوند. پس از پارک کردن خودرو و خاموش کردن موتور در محیط های تاریک مانند پارکینگ، با فعال کردن این عملکرد می توان محیط را روشن نمود در نتیجه پس از ترک خودرو و قفل کردن درب های آن نیز مسیر حرکت فرد روشن شده و از بروز حوادث احتمالی ناشی از تاریک بودن محیط پیشگیری می شود.

این عملکرد پس از قرار دادن سویچ در وضعیت OFF فقط یک بار فعال شده و قابل استفاده می باشد همچنین اگر در بازه زمانی فعال بودن عملکرد چراغ های همراهی تا درب منزل یکی از چراغ های خودرو را روشن کنید، عملکرد مذکور غیر فعال می شود.

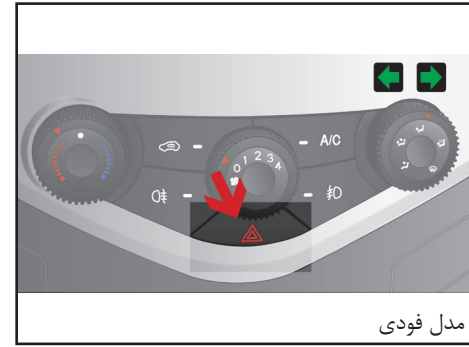


عملکرد چراغ فلاشر در وضعیت های زیر فعال می شود:

- ۱- فشار دادن دکمه فلاشر
  - ۲- در حالتی که ترمز گیری شدید توسط راننده اعمال شود. سیستم BCM فلاشر را فعال می کند
  - ۳- ترمز اضطراری در حالتی که هشدار سیستم AEBS فعال می شود. BCM هشدار فلاشر را روشن می کند
- در صورت ترمز گیری ناگهانی در سرعت های بالاتر از ۵۰ کیلومتر بر ساعت، چراغ های فلاشر روشن شده و به مدت حداقل ۵ ثانیه چشمک می زنند با کاهش شتاب خودرو یا برداشتن پا از روی پدال ترمز، عملکرد فلاشر متوقف می شود

## AutoLibrary

## تجهیزات هشداردهنده



### فلاشر

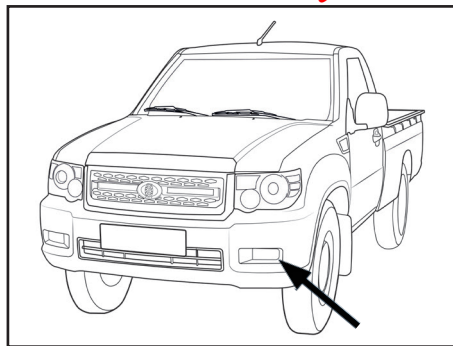
فلاشر به عنوان چراغ هشدار دهنده برای رانندگانی است که در حال نزدیک شدن و سبقت گرفتن از خودروی شما می باشند. همچنین به منظور بکسل خودرو یا توقف در کنار جاده ها، مورد استفاده قرار می گیرد. در صورت روشن شدن فلاشر، چراغ های راهنمای جلو و عقب همزمان روشن و خاموش می شوند این دکمه بدون توجه به موقعیت سویچ موتور روشن می شود.

این چراغ با فشار دادن دکمه روشن شده و با فشار دوباره خاموش می شود. هنگام روشن بودن این دکمه، چراغ راهنما نیز به طور مداوم روشن و خاموش می شود.

توجه ⚠️

در صورتی که لامپ های فلاشر چند ساعت متوالی روشن باشند، شارژ باتری خالی خواهد شد. در این صورت موتور به سختی روشن شده و یا اصلا روشن نخواهد شد. هنگامی که باتری کاملا پر بوده و موتور خاموش می باشد می توان فلاشر را برای یک ساعت روشن کرد و مطمئن بود که باتری خالی نخواهد شد.

## AutoLibrary



### چراغ های روشنایی در روز (دی لایت)

پس از روشن شدن موتور خودرو و رسیدن دور موتور به بیش از ۵۰۰ دور در دقیقه چنانچه هیچ یک از چراغ های خودرو شامل چراغ های موقعیت، یا نور پایین روشن نباشند، چراغ های روشنایی روز روشن می شود. چنانچه هریک از چراغ های ذکر شده خودرو روشن شوند یا دور موتور به زیر ۳۰۰ دور در دقیقه برسد، چراغ های روشنایی روز خاموش می شوند.

### هشدار صوتی روشن بودن چراغ های کوچک (Light on buzzer)

اگر در شرایطی که سویچ در موقعیت OFF قرار دارد و چراغ های کوچک روشن هستند، هشدار صوتی به صدا در می آید. اگر یکی از اقدامات زیر انجام شود، هشدار صوتی غیر فعال می شود:

- سویچ در وضعیت ON قرار داده شود.

- چراغ کوچک خاموش شود.

در شرایطی که موتور خودرو را خاموش نموده و قصد ترک آن را دارید ولی چراغ های کوچک را روشن گذاشته اید، این هشدار به شما یاد آوری می کند که چراغ های مذکور را خاموش نمایید تا از تخلیه شارژ باتری پیشگیری شود.

- در صورت خاموش بودن خودرو اگر درب ها باز باشند هشدار فعال می شود. و همچنین اگر درب ها بسته شوند هشدار غیرفعال می شود.

### گرمای بیش از حد موتور

اگر نشانگر دمای موتور، دمای بیش از اندازه را نشان دهد، یا موتور دچار افت توان گردد و یا اگر صدای بلند کوبش از موتور شنیده شود، احتمالاً دمای موتور بیش از حد بالا رفته است. در صورت بروز هر یک از علائم فوق طبق دستورالعمل زیر عمل نمایید:

۱- چراغ فلاشر را روشن نمایید، به نزدیکترین محل ایمن رفته و خودرو را متوقف نمایید. دنده را خلاص کرده و ترمزدستی را بکشید.

۲- اطمینان حاصل نمایید که کولر خاموش است. ۳- در صورتی که فن عمل نمی کند، به یکی از نمایندگی‌های مجاز شرکت سایپایدک مراجعه نمایید.

چنانچه مایع خنک کننده از رادیاتور بیرون نمی زند، با فشردن پدال گاز دور موتور را بین ۲۶۰۰ تا ۲۷۰۰ نگه داشته و منتظر بمانید تا نشانگر دمای آب به وسط بازگردد.

۴- در مرحله بعد سطح مایع خنک کننده را بررسی نمایید. اگر سطح مایع خنک کننده در مخزن پایین بود، درب رادیاتور، پمپ آب، شیلنگ‌ها و اتصالات بخاری و رادیاتور را بازدید نمایید.

در صورت وجود نشتی قابل ملاحظه یا عیب دیگری که می تواند باعث جوش آوردن موتور گردد، موتور را تا زمان رفع عیب روشن ننمایید و با یکی از نمایندگی‌های مجاز سایپا یدک تماس بگیرید.

اگر نشتی یا مشکل دیگری را در سیستم‌خنک کاری خودرو نیافتید، با احتیاط، به مخزن، مایع خنک کننده بیافزائید.

### توجه

تنها از سیستم باتری کمکی ۱۲ ولت استفاده نمایید، زیرا استفاده از ولتاژ تغذیه ۲۴ ولت (دو باتری ۱۲ ولت به صورت سری یا یک ژنراتور ۲۴ ولت) می تواند به استارت، سیستم جرقه و سایر قسمت های الکتریکی صدمه بزند

### توجه

در صورتیکه موتور در دمای بالای ۸۰ درجه باشد به علت داغ بودن مایع داخل رادیاتور درب رادیاتور نباید بطور کامل باز شود.

#### اتصال کابل های رابط

کابل های رابط را طبق ترتیب اعداد ذکر شده در شکل متصل نموده و جهت جدا کردن به روش عکس عمل نمایید.

۱- کلیه تجهیزات برقی غیرضروری خودرو را خاموش نمایید.

۲- کابل های رابط را دقیقاً مانند ترتیبی که در شکل صفحه بعد می بینید، متصل نمایید، به این ترتیب که، ابتدا سرکابل رابط را به قطب مثبت (+) باتری تخلیه شده (۱)، سر دیگر آن را به قطب مثبت باتری کمکی (۲) متصل نمایید.

سپس سرکابل دوم را به قطب منفی باتری کمکی (۳) متصل نموده و سر دیگر آن را به یک نقطه فلزی ثابت و محکم (مثل دسته موتور یا هر سطح رنگ نشده دیگر) از خودروی گیرنده متصل نمایید. دقت کنید که اتصال بدنه از باتری دور باشد.

دقت کنید که نباید قطب منفی (-) باتری کمکی به قطب منفی (-) باتری تخلیه شده، متصل شود. احتیاط نمایید که سر هر کابل جز به قطب یا اتصال بدنه گفته شده، به نقطه دیگری تماس پیدا نکند.

هنگام متصل نمودن کابل ها بر روی باتری خم

نشوید.

۳- ابتدا خودرویی را که باتری کمکی بر روی آن سوار است روشن نموده و دور موتور آنرا به ۲۰۰۰ دور در دقیقه برسانید، سپس خودرویی که باتری تخلیه شده روی آن قرار دارد (گیرنده) را روشن نمایید.

اگر علت خالی شدن باتری به درستی معلوم نیست (غیر از مواردی چون روشن ماندن اتفاقی چراغ ها) لازم است خودرو توسط نمایندگی مجاز شرکت سایپا یدک بررسی شود.

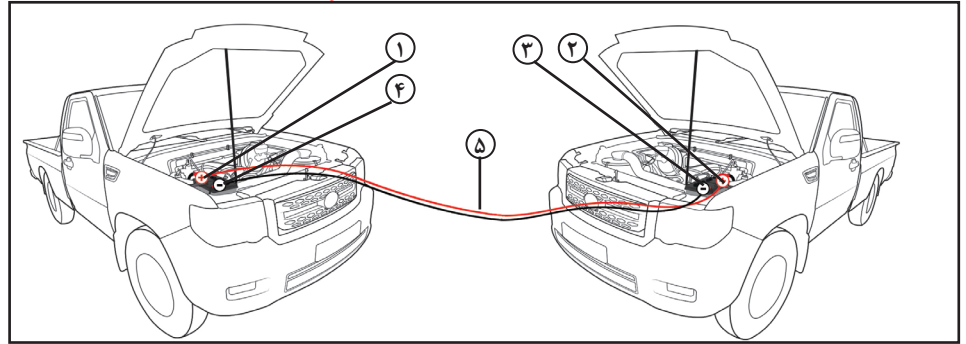
روشن کردن خودرو به وسیله هل دادن روشن کردن خودرو با هل دادن، ممکن است باعث صدمه دیدن موتور و سیستم کنترل آلایندگی آن شود.

#### احتیاط

هیچ گاه از بکسل کردن برای روشن نمودن خودرو استفاده نکنید، زیرا حرکت ناگهانی رو به جلوی خودرو، در هنگام روشن شدن موتور آن، ممکن است باعث برخورد دو خودرو با یکدیگر شود.

**هشدار!**

- هر گونه جرقه یا شعله ای را از باتری دورنگه دارید. زیرا باتری در شرایط عادی تولید گاز هیدروژن نموده که در صورت تماس با شعله یا جرقه می تواند باعث بروز انفجار گردد. در صورتی که باتری تخلیه شده (ضعیف) یخ زده یا سطح الکترولیت آن پایین است از روش باتری به باتری استفاده ننمایید، چرا که در این حالت ممکن است باتری منفجر شود.



**روش اتصال باتری به باتری**

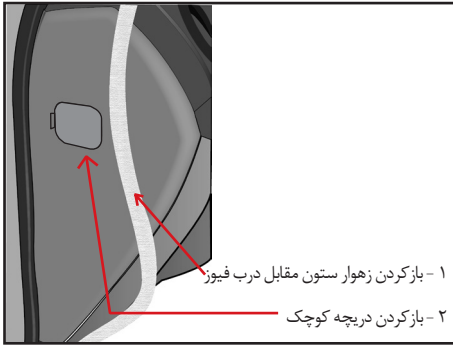
- ۱- اجزای مرتبط به قرار زیر می باشند:
- ۱- قطب مثبت باتری تخلیه شده.
- ۲- قطب مثبت باتری کمکی.
- ۳- قطب منفی باتری کمکی.
- ۴- اتصال بدنه.
- ۵- کابل کمکی.

- ۱- اطمینان حاصل نمایید که باتری کمکی ۱۲ ولت است و قطب منفی آن اتصال بدنه شده باشد.
- ۲- سطح الکترولیت هر خانه باتری را بررسی نمایید.
- ۳- اگر باتری کمکی روی خودروی دیگری قرار دارد، مطمئن شوید که دو خودرو با هم تماس نداشته باشند.

**استفاده از باتری کمکی**

استفاده از باتری کمکی به روش نادرست می تواند خطر آفرین باشد. بنابراین برای آنکه آسیبی به خودتان، خودرو یا باتری وارد نیاید، اتصال باتری به باتری را آنگونه که در این دفترچه راهنما آمده است، انجام دهید. در صورت عدم اطمینان از نحوه صحیح انجام این روش، حتماً از یک مکانیک مجرب و یا واحد تعمیر سیار بخواهید تا خودروی شما را برایتان روشن نماید.

## محافظة مدارهای الکتریکی



## AutoLibrary

همیشه فیوز سوخته را با فیوزی با همان ظرفیت تعویض نمایید.

اگر فیوز تعویضی مجدداً سوخت، نشان می دهد که در سیستم الکتریکی خودرو مشکلی وجود دارد بنابراین از سیستم الکتریکی مربوطه استفاده ننموده و سریعاً به نمایندگی مجاز شرکت سایپا پدک مراجعه نمایید.

### هشدار ⚠

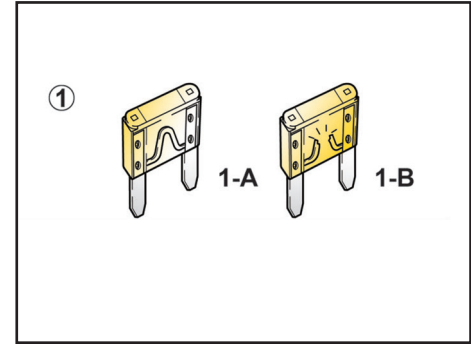
- تنها از فیوز هم ظرفیت و نوع یکسان جهت تعویض فیوز سوخته استفاده نمایید.  
- استفاده از فیوز با ظرفیت بالاتر از حد مجاز ممکن است باعث بروز خسارت یا حتی آتش سوزی شود.  
- توجه داشته باشید حتی به صورت موقتی نیز، از سیم به جای فیوز استفاده ننمایید. این عمل می تواند باعث صدمه دیدن سیم کشی یا حتی آتش سوزی گردد.

### هشدار ⚠

هرگز از فیوزهای غیر استاندارد حتی برای مدت زمان کوتاه استفاده نکنید زیرا در اینصورت به سیم کشی و سیستم های الکتریکی آسیب وارد شده و باعث آتش سوزی خواهد شد.

### تعویض فیوزها

- 1- سویچ استارت را ببندید و همه مدارات برقی را خاموش کنید.
- 2- در جعبه فیوز را باز کرده و با توجه به جدول راهنما،



### 1- فیوز معمولی

1-A سالم

1-B سوخته

### فیوزها

فیوزها اتصالات ساده ای هستند که در موقع لزوم جریان برق را قطع می کنند تا مدارات برقی آسیب نبینند

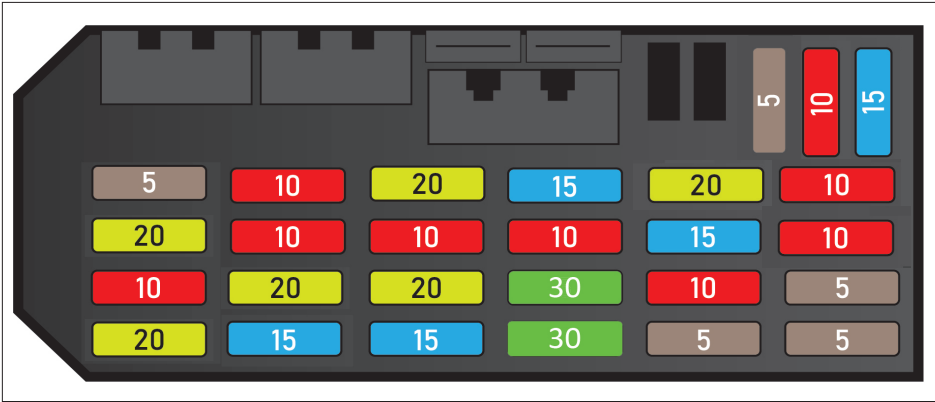
این خودرو دارای یک جعبه فیوز داخل اتاق و درون محفظه ای در سمت چپ راننده (قسمت پایینی داشبورد) می باشد.

اگر هر یک از قسمت های سیستم روشنایی، تجهیزات جانبی یا واحدهای کنترلی عمل نمی کند، فیوز مدار مربوطه را بازدید نمایید. توجه داشته باشید که اگر فیوزی بسوزد قطعه فلزی داخل فیوز ذوب می شود.

### فیوزها

جعبه فیوز در سمت چپ دیواره ی کناری داشبورد قرار دارد.

## AutoLibrary



به دنبال فیوز معیوب بگردید.

۳- انبرک قرار گرفته در جعبه فیوز را خارج کنید و به کمک آن فیوز معیوب را از جای خود بیرون بکشید، فیوز سوخته از قطع بودن سیم آن قابل تشخیص است  
 ۴- فیوز سوخته را با یک فیوز مشابه یا ضعیف تر، تعویض کنید، توجه کنید دو عدد فیوز یدکی در جعبه فیوز قرار دارد.

### هشدار ⚠️

حتماً از فیوز هم ظرفیت و نوع یکسان جهت تعویض فیوز سوخته استفاده نمایید.  
 استفاده از فیوز با ظرفیت بالاتر از حد مجاز ممکن است باعث بروز خسارت یا حتی آتش سوزی شود.  
 توجه داشته باشید حتی بصورت موقتی نیز، از سیم به جای فیوز استفاده ننمایید. این عمل می تواند باعث صدمه دیدن سیم کشی یا حتی آتش سوزی شود.

برچسب جعبه فیوز کابین

	یدک	یدک	یدک
	5A	10A	15A

BCM	چراغ دنده عقب	اینتر-برقی SAS	جلو آمپر	ECU + BAT	ECU + BAT
F24 5A	F23 10A	F22 20A	F21 15A	F20 20A	F19 10A
BCM	A/C کلید کولر	شارژر فندکی	چراغ ترمز	BCM برف پاکن	ایموبیلایزر
F18 20A	F17 10A	F16 10A	F15 10A	F14 15A	F13 10A
BCM	دینام / ESC.SW	فندک	BCM	FUEL PUMP	ایموبیلایزر
F12 10A	F11 20A	F10 20A	F9 30A	F8 10A	F7 5A
BCM	ADAS / ECU	راديو بخش	BCM	ABS ترمز	تاخوگراف
F6 20A	F5 15A	F4 15A	F3 30A	F2 5A	F1 5A

جدول جعبه فیوز داخل اتاق به تفکیک مصرف کننده و آمپر آنها

مدارهایی که تحت مراقبت قرار دارند.	ظرفیت (آمپر)	موقعیت	فیوز
تاخوگراف	۵ آمپر	TACHOGRAPH	فیوز F1
ABS	۵ آمپر	ABS	فیوز F2
قفل مرکزی	۳۰ آمپر	BCM	فیوز F3
رادیوپخش	۱۵ آمپر	RADIO	فیوز F4
ECU موتور/ADSA	۱۵ آمپر	ADSA/ECU	فیوز F5
BCM	۲۰ آمپر	BCM	فیوز F6
ایموبیلایزر	۵ آمپر	IMMOBILISER	فیوز F7
پمپ بنزین	۱۰ آمپر	FUEL PUMP	فیوز F8
BCM	۳۰ آمپر	BCM	فیوز F9
فندک	۲۰ آمپر	CIGARETTE LIGHTER	فیوز F10
دینام-سوییچ-ESC	۲۰ آمپر	ALTERNATOR/ESC.SW	فیوز F11
BCM	۱۰ آمپر	BCM	فیوز F12
ایموبیلایزر/ADSA	۱۰ آمپر	IMMOBILISER/ADAS	فیوز F13
برف پاک کن	۱۵ آمپر	BCM WIPER	فیوز F14
چراغ ترمز	۱۰ آمپر	BRAKE LAMP	فیوز F15

مدارهایی که تحت مراقبت قرار دارند.	ظرفیت (آمپر)	موقعیت	فیوز
شارژ فندکی	۱۰ آمپر	CIGARETTE LIGHTER	فیوز F16
کلید کولر A/C	10 آمپر	A/C	فیوز F17
BCM	20 آمپر	BCM	فیوز F18
ECU موتور	10 آمپر	ECU+BAT	فیوز F19
ECU موتور	20 آمپر	ECU+BAT	فیوز F20
جلوآمپر	15 آمپر	HAZARD LAMP	فیوز F21
تنظیم برقی آینه	20 آمپر	POWER MIRROR	فیوز F22
چراغ دنده عقب	10 آمپر	REVERSE LAMP	فیوز F23
BCM	5 آمپر	BCM	فیوز F24



جدول رله های محفظه موتور به تفکیک مصرف کننده

مدارهای مربوطه	موقعیت	ردیف
رله مه شکن جلو	FRONT FOG LAMP	۱
رله اتولایت	AUTO LIGHT	۲
رله بوق	HORN	۳
رله فن کولر	A/C FAN	۴
رله چراغ روز ۱	DRL1	۵
رله کمپرسور کولر	A/C COMPRESSOR	۶
رله فن کولر	A/C FAN	۷
رله چراغ روز ۲	DRL2	۸
رله نوربالا	HIGH BEAM	۹
رله نور پایین	LOW BEAM	۱۰

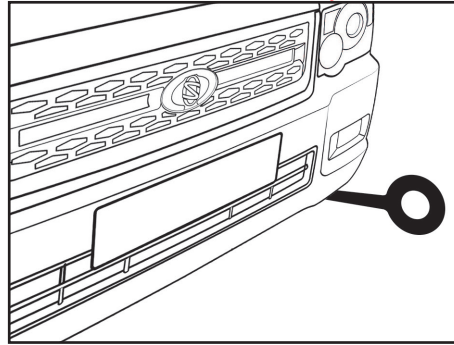
## AutoLibrary

فیوزها

جدول فیوزهای محفظه موتور به تفکیک مصرف کننده و آمپر آنها

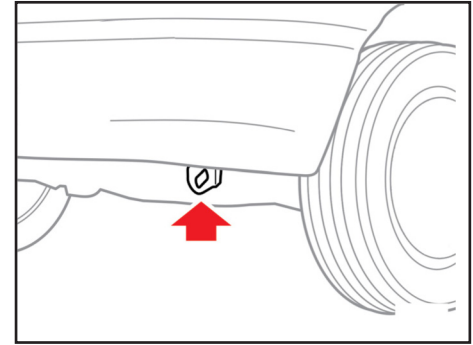
ردیف	موقعیت	آمپر	مدارهایی که تحت مراقبت قرار دارند.
F1	ADJUST THE HEADLIGHTS	۱۰ آمپر	تنظیم زاویه نور چراغ جلو
F2	A/C FAN	۲۰ آمپر	فن بخاری / کولر
F3	LIGHT	۳۰ آمپر	چراغ اصلی
F4	HORN	۱۰ آمپر	بوق
F5	COMPRESSORE	۱۰ آمپر	کمپرسور
F6	A/C FAN	۱۵ آمپر	فن کولر
F7	LIGHT	۳۰ آمپر	چراغ اصلی
F8	REAR FOG LAMP	۲۰ آمپر	مه شکن جلو
F9	Main fuse	۶۰ آمپر	فیوز اصلی
F10	RIGHT DOWN LIGHT	۱۵ آمپر	نور پایین راست
F11	LOW LEFT LIGHT	۱۵ آمپر	نور پایین چپ
F12	HIGH LIGHT RIGHT	۱۵ آمپر	نور بالا راست
F13	HIGH LEFT LIGHT	۱۵ آمپر	نور بالا چپ
F14	ABS	۴۰ آمپر	فیوز ABS
F15	ABS	۳۰ آمپر	فیوز ABS
F16	Main fuse	۶۰ آمپر	فیوز اصلی

AutoLibrary



### بکسل بند جلویی و عقبی خودرو

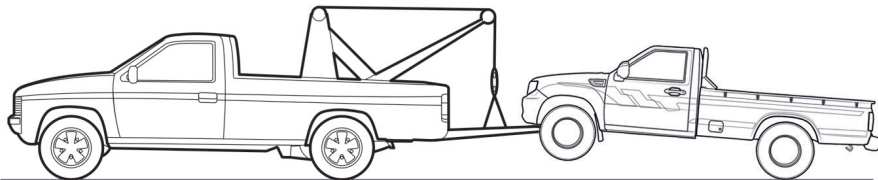
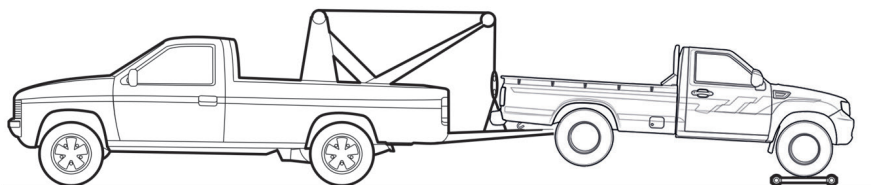
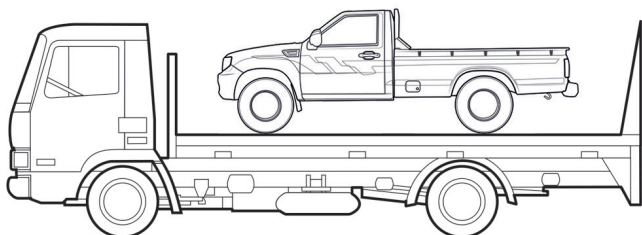
از این حلقه ها تنها به منظور ثابت نگه داشتن خودرو در حین نقل و انتقال استفاده می شود



### بکسل کردن خودرو

توصیه می شود، که اگر مجبور به بکسل کردن خودرو هستید، این کار توسط نمایندگی مجاز شرکت سایپایدک یا خودروی یدک کش مناسب انجام شود. دقت شود که در طی این عمل آسیبی به خودرو نرسد و قوانین موجود در این زمینه رعایت گردد. به عنوان یک قاعده کلی، خودرو باید به گونه ای بکسل شود که چرخ های محرک آن از زمین بلند گردد.

اگر خسارت زیاد یا برخی شرایط دیگر مانع از بکسل کردن خودرو به صورت صحیح شود از نقاله مخصوص در زیر چرخهای جلو استفاده نمایید.



### حمل خودرو

#### حمل با کامیونت

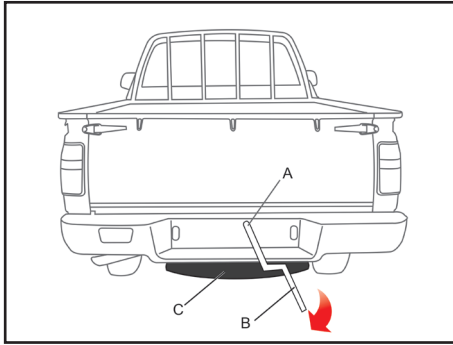
حمل با کامیونت روشی است که برای جلوگیری از هرگونه تصادف و آسیب توصیه می شود.

### بکسل از عقب

در صورت امکان از بکسل کردن معلق خودرو بر روی چرخ های جلو خودداری کنید، در صورت اجبار، تنها در مسافت های کوتاه و با حداقل سرعت خودرو را بکسل کنید فرمان باید در حالیکه چرخ ها در موقعیت کاملاً مستقیم قرار گرفته اند، قفل شود به این منظور علاوه بر قفل فرمان از گیره یا بست های نگهدارنده مناسب استفاده کنید.

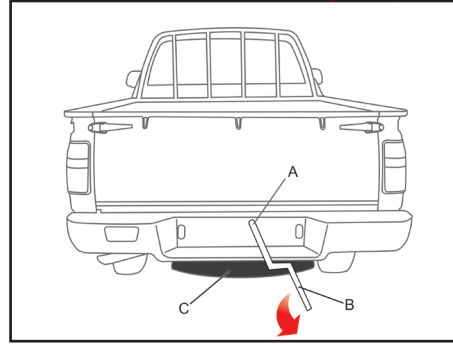
### بکسل از جلو

فرمان باید در حالی که چرخ ها در موقعیت کاملاً مستقیم قرار گرفته اند قفل شود، علاوه بر قفل فرمان از گیره یا بست های نگهدارنده استفاده کنید.



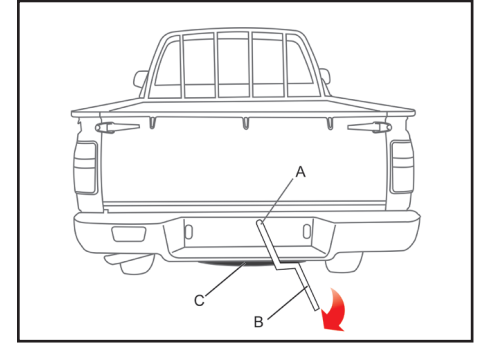
## روش جا زدن لاستیک زاپاس

۱. میله نگهدارنده را وسط لاستیک قرار دهید.
۲. دسته B را در جهت عقربه های ساعت و تا هنگام برخورد با شاسی خودرو بچرخانید.



## روش بیرون آوردن لاستیک زاپاس

میله لاستیک زاپاس را داخل حفره الف (A) نمایید که در مرکز پلاک عقب خودرو قرار دارد. دسته ب (B) را در جهت عکس عقربه های ساعت چرخانده و لاستیک زاپاس را بیرون بیاورید (C). میله را از وسط لاستیک درآورده و لاستیک را بیرون بکشید.



## چرخ زاپاس و ابزار تعویض چرخ

با بررسی منظم میزان فشار باد لاستیک زاپاس می توانید از آن به هنگام نیاز استفاده نمایید. باد زاپاس را در بالاترین حد استاندارد خود نگه دارید تا در هر شرایطی (سرعت بالا/پایین، بارهای مختلف) بتوانید از آن استفاده کنید. لاستیک زاپاس در محل خود در عقب خودرو قرار دارد.

هشدار ⚠

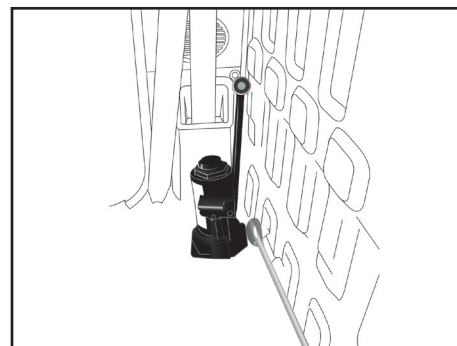
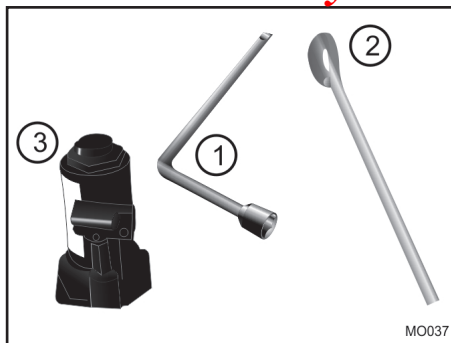
تعویض چرخ جلو

هنگامی که زیریکی از چرخ های جلو جک زده اید، حتی درگیر کردن دنده و قرار دادن صحیح جک به زیر خودرو نمی تواند از حرکت و در رفتن احتمالی خودرو جلوگیری نماید.

در این حالت باید حتما ترمز دستی را کاملا بالا کشیده و دو طرف چرخي که به حالت قطری روبه روی چرخ پنچر قرار دارد مانعی قرار دهید.

پس از انجام عملیات فوق هر چه سریعتر، فشار باد چرخ را بازديد نمایید و در صورت نیاز در حد تعیین شده تنظیم کنید.

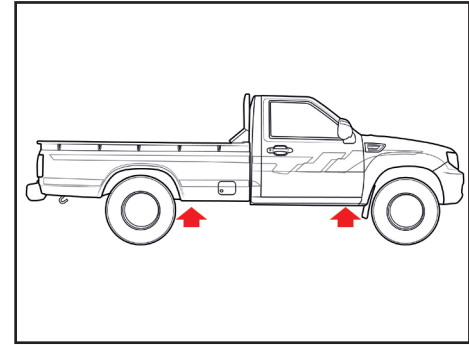
*AutoLibrary*



ابزار تعویض چرخ

ابزار

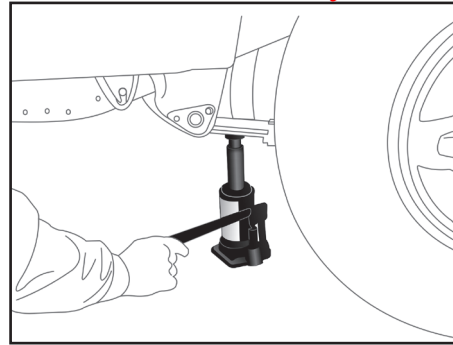
- ۱- آچار چرخ
- ۲- آچار جک
- ۳- جک



### محل جک در زیر خودرو

جک را در یکی از نقاط نشان داده شده در دوطرف خودرو نزدیک چرخ می خواهید تعویض کنید قرار دهید. مطمئن شوید که جک در سطح هموار و افقی قرار دارد. هرگز با وجود سرنشین در داخل خودرو از جک استفاده نکنید. مطمئن شوید چرخ های جلو کاملاً مستقیم هستند ترمز دستی را بکشید و خودرو را در دنده یک قرار دهید.

## AutoLibrary



### جک زدن زیر خودرو

- ۱- مهره های چرخ را توسط آچار چرخ شل کنید
- ۲- خودرو را توسط جک از روی زمین بلند نموده تا حدی که چرخ از زمین جدا شود.
- ۳- مهره های چرخ را کاملاً باز کرده و چرخ را خارج نمایید.
- ۴- لاستیک زاپاس را در جای لاستیک باز شده قرار داده و مهره های چرخ را با دست تا آخر سفت نمایید.
- ۵- جک را پایین آورده و از زیر خودرو خارج کنید
- ۶- تمامی مهره ها را توسط آچار چرخ به ترتیب ضربدری کاملاً محکم کنید.
- ۷- ابزار را در جای ابزار قرار دهید و چرخ را در محل خود بگذارید.

### ⚠ هشدار

- برای تعویض چرخ و سایر تعمیرات، خودرو را کاملاً به خارج از جاده ببرید.
- اگر احساس کردید که به درستی قادر به تعویض چرخ نیستید، خودرو را به کنار جاده برده و از یک سرویس کار سیار کمک بگیرید.
- بار بیش از حد مجاز به جک وارد نیاورید.
- هنگام جک زدن، تنها از محل های مناسب تعیین شده استفاده نمایید.

دقت نمایید که هیچگاه نباید زیر سپرها و سایر نقاط خودرو (به جز محل های تعیین شده) جک زد.

- هنگامی که خودرو را با جک بالا برده اید هرگز زیر آن نروید و مراقب باشید که هیچ قسمت بدنتان زیر خودرو قرار نگرفته باشد.
- هنگامی که زیر خودرو جک زده اید استارت نزنید و موتور را روشن نکنید.
- برای جلوگیری از صدمه و یا خطر احتمالی، تنها از جک قرار داده شده در خودرو و فقط از محل های تعیین شده برای جک زدن، استفاده نمایید

*AutoLibrary*

*AutoLibrary*



## هشدارهای پلیسی جهت پیشگیری از سرقت خودرو

- از پارک کردن خودرو در سطوح شیب دار خودداری کنید زیرا امکان حرکت دادن خودرو بدون نیاز به استارت زدن و روشن کردن آن تا مسافتی نسبتاً طولانی برای سارقین فراهم می شود.
- در ایام تعطیلات، چنانچه خودرو خود را در معابر عمومی پارک نمودید حتماً در ساعات اولیه به آن سر بزنید (استراحت نباید مانع از سرکشی شود)
- در روزهای تعطیل، سارقین خودرو در خیابانها و کوچه های منتهی به کوهستان کمین می کنند، لذا ضروری است هنگام عزیمت به کوه، خودرو را به یک پارکینگ معتبر بسپارید.
- ساعات اوج گرما در تابستان (بین ساعت ۱۲ تا ۱۵) و ساعات ۴ تا ۵ صبح در فصل زمستان اوج فعالیت سارقین خودرو است. لذا مراقبت بیشتری از خودرو در این ساعت توصیه می شود.
- در اسفند ماه و روزهای پایانی سال مراقبت از خودرو را چندین برابر ایام دیگر نمایید.
- سعی کنید نشانه خاصی که فقط خودتان از آن با خبر باشید در خودرو تعبیه نمایید.
- در هنگام بارندگی های شدید و یا بارش برف بیش از حد معمول به خودرو خود سرکشی کنید.

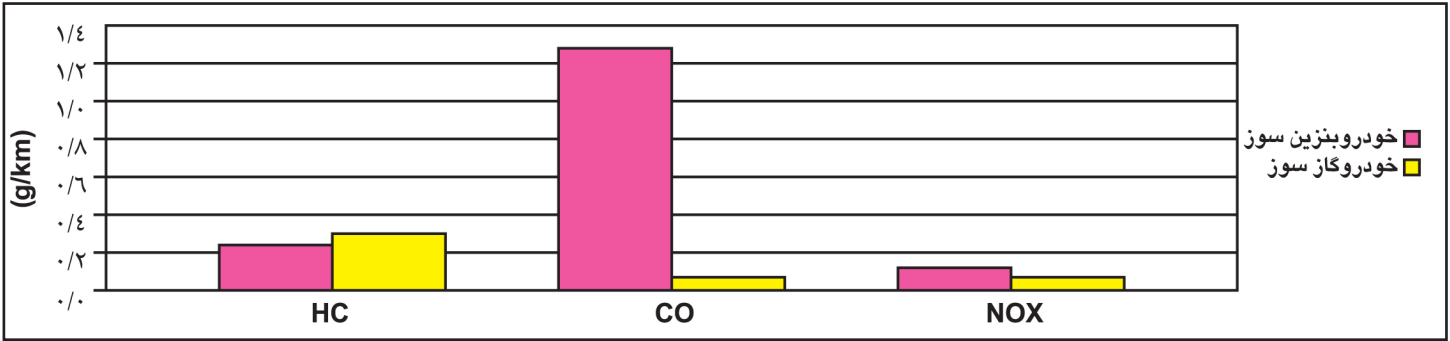
## AutoLibrary

### فصل ۶ - راهنمای استفاده از خودروهای دوگانه سوز\*



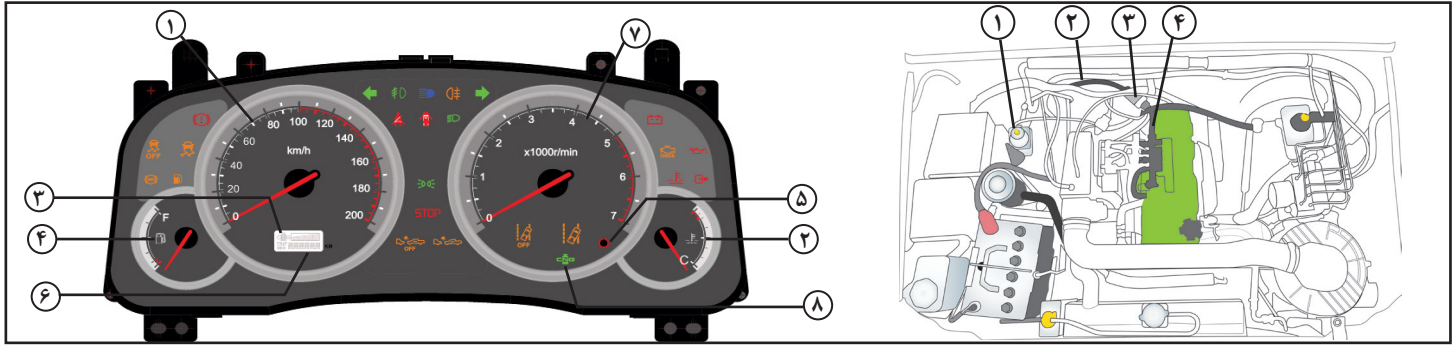
۹۸	..... معرفی گاز CNG
۹۹	..... محفظه موتور و صفحه نمایش جلو
۱۰۰	..... تغییر وضعیت سوخت
۱۰۲	..... نشانگر مقدار گاز CNG
۱۰۳	..... سوختگیری
۱۰۴	..... نکات و الزامات ایمنی
۱۰۷	..... نگهداری و بازدید از خودرو و عیب یابی اولیه سیستم
۱۰۸	..... عملیات سرویس های دوره ای

\* مطابق با مدل خودرو




مقایسه با موتورهای بنزینی و دیزلی است، ضمن آنکه احتمال خطر انفجار آنها در هنگام سوانح اتومبیل کمتر است زیرا گاز به آسانی در اتمسفر پخش می شود و بعلت سبکی بطرف بالا حرکت می کند. گاز طبیعی معمولاً در داخل مخزن با فشار ۲۰۰ bar در خودروها ذخیره می شود و با توجه به وزن و اندازه و حجم موتور خودرو، مخزن با حجم های متفاوت به تعداد مورد نیاز بر روی خودروها نصب می شوند. از سوی دیگر می توان گفت، خودروهای دو سوخته، یک باک بنزین دارند، بنابراین پیمایش خودرو با سوخت گاز به پیمایش خودرو با سوخت بنزین اضافه می شود.

در خلال آزمایش هایی که اخیراً بر روی خروجی های اگزوز خودروها، تحت شرایط متفاوت رانندگی در جهان صورت گرفته است، یک خودرو با سوخت گاز طبیعی و یک خودرو مشابه با سوخت بنزین مقایسه شده اند، نمودار فوق بیانگر میزان کاهش در آلاینده های خروجی خودرو گاز سوز می باشد (بدون تعویض کاتالیست اگزوز). استفاده از گاز طبیعی سبب از بین رفتن دوده سیاه و ذرات معلق و همچنین آلاینده هایی می شود که عمدتاً ناشی از موتورهای دیزلی هستند و عامل بوجود آمده حساسیت و بیماری ریوی از جمله آسم می شود. همچنین مزیت خاص استفاده از گاز طبیعی، صدای کم موتورهای گاز سوز در



صفحه نمایش جلو

- ۱- سرعت سنج
- ۲- درجه حرارت موتور
- ۳- نشانگر وضعیت سوخت CNG
- ۴- نمایشگر میزان سطح بنزین
- ۵- دکمه صفر کننده مسافت سنج
- ۶- نشانگر دیجیتالی کیلومتر شمار و مسافت سنج
- ۷- دورسنج موتور
- ۸- نشانگر حالت گازسوز خودرو: این نشانگر  در صورتیکه روشن باشد یعنی خودرو در حالت گاز و در صورتیکه خاموش باشد خودرو در حالت بنزین سوز است.

قطعات محفظه موتور

(مجهز به سیستم گاز سوز CNG):

- ۱- رگلاتور گاز
- ۲- شیلنگ گاز
- ۳- فیلتر گاز
- ۴- انژکتور گاز



### کلید تغییر وضعیت سوخت

در خودروی پادرا پلاس دو گانه سوز انژکتوری، از یک کلید جهت انتخاب نوع سوخت مصرفی استفاده می شود. این کلید دارای ۴ لامپ سبز رنگ جهت نشان دادن میزان گاز باقی مانده درون مخزن است. روشن بودن هر ۴ لامپ بیانگر پر بودن مخزن و روشن بودن فقط یک لامپ بیانگر رو به اتمام بودن گاز مخزن می باشد.

این کلید دارای دو وضعیت انتخاب سوخت جهت حالت های گاز و بنزین می باشد.

۱. دکمه انتخاب سوخت

۲. نمایشگر حالت گاز و بنزین

رنگ قرمز: حالت بنزین

رنگ نارنجی: سیستم در آستانه رفتن به حالت گاز می باشد.

## AutoLibrary

رنگ سبز: حالت گاز

در صورت بروز مشکل در سیستم CNG این نمایشگر شروع به چشمک زدن می کند و باید سریعاً به تعمیرگاه مجاز CNG مراجعه کرد.

۳. چراغ های نشانگر: مقدار گاز داخل مخزن را نشان می دهد.

### نحوه عملکرد خودرو با گاز و بنزین

با توجه به این امر که کارکرد با سوخت گاز از ارجحیت بیشتری برخوردار می باشد، نحوه عملکرد سیستم به گونه تعبیه شده است تا همیشه خودرو در حالت بنزینی روشن شده و سپس در صورت حصول شرایط لازم (دما...) به صورت خودکار خورو به سوخت گاز تغییر وضعیت دهد. وضعیت نوع سوخت مصرفی در هر لحظه به کمک نشانگر وضعیت سوخت بر روی صفحه نمایش جلو به اطلاع راننده رسانده می شود در عین حال راننده با هر بار فشار دادن کلید وضعیت سوخت می تواند از وضعیت سوخت گاز به بنزین و یا از حالت بنزین به گاز تغییر وضعیت دهد. البته سوخت در صورتی امکان پذیر است که دمای موتور به حد مناسب رسیده باشد و سوخت در مخزن بنزین و گاز به اندازه کافی موجود باشد. اگر خودرو روی گاز کار نماید و گاز تمام شود، سیستم مدیریت موتور به صورت خودکار به سوخت بنزین تغییر وضعیت می دهد و در صورتی که خودرو روی بنزین کار نماید و

سطح بنزین پایین باشد خودرو به صورت خودکار به سوخت گاز تغییر وضعیت می دهد، در این حالت هنوز مقدار سوخت در باک موجود می باشد.

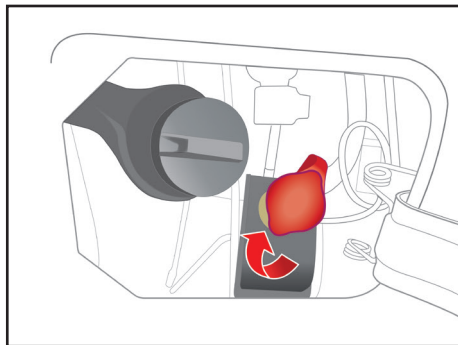
مدیریت کنترل موتور (ECU) این مقدار سوخت را برای استارت های بعدی نگه می دارد تا در زمان استارت زدن، بنزین کافی موجود باشد. لازم بذکر است است که تغییر وضعیت سوخت هنگامی انجام می شود که سوخت کافی در باک بنزین یا مخزن CNG وجود داشته باشد.

### نکته مهم در خصوص نوع سوخت

مالکان محترم این خودرو باید توجه داشته باشند که استفاده از گاز و بنزین به صورت متناوب الزامی است. در صورتیکه برای مدت زمان طولانی خودرو با گاز و یا بنزین کار نماید ممکن است خودرو دچار مشکلاتی در انژکتورها و دیگر اجزاء شود. پس الزامی است که هیچگاه خودرو بیش از ۱۰۰۰ کیلومتر با یک سوخت کار نکند و حتماً بعد از هر ۱۰۰۰ کیلومتر کارکرد خودرو با یک سوخت حداقل یک مخزن یا باک کامل از سوخت دیگر استفاده شود.

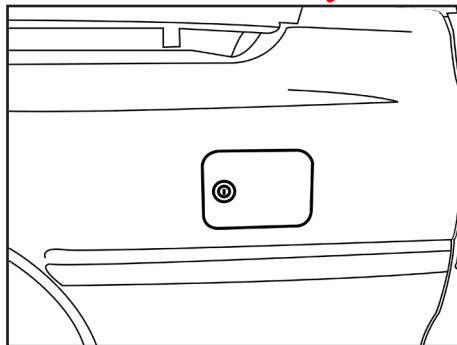
در هنگام سرد بودن خودرو بعد از استارت زدن حتی اگر کلید در وضعیت گاز باشد، خودرو ابتدا در حالت بنزین روشن خواهد شد، سپس بعد از گرم شدن خودرو، سیستم به صورت اتوماتیک به حالت گاز می رود.

## تغییر وضعیت سوخت



باز کردن درپوش شیر سوخت گیری (پرکن)  
برای سوخت گیری گاز، می بایست درپوش روی شیر  
سوخت گیری را باز نمود و پس از اتمام سوخت گیری  
مجدد این درپوش را در محل خود قرار داد.

## AutoLibrary



### باز کردن درب باک

با استفاده از سوئیچ روشن کردن خودرو می توان  
درب باک را باز کرد.

### تذکر مهم!

با توجه به مطلب فوق همیشه باید حداقل ۱۵ لیتر  
بنزین در داخل باک وجود داشته باشد، در غیر این  
صورت خودروی شما حتی در حالت گاز روشن  
نخواهد شد.

### تغییر سوخت از بنزین به CNG

با انتخاب حالت CNG خودرو به صورت اتوماتیک  
به وضعیت گاز خواهد رفت. لامپ روی کلید به رنگ  
سبز روشن خواهد شد.

### تغییر سوخت از CNG به بنزین

با انتخاب حالت بنزین، لامپ روی کلید به رنگ قرمز  
روشن می گردد.

### قطعات مربوط به کیت CNG

- یونیت کنترل (ECU) سیستم گاز
- کلید تبدیل سوخت
- فیوزهای سیستم گاز
- شیر برقی گاز
- رگلاتور
- فشار سنج
- مجموعه ریل سوخت گاز
- انژکتورهای گاز
- دسته سیم

## AutoLibrary



### نشانگر مقدار گاز مخزن CNG

بر روی صفحه نمایش جلوی خودرو و در قسمتی که کیلومتر شمار خودرو قرار دارد، نشانگر دیجیتالی سطح مخزن سوخت نیز دیده می شود. این نشانگر بصورت نمودار استوانه ای با پنج سطح، full، ۳/۴، ۱/۲، ۱/۴، empty نمایش داده می شود. که در صورت تمام شدن گاز، نشانگر میزان سوخت CNG شروع به چشمک زدن می کند. (عددی که در قسمت پایین دیده می شود مربوط به مسافت پیموده شده خودرو می باشد.) با توجه به اینکه در بعضی از جایگاه های تغذیه گاز CNG و در برخی از مواقع بدلائیل فنی فشار گاز تغذیه نسبت به فشار استاندارد متفاوت می باشد لذا امکان دارد فشار

و حجم گاز ثابت نبوده و ممکن است زودتر از حد مورد نظر خاموش گردد، در این شرایط هیچ گونه مشکلی در سیستم نمایشگر و یا مصرف بالای گاز وجود ندارد و طبیعی می باشد.

### عملکرد چراغ CNG

- در صورت خالی بودن مخزن گاز، چراغ CNG بعد از روشن کردن موتور به حالت چشمک زن در آمده و پس از گرم شدن موتور، خاموش می گردد  
- در صورت وجود گاز در مخزن، چراغ CNG بعد از روشن کردن موتور به حالت چشمک زن در آمده و پس از گرم شدن موتور، سوخت گاز طبیعی به صورت خودکار مورد استفاده قرار خواهد گرفت. در این حالت، چراغ CNG روشن

باقی می ماند.

- در هر یک از دو حالت فوق، در صورت تحریک سوئیچ CNG توسط راننده، چراغ CNG خاموش شده و موتور پس از گرم شدن نیز از سوخت بنزین استفاده خواهد کرد. "

### نشانگر نوع سوخت مصرفی

نشانگر وضعیت سوخت بصورت سمبل مخزن و نوشته CNG بر روی صفحه نمایش جلو نشان داده می شود. وقتی خودرو با گاز کار می نماید چراغ نمایشگر روشن می باشد و وقتی که خودرو با سوخت بنزین کار می کند این چراغ خاموش می شود.

**نکات و الزامات ایمنی استفاده از خودروهای گاز سوز:**

موارد کلی که توسط راننده هنگام استفاده و سوخت گیری باید رعایت شود عبارتند از :

**الف- موارد عمومی ایمنی استفاده کنندگان در خودروهای گاز سوز**

- در صورت استشمام هرگونه بوی گاز بویژه صبح ها و پیش از روش کردن خودرو، ابتدا باید شیر اطمینان قطع گاز که بر روی مخزن تعبیه شده است بسته و با استفاده از سوخت بنزین خودرو راه اندازی شده و سریعاً به نمایندگی مجاز مراجعه شود.

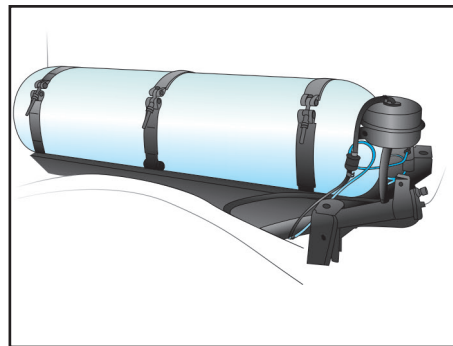
- چنانچه خودرو در یک محیط بسته قرار گرفته باشد و نشت گاز محرز شود، باید خودرو به حالت یدک کشیدن یا هل دادن به محوطه باز منتقل شود. در این وضعیت هیچ منبع احتراق نباید فعال شود، هیچگونه سویچ برقی نباید خاموش یا روشن شود و موتور نباید استارت زده شود.

کاور لاستیکی متصل به پرکن و نیز محکم بودن بست های لوله خرطومی اطمینان حاصل گردد.

### سوختگیری

نحوه سوختگیری سیستم به شرح ذیل است:

- موتور را خاموش کنید.
- پیچ درب شیر پرکن را باز کنید.
- اپراتور جایگاه، پرکن (دیسپنسر) را در محل مخصوص قرار داده و مخزن را پر می نماید.
- پس از تکمیل شدن مرحله سوختگیری، درب شیر پرکن را در محل نشیمنگاه خود محکم نمائید



### نکات ایمنی در مورد مخزن

مخزن گاز CNG بر اساس ضرایب اطمینان بسیار بالا طراحی شده اند و بخاطر حصول اطمینان از عملکرد آنها و لوله های فشار قوی و اتصالات آنها، بایستی تحت بازرسی های دوره ای قرار گیرند، بنابر این توجه به موارد زیر از طرف استفاده کننده خودرو ضروری می باشد:

- باید از خراشیده شده مخزن جلوگیری شود.  
- حفاظ مخزن هر ۶ ماه یکبار چک شود تا بر اثر تکانهای هنگام حرکت در محل نصب خود شل نشده باشد.

- مخزن هر سه سال یکبار مورد بازرسی ادواری قرار می گیرند و برای اینکار باید به مراکز صاحب صلاحیت مراجعه نمود.

- از سالم بودن و اتصال صحیح لوله های خرطومی،

### توجه

مراکز مجاز ارائه خدمات CNG تحت مدیریت وزارت صنعت، معدن و تجارت و با نظارت اتحادیه کشوری سوخت های CNG و خدمات وابسته متولی ارائه خدمات CNG شامل: بازدید های فنی، گواهی سلامت سیستم گاز و تبدیل خودرو به گاز سوز می باشند. آدرس کلیه مراکز اطلاعات خودروهای گاز سوز کشور (IRNGV) زیر نظر وزارت صنعت [WWW.IRNGV.IR](http://WWW.IRNGV.IR) همچنین اتحادیه کشوری سوخت های جایگزین [WWW.altfuel.ir](http://WWW.altfuel.ir) به تفکیک استان و شهر موجود و در دسترس می باشد

توجه:

در صورت نشت گاز قبل از باز کردن درب های خودرو نهایت دقت و احتیاط لازم است زیرا احتمال جرقه در اثر فعال شدن سویچ های روشنائی، چراغ های داخل خودرو و قطع اتصال باتری وجود دارد.

- توصیه می شود که از ضد یخ در تمامی طول سال چه فصل گرم و چه در فصل سرد استفاده گردد. در صورت عدم استفاده از ضد یخ احتمال آسیب دیدن قطعات سیستم گاز سوز و موتور خودرو وجود خواهد داشت.

**ب- موارد احتیاطی و ایمنی در هنگام سوخت گیری:**

- قبل از سوخت گیری موتور باید خاموش شود  
- در هنگام سوخت گیری راننده باید از خودرو خارج شده و اجازه داده شود تا سوختگیری توسط اپراتور انجام گیرد.

- راننده باید از بسته شدن درب شیر پر کن مطمئن شود.

۲- نکات ایمنی در مورد کیت:

با توجه به فشار بالای گاز مورد استفاده در خودروهای دو گانه سوز و حساس بودن قطعات

## AutoLibrary

سیستم به هرگونه عیب و ایراد غیر اساسی، استفاده کننده باید از موارد ایمنی مربوط به قطعات کیت اطلاع داشته باشد و نکات ایمنی ذکر شده در دفترچه را با اهمیت تلقی نموده و برای رفع عیب حتماً به مراکز مراجعه نماید.

**ایرادات کلی که می تواند توسط شخص**

**راننده شناسایی شود به شرح زیر است:**

**الف) نکات ایمنی در مورد لوله های فشار قوی انتقال گاز و در پوش پر کن اتصالات:**

راننده باید اطلاعات زیر که همواره در کنار و نزدیک محل پر کن درج می گردد را با دقت مطالعه کند این اطلاعات شامل موارد زیر می باشند.

- نوع سوخت (CNG) می باشد.

- تاریخ انقضای اعتبار استفاده از مخزن گاز که بر روی مخزن حک گردیده است.

- فشار سرویس سیستم

در صورتیکه لوله های انتقال سوخت آسیب دیده باشند، باید در مراجعه به نمایندگیهای مجاز تعویض شوند. (هر گونه عملیات تعمیر لوله های سوخت رسانی ممنوع می باشد). در صورت مشاهده هر کدام از موارد زیر در اتصالات و لوله های فشار قوی باید به نمایندگی های مجاز مراجعه شود:

## AutoLibrary

- هر گونه زنگ زدگی، خوردگی، ساییدگی و یا خرابی ناشی از ضربه در اتصالات لوله های فشار قوی گاز.

- لاغر شدن پیچ های اتصال مخزن (در اثر تنش)، بریدگی های اتاق (ترک ها) و فرسایش فلزهای اتاق و یا فریم مخزن و...

- هر گونه پیچ خوردگی، خرابی و سائیدگی پوشش لوله های انتقال گاز و شیلنگ های قابل انعطاف.

به این نکته بایستی توجه داشت که تمامی موارد فوق در مراکز و تعمیرگاههای مجاز، سالی یکبار مورد بررسی قرار می گیرند. همواره بعد از سوخت گیری برای جلوگیری از ورود گرد و غبار، مایعات، و سایر موارد باید درپوش شیر پر کن در جای خود بسته شود. با توجه به مطالب فوق، موارد زیر در ارتباط با وسائل اطمینان تخلیه فشار باید مورد بازرسی های دوره ای قرار گیرند:

فعالتهای حرارتی (مانند جوشکاری) که در نزدیکی لوله های فشار قوی گاز و با اتصالات انجام می شود باید به گونه ای انجام شود که افزایش دمای لوله های انتقال گاز و اتصالات نسبت به دمای محیط بیشتر نشود. در غیر اینصورت باید از عایق های حرارتی استفاده شود.

های نگهدارنده بایستی به نمایندگیهای مجاز مراجعه شود.

در صورت مشاهده هر گونه لقی در محل اتصال شیر برقی و یا بقیه اتصالات مربوط به لوله و شیلنگهای انتقال گاز باید به مراکز تعمیر مجاز مراجعه شود.

### (د) سایر موارد ایمنی قابل توجه:

- هنگام شستشوی داخل موتور باید از تماس مایع شستشو با اتصالات و تجهیزات سیستم گازسوز جلوگیری شود.

- مخزن و تسمه های نگهدارنده آن از نظر علائم خرابی باید بازرسی شوند. در صورت مشاهده هر گونه آسیب دیدگی در مجموعه مخزن، باید در تعمیرگاههای مجاز بازرسی دقیق انجام شود.

- مخزن باید جداگانه مورد بررسی قرار گرفته و هم چنین از لحاظ نصب صحیح مورد بازرسی قرار گیرد.

- لوله ها و شیلنگها از نظر نشتی(با استفاده از محلول آب و صابون)، خرابی، فرسایش و علائم استهلاک یا خوردگی باید بازرسی شوند.

- در صورت وقوع هر گونه سانحه یا تصادف شدید رانندگی، بدلیل امکان جدا شدن مخزن از حفاظ لوله های انتقال، خودرو برای کنترل

آسیب دیده باشد و دچار نشتی و جریان گاز باشد فضای آزاد شده، باشد این وسیله جریان گاز را قطع می کند.

### (ج) نکات ایمنی در مورد کاهنده فشار(رگلاتور):

- لازم است استحکام محل قرار گیری رگلاتور و عدم لقی و جابجایی آن به صورت ماهیانه کنترل شود.

- به علت افت فشار شدید، دما در محل رگلاتور شدیداً افت می کند و در صورت قطع شدن و یا گردش غیر کافی مایع گرم کننده رگلاتور، ممکن است بعد از روشن نمودن خودرو در محل رگلاتور یخ زدگی دیده شود. در صورت مشاهده هر گونه یخ زدگی در اطراف رگلاتور باید به نمایندگی های مجاز مراجعه شود.

- از آنجائیکه رگلاتورها بوسیله آب رادیاتور که از سر سیلندرها عبور می کنند، گرم می شوند، بایستی از زدگی های مجاز که بر روی عملکرد رگلاتور تأثیر منفی ندارند، استفاده شود.

- بایستی دقت شود که وزن مربوط به رگلاتور را لوله انتقال گاز متصل به آن تحمل نکند در صورت مشاهده هر گونه تغییر حالت در لوله گاز متصل به رگلاتور، یا خارج شدن لوله از بست

در صورت مشاهده هر گونه سوراخ و یا وجود ترک های سطحی روی لوله های لاستیکی باید به مراکز و تعمیرگاههای مجاز مراجعه شود. در صورت عدم استفاده از سیستم سوخت رسانی گاز طبیعی بنا به هر دلیل برای مدت طولانی باید شیر قطع کن اصلی سیستم CNG حتما بسته باشد. به هنگام بروز شکستگی یا گسیختگی در لوله های انتقال گاز، برای جلوگیری از انباشت گاز، جریان گاز از مخزن با بسته شدن شیر مخزن بصورت کامل قطع گردد.

### (ب) الزامات ایمنی وسایل اطمینان تخلیه فشار:

در سیستم گاز رسانی فشار قوی برای اطمینان از عدم افزایش فشار بیش از حد مجاز که معادل ۲۶۰ bar می باشد، شیر مخزن گاز CNG مجهز به وسایل یا مکانیزم های ایمنی زیر می باشد:

- وسیله اطمینان تخلیه فشار جهت جلوگیری از افزایش فشار بیش از حد، داخل مخزن که شامل مکانیزم های زیر است:

- صفحه حساس به فشار

- قطعه حساس به دما

- وسیله اطمینان از جریان بیش از حد گاز CNG که در صورتی که لوله های فشار قوی

مخزن باید به نمایندگیهای مجاز به منظور انجام بازرسی ها مراجعه نماید.

- باید دقت شود که مخزن توسط تسمه های نگهدارنده به خوبی مهار شده باشد به این معنی که هیچگونه لقی، حرکت طولی و شل بودن پیچ ها در محل نصب مشاهده نشود.

- باید دقت شود پیچ های اتصال تسمه ها به بدنه محکم و در جای خود قرار داشته باشند.

- باید دقت شود که لوله های سوخت و تخلیه بطور مناسب و محکم به خودرو متصل شده باشند

- دقت شود که واشرهای لاستیکی زیر تسمه ها به خوبی در جای خود قرار گرفته باشند و تاب خوردگی و یا تغییر شکل نداشته باشند.

- در صورت صدمه دیدن شیر یا لوله های رابط شیرهای اطمینان یا وسایل تخلیه فشار و مخزن، سیستم باید برای بازرسی به نمایندگیهای مجاز ارجاع شود.

- در صورت استشمام بوی گاز در اطراف مخزن یا لوله های رابط، خودرو باید برای بازرسی به نمایندگیهای مجاز ارجاع شود.

- هیچگونه فرو رفتگی در سطح روی مخزن نباید وجود آید.

- هرگز از سوهان برای زدودن خوردگی سطحی مخزن استفاده نشود.

## AutoLibrary

رعایت این موارد ساده می تواند موجب تضمین ایمنی و افزایش طول عمر خودرو شود.

- از ریختن هر گونه مایع اسید یا باز، روی مخزن که موجب از بین رفتن رنگ و نهایتا خوردگی مخزن فلزی شود یا در مورد مخزن کامپوزیتی باعث از بین رفتن لایه رزین می شود باید جدا پرهیز شود.

- در صورت صدمه دیدن یا زنگ زدگی شیر پر کن گاز یا لوله های رابط آن، سیستم باید برای بازرسی و تعمیر به نمایندگی های مجاز ارجاع شود.

### نگهداری و بازدید خودرو

جدول زمانی موارد مربوط به نگهداری و بازدید خودرو گاز سوز در انتهای دفترچه ارائه شده است.

علاوه بر موارد مطرح شده در این جدول، مواردی نیز به عنوان بازرسی های هفتگی توسط مالک خودرو توصیه می شود:

- کنترل وضعیت ظاهری شیلنگ های آب و گاز رگلاتور و اتصالات آنها
- کنترل محل اتصالات رگلاتور، شیر برقی بنزین، شیر پر کن گاز
- اطمینان از محکم بودن اتصالات الکتریکی قابل دسترس
- اطمینان از گرم شدن رگلاتور توسط آب رادیاتور خودرو

شده، اجتناب نمایید، زیرا باعث سوختن ECU خواهد شد.

- در صورت خرابی سیستم گاز سوز در حین رانندگی، بررسی کنید که آیا این حالت در موقعیت بنزین سوز نیز رخ می دهد یا خیر.
- در صورت کنترل موارد ذکر شده و عدم رفع عیب خودرو، با یکی از نمایندگی های مجاز تماس بگیرید و از تعمیرات یا تنظیمات توسط خودتان یا نمایندگیهایی به غیر از نمایندگی های مجاز جدا خودداری نمایید، زیرا باعث عدم اعتبار گارانتی خودرو خواهد شد.

### عملیات تعمیراتی سیستم CNG

جهت تعمیرات در بازه های زمانی معین و رانندگی با سیستم CNG، توجه ویژه ای به موارد زیر داشته باشید:

- تنظیم سوپاپها
- بازدید شمع ها و کابل های جرقه
- کنترل دور آرام (بررسی شرایط عملکرد) و قطعات مرتبط
- عملکرد خودرو در حالت کارکرد با بنزین با توجه ویژه به سنسور لامبدا
- خواندن کدهای خطا
- مکش هوا را مورد بررسی قرار دهید.

### نگهداری و بازدید از خودرو

در استفاده از خودروی گاز سوز موارد زیر را رعایت نمایید:

رعایت این موارد ساده و بازرسی هفتگی یا ماهیانه، علاوه بر جلوگیری از بروز خطر، طول عمر خودرو را نیز افزایش می دهد.

موارد قابل بازدید:

- ۱- نشت گاز از مخزن و اتصالات
- ۲- سوراخ شدگی و یا وجود ترکهای سطحی روی لوله های لاستیکی
- ۳- محکم بودن کانکتور اتصالی قطعات الکتریکی نظیر شیر قطع کن گاز و...

۴- سالم بودن فیوزها

۵- محکم بودن محل اتصال رگلاتور، شیر سوخت گیری، شیر برقی و لوله های فشار قوی

### عیب یابی

- اگر خودرو قادر به کارکرد در حالت CNG نباشد، موارد زیر را بررسی کنید:
- آیا مقدار کافی گاز در مخزن وجود دارد؟
- آیا مقدار بنزین کافی جهت استارت در حالت بنزین وجود دارد؟
- آیا فیوزها سالم است؟
- از بکار بردن فیوزهایی بغیر از موارد توصیه

مقدار مسافت (کیلومتر)												در هزار کیلومتر	انواع سرویس ها
۱۹۰	۱۷۰	۱۵۰	۱۳۰	۱۱۰	۹۰	۷۰	۵۰	۳۰	۲۰	۱۰	۱		
هر ۳۰۰۰۰ کیلومتر												تعویض فیلتر گاز CNG کم فشار	
هر ۱۰۰۰۰ کیلومتر												بازدید و تنظیم فشار رگلاتور	
بازدید	بازدید	بازدید	بازدید	بازدید	بازدید	بازدید	بازدید	بازدید	بازدید	بازدید	بازدید	بازدید اجزاء مکانیکی کیت	
بازدید	بازدید	بازدید	بازدید	بازدید	بازدید	بازدید	بازدید	بازدید	بازدید	بازدید	بازدید	بست ها و شیلنگ های آب و گاز	
بازدید	بازدید	بازدید	بازدید	بازدید	بازدید	بازدید	بازدید	بازدید	بازدید	بازدید	بازدید	اتصالات لوله های فشار قوی	
بازدید	بازدید	بازدید	بازدید	بازدید	بازدید	بازدید	بازدید	بازدید	بازدید	بازدید	بازدید	وایر شمع ها	
بازدید	بازدید	بازدید	بازدید	بازدید	بازدید	بازدید	بازدید	بازدید	بازدید	بازدید	بازدید	انجام تست نشستی کلیه اجزای سیستم	
هر ۲۰۰۰۰ کیلومتر												بازدید واشر شیر تغذیه سوخت گاز	
هر ۵۰۰۰۰ کیلومتر												بازدید مخزن گاز	
هر ۲۰۰۰۰ کیلومتر												بازدید لوله های گاز CNG فشار قوی	
هر ۷۵۰۰۰ کیلومتر												تعویض فیلتر مسیر گاز فشار قوی	
هر ۳۶ ماه یکبار در مراکز ذیصلاح (مطابق با استاندارد ملی ۹۴۲۶)												تعیین صلاحیت مجدد مخزن و انجام تست هیدرو استاتیک و تست نشستی	
مطابق روش اجرایی تمدید برچسب سوخت گیری در مراکز ذیصلاح												تعویض مجوز سوخت گیری پس از اطمینان از صحت سیستم گاز (مطابق دستور العمل های تمدید برچسب سوخت گیری)	
مطابق با تاریخ انقضا مندرج بر روی مخزن گاز												تعویض مخزن گاز	

### ⚠ هشدار

در مواقع اضطراری نظیر وقوع تصادف، آتش سوزی و غیره نیاز به بازرسی فوری مطابق رویه های فوق الذکر می باشد.

### ⚠ نکته

عمر مخزن گاز CNG به مدت ۱۵ سال پس از تاریخ ساخت می باشد و پس از آن می بایست مخزن تعویض گردد. چنانچه به هر دلیلی کیلومتر شمار خودروی شما کار نمی کند در اسرع وقت به نزدیکترین نمایندگی مجاز شرکت سایپا یدک مراجعه نمایید.

### ⚠ توجه

تأکید می شود که موارد ذکر شده توسط نمایندگی های مجاز شرکت سایپا یدک انجام می شوند و نباید مشتری راساً سیستم را باز یا تعمیر نماید. در صورت عدم مراجعه مالک خودرو به مراکز مجاز تعیین شده جهت انجام بازدید های فنی و عدم دریافت گواهی سلامت سیستم CNG در بازه زمانی تعیین شده در دوره گارانتی و وارانتهی، عواقب آن بر عهده مالک خودرو می باشد.

میزان مصرف سوخت برای مدل دوگانه سوز Z24PABM

مصرف بنزین Lit/100km	ترکیبی
۱۱.۸۹	
مصرف گاز m <sup>3</sup> /100km	
۱۲.۳۵	

براساس استاندارد ملی ایران به شماره ۲-۴۲۴۱

- دارندگان محترم خودروهای دوگانه سوز برای حفظ ایمنی و سلامتی جانی خود و خانواده لازم است موارد ذیل را کاملا رعایت نمایند.
- ۱- عدم اقدام به عملیات سوخت گیری گاز خودرو های فاقد معاینه فنی
  - ۲- جلوگیری از تحمیل دمای بالا به مخزن و سیستم گاز رسانی
  - ۳- رعایت فاصله مجاز سوخت گیری خودروها در جایگاه های سوخت
  - ۴- عدم انجام هرگونه جابجایی مکانی مخزن و متعلقات سیستم گاز رسانی
  - ۵- عدم انجام تعمیرات و هرگونه تغییرات در سیستم های سوخت رسانی خارج از نمایندگی ها و مراکز مجاز
  - ۶- مراجعه به نمایندگی های مجاز در صورت شک و تردید نسبت به آسیب دیدگی مخزن
  - ۷- مراجعه به نمایندگی های مجاز در صورت شنیدن صدای غیر معمول ناشی از شکستگی
  - ۸- مراجعه به نمایندگی های مجاز در صورت قرار گرفتن مخزن در معرض مواد شیمیایی خورنده
  - ۹- مراجعه به نمایندگی های مجاز در صورت شنیدن صدای غیر عادی ناشی از شل بودن اتصالات
  - ۱۰- مراجعه به نمایندگی های مجاز در صورت مشاهده هرگونه آثار ناشی از سائیدگی، ضربه جسم سخت به مخزن و بریدگی سطح مخزن
  - ۱۱- مراجعه به نمایندگی های مجاز در صورت بروز آتش سوزی و در معرض گرمای شدید قرار گرفتن مخزن
  - ۱۲- مراجعه به نمایندگی های مجاز در صورت مشاهده عیوب ظاهری نظیر نیش، دفرمگی، رنگ پریدگی و جابجا شدن مخزن
  - ۱۳- مراجعه به مراکز بازرسی تکمیلی مخزن برای نصب مجدد مخزن در صورت جداسازی مخزن از خودرو
  - ۱۴- اقدام جهت بازرسی سیستم سوخت رسانی در صورت بروز سانحه و تصادف از ناحیه عقب خودرو و یا سانحه شدید
  - ۱۵- مراجعه به نمایندگی مجاز در صورت عملکرد نامناسب خودرو در حالت گاز سوز
  - ۱۶- مراجعه به نمایندگی های مجاز در صورت عدم عملکرد کلید تبدیل سوخت

*AutoLibrary*

*AutoLibrary*

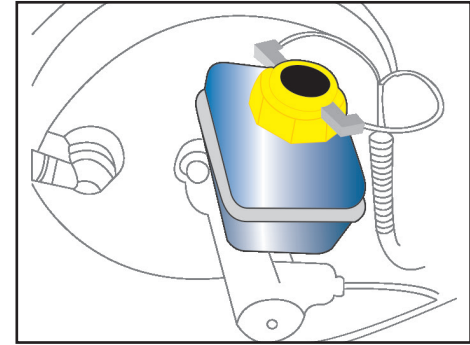


## هشدارهای پلیسی جهت پیشگیری از سرقت خودرو

- از پارک کردن خودرو در سطوح شیب دار خودداری کنید زیرا امکان حرکت دادن خودرو بدون نیاز به استارت زدن و روشن کردن آن تا مسافتی نسبتاً طولانی برای سارقین فراهم می شود.
- در ایام تعطیلات، چنانچه خودرو خود را در معابر عمومی پارک نمودید حتماً در ساعات اولیه به آن سر بزنید (استراحت نباید مانع از سرکشی شود)
- در روزهای تعطیل، سارقین خودرو در خیابانها و کوچه های منتهی به کوهستان کمین می کنند، لذا ضروری است هنگام عزیمت به کوه، خودرو را به یک پارکینگ معتبر بسپارید.
- ساعات اوج گرما در تابستان (بین ساعت ۱۲ تا ۱۵) و ساعات ۴ تا ۵ صبح در فصل زمستان اوج فعالیت سارقین خودرو است. لذا مراقبت بیشتری از خودرو در این ساعت توصیه می شود.
- در اسفند ماه و روزهای پایانی سال مراقبت از خودرو را چندین برابر ایام دیگر نمایید.
- سعی کنید نشانه خاصی که فقط خودتان از آن با خبر باشید در خودرو تعبیه نمایید.
- در هنگام بارندگی های شدید و یا بارش برف بیش از حد معمول به خودرو خود سرکشی کنید.



۱۱۴	نگهداری سیستم ترمز
۱۱۶	نگهداری سیستم ترمز و فرمان هیدرولیک
۱۱۷	نگهداری توسط مالک خودرو
۱۱۸	محفظه موتور
۱۱۹	روغن موتور و فیلتر
۱۲۱	سیستم خنک کاری موتور
۱۲۳	تعویض تیغه های برف کن
۱۲۴	مراقبت از لاستیک ها
۱۲۵	مراقبت از لاستیک ها و چرخ ها
۱۲۹	نگهداری از باتری
۱۳۰	تعویض لامپ ها
۱۳۲	تعویض روغن ها
۱۳۳	نگهداری از بدنه خودرو



### بازدید عملکرد بوستر ترمز

صحت کار بوستر ترمز را بشرح زیر مورد بازرسی و آزمایش قرار دهید:

۱- پدال ترمز را چند بار فشار داده و سپس آن را پایین نگه دارید استارت بزیند، پس از روشن شدن موتور پدال ترمز به آرامی پایین می رود.  
۲- پدال ترمز را فشار داده و موتور را خاموش کنید. حدود ۳۰ ثانیه پدال را پایین نگه دارید.

در این لحظه پدال نه بالا می رود نه پایین  
۳- مجدداً استارت زده و اجازه دهید به مدت ۲ دقیقه موتور روشن باشد. سپس آنرا خاموش کنید. اکنون چندین بار پدال ترمز را فشار دهید. باید با هر بار فشار دادن، حرکت پدال کاهش یابد. در صورت عدم صحت موارد فوق، سیستم ترمز معیوب بوده و بایستی به یکی از نمایندگی های مجاز سایپادک مراجعه نمایید.

## AutoLibrary

### بازدید روغن ترمز

سطح روغن ترمز را بازدید نمایید. سطح روغن در داخل مخزن مربوطه باید بین MAX (حداکثر) و MIN (حداقل) باشد. چنانچه سطح روغن پایین تر از MIN بوده و یا چراغ ترمز روشن شود می بایست روغن به آن اضافه نمایید تا به خط MAX برسد.

قبل از اضافه کردن روغن، اطراف در مخزن مربوطه را برای جلوگیری از هر گونه ورود مواد اضافه به داخل روغن پاک نمایید.

توجه داشته باشید که با طی مسافت های زیاد مقدار روغن ترمز کاهش می یابد. در صورتیکه سطح روغن ترمز در مخزن بسیار پایین باشد و یا نیاز به پر نمودن مجدد در فواصل کوتاه وجود داشته باشد حتماً به یکی از نمایندگی های مجاز مراجعه نمایید.

### نکات زیست محیطی

#### روغن ترمز

مایع ترمز (روغن ترمز) ترکیبی سنتزی میباشد که قسمت اعظم آن را ترکیبات پلیگلیکول اتری تشکیل میدهد لذا از ریختن آن بر روی خاک و آب و آلوده کردن آنها جدا خودداری نمایید.

### ⚠ احتیاط

فقط از روغن ترمز استاندارد و مخصوص استفاده نمایید.  
هرگز انواع مختلف روغن را با یکدیگر مخلوط نکرده و مورد مصرف قرار ندهید.

### ⚠ هشدار

روغن ترمز شدیداً سمی است و باید در ظرف سر بسته و دور از دسترس کودکان نگه داشته شود در صورت خوردن روغن ترمز، سریعاً به پزشک مراجعه کنید.

### ⚠ توجه

به دلیل احتمال آتش سوزی، مراقب باشید، روغن ترمز روی موتور گرم نریزد.

### ⚠ توجه

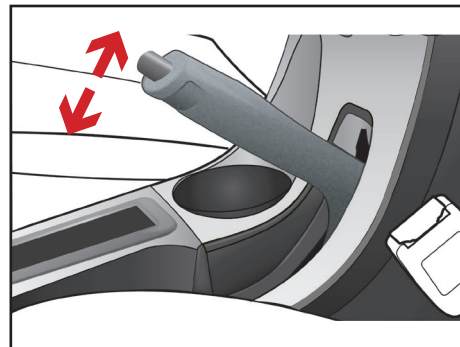
روغن ترمز سطوح رنگ شده را خراب می کند. روغن را ابتدا با یک تکه پارچه تمیز جمع کنید و سپس محل را با آب و شامپوی مخصوص خودرو بشویید.

## AutoLibrary

### نکات زیست محیطی

#### لنت ترمز / صفحه کلاچ

به رغم رعایت قانون ممنوعیت استفاده از مواد دارای آزبست و استفاده از لنت های ترمز / صفحه کلاچ با الیاف جایگزین آزبست در تمامی محصولات گروه خودرو سازی سایپا، متاسفانه در بازار غیردولتی لنتهای ترمز / صفحه کلاچ وارداتی غیرمجاز به وفور یافت میشوند. لذا توصیه میشود در هنگام تعویض لنتهای ترمز / صفحه کلاچ ترجیحاً به یکی از نمایندگیهای مجاز مراجعه نموده و یا در هنگام خرید این قطعات به عبارت (Free Asbestos) توجه نمایید.



#### بازدید ترمز دستی

توجه داشته باشید که ترمز دستی باید قادر باشد تا در شیب های تند به تنهایی خودرو را نگهدارد. در حالیکه اهرم ترمز دستی تا انتها خوابیده است اهرم را بالا کشیده و صدای دندانه ها (تیک) را بشمارید. اگر تعداد دندانه ها درست نباشد (۴ تا ۶ تیک) جهت تنظیم به یکی از نمایندگی های مجاز مراجعه نمایید.

روغن مجاز

روغن مجازی که در سیستم فرمان هیدرولیک می تواند مورد استفاده قرار گیرد.

ATF Dexron III

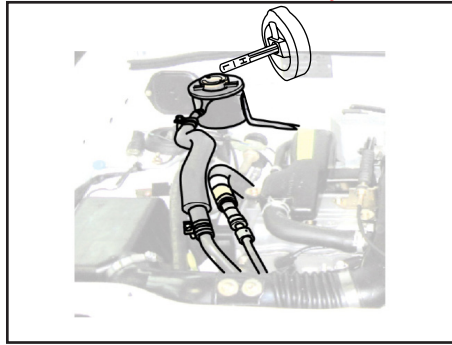
**توجه** ⚠

ورود هرگونه گرد و غبار و ذرات خارجی به داخل روغن هیدرولیک، منجر به بروز آسیب جدی در سیستم فرمان هیدرولیک خودروی شما خواهد گردید.

**نکات زیست محیطی** 🌱

**گریس، روانکارها**

گریس و روانکارها عمدتاً دارای عناصری مثل سدیم، کلسیم، آلومینیوم، باریم و مس هستند و به جهت بالا بردن خاصیت گریس در کاهش ساییدگی، ترکیب دیسولفیدمولیبدن نیز به آن اضافه شده است لذا مواظب نشستی آن از خودروها و ریزش آن به آب و خاک باشیم.



**بررسی سطح روغن فرمان هیدرولیک**

سطح روغن هیدرولیک باید به طور مرتب بازدید شود. برای این منظور می بایست موتور خاموش بوده و خودرو روی سطحی صاف باشد. سطح روغن هیدرولیک را در مخزن آن بررسی نمایید.

این سطح باید بین دو نشانه L و H میلی نشانگر نصب شده روی درب مخزن باشد. قبل از افزودن روغن هیدرولیک اطراف درب مخزن روغن را کاملاً تمیز نمایید.

اگر سطح روغن پایین است، تا نشانه H روی میلیه نشانگر مخزن، روغن بیافزایید. در صورتی که نیاز به افزودن روغن فرمان هیدرولیک به طور غیرمعمول باشد، خودرو را برای بازدید به یک نمایندگی مجاز شرکت سایپایدک ببرید.

### هشدار

موارد زیر مجموعه ای از بررسی ها و بازدیدهایی است که باید در فواصل زمانی ذکر شده (بسته به نوع کارکرد خودرو)، توسط مالک خودرو یا مکانیک ماهر انجام پذیرد، تا رانندگی راحت تر و با اطمینان بیشتری صورت گیرد.

هر گونه مشکلی را سریعاً به نمایندگی مجاز شرکت سایپا پدک یا یک مکانیک مجرب اطلاع دهید، تا شما را برای تعمیر یا تنظیم، راهنمایی نماید.

هزینه‌های مربوط به نگهداری توسط مالک خودرو شامل گارانتی نبوده و هزینه خدمات، قطعات و روغن مصرفی از مالک دریافت می‌شود.

### در حین رانندگی با خودرو موارد ذیل بررسی گردد:

- تغییر صدای اگزوز و یا تغییر بوی گازهای خروجی از اگزوز
- لرزش در غربیلک فرمان
- افزایش یا کاهش نیروی لازم برای چرخاندن فرمان خودرو (دقت کنید که غربیلک نسبت به جهت مستقیم خود تغییر ننماید).
- شنیده شدن صدای غیرعادی، کشیده شدن خودرو به یک سمت، افزایش اندازه حرکت پدال یا سفت شدن پدال در هنگام توقف خودرو
- تغییر در عملکرد گیربکس (سطح روغن گیربکس)
- عملکرد ترمزدستی
- نشستی مایعات از خودرو (توجه داشته باشید که چکیدن قطرات آب از سیستم کولر پس از استفاده از آن، عادی است).

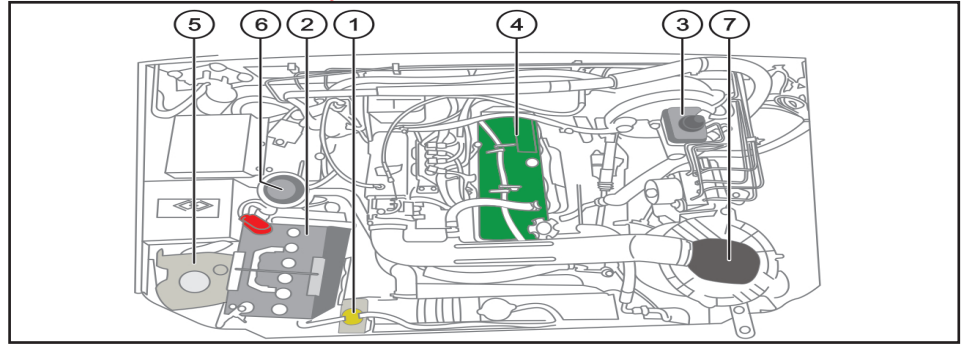
### نگهداری توسط مالک خودرو

حداقل هر ماه یک مرتبه موارد ذیل بررسی گردد:

- سطح مایع خنک کننده موتور در مخزن آن
- عملکرد چراغ‌های بیرونی خودرو (شامل چراغ‌های ترمز، چراغ‌های راهنما و فلاشر)
- سطح روغن هیدرولیک فرمان
- سطح روغن موتور
- سطح روغن ترمز

حداقل هر سال دو مرتبه موارد ذیل بررسی گردد: (مثلاً هر بهار و پاییز)

- عملکرد برف پاک کن و پاشش مایع شیشه شوی (تیغه‌های برف پاک کن را با پارچه ای تمیز که با مایع شیشه شوی مرطوب شده است، پاک نمایید).
- کمربند ایمنی به جهت قرارگیری و عملکرد صحیح آن
- وضعیت لاستیک چرخ‌ها



راهنمای محفظه موتور (مجهز به سیستم انژکتوری)

- ۱- منبع انبساط
- ۲- باطری
- ۳- مخزن روغن ترمز
- ۴- درب محفظه روغن موتور
- ۵- مخزن مایع شیشه شور
- ۶- مخزن روغن هیدرولیک
- ۷- لوله هواکش

### نکات زیست محیطی

#### روغن موتور

- محیط زیست را با تعویض بیش از حد روغن آلوده نکنیم.

- رنگ روغن به تنهایی ملاک مناسبی برای تشخیص کیفیت روغن موتور و تعویض آن نیست.

- پاییه اکثر روغنهای موتور، نفت خام میباشد. لذا با مصرف بهینه آن در حفاظت از منابع بکوشیم.

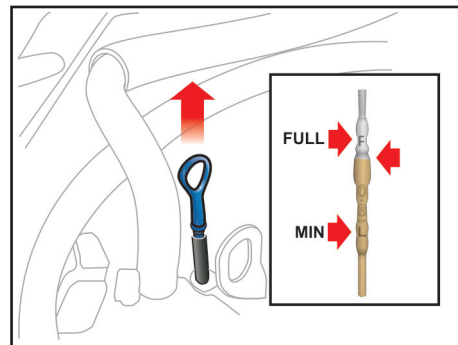
- در هنگام تعویض روغن خودرو مراقب نشتیها بوده و از تخلیه روغن مصرف شده (روغن سوخته) بر روی خاک و آب جداً خودداری کنیم.

## AutoLibrary

اگر سطح روغن نزدیک یا روی L بود، مقداری روغن بیافزایید تا سطح آن به F برسد.

توجه کنید که نباید بیش از حد روغن اضافه گردد.

تنها از روغن موتور مورد تأیید استفاده نمایید. (به قسمت روغنهای توصیه شده در همین فصل رجوع نمایید).



### ⚠ هشدار

- تماس طولانی مدت پوست با روغن موتور کارکرده می تواند باعث سرطان پوست گردد. بنابراین پس از کار با روغن موتور کارکرده، پوست خود را با آب و صابون بشوئید.

- روغن موتور را دور از دسترس کودکان قرار دهید.

#### بررسی سطح روغن موتور

- 1- خودرو را در سطحی صاف قرار دهید.
  - 2- موتور را روشن نموده و بگذارید تا به دمای معمول کاری خود برسد.
  - 3- موتور را خاموش کرده و چند دقیقه صبر کنید تا روغن به کارتل برگردد.
  - 4- میله نشانگر سطح روغن را بیرون کشیده، تمیز نمایید و دوباره آنرا کاملاً در محل خود داخل نمایید.
  - 5- میله نشانگر سطح را دوباره بیرون بکشید و این بار به محلی که روغن به آن رسیده است (سطح روغن) توجه نمایید.
- سطح روغن باید بین دو علامت F و L باشد.

### تعویض روغن موتور و فیلتر روغن

- فواصل زمانی تعویض روغن موتور و فیلتر آن را طبق برنامه زمانی نگهداری خودرو رعایت نمایید.
- ۱- موتور را برای چند دقیقه روشن نموده و سپس آن را خاموش نمایید. درب محفظه روغن موتور را بردارید.
  - ۲- با برداشتن درب محفظه روغن و باز کردن پیچ تخلیه، روغن را در یک ظرف مناسب، تخلیه نمایید.
  - ۳- در این مرحله فیلتر روغن را با آچار مخصوص آن باز نمایید.
  - ۴- با یک تکه پارچه تمیز محل نصب فیلتر را پاک نمایید.
  - ۵- اورینگ فیلتر روغن جدید را به مقداری روغن آغشته نمایید.
  - ۶- پس از آنکه روغن کاملاً تخلیه شد، پیچ تخلیه را ببندید.
  - ۷- فیلتر روغن را با آچار مخصوص در محل خود نصب نمایید.
  - ۸- موتور را با روغن تازه به حدی پر نمایید که سطح روغن به علامت F بر روی میله نشانگر برسد (دقت نمایید که بیش از حد روغن اضافه ننمایید).

## AutoLibrary

۹- با دقت در محفظه روغن را ببندید.

۱۰- موتور را روشن کنید و بررسی نمایید که اطراف اورینگ فیلتر روغن، نشستی وجود نداشته باشد.

۱۱- موتور را خاموش کرده و چند دقیقه صبر کنید تا روغن به کارتل برگردد سپس مجدداً سطح روغن را بازدید نمایید و در صورت نیاز تا علامت F روی نشانگر پر نمایید.

### ⚠ احتیاط

هم موتور و هم روغن آن داغ هستند، احتیاط نمایید که آسیبی به خودتان نرسانید.

### ⚠ توجه

مراقب باشید که اورینگ فیلتر روغن قدیمی بر روی محل نصب شدن فیلتر باقی نماند، در غیر اینصورت ممکن است باعث بروز نشت روغن و در نتیجه صدمه دیدن موتور گردد.

دقت نمایید که روغن مصرفی حتماً باید با درجه کیفیت مشخص شده باشد.

### ⚠ توجه

- هر چند فیلترهای روغن ممکن است از نظر ظاهری یکی باشند، لیکن طراحی داخلی آنها می تواند متفاوت باشد. این گونه فیلترها قابل جایگزینی با یکدیگر نیستند.

برای جلوگیری از آسیب دیدن احتمالی موتور تنها از فیلتر تعیین شده استفاده نمایید (در این زمینه با نمایندگی مجاز شرکت سایپادک مشورت نمایید).

- دستورالعمل های داده شده را به دقت مورد توجه قرار داده و انجام دهید، زیرا نصب نادرست فیلتر روغن می تواند نشستی روغن و در نتیجه آسیب موتور را به همراه داشته باشد

درصد حجمی ضد یخ در آب	نقطه انجماد (°C)	نقطه جوش (°C)
۱۰	-۴	۱۰۱
۱۷	-۷	۱۰۲
۲۵	-۱۱ ~ -۱۰	۱۰۳
۳۳	-۱۸ ~ -۱۷	۱۰۵
۵۰	-۳۶ ~ -۳۷	۱۰۸
۶۰	-۵۲ ~ -۵۰	۱۱۱

### توجه

مقادیر درج شده در جدول مربوط به ضدیخ هایی با پایه گلیکول هستند. استفاده از ضد یخ هم برای فصول سرد و هم برای فصول گرم توصیه می شود. استفاده از مخلوط بهینه ۵۰ درصد آب و ۵۰٪ ضد یخ بعنوان سیال خنک کننده موتور (ضد یخ- ضد جوش) توصیه می شود

### هشدار

#### برداشتن درب رادیاتور

- هنگام روشن بودن موتور هرگز در رادیاتور را باز ننمایید.

انجام این عمل می تواند باعث صدمه دیدن سیستم خنک کاری و همچنین خود موتور گردد و مهمتر اینکه خارج شدن آب جوش و بخار می تواند موجب آسیب های جدی به شما شود.

#### برای باز کردن در رادیاتور

- ابتدا موتور را خاموش کرده و صبر کنید تا خنک شود. هنگام باز کردن در رادیاتور احتیاط نمایید.

- دستمالی ضخیم را به دور در رادیاتور ببندید و آن را به آرامی در خلاف جهت عقربه های ساعت تا اولین پله باز نمایید.

- صبر نمایید تا فشار داخل رادیاتور کاملاً تخلیه شود. هنگامی که مطمئن شدید فشار سیستم خنک کاری کاملاً تخلیه شده است، با استفاده از دستمال ضخیم در رادیاتور را فشار داده و آن را در جهت خلاف عقربه های ساعت به حدی بچرخانید که کاملاً باز شود.

### سیستم خنک کننده موتور

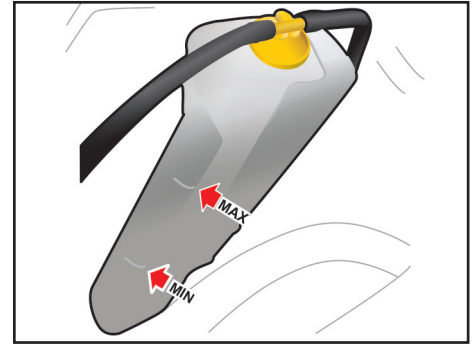
سیستم خنک کننده موتور از نوع تحت فشار بوده و شامل یک مخزن حاوی ضدیخ چهار فصل می باشد.

پیش از شروع زمستان و مسافرت به نواحی سردسیر سیستم خنک کننده را از نظر وجود ضدیخ و سطح مایع خنک کننده در مخزن بازدید نمایید.

- هرگز از الکل و متانول در مایع خنک کننده استفاده ننمایید و آنها را با مایع خنک کننده مخلوط ننمایید.

- از محلولی با بیش از ۶۰٪ و یا کمتر از ۳۵٪ ضدیخ استفاده نکنید، زیرا چنین مایع خنک کننده ای دارای خاصیت و توانایی مناسبی نیست.

- برای دانستن تاثیر مقدار ضدیخ به جدول روبرو مراجعه نمایید.



### بررسی سطح مایع خنک کننده

وضعیت تمامی اتصالات و شیلنگ های سیستم خنک کاری و بخاری را بررسی نمایید و هر گونه شیلنگ باد کرده و معیوب را تعویض نمایید. هنگامی که موتور سرد است، سطح مایع خنک کننده در رادیاتور باید پر بوده و در مخزن نیز باید بین علائم MAX و MIN قرار داشته باشد. در صورت کم بودن مایع، مقدار کافی در سیستم اضافه نمایید تا سطح مایع به علامت MAX برسد. دقت نمایید که بیش از اندازه مایع اضافه نکنید.

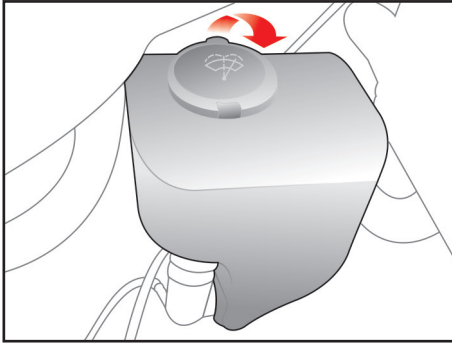
## AutoLibrary

اگر مایع خنک کننده خودرو مرتباً کاهش می یابد، برای بازدید مدار سیستم خنک کاری به نمایندگی مجاز شرکت سایپایدک مراجعه نمایید.

### تعویض مایع خنک کننده

برنامه زمانی نگهداری خودرو برای تعویض مایع خنک کننده را رعایت نمایید.  
- از آب بدون املاح در مخلوط مایع خنک کننده استفاده نمایید.

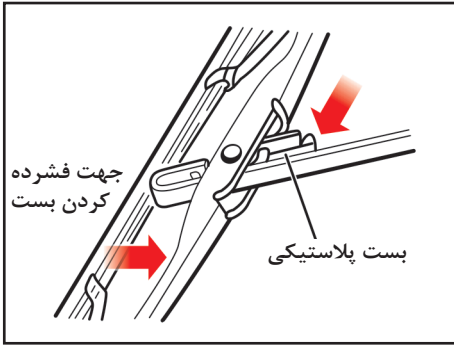
- از آن جایی که در موتور خودروی شما اجزای آلومینیومی به کار رفته است برای محافظت آنها در برابر خوردگی و یخ زدگی از موادی با پایه اتیلن گلیکول در مایع خنک کننده استفاده نمایید.



### بازدید از سطح مایع شیشه شوی

سطح مایع شیشه شوی داخل مخزن را بازدید نموده و در صورت نیاز به آن مایع بیافزائید. اگر مایع شیشه شوی در اختیار ندارید از آب تمیز استفاده نمایید. در صورتیکه درجه حرارت هوا پایین بوده و احتمال یخ زدن آب وجود دارد، از محلولی که خاصیت ضد یخ دارد، برای مایع شیشه شوی استفاده نمایید.

## تعویض تیغه های برف پاک کن



- اگر شیشه ها به صورت مناسبی پاک نمی شوند، شیشه و تیغه های برف پاک کن را با پاک کننده ای خوب و بی ضرر تمیز نموده و کاملاً با آب تمیز نمایید.
- برای آنکه تیغه های برف پاک کن صدمه نبینند، گازوئیل، نفت، تینر و سایر حلال ها را بر روی آنها (یا حتی نزدیک آنها) به کار نبرید.
- برای جلوگیری از آسیب دیدن بازوهای برف پاک کن و سایر اجزاء، برف پاک کن را با فشار دست حرکت ندهید.

## تعویض تیغه های برف پاک کن

هنگامی که برف پاک کن شیشه ها را به صورت مناسبی پاک نمی کند ابتدا سطح شیشه را پاک کنید و سپس تیغه ها را با آب و مواد پاک کننده به خوبی بشویید و مجدداً عملکرد آن را بررسی کنید. در صورت نامطلوب بودن ممکن است تیغه های برف پاک کن سائیده، فرسوده و یا شکسته شده باشند. در این حالت تیغه ها را باید تعویض نمود.

بازوی برف پاک کن را از روی شیشه بلند کرده و آنرا به گونه ای بچرخانید که بست پلاستیکی قفل کننده قابل دیدن باشد. بست را فشرده و تیغه را به سمت شیشه بلغزانید، سپس آنرا از بازوی برف پاک کن خارج نمایید. احتیاط کنید که بازوی برف پاک کن بر روی شیشه نیافتد.

### مراقبت از لاستیک ها

جهت نگهداری صحیح خودرو، ایمنی بیشتر آن و همچنین صرفه جویی در مصرف سوخت، همواره فشار باد لاستیک ها را تنظیم و نیز حدمجاز بار روی خودرو را رعایت نمایید.

### فشار باد لاستیک

لازم است باد لاستیک تمامی چرخ ها (شامل چرخ زاپاس) را هر ماه بررسی نمایید. اندازه گیری فشار باد لاستیک ها را هر ماه و هنگامی که سرد هستند انجام دهید. (سرد بودن لاستیک یعنی اینکه حداقل سه ساعت از زمان رانندگی گذشته باشد یا مسافت رانندگی شما کمتر از ۱/۵ کیلومتر باشد).

توجه نمایید که فشار توصیه شده باد لاستیک باید جهت رانندگی و کنترل مطلوب خودرو و حداقل فرسایش لاستیک ها رعایت گردد. تمامی مشخصات (شامل اندازه ها و فشار باد) در جدول مشخصات باد لاستیک ها و بر روی برچسبی آمده است، این برچسب روی ستون عقبی درب راننده نصب می باشد.

### احتیاط

در صورتیکه ابعاد چرخ مناسب نباشند، می تواند تاثیر نامطلوبی بر عمر چرخ و بلبرینگ های آن، عملکرد سیستم ترمز، کنترل خودرو، فاصله خودرو تا سطح زمین، فاصله بدنه تا لاستیک، فاصله بدنه تا زنجیر چرخ، دقت کیلومتر شمار، زاویه نور چراغ های جلو و ارتفاع سپرها بگذارد.

### توجه

- استفاده از هر نوع یا اندازه لاستیک غیر از موارد تایید شده توسط کارخانه می تواند در رانندگی، کنترل خودرو، فاصله خودرو تا زمین و همچنین دقت کیلومتر شمار تاثیر گذارد. - رانندگی با لاستیک های سائیده شده بسیار خطرناک است، زیرا قدرت ترمزها، دقت فرمان و همچنین خاصیت چسبندگی خودرو به زمین را کاهش می دهد.

- بهترین روش در تعویض لاستیک، تعویض لاستیک هر چهار چرخ به صورت همزمان است. در صورت عدم امکان، چرخ های جلو و یا چرخ های عقب همزمان با هم تعویض گردد توجه داشته باشید که تعویض یک لاستیک به تنهایی، می تواند تاثیر زیادی بر روی کنترل خودرو بگذارد.

### نکات زیست محیطی

#### لاستیک

- اگر فقط یک لاستیک خودرو به اندازه ۶ درجه psi (تقریباً معادل ۴/۰ بار) کم باد بوده و فشار باد بقیه چرخهای آن تنظیم شده باشد، در این صورت باز هم مصرف سوخت آن خودرو به اندازه ۳ درصد افزایش یافته و عمر مفید تایر کم باد کاهش خواهد یافت.

- با تنظیم فشار باد لاستیکها، میتوان مصرف سوخت را تا ۶ درصد کاهش دهیم.

### توجه

در هنگام تعویض لاستیک ها، هرگز انواع مختلف لاستیک (رادیاال، بایاس و ...) را همزمان با هم به کار نبرید و دقت نمایید که لاستیک های چهار چرخ خودرو دارای، طراحی و ساختار یکسان باشند. تنها از لاستیک‌هایی که نوع آنها توسط کارخانه توصیه شده است استفاده نمایید.

### هشدار

فشار باد بیشتر یا کمتر از حد مجاز لاستیک علاوه بر آنکه باعث کاهش عمر لاستیک می شود، بر کنترل خودرو در زمان رانندگی هم اثر نامطلوبی می گذارد.

همچنین احتمال ترکیدن یا بی باد شدن ناگهانی لاستیک وجود دارد که موجب عدم کنترل خودرو می گردد.

### لاستیک ها و رینگ ها

درخصوص باد لاستیک ها به موارد زیر توجه شود - فشار باد لاستیکی که گرم است نسبت به لاستیک سرد بیشتر است. لذا باد لاستیک گرم را برای تنظیم فشار خالی نکنید زیرا هنگام سرد شدن لاستیک فشار باد کمتر از حد مجاز خواهد بود.

- باد لاستیک کمتر از حد مجاز، باعث افزایش فرسایش لاستیک، افزایش مصرف سوخت و مشکل شدن کنترل خودرو می گردد.

کم بودن فشار باد لاستیک مانع آب بندی کافی لاستیک با رینگ می گردد. در صورتی که فشار باد بیش از اندازه کم شود می تواند باعث آسیب دیدگی رینگ و یا جدا شدن لاستیک از رینگ شود. بنابراین فشار باد لاستیک را در محدوده مجاز نگه دارید. در صورتیکه فشار باد لاستیک مرتباً کاهش می یابد، به نمایندگی مجاز یا یک تعمیرگاه مراجعه نمایید.

- باد بیش از حد مجاز لاستیک ها، باعث کوبش در هنگام رانندگی، ایجاد مشکلاتی در کنترل خودرو و فرسایش شدید لاستیک در وسط آن می گردد و احتمال واژگون شدن خودرو در خطرات جاده ای افزایش می یابد.

## مراقبت از لاستیک ها و چرخ ها

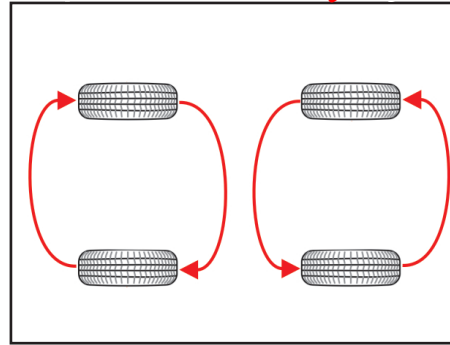
### جابجا کردن چرخ ها

برای آنکه فرسایش لاستیک ها به صورت یکنواخت انجام پذیرد توصیه می شود که چرخ ها را هر ۱۰ هزار کیلومتر با یکدیگر جابجا نمایید. اگر فرسایش بیش از اندازه وجود دارد، جابجا کردن چرخ ها را زودتر انجام دهید.

هنگام جابجا کردن چرخ ها بالانس بودن آنها را بررسی نمایید. همچنین بررسی نمایید که فرسایش و خوردگی ناهموار و نابرابر وجود نداشته باشد. غالباً فرسایش غیرعادی در اثر فشار باد نامناسب لاستیک ها، تنظیم نامناسب زاویه چرخ ها، بالانس نبودن آنها، ترمزهای شدید یا گردش های تند و داغ کردن رینگ چرخ به وجود می آید.

دقت نمایید که نشانه ای از تورم، در قسمت آج لاستیک یا دوطرف لاستیک وجود نداشته باشد. در صورتی که متوجه هر یک از علائم مذکور شدید، لاستیک را تعویض نمایید. هنگامی که جابجایی چرخ ها انجام شد، فشار باد لاستیک های جلو و عقب را به میزان توصیه شده تنظیم کرده و مهره چرخ ها را محکم نمایید. هر زمان که چرخ ها را با یکدیگر جابجا می نمایید، سایش لنت های ترمز را بازدید نمایید.

## AutoLibrary



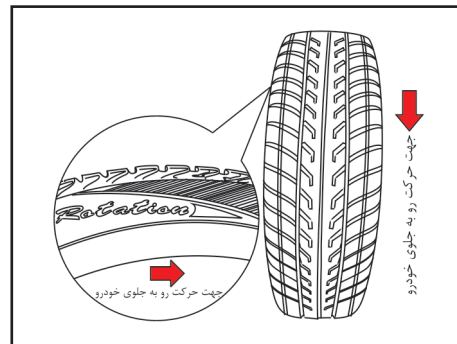
### ⚠ هشدار

۱- با توجه به متفاوت بودن مقدار فشار باد لاستیک های جلو و عقب، ضروری است که در هنگام تنظیم آنها مقدار باد صحیح لاستیک ها رعایت شود.

۲- با توجه به مقدار بار مجاز روی محور عقب خودرو، در هنگام تعویض لاستیک چرخ های عقب، حتماً دقت شود که از لاستیک با مشخصات اعلام شده استفاده شود.

### AutoLibrary

(Directional)، نصب تایر به گونه ای انجام پذیرد که جهت فلش روی لاستیک با جهت حرکت رو به جلوی خودرو هماهنگ و همسو باشد. در این حالت اگر از جلوی خودرو به تایر نگاه کنیم شیارها می بایست به شکل V یا Y قرار گیرند.



### زاویه چرخ ها و بالانس بودن آنها

علاوه بر تنظیم فشارباد لاستیک ها، تصحیح زاویه چرخ ها عامل دیگری است که به کاهش فرسایش لاستیک ها کمک می نماید. تصحیح زاویه چرخ های خودروی شما باید هر ۲۴ ماه یا هر ۲۰ هزار کیلومتر صورت پذیرد. لاستیک های خودروی شما در کارخانه بالانس شده اند. ولی به مرور زمان به بالانس مجدد نیاز دارند.

اگر در طول رانندگی متوجه لرزش در خودرو شدید، خودروی خود را برای بازدید چرخ ها به نمایندگی مجاز منتقل نمایید.

هر بار که لاستیک از داخل رینگ چرخ بیرون بیاید باید مجدداً بالانس شود.

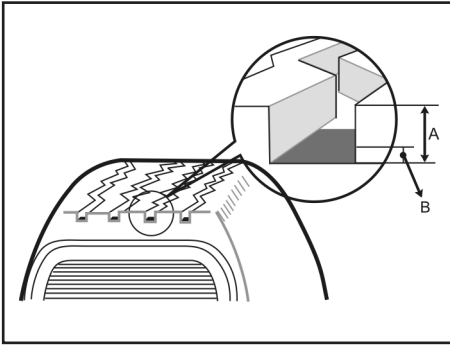
در خودرو های مجهز به تایرهای جهت دار

## مراقبت از لاستیک ها و چرخ ها

### تعویض چرخ ها

هنگام تعویض یک چرخ، اطمینان حاصل نمایید که چرخ جدید از نظر قطر، پهنا، بیرون آمدگی چرخ از بدنه و سایر مشخصات ابعادی، منطبق با اندازه چرخ های تأیید شده توسط کارخانه است.

## AutoLibrary



### زمان تعویض لاستیک و نشانگر سائیدگی لاستیک

بر روی آج اکثر لاستیک های تولید شده، نشانگر حد نهایی سایش وجود دارد. این نشانگر به صورت برجستگی در فواصل مشخص قسمت عمیق آج های لاستیک وجود دارد. چنانچه عمق آج لاستیک در اثر سایش با این نشانگرها هم سطح شود، زمان تعویض لاستیک فرا رسیده است.

در صورتیکه به هر دلیلی لاستیک، دچار فرسایش زودرس، ترک خوردگی بر روی دیواره یا بروز مشکل در آج ها شده است می بایست سریعتر تعویض گردد.

### عمر مفید لاستیک

زمان ساخت لاستیک بر روی دیواره لاستیک با کد ۴ رقمی حک شده است. دو رقم سمت چپ، مربوط به هفته ساخت و دو رقم سمت راست، مربوط به سال ساخت است. (بطور مثال : ۳۰۱۰ نشان دهنده ساخت لاستیک در هفته سی ام سال ۲۰۱۰ میلادی می باشد).

به عنوان یک قاعده کلی نباید با لاستیکی که بیش از ۶ سال از تاریخ ساخت آن گذشته است (حتی اگر به ظاهر سالم باشد) رانندگی کرد. این قاعده شامل حال لاستیک زاپاس نیز می شود.

## AutoLibrary

## AutoLibrary

- هیچ گاه وقتی که کابل های باتری متصل هستند، اقدام به شارژ کردن آن ننمایید.

### نکات زیست محیطی

#### باتری

از مهمترین آلاینده های باتری خودرو سرب و اسید سولفوریک میباشد لذا باتری های کهنه و بیاستفاده را نباید در طبیعت رها نمود بلکه باید آنها را در اختیار مراکز مجاز قرار دهیم.

### توجه

در صورت دشارژ باتری و یا بروز هرگونه علائم غیر عادی به نمایندگی مجاز سایپا یدک مراجعه نمایید.

## AutoLibrary

#### باتری

همواره قبل از کار کردن با باتری دستورالعمل های زیر را به خاطر بسپارید:

- هر گونه سیگار، آتش و یا جرقه را از باتری دور نگهدارید.

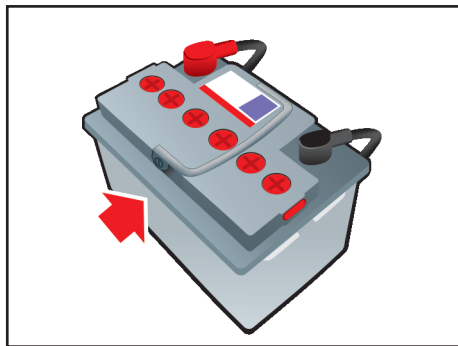
- هیدروژن گازی شدیداً قابل اشتعال می باشد. این گاز مرتباً، در هر خانه (سلول) باتری وجود دارد و در معرض شعله یا جرقه منفجر می شود - اگر الکترولیت با چشمان شما تماس پیدا کند، آنها را حداقل ۱۵ دقیقه با آب شستشو دهید و سریعاً برای انجام فعالیت های درمانی اقدام نمایید. در صورت امکان تا پیش از رسیدن کمک های پزشکی از اسفنج یا پارچه ای نمناک برای پاک کردن چشمان خود استفاده نمایید.

- در صورتی که الکترولیت با پوست شما تماس پیدا کرد، آنرا کاملاً با آب بشویید. در صورتی که احساس درد یا سوختگی دارید، اقدامات درمانی لازم را انجام دهید.

- باتری را دور از دسترس کودکان نگه دارید، زیرا داخل باتری، اسیدسولفوریک وجود دارد.

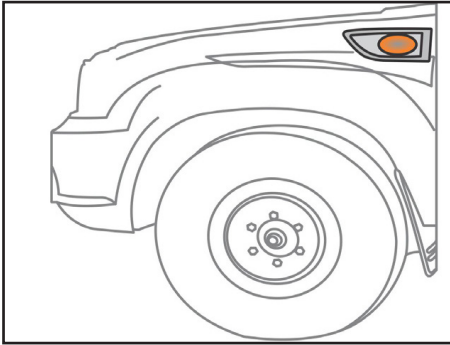
- هنگامی که باتری با بدنه پلاستیکی را حمل می کنید، احتیاط نمایید به بدنه آن فشار وارد نشود زیرا ممکن است اسید نشت کرده و باعث آسیب دیدن پوست شما گردد.

## نگهداری از باتری



#### نگهداری باتری

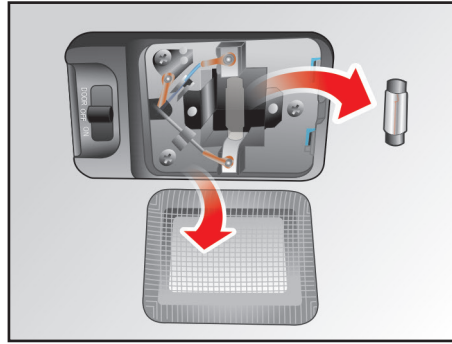
- باتری را در جایش محکم و ایمن نمایید.
- باتری را باید کاملاً خشک و تمیز نگه داشت.
- دقت نمایید قطب ها و اتصالات باتری تمیز و محکم باشند.
- اگر بر روی باتری و قطب های آن الکترولیت ریخت، سریعاً آنرا با استفاده از آب شستشو دهید.
- اگر از خودرو برای مدت طولانی استفاده نمی کنید، کابل های مثبت و منفی را از روی آن باز نمایید.
- بطور مرتب سطح الکترولیت را در باتری بازدید نمایید.



## چراغ راهنمای گلگیر

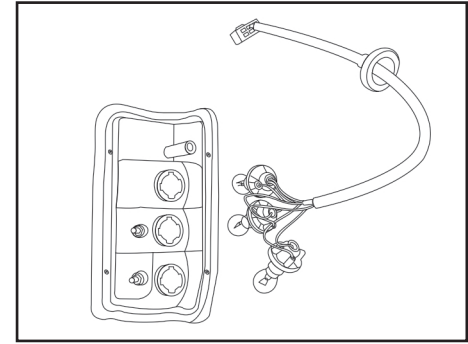
جهت تعویض لامپ چراغ راهنمای گلگیر به ترتیب ذیل اقدام نمایید:

- ۱- راهنمای گلگیر را با فشار دست از سمت پایین به سمت بالا از روی گلگیر آزاد کنید.
  - ۲- سپس به حالت چرخشی لامپ را خارج کنید
  - ۳- لامپ را از داخل محفظه جدا کنید.
- لامپ استفاده شده در این مدل ۱۶ وات می باشد



## چراغ سقف

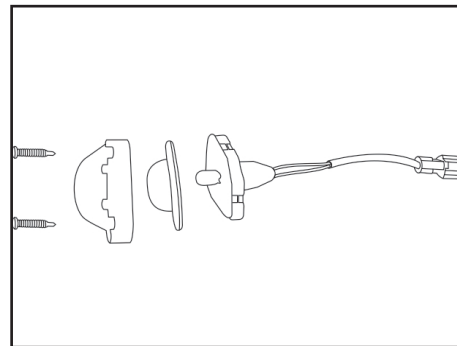
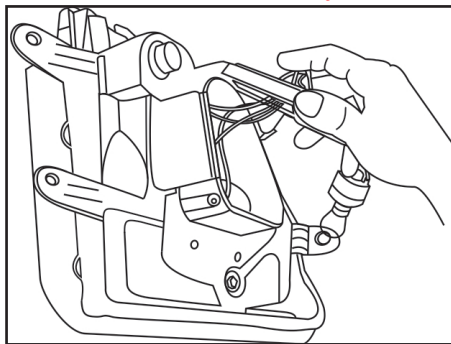
توسط یک پیچ گوشتی کوچک، طلق چراغ سقف را باز کرده و سپس لامپ مربوطه را تعویض نمایید. در انتها طلق را در محل خود قرار دهید.



## چراغ عقب

با باز کردن روکش چراغ عقب از داخل اتاق بار نسبت به تعویض لامپ ها مطابق شکل اقدام نمایید.

## AutoLibrary



### چراغ جلو

جهت تعویض لامپ های چراغ جلو سمت چپ ابتدا فیلتر هوا باز شود سپس پوشش پشت چراغ جلو را باز کرده و لامپ و سرپیچ آن را بردارید و لامپ نو را بدون اینکه دست شما با شیشه لامپ تماس پیدا کند با دقت و احتیاط در محل آن نصب کنید. و جهت تعویض لامپ های چراغ جلو سمت راست ابتدا باتری خودرو و منبع شیشه شوی باز شود سپس لامپ های چراغ مطابق شرایط بالا تعویض شود.

### چراغ پلاک

توسط یک پیچ گوشتی کوچک، طلق چراغ پلاک را باز کرده و سپس لامپ را تعویض نمایید. در انتها طلق را در محل خود قرار دهید.

## مشخصه روانکارهای توصیه شده

برای کمک به داشتن موتور و قوای محرکه سالم، با توان ثابت و عمر بیشتر، تنها از روانکارهای توصیه شده با کیفیت مناسب استفاده نمایید. استفاده از روانکارهای توصیه شده باز دهی موتور و قوای محرکه را بهبود بخشیده و در نتیجه باعث بهبود مصرف سوخت می گردد. این روانکارها صرفاً در این خودرو توصیه شده است.

# AutoLibrary

## توجه

استفاده از روغن موتور با سطح کیفی توصیه شده شرکت سایپا و تعویض آن طبق جدول سرویسهای ادواری (مشروح در فصل گارانتی همین دفترچه) منجر به افزایش عمر مفید قطعات مجموعه موتور شده و از آسیب دیدگی آنها جلوگیری خواهد شد. لذا ضروری است ضمن رعایت موارد فوق از روغن موتور توصیه شده سایپا که با شرایط آب و هوایی ایران سازگاری داشته و با آرم سایپا در کلیه نمایندگی های مجاز و فروشگاه های سایپا یدک قابل تهیه می باشد استفاده گردد. شایان ذکر است در صورت عدم استفاده از روغن موتور توصیه شده و بروز مشکل فنی در مجموعه موتور خودرو، گارانتی مجموعه موتور خودرو ابطال می گردد.

مشخصات روغن های توصیه شده:

نوع روغن	روغن / موارد کاربرد
SAE 85W140-API GL5	روغن گیربکس (مدل گیربکس (CH S ۵-۲۲۰/R)) برای کلیه شرایط آب و هوایی
75W/80(GL-4)	روغن گیربکس (مدل گیربکس (ZOMAX)) برای کلیه شرایط آب و هوایی
SAE 85W140 - API GL5	روغن دیفرانسیل برای کلیه شرایط آب و هوایی
SAE 20W50 SJ	روغن موتور
DOT4	روغن ترمز
NLGI NO.3	گریس نسوز
ATF Dexron III	روغن فرمان هیدرولیک

### نکات زیست محیطی

با تمیز نگه داشتن و رسیدگی به رنگ خودرو در زیبایی محیط زیست شهری سهمیم باشیم.

#### رنگ خودرو

در هنگام استفاده از رنگ خودرو بویژه در تعمیرگاهها و نمایندگیها مراقب نشت و ریزش آن به آب و خاک باشیم.

### توجه

- پاک کردن گرد و غبار و کثیفی با پارچه خشک از روی بدنه می تواند باعث خراشیدگی سطح رنگ آن شود.

- از برس های سیمی، پاک کننده هایی با خاصیت خوردگی، شوینده های قوی که دارای مقدار زیاد آلکالاین یا مواد شیمیایی فعال هستند، برای شستن قطعات با روکش کروم یا آلومینیومی استفاده ننمایید. در صورت استفاده از این مواد، احتمال صدمه دیدن پوشش های محافظ و تغییر رنگ آنها وجود دارد.

### واکس بدنه

همیشه پیش از واکس زدن، بدنه خودرو را بشوئید و خودرو را هنگامی واکس بزنید که قطرات آب بر روی آن باقی نمانده باشد.

از ماده جلادهنده (پولیش) جامد یا مایع با کیفیت خوب استفاده نموده و به توصیه های شرکت سازنده عمل نمایید.

همه قسمت های فلزی تزئینات داخلی را نیز پولیش نمایید تا از سطوح آنها محافظت شود. پاک کردن روغن، قیر و موادی مانند آن باعث پاک شدن پولیش آن محل بر روی بدنه خودرو می شود. بنابراین حتماً آن قسمت را پولیش نمایید (حتی اگر سایر قسمت های بدنه خودرو نیاز به پولیش نداشته باشند).

### احتیاط

- پس از شستشو خودرو، در حالی که با احتیاط و آهسته رانندگی می کنید، با گرفتن ترمز بررسی نمایید که توانایی و عملکرد آن در اثر رطوبت دچار مشکل نشده باشد. در صورتی که لنت های ترمز خیس شده باشند با چند ترمز آهسته، ضمن حرکت رو به جلوی خودرو، لنتها را خشک نمایید.

### توجه

برای شستشو بدنه خودرو از صابون های قوی، پاک کننده های شیمیایی یا آب داغ استفاده ننمایید. همچنین خودرو را در زیر نور مستقیم خورشید یا هنگامی که بدنه آن داغ است، نشوید.

دقت نمایید که پس از شستشوی خودرو، اثری از مواد شوینده بر روی بدنه آن باقی نماند. برای این منظور سطح خودرو را با آب خنک یا ولرم به صورت کامل بشوید.

### احتیاط

- شستشوی محافظه موتور با آب ممکن است باعث ایجاد اختلال در کار بعضی از مدارهای الکتریکی آن شود. هنگام شستشو محافظه موتور با آب، بسیار احتیاط نمایید.

## ترمیم آسیب دیدگی سطح بدنه خودرو

خراش های عمیق یا پریدگی های بوجود آمده در سطح رنگ خودرو باید سریعاً ترمیم شوند، زیرا قسمتی از فلز که رنگ آن از بین رفته است به سرعت زنگ زده و می تواند در اثر پیشروی منجر به هزینه های سنگین تعمیراتی شود.

توجه 

در صورتی که بدنه خودروی شما صدمه دیده و نیاز به هر گونه تعمیر دارد، اطمینان حاصل نمایید که تعمیرگاه مربوطه، از مواد ضدزنگ بر روی قسمت های تعمیر شده یا تعویض شده استفاده نماید.

## شستشوی محافظه موتور خودرو

به منظور جلوگیری از صدمه دیدن اجزای الکتریکی و الکترونیکی خودرو از شستن محافظه موتور خودرو با واتر جت فشار بالا خودداری نمایید.

## تمیز کردن زیر خودرو

اگر چه کف خودرو با مواد ضدزنگ پوشانده شده است، لیکن مواد خورنده که در جاده ها برای آب کردن برف و یخ استفاده می شود، می تواند باعث زنگ زدن سریع لوله های بنزین، سیستم اگزوز، سینی کف اتاق و کارتل شود.

برای جلوگیری از این مسئله، کف خودرو را ماهی یکبار و به خصوص در انتهای فصل زمستان با آب سرد یا ولرم بشویید. به شستن این قسمت ها توجه خاصی نمایید زیرا در معرض دید نیستند و احتمال دارد متوجه خرابی آن نشوید. سینی کف لبه های زیرین درها و اجزای شاسی خودرو دارای سوراخ های آبریز می باشند. این سوراخ ها نباید مسدود شوند. زیرا آب جمع شده در این قسمت ها می تواند باعث زنگ زدگی شود.

اگر این قسمت ها را فقط خیس کرده و به صورت کامل پاک ننمایید، شرایط بدتری به وجود می آید.

## نگهداری تزئینات داخل خودرو

## هشدارهای کلی

دقت نمایید مواد خورنده مانند عطرها یا کرمهای آرایشی بر روی داشبورد نریزد، زیرا می توانند باعث آسیب دیدن یا از بین رفتن رنگ آن شوند. در صورتی که یکی از این مواد بر روی داشبورد ریخت، سریعاً پاک نمایید.

## تمیز کردن پارچه های تودوزی

ابتدا گرد و غبار روی پارچه را پاک کرده و سپس بوسیله شامپو فرش خوب تمیز نمایید. لکه هایی را که روی پارچه ها می افتد سریعاً به وسیله لکه بر پارچه، پاک نمایید. اگر این لکه ها را سریعاً پاک ننمایید، احتمال دارد که روی پارچه باقی مانده و حتی رنگ آن را تغییر دهند.

احتیاط 

استفاده از هر پاک کننده و روشی جز آنچه توصیه شده است، می تواند باعث صدمه دیدن پارچه و یا کاهش مقاومت در برابر سوختن آن شود.

### کولر خودرو

یکی از مهمترین آلاینده‌های سیستم‌های خنک‌کننده، گازهای مخرب لایه ازن (مانند گاز فرئون) می‌باشد. خوشبختانه در خودروهای تولیدی شرکت سایپا، گاز R134 جایگزین گازهای مخرب لایه ازن گردیده است که فاقد اثرات مخرب بر لایه ازن می‌باشد

### ترموستات

عملکرد مناسب ترموستات موجب عملکرد موتور در دمای بهینه ۲ درصد صرفه‌جویی در مصرف سوخت را به همراه دارد.

### کنیستر

بنزین موجود در باک خودرو به واسطه ماهیت طبیعی آن تبخیر شده و در صورت ارتباط با هوای آزاد در آن منتشر می‌شود. انتشار بخار بنزین در هوا باعث آلودگی محیط زیست در اطراف خودرو می‌گردد. جهت رفع این مشکل وجود مجموعه‌ای با قابلیت جذب و بازیافت بخار بنزین ضروری است. در خودروها این فرآیند توسط کنیستر یا بخارگیر بنزین صورت می‌پذیرد. بخار بنزین از طریق شیلنگ به ورودی کنیستر منتقل و در حین عبور از لایه‌های کربناکتیو جذب آن می‌شود.

### تمیز کردن شیشه‌های خودرو

اگر سطح شیشه‌های خودرو با لایه ای از گریس، روغن یا ماده جلادهنده پوشیده شود و دید مناسب از بین برود، شیشه باید توسط پاک کننده مناسب شیشه پاک گردد. برای این منظور به دستورالعمل موجود بر روی قوطی پاک کننده دقت نمایید.

### نگهداری سطح بدنه خودرو

#### شستشو

برای حفاظت بدنه خودرو از زنگ زدگی و صدمه دیدن، حداقل ماهی یکبار آن را با آب ولرم یا سرد بشوئید. توجه داشته باشید که هر گونه ماده باقی مانده و ذرات رسوب کرده از جمله نمک، گل و سایر مواد کثیف را پاک نمایید.

مطمئن شوید که سوراخ‌های تخلیه آب کف خودرو و لبه‌های تحتانی درها پاک و تمیز باشد. حشره، قیر، صمغ یا شیره درختان، فضله پرندگان، مواد صنعتی و سایر رسوبات، در صورتی که سریعاً از روی بدنه خودرو پاک نشوند، می‌توانند به سطح آن صدمه بزنند.

حتی اگر سریع اقدام نموده و سطح بدنه خودرو را با آب ساده و بدون مواد پاک کننده بشوئید، ممکن است بعضی از این رسوبات باقی بماند. در این حالت باید از صابون ملایم مخصوص شستشوی خودرو استفاده نمایید.

### نگهداری بدنه خودرو

کنیستر به واسطه جلوگیری از انتشار بخار بنزین علاوه بر اینکه اثر کنترلی محسوسی بر کاهش آلودگی محیط زیست دارد، باعث بازیافت و مصرف مجدد بخار بنزین نیز خواهد شد. زمان تعویض کنیستر مطابق استانداردهای معتبر صنایع خودرو سازی در صورت منفی بودن نتیجه تست عملکرد توسط مراکز معاینات فنی خودرو، ۳۰ هزار کیلومتر در شرایط عمومی یا ۲۴ ماه بعد از زمان نصب می‌باشد.

### هشدارهای کلی

دقت کنید که به کار بستن توصیه‌های سازنده، هنگام استفاده از مواد شیمیایی پاک کننده و پولیش، اهمیت فراوانی دارد.

تمام هشدارهای توصیه شده بر روی برچسب‌ها را بخوانید.



## هشدارهای پلیسی جهت پیشگیری از سرقت خودرو

- در صورت اقدام به فروش خودرو از طریق انتشار آگهی در جراید، چنانچه خریدار جهت تست، رانندگی خودرو را به عهده دارد سعی کنید زمانی از خودرو پیاده شوید که خودرو خاموش شده و خریدار (راننده) از آن پیاده شده و سویچ را به شما مسترد نماید. در ضمن از قرار دادن اسناد مالکیت در داخل داشبورد هنگام تست خودرو (توسط خریدار) خودداری و بهتر است فردی از بستگان و دوستان نیز شما را همراهی نمایند.
- در هنگام خریداری خودرو حتماً کلیه سویچ ها را تحویل گرفته و چنانچه خودرو مجهز به سیستم ضد سرقت است از روشن شدن خودرو توسط کلیه سویچ ها مطمئن شوید.
- چنانچه قصد فروش خودرو را دارید و فروشنده چک تضمینی و یا مسافرتی ارائه می نماید قبل از بررسی اصالت چک از تحویل دادن خودرو به خریدار خودداری نمایید.
- اگر قصد خریداری خودروی دست دوم را دارید ابتدا هویت اصلی فروشنده و مالکیت براساس مطابقت مشخصات خودرو با اسناد را احراز نموده و سپس اقدام به خرید نمایید. در صورت امکان خودرو را از مراکز همگانی معاملات خودرو و با مشورت کارشناس بررسی اصالت آن مراکز، خریداری نمایید.
- چنانچه جهت فروش خودرو در روزنامه ها آگهی چاپ نمودید و خریداران به آدرس شما مراجعه و عنوان کردند خودرو آنها نزد شما بماند تا خودرو فروشی شما را امتحان کنند به هیچ وجه قبول نکنید چه بسا که خودروی ارائه شده آنها مسروقه باشد.



۱۳۸	..... حقوق مشتریان
۱۴۰	..... گارانتی و سرویس های اولیه و ادواری

### سایپا کارت طلایی:

مشتری گرامی، ارائه خدمات مناسب و مطابق با نیازهای مشتریان از وظایف مهم گروه خودرو سازی سایپا می باشد. در این راستا بسته های خدمات ویژه و جذابی همچون گارانتی بدنه، بیمه بدنه، خدمات امداد پشتیبان در سطوح مختلف و بسته های خدماتی دیگری به صورت تخصصی، با مزیت های رقابتی و مشتری مدار تهیه و در قالب سایپا کارت طلایی ارائه گردیده است. جهت اطلاع از مزایا، قوانین و شرایط بسته های خدمات کارت طلایی از شما دعوت می گردد به سایت شرکت سایپا یدک به نشانی <http://www.saipayadak.org> منوی خدمات کارت طلایی و یا به نمایندگی های مجاز سایپا در سراسر کشور مراجعه نمایید.

مشتری گرامی جهت اطلاع از خدمات تحت پوشش و سرویس های مرتبط با خودرو و اعتبار آن به نشانی اینترنتی <http://www.saipayadak.org> / منوی خدمات/کارت طلایی/خدمات کارت طلایی مراجعه فرمایید.

همچنین آخرین "شرایط ارائه خدمات گارانتی و سرویس های دوره ای" در آدرس زیر قابل بهره برداری می باشد:  
<http://www.saipayadak.org> / منوی خدمات/گارانتی خودرو/ راهنمای مالک خودرو

## حقوق مشتریان محصولات شرکت زامیاد

سایپا یدک مبتکر طرحهای نوین خدماتی در صنعت خودرو کشور، در راستای نهادینه کردن فرهنگ مشتری محوری در سطح شبکه نمایندگیهای مجاز در سراسر کشور در نظر دارد مجموعه اطلاعات ضروری در خصوص حقوق فی مابین را به منظور ارائه خدمات پس از فروش اثربخش و متناسب با حد انتظار مالکین محترم تقدیم نماید. لذا با اعتقاد به این مجموعه قوانین و مقررات گارانتی بعنوان چارچوب تعیین کننده دامنه اختیارات طرفین بشرح ذیل ارائه میگردد که امیداست مثمر ثمر واقع گردد.

## ضوابط و مقررات خدمات پس از فروش و وظایف نمایندگیهای مجاز

- خدمات گارانتی منوط به انجام سرویس اولیه و سرویس ادواری می باشد که دوره زمانی و کیلومتر انجام آن باتوجه به نوع خودروی شما در این دفترچه ذکر شده است.

از آنجائیکه طبق مقررات گارانتی، کلیه قطعات تعویض شده در دوره گارانتی متعلق به شرکت خودروساز می باشد لذا نمایندگی از عودت قطعات داغی به شما مشتری گرامی معذور می باشد.

واحد پذیرش نمایندگی موظف است هزینه تقریبی ارائه خدمات فنی و قطعات یدکی مصرفی و زمان تحویل خودرو را به مالکین محترم اعلام نماید. مسئولیت عیب یابی، تعمیر و یا تشخیص تعویض قطعات معیوب به عهده کارشناس فنی نمایندگی های مجاز می باشد. لذا در هنگام مراجعه به تعمیرگاه صرفا نسبت به اعلام عیوب خودرو خود اقدام فرموده، موضوع کارشناسی یا تعویض قطعات را به نمایندگان مجاز واگذار نمایید.

- نمایندگی موظف به پیش بینی تامین قطعات مورد نیاز بوده بنحوی که خودروی مشتری حداقل زمان توقف در نمایندگی رداشته باشد زیرا نمایندگی در مقابل توقف بی مورد خودرو مسئول می باشد.

نمایندگی موظف به استفاده از قطعات استاندارد و مورد تایید شرکت می باشد.

تبعات ناشی از تعمیرات غیر استاندارد بعهدہ نمایندگی مجاز خواهد بود لذا جلب رضایت مشتریان و تحقق تعهدات نمایندگی به مشتریان از وظایف مهم نمایندگی مجاز می باشد.

نمایندگی مجاز موظف به ارائه فاکتور رسمی در قبال ارائه کلیه خدمات اعم از سرویس اولیه، گارانتی و غیر گارانتی می باشد و در صورت وجود هرگونه ابهام در شرح اقدامات انجام شده و یاهزینه تعمیرات اعم از قیمت قطعات و اجرت تعمیرات پاسخگو خواهد بود.

نمایندگان مجاز موظف به نصب تابلو رتبه بندی (رتبه ارزیابی نمایندگی در آن درج شده است) در محل پذیرش می باشد

نمایندگی مجاز موظف است در دوران گارانتی تعمیرات را فقط براساس موارد ذکر شده در برگ پذیرش انجام دهند و از تعمیرات مزاد برآن خودداری نمایند.

- تعمیر گاههای مجاز موظفند صورتحساب مشتری را براساس فهرست زمان تعمیرات و همچنین نرخ ساعت تعمیرات تنظیم نمایند در صورت درخواست مشتری فهرست تعمیرات خود را به رؤیت ایشان برسانند.
- کلیه نمایندگیهای مجاز موظف به پذیرش خودرو جهت سرویس اولیه و گارانتی با تعیین وقت قبلی می باشند.
- هرگونه عیب و نقص و خسارت مالی و جانی وارده به مصرف کننده و اشخاص ثالث که بدلیل تعویض یا نصب قطعات در سیستمهای جانبی و یا دریافت خدمات خارج از شبکه خدمات پس از فروش سایپا یدک در طی دوران گارانتی ایجاد شود، مشمول گارانتی نبوده و هیچگونه حقی برای مصرف کننده و اشخاص ثالث در برابر شرکت سایپا یدک ایجاد نمی کند.
- هرگونه عملیات لازم تحت عنوان گارانتی می بایست توسط نمایندگی مجاز سایپا یدک صورت پذیرد.
- خدمات گارانتی محدود به تعویض و یا تعمیر قطعات معیوب (بنا به تشخیص شرکت سایپا یدک) و دستمزد مربوطه می باشد.
- تعویض یا تعمیر قطعات تحت عنوان گارانتی نمی تواند موجب تمدید دوره گارانتی خودرو گردد.
- برای دریافت خدمات سرویس و گارانتی حتما از طریق نمایندگی های مجاز و یا تعمیرگاه های مرکزی شرکت سایپا یدک اقدام شود. این شرکت در قبال هزینه های صرف شده از طریق تعمیرکاران متفرقه هیچگونه مسئولیتی ندارد.
- مدت زمان تعهد خدمات (مجموع دوره های گارانتی و وارانتی) شامل ارائه خدمات تعمیراتی و تأمین قطعات یدکی، به مدت ۱۰ سال تضمین می گردد
- ضمانت کلیه خدمات و تعمیرات ارائه شده توسط نمایندگی های مجاز به مدت ۲ ماه یا ۳۰۰۰ کیلومتر و برای قطعات یدکی ۶ ماه یا ۱۰۰۰۰ کیلومتر می باشد. (هر کدام زودتر فرا برسد)

### توجه

طبق ماده ۲۹ مصوب ۱۳۹۵/۰۱/۲۲ هیئت وزیران - آیین نامه اجرایی قانون حمایت از حقوق کنندگان خودرو؛ مسئولیت رسیدگی به شکایات مصرف کنندگان و احقاق حقوق و جلب رضایت ایشان در وهله اول برعهده عرضه کننده می باشد. لذا مصرف کننده محترم می بایست در صورت وجود هر گونه عیب و نقص در خودرو و رنگ و بدنه ابتدا به نمایندگی های مجاز خدمات پس از فروش شرکت سایپا یدک، مرکز امورمشتریان گروه خودروسازی سایپا (۰۹۶۵۵۰) مراجعه یا تماس حاصل نمایند. در صورتی که ایراد مذکور مرتفع نگردید نسبت به پیگیری موضوع از طریق سایر مراجع قانونی ذیربط اقدام نمایند.

## گارانتی خودرو

خودروی شما مطابق زمان ۳ سال یا ۲۰۰۰۰۰ کیلومتر (هر کدام زودتر فرا رسد) مندرج بر روی کارت خدمات خودرو، به شرط انجام به موقع سرویس اولیه و سرویس های ادواری مطابق شرایط درج شده در این دفترچه، توسط شرکت سایپا یدک، گارانتی می گردد.

## سرویس اولیه

انجام سرویس اولیه این خودرو، بین کیلومتر ۴۵۰۰ تا ۵۵۰۰ ماه ۶ پس از تاریخ شروع گارانتی (هر کدام زودتر فرا رسد) الزامی بوده و عدم انجام سرویس اولیه در محدوده های زمانی و مسافتی مذکور، منجر به ابطال گارانتی خودرو می گردد.

**تبصره ۱:** انجام بازدیدهای سرویس اولیه فقط یک بار و به صورت رایگان صورت می پذیرد.

**تبصره ۲:** هزینه مواد مصرفی و اجرت تعویض آنها (روغن موتور، فیلتر روغن و فیلتر هوا) در سرویس اولیه به صورت رایگان می باشد. خدماتی که هزینه آنها برعهده بسته خدمت (سایپا کارت طلایی) می باشد، نیازی به پرداخت وجه از طرف مشتری نیست

## سرویس های ادواری

انجام سرویس های دوره ای مطابق با جدول مندرج در همین دفترچه الزامی بوده و عدم انجام آن ها در شبکه نمایندگی های مجاز سایپا منجر به ابطال گارانتی مجموعه ها و قطعات مرتبط در خودرو می گردد.

**تبصره:** اجرت انجام سرویس های ادواری و هزینه مواد مصرفی مورد استفاده در این سرویس ها بر عهده مشتری می باشد. خدماتی که هزینه آنها برعهده بسته خدمت (کارت طلایی) می باشد، نیازی به پرداخت وجه از طرف مشتری نیست.

**نکته:** با توجه به این که کلیه اطلاعات خودرو و خدمات آن به صورت مکانیزه در سیستم های گروه خودروسازی سایپا و نمایندگان آن در سراسر کشور ثبت شده است، مشتریان محترم می توانند از خدمات مرتبط بهره مند گردند.

## توجه ⚠

با خرید بسته تمدید گارانتی خودرو از نمایندگی های مجاز، دوره گارانتی خودرو را می توانید به میزان یک سال یا ۲۰۰۰۰ کیلومتر مازاد بر زمان و کیلومتر گارانتی عمومی خودرو افزایش دهید. تسریع در خرید بسته تمدید گارانتی می توانید از تخفیفات مرتبط بهره مند گردید.

\*جهت اطلاع از قانون و آیین نامه اجرایی قانون حمایت از حقوق مشتریان به آدرس لینک زیر مراجعه نموده و یا کد QR زیر را اسکن فرمایید.

۱- آدرس لینک آیین نامه حمایت از حقوق مصرف کنندگان خودرو :

۲- آدرس لینک قانون حمایت از حقوق مصرف کنندگان خودرو :

[www.saipayadak.org/wp-content/uploads/2024/12/QRCODE-FILE2.pdf](http://www.saipayadak.org/wp-content/uploads/2024/12/QRCODE-FILE2.pdf)    [www.saipayadak.org/wp-content/uploads/2024/12/QRCODE-FILE1.pdf](http://www.saipayadak.org/wp-content/uploads/2024/12/QRCODE-FILE1.pdf)



### استثنائات گارانتی

موارد زیر خارج از تعهدات گارانتی می باشد:

- 1- هزینه های مربوطه به عملیات سرویس و نگهداری خودرو، تنظیمات رایج و سرویس های ادواری
- 2- هر گونه صدمات ناشی از عوامل که مرتبط با ساختار خودرو نباشد شامل تصادفات، سنگ خوردگی، خراش، سرقت، آتش سوزی و بلایای طبیعی و غیر مترقبه، جنگ، اغتشاش و آشوب.
- 3- اقلام ضمانت در خودرو شامل کلیه اجزاء، قطعات و مجموعه های خودرو به جز قطعات و مواد مصرفی و استهلاکی می باشد. لیست قطعات و مواد مصرفی در خودرو که مشمول ضمانت نمی باشند:

روغن ها نظیر روغن موتور، گیربکس، ترمز و هیدرولیک
مایعات نظیر مایع ضد یخ، مایع شیشه شوی
فیلتر ها نظیر فیلتر بنزین، فیلتر هوا و فیلتر روغن

### توجه

ضروری است نصب هرگونه آپشن صرفا در شبکه نمایندگی های مجاز شرکت سایپا و توسط کارشناسان مورد تایید صورت پذیرد. بدیهی است در غیر این صورت شرکت سایپا هیچ گونه مسئولیتی در قبال تبعات ناشی از قطعات آپشن نصب شده در سایر مراکز غیر مجاز نداشته و هزینه خسارات احتمالی وارده بر عهده مشتری خواهد بود.

- اطلاعات تکمیلی استثنائات و محدودیت های گارانتی در سایت شرکت سایپا یدک به آدرس: [www.saipayadak.org](http://www.saipayadak.org) ارائه شده است.

## ⚠ احتیاط

## موارد منجر به جرح سر نشین

مشاهده شده است جهت تمیز ماندن موکت کف اقدام به نصب مشمع در کف اتاق می نمایند که به دلیل عدم رعایت گشتاور در مونتاژ مجدد صندلی و کمربند ایمنی در هنگام حادثه باعث مجروح شدن سر نشینان شده است.

## موارد منجر به آتش سوزی خودرو

- ۱- مشاهده شده است به هنگام نصب روکش صندلی، دسته سیم بین اتصالات و بدنه خودرو قرار گرفته که این امر موجب آتش سوزی خودرو می گردد
- ۲- مشاهده شده است به هنگام نصب دزدگیر تغییراتی در سیم کشی و مدارات الکتریکی خودرو می دهند که این امر موجب آتش سوزی خودرو می گردد
- ۳- استفاده از وسایل غیر استاندارد مانند (فیوزها، باندها، چراغ های جلو و عقب و راهنما و ...)
- ۴- استفاده از وسایل غیر استاندارد در محل فنکد مانند (مدولاتور FM، دستگاه تصفیه هوا، چراغ شارژی، ...) که این امر موجب آتش سوزی خودرو می گردد

تحت شرایط زیر گارانتی قطعات و مجموعه های مرتبط از درجه اعتبار ساقط گردیده و شرکت سایپا یدک هیچگونه تعهدی در خصوص گارانتی مجموعه های مرتبط در خودروی مشتری را نخواهد داشت:

- ۱- استفاده از قطعاتی که مورد تایید شرکت سایپا یدک نباشد.
- ۲- ایجاد تغییرات بر روی خودرو، بدون تایید و موافقت شرکت سایپا یدک
- ۳- عدم انجام سرویس اولیه و سایر سرویس های ادواری مندرج در همین دفترچه نظیر تعویض روغن موتور، تعویض روغن گیربکس و انجام هرگونه سرویس های تعمیراتی خارج از نمایندگی های مجاز شرکت سایپا یدک، منجر به خارج شدن قطعات و مجموعه های مرتبط از ضمانت می گردد.
- ۴- هرگونه تغییر در سیم کشی و مدارات الکتریکی خودرو (سوییچ قطع کن صفحه کیلومتر، تغییر به دلیل نصب دزدگیر و ...)
- ۵- هرگونه عیب و نقص و خسارات مالی و جانی به مصرف کننده و اشخاص ثالث که دلیل تعویض یا نصب قطعات در سیستمهای جانبی و یا دریافت خدمات خارج از شبکه خدمات پس از فروش سایپا یدک در طی دوره گارانتی ایجاد شود، مشمول گارانتی نبوده و هیچگونه حقی برای مصرف کننده و اشخاص ثالث در برابر شرکت های سایپا و سایپا یدک ایجاد نمی کند.
- ۶- در صورتیکه هر کدام از قطعات مربوط به سیستم کیلومترشمار دستکاری شود بگونه ای که اختلاف پیمایش در سیستم خودرو رویت گردد.
- ۷- هر گونه تغییر در سیستمهای الکتریکی و الکترونیکی خودرو مانند نصب دزدگیر، سیستمهای صوتی، تغییر در سیم کشی که منجر به بروز ایراد در

سایر مجموعه ها گردد.

۸- ایجاد تغییر در کابین بار استاندارد (نصب شده بر روی خودرو توسط خودرو ساز) که باعث ایجاد صدمه به سایر بخش های خودرو گردد (طبق نظر کارشناس فنی نمایندگی).

۹- اعمال بار بیش از حد مجاز ۲۱۰۰ کیلوگرم بر روی خودرو (طبق نظر کارشناس فنی نمایندگی).

۱۰- تغییر، تعویض یا تغییرات ناصحیح، دستکاری و نصب نامناسب و یا نصب هرگونه وسیله، قطعه یا متعلقات اضافی که توسط شرکت سایپا یدک تامین نشده باشد منجر به خارج شدن قطعات، اجزا و موارد مرتبط از ضمانت می گردد.

۱۱- تعویض اتاق کامل در اثر تصادف شدید.

۱۲- در خصوص حد مجاز بار خودروهای کاربری به جدول مشخصات فنی کاربری مراجعه شود.

### محدودیت های گارانتی خودرو

۱- خدمات گارانتی محدود به تعمیر و یا تعویض قطعه معیوب می باشد که هزینه آن بر عهده شرکت سایپا یدک می باشد. همچنین مرجع تشخیص عیب قطعه و تصمیم گیری در خصوص تعمیر یا تعویض آن بر عهده شرکت سایپا یدک است.

۲- قطعات تعویض شده در دوران گارانتی خودرو، متعلق به شرکت سایپا یدک می باشند.

۳- تعمیر یا تعویض قطعات تحت عنوان گارانتی نمی تواند موجب تمدید دوره گارانتی خودرو گردد.

۴- لیست قطعاتی که به عنوان قطعات مصرفی و استهلاکی نبوده ولی عمر کارکرد آن ها کمتر از مدت زمان معین در دوران ضمانت خودرو می باشد که برای این گونه قطعات می بایست ضمانت کارکرد مطابق با زمان اعلامی در جدول ذیل لحاظ گردد:

صفحه کلاچ	باتری	نصف مدت زمان دوره ضمانت و کارکرد	
		لنت ترمز	لامپ
تیغه برف پاک کن	شمع موتور	تسمه ها	حد اقل کارکرد معادل ده هزار کیلومتر از تحویل خودرو
حسگر دوم اکسیژن	کربن کنیستر	کاتالیست کانورتور	حد اقل ۱۸ ماه یا ۳۰ هزار کیلومتر
لاستیک تایر و سیستم پخش خودرو ضمانت به عهده شرکت عرضه کننده خودرو می باشد			

**تبصره -** تعویض قطعات مصرفی و قطعات استهلاکی چنانچه ناشی از عیب کیفی و مونتاژی موجود در هر یک از مجموعه های خودرو باشد بصورت رایگان بوده و بر عهده عرضه کننده خودرو می باشد.

### گارانتی رنگ خودرو

خودروی شما دارای ۱۸ ماه گارانتی رنگ می باشد و در صورت بروز تغییراتی در رنگ خودرو نظیر ریزش رنگ، دو رنگ شدن، پوسته شدن، مشتری می بایست با مراجعه به یکی از نمایندگی های مجاز شرکت سایپا یدک، مراتب را سریعاً به اطلاع برساند.

**تبصره ۱-** قطعات رنگی نظیر سپرها، جلو پنجره، داشبورد و از این دست، فقط تا انتهای محدوده گارانتی خودرو تحت پوشش گارانتی قرار می گیرند.

**تبصره ۲-** ریزش مواد شیمیایی و آسیب های ایجاد شده در اثر نگهداری نامناسب خودرو، تحت پوشش گارانتی قرار نمی گیرند.

**تبصره ۳-** زدودن چربی و یا تمیز کردن قطعات مکانیکی، زیر اتاق خودرو، قطعات لولادار، قطعات پلاستیکی بیرونی رنگ شده به کمک موادی که مورد تایید فنی نیستند یا وسایل شوینده با فشار توصیه نمی گردد.

عملیات مربوط به سرویس های اولیه به شرح ذیل می باشد:

سرویس های پیش بینی شده در این دفترچه با توجه به توصیه های کارخانه سازنده این خودرو بوده و انجام بموقع سرویس اولیه و سرویس های ادواری شمارا در نگهداری خودروی خود در وضعیت مطلوب یاری می نماید.

ردیف	شرح فعالیت	ردیف	شرح فعالیت
۱	بازدید وضعیت تسمه دینام ، کولر و تنظیم آنها در صورت نیاز	۷	بازدید مخزن روغن ترمز و کلاچ
۲	بازدید مایع خنک کننده موتور و رفع نشتی از لوله های سیستم خنک کاری	۸	بازدید عملکرد سیستم های ترمزهای جلو و عقب (نشتی - تماس لوله های ترمز)
۳	بازدید سیستم اگزوز شامل اتصالات ، کاتالیست و منبع اگزوز از نظر نشتی و سوراخ شدگی و عایق	۹	بازدید سیستم کلاچ و تنظیم ( رگلاژ ) در صورت لزوم
۴	تعویض روغن موتور، فیلتر روغن ، فیلتر هوا و بازدید نشتی موتور	۱۰	بازدید وضعیت باک سوخت ، لوله های سوخت ، شیلنگها و اتصالات و فیلتر سوخت از نظر نشتی و عملکرد مناسب
۵	بازدید روغن واسکازین (گیربکس و دیفرانسیل ) و نشتی	۱۱	بازدید اتصالات لوله های گاز و شیلنگ های آب از نظر آسیب ، ترک ، خرابی یا شل شدن اتصالات و تست نشتی و تماس
۶	بازدید میزان آب باطری ، میزان غلظت آن ، اتصالات و بررسی شارژ باطری	۱۲	بازدید ریل سوخت و نازل های روی سرسیلندر، اتصالات مربوطه و تست نشتی و تاشدگی لوله های انژکتور گاز

تعداد ماه یا مسافت (کیلومتر) هر کدام زودتر واقع شوند																				فواصل سرویس ها		انواع سرویس ها
																				ماه	هر هزار کیلومتر	
۱۲۶	۱۲۰	۱۱۴	۱۰۸	۱۰۲	۹۶	۹۰	۸۴	۷۸	۷۲	۶۶	۶۰	۵۴	۴۸	۴۲	۳۶	۳۰	۲۴	۱۸	۱۲	۶	(سرویس اولیه) ۴,۵ - ۵,۵	هر هزار کیلومتر
۲۰۰	۱۹۰	۱۸۰	۱۷۰	۱۶۰	۱۵۰	۱۴۰	۱۳۰	۱۲۰	۱۱۰	۱۰۰	۹۰	۸۰	۷۰	۶۰	۵۰	۴۰	۳۰	۲۰	۱۰			
R	I	I	I	I	R	I	I	I	I	R	I	I	I	I	R	I	I	I	I	I	تسمه ها (دینام، کولر، فرمان)	
هر ۶ ماه یا ۵۰۰۰ کیلومتر تعویض گردد.																						روغن موتور
هر ۵۰۰۰ کیلومتر تعویض گردد.																						فیلتر روغن
هر ۵۰۰۰ کیلومتر تعویض گردد.																						فیلتر هوا
هر ۱۰۰۰۰ کیلومتر تعویض گردد.																						فیلتر سوخت
I	I	R	I	I	R	I	I	R	I	I	R	I	I	R	I	I	R	I	I	I	روغن گیربکس	
R	I	I	I	R	I	I	I	R	I	I	I	R	I	I	I	R	I	I	I	I	روغن دیفرانسیل	
I	I	R	I	I	I	I	I	R	I	I	I	I	I	R	I	I	I	I	I	I	روغن ترمز و کلاچ	
هر ۵۰۰۰۰ کیلومتر یا ۲ سال تعویض گردد.																						روغن هیدرولیک فرمان
R	I	R	I	R	I	R	I	R	I	R	I	R	I	R	I	R	I	R	I	I	شمع موتور	
R				R				R				R				R					وایر شمع موتور	
هر ۲۴ ماه یا ۴۰۰۰۰ کیلومتر تعویض گردد.																						مایع خنک کننده موتور
I		I		I		I		I		I		I		I		I		I		I	بازدید سیستم خنک کننده (شلنگ ها، اتصالات)	
I		I		I		I		I		I		I		I		I		I		I	بررسی نشستی در مسیر سیستم سوخت رسانی و اتصالات	
I	I	I	I	I	I	I	I	I	I	I	I	I	I	I	I	I	I	I	I	I	بررسی نشستی از مجموعه موتور، گیربکس، دیفرانسیل	

تعداد ماه یا مسافت (کیلومتر) هر کدام زودتر واقع شوند																				فواصل سرویس ها		
																			ماه	انواع سرویس ها		
۱۲۶	۱۲۰	۱۱۴	۱۰۸	۱۰۲	۹۶	۹۰	۸۴	۷۸	۷۲	۶۶	۶۰	۵۴	۴۸	۴۲	۳۶	۳۰	۲۴	۱۸	۱۲			۶
																			هر هزار کیلومتر (سرویس اولیه) ۴.۵_۵.۵			
I	I	I	I	I	I	I	I	I	I	I	I	I	I	I	I	I	I	I	I	I	اتصالات، لوله ها و شیلنگ های ترمز، مکش پویستر و بست ها	
I	I	I	I	I	I	I	I	I	I	I	I	I	I	I	I	I	I	I	I	I	پدال ترمز و کلاچ و ترمز دستی	
I	I	I	I	I	I	I	I	I	I	I	I	I	I	I	I	I	I	I	I	I	بازدید وضعیت باتری و اتصالات، میزان الکترولیت باتری و غلظت آن	
I	I	I	I	I	I	I	I	I	I	I	I	I	I	I	I	I	I	I	I	I	سیستم های الکتریکی، دسته سیم ها، اتصالات، لامپ ها	
I				I				I				I				I				I	آچار کشی پیچ های سر سیلندر، متنیفولد هاو مهره لوله اگزوز	
I		I		I		I		I		I		I		I		I		I			بررسی سیستم تعلیق و کمک فنرها	
I	I	I	I	I	I	I	I	I	I	I	I	I	I	I	I	I	I	I	I	I	دیسک ترمز جلو و لنت ها جلو و عقب	
هر ۱۰۰۰۰ کیلومتر بازدید و هر ۸۰۰۰۰ کیلومتر تعویض گردد.																						
R	I	R	I	R	I	R	I	R	I	R	I	R	I	R	I	R	I	R	I		کاتالیست	
I		I		I		I		I		I		I		I		I		I			بازدید زوایای چرخ	
I		I		I		I		I		I		I		I		I		I			آچار کشی پیچ های اتاق و اتاق بار به شاسی	
هر ۲۰۰۰۰ کیلومتر بازدید و گریس کاری شود.																						
I	I	I	I	I	I	I	I	I	I	I	I	I	I	I	I	I	I	I	I	I	بازدید و گریس کاری چهار شاخه گاردان	
I				I				I				I				I				I	اهرم بندی و اتصالات فرمان و بررسی نشتی	
I				I				I				I				I				I	فیلرگیری سوپاپ	
I		I		I		I		I		I		I		I		I		I			بازدید بلبرینگ، لقی و مهره های چرخ های جلو و عقب	



### جدول سرویس های ادواری خودرو

تعداد ماه یا مسافت (کیلومتر) هر کدام زودتر واقع شوند																					فواصل سرویس ها	
۱۲۶	۱۲۰	۱۱۴	۱۰۸	۱۰۲	۹۶	۹۰	۸۴	۷۸	۷۲	۶۶	۶۰	۵۴	۴۸	۴۲	۳۶	۳۰	۲۴	۱۸	۱۲	۶		
۲۰۰	۱۹۰	۱۸۰	۱۷۰	۱۶۰	۱۵۰	۱۴۰	۱۳۰	۱۲۰	۱۱۰	۱۰۰	۹۰	۸۰	۷۰	۶۰	۵۰	۴۰	۳۰	۲۰	۱۰	(سرویس اولیه) ۴.۵-۵.۵	هر هزار کیلومتر	
I	I	I	I	I	I	I	I	I	I	I	I	I	I	I	I	I	I	I	I	I	سیستم ترمز ضد قفل ABS	
I	I	I	I	I	I	I	I	I	I	I	I	I	I	I	I	I	I	I	I	I	تایر (فشار،سایش عاج)	
I		I		I		I		I		I		I		I		I		I		I	سیستم تهویه مطبوع،اتصالات، مدار و گاز کولر	
I		I		I		I		I		I		I		I		I		I		I	بازدید و کنترل گشتاور کلیه اتصالات ایمنی	
I	I	I	I	I	I	I	I	I	I	I	I	I	I	I	I	I	I	I	I	I	چراغ ها ، کلید ها و علائم اخطار پشت آمپر	
I	I	I	I	I	I	I	I	I	I	I	I	I	I	I	I	I	I	I	I	I	بوق، برف پاک کن و شیشه شوی	
I	I	I	I	I	I	I	I	I	I	I	I	I	I	I	I	I	I	I	I	I	کمبرند های ایمنی	

R : جایگزین یا تعویض.

I : بازرسی و در صورت لزوم تنظیم،تصحیح،تمیزکردن یا تعویض.

ردیف	قسمت مربوطه	نوع عملیات	زمان و یا کیلومتر کار کرد انجام عملیات	شرایط رانندگی
۱	روغن موتور	تعویض	هر ۲۵۰۰ کیلومتر یا سه ماه	A,B,C,D
۲	فیلتر روغن	تعویض	هر ۲۵۰۰ کیلومتر یا سه ماه	A,B,C,D
۳	فیلتر هوا	تعویض	هر ۲۵۰۰ کیلومتر یا سه ماه	A
۴	تمیز کردن فیلتر هوا	تمیز	هر ۱۰۰۰ کیلومتر یا سه ماه	A
۵	شمع موتور	تعویض	زودتر از موعد معمول	D,C
۶	واسکازین گیربکس و دیفرانسیل	تعویض	هر ۲۰۰۰۰ کیلومتر یا یک سال	C,E
۷	سیستم ترمز و کلاچ	بازدید	هر ۵۰۰۰ کیلومتر یا سه ماه	A,E,F,G,H,I,J
۸	گریس بلبرینگ چرخ های جلو	تعویض	هر ۱۰۰۰۰ کیلومتر یا شش ماه	A,E,F,G,H,I,J
۹	جعبه فرمان، مخزن هیدرولیک و اتصالات و محورهای آن به قطعات تعلیق و محور گاردان	بازدید	هر ۵۰۰۰ کیلومتر یا سه ماه	A,C,E,F,G,H,I,J
۱۰	بوش های طبق بالا و پایین سیستم تعلیق جلو و قطعات اکسل	گریس کاری	هر ۵۰۰۰ کیلومتر یا سه ماه	A,C,E,F,G,H,I,J
۱۱	آچارکشی پیچ های اتاق به شاسی	بازدید	هر ۱۰۰۰۰ کیلومتر یا شش ماه	C,E,H,I,J
۱۲	وضعیت لاستیک چرخ ها و زوایای فرمان	بازدید	هر ۱۰۰۰۰ کیلومتر یا شش ماه	A,C,E,F,G,H,I,J
۱۳	کاسه چرخ ها، کفشک ها، دیسک چرخ های جلو، لنت ها و سایر ملحقات سیستم ترمز	بازدید	هر ۵۰۰۰ کیلومتر یا سه ماه	A,C,E,F,G,H,I,J
۱۴	فیلتر بنزین	تعویض	زودتر از موعد معمول	D,E,F,G,H,J

- A : جاده های پرگرد و غبار
- B : مکرر وپی درپی در مسیر کوتاه رانندگی کردن
- C : استفاده ازخودرو بعنوان یدک کش کاروان یا تریلر و حمل بار بیش از حد مجاز
- D : کارکرد زیاد موتور در دور آرام
- E : رانندگی در جاده های ناهموار یا گلی و یا شن زار و غیر آسفالت
- F : تردد در شرایط بد آب و هوایی
- G : رانندگی در محیط های با رطوبت بالا و یا کوهستانی
- H : رانندگی در نمک زار و محیط های خورنده
- I : استفاده مکرر از ترمز و همچنین استفاده در جاده های کوهستانی
- J : تردد در مکان های خیس و پر آب



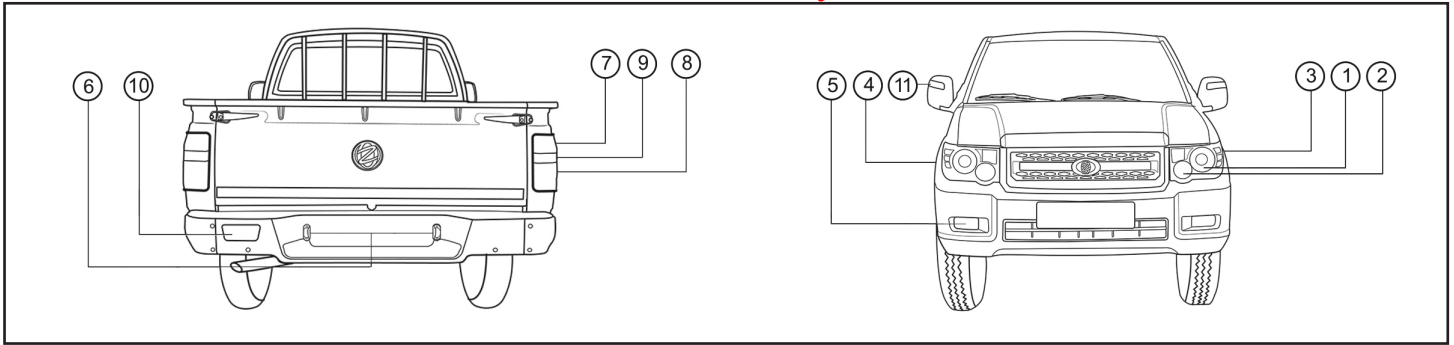
## هشدارهای پلیسی جهت پیشگیری از سرقت خودرو

- به منظور جلوگیری از سرقت‌های به زور و اخاذی از سوار نمودن اشخاص ناآشنا و افراد مشکوک به ویژه در حومه شهر جداً خودداری نمایید.
- به هنگام نقص فنی و انجام تعمیر، به تعمیرگاه‌های مورد اطمینان مراجعه نموده و همچنین از سپردن کلید به افراد غیر مطمئن پرهیز نمایید.
- کلیه شهروندان گرامی به ویژه صاحبان خودروهای گران قیمت و همچنین اشخاصی که خودرو را به صورت لیزینگ و با اخذ وام خریداری می‌کنند خودرو را در قبال سرقت بیمه نمایند تا در صورت سرقت، با دریافت بخش عمده‌ای از خسارت از شرکتهای بیمه با مشکلات روحی و مالی شدید مواجه نشوند.
- به هنگام ایجاد نقص فنی در معابر، مواظب باشید فردی که تظاهر به کمک دارد از غفلت شما سوء استفاده ننموده و خودرو را به سرقت نبرد.
- از گذاشتن اشیاء گران قیمت، اسناد و مدارک به ویژه اسناد و مدارک خودرو در داخل آن خودداری کنید و صرفاً در مواقع لزوم آنرا حمل و پس از رفع نیاز به محل مطمئن بازگردانید.



۱۵۲ ..... لامپ ها

۱۵۳ ..... اطلاعات فنی



توان(وات)	لامپ
۵۵ وات	چراغ بزرگ دو حالت جلو
۵ وات	چراغ موقعیت یاب
۵۵ وات	چراغ نور بالا
۲۱ وات	چراغ راهنمای جلو
۵ وات	چراغ راهنمای بغل*
۶ وات	چراغ دی لایت
۵ وات	چراغ پلاک
۲۱ وات	چراغ راهنمای پشت
۲۱ وات	چراغ ترمز
۵ وات	چراغ رانندگی
۲۱ وات	چراغ دنده عقب
۲۱ وات	چراغ مه شکن عقب

لامپ سوخته را با لامپ دارای توان یکسان و از یک نوع تعویض نمایید. نام و مشخصات لامپ روی لامپ سوخته وجود دارد.

۱. چراغ بزرگ دو حالت جلو و موقعیت
۲. چراغ نور بالا
۳. چراغ راهنمای جلو
۴. چراغ راهنمای بغل
۵. چراغ دی لایت
۶. چراغ پلاک
۷. چراغ راهنمای پشت
۸. چراغ ترمز و چراغ رانندگی
۹. چراغ دنده عقب
۱۰. چراغ مه شکن عقب
۱۱. چراغ راهنمای آینه بغل

\*در برخی از مدل ها توان این لامپ ۱۶ وات می باشد.

# AutoLibrary

## موتور

M24Plus	مدل
بنزینی انژکتوری- دوگانه سوز انژکتوری	نوع موتور
۴ عدد خطی	تعداد سیلندر
۸۹ میلیمتر	قطر سیلندر
۹۶ میلیمتر	کورس پیستون
۲۳۸۹ سی سی	حجم جابجایی سیلندرها
۸,۳:۱	نسبت تراکم
۱-۳-۴-۲	ترتیب احتراق
در حالت بنزین 70KW(94hp)@4500 rpm	در حالت گاز سوز 60KW(80hp)@4500 rpm
در حالت بنزین 187N.m@2500 rpm	در حالت گاز سوز 160N.m@2500 rpm
بنزین بدون سرب مطابق استاندارد 5 EURO و در حالت گاز سوز CNG	
میل سوپاپ در سرسیلندر- زنجیر	
Euro5+EOBD	
نوع سوخت	
سیستم سوپاپ	
استاندارد آلایندگی	

## سیستم سوخت رسانی

انژکتوری با کنترل الکترونیکی	نوع
برقی	نوع پمپ بنزین

## میزان مصرف سوخت برای مدل تک سوز (بر حسب Z24PAM+)

مصرف بنزین (Lit/100Km)	برون شهری	درون شهری	ترکیبی
	۸.۵۵	۱۵.۱۱	۱۱.۰۸

## سیستم الکتریکی

آلترناتور	۱۴ ولت - ۶۵/۹۰ آمپر
باتری	۱۲ ولت ۷۰ آمپر ساعت
استارت	مغناطیسی (۱۲ ولت-۱/۱ کیلو وات)

## سیستم انتقال قدرت

تک صفحه ای خشک با عملگر هیدرولیکی		نوع کلاچ
(ZOMAX) مدل (۶+۱ دنده)	(CH S ۵-۲۲۰/R) مدل (۵+۱ دنده)	گیربکس
	نسبت دنده	موقعیت دنده
۵/۴۴۱	۵/۴۲۹	۱
۲/۸۳۹	۳/۰۴۸	۲
۱/۷۲۱	۱/۷۸۰	۳
۱/۲۲۳	۱/۰۰۰	۴
۱	۰/۷۸	۵
۰.۷۹۴	-	۶
۴/۹۳۵	۶/۵۴۴	دنده عقب

## سیستم ترمز

هیدرولیک بوستر دار ABS+EBD+ESC+	نوع
دیسکی	ترمزهای جلو
کاسه ای	ترمزهای عقب
مکانیکی عمل کننده روی گاردان	ترمز دستی

## مشخصات رینگ و لاستیک

فشار باد لاستیک ها با تیرانس $(\pm 2)/14 \pm$ Kg/Cm <sup>2</sup> (psi)		اندازه تایر ها	محل چرخ ها	نوع لاستیک
۴/۳ (۶۲)	۳/۳ (۴۷)	۷۰۰-۱۶	چرخ های جلو	Radial رادپال تیوبلس*
۵/۴ (۷۷)	۳ (۴۷)	۷۵۰-۱۶	چرخ های عقب	

## سیستم فرمان

فرمان هیدرولیکی - جعبه فرمان مهره مارپیچ هیدرولیکی	نوع سیستم فرمان
۳۸۰ میلی متر	قطر غربیلک فرمان

## سیستم تعلیق

مستقل-جناغی دویل& تورشن بار- میل تعادل	تعلیق جلو
فنر تخت نوع کمک فنر و تعداد(جلو،عقب):هیدرولیکی-تلسکوپی(۲+۲)	تعلیق عقب

هشدار 

- ۱- با توجه به متفاوت بودن مقدار فشار باد لاستیک های جلو و عقب، ضروری است که در هنگام تنظیم آن ها مقدار باد صحیح لاستیک ها رعایت شود.
- ۲- هنگام تعویض تایر جهت دار، به جهت چرخش تایر که روی دیواره جانبی تایر درج شده توجه شود.
- ۳- در صورتیکه رینگ یکپارچه باشد از لاستیک رادپال بدون تیوپ با رینگ یکپارچه مطابق استاندارد کارخانه استفاده شود.

\* مطابق با مدل خودرو

## ظرفیت ها

روغن موتور با فیلتر	۴/۵ لیتر
روغن موتور - بدون فیلتر روغن	۴/۲ لیتر
روغن گیربکس	مدل گیربکس (R ۲۲۰-۵ CH S): ۲/۷ لیتر   مدل (ZOMAX): ۱,۰ ± ۲,۸ لیتر
روغن هیدرولیک	۰/۹۴ لیتر
مایع خنک کننده	۱۰ لیتر (۵ لیتر آب + ۵ لیتر ضد یخ خالص) مایع خنک کننده با غلظت ۵۰٪
باک بنزین	۵۵ لیتر در مدل بنزین سوز و ۴۰ لیتر در مدل دوگانه سوز
مخزن گاز CNG در مدل دو گانه سوز	۱۱۳-۱۲۰ لیتر
روغن دیفرانسیل	۲/۵ لیتر

## فیلترها

فیلتر روغن	کاغذی
فیلتر هوا	کاغذی
فیلتر بنزین	کاغذی

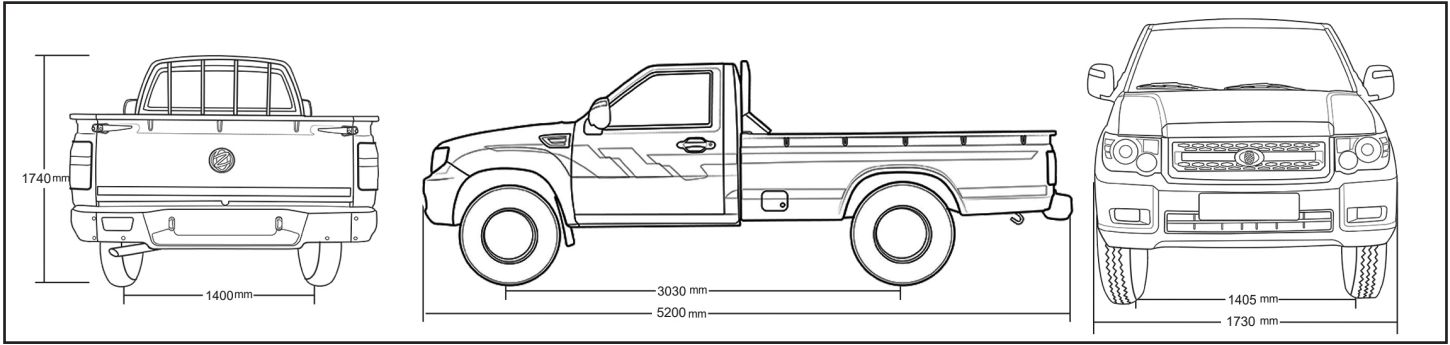
## صندلی ها

صندلی	کشویی با پشتی قابل تنظیم دارای پشت سری
ظرفیت سرنشین	۱+۱

## وزن ها (کیلو گرم)

وزن خالص + راننده	مدل بنزین سوز	مدل دوگانه سوز
وزن ناخالص	۱۷۱۰+۷۵	۱۸۵۰+۷۵
ظرفیت بار + سرنشین	۳۸۰۰	۳۸۰۰
	۱۹۴۰+۷۵	۱۸۰۰+۷۵

تجهيزات و متعلقات الزامی همراه خودرو		
ردیف	نام قطعه	وضعیت
۱	رادیو پخش	√ نصب روی خودرو
۲	چرخ زاپاس	√
۳	جک	√
۴	آچار چرخ	√ داخل خودرو
۵	کف پوش	√ داخل خودرو قرار دارد
۶	مثلث خطر و کیف مثلث خطر	√
۷	فندک	√
۸	قلاب بکسل بند	√
۹	دفترچه راهنمای مشتری	√



ابعاد (mm)

طول	عرض	ارتفاع	ابعاد mm
۵۲۰۰	۱۷۳۰	۱۷۴۰	خودرو
۲۶۰۰	۱۷۱۰	۱۳۱۰	اتاق جلو
۲۳۸۰	۱۷۰۰	۱۲۷۵	اتاقبار
-	۱۴۰۵	-	محور جلو
-	۱۴۰۰	-	محور عقب
		۳۰۳۰	فاصله مرکز محور جلو تا مرکز محور عقب

## اطلاعات مربوط به خودرو های کاربری پادراپلاس

ابعاد ( mm )

مدل ایزوله	مدل مسقف فلزی	مدل مسقف چادری	مدل سه طرف بازشو	مدل یخچال دار	مدل کمپرسی	مدل حمل زباله	مدل حمل نوشابه	حداکثر ابعاد کلی (خودرو با کاربری)
۵۱۰۰	۵۱۰۰	۵۱۰۰	۵۱۰۰	۵۱۰۰	۵۲۰۰	۵۲۰۰	۵۱۰۰	طول خودرو
۱۷۳۰	۱۷۳۰	۱۷۳۰	۱۷۳۰	۱۷۳۰	۱۷۳۰	۱۷۳۰	۱۷۳۰	عرض خودرو
۲۷۳۰	۲۷۳۰	۲۷۷۰	۱۷۴۰	۲۷۲۰	۱۹۵۰	۲۵۸۰	۲۷۳۰	ارتفاع خودرو
۳۰۳۰	۳۰۳۰	۳۰۳۰	۳۰۳۰	۳۰۳۰	۳۰۳۰	۳۰۳۰	۳۰۳۰	فاصله مرکز محور جلو تا مرکز محور عقب
۱۴۰۵	۱۴۰۵	۱۴۰۵	۱۴۰۵	۱۴۰۵	۱۴۰۵	۱۴۰۵	۱۴۰۵	عرض محور جلو
۱۴۰۰	۱۴۰۰	۱۴۰۰	۱۴۰۰	۱۴۰۰	۱۴۰۰	۱۴۰۰	۱۴۰۰	عرض محور عقب
۲۴۰۰	۲۴۰۰	۲۴۰۰	۲۴۰۰	۲۴۰۰	۲۴۰۰	۲۴۰۰	۲۴۰۰	ابعاد کاربری (طول) (عرض) (ارتفاع)
۱۷۰۰	۱۷۰۰	۱۷۰۰	۱۷۰۰	۱۷۰۰	۱۷۰۰	۱۷۰۰	۱۷۰۰	
۱۷۰۰	۱۷۰۰	۱۷۰۰	۱۷۰۰	۱۷۰۰	۱۱۰۰	۱۳۰۰	۱۷۰۰	

**AutoLibrary**

اطلاعات مربوط به خودروهای کاربری پادرا پلاس  
وزن ها (کیلوگرم)

مدل ایزوله	مدل کمپرسی	مدل مسقف فلزی	مدل یخچالدار	پادرا پلاس تک سوز
۲۱۲۵+۷۵	۲۲۹۵+۷۵	۲۱۴۵+۷۵	۲۲۷۰+۷۵	وزن خالص + راننده
۳۸۰۰	۳۸۰۰	۳۸۰۰	۳۸۰۰	وزن ناخالص
۱۶۰۰+۷۵	۱۴۷۵+۷۵	۱۵۸۰+۷۵	۱۴۵۵+۷۵	ظرفیت بار+سرنشین

مدل ایزوله	مدل کمپرسی	مدل مسقف فلزی	مدل یخچالدار	پادرا پلاس دوگانه سوز
۲۲۰۰+۷۵	۲۴۳۵+۷۵	۲۲۲۰+۷۵	۲۳۳۵+۷۵	وزن خالص + راننده
۳۸۰۰	۳۸۰۰	۳۸۰۰	۳۸۰۰	وزن ناخالص
۱۴۵۰+۷۵	۱۲۹۰+۷۵	۱۴۳۰+۷۵	۱۳۱۵+۷۵	ظرفیت بار+سرنشین

اطلاعات مربوط به خودروهای کاربری پادرا پلاس لانگ  
وزن ها (کیلوگرم)

پادراپلاس لانگ تک سوز	مدل حمل زباله	مدل یخچالدار	مدل مسقف فلزی
وزن خالص + راننده	۲۸۷۰+۷۵	۲۳۳۵+۷۵	۲۲۲۰+۷۵
وزن ناخالص	۳۸۰۰	۳۸۰۰	۳۸۰۰
ظرفیت بار+سرنشین	۷۸۰+۷۵	۱۳۱۵+۷۵	۱۴۳۰+۷۵

## ابعاد (mm)

مدل ایزوله	مدل مسقف فلزی	مدل مسقف چادری	مدل سه طرف بازشو	مدل یخچال دار	مدل حمل زباله (کمپرسی)	مدل حمل نوشابه	حداکثر ابعاد کلی (خودرو با کاربری)
طول خودرو	۵۶۰۰	۵۶۰۰	۵۶۰۰	۵۶۰۰	۵۴۶۰	۵۶۰۰	
عرض خودرو	۱۷۳۰	۱۷۳۰	۱۷۳۰	۱۷۳۰	۱۷۳۰	۱۷۳۰	
ارتفاع خودرو	۲۷۳۰	۲۷۳۰	۱۷۴۰	۲۷۲۰	۲۵۸۰	۲۸۶۰	
فاصله مرکز محور جلو تا مرکز محور عقب	۳۳۸۵	۳۳۸۵	۳۳۸۵	۳۳۸۵	۳۳۸۵	۳۳۸۵	
عرض محور جلو	۱۴۰۵	۱۴۰۵	۱۴۰۵	۱۴۰۵	۱۴۰۵	۱۴۰۵	
عرض محور عقب	۱۴۰۰	۱۴۰۰	۱۴۰۰	۱۴۰۰	۱۴۰۰	۱۴۰۰	
ابعاد کاربری (طول)	۲۹۰۰	۲۹۰۰	۲۹۰۰	۲۹۰۰	۲۷۱۰	۲۹۰۰	
(عرض)	۱۷۰۰	۱۷۰۰	۱۷۰۰	۱۷۰۰	۱۷۰۰	۱۸۰۰	
(ارتفاع)	۱۷۰۰	۱۷۰۰	۱۷۰۰	۱۷۰۰	۱۳۰۰	۱۸۰۰	



## هشدارهای پلیسی جهت پیشگیری از سرقت خودرو

- به هنگام مسافرت در بین راه از استراحت در داخل خودرو در جاهای خلوت و تاریک خودداری نموده و سعی نمایید در کنار مراکز انتظامی و محل های عمومی پر تردد استراحت کنید.
- چنانچه مسافر و افراد غریبه را سوار نموده اید از خوردن و آشامیدن (نظیرغذا، آب و نوشابه) حتی بصورت پلمپ و در بسته تعارف شده از سوی افراد فوق پرهیز نمایید زیرا احتمال دارد شما را مسموم و خودروتان را برابند.
- چنانچه در جاده یا سطح شهر مخصوصاً بزرگراه ها افرادی با خودرو و لباس شخصی شما را متوقف و عنوان نمودند که خودرو شما مسروقه است یا تخلفی مرتکب شده اید به هیچ وجه تسلیم نشوید مگر آنکه از مامور بودن آنها اطمینان حاصل کنید.
- چنانچه افرادی ملبس به لباس نیروی انتظامی خودروی شما را به هر دلیل متوقف و آن را به پارکینگ منتقل نمودند دقت کنید قبض صادره توسط مسئول پارکینگ باید دارای مهر توقیفی باشد.
- چنانچه خودرو شما مورد دستبرد واقع و سارق یا سارقین با شما تماس گرفته و تقاضای قرار ملاقات یا اخذ وجه نمودند از اقدام خودسرانه پرهیز نموده و سریعاً مراتب را به پلیس آگاهی اطلاع دهید.



جهت اطلاع از آخرین لیست نمایندگی های مجاز شبکه خدمات پس از فروش شرکت سایپا یدک شامل لیست نمایندگان دارای مجوز ارائه خدمات به خودروی شما، لطفاً به بخش خدمات مشتریان فهرست نمایندگان شرکت در سایت شرکت سایپا یدک مراجعه نموده و یا کد QR زیر را اسکن فرمایید.

[www.saipayadak.org/automotive-repair/dealers](http://www.saipayadak.org/automotive-repair/dealers)



ردیف	کد تابلو	استان	شهر	نام نمایندگی	خدمات تک سوز	خدمات GNC	آدرس	کد تلفن	تلفن
۱	۲۲۵۲	آذربایجان شرقی	اهر	عسگر گل ریحان	✓		اهر، اول بلوار جمهوری اسلامی نرسیده به پل اهر چایی پایین تر از کارخانه آرد سازی - کد پستی ۵۴۵۱۶۹۲۶۲۵	۰۴۱	۴۴۲۲۴۵۰۰-۴۴۲۲۷۸۰۰
۲	۲۲۸۹	آذربایجان شرقی	بناب	شرکت خدماتی آذین کار بناب	✓		بناب، کیلومتر ۲ جاده ملکان - روبروی کارخانه آرد زهره - کد پستی ۵۵۵۸۱۶۱۹۲۷	۰۴۱	۳۷۷۲۰۵۰۰
۳	۲۲۸۰	آذربایجان شرقی	بناب	مرتضی آسا	✓		بناب، میدان معلم بالاتر از بیمارستان امام خمینی - پلاک ۱	۰۴۱	۳۷۷۶۷۰۶۰-۳۷۷۶۸۰۶۰
۴	۲۲۸۵	آذربایجان شرقی	تبریز	علیرضا ستارزاده	✓		تبریز، ابتدای جاده آذرشهر- بعد از سه راه پالایشگاه - نرسیده به پل پتروشیمی - کد پستی ۵۳۶۱۹۳۵۹۴۸	۰۴۱	۴ - ۳۴۲۱۹۲۶۳
۵	۲۲۸۷	آذربایجان شرقی	سراب	مهدی گلستانپور	✓		سراب، ابتدای جاده اردبیل - روبروی اردوگاه شهید فهمیده - پلاک ۱۳۶۴	۰۴۱	۴۲۳۳۴۱۴۷-۴۲۳۳۵۱۹۱
۶	۲۳۲۷	آذربایجان غربی	ارومیه	شرکت اروم کیا خودرو	✓		ارومیه، ابتدای جاده مهاباد - جنب جایگاه سی ان جی حبیب زاده - کد پستی ۵۷۳۵۱۳۱۹۹۰	۰۴۴	۳۲۴۲۵۵۹۱۰-۳/ ۳۲۴۲۵۶۸۵
۷	۲۵۲	آذربایجان غربی	ارومیه	علی جعفری لک	✓	✓	ارومیه، بلوار شیخ شلتوت - جنب گاراژ آذربایجان - پلاک ۱۵۷	۰۴۴	۳۲۳۵۸۰۳۹-۳۲۳۴۱۵۸۱- ۳۲۳۵۸۰۱۸
۸	۲۳۲۸	آذربایجان غربی	پلدشت	محمد رضا مجرد	✓		پلدشت - بعد از میدان قلم - ابتدای جاده ماکو - کد پستی ۵۸۸۷۱۵۷۸۷۷	۰۴۴	۳۴۲۸۵۵۸۲
۹	۲۳۱۹	آذربایجان غربی	پیرانشهر	عمر سوری	✓		پیرانشهر، بلوار کردستان-نرسیده به میدان والفجر ۲، پلاک ۵۶۹۴	۰۴۴	۴۴۲۲۴۱۵۰-۴۴۲۳۰۲۵۰
۱۰	۲۳۲۹	آذربایجان غربی	خوی	میرحسین شکاری	✓		خوی - میدان نصرالهی، ابتدای خیابان نصرالهی - کد پستی ۵۸۱۵۷۶۳۳۱۳	۰۴۴	۳۶۴۵۸۳۳۵
۱۱	۵۷۷۵	آذربایجان غربی	خوی	شرکت رامیار خودروخوی	✓		خوی، کیلومتر ۵ جاده تبریز- پاتین تر از کارخانه قند- روبروی جاده قره شبان - کد پستی ۵۸۳۶۱۱۹۱۱۰	۰۴۴	۳۶۴۵۰۰۷۷
۱۲	۵۹۳۵	آذربایجان غربی	سلماس	سمیرا منسوبی	✓		سلماس، کمربندی جاده تسوج - جنب نیروگاه برق - کد پستی ۵۸۸۶۱۴۶۸۳۱	۰۴۴	۵۲۲۴۷۷۲-۳ ۳۵۲۲۴۶۷۳ ۳۵۲۲۱۰۷۳
۱۳	۲۵۴	آذربایجان غربی	میاندوآب	جوانشیر اسکندر زاده	✓	✓	میاندوآب، بلوار انقلاب روبروی تعاونی ۸، کد پستی ۵۹۷۱۸۶۹۸۳۱	۰۴۴	۴۵۲۲۴۴۷۲-۴۵۲۶۱۱۲۳

۱۰

ردیف	کد تابلو	استان	شهر	نام نمایندگی	خدمات تک سوز	خدمات GNC	آدرس	کد تلفن	تلفن
۱۴	۲۳۱۴	آذربایجان غربی	نقده	شرکت نسیم دیک سلدوز	√		نقده، خیابان ولیعصر - جنب مرکز بهداشت - روبروی بانک تجارت - کد پستی ۵۷۶۱۸۵۳۷۳۹	۰۴۴	۳۵۶۶۹۹۲۲-۲
۱۵	۲۱۱۰	اردبیل	اردبیل	اسماعیل حسنخانی قوام	√		اردبیل بزرگراه بسیج - دروازه آستارا - کمربندی دوم - جنب خروجی ترمینال کد پستی ۸۱۱۹۷۶۷۱۶۵	۰۴۵	۳۳۸۱۶۸۳۲-۳
۱۶	۲۱۰۹	اردبیل	اردبیل	امیر اصغری	√		اردبیل، کیلومتر ۲ جاده مغان - روبروی پمپ بنزین کد پستی ۱۸۸۷۸۷۷۱۶۵	۰۴۵	۳۳۴۷۵۷۸۵-۶
۱۷	۳۷۱	اردبیل	اردبیل	شهرزاد رمزی پیراقوم	√		اردبیل، خیابان جام جم - روبروی بانک تجارت شعبه جام جم - کد پستی ۶۶۸۴۷۷۸۱۶۵	۰۴۵	۳۳۸۱۳۱۴۱-۲-۴
۱۸	۲۱۰۷	اردبیل	گرمی	رحیم محمدی رمضانلو	√	√	گرمی، کیلومتر ۱ جاده بیله سوار-روبروی نیروگاه - کد پستی ۸۱۳۷۶۷۱۵۶۵	۰۴۵	۳۲۶۴۴۰۰۳-۳۲۶۴۳۰۰۸-۹
۱۹	۲۱۰۲	اردبیل	مشکین شهر	خوشروز غلامحسینی	√	√	مشکین شهر، کنارگذر مشکین شهر به اهر - نرسیده به کارخانه آرد - کد پستی ۶۹۸۹۱۶۱۶۶۵	۰۴۵	۳۲۱۵۱۳۰۰-۳۲۱۵۱۳۰۰
۲۰	۳۳۰۲	اصفهان	اردستان	محمد رضا خانی	√	√	اردستان، جاده کمربندی - جنب پست برق کد پستی ۱۳۱۸۹۸۱۸۳۸	۰۳۱	۵۴۳۴۶۷۰۷-۸
۲۱	۳۲۸۴	اصفهان	اصفهان	مسعود همایون	√		اصفهان، خیابان امام خمینی - شهرک صنعتی امیر کبیر ، ابتدای خیابان شهید باباگلی، روبروی انبار وحدت کد پستی ۱۷۷۹۱۹۵۹۱۸	۰۳۱	۳۳۸۶۸۴۸۲-۳
۲۲	۳۳۰۶	اصفهان	تیران	بهرام شیرازی	√		تیران - ابتدای کمربندی	۰۳۱	۴۲۲۲۷۱۳۱-۴۲۲۲۷۱۴۱
۲۳	۳۳۱۳	اصفهان	خمینی شهر	پرویز بختیاری	√	√	خمینی شهر، بلوار آیت اله اشرفی اصفهانی، روبروی بلوار امام رضا، روبروی سردخانه کهنده کد پستی ۳۴۴۴۳۷۸۱۴۸	۰۳۱	۳۳۶۵۱۸۱۹-۳۳۶۵۱۸۱۸- ۳۳۶۵۴۲۵۵
۲۴	۳۳۱۵	اصفهان	داران	غلامرضا کویانی	√		داران - بلوار طالقانی شرقی - روبروی انبار اداره راه و ترابری - کد پستی ۱۵۳۴۸۹۱۶۵۸	۰۳۱	۵۷۲۲۷۷۷۹
۲۵	۳۳۳۲	اصفهان	سمیرم	عبداله نادری	√		سمیرم، میدان قائم - بلوار خلیج فارس - ابتدای جاده پاسوج کد پستی ۱۸۷۳۷۹۱۶۶۸	۰۳۱	۵۳۶۶۱۲۱۵

ردیف	کد تابلو	استان	شهر	نام نمایندگی	خدمات تک سوز	خدمات GNC	آدرس	کد تلفن	تلفن
۲۶	۳۳۳۰	اصفهان	نجف آباد	شرکت صنعت پارس نوری	√	√	نجف آباد ، یزدانشهر ، خیابان امام خمینی - روبروی ایستگاه پمپ گاز GNC یزدانشهر پلاک ۳۲۵ کد پستی ۵۵۵۴۴۹۶۱۵۸	۰۳۱	۴-۴۲۴۴۶۷۴۱
۲۷	۱۰۷۵	البرز	کمال شهر	عادل شاهپوری	√		کمالشهر - بعد از پمپ بنزین رضوانیه، پلاک ۰۱۱	۰۲۶	۱۰-۳۴۷۰۱۷۰۹-۴-۳۴۷۰۱۷۰۱
۲۸	۵۵۸۷	البرز	فردیس	شرکت پارسیان خودرو فردیس	√		فردیس، جاده ملارد، ورودی فلکه پنجم، بلوار شهید بیات، روبروی تالار مروراید، پلاک ۶۴۵، کد پستی ۶۷۳۹۴۹۵۷۱۳	۰۲۶	۶-۳۶۵۱۶۱۶۳
۲۹	۱۰۳۵	البرز	نظرآباد	رشید آزادفلاح	√	√	نظرآباد، ابتدای بلوار آیت اله خامنه ای، روبروی ناحیه سپاه پاسداران، پلاک ۱	۰۲۶	۴-۴۵۳۸۲۳۳۲
۳۰	۳۸۱	ایلام	ایلام	علی محمد سوخته	√	√	ایلام، جاده کرمانشاه حد فاصل سه راه خیابان دانشگاه و میدان امام حسن (ع) - بعد از ایران خودرو میرزا کرمی - کد پستی ۶۶۱۴۹۳۱۳۹۶	۰۸۴	۰۸۱۵-۳۲۲۲۰۳۲۲۴۴۰۶-۳۲۳۳۱۱۸۸
۳۱	۵۶۷۶	ایلام	آبدانان	محسن پیرانی	√		آبدانان - کیلومتر دو جاده آبدانان به سمت دزفول - روبروی معاینه فنی - کد پستی ۸۸۷۴۳۱۱۷۹۶	۰۸۴	۲-۳۳۶۳۹۰۹۱
۳۲	۵۹۳۶	ایلام	دره شهر	مهناز مرادخانی	√	√	دره شهر، بلوار سیمره - اول کوی طالقانی - نرسیده به ترمینال مسافری شهر - کد پستی ۴۵۷۳۱۹۱۶۹۶	۰۸۴	۸-۳۵۲۲۵۴۴۴-۵-۳۵۲۲۶۴۴۶
۳۳	۵۷۷۴	ایلام	دهلران	شرکت سامان کار ماهران	√		دهلران، خیابان ورودی شهر از سمت مهران سمت راست روبروی هنگ مرزی کد پستی ۹۱۸۵۴۶۱۸۹۶	۰۸۴	۰۷-۳۳۷۲۴۰۰۷
۳۴	۴۰۰۵	ایلام	سرابله	علی شیرخانی	√		سرابله، بلوار امامزاده قاسم (خروجی شهر به سمت پل سیمره) کد پستی ۷۵۹۳۴۷۱۵۹۶	۰۸۴	۴۰-۳۰-۳۴۲۲۵۴۲
۳۵	۴۲۰۸	بوشهر	بrazجان	شرکت چاپک خودرو سالار برازجان	√		بrazجان، کیلومتر یک جاده اهرم جنب پمپ بنزین نمایندگی سایپا کد پستی ۱۱۱۱۱۶۱۹۵۷	۰۷۷	۸-۹۱۰۲۱۴۳۵
۳۶	۴۲۰۵	بوشهر	خورموج	سعید تیموری	√	√	خورموج، جاده اصلی بوشهر کنگان - جنوب اداره راه و ترابری - کد پستی ۵۱۷۳۱۱۱۴۵۷	۰۷۷	۸-۳۵۲۲۴۸۷۶

ردیف	کد تابلو	استان	شهر	نام نمایندگی	خدمات تک سوز	خدمات GNC	آدرس	کد تلفن	تلفن
۳۷	۱۱۲۳	تهران	وحیدیه	شرکت نیک خودرو شهریار	√		وحیدیه، کیلومتر ۶ جاده شهریار/ رباط کریم - روبروی سه راه وحیدیه - پلاک ۲۳۴	۰۲۱	۰۶۵۶۳۷۴۱۷-۲۰
۳۸	۱۱۶۸	تهران	پردیس	ولی اله دالانی	√		جاجرود - جاده جاجرود تهران بعد از پلیس راه جاجرود - نبش ۱۰ متری احسان - پلاک ۳۵	۰۲۱	۰۷۶۲۰۳۰۹۵-۷۶۲۰۴۹۷۵
۳۹	۱۰۹۴	تهران	تهران	شرکت خودروسپند صنعت	√	√	تهران، بزرگراه آیت الله سعیدی - چهارراه یافت آباد - بلوار معلم - میدان معلم - شماره ۲۰۲	۰۲۱	۰۶۶۳۰۴۹۴۱-۳
۴۰	۵۸۹۱	تهران	تهران	شرکت احسان صنعت پیشتاز صدرا	√		تهران، کیلومتر ۱۷ جاده خاوران روبروی پمپ بنزین صحرا - جنب خیابان برلیان - کد پستی ۱۸۶۷۱۹۳۵۴۷	۰۲۱	۰۳۸۴۹۳۷۸-۳۸۴۹۳۸۷
۴۱	۱۱۵۷	تهران	شاهدشهر	شرکت طاهر خودرو شهریار	√	√	شاهدشهر، جاده کهنز - به طرف باطری سازی نور - نرسیده به چهارراه شاهدشهر - کد پستی ۳۳۵۶۹۳۱۸۵۲	۰۲۱	۰۶۵۴۴۶۱۱۰-۶
۴۲	۱۰۶۳	تهران	شهرقدس	حمید سعیدی نژاد	√	√	شهر قدس، خیابان انقلاب، روبروی پارک آزادگان، جنب پمپ بنزین - پلاک ۶۲	۰۲۱	۰۴۶۸۷۱۴۰۳-۴۶۸۵۲۲۵
۴۳	۵۷۷۸	تهران	شهرقدس	شرکت کاوش اندیشه میثاق	√		شهر قدس، کیلومتر ۱۷ جاده مخصوص کرج، کمربندی اندیشه شهریار، بعد از پل راه آهن، پلاک ۱۷۱ و ۱۷۳	۰۲۱	۰۴۶۰۷۱۹۰۱-۳
۴۴	۱۱۶۴	تهران	شهرقدس	منصور موحدی	√		شهر قدس، اتوبان ۷۶ متری شهریار/کرج - اول هفت جوی - روبروی فاز ۵ شهرک اندیشه - جنب شرکت شن و ماسه کوشا - کد پستی ۳۷۵۱۳۱۱۴۸۵	۰۲۱	۰۴۶۸۹۳۰۶۰-۷۰
۴۵	۵۸۷۶	تهران	کهریزک	شرکت سربر تکران ایرانیان	√		شهرری، جاده قدیم تهران قم، نرسیده به درب اصلی بهشت زهرا، پلاک ۷۱	۰۲۱	۰۵۵۲۱۸۵۹۰-۵۵۲۱۸۵۹۱
۴۶	۴۴۰۱	چهارمحال و بختیاری	بروجن	الیاس اسکندری	√		بروجن، کیلومتر ۱ جاده مبارکه بالاتر از نمایندگی ایران خودرو کد پستی ۸۸۷۱۸۴۳۷۳۱	۰۳۸	۰۳۴۲۲۸۸۸۸-۳۴۲۳۶۳۰۰
۴۷	۳۶۳	چهارمحال و بختیاری	شهرکرد	زال محمودی	√		شهرکرد، دروازه فارسان - روبروی ترمینال فارسان - مجتمع فن آوران - خیابان اول - فرعی اول - جنب مدیران خودرو کد پستی ۸۸۱۷۷۵۱۷۹	۰۳۸	۰۳۲۲۷۲۳۶۰-۳۲۲۷۲۰۸۲

ردیف	کد تابلو	استان	شهر	نام نمایندگی	خدمات تک سوز	خدمات GNC	آدرس	کد تلفن	تلفن
۴۸	۵۹۴۵	چهارمحال و بختیاری	شهرکرد	حسن کریمیان - محمد صادق بهامین	√		شهرکرد، سه راه شهرک صنعتی ، اول ورودی شهرک صنعتی سمت چپ کد پستی ۸۸۱۳۶۵۷۳۴۹	۰۳۸	۳۳۳۴۶۸۲۰-۳۳۳۴۶۸۲۲
۴۹	۴۴۰۳	چهارمحال و بختیاری	فارسان	رسول بهرامی	√		فارسان، بلوار شهدا- روبروی دانشکده هنر کد پستی ۸۸۶۱۷۹۷۸۴۷	۰۳۸	۳۳۳۳۰۱۰۸-۹
۵۰	۴۴۰۲	چهارمحال و بختیاری	لردگان	شرکت کلاریدک	√	√	لردگان ، ورودی شهر از طرف شهرکرد - جنب بوتان گاز کد پستی ۸۸۹۱۱۵۴۸۹۶	۰۳۸	۳۴۴۴۳۰۰۷-۳۴۴۴۸۵۳۶
۵۱	۵۹۳۸	خراسان جنوبی	بیرجند	اسکندر دستی گردی	√		بیرجند ، بلوار شهید هاشمی نژاد، مقابل پایانه مسافربری	۰۵۶	۳۲۳۳۸۰۰۶
۵۲	۵۳۰۷	خراسان جنوبی	طیس	مهدی عابدزاده	√	√	طیس، میدان آزادگان، نبش بلوار گلستان- پلاک ۱	۰۵۶	۳۲۸۳۱۱۱۱-۷
۵۳	۵۷۹۸	خراسان جنوبی	قائن	شرکت شتاب سیر بی نظیر کویر	√		قائن، میدان زعفران- پلاک ۱	۰۵۶	۳۲۵۲۶۰۰
۵۴	۱۵۲	خراسان رضوی	تربت حیدریه	عباسعلی ترکمانی	√	√	تربت حیدریه، بلوار شهید باهنر بالاتر از هنرستان طباطبائی نبش باهنر ۴۷ - پلاک ۱	۰۵۱	۵۲۳۱۱۱۶۷-۵۲۳۱۶۱۶۷
۵۵	۳۰۱۳	خراسان رضوی	چناران	اکبر اکبرزاده	√	√	چناران، حاشیه جاده سنتو، روبروی فرمانداری، جنب دادگستری - پلاک ۱	۰۵۱	۴۶۱۲۹۴۹۹-۴۶۱۲۲۸۹۹-۴۶۱۳۱۸۱۶
۵۶	۵۵۷۱	خراسان رضوی	سبزوار	محسن طالبیان	√		سبزوار- میدان سربداران- جاده تهران- ترسیده به پلیس راه، سمت راست جاده- پلاک ۱	۰۵۱	۴۴۲۶۴۳۲۹-۴۰
۵۷	۵۸۷۰	خراسان رضوی	فریمان	حمید منوری	√		فریمان، کیلومتر یک جاده آسیایی فریمان به مشهد - پلاک ۱	۰۵۱	۳۴۶۳۳۰۰۰
۵۸	۳۰۲۶	خراسان رضوی	قوچان	شرکت قائم خودرو بابائی	√		قوچان، جاده آسیایی(سنتو) - بعد از میدان ورزش - انتهای بلوار امام رضاع) - ضلع شمالی جنب نمایندگی کرمان خودرو- پلاک ۱	۰۵۱	۴۷۲۱۸۰۰۰-۳
۵۹	۵۹۳۳	خراسان رضوی	قوچان	براعتلی نوری زاده حسن آبادی	√		قوچان، جاده سنتو، بلوار آزادی، روبروی سیاه بابائی، جنب نمازگاه، ساپیا- پلاک ۱	۰۵۱	۴۷۲۳۷۳۲۵-۴۷۲۳۷۳۴۵-۴۷۲۳۷۰۰۲



ردیف	کد تابلو	استان	شهر	نام نمایندگی	خدمات تک سوز	خدمات GNC	آدرس	کد تلفن	تلفن
۶۰	۳۰۲۴	خراسان رضوی	کاشمر	شرکت چاپار خودرو ترشیز	✓	✓	کاشمر، خیابان مدرس، بلوار مطهری، بعد از پایانه مسافربری - پلاک ۱	۰۵۱	۵۵۲۲۸۸۸۶-۵۵۲۲۳۶۳۸
۶۱	۳۰۳۰	خراسان رضوی	گناباد	حسین عاشوری	✓	✓	گناباد، جاده سنتو، میدان آزادی (سه راهی مند)، به طرف بیدخت، سمت چپ - پلاک ۱	۰۵۱	۵۷۲۲۳۶۶۶-۷-۵۷۲۲۳۶۶۶
۶۲	۳۰۵۲	خراسان رضوی	مشهد	شرکت تعاونی وانت بارهای مشهد	✓		مشهد، جاده قدیم نیشابور، روبروی پادگان قدس، شهرک صنعتی طرق، بلوار کارگر، کارگر - پلاک ۱	۰۵۱	۳۳۹۲۰۳۹۱ - ۳۳۹۲۶۵۵۳ - ۳۳۹۲۳۴۲۵-۶
۶۳	۳۰۵۱	خراسان رضوی	مشهد	شرکت تولیدی دیزل ساتراپ شرق	✓		مشهد، جاده قدیم نیشابور، بعد از شهرک ابوذر، ابتدای بلوار صبا، جنب پادگان قدس - پلاک ۱	۰۵۱	۳۳۸۱۰۰۰۱-۲-۳۳۸۱۰۰۵۲-۳
۶۴	۵۸۴۸	خراسان رضوی	مشهد	شرکت گسترش صنعت خودرو نوری زاده توس	✓		مشهد جاده آسیایی-بین آزادی ۱۲۹ و ۱۳۱ مقابل استیل گاز - پلاک ۱	۰۵۱	۳۶۵۸۲۸۰۷ - ۳۶۵۸۲۸۰۶
۶۵	۳۰۵۳	خراسان رضوی	نیشابور	مهدی نیرآبادی	✓		نیشابور، سی متری طلقانی، میدان صنعت، خیابان هلال احمر، سمت چپ - پلاک ۱۱۱	۰۵۱	۴۳۳۳۰۰۰۵
۶۶	۳۰۱۵	خراسان شمالی	آشخانه	محسن عفتی	✓		آشخانه، بلوار امام رضای شرقی، بعد از فرمانداری - پلاک ۱۹۲	۰۵۸	۳۳۹۲۵۴۲۴-۳۳۹۲۵۸۵۵
۶۷	۳۰۲۰	خراسان شمالی	بجنورد	عبداله معینی	✓	✓	بجنورد، میدان امام رضا، مقابل شهر بازی و ایستگاه تاکسی های خطی مشهد - پلاک ۱	۰۵۸	۳۳۲۵۹۵۵۵-۳۳۲۵۹۶۶۶-۳۳۲۵۹۷۷۷
۶۸	۳۰۵۴	خراسان شمالی	بجنورد	محمد رضا عضدی	✓		بجنورد، بلوار امام خمینی غربی، بالاتر از نیروگاه برق، نبش چهارراه رسالت، پلاک ۱	۰۵۸	۳۳۳۱۶۷۹۱-۳
۶۹	۵۹۴۴	خراسان شمالی	بجنورد	بهمن سعادت	✓		بجنورد، امام خمینی غربی، بلوار گلستان، روبروی بانک سپه، پلاک ۱۱۴۴	۰۵۸	۳۳۳۱۰۲۵۴-۳۳۳۱۳۳۱۱
۷۰	۳۰۱۰	خراسان شمالی	گرمه	حسن نجاری	✓	✓	گرمه، ابتدای بلوار امام رضا(ع)، پلاک ۷۹	۰۵۸	۳۳۵۰۵۰۵۵ - ۳۳۵۰۲۹۷۷
۷۱	۵۹۱۹	خوزستان	اندیمشک	علیرضا رشیدی راد	✓		اندیمشک، میدان شهید بهشتی، ابتدای جاده اندیمشک ذوقل، پلاک ۱۵۱ - کد سسترو ۶۴۸۱۹۵۴۱۸۳	۰۶۱	۴۲۶۲۲۹۸۶-۷

ردیف	کد تابلو	استان	شهر	نام نمایندگی	خدمات تک سوز	خدمات GNC	آدرس	کد تلفن	تلفن
۷۲	۵۹۳۲	خوزستان	اهواز	نادر نقیبی	√		اهواز، سه راه خرمشهر نبش جاده سوسنگرد جنب بانک تجارت - کد پستی ۶۱۴۶۶۱۴۳۵۱	۰۶۱	۳۳۷۷۰۴۹۳ - ۳۳۷۷۴۰۴ ۳۴۴۲۸۰۵۵
۷۳	۵۶۱۹	خوزستان	باغملک	علی اکبر حاجی زاده بختیاری نژاد	√		باغملک، جاده رستم آباد به ایذه جنب استادبوم ورزشی - کد پستی ۶۳۹۵۱۱۷۱۹۵	۰۶۱	۴۳۷۲۴۰۵۵-۷
۷۴	۴۱۰۴	خوزستان	دزفول	عبدالعظیم شیرزاد	√	√	دزفول، کیلومتر ۲ جاده شوشتر - بعد از پمپ بنزین - مجتمع صنعتی شماره ۱ کد پستی ۶۴۶۸۱۵۳۸۷۱	۰۶۱	۴۲۲۸۲۰۵۸-۹
۷۵	۴۱۳۷	خوزستان	رامهرمز	علی راشدی	√		رامهرمز، ورودی شهر از سمت ایذه به سمت میدان دفاع مقدس - کد پستی ۶۳۸۲۱۳۱۴۸۳	۰۶۱	۴۳۵۳۴۳۶۸ - ۴۳۵۳۱۴۱۲
۷۶	۵۶۷۳	خوزستان	شوشتر	کامل فرج اله چعب	√		شوشتر، بلوار علم الهدی جنب نمایشگاه رایان - کد پستی ۶۴۵۸۱۴۸۶۷۲	۰۶۱	۳۴۲۲۶۰۸۴-۸۸
۷۷	۲۲۰۸	زنجان	خرمدره	شرکت راهیان خودرو خرمدره	√		خرمدره، بلوار امام - بطرف زنجان - نرسیده به اداره جهاد و کشاورزی کد پستی ۵۴۷۱۷۵۵۹۳۴	۰۲۴	۳۵۵۲۰۳۰۰-۳۵۳۱۱۱۷-۸
۷۸	۲۲۰۵	زنجان	زنجان	ایرج شفقتیان	√	√	زنجان، میدان بسیج- ابتدای جاده تهران، پلاک ۳۸	۰۲۴	۳۳۷۷۳۶۶۶-۳۳۷۸۳۴۳۴- ۳۳۷۸۹۶۶۶
۷۹	۲۲۰۹	زنجان	طارم	سیدمحمد موسوی	√		طارم ۳-کیلومتری جاده گیلوان به طرف آب بر کد پستی ۴۵۹۳۱۸۸۷۷۵	۰۲۴	۳۲۸۴۳۹۳۰-۳۲۸۴۳۹۲۶-۸
۸۰	۵۸۶۸	زنجان	قیدار	عباس شاه محمدی	√		قیدار (خدابنده) - کیلومتر ۲ جاده همدان - کد پستی ۴۵۸۳۱۳۷۱۰۳	۰۲۴	۳۴۲۲۱۰۹۹
۸۱	۵۹۴۳	سمنان	ایوانکی	علیرضا خوش آبی	√		وردی از سمت تهران به گرمسار جنب معاینه فنی حرم تا حرم	۲۳	۳۴۲۸۶۵۰۰
۸۲	۳۲۱۲	سمنان	دامغان	حسین علی حسینی	√	√	دامغان، میدان جانباز بلوارآزادگان ( جهاد ) جنب نمایندگی ایران خودرو کد پستی ۳۶۷۱۹۷۸۹۸۱	۰۲۳	۳۵۲۴۷۱۱۱-۴
۸۳	۳۲۱۱	سمنان	شاهرود	فرخ ترابی	√	√	شاهرود، میدان امام رضا (سرچشمه) - بلوار امام رضا - جنب اداره راه، پلاک ۱	۰۲۳	۳۲۲۲۶۱۰۸



ردیف	کد تابلو	استان	شهر	نام نمایندگی	خدمات تک سوز	خدمات GNC	آدرس	کد تلفن	تلفن
۸۴	۳۲۱۹	سمنان	مهدی شهر	سیداسداله سادات	√	√	مهدی شهر - میدان ورزش - ابتدای بلوار کارگر - پلاک ۱ - کد پستی ۳۵۶۱۶۴۶۴۵۴	۰۲۳	۳۳۶۴۴۳۲۲-۴
۸۵	۴۰۳	سیستان و بلوچستان	ایران شهر	سؤالی دهانی	√	√	ایران شهر، کیلومتر ۴ جاده بمپور، مقابل بیمارستان ایران کد پستی ۹۹۱۷۶۳۸۷۱۶	۰۵۴	۳۷۲۱۴۰۱۸-۳۷۲۱۲۲۵۳
۸۶	۵۲۱۴	سیستان و بلوچستان	ایران شهر	شرکت رفاه سازان خودرو بلوچستان	√		ایران شهر، بلوار ارتش، جنب بهزیستی، پلاک ۴، کد پستی ۹۹۱۳۶۵۵۳۶	۰۵۴	۴ - ۳۷۲۱۰۶۸۳
۸۷	۴۰۲	سیستان و بلوچستان	زاهدان	شه زاد مهاجری	√	√	زاهدان - میدان ۱۵ خرداد - ابتدای خیابان میرزای شیرازی - پلاک ۱۹۳/۱	۰۵۴	۳۳۲۵۱۱۷۱-۴-۳۳۲۲۴۵۷۰
۸۸	۵۵۹۸	سیستان و بلوچستان	سوران	عبدالخالق آلبا	√		سوران، بلوار معلم، جنب منابع طبیعی کد پستی ۹۹۶۱۹۱۵۵۶۵	۰۵۴	۳۷۶۹۳۰۰۹-۳۷۶۹۲۴۲۵
۸۹	۵۰۰۷	فارس	اقلید	اصغر کاظمی	√	√	اقلید، بلوار کشاورز کد پستی ۷۳۸۱۷۴۸۴۳۵	۰۷۱	۴۴۵۲۳۲۱۱-۴۴۵۲۵۶۹۰
۹۰	۵۰۲۸	فارس	آباده	شرکت خدمات اتومبیل راه سپهر آباده	√	√	آباده، کیلومتر ۲ جاده اصفهان - کد پستی ۷۳۹۱۹۶۷۷۳۸	۰۷۱	۴۴۳۶۴۳۵-۳
۹۱	۵۰۳۴	فارس	بیضا	کریم عربانی	√		بیضا، روبروی مسجد صاحب الزمان (عج) - جنب پاسگاه قدیم کد پستی ۷۳۶۳۱۱۹۱۴۳	۰۷۱	۴-۳۶۷۸۳۲۲۶-۳۶۷۸۳۲۳۳ ۳۶۷۸۳۳۳۵
۹۲	۵۰۴۰	فارس	زرقان	شرکت رامین خودرو نوید فارس	√	√	زرقان، کیلومتر ۲۴ جاده شیراز مرودشت - سمت چپ - کد پستی ۷۱۹۴۱۳۴۶۷۱	۰۷۱	۳۲۶۲۹۸۲۶-۳۲۶۲۲۹۴۶
۹۳	۵۵۹۵	فارس	شیراز	سعید فتوحی	√		شیراز، کمربندی - بین شهرک میانرود و شهرک صنعتی جنب پمپ بنزین پارس ۷۱۶۹۷۳۹۴۱۵	۰۷۱	۳۷۵۴۰۹۹۰-۳
۹۴	۵۰۳۵	فارس	شیراز	شرکت ارم خودرو عرفان	√	√	شیراز، بلوار خلیج فارس به سمت فسا - روبروی پلیس راه کد پستی ۷۱۵۹۷۹۸۴۶۳	۰۷۱	۲ - ۳۷۱۳۴۵۲۰
۹۵	۵۷۶۵	فارس	شیراز	شرکت ارم خودرو عرفان (۲)	√		شیراز، بلوار خلیج فارس، ۲۰۰ متر بعد از رادار فرودگاه، سمت چپ ۷۱۵۹۶۹۶۳۹۵	۷۱	۳۷۴۱۷۵۸۸-۹

ردیف	کد تابلو	استان	شهر	نام نمایندگی	خدمات تک سوز	خدمات GNC	آدرس	کد تلفن	تلفن
۹۶	۵۰۳۹	فارس	شیراز	شرکت پیشرو خودرو پرنیان گستر هخامنش	√	√	شیراز، ابتدای بزرگراه شیراز-سپیدان - دوکوهک - روبروی کوچه لامپ سازی کد پستی ۷۱۹۴۱۳۴۶۷۱	۰۷۱	۳۶۷۰۳۸۵۸-۶۰
۹۷	۵۶۷۸	فارس	شیراز	محمود آریوند	√		شیراز، حد فاصل دروازه قرآن و پلیس راه شیراز اصفهان کد ۷۱۴۹۶۶۳۶۱۴	۰۷۱	۳۲۴۲۷۵۰۵-۶
۹۸	۵۰۳۶	فارس	شیراز	منصور اسلام شعار	√		شیراز، بلوار نصر - بعد از پارک رضوی نبش شهید اسماعیلی کد پستی ۷۱۴۵۹۹۵۶۱۳	۰۷۱	۳۷۲۳۴۹۳۶ - ۳۷۲۱۷۷۶۰ ۳ - ۳۷۲۳۴۹۱۲
۹۹	۲۲۰	فارس	فسا	اصغر محبی نژاد	√	√	فسا، بلوار آزادی - روبروی شهرک طالقانی - نمایندگی سایپا کد پستی ۷۴۶۱۷۹۹۹۹۵	۰۷۱	۵۳۳۴۱۰۳۰-۴۰-۵۰- ۵۳۳۳۳۳۶۳
۱۰۰	۵۰۰۴	فارس	کازرون	محمدحسین قناعتی	√	√	کازرون، کیلومتر ۶ جاده شیراز - بعد از دانشگاه آزاد اسلامی - کدپستی ۷۳۱۹۸۷۴۳۵۳	۰۷۱	۴۲۲۳۵۴۷۱-۴۲۲۴۲۵۵۱-۵- ۴۲۲۴۲۶۶۶
۱۰۱	۵۸۷۵	فارس	کازرون	محمود سرویان	√		کازرون، خیابان ملت مقابل کوچه افق طلائی کد پستی ۷۳۱۸۹۷۶۷۳۶	۷۱	۴۲۲۴۳۶۹۱
۱۰۲	۲۲۵	فارس	لار	رضاعلی استوار	√		لار، شهر قدیم - سه راه بندرعباس - خیابان حاج محمد کارگر - نمایندگی سایپا استوار کد پستی ۷۴۳۱۶۷۶۹۶۱	۰۷۱	۵۲۳۳۰۰۳۲-۵۲۳۳۰۰۳۴
۱۰۳	۵۹۰۰	قزوین	الوند	حسن دوست محمدی	√		الوند، کیلومتر ۵ جاده بوئین زهرا ، جنب نمایندگی شرکت ایران خودرو - کد پستی ۳۴۱۶۹۵۲۵۳۷	۰۲۸	۳۳۱۶۳۳۱۶
۱۰۴	۲۰۶۶	قزوین	تاکستان	حسین صمدی نیکو	√		تاکستان، ورودی شهر از سمت قزوین - روبروی اداره راه و ترابری کد پستی ۳۴۸۱۷۶۴۴۷۴ پلاک ۳۵۰	۰۲۸	-۴ ۳۵۲۳۱۵۵۱
۱۰۵	۲۰۵۴	قزوین	قزوین	یعقوب نعمتی	√		قزوین، کیلومتر ۵ جاده قدیم تهران - بعد از هفت سنگان نرسیده به پلیس راه مقابل شرکت ناز نخ کد پستی ۳۴۱۶۷۶۳۳۱۷	۰۲۸	۳۳۲۹۲۵۵۰-۷۰

ردیف	کد تابلو	استان	شهر	نام نمایندگی	خدمات تک سوز	خدمات GNC	آدرس	کد تلفن	تلفن
۱۰۶	۵۷۵۱	قزوین	محمدیه	دانیال سیادهنی	√		زیباشهر محمدیه منطقه ۴ خیابان شهید بابایی پلاک ۲۷	۰۲۸	۳۲۵۶۸۱۰۰ - ۳۲۵۶۸۲۰۰ ۳۲۵۶۴۷۷۷
۱۰۷	۳۴۴۸	قم	جعفریه	اکبر الوند	√		جعفریه - بلوار شهید مطهری - روبروی بانک ملی - پلاک ۱ - کد پستی ۳۷۴۴۱۱۳۵۹۵	۰۲۵	۱ - ۳۶۲۲۳۵۶۰
۱۰۸	۳۴۴۷	قم	قم	نعمت اله دیانی	√	√	قم-بلوار حضرت معصومه (س) (قلعه کامکار) - نرسیده به کمربندی - روبروی کوچه -۲۶ پلاک ۱۲۰- کد پستی ۳۷۱۵۱۹۳۷۴۷	۰۲۵	۳۸۷۵۹۹۹۱-۴
۱۰۹	۴۳۰۱	کهگیلویه و بویراحمد	دهدشت	علی رستاک	√	√	دهدشت، کمربندی دوم، جنب درمانگاه تأمین اجتماعی - کد پستی ۷۵۷۱۸۹۴۱۳۴	۰۷۴	۳۲۲۶۶۳۷۶-۳۲۲۶۶۵۰۰
۱۱۰	۲۱۵۲	کردستان	بیجار	رضا شیرزاد	√	√	بیجار- بلوار فجر - نرسیده به میدان سپاه- پلاک ۴ - کد پستی ۶۶۵۱۷۳۷۹۱۱	۰۸۷	۳۸۲۲۸۱۸۸
۱۱۱	۲۱۵۵	کردستان	سنندج	شرکت راهنیان کردستان	√	√	سنندج- میدان محمدی، نرسیده به پلیس راه همدان، جنب پمپ بنزین سیلو- کد پستی ۶۶۱۶۸۷۳۴۹۱	۰۸۷	۳۳۳۸۴۰۰۹-۳۳۳۸۴۰۰۶-۷
۱۱۲	۲۱۵۸	کردستان	کامیاران	مصطفی ابراهیمی	√		کامیاران - خیابان صلاح الدین ایوبی - چهارراه دهم مظفری - جنب ترمینال روانسر - کد پستی ۶۶۳۱۶۴۷۹۴۳	۰۸۷	۳۵۵۳۳۸۲۴ - ۳۵۵۳۱۶۱۷
۱۱۳	۵۶۸۶	کردستان	مریوان	آزاد مصطفوی	√		مریوان- ۵۰۰ متری ورودی شهر به سمت سنندج - کد پستی ۶۶۷۱۷۸۸۹۰۵	۰۸۷	۱-۳۴۵۴۹۲۴۱ - ۳۴۵۴۸۷۷۰
۱۱۴	۵۱۰۴	کرمان	کرمان	احمد اشرف گنجوئی	√		کرمان، خیابان مطهری - نرسیده به میدان علی ابن ابیطالب (ع) نبش کوچه -۴۷ کد پستی ۷۶۱۳۹۳۴۸۳۹	۰۳۴	۳۲۲۶۹۰۷۴-۷۵
۱۱۵	۵۱۲۰	کرمان	کرمان	شرکت سریر تکران کویر	√		کرمان، خیابان سرپاز- بین کوچه ۳۶ و ۳۸ - کد پستی ۷۶۱۶۷۹۶۸۵۹	۰۳۴	۳۳۳۴۲۷۰۰-۴

ردیف	کد تابلو	استان	شهر	نام نمایندگی	خدمات تک سوز	خدمات GNC	آدرس	کد تلفن	تلفن
۱۱۶	۲۳۷۰	کرمانشاه	اسلام آباد غرب	مهدی جلیلیان	✓		اسلام آباد غرب - کیلومتر ۲ جاده کرمانشاه جنب پست برق - پلاک ۲۰ - کد پستی ۶۷۶۱۱۳۳۱۱۶	۰۸۳	۴۵۳۳۴۹۰-۱
۱۱۷	۲۳۶۲	کرمانشاه	سرپل ذهاب	علیرضا شامحمدی	✓	✓	سرپل ذهاب - ۵۰۰ متری ورودی شهر از سمت شهرستان دالاهو - کد پستی ۶۷۷۱۱۸۳۱۸۵	۰۸۳	۴۲۱۰۰۰۰۱-۲
۱۱۸	۲۳۷۲	کرمانشاه	کرمانشاه	بهرام اکبری	✓		کرمانشاه - بلوار دولت آباد - روبروی بانک ملت شعبه فارابی - کد پستی ۶۷۱۹۸۳۵۷۷۵	۰۸۳	۳۸۲۷۸۰۳۵-۳۸۲۶۱۵۷۴ ۳۸۲۷۸۰۵۴
۱۱۹	۲۳۶۹	کرمانشاه	کرمانشاه	شرکت پیشگامان خودرو کریمیان	✓		کرمانشاه - دیزل آباد - خیابان ۱۰۰ - روبروی درب زندان - پلاک ۳۱۰ - کد پستی ۶۷۱۹۸۶۵۵۹۳	۰۸۳	۳۸۲۶۲۱۰۴-۳۸۲۶۲۰۱۷ ۳۸۲۶۵۹۹۶
۱۲۰	۵۹۲۸	گلستان	بندر ترکمن	جمیله ایری	✓		بندر ترکمن، انتهای خیابان شهید بهشتی - جاده گرگان روبروی شهرک فرهنگیان - کد پستی ۴۸۹۱۷۸۸۵۹۵	۰۱۷	۳۴۴۹۳۱۳۳-۳۴۴۹۳۱۵۰
۱۲۱	۳۰۸۱	گلستان	علی آباد	شرکت خودرو مایان صنعت	✓	✓	علی آباد، ورودی از سمت گرگان - جنب اداره راهنمایی و رانندگی - کد پستی ۴۹۴۱۸۱۳۵۴۵	۰۱۷	۳۴۲۷۴۴۰۱-۴
۱۲۲	۳۰۷۳	گلستان	کردکوی	باباعلی درزی	✓		کردکوی، میدان شهرداری ابتدای بلوار امام رضا (ع) روبروی نمایندگی ایران خودرو عسکری - کد پستی ۴۸۸۱۶۵۹۸۴۴	۰۱۷	۳۴۳۲۹۴۷۷-۳۴۳۳۷۰۹۹
۱۲۳	۵۹۴۱	گلستان	کلاله	ابراهیم بابایی	✓	✓	کلاله، نرسیده به میدان الغدیر - روبروی بیمارستان تأمین اجتماعی - کد پستی ۴۹۹۱۹۴۷۴۹۳	۰۱۷	۳۵۴۲۰۷۴۷-۳۵۴۴۶۸۶۶
۱۲۴	۳۰۹۰	گلستان	گرگان	رضا جلالی شاهکو	✓		گرگان، بلوار جرجان - کیلومتر ۱ روبروی کارخانه پنبه کوشا سر خط نصرآباد - کد پستی ۴۹۱۶۱۶۱۵۹۷	۰۱۷	۳۲۱۷۸۲۴۳
۱۲۵	۳۰۸۹	گلستان	مینودشت	محمدباقر فرز سفلو	✓	✓	مینودشت، جنب مدرسه باغچه بان - روبروی کشتارگاه دوگوری - کد پستی ۴۹۸۱۱۱۳۵۱۴	۰۱۷	۳۵۲۸۷۴۷۰-۳۵۲۸۶۸۸۷- ۳۵۲۸۷۴۷۱
۱۲۶	۲۰۰۶	گیلان	آستارا	مهدی فرج نژاد	✓	✓	آستارا، بلوار جانبازان - روبروی پاسگاه مرزی - پلاک ۲۵۳	۰۱۳	۴۳۸۲۹۶۹۱-۴

ردیف	کد تابلو	استان	شهر	نام نمایندگی	خدمات تک سوز	خدمات GNC	آدرس	کد تلفن	تلفن
۱۲۷	۲۰۲۰	گیلان	رشت	خداداد دل افروز	√	√	رشت، جاده لاهیجان، دارسازی، نرسیده به پیچ دوم آج بیشه-قبل از CNG- نمایندگی دل افروز- کد پستی ۴۱۷۳۱۳۵۴۹۱	۰۱۳	۳۳۸۷۴۴۴۰-۱
۱۲۸	۲۳۵	گیلان	رشت	مهدی پور نصیر	√		رشت، بلوار جاده انزلی - نرسیده به فرودگاه - روبروی کوی عرفان کد پستی ۴۱۷۹۹۷۸۳۵۵	۰۱۳	۳۲۷۳۴۷۷۲-۳۲۷۳۴۷۷۲ ۳۲۷۵۲۰۶۹-۳۲۷۵۶۴۶۴
۱۲۹	۲۰۱۳	گیلان	رضوانشهر	ایرج رحیمی جنبه سرایی	√		رضوانشهر- انتهای بلوار معلم به سمت سره پونل- روبروی نمایندگی ایران خودرو کد پستی: ۴۳۸۴۱۳۶۱۶۹:	۰۱۳	۴۴۶۲۶۳۳۱-۲
۱۳۰	۲۴۴	گیلان		رحیم آسوبار	√		تالش-بلوار ولیعصر(عج)-پلاک ۳۳	۰۱۳	۴۴۲۲۰۵۲۷-۴۴۲۴۶۵۳۷
۱۳۱	۵۷۵۵	لرستان	ازنا	شرکت خدمات فنی ایلیا ازنا	√		ازنا - بلوار ولیعصر - خیابان دادگستری - جنب تعاونی آهن فروشان - کد پستی ۶۸۸۱۶۳۱۵۱۵	۰۶۶	۴۳۴۲۶۳۶۳-۴۳۴۲۶۲۶۲- ۴۳۴۲۲۱۸۳
۱۳۲	۵۷۹۲	لرستان	الیگودرز	شرکت تعاونی اعتماد خودرو رمضان	√		الیگودرز- کیلومتر ۲ جاده ازنا بعد از کارخانه آرد زراعت - کد پستی ۶۸۶۱۳۷۵۵۴۸	۰۶۶	۴۳۳۳۱۴۷۵-۴۳۳۳۱۴۷۶- ۴۳۳۳۱۴۷۹
۱۳۳	۵۹۲۵	لرستان	پلدختر	فضل اله شهسواری	√		پلدختر- بلوار امام خمینی - کیلومتر ۳ جاده اندیمشک - کد پستی ۶۸۵۱۹۸۵۳۹۱	۰۶۶	۳۲۲۲۱۰۴۴-۵
۱۳۴	۳۲۱	لرستان	خرم آباد	شرکت کوثر خودرو لرستان	√		خرم آباد - بلوار بهارستان میدان گلدشت کیلومتر ۲ جاده خوزستان - کد پستی ۶۸۱۹۷۴۳۱۷۰	۰۶۶	۳۳۴۰۶۹۹۶
۱۳۵	۵۷۶۲	لرستان	نورآباد دلفان	شرکت امیدان خودرو دلفان	√		نورآباد - بلوار آزادی - روبروی اداره راه و شهرسازی - کد پستی ۶۸۳۱۶۹۱۱۶۱	۰۶۶	۳۲۷۲۸۰۸۹-۳۲۷۳۰۷۵۶-۷
۱۳۶	۵۶۹۱	مازندران	آمل	شرکت امیر خودرو آمل	√		آمل میدان هزار سنگر کیلومتر ۵ جاده بابل دابودشت	۰۱۱	۲ - ۴۳۲۵۴۵۲۰
۱۳۷	۳۱۹۹	مازندران	بابل	حجت اله و آیت اله قمبرزاده احمدچالی	√		بابل موزیج - ابتدای جاده آمل - روبروی اتحادیه خاورداران - نبش کوچه ارشاد ۲۴	۰۱۱	۳۲۲۷۱۱۶۰-۳۲۲۷۳۷۶۴- ۳۲۲۷۲۵۶۱-۳۲۲۷۱۳۰۵

ردیف	کد تابلو	استان	شهر	نام نمایندگی	خدمات تک سوز	خدمات GNC	آدرس	کد تلفن	تلفن
۱۳۸	۳۱۸۷	مازندران	بابل	حسن شاکری	√		بابل، جاده قدیم بابل به آمل احمد چاله بی روبروی پمپ بنزین رضانی پ ۱۹	۰۱۱	۳۲۶۶۶۳۴۳-۳۲۶۶۶۲۶-۳۲۶۶۶۲۸۰-۵۸۴۶۳۴۴۳
۱۳۹	۳۱۵۳	مازندران	بابل	رمضان داداش نژاد	√		بابل جاده بابل به آمل ۲۰۰ متر بالاتر از پاسگاه راهتمایی و رانندگی دهک	۰۱۱	۳۲۰۴۳۱۱۹-۳۲۰۴۱۶۱۶-۳۲۲۷۷۰۶۵-۶
۱۴۰	۳۱۹۸	مازندران	بابل	شرکت پیشرو خدمات مهدیزاده	√	√	بابل کیلومتر ۵ جاده قائمشهر- گرچی آباد پلاک ۱۱۴۰	۰۱۱	۳۲۳۱۹۲۰۸-۳۲۳۱۹۱۹۸-۳۳۳۱۹۰۹۰
۱۴۱	۳۱۸۹	مازندران	بابل	علی آقاجانزاده	√		بابل موزیرج - ابتدای اتوبان بابل / آمل - یک کیلومتر قبل از پلیس راه	۰۱۱	۳۲۰۴۲۶۷۵-۳۲۲۷۲۹۳۶-۳۲۰۴۴۲۹۹
۱۴۲	۵۸۴۶	مازندران	تنکابن	شرکت توسعه خودرو مازندآرش نقی پور	√		تنکابن، کیلومتر ۲ جاده چالوس - جنب دانشگاه آزاد اسلامی کد پستی ۴۶۸۴۱۶۶۱۷۳	۰۱۱	۵۴۲۷۱۴۱۶-۵۴۲۷۰۵۷۰
۱۴۳	۳۱۹۳	مازندران	تنکابن	فیاض پورتقی	√		مازندران، تنکابن، بخش خرم آباد، پسکلايه بزرگ، خیابان شهید محمداسماعیل شکوری، خیابان شهید باهنر	۰۱۱	۵۴۲۵۸۶۴۳-۵۴۲۵۸۶۴۴-۵۴۲۵۸۶۴۵-۵۴۲۵۴۷۴۷-۵۴۲۵۴۶۴۶
۱۴۴	۳۱۷۲	مازندران	زرگر شهر	مهرداد بندگان	√		بابل - جاده آمل به بابل زرگر محله - ۹ کیلومتری بابل	۰۱۱	۳۲۱۱۵۵۱۱-۴
۱۴۵	۳۱۹۶	مازندران	ساری	سیدعباس حسینی زیدی	√		ساری، کیلومتر ۸ جاده ساری نکا - روبروی دانشگاه منابع طبیعی. کد پستی ۴۸۴۴۱۷۸۵۶۴	۰۱۱	۳۳۷۳۶۷۹۴-۳۳۷۳۶۷۹۵-۵۸۳۶۰۰۲۳
۱۴۶	۳۱۹۷	مازندران	ساری	شرکت تجاری صنعتی حاشیه خزر	√		ساری، کیلومتر ۵ جاده ساری نکاء - جنب شرکت شمالیت	۰۱۱	۸ - ۳۳۴۳۴۴۴۶
۱۴۷	۳۱۹۱	مازندران	محمودآباد	کامیاب نصیری	√		محمودآباد، کیلومتر ۶ جاده محمودآباد/آمل - کلوده کد پستی ۴۶۳۳۸۴۱۶۸۱	۰۱۱	۴۴۸۳۳۸۵۹-۴۴۸۳۲۶۳۹
۱۴۸	۵۹۱۳	مرکزی	خمین	احمدرضا مرتضوی	√		خمین، بلوار پاسداران - روبروی بیمارستان امام خمینی - کد پستی ۳۸۸۱۹۶۷۱۷۵	۰۸۶	۴۶۳۳۲۵۶۳-۴۶۳۳۶۱۶۱

ردیف	کد تابلو	استان	شهر	نام نمایندگی	خدمات تک سوز	خدمات GNC	آدرس	کد تلفن	تلفن
۱۴۹	۲۸۲	هرمزگان	بندرعباس	جلیل رحمانیان کوشکی(۲)	✓		بندرعباس، بلوار ۲۲ بهمن - کوچه مشکات -۱۶ کد پستی ۷۹۱۳۶۵۷۵۳۴	۰۷۶	۳۳۵۵۵۵۵۸
۱۵۰	۵۶۴۰	همدان	اسدآباد	فرهاد اصلانی مهر	✓		اسدآباد - میدان آزادگان کیلومتر یک جاده کرمانشاه - کد پستی ۶۵۴۱۶۷۹۵۸۹	۰۸۱	۳۳۱۱۳۴۵۰-۱
۱۵۱	۲۴۰۶	همدان	بهار	حسین اسدی	✓	✓	بهار - بلوار آیت اله بهاری - بعد از میدان آزادگان - روبروی شرکت حمل و نقل نوبهار - کد پستی ۶۵۳۱۹۴۴۳۹۸	۰۸۱	۳۴۵۰۵۸۳۳-۳۴۵۰۱۵۵۱
۱۵۲	۲۴۰۸	همدان	تویسرکان	مسعود مال امیری	✓	✓	تویسرکان - بلوار شهید اشرفی اصفهانی روبروی ترمینال مسافربری - کد پستی ۶۵۸۱۶۸۸۹۴۳	۰۸۱	۳۴۹۴۶۱۰۰
۱۵۳	۲۴۱۰	همدان	کبودر آهنگ	شرکت نسیم خودرو کبودرآهنگ	✓		کبودرآهنگ - بلوار بعثت - جنب ساختمان جدید فرمانداری - کد پستی ۶۵۵۱۶۴۹۱۸۷	۰۸۱	۳۵۲۲۱۹۰۳
۱۵۴	۲۴۱۹	همدان	ملایر	جواد حسینی	✓		ملایر - میدان امامزاده عبدالله (س) - ابتدای بلوار ملت - کد پستی ۶۵۷۱۷۸۳۴۷۵	۰۸۱	۳۲۲۳۲۲۲
۱۵۵	۲۴۱۳	همدان	ملایر	شرکت گسترش تعمیر بهنام	✓		ملایر - بلوار شهید بهشتی - جنب میدان تره بار- روبروی ستاد فرماندهی نیروی انتظامی - کد پستی ۶۵۷۱۹۹۹۵۹۹	۰۸۱	۳۳۳۴۰۲۸۰-۳۳۳۴۸۹۷۴- ۳۳۳۵۱۳۹۳
۱۵۶	۲۴۱۶	همدان	همدان	عباس هاجری	✓		همدان - ابتدای بلوار انقلاب - کنار گذر پل سردار همدانی- روبروی بانک کشاورزی - کد پستی ۶۵۱۹۶۱۳۵۳۵	۰۸۱	۳۴۲۴۷۰۰۰
۱۵۷	۵۳۰۶	یزد	ابركوه	سیدحسام رسولی	✓		ابركوه، کیلومتر ۲ جاده ابرکوه به شیراز - کد پستی ۸۹۳۱۶۴۳۳۷۱	۰۳۵	-۳۲۸۳۶۵۱۲ ۳۲۸۳۸۳۰۰
۱۵۸	۵۳۱۲	یزد	اشکذر	محمدرضا کاظمی پوراشکذری	✓		اشکذر، جاده سنتو-جنب اورژانس صاحب الزمان، کد پستی ۸۹۴۱۷۶۵۱۸۵	۰۳۵	۳۲۷۲۲۵۷۰-۳۲۷۲۶۰۸۱
۱۵۹	۵۳۱۹	یزد	مهریز	محمد خانزائی	✓		مهریز ، جاده سنتو نرسیده به دو راهی شیراز به کرمان سمت راست کد پستی ۸۹۸۱۷۶۷۸۶۶	۰۳۵	-۳۲۵۲۴۸۸۷- ۳۲۵۲۱۰۰۷ ۳۲۵۲۲۷۵۴



جهت مشاهده نسخه اصلی  
دفترچه راهنما مشتری  
کد بالا را اسکن کنید



مشتری گرامی، لطفا جهت اطلاع از آخرین تغییرات و مشاهده نسخه معتبر این دفترچه به سایت شرکت سایپا یدک، بخش خدمات مشتری، قسمت راهنمایی مشتری و ضوابط گارانتی مراجعه فرمایید. بدیهی است در صورت وجود اختلاف، نسخه موجود بر روی سایت قابل استناد می باشد. تهران، کیلومتر ۱۷ جاده مخصوص کرج نیش خیابان دارو پخش تلفن: ۶۱۶۱۰۰ دورنگار: ۶۱۶۱۱۹۰۱ صندوق پستی: ۸۳۶-۳۷۵۱۵ امور مشتریان و امداد خودرو: ۰۹۶۵۵۰

پیامک: ۱۰۰۰۰۰۹۶۵۵۰ صندوق پستی امور مشتریان: ۱۴۱۴-۳۷۵۱۵

پست الکترونیک: CRM@saipacorp.com وب سایت سایپا یدک: www.saipayadak.org وب سایت سایپا: www.saipacorp.com