

RENAULT

راهنمای تعمیرات سیستم خنک کننده موتور تندر ۹۰

موتور و متعلقات

1

سیستم خنک کننده 19A

RENAULT و X90

ویرایش فارسی

دسامبر ۲۰۰۵

LOGRM1A/5/1

تمام حقوق تألیف و نسخه برداری از این مستند فنی متعلق به رنو است.
هر گونه تألیف مجدد و یا ترجمه، حتی جزئی، این اطلاعیه فنی و نیز استفاده از سیستم شماره گذاری قطعات یدکی بدون اجازه قبلی و کتبی از رنو اکیداً ممنوع می‌باشد.

"روش‌ها و دستورالعمل‌های تعمیرات که در این راهنما انجام آنها توسط سازنده توصیه شده است، مطابق با مشخصات فنی خودرو که در زمان تهیه این راهنما معتبر بوده‌اند، تهیه شده است.

در صورت تغییر در ساخت اجزاء و تجهیزات خودروها، ممکن است دستورالعمل‌های این راهنما نیز از طرف سازنده تغییر کنند."

مواد مصرفی

سیال خنک کننده GLACEOL RX (نوع D)

تذکر:

قبل از مصرف سیال خنک کننده یا ضد یخ لازم است که آنرا با آب مقطر، طبق دستورالعمل نوشته شده بر روی بسته کالا رقیق کنید.

تذکرات مهم

مدار خنک کننده طوری طراحی شده است که لوله های آن تحت فشار می‌باشند، بنابراین (در دماهای بالا) مراقب باشید زیرا امکان پیش آمدن سوختگی شدید وجود دارد.

سوپاپ منبع انبساط مایع خنک کننده را وقتی موتور داغ است باز نکنید. هنگام تعمیرات بر روی موتور، مراقب روشن شدن ناخواسته فن (ویا فن های) رادیاتور باشید.

پیچ یا پیچ‌های هواگیری مدار خنک کننده را هنگامی که موتور روشن است، باز نکنید.

فقط از سیال‌های خنک کننده توصیه شده: **GLACEOL RX** (نوع **D**) استفاده کنید.

توجه

سیال خنک کننده در عملکرد مناسب موتور نقش بسزایی دارد (تبادلات حرارتی).

موتور نباید فقط با آب خالص در مدار خنک کننده خود کار کند.

توجه

هنگام انجام عملیات مراقب باشید که پره‌های سیستم خنک کننده (رادیاتور، کندانسور...) آسیب نبیند.

توجه

هنگام انجام تعمیراتی که مستلزم تخلیه کامل مدار خنک کننده است، حتماً مدار را با آب تمیز بشویید، سپس درون مدار را به وسیله کمپرسور باد بگیرید تا آب باقیمانده خشک شود، مدار را مجدداً پر کرده و هواگیری کنید و پس از آن اثر محافظتی سیستم خنک کننده را بررسی کنید.

معیارهایی که باید رعایت نمایید عبارتند از:

- اثر محافظتی تا دمای $25^{\circ}\text{C} \pm 2$ برای کشورهای سرد و معتدل،
- اثر محافظتی تا دمای $40^{\circ}\text{C} \pm 2$ برای کشورهای بسیار سرد.

توجه

عمل تخلیه را وقتی موتور گرم نشده است انجام دهید.

شستشو و پر کردن مجدد مدار خنک کننده را وقتی موتور گرم نشده و یا حتی سرد است انجام دهید.

هیچ وقت یک موتور داغ را با آب نشویید (امکان وقوع شوک حرارتی مهم وجود دارد).

خودروه‌های کنونی به مدار خنک کننده با مشخصات زیر مجهز هستند:

- مدار بدون منفذ و تحت فشار (سوپاپ منبع انبساط مایع خنک کننده)،
- مدار دارای سیال خنک کننده نوع "D"،
- سیستم گرمایش محفظه سرنشین با استفاده از گرمای آب رادیاتور "رادیاتور بخاری" در زیر داشبورد.

I - کمیت و کیفیت سیال خنک کننده

موتور	کمیت (لیتر)	کیفیت
D4D	تقریباً ۵،۴۵ لیتر	GLACEOL RX (نوع D) فقط از سیال خنک کننده استفاده کنید.
K7J	(مدل دارای سیستم تهویه مطبوع)	
K7M	تقریباً ۴،۵ لیتر	
K9K	(مدل بدون سیستم تهویه مطبوع)	
K4M		

ویژگی‌های خاص:

- اثر محافظتی تا دمای $25^{\circ}\text{C} \pm 2$ برای کشورهای سرد و معتدل،
- اثر محافظتی تا دمای $40^{\circ}\text{C} \pm 2$ برای کشورهای بسیار سرد.

II - ترموستات

موتور	ترموستات باز ($^{\circ}\text{C}$)	ترموستات بسته ($^{\circ}\text{C}$)
D4D	89	99 ± 2
K7J		
K7M		
K9K		
K4M		

کلیه موتورها: کالیبراسیون سوپاپ منبع انبساط مایع خنک کننده با یک شکل نمایشی دست زرد رنگ: $1,4 \text{ bar}$.

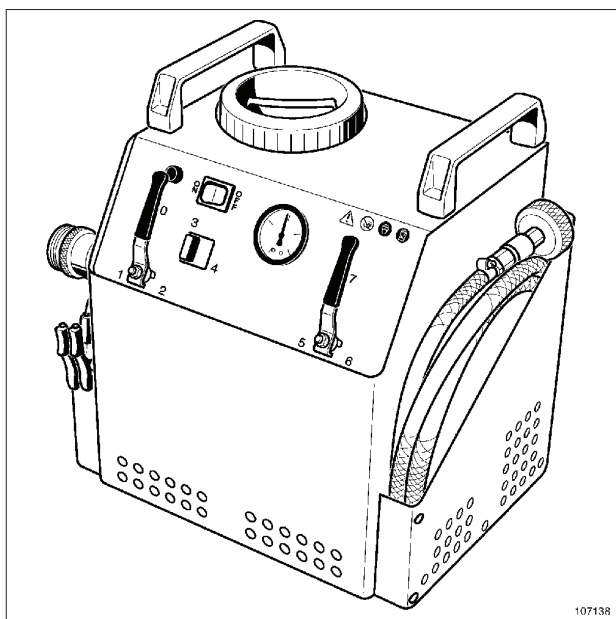
۱ - بررسی مدار سیستم خنک کننده به وسیله ابزار (MOT. 1700)



توجه

اگر در محل درپوش منبع انبساط مایع خنک کننده نشستی مشاهده کردید، حتماً درپوش منبع را تعویض نمایید.

۱ - بررسی سوپاپ درپوش منبع انبساط مایع خنک کننده



107138

از ابزار عیب یابی و پر کردن مدار سیستم خنک کننده (Mot. 1700) استفاده کنید. به روش استفاده از این ابزار مراجعه کنید (به بخش 19A، سیستم خنک کننده، مدار سیستم خنک کننده موتور: بررسی، صفحه 19A-4 مراجعه نمایید) (اطلاعیه فنی 19A، 3857A، سیستم خنک کننده).

۲ - بررسی آب بندی مدار سیستم خنک کننده



از ابزار عیب یابی و پر کردن مدار سیستم خنک کننده (Mot. 1700) استفاده کنید (به بخش 19A، سیستم خنک کننده، مدار سیستم خنک کننده موتور: بررسی، صفحه 19A-4 مراجعه نمایید) (اطلاعیه فنی 19A، 3857A، سیستم خنک کننده).

ابزار مخصوص مورد نیاز

Mot. 1700	ابزار عیب یابی و پر کردن - هواگیری مدار سیستم خنک کننده.
Ms. 554-07	ابزار بررسی مدار سیستم خنک کننده و سوپاپ منبع انبساط مایع خنک کننده. شامل درپوش‌های 554-01، 554-04، 554-06
Ms. 554-06	درپوش لوله‌دار مخصوص برای آزمایش سوپاپ منبع انبساط مایع خنک کننده (نوع دوم).
Ms. 554-01	درپوش لوله‌دار مخصوص برای منبع انبساط مایع خنک کننده.

تذکرات مهم

هنگام کار کردن بر روی موتور، مراقب روشن شدن ناخواسته فن (یا فن‌های) رادیاتور باشید (خطر ایجاد بریدگی).
برای پرهیز از خطر سوختگی شدید، وقتی موتور گرم است:
- درپوش منبع انبساط مایع خنک کننده را باز نکنید،
- مدار سیستم خنک کننده را تخلیه نکنید،
- پیچ یا پیچ‌های هواگیری را باز نکنید.

تذکر:

برای بررسی مدار سیستم خنک کننده دو روش وجود دارد:
- بررسی به کمک ابزار (Mot. 1700)،
- بررسی به کمک ابزار (Ms. 554-07).

کالیبراسیون درپوش‌های منبع انبساط مایع خنک کننده:

کالیبراسیون	درپوش منبع انبساط مایع خنک کننده
1,4 bar	با علامت دست زرد رنگ

□ در فشار **0,1 bar** کمتر از مقدار کالیبراسیون سوپاپ درپوش منبع انبساط مایع خنک کننده، عمل پمپ کردن را متوقف کنید.

تذکر:

فشار نباید کاهش یابد، در غیر این صورت وجود نشتی را بررسی کنید.

□ اتصال ابزار (**Ms. 554-07**) را به تدریج شل کنید تا فشار مدار سیستم خنک کننده کاهش یابد سپس درپوش (**Ms. 554-01**) را باز کنید و درپوش منبع انبساط مایع خنک کننده را نصب نمایید.

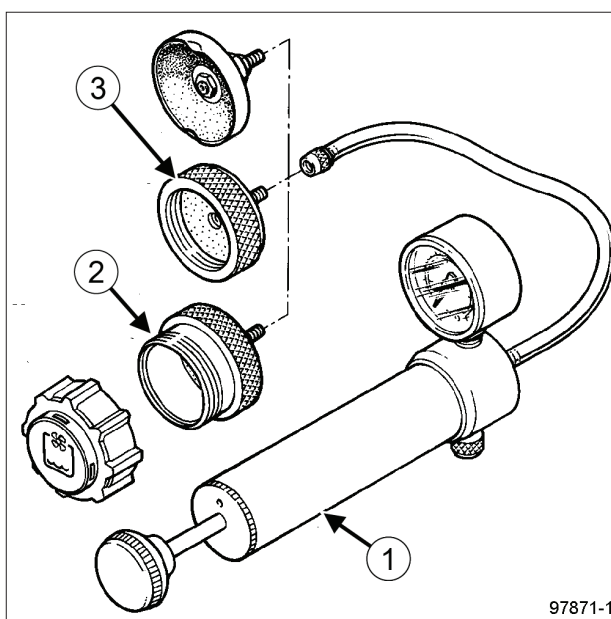
II - بررسی مدار سیستم خنک کننده به کمک ابزار (**MS. 554-07**)

□

توجه

اگر در محل درپوش منبع انبساط مایع خنک کننده نشتی مشاهده کردید، حتماً درپوش منبع را تعویض نمایید.

۱ - بررسی سوپاپ درپوش منبع انبساط مایع خنک کننده



97871-1

97871-1

□ روی ابزار کنترل (1) (**Ms. 554-07**) درپوش (**Ms. 554-06**) را نصب کنید.

□ درپوش منبع انبساط مایع خنک کننده را روی درپوش (**Ms. 554-06**) نصب کنید.

تذکر:

فشار نباید کاهش یابد، در غیر این صورت وجود نشتی را بررسی کنید.

□ به کمک ابزار (**Ms. 554-07**)، عمل پمپ کردن را انجام دهید فشار باید بر روی عددی برابر $\pm 0,1 \text{ bar}$ مقدار کالیبراسیون سوپاپ درپوش منبع انبساط مایع خنک کننده تثبیت شود.

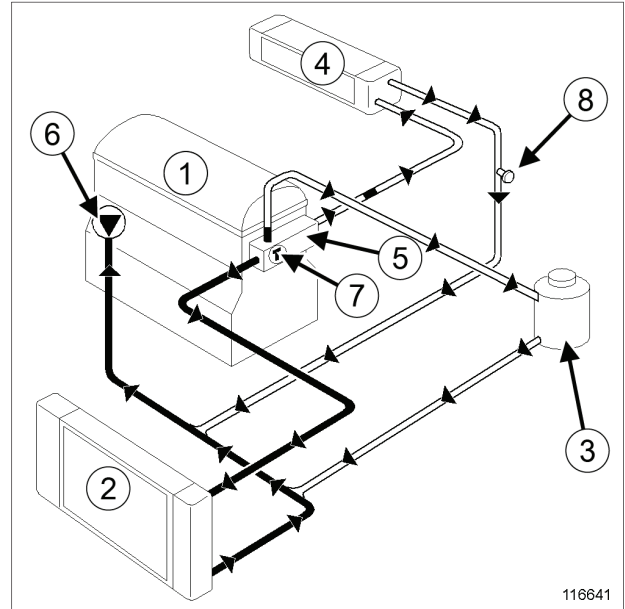
۲ - بررسی آب بندی مدار سیستم خنک کننده

□ درپوش منبع انبساط مایع خنک کننده را با درپوش (3) (**Ms. 554-01**) جایگزین کنید.

□ درپوش (**Ms. 554-01**) را به ابزار (**Ms. 554-07**) وصل کنید.

□ عمل پمپ کردن را به کمک ابزار انجام دهید تا مدار سیستم خنک کننده تحت فشار قرار گیرد.

نمودار عملکرد مدار خنک کننده موتور



116641

- (1) موتور
- (2) رادیاتور خنک کننده
- (3) منبع انبساط مایع خنک کننده
- (4) رادیاتور بخاری
- (5) پوسته ترموستات
- (6) پمپ آب
- (7) ترموستات
- (8) پیچ هواگیری

❑ مدار سیستم خنک کننده را با جدا کردن شیلنگ پایینی به کمک ابزار (Car. 1363) باز کنید.

❑ از طریق مجرای منبع انبساط مایع خنک کننده با یک پیستوله هوای فشرده به داخل مدار بدمید تا مایع خنک کننده تا حد ممکن تخلیه شود.

II - تمیز کردن

❑ مدار سیستم خنک کننده را از طریق منبع انبساط مایع خنک کننده با آب پر کنید.

❑ تا تمیز شدن آب تخلیه شده از طریق شیلنگ تحتانی رادیاتور، جریان آب را قطع نکنید.

❑ از طریق مجرای منبع انبساط مایع خنک کننده با یک پیستوله هوای فشرده به داخل مدار بدمید تا مایع خنک کننده تا حد ممکن تخلیه شود.

❑ شیلنگ تحتانی رادیاتور را وصل کنید.

III - پر کردن

❑

تذکر:

برای پر کردن مدار سیستم خنک کننده دو روش وجود دارد:

- روش پر کردن مدار به وسیله ابزار (Mot. 1700) را توصیه می‌کند. این روش باعث صرفه‌جویی قابل ملاحظه در وقت می‌شود، زیرا نیازی به باز کردن پیچ‌های هواگیری مدار سیستم خنک کننده ندارد.

- روش پر کردن مدار بدون ابزار مخصوص.

1 - روش پر کردن مدار به کمک ابزار (Mot.1700)

❑ مدار سیستم خنک کننده را به کمک ابزار (Mot. 1700)، با سیال خنک کننده توصیه شده توسط سازنده پر کنید (به بخش خودرو: مواد مصرفی لازم برای تعمیرات مراجعه کنید) (MR 388، 04B، مواد مصرفی). به روش استفاده از ابزار مراجعه کنید (به بخش مدار سیستم خنک کننده: پر کردن رجوع کنید) (اطلاعیه فنی 19A، 3857A، سیستم خنک کننده).

ابزار مخصوص مورد نیاز

Mot. 1202-01	ابزار مخصوص برای بست لاستیکی (نوع بزرگ).
Mot. 1202-02	ابزار مخصوص برای بست لاستیکی (نوع کوچک).
Mot. 1448	ابزار مخصوص بلند برای بست‌های لاستیکی.
Car. 1363	ابزار جدا کردن قطعه.
Mot. 1700	ابزار عیب یابی و پر کردن - هواگیری مدار سیستم خنک کننده.
Ms. 554-07	ابزار کنترل مدارخنک کننده و سوپاپ منبع انبساط مایع خنک کننده. شامل درپوش‌های 554-01، 554-04، 554-06

تجهیزات مورد نیاز

ظرف برای جمع‌آوری سیال خنک کننده
پیستوله هوای فشرده
فشاردهنده پدال

تذکرات مهم

هنگام کار کردن بر روی موتور، مراقب روشن شدن ناخواسته فن (یا فن‌های) رادیاتور باشید (خطر ایجاد بریدگی).

برای پرهیز از خطر سوختگی شدید، وقتی موتور گرم است:

- درپوش منبع انبساط مایع خنک کننده را باز نکنید،

- مدار سیستم خنک کننده را تخلیه نکنید،

- پیچ یا پیچ‌های هواگیری را باز نکنید.

I - تعویض روغن

❑ خودرو را روی جک بالا بردن دو ستون قرار دهید (به بخش خودرو: بکسل کردن و بالا بردن مراجعه کنید) (MR 388، 02A، وسایل بالا بردن خودرو).

❑ قطعات زیر را باز کنید:

- درپوش منبع انبساط مایع خنک کننده،

- سینی محافظ زیر موتور.

❑ ظرف جمع‌آوری سیال خنک کننده را زیر خودرو قرار دهید.

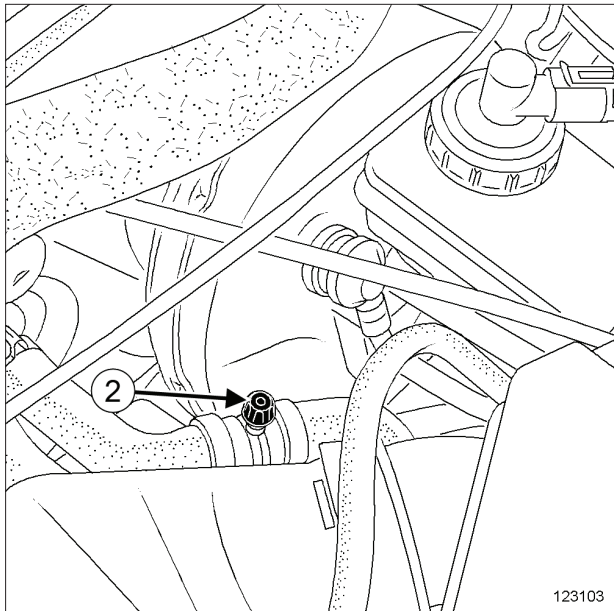
❑ بست شیلنگ تحتانی رادیاتور را به کمک ابزار (Mot.1202-01) یا (Mot. 1202-02) یا (Mot. 1448) باز کنید.

۲ - روش پر کردن مدار بدون استفاده از ابزار
مخصوص

توجه

برای تخلیه حداکثر هوای موجود در مدار سیستم خنک کننده،
حتماً کلیه پیچ‌های هواگیری را باز کنید. عدم رعایت این روش
ممکن است باعث پر کردن نامناسب مدار سیستم خنک کننده
و تخریب موتور گردد.

K4M

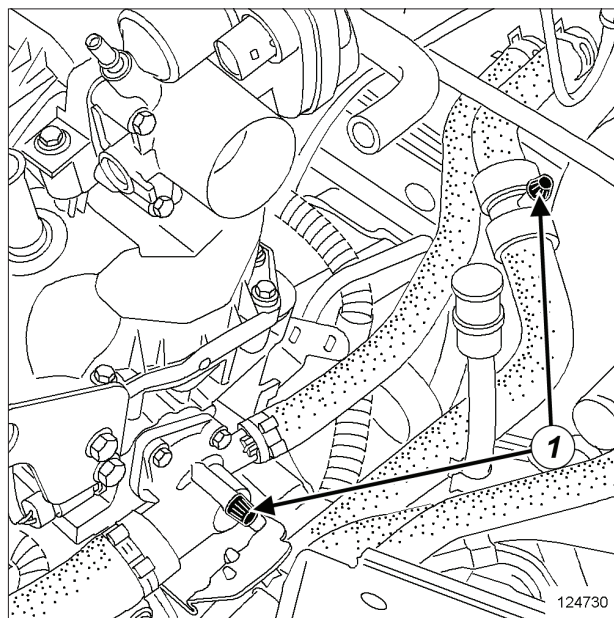


123103

123103

پیچ هواگیری (2) را باز کنید.

D4D



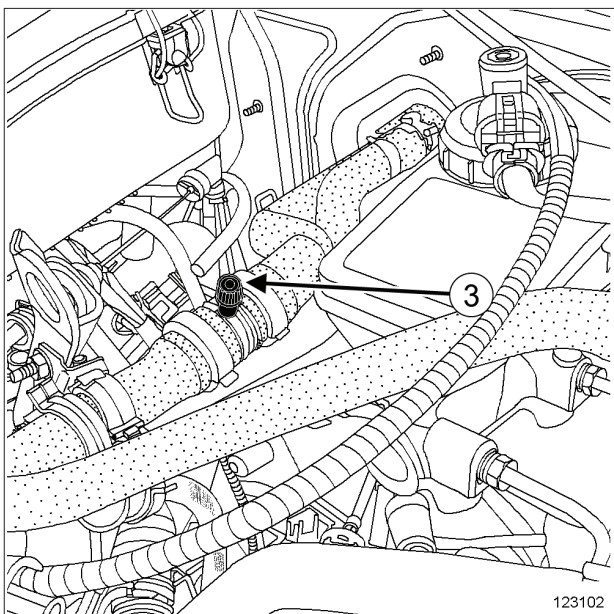
124730

124730

محفظه فیلتر هوا را باز کنید (به بخش 12A، مخلوط سوخت
و هوا، محفظه فیلتر هوا: باز کردن - نصب مجدد، صفحه
12A-10 مراجعه نمایید).

پیچ‌های هواگیری (1) را باز کنید.

K7J یا K7M



123102

123102

پیچ هواگیری (3) را باز کنید.

D4D

- ❑ محفظه فیلتر هوا را نصب کنید (به بخش 12A مخلوط سوخت و هوا، محفظه فیلتر هوا: باز کردن - نصب مجدد، صفحه 12A-10 مراجعه نمایید).

- ❑ برای اطمینان از عدم وجود نشتی مدار را به کمک ابزار (Ms.554-07) تحت فشار قرار دهید (به بخش 19A، سیستم خنک کننده، مدار سیستم خنک کننده موتور: بررسی، صفحه 19A-4 مراجعه نمایید) (MR 388، 19A، سیستم خنک کننده).
- ❑ در پوش منبع انبساط مایع خنک کننده را نصب کنید.
- ❑ سطوحی را که به سیال خنک کننده آلوده شده‌اند، تمیز کنید.

IV - هواگیری

❑

توجه

پیچ‌های هواگیری را هنگامی که موتور روشن است باز نکنید، این کار باعث تخریب موتور می‌گردد.

موتور را روشن کنید.

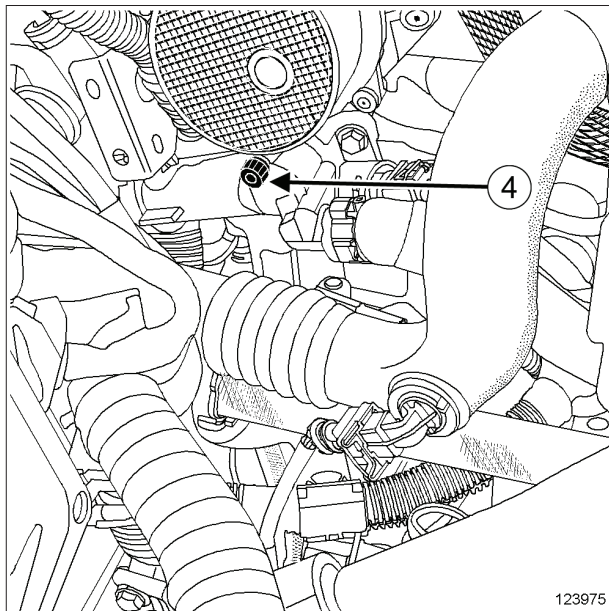
D4D

- ❑ دور موتور را برای مدت ۵ دقیقه به کمک ابزار فشار دهنده پدال در ۲۵۰۰ دور در دقیقه نگه دارید.
- ❑ دور موتور را تا فعال شدن مجموعه فن برای دومین بار، در ۲۰۰۰ دور در دقیقه ثابت نگه دارید.

K7M یا K7J یا K4M

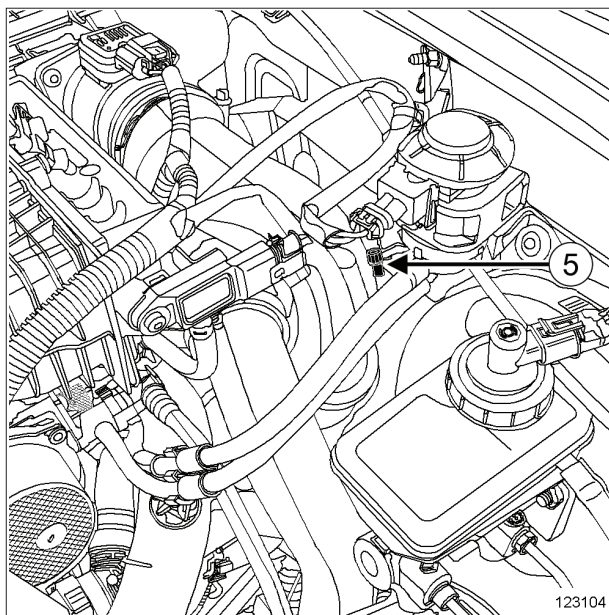
- ❑ دور موتور را تا فعال شدن مجموعه فن برای سومین بار، در ۲۵۰۰ دور در دقیقه نگه دارید (زمان لازم برای خروج گاز به صورت خودکار).

K9K



123975

123975



123104

123104

- ❑ پیچ‌های هواگیری (4) و (5) را باز کنید.

- ❑ مدار سیستم خنک کننده را از طریق منبع انبساط مایع خنک کننده تا حد لبریز شدن آن، با سیال خنک کننده توصیه شده توسط سازنده پر کنید (به بخش خودرو: خودرو: مواد مصرفی لازم برای تعمیرات مراجعه نمایید) (MR 388، 04B، مواد مصرفی).
- ❑ به محض سرریز سیال خنک کننده، کلیه پیچ‌های هواگیری را ببندید.

K9K

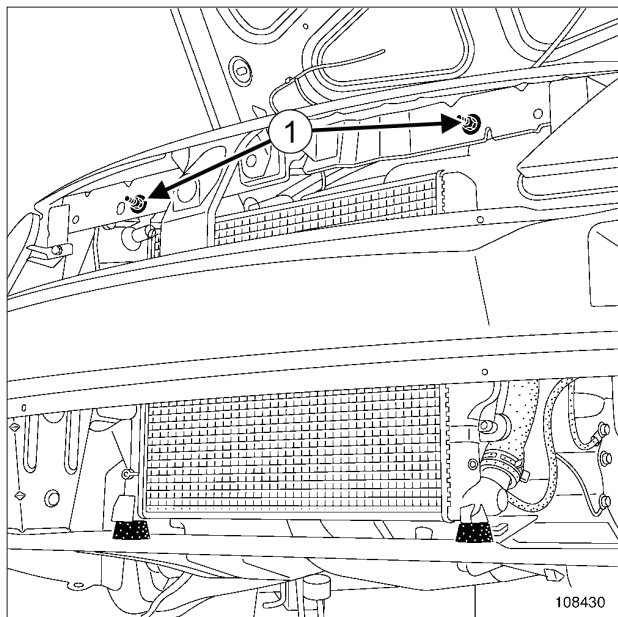
دور موتور را در ۱۵۰۰ دور در دقیقه نگه دارید و تا فعال شدن مجموعه فن برای دومین بار ۲ تا ۳ بار در هر ۲ دقیقه دور موتور را (تا دور حداکثر) به ناگهان تغییر دهید.

- عملکرد صحیح سیستم گرمایش را بررسی کنید.
- بگذارید موتور خنک شود و دمای سیال خنک کننده به زیر 50°C برسد.
- سیال خنک کننده را سطح علامت "Maxi" پر کنید.
- درپوش منبع انبساط مایع خنک کننده را نصب کنید.

V - مرحله پایانی

- ظرف جمع آوری سیال خنک کننده را بردارید.
- سینی محافظ زیر موتور را نصب کنید.

K4M، و سیستم گرمایش ساده - D4D، و سیستم گرمایش ساده



108430

□ قطعات زیر را باز کنید:

- مهره‌های (1) رادیاتور سیستم خنک کننده از طریق جلو پنجره (بدون باز کردن سپر جلو)،
- رادیاتور سیستم خنک کننده،
- پایه‌های نگهدارنده فوقانی رادیاتور.

نصب مجدد

I - مرحله پیش از نصب مجدد

- بست شلینگ‌های رادیاتور را حتماً تعویض نمایید.

II - مرحله نصب قطعه مورد نظر

- قطعات زیر را مجدداً نصب کنید:
 - پایه‌های نگهدارنده فوقانی رادیاتور،
 - رادیاتور سیستم خنک کننده، مهره‌های رادیاتور خنک کننده از طریق جلو پنجره.
- مهره‌های رادیاتور سیستم خنک کننده را با گشتاور (8 N.m) محکم کنید.

III - مرحله پایانی

- اتصالات زیر را وصل کنید:
 - شلینگ فوقانی رادیاتور،

ابزار مخصوص مورد نیاز

Mot. 1448	ابزار مخصوص بلند برای بست‌های لاستیکی.
Mot. 1202-01	ابزار مخصوص برای بست لاستیکی (نوع بزرگ).
Mot. 1202-02	ابزار مخصوص برای بست لاستیکی (نوع کوچک).
Car. 1363	ابزار جدا کردن قطعه.

گشتاور محکم کردن

8 N.m	مهره‌های رادیاتور سیستم خنک کننده
-------	-----------------------------------

باز کردن

I - مرحله پیش از باز کردن

- خودرو را روی جک بالا بردن دو ستون قرار دهید (به بخش خودرو: بکسل کردن و بالا بردن مراجعه نمایید) (MR 388، 02A، وسایل بالا بردن خودرو).

- اتصال باتری را جدا کنید (به بخش باتری: باز کردن - نصب مجدد مراجعه کنید) (MR 388، 80A، باتری).

- سینی محافظ زیر موتور را باز کنید.

- مدار سیستم خنک کننده موتور را تخلیه کنید (به بخش 19A، سیستم خنک کننده، مدار سیستم خنک کننده: تخلیه - پر کردن، صفحه 14-19A مراجعه نمایید).

- مدار سیستم خنک کننده را با آب بشویید (به بخش 19A، سیستم خنک کننده، مدار سیستم خنک کننده: تخلیه - پر کردن، صفحه 14-19A مراجعه نمایید).

- مجموعه فن را باز کنید (به بخش 19A، سیستم خنک کننده، مجموعه فن سیستم خنک کننده موتور: باز کردن - نصب مجدد، صفحه 50-19A مراجعه نمایید).

II - مرحله باز کردن قطعه مورد نظر

- بست شلینگ فوقانی رادیاتور را به کمک ابزار (Mot. 1448)، (Mot. 1202-01) یا (Mot. 1202-02) باز کنید.

- شلینگ فوقانی رادیاتور را به کمک ابزار (Car. 1363) از رادیاتور سیستم خنک کننده جدا کنید.

□ K4M، و سیستم گرمایش ساده - D4D، و سیستم گرمایش ساده

- شیلنگ تحتانی رادیاتور.
- قطعات زیر را مجدداً نصب کنید:
 - بست نو شیلنگ فوقانی رادیاتور سیستم خنک کننده،
 - بست نو شیلنگ تحتانی رادیاتور سیستم خنک کننده،
 - مجموعه فن (به بخش 19A، سیستم خنک کننده،
مجموعه فن سیستم خنک کننده موتور: باز کردن -
نصب مجدد، صفحه 19A-50 مراجعه کنید)،
 - سینی محافظ زیر موتور.
- مدار سیستم خنک کننده را پر کنید (به بخش 19A، سیستم خنک کننده، مدار سیستم خنک کننده: تخلیه - پر کردن، صفحه 19A-14 مراجعه نمایید).
- اتصال باتری را وصل کنید (به بخش باتری: باز کردن - نصب مجدد مراجعه کنید) (MR 388، 80A، باتری).
- مدار سیستم خنک کننده را هواگیری کنید (به بخش 19A، سیستم خنک کننده، مدار سیستم خنک کننده: تخلیه - پر کردن، صفحه 19A-14 مراجعه نمایید).

ابزار مخصوص مورد نیاز

Mot. 1202-01	ابزار مخصوص برای بست لاستیکی (نوع بزرگ).
Mot. 1448	ابزار مخصوص بلند برای بستهای لاستیکی.

گشتاور محکم کردن

2 N.m	پیچ نصب کندانسور روی رادیاتور
-------	-------------------------------

باز کردن

I - مرحله پیش از باز کردن

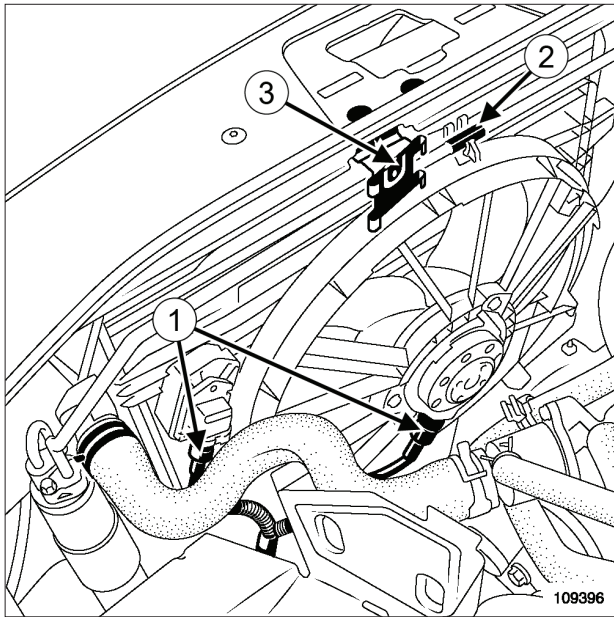
- خودرو را روی جک بالا بردن قرار دهید (به بخش خودرو: یکسک کردن و بالا بردن مراجعه کنید) (MR 388، 02A، وسایل بالا بردن خودرو).
- اتصال باتری را جدا کنید (به بخش باتری: باز کردن - نصب مجدد مراجعه کنید) (MR 388، 80A، باتری).
- قطعات زیر را باز کنید:
- سپر جلو (به بخش سپر جلو: باز کردن - نصب مجدد مراجعه نمایید) (MR 389، 55A، محافظهای بیرونی)،
- لوله ورودی هوا،
- سینی محافظ زیر موتور.
- مدار سیستم خنک کننده را تخلیه کنید (به بخش 19A، سیستم خنک کننده، مدار سیستم خنک کننده: تخلیه - پر کردن، صفحه 14-19A مراجعه نمایید).
- مدار سیستم خنک کننده را با آب بشوید (به بخش 19A، سیستم خنک کننده، مدار سیستم خنک کننده: تخلیه - پر کردن، صفحه 14-19A مراجعه نمایید).

فرمان هیدرولیک

- لوله فرمان هیدرولیک را از روی مجموعه فن رادیاتور باز کنید.

K4M یا K7J یا K7M، و فرمان هیدرولیک

- مخزن روغن فرمان هیدرولیک را از پایه نگهدارنده آن جدا کنید (بدون باز کردن مدار).
- مخزن روغن فرمان هیدرولیک را به موتور متصل کنید.



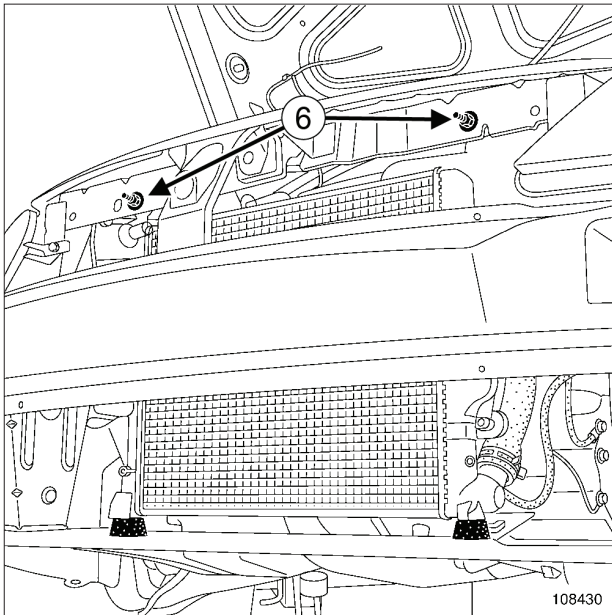
109396

- بستهای نصب شیلنگ فوقانی و شیلنگ تحتانی را با ابزار (Mot. 1202-01) یا (Mot. 1448) باز کنید.
- اتصالات زیر را جدا کنید:
- اتصالات الکتریکی (1) روی مجموعه فن رادیاتور،
- شیلنگ فوقانی رادیاتور،
- شیلنگ تحتانی رادیاتور.
- اجزاء زیر را از مجموعه فن جدا کنید:
- دسته سیم الکتریکی،
- لوله (2) سیستم تهویه مطبوع.

K4M یا K7J یا K7M، و فرمان هیدرولیک

- نگهدارنده (3) مخزن روغن فرمان هیدرولیک را باز کنید.

II - مرحله باز کردن قطعه مورد نظر



108430

❑ قطعات زیر را باز کنید:

- مهره‌های (6) رادیاتور سیستم خنک کننده،
 - پایه‌های نگهدارنده فوقانی رادیاتور.
- ❑ اجزاء زیر را از قسمت پایین باز کنید:
- مجموعه فن،
 - رادیاتور سیستم خنک کننده.

نصب مجدد

I - مرحله پیش از نصب مجدد

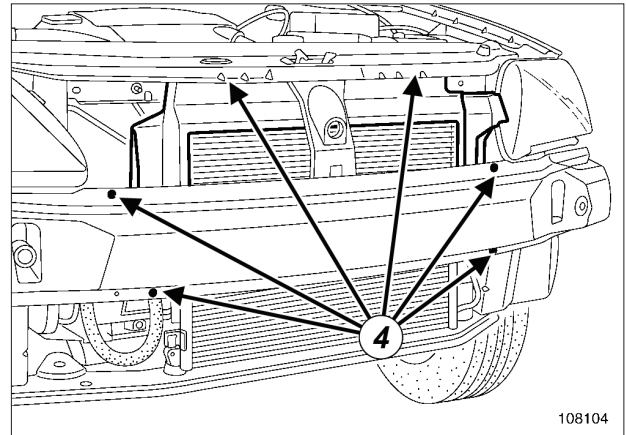
❑

توجه

هنگام انجام عملیات مراقب باشید که پره‌های سیستم خنک کننده (رادیاتور، کندانسور...) آسیب نبیند.

II - مرحله نصب قطعه مورد نظر

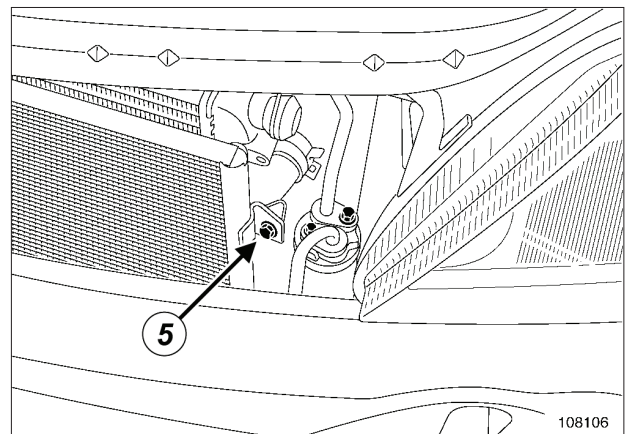
- ❑ اجزاء زیر را از قسمت پایین در محل نصب خود قرار دهید:
- رادیاتور سیستم خنک کننده،
 - مجموعه فن.
- ❑ قطعات زیر را در محل خود قرار دهید:
- پایه‌های نگهدارنده فوقانی رادیاتور،
 - مهره‌های رادیاتور سیستم خنک کننده.



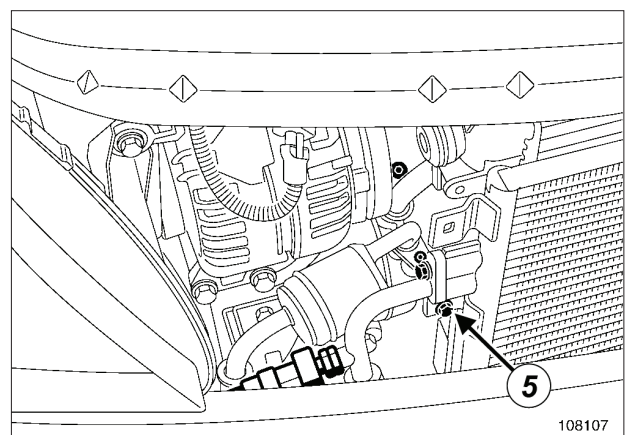
108104

❑ قطعات زیر را باز کنید:

- پین‌های (4) قاب دور رادیاتور،
- قاب دور رادیاتور.



108106



108107

- ❑ پیچ‌های (5) کندانسور را از روی رادیاتور سیستم خنک کننده باز کنید.
- ❑ کندانسور را به سینی جلوی محفظه موتور متصل کنید.

D4D یا K4M یا K7J یا K7M، و تهویه مطبوع

III - مرحله پایانی

- پیچ‌های کندانسور را بر روی رادیاتور سیستم خنک کننده نصب کنید.
- پیچ‌های کندانسور روی رادیاتور سیستم خنک کننده را با گشتاور (2 N.m) محکم کنید.
- قاب محافظ رادیاتور را در محل خود نصب کنید.
- پین‌های قاب محافظ رادیاتور را نصب کنید.
- اجزاء زیر را به مجموعه فن متصل کنید:
 - لوله سیستم تهویه مطبوع،
 - دسته سیم الکتریکی.
- قطعات زیر را مجدداً وصل کنید:
 - شیلنگ تحتانی رادیاتور،
 - شیلنگ فوقانی رادیاتور،
 - اتصالات الکتریکی روی مجموعه فن.
- بست‌های نصب شیلنگ فوقانی و شیلنگ تحتانی را با ابزار (Mot. 1202-01) یا (Mot. 1448) نصب کنید.

K4M یا K7J یا K7M، و فرمان هیدرولیک

- قطعات زیر را مجدداً نصب کنید:
 - پایه نگهدارنده مخزن روغن فرمان هیدرولیک،
 - مخزن روغن فرمان هیدرولیک بر روی پایه نگهدارنده آن (بدون باز کردن مدار).

فرمان هیدرولیک

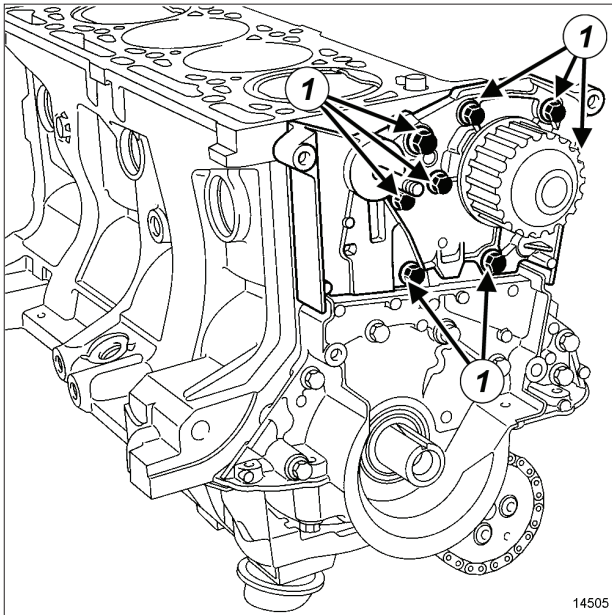
- لوله فرمان هیدرولیک را روی مجموعه فن نصب کنید.

- مدار سیستم خنک کننده را پر کنید (به بخش 19A، سیستم خنک کننده، مدار سیستم خنک کننده: تخلیه - پر کردن، صفحه 19A-14 مراجعه کنید).

- قطعات زیر را مجدداً نصب کنید:

- سینی محافظ زیر موتور،
- لوله ورودی هوا،
- سپر جلو (به بخش سپر جلو: باز کردن - نصب مجدد مراجعه نمایید) (MR 389، 55A محافظ‌های بیرونی).
- اتصال باتری را وصل کنید (به بخش باتری: باز کردن - نصب مجدد مراجعه کنید) (MR 388، 80A، باتری).
- مدار سیستم خنک کننده را هواگیری کنید (به بخش 19A، سیستم خنک کننده، مدار سیستم خنک کننده: تخلیه - پر کردن، صفحه 19A-14 مراجعه نمایید).

II - مرحله باز کردن قطعه مورد نظر



14505

□ قطعات زیر را باز کنید:

- پیچ‌های نصب (1) پمپ آب،
- پمپ آب.

نصب مجدد

I - مرحله پیش از نصب مجدد

تذکرات مهم

سطوح تماس آلومینیومی را سوهان نزنید یا نتراشید.
حتماً عینک بگذارید.
در حین انجام عملیات حتماً دستکش بپوشید.

سطوح تماس واشر را با ماده DECAPJOINT تمیز کنید تا بقایای واشر چسبیده شده قبلی حل شده و سطوح تمیز شوند.

- برای تمیز کردن، ماده را بر روی سطح مورد نظر بریزید؛ حدود ۱۰ دقیقه منتظر بمانید و سپس مواد باقیمانده را به کمک کاردک چوبی بردارید.

توجه

سطح تماس واشر باید تمیز، خشک و غیر چرب باشد (از به جا گذاشتن اثر انگشت بر روی آن خودداری کنید).

به کمک مواد چربی زدا چربی لبه‌های واشر را تمیز کنید.

گشتاور محکم کردن

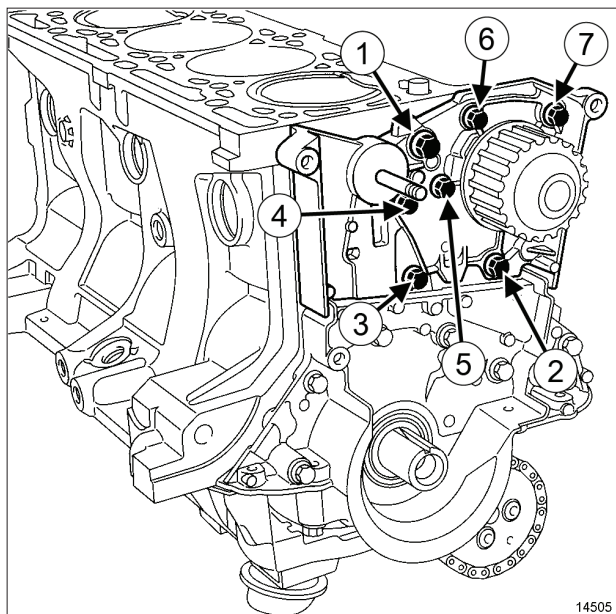
22 N.m	پیچ نصب M8 پمپ آب
11 N.m	پیچ نصب M6 پمپ آب

باز کردن

I - مرحله پیش از باز کردن

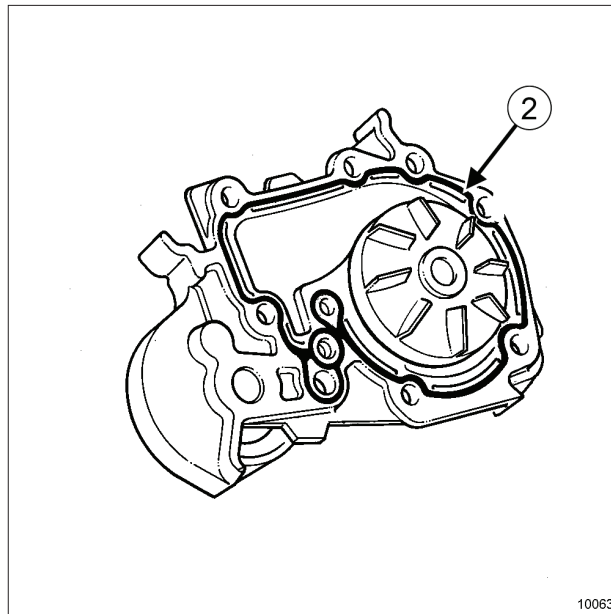
- خودرو را روی جک بالابر دو ستون قرار دهید (به بخش خودرو: یکسول کردن و بالا بردن مراجعه کنید) (MR 388، 02A، وسایل بالابر خودرو).
- اتصال باتری را جدا کنید (به بخش باتری: باز کردن - نصب مجدد مراجعه کنید) (MR 388، 80A، باتری).
- قطعات زیر را باز کنید:
 - چرخ جلو سمت راست (به بخش چرخ: باز کردن - نصب مجدد مراجعه نمایید) (MR 388، 35A، چرخ‌ها و لاستیک‌ها)،
 - تسمه دینام (به بخش 11A، قسمت بالا و جلوی موتور، تسمه دینام: باز کردن - نصب مجدد، صفحه 11A-1 مراجعه نمایید)،
 - تسمه تایم (به بخش 11A، قسمت بالا و جلوی موتور، تسمه تایم: باز کردن - نصب مجدد، صفحه 11A-42 مراجعه نمایید).
- مدار سیستم خنک کننده را تخلیه کنید (به بخش 19A، سیستم خنک کننده، مدار سیستم خنک کننده: تخلیه - پر کردن، صفحه 19A-14 مراجعه نمایید).

II - مرحله نصب قطعه مورد نظر



14505

14505



10063

10063

بر روی قسمت (2) یک نوار از چسب RESIN ADHESIVE به ضخامت ۰,۶ تا ۱ میلیمتر قرار دهید.

تذکر:

یک یادو قطره از مایع **LOCTITE FREBETANCHE** بر روی پیچ‌های نصب (1) و (4) پمپ آب بریزید.

قطعات زیر را مجدداً نصب کنید:

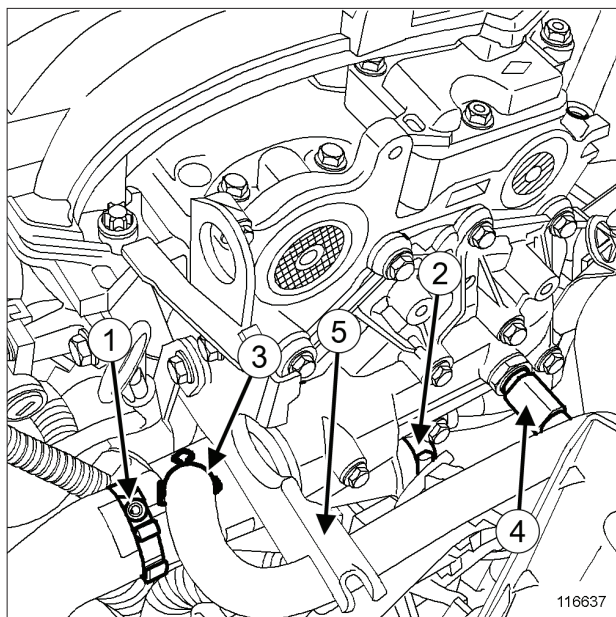
- پمپ آب،
- پیچ‌های نصب پمپ آب.
- پیچ‌های نصب پمپ آب را با گشتاور **8 N.m** برای نصب اولیه محکم کنید.
- پیچ نصب **M8** پمپ آب را با گشتاور **(22 N.m)** (1) محکم کنید.
- باقیمانده پیچ‌های نصب **M6** پمپ آب را به ترتیب و با گشتاور **(11 N.m)** محکم کنید.

III - مرحله پایانی

□ قطعات زیر را مجدداً نصب کنید:

- تسمه تایم (به بخش **11A**، قسمت بالا و جلوی موتور، تسمه تایم: باز کردن - نصب مجدد، صفحه **11A-42** مراجعه کنید)،
- تسمه دینام (به بخش **11A**، قسمت بالا و جلوی موتور، تسمه دینام: باز کردن - نصب مجدد، صفحه **11A-1** مراجعه کنید)،
- چرخ جلو سمت راست (به بخش چرخ: باز کردن - نصب مجدد مراجعه کنید) (**35A**، **MR 388**)، چرخ‌ها و لاستیک‌ها)،

- ❑ مدار سیستم خنک کننده را پر کنید (به بخش 19A، سیستم خنک کننده، مدار سیستم خنک کننده: تخلیه - پر کردن، صفحه 19A-14 مراجعه کنید).
- ❑ اتصال باتری را وصل کنید (به بخش باتری: باز کردن - نصب مجدد مراجعه کنید) (MR 388، 80A، باتری).
- ❑ مدار سیستم خنک کننده را هواگیری کنید (به بخش مدار سیستم خنک کننده: هواگیری مراجعه کنید).



116637

□ اتصالات زیر را جدا کنید:

- شیلنگ فوقانی (1) رادیاتور خنک کننده روی محفظه خروجی آب،
 - شیلنگ بخاری محفظه سرنشین (2)،
 - شیلنگ منبع انبساط مایع خنک کننده (3)،
 - حسگر (4) دمای مایع خنک کننده.
- شیلنگ‌ها را از نگهدارنده خود را در محل‌های (5) جدا کنید.

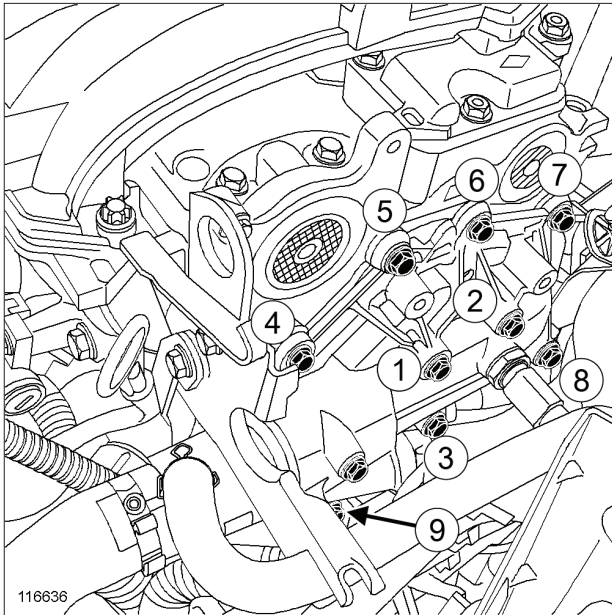
گشتاور محکم کردن

4 N.m	پیچ‌های نصب محفظه خروجی آب (محکم کردن اولیه)
12 N.m	پیچ نصب محفظه خروجی آب

باز کردن

مرحله باز کردن قطعه مورد نظر

- خودرو را روی جک بالا بردن دو ستون قرار دهید (به بخش خودرو: بکسل کردن و بالا بردن مراجعه کنید) (02A، MR 388). وسایل بالا بردن خودرو.
- اتصال باتری را جدا کنید (به بخش باتری: باز کردن - نصب مجدد مراجعه کنید) (80A، MR 388، باتری).
- تشدید کننده هوا (رزونانس) را باز کنید (به بخش 12A، مخلوط سوخت و هوا، تشدید کننده هوا (رزونانس): باز کردن - نصب مجدد، صفحه 12A-5 مراجعه نمایید).
- مدار سیستم خنک کننده را تخلیه کنید (به بخش 19A، سیستم خنک کننده، مدار خنک کننده: تخلیه - پر کردن، صفحه 19A-14 مراجعه نمایید).

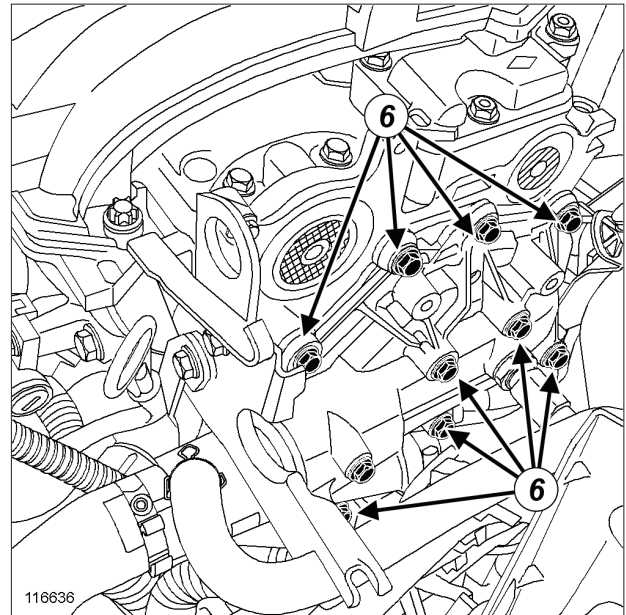
116636
116636

- پیچ‌های نصب محفظه خروجی آب را در محل خود قرار دهید.
- ابتدا پیچ‌های نصب محفظه خروجی آب را به ترتیب و با گشتاور (4 N.m) محکم کنید (محکم کردن اولیه).
- پیچ‌های نصب محفظه خروجی آب را به ترتیب و با گشتاور (12 N.m) محکم کنید.

III - مرحله پایانی

- اتصالات زیر را وصل کنید:
 - حسگر دمای مایع خنک کننده،
 - شیلنگ منبع انبساط مایع خنک کننده،
 - شیلنگ بخاری محفظه سرنشین،
 - شیلنگ فوقانی روی محفظه خروجی آب.
- تشدید کننده هوا (رزونانس) را نصب کنید (به بخش 12A، مخلوط سوخت و هوا، تشدید کننده هوا (رزونانس): باز کردن - نصب مجدد، صفحه 5-12A مراجعه نمایید).
- مدار سیستم خنک کننده را پر کنید (به بخش 19A، سیستم خنک کننده، مدار سیستم خنک کننده: تخلیه - پر کردن، صفحه 14-19A مراجعه نمایید).
- اتصال باتری را وصل کنید (به بخش باتری: باز کردن - نصب مجدد مراجعه کنید) (80A، MIR 388، باتری).
- مدار سیستم خنک کننده را هواگیری کنید (به بخش مدار سیستم خنک کننده: هواگیری مراجعه نمایید).

II - مرحله باز کردن قطعه مورد نظر

116636
116636

- قطعات زیر را باز کنید:
 - پیچ‌های نصب (6) محفظه خروجی آب،
 - محفظه خروجی آب.

نصب مجدد

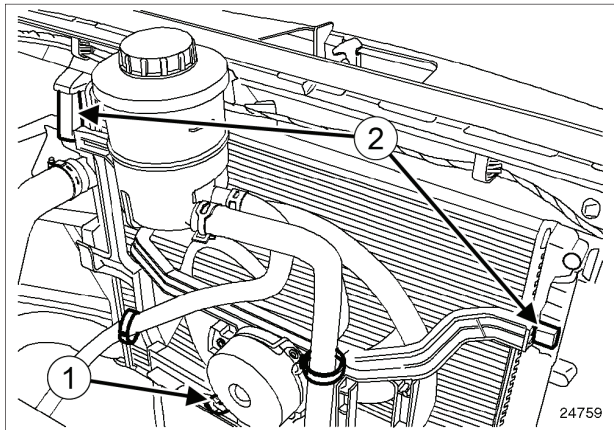
I - مرحله پیش از نصب مجدد

- واشر محفظه خروجی آب را حتماً تعویض کنید.
- سطوح تماس واشر با سرسیلندر و محفظه خروجی آب را چربی زدایی نمایید.

II - مرحله نصب قطعه مورد نظر

- محفظه خروجی آب را نصب کنید.

II - مرحله باز کردن قطعه مورد نظر



24759

- اتصال الکتریکی مجموعه فن (1) را جدا کنید.
- دسته سیم الکتریکی روی مجموعه فن را جدا کنید.
- مجموعه فن را با آزاد کردن بست‌های نصب فوقانی آن (2) باز کنید.

در صورت تعویض قطعات

- اجزاء زیر را از مجموعه فن جدا کنید:
- گیره‌های نگهدارنده شیلنگ‌های فرمان هیدرولیک،
- بست دسته سیم الکتریکی.

نصب مجدد

I - مرحله پیش از نصب مجدد

در صورت تعویض قطعات

- اجزاء زیر را به مجموعه فن وصل کنید:
- گیره‌های نگهدارنده شیلنگ‌های فرمان هیدرولیک،
- بست دسته سیم الکتریکی.

II - مرحله نصب قطعه مورد نظر

- مجموعه فن را با فشار دادن بست‌های نصب فوقانی آن نصب کنید.
- اتصال الکتریکی مجموعه فن وصل کنید.
- دسته سیم الکتریکی را روی مجموعه فن محکم کنید.

تجهیزات مورد نیاز

ابزار عیب یابی

باز کردن

I - مرحله پیش از باز کردن

- اتصال باتری را جدا کنید (به بخش باتری: باز کردن - نصب مجدد مراجعه کنید) (80A، MR 388، باتری).

K9K

- روکش محافظ موتور را باز کنید.

- روکش ورودی هوا را باز کنید.

K4M

- قطعات زیر را باز کنید:
- دو مهره قاب محافظ ریل سوخت رسانی،
- قاب محافظ ریل سوخت رسانی.

فرمان هیدرولیک

- گیره نگهدارنده قطعات زیر را جدا کنید:
- شیلنگ‌های سیستم فرمان هیدرولیک روی مجموعه فن رادیاتور،
- مخزن روغن فرمان هیدرولیک از پایه نگهدارنده آن (بدون باز کردن مدار).
- مخزن روغن فرمان هیدرولیک موتور را به موتور وصل کنید.

K4M، و فرمان هیدرولیک

- پایه نگهدارنده مخزن روغن فرمان هیدرولیک را باز کنید.

- به کمک ابزار عیب یابی کد خطای DF004 با عنوان "خطای مدار حسگر دمای آب" را پاک کنید:
- کدهای خطای روی ابزار عیب یابی را بخوانید،
- در صورت لزوم تعمیرات را انجام دهید،
- کدهای خطا را از روی ابزار عیب یابی پاک کنید.

III - مرحله پایانی

K4M، و فرمان هیدرولیک

- پایه نگهدارنده مخزن روغن فرمان هیدرولیک را نصب کنید.

فرمان هیدرولیک

- اجزاء زیر را جدا کنید:

- مخزن روغن فرمان هیدرولیک بر روی پایه نگهدارنده آن،
- شیلنگ های سیستم فرمان هیدرولیک روی مجموعه فن رادیاتور.

K4M

- اجزاء زیر را مجدداً نصب کنید:

- قاب محافظ ریل سوخت،
- دو مهره قاب محافظ ریل سوخت رسانی.

- روکش ورودی هوا را نصب کنید.

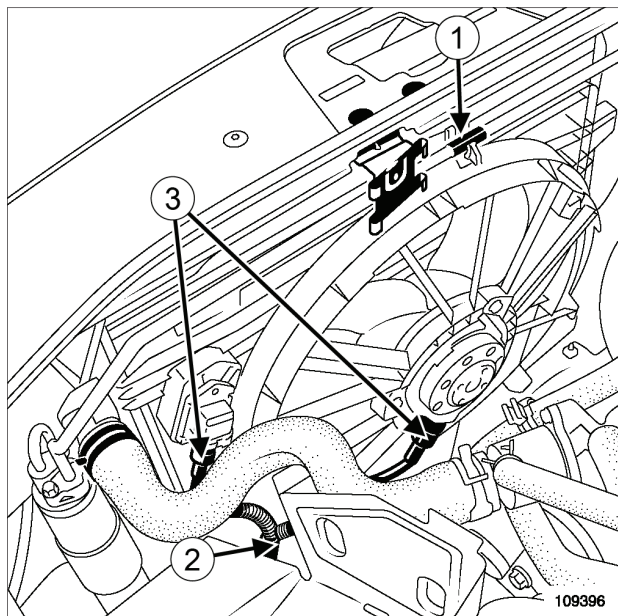
K9K

- روکش محافظ موتور را نصب کنید.

- اتصال باتری را وصل کنید (به بخش باتری: باز کردن - نصب مجدد رجوع نمایید) (MR 388، 80A، باتری).

IV - بررسی عملکرد مجموعه فن رادیاتور

- موتور را روشن کنید.
- اتصال الکتریکی حسگر دمای آب را جدا کنید.
- عملکرد مجموعه فن را بررسی کنید.
- اتصال الکتریکی حسگر دمای آب را وصل کنید.
- موتور را خاموش کنید.



109396

- گیره نگهدارنده لوله رابط مخزن رطوبت گیر - شیر انبساط را در محل (1) از مجموعه فن جدا کنید.

II - مرحله باز کردن قطعه مورد نظر

- دسته سیم الکتریکی روی مجموعه فن را در محل (2) جدا کنید.
- اتصالات الکتریکی (3) روی مجموعه فن را جدا کنید.

توجه

هنگام انجام عملیات مراقب باشید که پره‌های سیستم خنک کننده (رادیاتور، کندانسور...) آسیب نبینند.

- مجموعه فن را با آزاد کردن بست‌های نصب فوقانی آن، از قسمت زیر خودرو بیرون آورید.

در صورت تعویض قطعات

- قطعات زیر را باز کنید:

- گیره‌های نگهدارنده شیلنگ‌های سیستم فرمان هیدرولیک بر روی مجموعه فن (در صورتی که خودرو به آن مجهز است)،
- گیره نگهدارنده لوله رابط مخزن رطوبت گیر - شیر انبساط بر روی مجموعه فن،
- مقاومت مجموعه فن.

تجهیزات مورد نیاز

ابزار عیب یابی

باز کردن

I - مرحله پیش از باز کردن

- خودرو را روی جک بالا بردن دو ستون قرار دهید (به بخش خودرو: بکسل کردن و بالا بردن مراجعه کنید) (MR 388، 02A، وسایل بالا بردن خودرو).
- اتصال باتری را جدا کنید (به بخش باتری: باز کردن - نصب مجدد مراجعه کنید) (MR 388، 80A، باتری).

D4D

- روکش ورودی هوا را باز کنید.

K4M

- تشدید کننده هوا (رزونانس) را باز کنید (به بخش 12A، مخلوط سوخت و هوا، تشدید کننده هوا (رزونانس): باز کردن - نصب مجدد، صفحه 5-12A مراجعه نمایید).

- سینی محافظ زیر موتور را باز کنید.

فرمان هیدرولیک

- شیلنگ‌های فرمان هیدرولیک را از روی مجموعه فن باز کنید.

K4M، و فرمان هیدرولیک

- مخزن روغن فرمان هیدرولیک را از پایه آن جدا کنید (بدون باز کردن مدار).
- مخزن روغن فرمان هیدرولیک موتور را به موتور وصل کنید.

K4M

- تشدید کننده هوا (رزونانس) را نصب کنید (به بخش 12A، مخلوط سوخت و هوا، تشدید کننده هوا (رزونانس): باز کردن - نصب مجدد، صفحه 5-12A مراجعه نمایید).

D4D

- روکش ورودی هوا را باز کنید.

- اتصال باتری را وصل کنید (به بخش باتری: باز کردن - نصب مجدد رجوع نمایید) (80A، MR 388، باتری).

بررسی عملکرد مجموعه فن رادیاتور

- موتور را روشن کنید.
- اتصال الکتریکی حسگر دمای آب را باز کنید (به بخش 17B، سیستم سوخت رسانی بنزین، سیستم سوخت رسانی بنزین: فهرست و محل قرارگیری اجزاء، صفحه 1-17B مراجعه نمایید).
- عملکرد مجموعه فن را بررسی کنید.
- اتصال الکتریکی حسگر دمای آب را وصل کنید.
- موتور را خاموش کنید.
- به کمک ابزار عیب یابی کد خطای DF004 با عنوان "خطای مدار حسگر دمای آب" را پاک کنید:
 - کدهای خطای روی ابزار عیب یابی را بخوانید،
 - در صورت لزوم تعمیرات را انجام دهید،
 - کدهای خطا را از روی ابزار عیب یابی پاک کنید.

نصب مجدد

I - مرحله پیش از نصب مجدد

در صورت تعویض قطعات

- اجزاء زیر را مجدداً نصب کنید:
 - مقاومت مجموعه فن،
 - گیره نگهدارنده لوله رابط مخزن رطوبت گیر - شیر انبساط بر روی مجموعه فن،
 - گیره‌های نگهدارنده شیلنگ‌های سیستم فرمان هیدرولیک بر روی مجموعه فن (در صورتی که خودرو به آن مجهز است).

II - مرحله نصب قطعه مورد نظر

- مجموعه فن را از قسمت زیر خودرو نصب کنید.
- اتصالات الکتریکی روی مجموعه فن را وصل کنید.
- دسته سیم الکتریکی را روی مجموعه فن محکم کنید.

III - مرحله پایانی

- لوله مخزن رطوبت گیر - شیر انبساط را روی مجموعه فن محکم کنید.

K4M، و فرمان هیدرولیک

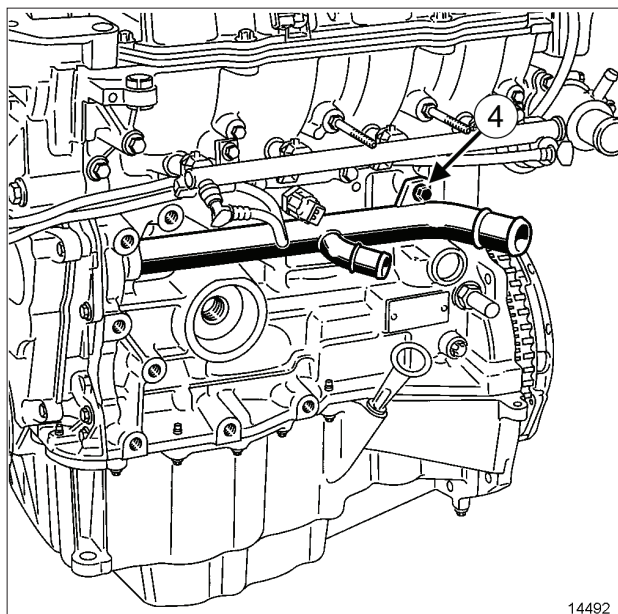
- مخزن روغن فرمان هیدرولیک را از موتور جدا کنید.
- مخزن روغن فرمان هیدرولیک را از پایه نگهدارنده آن جدا کنید.

فرمان هیدرولیک

- شیلنگ‌های فرمان هیدرولیک را روی مجموعه فن نصب کنید.

- سینی محافظ زیر موتور را نصب کنید.

II - مرحله باز کردن قطعه مورد نظر



14492

14492

- قطعات زیر را باز کنید:
- پیچ نصب (4) لوله ورودی پمپ آب،
- لوله ورودی پمپ آب.

نصب مجدد

I - مرحله پیش از نصب مجدد



تذکر:

همیشه قبل از نصب مجدد واشر حلقه‌ای لوله ورودی پمپ آب را تعویض نمایید.

واشر حلقه‌ای نو را روی لبه لوله ورودی پمپ آب قرار دهید.

II - مرحله نصب قطعه مورد نظر

- روی واشر حلقه‌ای لوله ورودی پمپ آب صابون بمالید.
- قطعات زیر را مجدداً نصب کنید:
- لوله ورودی پمپ آب را با واشر نو،
- پیچ نصب لوله ورودی پمپ آب.
- پیچ نصب لوله ورودی پمپ آب را با گشتاور (22 N.m) محکم کنید.

گشتاور محکم کردن

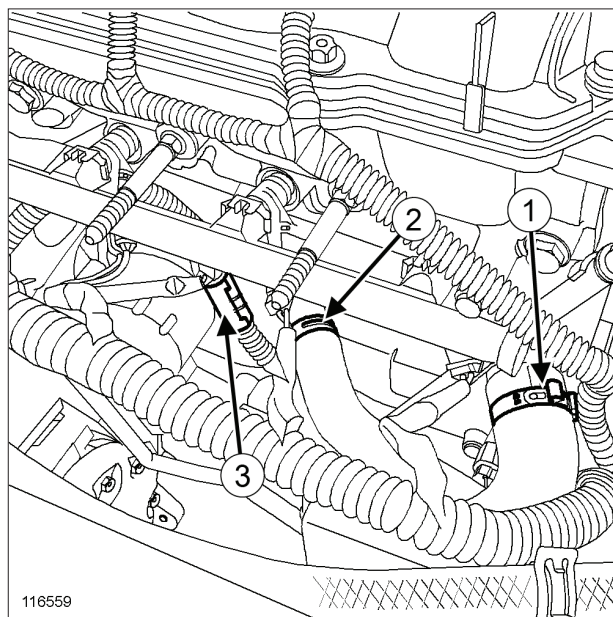
22 N.m

پیچ نصب لوله ورودی پمپ آب

باز کردن

I - مرحله پیش از باز کردن

- خودرو را روی جک بالا بردن دو ستون قرار دهید (به بخش خودرو: بکسل کردن و بالا بردن مراجعه کنید) (MR 388, 02A, وسایل بالا بردن خودرو).
- اتصال باتری را جدا کنید (به بخش باتری: باز کردن - نصب مجدد مراجعه کنید) (MR 388, 80A, باتری).
- محافظ ریل سوخت رسانی را باز کنید.
- مدار سیستم خنک کننده را تخلیه کنید (به بخش 19A, سیستم خنک کننده, مدار سیستم خنک کننده: تخلیه - پر کردن, صفحه 14-19A مراجعه نمایید).
- مدار سیستم خنک کننده را با آب بشوید (به بخش مدار سیستم خنک کننده موتور: تمیز کردن مراجعه نمایید).



116559

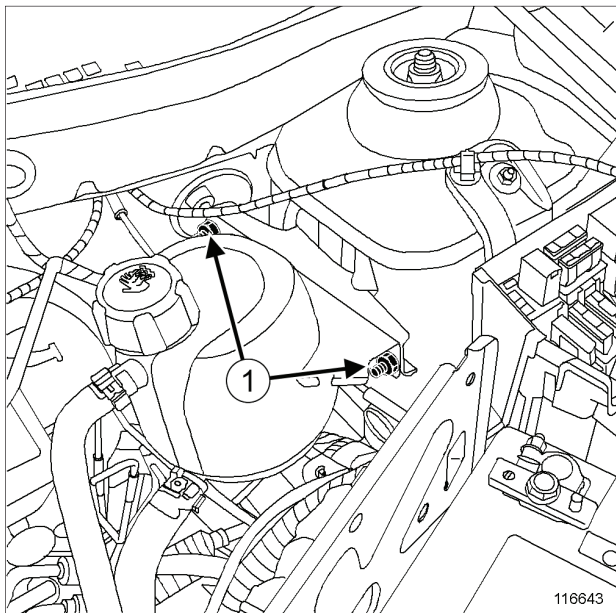
116559

- قطعات زیر را جدا کنید:
- شیلنگ تحتانی (1) رادیاتور سیستم خنک کننده،
- شیلنگ (2) بخاری.
- دسته سیم روی لوله ورودی پمپ آب را در محل (3) باز کنید.
- اتصال الکتریکی انژکتور سیلندر شماره ۳ را جدا کنید.

III - مرحله پایانی

- قطعات زیر را مجدداً وصل کنید:
 - اتصال الکتریکی انژکتور سیلندر شماره ۳،
 - شیلنگ بخاری بر روی لوله ورودی پمپ آب،
 - شیلنگ تحتانی رادیاتور سیستم خنک کننده.
- دسته سیم روی لوله ورودی پمپ آب را وصل کنید.
- محافظ ریل سوخت رسانی را مجدداً نصب کنید.
- مدار سیستم خنک کننده را پر کنید (به بخش 19A، سیستم خنک کننده، مدار سیستم خنک کننده: تخلیه - پر کردن، صفحه 19A-14 مراجعه نمایید).
- اتصال باتری را وصل کنید (به بخش باتری: باز کردن - نصب مجدد مراجعه کنید) (MR 388، 80A، باتری).
- مدار سیستم خنک کننده را هواگیری کنید (به بخش مدار سیستم خنک کننده: هواگیری مراجعه نمایید).

II - مرحله باز کردن قطعه مورد نظر



116643

- مهره های نصب (1) منبع انبساط مایع خنک کننده را باز کنید.
- منبع انبساط مایع خنک کننده را کنار بزنید.
- شیلنگ های منبع انبساط مایع خنک کننده با گیره مسدود کنید.
- قطعات زیر را جدا کنید:
 - شیلنگ تحتانی منبع انبساط مایع خنک کننده،
 - شیلنگ فوقانی منبع انبساط مایع خنک کننده.
- منبع انبساط مایع خنک کننده را باز کنید.

نصب مجدد

I - مرحله پیش از نصب مجدد

- اجزاء زیر را مجدداً وصل کنید:
 - شیلنگ فوقانی منبع انبساط مایع خنک کننده،
 - شیلنگ تحتانی منبع انبساط مایع خنک کننده.
- اجزاء زیر را با ابزار (Mot. 1448) در محل نصب خود قرار دهید:
 - بست حلقه ای شیلنگ فوقانی منبع انبساط مایع خنک کننده،
 - بست حلقه ای شیلنگ تحتانی منبع انبساط مایع خنک کننده.
- مقدار کمی سیال خنک کننده درون منبع انبساط مایع خنک کننده بریزید.
- گیره های شیلنگ را باز کنید.

ابزار مخصوص مورد نیاز

انبر مخصوص بلند برای بست های لاستیکی.

Mot. 1448

گشتاور محکم کردن

8 N.m

مهره های نصب منبع انبساط مایع خنک کننده

باز کردن

I - مرحله پیش از باز کردن

- خودرو را روی جک بالا برد و ستون قرار دهید (به بخش خودرو: بکسل کردن و بالا بردن مراجعه کنید) (MR 388، 02A، وسایل بالا بردن خودرو).
- اتصال باتری را جدا کنید (به بخش باتری: باز کردن - نصب مجدد مراجعه کنید) (MR 388، 80A، باتری).

II - مرحله نصب قطعه مورد نظر

- قطعات زیر را نصب کنید:
- منبع انبساط مایع خنک کننده،
- مهره‌های نصب منبع انبساط مایع خنک کننده.
- مهره‌های نصب منبع انبساط مایع خنک کننده را با گشتاور (8 N.m) محکم کنید.

III - مرحله پایانی

- میزان سیال خنک کننده درون منبع انبساط مایع خنک کننده را به سطح مطلوب برسانید.
- اتصال باتری را وصل کنید (به بخش باتری: باز کردن - نصب مجدد رجوع نمایید) (MR 388، 80A، باتری).
- مدار سیستم خنک کننده را هواگیری کنید (به بخش مدار سیستم خنک کننده: هواگیری مراجعه کنید).