

RENAULT

راهنمای تعمیرات مجموعه موتور ، قسمت پایین موتور تندر ۹۰

موتور و متعلقات

1

مجموعه موتور و قسمت پایین موتور 10A

RENAULT و X90

ویرایش فارسی

دسامبر ۲۰۰۵

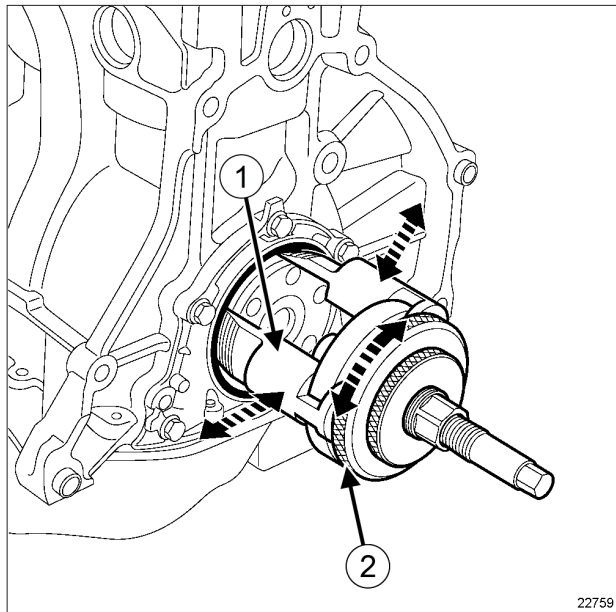
LOGRM1A/2/1

تمام حقوق تألیف و نسخه برداری از این مستند فنی متعلق به رنو است.
هر گونه تألیف مجدد و یا ترجمه، حتی جزئی، این اطلاعیه فنی و نیز استفاده از سیستم شماره گذاری قطعات یدکی بدون اجازه قبلی و کتبی از رنو اکیداً ممنوع می‌باشد.

"روش‌ها و دستورالعمل‌های تعمیرات که در این راهنما انجام آنها توسط سازنده توصیه شده است، مطابق با مشخصات فنی خودرو که در زمان تهیه این راهنما معتبر بوده‌اند، تهیه شده است.

در صورت تغییر در ساخت اجزاء و تجهیزات خودروها، ممکن است دستورالعمل‌های این راهنما نیز از طرف سازنده تغییر کنند."

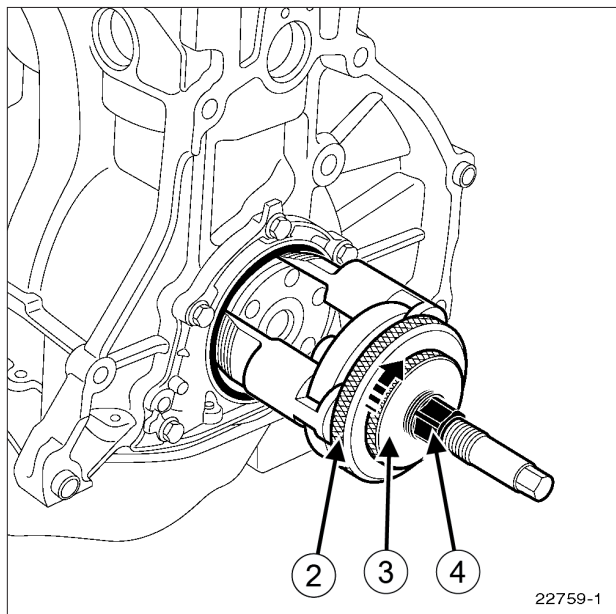
روش خارج کردن کاسه نمدهای لاستیکی.



22759

22759

ابزار خارج کننده کاسه نمد را با تنظیم کردن انگشتی های (1) به کمک صفحه تنظیم (2) بر روی میل لنگ نصب کنید.



22759-1

22759-1

برای نگه داشتن انگشتی ها در موقعیت مناسب بر روی محور میل لنگ، صفحه تنظیم (3) را تا محکم شدن آن بر روی صفحه (2) بپیچانید.

برای وارد شدن ابزار کاسه نمد به درون واشر، مهره شش گوش (4) را بپیچانید.

ابزار مخصوص مورد نیاز

ابزار خارج کننده کاسه نمد با دهانه ۲۸ میلیمتر الی ۴۲ میلیمتر.	Mot. 1577
ابزار نصب کردن کاسه نمد "PTFE" میل لنگ سمت تایمینگ.	Mot. 1586
ابزار نصب کاسه نمد میل لنگ سمت تایمینگ با ابعاد ۳۵ x ۴۷ x ۷.	Mot. 1385

باز کردن

I - مرحله پیش از باز کردن

خودرو را روی جک بالا بردن دو ستون قرار دهید (به بخش خودرو: بکسل کردن و بالا بردن مراجعه کنید) (MR 388، 02A، وسایل بالا بردن خودرو).

اتصال باتری را جدا کنید (به بخش باتری: باز کردن - نصب مجدد مراجعه نمایید) (MR 388، 80A، باتری).

قطعات زیر را باز کنید:

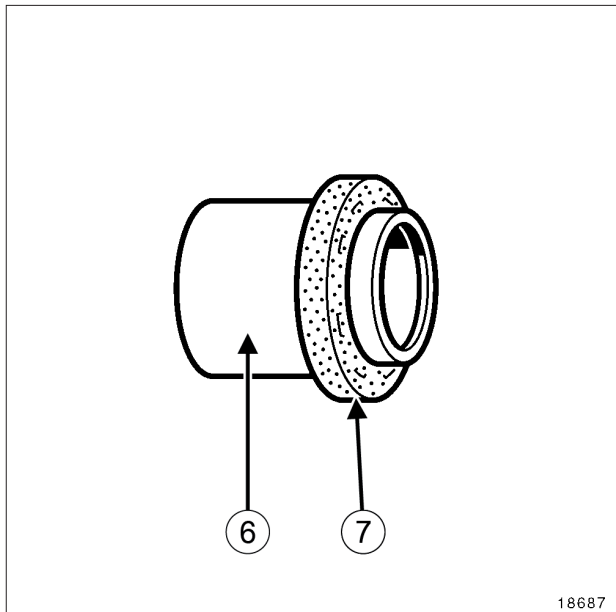
- چرخ جلو سمت راست (به بخش چرخ: باز کردن - نصب مجدد مراجعه نمایید) (MR 388، 35A، چرخ ها و لاستیک ها)،

- تسمه تایم (به بخش 11A، قسمت بالا و جلوی موتور، تسمه تایم: باز کردن - نصب مجدد، صفحه 11A-42 مراجعه کنید)،

- چرخ دنده تسمه تایم (به بخش 11A، قسمت بالا و جلوی موتور، تسمه تایم: باز کردن - نصب مجدد، صفحه 11A-42 مراجعه کنید).

II - مرحله باز کردن قطعه مورد نظر

برای خارج کردن کاسه نمد میل لنگ سمت تایمینگ از ابزار (Mot. 1577) استفاده نمایید.

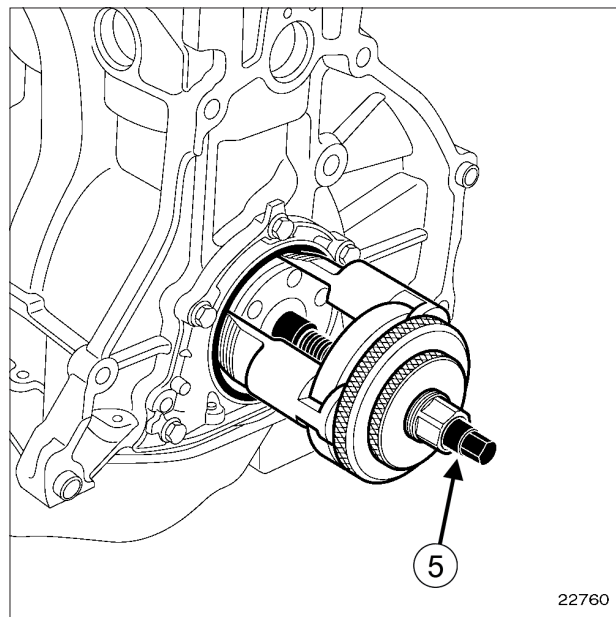


18687

□ کاسه نمد را به کمک ابزار (Mot. 1586) نصب کنید.

تذکر:

این نوع کاسه نمد بسیار آسیب پذیر است. هنگام تعمیرات، برای گرفتن آن باید حتماً از قسمت محافظ (6) استفاده نمود. برای جلوگیری از نشت روغن، نباید پس از نصب کاسه نمد (7) بر روی موتور، هیچ گونه تماسی با آن برقرار شود.



22760

□ با پیچاندن میله رزوه دار (5) واشر را خارج کنید.

نصب مجدد

I - مرحله پیش از نصب مجدد

□ سطح تماس کاسه نمد بر روی میل لنگ و درپوش انتهایی میل لنگ را تمیز کنید.

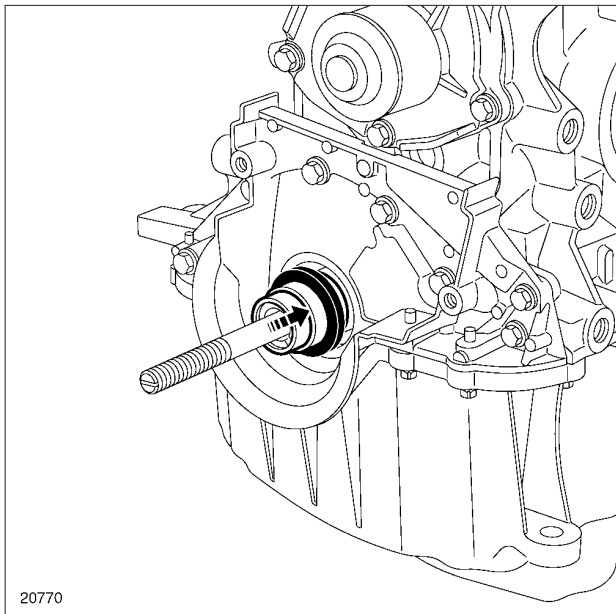
II - مرحله نصب قطعه مورد نظر

K9K

□ کاسه نمد نو را بدون آسیب رساندن به آن در محل چرخ دنده تسمه تایم، بر روی محور میل لنگ نصب کنید.

تذکر:

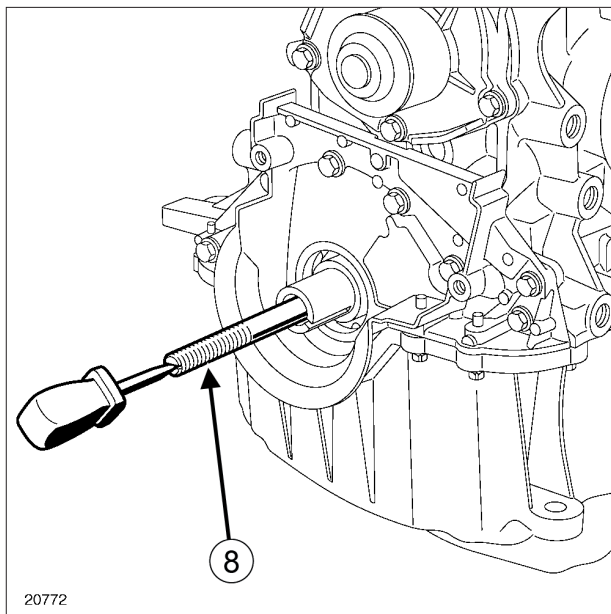
از روغن کاری قسمت بیرونی لبه قبل از نصب اکیداً خودداری کنید.



20770

20770

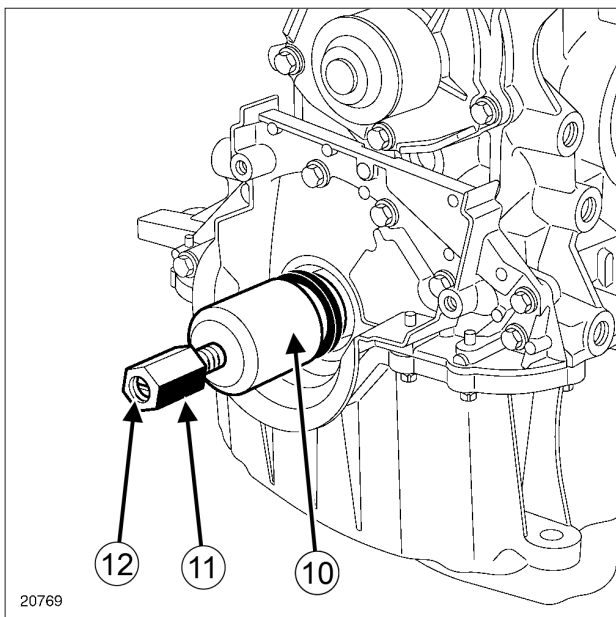
❑ کاسه نمد را به کمک محافظ آن، با رعایت احتیاط کامل که با کاسه نمد تماس ایجاد نشود، بر روی فاصله انداز قرار دهید.



20772

20772

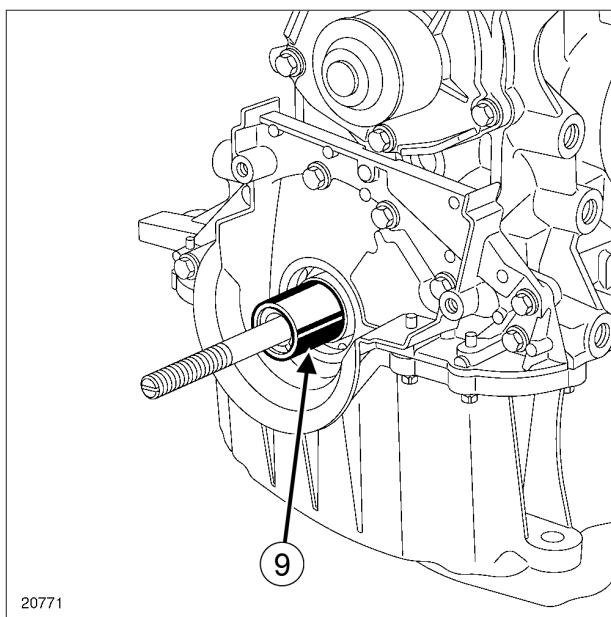
❑ میله رزوه دار (8) ابزار (Mot. 1586) را به کمک پیچ گوشتی به درون میل لنگ بفرستید.



20769

20769

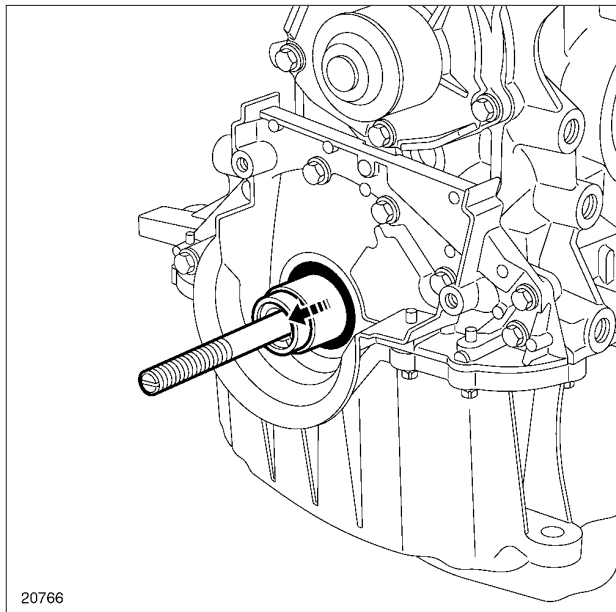
❑ درپوش محافظ (10) و مهره (11) ابزار (Mot. 1586) را به نحوی که رزوه (12) مهره سمت خارج موتور قرار گیرد، نصب نمایید.



20771

20771

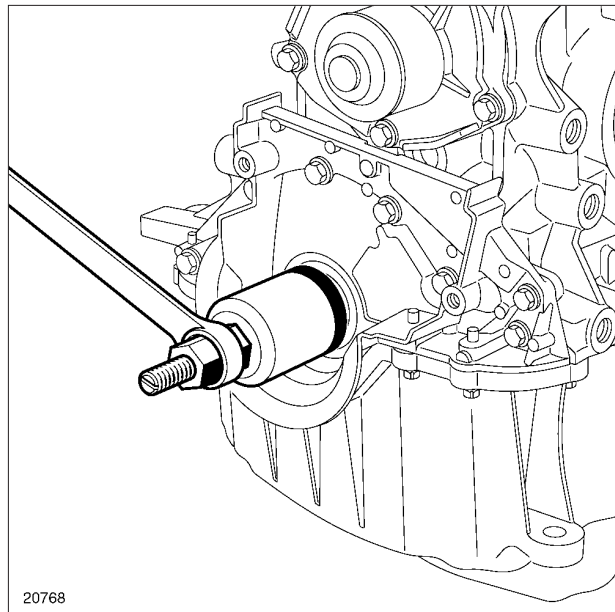
❑ فاصله انداز (9) ابزار (Mot. 1586) را بر روی میل لنگ قرار دهید.



20766

20766

□ مهره، پوسته بیرونی، محافظ کاسه نمد و میله رزوه دار را بیرون بیاورید.

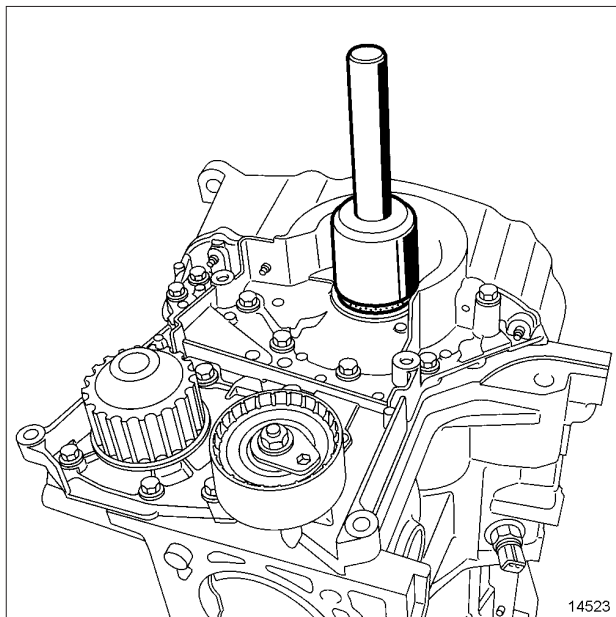


20768

20768

□ مهره را بیچانید تا درپوش محافظ بر روی فاصله انداز قرار گیرد.

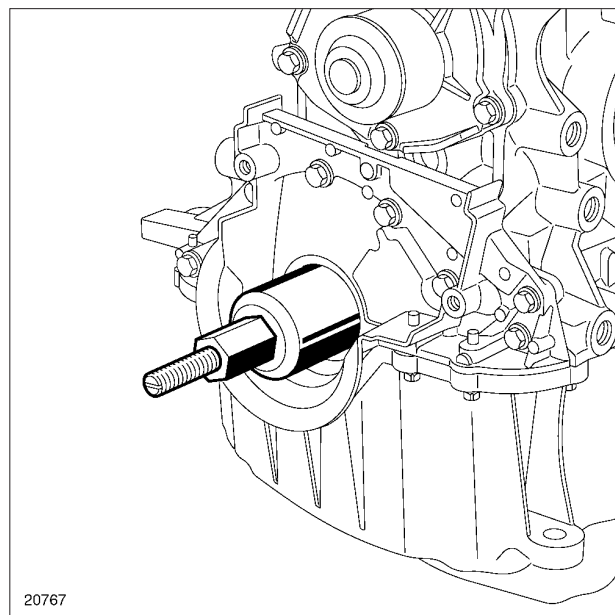
K4M یا K7J یا K7M



14523

14523

□ کاسه نمد میل لنگ را به وسیله ابزار (Mot. 1385) نصب کنید.



20767

20767

□

III - مرحله پایانی

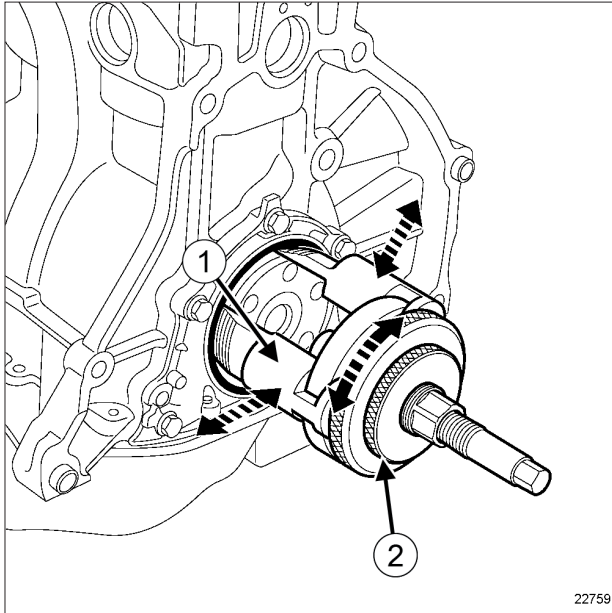
□ قطعات زیر را نصب کنید:

- چرخ دنده تسمه تایم (به بخش 11A، قسمت بالا و جلوی موتور، تسمه تایم: باز کردن - نصب مجدد، صفحه 11A-42 مراجعه کنید)،

- تسمه تایم (به بخش 11A، قسمت بالا و جلوی موتور، تسمه تایم: باز کردن - نصب مجدد، صفحه 11A-42 مراجعه کنید)،

- چرخ جلو سمت راست (به بخش چرخ: باز کردن - نصب مجدد مراجعه کنید) (MR 388، 35A، چرخها و لاستیکها).

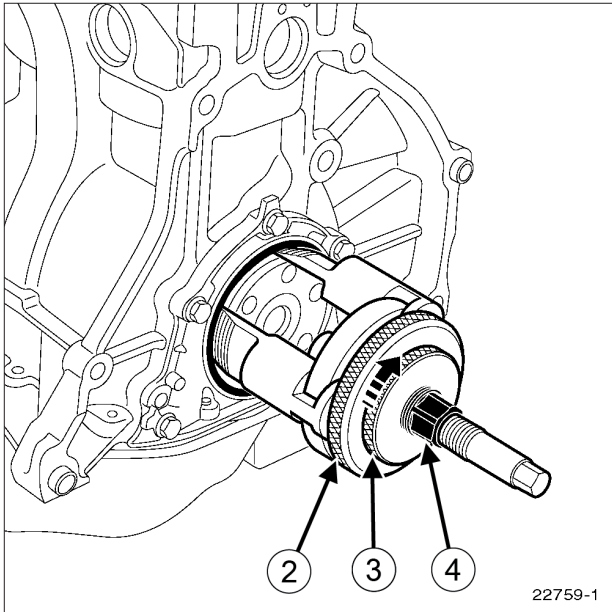
اتصال باتری را وصل کنید (به بخش باتری: باز کردن - نصب مجدد مراجعه کنید) (MR 388، 80A، باتری).



22759

22759

- ابزار خارج کننده کاسه نمد را با تنظیم کردن انگشتی های (1) به کمک صفحه تنظیم (2) بر روی میل لنگ نصب کنید.



22759-1

22759-1

- برای نگه داشتن انگشتی ها در موقعیت مناسب بر روی محور میل لنگ، صفحه تنظیم (3) را تا محکم شدن آن بر روی صفحه (2) بیچانید.
- برای وارد شدن ابزار کاسه نمد به درون واشر، مهره شش گوش (4) را بیچانید.

ابزار مخصوص مورد نیاز

ابزار خارج کردن کاسه نمد با دهانه ۸۰ میلیمتر تا ۹۸ میلیمتر.	Mot. 1579
ابزار نصب کردن کاسه نمد "PTFE" میل لنگ سمت فلاپویل.	Mot. 1585

باز کردن

I - مرحله پیش از باز کردن

- خودرو را روی جک بالا برد و ستون قرار دهید (به بخش خودرو: بکسل کردن و بالا بردن مراجعه کنید) (MR 388، 02A، وسایل بالا بردن خودرو).
- اتصال باتری را جدا کنید (به بخش باتری: باز کردن - نصب مجدد مراجعه نمایید) (MR 388، 80A، باتری).
- قطعات زیر را باز کنید:

- جعبه دنده (به بخش جعبه دنده معمولی: باز کردن - نصب مجدد مراجعه کنید) (MR 388، 21A، جعبه دنده معمولی)،

- کلاچ (به بخش مکانیزم - دیسک: باز کردن - نصب مجدد مراجعه کنید) (MR 388، 20A، کلاچ)،

- فلاپویل (به بخش 10A، مجموعه موتور و قسمت پایین موتور، فلاپویل: باز کردن - نصب مجدد، صفحه 10A-180 مراجعه کنید) (MR 388، 20A، کلاچ).

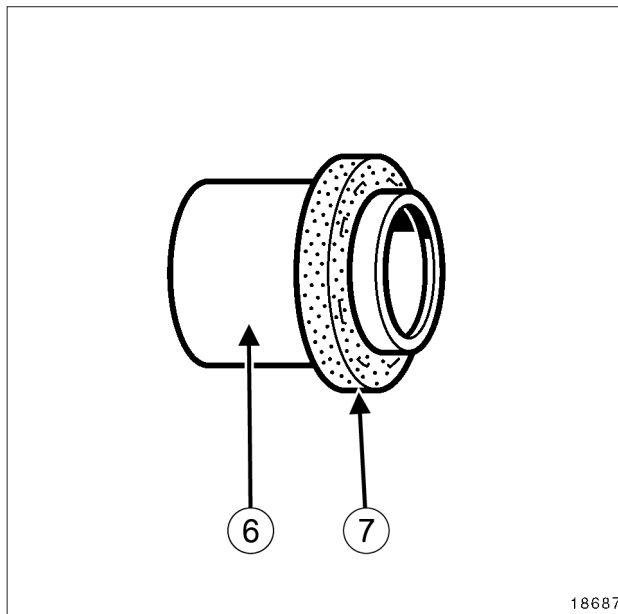
II - مرحله باز کردن قطعه مورد نظر

روش خارج کردن کاسه نمد

- کاسه نمد میل لنگ سمت فلاپویل را به کمک ابزار (Mot. 1579) باز کنید.

II - مرحله نصب قطعه مورد نظر

K9K

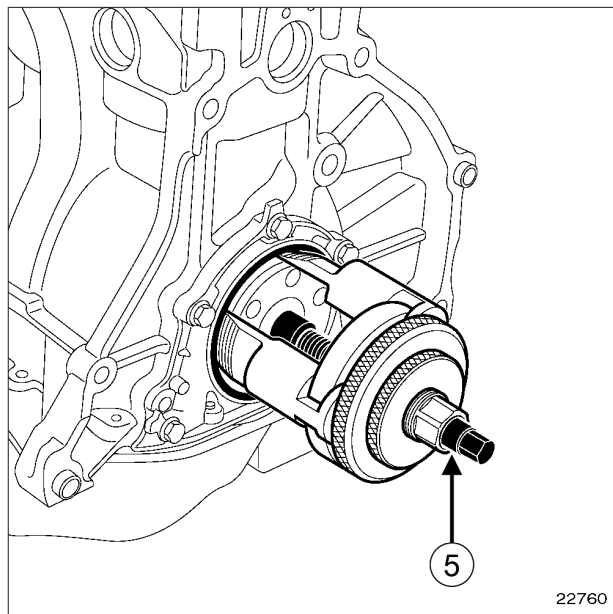


18687

کاسه نمد را به کمک ابزار (Mot. 1585) نصب کنید.

تذکر:

این نوع کاسه نمد بسیار آسیب پذیر است. هنگام تعمیرات، برای گرفتن آن باید حتماً از قسمت محافظ (6) استفاده نمود. برای جلوگیری از نشت روغن، نباید پس از نصب کاسه نمد (7) برروی موتور، هیچ گونه تماسی با آن برقرار شود.



22760

با پیچاندن میله رزوه دار (5) واشر را خارج کنید.

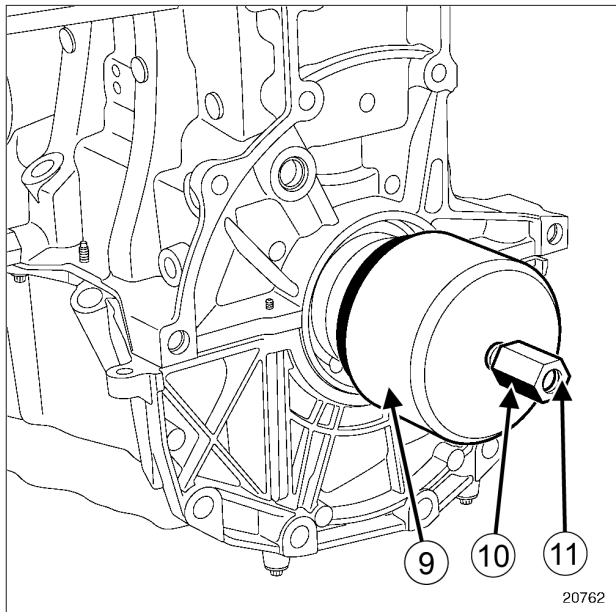
نصب مجدد

I - مرحله پیش از نصب مجدد

سطح تماس کاسه نمد برروی میل لنگ و درپوش انتهایی میل لنگ را تمیز کنید.

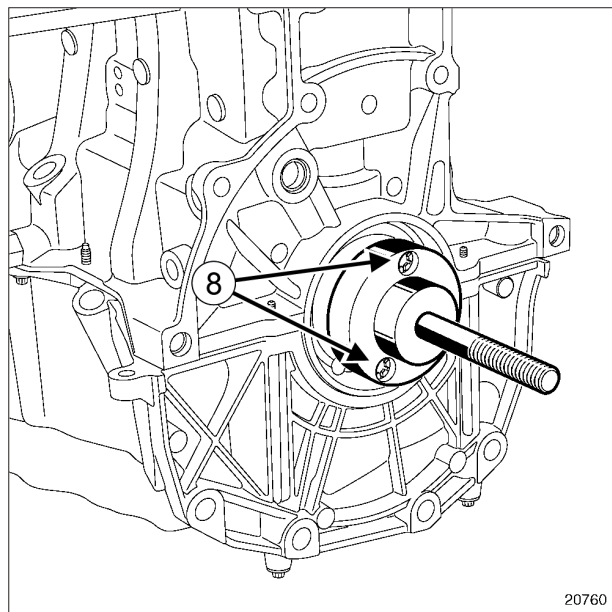
تذکر:

از روغن کاری قسمت بیرونی لبه قبل از نصب اکیداً خودداری کنید.



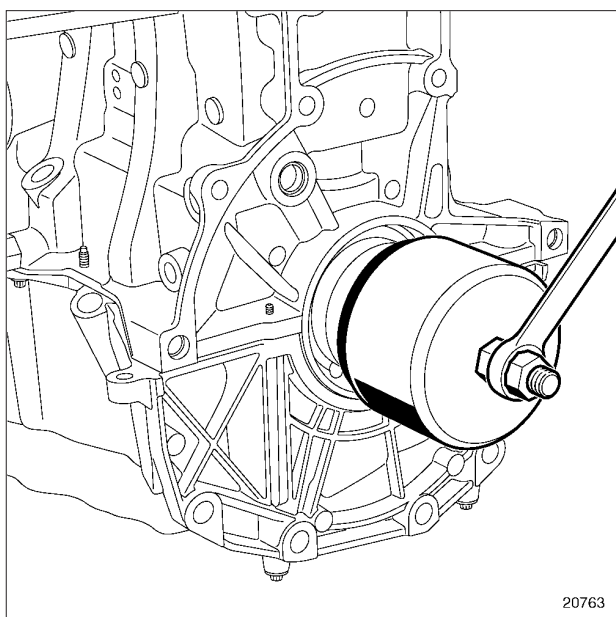
20762

□ درپوش محافظ (9) و مهره (10) ابزار (Mot. 1585) را به نحوی که رزوه (11) مهره سمت خارج موتور قرار گیرد، نصب نمایید.



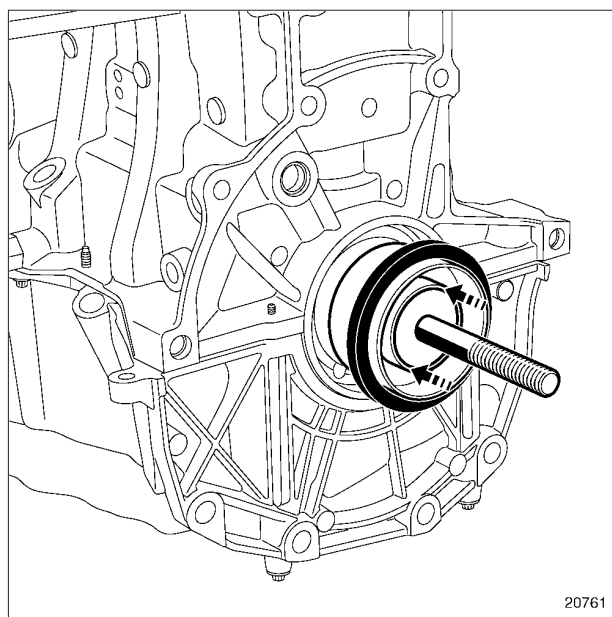
20760

□ ابزار (Mot. 1585) را به کمک پیچ‌های نصب (8) بر روی میل لنگ قرار دهید.



20763

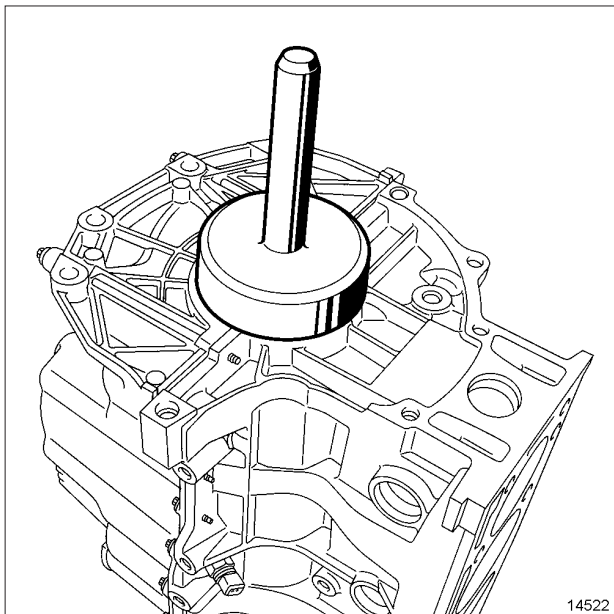
□ مهره را بپیچانید تا درپوش محافظ بر روی بلوک سیلندر قرار گیرد.



20761

□ کاسه نمد را از قسمت محافظ آن بگیرید و بر روی ابزار (Mot. 1585) نصب کنید، مراقب باشید با کاسه نمد هیچ گونه تماسی برقرار نشود.

K4M یا K7J یا K7M



14522

کاسه نمد میل لنگ سمت فلاپویل را به کمک ابزار ذکر شده نصب کنید.

III - مرحله پایانی

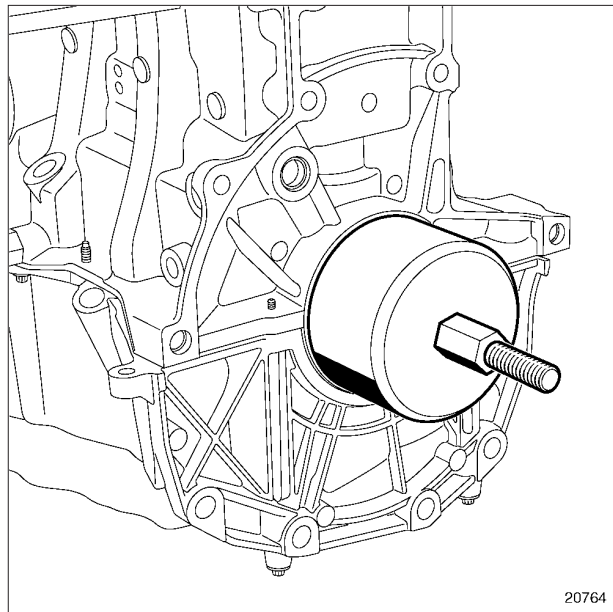
قطعات زیر را مجدداً نصب کنید:

- فلاپویل (به بخش 10A، مجموعه موتور و قسمت پایین موتور، فلاپویل: باز کردن - نصب مجدد، صفحه 10A-180 مراجعه کنید) (MR 388، 20A، کلاچ)،

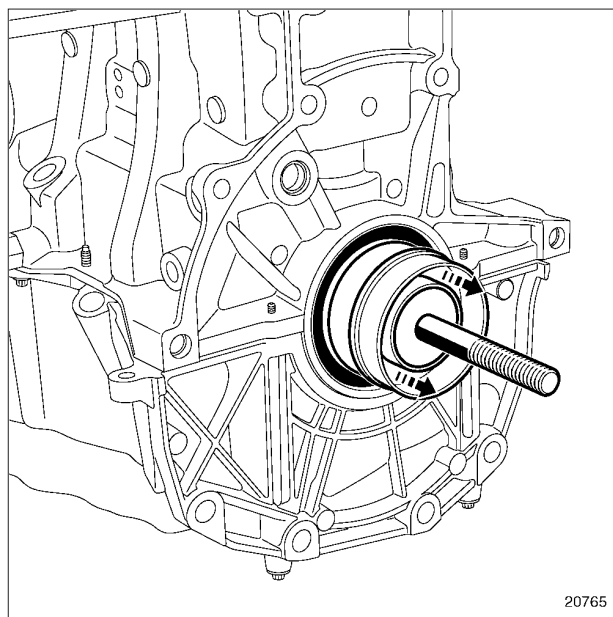
- کلاچ (به بخش مکانیزم - دیسک: باز کردن - نصب مجدد مراجعه کنید) (MR 388، 20A، کلاچ)،

- جعبه دنده (به بخش جعبه دنده معمولی: باز کردن - نصب مجدد مراجعه کنید) (MR 388، 21A، جعبه دنده معمولی).

اتصال باتری را وصل کنید (به بخش باتری: باز کردن - نصب مجدد مراجعه کنید) (MR 388، 80A، باتری).



20764



20765

مهره، درپوش محافظ، محافظ کاسه نمد و پایه آنرا بیرون بیاورید.

۱ - کیفیت روغن برای خودروهایی که تاریخ ساخت آنها بعد از ۰۸/۱۰/۲۰۰۷ می باشد (با احتساب این تاریخ):

۱ - برای اروپا (آلمان، آندورا، اتریش، بلژیک، دانمارک، اسپانیا، استونی، فنلاند، فرانسه، انگلستان، یونان، مجارستان، ایرلند، ایسلند، ایتالیا، لتونی، لیختن اشتاین، لیتوانی، لوکزامبورگ، نروژ، هلند، لهستان، پرتغال، جمهوری چک، اسلواکی، اسلوانی، سوئد، سوئیس، کروواسی، اسرائیل):

رنو توصیه می کند برای افزودن سطح روغن و یا تعویض آن، از روغن موتور طبق توصیه های زیر استفاده شود:



116205

رنو ELF را توصیه می کند.

درجات گرانی مورد استفاده متناسب با دمای بیرونی (t)			استاندارد	
اگر t بیشتر از 30°C - باشد	اگر t بیشتر از 25°C - باشد	اگر t بیشتر از 20°C - باشد		
				موارد کلی (به جز موارد خاص):
0W40 یا 0W30	5W40 یا 5W30 0W40 یا 0W30	5W30 یا 10W40 0W30 یا 5W40 یا 0W40	RN0700	- بنزینی اتمسفریک، - E85 اتمسفریک.
0W40	0W40 یا 5W40	0W40 یا 5W40	RN0710	- دیزل بدون صافی ذرات معلق، - دیزل بیولوژیک بدون صافی ذرات معلق، - بنزینی Renault sport، - بنزینی مجهز به توربوشارژر
0W40 یا 0W30	5W40 یا 5W30 0W40 یا 0W30	5W40 یا 5W30 0W40 یا 0W30	RN0720	- دیزل مجهز به صافی ذرات معلق، - دیزل بیولوژیک مجهز به صافی ذرات معلق،
				موارد خاص (به صفحه بعد نیز رجوع شود):
0W40	0W40 یا 5W40	0W40 یا 5W40	RN0710	- موتور G9T با صافی ذرات معلق.
0W40	0W40 یا 5W40	5W40 یا 10W40 یا 0W40	RN0700	- موتور K9K بدون صافی ذرات معلق با سرویس دوره ای رنو هر ۲۰,۰۰۰ کیلومتر یا هر یک سال یک بار.

0W30	0W30 یا 5W30	0W30 یا 5W30	ACEA C3 RN720 یا	KANGOO II K9K - معلق که قدرت موتور آن بیشتر از 100 cv (73kW) باشد، LAGUNA III K9K -
مشخص نشده	5W30	10W30	ACEA E7	MASTER PROPULSION

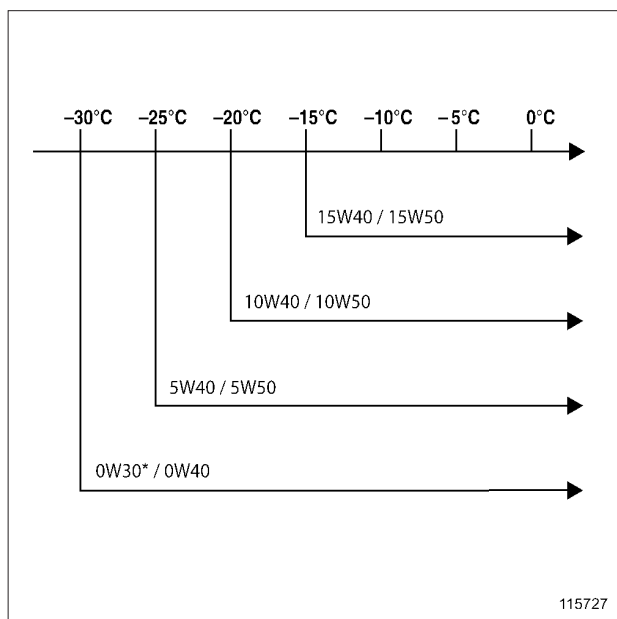
- موارد خاص:

- برای خودروهای RENAULT SPORT و موتورهای F4R مجهز به توربوشارژر، فقط از روغن با استاندارد **ACEA A3** و درجه گرانی **5W40** (یا با درجه گرانی **0W40** متناسب با دمای بیرونی) استفاده کنید.
- برای D4F مجهز به توربوشارژر فقط از روغن با استاندارد **ACEA A3** و با درجه گرانی **5W40** (یا با درجه گرانی **0W40** یا **0W30** متناسب با دمای بیرونی)، یا با استاندارد **ACEA A5** و با درجه گرانی **5W30** (یا با درجه گرانی **0W40** یا **0W30** متناسب با دمای بیرونی) استفاده کنید.

ب - موتورهای دیزلی بدون صافی ذرات معلق:

جز در موارد خاص ذکر شده در زیر، رنو برای افزودن یا تعویض روغن، استفاده از روغن موتور با استاندارد **ACEA B3**، **ACEA B2** یا **ACEA B4** یا در صورت عدم دسترسی به آنها استاندارد **API CF** را توصیه می‌کند.

برای آشنایی با درجه گرانی روغن مورد استفاده، به نمودار زیر مراجعه کنید:



115727

* فقط با استاندارد ACEA

۲ - برای کشورهای DOM:

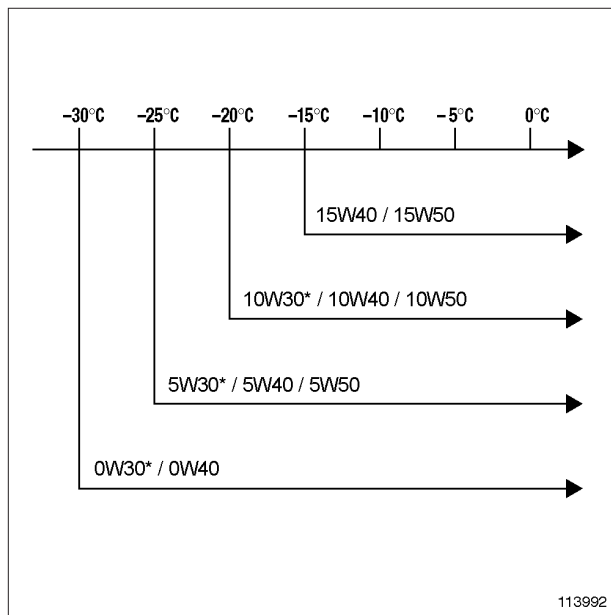
توصیه‌های مربوط به روغن برای کشورهای DOM همان روغن موتورهای توصیه شده برای خودروهایی است که تاریخ ساخت آنها بین ۲۰۰۱/۰۱/۰۱ و ۲۰۰۷/۱۰/۰۸ می‌باشد (بدون احتساب این تاریخ).

۳ - برای سایر کشورها:

الف - موتور بنزینی:

به جز در موارد خاص مشخص شده در زیر، رنو برای تعویض یا افزودن روغن، استفاده از روغن موتور با استاندارد **ACEA A1***، **ACEA A2** یا **ACEA A3*** یا در صورت عدم دسترسی به آنها استاندارد **API SL** یا **API SM** را توصیه می‌کند.

برای آشنایی با درجه گرانی روغن مورد استفاده، به نمودار زیر مراجعه کنید:



113992

* به استثناء انواع موتور مجهز به توربوشارژر و موتورهای RENAULT SPORT.

ایسلند، ایتالیا، لتونی، لیختن اشتاین، لیتوانی، لوکزامبورگ، نروژ، هلند، لهستان، پرتغال، جمهوری چک، اسلواکی، اسلوانی، سوئد، سوئیس، کروواسی، اسرائیل) و کشورهای DOM:

تذکر:

روغن‌های با استاندارد RN روغن‌هایی با کیفیت بالاتری نسبت به استاندارد ACEA هستند، به این ترتیب می‌توان از روغن توصیه شده با استاندارد RN، به عنوان جایگزین روغن با استاندارد ACEA استفاده نمود، بر عکس جایگزینی روغن توصیه شده با استاندارد RN با یک استاندارد ACEA ممنوع است (برای شناخت انطباق‌ها به جدول قابلیت جایگزینی روغن‌ها مراجعه کنید).

رنو توصیه می‌کند برای افزودن سطح روغن و یا تعویض آن، از روغن موتور طبق توصیه‌های زیر استفاده شود:

روش استفاده از جدول‌ها:

- هنگامی که درجات گرایی در این جدول توصیه شده‌اند، فقط از این درجات متناسب با دمای بیرونی کشور استفاده نمایید (به نمودارهای واقع در زیر جدول جهت مشخص کردن دماهای استفاده از درجات گرایی رجوع کنید)،

- وقتی که درجات گرایی در جدول مشخص نشده‌اند (وجود یک "X" در خانه مربوطه)، به نمودارهای زیر جدول جهت شناخت درجات گرایی مجاز متناسب با سوخت مصرفی رجوع نمایید.

- موارد خاص:

- در موتورهای **ESPACE IV, P9X** دیزل بدون صافی ذرات معلق، فقط از روغن با استاندارد **B4** و با درجه گرایی **5W40** (یا با درجه گرایی **0W30** یا با درجه گرایی **0W40** متناسب با دمای بیرونی) استفاده کنید،
- در خودروهای **LAGUNA III K9K** بدون صافی ذرات معلق و **LAGUNA III M9R** بدون صافی ذرات معلق، از روغن با استاندارد **RN710** و با درجه گرایی **5W40** (یا با درجه گرایی **0W40** متناسب با دمای بیرونی) استفاده کنید.

ج - موتورهای دیزلی مجهز به صافی ذرات معلق:

جز در موارد خاص ذکر شده در زیر، رنو برای افزودن یا تعویض روغن استفاده از روغن موتور با استاندارد **ACEA C3** و با درجه گرایی **5W30** (یا **0W30** متناسب با دمای بیرونی) را توصیه می‌کند.

- موارد خاص:

- در موتورهای **G9T** مجهز به صافی ذرات معلق از استاندارد **B4** و با درجه گرایی **5W40** (یا با درجه گرایی **0W40** متناسب با دمای بیرونی) استفاده کنید،
- در خودروهای **LAGUNA III M9R** مجهز به صافی ذرات معلق و **KOLEOS M9R** مجهز به صافی ذرات معلق، از روغن با استاندارد **RN0720** و با درجه گرایی **5W30** یا درجه گرایی **5W40** (یا با درجه گرایی **0W30** یا با درجه گرایی **0W40** متناسب با دمای بیرونی) استفاده کنید.

II - کیفیت روغن برای خودروهایی که تاریخ ساخت آنها بین ۲۰۰۱/۰۱/۰۱ و ۲۰۰۷/۱۰/۰۸ (بدون احتساب این تاریخ) است:

۱ - برای اروپا (آلمان، آندورا، اتریش، بلژیک، دانمارک، اسپانیا، استونی، فنلاند، فرانسه، انگلستان، یونان، مجارستان، ایرلند،

استاندارد ACEA					نوع موتور	خودرو
C3	B4	B3	A5	A3		
			X	X	C3G	TWINGO
			X	X	D4D	
			X	X	D4F	
			X	X	D7D	
			X	X	D7F	

استاندارد ACEA					نوع موتور	خودرو
C3	B4	B3	A5	A3		
			X	X	D4F اتمسفریک	TWINGO II
			فقط یا 5W30 یا 0W30 0W40	فقط یا 5W40 یا 0W30 0W40	D4F مجهز به توربوشارژر	
			X	X	K4M	
			X	X	D7F	
	X				K9K	
			X	X	D4D	
			X	X	D4F	CLIO II
			X	X	D7D	
			X	X	D7F	
			X	X	E7J	
				فقط یا 5W40 0W40	F4R RENAULT SPORT	
	X	X			F8Q	
	X				F9Q	
			X	X	K4J	
			X	X	K4M	
			X	X	K7J	
			X	X	K7M	
	X				K9K	

استاندارد ACEA					نوع موتور	خودرو
C3	B4	B3	A5	A3		
			X	X	D4F اتمسفریک	CLIO III
			فقط یا 5W30 یا 0W30 0W40	فقط یا 5W40 یا 0W30 0W40	D4F مجهز به توربوشارژر	
			X	X	K4J	
			X	X	K4M	
			X	X	M4R	
				فقط یا 5W40 0W40	F4R RENAULT SPORT	
	X				K9K بدون صافی ذرات معلق با سرویس رنو هر ۲۰،۰۰۰ کیلومتر یا هر سال یک بار یا هر ۳۰،۰۰۰ کیلومتر یا هر دو سال یک بار	
	فقط 5W40 یا 5W50 یا 0W30 0W40				K9K بدون صافی ذرات معلق با سرویس رنو در هر ۳۰،۰۰۰ کیلومتر یا هر یک سال	
فقط یا 5W30 0W30					K9K مجهز به صافی ذرات معلق	
				فقط یا 5W40 0W40	L7X	

استاندارد ACEA					نوع موتور	خودرو
C3	B4	B3	A5	A3		
			X	X	D4F اتمسفریک	MODUS
			فقط یا 5W30 یا 0W30 0W40	فقط یا 5W40 یا 0W30 0W40	D4F مجهز به توربوشارژر	
			X	X	K4J	
			X	X	K4M	
	X				K9K بدون صافی ذرات معلق با سرویس رنو هر ۲۰,۰۰۰ کیلومتر یا هر سال یک بار یا هر ۳۰,۰۰۰ کیلومتر یا هر دو سال یک بار	
	فقط 5W40 یا 5W50 یا 0W30 0W40				K9K بدون صافی ذرات معلق با سرویس رنو در هر ۳۰,۰۰۰ کیلومتر یا هر یک سال	
فقط یا 5W30 0W30					K9K مجهز به صافی ذرات معلق	

استاندارد ACEA					نوع موتور	خودرو
C3	B4	B3	A5	A3		
			X	X	E7F	MEGANE / SCENIC
			X	X	F3R	
			X	X	F4P	
			X	X	F4R	
			X	X	F5R	
				X	F7R	
	X	X			F8Q	
	X				F9Q	
			X	X	K4J	
			X	X	K4M	
			X	X	K7M	

استاندارد ACEA					نوع موتور	خودرو
C3	B4	B3	A5	A3		
			X	X	F4R اتمسفریک	MEGANE II / SCENIC II
				فقط 5W40 یا 0W40	F4R مجهز به توربوشارژر (به جز RENAULT SPORT)	
				فقط 5W40 یا 0W40	F4R مجهز به توربوشارژر رنو SPORT	
	X				F9Q بدون صافی ذرات معلق با سرویس رنو هر ۲۰,۰۰۰ کیلومتر یا هر سال یک بار یا هر ۳۰,۰۰۰ کیلومتر یا هر دو سال یک بار	
	فقط 5W40 یا 5W50 یا 0W30 یا 0W40				F9Q بدون صافی ذرات معلق با سرویس رنو در هر ۳۰,۰۰۰ کیلومتر یا هر یک سال	
فقط 5W30 یا 0W30					F9Q مجهز به صافی ذرات معلق	
			X	X	K4J	
			X	X	K4M	
	X				K9K بدون صافی ذرات معلق با سرویس رنو هر ۲۰,۰۰۰ کیلومتر یا هر سال یک بار یا هر ۳۰,۰۰۰ کیلومتر یا هر دو سال یک بار	

استاندارد ACEA					نوع موتور	خودرو
C3	B4	B3	A5	A3		
	فقط 5W40 یا 5W50 یا 0W30 یا 0W40				K9K بدون صافی ذرات معلق با سرویس رنو در هر ۳۰،۰۰۰ کیلومتر یا هر یک سال	MEGANE II / SCENIC II
فقط یا 5W30 یا 0W30					K9K مجهز به صافی ذرات معلق	
	X				M9R بدون صافی ذرات معلق با سرویس رنو در هر ۲۰،۰۰۰ کیلومتر یا هر یک سال	
	فقط 5W40 یا 5W50 یا 0W30 یا 0W40				M9R بدون صافی ذرات معلق با سرویس رنو در هر ۳۰،۰۰۰ کیلومتر یا هر یک سال	
فقط یا 5W30 یا 0W30					M9R مجهز به صافی ذرات معلق	

استاندارد ACEA					نوع موتور	خودرو
C3	B4	B3	A5	A3		
			X	X	F4P	LAGUNA II
			X	X	F4R اتمسفریک	
				فقط یا 5W40 یا 0W40	F4R توربوشارژر (غیر از GT/CELSIUM)	
				فقط یا 5W40 یا 0W40	F4R مجهز به توربوشارژر GT/CELSIUM	
			X	X	F5R	
	فقط یا 5W40 یا 0W40 یا 0W30				F9Q بدون صافی ذرات معلق	
فقط یا 5W30 یا 0W30					F9Q مجهز به صافی ذرات معلق	
	X				G9T بدون صافی ذرات معلق	
	فقط یا 5W40 یا 0W40				G9T مجهز به صافی ذرات معلق	
			X	X	K4M	
			X	X	L7X	
	X				M9R بدون صافی ذرات معلق	
فقط یا 5W30 یا 0W30					M9R مجهز به صافی ذرات معلق	

استاندارد ACEA					نوع موتور	خودرو
C3	B4	B3	A5	A3		
	X	X			G8T	SAFRANE
			X	X	J7R	
			X	X	J7T	
	X	X			J8S	
			X	X	L7X	
			X	X	N7Q	
			X	X	N7U	
	X	X			S8U	
			X	X	Z7X	
				فقط یا 5W40 0W40	F4R مجهز به توربوشارژر	VELSATIS
	X				G9T بدون صافی ذرات معلق	
	فقط یا 5W40 0W40				G9T مجهز به صافی ذرات معلق	
	فقط یا 5W40 یا 0W40 0W30				P9X	
			X	X	V4Y	
	X				M9R بدون صافی ذرات معلق	
					M9R مجهز به صافی ذرات معلق	
	فقط یا 5W30 0W30					

استاندارد ACEA					نوع موتور	خودرو
C3	B4	B3	A5	A3		
			X	X	F3R	ESPACE (I-III)
			X	X	F4R	
	X				F9Q	
	X	X			G8T	
	X				G9T	
			X	X	J6R	
			X	X	J7R	
			X	X	J7T	
	X	X			J8S	
			X	X	L7X	
			X	X	Z7W	
			X	X	Z7X	

استاندارد ACEA					نوع موتور	خودرو
C3	B4	B3	A5	A3		
			X	X	F4R اتمسفریک	ESPACE IV
				فقط 5W40 یا 0W40	F4R مجهز به توربوشارژر	
	فقط 5W40 یا 0W40 0W30				F9Q	
	فقط 5W40 یا 0W40 0W30				G9T بدون صافی ذرات معلق	
	فقط 5W40 یا 0W40				G9T مجهز به صافی ذرات معلق	
	X				M9R بدون صافی ذرات معلق با سرویس رنو در هر ۲۰،۰۰۰ کیلومتر یا هر یک سال	
	فقط 5W40 یا 5W50 یا 0W30 یا 0W40				M9R بدون صافی ذرات معلق با سرویس رنو در هر ۳۰،۰۰۰ کیلومتر یا هر یک سال	
فقط 5W30 یا 0W30					M9R مجهز به صافی ذرات معلق	
	فقط 5W40 یا 0W40 0W30				P9X	
			X	X	V4Y	

استاندارد ACEA					نوع موتور	خودرو	
C3	B4	B3	A5	A3			
			X	X	F3R	AVANTIME	
			X	X	F4R اتمسفریک		
				X	F4R مجهز به توربوشارژر		
	X				F9Q		
	X	X			G8T		
	X				G9T		
			X	X	L7X		
			X	X	Z7X		
			X	X	D4D		KANGOO
			X	X	D4F		
			X	X	D7D		
			X	X	D7F		
			X	X	E7J		
	X	X			F8Q		
	X				F9Q		
			X	X	K4M		
			X	X	K7J		
			X	X	K7M		
	X				K9K		
				فقط 5W40 یا 0W40	الکتریکی		

استاندارد ACEA					نوع موتور	خودرو
C3	B4	B3	A5	A3		
			X	X	F4R	TRAFIC II
	X				F9Q	
	فقط 5W40 یا 5W50 یا 0W30 یا 0W40				M9R	
	فقط 5W40 یا 5W50 یا 0W30 یا 0W40				G9U بدون صافی ذرات معلق	
فقط یا 5W30 یا 0W30					G9U مجهز به صافی ذرات معلق	
			X	X	F4R	MASTER
	X				F9Q	
	X				G9T	
	فقط 5W40 یا 5W50 یا 0W30 یا 0W40				G9U بدون صافی ذرات معلق	
فقط یا 5W30 یا 0W30					G9U مجهز به صافی ذرات معلق	
			X	X	J5R	
			X	X	J7T	
	X	X			J8S	
	X	X			S8U	
	X				S9U	
	X				S9W	
	X				ZD3	

استاندارد ACEA					نوع موتور	خودرو
C3	B4	B3	A5	A3		
			X	X	D4D	LOGAN - SANDERO
			X	X	K4M	
			X	X	K7J	
			X	X	K7M	
	X				K9K	

استاندارد				نوع موتور	خودرو
یا ACEA C3 یا RN720	RN0700	RN0720	RN0710		
فقط 5W30 یا 0W30				K9K	LAGUNA III
			فقط 5W40 یا 0W40	M9R بدون ذرات صافی معلق	
		فقط 5W30 یا 5W40 یا 0W30 یا 0W40		M9R مجهز به صافی ذرات معلق	
فقط 10W40 یا 5W30 یا 5W40 یا 0W30 یا 0W40				K4M	
فقط 10W40 یا 5W30 یا 5W40 یا 0W30 یا 0W40				M4R	
			فقط 5W40 یا 0W40	F4R مجهز به توربوشارژر	

الف - موتور بنزینی:

برای شناخت روغن مورد استفاده متناسب با دمای بیرونی، به نمودار زیر رجوع کنید:

تذکر:

اگر روغن موتوری با این کیفیت دیگر موجود نمی‌باشد، به پاراگراف "جدول قابلیت جایگزینی روغن‌ها" مراجعه کنید.

تذکر:

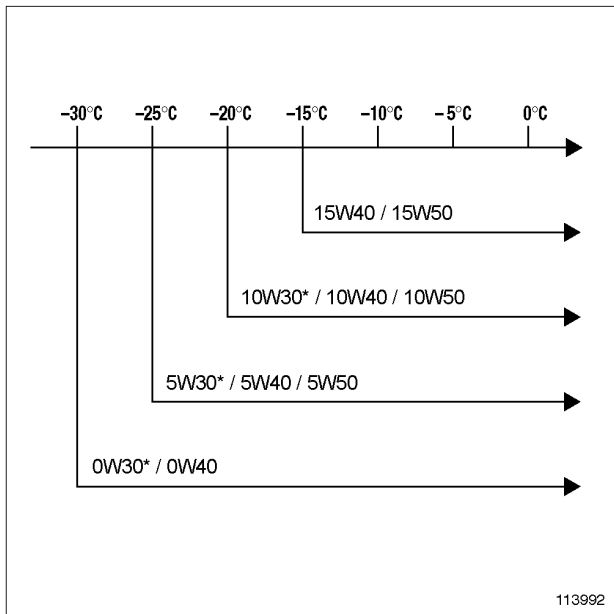
روغن‌های دارای استاندارد ACEA B1 در هیچ صورتی نباید برای موتورهای دیزلی استفاده شوند.

۲- برای سایر کشورها:

الف - موتور بنزینی:

رنو برای تعویض و یا افزودن روغن استفاده از روغن موتور با استاندارد **ACEA A1***، **ACEA A3** یا **ACEA A5*** یا در صورت عدم دسترسی به آنها استاندارد **ACEA A2**، **API SJ**، **API SL** یا **API SM** را توصیه می‌کند.

برای آشنایی با درجه گرانی روغن مورد استفاده، به نمودار زیر مراجعه کنید:

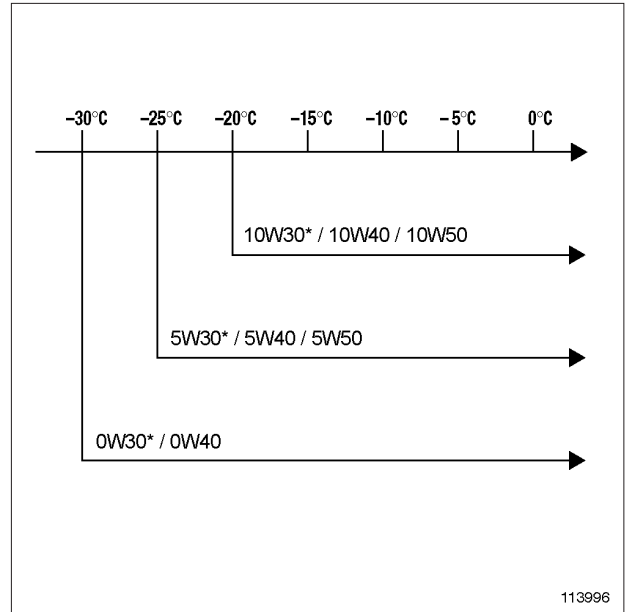


113992

* به استثناء انواع موتور مجهز به توربوشارژر، F4R، F7R، F7P، RENAULT SPORT، F4R، RENAULT SPORT، L7X RENAULT SPORT و SPORT مجهز به توربوشارژر RENAULT.

- موارد خاص:

- برای CLIO L7X، CLIO F4R RENAULT SPORT، MEGANE II F4R، RENAULT SPORT توربوشارژر، RENAULT SPORT، موتورهای F4R مجهز به توربوشارژر، LAGUNA F4R، مجهز به توربوشارژر GT/CELSIUM، و KANGOO الکتریکی، فقط از روغن با



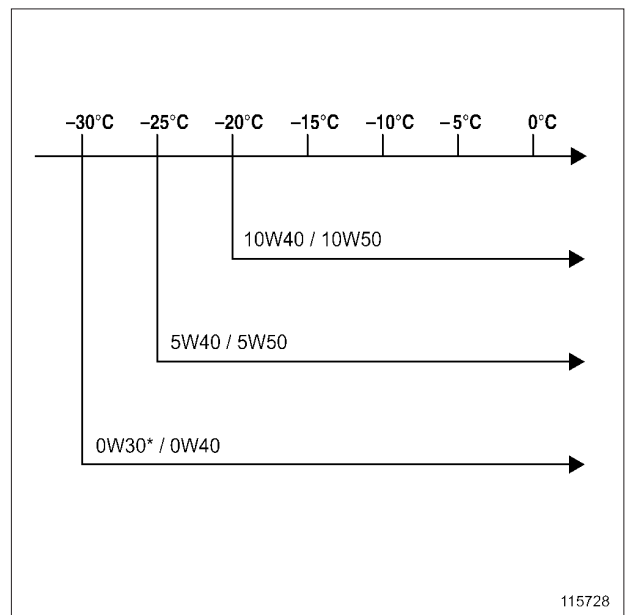
113996

113996

* به استثناء انواع موتور مجهز به توربوشارژر، F4R، F7R، F7P، RENAULT SPORT، F4R، RENAULT SPORT، L7X RENAULT SPORT و SPORT مجهز به توربوشارژر RENAULT.

ب - موتور دیزلی:

برای شناخت روغن مورد استفاده متناسب با دمای بیرونی، به نمودار زیر رجوع کنید:



115728

115728

* فقط با استاندارد ACEA B4 یا ACEA C3.

- در موتورهای F9Q مجهز به صافی ذرات معلق، موتورهای M9R مجهز به صافی ذرات معلق، موتورهای K9K مجهز به صافی ذرات معلق، موتورهای G9U مجهز به صافی ذرات معلق، فقط از روغن با استاندارد ACEA C3 و با درجه گرانی 5W30 (یا با درجه گرانی 0W30 متناسب با دمای بیرونی) استفاده کنید.
- در LAGUNA III 1.5 dCi بدون صافی ذرات معلق و LAGUNA III 2.0 dCi بدون صافی ذرات معلق، از روغن با استاندارد RN0710 و با درجه گرانی 5W40 (یا 0W40) متناسب با دمای بیرونی) استفاده کنید،
- در LAGUNA III 2.0 dCi مجهز به صافی ذرات معلق، فقط از روغن با استاندارد RN0720 و با درجه گرانی 5W40 یا 5W30 (یا 0W30 یا 0W40 متناسب با دمای بیرونی) استفاده نمایید..

۳ - جدول قابلیت جایگزینی روغن‌ها:

الف - استانداردهای ACEA/RN

تذکر:

روغن‌های با استاندارد RN روغن‌هایی با کیفیت بالاتری نسبت به استاندارد ACEA هستند، به این ترتیب می‌توان از روغن توصیه شده با استاندارد RN به عنوان جایگزین روغن با استاندارد ACEA استفاده نمود، بر عکس، جایگزینی روغن توصیه شده با استاندارد RN با یک استاندارد ACEA ممنوع است.

توجه

درجات گرانی مورد استفاده با استاندارد RN همان درجاتی هستند که در ابتدا با استاندارد ACEA توصیه شده‌اند.

استاندارد ACEA می‌تواند جایگزین آن شود	استاندارد ACEA
RN0700	استاندارد ACEA A3 بر روی موتور اتمسفریک
RN0710	استاندارد ACEA A3 بر روی موتور مجهز به توربوشارژر
RN0700	استاندارد ACEA A5
RN0710	استاندارد ACEA B3
RN0710	استاندارد ACEA B4
RN0720	استاندارد ACEA C3

استاندارد ACEA A3 و با درجه گرانی 5W40 (یا با درجه گرانی 0W40 متناسب با دمای بیرونی) استفاده نمایید.

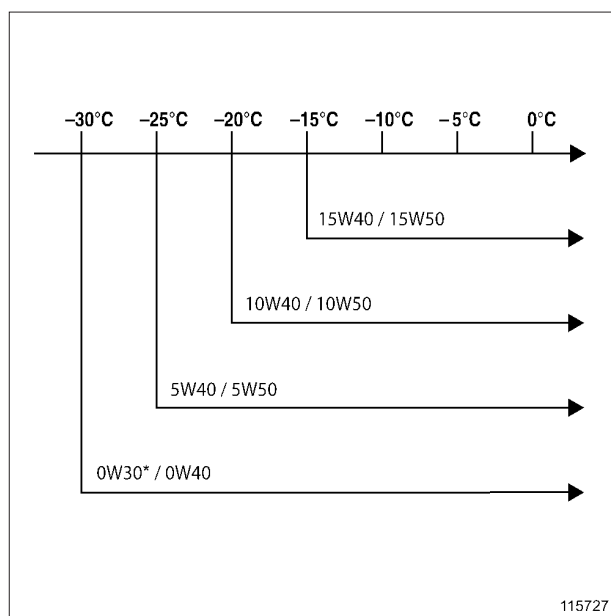
- برای D4F مجهز به توربوشارژر فقط از روغن با استاندارد ACEA A3 و با درجه گرانی 5W40 (یا با درجه گرانی 0W40 یا 0W30 متناسب با دمای بیرونی)، یا با استاندارد ACEA A5 و با درجه گرانی 5W30 (یا با درجه گرانی 0W40 یا 0W30 متناسب با دمای بیرونی) استفاده کنید.

ب - موتور دیزلی:

رنو برای افزودن یا تعویض روغن، استفاده از روغن موتور با استاندارد ACEA B3، ACEA B4، ACEA C3* یا در صورت عدم دسترسی به آنها، استاندارد ACEA B2 یا API CF را توصیه می‌کند.

* نباید از روغن‌های با استاندارد ACEA C3 جز در موارد خاص زیر استفاده شود.

برای آشنایی با درجه گرانی روغن مورد استفاده، به نمودار زیر مراجعه کنید:



115727

* فقط با استاندارد ACEA

- موارد خاص:

- در موتورهای G9T مجهز به صافی ذرات معلق، فقط از روغن با استاندارد B4 و با درجه گرانی 5W40 (یا با درجه گرانی 0W40 متناسب با دمای بیرونی) استفاده کنید.

- در موتورهای LAGUNA II F9Q، P9X، بدون صافی ذرات معلق، ESPACE IV دیزلی بدون صافی ذرات معلق، فقط از روغن با استاندارد B4 و با درجه گرانی 5W40 (یا با درجه گرانی 0W30 یا 0W40 متناسب با دمای بیرونی) استفاده نمایید.

III - کیفیت روغن برای خودروهایی که تاریخ ساخت آنها قبل از ۲۰۰۱/۰۱/۰۱ می باشد:

تذکر:

اگر روغن موتوری با این کیفیت دیگر موجود نمی باشد، به پاراگراف "جدول قابلیت جایگزینی روغن ها" مراجعه کنید.

تذکر:

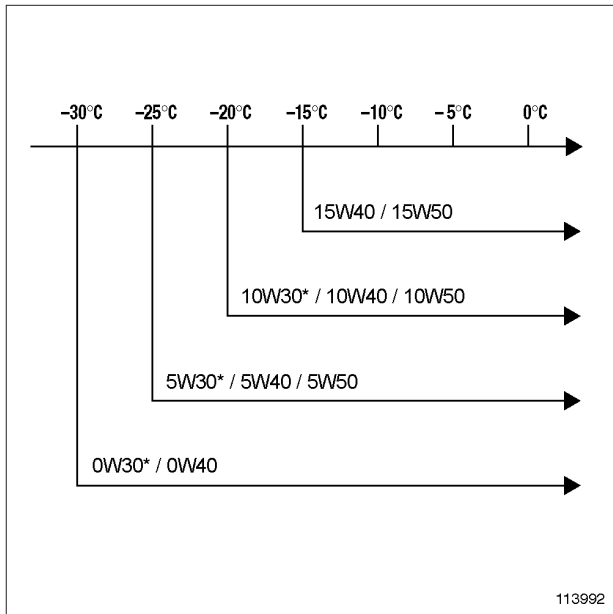
روغن های دارای استاندارد ACEA B1 در هیچ صورتی نباید برای موتورهای دیزلی استفاده شوند.

۱- برای اروپا (آلمان، آندورا، اتریش، بلژیک، دانمارک، اسپانیا، استونی، فنلاند، فرانسه، انگلستان، یونان، مجارستان، ایرلند، ایسلند، ایتالیا، لتونی، لیختن اشتاین، لیتوانی، لوکزامبورگ، نروژ، هلند، لهستان، پرتغال، جمهوری چک، اسلوواکی، اسلوانی، سوئد، سوئیس، کروواسی، اسرائیل):

الف - موتور بنزینی:

رنو برای افزایش و نیز تعویض روغن، استفاده از روغن با استاندارد **ACEA A2** یا **ACEA A1*** را توصیه می کند (روغنی که مصرف سوخت را کاهش می دهد).

درجه گرانی روغن مورد استفاده با توجه به میانگین دمای بیرون:



113992

* به جز موتورهای مجهز به توربوشاژر، F7P و F7R.

نمونه استفاده:

خودرو یک CLIO III K9K مجهز به صافی ذرات معلق است، روغن توصیه شده 5W30 یا 0W30 با استاندارد ACEA C3 می باشد، در نتیجه می توان آنرا با یک روغن دارای استاندارد RN0720 جایگزین نمود، درجه گرانی مورد استفاده باید همان درجه توصیه شده برای استاندارد ACEA C3 باشد در واقع از 5W30 یا 0W30 (متناسب با دمای بیرونی) می توان استفاده نمود.

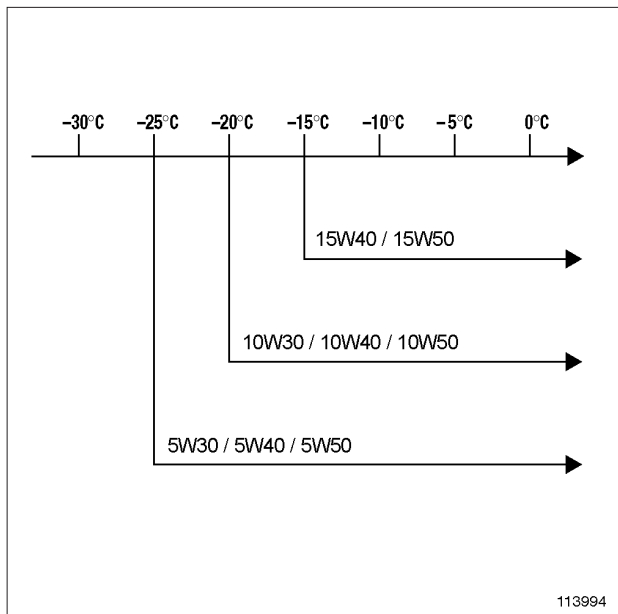
ب - استاندارد ACEA:

حداقل استاندارد لازم برای تعویض روغن	استاندارد	
ACEAA3 یا ACEAA5*	ACEAA1*	بنزین
ACEAA3	ACEAA2	
-	ACEAA3	
ACEAA3	ACEAA5*	
ACEA B3 یا ACEA B5*	ACEA B1*	
ACEA B3	ACEA B2	
ACEA B4	ACEA B3	
-	ACEA B4	
ACEA B4	ACEA B5*	
-	ACEA C3	

* روغنی که مصرف سوخت را کاهش می دهد.

ج - استاندارد API:

حداقل استاندارد لازم برای جایگزینی روغن	استاندارد	
API SJ	API SH	بنزینی
API SL	API SJ	
API SM	API SL	
-	API SM	
-	API CF	دیزل

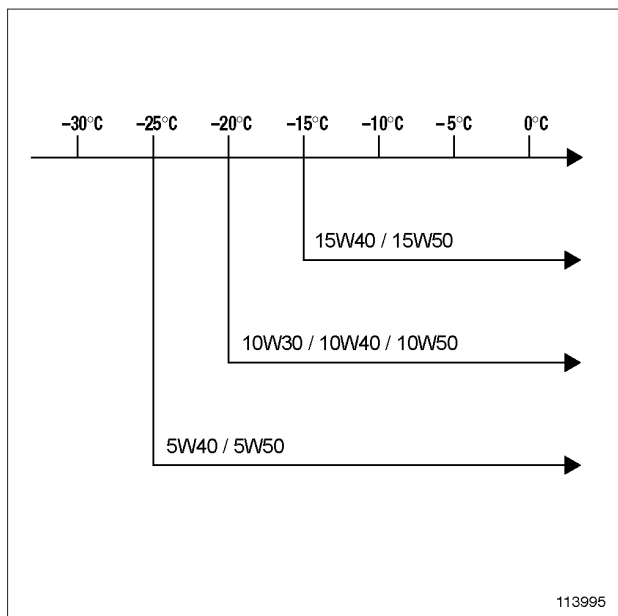


113994

ب - موتور دیزلی:

رنو برای افزودن یا تعویض روغن، استفاده از روغن با استاندارد **API CF** را توصیه می‌کند.

درجه گرانی روغن مورد استفاده با توجه به میانگین دمای بیرون:

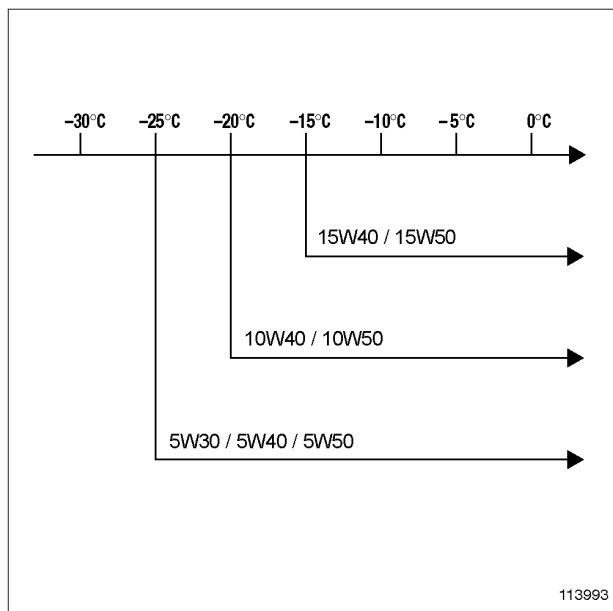


113995

ب - موتور دیزلی:

رنو برای افزودن و نیز تعویض روغن، استفاده از روغن با استاندارد **ACEA B2** را توصیه می‌کند.

درجه گرانی روغن مورد استفاده با توجه به میانگین دمای بیرون:



113993

تذکر:

اگر روغن موتوری با این کیفیت دیگر موجود نمی‌باشد، به پاراگراف "جدول قابلیت جایگزینی روغن‌ها" مراجعه کنید.

تذکر:

روغن‌های دارای استاندارد **ACEA B1** در هیچ صورتی نباید برای موتورهای دیزلی استفاده شوند.

۲ - برای سایر کشورها:

الف - موتور بنزینی:

رنو برای افزودن و نیز تعویض روغن، استفاده از روغن با استاندارد **API SH** یا **API SJ** را توصیه می‌کند.

درجه گرانی روغن مورد استفاده با توجه به میانگین دمای بیرون:

ج - استاندارد API:

حداقل استاندارد لازم برای جایگزینی روغن	استاندارد	
API SJ	API SH	بنزین
API SL	API SJ	
API SM	API SL	
-	API SM	
-	API CF	دیزل

۳ - جدول قابلیت جایگزینی روغن ها:

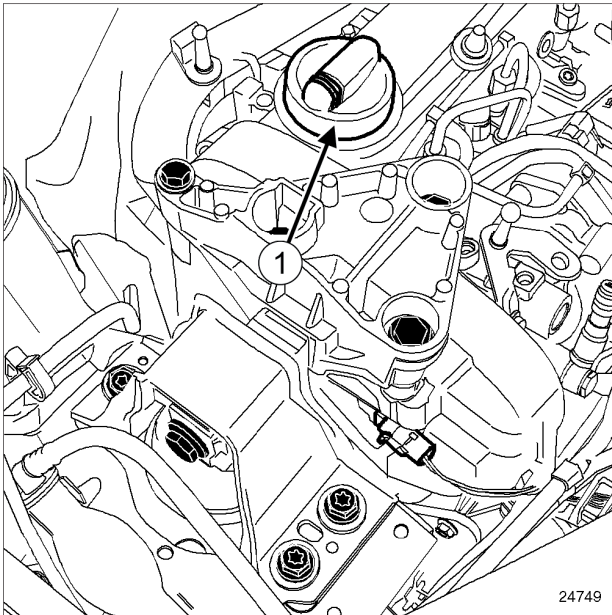
الف - استاندارد CCMC:

حداقل استاندارد لازم برای جایگزینی روغن	استاندارد	
ACEAA2	CCMC G4	بنزین
ACEAA2	CCMC G5	
ACEAA2	CCMC PD2	دیزل

ب - استاندارد ACEA:

حداقل استاندارد لازم برای جایگزینی روغن	استاندارد	
ACEAA3 یا ACEAA5*	ACEAA1*	بنزین
ACEAA3	ACEAA2	
-	ACEAA3	
ACEAA3	ACEAA5*	
ACEA B3 یا ACEA B5*	ACEA B1*	دیزل
ACEA B3	ACEA B2	
ACEA B4	ACEA B3	
-	ACEA B4	
ACEA B4	ACEA B5*	
-	ACEA C3	

* روغنی که مصرف سوخت را کاهش می دهد.

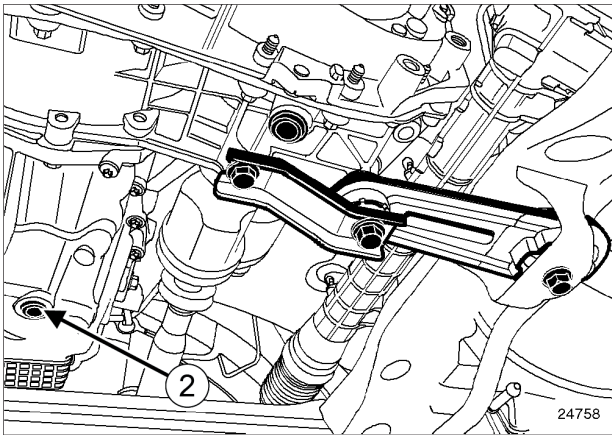


24749

❑ درپوش (1) مخزن روغن را باز کنید.

K9K یا K4M

❑ سینی محافظ زیر موتور را باز کنید.



24758

❑ پیچ تخلیه روغن (2) را به کمک ابزار (Mot. 1018) باز کنید.

❑ تا تخلیه کامل روغن موتور منتظر بمانید.

II - پر کردن

❑ واشر درپوش تخلیه روغن را حتماً تعویض نمایید.

ابزار مخصوص مورد نیاز

Mot. 1018
آچار مربع شکل تخلیه روغن موتور،
۸ میلیمتری.

گشتاور محکم کردن

پیچ تخلیه **25 N.m**

پیچ سینی محافظ زیر موتور **8,5 Nm**

موتور	ظرفیت متوسط روغن (اندازه گیری به کمک گیج روغن) (لیتر)	
	تعویض روغن تعویض فیلتر روغن	تعویض روغن همراه با تعویض فیلتر روغن
D4D	3,8	4
K9K	4,0	4,10
K7J	3,2	3,3
K7M		
K4M	4,7	4,8

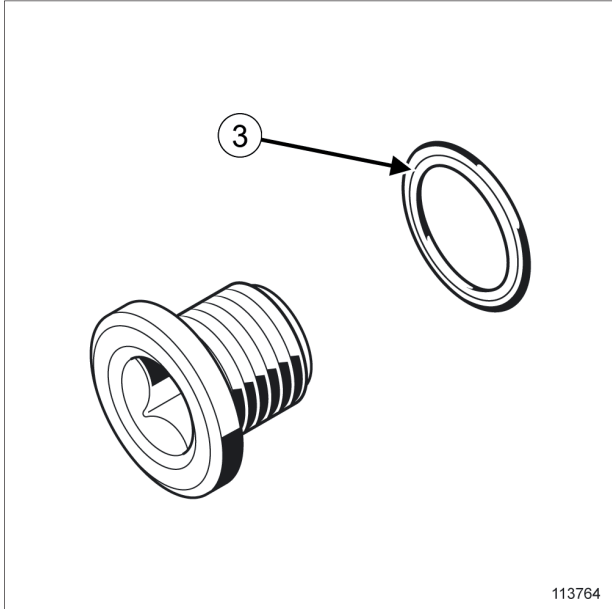
I - تعویض روغن

❑ خودرو را روی جک بالا بردن دو ستون قرار دهید (به بخش خودرو: بکسل کردن و بالا بردن مراجعه کنید) (02A, MR 388).
وسایل بالا بردن خودرو.

D4D یا K4M یا K7J یا K7M یا K9K

D4D

واشر مسی



113764

113764

❑ شکاف (3) واشر را به طرف پیچ تخلیه روغن قرار دهید.

❑ درپوش تخلیه روغن را مجدداً نصب کنید.

❑ درپوش تخلیه روغن را با گشتاور (25 N.m) محکم کنید.

❑ روغن ریخته شده بر روی کارتس روغن را با یک پارچه تمیز کنید.

K9K یا K4M

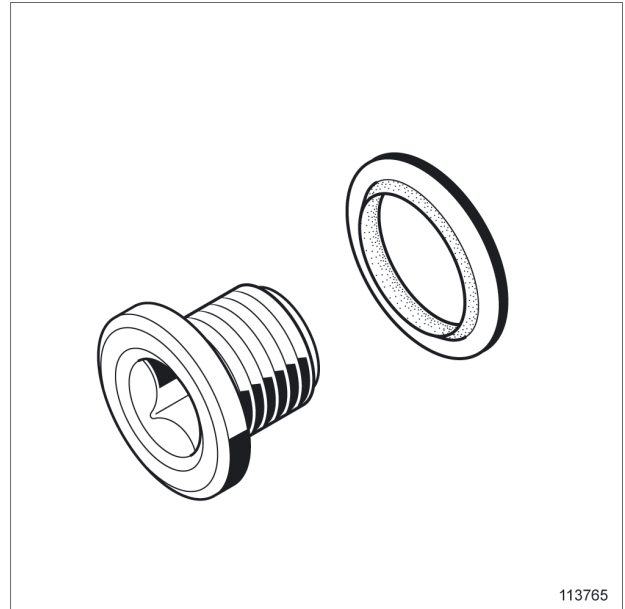
❑ سینی محافظ زیر موتور را نصب کنید.

❑ پیچ‌های سینی محافظ زیر موتور را با گشتاور (8,5 Nm) محکم کنید.

❑ مخزن روغن موتور را پر کنید.

K9K یا K7M یا K7J یا K4M

واشر خاص با یک طرف از جنس لاستیک



113765

113765

❑ واشر جدید پیچ تخلیه روغن را نصب کنید (جهت خاصی برای نصب در نظر گرفته نشده است).

- الزاماً پس از پر کردن روغن موتور، قبل از اندازه گیری با گیج روغن، حداقل ۱۰ دقیقه زمان برای همسطح شدن روغن در نظر بگیرید.

توجه

حتماً میزان روغن موتور را با گیج روغن اندازه گیری کنید.

توجه داشته باشید که سطح روغن نباید از نشانه حداکثر تعیین شده بر روی گیج روغن بگذرد (درغیراین صورت این امکان وجود دارد که موتور از بین برود).

قبل از تحویل خودرو به مشتری، در صورت لزوم میزان روغن را به سطح مناسب برسانید.

- میزان سطح روغن موتور را بررسی کنید.

- درپوش مخزن روغن را نصب کنید.

❑ فیلتر روغن را ۳/۴ دور محکم کنید.

III - مرحله پایانی

❑ مقدار روغن موتور را تا هم سطح شدن با نشانه گیج روغن اضافه نمایید (به بخش 10A، مجموعه موتور و قسمت پایین موتور، روغن موتور: تخلیه - پر کردن، صفحه 10A-38 مراجعه نمایید).

ابزار مخصوص مورد نیاز

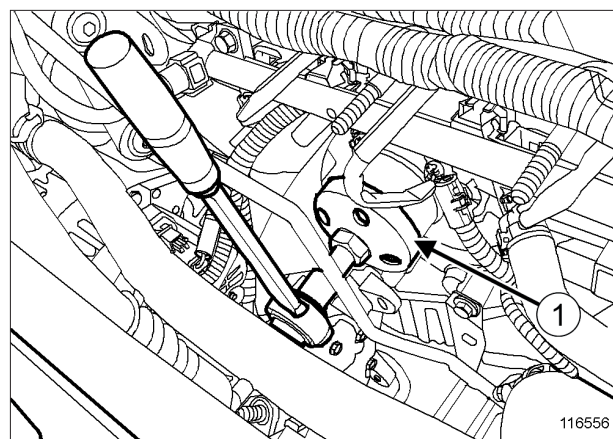
Mot. 1329	آچار مخصوص باز کردن فیلتر روغن با قطر ۷۶ میلیمتر.
-----------	--

باز کردن

I - مرحله پیش از باز کردن

- ❑ خودرو را روی جک بالا برد و ستون قرار دهید (به بخش خودرو: بکسل کردن و بالا بردن مراجعه کنید) (02A، MR 388، وسایل بالا بردن خودرو).
- ❑ روغن موتور را تخلیه کنید (به بخش 10A، مجموعه موتور و قسمت پایین موتور، روغن موتور: تخلیه - پر کردن، صفحه 10A-38 مراجعه نمایید).
- ❑ محافظ ریل سوخت رسانی را باز کنید.

II - مرحله باز کردن قطعه مورد نظر



116556

- ❑ ابزار (Mot. 1329) (1) را با یک گیره روی فیلتر روغن قرار دهید.
- ❑ فیلتر روغن را باز کنید.

نصب مجدد

I - مرحله پیش از نصب مجدد

- ❑ واشر آب بندی فیلتر نو را به روغن موتور آغشته نمایید.

II - مرحله نصب قطعه مورد نظر

- ❑ فیلتر روغن را بیچانید تا واشر فیلتر روغن با موتور در تماس قرار گیرد.

روش اندازه گیری مقدار مصرف روغن

۱ - افزایش سطح روغن تا میزان حداکثر



تذکر:

عملیات باید هنگامی که موتور گرم است، بعد از به کار افتادن مجموعه فن انجام شود.

موتور را خاموش کنید.

برای تخلیه کامل روغن به درون کارتر روغن ۲ دقیقه صبر کنید.

سطح روغن را با گیج اندازه گیری بررسی کنید.

روغن را تا رسیدن سطح "MAXI" افزایش دهید.

برای اطمینان از اینکه تا بررسی بعدی درپوش مخزن روغن و پیچ تخلیه باز نشده اند، بروی هر دو آنها با رنگ علامت گذاری کنید.

۲ - رانندگی مشتری

از مشتری بخواهید حدود ۲۰۰۰ کیلومتر، بدون رسیدن به سطح "MINI" روغن موتور، رانندگی کند.

۳ - افزایش مجدد سطح روغن



تذکر:

عملیات باید هنگامی که موتور گرم است، بعد از به کار افتادن مجموعه فن انجام شود.

موتور را خاموش کنید.

برای تخلیه کامل روغن به درون کارتر روغن ۲ دقیقه صبر کنید.

سطح روغن را با گیج اندازه گیری بررسی کنید.

روغن را تا رسیدن سطح "MAXI" افزایش دهید.

مقدار روغن اضافه شده و مسافت طی شده از آخرین زمان صفر کردن کیلومترشمار را یادداشت کنید.

۴ - اندازه گیری میزان مصرف روغن

مصرف روغن = مقدار روغن اضافه شده (به لیتر) / مقدار مسافت پیموده شده (به هزار کیلومتر).

I - مرحله پیش از باز کردن

توجه

حتماً میزان روغن موتور را با گیج روغن اندازه گیری کنید. توجه داشته باشید که سطح روغن نباید از نشانه حداکثر تعیین شده بر روی گیج روغن بگذرد (درغیراین صورت این امکان وجود دارد که موتور از بین برود).

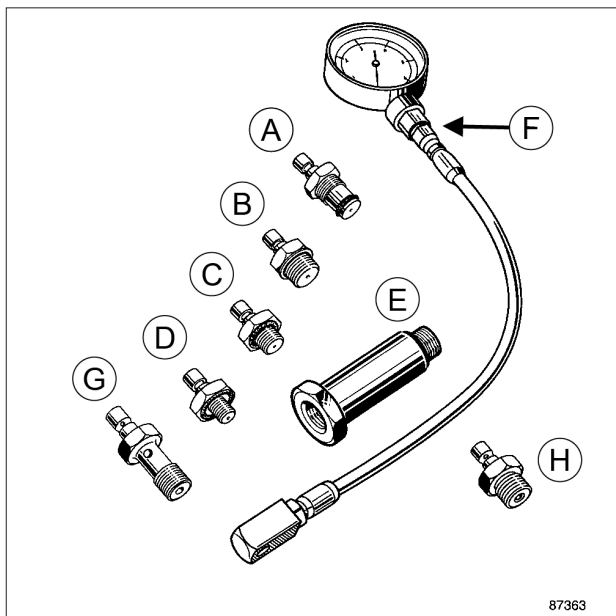
قبل از تحویل خودرو به مشتری، در صورت لزوم میزان روغن را به سطح مناسب برسانید.

تذکر:

حتماً پس از پر کردن روغن موتور، قبل از اندازه گیری با گیج روغن، حداقل ۱۰ دقیقه زمان برای هم سطح شدن روغن در نظر بگیرید.

II - بررسی

حسگر فشار روغن را باز کنید (به بخش 10A، مجموعه موتور و قسمت پایین موتور، حسگر فشار روغن: باز کردن - نصب مجدد، صفحه 10A-54 مراجعه نمایید).



87363

ابزار (Mot. 836-05) مجهز به سرپوش‌های مناسب را به کمک ابزار (Mot. 1495-01) یا یک پین راهنما به طول ۲۲ میلی‌متر در محل حسگر فشار روغن موتور جایگزین کنید. خودرو را روشن کنید.

ابزار مخصوص مورد نیاز

Mot. 836-05	مجموعه ابزار اندازه‌گیری فشار روغن.
Mot. 1495-01	پین راهنمای ۲۲ میلی‌متر برای باز کردن - نصب مجدد سنسور اکسیژن.

جدول فشار روغن:

موتور	حداقل فشار روغن (bar)			حداکثر فشار روغن (bar)
	دور آرام	دور ۳۰۰۰ در دقیقه	دور ۳۰۰۰ در دقیقه	
D4D	1,5	3,9	5,3	
K7J, K7M	1,3	3,7	5,0	

موتور	حداقل فشار روغن (bar)			حداکثر فشار روغن (bar)
	دور آرام	دور ۴۰۰۰ در دقیقه	دور ۴۰۰۰ در دقیقه	
K4M	0,5	3,1	4,4	
K9K	0,8	3,4	5,2	

سرپوش‌های مورد استفاده:

موتور	سرپوش‌ها
D4D	C + F
K4M, K7J, K7M, K9K	E + C + F

- مراقب فشار روغن موتور در مدت بالا رفتن دمای روغن باشید (حدود **80°C** یا هنگام فعال شدن مجموعه فن برای اولین بار) این مقدار نباید کمتر از مقدار فشار در دور آرام باشد.
- در صورتی که فشار روغن کمتر از فشار در دور آرام بود، موارد زیر را بررسی کنید:
 - فیلتر روغن مسدود نشده باشد،
 - رسوب یا براده فلز در روغن موتور وجود نداشته باشد،
 - اجزاء محرک و وضعیت پمپ روغن معیوب نباشند.
- مقدار فشار روغن را با مقادیر مشخص شده در جدول زیر مقایسه کنید.
- موتور را خاموش کنید.
- ابزار (Mot. 836-05) مجهز به سرپوش‌ها را باز کنید.
- حسگر فشار روغن را مجدداً نصب کنید (به بخش **10A**، مجموعه موتور و قسمت پایین موتور، حسگر فشار روغن: باز کردن - نصب مجدد، صفحه **10A-54** مراجعه نمایید).
- روغن ریخته شده را با یک پارچه تمیز کنید.
- حداقل به مدت **۱۰ دقیقه** صبر کنید.
- میزان سطح روغن موتور را با گیج روغن اندازه گیری کنید.
- در صورت لزوم روغن موتور را به سطح مناسب برسانید (به بخش **10A**، مجموعه موتور و قسمت پایین موتور، روغن موتور: مشخصات، صفحه **10A-17** مراجعه نمایید) (اطلاعیه فنی 6013A، 04A، روانسازها).
- با اطمینان از عدم وجود نشتی برروی حسگر فشار روغن، خودرو را روشن کنید.

- حسگر فشار روغن را با گشتاور (32 N.m) محکم کنید.

II - مرحله پایانی

- اتصال الکتریکی حسگر فشار روغن را وصل کنید.
- سینی محافظ زیر موتور را نصب کنید.
- اتصال باتری را وصل کنید (به بخش باتری: باز کردن - نصب مجدد رجوع نمایید) (80A، MR 388، باتری).

گشتاور محکم کردن

32 N.m

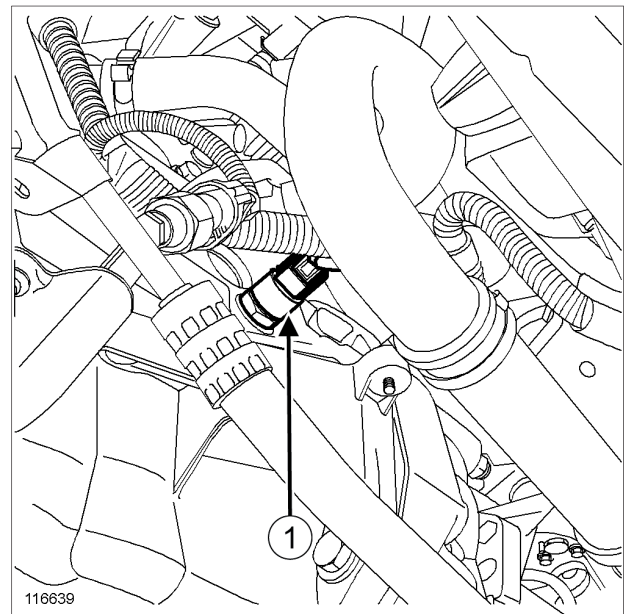
حسگر فشار روغن

باز کردن

I - مرحله پیش از باز کردن

- خودرو را روی جک بالا بردن دو ستون قرار دهید (به بخش خودرو: بکسل کردن و بالا بردن مراجعه کنید) (MR 388، 02A، وسایل بالا بردن خودرو).
- اتصال باتری را جدا کنید (به بخش باتری: باز کردن - نصب مجدد مراجعه کنید) (MR 388، 80A، باتری).
- سینی محافظ زیر موتور را باز کنید.

II - مرحله باز کردن قطعه مورد نظر



116639

- اتصال الکتریکی سوئیچ (1) مربوط به اندازه گیری فشار روغن را جدا کنید.
- حسگر فشار روغن را باز کنید.

نصب مجدد

I - مرحله نصب قطعه مورد نظر

- روغن طرف اتصال حسگر فشار روغن بر روی بلوک سیلندر را پاک کنید.
- حسگر فشار روغن را نصب کنید.

گشتاور محکم کردن	
21 N.m	بست‌های نگهدارنده لوله اگزوز روی کاتالیست کانورتور
21 N.m	پیچ لوله فشار ضعیف فرمان هیدرولیک روی رام
21 N.m	پیچ لوله سیستم فرمان هیدرولیک روی تکیه گاه جعبه دنده
21 N.m	پیچ لوله سیستم فرمان هیدرولیک روی جعبه دنده
21 N.m	پیچ لوله فرمان هیدرولیک بلوک سیلندر
8 N.m	پیچ‌های لوله‌های تهویه مطبوع روی کمپرسور سیستم تهویه مطبوع
8 N.m	پیچ پایه نگهدارنده لوله تهویه مطبوع روی کمپرسور
280 N.m	مهره‌های توبی چرخ

ابزار مخصوص مورد نیاز	
Rou. 604-01	ابزار لازم برای ثابت نگه داشتن توبی‌ها.
Mot. 1202-01	ابزار مخصوص برای بست لاستیکی (نوع بزرگ).
Mot. 1202-02	ابزار مخصوص برای بست لاستیکی (نوع کوچک).
Mot. 1448	ابزار مخصوص بلند برای بست‌های لاستیکی.
Tav. 476	ابزار مخصوص باز کردن سبک.
Mot. 1453	ابزار نگهدارنده موتور با قابلیت تنظیم، و تسمه‌های نگهدارنده.
Mot. 1390	ابزار برای باز کردن - نصب مجدد سیستم نیروی محرک.
Tav. 1747	میله‌های رزوه دار برای کار بر روی رام.

باز کردن

I - مرحله پیش از باز کردن



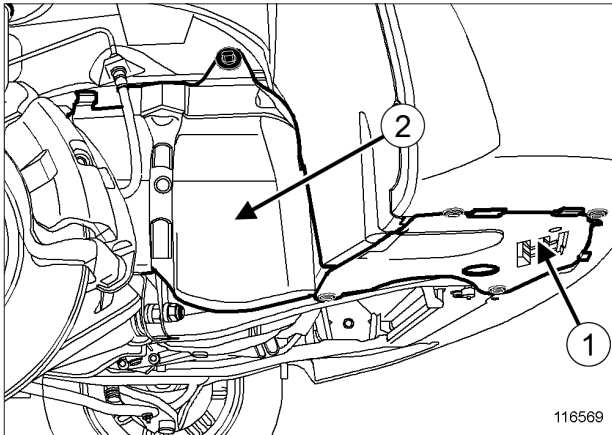
تذکره:
برای باز کردن مجموعه "موتور- جعبه دنده"، باید کل مجموعه "موتور- جعبه دنده - سیستم انتقال قدرت - اکسل - رام" را باز کنید.

تذکرات مهم
خودرو را به کمک تسمه ایمنی روی بالابر ببندید تا هنگام بالا بردن تعادل آن حفظ شود.

تذکرات مهم
در حین انجام عملیات حتماً دستکش مخصوص بپوشید.

گشتاور محکم کردن

105N.m	پیچ رام
27,5 N.m	پیچ میله کنترل روی جعبه دنده
27,5 N.m	پیچ میله کنترل روی دسته دنده
105N.m	پیچ دنده شانه‌ای فرمان بر روی رام
21 N.m	پیچ‌های فوقانی پایه‌های نگهدارنده رام
105N.m	پیچ‌های پایه‌های کمک فنر
37 N.m	مهره‌های سبک‌های فرمان
105N.m	پیچ‌های کالیبرهای ترمز
21 N.m	پیچ کابل اتصال بدنه روی جعبه دنده



116569

116569

□ قطعات زیر را باز کنید:

- اجزاء نگهدارنده (1)،

- شلگیرهای جانبی (2).

□ روغن قسمت‌های زیر را تخلیه کنید:

- در صورت لزوم روغن موتور (به بخش 10A، مجموعه موتور و قسمت پایین موتور، روغن موتور: تخلیه - پر کردن، صفحه 10A-38 مراجعه کنید)،

- روغن جعبه دنده (به بخش روغن جعبه دنده معمولی: تخلیه - پر کردن مراجعه کنید) (21A، MR 388، جعبه دنده معمولی)، یا (به بخش روغن جعبه دنده اتوماتیک: تخلیه - پر کردن رجوع نمایید) (23A، MR 388، جعبه دنده اتوماتیک)،

- مدار سیستم خنک کننده (به بخش 19A، سیستم خنک کننده، مدار سیستم خنک کننده: تخلیه - پر کردن، صفحه 19A-14 مراجعه نمایید).

□ خودرو را روی جک بالا بردن دو ستون قرار دهید (به بخش خودرو: بکسل کردن و بالا بردن مراجعه کنید) (02A، MR 388، وسایل بالا بردن خودرو).

□ برای بستن خودرو با تسمه ایمنی (به بخش خودرو: بکسل کردن و بالا بردن مراجعه نمایید) (02A، MR 388، وسایل بالا بردن خودرو).

تهویه مطبوع

□ مدار گاز کولر را تخلیه کنید (به بخش سیستم تهویه مطبوع: مواد مصرفی لازم برای تعمیرات مراجعه نمایید) (MR 388، 62A، سیستم تهویه مطبوع).

□ قطعات زیر را باز کنید:

- لوله ورودی فیلتر هوا،

- باتری (به بخش باتری: باز کردن - نصب مجدد مراجعه کنید) (80A، MR 388، باتری)،

- تشدید کننده هوا (رزونانس) (به بخش 12A، مخلوط سوخت و هوا، تشدید کننده هوا (رزونانس): باز کردن - نصب مجدد، صفحه 12A-5 مراجعه کنید)،

- محفظه فیلتر هوا (به بخش 12A، مخلوط سوخت و هوا، محفظه فیلتر هوا: باز کردن - نصب مجدد، صفحه 12A-10 مراجعه نمایید)،

- محافظ ریل سوخت،

- محفظه باتری،

- واحد کنترل الکترونیکی موتور (به بخش 17B، سیستم سوخت رسانی بنزین، واحد کنترل الکترونیکی موتور: باز کردن - نصب مجدد، صفحه 17B-21 مراجعه کنید).

□ فیوزها و رله‌های سیم کشی موتور را از پایه‌های نگهدارنده آنها بر روی جعبه فیوزها و رله‌های درون محفظه موتور، جدا نمایید.

□ سیم کشی روی پایه محفظه باتری موتور را جدا کنید.

□ دسته سیم و فیوزها و رله‌های جدا شده را بر روی موتور قرار دهید.

□ قطعات زیر را باز کنید:

- چرخ‌های جلو (به بخش چرخ: باز کردن - نصب مجدد مراجعه کنید) (35A، MR 388، چرخ‌ها و لاستیک‌ها)،

- مهره‌های توپی چرخ به کمک ابزار (Rou. 604-01)،

- سینی محافظ زیر موتور،

- سپر جلو (به بخش سپر جلو: باز کردن - نصب مجدد مراجعه نمایید) (55A، MR 389، محافظ‌های بیرونی).

فرمان هیدرولیک

□ اتصالات زیر را جدا کنید:

- شیلنگ فشار ضعیف روی پمپ فرمان هیدرولیک به کمک ابزار (Mot. 1202-02)، (Mot. 1202-01) یا (Mot. 1448) و تخلیه مدار،

- اتصال الکتریکی سوئیچ فشار سیستم فرمان هیدرولیک.

□ قطعات زیر را باز کنید:

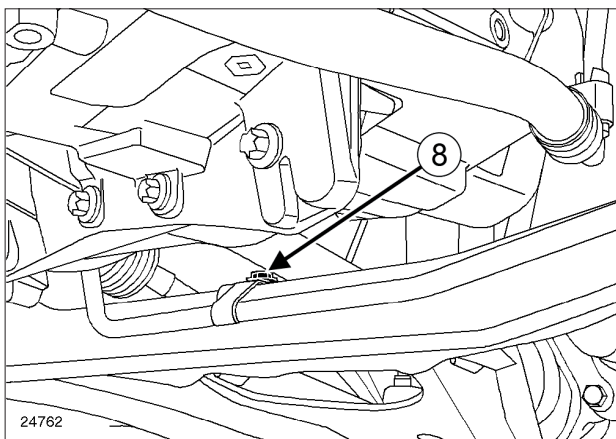
- مخزن روغن فرمان هیدرولیک،

- لوله فشار قوی روی پمپ فرمان هیدرولیک،

- لوله فشار ضعیف روی مخزن روغن به کمک ابزار (Mot. 1202-02)، (Mot. 1202-01) یا (Mot. 1448)،

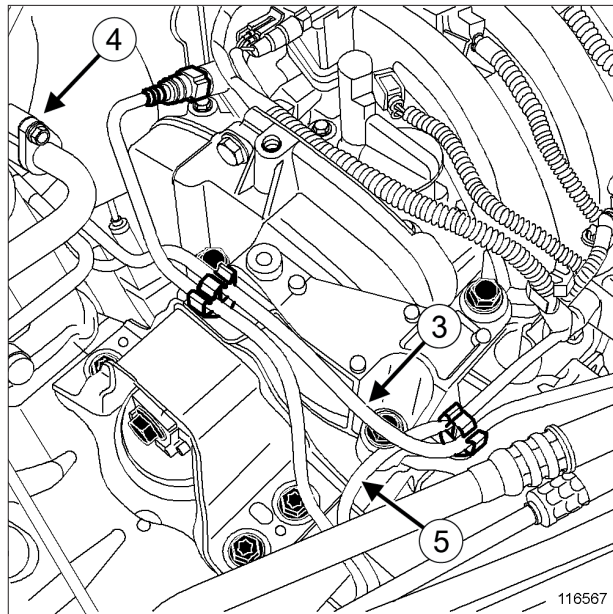
- پیچ بست لوله فشار قوی روی بلوک سیلندر.

□ لوله‌های سیستم فرمان هیدرولیک را از روی پایه مجموعه فن جدا کنید.



24762

□ پیچ (8) لوله فشار ضعیف فرمان هیدرولیک روی قسمت فوقانی رام را باز کنید.



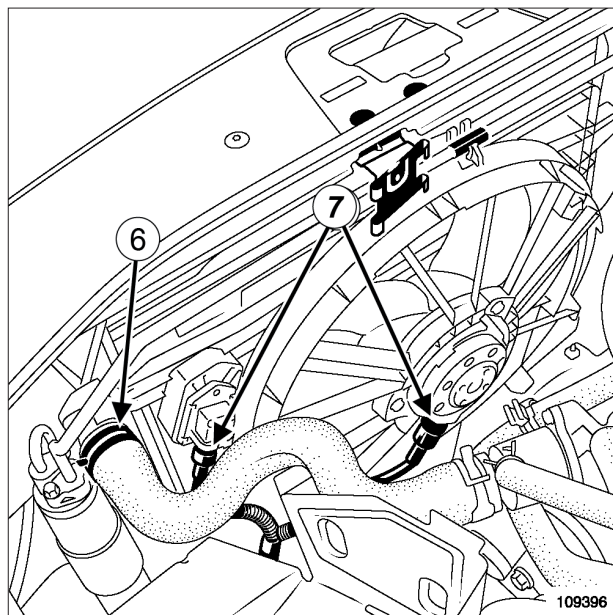
116567

□ قطعات زیر را جدا کنید:

- لوله سوخت رسانی (3) روی ریل سوخت رسانی،

- لوله بازیافت بخارات بنزین (4)،

- سیم اتصال الکتریکی شیربرقی بازیافت بخارات بنزین (5) روی شیر برقی.



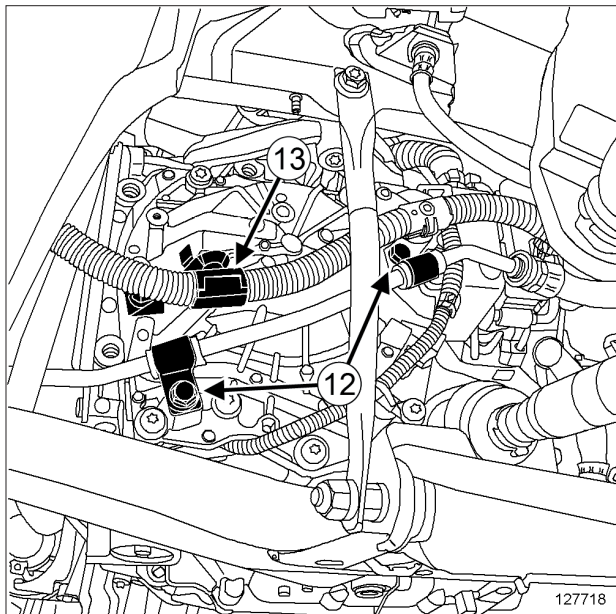
109396

□ قطعات زیر را جدا کنید:

- شیلنگ فوقانی خنک کننده (6) روی رادیاتور،

- اتصالات الکتریکی (7) مجموعه فن رادیاتور.

DP0، و فرمان هیدرولیک



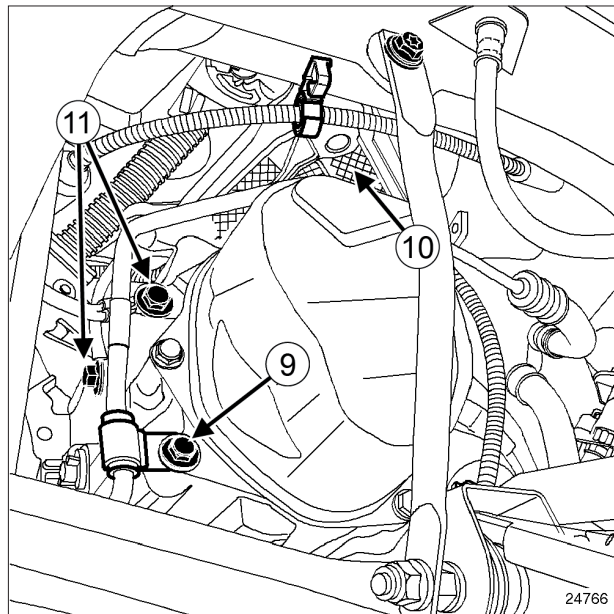
127718

□ پیچ‌های لوله فشار قوی روی جعبه دنده را در محل (12) باز کنید.

DP0

□ پیچ (13) دسته سیم الکتریکی روی جعبه دنده را باز کنید.

JH3 یا JR5، و فرمان هیدرولیک



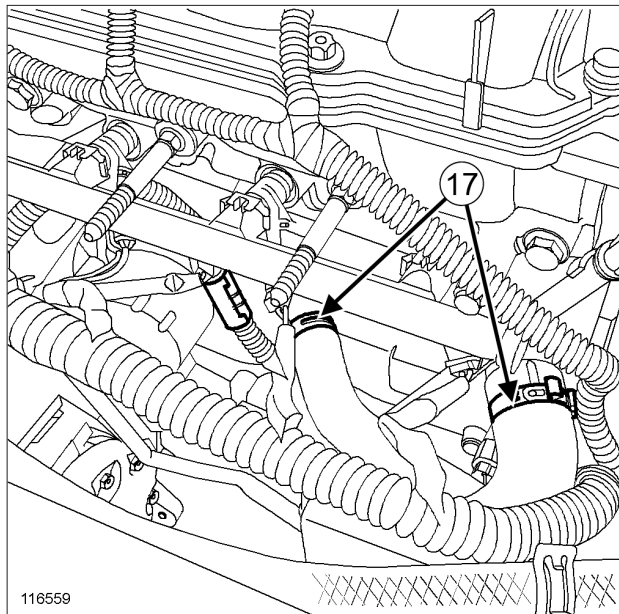
24766

□ پیچ‌های لوله فشار قوی را از روی قسمت‌های زیر باز کنید:
- جعبه دنده در محل (9)،
- تکیه گاه جعبه دنده در محل (10)،

JR5 یا JH3

□ پیچ‌های (11) کابل اتصال بدنه روی پوسته جعبه دنده را باز کنید.

تهویه مطبوع

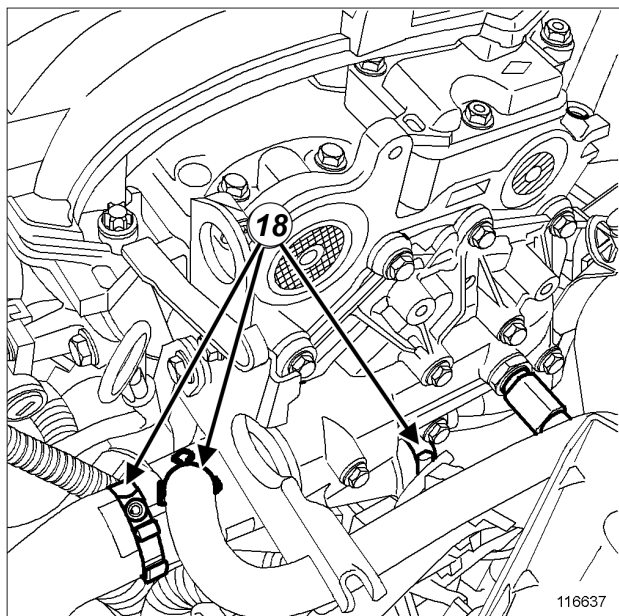


116559

116559

اتصالات زیر را جدا کنید:

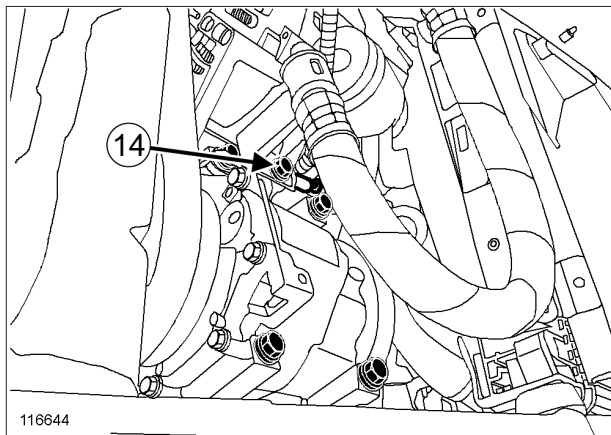
- شیلنگ‌های خنک کننده را در محل (17) روی لوله ورودی آب،
- لوله کاهنده فشار روی توزیع کننده ورودی.



116637

116637

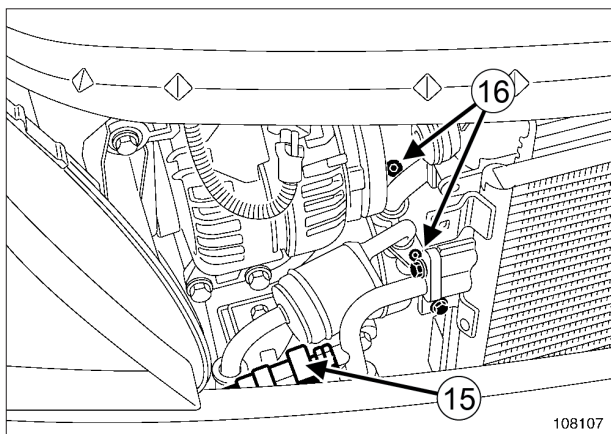
شیلنگ‌های خنک کننده (18) روی محفظه خروجی آب را جدا نمایید.



116644

116644

پایه نگهدارنده (14) لوله تهویه مطبوع روی کمپرسور را باز کنید.



108107

108107

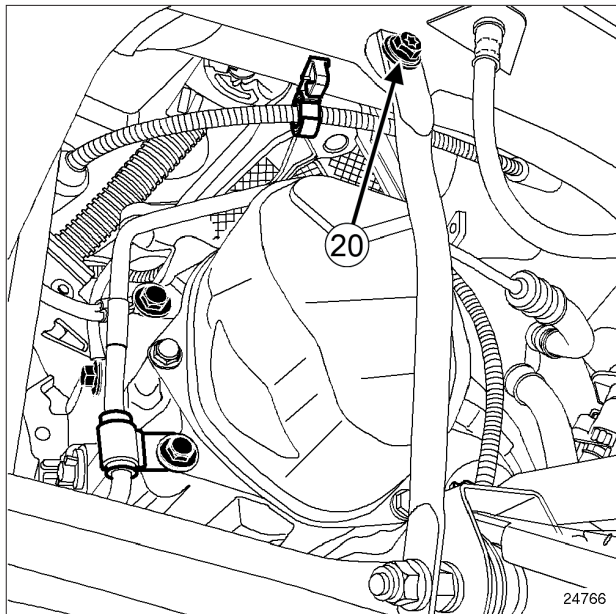
اتصال الکتریکی سنسور فشار (15) سیستم تهویه مطبوع را باز کنید.

پیچ‌های (16) لوله‌های تهویه مطبوع روی کمپرسور را باز کنید.

لوله‌های تهویه مطبوع روی کمپرسور را جدا کنید.

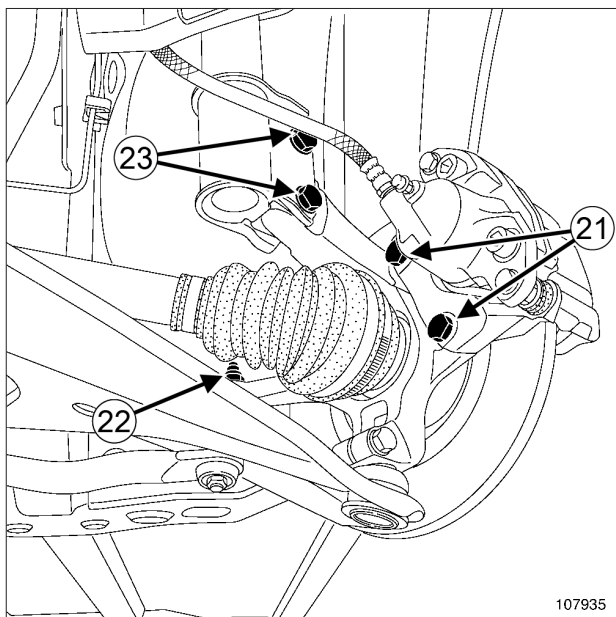
تذکر:

الزاماً درپوش‌های روی لوله‌ها را برای جلوگیری از ورود رطوبت به درون مدار، در محل خود قرار دهید.



24766

□ پیچ‌های قسمت فوقانی (20) پایه‌های نگهدارنده رام را باز کنید.



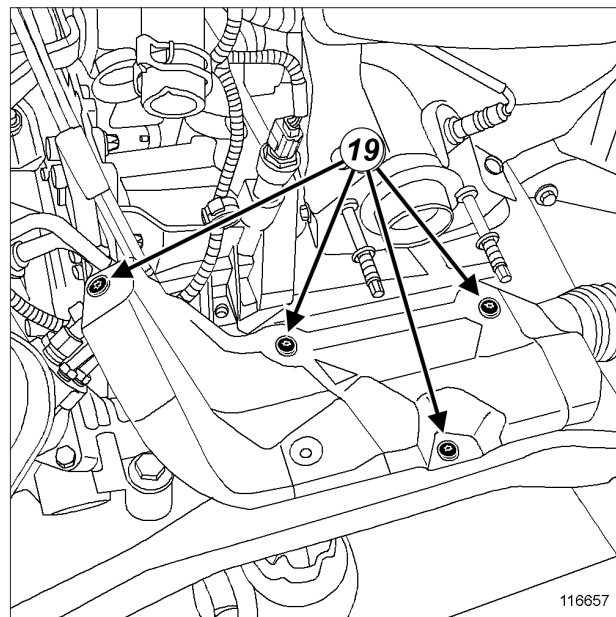
107935

□ قطعات زیر را باز کنید:

- پیچ‌های پایه کالیپر ترمز (21) را باز کنید و آنها را بر روی کمک فنرها قرار دهید،
- سیبک‌های فرمان (22) را به کمک ابزار (Tav. 476) باز کنید،
- پیچ‌های (23) پایه‌های کمک فنرها را باز کنید.

DP0

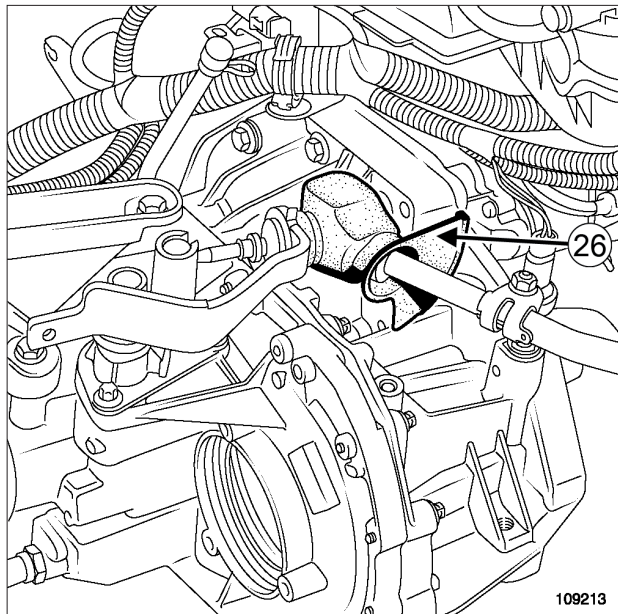
□ شیلنگ‌ها را از روی خنک کننده روغن جعبه دنده اتوماتیک جدا کنید (به بخش خنک کننده روغن جعبه دنده: باز کردن - نصب مجدد مراجعه نمایید)



116657

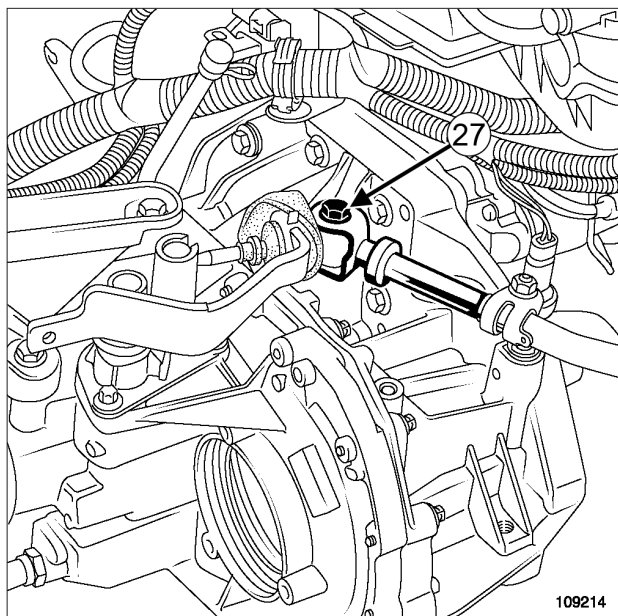
□ قطعات زیر را باز کنید:

- پیچ‌های (19) محافظ حرارتی روی جعبه فرمان،
- محافظ حرارتی روی جعبه فرمان،
- دو پیچ نصب دنده شانه‌ای فرمان بر روی رام.
- دنده شانه‌ای فرمان را به بدنه وصل کنید.



109213

□ محافظ لاستیکی (26) اهرم کنترل جعبه دنده را جدا کنید.



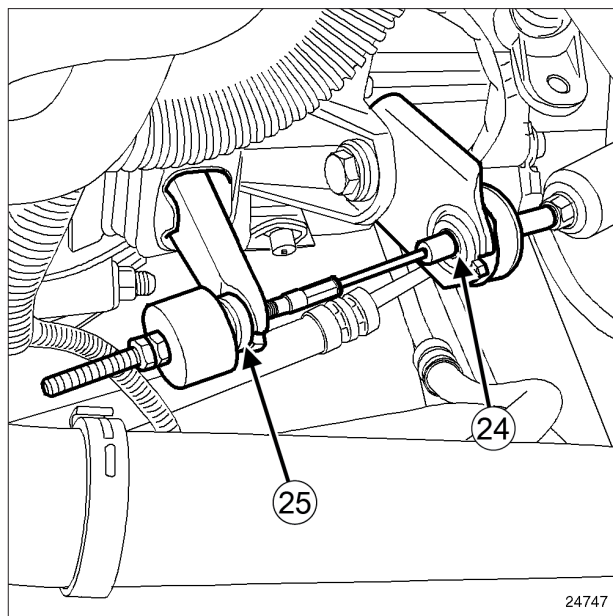
109214

□ پیچ (27) پایه اهرم کنترل جعبه دنده را باز کنید.

فرمان هیدرولیک

- سیستم انتقال قدرت سمت چپ را با چرخاندن تویی چرخ از آن خارج کنید.
- سیستم انتقال قدرت جلو سمت چپ طرف چرخ را باز کنید (به بخش سیستم انتقال قدرت چرخ جلو سمت چپ: باز کردن - نصب مجدد مراجعه کنید).
- لوله فشار ضعیف فرمان هیدرولیک را از روی پوسته جعبه دنده بگذرانید.

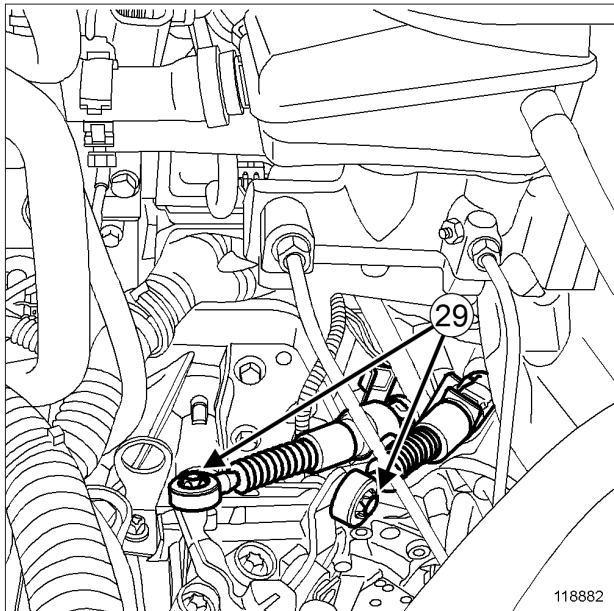
JH3



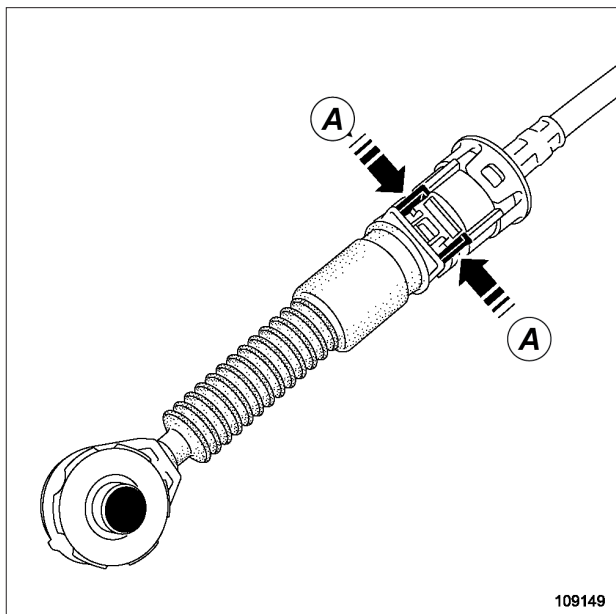
24747

- قطعات زیر را جدا کنید:
- کابل کلاچ از نگهدارنده سیم (24).
- کابل کلاچ از دو شاخه کلاچ (25).

JR5



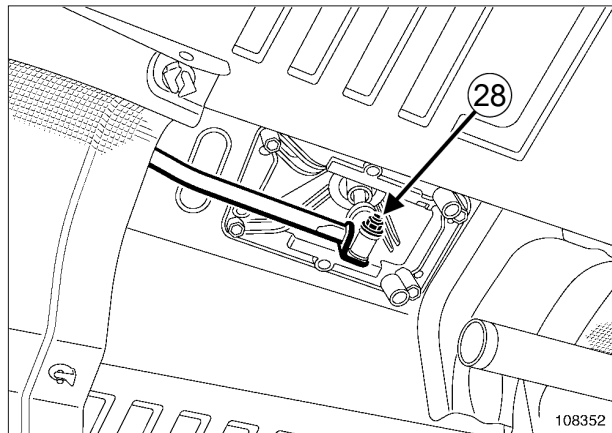
118882



109149

□ گیره نگهدارنده قطعات زیر را جدا کنید:

- کابل‌های کنترل سرعت روی جعبه دنده را در محل (29) به کمک یک پیچ گوشتی،
- کابل‌های کنترل سرعت از گیره‌های نگهدارنده آنها با فشردن برروی قسمت (A).

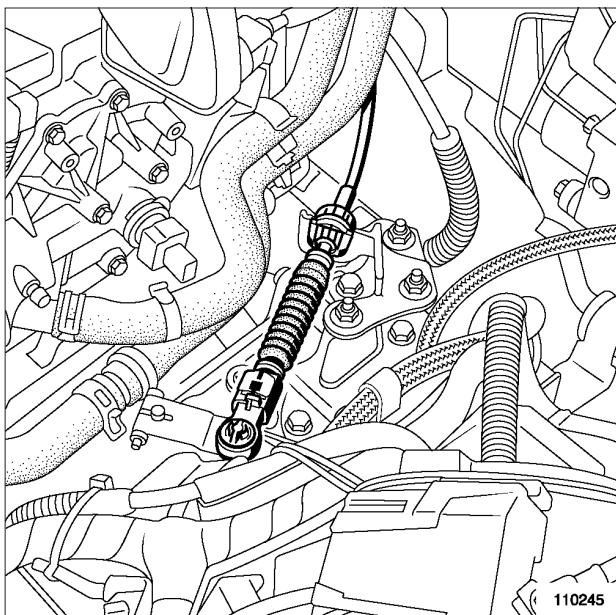


108352

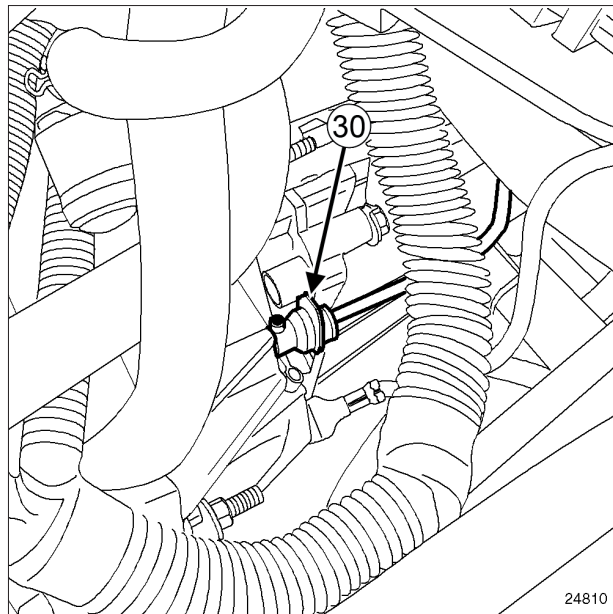
□ قطعات زیر را باز کنید:

- پیچ (28) میله کنترل جعبه دنده،
- میله کنترل جعبه دنده.

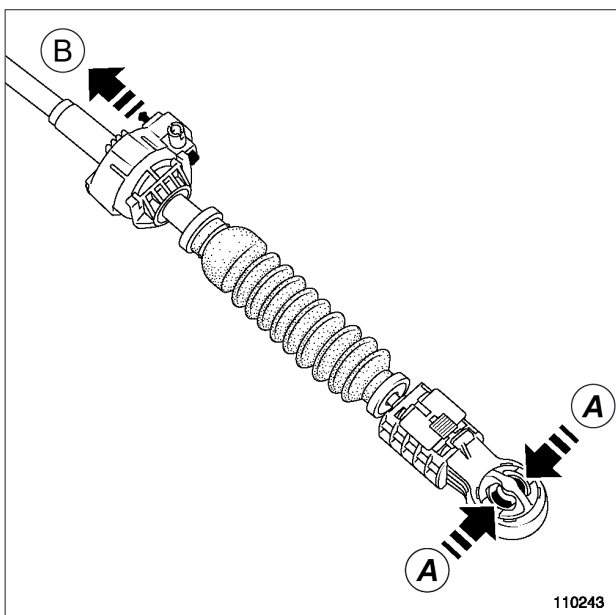
DP0



110245



24810



110243

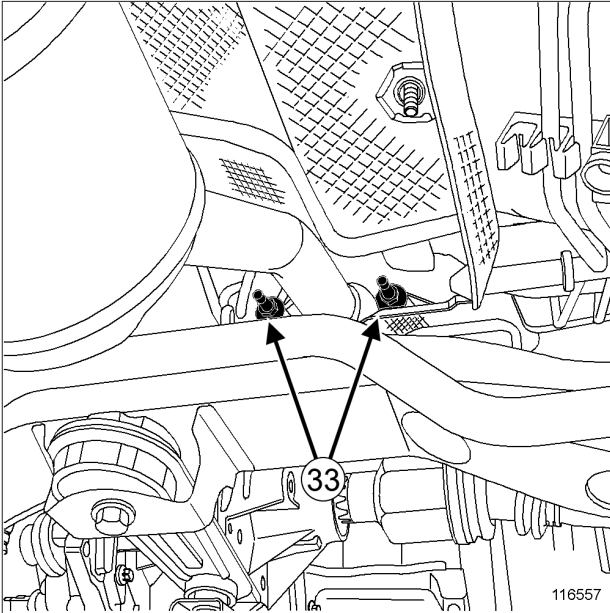
توجه

مراقب باشید که گیره نگهدارنده را نکشید. انجام هر گونه اشتباه هنگام عملیات منجر به تعویض لوله خواهد شد.

- با فشار دادن روی گیره نگهدارنده (30) لوله کنترل کلاچ را از پمپ پایین کلاچ جدا کنید.
- روغن ترمز را به درون ظرفی بریزید.
- درپوش‌های محافظ را الزاماً در ورودی مجرای لوله‌ها قرار دهید.

□ قطعات زیر را باز کنید:

- قسمت انتهایی کابل کنترل سرعت روی اتصال مفصلی سوئیچ چند منظوره با فشار بر روی محل (A).
- نگهدارنده روکش کابل کنترل سرعت از پایه نگهدارنده اتصال الکتریکی جعبه دنده، با کشیدن قفل در محل (B).



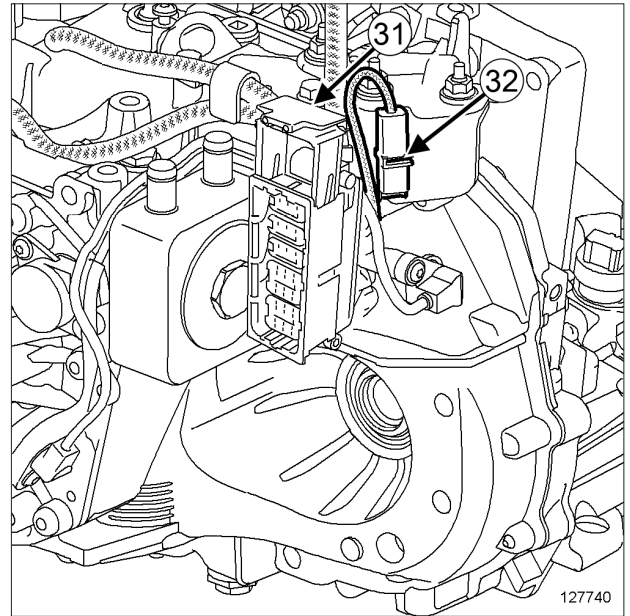
116557

- بست‌های (33) لوله آگزوز روی کاتالیست کانورتور را باز کنید.
- لوله آگزوز را به بدنه متصل کنید.

تذکر:

لوله آگزوز را به سمت عقب بکشید.

- واحد کنترل الکترونیکی موتور جعبه دنده اتوماتیک را باز کنید (به بخش واحد کنترل الکترونیکی جعبه دنده اتوماتیک: باز کردن - نصب مجدد مراجعه نمایید).



127740

- قطعات زیر را جدا کنید:

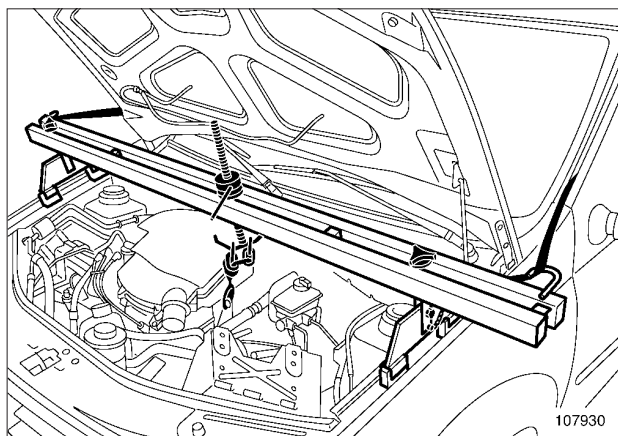
- اتصال الکتریکی جعبه دنده با کشیدن صفحه کشویی (31)،
- اتصال الکتریکی (32) شیربرقی.

توجه

اتصال الکتریکی را با قرار دادن آن در یک کیسه پلاستیکی ضد آب محافظت کنید.

- دسته سیم الکتریکی جعبه دنده اتوماتیک را از روی جعبه دنده جدا کنید.
- دسته سیم الکتریکی را به بدنه وصل کنید.

- دسته موتور سمت عقب را باز کنید (به بخش 19D، پایه‌های نگهدارنده موتور، میله اتصال تقویت کننده پایینی: باز کردن - نصب مجدد، صفحه 19D-13 مراجعه نمایید).



107930

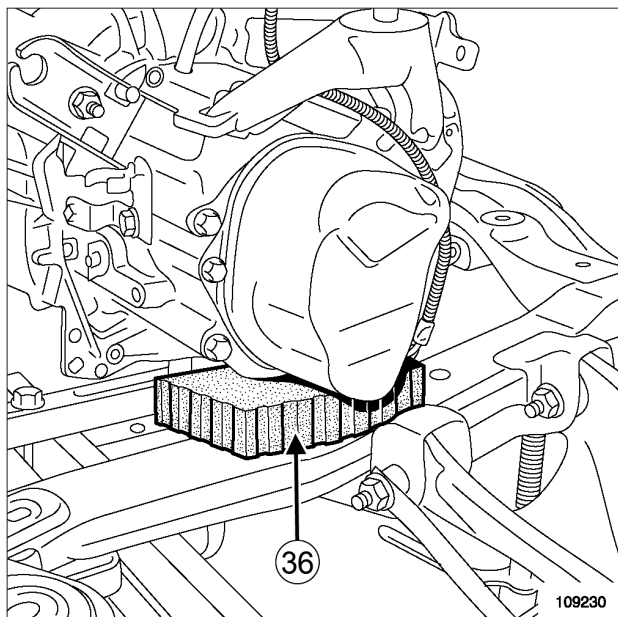
107930

ابزار نگهدارنده موتور (Mot. 1453) را به وسیله تسمه نگهدارنده نصب کنید، برای این کار از حلقه بالا بردن موتور طرف فلایویل به عنوان نقطه اتصال استفاده کنید.

مهره دسته موتور سمت چپ را باز کنید (به بخش 19D، پایه‌های نگهدارنده موتور، دسته موتور سمت چپ: باز کردن - نصب مجدد، صفحه 19D-4 مراجعه نمایید).

با استفاده از یک ابزار برنجی، بر روی پیچ جعبه دنده ضربه بزنید.

ضربه گیر تکیه گاه جعبه دنده را باز کنید.



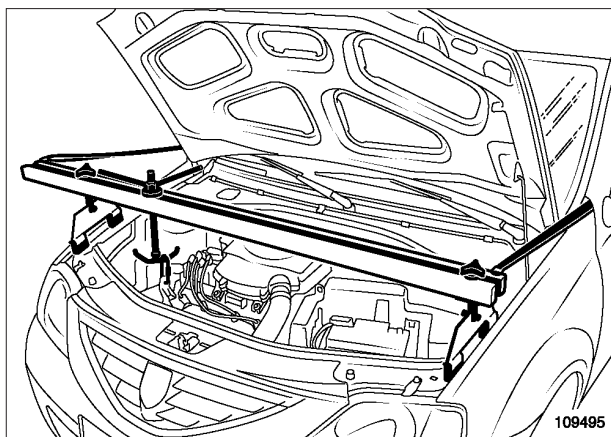
109230

109230

نگه داشتن جعبه دنده در سمت چپ رام به وسیله نگهدارنده گوه:

- یک نگهدارنده لاستیکی (36) زیر جعبه دنده قرار دهید،

II - مرحله باز کردن قطعه مورد نظر



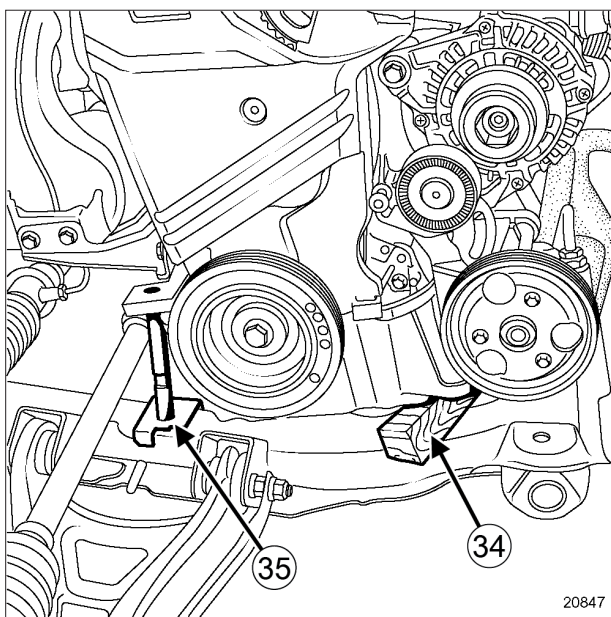
109495

109495

ابزار نگهدارنده موتور (Mot. 1453) را به وسیله تسمه نگهدارنده نصب کنید، برای این کار از حلقه بالا بردن موتور طرف فلایویل به عنوان نقطه اتصال استفاده کنید.

موقعیت دسته موتورها را بر روی بدنه علامت گذاری نمایید.

مجموعه دسته موتور طرف راست را باز کنید (به بخش 19D، پایه‌های نگهدارنده موتور، دسته موتور سمت راست: باز کردن - نصب مجدد، صفحه 19D-6 مراجعه نمایید).



20847

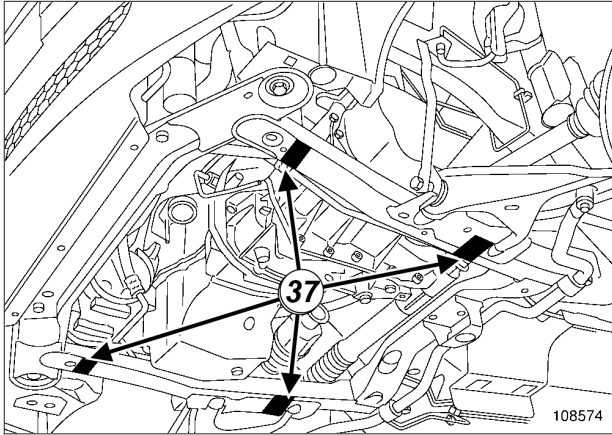
20847

نگه داشتن موتور در سمت راست رام به وسیله نگهدارنده گوه:

- یک نگهدارنده لاستیکی (34) بین رام و پایه پمپ فرمان هیدرولیک در جلوی موتور قرار دهید.

- ابزار را بین رام و بلوک سیلندر در قسمت عقب موتور (35) نصب کنید،

- موتور را به نحوی پایین بیاورید که در سمت راست رام ثابت بماند.



108574

- موقعیت پایه‌های ابزار (Mot. 1390) را به گونه‌ای تنظیم کنید که رام بر روی آن ثابت قرار بگیرد.
- پایه‌ها را به طرف بالا حرکت دهید تا در محل‌های (37) با رام در تماس قرار گیرند.
- پیچ‌های رام را باز کنید.
- خودرو را بلند کنید تا مجموعه "موتور- جعبه دنده" از بدنه جدا شود.

تذکر:

اطمینان حاصل کنید که هیچ قطعه‌ای از جدا شدن بدنه و مجموعه "موتور - جعبه دنده" ممانعت نمی‌نماید.

تذکر:

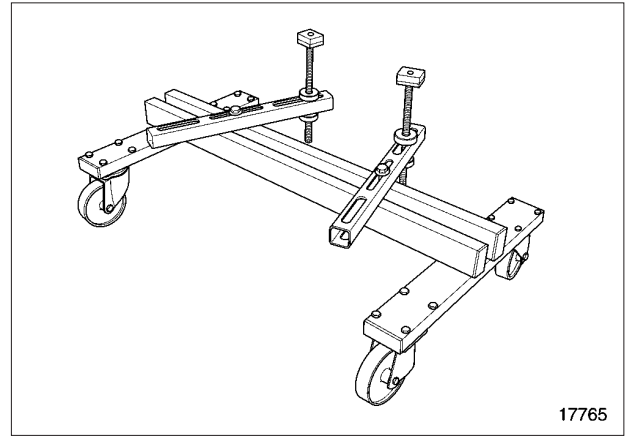
برای تعمیراتی که نیاز به پایین آوردن و جدا شدن مجموعه "موتور- جعبه دنده" از رام دارد، دقت کنید تا موقعیت موتور را روی رام علامت گذاری نمایید به این نحو که موقعیت ابزار و جعبه دنده را نسبت به رام در نظر بگیرید.

نصب مجدد

I - مرحله پیش از نصب مجدد

- در صورت تعویض استاندارد موتور (به بخش تعویض استاندارد مراجعه نمایید) (اطلاعه فنی 6023A، 10A، مجموعه موتور و قسمت پایین موتور).

- جعبه دنده را به طریقی پایین آورید که در سمت چپ رام ثابت بماند.



17765

- ابزار (Mot. 1390) را زیر رام قرار دهید.
- موقعیت خودرو را نسبت به چهار پایه ابزار (Mot. 1390) تنظیم کنید.

III - مرحله پایانی

- قطعات زیر را باز کنید:
- نگهدارنده‌های لاستیکی،
- ابزار.

JH3

- محورهای نصب میله کنترل جعبه دنده را به گریس **MOLYKOTE 33** آغشته کنید.
- میله کنترل جعبه دنده را نصب کنید.
- پیچ‌ها و مهره‌ها را با گشتاورهای زیر محکم کنید:
- پیچ میله کنترل سرعت روی جعبه دنده (27,5 N.m).
- پیچ میله کنترل سرعت روی دسته دنده (27,5 N.m).
- محافظ لاستیکی اهرم کنترل جعبه دنده را مجدداً در جای خود قرار دهید.
- کابل کلاچ را نصب کنید.

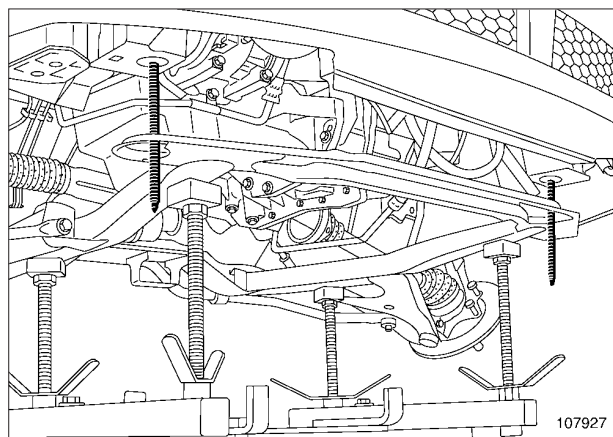
JR5

- قطعات زیر را با گیره نگهدارنده محکم کنید:
- کابل‌های کنترل به نگهدارنده‌های سیم،
- کابل کنترل سرعت بر روی جعبه دنده.
- درپوش‌های محافظ روی ورودی مجرای لوله‌ها را بردارید.
- لوله کنترل کلاچ را با فشردن گیره نگهدارنده روی پمپ پایین کلاچ وصل کنید.
- روغن ترمز را به درون مخزن بریزید.
- مدار هیدرولیک کلاچ را هواگیری کنید (به بخش مدار هیدرولیک کلاچ: هواگیری مراجعه نمایید) (MR 388، 37A، کنترل اجزاء مکانیکی).

DP0

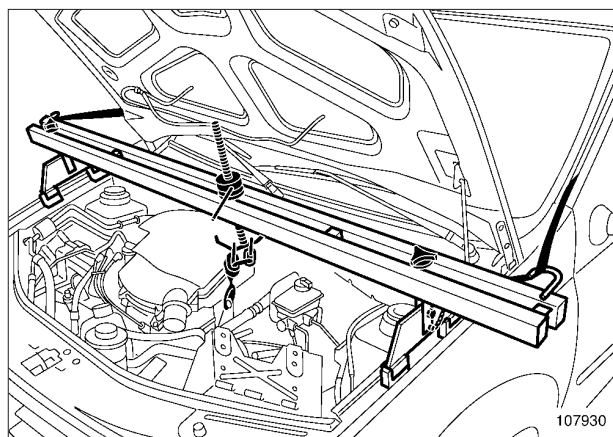
- قطعات زیر را مجدداً نصب کنید:
- کابل کنترل جعبه دنده اتوماتیک بر روی نگهدارنده سیم،
- قسمت انتهایی کابل کنترل سرعت بر روی اتصال مفصلی سوئیچ چند منظوره.

II - مرحله نصب قطعه مورد نظر



107927

- به منظور هدایت رام در هنگام نصب مجموعه "موتور - جعبه دنده"، دو میله رزوه‌دار ابزار (Tav. 1747) را روی نگهدارنده‌های جلوی رام قرار دهید.
- پیچ‌های رام را نصب کنید.
- پیچ‌های نصب رام را با گشتاور (105 N.m) محکم کنید.



107930

- برای قرار دادن پایه نگهدارنده مجموعه "موتور - جعبه دنده" در جای خود از ابزار (Mot. 1453) استفاده کنید.
- قطعات زیر را با توجه به علامت گذاری‌های انجام شده در زمان باز کردن نصب کنید:
- دسته موتور سمت راست (به بخش 19D، پایه‌های نگهدارنده موتور، دسته موتور سمت راست: باز کردن - نصب مجدد، صفحه 19D-6 مراجعه نمایید)،
- دسته موتور سمت چپ (به بخش 19D، پایه‌های نگهدارنده موتور، دسته موتور سمت چپ: باز کردن - نصب مجدد، صفحه 19D-4 مراجعه نمایید).

❑ دسته موتور طرف عقب را باز کنید (به بخش 19D، پایه‌های نگهدارنده موتور، میله اتصال تقویت کننده پایینی: باز کردن - نصب مجدد، صفحه 19D-13 مراجعه نمایید).

فرمان هیدرولیک

❑ پیچ لوله فشار ضعیف فرمان هیدرولیک را مجدداً بر روی رام نصب کنید.

❑ پیچ لوله فشار ضعیف فرمان هیدرولیک روی رام را با گشتاور (21 N.m) محکم کنید.

❑ پیچ‌های لوله‌های فرمان هیدرولیک را بر روی قطعات زیر ببندید:
- بر روی تکیه گاه جعبه دنده،
- بر روی جعبه دنده.

❑ پیچ‌ها را با گشتاورهای زیر محکم کنید:

- پیچ‌های لوله فرمان هیدرولیک بر روی تکیه گاه جعبه دنده (21 N.m).

- پیچ‌های لوله فرمان هیدرولیک بر روی جعبه دنده (21 N.m).

❑ اتصال‌های زیر را وصل کنید:

- شیلنگ فشار ضعیف روی پمپ فرمان هیدرولیک به کمک ابزار (Mot. 1202-01)، (Mot. 1202-02) یا (Mot. 1448).

- لوله فشار قوی روی پمپ فرمان هیدرولیک،
- لوله فشار ضعیف روی مخزن روغن.

❑ پیچ لوله فرمان هیدرولیک بر روی بلوک سیلندر را با گشتاور (21 N.m) محکم کنید.

❑ اتصال الکتریکی سنسور فشار سیستم فرمان هیدرولیک را وصل کنید.

DPO

❑ شیلنگ‌های خنک کننده روغن جعبه دنده اتوماتیک را با بست‌های نو وصل کنید. (به بخش خنک کننده روغن جعبه دنده: باز کردن - نصب مجدد مراجعه نمایید).

❑ شیلنگ‌های خنک کننده را با بست‌های نو بر روی قطعات زیر وصل کنید:

- محفظه خروجی آب،
- لوله ورودی آب،
- رادیاتور سیستم خنک کننده.

❑ اتصال‌های زیر را وصل کنید:

- اتصال الکتریکی جعبه دنده،
- اتصال الکتریکی شیر برقی.

❑ سیم کشی الکتریکی واحد کنترل الکترونیکی موتور را بر روی جعبه دنده نصب کنید.

فرمان هیدرولیک

❑ لوله فشار ضعیف فرمان هیدرولیک را نصب کنید.

❑ سیستم انتقال قدرت جلوسمت چپ طرف جعبه دنده را نصب کنید (به بخش سیستم انتقال قدرت چرخ جلو سمت چپ: باز کردن - نصب مجدد مراجعه نمایید) (29A، MR 388، سیستم انتقال قدرت).

❑ پیچ‌های کالیپ‌های ترمز را به LOCTITE FRENBLOC آغشته کنید.

❑ قطعات زیر را مجدداً نصب کنید:

- دو پیچ دنده شانه‌ای فرمان،
- محافظ حرارتی روی جعبه فرمان،
- پیچ‌های فوقانی پایه‌های نگهدارنده رام،
- پیچ‌های پایه‌های کمک فنر،
- سیبک‌های فرمان،
- کالیپ‌های ترمز.

❑ پیچ‌ها را با گشتاورهای زیر محکم کنید:

- پیچ‌های نصب دنده شانه‌ای فرمان بر روی رام (105N.m)،

- پیچ‌های فوقانی پایه‌های نگهدارنده رام (21 N.m)،

- پیچ‌های پایه‌های کمک فنر (105 N.m)،

- مهره‌های سیبک‌های فرمان (37 N.m)،

- پیچ‌های کالیپ‌های ترمز (105 N.m).

❑ کابل اتصال بدنه را مجدداً بر روی پوسته جعبه دنده قرار دهید.

❑ پیچ‌های نصب کابل اتصال بدنه بر روی جعبه دنده را با گشتاور (21 N.m) محکم کنید.

❑ واشر آب بندی بین لوله آگزوز و کاتالیست کانورتور را تعویض نمایید.

❑ لوله آگزوز را روی کاتالیست کانورتور نصب کنید.

❑ پیچ‌های مجموعه لوله آگزوز بر روی کاتالیست کانورتور را با گشتاور (21 N.m) محکم کنید.

- چرخ‌های جلو (به بخش چرخ: باز کردن - نصب مجدد مراجعه کنید) (MR 388، 35A، چرخ‌ها و لاستیک‌ها)،
- واحد کنترل الکترونیکی موتور (به بخش 17B، سیستم سوخت رسانی بنزین، واحد کنترل الکترونیکی موتور: باز کردن - نصب مجدد، صفحه 17B-21 مراجعه کنید).
- قطعات زیر را مجدداً نصب کنید:
- جعبه فیوزها و رله‌ها در محل خود،
- درپوش فیوزها و رله‌ها.
- سیم کشی موتور را روی پایه محفظه باتری محکم کنید.
- محفظه فیلتر هوا را نصب کنید (به بخش 12A، مخلوط سوخت و هوا، محفظه فیلتر هوا: باز کردن - نصب مجدد، صفحه 10-12A مراجعه نمایید).
- قطعات زیر را مجدداً نصب کنید:
- محفظه باتری،
- باتری (به بخش باتری: باز کردن - نصب مجدد مراجعه کنید) (MR 388، 80A، باتری).
- مدار سیستم خنک کننده را هواگیری کنید (به بخش مدار سیستم خنک کننده: هواگیری مراجعه نمایید).

فرمان هیدرولیک

- مدار فرمان هیدرولیک را پر کنید.
- با چرخاندن غربیلک فرمان از یک انتها به انتهای دیگر مدار فرمان هیدرولیک را هواگیری نمایید.

تهویه مطبوع

- مدار گاز کولر را پر کنید (به بخش سیستم تهویه مطبوع: مواد مصرفی لازم برای تعمیرات مراجعه نمایید) (MR 388، 62A، سیستم تهویه مطبوع).

- اتصال‌های زیر را وصل کنید:

- لوله کاهنده فشار روی توزیع کننده ورودی،
- اتصالات الکتریکی مجموعه فن رادیاتور.

- عملیات زیر را انجام دهید:

- روغن موتور را پر کنید (به بخش 10A، مجموعه موتور و قسمت پایین موتور، روغن موتور: تخلیه - پر کردن، صفحه 10A-38 مراجعه کنید)،

- روغن جعبه دنده را پر کنید (به بخش روغن جعبه دنده معمولی: تخلیه - پر کردن مراجعه نمایید) (MR 388، 21A، جعبه دنده معمولی)، یا (به بخش روغن جعبه دنده اتوماتیک: تخلیه - پر کردن رجوع کنید) (MR 388، 23A، جعبه دنده اتوماتیک)،

- مدار سیستم خنک کننده را پر کنید (به بخش 19A، سیستم خنک کننده، مدار سیستم خنک کننده: تخلیه - پر کردن، صفحه 14-19A مراجعه نمایید).

تهویه مطبوع

- قطعات زیر را مجدداً نصب کنید:

- پیچ‌های لوله‌های تهویه مطبوع روی کمپرسور،
- پایه نگهدارنده لوله تهویه مطبوع روی کمپرسور.

- پیچ‌ها و مهره‌ها را با گشتاورهای زیر محکم کنید:

- پیچ‌های لوله‌های تهویه مطبوع روی کمپرسور سیستم تهویه مطبوع (8 N.m).

- پیچ پایه نگهدارنده لوله سیستم تهویه مطبوع روی کمپرسور (8 N.m).

- اتصال الکتریکی سنسور فشار سیستم تهویه مطبوع را وصل کنید.

- قطعات زیر را مجدداً نصب کنید:

- سپر جلو (به بخش سپر جلو: باز کردن - نصب مجدد مراجعه نمایید) (MR 389، 55A، محافظ‌های بیرونی)،

- سینی محافظ زیر موتور.

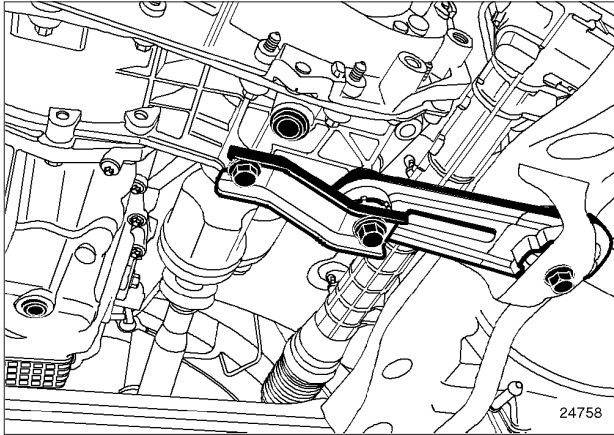
- مهره‌های تویی چرخ را به کمک ابزار (Rou. 604-01) نصب کنید.

- مهره‌های تویی چرخ را با گشتاور (280 N.m) محکم کنید.

- قطعات زیر را مجدداً نصب کنید:

- شلگیرهای جانبی،

- اجزاء نگهدارنده،

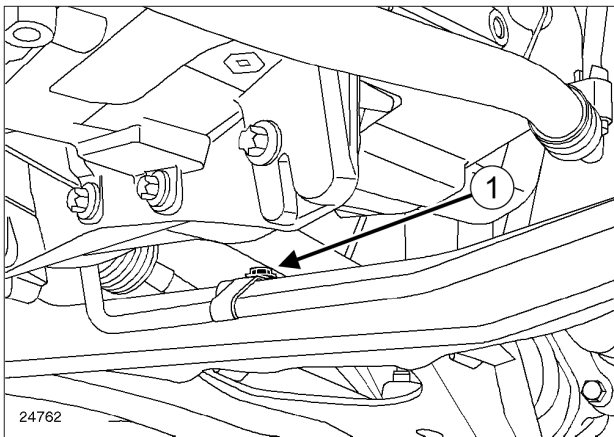


24758

□ قطعات زیر را باز کنید:

- چرخ‌های جلو (به بخش چرخ: باز کردن - نصب مجدد - مراجعه کنید) (35A، MR 388، چرخ‌ها و لاستیک‌ها)،
- دو شلگیر جانبی،
- میله اتصال تقویت کننده،
- سبیک‌های تحتانی،
- محافظ حرارتی روی جعبه فرمان،
- دو پیچ نصب دنده شانه‌ای فرمان بر روی رام. □
- دنده شانه‌ای فرمان را به بدنه وصل کنید. □
- پیچ نصب کارتز پایینی روی پایه چند منظوره را باز کنید. □

فرمان هیدرولیک



24762

- پیچ نصب (1) لوله فشار ضعیف فرمان هیدرولیک بر روی قسمت فوقانی رام.

ابزار مخصوص مورد نیاز

میله‌های رزوه دار برای کار روی رام.

Tav. 1747

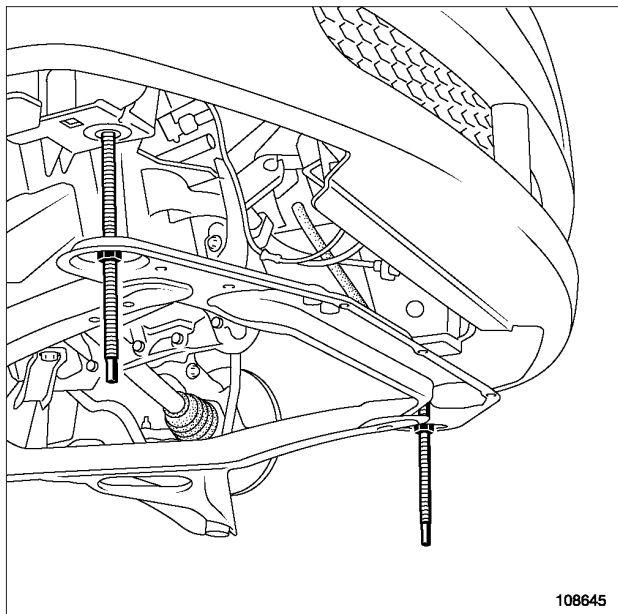
گشتاور محکم کردن

14 N.m	پیچ نصب کارتز پایینی
44 N.m	پیچ نصب کارتز پایینی روی جعبه دنده
105N.m	پیچ‌های نصب رام
21 N.m	پیچ فوقانی نصب پایه‌های نگهدارنده رام
21 N.m	پیچ نصب کارتز پایینی بر روی پایه چند منظوره
21 N.m	پیچ نصب لوله سیستم فرمان هیدرولیک روی رام
105N.m	پیچ نصب دنده شانه‌ای فرمان روی رام
105N.m	پیچ نصب میله اتصال تقویت کننده

باز کردن

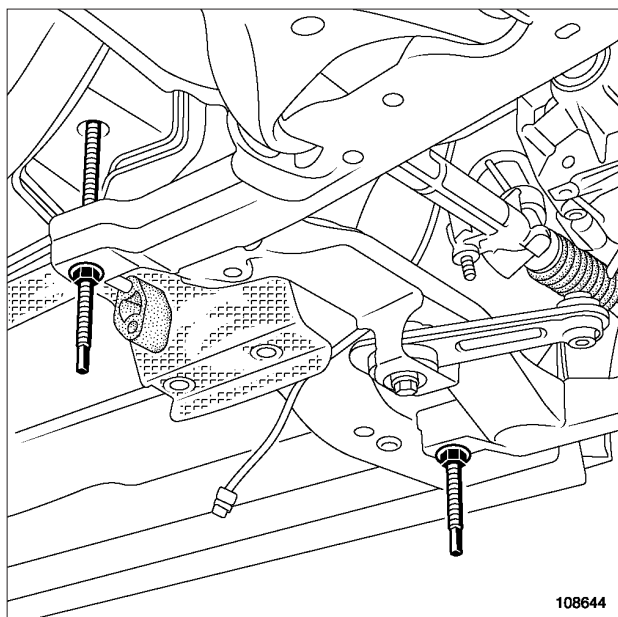
۱ - مرحله پیش از باز کردن

- خودرو را روی جک بالا برد و ستون قرار دهید (به بخش خودرو: بکسل کردن و بالا بردن مراجعه کنید) (02A، MR 388، وسایل بالا بردن خودرو).
- اتصال باتری را جدا کنید (به بخش باتری: باز کردن - نصب مجدد مراجعه نمایید) (80A، MR 388، باتری).
- قطعات زیر را باز کنید:
 - پیچ‌های نصب سپر جلو بر روی رام،
 - سینی محافظ زیر موتور.
- روغن موتور را تخلیه کنید (به بخش 10A، مجموعه موتور و قسمت پایین موتور، روغن موتور: تخلیه - پر کردن، صفحه 10A-38 مراجعه نمایید).



108645

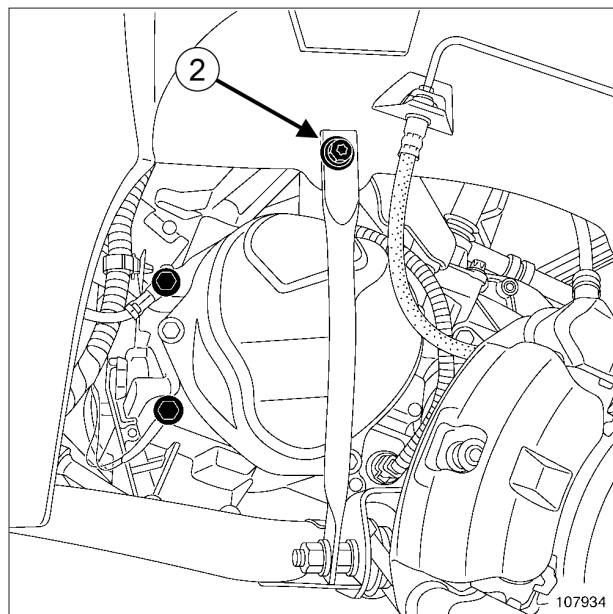
108645



108644

108644

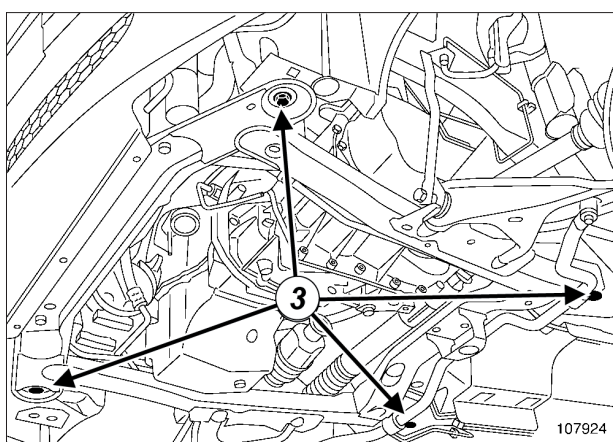
با باز کردن تدریجی مهره های ابزار (Tav. 1747) رام را حداقل به اندازه ۱۲۰ میلیمتر پایین بیاورید.



107934

107934

پیچ های نصب قسمت فوقانی (2) پایه های نگهدارنده رام را باز کنید.



107924

107924

پیچ های نصب (3) رام را یک به یک باز کنید و با میله های رزوه دار ابزار (Tav. 1747) جایگزین نمایید.

□

تذکر:

اطمینان حاصل نمایید که میله رزوه دار ابزار (Tav. 1747) به اندازه کافی درون مهره پیچ شده و مهره ابزار روی رام محکم قرار گرفته است.

نصب مجدد

I - مرحله پیش از نصب مجدد



توجه

سطح تماس واشر باید تمیز، خشک و غیر چرب باشد (از به جا گذاشتن اثر انگشت بر روی آن خودداری کنید).

توجه

استفاده بیش از حد متعارف از مواد آب بندی می تواند منجر به بیرون زدن این مواد هنگام بستن قطعات شود. مخلوط این مواد با روغن می تواند باعث خرابی بعضی از اجزاء (موتور، رادیاتور) گردد.

توجه

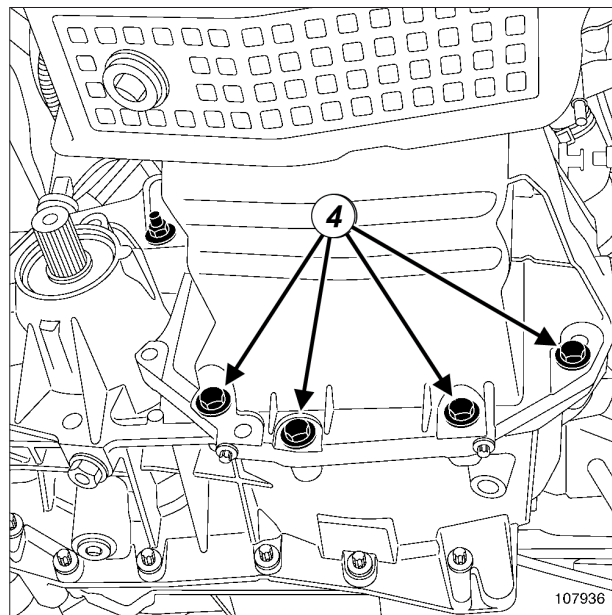
الزاماً واشر آب بندی را تعویض کنید.

توجه

حتماً پیچ های نصب رام را تعویض کنید.

سطوح واشر را تمیز کنید.

II - مرحله باز کردن قطعه مورد نظر

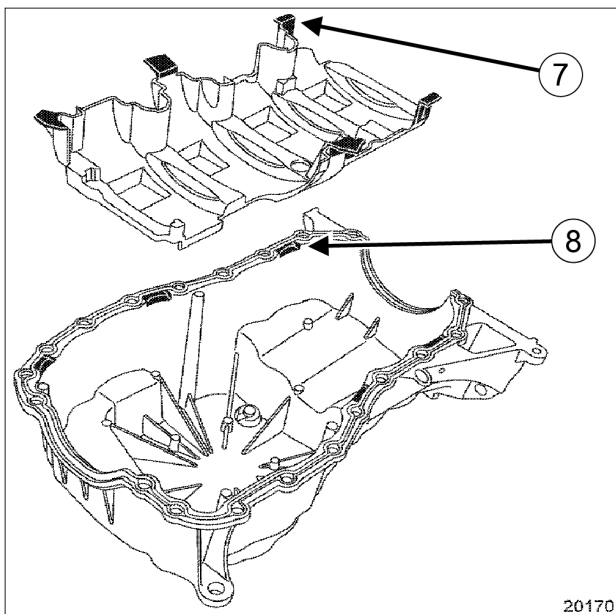


107936

قطعات زیر را باز کنید:

- پیچ های (4) اتصال موتور - جعبه دنده،
- پیچ های نصب کارتز پایینی،
- کارتز پایینی،
- صفحه جدا کننده ضد امولسیون.

II - مرحله نصب قطعه مورد نظر



20170

20170



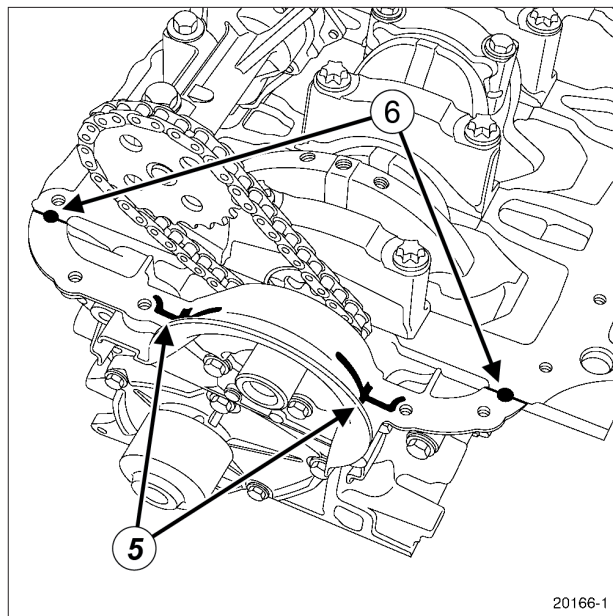
تذکر:

هنگام باز کردن کارتر روغن موتور، اطمینان حاصل کنید که:

- زبانه‌های (7) صفحه ضد امولسیون نسبت به شکاف‌های (8) در موقعیت مناسبی قرار گرفته‌اند،

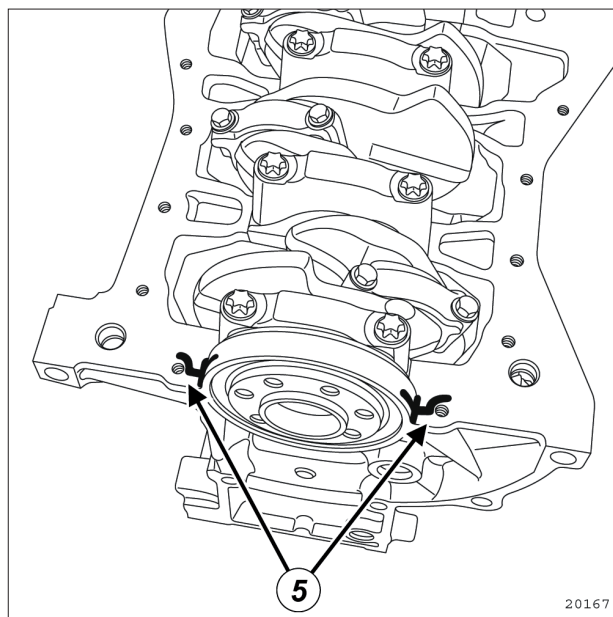
- لبه‌های اتصال کارتر روغن موتور و بلوک سیلندر هم ردیف شده‌اند تا در زمان نصب جعبه دنده، محفظه کلاچ آسیب نبیند.

صفحه جدا کننده ضد امولسیون را نصب کنید.



20166

20166-1



20167

20167

عملیات زیر را انجام دهید:

- چهار نوار (5) از SILICONE ADHESIVE SEALANT با قطر ۵ میلی‌متر قرار دهید.

- دو قطره (6) از SILICONE ADHESIVE SEALANT با قطر ۷ میلی‌متر در محل تلاقی بلوک سیلندر و درپوش انتهای میل لنگ بگذارید.

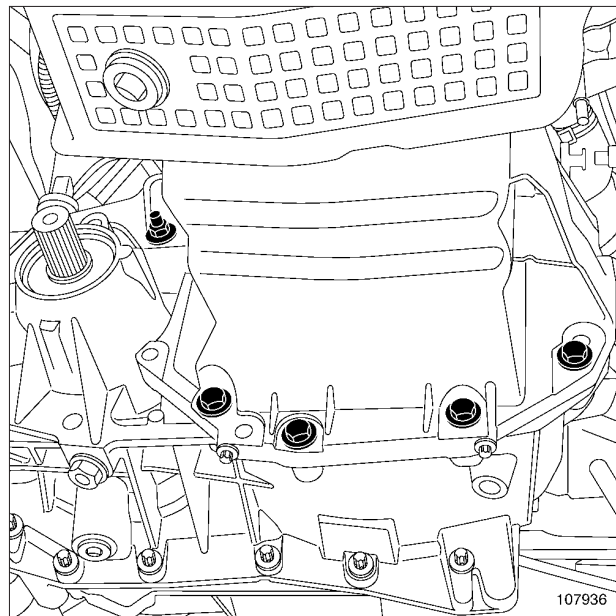
III - مرحله پایانی

- رام را نصب کنید.
- میله های رزوه دار ابزار (Tav. 1747) را یک به یک باز کنید و پیچ های نصب رام را جایگزین آنها نمایید.
- پیچ های نصب رام را با گشتاور (105 N.m) محکم کنید.
- پیچ های نصب فوقانی پایه های نگهدارنده رام را نصب کنید.
- پیچ های نصب فوقانی پایه های نگهدارنده رام را با گشتاور (21 N.m) محکم کنید.
- پیچ نصب کارتر روغن را روی پایه چند منظوره قرار دهید.
- پیچ نصب کارتر پائینی روی پایه چند منظوره را با گشتاور (21 N.m) محکم کنید.

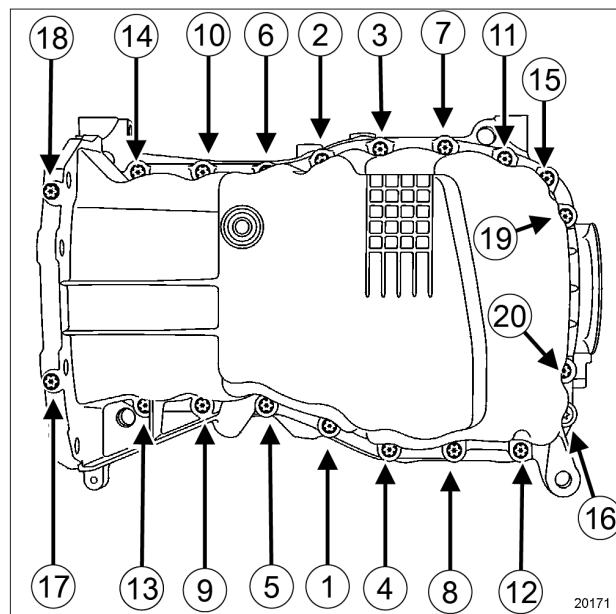
فرمان هیدرولیک

- پیچ نصب لوله فشار ضعیف سیستم فرمان هیدرولیک را روی رام نصب کنید.
- پیچ نصب لوله فرمان هیدرولیک بر روی رام را با گشتاور (21 N.m) محکم کنید.

- دو پیچ نصب دنده شانه ای فرمان بر روی رام را نصب کنید.
- پیچ های نصب دنده شانه ای فرمان بر روی رام را با گشتاور (105 N.m) محکم کنید.
- محافظ حرارتی روی جعبه فرمان را نصب کنید.
- قطعات زیر را مجدداً نصب کنید:
 - سیبک های تحتانی،
 - میله اتصال تقویت کننده.
- پیچ های نصب میله اتصال تقویت کننده را با گشتاور (105 N.m) محکم کنید.
- قطعات زیر را مجدداً نصب کنید:
 - سینی محافظ زیر موتور،
 - پیچ های نصب سپر جلو زیر رام را محکم کنید،
 - دو شلگیر جانبی،
 - چرخ های جلو (به بخش چرخ: باز کردن - نصب مجدد مراجعه کنید) (35A، MR 388، چرخ ها و لاستیک ها).



107936



20171

- قطعات زیر را مجدداً نصب کنید:
 - کارتر روغن موتور با یک واشر نو،
 - پیچ های نصب کارتر پایینی روغن موتور بدون محکم کردن آنها،
 - پیچ های نصب کارتر پایینی روغن موتور بر روی جعبه دنده بدون محکم کردن آنها.
- پیچ های نصب کارتر پائینی روغن موتور را به ترتیب و با گشتاور (14 N.m) محکم کنید.
- پیچ های نصب کارتر پائینی روغن موتور بر روی جعبه دنده را با گشتاور (44 N.m) محکم کنید.

- روغن موتور را پر کنید (به بخش 10A، مجموعه موتور و قسمت پایین موتور، روغن موتور: تخلیه - پر کردن، صفحه 10A-38 مراجعه نمایید).
- اتصال باتری را وصل کنید (به بخش باتری: باز کردن - نصب مجدد مراجعه کنید) (MR 388، 80A، باتری).

نصب مجدد

I - مرحله پیش از نصب مجدد

- از وجود حلقه‌های مرکزی پمپ روغن اطمینان حاصل نمایید.

II - مرحله نصب قطعه مورد نظر

- پمپ روغن را نصب کنید.
- پیچ‌های نصب پمپ روغن را با گشتاور (25 N.m) محکم کنید.

III - مرحله پایانی

- کارتر پایینی را نصب کنید (به بخش 10A، مجموعه موتور و قسمت پایین موتور، کارتر پائینی: باز کردن - نصب مجدد، صفحه 10A-135 مراجعه نمایید).
- روغن موتور را پر کنید (به بخش 10A، مجموعه موتور و قسمت پایین موتور، روغن موتور: تخلیه - پر کردن، صفحه 10A-38 مراجعه نمایید).
- اتصال باتری را وصل کنید (به بخش باتری: باز کردن - نصب مجدد مراجعه کنید) (80A، MR 388، باتری).

گشتاور محکم کردن

25 N.m

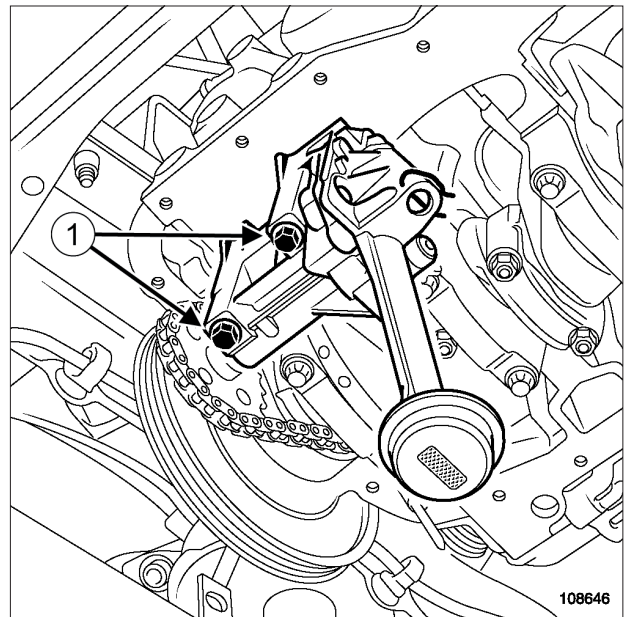
پیچ نصب پمپ روغن

باز کردن

I - مرحله پیش از باز کردن

- خودرو را روی جک بالا بردو ستون قرار دهید (به بخش خودرو: بکسل کردن و بالا بردن مراجعه کنید) (02A، MR 388، وسایل بالا بردو).
- اتصال باتری را جدا کنید (به بخش باتری: باز کردن - نصب مجدد مراجعه نمایید) (80A، MR 388، باتری).
- روغن موتور را تخلیه کنید (به بخش 10A، مجموعه موتور و قسمت پایین موتور، روغن موتور: تخلیه - پر کردن، صفحه 10A-38 مراجعه نمایید).
- کارتر پایینی را باز کنید (به بخش 10A، مجموعه موتور و قسمت پایین موتور، کارتر پائینی: باز کردن - نصب مجدد، صفحه 10A-135 مراجعه نمایید).

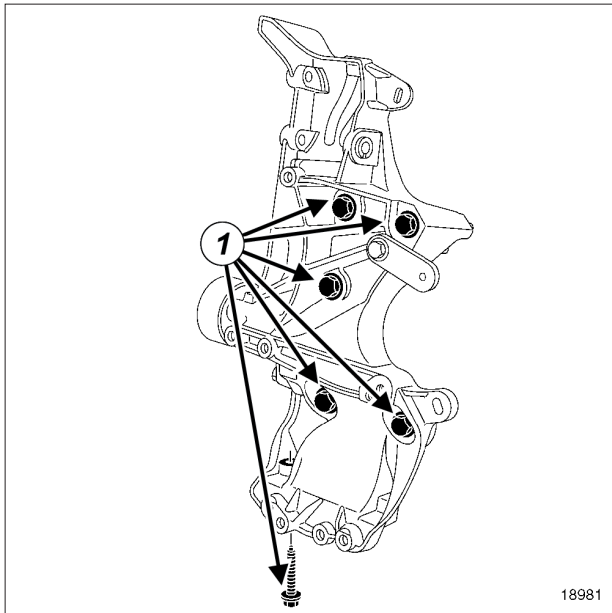
II - مرحله باز کردن قطعه مورد نظر



108646

- قطعات زیر را باز کنید:
- پیچ‌های نصب (1) پمپ روغن،
- پمپ روغن.

II - مرحله باز کردن قطعه مورد نظر



18981

□ قطعات زیر را باز کنید:

- پیچ‌های نصب (1) پایه چند منظوره،
- پایه چند منظوره.

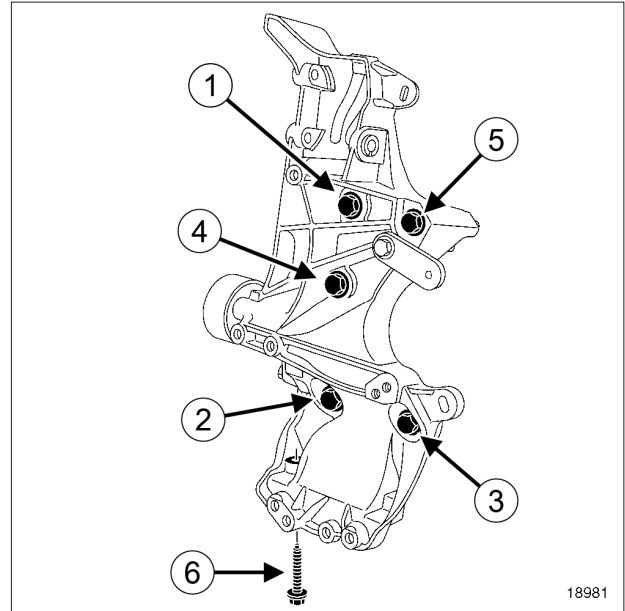
گشتاور محکم کردن

44 N.m	پیچ‌های نصب پایه چند منظوره روی بلوک سیلندر
21 N.m	پیچ نصب پایه چند منظوره روی کارتر پایینی
21 N.m	پیچ‌های نصب کمپرسور تهویه مطبوع
21 N.m	پیچ‌های نصب پمپ فرمان هیدرولیک
21 N.m	پیچ نصب لوله فشار قوی فرمان هیدرولیک روی بلوک سیلندر

باز کردن

I - مرحله پیش از باز کردن

- خودرو را روی جک بالا بردن دو ستون قرار دهید (به بخش خودرو: **بکسل کردن و بالا بردن** مراجعه کنید) (MR 388، 02A، وسایل بالا بردن خودرو).
- اتصال باتری را جدا کنید (به بخش **باتری: باز کردن - نصب مجدد** مراجعه نمایید) (MR 388، 80A، باتری).
- قطعات زیر را باز کنید:
 - محافظ ریل سوخت‌رسانی،
 - سینی محافظ زیر موتور.
- سپر جلو را باز کنید (به بخش **سپر جلو: باز کردن - نصب مجدد** مراجعه کنید) (MR 386، 55A، محافظ‌های بیرونی).
- لوله تغذیه سوخت را از ریل سوخت‌رسانی جدا کنید.
- دینام را باز کنید (به بخش **16A، استارت - مدار شارژ، دینام: باز کردن - نصب مجدد**، صفحه **16A-7** مراجعه نمایید).
- قطعات زیر را باز کنید:
 - پیچ نصب لوله فشار ضعیف فرمان هیدرولیک روی بلوک سیلندر،
 - پیچ‌های نصب پمپ فرمان هیدرولیک روی پایه چند منظوره (بدون باز کردن مدار هیدرولیک).
 - پمپ فرمان هیدرولیک را به سینی جلوی محفظه موتور وصل کنید.
 - اتصال الکتریکی کمپرسور سیستم تهویه مطبوع را جدا کنید.
 - پیچ‌های نصب کمپرسور تهویه مطبوع را باز کنید (بدون باز کردن مدار).
 - کمپرسور تهویه مطبوع را روی رام وصل کنید.

نصب مجدد**I - مرحله نصب قطعه مورد نظر**

18981

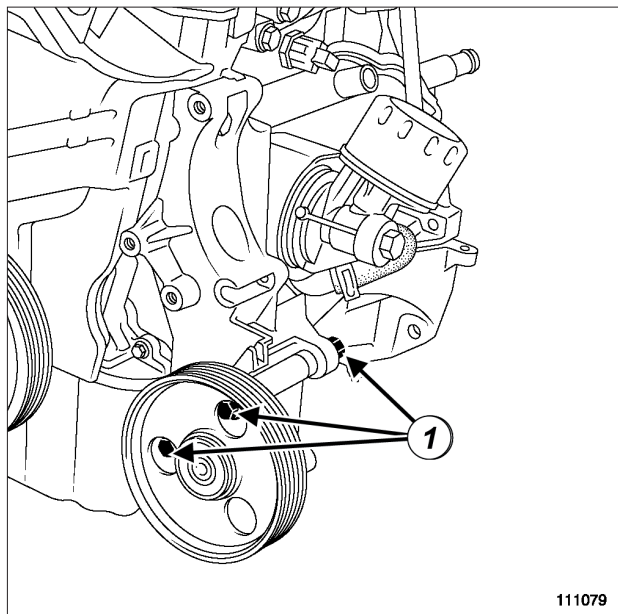
- دینام را باز کنید (به بخش 16A، استارت - مدار شارژ، دینام: باز کردن - نصب مجدد، صفحه 16A-7 مراجعه نمایید).
- لوله تغذیه سوخت را به ریل سوخت‌رسانی وصل کنید.
- سپر جلو را باز کنید (به بخش سپر جلو: باز کردن - نصب مجدد مراجعه کنید) (MR 389، 55A، محافظ‌های بیرونی).
- قطعات زیر را مجدداً نصب کنید:
 - سینی محافظ زیر موتور،
 - محافظ ریل سوخت‌رسانی.
- اتصال باتری را وصل کنید (به بخش باتری: باز کردن - نصب مجدد مراجعه کنید) (MR 388، 80A، باتری).

- پایه چند منظوره را نصب کنید.
- پیچ نصب پایه چند منظوره بر روی کارت‌ر پائینی را بدون محکم آن با گشتاور **5 N.m** ببندید.
- اجزاء زیر را به ترتیب و با گشتاور زیر محکم کنید:
 - پیچ‌های نصب پایه چند منظوره روی بلوک سیلندر (**44 N.m**).
 - پیچ نصب پایه چند منظوره روی کارت‌ر پائینی (**21 N.m**).

II - مرحله پایانی

- کمپرسور تهویه مطبوع را در محل خود قرار دهید.
- پیچ‌های نصب کمپرسور تهویه مطبوع را با گشتاور (**21 N.m**) محکم کنید.
- اتصال الکتریکی کمپرسور تهویه مطبوع را وصل کنید.
- قطعات زیر را مجدداً نصب کنید:
 - پمپ فرمان هیدرولیک،
 - نگهدارنده لوله فشار قوی فرمان هیدرولیک روی بلوک سیلندر.
- پیچ‌ها را با گشتاورهای زیر محکم کنید:
 - پیچ‌های نصب پمپ فرمان هیدرولیک (**21 N.m**).
 - پیچ نصب لوله فشار قوی فرمان هیدرولیک روی بلوک سیلندر (**21 N.m**).

فرمان معمولی



111079

111079

□ قطعات زیر را باز کنید:

- پیچ‌های (1) پایه نگهدارنده با پولی هرزگرد،
- پایه نگهدارنده با پولی هرزگرد.

گشتاور محکم کردن

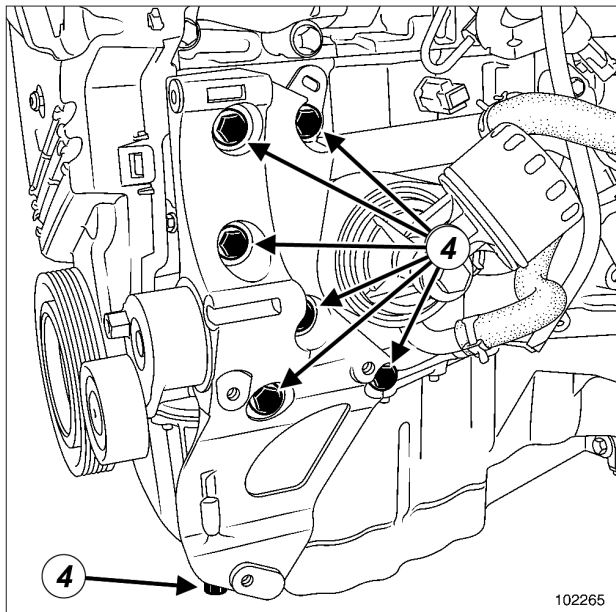
44 N.m	پیچ‌های نصب پایه چند منظوره روی بلوک سیلندر
21 N.m	پیچ نصب پایه چند منظوره روی کارتر پایینی
21 N.m	پیچ‌های پایه نگهدارنده با پولی هرزگرد
21 N.m	پیچ پمپ فرمان هیدرولیک
21 N.m	پیچ لوله فشار قوی روی بلوک سیلندر

باز کردن

I - مرحله پیش از باز کردن

- خودرو را روی جک بالا برد دو ستون قرار دهید (به بخش خودرو: بکسل کردن و بالا بردن مراجعه نمایید) (MR 388، 02A، وسایل بالا برد خودرو).
- اتصال باتری را جدا کنید (به بخش باتری: باز کردن - نصب مجدد مراجعه نمایید) (MR 388، 80A، باتری).
- قطعات زیر را باز کنید:
 - چرخ جلو سمت راست (به بخش چرخ: باز کردن - نصب مجدد مراجعه نمایید) (MR 388، 35A، چرخ‌ها و لاستیک‌ها)،
 - تسمه دینام (به بخش 11A، قسمت بالا و جلوی موتور، تسمه دینام: باز کردن - نصب مجدد، صفحه 11A-1 مراجعه نمایید)،
 - دینام (به بخش 16A، استارت - مدار شارژ، دینام: باز کردن - نصب مجدد، صفحه 16A-7 مراجعه نمایید).

II - باز کردن قطعه مورد نظر

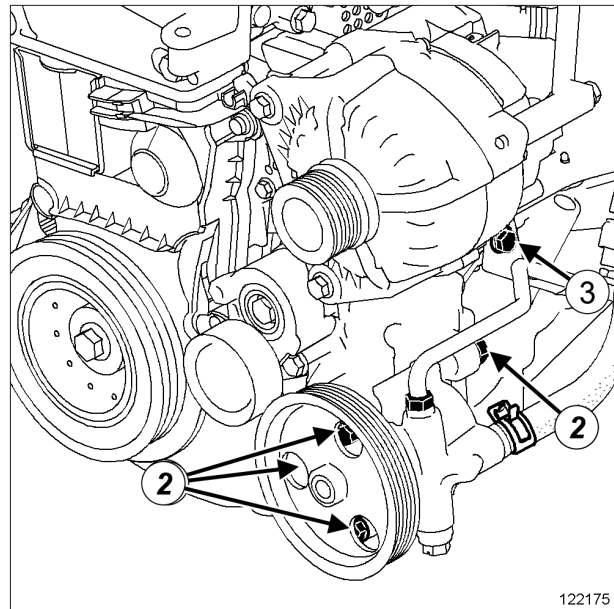


102265

□ قطعات زیر را باز کنید:

- پیچ‌های (4) پایه چند منظوره،
- پایه چند منظوره.

فرمان هیدرولیک

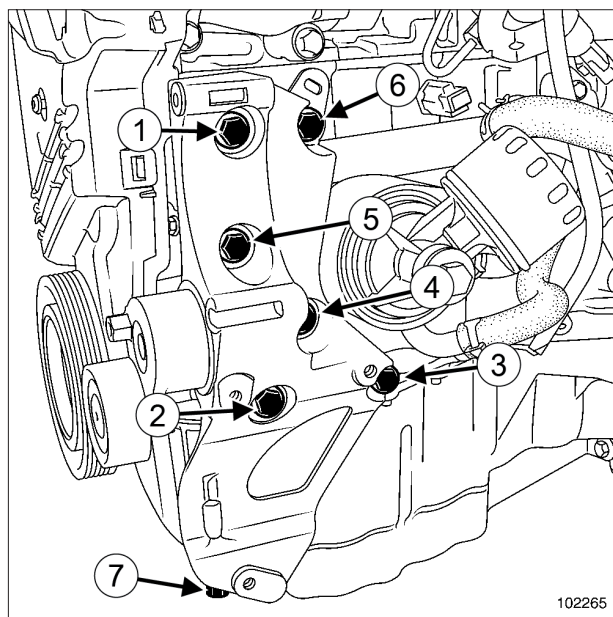


122175

□ قطعات زیر را باز کنید:

- پیچ‌های (2) نصب پمپ فرمان هیدرولیک،
 - پیچ (3) نصب لوله فشار قوی بر روی بلوک سیلندر.
- پمپ فرمان هیدرولیک را به سینی جلوی محفظه موتور متصل کنید.

نصب مجدد



102265

102265

- پیچ نصب لوله فشار قوی بر روی بلوک سیلندر.
- پیچ‌ها را با گشتاورهای زیر محکم کنید:
- پیچ‌های پمپ فرمان هیدرولیک (21 N.m).
- پیچ نصب لوله فشار قوی بر روی بلوک سیلندر (21 N.m).

□ قطعات زیر را مجدداً نصب کنید:

- دینام (به بخش 16A، استارت - مدار شارژ، دینام: باز کردن - نصب مجدد، صفحه 16A-7 مراجعه نمایید).
- تسمه دینام (به بخش 11A، قسمت بالا و جلوی موتور، تسمه دینام: باز کردن - نصب مجدد، صفحه 11A-1 مراجعه نمایید)،
- چرخ جلو سمت راست (به بخش چرخ: باز کردن - نصب مجدد مراجعه کنید) (35A، MR 388، چرخ‌ها و لاستیک‌ها)،
- اتصال باتری را وصل کنید (به بخش باتری: باز کردن - نصب مجدد مراجعه کنید) (80A، MR 388، باتری).

□ قطعات زیر را مجدداً نصب کنید:

- پایه چند منظوره،
- پیچ نصب پایه چند منظوره بر روی کارت‌تر پائینی،
- پیچ‌های نصب پایه چند منظوره بر روی بلوک سیلندر.
- اجزاء زیر را به ترتیب و با گشتاور زیر محکم کنید:
- پیچ‌های نصب پایه چند منظوره روی بلوک سیلندر (44 N.m)
- پیچ نصب پایه چند منظوره روی کارت‌تر پائینی (21 N.m)

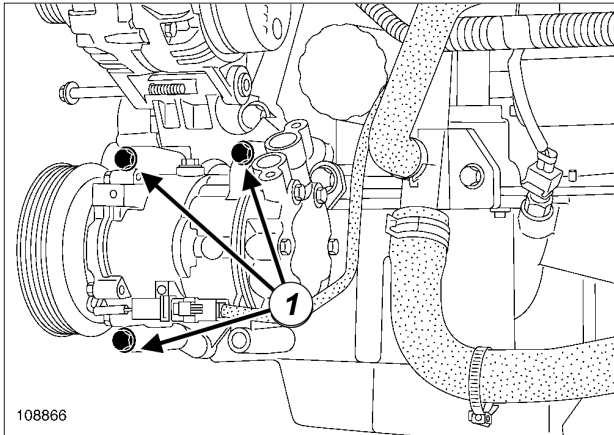
مرحله پایانی

□ فرمان معمولی

- قطعات زیر را مجدداً نصب کنید:
- پایه نگهدارنده با پولی هرزگرد،
- پیچ‌های پایه نگهدارنده با پولی هرزگرد.
- پیچ‌های پایه نگهدارنده با پولی هرزگرد را با گشتاور (21 N.m) محکم کنید.

□ فرمان هیدرولیک

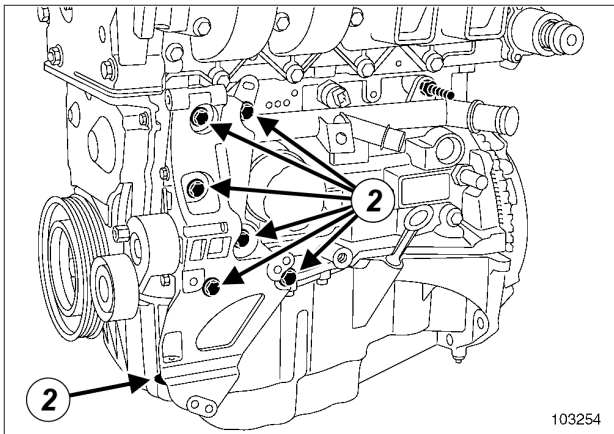
- قطعات زیر را مجدداً نصب کنید:
- پمپ فرمان هیدرولیک،
- پیچ‌های پمپ فرمان هیدرولیک،



108866

- اتصال الکتریکی کمپرسور سیستم تهویه مطبوع را جدا کنید.
- پیچ‌های (1) کمپرسور تهویه مطبوع را باز کنید.
- کمپرسور تهویه مطبوع را به سینی جلوی محفظه موتور وصل کنید (بدون باز کردن مدار).

II - باز کردن قطعه مورد نظر



103254

- قطعات زیر را باز کنید:
- پیچ‌های پایه چند منظوره،
- پایه چند منظوره.

گشتاور محکم کردن

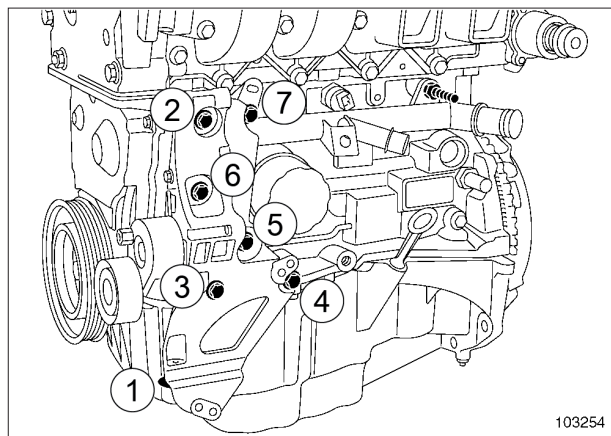
21 N.m	پیچ نصب پایه چند منظوره روی کارتر پایینی
44 N.m	پیچ نصب پایه چند منظوره روی بلوک سیلندر
21 N.m	پیچ‌های نصب کمپرسور تهویه مطبوع

باز کردن

I - مرحله پیش از باز کردن

- خودرو را روی جک بالا بردن دو ستون قرار دهید (به بخش خودرو: بکسل کردن و بالا بردن مراجعه کنید) (MR 388، 02A، وسایل بالا بردن خودرو).
- اتصال باتری را جدا کنید (به بخش باتری: باز کردن - نصب مجدد مراجعه نمایید) (MR 388، 80A، باتری).
- قطعات زیر را باز کنید:
- چرخ جلو سمت راست (به بخش چرخ: باز کردن - نصب مجدد مراجعه نمایید) (MR 388، 35A، چرخ‌ها و لاستیک‌ها)،
- تسمه دینام (به بخش 11A، قسمت بالا و جلوی موتور، تسمه دینام: باز کردن - نصب مجدد، صفحه 11A-1 مراجعه نمایید)،
- دینام (به بخش 16A، استارت - مدار شارژ، دینام: باز کردن - نصب مجدد، صفحه 16A-7 مراجعه نمایید).

نصب مجدد



103254

- قطعات زیر را مجدداً نصب کنید:
 - پایه چند منظوره،
 - پیچ نصب پایه چند منظوره بر روی کارتر پائینی،
 - پیچ‌های نصب پایه چند منظوره بر روی بلوک سیلندر.
- پیچ‌ها را به ترتیب و با گشتاور زیر محکم کنید:
 - پیچ نصب پایه چند منظوره بر روی کارتر پائینی (21 N.m)
 - پیچ‌های نصب پایه چند منظوره بر روی بلوک سیلندر (44 N.m)

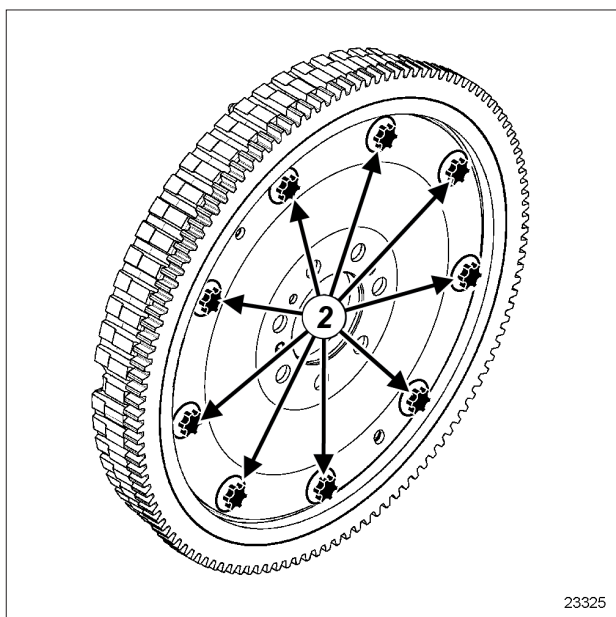
مرحله پایانی

- کمپرسور تهویه مطبوع را در محل خود قرار دهید.
- پیچ‌های کمپرسور تهویه مطبوع را نصب کنید.
- پیچ‌های نصب کمپرسور تهویه مطبوع را با گشتاور (21 N.m) محکم کنید.
- اتصال الکتریکی کمپرسور تهویه مطبوع را وصل کنید.
- قطعات زیر را مجدداً نصب کنید:
 - دینام (به بخش 16A، استارت - مدار شارژ، دینام: باز کردن - نصب مجدد، صفحه 16A-7 مراجعه نمایید)،
 - تسمه دینام (به بخش 11A، قسمت بالا و جلوی موتور، تسمه دینام: باز کردن - نصب مجدد، صفحه 11A-1 مراجعه نمایید)،
 - چرخ جلو سمت راست (به بخش چرخ: باز کردن - نصب مجدد مراجعه کنید) (MR 388، 35A، چرخ‌ها و لاستیک‌ها)،
- اتصال باتری را وصل کنید (به بخش باتری: باز کردن - نصب مجدد مراجعه کنید) (MR 388، 80A، باتری).

نصب مجدد

I - مرحله پیش از نصب مجدد

- وضعیت فلايويل را بررسی کنید.
- رزوه پیچ‌های فلايويل را بر روی میل لنگ تمیز کنید.
- سطح اتکای فلايويل را بر روی میل لنگ چربی زدایی نمایید.
- پیچ‌های نصب را حتماً با پیچ‌های نو تعویض کنید.
- پیچ‌های نو فلايويل را به ماده **LOCTITE FRENATANCH** آغشته کنید.



23325

23325

توجه

پیچ‌های (2) نصب چرخ دنده فلايويل را بیرون نیاورید.

ابزار مخصوص مورد نیاز

Mot. 582-01 ابزار ثابت نگه داشتن فلايويل.

گشتاور محکم کردن

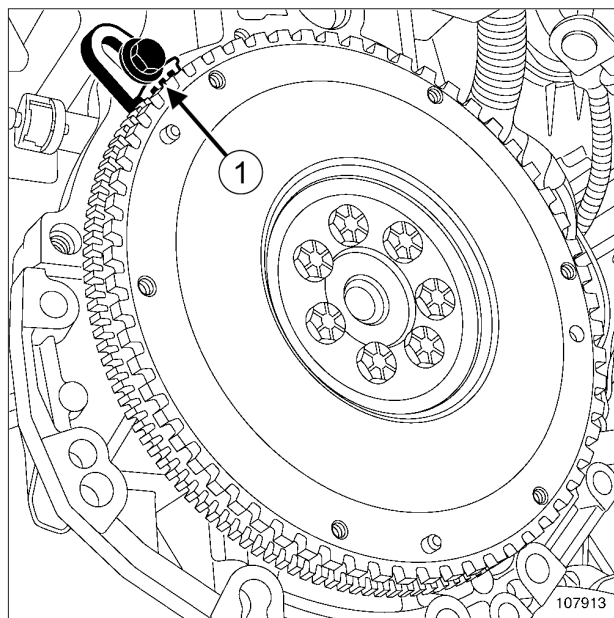
55 N.m	پیچ‌های فلايويل
18 N.m + 110° ± 6°	پیچ‌های فلايويل

باز کردن

I - مرحله پیش از باز کردن

- قطعات زیر را باز کنید:
 - جعبه دنده (به بخش جعبه دنده معمولی: باز کردن - نصب مجدد مراجعه نمایید)،
 - مکانیزم کلاچ (به بخش مکانیزم - دیسک: باز کردن - نصب مجدد مراجعه نمایید).

II - مرحله باز کردن قطعه مورد نظر



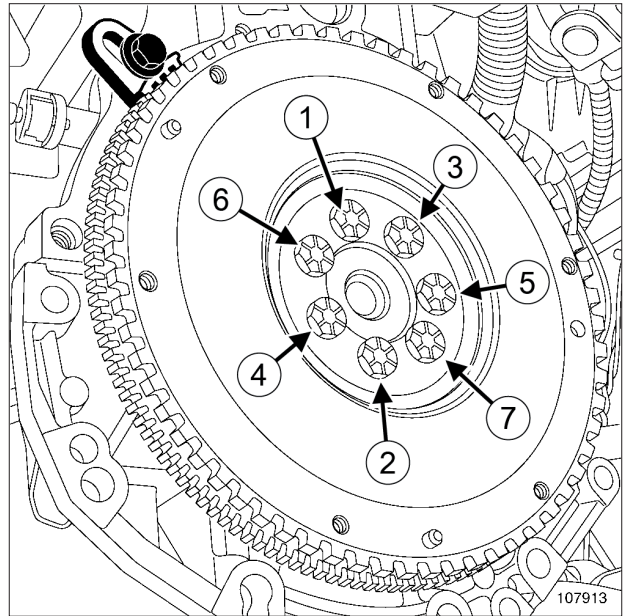
107913

- موتور را به کمک ابزار (1) (**Mot. 582-01**) تثبیت کنید.
- قطعات زیر را باز کنید:
 - پیچ‌های فلايويل،
 - فلايويل،
 - ابزار (**Mot. 582-01**).

K7M یا K7J یا K4M یا D4D

II - مرحله نصب قطعه مورد نظر

فلاپویل را مجدداً نصب کنید.



107913

پیچ‌های نو فلاپویل را بدون آنکه محکم کنید، ببندید.

موتور را به کمک ابزار (Mot. 582-01) تثبیت کنید.

K4M یا K7J یا K7M

پیچ‌های نصب فلاپویل را به ترتیب و با گشتاور (55 N.m) محکم کنید.

D4D

پیچ‌های نصب فلاپویل را به ترتیب و با گشتاور (18 N.m + 110° ± 6°) محکم کنید.

ابزار (Mot. 582-01) را باز کنید.

III - مرحله پایانی

قطعات زیر را مجدداً نصب کنید:

- مکانیزم کلاچ (به بخش مکانیزم - دیسک: باز کردن - نصب مجدد مراجعه نمایید)،

- جعبه دنده (به بخش جعبه دنده معمولی: باز کردن - نصب مجدد مراجعه نمایید).