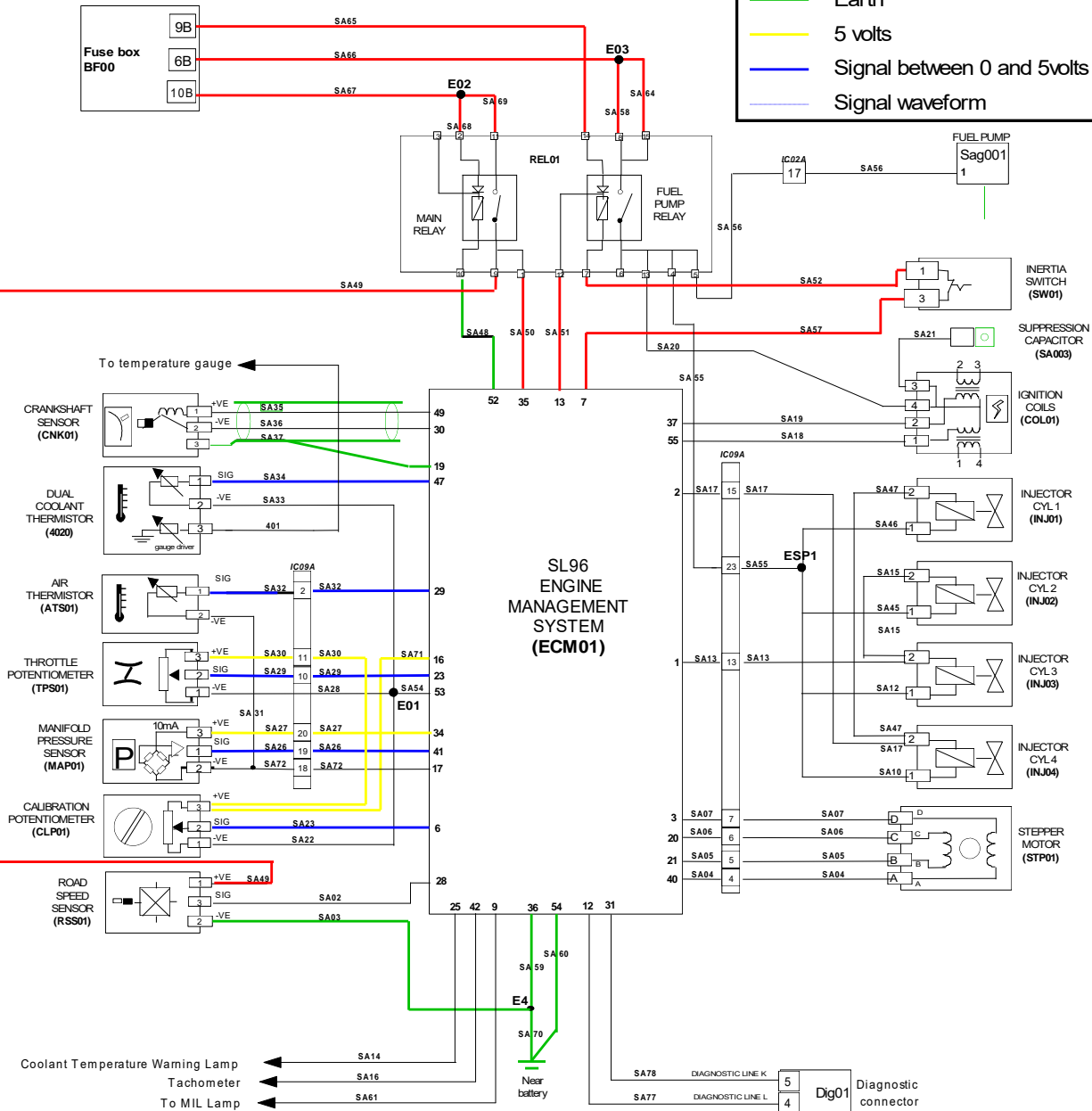
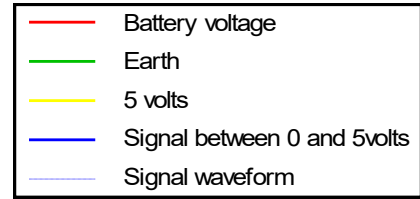
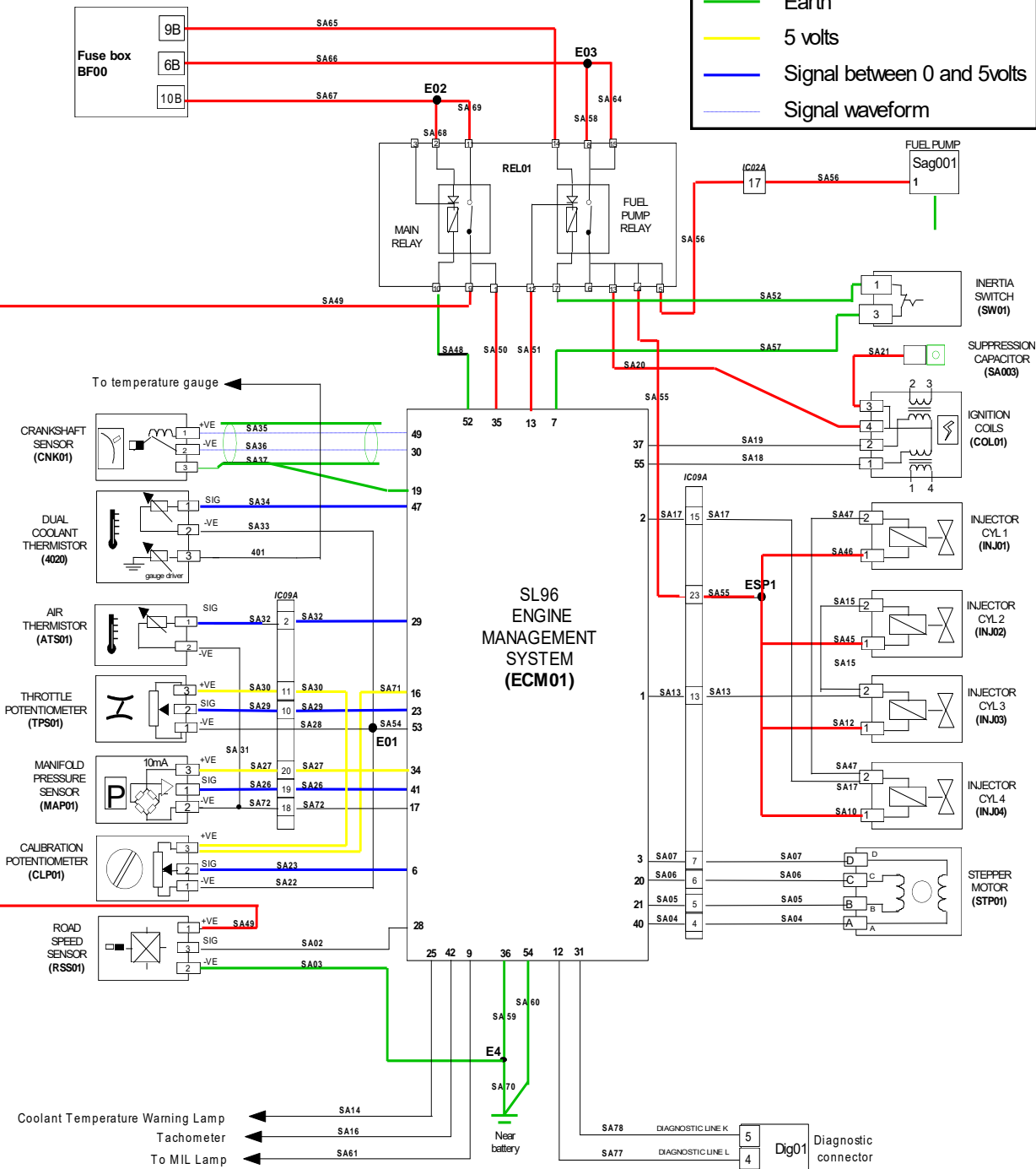
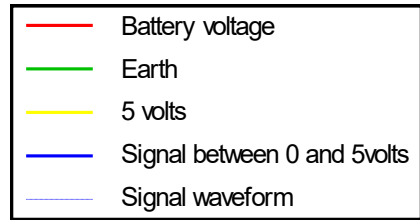




## حالت دوم: سوئیچ روشن و موتور خاموش



## حالت سوم: سوئیچ روشن و موتور روشن (در حال حرکت)



## حالت چهارم: سوئیچ خاموش و رله پمپ سوخت باز ( Power Latch )

