



راهنمای تعمیرات
سیستم سوخت رسانی و جرقه
(آردی و پیکان)

SAGEM SL 96

&

SAGEM S2000

مدیریت مهندسی
خدمات پس از فروش



راهنمای تعمیرات
سیستم سوخت رسانی و جرقه
(آردی و پیکان)

SAGEM SL 96

&

SAGEM S2000



فهرست عناوین

• پیشگفتار

• مقدمه

جدول تشریح سیستم سوخت رسانی و جرقه

نمودار شماتیکی سیستم سوخت رسانی جرقه

نمودار شماتیکی ارتباط اجزاء سیستم سوخت رسانی و جرقه با یکدیگر

بخش اول : معرفی اجزاء سیستم سوخت رسانی و جرقه

• پمپ بنزین برقی

• ریل سوخت

• رگولاتور فشار سوخت

• فیلتر بنزین

• انژکتور

• دریچه گاز

• منیفولد هوای ورودی

• موتور مرحله ای (استیرموتور)

• سیستم جرقه

• وایرهای شمع

• کوئل دابل

• واحد کنترل الکترونیکی (ECU)

• سنسور دور موتور (سنسور موقعیت میل لنگ)

• سنسور فشار هوای ورودی به منیفولد (MAPS)

• سنسور دمای آب (مایع خنک کننده موتور)



- سنسور دمای هوای ورودی به منیفولد (MATS)
- سوئیچ اینرسی
- پتانسیومتر دریچه گاز
- پتانسیومتر CO
- رله دوپل
- سنسور سرعت خودرو
- سنسور فشار روغن موتور
- بخش دوم: بازوبست اجزاء سیستم سوخت رسانی و جرقه
- موارد مهم هنگام کار بر روی سیستم سوخت رسانی
- فیلتر هوا و محفظه آن
- لوله هوای ورودی به دریچه گاز
- پمپ بنزین برقی
- فیلتر بنزین
- محفظه دریچه گاز
- منیفولد هوای ورودی
- انژکتورها
- رگولاتور فشار سوخت
- پتانسیومتر دریچه گاز
- موتور مرحله ای (اسپتروماتور)
- سنسور دمای هوای ورودی (MATS)
- سنسور فشار هوای ورودی (MAPS)
- سنسور دور موتور (سنسور موقعیت میل لنگ)



- سنسور سرعت خودرو
- پتانسیومتر (CO)
- سوئیچ اینرسی

بخش سوم: عیب یابی

- عیب یابی مدارهای الکتریکی سیستم سوخت رسانی و جرقه (SAGEM SL96)
- پمپ بنزین
- انژکتورها
- استیرموتور (موتور مرحله ای)
- کوئل دوبل
- سنسور دور موتور (سنسور موقعیت میل لنگ)
- سنسور فشار هوا
- سنسور دمای آب
- سوئیچ اینرسی
- پتانسیومتر دریچه گاز
- پتانسیومتر CO
- سنسور سرعت خودرو
- مشخصات پایه های کنترل یونیت (ECU SAGEM SL 96)
- نمودار شماتیکی سیستم سوخت رسانی و جرقه ساژم SL 96
- عیب یابی مدارهای الکتریکی سیستم سوخت رسانی و جرقه (SAGEM S2000)
- پمپ بنزین
- انژکتورها



- استپر موتور (موتور مرحله ای)
- کوئل دویل
- سنسور دور موتور (سنسور موقعیت میل لنگ
- سنسور فشار هوا
- سنسور دمای آب
- سنسور دمای هوا
- پتانسیومتر دریچه گاز
- سنسور سرعت خودرو
- سنسور اکسیژن
- پایه های متناظر در Teminal box , ECU/SAGEM/ S200
- نمودار شماتیکی تعدادی از مدارهای الکترونیکی نمونه به صورت مجزا
- نمودار شماتیکی سیستم سوخت رسانی و جرقه SAGEM S200

بخش چهارم : توضیحات کلی

- مقدمه
- شرایط لازم
- لیست پارامترهای سیستم
- پارامترهای سیستم



بسمه تعالی

پیکان و آردی
سیستم سوخت رسانی و جرعه
SAGEM SL96
&
SAGEM S2000

پیشگفتار

کتاب سیستم سوخت رسانی و جرعه خودرو پیکان این امکان را برای متخصصان فن فراهم می نماید که بتوانند در هر مرحله از عملیات تعمیراتی، نگهداری، کار را به صورت صحیح و اصولی به انجام برسانند.

کتاب مذکور بعنوان یک کتاب تعمیراتی و آموزشی مورد استفاده مربیان و تکنسین ها قرار می گیرد. تا با ارائه خدمات آموزشی و خدمات تعمیراتی استاندارد، در جلب نظر مساعد و کسب رضایت مشتری توفیق یابند.

اداره پلتفرم خودروهای داخلی زیر مجموعه اداره کل مهندسی از مدیریت فنی مهندسی حق ایجاد تغییرات در این کتاب را بدون اطلاع قبلی برای خود محفوظ می داند.

شرکت ایران خودرو

معاونت سازمان فروش و خدمات پس از فروش

اداره کل مهندسی



(اداره مهندسی پلتفرم خودروهای داخلی)

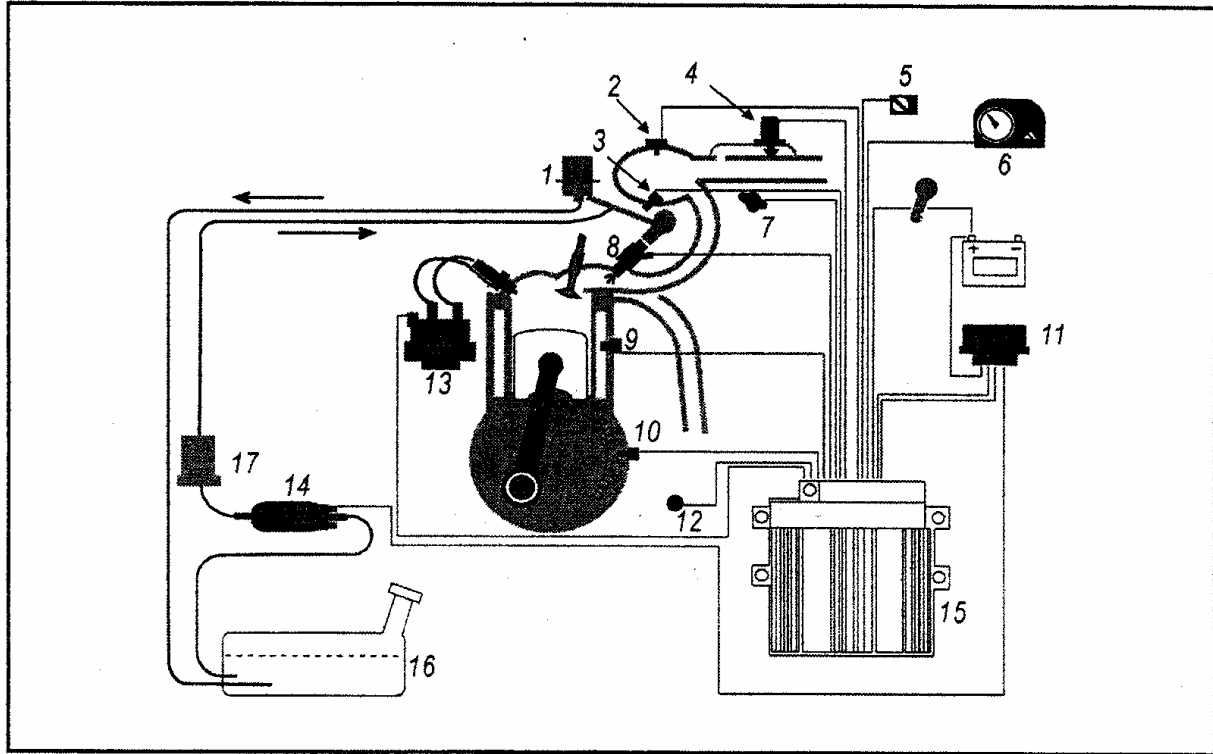
مقدمه



جدول تشریح سیستم سوخت رسانی و جرقه

قطعات متعلق به گروه	گروه
مجموعه باک بنزین پمپ بنزین برقی فیلتر بنزین ریل سوخت (گالری اصلی سوخت) رگولاتور فشار بنزین بست ها و لوله های مسیر سوخت رسانی انژکتور بست انژکتور	سیستم سوخت رسانی
لوله های هوای ورودی به موتور فیلتر هوا بست لوله ها محفظه دریچه گاز منیفولد هوای ورودی	سیستم هوارسانی
کوئل دویل شمع ها وایرهای شمع	سیستم جرقه
کنترل یونیت سیستم سوخت رسانی و جرقه (ECU) دسته سیم موتور سنسور دور موتور (سنسور موقعیت میل لنگ) سنسور دمای هوای ورودی به منیفولد هوا سنسور دمای مایع خنک کننده موتور (سنسور دمای آب) سنسور فشار هوای ورودی به منیفولد هوا سنسور سرعت خودرو سوئیچ اینرسی (عملگر) رله دویل (عملگر) پتانسیومتر CO (عملگر - سنسور) پتانسیومتر دریچه گاز (عملگر - سنسور) استپر موتور (موتور مرحله ای) (عملگر)	کنترل سونیت سنسورها عملگرها

نمودار شماتیکی سیستم سوخت رسانی و جرقه



IIECU : Ignition & Injection Electronic Control unit.

MAPS: Manifold Air Pressure Sensor

MATS: Manifold Air Temperature Sensor

واحد کنترل الکترونیکی

سوخت رسانی و جرقه

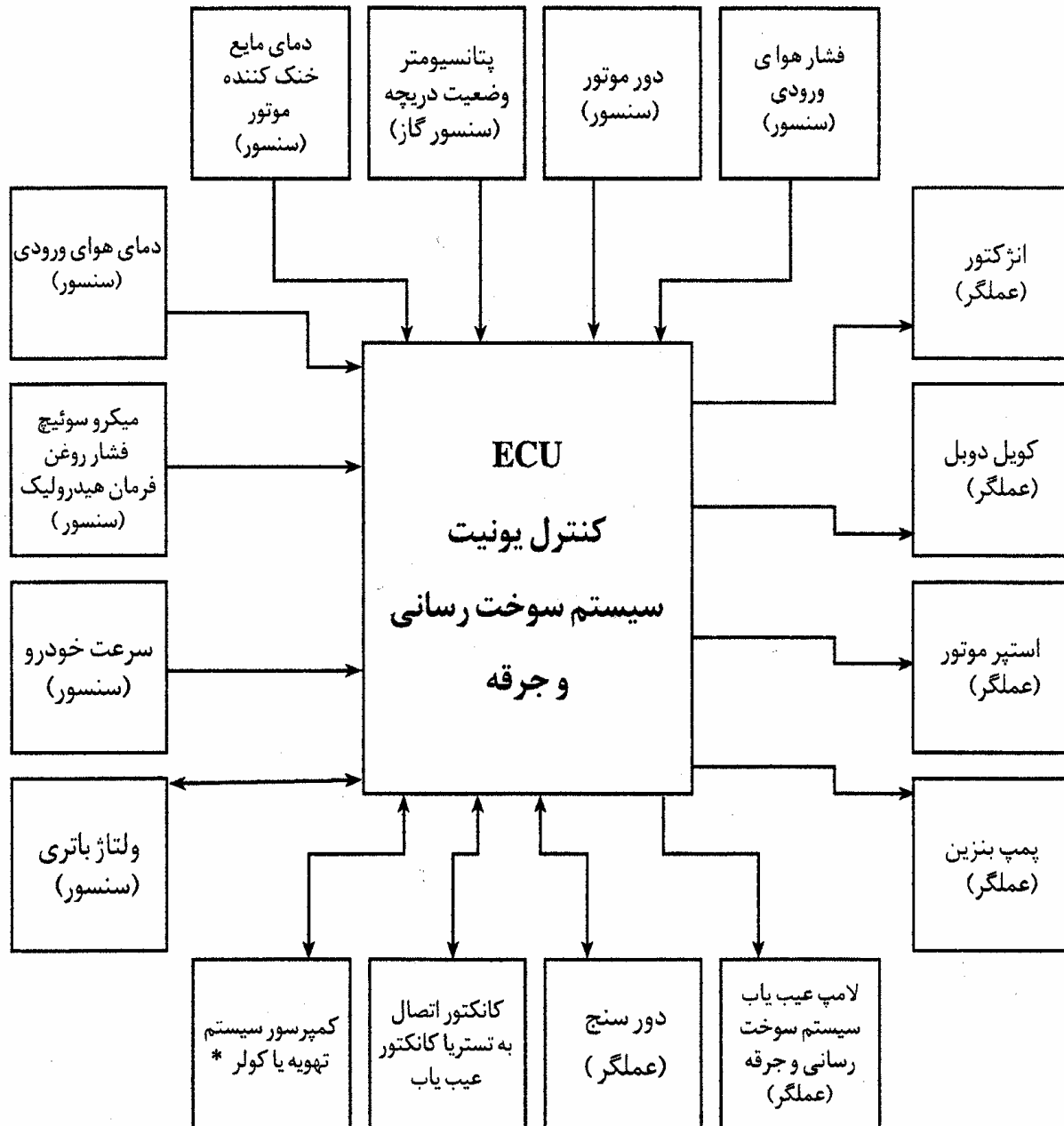
به اختصار (ECU)

- موتور (سنسور دمای آب)
- ۱۰ - سنسور دور موتور (سنسور موقعیت میل لنگ)
- ۱۱ - رله دویل
- ۱۲ - سنسور سرعت خودرو
- ۱۳ - کوئل دویل
- ۱۴ - پمپ بنزین برقی
- ۱۵ - کنترل یونیت سیستم سوخت رسانی و جرقه (IIECU)
- ۱۶ - باک بنزین
- ۱۷ - فیلتر بنزین

- ۱ - رگولاتور فشار بنزین
- ۲ - سنسور فشار هوای ورودی به منیفولد هوا (MAPS)
- ۳ - سنسور دمای هوای ورودی به منیفولد هوا (MATS)
- ۴ - استپر موتور (موتور مرحله ای)
- ۵ - پتانسیومتر CO
- ۶ - لامپ عیب یابی
- ۷ - پتانسیومتر دریچه گاز
- ۸ - انژکتور
- ۹ - سنسور دمای مایع خنک کننده



نمودار شماتیکی ارتباط اجزاء سیستم سوخت رسانی و جرقه با یکدیگر



* در خودروهای مجهز به کولر و فرمان هیدرولیک استفاده می شود.



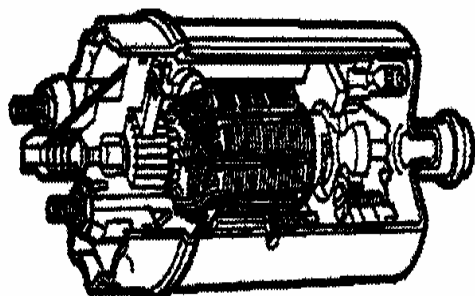
بخش اول

معرفی اجزاء سیستم

سوخت رسانی و جرقه

پمپ بنزین برقی

داخل مخزن سوخت خارج از مخزن سوخت

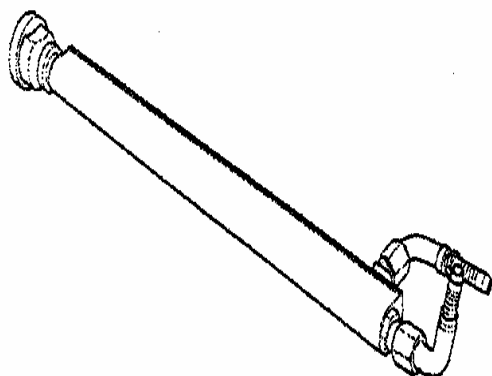


پمپ بنزین در زیر کف اتاق، سمت راست خودرو نزدیک به باک بنزین و خارج آن قرار گرفته است فشار پمپ بنزین از فشار مورد نیاز سیستم سوخت رسانی بیشتر است تا در صورت افزایش مصرف سوخت بدلیل سرعت خودرو، موتور با کمپرسور بنزین مواجه نشود. مسیر خروجی این پمپ مجهز به یک سوپاپ یکطرفه است تا در زمان بسته بودن سوئیچ اصلی، فشار بنزین در مسیر ثابت بماند و افت نکند. این پمپ بنزین در دو نوع مختلف موجود می باشد که بر روی خودرو پیکان نصب گردیده است.

۱- خارج

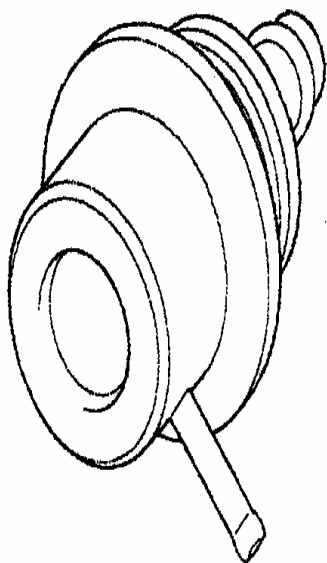
۲- داخل مخزن سوخت همراه با شناور

ریل سوخت



ریل سوخت در مرکز موتور و بر روی قسمت قوسی شکل منیفولد هوای ورودی در نزدیکی سرسیلندر واقع شده است. این ریل دارای چهار انژکتور، رگولاتور فشار سوخت و همچنین بست های نگهدارنده آنها را در خود جای داده است. ریل سوخت با استفاده از پیچ به روی منیفولد هوای ورودی نصب گردیده است. هر دو لوله رفت و برگشت در یک سمت ریل سوخت قرار گرفته اند. لوله از رفت از کنار وارد ریل سوخت شود و لوله برگشت سوخت از مرکز ریل سوخت خارج می شود.

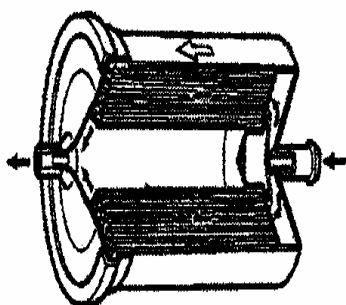
رگولاتور فشار سوخت



وظیفه این قطعه، ثابت نگهداشتن فشار بنزین در ریل سوخت می باشد. بنابر این بطور پیوسته ، سوخت با فشار ثابت پشت انژکتورها قرار دارد و در شرایط دوره ای مختلف، بنزین با فشار حداکثر 3,5 بار در مسیر وجود دارد.

همچنین یک سوپاپ یکطرفه در مسیر آن قرار دارد. که هنگام خاموش بودن پمپ بنزین از برگشت سوخت به باک و افت فشار جلوگیری می کند. این مساله باعث بهتر روشن شدن موتور و همچنین جلوگیری از ایجاد قفل گازی در موتور می شود.

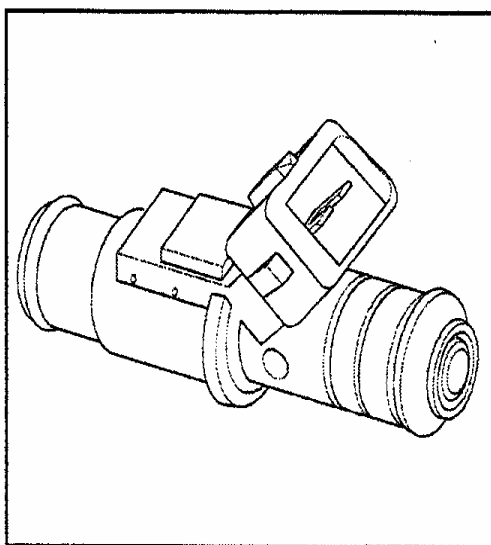
فیلتر بنزین



فیلتر بنزین ، زیر کف اتاق خودرو و نزدیک به پمپ بنزین واقع شده است . سوخت از این فیلتر گذشته و ذرات اضافی موجود در آن گرفته می شود که در واقع اولین کار برای محافظت از انژکتورها است. یک صافی ذرات بزرگتر نیز در داخل باک بنزین قرار گرفته است. توجه: صافی بنزین به هیچ عنوان نباید مورد روغنکاری قرار گیرد. اتصال فیلتر بنزین به ریل سوخت و همچنین ریل سوخت به مسیر برگشت سوخت، از طریق لوله های لاستیکی انعطاف پذیر و یک بست فلزی صورت می پذیرد.



انژکتورها

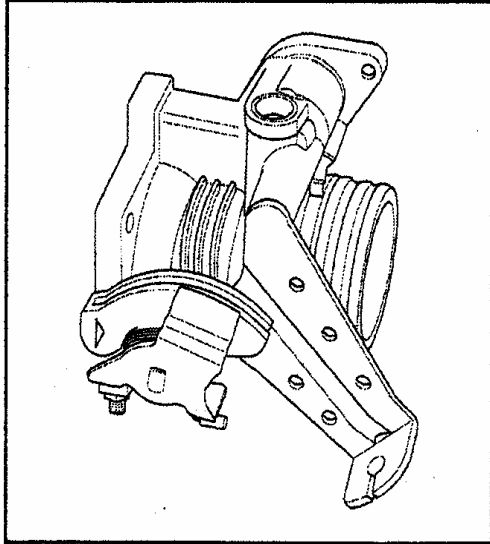


انژکتورها یک وسیله الکترومکانیکی است که به منظور تنظیم میزان سوخت متناسب با نیاز موتور و همچنین فراهم کردن شرایط کارکرد مطلوب در یک سیستم تزریق خودرو طراحی گردیده است. چهار انژکتور بین ریل سوخت و منیفولد هوای ورودی واقع شده است. هر انژکتور بین ریل سوخت و منیفولد هوای ورودی واقع شده است. هر انژکتور شامل یک سیم پیچ است که باعث

حرکت سوزن داخلی شده و با عبور سوخت از کنار سوزن، بنزین به صورت پودر به داخل هوای ورودی به هر سیلندر تزریق می شود. انژکتورها به صورت نیمه ترتیبی و به صورت دوتا دوتا پاشش می کنند (۴و۱ - ۳و۲)

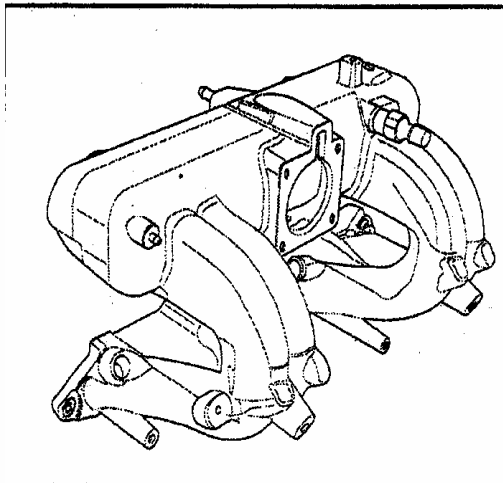
ECU براساس سیگنال ارسالی از سنسور دور موتور زمان عمل انژکتورها را مشخص کرد. و با بدنه کردن پایه های ۲و۱ ، باعث فعال شدن انژکتورها و پاشش سخت می گردد. همچنین با کنترل مدت زمان باز بودن انژکتورها در یک سیکل (عرض پالس) ، حجم سوخت تزریقی را کنترل میکند. انژکتورها توسط اورینگ هایی که در انتهای آنها قرار دارند آب بندی شده و با استفاده از بست در جایگاهشان قرار گرفته اند. لازم به ذکر است که سوخت بصورت ذرات پودر و با زاویه ۱۰ درجه از انژکتور خارج می شود.

دریچه گاز



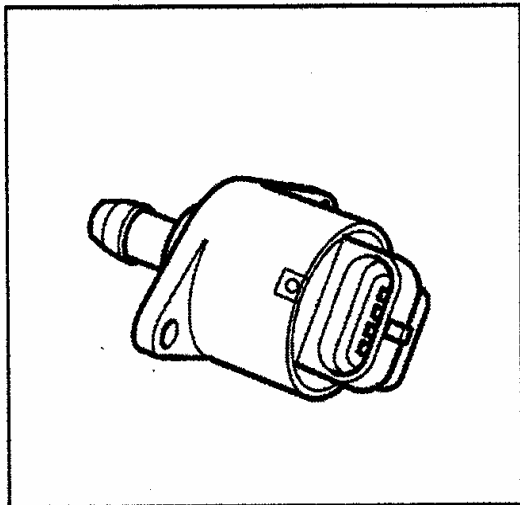
دریچه گاز بوسیله یک کابل و بادامک که صفحه متحرک موجود در دریچه گاز را به حرکت در می آورند، کار می کند. به روی دریچه گاز یک عدد پتانسیومتر به منظور اندازه گیری زاویه دریچه گاز و همچنین آن تغییر میزان جریان هوای عبوری در دور آرام است، نصب گردیده است.

منیفولد هوای ورودی



منیفولد هوای ورودی مجموعه ای است متشکل از ریل سوخت، انژکتورها و دریچه گاز که به منظور ارسال مخلوط سوخت و هوا به سر سیلندر طراحی شده است. این منیفولد طوری طراحی شده است که می تواند توانایی مقاومت در برابر سیالات در دماهای بالا را داشته باشد.

موتور مرحله ای (استپر موتور)



این قطعه بر روی محفظه دریچه گاز نصب شده و به صورت الکتریکی توسط ECU کنترل می شود. موتور مرحله ای، جریان هوای ورودی به موتور را در حالات زیر کنترل می کند.

- بازکردن مسیر هوای اضافی هنگام سرد بودن موتور

- متعادل کردن دور آرام با در نظر گرفتن دما، بار و عمر موتور

بهینه کردن حالت‌های گذرای موتور (مانند روشن کردن کولر)

با تغییر تعداد پله ها یا مرحله ها در شرایط مختلف کاری موتور و بازگشت سریع به حالت دور آرام این قطعات شامل یک سوزن، روتور، مغناطیسی هستند و دو عدد سیم پیچ (با تغذیه های معکوس) می باشد. موتور مرحله ای پالس های ۱۲ ولتی ارسال توسط ECU را به حرکت خطی در راستای محور طولی موتور مرحله ای تبدیل کرده تا مقدار جریان هوای اضافی را تنظیم کند.

کورس حرکتی آن 8mm بوده و ۲۰۰ مرحله دارد که هر مرحله آن 0,04mm است. اتصال موتور مرحله ای از طریق سوکت چهار پایه می باشد که پایه های A,D سیم پیچ اولیه و پایه های B,C سیم پیچ ثانویه می باشد.

اخطار : از اعمال ولتاژ مستقیم به پایه های استپر موتور جداً خودداری نمایید.

سیستم جرقه

ECU یا واحد کنترل الکترونیکی سیستم سوخت رسانی و جرقه، زمان بهینه جرقه را براساس سیگنالهای دریافتی از سنسورهای زیر مشخص می کند.

۱- سنسور دور موتور: دور موتور و وضعیت میل لنگ

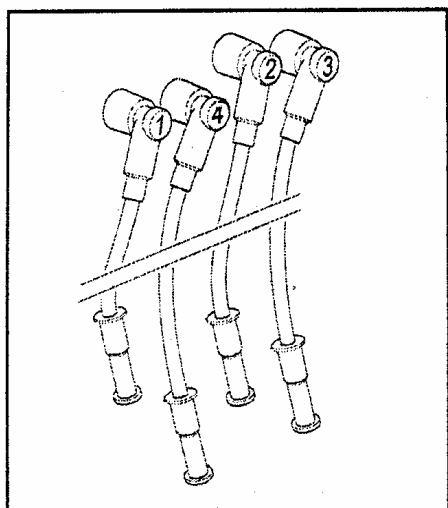
۲- سنسور فشار هوا: بار موتور

۳- سنسور دمای آب: دمای موتور

۴- پتانسیومتر دریچه گاز: پدال گاز

۵- سنسور دمای هوا: دمای ورودی

در سیستمهای انژکتوری از آوانس خلائی و وزنه ای استفاده نمی شود و آوانس تنها توسط ECU کنترل می شود.

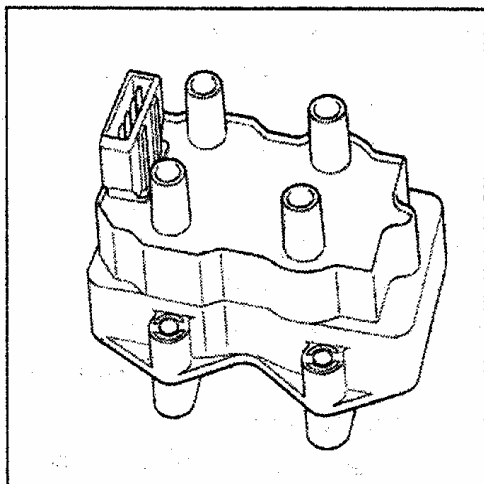


وایرهای شمع

این وایرها، از سیستم انعطاف پذیر با مقاومت الکتریکی کم ساخته شده اند.

وایرهای شمع برای ایجاد ارتباط و ارسال جریان از کوئل به شمع ها و مشتعل کردن سوخت موجود در سیلندر مورد استفاده قرار می گیرند.

کوئل دوبل



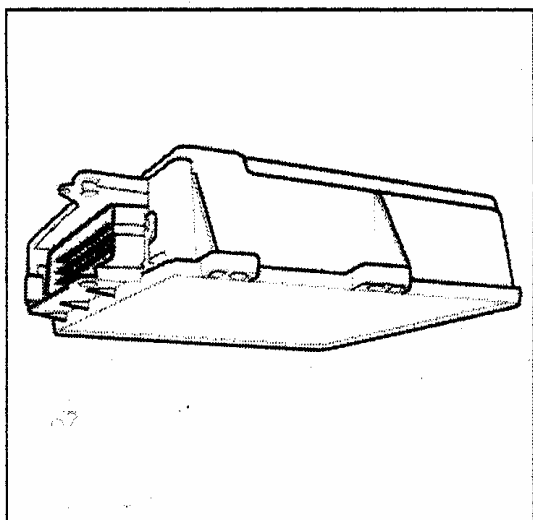
کوئل روی یک پایه و برروی بلوک سیلندر قرار گرفته است. کوئل برای تامین برق مورد نیاز شمع ها مورد استفاده قرار می گیرند و شامل چهار وایر است که از طریق دو کوئل داخلی به شمع ها متصل اند. شمع ها به طور همزمان در دو سیلندر که در مراحل احتراق و تخلیه قرار دارند عمل می کنند، یعنی با وجود اینکه ECU

نمی داند کدام سیلندر در مرحله احتراق است، عمل فوق انجام می پذیرد. ECU شارژ مغناطیسی کوئل و همچنین زمان دقیق عمل جرقه زنی را مورد کنترل قرار می دهد.

واحد کنترل الکترونیکی (ECU)

این قطعه یک کامپیوتر کوچک است که میتواند به کمک اطلاعاتی که به صورت زنده و همزمان از سنسورهای وابسته می گیرد به فرمان برهای نصب شده برروی موتور فرمان دهد تا از این طریق، زمان و مدت پاشش سوخت، زمان جرقه و فراهم سازی شرایط مناسب برای ایجاد بهترین احتراق را در داخل سیلندر ها تامین می کند.

- دور آرام موتور (توسط موتور مرحله ای)
- تغذیه سایر قطعات (توسط کنترل رله دوپل)





- ارسال بنزین (توسط پمپ بنزین)
- محدود کردن دور موتور در صورت افزایش غیر مجاز آن
- **عیب یابی خودکار سیستم**
- ECU بر اساس پارامترهای زیر وظایفش را انجام می دهد.
- - دمای موتور (توسط سنسور دمای مایع خنک کننده موتور)
- وزن هوای ورودی به موتور (توسط سنسورهای دما و فشار)
- هوای ورودی و سنسور دور موتور و سنسور پتانسیومتر دریچه گاز)
- فشار هوای ورودی (توسط سنسور فشار هوای ورودی)
- دور موتور و موقعیت پیستونها (توسط سنسور دور موتور)
- شرایط کارکرد موتور مانند لحظه استارت زدن - دور آرام یا در حال حرکت - دور بیش از حد موتور و ...
- (توسط سنسور دور موتور - پتانسیومتر دریچه گاز و سنسور سرعت خودرو)
- نسبت مخلوط سوخت و هوا (توسط پتانسیومتر تنظیم کننده)
- ولتاژ باطری
- وضعیت سیستم کولر
- **مهمترین وظایف ECU عبارتند از:**
- کنترل موتور مرحله ای
- ECU این عمل را در زمان های استارت ، دور آرام و کاهش سرعت خودرو با برداشتن ناگهانی پا از روی پدال گاز و با در نظر گرفتن پارامترهای زیر انجام می دهد.
- دمای موتور (دمای مایع خنک کننده) عملکرد کولر و مصرف کننده ها (مانند گرمکن شیشه عقب - چراغ های جلو و ...)



-
- کنترل قطعات :
- رله دابل
- سیستم کولر
- دور سنج موتور
- لامپ عیب یابی
- کمپرسور کولر (کنترل موتور مرحله ای به منظور جلوگیری از ایستادن موتور در زمان قطع و وصل کولر
- پمپ بنزین برقی
- ارتباط با دستگاه عیب یابی

اصلاح میزان سوخت در زمان استارت موتور :

زمان پاشش به موقعیت پیستون نسبت به نقطه مرگ بالا (TDC) و مقدار سوخت تزریق شده به دما و فشار هوای ورودی بستگی دارد. پس از استارت زدن و روشن شدن موتور، دور آرام با توجه به دمای مایع خنک کننده موتور تعیین می گردد.

اصلاح میزان سوخت در دوره های مختلف

در زمان تغییرات لحظه ای موتور (شتاب - کاهش سرعت) مدت زمان تزریق سوخت انژکتورها براساس تغییر پارامترهای زیر تعیین می شود:

- دور موتور (سنسور دور موتور)
- وضعیت دریچه گاز (پتانسیومتر دریچه گاز)
- فشار هوای ورودی (سنسور فشار هوا)
- دمای مایع خنک کننده (سنسور دمای مایع خنک کننده موتور)



قطع پاشش سوخت انژکتور

۱- در زمان کاهش سرعت خودرو، هنگامی که بطور ناگهانی فشار پا را از روی گاز برداریم،

ECU پاشش انژکتورها را به دلایل زیر قطع می کند:

- کاهش گازهای آلاینده خروجی اگزوز

۲- برای جلوگیری از افزایش بیش از حد دور موتور تقریباً در دور موتور ۵۵۰۰ پاشش

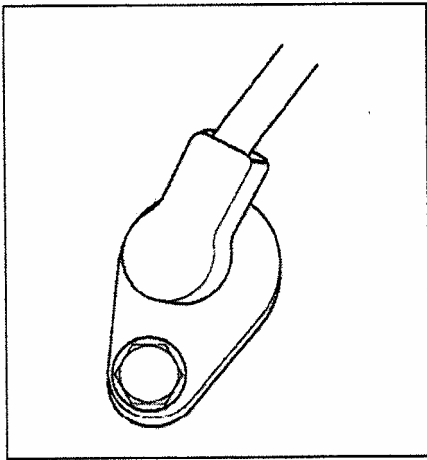
انژکتورها قطع می شود.

شروع مجدد پاشش انژکتورها

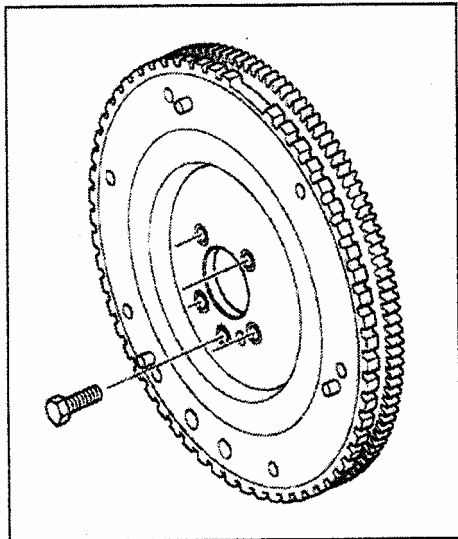
بعد از قطع پاشش سوخت، هنگامی که دور موتور به مقدار مشخصی می رسد (حدود دور آرام)

عمل پاشش مجدداً شروع می شود تا از خاموش شدن موتور جلوگیری شود.

سنسور دور موتور (سنسور موقعیت میل لنگ)

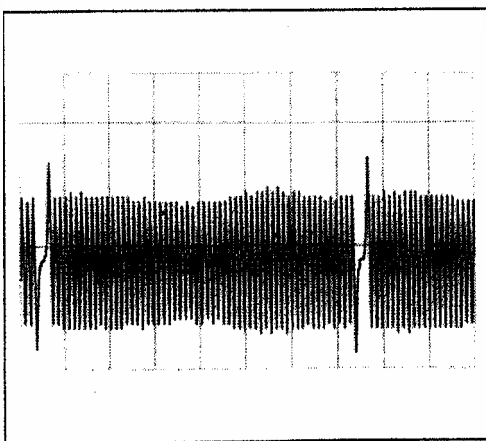


سنسور دور موتور به روی پوستر کلاچ قرار گرفته است . این سنسور، دور موتور و موقعیت میل لنگ را معین می نماید. اطلاعات این سنسور توسط ECU برای محاسبه پارامترهای گوناگونی مورد استفاده قرار می گیرد مانند: زمان پاشش سوخت- مدت زمان پاشش سوخت- زمان جرقه زنی و غیره



فلویل دندانه دار متصل به میل لنگ، از مقابل سنسور مغناطیسی عبور می کند. با عبور این دندانه ها از مقابل سنسور، میدان مغناطیسی آن تغییر کرده و ولتاژهای متناسبی را ایجاد می کند.

به روی فلایویل دودندانه خالی وجود دارد. عبور دندانه های خالی از جلوی سنسور سبب بوجود آمدن یک پالس شاخص می شود. اطلاعات خروجی از سنسور که به شکل سیگنال الکتریکی متناوب می باشد را می توان با اتصال یک اسیلوسکوپ مشاهده نمود. پروب اسیلوسکوپ باید بین پایه سنسور دور موتور و بدنه متصل شود.



شکل مقابل : شکل موج را دور 1000rpm نشان می دهد که در آن پیک ولتاژ حدود ۵۰-۳۰ ولت می باشند. اما مقدار دقیق آن به میزان فاصله هوایی بین فلایول و سنسور بستگی دارد که ثابت بوده و قابل تنظیم نیست. ولتاژ خروجی از این سنسور توسط ECU برای تعیین وضعیت موتور مورد استفاده قرار می گیرد. سنسور دور موتور تنها سنسوری است که خود مولد جریان برق می باشد و به تغذیه احتیاج ندارد.

سنسور فشار هوای ورودی به مانیفولد (MAPS)

سنسور فشار هوای ورودی به مانیفولد هوا بر روی مانیفولد هوا نصب شده است. این سنسور از

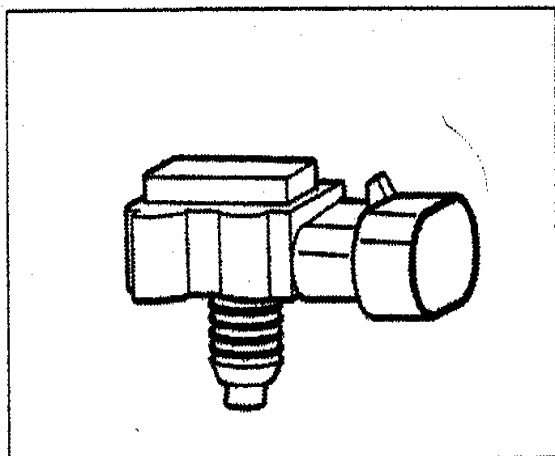
نوع پیروالکتریک بوده و به یک ولتاژ تغذیه ۵

ولتی DC نیاز دارد. این سنسور یک ولتاژ

آنالوگ متناسب با فشار هوای داخل مانیفولد

تولید می کند و سپس آن را با ولتاژ مرجع

مقایسه می نماید.



وقتی اطلاعات مربوط به فشار هوای ورودی

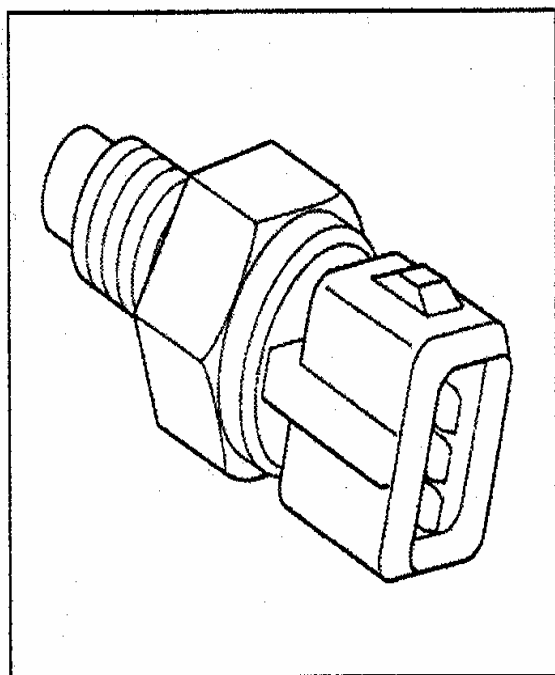
با اطلاعات مربوط به دور موتور ترکیب شود

می تواند تعیین کننده بار موتور باشد . هر

گونه تغییری در ولتاژ تغذیه ، سبب تغییر

متناسب با آن در ولتاژ خروجی و بروز اشکال

در سیستم می شود.



سنسور دمای آب (مایع خنک کننده موتور)

این سنسور روی هوزینگ ترموستان قرار

دارد. و دارای کانکتور سه پایه است. داخل آن

دو عدد سنسور مجزا برای ارسال سیگنال

دمای مایع خنک کننده موتور تعبیه شده است.

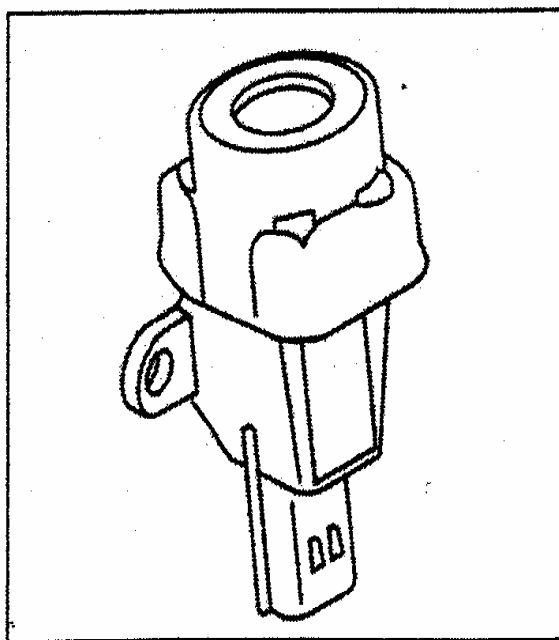
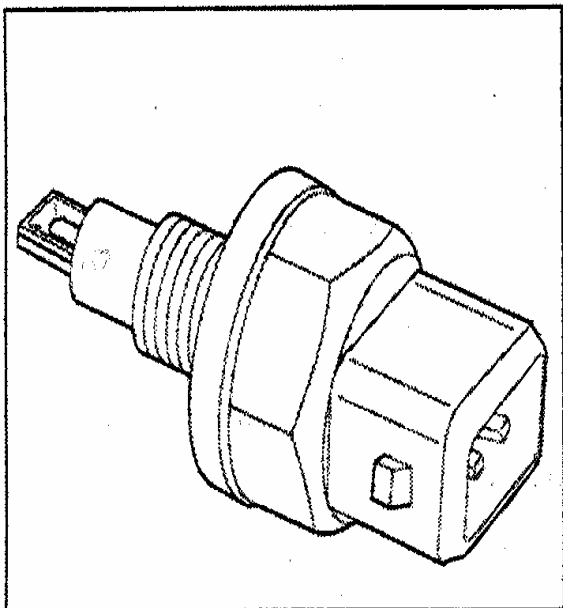
یکی از نوع مقاومت PTC (مقاومت متغیر با

ضریب حرارتی مثبت) بوده و دمای آب را به ECU و دیگری از نوع مقاومت NTC

(مقاومت متغیر با ضریب حرارتی منفی) بوده و دمای آب را نشانگر دما در صفحه نشان دهنده ها ارسال می کند، این سنسور توسط ولتاژ ۵ ولت از طریق ECU تغذیه می شود

سنسور دمای هوای ورودی به مانیفولد (MATS)

این سنسور در فضای موجود زیر مانیفولد هوای ورودی واقع شده است و دارای سوکت سبز رنگ می باشد. یک سنسور از نوع NTC (مقاومت وابسته به حرارت با ضریب حرارتی منفی) که محدوده کارکرد، آن بین ۴۰ تا ۱۵۰ درجه سانتی گراد است. ECU پس از ارسال ولتاژ ۵ولتی، سیگنال متناسب با دمای هوای ورودی دریافت می کند. ECU با استفاده از سیگنال ارسالی MAP سنسور و سنسور فوق، حجم اکسیژن موجود در هوا را محاسبه کرده و میزان پاشش سوخت را تنظیم می کند.



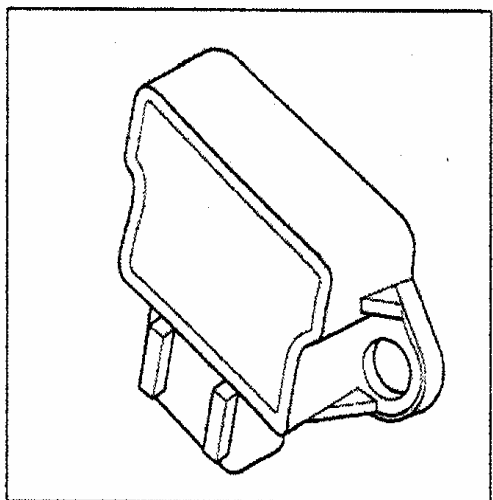
سوئیچ اینرسی

سوئیچ اینرسی بر روی قسمت خاصی در خودرو که کمترین ارتعاشات (گلگیر چپ) را دارد واقع شده است.

این سوئیچ در حالت عادی بسته است و هنگام وارد شدن نیروی شدید ناگهانی، مانند ضربه تصادف، باز شده و باعث قطع شدن مدار پمپ

بنزین می گردد با فشردن درپوش لاستیکی ، سوئیچ به حالت اولیه باز می گردد.

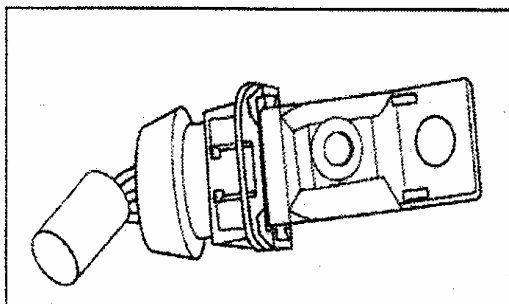
پتانسیومتر دریچه گاز



پتانسیومتر دریچه گاز بر روی محفظه دریچه گاز قرار گرفته است و وظیفه آن تعیین موقعیت دریچه گاز برای ECU می باشد. ولتاژ تغذیه این سنسور ۵ ولت بوده که توسط ECU می باشد. ولتاژ تغذیه این سنسور ۵ ولت بوده که توسط ECU تامین می شود.

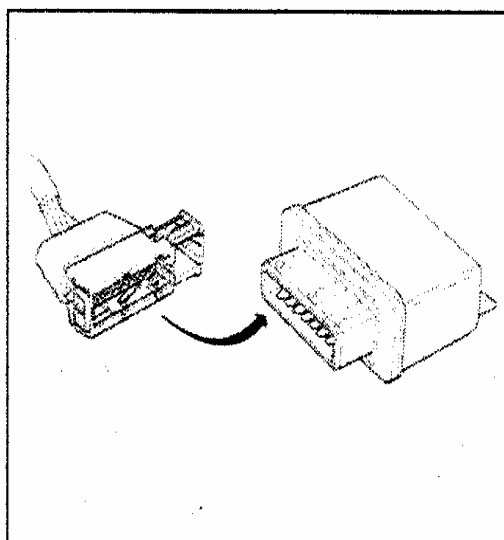
سیگنال بازگشتی به ECU توسط این سنسور بین صفر تا ۵ ولت متغیر بوده و تابع موقعیت دریچه گاز می باشد.

پتانسیومتر CO



این قطعه جهت تنظیم سوخت دور آرام موتور استفاده می شود و یک مقاومت متغییر قابل تنظیم می باشد. این قطعه در کنار سوئیچ اینرسی قرار گرفته است.

رله دابل



محل نصب رله دابل در زیر سینی فن و بالای رادیاتور می باشد.

این رله در واقع از دو رله داخلی تشکیل شده است: رله اصلی و رله پمپ بنزین که توسط ECU کنترل می شوند.

از طریق یک کانکتور ۱۵ پایه به دسته سیم اصلی متصل شده است و دارای سه مرحله عملکردی می باشد.

۱- سوئیچ بسته : در این حالت یک ولتاژ ۱۲ ولت از پایه ۱۰ رله دابل برای حفظ حافظه به ECU ارسال می شود

۲- سوئیچ باز : در این حالت ECU از طریق رله دابل ولتاژ ۱۲ ولت ارسال می کند.

۳- موتور روشن: در این حالت به طور دائم برای اجزاء فوق ولتاژ ارسال می شود.

سنسور سرعت خودرو

این سنسور بر روی شفت خروجی گیربکس نصب گردیده است و یک سیگنال با فرکانس متناسب

با سرعت شفت خروجی گیربکس تولید می

نماید. این سنسور برای فعال شدن به یک

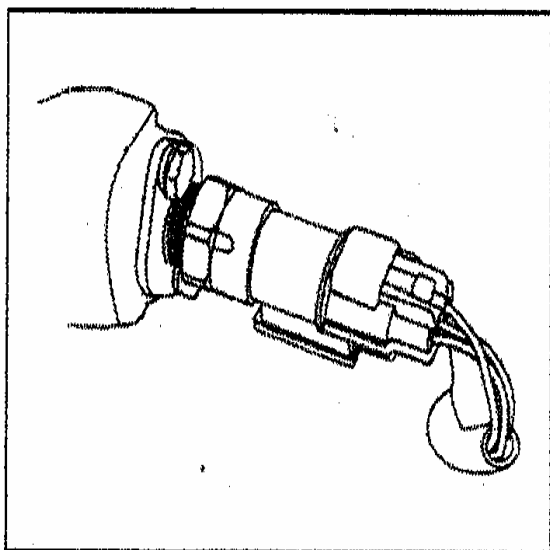
تغذیه ۱۲ ولتی نیز نیاز دارد.

این سنسور در هر دور گردش محور

گیربکس ۸ پالس ارسال می کند و بر اساس

پالس های ارسالی به ECU ، سرعت خودرو

محاسبه می گردد.



سنسور فشار و روغن موتور

این سنسور بر روی کانال روغن قرار دارد و

در صورت کاهش فشار روغن در مسیر،

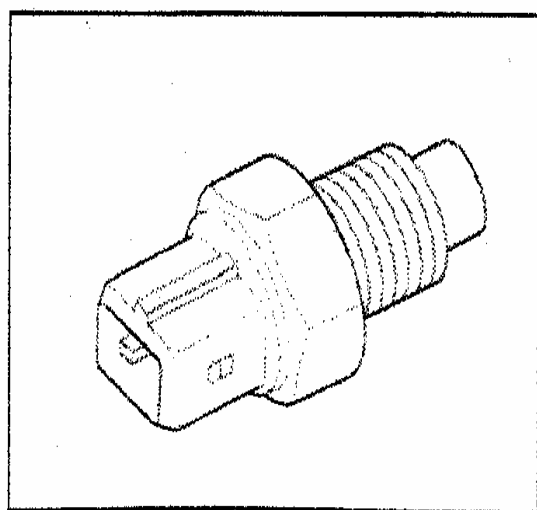
فعال شده و باعث روشن شدن چراغ اخطار

روغن در صفحه نشان دهنده ها می شود.

این سنسور دارای یک پایه می باشد که فقط

اطلاعات فشار روغن را برای چراغ اخطار

روغن ارسال می کند.





بخش دوم

بازوبست

اجزاء سیستم

سوخت رسانی و جرقه



موارد مهم هنگام کار بر روی سیستم سوخت رسانی

سیستم سوخت رسانی اشاره شده در این کتاب همراه با اجزای آن نظیر پمپ بنزین، فیلتر بنزین انژکتورها، رگلاتور تنظیم فشار سوخت و شیلنگهای ارتباطی از نوع نصب در خارج می باشند. در تمامی این قطعات بنزین وجود داشته و هنگام روشن بودن موتور این بنزین تحت فشار می باشد. پس از خاموش کردن موتور. این فشار تا مدتی باقی خواهد ماند و سوخت باقی مانده باید با اعمال مکش مصنوعی به رگولاتور سوخت و از طریق مسیر برگشت بنزین به باک تخلیه گردد.

توجه: دقت در تمیزی هنگام کار با سیستم سوخت رسانی بسیار اهمیت دارد. از ورود آشغال و غیره به داخل باک بنزین و لوله های بنزین جلوگیری کنید.



۱- قطب منفی باطری را جدا کنید

۲- ظرفی در زیر محل اتصالی که جدا خواهد شد قرار دهید و یک تکه پارچه بزرگ آماده داشته باشید تا هر گونه نشستی بنزین را جذب و خشک کند.

۳- به آرامی محل های اتصال را باز کرده تا آزاد شدن ناگهانی فشار جلوگیری شود و یک تکه پارچه را بدور محل اتصال بپیچانید تا هر گونه سوت پخش شده را جذب کند و پس از تخلیه فشار، اتصال را جدا کنید. انتهای شیلنگ را مسدود کرده تا مقدار تلف شدن بنزین حداقل شود و از ورود مواد خارجی و آشغال بداخل سیستم سوخت رسانی جلوگیری شود.

۴- باک بنزین دارای پیچ تخلیه نمی باشد در صورتیکه قصد تعمیرات روی باک بنزین را دارید، باک را خالی کنید. این عمل را می توان بوسیله یک شیلنگ و انتقال سوخت به مخزن دیگر انجام داد.



⚠️ **اخطار:** خالی کردن باک بنزین نیاز به قطع بخشی از سیستم سوخت رسانی دارد. بنابراین نکات زیر در رابطه با این کار می بایست در نظر گرفته شود.

۱- فقط در محلی با تهویه هوای خوب کار کنید. اگر تجهیزات تایید شده برای خارج کردن بخار بنزین موجود دارید، حتماً از آن استفاده کنید.

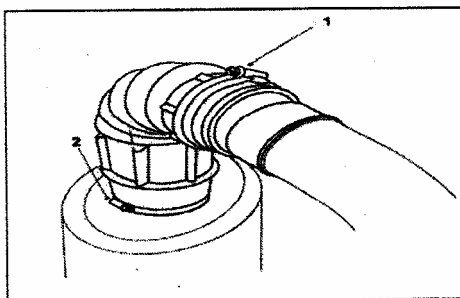
۲- از دستکش های مناسب استفاده کنید. تماس مداوم و طولانی با بنزین ممکن است موجب خارش یا ورم پوست گردد

۳- یک کپسول اطفاء حریق در کنار خود داشته باشد خطر تولیدجرقه بدلیل اتصال کوتاه و هنگام قطع و وصل کردن اتصالات مدار الکتریکی را در نظر داشته باشید

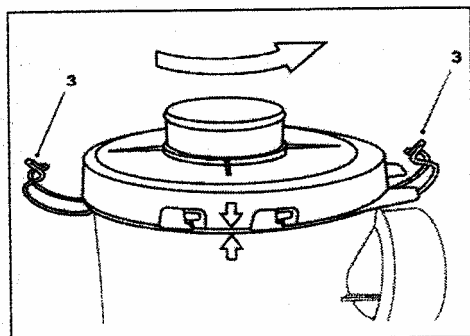
۴- در نزدیکی محل کار سیگار نکشید.

فیلتر هوا و محفظه آن

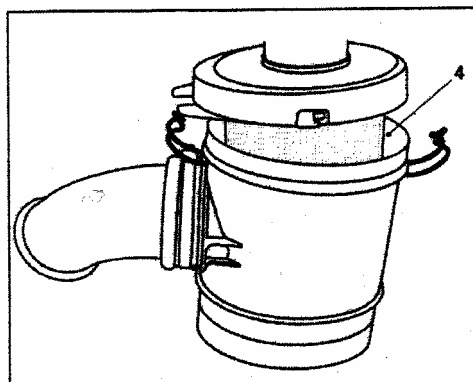
باز کردن



۱- بست موجود در محل اتصال زانویی به لوله هوای ورودی به دریچه گاز را باز کنید.

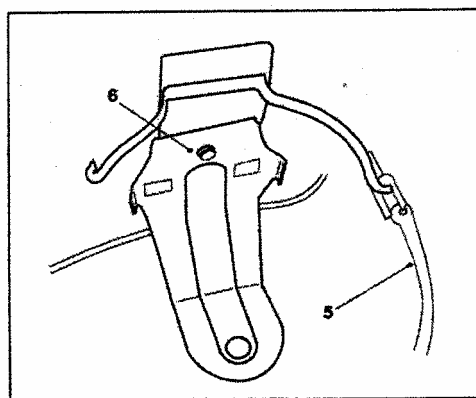


۲- پیچ بست بین زانویی و محفظه فیلتر هوا را نیز باز کنید.



۳- دو بست را آزاد کرده و درب محفظه فیلتر هوا را در خلاف جهت عقربه های ساعت چرخانده و بیرون بکشید

۴- فیلتر را خارج کنید.

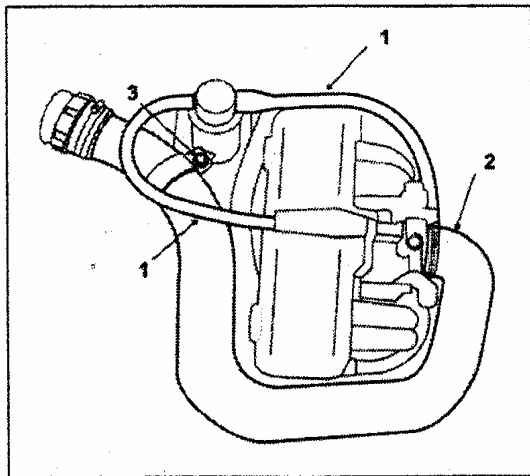


۵- بست دور محفظه فیلتر را آزاد کرده و محفظه را بیرون بکشید.

۶- پیچ اتصال پایه نگهدارنده محفظه به بدنه را باز کرده و پایه را جدا کنید

سوار کردن

مراحل سوار کردن عکس مراحل یاز کردن است.



لوله هوای ورودی به دریچه گاز

باز کردن

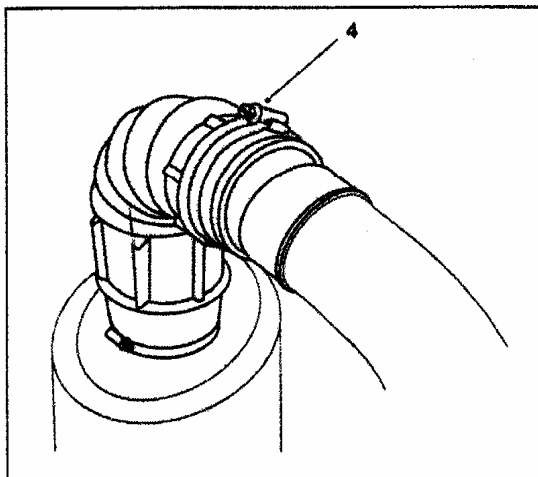
۱- لوله هوای گاز برگشت کارتیل به منیفولد و

رله هوای ورودی به دریچه گاز را جدا کنید

۲- پیچ بست لوله هوا به دریچه گاز را باز کنید

۳- پیچ بست اتصال لوله هوا به درب سوپاپ

را باز کنید

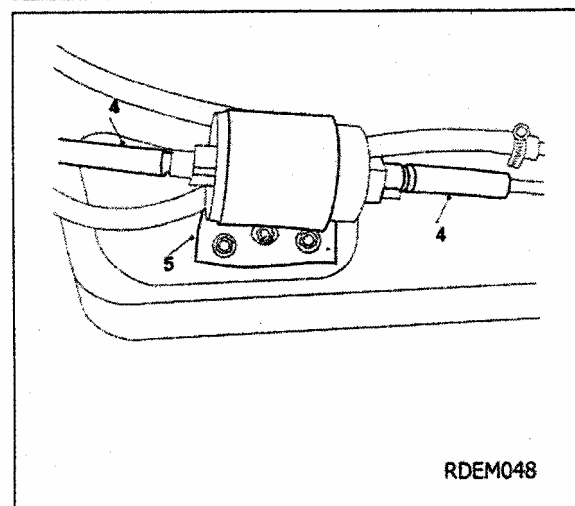
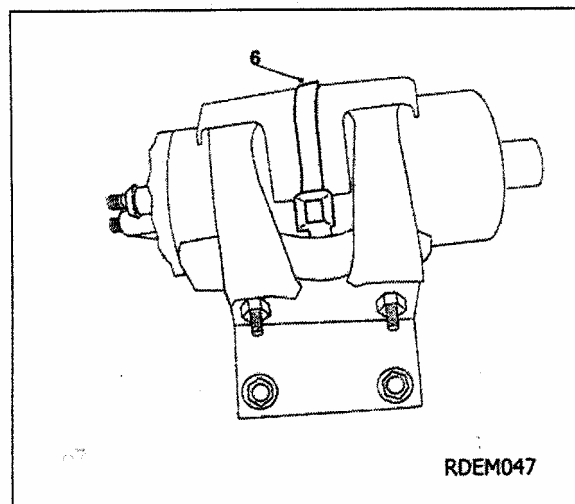
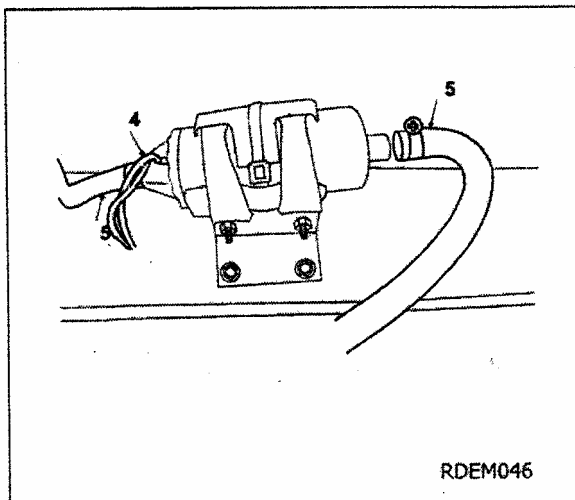


۴- پیچ بست اتصال لوله هوا به زانویی را باز کنید

لوله هوا را بیرون آورید

سوار کردن

مراحل سوار کردن عکس مراحل باز کردن است



پمپ بنزین برقی

باز کردن

- ۱- اتصال باتری را جدا کنید
- ۲- فشار سیستم بنزین را تخلیه کنید.
- ۳- خودرو را توسط جک از زمین بلند کنید.
- ۴- اتصالات برقی پمپ بنزین را جدا کنید
- ۵- شیلنگ ورودی و خروجی پمپ بنزین را جدا کنید

⚠ توجه: شیلنگ بنزین از لحاظ پارگی و

ترک خوردگی، کنترل شود

- ۶- بست نگهدارنده پمپ بنزین را باز کرده و آن را جدا کنید

⚠ توجه: در صورت نشت بنزین از شیلنگ

ورودی پمپ آن را مسدود نمائید

سوار کردن

مراحل سوار کردن عکس مراحل بازکردن است

فیلتر بنزین

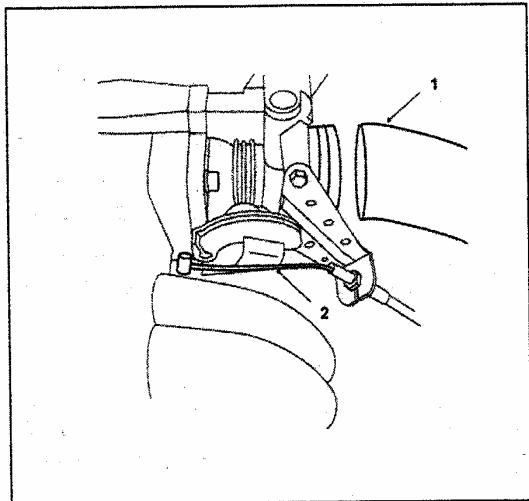
باز کردن

- ۱- اتصال باتری را جدا کنید
- ۲- فشار سیستم بنزین را تخلیه کنید
- ۳- خودرو را توسط جک از زمین بلند کنید
- ۴- پایه نگهدارنده فیلتر بنزین به بدنه را باز کنید و آن را جدا کنید.

⚠ توجه (موقع نصب): در هنگام نصب فیلتر، جهت علامت روی فیلتر مطابق با مسیر حرکت بنزین باشد.

محفظه دریچه گاز

باز کردن

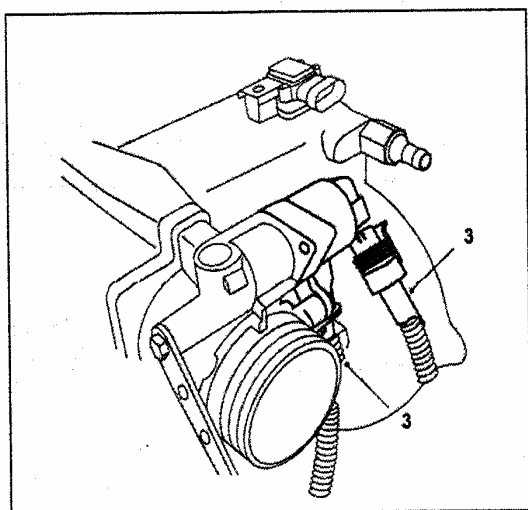


۱- لوله هوای ورودی به دریچه گاز را باز کنید

۲- سیم گاز را از دریچه گاز جدا کنید:

۳- کانکتور پتانسیومتر دریچه گاز و استپر موتور

را جدا کنید



۴- چهار عدد پیچ اتصال هوزینگ به منیفولد را باز

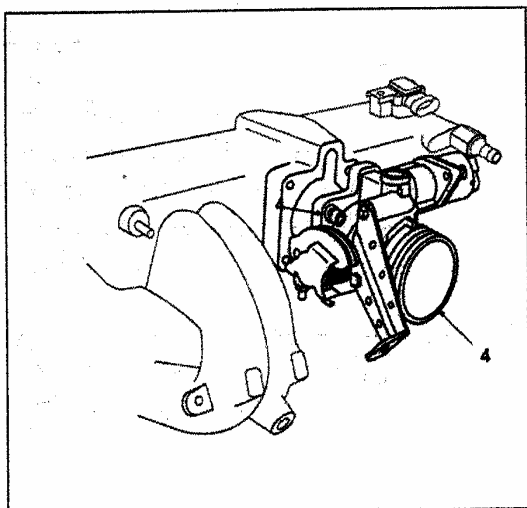
کنید

توجه : در هنگام جدا نمودن هوزینگ از منیفولد

دقت شود که واشر بین هوزینگ و منی فولد دچار

پارگی نشود. در صورت بروز ایراد آن را تعویض

کنید.

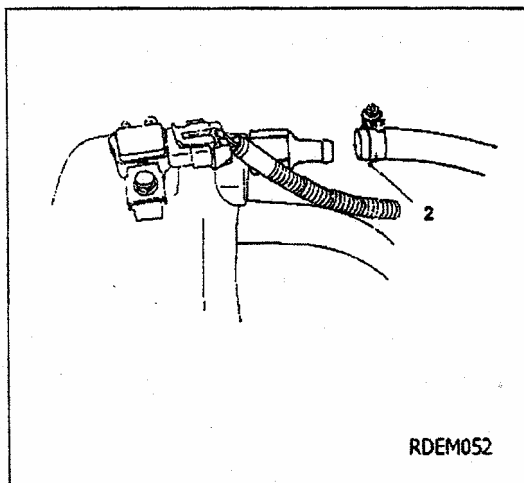


سوار کردن

مراحل سوار کردن عکس مراحل باز کردن است

منی فولد هوای ورودی

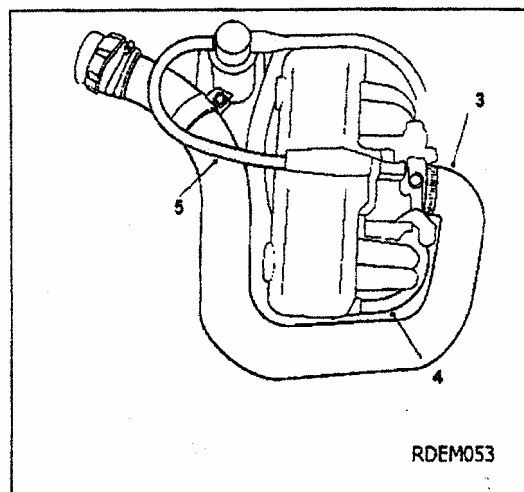
باز کردن



۱- اتصال باتری را جدا کنید

۲- شیلنگ مکش بوستر را از منی فولدهوای

ورودی آزاد کنید.



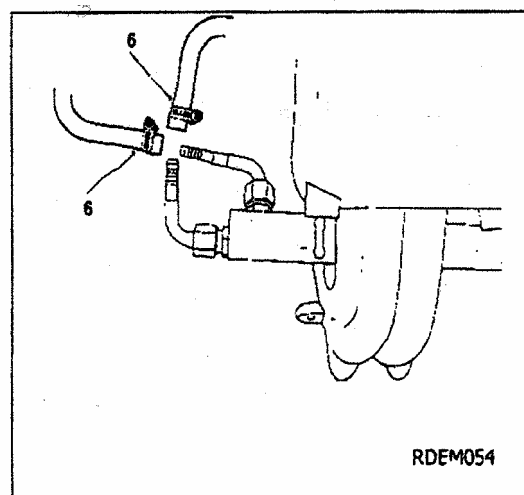
۳- لوله هوای ورودی به دریچه گاز را جدا کنید

۴- شیلنگ اتصال خلا رگولاتور بنزین را از منیفولد

و رگولاتور بنزین جدا کنید.

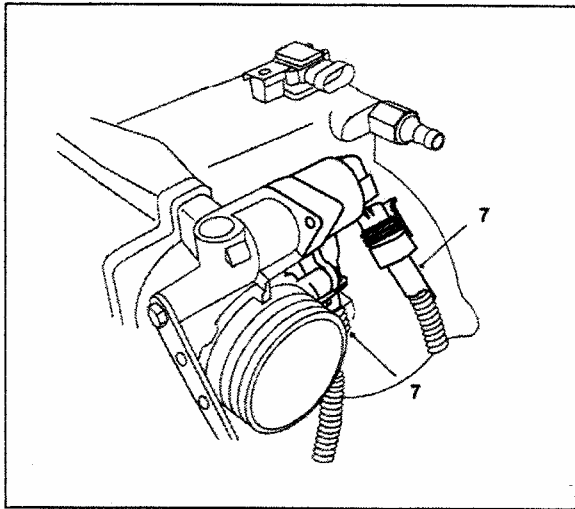
۵- شیلنگ مکش بخار روغن را از منیفولد و لوله

هوای ورودی جدا کنید.



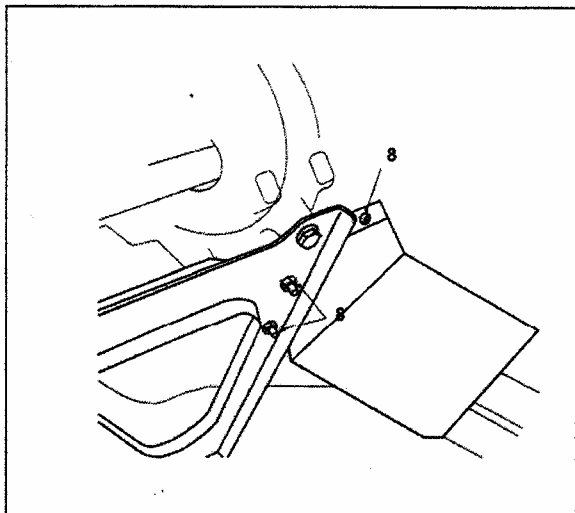
۶- شیلنگهای ورودی و خروجی بنزین به ریل

سوخت را باز کنید.



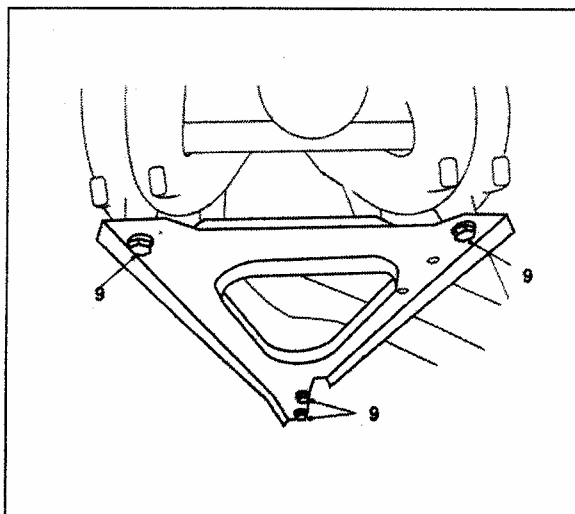
۷- مجموعه کانکتورها را از محفظه دریچه گاز که مربوط به پتانسیومتر دریچه گاز، موتور مرحله ای و سنسور فشار هواست راجداکنید.

۸- پیچ و مهره اتصال حرارت گیر روی گلوبی منیفولد اگزوز را باز کرده و حرارت گیر را جدا کنید.



۹- پیچهای اتصال پایه نگهدارنده به منیفولد و بدنه موتور را باز کنید

۱۰- پیچ و مهره های اتصال منیفولد به سرسیلندر را باز و منیفولد را جدا کنید.

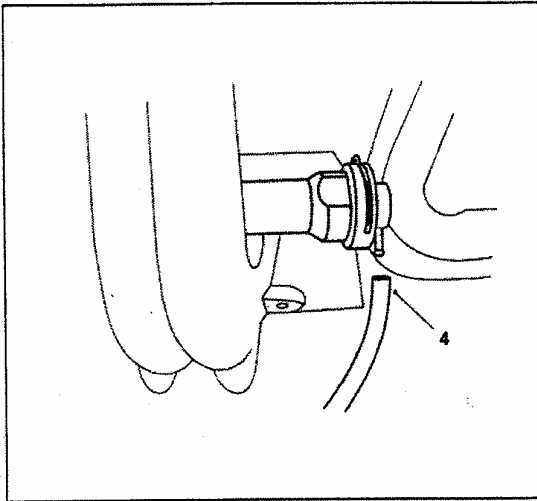


سوار کردن

مراحل سوار کردن ، عکس مراحل باز کردن است

انژکتورها

باز کردن



۱- اتصال باتری را قطع کنید

۲- اتصال کانکتور انژکتورها را جدا کنید

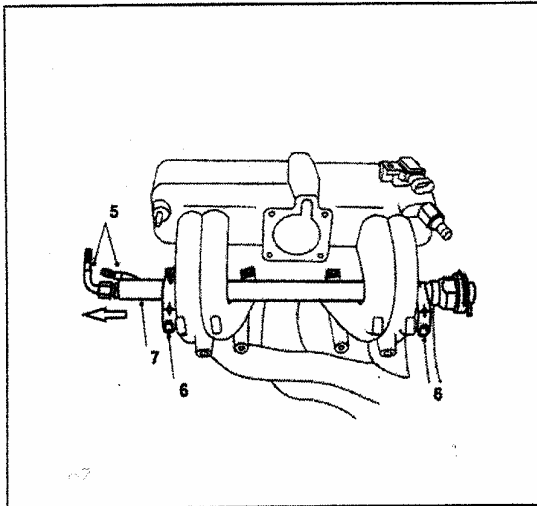
۳- اتصال کانکتور سنسور دمای هوا را جدا کنید

۴- شیلنگ خلا رگولاتور را از سمت رگولاتور

جدا کنید

۵- شیلنگ ورودی و خروجی ریل سوخت را باز

کنید



۶- پیچهای اتصال پایه ریل سوخت به منیفولد

(۲ عدد) را باز کنید

۷- به طور همزمان ریل سوخت را به همراه

انژکتورها به سمت بالا بکشید تا انژکتورها از

محل خود درون سرسیلندر خارج شوند

۸- با احتیاط کامل به منظور جلوگیری از هر

گونه آسیب به انژکتورها، ریل سوخت را به

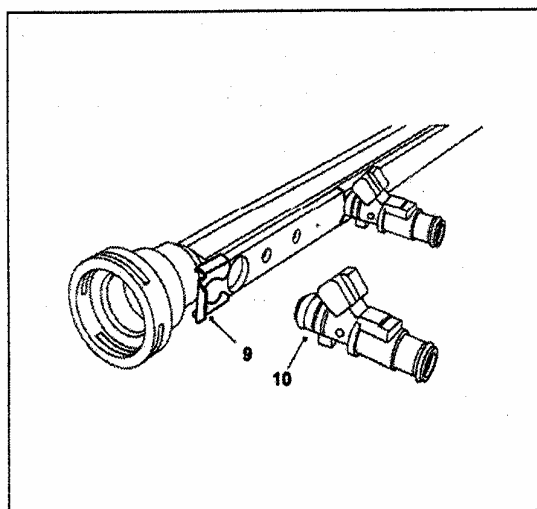
همراه انژکتورها از سمت جلوموتور خارج کنید.

۹- برای جدانمودن انژکتورها از ریل سوخت

خار انژکتور را آزاد کنید و کانکتور را جدا نمایید

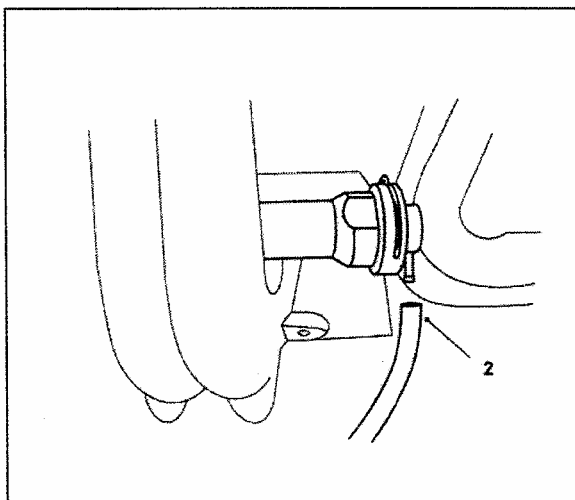
۱۰- اورینگ های انژکتور را بررسی کرده و در

صورت آسیب دیدگی آن را تعویض کنید



رگولاتور فشار سوخت

باز کردن



۱- اتصال باتری را جدا کنید

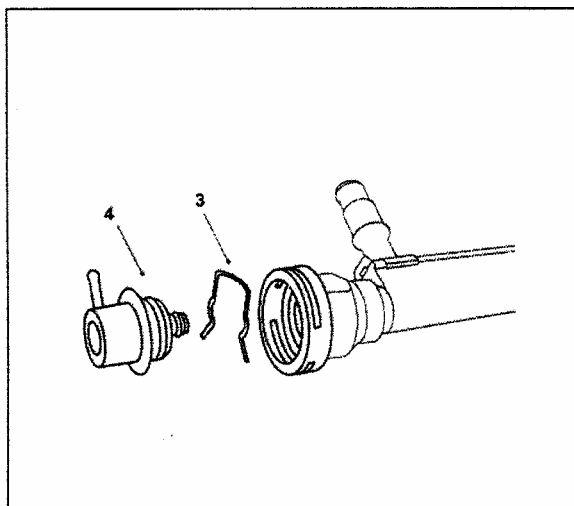
۲- شیلنگ خلا مکشی متصل به منیفولد هوای

ورودی را جدا کنید.

۳- بست نگهدارنده رگولاتور به ریل سوخت

را خارج کنید

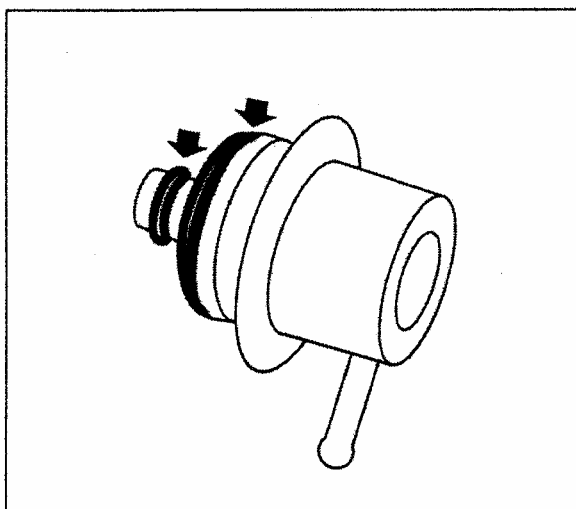
۴- رگولاتور فشار را بیرون آورید.



سوار کردن

مراحل سوار کردن ، عکس مراحل باز کردن

است



Δ توجه: قبل از نصب از سالم بودن

اورینگهای آب بندی رگولاتور اطمینان حاصل

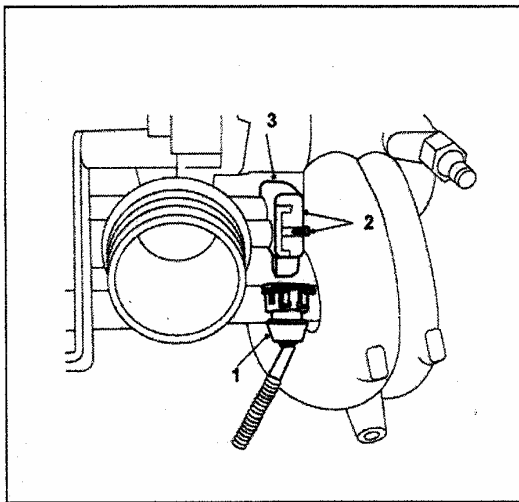
کنید بهتر است از اورینگهای نو استفاده شود.

Δ توجه: پس از نصب رگولاتور سوئیچ را

یک مرحله باز کنید تا پمپ بنزین شروع به

کار نماید و از عدم نشستی بنزین از رگولاتور

سوخت اطمینان حاصل کنید.



توجه: قبل از جا انداختن اورینگ، آن را چرب کنید.

سنسورها

پتانسیومتر دریچه گاز

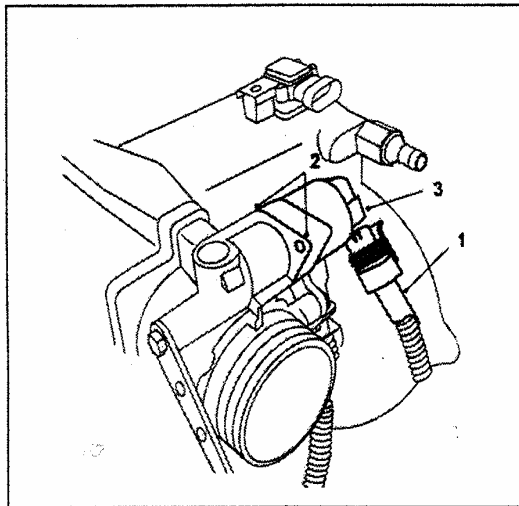
باز کردن

۱- کانکتور پتانسیومتر را جدا کنید.

۲- دو عدد پیچ اتصال پتانسیومتر به هوزینگ

دریچه گاز را باز کنید

۳- پتانسیومتر را جدا کنید



توجه: در هنگام نصب دقت کنید تا کانکتور به سمت پایین باشد.

سوار کردن

مراحل سوار کردن، عکس مراحل باز کردن است

موتور مرحله ای (استپر موتور)

باز کردن

۱- کانکتور پتانسیومتر را جدا کنید

۲- دو عدد پیچ اتصال موتور مرحله ای به هوزینگ

دریچه گاز را باز کنید

۳- پتانسیومتر را جدا کنید.

سوار کردن

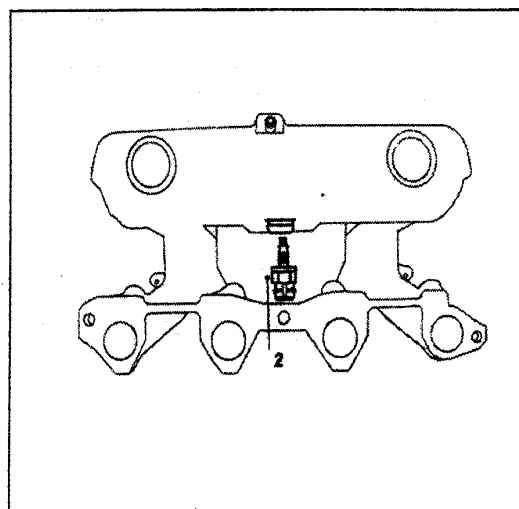
مراحل سوار کردن، عکس مراحل باز کردن است.

سنسور دمای هوای ورودی (MATS)

باز کردن

۱- منیفولد هوا را باز کنید (به بخش باز کردن

منیفولد مراجعه شود)



۲- سنسور را از منیفولد جدا کنید

سوار کردن

مراحل سوار کردن، عکس مراحل باز کردن است

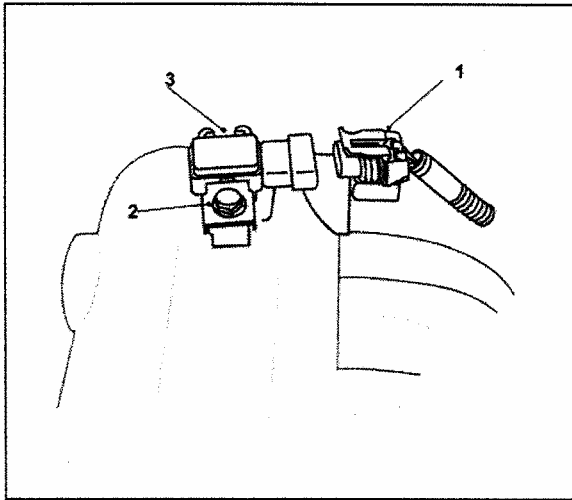
سنسور فشار هوای ورودی (MAPS)

باز کردن

۱- کانکتور آن را جدا کنید

۲- پیچ اتصال سنسور به منیفولد را باز کنید

۳- سنسور فشار هوای ورودی را جدا کنید



سوار کردن

مراحل سوار کردن، عکس مراحل باز کردن است.

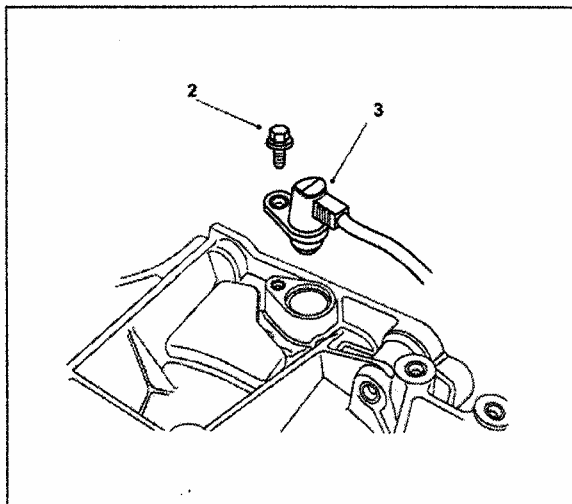
سنسور دور موتور (سنسور موقعیت میل لنگ)

باز کردن

۱- کانکتور آن را جدا کنید

۲- پیچ اتصال سنسور به گیربکس را باز کنید

۳- سنسور دور موتور را جدا کنید



سوار کردن

مراحل سوار کردن، عکس مراحل باز کردن است

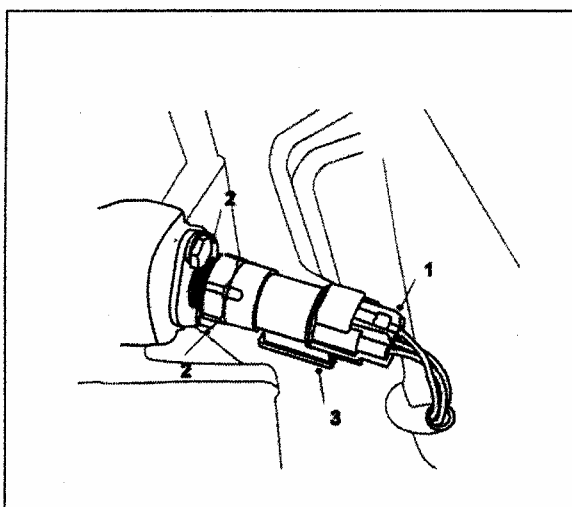
سنسور سرعت خودرو

باز کردن

۱- کانکتور آن را جدا کنید

۲- دو پیچ اتصال سنسور به گیربکس را باز کنید

۳- سنسور سرعت خودرو را جدا کنید

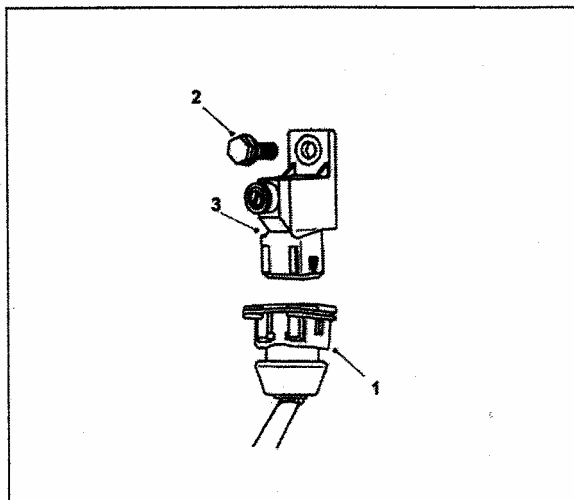


سوار کردن

مراحل سوار کردن، عکس مراحل باز کردن است.

پتانسیومتر CO

باز کردن



۱- کانکتور آن را جدا کنید

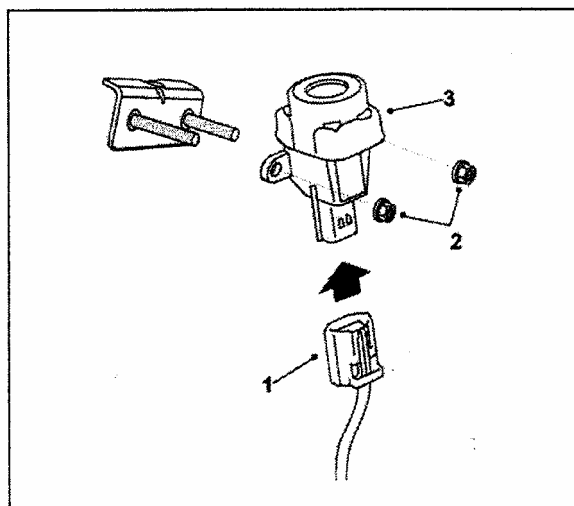
۲- پیچ اتصال آن را به بدنه باز کنید.

۳- پتانسیومتر را جدا کنید

سوار کردن

مراحل سوار کردن، عکس مراحل باز کردن

است



سوئیچ اینرسی

باز کردن

۱- کانکتور آن را جدا کنید

۲- دو مهره را باز کنید

۳- سوئیچ اینرسی را جدا کنید

سوار کردن

مراحل سوار کردن، عکس مراحل باز کردن است.



بخش سوم

عیب یابی



عیب یابی
مدارهای الکتریکی
سیستم سوخت رسانی و جرقه
SAGEM SL 96



عیب یابی پمپ بنزین

تست قطعه

- ۱- اتصالات پمپ بنزین را جدا کنید
- ۲- مقاومت پمپ بنزین را اندازه گیری کنید. (مقاومت پمپ بنزین باید کمتر از ۱ اهم باشد)
- ۳- در غیر اینصورت پمپ بنزین را تعویض کنید

تست مدار

- ۱- کانکتور رله دویل را جدا کنید
- ۲- مقاومت را طبق جدول زیر اندازه گیری کنید.

مدار	پروب مثبت مالتی متر	پروب منفی مالتی متر	مقاومت تقریبی
پمپ بنزین	پایه ۵ رله دویل	بدنه	1Ω

- ۳- در صورت اختلاف ، سیم کشی پمپ بنزین را بررسی کنید.

عیب یابی انژکتورها

تست قطعه

- ۱- جهت تست هر انژکتور سوکت مربوطه را باز کنید
- ۲- مقدار مقاومت انژکتور را اندازه بگیرید (مقدار استاندارد $12/25 \pm 0/5$ اهم در دمای 20 ± 2 درجه سانتیگراد)
- ۳- در صورت صحیح بودن مقدار اهم، سوکت مربوطه را وصل کنید.

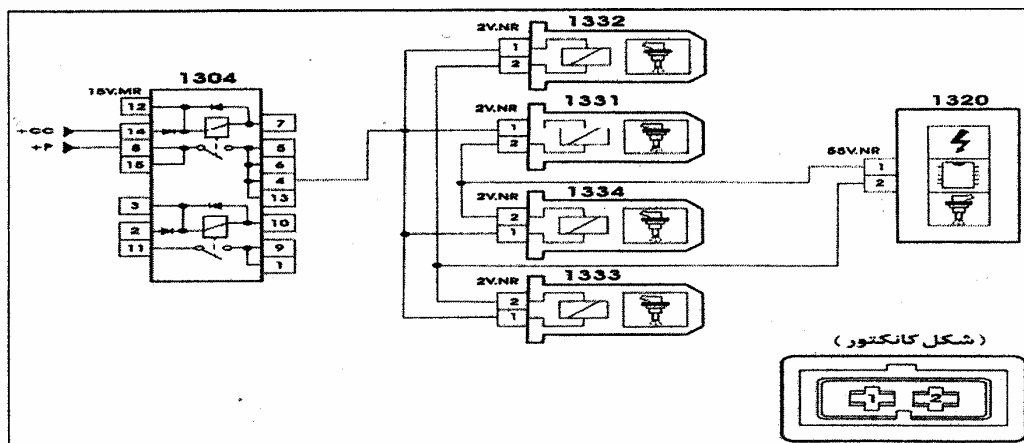
تست موتور

- ۱- سوکت ECU و رله دویل را جدا کند. مقادیر مقاوت را طبق جدول زیر اندازه گیری نمائید.

قطعه	پروب مثبت مالٹی متر	پروب منفی مالٹی متر	مقاومت تقریبی
انژکتورهای ۱ و ۴	پایه ۲ (ECU)	پایه ۴ رله دویل	۶ اهم
انژکتورهای ۲ و ۳	پایه ۱ (ECU)	پایه ۴ رله دویل	۶ اهم

- ۳- در صورت وجود اختلاف ، مسیر مدار از نظر قطعی یا اتصالی بررسی گردد.

مدار الکتریکی انژکتور



شماره قطعه	مشخصات
۱۳۰۴	رله دویل
۱۳۳۱	انژکتور سیلندر شماره ۱
۱۳۳۲	انژکتور سیلندر شماره ۲
۱۳۳۳	انژکتور سیلندر شماره ۳
۱۳۳۴	انژکتور سیلندر شماره ۴
۱۳۲۰	واحد کنترل سیستم سوخت رسانی و جرقه (ECU)

معرفی قطعات تشکیل دهنده مدار الکتریکی انژکتور



عیب یابی استپر موتور (موتور مرحله ای)

تست قطعه

۱- کانکتور استپر موتور را جدا کنید

۲- مقاومت سیم پیچهای داخل استپر موتور را طبق جدول زیر اندازه گیری کنید.

مقاومت تقریبی	پروب منفی مالتی متر	پروب مثبت مالتی متر	قطعه
۵۲-۵۵ اهم	پایه D	پایه A	استپر موتور
۵۲-۵۵ اهم	پایه C	پایه B	

۳- در صورت اختلاف استپر موتور را تعویض نمایید.

تست مدار

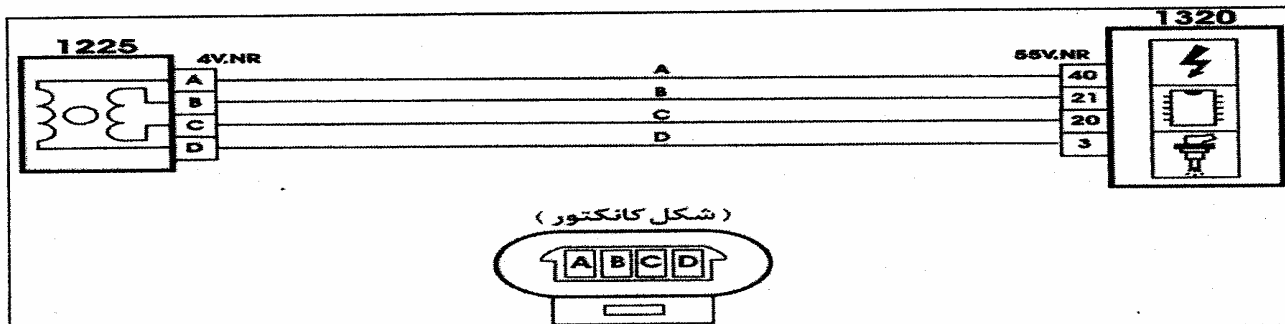
۱- کانکتور ECU را جدا کنید.

۲- مقاومت را طبق جدول زیر از روی کانکتور ECU اندازه گیری کنید.

مقاومت تقریبی	پروب منفی مالتی متر	پروب مثبت مالتی متر	قطعه
۵۲-۵۵ اهم	پایه ۴۰	پایه ۳	استپر موتور
۵۲-۵۵ اهم	پایه ۲۰	پایه ۲۱	

۳- در صورت اختلاف ، مدار از نظر قطعی یا اتصالی بررسی گردد.

مدار الکتریکی استپر موتور



معرفی قطعات تشکیل دهنده مدار الکتریکی استپر موتور

مشخصات	شماره قطعه
استپر موتور	۱۲۲۵
واحد کنترل سیستم سوخت رسانی و جرقه (ECU)	۱۳۲۰



عیب یابی کویل دوبل

تست قطعه

۱- کانکتور کویل دوبل را جدا کنید

۲- مقدار مقاومت را طبق جدول زیر اندازه گیری کنید.

قطعه	پروپ مثبت مالتی متر	پروپ منفی مالتی متر	مقاومت	توضیح
کویل دوبل	پایه ۴	پایه ۲	۰/۶ اهم	مقاومت سیم پیچ اولیه
	پایه ۱	پایه ۳	۰/۶ اهم	مقاومت سیم پیچ اولیه
	خروجی ۴ کویل دوبل	خروجی ۱ کویل دوبل	۷/۳۵ اهم	مقاومت سیم پیچ اولیه
	خروجی ۲ کویل دوبل	خروجی ۳ کویل دوبل	۷/۳۵ اهم	مقاومت سیم پیچ اولیه

۳- در صورت اختلاف کویل را تعویض نمائید.

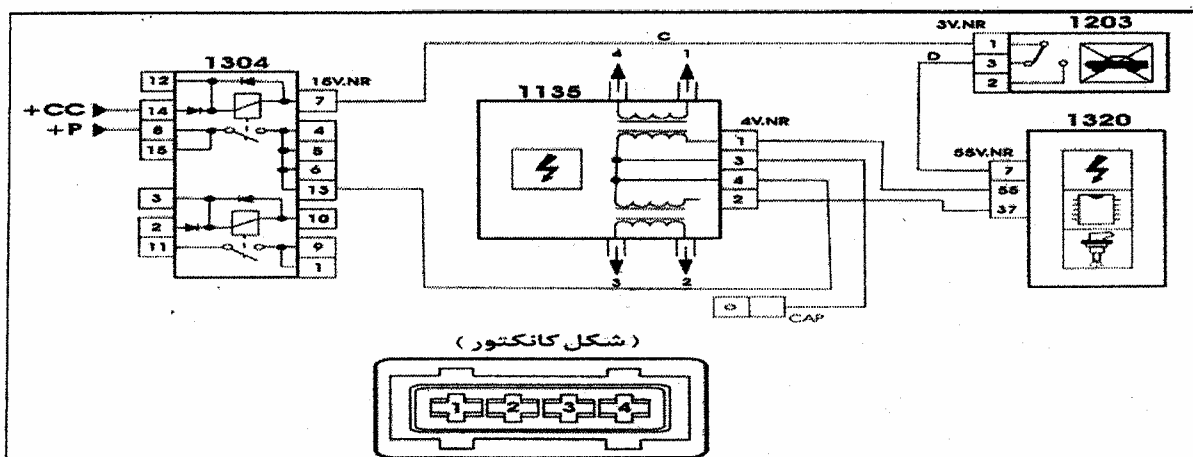
تست مدار

۱- کانکتور و رله دوبل را جدا کنید

۲- مقدار مقاومت را طبق جدول زیر بین کانکتورهای مذکور اندازه گیری کنید.

قطعه	پروپ مثبت مالتی متر	پروپ منفی مالتی متر	مقاومت تقریبی
کویل دوبل	پایه ۳۷	پایه ۵۵	۱/۲ اهم
	پایه ۳۷	پایه ۱۳ رله دوبل	۰/۶ اهم

مدار الکتریکی، کویل، دوبل،



معرفی قطعات تشکیل دهنده
مدار الکتریکی کویل دوبل

مشخصات	شماره قطعه
کویل دوبل	۱۱۳۵
سوئیچ ایترسی	۱۲۰۳
رله دوبل	۱۳۰۴
واحد کنترل سیستم سوخت رسانی و جرقه (ECU)	۱۳۲۰



عیب یابی سنسور دور موتور یا سنسور موقعیت میل لنگ

تست قطعه

۱- کانکتور سنسور را جدا کنید

۲- مقاومت را طبق جدول زیر اندازه گیری نمائید.

قطعه	پروپ مثبت مالتی متر	پروپ منفی مالتی متر	مقاومت تقریبی
سنسور دور موتور	پایه ۱	پایه ۲	۴۰۰ اهم

۳- در صورت اختلاف سنسور دور موتور را تعویض نمائید.

تست مدار

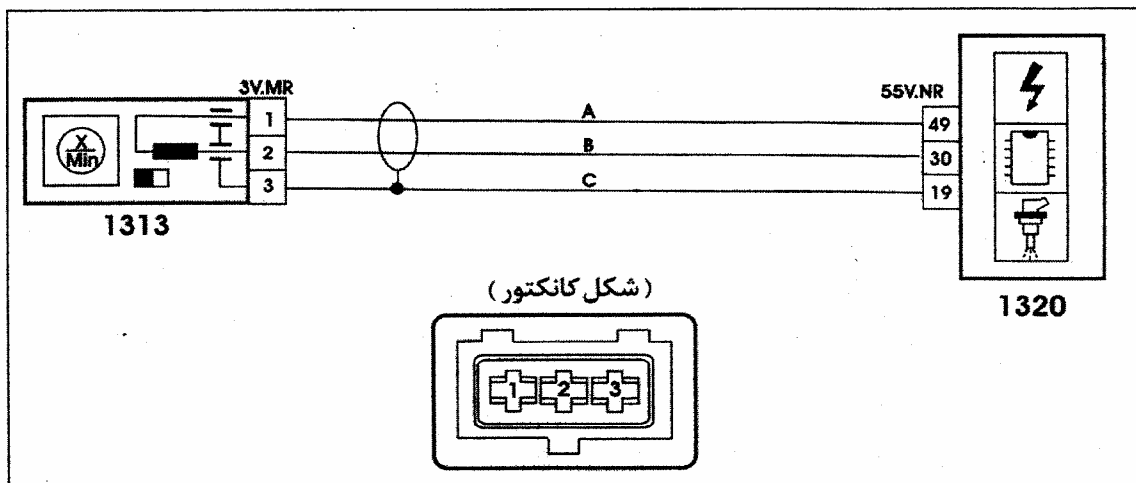
۱- کانکتور ECU را جدا کنید

۲- مقاومت را طبق جدول زیر اندازه گیری کنید.

قطعه	پروپ مثبت مالتی متر	پروپ منفی مالتی متر	مقاومت تقریبی
مدار سنسور دور موتور	پایه ۴۹ ECU	پایه ۳۰ ECU	۴۰۰ اهم

۳- در صورت اختلاف مدار از نظر قطعی یا تصالی بررسی گردد.

مدار الکتریکی سنسور دور موتور



معرفی قطعات تشکیل دهنده مدار الکتریکی سنسور دور موتور

مشخصات	شماره قطعه
سنسور دور موتور	۱۳۱۳
واحد کنترل سیستم سوخت رسانی و جرقه (ECU)	۱۳۲۰



عیب یابی سنسور فشار هوا

تست قطعه

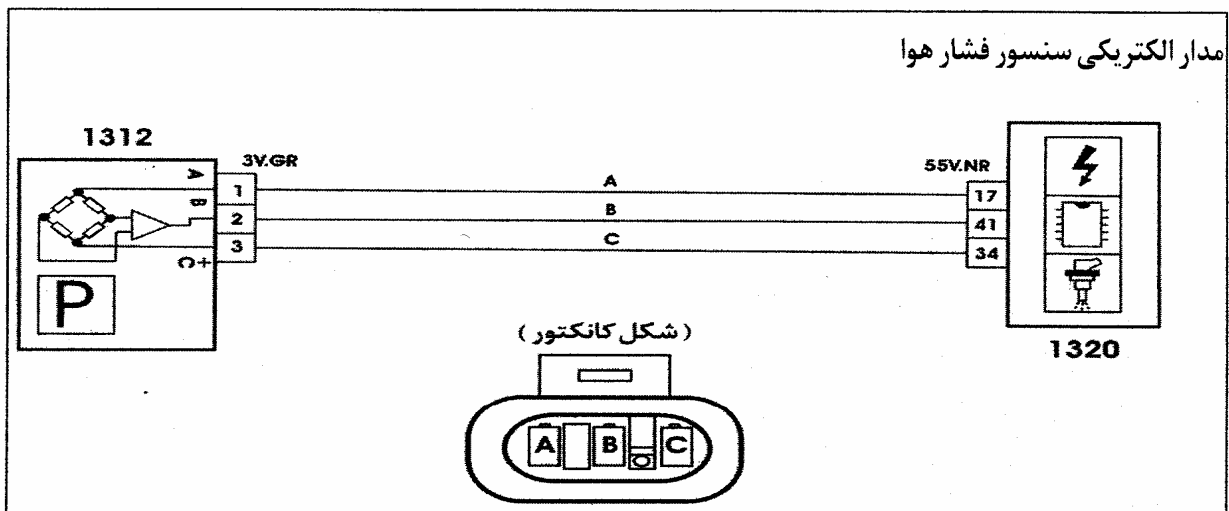
- ۱- سوئیچ را باز کنید
- ۲- ولتاژ بین پایه های A , B را اندازه گیری کنید (مقدار ولتاژ در سطح دریا ۴/۷۵ ولت) مقدار ولتاژ فوق با توجه به ارتفاع و فشار هوا در محدوده ۴/۷۵V-۰/۴ تغییر می کند.
- ۳- در صورت عدم قرائت ولتاژ در مجوده مناسب (با توجه به شرایط) قطعه را تعویض کنید.

تست مدار

- ۱- کانکتور ECU و سنسور فشار هوا را جدا کنید
- ۲- طبق جدول زیر مقاومت را بین کانکتورهای مذکور اندازه گیری نمایید.

قطعه	پروب مثبت مالتی متر	پروب منفی مالتی متر	مقاومت تقریبی
سنسور فشار هوا	پایه ۳۴ ECU	پایه C کانکتور سنسور	صفر
	پایه ۴۱ ECU	پایه B کانکتور سنسور	صفر
	پایه ۱۷ ECU	پایه A کانکتور سنسور	صفر

- ۳- در صورت مغایرت مقدار مقاومت با جدول فوق سیم مربوطه دارای قطعی می باشد و باید تعویض گردد.



مشخصات	شماره قطعه
سنسور فشار هوای ورودی به منیفولد هوا	۱۳۱۲
واحد کنترل سیستم سوخت رسانی و جرقه (ECU)	۱۳۲۰

معرفی قطعات تشکیل دهنده مدار الکتریکی سنسور فشار هوا



عیب یابی سنسور دمای آب

تست قطعه

- ۱- کانکتور سنسور دمای آب را جدا کنید
- ۲- مقدار مقاومت سنسور را اندازه گیری کرده و یا جدول زیر مقایسه نمایید

قطعه	پروپ مثبت مالتی متر	پروپ منفی مالتی متر	مقاومت تقریبی RI	دما (سانیتگراد)
سنسور دمای آب	پایه ۱	پایه ۲	۵۸۹۶	۰
			۲۵۰۰	۲۰
			۱۴۷۷	۲۵
			۱۱۰۰	۴۰

۳- در صورت اختلاف سنسور را تعویض کنید

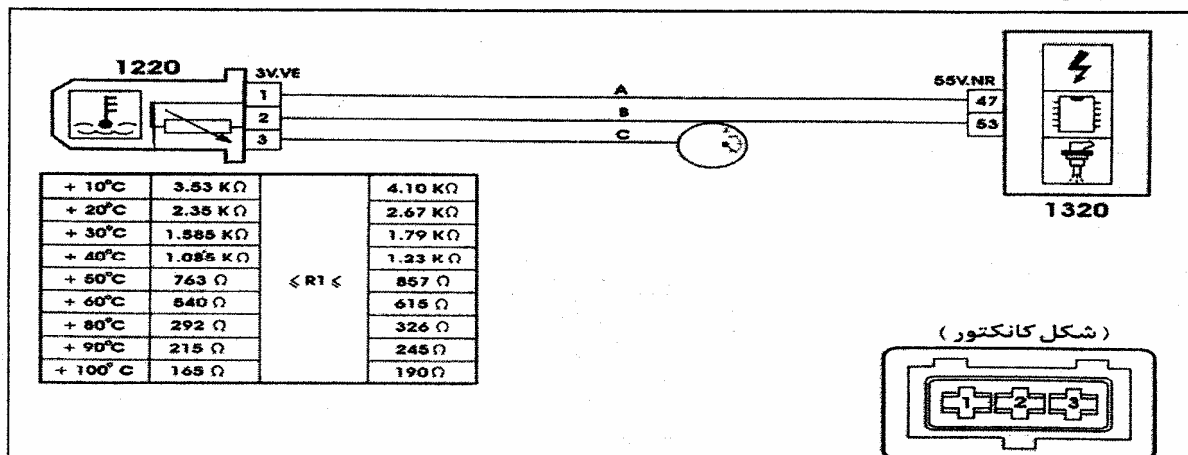
تست مدار

- ۱- کانکتور ECU را جدا کنید
- ۲- مقاومت را طبق جدول زیر اندازه گیری کنید.

مدار	پروپ مثبت مالتی متر	پروپ منفی مالتی متر	مقاومت تقریبی
سنسور دمای آب	پایه ۴۷ ECU	پایه ۵۳ ECU	مطابق با جدول فوق

۳- در صورت اختلاف مدار از نظر قطعی یا اتصالی بررسی گردد.

مدار الکتریکی سنسور دمای آب



مشخصات	شماره قطعه
سنسور دمای آب	۱۲۲۰
واحد کنترل سیستم سوخت رسانی و جرقه (ECU)	۱۳۲۰

معرفی قطعات تشکیل دهنده مدار الکتریکی سنسور دمای آب



عیب یابی سنسور دمای هوا

تست قطعه

- ۱- کانکتور سنسور دمای هوای ورودی را جدا کنید
- ۲- مقدار مقاومت سنسور را اندازه گیری کرده و با جدول زیر مقایسه کنید.

قطعه	پروپ مثبت مالتی متر	پروپ منفی مالتی متر	مقاومت تقریبی	دما (سانیتگراد)
سنسور دمای هوا	پایه ۱	پایه ۲	۵۸۹۶ اهم	۰
			۲۳۷۵ اهم	۲۰
			۱۱۵۰۹ اهم	۲۵
			۱۱۰۰ اهم	۴۰
			۳۲۰ اهم	۸۰
			۱۷۰ اهم	۱۰۰

۳- در صورت اختلاف سنسور را تعویض کنید.

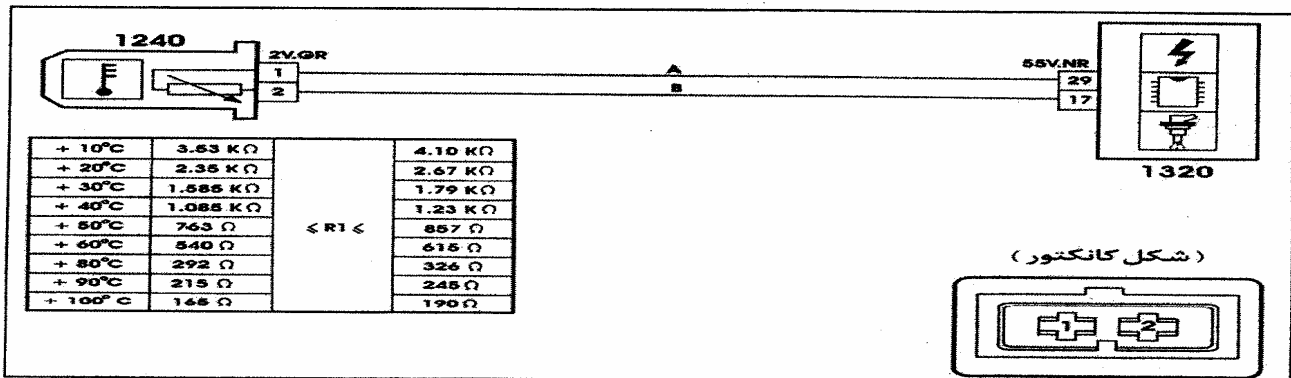
تست مدار

- ۱- کانکتور ECU و سنسور دمای هوا را جدا کنید
- ۲- مقاومت را طبق جدول زیر اندازه گیری کنید.

مدار	پروپ مثبت مالتی متر	پروپ منفی مالتی متر	مقاومت تقریبی
سنسور دمای هوا	پایه ۲۹ ECU	پایه ۱۷ ECU	مطابق با جدول فوق

۳- در صورت اختلاف مدار را از نظر قطعی یا اتصالی بررسی گردد.

مدار الکتریکی سنسور دمای هوا



مشخصات	شماره قطعه
سنسور دمای هوا ورودی به منیفولد هوا (MATS)	۱۲۴۰
واحد کنترل سیستم سوخت رسانی و جرعه (ECU)	۱۳۲۰

معرفی قطعات تشکیل دهنده مدار الکتریکی سنسور دمای هوا



عیب یابی سوئیچ اینرسی

تست قطعه

- ۱- کانکتور سوئیچ اینرسی را جدا کنید
- ۲- مقاومت بین پایه های ۱ و ۳ را اندازه گیری کنید در شرایط عادی پایه های ۱ و ۳ به هم متصل می باشند.
- در زمانی که به آن ضربه شدید وارد می شود، نباید این دو پایه به هم متصل باشند.
- ۳- در صورت مغایرت با موارد فوق قطعه را تعویض کنید.

تست مدار

- ۱- کانکتور ECU و رله دابل را جدا کنید
- ۲- سوئیچ اینرسی را در حالت وصل قرار دهید (به روی سوئیچ فشار وارد کنید)
- ۳- مقاومت را طبق جدول زیر بین کانکتورهای مذکور اندازه یگیری کنید.

مدار	پروپ مثبت مالتی متر	پروپ منفی مالتی متر	مقاومت تقریبی	توضیح
سوئیچ اینرسی	پایه ۷ ECU	پایه ۷ رله دابل	صفر اهم	عدم قطعی سیم بررسی شود

- ۴- در صورت اختلاف دسته سیم از نظر قطعی یا اتصالی بررسی گردد

معرفی قطعات تشکیل دهنده مدار الکتریکی سوئیچ اینرسی

شماره قطعه	مشخصات
۱۱۳۵	کوئل دابل
۱۲۰۳	سوئیچ اینرسی
۱۳۰۴	رله دابل
۱۳۲۰	واحد کنترل سیستم سوخت رسانی و جرقه (ECU)



عیب یابی پتانسیومتر دریچه گاز

تست قطعه

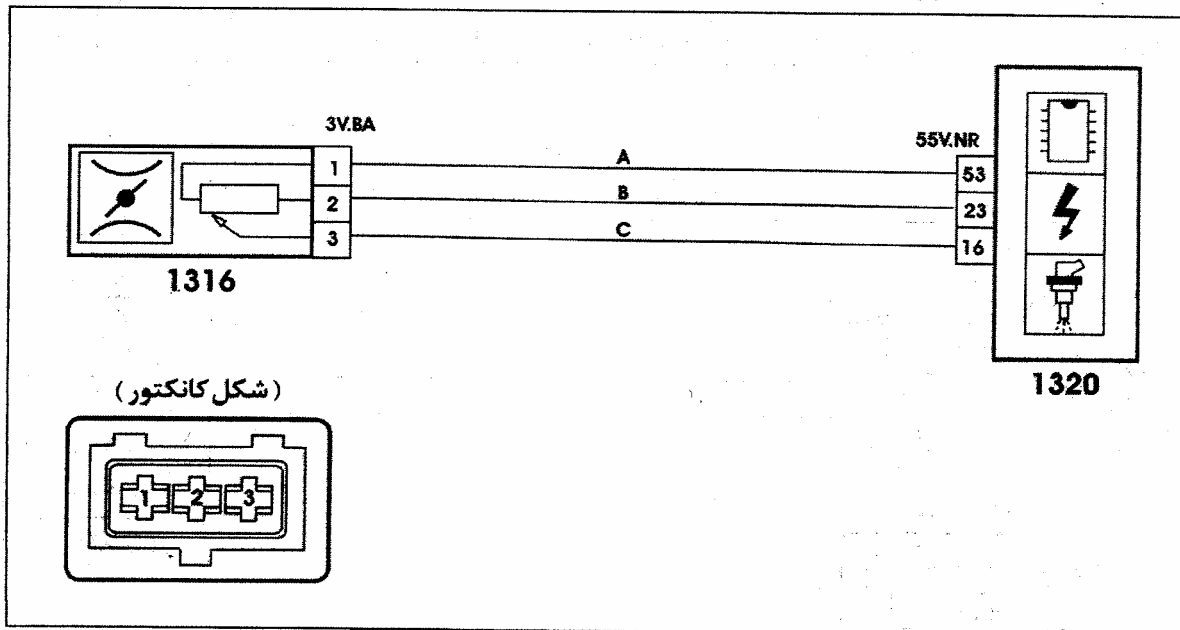
- ۱- کانکتور سنسور را جدا کنید
- ۲- مقاومت بین پایه های ۱ و ۳ سنسور را اندازه بگیرید. مقدار مقاومت بین پایه ای ۱ و ۳ باید $4k \Omega$ باشد.
- ۳- پتانسیومتر دریچه گاز را به آرامی بچرخانید و در همان لحظه مقاومت بین پایه های ۱ و ۲ باید به آرامی تغییر کند.
- ۴- اگر مقدار مقاومت صحیح نبود و یا تغییرات در مرحله ۳ یکنواخت نمی باشد، پتانسیومتر دریچه گاز را تعویض کنید.

تست مدار

- ۱- کانکتور ECU و سنسور پتانسیومتر دریچه گاز را جدا کنید.
- ۲- طبق جدول زیر مقاومت را اندازه گیری کنید.

قطعه	پروب مثبت مالتی متر	پروب منفی مالتی متر	مقدار مقاومت
پتانسیومتر دریچه گاز	پایه ۱۶ ECU	پایه ۵۳ ECU	$4k \Omega$
	پایه ۲۳ ECU	پایه ۲ کانکتور سنسور	کانکتور سنسور را جدا کنید و قطع بودن سیم مربوطه را بررسی کنید.

مدار الکتریکی پتانسیومتر دریچه گاز



مشخصات	شماره قطعه
پتانسیومتر دریچه گاز	۱۳۱۶
واحد کنترل سیستم سوخت رسانی و جرقه (ECU)	۱۳۲۰

معرفی قطعات تشکیل دهنده مدار الکتریکی پتانسیومتر دریچه گاز



عیب بیابی پتانسیومتر CO

تست قطعه

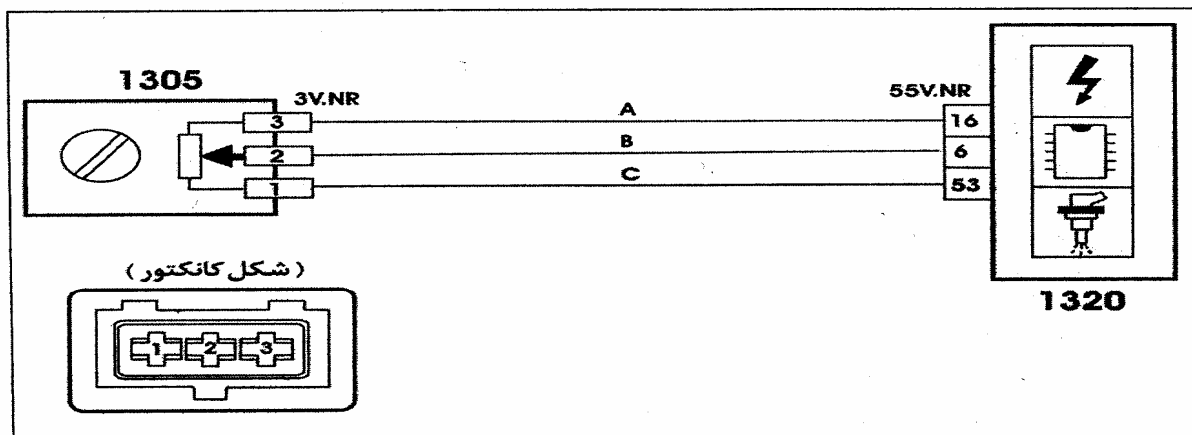
- ۱- کانکتور پتانسیومتر را جدا کنید
 - ۲- مقاومت بین پایه ای ۱ و ۳ پتانسیومتر را اندازه بگیرید. مقدار مقاومت بین پایه های ۱ و ۳ باید $13/34 \text{ k}\Omega$ باشد.
 - ۳- پتانسیومتر CO را به آرامی بچرخانید. در همان لحظه مقاومت بین پایه ای ۱ و ۲ باید به آرامی تغییر کند، محدود تغییرات مقاومت $13/34 \text{ k}\Omega$ - $3/3 \text{ k}\Omega$ در هنگام تغییر دادن پتانسیومتر بین پایه های ۱ و ۲ می باشد.
 - ۴- اگر مقدار مقاومت بند ۲ صحیح نبوده و یا تغییرات در بند ۳ یکنواخت نمی باشد ، پتانسیومتر CO را تعویض کنید.
- توجه: هنگام تنظیم پتانسیومتر CO مواظب باشید بیش از حد چرخانده نشود.

تست مدار

- ۱- کانکتور ECU ، پتانسیومتر CO پتانسیومتر دریچه گاز را جدا کنید.
- ۲- مقاومت را طبق جدول زیر اندازه گیری کنید.

مقاومت تقریبی	پروب منفی مالتی متر	پروب مثبت مالتی متر	قطعه
$13/3 \text{ k}\Omega$	پایه ۵۳ ECU	پایه ۱۶ ECU	پتانسیومتر CO
صفر	پایه ۲ کانکتور سنسور	پایه ۶ ECU	

۳- در صورت اختلاف سیم مربوطه از نظر قطعی یا اتصالی بررسی گردد.



مشخصات	شماره قطعه
پتانسیومتر CO	۱۳۰۵
واحد کنترل سیستم سوخت رسانی و جرقه (ECU)	۱۳۲۰

معرفی قطعات تشکیل دهنده مدار الکترونیکی پتانسیومتر CO



عیب یابی سنسور سرعت خودرو

تست قطعه

- ۱- کانکتور سنسور سرعت خودرو را جدا کنید.
- ۲- از یک مالتی متر دیجیتال با مقاومت داخلی ۱۰ مگا اهم در دمای اتاق جهت اندازه گیری استفاده کنید.

قطعه	پروپ مثبت مالتی متر	پروپ منفی مالتی متر	مقاومت تقریبی
سنسور سرعت خودرو	پایه ۲	پایه ۳	$15\text{ k}\Omega \pm 20\%$

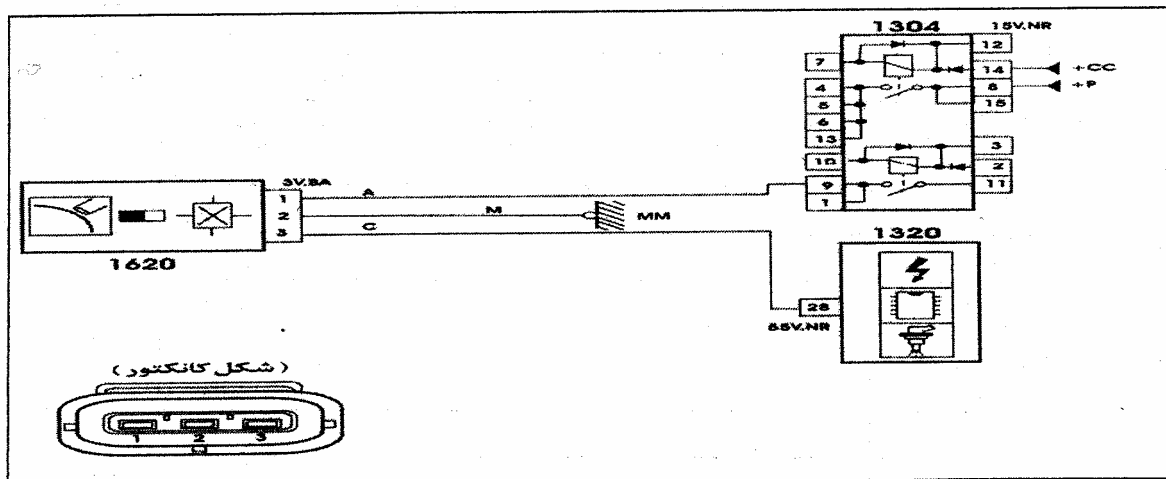
- ۳- در صورت اختلاف سنسور را تعویض نمائید
تست مدار

- ۱- کانکتور ECU و رله دویل و سنسور سرعت خودرو را جدا کنید.
- ۲- مقاومت را طبق جدول زیر بین کانکتورهای مذکور اندازه گیری کنید.

مدار	پروپ مثبت مالتی متر	پروپ منفی مالتی متر	مقاومت تقریبی	توضیح
سنسور سرعت خودرو	پایه ۱ سنسور	پایه ۹ رله دویل	صفر	عدم قطعی سیم ها بررسی شوند.
	پایه ۳ سنسور	پایه ۲۸ ECU	صفر	
	پایه ۲ سنسور	بدنه	صفر	

- ۳- در صورت اختلاف مدار از نظر قطعی یا اتصالی بررسی گردد.

مدار الکتریکی سنسور سرعت خودرو



مشخصات	شماره قطعه
رله دویل	۱۳۰۴
واحد کنترل سیستم سوخت رسانی و جرقه (ECU)	۱۳۲۰
سنسور سرعت خودرو	۱۶۲۰

معرفی قطعات تشکیل دهنده مدار الکتریکی سنسور سرعت خودرو



مشخصات پایه های کنترل یونیت سیستم سوخت رسانی و جرقه ساژم SL96
(ECU SAGEM SL96)

شماره پایه	عملکرد	وضعیت
۱	ارسال پالس منفی جهت تحریک انژکتورهای ۳ و ۲	خروجی
۲	ارسال پالس منفی جهت تحریک انژکتورهای ۴ و ۱	خروجی
۳	استپر موتور - پایه D	خروجی
۴	آزاد	-
۵	آزاد	-
۶	دریافت مقاومت از پتانسیومتر CO جهت تنظیم ترکیب سوخت و هوا	ورودی
۷	دریافت سیگنال مثبت از طریق سوئیچ اینرسی جهت تشخیص سوئیچ باز ارسال سیگنال منفی جهت تحریک رله پمپ بنزین	ورودی خروجی
۸	آزاد	-
۹	لامپ عیب یاب	خروجی
۱۰	آزاد	-
۱۱	آزاد	-
۱۲	کانکتور عیب یاب	ورودی / خروجی
۱۳	دریافت سیگنال مثبت جهت تشخیص سوئیچ باز و استارت	ورودی
۱۴	آزاد	-
۱۵	آزاد	-
۱۶	پتانسیومتر دریچه گاز (+VE) - پتانسیومتر CO	خروجی
۱۷	سنسور فشار هوای ورودی (MAPS) سنسور دمای ورودی (MATS)	خروجی
۱۸	آزاد	-
۱۹	آزاد	-
۲۰	استپر موتور - پایه C	خروجی
۲۱	استپر موتور - پایه B	خروجی
۲۲	آزاد	-
۲۳	پتانسیومتر دریچه گاز	ورودی
۲۴	آزاد	-
۲۵	آزاد	-
۲۶	درخواست قطع کولر	خروجی
۲۷	آزاد	-

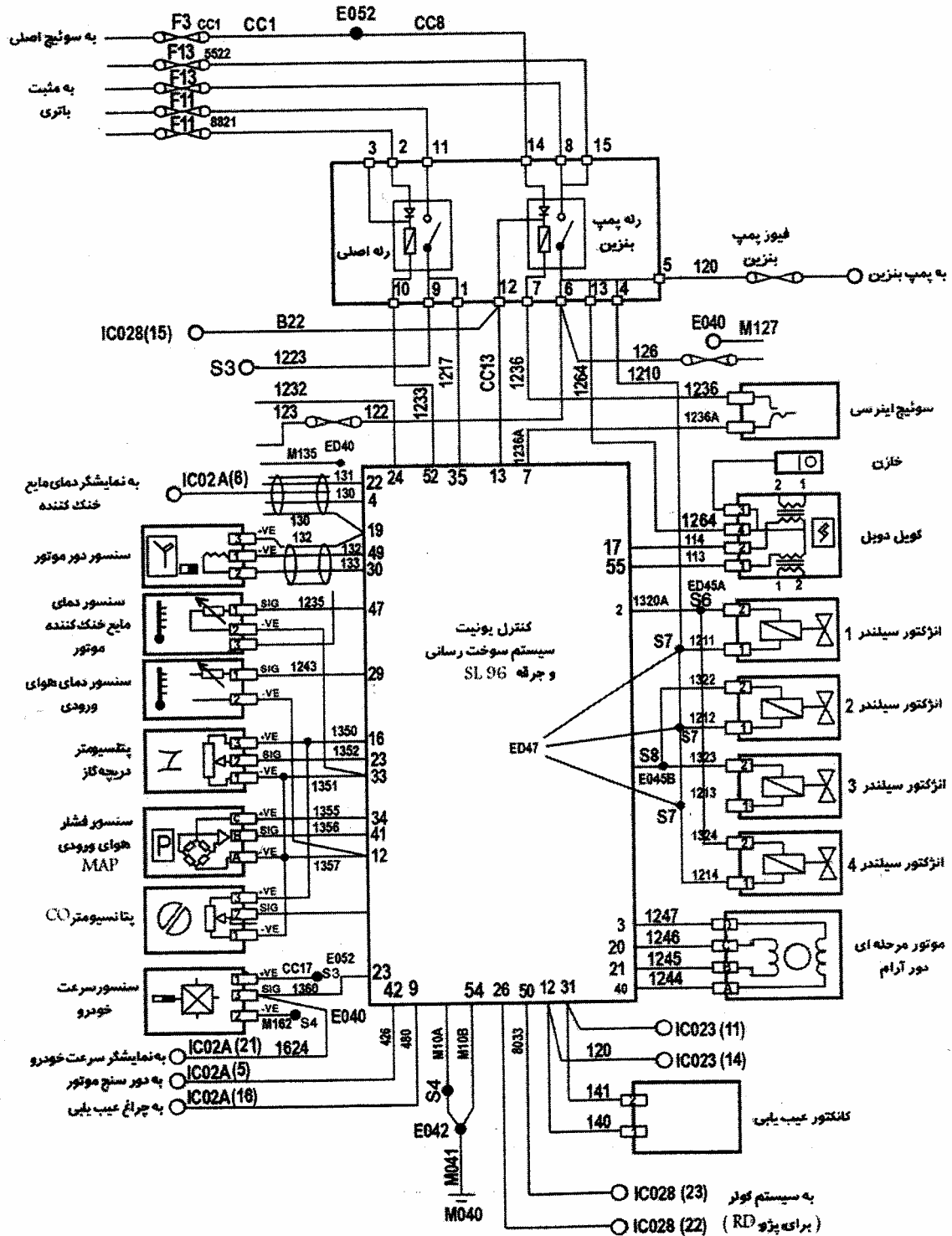


مشخصات پایه های کنترل یونیت سیستم سوخت رسانی و جرقه ساژم SL96
(ECU SAGEM SL96)

شماره پایه	عملکرد	وضعیت
۲۸	دریافت پالس / از طریق سنسور سرعت خودرو	ورودی
۲۹	دریافت مقاومت از طریق سنسور دمای هوای ورودی (MATS)	ورودی
۳۰	دریافت سیگنال AC (متناوب) از طریق سنسور دور موتور	ورودی
۳۱	کانکتور عیب یاب	ورودی- خروجی
۳۲	آزاد	-
۳۳	آزاد	-
۳۴	سنسور فشار هوای ورودی (MAPS)	خروجی
۳۵	دریافت سیگنال مثبت جهت تغذیه ECU (موتور روشن)	ورودی
۳۶	اتصال منفی با بدنه دائم واحد (ECU)	ورودی
۳۷	کوئل دوبل (۳و۲)	خروجی
۳۸	آزاد	-
۳۹	آزاد	-
۴۰	استپر موتور - پایه A	خروجی
۴۱	سنسور فشار هوای ورودی (MAPS)	ورودی
۴۲	ارسال سیگنال برای دور سنج موتور	خروجی
۴۳	آزاد	-
۴۴	آزاد	-
۴۵	آزاد	-
۴۶	آزاد	-
۴۷	دریافت مقاومت از طریق سنسور دمای مایع خنک کننده موتور (سنسور دمای آب)	ورودی
۴۸	آزاد	-
۴۹	دریافت سیگنال متناوب از طریق سنسور دور موتور (سنسور موقعیت میل لنگ)	ورودی
۵۰	آزاد	-
۵۱	آزاد	-
۵۲	تغذیه نگهدارنده حافظه ECU در حالت خودرو خاموش	ورودی
۵۳	پتانسیومتر دریچه گاز / سنسور دمای مایع خنک کننده موتور (-ve) / پتانسیومتر CO	خروجی
۵۴	اتصال منفی با بدنه دائم واحد (ECU)	خروجی
۵۵	کوئل دوبل (۴و۱)	خروجی



نمودار شماتیکی سیستم سوخت رسانی و جرعه ساژم SL96 (ECU SAGEM SL96)





عیب یابی
مدارهای الکتریکی
سیستم سوخت رسانی و جرقه

SAGEM S 2000



تست قطعه

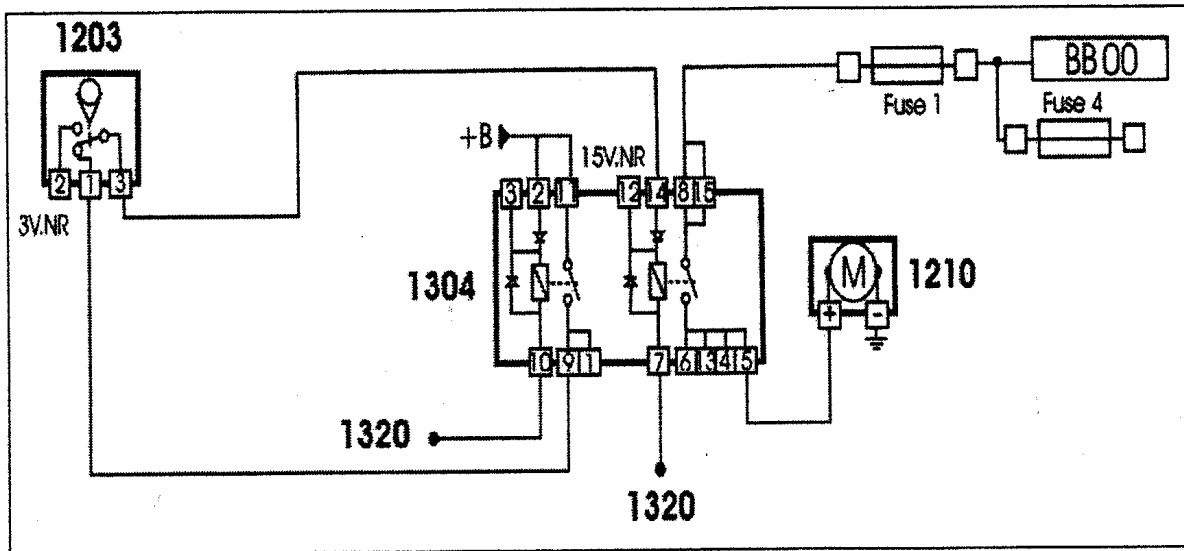
- ۱- اتصالات پمپ بنزین مراجعه کنید
- ۲- مقاومت پمپ بنزین را اندازه گیری کنید. (مقاومت پمپ بنزین باید کمتر از ۱ اهم باشد)
- ۳- در غیر اینصورت پمپ بنزین را تعویض کنید.

تست مدار

- ۱- کانکتور رله دویل را جدا کنید
- ۲- مقاومت را طبق جدول زیر اندازه گیری کنید.

مدار	پروب مثبت مالتی متر	پروب منفی مالتی متر	مقاومت تقریبی
پمپ بنزین	پایه ۵ رله دویل	بدنه	۱ اهم

- ۳- در صورت اختلاف، سیم کشی پمپ بنزین را بررسی کنید.
- مدار الکتریکی پمپ بنزین



معرفی قطعات تشکیل دهنده مدار الکتریکی پمپ بنزین

مشخصات	شماره قطعه
پمپ بنزین	۱۲۱۰
رله دویل	۱۳۰۴
سوئیچ اینرسی	۱۲۰۳
باتری	BB00



عیب یابی انژکتورها

تست قطعه :

- ۱- جهت تست هر انژکتور سوکت مربوطه را باز کنید
- ۲- مقدار مقاومت انژکتور را اندازه بگیرید (مقدار استاندارد $12/25 \pm 0/5$ اهم در دمای 20 ± 2 درجه سانتیگراد)

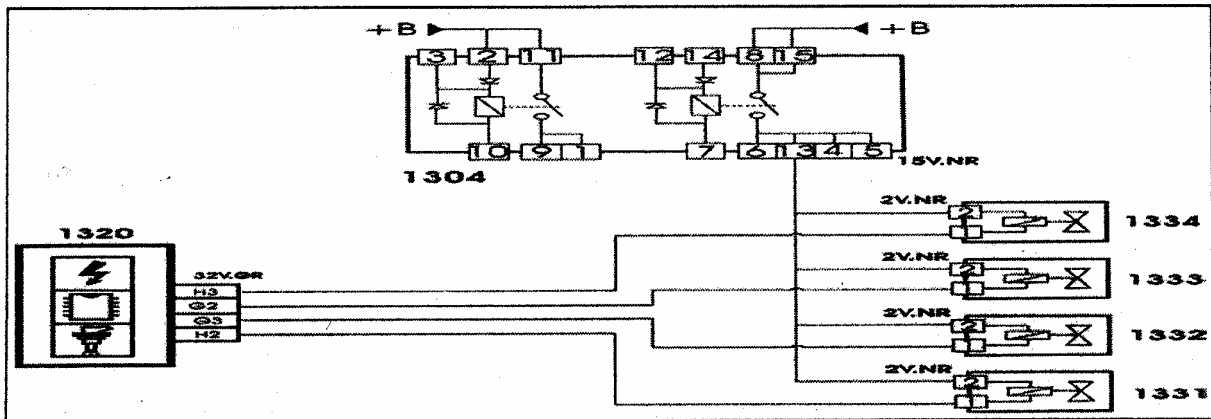
۳- در صورت صحیح بودن مقدار اهم، سوکت مربوطه را وصل کنید.

تست مدار

مقاومت تقریبی	پروب منفی مالتی متر	پروب منفی مالتی متر	قطعه
$12/25 \pm 0/5$	پایه ۱۳ رله دوپل	پایه H2 از (ECU)	انژکتورهای ۱
$12/25 \pm 0/5$	پایه ۱۳ رله دوپل	پایه G3 از (ECU)	انژکتورهای ۲
$12/25 \pm 0/5$	پایه ۱۳ رله دوپل	پایه G2 از (ECU)	انژکتورهای ۳
$12/25 \pm 0/5$	پایه ۱۳ رله دوپل	پایه H3 از (ECU)	انژکتورهای ۴

۲- در صورت وجود اختلاف، مسیر مدار از نظر قطعی یا اتصالی بررسی گردد.

مدار الکتریکی انژکتور



معرفی قطعات تشکیل دهنده مدار الکتریکی انژکتور

مشخصات	شماره قطعه
رله دوپل	۱۳۰۴
انژکتور سیلندر شماره ۱	۱۳۳۱
انژکتور سیلندر شماره ۱	۱۳۳۲
انژکتور سیلندر شماره ۱	۱۳۳۳
انژکتور سیلندر شماره ۱	۱۳۳۴
واحد کنترل سیستم سوخت رسانی و حرقة (ECU)	۱۳۲۰



عیب یابی استپر موتور (موتور مرحله ای)

تست قطعه

- ۱- کانکتور استپر موتور را جدا کنید
- ۲- مقاومت سیم پیچهای داخل استپر موتور را طبق جدول زیر اندازه گیری کنید.

مقاومت تقریبی	پروب منفی مالتی متر	پروب مثبت مالتی متر	قطعه
۵۲-۵۵ اهم	پایه D	پایه A	استپر موتور
۵۲-۵۵ اهم	پایه C	پایه B	

۳- در صورت اختلاف استپر موتور را تعویض نمایید.

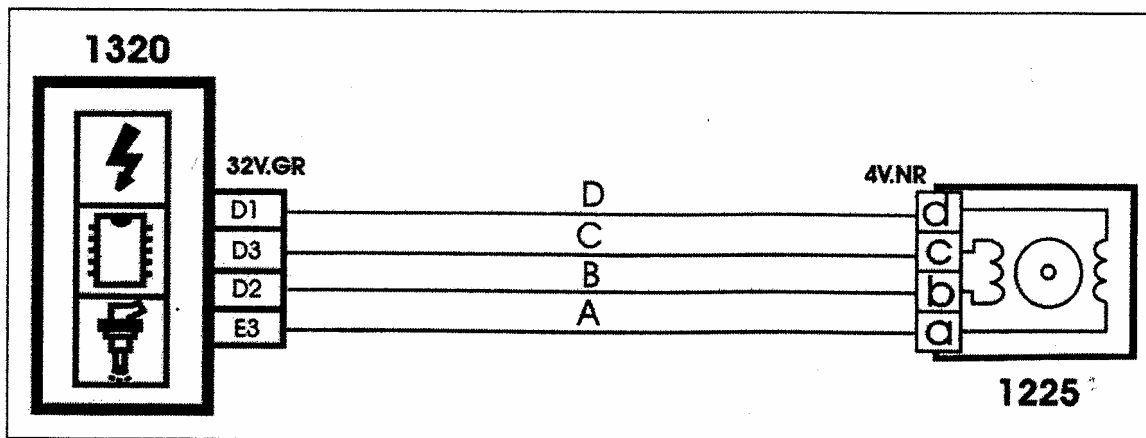
تست مدار

- ۱- کانکتور ۲۲ پایه خاکستری رنگ ECU را جدا کنید
- ۲- مقاومت را طبق جدول زیر از روی کانکتور ECU اندازه گیری کنید.

مقاومت تقریبی	پروب منفی مالتی متر	پروب مثبت مالتی متر	مدار
۵۲-۵۵ اهم	پایه D1 از ECU	پایه E3 از ECU	استپر موتور
۵۲-۵۵ اهم	پایه C3 از ECU	پایه D2 از ECU	

۳- در صورت اختلاف، مدار را از نظر قطعی یا اتصالی بررسی گردد.

مدار الکتریکی استپر موتور



مشخصات	شماره قطعه
استپر موتور	۱۲۲۵
واحد کنترل سیستم سوخت رسانی و جرقه (ECU)	۱۳۲۰

معرفی قطعات تشکیل دهنده
مدار الکتریکی استپر موتور



عیب یابی کویل دوبل

تست قطعه

۱- کانکتور کویل دوبل را جدا کنید

۲- مقدار مقاومت را طبق جدول زیر اندازه گیری کنید.

توضیح	مقاومت تقریبی	پروب منفی مالتی متر	پروب مثبت مالتی متر	قطعه
سیم پیچ اولیه		پایه ۲	پایه ۴	کویل دوبل
سیم پیچ اولیه		پایه ۳	پایه ۱	
سیم پیچ ثانویه		خروجی ۱ کویل دوبل	خروجی ۴ کویل دوبل	
سیم پیچ ثانویه		خروجی ۳ کویل دوبل	خروجی ۲ کویل دوبل	

۳- در صورت اختلاف کویل را تعویض نمایید.

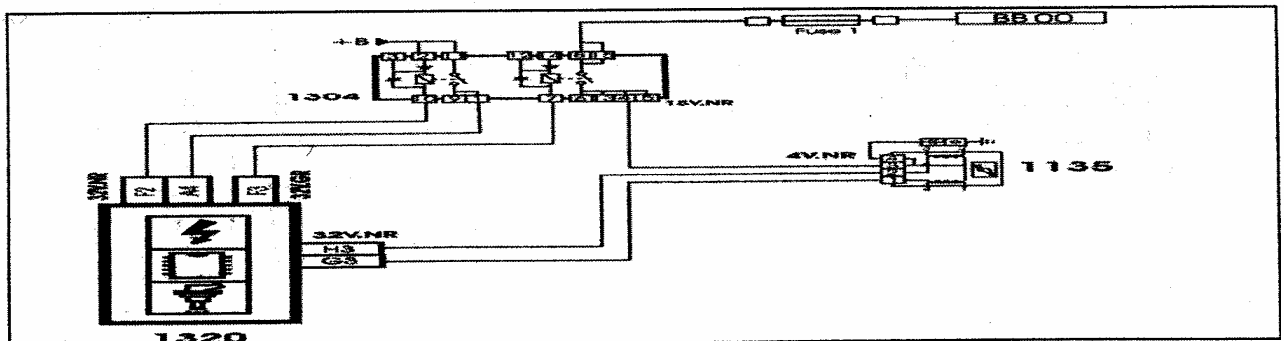
تست مدار

۱- کانکتورهای ۳۲ پایه سیاه و خاکستری رنگ را جدا کنید.

۲- مقدار مقاومت را طبق جدول زیر بین کانکتورهای مذکور اندازه گیری کنید.

مقاومت تقریبی	پروب منفی مالتی متر	پروب مثبت مالتی متر	مدار
۱/۲ اهم	پایه G3 از (ECU)	پایه H3 از (ECU)	کویل دوبل
۰/۶ اهم	پایه ۴ رله دوبل	پایه H3 از (ECU)	
۰/۶ اهم	پایه ۴ رله دوبل	پایه G3 از (ECU)	

مدار الکتریکی کویل دوبل



مشخصات قطعه	شماره قطعه
کویل دوبل	۱۱۳۵
رله دوبل	۱۳۰۴
واحد کنترل سیستم سوخت رسانی و جرعه (ECU)	۱۳۲۰
باتری	BB00

معرفی قطعات تشکیل دهنده مدار الکتریکی کویل دوبل



عیب یابی سنسور دور موتور یا موقعیت میل لنگ

تست قطعه :

۱- کانکتور سنسور را جدا کنید

۲- مقاومت را طبق جدول زیر اندازه گیری کنید.

قطعه	پروب مثبت مالتی متر	پروب منفی مالتی متر	مقاومت تقریبی
سنسور دور موتور	پایه ۱	پایه ۲	۴۰۰ اهم

۳- در صورت اختلاف سنسور دور موتور را تعویض نمایید

تست موتور

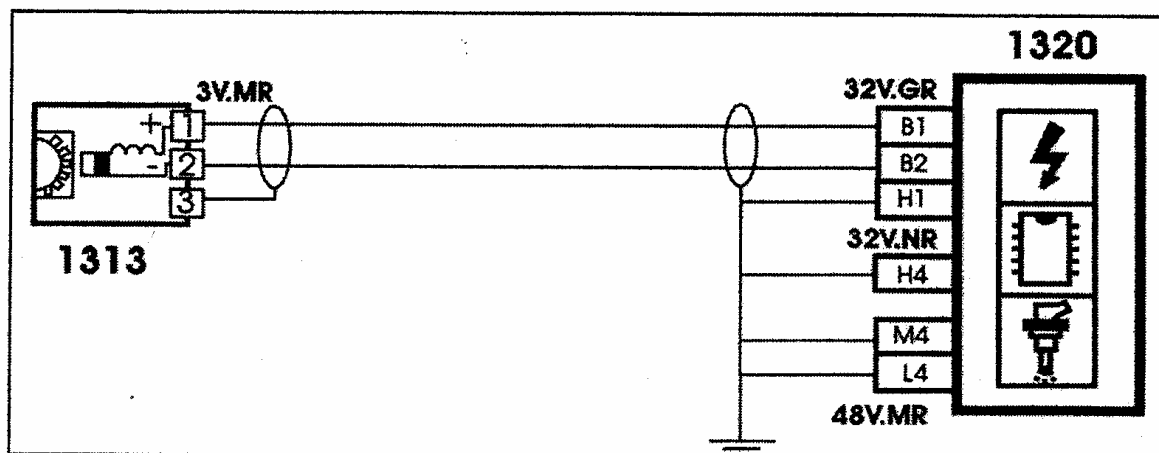
۱- کانکتور ۳۲ پایه خاکستری رنگ ECU را جدا کنید

۲- مقاومت را طبق جدول زیر اندازه گیری نمایید.

قطعه	پروب مثبت مالتی متر	پروب منفی مالتی متر	مقاومت تقریبی
سنسور دور موتور	پایه B1 از (ECU)	پایه B2 از (ECU)	۴۰۰ اهم

۳- در صورت اختلاف مدار از نظر قطعی یا اتصالی بررسی گردد.

مدار الکتریکی سنسور دور موتور



معرفی قطعات تشکیل دهنده مدار الکتریکی سنسور دور موتور

شماره قطعه	مشخصات
۱۳۱۳	سنسور دور موتور
۱۳۲۰	واحد کنترل سیستم سوخت رسانی و جرقه (ECU)



عیب یابی سنسور فشار هوا

تست قطعه

- ۱- سوئیچ را باز کنید
- ۲- ولتاژ بین پایه های A, B را اندازه گیری کنید (مقدار ولتاژ در سطح دریا ۴/۷۵ ولت) مقدار ولتاژ فوق با توجه به ارتفاع و فشار هوا در محدوده ۴-۴/۷۵ ولت تغییر می کند.
- ۳- در صورت عدم قرائت ولتاژ در محدوده مناسب (با توجه به شرایط) قطعه را تعویض کنید.

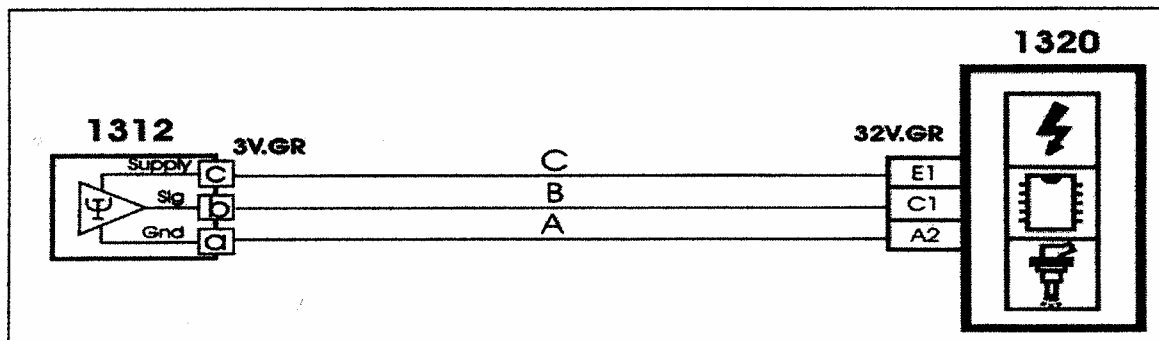
تست مدار

- ۱- کانکتورهای ۳۲ پایه خاکستری رنگ ECU و سنسور فشار هوا را جدا کنید
- ۲- طبق جدول زیر مقاومت را بین کانکتورهای مذکور اندازه گیری نمایید.

مقاومت تقریبی	پروب منفی مالتی متر	پروب مثبت مالتی متر	قطعه
صفر	پایه c از سنسور فشار هوا	پایه E1 از (ECU)	سنسور فشار هوا
صفر	پایه b از سنسور فشار هوا	پایه C1 از (ECU)	
صفر	پایه a از سنسور فشار هوا	پایه A2 از (ECU)	

- ۳- در صورت مغایرت مقدار مقاومت یا جدول فوق سیم مربوطه دارای قطعی می باشد و باید تعویض گردد.

مدار الکتریکی سنسور فشار هوا



معرفی قطعات تشکیل دهنده مدار الکتریکی سنسور فشار هوا

شماره قطعه	مشخصات
۱۳۱۲	سنسور فشار هوای ورودی به منیفولد هوا
۱۳۲۰	واحد کنترل سیستم سوخت رسانی و جرقه (ECU)



عیب یابی سنسور دمای آب

تست قطعه :

۱- کانکتور سنسور دمای آب را جدا کنید

۲- مقاومت سنسور را اندازه گیری کرده و با جدول زیر مقایسه نمایید

قطعه	پروب مثبت مالتی متر	پروب منفی مالتی متر	مقاومت تقریبی	دما(سانتیگراد)
سنسور دمای آب	پایه ۱	پایه ۲	۵۸۹۶	۰
			۲۵۰۰	۲۰
			۱۴۷۷	۲۵
			۱۱۰۰	۴۰

۳- در صورت اختلاف سنسور را تعویض نمایید

تست موتور

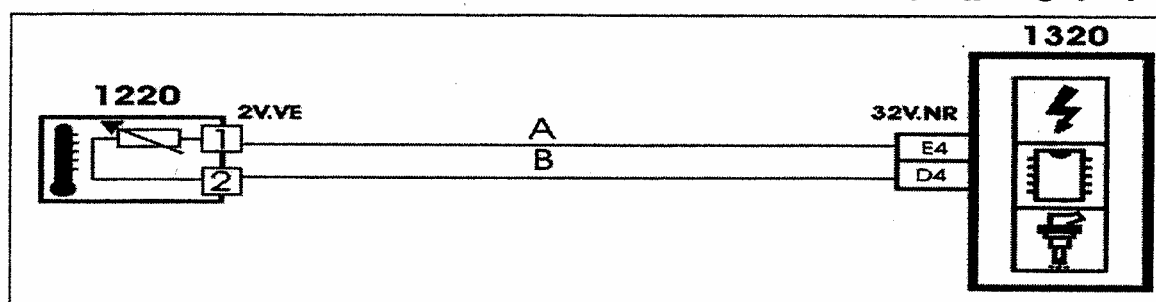
۱- کانکتور ۳۲ پایه خاکستری رنگ ECU را جدا کنید

۲- مقاومت را طبق جدول زیر اندازه گیری نمایید.

مدار	پروب مثبت مالتی متر	پروب منفی مالتی متر	مقاومت تقریبی
سنسور دمای آب	پایه E4 از (ECU)	پایه D4 از (ECU)	مطابق جدول فوق

۳- در صورت اختلاف مدار از نظر قطعی یا اتصالی بررسی گردد.

مدار الکتریکی سنسور دمای آب



معرفی قطعات تشکیل دهنده مدار الکتریکی سنسور دمای آب

شماره قطعه	مشخصات
۱۲۲۰	سنسور دمای آب
۱۳۲۰	واحد کنترل سیستم سوخت رسانی و جرقه (ECU)



عیب یابی سنسور دمای هوا

تست قطعه :

۱- کانکتور سنسور دمای هوای ورودی را جدا کنید

۲- مقاومت سنسور را اندازه گیری کرده و با جدول زیر مقایسه نمائید

قطعه	پروب مثبت مالتی متر	پروب منفی مالتی متر	مقاومت تقریبی	دما(سانتیگراد)
سنسور دمای هوا	پایه ۱	پایه ۲	۵۸۹۶	۰
			۲۳۷۵	۲۰
			۱۰۵۹	۲۵
			۱۱۰۰	۴۰
			۳۲۰	۸۰
			۱۷۰	۱۰۰

۳- در صورت اختلاف سنسور را تعویض نمائید

تست موتور

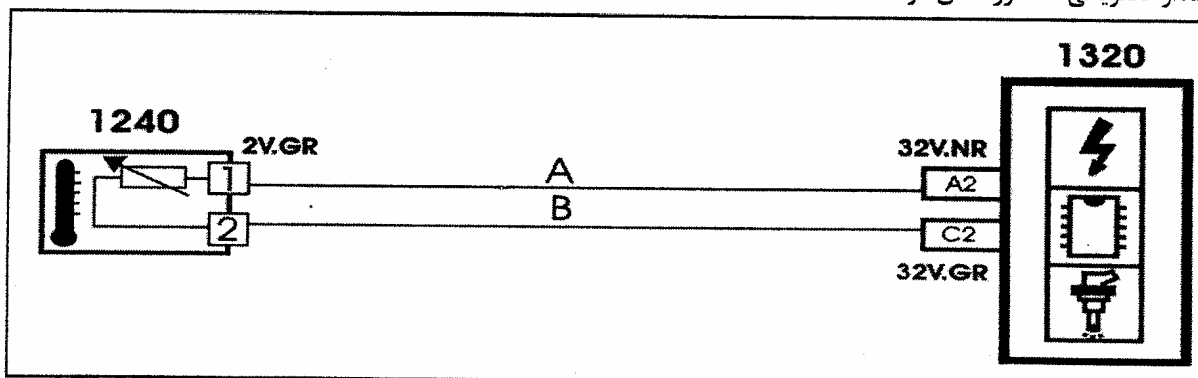
۱- کانکتور ۳۲ پایه خاکستری رنگ ECU را جدا کنید

۲- مقاومت را طبق جدول زیر اندازه گیری نمائید.

مدار	پروب مثبت مالتی متر	پروب منفی مالتی متر	مقاومت تقریبی
سنسور دمای هوا	پایه A2 از کانکتور ۳۲ پایه سیاه رنگ (ECU)	پایه C2 از کانکتور ۳۲ پایه خاکستری رنگ (ECU)	مطابق جدول فوق

۳- در صورت اختلاف مدار از نظر قطعی یا اتصالی بررسی گردد.

مدار الکتریکی سنسور دمای هوا



شماره قطعه	مشخصات
۱۲۴۰	سنسور دمای هوای ورودی به منیفولد هوا (MATS)
۱۳۲۰	واحد کنترل سیستم سوخت رسانی و جرقه (ECU)

معرفی قطعات تشکیل دهنده مدار الکتریکی سنسور دمای هوا



عیب یابی سوئیچ اینرسی

تست قطعه

- ۱- کانکتور سوئیچ ایزلی را جدا کنید.
- ۲- مقاومت بین پایه های ۱ و ۳ را اندازه گیری کنید. در شرایط عادی پایه های ۱ و ۳ به هم متصل می باشند. در زمانی که به آن ضربه شدید وارد می شود، نباید این دو پایه به هم متصل باشند.
- ۳- در صورت مغایرت با موارد فوق قطعه را تعویض کنید.

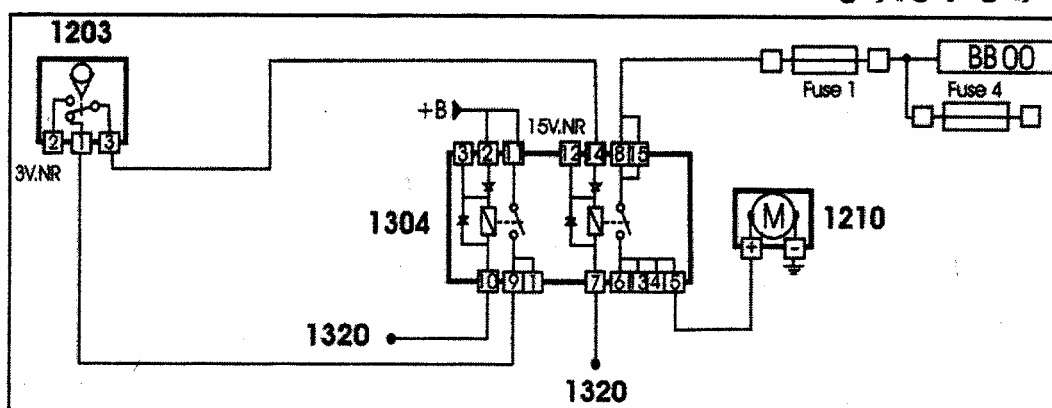
تست مدار

- ۱- کانکتور رله دویل را جدا کنید
- ۲- سوئیچ ایزلی را در حالت وصل قرار دهید. (برروی سوئیچ فشار وارد کنید)
- ۳- مقاومت را طبق جدول زیر اندازه گیری کنید.

مدار	پروب مثبت مالٹی متر	پروب منفی مالٹی متر	مقاومت تقریبی	توضیح
سوئیچ اینرسی	پایه ۱۴ رله دویل	پایه ۹ رله دویل	صفر (اهم)	عدم قطعی سیم بررسی می شود.

۴- در صورت اختلاف دسته سیم از نظر قطعی یا اتصالی بررسی گردد.

مدار الکتریکی سوئیچ اینرسی



معرفی قطعات تشکیل دهنده مدار الکتریکی سوئیچ اینرسی

مشخصات	شماره قطعه
سوئیچ اینرسی	۱۲۰۳
رله دویل	۱۳۰۴
پمپ بنزین	۱۲۱۰
باتری	BB۰۰



عیب یابی پتانسیومتر دریچه گاز

تست قطعه

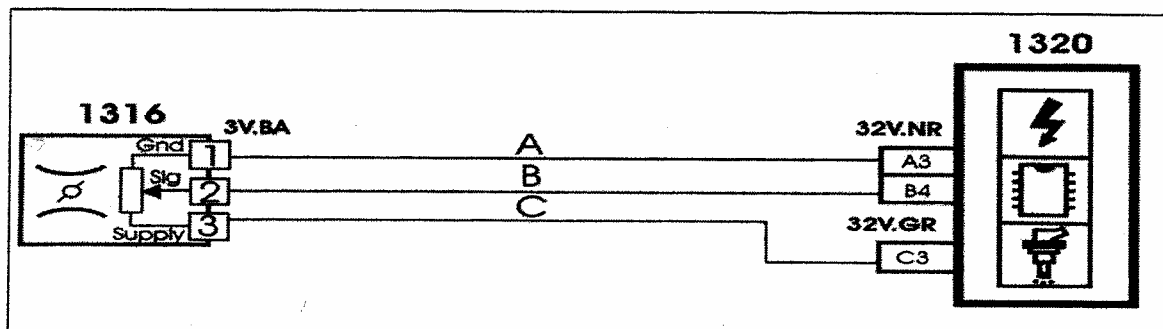
- ۱- کانکتور سنسور را جدا کنید
- ۲- مقاومت بین پایه های ۲ و ۱ سنسور را اندازه بگیرید. مقدار مقاومت بین پایه های ۲ و ۱ باید $4K\Omega$ باشد.
- ۳- پتانسیومتر دریچه گاز را به آرامی بچرخانید و در همان لحظه مقاومت بین پایه های ۳ و ۱ باید به آرامی تغییر کند.
- ۴- اگر مقدار مقاومت صحیح نبود و یا تغییرات در مرحله ۳ یکنواخت نمی باشد. پتانسیومتر دریچه گاز را تعویض کنید.

تست مدار

- ۱- کانکتورهای ۳۲ پایه سیاه و خاکستری رنگ ECU را جدا کنید.
- ۲- طبق جدول زیر مقاومت را اندازه گیری کنید.

مقدار مقاومت	پروب منفی مالتی متر	پروب مثبت مالتی متر	قطعه
$4K\Omega$	پایه B4 از کانکتور ۳۲ پایه سیاه رنگ ECU	پایه A3 از کانکتور ۳۲ پایه سیاه رنگ ECU	پتانسیومتر دریچه گاز
کانکتور سنسور را جدا کنید و قطع بودن سیم مربوطه را بررسی کنید.	پایه ۳ سنسور	پایه C3 از کانکتور ۳۲ پایه خاکستری رنگ	

مدار الکتریکی پتانسیومتر دریچه گاز



معرفی قطعات تشکیل دهنده مدار الکتریکی پتانسیومتر دریچه گاز

مشخصات	شماره قطعه
پتانسیومتر دریچه گاز	۱۳۱۶
واحد کنترل سیستم سوخت رسانی و جرعه (ECU)	۱۳۲۰



عیب یابی سنسور سرعت خودرو

تست قطعه

۱- کانکتور سنسور سرعت خودرو را جدا کنید.

۲- از یک مالتی متر دیجیتال با مقاومت داخلی ۱۰ مگا اهم در دمای اتاق جهت اندازه گیری استفاده کنید.

مقاومت تقریبی	پروب منفی مالتی متر	پروب مثبت مالتی متر	قطعه
$15K\Omega \pm 20\%$	پایه ۳	پایه ۲	سنسور سرعت خودرو

۳- در صورت اختلاف سنسور تعویض کنید.

تست مدار

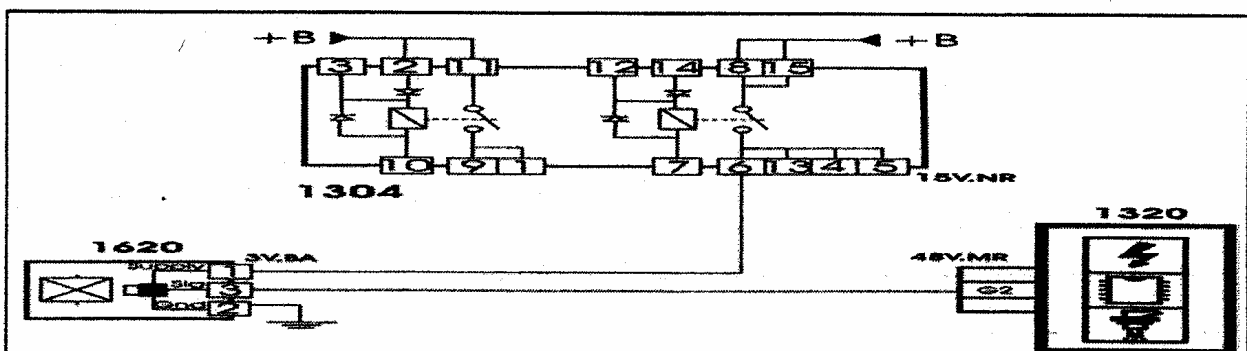
۱- کانکتور ۴۸ پایه قهوه ای رنگ ECU و رله دابل و سنسور سرعت خودرو را جدا کنید.

۲- مقاومت را طبق جدول زیر بین کانکتورهای مذکور اندازه گیری نمایید.

توضیح	مقاومت تقریبی	پروب منفی مالتی متر	پروب مثبت مالتی متر	مدار
عدم قطعی سیم ها بررسی شوند	صفر	پایه ۶ رله دابل	پایه ۱ سنسور	سنسور سرعت خودرو
	صفر	پایه ۲ G2 از کانکتور ۴۸ پایه قهوه ای رنگ ECU	پایه ۳ سنسور	
	صفر	بدنه	پایه ۲ سنسور	

۳- در صورت اختلاف مدار از نظر قطعی یا اتصالی بررسی گردد.

مدار الکتریکی سنسور سرعت خودرو



معرفی قطعات تشکیل دهنده مدار الکتریکی سنسور سرعت خودرو

مشخصات	شماره قطعه
رله دابل	۱۳۰۴
واحد کنترل سیستم سوخت رسانی و جرقه ECU	۱۳۲۰
سنسور سرعت خودرو	۱۶۲۰



عیب یابی سنسور اکسیژن

تست قطعه

- ۱- کانکتور سنسور اکسیژن را جدا کنید
- ۲- مقاومت را طبق جدول زیر اندازه گیری کنید.

قطعه	پروب مثبت مالتی متر	پروب منفی مالتی متر	مقاومت تقریبی
سنسور اکسیژن	پایه ۱	پایه ۲	اهم ۱۰-۱۲

۳- در صورت اختلاف سنسور را تعویض نمائید

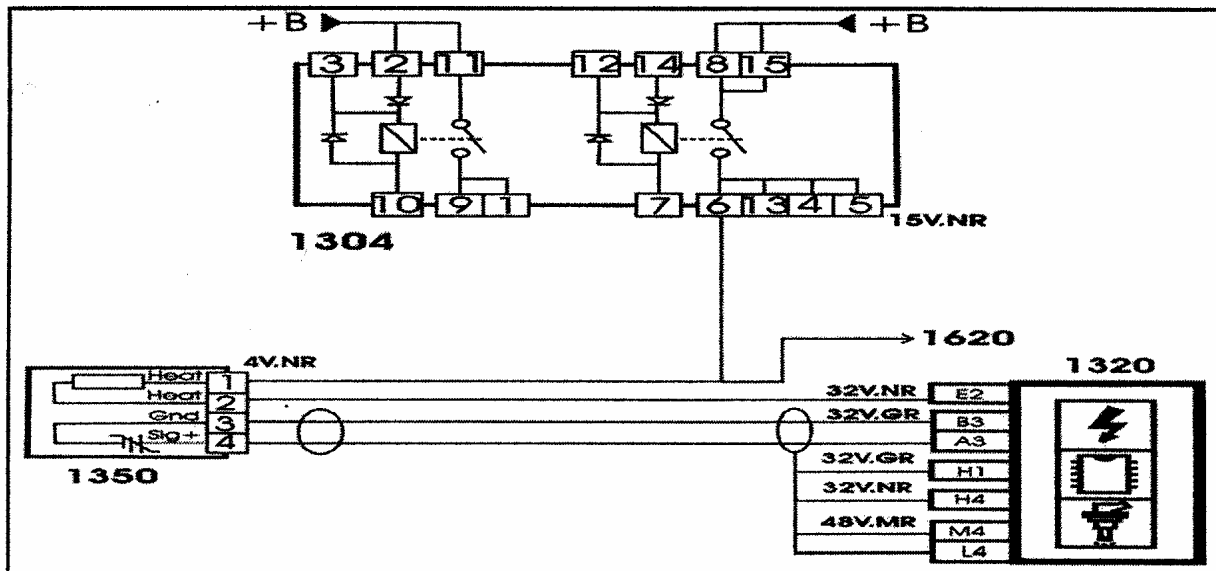
تست موتور

- ۱- کانکتور ۳۲ پایه سیاه رنگ ECU و رله دابل و سنسور اکسیژن را جدا کنید
- ۲- مقاومت را طبق جدول مذکور را اندازه گیری نمائید.

مدار	پروب مثبت مالتی متر	پروب منفی مالتی متر	مقاومت تقریبی
سنسور اکسیژن	پایه ۶ رله دابل	پایه ۱ سنسور	صفر
	پایه E2 از (ECU)	پایه ۲ سنسور	صفر

۳- در صورت اختلاف مدار از نظر قطعی یا اتصالی بررسی گردد.

مدار الکتریکی سنسور اکسیژن



مشخصات	شماره قطعه
سنسور اکسیژن	۱۳۵۰
رله دابل	۱۳۰۴
واحد کنترل سیستم سوخت رسانی و جرقه (ECU)	۱۳۲۰

معرفی قطعات تشکیل دهنده مدار الکتریکی سنسور اکسیژن



پایه های متناظر در ECU SAGEM S2000 , Terminal box

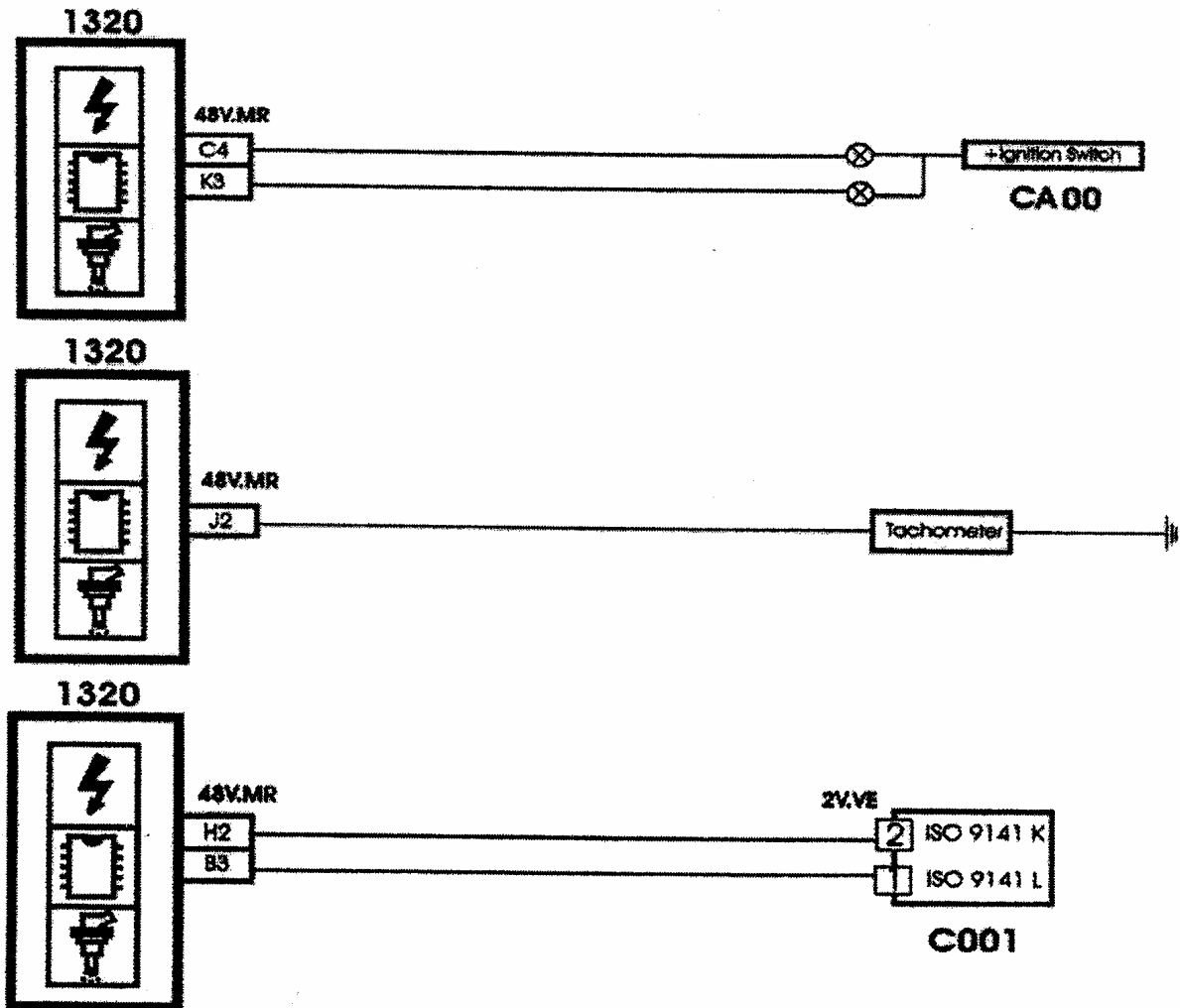
شماره پایه های ECU	شماره پایه های خروجی	شماره پایه های ECU	شماره پایه های خروجی	شماره پایه های ECU	شماره پایه های خروجی	شماره پایه های ECU	شماره پایه های خروجی
A1	001	A2	009	A3	017	A4	025
B1	002	B2	010	B3	018	B4	026
C1	003	C2	011	C3	019	C4	027
D1	004	D2	012	E3	020	D4	028
E1	005	E2	013	D3	021	E4	029
F1	006	F2	014	E3	022	F4	030
G1	007	G2	015	G3	023	G4	031
H1	008	H2	016	H3	024	H4	032

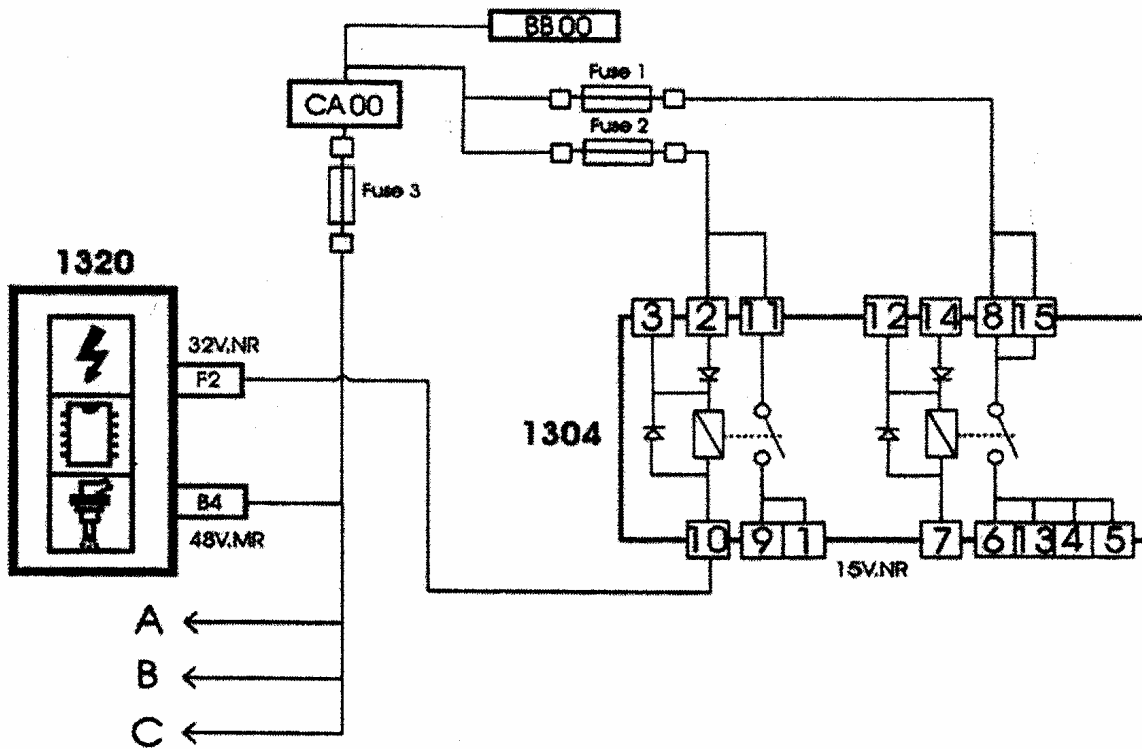
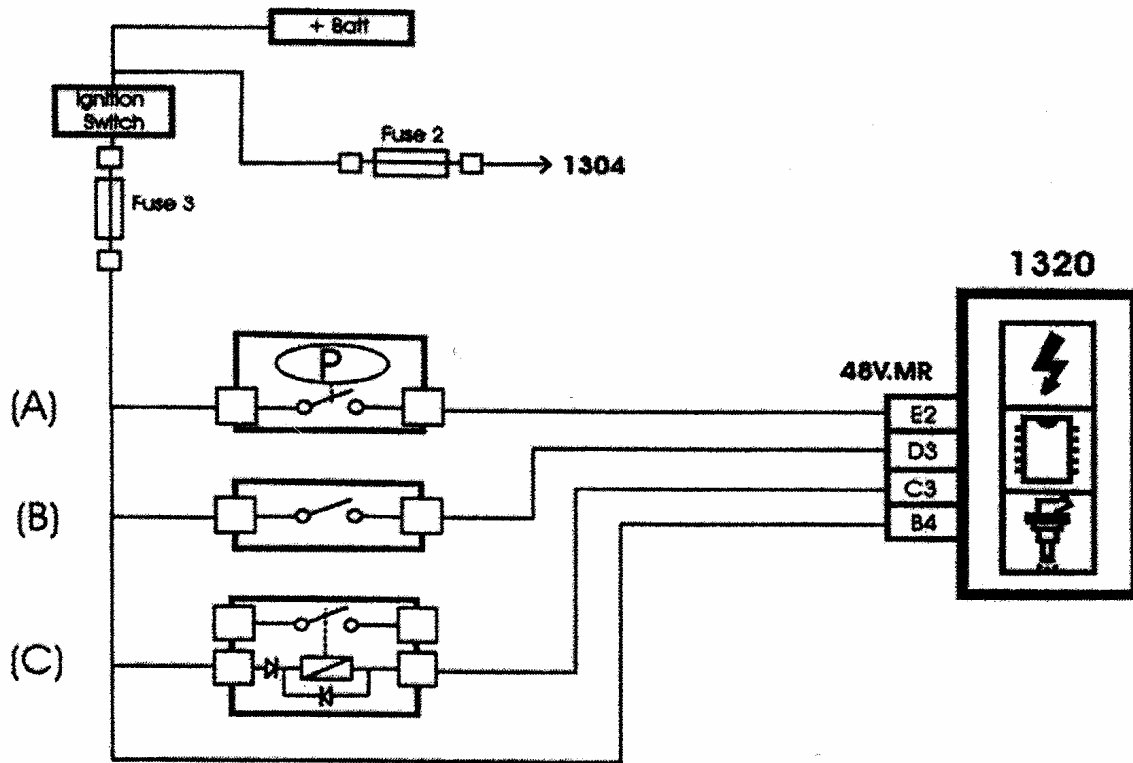
شماره پایه های ECU	شماره پایه های خروجی	شماره پایه های ECU	شماره پایه های خروجی	شماره پایه های ECU	شماره پایه های خروجی	شماره پایه های ECU	شماره پایه های خروجی
A1	031	A2	081	A3	097	A4	105
B1	032	B2	082	B3	098	B4	106
C1	033	C2	083	C3	099	C4	107
D1	034	D2	084	E3	100	D4	108
E1	035	E2	085	D3	101	E4	109
F1	036	F2	086	E3	102	F4	110
G1	037	G2	087	G3	103	G4	111
H1	038	H2	088	H3	104	H4	112

شماره پایه های ECU	شماره پایه های خروجی	شماره پایه های ECU	شماره پایه های خروجی	شماره پایه های ECU	شماره پایه های خروجی	شماره پایه های ECU	شماره پایه های خروجی
A1	033	A2	045	A3	057	A4	069
B1	034	B2	046	B3	058	B4	070
C1	035	C2	047	C3	059	C4	071
D1	036	D2	048	D3	060	D4	072
E1	037	E2	049	E3	061	E4	073
F1	038	F2	050	F3	062	F4	074
G1	039	G2	051	G3	063	G4	075
H1	040	H2	052	H3	064	H4	076
J1	041	J2	053	J3	065	J4	077
K1	042	K2	054	K3	066	K4	078
L1	043	L2	055	L3	067	L4	079
M1	044	M2	056	M3	068	M4	080



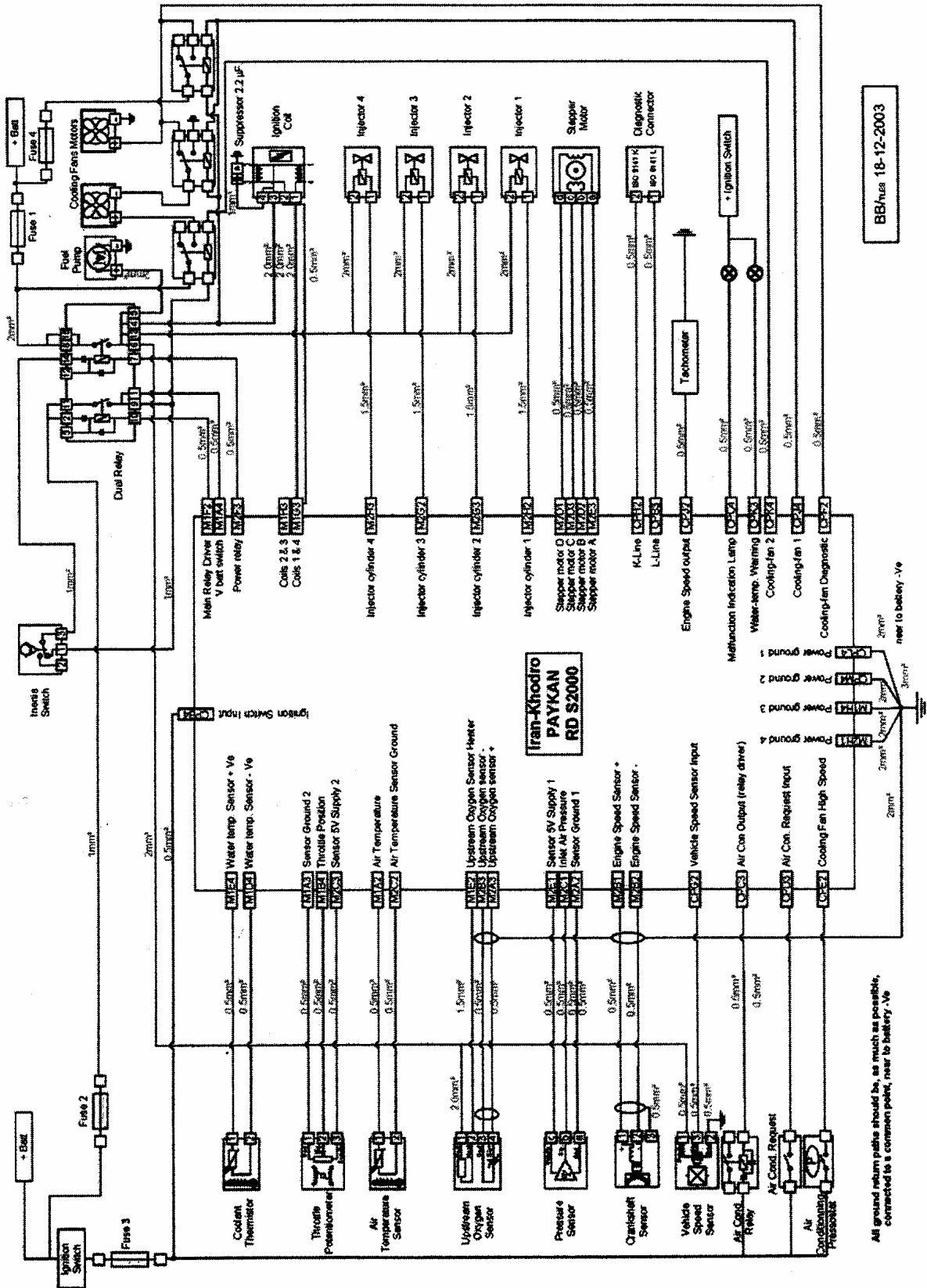
نمودار شماتیکی تعدادی از مدارهای الکتریکی نمونه
از سیستم سوخت رسانی و جرقه ساژم S2000 به صورت مجزا







نمودار شماتیکی سیستم سوخت رسانی و جرقه سازم S200 (ECU SAGEM S 2000)



BB/huz 18-12-2003



بخش چهارم

عیب یابی توضیحات کلی



۱- مقدمه

هدف از مطالب زیر بررسی سریع موارد مهم جهت عیب یابی سیستم سوخت رسانی و جرقه می باشد. صحیح نبودن هر یک از پارامترها نشان دهنده وجود عیب در بخش خاصی از سیستم می باشد. اما برای نتیجه گیری صحیح و پیدا کردن عیب نیاز به دستگاه های مجهز عیب یابی می باشد.

در ابتدای هر بخش مواردی به عنوان شرایط لازم ذکر شده است که قبل از هر گونه اقدامی باید مورد توجه قرار گیرد. در صورت عدم اجرای موارد فوق، با توجه به وجود صحت کارکرد سیستم، مقادیر نادرستی بدست می آید. برای مثال: در زمان باز بودن انژکتور و دور موتور به دمای مایع خنک کننده بستگی دارد، بنابر این به نرسیدن دمای نرمال موتور، باعث ایجاد خطا در مقادیر اندازه گیری شده می شود.

در نتیجه لیستی از تمامی پارامترهای سیستم تهیه شده است که در دستگاه های عیب یاب وجود دارد و محدوده این پارامترها نیز داده شده است. محدوده عملکرد نرمال بعضی از پارامترهای موتور با گذشت زمان (مسافت/ زمان) تغییر خواهد کرد.

در ادامه، هر پارامتر بطور جداگانه مورد بررسی قرار گرفته است و شرایط لازم نیز بیان شده است. در صورت مواجهه با مقادیری غیر مجاز، لیست قطعات و پارامترهایی که می توانند در ایجاد این عیب دخیل باشند، عنوان شده است.

۲- شرایط لازم

قبل از هر گونه اندازه گیری، شروط زیر باید فراهم شده باشند:

- CD پتانسیومتر را تنظیم کنید.
- موتور باید در دور آرام باشد
- نباید بار الکتریکی روی موتور باشد (چراغها، رادیو و.... کلیدها خاموش باشند).



۳- لیست پارامتر های سیستم

۳-۱- شرایط فشار جوی بالا

- جدول زیر محدوده مقادیر را در شرایط فشار جوی بالا (سطح دریا) نشان می دهد.
بطور معمول این مقدار در حدود ۹۷-۱۰۱ می باشد.

واحد	محدوده کارخانه ای	پارامتر
PRM	۸۲۰-۸۸۰	دور موتور
ولت	۱۳/۳-۱۴/۳	ولتاژ باتری
° BTDC	۱۴-۳۵	آوانس جرقه
ms	۳/۲-۴/۴	زمان شارژ کویل
ms	۵/۸-۷/۶	زمان پاشش انژکتور
KPa	۴۴-۵۱	فشار خلا منیفولد
%	۰	دریچه گاز
°C	۷۰-۸۵	دمای مایع خنک کننده
°C	۳۵-۴۰	دمای هوا (منیفولد)
مرحله	۳۴-۴۵	وضعیت استپر موتور
KPa	۹۷-۱۰۱	فشار جو



۳-۲- شرایط فشار جوی پایین

جدول زیر محدوده مقادیری را نشان می دهد که تحت تاثیر شرایط جوی تغییر می کنند. مقادیر زیر در شرایط محیطی گرم (HOT) و با محدود فشار جوی ۷۲-۱۰۱ kpa (مطابق شرایط ایران) تهیه شده است. مقادیر زیر برای موتور در دور آرام می باشد.

پارامتر	محدوده کارخانه ای	واحد
زمان پاشش انژکتور	۵-۷/۶	ms
فشار منیفولد	۳۷-۵۱	KPa
دمای مایع خنک کننده	۷۰-۸۹	°C
دمای هوا	۳۵-۶۳	°C
وضعیت استپر موتور	۳۴-۵۴	مرحله
فشار جو	۷۲-۱۰۱	KPa



پارامترهای سیستم

در این بخش هر یک از پارامترهای سیستم به ترتیب مطرح می شود. ابتدا در هر قسمت شرایطی که باید قبل از اقدام به اندازه گیری مهیا شود، مشخص گردیده است. محدوده مناسب برای هر یک از پارامترها عنوان شده و اگر مقدار اندازه گیری شده خارج از محدوده باشد، لیستی از قطعات و پارامترهایی که باید بررسی شوند، ارائه شده است. قبل از هر گونه بررسی، پیشنهاد می شود که بوسیله دستگاه عیب یاب بررسی عیوب انجام شود. اگر ایرادی مشاهده شد، ابتدا رفع عیب انجام شود و سپس اقدام به تحلیل سیستم گردد.

دور موتور

موتور در دور آرام فشار بر پدال گاز وارد نشود موتور کاملاً گرم بدون بار الکتریکی	شرایط لازم
۸۲۰-۸۸۰ RPM	محدوده مناسب
- استپر موتور - سنسور دمای هوا - سنسور دمای آب - بررسی سیستم هوارسانی از نظر نشتی - آوانس جرقه	در صورتی که مقدار خوانده شده خارج از محدوده فوق باشد، موارد مقابل را بررسی نمائید

ولتاژ باتری

- موتور در دور آرام - بدون بار الکتریکی	شرایط لازم
۱۳/۳-۱۴/۳ V	محدوده مناسب
- عملکرد آلترناتور - وضعیت باتری - سیم کشی باتری	در صورتی که مقدار خوانده شده خارج از محدوده فوق باشد، موارد مقابل را بررسی نمائید



دمای آب

- موتور در دور آرام - فشار بر پدال گاز وارد نشود - ولتاژ باتری در محدوده مشخص - موتور کاملاً گرم بدون بار الکتریکی	شرایط لازم
۷۰-۹۰ °C	محدوده مناسب
- بررسی عملکرد سنسور دمای آب - سیستم خنک کننده موتور - سیم کشی و اتصالات سنسور	در صورتی که مقدار خارج از محدوده باشد، موارد مقابل را بررسی نمایید.

آوانس جرقه

- موتور در دور آرام - فشار بر پدال گاز وارد نشود - ولتاژ باتری در محدوده مشخص - موتور تحت بار الکتریکی نباشد	شرایط لازم
۱۴-۳۵ BTDC	محدوده مناسب
- تطابق مشخصات کویل با استاندارد - مدار جرقه (دسته سیم) - وضعیت و تطابق مشخصات شمع با استاندارد	در صورتی که مقدار خارج از محدوده باشد، موارد مقابل را بررسی نمایید.



- موتور روشن باشد - ولتاژ باتری در محدوده مشخص - موتور کاملاً گرم - زمان پاشش صحیح باشد	شرایط لازم
۳/۲-/۴/۴ ms	محدوده مناسب
- تطابق مشخصات کویل با استاندارد - مدار جرقه (دسته سیم) - وضعیت و تطابق مشخصات شمع با استاندارد	در صورتی که مقدار خارج از محدوده باشد، موارد مقابل را بررسی نمایید.

زمان پاشش انژکتور

موتور در دور آرام فشار بر پدال گاز وارد نشود ولتاژ باتری در محدوده مناسب باشد موتور کاملاً گرم موتور تحت بار الکتریکی نباشد	شرایط لازم
۵-۷/۶ ms	محدوده مناسب
- تطابق مشخصات انژکتور با استاندارد - سنسور دمای آب - سیستم سوخت رسانی	در صورتی که مقدار خوانده شده خارج از محدوده فوق باشد، موارد مقابل را بررسی نمایید



فشار حلا منیفولد

- موتور در دور آرام - فشار بر پدال گاز وارد نشود - ولتاژ باتری در محدوده مناسب باشد - موتور کاملاً گرم باشد - موتور تحت بار الکتریکی نباشد	شرایط لازم
۳۷-۵۱ Kpa (به ارتفاع بستگی دارد)	محدوده مناسب
- تطابق مشخصات سنسور فشار هوا با استاندارد.	در صورتی که مقدار خارج از محدوده باشد، موارد مقابل را بررسی نمائید.

پتانسیومتر دریچه گاز

موتور خاموش یا در دور آرام فشار بر پدال گاز وارد نشود بدون بار الکتریکی	شرایط لازم
0%	محدوده مناسب
- اتصال پتانسیومتر دریچه گاز به هوزینگ - بررسی و تنظیم سیم گاز - عملکرد پتانسیومتر دریچه گاز	در صورتی که مقدار خارج از محدوده باشد، موارد مقابل را بررسی نمائید.



دمای هوا

شرایط لازم	- موتور در دور آرام - فشاری بر پدال گاز وارد نشود - ولتاژ باتری در محدوده مناسب باشد - موتور کاملاً گرم باشد - بدون بار الکتریکی - درب موتور بسته
محدوده مناسب	حد پایینی به دمای محیط اطراف و حد بالایی به شرایط کارکرد موتور قبل از اندازه گیری بستگی دارد. 80°C تا -30°C
در صورتی که مقدار خارج از محدوده باشد، موارد مقابل را بررسی نمایید.	- عملکرد سنسور دمای هوا - اتصالات و سیم کشی سنسور

استپر موتور

شرایط لازم	- موتور در دور آرام - فشاری بر پدال گاز وارد نشود - ولتاژ باتری در محدوده مناسب باشد - موتور کاملاً گرم باشد - بدون بار الکتریکی
محدوده مناسب	۳۴-۵۴ مرحله
در صورتی که مقدار خارج از محدوده باشد، موارد مقابل را بررسی نمایید.	- هوزینگ دریچه گاز و منیفولد را از نظر نشستی هوا بررسی کنید. - عملکرد MAP سنسور و سیم کشی آن را بررسی کنید.



فشار جو

- موتور متوقف - فشاری بر پدال گاز وارد نشود - ولتاژ باتری در محدوده مناسب باشد	شرایط لازم
۷۲-۱۰۱ Kpa	محدوده مناسب
- سیم کشی و عملکرد MAP سنسور بررسی شود.	در صورتی که مقدار خارج از محدوده باشد، موارد مقابل را بررسی نمائید.