

بسمه تعالی

پراید

راهنما و عیب یابی اجزاء

---

---

سیستم سوخت رسانی انژکتوری زیمنس جدید  
(SIEMENS)

مدیریت فنی و مهندسی



## فهرست

۱	پیش‌گفتار
۳	مقدمه
	<b>اجزاء تشکیل دهنده سیستم</b>
۷	تشریح سیستم
۱۰	لیست قطعات
۱۱	معرفی سیستم
۱۳	نمودار عملکرد کلی سیستم
۱۴	سیستم سوخت رسانی
۲۰	سیستم هوارسانی
۲۲	سیستم جرقه زنی دوپل
۲۳	واحد کنترل الکترونیک
۲۷	سنسورها
۳۱	عملگرها
۳۲	نقشه شماتیک کیت انژکتوری
۳۳	شرح کانکتورهای استفاده شده در سیستم
	<b>عیب‌یابی اجزاء سیستم</b>
۳۷	مقدمه
۳۸	سطح مقطع کانکتور ECU
۳۹	انژکتور ۱
۴۰	انژکتور ۲
۴۱	انژکتور ۳
۴۲	انژکتور ۴
۴۳	کوئل ۱ و ۴
۴۴	کوئل ۲ و ۳
۴۵	سنسور دور موتور
۴۶	سنسور فشار مانیفولد
۴۸	سنسور سرعت خودرو
۴۹	موتور پله‌ای
۵۰	سنسور دریچه گاز
۵۲	رله اصلی
۵۳	رله پمپ بنزین
۵۴	سنسور دمای هوا
۵۶	سنسور دمای آب
۵۷	سنسور موقعیت میل سوپاپ
۵۸	شیر برقی کنیستر
۵۹	گرمن سنسور اکسیژن
۶۰	سنسور اکسیژن
	<b>فرم نظرات و پیشنهادات</b>
	<b>نمودار تشریح سیستم</b>
	<b>نمودار شماتیک کیت انژکتور</b>
	<b>سطح مقطع کانکتور ECU</b>



## پیشگفتار

کتابی که در پیش رو دارید توسط کارشناسان و متخصصین اداره فنی و مهندسی شرکت سایپا یدک به منظور راهنمایی متخصصین تعمیرات خودروی پراید مجهز به سیستم انژکتوری زیمنس جدید (SIEMENS) تهیه و تدوین گردیده است. امید است که تعمیرکاران و متخصصین عزیز با مطالعه دقیق و رجوع مستمر به این کتاب، ضمن آشنایی با سیستم سوخت رسانی جدید و اجزاء آن با نحوه عیب یابی صحیح قطعات نیز آشنا شده و روشهای عیب یابی خود را با دستورات ارائه شده در این راهنما هماهنگ کرده تا علاوه بر جلوگیری از اتلاف وقت، رشد کیفی در کلیه زمینه ها حاصل گردد.

در پایان از آنجا که ممکن است در این راهنما نقص هائی وجود داشته باشد و یا روشهای بهتری قابل ارائه باشد، از کلیه عزیزانی که این کتاب را مطالعه می کنند در خواست می شود تا در صورت مشاهده هر نوع اشکال، مراتب را همراه با پیشنهادات ارزشمند خود (فرم پیشنهادات در انتهای کتاب موجود می باشد) به اداره فنی و مهندسی شرکت سایپا یدک ارسال فرمایند. لازم به ذکر است که حق هر گونه تغییر یا کپی برداری از کتاب مزبور برای این شرکت محفوظ می باشد.

شرکت سایپا یدک





### مقدمه

شرکت سایپا با توجه به برنامه ریزیهای انجام شده به منظور تنوع بخشی به سیستمهای انژکتوری نصب شده بر روی خودرو پراید و همگام با برنامه های زیست محیطی در زمینه کنترل آلودگی خودروهای تولیدی، اقدام به نصب سیستم انژکتوری زیمنس بر روی خودروهای پراید نموده است. این سیستم انژکتوری با قابلیت اخذ استاندارد آلودگی (ECE R83-03 (EURO II) در مراحل تاییدیه نوع T.A و تطابق تولید C.O.P امکان تولید این خودرو را در سالهای آتی با توجه به استانداردهای زیست محیطی فراهم می سازد.

سیستم انژکتور جدید، نسل توسعه یافته سیستم انژکتوری SIEMENS بوده که نوع قدیمی آن بر روی خودروهای انژکتوری طرح کیا استفاده می گردد. شرکت سایپا با همکاری شرکت ساسکو (SASCO) نمایندگی آسیایی شرکت زیمنس در کره جنوبی، اقدام به نصب کیت سیستم انژکتوری زیمنس SIM 2K بر روی خودرو پراید نموده است. از مزایای فنی سیستم جدید انژکتوری زیمنس در مقایسه با دو سیستم انژکتور موجود (سیستم انژکتوری طرح کیا و سیستم انژکتوری طرح JCAE) می توان به کاهش مصرف میزان سوخت خودرو، قابلیت شتابگیری بالاتر، بهبود عملکرد کلی سیستم و کاهش هزینه تمام شده کیت انژکتوری اشاره نمود. این کیت از دو کوئل مجزا برای ایجاد جرقه با سیستم (Distributor-Less Ignition) DLI استفاده می کند، همچنین با بکارگیری سنسور ضربه (Knock Sensor) در این سیستم از صدمات و خسارات ناشی از پدیده کوبش در موتور جلوگیری گردیده است. این کیت مجهز به سیستم عیب یابی خارجی (OBD II Diagnostic) بوده و وجود هر گونه عیب در مجموعه سیستم انژکتوری با استفاده از MIL (Malfunction Indicating Lamp) به اطلاع راننده رسانده می شود.

مطالبی که در ادامه به آن اشاره می شود، به تشریح جزئیات سیستم انژکتوری زیمنس SIM 2K که بر روی خودرو پراید نصب گردیده است، می پردازد. این توضیحات مشتمل بر تشریح اجزای تشکیل دهنده سیستم، سیستم عیب یابی و تصاویر مربوط به اجزاء این سیستم است.



---

---

## اجزاء تشکیل دهنده سیستم

---

---



تشریح سیستم

نمودار شماتیک سیستم (صفحه ۹)، یک نمای کلی از اجزاء ورودی و خروجی که ترکیب اصلی سیستم را تشکیل می دهند، به نمایش می گذارد. در مرکز سیستم، بخش کنترل اجزاء سیستم سوخت رسانی و جرقه زنی موتور (ECU) قرار گرفته است. این واحد تمام ورودیها و خروجیهای سیستم را به منظور بهینه نمودن عملکرد موتور کنترل می نماید. به طور کلی، سیستم مدیریت موتور زیمنس که توسط شرکت ساسکو جهت خودروی پراید انژکتوری طراحی و نصب گردیده است، شامل چهار بخش اساسی است:

۱- سیستم سوخت رسانی  
۲- سیستم هوا رسانی  
۳- سیستم جرقه زنی  
۴- واحد کنترل الکترونیک موتور (ECU)، سنسورها و عملگرها

اجزاء تشکیل دهنده هر بخش در جدول زیر آورده شده است.

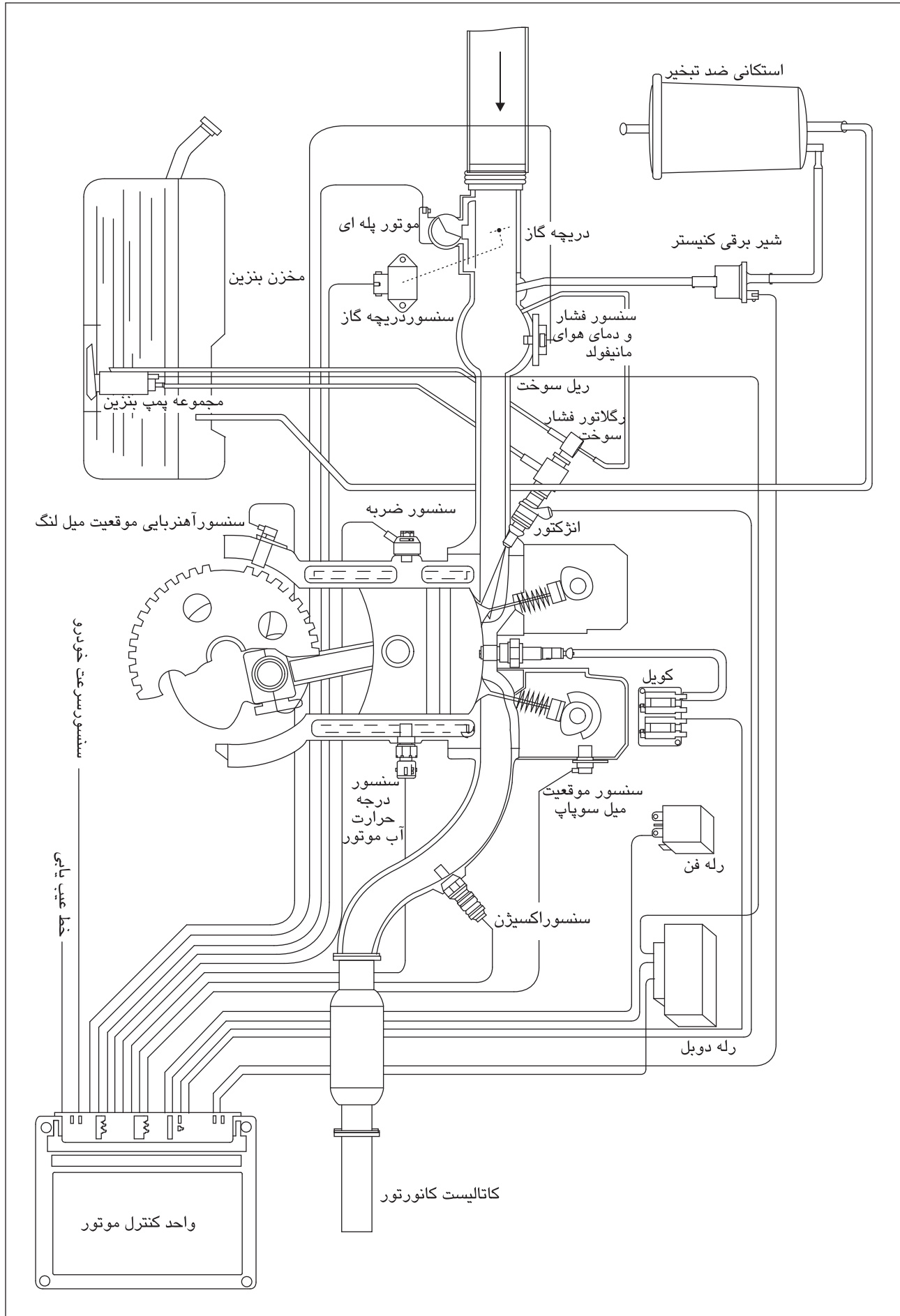
جدول تشریح سیستم

ردیف	گروه	اجزاء مرتبط	توضیحات
۱	سیستم سوخت رسانی	<ul style="list-style-type: none"><li>● مجموعه باک بنزین</li><li>● پمپ بنزین برقی</li><li>● فیلتر بنزین</li><li>● مجموعه خطوط سوخت رسانی در مسیر رفت و برگشت</li><li>● ریل سوخت</li><li>● رگلاتور فشار بنزین</li><li>● بست رگلاتور فشار بنزین</li><li>● انژکتور</li><li>● بست انژکتور</li></ul>	در داخل باک قرار دارد.  تغذیه از بالا (Top feed)
۲	سیستم هوا رسانی	<ul style="list-style-type: none"><li>● فیلتر هوا</li><li>● لوله های هوای ورودی به موتور از فیلتر</li><li>● مخزن رزوناتور</li><li>● محفظه دریچه گاز</li><li>● مجموعه مانیفولد هوای ورودی</li></ul>	

ردیف	گروه	اجزاء مرتبط	توضیحات
۳	سیستم جرقه	<ul style="list-style-type: none"><li>● کوئل دابل</li><li>● شمع</li><li>● وایرهای شمع</li></ul>	
۴	ECU، سنسورها و عملگرها	<ul style="list-style-type: none"><li>● واحد کنترل الکترونیک (ECU)</li><li>● سنسور دور موتور و موقعیت میل لنگ</li><li>● سنسور موقعیت میل سوپاپ</li><li>● سنسور فشار مانیفولد و دمای هوای ورودی</li><li>● سنسور دمای مایع خنک کننده موتور</li><li>● سنسور سرعت خودرو</li><li>● سنسور موقعیت زاویه ای دریچه گاز</li><li>● سنسور اکسیژن</li><li>● سنسور ناک</li><li>● موتور پله ای دور آرام ( استپ موتور )</li><li>● رله دابل</li><li>● شیر برقی کنیستر</li><li>● لامپ عیب یابی سیستم</li></ul>	



نمودار شماتیک سیستم



### لیست قطعات

مطابق فهرست ذیل ، محل قرار گیری هر یک از اجزاء و قطعات سیستم در نمودار تشریح سیستم مشخص گردیده است .

- ۱- کربن کنیستر
- ۲- کوئل دو بل
- ۳- میل سوپاپ
- ۴- سنسور موقعیت میل سوپاپ
- ۵- شمع
- ۶- انژکتور
- ۷- رگلاتور فشار بنزین
- ۸- شیر برقی کنیستر
- ۹- فیلتر هوا
- ۱۰- سنسور موقعیت دریچه گاز
- ۱۱- موتور مرحله ای دور آرام ( استپر موتور )
- ۱۲- سنسور فشار و دمای هوای مانیفولد ورودی ( MAP+ATS سنسور )
- ۱۳- فیلتر بنزین
- ۱۴- سنسور دمای مایع خنک کننده موتور
- ۱۵- سنسور ناک
- ۱۶- سنسور اکسیژن
- ۱۷- مبدل کاتالیست
- ۱۸- گیربکس
- ۱۹- سنسور سرعت خودرو
- ۲۰- سنسور دور موتور و موقعیت میل لنگ
- ۲۱- رله دو بل
- ۲۲- سوئیچ اصلی
- ۲۳- باتری
- ۲۴- واحد کنترل الکترونیک ( ECU )
- ۲۵- باک بنزین
- ۲۶- پمپ بنزین
- ۲۷- لامپ عیب یابی سیستم ( MIL LAMP )
- ۲۸- دور سنج

## معرفی سیستم

شکل های صفحات ۱۲ و ۱۳ شمای کلی ECU به همراه نحوه ارتباط آن با سنسورها و عملگرها را نشان می دهند. همان گونه که در این تصاویر نشان داده شده است ECU شرایط و وضعیت عملکرد موتور را با توجه به سیگنال های ارسالی از سنسورهای ورودی دریافت کرده و در پردازنده مرکزی خود این اطلاعات را تجزیه و تحلیل می کند، سپس با استفاده از اطلاعات پردازش شده و با توجه به برنامه کالیبراسیون خاص خودرو، فرامین مناسب را به عملگرهای خروجی ارسال می نماید.

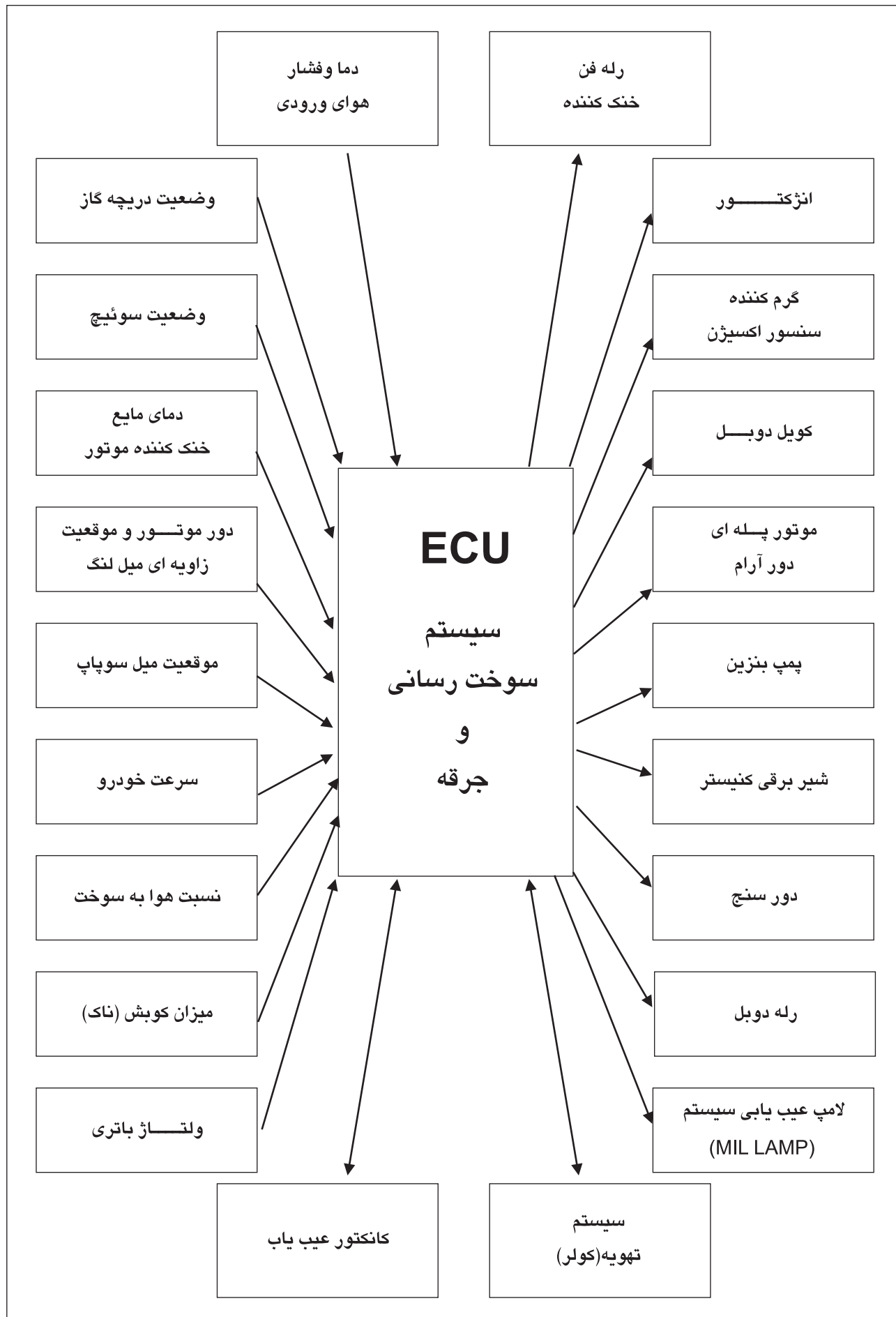
سنسورها و اطلاعات ورودی در سیستم انژکتوری زیمنس عبارتند از: سنسور فشار مانیفولد دمای هوای ورودی، سنسور موقعیت دریچه گاز، سنسور دمای مایع خنک کننده، سنسور دور موتور و موقعیت میل لنگ، سنسور موقعیت میل سوپاپ، سنسور سرعت خودرو، سنسور اکسیژن، سنسور (ضربه) ناک، ولتاژ باتری عملگرها و یا اطلاعات خروجی در سیستم انژکتوری زیمنس عبارتند از: رله فن خنک کننده، انژکتورها، کویل دوبل، موتور پله ای دور آرام، پمپ بنزین، شیر برقی کنیستر، نشانگر دور موتور یا دور سنج، رله دوبل، لامپ عیب یابی سیستم (MIL Lamp)، کانکتور عیب یابی، سیستم تهویه (کمپرسور، فن کندانسور و سوئیچ AC).

لازم به ذکر است که ECU تنها قادر است اطلاعات دیجیتال (عددی) را پردازش نماید لذا در داخل ECU مداراتی به نام A/D (مبدل آنالوگ به دیجیتال) وجود دارند که سیگنال های آنالوگ سنسورها مانند سنسور MAP را به سیگنال دیجیتال تبدیل می کنند. متقابلاً پس از پردازش سیگنال ها توسط ECU فرامین عملگرها نیز که بصورت دیجیتال هستند بوسیله مدارات D/A (مبدل دیجیتال آنالوگ) به صورت آنالوگ تبدیل می شوند.



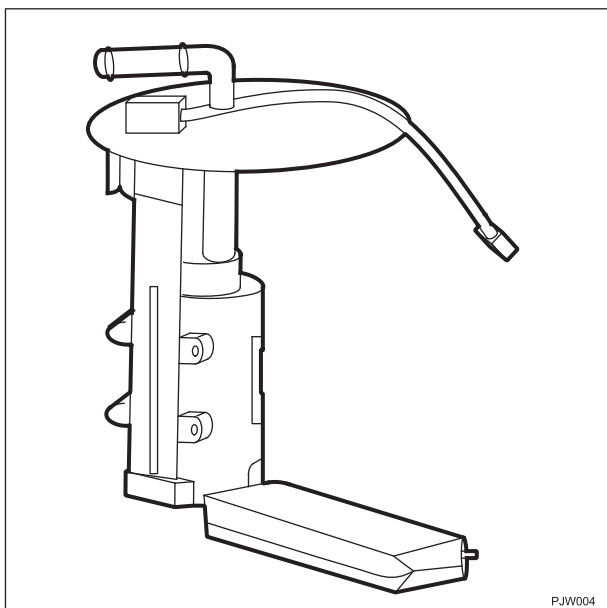


نمودار عملکرد کلی سیستم



## سیستم سوخت رسانی (FUEL DELIVERY SYSTEM)

سیستم سوخت رسانی بکارگرفته شده بر روی موتور انژکتوری پراید با طرح زیمنس از نوع پاشش چند نقطه ای MPFI ( Multi Point Fuel Injection ) بوده و شامل اجزای زیر است.



### ۱- پمپ بنزین ( FUEL PUMP )

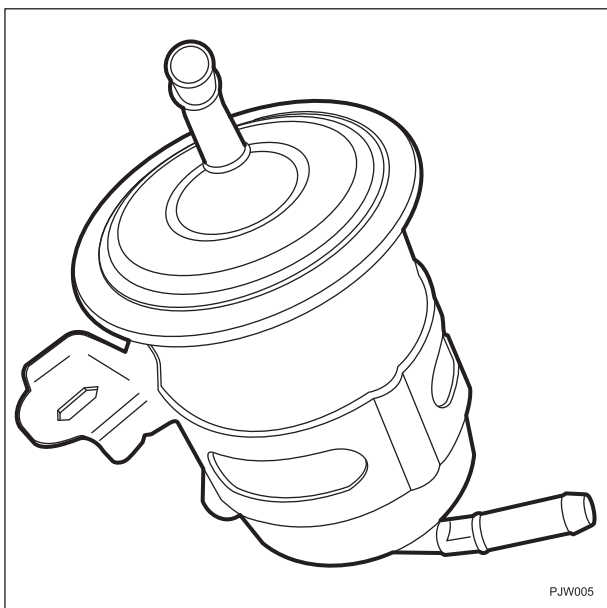
فشار پمپ بنزین از فشار مورد نیاز برای سیستم سوخت رسانی بیشتر است ، تا در صورت افزایش مصرف سوخت ، بدلیل تغییر در شرایط عملکردی خودرو ، موتور با کمبود بنزین مواجه نشود . مسیر خروجی این پمپ مجهز به یک سوپاپ یکطرفه می باشد تا در زمان بسته بودن سوئیچ اصلی ، فشار بنزین در مسیر ثابت بماند و افت نکند .

پمپ بنزین در داخل باک قرار دارد .

ولتاژ تغذیه ۱۲ ولت آن از طریق رله دابل و در زمان های زیر تامین می شود :

- در زمان سوئیچ باز به مدت ۳ الی ۵ ثانیه

- در زمان روشن بودن موتور به طور دائم



### ۲- فیلتر بنزین ( FUEL FILTER )

فیلتر بنزین ، در سمت چپ موتور و زیر بوستر ترمز ، نزدیک به ریل سوخت واقع شده است .

بنزین از این فیلتر گذشته و ذرات اضافی موجود در آن گرفته می شود که این اقدام در واقع اولین کار برای محافظت از انژکتورها می باشد .

این فیلترها ، قادر به تصفیه ذرات ۸ تا ۱۰ میکرونی بوده و هر ۲۰ هزار کیلومتر بایستی تعویض شوند .

یک صافی ذرات بزرگتر نیز در داخل باک بنزین قرار گرفته است . توجه داشته باشید که صافی بنزین به هیچ عنوان نباید مورد روغنکاری قرارگیرد .

### ۳- شیلنگها و مسیر سوخت رسانی

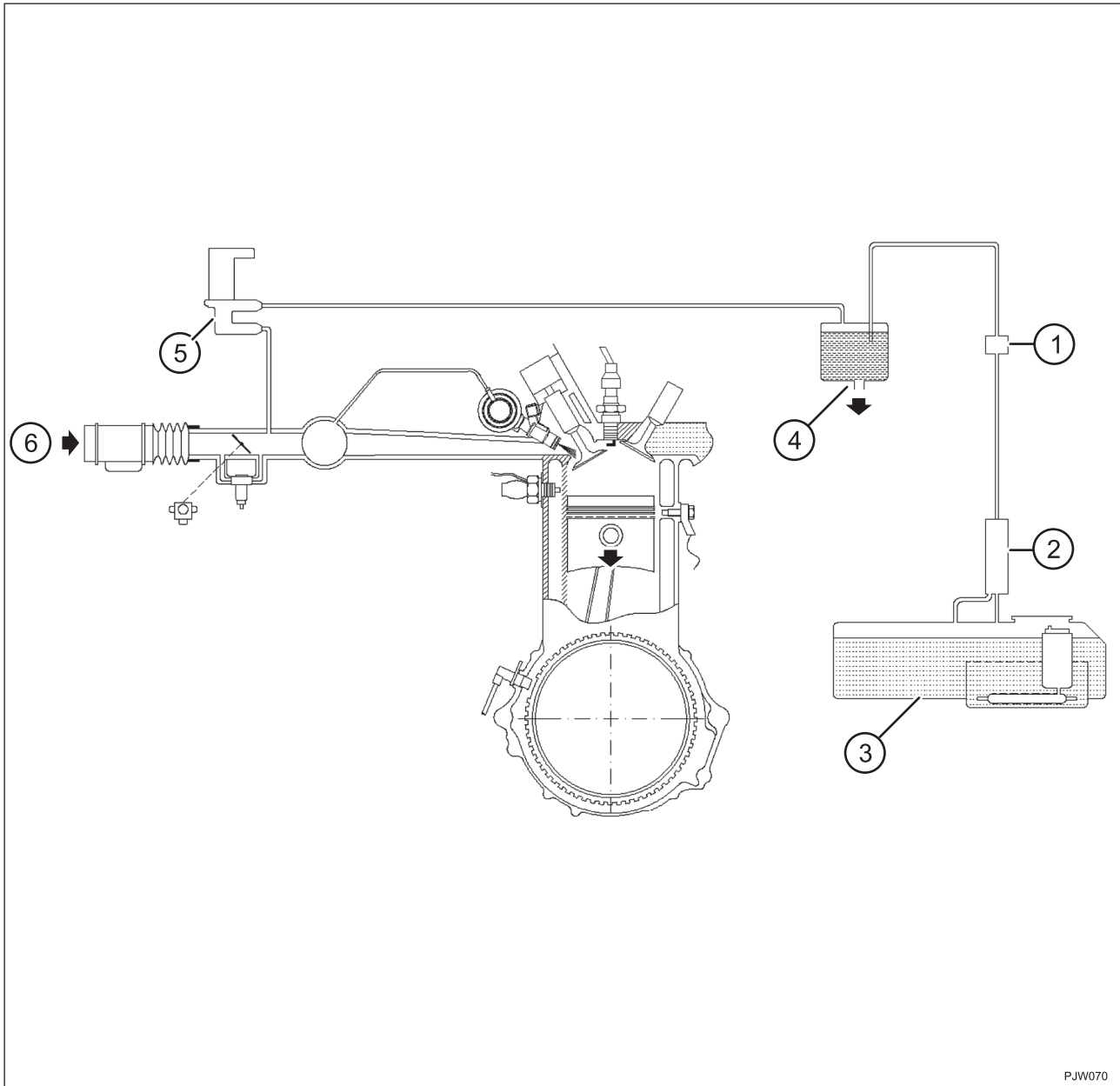
لوله های فولادی سیستم سوخت رسانی و شیلنگ های لاستیکی از باک بنزین خارج شده و به سمت موتور، در جایی که صافی بنزین قرار دارد امتداد می یابند. سوخت از طریق یک شیلنگ لاستیکی که توسط بست به ریل سوخت متصل شده است، وارد ریل سوخت می شود. اتصال لوله های فولادی به شیلنگ های لاستیکی از طریق بست و گیره صورت می پذیرد. اتصال صافی بنزین به ریل سوخت و نیز ریل سوخت به لوله برگشت سوخت، از طریق لوله های لاستیکی انعطاف پذیر و یک بست صورت می پذیرد.

**توجه :** شیلنگ های لاستیکی سیستم سوخت رسانی به هیچ عنوان نباید مورد روغنکاری قرار گیرند. این شیلنگ ها از جنس ویژه ای می باشند که نسبت به خوردگی در اثر بنزین و فشارهای بالا مقاوم بوده و باید با شیلنگ های معمولی تعویض یا جایگزین شوند.



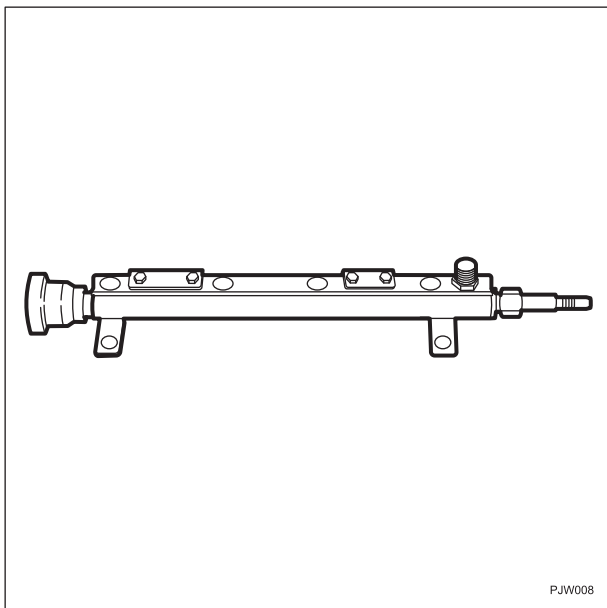


نمودار شماتیک محل قرارگیری برخی اجزاء در سیستم سوخت رسانی



PJW070

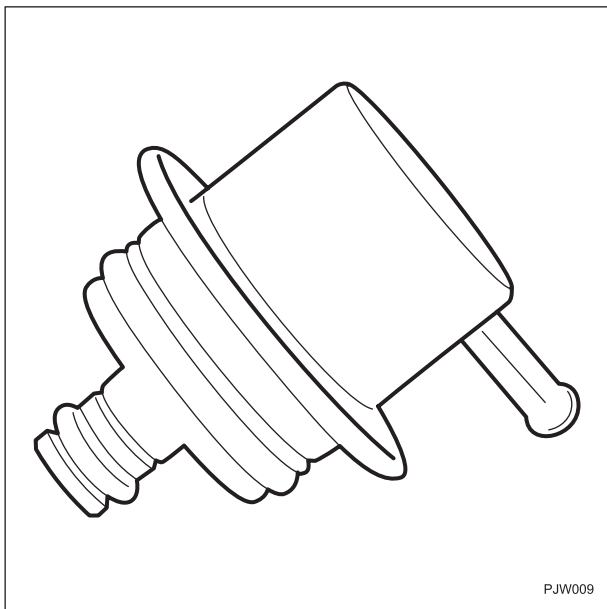
- ۱- سوپاپ کنترل سه راهه
- ۲- جدا کننده
- ۳- باک بنزین
- ۴- کنیستر
- ۵- شیر برقی کنیستر
- ۶- جریان از هواکش



#### ۴- ریل سوخت ( FUEL RAIL )

در این سیستم ، همانند سیستم انژکتوری ساژم ، ریل سوخت در فضای داخلی رانرهای مانیفولد هوای ورودی و در نزدیکی سر سیلندر قرار گرفته و بر روی آن چهار عدد انژکتور ، رگلاتور فشار سوخت و سر شیلنگ های ورود و خروج سوخت نصب می گردد .

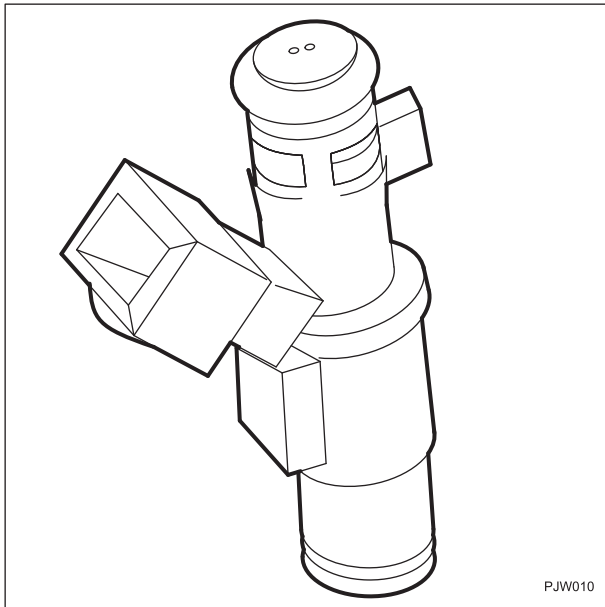
ریل سوخت با استفاده از دو عدد پیچ و دو عدد عایق ضربه گیر پلاستیکی بر روی مانیفولد هوا نصب گردیده است . در داخل ریل سوخت ، بنزین با فشار ثابت در ورودی به انژکتورها قرار دارد که با فعال شدن انژکتور ، سوخت از طریق ریل سوخت وارد انژکتور شده و به صورت پودر به داخل پورت ورودی به سیلندر پاشیده می شود .



#### ۵- رگلاتور فشار سوخت

#### ( FUEL PRESSURE REGULATOR )

وظیفه رگلاتور فشار سوخت ، ثابت نگه داشتن نسبت فشار سوخت موجود در ریل سوخت ( در ورودی به انژکتورها ) با توجه به فشار داخل مانیفولد هوای می باشد . فشار سوخت نسبت به خلاء مانیفولد هوای ورودی توسط این رگلاتور در ریل سوخت به میزان  $2/5$  (Bar) ثابت نگه داشته می شود . بنابراین به صورت دائم ، سوخت با فشار ثابت پشت انژکتورها قرار دارد و در شرایط و دورهای مختلف موتور ، بنزین به طور پیوسته در مسیر وجود دارد . هم چنین یک سوپاپ یکطرفه نیز در مسیر رفت سوخت ، بر روی پمپ بنزین قرار دارد که در هنگام خاموش بودن پمپ بنزین از برگشت سوخت به باک و افت فشار جلوگیری می کند . این مساله باعث بهتر روشن شدن موتور و هم چنین جلوگیری از ایجاد قفل گازی در مسیر سوخت رسانی موتور می شود .



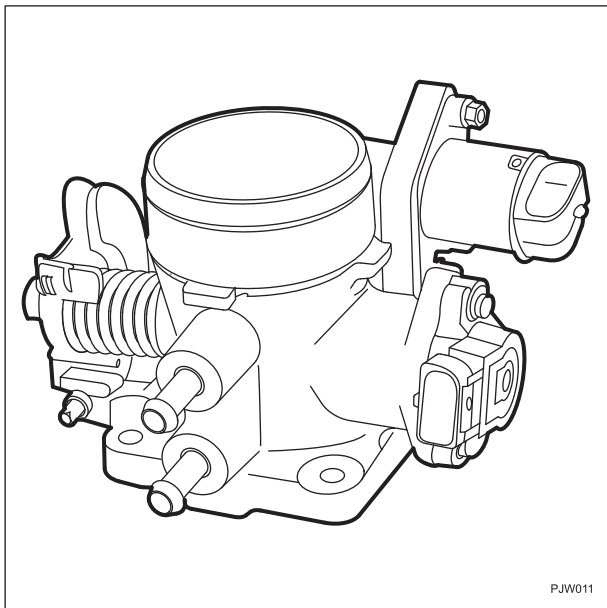
### ۶- انژکتور (INJECTOR)

سیستم سوخت رسانی بکار گرفته شده در موتور پراید انژکتوری طرح زیمنس از نوع MPFI است که در آن به ازاء هر سیلندر موتور یک عدد انژکتور وجود دارد .

انژکتورها وظیفه پاشش سوخت در داخل پورت ورودی به سیلندر را به عهده دارند. انژکتورها مابین ریل سوخت و مانیفولد هوای ورودی قرار گرفته و توسط اورینگ هایی که در دو انتهای آنها قرار دارند، آب بندی شده و با استفاده از بست در جای خود بر روی ریل سوخت قرار گرفته اند. در زمان فعال شدن انژکتور، سوخت به صورت ذرات پودر از انژکتور خارج می شود. انژکتورهای بکار گرفته شده در سیستم انژکتوری زیمنس از نوع TOP-FEED (تغذیه شونده از بالا) می باشند.

## سیستم هوا رسانی (AIR DELIVERY SYSTEM)

### ۱- مجموعه دریچه گاز



### ۱-۱) دریچه گاز (THROTTLE BODY)

بر روی بدنه دریچه گاز، دریچه پروانه ای، موتور پله ای و سنسور موقعیت زاویه ای دریچه گاز نصب شده است.

### ۲-۱) موتور پله ای

### AIR BY-PASS VALVE (STEPPER MOTOR)

دریچه گاز علاوه بر مسیر هوای ورودی از طریق دریچه پروانه ای، دارای یک مسیر هوای اضافی است که هوا از طریق آن بای پس می گردد. به منظور تحقق اهداف زیر، میزان دبی هوای ورودی از این مسیر به موتور توسط یک استپ موتور (موتور پله ای دور آرام) با توجه به وضعیت عملکرد موتور که توسط ECU سنجیده می شود، کنترل می گردد:

۱- ایجاد حالت ساسات در زمان سرد بودن موتور و بسته بودن دریچه گاز

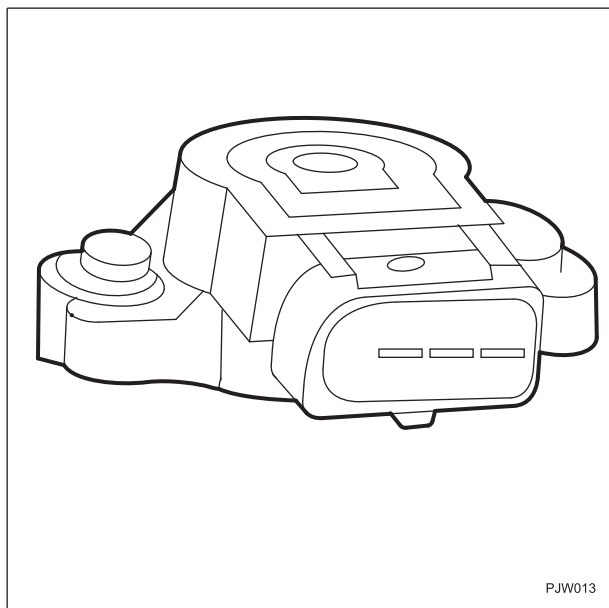
۲- تنظیم دور آرام در زمان گرفتن بشار اضافی از موتور (کولر و ...)

۳- تنظیم مخلوط سوخت و هوا در دور آرام

۴- جلوگیری از بسته شدن سریع مسیر هوا، زمانی که در سرعت های بالا راننده به طور ناگهانی پا را از روی پدال گاز بر می دارد.

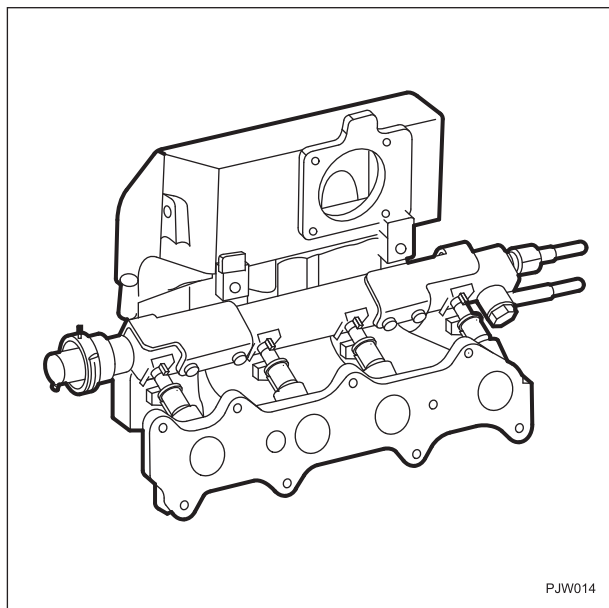
استپر موتور، پالس های ۱۲ ولتی ارسالی توسط ECU را به حرکت خطی در راستای محور طولی تبدیل کرده تا مقدار جریان هوای اضافی را تنظیم نماید.





### ۳-۱ سنسور موقعیت دریچه گاز (THROTTLE POSITION SENSOR)

این پتانسیومتر ، موقعیت لحظه ای دریچه گاز را به منظور تشخیص وضعیت های دور آرام ، تمام بار و یا وضعیت های مربوط به شتابگیری و کاهش سرعت خودرو ، به واحد کنترل الکترونیک ECU ارسال می نماید .  
ولتاژ تغذیه این سنسور ۵ ولت است و توسط ECU تامین می شود .



### ۲-مانیفولد هوای ورودی (INTAKE MANIFOLD)

مجموعه مانیفولد هوای سیستم پراید انژکتوری ، شامل مانیفولد هوا ، مخزن آرامش ، ریل سوخت ، انژکتورها ، دریچه گاز ، سنسور فشار و دمای هوای ورودی به موتور و سر شیلنگ های مربوط به بوستر ترمز ، شیر کنیستر و سنسور دمای آب است .



## سیستم جرقه زنی دوبل

### (DOUBLE IGNITION COIL)

سیستم جرقه زنی در کیت انژکتوری شرکت زیمنس از نوع جرقه زنی دوبل با کنترل الکترونیکی بوده و شامل اجزای زیر است:

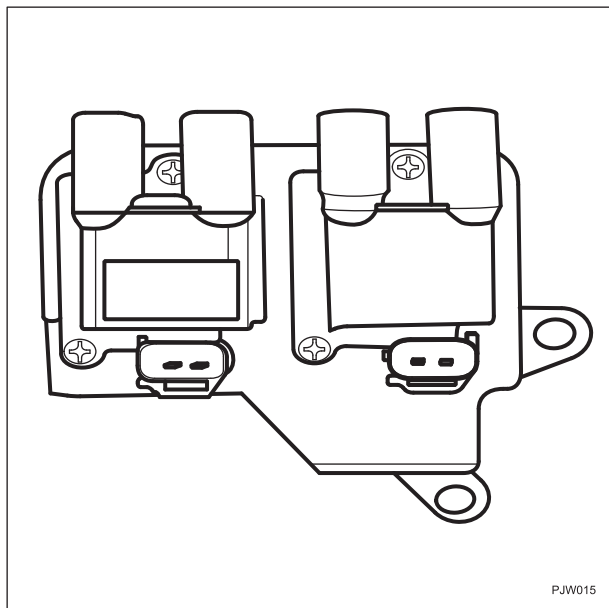
#### ۱- کوئل جرقه زنی (IGNITION COIL)

کوئل جهت تامین ولتاژ جرقه زنی در شمع ها مورد استفاده قرار می گیرد و شامل دو کوئل مجزا بوده که از طریق چهار وایر به شمع ها متصل شده اند.

در این سیستم ، جرقه زنی بطور همزمان در سیلندرهایی ۱-۴ و ۲-۳ صورت می گیرد .

به بیان دیگر ، شمع ها بطور همزمان در دو سیلندری که یکی در مرحله احتراق و دیگری در پایان مرحله تخلیه قرار دارند عمل می کنند، (به دلیل نوع سیستم جرقه زنی). زمان جرقه زنی و طول مدت زمان داول نیز با توجه به اطلاعات ارسالی از واحد کنترل الکترونیک (ECU) کنترل می گردد .

کوئل این سیستم مشابه با سیستم انژکتوری ساژم توسط یک براکت بر روی سرسیلندر نصب گردیده است.

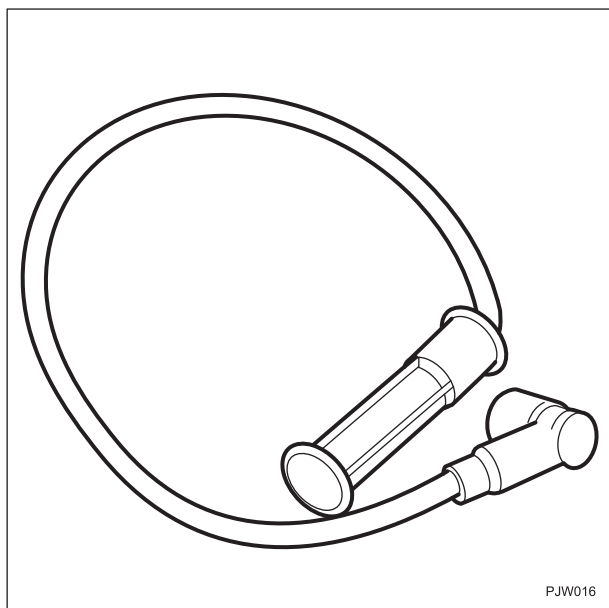


#### ۲- وایرهای شمع

### (HT LEADS)

وایرهای شمع برای ایجاد ارتباط و ارسال جریان از کوئل به شمع ها و مشتعل نمودن مخلوط سوخت و هوای موجود در سیلندر مورد استفاده قرار می گیرند .

این وایرها از نوع مقاوم به پارازیت (SUPPRESSION) می باشند .



## واحد کنترل الکترونیک

### (ELECTRONIC CONTROL UNIT)

علاوه بر این از اطلاعات ارسال شده به ECU جهت نمایش

اطلاعات زیر استفاده می شود:

- دور موتور
- دمای مایع سیستم خنک کننده
- سرعت خودرو

عملکرد سیستم مدیریت موتور در سیستم انژکتوری زیمنس توسط توسط واحد کنترل الکترونیک (ECU) کنترل می گردد. واحد کنترل الکترونیک با استفاده از اطلاعات دریافت شده از سنسورهای مختلف سیستم که به آن اشاره خواهد شد، زمان و طول مدت پاشش سوخت توسط انژکتورها، زمان و طول مدت جرقه زنی، وضعیت دور آرام موتور، میزان کوبش موجود در موتور و نیز عملکرد تجهیزات مربوط به آلودگی ناشی از بخارات بنزین را کنترل می نماید.

علاوه بر این عملکرد پمپ بنزین برقی و سیستم عیب یابی (DIAGNOSTIC SYSTEM) نیز توسط واحد کنترل الکترونیک کنترل می گردد.

واحد کنترل الکترونیک بر اساس یک برنامه مشخص که توسط کارخانه سازنده بر اساس مشخصات موتور و خودرو طراحی شده و اصطلاحاً برنامه کالیبراسیون نام دارد، عمل می نماید.

پارامترهای بکار گرفته شده توسط واحد کنترل الکترونیک عبارتند از:

- دور موتور
- فشار مانیفولد و دمای هوای ورودی
- وضعیت دریچه گاز
- دمای مایع خنک کننده موتور
- سرعت خودرو
- موقعیت میل سوپاپ
- میزان نسبت هوا به سوخت
- میزان کوبش موجود در موتور
- عملکرد سیستم تهویه
- ولتاژ باتری

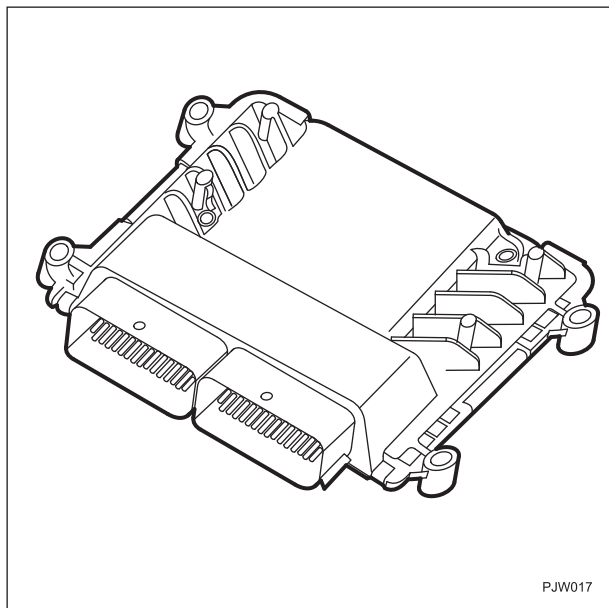
واحد کنترل الکترونیک از اطلاعات فوق الذکر جهت کنترل مقادیر زیر استفاده می کند:

- میزان و زمان پاشش سوخت
- زمان جرقه زنی و طول مدت زمان داول
- دور آرام موتور
- عملکرد پمپ بنزین
- عملکرد شیر برقی کنیستر
- قطع تزریق سوخت برای جلوگیری از افزایش دور موتور (CUT-OFF)
- سیستم عیب یابی (MIL LAMP)



## مشخصات کلی واحد کنترل الکترونیک (ECU)

### در سیستم زیمنس



سیستم پاشش سوخت : MPFI ( Full Sequential )

نوع ECU : SIM2K-3X

سیستم جرقه زنی :

400V CLAMPED LOGIC DRIVEN 14A IGBT

سیستم عیب یاب قابل نصب : OBD- II, K - LINE

سیستم پردازش : 16 Bits

سیستم ارتباطی با سایر واحدهای کنترل الکترونیک :

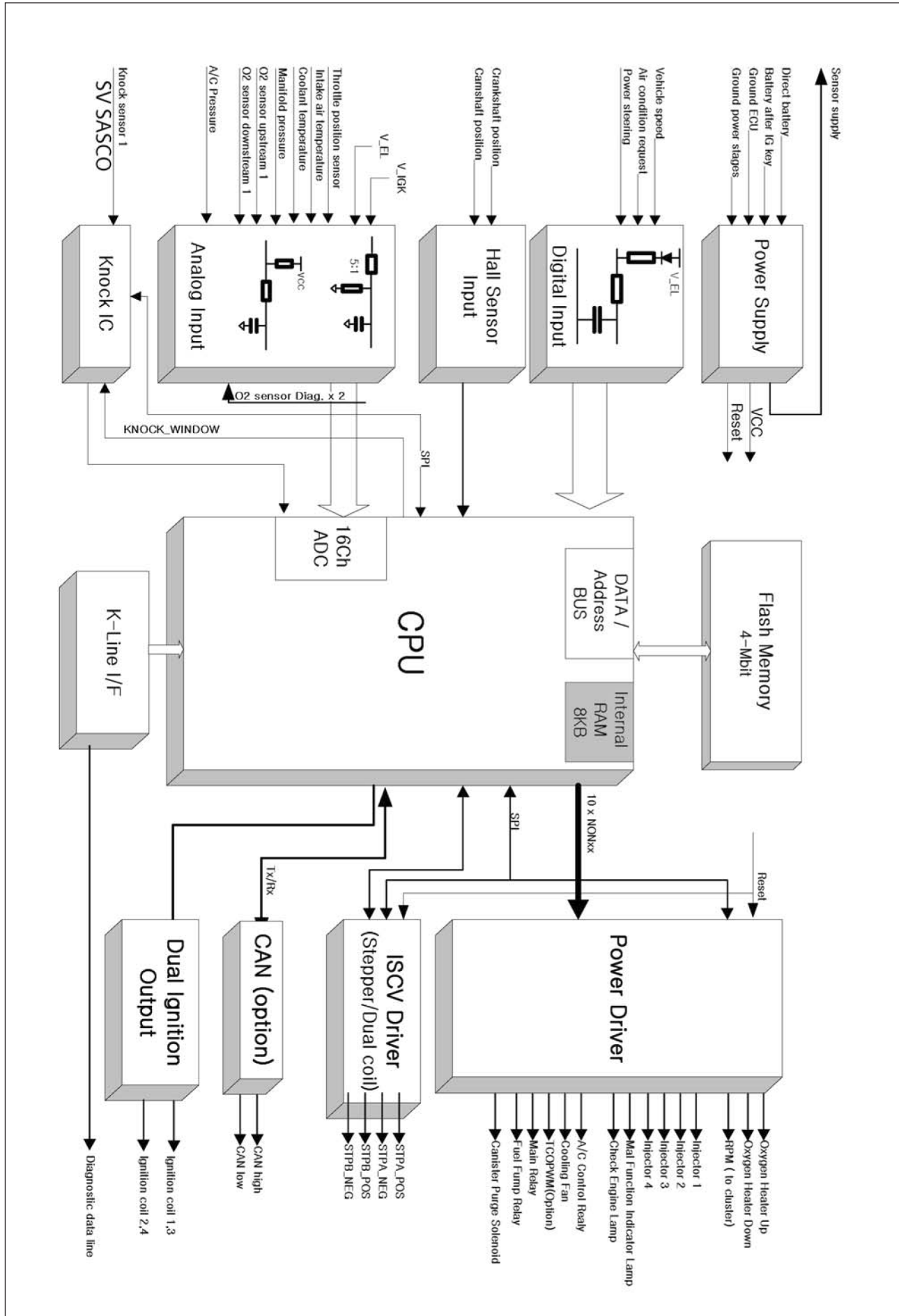
CCP INTERFACE, LEV, CAN

16 MHZ:(Clock)

حافظه : FLASH MEMORY = 4 Mbit جهت برنامه و

داده های کالیبراسیون و SRAM=64Kbit





## نحوه عملکرد ECU در شرایط مختلف

### • عملکرد در زمان استارت موتور

در زمان استارت زدن، ECU فرمان فعال شدن انژکتورها را بصورت پالس (موج های پله ای) با عرض ثابت صادر می کند. بدین معنی که انژکتورها بصورت متناوب شروع به پاشش یکنواخت سوخت می نمایند.

مقدار سوخت تزریق شده با توجه به دور موتور، دمای مایع سیستم خنک کننده و نیز دما و فشار هوای ورودی تنظیم می شود، در عین حال مقدار هوای اضافی، توسط موتور پله ای دور آرام و با توجه به پارامترهای عملکردی موتور تعیین می گردد.

پس از استارت زدن و روشن شدن موتور، دور آرام با توجه به دمای مایع خنک کننده موتور تعیین می گردد.

### • عملکرد در دورهای مختلف

در زمان تغییرات لحظه ای موتور (شتابگیری و کاهش سرعت)، مدت زمان تزریق سوخت توسط انژکتورها بر اساس تغییر در مقادیر پارامترهای زیر تعیین می شود:

- دور موتور (بوسیله سنسور دور موتور)

- وضعیت دریچه گاز (بوسیله سنسور موقعیت زاویه ای دریچه گاز)

- فشار هوای ورودی (بوسیله سنسور فشار هوای مانیفولد ورودی)

- دمای مایع خنک کننده (بوسیله سنسور دمای مایع خنک کننده موتور)

### • عملکرد در قطع پاشش سوخت انژکتورها

الف) در زمان کاهش سرعت خودرو، زمانی که بطور ناگهانی راننده پای خود را از روی پدال گاز بر می دارد، ECU پاشش سوخت انژکتورها را به دلایل زیر قطع می کند:

- کاهش مصرف سوخت

- کاهش گازهای آلاینده خروجی اگزوز

ب) برای جلوگیری از افزایش بیش از حد دور موتور تقریباً در دور موتور ۵۵۰۰rpm، پاشش سوخت توسط انژکتورها قطع می شود.

### • عملکرد در شروع مجدد پاشش انژکتورها

بعد از قطع پاشش سوخت، هنگامی که دور موتور به مقدار مشخص می رسد عمل پاشش سوخت مجدداً آغاز شده تا از خاموش شدن موتور جلوگیری شود.

## حافظه واحد کنترل الکترونیک (ECU)

دو نوع حافظه در واحد کنترل ECU قرار دارد:

الف) حافظه دائم

ب) حافظه موقت

الف) حافظه دائم ECU با قطع باطری از بین نمی رود و در واقع محل قرار گیری اطلاعات مربوط به کالیبراسیون موتور و خودرو است که توسط آنها، ECU اطلاعات دریافتی از سنسورهای مختلف سیستم را پردازش می نماید.

ب) حافظه موقت ECU که با برداشتن کابل باطری پس از مدت زمان معینی از بین می رود.

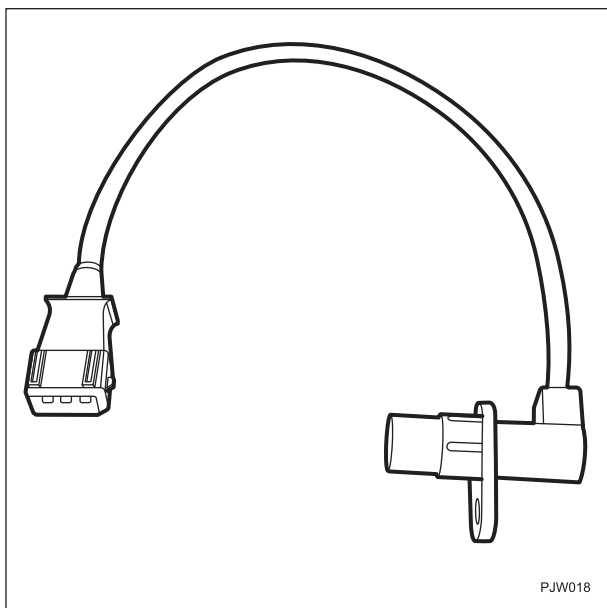


## سنسورها (SENSORS)

در سیستم جدید انژکتوری پراید به جهت اندازه گیری پارامترهای عملکردی موتور و خودرو، از سنسورهای مختلفی استفاده شده است که شرح عملکرد و موقعیت قرار گیری آنها، مطابق مطالب مندرج ذیل می باشد:

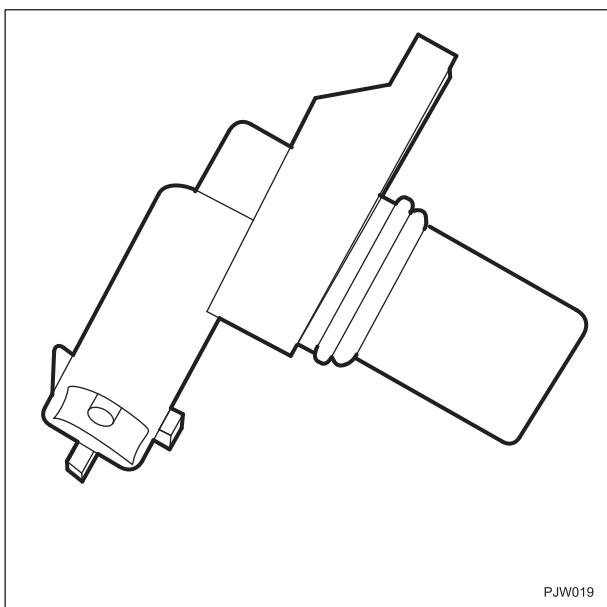
### ۱- سنسور دور موتور و موقعیت میل لنگ (ENGINE SPEED SENSOR)

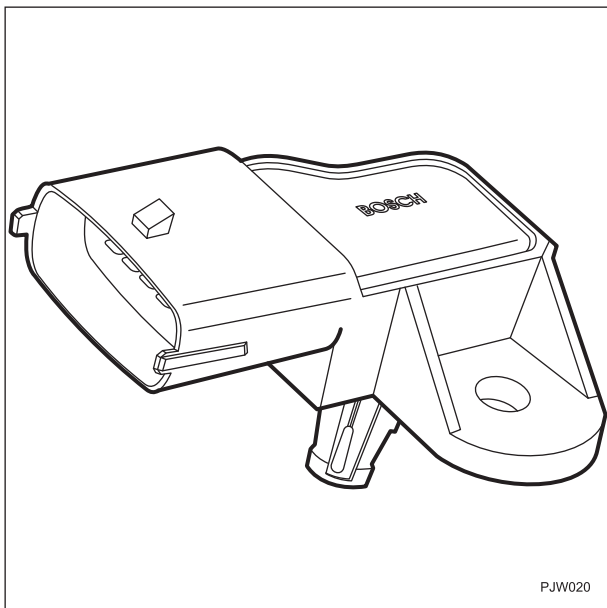
این سنسور بر روی پوسته کلاچ نصب شده و اطلاعات مربوط به میزان دور موتور و موقعیت TDC (نقطه مرگ بالای سیلندر یک و چهار) را اندازه گیری و به واحد کنترل الکترونیک ارسال می دارد. نحوه عملکرد این سنسور بدین صورت است که فلایویل دندانه دار متصل به میل لنگ، از مقابل سنسور مغناطیسی عبور کرده و با عبور این دندانه ها از مقابل سنسور، میدان مغناطیسی آن تغییر کرده و ولتاژهای متناسبی را ایجاد می کند. اطلاعات این سنسور توسط ECU برای محاسبه پارامترهای گوناگونی نظیر پاشش سوخت، زمان جرقه زنی و... مورد استفاده قرار می گیرد.



### ۲- سنسور موقعیت میل سوپاپ (CAMSHAFT SENSOR)

وظیفه این سنسور، تعیین موقعیت TDC یا نقطه مرگ بالای سیلندر یک و تفکیک آن از موقعیت اندازه گیری شده توسط سنسور دور موتور است.





### ۳- سنسور فشار مانیفولد و دمای هوای ورودی (MANIFOLD PRESSURE AND INTAKE AIR TEMPERATURE SENSOR)

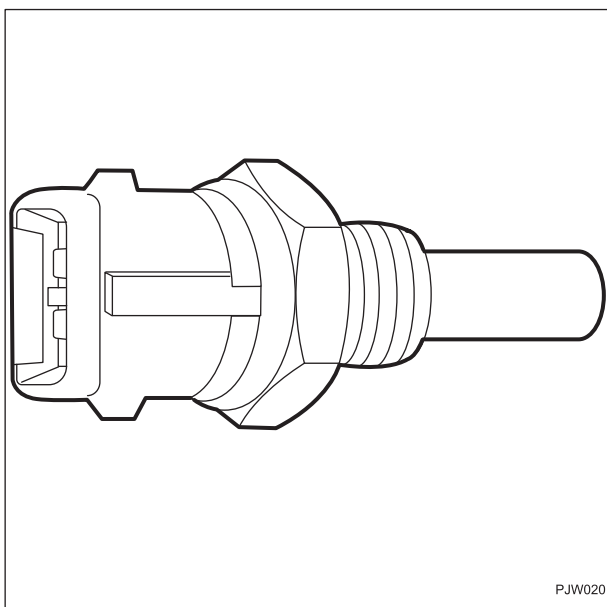
این سنسور در بالای مخزن آرامش مانیفولد هوای ورودی نصب شده و اطلاعات مربوط به دمای هوای ورودی و فشار هوای داخل مانیفولد را بطور پیوسته اندازه گیری و به واحد کنترل الکترونیک ارسال می نماید.

ولتاژ تغذیه این سنسور ۵ ولتی بوده و توسط ECU تامین می شود. ولتاژ بازگشتی از سنسور متناسب با فشار اندازه گیری شده توسط پیزو الکترونیک موجود در این سنسور (مقاومت متغیر با فشار) تغییر می کند.

واحد کنترل الکترونیک از این اطلاعات برای محاسبه موارد زیر استفاده می کند:

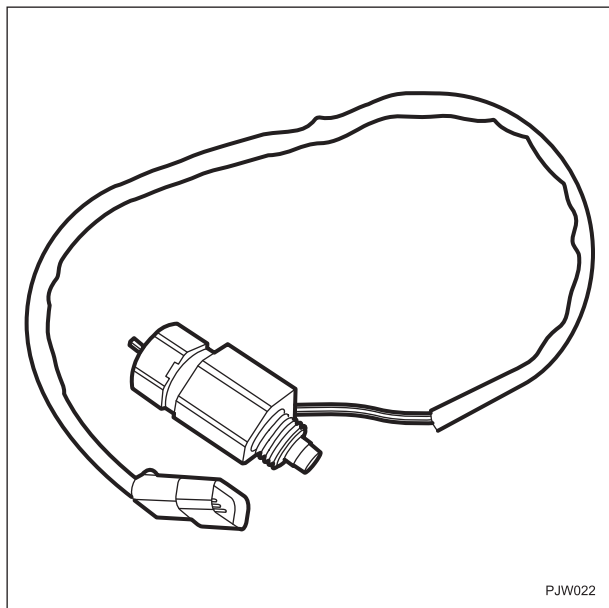
- اندازه گیری جرم هوای ورودی به موتور
- تغییر نسبت سوخت به هوا متناسب با بار وارده به موتور و فشار هوای محیط
- آوانس جرقه

مقاومت بکار رفته در سنسور دمای هوا از نوع NTC (مقاومت آن با افزایش دما کاهش می یابد) و محدوده کارکرد آن بین ۴۰ تا ۵۰ درجه سانتی گراد می باشد. ECU برای محاسبه جرم هوای ورودی به موتور از اطلاعات این سنسور استفاده می کند.



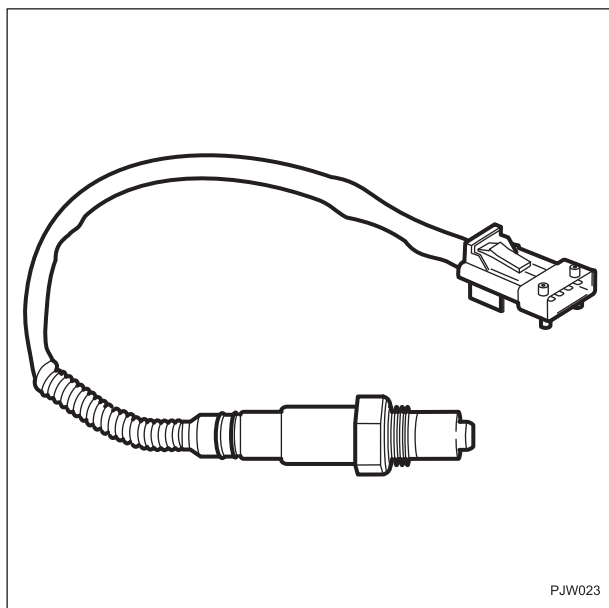
### ۴- سنسور دمای مایع خنک کننده (WATER TEMPERATURE SENSOR)

این سنسور دمای مایع خنک کننده را اندازه گیری کرده و اطلاعات مربوطه را به واحد کنترل الکترونیک ارسال می کند. این سنسور از نوع مقاومت NTC بوده و دارای کانکتور دو پایه است.



### ۵- سنسور سرعت خودرو (VEHICLE SPEED SENSOR)

این سنسور بر روی دنده کیلومتر شمار گیربکس پراید نصب شده و یک سیگنال با فرکانس متناسب با سرعت شفت خروجی گیربکس تولید می نماید و در نتیجه سرعت حرکت خودرو را اندازه گیری می کند.



### ۶- سنسور اکسیژن (OXYGEN SENSOR)

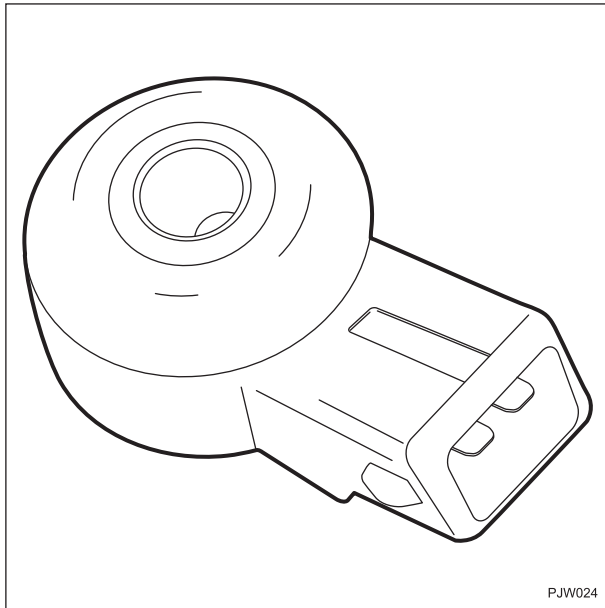
سنسور اکسیژن بر روی مانیفولد اگزوز در مسیر گازهای خروجی اگزوز بین موتور و مبدل کاتالیتیکی نصب می گردد. این سنسور اطلاعات مربوط به میزان غنی و یا رقیق بودن مخلوط سوخت و هوای ورودی به موتور را اندازه گیری می کند و بصورت پیوسته به واحد کنترل الکترونیک ارسال می کند. ECU از اطلاعات دریافتی از سنسور اکسیژن جهت موارد زیر استفاده می کند:

- محاسبه نسبت مخلوط سوخت و هوا

- تنظیم نسبت مخلوط سوخت و هوا جهت عملکرد بهینه موتور  
توابع مربوط به مقادیر بهینه مخلوط سوخت و هوا جهت کارکرد مناسب مبدل کاتالیتیکی به طور دائمی در ECU ذخیره شده است.

ECU با استفاده از اطلاعات مربوط به غنی یا رقیق بودن مخلوط سوخت و هوا که به شکل ولتاژی بین صفر تا یک ولت از سنسور اکسیژن دریافت می کند و با استفاده از توابع موجود در حافظه ECU، نسبت به تنظیم نسبت سوخت و هوای ورودی به موتور جهت عملکرد بهینه مبدل کاتالیست اقدام می نماید.

مخلوط رقیق: ولتاژ ارسالی از سنسور اکسیژن کمتر از ۰/۵ ولت  
مخلوط غنی: ولتاژ ارسالی از سنسور اکسیژن بیشتر از ۰/۵ ولت



۷- سنسور ناک (کوبش)

( KNOCK SENSOR )

این سنسور اطلاعات مربوط به میزان ناک در داخل موتور را اندازه گیری و به واحد کنترل الکترونیک ارسال می کند. ناک پدیده ای ارتعاشی است که در اثر احتراق زود هنگام مخلوط سوخت و هوا در داخل سیلندر موتور ایجاد می گردد. در صورت ایجاد این پدیده در داخل سیلندر موتور، واحد کنترل الکترونیک با استفاده از اطلاعات دریافتی از سنسور ناک، میزان آوانس موتور را کاهش داده و همزمان با آن نسبت سوخت به هوا را افزایش می دهد.

## عملگرها

### (ACTUATORS)

در سیستم انژکتوری جدید پراید، عملگرهای نصب شده در سیستم به جهت کنترل شرایط عملکردی موتور عبارتند از:

#### ۱- رله دوپل (DOUBLE RELAY)

این رله وظیفه تغذیه جریان الکتریکی به سیستم انژکتوری را در شرایط مختلف کارکرد موتور، همانند وضعیت سوئیچ باز، سوئیچ بسته و زمان روشن بودن موتور بر عهده دارد.

رله دوپل توسط یک کانکتور ۱۵ راهه به دسته سیم اصلی متصل شده و دارای سه مرحله عملکرد می باشد:

#### الف) سوئیچ بسته:

در حالت سوئیچ بسته یک ولتاژ ۱۲ ولت از پایه ۱۰ رله دوپل برای نگهداری اطلاعات موجود در حافظه ECU به واحد کنترل الکترونیک ارسال می شود.

#### ب) سوئیچ باز:

در حالت سوئیچ باز، ECU به مدت ۲ تا ۳ ثانیه برای اجزاء زیر ولتاژ ۱۲ ولت را ارسال می کند:

ECU -

- پمپ بنزین

- انژکتورها

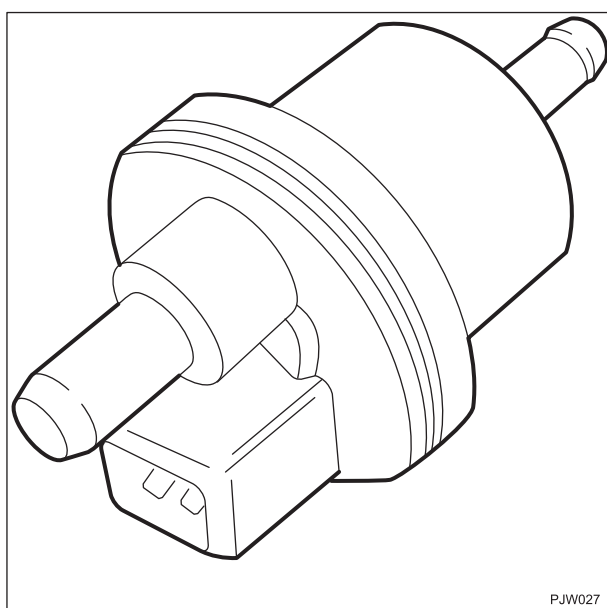
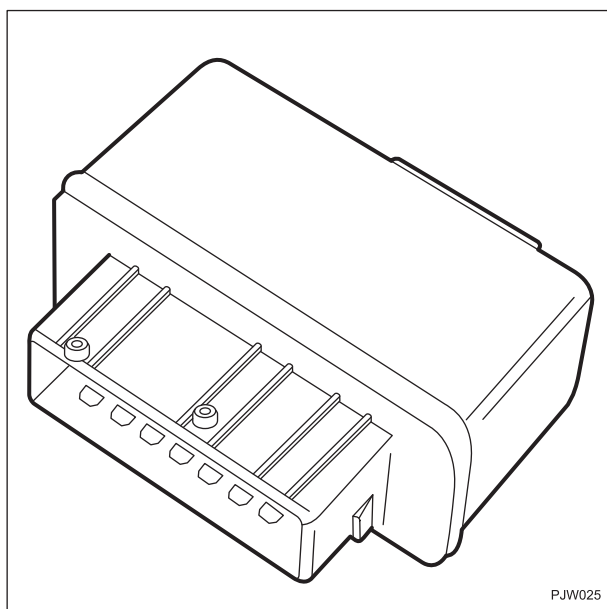
- کوئل دوپل

- شیر برقی کنیستر

- مقاومت گرمکن سنسور اکسیژن

#### ج) موتور روشن:

در این حالت بطور دائم برای اجزاء سیستم، ولتاژ ارسال می شود.

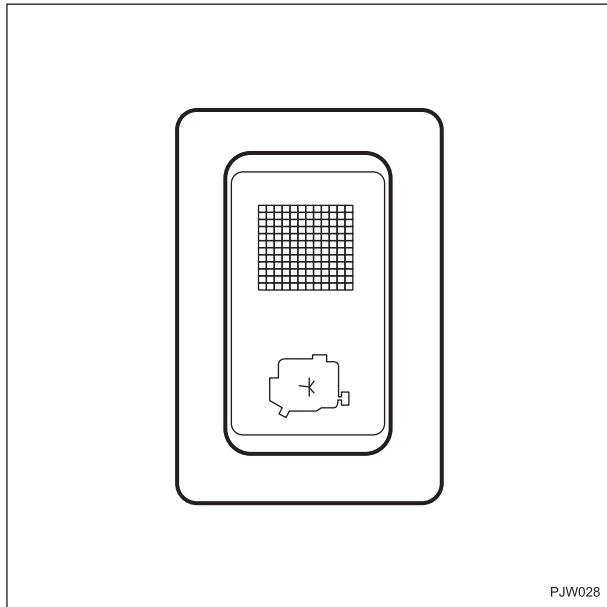


#### ۲- شیر برقی کنیستر

### (CANISTER PURGE VALVE)

با استفاده از شیر برقی کنیستر که بوسیله ECU کنترل می شود امکان بازیافت بخارات بنزین جذب شده از باک در داخل کنیستر، فراهم می گردد.

بدین ترتیب در زمان باز شدن این شیر، بخارات بنزین موجود در کنیستر از طریق مسیر هوای ورودی به موتور، وارد موتور شده و در داخل سیلندر مصرف می شوند.




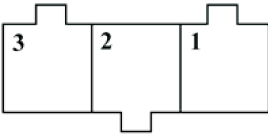
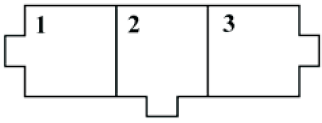
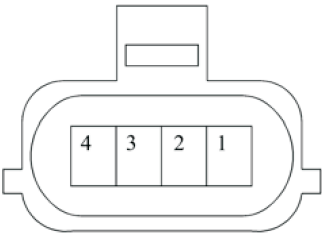
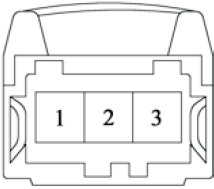
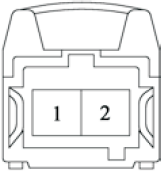
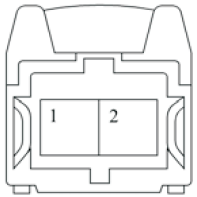
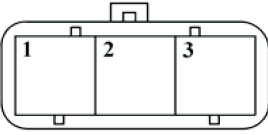
### ۳- لامپ عیب یابی سیستم (MIL)

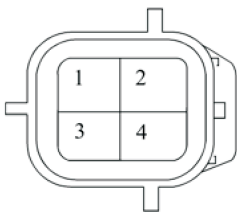
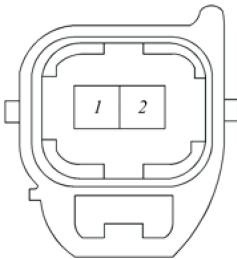
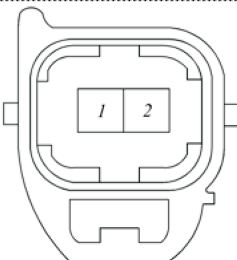

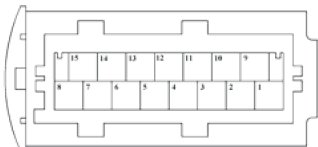
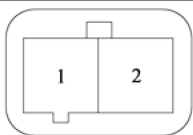
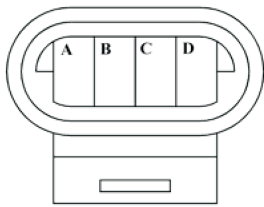

این لامپ که در داخل اتاق و روی داشبورد نصب گردیده است هنگام بروز اشکال در سیستم انژکتوری توسط واحد کنترل الکترونیک، روشن شده و توسط آن راننده متوجه وجود عیب در سیستم انژکتوری خودرو می شود.

### نقشه شماتیک کیت انژکتوری زیمنس

در پایان کتاب نقشه های شماتیک کیت انژکتوری زیمنس که نحوه ارتباط ECU را با سنسورها و عملگرها نشان می دهد، آورده شده است. محل نصب ECU در این خودرو نیز مشابه محل نصب آن در سیستم ساژم یعنی زیر داشبورد است.

شرح کانکتورهای کیت انژکتوری زیمنس

وظیفه پایه	تعداد پایه	شکل کانکتور دسته سیم	قطعه
۴ → GND ۵ → GND ۶ → +۱۲V	۱۶		کانکتور عیب یاب
۱ → +Ve ۲ → -Ve ۳ → GND	۳		سنسور دور موتور (Engine Speed Sensor)
۱ → GND ۲ → +Ve ۳ → SIG	۳		سنسور سرعت خودرو (Vehicle Speed Sensor)
۱ → MAP ۲ → +۵V ۳ → ATS ۴ → GND	۴		سنسور فشار داخل مانیفولد و دمای هوای ورودی (MAP + ATS)
۱ → -Ve ۲ → +Ve ۳ → SIG	۳		سنسور موقعیت دریچه گاز (Throttle Position Sensor)
۱ → SIG ۲ → GND	۲		سنسور دمای آب (Water Temperature Sensor)
۱ → SIG ۲ → GND	۲		سنسور ضربه (Knock Sensor)
۱ → GND ۲ → SIG ۳ → +Ve	۳		سنسور موقعیت میل سوپاپ (Camshaft Sensor)

وظیفه پایه	تعداد پایه	شکل کانکتور دسته سیم	قطعه
۱ → SIG ۲ → SIG ۳ → Heater ۴ → Heater	۴		سنسور اکسیژن (Oxygen Sensor)
۱ → +۱۲V ۲ → SIG	۲	 <i>Black, Cyl 1-4</i>	کویل جرقه زنی (Ignition Coil)
۱ → +۱۲V ۲ → SIG	۲	 <i>Gray, Cyl 2-3</i>	
۱ → SIG ۲ → +۱۲V	۲		انژکتور (Injector)
به نقشه شماتیک مراجعه کنید.	۱۵		رله دابل (Double Relay)
۱ → SIG ۲ → +۱۲V	۲		شیر برقی کنیستر (Canister Purge Valve)
۱ → A ۲ → B ۳ → C ۴ → D	۴		موتور پله ای (Stepper Motor)
به نقشه شماتیک مراجعه کنید.	۹۰		ECU (Siemens)

---

---

## عیب یابی اجزاء سیستم

---

---



## مقدمه

این بخش شامل نحوه عیب یابی اجزاء خودروی پراید با کیت انژکتوری طرح زیمنس می باشد. در این بخش عیوبی که ممکن است در قطعات و اجزاء سیستم انژکتوری بوجود آید تشریح شده و مراحل عیب یابی بصورت گام به گام و مرحله به مرحله توضیح داده شده است. پیش از شروع کار به نکات زیر توجه نمایید:

۱- درنوشتن این جزوه فرض بر این است که کاربر با مجموعه سیستم انژکتوری زیمنس اعم از مفاهیم سنسورها و عملگرها و... آشنایی دارد. پیشنهاد می شود پیش از استفاده از این دفترچه به طور کامل و دقیق دفترچه راهنما یا **Workshop Manual** سیستم انژکتوری زیمنس را مطالعه فرمایید.

۲- هر جا از کلمه BOB استفاده شده است منظور Break Out Box یا کانکتور واسطی است که به کمک آن می توانید به سادگی به پین های ECU دسترسی داشته باشید. در صورتیکه ابزار فوق را در اختیار نداشتید پیشنهاد می شود از یک سوزن به جای آن استفاده کنید؛ بدین صورت که آن را در سیمی که می خواهید سیگنال آن را بگیرید فرو برده و تستهای لازم را انجام دهید.

۳- در عیب یابی سیستم انژکتوری به هیچ وجه عجله نکرده و حوصله خرج دهید و مراحل گفته شده در هر مورد را بدقت انجام دهید. در صورتیکه در هر مرحله مشکل مرتفع گردید، بقیه مراحل را انجام ندهید.

۴- استفاده از مولتی متر (که شامل اهم متر، ولت متر و آمپر متر باشد) در عیب یابی تک تک قطعات لازم و ضروری است. بدیهی است که نحوه کار با این ابزار را نیز باید قبلاً آموخته باشید.

۵- از اتصال برق ۱۲ ولت به سیم سنسورها و عملگرها جداً خودداری نمایید.

۶- هنگامی که سوئیچ خودرو باز است و یا اینکه خودرو روشن است، کانکتور ECU را به هیچ عنوان قطع نکنید.

۷- کانکتور ECU از دو بخش A و B تشکیل شده است. برای یافتن پین مورد نظر خود در کانکتور ECU در دسته سیم بایستی به دقت به کانکتور مزبور که شکل آن در صفحه بعد آورده شده است نگاه کرده و با توجه به علامت گذاریهای انجام شده، پین مورد نظر را بیابید.

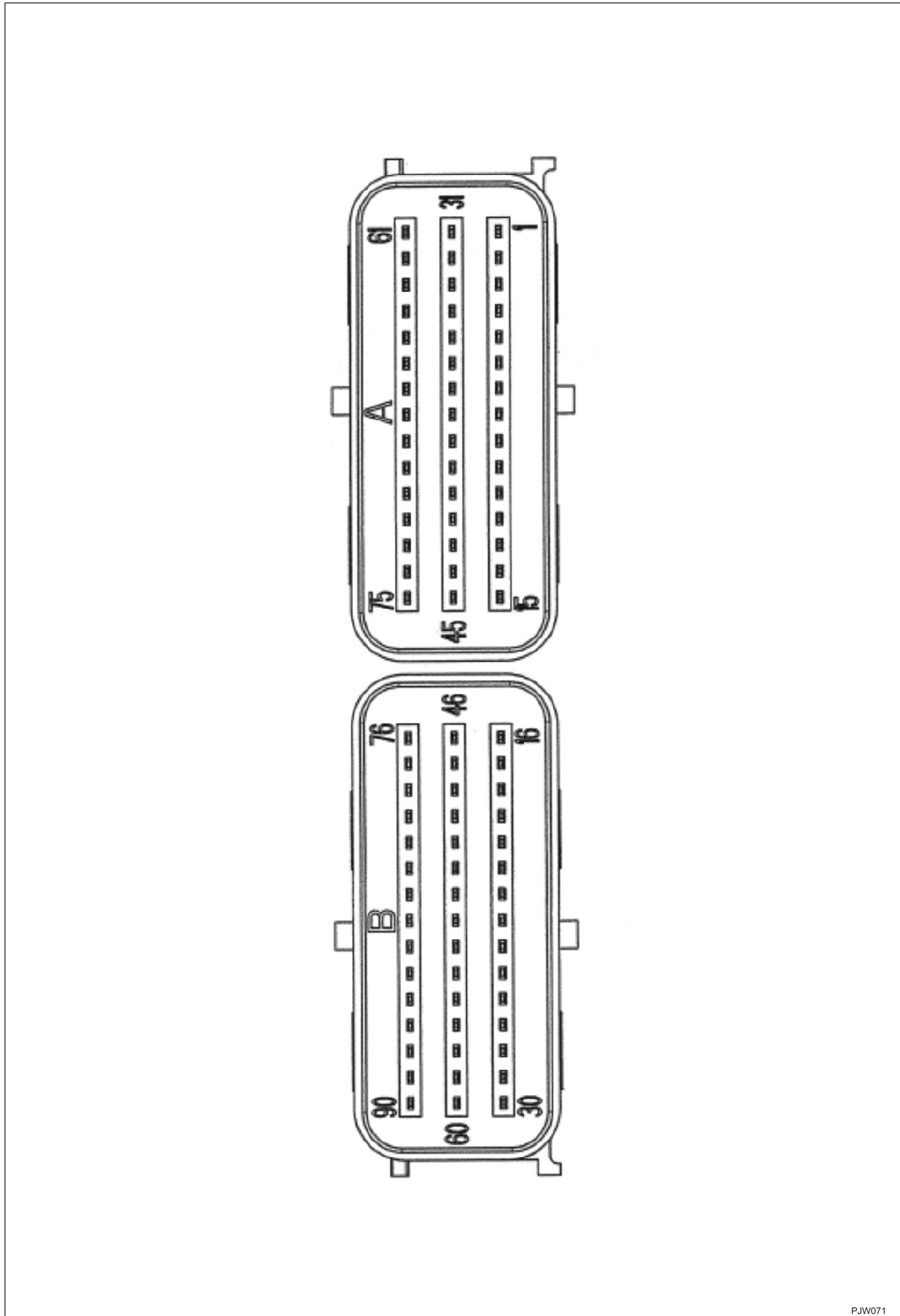
۸- هنگامی که قصد دارید سیستم جرقه (Ignition) و یا کمپرس (Compression) را اندازه بگیرید، فراموش نکنید که پیش از آن کانکتور انژکتورها را جدا کنید.

۹- وقتی اشکالی در سیستم ایجاد می شود که دستگاه عیب یاب قادر به نشان دادن آن است، این اشکال در حافظه (( حافظه خطا )) ثبت می گردد و اگر اشکال برطرف گردید حافظه خطا پاک نمی شود تا آنکه توسط دستگاه اینکار صورت گیرد. بنا بر این توجه داشته باشید که هر بار پس از رفع عیب، حافظه خطا را پاک کنید.

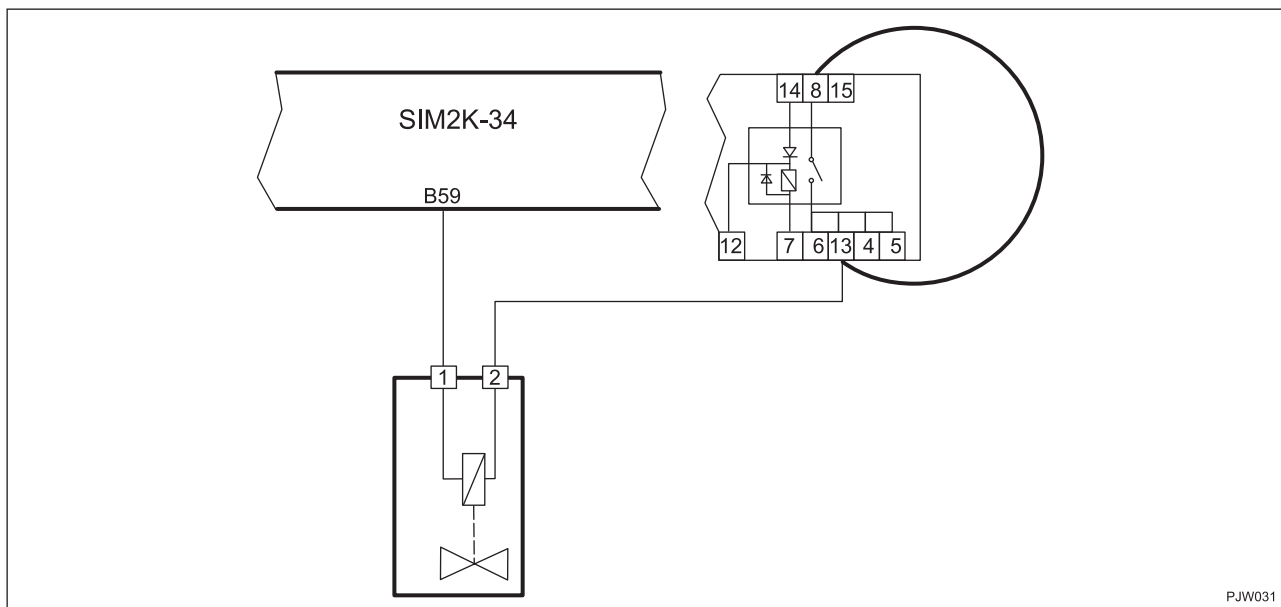
۱۰- هنگامی که بررسی الکتریکی روی خودرو انجام می دهید به دو نکته توجه فرمایید:

۱- باتری باید کاملاً شارژ باشد. ۲- هیچگاه از منابع ولتاژ بالاتر از ۱۶ ولت استفاده نکنید.

سطح مقطع کانکتور ECU :



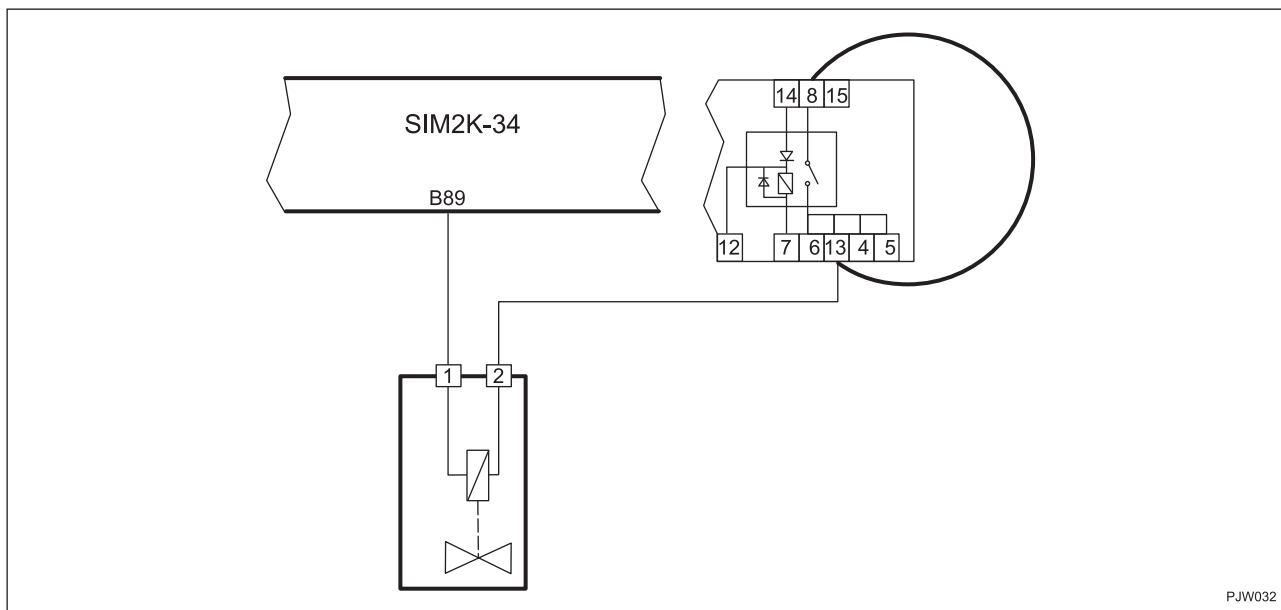
PJW071



PJW031

مرحله	بررسی	اقدام
۱	ECU را از کانکتور مربوطه جدا کنید . رله دابل را از کانکتور مربوطه جدا کنید . با استفاده از یک سیم ، ترمینال های ۱۳ و ۸ کانکتور رله دابل را بهم متصل کنید . حال BOB را وصل کنید . با استفاده از یک سیم ترمینال های B59 و B28 مربوط به BOB را بهم متصل کنید .	
۲	آیا انژکتور ۱ کار می کند ؟	بله ECU را تعویض کرده و دوباره تست کنید . اگر مشکل حل نشد به مرحله ۳ بروید .
		خیر به مرحله ۳ بروید .
۳	انژکتور را از کانکتور مربوطه جدا کرده و با استفاده از اهم متر مقاومت بین ترمینال های آن را اندازه بگیرید .	
۴	آیا مقدار مقاومت بین ۱۱/۷۵ الی ۱۲/۷۵ قرار دارد ؟	بله اتصالات سیمها را چک کنید تا قطعی و یا اتصال کوتاه در مدار وجود نداشته باشد .
		خیر انژکتور را تعویض کرده و دوباره مراحل بالا را انجام دهید . اگر مشکل حل نشد احتمالاً در مسیر سیم ها قطعی یا اتصالی وجود دارد .

انژکتور ۲

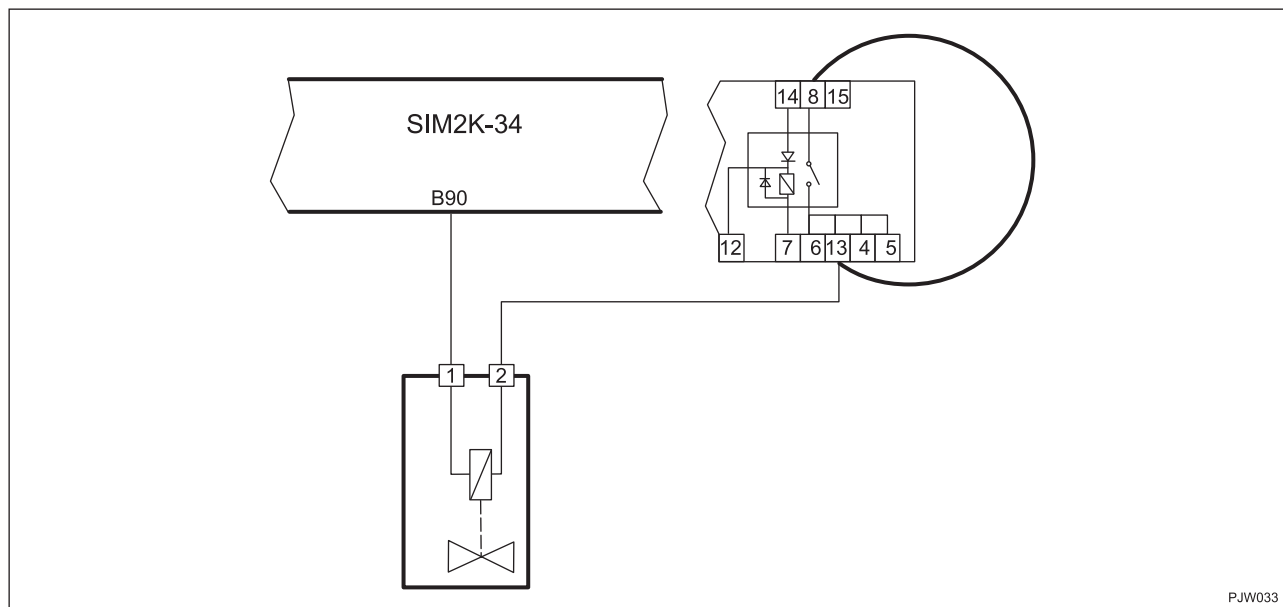


PJW032

مرحله	بررسی	اقدام
۱	<p>ECU را از کانکتور مربوطه جدا کنید .                      رله دویل را از کانکتور مربوطه جدا کنید .                      با استفاده از یک سیم ، ترمینال های ۱۳ و ۸ کانکتور رله دویل را بهم متصل کنید .                      حال BOB را وصل کنید .                      با استفاده از یک سیم ، ترمینال های B28 و B89 مربوط به BOB را بهم متصل کنید .</p>	
۲	<p>آیا انژکتور ۲ کار می کند ؟</p>	<p>بله                      ECU را تعویض کرده و دوباره تست کنید .                      اگر مشکل حل نشد به مرحله ۳ بروید .</p>
		<p>خیر                      به مرحله ۳ بروید .</p>
۳	<p>انژکتور را از کانکتور مربوطه جدا کرده و با استفاده از اهم متر مقاومت بین ترمینال های آن را اندازه بگیرید .</p>	
۴	<p>آیا مقدار مقاومت بین ۱۱/۷۵ الی ۱۲/۷۵ قرار دارد ؟</p>	<p>بله                      اتصالات سیمها را چک کنید تا قطعی و یا اتصال کوتاه در مدار وجود نداشته باشد .</p>
		<p>خیر                      انژکتور را تعویض کنید و دوباره مراحل بالا را انجام دهید . اگر مشکل حل نشد احتمالاً در مسیر سیم ها قطعی یا اتصالی وجود دارد .</p>



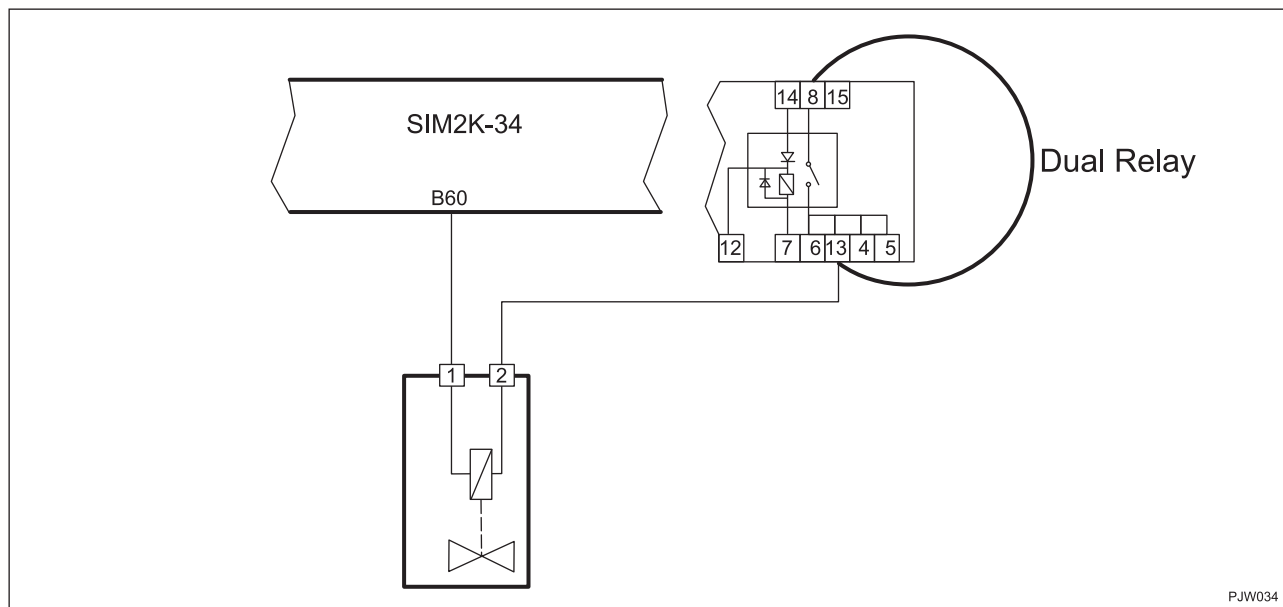
انژکتور ۳



PJW033

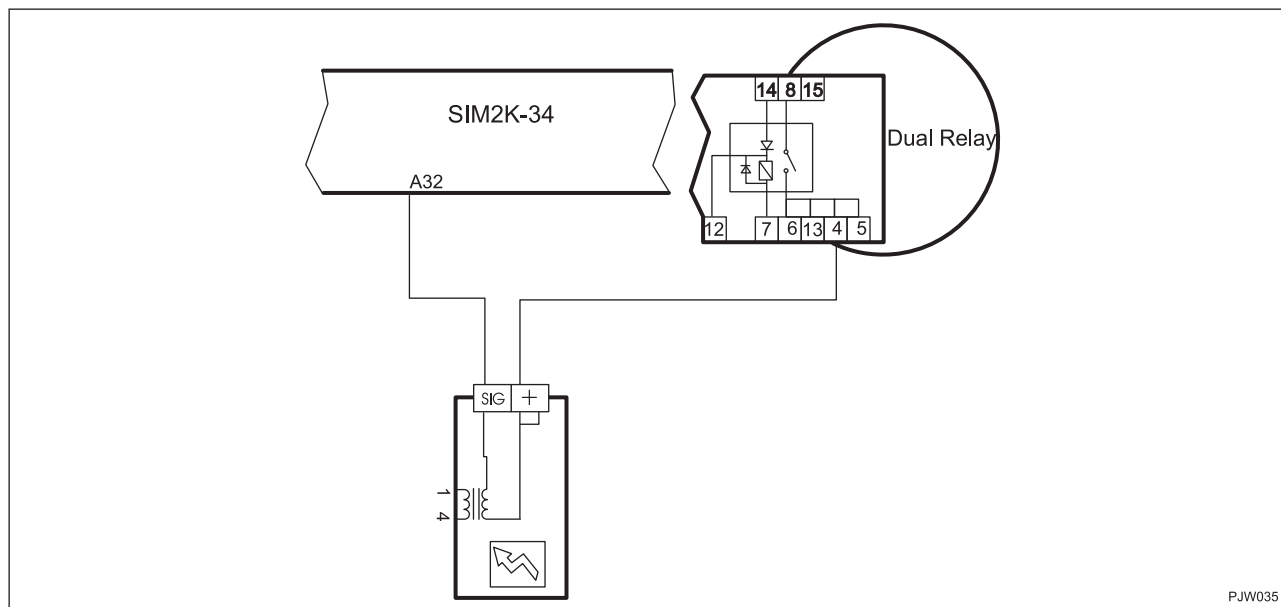
مرحله	بررسی	اقدام
۱	<p>ECU را از کانکتور مربوطه جدا کنید .                      رله دویل را از کانکتور مربوطه جدا کنید .                      با استفاده از یک سیم ، ترمینال های ۱۳ و ۸ کانکتور رله دویل را بهم متصل کنید .                      حال BOB را وصل کنید .                      با استفاده از یک سیم ، ترمینال های B28 و B90 مربوط به BOB را بهم متصل کنید .</p>	
۲	<p>آیا انژکتور ۳ کار می کند ؟</p>	<p>بله                      ECU را تعویض کرده و دوباره تست کنید .                      اگر مشکل حل نشد به مرحله ۳ بروید .</p>
		<p>خیر                      به مرحله ۳ بروید .</p>
۳	<p>انژکتور را از کانکتور مربوطه جدا کرده و با استفاده از اهم متر مقاومت بین ترمینال های آن را اندازه بگیرید .</p>	
۴	<p>آیا مقدار مقاومت بین ۱۱/۷۵ الی ۱۲/۷۵ قرار دارد ؟</p>	<p>بله                      اتصالات سیمها را چک کنید تا قطعی و یا اتصال کوتاه در مدار وجود نداشته باشد .</p>
		<p>خیر                      انژکتور را تعویض کرده و دوباره مراحل بالا را انجام دهید . اگر مشکل حل نشد احتمالاً در مسیر سیم ها قطعی یا اتصالی وجود دارد .</p>

انژکتور ۴



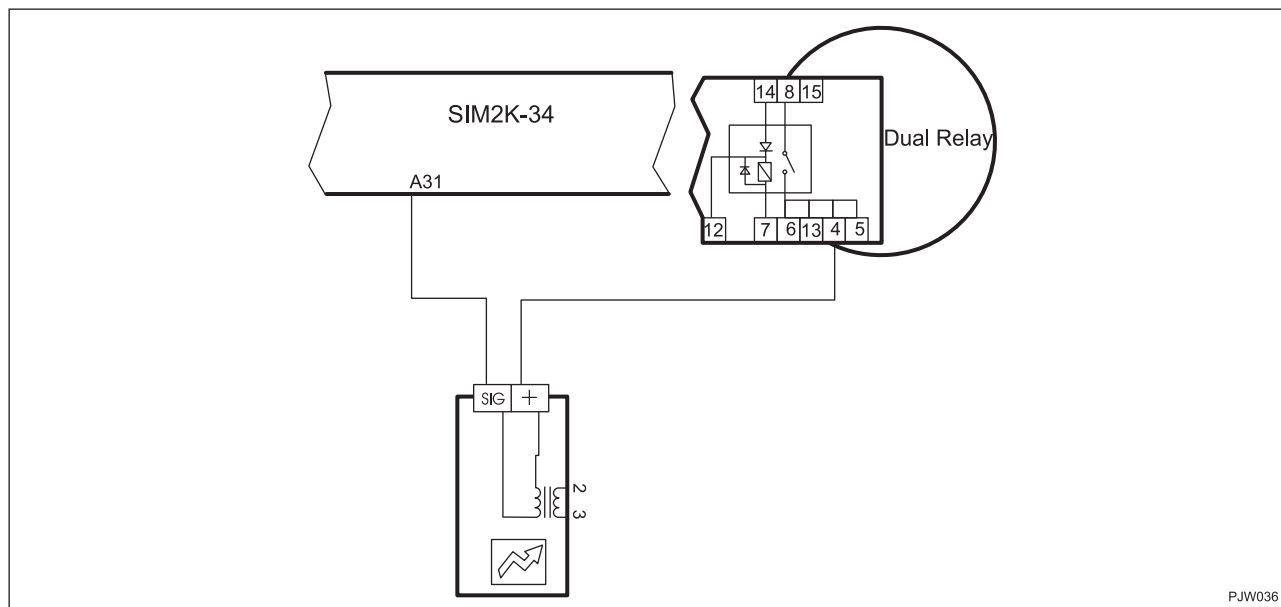
مرحله	بررسی	اقدام
۱	<p>ECU را از کانکتور مربوطه جدا کنید .                      رله دویل را از کانکتور مربوطه جدا کنید .                      با استفاده از یک سیم ، ترمینال های ۱۳ و ۸ کانکتور رله دویل را بهم متصل کنید .                      حال BOB را وصل کنید .                      با استفاده از یک سیم ، ترمینال های B28 و B60 مربوط به BOB را بهم متصل کنید .</p>	
۲	<p>آیا انژکتور ۴ کار می کند ؟</p>	<p>بله                      ECU را تعویض کرده و دوباره تست کنید .                      اگر مشکل حل نشد به مرحله ۳ بروید .</p>
		<p>خیر                      به مرحله ۳ بروید .</p>
۳	<p>انژکتور را از کانکتور مربوطه جدا کرده و با استفاده از اهم متر مقاومت بین ترمینال های آن را اندازه بگیرید .</p>	
۴	<p>آیا مقدار مقاومت بین ۱۱/۷۵ الی ۱۲/۷۵ قرار دارد ؟</p>	<p>بله                      اتصالات سیمها را چک کنید تا قطعی و یا اتصال کوتاه در مدار وجود نداشته باشد .</p>
		<p>خیر                      انژکتور را تعویض کرده و دوباره مراحل بالا را انجام دهید . اگر مشکل حل نشد احتمالاً در مسیر سیم ها قطعی یا اتصالی وجود دارد .</p>





PJW035

مرحله	بررسی	اقدام
۱	BOB را وصل کنید . ECU را از کانکتور مربوطه جدا کنید . رله دویل را از کانکتور مربوطه جدا کنید . با استفاده از یک سیم ، ترمینال شماره ۴ کانکتور رله دویل را به ترمینال شماره ۸ وصل کنید .	
۲	ولتاژ بین ترمینال های کانکتور مشکی رنگ (قسمت بدون برآمدگی) و B28 را اندازه بگیرید. آیا ولتاژ ۱۲ ولت است ؟	بله به مرحله ۳ بروید .
		خیر اتصالات باتری را چک کنید .
۳	ولتاژ بین ترمینالهای A32 و B28 را اندازه بگیرید . آیا ولتاژ ۱۲ ولت است ؟	بله به مرحله ۴ بروید .
		خیر اتصالات سیمهای کویل به ECU و رله دویل را بررسی کنید .
۴	کویل را تعویض کرده و تست بالا را بار دیگر انجام دهید . در صورت عدم رفع عیب ECU را تعویض کنید .	

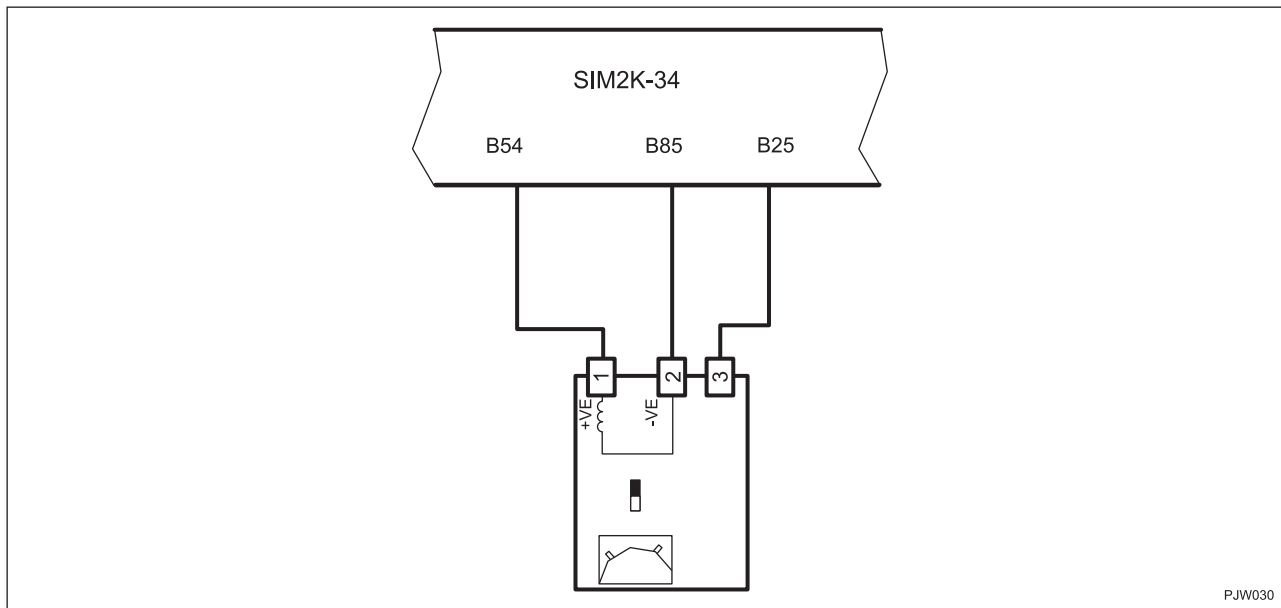


PJW036

مرحله	بررسی	اقدام
۱	BOB را وصل کنید . ECU را از کانکتور مربوطه جدا کنید . رله دابل را از کانکتور مربوطه جدا کنید . با استفاده از یک سیم ، ترمینال شماره ۴ کانکتور رله دابل را به ترمینال شماره ۸ وصل کنید .	
۲	ولتاژ بین ترمینال های کانکتور خاکستری (قسمت دارای بر آمدگی) و B28 را اندازه بگیرید . آیا ولتاژ ۱۲ ولت است ؟	بله به مرحله ۳ بروید .
		خیر اتصالات باتری را چک کنید .
۳	ولتاژ بین ترمینالهای A31 و B28 را اندازه بگیرید . آیا ولتاژ ۱۲ ولت است ؟	بله به مرحله ۴ بروید .
		خیر اتصالات سیمهای کویل به ECU و رله دابل را بررسی کنید .
۴	کویل را تعویض کرده و تست بالا را بار دیگر انجام دهید . در صورت عدم رفع عیب ECU را تعویض کنید .	

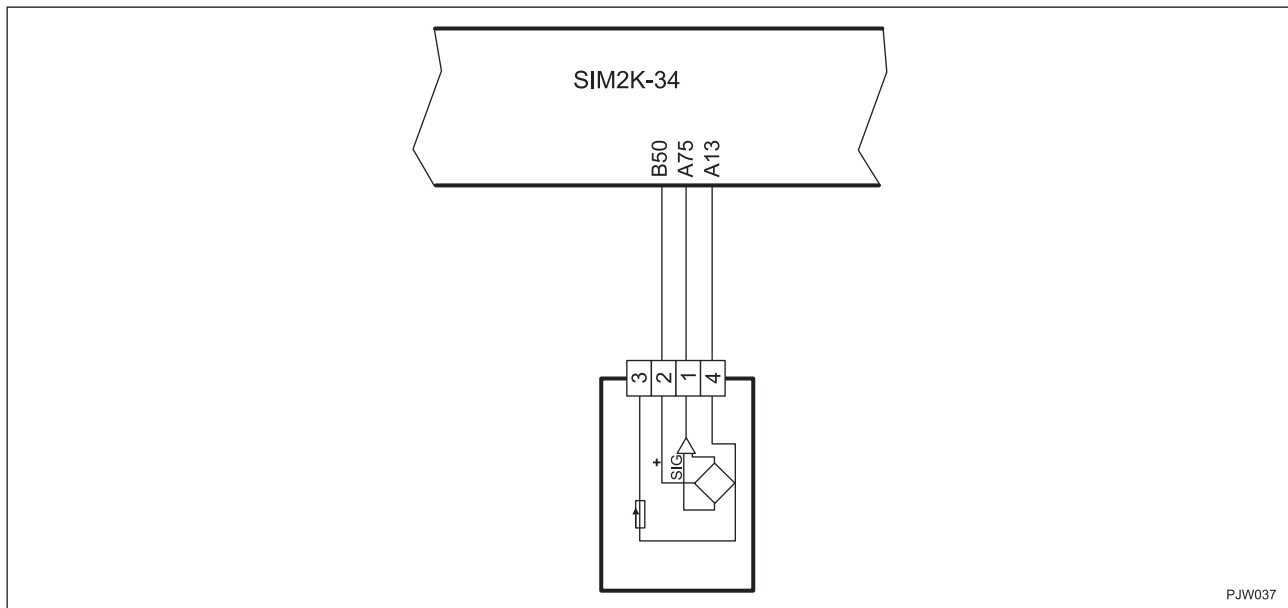


سنسور دور موتور (Crankshaft Sensor)



مرحله	بررسی	اقدام
۱	ابتدا از درست نصب شدن سنسور به کانکتور دسته سیم اطمینان حاصل کنید .	بله
		خیر
۲	سنسور را از کانکتور جدا کرده و سپس سوئیچ را باز کنید . بوسیله ولت‌متر ولتاژ دو سر ترمینال ۱ و ۲ کانکتور را اندازه بگیرید .	
۳	آیا ولتاژ ۵ ولت است ؟	بوسیله اهم متر مقاومت ترمینال های ۱ و ۲ سنسور را اندازه بگیرید .
		ولتاژ باتری و سوئیچ و همچنین تغذیه ECU را بررسی و اصلاح نمایید.
۴	آیا مقدار مقاومت بین ۳۰۰ الی ۴۲۰ اهم است ؟	سوئیچ را بسته و سپس BOB را ببندید .
		سنسور را عوض کرده و دوباره سیستم را تست کنید .
۵	بوسیله اهم متر مقاومت ترمینال های ۱ کانکتور و B54 را اندازه بگیرید . آیا از یک اهم کمتر است ؟	به مرحله ۶ بروید.
		مسیر سیم از کانکتور تا ECU را چک کنید . احتمالاً قطعی وجود دارد .
۶	بوسیله اهم متر مقاومت ترمینال های ۲ کانکتور و B85 را اندازه بگیرید . آیا از یک اهم کمتر است ؟	به مرحله ۷ بروید.
		مسیر سیم از کانکتور تا ECU را چک کنید . احتمالاً قطعی وجود دارد .
۷	بوسیله اهم متر مقاومت ترمینال های ۳ کانکتور و B25 را اندازه بگیرید . آیا از یک اهم کمتر است ؟	به مرحله ۸ بروید.
		مسیر سیم از کانکتور تا ECU را چک کنید . احتمالاً قطعی وجود دارد .
۸	ECU را تعویض کرده و سیستم را دوباره تست کنید .	

سنسور فشار مانیفولد (MAP)

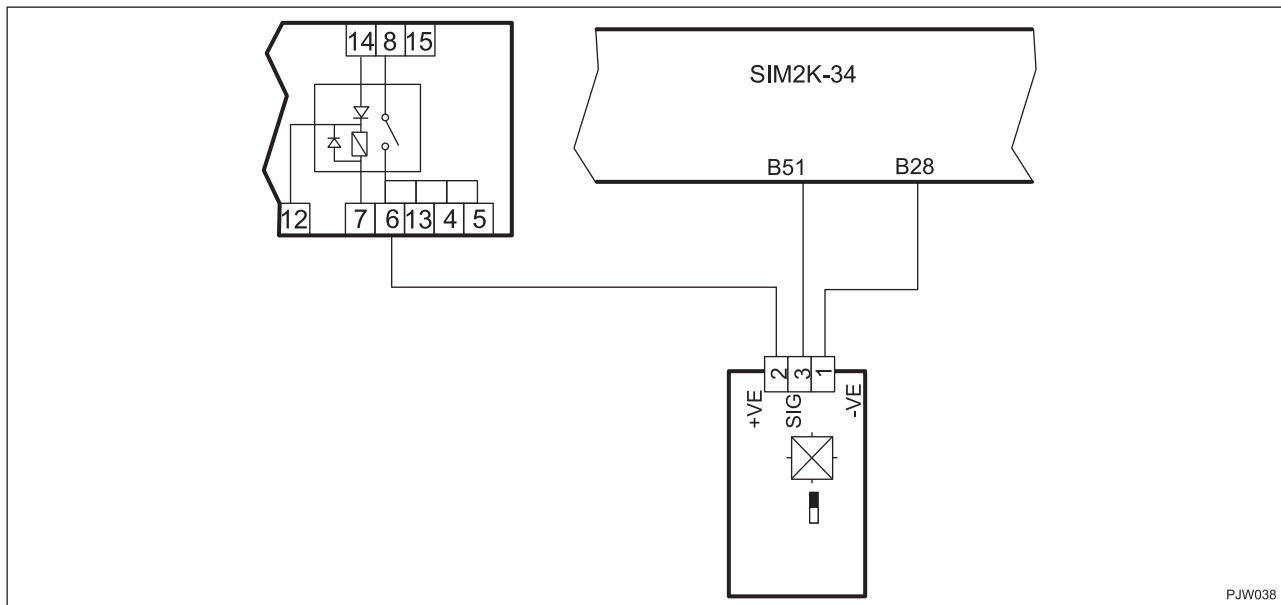


PJW037

مرحله	بررسی	اقدام
۱	ابتدا بررسی نمایید که سنسور به درستی روی مانیفولد قرار گرفته و آبنندی شده است. سپس سوئیچ را باز کنید. (سوئیچ ON) و بوسیله ولت متر، ولتاژ دو سر ترمینال B50 و A13 را اندازه گیری نمایید. آیا ولتاژ ۵ ولت است؟	بله به مرحله بعد بروید.
		خیر ولتاژ باتری و سوئیچ و همچنین تغذیه ECU را بررسی و اصلاح نمایید. در صورت رفع نشدن عیب به مرحله بعد بروید.
۲	سنسور را از روی مانیفولد باز نمایید و به پمپ خلاء وصل نمایید و در خلاء های مختلف (فشار منفی) ولتاژ دو سر ترمینال A13 و A75 را اندازه گیری نمایید. آیا ولتاژ مطابق جدول (صفحه بعد) است؟	بله به مرحله ۶ بروید.
		خیر به مرحله بعد بروید.
۳	کانکتور را از سنسور جدا کرده و سوئیچ را ببندید و سیمهای ارتباطی بین ECU و سنسور را کنترل نمایید، بدین ترتیب که بوسیله اهم متر مقاومت ترمینال های ۴ کانکتور و A13 را اندازه بگیرید. آیا از یک اهم کمتر است؟	بله به مرحله بعد بروید.
		خیر مسیر سیم از کانکتور تا ECU را چک کنید. احتمالاً قطعی یا اتصالی وجود دارد.
۴	بوسیله اهم متر مقاومت ترمینال های ۲ کانکتور و B50 را اندازه بگیرید. آیا از یک اهم کمتر است؟	بله به مرحله بعد بروید.
		خیر مسیر سیم از کانکتور تا ECU را چک کنید. احتمالاً قطعی وجود دارد.
۵	بوسیله اهم متر مقاومت ترمینال های ۱ کانکتور و A75 را اندازه بگیرید. آیا از یک اهم کمتر است؟	بله به مرحله بعد بروید.
		خیر مسیر سیم از کانکتور تا ECU را چک کنید. احتمالاً قطعی وجود دارد.
۶	سنسور را تعویض نمایید و در صورت عدم رفع عیب، ECU را تعویض کنید.	

فشار مطلق (KPA)	مقدار ولتاژ (V)
۱۰	۰/۴
۲۰	۰/۸
۳۰	۱/۲۱
۴۰	۱/۶۱
۵۰	۲/۰۲
۶۰	۲/۴۲
۷۰	۲/۸۳
۸۰	۳/۲۳
۹۰	۳/۶۴
۱۰۰	۴/۰۴

سنسور سرعت خودرو

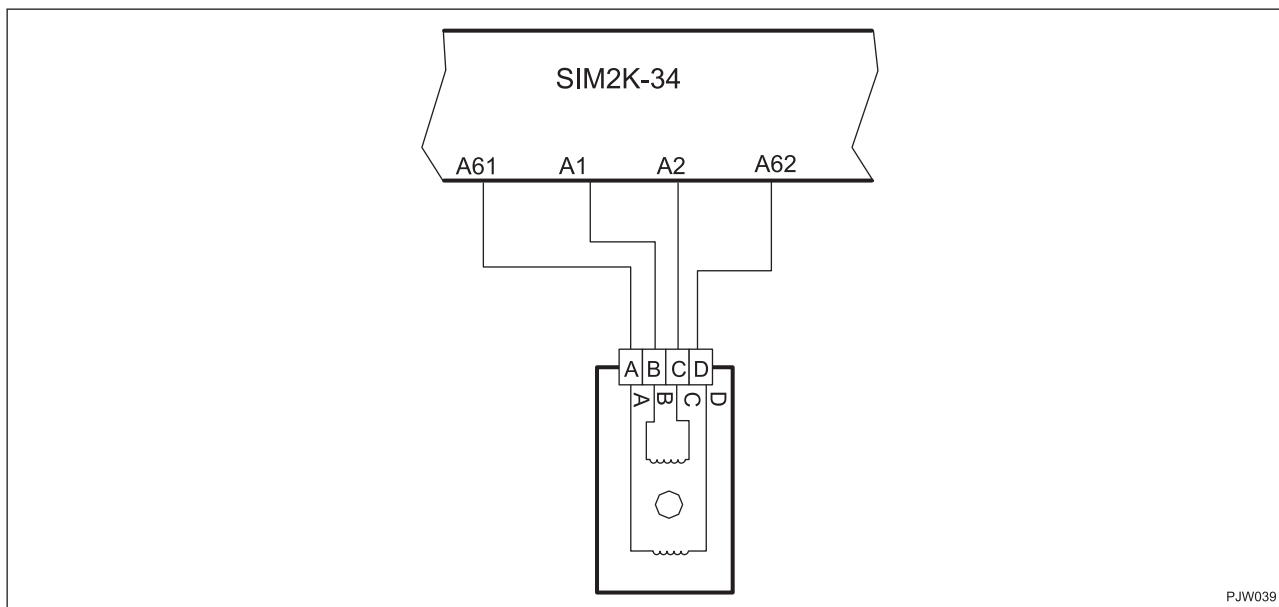


PJW038

مرحله	بررسی	اقدام
۱	بله	به مرحله بعد بروید .
	خیر	نحوه اتصال سنسور به گیربکس و کابل اتصالی به سنسور را بررسی نمایید .
۲	بله	به مرحله بعد بروید .
	خیر	مسیر سیم ها را چک کنید . احتمالاً قطعی یا اتصالی در مدار وجود دارد .
۳	بله	به مرحله بعد بروید .
	خیر	مسیر سیم از کانکتور تا ECU را چک کنید . احتمالاً قطعی یا اتصالی وجود دارد .
۴	بله	به مرحله بعد بروید .
	خیر	سنسور را تعویض نمایید .
۵	ECU را تعویض کرده و مجدداً سیستم را تست نمایید .	

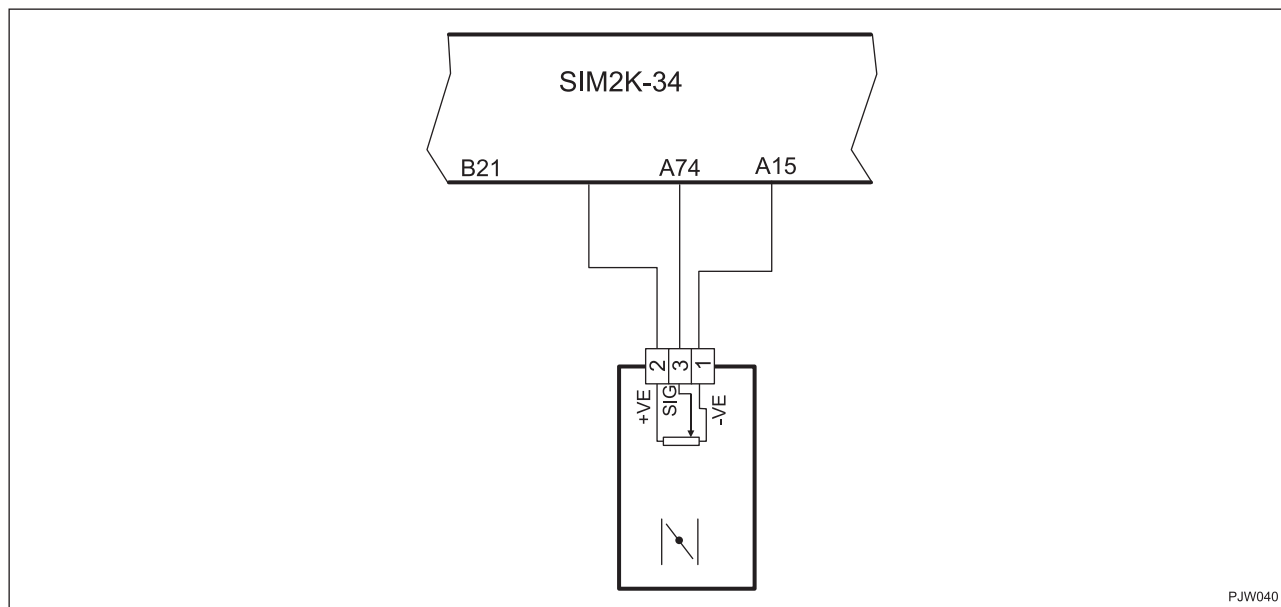


موتور پله ای (Stepper Motor)



مرحله	بررسی	اقدام
۱	BOB را وصل کنید . ECU را از کانکتور مربوطه جدا کنید .	
۲	بوسیله اهم متر مقاومت بین ترمینالهای A2 و A1 را اندازه گرفته و نام آن را R1 بگذارید . آیا مقاومت مذکور بین ۴۷ و ۵۹ اهم قرار دارد ؟	بله به مرحله بعد بروید .
		خیر موتور پله ای را از کانکتور مربوطه جدا کرده و مقاومت بین ترمینالهای B و C را اندازه گرفته و نام آن را R2 بگذارید . اگر R1=R2 به مرحله ۴ بروید و گرنه در مسیر سیم قطعی وجود دارد ، بنابراین این مسیر را چک کنید .
۳	بوسیله اهم متر مقاومت بین ترمینالهای A62 و A61 را اندازه گرفته و نام آن را R3 بگذارید . آیا مقاومت مذکور بین ۴۷ و ۵۹ اهم قرار دارد ؟	بله به مرحله بعد بروید .
		خیر موتور پله ای را از کانکتور مربوطه جدا کرده و مقاومت بین ترمینالهای A و D را اندازه گرفته و نام آن را R4 بگذارید . اگر R3=R4 به مرحله ۴ بروید و گرنه در مسیر سیم قطعی وجود دارد ، بنابراین این مسیر را چک کنید .
۴	موتور پله ای را تعویض کرده و دوباره سیستم را تست کنید . در صورت عدم رفع عیب ، ECU را تعویض کرده و دوباره سیستم را تست کنید .	

سنسور دریچه گاز (TPS)

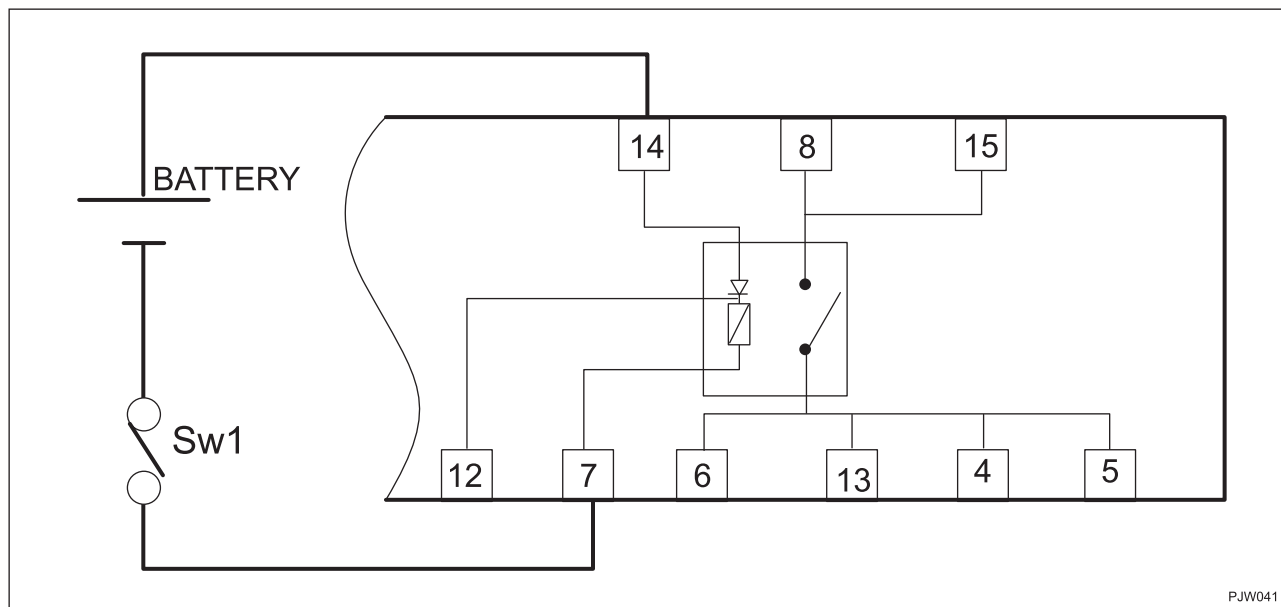


PJW040

مرحله	بررسی	اقدام
۱	سنسور را از کانکتور مربوطه جدا کرده و سپس سوئیچ خودرو را باز کنید .	
۲	بوسیله ولت متر ولتاژ بین ترمینال های ۲ و ۱ کانکتور سنسور TPS را بگیرید . آیا ولتاژ مذکور ۵ ولت است ؟	بله به مرحله بعد بروید .
		خیر ولتاژ باطری و سوئیچ و همچنین تغذیه ECU را بررسی و اصلاح نمایید. در صورت رفع نشدن عیب به مرحله بعد بروید.
۳	سنسور را مجدداً به کانکتور مربوطه وصل کنید . سپس BOB را متصل کنید .	
۴	ولتاژ بین ترمینال های A74 و A15 ( نام آن را V2 بگذارید ) وقتی پدال گاز را فشار نداده اید ، باید حدود ۰/۵ الی ۰/۸ ولت باشد .	بله به مرحله بعد بروید.
		خیر به مرحله ۶ بروید.
۵	ولتاژ V2 وقتی پدال گاز را فشار می دهید ، باید بین ۰/۵ الی ۴/۵ ولت تغییر کند .	بله به مرحله ۸ بروید.
		خیر به مرحله بعد بروید.
۶	سنسور را مجدداً از کانکتور جدا کنید .	
۷	بوسیله اهم متر هر یک از سیمهای کانکتور سنسور تا ECU را چک کنید که اتصال برقرار باشد و قطعی در مسیر سیمها وجود نداشته باشد . در صورت عدم رفع عیب ، به مرحله بعد بروید .	



مقاومت بین ترمینال های ۲ و ۱ سنسور را اندازه بگیرید و نام آن را R1 و مقاومت بین ترمینال های ۳ و ۱ سنسور را اندازه بگیرید و نام آن را R2 بگذارید .		۸	
به مرحله بعد بروید.	بله	آیا R1 بین ۳/۲ و ۴/۸ کیلو اهم قرار دارد ؟	۹
به مرحله ۱۱ بروید.	خیر		
به مرحله ۱۲ بروید.	بله	آیا R2 بین ۱/۳۵ و ۱/۶۵ کیلو اهم قرار دارد ؟	۱۰
به مرحله بعد بروید.	خیر		
سنسور دریچه گاز را تعویض کرده و سیستم را دوباره تست کنید . اگر مشکل حل نشد به مرحله بعد بروید .			۱۱
ECU را تعویض کرده و مجدداً سیستم را تست کنید .			۱۲

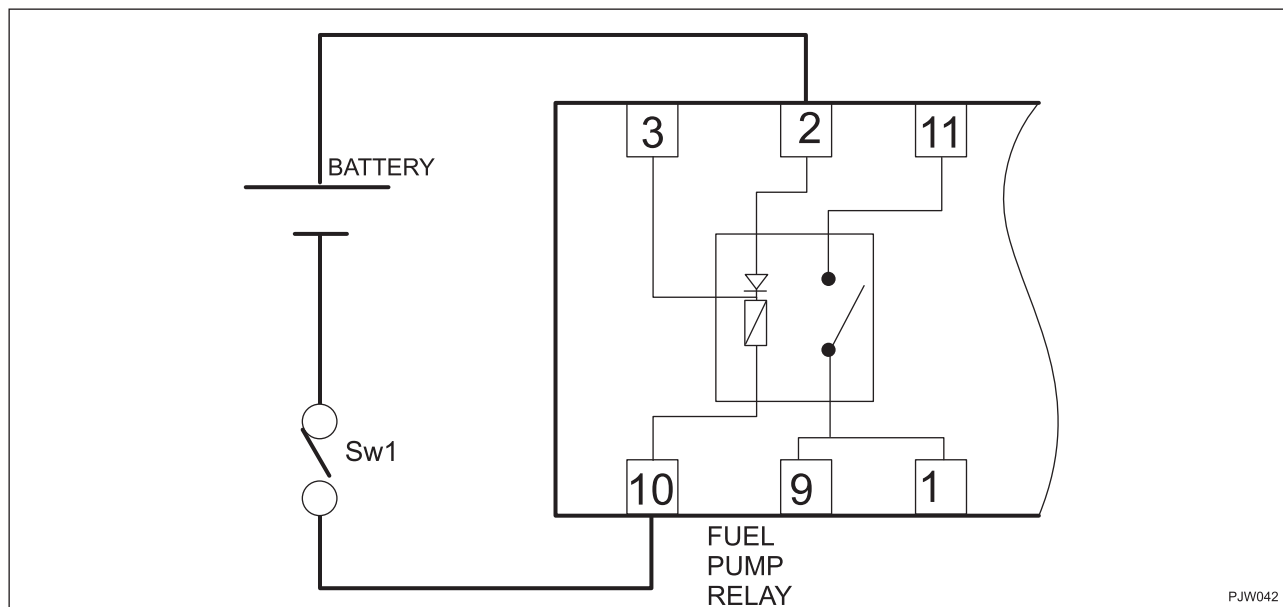


PJW041

مرحله	بررسی	اقدام
۱	ابتدا کانکتور رله را جدا کرده و سپس پایه شماره ۱۴ رله را به مثبت باتری و پایه شماره ۷ را به منفی باتری وصل نمایید. حال توسط ولت متر ولتاژ بین پایه های ۷ و ۱۲ را اندازه گیری نمایید. آیا مقدار ولتاژ برابر با مقدار ولتاژ باطری است؟	بله به مرحله بعد بروید.
		خیر رله را تعویض نمایید.
۲	همچنانکه ولتاژ باتری به رله وصل است، توسط اهم متر مقاومت پایه های ۶ با ۱۵ و ۱۳ با ۱۵ و ۴ با ۱۵ و ۵ با ۱۵ را اندازه گیری نمایید. آیا مقدار مقاومت از یک اهم کمتر میباشد؟	بله به مرحله بعد بروید.
		خیر رله را تعویض نمایید.
۳	ولتاژ باتری را از رله قطع نمایید و سپس مراحل فوق را تکرار نمایید به این ترتیب که مقاومت پایه های ۶ با ۱۵ و ۱۳ با ۱۵ و ۴ با ۱۵ و ۵ با ۱۵ را اندازه گیری نمایید. آیا مقدار مقاومت از یک مگا اهم (1M) بیشتر میباشد؟	بله مسیر سیمها را از کانکتور تا ECU چک کنید. احتمالاً قطعی وجود دارد.
		خیر رله را تعویض نمایید.

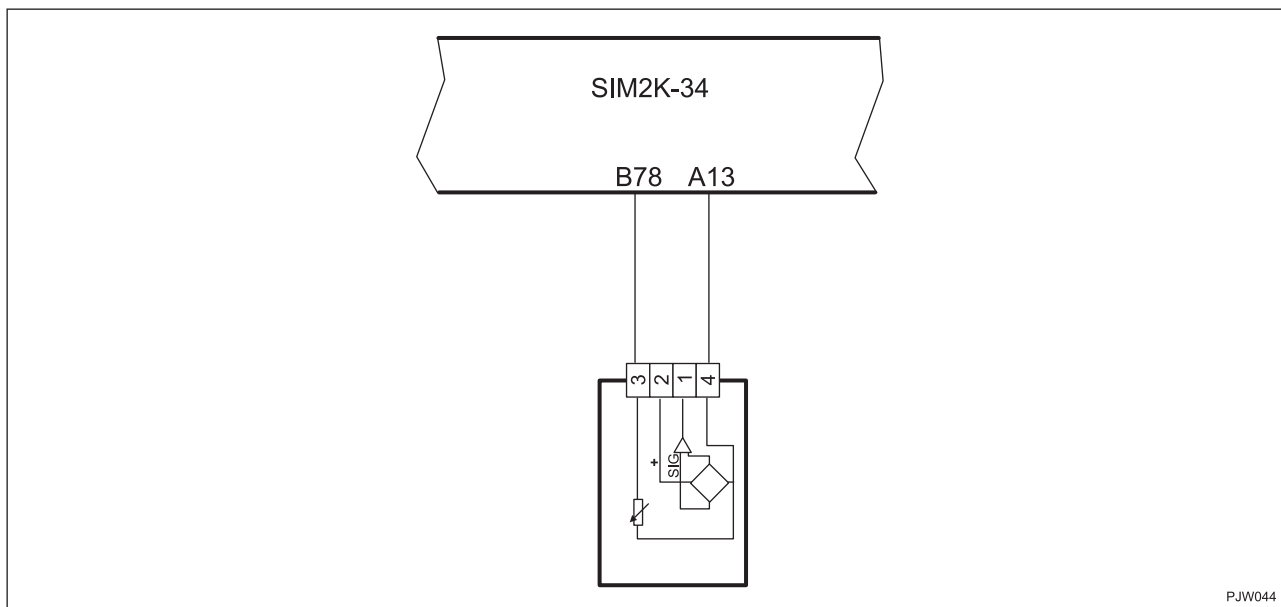


رله پمپ بنزین



مرحله	بررسی	اقدام
۱	ابتدا کانکتور رله را جدا کرده و سپس پایه شماره ۲ رله را به مثبت باتری و پایه شماره ۱۰ را به منفی باتری وصل نمایید حال توسط ولت‌متر ولتاژ بین پایه های ۳ و ۱۰ اندازه گیری نمایید . آیا این ولتاژ تقریباً برابر ولتاژ باتری است ؟	بله به مرحله بعد بروید.
		خیر رله را تعویض نمایید .
۲	همچنانکه ولتاژ باتری به رله وصل است ، توسط اهم متر مقاومت پایه های ۱۱ با ۱ و ۱۱ با ۹ را اندازه گیری نمایید . آیا مقدار همگی مقاومتها از یک اهم کمتر می باشد ؟	بله به مرحله بعد بروید.
		خیر رله را تعویض نمایید .
۳	ولتاژ باتری را از رله قطع نمایید و سپس مراحل فوق را تکرار نمایید به این ترتیب که مقاومت پایه های ۹ با ۱ و ۱۱ با ۱۱ را اندازه گیری نمایید . آیا مقدار همگی مقاومت ها از یک مگا اهم (1M) بیشتر می باشد ؟	بله مسیر سیمها از کانکتور تا ECU را چک کنید . احتمالاً قطعی وجود دارد .
		خیر رله را تعویض نمایید .

سنسور دمای هوا (ATS)



PJW044

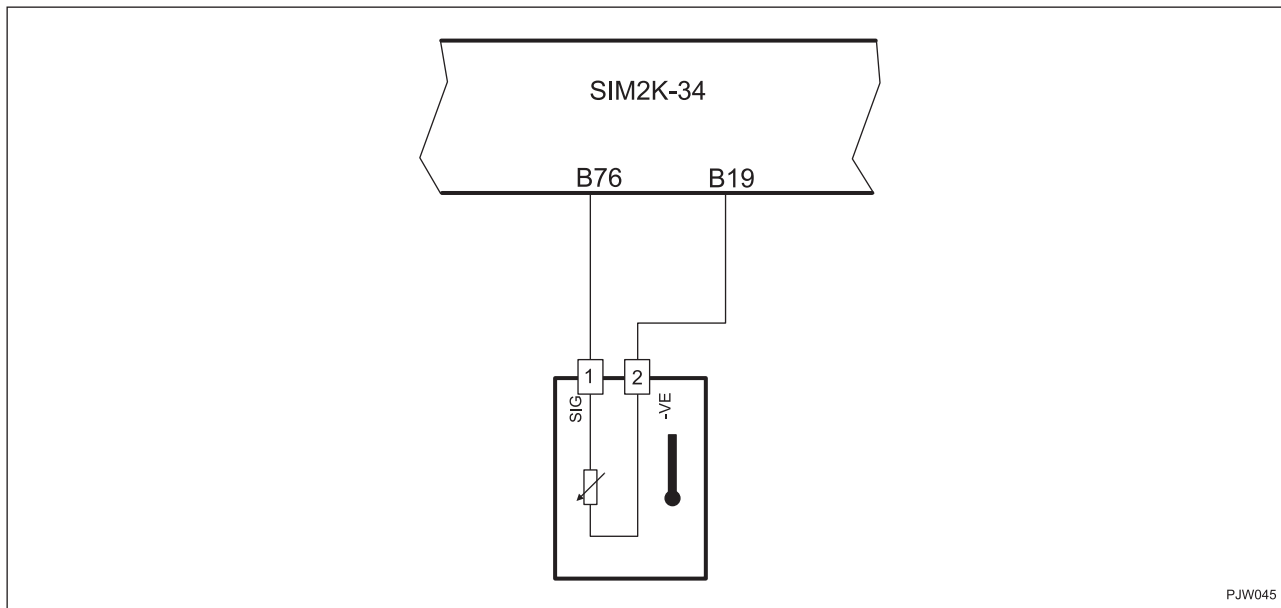
مرحله	بررسی	اقدام
۱	بله	به مرحله بعد بروید.
	خیر	سنسور را تعویض نمایید و اگر عیب رفع نشد به مرحله بعد بروید.
۲	بله	به مرحله بعد بروید.
	خیر	ولتاژ باتری و سوئیچ و همچنین تغذیه ECU را بررسی و اصلاح نمایید. در صورت رفع نشدن عیب به مرحله بعد بروید.
۳	بله	به مرحله بعد بروید.
	خیر	مسیر سیم از کانکتور تا ECU را چک کنید. احتمالاً قطعی یا اتصالی وجود دارد.
۴	بله	به مرحله بعد بروید.
	خیر	مسیر سیم از کانکتور تا ECU را چک کنید. احتمالاً قطعی یا اتصالی وجود دارد.
۵	ECU را تعویض کرده و سیستم را دوباره تست کنید.	



مقدار مقاومت ( $\Omega$ )	دمای آب ( $^{\circ}\text{C}$ )
۵۸۸۶	۰
۳۷۹۱	۱۰
۲۵۰۹	۲۰
۱۷۱۵	۳۰
۱۲۰۰	۴۰
۸۵۰	۵۰
۶۱۲	۶۰
۴۴۶	۷۰
۳۲۹	۸۰
۲۴۶	۹۰
۱۸۶	۱۰۰

مقدار مقاومت ( $\Omega$ )	دمای آب ( $^{\circ}\text{C}$ )
۵۹۵۸	۰
۳۸۲۰	۱۰
۲۵۰۹	۲۰
۱۶۸۶	۳۰
۱۱۵۷	۴۰
۸۱۰	۵۰
۵۷۷	۶۰
۴۱۹	۷۰
۳۰۹	۸۰
۲۳۱	۹۰
۱۷۵	۱۰۰

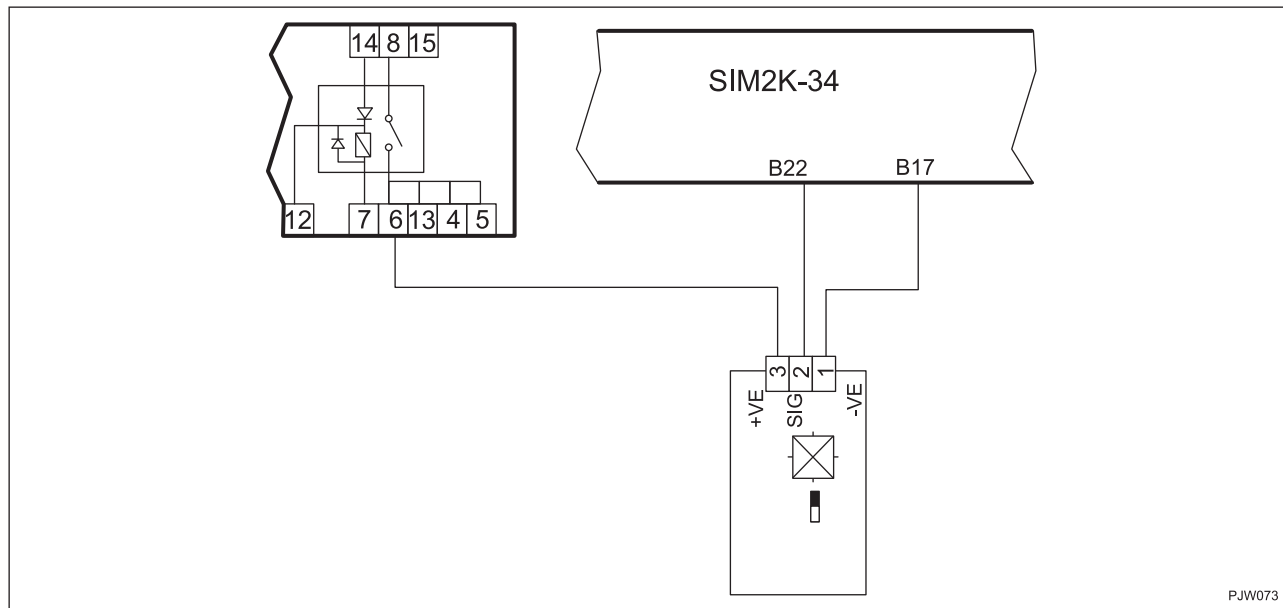
سنسور دمای آب (CTS)



مرحله	بررسی	اقدام
۱	ابتدا کانکتور را از سنسور جدا کرده و توسط اهم متر مقاومت پایه های ۱ و ۲ سنسور را اندازه گیری نمایید . آیا مقدار مقاومت مطابق جدول (صفحه قبل) می باشد ؟	بله به مرحله بعد بروید.
		خیر سنسور را تعویض نمایید و در صورت عدم رفع عیب به مرحله بعد بروید .
۲	سوئیچ را باز کنید ( سوئیچ ON ) و بوسیله ولت متر ولتاژ دو سیم ترمینال ۱ و ۲ کانکتور را اندازه بگیرید. آیا ولتاژ ۵ ولت است ؟	بله به مرحله بعد بروید.
		خیر ولتاژ باتری و سوئیچ و همچنین تغذیه ECU را بررسی و اصلاح نمایید. در صورت رفع شدن عیب به مرحله بعد بروید.
۳	سوئیچ را بسته و سیمهای ارتباطی بین ECU و سنسور را کنترل نمایید بدین ترتیب که بوسیله اهم متر مقاومت ترمینالهای ۱ کانکتور و B76 را اندازه بگیرید . آیا از یک اهم کمتر است ؟	بله به مرحله بعد بروید.
		خیر مسیر سیم از کانکتور تا ECU را چک کنید . احتمالاً قطعی وجود دارد .
۴	بوسیله اهم متر مقاومت ترمینالهای ۲ کانکتور و B19 را اندازه بگیرید. آیا از یک اهم کمتر است ؟	بله به مرحله بعد بروید.
		خیر مسیر سیم از کانکتور تا ECU را چک کنید . احتمالاً قطعی وجود دارد .
۵	ECU را تعویض کرده و سیستم را دوباره تست کنید .	



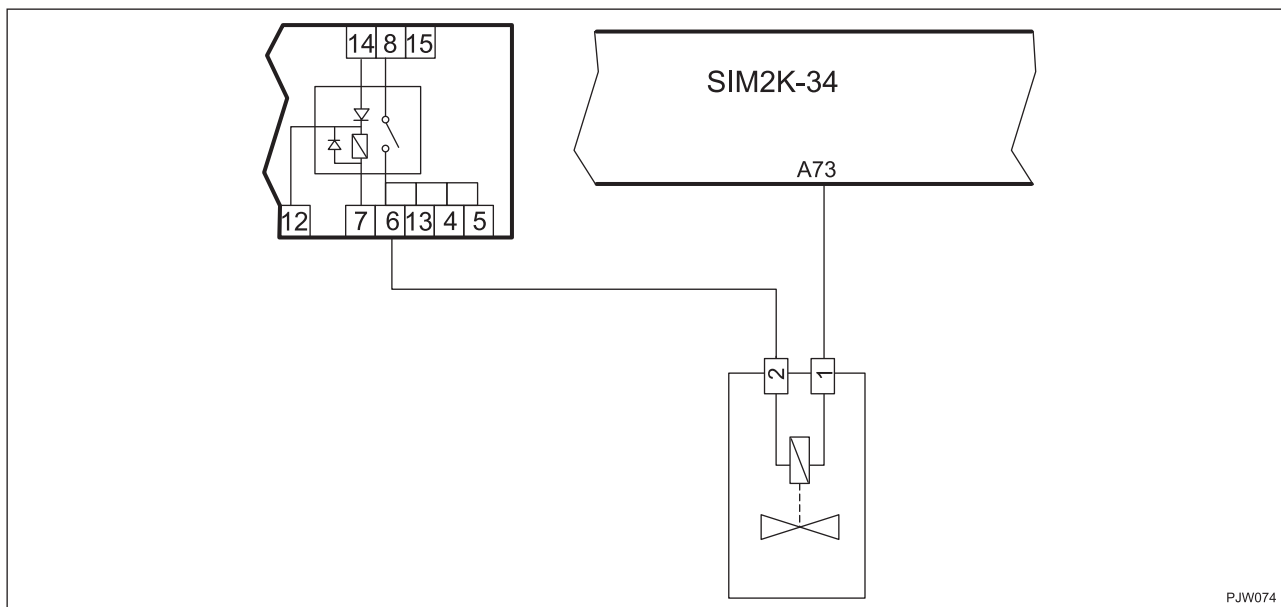
سنسور موقعیت میل سوپاپ (Camshaft)



PJW073

مرحله	بررسی	اقدام
۱	آیا فاصله بین سنسور و میل سوپاپ کمتر از ۲/۲ میلیمتر است .	بله به مرحله بعد بروید .
		خیر محل نصب سنسور را بررسی و اصلاح نمایید. در صورت رفع نشدن عیب به مرحله بعد بروید.
۲	کانکتور را از سنسور جدا نمایید و سوئیچ خودرو را باز کنید . (سوئیچ ON) حال ولتاژ دو سر ترمینال ۱ و ۳ کانکتور را اندازه گیری نمایید . آیا ولتاژ برابر ولتاژ باتری است ؟	بله به مرحله بعد بروید .
		خیر ولتاژ باتری و سوئیچ و همچنین تغذیه ECU را چک نمایید . در صورت رفع نشدن عیب به مرحله بعد بروید .
۳	سوئیچ را بسته و سیمهای ارتباطی بین ECU و سنسور را از لحاظ قطع بودن و یا اتصال کوتاه بودن بررسی و اصلاح نمایید . یعنی اتصال اهمی ترمینال ۲ کانکتور و B22 . آیا مشکل همچنان وجود دارد؟	بله به مرحله بعد بروید .
		خیر پایان
۴	سنسور را تعویض نمایید و در صورت عدم رفع عیب به مرحله بعد بروید .	
۵	ECU را تعویض کرده و دوباره سیستم را تست کنید .	

شیربرقی کنیستر (Purge Valve)

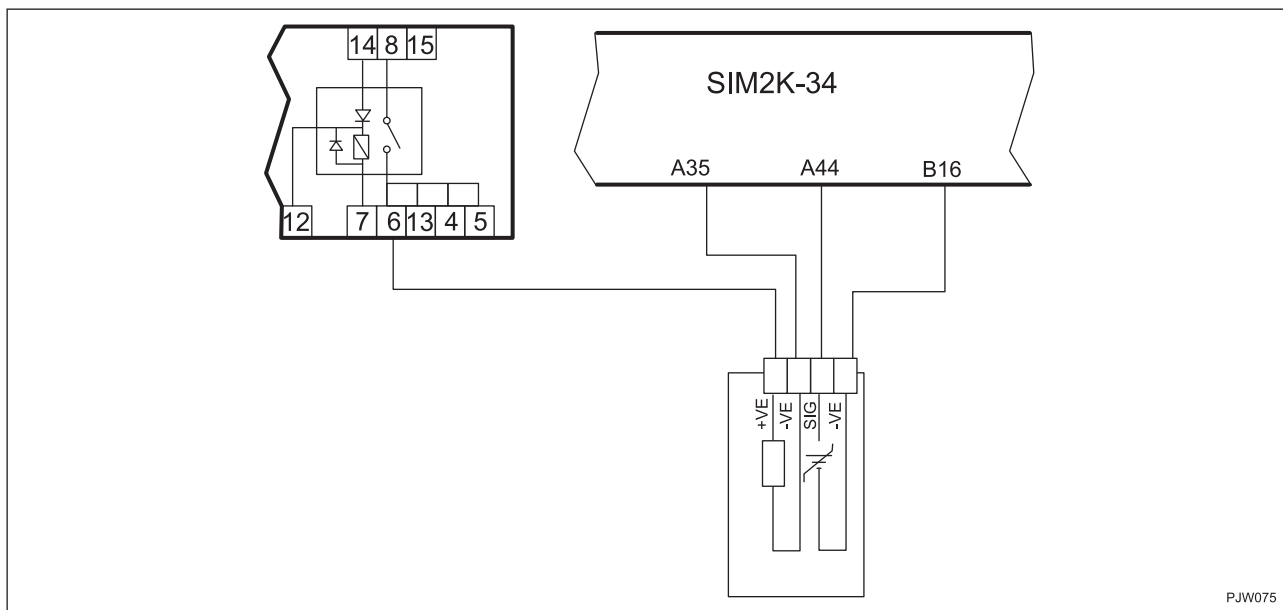


PJW074

مرحله	بررسی	اقدام
۱	بله	به مرحله ۳ بروید .
	خیر	به مرحله ۲ بروید .
۲	بله	به مرحله ۱ بروید .
	خیر	پایان
۳	سوئیچ خودرو را باز کنید .	
۴	بله	سوئیچ خودرو را ببندید و به مرحله ۶ بروید .
	خیر	به مرحله ۵ بروید .
۵	بله	به مرحله ۳ بروید .
	خیر	پایان
۶	بله	ECU را تعویض کرده و سیستم را دوباره تست کنید . پایان
	خیر	پایان



گرمکن سنسور اکسیژن (O2 Sensor Heater)

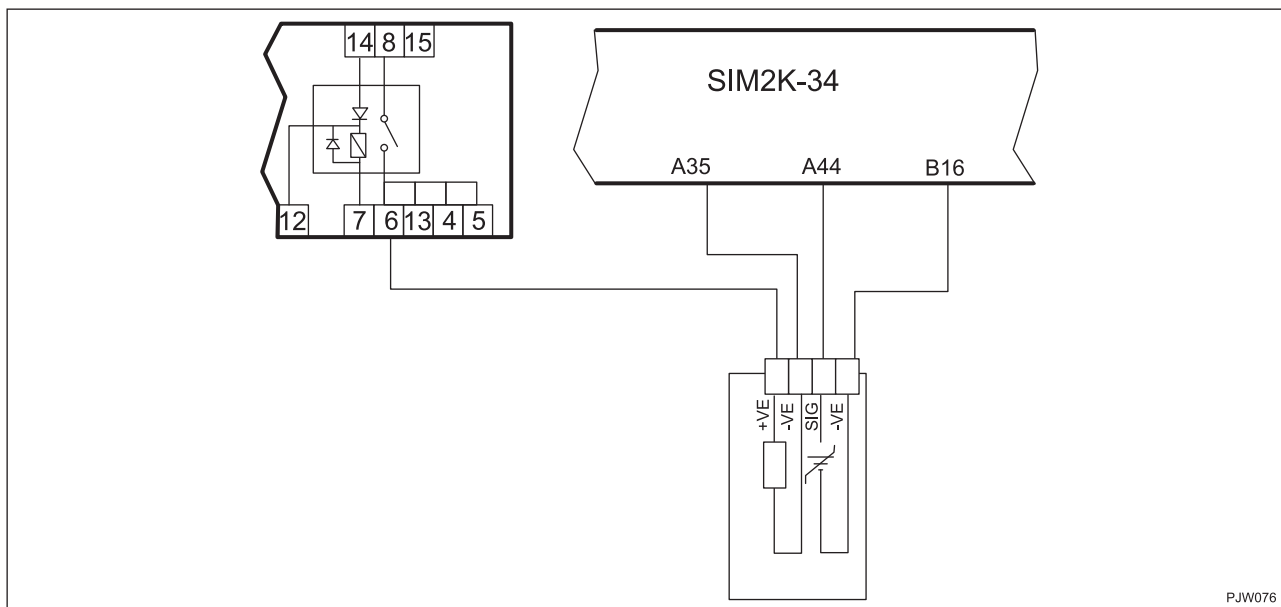


PJW075

مرحله	بررسی	اقدام
۱	بله	به مرحله ۳ بروید .
	خیر	به مرحله ۲ بروید .
۲	بله	به مرحله ۱ بروید .
	خیر	پایان
۳	بله	ECU را تعویض کرده و سیستم را دوباره تست کنید. پایان
	خیر	پایان



سنسور اکسیژن (O2 Sensor)



PJW076

مرحله	بررسی	اقدام
۱	آیا سنسور اکسیژن بدرستی در مانیفولد دود نصب و محکم شده است؟	بله به مرحله ۳ بروید .
		خیر به مرحله ۲ بروید .
۲	سنسور را مجدداً نصب کرده و درزبندی نمایید . حافظه خطا را پاک کنید آیا هنوز عیب وجود دارد؟	بله به مرحله ۳ بروید .
		خیر پایان
۳	سوئیچ خودرو را ببندید و سنسور اکسیژن را از کانکتور مربوطه جدا کنید .	
۴	با استفاده از اهم متر از اتصال الکتریکی بین ECU تا سنسور اکسیژن مطمئن شوید . از B16 و A44 تا کانکتور سنسور . آیا هنوز هم عیب وجود دارد؟	بله به مرحله ۵ بروید .
		خیر پایان
۵	سنسور را تعویض کنید و دوباره سیستم را چک کنید . آیا هنوز هم عیب وجود دارد؟	بله ECU را تعویض کرده و سیستم را دوباره تست کنید . پایان
		خیر پایان





فرم نظرات و پیشنهادات

نام و نام خانوادگی : تاریخ:  
نام و کد نمایندگی مجاز : تلفن تماس:

نقطه نظرات:

امضاء: .....

