

# RENAULT

6

سیستم تهویه مطبوع

61A

61A-29	مجموعه مقاومت بخاری : باز کردن - نصب مجدد	61A-1	بخاری : فهرست و محل قرار گیری قطعات
61A-32	واحد کنترل مجموعه فن محفظه سرنشین : باز کردن - نصب مجدد	61A-5	فیلتر کابین
61A-33	پنل کنترل : باز کردن - نصب مجدد	61A-8	کانال توزیع هوای قسمت جلو : باز کردن - نصب مجدد
61A-35	موتور بازیابی : باز کردن - نصب مجدد	61A-10	کانال توزیع هوای ستون وسط : باز کردن - نصب مجدد
61A-36	موتور اختلاط : باز کردن - نصب مجدد	61A-11	کانال توزیع هوای قسمت عقب : باز کردن - نصب مجدد
61A-38	سنسور دمای محفظه سرنشین : باز کردن - نصب مجدد	61A-12	کابل کنترل سیستم بازیابی هوا : باز کردن - نصب مجدد
61A-39	سنسور دمای خارج : باز کردن - نصب مجدد	61A-14	کابل توزیع هوا : باز کردن - نصب مجدد
61A-41	سنسور رطوبت : باز کردن - نصب مجدد	61A-16	کابل تخلیط هوا : باز کردن - نصب مجدد
61A-43	سنسور اشعه آفتاب : باز کردن - نصب مجدد	61A-18	بخش توزیع هوا : باز کردن - نصب مجدد
61A-44	باز کردن - نصب مجدد	61A-20	رادیاتور بخاری : باز کردن - نصب مجدد
		61A-24	مجموعه فن : باز کردن - نصب مجدد
		61A-27	رله های مجموعه مقاومت بخاری : باز کردن - نصب مجدد

## MEGRM1I/4/1

1

X84, و B84 یا C84 یا E84 یا G84 یا K84 یا L84 یا S84

ویرایش فارسی

دسامبر ۲۰۰۵

77 11 318 102

تمام حقوق تألیف و نسخه برداری از این مستند فنی متعلق به رنو است.

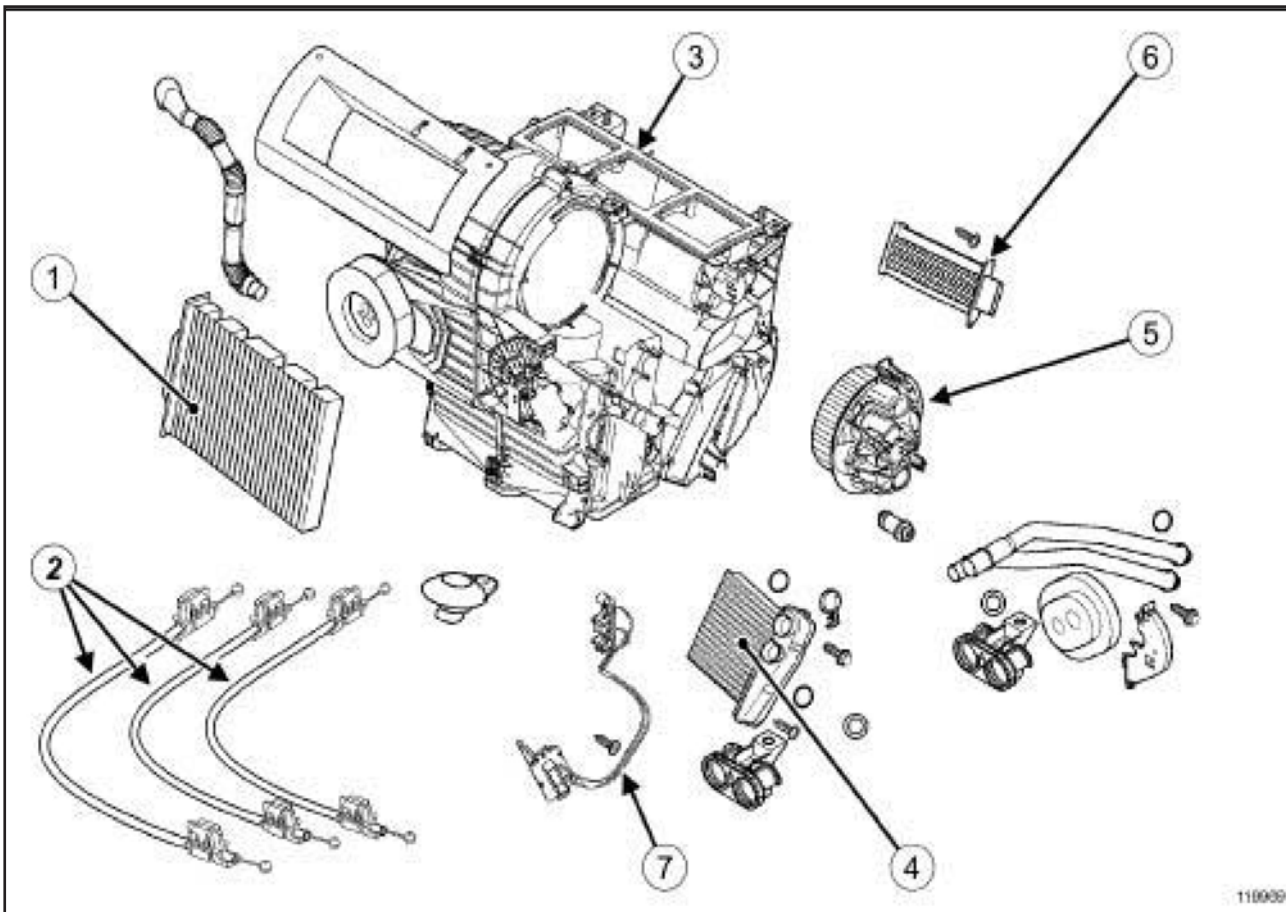
هر گونه تألیف مجدد و یا ترجمه، حتی جزئی، این اطلاعیه فنی و نیز استفاده از سیستم شماره گذاری قطعات یدکی بدون اجازه قبلی و کتبی از رنو اکیداً ممنوع می باشد.

"روش ها و دستورالعمل های تعمیرات که در این راهنما انجام آنها توسط سازنده توصیه شده است، مطابق با مشخصات فنی خودرو که در زمان تهیه این راهنما معتبر بوده اند، تهیه شده است.

در صورت تغییر در ساخت اجزاء و تجهیزات خودروها، ممکن است دستورالعمل های این راهنما نیز از طرف سازنده تغییر کنند."

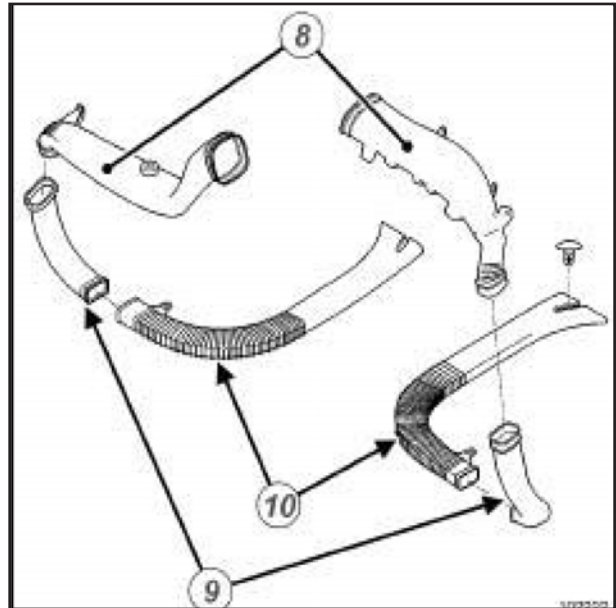
سیستم تهویه مطبوع یا بخاری معمولی

شماره	مشخصات
(۱)	فیلتر کابین
(۲)	کابل های کنترلی
(۳)	بخش توزیع هوا
(۴)	رادیاتور بخاری
(۵)	مجموعه فن
(۶)	مقاومت بخاری
(۷)	بخش کنترل فن دمنده
(۸)	کانال های توزیع هوا سمت جلو
(۹)	کانال های توزیع هوا مرکز
(۱۰)	کانال های توزیع هوا عقب
(۱۱)	پنل کنترل

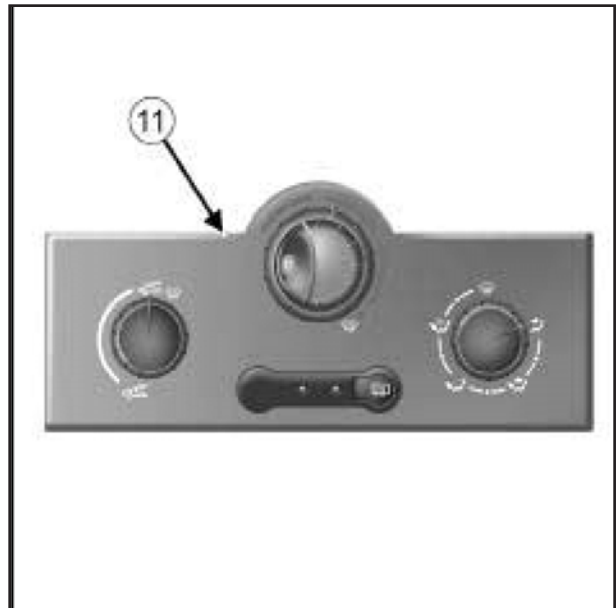


119969

سیستم تهویه مطبوع یا بخاری معمولی



102222



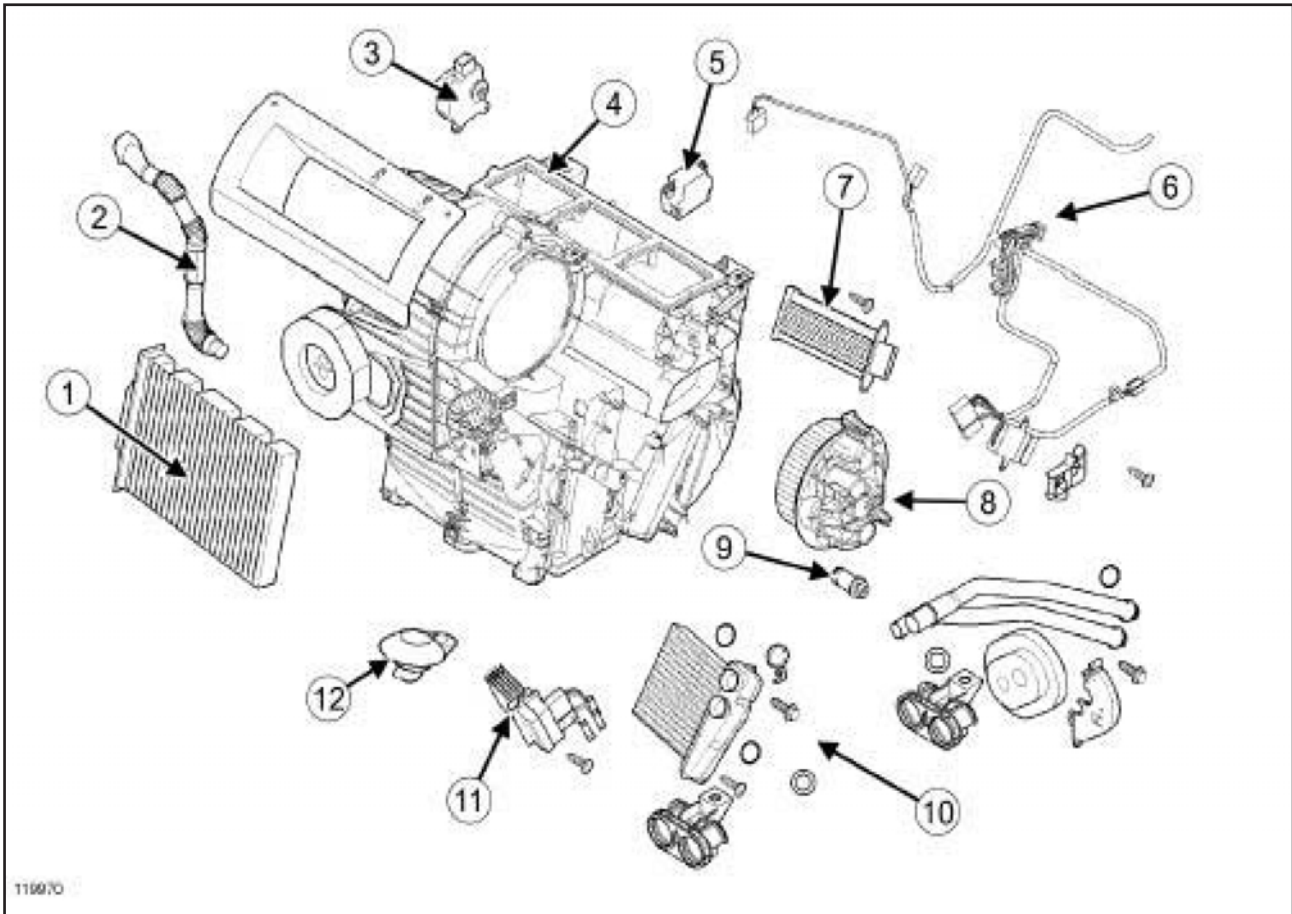
102336

61A

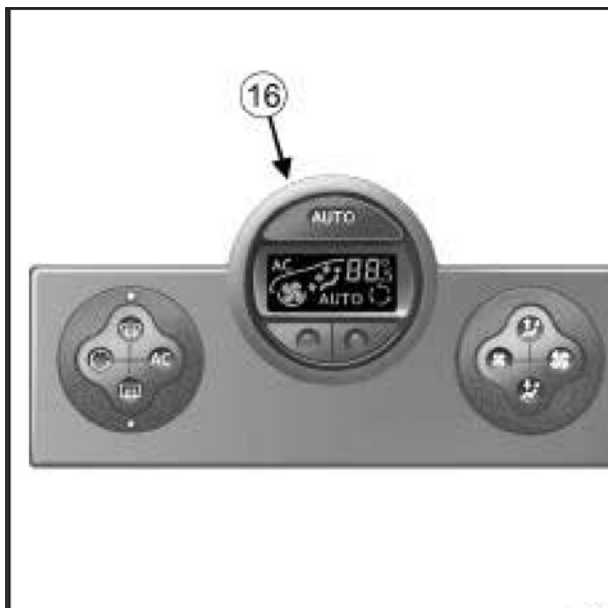
کنترل آب و هوا	
شماره	مشخصات
(۱)	فیلتر کابین
(۲)	کانال کنسول مرکزی سرد شده
(۳)	موتور توزیع
(۴)	بخش توزیع هوا
(۵)	موتور اختلاط
(۶)	دسته سیم روپوش دار بخش توزیع
(۷)	مقومت بخاری
(۸)	مجموعه فن
(۹)	ستون نصب بخش توزیع
(۱۰)	رادیاتور بخاری
(۱۱)	بخش کنترل فن دمنده
(۱۲)	رینگ تخلیه
(۱۳)	کانال های توزیع هوا سمت جلو
(۱۴)	کانال های توزیع هوا مرکز
(۱۵)	کانال های توزیع هوا عقب
(۱۶)	پنل کنترل

61A

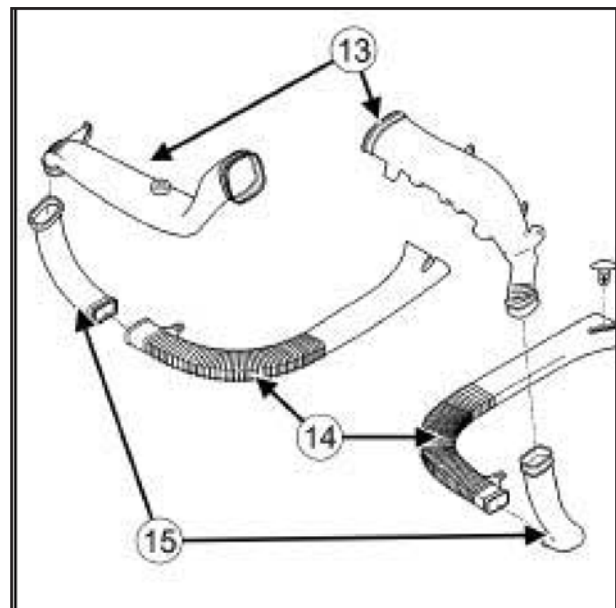
کنترل آب و هوا



119970



102222



102222

فرمان دست راست

نصب مجدد



تذکر:

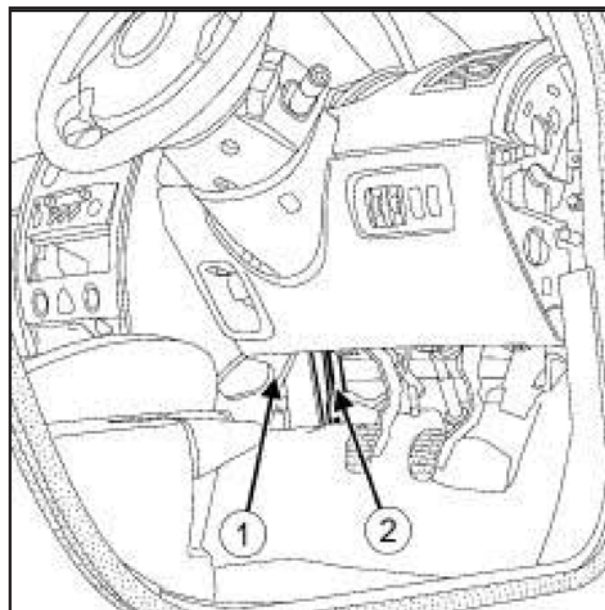
- قسمت های خشک فیلتر را برای آسان تر نصب کردن آن بشکنید.
- احتیاط کنید که آسیبی به قسمت فیلتر نرسانید.

قطعات زیر را مجددا نصب کنید

- فیلتر محفظه سرنشین
- روکش پایینی

در جلوی ورودی هوای خروجی قرار گرفته است، هوا را فیلتر کرده و از تمیزی هوا قبل از ورود به محفظه سرنشین مطمئن می شود.

باز کردن



102238

روکش پایینی (۱) را خارج کنید.

تذکر:

احتمال جمع شدن اشیاء خارجی (برگ ها ، حشره ها و غیره) در فیلتر محفظه سرنشین می باشد. به همین دلیل برای جلوگیری از ورود اشیاء به داخل اواپراتور فیلتر را با دقت خارج کنید.

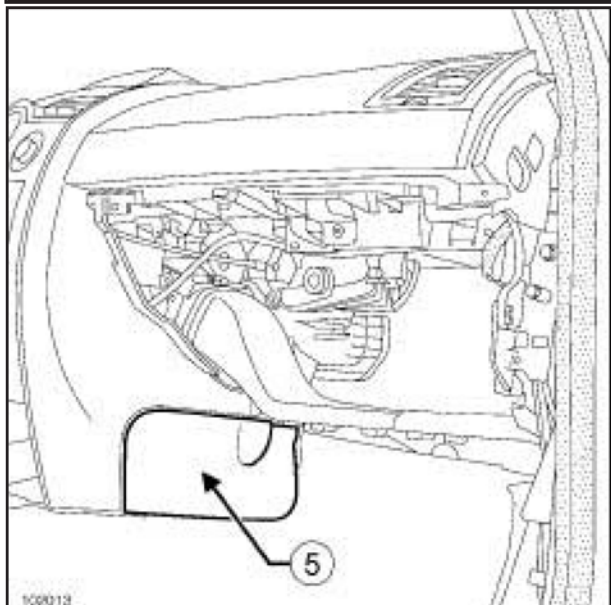
تذکر:

برای خارج کردن فیلتر بخش های سفت و سخت آن را بشکنید.

فرمان دست چپ

تجهیزات ضروری

ابزار عیب یابی



102013

□ قطعات زیر را باز کنید:

- روکش پایینی (۵) ،
- پیچ های فیلتر کابین.

در جلوی ورودی هوای خروجی قرار گرفته است، هوا را فیلتر کرده و از تمیزی هوا قبل از ورود به محفظه سرنشین مطمئن می شود.

باز کردن



مهم:

برای جلوگیری از هرگونه تحریک اتفاقی در زمان کار یا نزدیک جزء پیروتکنیک (pyrotechnic) (کیسه های هوا و پیش کشنده ها) کامپیوتر کیسه هوا را بوسیله ابزار عیب یابی قفل کنید. زمانی که این عملکرد فعال باشد، همه خطوط تحریک متوقف شده و چراغ خطر کیسه هوا در داشبورد مستمرا روشن می شود ( سوئیچ استارت روشن).

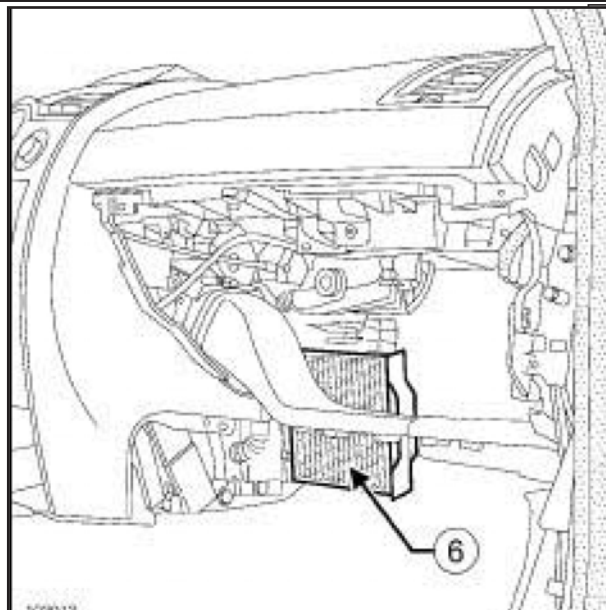
مهم:

هرگز با سیستم های (پیروتکنیک) (pyrotechnic) نزدیک منبع آتش یا شعله آتش که ممکن است تحریک شوند، کار نکنید.

- کامپیوتر کیسه هوا را قفل کنید ( به بخش عیب یابی تعویض قطعات مراجعه کنید ) (MR 366, 80A کیسه هوا و پیش کشنده ها).
- اتصال باطری را قطع کنید ( به بخش باطری : باز کردن - نصب مجدد مراجعه کنید ) (MR 364, 80A باطری).
- کفپوش در جلویی را خارج کنید (بخش بالایی) (به کفپوش در جلو : باز کردن - نصب مجدد مراجعه کنید) (MR 365, 71A پوشش فضای داخلی).
- اتصال بازدارنده کیسه هوای سرنشین را جدا کنید.
- کنسول مرکزی را باز کنید. (به بخش کنسول مرکزی : باز کردن - نصب مجدد مراجعه کنید) (MR 365, 57A تجهیزات داخلی).

مهم  
برای جلوگیری از خطا یا تحریک اجزاء پیروتکنیک (pyrotechnic) (کیسه های هوا یا پیش کشنده ها)، کامپیوتر کیسه هوا را بوسیله ابزار عیب یابی بررسی کنید.

❑ کامپیوتر کیسه هوا را باز کنید (به بخش عیب یابی تعویض قطعات مراجعه کنید)  
(MR 366, 88A کیسه هوا و پیش کشنده ها)



102012

تذکره:

احتمال جمع شدن اشیاء خارجی (برگ ها ، حشره ها و غیره) در فیلتر محفظه سرنشین می باشد. به همین دلیل برای جلوگیری از ورود اشیاء به داخل اواپراتور فیلتر را با دقت خارج کنید.

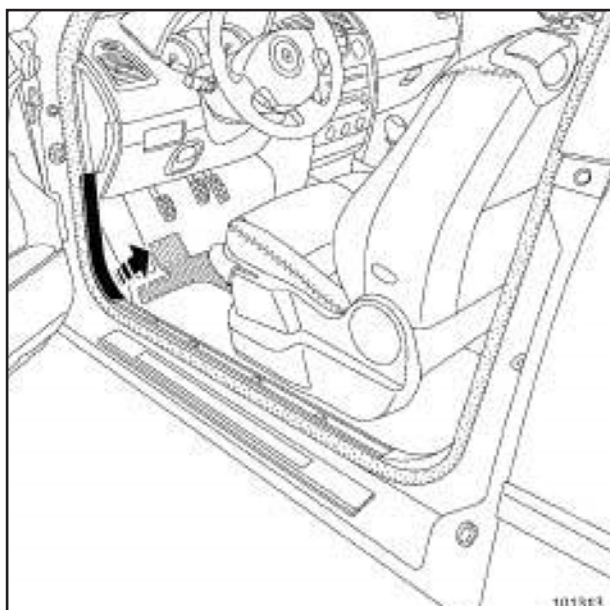
❑ فیلتر محفظه سرنشین (۶) را خارج کنید.  
❑ وجود اشیاء خارجی در محفظه فیلتر اتاق سرنشین را کنترل کنید ، و اگر نیاز بود کاملا تمیز کنید .  
نصب مجدد

قطعات زیر را مجددا نصب کنید :

- فیلتر محفظه سرنشین،
- پیچ های فیلتر کابین،
- کنسول مرکزی. (به بخش کنسول مرکزی : باز کردن - نصب مجدد مراجعه کنید) (MR 365, 57A تجهیزات داخلی)،
- سوئیچ بازدارنده کیسه هوای سرنشین.
- کفپوش در جلویی (بخش بالایی) (به کفپوش در جلو : باز کردن - نصب مجدد مراجعه کنید) (MR 365, 71A پوشش فضای داخلی).
- ❑ اتصال باطری را وصل کنید ( به بخش باطری : باز کردن - نصب مجدد مراجعه کنید) (MR 364, 80A باطری).

فرمان دست چپ

I - کانال سمت دست چپ



101313

□ قطعات زیر را باز کنید:

- کفپوش در جلویی (بخش بالایی) (به کفپوش در جلو : باز کردن - نصب مجدد مراجعه کنید) (MR 365, 71A پوشش فضای داخلی).

- پوشش پایینی داشبورد. (به بخش پایینی پوشش داشبورد : باز کردن - نصب مجدد مراجعه کنید) (MR 365, 57A تجهیزات داخلی).

تجهیزات ضروری

ابزار عیب یابی

در جلوی ورودی هوای خروجی قرار گرفته است، هوا را فیلتر کرده و از تمیزی هوا قبل از ورود به محفظه سرنشین مطمئن می شود.

باز کردن



مهم:

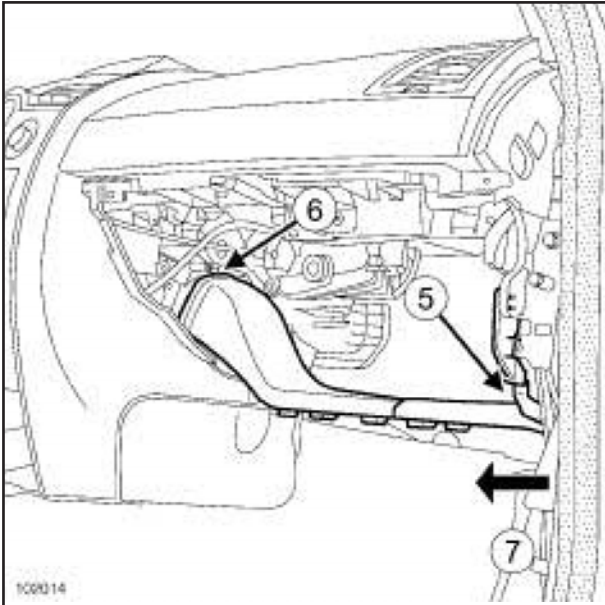
برای جلوگیری از هرگونه تحریک اتفاقی در زمان کار یا نزدیک جزء پیروتکنیک (pyrotechnic) (کیسه های هوا و پیش کشنده ها) کامپیوتر کیسه هوا را بوسیله ابزار عیب یابی قفل کنید. زمانی که این عملکرد فعال باشد، همه خطوط تحریک متوقف شده و چراغ خطر کیسه هوا در داشبورد مستمرا روشن می شود ( سوئیچ استارت روشن).

مهم:

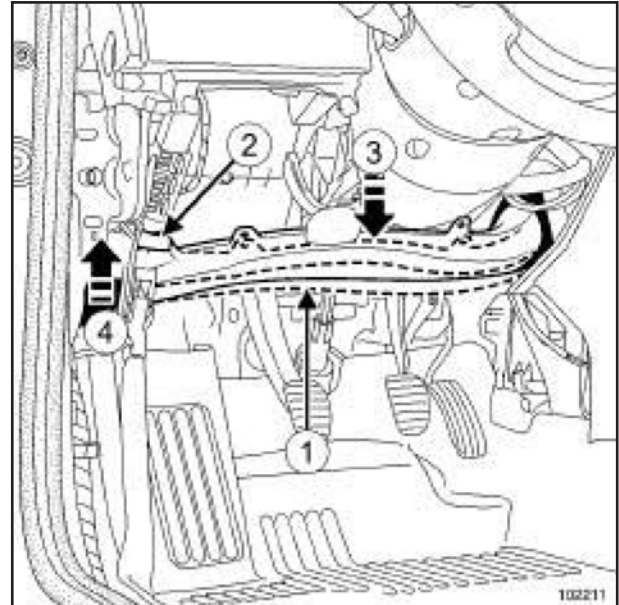
هرگز با سیستم های پیروتکنیک (pyrotechnic) نزدیک منبع آتش یا شعله آتش که ممکن است تحریک شوند، کار نکنید.

□ کامپیوتر کیسه هوا را قفل کنید ( به بخش عیب یابی تعویض قطعات مراجعه کنید ) (MR 366, 80A) کیسه هوا و پیش کشنده ها).

□ اتصال باطری را قطع کنید ( به بخش باطری : باز کردن - نصب مجدد مراجعه کنید) (MR 364, 80A) باطری).



102014



102211

- قطعات زیر را باز کنید :
- کانال هوا را در نقطه (۵) ،
- کانال هوا را در نقطه (۶) .
- کانال هوا را در نقطه (۷) بلند کنید .
- کانال هوا را باز کنید .

#### نصب مجدد

- ترتیب انجام کار درست عکس مراحل باز کردن است.
- زمان نصب مجدد کانال های هوا، اگر کج یا خراب شده بودند آنها را به وسیله پیچ کش (پیچ کش را وارد سوراخ های خروجی هوا و با چرخش دست باز کنید) درست کنید.
- اتصال باطری را وصل کنید ( به بخش باطری : باز کردن - نصب مجدد مراجعه کنید) (MR 364, 80A باطری).

#### مهم

برای جلوگیری از هرگونه تحریک اتفاقی در زمان کار یا نزدیک جزء پیروتکنیک (pyrotechnic) (کیسه های هوا و پیش کشنده ها) کامپیوتر کیسه هوا را بوسیله ابزار عیب یابی قفل کنید.

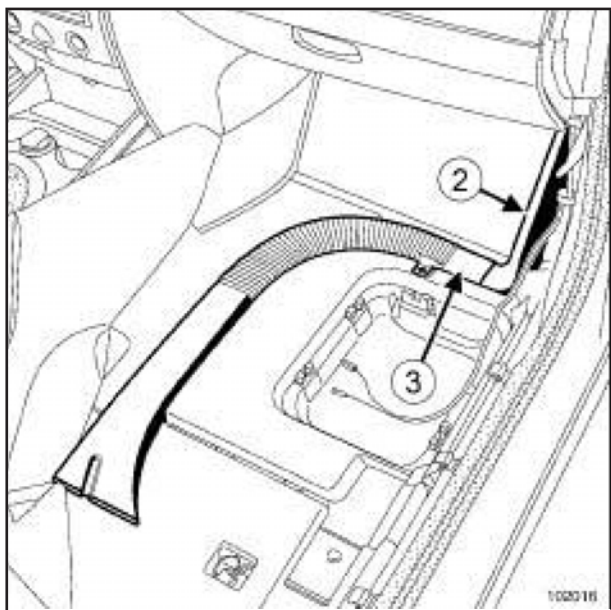
- کامپیوتر کیسه هوا را باز کنید (به بخش عیب یابی تعویض قطعات مراجعه کنید) (MR 366, 88A کیسه هوا و پیش کشنده ها)

- کانال هوا (۱) را باز کنید.

#### تذکر:

مراقب باشید که به گیره (۲) آسیبی نرسانید.

- گیره کانال هوا (۱) را در (۲) باز کنید.
- کانال هوا (۱) را به سمت پایین (۳) بپیچانید.
- کانال هوا را در (۴) بلند کنید.
- کانال هوا را باز کنید.
- II - کانال سمت دست راست
- کفپوش در جلویی را خارج کنید (بخش بالایی) (به کفپوش در جلو : باز کردن - نصب مجدد مراجعه کنید) (MR 365, 71A پوشش فضای داخلی).
- اتصال بازدارنده کیسه هوای سرنشین را جدا کنید.
- کنسول مرکزی را باز کنید. (به بخش کنسول مرکزی : باز کردن - نصب مجدد مراجعه کنید) (MR 365, 57A تجهیزات داخلی).

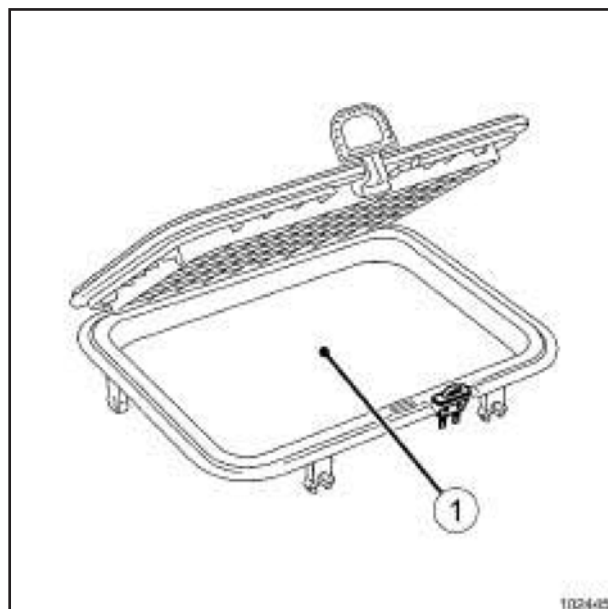


102016

- کانال توزیع هوا را به یک طرف تکان دهید.
  - کانال توزیع هوا مرکزی (۲) را باز کنید.
- نصب مجدد
- ترتیب انجام کار درست عکس مراحل باز کردن است.

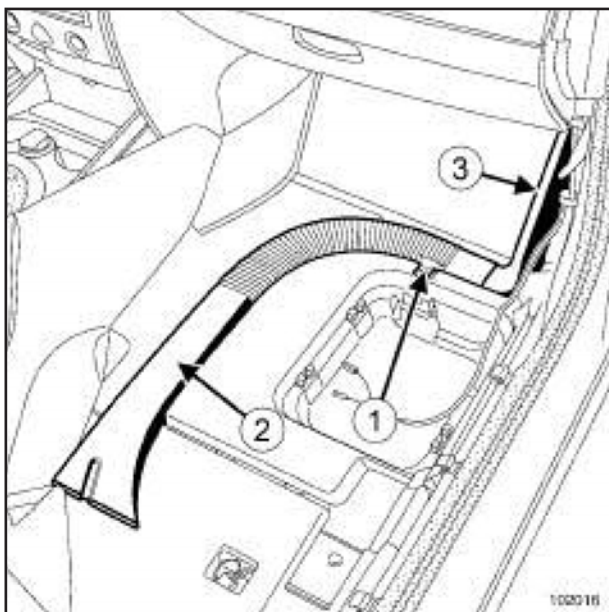
عملکرد ها برای سمت های راست و چپ با هم یکسان می باشد.

### باز کردن



102445

- قطعات زیر را باز کنید:
- کفپوش در جلویی (بخش بالایی) (به کفپوش در جلو : باز کردن - نصب مجدد مراجعه کنید) (MR 365, 71A پوشش فضای داخلی).
- پوشش محفظه ذخیره کف (۱)
- موکت (اندازه کم)



102016

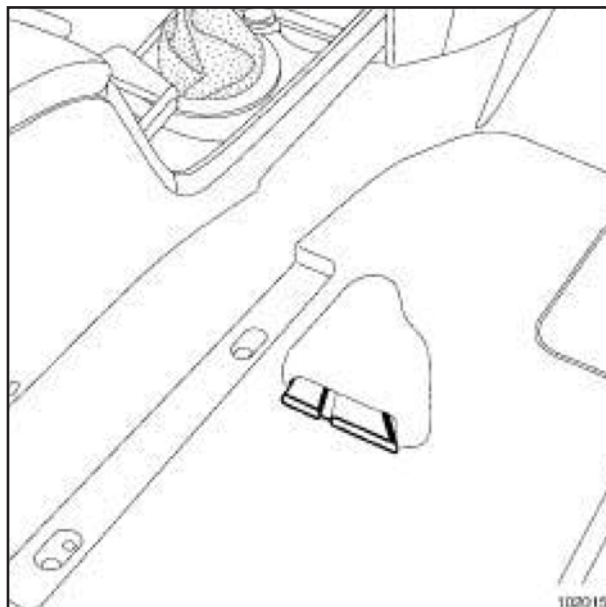
- متعلقات (۱) را باز کنید.
- کانال هوا (۲) را بلند کنید.
- کانال هوای عقب (۲) را از کانال میانی (۳) باز کنید.

#### نصب مجدد

- ترتیب انجام کار درست عکس مراحل باز کردن است.

عملکرد ها برای سمت های راست و چپ با هم یکسان می باشد.

#### باز کردن



102015

- قطعات زیر را باز کنید:
  - کفپوش در جلویی را خارج کنید (بخش بالایی) (به کفپوش در جلو : باز کردن - نصب مجدد مراجعه کنید) (MR 365, 71A پوشش فضای داخلی).
  - کفپوش در جلویی را خارج کنید (بخش جلو) (به کفپوش در جلو : باز کردن - نصب مجدد مراجعه کنید) (MR 365, 71A پوشش فضای داخلی).
- موکت جلو را اندکی جمع کنید.

فرمان دست چپ، و سیستم تهویه مطبوع یا بخاری معمولی

تجهیزات ضروری

ابزار عیب یابی

در جلوی ورودی هوای خروجی قرار گرفته است، هوا را فیلتر کرده و از تمیزی هوا قبل از ورود به محفظه سرنشین مطمئن می شود.

باز کردن

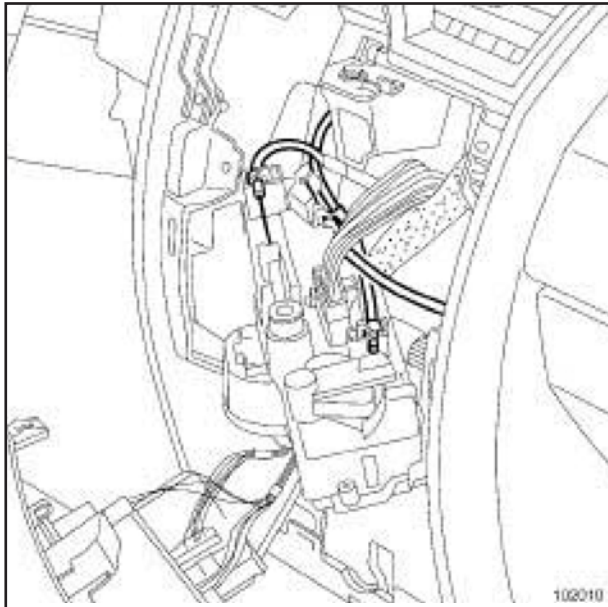


مهم:

برای جلوگیری از هرگونه تحریک اتفاقی در زمان کار یا نزدیک جزء پیروتکنیک (pyrotechnic) (کیسه های هوا و پیش کشنده ها) کامپیوتر کیسه هوا را بوسیله ابزار عیب یابی قفل کنید. زمانی که این عملکرد فعال باشد، همه خطوط تحریک متوقف شده و چراغ خطر کیسه هوا در داشبورد مستمرا روشن می شود ( سوئیچ استارت روشن).

مهم:

هرگز با سیستم های (پیروتکنیک) (pyrotechnic) نزدیک منبع آتش یا شعله آتش که ممکن است تحریک شوند، کار نکنید.



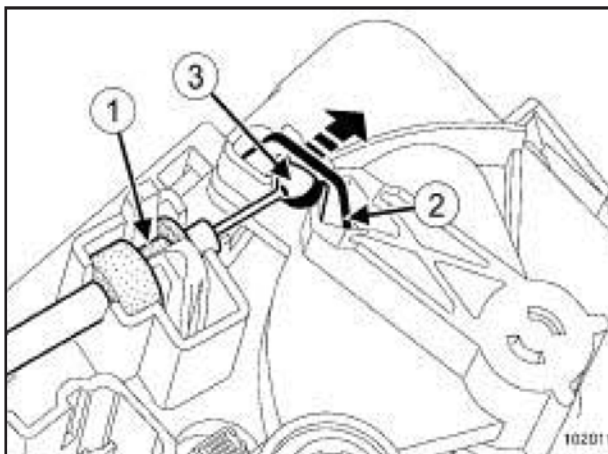
102010

پنل کنترل بخاری را با کج کردن به سمت داخل داشبورد باز کنید.

تذکر:

کابل کنترل تخلیط هوا مشکی رنگ است.

پنل کنترلی را باز کنید (به بخش 61A، بخاری، پنل کنترل: باز کردن - نصب مجدد مراجعه کنید)



102011

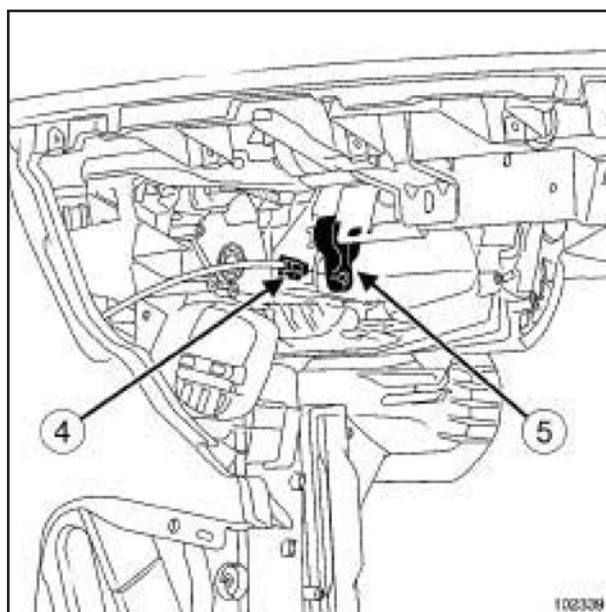
- کابل بازیابی را در (۱) بیرون بکشید.
- پایه (۲) را به سمت دیگر حرکت دهید.
- سیبک (۳) را باز کنید.
- قطعات زیر را باز کنید:
- کابل بازیابی متصل شده به پنل کنترل بخاری.

فرمان دست چپ، و سیستم تهویه مطبوع یا بخاری معمولی

مهم:  
برای جلوگیری از هرگونه تحریک اتفاقی در زمان کار یا نزدیک جزء پیروتکنیک (pyrotechnic) (کیسه های هوا و پیش کشنده ها) کامپیوتر کیسه هوا را بوسیله ابزار عیب یابی بررسی کنید.

❑ کامپیوتر کیسه هوا را باز کنید (به بخش عیب یابی تعویض قطعات مراجعه کنید) (MR 366, 88A کیسه هوا و پیش کشنده ها).

- کفیوش در جلویی را خارج کنید (بخش بالایی) (به کفیوش در جلو : باز کردن - نصب مجدد مراجعه کنید) (MR 365, 71A پوشش فضای داخلی).  
❑ اتصال بازدارنده کیسه هوای سرنشین را جدا کنید.  
❑ کنسول مرکزی را باز کنید. (به بخش کنسول مرکزی : باز کردن - نصب مجدد مراجعه کنید) (MR 365, 57A تجهیزات داخلی).



102339

❑ گیره (۴) را فشار دهید.  
❑ گیره را به عقب بکشید.  
❑ سبک را از محل کابل متصل شده به اهرم کنترل (۵) باز کنید.

#### نصب مجدد

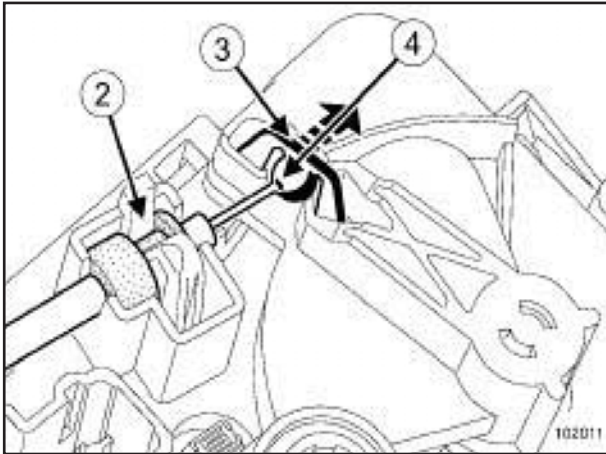
❑ ترتیب انجام کار درست عکس مراحل باز کردن است.

تذکر:

کابل نیازی به تنظیمات ندارد.

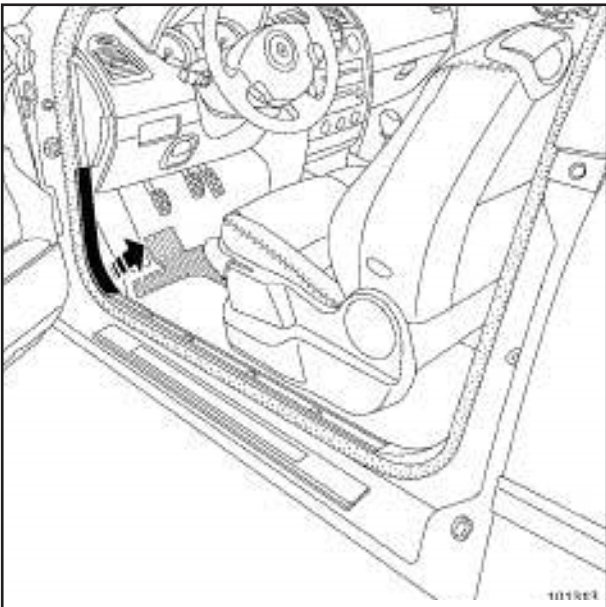
❑ اتصال باطری را وصل کنید ( به بخش باطری : باز کردن - نصب مجدد مراجعه کنید) (MR 364, 80A باطری).

فرمان دست چپ، و سیستم تهویه مطبوع یا بخاری معمولی



102011

- در محل (۲) از هم جدا کنید.
- پایه (۳) را به سمت دیگر حرکت دهید.
- سیبک (۴) را باز کنید.
- کابل بازیابی هوا (۱) را از پنل کنترلی باز کنید.



101313

- قطعات زیر را باز کنید:
- کفپوش در جلویی را خارج کنید (بخش جلو) (به کفپوش در جلو : باز کردن - نصب مجدد مراجعه کنید) (MR 365, 71A پوشش فضای داخلی)،
- پوشش پایینی داشبورد. (به بخش پایینی پوشش داشبورد : باز کردن - نصب مجدد مراجعه کنید) (MR 365, 57A تجهیزات داخلی)،
- کانال توزیع هوای قسمت جلو ( به بخش 61A، بخاری، کانال توزیع هوای قسمت جلو : باز کردن - نصب مجدد مراجعه کنید)

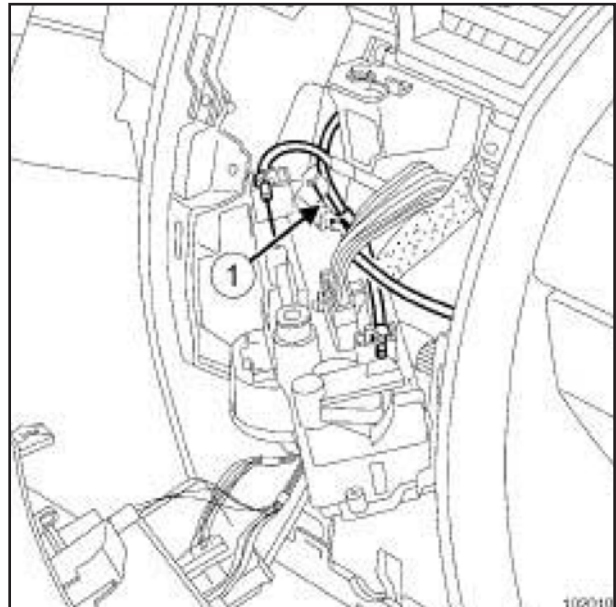
گشتاورهای محکم کردن

21Nm پیچ های و مهره های پایه نگهدارنده

2Nm میله اتصال فنری

باز کردن

اتصال باطری را قطع کنید ( به بخش باطری : باز کردن - نصب مجدد مراجعه کنید) (MR 364, 80A باطری).



102010

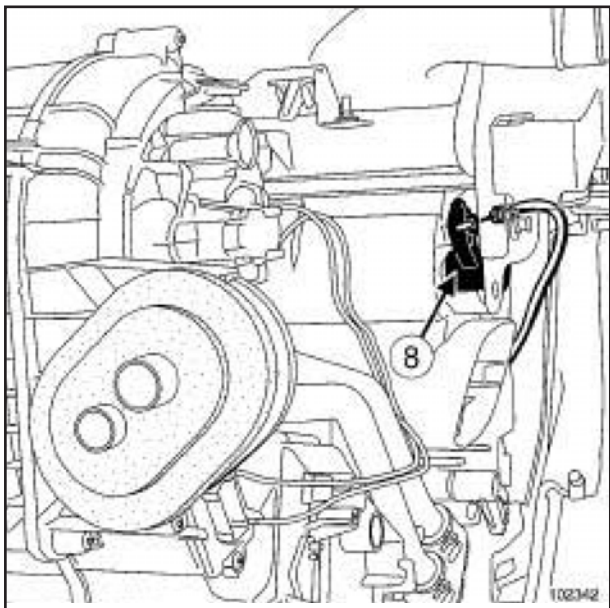
پنل کنترلی بخاری را با کج کردن به سمت داخل داشبورد باز کنید.

تذکر:

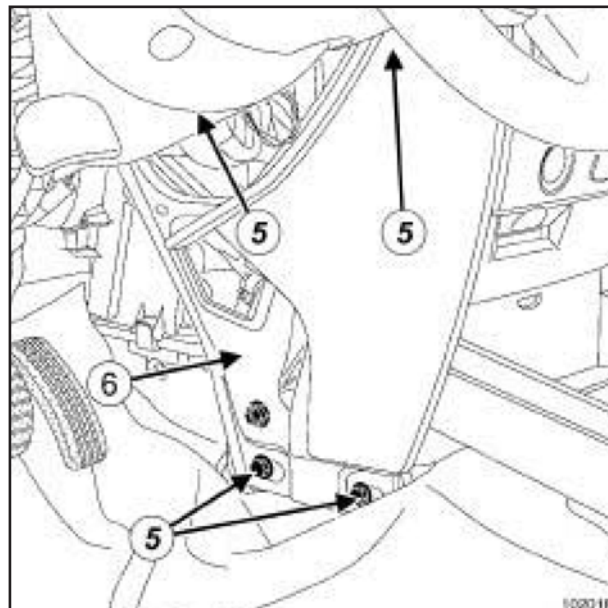
کابل کنترل توزیع هوا سفید رنگ است.

پنل کنترلی را باز کنید (به بخش 61A، بخاری، پنل کنترلی : باز کردن - نصب مجدد مراجعه کنید)

فرمان دست چپ، و سیستم تهویه مطبوع یا بخاری معمولی



102342



102018

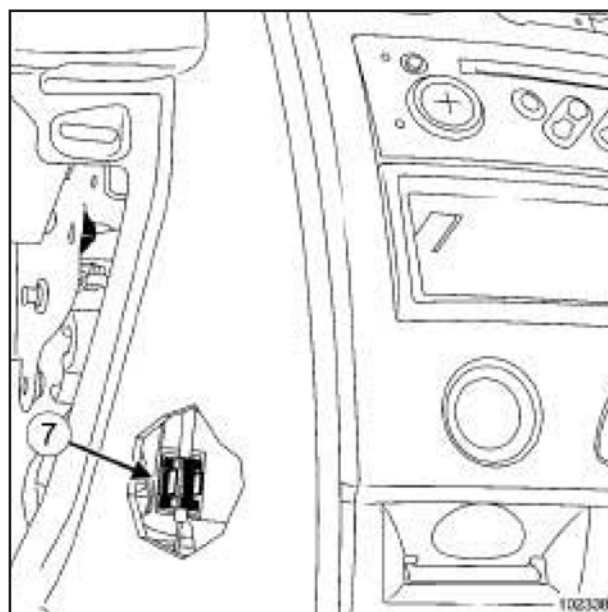
- با ضربه به (۸) سبک کابل توزیع را جدا کنید.
- انتهای کابل را از میله مرکزی باز کنید.
- نصب مجدد
- قطعات زیر را با گشتاور محکم کنید :
- پیچ های و مهره های پایه نگهدارنده ( 21Nm )
- میله اتصال فنری ( 2Nm )
- ترتیب انجام کار درست عکس مراحل باز کردن است.

- دسته سیم روپوش دار متصل شده به پیچ های نصب پایه نگهدارنده ( ) را باز کنید.
- پیچ میله اتصال ارتجاعی بین بخش و پنل پایه نگهدارنده را شل کنید.
- قطعات زیر را باز کنید:
- چهار پیچ پایه ای پایه نگهدارنده (۵)،
- پنل پایه نگهدارنده (۶).

تذکر:  
بررسی کنید که کفپوش زیر پایه پدال گاز قرار گرفته باشد.

تذکر:  
کابل نیازی به تنظیمات ندارد.

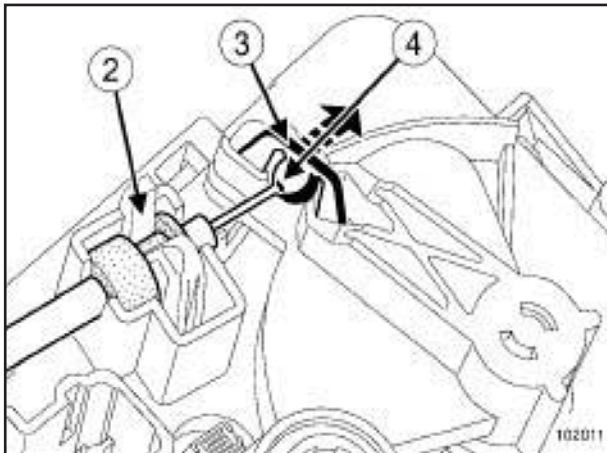
- اتصال باطری را وصل کنید ( به بخش باطری : باز کردن - نصب مجدد مراجعه کنید ) (MR 364, 80A باطری).



102338

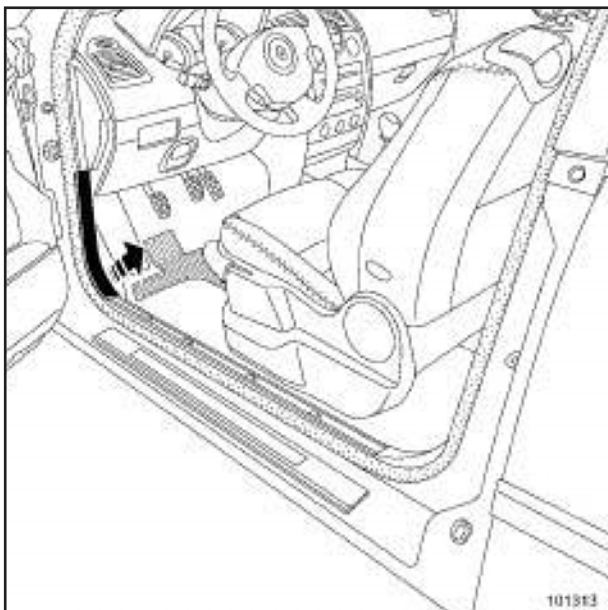
- بست کابل کنترل توزیع (۷) را با یک پیچ گوشتی جدا کنید.

فرمان دست چپ، و سیستم تهویه مطبوع یا بخاری معمولی



102011

- در محل (۲) از هم جدا کنید.
- پایه (۳) را به سمت دیگر حرکت دهید.
- سیبک (۴) را باز کنید.
- کابل بازیابی هوا (۱) را از پنل کنترلی باز کنید.



101313

- قطعات زیر را باز کنید:
- کفپوش در جلویی را خارج کنید (بخش جلو) (به کفپوش در جلو : باز کردن - نصب مجدد مراجعه کنید) (MR 365, 71A پوشش فضای داخلی)،
- پوشش پایینی داشبورد. (به بخش پایینی پوشش داشبورد : باز کردن - نصب مجدد مراجعه کنید) (MR 365, 57A تجهیزات داخلی)،
- کانال توزیع هوای قسمت جلو (به بخش 61A، بخاری، کانال توزیع هوای قسمت جلو : باز کردن - نصب مجدد مراجعه کنید)

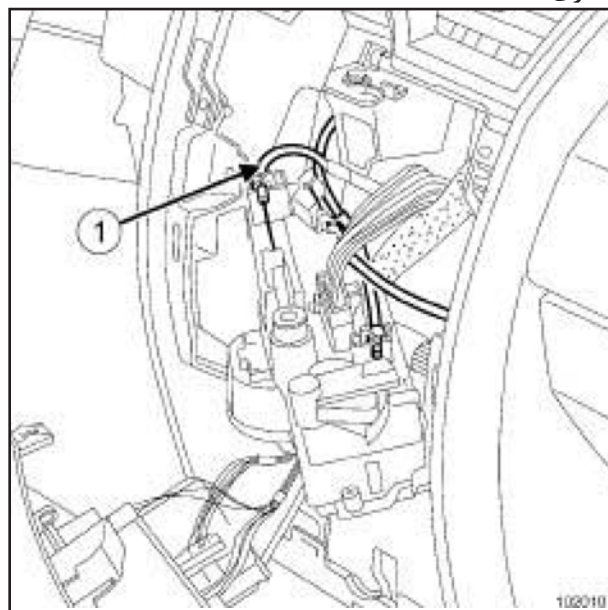
گشاوریهای محکم کردن

21Nm پیچ های و مهره های پایه نگهدارنده

2Nm میله اتصال فنری

باز کردن

اتصال باطری را قطع کنید (به بخش باطری : باز کردن - نصب مجدد مراجعه کنید) (MR 364, 80A باطری).



102010

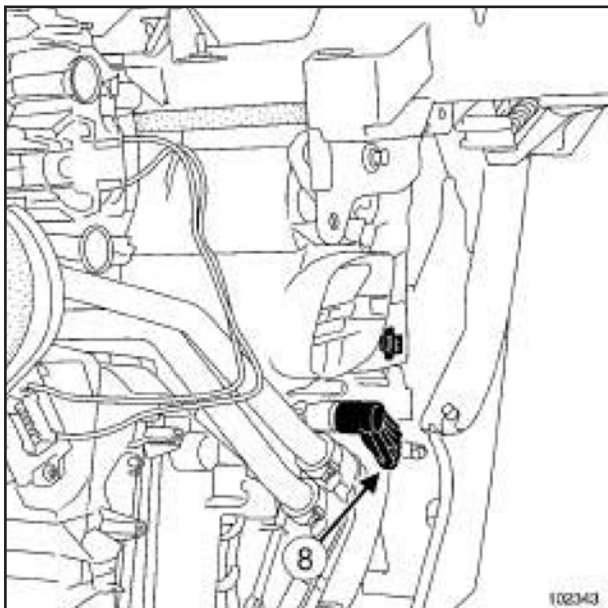
پنل کنترلی بخاری را با کج کردن به سمت داخل داشبورد باز کنید.

تذکر:

کابل کنترل توزیع هوا سفید رنگ است.

پنل کنترلی را باز کنید (به بخش 61A، بخاری، پنل کنترل : باز کردن - نصب مجدد مراجعه کنید)

فرمان دست چپ، و سیستم تهویه مطبوع یا بخاری معمولی



102342

□ انتهای کابل معیوب را از میله کنترل (8) باز کنید.

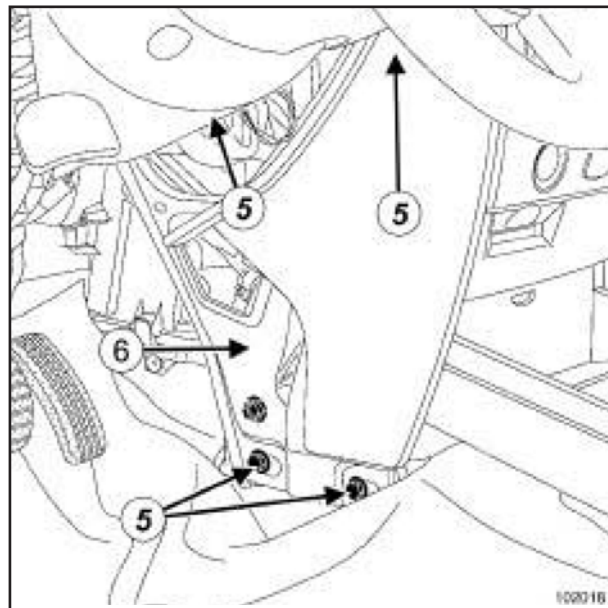
**نصب مجدد**

□ ترتیب انجام کار درست عکس مراحل باز کردن است.

تذکر:  
بررسی کنید که کفپوش زیر پایه پدال گاز قرار گرفته باشد.

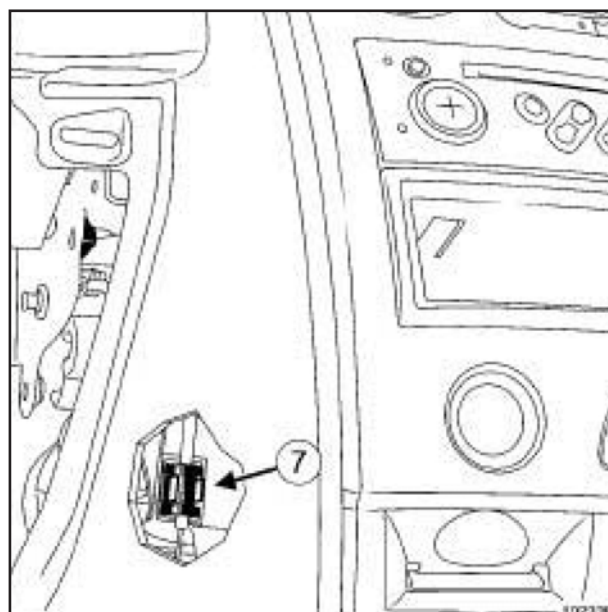
تذکر:  
کابل نیازی به تنظیمات ندارد.

- قطعات زیر را با گشتاور محکم کنید :
  - پیچ های و مهره های پایه نگهدارنده (21Nm)
  - میله اتصال فنری (2Nm)
- اتصال باتری را وصل کنید ( به بخش باتری : باز کردن - نصب مجدد مراجعه کنید ) (MR 364, 80A باتری).



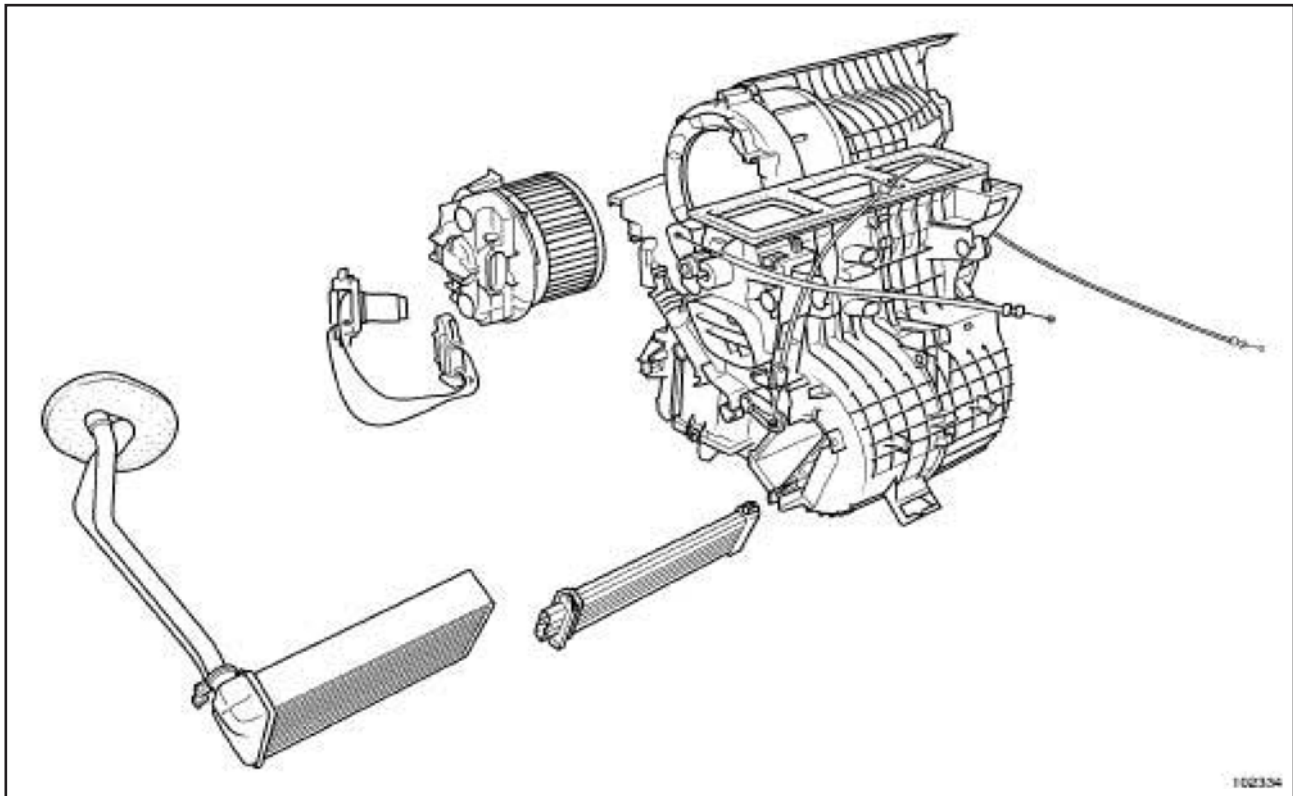
102018

- دسته سیم روپوش دار متصل شده به پیچ های نصب پایه نگهدارنده ( ) را باز کنید.
- پیچ میله اتصال ارتجاعی بین بخش و پنل پایه نگهدارنده را شل کنید.
- قطعات زیر را باز کنید:
  - چهار پیچ پایه ای پایه نگهدارنده (5)،
  - پنل پایه نگهدارنده (6).



102338

□ گیره (7) فشار داده و باز کنید.



102338

باز کردن



مهم:

برای جلوگیری از هرگونه تحریک اتفاقی در زمان کار یا نزدیک جزء پیروتکنیک (pyrotechnic) (کیسه های هوا و پیش کشنده ها) کامپیوتر کیسه هوا را بوسیله ابزار عیب یابی قفل کنید. زمانی که این عملکرد فعال باشد، همه خطوط تحریک متوقف شده و چراغ خطر کیسه هوا در داشبورد مستمرا روشن می شود ( سوئیچ استارت روشن).

مهم:

هرگز با سیستم های (پیروتکنیک) (pyrotechnic) نزدیک منبع آتش یا شعله آتش که ممکن است تحریک شوند، کار نکنید.



کامپیوتر کیسه هوا را برای باز کردن کانال سمت دست راست قفل کنید ( به بخش MR 366 عیب یابی، 88C ، کیسه های هوا و پیش کشنده ها، عیب یابی - تعویض قطعات مراجعه کنید ).

اتصال باطری را قطع کنید ( به بخش باطری : باز کردن - نصب مجدد مراجعه کنید).

قطعات زیر را باز کنید:

کنسول مرکزی ( به بخش کنسول مرکزی : باز کردن - نصب مجدد مراجعه کنید) (57A، تجهیزات داخلی).

قطعات زیر را باز کنید:

داشبورد (به بخش داشبورد : باز کردن - نصب مجدد مراجعه کنید) (، 57A تجهیزات داخلی)،

قطعه عرضی نگهدارنده داشبورد (به بخش قطعه عرضی نگهدارنده داشبورد : باز کردن - نصب مجدد مراجعه کنید) (، 42A تجهیزات داخلی)،

بخش توزیع

نصب مجدد

ترتیب انجام کار درست عکس مراحل باز کردن است.

قطعات زیر را نصب مجدد کنید:

بخش توزیع

قطعه عرضی نگهدارنده داشبورد (به بخش قطعه عرضی نگهدارنده داشبورد : باز کردن - نصب مجدد مراجعه کنید) (، 42A تجهیزات داخلی)،

داشبورد (به بخش داشبورد : باز کردن - نصب مجدد مراجعه کنید) (، 57A تجهیزات داخلی)،

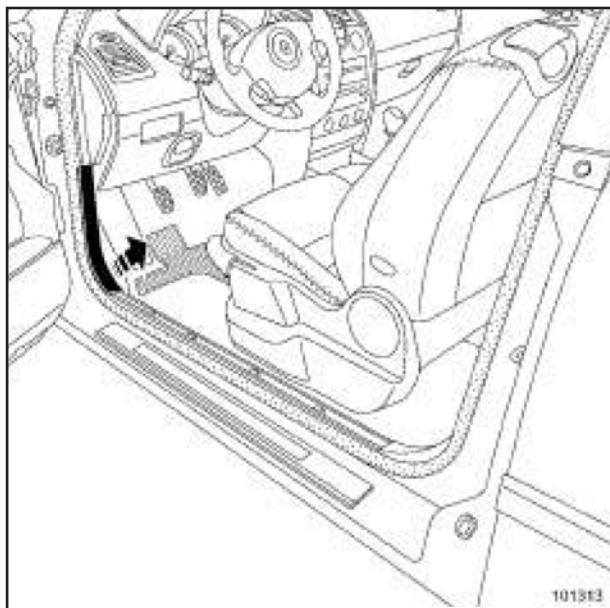
☐ اتصال باطری را وصل کنید ( به بخش باطری : باز کردن - نصب مجدد مراجعه کنید)

**مهم:**

برای جلوگیری از خطا یا تحریک اجزاء پیروتکنیک (pyrotechnic) (کیسه های هوا یا پیش کشنده ها)، کامپیوتر کیسه هوا را بوسیله ابزار عیب یابی بررسی کنید.

☐ کامپیوتر کیسه هوا را باز کنید (به بخش MR 366 عیب یابی، 88C کیسه هوا و پیش کشنده ها، عیب یابی - تعویض قطعات مراجعه کنید)

داخل محفظه سر نشین



102338

ابزار مخصوص ضروری

Ms.583

انبر دستی بست شیلنگ

گشتاورهای محکم کردن

21Nm

پیچ های و مهره های پایه نگهدارنده

2Nm

میله اتصال فنری

باز کردن

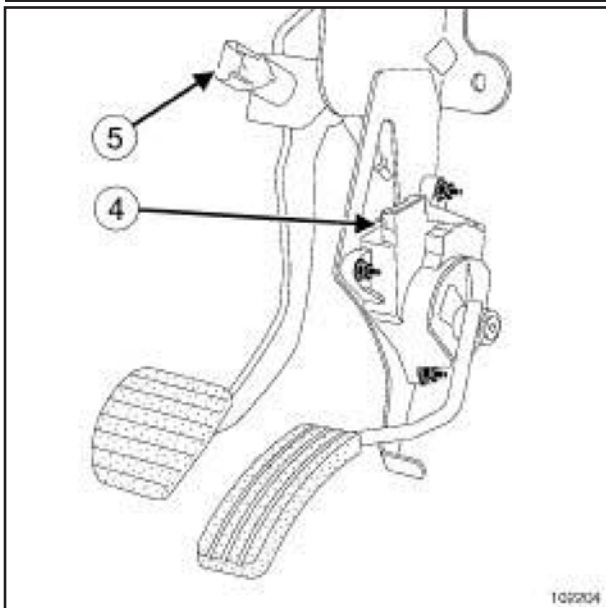
- اتصال باطری را قطع کنید ( به بخش باطری : باز کردن - نصب مجدد مراجعه کنید) (, 80A باطری).
- تعدادی بست شیلنگ ( Ms.583) روی هر شیلنگ مبرد در خروجی دیواره محفظه موتور قرار دهید.

□ قطعات زیر را باز کنید:

- کفپوش در جلویی را خارج کنید (بخش جلو) (به کفپوش در جلو : باز کردن - نصب مجدد مراجعه کنید) (, 71A پوشش فضای داخلی)،
- پوشش پایینی داشبورد (به بخش پایینی پوشش داشبورد : باز کردن - نصب مجدد مراجعه کنید) (, 57A تجهیزات داخلی)،
- کانال توزیع هوای دست - چپ قسمت جلو ( به بخش 61A، بخاری، کانال توزیع هوای قسمت جلو : باز کردن - نصب مجدد مراجعه کنید).

تذکر:

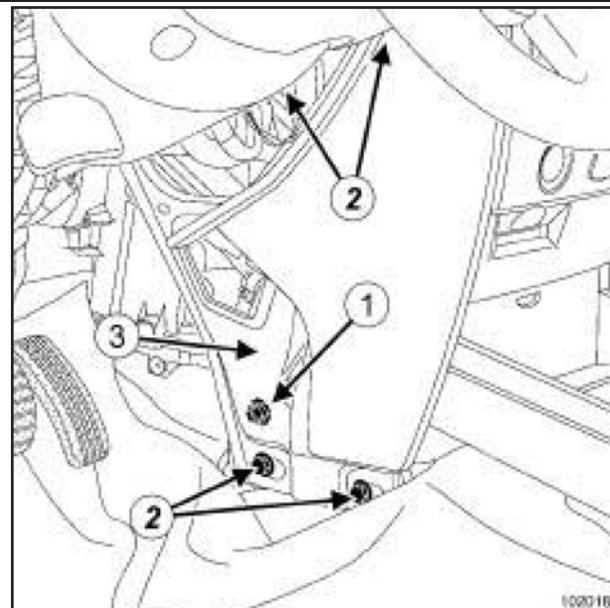
در خودرو های دارای بخاری معمولی یا سیستم تهویه مطبوع ، کنترل دمای هوا را روی بیشترین مقدار سرما قرار دهید (تا جایی که امکان دارد به سمت چپ بچرخانید). این کار تا جایی که امکان دارد باعث بالا رفتن میله کنترل بر روی رادیاتور بخاری می شود.



102204

□ قطعات زیر را باز کنید:

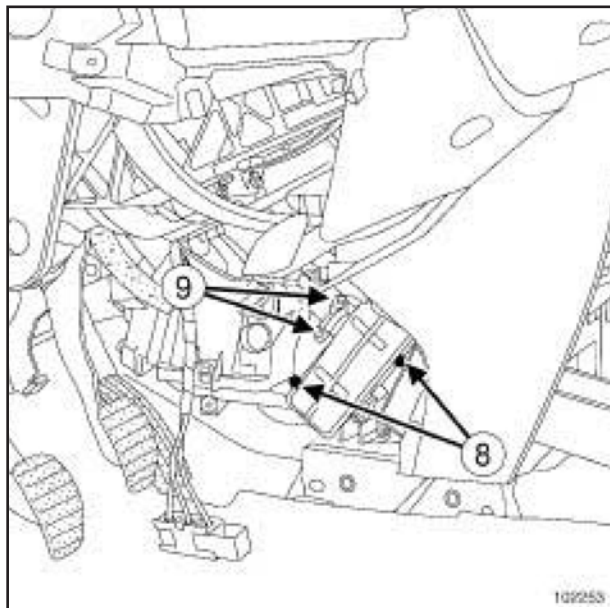
- اتصال دهنده قسمت پدال گاز در (۴)
- سنسور پدال ترمز در (۵)



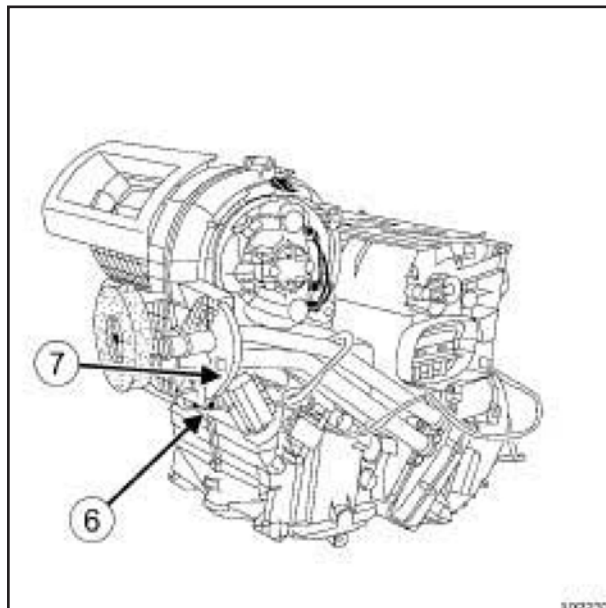
102018

□ قطعات زیر را باز کنید:

- روکش پایینی پنل نگهدارنده قطعه عرضی داشبورد
- موکت (اندازه کم).
- میله اتصال ارتجاعی (۱) بین بدنه و پنل نگهدارنده قطعه عرضی داشبورد را باز کنید .
- قطعات زیر را باز کنید:
- چهار پیچ (۲) از پنل نگهدارنده قطعه عرضی داشبورد ،
- پنل نگهدارنده قطعه عرضی داشبورد (۳) با لغزاندن آن به سمت جلو خودرو .



102253



102233

- قطعات زیر را باز کنید:
- جفت پیچ های (8) رادیاتور بخاری
- پیچ های گیره رادیاتور بخاری (9)
- یک ظرف برای بازبایی مبرد قرار دهید.
- قطعات زیر را باز کنید:
- رادیاتور بخاری و لوله های آن
- گیره های رادیاتور بخاری
- قطعات زیر را باز کنید:
- کانال های رادیاتور بخاری با لغزاندن آن به سمت جلو خودرو ،
- رادیاتور بخاری .

- پیچ (6) را از پایه لوله های رادیاتور بخاری محفظه سرنشین جدا کنید.
- پایه (7) لوله های رادیاتور بخاری محفظه سرنشین را جدا کنید.

تذکر:  
پایه (7) را باز کنید ، سپس با بلند کردن از بخش بخاری خارج کنید.

- یک پوشش محافظتی روی موکت قرار دهید.

#### نصب مجدد

- در زمان جابجایی رادیاتور ، حتما باید واشر ها تعویض شوند.
- ترتیب انجام کار درست عکس مراحل باز کردن است.
- کانال هوا را از طریق سوراخ های خروجی هوا و با فشار عمودی دست پیچانده و تغییر شکل دهید.

تذکر:  
بررسی کنید که کفپوش زیر پایه پدال گاز قرار گرفته باشد.

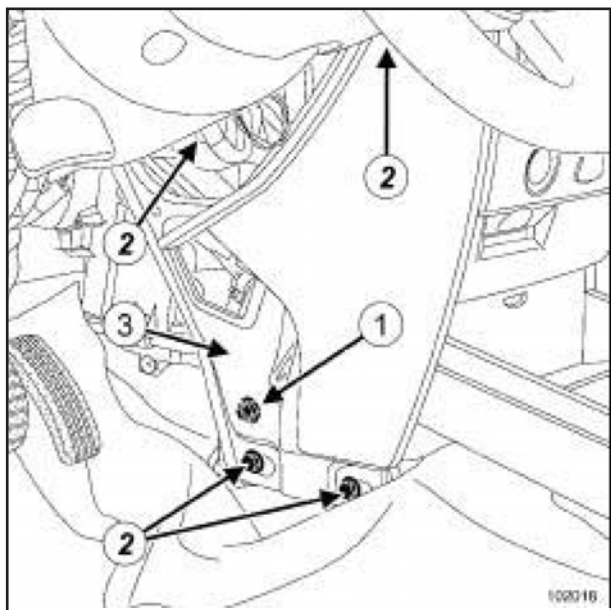
- قطعات زیر را با گشتاور محکم کنید :
- پیچ های مهره های پایه نگهدارنده (21Nm)
- میله اتصال فنری (2Nm)

فرمان دست چپ

اتصال باطری را وصل کنید ( به بخش باطری

: باز کردن - نصب مجدد مراجعه کنید) (80A ،  
باطری).

سیستم خنک کننده را هواگیری و پر کنید ( به  
بخش مدار خنک کننده : تخلیه - نصب مجدد مراجعه  
کنید) (19A ، خنک کننده).



102018

- قطعات زیر را باز کنید:
- روکش پایینی پنل نگهدارنده میله ،
- موکت (اندازه کم).
- میله اتصال ارتجاعی (۱) بین بخش و پنل نگهدارنده میله را باز کنید .
- قطعات زیر را باز کنید:
- پیچ های (۲) از پنل نگهدارنده میله ،
- پنل نگهدارنده میله (۳) با لغزاندن آن به سمت جلو خودرو .

گشتاورهای محکم کردن

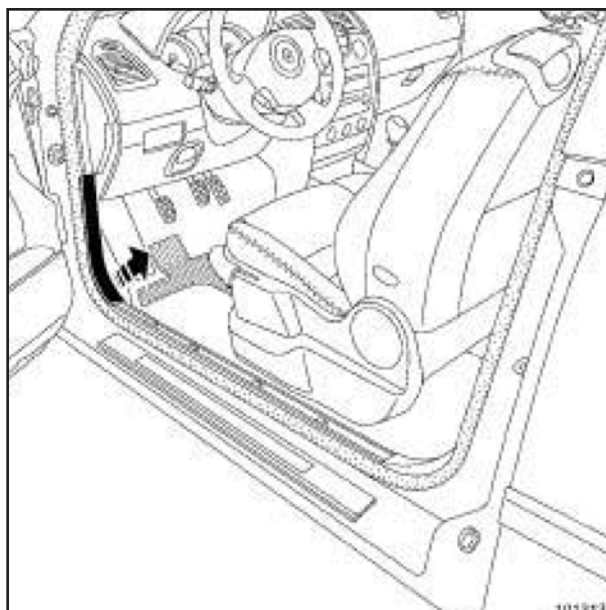
21Nm پیچ های و مهره های پایه نگهدارنده

2Nm میله اتصال فنری

میتوان از زیر داشبورد به مجموعه فن محفظه سرنشین دسترسی پیدا کرد.

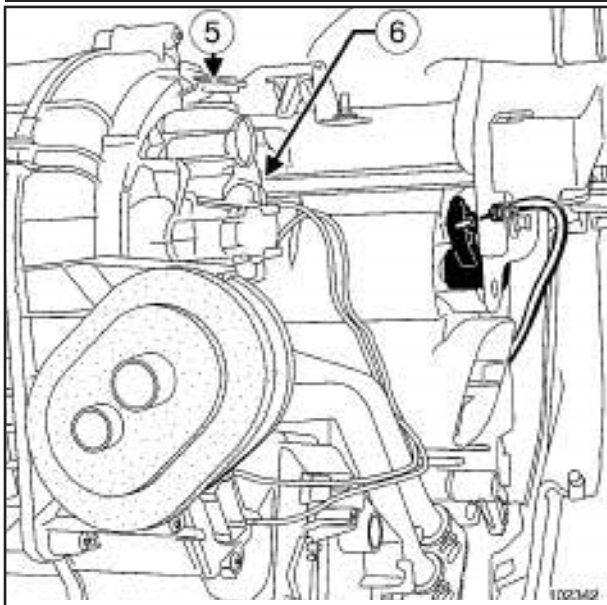
باز کردن

- اتصال باطری را قطع کنید ( به بخش باطری : باز کردن - نصب مجدد مراجعه کنید) (MR 364, 80A باطری).

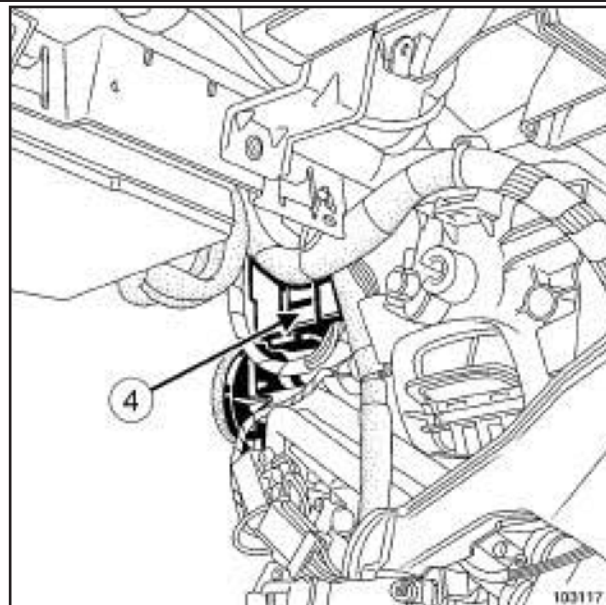


101313

- قطعات زیر را باز کنید:
- کفپوش در جلویی را خارج کنید (بخش جلو) (به کفپوش در جلو : باز کردن - نصب مجدد مراجعه کنید) (MR 365, 71A پوشش فضای داخلی) ،
- میله فرمان (به بخش میله فرمان: باز کردن - نصب مجدد مراجعه کنید) (MR 364, 36B) ،
- کنترل اجزای مکانیکی) ،
- مجموعه پدال - ترمز - گاز را باز کنید (به بخش پدال ترمز: باز کردن - نصب مجدد مراجعه کنید) (MR 364, 37A کنترل اجزای مکانیکی) .



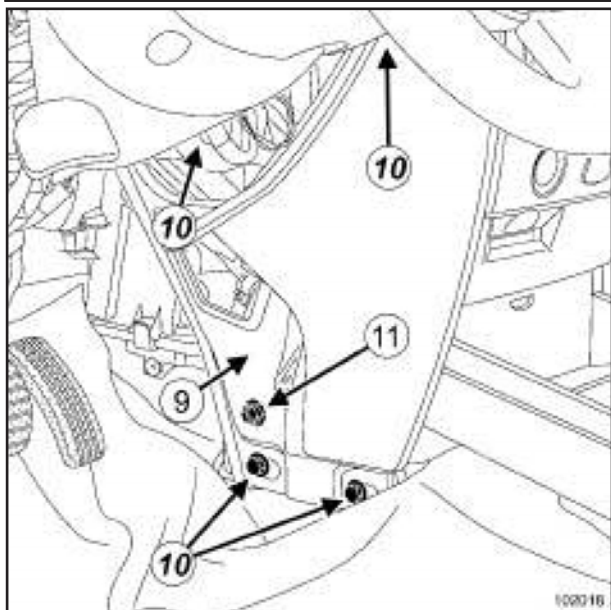
102342



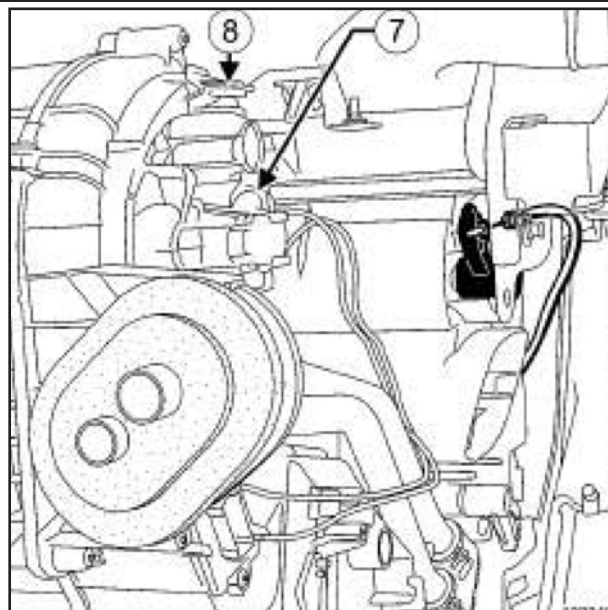
103117

- برای آزاد کردن مجموعه فن کلید کنترل آن را پایین آورید.
- مجموعه فن را در خلاف جهت حرکت عقربه ساعت برای جدا کردن آن از بخاری و بخش تهویه یا بخش توزیع بچرخانید.
- مجموعه فن را از سر جایش باز کنید (مراقب باشید که آسیبی نرسانید).
- اتصال الکتریکی مجموعه فن (۶) را جدا کنید.
- مجموعه فن را به سمت عقب با چرخاندن میله فشاری روی فرمان یار ترمز بیرون بکشید (مراقب باشید که آسیبی نرسانید).

- بخش رله مقاومت بخاری (۴) را باز کنید. (به بخش مقاومت بخاری: باز کردن - نصب مجدد مراجعه کنید).



102342



102342

- پنل نگهدارنده میله (۹) را نصب مجدد کنید.
- پیچ های پنل نگهدارنده میله (۱۰) را با گشتاور (21Nm) محکم کنید.
- پیچ میله اتصال فنری (۱۱) بین بخش و پنل نگهدارنده میله را با گشتاور (2Nm) محکم کنید.

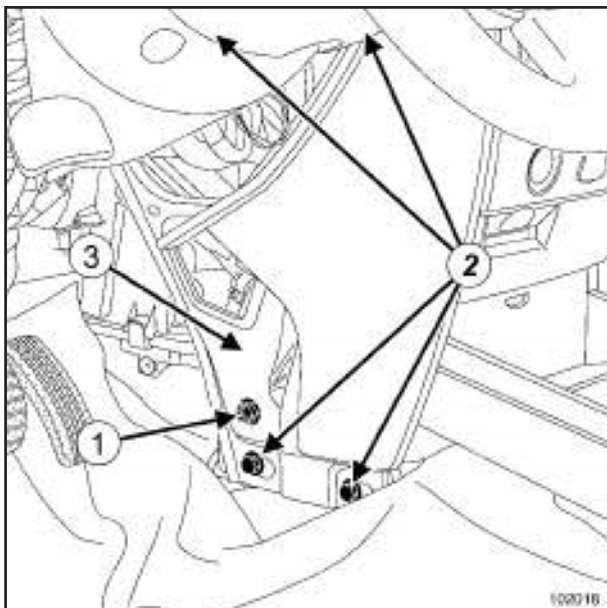
تذکر:

بررسی کنید که کفپوش زیر پایه پدال گاز قرار گرفته باشد.

- قطعات زیر را نصب مجدد کنید:

- موکت ،
- روکش پایینی پنل نگهدارنده میله ،
- مجموعه پدال - ترمز - گاز را باز کنید (به بخش پدال ترمز: باز کردن - نصب مجدد مراجعه کنید) (MR 364, 37A کنترل اجزای مکانیکی) ،
- میله فرمان (به بخش میله فرمان: باز کردن - نصب مجدد مراجعه کنید) (MR 364, 36B کنترل اجزای مکانیکی) ،
- کفپوش در جلویی را خارج کنید (بخش جلو) (به کفپوش در جلو: باز کردن - نصب مجدد مراجعه کنید) (MR 365, 71A پوشش فضای داخلی) ،
- اتصال باطری را قطع کنید (به بخش باطری: باز کردن - نصب مجدد مراجعه کنید) (MR 364, 80A باطری).

- اتصال الکتریکی مجموعه فن (۷) را وصل کنید.
- مجموعه فن را سر جایش نصب مجدد کنید (مراقب باشید که آسیبی نرسانید) .
- مجموعه فن را در خلاف جهت حرکت عقربه ساعت برای نصب مجدد آن داخل بخاری و بخش تهویه یا بخش توزیع بچرخانید.
- کلید کنترل مجموعه فن (۸) را قفل کنید .
- بخش رله مقاومت بخاری (۴) را نصب مجدد کنید. (به بخش مقاومت بخاری: باز کردن - نصب مجدد مراجعه کنید).



102018

- قطعات زیر را باز کنید:
- روکش پایینی پنل نگهدارنده میله ،
- موکت (اندازه کم).
- میله اتصال ارتجاعي (۱) بین بخش و پنل نگهدارنده میله را باز کنید .
- قطعات زیر را باز کنید:
- پیچ های (۲) از پنل نگهدارنده میله ،
- پنل نگهدارنده میله (۳) با لغزاندن آن به سمت جلو خودرو .

گشتاورهای محکم کردن

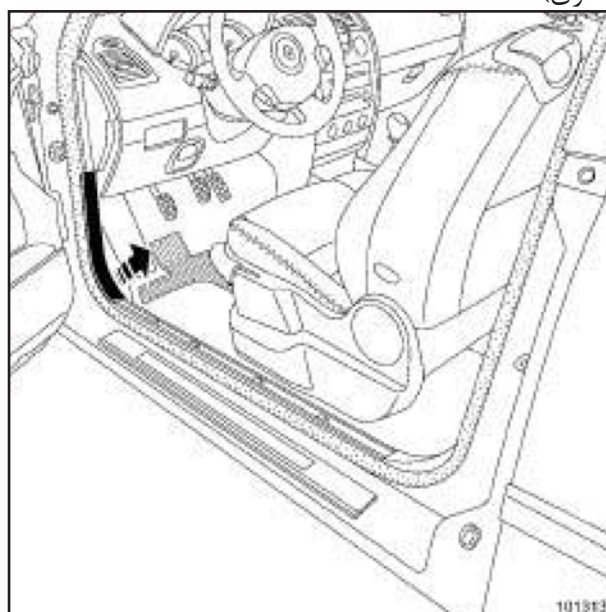
21Nm پیچ های و مهره های پایه نگهدارنده

2Nm میله اتصال فنری

میتوان از زیر داشبورد به مجموعه فن محافظه سر نشین دسترسی پیدا کرد.

باز کردن

□ اتصال باطری را قطع کنید ( به بخش باطری : باز کردن - نصب مجدد مراجعه کنید) (MR 364, 80A باطری).



101313

- قطعات زیر را باز کنید:
- کفپوش در جلویی را خارج کنید (بخش جلو) (به کفپوش در جلو : باز کردن - نصب مجدد مراجعه کنید) (MR 365, 71A پوشش فضای داخلی) ،
- پوشش پایینی داشبورد. (به بخش پایینی پوشش داشبورد : باز کردن - نصب مجدد مراجعه کنید) (MR 365, 57A تجهیزات داخلی) ،
- کانال توزیع هوای دست - چپ قسمت جلو ( به بخش 61A، بخاری، کانال توزیع هوای قسمت جلو : باز کردن - نصب مجدد مراجعه کنید) .

فرمان دست چپ

❑ کانال هوا را از طریق سوراخ های خروجی هوا و با فشار عمودی دست پیچانده و تغییر شکل دهید.

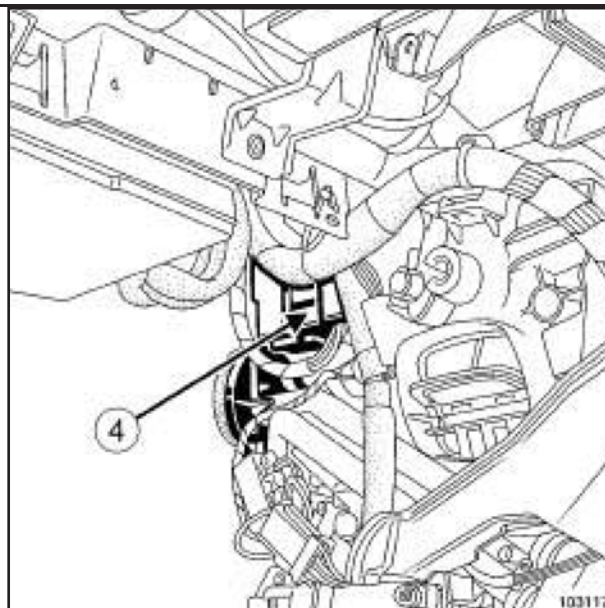
تذکر:

بررسی کنید که کفپوش زیر پایه پدال گاز قرار گرفته باشد.

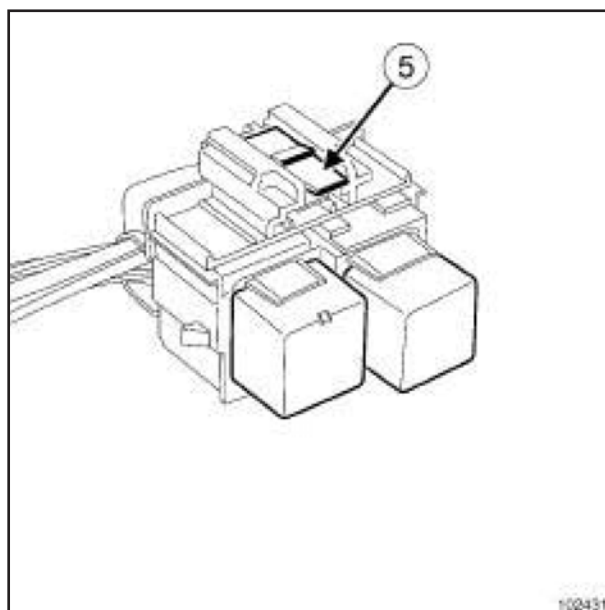
❑ قطعات زیر را با گشتاور محکم کنید :

- پیچ های و مهره های پایه نگهدارنده (21Nm)  
- میله اتصال فنری (2Nm)

❑ اتصال باطری را وصل کنید ( به بخش باطری : باز کردن - نصب مجدد مراجعه کنید) (MR) 364, 80A باطری).



103117

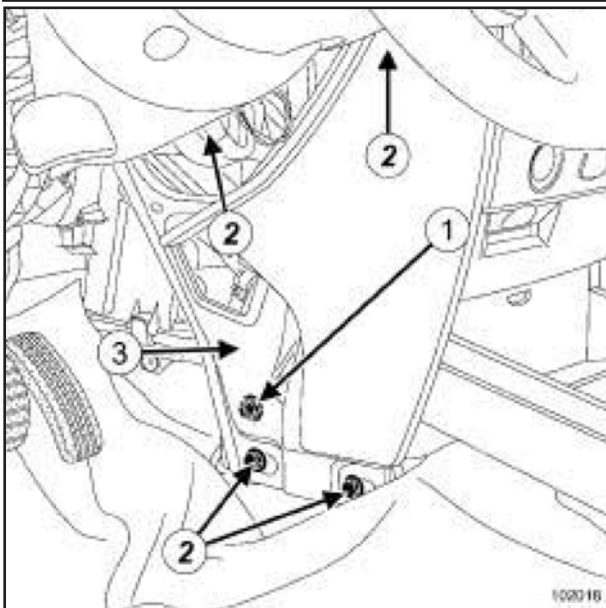


102431

- ❑ بخش نگهدارنده رله (۴) را باز کنید.
- ❑ پایه (۵) را فشار داده سپس قسمت را به سمت جلو خودرو، برای عقب بردن مجموعه فن فشار دهید.
- ❑ بخش رله مقاومت بخاری را باز کنید.
- ❑ رله مربوطه را باز کنید.

نصب مجدد

❑ ترتیب انجام کار درست عکس مراحل باز کردن است.

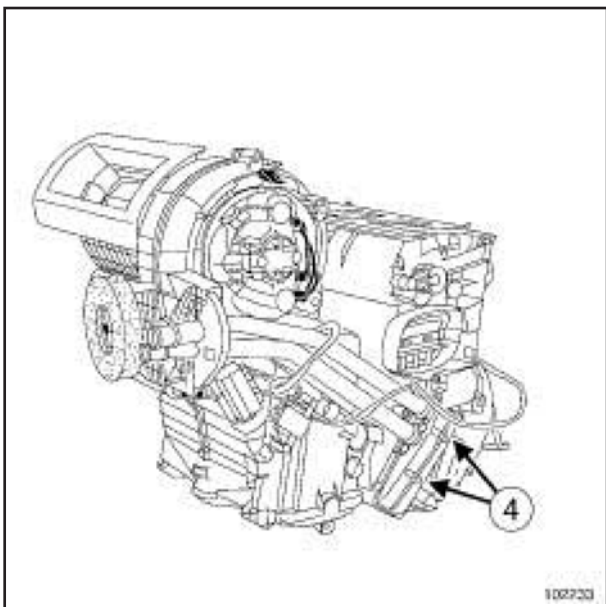


102018

میله اتصال فنری (۱) بین بخش و پنل نگهدارنده میله را باز کنید .

چهار پیچ (۲) را از پنل نگهدارنده میله باز کنید ،

پنل نگهدارنده میله (۳) را باز کنید .



102223

قطعات زیر را باز کنید:

- اتصال کننده بخش مقاومت بخاری

- دو پیچ بخش مقاومت بخاری (۴)

گشتاورهای محکم کردن

پیچ های بخش مقاومت بخاری  
2Nm

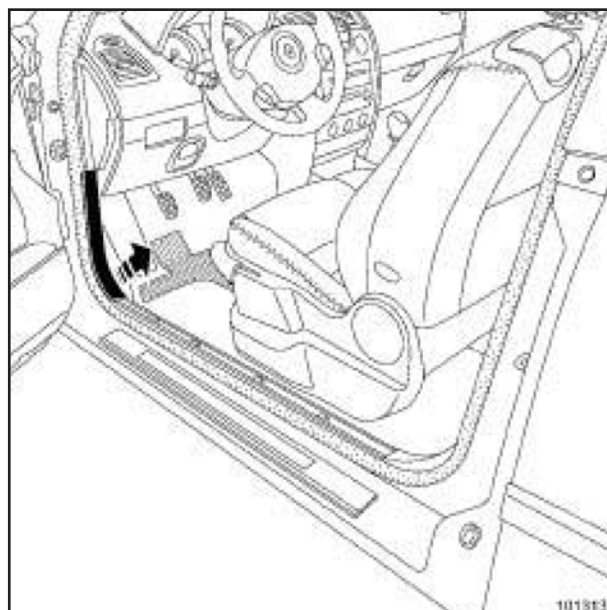
21Nm پیچ های و مهره های پایه نگهدارنده میله

2Nm پیچ های میله اتصال فنری

میتوان از زیر داشبورد به مجموعه فن محفظه سرنشین دسترسی پیدا کرد.

باز کردن

اتصال باطری را قطع کنید ( به بخش باطری : باز کردن - نصب مجدد مراجعه کنید ) (MR 364, 80A باطری)..



101313

قطعات زیر را باز کنید:

- کفیوش در جلویی را خارج کنید (بخش جلو) (به

کفیوش در جلو : باز کردن - نصب مجدد مراجعه کنید)

(MR 365, 71A پوشش فضای داخلی) ،

- پوشش پایینی داشبورد. (به بخش پایینی پوشش

داشبورد : باز کردن - نصب مجدد مراجعه کنید)

(MR 365, 57A تجهیزات داخلی) ،

- کانال توزیع هوای دست - چپ قسمت جلو ( به

بخش 61A، بخاری، کانال توزیع هوای قسمت

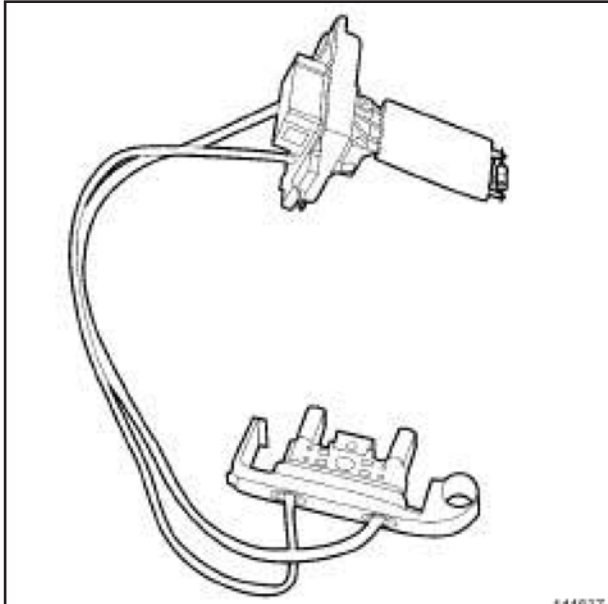
جلو : باز کردن - نصب مجدد مراجعه کنید) .

سیستم تهویه مطبوع یا بخاری معمولی

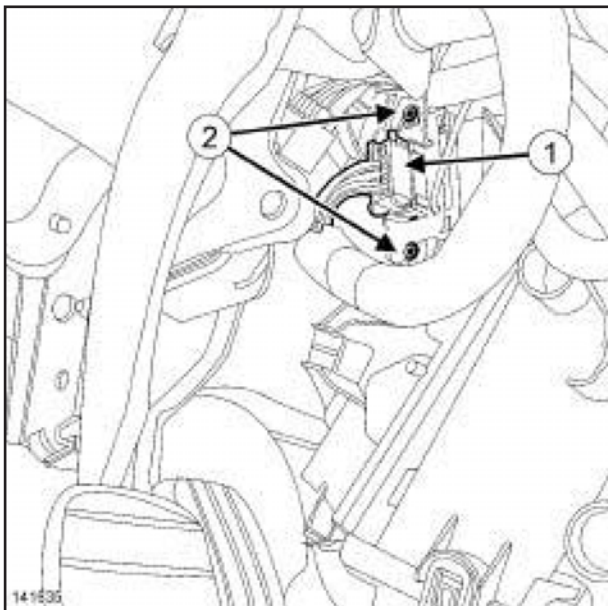
تجهیزات ضروری

ابزار عیب یابی

II - مرحله باز کردن قطعه مورد نظر



141637



141635

- مرحله پیش از باز کردن
- کامپیوتر کیسه هوا را بوسیله ابزار عیب یابی قفل کنید ( به بخش عیب یابی تعویض قطعات مراجعه کنید ) ( 80A کیسه هوا و پیش کشنده ها).
- اتصال باطری را قطع کنید ( به بخش باطری : باز کردن - نصب مجدد مراجعه کنید) (80A باطری).
- قطعات زیر را باز کنید:
- کیسه هوا جلو راننده ( به بخش کیسه هوا جلو راننده باز کردن - نصب مجدد مراجعه کنید) (88C ، کیسه های هوا و پیش کشنده ها ).
- غربیلک فرمان (به بخش غربیلک فرمان: باز کردن - نصب مجدد مراجعه کنید)
- ( 36A مجموعه فرمان ) ،
- جعبه داشبورد (به بخش جعبه داشبورد : باز کردن - نصب مجدد مراجعه کنید) ( 57A تجهیزات داخلی)،

راديو شماره ۲ يا راديو شماره ۳ يا راديو شماره ۴ يا راديو شماره ۵ يا راديو شماره ۶ يا راديو شماره ۷ يا راديو شماره ۸ يا راديو شماره ۹

- سیستم صوتی خودرو را باز کنید ( به بخش سیستم صوتی خودرو : باز کردن - نصب مجدد مراجعه کنید) (86A ، راديو).

خودروی بدون راديو

- محفظه نگهداری اشیاء را باز کنید.

- اتصال الکتریکی (۱) را از بخش کنترل مجموعه فن محفظه سرنشین جدا کنید .
- پیچ ها (۲) را از بخش کنترل مجموعه فن محفظه سرنشین جدا کنید .

- قطعات زیر را باز کنید:
- پنل جلو مرکزی را باز کنید. (به بخش پنل جلو مرکزی: باز کردن - نصب مجدد مراجعه کنید) (MR 57A ، تجهیزات داخلی) ،
- پوشش پایینی داشبورد (به بخش پایینی پوشش داشبورد : باز کردن - نصب مجدد مراجعه کنید) (57A ، تجهیزات داخلی) ،
- داشبورد (به بخش داشبورد : باز کردن - نصب مجدد مراجعه کنید) ( 57A تجهیزات داخلی) .

خودروی بدون رادیو  
محفظه نگهداری اشیاء را نصب کنید.

رادیو شماره ۲ یا رادیو شماره ۳ یا رادیو شماره ۴ یا  
رادیو شماره ۵ یا رادیو شماره ۶ یا رادیو شماره ۷ یا  
رادیو شماره ۸ یا رادیو شماره ۹

□ سیستم صوتی خودرو را باز کنید ( به بخش  
سیستم صوتی خودرو: باز کردن - نصب مجدد  
مراجعه کنید) (86A ، رادیو).

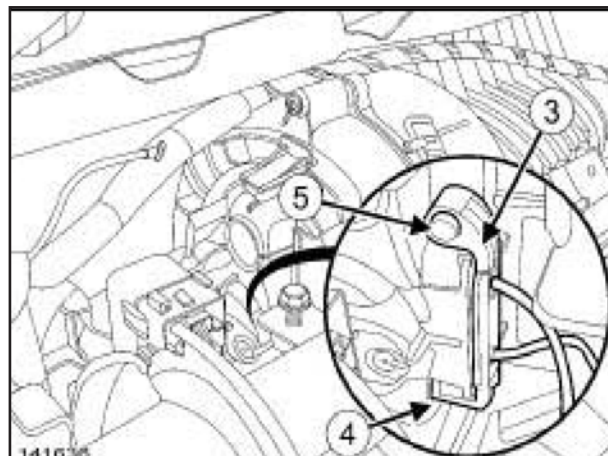
□ قطعات زیر را نصب کنید:  
- جعبه داشبورد (به بخش جعبه داشبورد: باز کردن  
- نصب مجدد مراجعه کنید) (57A تجهیزات  
داخلی) ،

- غربیلک فرمان (به بخش غربیلک فرمان: باز کردن  
- نصب مجدد مراجعه کنید) (36A مجموعه فرمان  
) ،

- کیسه هوا جلو راننده ( به بخش کیسه هوا جلو  
راننده باز کردن - نصب مجدد مراجعه کنید)  
(88C ، کیسه های هوا و پیش کشنده ها) .

□ اتصال باطری را وصل کنید ( به بخش باطری : باز  
کردن - نصب مجدد مراجعه کنید) (80A باطری)

□ کامپیوتر کیسه هوا را بوسیله ابزار عیب یابی باز  
کنید ( به بخش عیب یابی تعویض قطعات مراجعه کنید  
) (88C کیسه هوا و پیش کشنده ها) .



141636

اتصال الکتریکی (۳) را با فشار دادن روی پایه (۴) از  
بخش کنترل مجموعه فن محفظه سرنشین جدا کنید .  
بخش کنترل مجموعه فن محفظه سرنشین را با  
چرخاندن روی شفت (۵) جدا کنید .  
نصب مجدد

I - مرحله نصب مجدد قطعه مورد نظر

□ واحد کنترل مجموعه فن محفظه سرنشین (۳) را  
روی شفت (۵) قرار داده و با چرخاندن به سمت پایین  
نصب کنید.

□ اتصال الکتریکی را با فشار به مجموعه فن محفظه  
سرنشین وصل کنید.

□ پیچ های (۲) بخش کنترل مجموعه فن محفظه  
سرنشین را وصل کنید.

□ اتصال الکتریکی (۱) بخش کنترل مجموعه فن  
محفظه سرنشین را وصل کنید.

II - مرحله پایانی

□ قطعات زیر را نصب مجدد کنید:

- داشبورد (به بخش داشبورد: باز کردن - نصب  
مجدد مراجعه کنید) (57A تجهیزات داخلی) ،

- پنل جلو مرکزی را باز کنید. (به بخش پنل جلو  
مرکزی: باز کردن - نصب مجدد مراجعه کنید)  
(MR 57A ، تجهیزات داخلی) ،

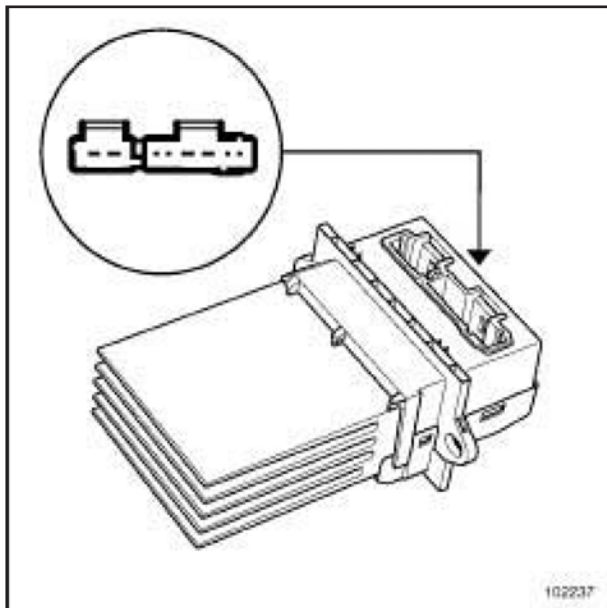
- پوشش پایینی داشبورد (به بخش پایینی پوشش  
داشبورد: باز کردن - نصب مجدد مراجعه کنید)  
(57A ، تجهیزات داخلی) .

سیستم تهویه مطبوع یا کنترل آب و هوا

### باز کردن

I - مرحله پیش از باز کردن

- اتصال باطری را قطع کنید ( به بخش باطری : باز کردن - نصب مجدد مراجعه کنید) ( $80A$  باطری).
  - قطعات پنل کناری داشبورد سمت راننده را باز کنید.
- II - مرحله باز کردن قطعه مورد نظر



102237

- واحد کنترل مجموعه فن محافظه سرنشین را خارج کنید.

تذکر:

واحد کنترل مجموعه فن محافظه سرنشین بوسیله دسته ها در موقعیتش نگه داشته می شود.

- نصب مجدد

I - مرحله نصب مجدد قطعه مورد نظر

- قطعات زیر را نصب کنید:

- واحد کنترل مجموعه فن محافظه سرنشین ،

- پیچ واحد کنترل مجموعه فن محافظه سرنشین .

- اتصال های الکتریکی واحد کنترل مجموعه فن

محافظه سرنشین را وصل کنید.

- سیم های الکتریکی را وصل کنید.

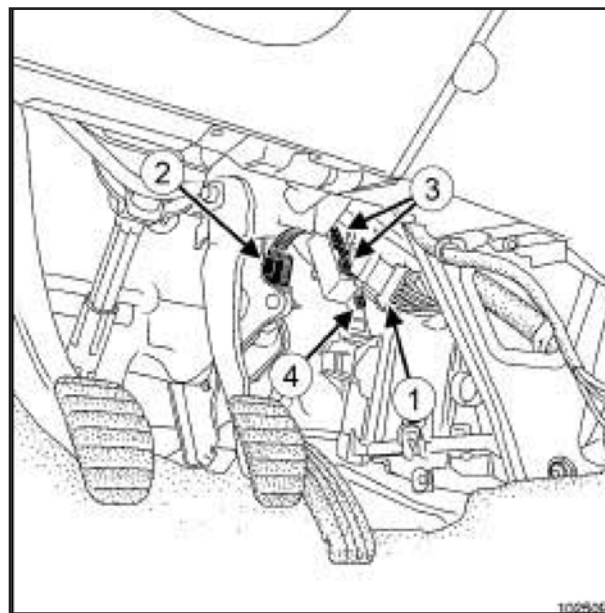
II - مرحله پایانی

- پنل کناری داشبورد سمت راننده را مجدداً نصب

کنید.

- اتصال باطری را وصل کنید ( به بخش باطری : باز

کردن - نصب مجدد مراجعه کنید) ( $80A$  باطری).



102509

- سیم های الکتریکی (۱) را کنار بزنید .

- بست قطعات زیر را جدا کنید :

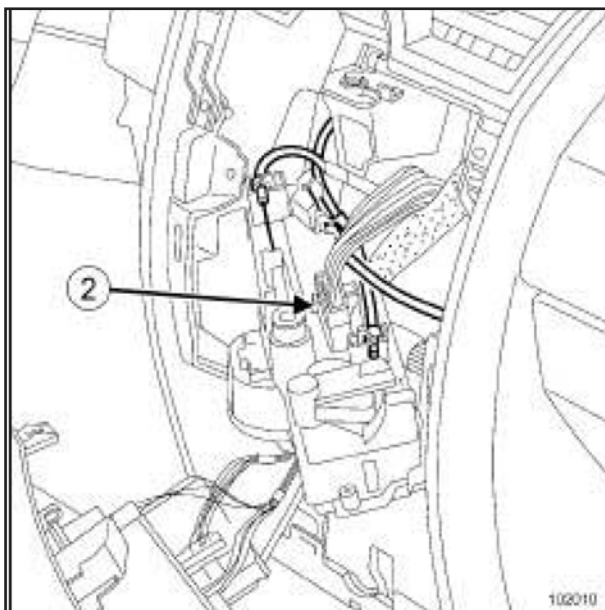
- اتصال پدال گاز (۲)

- اتصال های الکتریکی (۳) از واحد کنترل مجموعه

فن محافظه سرنشین

- پیچ (۴) واحد کنترل مجموعه فن محافظه سرنشین

سیستم تهویه مطبوع یا بخاری معمولی



102010

□ پنل کنترل بخاری را با کج کردن به سمت داخل داشبورد باز کنید.

□ اتصال الکتریکی (۲) را از پنل کنترل بخاری جدا کنید.

باز کردن

□ اتصال باطری را قطع کنید ( به بخش باطری : باز کردن - نصب مجدد مراجعه کنید) (MR 364, 80A باطری)..

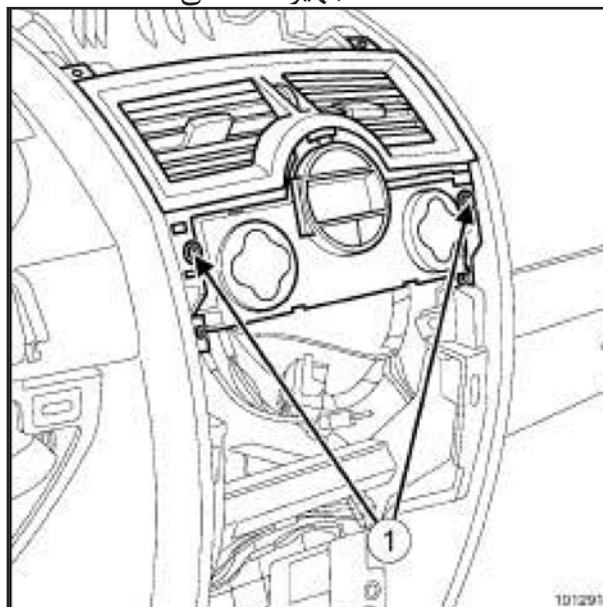
□ خودروی بدون رهیاب کمکی و خودروی بدون رادیو جعبه داشبورد را باز کنید.

□ رادیو شماره ۲ یا رادیو شماره ۳ یا رادیو شماره ۴ یا رادیو شماره ۵ یا رادیو شماره ۶ یا رادیو شماره ۷ یا رادیو شماره ۸ یا رادیو شماره ۹

□ سیستم صوتی خودرو را باز کنید ( به بخش سیستم صوتی خودرو : باز کردن - نصب مجدد مراجعه کنید) (MR 364, 86A ، رادیو).

□ رهیاب کمکی ۱ یا رهیاب کمکی ۵  
□ سیستم رهیاب ماهواره ای را باز کنید ( به بخش سیستم رهیاب ماهواره ای : باز کردن - نصب مجدد مراجعه کنید) (MR 364, 83A ، سیستم telematics on-board).

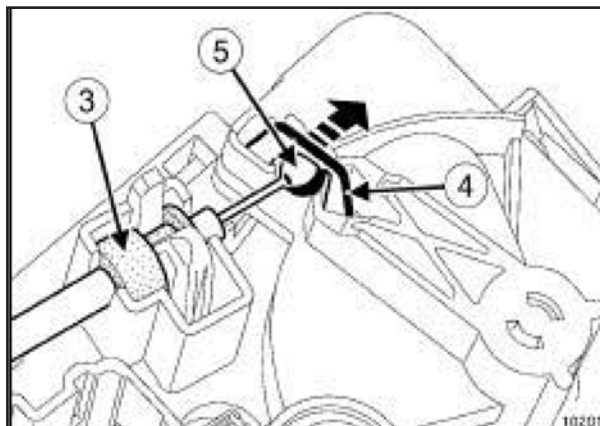
□ پنل جلو مرکزی را باز کنید. (به بخش پنل جلو مرکزی: باز کردن - نصب مجدد مراجعه کنید) (MR 365 ، 57A ، تجهیزات داخلی).



101291

□ دو پیچ پنل کنترلی بخاری را باز کنید.

سیستم تهویه مطبوع یا بخاری معمولی



102011

- کابل های پنل کنترل بخاری را باز کنید.
- در محل (۳) جدا کنید.
- پایه (۴) را بیرون بکشید.
- سبک (۵) را خارج کنید.

کنترل آب و هوا

- اتصال های الکتریکی پنل کنترلی را جدا کنید.

نصب مجدد

- ترتیب انجام کار درست عکس مراحل باز کردن است.

تذکر:

به کابل های کنترلی حین عملیات آسیبی نرسانید.

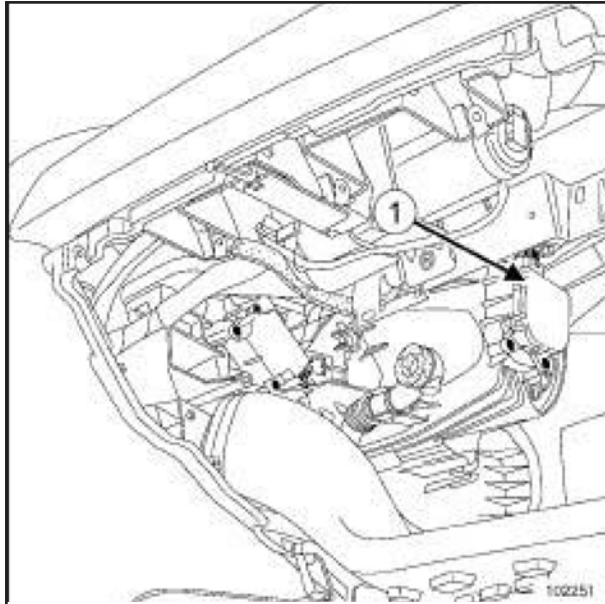
تذکر:

- کابل کنترل بازبایی مشکی رنگ است،
- کابل کنترل توزیع سفید رنگ است،
- کابل کنترل تخلیط خاکستری رنگ است،
- کابل های کنترل پنل کنترلی بخاری نیازی به تنظیم شدن ندارند.

- اتصال باطری را وصل کنید ( به بخش باطری

: باز کردن - نصب مجدد مراجعه کنید) (MR  
364, 80A باطری).

## II - مرحله باز کردن قطعه مورد نظر



102251

❑ اتصال الکتریکی موتور باز یابی را جدا کنید.

❑ قطعات زیر را جدا کنید :

- پیچ های موتور باز یابی ،

- موتور باز یابی (۱) .

### نصب مجدد

❑ ترتیب انجام کار درست عکس مراحل باز کردن است.

❑ پین را با آچار پیچ گوشتی مناسب بچرخانید تا علامت روی آن با علامت روی موتور در یک راستا قرار گیرد.

❑ اتصال باتری را وصل کنید ( به بخش باتری : باز کردن - نصب مجدد مراجعه کنید ) (MR 364, 80A باتری) .

### مهم

برای جلوگیری از خطا یا تحریک اجزاء پیروتکنیک (pyrotechnic) (کیسه های هوا یا پیش کشنده ها)، کامپیوتر کیسه هوا را بوسیله ابزار عیب یابی بررسی کنید.

❑ کامپیوتر کیسه هوا را باز کنید ( به بخش عیب یابی - تعویض قطعات مراجعه کنید ) (MR 366, 88A کیسه هوا و پیش کشنده ها).

## تجهیزات ضروری

ابزار عیب یابی

## باز کردن

I - مرحله پیش از باز کردن

### مهم:

برای جلوگیری از هرگونه تحریک اتفاقی در زمان کار یا نزدیک جزء پیروتکنیک (pyrotechnic) (کیسه های هوا و پیش کشنده ها) کامپیوتر کیسه هوا را بوسیله ابزار عیب یابی قفل کنید. زمانی که این عملکرد فعال باشد، همه خطوط تحریک متوقف شده و چراغ خطر کیسه هوا در داشبورد مستمرا روشن می شود ( سوئیچ استارت روشن).

### مهم:

هرگز با سیستم های (پیروتکنیک) (pyrotechnic) نزدیک منبع آتش یا شعله آتش که ممکن است تحریک شوند، کار نکنید.

❑ کامپیوتر کیسه هوا را قفل کنید ( به بخش عیب یابی تعویض قطعات مراجعه کنید ) (MR 366, 80A کیسه هوا و پیش کشنده ها).

❑ اتصال باتری را قطع کنید ( به بخش باتری : باز کردن - نصب مجدد مراجعه کنید ) (MR 364, 80A باتری).

### تذکر:

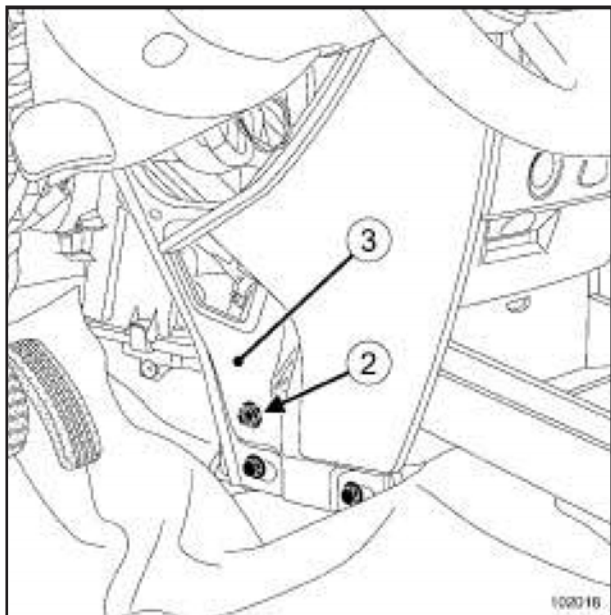
موتور باز یابی بالا و سمت راست واحد تهویه مطبوع قرار گرفته است.

❑ کفپوش در جلویی را خارج کنید (بخش بالایی) (به کفپوش در جلو : باز کردن - نصب مجدد مراجعه کنید) (MR 365, 71A پوشش فضای داخلی).

❑ اتصال بازدارنده کیسه هوای سرنشین را جدا کنید.

❑ کنسول مرکزی را باز کنید. (به بخش کنسول مرکزی : باز کردن - نصب مجدد مراجعه کنید) (MR 365, 57A تجهیزات داخلی).

فرمان دست چپ، و کنترل آب و هوا



102018

- ضربه گیر لاستیکی (۲) بین واحد و پنل نگهدارنده قطعه عرضی را آزاد کنید.
- مقاومت های بخاری را قطع کنید.
- دسته سیم را از صفحه نگهدارنده قطعه عرضی (۳) جدا کنید.
- صفحه نگهدارنده قطعه عرضی را باز کنید.

گشتاورهای محکم کردن

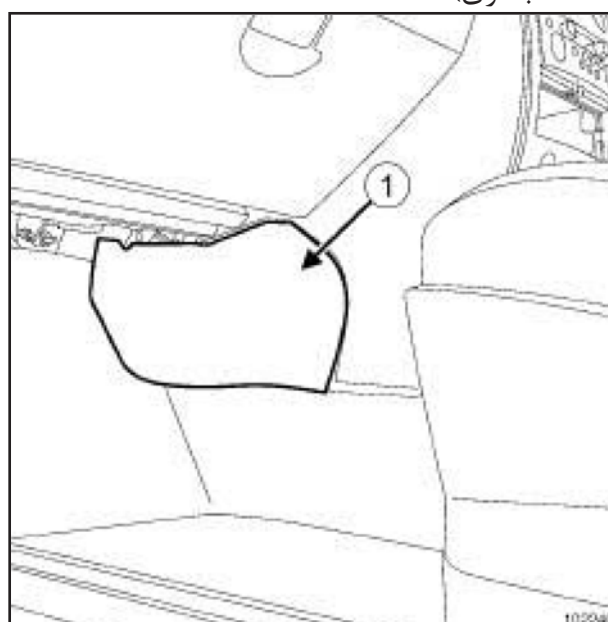
21Nm پیچ های صفحه نگهدارنده قطعه عرضی

2Nm پیچ های ضربه گیر لاستیکی

باز کردن

I - مرحله پیش از باز کردن

اتصال باطری را قطع کنید ( به بخش باطری : باز کردن - نصب مجدد مراجعه کنید ) ، (MR 364, 80A باطری).



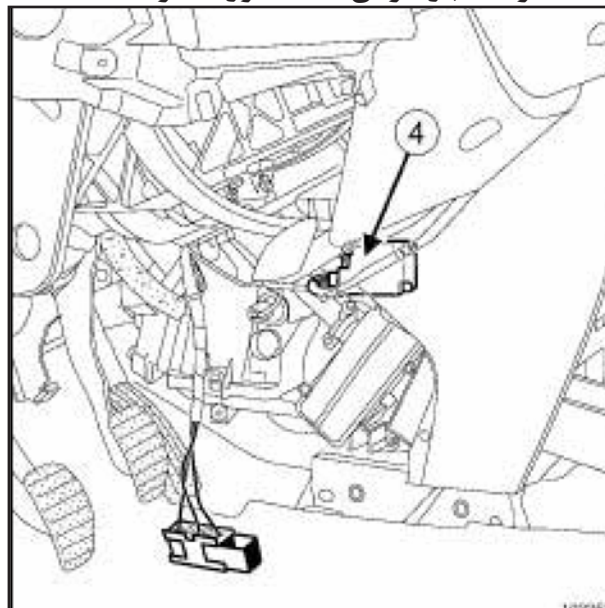
101313

قطعات زیر را جدا کنید :

- پوشش پایینی داشبورد (به بخش پایینی پوشش داشبورد : باز کردن - نصب مجدد مراجعه کنید) ، (MR 365 ، 57A ، تجهیزات داخلی) ،
- پوشش (۱)

فرمان دست چپ، و کنترل آب و هوا

## II - مرحله باز کردن قطعه مورد نظر



102251

□ اتصال الکتریکی موتور اختلاط هوا را قطع کنید.

□ قطعات زیر را جدا کنید :

- پیچ های موتور اختلاط هوا (۴) ،

- موتور اختلاط هوا (۴) .

نصب مجدد

□ ترتیب انجام کار درست عکس مراحل باز کردن است.

□ پین را با آچار پیچ گوشتی مناسب بچرخانید تا

علامت روی آن با علامت روی موتور در یک راستا قرار گیرد.

□ قطعات زیر را با گشتاور محکم کنید :

- پیچ های صفحه نگهدارنده قطعه عرضی (21Nm)

- پیچ های ضربه گیر لاستیکی (2Nm)

تذکر:

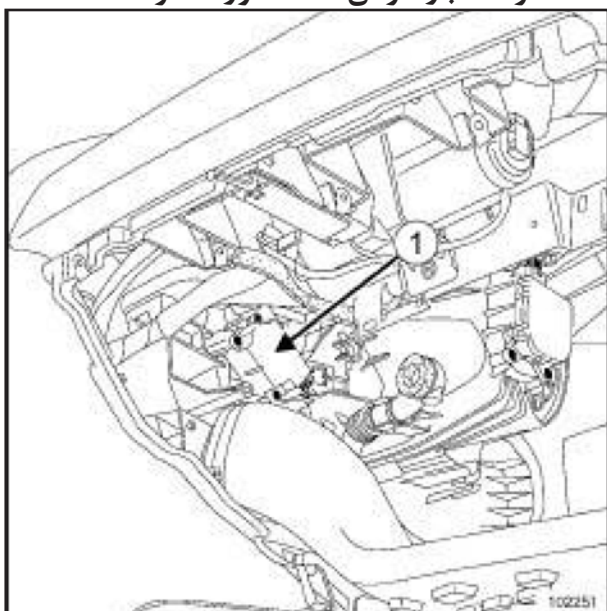
موتور باز یابی بالا و سمت راست واحد تهویه مطبوع قرار گرفته است.

□ اتصال باطری را وصل کنید ( به بخش باطری :

باز کردن - نصب مجدد مراجعه کنید) (MR 364

، 80A ، باطری) .

## II - مرحله باز کردن قطعه مورد نظر



102251

☐ اتصال الکتریکی موتور با یابی را جدا کنید.

☐ قطعات زیر را جدا کنید :

- پیچ های موتور با یابی ،

- موتور با یابی (۱) .

### نصب مجدد

☐ ترتیب انجام کار درست عکس مراحل باز کردن است.

☐ پین را با آچار پیچ گوشتی مناسب بچرخانید تا علامت روی آن با علامت روی موتور در یک راستا قرار گیرد.

☐ اتصال باطری را وصل کنید ( به بخش باطری : باز کردن - نصب مجدد مراجعه کنید ) (MR 364, 80A باطری) .

### مهم

برای جلوگیری از خطا یا تحریک اجزاء پیروتکنیک (pyrotechnic) (کیسه های هوا یا پیش کشنده ها)، کامپیوتر کیسه هوا را بوسیله ابزار عیب یابی بررسی کنید.

☐ کامپیوتر کیسه هوا را باز کنید ( به بخش عیب یابی - تعویض قطعات مراجعه کنید ) (MR 366, 88A کیسه هوا و پیش کشنده ها).

## تجهیزات ضروری

ابزار عیب یابی

## باز کردن

I - مرحله پیش از باز کردن

### مهم:

برای جلوگیری از هرگونه تحریک اتفاقی در زمان کار یا نزدیک جزء پیروتکنیک (pyrotechnic) (کیسه های هوا و پیش کشنده ها) کامپیوتر کیسه هوا را بوسیله ابزار عیب یابی قفل کنید. زمانی که این عملکرد فعال باشد، همه خطوط تحریک متوقف شده و چراغ خطر کیسه هوا در داشبورد مستمرا روشن می شود ( سوئیچ استارت روشن).

### مهم:

هرگز با سیستم های (پیروتکنیک) (pyrotechnic) نزدیک منبع آتش یا شعله آتش که ممکن است تحریک شوند، کار نکنید.

☐ کامپیوتر کیسه هوا را قفل کنید ( به بخش عیب یابی تعویض قطعات مراجعه کنید ) (MR 366, 80A کیسه هوا و پیش کشنده ها).

☐ اتصال باطری را قطع کنید ( به بخش باطری : باز کردن - نصب مجدد مراجعه کنید ) (MR 364, 80A باطری).

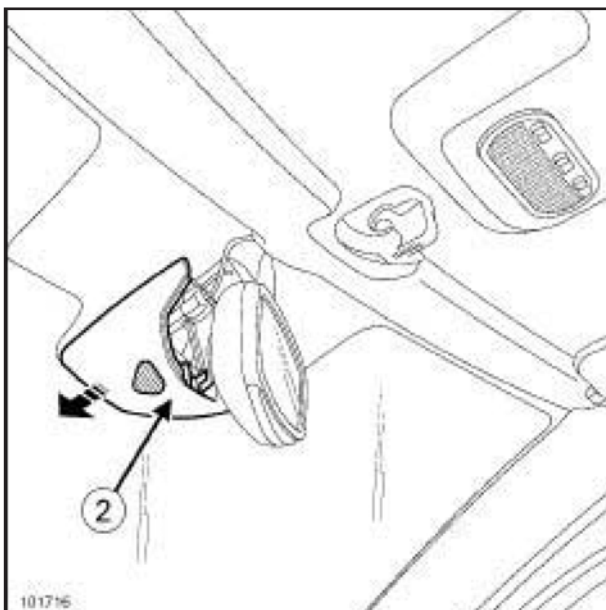
### تذکر:

موتور با یابی بالا و سمت راست واحد تهویه مطبوع قرار گرفته است.

☐ کفپوش در جلویی را خارج کنید (بخش بالایی) (به کفپوش در جلو : باز کردن - نصب مجدد مراجعه کنید) (MR 365, 71A پوشش فضای داخلی).

☐ اتصال بازدارنده کیسه هوای سرنشین را جدا کنید.

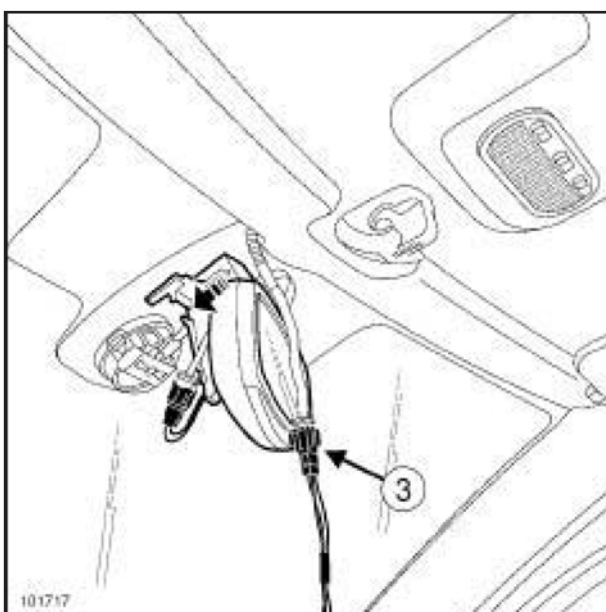
☐ کنسول مرکزی را باز کنید. (به بخش کنسول مرکزی : باز کردن - نصب مجدد مراجعه کنید) (MR 365, 57A تجهیزات داخلی).



101716

□ قاب پایینی (۱) را با استفاده از (car.1363) باز کنید.

II - مرحله باز کردن قطعه مورد نظر



101717

□ اتصال الکتریکی (۳) سنسور دمای محفظه سرنشین را قطع کنید.

□ قطعات زیر را جدا کنید:

- دو پیچ مجموعه دماسنج و سنسور رطوبت را از داخل قاب پایینی،

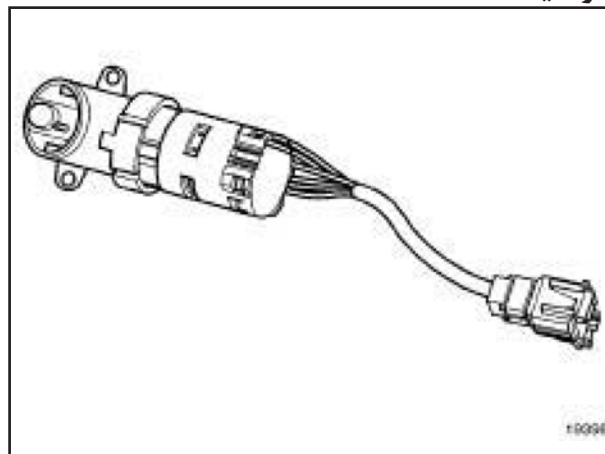
- مجموعه دماسنج و سنسور رطوبت.

ابزار مخصوص ضروری

car.1363

تعدادی اهرم خارج کننده

موقعیت

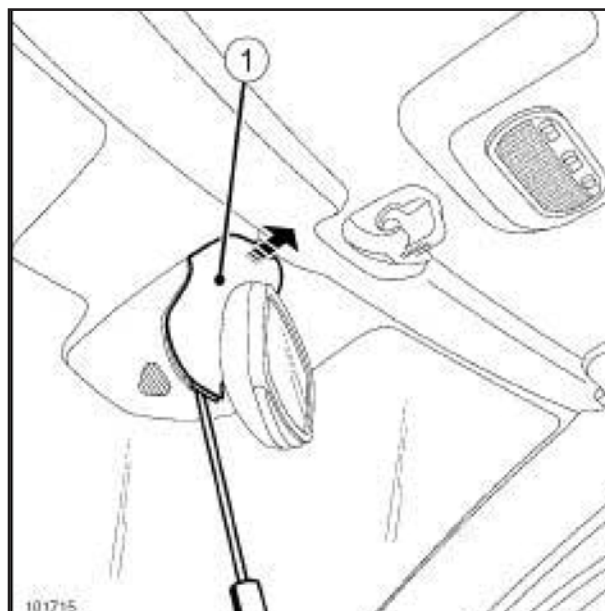


19398

سنسور دمای محفظه سرنشین در پوسته زیرین آینه دید عقب داخلی می باشد.

باز کردن

I - مرحله پیش از باز کردن



101715

□ قاب بالایی (۱) را با استفاده از (car.1363) باز کنید.

**نصب مجدد**

I - مرحله نصب مجدد قطعه مورد نظر

□ قطعات زیر را نصب کنید:

- مجموعه دماسنج و سنسور رطوبت ،

- دو پیچ مجموعه دماسنج و رطوبت سنج را از داخل

پوشش پایینی .

□ اتصال های الکتریکی دماسنج محفظه سرنشین را

وصل کنید.

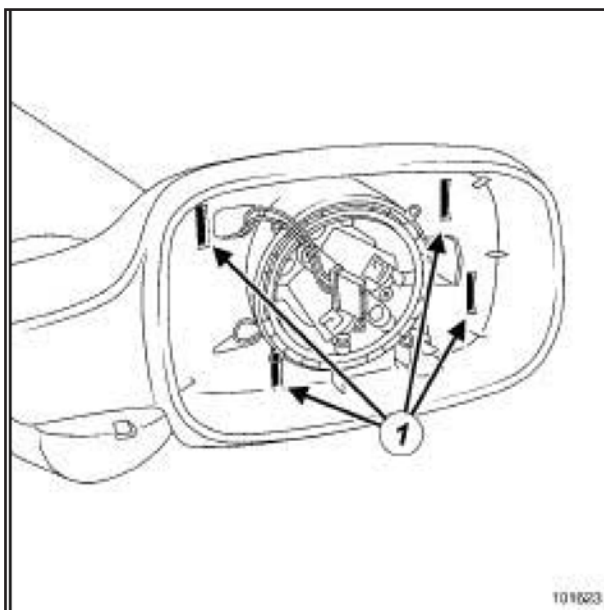
II - مرحله پایانی

□ قطعات زیر را نصب کنید:

- قاب پایینی

- قاب بالایی

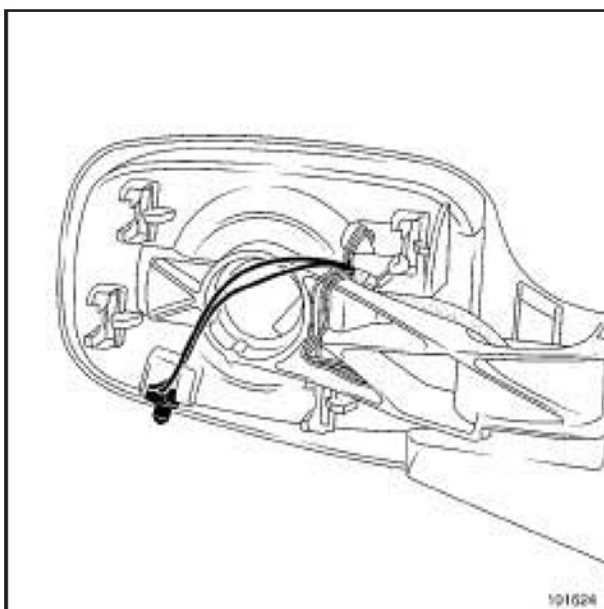
61A



101623

□ قاب آینه بغلرا با فشار دادن دسته ها (1) خارج کنید.

II - مرحله باز کردن قطعه مورد نظر



101624

□ سنسور را از محل قرارگرفتن آن باز کنید.  
□ سیم های دماسنج را قطع کنید ( به بخش نکات فنی 6015 ، تعمیرات سیم کشی های التریکی ، 88A ، سیم کشی ، کیت تعمیر سیم کشی : استفاده مراجعه شود)

ابزار مخصوص ضروری

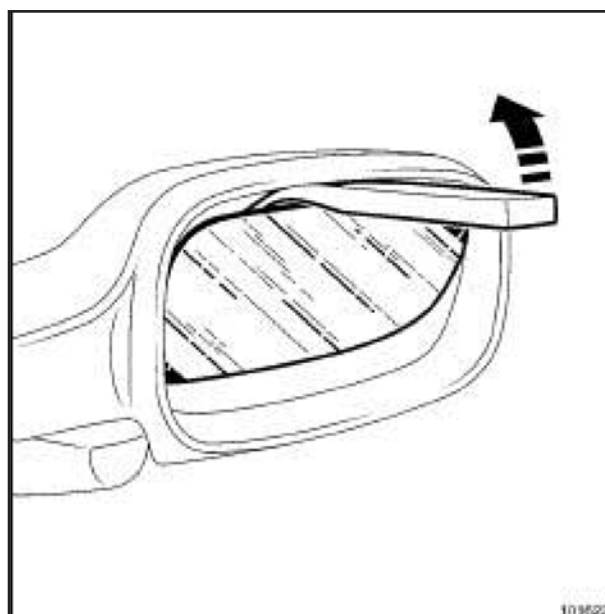
car.1363

تعدادی اهرم خارج کننده

دماسنج خارجی داخل شیشه در سمت دست راست قرار گرفته است.

باز کردن

I - مرحله پیش از باز کردن



101622

□ شیشه آینه را با استفاده از ابزار (car.1363) باز کنید.

نصب مجدد

I - مرحله نصب مجدد قطعه مورد نظر

□ قطعات زیر را نصب کنید:

□ دو سیم دماسنج را وصل کنید ( به بخش نکات

فنی 6015 ، تعمیرات سیم کشی های التریکی

، 88A ، سیم کشی ، کیت تعمیر سیم کشی :

استفاده مراجعه شود)

□ دماسنج را در جای خود قرار دهید.

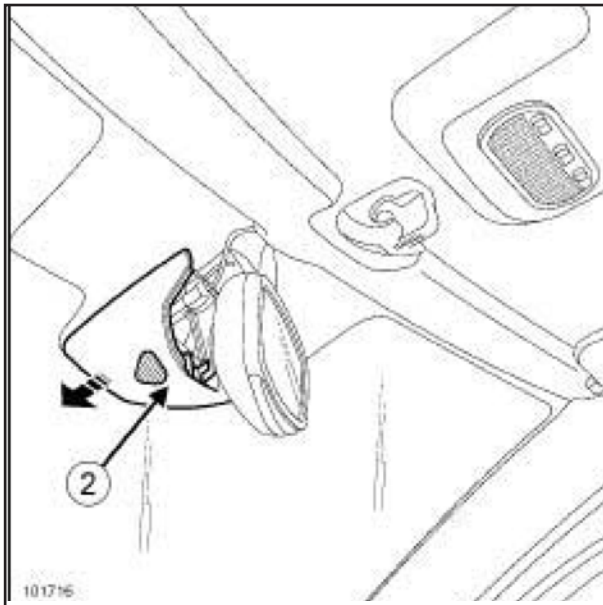
II - مرحله پایانی

□ قطعات زیر را نصب کنید:

- قاب آینه بغل،

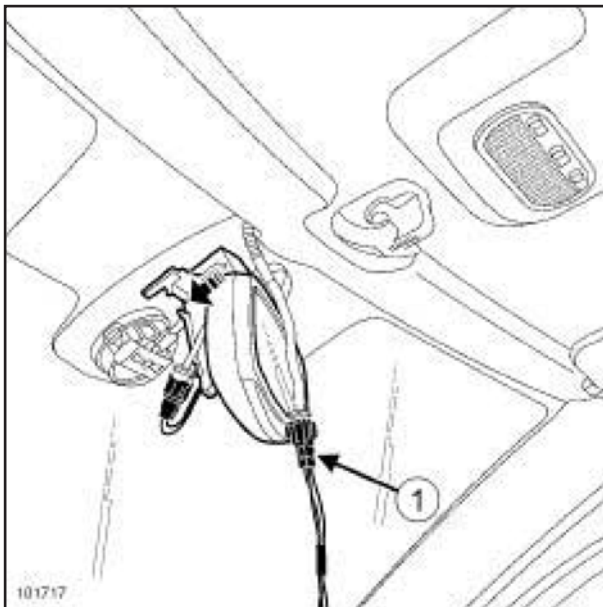
- شیشه آینه بغل.

61A



101716

☐ قاب پایینی را باز کنید.



101717

☐ اتصال الکتریکی سنسور رطوبت (۱) را قطع کنید.

☐ قطعات زیر را جدا کنید :

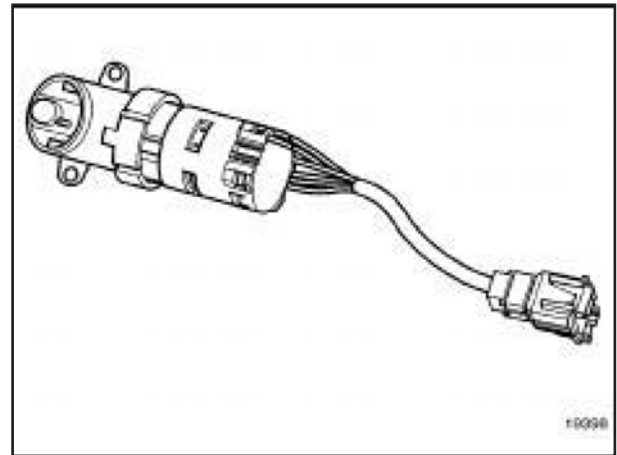
- دو پیچ های نصب مجموعه دماسنج و رطوبت سنج  
را از داخل قاب (۲) ،

- مجموعه دماسنج و سنسور سنج .

**نصب مجدد**

☐ ترتیب انجام کار درست عکس مراحل باز کردن

است.

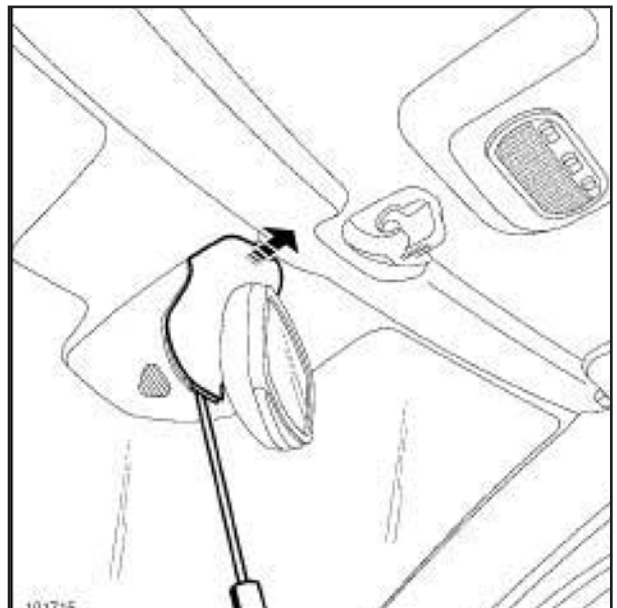


19398

تذکر:

موتور بازیابی بالا و سمت راست واحد تهویه مطبوع  
قرار گرفته است.

**باز کردن**

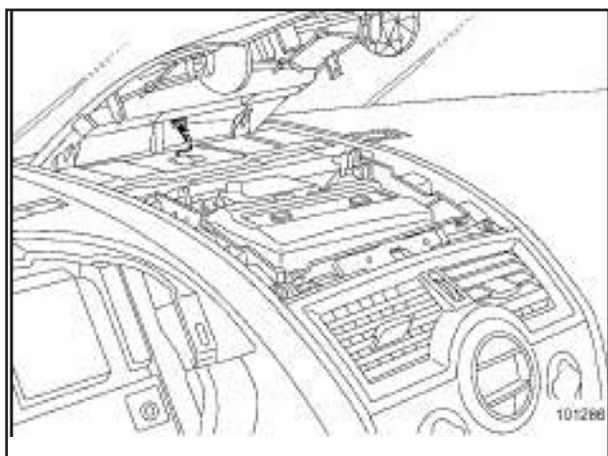


101715

☐ قاب بالایی را باز کنید.

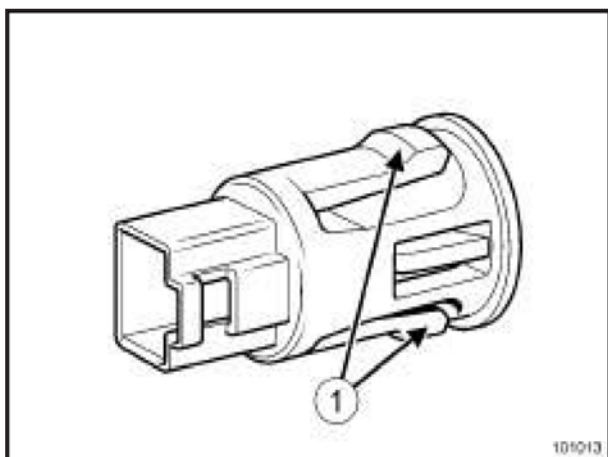
کنترل آب و هوا

باز کردن



101286

- قسمت بالایی داشبورد را با استفاده از ابزار (car.1363) باز کنید.
- قطعات زیر را جدا کنید :
  - اتصال های الکتریکی صفحه نمایشگر یا صفحه رهیاب (بسته به میزان تجهیزات) ،
  - اتصال الکتریکی سنسور تابش خورشید .
- قسمت بالایی داشبورد را باز کنید.



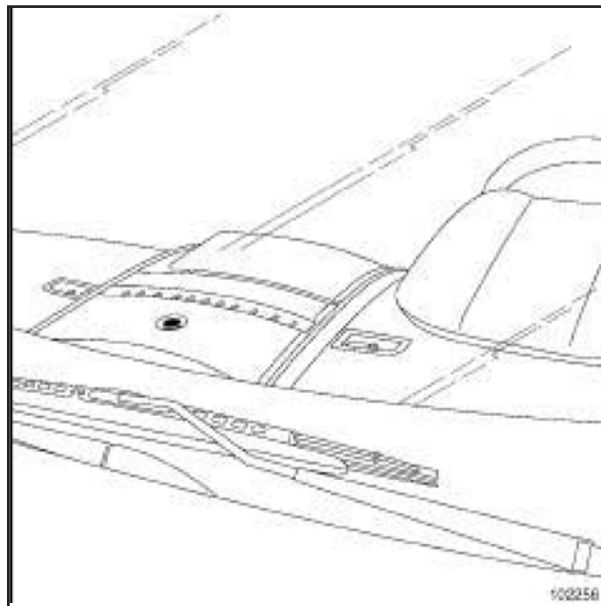
101013

- سنسور تابش خورشید را باز کنید ( دو گیره (۱) را فشار دهید) .  
نصب مجدد
- ترتیب انجام کار درست عکس مراحل باز کردن است.

ابزار مخصوص ضروری

car.1363

تعدادی اهرم خارج کننده



102256

تذکر:

سنسور داخل مرکز داشبورد قرار گرفته است.

تذکر:

سنسور را از بالا خارج نکنید.  
سنسور تابش خورشید پس از باز کردن بالای داشبورد قابل دسترسی است.