



شرکت گسترش خدمات پارس خودرو

راهنمای تعمیرات خودرو ماکسیما

جلد هشتم

تهیه و تنظیم:

مدیریت فنی و گارانتی

معاونت خدمات پس از فروش

بهار ۱۳۸۳

فهرست موضوعی



جلد اول

نگهداری (MA)

اطلاعات عمومی (GI)

سیستم محافظ و ایمنی سر نشین SRS (RS)



جلد دوم

سیستم کنترل موتور (EM)

سیستمهای روغنکاری و خنک کننده موتور (LC)

سیستمهای کنترل گاز، بنزین و اگزوز (FE)



جلد سوم

گیربکس معمولی (MT)

کلاچ (CL)



جلد چهارم

تعليق جلو و عقب (SU)

ترمز (BR)

سیستم فرمان (ST)

اکسل جلو و عقب (AX)



جلد پنجم

گیربکس اتوماتیک (AT)



جلد ششم

گیربکس اتوماتیک (AT)



جلد هفتم

سیستم استارت و شارژ (SC)

سیستم الکتریکی (EL)



جلد هشتم

سیستم الکتریکی (EL)



جلد نهم

سیستم کنترل موتور (EC)



جلد دهم

سیستم کنترل موتور (EC)



جلد یازدهم

بخاری و ایرکاندیشن (HA)



جلد دوازدهم

بدنه و شاسی (BT)



شرکت گسترش خدمات پارس خودرو



سیستم الکتریکی (EL-۲).....ع



شرکت گسترش خدمات پارس خودرو

سیستم الکتریکی

EL

پیشگفتار

این کتاب حاوی روش‌های نگهداری و تعمیرات نیشان ماکسیما پارس خودرو می‌باشد. مطالعه کامل کتاب برای ایمنی و کارکرد دقیق خودرو ضروری بوده و رعایت کامل پیش هشدارهای ارائه شده در بخش اطلاعات عمومی (GI) قبل از شروع هر نوع کار تعمیراتی اکیداً توصیه می‌شود.

تمام اطلاعات موجود در این کتاب بر مبنای آخرین اطلاعات سازنده در زمان چاپ کتاب ارائه شده است. شرکت گسترش خدمات پارس خودرو حق هرگونه تغییرات در مشخصات و روش‌ها را بدون آگهی قبلی برای خود محفوظ میدارد.

توصیه ایمنی

انجام صحیح امور نگهداری و تعمیراتی از نظر ایمنی تعمیر کاران و کارکرد رضایتبخش خودرو ضروریست، بهمین دلیل نحوه انجام کار بنحوی شرح داده شده است که ایمنی تعمیر کاران و دقت در تعمیرات در آن لحاظ شود.

تعمیرات بر حسب روش‌های بکار گرفته شده، مهارت تعمیر کاران و ابزار و قطعات موجود متفاوت می‌باشد، لذا قبل از انجام کار به روشی غیر از آنچه مشخصاً توسط این شرکت توصیه شده است، اطمینان حاصل نمایید که خطری متوجه پرسنل و خودرو نمی‌باشد.

مدیریت فنی و گارانتی

بهار ۱۳۸۳

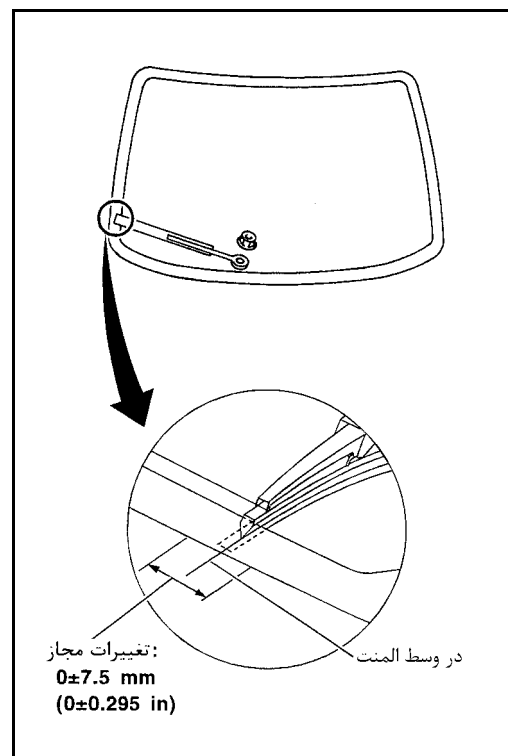
۴	پیاده و سوار کردن
۴	تنظیم محل پاشش چشمی شیشه‌شوی
۵	جا نمائی لوله شیشه‌شوی
۵	تقویت کننده برف پاک کن عقب
	بوق
۶	نقشه سیم کشی مدار بوق - HORN
۷	نقشه سیم کشی مدار فندک - CIGAR
۸	نقشه سیم کشی مدار ساعت - CLOCK
۹	گرمن شیشه عقب
۹	جانمائی قطعات تشکیل دهنده و سوکت دسته سیمها
۱۰	شرح سیستم
۱۱	نقشه سیم کشی مدار گرم کن شیشه عقب - DEF
۱۳	روش بازرسی با دستگاه CONSULT-II
۱۴	موارد کاربرد دستگاه CONSULT-II
۱۵	روش عیب‌یابی
۱۹	بازرسی اجزاء الکتریکی
۲۰	کنترل المنت
۲۲	صوتی (سیستم صوتی) رادیو و ضبط
۲۲	شرح سیستم
۲۳	نقشه تصویری
۲۵	نقشه سیم کشی مدار صوتی - AUDIO
۳۴	روش عیب‌یابی
۳۶	نقشه سیم کشی مدار کنترل از راه دور - REMOTE
۳۷	آنتن سیستم صوتی
۳۷	شرح سیستم
۳۸	نقشه سیم کشی مدار آنتن برقی - P/ANT
۳۹	محل نصب آنتن
۳۹	تعویض میله آنتن
۴۰	تعمیر آنتن شیشه
۴۲	نقشه سیم کشی مدار - MIRROR
۴۳	باز کننده در صندوق عقب و دریچه باک بنزین
۴۳	نقشه سیم کشی مدار - T* FILD
۴۵	نقشه سیم کشی مدار صندلی - SAET
۴۸	واحد کنترل اتوماتیک سرعت ثابت (ASCD)
۴۸	جانمائی قطعات تشکیل دهنده و سوکت دسته سیمها
۴۹	شرح سیستم
۵۱	نقشه تصویری
۵۲	نقشه سیم کشی مدار - ASCD
۵۶	سیستم تغییر به وضعیت موقت
۵۶	روش بازرسی با دستگاه CONSULT-II
۵۷	نتایج عیب‌یابی هوشمند دستگاه CONSULT-II
۵۸	نظارت بر اطلاعات دستگاه CONSULT-II
۵۹	جدول علائم عیب (روش عیب‌یابی)
۷۰	بازرسی قطعات الکتریکی
۷۱	تنظیم سیم ASCD (واحد کنترل اتوماتیک سرعت ثابت)
۷۲	شیشه بالابر برقی
۷۲	شرح سیستم
۷۴	نقشه تصویری
۷۵	نقشه سیم کشی مدار شیشه - WINDOW
۷۹	روش عیب‌یابی
۸۲	قفل برقی در

۸۲	جانمائی قطعات اجزاء و سوکت دسته سیمها
۸۲	شرح سیستم
۹۳	سیستم هشدار سرقت
۹۳	جانمائی قطعات تشکیل دهنده و سوکت دسته سیمها
۹۴	شرح سیستم
۹۷	نقشه تصویری
۹۹	نقشه سیم کشی مدار هشدار سرقت _ THEFT _
۱۰۴	روش بازرسی با دستگاه CONSULT-II
۱۰۵	موارد کاربرد دستگاه CONSULT-II
۱۰۶	روش عیب یابی
۱۲۲	واحد هوشمند کنترل ورود به خودرو
۱۲۳	دستگاه CONSULT-II
۱۲۵	نقشه تصویری
۱۲۷	جدول بازرسی واحد کنترل زمان
۱۲۸	واحد کنترل زمانی
۱۲۹	نقشه تصویری
۱۳۱	مکان نصب قطعات الکتریکی
۱۳۱	محفظه موتور
۱۳۳	محفظه داخل اتاق خودرو
۱۳۶	جانمائی دسته سیمها
۱۳۶	نحوه خواندن جانمائی دسته سیمها
۱۳۷	شرح خلاصه
۱۳۸	دسته سیم اصلی
۱۴۲	دسته سیم محفظه موتور
۱۴۶	دسته سیم کنترل موتور
۱۴۸	دسته سیم بدنه
۱۵۰	دسته سیم بدنه شماره ۲
۱۵۲	دسته سیم عقب
۱۵۳	دسته سیم چراغ اتاق
۱۵۴	دسته سیم در جلو
۱۵۸	دسته سیم در عقب
۱۵۸	مشخصات لامپ چراغ
۱۵۸	کد نقشه سیم کشی مدارهای الکتریکی (کد موضوع)
۱۶۱	سوکت اتصالات الکتریکی متعدد (SMJ)
۱۶۱	سوار کردن
۱۶۲	ترتیب سرسیمها
۱۶۳	بلوک فیوز - جعبه اتصال (J/B)
۱۶۳	ترتیب سرسیمها
۱۶۴	جعبه فیوز و فیوز رابط
۱۶۴	ترتیب سرسیمها
۱۶۶	سوکت متصل کننده (J/C)
۱۶۶	ترتیب سرسیمها

برف پاک کن و شیشه شوی

پیاده و سوار کردن بازوهای برف پاک کن جلو

- ۱ - قبل از نصب بازوهای برف پاک کن کلید برف پاک کن را بزنید تا موتور برف پاک کن عمل کند و سپس آنرا خاموش کنید (توقف اتوماتیک)
- ۲ - تیغه برف پاک کن را بلند کنید و سپس آنرا روی سطح شیشه به صورتی قرار دهید که مرکز لبه تیغه برف پاک کن قبل از محکم کردن مهره به فاصله L₁ و L₂ قرار می گیرند.
- ۳ - شیشه شور را بزنید. کلید برف پاک کن را بزنید تا موتور برف پاک کن عمل کند و سپس آنرا خاموش کنید.
- ۴ - مطمئن شوید که تیغه های برف پاک کن در حدود فاصله L₁, L₂ قرار می گیرند.
 - فاصله L₁: ۴۰ - ۵۶mm (۱/۵۷ - ۲/۲۰ in)
 - فاصله L₂: ۴۸ - ۶۴mm (۱/۸۹ - ۲/۵۲ in)
- مهره بازوئی برف پاک کن را به گشتاور مناسب محکم کنید.
- مقدار مجاز: ۱۶ - ۱۹ ft-lb و ۲/۷ kg - ۲/۱ N.m (۲۱ - ۲۶)
- قبل از جایگذاری مجدد بازوهای برف پاک کن، محل قرارگیری آنرا همانطور که در شکل نشان داده شده کاملاً تمیز کنید. این عمل امکان شل شدن، پیچ آنرا کاهش میدهد.

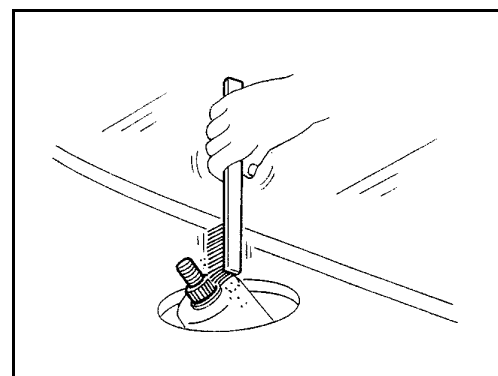


جدا کردن

- ۱ - ۴ عدد پیچ نگهدارنده موتور برف پاک کن را باز کنید.
 - ۲ - موتور برف پاک کن را از محل زانوئی های آن جدا کنید.
 - ۳ - اهرمهای برف پاک کن را باز کنید.
- مراقب باشید که زانوئی های پلاستیکی شکسته نشود.

نصب کردن

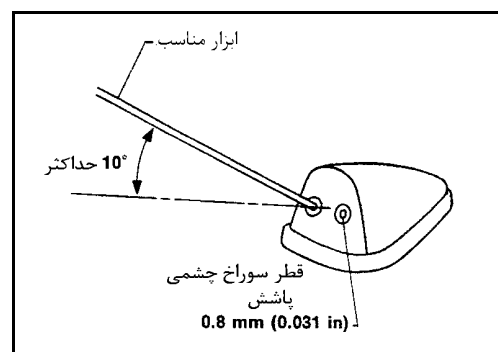
- زانوئی ها را قبل از اتصال گریس بزنید.
- ۱ - جهت نصب کردن کاملاً برعکس مراحل جداسازی عمل کنید.



تنظیم سوراخ چشمی شیشه شور

- بوسیله ابزار مناسبی که در شکل سمت راست نشان داده شده است سوراخ چشمی را تنظیم کنید.

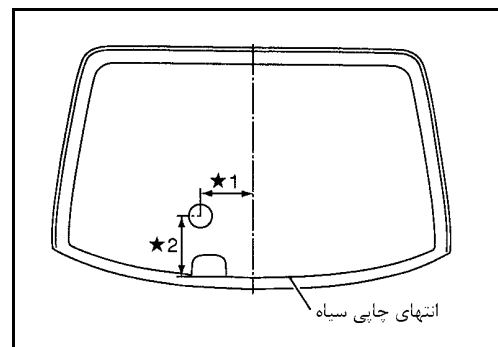
محدود تنظیم $\pm 10^\circ$ (در هر یک از جهات)



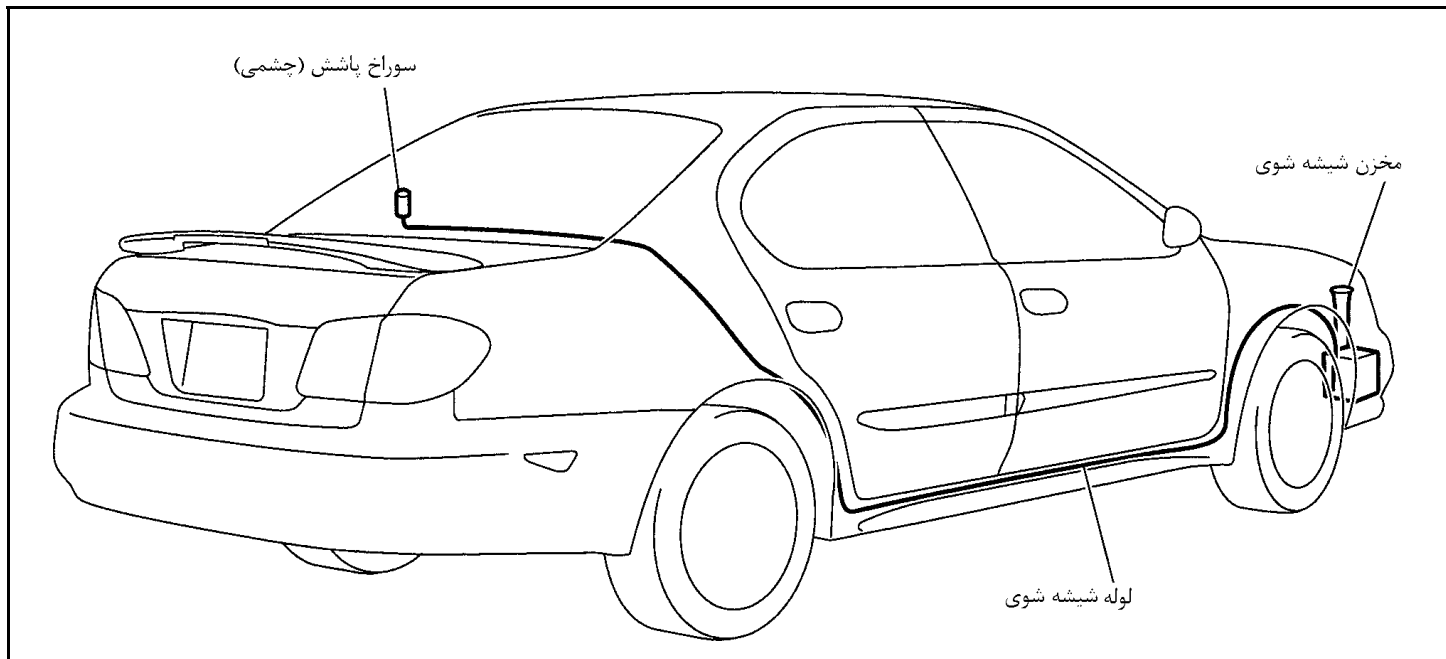
واحد میلی متر (اینچ)

154(6/06)	*5	341(13/43)	*1
203(7/99)	*6	286(11/26)	*2
382(15/04)	*7	285(11/22)	*3
385(15/16)	*8	202(7/95)	*4

*: قطر این دواير کمتر از ۸۰ میلی متر می باشد. (۳/۱۵in)

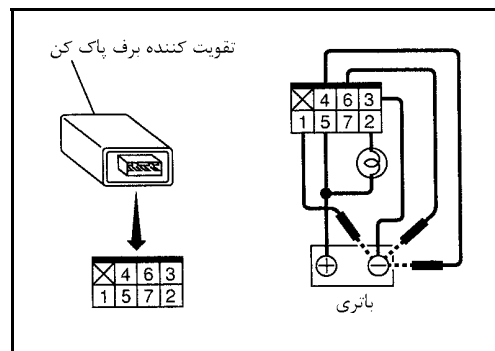


جانمائی لوله شیشه شوی



تقویت کننده برف پاک کن عقب

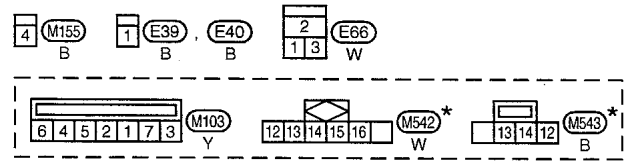
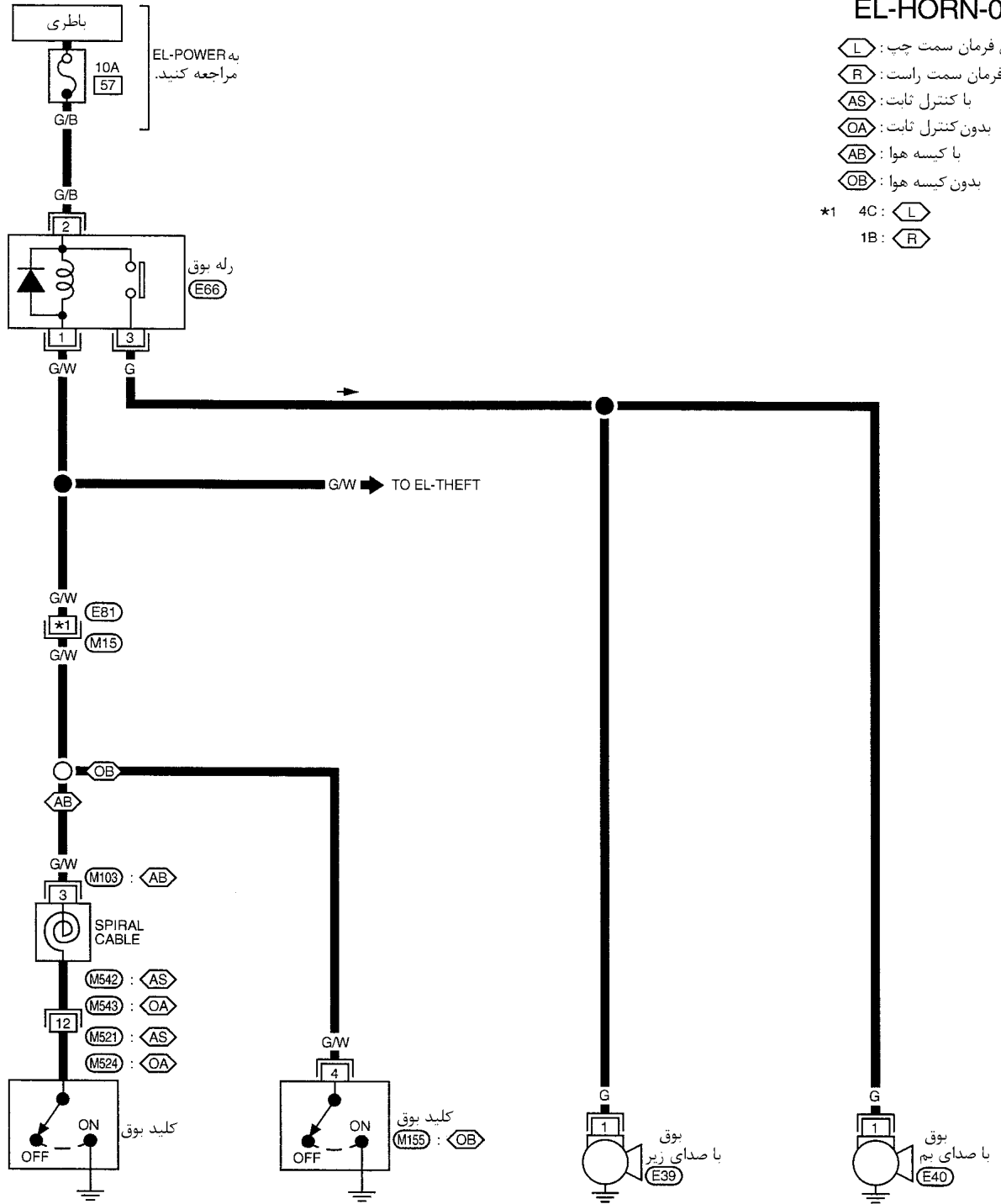
- ۱- به نحو نشان داده در شکل تقویت کننده برف پاک کن عقب و باطری را وصل کنید.
- ۲- اگر لامپ آزمایش در هنگام وصل کردن سرسیم 1 و منفی باطری روشن شود، تقویت کننده برف پاک کن سالم است.



بوق
نقشه سیم کشی مدار بوق -HORN-

EL-HORN-01

- ◻ L : مدل فرمان سمت چپ
- ◻ R : مدل فرمان سمت راست
- ◻ AS : با کنترل ثابت
- ◻ OA : بدون کنترل ثابت
- ◻ AB : با کیسه هوا
- ◻ OB : بدون کیسه هوا
- *1 4C : ◻ L
- 1B : ◻ R

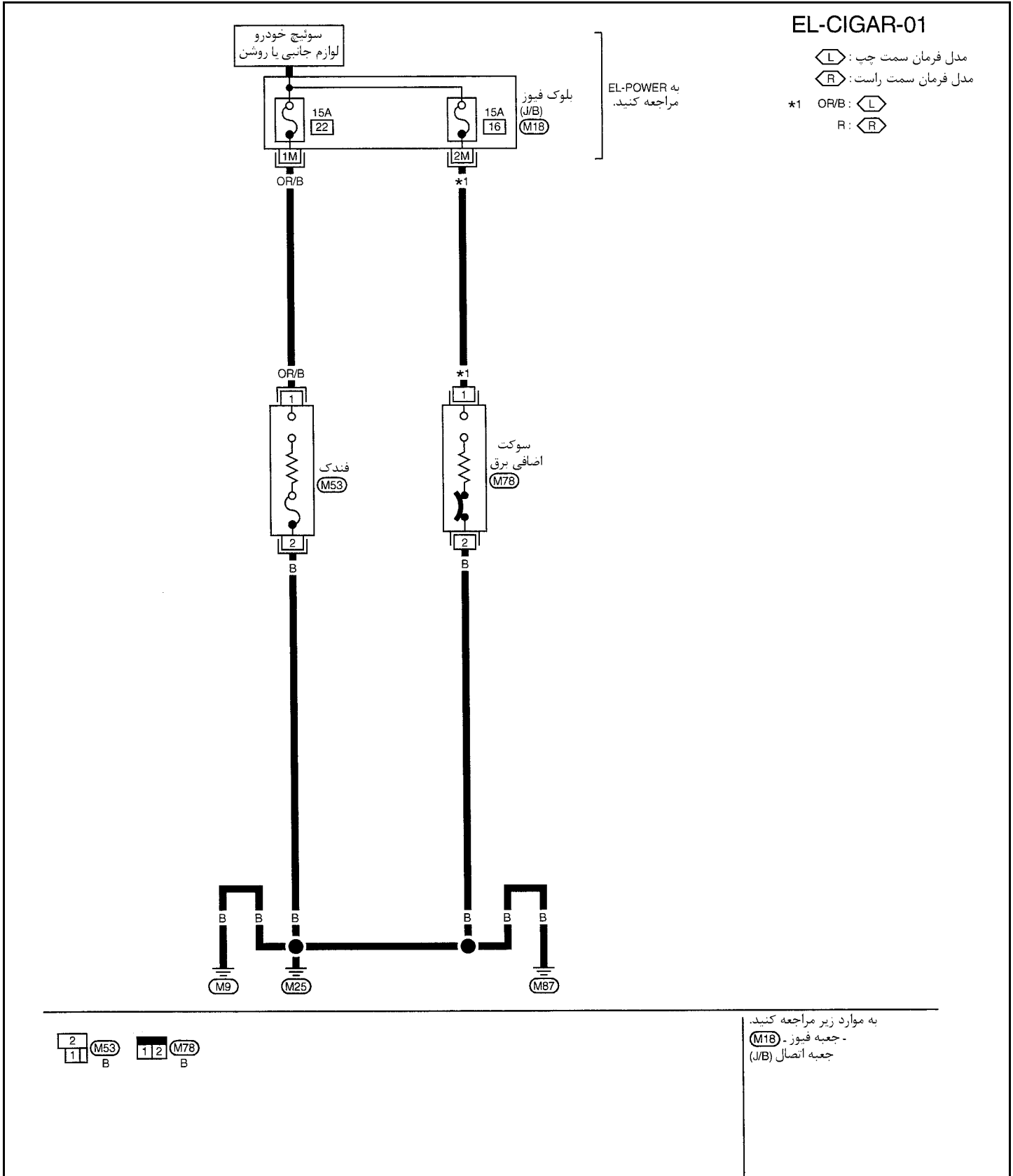


* : نمایش محل نصب این کانکتور در قسمت سیم کشی وجود ندارد.

به موارد زیر مراجعه کنید.
سوکت اتصالات - (M15)
الکتریکی متعدد (SMJ)

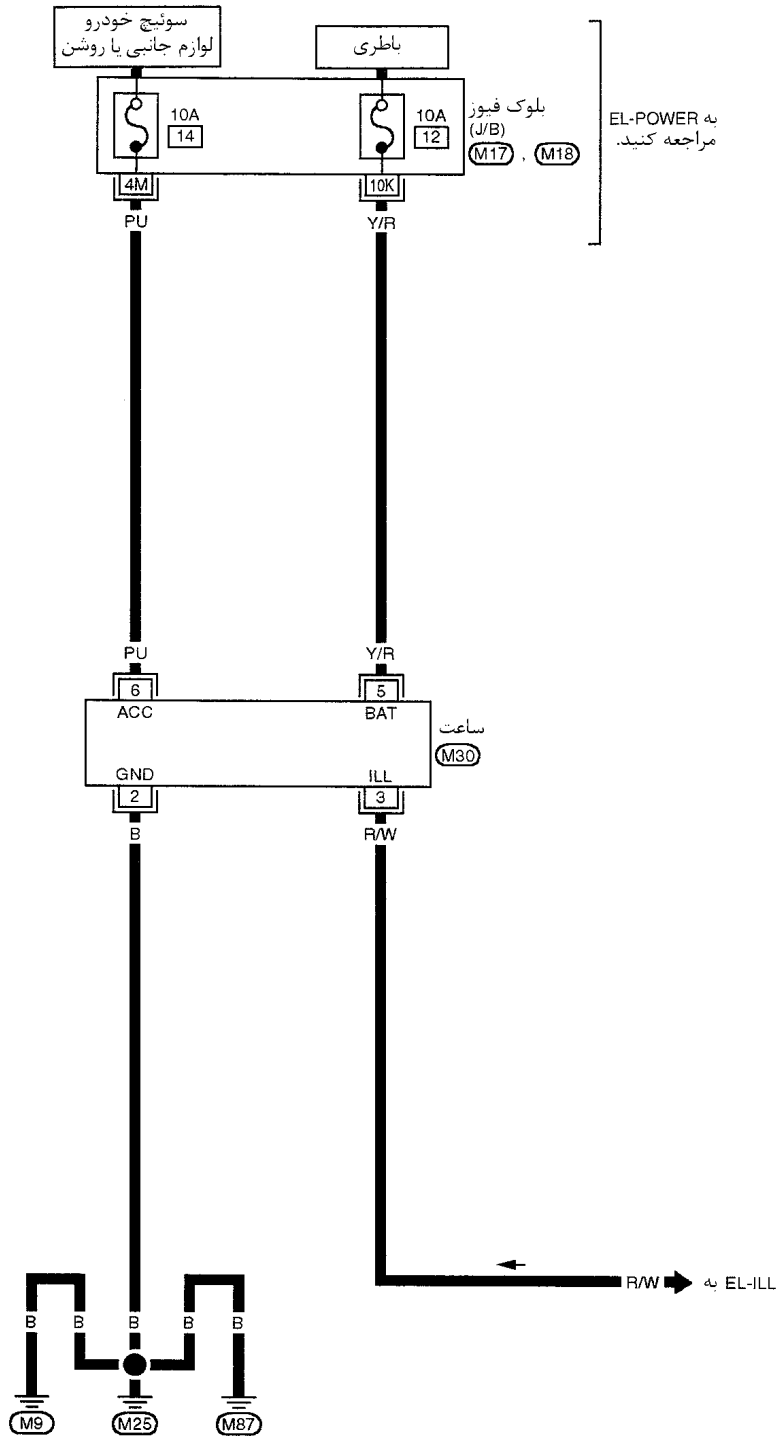
فندک

نقشه سیم‌کشی مدار فندک -CIGAR-



ساعت
نقشه سیم‌کشی مدار ساعت -CLOCK-

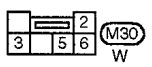
EL-CLOCK-01



به EL-POWER
مراجعه کنید.

ساعت
(M30)

به EL-ILL
R/W



به موارد زیر مراجعه کنید.
- جعبه فیوز - (M17), (M18)
جعبه اتصال (J/B)

گرمکن شیشه عقب

جانمایی قطعات تشکیل دهنده و سوکت دسته سیمها

بلوک فیوز (J/B)

1	2	3	4	5	6	7	8	9	10	11
12	13	14	15	16			17	18	19	20
21	22	23	24	25	26	27	28	29	30	31

بالا ↑

51	52	53	54	55	56	57	58	59	60		
61	62	63	64	65	66	67	68	69	70	71	72

b	c	d	e	f
g	h	i	j	

نمای سمت جلو داشبورد راننده در زمانیکه تزئینات پائین و واحد کنترل ABS پیاده شده باشد.

رله پمپ بنزین (B8)

رله شیشه گرم کن عقب (B9)

خازن - ستون عقب سمت چپ

(مدل فرمان چپ) B11

(مدل فرمان راست بدون آفتابگیر عقب) B155

(مدل فرمان راست با آفتابگیر عقب) B163

کابل (+) شیشه گرم کن عقب

ستون عقب سمت راست

کابل اتصال بدنه شیشه گرم کن عقب

واحد هوشمند کنترل ورود به خودرو (M41, M40) و واحد کنترل زمانی (M127)

کلید شیشه گرم کن عقب

نمای سمت راننده در زمانیکه مجموعه صفحه نمایشگرها سمت پائین پیاده شده باشد.

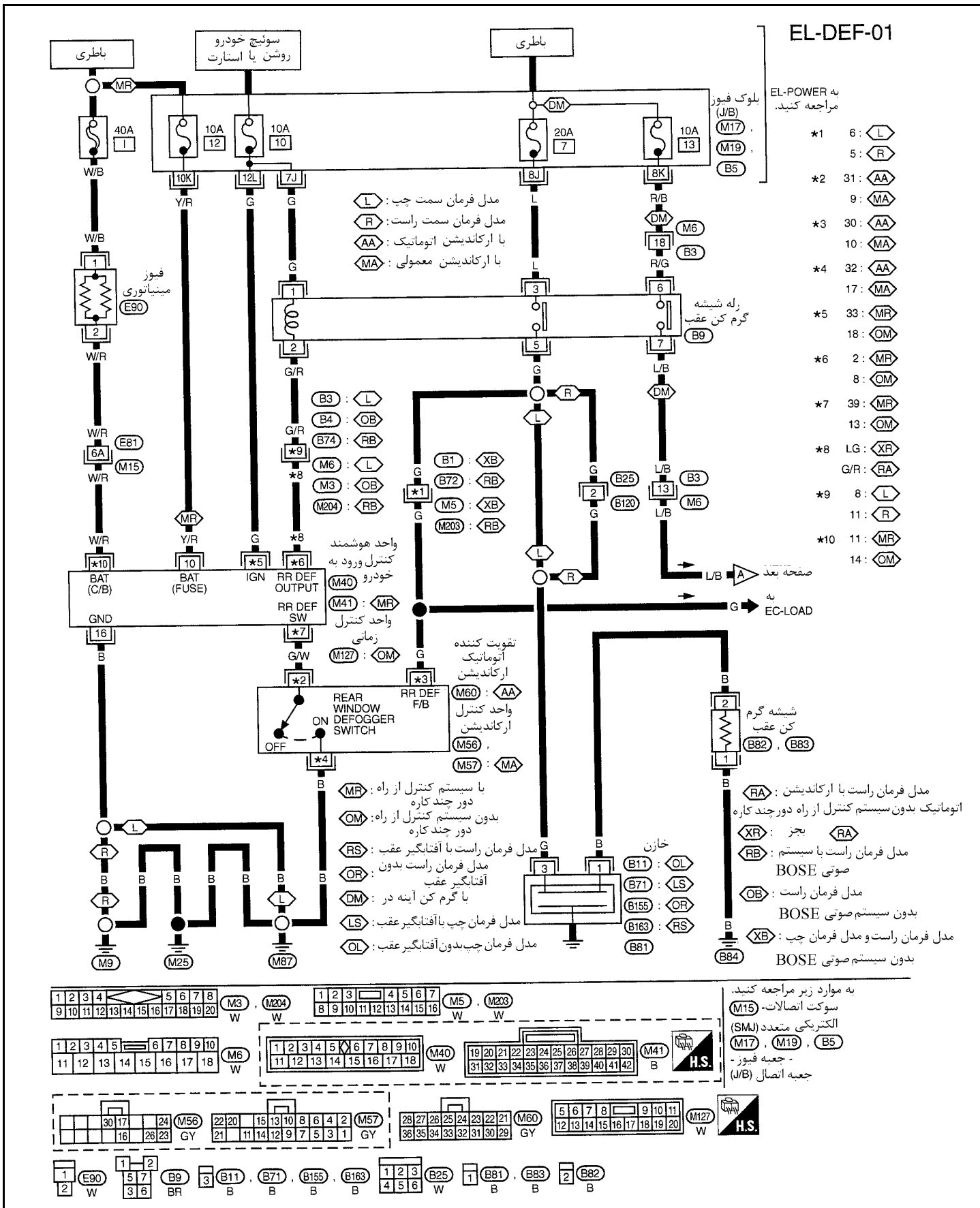
شرح سیستم

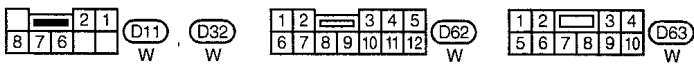
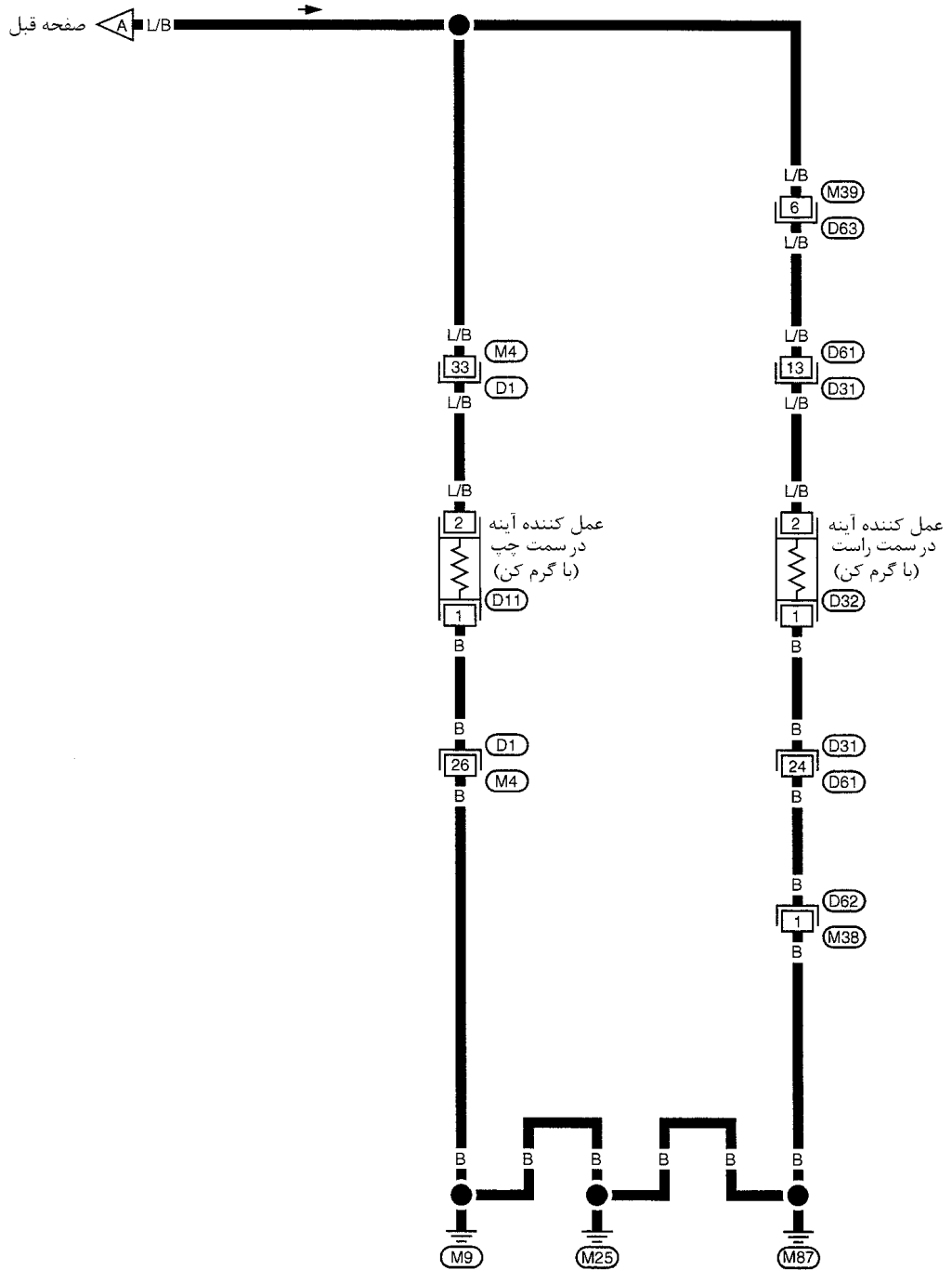
سیستم گرم کن شیشه عقب بوسیله واحد هوشمند کنترل ورود به خودرو یا واحد کنترل زمانی کنترل می‌شود. گرم کن شیشه عقب فقط برای حدود 15 دقیقه کار می‌کند.

برق در تمام اوقات منتقل می‌شود.

- به سرسیم 3 رله گرم کن شیشه عقب
 - از طریق فیوز 20A (شماره 7 واقع در جعبه فیوز و فیوز رابط) و
 - سرسیم 6 رله گرم کن شیشه عقب
 - از طریق فیوز 10A (شماره 13 واقع در جعبه فیوز و فیوز رابط).
 - به سرسیم 10 واحد هوشمند کنترل ورود به خودرو
 - از طریق فیوز 10A (شماره 12 واقع در جعبه فیوز و فیوز رابط)
 - از طریق فیوز رابط 40A (حرف I واقع در جعبه فیوز و فیوز رابط)
 - به سرسیم 1 فیوز مینیاتوری
 - از طریق سرسیم 2 فیوز مینیاتوری
 - به سرسیم 11 واحد هوشمند کنترل ورود به خودرو یا سرسیم 14 واحد کنترل زمانی.
 - در زمانیکه سوئیچ خودرو در حالت روشن یا استارت قرار داشته باشد، برق منتقل می‌شود.
 - از طریق فیوز 10A [شماره 10 واقع در بلوک فیوز (J/B)]
 - به سرسیم 1 رله گرم کن شیشه عقب و
 - به سرسیم 33 واحد هوشمند کنترل ورود به خودرو یا سرسیم 18 واحد کنترل زمانی.
- اتصال بدنه به سرسیم 32 یا 17 کلید گرم کن شیشه عقب (تعبیه شده در واحد کنترل ارکاندیشن یا تقویت کننده اتوماتیک ارکاندیشن).
- از طریق اتصال بدنه‌های M25, M9 و M87 اطاق منتقل می‌شود.
- هنگامیکه کلید گرم کن شیشه عقب روشن شود، اتصال بدنه منتقل می‌شود.
- از طریق سرسیم 31 (در ارکاندیشن اتوماتیک) یا سرسیم 9 (در ارکاندیشن معمولی) از کلید گرم کن شیشه عقب
 - به سرسیم 39 واحد هوشمند کنترل ورود به خودرو یا سرسیم 13 واحد کنترل زمانی.
- سرسیم 2 واحد هوشمند کنترل ورود به خودرو یا سرسیم 8 واحد کنترل زمانی، اتصال بدنه را به سرسیم 2 رله گرم کن شیشه عقب منتقل می‌کند.
- با انتقال برق واتصال بدنه، رله گرم کن شیشه عقب تحریک می‌شود.
- برق منتقل می‌شود.
- از طریق سرسیم‌های 5 و 7 رله گرم کن شیشه عقب
 - به گرم کن شیشه عقب و گرم کن آینه بغل.
- گرم کن شیشه عقب دارای اتصال بدنه مستقل می‌باشد.
- با انتقال برق و اتصال بدنه، المنت‌های گرم کن شیشه عقب گرم می‌شوند و بخار شیشه عقب را از بین می‌برند. (پاک می‌کنند).
- هنگامیکه سیستم فعال شود، نمایشگر گرم کن شیشه عقب در داخل کلید گرم کن شیشه عقب روشن می‌شود.
- ### برق منتقل می‌شود.
- به سرسیم 30 (با ارکاندیشن اتوماتیک) یا سرسیم 10 (با ارکاندیشن معمولی) کلید گرم کن شیشه عقب
 - از سرسیم 5 رله گرم کن شیشه عقب
- سرسیم 32 (با ارکاندیشن اتوماتیک) یا سرسیم 17 (با ارکاندیشن معمولی) کلید گرم کن شیشه عقب از طریق اتصال بدنه‌های M25, M9 و M87 اطاق اتصال بدنه را دریافت می‌کند.

نقشه سیم کشی مدار گرم کن شیشه عقب - DEF -



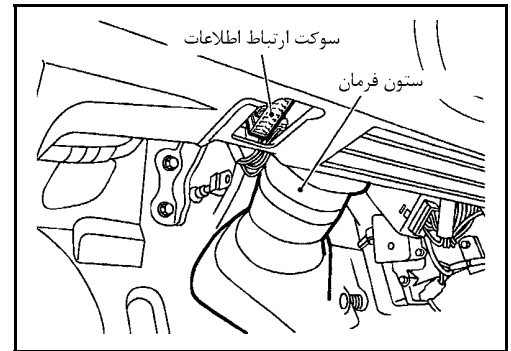


به موارد زیر مراجعه کنید.
 سوکت اتصالات: (D1), (D31)
 الکتریکی متعدد (SMJ)

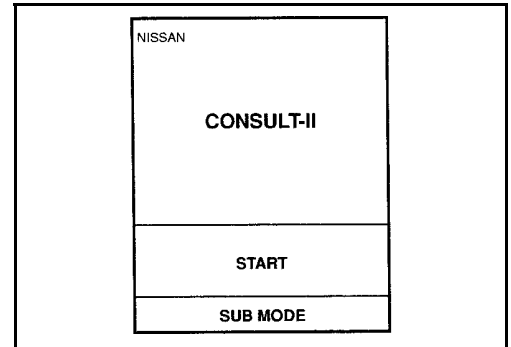
روش بازرسی با دستگاه CONSULT-II -

«گرم کن عقب»

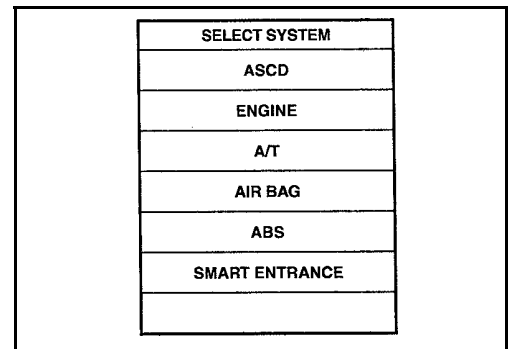
- ۱- سوئیچ خودرو را ببندید.
- ۲- دستگاه CONSULT-II - را به سوکت ارتباط اطلاعات وصل کنید



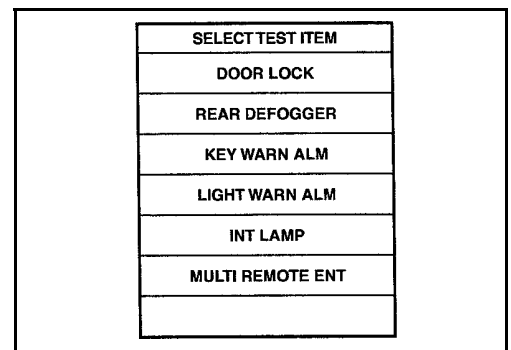
- ۳- سوئیچ خودرو را باز کنید.
- ۴- «استارت START» را فشار دهید.



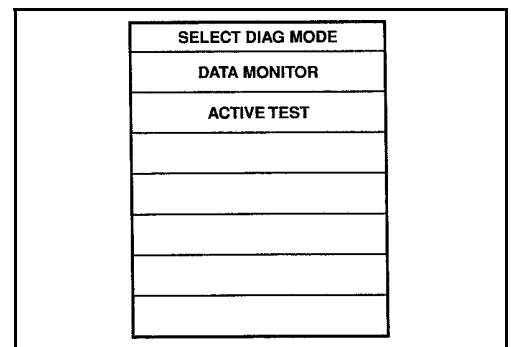
- ۵- «SMART ENTRANCE» را فشار دهید.



- ۶- «REAR DEFOGGER» را فشار دهید.



- ۷- حالت (مد) عیب‌یابی را انتخاب کنید. حالت‌های (مدهای) «DATA MONITOR» و «ACTIVE TEST» قابل انجام می‌باشند.



موارد کاربرد دستگاه CONSULT-II - -

«گرم کن عقب»

«نظارت بر اطلاعات»

شرح	مورد نظارت
شرایط خاموش و روشن بودن [ON/OFF] سوئیچ خودرو (جرقه) را نشان می دهد.	IGN ON SW
شرایط خاموش و روشن بودن [ON/OFF] کلید گرم کن شیشه عقب را نشان می دهد.	REAR DEF SW

شرح	مورد نظارت
این آزمایش قادر به کنترل عملکرد گرم کن شیشه عقب می باشد. هنگامیکه «ON» در روی صفحه دستگاه CONSULT-II - فشار داده شود، گرم کن شیشه عقب فعال می شود.	REAR DEFOGGER

روش عیب‌یابی

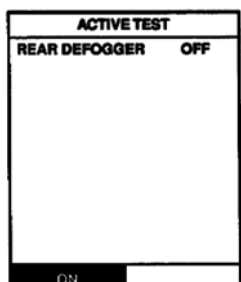
روش عیب‌یابی

علائم عیب: گرم کن شیشه عقب فعال نمی‌شود یا پس از فعال شدن خاموش نمی‌شود.

1 سیگنال خروجی گرم کن شیشه عقب را کنترل کنید.

با دستگاه CONSULT-II

با دستگاه CONSULT-II - در حالت ACTIVE TEST (آزمایش عملی) «REAR DEFOGGER» (گرم کن عقب) را انتخاب کنید.

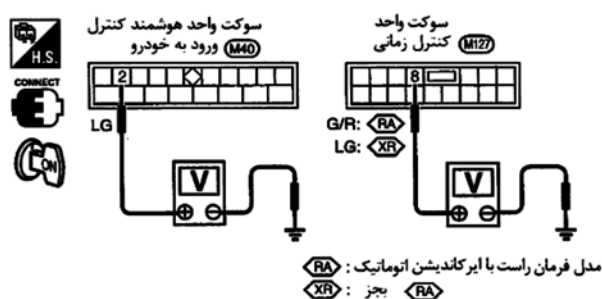


پس از فشردن دکمه «ON» در روی صفحه دستگاه CONSULT-II - گرم کن شیشه عقب و نمایشگر کلید گرم کن شیشه عقب باید فعال شوند.

بدون دستگاه CONSULT-II

۱- سوئیچ خودرو را باز کنید.

۲- ولتاژ بین سرسیم 2 سوکت دسته سیم واحد هوشمند کنترل ورود به خودرو یا سرسیم 8 واحد کنترل زمانی و اتصال بدنه را کنترل کنید.



ولتاژ [V]

هنگامیکه کلید گرم کن شیشه عقب خاموش باشد.

تقریباً 12V

هنگامیکه کلید گرم کن شیشه عقب روشن باشد.

0

OK (خوب) یا NG (خوب نیست)

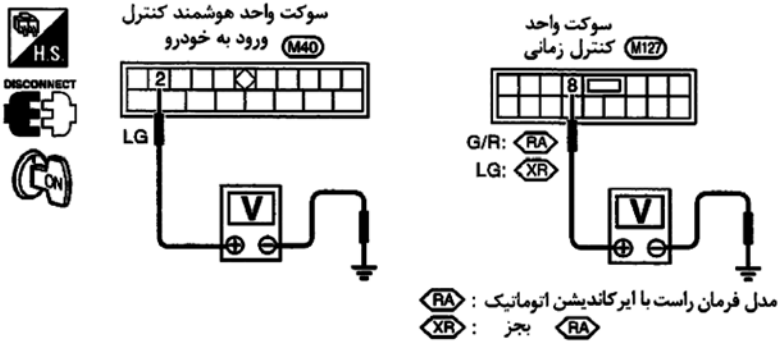
موارد زیر را کنترل کنید.

- رله گرم کن شیشه عقب (به ۱۹-۲ EL مراجعه کنید).
- مدار گرم کن شیشه عقب
- المنت گرم کن شیشه عقب (به ۲۰-۲ EL مراجعه کنید).

رضایت بخش است (OK) ←

به 2 مراجعه کنید.

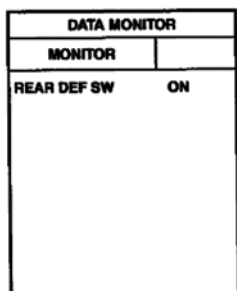
رضایت بخش نیست (NG) ←

2	مدار سیم پیچ رله گرم کن شیشه عقب را کنترل کنید.
	<p>۱- سوکت واحد کنترل را جدا کنید. ۲- سوئیچ خودرو را باز کنید. ۳- ولتاژ بین سرسیم 2 واحد هوشمند کنترل ورود به خودرو یا سرسیم 8 واحد کنترل زمانی و بدنه را کنترل کنید.</p> <p>ولتاژ باطری باید وجود داشته باشد.</p>  <p>مدل فرمان راست با ایرکاندیشن اتوماتیک : RA بجز : XR</p> <p>OK (خوب) یا NG (خوب نیست)</p>
رضایت بخش است (OK)	<p>به 3 مراجعه کنید.</p>
رضایت بخش نیست (NG)	<p>موارد زیر را کنترل کنید.</p> <ul style="list-style-type: none"> • فیوز 10A [شماره 10 واقع در بلوک فیوز (J/B)] • رله گرم کن شیشه عقب • دسته سیم از نظر قطعی یا اتصالی بین فیوز و رله گرم کن شیشه عقب • دسته سیم از نظر قطعی یا اتصالی بین رله گرم کن شیشه عقب و واحد کنترل

3 سیگنال ورودی کلید گرم کن شیشه عقب را کنترل کنید.

با دستگاه CONSULT-II -CONSULT-II

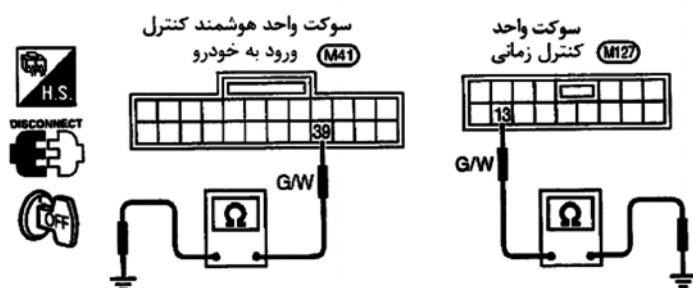
با دستگاه CONSULT-II - در حالت «DATA MONITOR» (نظارت بر اطلاعات) «RER DEF SW» (کلید گرم کن عقب) را انتخاب کنید.



هنگامیکه کلید گرم کن شیشه عقب فشار داده شود:
REAR DEF SW باید روشن شود.

بدون دستگاه CONSULT-II

اتصال بین سرسیم 39 واحد هوشمند کنترل ورود به خودرو یا سرسیم 13 واحد کنترل زمانی و بدنه را کنترل کنید.



اتصال:

هنگامیکه کلید گرم کن شیشه عقب فشار داده شود.
اتصال باید وجود داشته باشد.
هنگامیکه کلید گرم کن شیشه عقب آزاد باشد.
اتصال نباید وجود داشته باشد.

OK (خوب) یا NG (خوب نیست)

رضایت بخش است (OK) ← به 4 مراجعه کنید.

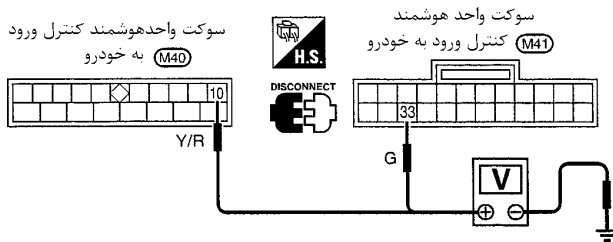
رضایت بخش نیست (NG) ← موارد زیر را کنترل کنید.

- کلید گرم کن شیشه عقب (به ۱۹-۲ EL مراجعه کنید).
- دسته سیم از نظر قطعی یا اتصال بین واحد کنترل و کلید گرم کن شیشه عقب
- مدار اتصال بدنه کلید گرم کن شیشه عقب

4 ولتاژ منبع تغذیه و سیگنال ورودی سوئیچ خودرو (جرقه) را کنترل کنید.

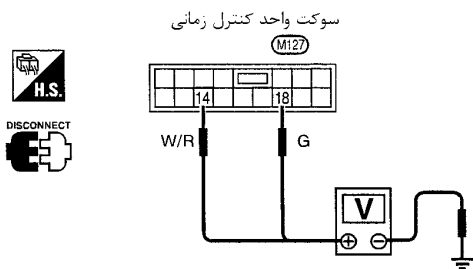
ولتاژ بین سرسیمهای 10 و 33 واحد هوشمند کنترل ورود به خودرو یا سرسیم 14 و 18 واحد کنترل زمانی و بدنه را کنترل کنید.

واحد هوشمند کنترل ورود به خودرو



	وضعیت سوئیچ خودرو			سرسیمها	
	ON	ACC	OFF	(-)	(+)
10	ولتاژ	ولتاژ	ولتاژ	بدنه	
33	ولتاژ	0V	0V	بدنه	
	باتری	باتری	باتری		
	باتری				

واحد کنترل زمانی



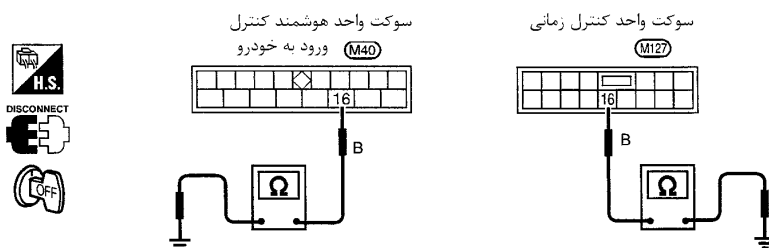
	وضعیت سوئیچ خودرو			سرسیمها	
	ON	ACC	OFF	(-)	(+)
14	ولتاژ	ولتاژ	ولتاژ	بدنه	
18	ولتاژ	0V	0V	بدنه	
	باتری	باتری	باتری		
	باتری				

OK (خوب) یا NG (خوب نیست)

- رضایت بخش است (OK) ←
رضایت بخش نیست (NG) ←
- به 5 مراجعه کنید.
موارد زیر را کنترل کنید.
- فیوز 10A | شماره 10 یا شماره 12 واقع در بلوک فیوز (J/B) (با واحد هوشمند کنترل ورود به خودرو)
 - فیوز رابط 40A (حرف I واقع در جعبه فیوز و فیوز رابط) (با واحد کنترل زمانی)
 - فیوز 10A | شماره 10 واقع در بلوک فیوز (J/B) (با واحد کنترل زمانی)
 - دسته سیم از نظر قطعی یا اتصالی بین واحد کنترل و فیوز

5 مدار اتصال بدنه واحد کنترل را کنترل کنید.

اتصالی بین سرسیم 16 واحد هوشمند کنترل ورود به خودرو یا سرسیم 16 واحد کنترل زمانی و بدنه را کنترل کنید.



اتصالی باید وجود داشته باشد.

OK (خوب) یا NG (خوب نیست)

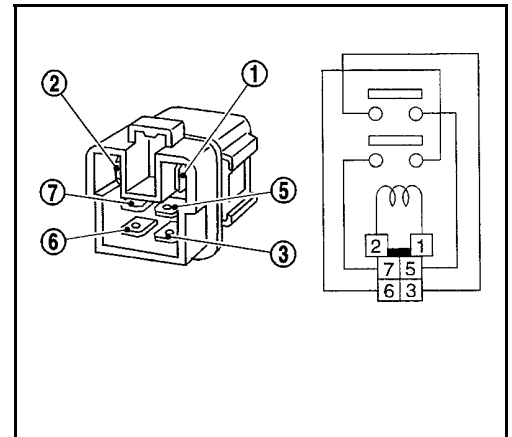
- رضایت بخش است (OK) ←
رضایت بخش نیست (NG) ←
- واحد کنترل را تعویض کنید.
دسته سیم یا سوکتها را تعمیر کنید.

بازرسی اجزاء الکتریکی

رله گرم کن شیشه عقب

اتصال بین سرسیمهای 3 و 5 و 6 و 7 را کنترل کنید.

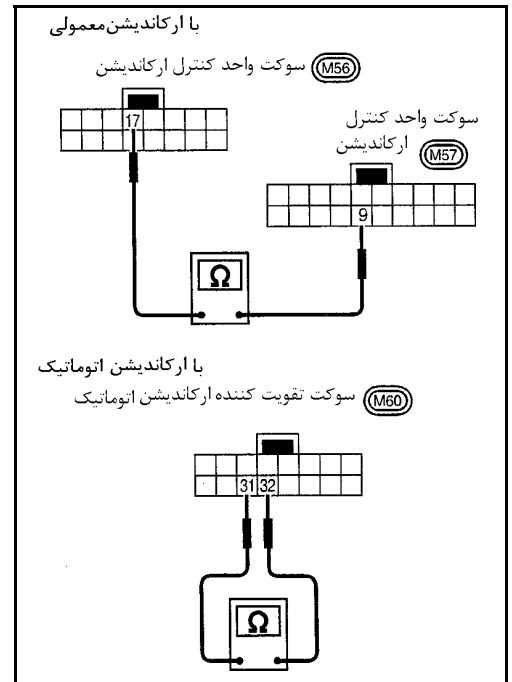
شرایط	اتصال
12 ولت جریان مستقیم بین سرسیمهای 1 و 2 منتقل شود.	بلی
هیچگونه جریانی منتقل شود.	خیر



کلید گرم کن شیشه عقب

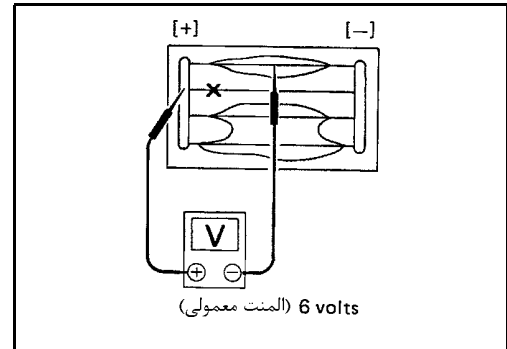
اتصال بین سرسیمها را در هنگامیکه کلید گرم کن شیشه عقب فشار داده شده و رها شود، کنترل کنید.

شرایط	اتصال	سرسیمها
کلید گرم کن شیشه عقب فشار داده شود.	بلی	9 - 17 (با ارکاندیشن معمولی) 31 - 32 (با ارکاندیشن اتوماتیک)
کلید گرم کن شیشه عقب آزاد باشد.	خیر	اتوماتیک

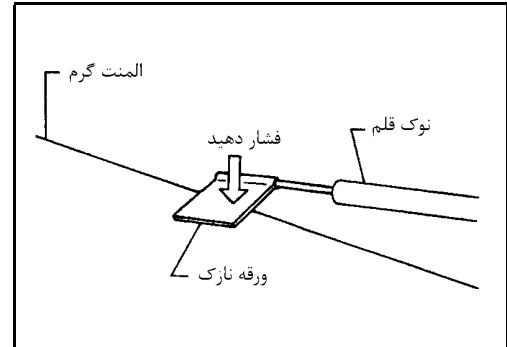


کنترل المنت

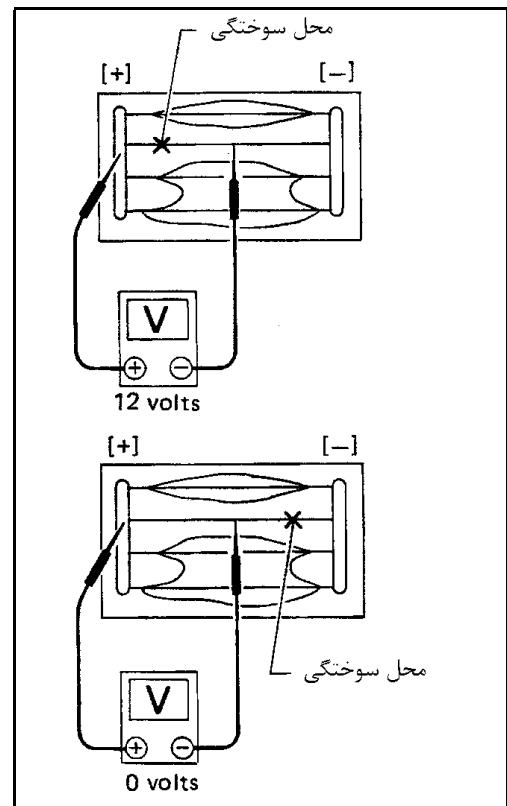
۱- قلم ولت‌متر را به وسط هریک از المنت‌های گرم کن اتصال دهید.



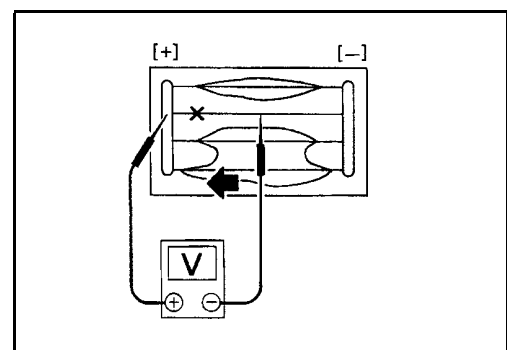
- هنگام اندازه‌گیری ولتاژ ورقه نازکی از فویل فلزی را دور نوک قلم منفی ولت‌متر بپیچید سپس فویل را با انگشت به المنت فشار دهید.



۲- اگر المنت سوخته باشد، ولت‌متر مقدار 12v یا 0 را نشان می‌دهد.



۳- برای پیدا کردن محل سوختگی نوک قلم ولت‌متر را در طول المنت به چپ و راست حرکت دهید. عقربه ولت‌متر هنگام عبور قلم ولت‌متر از محل سوختگی حرکت ناگهانی خواهد داشت.



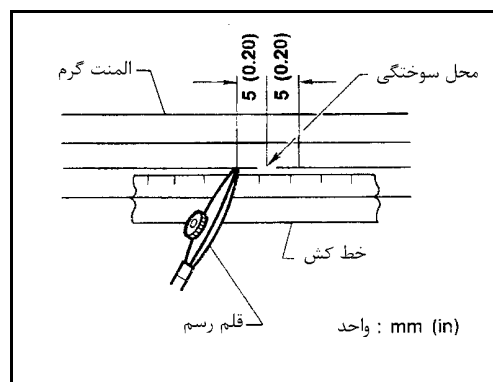
تعمیر المنت گرم کن

تجهیزات تعمیر

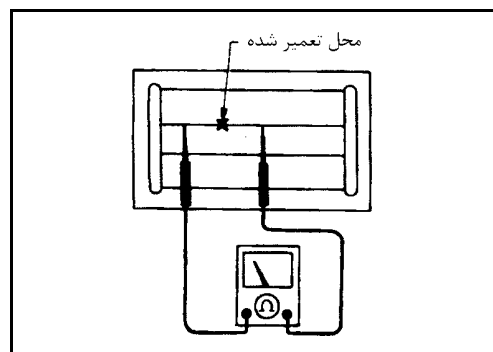
- ۱- محلول رسانای نقره (Dupont شماره 4817 یا مشابه)
- ۲- خط کش 30 cm (11.8 in)
- ۳- قلم رسم
- ۴- سشوار (گرما ده)
- ۵- الکل
- ۶- پارچه

روش تعمیر

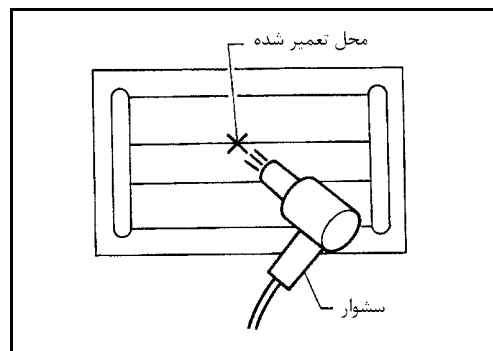
- ۱- با پارچه آغشته به الکل، المنت سوخته (قطع شده) و اطراف آنرا پاک کرده و تمیز نمایید.
 - ۲- مقدار کمی از ملقمه نقره هادی برق را به نوک قلم رسم بمالید.
- ظرف محلول رسانای نقره را قبل از استفاده تکان، تکان دهید.**
- ۳- خط کش را در طول خط المنت قرار دهید، محلول رسانای نقره را در محل سوختگی (قطعی) بوسیله نوک قلم رسم بمالید. در محل قطعی و کمی بیشتر در هر دو طرف، مالیدن محلول نقره را ادامه دهید. ترجیحاً [5mm (0.20 in) از هر طرف]



- ۴- پس از تمام شدن کار تعمیر، المنت را از نظر اتصال (عدم قطعی) کنترل کنید. این کنترل بایستی 10 دقیقه پس از مالیدن محلول رسانای نقره انجام شود.
- هنگام انجام آزمایش محل قطعی را لمس نکنید.**



- ۵- مدت تقریبی 20 دقیقه جریان هوای گرم را مستقیماً توسط سشوار گرماده به محل تعمیر شده بدمید. فاصله بین لوله سشوار و محل تعمیر شده حداقل باید 3 cm (1.2 in) باشد، در صورتیکه سشوار در دسترس نباشد، 24 ساعت برای خشک شدن محل تعمیر شده فرصت دهید.



صوتی (سیستم صوتی)

شرح سیستم

سیستم اصلی

برای اطلاع از دستورالعمل‌های استفاده از سیستم صوتی به دفترچه راهنمای استفاده از خودرو مراجعه کنید. برق در تمام اوقات منتقل می‌شود.

- از طریق فیوز 15A [شماره 56 واقع در بلوک فیوز (J/B)]
 - به سرسیم 6 واحد صوتی،
 - به سرسیم 24 دستگاه CD
 - به سرسیم 3 دستگاه تعویض اتوماتیک CD
 - از طریق فیوز 15 A [شماره 67 واقع در بلوک فیوز (J/B)]
 - به سرسیم 1 ووفر (WOOFER) (با 7 بلندگو).
- هنگامیکه سوئیچ خودرو در حالت لوازم جانبی ACC یا روشن قرار داشته باشد، برق منتقل می‌شود.
- از طریق فیوز 10A [شماره 1 واقع در بلوک فیوز (J/B)]
 - به سرسیم 10 واحد صوتی
 - به سرسیم 21 دستگاه CD و
 - به سرسیم 1 دستگاه تعویض اتوماتیک CD
- اتصال بدنه از طریق قاب بدنه واحد صوتی منتقل می‌شود. سیگنال‌های صوتی منتقل می‌شوند.
- از طریق سرسیم‌های صوتی 1, 2, 3, 4, 12, 13, 14, 15, 16
 - به سرسیم‌های 1 و 2 بلندگوهای درهای جلو سمت چپ و راست
 - به سرسیم‌های 1 و 2 بلندگوهای درهای عقب سمت چپ و راست
 - به سرسیم‌های 1 و 2 توای تر (Tweeter) سمت چپ و راست (با 6 بلندگو)
 - به سرسیم 2 ووفر (Woofers)

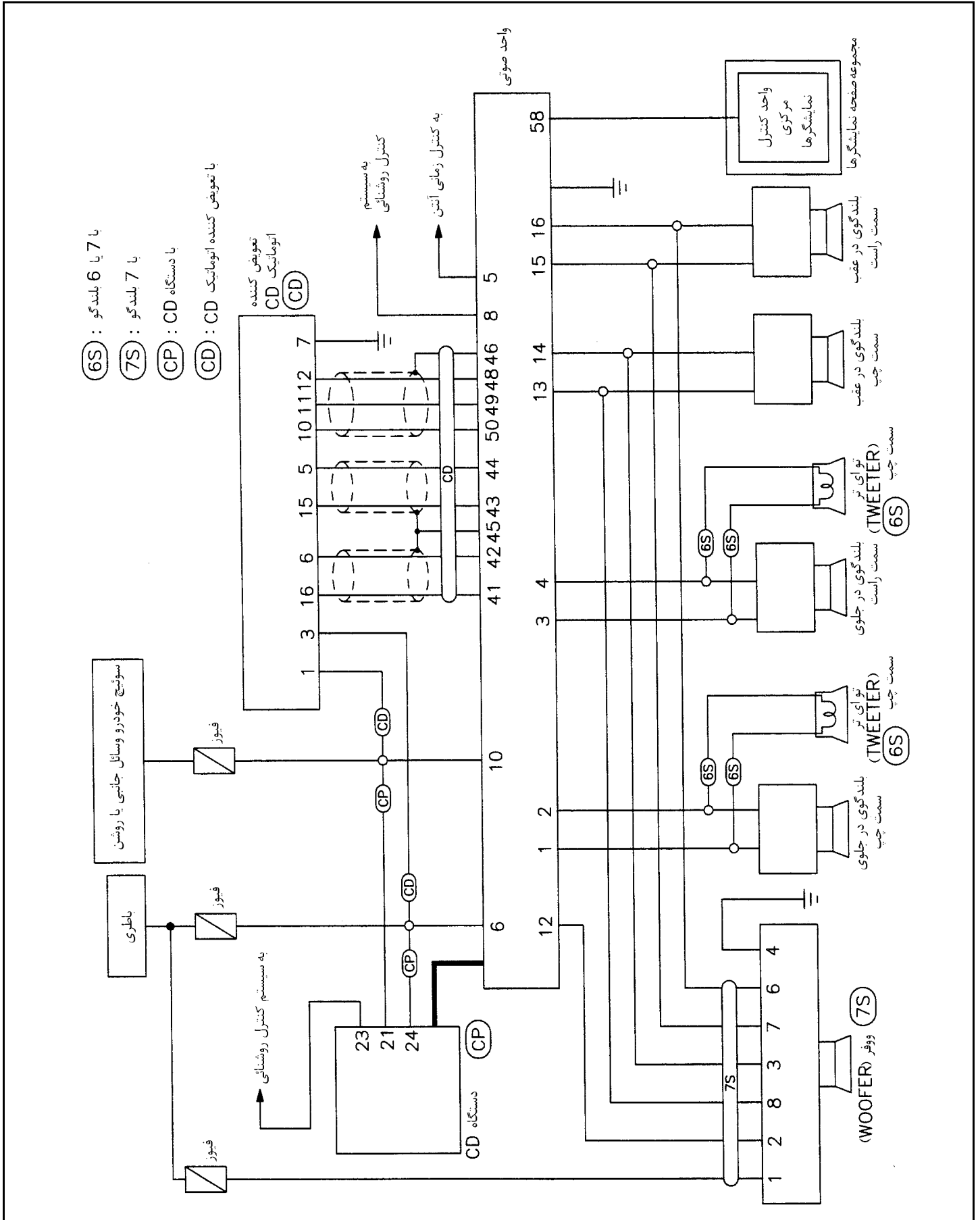
سیستم صدای Bose

برای اطلاع از دستورالعمل‌های استفاده از سیستم صوتی به دفترچه راهنمای استفاده از خودرو مراجعه کنید. برق در تمام اوقات منتقل می‌شود.

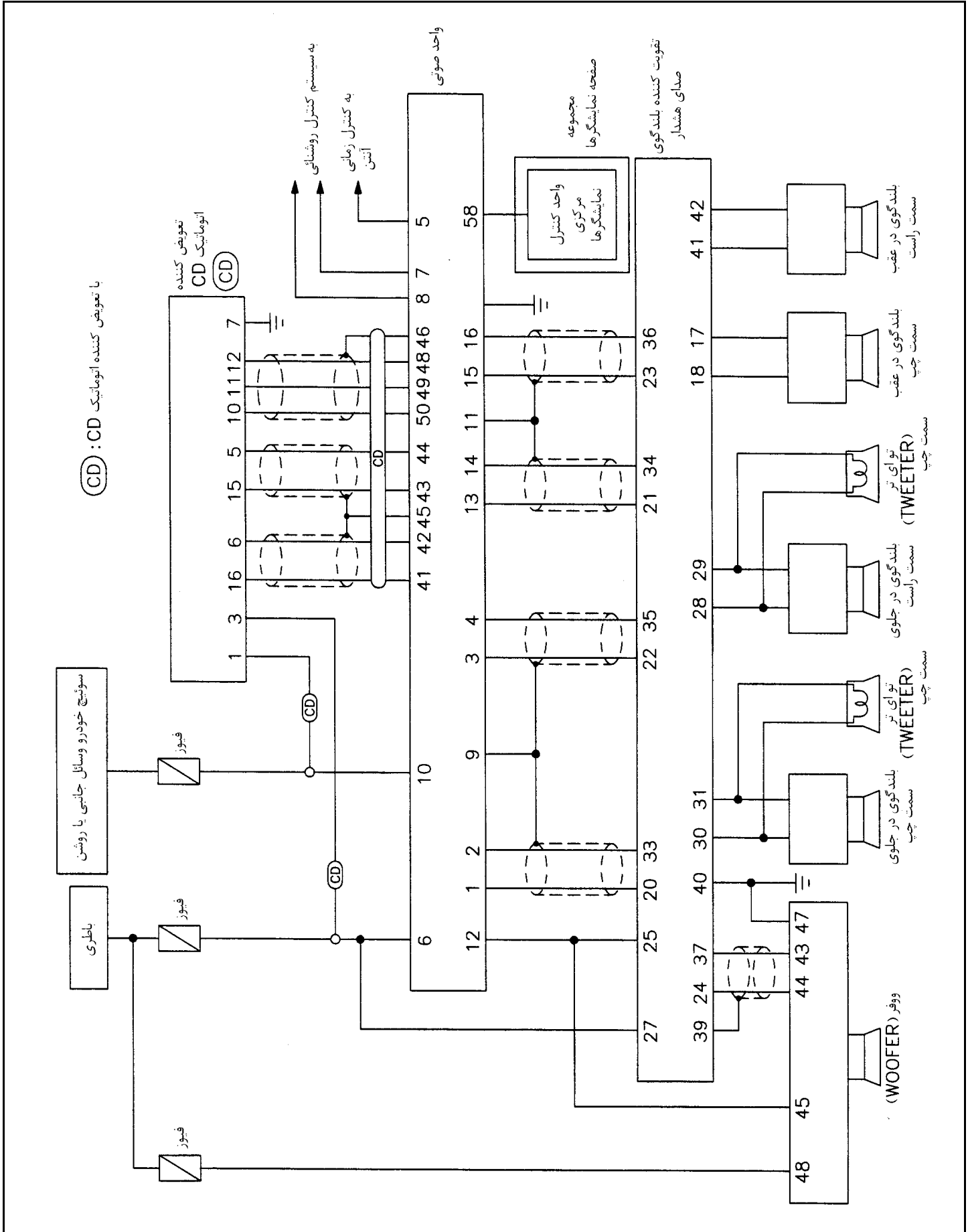
- از طریق فیوز 15A [شماره 56 واقع در بلوک فیوز (J/B)]
 - به سرسیم 27 تقویت کننده بلندگو و
 - به سرسیم 6 واحد صوتی
 - از طریق فیوز 15A [شماره 67 واقع در بلوک فیوز (J/B)]
 - به سرسیم 48 ووفر (Woofers)
- هنگامیکه سوئیچ خودرو در حالت لوازم جانبی ACC یا روشن قرار داشته باشد، برق منتقل می‌شود.
- از طریق فیوز 10 A [شماره 1 واقع در بلوک فیوز (J/B)]
 - به سرسیم 10 واحد صوتی
- اتصال بدنه از طریق قاب بدنه واحد صوتی منتقل می‌شود. اتصال بدنه منتقل می‌شود.
- به سرسیم 40 تقویت کننده بلندگو و
 - به سرسیم 47 ووفر (Woofers)
 - از طریق اتصال بدنه‌های B106 و B127
- سیگنال‌های صوتی منتقل می‌شود.
- از طریق سرسیم‌های 1, 2, 3, 4, 13, 14, 15, 16 واحد صوتی
 - به سرسیم‌های 20, 21, 22, 23, 25, 33, 34, 35, 36 تقویت کننده بلندگو.
- سیگنال‌های صوتی به وسیله تقویت کننده بلندگو تقویت می‌شوند. سیگنال‌های صوتی تقویت شده منتقل می‌شوند.
- از طریق سرسیم‌های 17, 18, 24, 28, 29, 30, 31, 37, 41, 42 تقویت کننده بلندگو
 - به سرسیم‌های 1 و 2 بلندگوهای در جلوی سمت چپ و راست
 - به سرسیم‌های 1 و 2 توای تر (Tweeter) سمت چپ و راست
 - به سرسیم‌های 1 و 2 بلندگوهای عقب سمت چپ و راست، به سرسیم 44 ووفر (Woofers)

نقشه تصویری

سیستم اصلی برای مدل‌های فرمان سمت چپ

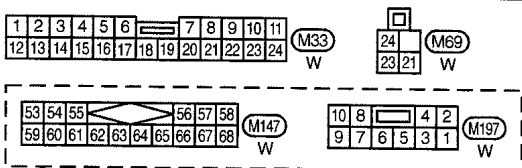
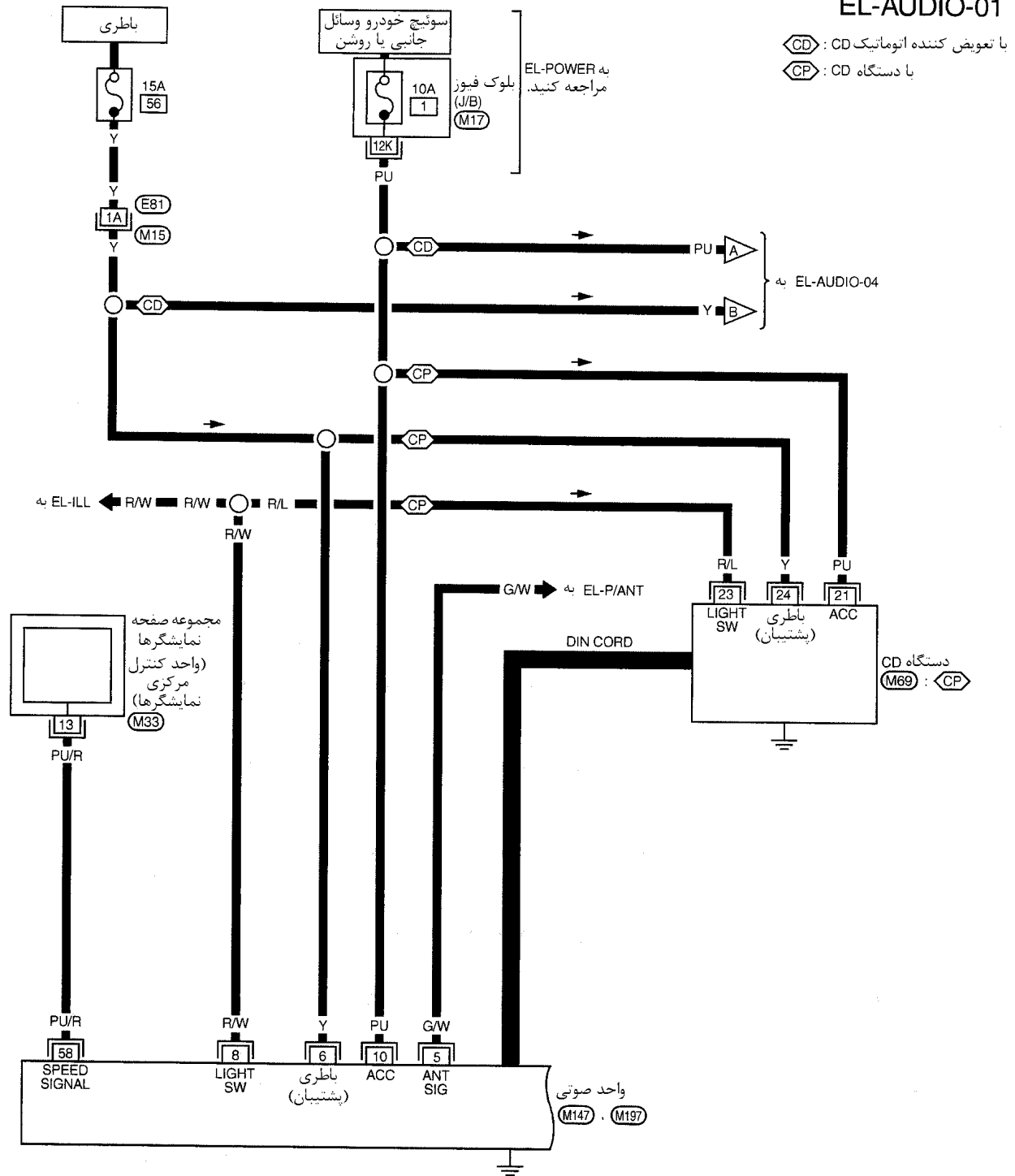


سیستم تقویت بلندگو (BOSE) برای مدل فرمان سمت چپ



نقشه سیم کشی مدار صوتی - AUDIO -
سیستم اصلی برای مدل فرمان سمت چپ

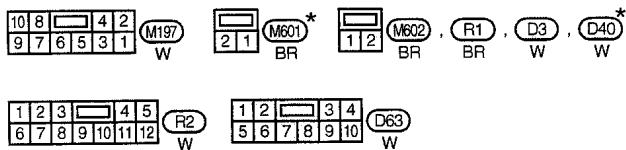
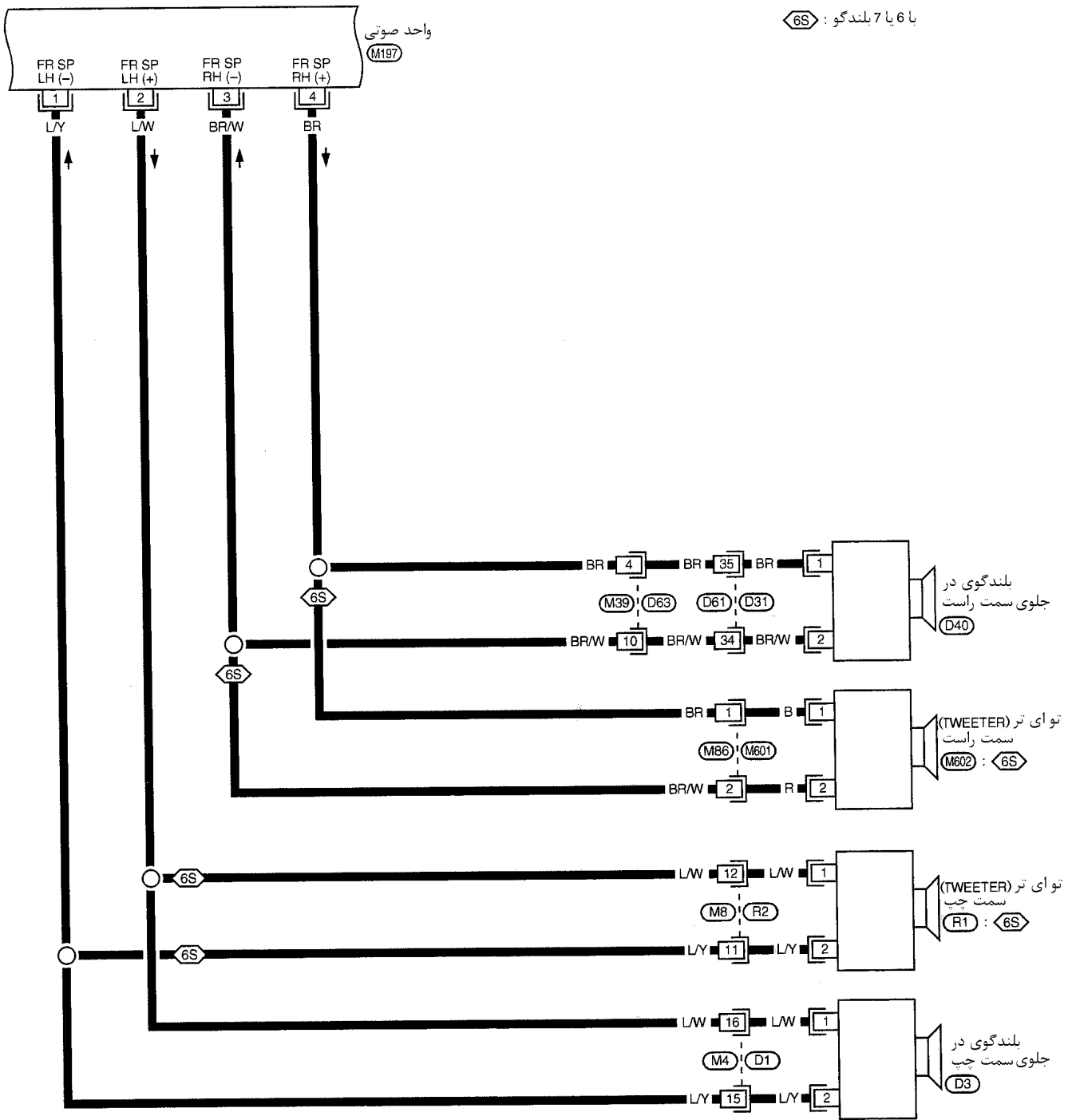
EL-AUDIO-01



به موارد زیر مراجعه کنید .
 سوکت اتصالات (M15)
 الکتریکی متعدد (SMJ)
 بلوک فیوز (M17)
 جعبه اتصال (J/B)

EL-AUDIO-02

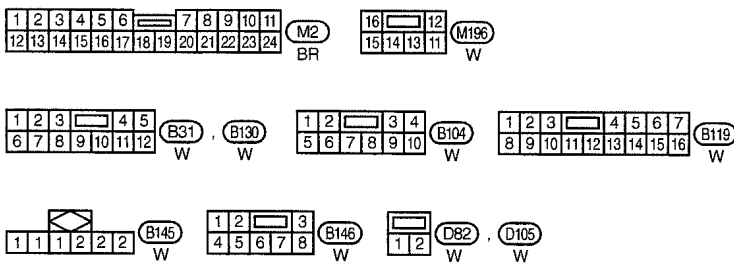
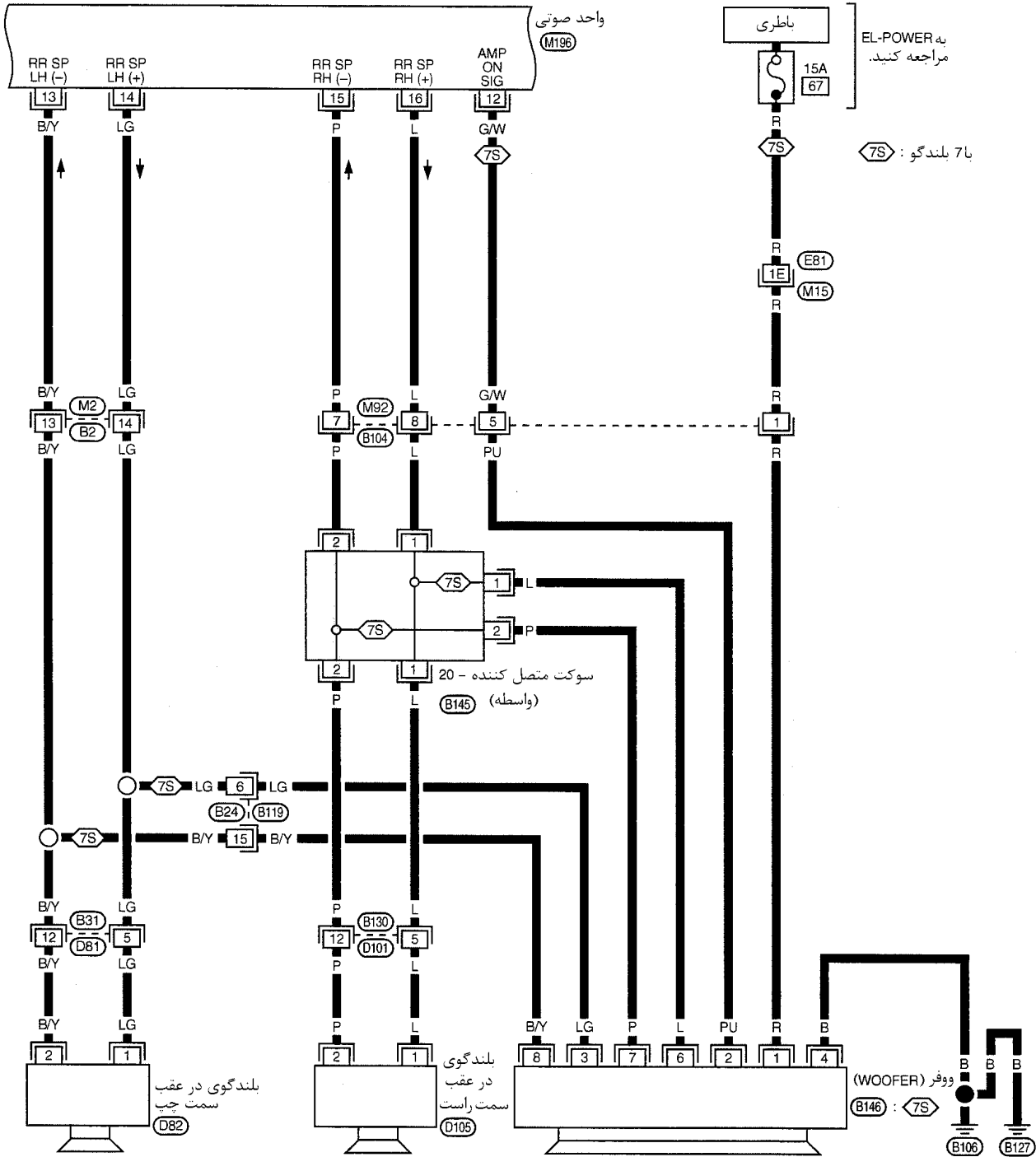
با 6 یا 7 بلندگو : 6S



*: این سوکت در "جانمایی دسته سیم ها" در بخش EL نمایش داده نشده است.

به موارد زیر مراجعه کنید .
سوکت اتصالات (D1 , D31)
الکتریکی متعدد (SMJ)

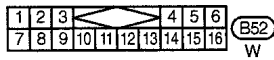
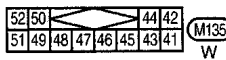
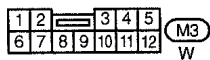
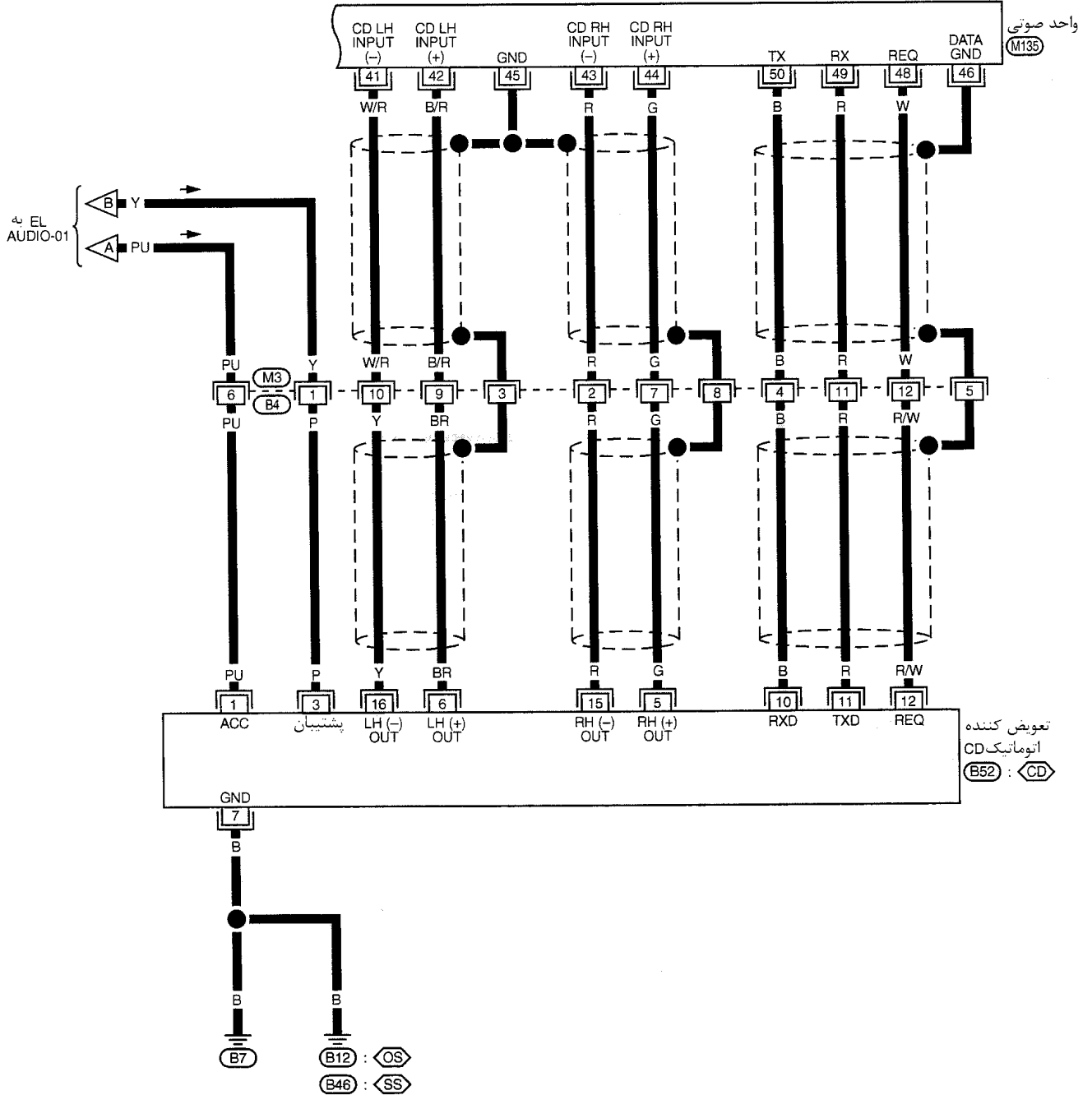
EL-AUDIO-03



به موارد زیر مراجعه کنید.
 سوکت اتصالات (M15)
 الکتریکی متعدد (SMJ)

EL-AUDIO-04

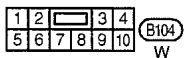
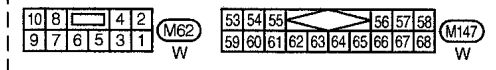
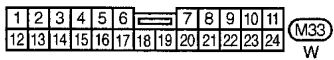
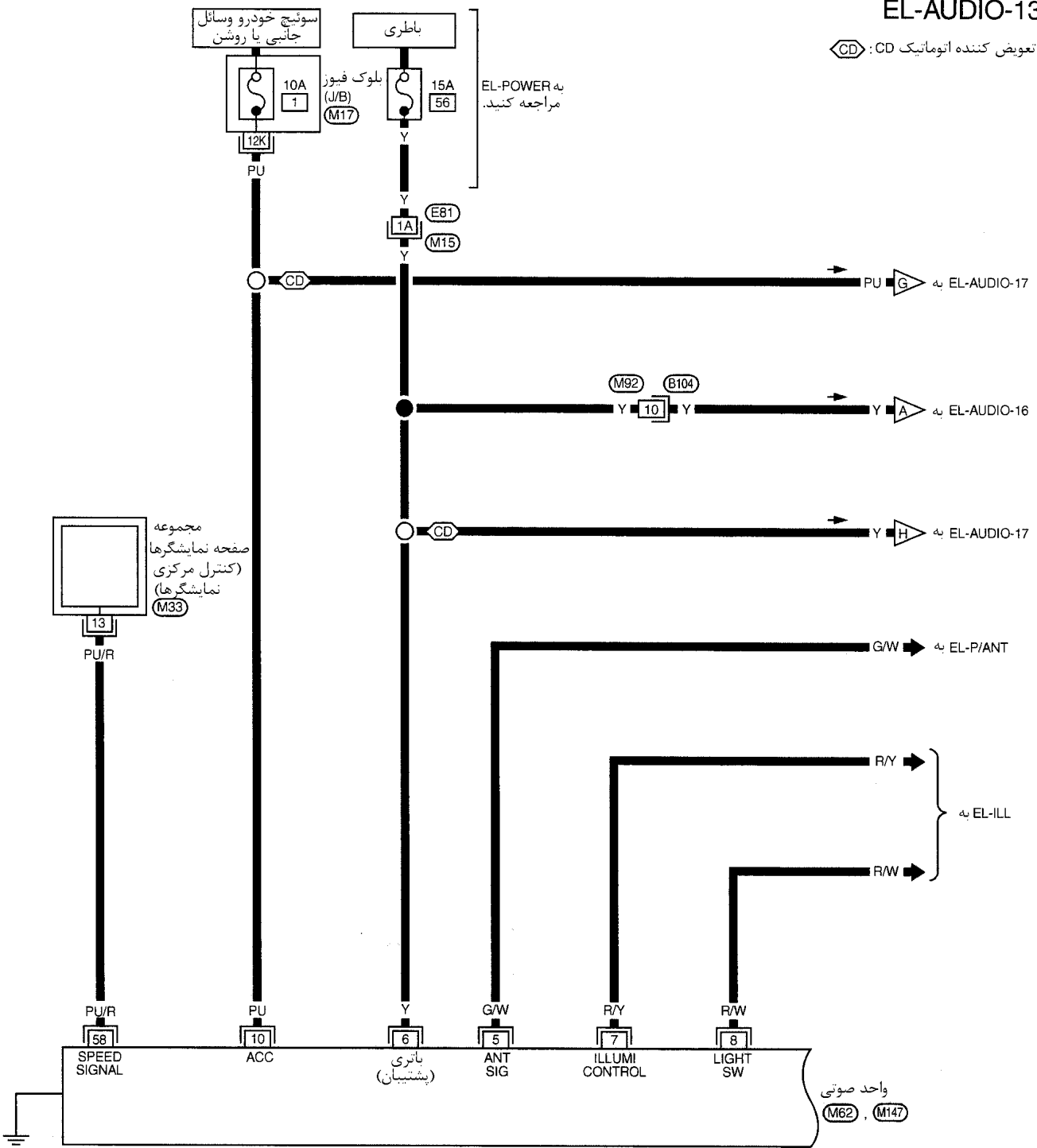
- ⊞SS : با آفتابگیر عقب
- ⊞OS : بدون آفتابگیر عقب
- ⊞CD : با تعویض کننده انوماتیک CD



سیستم صدای هشدار برای مدل فرمان سمت چپ

EL-AUDIO-13

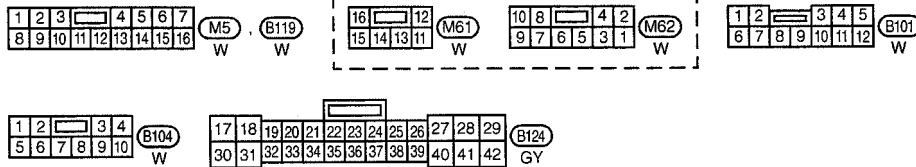
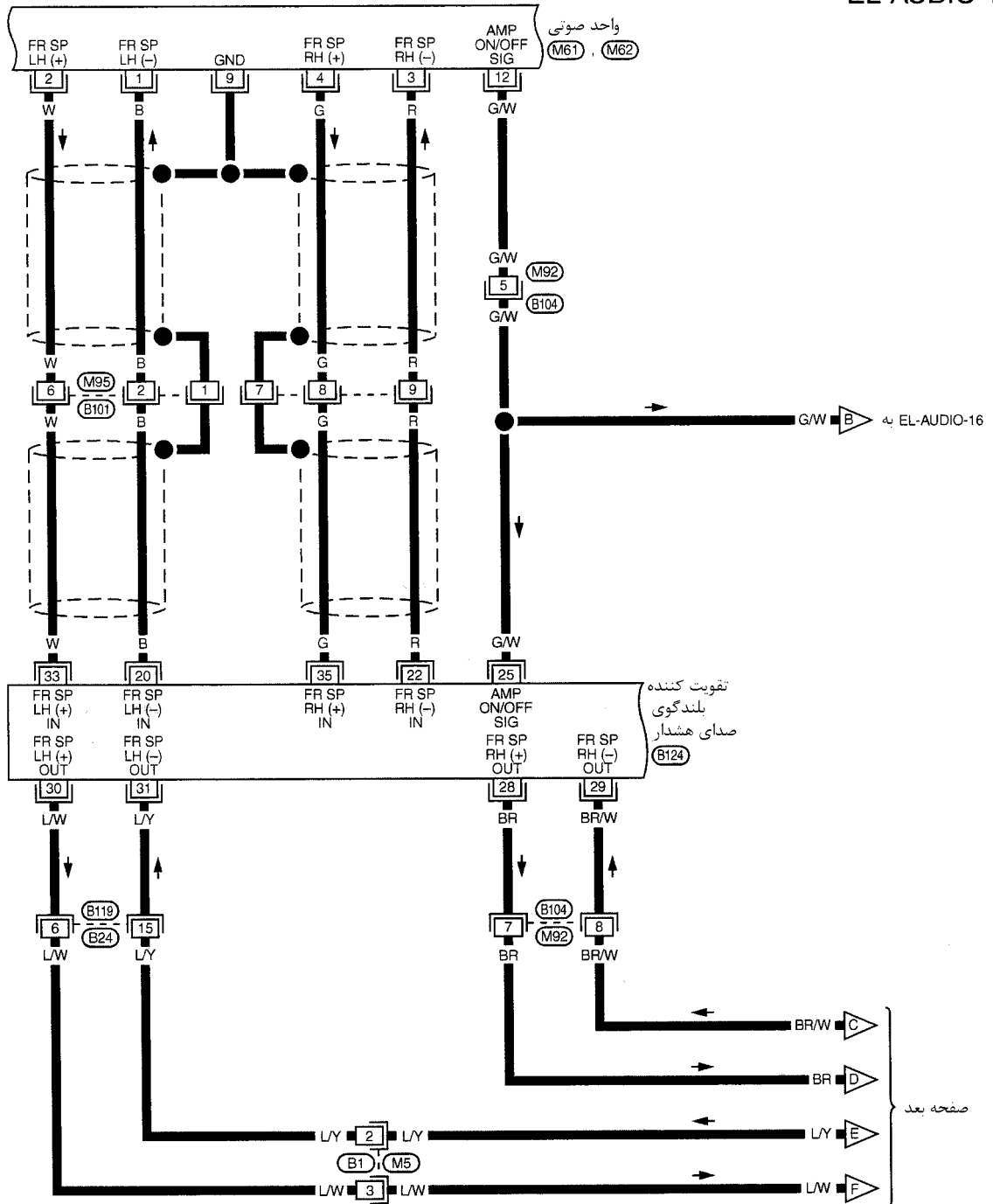
با تعویض کننده اتوماتیک CD: CD



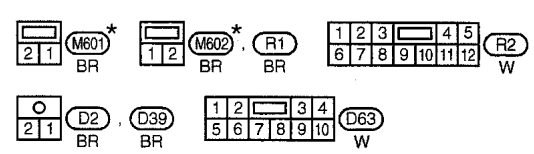
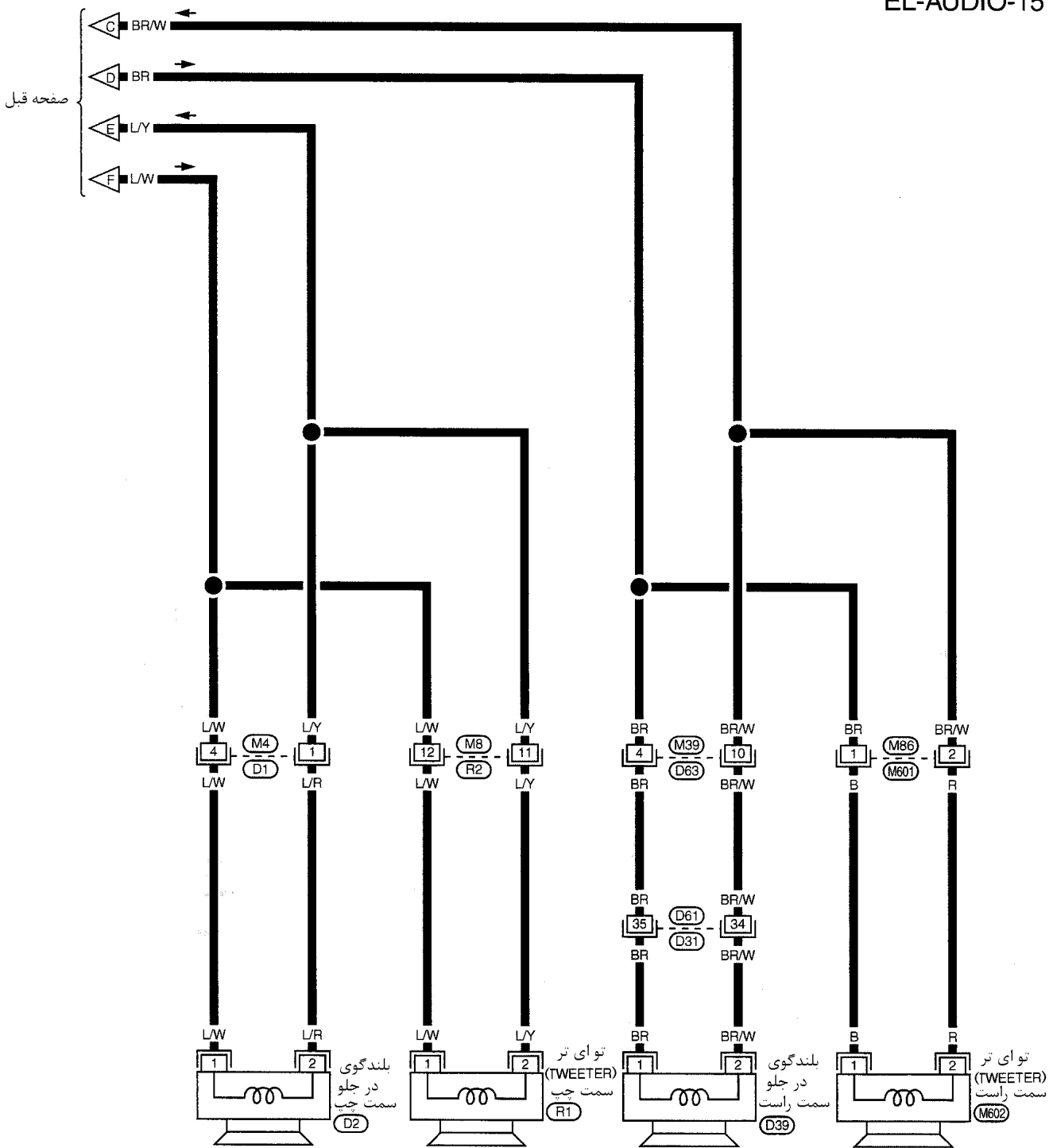
به موارد زیر مراجعه کنید .

- M15 سوکت اتصالات الکتریکی متعدد (SMJ)
- M17 بلوک فیوز جعبه اتصال (J/B)

EL-AUDIO-14



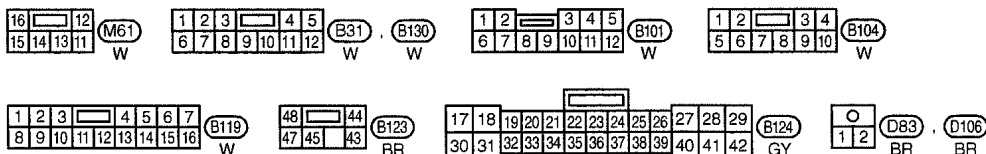
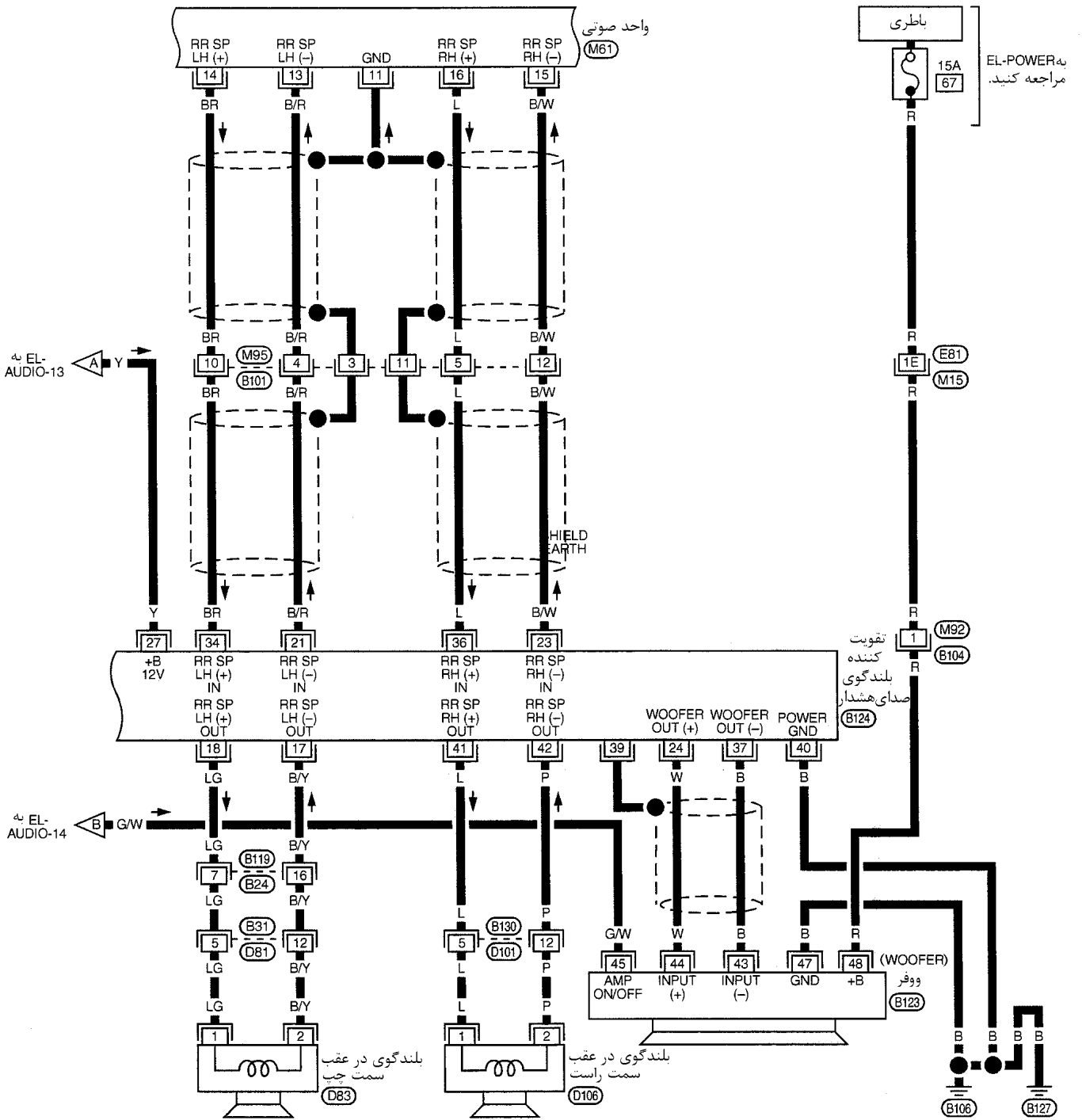
EL-AUDIO-15



*: این سوکت در "جانمایی دسته سیم ها" در بخش EL نمایش داده نشده است.

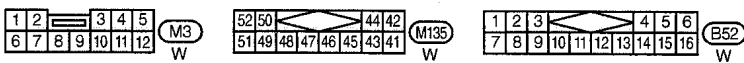
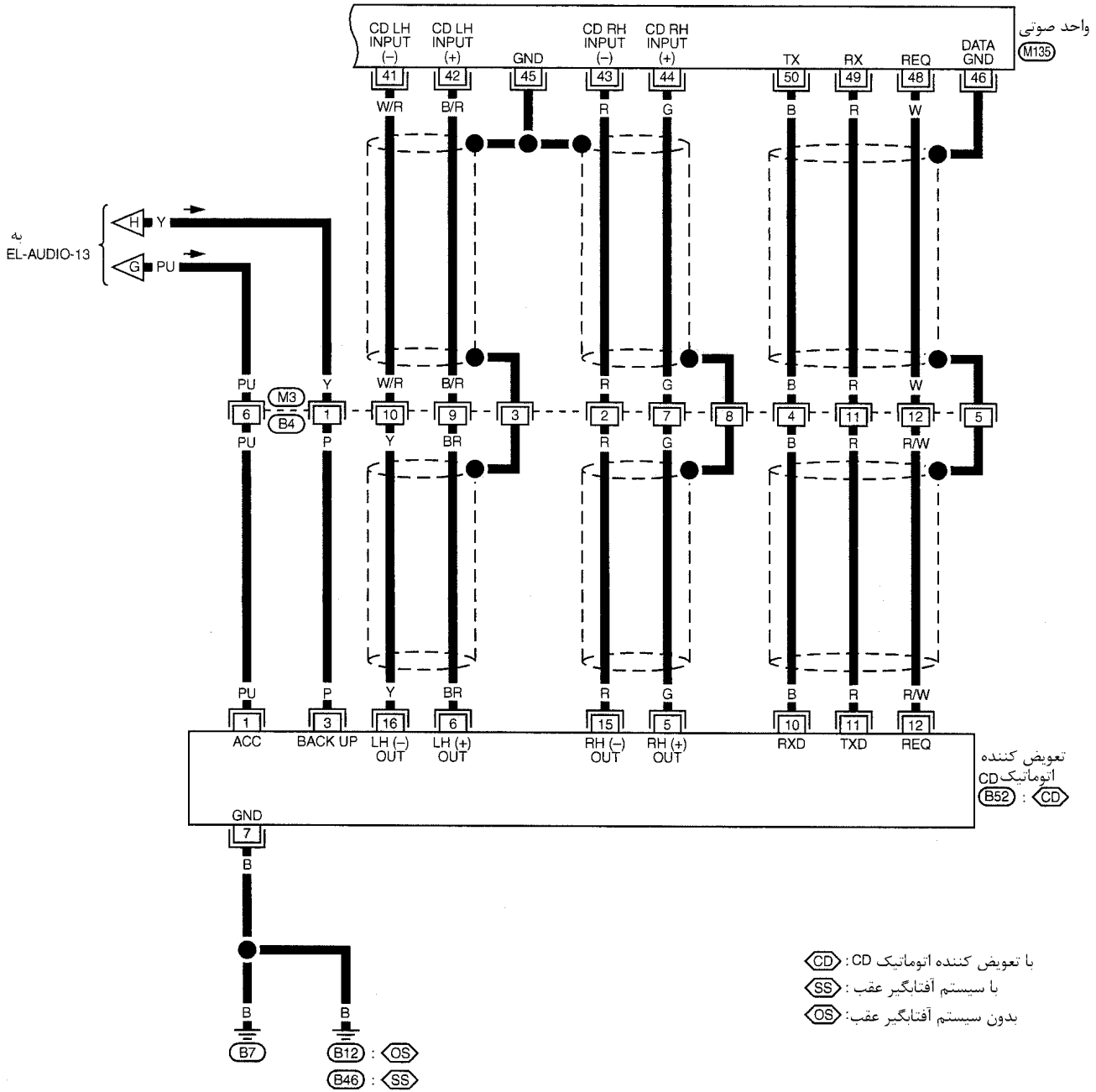
به موارد زیر مراجعه کنید.
سوکت اتصالات D1, D31, الکتریکی متعدد (SMJ)

EL-AUDIO-16



به موارد زیر مراجعه کنید .
 سوکت اتصالات (M15)
 الکتریکی متعدد (SMJ)

EL-AUDIO-17



روش عیب‌یابی

واحد صوتی

علائم عیب	علل احتمالی	ترتیب انجام تعمیرات
واحد صوتی کار نمی‌کند. (هیچگونه نمایش دیجیتالی به نمایش در نیامده و هیچگونه صدائی از بلندگوها خارج نمی‌شود).	۱. فیوز 10A ۲. اتصال بدنه ضعیف قاب صوتی ۳. واحد صوتی	۱. فیوز 10A را کنترل کنید. [شماره 1 واقع در بلوک فیوز (J/B)] سوئیچ خودرو را باز کنید و وجود ولتاژ مثبت باطری در سرسیم 10 واحد صوتی را کنترل کنید. ۲. اتصال بدنه قاب واحد صوتی را کنترل کنید. ۳. واحد صوتی را برای تعمیر پیاده کنید.
تنظیم‌های ثابت (برای سمت) واحد صوتی پس از خاموش کردن آن پاک می‌شود.	۱. فیوز 15A ۲. واحد صوتی	۱. فیوز 15A را کنترل کنید. [شماره 56 واقع در بلوک فیوز (J/B)] و وجود ولتاژ مثبت باطری در سرسیم 6 واحد صوتی را کنترل کنید. ۲. واحد صوتی را برای تعمیر پیاده کنید.
فرستنده‌های AM/FM ضعیف بوده یا پارازیت دارند.	۱. آنتن داخل شیشه ۲. اتصال بدنه واحد صوتی ۳. واحد صوتی	۱. آنتن داخل شیشه را کنترل کنید. ۲. وضعیت اتصال بدنه واحد صوتی را کنترل کنید. ۳. واحد صوتی را برای تعمیر پیاده کنید.
در زمان روشن بودن موتور واحد صوتی در موج‌های FM/AM پارازیت تولید می‌کند.	۱. اتصال بدنه ضعیف واحد صوتی ۲. شل بودن یا افتادن تسمه‌های چسباننده اتصال بدنه ۳. خازن جرقه یا خازن محدود کننده پارازیت گرم کن عقب ۴. کوئل جرقه یا سیم پیچ ثانویه ۵. واحد صوتی	۱. اتصال بدنه واحد صوتی را کنترل کنید. ۲. تسمه‌های چسباننده اتصال بدنه را کنترل کنید. ۳. خازن جرقه یا خازن محدود کننده پارازیت گرم کن عقب را تعویض کنید. ۴. کوئل جرقه و سیم ثانویه را کنترل کنید. ۵. واحد صوتی را برای تعمیر پیاده کنید.
در زمان روشن کردن وسائل جانبی، واحد صوتی در موج‌های FM/AM پارازیت تولید می‌کند.	۱. اتصال بدنه ضعیف واحد صوتی ۲. آنتن ۳. اتصال بدنه وسائل جانبی ۴. وسائل جانبی معیوب	۱. اتصال بدنه واحد صوتی را کنترل کنید. ۲. آنتن را کنترل کنید. ۳. اتصال بدنه وسائل جانبی را کنترل کنید. ۴. وسائل جانبی را تعویض کنید.

سیستم اصلی

علائم عیب	علل احتمالی	ترتیب انجام تعمیرات
یکی از بلندگوها پارازیت دارد یا کار نمی‌کند	۱. بلندگو ۲. خروجی واحد صوتی ۳. مدار بلندگو ۴. واحد صوتی	۱. بلندگو را کنترل کنید. ۲. ولتاژهای خروجی واحد صوتی را کنترل کنید. ۳. دسته سیمها را از نظر قطعی یا اتصالی بین واحد صوتی و بلندگو کنترل کنید. ۴. واحد صوتی را برای تعمیر پیاده کنید.
ووفر (Woofer) کار نمی‌کند.	۱. منبع تغذیه برق به ووفر (Woofer) ۲. قطع و وصل شدن سیگنال مدار تقویت کننده ۳. مدار بلندگو ۴. واحد صوتی	۱. فیوز 15A [شماره 67 واقع در بلوک فیوز (J/B)] وجود ولتاژ مثبت باطری را در سرسیم 1 ووفر (Woofer) کنترل کنید. ۲. اتصالی دسته سیم بین سرسیم 12 واحد صوتی و سرسیم 2 ووفر (Woofer) را کنترل کنید. ۳. اتصالی دسته سیم بین سرسیم 4 ووفر (Woofer) و بدنه را کنترل کنید. ۴. مدارهای خروجی تقویت کننده بلندگو به ووفر (Woofer) را کنترل کنید.

سیستم صدای Bose

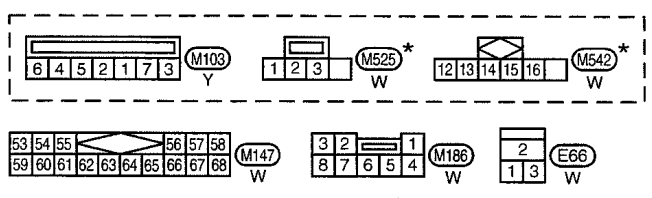
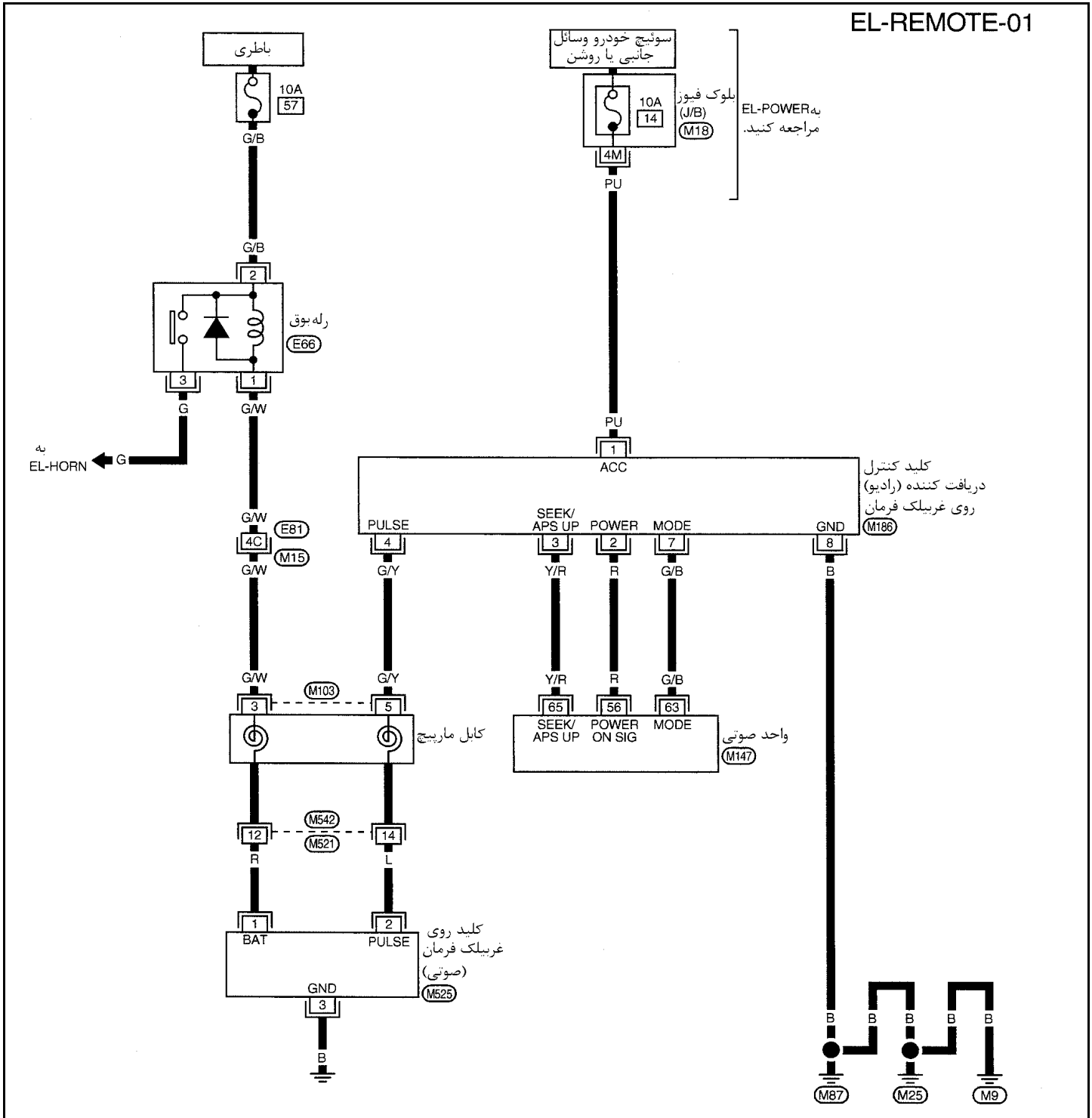
علائم عیب	علل احتمالی	ترتیب انجام تعمیرات
کنترل‌های واحد صوتی کار می‌کنند، اما هیچ صدائی از هیچیک از بلندگوها شنیده نمی‌شود.	۱. فیوز 15A ۲. قطع و وصل شدن سیگنال خروجی تقویت کننده ۳. اتصال بدنه تقویت کننده بلندگو	۱. فیوز 15A را کنترل کنید. [شماره 56 واقع در بلوک فیوز (J/B)] وجود ولتاژ مثبت باطری را در سرسیم 27 تقویت کننده بلندگو را کنترل کنید. ۲. اتصالی دسته سیم بین سرسیم 12 واحد صوتی و سرسیم 25 تقویت کننده بلندگو را کنترل کنید. ۳. اتصالی دسته سیم بین سرسیم 40 تقویت کننده بلندگو و بدنه را کنترل کنید.

علائم عیب	علل احتمالی	ترتیب انجام تعمیرات
یکی از بلندگوهای عقب کار نمی‌کند یا پارازیت دارد.	<p>۱. هریک از بلندگوها</p> <p>۲. مدار خروجی به هریک از بلندگوها</p>	<p>۱. بلندگوها را کنترل کنید.</p> <p>۲. مدارهای خروجی به هریک از بلندگوها را کنترل کنید.</p> <ul style="list-style-type: none"> • بین واحد صوتی و تقویت کننده بلندگو • بین تقویت کننده بلندگو و هر بلندگو
ووفر (Woofers) کار نمی‌کند	<p>۱. منبع تغذیه برق ووفر</p> <p>۲. قطع و وصل شدن سیگنال تقویت کننده</p> <p>۳. اتصال بدنه تقویت کننده بلندگو</p> <p>۴. مدار خروجی به ووفر (Woofers)</p>	<p>۱. فیوز 15A را کنترل کنید. [شماره 67 واقع در بلوک فیوز (J/B) وجود ولتاژ مثبت باطری را در سرسیم 48 ووفر کنترل کنید.</p> <p>۲. اتصالی دسته سیم بین سرسیم 12 واحد صوتی و سرسیم 45 ووفر را کنترل کنید.</p> <p>۳. اتصالی دسته سیم بین سرسیم 47 ووفر (Woofers) و بدنه را کنترل کنید.</p> <p>۴. خروجی مدارهای تقویت کننده بلندگو به ووفر (Woofers) را کنترل کنید.</p>

نقشه سیم کشی مدار کنترل از راه دور - REMOTE -

مدل فرمان چپ

EL-REMOTE-01



*: این سوکت در "جانمایی دسته سیم ها" در بخش EL نمایش داده نشده است.

به موارد زیر مراجعه کنید .
 سوکت اتصالات الکتریکی متعدد (SMJ)
 بلوک فیوز (M18)
 جعبه اتصال (J/B)

آنتن سیستم صوتی

شرح سیستم

هنگامیکه سوئیچ خودرو در وضعیت لوازم جانبی ACC یا روشن ON قرار داده شود، برق منتقل می‌شود.

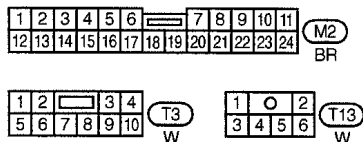
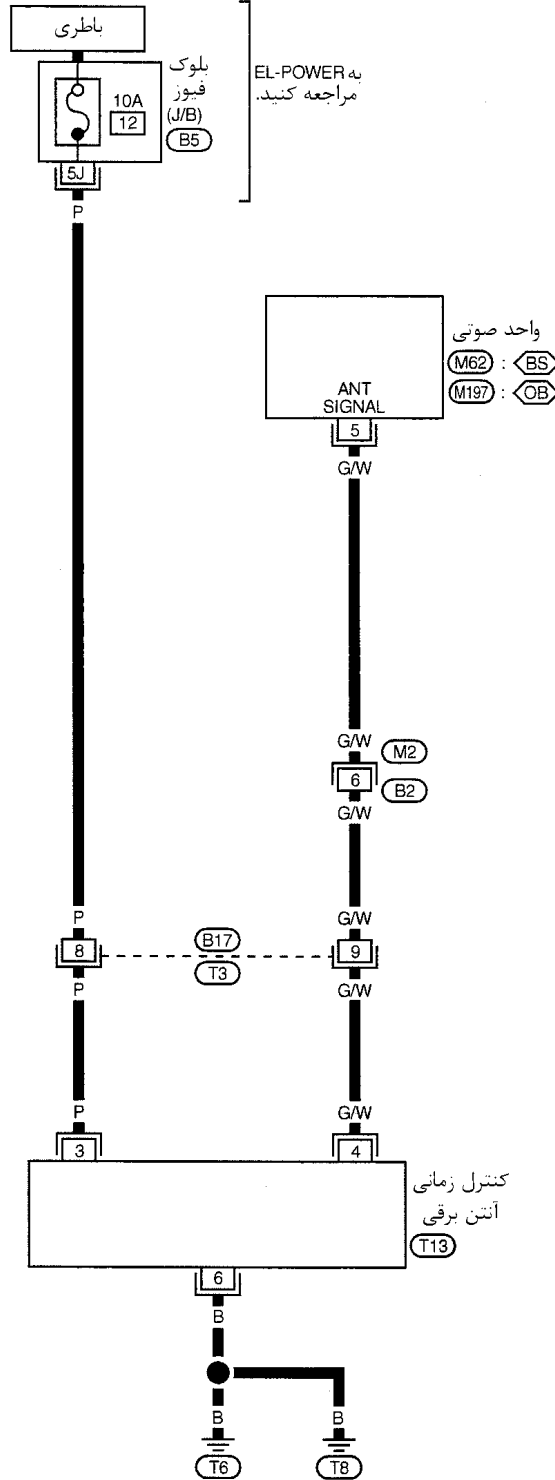
- از طریق فیوز 10A [شماره 12 ، واقع در بلوک فیوز (J/B)]
- به سرسیم 3 آنتن برقی
- اتصال بدنه از طریق اتصال بدنه‌های T8, T6 به سرسیم 6 کنترل زمانی آنتن برقی منتقل می‌شود.
- هنگامیکه رادیو توسط کلید روشن شود، سیگنال آنتن منتقل می‌شود.
- از طریق سرسیم 5 واحد صوتی
- به سرسیم 4 کنترل زمانی آنتن برقی
- در نتیجه آنتن برقی فعال می‌شود.

نقشه سیم‌کشی مدار آنتن برقی - P/ANT -

مدل فرمان چپ

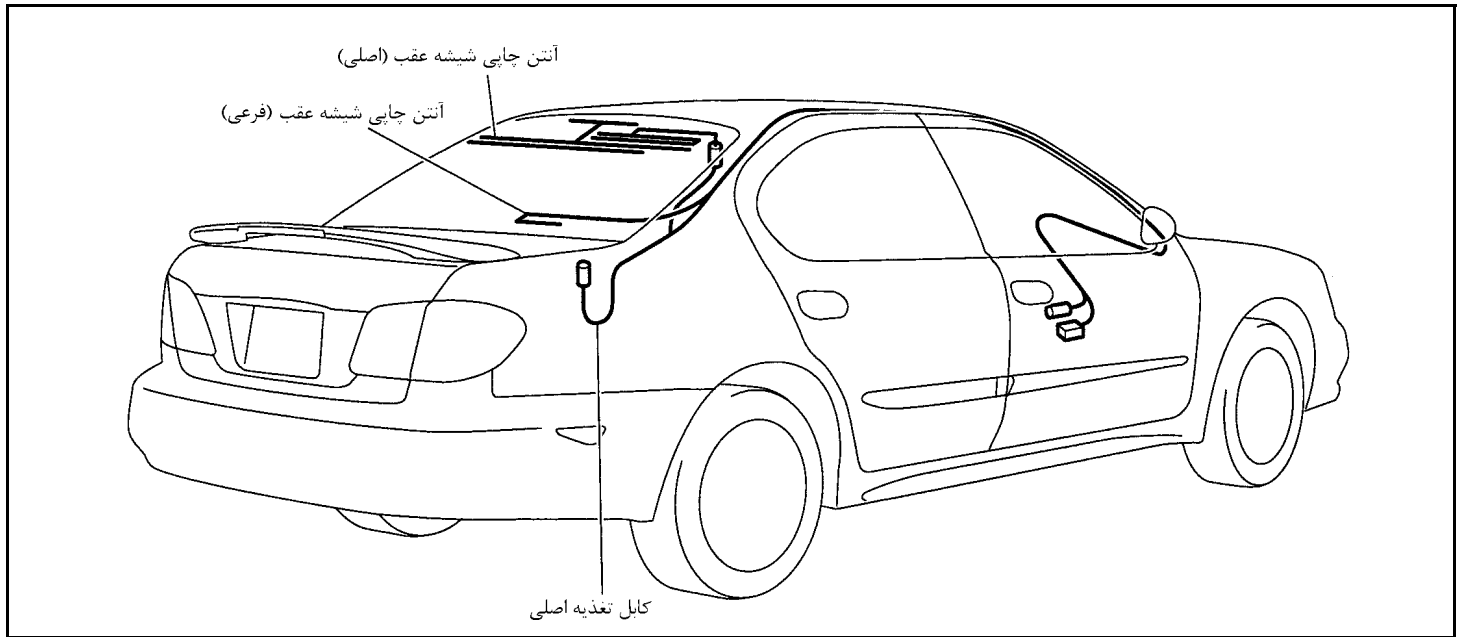
EL-P/ANT-01

BS : BOSE سیستم صوتی
OB : BOSE سیستم صوتی



به موارد زیر مراجعه کنید .
B5 : بلوک فیوز
(J/B) : جعبه اتصال

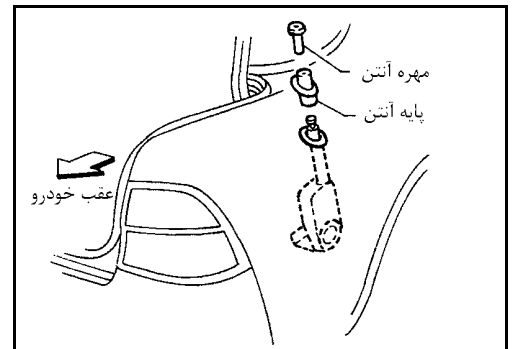
محل نصب آنتن



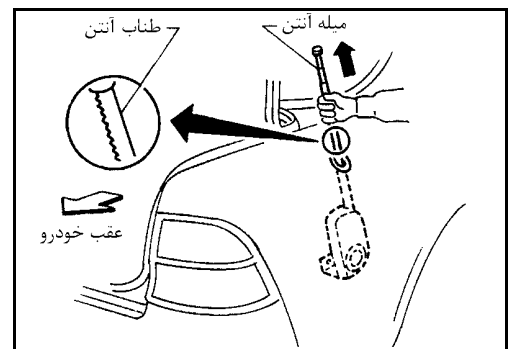
تعویض میله آنتن

پیاده کردن

۱- مهره و پایه آنتن را پیاده کنید.

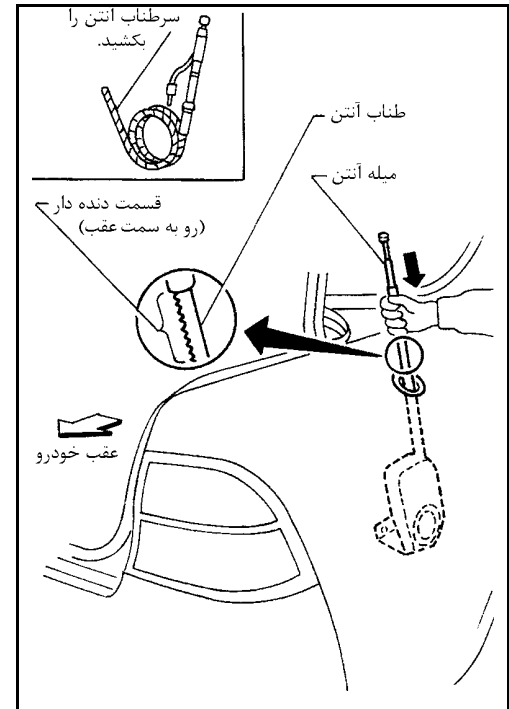


۲- در حالیکه بوسیله موتور آنتن آنرا بیرون می‌دهید، آنتن را بیرون بکشید.



سوار کردن

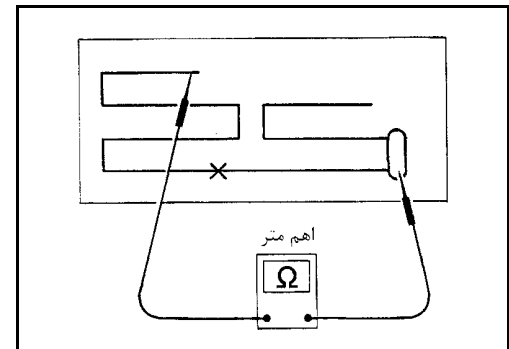
- ۱- بوسیله موتور آنتن، آنرا پائین بیاورید.
- ۲- قسمت دنده دار طناب آنتن را در محل آن طوری جا بزنید که رو به سمت موتور آنتن قرار گیرد.
- ۳- بمحض اینکه طناب بدور موتور آنتن پیچیده شد، موتور آنتن را متوقف کنید. سر پائین میله آنتن را در لوله موتور آنتن جا بزنید.
- ۴- با بکار انداختن موتور آنتن میله آنتن را کاملاً جمع کنید.
- ۵- مهره و پایه آنتن را سوار کنید.



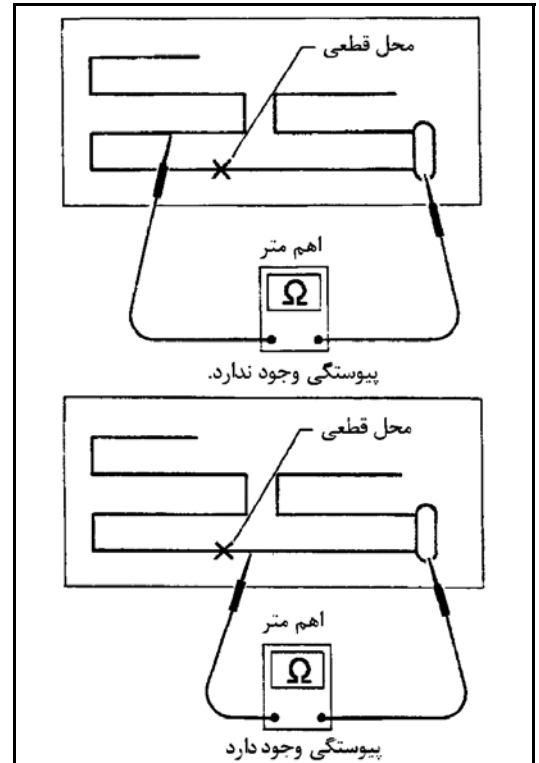
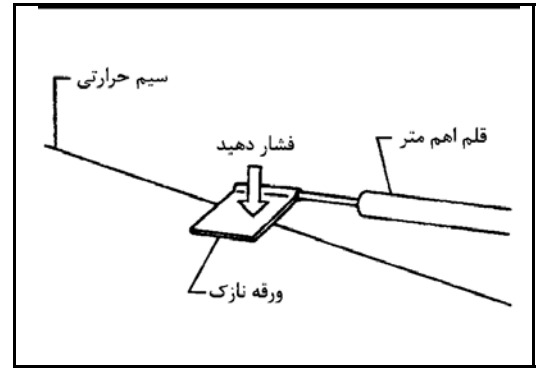
تعمیر آنتن شیشه

کنترل المنت

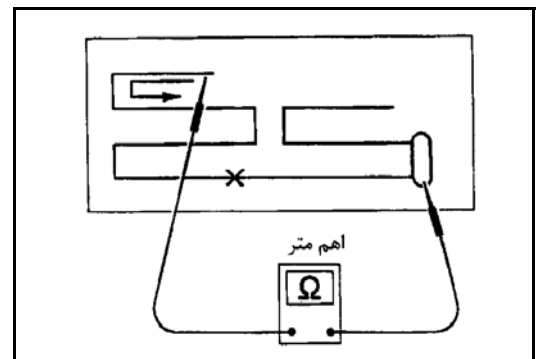
- ۱- قلم‌های اهم متر (در محدوده اهم) را به دو سر آنتن در هر طرف اتصال دهید. اگر المنت سالم باشد، اتصال باید وجود داشته باشد اگر المنت قطع باشد، اتصال نباید وجود داشته باشد به مرحله 2 مراجعه کنید.



- در هنگام انجام آزمایش اتصال، ورقه نازکی از فلز را به سر قلم‌های اهم متر بپیچید. سپس ورقه را با انگشت به سیم فشار دهید.



- ۲- برای پیدا کردن محل قطعی، قلم اهم متر را در طول المنت حرکت دهید. در هنگام عبور قلم تستر (اهم متر) از محل قطعی عقربه اهم متر به طور ناگهانی بازی خواهد کرد.



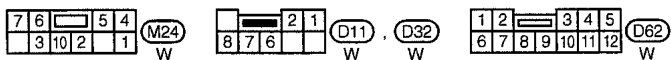
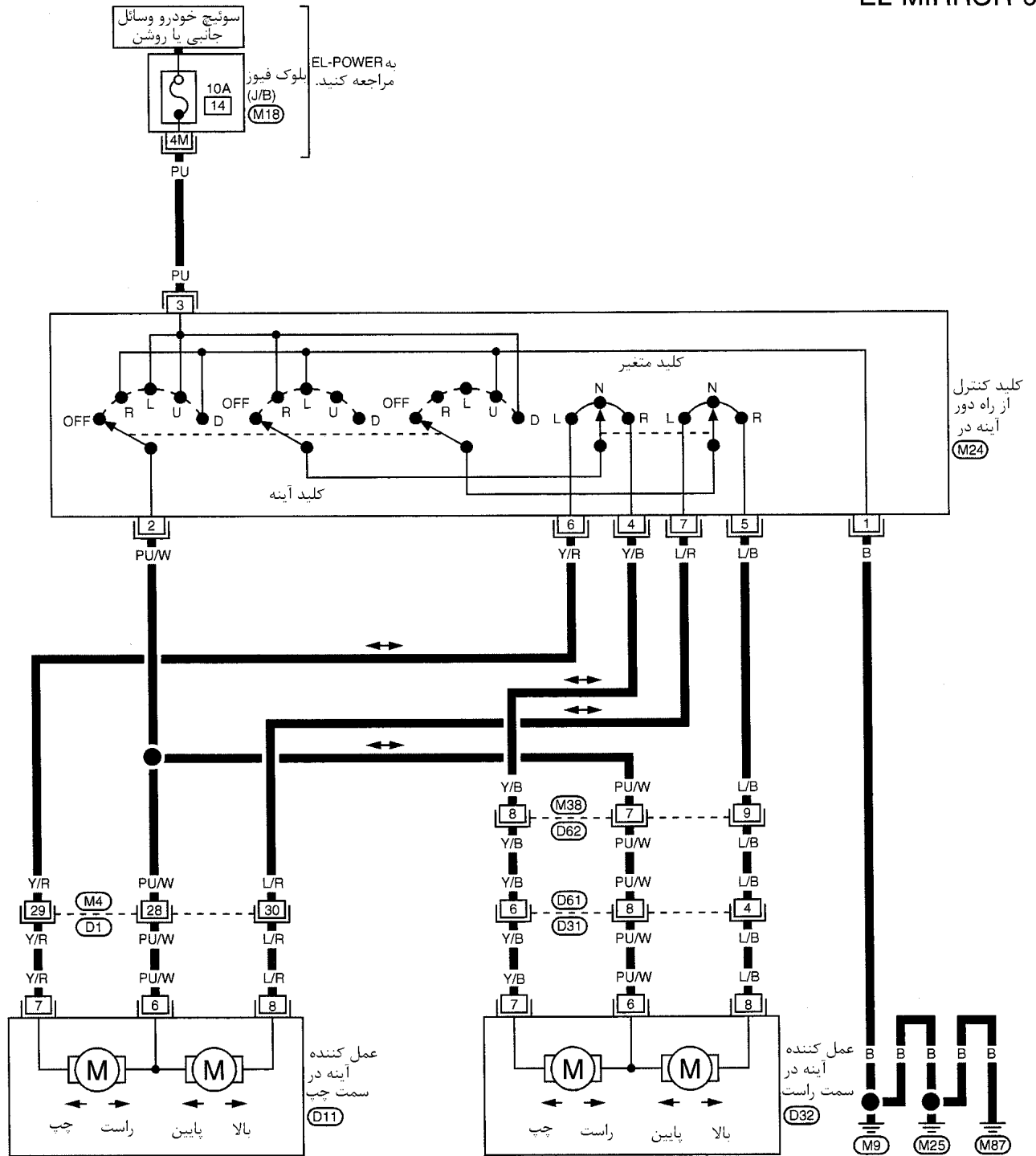
تعمیر المنت

به «تعمیر المنت»، «گرم کن شیشه عقب» (EL ۲-۲۱) مراجعه کنید.

نقشه سیم کشی مدار - MIRROR -

EL-MIRROR-01

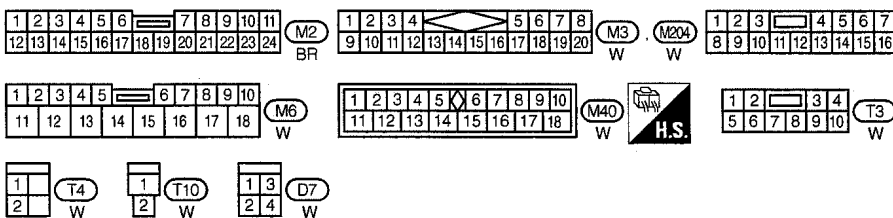
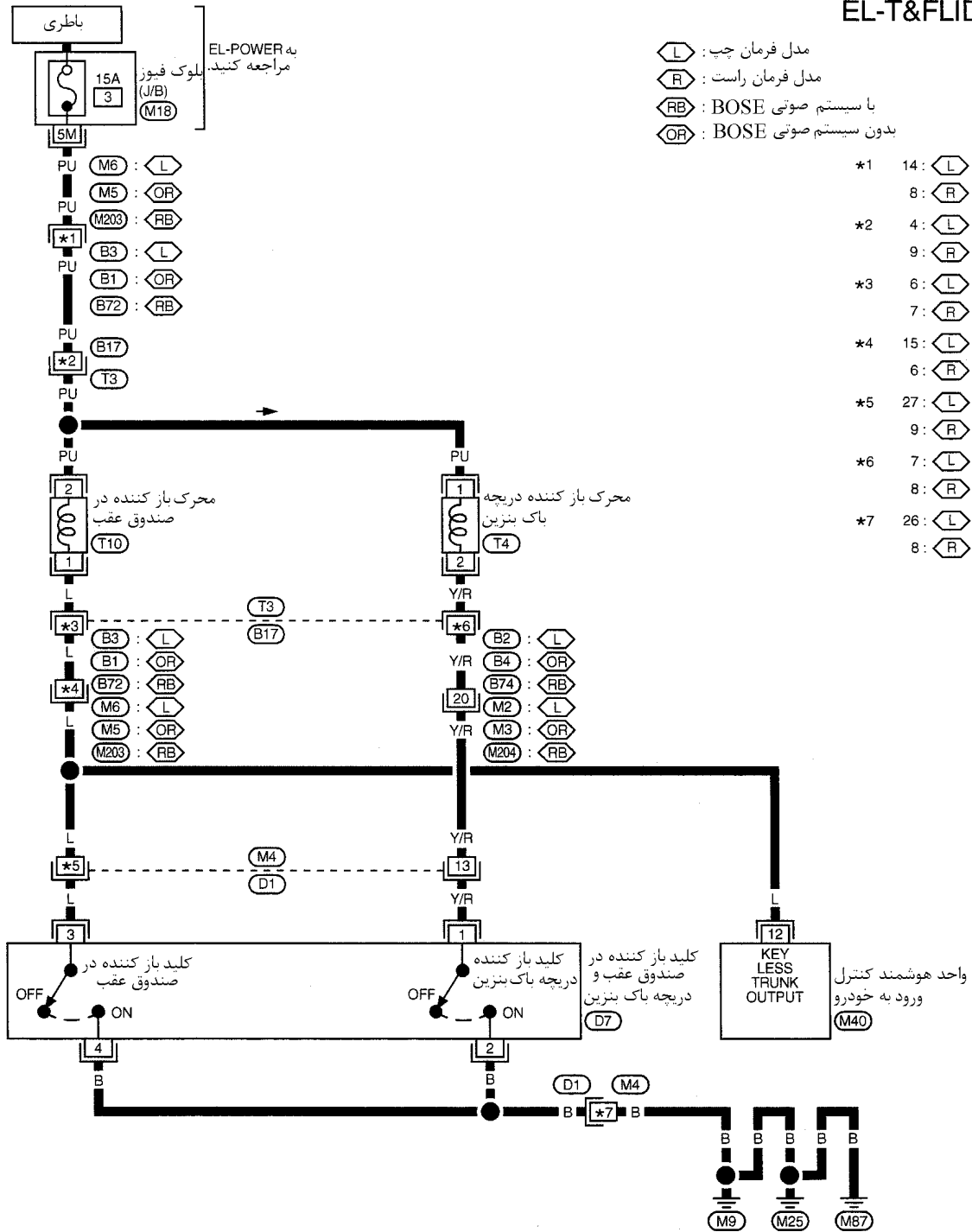
مدل فرمان سمت چپ



به موارد زیر مراجعه کنید.
 سوکت اتصالات D1 , D31
 الکتریکی متعدد (SMJ)
 بلوک فیوز M18
 جعبه اتصال (J/B)

باز کننده در صندوق عقب و دریچه باک بنزین
- T*FLID - مدار

EL-T&FLID-01



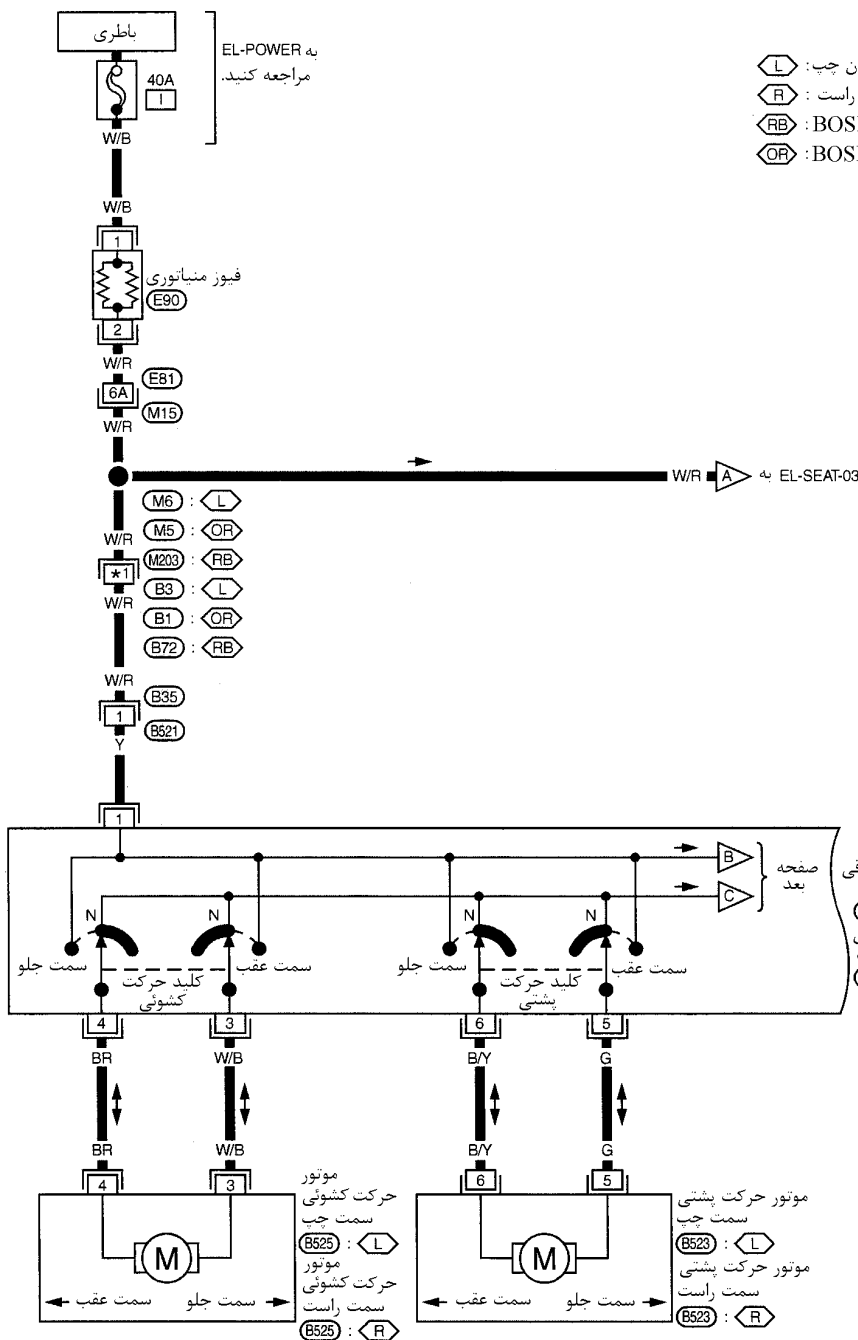
به موارد زیر مراجعه کنید.
 سوکت اتصالات (D1)
 الکتریکی متعدد (SMJ)
 بلوک فیوز (M18)
 جعبه اتصال (J/B)

نقشه سیم کشی مدار صندلی - SEAT

EL-SEAT-01

- ◊ L : مدل فرمان چپ
- ◊ R : مدل فرمان راست
- ◊ RB : مدل فرمان راست با سیستم صوتی BOSE
- ◊ OR : مدل فرمان راست بدون سیستم صوتی BOSE

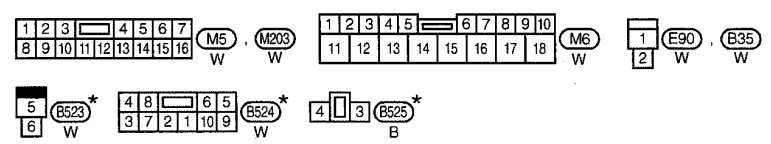
*1 16 : ◊ L
4 : ◊ R



کلید صندلی برقی
سمت چپ
B524 : ◊ L
B524 : ◊ R

موتور حرکت پشتی
سمت چپ
B523 : ◊ L
B523 : ◊ R

موتور حرکت کنشویی
سمت چپ
B525 : ◊ L
B525 : ◊ R

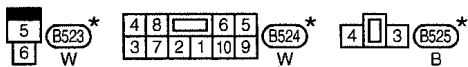
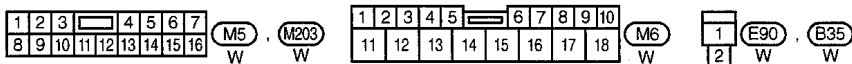
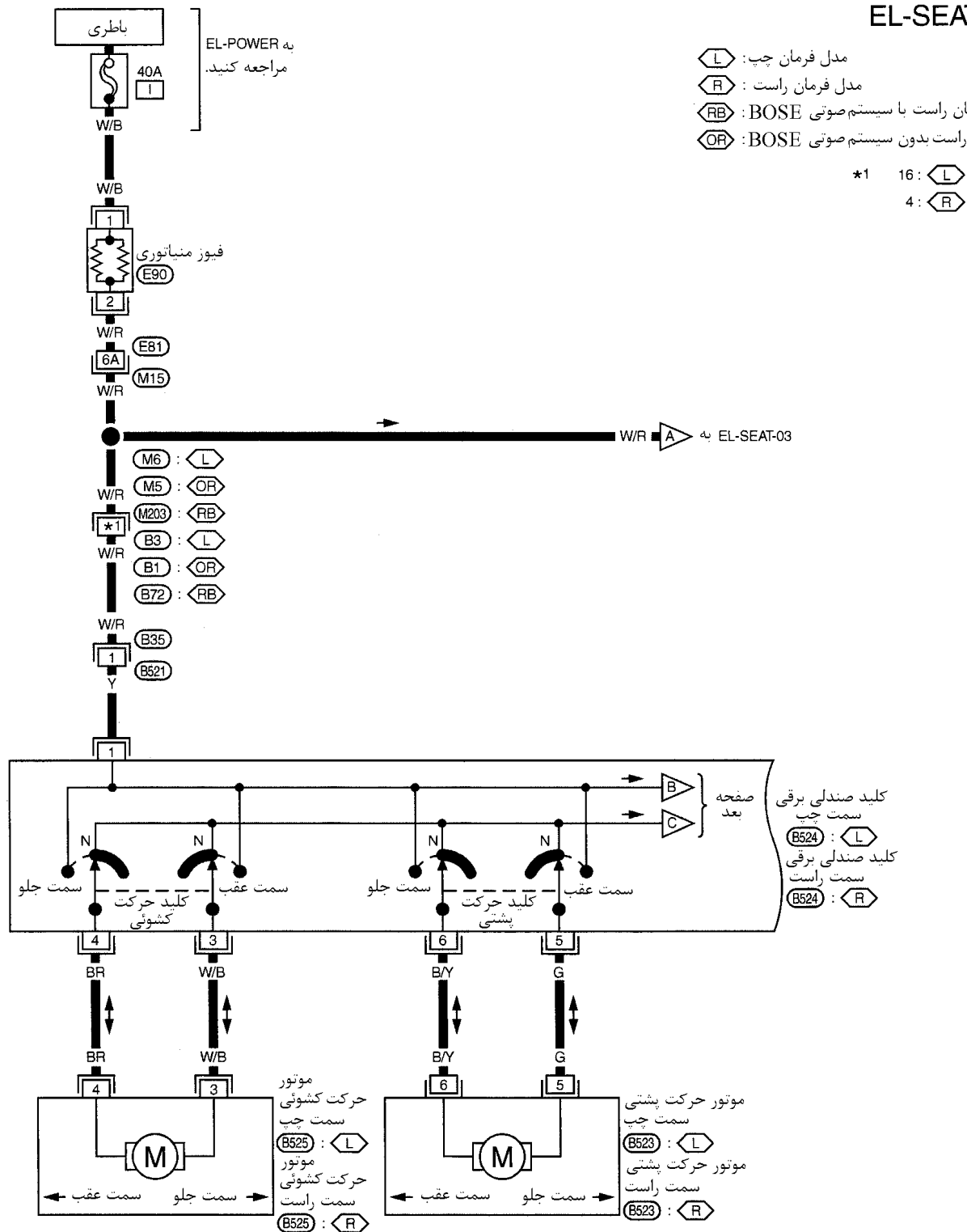


به موارد زیر مراجعه کنید.
سوکت اتصالات (M15)
الکتریکی متعدد (SMJ)

*: این سوکت در "جانمایی دسته سیم ها" در بخش EL نمایش داده نشده است.

نقشه مدار سیم کشی صندلی - SEAT

EL-SEAT-01



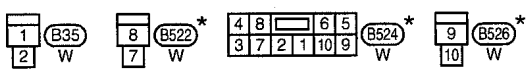
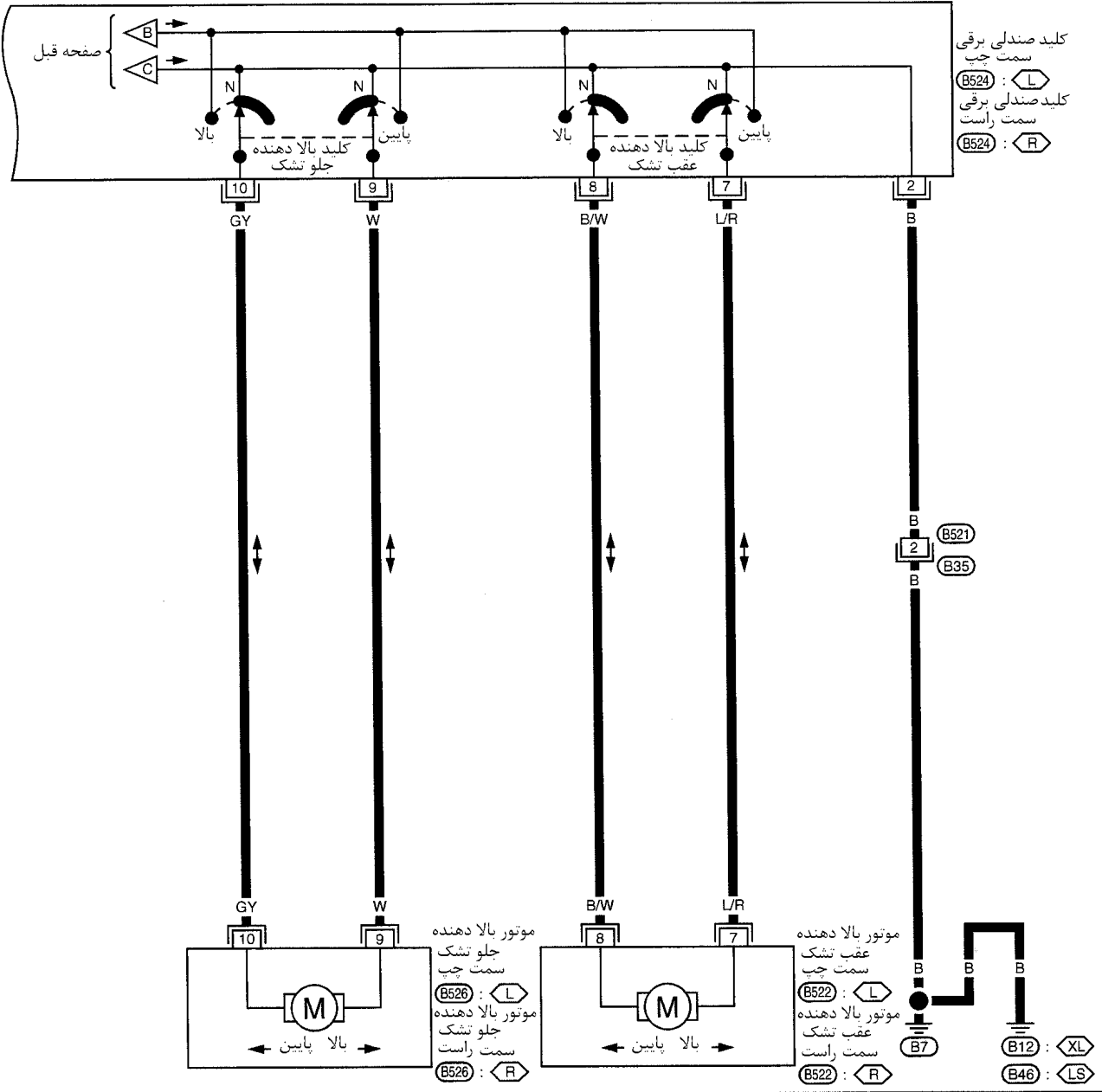
به موارد زیر مراجعه کنید.
 سوکت اتصالات (M15)
 الکتریکی متعدد (SMJ)

*: این سوکت در "جانمایی دسته سیم ها" در بخش EL نمایش داده نشده است.

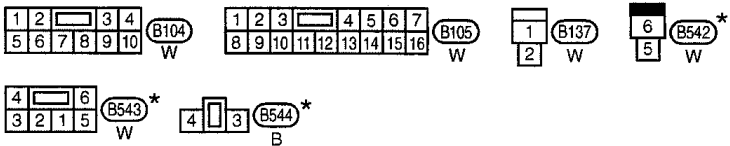
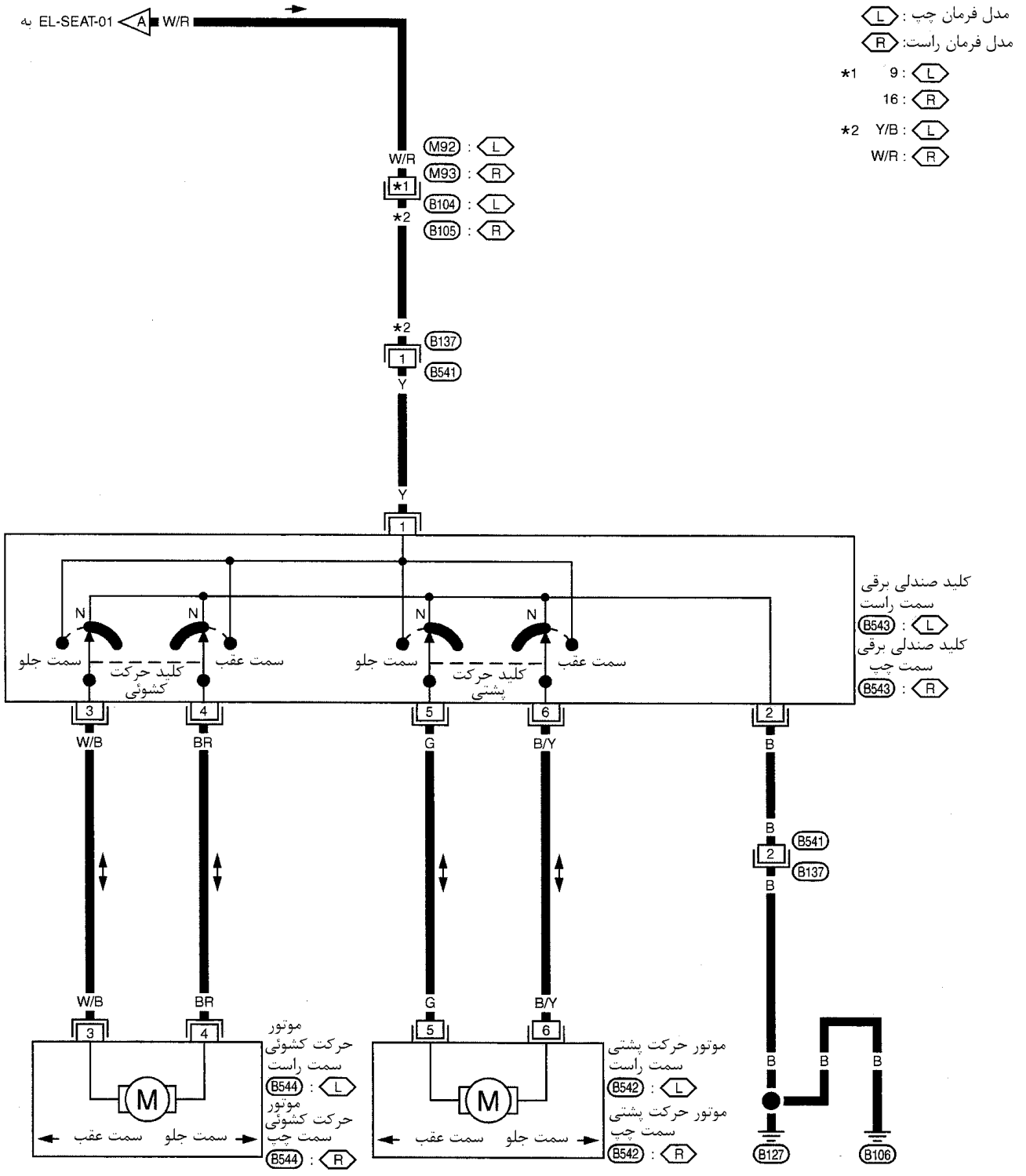
نقشه سیم کشی مدار صندلی - SEAT

EL-SEAT-02

- ◊ L : مدل فرمان چپ
- ◊ R : مدل فرمان راست
- ◊ LS : مدل فرمان چپ با آفتابگیر عقب
- ◊ XL : بجز ◊ LS

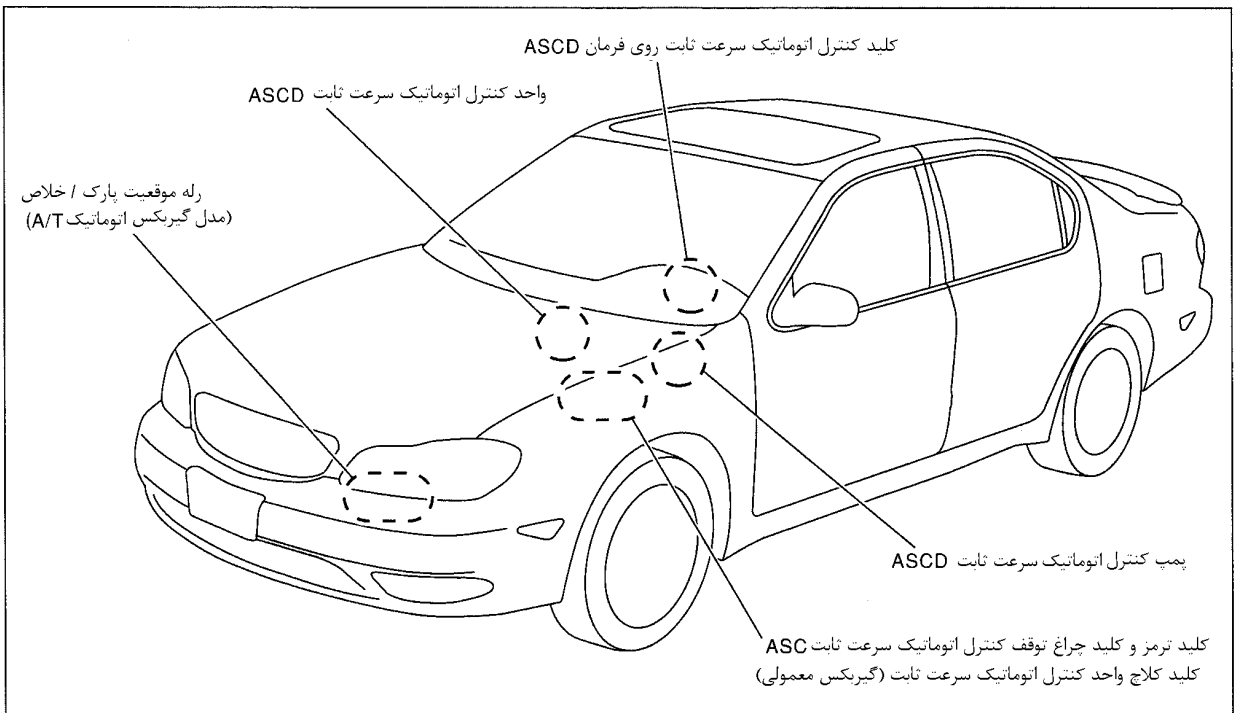


EL-SEAT-03



*: این سوکت در "جانمایی دسته سیم ها" در بخش EL نمایش داده نشده است .

واحد کنترل اتوماتیک سرعت ثابت (ASC) و
جانمائی قطعات تشکیل دهنده و سوکت دسته سیمها

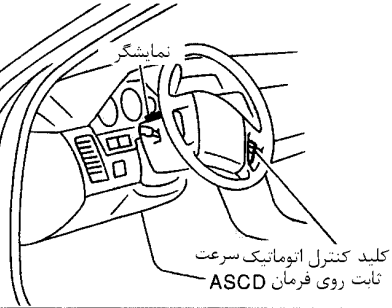
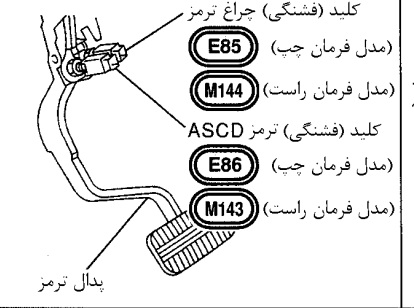
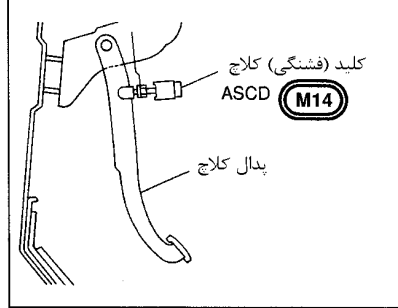
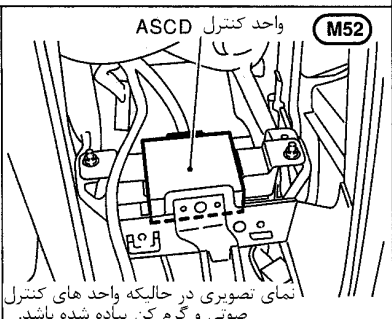
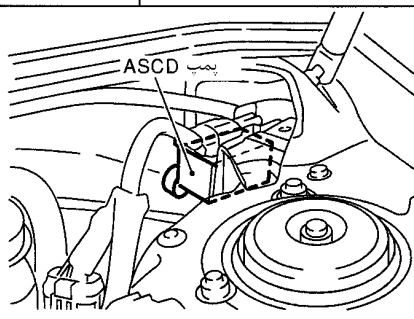
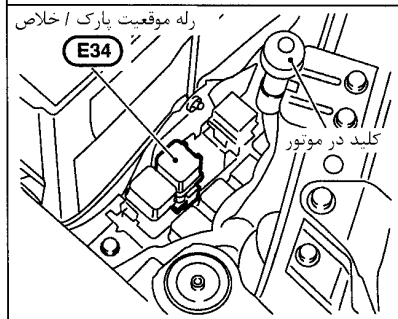


بلوک فیوز (J/B)

1	2	3	4	5	6	7	8	9	10	11
12	13	14	15	16		17	18	19	20	
21	22	23	24	25	26	27	28	29	30	31



51	52	53	54	55	56	57	58	59	60		
			b	c	d	e	f				
61	62	63	64	65	66	67	68	69	70	71	72
			g	h	i	j					



شرح سیستم

برای اطلاع از دستور العمل‌ها و نحوه استفاده از ASCD به دفترچه راهنمای استفاده از خودرو ماکسیما مراجعه کنید.

منبع تغذیه برق و اتصال بدنه

- هنگامیکه سوئیچ خودرو در حالت روشن یا استارت قرار گیرد، برق منتقل می‌شود.
- از طریق فیوز 10A [شماره 30 ، واقع در بلوک فیوز (J/B)]
- به سرسیم 1 کلید ترمز ASCD (مدل فرمان چپ) و
- سرسیم‌های 50 و 47 مجموعه صفحه نمایشگرها ،
- از طریق فیوز 15 A [شماره 20 واقع در بلوک فیوز (J/B)]
- به سرسیم 1 رله موقعیت پارک / خلاص (مدل گیربکس اتوماتیک)،
- از طریق فیوز 10A [شماره 10 واقع در بلوک فیوز (J/B)]
- به سرسیم 5 واحد کنترل ASCD
- به سرسیم 1 کلید ترمز ASCD (مدل فرمان راست)
- برق در تمام اوقات منتقل می‌شود:
- از طریق فیوز 15A [شماره 2 واقع در بلوک فیوز (J/B)]
- به سرسیم 1 کلید چراغ توقف و
- از طریق فیوز 10A [شماره 57 واقع در بلوک فیوز (J/B)]
- به سرسیم 2 رله بوق.
- پارک / خلاص دسته انتخاب دنده در وضعیت پارک P یا خلاص N قرار داشته باشد (مدل گیربکس اتوماتیک)، اتصال بدنه منتقل می‌شود:
- به سرسیم 2 رله موقعیت پارک / خلاص
- از طریق کلید موقعیت پارک / خلاص و اتصال بدنه‌های F-41 و F-39 .
- هنگامیکه کلید اصلی ASCD فشار داده شود (روشن)، اتصال بدنه منتقل می‌شود:
- به سرسیم 9 واحد کنترل ASCD
- از سرسیم 4 کلید روی فرمان ASCD
- به سرسیم 5 کلید روی فرمان ASCD
- از طریق اتصال بدنه‌های M9, M25, و M87
- سپس واحد کنترل ASCD حالت سرعت ثابت CRUISE را بخود می‌گیرد و چراغ CRUISE را روشن می‌کند.

اتصال بدنه منتقل می‌شود:

- به سرسیم 15 واحد کنترل ASCD
- از سرسیم 46 مجموعه صفحه نمایشگرها

طرز کار

برقرار کردن سرعت ثابت (SET OPERATION)

- برای فعال کردن ASCD تمام شرایط زیر باید وجود داشته باشد.
- برق به سرسیم 8 واحد کنترل ASCD منتقل شود. [پدال ترمز و کلاچ آزاد باشد (مدل گیربکس معمولی) / پدال ترمز آزاد باشد و دسته انتخاب دنده در موقعیت پارک P یا خلاص N نباشد. (مدل گیربکس اتوماتیک)]
- سرعت خودرو بیش از 40 k/h (25 MPH) باشد. (سیگنال دریافتی از مجموعه صفحه نمایشگرها)
- هنگامیکه کلید SET/ COAST فشار داده شود، برق منتقل می‌شود:
- از سرسیم 2 کلید ASCD روی فرمان
- به سرسیم 11 واحد کنترل ASCD
- پس از آن پمپ ASCD فعال می‌شود تا سیم گاز را کنترل کند و اتصال بدنه توسط واحد کنترل ASCD منتقل شود به
- سرسیم‌های 51 مجموعه صفحه نمایشگرها تا چراغ برقراری (SET) روشن شود.

کنترل‌های گیربکس اتوماتیک در هنگام رانندگی در حالت برقراری سرعت ثابت

اگر سرعت خودرو تقریباً 8k/h (5MPH) از مقدار سرعت تعیین شده کمتر شود، سیگنال اعلام فرستاده می‌شود.

- از سرسیم 10 واحد کنترل ASCD
- به سرسیم 24 کامپیوتر (پردازش گر) گیربکس اتوماتیک.
- هنگامیکه این عمل اتفاق بیفتد، پردازشگر گیربکس اتوماتیک کنترل گیربکس اتوماتیک بر سرعت ثابت را از کار می‌اندازد.
- مجدداً در صورت اضافه شدن سرعت به مقدار تقریبی 3 km/h (2 MPH) بیشتر از سرعت تعیین شده، کنترل گیربکس فعال می‌شود.

کنترل تعویض دنده توسط ASCD

در هنگام حرکت با سرعت ثابت ASCD، واحد کنترل ASCD تغییر دنده گیربکس اتوماتیک (A/T) را بمنظور جلوگیری از تغییر مکرر ناخوش آیند دنده کنترل می‌کند. این عمل بوسیله کنترل سیگنال‌های زیر انجام می‌شود.

- سیگنال سنسور موقعیت دریچه گاز از کامپیوتر شیر برقی تغییر دنده A گیربکس اتوماتیک

طرز کار با کلید Coast

اگر کلید **Set/ Coast** روی فرمان در زمان رانندگی در حالت نگهداری سرعت ثابت فشار داده شود، عمل کننده **ASCD** شروع به برگرداندن سیم گاز برای کم کردن سرعت برقرار شده می نماید. کم شدن سرعت تا رها شدن کلید ادامه می یابد، از این به بعد سیستم **ASCD** سرعت ثابت را نگهداری می کند.

طرز کار با کلید Accel

هنگامیکه **RESUME/ACCEL** فشار داده شود، برق منتقل می شود.

از سرسیم 3 کلید **ASCD** روی فرمان

به سرسیم 24 واحد کنترل **ASCD**

اگر کلید **RESUME/ACCEL** در زمان رانندگی در حالت نگهداری سرعت ثابت فشار داده شود، عمل کننده **ASCD** شروع به کشیدن سیم گاز برای اضافه کردن سرعت تا زمان رها کردن کلید یا رسیدن به حداکثر سرعت (کنترل شده بوسیله سیستم **ASCD**) می نماید، و پس از آن سیستم **ASCD** سرعت ثابت جدید کنترل شده را نگهداری می کند.

طرز کار با کلید CANCEL

هنگامیکه هر یک از موارد زیر وجود داشته باشد، عمل نگهداری سرعت ثابت منتفی (**CANCEL**) می شود.

کلید **CANCEL** فشار داده شود. (برق به سرسیمهای 11 و 24 واحد کنترل **ASCD** منتقل شود).

پدال ترمز فشار داده شود. (برق به سرسیم 23 واحد کنترل **ASCD** توسط چراغ توقف منتقل شود).

پدال ترمز یا کلاچ فشار داده شود (مدل گیربکس معمولی)/ پدال ترمز فشار داده شود یا دسته دنده اتوماتیک به حالت پارک **P** یا خلاص **N** تغییر داده

شود. (مدل گیربکس اتوماتیک). (انتقال برق به سرسیم 8 واحد کنترل **ASCD** قطع شود).

اگر در زمان فعال بودن سیستم سرعت ثابت، کلید اصلی به حالت خاموش **OFF** فشار داده شود. تمام حالت های عملکرد سیستم **ASCD** منتفی (**Cancel**) شده و حافظه سرعت خودرو پاک می شود.

طرز کار با کلید Resume

اگر کلید **RESUME/ACCEL** پس از عمل **CANCEL** (توقف عملکرد سرعت ثابت بجز مورد توقف توسط کلید اصلی) فشار داده شود، سرعت خودرو مجدداً به آخرین سرعت تعیین شده بازگشت خواهد نمود. برای بازگشت به آخرین سرعت برقرار شده، وضعیت خودرو باید با شرایط زیر تطبیق کند. پدال ترمز آزاد باشد.

پدال کلاچ آزاد باشد. (مدل گیربکس معمولی).

دسته دنده اتوماتیک در حالتی بجز **P** یا **N** قرار داشته باشد (مدل اتوماتیک)

سرعت خودرو بیش از **40 km/h (25 MPH)** باشد.

طرز کار پمپ ASCD

پمپ **ASCD** از یک موتور و کیوم (مکش)، یک شیر هوا و یک شیر آزاد کننده تشکیل شده است. هنگامیکه **ASCD** فعال شود، برق منتقل می شود.

از سرسیم 12 واحد کنترل **ASCD**

به سرسیم 1 پمپ **ASCD**

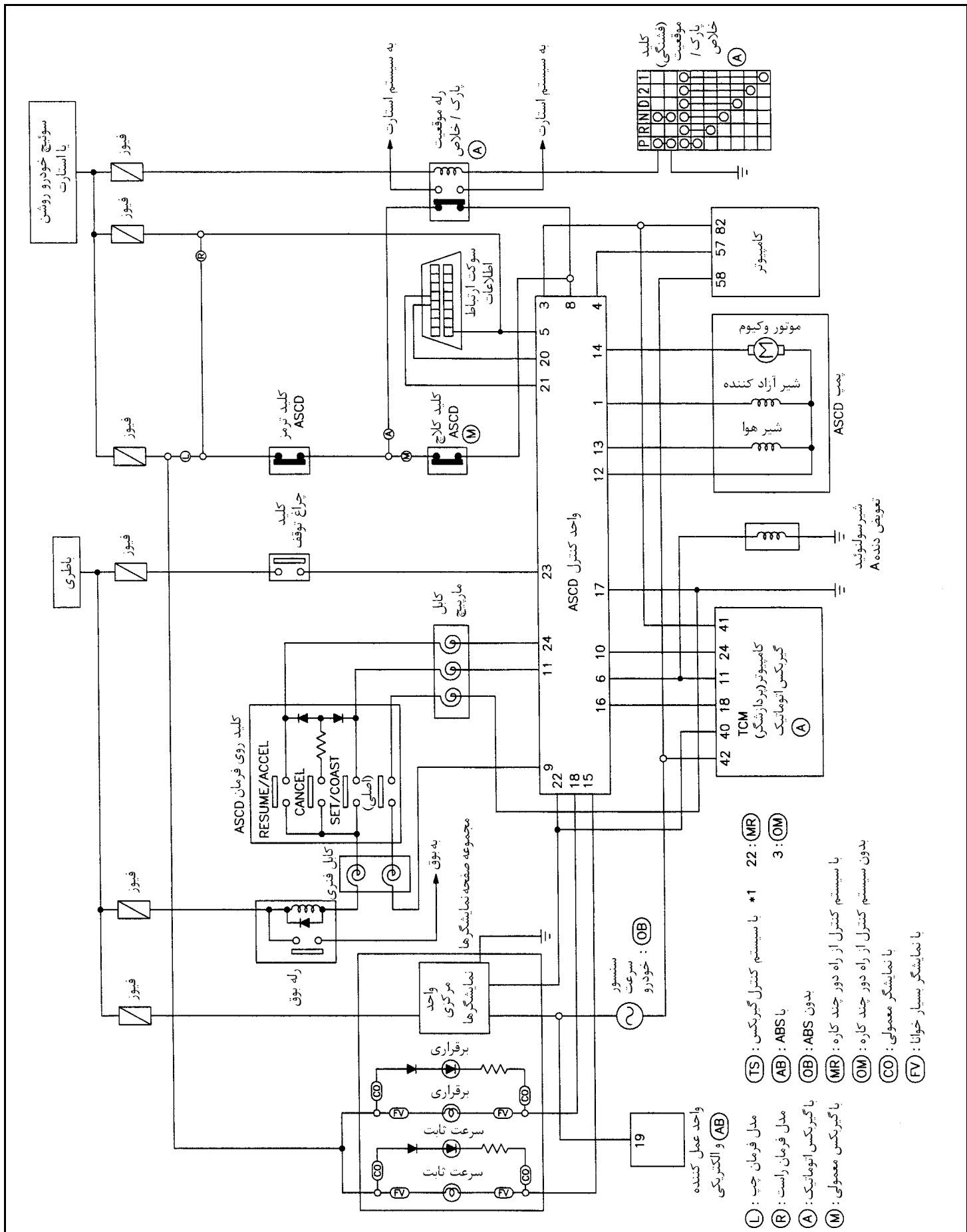
اتصال بدنه نیز برحسب شرایط عملکرد توسط واحد کنترل **ASCD** به موتور و کیوم (مکش)، شیر هوا و شیر آزاد کننده بنحو نشان داده شده در جدول زیر منتقل می شود. پمپ و کیوم (مکش) بوسیله شلنگ مکش به عمل کننده **ASCD** وصل شده است. هنگامیکه پمپ **ASCD** فعال شود، نیروی مکش پمپ، دیافراگم عمل کننده **ASCD** را مورد عمل قرار می دهد تا بتواند سیم گاز را کنترل کند.

فشار داخلی عمل کننده	موتور و کیوم (مکش)	شیر آزاد کننده (*1)	شیر هوا (*1)	ASCD فعال نباشد.
فشار بیرون	متوقف	باز	باز	ASCD فعال باشد
فشار مکش	متوقف	بسته	باز	
فشار مکش (*2)	متوقف	بسته	بسته	
فشار مکش	در حال کار	بسته	بسته	

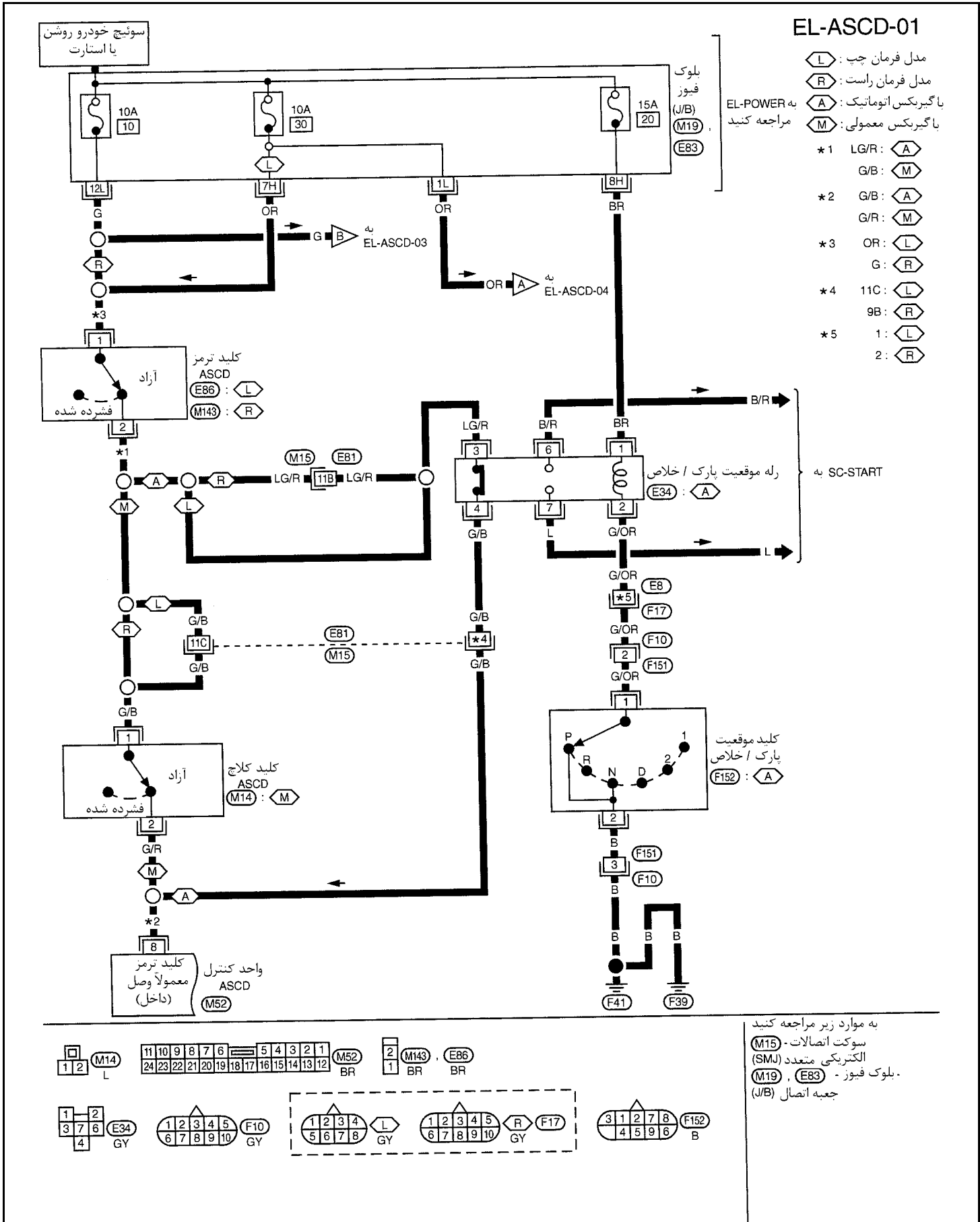
1 : هنگامیکه برق و اتصال بدنه منتقل شود، شیر بسته می شود.

*2 : حالت برقرار شده حفظ می شود.

نقشه تصویری

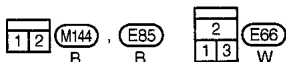
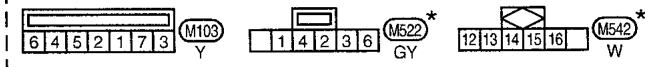
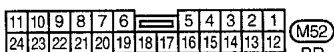
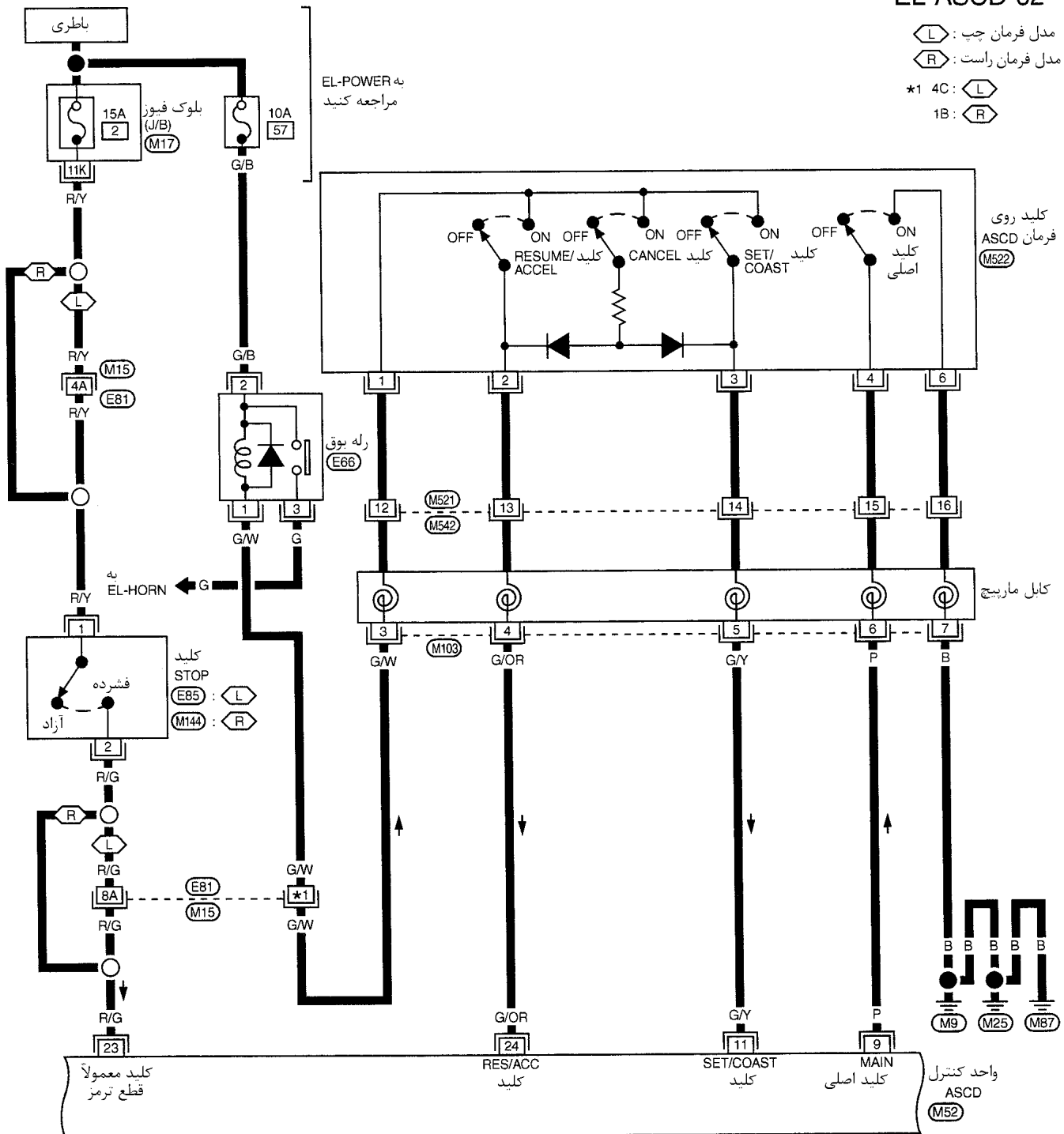


نقشه سیم کشی مدار - ASCD -



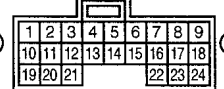
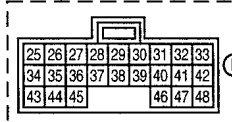
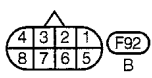
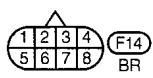
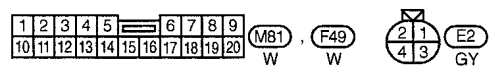
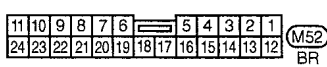
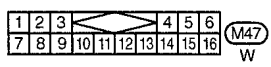
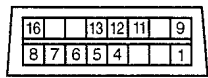
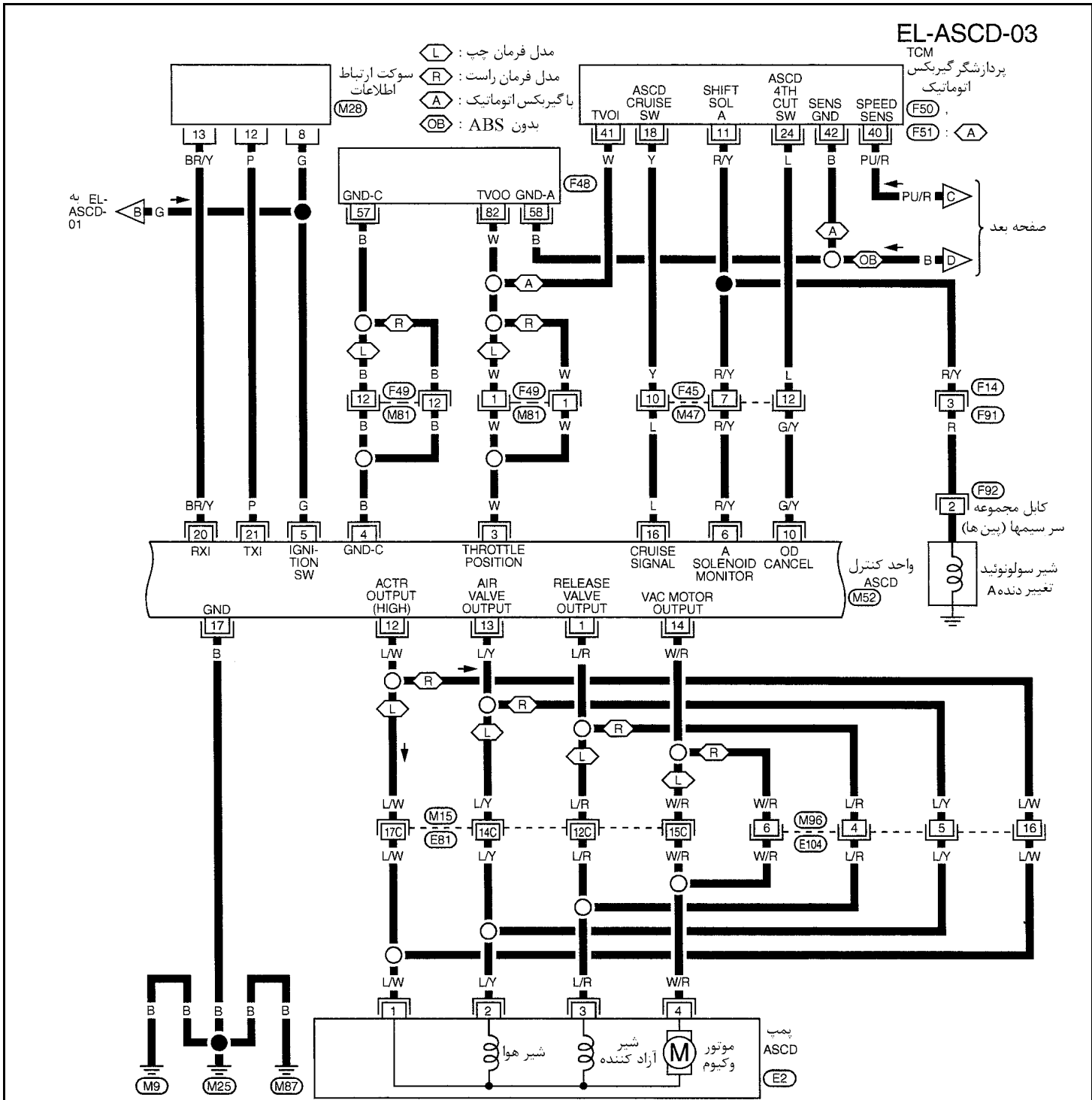
EL-ASCD-02

- مدل فرمان چپ : (L)
- مدل فرمان راست : (R)
- *1 4C : (L)
- 1B : (R)



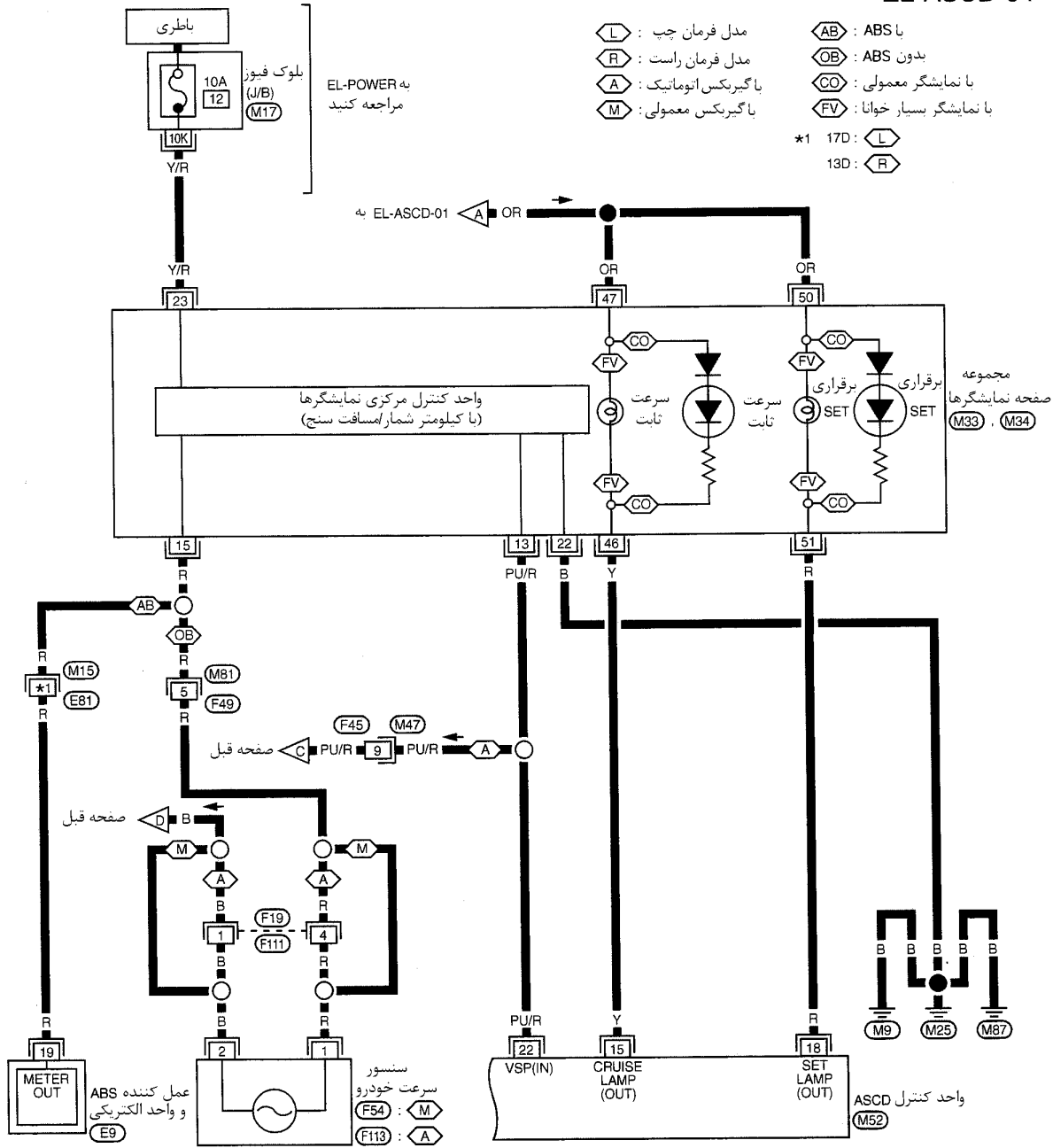
به موارد زیر مراجعه کنید
 سوکت اتصالات - (M15)
 الکتریکی متعدد (SMJ)
 بلوک فیوز - (M17)
 جعبه اتصال (J/B)

*: این سوکت در «جانمایی دسته سیمها» در بخش EL نمایش داده نشده است

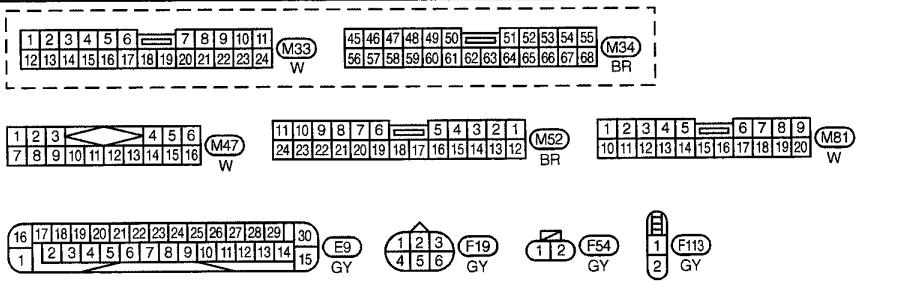


به موارد زیر مراجعه کنید
سوکت اتصالات - (M15)
الکتریکی متعدد (SM)
واحد های الکتریکی - (F48)

EL-ASCD-04



- ⬡ L : مدل فرمان چپ
- ⬡ R : مدل فرمان راست
- ⬡ A : با گیربکس اتوماتیک
- ⬡ M : با گیربکس معمولی
- ⬡ AB : ABS با
- ⬡ OB : ABS بدون
- ⬡ CO : با نمایشگر معمولی
- ⬡ FV : با نمایشگر بسیار خوانا
- *1 17D : ⬡ L
- 13D : ⬡ R

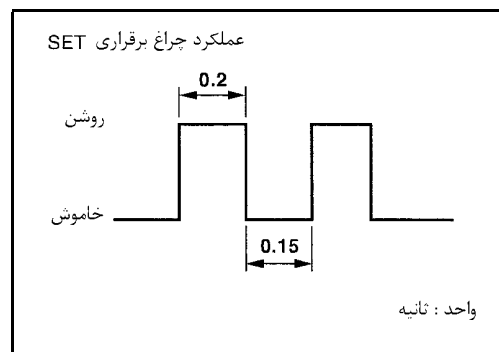


به موارد زیر مراجعه کنید
 (M15) سوکت اتصالات الکتریکی متعدد (SMJ)
 (M17) بلوک فیوز
 (J/B) جعبه اتصال

سیستم لغو خود کار ASCD

شرح

هنگامیکه سیستم ایرادی را حس کند، سیستم ASCD را غیر فعال می کند و در نتیجه چراغ عملکرد چراغ برقراری SET در صفحه نمایشگر شروع به چشمک زدن خواهد کرد.

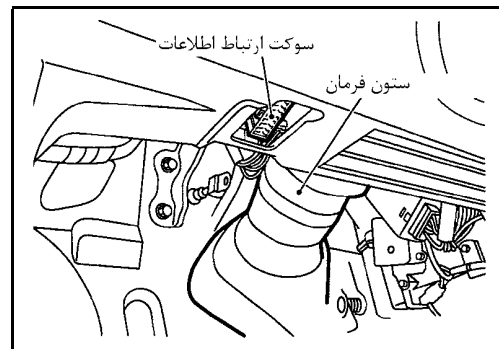


ایرادهای قابل کشف توسط سیستم

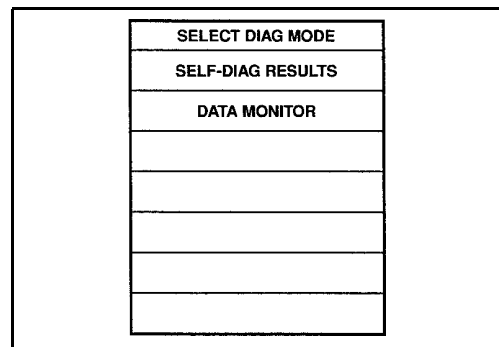
وضعیت عملکرد ASCD در هنگام کشف ایراد	ایرادهای قابل کشف
ASCD غیر فعال می شود. حافظه سرعت خودرو لغو CANCEL می شود.	یکی از کلیدهای روی فرمان بحالت چسبیده (فشرده) باقی مانده باشد. مدار اتصال بدنه یا تغذیه برق موتور و کیبوم (مکش) قطع شده یا اتصالی کرده باشد. مدار اتصال بدنه یا تغذیه برق شیر هوا قطع شده یا اتصالی کرده باشد. مدار اتصال بدنه یا تغذیه برق شیر آزاد کننده، قطع شده یا اتصالی کرده باشد. سنسور سرعت خودرو ایراد داشته باشد. مدار داخلی واحد کنترل ASCD ایراد داشته باشد.
ASCD غیر فعال می شود. حافظه سرعت خودرو لغو (کنسل) نمی شود.	کلید ترمز ASCD یا کلید چراغ توقف ایراد داشته باشد.

روش بازرسی با دستگاه CONSULT-II

- ۱- سوئیچ خودرو را ببندید.
- ۲- دستگاه CONSULT-II را به سوکت ارتباط اطلاعات وصل کنید.



- ۳- سوئیچ خودرو را باز کنید.
- ۴- کلید اصلی ASCD را روشن کنید.
- ۵- START را فشار دهید. (روی صفحه CONSULT-II)
- ۶- ASCD را فشار دهید.
- ۷- SELF-DIAG RESULTS را فشار دهید.



- نتایج عیب‌یابی هوشمند روی صفحه CONSULT-II به نمایش در خواهد آمد. به جدول صفحه بعد مراجعه کنید.

SELF-DIAG RESULTS	
DTC RESULTS	TIME
NO DTC IS DETECTED.	
FURTHER TESTING MAY BE REQUIRED.	

۸- DATA MONITOR را فشار دهید.

SELECT MONITOR ITEM
ALL SIGNALS
SELECTION FROM MENU

- START را فشار دهید.

- نتایج نظارت بر اطلاعات روی صفحه CONSULT-II به نمایش در خواهد آمد. به جدول صفحه بعد مراجعه کنید.

برای اطلاعات بیشتر، دفترچه راهنمای طرز کار دستگاه CONSULT-II - را مطالعه کنید.

DATA MONITOR	
MONITOR	
BRAKE SW	OFF
STOP LAMP SW	ON
SET SW	ON
RESUME/ACC SW	OFF
CANCEL SW	OFF
VHCL SPEED SE	XXX mph
SET VHCL SPD	XXX mph
VACUUM PUMP	XXX msec
AIR VALVE	XXX msec

نتایج عیب‌یابی هوشمند دستگاه ULTCONS-II

موارد عیب‌یابی	شرح	ترتیب انجام تعمیر/ کنترل
NO DTC IS DETECTED FURTHER TESTING MAY BE REQUIRED.	• هرچند عیبی کشف نمی‌شود اما تا زمانیکه مشتری از ایراد گلایه داشته باشد، نیاز به آزمایش‌های بیشتری است.	-----
POWER SUPPLY-VALVE	• مدار تغذیه برق پمپ ASCD قطع است. (ولتاژ زیاد غیر معمولی وارد مدار شده است)	کنترل مدار پمپ ASCD (EL ۲-۶۶)
VACUUM PUMP	• مدار پمپ وکیوم (مکش) قطع شده یا اتصالی دارد. (ولتاژ زیاد یا کم غیر معمولی وارد مدار شده است).	کنترل مدار پمپ ASCD (EL ۲-۶۶)
AIR VALVE	• مدار شیر هوا قطع شده یا اتصالی دارد. (ولتاژ زیاد یا کم غیر معمولی وارد مدار شده است)	کنترل مدار پمپ ASCD (EL ۲-۶۶)
RELEASE VALVE	• مدار شیر آزاد کننده قطع شده یا اتصالی دارد. (ولتاژ زیاد یا کم غیر معمولی وارد مدار شده است).	کنترل مدار پمپ ASCD (EL ۲-۶۶)
VHCL SP.S/FAILSAFE	• سنسور سرعت خودرو ایراد دارد.	کنترل سنسور سرعت خودرو (EL ۲-۶۵)
CONTROL UNIT	• واحد کنترل ASCD ایراد دارد.	واحد کنترل ASCD را تعویض کنید.
BRAKE SW/STOP/L SW	• کلید ترمز یا مدار کلید چراغ توقف ایراد دارد.	کنترل ترمز ASCD کنترل کلید چراغ ترمز (EL ۲-۶۲)

موارد عیب یابی	شرح	ترتیب انجام تعمیر/ کنترل
COMMAND SW	<ul style="list-style-type: none"> کلید روی فرمان (کلید set/coast, کلید resume/accel یا کلید کنسل) ایراد دارد. 	کنترل کلید واحد کنترل اتوماتیک سرعت ثابت ASCD (۶۴-۲-EL)
ECM	<ul style="list-style-type: none"> کامپیوتر ایراد دارد. 	کنترل سنسور موقعیت دریچه گاز (EL۲-۶۹)

تظارت بر اطلاعات دستگاه CONSULT-II

موارد نظارت	شرح
BRAKE SW	<ul style="list-style-type: none"> وضعیت [ON/OFF] بودن کلید ترمز و کلید کلاچ ASCD (مدل گیربکس معمولی) یا رله پارک/ خلاص (مدل گیربکس اتوماتیک) را نشان می‌دهد.
AT OD MONITOR	<ul style="list-style-type: none"> وضعیت [ON/OFF] بودن اوردرایو گیربکس اتوماتیک (شیر برقی تغییر دنده A) را نشان می‌دهد.
STOP LAMP SW	<ul style="list-style-type: none"> وضعیت [ON/OFF] بودن چراغ توقف را نشان می‌دهد.
MAIN SW	<ul style="list-style-type: none"> وضعیت [ON/OFF] بودن کلید اصلی را نشان می‌دهد.
SET SW	<ul style="list-style-type: none"> وضعیت [ON/OFF] بودن کلید برقراری (SET) را نشان می‌دهد.
RESUME/ ACC SW	<ul style="list-style-type: none"> وضعیت [ON/OFF] بودن کلید resume/accelerate را نشان می‌دهد.
CANCEL SW	<ul style="list-style-type: none"> وضعیت [ON/OFF] بودن کلید cancel را نشان می‌دهد.
VHCL SPEED SE	<ul style="list-style-type: none"> سرعت فعلی خودرو که از سیگنال سنسور سرعت دریافت و پردازش شده است نشان داده می‌شود.
SET VHCL SPD	<ul style="list-style-type: none"> سرعت برقراری مورد نظر و تنظیم شده را نشان می‌دهد.
VACUUM PUMP	<ul style="list-style-type: none"> زمان عملکرد پمپ وکیوم (مکش) را نشان می‌دهد.
AIR VALVE	<ul style="list-style-type: none"> زمان عملکرد شیر هوا را نشان می‌دهد.
PW SUP-VALVE	<ul style="list-style-type: none"> وضعیت [ON/OFF] بودن مدار شیر هوا و شیر آزاد کننده را نشان می‌دهد.
CRUISE LAMP	<ul style="list-style-type: none"> وضعیت [ON/OFF] بودن چراغ برقراری سرعت (set) را نشان می‌دهد.
MAIN LAMP	<ul style="list-style-type: none"> وضعیت [ON/OFF] بودن چراغ سرعت ثابت (CRUISE) را نشان می‌دهد.
A/T.OD CANCEL	<ul style="list-style-type: none"> وضعیت [ON/OFF] بودن حالت کنسل اوردرایو را نشان می‌دهد.
FAIL SAFE.LOW	<ul style="list-style-type: none"> عملکرد مدار تغییر به وضعیت موقت (LOW) را نشان می‌دهد.
FAIL SAFE. SPD	<ul style="list-style-type: none"> عملکرد مدار تغییر به وضعیت موقت (SPEED) را نشان می‌دهد.
TCS MONITOR	<ul style="list-style-type: none"> وضعیت [ON/OFF] بودن TCS را نشان می‌دهد.
THRTL POS SEN	<ul style="list-style-type: none"> ولتاژ سنسور موقعیت دریچه گاز را نشان می‌دهد.

جدول علائم عیب

روش							روش
۲-۶۸	۲-۶۶	۲-۶۵	۲-۶۴	۲-۶۲	۲-۶۱	۲-۶۰	صفحه مرجع (EL -)
کنترل عمل کننده / پمپ ASCD	کنترل مدار پمپ ASCD	کنترل سیگنال سرعت خودرو	کنترل کلید روی فرمان ASCD	کنترل کلید چراغ ترمز / توقف ASCD	کنترل مدار تغذیه و اتصال بدنه	کنترل سیستم تغییر به وضعیت موقت	علائم
			× 3*		×		ASCD قابل برقراری نیست (چراغ نمایشگر «CRUISE» روشن نمی‌شود.
		×	×	×			ASCD قابل برقراری نیست. (چراغ نمایشگر «SET» چشمک نمی‌زند).
	×	×	×	×		×	ASCD قابل برقراری نیست. (چراغ نمایشگر «SET» چشمک می‌زند. *1)
×			×				پس از فشار دادن کلید SET/COAST، سرعت خودرو کم نمی‌شود.
×			×				پس از فشار دادن کلید RESUME/ACCEL، سرعت خودرو به سرعت برقراری (SET) بر نمی‌گردد. *2
×			×				پس از فشار دادن کلید RESUME/ACCEL سرعت خودرو اضافه نمی‌شود.
×			×				پس از فشار دادن کلید کنسل CANCEL (روی فرمان) سیستم آزاد نمی‌شود.
×	×	×					اختلاف بسیار زیاد بین سرعت برقراری (SET) و سرعت واقعی خودرو
×	×	×					بیشترین مقدار کم شدن سرعت بلافاصله پس از برقرار کردن ASCD انجام می‌شود.

1*: این عمل بیانگر ورود سیستم به حالت لغو خودکار می‌باشد. پس از اتمام روش عیب یابی، «کنترل سیستم لغو خودکار» (EL) را برای مشخص کردن تغییرات انجام دهید.

2*: در صورتیکه سرعت خودرو بیش از 40km/h (25 MPH) باشد، پس از آزاد شدن سیستم، فشار دادن کلید RESUME/ACCEL سرعت خودرو را به سرعت برقرار شده باز می‌گرداند. اما انجام چنین عملی در زمانیکه کلید اصلی ASCD به حالت خاموش OFF تغییر داده شده باشد باعث لغو شدن حافظه امکان ندارد و خودرو به سرعت برقرار شده قبلی باز نمی‌گردد.

3*: فقط کلید اصلی تعبیه شده در کلیدهای غربلیک فرمان را کنترل کنید.

کنترل سیستم لغو خودکار ASCD

- ۱- سوئیچ خودرو را باز کنید.
- ۲- کلید اصلی ASCD را روشن ON کنید و چشمک زدن «چراغ برقراری SET» را کنترل کنید.

اگر چراغ نمایشگر چشمک زد، موارد زیر را کنترل کنید.

- کلید روی غریبک فرمان سیستم ASCD به ۶۴-۲ EL مراجعه کنید.

- ۳- خودرو را با سرعتی بیش از 40 km (25 MPH) رانده و کلید SET/COAST را فشار دهید.

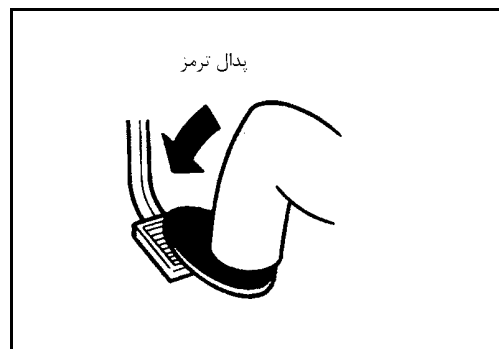
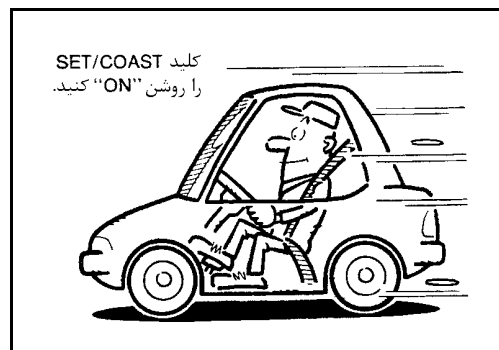
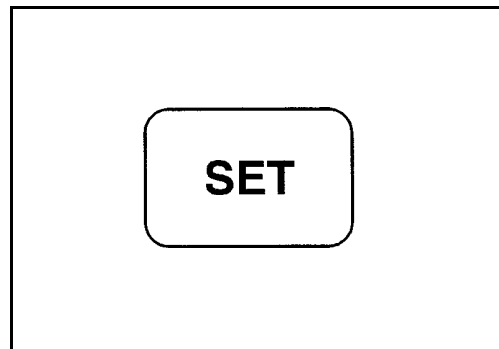
اگر چراغ نمایشگر چشمک زد، موارد زیر را کنترل کنید.

- سنسور سرعت خودرو به ۶۵-۲ EL مراجعه کنید.
- مدار پمپ سیستم ASCD به ۶۶-۲ EL مراجعه کنید.
- واحد کنترل را تعویض کنید.

- ۴- به آرامی پدال ترمز را فشار دهید. (فشار دادن پدال باید بیش از 5 ثانیه طول بکشد).

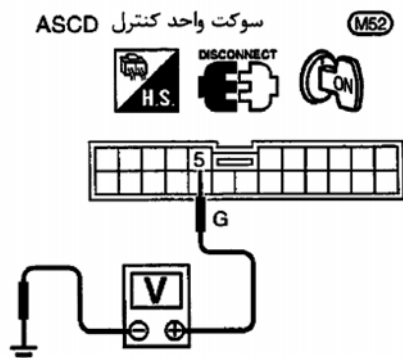
اگر چراغ نمایشگر چشمک زد، موارد زیر را کنترل کنید.

- کلید چراغ ترمز/ توقف ASCD به ۶۲-۲ EL مراجعه کنید.

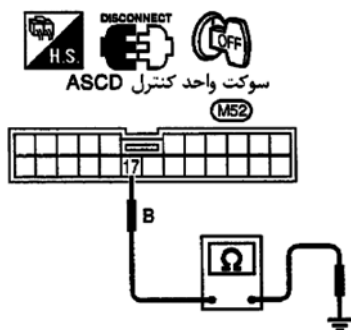


- ۵- پایان. (سیستم سالم است).

1 مدار منبع تغذیه برق واحد کنترل ASCD را کنترل کنید.	
<p>۱. سوکت دسته سیم واحد کنترل ASCD را جدا کنید. ۲. سوئیچ خودرو را باز کنید. ۳. ولتاژ بین سرسیم 5 سوکت دسته سیم واحد کنترل ASCD و بدنه را کنترل کنید.</p>	
<p>آیا ولتاژ باطری وجود دارد؟</p>	
<p>به صفحه ۵۴-EL۲ مراجعه نمایید.</p>	
بلی	← به 2 مراجعه کنید.
خیر	← موارد زیر را کنترل کنید.
<ul style="list-style-type: none"> • فیوز 10A (شماره 10 واقع در بلوک فیوز) • دسته سیم از نظر قطعی یا اتصالی 	



2 مدار اتصال بدنه واحد کنترل ASCD را کنترل کنید.	
<p>اتصالی بین سرسیم 17 سوکت دسته سیم واحد کنترل ASCD و بدنه را کنترل کنید.</p>	
<p>آیا اتصالی وجود دارد؟</p>	
<p>به صفحه ۵۴-EL۲ مراجعه نمایید.</p>	
بلی	← مدار منبع تغذیه برق و اتصال بدنه سالم است.
خیر	← دسته سیم را تعمیر کنید.



1 مدار کلید چراغ ترمز ASCD را کنترل کنید.

با دستگاه CONSULT-II

DATA MONITOR	
MONITOR	
BRAKE SW	OFF

در حالت «DATA MONITOR»، به «BREAK SW» توجه کنید.

مدل گیربکس اتوماتیک A/T

هنگامیکه پدال ترمز فشار داده شود یا دسته دنده

گیربکس اتوماتیک در محدوده «N» یا «P» قرار داشته باشد:

BRAKE SW OFF

هنگامیکه پدال ترمز رها شود و دسته دنده اتوماتیک

در محدوده «N» یا «P» قرار نداشته باشد:

BRAKE SW ON

مدل گیربکس معمولی M/T

هنگامیکه پدال کلاچ یا پدال ترمز فشار داده شود:

BRAKE SW OFF

هنگامیکه پدال کلاچ و پدال ترمز رها شوند:

BRAKE SW ON

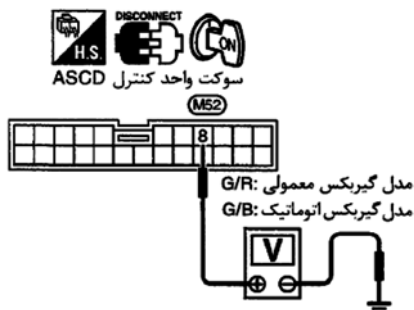
بدون دستگاه CONSULT-II

۱- سوکت دسته سیم واحد کنترل ASCD را جدا کنید.

۲- سوئیچ خودرو را باز کنید.

۳- کلید اصلی واحد ASCD را برای روشن شدن چراغ «CRUISE» فشار دهید.

۴- ولتاژ بین سرسیم 8 سوکت دسته سیم واحد کنترل ASCD و بدنه را کنترل کنید.



هنگامیکه پدال ترمز یا کلاچ فشار داده شود (M/T)

یا هنگامیکه پدال ترمز فشار داده شود یا دسته دنده اتوماتیک

در محدوده «N» یا «P» قرار داشته باشد (A/T):

تقریباً 0V

هنگامیکه پدال ترمز و کلاچ رها شوند (M/T)،

یا هنگامیکه هم پدال ترمز رها شده باشد و هم دسته دنده

اتوماتیک در محدوده «N» یا «P» قرار نداشته باشد (A/T):

ولتاژ باطری باید وجود داشته باشد.

OK (خوب) یا NG (خوب نیست)

رضایت بخش است (OK) ← به 2 مراجعه کنید.

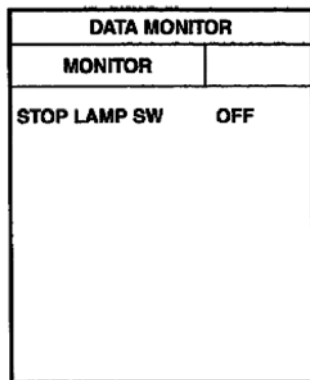
رضایت بخش نیست (NG) ← موارد زیر را کنترل کنید.

- کلید ترمز ASCD
- به «بازرسی قطعات الکتریکی» (EL ۲-۷۰) مراجعه کنید.
- کلید موقعیت پارک / خلاص
- به «بازرسی قطعات الکتریکی» (EL ۲-۷۱) مراجعه کنید.
- رله موقعیت پارک / خلاص
- کلید کلاچ ASCD
- به «بازرسی قطعات الکتریکی» (EL ۲-۷۰) مراجعه کنید.
- دسته سیم از نظر قطعی یا اتصالی

2 مدار کلید چراغ توقف را کنترل کنید.

با دستگاه -CONSULTC-II

در حالت «DATA MONITOR» به «STOP LAMP» توجه کنید.



هنگامیکه پدال ترمز رها شده باشد:

STOP LAMP SW OFF

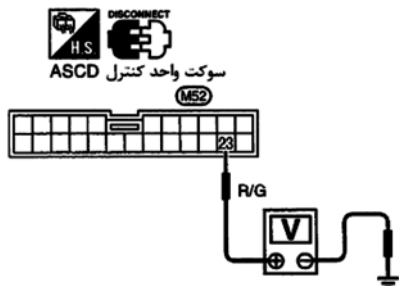
هنگامیکه پدال ترمز فشار داده شده باشد:

STOP LAMP SW ON

بدون دستگاه -CONSULT-II

۱- سوکت دسته سیم واحد کنترل ASCD را جدا کنید.

۲- ولتاژ بین سرسیم 23 سوکت دسته سیم واحد کنترل ASCD و بدنه را کنترل کنید.



ولتاژ [V]:

کلید چراغ توقف: فشرده .

تقریباً 12V

کلید چراغ توقف: آزاد

0

OK (خوب) یا NG (خوب نیست)

رضایت بخش است (OK) ← کلید چراغ ترمز/ توقف سالم است

رضایت بخش نیست (NG) ←

موارد زیر را کنترل کنید.

- فیوز 15 A [شماره 2، واقع در بلوک فیوز (J/B)]
 - دسته سیم از نظر قطعی یا اتصالی بین واحد کنترل ASCD و کلید چراغ توقف
 - دسته سیم از نظر قطعی یا اتصالی بین فیوز و کلید چراغ توقف
 - کلید چراغ توقف
- به «بازرسی قطعات الکتریکی» (EL ۲-۷۰) مراجعه کنید.

1 مدار کلید روی غربلیک فرمان ASCD را از نظر واحد کنترل ASCD کنترل کنید.

با دستگاه CONSULT-II

در حالت «DATA MONITOR» به «MAIN SW»، «RESUME/ACC SW»، «SET SW» و «CANCEL SW» توجه کنید.

RESUME/ ACC SW, MAIN SW
CANCEL/SW, SET SW

هنگامیکه کلید فشرده شده باشد.

ON

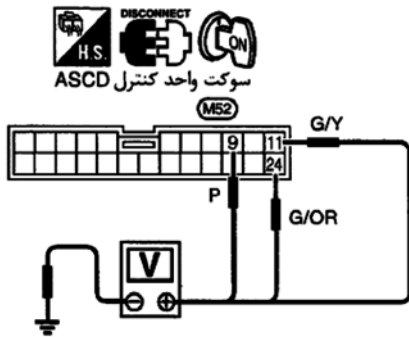
هنگامیکه کلید رها شده باشد.

OFF

DATA MONITOR	
MONITOR	
MAIN SW	OFF
SET SW	OFF
RESUME/ACC SW	OFF
CANCEL SW	OFF

بدون دستگاه CONSULT-II

ولتاژ بین سرسیمهای سوکت دسته سیم واحد کنترل ASCD و بدنه را کنترل کنید.



حالت کلید	شماره سرسیم		کلید اصلی
	(-)	(+)	
فشرده	بدنه	9	کلید اصلی
رها	بدنه	11	کلید SET/COAST
فشرده	بدنه	24	کلید RESUME/ACC
رها	بدنه	11	کلید CANCEL
فشرده	بدنه	24	

OK (خوب) یا NG (خوب نیست)

رضایت بخش است (OK) ← کلید روی غربلیک فرمان ASCD سالم است

رضایت بخش نیست (NG) ← به 2 مراجعه کنید.

2 منبع تغذیه برق کلید روی غربلیک فرمان واحد ASCD را کنترل کنید.

آیا بوق کار می کند؟

بلی ← به 3 مراجعه کنید.

خیر ← موارد زیر را کنترل کنید:

- فیوز 10A (شماره 57 واقع در جعبه رله)
- رله بوق
- دسته سیم از نظر قطعی یا اتصالی بین رله بوق و فیوز
- دسته سیم از نظر قطعی یا اتصالی بین رله بوق و کلید روی غربلیک فرمان ASCD

3 کلید روی غربلیک فرمان واحد ASCD را کنترل کنید.

۱- کلید روی غربلیک فرمان ASCD را جدا کنید.

۲- کلید روی غربلیک فرمان ASCD را کنترل کنید. به ۷۰-۲ EL، «کلید روی غربلیک فرمان واحد ASCD» مراجعه کنید.

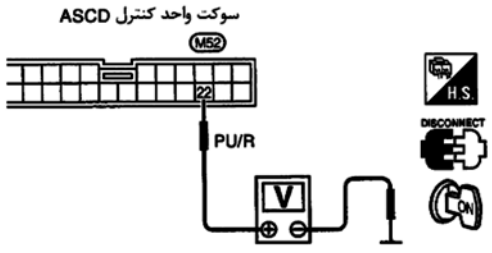
OK (خوب) یا NG (خوب نیست)

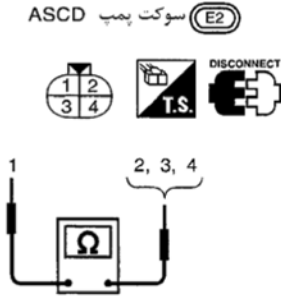
رضایت بخش است (OK) ← دسته سیم بین کلید روی غربلیک فرمان ASCD و واحد کنترل ASCD را از نظر قطعی یا اتصالی کنترل کنید.

رضایت بخش نیست (NG) ← کلید روی غربلیک فرمان ASCD را تعویض کنید.

1	عملکرد سرعت سنچ را کنترل کنید.
به نقشه مدار در ۵۵-۲ EL مراجعه کنید.	
آیا سرعت سنچ بطور معمول کار می‌کند؟	
بلی	← به 2 مراجعه کنید.
خیر	← سرعت سنچ و مدار سیگنال سرعت خودرو را کنترل کنید.

2	ورودی سرعت خودرو را کنترل کنید.
<p>با دستگاه CONSULT-II -CONSULT</p> <p>در حالیکه رانندگی می‌کنید در حالت «DATA MONITOR» به «VHCL PEED SE» توجه کنید.</p> <p>توجه:</p> <p>آزمایش را می‌توان در تعمیرگاه با بلند کردن چرخهای محرک و یا در حال رانندگی انجام داد. اگر آزمایش در جاده آسانتر به نظر می‌آید، بلند کردن خودرو ضروری نیست.</p> <p>همیشه خودرو را با سرعت و روش مطمئن نسبت به شرایط محیط هدایت کرده و کلیه مقررات راهنمایی و رانندگی را رعایت نمایید.</p>	
<p>آیا سرعت واقعی خودرو توسط سرعت سنچ به نمایش در می‌آید؟</p>	
	

<p>بدون دستگاه CONSULT-II -CONSULT</p> <p>چرخها را با چوب چرخ (بلوک) مهار کرده و چرخهای محرک را بلند کنید.</p> <p>سوکت واحد کنترل ASCD را جدا کنید.</p> <p>ولتاژ بین سرسیم 22 واحد کنترل و بدنه را در حالیکه به آرامی با دست چرخهای محرک را می‌چرخانید، کنترل کنید.</p>	
<p>آیا عقربه ولتاژ منحرف می‌شود؟</p>	
	
بلی	← سنسور سرعت خودرو یا واحد کنترل ABS سالم است.
خیر	← سیم کشی بین سرسیم 22 واحد کنترل ASCD و سرسیم 13 مجموعه صفحه نمایشگرها را از نظر قطعی یا اتصالی کنترل کنید.

1 پمپ ASCD را کنترل کنید.											
<p>۱- سوکت پمپ ASCD را جدا کنید.</p> <p>۲- مقاومت بین سرسیم 1 و سرسیمهای 2, 3, 4 پمپ ASCD را اندازه گیری کنید.</p>											
											
<table border="1"> <thead> <tr> <th>مقاومت Ω</th> <th colspan="2">سرسیمها</th> </tr> </thead> <tbody> <tr> <td>تقریباً 65</td> <td>2</td> <td rowspan="3">1</td> </tr> <tr> <td>تقریباً 65</td> <td>3</td> </tr> <tr> <td>تقریباً 3</td> <td>4</td> </tr> </tbody> </table> <p>به نقشه سیم کشی در ۵۴-۲ EL مراجعه کنید.</p>		مقاومت Ω	سرسیمها		تقریباً 65	2	1	تقریباً 65	3	تقریباً 3	4
مقاومت Ω	سرسیمها										
تقریباً 65	2	1									
تقریباً 65	3										
تقریباً 3	4										
<p>OK (خوب) یا NG (خوب نیست)</p>											
رضایت بخش است (OK)	← به 2 مراجعه کنید.										
رضایت بخش نیست (NG)	← پمپ ASCD را تعویض کنید.										

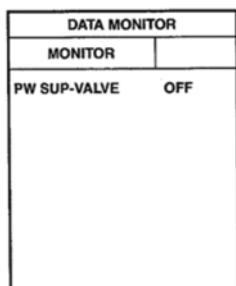
2 مدار پمپ ASCD را کنترل کنید.																		
<p>۱- سوکت دسته سیم واحد کنترل ASCD را جدا کنید.</p> <p>۲- دسته سیم بین واحد کنترل ASCD و پمپ ASCD را از نظر قطعی یا اتصالی کنترل کنید.</p>																		
<table border="1"> <thead> <tr> <th colspan="2">سرسیم</th> <th rowspan="2">مدار</th> </tr> <tr> <th>پمپ ASCD</th> <th>واحد کنترل ASCD</th> </tr> </thead> <tbody> <tr> <td>1</td> <td>12</td> <td>منبع تغذیه برق پمپ ASCD</td> </tr> <tr> <td>2</td> <td>13</td> <td>شیر هوا</td> </tr> <tr> <td>3</td> <td>1</td> <td>شیر آزاد کننده</td> </tr> <tr> <td>4</td> <td>14</td> <td>موتور مکش</td> </tr> </tbody> </table> <p>اتصال باید وجود داشته باشد</p>		سرسیم		مدار	پمپ ASCD	واحد کنترل ASCD	1	12	منبع تغذیه برق پمپ ASCD	2	13	شیر هوا	3	1	شیر آزاد کننده	4	14	موتور مکش
سرسیم		مدار																
پمپ ASCD	واحد کنترل ASCD																	
1	12	منبع تغذیه برق پمپ ASCD																
2	13	شیر هوا																
3	1	شیر آزاد کننده																
4	14	موتور مکش																
<p>OK (خوب) یا NG (خوب نیست)</p>																		
رضایت بخش است (OK)	← به 3 مراجعه کنید.																	
رضایت بخش نیست (NG)	← دسته سیم را تعمیر کنید.																	

2 منبع تغذیه برق پمپ ASCD را کنترل کنید.

با دستگاه CONSULT-II

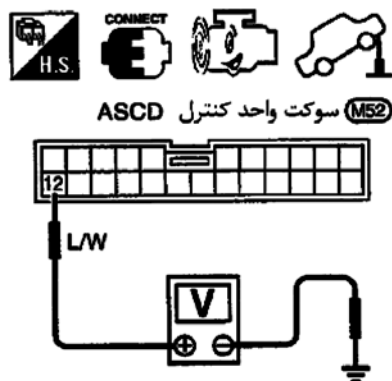
بوسیله جک چرخهای محرک را بلند کنید.
در حالت «DATA MONITOR» به «PW SUP- VALVE» توجه کنید.

- شرایط زیر را برقرار (محیا) کنید.
- سرعت خودرو بیش از 40km/h (25 MPH) باشد.
- کلید اصلی (چراغ CRUISE) روشن باشد.
- کلید SET/COAST (چراغ SET) روشن باشد.



« PW SUP-VALVE » باید روشن (ON) باشد.

بدون دستگاه CONSULT-II



- 1- بوسیله جک چرخهای محرک جلو را بلند کنید.
 - 2- شرایط زیر را برقرار (محیا) کنید.
- سرعت خودرو بیش از 40 km/h (25MPH) باشد.
 - کلید اصلی (چراغ CRUISE) روشن باشد.
 - کلید SET/CAOST (چراغ SET) روشن باشد.
- ولتاژ بین سرسیم 12 سوکت دسته سیم واحد کنترل ASCD و بدنه را کنترل کنید.

ولتاژ باطری باید وجود داشته باشد

OK (خوب) یا NG (خوب نیست)

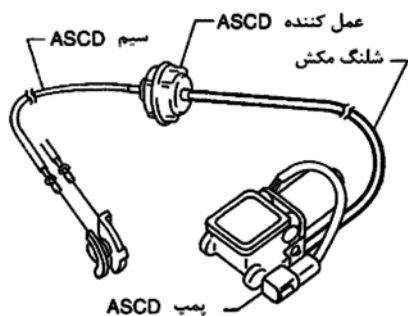
رضایت بخش است (OK) ← منبع تغذیه برق پمپ ASCD سالم است

رضایت بخش نیست (NG) ← واحد کنترل ASCD را تعویض کنید.

کنترل عمل کننده / پمپ سیستم ASCD

1 شلنگ مکش را کنترل کنید.

شلنگ مکش (بین عمل کننده ASCD و پمپ ASCD) را از نظر قطع شدگی، ترک یا از هم گسیختگی کنترل کنید.



OK (خوب) یا NG (خوب نیست)

رضایت بخش است (OK) ← به 2 مراجعه کنید.

رضایت بخش نیست (NG) ← شلنگ را تعمیر یا تعویض کنید.

2 سیم ASCD را کنترل کنید.

سیم را از نظر سوار کردن نامناسب، وجود آثار زنگ زدگی یا زدگی (قطع شدگی) کنترل کنید.

OK (خوب) یا NG (خوب نیست)

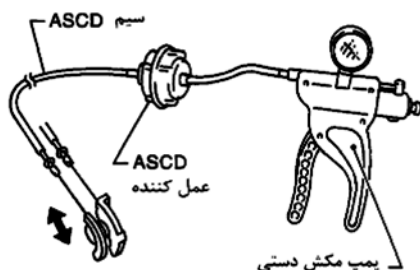
رضایت بخش است (OK) ← به 3 مراجعه کنید.

رضایت بخش نیست (NG) ← سیم را تعمیر یا تعویض کنید. به «تنظیم سیم ASCD» (EL ۷۱-۲) مراجعه کنید.

3 عمل کننده ASCD را کنترل کنید.

۱- شلنگ مکش را از عمل کننده ASCD جدا کنید.

۲- شلنگ پمپ دستی مکش را به عمل کننده ASCD وصل کنید.



با پمپ مکش دستی مقدار

-40 kPa (-0.402 bar , -0.41 kg/cm^2 , -5.8 psi)

فشار مکش به عمل کننده ASCD وارد کنید.

سیم ASCD باید حرکت کرده و دریچه گاز را بکشد

ده ثانیه صبر کنید سپس کاهش فشار مکش را کنترل کنید.

کاهش فشار مکش:

کمتر از

2.7 kPa (0.0275 bar , 0.028 kg/cm^2 , 0.40 psi)

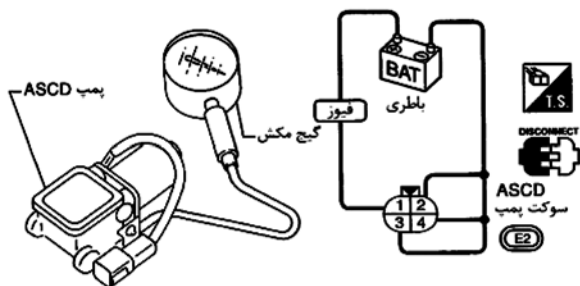
OK (خوب) یا NG (خوب نیست)

رضایت بخش است (OK) ← به 4 مراجعه کنید.

رضایت بخش نیست (NG) ← عمل کننده ASCD را تعویض کنید.

4 پمپ ASCD را کنترل کنید

شلنگ مکش را از پمپ ASCD و سوکت پمپ ASCD جدا کنید.
 در صورت نیاز پمپ ASCD را پیاده کنید.
 گیج مکش (وکیوم) را به پمپ ASCD وصل کنید.
 برق 12V مستقیم را به پمپ ASCD وصل کرده و عملکرد پمپ را کنترل کنید.



عملکرد	سرسیمهای تغذیه برق 12V مستقیم		
	(-)	(+)	
بسته می شود	2	1	شیر هوا
بسته می شود	3		شیر آزاد کننده
عمل می کنید	4		موتور مکش

فشار مکش حداقل برابر با

41 kg/cm² -40 kPa (-0.402 bar, -0. , -5.8 psi)

باید تولید شود

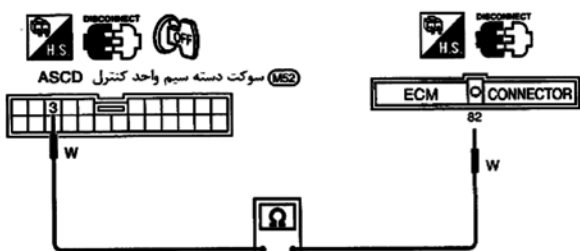
OK (خوب) یا NG (خوب نیست)

رضایت بخش است (OK) ← پایان بازرسی

رضایت بخش نیست (NG) ← پمپ ASCD را تعویض کنید.

1 مدار سیگنال سنسور موقعیت دریچه گاز را کنترل کنید.

۱- سوکت های دسته سیم کامپیوتر و واحد کنترل ASCD را جدا کنید.
 ۲- اتصالی بین سرسیم 82 و سرسیم 3 واحد کنترل ASCD را کنترل کنید.



اتصالی باید وجود داشته باشد

OK (خوب) یا NG (خوب نیست)

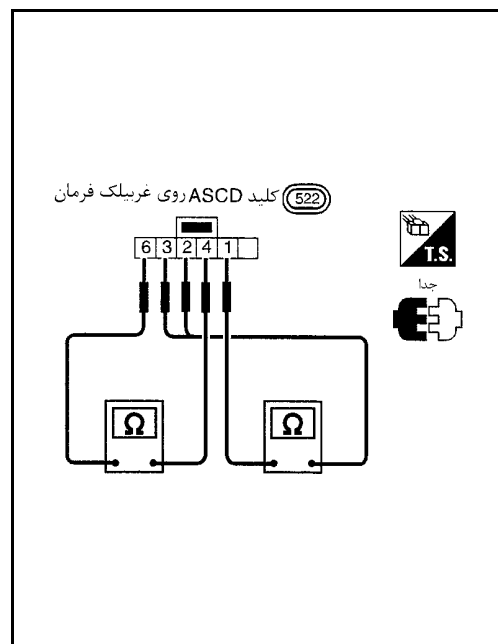
رضایت بخش است (OK) ← به «روش عیب یابی برای عیوب متناوب» در بخش EC مراجعه کنید (EC ۱-۱۱۱)

رضایت بخش نیست (NG) ← دسته سیم را تعمیر کنید.

بازرسی قطعات الکتریکی کلید ASCD روی غریبک فرمان

با فشار دادن هریک از دکمه‌ها اتصال بین سرسیمها را کنترل کنید.

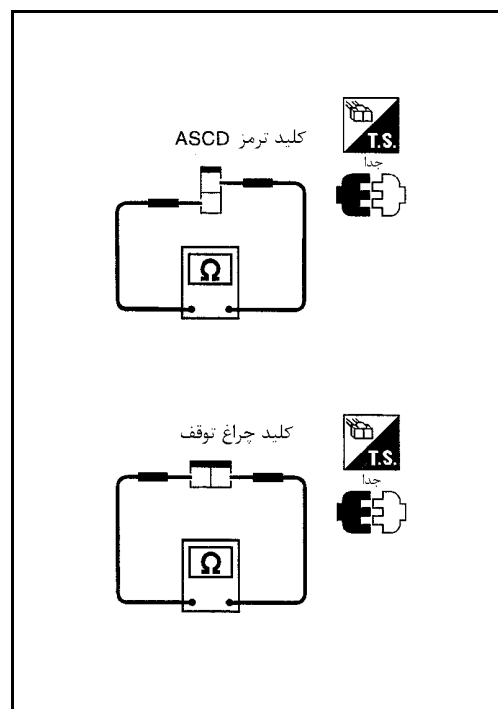
سرسیمها	کلید
1-3	set/coast (برقراری)
1-2	resume/accel (افزایش سرعت)
1-3(1-3 →)	cancel (لغو)
1-2(1-2 →)	
4-6	main(اصلی)



کلید ترمز و کلید چراغ توقف ASCD

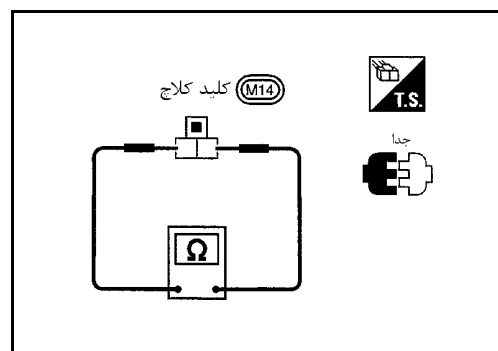
اتصال		وضعیت
کلید چراغ توقف	کلید ترمز ASCD	
بلی	خیر	هنگامیکه پدال ترمز فشار داده شود
خیر	بلی	هنگامیکه پدال ترمز رها شود

پس از تنظیم پدال ترمز هریک از کلیدها را کنترل کنید. به ۱۵ BR مراجعه کنید.



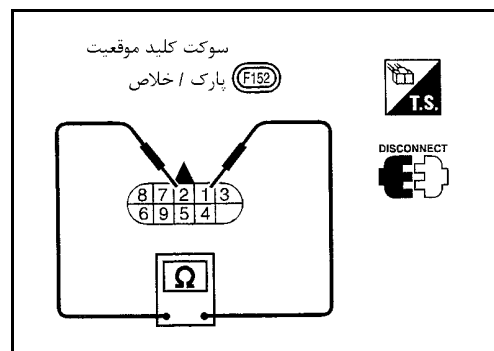
کلید کلاچ (برای مدل گیربکس معمولی M/T)

اتصال	وضعیت
خیر	هنگامیکه پدال کلاچ فشار داده شود
بلی	هنگامیکه پدال کلاچ رها شود

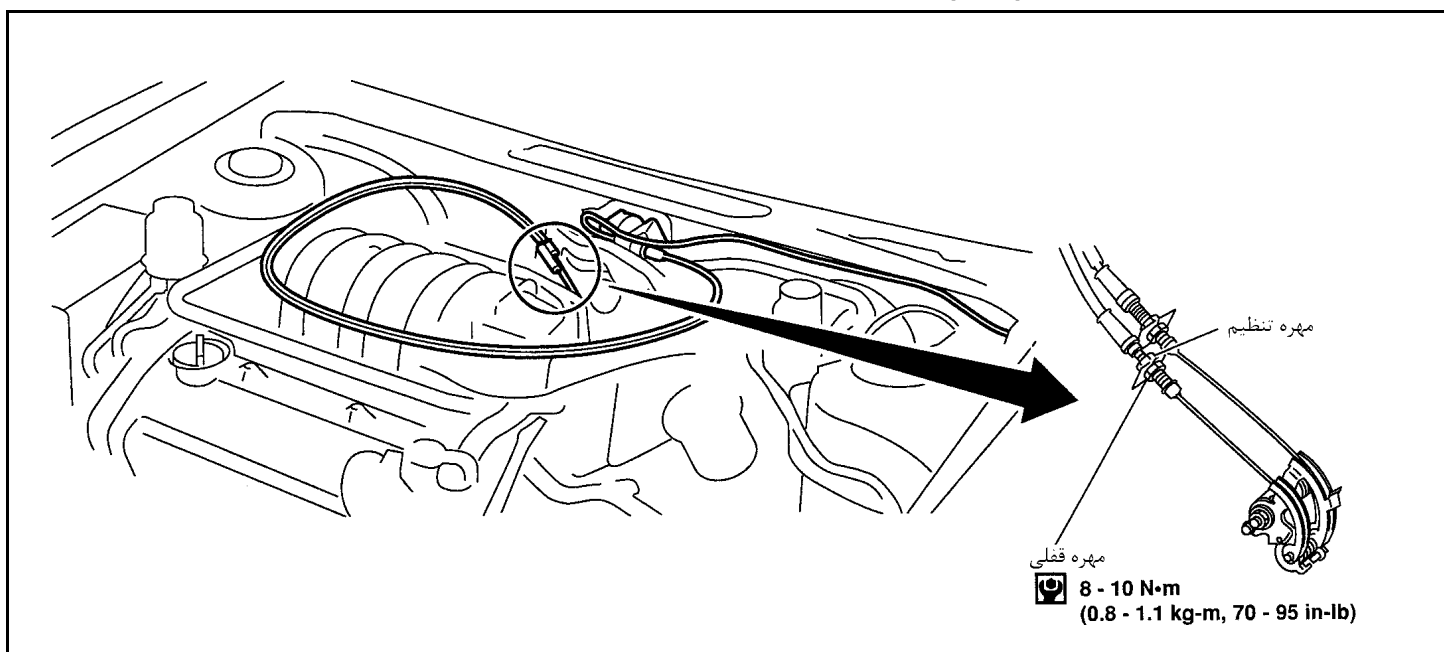


کلید موقعیت پارک / خلاص (برای مدل گیربکس اتوماتیک A/T)

اتصال	موقعیت دسته دنده گیربکس اتوماتیک A/T
بین سرسیمهای 2,1	
بلی	«P»
بلی	«N»
خیر	بجز «P» و «N»



تنظیم سیم ASCD (واحد کنترل اتوماتیک سرعت ثابت)



توجه:

- در هنگام جابجائی سیم ASCD از پیچ خوردن آن جلوگیری کنید.
 - در هنگام تنظیم، سیم ASCD را تحت کشیدگی بیش از حد قرار ندهید.
- ۱- کشیدگی سیم ASCD را به روش زیر تنظیم کنید.
 - ۱- مهبره قفلی و مهبره تنظیم را شل کنید.
 - ۲- از تنظیم بودن مناسب سیم گاز اطمینان حاصل کنید. به ۳۱ FE «سیستم کنترل گاز» مراجعه کنید.
 - ۳- مهبره تنظیم را تا حدی که صفحه گاز شروع به حرکت نماید سفت کنید.
 - ۴- مجدداً مهبره تنظیم را ۱/۲ تا 1 دور شل کنید.
 - ۵- مهبره قفلی را سفت کنید.

شیشه بالابر برقی شرح سیستم

- برق در تمام اوقات منتقل می‌شود.
- از فیوز رابط 40A (حرف 1 واقع در جعبه فیوز و فیوز رابط)
- به سرسیم 1 فیوز مینیاتوری
- از طریق سرسیم 2 فیوز مینیاتوری
- به سرسیم 3 رله شیشه بالابر برقی و
- به سرسیم 5 کلید اصلی شیشه بالابر برقی (مدل فرمان چپ) یا سرسیم 3 (مدل فرمان راست) با قرار گرفتن سوئیچ خودرو بحالت روشن یا استارت ، برق منتقل می‌شود.
- از طریق فیوز 10A | شماره 10 واقع در بلوک فیوز (J/B)
- به سرسیم 2 رله شیشه بالابر برقی (مدل فرمان چپ) یا سرسیم 1 (مدل فرمان راست) و اتصال بدنه منتقل می‌شود به سرسیم 1 رله شیشه بالابر برقی (مدل فرمان چپ) یا سرسیم 2 (مدل فرمان راست) از طریق اتصال بدنه‌های M25 , M9 و M87
- رله شیشه بالابر برقی تحریک شده و برق منتقل می‌شود.
- از طریق سرسیم 5 رله شیشه بالابر برقی
- به سرسیم 12 کلید اصلی شیشه بالابر برقی جلو،
- به سرسیم 5 کلید شیشه بالابر برقی (سمت سرنشین) جلو،
- به سرسیم 5 کلیدهای شیشه بالابر برقی عقب سمت چپ و راست

در جلو (سمت راننده)

- اتصال بدنه منتقل می‌شود.
- به سرسیم 19 کلید اصلی شیشه بالابر برقی جلو
- از طریق اتصال بدنه‌های M25 , M9 و M87
- بالا دادن شیشه
- هنگامیکه کلید شیشه راننده در کلید اصلی شیشه بالابر برقی جلو به حالت بالا فشار داده شود، برق منتقل می‌شود.
- به سرسیم 1 رگلاتور (پمپ) شیشه بالابر برقی جلو سمت چپ یا راست
- از طریق سرسیم 2 کلید اصلی شیشه بالابر برقی جلو (مدل فرمان چپ) یا سرسیم 6 (مدل فرمان راست).
- اتصال بدنه منتقل می‌شود
- به سرسیم 3 رگلاتور (پمپ) شیشه بالابر برقی جلو سمت چپ یا راست
- از طریق سرسیم 1 کلید اصلی شیشه بالابر برقی جلو (مدل فرمان چپ) یا سرسیم 7 (مدل فرمان راست).
- سپس موتور تا زمان رها کردن کلید، شیشه را بالا می‌دهد.

هنگامیکه کلید شیشه راننده در کلید اصلی شیشه بالابر برقی جلو به حالت پائین فشار داده شود برق منتقل می‌شود.

- به سرسیم 3 رگلاتور (پمپ) شیشه بالابر برقی جلو سمت چپ یا راست
- از طریق سرسیم 1 کلید اصلی شیشه بالابر برقی جلو (مدل فرمان چپ) یا 7 (مدل فرمان راست).
- اتصال بدنه منتقل می‌شود
- به سرسیم 1 رگلاتور (پمپ) شیشه بالابر برقی جلو سمت چپ یا راست
- از طریق سرسیم 2 کلید اصلی شیشه بالابر برقی جلو (مدل فرمان چپ) یا سرسیم 6 (مدل فرمان راست).
- سپس موتور تا زمان رها کردن کلید، شیشه را پائین می‌دهد.

در جلو (سمت سرنشین)

- اتصال بدنه منتقل می‌شود.
- به سرسیم 19 کلید اصلی شیشه بالابر برقی
- از طریق اتصال بدنه‌های M25 , M9 و M87
- توجه:
- شماره های داخل پرانتز شماره‌های سرسیمها هستند که بترتیب به فشار دادن کلید به حالت بالا و پائین اشاره دارند.
- عملکرد کلید اصلی شیشه بالابر برقی جلو
- برق منتقل می‌شود.
- از طریق سرسیمهای (4 یا 3) (مدل فرمان چپ) یا (4 یا 5) (مدل فرمان راست) کلید اصلی شیشه بالابر برقی جلو
- به سرسیمهای (4 یا 3) کلید اصلی شیشه بالابر برقی جلو سمت چپ یا راست.

عملکردهای بعدی مانند عملکرد کلید شیشه بالابر برقی جلو سمت چپ یا سمت راست انجام می‌گیرد. (عملکرد کلید شیشه بالابر برقی جلو سمت چپ یا سمت راست).
برق منتقل می‌شود.

- از طریق سرسیم (1 یا 2) کلید شیشه بالابر برقی جلو سمت چپ یا راست
- به سرسیم (1 یا 2) رگلاتور (پمپ) شیشه بالابر برقی جلو اتصال بدنه منتقل می‌شود
- به سرسیم (1 یا 2) رگلاتور (پمپ) شیشه بالابر برقی جلو سمت چپ یا راست
- از طریق سرسیم (1 یا 2) کلید شیشه بالابر برقی جلو سمت چپ یا راست
- به سرسیم (3 یا 4) کلید شیشه بالابر برقی جلو سمت چپ یا راست
- از طریق سرسیم (3 یا 4) کلید اصلی شیشه بالابر برقی (4 یا 3) (مدل فرمان چپ) یا (4 یا 5) (مدل فرمان راست). سپس موتور زمان رها کردن کلید شیشه را بالا داده یا پائین می‌آورد.

درهای عقب

شیشه‌های عقب با همان شیوه بالا رفتن و پائین آمدن شیشه سمت سرنشین جلو عمل می‌کنند.

عملکرد اتوماتیک

خصوصیت عملکرد اتوماتیک در کلید شیشه بالابر سمت راننده، راننده را قادر می‌سازد تا شیشه سمت خود را بدون نگهداشتن کلید باز کرده یا ببندید. خصوصیت عملکرد اتوماتیک فقط در مورد شیشه سمت راننده قابل انجام است.

قفل شیشه بالابر برقی

عمل قفل شیشه بالابر برقی برای قفل کردن عمل تمام شیشه‌ها بجز شیشه سمت راننده طراحی شده است. هنگامیکه کلید قفل شیشه بالابر برقی به سمت قفل فشار داده شود، اتصال بدنه کلیدهای کمکی در کلید اصلی شیشه بالابر برقی قطع می‌شود. این عمل از کارکرد بقیه موتورهای شیشه بالابر برقی‌ها جلوگیری خواهد کرد.

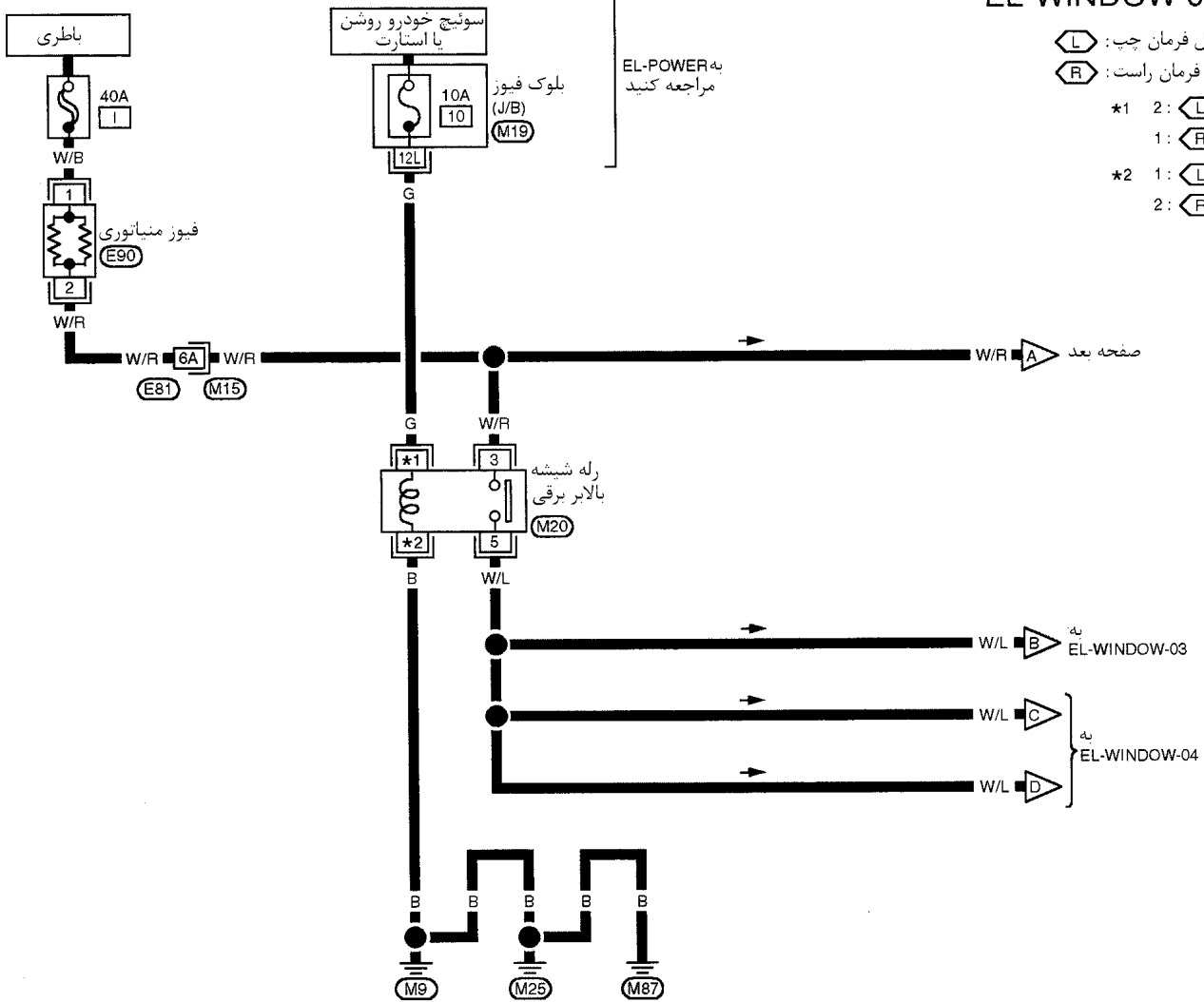
عملکرد سیستم تشخیص گیر کردن

- کلید اصلی شیشه بالابر برقی جلو بر عملکرد موتور رگلاتور و موقعیت شیشه بالابر برقی (کاملاً بسته با حالت‌های دیگر) سمت راننده بوسیله سیگنال دریافتی از واحد پردازش مرکزی (این کدر) و کلید (فشنگی) محدود کننده (در داخل رگلاتور شیشه بالابر برقی جلو) نظارت می‌کند. هنگامیکه کلید اصلی شیشه بالابر برقی جلو حالت گیر کردن را در موقع بسته شدن شیشه‌های سمت راننده در هریک از شرایط زیر تشخیص دهد.
- بسته شدن به حالت اتوماتیک، زمانیکه سوئیچ خودرو بحالت روشن ON باشد.
 - بسته شدن به حالت اتوماتیک، زمانیکه شیشه بالابر برقی در وضعیت کنترل زمانی باشد.
- کلید اصلی شیشه بالابر برقی جلو، کنترل موتور رگلاتور شیشه بالابر برقی راننده را برای پائین آوردن آن بدست گرفته و شیشه بالابر برقی را در حدود 150 mm (5.91 in) پائین می‌آورد.

نقشه سیم‌کشی مدار شیشه - WINDOW -

EL-WINDOW-01

- مدل فرمان چپ: (L)
- مدل فرمان راست: (R)
- *1 2: (L)
- 1: (R)
- *2 1: (L)
- 2: (R)

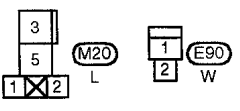


به EL-POWER مراجعه کنید

صفحه بعد

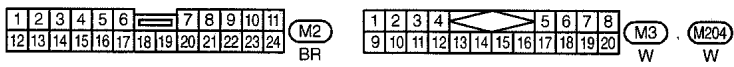
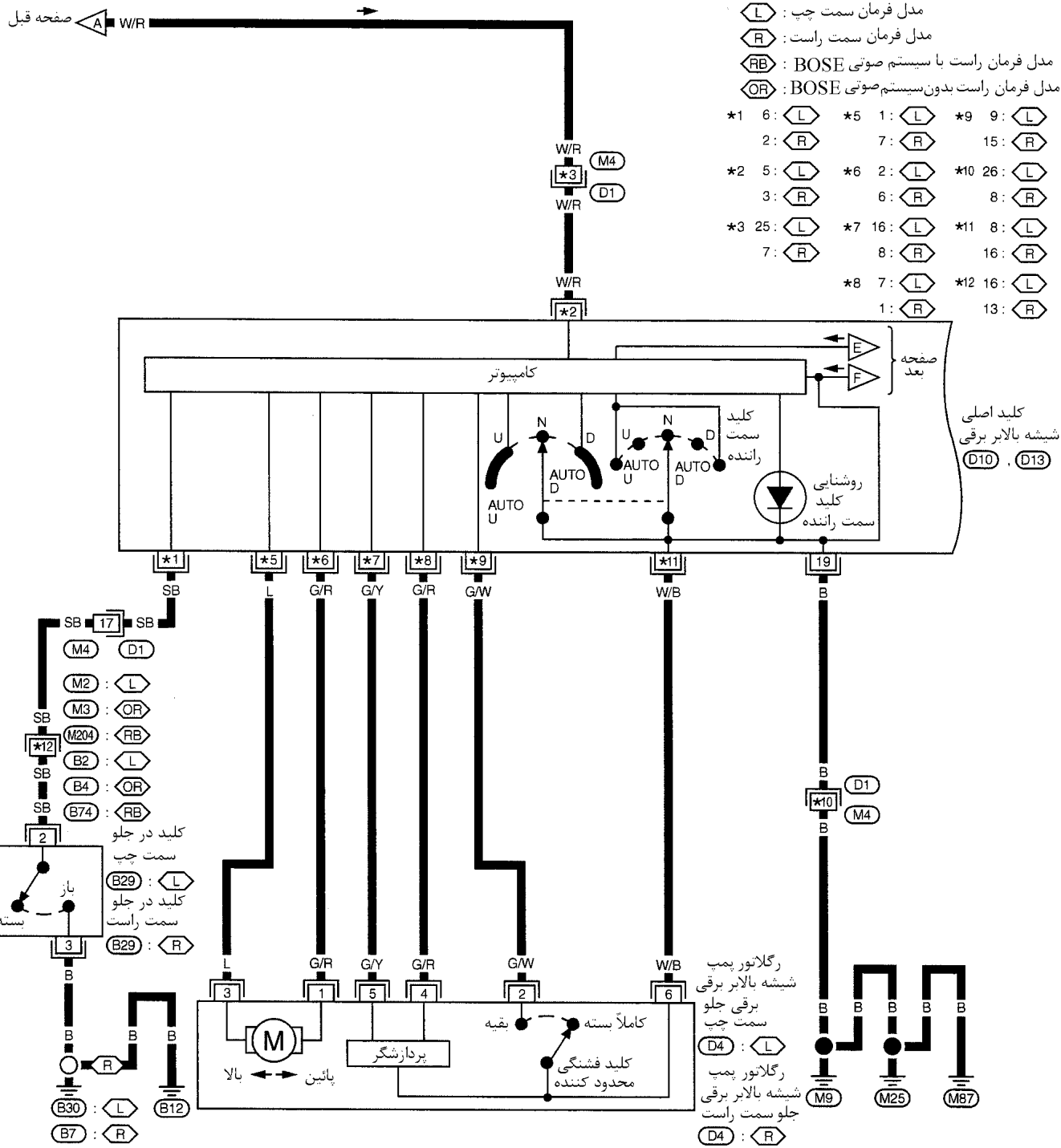
به EL-WINDOW-03

به EL-WINDOW-04



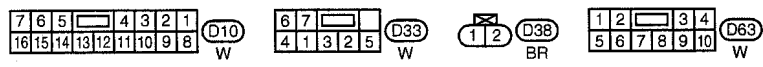
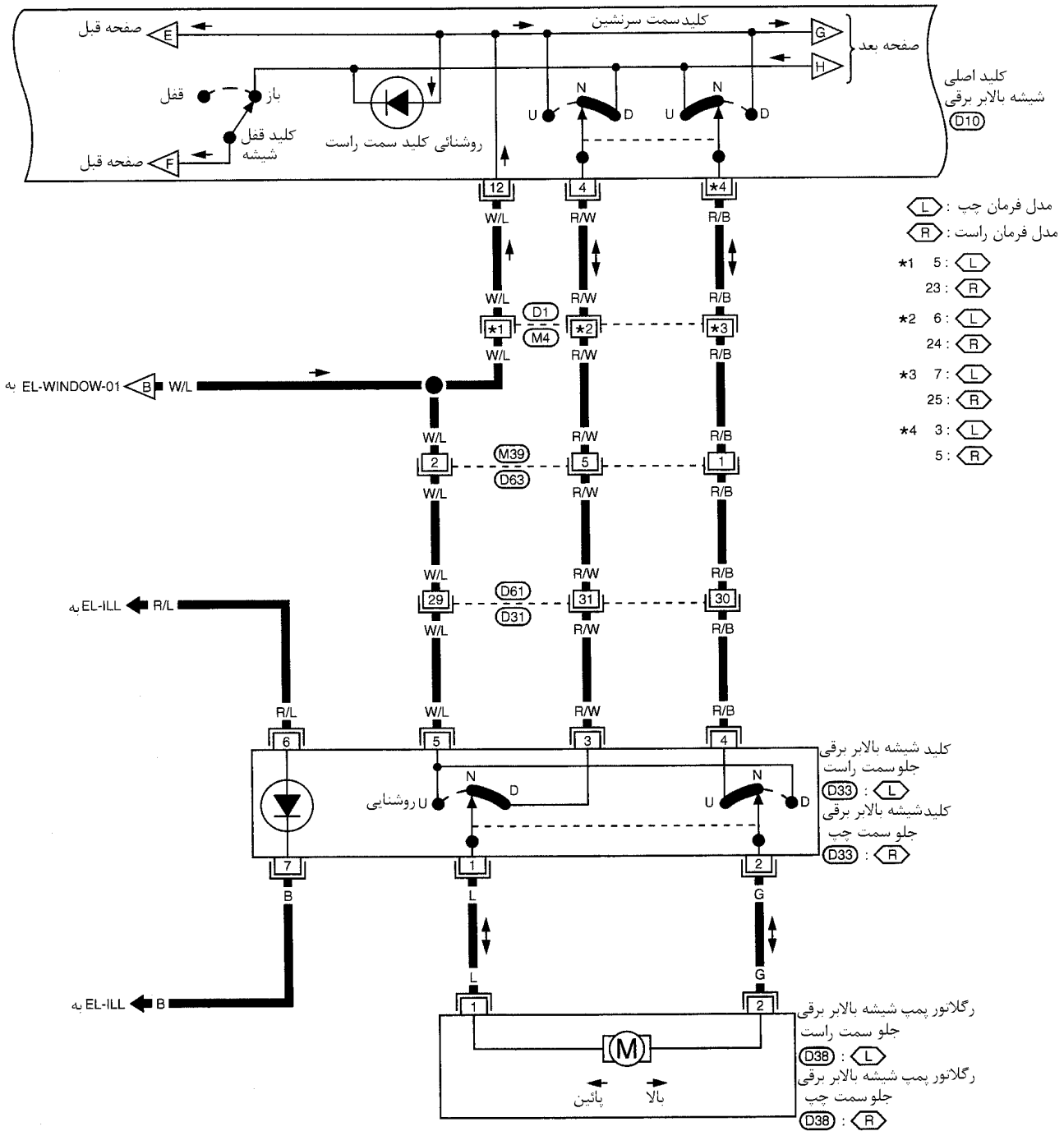
به موارد زیر مراجعه کنید
 سوکت اتصالات (M15)
 الکتریکی متعدد (SMJ)
 بلوک فیوز (M19)
 جعبه اتصال (J/B)

EL-WINDOW-02



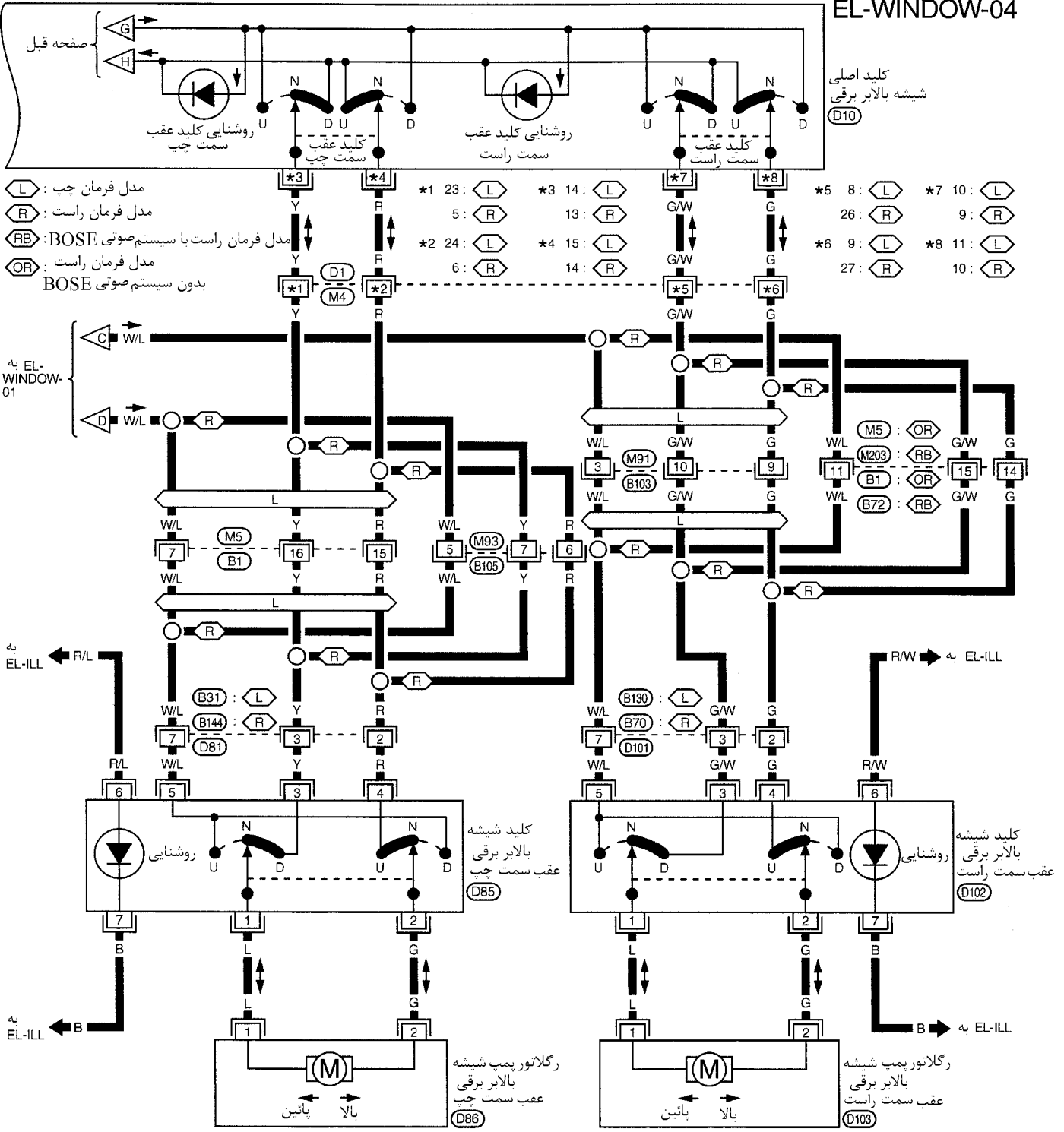
به موارد زیر مراجعه کنید
 سوکت اتصالات (SMJ)
 الکتریکی متعدد

EL-WINDOW-03

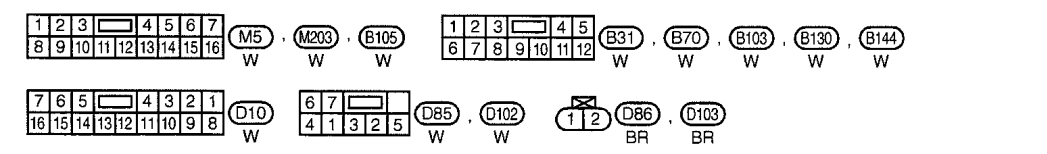


به موارد زیر مراجعه کنید
سوکت اتصالات (D1, D31)
الکتریکی متعدد (SMJ)

EL-WINDOW-04



- Ⓛ : مدل فرمان چپ
 - Ⓡ : مدل فرمان راست
 - ⓇⓅ : مدل فرمان راست با سیستم صوتی BOSE
 - ⓇⓇ : مدل فرمان راست بدون سیستم صوتی BOSE
- | | | | |
|----------|----------|---------|----------|
| *1 23: Ⓛ | *3 14: Ⓛ | *5 8: Ⓛ | *7 10: Ⓛ |
| 5: Ⓡ | 13: Ⓡ | 26: Ⓡ | 9: Ⓡ |
| *2 24: Ⓛ | *4 15: Ⓛ | *6 9: Ⓛ | *8 11: Ⓛ |
| 6: Ⓡ | 14: Ⓡ | 27: Ⓡ | 10: Ⓡ |



به موارد زیر مراجعه کنید
 سوکت اتصالات (D1)
 الکتریکی متعدد (SMJ)

روش عیب‌یابی

علائم عیب	علل احتمالی	روش عیب‌یابی
هیچیک از شیشه بالابرها توسط کلیدها عمل نمی‌کنند	۱- فیوز 10A، فیوز رابط 40A ۲- فیوز مینیاتوری E90 ۳- رله شیشه بالابر برقی ۴- مدار فیوز مینیاتوری E90 ۵- مدار اتصال بدنه ۶- کلید اصلی شیشه بالابر برقی	۱- فیوز 10A [شماره 10 واقع در بلوک فیوز (J/B)] و فیوز رابط 40A (حرف ا واقع در جعبه فیوز و فیوز رابط) را کنترل کنید. ۲- فیوز مینیاتوری E90 را کنترل کنید. ۳- رله شیشه بالابر برقی را کنترل کنید. ۴- موارد زیر را کنترل کنید. a. دسته سیم بین فیوز مینیاتوری E90 و فیوز رابط 40A (حرف ا واقع در جعبه فیوز و فیوز رابط) را کنترل کنید. b. دسته سیم بین فیوز مینیاتوری E90 و سرسیم 5 کلید اصلی شیشه بالابر برقی (مدل فرمان چپ) یا سرسیم 3 (مدل فرمان راست) را کنترل کنید. ۵- موارد زیر را کنترل کنید. a. مدار اتصال بدنه کلید اصلی شیشه بالابرا کنترل کنید. b. مدار اتصال بدنه رله شیشه بالابر برقی را کنترل کنید. ۶- کلید اصلی شیشه بالابر برقی را کنترل کنید.
شیشه بالابر برقی سمت راننده عمل نمی‌کند اما بقیه شیشه بالابرها برقی عمل می‌کنند.	۱- مدار رگلاتور (پمپ) شیشه بالابر برقی سمت راننده ۲- رگلاتور (پمپ) شیشه بالابر برقی سمت راننده ۳- کلید اصلی شیشه بالابر برقی	۱- دسته سیم بین کلید اصلی شیشه بالابر برقی و رگلاتور (پمپ) شیشه بالابر برقی سمت راننده را از نظر قطعی یا اتصالی کنترل کنید. ۲- رگلاتور (پمپ) شیشه بالابر برقی سمت راننده را کنترل کنید. ۳- کلید اصلی شیشه بالابر برقی را کنترل کنید.
یک یا چند عدد از شیشه بالابرها برقی بجز شیشه بالابر برقی سمت راننده عمل نمی‌کنند.	کلیدهای کمکی شیشه بالابر برقی رگلاتورهای (پمپ‌های) شیشه بالابر برقی کلید اصلی شیشه بالابر برقی مدار شیشه بالابر برقی	۱- کلید کمکی شیشه بالابر برقی را کنترل کنید. ۲- رگلاتور (پمپ) شیشه بالابر برقی را کنترل کنید. ۳- کلید اصلی شیشه بالابر برقی را کنترل کنید. ۴- موارد زیر را کنترل کنید. A. دسته سیم بین سرسیم 12 کلید کمکی شیشه بالابر برقی و رله شیشه بالابر برقی را کنترل کنید. b. دسته سیم بین کلید اصلی شیشه بالابر برقی و کلید کمکی را از نظر قطعی اتصالی کنترل کنید. c. دسته سیم بین کلید کمکی شیشه بالابربرقی و رگلاتور (پمپ) شیشه را از نظر قطعی / اتصالی کنترل کنید.
شیشه بالابرها برقی بجز شیشه بالابر برقی سمت راننده بوسیله کلید اصلی شیشه بالابر برقی عمل نمی‌کنند اما با کلیدهای کمکی عمل می‌کنند.	۱- کلید اصلی شیشه بالابر برقی	۱. کلید اصلی شیشه بالابر برقی را کنترل کنید.
عملکرد اتوماتیک شیشه بالابر برقی سمت راننده بطور مناسب عمل نمی‌کند	۱- کلید اصلی شیشه بالابر برقی ۲- پردازشگر (این کدر) و کلید (فشنگی) محدود کننده	۱- کلید اصلی شیشه بالابر برقی را کنترل کنید. ۲- این کدر (پردازشگر) و کلید محدود کننده (۸۰-۲ EL) را کنترل کنید.

کنترل اینکدر (پردازشگر) و کلید (فشنگی) محدود کننده

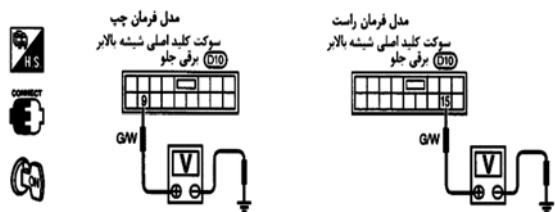
1 مکانیزم کشوئی شیشه در را کنترل کنید.	
موارد زیر را کنترل کنید. ۱- موانع در مسیر ریل شیشه در و غیرو ۲- ریل یا قاب فرسوده یا تغییر شکل یافته شیشه در ۳- قاب نگهدارنده شیشه بمقدار زیاد به سمت داخل یا خارج کج شده است. ۴- رگلاتور پمپ شیشه بالابر برقی در	
OK (خوب) یا NG (خوب نیست)	
رضایت بخش است (OK)	← به 2 مراجعه کنید.
رضایت بخش نیست (NG)	← مانع را مرتفع نموده یا مکانیزم کشوئی شیشه در را کنترل کنید.

2 منبع تغذیه برق کلید (فشنگی) محدود کننده را کنترل کنید.	
ولتاژ بین سرسیم 9 کلید اصلی شیشه بالابر برقی جلو (مدل فرمان سمت چپ) یا 15 (مدل فرمان سمت راست) و بدنه را کنترل کنید.	
ولتاژ: 5V	
توجه: ولتاژ را پس از اینکه سوکت رگلاتور (پمپ) شیشه بالابر برقی جلو سمت چپ یا سمت راست را جدا کردید، کنترل کنید.	
OK (خوب) یا NG (خوب نیست)	
رضایت بخش است (OK)	← به 3 مراجعه کنید.
رضایت بخش نیست (NG)	← کلید اصلی شیشه بالابر برقی را تعویض کنید.

3 عملکرد کلید (فشنگی) محدود کننده را کنترل کنید		
ولتاژ بین سرسیم 9 کلید اصلی شیشه بالابر برقی (مدل فرمان چپ) یا 15 (مدل فرمان راست) و بدنه در حال بسته شدن شیشه بالابر برقی کنترل کنید.		
شماره سرسیم	وضعیت	ولتاژ (DCV)
کلید اصلی شیشه بالابر برقی جلو (مدل فرمان چپ)	تقریباً 15 mm (0.59 in) پائین تر از وضعیت بسته تا وضعیت کاملاً بسته	تقریباً 5
15 (مدل فرمان راست)	وضعیت‌های دیگر	تقریباً 0
OK (خوب) یا NG (خوب نیست)		
رضایت بخش است (OK)	← به 5 مراجعه کنید	
رضایت بخش نیست (NG)	← به 4 مراجعه کنید.	

4 کلید تنظیم مجدد کلید (فشنگی) محدود کننده را کنترل کنید.

کلید تنظیم مجدد کلید (فشنگی) محدود کننده به ۱۳ BT «کلید تنظیم مجدد کلید (فشنگی) محدود کننده» مراجعه کنید. سپس ولتاژ بین سرسیم ۹ (مدل فرمان چپ) یا ۱۵ (مدل فرمان راست) کلید اصلی شیشه بالابر برقی جلو و بدنه را در حال بسته شدن شیشه بالابر برقی (حداقل ۱۰ بار) کنترل کنید.



شماره سرسیم	وضعیت	ولتاژ (DCV)
کلید اصلی شیشه بالابر برقی جلو ۹ (مدل فرمان چپ)	تقریباً 15 mm (0.59 in)	
۹ (مدل فرمان چپ)	پائین تر از وضعیت بسته تا وضعیت کاملاً بسته	تقریباً 5
۱۵ (مدل فرمان راست)	وضعیت‌های دیگر	تقریباً 0

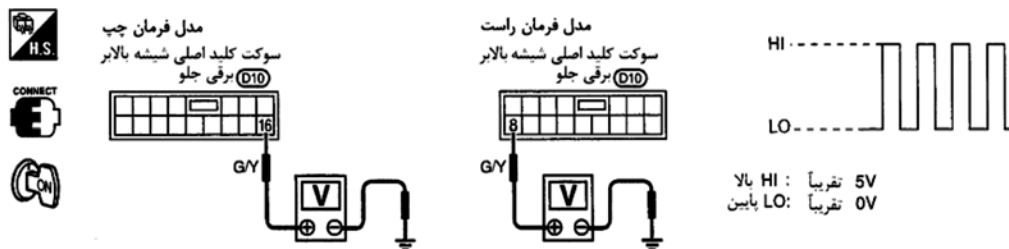
OK (خوب) یا NG (خوب نیست)

رضایت بخش است (OK) ← به 5 مراجعه کنید

رضایت بخش نیست (NG) ← رگلاتور (پمپ) موتور شیشه بالابر برقی (جلو سمت راننده) را تعویض کنید.

5 پردازشگر (این کدر) را کنترل کنید

ولتاژ بین سرسیم ۱۶ (مدل فرمان سمت چپ) یا ۸ (مدل فرمان سمت راست) کلید اصلی شیشه بالابر برقی و بدنه را در زمانیکه شیشه بالابر برقی در حال عملکرد اتوماتیک بسته شدن می‌باشد با اسیل اسکوپ کنترل کنید.



HI تقریباً 5V یا بالاتر
LO تقریباً 0V

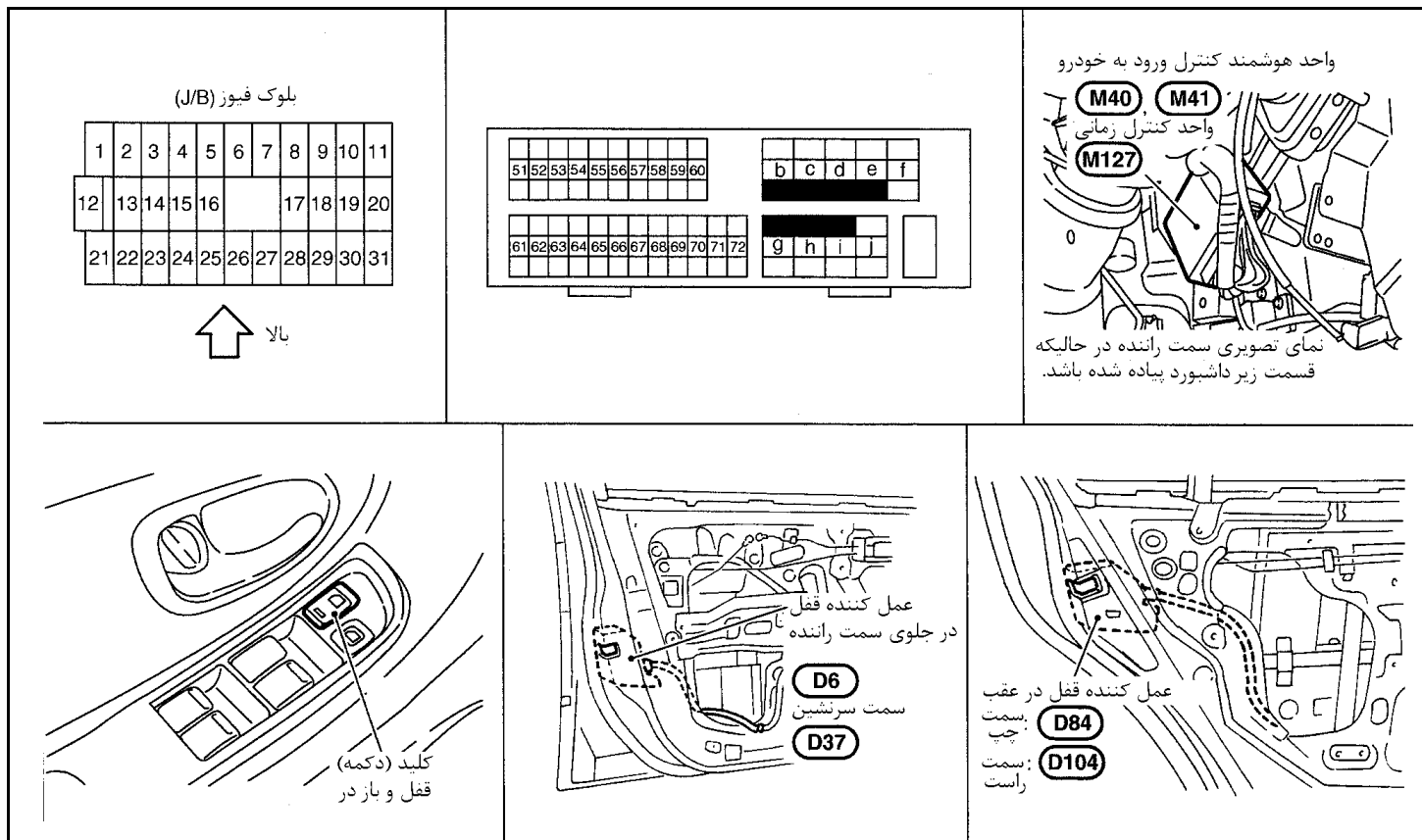
OK (خوب) یا NG (خوب نیست)

رضایت بخش است (OK) ← کلید اصلی شیشه بالابر برقی را تعویض کنید

رضایت بخش نیست (NG) ← رگلاتور (پمپ) موتور شیشه بالابر برقی (جلو سمت راننده) را تعویض کنید.

فعل برقی در

جانمائی قطعات اجزاء وسوکت دسته سیمها

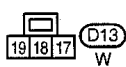
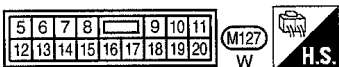
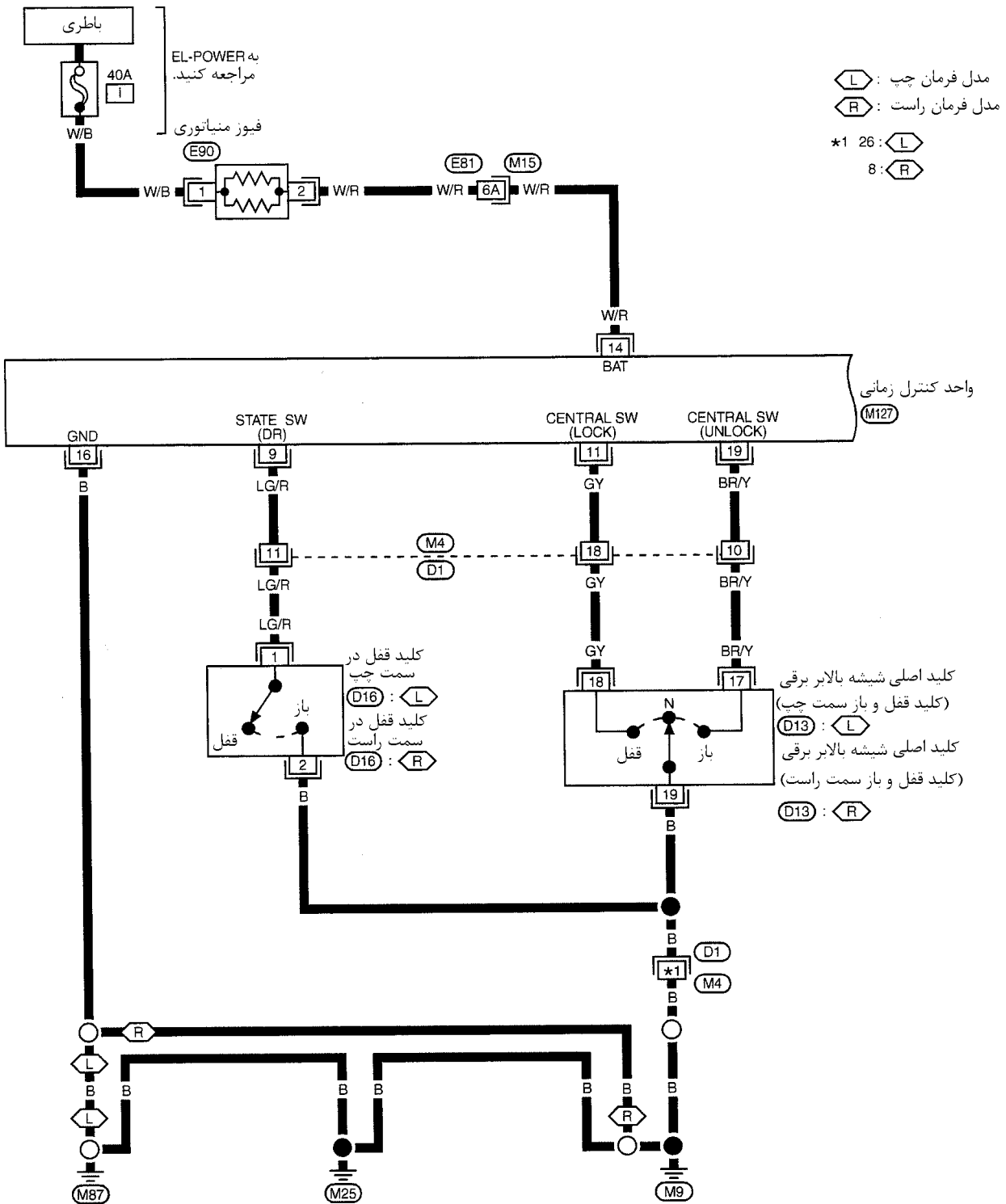


شرح سیستم

عملکرد

- کلید (دکمه) قفل / باز واقع در روی تودوزی در راننده می تواند تمام درها را قفل و باز کند (بجز در راننده)
- کلید (اهرم) در راننده می تواند تمام درها را قفل و باز کند (با استفاده از سیگنال سنسور قفل نبودن در جلو)
- پس از جا زدن سوئیچ در مغزی قفل در راننده با پیچاندن کلید به سمت «قفل» تمام درها را می توان قفل و با پیچاندن کلید بسمت باز تمام درها را می توان باز نمود (با استفاده از سیگنال سنسور قفل نبودن در جلو)

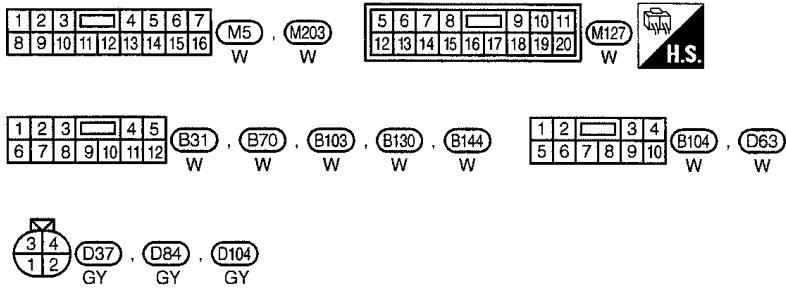
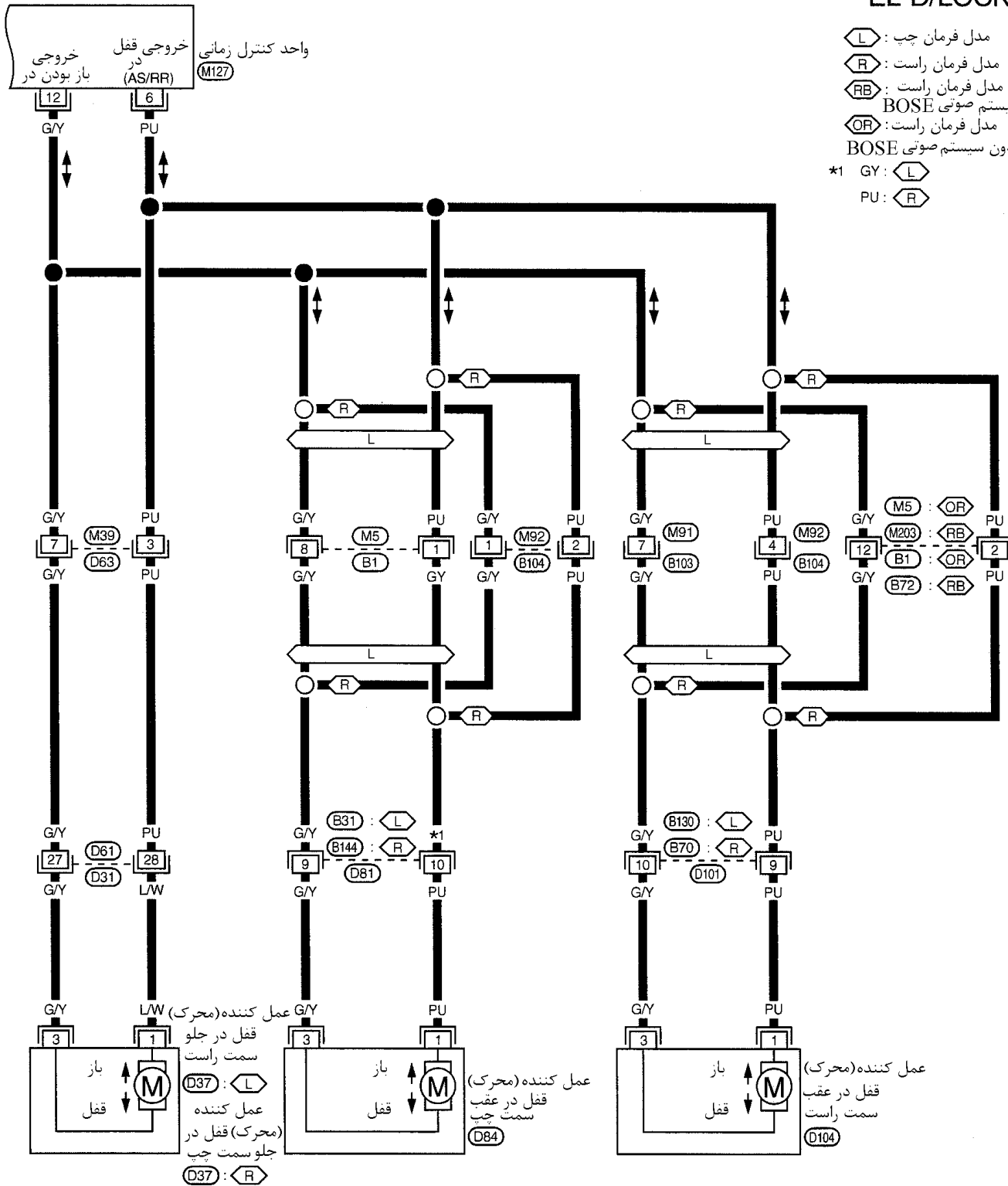
EL-D/LOCK-03



به موارد زیر مراجعه کنید.
سوکت اتصالات (M15), (D1)
الکتریکی متعدد (SMJ)

EL-D/LOCK-04

- ◻ L : مدل فرمان چپ
- ◻ R : مدل فرمان راست
- ◻ RB : مدل فرمان راست با سیستم صوتی BOSE
- ◻ OR : مدل فرمان راست بدون سیستم صوتی BOSE
- *1 GY : ◻ L
- PU : ◻ R

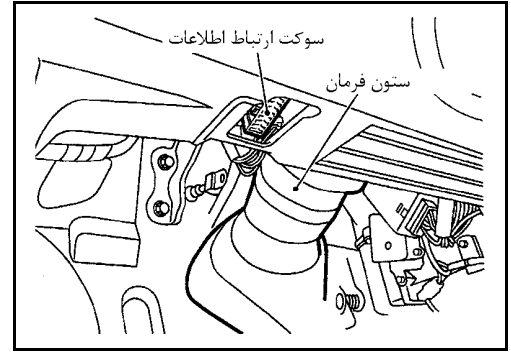


به موارد زیر مراجعه کنید .
سوکت اتصالات (D31)
الکتریکی متعدد (SMJ)

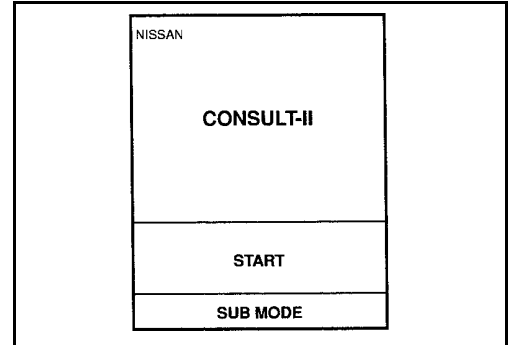
روش بازرسی با دستگاه CONSULT-II

«قفل در»

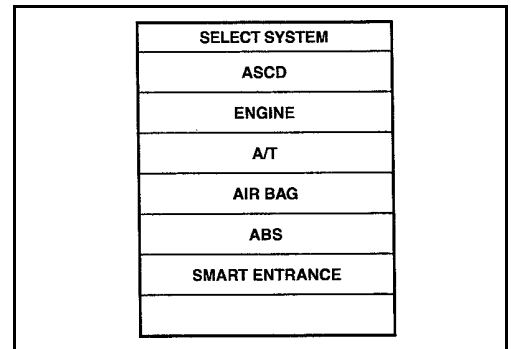
سوئیچ خودرو را ببندید.
دستگاه CONSULT-II را به سوکت ارتباط اطلاعات وصل کنید.



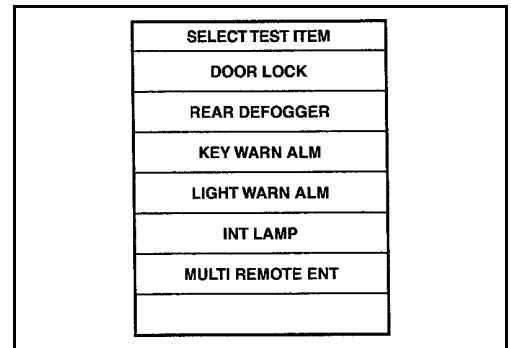
سوئیچ خودرو را باز کنید. «ON»
«START» را فشار دهید.



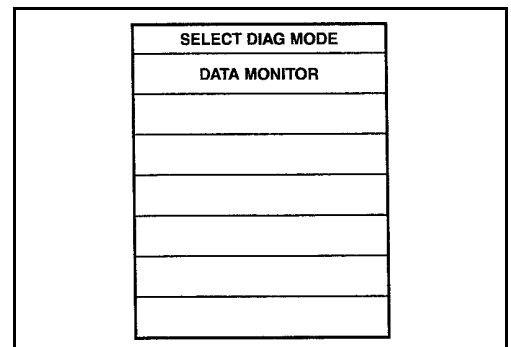
«SMART ENTRANCE» را فشار دهید.



«DOOR LOCK» را فشار دهید.



حالت عیب یابی **diagnosis mode** را انتخاب کنید.
حال «DATAMONITOR» در دسترس قرار می گیرد.



موارد کاربرد دستگاه CONSULT-II

«DOOR LOCK» قفل کردن در

DATA MONITOR (نظارت بر اطلاعات)

شرح	موارد نظارت
وضعیت روشن / خاموش بودن (ON/OFF) سوئیچ خودرو را نشان می‌دهد.	KEY ON SW
وضعیت روشن / خاموش بودن (ON/OFF) سیگنال قفل ارسال شده از کلید قفل / باز را نشان می‌دهد.	LOCK SW DR/AS
وضعیت روشن / خاموش بودن (ON/OFF) سیگنال باز ارسال شده از کلید قفل / باز را نشان می‌دهد.	UNLK SW DR/AS
وضعیت روشن / خاموش بودن (ON/OFF) کلید در (همه) را نشان می‌دهد.	DOOR SW-ALL
وضعیت روشن / خاموش بودن (ON/OFF) سیگنال قفل ارسال شده از کنترل راه دور را نشان می‌دهد.	LK BUTTON/SIG
وضعیت روشن / خاموش بودن (ON/OFF) سیگنال باز ارسال شده از کنترل راه دور را نشان می‌دهد.	UN BUTTON/SIG
وضعیت روشن / خاموش بودن (ON/OFF) سنسور باز بودن در سمت راننده را نشان می‌دهد.	LOCK SIG DR

روش عیب‌یابی

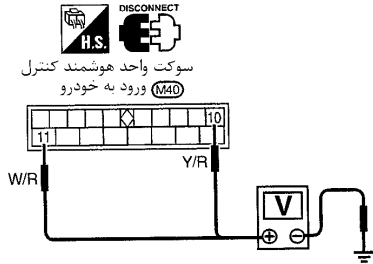
جدول علائم

۲-۹۱	۲-۹۰	۲-۸۸	۲-۸۷	صفحه مرجع (EL -)
کنترل عمل کننده قفل در	کنترل سنسور باز بودن در جلو	کنترل کلید قفل / باز در	کنترل مدار منبع تغذیه اصلی برق و اتصال بدنه	علائم عیب
×				یکی از عمل کننده‌های محرک‌های قفل در عمل نمی‌کند.
		×	×	قفل برقی بوسیله کلید قفل / باز روی تودوزی در عمل نمی‌کند.
	×		×	قفل برقی بوسیله دکمه اهرم / سیلندر قفل در راننده عمل نمی‌کند

کنترل مدار منبع تغذیه اصلی برق و اتصال بدنه

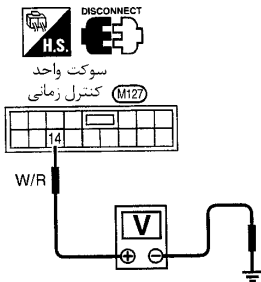
کنترل مدار منبع تغذیه اصلی برق

با واحد هوشمند کنترل ورود به خودرو (با کنترل از راه دور چند کاره)



سوئیچ خودرو			سرسیمها	
روشن	لوازم جانبی	OFF	(-)	(+)
ولتاژ باطری	ولتاژ باطری	ولتاژ باطری	بدنه	10
				11

با واحد کنترل زمانی (بدون کنترل از راه دور چند کاره)

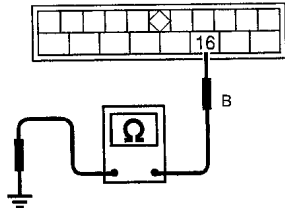


سوئیچ خودرو			سرسیمها	
روشن	لوازم جانبی	OFF	(-)	(+)
ولتاژ باطری	ولتاژ باطری	ولتاژ باطری	بدنه	14

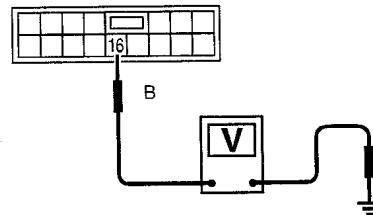
کنترل مدار اتصال بدنه



سوکت واحد هوشمند کنترل ورود به خودرو (M40)



سوکت واحد کنترل زمانی (M127)



1 سیگنال ورودی قفل / باز در را کنترل کنید.

با دستگاه CONSULT-II

با دستگاه CONSULT-II- در حالت «DATA MONITOR» کلید قفل / باز در «UNLK SW DR/AS»، «LOCK SW DR/AS» را کنترل کنید.

DATA MONITOR	
MONITOR	
LOCK SW DR/AS	OFF
UNLK SW DR/AS	OFF

هنگامیکه سوئیچ قفل / باز به حالت قفل چرخانیده شود:

LOCK SW DR/AS ON

هنگامیکه سوئیچ قفل / باز به حالت باز چرخانیده شود:

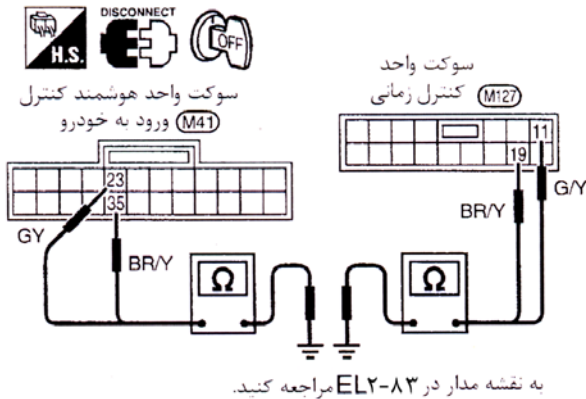
UNLK SW DR/AS ON

2 بدون دستگاه CONSULT-II

سوکت دسته سیم واحد هوشمند کنترل ور

ود به خودرو یا واحد کنترل زمانی را جدا کنید.

اتصال بین سرسیمهای 23 یا 35 سوکت دسته سیم واحد هوشمند کنترل ورود به خودرو یا سرسیمهای 11 یا 19 سوکت دسته سیم واحد کنترل زمانی و بدنه را کنترل کنید.



واحد	سرسیمها	وضعیت کلید قفل / باز (سمت چپ یا راست)	اتصال
واحد هوشمند کنترل ورود به خودرو	23 - بدنه	قفل	بلی
	35 - بدنه	وسط و باز	خیر
واحد کنترل زمانی	11 - بدنه	باز	بلی
	19 - بدنه	وسط و قفل	خیر
		قفل	بلی
		وسط و باز	خیر
		باز	بلی
		وسط و قفل	خیر

OK (خوب) یا NG (خوب نیست)

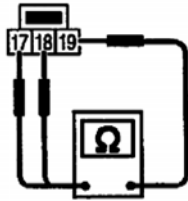
رضایت بخش است (OK) ← کلید قفل / باز در سالم است

رضایت بخش نیست (NG) ← به 2 مراجعه کنید.

2 | کلید قفل / باز در را کنترل کنید.

سوکت دسته سیم کلید قفل / باز در را جدا کنید.
اتصال بین هریک از سرسیمهای کلیدهای قفل/ باز در را کنترل کنید.
کلید اصلی شیشه بالابر برقی (کلید قفل/ باز در)

سوکت کلید اصلی شیشه
بالابر برقی عقب (D13)



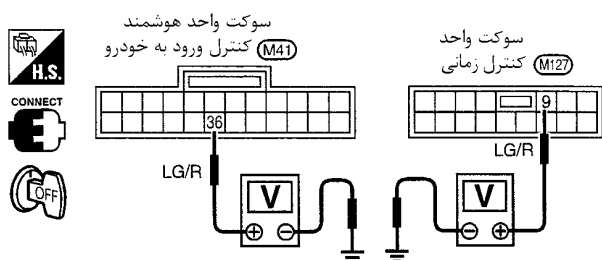
سرسیمها			وضعیت
19	18	17	
	○	○	قفل
اتصال وجود ندارد			وسط N
	○	○	باز

OK (خوب) یا NG (خوب نیست)

<p>موارد زیر را کنترل کنید.</p> <ul style="list-style-type: none"> • مدار اتصال بدنه کلید قفل/باز • دسته سیم بین کلید قفل/ باز و سوکت واحد کنترل از نظر قطعی و اتصالی 	رضایت بخش است (OK) ←
کلید قفل/ باز را تعویض کنید.	رضایت بخش نیست (NG) ←

1 سیگنال ورودی سنسور باز بودن قفل در را کنترل کنید.

ولتاژ بین سرسیم 36 واحد هوشمند کنترل ورود به خودرو یا سرسیم 9 واحد کنترل زمانی و بدنه را کنترل کنید.



ولتاژ [V]	وضعیت (در راننده)	سرسیمها		واحد
		(-)	(+)	
تقریباً 5	قفل	بدنه	36	واحد هوشمند کنترل ورود به خودرو
0	باز			
تقریباً 5	قفل	بدنه	9	واحد کنترل زمانی
0	باز			

OK (خوب) یا NG (خوب نیست)

رضایت بخش است (OK)	←	کلید قفل / باز در سالم است
رضایت بخش نیست (NG)	←	به 2 مراجعه کنید.

2 سنسور باز بودن قفل در را کنترل کنید.

۱- سنسور باز بودن قفل در یا سوکت کلید باز کننده در را جدا کنید.

۲- اتصال بین سرسیمهای 4 و 2 سنسور باز بودن قفل در (با واحد هوشمند کنترل ورود به خودرو) یا سرسیمهای 1 و 2 کلید باز کننده در (با واحد کنترل زمانی) را کنترل کنید.



اتصال:
وضعیت: قفل
بلی
وضعیت: باز
خیر

OK (خوب) یا NG (خوب نیست)

رضایت بخش است (OK)	←	موارد زیر را کنترل کنید. مدار اتصال بدنه سنسور باز بودن قفل در یا مدار اتصال بدنه کلید باز کننده قفل در دسته سیم بین واحد کنترل و سنسور باز بودن قفل در یا کلید باز کننده قفل در از نظر قطعی یا اتصالی
رضایت بخش نیست (NG)	←	سنسور باز بودن قفل در یا کلید باز کننده قفل در را تعویض کنید.

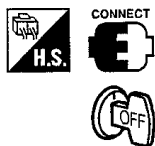
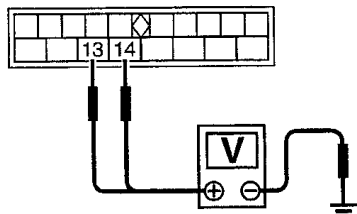
کنترل عمل کننده (محرک) قفل در

1 مدار عمل کننده (محرک) قفل در را کنترل کنید.

• عمل کننده (محرک) قفل در جلو (در راننده)

ولتاژ بین سرسیم 13 سوکت M40 واحد هوشمند کنترل ورود به خودرو (W/B) در مدل فرمان سمت چپ یا W/R در مدل فرمان سمت راست) یا 14 (G/Y) و بدنه را کنترل کنید.

سوکت واحد هوشمند کنترل ورود به خودرو

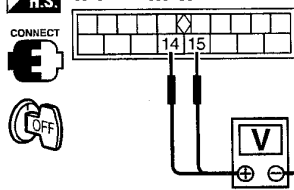


وضعیت کلید قفل کن / بازکن درب	شماره سرسیم		ولتاژ V
	(-)	(+)	
قفل	بدنه	۱۳	تقریباً ۱۲ ولت
باز	بدنه	۱۴	

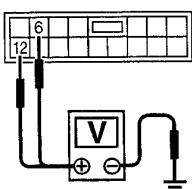
• عمل کننده (محرک) قفل در جلو (در سمت سرنشین) و عقب موارد زیر را کنترل کنید.

- ولتاژ بین سرسیم 14 سوکت M40 واحد هوشمند کنترل ورود به خودرو (G/Y) یا 15 (PU) و بدنه
- ولتاژ بین سرسیم 12 سوکت M127 واحد کنترل زمانی (G/Y) یا 6 (PU) و بدنه

سوکت واحد هوشمند کنترل ورود به خودرو



سوکت واحد کنترل زمانی



به نقشه مدار در EL-298 یا EL-300 مراجعه کنید.

ولتاژ	شماره سرسیم		کلید موقعیت قفل کن و بازکن درب	واحد
	-	+		
تقریباً ۱۲	بدنه	۱۵	قفل	واحد هوشمند ورودی به خودرو
	بدنه	۱۴	باز	
تقریباً ۱۲	بدنه	۶	قفل	واحد کنترل زمانی
	بدنه	۱۲	باز	

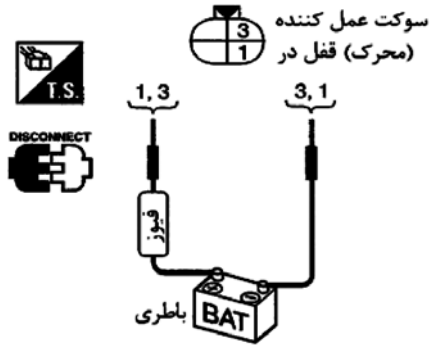
OK (خوب) یا NG (خوب نیست)

رضایت بخش است (OK) ← به 2 مراجعه کنید.

رضایت بخش نیست (NG) ← واحد کنترل زمانی را تعویض کنید. (قبل از تعویض واحد کنترل، «کنترل کلید قفل/ باز در» را کنترل کنید.

2 | عمل کننده (محرک) قفل در را کنترل کنید.

- ۱- سوکت دسته سیم عمل کننده قفل (محرک) در را جدا کنید.
 ۲- برق 12V مستقیم را به سرسیمهای 3 و 1 سوکتهای D6 (جلو سمت راننده)، D37 (جلو سمت سرنشین)، D64 (عقب سمت چپ) یا D104 (عقب سمت راست) عمل کننده (محرک) قفل در وصل کرده و عملکرد آنها را کنترل کنید.



عملکرد عمل کننده (محرک) قفل در

سرسیم 1: مثبت و سرسیم 3: منفی

باز ← قفل

سرسیم 3: مثبت و سرسیم 1: منفی

قفل ← باز

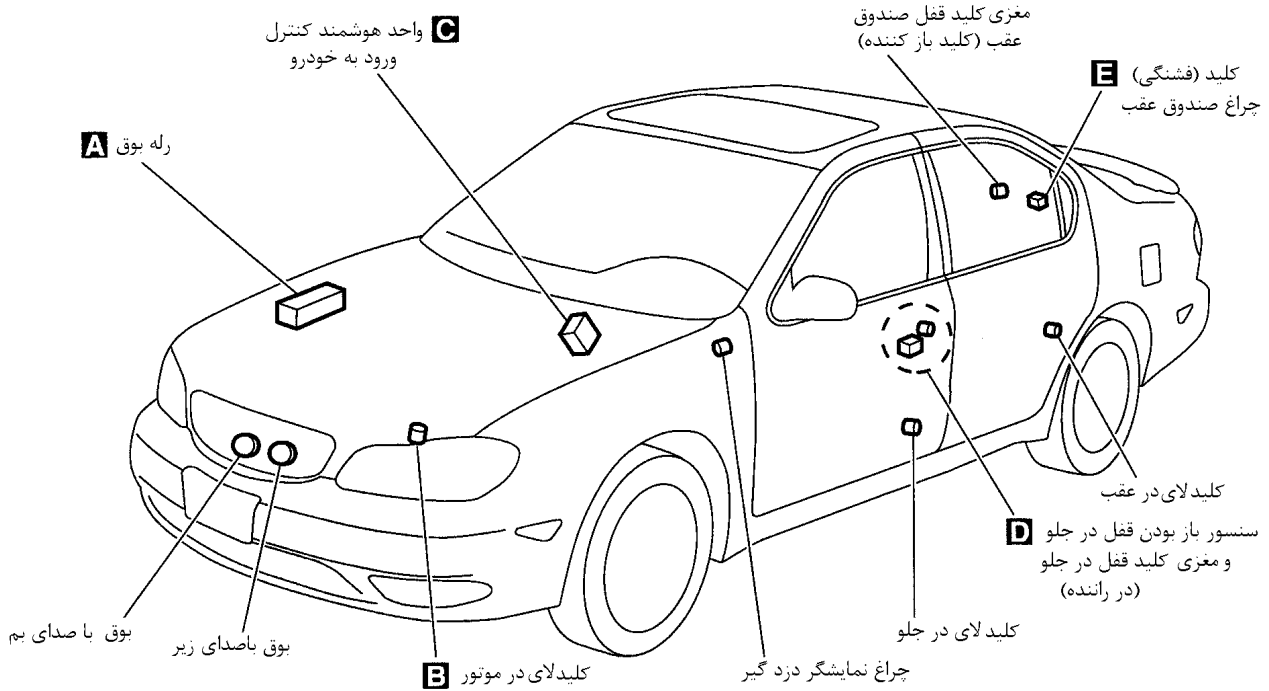
OK (خوب) یا NG (خوب نیست)

رضایت بخش است (OK) ← دسته سیم بین واحد کنترل و عمل کننده (محرک) قفل در را از نظر قطعی یا اتصالی کنترل کنید.

رضایت بخش نیست (NG) ← عمل کننده (محرک) قفل در را تعویض کنید.

سیستم هشدار سرقت

جانمایی قطعات تشکیل دهنده و سوکت دسته سیمها



بلوک فیوز (J/B)

1	2	3	4	5	6	7	8	9	10	11
12	13	14	15	16			17	18	19	20
21	22	23	24	25	26	27	28	29	30	31

↑ بالا

51	52	53	54	55	56	57	58	59	60		
61	62	63	64	65	66	67	68	69	70	71	72

A

رله بوق
E66

B

کلیدلای در موتور
E26

C

واحد هوشمند کنترل ورود به خودرو M40, M41

نمای تصویری سمت راننده در حالیکه سمت پایین جلو داشبورد پیاده شده باشد.

D

کلید مغزی قفل در جلو D8

عمل کننده محرک قفل در جلو (سنسور باز بودن قفل)
سمت چپ: D6
سمت راست: D37

E

کلید چراغ صندوق عقب T9

جرایغ نمایشگر دزد گیر

مرحله پیش از فعال شدن و مرحله فعال شدن

هنگامیکه هریک از اعمال (۱ یا ۲) زیر انجام شود، سیستم هشدار سرقت به مرحله «پیش از فعال شدن» وارد می‌شود. (چراغ هشدار سرقت روشن می‌شود.)

۱- واحد هوشمند ضد سرقت سیگنال قفل بودن را از مغزی کلید قفل و یا از کنترل از راه دور چند کاره پس از قفل شدن در موتور، در صندوق عقب و تمام درها دریافت می‌کند.

۲- در موتور، در صندوق عقب و تمام درها پس از قفل کردن درهای جلو بوسیله کلید، کلیه قفل/باز در یا بوسیله کنترل از راه دور چند کاره قفل می‌شوند. پس از حدود 30 ثانیه سیستم بطور اتوماتیک به مرحله «فعال شدن» (سیستم فعال شده است) تغییر وضعیت می‌دهد. (چراغ هشدار سرقت هر 2.6 ثانیه یکبار چشمک خواهد زد.)

۳. لغو (CANCEL) فعال شدن سیستم هشدار سرقت

هنگامیکه هریک از اعمال (۱ یا ۲) زیر انجام شود، وضعیت فعال بودن لغو می‌شود.

۱- باز کردن درها بوسیله کلید یا کنترل از راه دور چند کاره

۲- باز کردن در صندوق عقب با کلید یا کنترل از راه دور چند کاره

۴. فعال کردن صدای هشدار سیستم هشدار سرقت

از قرار داشتن سیستم در مرحله فعال بودن مطمئن شوید. (چراغ هشدار سرقت هر 2.6 ثانیه یکبار چشمک بزند.)

هنگامیکه هریک از اعمال (۱ یا ۲) انجام شود، سیستم، بوقها را به صدا در آورده و چراغهای جلو در حدود 50 ثانیه فلاش خواهند زد.

۱- در موتور، در صندوق عقب یا هریک از درها در حالت فعال بودن باز شود.

۲- جدا کردن یا وصل کردن کابل‌های باتری قبل از لغو (CANCEL) مرحله فعال بودن.

منبع تغذیه برق و اتصال بدنه

برق در تمام اوقات منتقل می‌شود.

- از طریق فیوز 10A [شماره 12 واقع در بلوک فیوز (J/B)]

- به سرسیم 1 چراغ دزدگیر

- به سرسیم 10 واحد هوشمند کنترل ورود به خودرو و.

- به سرسیم 1 رله هشدار سرقت (بدون NATS)

با قرار گرفتن سوئیچ در وضعیت روشن یا استارت برق منتقل می‌شود.

- از طریق فیوز 10A [شماره 10 واقع در بلوک فیوز (J/B)].

- به سرسیم 33 واحد هوشمند کنترل ورود به خودرو

با قرار گرفتن سوئیچ در وضعیت لوازم جانبی ACC یا روشن ON ، برق منتقل می‌شود.

- از طریق فیوز 10A [شماره 14 واقع در بلوک فیوز (J/B)].

- به سرسیم 21 واحد هوشمند کنترل ورود به خودرو

اتصال بدنه منتقل می‌شود.

- به سرسیم 16 واحد هوشمند کنترل ورود به خودرو.

- از طریق اتصال بدنه‌های M25, M9 و M87

شرایط اولیه برای فعال کردن سیستم

عملکرد سیستم هشدار سرقت بوسیله درها، در موتور و در صندوق عقب کنترل می‌شود. برای فعال کردن سیستم هشدار سرقت، واحد هوشمند کنترل ورود به خودرو باید سیگنالهای مشخص کننده بسته بودن درها، در موتور و در صندوق عقب را دریافت کند.

هنگامیکه دری باز باشد، سرسیم 28 یا 29 واحد هوشمند کنترل ورود به خودرو سیگنال اتصال بدنه شدن را از کلید یکی از درها دریافت می‌کند.

هنگامیکه در موتور باز باشد، سرسیم 27 واحد هوشمند کنترل ورود به خودرو سیگنال اتصال بدنه را

- از سرسیم 1 کلید لای در موتور

- از طریق اتصال بدنه‌های E22, E11 و E53 دریافت می‌کند.

هنگامیکه در صندوق عقب باز شود سرسیم 38 واحد هوشمند کنترل ورود به خودرو سیگنال اتصال بدنه را

- از سرسیم 1 کلید چراغ صندوق عقب

- از طریق اتصال بدنه‌های T6 و T8 دریافت می‌کند.

هنگامیکه واحد هوشمند کنترل ورود به خودرو سیگنال قفل شدن را از مغزی کلید قفل یا کنترل از راه دور چند کاره دریافت کند و هیچیک از شرایط بالا نیز وجود نداشته باشد، سیستم هشدار سرقت بطور اتوماتیک به حالت فعال بودن تغییر می‌کند.

فعال شدن سیستم هشدار سرقت

هنگامیکه تمام درها (شامل در موتور و صندوق عقب) بسته باشد اگر از کلید برای قفل کردن درها استفاده شود سرسیم 41 سیگنال اتصال بدنه را

- از سرسیم 3 (مدل فرمان چپ) یا 1 (مدل فرمان راست) مغزی کلید قفل در

• از طریق اتصال بدنه‌های M25, M9 و M87 دریافت می‌کند.

اگر این سیگنال یا سیگنال قفل بوسیله واحد هوشمند کنترل ورود به خودرو از کنترل از راه دور چند کاره دریافت شود، سیستم هشدار سرقت بطور اتوماتیک فعال می‌شود.

توجه:

سیستم هشدار سرقت حتی بدون اینکه تمام درها قفل باشند می‌تواند برقرار شود. هنگامیکه سیستم هشدار سرقت فعال شده باشد، سرسیم 31 واحد هوشمند کنترل ورود به خودرو اتصال بدنه را به سرسیم 2 چراغ هشدار دزدگیر منتقل می‌کند. آنگاه چراغ هشدار دزدگیر برای مدت 30 ثانیه روشن شده سپس هر 2.6 ثانیه یکبار چشمک خواهد زد. حال سیستم هشدار سرقت در مرحله فعال بودن قرار دارد.

عملکردن سیستم هشدار سرقت

سیستم هشدار سرقت در موارد زیر تحریک و فعال می‌شود.

- باز کردن در
 - باز کردن در موتور یا در صندوق عقب
 - تشخیص قطع و وصل باطری
- هنگامیکه سیستم هشدار سرقت در مرحله فعال بودن قرار داشته باشد، اگر واحد هوشمند کنترل ورود به خودرو سیگنال اتصال بدنه شدن را از سرسیم 28 (کلید در) ، 38 (کلید چراغ صندوق عقب) یا 27 (کلید در موتور) دریافت کند سیستم هشدار سرقت تحریک خواهد شد. در این حال چراغ‌های راهنما چشمک زده، بوق بطور متناوب به صدا در آمده و سیستم استارت از کار خواهد افتاد. (بدون سیستم NATS).
- برق در تمام اوقات منتقل خواهد شد.

- از طریق فیوز 15A | شماره 5 واقع در بلوک فیوز (J/B) .
 - به سرسیم‌های 1, 3 و 6 رله کنترل از راه دور چند کاره
 - از طریق فیوز 10A | شماره 57 واقع در جعبه فیوز و فیوز رابط]
 - به سرسیم 2 رله بوق
- هنگامیکه سیستم هشدار سرقت تحریک شود، اتصال بدنه بطور متناوب منتقل می‌شود.
- از سرسیم 4 واحد هوشمند کنترل ورود به خودرو
 - به سرسیم 1 رله بوق
 - از طریق اتصال بدنه‌های E22, E11 و E53
- در این حال چراغ‌های جلو چشمک زده و بوق بطور متناوب به صدا در خواهد آمد. هشدار بطور اتوماتیک پس از 50 ثانیه خاموش خواهد شد اما در صورت تحریک مجدد بار دیگر فعال خواهد شد.

بدون سیستم NATS (ضد سرقت نیسان)

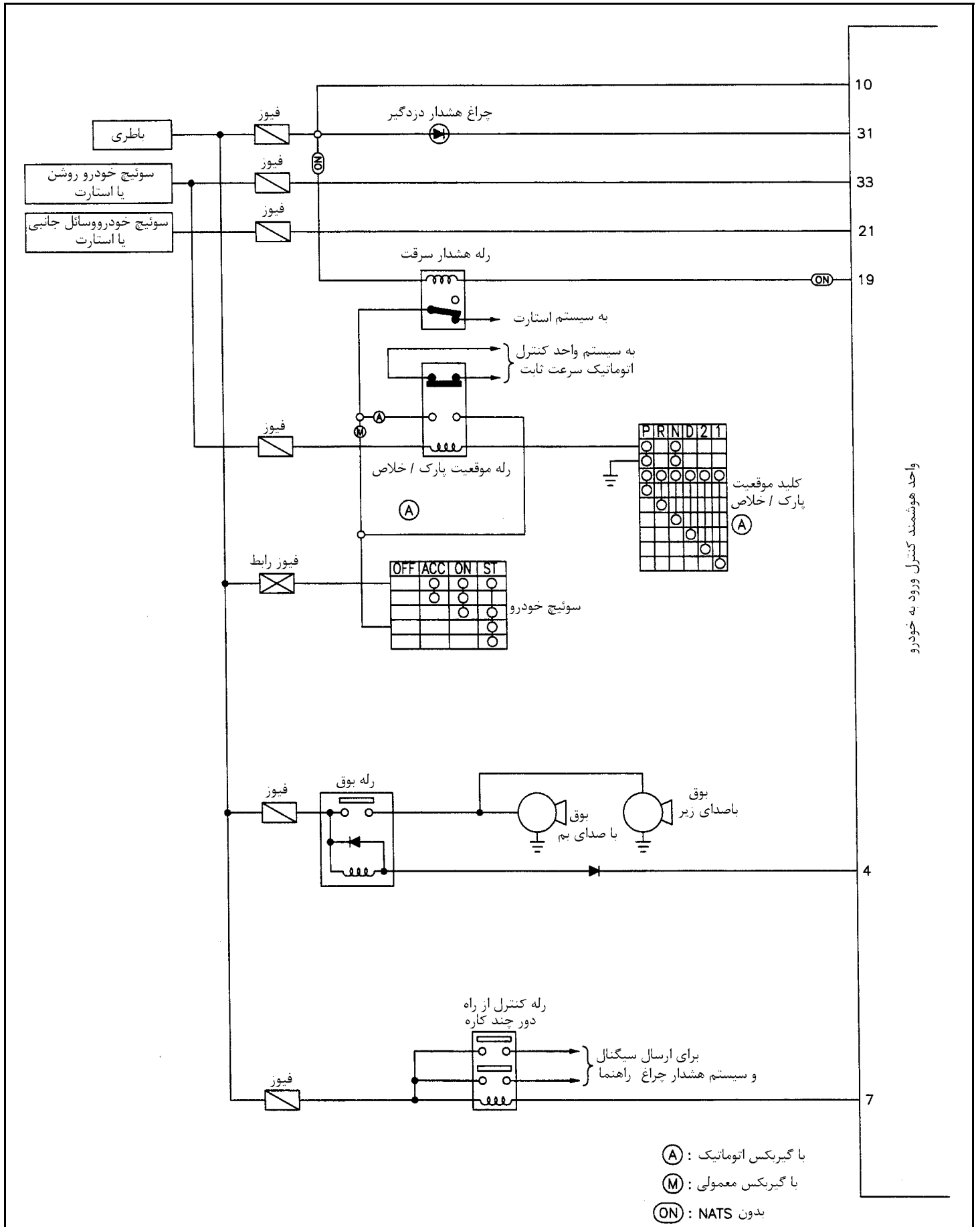
هنگامیکه سیستم هشدار سرقت تحریک شود، اتصال بدنه منتقل می‌شود.

- از سرسیم 19 واحد هوشمند کنترل ورود به خودرو
 - به سرسیم 2 رله هشدار سرقت
- با منتقل شدن برق و اتصال بدنه برق سیستم استارت قطع خواهد شد. در این حال موتور استارت نچرخیده و موتور روشن نخواهد شد.
- #### از کار انداختن عمل هشدار پس از تحریک سیستم هشدار سرقت
- برای از کار انداختن عمل هشدار یکی از درها یا در صندوق عقب باید بوسیله کلید (سوئیچ) یا کنترل از راه دور از حالت قفل خارج شوند هنگامیکه از کلید (سوئیچ) برای باز کردن در استفاده شود سرسیم 30 واحد هوشمند کنترل ورود به خودرو سیگنال اتصال بدنه را
- از سرسیم 1 (مدل فرمان چپ) یا 3 (مدل فرمان راست) مغزی کلید قفل در راننده دریافت می‌کند.
- هنگامیکه از کلید برای باز کردن در صندوق عقب استفاده شود سرسیم 42 واحد هوشمند کنترل ورود به خودرو از سرسیم 1 سیلندر کلید قفل در صندوق عقب سیگنال اتصال بدنه را دریافت می‌کند.
- هنگامیکه واحد هوشمند کنترل ورود به خودرو هریک از این دو سیگنال یا سیگنال باز کردن در را از کنترل از راه دور دریافت کند، سیستم هشدار سرقت غیر فعال می‌شود. (مرحله فعال نبودن).

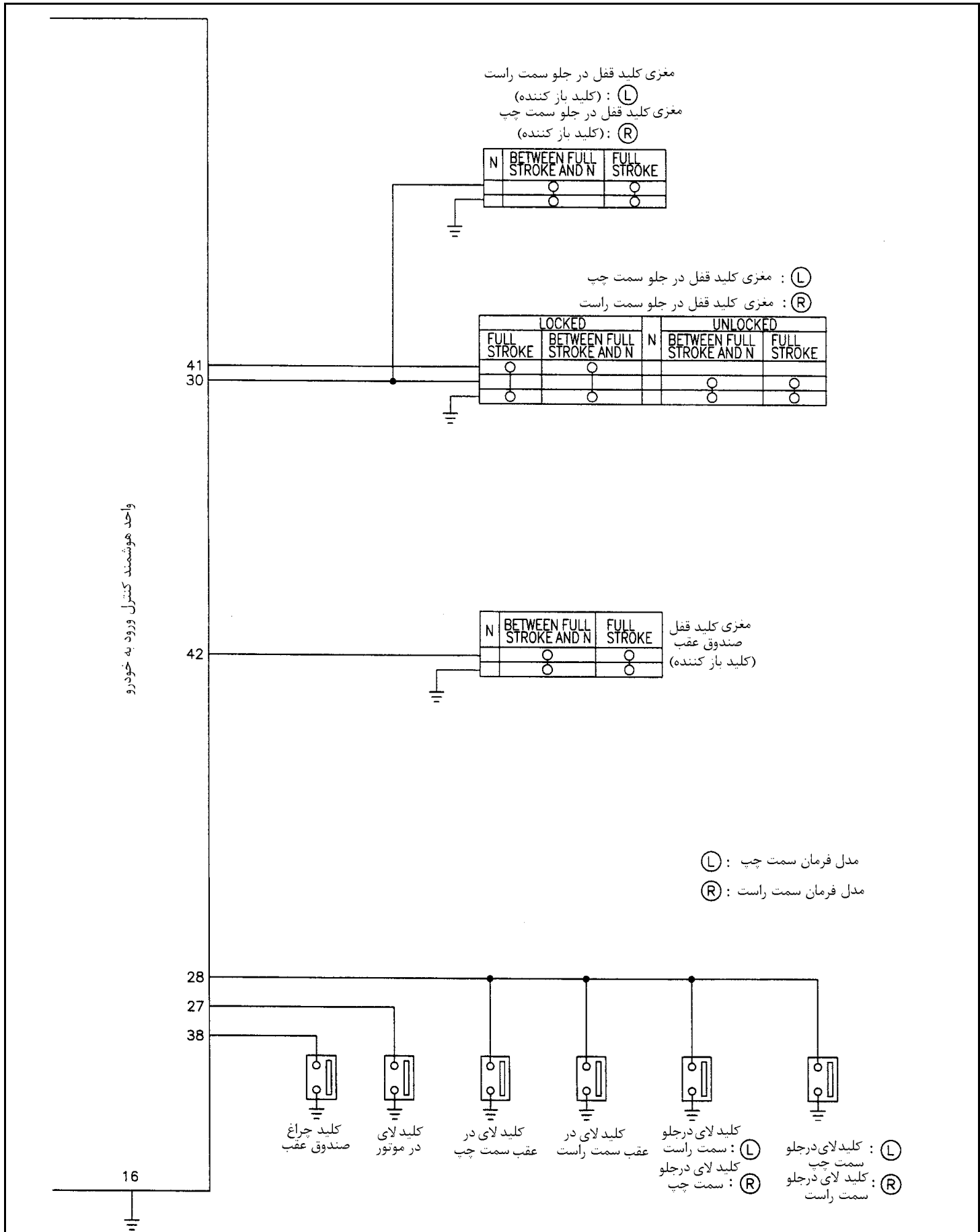
عمل هشدار با دستگاه کنترل از راه دور

- سیستم کنترل از راه دور چند کاره بر حسب نیاز می‌تواند هر دو حالت تحریک و عدم تحریک سیستم هشدار ضد سرقت را فعال نماید. (بوق و چراغ‌های راهنما) هنگامیکه سیستم هشدار سرقت دستگاه کنترل از راه دور چند کاره بکار گرفته شود اتصال بدنه بطور متناوب منتقل می‌شود.
- از سرسیم 4 واحد هوشمند کنترل ورود به خودرو
 - به سرسیم 1 رله بوق.
- چراغ‌های راهنما شروع به چشمک زدن کرده و بوق بطور متناوب بصدا در خواهد آمد. هشدار پس از 50 ثانیه یا پس از اینکه واحد هوشمند کنترل ورود به خودرو هرگونه سیگنال اتصال بدنه‌ای را از کنترل از راه دور دریافت کند خاموش خواهد شد.

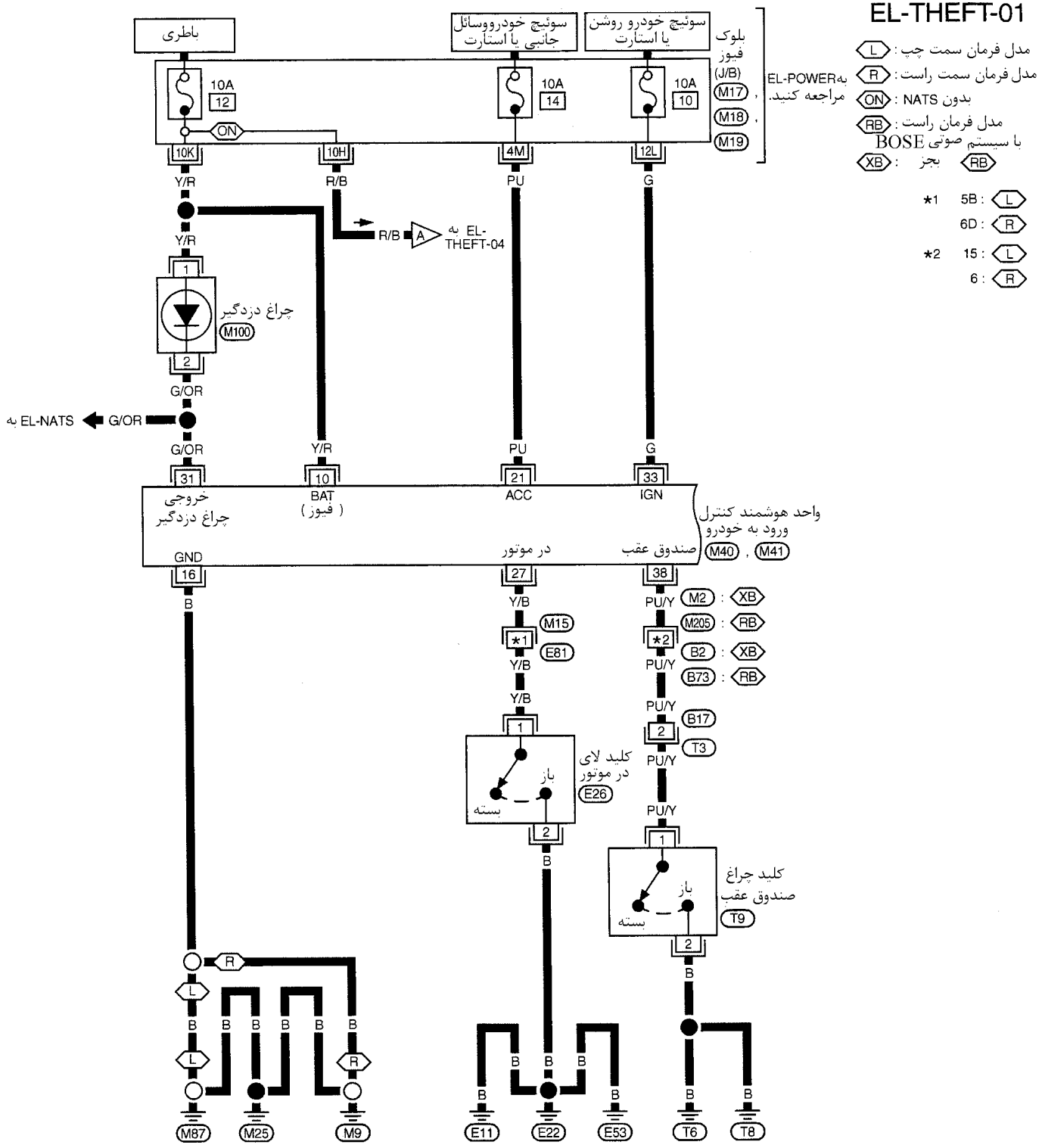
نقشه تصویری



واحد هوشمند کنترل ورود به خودرو



نقشه سیم‌کشی مدار هشدار سرقت - THEFT -



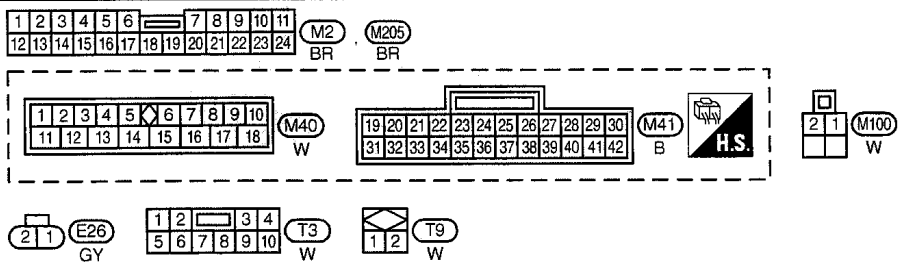
EL-THEFT-01

- ⬡ L : مدل فرمان سمت چپ
- ⬡ R : مدل فرمان سمت راست
- ON : بدون NATS
- ⬡ RB : مدل فرمان راست با سیستم صوتی BOSE
- ⬡ XB : بجز
- *1 5B : ⬡ L
- 6D : ⬡ R
- *2 15 : ⬡ L
- 6 : ⬡ R

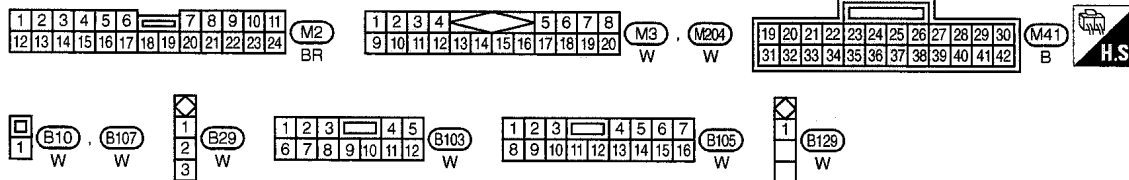
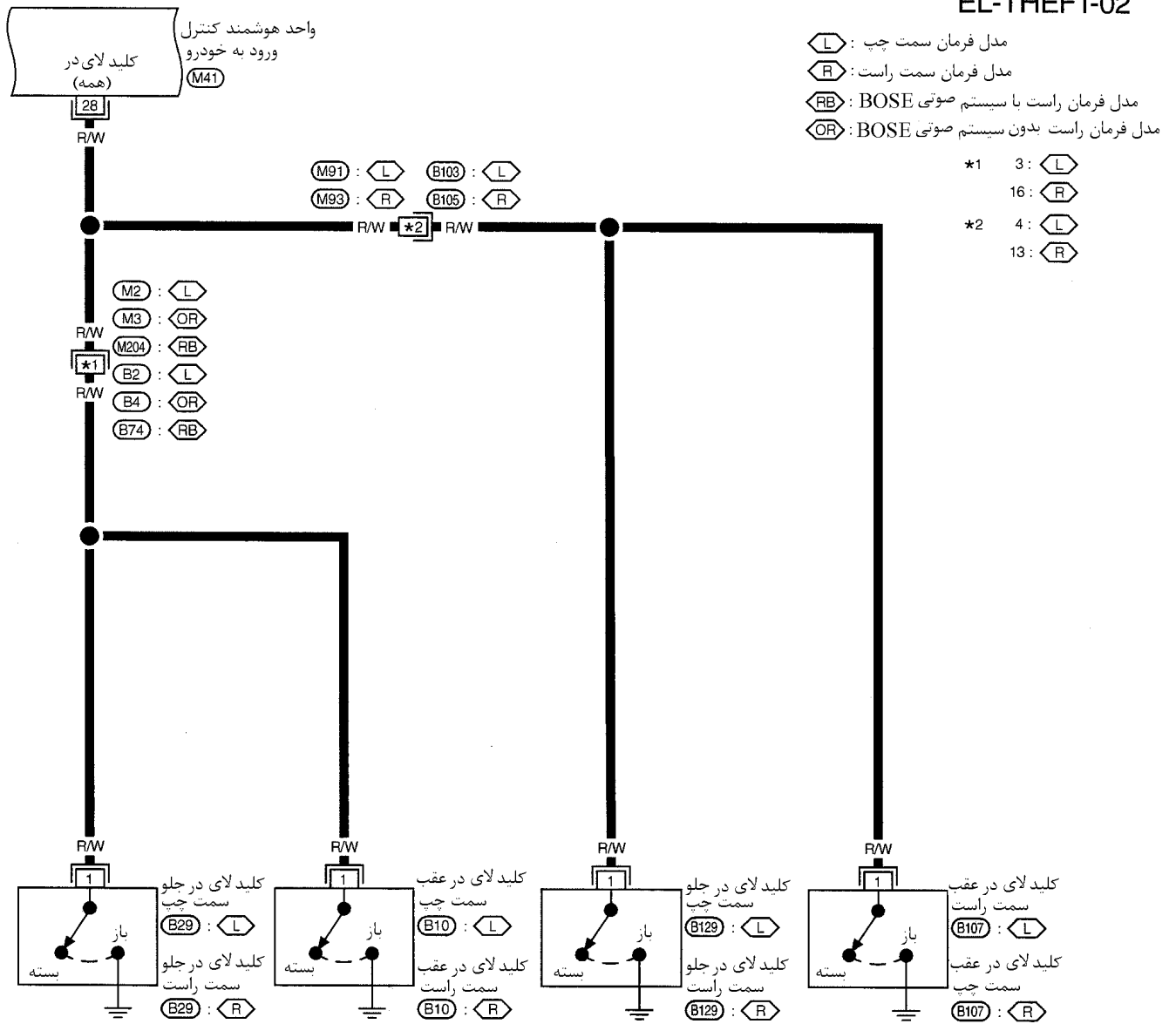
به EL-POWER مراجعه کنید.

واحد هشمنند کنترل ورود به خودرو

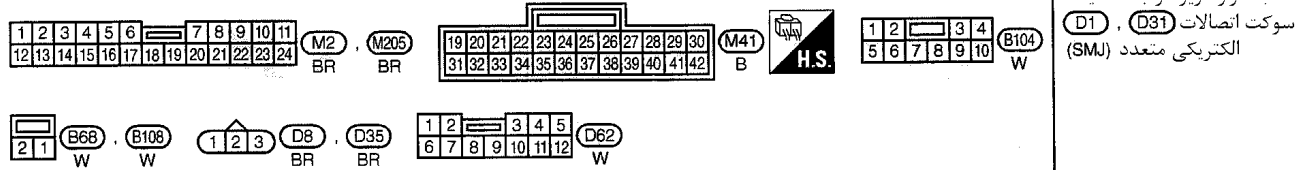
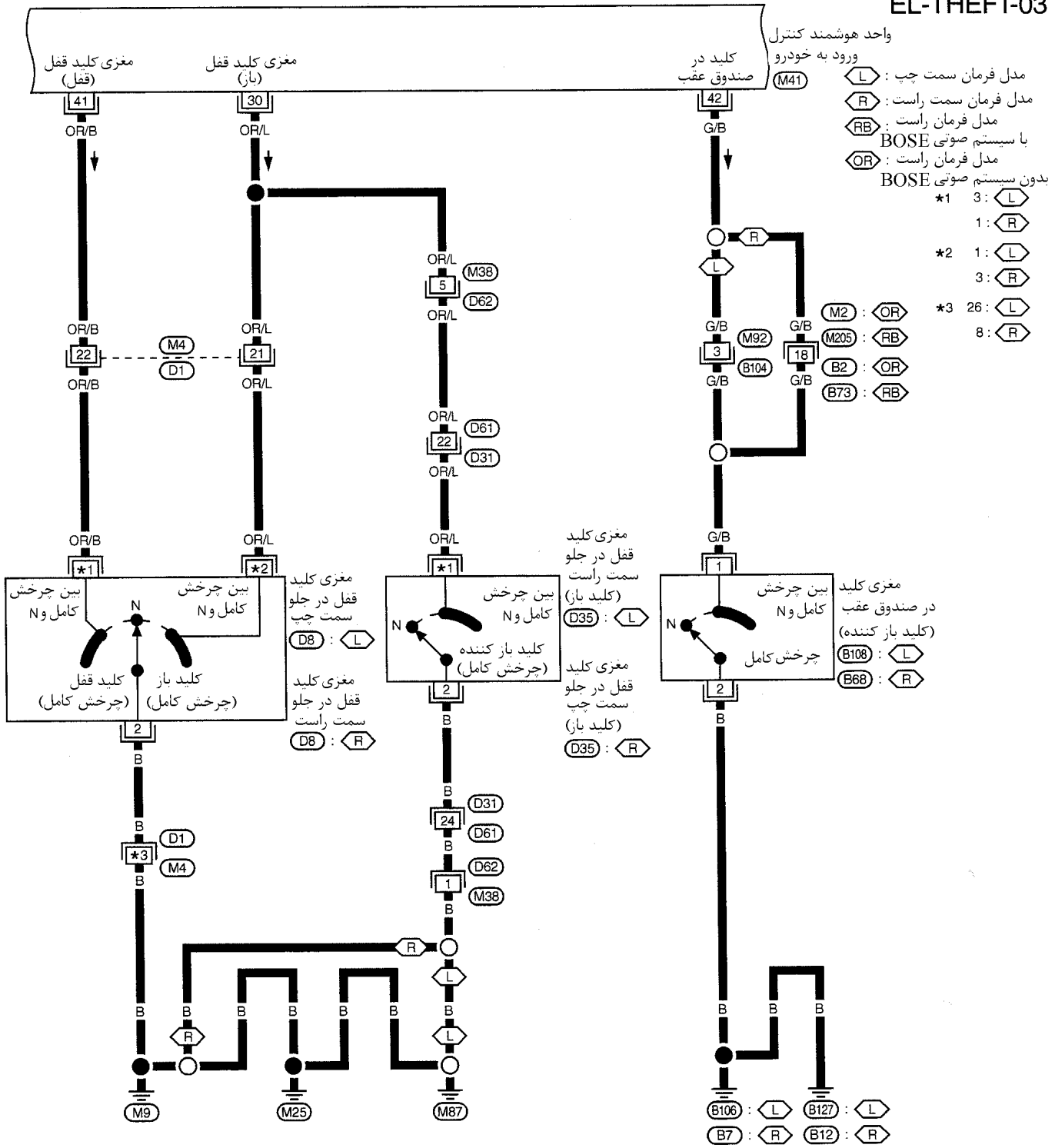
به موارد زیر مراجعه کنید.
 سوکت اتصالات الکتریکی متعدد (SMJ)
 M17 , M18 , M19
 بلوک فیوز
 جعبه اتصال (J/B)



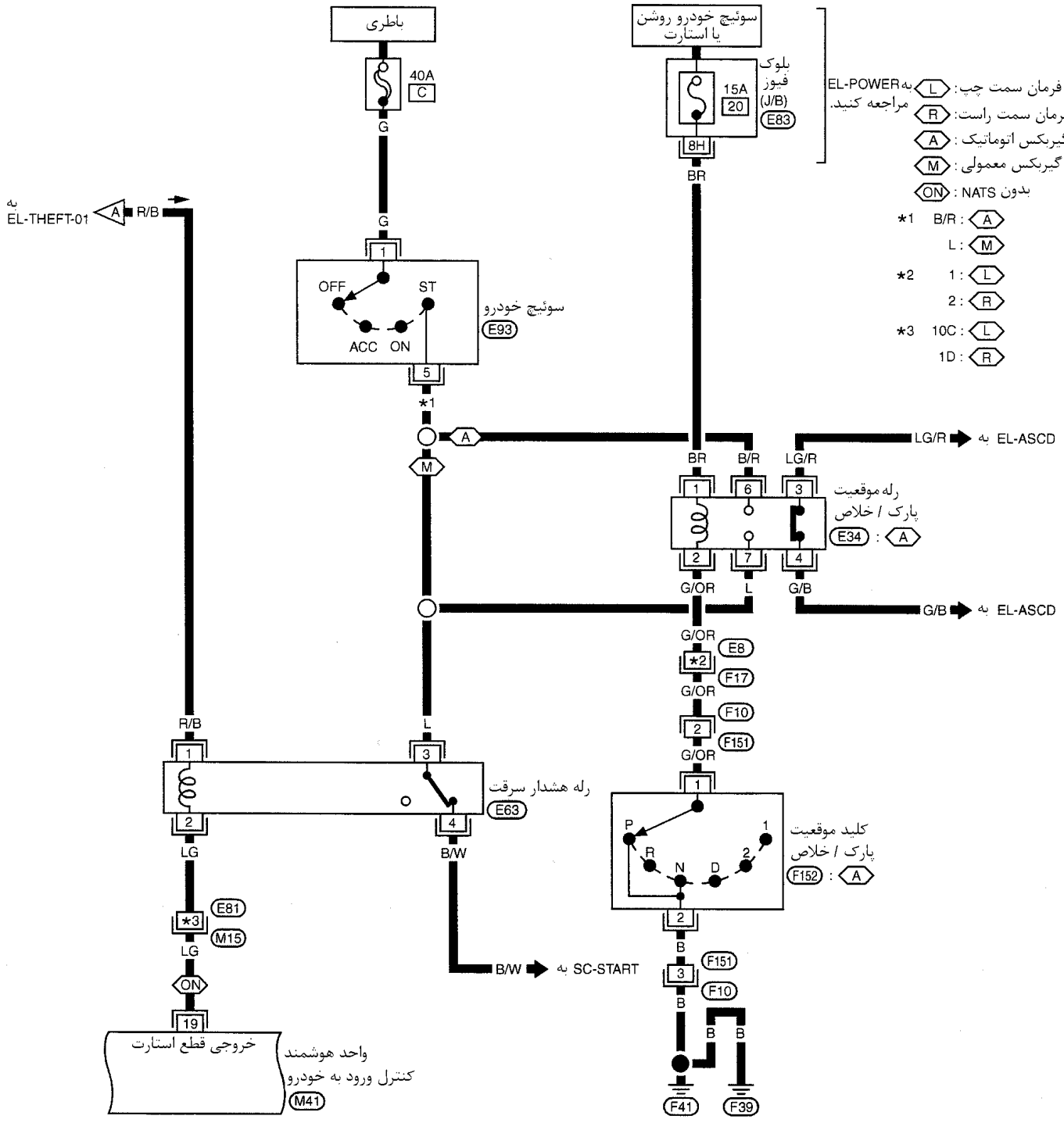
EL-THEFT-02



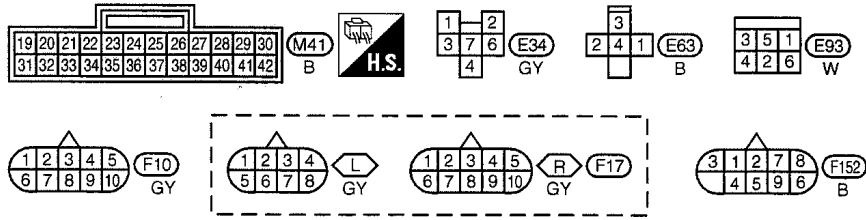
EL-THEFT-03



EL-THEFT-04

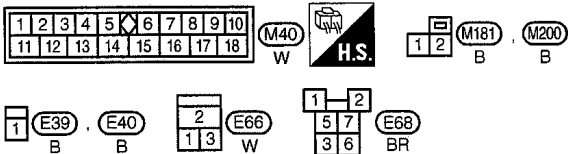
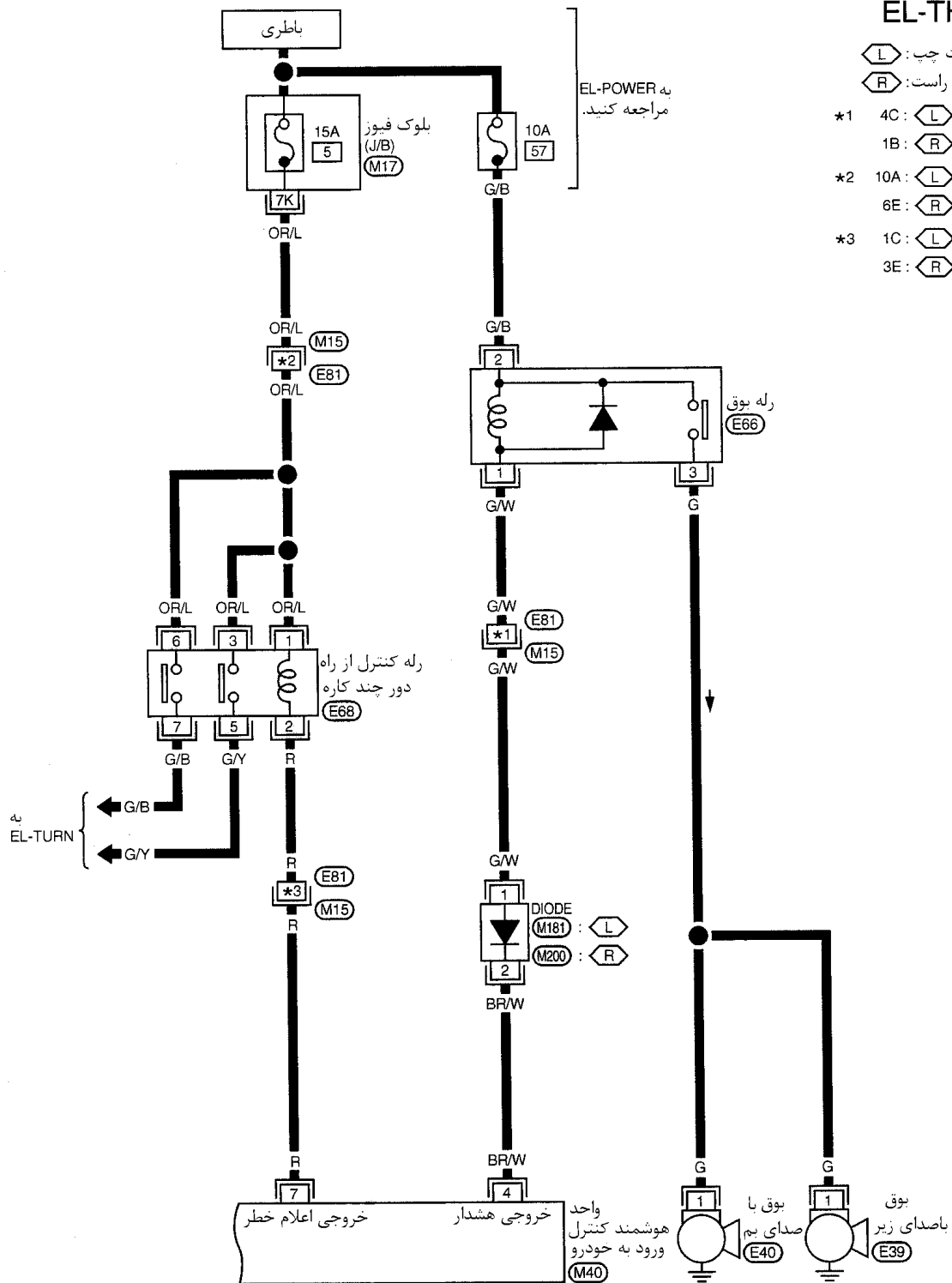


- مدل فرمان سمت چپ: L
 مدل فرمان سمت راست: R
 با گیربکس اتوماتیک: A
 با گیربکس معمولی: M
 بدون NATS: ON
- *1 B/R: A
 L: M
- *2 1: L
 2: R
- *3 10C: L
 1D: R



به موارد زیر مراجعه کنید.
 M15 سوکت اتصالات الکتریکی متعدد (SMJ)
 E83 بلوک فیوز
 (J/B) جعبه اتصال

EL-THEFT-05

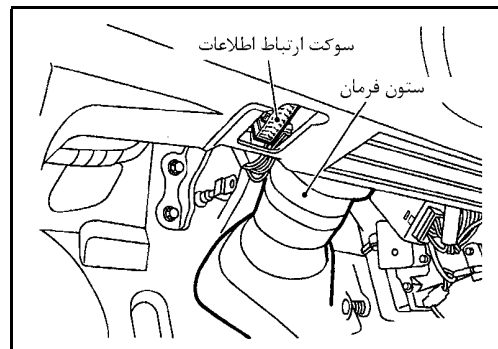


به موارد زیر مراجعه کنید.
 سوکت اتصالات (M15)
 الکتریکی متعدد (SMJ)
 بلوک فیوز (M17)
 جعبه اتصال (J/B)

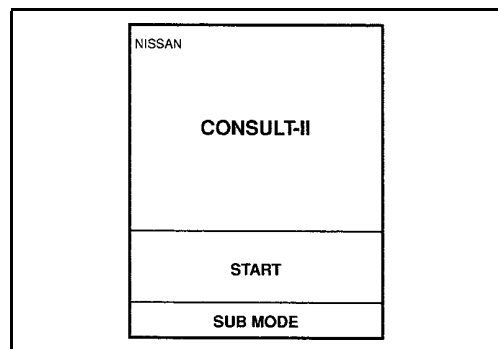
روش بازرسی با دستگاه CONSULT-II

سیستم هشدار سرقت

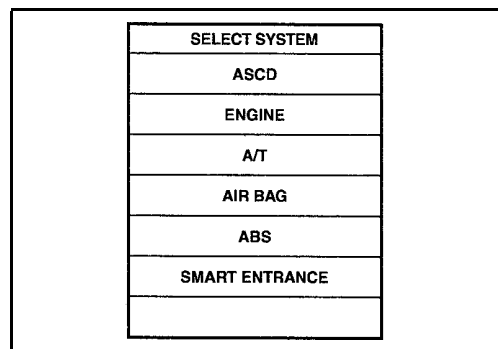
- ۱- سوئیچ خودرو را خاموش کنید.
- ۲- دستگاه CONSULT-II - را به سوکت ارتباط اطلاعات وصل کنید.



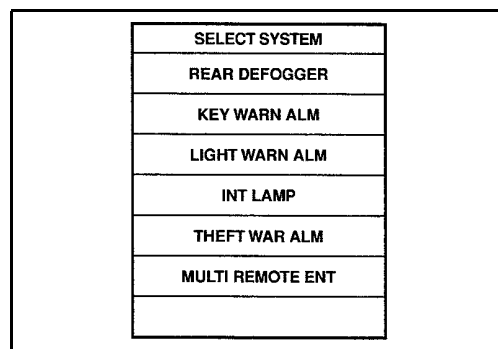
- ۳- سوئیچ خودرو را باز کنید.
- ۴- «START» را فشار دهید.



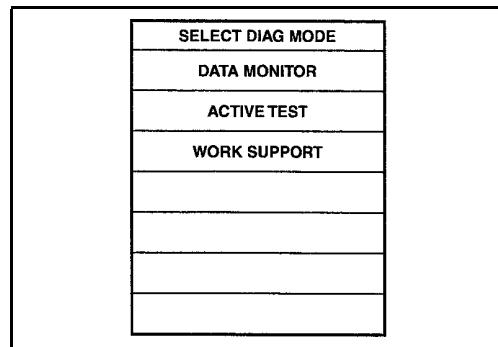
- ۵- «SMART ENTRANCE» را فشار دهید.



- ۶- «THEFT WAR ALM» را فشار دهید.



- ۷- حالت (مد) عیب یابی diagnosis را انتخاب کنید. «DATA MONITOR»، «ACTIVE TEST» و «WORK SUPPORT» قابل انتخاب هستند.



موارد کاربرد دستگاه CONSULT-II

سیستم هشدار سرقت

DATA MONITOR (نظارت بر اطلاعات)

شرح	موارد نظارت
وضعیت خاموش/ روشن بودن (ON/OFF) سوئیچ خودرو را نشان می‌دهد.	IGN ON SW
وضعیت خاموش/ روشن بودن (ON/OFF) سوئیچ خودرو را در حالت ACC نشان می‌دهد.	ACC ON SW
وضعیت خاموش/ روشن بودن (ON/OFF) سیگنال قفل بودن از مغزی کلید قفل را نشان می‌دهد.	KEY CYL LK SW
وضعیت خاموش/ روشن بودن (ON/OFF) سیگنال باز بودن از مغزی کلید قفل را نشان می‌دهد.	KEY CYL UN SW
وضعیت خاموش/ روشن بودن (ON/OFF) کلید در (همه) را نشان می‌دهد.	DOOR SW-ALL
وضعیت خاموش/ روشن بودن (ON/OFF) کلید در صندوق عقب را نشان می‌دهد.	TRUNK SW
وضعیت خاموش/ روشن بودن (ON/OFF) مغزی کلید قفل در صندوق عقب را نشان می‌دهد.	TRUNK KEY SW
وضعیت خاموش/ روشن بودن (ON/OFF) کلید در موتور را نشان می‌دهد.	HOOD SWITCH
وضعیت خاموش/ روشن بودن (ON/OFF) سیگنال قفل از دستگاه کنترل از راه دور را نشان می‌دهد.	LK BUTTON/SIG
وضعیت خاموش/ روشن بودن (ON/OFF) سیگنال قفل نبودن از دستگاه کنترل از راه دور را نشان می‌دهد.	UN BUTTON/SIG
وضعیت خاموش/ روشن بودن (ON/OFF) سیگنال باز بودن صندوق عقب از دستگاه کنترل از راه دور را نشان می‌دهد.	TRUNK BTN/SIG

ACTIVE TEST (آزمایش عملی)

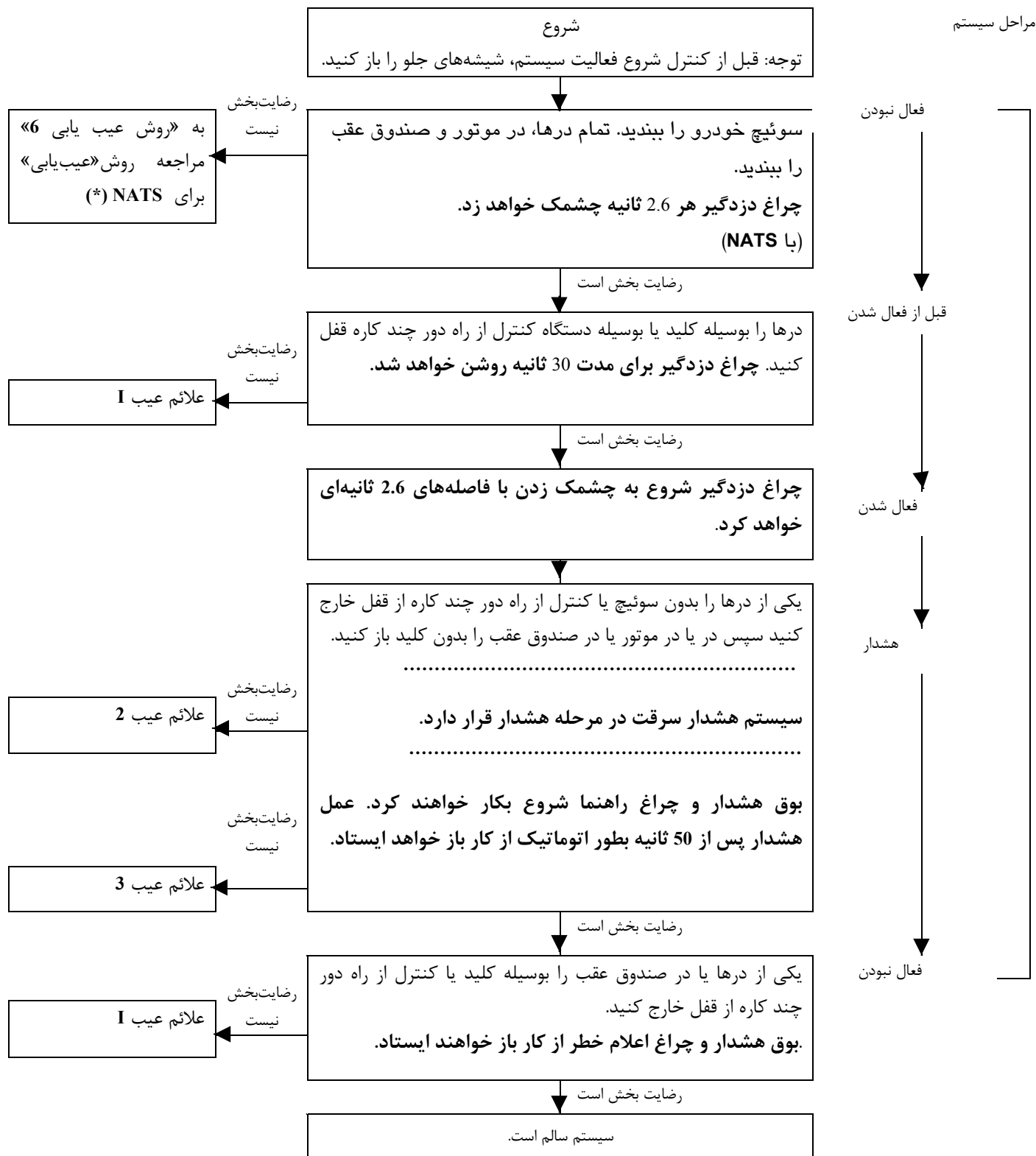
شرح	موارد آزمایش
این آزمایش قادر به کنترل عملکرد چراغ دزدگیر می‌باشد. چراغ با فشار «ON» در ورودی دستگاه CONSULT-II روشن خواهد شد.	THEFT IND
این آزمایش قادر به کنترل عملکرد اعلام هشدار سرقت می‌باشد. اعلام هشدار به مدت 0.5 ثانیه پس از فشار دادن «ON» در روی دستگاه CONSULT-II فعال می‌گردد.	THEFT WAR ALM

WORK SUPPORT (کمک در کار)

شرح	مورد آزمایش
کلید محرکی که عمل اعلام هشدار سرقت را تحریک می‌کند ثبت می‌شود. این حالت قادر به تأیید و پاک کردن عمل اعلام هشدار سرقت می‌باشد. اطلاعات محرک را می‌توان بوسیله فشار دادن «CLEAR» در روی دستگاه CONSULT-II پاک نمود.	THEFT ALM TRG

روش عیب یابی کنترل مقدماتی

در جدول زیر عملکرد سیستم با چرخاندن سوئیچ به حالت «ACC» در هر مرحله‌ای بین شروع و فعال شدن لغو می‌شود.



پس از انجام آزمایش مقدماتی به جدول علائم عیب در صفحه بعد رجوع کنید.

صفحات مرجع (EL-)									
۱	کنترل سیستم «کنترل از راه دور چند کاره»	کنترل سیستم قطع استارت	کنترل هشدار بوق و چراغ اعلام خطر	کنترل مغزی کلید (سوئیچ) قفل در صندوق عقب	کنترل مغزی کلید (سوئیچ) مغزی قفل در	کنترل چراغ دزدگیر	کنترل کلید لای در موتور و چراغ داخل صندوق عقب	کنترل مدار تغذیه برق و اتصال بدنه	کنترل مقدماتی
						×		×	×
									چراغ دزدگیر برای 30 ثانیه روشن نمی شود.
									تمام موارد
									سیستم هشدار سرقت را نمی توان بوسیله برقرار کرد
									کلید (سوئیچ) در بیرون قرار دارد
									کنترل از راه دور چند کاره
									یکی از درها باز شود
									*1 سیستم هشدار سرقت هنگامیکه تحریرک نمی شود.
									هشدار بوق و چراغ اعلام خطر
									قطع استارت
									کلید (سوئیچ) در بیرون قرار دارد
									کلید (سوئیچ) صندوق عقب
									کنترل از راه دور چند کاره
									سیستم هشدار سرقت بوسیله کنسل (لغو) نمی شود.

×: قابل انجام

*1: از فعال بودن سیستم مطمئن شوید.

قبل از شروع به انجام موارد عیب یابی بالا ۲-۱۰۶ EL را کنترل کنید.

شماره‌های علائم عیب با شماره‌های کنترل مقدماتی همخوانی دارد

کنترل مدار تغذیه برق و اتصال بدنه

کنترل مدار تغذیه برق

سوئیچ خودرو			سرسیمهها	
روشن	لوازم جانبی	OFF	(-)	(+)
ولتاژ باطری	ولتاژ باطری	ولتاژ باطری	بدنه	10
ولتاژ باطری	0V	0V	بدنه	33
ولتاژ باطری	ولتاژ باطری	0V	بدنه	21

کنترل مدار اتصال بدنه

اتصال	سرسیمهها
بلی	16 - اتصال بدنه

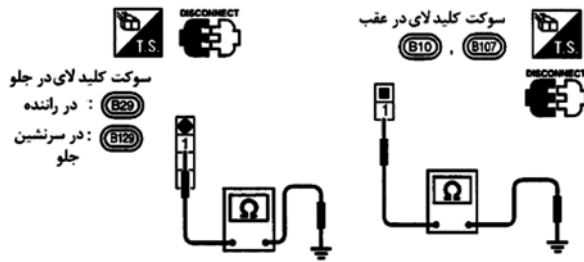
1	کنترل مقدماتی
<p>۱- سوئیچ خودرو را ببندید و سوئیچ را از مغزی سوئیچ جدا کنید. «چراغ دزدگیر» باید هر 2.6 ثانیه یکبار چشمک بزند. (با NATS)</p> <p>۲- تمام درها، در موتور و در صندوق عقب را ببندید. «چراغ دزدگیر» باید خاموش شود. (بدون NATS)</p> <p>۳- تمام درها را از داخل خودرو بوسیله کنترل از راه دور چند کاره قفل کنید. «چراغ دزدگیر» باید برای 30 ثانیه روشن شود.</p> <p>۴- قفل یکی از درها را بوسیله دکمه در باز کرده و در را ظرف مدت 30 ثانیه پس از قفل شدن در باز کنید. «چراغ دزدگیر» باید خاموش شود. (با NATS)</p> <p>«چراغ دزدگیر» باید هر ثانیه یکبار چشمک بزند. (بدون NATS)</p> <p>OK (خوب) یا NG (خوب نیست)</p>	
رضایت بخش است (OK)	← کلید لای در سالم است به کنترل کلید لای در موتور مراجعه کنید.
رضایت بخش نیست (NG)	← به 2 مراجعه کنید.

2	سیگنال ورودی کلید لای در را کنترل کنید.																
<p>با دستگاه CONSULT-II</p> <p>کلیدهای لای در (DOOR SW-ALL) رادر حالت (مد) «DATA MONITOR» با دستگاه CONSULT-II - کنترل کنید.</p> <div style="display: flex; justify-content: space-around;"> <div style="border: 1px solid black; padding: 5px; text-align: center;"> <p>DATA MONITOR</p> <table border="1"> <tr> <td>MONITOR</td> <td></td> </tr> <tr> <td>DOOR SW-ALL</td> <td>OFF</td> </tr> </table> </div> <div style="text-align: right;"> <p>هنگامیکه هریک از درها باز باشد:</p> <p>DOOR SW-ALL ON</p> <p>هنگامیکه تمام درها بسته باشند.</p> <p>DOOR SW-ALL OFF</p> </div> </div>		MONITOR		DOOR SW-ALL	OFF												
MONITOR																	
DOOR SW-ALL	OFF																
<p>بدون دستگاه SULTCON-II</p> <p>ولتاژ بین سرسیم 28 سوکت دسته سیم واحد هوشمند کنترل ورود به خودرو و بدنه را کنترل کنید.</p> <div style="display: flex; align-items: center;"> <div style="margin-right: 20px;"> <p>سوکت واحد هوشمند کنترل ورود به خودرو (M41)</p> </div> <table border="1"> <thead> <tr> <th rowspan="2">ولتاژ [V]</th> <th rowspan="2">وضعیت</th> <th colspan="2">سرسیمها</th> <th rowspan="2">تمام کلیدهای لای در</th> </tr> <tr> <th>(-)</th> <th>(+)</th> </tr> </thead> <tbody> <tr> <td>0</td> <td>باز</td> <td>بدنه</td> <td>28</td> <td rowspan="2"></td> </tr> <tr> <td>تقریباً 5</td> <td>بسته</td> <td></td> <td></td> </tr> </tbody> </table> </div>		ولتاژ [V]	وضعیت	سرسیمها		تمام کلیدهای لای در	(-)	(+)	0	باز	بدنه	28		تقریباً 5	بسته		
ولتاژ [V]	وضعیت			سرسیمها			تمام کلیدهای لای در										
		(-)	(+)														
0	باز	بدنه	28														
تقریباً 5	بسته																
<p>OK (خوب) یا NG (خوب نیست)</p>																	
رضایت بخش است (OK)	← کلید لای در سالم است. به کنترل کلید لای در مراجعه کنید.																
رضایت بخش نیست (NG)	← به 3 مراجعه کنید.																

3 کلیدهای لای در را کنترل کنید.

۱- سوکت کلید لای در را جدا کنید.

۲- اتصالی بین سرسیمهای کلید لای در را کنترل کنید.



اتصالی	وضعیت	سرسیمها	
خیر	بسته	1 - بدنه	تمام کلیدهای لای در
بلی	باز		

OK (خوب) یا NG (خوب نیست)

موارد زیر را کنترل کنید.

- مدار اتصال بدنه کلید (در جلو، در عقب) یا وضعیت اتصال بدنه کلید
- دسته سیم بین واحد هوشمند کنترل ورود به خودرو و کلید لای در از نظر قطعی یا اتصالی

رضایت بخش است (OK) ←

کلید در را تعویض کنید.

رضایت بخش نیست (NG) ←

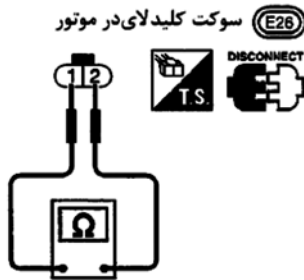
کنترل کلید در موتور

1	کنترل مقدماتی				
<p>۱- سوئیچ خودرو را ببندید و سوئیچ را از مغزی سوئیچ جدا کنید. «چراغ دزدگیر» باید هر 2.6 ثانیه یکبار چشمک بزند. (با NATS)</p> <p>۲- تمام درها، در موتور و در صندوق عقب را ببندید. «چراغ دزدگیر» باید خاموش شود. (بدون NATS)</p> <p>۳- تمام درها را از داخل خودرو بوسیله کنترل از راه دور چند کاره قفل کنید. «چراغ دزدگیر» باید برای 30 ثانیه روشن شود.</p> <p>۴- در موتور را ظرف 30 ثانیه پس از قفل شدن درها از قفل خارج کنید. «چراغ دزدگیر» باید خاموش شود. (با NATS)</p> <p>«چراغ دزدگیر» باید هر ثانیه یکبار چشمک بزند. (بدون NATS)</p> <p>OK (خوب) یا NG (خوب نیست)</p>					
رضایت بخش است (OK)	← کلید لای در موتور سالم است به کلید چراغ صندوق عقب مراجعه کنید.				
رضایت بخش نیست (NG)	← به 2 مراجعه کنید.				
2	وضعیت قرار گرفتن کلید لای درموتور را کنترل کنید.				
OK (خوب) یا NG (خوب نیست)					
رضایت بخش است (OK)	← به 3 مراجعه کنید.				
رضایت بخش نیست (NG)	← کلید لای در موتور یا در موتور را تنظیم کنید.				
3	سیگنال ورودی کلید لای در را کنترل کنید.				
<p>با دستگاه CONSULT-II </p> <p>با دستگاه CONSULT-II - کلید لای در موتور (HOOD SWITCH) رادر حالت (مد) «DATA MONITOR» کنترل کنید.</p> <div data-bbox="459 1316 639 1530" style="border: 1px solid black; padding: 5px; width: fit-content; margin: 10px auto;"> <p style="text-align: center; font-size: small;">DATA MONITOR</p> <table border="1" style="width: 100%; border-collapse: collapse;"> <tr> <td style="text-align: center; width: 50%;">MONITOR</td> <td style="width: 50%;"></td> </tr> <tr> <td style="text-align: center;">HOOD SWITCH</td> <td style="text-align: center;">OFF</td> </tr> </table> </div> <p style="text-align: right; margin-right: 20px;"> هنگامیکه در موتور باز است: HOOD SWITCH ON هنگامیکه در موتور بسته است: HOOD SWITCH OFF </p>		MONITOR		HOOD SWITCH	OFF
MONITOR					
HOOD SWITCH	OFF				
<p>بدون دستگاه CONSULT-II </p> <p>ولتاژ بین سرسیم 27 واحد هوشمند کنترل ورود به خودرو و بدنه را کنترل کنید.</p> <div data-bbox="196 1629 671 1847" style="display: flex; align-items: center;"> <div style="margin-right: 20px;"> <p style="font-size: small;">سوکت واحد هوشمند کنترل ورود به خودرو (M41)</p>  </div> <div style="text-align: center;">  </div> </div> <p style="text-align: right; margin-right: 20px;"> ولتاژ: [V] هنگامیکه در موتور باز است: 0 هنگامیکه در موتور بسته است: تقریباً 5 </p> <p>OK (خوب) یا NG (خوب نیست)</p>					
رضایت بخش است (OK)	← کلید لای در موتور سالم است. به کنترل چراغ صندوق عقب مراجعه کنید.				
رضایت بخش نیست (NG)	← به 4 مراجعه کنید.				

4 | کلید در موتور را کنترل کنید.

۱- سوکت کلید لای در موتور را جدا کنید.

۲- اتصالی بین سرسیم 1 و 2 کلید لای در موتور را کنترل کنید.



اتصال:

وضعیت: هنگامیکه فشار داده شود:

خیر

وضعیت: هنگامیکه رها شود

بلی

OK (خوب) یا NG (خوب نیست)

موارد زیر را کنترل کنید.

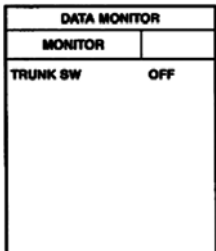
← رضایت بخش است (OK)

- مدار اتصال بدنه کلید لای در موتور
- دسته سیم بین واحد هوشمند کنترل ورود به خودرو و کلید لای در موتور از نظر قطعی یا اتصالی

کلید لای در موتور را تعویض کنید.

← رضایت بخش نیست (NG)

1	کنترل مقدماتی
<p>۱- سوئیچ خودرو را ببندید و سوئیچ را از مغزی سوئیچ جدا کنید. «چراغ دزدگیر» باید هر 2.6 ثانیه یکبار چشمک بزند. (با NATS)</p> <p>۲. تمام درها، در موتور و در صندوق عقب را ببندید. «چراغ دزدگیر» باید خاموش شود. (بدون NATS)</p> <p>۳- تمام درها را از داخل خودرو بوسیله کنترل از راه دور چند کاره قفل کنید. «چراغ دزدگیر» باید برای 30 ثانیه روشن شود.</p> <p>۴- در موتور را بوسیله باز کننده در موتور (در روی رودری سمت راننده) ظرف 30 ثانیه پس از قفل شدن در، باز کنید. «چراغ دزدگیر» باید خاموش شود. (با NATS) «چراغ دزدگیر» باید هر ثانیه یکبار چشمک بزند. (بدون NATS)</p> <p style="text-align: center;">OK (خوب) یا NG (خوب نیست)</p>	
←	رضایت بخش است (OK)
←	رضایت بخش نیست (NG) به 2 مراجعه کنید.

2	سیگنال ورودی چراغ صندوق عقب را کنترل کنید.
<p style="text-align: right;">با دستگاه CONSULT-II -CONSULT-II</p> <p>با دستگاه CONSULT-II - کلید چراغ صندوق عقب (TRUNK SW) رادر حالت (مد) «DATA MONITOR» کنترل کنید.</p>	
	<p>هنگامیکه در صندوق عقب باز است: TRUNK SW ON</p> <p>هنگامیکه در صندوق عقب بسته است: TRUNK SW OFF</p>

<p>با دستگاه CONSULT-II -CONSULT-II</p> <p>ولتاژ بین سرسیم 38 واحد هوشمند کنترل ورود به خودرو و بدنه را کنترل کنید.</p>	
	<p>ولتاژ [V]:</p> <p>هنگامیکه در صندوق عقب باز است. تقریباً 0V</p> <p>هنگامیکه در صندوق عقب بسته است. تقریباً 12</p>
<p>OK (خوب) یا NG (خوب نیست)</p>	
←	رضایت بخش است (OK)
←	رضایت بخش نیست (NG) به 3 مراجعه کنید.

3 | کلید چراغ صندوق عقب را کنترل کنید

- ۱- سوکت کلید چراغ صندوق عقب را جدا کنید.
- ۲- اتصالی بین سرسیم 1 و 2 کلید چراغ صندوق عقب را کنترل کنید.



اتصالی:
وضعیت : بسته
خیر
وضعیت: باز
بلی

OK (خوب) یا NG (خوب نیست)

رضایت بخش است (OK) ←

موارد زیر را کنترل کنید.

اتصال بدنه مدار کلید چراغ صندوق عقب
دسته سیم بین واحد هوشمند کنترل ورود به خودرو و کلید چراغ صندوق عقب از نظر قطعی یا اتصالی

رضایت بخش نیست (NG) ←

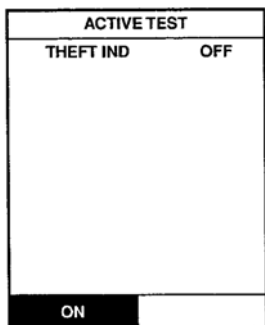
کلید چراغ صندوق عقب را تعویض کنید.

1 عملکرد چراغ دزدگیر را کنترل کنید.

با دستگاه CONSULT-II

با دستگاه CONSULT-II حالت مد (ACTIVE TEST) رادر «THEFT WAR ALM» انتخاب کنید. حالت «THEFT IND» را انتخاب و ON را فشار دهید.

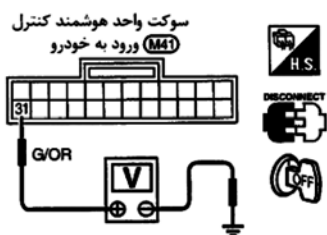
چراغ دزدگیر باید روشن شود.



بدون دستگاه CONSULT-II

سوکت دسته سیم واحد هوشمند کنترل ورود به خودرو را کنترل کنید. ولتاژ بین سرسیم 31 سوکت واحد هوشمند کنترل ورود به خودرو و بدنه را کنترل کنید.

ولتاژ باطری بایستی وجود داشته باشد.



OK (خوب) یا NG (خوب نیست)

رضایت بخش است (OK) ← چراغ دزدگیر سالم است.

رضایت بخش نیست (NG) ← به 2 مراجعه کنید.

2 چراغ دزدگیر را کنترل کنید.

OK (خوب) یا NG (خوب نیست)

رضایت بخش است (OK) ← به 3 مراجعه کنید.

رضایت بخش نیست (NG) ← چراغ دزدگیر را تعویض کنید.

3	مدار منبع تغذیه برق چراغ دزدگیر را کنترل کنید.
<p>۱. سوکت چراغ دزدگیر را جدا کنید. ۲. ولتاژ بین سرسیم 1 چراغ دزدگیر و بدنه را کنترل کنید.</p>	
ولتاژ باطری باید وجود داشته باشد.	
OK (خوب) یا NG (خوب نیست)	
رضایت‌بخش است (OK) ←	دسته سیم بین چراغ دزدگیر و واحد هوشمند کنترل ورود به خودرو را از نظر قطعی یا اتصالی کنترل کنید.
رضایت‌بخش نیست (NG) ←	موارد زیر را کنترل کنید.
<p>فیوز 10A [شماره 12 واقع در بلوک فیوز (J/B)] دسته سیم بین چراغ دزدگیر و فیوز از نظر قطعی یا اتصالی</p>	

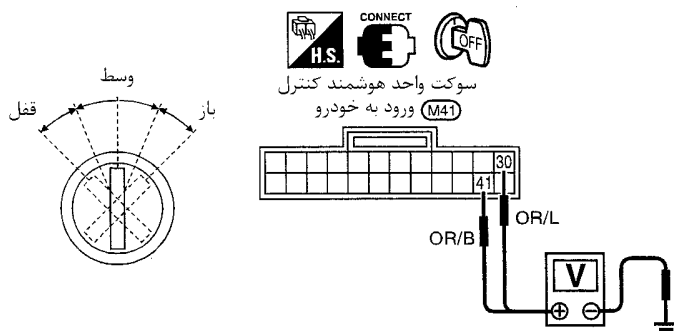
کنترل مغزی کلید (سوئیچ) قفل در

1	سیگنال ورودی مغزی کلید (سوئیچ) در (سیگنال قفل / باز) را کنترل کنید.								
با دستگاه CONSULT-II-									
<p>با دستگاه CONSULT-II- کلید مغزی کلید (سوئیچ) در جلو «KEY CYL LK-SW»، «KEY CYL LK-SW» را در حالت (مد) «DATA MONITOR» کنترل کنید.</p>									
هنگامیکه کلید (سوئیچ) در مغزی قفل در									
جلو جا زده شده و به حالت قفل چرخانیده شود:									
KEY CYL LK-SW ON									
هنگامیکه کلید (سوئیچ) در مغزی قفل									
در جلو جا زده شود و بحالت باز چرخانیده شده باشد:									
KEY CYL UN-SW ON									
<table border="1"> <thead> <tr> <th colspan="2">DATA MONITOR</th> </tr> <tr> <th colspan="2">MONITOR</th> </tr> </thead> <tbody> <tr> <td>KEY CYL LK-SW</td> <td>OFF</td> </tr> <tr> <td>KEY CYL UN-SW</td> <td>OFF</td> </tr> </tbody> </table>		DATA MONITOR		MONITOR		KEY CYL LK-SW	OFF	KEY CYL UN-SW	OFF
DATA MONITOR									
MONITOR									
KEY CYL LK-SW	OFF								
KEY CYL UN-SW	OFF								

بدون دستگاه CONSULT-II -CONSULT

ولتاژ بین سرسیم 30 یا 41 سوکت دسته سیم واحد هوشمند کنترل ورود به خودرو و بدنه را کنترل کنید.

ولتاژ V	وضعیت کلید (سوئیچ)	سرسیمها	
		(-)	(+)
تقریباً 6	وسط / باز	بدنه	41
0	قفل		
تقریباً 5	وسط / قفل	بدنه	30
0	باز		



رضایت بخش است (OK) ← مغزی کلید قفل در سالم است

رضایت بخش نیست (NG) ← به 2 مراجعه کنید

2 مغزی سوئیچ دریا را کنترل کنید.

۱- اتصال مغزی سوئیچ درب را قطع کنید.

۲- اتصال بین مغزی کلید درب و ترمینال مربوط به آن را کنترل کنید.

وجود اتصال	وضعیت کلید	ترمینال
بلی	قفل	۳-۲
بلی	باز	۱-۲

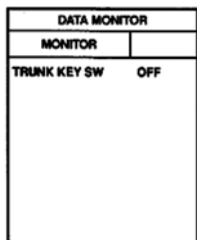
OK (خوب) یا NG (خوب نیست)

رضایت بخش است (OK) ← • اتصال بدنه سوئیچهای دریا را چک کنید.

رضایت بخش نیست (NG) ← • مغزی سوئیچ دریا را تعویض کنید.

1 سیگنال ورودی مغزی سوئیچ درب صندوق عقب (سیگنال باز کردن) با دستگاه CONSULT-II

با دستگاه CONSULT-II - در حالت «DATA MONITOR» مغزی کلید (سوئیچ) صندوق عقب (TRUNK KEY SW) کنترل کنید.



هنگامیکه کلید در مغزی در وضعیت وسط N قرار داشته باشد:

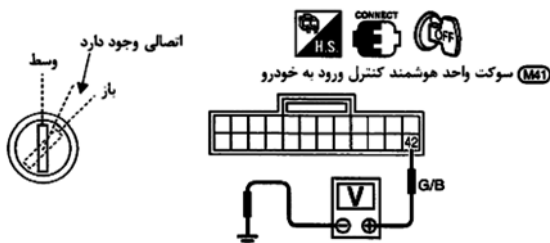
TRUNK KEY SW OFF

هنگامیکه کلید در مغزی در وضعیت (قفل نبودن) قرار داشته باشد:

TRUNK KEY SW ON

بدون دستگاه CONSULT-II

ولتاژ بین سرسیم 42 سوکت دسته سیم واحد هوشمند کنترل ورود به خودرو و بدنه را کنترل کنید.



ولتاژ [V]	وضعیت کلید	سرسیمها	
		(-)	(+)
تقریباً 5	وسط	بدنه	42
0	باز		

OK (خوب) یا NG (خوب نیست)

رضایت بخش است (OK) ← مغزی کلید (سوئیچ) قفل در صندوق عقب سالم است.

رضایت بخش نیست (NG) ← به 2 مراجعه کنید.

2 مغزی کلید (سوئیچ) صندوق عقب را کنترل کنید.

- ۱- سوکت کلید سیلندر کلید (سوئیچ) را جدا کنید.
- ۲- اتصالی بین سرسیمهای 1 و 2 سوکت مغزی کلید (سوئیچ) صندوق عقب B108 (مدل فرمان چپ) یا B68 (مدل فرمان راست) را کنترل کنید.



وضعیت کلید	اتصالی
وسط	خیر
باز (قفل نبودن)	بلی

OK (خوب) یا NG (خوب نیست)

رضایت بخش است (OK) ← موارد زیر را کنترل کنید.

مدار اتصال بدنه مغزی کلید (سوئیچ) صندوق عقب دسته سیم بین واحد هوشمند کنترل ورود به خودرو و مغزی کلید (سوئیچ) صندوق عقب از نظر قطعی یا اتصالی

رضایت بخش نیست (NG) ← مغزی کلید (سوئیچ) صندوق عقب را تعویض کنید.

کنترل بوق هشدار سرقت و اعلام خطر چراغ

1 عملکرد بوق هشدار سرقت و اعلام خطر چراغها را کنترل کنید.

با دستگاه CONSULT-II -CONSULT

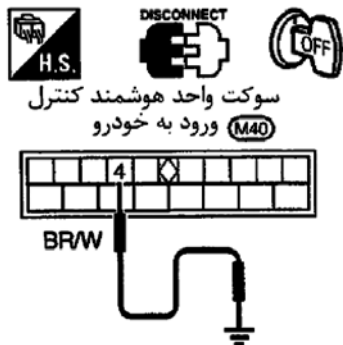
با دستگاه CONSULT-II - CONSULT (ACTIVE TEST) (آزمایش فعلی) را در حالت «THEFT WAR ALM» (هشدار سرقت) انتخاب کنید. حالت «THEFT WARN ALM» را انتخاب و ON را فشار دهید.



بوق هشدار سرقت و اعلام خطر چراغها باید عمل کنند.

بدون دستگاه CONSULT-II -CONSULT

سوکت واحد هوشمند کنترل ورود به خودرو را جدا کنید. سرسیم 4 سوکت دسته سیم واحد هوشمند کنترل ورود به خودرو را اتصال بدنه کنید.



بوق هشدار سرقت و اعلام خطر چراغها باید عمل کنند.

OK (خوب) یا NG (خوب نیست)

رضایت بخش است (OK) ← بوق هشدار سرقت و اعلام خطر چراغها درست کار می کنند.

رضایت بخش نیست (NG) ← به 2 مراجعه کنید.

2 رله بوق را کنترل کنید.

OK (خوب) یا NG (خوب نیست)

رضایت بخش است (OK) ← به 3 مراجعه کنید.

رضایت بخش نیست (NG) ← رله را تعویض کنید.

3 منبع تغذیه برق رله بوق را کنترل کنید.



- ۱- سوکت رله بوق را جدا کنید.
- ۲- ولتاژ بین سرسیم 2 (G/R) سوکتهای رله بوق E-70 و بدنه را کنترل کنید.

ولتاژ باطری باید وجود داشته باشد.

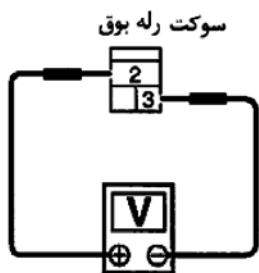
OK (خوب) یا NG (خوب نیست)

رضایت بخش است (OK) ← به 4 مراجعه کنید.

رضایت بخش نیست (NG) ← موارد زیر را کنترل کنید.

فیوز 10A [شماره 57 واقع در جعبه فیوز و فیوز رابط]
دسته سیم بین رله بوق و فیوز از نظر قطعی یا اتصالی

4 مدار رله بوق را کنترل کنید.



- ۱- سوکت رله بوق را جدا کنید.
- ۲- ولتاژ بین سرسیمهای رله بوق را کنترل کنید.

ولتاژ باطری باید وجود داشته باشد.

OK (خوب) یا NG (خوب نیست)

رضایت بخش است (OK) ← دسته سیم بین رله بوق و واحد کنترل را از نظر قطعی یا اتصالی کنترل کنید.

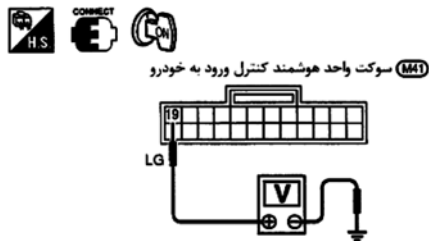
رضایت بخش نیست (NG) ← موارد زیر را کنترل کنید.

• دسته سیم بین رله بوق و فیوزها از نظر قطعی یا اتصالی

1 سیگنال خروجی قطع کننده موتور استارت را کنترل کنید.

سوئیچ خودرو را باز کنید.

ولتاژ بین سرسیم 19 واحد هشمند کنترل ورود به خودرو و بدنه را کنترل کنید.



ولتاژ [V]	وضعیت
ولتاژ باطری	بجز مرحله قطع استارت
0	مرحله قطع استارت

OK (خوب) یا NG (خوب نیست)

رضایت بخش است (OK) ← به 2 مراجعه کنید.

رضایت بخش نیست (NG) ← موارد زیر را کنترل کنید.

فیوز 10A | شماره 12 واقع در جعبه فیوز و فیوز رابط]

دسته سیم بین رله سیستم هشدار سرقت و فیوز از نظر قطعی یا اتصالی

دسته سیم بین واحد هشمند کنترل ورود به خودرو و رله هشدار سرقت از نظر قطعی یا اتصالی

2 رله هشدار سرقت را کنترل کنید.

OK (خوب) یا NG (خوب نیست)

رضایت بخش است (OK) ← سیستم استارت را کنترل کنید.

رضایت بخش نیست (NG) ← رله را تعویض کنید.

واحد هوشمند کنترل ورود به خودرو

شرح

خلاصه

واحد هوشمند کنترل ورود به خودرو بطور کلی عملکرد سیستمهای الکتریکی ذکر شده زیر را کنترل می‌کند.

- زنگ هشدار
- گرم کن عقب و آینه در گرمکن دار
- قفل برقی در
- سیستم کنترل از راه دور چند کاره
- سیستم هشدار سرقت
- چراغ داخل

ورودی / خروجی

سیستم	ورودی	خروجی
قفل برقی در	کلید قفل / باز در کلیدهای در	عمل کننده قفل در
کنترل از راه دور چند کاره	سوئیچ خودرو (جا زده شده) سوئیچ خودرو لوازم جانبی (ACC) کلیدهای در سنسور قفل نبودن در جلو سیگنال دستگاه کنترل از راه دور	رله بوق رله بوق هشدار سرقت چراغهای داخل رله کنترل از راه دور چند کاره عمل کننده (محرک) قفل در عمل کننده (محرک) باز کننده در صندوق عقب
زنگ هشدار	سوئیچ خودرو (جا زده شده) سوئیچ خودرو باز (ON) کلید چراغ (حالت اول) کلید در جلو	زنگ هشدار (واقع در واحد هوشمند کنترل ورود به خودرو)
گرم کن شیشه عقب و آینه گرمکن دار در	سوئیچ خودرو باز (ON) کلید گرم کن شیشه عقب	رله گرم کن شیشه عقب
هشدار سرقت	سوئیچ خودرو لوازم جانبی، (باز) کلیدهای در کلید در موتور مغزی کلید (سوئیچ) در (قفل / باز) مغزی کلید (سوئیچ) در صندوق عقب (باز)	رله بوق چراغ دزدگیر رله کنترل از راه دور چند کاره رله هشدار سرقت (بدون NATS)
چراغهای داخل	کلیدهای در سنسور قفل نبودن در جلو سوئیچ خودرو باز (ON) کلید (سوئیچ) خودرو (جا زده شده)	چراغهای داخل روشنائی سوراخ جای کلید

دستگاه CONSULT-II -

موارد کاربرد عیب یابی

WORK SUPPORT کمک در کار	ACTIVE TEST آزمایش فعال	DATA MONITOR (نظارت بر اطلاعات)	سیستم مورد عیب یابی	موارد (نوشته‌های روی صفحه دستگاه (- CONSULT-II)
		×	قفل برقی در	DOOR LOCK
	×	×	گرم کن شیشه عقب	REAR DEFOGGER
	×	×	زنگ هشدار	KEY WARN ALM
	×	×	زنگ هشدار	LIGHT WARN ALM
	×	×	چراغهای داخل	INT LAMP
×	×	×	سیستم هشدار سرقت	THEFT WAR ALM
×	×	×	سیستم کنترل از راه دور	MULTI REMOTE ENT

×: قابل انجام

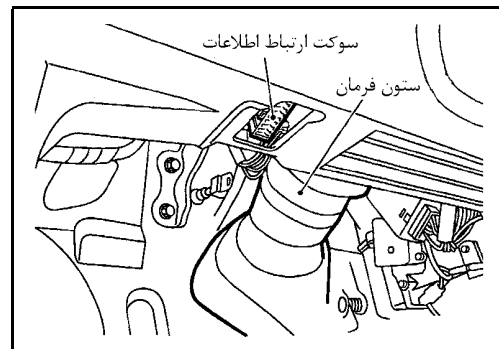
در مورد عیب یابی هر سیستم به صفحات مربوط به آن سیستم مراجعه کنید.

شرح حالت‌های عیب یابی

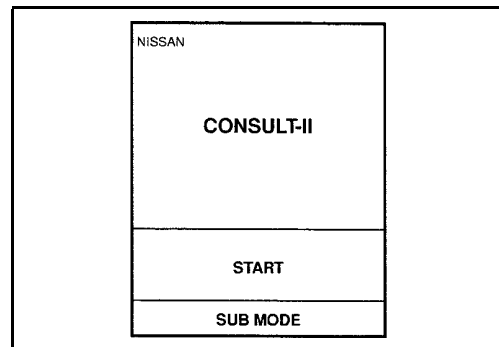
شرح	حالت (مد)
اطلاعات ورودی و خروجی واحد هوشمند کنترل ورود به خودرو قابل خواندن می‌باشد.	DATA MONITOR
حالت عیب یابی که دستگاه CONSULT-II بدون بکار گرفتن واحد هوشمند کنترل ورود به خودرو بعضی از سیستم‌ها را فعال نماید.	ACTIVE TEST
سیگنال تحریک ضبط شده (در هنگامیکه سیستم هشدار سرقت فعال شود) را می‌توان کنترل کرد.	WORK SUPPORT for THEFT WAR ALM
کد شناسایی دستگاه کنترل از راه دور را می‌توان ثبت و یا پاک کرد.	WORK SUPPORT for MULTI REMOTE ENT

روش بازرسی با دستگاه CONSULT-II

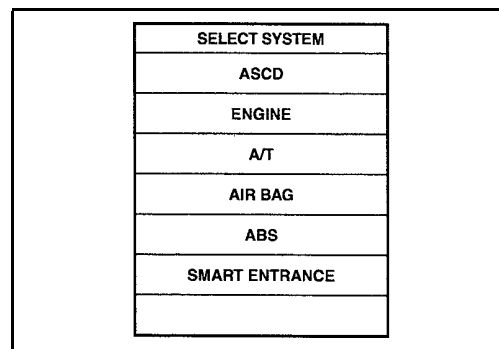
- ۱- سوئیچ خودرو را ببندید.
- ۲- دستگاه «CONSULT-II» را به سوکت ارتباط اطلاعات وصل کنید.



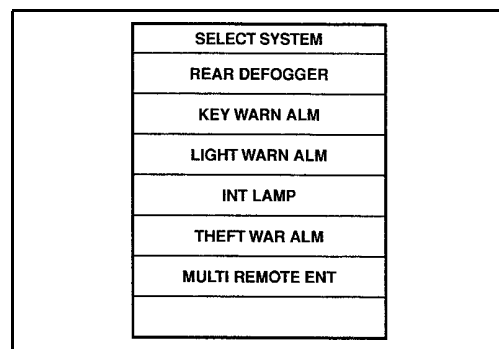
- ۳- سوئیچ خودرو را باز کنید.
- ۴- «START» را فشار دهید.



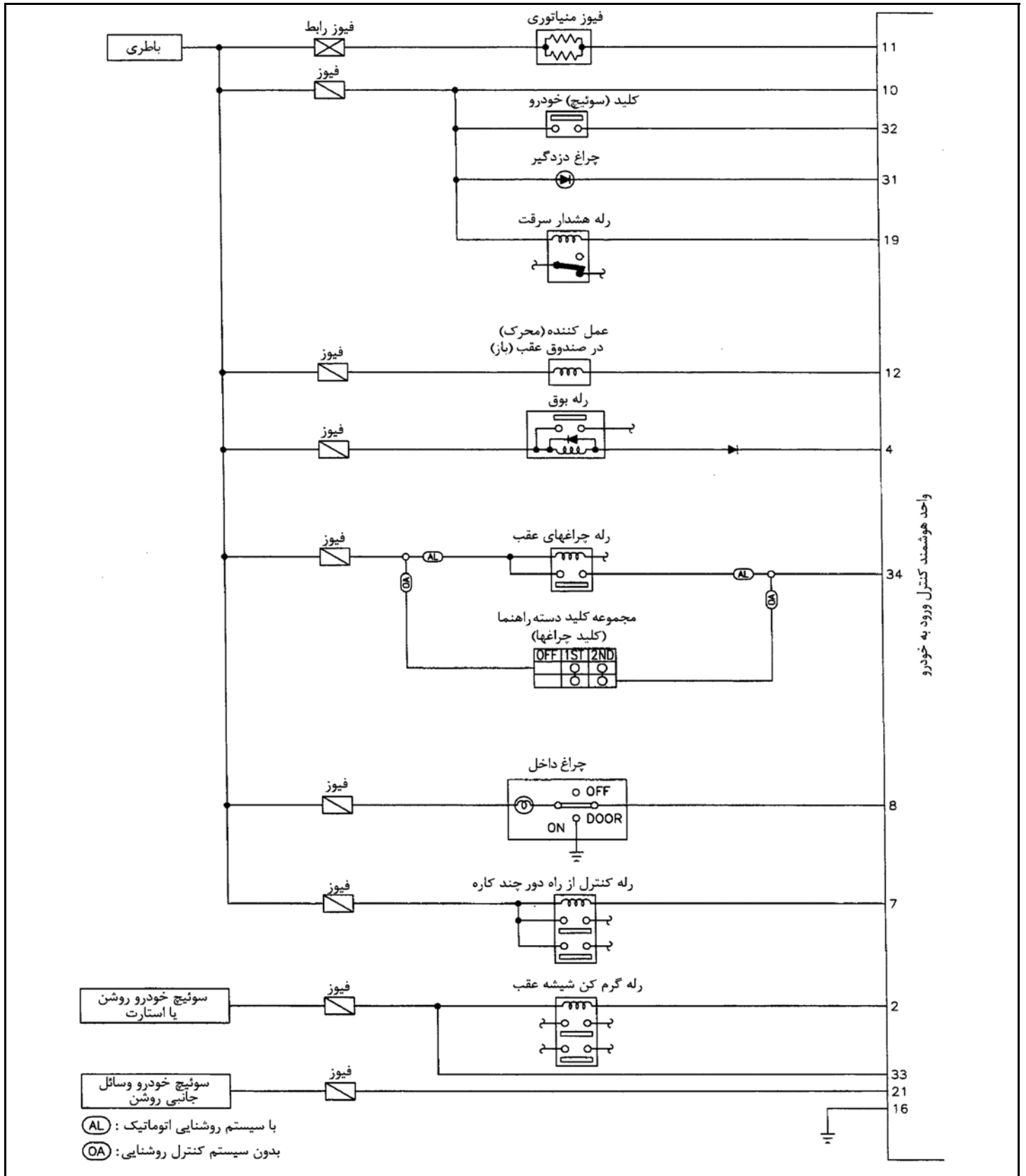
- ۵- «SMART ENTRANCE» را فشار دهید.



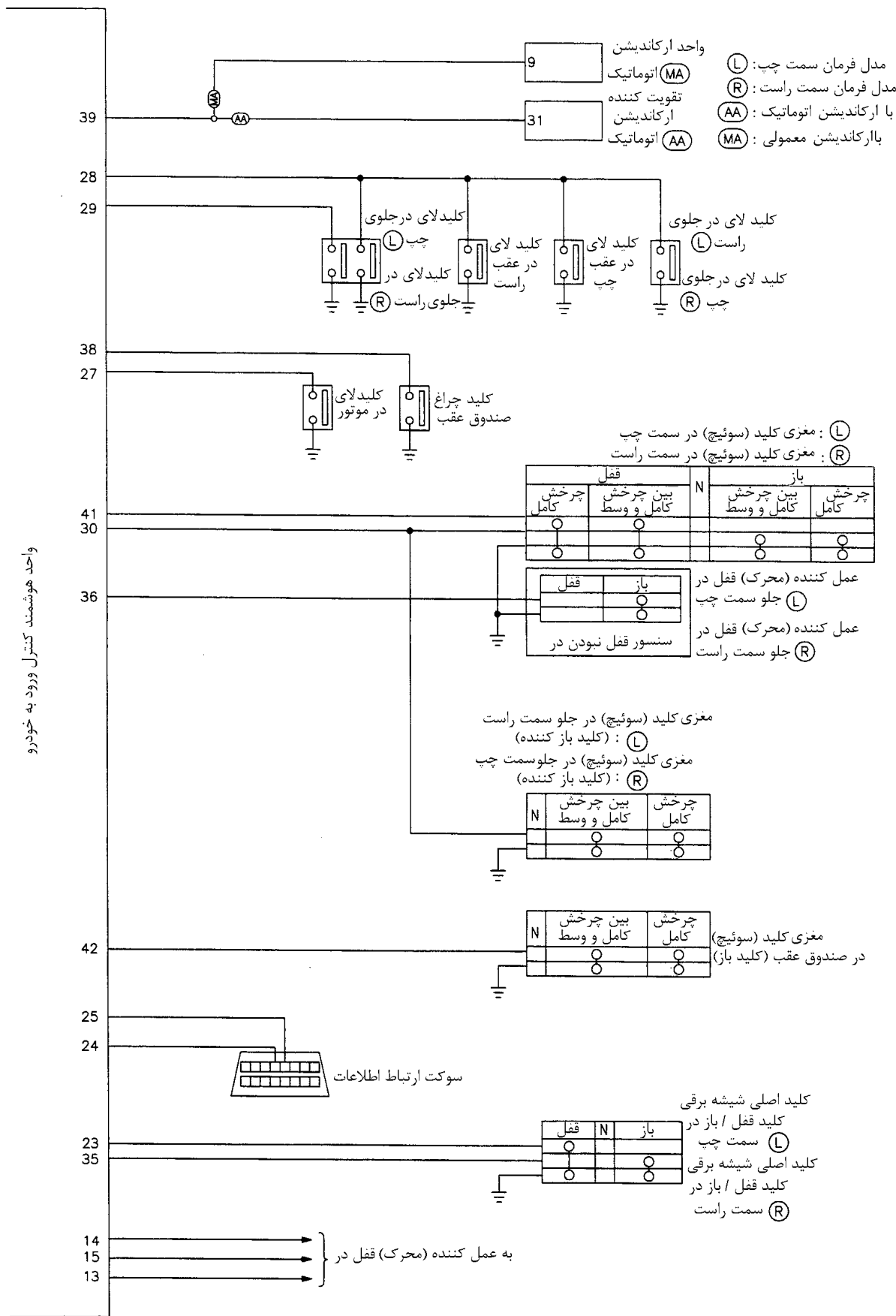
- ۶- هر یک از مورد های عیب یابی را بر حسب موارد کاربرد عیب یابی انجام دهید. به «EL ۲-۱۲۳» مراجعه کنید.



نقشه تصویری



واحد هوشمند کنترل ورود به خودرو



جدول بازرسی واحد کنترل زمانی

ولتاژ (مقدار تقریبی)	شرایط عملکرد	مورد اتصال	رنگ سیم	شماره سرسیم
12V → 0V	خاموش - روشن (سوئیچ خودرو در حالت روشن)	رله گرم کن شیشه عقب	LG	2
0V → 12V	هنگامیکه از هشدار خطر با استفاده از کنترل راه دور استفاده شود.	رله بوق	BR/W	4
0V → 12V	هنگامیکه درها بوسیله کنترل از راه دور قفل شوند.	رله کنترل از راه دور چند کاره	R	7
12V → 0V	هنگامیکه چراغ‌های داخل بوسیله کنترل از راه دور خاموش/ روشن شود. (کلید چراغ داخل در حالت «در» قرار داشته باشد).	چراغ‌های داخل	R/Y	8
12V	—	منبع تغذیه (فیوز)	Y/R	10
12V	—	منبع تغذیه (فیوز مینیاتوری)	W/R	11
12V → 0V	روشن (باز) ← خاموش (بسته)	کلید باز کننده در صندوق عقب	L	12
0V	آزاد	عمل کننده (محرک) قفل در راننده	W/B:L W/R:R	13
12V	قفل شده			
0V	آزاد	عمل کننده‌های (محرک‌های) قفل در	G/Y	14
12V	قفل نشده			
0V	آزاد	عمل کننده‌های (محرک‌های) قفل در	PU	15
12V	قفل شده			
—	—	اتصال بدنه	B	16
0V → 12V	هنگامیکه سیستم هشدار سرعت تحریک شود	رله هشدار سرعت	LG	19
12V	حالت «وسائل جانبی ACC»	سوئیچ خودرو (لوازم جانبی)	PU	21
0V → 5V	وسط ← قفل	کلیدهای قفل/ باز در	GY	23
5V → 0V	روشن (باز) ← خاموش (بسته)	کلید در موتور	Y/B	27
0V → 5V	خاموش (بسته) ← روشن (باز)	کلیدهای در (همه)	R/W	28
0V → 5V	خاموش (بسته) ← روشن (باز)	کلید لای در راننده	SB	29
0V → 5V	خاموش (وسط) ← روشن (باز)	کلید باز کننده مغزی کلید (سوئیچ)	OR/L	30
0V → 12V	خاموش شدن ← روشن شدن	چراغ دزدگیر	G/OR	31
0V → 12V	سوئیچ جا زده شده ← سوئیچ از مغزی سوئیچ بیرون آورده شده	سوئیچ خودرو (جا زده شده)	B/R	32
12V	سوئیچ خودرو در حالت روشن (باز)	سوئیچ خودرو (روشن)	G	33
0V → 12V	حالت‌های اول، دوم، روشن ← خاموش	رله چراغ‌های عقب (با چراغ اتوماتیک) کلید چراغ (بدون چراغ اتوماتیک)	R/W	34
0V → 5V	وسط ← باز	کلیدهای قفل/باز در	BR/Y	35
12V → 5V	در راننده: قفل ← باز	سنسور باز بودن قفل در راننده	LG/R	36
12V → 0V	روشن (باز) ← خاموش (بسته)	کلید چراغ صندوق عقب	PU/Y	38
0V → 5V	خاموش ← روشن	کلید گرم کن شیشه عقب	G/W	39
0V → 5V	خاموش (وسط) ← روشن (قفل)	کلید قفل مغزی (سوئیچ) در	OR/B	41
0V → 5V	خاموش (وسط) ← روشن (باز)	مغزی کلید (سوئیچ) در صندوق عقب	G/B	42

واحد کنترل زمانی

شرح

خلاصه

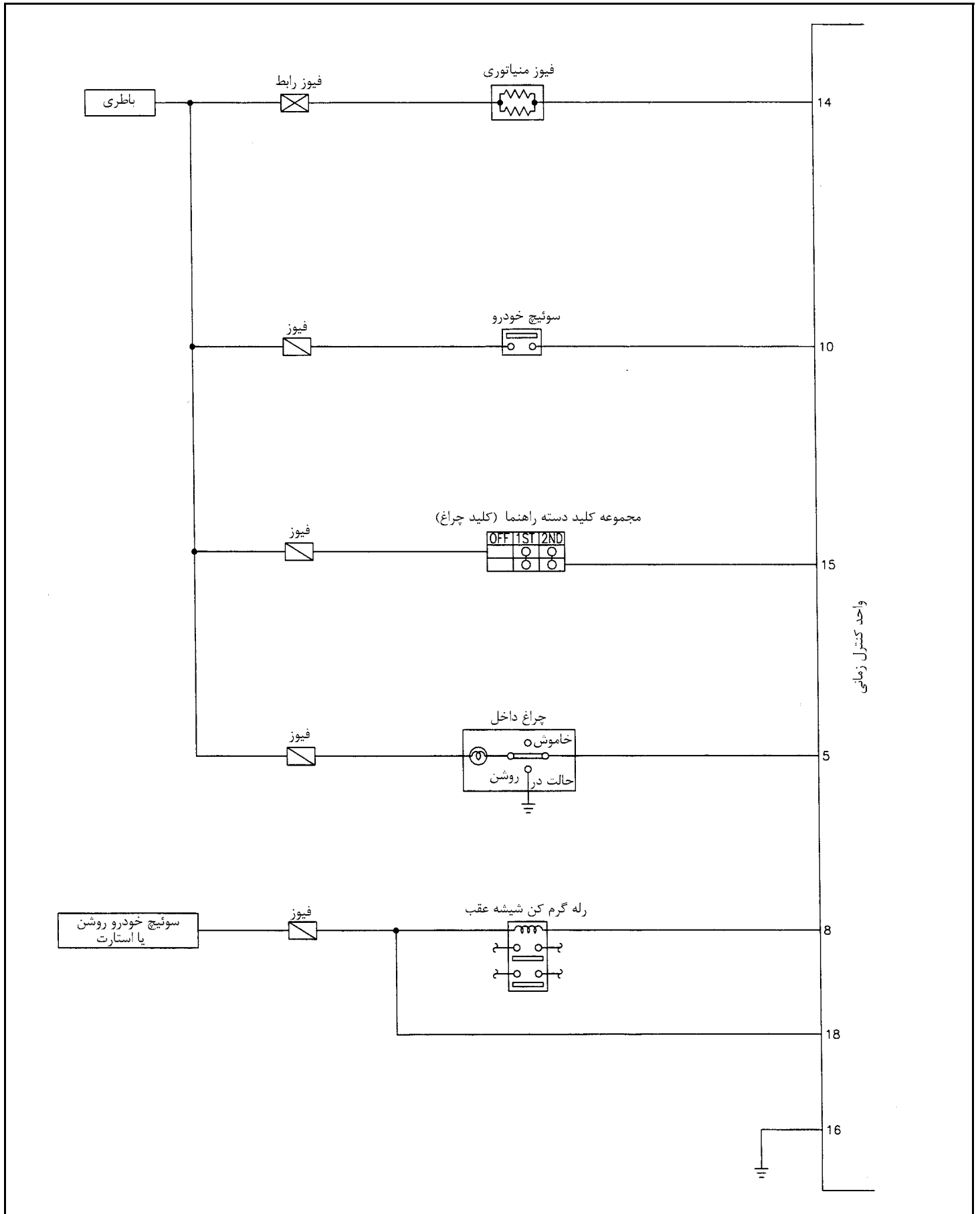
واحد کنترل زمانی بطور کلی عملکرد سیستمهای الکتریکی ذکر شده در زیر را کنترل می‌کند.

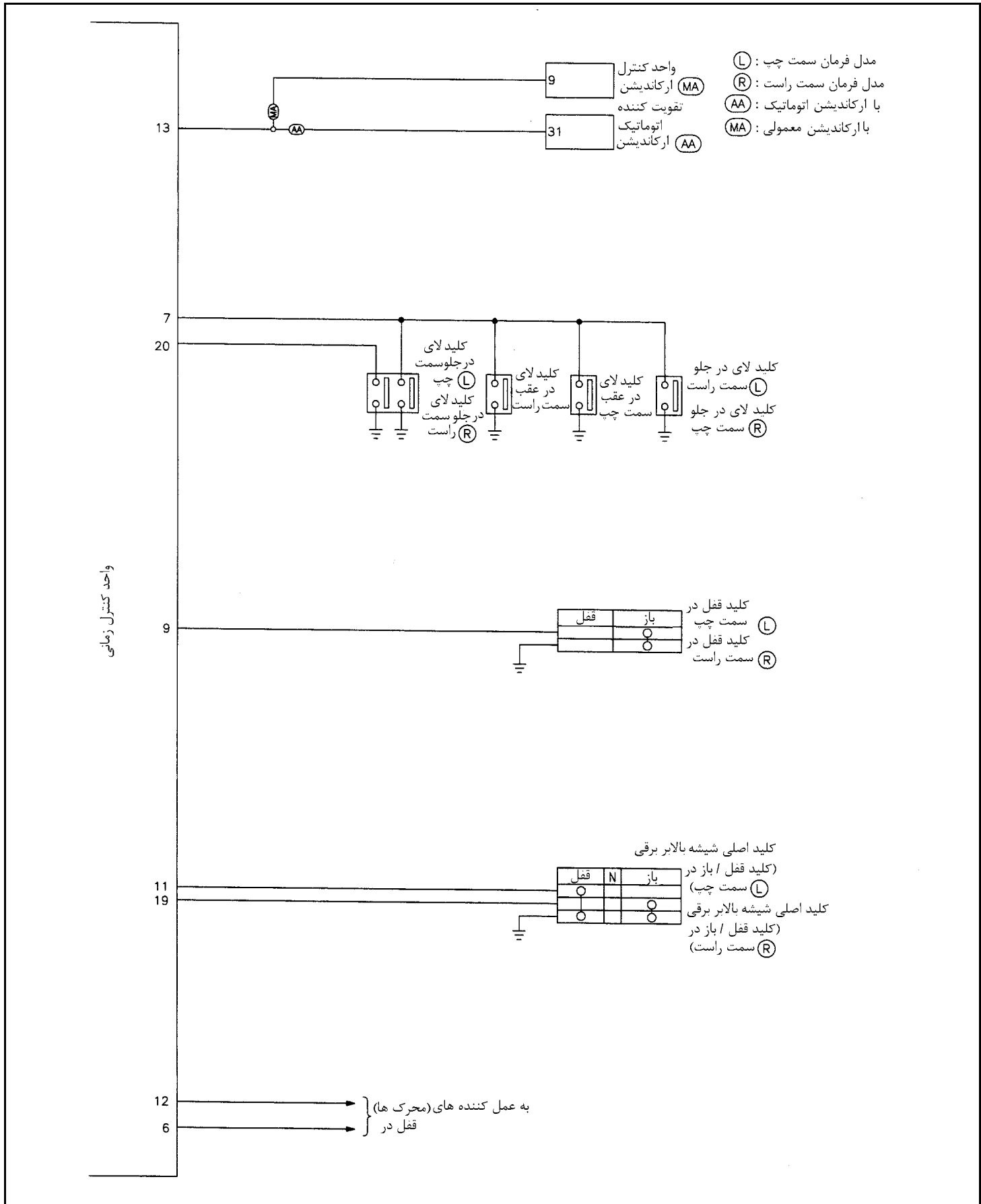
- زنگ هشدار
- گرم کن عقب و آینه گرمکن دار در
- قفل برقی در
- چراغ داخل

ورودی / خروجی

سیستم	ورودی	خروجی
قفل برقی در	کلید قفل / باز در کلیدهای لای در	عمل کننده قفل در
زنگ هشدار	کلید در (جا زده شده) سوئیچ خودرو (باز ON) کلید چراغ (حالت اول) کلید در جلو	زنگ هشدار (واقع در واحد هوشمند کنترل ورود به خودرو)
گرم کن شیشه عقب و آینه در	سوئیچ خودرو (باز ON) کلید گرم کن شیشه عقب	رله گرم کن شیشه عقب
چراغ داخل	کلیدهای در سنسور باز بودن در جلو سوئیچ خودرو (باز ON) کلید (سوئیچ) در محل مغزی باشد	چراغ داخل روشنائی سوراخ کلید

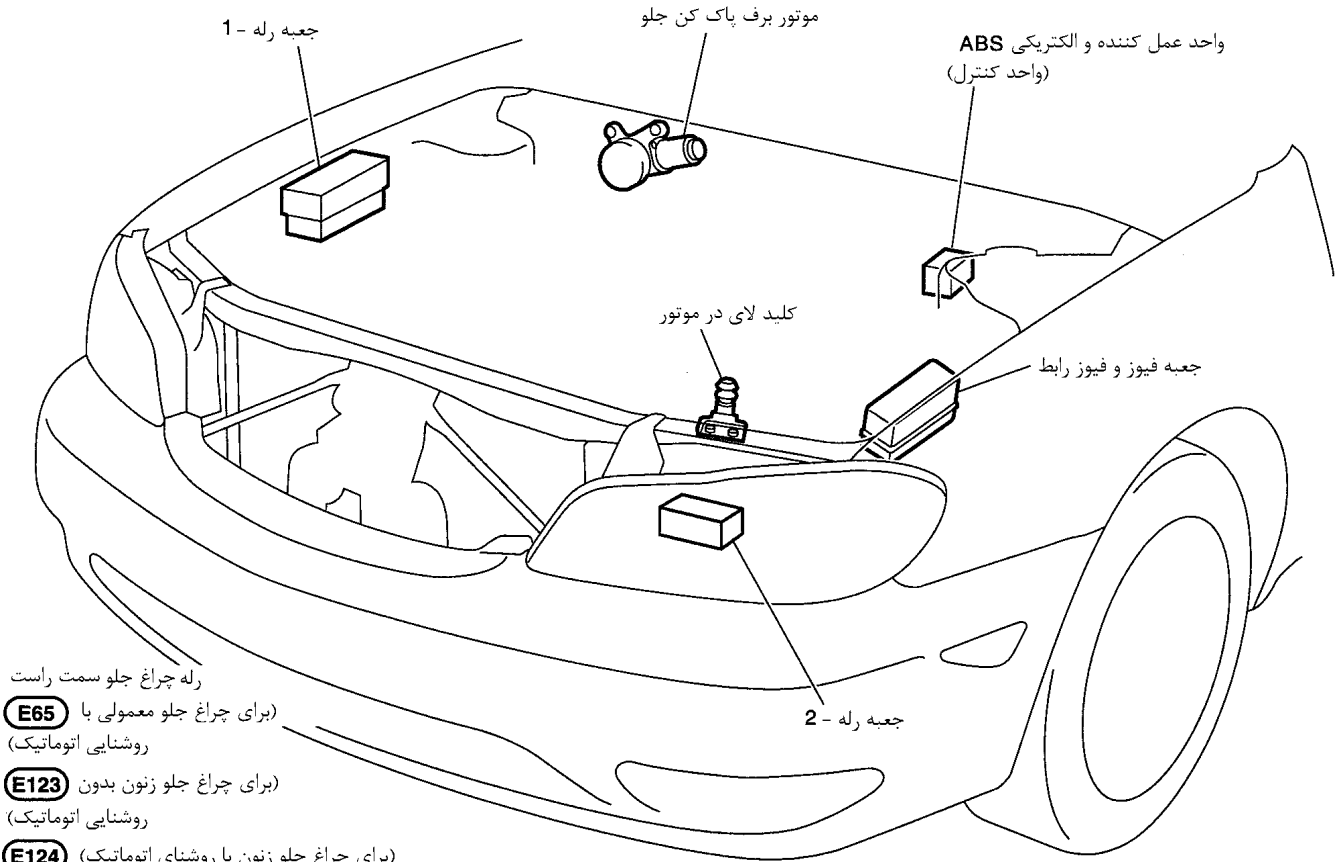
نقشه تصویری





مکان قطعات الکتریکی
محفظه موتور

مدل فرمان سمت چپ



رله چراغ جلو سمت راست

(برای چراغ جلو معمولی با E65 روشنایی اتوماتیک)

(برای چراغ جلو زنون بدون E123 روشنایی اتوماتیک)

(برای چراغ جلو زنون با روشنای اتوماتیک) E124 رله کاهنده نور

(برای چراغ جلو معمولی بدون روشنایی اتوماتیک) E135

رله چراغ های عقب (با روشنای اتوماتیک) E62

رله چراغ های مه شکن عقب (با چراغ های مه شکن عقب) E137

رله چراغ های جانبی E126

رله موقعیت پارک / خلاص (با گیربکس اتوماتیک) E34

رله فن خنک کننده - 3 E31

رله بوق E66

رله ایرکاندیشن E71

رله هشدار سرعت E63

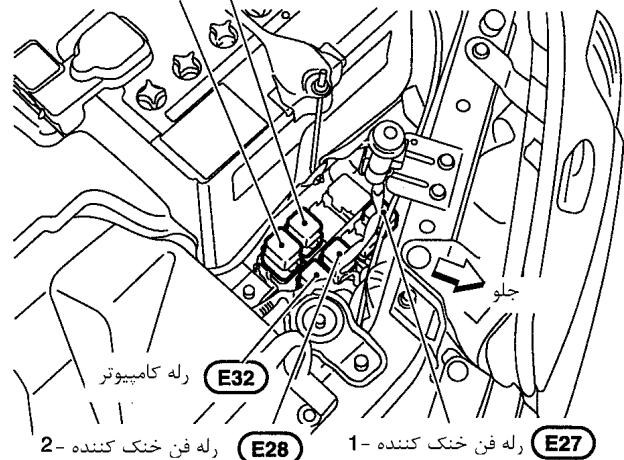
رله کنترل از راه دور چند کاره E68

رله چراغ جلوی سمت چپ

(برای چراغ جلو معمولی با روشنایی اتوماتیک) E61

(برای چراغ جلو زنون بدون روشنایی اتوماتیک) E120

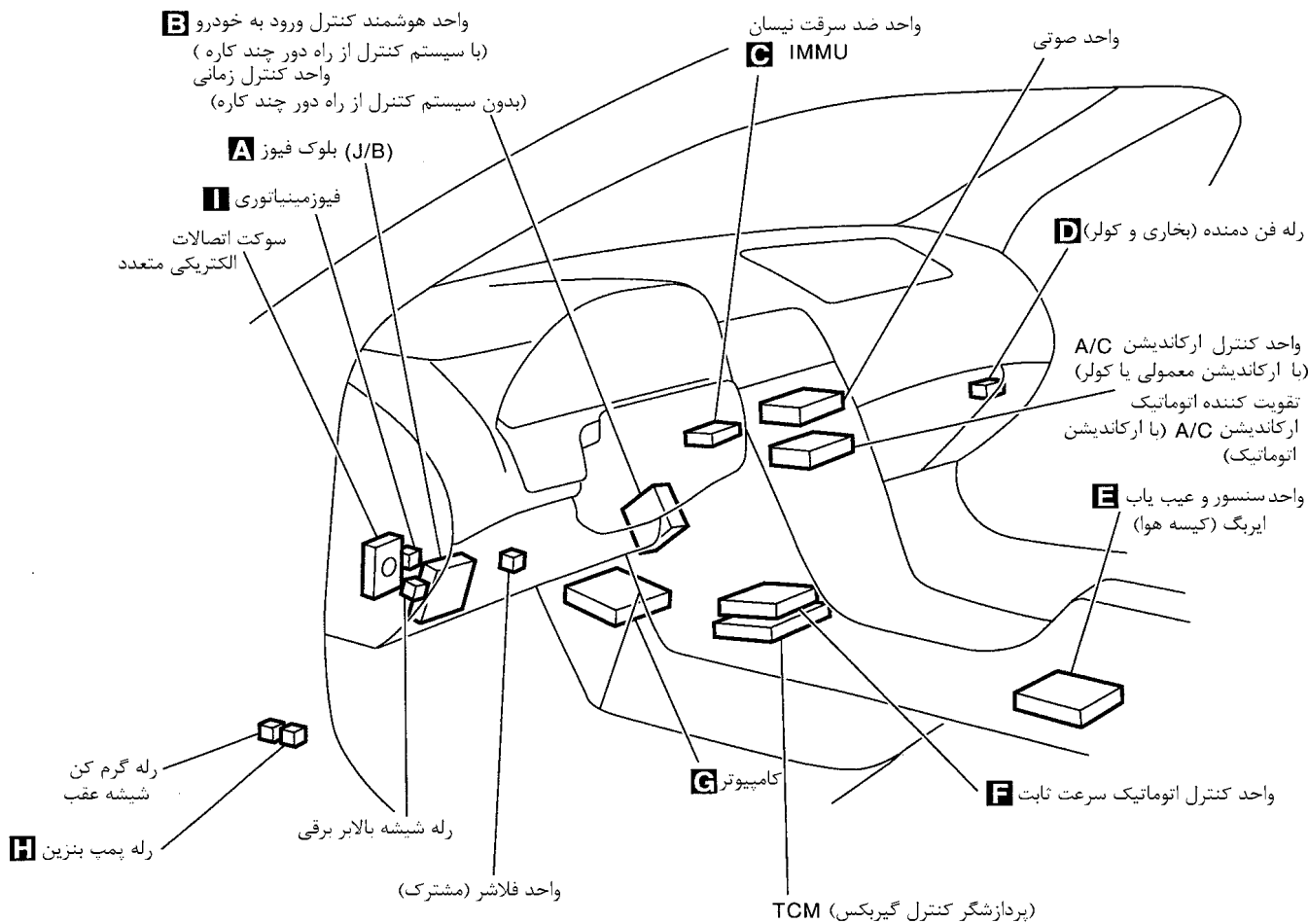
(برای چراغ جلو زنون با روشنای اتوماتیک) E121



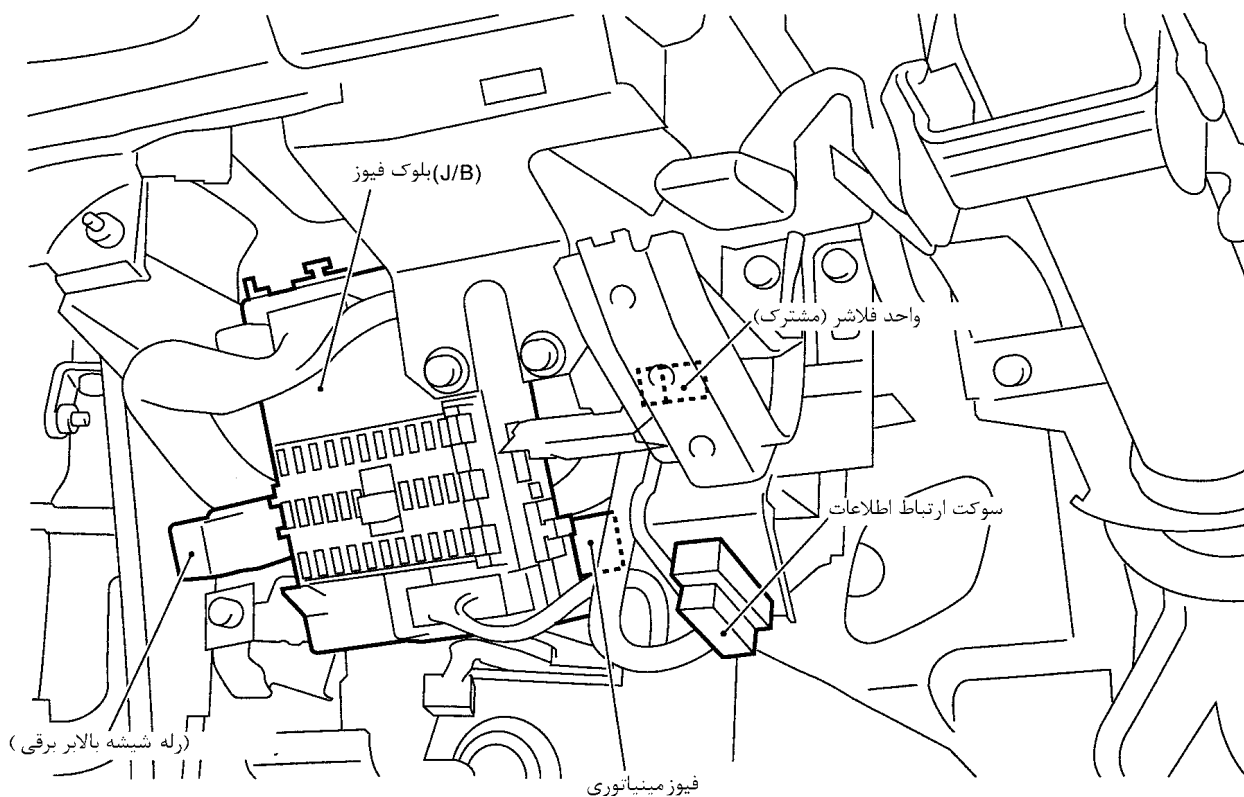
یادداشت


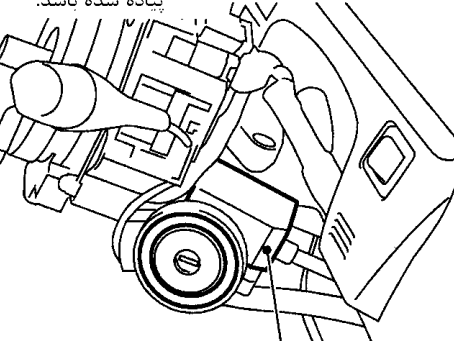
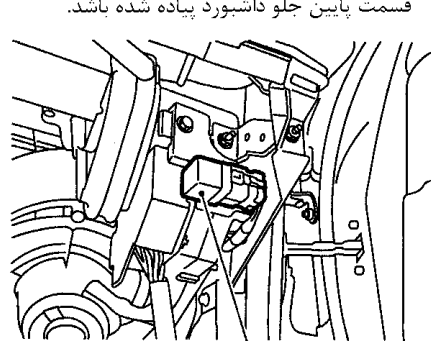
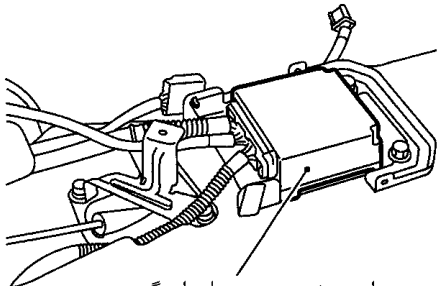
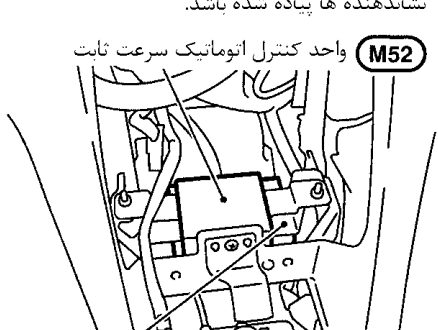
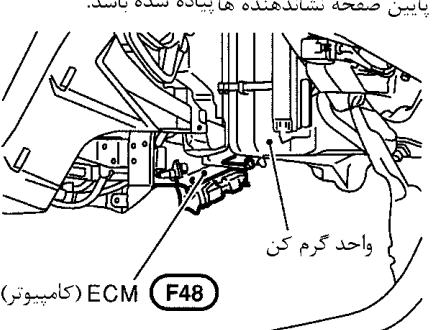
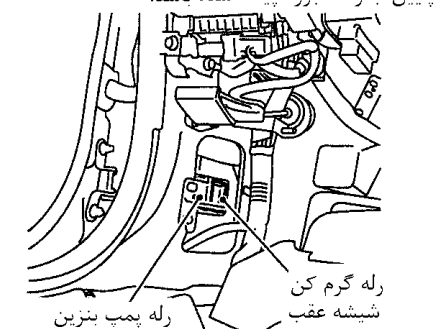
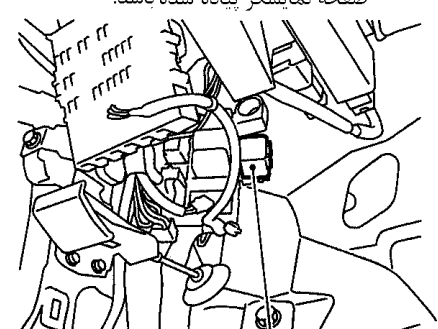
داخل اطاق خودرو

مدل فرمان سمت چپ

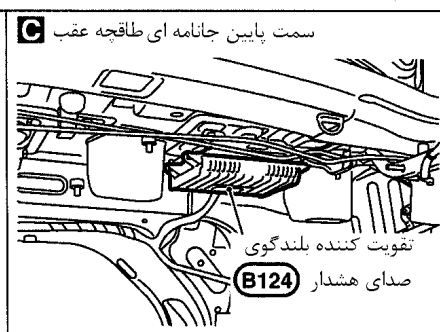
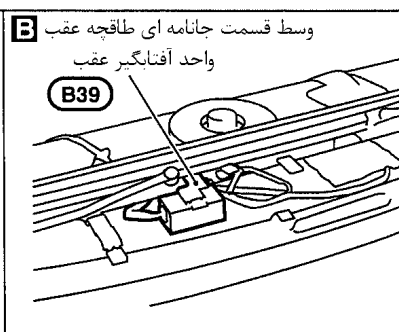
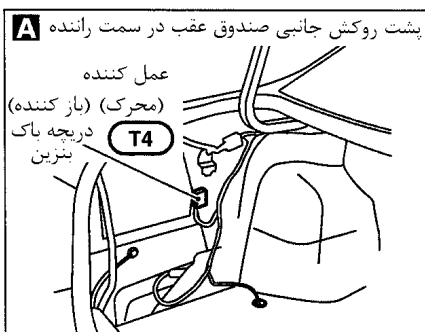
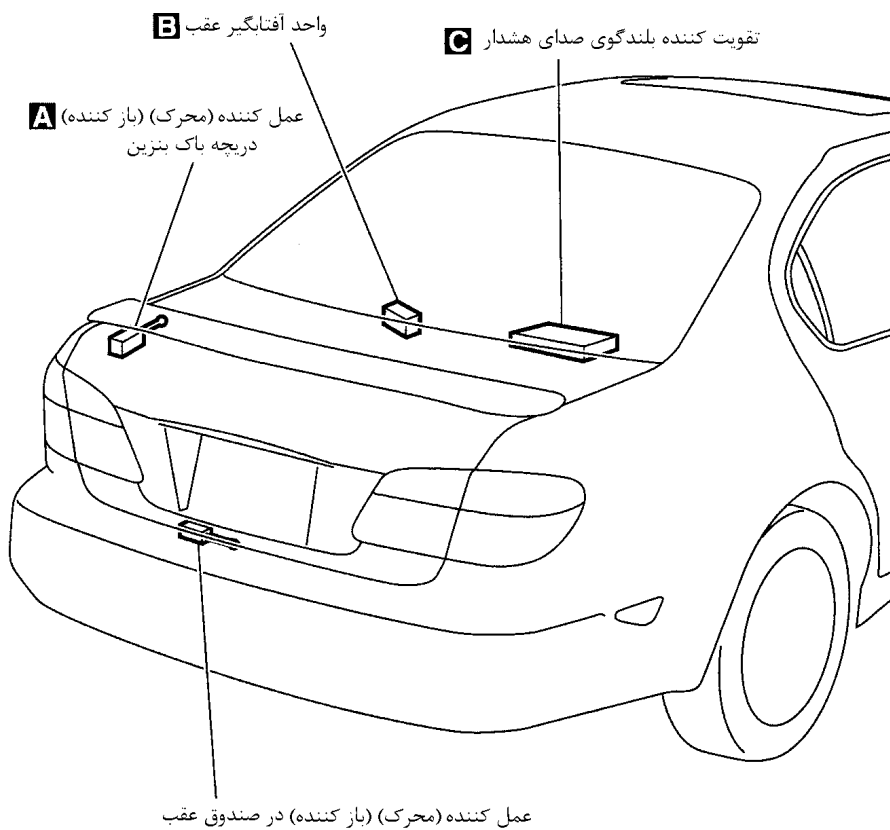


جلو داشبورد سمت چپ A



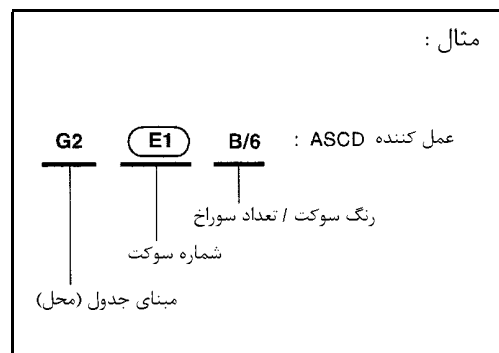
<p>B نمای تصویری سمت راننده در حالیکه قسمت پایین صفحه نشاندهنده ها پیاده شده باشد.</p>  <p>واحد هوشمند کنترل ورود به خودرو (با سیستم کنترل از راه دور چند کاره) M40 , M41 واحد کنترل زمانی (بدون سیستم کنترل از راه دور چند کاره) M127</p>	<p>C نمای تصویری در حالیکه غربلیک و ستون فرمان پیاده شده باشد.</p>  <p>M42 (ایمو بلازر)</p>	<p>D نمای تصویری سمت سرنشین جلو در حالیکه روکش قسمت پایین جلو داشبورد پیاده شده باشد.</p>  <p>E103 رله فن دمنده</p>
<p>E قسمت عقب ترمز دستی</p>  <p>واحد سنسور و عیب یاب ایربگ M112 , B42 , B135</p>	<p>F نمای تصویری در حالیکه قسمت باین و وسط صفحه نشاندهنده ها پیاده شده باشد.</p>  <p>واحد کنترل اتوماتیک سرعت ثابت M52 [پردازشگر گیرکس اتوماتیک (کامپیوتر)] F50 , F51</p>	<p>G نمای تصویری سمت سرنشین جلو در حالیکه قسمت پایین صفحه نشاندهنده ها پیاده شده باشد.</p>  <p>واحد گرم کن F48 (کامپیوتر) ECM</p>
<p>H نمای تصویری سمت راننده در حالیکه روکش قسمت پایین جلو داشبورد پیاده شده باشد.</p>  <p>رله گرم کن شیشه عقب رله پمپ بنزین B8 , B9</p>	<p>I نمای تصویری سمت راننده در حالیکه قسمت پایین صفحه نمایشگر پیاده شده باشد.</p>  <p>فیوز منباتوری E90</p>	

محفظه بار مدل فرمان سمت چپ



جانمائی دسته سیمها

نحوه خواندن جانمائی دسته سیمها



برای راحت تر نشان دادن محل سوکتها در جانمائیهای زیر از روش نقشه خوانی (شبکه افقی، عمودی) استفاده شده است:

- دسته سیم اصلی
- دسته سیم محفظه موتور

برای استفاده از مبنای شبکه افقی، عمودی

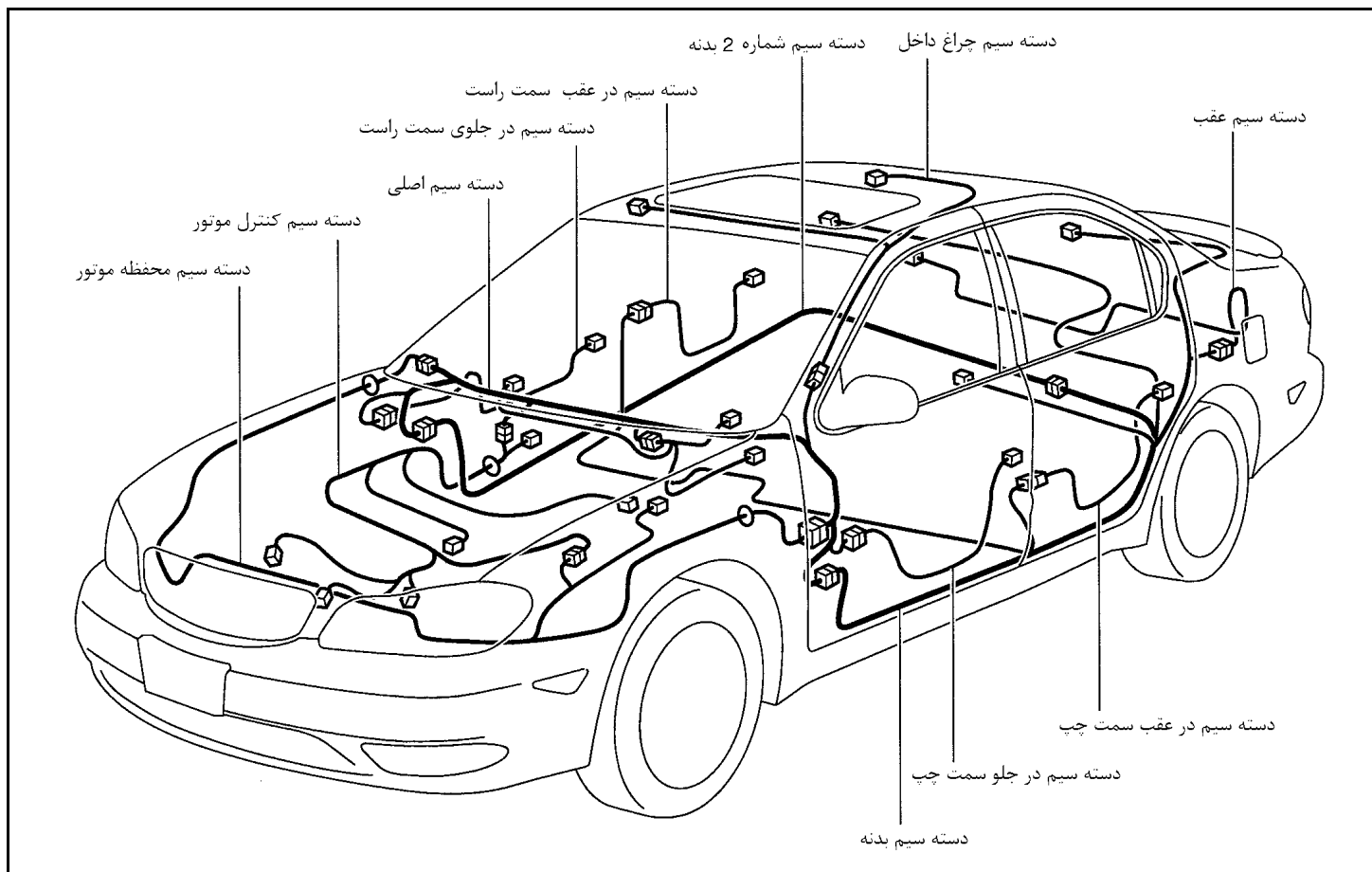
- ۱- شماره سوکت را در لیست سوکتها پیدا کنید.
- ۲- مبنای شبکه افقی، عمودی را پیدا کنید.
- ۳- در صفحه جانمائی دسته سیمها محل برخورد ستون عمودی حرفی و شماره ردیف افقی را پیدا کنید.
- ۴- در محل برخورد شماره سوکت را پیدا کنید.
- ۵- در صورت وجود خط نشانه آنها تا محل سوکت دنبال کنید.

علائم نمایشی سوکتها

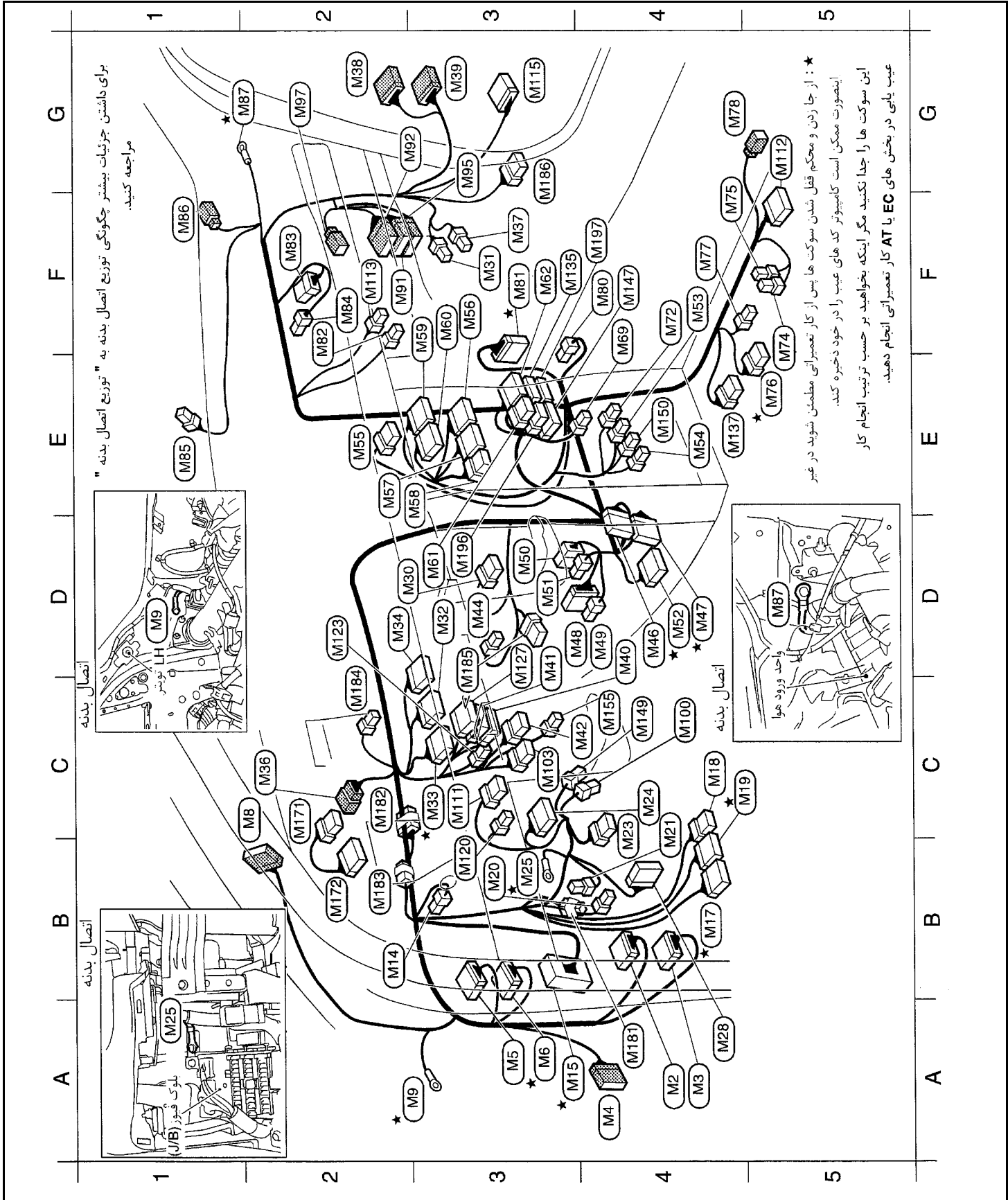
عمده علائم نمایشی سوکتها (در جانمائی دسته سیمها) در زیر نشان داده شده است.

استاندارد		ضد آب		نوع سوکت
ماده	نر	ماده	نر	
				<ul style="list-style-type: none"> • سوراخ: کمتر از 4 • سوکت رله
				<ul style="list-style-type: none"> • سوراخ: از 5 تا 8
		—	—	<ul style="list-style-type: none"> • سوراخ: بیشتر از 9
		—	—	<ul style="list-style-type: none"> • سرسیم اتصال بدنه و غیره

شرح خلاصه مدل فرمان سمت چپ



دسته سیم اصلی
مدل فرمان سمت چپ



دسته سیم اصلی

A4	M2	BR/24	: به	B2
A4	M3	W/12	: به	B4
A4	M4	SMJ	: به	D1
A3	M5	W/16	: به	B1
A3*	M6	W/18	: به	B3
C2	M8	W/12	: به	R2
A3*	M9	-	: اتصال بدنه	
B2	M14	L/2	: اتصال بدنه	
A3*	M15	SMJ	: به	E81
B4*	M17	W/12	: بلوک فیوز (J/B)	
C4	M18	W/6	: بلوک فیوز (J/B)	
C4*	M19	W/16	: بلوک فیوز (J/B)	
B3	M20	L/4	: راه شیشه بالا برقی	
C4	M21	B/3	: مجموعه واحد فلاشر مشترک	
C4	M23	W/6	: (BOSE) سیستم صوتی	
C4	M24	W/10	: کلید کنترل از راه دور آینه در	
B3*	M25	-	: اتصال بدنه	
A4	M28	W/16	: سوکت ارتباط اطلاعات	
D2	M30	W/6	: ساعت	
F3	M31	W/4	: تقویت کننده کنترل فن (با ارکاندیشن اتوماتیک)	
D3	M32	BR/20	: مجموعه صفحه نمایشگرها	
C3*	M33	W/24	: مجموعه صفحه نمایشگرها	
D2	M34	BR/24	: مجموعه صفحه نمایشگرها	

C2	M36	W/6	: به	M171
F3	M37	BR/4	: مقاومت فن (با ارکاندیشن معمولی)	
G2	M38	W/12	: به	D62
G3	M39	W/10	: به	D63
D4	M40	W/18	: واحد هوشمند کنترل ورود به خودرو	
D3	M41	B/24	: واحد هوشمند کنترل ورود به خودرو	
C4	M42	W/8	: ایمنو بلایزر	
D3	M44	W/2	: سنسور داخل خودرو (با ارکاندیشن اتوماتیک)	
D4	M46	W/18	: به	F44
D4*	M47	W/16	: به	F46
D3	M48	BR/10	: موتور حالت درجه هوا (با ارکاندیشن معمولی)	
D4	M49	W/3	: موتور حالت درجه هوا (با ارکاندیشن اتوماتیک)	
D3	M50	B/6	: موتور درجه اختلاط هوا (با ارکاندیشن معمولی)	
D3	M51	W/3	: موتور درجه اختلاط هوا (با ارکاندیشن اتوماتیک)	
D4*	M52	BR/24	: واحد کنترل اتوماتیک سرعت ثابت	
F4	M53	B/2	: فنک	
E4	M54	B/1	: روشنایی جا فندکی (با سیستم صوتی BOSE)	
E2	M55	W/8	: کلید فلاشر (خطر)	
F3	M56	GY/16	: واحد کنترل ارکاندیشن (با ارکاندیشن معمولی)	
E2	M57	GY/20	: واحد کنترل ارکاندیشن (با ارکاندیشن معمولی)	
E3	M58	W/6	: کلید فن (با ارکاندیشن معمولی)	
F3	M59	GY/20	: تقویت کننده اتوماتیک ارکاندیشن (با ارکاندیشن اتوماتیک)	
F3	M60	GY/16	: تقویت کننده اتوماتیک ارکاندیشن (با ارکاندیشن اتوماتیک)	

با سیستم کنترل از راه دور چند کاره } واحد هوشمند کنترل ورود به خودرو

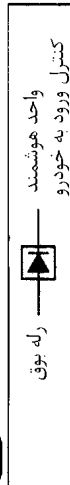
★ : از جازدن و محکم قفل شدن سوکت ها پس از کار تعمیراتی مطمئن شوید در

غیر اینصورت ممکن است کامپیوتر کد های عیب را در خود ذخیره کند.

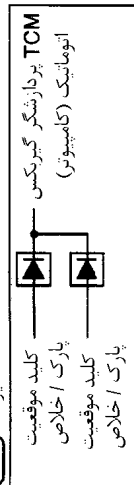
این سوکت ها را جدا نکنید مگر اینکه بخواهید بر حسب ترتیب انجام کار

عیب یابی در بخش های EC یا AT کار تعمیراتی انجام دهید.

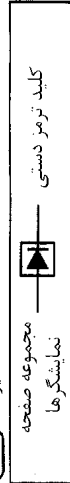
M181 : دیود



M182 : دیود



M183 : دیود



M184 : دیود



D3	(M61)	W/6	: واحد صوتی (با سیستم صوتی BOSE)
F3	(M62)	W/10	: واحد صوتی (با سیستم صوتی BOSE)
F4	(M69)	W/4	: دستگاه CD (بدون سیستم صوتی BOSE)
F4	(M72)	W/2	: روشنایی زیر سیگاری
F5	(M74)	L/4	: کلید گرم کن صندلی سمت چپ
G5	(M75)	W/4	: کلید گرم کن صندلی سمت راست
E5★	(M76)	GY/8	: تجهیزات گیرکس اتوماتیک (با گیرکس اتوماتیک AT)
F4	(M77)	B/1	: کلید ترمز دستی (با اهرم ترمز دستی)
G5	(M78)	B/2	: سوکت برق
F4	(M80)	W/3	: سنسور هوای ورودی (با آرکاندیشن اتوماتیک)
F3★	(M81)	W/20	: به (F49)
F2	(M82)	W/2	: لامپ جعبه داشبورد
F2	(M83)	W/8	: موتور درجه هوای ورودی (با آرکاندیشن معمولی)
F2	(M84)	W/3	: موتور درجه هوای ورودی (با آرکاندیشن اتوماتیک)
E1	(M85)	B/2	: سنسور تاش آفتاب (با آرکاندیشن اتوماتیک)
F1	(M86)	BR/2	: توتی تر سمت راست (از طریق دسته سیم فرعی)
G2★	(M87)	-	: اتصال بدنه یا بدنه
F3	(M91)	W/12	: به (B103)
G3	(M92)	W/10	: به (B104)
G3	(M95)	W/12	: به (B101)
G2	(M97)	G/2	: به (E105)
C4	(M100)	W/4	: چراغ درد گیر
C3	(M103)	Y/7	: کابل ماریج (از طریق دسته سیم فرعی)
C3	(M111)	L/6	: کلید آفتابگیر عقب (با آفتابگیر عقب)
G5	(M112)	Y/20	: واحد سنسور و عیب یاب ایرک
F2	(M113)	Y/2	: کپسول ایرک سرزنش (با سیستم ایرک)
G3	(M115)	W/16	: واحد کنترل محور نور چراغ جلو
B3	(M120)	W/4	: کلید کنترل محور نور چراغ جلو
D2	(M123)	B/2	: کلید چک گیرکس اتوماتیک AT (با گیرکس اتوماتیک)

D3	(M127)	W/16	: واحد کنترل زمانی (بدون سیستم کنترل از راه دور چند کاره)
F4	(M135)	W/12	: واحد صوتی
E4	(M137)	GY/6	: کلید حالت گیرکس اتوماتیک (با گیرکس اتوماتیک)
F4	(M147)	W/16	: واحد صوتی
C4	(M149)	W/3	: کلید کنترل روشنایی (با سیستم صوتی BOSE)
E4	(M150)	W/2	: روشنایی جاقفدکی (با سیستم صوتی BOSE)
C4	(M155)	B/1	: کلید بوق (بدون سیستم صوتی BOSE)
A4	(M181)	B/2	: دیود
C2	(M182)	LG/Y/3	: سوکت متصل کننده (دیود) (با گیرکس اتوماتیک)
B2	(M183)	B/2	: دیود
C2	(M184)	B/2	: دیود
D3	(M185)	L/6	: کلید کامپیوتر (با کامپیوتر فعال کننده)
G3	(M186)	W/8	: کلید روی غریلک فرمان رادیو
D3	(M196)	W/6	: واحد صوتی (بدون سیستم صوتی BOSE)
F4	(M197)	W/10	: واحد صوتی (بدون سیستم صوتی BOSE)

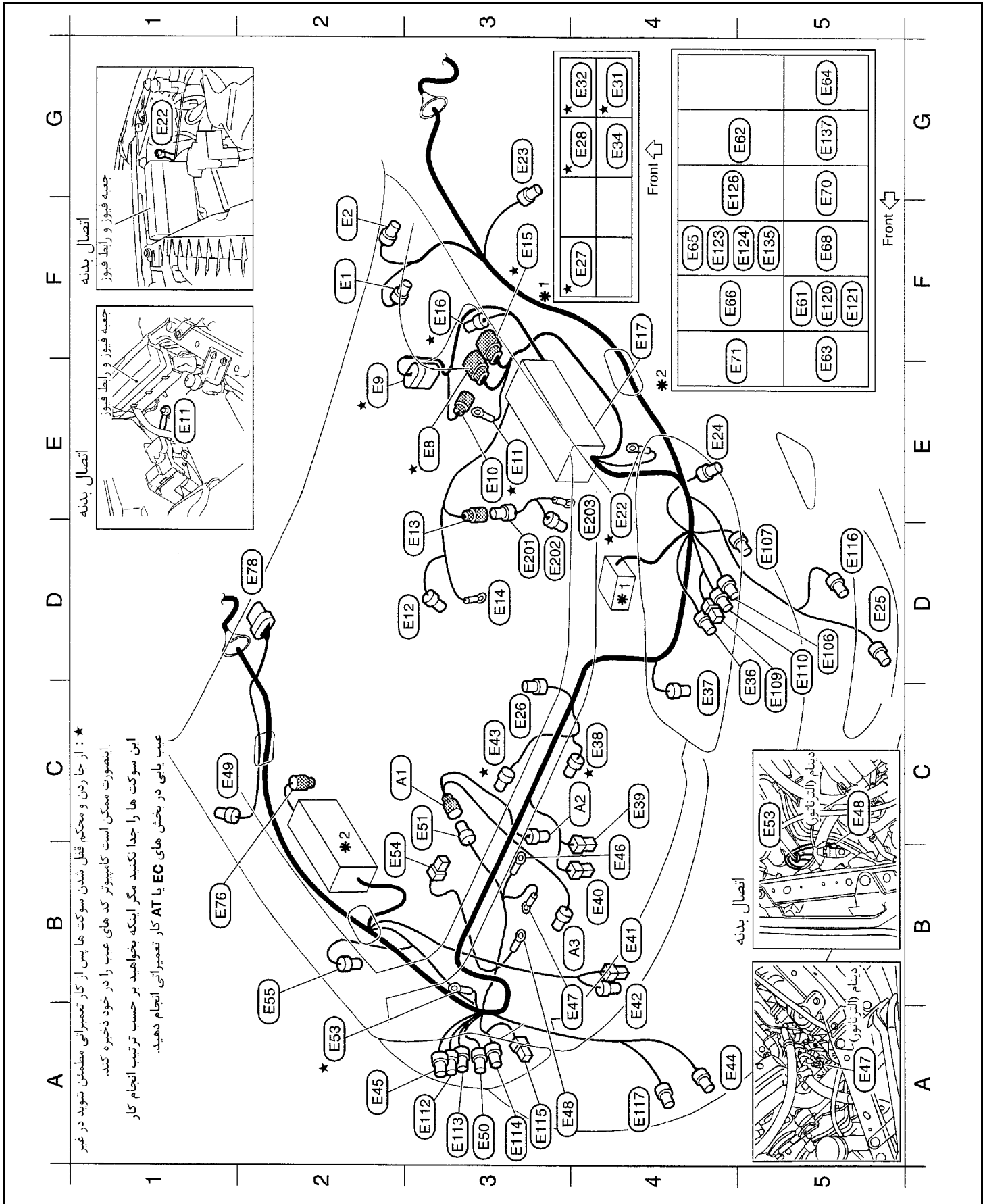
دسته سیم فرعی - ۱

C2	(M171)	W/6	: به (M36)
B2	(M172)	GY/10	: واحد کنترل اتوماتیک روشنایی

★ از جازدن و محکم شدن سوکت ها پس از کار تعمیراتی مطمئن شوید در غیر اینصورت ممکن است کامپیوتر کد های عیب را در خود ذخیره کند.
این سوکت ها را جدا نکنید مگر اینکه بخواهید بر حسب ترتیب انجام کار عیب یابی در بخش های EC یا AT کار تعمیراتی انجام دهید.

یادداشت

دسته سیم محفظه موتور
مدل فرمان چپ



دسته سیم محفظه موتور

- F2 **E1** GY/2 : کلید (فنشگی) سنسور سطح روغن ترمز
- F2 **E2** GY/4 : پمپ واحد کنترل سرعت ثابت (ASC/D)
- F3 **E8** GY/8 : به **F17**
- E2 **E9** GY/30 : عمل کننده ای بی اس و واحد الکتریکی (واحد کنترل)

- E3 **E10** BR/2 : سنسور چرخ جلو سمت چپ
- E3 **E11** - : اتصال بدنه
- D3 **E12** GY/2 : سنسور درجه حرارت هوای ورودی
- D3 **E13** GY/1 : به **E201**
- D3 **E14** - : بلایر (فیوز رابط 120A)

- F3 **E15** B/8 : به **F18**
- F3 **E16** GY/2 : مقاومت کاهنده (با گیرکس اتوماتیک)
- F4 **E17** - : چیه فیوز و فیوز رابط
- E4 **E22** - : اتصال بدنه

- G3 **E23** BR/2 : چراغ راهنمای جانبی سمت چپ
- E4 **E24** BR/2 : چراغ راهنمای جلو سمت چپ
- D5 **E25** B/2 : چراغ مه شکن جلو سمت چپ
- C3 **E26** GY/2 : کلید (فنشگی) لای در موتور

- F4 **E27** BR/6 : رله فن خنک کننده - 1
- G4 **E28** BR/6 : رله فن خنک کننده - 2
- G4 **E31** BR/6 : رله فن خنک کننده - 3
- G4 **E32** BR/6 : رله کامپیوتر

- G4 **E34** GY/6 : رله موقعیت پارک / خلاص (با گیرکس اتوماتیک)
- D4 **E36** B/2 : چراغ جلو سمت چپ (نور بالا)
- C4 **E37** B/3 : سنسور فشار گاز خنک کننده
- C4 **E38** GY/4 : موتور فن خنک کننده - 1

- C4 **E39** B/1 : بوق باصدای زیر
- B4 **E40** B/1 : بوق با صدای بم
- B4 **E41** W/2 : موتور شیشه شوی جلو
- B4 **E42** BR/2 : بلا استفاده

- C3 **E43** GY/4 : موتور فن خنک کننده - 2
- A4 **E44** B/2 : چراغ مه شکن جلو سمت راست
- A2 **E45** BR/2 : چراغ راهنمای جلو سمت راست
- C4 **E46** - : التراناتور (دینام)

- B3 **E47** - : التراناتور (دینام)
- A3 **E48** - : اتصال بدنه
- C1 **E49** BR/2 : چراغ راهنمای جانبی سمت راست
- A3 **E50** B/2 : چراغ جلو سمت راست (نور بالا)

- C3 **E51** GY/4 : به **A1**
- A2 **E53** - : اتصال بدنه
- B2 **E54** B/1 : بلا استفاده

دسته سیم فرعی محفظه موتور

- D3 **E201** GY/1 : به **E13**
- D3 **E202** GY/1 : موتور استارت
- E4 **E203** - : موتور استارت

- دسته سیم التراناتور (دینام)
- C2 **A1** GY/4 : به **E51**
 - C4 **A2** GY/4 : التراناتور (دینام)
 - B3 **A3** B/1 : کمپرسور

- B2 **E65** B/2 : سنسور درجه حرارت بیرون
- F5 **E61** L/4 : رله چراغ جلوی سمت چپ
- G4 **E62** L/4 : (بدون چراغ جلو زنون با سیستم روشنایی اتوماتیک)
- F5 **E63** B/5 : رله هشدار سرعت
- G5 **E64** L/4 : رله چراغ مه شکن جلو
- F4 **E65** L/4 : رله چراغ جلو سمت راست

- F4 **E66** W/3 : رله بوق
- F5 **E68** BR/6 : رله کنترل از راه دور چند کاره
- F5 **E70** BR/6 : بلا استفاده
- F4 **E71** L/4 : رله از کاندیشن
- B1 **E76** GY/2 : سنسور چرخ جلوی سمت راست
- D2 **E78** GY/6 : موتور برف پاک کن جلو

- D5 **E106** GY/2 : چراغ جلو سمت چپ (نور پایین)
- D5 **E107** BR/2 : چراغ جلو سمت چپ (نور پایین)
- D5 **E109** B/2 : چراغ کوچک جلو سمت چپ
- D5 **E110** B/3 : موتور تغییر محور نور چراغ جلو سمت چپ

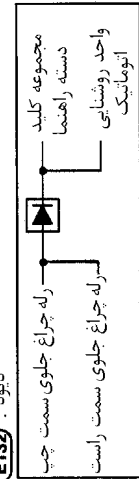
- A3 **E112** BR/2 : چراغ جلوی سمت راست (نور پایین)
- A3 **E113** GY/2 : چراغ جلوی سمت راست (نور پایین)
- A3 **E114** B/3 : موتور تغییر محور نور چراغ جلو سمت راست
- A3 **E115** B/2 : چراغ کوچک جلو سمت راست

- D5 **E116** BR/2 : چراغ جانبی سمت چپ
- A4 **E117** BR/2 : چراغ جانبی سمت راست
- F5 **E120** L/4 : رله چراغ جلوی سمت چپ
- F5 **E121** BR/6 : رله چراغ جلوی سمت چپ
- F4 **E123** L/4 : رله چراغ جلوی سمت راست

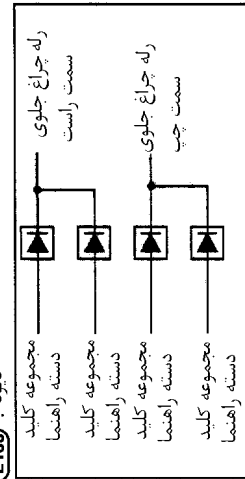
دیود : **E79**



دیود : **E132**

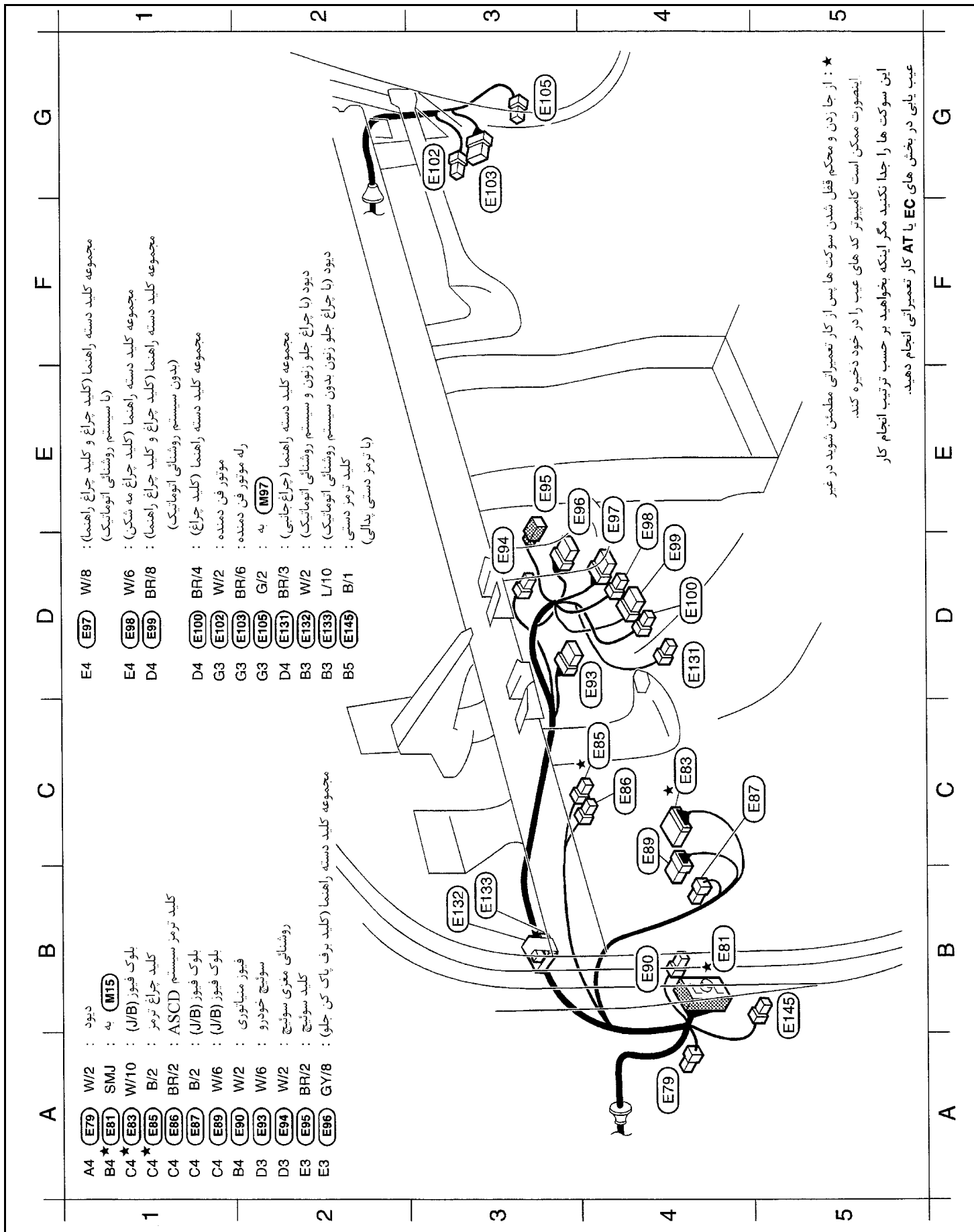


دیود : **E133**



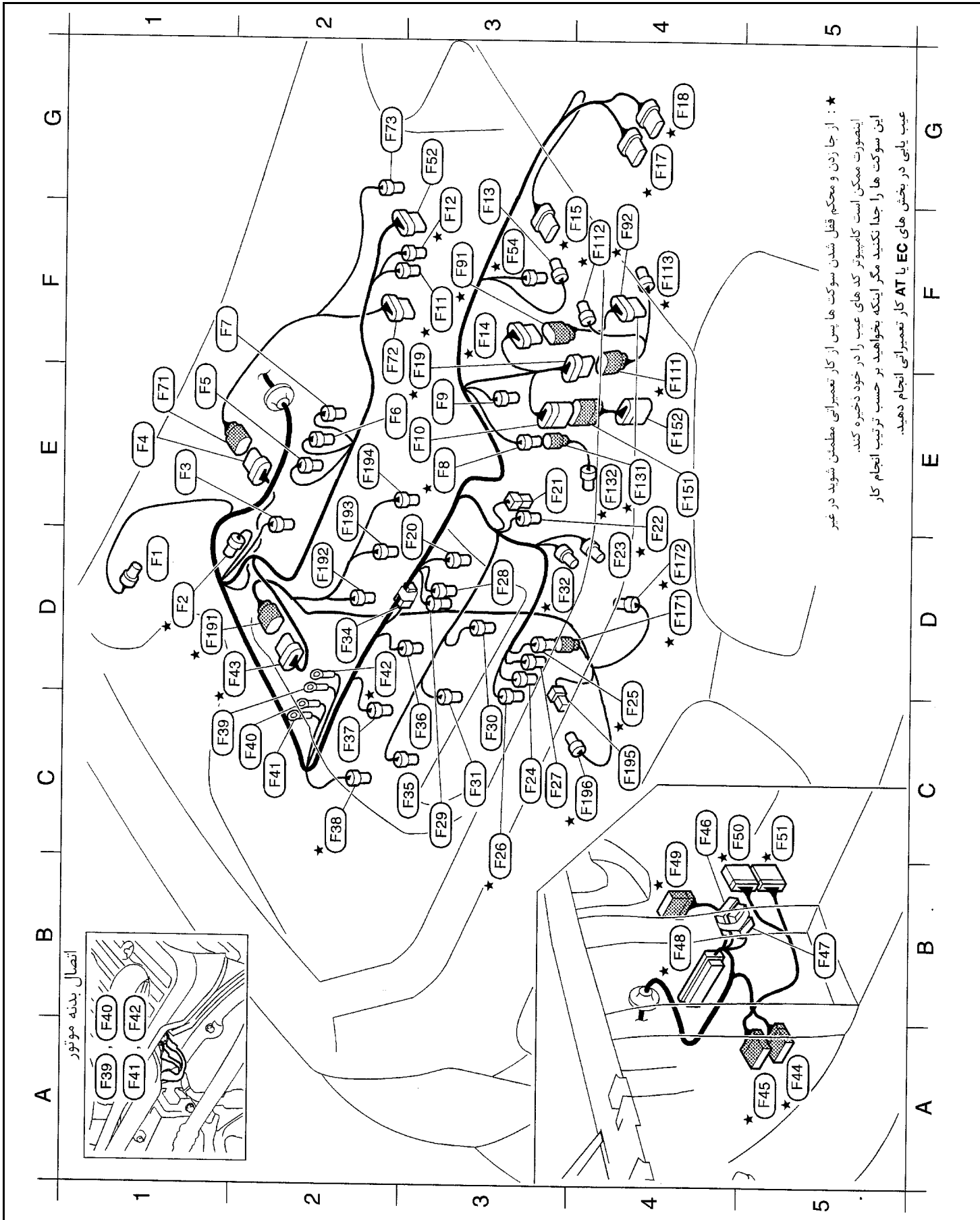
(با چراغ جلو زنون بدون سیستم روشنایی اتوماتیک)
 (با چراغ جلو زنون با سیستم روشنایی اتوماتیک)
 (با چراغ جلو زنون بدون سیستم روشنایی اتوماتیک)
 (با چراغ جلو زنون با سیستم روشنایی اتوماتیک)

★ : از جازدن و محکم قفل شدن سوکت ها پس از کار تعمیراتی مطمئن شوید در غیر اینصورت ممکن است کامپیوتر کد های عیب را در خود ذخیره کند.
 این سوکت ها را جدا نکنید مگر اینکه بخواهید بر حسب ترتیب انجام کار عیب یابی در بخش های EC یا AT کار تعمیراتی انجام دهید.

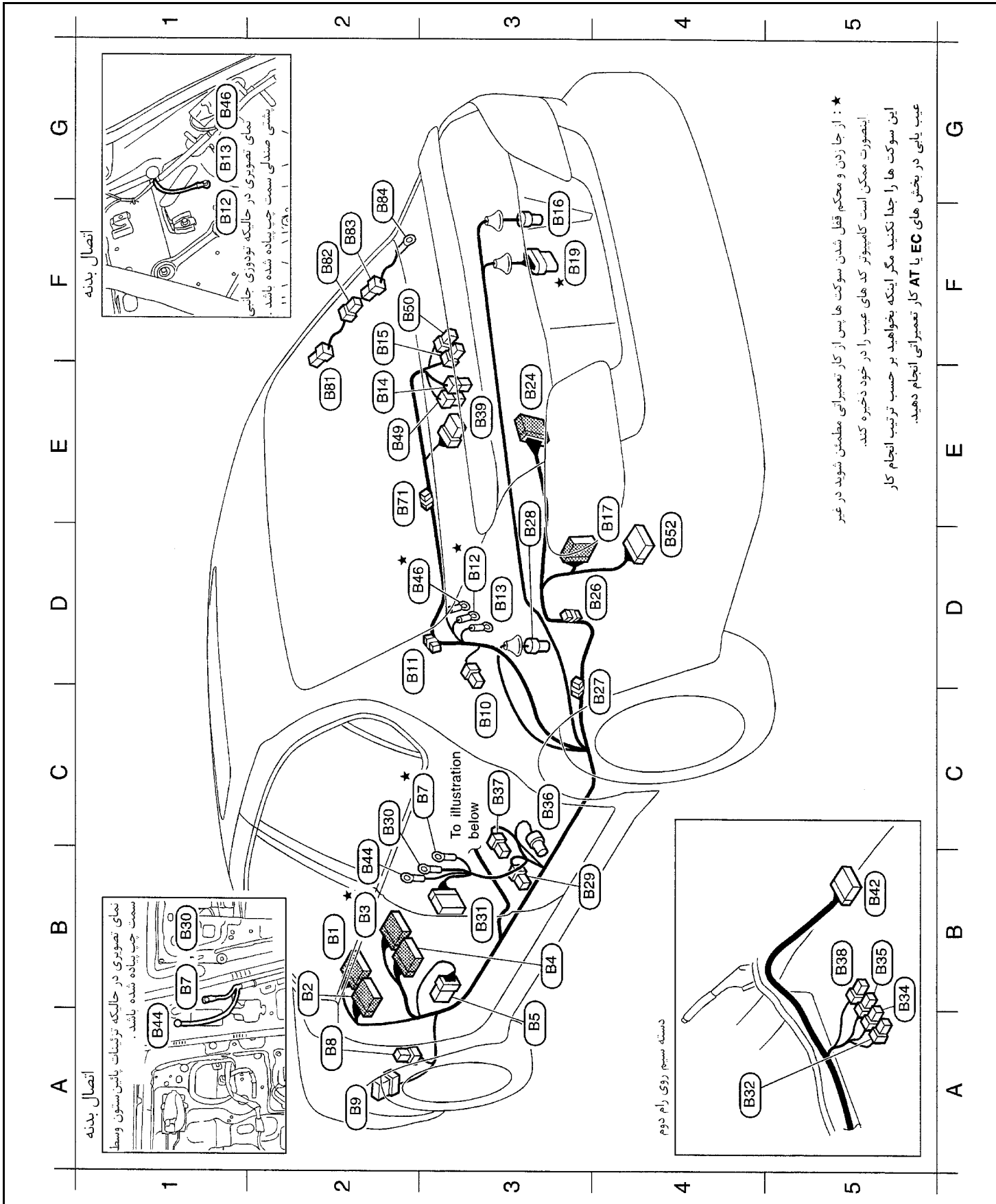


یادداشت

دسته سیم کنترل موتور
مدل فرمان سمت چپ



دسته سیم بدنه
مدل فرمان سمت چپ



★ از جازدن و محکم قفل شدن سوکت ها پس از کار تعمیراتی مطمئن شوید در غیر اینصورت ممکن است کامپیوتر کد های عیب را در خود ذخیره کند.
این سوکت ها را جدا نکنید مگر اینکه بخواهید بر حسب ترتیب انجام کار عیب یابی در بخش های AT یا EC کار تعمیراتی انجام دهید.

دسته سیم بدنه

B2	B1	W/16	به	M5
B2	B2	BR/24	به	M2
B2	B3	W/18	به	M6
B3	B4	W/12	به	M3
B3	B5	W/8	بلوک فیوز (J/B)	
C3	B7	-	اتصال بدنه	
A2	B8	L/4	رله پمپ بنزین	
A2	B9	BR/6	رله گرم کن شیشه عقب	
C3	B10	W/1	کلید لای در عقب سمت چپ	
D3	B11	B/1	خازن (گرم کن شیشه عقب) (بدون آفتابگیر عقب)	
D3	B12	-	اتصال بدنه (بدون آفتابگیر عقب)	
D3	B13	-	اتصال بدنه (با آفتابگیر عقب)	
E2	B14	BR/2	چراغ ترمز بالا (بدون آفتابگیر عقب)	
F2	B15	W/2	چراغ صندوق عقب (بدون آفتابگیر عقب)	
F3	B16	GY/2	سنسور (با ABS) چراغ عقب سمت راست	
E4	B17	W/10	به	T3
F3	B19	GY/5	واحد سنسور سطح بنزین و پمپ بنزین	
E3	B24	W/16	به	B119
D4	B26	W/2	دیود	
C4	B27	W/2	خازن	
E3	B28	BR/2	سنسور چراغ عقب سمت چپ (با ABS)	
B4	B29	W/3	کلید لای در جلو سمت چپ	
C2	B30	-	اتصال بدنه	
B3	B31	W/12	به	D81
A4	B32	W/3	گرم کن صندلی سمت چپ (از طریق دسته سیم فرعی)	
B5	B34	W/3	کلید قفل کمر بند سمت چپ	
B5	B35	W/2	صندلی برقی سمت چپ (از طریق دسته سیم فرعی)	
C3	B36	OR/2	سنسور ماهواره ای سمت چپ (با سیستم ایرگ جانبی)	
C3	B37	W/4	کشنده کمر بند ایمنی سمت چپ	
B5	B38	Y/2	کپسول ایرگ (با سیستم ایرگ جانبی)	
E3	B39	W/6	واحد آفتابگیر عقب (با آفتابگیر عقب)	
B5	B42	Y/12	واحد سنسور و عیب یاب ایرگ سمت چپ	
B2	B44	-	اتصال بدنه (با سیستم ایرگ جانبی)	
D3	B46	-	اتصال بدنه (با آفتابگیر عقب)	
E3	B49	W/2	چراغ ترمز بالا (با آفتابگیر عقب)	
F2	B50	W/2	چراغ صندوق عقب (با آفتابگیر عقب)	
E4	B52	W/16	تعویض کننده انوماتیک CD	
E2	B71	B/1	خازن (با گرم کن شیشه عقب) (با آفتابگیر عقب)	

دسته سیم گرم کن - 1

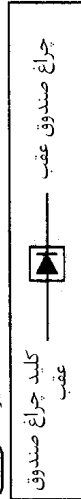
E2	B81	B/1	خازن (گرم کن شیشه عقب) :
F2	B82	B/1	گرم کن شیشه عقب :
دسته سیم گرم کن - 2			
F2	B83	B/1	گرم کن شیشه عقب :
F2	B84	-	اتصال بدنه :

★ از جازدن و محکم قفل شدن سوکت ها پس از کار تعمیراتی مطمئن شوید در

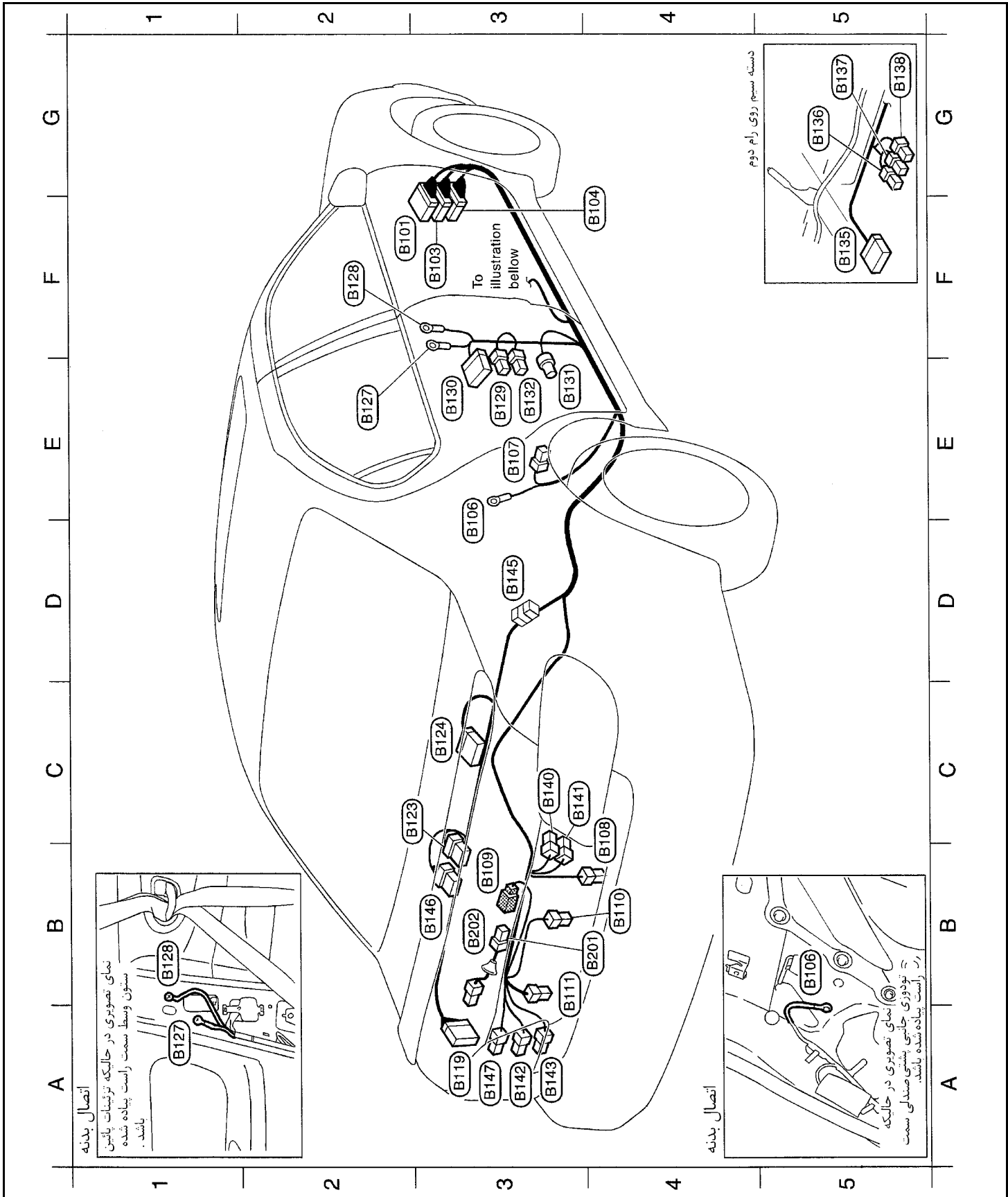
غیر اینصورت ممکن است کامپیوتر کد های عیب را در خود ذخیره کند.

این سوکت ها را جدا نکنید مگر اینکه بخواهید بر حسب ترتیب انجام کار عیب یابی در بخش های EC یا AT کار تعمیراتی انجام دهید.

دیود : B26



دسته سیم بدنه شماره 2
مدل فرمان سمت چپ



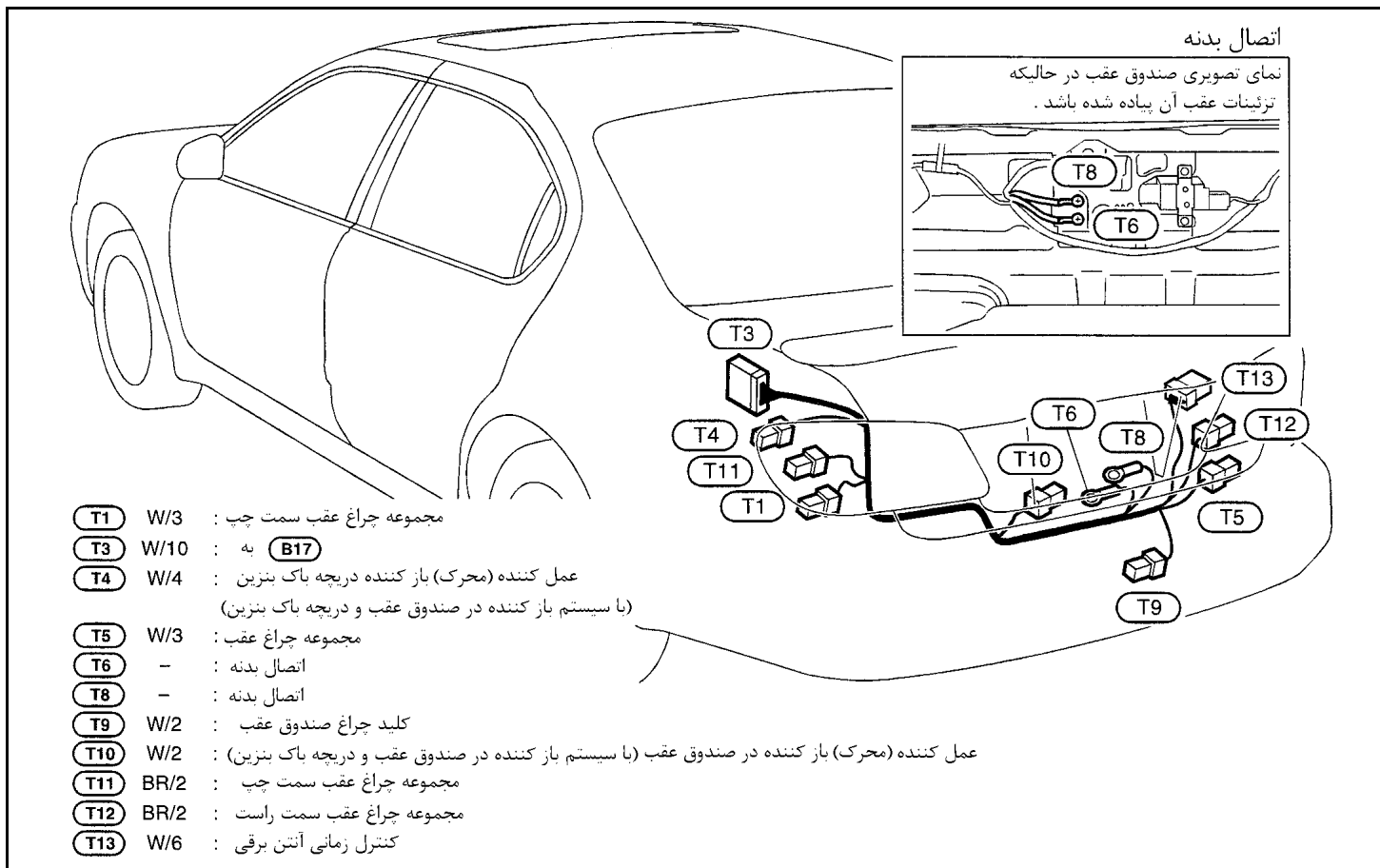
دسته سیم شماره 2 بدنه

G2	(B101)	W/12	: به	(M95)	(BOSE) سیستم صوتی
G3	(B103)	W/12	: به	(M91)	
F4	(B104)	W/10	: به	(M92)	
E3	(B106)	-	: اتصال بدنه		
E3	(B107)	W/1	: کلید لای در عقب سمت راست		
C4	(B108)	W/2	: مغزی کلید در صندوق عقب		
B3	(B109)	BR/2	: به	(B201)	
B4	(B110)	W/2	: چراغ نمره سمت راست		
B3	(B111)	W/2	: چراغ نمره سمت چپ		
A3	(B119)	W/16	: به	(B24)	
C2	(B123)	BR/6	: ووفر (با سیستم صوتی BOSE)		
C3	(B124)	GY/26	: تقویت کننده بلندگوی صوتی BOSE (با سیستم صوتی BOSE)		
E2	(B127)	-	: اتصال بدنه		
F2	(B128)	-	: اتصال بدنه (با ایرگ جانبی)		
E3	(B129)	W/3	: کلید لای در جلو سمت راست		
E3	(B130)	W/12	: به	(D101)	
E3	(B131)	Y/2	: سنسور ماهواره ای سمت راست (با ایرگ جانبی)		
E3	(B132)	W/4	: کشنده کهرنند ایمنی سمت راست		
F5	(B135)	Y/12	: واحد سنسور و عیب یاب ایرگ جانبی سمت راست		
G5	(B136)	W/3	: گرم کن صندلی سمت راست (از طریق دسته سیم فرعی)		
G5	(B137)	W/2	: صندلی برقی سمت راست (از طریق دسته سیم فرعی)		
G5	(B138)	Y/2	: کپسول ایرگ جانبی سمت راست (با سیستم ایرگ جانبی)		
C3	(B140)	W/3	: مجموعه چراغ سمت راست در صندوق عقب (برای ترمز و عقب)		
C3	(B141)	W/2	: مجموعه چراغ سمت راست در صندوق عقب (برای دنده عقب)		
A3	(B142)	W/2	: مجموعه چراغ سمت چپ در صندوق عقب (برای دنده عقب)		
A3	(B143)	W/3	: مجموعه چراغ سمت چپ در صندوق عقب (برای ترمز و عقب)		
D3	(B145)	W/6	: سوکت واسطه - 20 (بدون سیستم صوتی BOSE)		
C2	(B146)	W/8	: ووفر (بدون سیستم صوتی BOSE)		
A3	(B147)	BR/2	: مجموعه چراغ سمت چپ در صندوق عقب (با چراغ مه شکن عقب)		

دسته سیم فرعی شماره 2 بدنه

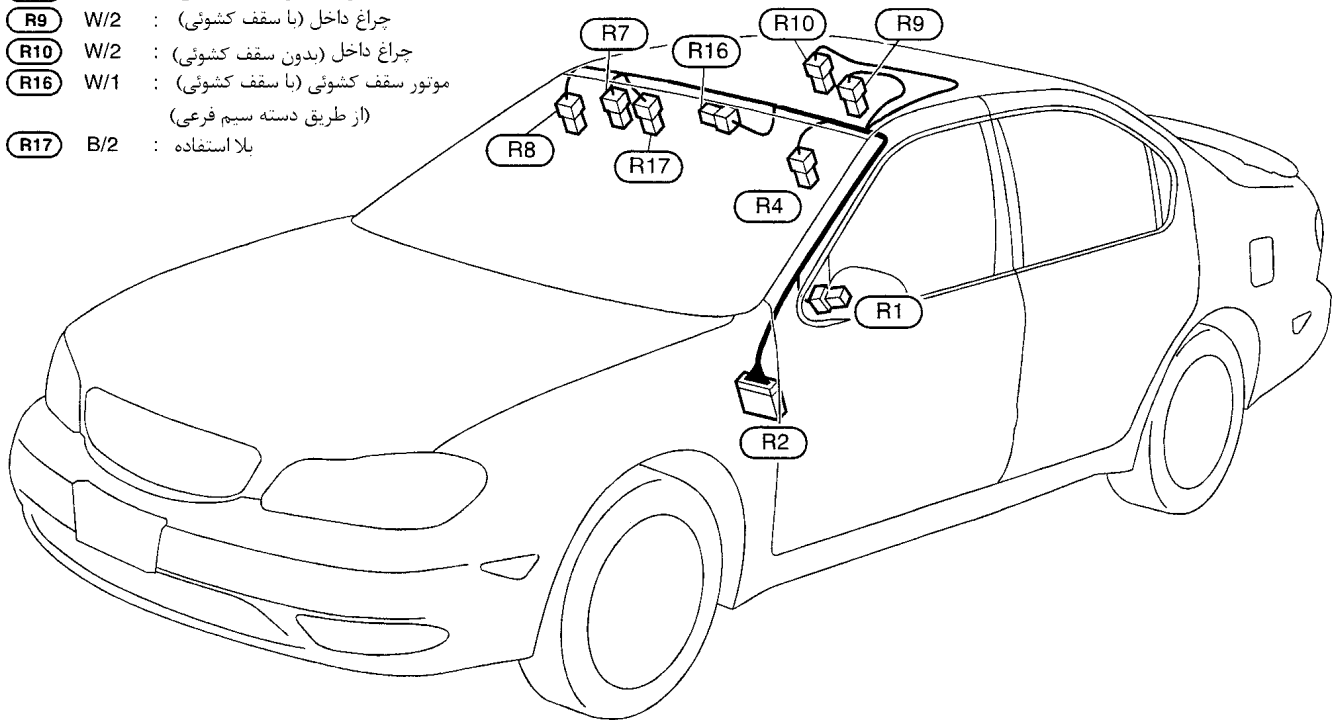
B4	(B201)	BR/2	: به	(B109)	
B3	(B202)	B/2	: چراغ ترمز بالا (با بال عقب)		

دسته سیم عقب
مدل فرمان سمت چپ



دسته سیم چراغ اطاق

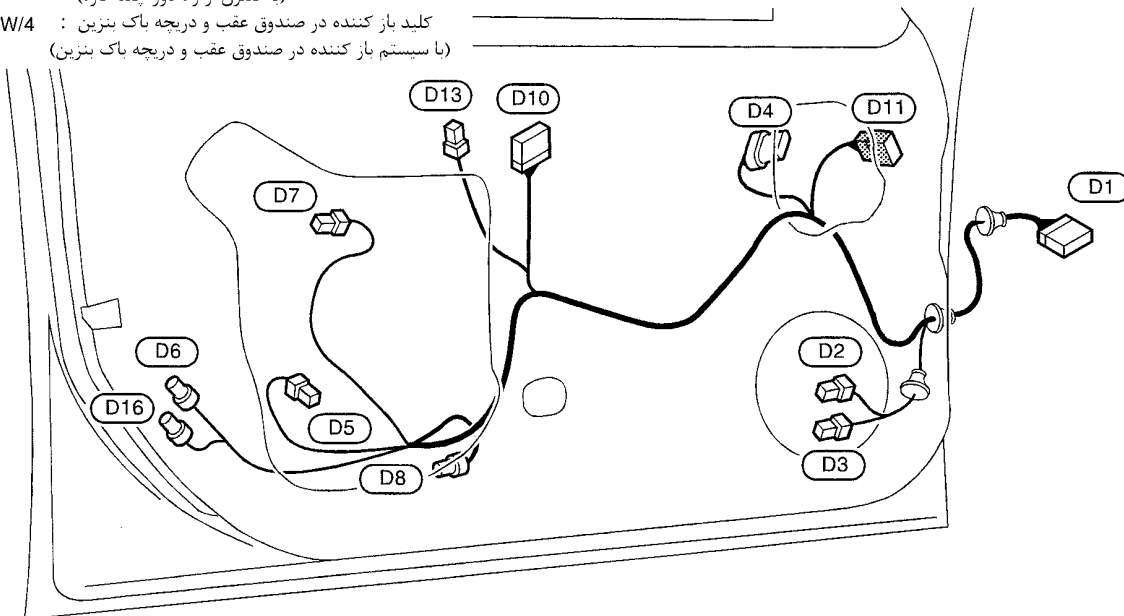
- R1** BR/2 : توینر سمت چپ (با توینر)
- R2** W/12 : To **M8**
- R4** R/2 : آینه آفتابگیر سمت چپ (روشنایی)
- R7** W/2 : چراغ مطالعه
- R8** R/2 : آینه آفتابگیر سمت راست (روشنایی)
- R9** W/2 : چراغ داخل (با سقف کشویی)
- R10** W/2 : چراغ داخل (بدون سقف کشویی)
- R16** W/1 : موتور سقف کشویی (با سقف کشویی)
(از طریق دسته سیم فرعی)
- R17** B/2 : بلا استفاده



دسته سیم در جلو

مدل فرمان سمت چپ

- | | | | |
|------------------|--|-------------------|--|
| D1 SMJ : | به M4 | D8 BR/3 : | مغزی کلید در جلو سمت چپ
(با کنترل از راه دور چند کاره) |
| D2 BR/2 : | بلندگوی در جلوی سمت چپ (با سیستم صوتی BOSE) | D10 W/16 : | کلید اصلی شیشه بالا بر برقی |
| D3 W/2 : | بلندگوی در جلوی سمت چپ (بدون سیستم صوتی BOSE) | D11 W/8 : | عمل کننده آینه در سمت چپ |
| D4 GY/6 : | رگلاتور (پمپ) شیشه بالا بر برقی در جلو سمت چپ | D13 W/3 : | کلید اصلی شیشه بالا بر برقی |
| D5 W/2 : | چراغ زیر پا جلو سمت چپ | D16 GY/2 : | کلید قفل در جلو سمت چپ
(بدون کنترل از راه دور چند کاره) |
| D6 GY/4 : | عمل کننده (محرک) قفل در جلو سمت چپ
(با کنترل از راه دور چند کاره) | | |
| D7 W/4 : | کلید باز کننده در صندوق عقب و دریچه باک بنزین
(با سیستم باز کننده در صندوق عقب و دریچه باک بنزین) | | |



سمت راست

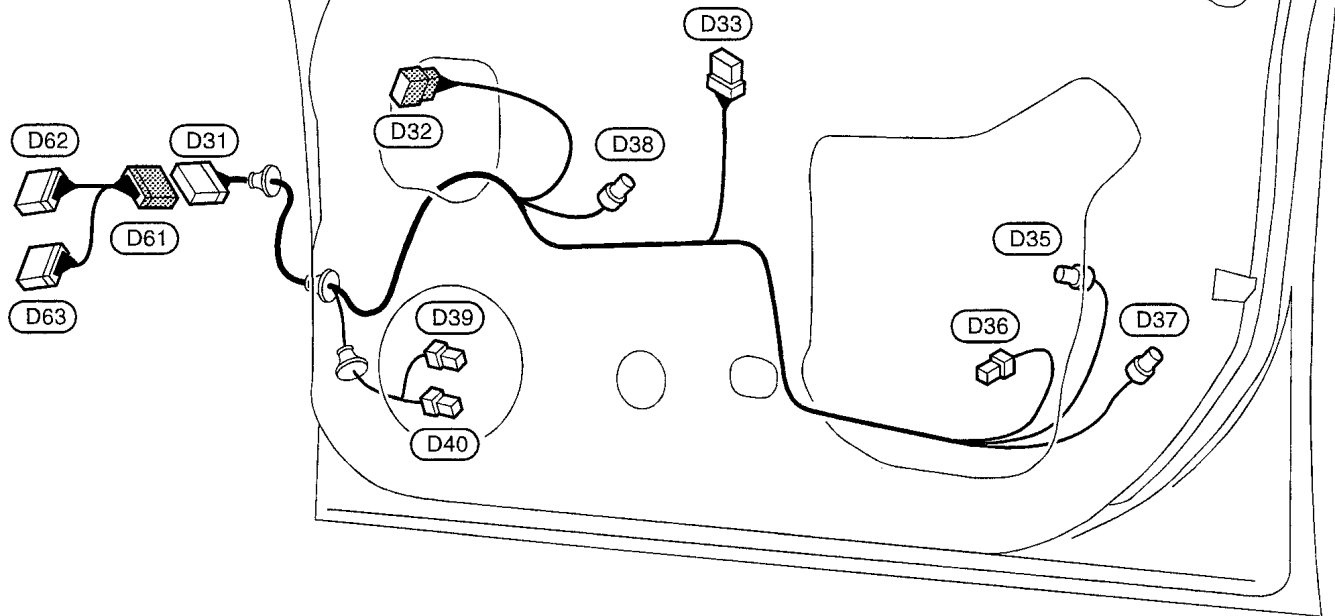
دسته سیم در جلو سمت راست

- D31** SMJ : به **D61**
- D32** W/8 : عمل کننده آینه در سمت راست
- D33** W/8 : کلید شیشه بالابر برقی در جلو سمت راست
- D35** BR/3 : مغزی کلید در جلو سمت راست
- D36** W/2 : چراغ جلو زیر پا سمت راست
- D37** GY/4 : عمل کننده (محرک) قفل در جلو سمت راست

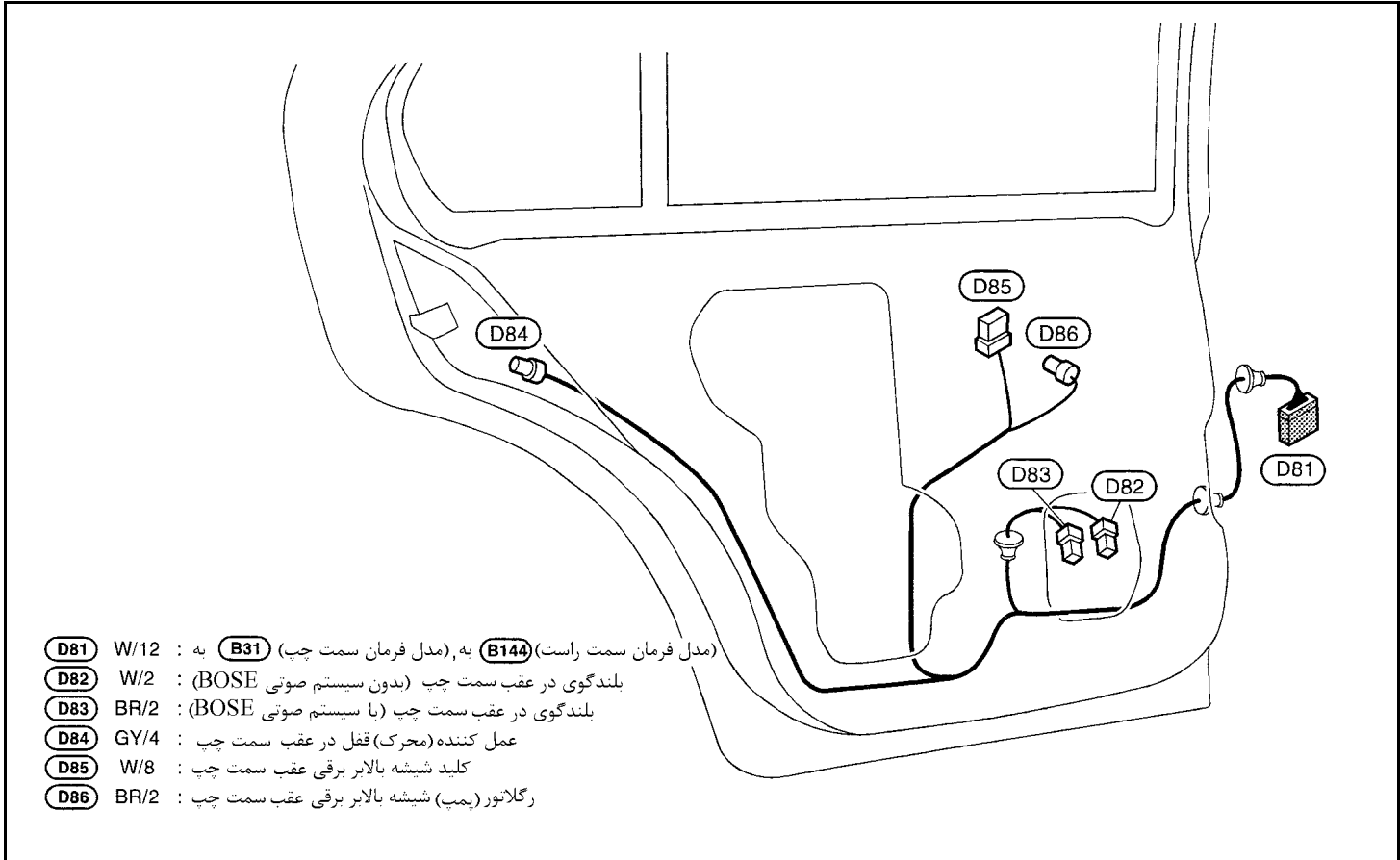
- D38** BR/2 : رگلانور (پمپ) شیشه برقی سمت راست
- D39** BR/2 : بلندگوی در جلوی سمت راست (با سیستم صوتی BOSE)
- D40** W/2 : بلندگوی در جلوی سمت راست (بدون سیستم صوتی BOSE)

Door sub-harness

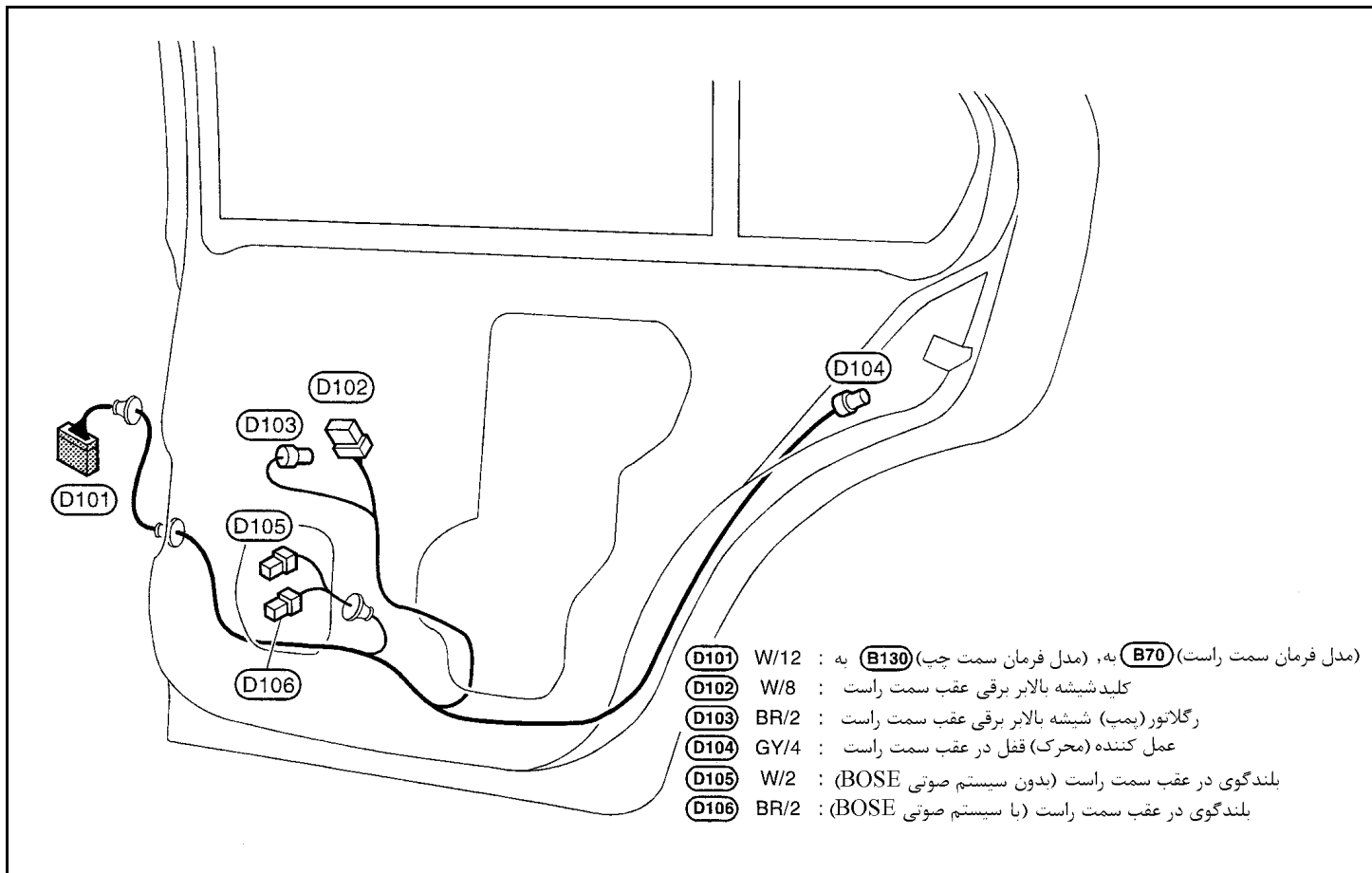
- D61** SMJ : به **D31**
- D62** W/12 : به **M38**
- D63** W/10 : به **M39**



سمت چپ



سمت راست



مشخصات لامپ چراغ

چراغ جلو

وات (W)	مورد	
60/51 (HB3/HB4)	بدون چراغ جلو زنون	
65/35 (HIR 1/D2R)	با چراغ جلو زنون	

نور بالا/ نور پائین

چراغ خارج

وات (W)	مورد	
55 (H3)	برای چین	چراغ‌های مه شکن جلو
21 (H3)	بجز چین	
21	چراغ‌های راهنمای جلو	
3.8	چراغ‌های راهنمای جانبی	
5	چراغ‌های پارک (کوچک)	
21	راهنما	مجموعه چراغ‌های عقب
21/5	ترمز / عقب	
18	دنده عقب	
5	چراغ‌های نمره	
21	بدون بال عقب	چراغ ترمز بالا
5	با آفتابگیر عقب	

چراغ داخل

وات (W)	مورد	
10	با سقف کشویی	چراغ اطاق
8	بدون سقف کشویی	
1.4	چراغ آینه آفتابگیر	
3.4	چراغ صندوق عقب	
2.7	چراغ زیر پا	

از جدول زیر برای پیدا کردن کدهای ارائه شده استفاده کنید. با مراجعه به کد استفاده شده در نقشه که بترتیب حروف الفبا انگلیسی در جدول ارائه شده است محل (شماره صفحه) هر نقشه را می‌توانید پیدا کنید.

نام نقشه مدار	بخش	کد
چراغ‌های جلو	EL	H/LAMP
بوق	EL	HORN
گرم کن صندلی‌ها	EL	HSEAT
سنسور درجه حرارت هوای ورودی موتور	EC	IATS
سنسور درجه حرارت هوای ورودی موتور	EC	IATSEN
سیگنال جرعه	EC	IGN/SG
سیگنال جرعه	EC	IGNSYS
روشنائی	EL	ILL
انژکتور	EC	INJECT
چراغهای داخل، زیر پا، مطالعه آینه	EL	INT/L
سنسور ضربه داخلی موتور	EC	KS
سیگنال بار (مصرف الکتریکی)	EC	LOAD
شیر برقی فشار مسیر	AT	LPSV
سنسور مقدار هوای ورودی به موتور	EC	MAFS
مدار منبع تغذیه اصلی و اتصال بدنه	AT	MAIN
مدار منبع تغذیه اصلی برق و اتصال بدنه	EC	MAIN
سرعت سنج، دورسنج و نمایشگرهای درجه	EL	METER
چراغ اعلام عیب و سوکت ارتباط اطلاعات	EC	MIL/DL
آینه در	EL	MIRROR
سیستم کنترل از راه دور چند کاره	EL	MULTI
سیستم ایمولایزر نیسان - ضد سرقت	EL	NATS
موارد غیر قابل عیب‌یابی هوشمند	AT	NONDTC
گرم کن سنسور حرارتی اکسیژن 1 (جلو)	EC	O2H1B1
گرم کن سنسور حرارتی اکسیژن 1 (جلو)	EC	O2H1B2
گرم کن سنسور حرارتی اکسیژن 2 (عقب)	EC	O2H2B1

نام نقشه مدار	بخش	کد
شیر برقی دور آرام - شیر کمکی دور آرام	EC	AAC/V
شیر برقی دور آرام - شیر کمکی دور آرام	EC	AACVLV
سیستم ضد قفل ترمز	BR	ABS
ایرکاندیشن اتوماتیک	HA	A/C, A
ایرکاندیشن معمولی	HA	A/C, M
سنسور فشار خلاء	EC	AP/SEN
واحد کنترل اتوماتیک سرعت ثابت	EL	ASCD
خط ارتباط گیربکس اتوماتیک (A/T)	EC	ATCONT
خط ارتباط عیب‌یابی گیربکس اتوماتیک	EC	ATDG1
خط ارتباط گیربکس اتوماتیک (A/T)	EC	ATDIAG
نمایشگر گیربکس اتوماتیک (A/T)	EL	AT/IND
صوتی	EL	AUDIO
چراغ دنده عقب	EL	BACK/L
سنسور درجه حرارت مایع گیربکس	AT	BA/FTS
کامپیوتر داخلی	EL	B/COMP
سیستم شارژ	SC	CHRG
زنگ هشدار	EL	CHIME
فندک	EL	CIGAR
ساعت	EL	CLOCK
کنترل فن خنک کننده	EC	COOL/F
چراغ‌های جانبی	EL	CORNER
گرم کن شیشه عقب	EL	DEF
قفل برقی در	EL	D/LOCK
سنسور درجه حرارت مایع خنک کننده	EC	ECTS
سیستم کنترل مقدار گاز بازیافتی	EC	EGRC2
دسته موتور کنترل شده الکترونیکی	EC	EMNT
سیگنال دور موتور	AT	ENGSS
چراغ‌های مه شکن جلو	EL	F/FOG
گرم کن سنسور حرارتی اکسیژن 1 (جلو)	EC	FO2H-L
گرم کن سنسور حرارتی اکسیژن 1 (جلو)	EC	FO2H-R
کنترل پمپ بنزین	EC	F/PUMP
سنسور درجه حرارت باک بنزین	EC	FTTS
عملکرد سیستم انژکتور (منبع 2)	EC	FUELLH
عملکرد سیستم انژکتور (منبع 1)	EC	FUELRH
کنترل محور نور چراغ جلو	EL	H/AIM
بخاری	HA	HEATER

نام نقشه مدار	بخش	کد
چراغ ترمز	EL	STOP/L
شیر برقی کنترل چرخش هوای موتور	EC	SWL/C
شیر برقی کنترل چرخش هوای موتور	EC	SWL/V
چراغهای پارک نمره و عقب	EL	TAIL/L
شیر برقی مبدل دور کلاچ	AT	TCV
باز کننده در صندوق عقب و دریچه باک	EL	T&FLID
سیستم هشدار سرقت	EL	THEFT
سنسور موقعیت دریچه گاز	AT	TPS
سنسور موقعیت دریچه گاز	EC	TPS
کلید (فشنگی) بسته بودن دریچه گاز	EC	TP/SW
کلید (فشنگی) بسته بودن دریچه گاز	EC	TP/SW1
چراغ راهنما و چراغ اعلام خطر	EL	TURN
سیستم کنترل تغییر هوای ورودی موتور	EC	VIAS/V
سنسور سرعت خودرو	EC	VSS
سنسور سرعت خودرو گیربکس اتوماتیک	AT	VSSA/T
سنسور سرعت خودرو	EC	VSSEN
سنسور سرعت خودرو MTR	AT	VSSMT
چراغهای هشدار	EL	WARN
شیشه بالابر برقی	EL	WINDO
برف پاک کن و شیشه شوی	EL	WIPER
برف پاک کن و شیشه شوی	EL	WIP/R

نام نقشه مدار	بخش	کد
گرم کن سنسور حرارتی اکسیژن 2	EC	O2H2B2
سنسور حرارتی اکسیژن 1 (جلو) (منبع 1	EC	O2S1B1
سنسور حرارتی اکسیژن 1 (جلو) (منبع 2	EC	O2S1B2
سنسور حرارتی اکسیژن 2 (عقب) (منبع 1	EC	O2SB1
سنسور حرارتی اکسیژن 2 (عقب) (منبع 2)	EC	O2S2B2
شیر برقی کنترل کورس بیش از حد کلاچ	AT	OVRCSV
آنتی صوتی	EL	P/ANT
شیر برقی کنترل کورس بیش از حد کلاچ	EC	PRGVLV
شیر برقی کنترل بخارات کنیستر	EC	PGC/V
سنسور موقعیت میل سوپاپ (CMPS)	EC	PHASE
کلید موقعیت پارک / خلاص	EC	PNP/SW
کلید موقعیت پارک / خلاص	EC	PNPSW1
سنسور موقعیت میل سوپاپ (CKPS)	EC	POS
مسیر تغذیه برق	EL	POWER
کلید (فشنگی) فشار روغن فرمان	EL	PST/SW
سنسور موقعیت میل لنگ (CKPS)	EC	REF
صوتی (کلید کنترل از راه دور)	EL	REMOTE
چراغ مه شکن عقب	EL	R/FOG
سنسور فشار گاز خنک کننده	EC	RP/SEN
گرم کن سنسور حرارتی اکسیژن 2	EC	RRO2RH
گرم کن سنسور حرارتی اکسیژن 2	EC	RRO2RH
صندلی برقی	EL	SEAT
آفتابگیر عقب	EL	SHADE
سیستم قفل دنده گیربکس اتوماتیک	AT	SHIFT
سقف کشویی برقی	EL	SROOF
سیستم ایمنی و محافظت تعبیه شده	RS	SRS
سیگنال استارت	EC	S/SIG
شیر برقی تغییر دنده A	AT	SSV/A
شیر برقی تغییر دنده B	AT	SSV/B
سیستم استارت	SC	START

سوکت اتصالات الکتریکی متعدد (SMJ)

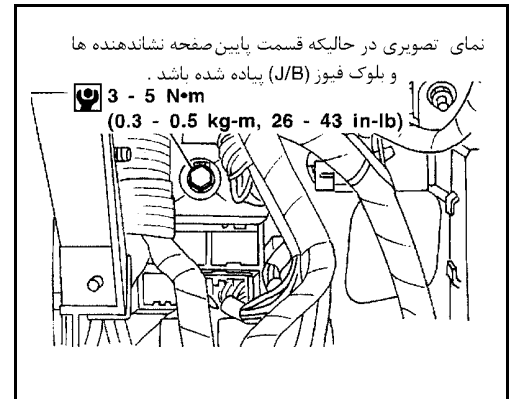
سوار کردن

برای سوار کردن سوکت اتصالات الکتریکی متعدد (SMJ) پیچها را تا ظاهر شدن علامت نارنجی رنگ «قفل کامل» سفت کنید، سپس به میزان مشخص شده (تورک) برحسب نیاز سفت کنید.

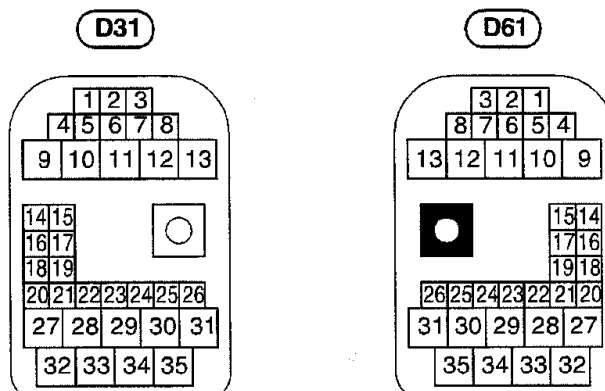
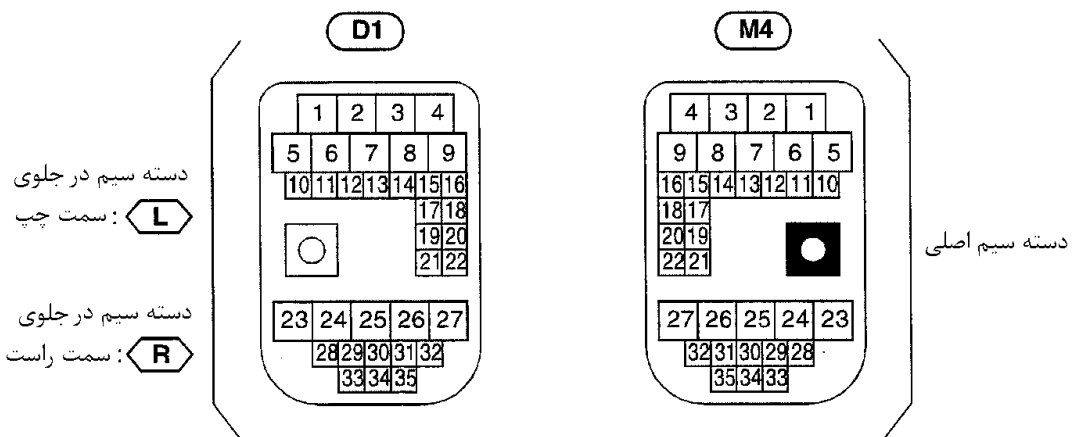
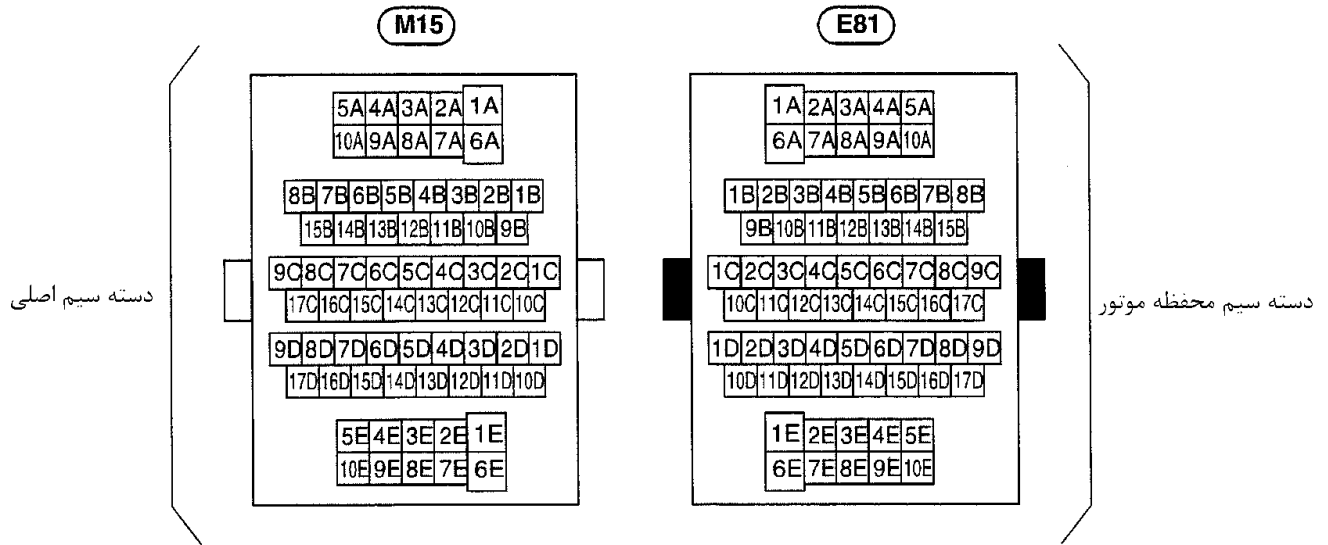
✘: 3 - 5 N.m (0.3 - 0.5 kg-m, 26 - 43 in-lb)

احتیاط

پیچها را بیش از اندازه سفت نکنید، در غیر اینصورت ممکن است صدمه ببینند.



ترتیب سرسیمها



L : دسته سیم در جلوی سمت راست

R : دسته سیم در جلوی سمت چپ

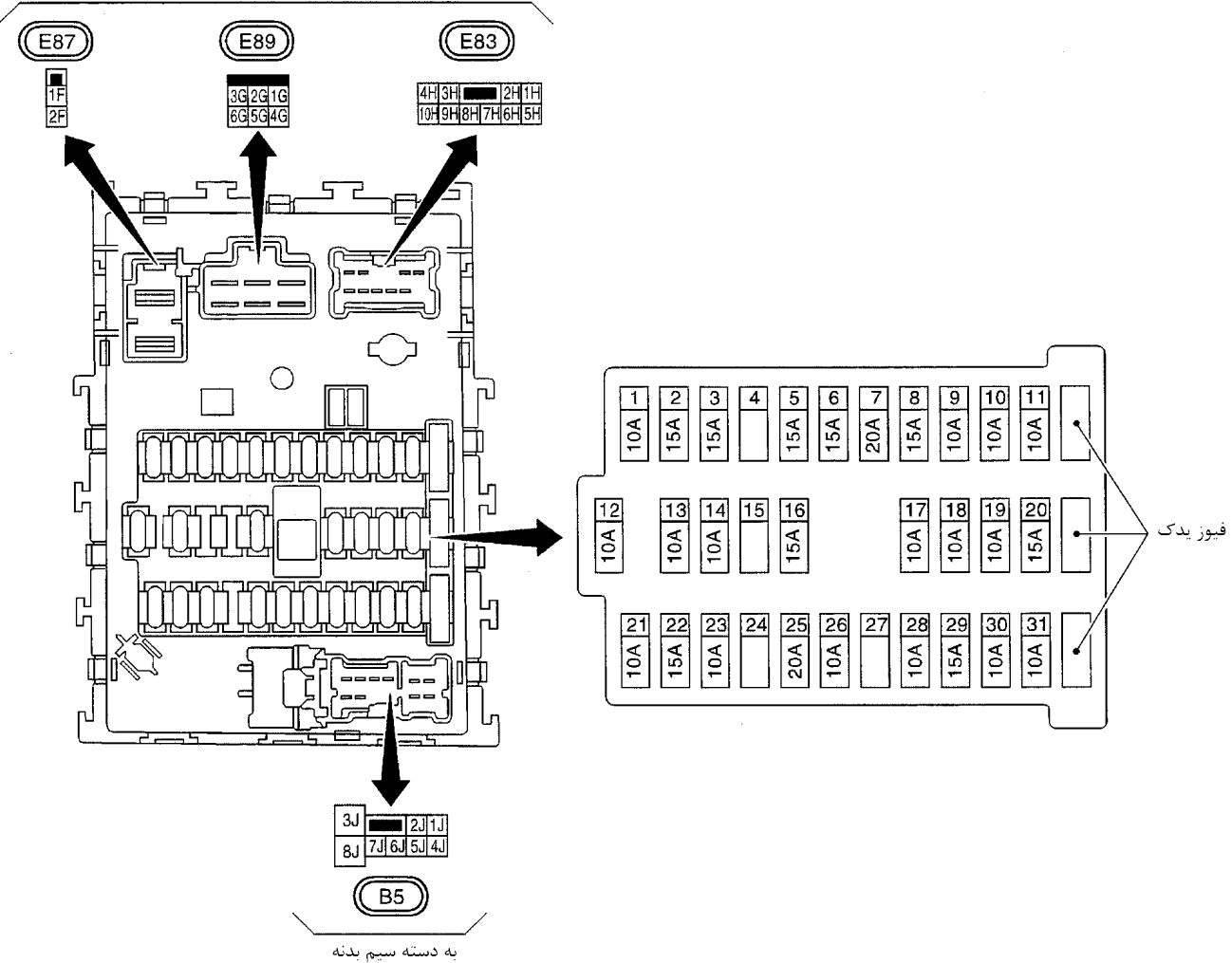
L : مدل فرمان سمت چپ

R : مدل فرمان سمت راست

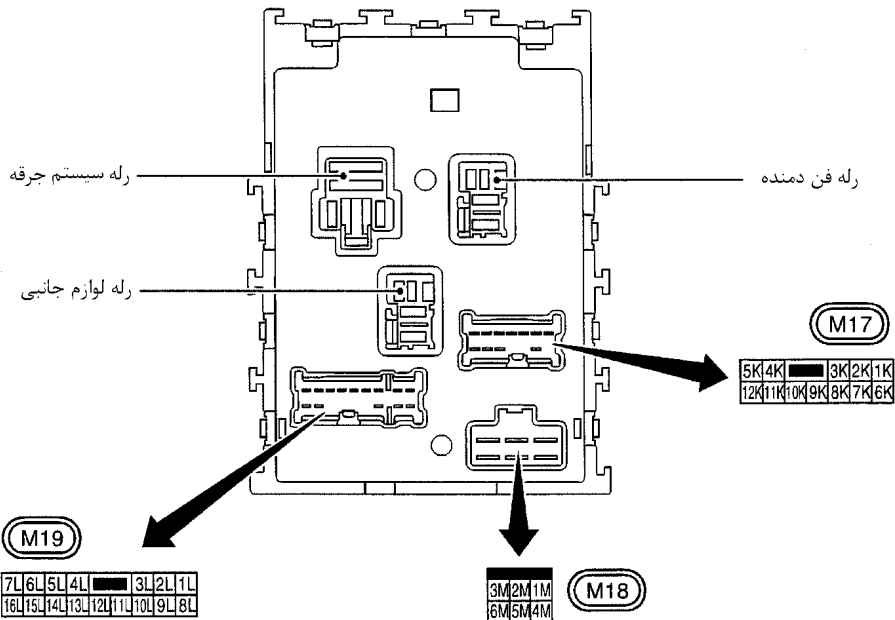
بلوک فیوز - جعبه اتصال (J/B)

ترتیب سرسیمها

به دسته سیم محفظه موتور

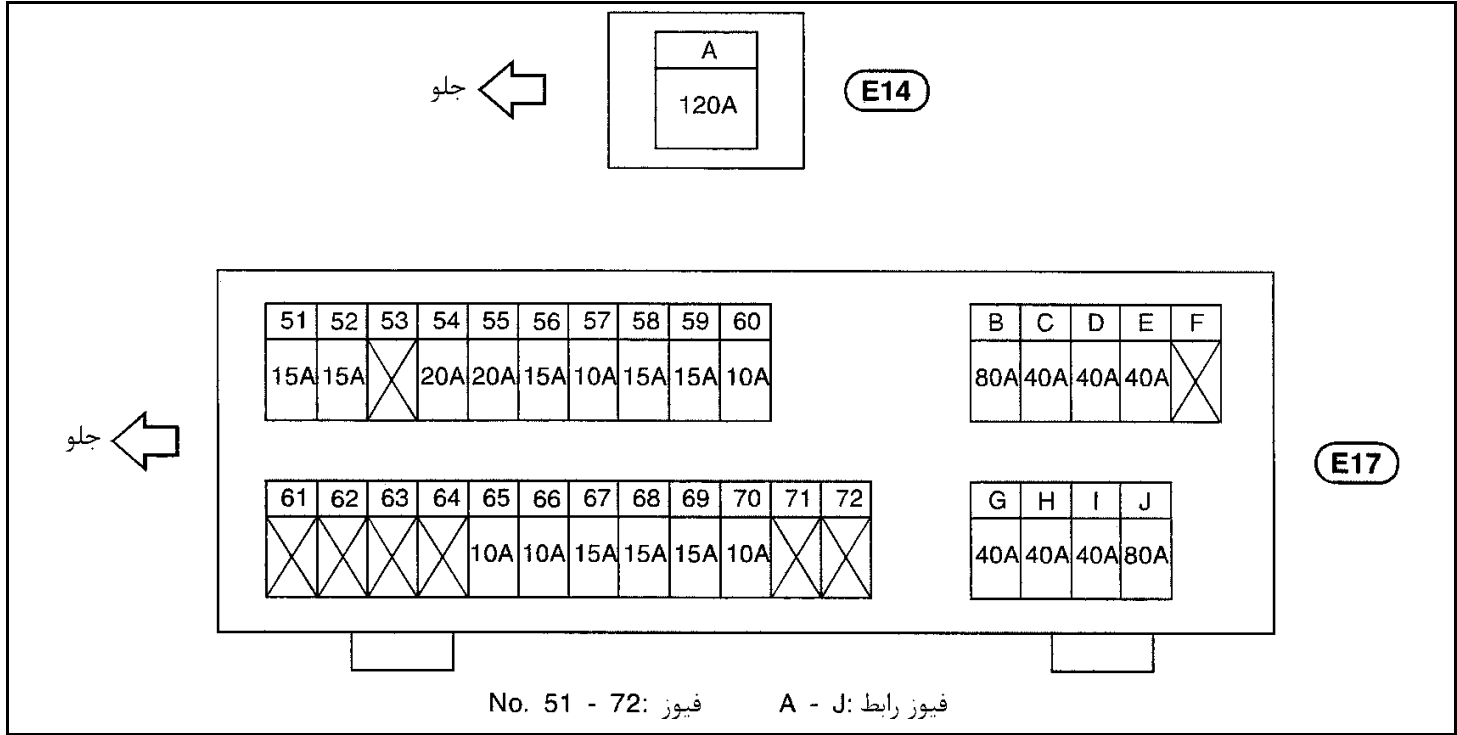


به دسته سیم بدنه



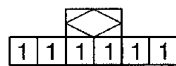
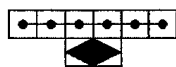
به دسته سیم اصلی

جعبه فیوز و فیوز رابط
ترتیب سرسیمها



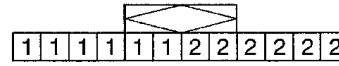
سوکت متصل کننده (J/C)

ترتیب سرسیمها



(خاکستری)

J/C-17 (F47) : (TW)



(آبی)

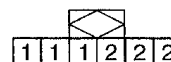
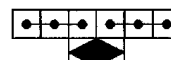
J/C-18 (F46)



(خاکستری روشن)

J/C (M182) : (LA)

(M201) : (RA)



(سفید)

J/C-20 (B145)

(LA) : مدل فرمان سمت چپ با گیرکس اتوماتیک

(RA) : مدل فرمان سمت راست با گیرکس اتوماتیک

(TW) : مدل فرمان سمت چپ با سه راهه کانالیستی برای موتور VQ30

