



شرکت گسترش خدمات پارس خودرو

# راهنمای تعمیرات خودرو ماکسیما

جلد یازدهم

تهیه و تنظیم:

مدیریت فنی و گارانتی

معاونت خدمات پس از فروش

بهار ۱۳۸۳



## فهرست موضوعی



جلد اول

نگهداری (MA)

اطلاعات عمومی (GI)

سیستم محافظ و ایمنی سر نشین SRS (RS)



جلد دوم

سیستمهای روغنکاری و خنک کننده موتور (LC)

سیستمهای کنترل گاز، بنزین و اگزوز (FE)

سیستم کنترل موتور (EM)



جلد سوم

گیربکس معمولی (MT)

کلاچ (CL)



جلد چهارم

تعليق جلو و عقب (SU)

ترمز (BR)

سیستم فرمان (ST)

اکسل جلو و عقب (AX)



جلد پنجم

گیربکس اتوماتیک (AT)



جلد ششم

گیربکس اتوماتیک (AT)



جلد هفتم

سیستم استارت و شارژ (SC)

سیستم الکتریکی (EL)



جلد هشتم

سیستم الکتریکی (EL)



جلد نهم

سیستم کنترل موتور (EC)



جلد دهم

سیستم کنترل موتور (EC)



جلد یازدهم

بخاری و ایرکاندیشن (HA)



جلد دوازدهم

بدنه و شاسی (BT)



شرکت گسترش خدمات پارس خودرو



جلد یازدهم

۳

بخاری و ایرکاندیشن (HA)





شرکت گسترش خدمات پارس خودرو

---

# بخاری و ارکاندیشن

## HA

---

## پیشگفتار

این کتاب حاوی روش‌های نگهداری و تعمیرات ماکسیما پارس خودرو می‌باشد. مطالعه کامل کتاب برای ایمنی و کارکرد دقیق خودرو ضروری بوده و رعایت کامل پیش هشدارهای ارائه شده در بخش اطلاعات عمومی (GI) قبل از شروع هر نوع کار تعمیراتی اکیداً توصیه می‌شود. تمام اطلاعات موجود در این کتاب بر مبنای آخرین اطلاعات سازنده در زمان چاپ کتاب ارائه شده است. شرکت گسترش خدمات پارس خودرو حق هرگونه تغییرات در مشخصات و روش‌ها را بدون آگهی قبلی برای خود محفوظ میدارد.

## توصیه ایمنی

انجام صحیح امور نگهداری و تعمیراتی از نظر ایمنی تعمیرکاران و کارکرد رضایتبخش خودرو ضروریست، بهمین دلیل نحوه انجام کار بنحوی شرح داده شده است که ایمنی تعمیرکاران و دقت در تعمیرات در آن لحاظ شود. تعمیرات بر حسب روش‌های بکار گرفته شده، مهارت تعمیرکاران و ابزار و قطعات موجود متفاوت می‌باشد، لذا قبل از انجام کار به روشی غیر از آنچه مشخصاً توسط این شرکت توصیه شده است، اطمینان حاصل نمائید که خطری متوجه پرسنل و خودرو نمی‌باشد.

## مدیریت فنی و گارانتی

بهار ۱۳۸۳

## فهرست مطالب

شماره صفحه	عنوان
۳	پیش هشدارها
۳	سیستم حفاظت و ایمنی سرنشین (SRS) شامل «کیسه هوا» و «کشنده ایمنی»
۳	پیش هشدارهایی برای کار با گاز خنک کننده HFC-13ta (R-134a)
۳	پیش هشدارهای عمومی گاز خنک کننده
۴	پیش هشدارهایی برای استفاده از نشستی یاب گاز
۴	پیش هشدار برای برچسب شناسائی روی خودرو
۵	پیش هشدارهایی برای اتصالات گاز خنک کننده
۵	خصوصیات اتصال جدید تجهیزات گاز خنک کننده
۶	اورینگ و اتصالات تجهیزات گاز ( برای خاورمیانه)
۷	مشخصات و شماره‌های فنی اورینگ‌ها
۸	پیش هشدارهایی برای سرویس کمپرسور
۸	پیش هشدارهایی برای سرویس تجهیزات
۸	تجهیزات شارژ / بازیافت
۸	دستگاه الکترونیکی نشستی یاب گاز خنک کننده
۹	پمپ و کیوم
۹	دستگاه گیج مانیفولد
۹	شلنگهای شارژ گاز
۹	کوپلرهای سرویس
۱۰	ترازوی اندازه‌گیری وزن گاز
۱۰	کالیبره (تنظیم مجدد) کردن ترازوی 4Crt
۱۰	سیلندر شارژ گاز
۱۱	آماده سازی
۱۱	ابزارهای مخصوص سرویس
۱۲	ابزار و تجهیزات سرویس گاز HFC-134a (R-134a)
۱۵	شرح
۱۵	سیستم گاز خنک کننده
۱۵	جریان گاز خنک کننده
۱۶	کمپرسور حجم متغییر 6 سیلندر (V-6)
۲۱	نمای تصویری اجزاء سیستم
۲۲	مقدمه
۲۵	نمای کلی سیستم کنترل
۲۵	کنترل عملکرد
۲۸	خروجی‌های جریان هوا
۲۹	شرح سیستم
۳۰	عیب‌یابی
۳۰	مکان اجزاء
۳۲	نقشه تصویری مدار
۳۳	نقشه مدار ارکاندیشن - A/C.4
۳۶	سرسیمهای تقویت کننده اتوماتیک و مقادیر مرجع
۳۶	بازرسی تقویت کننده اتوماتیک
۳۸	عیب‌یابی هوشمند
۳۸	مقدمه و شرح عمومی
۴۸	نحوه سریع و دقیق عیب‌یابی و تعمیرات
۴۹	آزمایش عملی
۵۳	سیستم ارکاندیشن
۵۶	موتور دریچه وضعیت (مد)
۶۲	موتور دریچه اختلاط هوا
۶۵	موتور دریچه هوای ورودی
۶۸	موتور فن دمنده
۷۶	کلاچ مغناطیسی

۸۲	خنکی کم
۹۰	گرمای کم
۳۲	صدا
۸۲	سیستم هوشمند عیب‌یاب
۹۳	عمل حافظه
۶۴	مد اقتصادی (ECON)
۹۴	مدار سنسور دمای هوای بیرون
۹۷	مدار سنسور دمای داخل خودرو
۱۰۱	مدار سنسور شدت تابش خورشید
۱۰۴	مدار سنسور دمای هوای ورودی
۱۰۷	مدار (PBR) موتور دریچه اختلاط هوا
۱۰۸	روش سرویس
۱۰۸	روش شارژ گاز HFC-134a(R-134a)
۱۱۰	نگهداری اندازه روغن در کمپرسور
۱۱۳	کمپرسور
۱۱۳	کلاچ کمپرسور
۱۱۷	واحد بخاری (رادیاتور بخاری)
۱۱۸	فن دمنده و واحد خنک کننده (اپراتور)
۱۱۹	لوله‌های گاز خنک کننده
۱۲۴	تسمه
۱۲۴	دریچه کنترل هوای دور آرام - دریچه کنترل هوای کمکی
۱۲۴	فیلتر تهویه هوا
۱۲۶	اطلاعات سرویس و مشخصات
۱۲۶	ارکاندیشن اتوماتیک
۱۲۷	پیش هشدارها
۱۲۷	سیستم حفاظت و ایمنی سرنشین (SRS) شامل «کیسه هوا» و «کشنده ایمنی»
۱۲۷	پیش هشدارهایی برای کار با گاز خنک کننده FC-134a(R-13a)H

## پیش هشدارها

## سیستم حفاظت و ایمنی سرنشین (SRS) شامل «کیسه هوا» و «کشنده کمربند ایمنی»

سیستم محافظت و ایمنی تعبیه شده مانند «اریگ» «کشنده کمربند ایمنی» همراه با کمربند ایمنی به کم کردن شدت خطر مجروح شدن راننده و سرنشین جلو در بعضی از انواع تصادفات کمک می‌کند. مجموعه سیستم ایمنی و محافظت تعبیه شده در مدل A33 نیسان (ماکسیما) باین شرح می‌باشد (مجموعه برحسب تقاضای کشورهای سفارش دهنده و تجهیزات اختیاری ممکن است متفاوت باشد).

- برای تصادف از ناحیه جلو سیستم ایمنی و محافظت تعبیه شده (SRS) شامل کیسه هوای راننده (واقع در وسط غربلیک فرمان)، کیسه هوای سرنشین جلو (واقع در سمت سرنشین جلو داشبورد)، کشنده کمربند ایمنی، قطعه سنسور هوشمند، چراغ هشدار، دسته سیمها و کابل مارپیچ می‌باشد.
- برای تصادف از ناحیه کنار سیستم ایمنی و محافظت تعبیه شده (SRS) شامل کیسه‌های هوای جانبی (واقع در کناره‌های بیرونی صندلی‌های جلو)، سنسور ماهواره‌ای، قطعه سنسور هوشمند (یکی از اجزاء سیستم ایمنی تصادف از جلو)، دسته سیمها، چراغ هشدار (یکی از اجزاء سیستم ایمنی تصادف از جلو) می‌باشد.
- اطلاعات مورد نیاز برای سرویس ایمن سیستم در بخش RS این کتاب ارائه شده است.

## هشدار

- برای جلوگیری از کار نکردن سیستم ایمنی محافظت از سرنشین که می‌تواند موجب افزایش خطر مجروح شدن یا مرگ در صورت تصادف گردد، تمام کارهای نگهداری و تعمیرات بایستی توسط تعمیرگاههای مجاز انجام پذیرد.
- نگهداری نامناسب شامل پیاده و سوار کردن غیر صحیح سیستم (SRS) می‌تواند منجر به مجروح شدن تعمیرکار بعلت فعال شدن ناخواسته سیستم شود. برای پیاده کردن کابل مارپیچ و کیسه کیسه هوا به بخش RS مراجعه کنید.
- از تجهیزات آزمایش‌های الکتریکی معمول (تستر) در هیچ یک از مدارهای الکتریکی مربوط به سیستم (SRS) استفاده نکنید مگر آنکه استفاده از آن در کتاب توصیه شده باشد. دسته سیمهای مربوط به سیستم SRS از رنگ زرد سوکت دسته سیم قابل شناسائی می‌باشند (همچنین با روکش محافظ زرد رنگ دسته سیم یا نوار چسبی زرد رنگ قبل از سوکت‌ها قابل شناسائی هستند).

## پیش هشدارهایی برای کار با گاز خنک کننده (R-134a) HFC-134a

- گازهای خنک کننده (R-12) CFC-12 و (R-134a) HFC-134a قابل جایگزینی با هم نیستند، این گازها هرگز نباید با هم مخلوط شوند، حتی در مقدار خیلی کم اگر این دو گاز با هم مخلوط شوند، خراب شدن کمپرسور تقریباً حتمی است.
- فقط از روغن کمپرسور معین شده برای کولر و کمپرسورها و تجهیزاتی که با گاز (R-134a) HFC-134a کار می‌کنند استفاده کنید. اگر از روغنی غیر از روغن مشخص شده استفاده شود، خراب شدن کمپرسور تقریباً حتمی است.
- روغن مخصوص گاز (R-134a) HFC-134a به سرعت رطوبت هوا را جذب می‌کند. پیش هشدارهای نگهدارنده زیر بایستی مورد توجه قرار گیرد.

- هنگام پیاده کردن اجزاء و قطعات مربوط به گاز خنک کننده بلافاصله در آنها را برای جلوگیری از ورود رطوبت با درپوش ببندید.
- هنگام سوار کردن اجزاء سیستم خنک کننده در یا درپوش آنها تا قبل از سوار کردن نباید برداشته شود. برای کم کردن ورود رطوبت در سیستم، اجزاء و قطعات را در حداقل زمان ممکن بهم وصل کنید.
- فقط از روغن‌هاییکه در ظروف در بسته و آب بندی شده نگهداری شده‌اند استفاده و بلافاصله پس از مصرف در روغن را دوباره محکم و آب بندی کنید. بدون آب بندی مناسب، روغن توسط رطوبت اشباع شده و غیر قابل مصرف می‌شود.
- هرگز گاز خنک کننده یا بخار و رطوبت روغن کمپرسور را استنشاق نکنید. تماس با گاز، بخار یا رطوبت روغن باعث ناراحتی چشمها، بینی و گلو می‌شود. فقط از تجهیزات مورد تأیید برای تخلیه و شارژ گاز (R-134a) HFC-134a استفاده کنید. اگر خروج ناگهانی گاز اتفاق افتاد، قبل از انجام هر کاری هوای محل را تهویه کنید. هرگونه اطلاعات ایمنی و بهداشتی در مورد گاز خنک کننده و روغن را از کارخانه سازنده می‌توانید دریافت کنید.
- اجازه ندهید روغن مخصوص نیسان (نوع S) با سطوح قطعات اسفنجی (استیروفوم) تماس پیدا کند چون امکان صدمه دیدن آنها وجود دارد.

## پیش هشدارهای عمومی گاز خنک کننده

### هشدار

- گاز خنک کننده را در هوای آزاد رها نکنید. از تجهیزات مورد تأیید شارژ و تخلیه برای جمع آوری گاز خنک کننده در زمان تخلیه گاز استفاده کنید.
- همیشه در زمان کار با سیستم ارکاندیشن و گاز خنک کننده از وسایل ایمنی مانند عینک و دستکش استفاده کنید.
- از نگهداری و حرارت دادن ظرفهای حاوی گاز خنک کننده در دمای بیش از  $52^{\circ}\text{C}$  ( $125^{\circ}\text{F}$ ) خودداری کنید.
- ظروف حاوی گاز خنک کننده را روی شعله آتش گرم نکنید، اگر نیاز به گرم کردن این ظروف داشتید آنها را داخل آب گرم قرار دهید.
- از رها کردن، سوراخ نمودن و سوزاندن ظرفهای حاوی گاز خنک کننده خودداری کنید.
- گاز خنک کننده را از شعله آتش غیر محصور دور نگهدارید، سوختن گاز خنک کننده سم تولید میکند.
- گاز خنک کننده جایگزین اکسیژن می شود، بنابراین از تهویه کامل محیط کار برای جلوگیری از خفگی مطمئن شوید.
- از هر نوع بکارگیری هوای فشرده برای هر نوع کپسول گاز خنک کننده یا اجزاء مربوط به سیستم خنک کننده خودرو برای آزمایش فشار یا نشتی خودداری کنید. بعضی از انواع مخلوط هوا و گاز R-134a در فشار بالا قابل اشتعال است. این مخلوط اگر مشتعل شود ممکن است باعث صدمه جانی یا مالی گردد. اطلاعات بیشتر راجع به سلامتی و ایمنی را ممکن است از کارخانه های ساخت گاز خنک کننده دریافت کنید.

### پیش هشدارهایی برای استفاده از نشتی یاب گاز

- سیستم ارکاندیشن حاوی نشت یاب فلورسنتی رنگی می باشد و از آن برای مشخص کردن محل نشت گاز استفاده می شود. برای تشخیص رنگ در هنگام بازرسی نیاز به لامپ ماوراء بنفش می باشد.
- همیشه از عینک ایمنی ماوراء بنفش برای محافظت از چشمها و افزایش دید رنگ فلورسنتی استفاده کنید.
- بخاطر نشت رنگ، سیل شفت کمپرسور را تعمیر نکنید، فقط پس از تأیید نشتی گاز بوسیله نشت یاب الکترونیکی باید سیل شفت کمپرسور تعمیر شود.
- برای اجتناب از تشخیص بدون دلیل عیب در آینده همیشه رنگ نشت یاب را از محدوده تعمیر شده پاک کنید.
- هرگز اجازه ندهید که رنگ نشت یاب با رنگ بدنه یا قطعات داخلی تماس پیدا کند. اگر رنگ نشت یاب بریزد بلافاصله با پاک کننده مورد تأیید تمیز کنید. رنگ فلورسنتی اگر در محلی برای مدتی روی سطوح باقی بماند دیگر قابل پاک شدن نیست.
- پاک کننده رنگ فلورسنتی را روی سطوح داغ اسپری نکنید (اگزوز، موتور، منیفولد و غیره).
- در هر سیستم ارکاندیشن بیشتر از یک بطری (1/4 اونس / 7.4 سی سی) رنگ فلورسنتی استفاده نکنید.
- رنگ نشت یاب ارکاندیشن در سیستم های گاز R-134a و R-12 با هم متفاوت است. رنگ نشت یاب سیستم ارکاندیشن مرتبط با گاز R-134a را در سیستم گاز R-12 و بالعکس استفاده نکنید چون باعث صدمه دیدن سیستم ارکاندیشن می شود.
- خاصیت رنگ نشت یاب بیشتر از 3 سال در سیستم باقی خواهد ماند مگر اینکه کمپرسور خراب شود.

### پیش هشدار برای برچسب شناسایی روی خودرو

- خودروهائیکه در کارخانه به رنگ فلورسنتی مجهز شده اند، در زیر در موتور دارای برچسب نشان داده شده در سمت راست می باشند.
- خودروهائی که دارای برچسب سبز رنگ هستند، در کارخانه مجهز به رنگ فلورسنتی شده اند.
- خودروهائی که دارای برچسب آبی رنگ هستند، در کارخانه با رنگ فلورسنتی مجهز نشده اند.

ارکاندیشن نیسان		NISSAN	
نوع شماره فنی	HFC134a (R134a)	روعن کمپرسور	Nissan UV Luminous Oil Type S [KLHOO-PAGSO]
مقدار			
<p>پیش هشدار</p> <ul style="list-style-type: none"> <li>• گاز خنک کننده تحت فشار بالا.</li> <li>• سیستم بایستی توسط تعمیرکار مجرب سرویس شود.</li> <li>• سرویس نامناسب ممکن است باعث صدمه جانی شود.</li> <li>• از کتاب تعمیرات استفاده شود.</li> <li>• این سیستم ارکاندیشن با استاندارد J-639 تطبیق دارد.</li> </ul>			
27090 6P102			

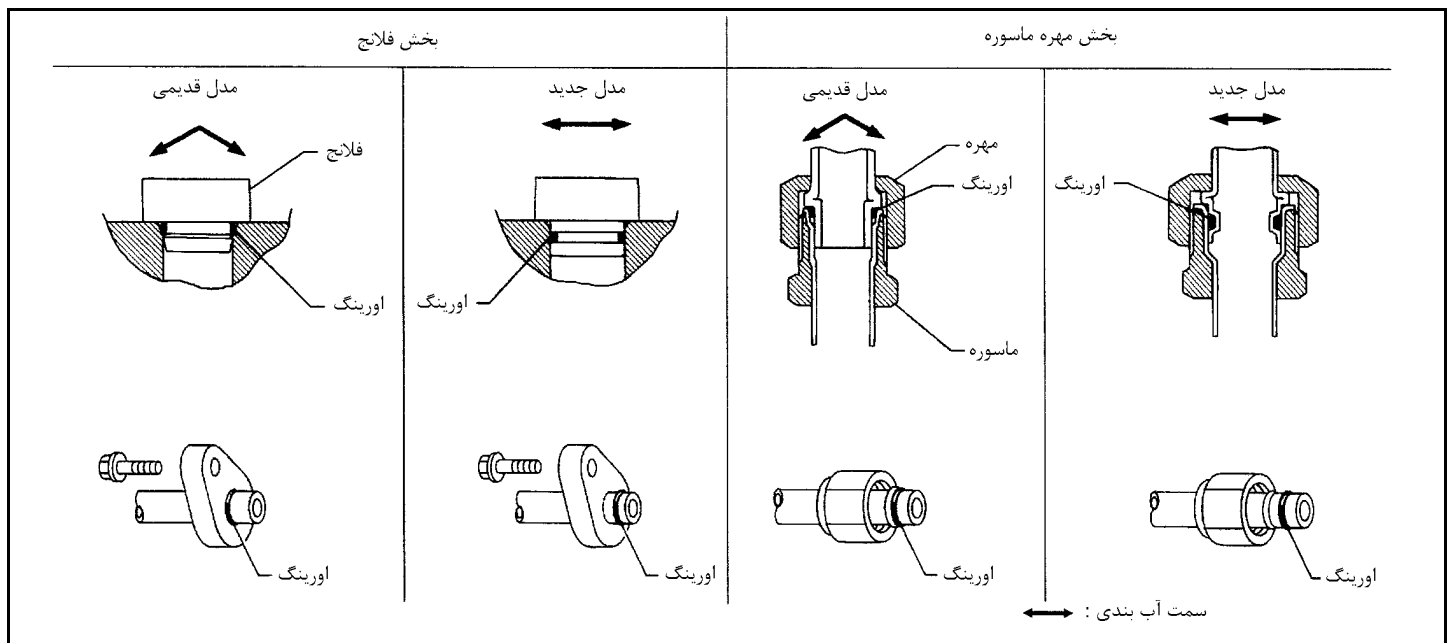
### پیش هشدارهائی برای اتصالات گاز خنک کننده

نوع جدیدی از اتصال برای تجهیزات گاز خنک کننده در تمام مسیرهای گاز بجز محل های زیرین بکار گرفته می شود.

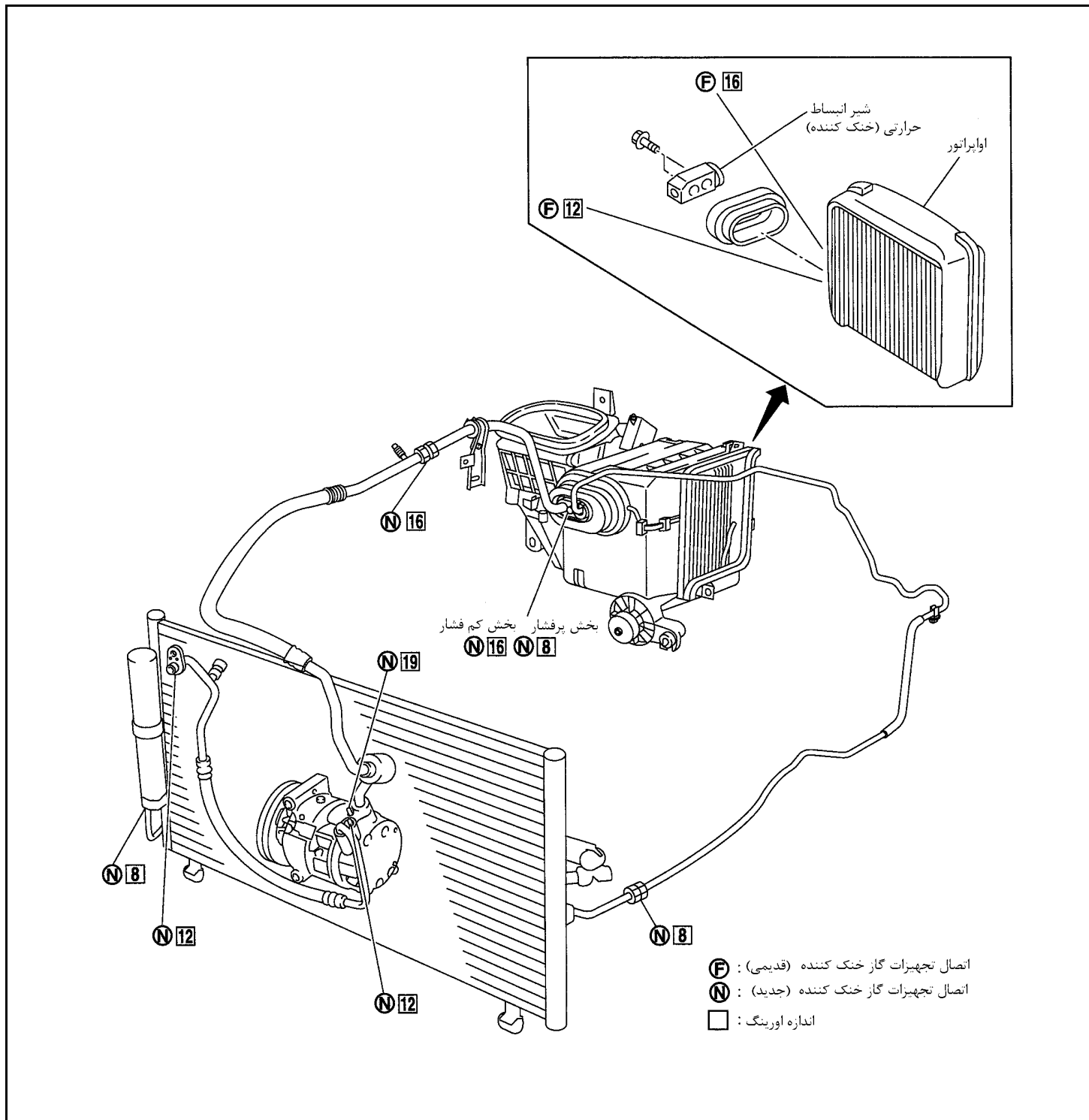
- شیر انبساط به واحد خنک کننده

### خصوصیات اتصال جدید تجهیزات گاز خنک کننده

- جای اورینگ عوض شده و شیاری متناسب برای نصب صحیح ارائه شده است، این حالت شانس خرابی وارد شده به اورینگ را در محل تماس کم می کند. همچنین اورینگ بحالت عمودی نسبت به سطح تماس قطعات، برای بهبود کیفیت آب بندی قرار گرفته است. لذا اتصال لوله های گاز آسانتر انجام می شود.
- عکس العمل فشار اورینگ در جهت جدا شدن اتصال عمل نمی کند.



اورینگ و اتصالات تجهیزات گاز (برای خاور میانه)

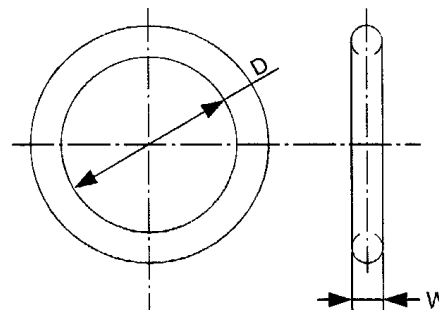


احتیاط

اتصالات تجهیزات گاز خنک کننده جدید و قدیم از اورینگ‌ها در اشکال مختلف استفاده می‌کنند، آنها را با هم اشتباه نکنید. زیرا قابل جایگزینی با هم نیستند. در صورت استفاده از اورینگ نامناسب ممکن است گاز در محل یا در اطراف اتصالات نشتی داشته باشد.

## مشخصات و شماره‌های فنی اورینگ‌ها

نوع اتصال	اندازه اورینگ	شماره قطعه	mm (in) قطر (D)	mm (in) ضخامت (W)
جدید	8	92471 N8210	6.8 (0.268)	1.85 (0.0728)
قدیم		92470 N8200	6.07 (0.2390)	1.78 (0.0701)
جدید	12	92472 N8210	10.9 (0.429)	2.43 (0.0957)
قدیم		92475 71L00	11.0 (0.433)	2.4 (0.094)
جدید	16	92473 N8210	13.6 (0.535)	2.43 (0.0957)
قدیم		92475 72L00	14.3 (0.563)	2.3 (0.0906)
جدید	19	92474 N8210	16.5 (0.650)	2.43 (0.957)
قدیم		92477 N8200	17.12 (0.6740)	1.78 (0.0701)

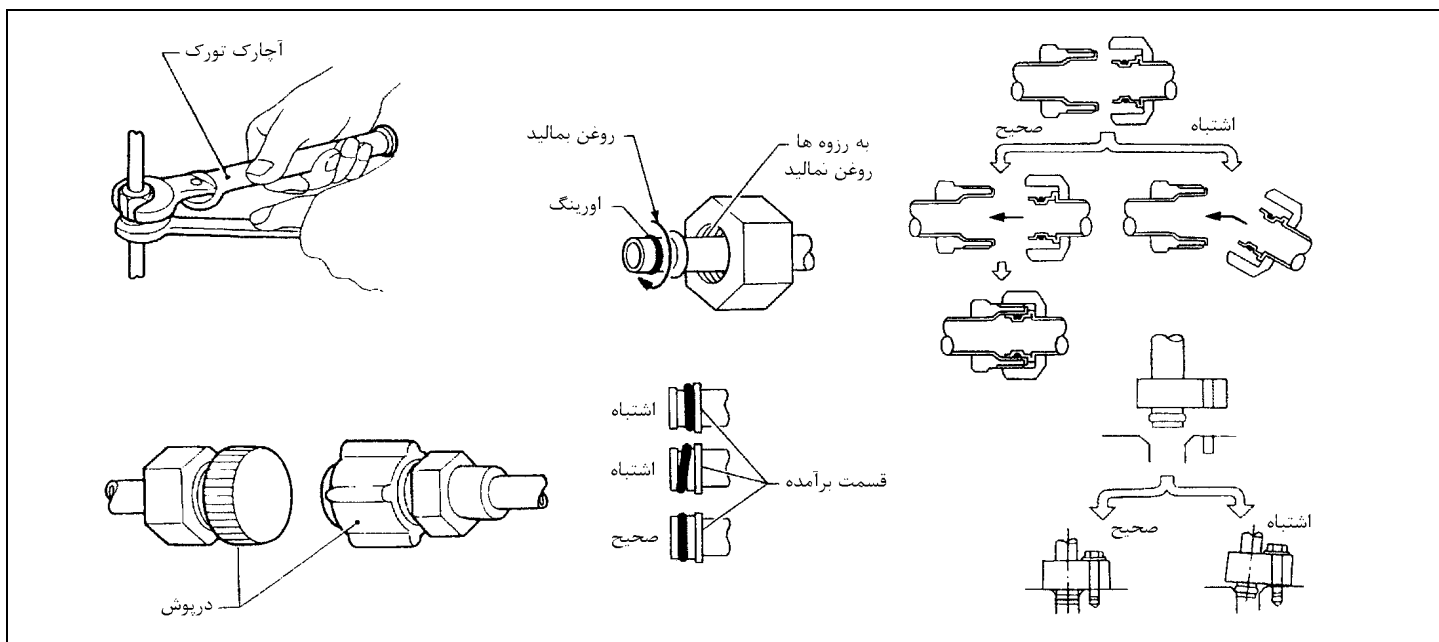


## هشدار

مطمئن شوید که تمام گاز در داخل تجهیزات بازیافت تخلیه شده و فشار سیستم کمتر از فشار اتمسفر است. سپس بتدریج اتصال شلنگ قسمت تخلیه گاز را شل کرده و آنرا پیاده کنید.

## احتیاط

- وقتیکه اجزاء شارژ گاز را تعویض یا تمیز می‌کنید، به موارد زیر توجه کنید.
  - وقتیکه کمپرسور را پیاده می‌کنید، آنرا بهمان وضعی که روی خودرو نصب بوده در محل مناسب قرار دهید. تغییر وضعیت دادن آن باعث برگشت روغن بداخل محفظه فشار کم می‌شود.
  - وقتیکه لوله‌ها را وصل می‌کنید، همیشه از تورک متر و آچار کمکی استفاده کنید.
  - پس از باز کردن لوله‌ها بلافاصله محل‌های باز را درپوش کنید تا از ورود گرد و خاک و رطوبت بداخل آنها جلوگیری شود.
  - وقتیکه ارکاندیشن را روی خودرو سوار می‌کنید، لوله‌ها را بعنوان آخرین بخش از انجام کار، وصل کنید. درپوش‌های لوله‌ها و اجزاء دیگر را تا قبل از وصل کردن بر ندارید.
  - قبل از برداشتن درپوش‌ها قطعات را در جایی خنک قرار دهید تا دمای آنها با دمای محیط یکسان شود. این عمل از تغلیظ رسوب در داخل قطعات ارکاندیشن جلوگیری می‌کند.
  - کاملاً رطوبت داخل سیستم خنک کننده را قبل از شارژ گاز تخلیه کنید.
  - همیشه اورینگ‌های استفاده شده را تعویض کنید.
  - وقتیکه لوله‌ها را وصل می‌کنید، به اطراف اورینگها مطابق شکل روغن بزنید، دقت کنید روغن به قسمت رزوه‌ها مالیده نشود.
- اسم روغن: روغن ارکاندیشن نیسان نوع S  
شماره فنی: GS0AP-00KLH
- اورینگ بایستی به قسمت پله شده (شیار) لوله بچسبند.
  - وقتیکه اورینگ را تعویض می‌کنید، دقت کنید که اورینگ و لوله صدمه نبینند.
  - لوله را طوری وصل کنید که صدای جا رفتن شنیده شود و سپس مهره یا پیچ را با دست سفت کنید. مطمئن شوید که اورینگ بطور درست روی لوله سوار شده باشد.
  - بعد از وصل کردن لوله‌ها آزمایش نشتی را انجام داده و از نبود نشتی در اتصالات مطمئن شوید. اگر نشتی مشاهده یا پیدا شد، آن لوله را باز کرده و اورینگ مربوطه را تعویض کنید. سپس لوله را بسته و اتصال را بمقدار (تورک) معین شده سفت کنید.



### پیش هشدارهائی برای سرویس کمپرسور

- تمام سوراخها را برای جلوگیری از ورود رطوبت و مواد خارجی درپوش کنید.
- پس از پیاده کردن کمپرسور آنرا بهمان وضعیکه روی خودرو سوار بوده در محل مناسب قرار دهید.
- سطوح اصطکاک بین کلاچ و پولی را تمیز کنید. اگر سطح بین آنها کثیف و آلوده به روغن شده است، آنرا با پارچه آغشته به تینر تمیز کنید.
- پس از انجام سرویس کمپرسور شفت آنرا بوسیله دست بیش از 5 دور در هر دو جهت چپ و راست حرکت دهید. این عمل روغن را بطور یکسان داخل کمپرسور پخش می کند. پس از سوار کردن کمپرسور خودرو را روشن کرده و اجازه دهید در دور آرام بمدت یکساعت کمپرسور کار کند.
- پس از تعویض کلاچ مگنتی کمپرسور، برق آنرا وصل کرده و کارکرد معمولی (نرمال) کلاچ را کنترل کنید.

### پیش هشدارهائی برای سرویس تجهیزات

#### تجهیزات شارژ / بازیافت

مطمئن شوید که دستورالعمل کارخانه در مورد نحوه کار و نحوه نگهداری دستگاه شارژ گاز را انجام می دهید. هرگز از گاز دیگری غیر از گاز معرفی شده برای دستگاه استفاده نکنید.

#### دستگاه الکترونیکی نشت یاب گاز خنک کننده

مطمئن شوید که دستورالعمل کارخانه سازنده را در مورد نحوه کار و نحوه نگهداری دستگاه الکترونیکی نشت یاب گاز خنک کننده انجام می دهید.

### پمپ وکیوم

روغنی که در داخل پمپ وکیوم موجود است با روغن مخصوصی که در سیستم ارکاندیشن با گاز **HFC134a (R-134a)** وجود دارد قابل جایگزینی نیست و سمت سوراخ تهویه پمپ وکیوم در معرض فشار اتمسفر می‌باشد. بنابراین روغن پمپ وکیوم ممکن است بداخل لوله سرویس گاز وارد شود. این حالت زمانی ممکن است اتفاق بیافتد که پس از وکیوم کردن دستگاه را خاموش کنید در حالیکه شلنگ به آن متصل مانده باشد.

برای جلوگیری از این جابجایی روغن، از شیر دستی واقع در نزدیکی اتصال شلنگ به پمپ به شرح زیر استفاده کنید.

- معمولاً پمپ‌های وکیوم دارای یک شیر جدا کننده هستند. با بستن این شیر، شلنگ سرویس گاز را از پمپ جدا کنید.
- در پمپ‌های بدون شیر جدا کننده، از شلنگ مجهز به شیر قطع کن دستی که در مجاورت انتهای پمپ قرار دارد استفاده می‌شود.
- اگر شلنگ گاز دارای شیر قطع کن اتوماتیک است، شلنگ را از پمپ جدا کنید. مادامیکه شلنگ وصل است شیر در حالت باز باقی مانده و ممکن است روغن حرکت کرده و جابجا شود. بعضی از شیرهای یک طرفه زمانیکه وکیوم عمل می‌کند باز و زمانیکه عمل نمی‌کند بسته می‌شود. این گونه شیرها ممکن است توان وکیوم کردن عمیق پمپ را محدود نمایند بنابراین استفاده از آنها توصیه نمی‌شود.

### دستگاه گیج منیفولد

مطمئن شوید که روی صفحه گیج عبارت **134a** یا **R-134a** نوشته شده باشد. مطمئن شوید که دستگاه گیج منیفولد دارای اتصال رزوه شده **1/2"-16 ACME** برای وصل شلنگ‌های سرویس باشد. تأیید کنید که دستگاه منیفولد برای شارژ گاز **HFC-134a (R-134a)** و روغن مشخص شده آن مورد استفاده قرار می‌گیرد.

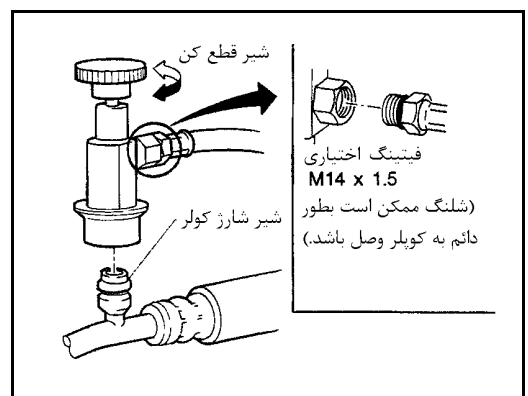
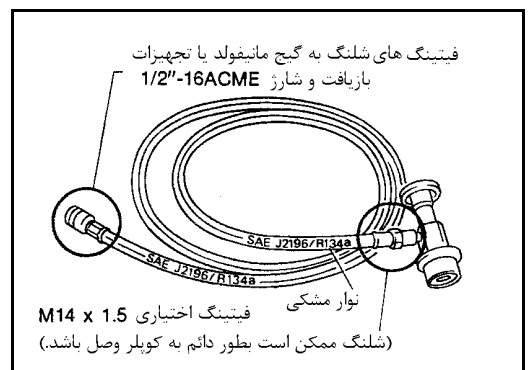
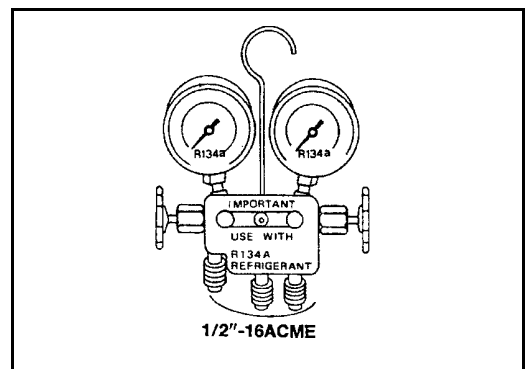
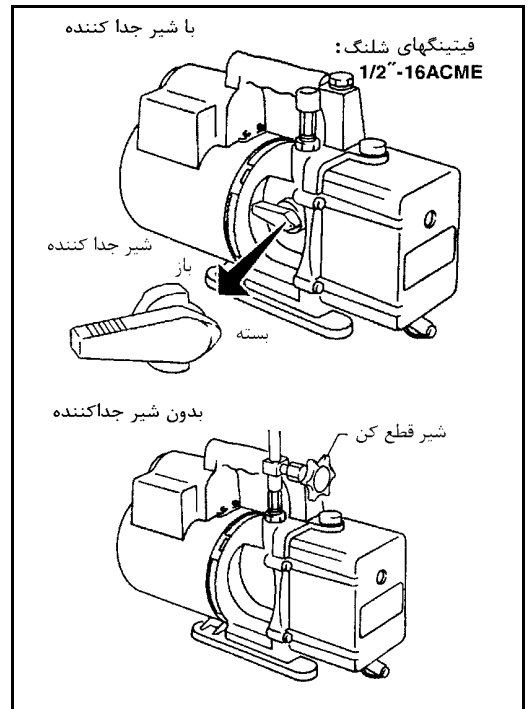
### شلنگ‌های شارژ گاز

مطمئن شوید که شلنگ‌های شارژ گاز دارای رنگ مخصوص شرح داده شده با نوار سیاه باشد. تمام شلنگ‌ها بایستی دارای شیر قطع کن مثبت (اتوماتیک یا معمولی) که در انتهای شلنگ‌ها روبروی گیج منیفولد قرار دارد، باشند.

### کوپلرهای سرویس

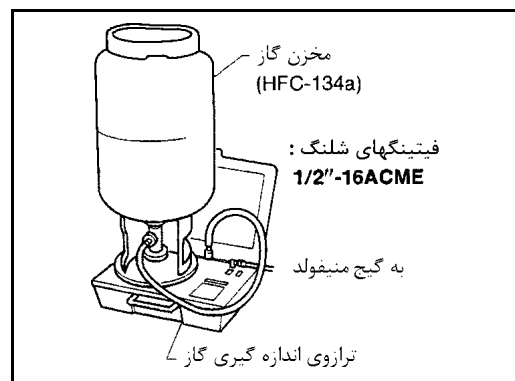
هرگز از کوپلرهای مخصوص گاز **HFC-134a (R-134a)** بجای کوپلرهای گاز **CFC-12(R-12)** استفاده نکنید. کوپلرهای گاز **HFC-134a (R-134a)** به سیستم گاز **CFC-12 (R-12)** بطور صحیح وصل نمی‌شوند اما در هر صورت اگر اتصال به طور نامناسب انجام گیرد، تخلیه گاز و آلودگی سیستم ممکن است اتفاق بیافتد.

شیر شارژ کوپلر	جهت چرخش شیر قطع کن
باز	جهت عقربه‌های ساعت
بسته	عکس جهت عقربه‌های ساعت



### ترازوی اندازه گیری وزن گاز

اطمینان حاصل نمائید هیچ گازی غیر از **HFC-134a (R-134a)** و روغن مخصوص آن با ترازوی توزین گاز، مورد توزین قرار نگرفته باشد. اگر ترازو جریان گاز را الکترونیکی کنترل می کند. فیتینگهای شلنگ بایستی **1/2" -16ACME** باشد.



### کالیبره (تنظیم مجدد) کردن ترازوی ACR4

هر سه ماه یکبار ترازو را کالیبره کنید.

برای کالیبره کردن ترازوی ACR4:

- ۱- بطور همزمان **Shift/Reset** و **Enter** را فشار دهید.
- ۲- **8787** را فشار دهید، «A1» باید بنمایش در آید.
- ۳- تمام وزنه ها را از ترازو بردارید.
- ۴- **0** را فشار داده سپس، **Enter** را فشار دهید. «0.00» بنمایش در آمده و به «A2» تغییر خواهد کرد.
- ۵- وزنه مشخص (مانند وزنه یا چیزی مشابه) با وزن **191b** و **8.6 kg** و **4.5** را در وسط ترازو قرار دهید.
- ۶- وزن وزنه را بصورت عدد چهار رقمی وارد کنید. (بطور مثال **10.5 lb = 10.50, 10 lb = 10.00**)
- ۷- **Enter** را فشار دهید نمایش به حالت مکش (وکیوم) برگشت می کند.
- ۸- بطور همزمان **Shift/Reset** و **Enter** را فشار دهید.
- ۹- **6** را فشار دهید. وزن وزنه مشخص شده روی صفحه بنمایش در خواهد آمد.
- ۱۰- وزنه را از ترازو بردارید. «0.00» بنمایش در خواهد آمد.
- ۱۱- **Shift/Rest** را فشار دهید تا **ACR4** به حالت برنامه بازگشت نماید.

### سیلندر شارژ گاز

استفاده از سیلندر گاز توصیه نمی شود. زمانیکه کولر را بوسیله سیلندر شارژ می کنید، ممکن است گاز از طریق شیر بالائی سیلندر در هوا جریان پیدا کند. همچنین دقت سیلندر معمولاً از تجهیزات الکترونیکی یا تجهیزات اضافه کردن و شارژ گاز کمتر است.

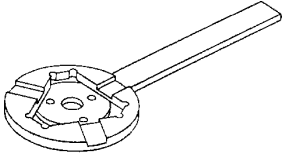
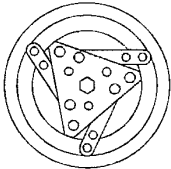
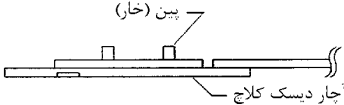
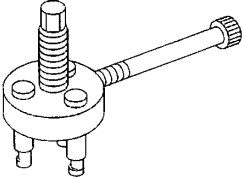
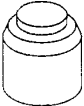
### نقشه های مدار و عیب یابی

برای خواندن نقشه های مدارات الکتریکی به موارد زیر رجوع کنید:

- **GI۴۵** «نحوه خواندن نقشه های مدارات الکتریکی» در بخش **GI**
  - **EL۴۰** «نقشه مدارات تغذیه برق» در بخش **EL** برای اطلاع از نحوه توزیع برق
- برای انجام عیب یابی به موارد زیر رجوع کنید.
- **GI۶۶** «چگونه فرآیند عیب یابی را دنبال کنیم» در بخش **GI**
  - **GI۵۵** «نحوه عیب یابی موثر برای عیوب الکتریکی» در بخش **GI**

ابزارهای مخصوص سرویس

شکل واقعی ابزارها ممکن است با ابزارهایی که در شکل نشان داده شده متفاوت باشد.


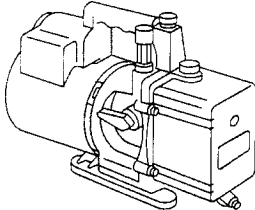
شرح	شماره ابزار نام ابزار
<p>برای باز کردن مهره وسط</p>   <p>هنگام تعویض کلاچ مغناطیسی در کمپرسور بالا، از آچار دیسک کلاچ کولر بصورتیکه سمت پین ها (خار) روی دیسک کلاچ قرار گیرد، برای پیاده کردن استفاده کنید.</p>  <p>پین (خار) آچار دیسک کلاچ</p>	<p><b>KV99106100</b> آچار دیسک کلاچ کولر</p>
<p>پیاده کردن دیسک کلاچ</p> 	<p><b>KV99232340</b> یا <b>KV992T0001</b> بیرون کشنده دیسک کلاچ</p>
<p>سوار کردن پولی</p> 	<p><b>KV99106200</b> پولی نصب دیسک کلاچ</p>

### ابزار و تجهیزات سرویس گاز HFC-134a (R-134a)

هرگز گاز یا روغن مخصوص گاز (HFC-134a) را با گاز و روغن مخصوص CFC-12 (R-12) مخلوط نکنید. لوازم و تجهیزات متفاوت و غیر قابل جایگزینی مخصوص سرویس هر نوع گاز و روغن باید مورد استفاده آن نوع گاز یا روغن قرار گیرد. فیتینگهای کپسول گاز، فیتینگهای شلنگ شارژ گاز و فیتینگهای تجهیزات شارژ گاز (لوازمی که با روغن و گاز رابطه دارند). دو گاز CFC-12 (R-12) و HFC-134a (R-134a) باهم فرق دارند. با این دلیل بایستی از مخلوط کردن گاز یا روغن ها اجتناب نمود. از تبدیل هائی که سایز یک فینینگ را به سایز دیگر تبدیل میکنند هرگز بایستی استفاده شود زیرا آلودگی و رسوب گاز و روغن اتفاق خواهد افتاد و نتیجتاً کمپرسور خراب خواهد شد.

شماره ابزار نام ابزار	شرح
HFC-134a (R-134a) گاز خنک کننده	رنگ کپسول گاز: آبی روشن مارک کپسول: HFC 134a (R-134a) اندازه فیتینگ: اندازه رزوه کپسول بزرگ 1/2 ACME-16"
0-PAGS0·KLH روغن سیستم کولر نیسان نوع S	نوع: روغن پلی الکیلن گلیکول (PAG) نوع S کاربرد: کمپرسورهای پیستونی سواش پلیت (حجم متغیر) گاز HFC-134a(R-134a) مقدار روغن: 40 m (1.4 Imp fl oz)
دستگاه بازیافت / اضافه کردن و دوباره شارژ کردن (ACR4)	کاربرد: بازیافت، شارژ و تعویض گاز
نشت یاب الکترونیکی	برق مورد نیاز: 12V DC (جا فندکی)
کیت نشستی یاب گاز (J-43926) کیت شامل: لامپ ماوراء بنفش (J-42220) و عینک ایمنی ماوراء بنفش رنگ پاش گاز (J-41459) 24 عدد بطری (J-41447) رنگ گاز (R-134a) پاک کننده رنگ گاز (J-43872) می باشد.	برق مورد نیاز: 12V DC (قطبهای باطری) 

شرح	شماره ابزار نام ابزار	
<p>منبع تغذیه: 12V DC (قطب‌های باطری) برای بررسی نشتی گاز زمانیکه رنگ فلورسنسی روی سیستم کولر نصب شده است. شامل: لامپ ماوراء بنفش و عینک ماوراء بنفش</p>	<p>لامپ ماوراء بنفش عینک ایمنی ماوراء بنفش</p> 	<p>(J-42220) نشتی یاب رنگ گاز فلورسنسی</p>
<p>کاربرد: برای روغن PAG گاز R-134a محتوی: بطری ¼ (7.4 cc) اونس (شامل برچسب‌های شناسائی رنگ (خود چسب) برای نصب روی خودرو پس از شارژ سیستم با رنگ نشت یاب)</p>	<p>رنگ</p>  <p>24 بطری رنگ گاز</p>	<p>(J-41447) نشتی یاب رنگ فلورسنسی (جعبه 24 تائی) بطری‌های ¼ اونس</p>
<p>برای پاشیدن ¼ اونس رنگ نشت یاب فلورسنسی بداخل سیستم ارکاندیشن</p>	<p>رنگ پاش</p> 	<p>(J-41459) رنگ پاش R-134a قابل استفاده با J-41447 ، بطری ¼ اونس</p>
<p>برای پاک کردن رنگ ریخته یا پخش شده</p>		<p>(J-43872) پاک کننده رنگ</p>
<p>شناسائی: صفحه روی گیج R-134a را نشان می‌دهد. اندازه فیتینگ: اندازه رزوه ½”-16ACME</p>		<p>دستگاه گیج مانیفولد (با شلنگ‌ها و کوپلینگ)</p>
<p>رنگ شلنگ: شلنگ فشار کم: آبی با نوار سیاه شلنگ فشار زیاد: قرمز با نوار سیاه شلنگ کمکی: زرد بانوار سیاه یا سبز با نوار سیاه فیتینگ شلنگ به گیج: ½ - 16 MECA</p>		<p>شلنگ‌های شارژ گاز شلنگ قسمت فشار زیاد شلنگ قسمت فشار کم شلنگ کمکی</p>
<p>فیتینگ شلنگ به شلنگ سرویس: فیتینگ M14 x 1.5 اختیاری بوده یا نصب دائم شده است.</p>		<p>کوپلرهای شارژ گاز کوپلر قسمت فشار زیاد کوپلر قسمت فشار کم</p>

شرح	شماره ابزار نام ابزار
<p>برای اندازه گیری وزن گاز خنک کننده اندازه فیتینگ : اندازه رزوه 1/2"-16 ACME</p> 	ترازوی توزین گاز
<p>گنجایش: جابجائی هوا: 4 CFM نرخ به میکرون : 20 میکرون گنجایش روغن: 482 g (17 oz) اندازه فیتینگ: اندازه رزوهها 1/2" -16 ACME</p> 	پمپ وکیوم (مکش) (شامل شیر جدا کننده)

## شرح

## سیستم گاز خنک کننده

## جریان گاز خنک کننده

گاز خنک کننده در مسیری استاندارد گردش می‌کند. گاز خنک کننده به ترتیب از طریق کمپرسور، کندانسر، مخزن گاز مایع، و اواپراتور حرکت کرده و در انتها به کمپرسور بازگشت می‌کند. گاز خنک کننده در داخل کوئل اواپراتور بوسیله شیر متعادل کننده انبساط که در داخل پوسته اواپراتور قرار دارد کنترل و به بخار گاز تبدیل می‌شود.

## جلوگیری از یخ زدن

در شرایط معمول عملکرد، هنگامیکه کلید ارکاندیشن به حالت روشن قرار داده شود، کمپرسور بطور مداوم عمل می‌کند، در این حال فشار انبساط و درجه حرارت بوسیله کمپرسور حجم متغیر V-6 برای جلوگیری از یخ زدگی کنترل می‌شود.

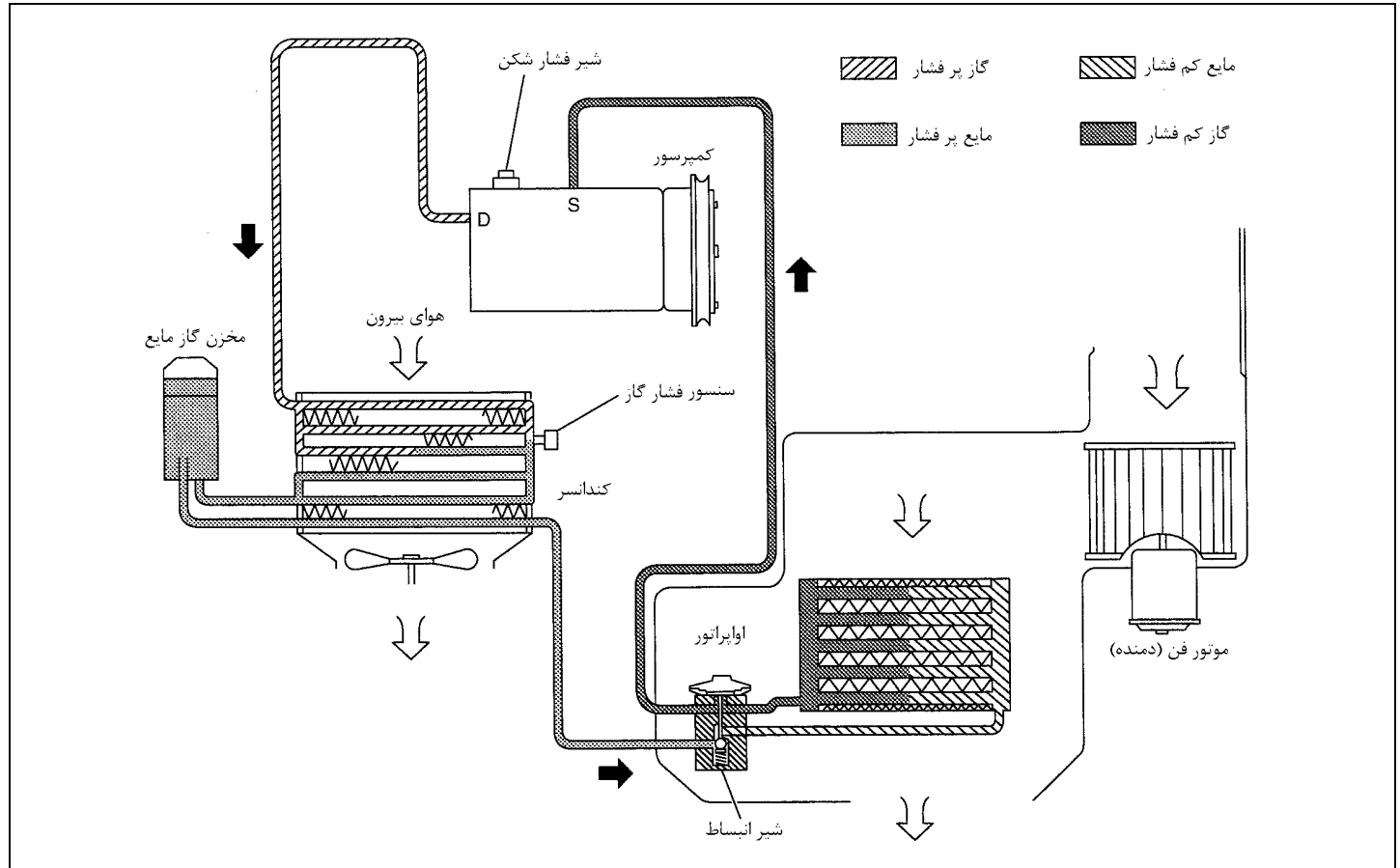
محافظ سیستم خنک کننده (برای خاور میانه)

## سنسور فشار گاز

سیستم خنک کننده بوسیله سنسور فشار گاز (تعبیه شده در کندانسر) در مقابل فشارهای خیلی زیاد یا کم محافظت می‌شود. اگر فشار داخل سیستم به بیش از مقدار مشخص شده صعود کرده یا کمتر از آن شود، سنسور فشار گاز، آنرا تشخیص داده و سیگنال ولتاژی به کامپیوتر ارسال می‌کند. کامپیوتر رله ارکاندیشن را قطع و در نتیجه کمپرسور خاموش می‌شود این عمل زمانیکه فشار قسمت فشار زیاد بوسیله سنسور فشار گاز بیشتر از حدود  $2,746 \text{ kPa}$  ( $28 \text{ kg/cm}^2$ ,  $398 \text{ psi}$ ) یا کمتر از حدود  $177 \text{ kPa}$  ( $1.8 \text{ kg/cm}^2$ ,  $26 \text{ psi}$ ) تشخیص داده شود، اتفاق می‌افتد.

## شیر فشار شکن

سیستم خنک کننده همچنین دارای شیر فشار شکن برای محافظت از خود می‌باشد که در قسمت بالا و پشت کمپرسور قرار دارد. وقتیکه فشار گاز داخل سیستم به سطح غیر معمول افزایش یابد [ بیشتر از  $3,727 \text{ kPa}$  ( $38 \text{ kg/cm}^2$ ,  $540 \text{ psi}$ ) ] سوراخ تخلیه گاز روی شیر فشار شکن بطور اتوماتیک باز شده و گاز را در هوا رها می‌کند.



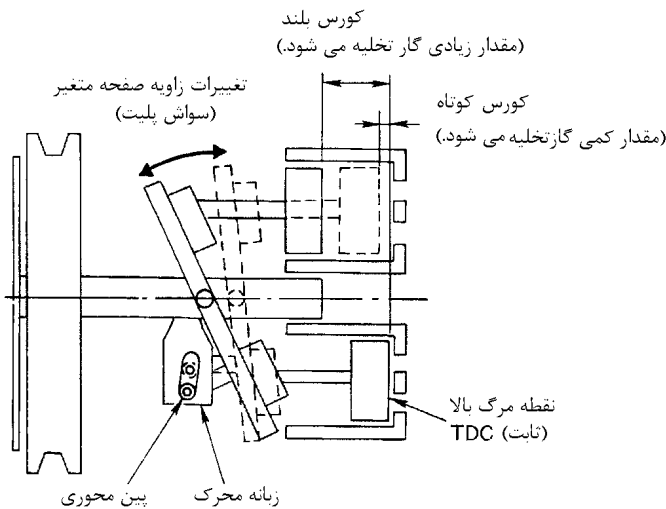
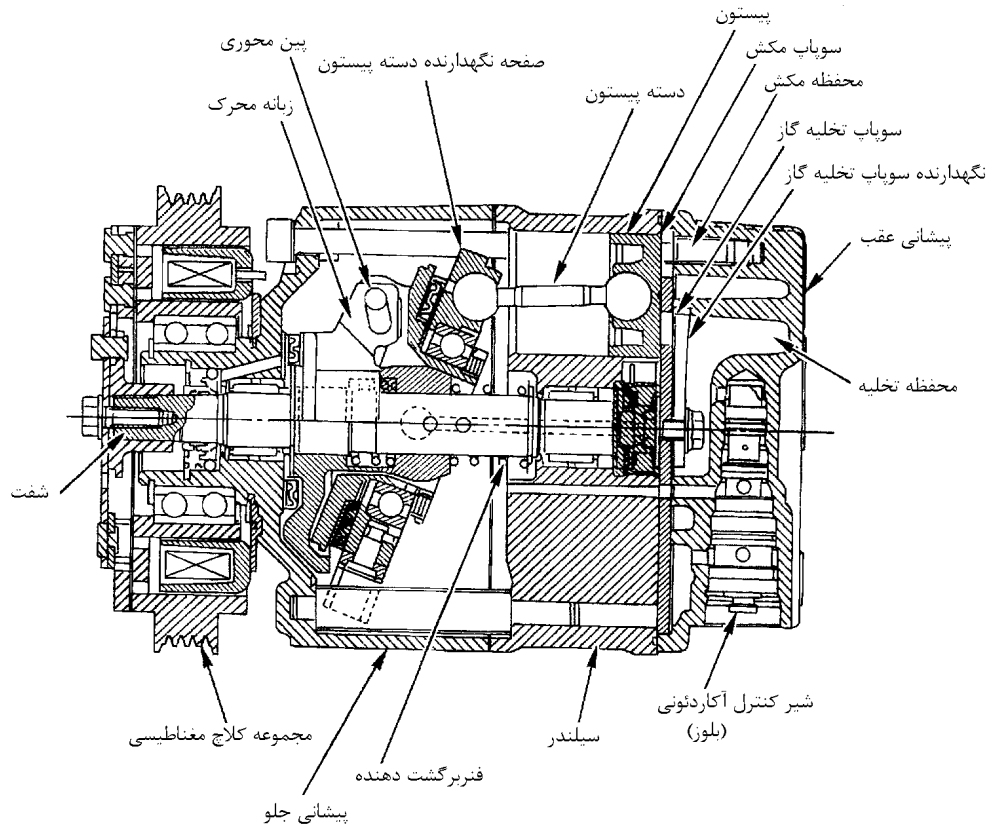
## کمپرسور حجم متغییر 6 سیلندر (V-6)

### اطلاعات کلی

- ۱۲- کمپرسورهای حجم متغیر V-6 با انواع کمپرسورهای قبلی تفاوت دارد. درجه حرارت هوای تهویه در کمپرسورهای حجم متغیر V-6 به کمتر از  $5^{\circ}\text{C}$  ( $41^{\circ}\text{F}$ ) در شرایط زیر افت نمی کند:
- درجه حرارت هوای ورودی به اوپراتور کمتر از  $20^{\circ}\text{C}$  ( $68^{\circ}\text{F}$ ) باشد.
  - موتور در دور کمتر از  $1500\text{ rpm}$  کار کند.
- این امر باعث آنکه کمپرسور فشار متغییر V-6 بنوعی ظرفیت را نیز کنترل می کند صورت می گیرد.
- ۱۳- کمپرسور حجم متغیر V-6 گاز را تحت شرایط مختلف کنترل می کند. در زمستان (در مقایسه با کمپرسورهای قبلی) زمانیکه با سیستم ارکاندیشن مورد استفاده قرار گیرد ممکن است گاز را با فشار بالا تولید نکند.
- ۱۴- بعضی اوقات در طول شارژ گاز ممکن است صدای (تلق، تلق) شنیده شود. این صدا نشاندهنده تغییر زاویه صفحه متحرک (swash plate) بوده و حاکی از وجود عیب نمی باشد.
- ۱۵- در سیستم های ارکاندیشن مجهز به کمپرسور V-6 کلاچ درگیر باقی می ماند مگر اینکه کلید اصلی سیستم یا کلید فن خاموش و یا سوئیچ خودرو بسته شود. زمانیکه درجه حرارت بیرون پائین است و یا مقدار گاز کولر کم است، کلاچ برای محافظت از کمپرسور قطع می کند.
- ۱۶- زمانیکه سرعت موتور بیشتر از مقدار معین باشد فشار مکش در حدود ثابتی باقی می ماند. در شرایط متفاوت این مقدار بین  $26\text{psi}$  تا  $21$  و  $1.8\text{ kg/cm}^2$  تا  $1.5$  و  $1.77\text{ bar}$  تا  $1.47$  تا  $147\text{ kpa}$  باقی می ماند.
- هر چند در کمپرسورهای قبلی با افزایش دور موتور فشار مکش کم می شود.

شرح عمومی

کمپرسورهای حجم متغیر اصولاً از نوع صفحه متغیر (swash plate) می‌باشند که در آنها به نسبت نیاز به مقدار خنکی، کورس پیستون تغییر می‌کند. زاویه صفحه متغیر، کورس پیستون را تغییر می‌دهد. بنابراین گاز برگشتی می‌تواند بطور مداوم از مقدار (0.885 تا 11.228cu in) تا 184 cm<sup>3</sup> تغییر کند.



طول کورس پیستون mm (in)	حجم گاز تخلیه شده cm <sup>3</sup> (cu in)/rev.	کنترل تخلیه گاز
2.3 (0.091)	14.5 (0.885)	حداقل
28.6 (1.126)	184 (11.228)	حداکثر

## عملکرد

## ۱۷- سوپاپ کنترل عمل کننده

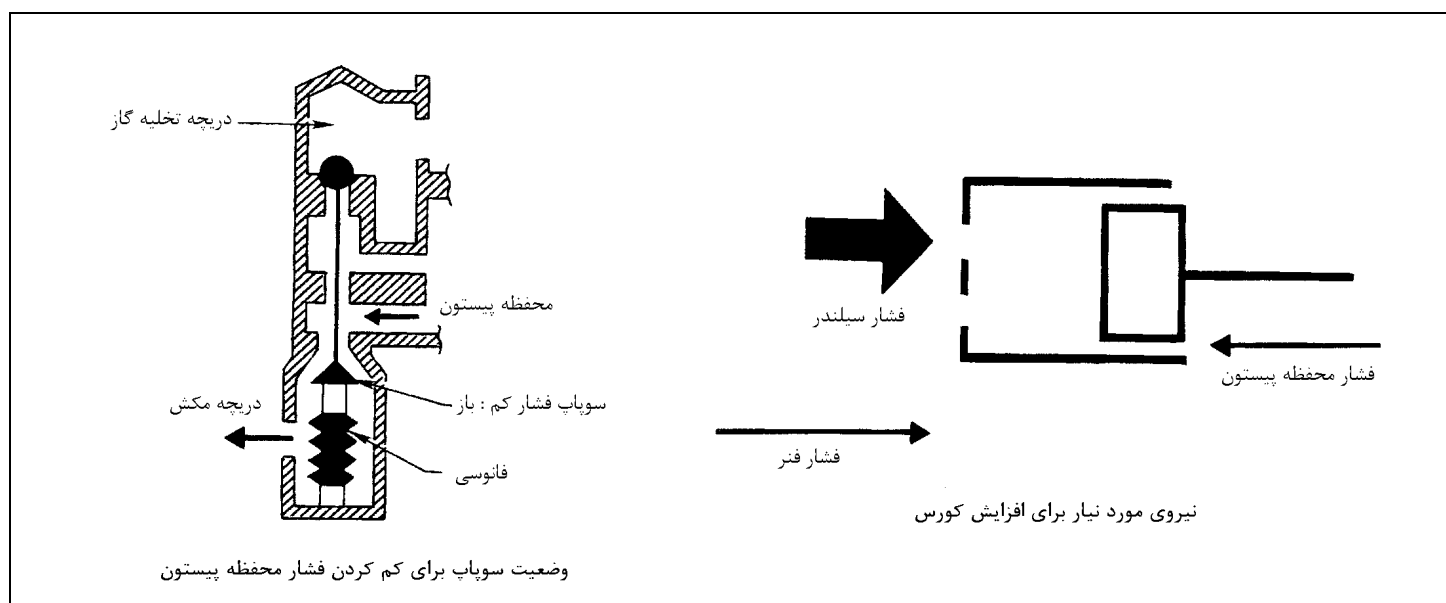
سوپاپ کنترل عمل کننده در بخش (فشار کم) قرار دارد و در جواب به تغییر در فشار مکش گاز، باز و بسته می‌شود. عملکرد سوپاپ کنترل عمل کننده، فشار داخلی محفظه پیستون را کنترل می‌کند. زاویه صفحه متغییر توسط اختلاف بین فشار داخلی محفظه پیستون و فشار سیلندر پیستون کنترل می‌شود.

## ۱۸- حداکثر خنک کنندگی

با افزایش مقدار دما، فشار گاز در بخش فشار کم افزایش می‌یابد، زمانیکه این حالت اتفاق می‌افتد، آکاردئونی سوپاپ کنترل جمع می‌شود تا سوپاپ سمت فشار کم را باز کرده و سوپاپ سمت پر فشار را ببندد.

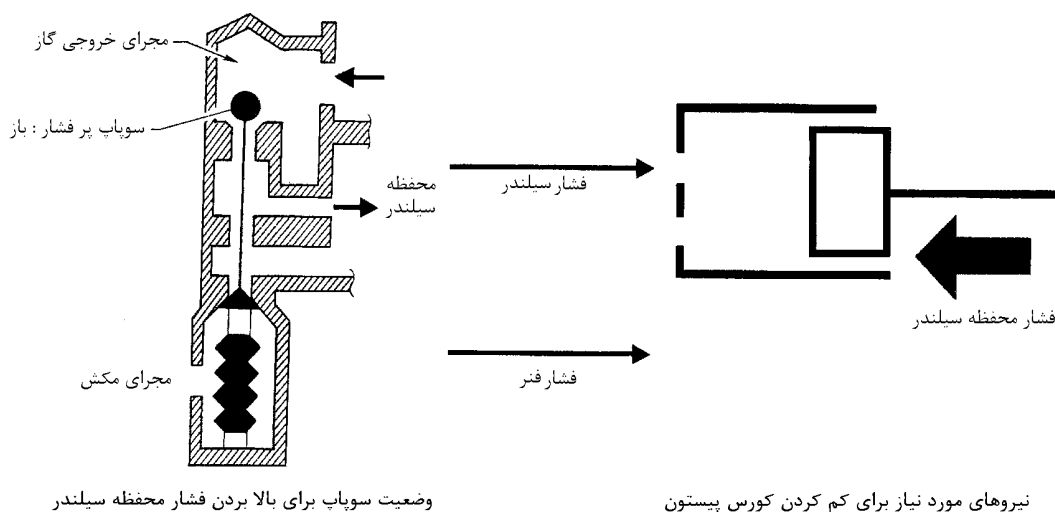
این عمل تغییرات فشار زیر را باعث می‌شود:

- فشار داخلی محفظه پیستون با فشار سمت فشار کم برابر می‌شود.
  - فشار داخلی سیلندر بیشتر از فشار داخلی محفظه پیستون خواهد شد.
- تحت این شرایط، صفحه متغییر در وضعیت حداکثر کورس قرار می‌گیرد.



## ۱۹- کنترل ظرفیت

- فشار گاز بخش مکش در رانندگی با سرعت بالا و یا زمانی که درجه حرارت بیرون یا داخل پائین باشد، کم است.
  - آکاردئونی زمانی که فشار گاز در بخش مکش به کمتر از حدود  $177 \text{ kPa}$  ( $1.77 \text{ bar}$ ,  $1/8 \text{ kg/cm}^2$ ,  $26 \text{ psi}$ ) افت کند منبسط می‌شود.
  - تا زمانی که فشار مکش پائین باشد این آکاردئونی، بخش مکش را بسته و بخش خروج گاز را باز نگه می‌دارد، لذا فشار داخل سیلندر تا حد پر فشار افزایش می‌یابد.
  - نیروئی که در اطراف پین محوری نزدیک صفحه متغییر عمل می‌کند، در اثر اختلاف فشار قبل و بعد پیستون ایجاد می‌شود.
- زبانه محرک و پین محوری در جایی قرار دارند که پیستون بالاترین فشار را ایجاد می‌کند. مقدار فشار پیستون بین فشار مکش  $\text{ps}$  و فشار خروج  $\text{pd}$  گاز است که نزدیک به فشار مکش  $\text{ps}$  می‌باشد. اگر فشار محفظه سیلندر  $\text{ps}$  به دلیل کنترل ظرفیت، بالا برود. نیروی اطراف پین محوری، زاویه صفحه متغییر و کورس پیستون را کم می‌کند. به عبارت دیگر فشار سیلندر، اختلاف فشار محرک بین پیستون و سیلندر را افزایش می‌دهد. این اختلاف فشار زاویه صفحه متغییر ( $\text{swash plate}$ ) را تغییر می‌دهد



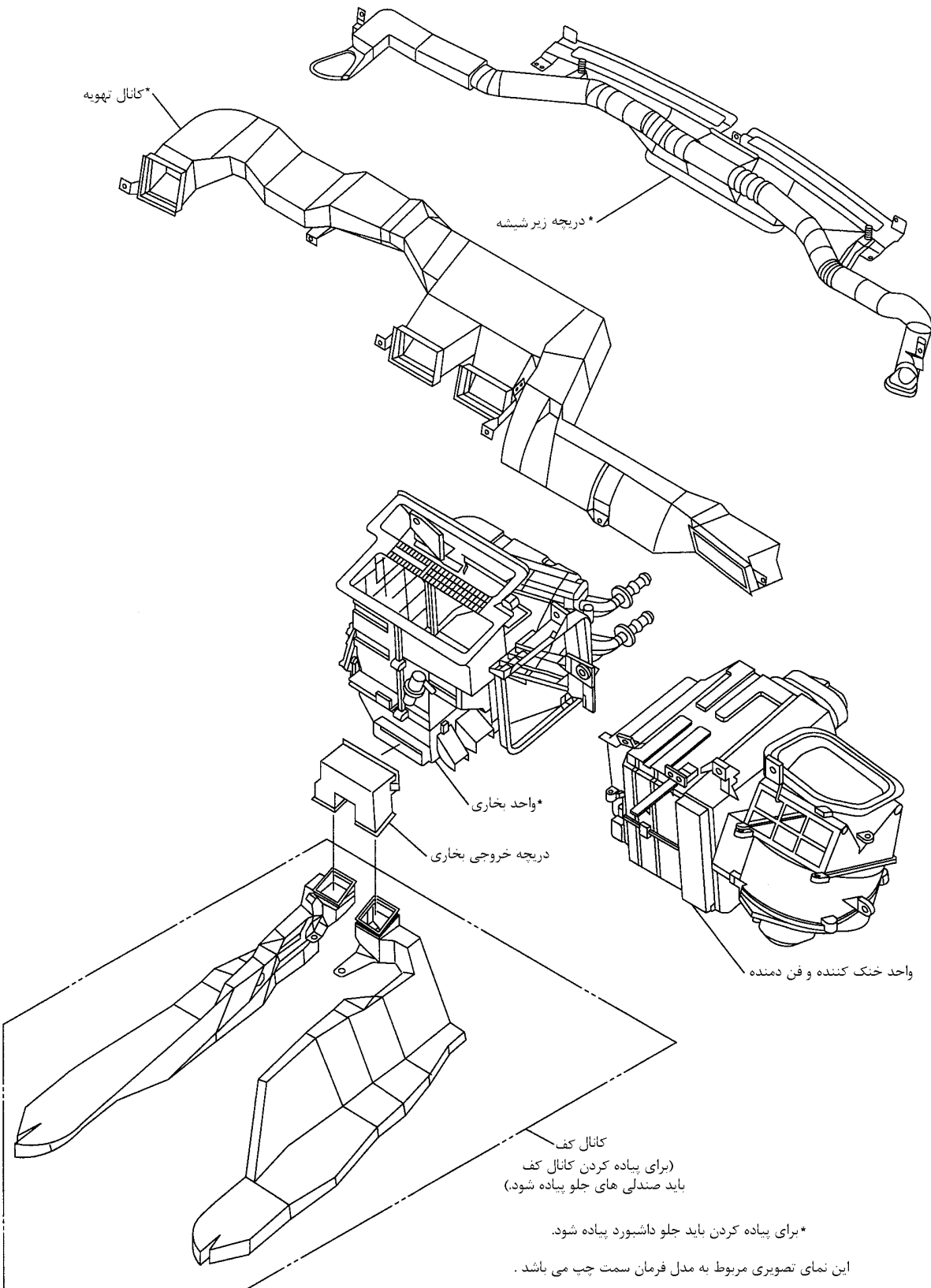
## سیستم کنترل شیرهای دور آرام

### عملکرد

وقتی که ارکاندیشن خاموش است، کامپیوتر نیروی وارده به موتور را تشخیص داده و شیرهای کنترل دور آرام IACV-AAC را برای تنظیم دور آرام موتور و رسیدن به دور موتور ایده‌آل بوسیله ارسال هوای اضافی از طریق شیرهای کنترل دور آرام فراهم می‌کند.

وقتی که ارکاندیشن روشن است (رله کولر روشن است)، سنسور فشار گاز، فشار گاز بخش فشار زیاد را به ولتاژ مطلوب تبدیل می‌کند، و این ولتاژ خروجی را به کامپیوتر ارسال و باعث حفظ سیکل گردش گاز و کنترل دور آرام به وسیله اطلاعات ولتاژ خروجی می‌شود تا هوای اضافی را برای موتور تامین کند. اگر دور موتور ایده‌آل بدست نیاید، شیر کنترل هوای دور آرام، هوای اضافی مورد نیاز را برای افزایش دور موتور تامین می‌کند.

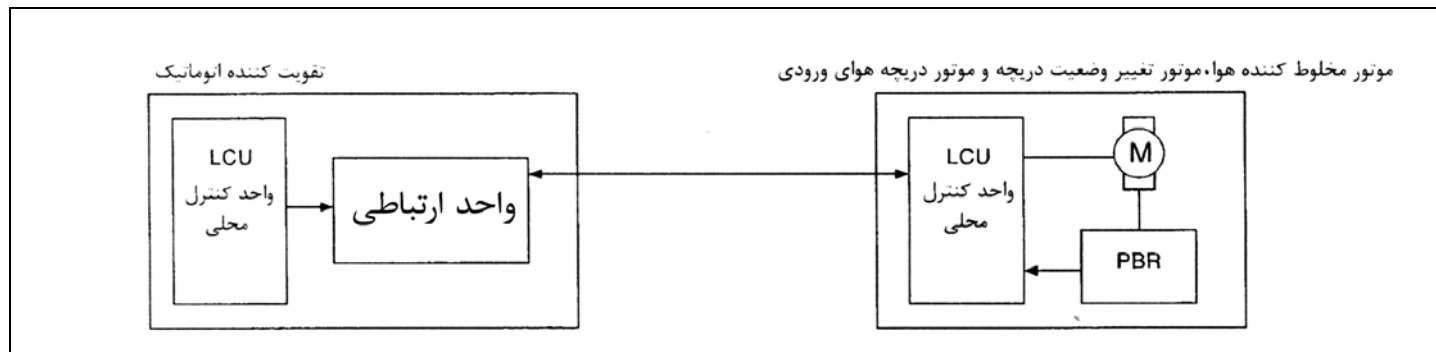
نمای تصویری اجزاء سیستم



## مقدمه

## سیستم کنترل

سیستم کنترل از تقویت کننده اتوماتیک، موتور تغییر وضعیت دریچه، مخلوط کننده هوا و موتور دریچه هوای ورودی تشکیل شده است. ترکیب این اجزاء در نقشه تصویری زیر نشان داده شده است.



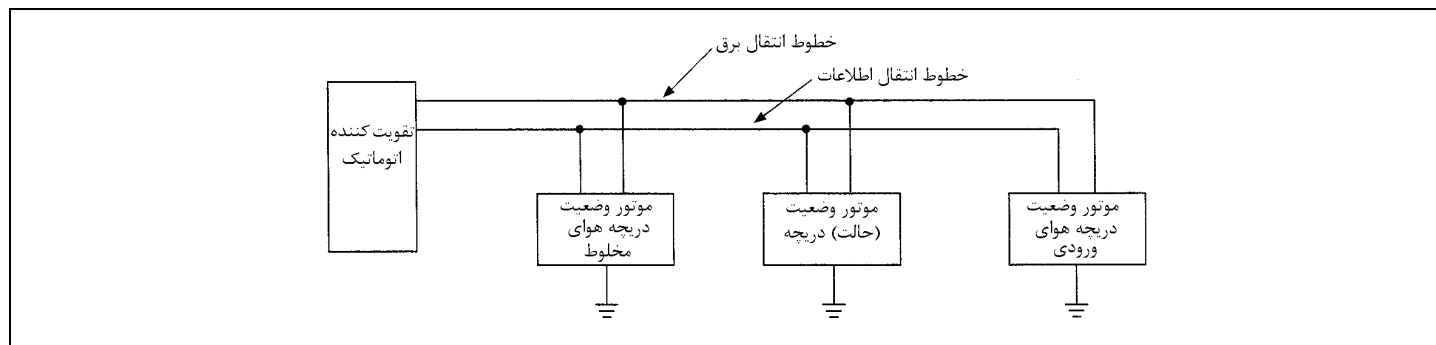
## خصوصیات

## ساختمان سیستم (LAN)

یک شبکه کوچکتر بین تقویت کننده اتوماتیک و موتور وضعیت دریچه، موتور دریچه مخلوط کننده هوا و موتور دریچه هوای ورودی طراحی و برقرار شده است. تقویت کننده اتوماتیک و موتورها بوسیله خطوط انتقال اطلاعات و خطوط انتقال برق موتورها بهم متصل هستند. شبکه LAN از مدارات اتصال بدنه هر سه موتور تشکیل شده است. آدرسها، سیگنالهای موتورهای باز کننده دریچه، سیگنالهای قطع آنها و پیامهای بازرسی خطاها همه از طریق خطوط انتقال اطلاعات تقویت کننده اتوماتیک و سه عدد موتور را بهم اتصال می دهد، ارسال می شوند.

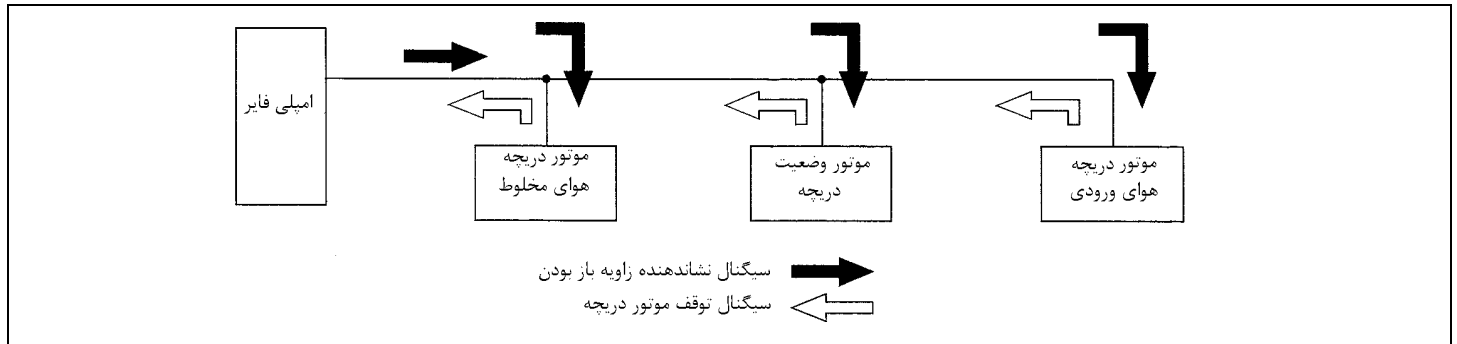
اعمال زیر در LCU های تعبیه شده در موتور وضعیت دریچه، موتور وضعیت دریچه هوای مخلوط و دریچه هوای ورودی برنامه ریزی شده است.

- آدرسها
- سیگنالهای موتورهای باز کننده دریچهها
- ارسال اطلاعات
- تصمیمات حرکت و توقف در موتور
- سنسور مقدار زاویه (باز بودن) (عمل PBR)
- مقایسه
- تصمیمات (مقدار نشان داده شده تقویت کننده اتوماتیک و مقایسه زاویه باز بودن توسط موتور)



## عملکرد

تقویت کننده اتوماتیک، اطلاعات را از هر یک از حسگرها دریافت می کند، تقویت کننده اتوماتیک اطلاعات مربوط به دریچه وضعیت، دریچه هوای مخلوط و زاویه باز بودن دریچه هوای ورودی را به LCU های موتور دریچه وضعیت، موتور دریچه هوای مخلوط و موتور دریچه هوای ورودی میفرستد. موتور وضعیت دریچه، موتور دریچه هوای مخلوط و موتور هوای ورودی، سیگنالهای مخصوص بخود را با توجه به آدرس سیگنال می خوانند. سیگنالهای نشاندهنده مقدار زاویه باز بودن دریافت شده از تقویت کننده اتوماتیک و از هر یک از حسگرهای وضعیت موتور، بوسیله LCU های هر یک از موتورها با تصمیم و زاویههای باز موجود مقایسه می شوند و در ادامه حالت، سرد/ گرم هوای بیرون / هوای داخل یا حالت دریچه زیر شیشه / تهویه انتخاب می شود. اطلاعات جدید وضعیت نیز به تقویت کننده بر می گردد.



### ارسال اطلاعات و ترتیب ارسال

اطلاعات تقویت کننده بصورت متوالی به هریک از موتورهای دریچه به روش نشان داده شده در زیر ارسال می‌شود.

استارت: سیگنال اجباری اولیه به هریک از موتورهای دریچه‌ها ارسال می‌شود.

آدرس: اطلاعات فرستاده شده از تقویت کننده برحسب تصمیم‌های اطلاعاتی گرفته شده بوسیله موتور وضعیت دریچه، موتور دریچه هوای مخلوط و موتور هوای ورودی انتخاب می‌شود.

اگر آدرس‌ها صحیح باشند، اطلاعات زاویه باز بودن و سیگنال‌های بازرسی خطا بوسیله LCU های موتورها دریچه‌ها دریافت می‌شوند. سپس LCU ها تصمیم متناسب با خطا را می‌گیرند. اگر اطلاعات زاویه باز بودن نرمال باشد، کنترل دریچه شروع می‌شود.

اگر خطائی وجود داشته باشد، اطلاعات دریافت شده پس زده می‌شود و اطلاعات صحیح دریافت می‌گردد. در نهایت کنترل دریچه، اطلاعات زاویه باز بودن تصحیح شده را مورد استفاده قرار می‌دهد.

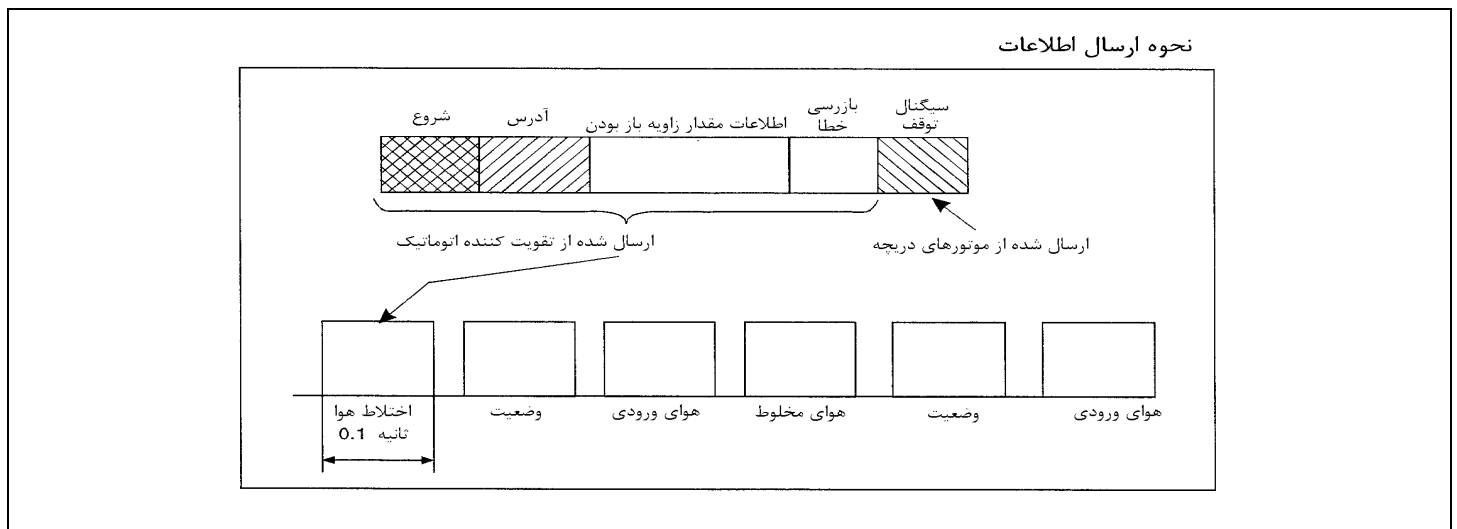
زاویه باز بودن: اطلاعاتی که مقدار زاویه باز بودن موتور دریچه‌ها را نشان می‌دهند.

بازرسی خطا: روشی که بوسیله آن خطای اطلاعات ارسالی و دریافتی بازرسی می‌شود. سپس اطلاعات خطاها بر این اساس مورد استفاده قرار می‌گیرد.

بازرسی خطاها از مورد استفاده قرار گرفتن اطلاعات نادرست بوسیله موتور وضعیت دریچه، موتور دریچه اختلاط هوا و موتور دریچه هوای ورودی جلوگیری می‌کند. اطلاعات خطاها به مسائل زیر مربوط می‌شود.

- فرکانس‌های الکتریکی غیر معمول
- اتصالات الکتریکی ضعیف
- نشستی سیگنال‌های ارسالی در خطوط ارسال اطلاعات
- نوسان در سطح سیگنالها

سیگنال توقف: در انتهای هریک از ارسال‌ها، پیام توقف عمل، یا اشکال داخلی به تقویت کننده اتوماتیک تحویل می‌شود. با این عملیات ارسال اطلاعات و کنترل سیکل کامل شده و پایان می‌یابد.



### کنترل دریچه اختلاط هوا (کنترل اتوماتیک درجه حرارت)

دریچه اختلاط هوا بطور اتوماتیک کنترل می‌شود بطوریکه دمای داخل خودرو به مقدار از قبل تنظیم شده، بوسیله: دمای انتخاب شده درجه حرارت هوای بیرون، درجه حرارت داخل خودرو و شدت تابش خورشید تعیین می‌شود.

### کنترل سرعت فن دمنده

سرعت فن دمنده بر مبنای درجه حرارت انتخاب شده، دمای هوای بیرون، دمای داخل خودرو، دمای هوای ورودی، شدت تابش خورشید و وضعیت دریچه اختلاط هوا بطور اتوماتیک کنترل می‌شود.

با قرار دادن کلید فن در حالت «اتوماتیک» فن دمنده بتدریج شروع به افزایش مقدار جریان هوا می‌کند. هنگامیکه درجه حرارت آب موتور پائین باشد، عمل کرد فن دمنده به تاخیر می‌افتد تا از جریان هوای سرد جلوگیری کند.

### کنترل دریچه هوای ورودی

دریچه‌های هوای ورودی بر مبنای، دمای انتخاب شده، دمای بیرون، دمای داخل خودرو، دمای هوای ورودی، شدت تابش خورشید، وضعیت دریچه اختلاط هوا و وضعیت کلید روشن - خاموش کمپرسور بطور اتوماتیک کنترل می‌شود.

### کنترل دریچه خروجی هوا

دریچه خروجی هوا بوسیله: دمای انتخاب شده، دمای هوای بیرون، دمای داخل خودرو، دمای هوای ورودی و شدت تابش خورشید بطور اتوماتیک کنترل می‌شود.

### کنترل کلاچ مغناطیسی

کامپیوتر عملکرد کمپرسور را با استفاده از سیگنالهای دریافتی از سنسور موقعیت دریچه گاز، سنسور فشار گاز و تقویت کننده اتوماتیک کنترل می‌کند.

### سیستم هوشمند عیب یاب داخلی

سیستم هوشمند عیب یاب داخلی در درون تقویت کننده اتوماتیک (LCU) تعبیه شده است تا سرعت علت عیب را مشخص کند.



**صفحه نمایشگر**

وضعیت عملکرد سیستم را نمایش می‌دهد.

**دکمه اتوماتیک**

کلید اتوماتیک، کمپرسور، دریچه هوای ورودی، دریچه اختلاط هوا، دریچه‌های هوای خروجی و سرعت فن دمنده را بطور اتوماتیک کنترل می‌کند تا دمای داخل خودرو، که بوسیله سرنشین انتخاب شده را بدست آورده و نگهداری نماید.

**دکمه ECON (فرمان سمت چپ)**

با فشار دادن این دکمه، نمایش ECON باید ظاهر شده و همیشه در این حالت کمپرسور خاموش می‌شود. با کمپرسور خاموش، گرما و رطوبت از بین نمی‌رود. سیستم دمای داخل خودرو را در حد دمای انتخاب شده هنگامیکه درجه حرارت انتخاب شده بیشتر از دمای بیرون باشد نگه میدارد. سیستم دریچه‌های هوای ورودی را در وضعیت هوای بیرون قرار می‌دهد.

**پیچ کنترل دما (پتانسیل متر کنترل درجه حرارت)**

زیاد و کم کردن دمای انتخابی داخل خودرو

**دکمه خاموش OFF**

در این حالت کمپرسور و فن دمنده خاموش خواهند بود، دریچه‌های هوای ورودی روی وضعیت هوای بیرون تنظیم خواهد شد و دریچه‌های هوای خروجی سمت پا (80% سمت پاها و 20% زیر شیشه) تنظیم خواهند شد.

**دکمه فن دمنده**

کنترل سرعت فن دمنده دستی خواهد بود. کنترل دستی فن دارای 4 سرعت می‌باشد. (همانطوریکه در صفحه نمایشگر نشان داده خواهد شد).  
کم نسبتاً کم ، نسبتاً زیاد ، زیاد

**دکمه گردش مجدد هوا**

وضعیت خاموش: هوای بیرون بداخل اتاق خودرو مکیده می‌شود.

وضعیت روشن: هوای داخل اتاق خودرو دوباره در داخل اتاق بگردش در می‌آید.

(هنگامیکه کمپرسور از وضعیت روشن به خاموش تغییر پیدا کند کلید گردش مجدد هوا بطور اتوماتیک خاموش خواهد شد.)

### **دریچه زیر شیشه**

این کلید دریچه‌های خروجی هوا را به حالت زیر شیشه و همچنین دریچه‌های هوای ورودی را در حالت هوای بیرون قرار می‌دهد.

### **دکمه‌های وضعیت (مد)**

دریچه‌های هوای خروجی را کنترل می‌کند.

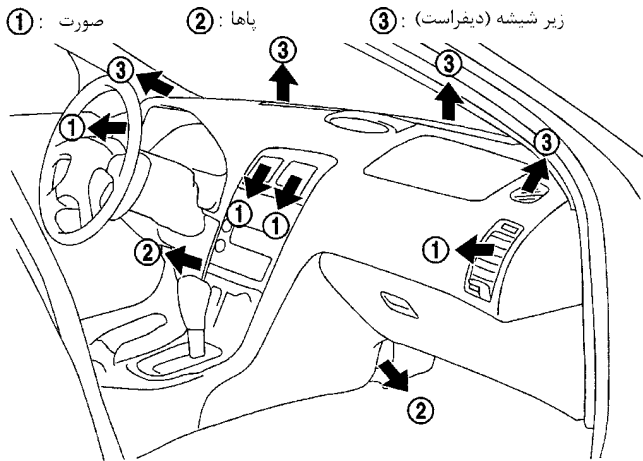
### **دکمه گرم کن شیشه عقب**

زمانیکه چراغ دکمه روشن شود، شیشه عقب از بخار تمیز می‌شود.

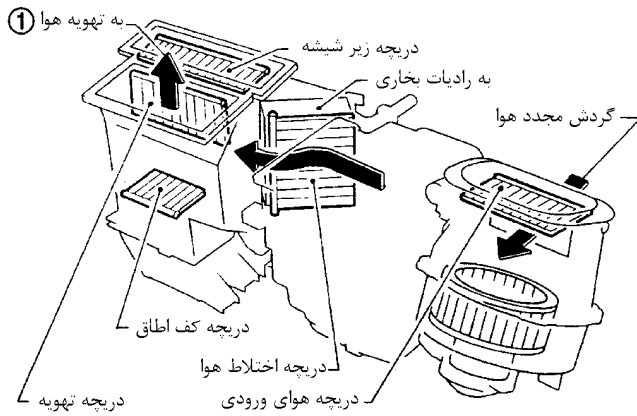
### **دکمه درجه حرارت هوای بیرون**

درجه حرارت هوای بیرون را برای مدت 5 ثانیه روی صفحه نمایشگر ارکاندیشن نشان می‌دهد.

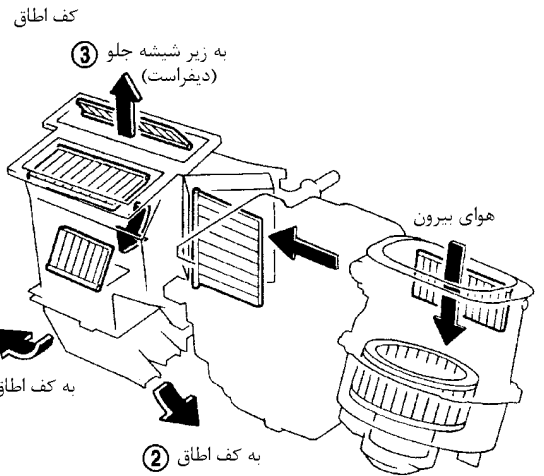
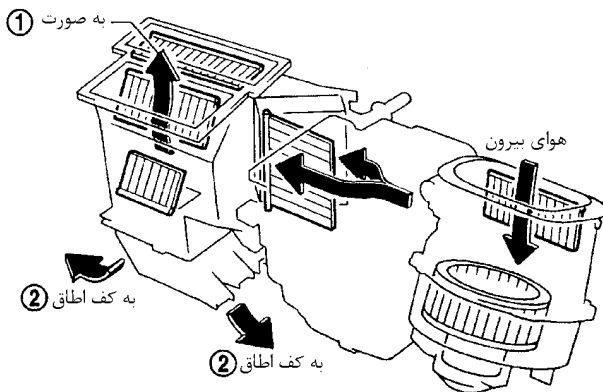
خروجی‌های جریان هوا



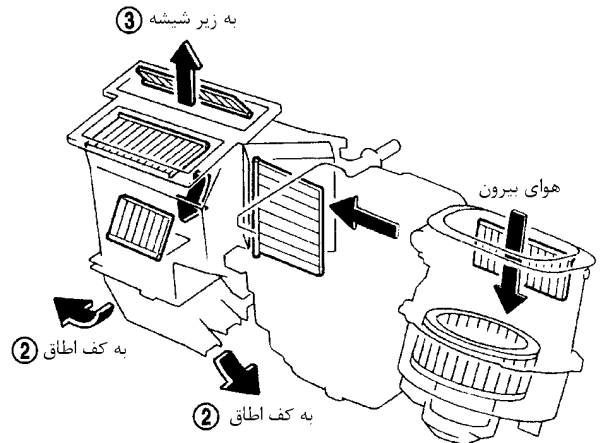
صورت  
(کلید "روشن")



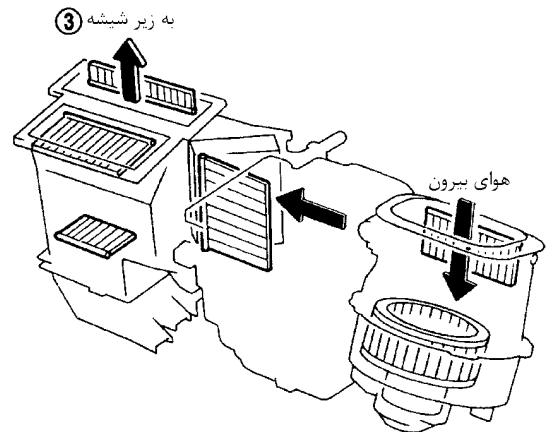
دو حالت (Bi-level)  
(کلید "خاموش")



کف اطاق و زیر شیشه (دیفراست)

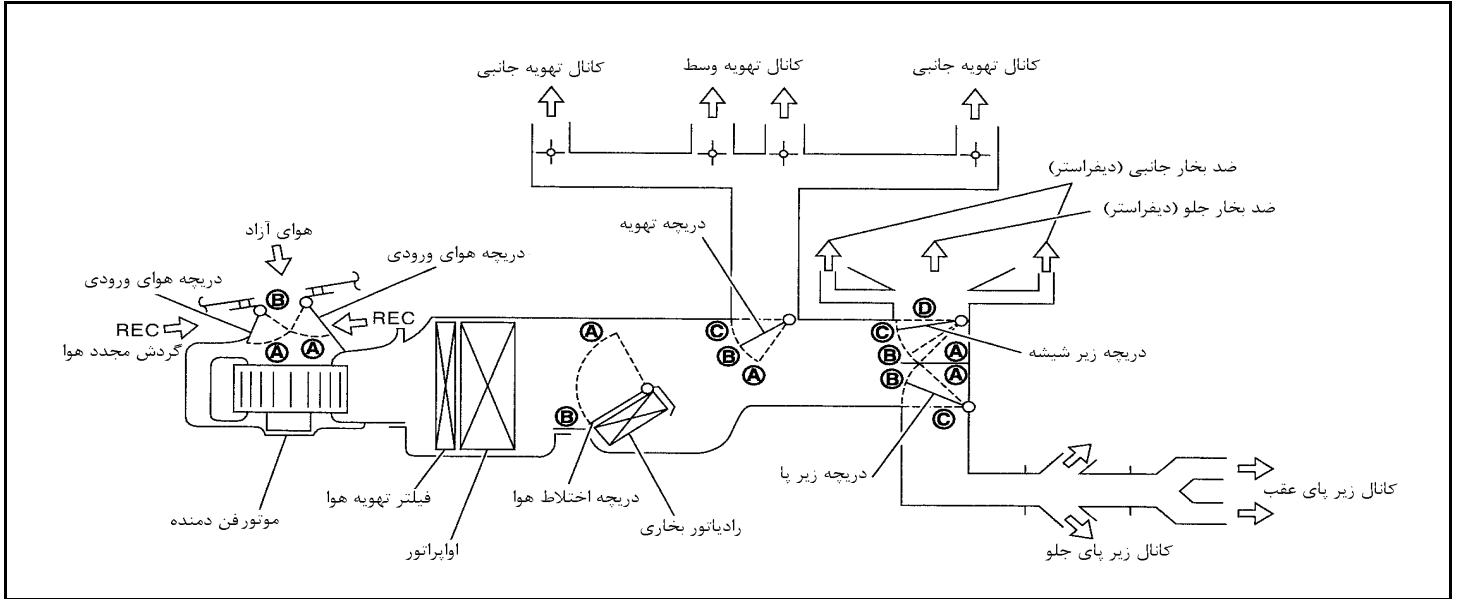


زیر شیشه (دیفراست)



این نمای تصویری مربوط به خودروهای مدل فرمان سمت چپ می باشد. نمای تصویری برای مدل فرمان سمت راست، قرینه این تصویر است.

شرح سیستم  
کلیدها و عملکرد آنها



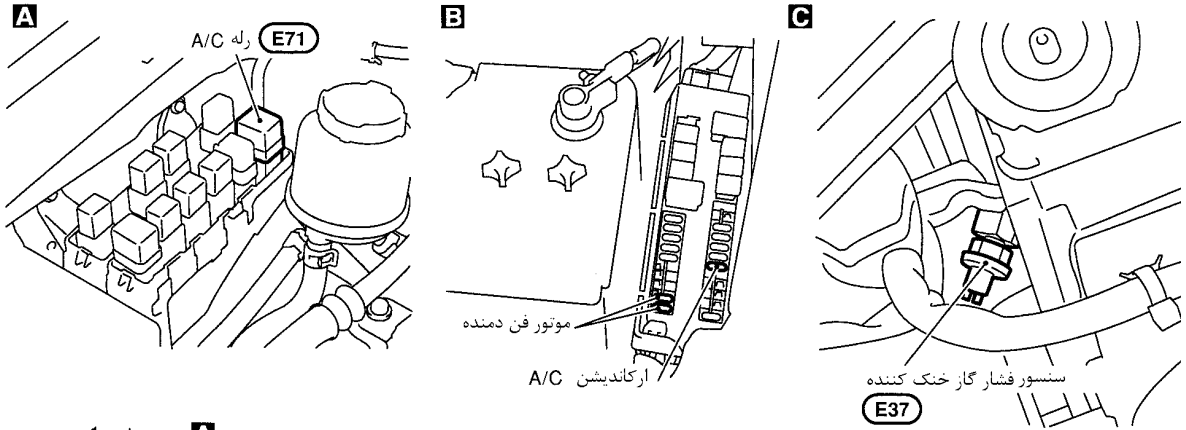
مدل فرمان سمت چپ

کلید خاموش	پیچ کنترل درجه حرارت		کلید گردش مجدد هوا		کلید اتوماتیک	کلید اقتصادی	کلید زیر شیشه جلو		وضعیت کلید				حالت یا کلید
	خاموش	روشن	خاموش	روشن			خاموش	روشن	پایه / زیر شیشه	پایه	دو حالت	تهویه	
خاموش	32°C 90°F	18°C (64°F)			AUTO	ECON							دریچه
C	—	—	—	—	اتوماتیک	اتوماتیک	—	C	C	C	B	A	دریچه تهویه هوا
A	—	—	—	—				C	B	A	B	C	دریچه زیر پا
C	—	—	—	—				A	B	C	D	D	دریچه زیر شیشه
—	A	اتوماتیک	B	—				—	—	—	—	—	دریچه اختلاط هوا
—	—	—	AUTO1*	B				A	—	—	—	—	دریچه هوای ورودی

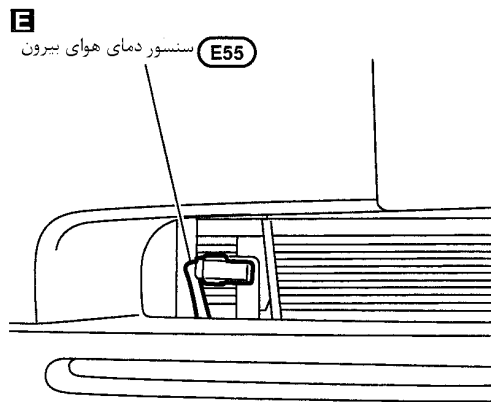
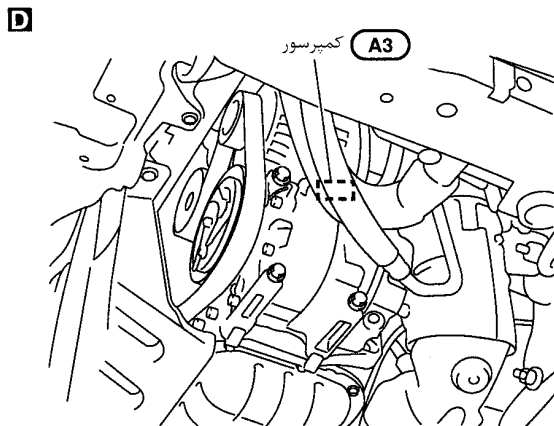
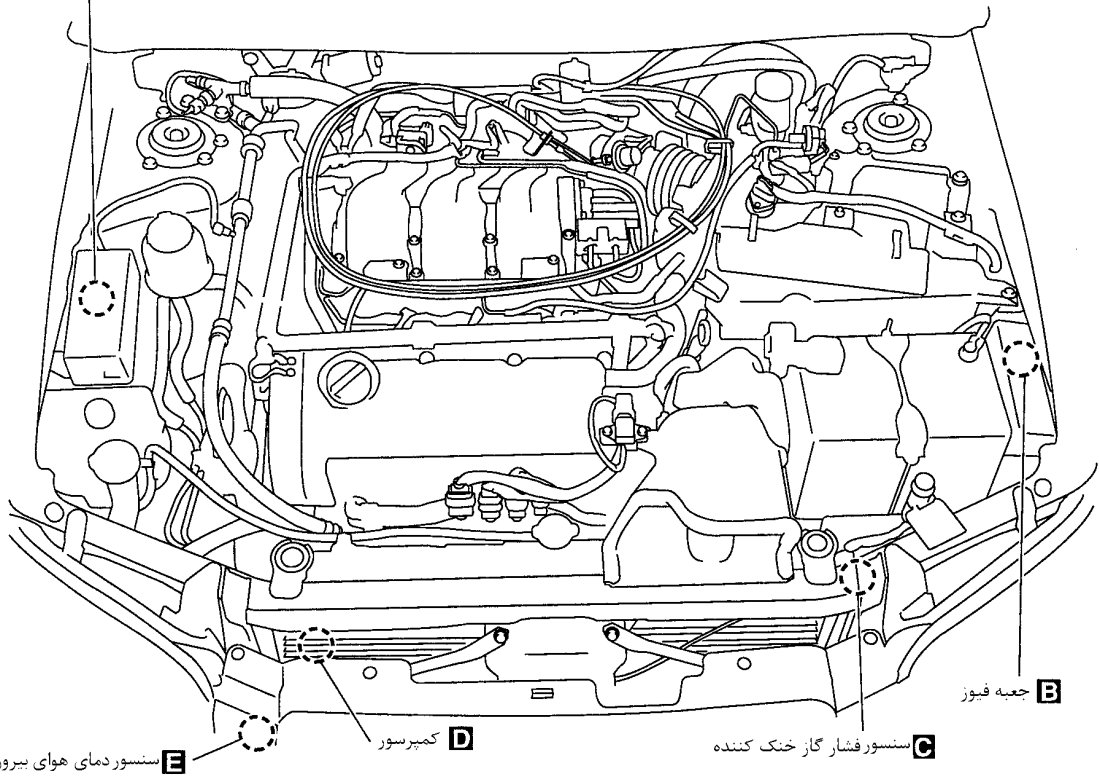
\*1: زمانیکه کلید گردش مجدد هوا (REC) در حالت خاموش باشد بصورت اتوماتیک کنترل می شود.

مکان اجزاء

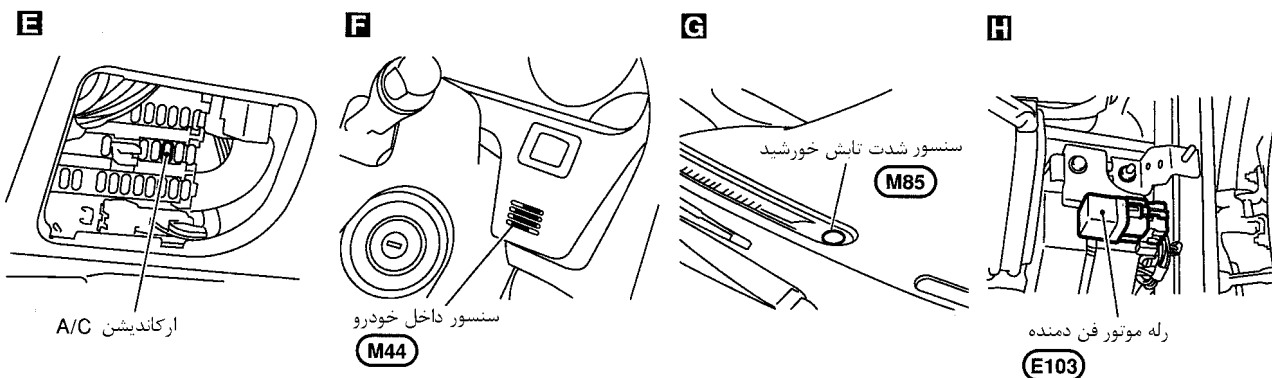
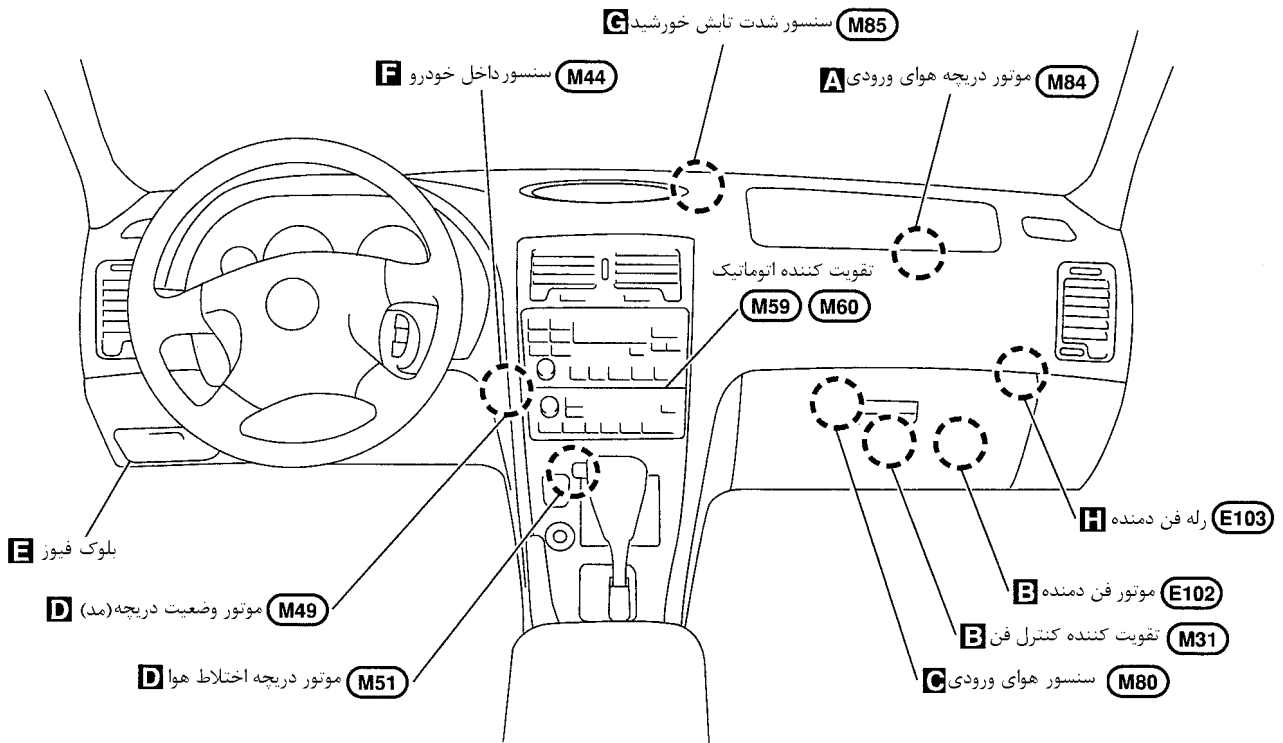
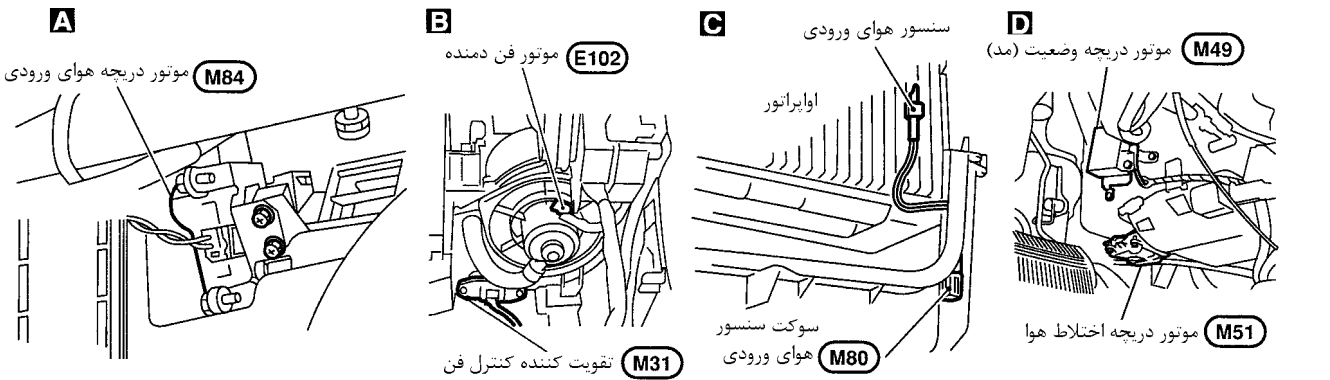
محفظه موتور برای خاورمیانه



A جعبه رله - 1

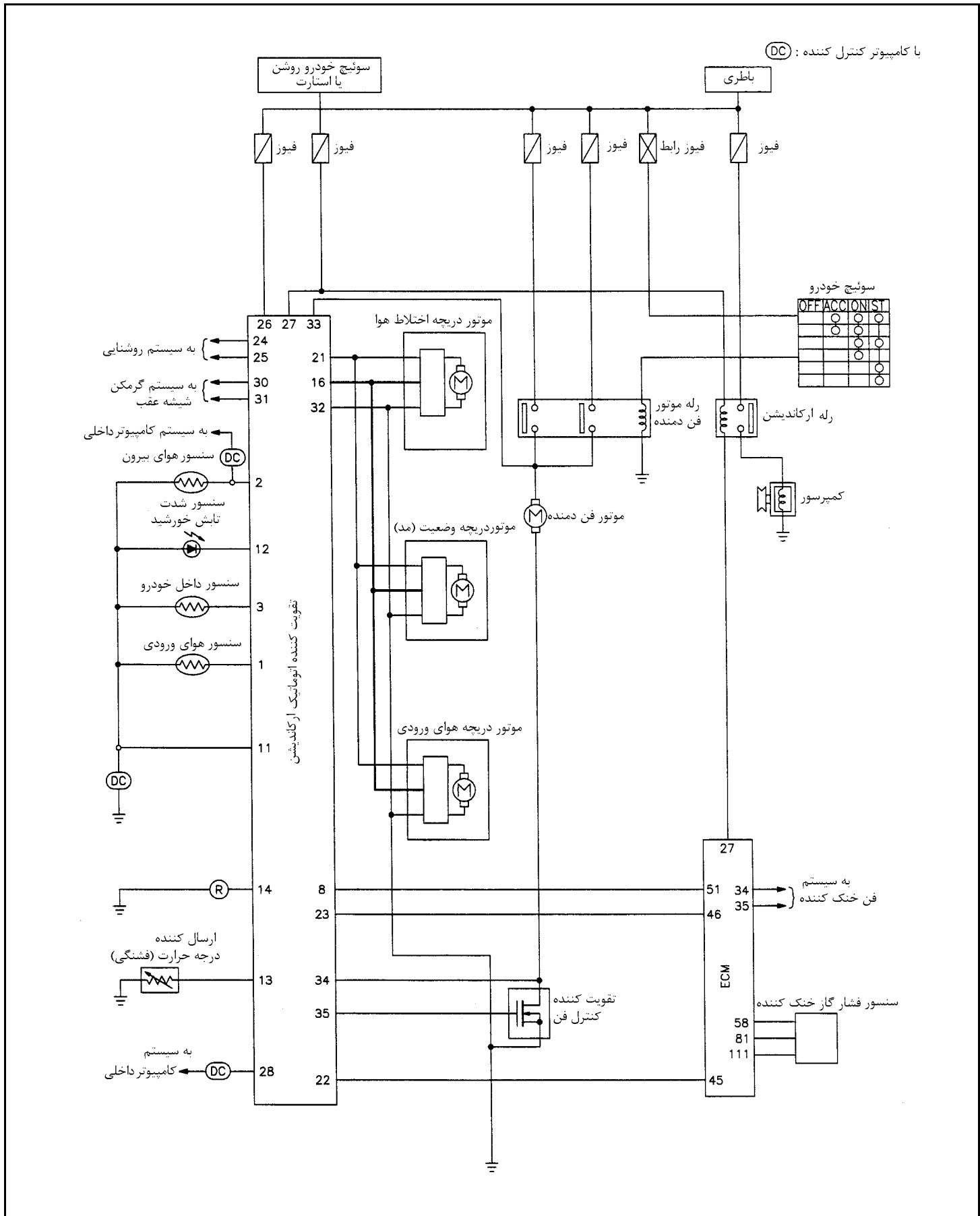


داخل اتاق

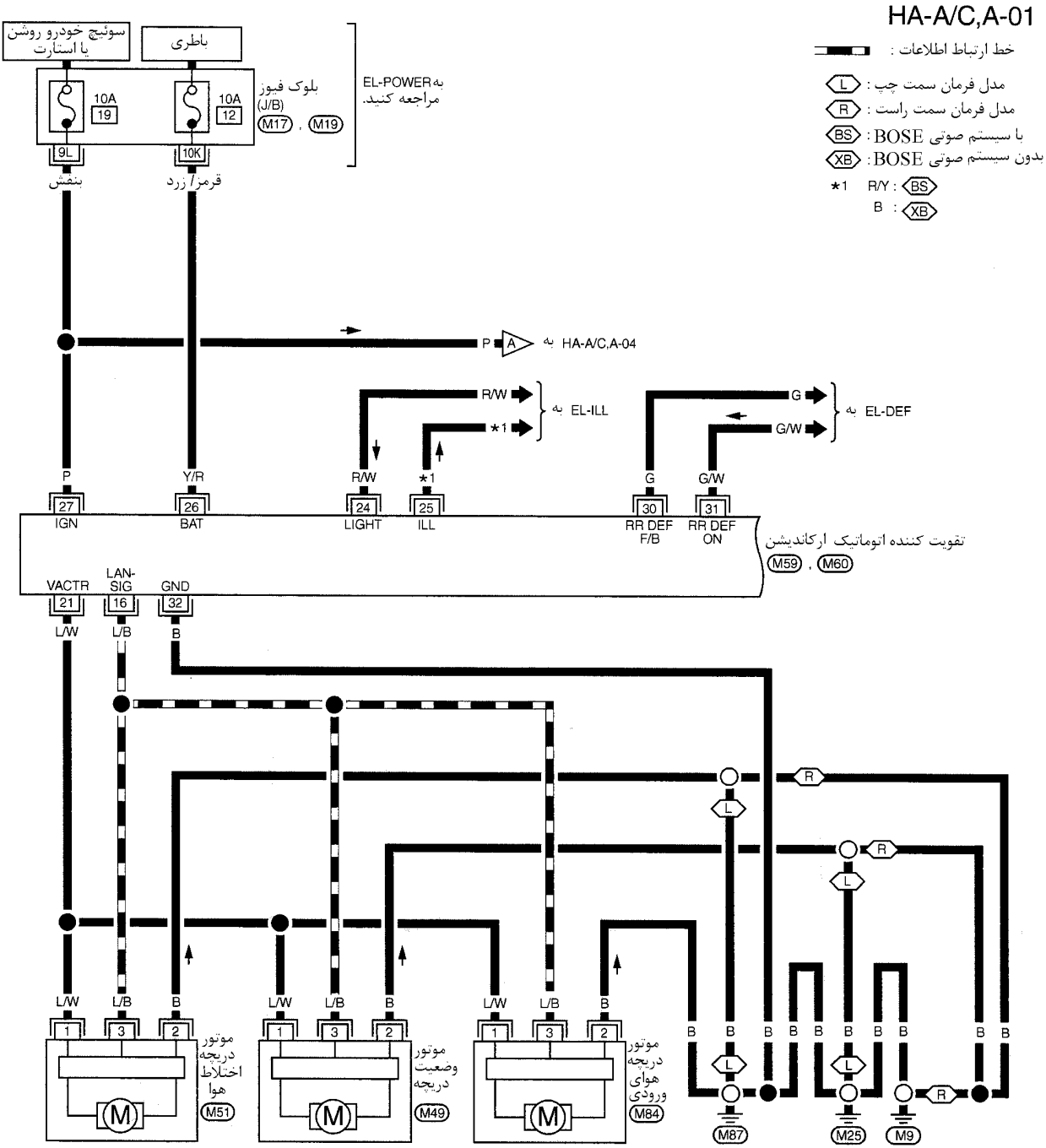


این نمای تصویری مربوط به مدل فرمان سمت چپ می باشد .  
نمای تصویری برای مدل فرمان سمت راست ، قرینه این تصویر است .

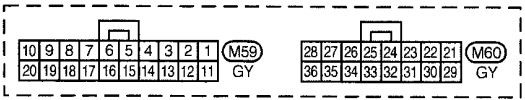
نقشه تصویری مدار



نقشه مدار ارکاندیشن - A/C, A



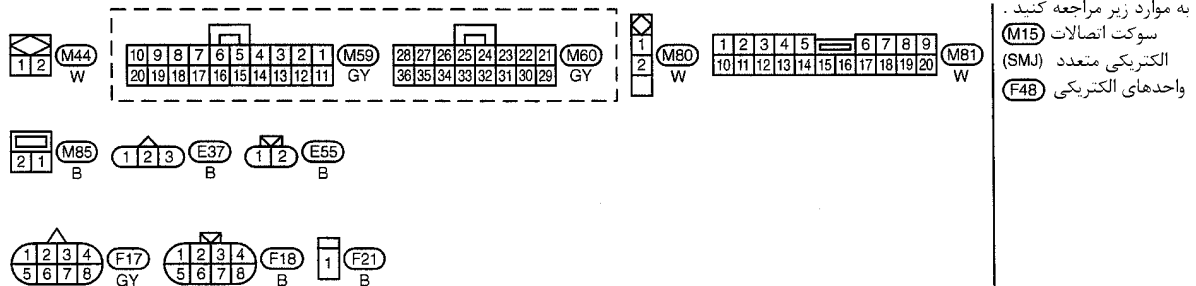
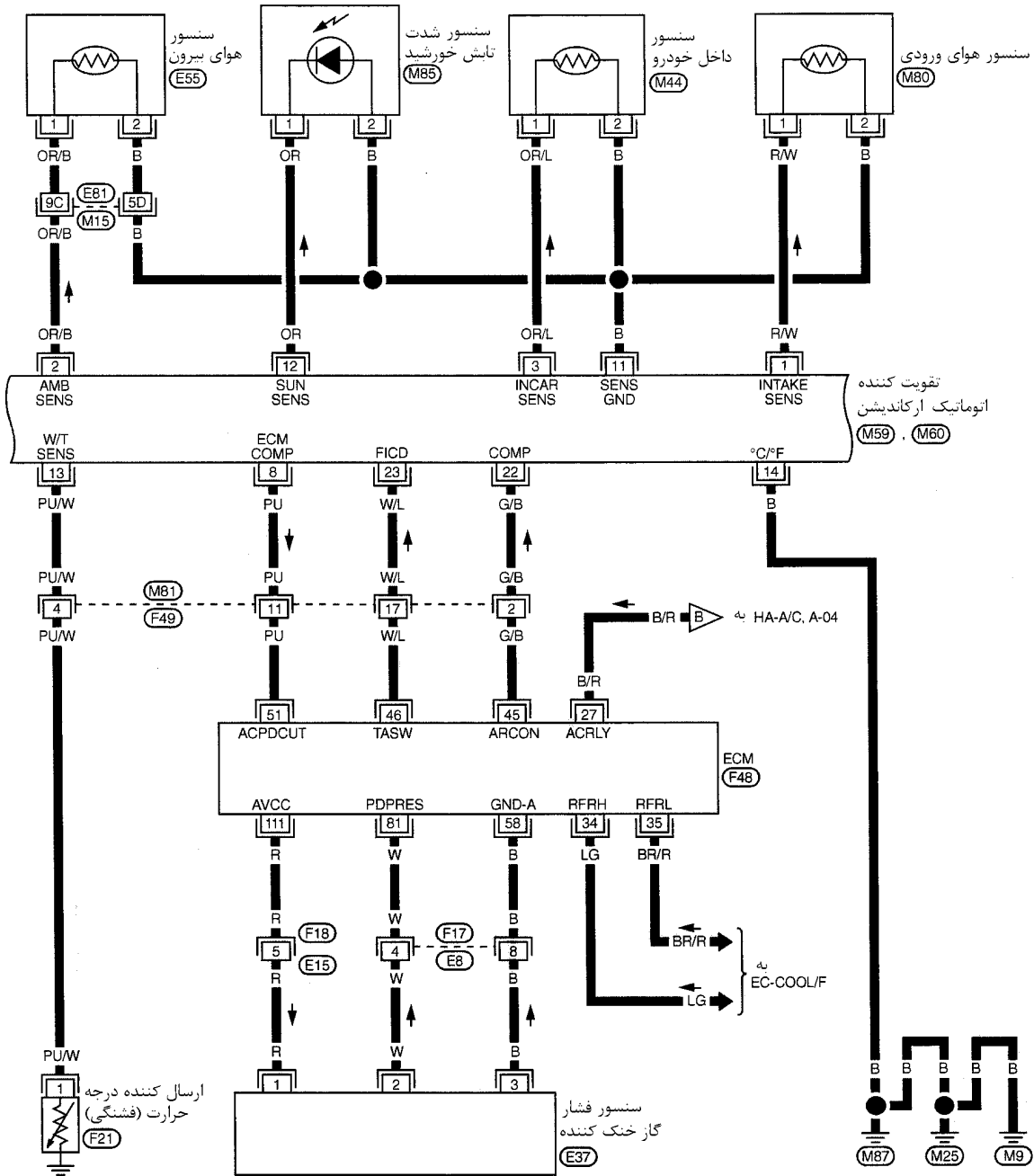
1	(M49)	(M51)	(M84)
2	W	W	W
3			



به موارد زیر مراجعه کنید.  
 بلوک فیوز (M17), (M19)  
 جعبه اتصال (J/B)

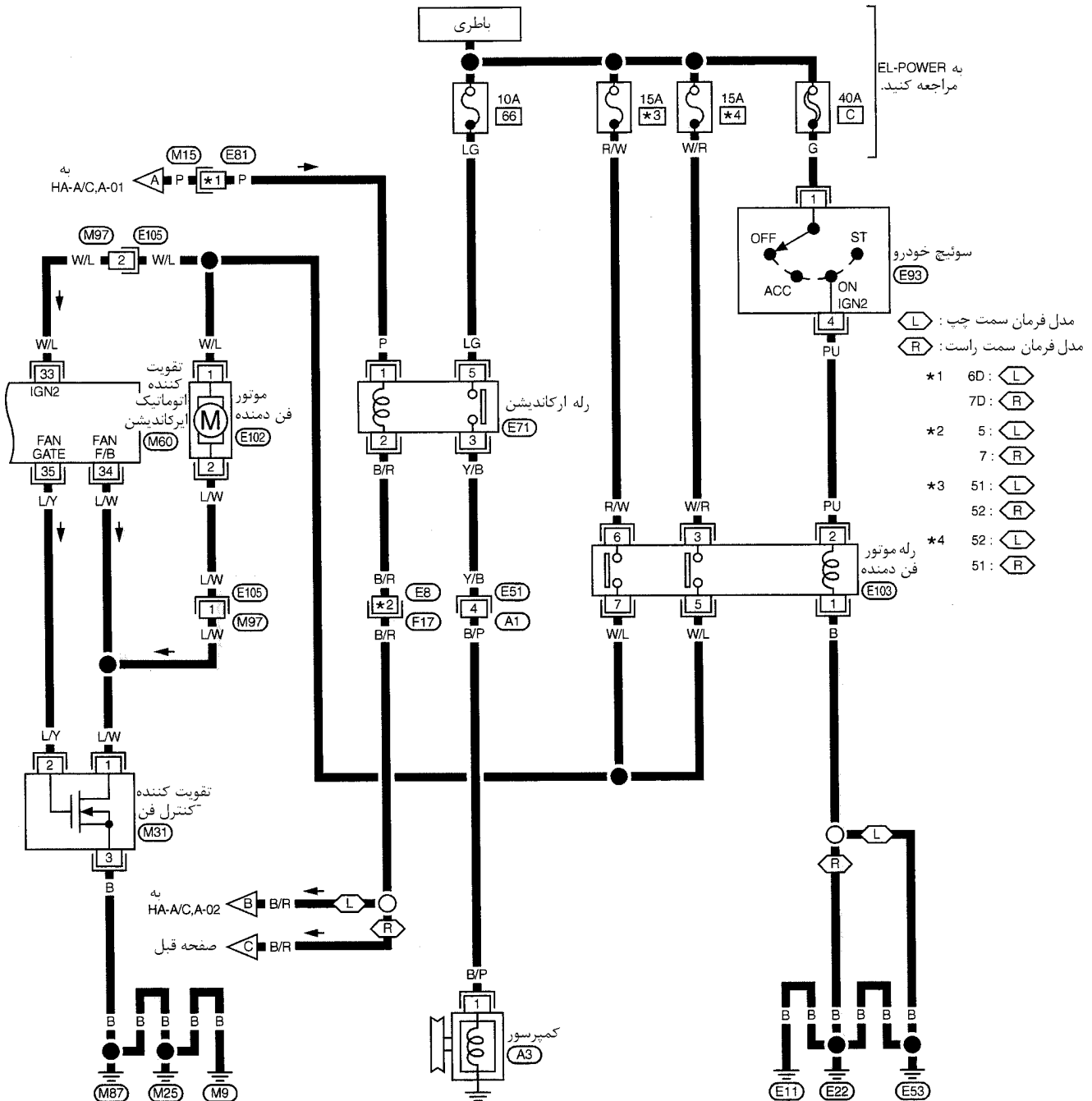
مدل فرمان سمت چپ

HA-A/C,A-02

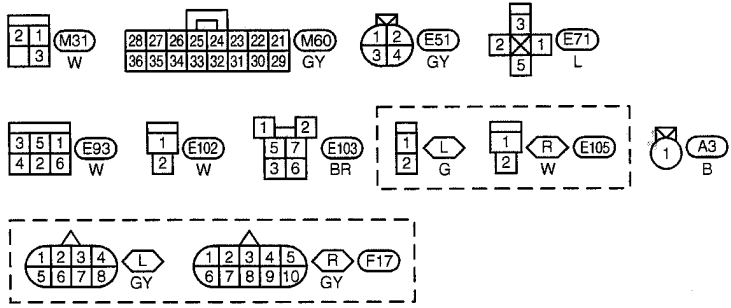


به موارد زیر مراجعه کنید.  
 سوکت اتصالات (M15)  
 الکتریکی متعدد (SMJ)  
 واحدهای الکتریکی (F48)

HA-A/C,A-04



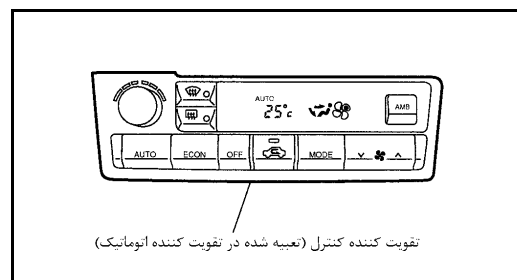
به موارد زیر مراجعه کنید.  
 سوکت اتصالات (M15)  
 الکتریکی متعدد (SMJ)



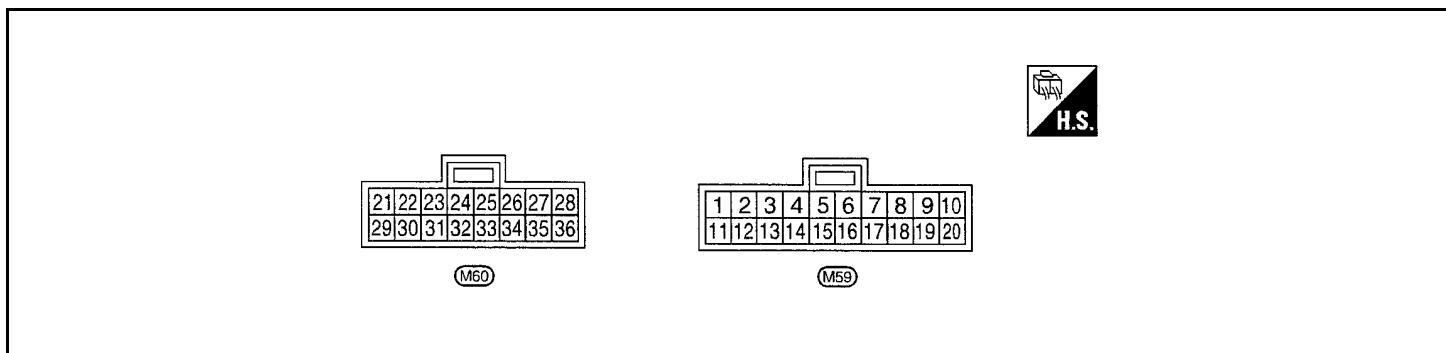
## سرسیمهای تقویت کننده اتوماتیک و مقادیر مرجع

### بازرسی تقویت کننده اتوماتیک

- ولتاژ بین هریک از سرسیمها و اتصال بدنه را با استفاده از «جدول بازرسی، تقویت کننده اتوماتیک» اندازه گیری کنید.



- جا نمائی سرسیمهای سوکت



### جدول بازرسی

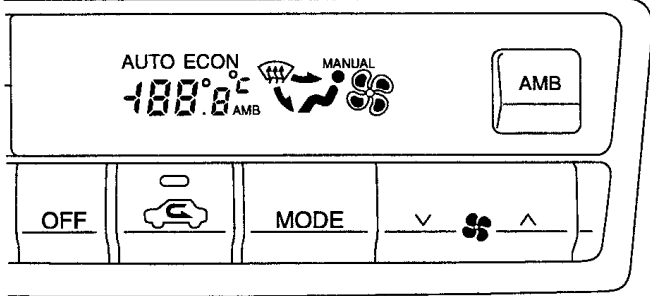
ولتاژ	وضعیت		مورد	شماره سرسیم
—	—		سنسور هوای ورودی	1
—	—		سنسور هوای بیرون	2
—	—		سنسور داخل خودرو	3
تقریباً 0	کمپرسور روشن		کمپرسور توسط کامپیوتر	8
تقریباً 4.6 ولت	کمپرسور خاموش			
تقریباً 0	—			
—	—		اتصال بدنه حسگر	11
—	—		سنسور شدت تابش خورشید	12
تقریباً 6.5	تقریباً 55°C (131°F)	دمای درجه آب موتور	ارسال کننده درجه حرارت (فشنگی)	13
تقریباً 0	—		اتصال بدنه (برای مدل های فرمان سمت راست)	14
—	—		سیگنال LAN کولر	16
تقریباً 12 ولت	—		منبع تغذیه برای موتور وضعیت دریچه (مد) موتور دریچه هوای ورودی و موتور دریچه هوای مخلوط	21
تقریباً 0	روشن	کمپرسور	سیگنال کمپرسور روشن	22
تقریباً 4.6	خاموش			
تقریباً 5	کمتر از -1°C (30°F)	دمای هوای بیرون	سیگنال فعال شدن بادامک دور آرام زیاد (FICD)	23
تقریباً 0	بیش از 0°C (32°F)			
ولتاژ باطری	—		منبع تغذیه برای باطری	26

ولتاژ	وضعیت		مورد	شماره سرسیم
تقریباً 12	—		منبع تغذیه برق احتراق	27
تقریباً 4.5	—		سیگنال درجه حرارت هوای بیرون	28
تقریباً 12	روشن	کلید گرم کن شیشه عقب	ولتاژ برگشتی (فیدبک) گرم کن شیشه عقب	30
تقریباً 0	خاموش			
تقریباً 0	روشن	کلید گرم کن شیشه عقب	سیگنال روشن بودن گرم کن شیشه عقب	31
تقریباً 12	خاموش			
تقریباً 0	—		اتصال بدنه	32
تقریباً 12	ولتاژ برگشتی سیستم جرقه (فیدبک)		منبع تغذیه برق کولر	33
تقریباً 10 - 7	سرعت فن: کم		ولتاژ برگشتی (فیدبک) موتور فن دمنده	34
تقریباً 3.0 - 2.5	کم، نسبتاً کم یا نسبتاً زیاد	سرعت فن	سیگنال کنترل تقویت کننده کنترل فن	35
تقریباً 10 - 9	زیاد			



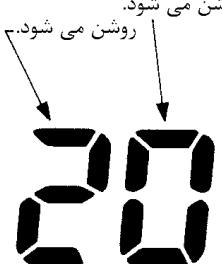


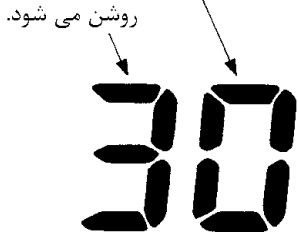
<b>1</b>	<b>وارد شدن به حالت (مد) عیب یابی هوشمند.</b>
<p>مراحل ۱ تا ۳ را انجام دهید.</p> <p>۲۰- سوئیچ را ببندید.</p> <p>۲۱- موتور را روشن کنید.</p> <p>۲۲- بلافاصله پس از روشن شدن موتور دکمه <b>OFF</b> (خاموش) را (در کولرهای اتوماتیک) بمدت حداقل ۵ ثانیه فشار داده و نگهدارید. تقویت کننده اتوماتیک ارکاندیشن بایستی در حالت عیب یابی قرار گیرد. حال مراحل عیب یابی هوشمند ۱ تا ۵ قابل انجام است.</p> <p>ابتدا مرحله عیب یابی ۱ به نمایش در خواهد آمد. تغییر از یک مرحله به مرحله دیگر بوسیله فشار دادن دکمه کم و زیاد دما امکان پذیر است.</p>	
←	به مرحله ۲ مراجعه کنید.

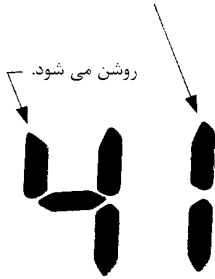
<b>2</b>	<b>مرحله ۱ کنترل چراغهای LED / نمایشگر</b>
<p>روشن شدن تمام چراغهای نمایشگر اعداد (دیجیتالی) را کنترل کنید.</p> <p>اگر تمام چراغهای اعداد روشن نشوند، لامپ فلورسنتی نمایشگر ایراد دارد یا سیستم به حالت عیب یابی وارد نشده است، این امر بیانگر معیوب بودن کلید خاموش <b>OFF</b> می باشد.</p> <p>آیا تمام چراغهای <b>LED</b> و نمایشگر اعداد (دیجیتالی) روشن می شود؟</p>	
اشکالات نمایشگر	
	
<b>بلی یا خیر</b>	
←	بلی
←	خیر
<p>به مرحله ۳ مراجعه کنید.</p> <p>کلید خاموش <b>OFF</b>، چراغهای <b>LED</b> یا لامپ نمایشگر فلورسنتی ایراد دارد. تقویت کننده اتوماتیک ارکاندیشن را تعویض کنید.</p>	

<b>3</b>	<b>کنترل پیشرفت به مرحله ۲ عیب یابی</b>
<p>۲۳- پیچ کنترل دما را در جهت حرکت عقربه های ساعت بچرخانید. پیشرفت به مرحله ۲ عیب یابی را کنترل کنید.</p> <p>۲۴- به مرحله ۲ عیب یابی هوشمند پیشرفت کنید.</p> <p>اگر سیستم بین مرحله ۱ و ۲ تغییر حالت ندهد اشکال از پیچ کنترل دما می باشد.</p>	
<b>بلی یا خیر</b>	
←	بلی
←	خیر
<p>به مرحله ۴ مراجعه کنید.</p> <p>تقویت کننده اتوماتیک ارکاندیشن را تعویض کنید.</p>	

<b>کنترل بازگشت به مرحله 1 عیب یابی هوشمند</b>	<b>4</b>
<p>۲۵- پیچ کنترل دما را در جهت عکس عقربه‌های ساعت بچرخانید. بازگشت به مرحله 1 عیب یابی را تأیید کنید.</p> <p>۲۶- به مرحله 1 عیب یابی هوشمند بازگشت نمائید.</p> <p>اگر سیستم بین مرحله 1 و 2 تغییر نکند. اشکال از پیچ کنترل دما می‌باشد.</p>	
<b>بلی یا خیر</b>	
بلی	← به مرحله 5 مراجعه کنید.
خیر	← پیچ کنترل دما ایراد دارد. تقویت کننده اتوماتیک ارکاندیشن را تعویض کنید.

<b>مرحله 2 کنترل مدارات سنسوراز نظر قطعی یا اتصالی</b>	<b>5</b>
<p>پیچ کنترل دما را در جهت حرکت عقربه‌های ساعت بچرخانید، به مرحله 2 وارد می‌شوید: حدود 25 ثانیه صبر کنید تا کد 2 رقمی ظاهر شود. این حالت ورودی سنسورالکترونیکی که شامل مدارات هم می‌شود را کنترل می‌کند. پس از نمایان شدن کد اشکال در روی نمایشگر، روش عیب یابی هوشمند را برای آن اشکال ادامه دهید.</p> <p>آیا کد شماره 20 روی نمایشگر ظاهر می‌شود؟</p> <p style="text-align: center;">نمایشگر (زمانیکه تمام سنسورها در شرایط خوب هستند).</p> <p style="text-align: center;">25 ثانیه پس از نمایش "ت" در روی نمایشگر، روشن می‌شود. روشن می‌شود.</p> <div style="text-align: center;">  </div>	
<b>بلی یا خیر</b>	
بلی	← به مرحله 6 مراجعه کنید.
خیر	← به مرحله 13 مراجعه کنید.

6	مرحله 3 کنترل وضعیت (مد) دریچه وضعیت و وضعیت دریچه هوای ورودی
<p>پیچ کنترل دما را در جهت حرکت عقربه‌های ساعت بچرخانید، وارد مرحله 3 می‌شوید. حدود 25 ثانیه صبر کنید تا کد 2 رقمی ظاهر شود. این حالت ورودی‌های دریچه وضعیت (مد) و کلید وضعیت دریچه هوای ورودی که شامل مدارات هم می‌شود را کنترل می‌کند. پس از نمایان شدن کد اشکال در روی نمایشگر روش عیب یابی هوشمند را برای آن اشکال ادامه دهید. آیا کد شماره 30 روی نمایشگر ظاهر می‌شود؟</p> <p>نمایشگر (زمانیکه تمام سنسورها در شرایط خوب هستند).</p> <p>50 ثانیه پس از نمایش "30" در روی نمایشگر، روشن می‌شود.</p> <p>روشن می‌شود.</p> 	
بلی یا خیر	
←	به مرحله 7 مراجعه کنید.
←	به مرحله 14 مراجعه کنید.

7	کنترل نحوه کار هر یک از عمل کننده‌ها
<p>پیچ کنترل دما را در جهت حرکت عقربه‌ها ی ساعت بچرخانید، وارد مرحله 4 می‌شوید. در حالت روشن بودن موتور. این حالت برای کنترل سیستم بخاری و ارکاندیشن انجام می‌شود. کد 41 ظاهر خواهد شد. برای تغییر شماره کد از 41 به 46 از دکمه هوای زیر شیشه استفاده کنید. پس از کد 46 نمایشگر به کد 41 برگشت می‌کند و دوباره قابل تغییر به کد 46 می‌باشد.</p> <p>از "1" تا "5" تغییر می‌کند.</p> <p>روشن می‌شود.</p> 	
بلی	
←	به مرحله 8 مراجعه کنید.

8 کنترل عمل کننده‌ها

عملکرد اجزاء سیستم را برحسب جدول‌های زیرتایید کنید.  
کنترل‌ها بایستی بطور چشمی، با گوش‌دادن به هر نوع صدا، یا لمس کردن هوای خروجی با دست و غیره برای تشخیص عمل کرد نامناسب انجام شود.

شماره کد عمل کننده	41	42	43	44	45	46
دریچه وضعیت (مد)	تهویه هوا	دو حالت	دو حالت	پاها	زیرشیشه	زیرشیشه
دریچه هوای ورودی	گردش دوباره	گردش دوباره	20% آزاد	آزاد	آزاد	آزاد
دریچه اختلاط هوا	کاملاً سرد	کاملاً سرد	کاملاً گرم	کاملاً گرم	کاملاً گرم	کاملاً گرم
موتور فن دهنده	4.5V	10.5V	8.5V	8.5V	8.5V	12V
کمپرسور	روشن	روشن	خاموش	خاموش	روشن	روشن

وضعیت کارآیی عمل کننده‌ها را نمی‌توان بوسیله نشان‌دهنده‌ها کنترل کرد.

هوای خروجی از سیستم

کلید انتخاب وضعیت	تقسیم هوای خروجی		
	صورت	پاها	دیفراست
	100%	—	—
	60%	40%	—
	—	80%	20%
	—	60%	40%
	—	—	100%

برای هریک از موارد اشکال به روش تعمیر و تشخیص مناسب آن اشکال مراجعه کنید.

دریچه وضعیت (مد)

دریچه هوای ورودی

دریچه اختلاط هوا

موتور فن دهنده


کمپرسور


OK (خوب) یا NG (خوب نیست)


رضایت بخش است (OK) ← به مرحله 9 مراجعه کنید.

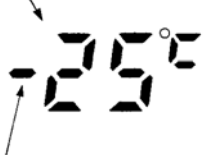


رضایت بخش نیست (NG) ←

- دریچه هوای خروجی تغییر نمی‌کند.
- به (HA56) «موتور دریچه وضعیت (مد)» مراجعه کنید.
- دریچه هوای ورودی تغییر نمی‌کند.
- به (HA65) «دریچه هوای ورودی» مراجعه کنید.
- نحوه کار موتور فن دهنده ایراد دارد.
- به (HA68) «موتور فن دهنده» مراجعه کنید.
- کلاچ مغناطیسی درگیر نمی‌شود.
- به (HA76) «کلاچ مغناطیسی» مراجعه کنید.
- دمای هوای خروجی تغییر نمی‌کند.
- به (HA62) «موتور دریچه اختلاط هوا» مراجعه کنید.

9	مرحله 5 کنترل کردن دمای هر یک از حسگرها
<p>پیچ کنترل دما را در جهت حرکت عقربه‌های ساعت بچرخانید، وارد مرحله 5 می‌شوید. این حالت عملکرد سنسورهای ورودی، سنسور داخل خودرو و سنسورهای بیرون را کنترل می‌کند. کد 51 ظاهر خواهد شد.</p>	
<p><b>توجه</b></p>	
<p>نمایش هر سنسور باید در حدود دمای واقعی باشد. اگر نمایش دمای هر یک از حسگرها با دمای واقعی تفاوت زیادی داشت، روش عیب یابی هوشمند را برای آن اشکال ادامه دهید.</p>	
<p style="text-align: center;">"51" روی نمایشگر ظاهر می‌شود.</p> 	
بلی	← به مرحله 10 مراجعه کنید.

10	کنترل کردن سنسورهای بیرون
<p>دکمه هوای زیر شیشه (دیفراس) را یکبار فشار دهید. دمای حس شده بوسیله سنسور دمای بیرون ظاهر می‌شود.</p>	
<p style="text-align: center;">نمای حس شده بوسیله سنسور داخل خودرو</p>  <p style="text-align: center;">نشانه دمای زیر صفر (سرد)</p>	
<p>OK (خوب) یا NG (خوب نیست)</p>	
رضایت بخش است (OK)	← به مرحله 11 مراجعه کنید.
رضایت بخش نیست (NG)	← به «مدار سنسور دمای هوای بیرون» مراجعه کنید.

11	کنترل سنسور دمای داخل خودرو
<p>دکمه هوای زیر شیشه را یکبار دیگر فشار دهید، دمای حس شده بوسیله سنسور داخل خودرو ظاهر می‌شود.</p>	
<p style="text-align: center;">نمای حس شده بوسیله سنسور داخل خودرو</p>  <p style="text-align: center;">نشانه دمای زیر صفر (سرد)</p>	
<p>OK (خوب) یا NG (خوب نیست)</p>	
رضایت بخش است (OK)	← به مرحله 12 مراجعه کنید.
رضایت بخش نیست (NG)	← به «مدار سنسور دمای داخل خودرو» مراجعه کنید.

کنترل سنسورهای ورودی	12
<p>دکمه هوای زیر شیشه را برای بار سوم فشار دهید، دمای حس شده بوسیله سنسورهای ورودی ظاهر می‌شود.</p> <p>نمای حس شده بوسیله سنسور داخل خودرو</p>  <p>نشاندنده دمای زیر صفر (سرد)</p> <p style="text-align: right;">OK (خوب) یا NG (خوب نیست)</p>	
<p>۱. دکمه دیفراسست  را برای چهارمین بار فشار دهید. نمایشگر به نمایش اصلی 51 بازگشت می‌کند.</p> <p>۲. سوئیچ خودرو را در حالت خاموش یا  (AUTO) را در حالت روشن قرار دهید.</p> <p>۳. پایان</p>	<p>← رضایت بخش است (OK)</p>
<p>به (HA ۱۰۴) «مدار سنسور دمای هوای ورودی» مراجعه کنید.</p> <p>← رضایت بخش نیست (NG)</p>	

## 13 کنترل سنسور معیوب

- ۲۰- تمام حسگرها عمل می‌کنند.
- ۲۱- به مرحله بعد ادامه دهید.
- ۲۲- سنسوردمای بیرون
- ۲۳- سنسوردمای داخل خودرو
- ۲۴- سنسوردمای هوای ورودی
- ۲۵- سنسور شدت تابش خورشید (هنگامیکه در فضای سرپوشیده عیب یابی هوشمند را انجام می‌دهید با چراغ (60W یا بیشتر) به سنسور شدت تابش خورشید نور بتابانید، در غیر اینصورت ممکن است کد عیب «25» نمایش داده شود هر چند سنسور بطور معمول عمل کند).
- ۲۶- PBR

## توجه

- علامت چشمک زن (-) قبل از شماره کد . اتصالی در مدار را نشان می‌دهد.
- اگر اشکال 2 مورد یا بیشتر باشد، کدهای مربوطه پشت سرهم متناوباً دو بار چشمک خواهند زد.
- هنگامیکه سیگنالهای ورودی با شرایط جدول زیر مشابه باشد. اتصالی یا قطعی در مدار تشخیص داده شده و شماره کد مربوطه ظاهر خواهد شد. مطابق جدول زیر

شماره کد	حسگر	قطعی در مدار	اتصالی در مدار	صفحه مرجع
21 - 21	سنسوردمای بیرون	کمتر از -43.8°C (-47°F)	بیشتر از 100°C (212°F)	*3
22 - 22	سنسور داخل خودرو	کمتر از -43.8°C (-47°F)	بیشتر از 100°C (212°F)	*4
24 - 24	سنسور هوای ورودی	کمتر از -43.8°C (-47°F)	بیشتر از 100°C (212°F)	*5
25 - 25	سنسور شدت تابش خورشید *2	کمتر از 0.228 mA	بیشتر از 0.98 mA	*6
26 - 26	PBR*1	بیشتر از 95%	کمتر از 5%	*7

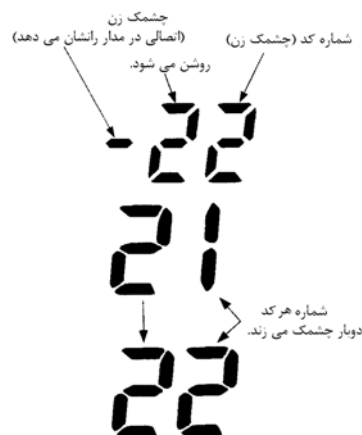
\*1: از «5%» تا «95%» به نسبت کورس حرکت در پیچه اختلاط هوا اشاره می‌کند. (کاملاً سرد: 0% کاملاً گرم 100%)

\*2: مرحله 2 عیب یابی هوشمند را در زیر نور آفتاب انجام دهید.

هنگامیکه در فضای سرپوشیده انجام می‌شود، نور مستقیم (60W یا بیشتر) را به سنسور شدت تابش خورشید بتابانید.

HA:۹۴\*3 و HA:۹۷\*4 و HA:۱۰۴\*5 و HA:۱۰۱\*6 و HA:۱۰۷\*7

نمایش (زمانی که سنسور اشکال دارد)



## 14 کنترل اشکال کلید وضعیت موتور دریچه

۳۰- کلیدهای وضعیت دریچه و دریچه هوای ورودی همه کار می‌کنند. به مرحله بعد ادامه دهید.

۳۱- کلید / مدار دریچه وضعیت، در وضعیت تهویه اشکال دارد.

۳۲- کلید / مدار دریچه وضعیت، در وضعیت دو حالت اشکال دارد.

۳۳- کلید / مدار دریچه وضعیت، در وضعیت پاها اشکال دارد.

۳۴- کلید / مدار دریچه وضعیت، در وضعیت دریچه زیر شیشه (دیفراست) و پاها اشکال دارد.

۳۵- کلید / مدار دریچه وضعیت، در وضعیت دریچه زیر شیشه (دیفراست) اشکال دارد.

۳۶- کلید / مدار دریچه وضعیت هوای ورودی، در وضعیت هوای تازه اشکال دارد.

۳۷- کلید / مدار دریچه وضعیت هوای ورودی، در وضعیت 20% هوای تازه اشکال دارد.

۳۸- کلید / مدار دریچه وضعیت هوای ورودی در وضعیت گردش مجدد هوا اشکال دارد.

## توجه

- اگر اشکال 2 مورد یا بیشتر شده باشد کدهای مربوطه پشت سرهم متناوباً دوبار چشمک خواهند زد.
- اگر دسته سیم موتور دریچه وضعیت (مد) قطع شود، نمایش تکراری 31 32 34 35 36 اتفاق خواهد افتاد.
- اگر دسته سیم موتور دریچه هوای ورودی قطع شود نمایش تکراری 37 38 39 اتفاق خواهد افتاد.
- اگر هریک از کلیدهای وضعیت موتور دریچه وضعیت (مد) اشکال پیدا کند، موتور دریچه وضعیت (مد) نیز دارای اشکال می‌شود.

نمایش (هر زمان که یکی از دریچه ها از کار بیافتند).



## مکانیزم کمکی: تنظیم نهائی دما

## اشکال تأیید نشده

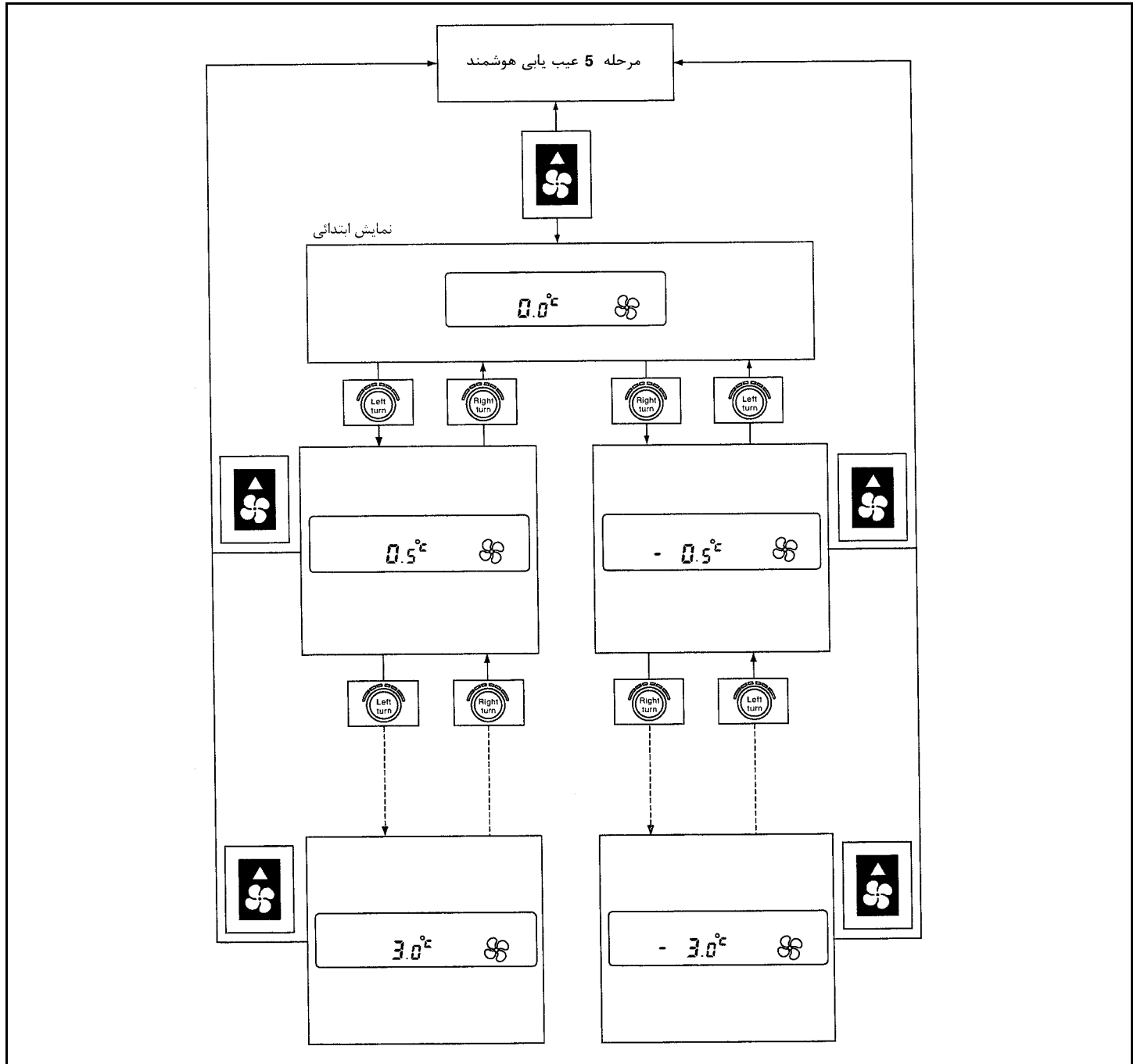
مشتری ممکن است احساس کند که دمای داخل خودرو کنترل نمی‌شود و یا با دمای روی صفحه نمایشگر اتوماتیک مطابقت ندارد. برای جلب رضایت راننده می‌توان از تنظیم نهائی دما در محدوده تغییرات  $\pm 3^{\circ}\text{C} (\pm 6^{\circ}\text{F})$  استفاده نمود.

۲۷- پس از ورود به وضعیت عیب یابی هوشمند، مرحله 5 را انتخاب کنید.

۲۸- کلید **Fan Up** (دور زیاد فن) را فشار دهید: این عمل سیستم ارکاندیشن را در حالت (مد) کمکی قرار داده و نمایشگر عدد 61 را نشان خواهد داد.

۲۹- پیچ تنظیم کننده دما را در جهت حرکت عقربه‌های ساعت یا عکس جهت حرکت عقربه‌های ساعت بچرخانید. دما با نرخ  $0.5^{\circ}\text{C} (1^{\circ}\text{F})$  تغییر خواهد کرد.

اگر برق تقویت کننده اتوماتیک ارکاندیشن قطع شود، تنظیم نهائی دما منتفی و حالت تنظیم شده به شرایط ابتدائی تنظیم  $0^{\circ}$  بازگشت می‌کند.

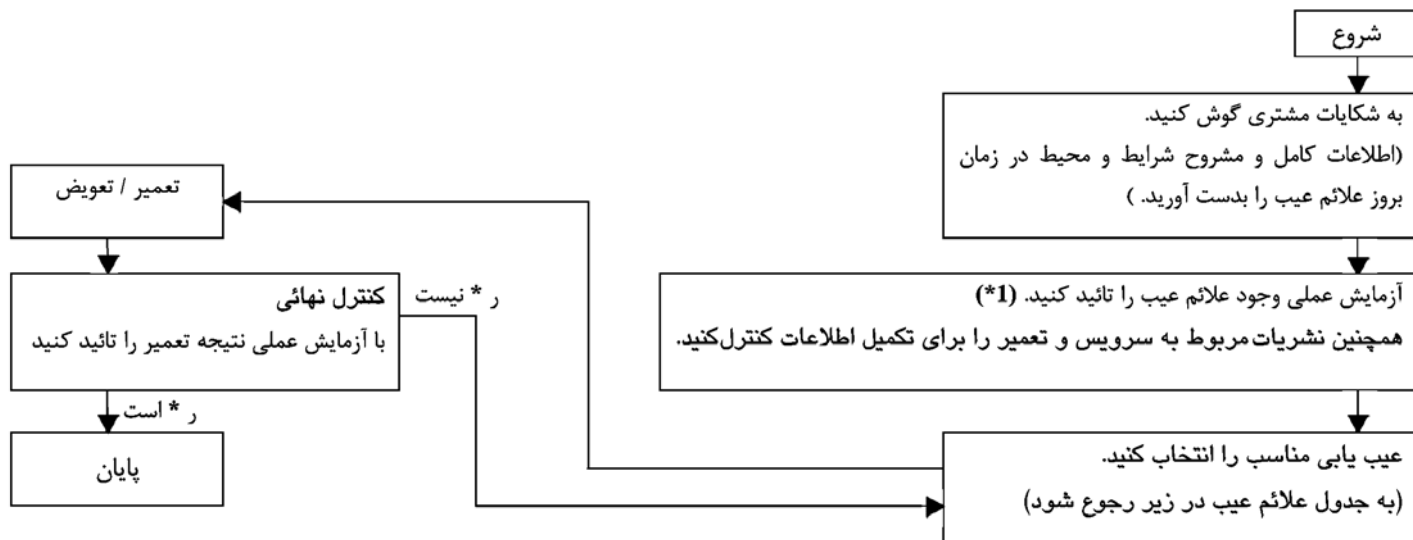


زمانیکه کابل باطری قطع شود، عملکرد تنظیم نهائی دما منتفی می‌شود. حالت تنظیم شده به شرایط ابتدائی تنظیم باز می‌گردد. بطور

مثال

$0^{\circ}\text{C} (0^{\circ}\text{F})$

### نحوه سریع و دقیق عیب یابی و تعمیرات



1: آزمایش عملی به HA ۴۹ مراجعه کنید.

### جدول علائم عیب

علائم عیب	صفحه مرجع
سیستم ارکاندیشن روشن نمی شود.	• به روش تشخیص و عیب یابی سیستم ارکاندیشن مراجعه کنید. HA ۵۳
دریچه هوای خروجی تغییری نمی کند.	• به روش تشخیص و عیب یابی موتور دریچه وضعیت (LAN) مراجعه کنید. HA ۵۶
موتور دریچه وضعیت (مد) بطور معمول کار نمی کند	
دمای هوای خروجی تغییر نمی کند.	• به روش تشخیص و عیب یابی موتور دریچه اختلاط هوا (LAN) مراجعه کنید. HA ۶۲
موتور دریچه اختلاط هوا بطور معمول کار نمی کند.	
دریچه هوای ورودی تغییر نمی کند.	• به روش تشخیص و عیب یابی موتور دریچه هوای ورودی LAN مراجعه کنید. HA ۶۵
موتور دریچه هوای ورودی بطور معمول کار نمی کند	
عملکرد موتور فن دمنده اشکال دارد	• به روش تشخیص و عیب یابی موتور فن دمنده مراجعه کنید. HA ۶۸
عملکرد موتور فن دمنده پس از روشن شدن کنترل سرعت فن دچار مشکل می شود.	
کلاچ مغناطیسی درگیر نمی شود.	• به روش تشخیص و عیب یابی کلاچ مغناطیسی مراجعه کنید. HA ۷۶
خنکی ناکافی است.	• به روش تشخیص و عیب یابی خنکی ناکافی مراجعه کنید. HA ۸۲
گرما ناکافی است.	• به روش تشخیص و عیب یابی گرمای ناکافی مراجعه کنید. HA ۹۰
صدا	• به روش تشخیص و عیب یابی صدا مراجعه کنید. HA ۹۱
عیب یابی هوشمند قابل انجام نیست.	• به روش تشخیص و عیب یابی سیستم هوشمند عیب یاب مراجعه کنید. HA ۹۲
بخش حافظه عمل نمی کند.	• به روش تشخیص و عیب یابی عمل حافظه مراجعه کنید. HA ۹۳
وضعیت (مد) اقتصادی کار نمی کند.	• به روش تشخیص و عیب یابی حالت اقتصادی مراجعه کنید. HA ۹۴

## آزمایش عملی

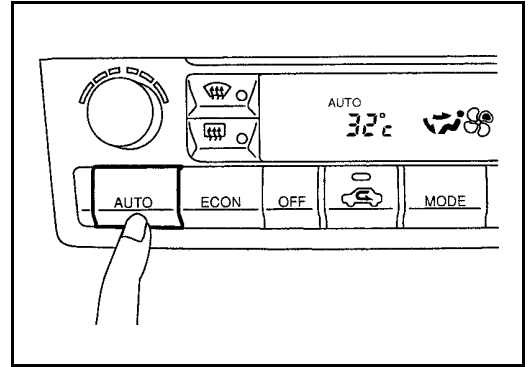
هدف از آزمایش عملی، تأیید کارکرد مناسب سیستم است.

### شرایط

- موتور روشن بوده و در درجه حرارت معمول کار می‌کند.

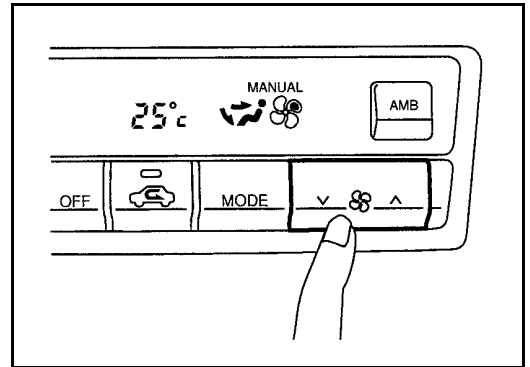
### روش:

۱. کنترل بخش حافظه
  ۲. دما را بمقدار  $32^{\circ}\text{C}$  یا  $90^{\circ}\text{F}$  تنظیم کنید.
  ۳. دکمه خاموش را فشار دهید.
  ۴. سوئیچ را ببندید.
  ۵. سوئیچ را باز کنید.
  ۶. دکمه **AUTO** را فشار دهید.
  ۷. تأیید کنید که دمای تنظیم شده، در دمای قبلی باقی می‌ماند.
  ۸. دکمه خاموش را فشار دهید.
- اگر رضایت بخش نیست به روش تشخیص و عیب یابی عمل حافظه (HA۹۳) مراجعه کنید.  
اگر رضایت بخش بود، کنترل بعدی را شروع کنید.



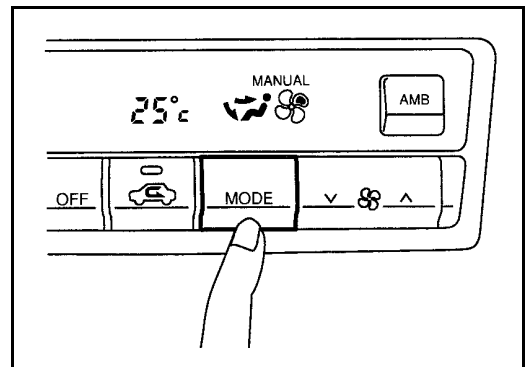
### ۲- کنترل فن دمنده


۹. سمت افزایش سرعت فن را یکبار فشار دهید.  
فن باید در سرعت کم کار کند.  
یکی از پره‌های تصویر فن باید روشن شود.
۱۰. سمت افزایش دکمه فن را یک بار دیگر فشار داده و به کنترل کردن سرعت‌های فن و تصویر فن ادامه دهید تا بازدید در همه سرعت‌های فن کامل شود.
۱۱. فن را در سرعت حداکثر رها کنید.  
اگر رضایت‌بخش نیست به روش تشخیص و عیب یابی موتور فن دمنده (HA۶۸) مراجعه کنید.  
اگر رضایت بخش است، کنترل بعدی را شروع کنید.



### ۳. کنترل هوای خروجی

۳۰. کلید وضعیت (مد) را چهار بار فشار داده سپس دکمه هوای زیر شیشه (دیفراست DEF) را فشار دهید.
۱۲. تمام نمایشگرهای وضعیت باید تغییر شکل دهند.



۱۳- انجام شدن تقسیم هوای  ی بر طبق تقسیم هوا در جدول سمت راست را تأیید کنید.

به «خروجی‌های جریان هوا» (HA۳۰) مراجعه کنید.






**توجه:**

هنگامیکه وضعیت هوای زیر شیشه DEF را انتخاب کردید، درگیر شدن کلاچ کمپرسور (بازدید چشمی) و قرار داشتن دریچه ورودی در وضعیت هوای تازه FRESH را تأیید کنید.

وضعیت دریچه ورودی هوا را در مرحله بعد کنترل کنید.

اگر رضایت بخش نیست، به روش تشخیص و عیب یابی موتور دریچه وضعیت (HA۵۶) رجوع کنید.

اگر رضایت بخش است، کنترل بعدی را شروع کنید.

دکمه کنترل وضعیت (مد)	خروجی هوا / تقسیم هوا		
	صورت	پا	زیر شیشه (دبیراست)
	100%	-	-
	60%	40%	-
	-	80%	20%
	-	60%	40%
	-	-	100%

**۴- کنترل گردش مجدد هوا**

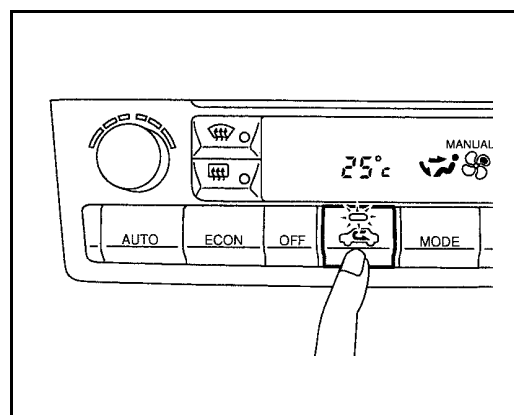
۱- دکمه گردش مجدد هوا  را فشار دهید.

نمایشگر گردش مجدد هوا بایستی روشن شود.

۲- به تغییر وضعیت دریچه هوای ورودی گوش دهید. (شما بایستی صدای تغییر آرام فن دمنده را بشنوید).

اگر رضایت بخش نیست، به روش تشخیص و عیب یابی دریچه هوای ورودی (HA۶۵) رجوع کنید.

اگر رضایت بخش است، کنترل بعدی را شروع کنید.

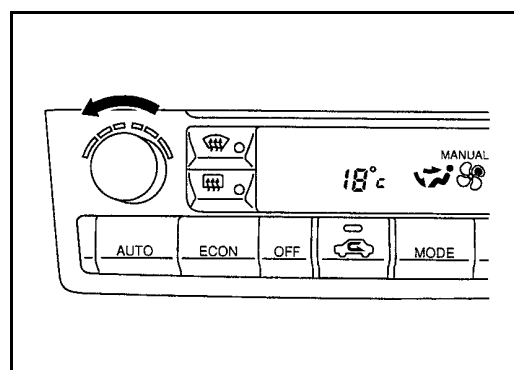


**۵- کنترل کاهش دما**

۱- پیچ تنظیم دما را در جهت عکس حرکت عقربه‌های ساعت بچرخانید تا  $18^{\circ}\text{C}$  ( $60^{\circ}\text{F}$ ) ظاهر شود.

۲- سردی هوای خروجی را در محل خروجی‌های هوا کنترل کنید.

اگر رضایت بخش نیست، به روش تشخیص و عیب یابی خنکی ناکافی، (HA۸۲) مراجعه کنید. اگر رضایت بخش است، کنترل بعدی را شروع کنید.



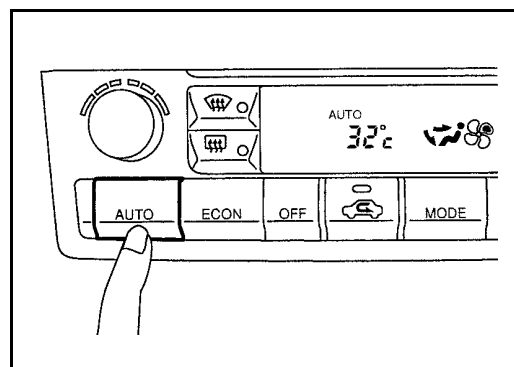
**۶- کنترل افزایش دما**

۳- پیچ تنظیم دما را در جهت حرکت عقربه‌های ساعت بچرخانید تا  $32^{\circ}\text{C}$  ( $90^{\circ}\text{F}$ ) ظاهر شود.

۴- گرمی هوای خروجی را در محل خروجی‌های هوا کنترل کنید.

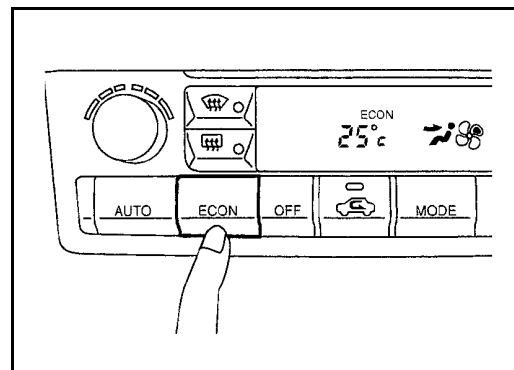
اگر رضایت بخش نیست، به روش تشخیص و عیب یابی گرمای ناکافی (HA۹۰) مراجعه کنید.

اگر رضایت بخش است، کنترل بعدی را شروع کنید.



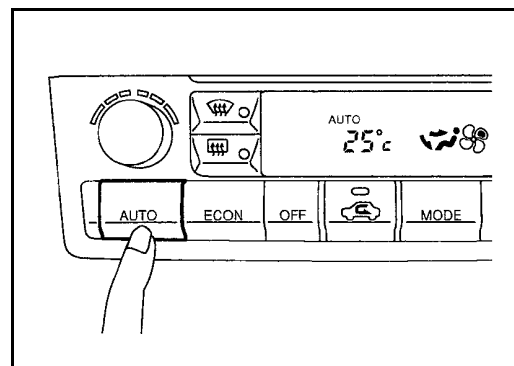
### ۷- کنترل حالت ECON

- ۱- دما را روی  $25^{\circ}\text{C}$  ( $75^{\circ}\text{F}$ ) تنظیم کنید.
  - ۲- دکمه ECON را فشار دهید.
  - ۳- نمایشگر بایستی ECON را نشان دهد (نه AUTO).  
درگیر نبودن کلاچ کمپرسور را با چشم بازدید و تأیید کنید.  
(هوای خروجی از دریچه‌ها و سرعت فن دمنده به درجه حرارت هوای بیرون و داخل خودرو و دمای تنظیم شده بستگی دارد).
- اگر رضایت بخش نیست، به روش تشخیص و عیب یابی حالت (HA۹۴) مراجعه کنید.  
اگر رضایت بخش است، کنترل بعدی را شروع کنید.



### ۸- کنترل وضعیت (مد) اتوماتیک

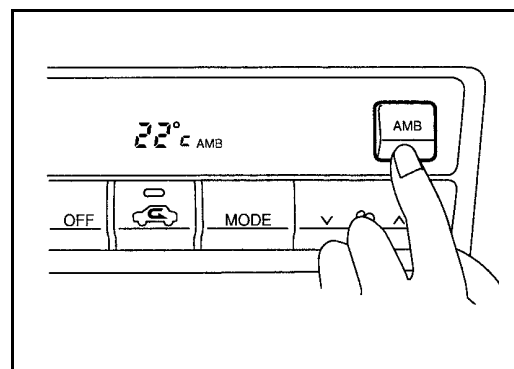
- ۱- دکمه اتوماتیک را فشار دهید.
  - ۲- نمایشگر بایستی AUTO را نشان دهد. (نه ECON)  
با نگاه کردن یا گوش دادن، درگیر شدن کلاچ را تأیید کنید.  
(هوای خروجی از دریچه‌ها و سرعت فن دمنده به درجه حرارت هوای بیرون و داخل خودرو و دمای تنظیم شده بستگی دارد).
- اگر رضایت بخش نیست، به روش تشخیص و عیب یابی سیستم ارکاندیشن (HA۵۳) مراجعه کنید.  
سپس در صورت نیاز به روش تشخیص و عیب یابی کلاچ مغناطیسی (HA۷۶) رجوع شود.



- اگر رضایت بخش است، کنترل بعدی را شروع کنید.

### ۹- کنترل وضعیت نمایش دمای بیرون

- ۱- دکمه AMB را فشار دهید.
  - ۲- نمایشگر بایستی دمای بیرون (محیط اطراف) را برای حدود 5 ثانیه نشان دهد.  
اگر رضایت بخش نیست، به روش تشخیص و عیب یابی سنسور دمای هوای بیرون (HA۹۵) مراجعه کنید.
- اگر رضایت بخش است، کنترل بعدی را شروع کنید.



اگر تمام آزمایشهای عملی رضایت بخش هستند (علائم نمی‌توانند تکرار شوند) به «آزمایشهای شبیه سازی نحوه بروز عیب» (در بخش GI) مراجعه کرده و آزمایشهای شرح داده شده را از نظر شبیه سازی و محیط رانندگی انجام دهید. اگر علائم عیب تکرار گردید به «جدول علائم عیب» (HA۴۸) رجوع کرده و روش‌های تشخیص و عیب یابی مربوطه را انجام دهید.

## سیستم ارکاندیشن

### روش تشخیص و عیب یابی سیستم ارکاندیشن

#### علائم عیب:

- سیستم ارکاندیشن روشن نمی شود.

#### ترتیب بازرسی

۱- با انجام آزمایش های عملی زیر، علائم عیب را تأیید کنید.

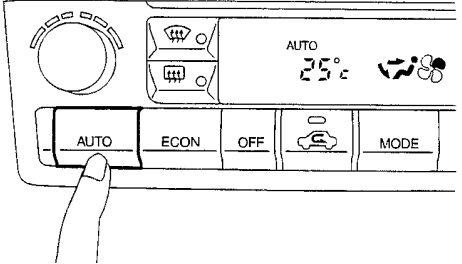
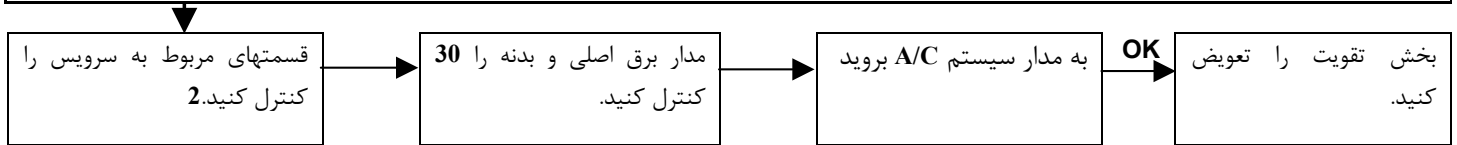
a. دکمه AUTO را فشار دهید. (وضعیت عملی - اتوماتیک)

b. نمایشگر بایستی AUTO را نشان دهد (نه ECON).

تأیید کنید که کلاچ کمپرسور درگیر می شود (با نگاه کردن یا شنیدن) (هوای خروجی و سرعت فن دمنده به درجه حرارت هوای بیرون، هوای داخل و دمای تنظیم شده بستگی دارد).

اگر رضایت بخش است (علائم عیب تکرار نمی شوند) آزمایش عملی را کامل انجام دهید. (2\*)

اگر رضایت بخش نیست (علائم عیب مورد تأیید است). با رجوع به مرحله 2 کار را ادامه دهید.

1\*:HA۵۴

2\*:HA۴۹

3\*:HA۵۴

### شرح اجزاء

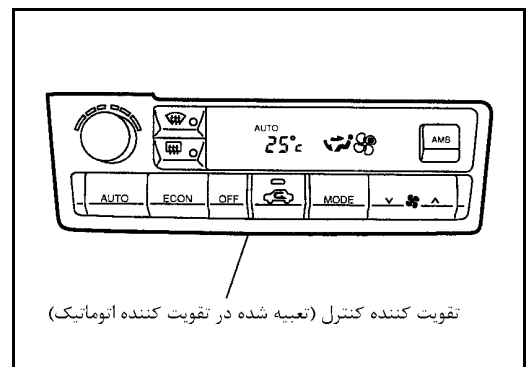
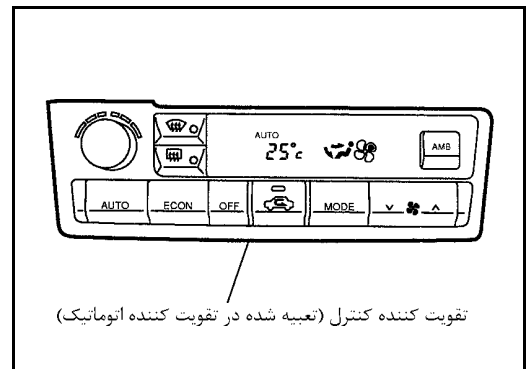
#### تقویت کننده اتوماتیک (AUTO AMP)

تقویت کننده اتوماتیک به میکرو کامپیوتر تعبیه شده در آن مجهز می باشد این میکرو کامپیوتر اطلاعات ارسالی تمام حسگرهای لازم برای کار ارکاندیشن را پردازش می کند. موتور دریچه وضعیت (مد)، موتور دریچه اختلاط هوا، موتور دریچه هوای ورودی، موتور فن دمنده و کمپرسور باین ترتیب کنترل می شوند.

وجود تقویت کننده اتوماتیک برای میکانیزم های کنترل ضروری است. سیگنال های کلیدهای مختلف و پتانسیومتر کنترل دما (PTC) مستقیماً وارد تقویت کننده اتوماتیک می شوند. اعمال عیب یابی هوشمند نیز در تقویت کننده اتوماتیک تعبیه شده است تا اشکالات سیستم ارکاندیشن اتوماتیک را به سرعت کنترل کند.

#### پتانسیومتر کنترل دما (PTC)

پتانسیومتر کنترل دما (PTC) در تقویت کننده اتوماتیک ارکاندیشن تعبیه شده و با فشار دادن دکمه درجه حرارت می توان آنرا با نرخ 0.5°C (1.0°F) در حدود [32°C (90°F) تا 18°C (60°F)] تنظیم نمود. دمای تنظیم شده بصورت دیجیتالی ظاهر می شود.



## کنترل مدار منبع تغذیه برق و مدار و اتصال بدنه

### کنترل مدار منبع تغذیه برق

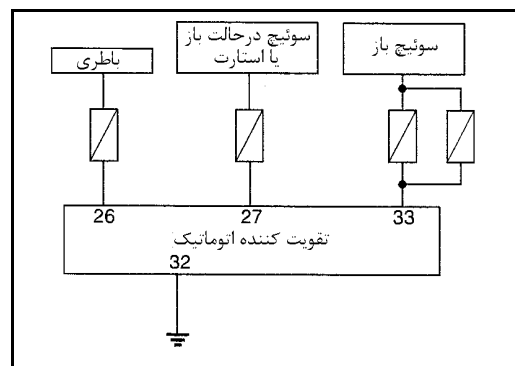
مدار منبع تغذیه سیستم ارکاندیشن را کنترل کنید.

به EL ۱-۴۰ «نقشه مدار تغذیه برق ارکاندیشن-POWER» مراجعه کنید.

### روش تشخیص و عیب یابی

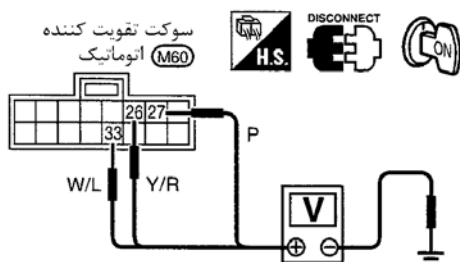
#### علائم عیب:

- سیستم ارکاندیشن روشن نمی‌شود.



### 1 کنترل مدار منبع تغذیه برق تقویت کننده اتوماتیک

ولتاژ بین سرسیمهای 26, 27, 33 و اتصال بدنه را کنترل کنید.



ولتاژ	نوک قلم ولت متر	
	(-)	(+)
تقریباً 12V	اتصال بدنه	
	26	
	27	
		33

OK (خوب) یا NG (خوب نیست)

رضایت بخش است (OK) ←

رضایت بخش نیست (NG) ←

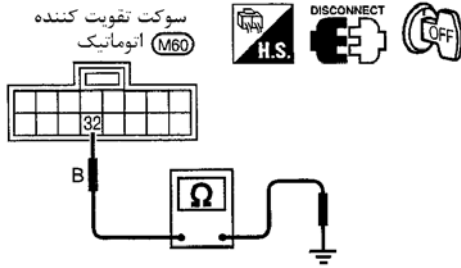
به مرحله 2 رجوع کنید.

مدار اتصال بدنه تقویت کننده اتوماتیک را کنترل کنید.

- فیوز 10A (شماره های 12, 19 واقع در بلوک فیوز) و فیوز 15A (شماره های 51, 52 واقع در بلوک فیوز) را کنترل کنید.
- اگر فیوزها سالم هستند، دسته سیمها را از نظر قطعی کنترل کنید. در صورت نیاز تعمیر یا تعویض کنید.
- اگر فیوزها ناسالم هستند، فیوزها را تعویض کرده دسته سیم مدار را از نظر اتصالی بازدید کنید. در صورت نیاز تعمیر یا تعویض کنید.

2 کنترل کردن مدار اتصال بدنه تقویت کننده اتوماتیک

آیا پیوستگی بین سرسیم 32 تقویت کننده اتوماتیک و اتصال بدنه وجود دارد؟



پیوستگی	نوک قلم‌های ولت متر	
	(-)	(+)
بلی	اتصال بدنه	32

بلی یا خیر

بلی ← تقویت کننده اتوماتیک را تعویض کنید.

پایان بازرسی

خیر ← دسته سیم را تعمیر یا تعویض کنید.

موتور دریچه وضعیت (مد)

روش تشخیص و عیب‌یابی موتور دریچه وضعیت (LAN) علائم عیب

• دریچه هوای خروجی تغییر نمی‌کند.

• موتور دریچه وضعیت (مد) بطور معمول کار نمی‌کند. ترتیب بازرسی

آزمایش عملی - هوای خروجی

A. دکمه وضعیت (مد) را 4 بار فشار داده سپس دکمه هوای زیر شیشه را فشار دهید.  
B. تمام نمایشگرهای وضعیت بایستی تغییر حالت دهند.

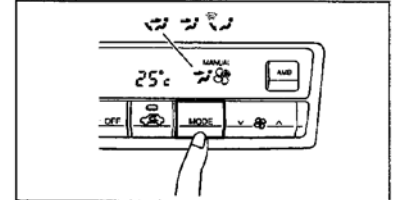
C. تأیید کنید که هوای خروجی بر طبق جدول سمت راست تقسیم و خارج می‌شود. به «خروجی‌های جریان هوا» (1\*) مراجعه کنید.

توجه:

اگر رضایت بخش است (علائم عیب تکرار نمی‌شوند)، آزمایش عملی را کامل انجام دهید. (2\*)  
اگر رضایت بخش نیست (علائم عیب مورد تأیید است) با رجوع به مرحله 2 در زیر کار را ادامه دهید.

هنگامیکه وضعیت دریچه زیر شیشه DEF را انتخاب کردید، درگیر شدن کلاچ کمپرسور (بازدید چشمی) و قرار داشتن دریچه هوای ورودی در وضعیت هوای تازه FRESH را تأیید کنید. وضعیت دریچه هوای ورودی در مرحله بعد کنترل خواهد شد.

۱- با انجام آزمایش‌های زیر، علائم عیب را تأیید کنید.



جریان هوای خروجی

پیچ کنترل وضعیت (مد)	خروجی هوا / تقسیم هوا		
	صورت	پا	زیر شیشه (دیفرانست)
	100%	-	-
	60%	40%	-
	-	80%	20%
	-	60%	40%
	-	-	100%

2. تمام نشریات سرویس را کنترل کنید.

3. مرحله 1 عیب یابی هوشمند را انجام دهید. (3\*)

\* است

4. مرحله 2 عیب یابی هوشمند را انجام دهید. (4\*)

\* نیست

به مدار سنسور معیوب مربوطه مراجعه کنید. (9\*)

\* است

5. مرحله 3 عیب یابی هوشمند را انجام دهید. (4\*)

\* نیست

به روش تشخیص و عیب یابی مدار موتور دریچه وضعیت (مد)، مدار موتور دریچه اختلاط هوا و مدار موتور دریچه هوای ورودی مراجعه کنید. (10\*)

\* است

6. مرحله 4 عیب یابی هوشمند را انجام دهید. (4\*)

\* نیست

\* است [علت بوسيله عیب یابی هوشمند قابل تأیید نیست]

7. مدار سنسور دمای هوای بیرون را کنترل کنید.

\* است

8. مدار سنسور داخل خودرو را کنترل کنید. (6\*)

\* است

9. مدار سنسور شدت تابش خورشید را کنترل کنید.

\* است

10. مدار سنسور هوای ورودی را کنترل کنید. (14\*)

\* است

11. مدار موتور دریچه اختلاط هوا (PBR) را کنترل کنید. (8\*)

اهرمهای کنترل را تعمیر یا تنظیم کنید.

اهرمهای کنترل دریچه وضعیت (مد) را کنترل کنید (11\*)

اگر علائم عیب هنوز وجود دارد، آزمایش عملی را بطور کامل انجام دهید (12\*) و وجود علائم دیگر عیب را کنترل کنید. [به جدول علائم عیب (13\*) رجوع شود.] آیا علائم دیگری وجود دارد؟

به روش تشخیص و عیب یابی برای علائم عیب مربوطه مراجعه کنید.

[علامت عیب دیگری نیز وجود دارد] تقویت کننده اتوماتیک را تعویض کنید.

پایان بازرسی

\*2=HA۴۹

\*1 = HA۲۸

\*8=HA۱۰۷

\*7=HA۱۰۱

\*6=HA۹۷

\*5=HA۹۴

\*4=HA۳۹

\*3= HA۳۸

\*13=HA۴۸

\*12=HA ۴۹

\*11=HA ۶۱

\*10=HA۵۸

\*9=(HA۳۹)

روش، تأیید عملکرد

\*14=HA۱۰۴

## شرح سیستم

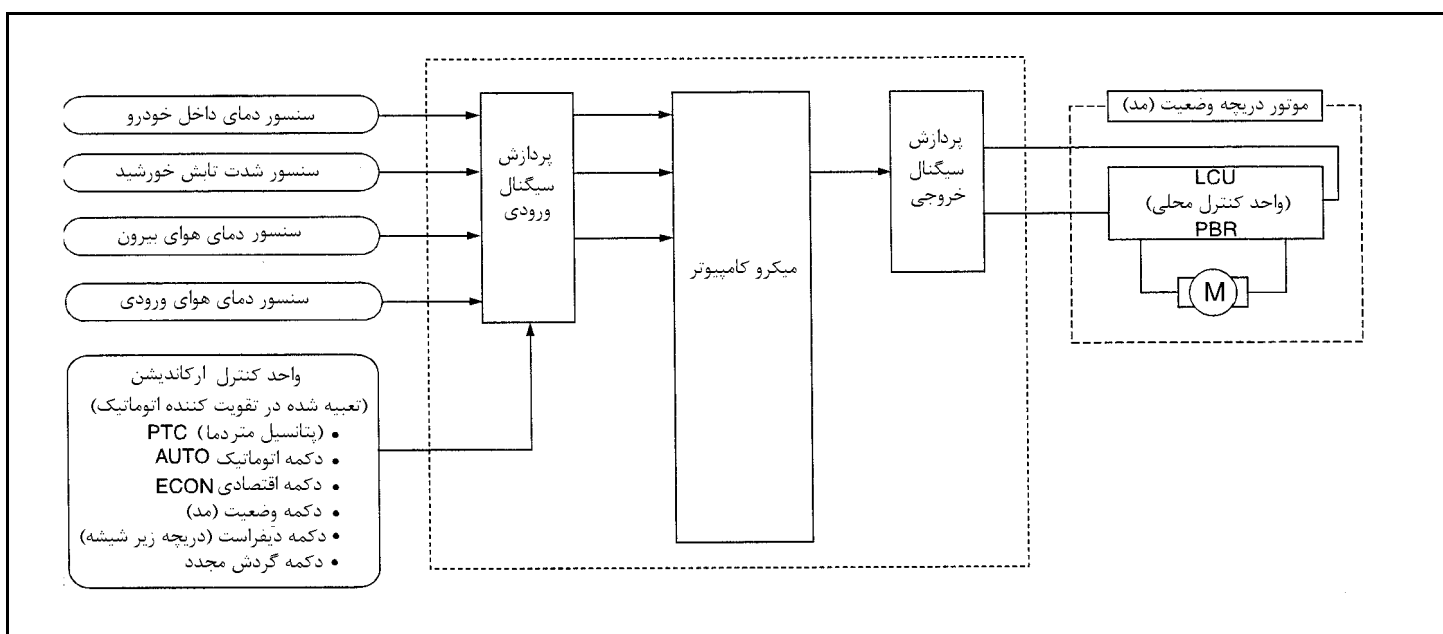
### قطعات اجزاء

اجزاء سیستم کنترل دریچه وضعیت (مد) عبارتند از :

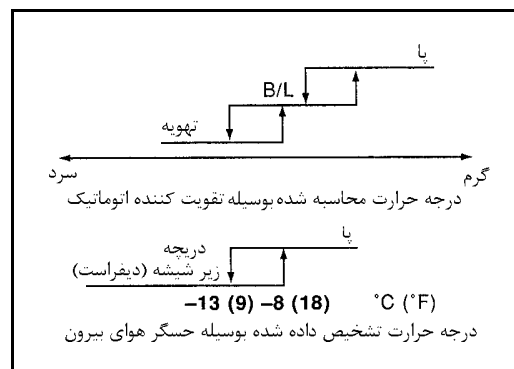
- ۱- تقویت کننده اتوماتیک
- ۲- موتور دریچه وضعیت (مد) (LCU)
- ۳- سنسور داخل خودرو
- ۴- سنسور دمای هوای بیرون
- ۵- سنسور شدت تابش خورشید
- ۶- سنسور دمای هوای ورودی

### نحوه کار کرد سیستم

تقویت کننده اتوماتیک، اطلاعات تمام حسگرها را دریافت می‌کند. تقویت کننده، اطلاعات زاویه باز شدن دریچه‌های وضعیت (مد). اختلاط هوا و هوای ورودی را به موتور دریچه وضعیت LCU، موتور دریچه اختلاط هوا LCU و موتور دریچه هوای ورودی LCU ارسال می‌کند. موتورهای دریچه وضعیت، دریچه هوای مخلوط و هوای ورودی سیگنالهای مربوطه به خود را با توجه به سیگنال آدرس می‌خوانند. سیگنالهای زاویه باز شدن دریافت شده از تقویت کننده اتوماتیک و سیگنالهای هریک از حسگرهای موقعیت موتور دریچه‌ها، بوسیله LCU موجود در هریک از موتورها با تصمیم موجود و زاویه های باز بودن مقایسه می‌شود. پس از آن وضعیت گرم / سرد یا باز / بسته یا وضعیت هوای جلو شیشه / تهویه انتخاب می‌شود. اطلاعات وضعیت جدید نیز مجدداً به تقویت کننده اتوماتیک برگشت داده می‌شود.

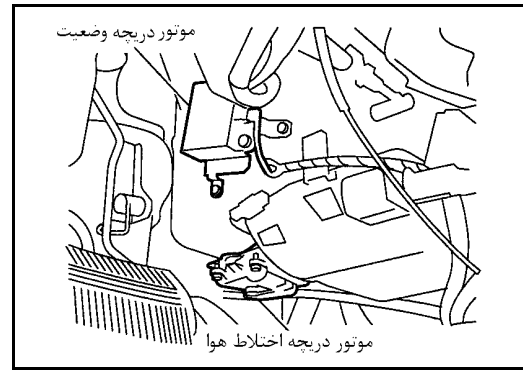


### مشخصات کنترل دریچه وضعیت (مد)

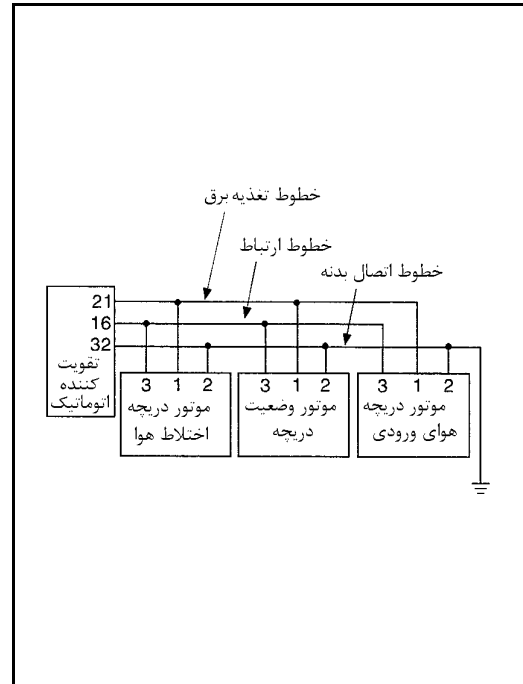


### شرح اجزاء

موتور دریچه وضعیت به واحد بخاری وصل شده است. چرخش موتور باعث خارج شدن هوا از دریچه‌هایی که توسط تقویت کننده اتوماتیک مشخص شده می‌شود. حرکت موتور به اتصالی که دریچه وضعیت (مد) را فعال می‌کند منتقل می‌شود.

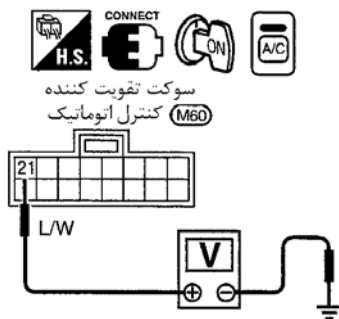


روش تشخیص و عیب‌یابی مدار موتورهای وضعیت دریچه، دریچه اختلاط هوا و دریچه هوای ورودی  
 علائم عیب : موتورهای وضعیت دریچه، دریچه اختلاط هوا و دریچه هوای ورودی بطور معمول (نرمال) کار نمی‌کنند.



### 1 کنترل منبع تغذیه برای تقویت کننده اتوماتیک. سمت LCU.

آیا حدود 12 ولت بین سرسیم شماره 21 دسته سیم (LCU) و اتصال بدنه وجود دارد؟



توجه:

اگر پس از بازدید پیوستگی مدار، نتیجه رضایت بخش نیست، سیم کشی یا سوکت را تعمیر کنید.

بلی یا خیر

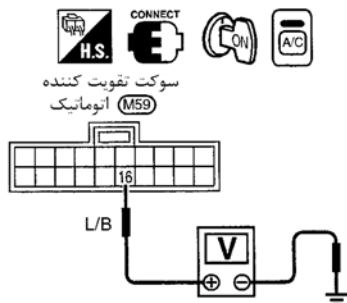
← بلی به مرحله 2 رجوع کنید.

← خیر تقویت کننده کنترل اتوماتیک را تعویض کنید. (LCU).

کنترل سیگنال تقویت کننده اتوماتیک سمت LCU

2

آیا حدود 5.5 ولت بین سرسیم شماره 16 تقویت کننده اتوماتیک (LCU) و اتصال بدنه وجود دارد؟



توجه:

اگر پس از بازدید، پیوستگی مدار نتیجه رضایت بخش نیست، سیم کشی یا سوکت را تعمیر کنید.

بلی یا خیر

به مرحله 3 مراجعه کنید.



بلی

تقویت کننده کنترل اتوماتیک LCU را تعویض کنید.

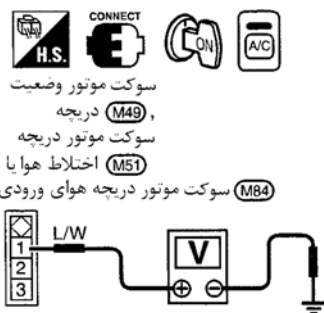


خیر

کنترل منبع تغذیه سمت موتور

3

آیا حدود 12 ولت بین سرسیم شماره 1 سیم کشی (LCU) موتور دریچه و اتصال بدنه وجود دارد؟



بلی یا خیر

به مرحله 4 مراجعه کنید.



بلی

سیم کشی یا سوکت را تعمیر کنید.

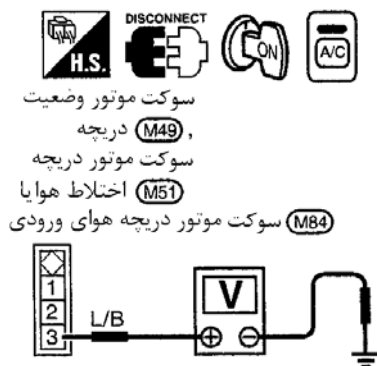


خیر

کنترل سیگنال سمت موتور

4

آیا حدود 5.5 ولت بین سرسیم شماره 3 (LCU) و اتصال بدنه وجود دارد؟



بلی یا خیر

به مرحله 5 مراجعه کنید.

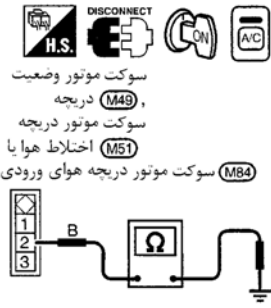


بلی

سیم کشی یا سوکت را تعمیر کنید.



خیر

<b>5 کنترل مدار اتصال بدنه موتور</b>	
<p>آیا پیوستگی بین سرسیم شماره 2 سیم کشی (LCU) موتور وضعیت دریچه و اتصال بدنه موجود است؟</p>	
 <p>سوکت موتور وضعیت دریچه (M49) سوکت موتور دریچه (M51) اختلاط هوا یا سوکت موتور دریچه هوای ورودی (M84)</p>	
<b>بلی یا خیر</b>	
بلی	← به مرحله 6 مراجعه کنید.
خیر	← سوکت یا سیم کشی را تعمیر کنید.

<b>کنترل نحوه کارکرد موتور</b>	
<p>سوکت موتور را قطع و وصل کرده و نحوه کار موتور را تأیید کنید. <b>OK (خوب) یا NG (خوب نیست)</b></p>	
رضایت بخش است (به کارکرد معمول موتور برمی‌گردد) <b>(OK)</b> ←	اتصال ضعیف در سوکت موتور
رضایت بخش نیست (به کارکرد معمول موتور بر نمی‌گردد) <b>(NG)</b> ←	به مرحله 7 مراجعه کنید.

<b>7 کنترل نحوه کارکرد موتورهای وضعیت دریچه و دریچه اختلاط هوا</b>	
<p>۱- سوکت موتور دریچه هوای ورودی را قطع کنید. ۲- سوکت موتور وضعیت دریچه و اختلاط هوا را دوباره وصل کرده و کارکرد موتور وضعیت دریچه و اختلاط هوا را تأیید کنید. <b>OK (خوب) یا NG (خوب نیست)</b></p>	
رضایت بخش است (موتورهای وضعیت دریچه و اختلاط هوا طبیعی کار می‌کنند) <b>(OK)</b> ←	موتور دریچه هوای ورودی را تعویض کنید.
رضایت بخش نیست (موتورهای وضعیت دریچه و اختلاط هوا طبیعی کار نمی‌کنند) <b>(NG)</b> ←	به مرحله 8 مراجعه کنید.

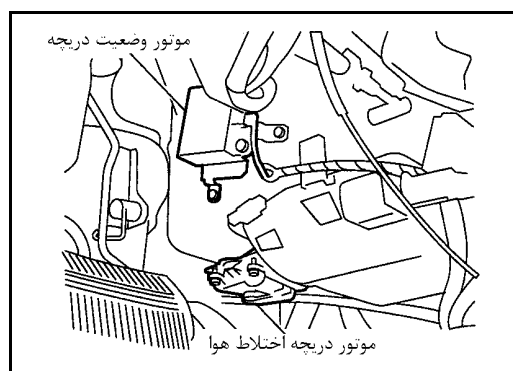
<b>2 کنترل عملکرد موتور دریچه اختلاط هوا و موتور دریچه هوای ورودی</b>	
<p>۱- سوکت اتصال موتور وضعیت دریچه را قطع کنید. ۲- سوکت موتور دریچه هوای ورودی را دوباره وصل کرده و کارکرد موتورهای دریچه اختلاط هوا و دریچه هوای ورودی را تأیید کنید. <b>OK (خوب) یا NG (خوب نیست)</b></p>	
رضایت بخش است (موتورهای دریچه اختلاط هوا و دریچه هوای ورودی طبیعی کار می‌کنند) <b>(OK)</b> ←	موتور وضعیت دریچه را تعویض کنید.
رضایت بخش نیست (موتورهای دریچه اختلاط هوا و دریچه هوای ورودی طبیعی کار نمی‌کنند) <b>(NG)</b> ←	به مرحله 9 مراجعه کنید.

<b>۹ کنترل نحوه کارکرد موتور وضعیت دریچه و موتور دریچه هوای ورودی</b>	
۱- سوکت اتصال دریچه اختلاط را قطع کنید. ۲- سوکت اتصال موتور وضعیت دریچه را دوباره وصل کرده و کارکرد موتور دریچه هوای ورودی و موتور وضعیت دریچه را تأیید کنید. <b>OK (خوب) یا NG (خوب نیست)</b>	
رضایت بخش است (موتور دریچه هوای ورودی و موتور وضعیت دریچه طبیعی کار می کنند). <b>(OK)</b> ←	موتور دریچه اختلاط هوا را تعویض کنید.
رضایت بخش نیست (موتور دریچه هوای ورودی و موتور وضعیت دریچه طبیعی کار نمی کنند). <b>(NG)</b> ←	تقویت کننده اتوماتیک را تعویض کنید.

### تنظیم اهرمهای کنترل

#### وضعیت دریچه

- ۱- موتور وضعیت دریچه را روی بخاری نصب کرده و آنرا به سیم کشی اصلی وصل کنید.
- ۲- شماره کد موجود در مرحله 4 عیب یابی هوشمند را تنظیم کنید. به HA۳۹ رجوع شود.
- ۳- اهرم جانبی را با دست حرکت داده و موتور دریچه را در وضعیت زیر شیشه (دیفراست) قرار دهید.
- ۴- میله موتور وضعیت دریچه را به پایه نگهدارنده میله اهرم جانبی وصل کنید.
- ۵- مطمئن شوید زمانیکه با فشار دادن دکمه دریچه زیر شیشه (دیفراست) از شماره 41 تا 46 تغییر حالت می دهید. موتور وضعیت دریچه بخوبی کار می کند.



41	42	43	44	45	46
تهویه	دو حالت	دو حالت	پا	شیشه جلو/ پا	دریچه هوای شیشه جلو

موتور دریچه اختلاط هوا

روش تشخیص و عیب‌یابی موتور دریچه اختلاط هوا (LAN)

علائم عیب

- دمای هوای خروجی تغییر نمی‌کند.
- موتور دریچه مخلوط هوا کار نمی‌کند.

ترتیب بازرسی

**آزمایش عملی**

**افزایش دما**

A. پیچ تنظیم دما را جهت عقربه‌های ساعت بچرخانید تا ( 90F ) 32C روی صفحه ظاهر شود.

B. خروج هوای گرم را از دریچه‌های هوای خروجی کنترل کنید.

**کاهش دما:**

A. پیچ تنظیم دما را جهت عکس عقربه‌های ساعت بچرخانید. ( 60F ) 18c روی صفحه ظاهر شود.

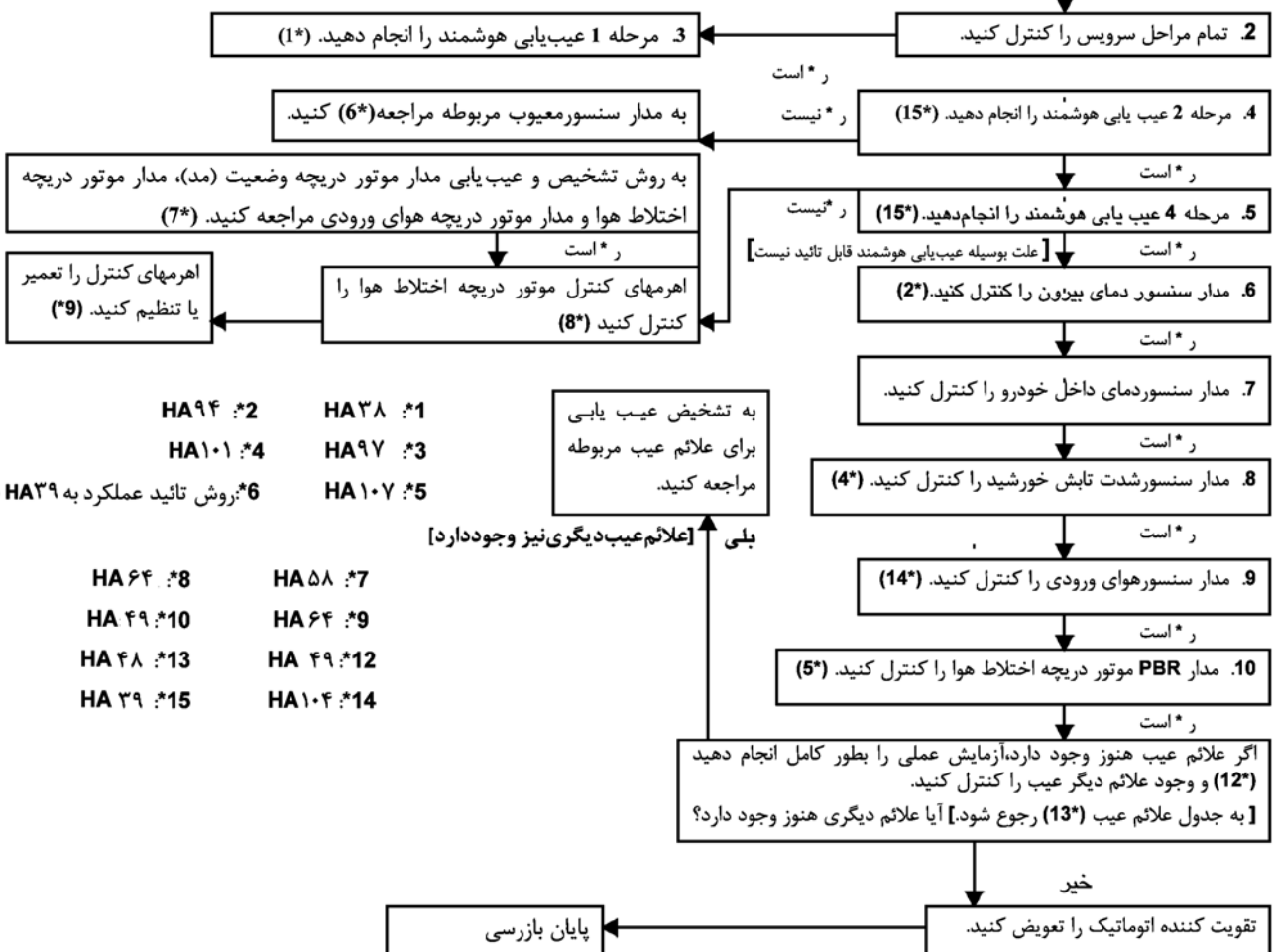
b. خروج هوای سرد را از دریچه‌های هوای خروجی کنترل کنید.

اگر رضایت بخش است ( علائم تکرار نمی‌شوند). آزمایش عملی را کامل انجام دهید. (10\*)

اگر رضایت بخش نیست ( علائم عیب مورد تأیید است) با رجوع به مرحله 2 در زیر کار را ادامه دهید.

۳۱- با انجام آزمایش‌های عملی زیر، علائم عیب را تأیید کنید.



## شرح سیستم

### اجزاء قطعات

اجزاء سیستم کنترل دریچه اختلاط هوا عبارتند از :

۳۱- تقویت کننده اتوماتیک

۳۲- موتور دریچه اختلاط هوا (LCU)

۳۳- سنسور دمای داخل خودرو

۳۴- سنسور دمای هوای بیرون

۳۵- سنسور شدت تابش خورشید

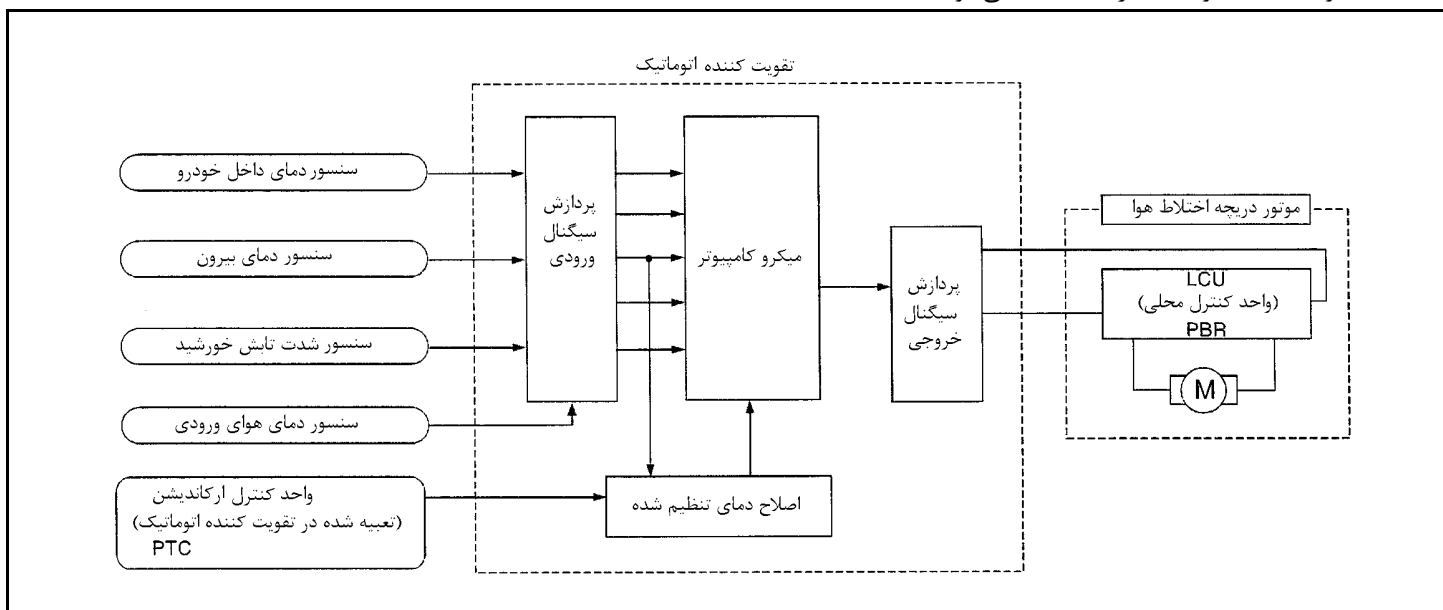
۳۶- سنسور دمای هوای ورودی

### نحوه کار کرد سیستم

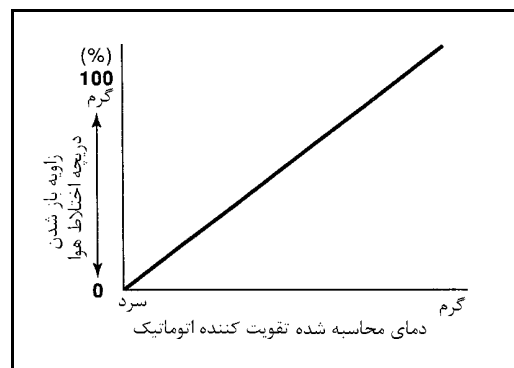
تقویت کننده اتوماتیک، اطلاعات تمام حسگرها را دریافت می کند. تقویت کننده، اطلاعات زاویه باز شدن دریچه های وضعیت (مد). اختلاط هوا و هوای ورودی را به موتورهای دریچه LCU، دریچه اختلاط هوا LCU و دریچه هوای ورودی LCU ارسال می کند.

موتورهای وضعیت دریچه، دریچه اختلاط هوا و هوای ورودی سیگنالهای مربوط به خود را با توجه به آدرس سیگنال می خوانند.

سیگنالهای زاویه باز شدن دریافت شده از تقویت کننده اتوماتیک و سیگنالهای هریک از حسگرهای موقعیت موتور دریچه ها بوسیله LCU های موجود در هریک از موتورها با تصمیم موجود و زاویه باز بودن مقایسه می شوند. پس از آن وضعیت گرم / سرد / تهویه انتخاب می شود. اطلاعات وضعیت جدید نیز مجدداً به تقویت کننده اتوماتیک برگشت داده می شود.

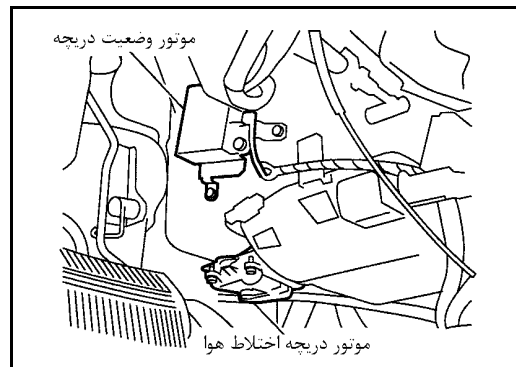


### مشخصات کنترل دریچه اختلاط هوا



### شرح اجزاء

موتور دریچه اختلاط هوا به واحد بخاری وصل می‌باشد. زمانیکه دریچه اختلاط هوا بوسیله تقویت کننده کنترل اتوماتیک در حالت باز یا بسته قرار گیرد موتور بچرخش در می‌آید. چرخش موتور از طریق شفت و وضعیت دریچه اختلاط هوا به تقویت کننده اتوماتیک بوسیله PBR که در موتور دریچه اختلاط هوا تعبیه شده منتقل می‌گردد.



### روش عیب یابی

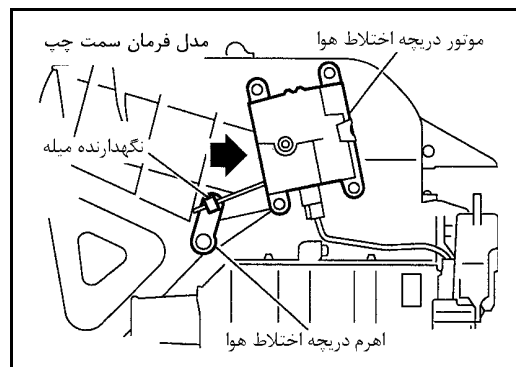
علائم عیب: دمای هوای خروجی تغییر نمی‌کند.

- به HA ۵۸ مراجعه کنید.

### تنظیم اهرم کنترل

#### دریچه اختلاط هوا

- ۱- موتور دریچه اختلاط هوا را روی واحد بخاری نصب کرده و آنرا به دسته سیم اصلی وصل کنید.
- ۲- کد شماره 41 عیب‌یابی هوشمند در مرحله 4 را تنظیم کنید. به HA مراجعه کنید.
- ۳- اهرم دریچه اختلاط هوا را با دست حرکت داده و در حالت کاملاً سرد نگهدارید.
- ۴- اهرم دریچه اختلاط هوا را به نگهدارنده میله وصل کنید.
- ۵- از صحیح عمل کردن دریچه اختلاط هوا در هنگام تغییر از کد 41 تا 44 بوسیله فشار دادن دکمه هوای زیر شیشه (DEF) مطمئن شوید.



41	42	43	44	45	46
کاملاً سرد			کاملاً گرم		



## شرح سیستم

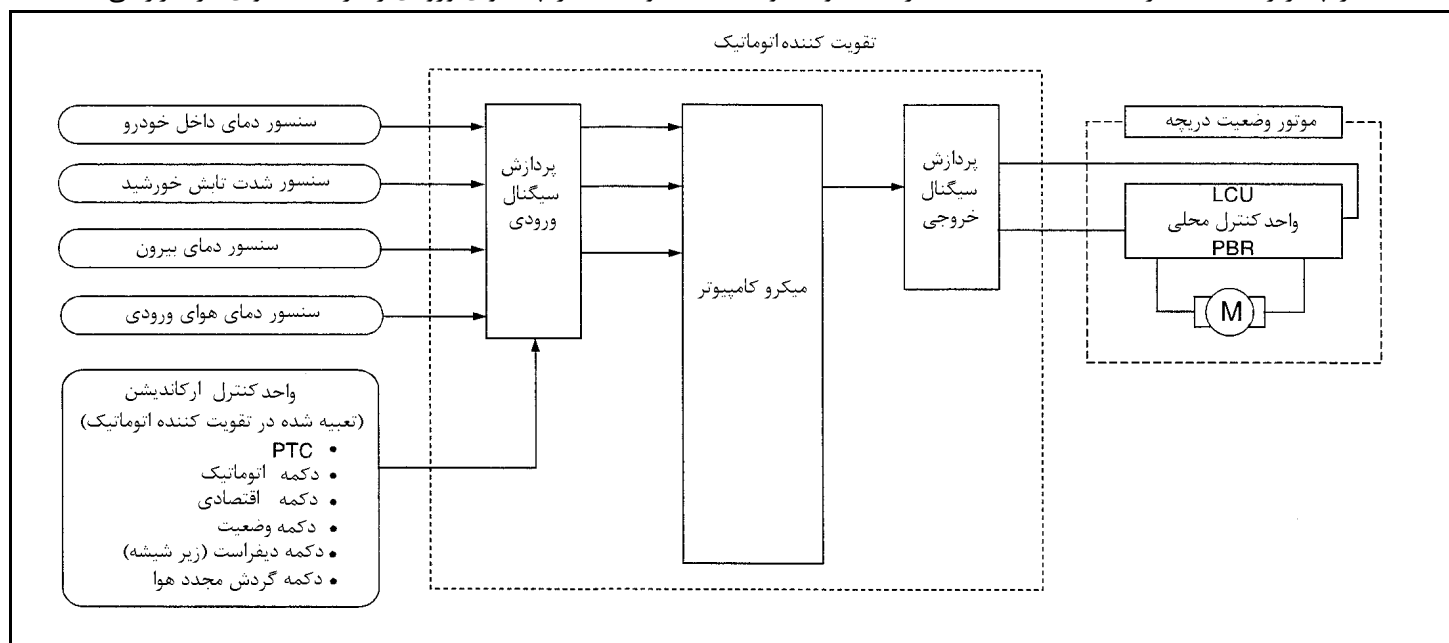
### اجزاء قطعات

اجزاء سیستم کنترل موتور دریچه اختلاط هوا عبارتند از :

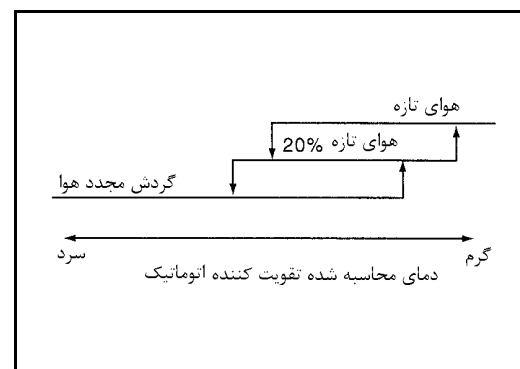
- ۱- تقویت کننده اتوماتیک
- ۲- موتور دریچه هوای ورودی
- ۳- سنسور دمای داخل خودرو
- ۴- سنسور دمای بیرون
- ۵- سنسور شدت تابش خورشید
- ۶- سنسور دمای هوای ورودی

### نحوه کار کرد سیستم

کنترل دریچه هوای ورودی بر مبنای دمای بیرون، دمای هوای ورودی و دمای داخل خودرو وضعیت دریچه هوای ورودی را معین می کند. وقتی که کلید ECON، دریچه زیر شیشه (دیفراست) یا دکمه OFF فشار داده شوند، تقویت کننده اتوماتیک دریچه هوای ورودی را در حالت هوای تازه قرار می دهد.

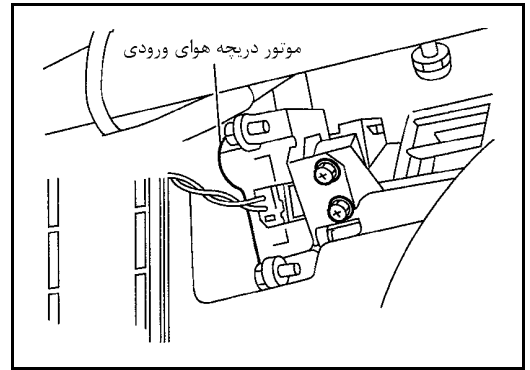


### مشخصات کنترل دریچه هوای ورودی



### شرح اجزاء

موتور دریچه هوای ورودی به واحد هوای ورودی وصل می‌باشد. زمانیکه بوسیله تقویت کننده اتوماتیک هوای تنظیم شده از دریچه ورودی دمیده می‌شود موتور دریچه هوای ورودی بچرخش در می‌آید. چرخش موتور به اهرمی که باعث فعال شدن دریچه هوای ورودی می‌شود، منتقل می‌شود.



### روش عیب یابی

علائم عیب: موتور دریچه هوای ورودی بطور معمول (نرمال) کار نمی‌کند.

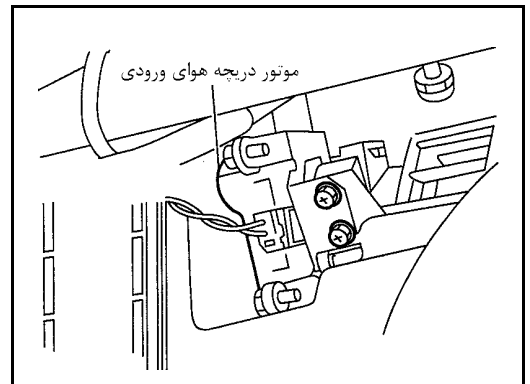
- به HA۵۸ مراجعه کنید.

### تنظیم اهرم کنترل

#### دریچه ورودی هوا

موتور دریچه هوای ورودی را روی واحد هوای ورودی سوار و آنرا به دسته سیم اصلی وصل کنید.

کد شماره 41 عیب‌یابی هوشمند در مرحله 4 را تنظیم کنید. به HA مراجعه کنید. از صحیح عمل کردن دریچه هوای ورودی در هنگام تغییر از کد 41 تا 44 بوسیله فشار دادن دکمه هوای زیر شیشه (دیفرانست) مطمئن شوید.



41	42	43	44	45	46
گردش مجدد هوا		هوای تازه 20%	هوای تازه		



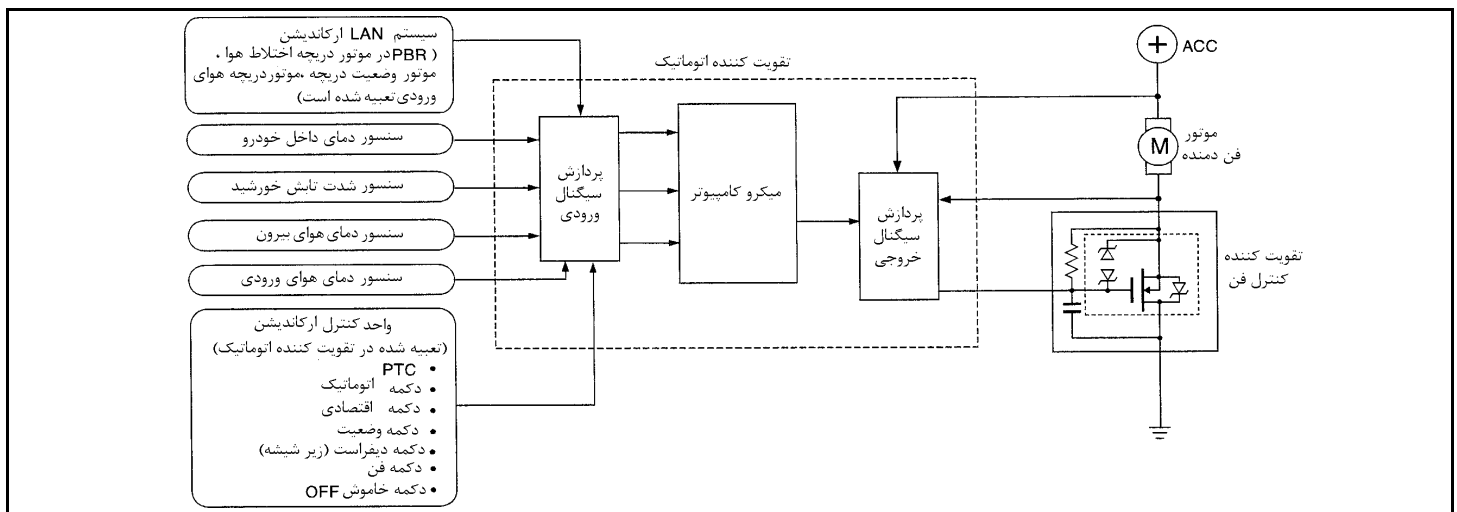
## شرح سیستم

### اجزاء قطعات

اجزاء سیستم کنترل سرعت فن دمنده عبارتند از :

- (۱) تقویت کننده اتوماتیک
- (۲) تقویت کننده کنترل فن
- (۳) سیستم LAN ارکاندیشن (PBR) در موتور دریچه اختلاط هوا، موتور وضعیت دریچه، موتور دریچه هوای ورودی تعبیه شده است.)
- (۴) سنسور دمای داخل خودرو
- (۵) سنسور دمای هوای بیرون
- (۶) سنسور شدت تابش خورشید
- (۷) سنسور دمای هوای ورودی

### نحوه کار کرد سیستم



### حالت (مد) اتوماتیک

در حالت (مد) اتوماتیک، سرعت موتور فن دمنده بوسیله تقویت کننده اتوماتیک بر مبنای اطلاعات ارسالی از PBR سنسور دمای داخل خودرو، سنسور شدت تابش خورشید، سنسور دمای هوای ورودی و سنسور دمای هوای بیرون تعیین می‌شود. محدوده ولتاژ موتور فن دمنده حدود 5 ولت (کمترین سرعت) تا 12 ولت (بیشترین سرعت) می‌باشد.

برای کنترل سرعت فن دمنده (در ولتاژ 5 تا 12 ولت)، تقویت کننده اتوماتیک ولتاژی پایه‌ای را برای کنترل تقویت کننده فراهم می‌کند. بر مبنای این ولتاژ، تقویت کننده کنترل فن ولتاژ تغذیه شده به موتور فن را کنترل می‌کند.

### روشن شدن کنترل سرعت فن

#### روشن شدن موتور در وضعیت مکش هوای سرد (موتور سرد) (حالت اتوماتیک)

در شرایط استارت سرد که دمای مایع خنک کننده موتور زیر  $50^{\circ}\text{C}$  ( $122^{\circ}\text{F}$ ) است، فن دمنده برای مدت کوتاهی در حدود 126 ثانیه کار نمی‌کند. مدت زمان دقیق تاخیر در روشن شدن به درجه حرارت هوای بیرون و دمای مایع خنک کننده موتور بستگی دارد.

در شدیدترین حالت (دمای خیلی کم هوای بیرون) تاخیر در روشن شدن فن دمنده همانطوریکه در بالا ذکر شده 126 ثانیه می‌باشد. پس از این تاخیر، فن دمنده در سرعت پائین کار می‌کند تا درجه حرارت موتور به  $55^{\circ}\text{C}$  ( $131^{\circ}\text{F}$ ) برسد، در این زمان سرعت فن دمنده تا سرعت دلخواه افزایش خواهد یافت.

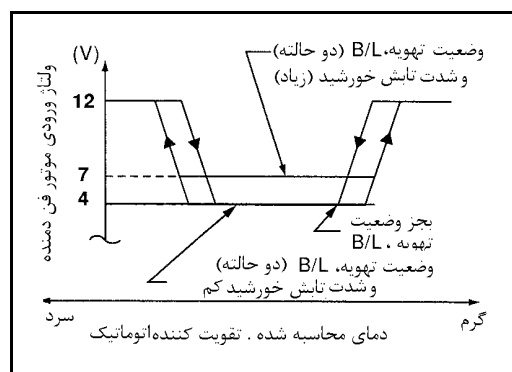
**روشن شدن در حالت معمول (نرمال) یا شرایط موتور گرم (حالت اتوماتیک)**  
چند لحظه پس از فشار دادن دکمه اتوماتیک فن شروع بکار خواهد کرد سپس سرعت فن بتدریج در 3 ثانیه یا کمتر (بستگی به سرعت نهایی فن دلخواه دارد) به سرعت دلخواه افزایش می‌یابد.

### جبران سرعت فن دمنده

#### شدت تابش خورشید

زمانیکه دمای داخل خودرو و دمای تنظیم شده بهم نزدیک باشند، فن در سرعت کم کار می‌کند سرعت کم فن به شدت تابش خورشید بستگی دارد. در شرایط شدت تابش خورشید سرعت کم فن دمنده طبیعی «نرمال» است (حدود 6 ولت) در شرایط کاهش تابش خورشید سرعت کم فن به «کم» (حدود 5 ولت) تقلیل پیدا می‌کند.

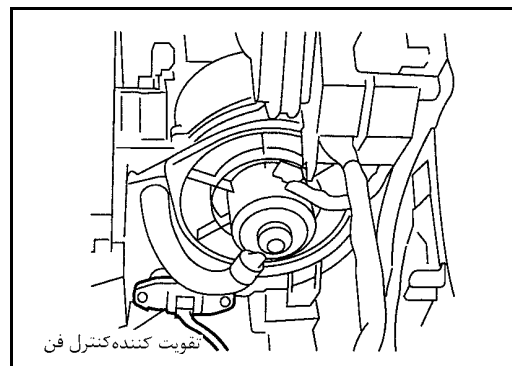
### مشخصات کنترل سرعت فن



### شرح اجزاء

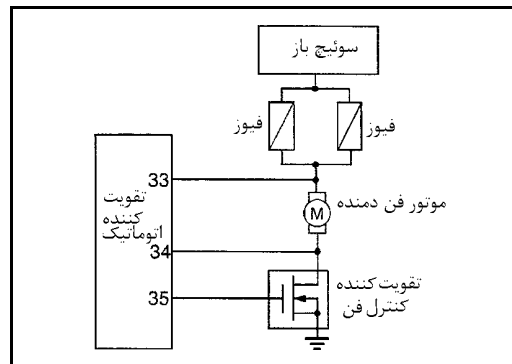
#### تقویت کننده کنترل فن

تقویت کننده کنترل فن روی واحد فن و دستگاه خنک کننده قرار دارد. تقویت کننده کنترل فن ولتاژ پایه را از تقویت کننده اتوماتیک دریافت می‌کند و ولتاژ موتور فن را در حدود پله‌ای 5 تا 12 ولت نگهداری می‌کند.



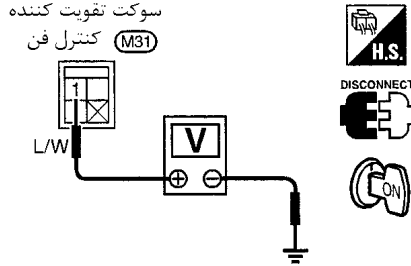
### روش عیب یابی

**علائم عیب :** با روشن شدن کنترل سرعت فن نحوه کار موتور فن دچار مشکل می‌شود.



**1 منبع تغذیه تقویت کننده کنترل فن را کنترل کنید**

سوکت دسته سیم ، تقویت کننده کنترل فن را جدا کنید.  
آیا حدود 12 ولت بین سرسیم شماره 1 تقویت کننده کنترل فن و اتصال بدنه وجود دارد؟



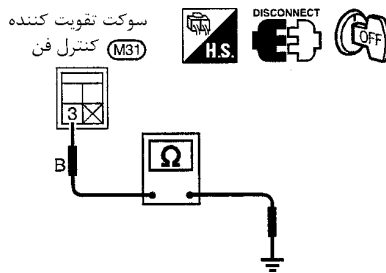
بلی یا خیر

بلی ← به مرحله 2 مراجعه کنید.

خیر ← به مرحله 8 مراجعه کنید.

**2 مدار اتصال بدنه تقویت کننده کنترل فن را کنترل کنید.**

آیا پیوستگی بین سرسیم شماره 3 تقویت کننده کنترل فن و اتصال بدنه موجود است؟



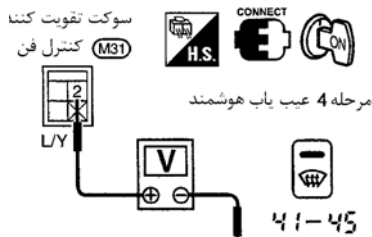
بلی یا خیر

بلی ← سوکت دسته سیم تقویت کننده کنترل فن را دوباره وصل کنید و به مرحله 3 مراجعه کنید.

خیر ← دسته سیم یا سوکت را تعمیر کنید

**3 کنترل ولتاژ خروجی تقویت کننده اتوماتیک**

مرحله 4 عیب یابی هوشمند را برقرار کنید.  
ولتاژ را در سرسیم شماره 2 دسته سیم تقویت کننده کنترل فن و اتصال بدنه اندازه گیری کنید.



شماره کد	شماره سرسیم		ولتاژ
	(+)	(-)	
41 - 45	(2)	اتصال بدنه	حدود 2.5 تا 3 ولت

OK (خوب) یا NG (خوب نیست)

رضایت بخش است (OK) ← • به مرحله 4 مراجعه کنید.

رضایت بخش نیست (NG) ← • نتیجه کمتر از 2.5V. تقویت کننده کنترل فن را تعویض کنید.

چه بیشتر از 3V. به مرحله 4 مراجعه کنید.

## 4 تقویت کننده کنترل فن را کنترل کنید.

به HAV5 مراجعه کنید.

OK(خوب) یا NG(خوب نیست)

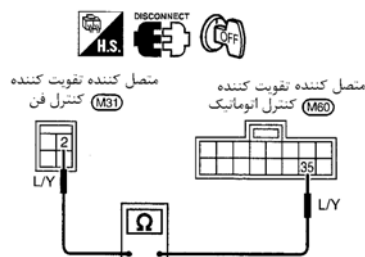
رضایت بخش است (OK) ← به مرحله 5 مراجعه کنید.

رضایت بخش نیست (NG) ← تقویت کننده کنترل فن را تعویض کنید.

## 5 تقویت کننده کنترل فن را بین مدار تقویت کننده کنترل فن و تقویت کننده اتوماتیک (LCU) کنترل کنید.

سوکت‌های دسته سیم تقویت کننده کنترل فن و تقویت کننده اتوماتیک LCU را جدا کنید.

پیوستگی بین سرسیم شماره 35 تقویت کننده اتوماتیک LCU و سرسیم شماره 2 تقویت کننده کنترل فن را کنترل کنید.



اتصال باید وجود داشته باشد.

اگر رضایت بخش است، دسته سیم را از نظر اتصالی بازدید کنید.

OK(خوب) یا NG(خوب نیست)

رضایت بخش است (OK) ← به مرحله 6 مراجعه کنید.

رضایت بخش نیست (NG) ← دسته سیم یا سوکت را تعمیر کنید.

## 6 کنترل مدار ولتاژ برگشتی فن

سوکت دسته سیم تقویت کننده اتوماتیک LCU را دوباره وصل کنید.

آیا حدود 12 ولت بین سرسیم شماره 33 تقویت کننده اتوماتیک LCU و اتصال بدنه وجود دارد؟

بلی یا خیر

بلی ← به مرحله 7 مراجعه کنید.

خیر ← مدار منبع تغذیه و فیوزهای 15 آمپر (فیوز شماره 51 و 52 واقع در بلوک فیوز) را کنترل کنید. به EL۱-۴۰ نقشه مدار تغذیه - POWER - مراجعه کنید.

- اگر رضایت بخش است، دسته سیم را از نظر قطعی کنترل کنید. تعمیر یا در صورت نیاز تعویض کنید.

- اگر رضایت بخش نیست، فیوز را تعویض و دسته سیم را از نظر اتصالی در مدار بازدید کنید. تعمیر یا در صورت نیاز تعویض کنید.

7	منبع تغذیه تقویت کننده اتوماتیک را کنترل کنید.
آیا حدود 12 ولت بین سرسیم شماره 34 دسته سیم تقویت کننده اتوماتیک و اتصال بدنه وجود دارد؟	
بلی یا خیر	<p>۱- تقویت کننده اتوماتیک را تعویض کنید.</p> <p>۲- به «روش تأیید عملکرد» «عیب‌یابی هوشمند» HA۳۹ مراجعه کنید و مرحله 4 عیب‌یابی هوشمند را انجام دهید.</p> <p>کارکرد طبیعی (نرمال) موتور فن دمنده را تأیید کنید.</p>
بلی	←
خیر	←

8	کنترل منبع تغذیه موتور فن دمنده
سوکت دسته سیم موتور فن دمنده را جدا کنید.	
آیا حدود 12 ولت بین سرسیم شماره 1 موتور فن دمنده و اتصال بدنه وجود دارد؟	
بلی یا خیر	به مرحله 9 مراجعه کنید.
بلی	←
خیر	<p>مدار منبع تغذیه و فیوزهای 15 آمپر (فیوز شماره 51 و 52 واقع در بلوک فیوز) را کنترل کنید.</p> <ul style="list-style-type: none"> <li>• رله موتور فن دمنده را کنترل کنید.</li> <li>• اگر رضایت بخش است، قطعی در مدار دسته سیم را کنترل کنید.</li> <li>• تعمیر و در صورت نیاز تعویض کنید.</li> <li>• اگر رضایت بخش نیست، فیوز را تعویض و دسته سیم را از نظر اتصالی در مدار بازدید کنید.</li> <li>• تعمیر یا در صورت نیاز تعویض کنید.</li> </ul>
←	

9	<p><b>پیوستگی مدار بین موتور فن دمنده و تقویت کننده کنترل فن را کنترل کنید.</b></p>
<p>سوکت موتور فن دمنده و سوکت تقویت کننده (LCU) را جدا کنید. پیوستگی مدار بین سرسیم شماره 2 دسته سیم موتور فن دمنده و سرسیم شماره 1 دسته سیم تقویت کننده کنترل فن را کنترل کنید.</p>	
<p><b>پیوستگی باید وجود داشته باشد.</b></p>	
<p>اگر رضایت بخش است، دسته سیم را از نظر اتصالی بازدید کنید.</p>	
<p>OK (خوب) یا NG (خوب نیست)</p>	
<p>رضایت بخش است (OK) ←</p>	<p><b>موتور فن دمنده را بازدید کنید. به ۷۴ HA رجوع کنید.</b> ۱- اگر رضایت بخش نیست، موتور فن دمنده را تعویض کنید. ۲- به «روش تأیید عملکرد»، «عیب یابی هوشمند» ۳۹ HA مراجعه کنید و مرحله 4 عیب یابی هوشمند را انجام دهید. طبیعی (نرمال) بودن عملکرد موتور فن دمنده را تأیید کنید.</p>
<p>رضایت بخش نیست (NG) ←</p>	<p>دسته سیم یا سوکت را تعمیر کنید.</p>

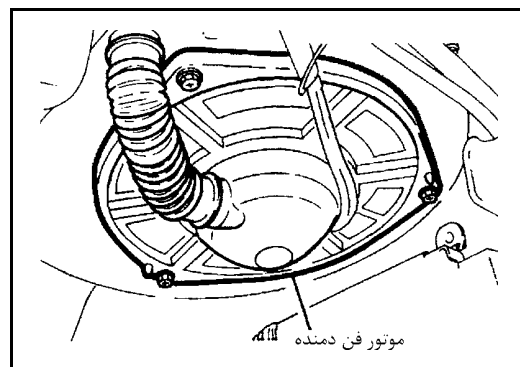
10	<p><b>مدار بین موتور فن دمنده و تقویت کننده اتوماتیک (LCU) را کنترل کنید.</b></p>
<p>پیوستگی مدار بین سرسیم شماره 2 دسته سیم موتور فن دمنده و سرسیم شماره 34 دسته سیم تقویت کننده اتوماتیک را کنترل کنید.</p>	
<p><b>پیوستگی باید وجود داشته باشد.</b></p>	
<p>اگر رضایت بخش است، دسته سیم را از نظر اتصالی بازدید کنید.</p>	
<p>OK (خوب) یا NG (خوب نیست)</p>	
<p>رضایت بخش نیست (NG) ←</p>	<p>دسته سیم یا سوکت را تعمیر کنید.</p>

**بازرسی اجزاء**

**موتور فن دمنده**

گردش نرم موتور فن دمنده را بازدید کنید.

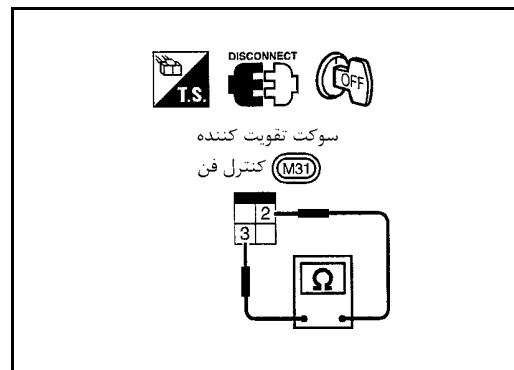
- از عدم وجود هرگونه شیء خارجی در واحد ورودی مطمئن شوید.



### تقویت کننده کنترل فن

پیوستگی بین سرسیمها را بررسی کنید.

پیوستگی	شماره سرسیمها
بلی	2 - 3



### کلاچ مغناطیسی

### روش تشخیص و عیب‌یابی کلاچ مغناطیسی علائم عیب :

- کلاچ مغناطیسی درگیر نمی‌شود.

### ترتیب بازرسی

۱- با انجام آزمایش‌های عملی زیر، علائم عیب را تأیید کنید.

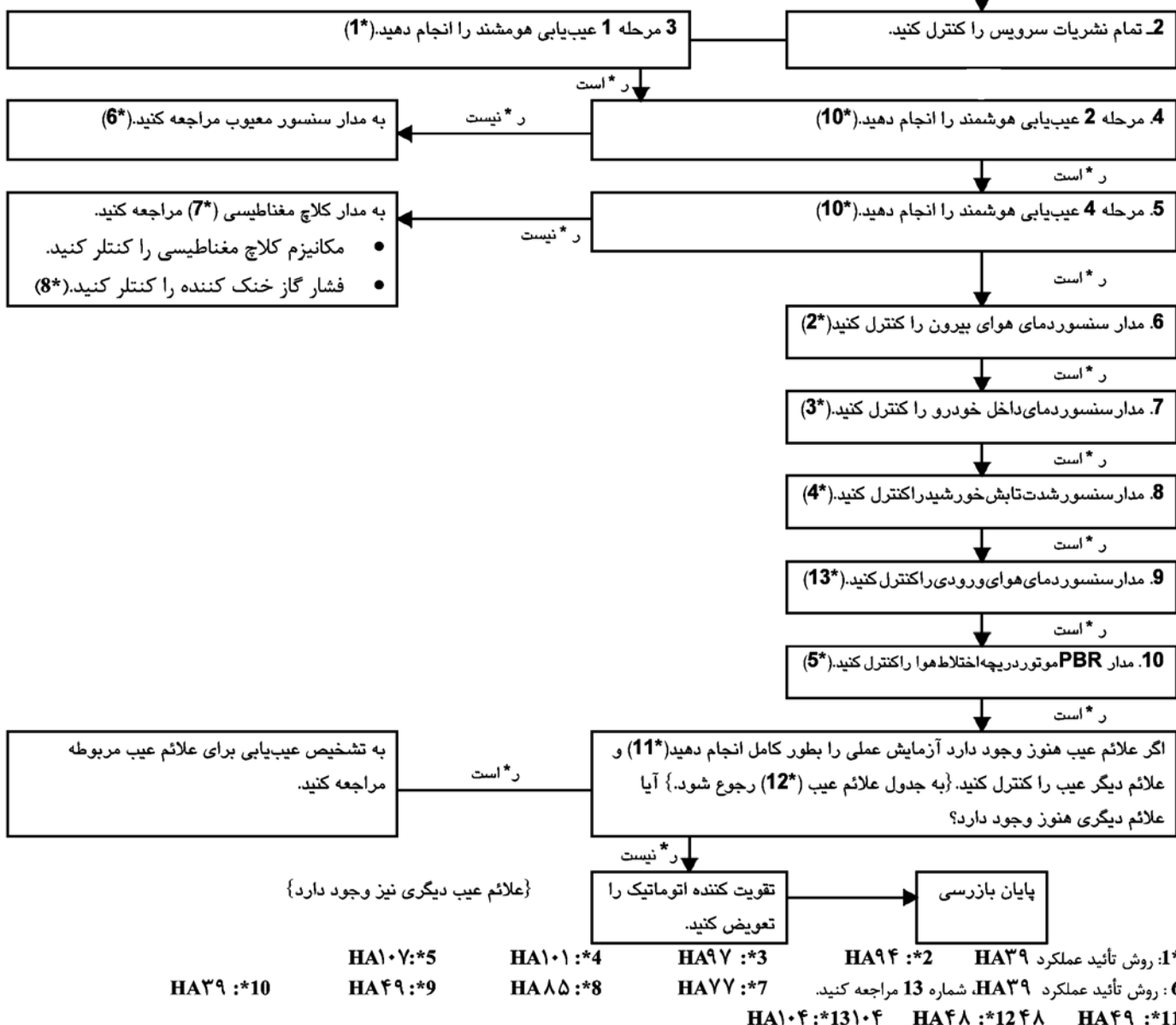
**بازدید آزمایش عملی - مد (وضعیت) اتوماتیک**

A. دکمه AUTO را فشار دهید.

B. صفحه نمایشگر بایستی AUTO را نشان دهد (نه ECON) را درگیر شدن کلاچ کمپرسور را تأیید کنید. (با دیدن یا شنیدن صدا) هوای خروجی و سرعت فن بستگی به دمای هوای بیرون، هوای داخل خودرو و دمای تنظیم شده دارد.

اگر رضایت بخش است (علائم عیب تکرار نمی‌شوند)، آزمایش عملی را کامل انجام دهید (9\*)

اگر رضایت بخش نیست (علائم مورد تأیید است)، با رجوع به مرحله 2 در زیر کار را ادامه دهید.

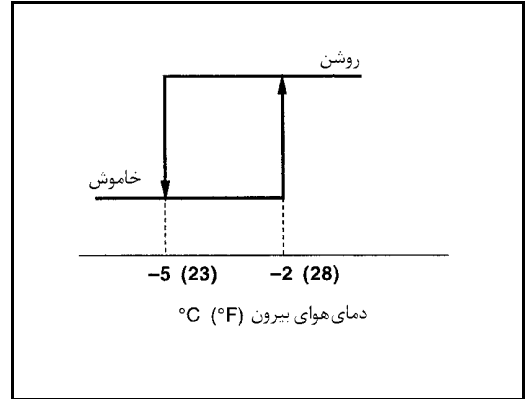



### شرح سیستم

تقویت کننده اتوماتیک کارکرد کمپرسور را بر مبنای دمای بیرون و سیگنال ارسالی از کامپیوتر کنترل می کند.

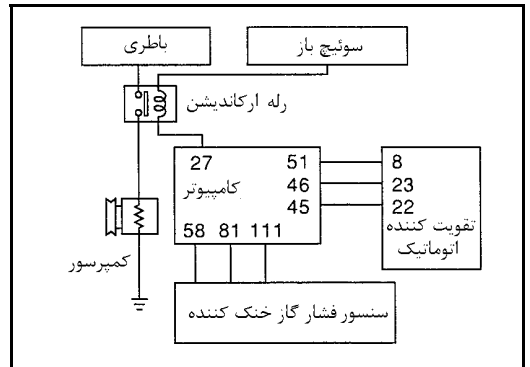
### کنترل حفاظتی دمای پائین

تقویت کننده کنترل اتوماتیک بر حسب سیگنالی که سنسور دمای هوای بیرون تشخیص داده و ارسال کرده است کمپرسور را روشن و خاموش می کند. زمانیکه دمای هوای بیرون بیشتر از  $-2^{\circ}\text{C}$  ( $28^{\circ}\text{F}$ ) باشد کمپرسور روشن و زمانیکه دمای هوای بیرون کمتر از  $5^{\circ}\text{C}$  ( $23^{\circ}\text{F}$ ) باشد کمپرسور خاموش می شود.



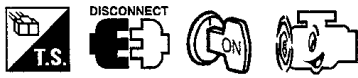
### روشن عیب یابی

علائم عیب: زمانیکه دکمه اتوماتیک روشن باشد کلاچ مغناطیسی درگیر نمی شود.

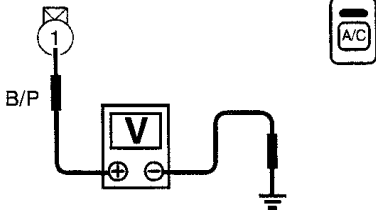


### 1 کنترل منبع تغذیه کمپرسور

سوکت دسته سیم کمپرسور را جدا کنید. آیا حدود 12 ولت بین سرسیم شماره 1 کمپرسور و اتصال بدنه وجود دارد؟



سوکت کمپرسور (A3)



بلی یا خیر

سیم پیچ کلاچ مغناطیسی را کنترل کنید.



بلی

۱- اگر رضایت بخش نیست، کلاچ مغناطیسی را تعویض کنید. به HA113 رجوع کنید.

۲- به «روش تأیید عملکرد»، «عیب یابی هوشمند» HA39 مراجعه کنید و مرحله 4 عیب یابی هوشمند را انجام دهید. تأیید کنید که نحوه کار کلاچ مغناطیسی طبیعی (نرمال) است.

رله ارکاندیشن را جدا کنید. و به مرحله 2 مراجعه کنید.



خیر

<b>2</b>	<b>کنترل پیوستگی مدار بین رله ارکاندیشن و کمپرسور</b>
<p>پیوستگی مدار بین سرسیم شماره 3 دسته سیم رله ارکاندیشن و سرسیم شماره 1 دسته سیم کمپرسور را کنترل کنید.</p>	
<p><b>پیوستگی باید وجود داشته باشد.</b></p> <p>اگر رضایت بخش است، دسته سیم را از نظر اتصالی بازدید کنید.</p> <p><b>OK (خوب) یا NG (خوب نیست)</b></p>	
←	رضایت بخش است (OK)
←	به مرحله 3 مراجعه کنید.
←	رضایت بخش نیست (NG)
←	دسته سیم یا سوکت را تعمیر کنید.

<b>3</b>	<b>کنترل کردن منبع تغذیه رله ارکاندیشن</b>
<p>رله ارکاندیشن را قطع کنید.</p> <p>آیا حدود 12 ولت بین سرسیمهای شماره 1 و 5 دسته سیم رله ارکاندیشن و اتصال بدنه وجود دارد؟</p>	
<p><b>بلی یا خیر</b></p>	
←	بلی
←	به مرحله 4 مراجعه کنید.
←	مدار منبع تغذیه و فیوز 10A (شماره‌های 19 و 66 واقع در بلوک فیوز) را بازدید کنید.
←	به EL۱-۴۰ نقشه مدار تغذیه - POWER - مراجعه کنید.
←	<ul style="list-style-type: none"> <li>اگر رضایت بخش است، دسته سیم را از نظر قطعی در مدار کنترل کنید.</li> <li>تعمیر یا در صورت نیاز تعویض کنید.</li> <li>اگر رضایت بخش نیست، فیوز را تعویض و دسته سیم را از نظر اتصالی مدار بازدید کنید.</li> <li>تعمیر یا در صورت نیاز تعویض کنید.</li> </ul>

<b>4</b>	<b>رله ارکاندیشن را بعد از جدا کردن آن کنترل کنید.</b>
<p>به HA۸۱ مراجعه کنید.</p> <p><b>OK (خوب) یا NG (خوب نیست)</b></p>	
←	رضایت بخش است (OK)
←	رله ارکاندیشن را دوباره وصل کرده و به مرحله 5 رجوع کنید.
←	۱- رله ارکاندیشن را تعویض کنید.
←	۲- به «روش تأیید عملکرد»، «عیب‌یابی هوشمند» HA۳۹ رجوع کنید و مرحله 4 عیب‌یابی هوشمند را انجام دهید.
←	تأیید کنید که نحوه کار کلاچ مغناطیسی طبیعی (نرمال) است.

5 کنترل مدار سمت سیم پیچ رله ارکاندیشن	5
آیا حدود 12 ولت بین سرسیم شماره 27 دسته سیم کامپیوتر و اتصال بدنه وجود دارد؟	بلی یا خیر
	بلی
به مرحله 6 مراجعه کنید.	←
رله ارکاندیشن را جدا کنید.	←
سوکت دسته سیم کامپیوتر را قطع کنید.	خیر
به مرحله 9 مراجعه کنید.	

6 کنترل ولتاژ کامپیوتر	6
آیا حدود 12 ولت بین سرسیم شماره 45 دسته سیم کامپیوتر و اتصال بدنه وجود دارد؟	بلی یا خیر
	بلی
سوکت دسته سیم کامپیوتر را جدا کنید.	←
سوکت دسته سیم سنسور فشار گاز خنک کننده را جدا کنید.	
به مرحله 7 مراجعه کنید.	خیر
کامپیوتر را کنترل کنید. به EC۱-۹۹ «سرسیمهای کامپیوتر و مقادیر مرجع» مراجعه کنید.	←

<b>7 کنترل سیگنال ورودی سنسور فشار گاز خنک کننده</b>	
آیا حدود 0.0 ولت بین سرسیم شماره 51 دسته سیم کامپیوتر و اتصال بدنه وجود دارد؟	
بلی یا خیر	
بلی	← به مرحله 8 مراجعه کنید.
خیر	← دسته سیم یا سوکت را تعمیر کنید. به «روش تأیید عملکرد»، «عیب‌یابی هوشمند» HA۳۹ رجوع کنید و مرحله 4 عیب‌یابی هوشمند را انجام دهید. تأیید کنید که نحوه کار کلاچ مغناطیسی طبیعی (نرمال) است.

<b>8 کنترل سنسور فشار گاز خنک کننده</b>	
به HA ۸۱ مراجعه کنید. OK (خوب) یا NG (خوب نیست)	
رضایت بخش است (OK)	← به مرحله 9 مراجعه کنید.
رضایت بخش نیست (NG)	← سنسور فشار گاز خنک کننده را تعویض کنید.

<b>9 کنترل پیوستگی مدار بین رله ارکاندیشن و کامپیوتر</b>	
پیوستگی مدار بین سرسیم شماره 2 دسته سیم رله ارکاندیشن و سرسیم شماره 27 دسته سیم کامپیوتر را کنترل کنید.	
<b>اتصال باید وجود داشته باشد.</b>	
اگر رضایت بخش است، دسته سیم را از نظر اتصالی بازدید کنید. OK (خوب) یا NG (خوب نیست)	
رضایت بخش است (OK)	← کامپیوتر را کنترل کنید. به EC ۱-۹۹، «سرسیم‌های کامپیوتر و مقادیر مرجع» مراجعه کنید.
رضایت بخش نیست (NG)	← دسته سیم یا سوکت را تعمیر کنید. تقویت کننده اتوماتیک را تعویض کنید.

**بازرسی اجزاء**

**رله ارکاندیشن**

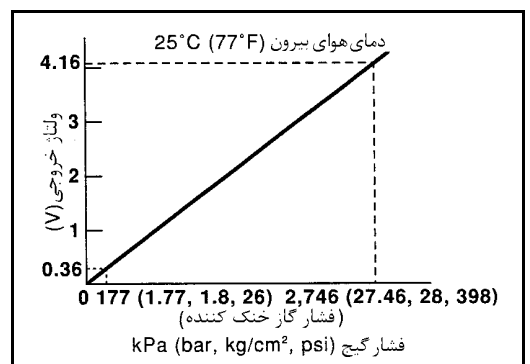
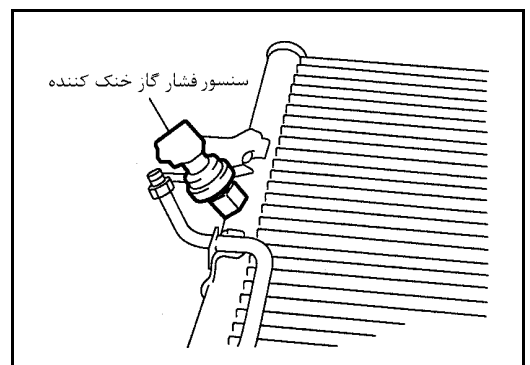
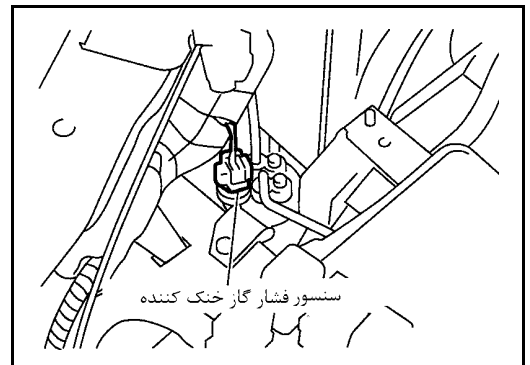
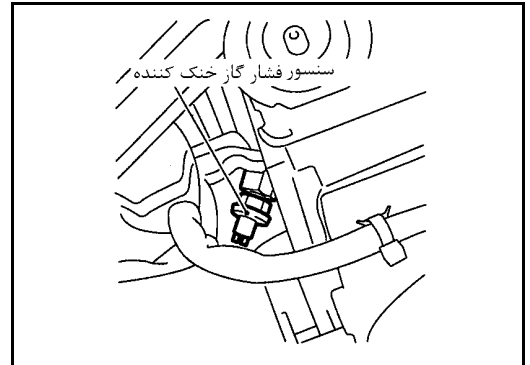
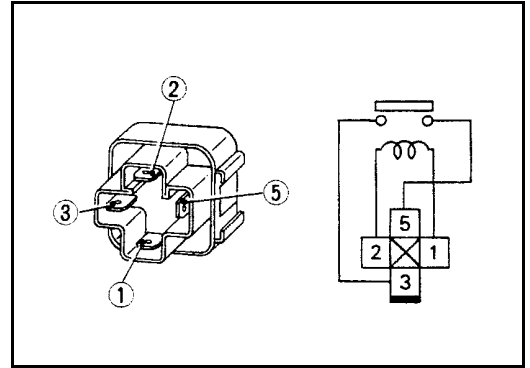
پیوستگی بین سرسیمهای 3 و 5 را کنترل کنید.

پیوستگی	وضعیت
بلی	هنگامیکه برق 12 ولت مستقیم باطری بین سرسیمهای 1 و 2 تغذیه شود.
خیر	جریان برق تغذیه نشود

اگر رضایت بخش نیست، رله را تعویض کنید.

**سنسور فشار گاز خنک کننده**

از بالا رفتن ولتاژ خروجی سنسور فشار گاز خنک کننده در نتیجه بالا رفتن فشار گاز خنک کننده ارکاندیشن مطمئن شوید.  
به EC۲-۱۸۱ «روش عیب یابی» رجوع کنید



خنکی کم

روش تشخیص و عیب‌یابی خنکی ناکافی

علائم عیب :

• خنکی ناکافی

ترتیب بازرسی

**آزمایش عملی کارکرد - کاهش دما**

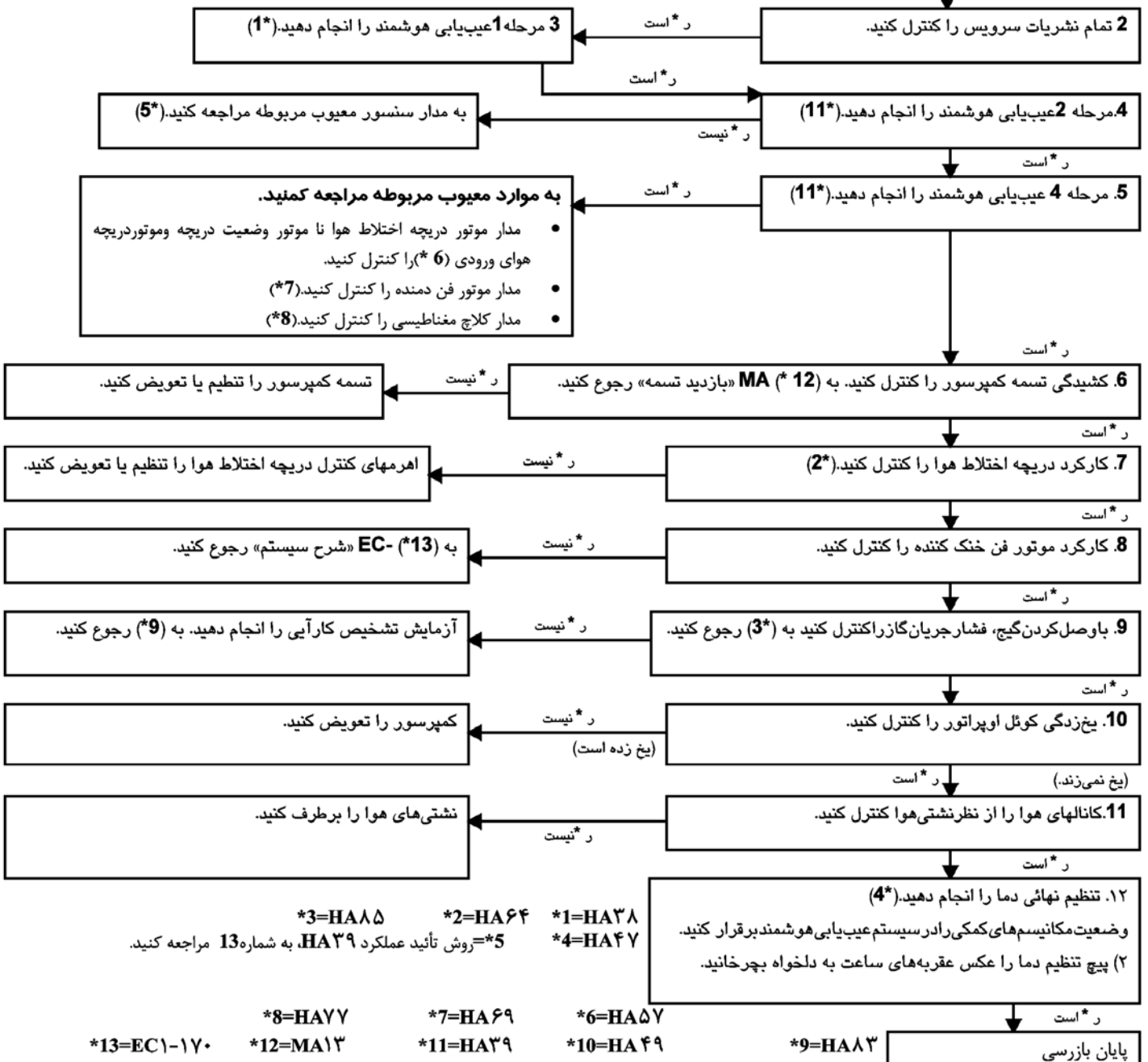
A. پیچ تنظیم دما را عکس عقربه‌های ساعت بچرخانید تا  $18^{\circ}\text{C}$  ( $60^{\circ}\text{F}$ ) روی صفحه ظاهر شود.

B. خروج هوای سرد از دریچه‌ها را کنترل کنید.

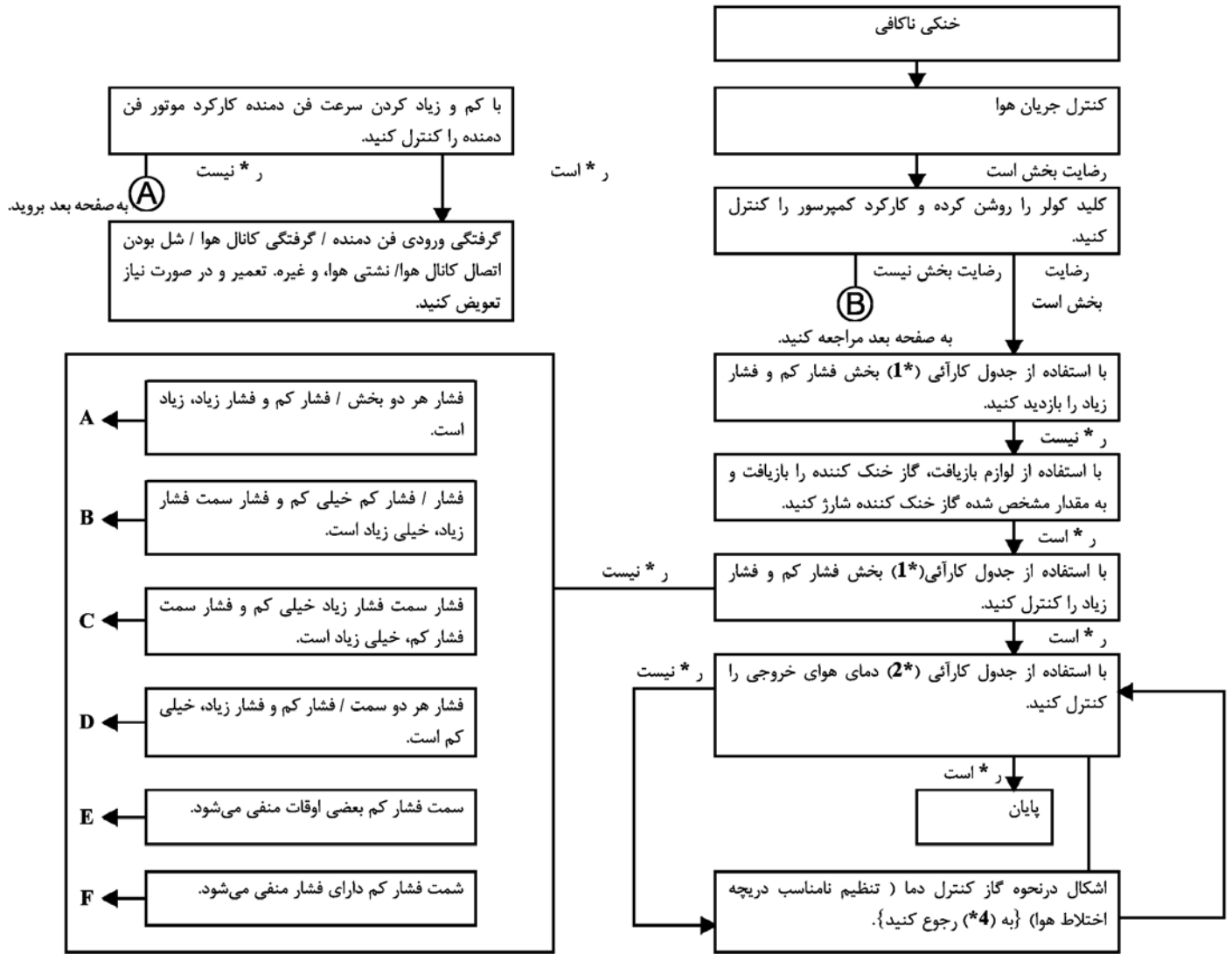
**اگر رضایت بخش است (علائم عیب تکرار نمی‌شوند)، آزمایش عملی را کامل انجام دهید. (10\*)**

اگر رضایت بخش نیست (علائم مورد تأیید است)، با رجوع به مرحله 2 در زیر کار را ادامه دهید.





آزمایش تشخیص کارآیی



با کم و زیاد کردن سرعت فن دمنده کارکرد موتور فن دمنده را کنترل کنید.

ر \* نیست

به صفحه بعد بروید.

گرفتگی ورودی فن دمنده / گرفتگی کانال هوا / شل بودن اتصال کانال هوا/ نشتی هوا، و غیره. تعمیر و در صورت نیاز تعویض کنید.

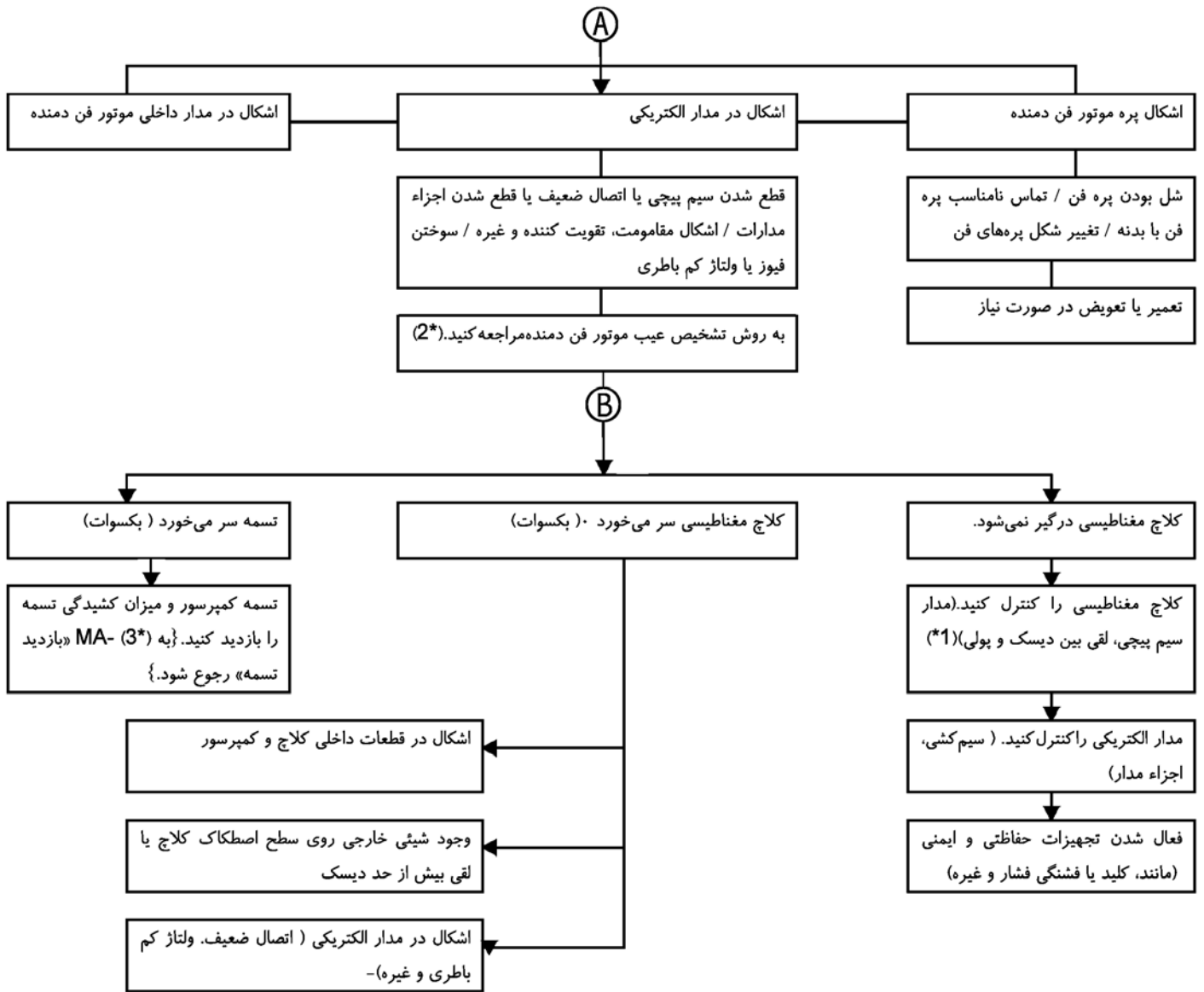
- A ← فشار هر دو بخش / فشار کم و فشار زیاد، زیاد است.
- B ← فشار / فشار کم خیلی کم و فشار سمت فشار زیاد، خیلی زیاد است.
- C ← فشار سمت فشار زیاد خیلی کم و فشار سمت فشار کم، خیلی زیاد است.
- D ← فشار هر دو سمت / فشار کم و فشار زیاد، خیلی کم است.
- E ← سمت فشار کم بعضی اوقات منفی می شود.
- F ← سمت فشار کم دارای فشار منفی می شود.

ر \* است

توجه: به مواردی کار کنترل دما که در (عیب یابی برای فشار غیر معمول) آمده است.

اشاره دارد (\*3)

- \*4=HA ۶۳
- \*3=HA ۸۶
- \*2=HA ۸۵
- \*1=HA ۸۵



\*1:HA۱۱۳

\*2:HA۶۸

\*3:MA۱۳

## آزمایش کارائی

## شرایط آزمایش

آزمایش بشرح زیر باید انجام شود.

موقعیت خودرو	داخل گاراژ یا در سایه (در محلی که هوا خوب تهویه شود)
درب‌ها	بسته
شیشه‌های درب	باز
درب موتور	باز
دما	حداکثر خنکی
دکمه وضعیت (مد)	در حالت تهویه برقرار شود.
دکمه گردش مجدد هوا	در حالت گردش مجدد هوا برقرار شود.
سرعت فن دمنده	سرعت فن حداکثر تنظیم شود.
دور موتور	دور آرام موتور
قبل از اندازه‌گیری، سیستم ارکاندیشن را برای مدت 10 دقیقه روشن کنید.	

## نتیجه آزمایش

## جدول دمای هوای گردش مجدد به هوای خروجی

هوای خروجی در محل دریچه تهویه وسط (°C (°F)	هوای داخل (گردش مجدد هوا) در ورودی مجموعه فن دمنده	
	دمای هوا (°C (°F)	رطوبت نسبی %
3.5 – 5.4 (38 – 42)	15 (59)	50 – 60
6.6 – 8.9 (44 – 48)	20 (68)	
9.5 – 12.6 (49 – 55)	25 (77)	
13.4 – 16.5 (56 – 62)	30 (86)	
17.6 – 21.3 (64 – 70)	35 (95)	
5.4 – 7.1 (42 – 45)	15 (59)	60 – 70
8.9 – 11.0 (48 – 52)	20 (68)	
12.6 – 15.4 (55 – 60)	25 (77)	
16.5 – 20.0 (62 – 68)	30 (86)	
21.3-24.8 (70 – 77)	35 (95)	

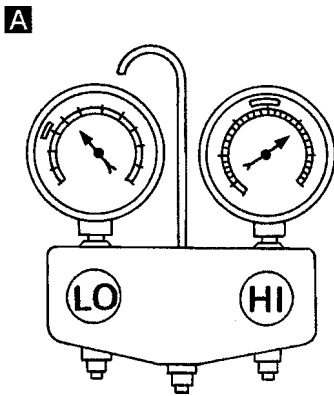
## جدول درجه حرارت هوای بیرون به فشار عملی کارکرد

بخش فشار کم (بخش مکش) kPa (bar, kg/cm <sup>2</sup> , psi)	بخش فشار زیاد (سمت تخلیه) kPa (bar, kg/cm <sup>2</sup> , psi)	هوای بیرون	
		دمای هوا (°C (°F)	رطوبت نسبی %
177 – 216 (1.77 – 2.16, 1.8 – 2.2, 26 – 31)	539 – 657 (5.39 – 6.57, 5.5 – 6.7, 78 – 95)	15 (59)	50 – 70
167 – 206 (1.67 – 2.06, 1.7 – 2.1, 24 – 30)	677 – 824 (6.77 – 8.24, 6.9 – 8.4, 98 – 119)	20 (68)	
177 – 226 (1.77 – 2.26, 1.8 – 2.3, 26 – 33)	843 – 1,030 (8.43 – 10.30, 8.6 – 10.5, 122 – 149)	25 (77)	
216 – 255 (2.16 – 2.55, 2.2 – 2.6, 31 – 37)	1,030 – 1,275 (10.30 – 12.75, 10.5 – 13.0, 149 – 185)	30 (86)	
265 – 324 (2.65 – 3.24, 2.7 – 3.3, 38 – 47)	1,245 – 1,520 (12.45 – 15.20, 12.7 – 15.5, 181 – 220)	35 (95)	

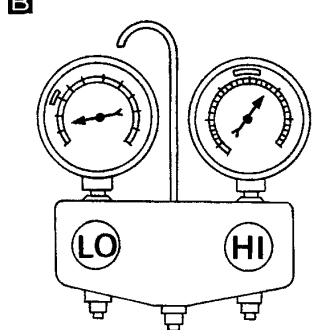
## تشخیص عیب برای فشار غیر نرمال

هرگاه فشار سمت فشار کم و یا سمت فشار زیاد از حدود معمول تجاوز کند، با استفاده از گیج مانیفولد عیب‌یابی را انجام دهید. علامت بالای گیج (باند) در جدول زیر نشان‌دهنده میزان فشار معمول (نرمال) (استاندارد) است. فشار معمول (نرمال) در خودروهای مختلف با یکدیگر تفاوت دارد. به HA ۸۵ «جدول نسبت دمای هوای بیرون به فشار عملکرد» مراجعه کنید.

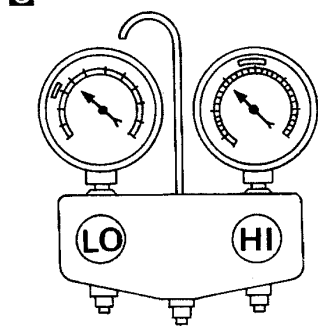
### فشار هر دو سمت فشار کم و فشار زیاد خیلی زیاد است.

نشانه‌دهنده - گیج	جریان گاز خنک کننده	علت احتمالی	تصحیح
<p>فشار هر دو سمت / فشار کم و فشار زیاد خیلی زیاد است.</p> 	<ul style="list-style-type: none"> <li>پس از پاشیده شدن آب روی کندانسر فشار خیلی زود پائین می‌آید.</li> </ul>	در زمان شارژ گاز، گاز بیش از حد شارژ شده است.	گاز را کم کنید تا به فشار مشخص شده برسد.
	<p>هوای مکیده شده بوسیله فن خنک کننده ناکافی است</p>	عمل خنک کاری کندانسر ناکافی است.	<ul style="list-style-type: none"> <li>کندانسر را تمیز کنید.</li> <li>فن خنک کننده را بازدید نموده و در صورت نیاز تعمیر کنید.</li> </ul>
	<ul style="list-style-type: none"> <li>لوله سمت / فشار کم، سرد نیست.</li> <li>پس از خاموش شدن کمپرسور مقدار فشار زیاد به سرعت به حدود <b>196kPa (1.96bar.2kg-cm<sup>2</sup>, 28psi)</b> افت می‌کند. و سپس بتدریج کم می‌شود.</li> </ul>	تبادل حرارتی ضعیف در کندانسر (پس از خاموش شدن کمپرسور سمت فشار زیاد خیلی آهسته کم می‌شود.) ↓ هوا در مدار گاز خنک کننده وجود دارد.	گاز را بکرات تخلیه و سیستم را دوباره شارژ کنید.
	موتور گرم می‌کند	سیستم خنک کاری موتور اشکال دارد.	هریک از سیستمهای خنک کننده موتور را بازدید و تعمیر کنید.
	<ul style="list-style-type: none"> <li>یک قسمت از لوله فشار کم سردتر از قسمت نزدیک به خروجی اوپراتور است.</li> <li>صفحات گاهی اوقات برفک می‌زند.</li> </ul>	<ul style="list-style-type: none"> <li>مایع گاز خنک کننده خیلی زیاد در بخش فشار کم وجود دارد.</li> <li>جریان گاز خروجی خیلی زیاد است.</li> <li>شیر انبساط در مقایسه با مشخصات کم باز شده است.</li> </ul> <p>↓</p> <p>۳۷- نصب نامناسب سوپاپ (شیر) حرارتی تنظیم نامناسب شیر انبساط</p>	شیر انبساط را تعویض کنید.

**فشار سمت فشار زیاد خیلی زیاد و فشار سمت فشار کم خیلی کم است.**

نشانه‌دهنده - گیج	جریان گاز خنک کننده	علت احتمالی	تصحیح
<p>فشار سمت فشار زیاد خیلی زیاد و فشار سمت / فشار کم خیلی کم است</p>  <p><b>B</b></p>	<p>قسمت بالای کندانسر و سمت فشار زیاد داغ است، هر چند منبع مایع گاز خنک کننده خیلی داغ نیست</p>	<p>لوله سمت فشار زیاد یا قطعات بین کمپرسور و کندانسر گرفتگی یاله شدگی دارند.</p>	<p>قطعات معیوب را تعمیر یا تعویض کنید. روغن کمپرسور را از نظر آلودگی و کثیفی بازدید کنید.</p>

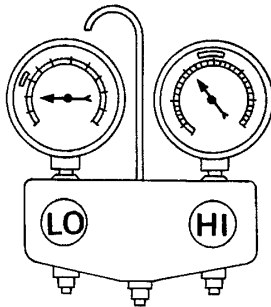
**فشار سمت فشار زیاد خیلی کم و فشار سمت / فشار کم خیلی زیاد است.**

نشانه‌دهنده - گیج	جریان گاز خنک کننده	علت احتمالی	تصحیح
<p>فشار سمت پر فشار زیاد خیلی کم و فشار سمت / فشار کم خیلی زیاد است</p>  <p><b>C</b></p>	<p>پس از خاموش شدن کمپرسور فشار سمت فشار کم و فشار زیاد خیلی زود یکسان می‌شود</p>	<p>فشار کمپرسور نامناسب است. ↓ پکینگ‌های داخل کمپرسور صدمه دیده‌اند.</p>	<p>کمپرسور را تعویض کنید.</p>
	<p>اختلاف دما بین سمت فشار کم و فشار زیاد وجود ندارد</p>	<p>فشار کمپرسور نامناسب است. ↓ پکینگ‌های داخل کمپرسور صدمه دیده‌اند.</p>	<p>کمپرسور را تعویض کنید.</p>

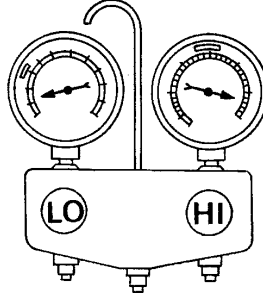
## فشار هر دو سمت فشار کم و فشار زیاد خیلی کم است.

تصحیح	علت احتمالی	جریان گاز خنک کننده	نشانه‌دهنده - گیج
<ul style="list-style-type: none"> <li>منبع مایع گاز خنک کننده یا مجموعه درایر را تعویض کنید.</li> <li>روغن کمپرسور را از نظر آلودگی بازدید کنید.</li> </ul>	<ul style="list-style-type: none"> <li>ظرفیت خروجی کمپرسور تغییر نمی‌کند. (کورس پیستون کمپرسور در حداکثر تنظیم شده است.)</li> </ul>	<ul style="list-style-type: none"> <li>اختلاف دمای خیلی زیاد بین لوله ورودی و خروجی درایر وجود دارد، دمای لوله خروجی خیلی کم است.</li> <li>لوله ورودی منبع مایع گاز خنک‌کننده مایع و انبساط برفک زده است.</li> </ul>	<p>فشار هر دو سمت فشار کم و فشار زیاد خیلی کم است.</p> 
<ul style="list-style-type: none"> <li>قطعات معیوب را بازدید و تعمیر کنید.</li> <li>روغن کمپرسور را از نظر آلودگی بازدید کنید.</li> </ul>	<ul style="list-style-type: none"> <li>لوله پر فشار واقع در بین ورودی (دریافتی) درایر و شیر انبساط گرفتگی دارد.</li> </ul>	<ul style="list-style-type: none"> <li>دمای لوله ورودی شیر انبساط در مقایسه با محوطه نزدیک به منبع مایع گاز خنک کننده خیلی پائین است.</li> <li>لوله ورودی شیر انبساط ممکن است برفک بزند.</li> <li>اختلاف دما در قسمت‌هایی از سمت فشار زیاد اتفاق می‌افتد</li> </ul>	
<p>نشستی گاز را کنترل کنید. به HA-127، «بازرسی نشستی گاز خنک کننده» مراجعه کنید.</p>	<p>گاز خنک کننده کم شارژ شده ↓ نشستی در فیتینگها یا اجزاء وجود دارد</p>	<p>در هنگام لمس، شیر انبساط و منبع مایع گاز خنک کننده گرم یا فقط سرد هستند.</p>	
<ul style="list-style-type: none"> <li>با استفاده از هوای فشرده شیء خارجی را بیرون آورید.</li> <li>روغن کمپرسور را از نظر آلودگی بازدید کنید.</li> </ul>	<p>شیر انبساط در مقایسه با مشخصات کم بسته می‌شود. ↓ ۱- تنظیم نامناسب شیر انبساط ۲- اشکال در سوپاپ حرارتی ۳- لوله ورودی و خروجی ممکن است گرفتگی داشته باشند.</p>	<p>اختلاف دمای زیاد بین لوله ورودی و خروجی شیر انبساط وجود دارد در حالیکه خود شیر انبساط برفک زده است.</p>	
<ul style="list-style-type: none"> <li>قطعات معیوب را بازدید یا تعمیر کنید.</li> <li>روغن کمپرسور را از نظر آلودگی بازدید کنید.</li> </ul>	<p>لوله فشار کم گرفتگی داشته یا له شدگی دارد.</p>	<p>یک قسمت از لوله فشار کم سردتر از قسمت های نزدیک به لوله خروجی اواپراتور است.</p>	
<p>کمپرسور را تعویض کنید.</p>	<p>اواپراتور یخ زده است ↓ ظرفیت خروجی کمپرسور تغییر نمی‌کند (کورس پیستون کمپرسور در حداکثر تنظیم شده است)</p>	<p>مقدار جریان هوا کافی نیست یا خیلی کم است</p>	

گاهی اوقات سمت فشار کم منفی می‌شود

تصحیح	علت احتمالی	جریان گاز خنک کننده	نشاندهنده - گیج
آب را از گاز خنک کننده تخلیه یا گاز را تعویض کنید. مخزن مایع گاز خنک کننده یا مجموعه درایر را تعویض کنید.	گاز خنک کننده مستمراً تخلیه نمی‌شود. ↓ در لوله ورودی و خروجی شیر انبساط رطوبت یخ زده است. ↓ گاز خنک کننده با آب مخلوط شده است.	سیستم ارکاندیشن کار نمی‌کند و بطور مستمر هوای داخل خودرو را خنک نمی‌کند. پس از خاموش و روشن شدن مجدد کمپرسور، سیستم برای مدتی بطور مداوم کار می‌کند.	نشاندهنده سمت فشار کم منفی می‌شود. <b>E</b> 

سمت فشار کم منفی می‌شود.

تصحیح	علت احتمالی	جریان گاز خنک کننده	نشاندهنده - گیج
سیستم را در حالت استراحت قرار دهید تا یخ زدگی از بین برود دوباره آنرا روشن کنید و کنترل کنید که آیا علت اشکال وجود آب یا اشیاء خارجی بوده است. • اگر علت وجود آب باشد در ابتداً خنکی خوب است. سپس یخ زدن آب باعث گرفتگی می‌شود. آب را از گاز خنک کننده تخلیه یا گاز را تعویض کنید. • اگر علت وجود شیئی خارجی باشد شیر انبساط را باز کرده و شیء خارجی را بوسیله کمپرسور هوای خشک بیرون آورید.(نه هوای داخل تعمیرگاه) • اگر هر دو مورد بالا مشکل را برطرف نکرد، شیر انبساط را تعویض کنید. • مخزن مایع گاز خنک کننده یا مجموعه درایر را تعویض کنید. • روغن کمپرسور را از نظر آلودگی بازدید کنید.	سمت فشار زیاد بسته شده و گاز خنک کننده جریان ندارد. ↓ شیر انبساط یا مخزن مایع گاز خنک کننده یخ زده است.	مخزن مایع گاز خنک کننده یا لوله‌های عقب و جلو شیر انبساط یخ یا شبنم زده است.	سمت فشار کم منفی می‌شود. <b>F</b> 

گرمای کم

روش تشخیص و عیب‌یابی گرمای ناکافی

علائم عیب :

• گرمای ناکافی

ترتیب بازرسی

۱- با انجام آزمایش‌های عملی زیر، علائم عیب را تأیید کنید.

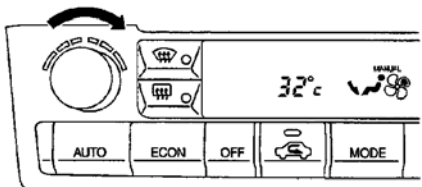
آزمایش عملی کارکرد - افزایش دما

a. پیچ تنظیم دما را در جهت عقربه‌های ساعت بچرخانید تا  $32^{\circ}\text{C}$  ( $90^{\circ}\text{F}$ ) ظاهر شود.

b. خروج هوای داغ از دریچه‌های خروجی هوا را کنترل کنید.

اگر رضایت بخش است (علائم عیب تکرار نمی‌شوند)، آزمایش عملی را کامل انجام دهید. (1\*)

اگر رضایت بخش نیست (علائم مورد تأیید است) با مراجعه به مرحله 2 در زیر کار را ادامه دهید.



2 تمام نشریات سرویس را کنترل کنید. ← 3 مرحله 1 سیستم عیب‌یابی هوشمند را انجام دهید. (2\*)

4. مرحله 2 سیستم عیب‌یابی هوشمند را انجام دهید. (3\*) ← ر \* است  
 به مدار سنسور معیوب مربوطه مراجعه کنید. (6\*) ← ر \* نیست

5. مرحله 4 عیب‌یابی هوشمند را انجام دهید. (4\*) ← ر \* است  
 به موارد اشکالات مربوطه مراجعه کنید. ← ر \* نیست

6. موارد زیر را کنترل کنید.  
 • سطح مایع خنک‌کننده موتور (به MA-12\*) «تعویض مایع خنک‌کننده موتور» رجوع کنید {  
 • شلنگ‌ها از نظر نشتی و پیچیدگی  
 • درب رادیاتور به (13\*) LC- «کنترل سیستم» مراجعه کنید.  
 • وجود هوا در سیستم خنک‌کننده

تعمیر و در صورت نیاز تعویض کنید. ← ر \* نیست

7. نحوه کارکرد دریچه اختلاط هوا را بازدید کنید. به (5\*) رجوع نمایید. ← ر \* است  
 به روش تشخیص و عیب‌یابی دریچه اختلاط هوا مراجعه کنید (LAN). (9\*) ← ر \* نیست

8. کانال‌های هوا را از نظر نشتی هوا کنترل کنید. ← ر \* است  
 نشتی‌ها را برطرف کنید. ← ر \* نیست

9. بوسیله لمس کردن دمای شلنگ‌های ورودی و خروجی بخاری را کنترل کنید. ← ر \* است

شلنگ ورودی داغ / شلنگ خروجی گرم  
 نحوه سوار کردن ترموستات را بررسی کنید. (به 10\*) LC- «ترموستات» رجوع نمایید.  
 شلنگ هر دو شلنگ گرم است

ترموستات را تعویض کنید. دوباره آزمایش کنید. ← ر \* است توجه

شلنگ‌های بخاری را از نظر سوار کردن مناسب بررسی کنید. ← ر \* نیست  
 تعویض کنید دوباره آزمایش کنید. ← ر \* نیست

رادیاتور بخاری را شستشو دهید، تخلیه و دوباره با مایع خنک‌کننده پر کنید. توجه  
 (به پخش MA رجوع شود. دوباره آزمایش کنید.)

سیستم سالم است  
 شلنگ ورودی داغ / شلنگ خروجی گرم  
 رادیاتور بخاری را تعویض کنید. مایع خنک‌کننده موتور را دوباره پر کنید. (به MA-11\*) «تعویض مایع خنک‌کننده موتور» رجوع شود. دوباره آزمایش کنید. ← ر \* نیست

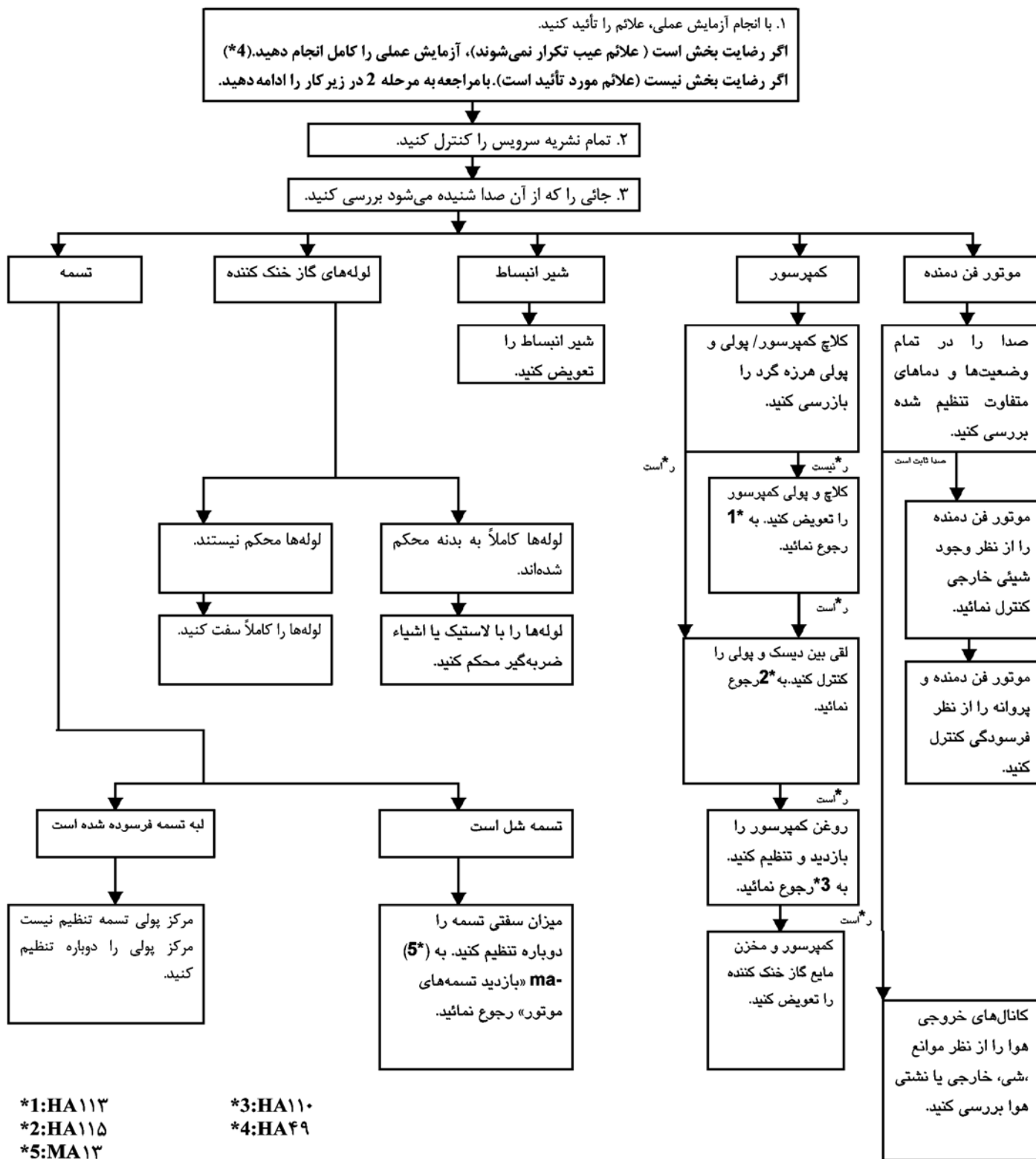
- \*1:HA۴۹
- \*6:HA۳۹
- \*10:LC ۱۷
- \*2:HA۳۸
- \*7:HA۵۸
- \*11:MA ۱۴
- \*3:HA۳۹
- \*8:HA ۷۰
- \*12:MA ۱۴
- \*4:HA۳۹
- \*9:HA ۶۲
- \*13:LC ۱۲
- \*5:HA ۶۴

## صدا

## روش تشخیص و عیب‌یابی صدا

## علائم عیب:

## • صدا



سیستم هوشمند عیب یاب

روش تشخیص و عیب‌یابی سیستم عیب‌یابی هوشمند

علائم عیب :

- سیستم عیب‌یابی هوشمند کار نمی‌کند.

ترتیب بازرسی

**آزمایش عملی کارکرد - حالت (مد) اتوماتیک**

a. دکمه AUTO را فشار دهید.

b. نمایشگر بایستی AUTO را نشان دهد. (نه ECON)

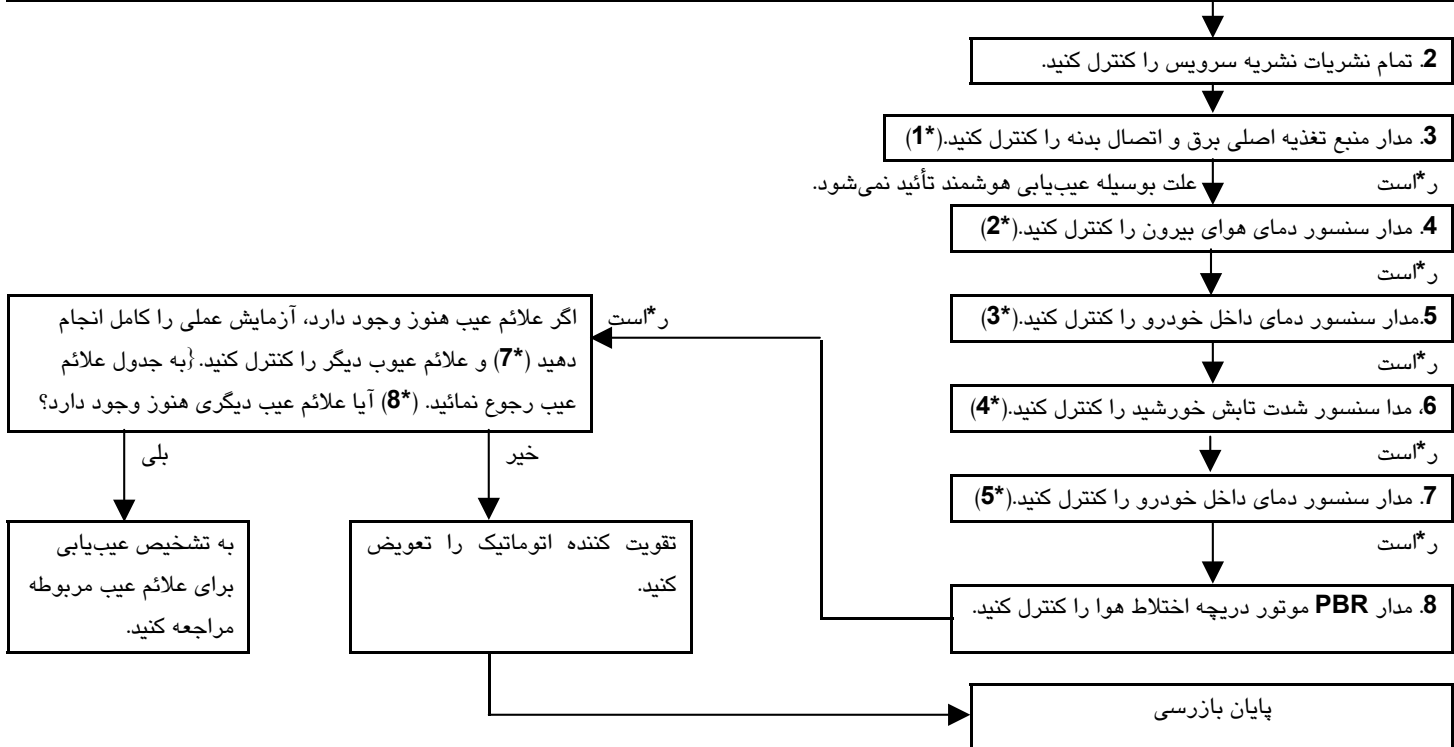
تأیید کنید که کلاچ کمپرسور درگیر می‌شود (با دیدن یا شنیدن).  
(مقدار هوای خروجی و سرعت فن دمنده به دمای بیرون، داخل خودرو و دمای تنظیم شده بستگی دارد)

اگر رضایت بخش است (علائم عیب تکرار نمی‌شوند)، آزمایش عملی را کامل انجام دهید. (9\*)

اگر رضایت بخش نیست (علائم مورد تأیید است)، با رجوع به مرحله 2 در زیر کار را ادامه دهید.



۱- با انجام آزمایش‌های عملی زیر، علائم عیب را تأیید کنید.



- HA۱۰۴ : \*5
  - HA۱۰۱ : \*4
  - HA۱۰۷ : \*3
  - HA۹۴ : \*9
  - HA۵۴ : \*1
  - HA۴۹ : \*9
  - HA۴۸ : \*8
  - HA ۴۹ : \*7
  - HA۱۰۷ : \*6
- ر\* = رضایت بخش

## عمل حافظه

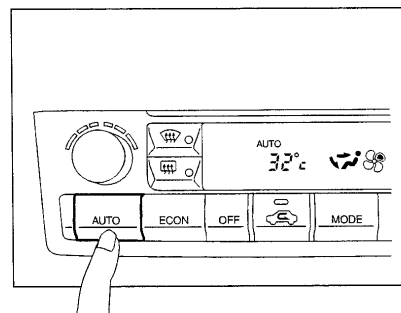
## روش تشخیص و عیب‌یابی عمل حافظه

علائم عیب :

- حافظه کار نمی‌کند

## ترتیب بازرسی

با انجام آزمایش‌های عملی زیر، علائم عیب را تأیید کنید.



- آزمایش عملی - عمل حافظه
- دما را روی  $90^{\circ}\text{F}$  یا  $32^{\circ}\text{C}$  تنظیم کنید.
  - دکمه OFF را فشار دهید.
  - سوئیچ را ببندید.
  - سوئیچ را باز کنید.
  - دکمه AUTO را فشار دهید.
  - تأیید کنید که دمای تنظیم شده روی دمای قبلی باقی می‌ماند.
  - دکمه OFF را فشار دهید.

اگر رضایت بخش است (علائم عیب تکرار نمی‌شوند)، آزمایش عملی را کامل انجام دهید. (2\*)

اگر رضایت بخش نیست (علائم مورد تأیید است)، با رجوع به مرحله 2 در زیر کار را ادامه دهید.

2. تمام نشریات سرویس را کنترل کنید.

3. مدار منبع تغذیه اصلی برق و اتصال بدنه را کنترل کنید. (1\*)

به مدار سیستم ارکاندیشن مراجعه نمائید. (4\*)

4. تقویت کننده اتوماتیک را تعویض کنید.

5. بررسی نهائی

به روش قدم به قدم به عیب‌یابی هوشمند وارد شوید. (3\*) و مرحله 2 عیب‌یابی هوشمند را اجرا دهید. تأیید کنید. کد 20 ظاهر شده است.

HA:۵۴\*4

HA:۳۹\*3

HA:۴۹\*2

HA:۵۴\*1

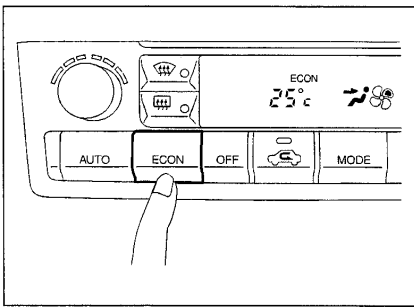
## حالت (مد) اقتصادی (ECON)

## روش تشخیص وعیب‌یابی حالت مد اقتصادی (ECON)

علائم عیب :

- حالت اقتصادی کار نمی‌کند

## ترتیب بازرسی

<p>آزمایش عملی - حالت (مد) اقتصادی (ECON)</p> <p>a. دما را روی <math>25^{\circ}\text{C}</math> (<math>75^{\circ}\text{F}</math>) تنظیم کنید.</p> <p>b. دکمه ECON را فشار دهید.</p> <p>c. نمایشگر بایستی ECON را نشان دهد نه (AUTO)</p> <p>تأیید کنید کلاچ کمپرسور درگیر نیست. (بازرسی با چشم)</p> <p>(مقدار هوای خروجی و سرعت فن دمنده به دمای بیرون، داخل خودرو و دمای تنظیم شده بستگی دارد).</p> <p>اگر رضایت بخش است (علائم عیب تکرار نمی‌شوند)، آزمایش عملی را کامل انجام دهید. (2*)</p> <p>اگر رضایت بخش نیست (علائم مورد تأیید است)، با رجو به مرحله 2 در زیر کار را ادامه دهید.</p>	<p>با انجام آزمایش های عملی زیر، علائم عیب را تأیید کنید</p> 
--	--

2. تمام نشریات سرویس را کنترل کنید.

3. مدار منبع تغذیه اصلی برق و اتصال بدنه را کوتاه کنید. (1\*)

به مدار سیستم ارکاندیشن مراجعه کنید. (4\*)

4. تقویت کننده اتوماتیک را تعویض کنید.

5. بررسی نهائی

با روش قدم به قدم به عیب‌یابی هوشمند وارد شوید.

(3\*) و مرحله 2 عیب‌یابی هوشمند را انجام دهید.

تأیید کنید که شماره 20 ظاهر شده است.

HA۵۴:\*4

HA۳۹:\*3

HA۴۹:\*2

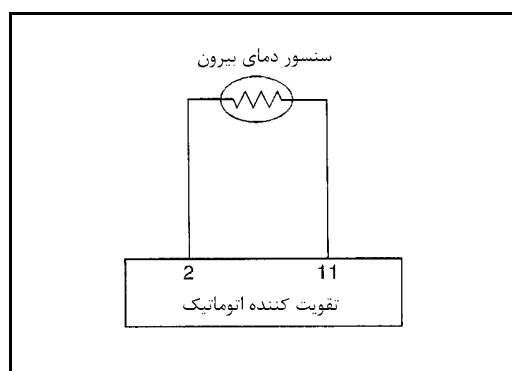
HA۵۴:\*1

### پردازش ورودی دمای هوای بیرون

تقویت کننده اتوماتیک شامل «مدار پردازش» برای ورودی سنسور دمای هوای بیرون می باشد. هر چند زمانیکه دمای کشف شده بوسیله سنسور دمای هوای بیرون ب سرعت افزایش پیدا می کند، مدار پردازش عمل تقویت کننده اتوماتیک را کند می کند. این عمل باعث می شود که تقویت کننده اتوماتیک فقط قادر به تشخیص افزایش درجه حرارت بیرون به مقدار  $0.33^{\circ}\text{C}$  ( $0.6^{\circ}\text{F}$ ) در هر 100 ثانیه باشد. برای مثال: توقف برای صرف یک فنجان قهوه پس از رانندگی با سرعت زیاد هر چند که دمای واقعی بیرون تغییر نکرده است، دمای در حال کشف بوسیله سنسور افزایش خواهد یافت این امر بخاطر قرار داشتن سنسور دمای هوای بیرون در محوطه شبکه جلو رادیاتور می باشد که باعث می شود تشعشع گرمای موتور به آن مستقیماً برخورد نماید.

### روش تشخیص و عیب یابی سنسور دمای هوای بیرون

علائم عیب: مدار سنسور دمای بیرون قطعی یا اتصال دارد. (در نتیجه انجام مرحله 2 عیب یابی هوشمند عدد 21 یا 21- روی صفحه نمایشگر ظاهر می شود).



1	کنترل کردن ولتاژ بین سوکت دسته سیم سنسور دمای بیرون و بدنه
	<p>سوکت دسته سیم سنسور دمای هوای بیرون را جدا کنید.                      آیا حدود 5 ولت بین سرسیم شماره 1 دسته سیم سنسور دمای هوای بیرون و اتصال بدنه وجود دارد؟</p>
بلی یا خیر	
بلی	به مرحله 2 مراجعه کنید. ←
خیر	به مرحله 4 مراجعه کنید. ←

<b>2</b>	<b>مدار مابین سنسوردمای هوای بیرون و تقویت کننده اتوماتیک را کنترل کنید. LCU</b>
<p>سوکت دسته سیم تقویت کننده اتوماتیک (LCU) را جدا کنید. پیوستگی مدار بین سرسیم شماره 2 دسته سیم سنسوردمای هوای بیرون و سرسیم شماره 11 دسته سیم تقویت کننده اتوماتیک (LCU) را کنترل کنید.</p>	
<p><b>پیوستگی باید وجود داشته باشد.</b> اگر رضایت بخش است، دسته سیم را از نظر اتصالی بررسی کنید. <b>OK (خوب) یا NG (خوب نیست)</b></p>	
←	رضایت بخش است (OK) به مرحله 3 مراجعه کنید.
←	رضایت بخش نیست (NG) دسته سیم یا سوکت را تعمیر کنید.

<b>3</b>	<b>کنترل سنسوردمای بیرون</b>
<p>به HA97 مراجعه کنید. <b>OK (خوب) یا NG (خوب نیست)</b></p>	
←	رضایت بخش است (OK) 1- تقویت کننده اتوماتیک را تعویض کنید. (LCU) 2- به «روش تأیید عملکرد» «عیب‌یابی هوشمند» HA39 مراجعه کرده و مرحله 2 عیب‌یابی هوشمند را انجام دهید. ظاهر شدن کد شماره 20 را تأیید کنید.
←	رضایت بخش نیست (NG) سنسوردمای هوای بیرون را تعویض کنید.

<b>4</b>	<b>مدار مابین سنسوردمای هوای بیرون و تقویت کننده اتوماتیک (LCU)</b>
<p>سوکت دسته سیم تقویت کننده اتوماتیک (LCU) را جدا کنید. پیوستگی مدار بین سرسیم شماره 1 دسته سیم سنسوردمای هوای بیرون و سرسیم شماره 2 دسته سیم تقویت کننده اتوماتیک (LCU) را کنترل کنید.</p>	
<p><b>پیوستگی باید وجود داشته باشد.</b> اگر رضایت بخش است، دسته سیم را از نظر اتصالی بررسی کنید. <b>OK (خوب) یا NG (خوب نیست)</b></p>	
←	رضایت بخش است (OK) 1- تقویت کننده اتوماتیک را تعویض کنید. (LCU) 2- به روش «تأیید عملکرد»، «عیب‌یابی هوشمند»، HA39 مراجعه کرده و مرحله 2 عیب‌یابی هوشمند را انجام دهید. ظاهر شدن کد شماره 20 را تأیید کنید.
←	رضایت بخش نیست (NG) سیم کشی یا سوکت را تعمیر کنید.

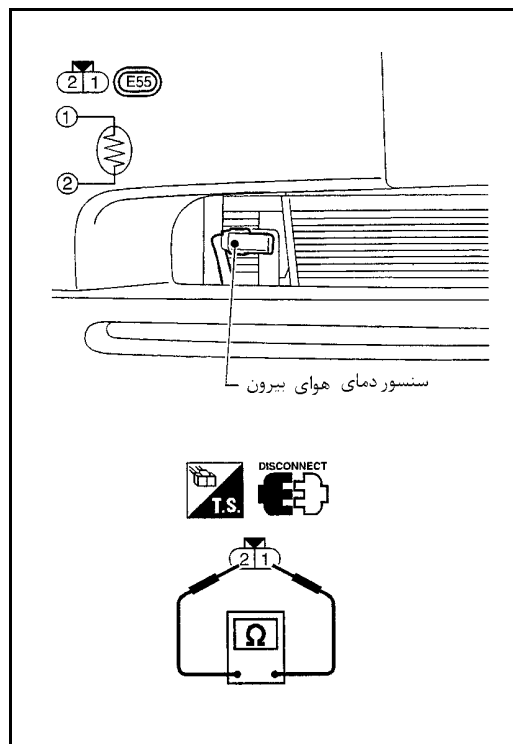
### بازرسی اجزاء

#### سنسور دمای هوای بیرون

پس از جدا کردن سوکت دسته سیم سنسور دمای هوای بیرون، مقاومت بین سرسیمهای شماره 2 و 1 دسته سیم سنسور را با استفاده از جدول زیر اندازه گیری کنید.

مقاومت K	دما °C (°F)
12.73	-15 (5)
9.92	-10 (14)
7.80	-5 (23)
6.19	0 (32)
4.95	5 (41)
3.99	10 (50)
3.24	15 (59)
2.65	20 (68)
2.19	25 (77)
1.81	30 (86)
1.51	35 (95)
1.27	40 (104)
1.07	45 (113)

اگر رضایت بخش نیست، سنسور دمای هوای بیرون را تعویض کنید.

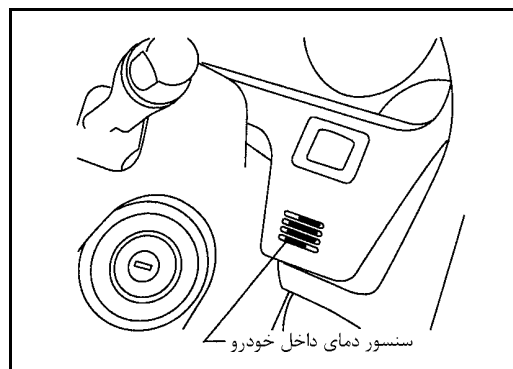


#### مدار سنسور دمای داخل خودرو

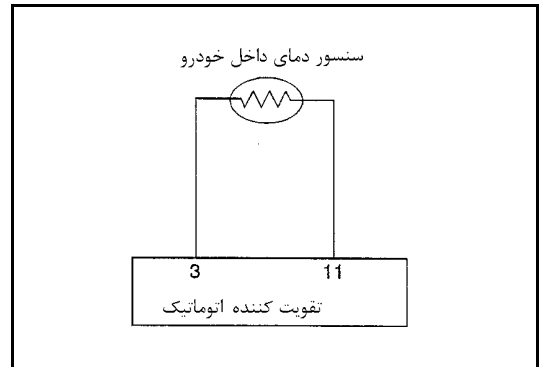
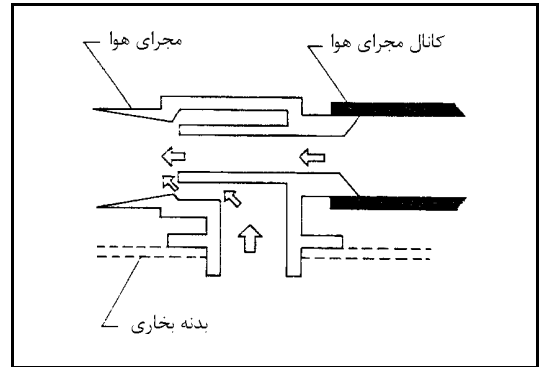
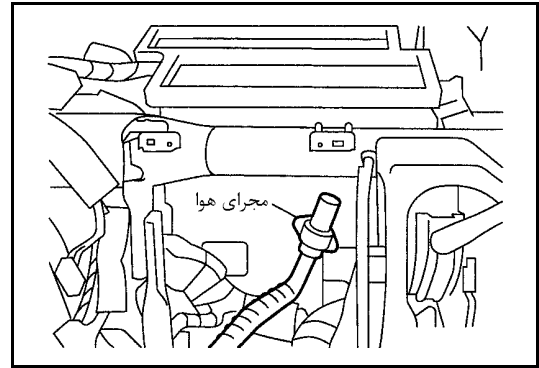
#### شرح اجزاء

#### سنسور دمای داخل خودرو

سنسور دمای داخل خودرو روی قسمت پائین جلو داشبورد قرار دارد. و تغییرات دمای هوای اتاق که از مجرای مکش مکیده میشود را به (مقدار) مقاومت تبدیل می کند. و مقدار این مقاومت یکی از مقادیر ورودی به تقویت کننده اتوماتیک است.



مجرای مکش (تنفس) هوا در سمت جلوی بخاری قرار دارد. خروج (جریان) هوا از واحد بخاری باعث ایجاد مکش (وکیوم) در این مجرا شده و در نتیجه آن هوای اطاق دائماً توسط مجرای مکش، مکیده می‌شود.

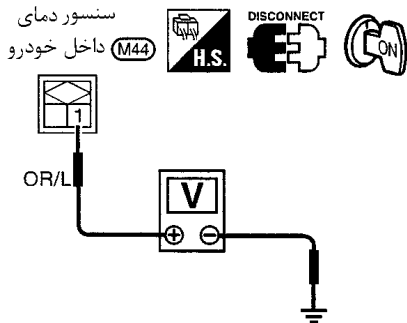


**روش عیب یابی**

علائم عیب: مدار سنسور دمای داخل خودرو قطعی یا اتصالی دارد (در نتیجه انجام مرحله 2 عیب‌یابی هوشمند 22 یا 22- روی صفحه نمایشگر ظاهر می‌شود).

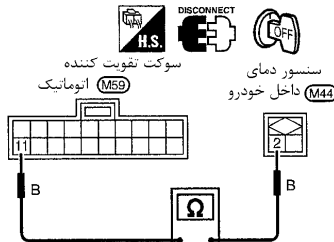
**1 کنترل مدار بین سنسور دمای داخل خودرو و اتصال بدنه**

سوکت دسته سیم سنسور دمای داخل خودرو را جدا کنید. آیا حدود 5 ولت بین سرسیم شماره 1 دسته سیم سنسور دمای داخل خودرو و اتصال بدنه وجود دارد؟



بلی یا خیر

بلی	←	به مرحله 2 مراجعه کنید.
خیر	←	به مرحله 4 مراجعه کنید.

2	<p><b>مدار مابین سنسوردمای داخل خودرو و تقویت کننده اتوماتیک (LCU) را کنترل کنید.</b></p>
<p>۱- سوکت دسته سیم تقویت کننده اتوماتیک را جدا کنید.                  ۲- پیوستگی مدار بین سرسیم شماره 2 دسته سیم سنسوردمای داخل خودرو و سرسیم شماره 11 دسته سیم تقویت کننده اتوماتیک (LCU) را بازدید کنید.</p>	
	
<p><b>پیوستگی باید وجود داشته باشد.</b>                  اگر رضایت بخش است، دسته سیم را از نظر اتصالی بازدید کنید.  <b>OK (خوب) یا NG (خوب نیست)</b></p>	
رضایت بخش است (OK)	← به مرحله 3 مراجعه کنید.
رضایت بخش نیست (NG)	← دسته سیم یا سوکت را تعمیر کنید.

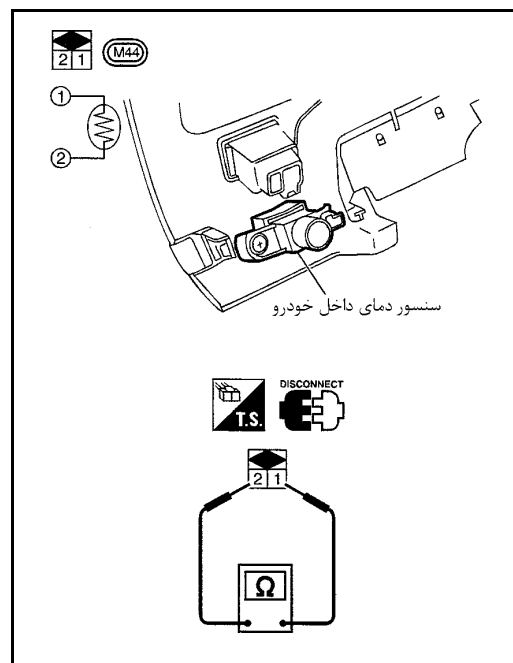
3	<p><b>کنترل کردن سنسوردمای داخل خودرو</b></p>
<p><b>به HA100 مراجعه کنید.</b>  <b>OK (خوب) یا NG (خوب نیست)</b></p>	
رضایت بخش است (OK)	<p>۱- تقویت کننده اتوماتیک را تعویض کنید.                  ۲- به «روش تأیید عملکرد»، «عیب‌یابی هوشمند»، HA39 مراجعه کرده و مرحله 2 عیب‌یابی هوشمند را انجام دهید. تأیید کنید کد شماره 20 ظاهر شده است.</p>
رضایت بخش نیست (NG)	<p>۱- سنسوردمای داخل خودرو را تعویض کنید.                  ۲- به «روش تأیید عملکرد»، «عیب‌یابی هوشمند» HA39 مراجعه کرده و مرحله 2 عیب‌یابی هوشمند را انجام دهید. تأیید کنید کد شماره 20 ظاهر شده است.</p>

4	کنترل مدار سنسوردمای داخل خودرو بین سنسورهای بیرون خودرو تقویت کننده اتوماتیک (LCU)
	<p>۱- سوکت دسته سیم تقویت کننده اتوماتیک (LCU) را جدا کنید.</p> <p>۲- پیوستگی مدار بین سرسیم شماره 1 دسته سیم سنسوردمای داخل خودرو و سرسیم شماره 3 دسته سیم تقویت کننده اتوماتیک را بازدید کنید.</p> <div data-bbox="651 410 1013 672" style="text-align: center;"> <p>سوکت تقویت کننده اتوماتیک (MSB) سنسوردمای داخل خودرو (M44)</p> </div> <p style="text-align: right;"><b>پیوستگی باید وجود داشته باشد.</b></p> <p>اگر رضایت بخش است، دسته سیم را از نظر اتصالی بازدید کنید. <b>OK (خوب) یا NG (خوب نیست)</b></p>
رضایت بخش است (OK)	<p>۱- تقویت کننده اتوماتیک (LCU) را تعویض کنید.</p> <p>۲- به «روش تأیید عملکرد»، «عیب‌یابی هوشمند» HA۳۹ مراجعه و مرحله 2 عیب‌یابی هوشمند را انجام دهید. تأیید کنید کد شماره 20 ظاهر شده است.</p>
رضایت بخش نیست (NG)	دسته سیم یا سوکت را تعمیر کنید.

### بازرسی اجزاء

#### سنسوردمای داخل خودرو

پس از جدا کردن سوکت دسته سیم سنسوردمای داخل خودرو، مقاومت بین سرسیمهای 1 و 2 سنسور را با استفاده از جدول زیر اندازه‌گیری کنید.



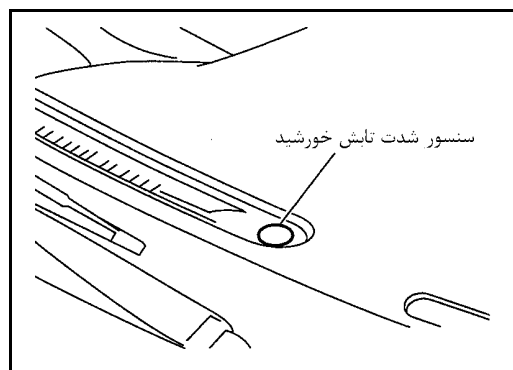
مقاومت KΩ	دما °C (°F)
12.73	-15 (5)
9.92	-10 (14)
7.80	-5 (23)
6.19	0 (32)
4.95	5 (41)
3.99	10 (50)
3.24	15 (59)
2.65	20 (68)
2.19	25 (77)
1.81	30 (86)
1.51	35 (95)
1.27	40 (104)
1.07	45 (113)

اگر رضایت بخش نیست، سنسور دمای داخل خودرو را تعویض کنید.

## مدار سنسور شدت تابش خورشید

### شرح اجزاء

سنسور شدت تابش خورشید در روی شبکه زیر شیشه (ضد بخار) سمت راست قرار دارد. این سنسور شدت تابش خورشید را از طریق شیشه جلو توسط دیود نوری حس می‌کند. سنسور شدت تابش خورشید را به جریان الکتریکی تبدیل و سپس به تقویت کننده اتوماتیک ارسال می‌نماید.



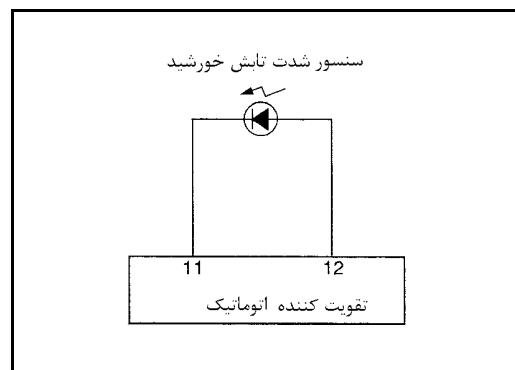
### فرایند دریافت سنسور شدت تابش خورشید

تقویت کننده اتوماتیک همچنین شامل مدار پردازشگری می‌باشد که متوسط تغییرات شدت تابش خورشید جذب شده بوسیله سنسور (در طول مقاطع ثابتی از زمان) را مبنای شدت تابش قرار می‌دهد. این عمل از بروز نوسانات شدید در سیستم کنترل درجه حرارت ارکاندیشن اتوماتیک در اثر تغییرات کم و یا تغییرات شدید شدت تابش خورشید جلوگیری می‌کند.

برای مثال تصور کنید در جاده‌ایی که حاشیه‌های آن در فواصل مختلف بوسیله انبوهی از درختان تنومند پوشیده شده باشد، رانندگی می‌کنید. در لحظاتی که درختان جلوی نور خورشید را سد می‌کنند، مقدار شدت تابش خورشید جذب شده بوسیله حسگر، تغییر فوری خواهد داشت. در این حال مدار پردازشگر، متوسط تغییرات جذب شده بوسیله سنسور در (طول مقاطع) ثابتی از زمان را مبنای شدت تابش خورشید قرار می‌دهد تا تاثیر سد شدن ناچیز خورشید توسط درختان باعث تغییر در شرایط عملکرد سیستم ارکاندیشن اتوماتیک نشود. از طرف دیگر، در هنگام وارد شدن به تونل‌های طولانی، پس از مدت کوتاهی سیستم تغییر شدت تابش خورشید را تشخیص می‌دهد و بر مبنای آن عمل خواهد کرد.

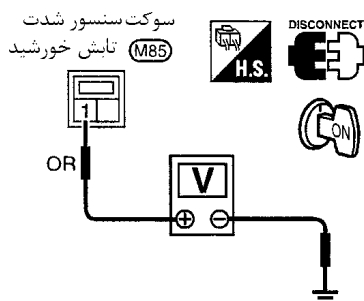
### روش عیب یابی

علائم عیب: مدار سنسور شدت تابش خورشید قطع است یا اتصال دارد. (در نتیجه انجام مرحله 2 عیب یابی هوشمند عدد 25 یا 25- روی صفحه نمایشگر ظاهر می شود.)



#### 1 کنترل کردن مدار بین سنسور شدت تابش خورشید و اتصال بدنه

سوکت دسته سیم سنسور شدت تابش خورشید را جدا کنید. آیا حدود 5 ولت بین سرسیم شماره 1 دسته سیم سنسور شدت تابش خورشید و اتصال بدنه وجود دارد؟

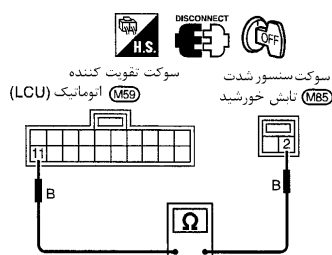


بلی یا خیر

- |     |   |                         |
|-----|---|-------------------------|
| بلی | ← | به مرحله 2 مراجعه کنید. |
| خیر | ← | به مرحله 4 مراجعه کنید. |

#### 2 کنترل مدار بین سنسور شدت تابش خورشید و تقویت کننده اتوماتیک (LCU)

سوکت دسته سیم تقویت کننده اتوماتیک (LCU) را جدا کنید. اتصال مدار بین سرسیم شماره 2 دسته سیم سنسور شدت تابش خورشید و سرسیم شماره 11 دسته سیم تقویت کننده اتوماتیک (LCU) را کنترل کنید.



اتصال باید وجود داشته باشد.

اگر رضایت بخش است، سیم کشی را از نظر اتصالی بازدید کنید.  
OK (خوب) یا NG (خوب نیست)

- |                     |   |                                 |
|---------------------|---|---------------------------------|
| رضایت بخش است (OK)  | ← | به مرحله 3 مراجعه کنید.         |
| رضایت بخش نیست (NG) | ← | دسته سیم یا سوکت را تعمیر کنید. |

3	کنترل سنسور شدت تابش خورشید
<p>به HA1۰۴ مراجعه کنید. OK (خوب) یا NG (خوب نیست)</p>	
<p>رضایت بخش است (OK) ←</p>	<p>۱- تقویت کننده اتوماتیک را تعویض کنید. (LCU) ۲- به «روش تأیید عملکرد»، «عیب‌یابی هوشمند»، HA۳۹ مراجعه و مرحله 2 عیب‌یابی هوشمند را انجام دهید. تأیید کنید کد شماره 20 ظاهر شده است.</p>
<p>رضایت بخش نیست (NG) ←</p>	<p>۱- سنسور شدت تابش خورشید را تعویض کنید. ۲- به «روش تأیید عملکرد»، «عیب‌یابی هوشمند»، HA۳۹ مراجعه و مرحله 2 عیب‌یابی هوشمند را انجام دهید. تأیید کنید کد شماره 20 ظاهر شده است.</p>

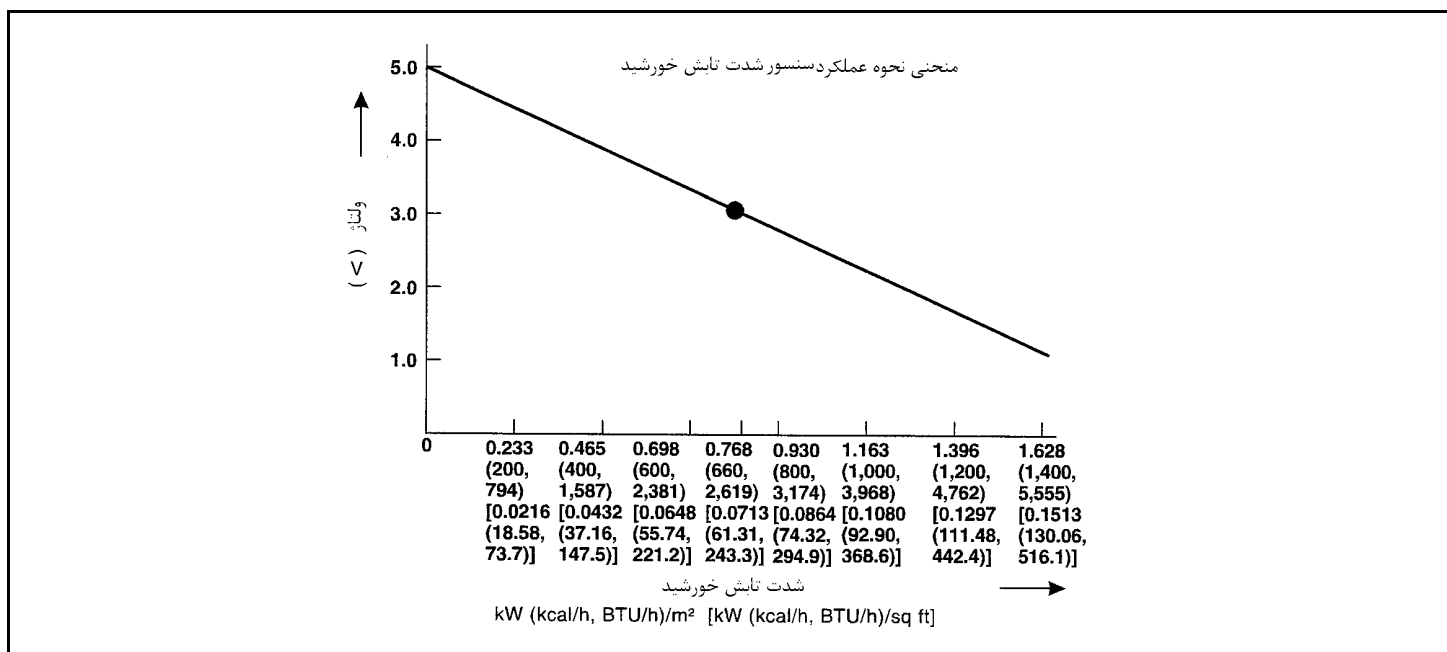
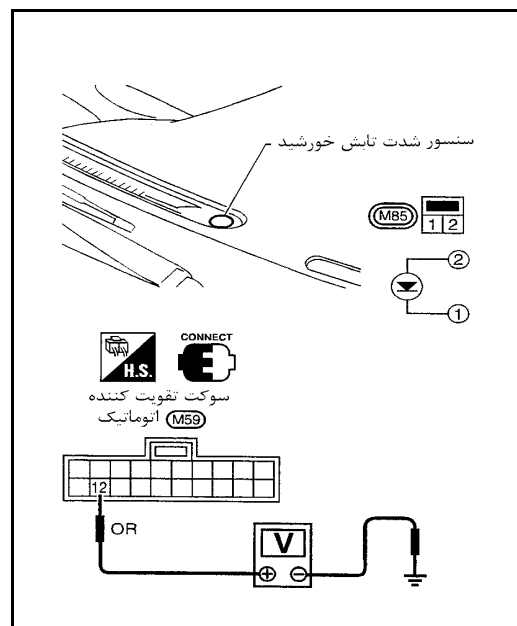
4	کنترل کردن مدار بین سنسور شدت تابش خورشید و تقویت کننده اتوماتیک (LCU)
<p>سوکت دسته سیم تقویت کننده اتوماتیک (LCU) را جدا کنید. اتصال مدار بین سرسیم شماره 1 سنسور شدت تابش خورشید و سرسیم شماره 12 دسته سیم تقویت کننده اتوماتیک (LCU) را کنترل کنید.</p>	
<p>اتصال باید وجود داشته باشد. اگر رضایت بخش است، دسته سیم را از نظر اتصالی بازدید کنید. OK (خوب) یا NG (خوب نیست)</p>	
<p>رضایت بخش است (OK) ←</p>	<p>۱- تقویت کننده اتوماتیک (LCU) را تعویض کنید. ۲- به «روش تأیید عملکرد»، «عیب‌یابی هوشمند»، HA۳۹ مراجعه و مرحله 2 عیب‌یابی هوشمند را انجام دهید. تأیید کنید کد شماره 20 ظاهر شده است.</p>
<p>رضایت بخش نیست (NG) ←</p>	<p>سیم کشی یا سوکت را تعمیر کنید.</p>

## بازرسی اجزاء

### سنسور شدت تابش خورشید

ولتاژ بین سرسیم شماره 12 تقویت کننده اتوماتیک و اتصال بدنه را اندازه گیری کنید. اگر رضایت بخش نیست، سنسور شدت تابش خورشید را تعویض کنید.

کنترل سنسور شدت تابش خورشید را در جایی که خورشید مستقیماً به آن بتابد انجام دهید.



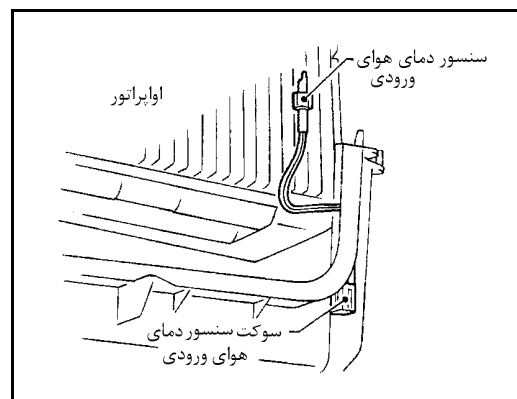
## مدار سنسور دمای هوای ورودی

### شرح اجزاء

### سنسور دمای هوای ورودی

سنسور دمای هوای ورودی روی اواپراتور قرار دارد. این سنسور دمای هوا را پس از عبور از اواپراتور به مقدار مقاومت تبدیل کرده و به تقویت کننده اتوماتیک ارسال می کند.

پس از جدا کردن سوکت دسته سیم سنسور هوای ورودی، مقاومت بین سرسیم شماره 1 و 2 سمت دسته سیم سنسور را با استفاده از جدول زیر اندازه گیری کنید.

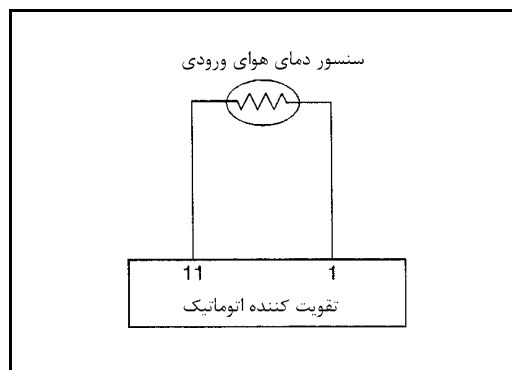


مقاومت KΩ	دما °C (°F)
12.73	-15 (5)
9.92	-10 (14)
7.80	-5 (23)
6.19	0 (32)
4.95	5 (41)
3.99	10 (50)
3.24	15 (59)
2.65	20 (68)
2.19	25 (77)
1.81	30 (86)
1.51	35 (95)
1.27	40 (104)
1.07	45 (113)

اگر رضایت بخش نیست، سنسوردمای داخل خودرو را تعویض کنید.

### روش عیب یابی

علائم عیب: مدار سنسوردمای هوای ورودی قطع است یا اتصال دارد. (در نتیجه انجام مرحله 2 عیب یابی هوشمند عدد 24 یا -24 روی صفحه نمایشگر ظاهر می شود.)



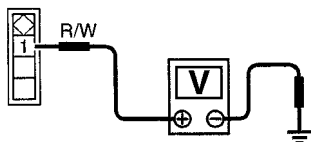
### 1 کنترل مدار بین سنسوردمای هوای ورودی و اتصال بدنه

سوکت دسته سیم سنسوردمای هوای ورودی را جدا کنید.

آیا حدود 5 ولت بین سرسیم شماره 1 دسته سیم سنسوردمای هوای ورودی و اتصال بدنه وجود دارد؟



سوکت سنسوردمای هوای ورودی (M80)



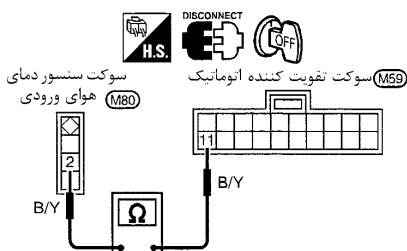
بلی یا خیر

بلی ← به مرحله 2 مراجعه کنید.

خیر ← به مرحله 4 مراجعه کنید.

### 2 کنترل مدار بین سنسوردمای هوای ورودی و تقویت کننده اتوماتیک (LCU)

- ۱- سوکت دسته سیم تقویت کننده اتوماتیک (LCU) را جدا کنید.  
 ۲- اتصال مدار بین سرسیم شماره 2 دسته سیم سنسوردمای هوای ورودی و سرسیم شماره 11 دسته سیم تقویت کننده اتوماتیک (LCU) را کنترل کنید.



**اتصال باید وجود داشته باشد.**

اگر رضایت بخش است، دسته سیم را از نظر اتصالی بازدید کنید.

OK (خوب) یا NG (خوب نیست)

رضایت بخش است (OK) ← به مرحله 3 مراجعه کنید.

رضایت بخش نیست (NG) ← دسته سیم یا سوکت را تعمیر کنید.

### 3 کنترل سنسوردمای هوای ورودی

به HA ۱۰۴ مراجعه کنید.

OK (خوب) یا NG (خوب نیست)

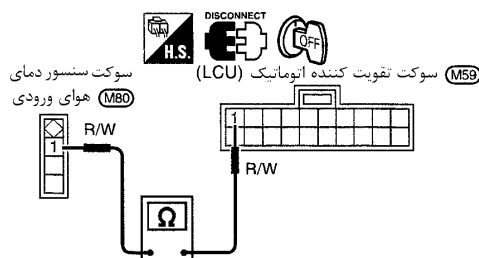
- رضایت بخش است (OK) ←  
 ۱- تقویت کننده اتوماتیک را تعویض کنید.  
 ۲- به «روش تأیید عملکرد»، «عیب‌یابی هوشمند»، HA ۳۹ مراجعه و مرحله 2 عیب‌یابی هوشمند را انجام دهید. تأیید کنید کد شماره 20 ظاهر شده است.

- رضایت بخش نیست (NG) ←  
 ۱- سنسوردمای هوای ورودی را تعویض کنید.  
 ۲- به «روش تأیید عملکرد»، «عیب‌یابی هوشمند»، HA ۳۹ مراجعه و مرحله 2 عیب‌یابی هوشمند را انجام دهید. تأیید کنید کد شماره 20 ظاهر شده است.

### 4 کنترل مدار بین سنسوردمای هوای ورودی و تقویت کننده اتوماتیک (LCU)

سوکت دسته سیم تقویت کننده اتوماتیک را جدا کنید.

اتصال مدار بین سرسیم شماره 1 دسته سیم سنسوردمای هوای ورودی و سرسیم شماره 1 دسته سیم تقویت کننده اتوماتیک را کنترل کنید.



**پیوستگی باید وجود داشته باشد.**

اگر رضایت بخش است، دسته سیم را از نظر اتصالی بازدید کنید.

OK (خوب) یا NG (خوب نیست)

- رضایت بخش است (OK) ←  
 ۱- تقویت کننده اتوماتیک را تعویض کنید.  
 ۲- به «روش تأیید عملکرد»، «عیب‌یابی هوشمند»، HA ۳۹ مراجعه و مرحله 2 عیب‌یابی هوشمند را انجام دهید. تأیید کنید کد شماره 20 ظاهر شده است.

رضایت بخش نیست (NG) ← دسته سیم یا سوکت را تعمیر کنید.

## مدار PBR موتور دریچه اختلاط هوا

### روش عیب یابی

برای شرح مدار موتور دریچه اختلاط هوا، موتور وضعیت دریچه و موتور دریچه هوای ورودی به HA۶۳ رجوع کنید.

علائم عیب: اگر مدار PBR قطع بوده یا اتصالی داشته باشد، در نتیجه انجام مرحله 2 عیب یابی هوشمند عدد 26 یا 26- روی صفحه نمایشگر ظاهر می شود. روش عیب یابی هوشمند را برای موتور دریچه اختلاط هوا، موتور وضعیت دریچه و موتور دریچه هوای ورودی انجام دهید. به HA ۵۸ مراجعه کنید.

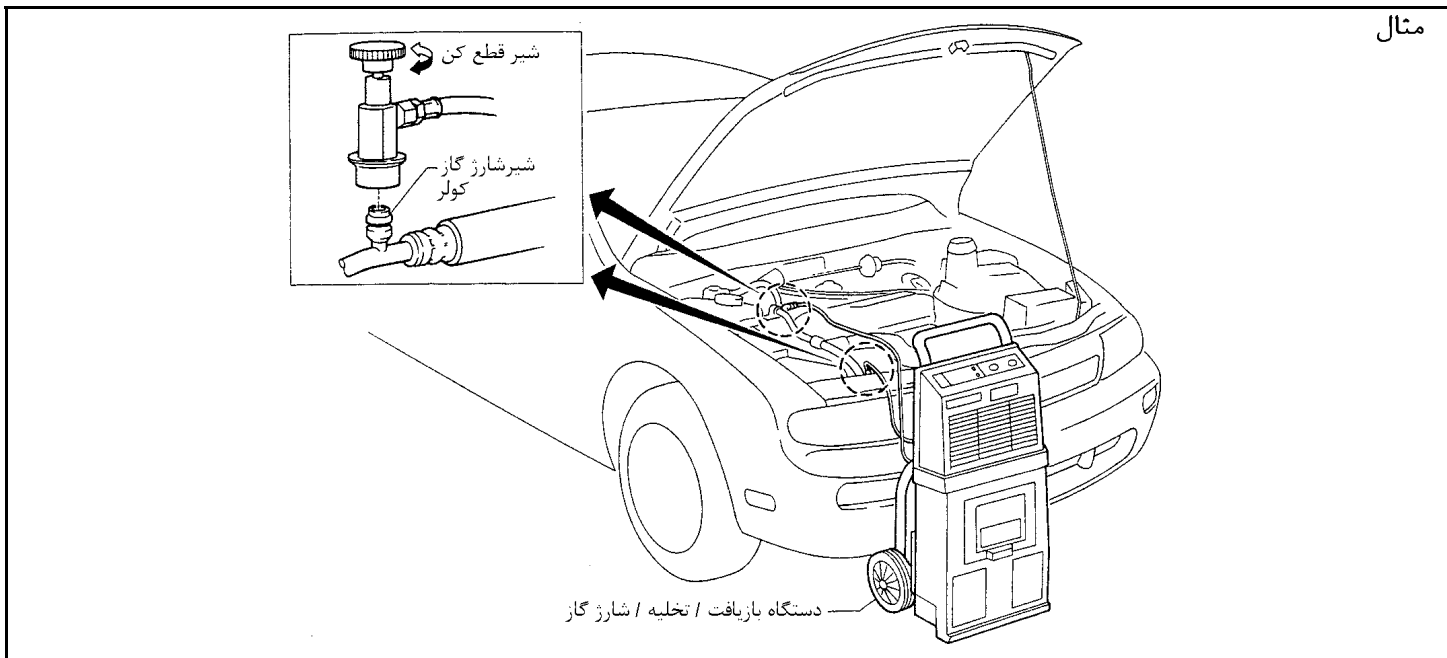
روش سرویس

روش شارژ گاز HFC-134a (R-134a)

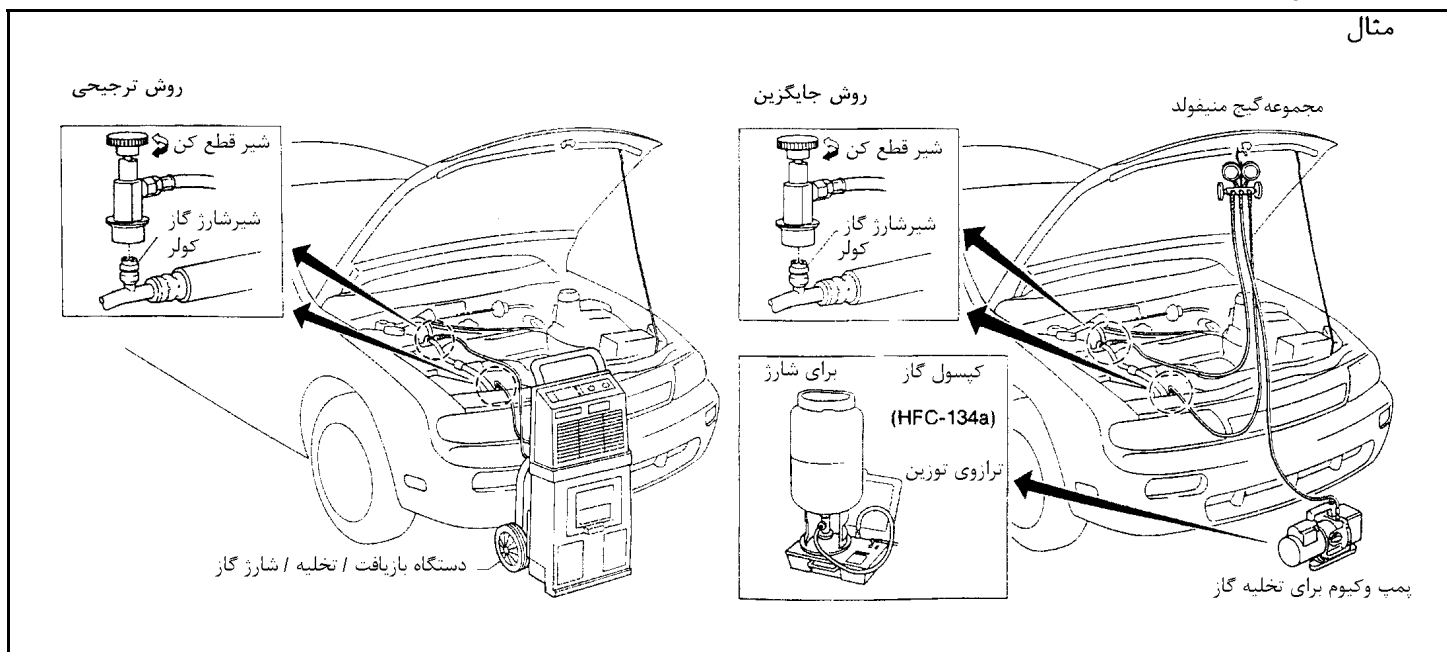
تخلیه گاز خنک کننده

هشدار

از استنشاق بخار روغن و گاز خنک کننده اجتناب کنید. مجاورت در معرض بخار گاز خنک کننده ممکن است باعث خارش چشمها و بینی و گلو گردد. از لوازم تخلیه و شارژ تأیید شده برای تخلیه گاز خنک کننده HFC-134a (R-134a) استفاده کنید. اگر بطور ناگهانی تخلیه گاز سیستم اتفاق افتاد، قبل از شروع مجدد به سرویس، محوطه کارگاه را بوسیله تهویه از گاز تخلیه کنید. اطلاعات بیشتر ایمنی و بهداشتی را می توان از کارخانه های روغن و گاز خنک کننده دریافت نمود.



تخلیه سیستم و شارژ گاز خنک کننده



تخلیه روغن، به «بازدید و تنظیم» رجوع شود. \*1

توجه: 1 قبل از شارژ گاز از خاموش بودن موتور مطمئن شوید.  
توجه: 2 قبل از بازدید نشتی، موتور را روشن کنید تا سیستم ارکاندیشن کار کند سپس موتور را خاموش کنید.  
درپوش شیر شارژ گاز را بایستی ببندید تا از نشتی گاز جلوگیری شود.

آزمایش تشخیص کارآیی \*4

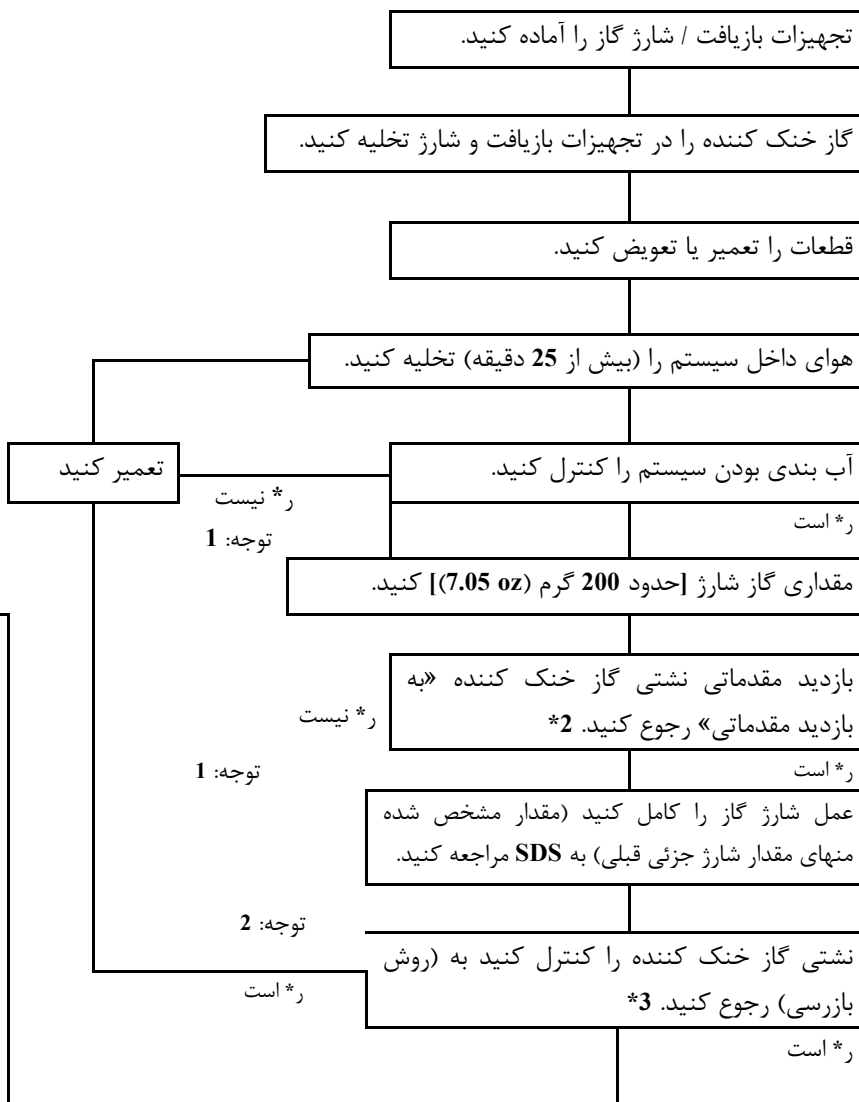
نحوه کار و خنک کردن سیستم ارکاندیشن را کنترل کنید.

اتصالات شارژ گاز را از شیرهای سرویس ارکاندیشن جدا کنید.

گازهای باقیمانده در شلنگهای شارژ گاز را تخلیه کنید.

تجهیزات شارژ گاز را پیاده کنید.

درپوش شیرهای سرویس گاز را نصب کنید.



ر\*رضایت بخش

HA83:\*4

HA121:\*3

HA120:\*2

HA110:\*1

## نگهداری مقدار روغن در کمپرسور

روغن موجود در کمپرسور همراه گاز در درون سیستم گردش می‌کند. وقتی که قطعه‌ای را تعویض می‌کنید یا پس از نشتی زیاد گاز که ممکن است اتفاق بیافتد، روغن به کمپرسور اضافه کنید. حفظ مقدار معین روغن دارای اهمیت زیادی است. اگر مقدار روغن به میزان مناسب نباشد، باعث ایجاد عیوب زیر می‌شود:

- کمبود روغن: ممکن است به گریپاژ کردن کمپرسور منتهی شود.
- زیادی روغن: اختلال در خنک کردن (اختلال در تبادل حرارتی)

### روغن کمپرسور

نام: روغن سیستم کولر نیسان نوع S

شماره فنی: KLH00-PAGS0

### بازرسی و تنظیم کردن

مقدار روغن را مطابق جدول آزمایش زیر تنظیم کنید

1	کنترل عمل برگشت روغن
	آیا عمل برگشت روغن انجام می‌شود؟
	<ul style="list-style-type: none"> <li>• سیستم کولر بطور صحیح کار می‌کند.</li> <li>• علائم مشخص از نشت زیاد روغن وجود ندارد.</li> </ul>
	بلی یا خیر
	بلی ← به مرحله 2 مراجعه کنید.
	خیر ← به مرحله 3 مراجعه کنید.

2	عملیات برگشت روغن را بشرح زیر انجام دهید.
	<p>۱- موتور را استارت زده و شرایط زیر را فراهم کنید.</p> <p><b>وضعیت آزمایش</b></p> <p>دور موتور: دور آرام تا 1200 rpm</p> <p>کلید کولر یا کلید ارکاندیشن: روشن ON</p> <p>سرعت فن دمنده: وضعیت حداکثر</p> <p>پیچ کنترل دما: دلخواه (دمای هوای ورودی را درحد <math>30^{\circ}\text{C} - 25^{\circ}\text{C}</math> (<math>86^{\circ}\text{F} - 77^{\circ}\text{F}</math>) تنظیم کنید.)</p> <p>۲- مرحله بعدی در مورد کمپرسور V-6 است. گیج منیغولد را وصل کنید و بازرسی کنید که فشار سمت فشار زیاد 588 kPa (5.9 bar, 6 kg/cm<sup>2</sup>, 85 psi) یا بیشتر باشد.</p> <p>اگر کمتر از مقدار مشخص شده بود با قرار دادن سطحی پوششی در جلو کندانسر فشار بالا خواهد رفت</p> <p>۳- عملیات برگشت روغن را حدود 10 دقیقه انجام دهید.</p> <p>۴- موتور را خاموش کنید.</p> <p><b>احتیاط</b></p> <p>اگر نشت بیش از حد روغن ملاحظه شده عملیات برگشت روغن را انجام ندهید.</p>
	رضایت بخش است ← به مرحله 3 مراجعه کنید.

3	کنترل کمپرسور
	آیا کمپرسور باید تعویض شود؟
	بلی یا خیر
	بلی ← به «روش تنظیم روغن برای تعویض کمپرسور» (HA 111) مراجعه کنید.
	خیر ← به مرحله 4 مراجعه کنید.

4	کنترل هر یک از قطعات
آیا قطعاتی وجود دارد که باید تعویض شوند؟ (اوپراتور - کندانسور، مخزن مایع گاز خنک کننده یا شواهدی که وجود یک نشستی بزرگ را نشان دهد).	
بلی یا خیر	
بلی	← به تنظیم مقدار روغن برای اجزاء به غیر از کمپرسور مراجعه کنید. (HA11)
خیر	← آزمایش عملکرد ارکاندیشن را انجام دهید.

### روش تنظیم مقدار روغن برای تعویض اجزاء بجز کمپرسور

بعد از تعویض هر یک اجزاء اصلی زیر، مقدار معین از روغن را به سیستم اضافه کنید. مقدار روغنی که باید اضافه شود.

ملاحظات	روغنی که به سیستم باید اضافه شود.	قطعات تعویض شده
	مقدار روغن	
_____	75(2.6)	اوپراتور
_____	35(1.2)	کندانسور
اگر کمپرسور تعویض نشده اضافه کنید(1*)	5(0.2)	مخزن مایع گاز خنک کننده
نشست زیاد	30(1.1)	در حالت نشست گاز
نشست کم (2*)	_____	

1: اگر کمپرسور تعویض شده، مقدار روغن اضافی شامل مقدار روغن نشان داده شده در جدول نیز می باشد.

2\*: اگر نشستی گاز کم است، نیاز به اضافه نمودن روغن نمی باشد.

### روش تنظیم مقدار روغن پس از تعویض کمپرسور

۱- گاز را در تجهیزات بازیافت گاز تخلیه کنید. روغن تخلیه شده در تجهیزات بازیافت را اندازه گیری کنید.

۲- پیچ تخلیه کمپرسور قدیمی را باز کنید. روغن را در یک ظرف مدرج تخلیه و مقدار آنرا یادداشت کنید.

۳- پیچ تخلیه را باز کرده و روغن کمپرسور جدید را در ظرفی تمیز تخلیه کنید. باندازه و بمیزان روغن تخلیه شده از کمپرسور قدیمی از روغن تخلیه شده از کمپرسور جدید بردارید. این روغن را از طریق سوراخ مکش به کمپرسور جدید اضافه نمایید.

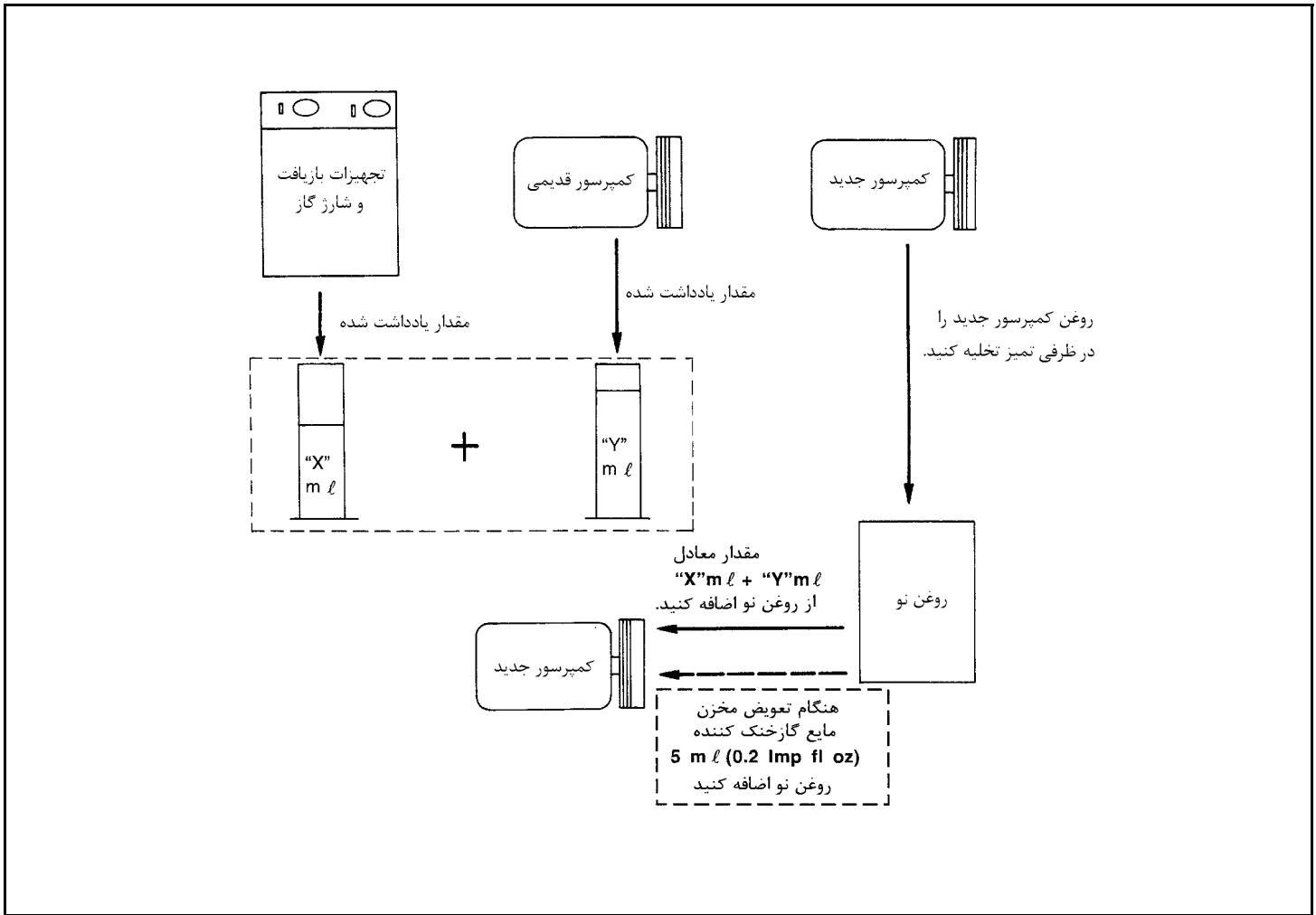
۴- مقداری معادل روغن تخلیه شده در تجهیزات بازیافت گاز، از روغن جدید برداشته و به کمپرسور جدید از طریق سوراخ مکش اضافه کنید.

۶- پیچ تخلیه را به مقدار مشخص شده سفت کنید.

**18 – 19 N.m (1.8 – 1.9 kg-m, 13 – 14 ft-lb)**

۷- اگر همچنین نیاز به تعویض مخزن مایع گاز خنک کننده باشد، مقدار (0.2 Imp ℓ 5 m fl oz) روغن اضافی در این موقع، اضافه نمایید.

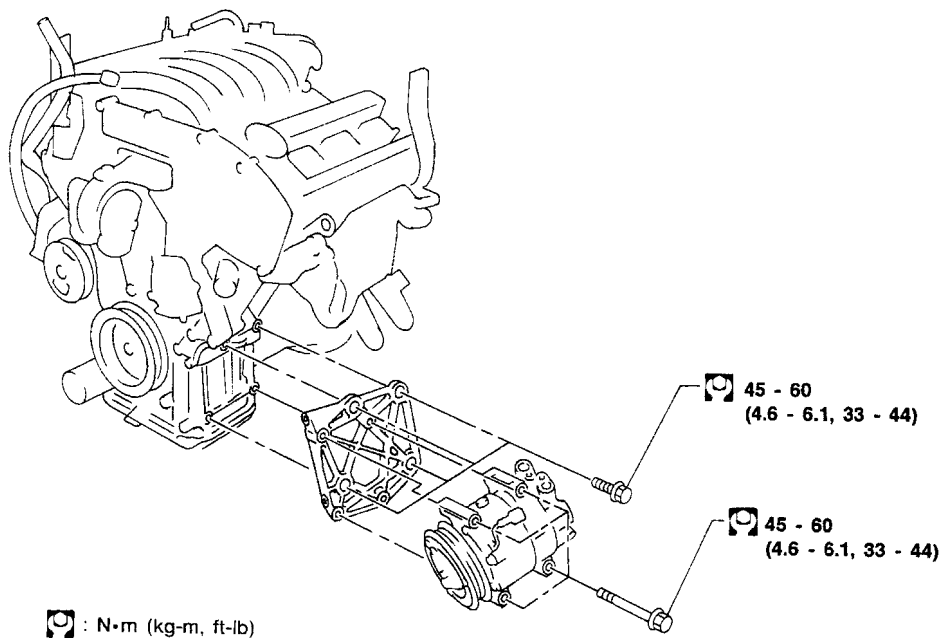
اگر فقط کمپرسور را تعویض می کنید مقدار (0.2 Imp fl oz) ℓ 5 m روغن را اضافه نکنید.



**کمپرسور**

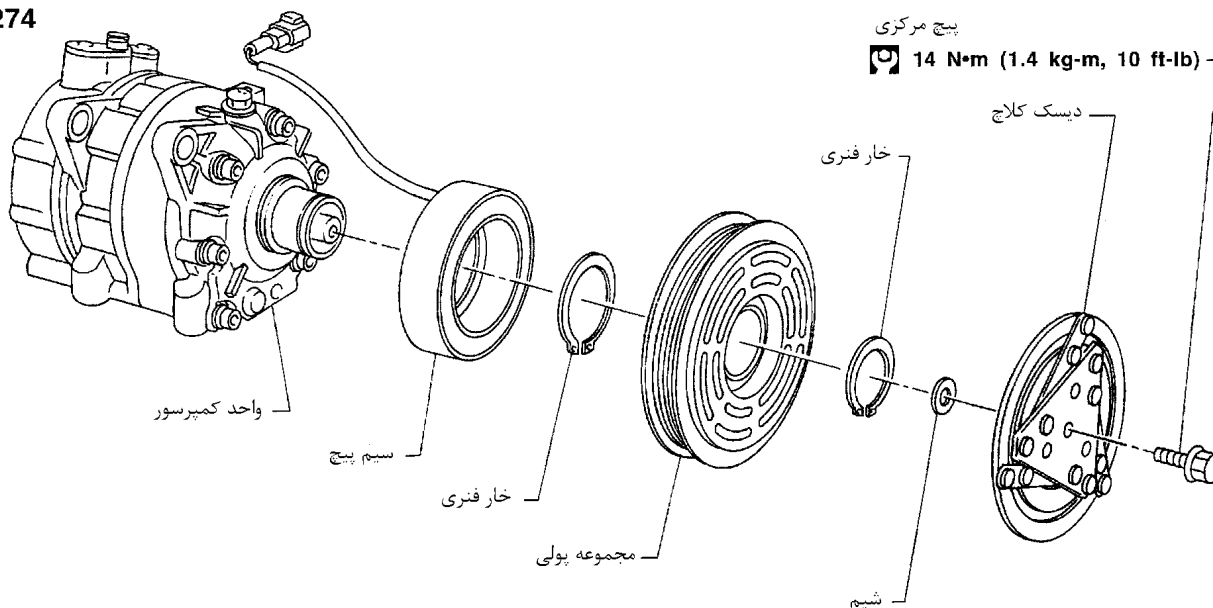
**پیاده و سوار کردن**

SEC. 274-275



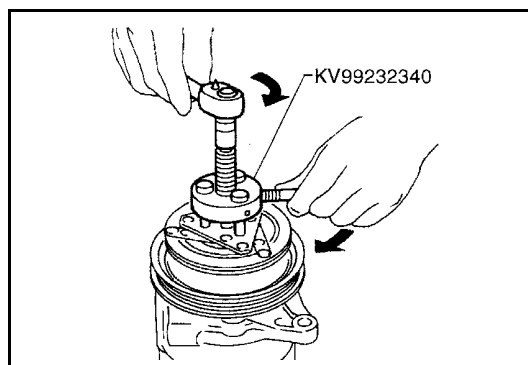
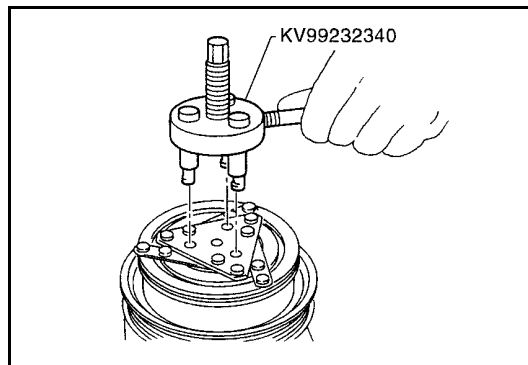
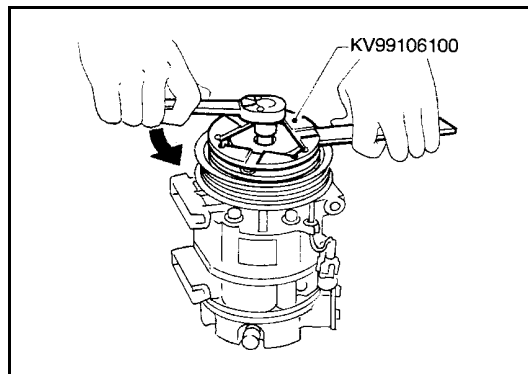
**تعمیر کلاچ کمپرسور**

SEC. 274



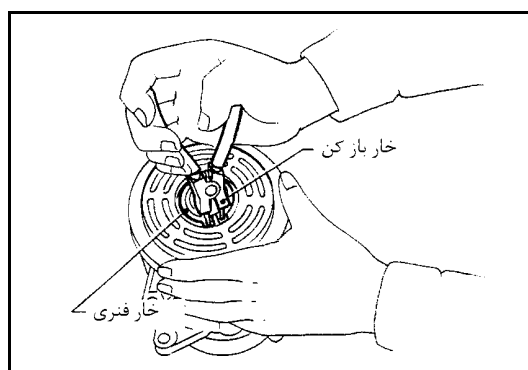
### پیاده کردن

هنگامیکه پیچ وسط کمپرسور را باز می‌کنید، دیسک کلاچ را با آچار مخصوص دیسک کلاچ نگهدارید.



- دیسک کلاچ را با استفاده از پولی کش دیسک کلاچ بیرون آورید. هر سه پین نگهدارنده را در سوراخ‌های دیسک کلاچ جا بزنید. نگهدارنده را در جهت حرکت عقربه‌های ساعت بچرخانید تا در صفحه قلاب شود. سپس پیچ مرکزی را سفت کنید تا دیسک کلاچ جدا شود. بعد از بیرون آوردن دیسک کلاچ، شیم‌ها را از میل شفت محرک یا دیسک کلاچ جدا کنید.

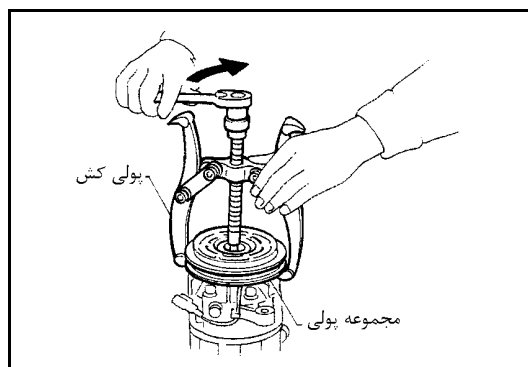
- خار فنری را با استفاده از خار باز کن خارج کنید



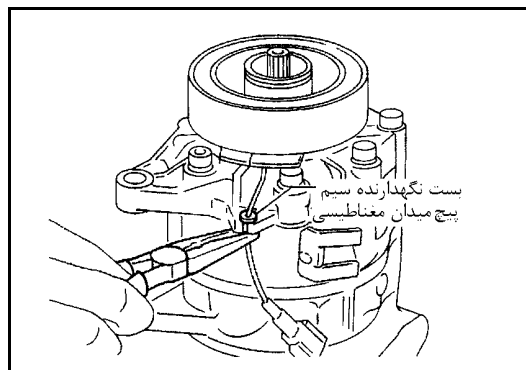
- پیاده کردن پولی

مرکز پولی کش را بر روی انتهای میل شفت قرار دهید و مجموعه پولی را با استفاده از پولی کش قابل دسترس بیرون بکشید.

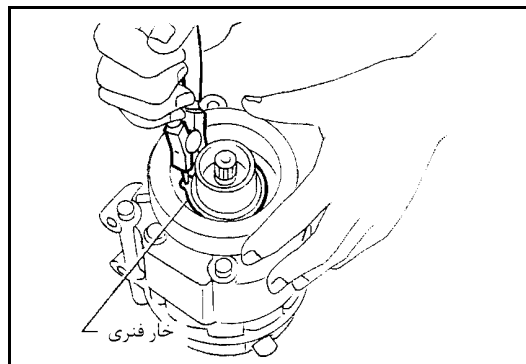
برای جلوگیری از تغییر شکل شکاف پولی، چنگال پولی کش را بر روی لبه مجموعه پولی قرار دهید



- با استفاده از یک انبردست بست نگهدارنده سیم کوئل را بیرون بکشید.



- با استفاده از خار باز کن، خار فنری را بیرون بکشید



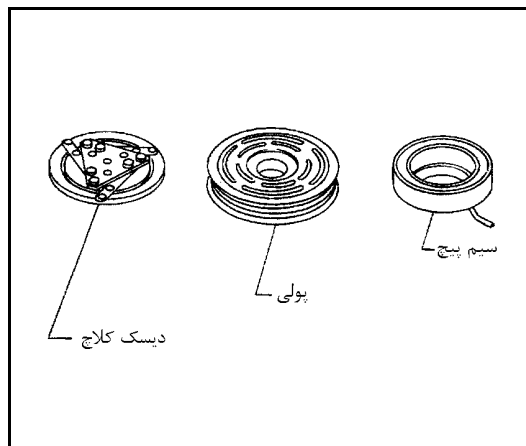
## بازرسی

### دیسک کلاچ

اگر سطح تماس، نشانه‌های خراب شدن بدلیل گرمای بیش از حد را نشان می‌دهد، دیسک کلاچ و پولی را تعویض کنید.

### پولی

ظاهر مجموعه پولی را بازدید کنید. اگر سطح تماس پولی دارای خش و خط زیاد باشد، دیسک کلاچ و پولی را تعویض کنید. سطح تماس مجموعه پولی را با محلول مناسب قبل از نصب دوباره، تمیز کنید.



### سیم پیچ (کوئل)

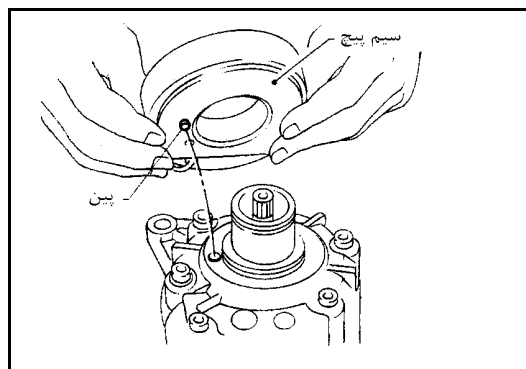
سیم پیچ (کوئل) را از نظر شل بودن اتصال یا ترکیدگی عایق بازرسی کنید.

### سوار کردن

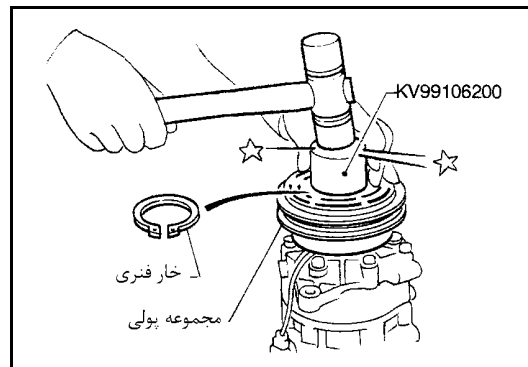
نصب سیم پیچ (کوئل)

حتماً پین کوئل را با سوراخ جلو کمپرسور در یک راستا تنظیم کنید.

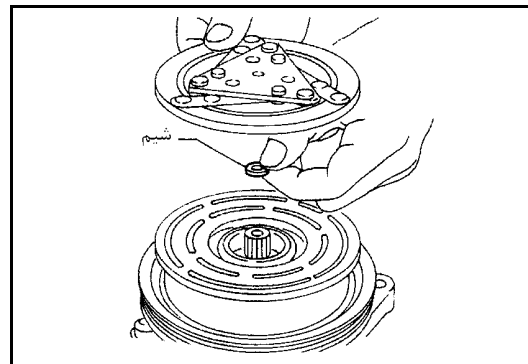
بست نگهدارنده سیم کوئل را با استفاده از یک پیچ گوشتی نصب کنید.



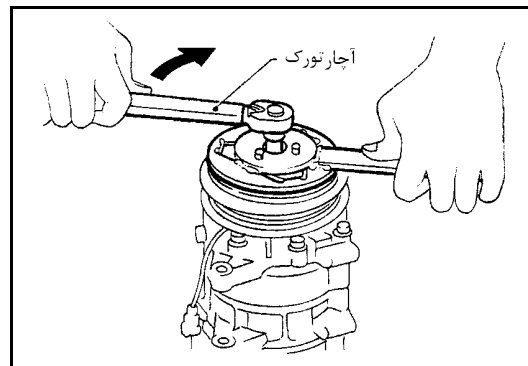
- مجموعه پولی را بوسیله واسطه جا زننده و پرس دستی سوار کنید، سپس خار فنی را با استفاده از خار باز کن سوار کنید.



- دیسک کلاچ را همراه با شیم‌های اصلی بر روی شفت محرک سوار کنید. دیسک کلاچ را با دست به سمت پائین فشار دهید.



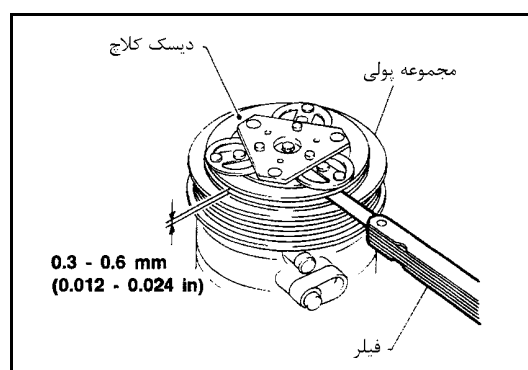
- با استفاده از نگهدارنده برای جلوگیری از چرخش دیسک، پیچ را بمقدار 14 N.m (1.4 kg-m, 10 ft-lb) سفت کنید. بعد از محکم کردن پیچ، چرخش نرم پولی را کنترل کنید.



- لقی را در تمام نقاط دیسک کلاچ کنترل نمائید. لقی بین دیسک و پولی:

**0.3 – 0.6 mm (0.012 – 0.024 in)**

اگر لقی مشخص نشده بدست نیامد، واشر تنظیم فاصله را تعویض کرده سپس دوباره تنظیم کنید.

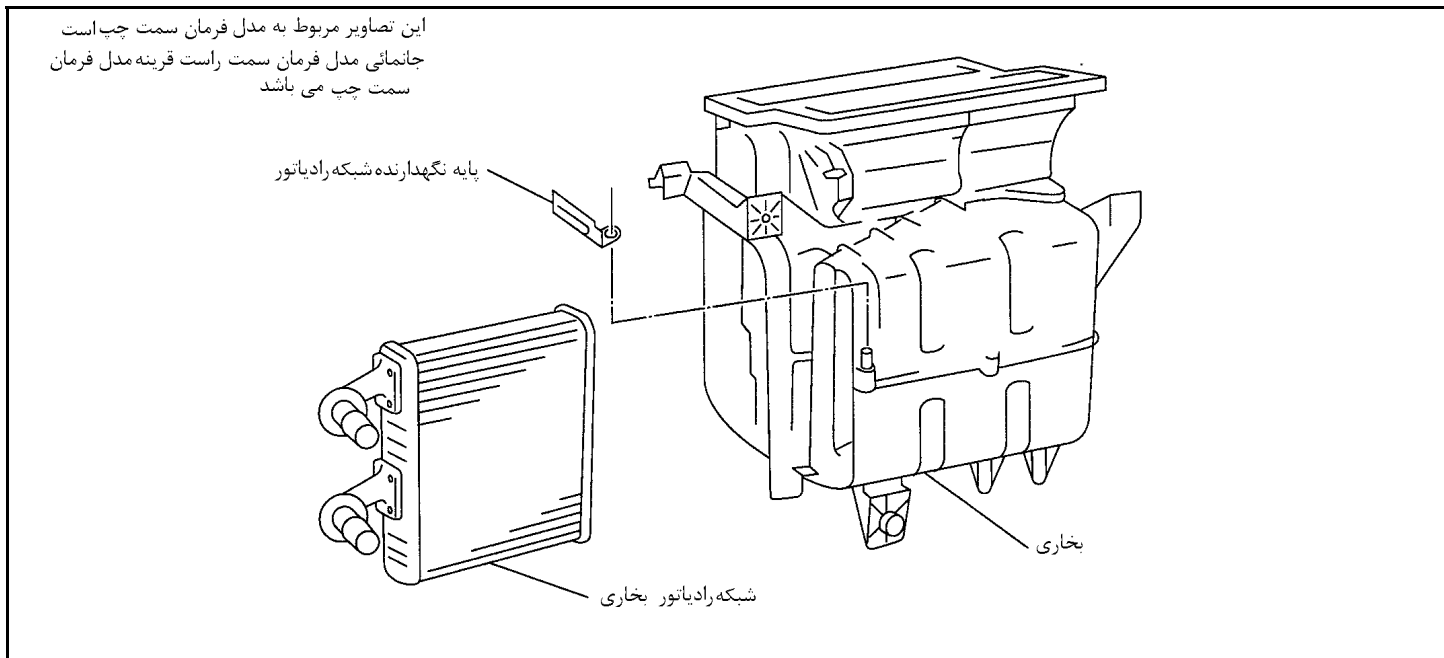


### آب بندی

پس از تعویض مجموعه کلاچ کمپرسور، همیشه عمل آب بندی را انجام دهید. این عمل با درگیر کردن و آزاد کردن کلاچ برای حداقل 30 بار انجام می‌گیرد. عمل آب بندی سبب بالا رفتن میزان انتقال گشتاور می‌گردد.

## واحد بخاری (رادیاتور بخاری)

## پیاده کردن



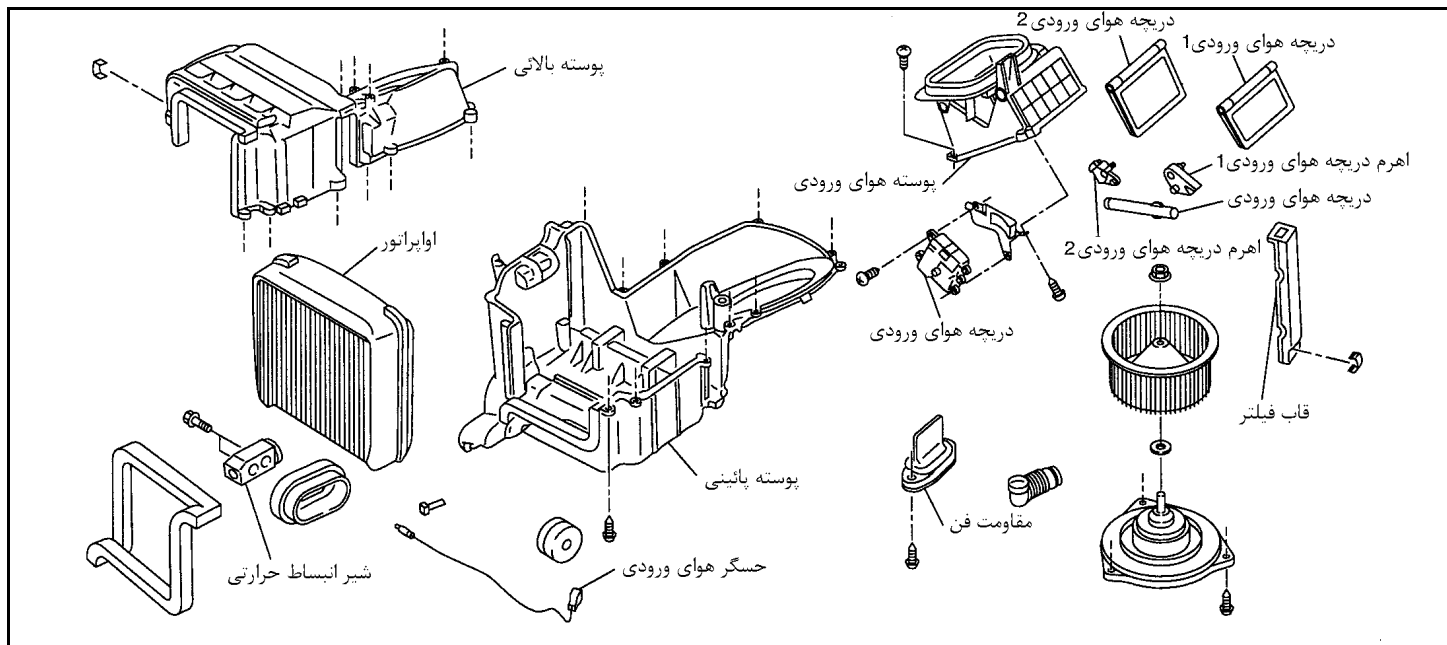
- ۱- سیستم خنک کننده را تخلیه کنید. به MA ۱۴، «تعویض مایع خنک کننده موتور» مراجعه کنید
- ۲- سیستم ارکاندیشن را تخلیه کنید. به HA ۱۰۸ مراجعه کنید.
- ۳- هر دو شلنگ بخاری را از سمت داخل محفظه موتور جدا کنید.
- ۴- فن و واحد خنک کننده را پاک کنید. به HA ۱۱۸ مراجعه کنید.
- ۵- مجموعه رام فرمان را پیاده کنید.
- ۶- بخاری را پیاده کنید.
- ۷- رادیاتور بخاری را پیاده کنید.

## سوار کردن

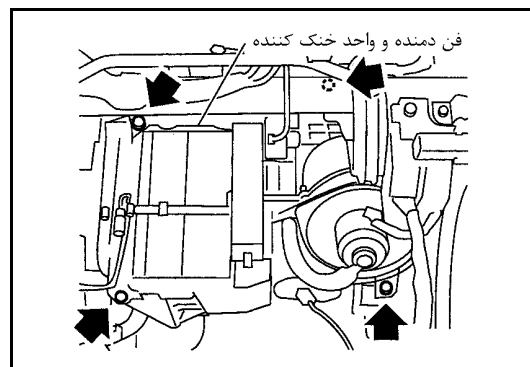
- بطور معمول سوار کردن برعکس ترتیب پیاده کردن انجام می شود.
- برای پر کردن رادیاتور با مایع خنک کننده موتور به MA۱۴ «تعویض مایع خنک کننده موتور» مراجعه کنید.
- ارکاندیشن را دوباره شارژ کنید. به HA۱۰۸ مراجعه کنید.

## فن دمنده و واحد خنک کننده (اوپراتور ارکاندیشن)

### پیاده کردن



- ۱- سیستم ارکاندیشن را تخلیه نمائید. به HA۱۰۸ رجوع کنید.
- ۲- هر دو لوله گاز خنک کننده را از محفظه موتور جدا کنید. لوله‌های ارکاندیشن را به منظور جلوگیری از ورود رطوبت به داخل سیستم با درپوش ببندید.
- ۳- جعبه داشبورد و تزئینات مربوط را پیاده کنید.
- ۴- سوکت تقویت کننده حرارتی را جدا کنید.
- ۵- سوکت سنسور هوای ورودی را جدا کنید.
- ۶- تقویت کننده کنترل فن و سوکت فن دمنده را جدا کنید.
- ۷- فن دمنده و واحد خنک کننده را پیاده کنید.
- ۸- فن دمنده و پوسته واحد خنک کننده را از هم جدا کرده و اوپراتور را پیاده کنید.
- ۹- هر سه پیچ را باز کرده سپس موتور را از پوسته فن جدا کنید.



### سوار کردن

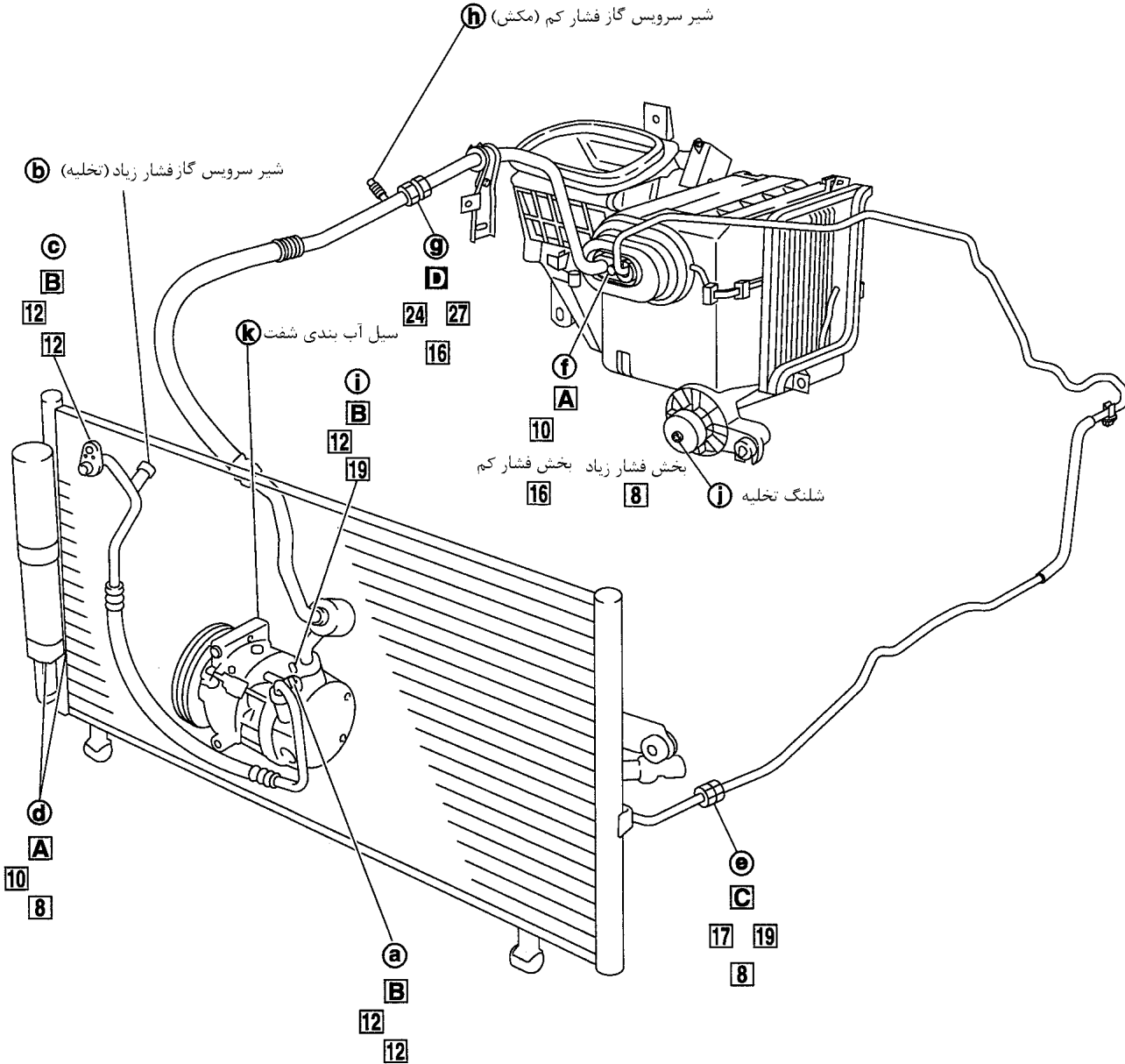
- بطور معمول سوار کردن برعکس پیاده کردن انجام می شود.
- سیستم ارکاندیشن را دوباره شارژ کنید. به HA۱۰۸ رجوع شود.

لوله‌های گاز خنک کننده

پیاده و سوار کردن

• به صفحه HA «پیش هشدارهائی برای اتصالات لوله‌های گاز خنک کننده» مراجعه کنید.

مدل فرمان سمت چپ (برای خاورمیانه)



- : نقاط بازرسی نشت گاز
- : میزان سفت کردن (گشتاور)
- □ : (اندازه آچار)
- : (اندازه اورینگ)
- ⊙ : N•m (kg-m, in-lb)
- ⊙ : N•m (kg-m, ft-lb)
- A** : 2.9 - 5.9 (0.29 - 0.61, 26 - 52)
- B** : 7.8 - 19.6 (0.78 - 2.00, 68 - 173)
- C** : 9.8 - 19.6 (1.00 - 2.00, 87 - 173)
- D** : 15 - 24 (1.5 - 2.4, 11 - 18)

## بازرسی نشت گاز خنک کننده

### بازرسی اولیه

- از نظر ظاهری تمام قطعات سیستم گاز خنک کننده، فیتینگهای شلنگها و قطعات را برای پیدا کردن نشانه‌هایی از نشت روغن ارکاندیشن، صدمه دیدگی و زنگ زدگی بازدید کنید. محل‌های آلوده به نشت روغن ارکاندیشن را یادداشت کنید تا در هنگام بازرسی با دستگاه نشت‌یاب الکترونیکی زمان بیشتری در این محل‌ها صرف نمائید.
- اگر رنگ مشاهده گردید، با نشت یاب الکترونیکی نشتی گاز خنک کننده را تأیید نمائید. این احتمال وجود دارد که نشتی مربوط به تعمیر انجام شده قبلی باشد که خوب تمیز نشده است.
- هنگام جستجو برای یافتن نشتی، در صورتیکه یک مورد نشتی پیدا شد، جستجو را متوقف ننمائید. و بازرسی را برای وجود نشتی‌های دیگر در تمام اتصالات و اجزاء سیستم ادامه دهید.
- در هنگام جستجو برای نشت گاز از نشت یاب الکترونیکی استفاده کنید و نوک سنسور گاز را در طول محل‌های مشکوک به نشتی با سرعت 1 تا 2 اینچ در ثانیه حرکت داده، و بیشتر از ¼ اینچ از اجزاء فاصله نداشته باشید.

### توجه

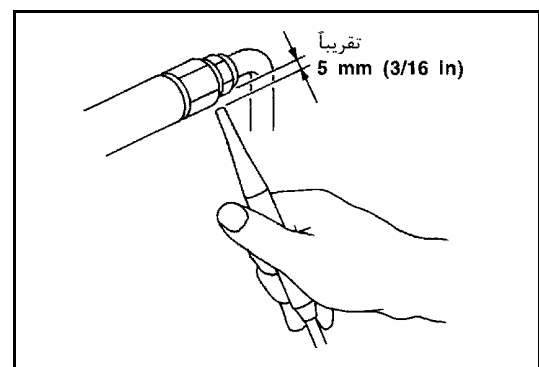
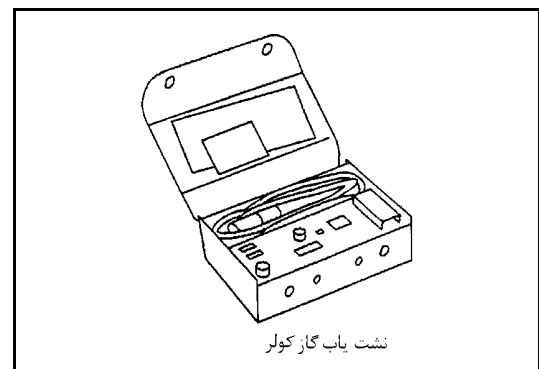
هرچه نوک سنسور نشت یاب الکترونیکی آهسته تر و نزدیک تر در محل مشکوک به نشتی حرکت کند شانس یافتن نشتی بیشتر خواهد بود.

### پیش هشدارهایی برای کار با دستگاه آشکار ساز نشتی گاز کولر

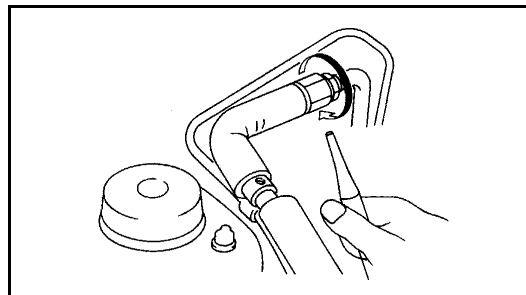
برای بازرسی نشت گاز از نشت یاب گاز ارکاندیشن یا مشابه آن استفاده نمائید. از کالیبره (تنظیم) بودن دستگاه مورد استفاده و تنظیم کردن مناسب آن مطابق با هر دستورالعمل کاری، مطمئن شوید  
دستگاه آشکار ساز یک وسیله دقیق و ظریف می‌باشد برای استفاده مناسب، دستورالعمل‌های کار با دستگاه را مطالعه و از آن مطابق دستورالعمل‌ها نگهداری کنید.  
گازهای متفرقه در محل کار یا مواد روی اجزاء ارکاندیشن، مانند ضد یخ، مایع شیشه شوی، پاک‌کننده‌ها و روغن‌ها ممکن است دستگاه آشکار ساز را بطور مجازی فعال کنند.

از تمیز بودن سطوح مورد آزمایش مطمئن شوید. برای تمیز کردن از پارچه خشک و تمیز و یا از هوای فشرده موجود در تعمیرگاه استفاده کنید. هرگز اجازه ندهید که نوک سنسور دستگاه آشکار ساز با هیچ ماده‌ای تماس پیدا کند چون این عمل نیز می‌تواند باعث فعال شدن مجازی دستگاه آشکار ساز و صدمه به

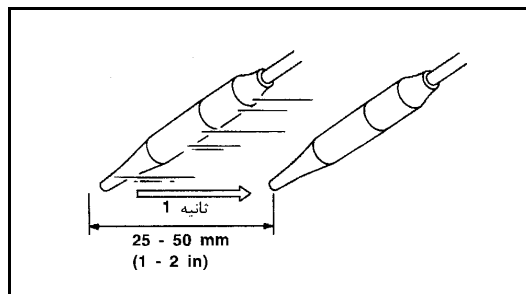
۱- نوک سنسور را حدود 5 mm (3/16 in) دورتر از نقطه‌ای که می‌بایستی کنترل شود نگهداشته سپس اقدام به بازرسی نمائید.



۲- در زمان بازرسی نشتی دور و اطراف هر کدام از فیتینگها (اتصالات) را بطور کامل بوسیله سنسور کنترل کنید.



۳- نوک سنسور را در طول اجزاء و قطعات، حدوداً با سرعت (2in تا 1) یا 50 mm تا 25 در ثانیه حرکت دهید.



### روش بازرسی

برای جلوگیری از نتایج غیر دقیق یا غلط، مطمئن شوید که هیچگونه بخار یا گاز خنک کننده یا دود توتونی در اطراف خودرو وجود ندارد. آزمایش نشتی را در محیطی آرام (با جریان آرام هوا) انجام دهید تا گاز حاصل از نشتی پراکنده نشود.

۱- موتور را خاموش کنید.

۲- گیج مناسب ارکاندیشن را به سوراخهای سرویس گاز وصل کنید.

۳- فشار گاز در درجه حرارت بیشتر از  $16^{\circ}\text{C}$  ( $61^{\circ}\text{F}$ ) باید حداقل برابر مشخص شده بود سیستم را تخلیه و به مقدار مشخص شده با گاز خنک کننده شارژ نمایید.

#### توجه:

در درجه حرارت کمتر از  $16^{\circ}\text{C}$  ( $61^{\circ}\text{F}$ ) نشتی ممکن است آشکار نگردد بدلیل اینکه فشار گاز ممکن است به مقدار  $345\text{ kPa}$  ( $3.45\text{ bar}$ ,  $3.52\text{ kg/cm}^2$ ,  $50\text{ psi}$ ) نرسد.

۴- عمل آزمایش نشتی را از سمت فشار زیاد (a) تخلیه اواپراتور به طرف e ورودی اواپراتور) به سمت فشار کم (e) تخلیه اواپراتور به طرف z سیل شفت) انجام دهید. به HA119 مراجعه کنید. بازرسی نشتی برای موارد ذکر شده در زیر باید با دقت انجام شود. اجزائی را که مورد آزمایش هستند را تمیز کرده و نوک سنسور گاز را کاملاً در دور اتصالات و اجزاء حرکت دهید.

#### • کمپرسور

فیتینگ شلنگهای فشار زیاد و فشار کم، شیر فشار شکن و سیل شفت را بازرسی کنید.

#### • مخزن مایع گاز خنک کننده

سنسور فشار گاز خنک کننده، فیتینگ لوله‌ها، جوش درزها و درپوش حرارتی (فیوز) را بازرسی کنید.

#### • شیرهای سرویس گاز خنک کننده

دور و اطراف تمام شیرهای شارژ گاز را بازرسی کنید. از بسته و محکم بودن درپوش‌های روی شیرها مطمئن شوید (تا از نشتی جلوگیری شود).

## توجه

پس از پیاده کردن گیج منی فولد ارکاندیشن از شیرهای شارژ گاز، تمام پس مانده‌های روی شیرها را تمیز کنید تا از فعال شدن مجازی دستگاه آشکار ساز جلوگیری شود.

### • واحد خنک کننده (اوپراتور)

با موتور خاموش OFF، فن را در دور (زیاد) حداقل بمدت 15 ثانیه روشن نگهدارید تا هرگونه آثار گاز خنک کننده در واحد خنک کننده محو شود. حداقل 10 دقیقه قبل از جا زدن نوک سنسور در داخل شلنگ تخلیه (به روش‌های توصیه شده کارخانه سازنده برای زمان واقعی انتظار مراجعه کنید). برای انباشته شدن گاز صبر کنید.

برای حداقل 10 ثانیه نوک سنسور را در داخل شلنگ نگهدارید. مراقب آلوده نشدن نوک سنسور به آب با آلودگی‌های احتمالی داخل شلنگ تخلیه باشید.

۵- در صورتیکه دستگاه آشکار ساز موفق به کشف نشتی شد، موضوع را حداقل یکبار بوسیله دمیدن هوای فشرده در محل مشکوک به نشتی مورد بررسی قرار داده، سپس مجدداً آزمایش را تکرار کنید.

۶- در صورتیکه موفق به کشف یک نشتی شدید، متوقف نشوید، برای پیدا کردن نشتی‌های دیگر در تمام اجزاء سیستم بازرسی را ادامه دهید. در صورتیکه نشتی مشاهده نشد، به مرحله 7 تا 10 مراجعه کنید.

۷- موتور را روشن کنید.

۸- کلیدهای کنترل کننده بخاری و ارکاندیشن را بنحو زیر برقرار کنید:

۱- کلید ارکاندیشن، A/C یا اتوماتیک AUTO روشن

۲- خروجی هوا، وضعیت صورت

۳- کلید گردش مجدد هوا، روشن

۴- درجه حرارت، حداکثر سرد

۵- سرعت فن حداکثر

۹- موتور را برای حداقل 2 دقیقه در دور 1500 rpm روشن نگهدارید.

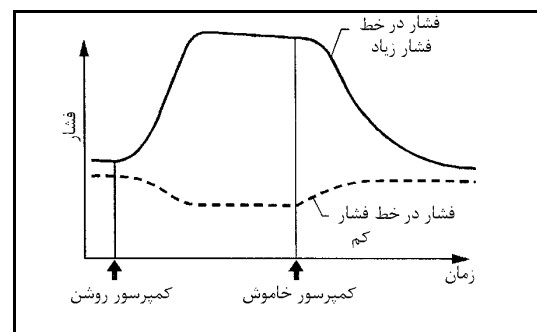
۱۰- موتور را خاموش کنید و دوباره بازرسی نشتی را از مراحل 4 تا 6 انجام دهید.

**بازدید نشتی بلافاصله پس از خاموش شدن موتور باید شروع شود. با نشتیاب از کمپرسور شروع کنید. پس از توقف گردش گاز، فشار در سمت فشار زیاد بتدریج افت، و در سمت فشار کم بتدریج شروع به افزایش خواهد کرد. همانطور که در تصویر سمت راست نشان داده شده است. بعضی از نشتی‌ها در زمان زیاد بودن فشار راحت‌تر قابل کشف هستند.**

۱۱- با استفاده از تجهیزات تأیید شده، گاز سیستم ارکاندیشن را تخلیه کنید. در صورت لزوم نشتی فیتینگها و قطعات را تعمیر کنید.

۱۲- سیستم ارکاندیشن را تخلیه و شارژ کرده و آزمایش نشتی را از نظر تأیید نبود نشتی گاز انجام دهید.

۱۳- آزمایش کارایی ارکاندیشن را برای اطمینان از کارکرد مناسب سیستم انجام دهید



## نشستی یاب رنگ فلورسنتی

### پیش هشدارهائی برای استفاده از نشستی یاب رنگ فلورسنتی

- نشستی یاب رنگ فلورسنتی جایگزین دستگاه نشستی یاب الکترونیکی گاز خنک کننده نیست. نشستی یاب رنگ فلورسنتی را باید همراه با دستگاه نشستی یاب الکترونیکی برای پیدا کردن نشستی های سوزنی بکار گرفت.
- برای ایمنی خود و رضایت مشتری، قبل از شروع به انجام کار تمام دستورالعمل ها و هشدارهای کارخانه سازنده را مطالعه و انجام دهید.
- به «پیش هشدارهائی برای استفاده از نشستی یاب گاز»، HA۳ مراجعه کنید.

### بازرسی نشستی در سیستم با استفاده از نشستی یاب رنگ فلورسنتی

سیستم ارکاندیشن را با استفاده از چراغ ماوراء بنفش (UV) و عینک ایمنی (J-42220) در محلی کم نور (محیط بدون پنجره مناسب تر می باشد) از نظر وجود نشستی کنترل کنید. کلیه اجزاء، فیتینگها و لوله ها را با چراغ ماوراء بنفش روشن کنید. رنگ روشن سبز/ زرد در محل نشستی ظاهر خواهد شد. مشاهده رنگ فلورسنتی در محل سوراخ تخلیه اواپراتور حاکی از وجود نشستی در مجموعه اجزاء خنک کننده (اواپراتور) می باشد.

در صورتیکه محل مشکوک به نشستی برای دیدن و بررسی مشکل باشد، از یک آئینه قابل تنظیم استفاده نمائید و یا اینکه محل آلوده را به وسیله دستمال تمیز پاک کرده و سپس دستمال را بوسیله چراغ ماوراء بنفش از نظر وجود مواد رنگی مورد آزمایش قرار دهید. نشستیهای مشکوک را بوسیله دستگاه نشستی یاب الکترونیکی بررسی و تأیید کنید. پس از تعمیر نشستی، هرگونه مواد باقیمانده رنگی را بوسیله تمیز کننده مخصوص مواد رنگی (J-43872) برای جلوگیری از اشتباه در تشخیص های دیگر پاک کنید.

آزمایش کارآیی سیستم را انجام و عدم وجود نشستی در محل تعمیر شده را بوسیله دستگاه نشستی یاب الکترونیکی تأیید شده، کنترل کنید.

### تزریق رنگ فلورسنتی

این روش فقط در زمانی ضروری است که سیستم بعلت نیاز، شارژ مجدد شده یا کمپرسور بعلت گیرپاژ بودن تعمیر شده باشد.

به «پیش هشدارهائی برای استفاده از نشستی یاب گاز» HA۳ مراجعه کنید. فشار استاتیک یا ثابت (در حال استراحت) سیستم را بازرسی نمائید. فشار باید حداقل  $345 \text{ kPa (3.45 bar, 3.52 kg/cm}^2, 50 \text{ psi)}$  باشد.

یک بطری (1/4 ounce / 7.4 cc) از مواد رنگی فلورسنتی را در داخل لوله فشار پائین تخلیه کنید. (J-41459)

ابزار تزریق را به اتصال (فیتینگ) سرویس در سمت فشار کم ارکاندیشن وصل کنید. موتور را روشن کرده و کلید ارکاندیشن را روشن کنید.

در حالیکه ارکاندیشن کار می کند (کمپرسور در حال کار است) یک بطری (1/4 ounce / 7.4 cc) رنگ فلورسنتی را از طریق شیر سرویس سمت فشار کم بوسیله انژکتور رنگ فلورسنتی (J-41459) تزریق نمائید. (به دستور العمل کارخانه سازنده مراجعه کنید).

در حالیکه موتور هنوز در حال کار است، ابزار تزریق (انژکتور) را از اتصال (فیتینگ) سرویس جدا کنید.

### هشدار

با مراقبت از پاشیده شدن یا ریختن رنگ فلورسنتی در هنگام جدا کردن ابزار تزریق (انژکتور) از سیستم جلوگیری کنید

### توجه

اگر در حال تعمیر سیستم ارکاندیشن یا تعویض اجزاء آن هستید، رنگ فلورسنتی را مستقیماً داخل اتصالات سیستم باز ریخته و به انجام روش های سرویس ادامه دهید.

۷- سیستم اِرکاندیشن (کولر) را حداقل به مدت 20 دقیقه روشن نگهدارید تا رنگ با روغن مخلوط شود. بسته به اندازه نشت، وضعیت عملکرد و محل نشت، زمان لازم برای نفوذ رنگ در نشت و قابل رویت شدن نشتی ممکن است از چند دقیقه تا چند روز بطول بیانجامد.

### تسمه

#### تنظیم تسمه

به MA۱۳ «بازرسی تسمه موتور» مراجعه کنید.

### شیر کنترل هوای دور آرام – شیر کنترل هوای کمکی

#### بازرسی

• HA۲۰، «شرح» مراجعه کنید.

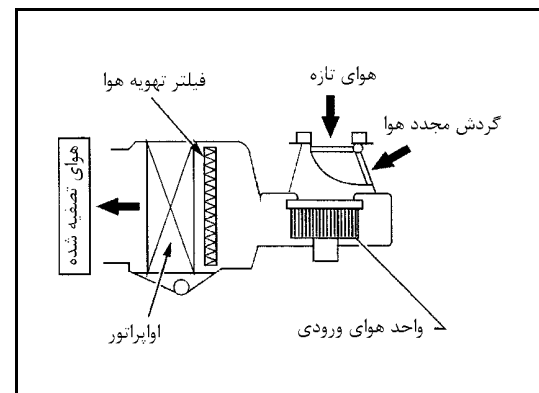
### فیلتر تهویه هوا

#### عملکرد

با نصب فیلتر تهویه هوا در واحد خنک کننده، هوای درون اتاق خودرو در وضعیت‌های گردش مجدد هوا و هوای تازه تمیز نگهداشته می‌شود.

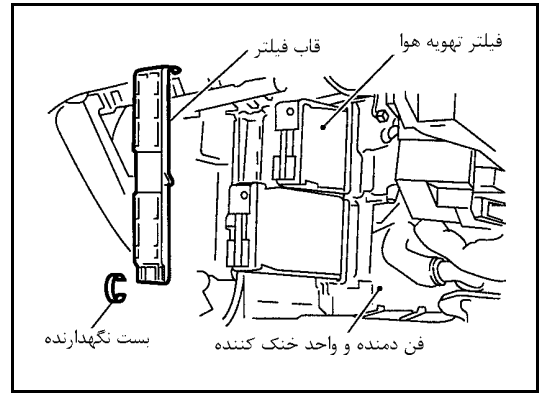
#### توجه

برای تعویض فیلتر تهویه هوا، به «نگهداری دوره‌ای» MA۹ رجوع کنید. برچسب هشدار در داخل جعبه داشبورد نصب شده است.



### مدل فرمان سمت چپ

- ۱- جعبه داشبورد را پیاده کنید.
- ۲- قسمت پایینی صفحه جلو داشبورد را از جلو داشبورد پیاده کنید.
- ۳- بست نگهدارنده قاب فیلتر را باز کنید.
- ۴- قاب فیلتر را به سمت بالا بلغزانید و سپس از واحد خنک کننده جدا کنید.
- ۵- فیلتر تهویه هوا را از واحد خنک کننده جدا کنید.
- ۶- فیلتر را با فیلتر جدید تعویض و بر روی واحد خنک کننده مجدداً نصب نمایید.
- ۷- قاب فیلتر، بست نگهدارنده، قسمت پائینی جلو داشبورد و داشبورد را دوباره سوار کنید.



## اطلاعات سرویس و مشخصات

## اتوماتیک

## کمپرسور

CALSONIC KANSEI ساخت V-6	مدل	
V-6 حجم متغیر	نوع	
184 (11.228)	ماکزیمم	حجم جابجائی (cu in)/rev. <sup>2</sup> cm
14.5 (0.885)	مینیمم	
37 (1.46) × [2.3 – 28.6 (0.091 – 1.126)]	قطر داخلی سیلندر × (کورس) mm (in)	
در جهت حرکت عقربه‌های ساعت (رویت از سمت پایانی شفت محرک)	جهت چرخش	
پلی V (شکل)	تسمه محرک	

CALSONIC KANSEI ساخت V-6	مدل	
روغن ارکاندیشن نیسان نوع S	نام	
KLH00-PAGS0	شماره قطعه *	
180 (6.3)	کل سیستم	ظرفیت (Imp fl oz) l m
180 (6.3)	مقدار شارژ کمپرسور (بخش سرویس)	

\*: همیشه برای آخرین اطلاعات قطعات با بخش قطعات تماس بگیرید.  
گاز خنک کننده

HFC-134a (R-134a)	نوع	
0.50 (1.10)	برای خاور میانه	ظرفیت kg (lb)
0.60 – 0.70 (1.32 – 1.54)	بجز خاور میانه	

دور آرام موتور (هنگامیکه ارکاندیشن روشن است)

- به EC «شرح» مراجعه کنید.
- مقدار تنظیم (سفتی) تسمه
- به MA «کنترل تسمه‌های موتور» مراجعه کنید

## پیش هشدارها

## سیستم حفاظت و ایمنی سرنشین (SRS) شامل «کیسه هوا» و «کشنده کمربند ایمنی»

سیستم حفاظت و ایمنی تعبیه شده مانند «کیسه هوا» «کشنده کمربند ایمنی» همراه با کمربند ایمنی به کم کردن شدت خطر مجروح شدن راننده و سرنشین جلو در بعضی از انواع تصادفات کمک می‌کند. مجموعه سیستم ایمنی و محافظت تعبیه شده در مدل A33 نیسان (ماکسیما) باین شرح می‌باشد (مجموعه برحسب تقاضای کشورهای سفارش دهنده و تجهیزات اختیاری ممکن است متفاوت باشد).

## • برای تصادف از ناحیه جلو

سیستم ایمنی و محافظت تعبیه شده (SRS) شامل کپسول کیسه هوای راننده (واقع در وسط غربلیک فرمان)، کپسول کیسه هوای سرنشین جلو (واقع در سمت سرنشین جلو داشبورد)، کشنده کمربند ایمنی، قطعه سنسور هوشمند، چراغ هشدار، دسته سیمها و کابل ماریچ می‌باشد.

## • برای تصادف از ناحیه کنار

سیستم ایمنی و محافظت تعبیه شده (SRS) شامل کیسه‌های هوای جانبی (واقع در کناره‌های بیرونی صندلی‌های جلو)، سنسور ماهواره‌ای، قطعه سنسور هوشمند (یکی از اجزاء سیستم ایمنی تصادف از جلو)، دسته سیمها، چراغ هشدار (یکی از اجزاء سیستم ایمنی تصادف از جلو) می‌باشد. اطلاعات مورد نیاز برای سرویس ایمن سیستم در بخش RS این کتاب ارائه شده است.

## هشدار

- برای جلوگیری از کار نکردن سیستم ایمنی محافظت از سرنشین که می‌تواند موجب افزایش خطر مجروح شدن یا مرگ در صورت تصادف گردد، تمام کارهای نگهداری و تعمیرات بایستی توسط تعمیرگاههای مجاز انجام پذیرد.
- نگهداری نامناسب شامل پیاده و سوار کردن غیر صحیح سیستم (SRS) می‌تواند منجر به مجروح شدن تعمیرکار بعلت فعال شدن ناخواسته سیستم شود. برای پیاده کردن کابل ماریچ و کپسول کیسه هوا به بخش RS مراجعه کنید.
- از تجهیزات آزمایش‌های الکتریکی معمول (تستر) در هیچ یک از مدارهای الکتریکی مربوط به سیستم (SRS) استفاده نکنید مگر آنکه استفاده از آن در کتاب توصیه شده باشد. دسته سیمهای مربوط به سیستم SRS از رنگ زرد سوکت دسته سیم قابل شناسائی می‌باشند (همچنین با روکش محافظ زرد رنگ دسته سیم یا نوار چسبی زرد رنگ قبل از سوکت‌ها قابل شناسائی هستند).

## پیش هشدارهایی برای کار با گاز خنک کننده HFC-134a (R-134a)

- گازهای خنک کننده CFC-12 (R-12) و HFC-134a (R-134a) قابل جایگزینی با هم نیستند، این گازها هرگز نباید با هم مخلوط شوند، حتی در مقدار خیلی کم اگر این دو گاز با هم مخلوط شوند، خراب شدن کمپرسور تقریباً حتمی است.
- فقط از روغن کمپرسور معین شده برای کولر و کمپرسورها و تجهیزاتی که با گاز HFC-134a (R-134a) کار می‌کنند استفاده کنید. اگر از روغنی غیر از روغن مشخص شده استفاده شود، خراب شدن کمپرسور تقریباً حتمی است.
- روغن مخصوص گاز HFC-134a (R-134a) به سرعت رطوبت هوا را جذب می‌کند. پیش هشدارهای نگهدارنده زیر بایستی مورد توجه قرار گیرد.

A. هنگام پیاده کردن اجزاء و قطعات مربوط به گاز خنک کننده بلافاصله در آنها را برای جلوگیری از ورود رطوبت با درپوش ببندید.

B. هنگام سوار کردن اجزاء سیستم خنک کننده در با درپوش آنها تا قبل از سوار کردن نباید برداشته شود. برای کم کردن ورود رطوبت در سیستم، اجزاء و قطعات را در حداقل زمان ممکن بهم وصل کنید.

C. فقط از روغن‌هاییکه در ظروف در بسته و آب بندی شده نگهداری شده‌اند استفاده و بلافاصله پس از مصرف در روغن را دوباره محکم و آب بندی کنید. بدون آب بندی مناسب، روغن توسط رطوبت اشباع شده و غیر قابل مصرف می‌شود.

D. هرگز گاز خنک کننده یا بخار و رطوبت روغن کمپرسور را استنشاق نکنید. تماس با گاز، بخار یا رطوبت روغن باعث ناراحتی چشمها، بینی و گلو می‌شود. فقط از تجهیزات مورد تأیید برای تخلیه و شارژ گاز HFC-134a (R-134a) استفاده کنید. اگر خروج ناگهانی گاز اتفاق افتاد، قبل از انجام هر کاری هوای محل را تهویه کنید. هرگونه اطلاعات ایمنی و بهداشتی در مورد گاز خنک کننده و روغن را از کارخانه سازنده می‌توانید دریافت کنید.

E. اجازه ندهید روغن مخصوص نیسان (نوع S) با سطوح قطعات اسفنجی (استیروفوم) تماس پیدا کند چون امکان صدمه دیدن آنها وجود دارد.







