

## مکانیزم‌ها و تجهیزات

5

مکانیزم‌های درب‌های جانبی 51A

مکانیزم‌های درب‌های غیر جانبی 52A

شیشه‌ها 54A

محافظ‌های بیرونی 55A

تجهیزات بیرونی 56A

تجهیزات داخلی 57A

تجهیزات ایمنی 59A

---

**X90**

---

**ویرایش فارسی**

**ژانویه ۲۰۰۵**

تمام حقوق تألیف و نسخه برداری از این مستند فنی متعلق به رنو است.  
هر گونه تألیف مجدد و یا ترجمه، حتی جزئی، این اطلاعیه فنی و نیز استفاده از سیستم شماره گذاری قطعات یدکی بدون اجازه قبلی و کتبی از رنو اکیداً ممنوع می‌باشد.

"روش‌ها و دستورالعمل‌های تعمیرات که در این راهنما انجام آنها توسط سازنده توصیه شده است، مطابق با مشخصات فنی خودرو که در زمان تهیه این راهنما معتبر بوده‌اند، تهیه شده است.

در صورت تغییر در ساخت اجزاء و تجهیزات خودروها، ممکن است دستورالعمل‌های این راهنما نیز از طرف سازنده تغییر کنند."

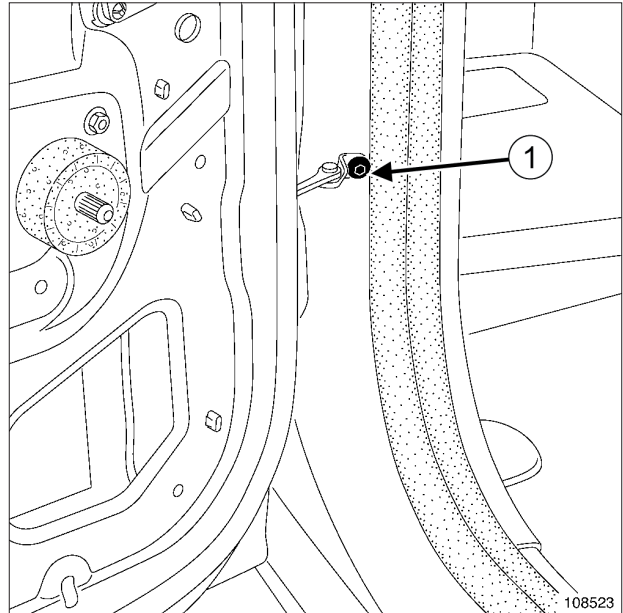


## فهرست

<div style="text-align: center; border: 1px solid black; padding: 2px; width: fit-content; margin: 0 auto;">56A</div> <p style="text-align: center;"><b>تجهیزات بیرونی</b></p> <p>56A-1 نیم شبکه هواکش: باز کردن - نصب مجدد</p> <p>56A-2 آئینه جانبی: باز کردن - نصب مجدد</p> <p>56A-3 شیشه آئینه جانبی: باز کردن - نصب مجدد</p> <p>56A-4 آرم‌های قسمت عقب: باز کردن - نصب مجدد</p>	<div style="text-align: center; border: 1px solid black; padding: 2px; width: fit-content; margin: 0 auto;">54A</div> <p style="text-align: center;"><b>شیشه‌ها</b></p> <p>54A-1 شیشه جلو: باز کردن - نصب مجدد</p> <p>54A-5 شیشه متحرک درب جانبی جلو: باز کردن - نصب مجدد</p> <p>54A-7 شیشه متحرک درب جانبی عقب: باز کردن - نصب مجدد</p> <p>54A-9 شیشه عقب: باز کردن - نصب مجدد</p>
<div style="text-align: center; border: 1px solid black; padding: 2px; width: fit-content; margin: 0 auto;">57A</div> <p style="text-align: center;"><b>تجهیزات داخلی</b></p> <p>57A-1 داشبورد: باز کردن - نصب مجدد</p> <p>57A-12 درب جعبه داشبورد: باز کردن - نصب مجدد</p> <p>57A-13 کنسول مرکزی: باز کردن - نصب مجدد</p> <p>57A-16 آینه داخلی: باز کردن - نصب مجدد</p> <p>57A-17 دریچه هوای روی داشبورد: باز کردن - نصب مجدد</p> <p>57A-19 آفتاب گیر: باز کردن - نصب مجدد</p> <p>57A-20 دستگیره فوقانی درب: باز کردن - نصب مجدد</p>	<div style="text-align: center; border: 1px solid black; padding: 2px; width: fit-content; margin: 0 auto;">55A</div> <p style="text-align: center;"><b>محافظ‌های بیرونی</b></p> <p>55A-1 سپر جلو: باز کردن - نصب مجدد</p> <p>55A-4 سپر جلو: انطباق</p> <p>55A-6 سپر جلو: باز کردن قطعات - نصب مجدد قطعات</p> <p>55A-13 سپر عقب: باز کردن - نصب مجدد</p> <p>55A-15 نوار پایین درب صندوق: باز کردن - نصب مجدد</p> <p>55A-16 زه درب جانبی جلو: باز کردن - نصب مجدد</p> <p>55A-17 زه درب جانبی عقب: باز کردن - نصب مجدد</p> <p>55A-18 زه گلگیر جلو: باز کردن - نصب مجدد</p> <p>55A-19 زه گلگیر عقب: باز کردن - نصب مجدد</p> <p>55A-20 صفحه محافظه چرخ (شلگیر) جلو: باز کردن - نصب مجدد</p> <p>55A-22 صفحه محافظه چرخ (شلگیر) جلو: انطباق</p> <p>55A-23 صفحه محافظه چرخ (شلگیر) عقب: باز کردن - نصب مجدد</p> <p>55A-24 گل پخش کن: باز کردن - نصب مجدد</p> <p>55A-25 باز کردن - نصب مجدد قطعات روی سپر قطعات</p>
<div style="text-align: center; border: 1px solid black; padding: 2px; width: fit-content; margin: 0 auto;">59A</div> <p style="text-align: center;"><b>تجهیزات ایمنی</b></p> <p>59A-1 محافظ بدن درب جانبی جلو: باز کردن - نصب مجدد</p>	

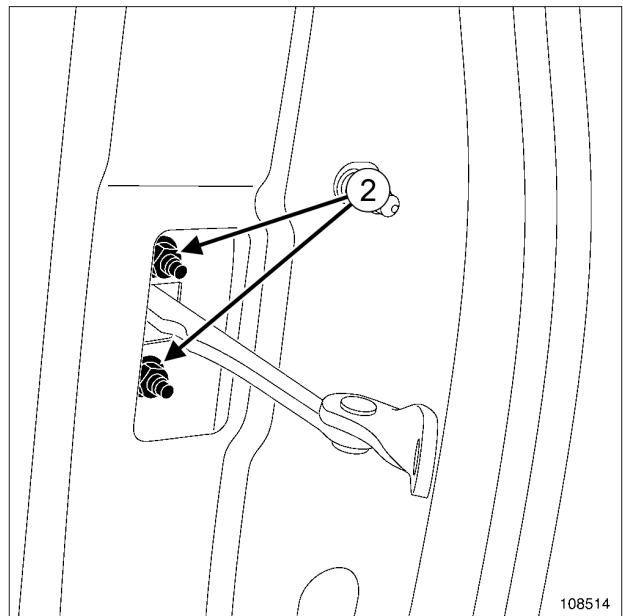
### باز کردن

- تودری درب را باز کنید (به بخش تودری درب جانبی جلو: باز کردن - نصب مجدد مراجعه نمایید) (MR 389، 72A، پوشش درب‌های جانبی).



108523

- پیچ (1) را باز کنید.



108514

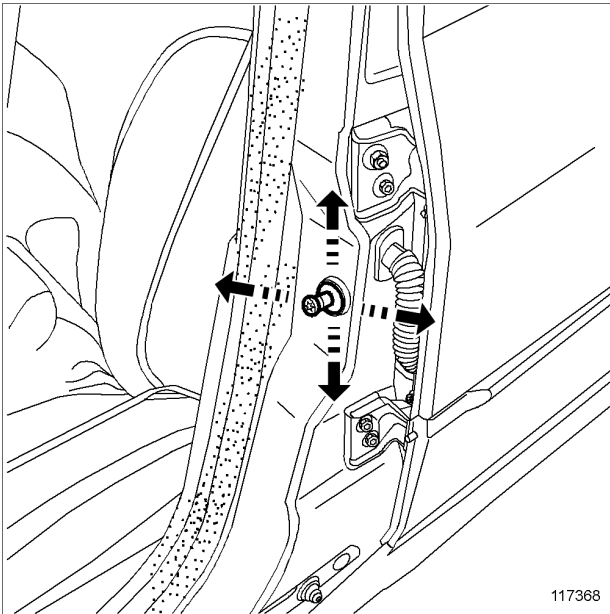
- پیچ‌های (2) را باز کنید.
- ترمز را از داخل محفظه درب بیرون بیاورید.

### نصب مجدد

- عملیات را در جهت عکس باز کردن انجام دهید.

## نصب مجدد

مرحله نصب قطعه مورد نظر



117368

117368

- زبانه ستون را در محل خود قرار داده و آنرا تنظیم کنید.
- تست عملکرد صحیح بسته شدن درب را انجام دهید.
- زبانه ستون درب جانبی را با گشتاور (21 N.m) محکم کنید.

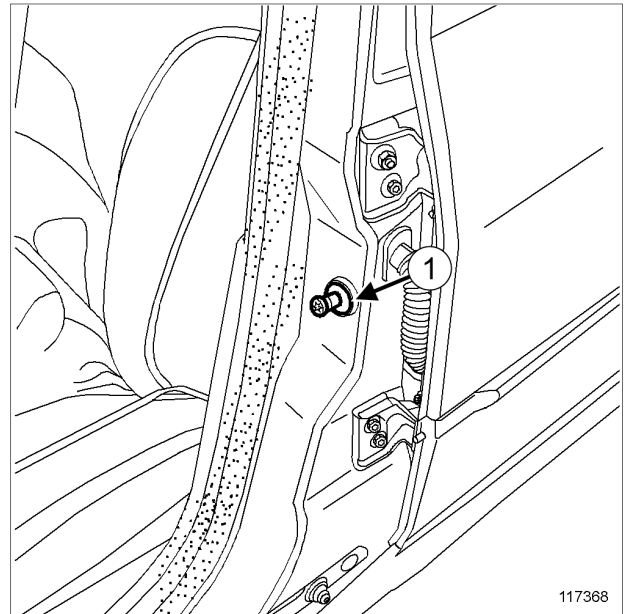
گشتاور محکم کردن

21 N.m

زبانه ستون درب جانبی

## باز کردن

مرحله باز کردن قطعه مورد نظر



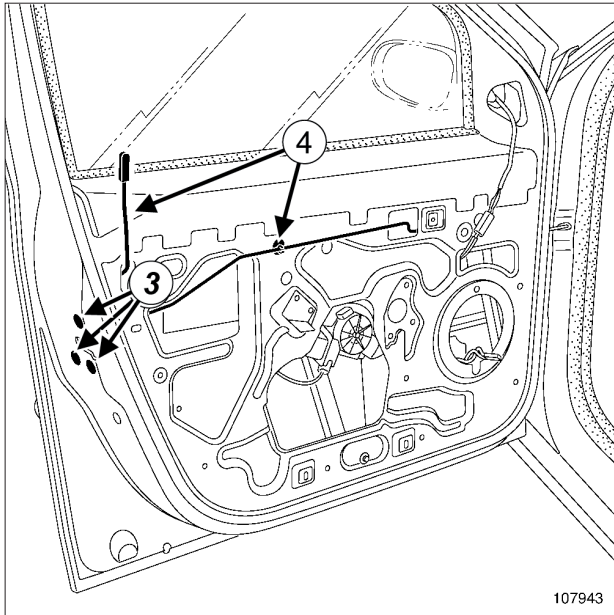
117368

117368

- زبانه ستون (1) را باز کنید.

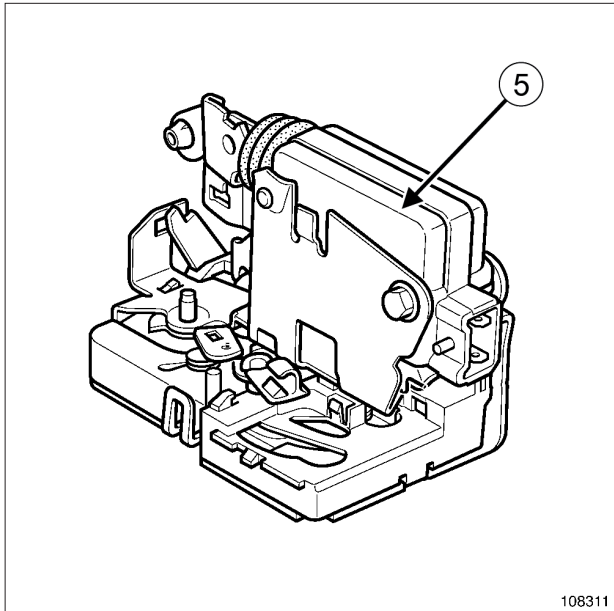
## باز کردن

تودری درب جانبی جلو را باز کنید (به بخش تودری درب جانبی جلو: باز کردن - نصب مجدد مراجعه نمایید) (72A، MR 389، پوشش درب‌های جانبی).



107943

- پیچ‌های (3) را باز کنید.
- اتصالات الکتریکی را جدا کنید.
- قفل و میله‌های کنترل دستگیره درب (4) را بیرون بیاورید.

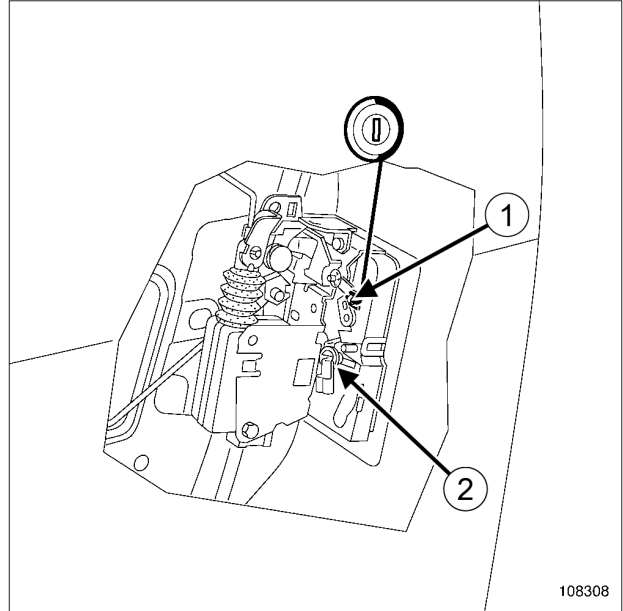


108311

- محرک قفل مرکزی (5) را باز کنید (بر حسب سطح تجهیزات).

## نصب مجدد

- عملیات را در جهت عکس باز کردن انجام دهید.

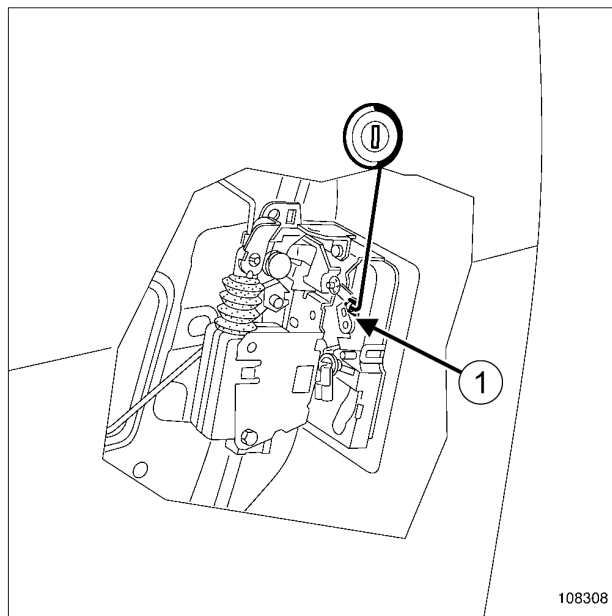


108308

- قطعات زیر را جدا کنید:
  - پایه مثلثی قلاب را از گیره (1).
  - میله کنترل دستگیره بیرونی (2).

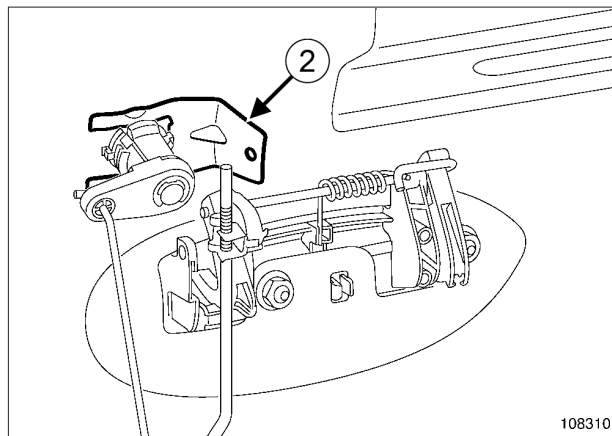
### باز کردن

- تودری درب جانبی جلو را باز کنید (به بخش تودری درب جانبی جلو: باز کردن - نصب مجدد مراجعه نمایید) (72A, MR 389, پوشش درب‌های جانبی).



108308

- پایه مثلثی قلاب را از گیره (1) جدا کنید.



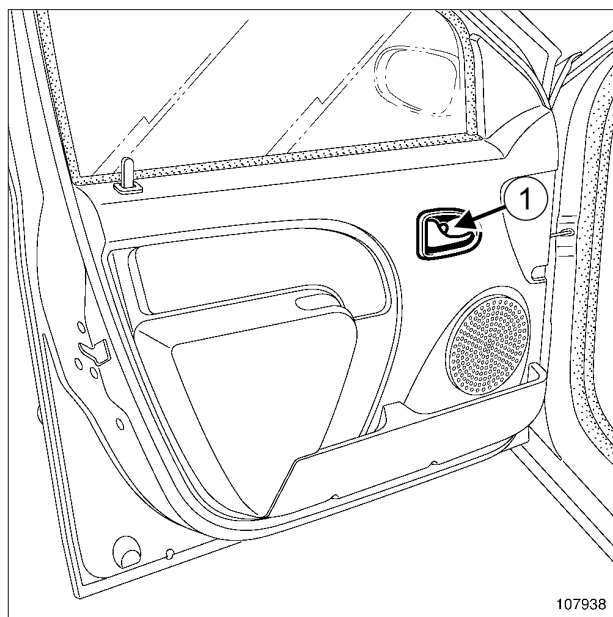
108310

- دوشاخه (2) را بیرون بیاورید.
- قفل سوئیچی را باز کنید.

### نصب مجدد

- عملیات را در جهت عکس باز کردن انجام دهید.

## باز کردن



107938

□ قطعات زیر را باز کنید:

- پیچ (1)،

- دستگیره داخلی باز کردن درب.

## نصب مجدد

□ عملیات را در جهت عکس باز کردن انجام دهید.

## باز کردن دستگیره درب عقب

- تودری درب جانبی عقب را باز کنید (به بخش تودری درب جانبی عقب: باز کردن - نصب مجدد مراجعه نمایید) (72A، MR 389، پوشش درب‌های جانبی).

تذکر:

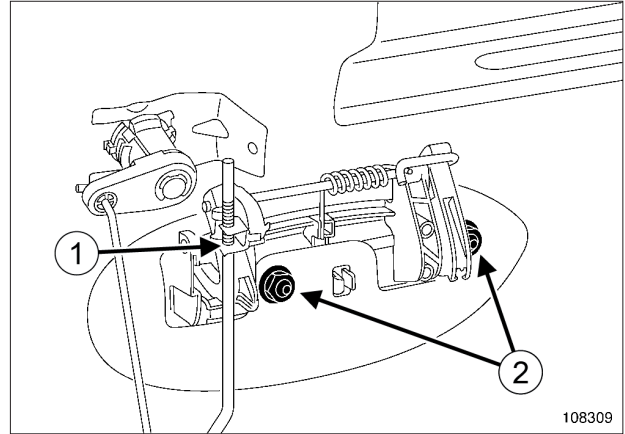
ادامه عملیات باز کردن، همانند باز کردن دستگیره درب جلو است.

## نصب مجدد

- عملیات را در جهت عکس باز کردن انجام دهید.

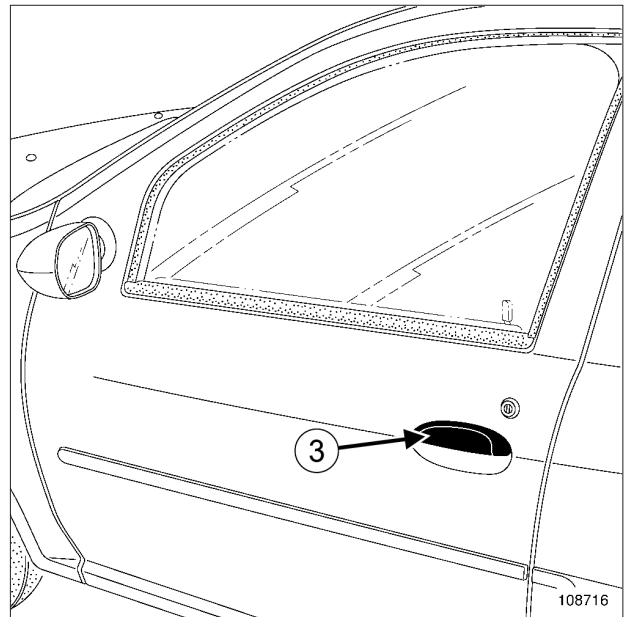
## باز کردن

- تودری درب جانبی جلو را باز کنید (به بخش تودری درب جانبی جلو: باز کردن - نصب مجدد مراجعه نمایید) (72A، MR 389، پوشش درب‌های جانبی).



108309

- میله کنترل دستگیره درب را از گیره (1) جدا کنید.
- مهره‌های (2) را باز کنید.



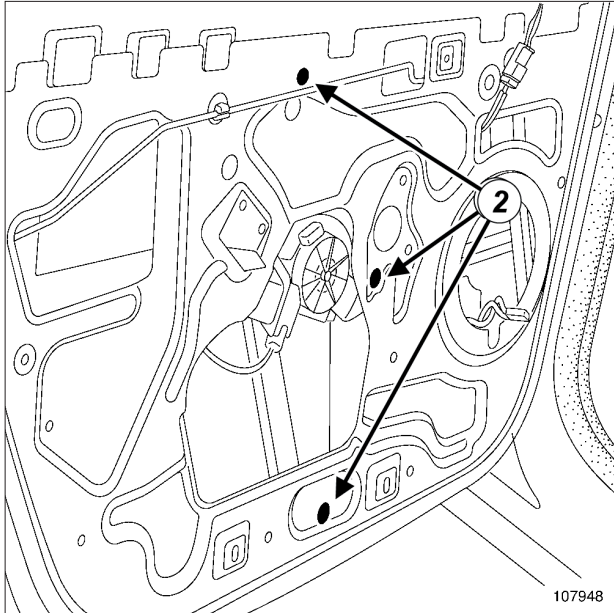
108716

- دستگیره بیرونی (3) را بیرون بیاورید.

#### باز کردن

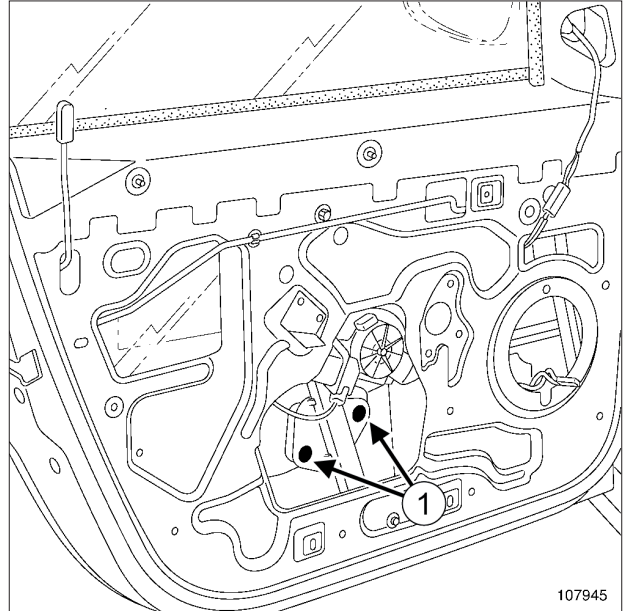
تودری درب جانبی جلو را باز کنید (به بخش تودری درب جانبی جلو: باز کردن - نصب مجدد مراجعه نمایید) (72A، MR 389، پوشش درب‌های جانبی).

شیشه را پایین بیاورید.



107948

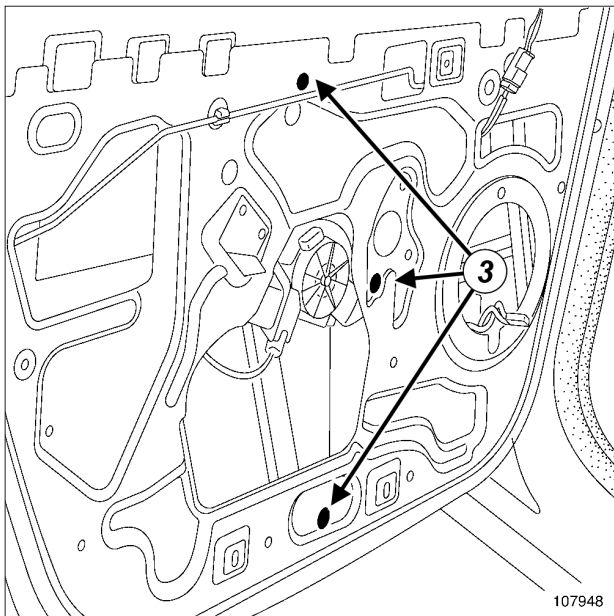
- مهره‌های (2) را باز کنید.
- مکانیزم شیشه بالابر را بیرون بیاورید.
- اتصال الکتریکی را جدا کنید.



107945

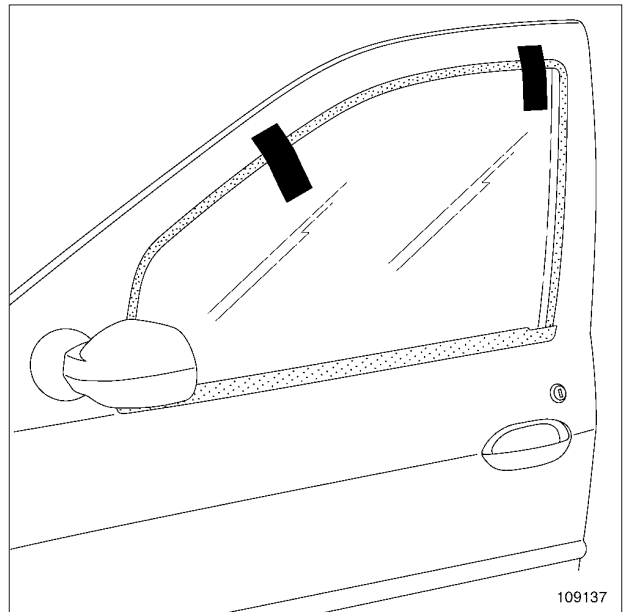
- پیچ‌های (1) را باز کنید.
- شیشه را تا آخرین حد بالا ببرید.

#### نصب مجدد



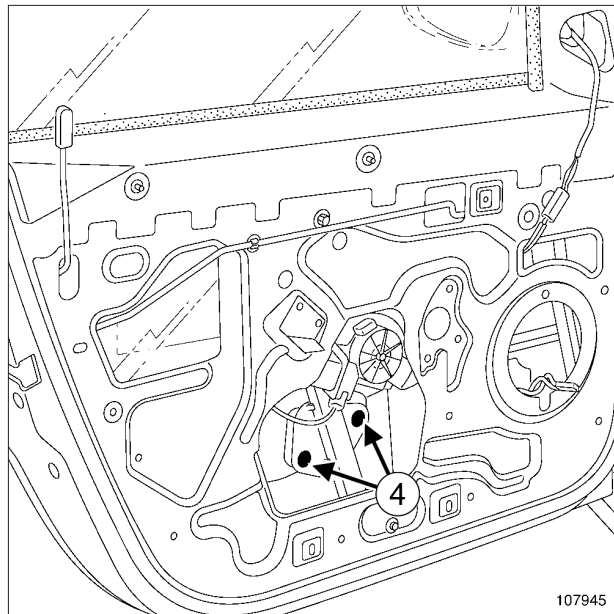
107948

- مکانیزم شیشه بالابر را در محل خود قرار دهید.
- اتصال الکتریکی را مجدداً وصل کنید.
- مهره‌های (3) را نصب کنید.
- شیشه را در محل خود قرار دهید.



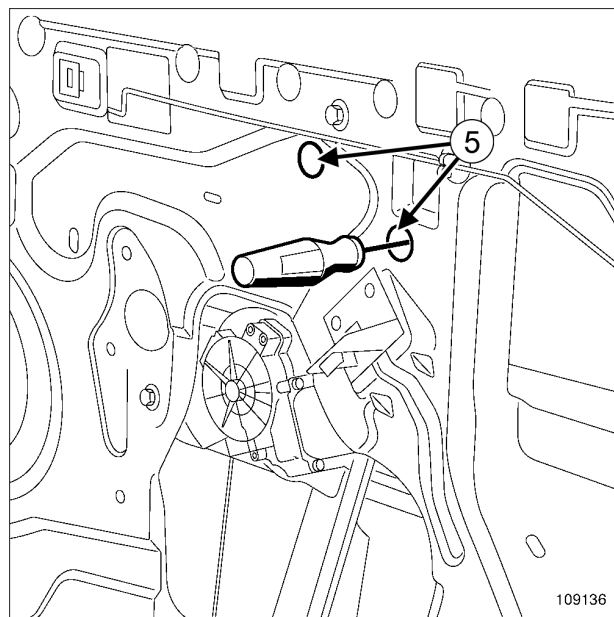
109137

- به کمک چسب نواری شیشه را در موقعیت بالا ثابت نگه دارید.



107945

- پیچ‌های (4) را بدون محکم کردن نصب کنید.
- شیشه را مجدداً بالا ببرید.



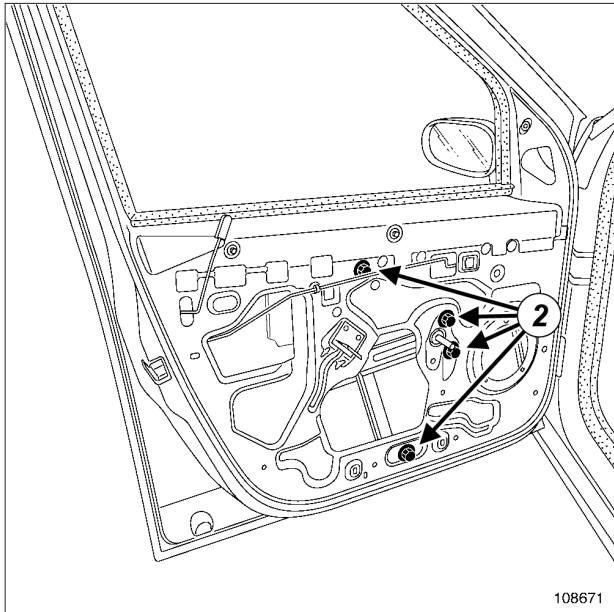
109136

- پیچ‌های (4) را از طریق سوراخ‌های (5) محکم کنید.
- تست عملکرد را انجام دهید.
- عملیات را در جهت عکس باز کردن انجام دهید.

## باز کردن

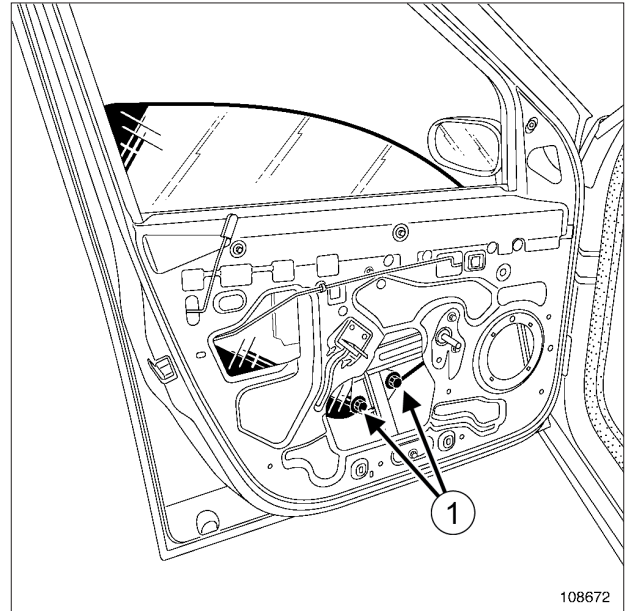
تودری درب جانبی جلو را باز کنید (به بخش تودری درب جانبی جلو: باز کردن - نصب مجدد مراجعه نمایید) (72A، MR 389، پوشش درب‌های جانبی).

شیشه را پایین بیاورید.



108671

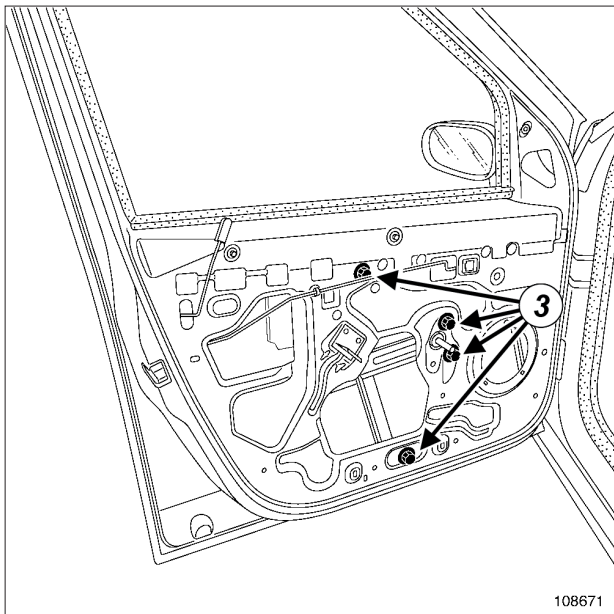
- مهره‌های (2) را باز کنید.
- مکانیزم شیشه بالابر را بیرون بیاورید.



108672

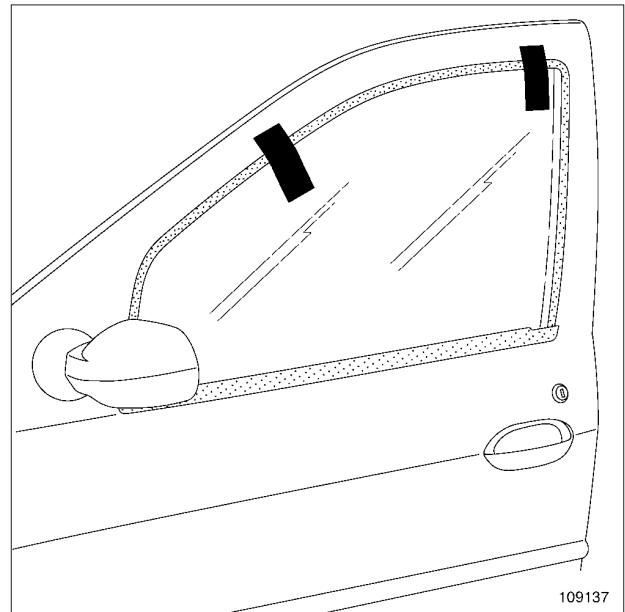
- پیچ‌های (1) را باز کنید.
- شیشه را تا آخرین حد بالا ببرید.

## نصب مجدد



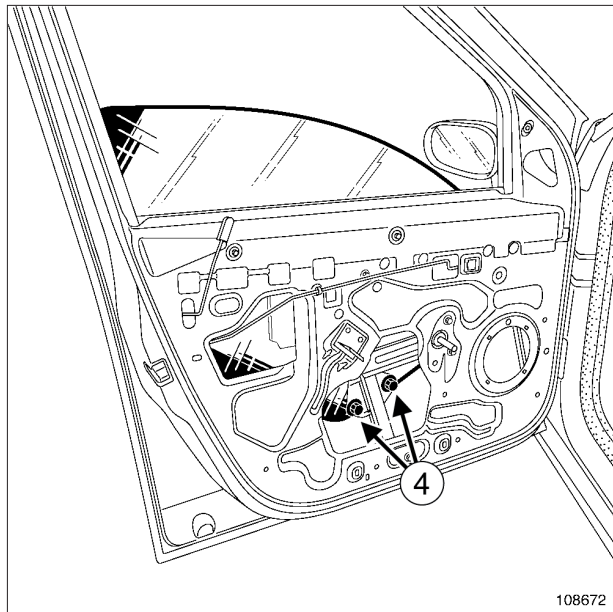
108671

- مکانیزم شیشه بالابر را در محل خود قرار دهید.
- مهره‌های (3) را نصب کنید.
- شیشه را در محل خود قرار دهید.



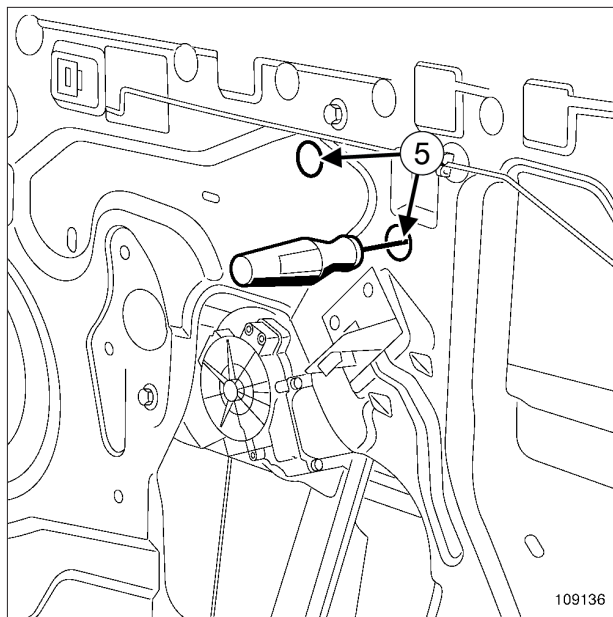
109137

- به کمک چسب نواری شیشه را در موقعیت بالا ثابت نگه دارید.



108672

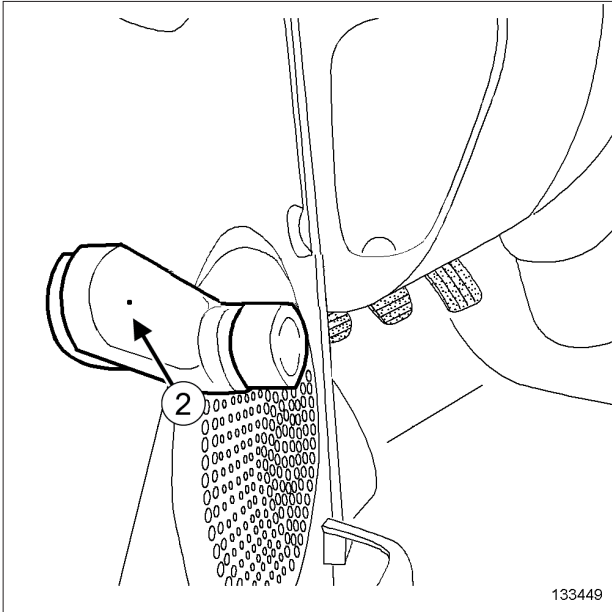
- پیچ‌های (4) را بدون محکم کردن نصب کنید.
- شیشه را مجدداً بالا ببرید.



109136

- پیچ‌های (4) را از طریق سوراخ‌های (5) محکم کنید.
- تست عملکرد را انجام دهید.
- عملیات را در جهت عکس باز کردن انجام دهید.

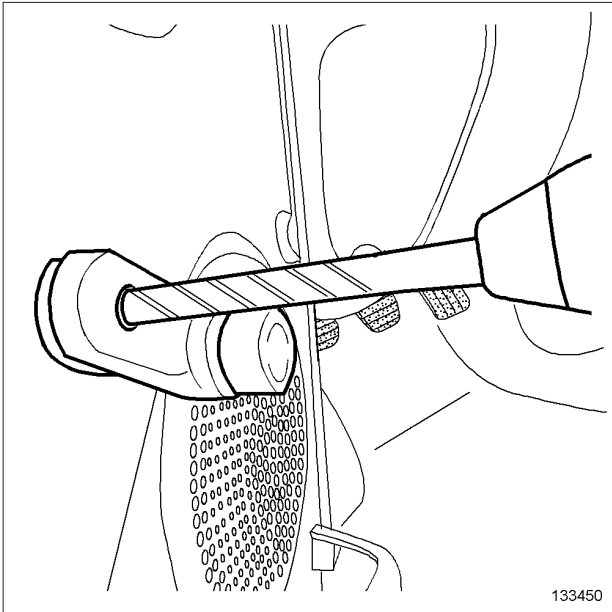
## ۲ - دستگیره شیشه بالابر چسبیده



133449

133449

❑ دستگیره شیشه بالابر را در نقطه (2) علامت بزنید.



133450

133450

❑ دستگیره شیشه بالابر را به کمک یک مته 14mm سوراخ کنید.

## ابزار مخصوص مورد نیاز

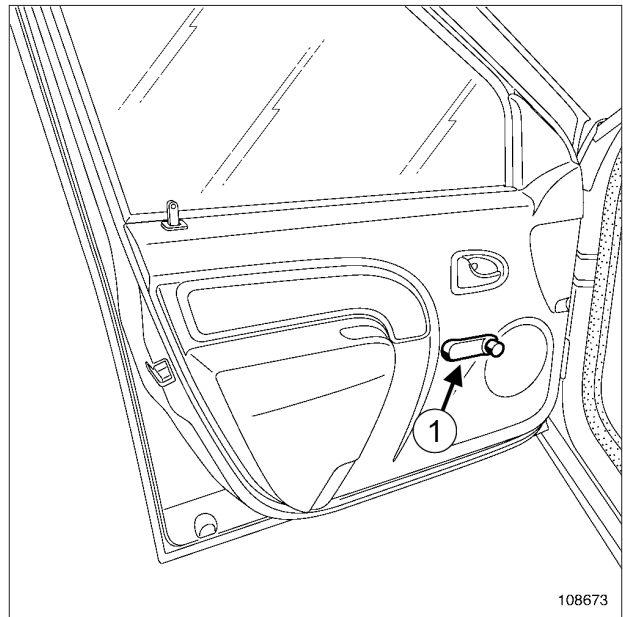
ابزار خارج کننده با سه شاخک کشویی.

Tar. 1094

## باز کردن

مرحله باز کردن قطعه مورد نظر

## ۱ - دستگیره شیشه بالابر نصب شده با بست



108673

108673

❑ دستگیره شیشه بالابر (1) را به کمک انبر جدا کننده خارج کنید.

## نصب مجدد

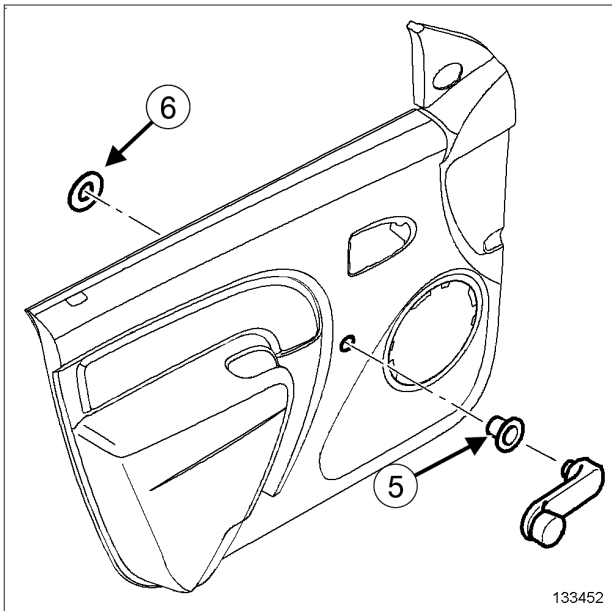
## مرحله نصب قطعه مورد نظر

۱ - دستگیره شیشه بالابر نصب شده با بست

□ بست دستگیره شیشه بالابر را نصب کنید.

۲ - دستگیره شیشه بالابر چسبیده

□ تودری درب جانبی جلو را باز کنید (به بخش تودری درب جانبی جلو: باز کردن - نصب مجدد مراجعه نمایید) (72A، پوشش درب‌های جانبی).



133452

□ حلقه (5) و واشر (6) را روی تودری درب جانبی جلو نصب کنید.

□ تودری درب جانبی جلو را نصب کنید (به بخش تودری درب جانبی جلو: باز کردن - نصب مجدد مراجعه نمایید) (72A، پوشش درب‌های جانبی).

□ چسب آب بندی را به صورت نوارهای شکل داده شده روی محور شیشه بالابر قرار دهید و با دست روی دستگیره جدید فشار دهید تا به خوبی بچسبند (به بخش خودرو: قطعات و مواد مصرفی لازم برای تعمیرات مراجعه نمایید) (04B، مواد مصرفی).

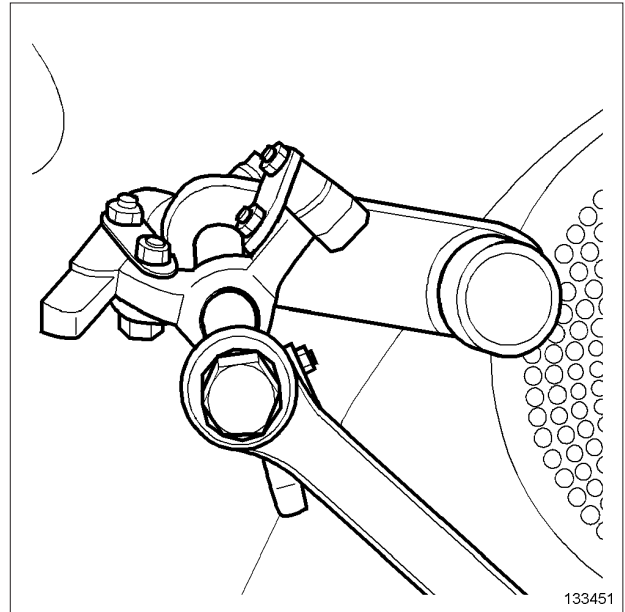
۳ - دستگیره شیشه بالابر نصب شده با خار فنی

□ قطعات زیر را مجدداً نصب کنید:

- حلقه بر روی دستگیره شیشه بالابر،

- دستگیره شیشه بالابر.

□ حلقه را بیرون بکشید و خار فنی را روی محور دستگیره شیشه بالابر نصب کنید.

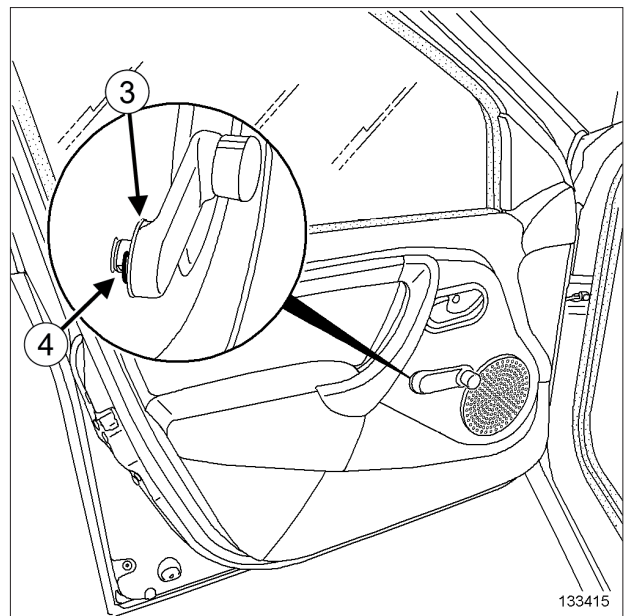


133451

□ دستگیره شیشه بالابر را به کمک ابزار خارج کننده با سه شاخک (Tar. 1094) و یک آچار رینگ بیرون بیاورید.

□ محور دستگیره شیشه بالابر را تمیز کنید.

۳ - دستگیره شیشه بالابر نصب شده با خار فنی



133415

□ حلقه (3) را بکشید و خار فنی (4) را خارج کنید.

□ دستگیره شیشه بالابر جلو را باز کنید.

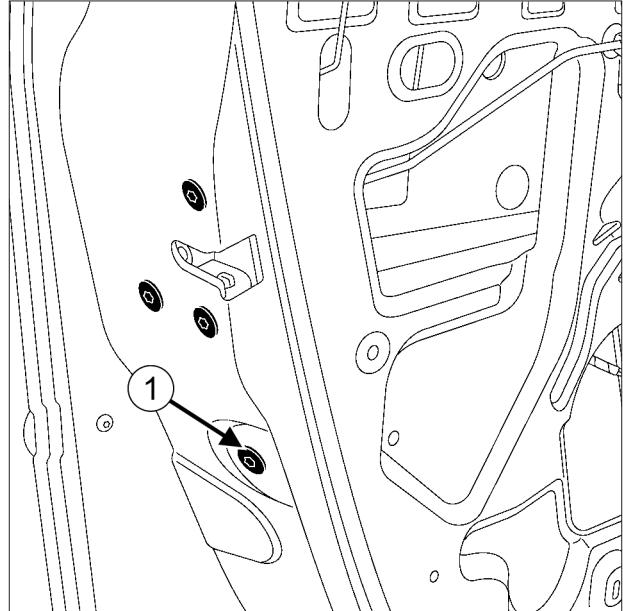
## نصب مجدد

❑ عملیات را در جهت عکس باز کردن انجام دهید.

## باز کردن

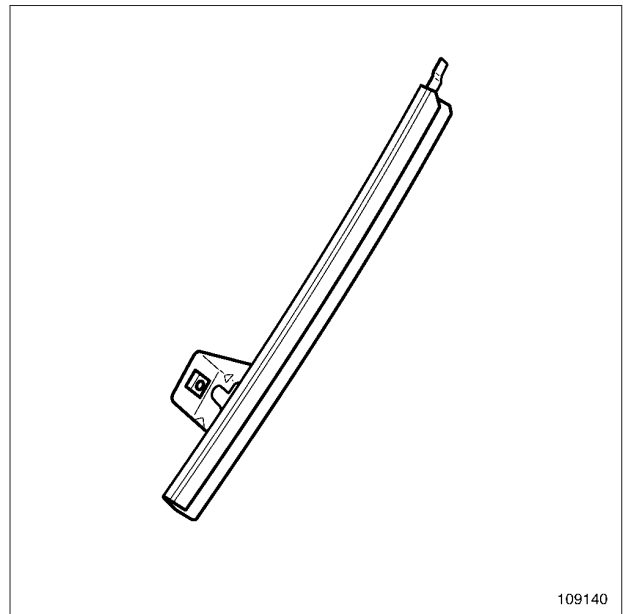
❑ تودری درب جانبی جلو را باز کنید (به بخش تودری درب جانبی جلو: باز کردن - نصب مجدد مراجعه نمایید) (72A، MR 389، پوشش درب‌های جانبی).

❑ بخشی از لاستیک کلاف پنجره را از ناودانی شیشه جدا کنید.



107949

❑ پیچ (1) را باز کنید.



109140

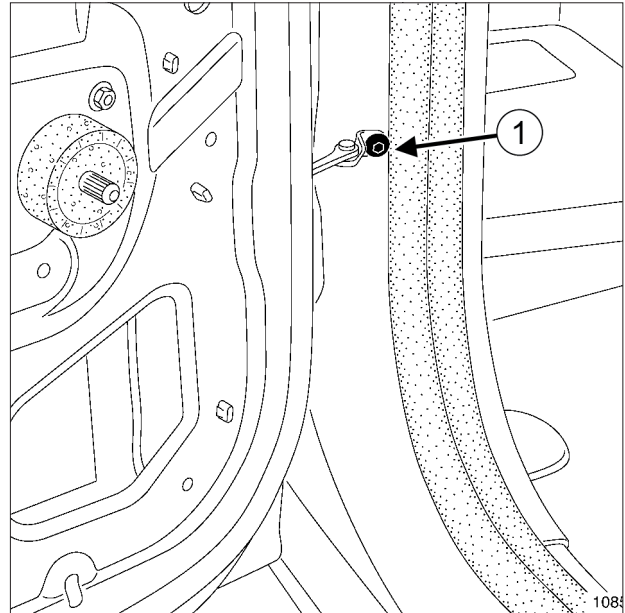
❑ ناودانی شیشه درب را باز کنید.

### نصب مجدد

□ عملیات را در جهت عکس باز کردن انجام دهید.

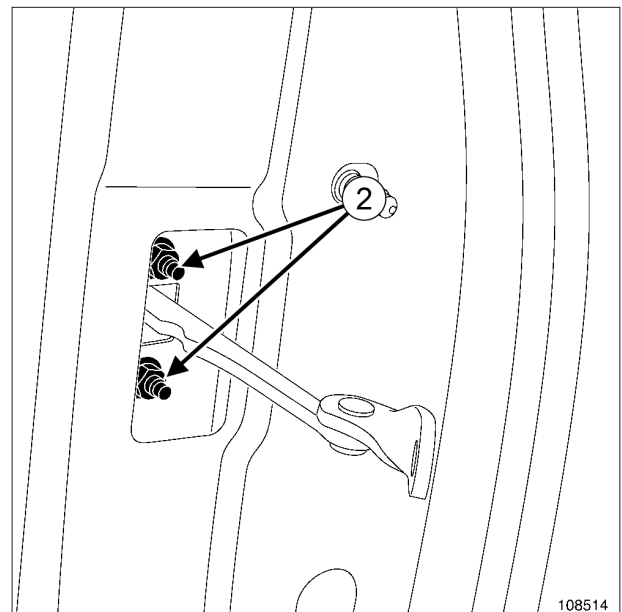
### باز کردن

□ تودری درب جانبی عقب را باز کنید (به بخش تودری درب جانبی عقب: باز کردن - نصب مجدد مراجعه نمایید) (72A, MR 389, پوشش درب‌های جانبی).



108523

□ پیچ (1) را باز کنید.

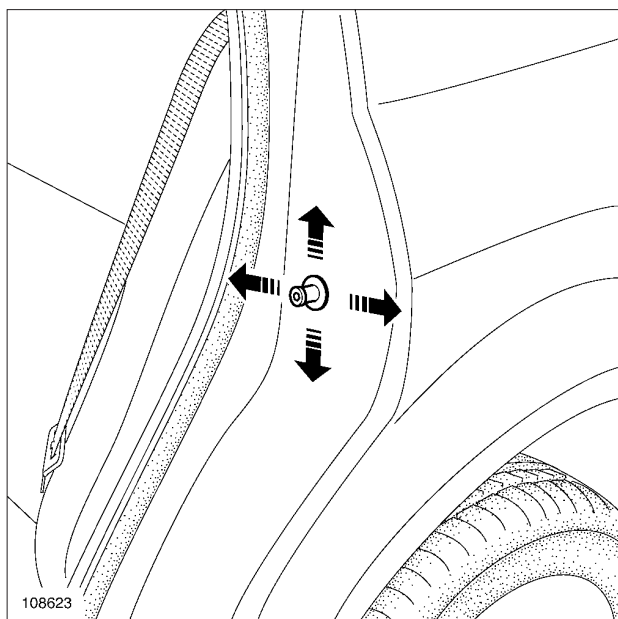


108514

□ پیچ‌های (2) را باز کنید.

□ ترمز را از داخل محفظه درب بیرون آورید.

## نصب مجدد



108623

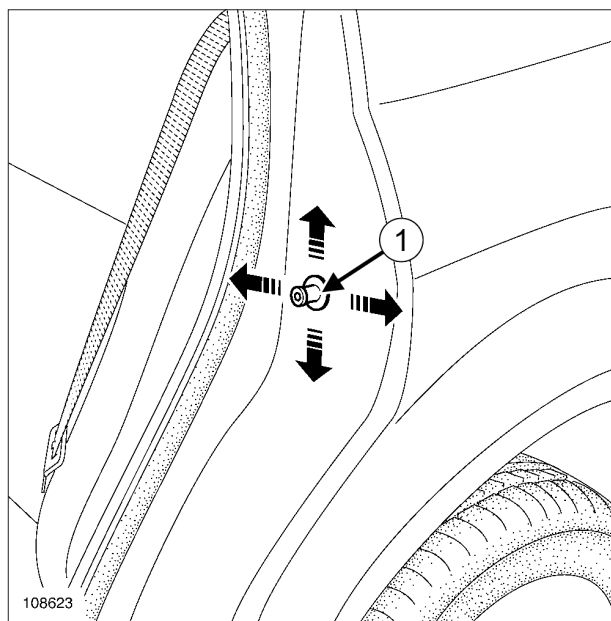
- زبانه ستون را مجدداً در محل خود قرار داده و آنرا تنظیم کنید.
- تست عملکرد صحیح بسته شدن درب را انجام دهید.
- زبانه را با گشتاور (21 N.m) محکم کنید

گشتاور محکم کردن

21 N.m

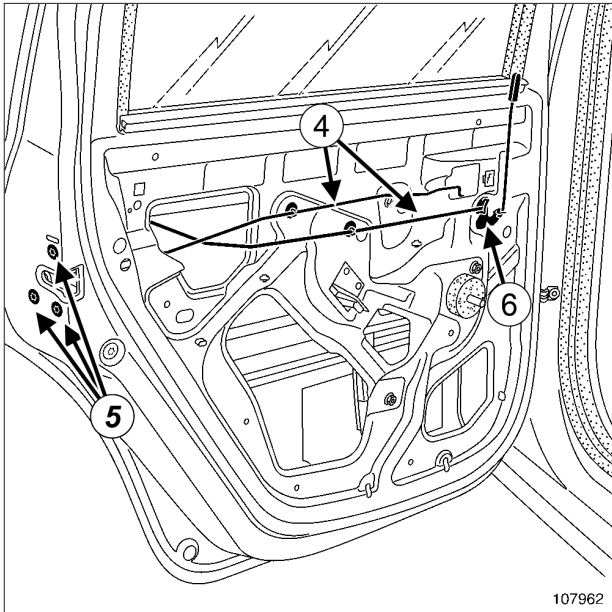
زبانه ستون

## باز کردن



108623

- زبانه ستون (1) را باز کنید.



107962

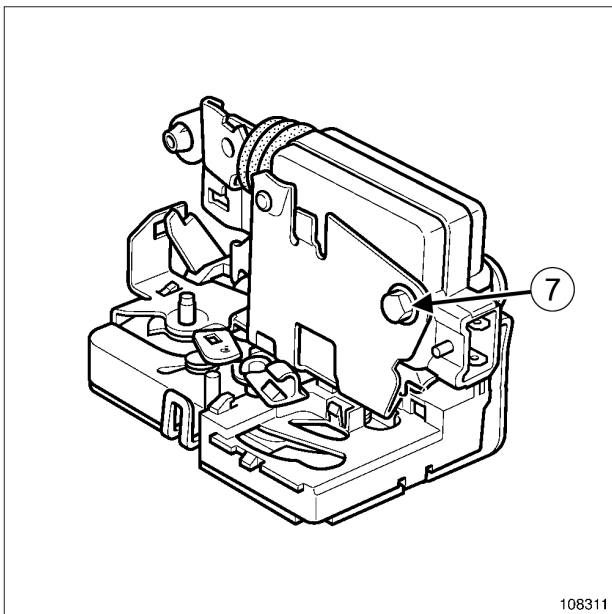
❑ قطعات زیر را باز کنید:

- میله‌های رابط (4)،

- نگهدارنده (6)،

- پیچ‌های (5).

❑ کل مجموعه را بیرون بیاورید.



108311

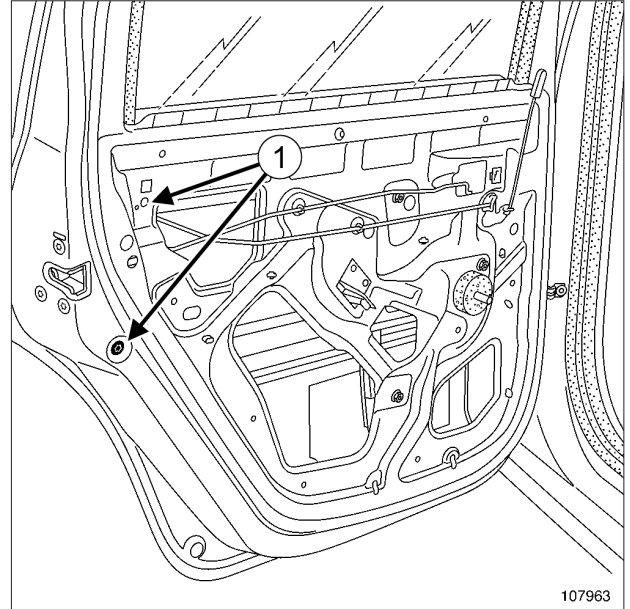
❑ قطعات زیر را باز کنید:

- پیچ (7)،

- محرک قفل مرکزی (اگر خودرو به آن مجهز است).

## باز کردن

❑ تودری درب جانبی عقب را باز کنید (به بخش تودری درب جانبی عقب: باز کردن - نصب مجدد مراجعه نمایید) (72A, MR 389, پوشش درب‌های جانبی).

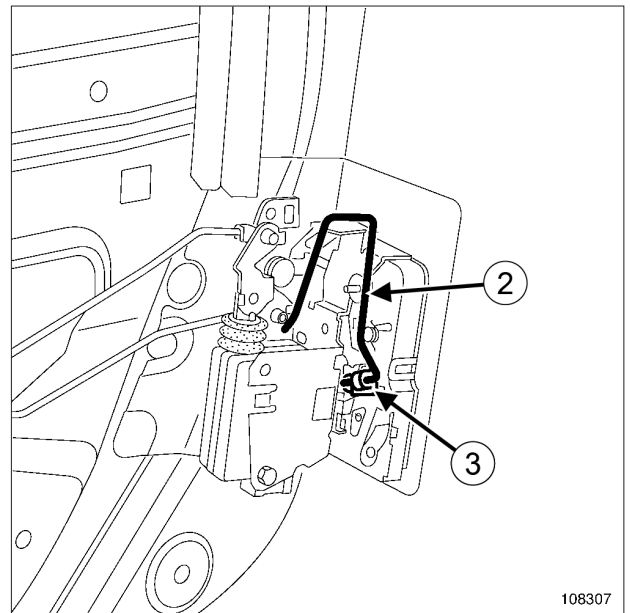


107963

❑ قسمت متحرک راز نگهدارنده آن جدا کنید.

❑ پیچ‌های (1) را باز کنید.

❑ نگهدارنده را باز کنید.



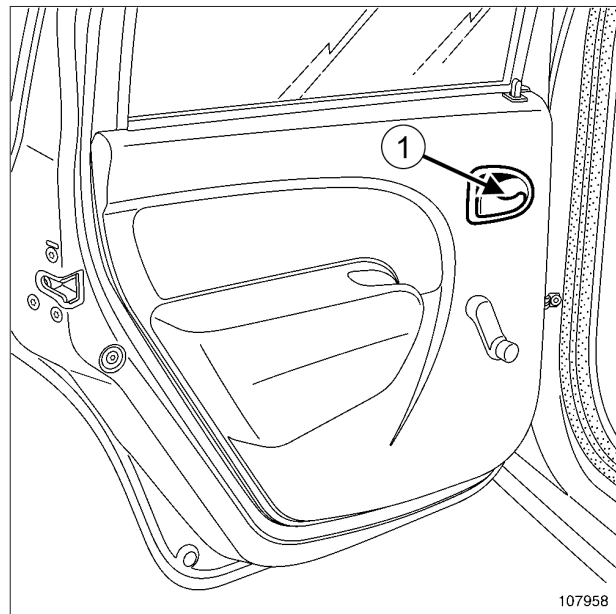
108307

❑ پایه مثلثی میله کنترل دستگیره درب (2) راز گیره نگهدارنده (3) جدا کنید.

**نصب مجدد**

□ عملیات را در جهت عکس باز کردن انجام دهید.

## باز کردن



107958

□ قطعات زیر را باز کنید:

- پیچ (1)،

- دستگیره باز کردن درب.

## نصب مجدد

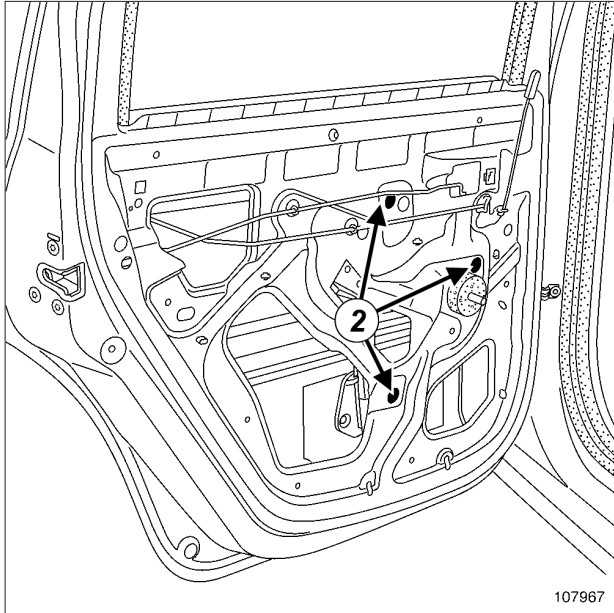
□ عملیات را در جهت عکس باز کردن انجام دهید.

L90 یا K90 یا B90

## باز کردن

تودری درب جانبی عقب را باز کنید (به بخش تودری درب جانبی عقب: باز کردن - نصب مجدد مراجعه نمایید) (MR 389، 72A، پوشش درب‌های جانبی).

شیشه را پایین بیاورید.

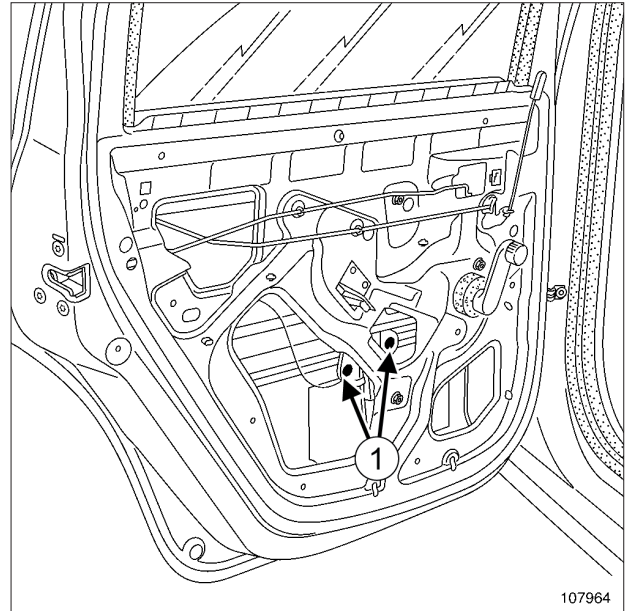


107967

107967

- مهره‌های (2) را باز کنید.
- مکانیزم شیشه بالابر را بیرون بیاورید.

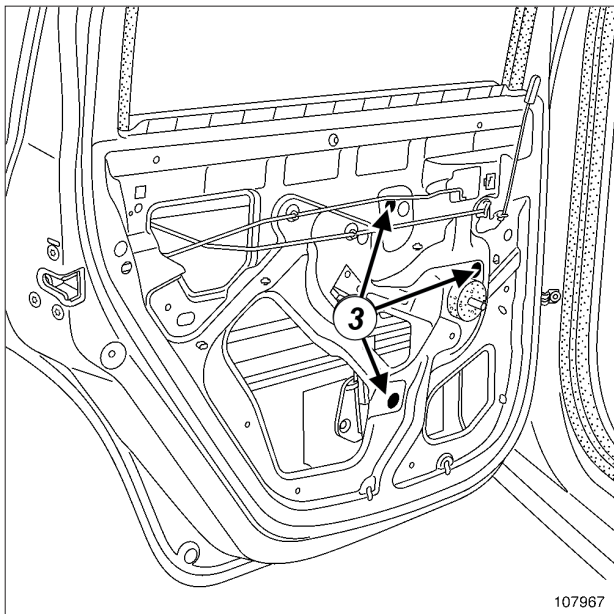
## نصب مجدد



107964

107964

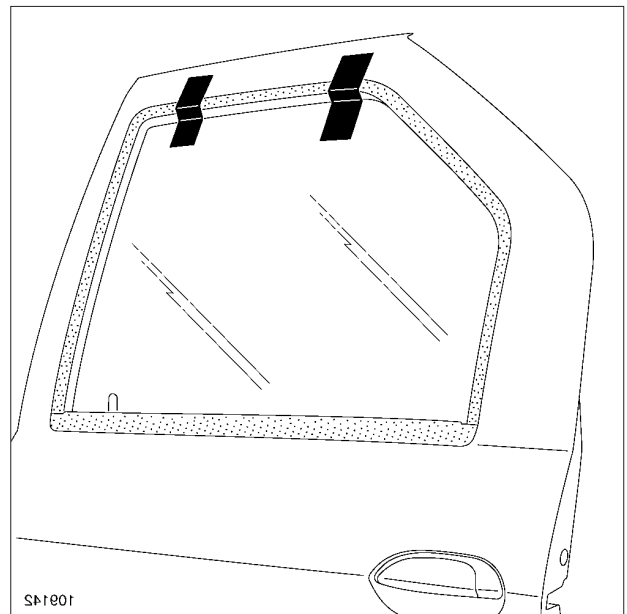
- پیچ‌های (1) را باز کنید.
- شیشه را تا آخرین حد بالا ببرید.



107967

107967

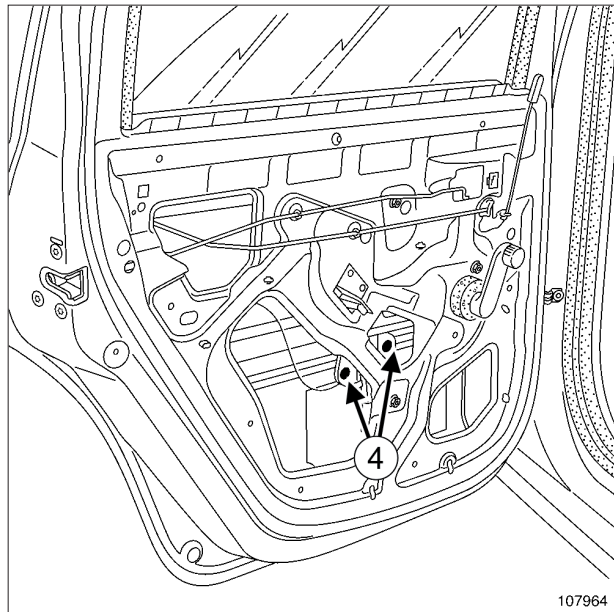
- مکانیزم شیشه بالابر را در محل خود قرار دهید.
- مهره‌های (3) را نصب کنید.
- شیشه را در محل خود قرار دهید.



SM1901

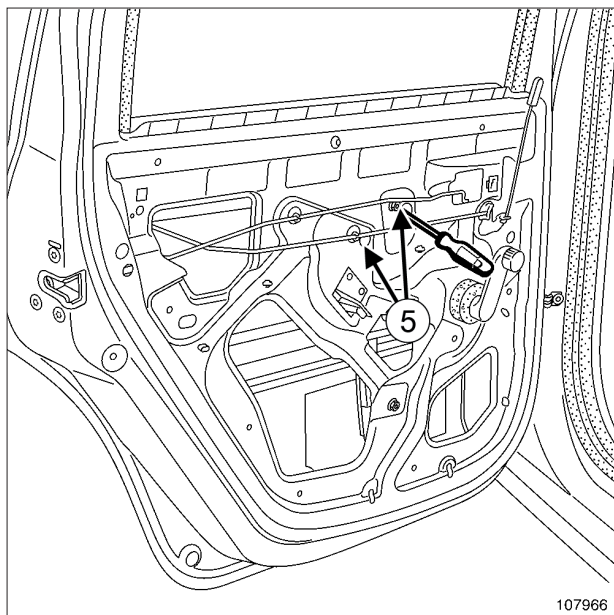
109142

- به کمک چسب نواری شیشه را در موقعیت بالا ثابت نگه دارید.



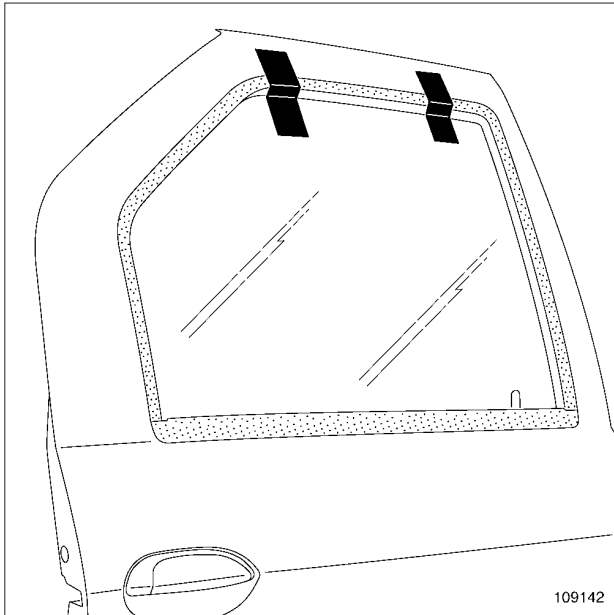
107964

- پیچ‌های (4) را بدون محکم کردن نصب کنید.
- شیشه را مجدداً بالا ببرید.



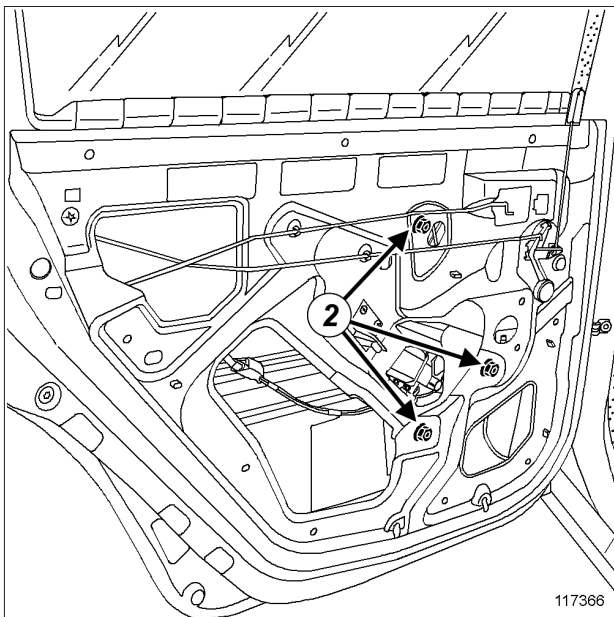
107966

- پیچ‌های (4) را از طریق سوراخ‌های (5) محکم کنید.
- تست عملکرد را انجام دهید.
- عملیات را در جهت عکس باز کردن انجام دهید.



109142

❑ شیشه را با چسب نواری در موقعیت بالا ثابت نگهدارید.



117366

❑ اتصال الکتریکی تغذیه مکانیزم شیشه بالابر را جدا کنید.

❑ مهره‌های (2) مکانیزم شیشه بالابر را باز کنید.

❑ مکانیزم را بیرون بیاورید.

❑ گشتاور محکم کردن

6,5 N.m

مهره‌های مکانیزم شیشه بالابر

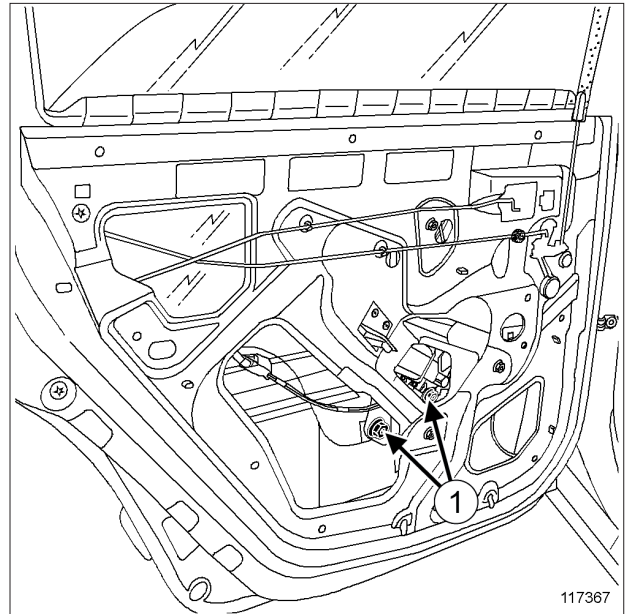
## باز کردن

### I - مرحله پیش از باز کردن

❑ تودری درب عقب را باز کنید (به بخش تودری درب جانبی عقب: باز کردن - نصب مجدد مراجعه نمایید) (MR 389، 72A، پوشش درب‌های جانبی).

### II - مرحله باز کردن قطعه مورد نظر

❑ شیشه را پایین بیاورید.



117367

❑ پیچ‌های (1) را باز کنید.

❑ شیشه را تا آخرین حد بالا ببرید.

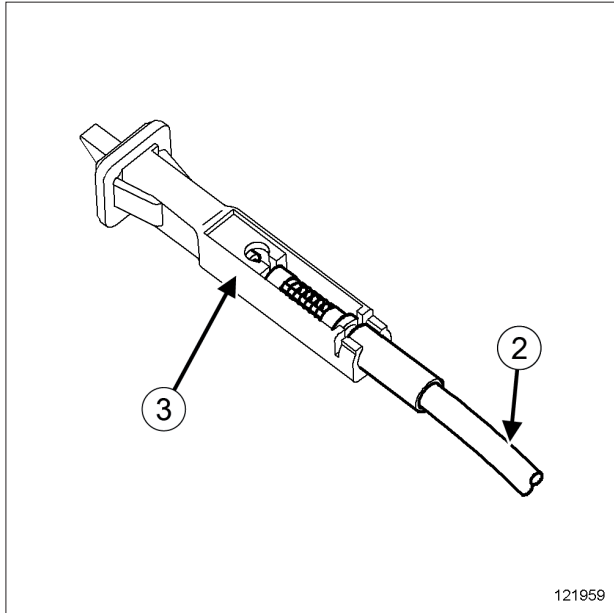
## نصب مجدد

## I - مرحله نصب قطعه مورد نظر

- مکانیزم شیشه بالابر برقی را درون محفظه درب در محل خود قرار دهید.
- اتصال الکتریکی تغذیه مکانیزم شیشه بالابر را مجدداً وصل کنید.
- شیشه درب را در محل خود قرار دهید.
- پیچ‌های شیشه را مجدداً ببندید.
- مهره‌های نصب مکانیزم شیشه بالابر را با گشتاور **(6,5 N.m)** محکم کنید.
- تست عملکرد را انجام دهید.

## II - مرحله پایانی

- تودری درب عقب را نصب کنید (به بخش تودری درب جانبی عقب: باز کردن - نصب مجدد مراجعه نمایید) (MR 389).  
72A، پوشش درب‌های جانبی).



121959

121959

- کابل (2) مکانیزم قفل کردن درب باک (3) جدا کنید.
- مسیر کابل دستگیره باز کردن درب باک را به خاطر بسپارید.
- کابل دستگیره باز کردن درب باک را باز کنید.

### نصب مجدد

#### I - مرحله نصب قطعه مورد نظر

- قطعات زیر را نصب کنید:
  - کابل دستگیره باز کردن درب باک،
  - کابل برروی مکانیزم قفل کردن درب باک.
- بست مکانیزم قفل کردن درب باک را نصب کنید.
- تست عملکرد را انجام دهید.

#### II - مرحله پایانی

- قطعات زیر را مجدداً نصب کنید:
  - موکت (به بخش موکت کف اتاق: باز کردن - نصب مجدد مراجعه نمایید) (71A، MR 389، پوشش فضای داخلی)،
  - لاستیک‌های درب‌های جانبی (به بخش لاستیک آب بندی درب جانبی جلو: باز کردن - نصب مجدد مراجعه نمایید) (65A، MR 389، آب بندی درب‌ها) و (به بخش لاستیک آب بندی درب جانبی عقب: باز کردن - نصب مجدد رجوع کنید) (65A، MR 389، آب بندی درب‌ها)،

### ابزار مخصوص مورد نیاز

ابزار باز کردن مکانیزم قفل درب باک

Car. 1845

### باز کردن

#### I - مرحله پیش از باز کردن

- قطعات زیر را باز کنید:

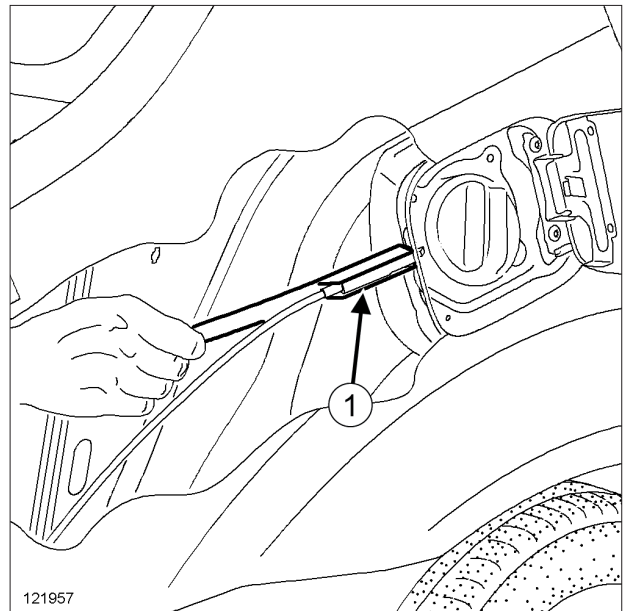
- دستگیره باز کردن درب باک (به بخش 52A، مکانیزم‌های درب‌های غیر جانبی، دستگیره باز کردن درب باک: باز کردن - نصب مجدد، صفحه 52A-23 مراجعه نمایید)،

- قاب ستون وسط سمت راست (به بخش قاب ستون وسط: باز کردن - نصب مجدد مراجعه نمایید) (71A، MR 389، پوشش فضای داخلی)،

- قسمتی از لاستیک‌های درب جانبی (به بخش لاستیک آب بندی درب جانبی جلو: باز کردن - نصب مجدد مراجعه نمایید) (65A، MR 389، آب بندی درب‌ها) و (به بخش لاستیک آب بندی درب جانبی عقب: باز کردن - نصب مجدد رجوع کنید) (65A، MR 389، آب بندی درب‌ها)،

- قسمتی از موکت (به بخش موکت کف اتاق: باز کردن - نصب مجدد مراجعه نمایید) (71A، MR 389، پوشش فضای داخلی).

#### II - مرحله باز کردن قطعه مورد نظر



121957

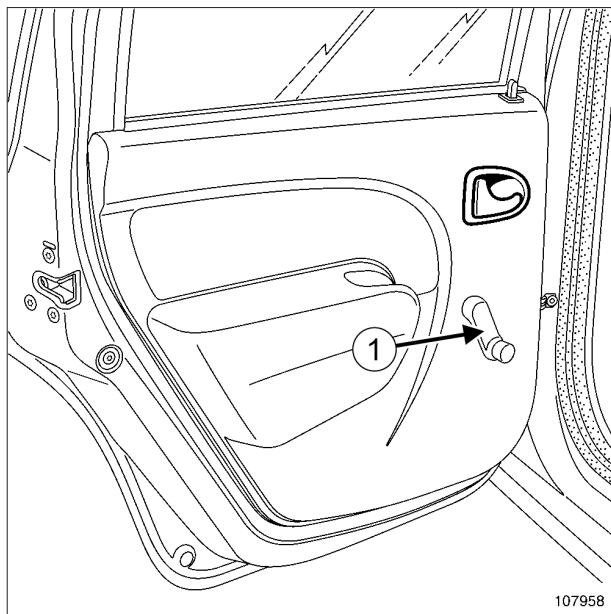
121957

- بست مکانیزم قفل کردن درب باک را به کمک ابزار (Car. 1845) (1) جدا کنید.

- قاب ستون وسط سمت راست (به بخش قاب ستون وسط: باز کردن - نصب مجدد مراجعه نمایید) (MR 389، 71A، پوشش فضای داخلی)،

- دستگیره باز کردن درب باک (به بخش 52A، مکانیزم‌های درب‌های غیر جانبی، دستگیره باز کردن درب باک: باز کردن - نصب مجدد، صفحه 52A-23 مراجعه نمایید)،

## باز کردن



107958

- دستگیره شیشه بالابر (1) را به کمک یک انبر جدا کننده گیره خارج کنید.

## نصب مجدد

- عملیات را در جهت عکس باز کردن انجام دهید.

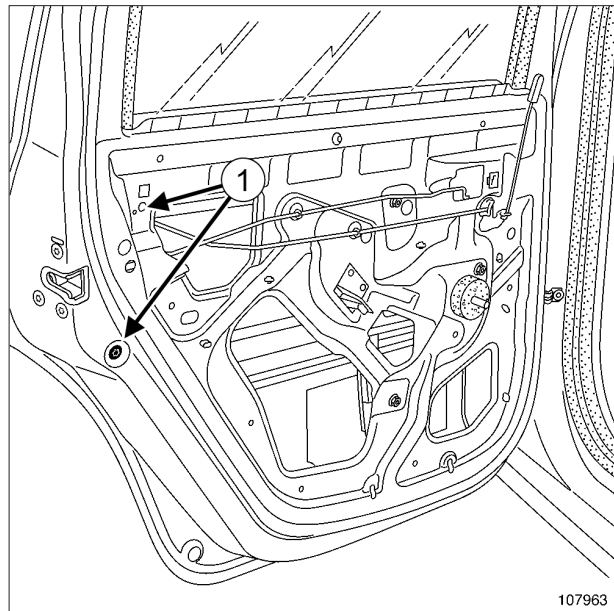
## نصب مجدد

❑ عملیات را در جهت عکس باز کردن انجام دهید.

## نصب مجدد

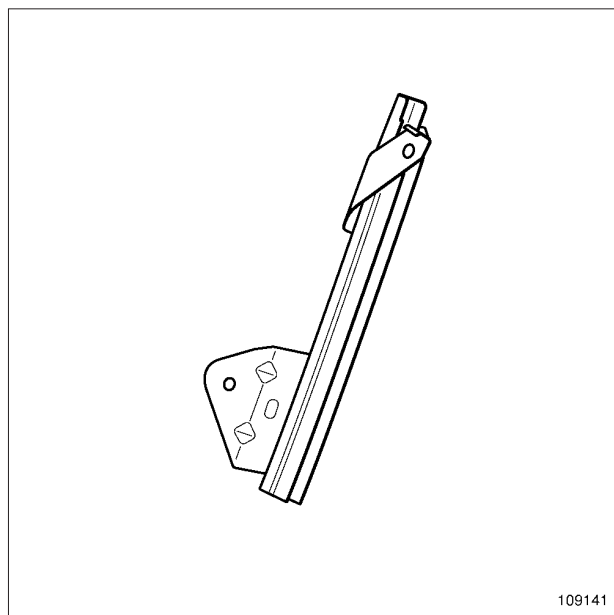
❑ تودری درب جانبی عقب را باز کنید (به بخش تودری درب جانبی عقب: باز کردن - نصب مجدد مراجعه نمایید) (72A, MR 389, پوشش درب‌های جانبی).

❑ بخشی از لاستیک کلاف پنجره را از ناودانی شیشه جدا کنید.



107963

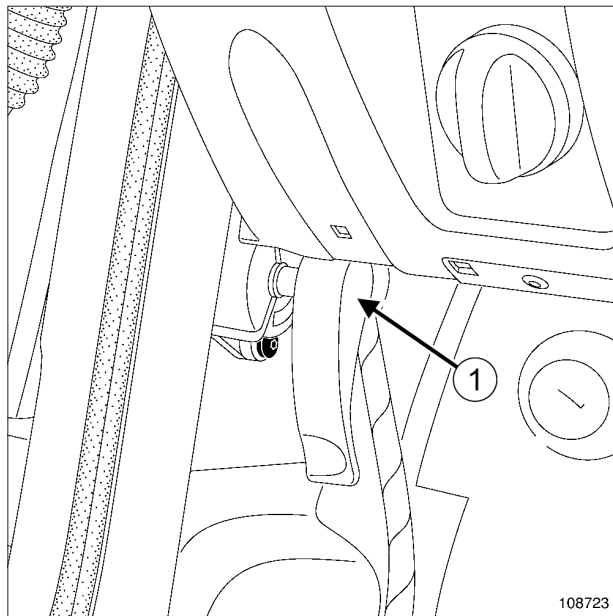
❑ پیچ‌های (1) را باز کنید.



109141

❑ ناودانی شیشه را باز کنید.

## باز کردن

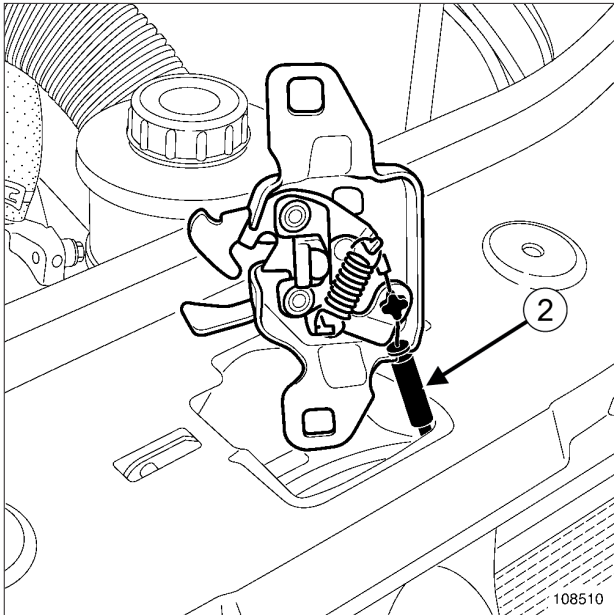


108723

❑ دستگیره (1) باز کردن درب موتور را جدا کنید.

## نصب مجدد

❑ دستگیره را در محل خود نصب کنید.



108510

□ قطعات زیر را باز کنید:

- قفل درب موتور،
- کابل دستگیره باز کردن (2).

### نصب مجدد

#### I - مرحله نصب قطعه مورد نظر

- قطعات زیر را مجدداً نصب کنید:
- کابل دستگیره باز کردن،
- قفل درب موتور،
- مهره‌های (1).
- مهره‌های نصب را با گشتاور (21N.m) محکم کنید.

#### II - مرحله پایانی

- تست عملکرد را انجام دهید.

B90

□ قطعات زیر را مجدداً نصب کنید:

- قاب دور رادیاتور،
- سپر جلو (به بخش 55A، محافظ‌های بیرونی، سپر جلو: باز کردن - نصب مجدد، صفحه 55A-1 مراجعه نمایید).

▽ گشتاور محکم کردن

21 N.m

مهره‌ها

## باز کردن

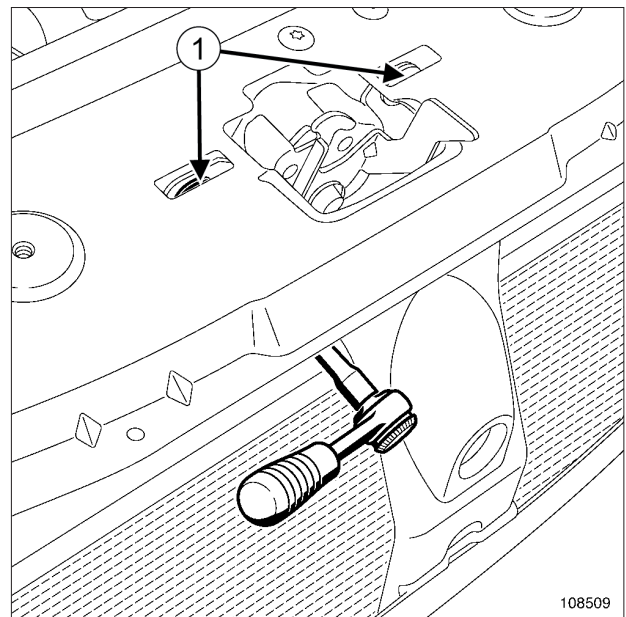
### I - مرحله پیش از باز کردن

B90

□ قطعات زیر را باز کنید:

- سپر جلو (به بخش 55A، محافظ‌های بیرونی، سپر جلو: باز کردن - نصب مجدد، صفحه 55A-1 مراجعه نمایید)،
- قاب دور رادیاتور.

### II - مرحله باز کردن قطعه مورد نظر



108509

□ مهره‌های (1) را باز کنید.

## باز کردن

## I - مرحله پیش از باز کردن

□ قطعات زیر را باز کنید:

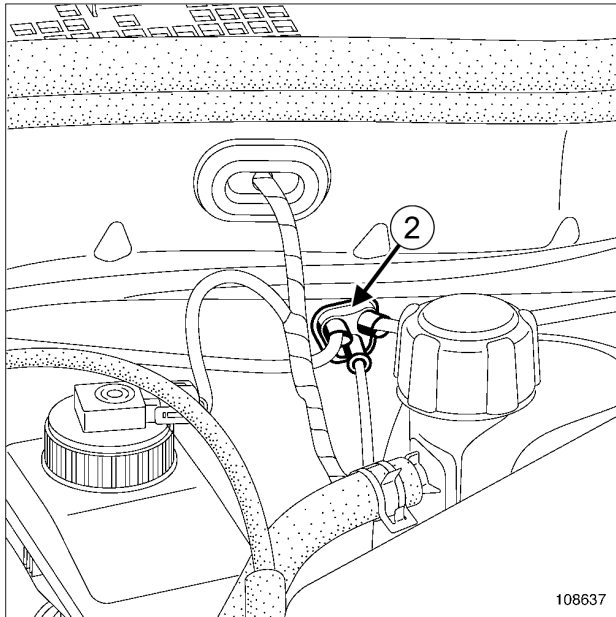
- سپر جلو (به بخش 55A، محافظ‌های بیرونی، سپر جلو: باز کردن - نصب مجدد، صفحه 55A-1 مراجعه نمایید)،

- قفل درب موتور (به بخش 52A، مکانیزم‌های درب‌های غیر جانبی، قفل درب موتور: باز کردن - نصب مجدد، صفحه 52A-2 مراجعه نمایید)،

- دستگیره باز کردن درب موتور (به بخش 52A، مکانیزم‌های درب‌های غیر جانبی، دستگیره باز کردن درب موتور: باز کردن - نصب مجدد، صفحه 52A-1 مراجعه نمایید).

## II - مرحله باز کردن قطعه مورد نظر

□ مسیر کابل دستگیره درب موتور را به خاطر بسپارید.



108637

108637

□ کابل را از پوشش مخصوص (2) بیرون بیاورید.

□ کابل دستگیره باز کردن درب موتور را از داخل خودرو بیرون بیاورید.

## نصب مجدد

## I - مرحله نصب قطعه مورد نظر

L90 یا K90 یا F90

□ نصب کابل‌های کلید کنترل تنظیم ارتفاع نور چراغ‌های جلو (به بخش کلید کنترل تنظیم ارتفاع نور چراغ‌های جلو: باز کردن - نصب مجدد مراجعه نمایید) (80B، MR 388، کلید کنترل تنظیم ارتفاع نور چراغ‌های جلو).

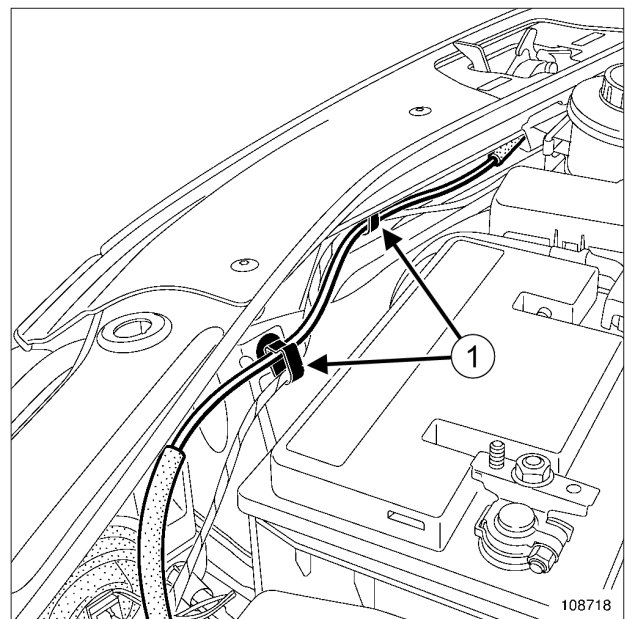
□ کابل دستگیره باز کردن درب موتور را از داخل خودرو نصب کنید.

□ گیره کابل دستگیره باز کردن درب موتور را درون محفظه موتور نصب کنید.

## II - مرحله پایانی

□ قطعات زیر را مجدداً نصب کنید:

- دستگیره باز کردن درب موتور (به بخش 52A، مکانیزم‌های درب‌های غیر جانبی، دستگیره باز کردن درب موتور: باز کردن - نصب مجدد، صفحه 52A-1 مراجعه نمایید)،



108718

108718

□ بست کابل درب موتور را در محل (1) نصب کنید.

L90 یا K90 یا F90

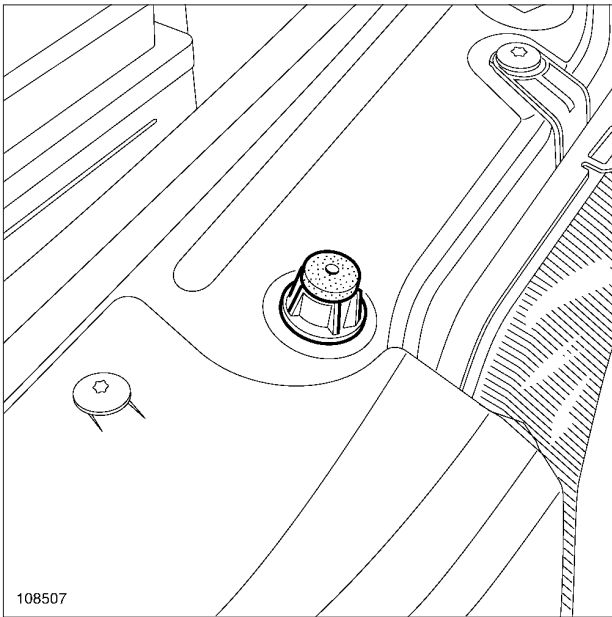
□ کابل‌های کلید کنترل تنظیم ارتفاع نور چراغ‌های جلو را جدا کنید (به بخش کلید کنترل تنظیم ارتفاع نور چراغ‌های جلو: باز کردن - نصب مجدد مراجعه نمایید) (MR 388، 80B، کلید کنترل تنظیم ارتفاع نور چراغ‌های جلو).

- قفل درب موتور (به بخش 52A، مکانیزم‌های درب‌های غیر جانبی، قفل درب موتور: باز کردن - نصب مجدد، صفحه 52A-2 مراجعه نمایید).

تست عملکرد را انجام دهید.

سپر جلو را نصب کنید (به بخش 55A، محافظ‌های بیرونی، سپر جلو: باز کردن - نصب مجدد، صفحه 55A-1 مراجعه نمایید).

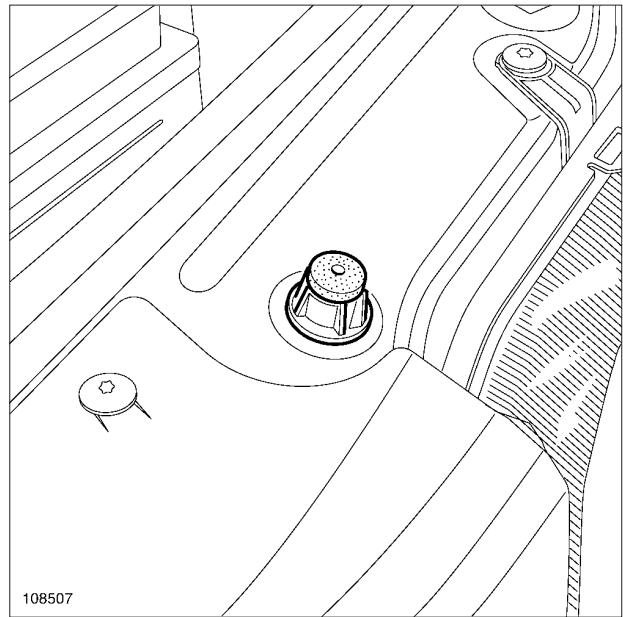
## نصب مجدد



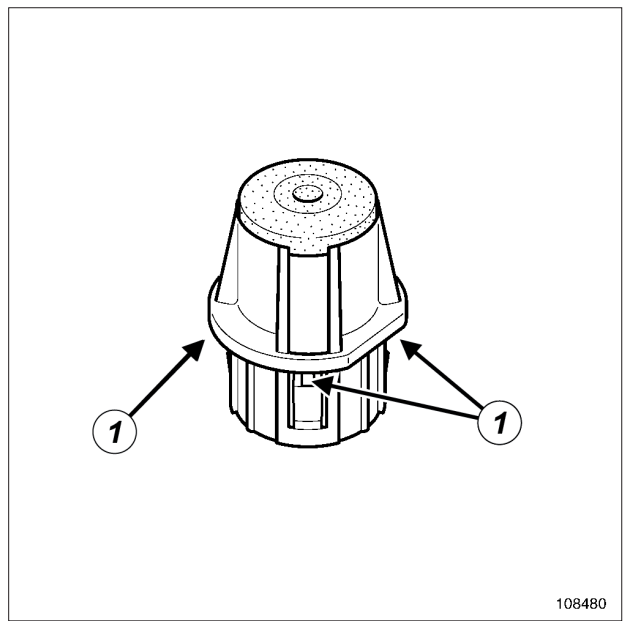
108507  
 108507

□ بست ضربه گیر درب موتور را مجدداً وصل کنید.

## باز کردن



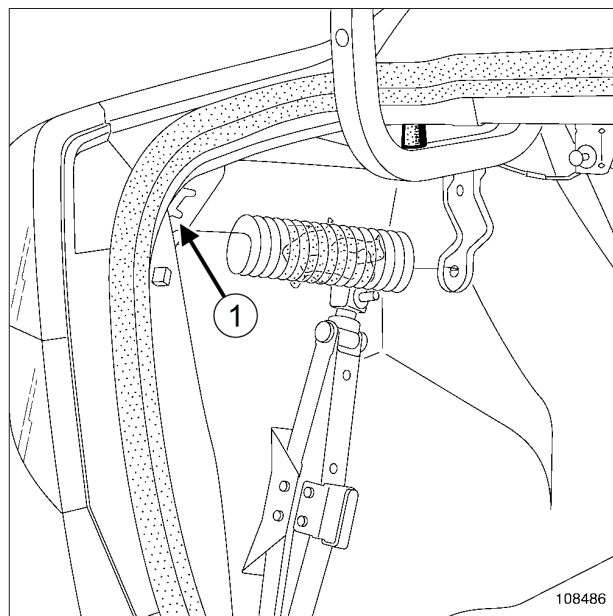
108507  
 108507



108480

□ به کمک یک پیچ گوشتی تخت، بر روی بست‌های (1) فشار بیاورید.

## باز کردن



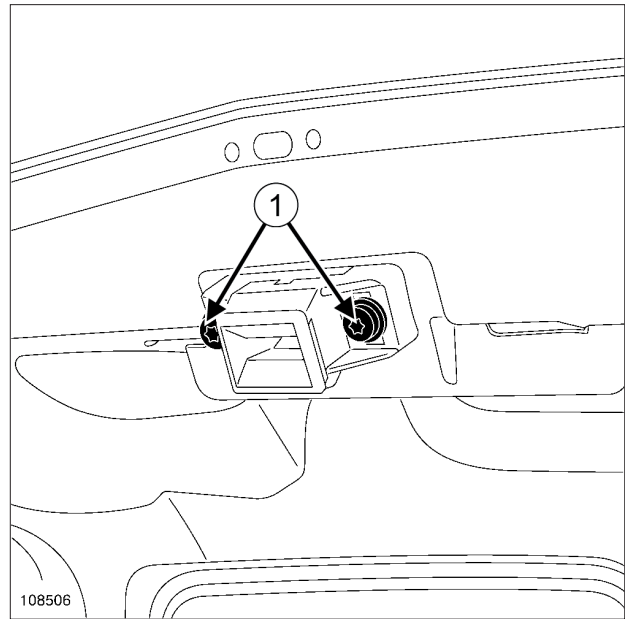
108486

- فنر بازگرداننده را از محل نگهدارنده (1) خارج کنید.
- فنر بازگرداننده را باز کنید.

## نصب مجدد

- عملیات را در جهت عکس باز کردن انجام دهید.

## باز کردن



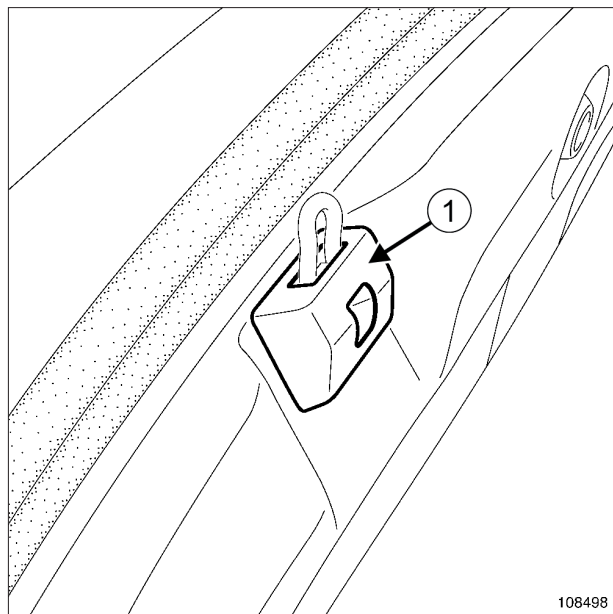
108506

- پیچ‌های (1) را باز کنید.
- میله کنترل باز و بسته کردن قفل را بیرون بیاورید.

## نصب مجدد

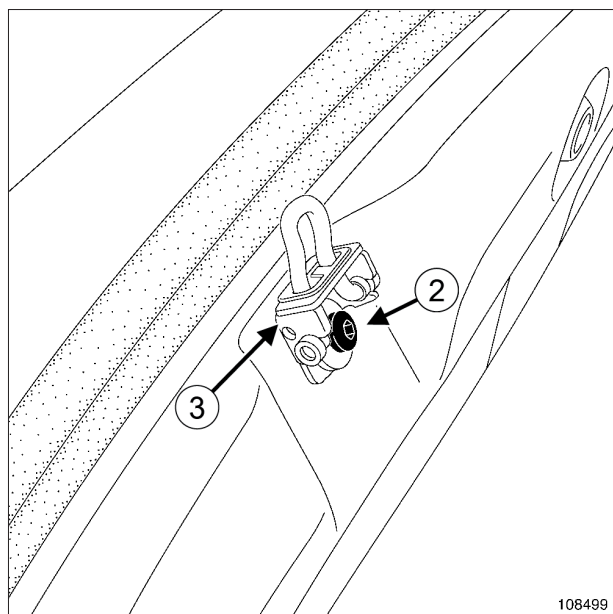
- عملیات را در جهت عکس باز کردن انجام دهید.
- تست عملکرد را انجام دهید.

## باز کردن



108498

درپوش زبانه ستون (1) را باز کنید.



108499

پیچ (2) را باز کنید.

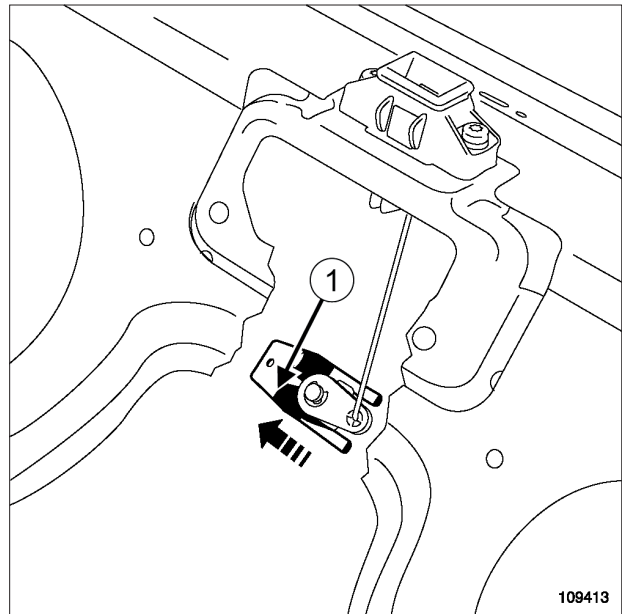
زبانه (3) را بیرون بیاورید.

## نصب مجدد

عملیات را در جهت عکس باز کردن انجام دهید.

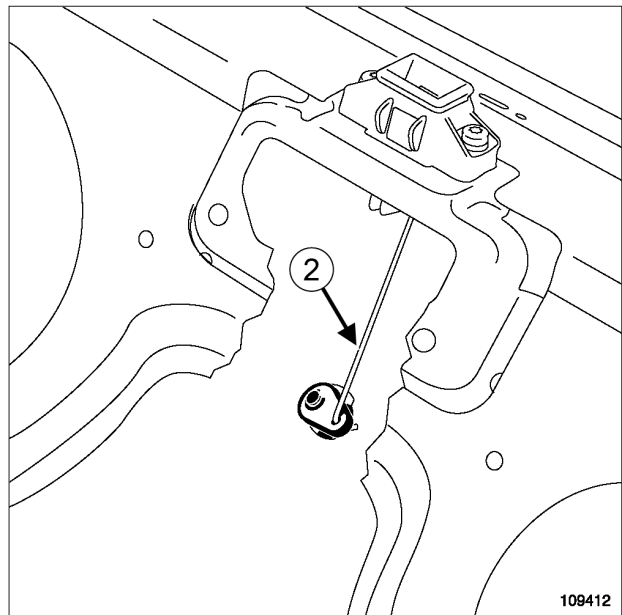
تست عملکرد را انجام دهید.

## باز کردن



109413

□ گیره نگهدارنده (1) را جدا کنید.



109412

□ میله کنترل (2) را از قفل سوئیچی جدا کنید.

□ قفل سوئیچی را باز کنید.

## نصب مجدد

□ عملیات را در جهت عکس باز کردن انجام دهید.

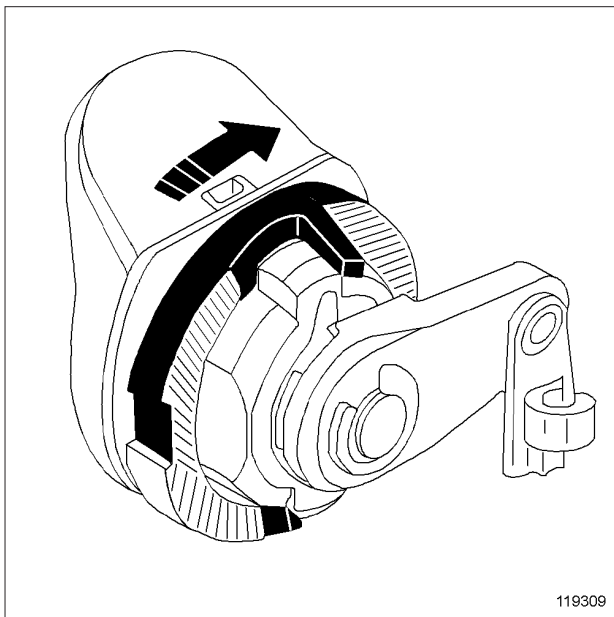
### نصب مجدد

#### I - مرحله پیش از نصب مجدد

- بررسی کنید قفل در وضعیت باز باشد.

#### II - مرحله نصب قطعه مورد نظر

- قفل سوئیچی درب صندوق را در جای خود قرار دهید.



119309

- حلقه را قفل کنید.

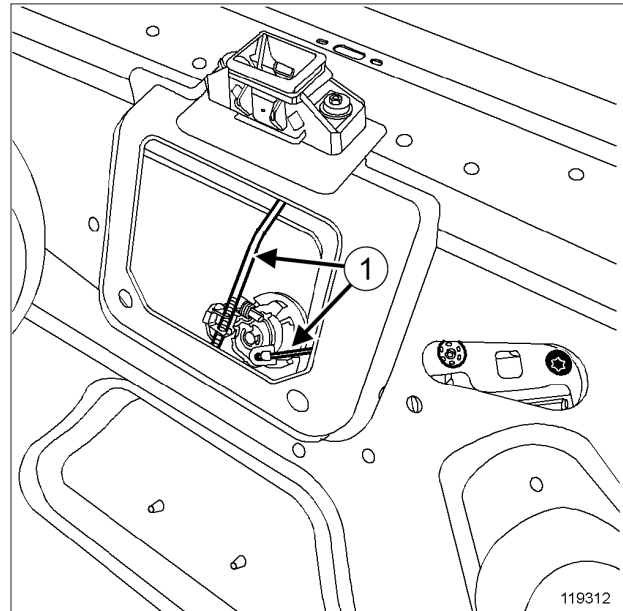
#### III - مرحله پایانی

- میله‌های کنترل قفل سوئیچی را در جای خود قرار دهید.
- تست عملکرد را انجام دهید.
- پوشش مخصوص را در محل خود قرار دهید.

### باز کردن

#### I - مرحله پیش از باز کردن

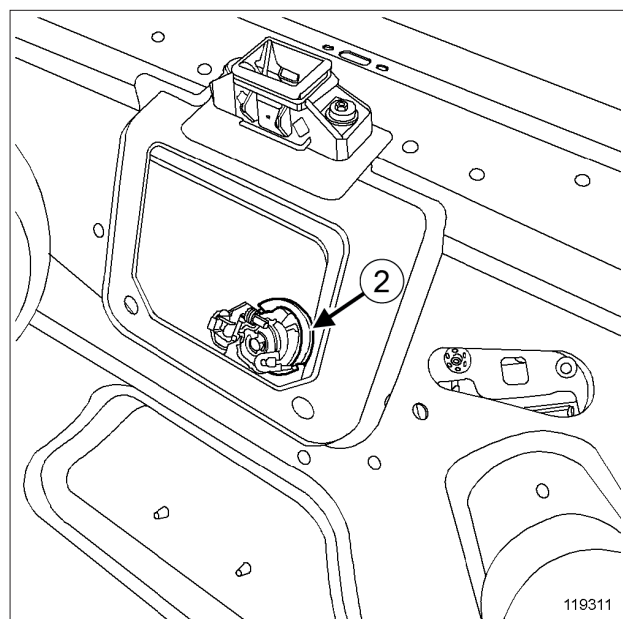
- پوشش مخصوص را جدا کنید.



119312

- میله‌های کنترل (1) را از قفل سوئیچی جدا کنید.

#### II - مرحله باز کردن قطعه مورد نظر

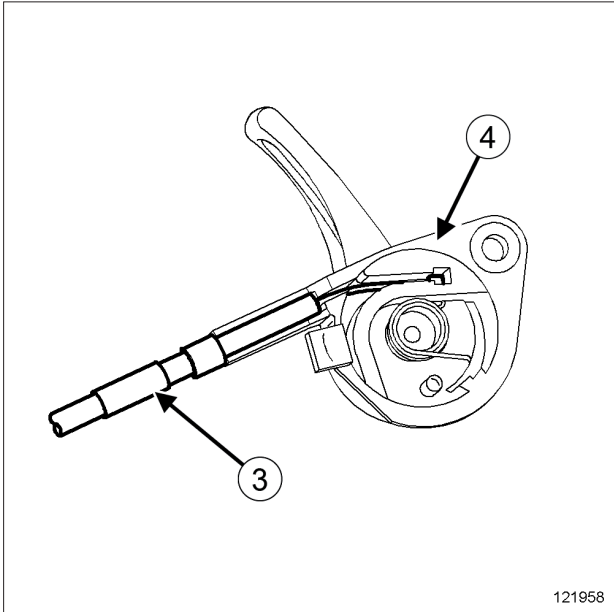


119311

- حلقه (2) را در جهت حرکت عقربه ساعت بچرخانید.
- قفل سوئیچی درب صندوق را باز کنید.

## باز کردن

### مرحله باز کردن قطعه مورد نظر



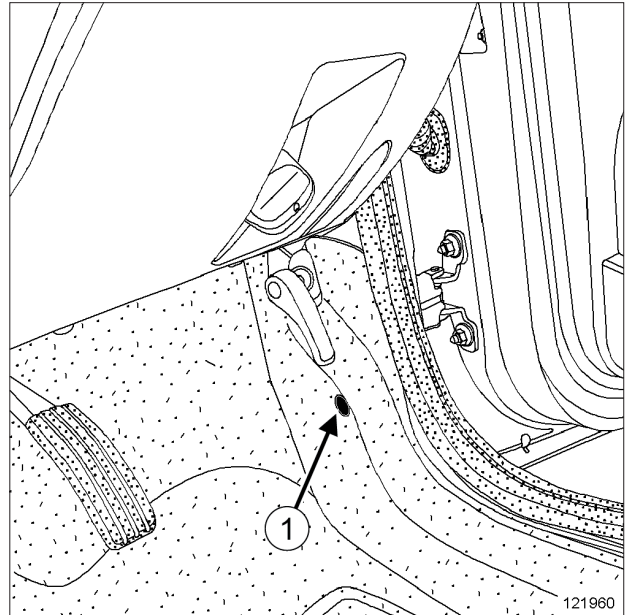
121958

- کابل (3) را از دستگیره (4) جدا کنید.
- دستگیره درب باک را باز کنید.

### نصب مجدد

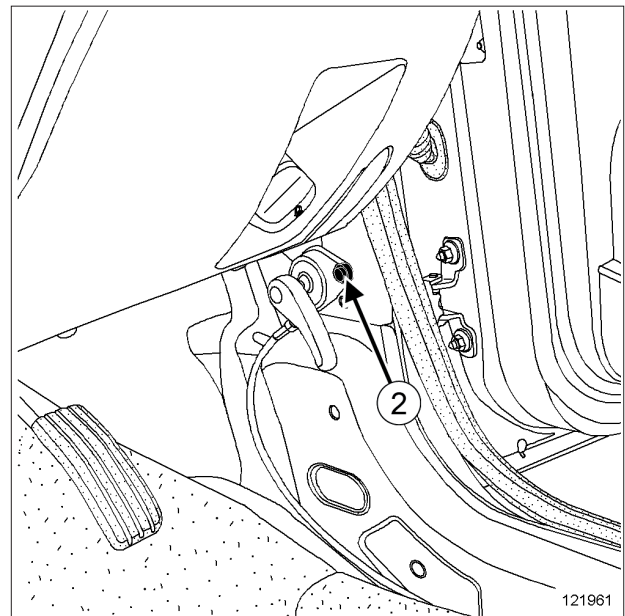
#### مرحله نصب قطعه مورد نظر

- قطعات زیر را نصب کنید:
  - کابل بر روی دستگیره،
  - دستگیره درب باک.
- پیچ دستگیره را نصب کنید.
- موکت را در محل خود قرار دهید.
- گیره نگهدارنده موکت را نصب کنید.



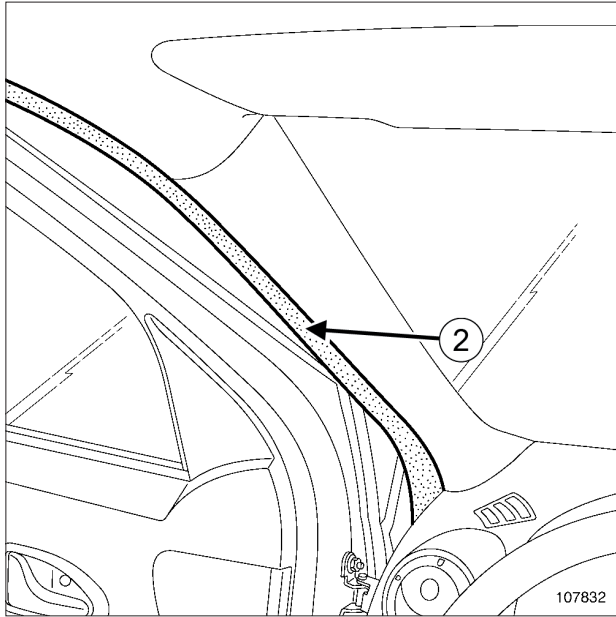
121960

- گیره نگهدارنده (1) موکت را باز کنید.
- قسمتی از موکت را جدا کنید.



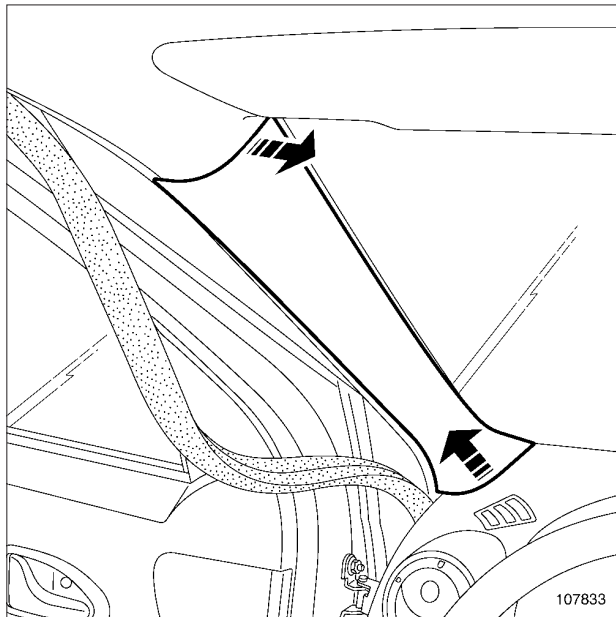
121961

- پیچ (2) دستگیره را باز کنید.



107832

□ قسمتی از لاستیک آب بندی (2) کلاف درب را باز کنید.



107833

□ قاب ستون شیشه جلو را باز کنید.

## ابزار مخصوص مورد نیاز

ابزار جدا کردن بازوهای  
برف پاک کن

Ele. 1294-01

محافظ داشبورد

Car. 1735

## باز کردن



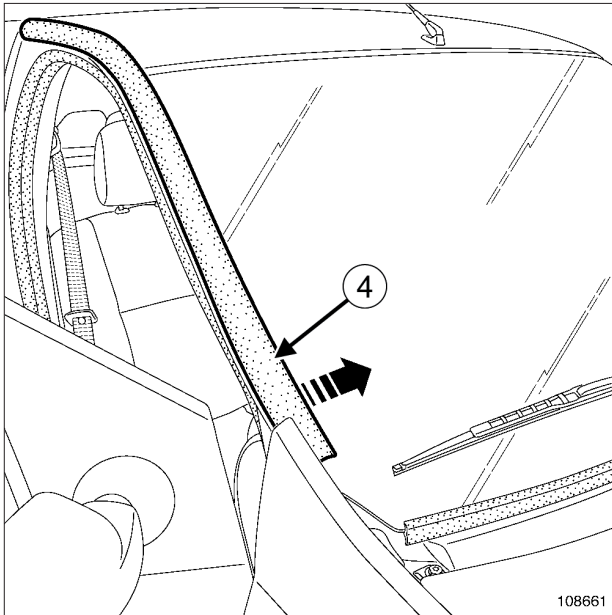
تذکر:

پس از هر بار "باز کردن - نصب مجدد" یا تعویض، لاستیک‌های آب بندی و راهنماهای نصب باید حتماً تعویض شوند. این قطعات به طور جداگانه قابل تهیه هستند.



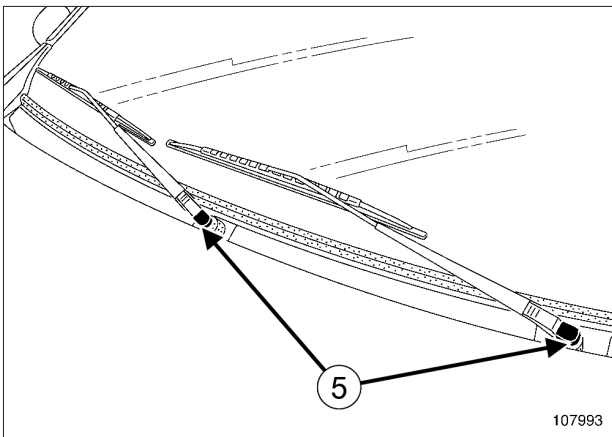
108659

□ آینه داخلی (1) را باز کنید.



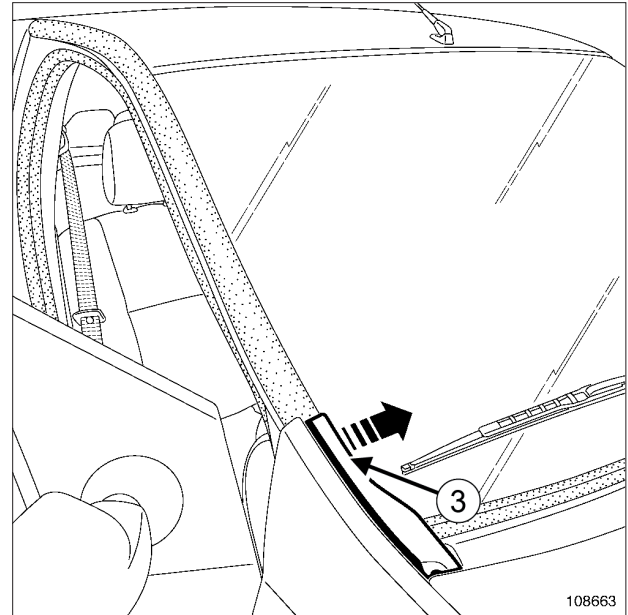
108661

❑ قسمتی از لاستیک آب بندی (4) کلاف درب را بیرون بیاورید.



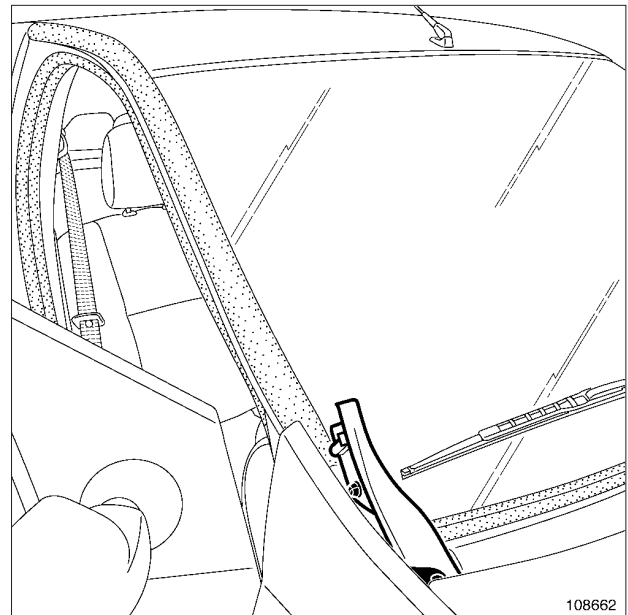
107993

❑ درپوش‌های (5) را باز کنید.



108663

❑ قاب محافظ آبنگیر شیشه جلو (3) را جدا کنید.



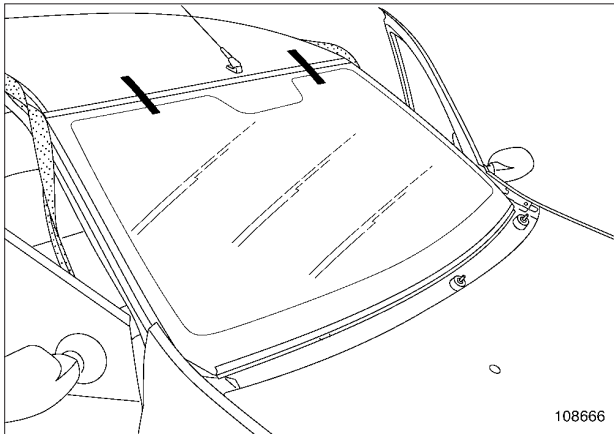
108662

❑ قاب محافظ را جدا کنید.

- دور تا دور محل قرارگیری شیشه جلو و پوشش داخلی سقف را به وسیله نوار پوششی محافظت کنید.
- محافظ داشبورد را در موقعیت مناسب قرار دهید (Car. 1735)
- چسب شیشه را از نوار دور شیشه جدا کنید.
- شیشه جلو را باز کنید.

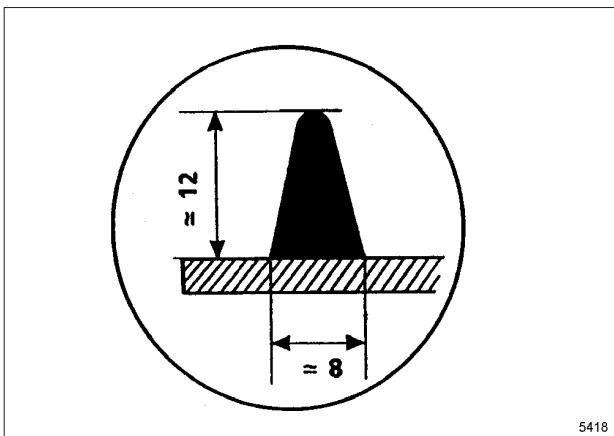
### نصب مجدد

- از لاستیک‌های آب بندی نو برای کلاف شیشه جلو استفاده کنید.



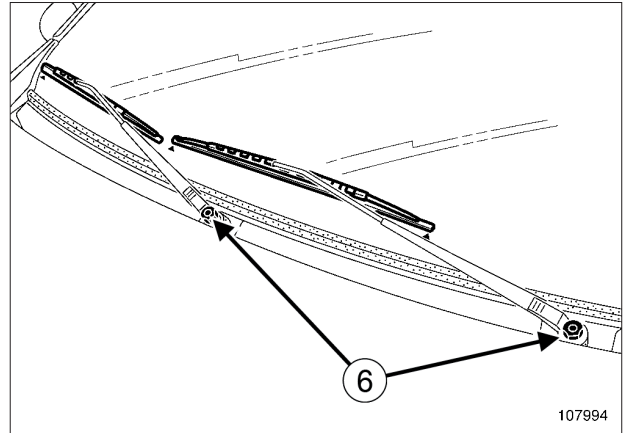
108666

- نصب آزمایشی اولیه را انجام دهید.
- میزان لقی و هم سطح بودن را تنظیم کنید.
- برای علامت گذاری موقعیت صحیح شیشه جلو، از نوار پوششی استفاده کنید.
- نوارهای پوششی را بین شیشه جلو و سقف ببرید.
- شیشه جلو را باز کنید.
- برای آماده سازی و چسباندن، به اطلاعیه فنی 560A، روش کلی چسباندن شیشه‌ها مراجعه کنید.



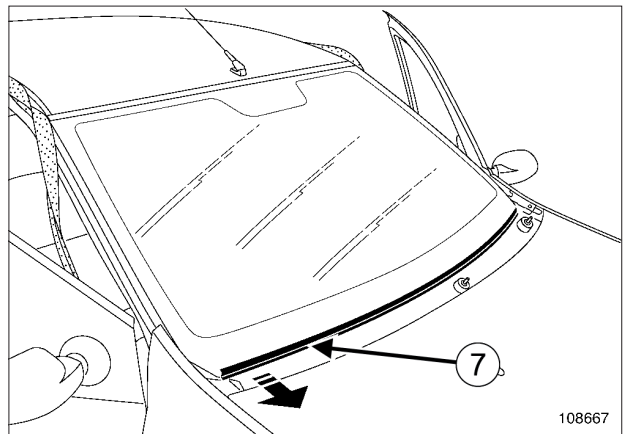
5418

- اندازه چسب شیشه را رعایت کنید.



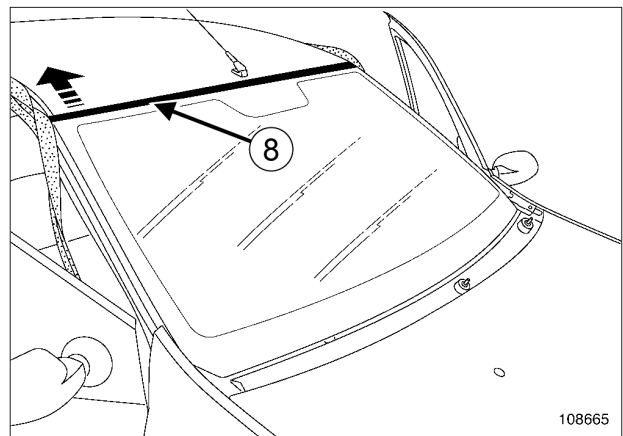
107994

- مهره‌های (6) را باز کنید.
- بازوهای برف پاک کن را به کمک ابزار (Ele. 1294-01) باز کنید.



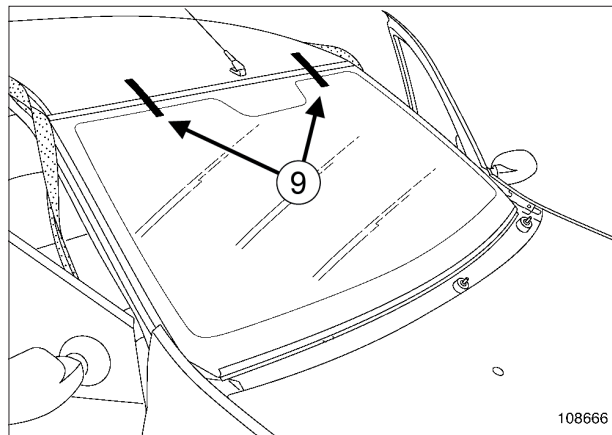
108667

- لاستیک آب بندی (7) را باز کنید.



108665

- لاستیک آب بندی (8) را بیرون بیاورید.



108666

□ میزان لقی و هم سطح بودن قطعات زیر را رعایت کنید:

- "شیشه جلو - سقف خودرو"

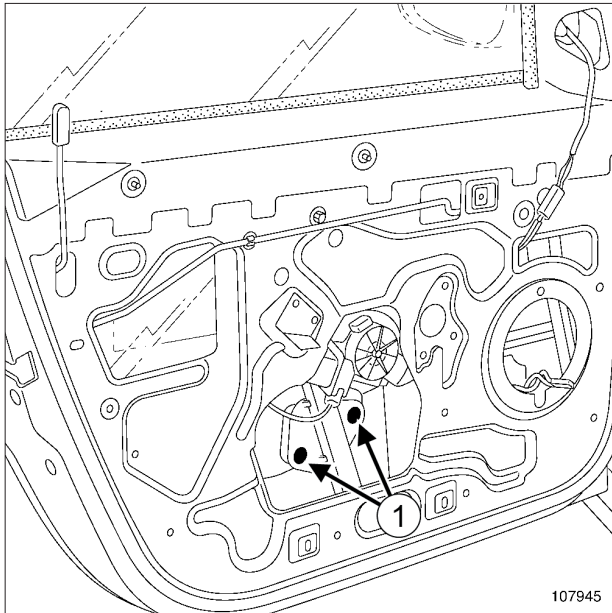
- "شیشه جلو - ستون جانبی شیشه جلو"

□ برای نگه داشتن شیشه جلو در وضعیت مناسب به هنگام خشک شدن چسب، از نوار پوششی (9) استفاده کنید.

□ عملیات را در جهت عکس باز کردن انجام دهید.

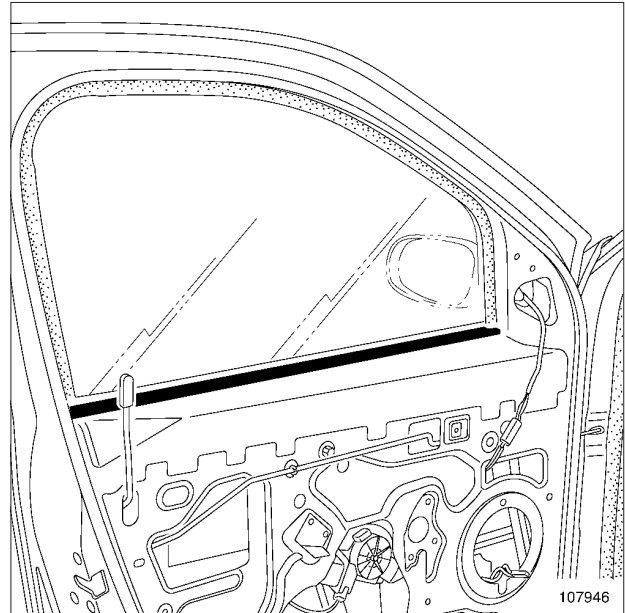
### باز کردن

تودری درب جانبی جلو را باز کنید (به بخش تودری درب جانبی جلو: باز کردن - نصب مجدد مراجعه نمایید) (72A، MR 389، پوشش درب‌های جانبی).



107945

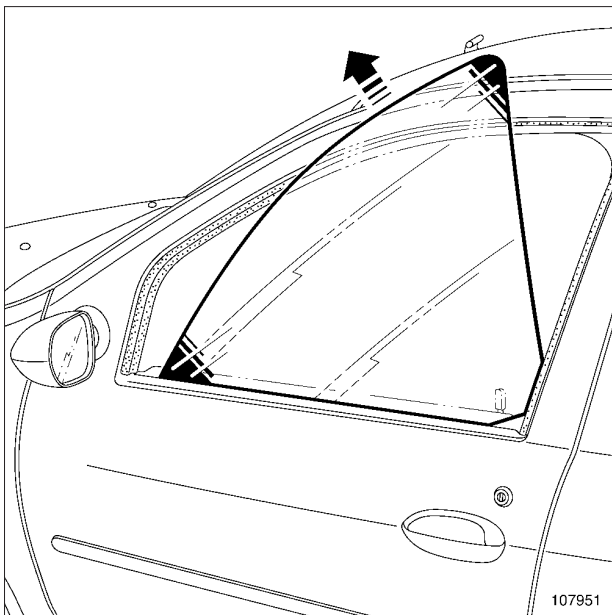
پیچ‌های (1) را باز کنید.



107946

لاستیک آگیر داخلی شیشه جلو را باز کنید.

شیشه را پایین بیاورید.

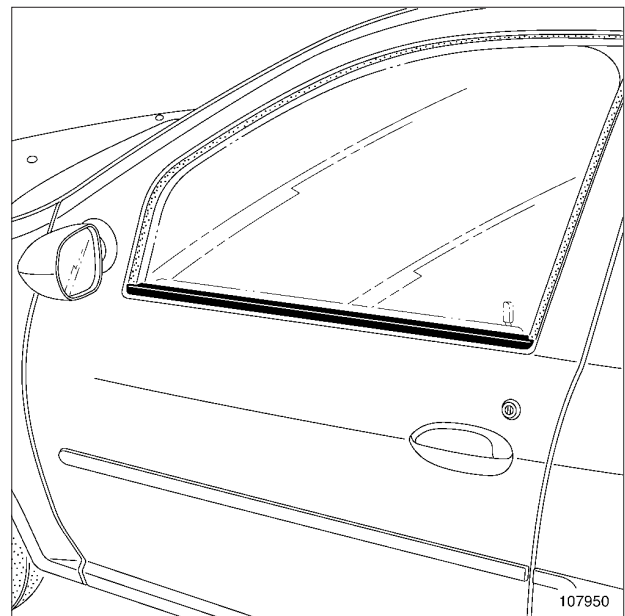


107951

شیشه را بیرون بیاورید.

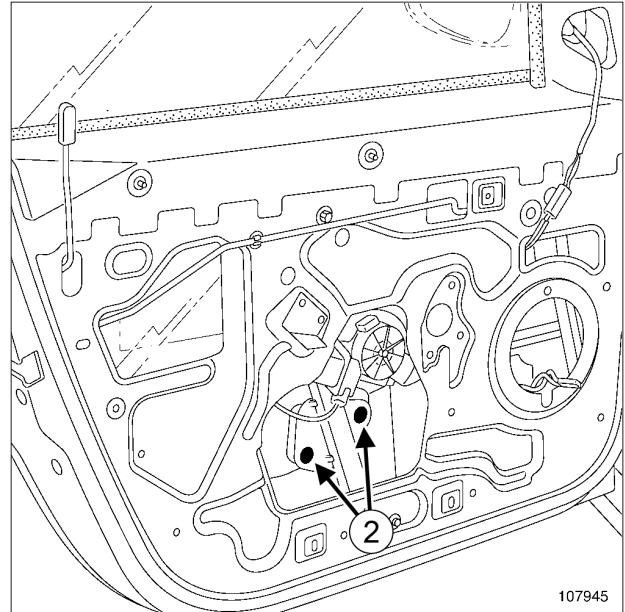
### نصب مجدد

شیشه را نصب کنید.



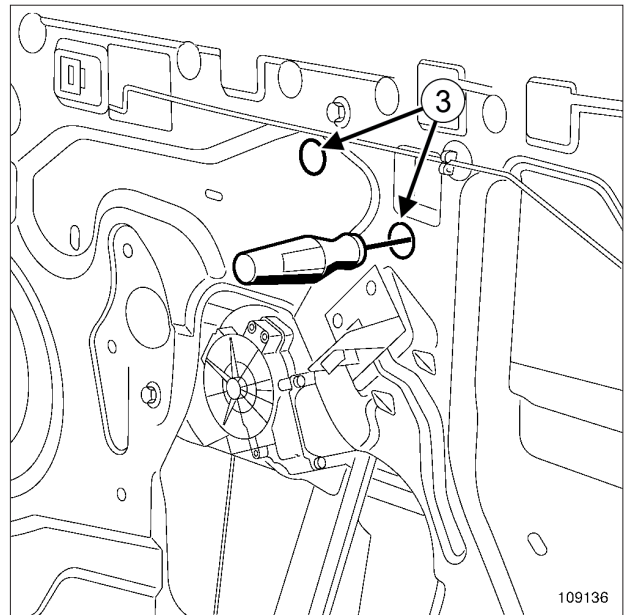
107950

لاستیک آگیر بیرونی شیشه جلو را باز کنید.



107945

□ پیچ‌های (2) را بدون محکم کردن نصب کنید.



109136

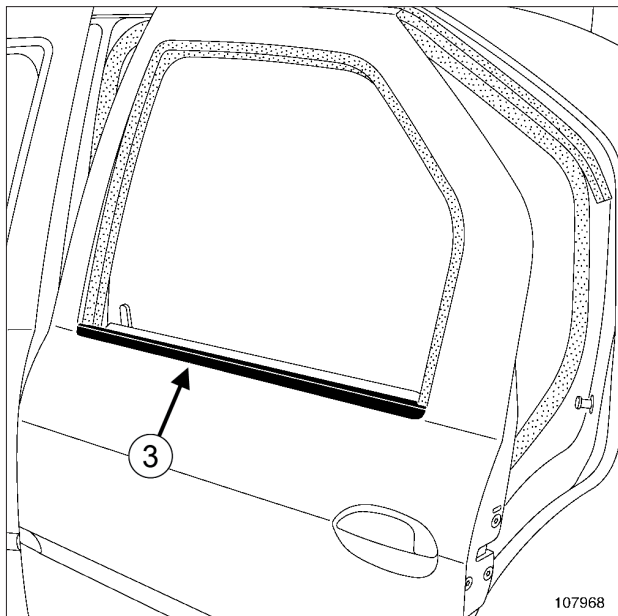
□ پیچ‌های (2) را از طریق سوراخ‌های (3) محکم کنید.

□ تست عملکرد را انجام دهید.

□ عملیات را در جهت عکس باز کردن انجام دهید.

### باز کردن

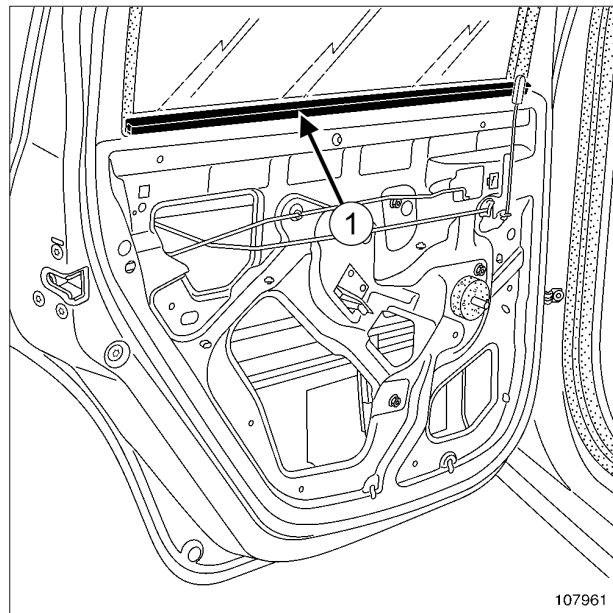
تودری درب جانبی عقب را باز کنید (به بخش تودری درب جانبی عقب: باز کردن - نصب مجدد مراجعه نمایید) (MR 389، 72A، پوشش درب‌های جانبی).



107968

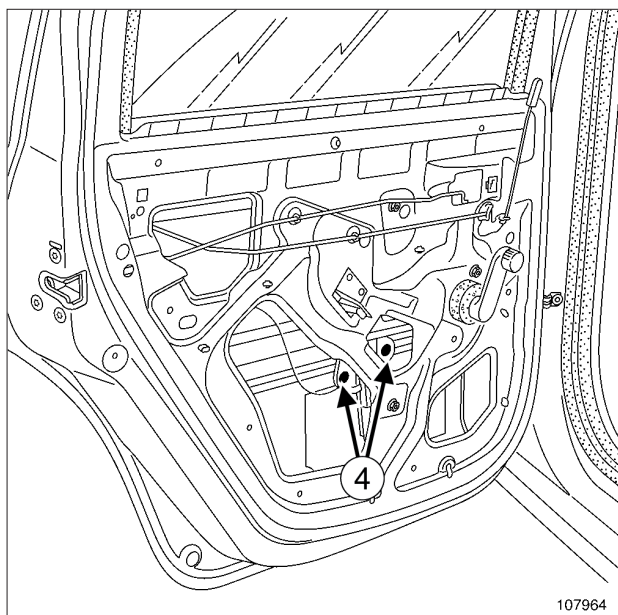
شیشه را پایین بیاورید.

لاستیک آبیگر بیرونی (3) را باز کنید.



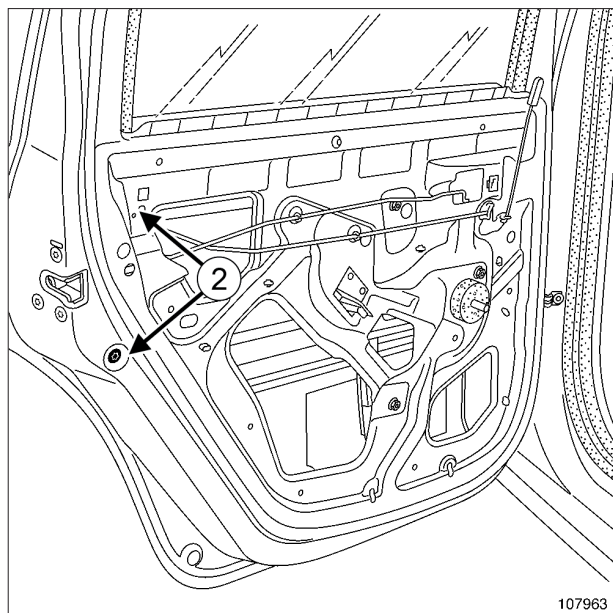
107961

لاستیک آبیگر داخلی (1) را باز کنید.



107964

پیچ‌های (4) را باز کنید.



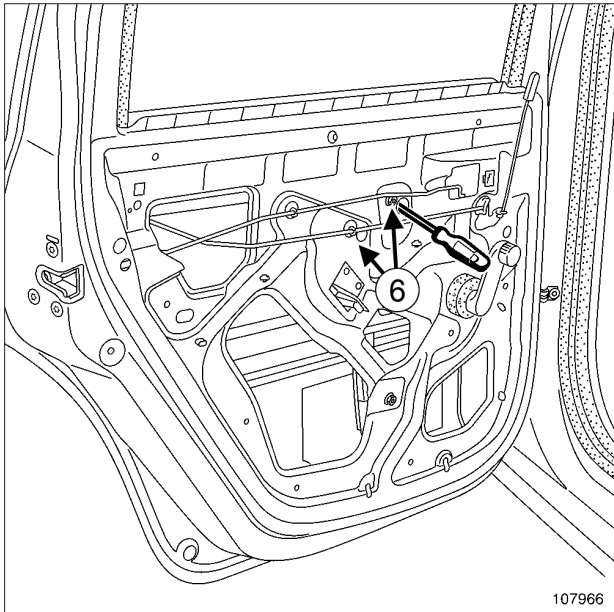
107963

قسمت متحرک را از نگهدارنده آن جدا کنید.

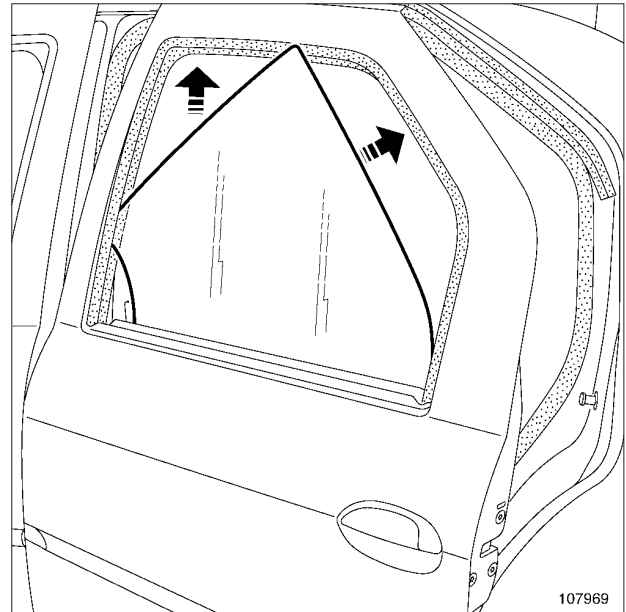
قطعات زیر را باز کنید:

- پیچ‌های (2)،

- نگهدارنده.



107966



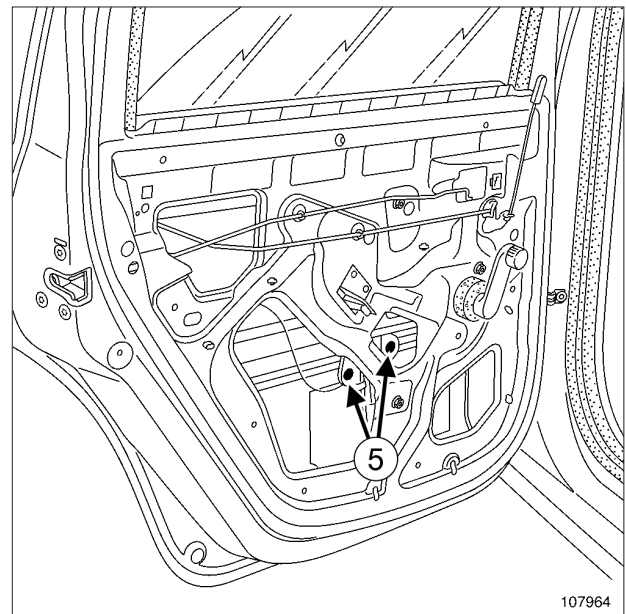
107969

- پیچ‌های (5) را از طریق سوراخ‌های (6) محکم کنید.
- تست عملکرد را انجام دهید.
- عملیات را در جهت عکس باز کردن انجام دهید.

- شیشه را بیرون بیاورید.

### نصب مجدد

- شیشه را نصب کنید.



107964

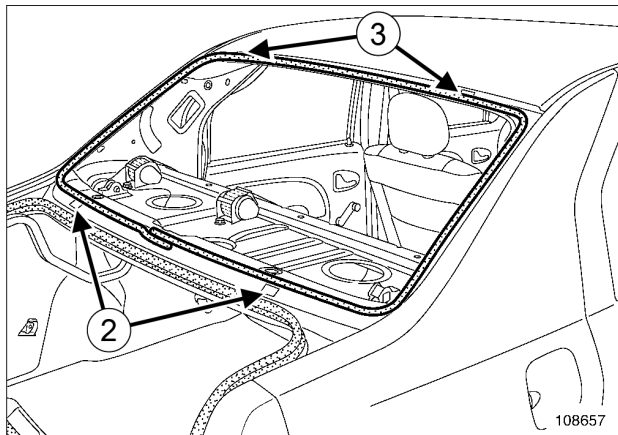
- پیچ‌های (5) را بدون محکم کردن نصب کنید.

## باز کردن

تذکر:

پس از هر بار "باز کردن - نصب مجدد" یا تعویض، راهنماهای تنظیم ضخامت و گیره‌های نگهدارنده باید حتماً تعویض شوند. این قطعات به طور جداگانه قابل تهیه هستند.

پوشش تاقچه عقب را باز کنید (به بخش پوشش تاقچه عقب: باز کردن - نصب مجدد مراجعه نمایید) (MR 389، 71A، پوشش فضای داخلی).



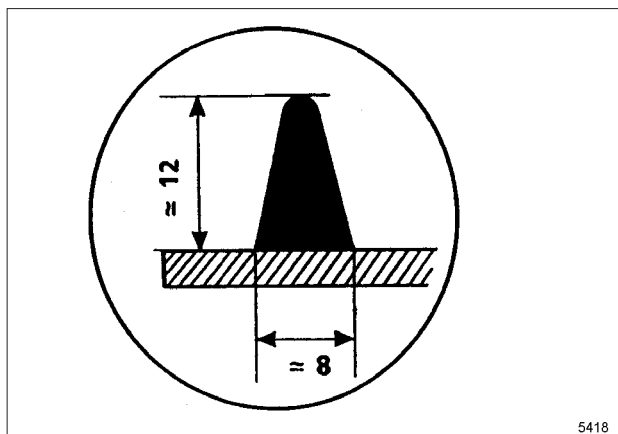
108657

قطعات زیر را باز کنید:

- گیره‌های نگهدارنده تعیین موقعیت (2)
- راهنماهای تنظیم ضخامت (3)

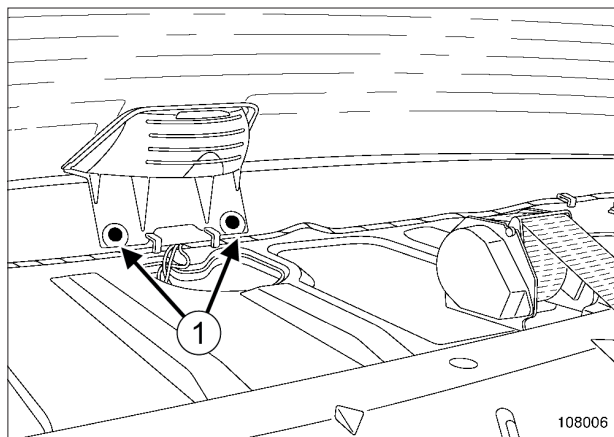
## نصب مجدد

برای آماده سازی و چسباندن، (به اطلاعیه فنی 560A، روش کلی چسباندن شیشه‌ها مراجعه کنید).



5418

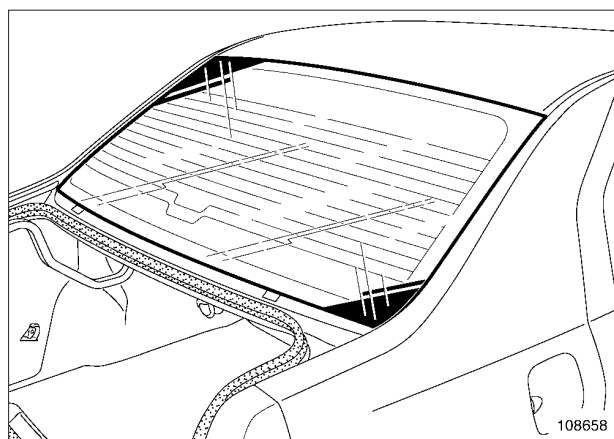
- اندازه چسب شیشه را رعایت کنید.
- شیشه عقب را بچسبانید.
- برای انجام این عملیات به دو نفر نیاز است.



108006

قطعات زیر را باز کنید:

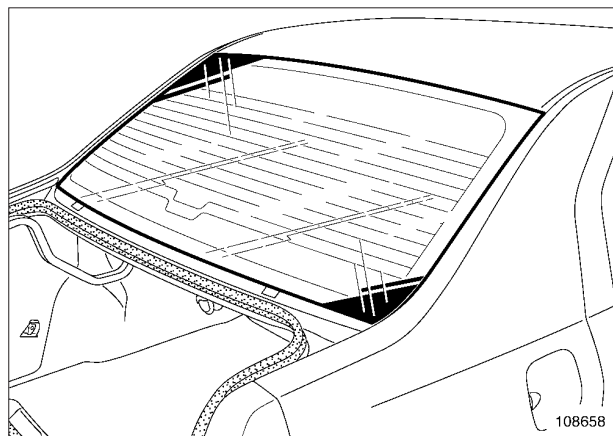
- پیچ‌های (1)
- چراغ سوم ترمز.



108658

دور تا دور شیشه عقب و پوشش داخلی سقف را با نوار پوششی محافظت کنید.

چسب شیشه را از نوار دور شیشه جدا کنید.



108658

□ میزان لقی و هم سطح بودن قطعات زیر را رعایت کنید:

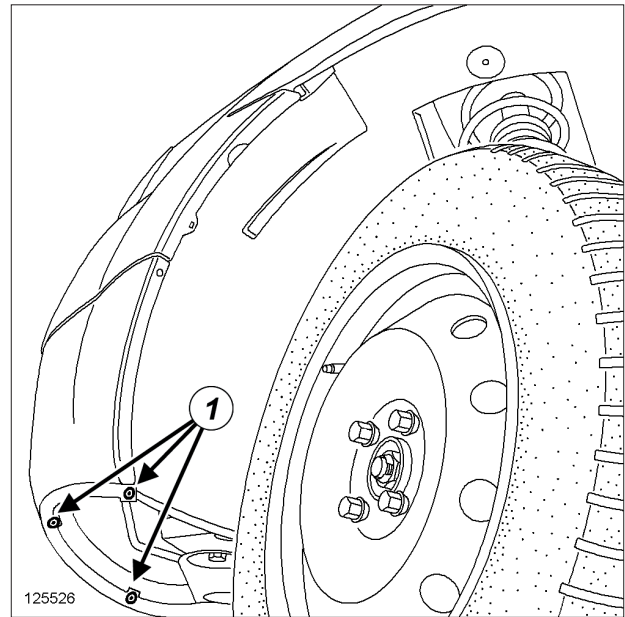
- "شیشه عقب - سقف خودرو"
- "شیشه عقب - گلگیرهای عقب"

## باز کردن

## I - مرحله پیش از باز کردن

□ خودرو را روی جک بالا برد (به بخش خودرو: بکسل کردن و بالا بردن مراجعه نمایید) (MR 388، 02A، وسایل بالا بردن خودرو).

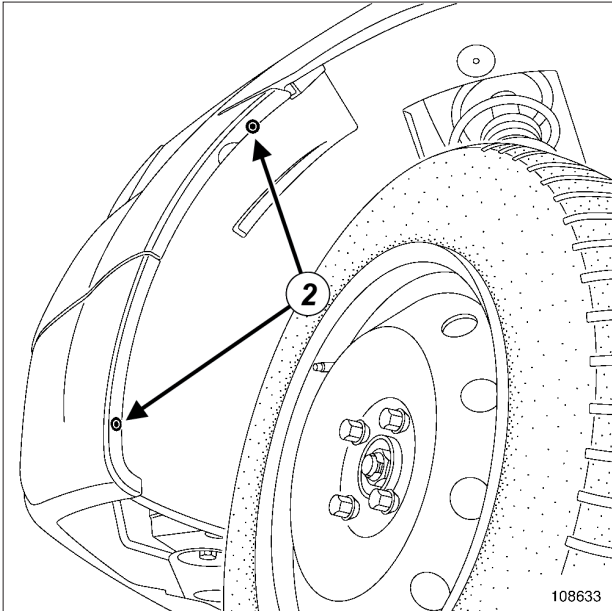
## II - مرحله باز کردن قطعه مورد نظر



125526

□ پیچ‌های (1) قطعات زیر سپر را باز کنید.

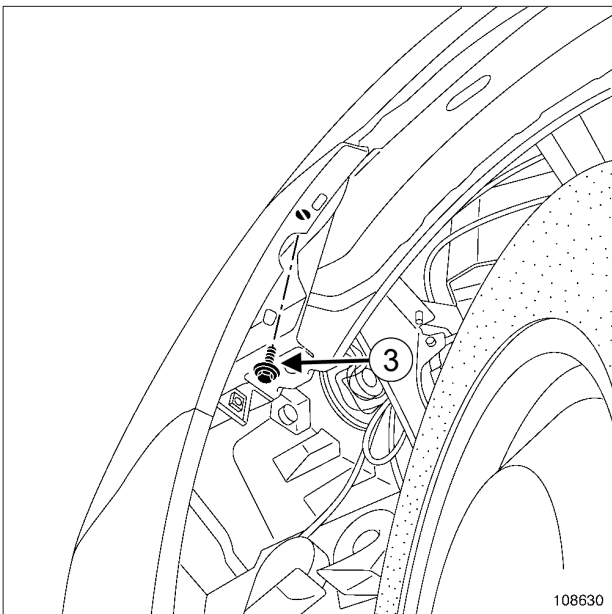
L90 یا K90 یا F90



108633

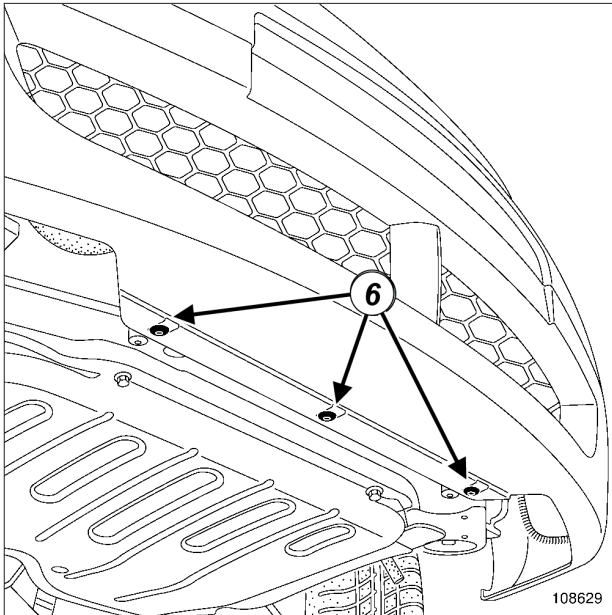
□ قطعات زیر را باز کنید:

- پیچ‌های (2).
- قسمتی از صفحه‌های محافظه چرخ جلو (شلگیرهای جلو).



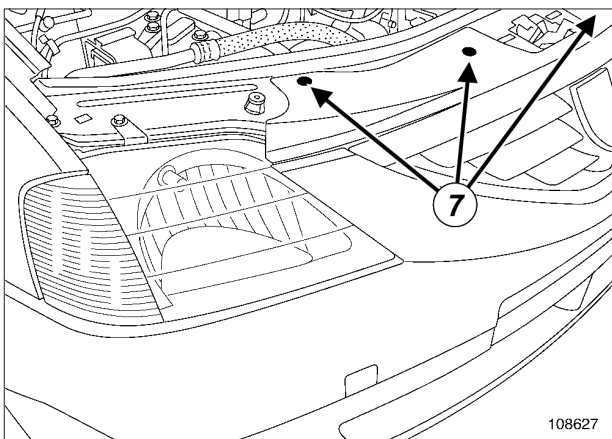
108630

□ پیچ‌های (3)



108629

□ پیچ‌های (6) را باز کنید.



108627

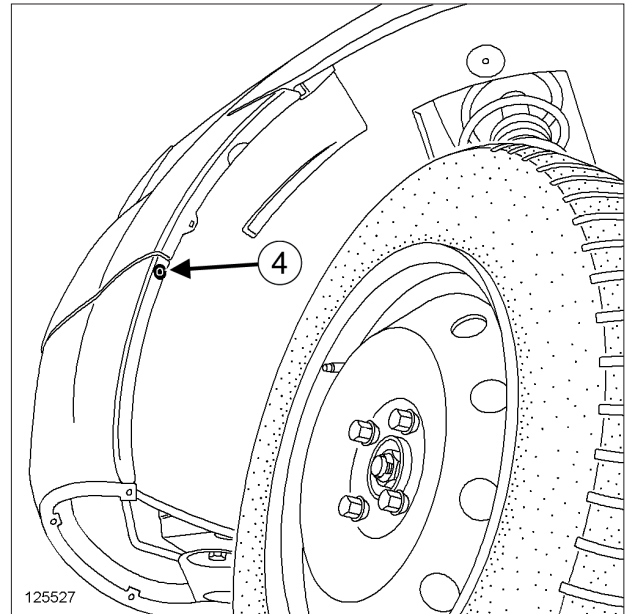
□ قطعات زیر را باز کنید:

- پیچ‌های (7).

- سپر (برای انجام این عملیات به دو نفر نیاز است).

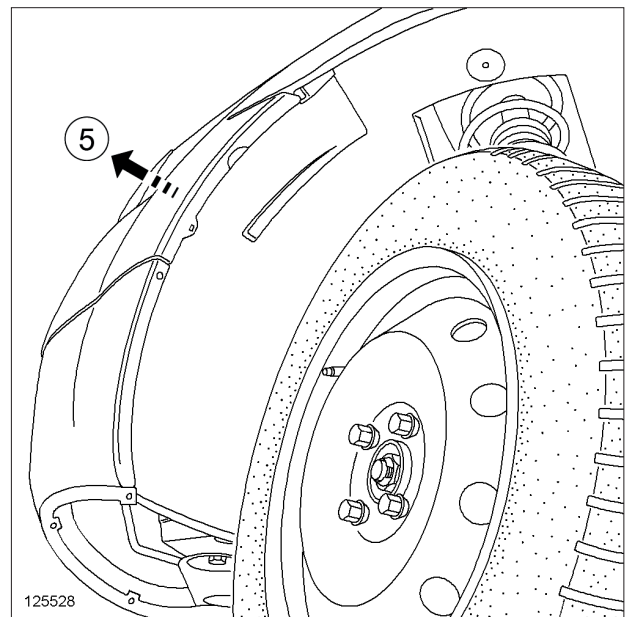
□ اتصال الکتریکی مه شکن را جدا کنید (بر حسب سطح تجهیزات).

B90



125527

125527



125528

125528

□ پیچ‌های (4) را باز کنید.

□ بست قسمت‌های جانبی سپر جلو (5) را جدا کنید.

## نصب مجدد

## I - مرحله پیش از نصب مجدد

مجموعه 02



تذکر:

هنگام تعویض یک سپر از مجموعه 01 با سپری از مجموعه 02 بین‌های هم مرکز کننده را جدا کنید (به بخش 55A، محافظ‌های بیرونی، سپر جلو: انطباق، صفحه 55A-4 مراجعه نمایید).

تذکر:

هنگام پیچ کردن سپر بر روی گلگیر، آنرا درست جا بگذارید.

## II - مرحله نصب قطعه مورد نظر

اتصال الکتریکی مه شکن را وصل کنید (بر حسب سطح تجهیزات).

سپر جلو را در محل خود قرار دهید (برای انجام این عملیات به دو نفر نیاز است).

قطعات زیر را مجدداً نصب کنید:

- پیچ‌های بالایی سپر جلو بر روی بدنه،

- پیچ‌های پایینی سپر جلو بر روی رام.

B90

بست قسمت‌های جانبی سپر جلو را نصب کنید.

پیچ‌های (4) سپر جلو را مجدداً نصب کنید.

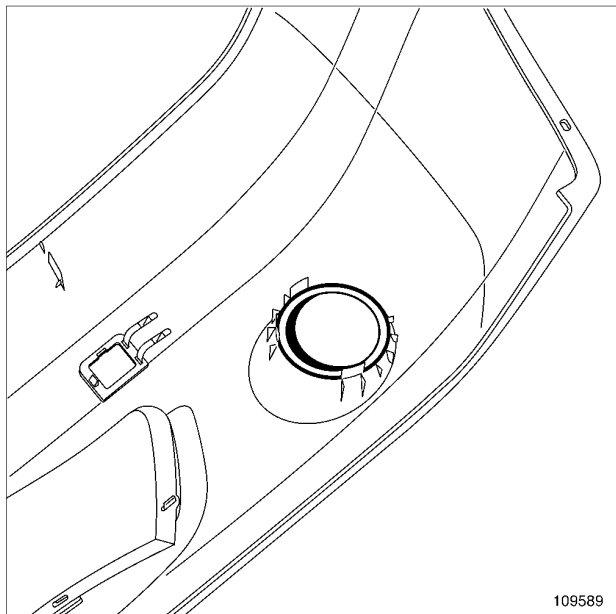
F90 یا K90 یا L90

قطعات زیر را مجدداً نصب کنید:

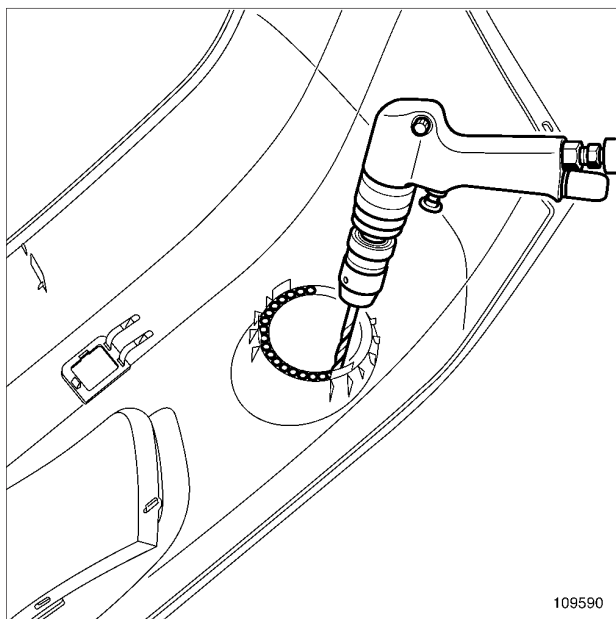
- صفحه‌های محفظه چرخ جلو (شلگیرهای جلو)،

- پیچ‌های (3) و (2) سپر جلو.

پیچ‌های قطعات زیر سپر را نصب کنید.



109589



109590

سپر را به کمک یک مته یا ابزار مخصوص (شماره مرجع: 7711419232) در اطراف علت گذاری سوراخ کنید.

تذکر:

دقت کنید که گیره‌های پایه مه شکن آسیب نبینند.

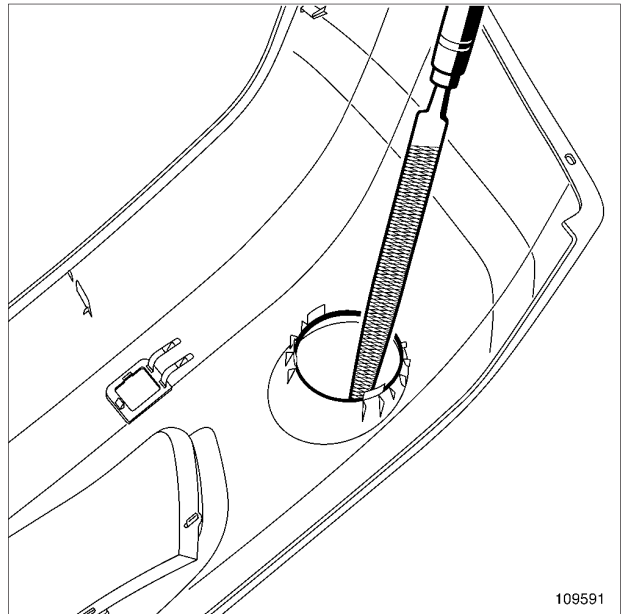
تذکر:

هنگام تعویض سپر جلو، لازم است قبل از رنگ کردن آن و نصب چراغ‌های مه شکن، قطعه یدکی انطباق داده شود.

مجموعه 02

تذکر:

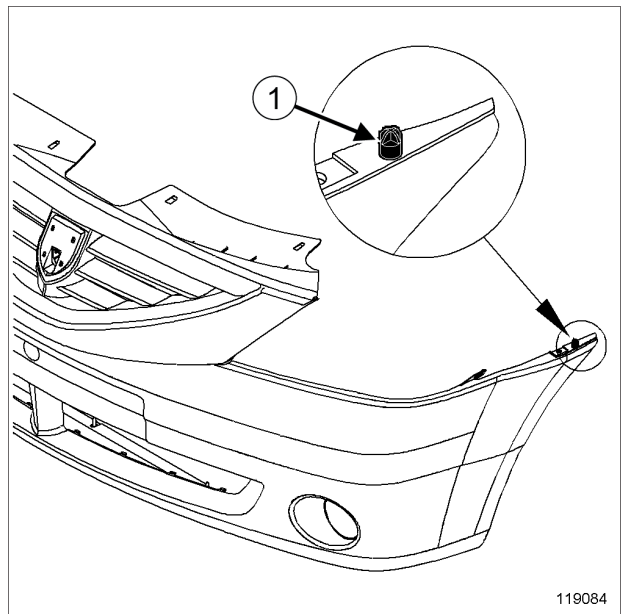
هنگام تعویض یک سپر از مجموعه 01 با یکی از مجموعه 02، پین‌های هم مرکز کننده را جدا کنید.



109591

□ صاف کاری را به کمک یک سوهان نیمه گرد انجام دهید.

مجموعه 02



119084

□ پین‌های هم مرکز کننده (1) را جدا کنید.

L90، و مرحله اول تهیه مدارک - F90 یا K90 یا U90

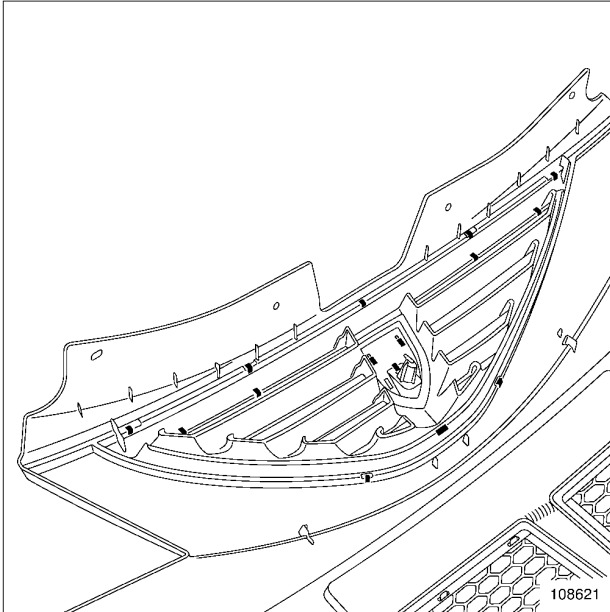
## باز کردن قطعات

## I - مرحله پیش از باز کردن قطعات

❑ سپر جلو را باز کنید (به بخش 55A، محافظ‌های بیرونی، سپر جلو: باز کردن - نصب مجدد، صفحه 55A-1 مراجعه نمایید).

## II - مرحله باز کردن قطعه مورد نظر

مارک داچیا

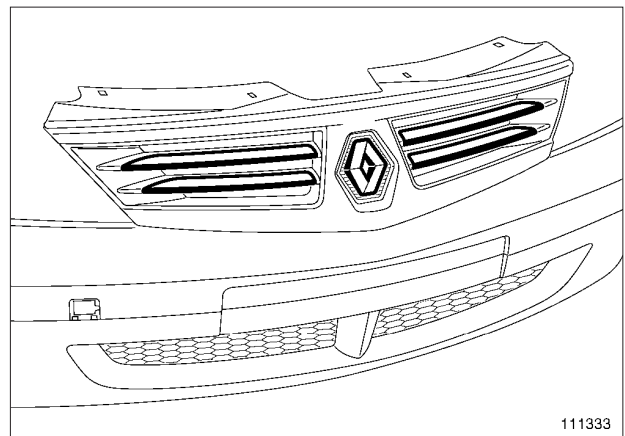


108621

❑ بست قطعات زیر را جدا کنید:

- زه‌های سپر،
- آرم.

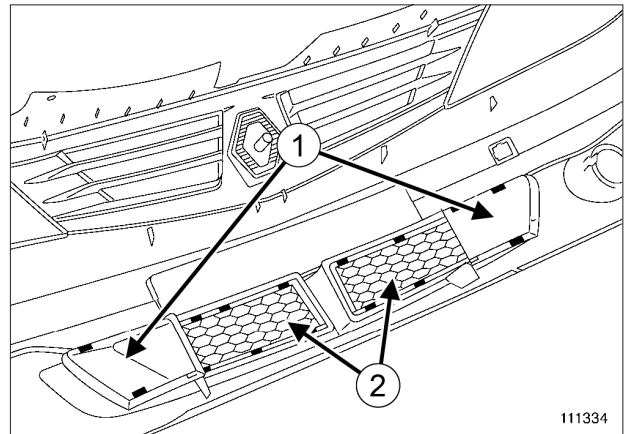
رنو



111333

❑ زه‌های سپر را باز کنید.

❑ آرم را جدا کنید.



111334

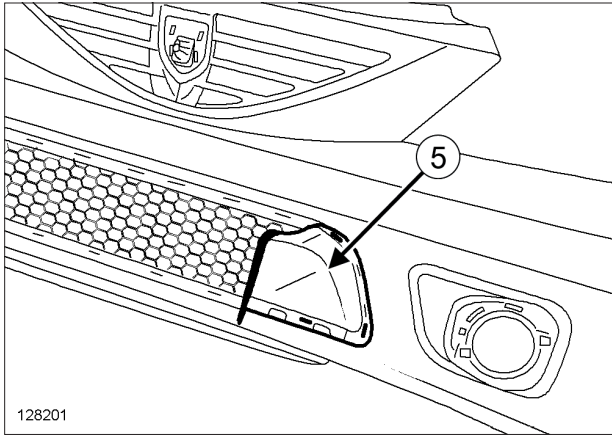
❑ بست قطعات زیر را جدا کنید:

- باله‌های هدایت کننده (1)،

- شبکه‌های سپر (2).

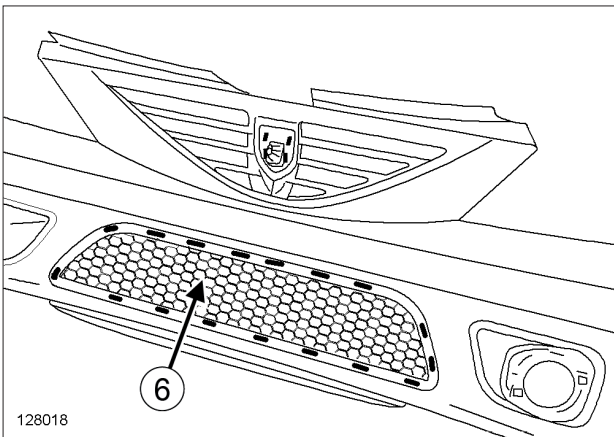
L90، و مرحله اول تهیه مدارک - F90 یا K90 یا U90

F90 یا K90 یا U90، و مارک داجیا - L90، و K9K، و 796، و مارک داجیا



128201

128201



128018

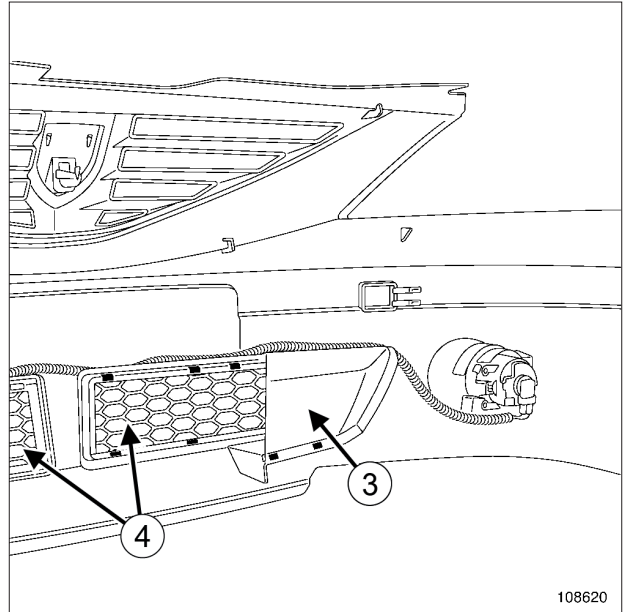
128018

❑ بست قطعات زیر را جدا کنید:

- باله‌های هدایت کننده (5)،

- شبکه سپر (6).

L90، و K4M یا K7J یا K7M، و مارک داجیا - K9K، و 790 یا 792 یا 794، و مارک داجیا



108620

❑ بست قطعات زیر را جدا کنید:

- باله‌های هدایت کننده (3)،

- شبکه‌های سپر (4).

## نصب مجدد قطعات

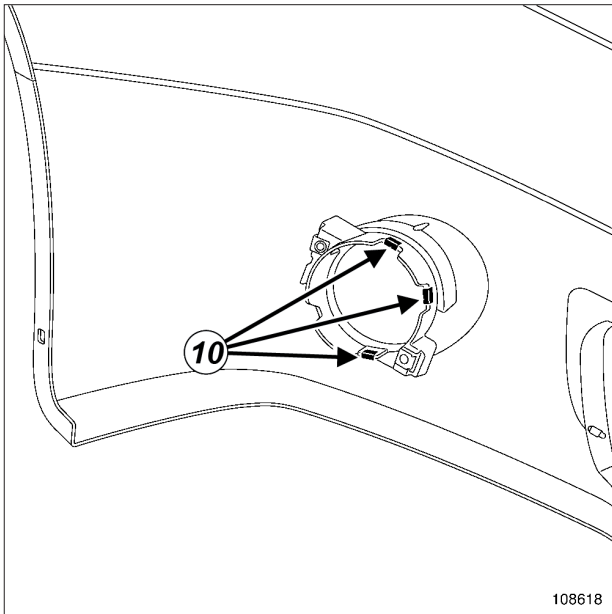
## I - مرحله پیش از نصب قطعات

رنو

- ناحیه چسباندن زه‌های سپر را با هیپتان تمیز کنید.
- پس از هر بار باز کردن، زه‌های سپر را تعویض کنید.

## II - مرحله نصب قطعه مورد نظر

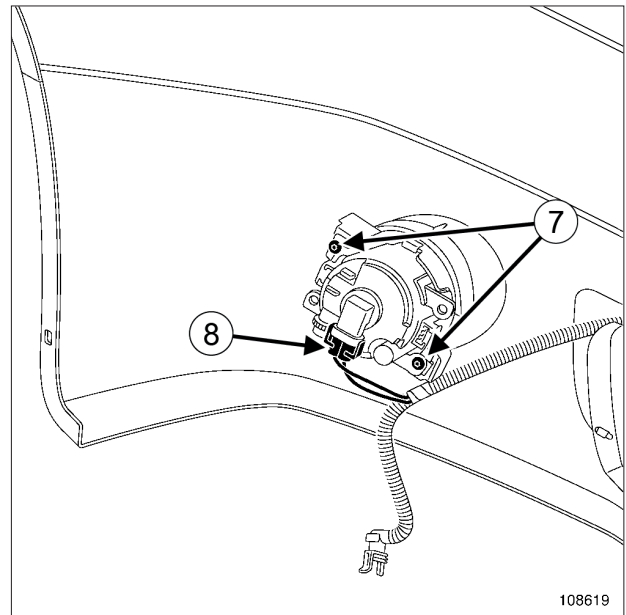
مه شکن



108618

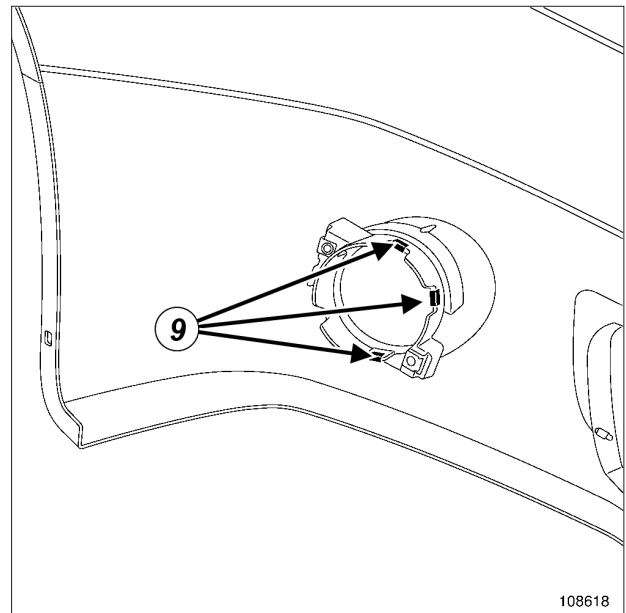
- پایه مه شکن را به کمک گیره‌های نگهدارنده (10) ثابت کنید.
- مه شکن را مجدداً نصب کنید.
- اتصال الکتریکی مه شکن را وصل کنید.
- پیچ‌های مه شکن را ببندید.

مه شکن



108619

- پیچ‌های (7) را باز کنید.
- اتصال الکتریکی (8) را جدا کنید.
- مه شکن را بیرون بیاورید.



108618

- گیره‌های نگهدارنده (9) را باز کنید.
- پایه مه شکن را جدا کنید.

L90، و مرحله اول تهیه مدارک - F90 یا K90 یا U90

F90 یا K90 یا U90، و مارک داچیا - L90، و K9K، و 796، و مارک داچیا  
 بست شبکه سپر (6) را وصل کنید.

L90، و K4M یا K7J یا K7M، و مارک داچیا - K9K، و 790 یا 792 یا 794، و مارک داچیا  
 بست شبکه‌های سپر (4) را وصل کنید.

رنو  
 بست شبکه‌های سپر (2) را وصل کنید.

قطعات زیر را مجدداً نصب کنید:  
 - باله‌های هدایت کننده،  
 - آرم.

داچیا  
 بست زه‌های سپر را وصل کنید.

رنو  
 زه‌های سپر را بچسبانید.

### III - مرحله پایانی

سپر جلو را نصب کنید (به بخش 55A، محافظ‌های بیرونی، سپر جلو: باز کردن - نصب مجدد، صفحه 55A-1 مراجعه نمایید).

ابزار مخصوص مورد نیاز

ابزار جدا کردن قطعه.

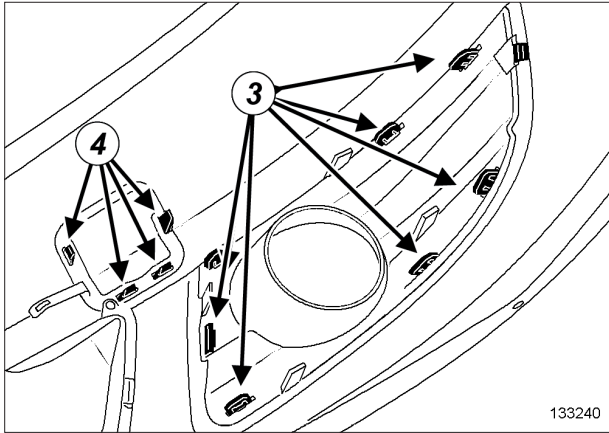
Car. 1363

## باز کردن

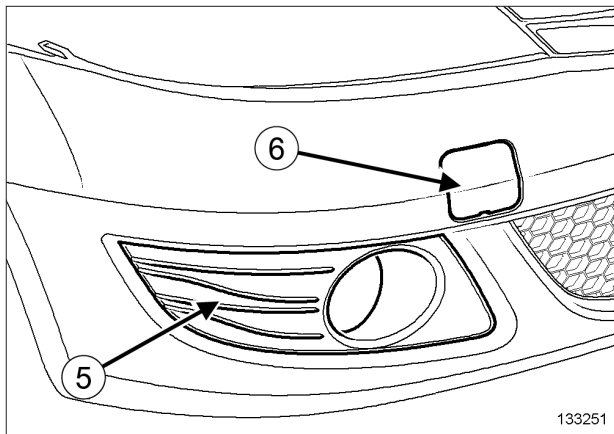
## I - مرحله پیش از باز کردن

□ سپر جلو را باز کنید (به بخش 55A، محافظ‌های بیرونی، سپر جلو: باز کردن - نصب مجدد، صفحه 55A-1 مراجعه نمایید).

## II - مرحله باز کردن قطعه مورد نظر

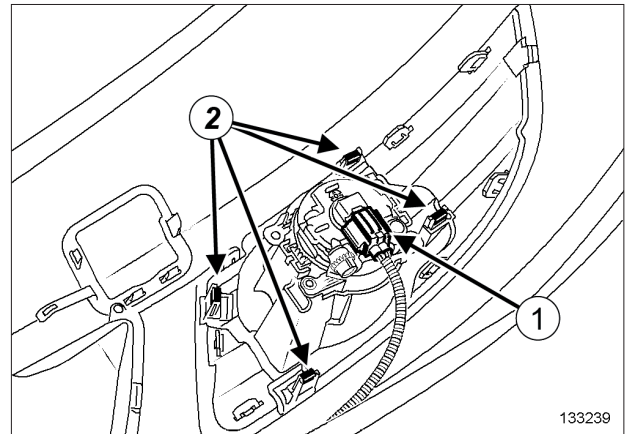


133240



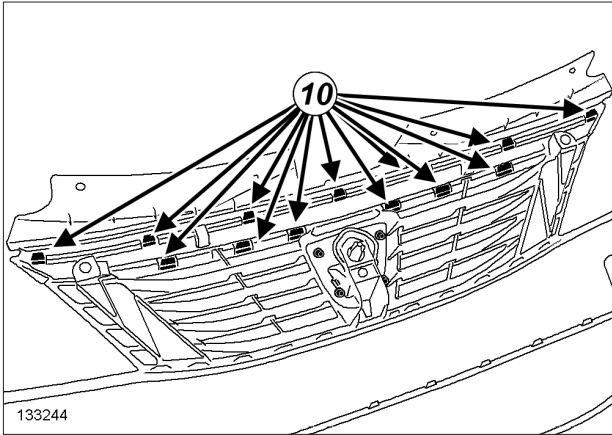
133251

- بست قطعات زیر را جدا کنید:
  - پوشش مه شکن در محل (3)،
  - درپوش پایه بکسل بند در محل (4).
- قطعات زیر را باز کنید:
  - پوشش مه شکن (5)،
  - درپوش پایه بکسل بند (6).



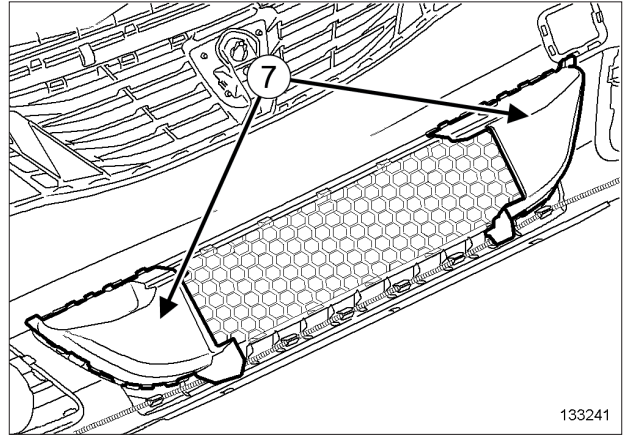
133239

- اتصال الکتریکی (1) مه شکن را جدا کنید.
- بست گیره‌های نگهدارنده (2) مه شکن را جدا کنید.
- مه شکن را باز کنید.



133244

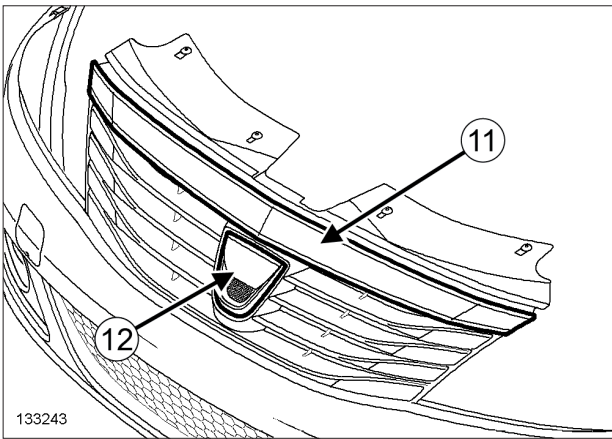
133244



133241

133241

❑ باله‌های هدایت کننده (7) را جدا کنید.



133243

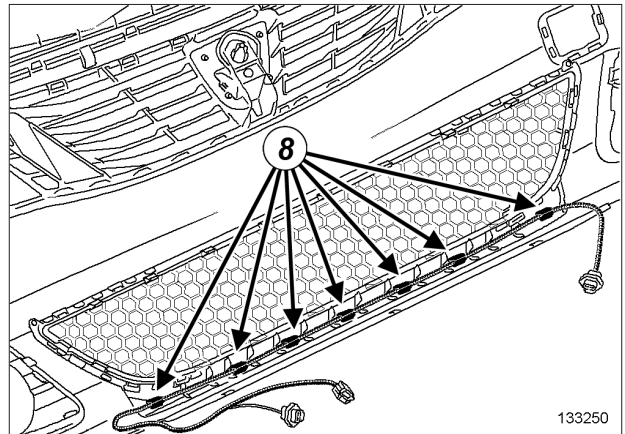
133243

❑ بست‌های زه جلو پنجره را در محل (10) جدا کنید.

❑ قطعات زیر را باز کنید:

- زه (11)،

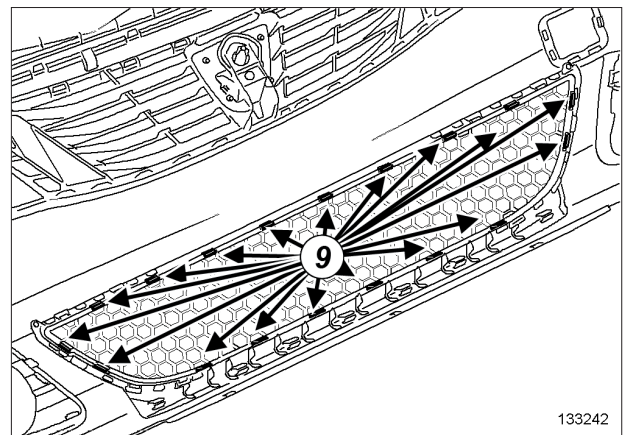
- آرم جلو (12) به وسیله ابزار (Car. 1363).



133250

133250

❑ بست‌های سیم کشی مه شکن در محل (8) را جدا کنید.



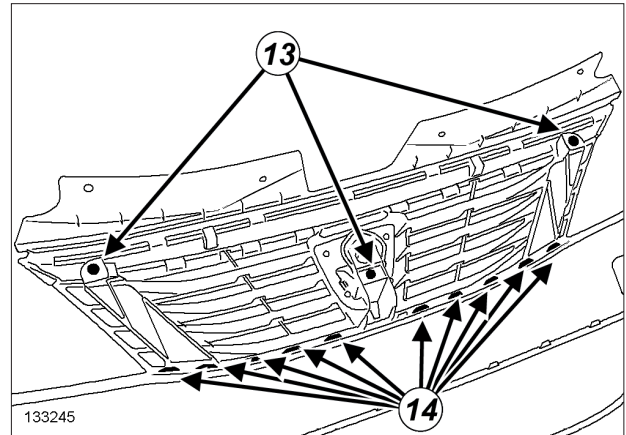
133242

133242

❑ بست شبکه سپر جلو را در محل (9) جدا کنید.

## III - مرحله پایانی

□ سپر جلو را نصب کنید (به بخش 55A، محافظ‌های بیرونی، سپر جلو: باز کردن - نصب مجدد، صفحه 55A-1 مراجعه نمایید).



133245

- پرچ‌های جلو پنجره را در محل (13) سوراخ کنید.
- بست‌های جلو پنجره را در محل (14) جدا کنید.

## نصب مجدد

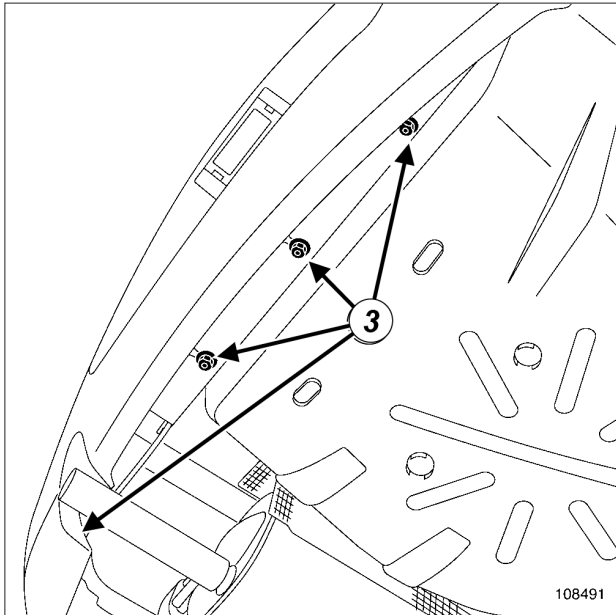
## I - مرحله پیش از نصب مجدد

- قطعات زیر را حتماً تعویض نمایید:
  - پوشش‌های مه شکن‌ها،
  - پرچ‌ها.
- گیره‌های نگهدارنده مه شکن را مورد بازبینی قرار دهید و در صورت لزوم آنها را تعویض کنید.

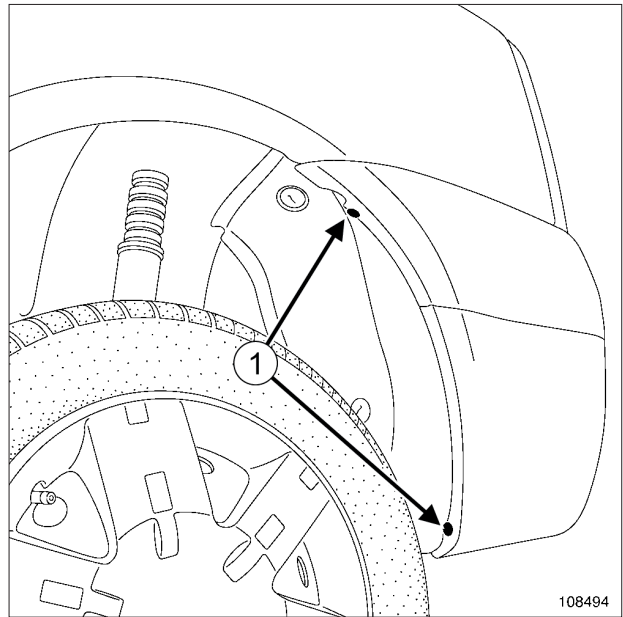
## II - مرحله نصب قطعه مورد نظر

- بست جلو پنجره را وصل کنید.
- پرچ‌های جلو پنجره را نصب کنید.
- بست زه جلو پنجره را نصب کنید.
- آرم جلو را نصب کنید.
- بست شبکه سپر جلو را وصل کنید.
- سیم کشی مه شکن را نصب کنید.
- بست قطعات زیر را نصب کنید:
  - باله‌های هدایت کننده،
  - درپوش پایه بکسل بند،
  - پوشش مه شکن.
- مه شکن را مجدداً نصب کنید.
- بست‌های گیره‌های نگهدارنده مه شکن را وصل کنید.
- اتصال الکتریکی مه شکن را وصل کنید.

## باز کردن

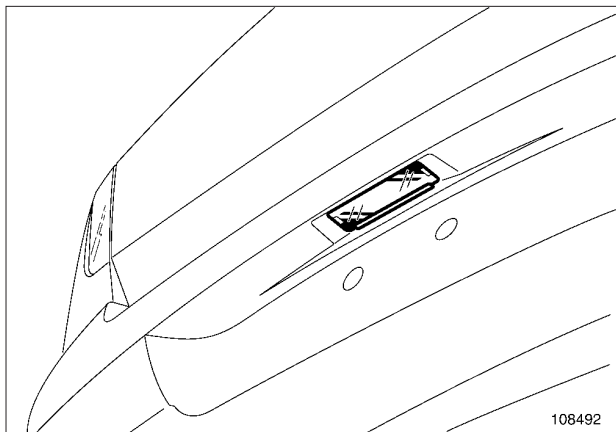


108491

 پیچ‌های (3) را باز کنید.


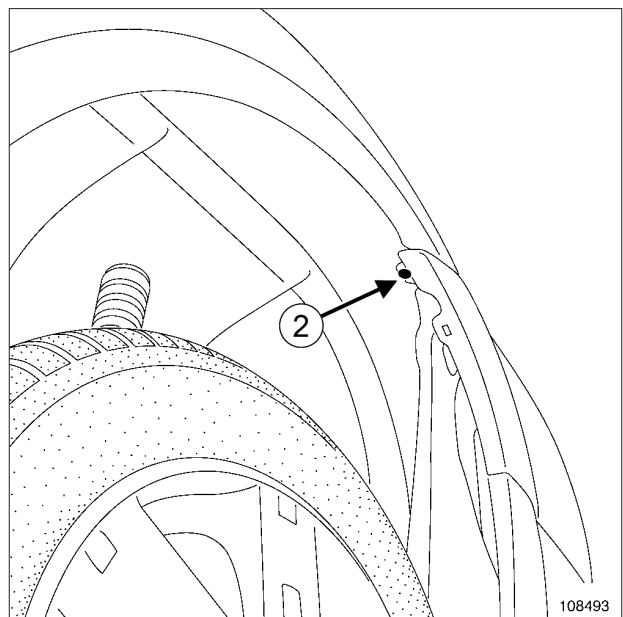
108494

 پیچ‌های (1) را باز کنید.

 قسمتی از شلگیر را باز کنید.


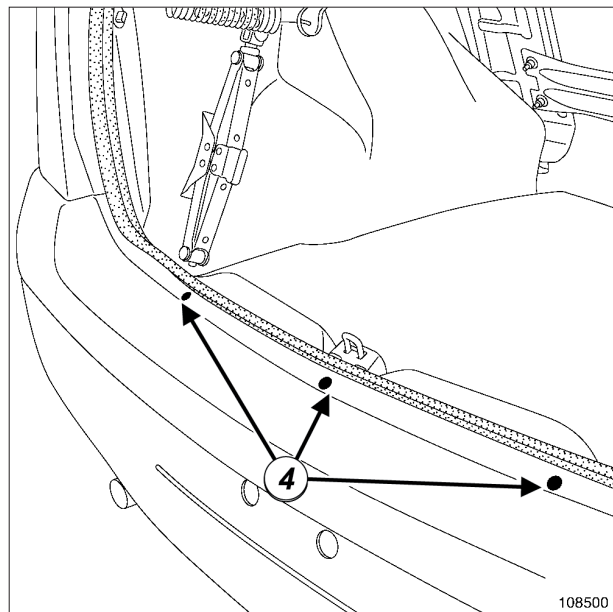
108492

 چراغ پلاک عقب را باز کنید.

 اتصال الکتریکی را جدا کنید.


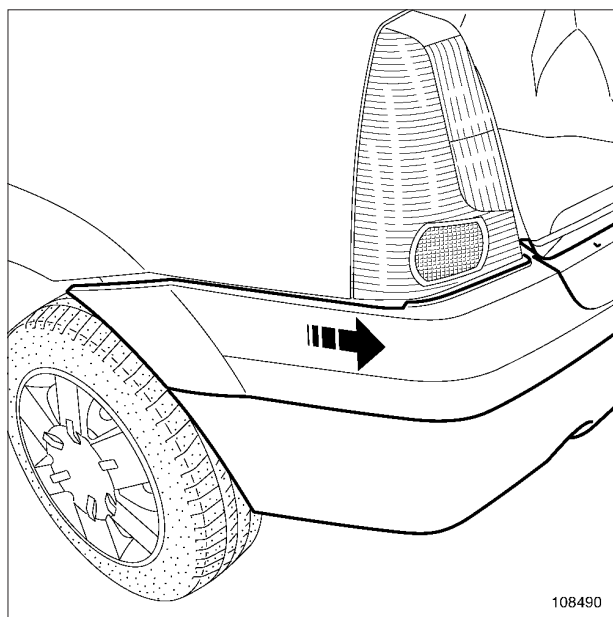
108493

 پیچ‌های (2) را باز کنید.



108500

پیچ‌های (4) را باز کنید.



108490

سپر عقب را بیرون بیاورید.

برای انجام این عملیات به دو نفر نیاز است.

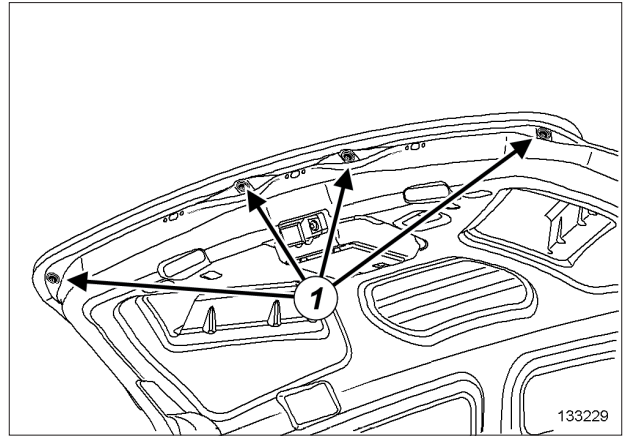
### نصب مجدد

عملیات را در جهت عکس باز کردن انجام دهید.

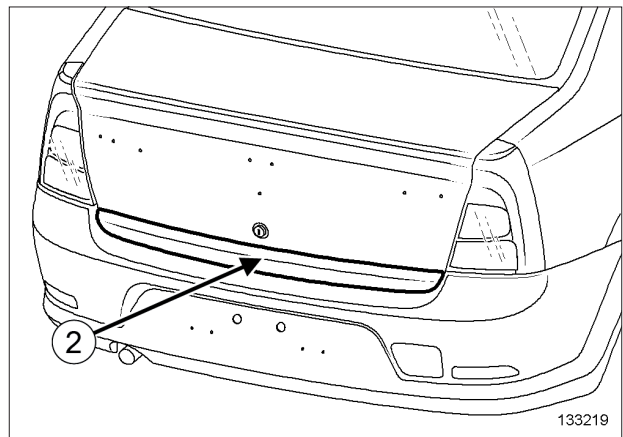
L90، و مرحله دوم تهیه مدارک

## باز کردن

مرحله باز کردن قطعه مورد نظر



133229



133219

□ قطعات زیر را باز کنید:

- پیچ‌های (1) نوار پایین درب صندوق،
- نوار پایین درب صندوق (2).

## نصب مجدد

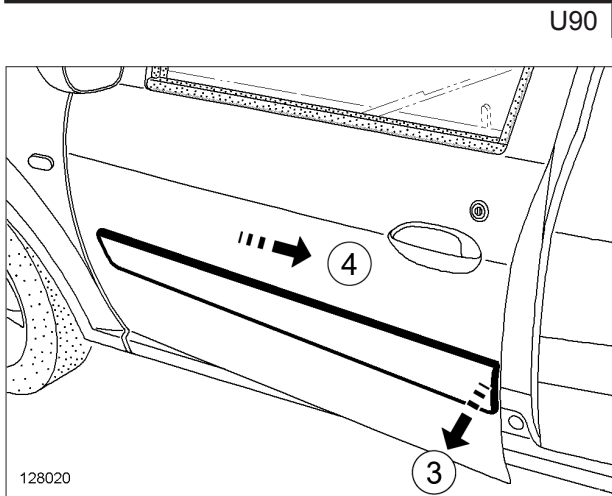
مرحله نصب قطعه مورد نظر

□ قطعات زیر را مجدداً نصب کنید:

- نوار پایین درب صندوق،
- پیچ‌های نوار پایین درب صندوق.

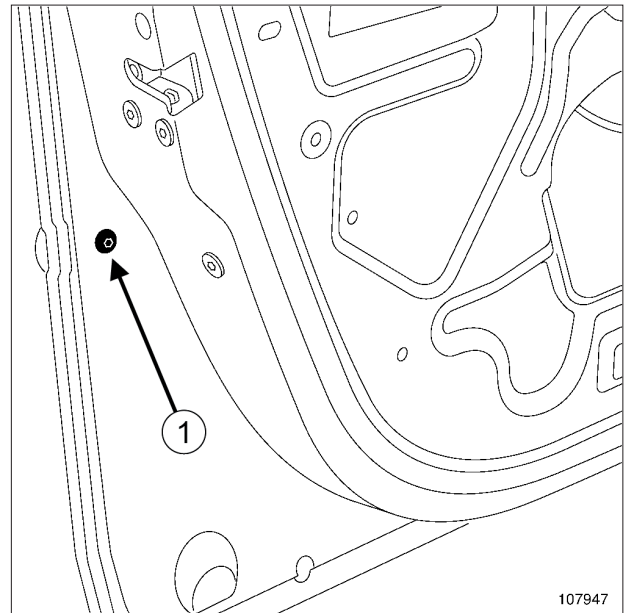
## باز کردن

مرحله باز کردن قطعه مورد نظر



128020

- بست زه درب جانبی جلو را در قسمت عقب (3) باز کنید.
- زه درب جانبی جلو را با لغزاندن آن به طرف عقب خودرو باز کنید (4).



107947

- پیچ (1) را باز کنید.

## نصب مجدد

## I - مرحله پیش از نصب مجدد

- وضعیت گیره‌های نگهدارنده را بررسی کنید و در صورت لزوم آنها را تعویض نمایید.

## II - مرحله نصب قطعه مورد نظر

U90

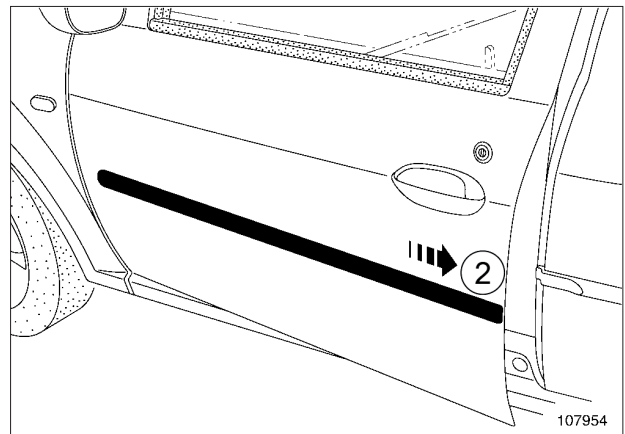
- زه درب جانبی جلو را با لغزاندن آن به طرف جلوی خودرو نصب کنید.
- بست زه درب جانبی جلو را در قسمت عقب وصل کنید.

L90 یا K90 یا F90

- زه درب جانبی جلو را با لغزاندن آن به طرف جلوی خودرو نصب کنید.

- پیچ (1) را نصب کنید.

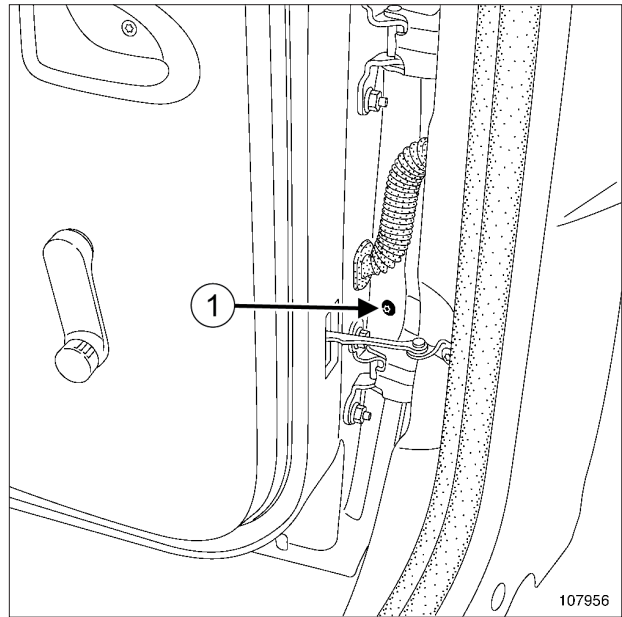
L90 یا K90 یا F90



107954

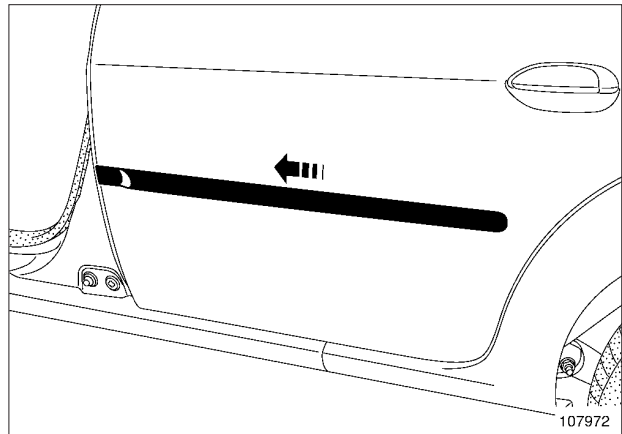
- زه درب جانبی جلو را با لغزاندن آن به طرف عقب خودرو باز کنید (2).

## باز کردن



107956

□ بیج (1) را باز کنید.



107972

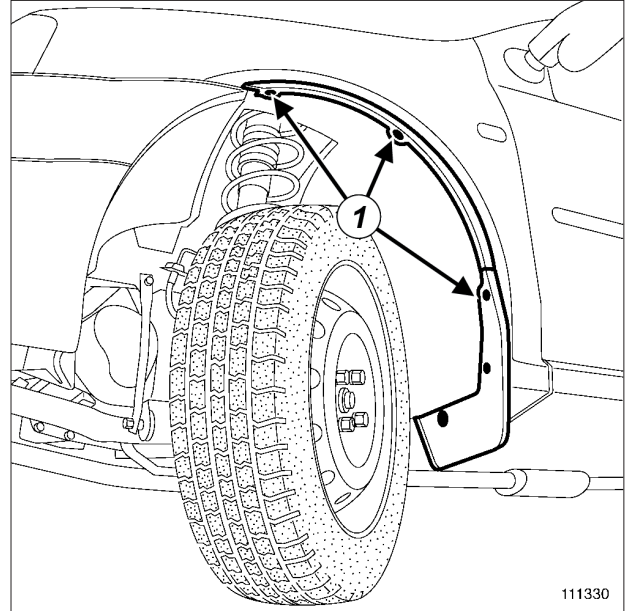
□ زه را به طرف جلوی خودرو بلغزانید و آنرا جدا کنید.

## نصب مجدد

□ عملیات را در جهت عکس باز کردن انجام دهید.

## باز کردن

❑ خودرو را روی جک بالا برد و دو ستون قرار دهید (به بخش خودرو: بکسل کردن و بالا بردن مراجعه کنید) (MR 388، 02A).  
وسایل بالا بردن خودرو.



111330

❑ پیچ‌های نصب (1) را باز کنید.

❑ زه گلگیر جلو را جدا کنید.

## نصب مجدد

❑ بعد از هر بار باز کردن زه، حتماً آنرا تعویض نمایید.

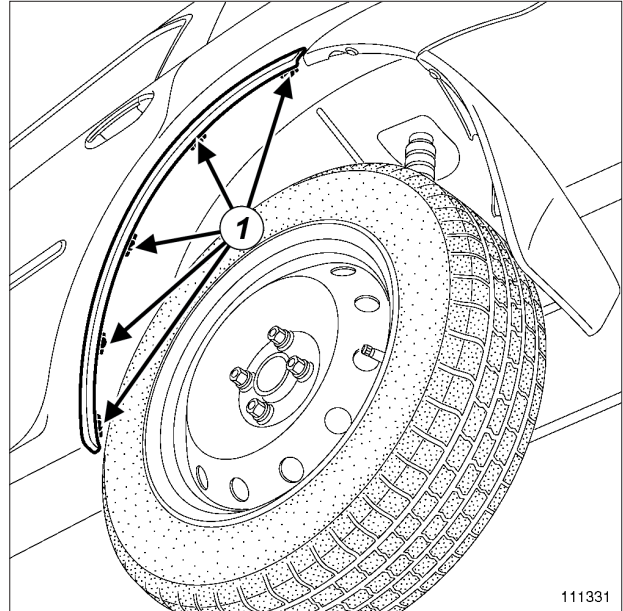
❑ سطح اتصال گلگیر جلو را با هیپتان تمیز کنید.

❑ زه را با تنظیم نسبت به محل سوراخ‌های نصب، بچسبانید.

❑ زه گلگیر جلو را به کمک پیچ نصب ثابت کنید.

## باز کردن

- خودرو را روی جک بالا بردن دو ستون قرار دهید (به بخش خودرو: بکسل کردن و بالا بردن مراجعه کنید) (MR 388، 02A، وسایل بالا بردن خودرو).



111331

- پیچ‌های نصب (1) را باز کنید.

- زه گلگیر عقب را باز کنید.

## نصب مجدد

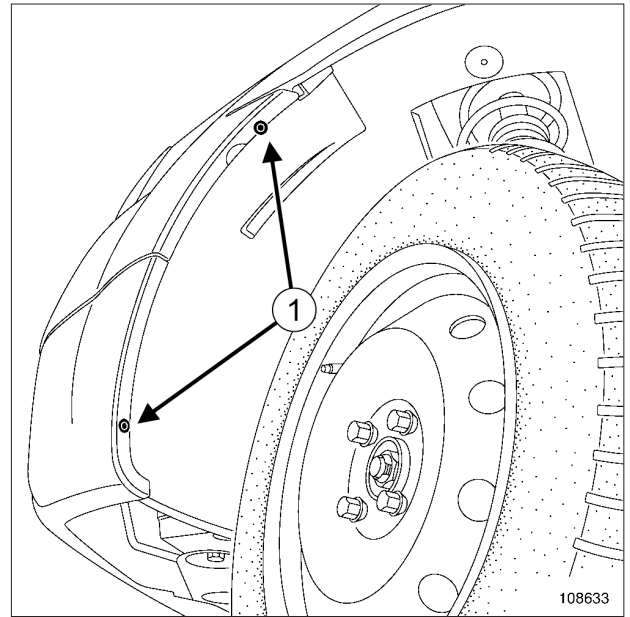
- بعد از هر بار باز کردن زه، حتماً آنرا تعویض نمایید.
- سطح اتصال گلگیر عقب را با **HEPTANE** تمیز کنید.
- زه را در محل خود قرار داده و آن را بچسبانید.
- زه گلگیر عقب را به کمک پیچ نصب ثابت کنید.

## باز کردن

## مرحله پیش از باز کردن

❑ خودرو را روی جک بالابر دو ستون قرار دهید (به بخش خودرو: بکسل کردن و بالا بردن مراجعه نمایید) (MR 388، 02A، وسایل بالابر خودرو).

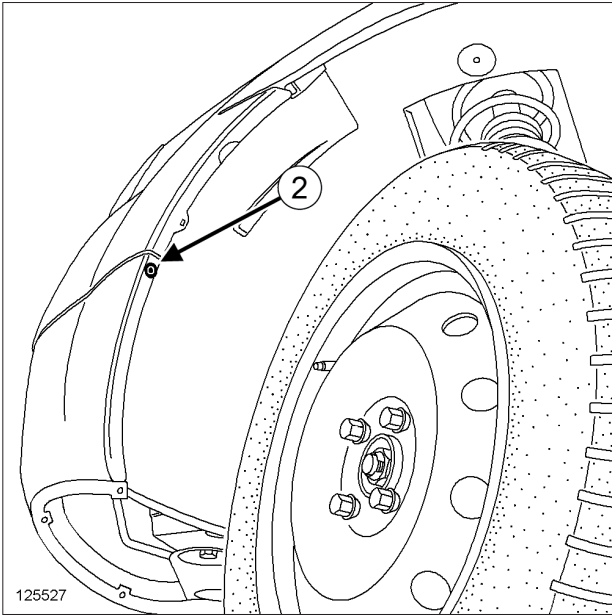
L90 یا K90 یا F90



108633

❑ پیچ‌های (1) را باز کنید.

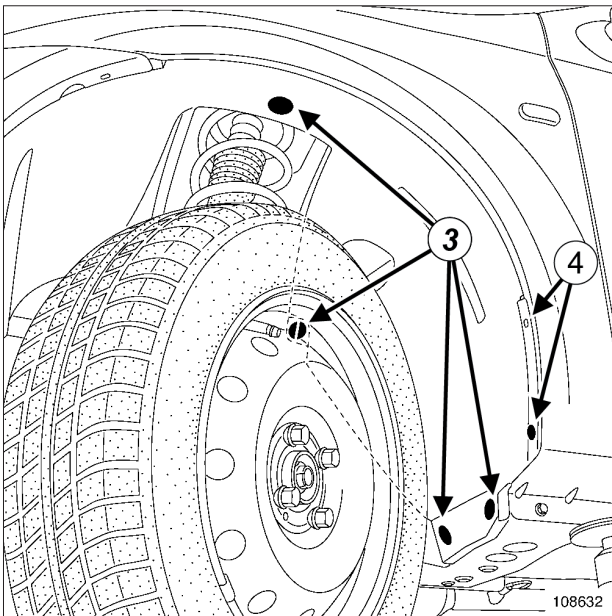
B90



125527

125527

❑ پیچ (2) را باز کنید.



108632

❑ قطعات زیر را باز کنید:

- گیره‌های نگهدارنده (3) و (4) شلگیر چرخ جلو،
- شلگیر چرخ جلو.

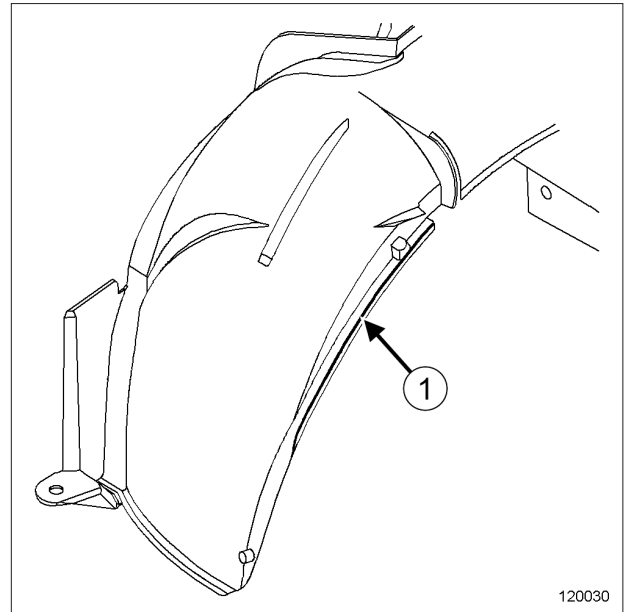
**نصب مجدد****مرحله نصب قطعه مورد نظر**

قطعات زیر را مجدداً نصب کنید:

- شلگیر چرخ جلو،
- گیره‌های نگهدارنده (3) و (4) شلگیر چرخ جلو،
- پیچ یا پیچ‌های نصب شلگیر چرخ جلو بر روی سپر.

تذکر:

هنگام جایگزینی سپر جلوی مجموعه ۲ بر روی یک خودروی مجموعه ۱، انطباق صفحه محافظه چرخ (شلگیر) جلو برای اطمینان از درست قرار گرفتن روی سپر جلو، ضروری است.



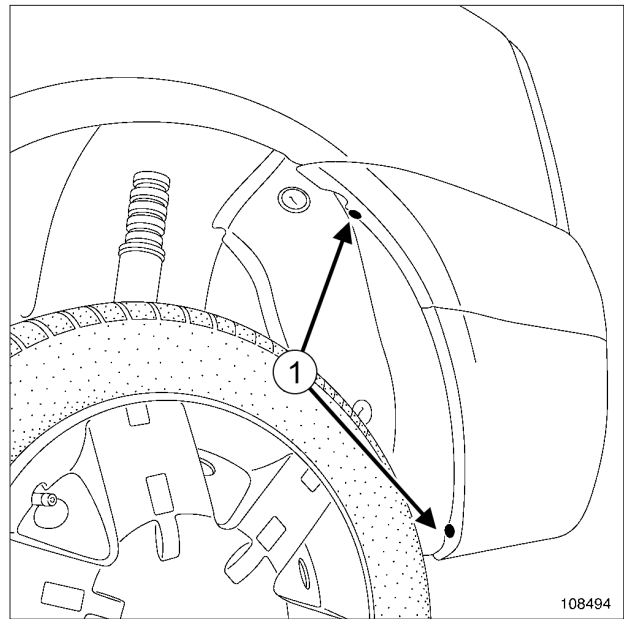
120030

تذکر:

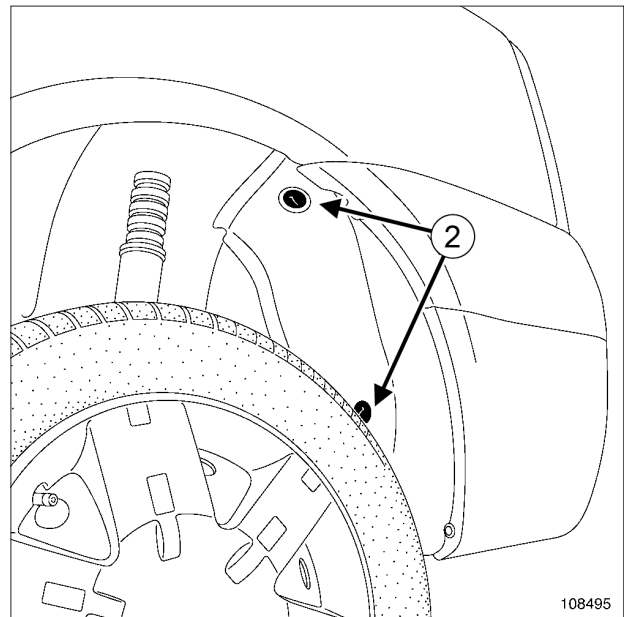
ابعاد برش قطعه عبارتند از: (5 mm x 270 mm).

برش صفحه محافظه چرخ (شلگیر) جلو را بر اساس علامت گذاری (1) به کمک یک قیچی آهن‌بر دستی انجام دهید.

## باز کردن



108494

 پیچ‌های (1) را باز کنید.


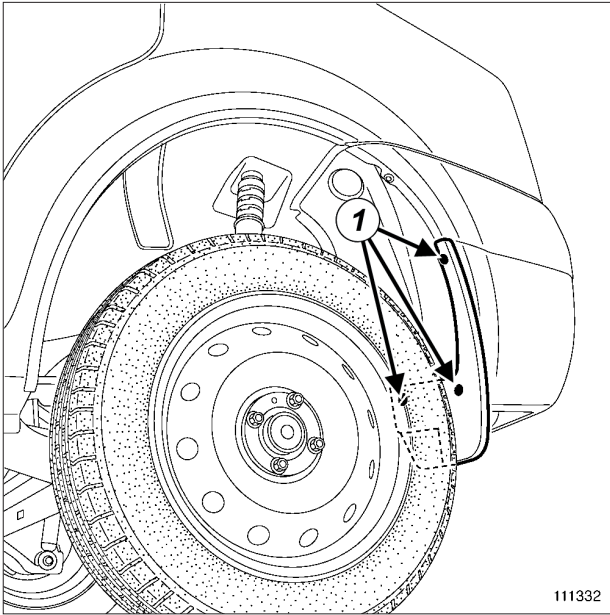
108495

 گیره‌های نگهدارنده (2) را خارج کنید.

 شلگیر چرخ عقب را باز کنید.

## نصب مجدد

 عملیات را در جهت عکس باز کردن انجام دهید.



111332

❑ قطعات زیر را باز کنید:

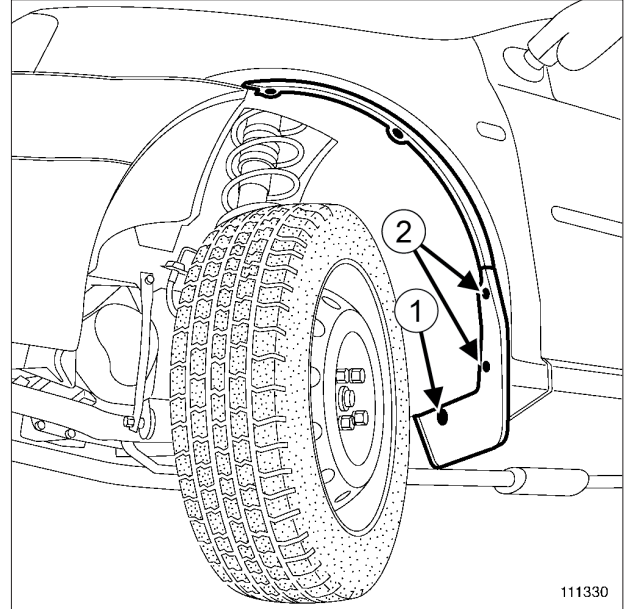
- پیچ‌های نصب (1)،
- گل پخش کن.

### نصب مجدد

❑ عملیات را در جهت عکس باز کردن انجام دهید.

### باز کردن گل پخش کن شلگیر جلو

❑ خودرو را روی جک بالا برد و ستون قرار دهید (به بخش خودرو: بکسل کردن و بالا بردن مراجعه کنید) (MR 388، 02A، وسایل بالا بردن خودرو).



111330

❑ قطعات زیر را باز کنید:

- گیره نگهدارنده (1)،
- پیچ‌های نصب (2)،
- گل پخش کن.

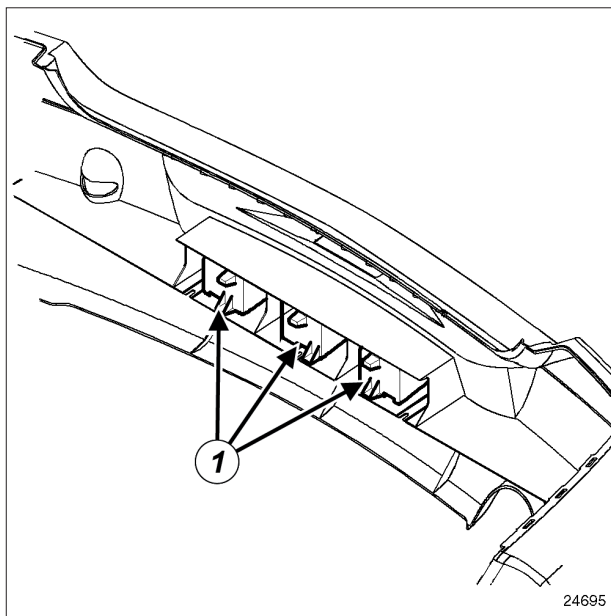
### باز کردن گل پخش کن شلگیر عقب

❑ خودرو را روی جک بالا برد و ستون قرار دهید (به بخش خودرو: بکسل کردن و بالا بردن مراجعه کنید) (MR 388، 02A، وسایل بالا بردن خودرو).

L90، و مرحله اول تهیه مدارک - رنو

## باز کردن

- سپر عقب را باز کنید (به بخش 55A، محافظ‌های بیرونی، سپر عقب: باز کردن - نصب مجدد، صفحه 55A-16 مراجعه نمایید).



24695

- ضربه گیرهای (1) را باز کنید.

## نصب مجدد

- عملیات را در جهت عکس باز کردن انجام دهید.

## نصب مجدد قطعات

## II - مرحله نصب قطعه مورد نظر

L90

- بست شبرنگ و درپوش حلقه بکسل را نصب کنید.

- چراغ پلاک خودرو را مجدداً نصب کنید (به بخش چراغ پلاک خودرو: باز کردن - نصب مجدد مراجعه نمایید) (81A، چراغ‌های عقب).

## II - مرحله پایانی

- سپر عقب را نصب کنید (به بخش 55A، محافظ‌های بیرونی، سپر عقب: باز کردن - نصب مجدد، صفحه 55A-16 مراجعه نمایید).

## باز کردن قطعات

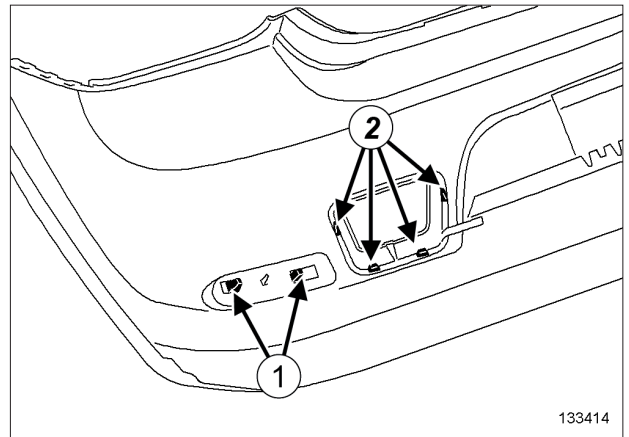
## I - مرحله پیش از باز کردن قطعات

- سپر عقب را باز کنید (به بخش 55A، محافظ‌های بیرونی، سپر عقب: باز کردن - نصب مجدد، صفحه 55A-16 مراجعه نمایید).

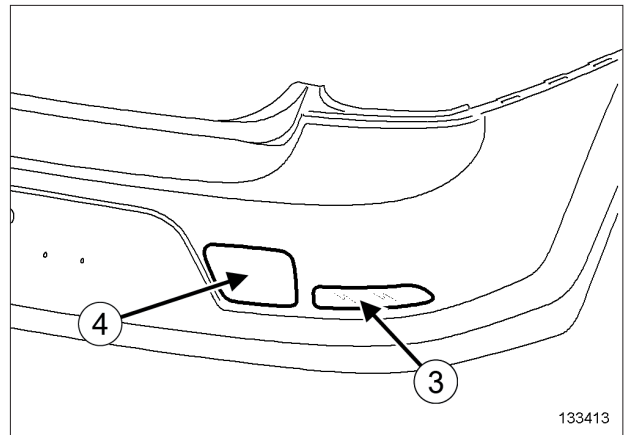
## II - مرحله باز کردن قطعه مورد نظر

- چراغ پلاک خودرو را باز کنید (به بخش چراغ پلاک خودرو: باز کردن - نصب مجدد مراجعه نمایید) (81A، چراغ‌های عقب).

L90



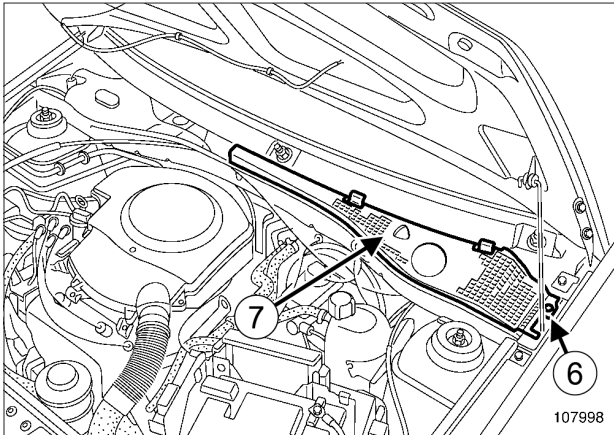
133414



133413

- بست شبرنگ را در محل (1) و درپوش حلقه بکسل را در محل (2) جدا کنید.
- شبرنگ (3) و درپوش حلقه بکسل (4) را باز کنید.

## باز کردن

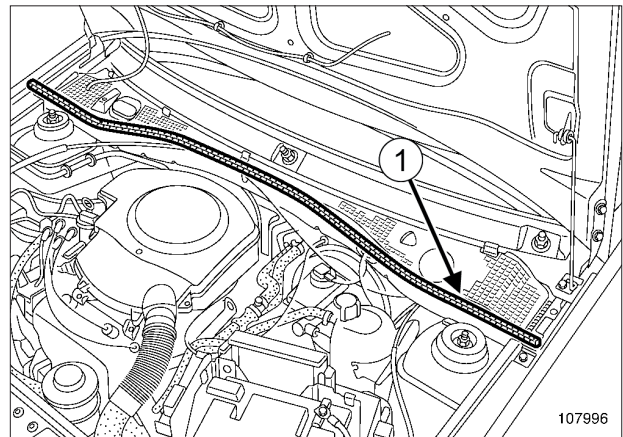


107998

- گیره نگهدارنده (6) را جدا کنید.
- نیم شبکه هواکش (7) را باز کنید.

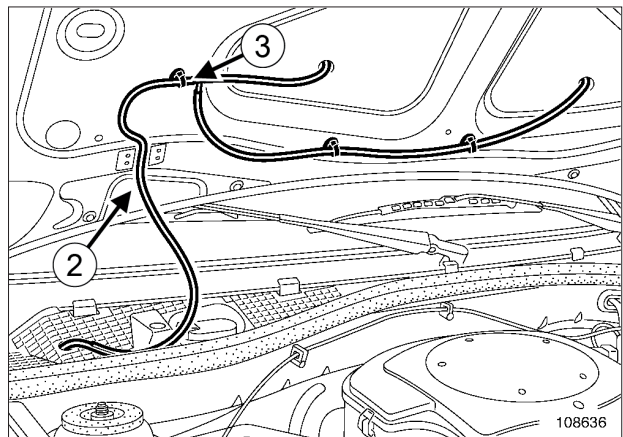
## نصب مجدد

- عملیات را در جهت عکس باز کردن انجام دهید.



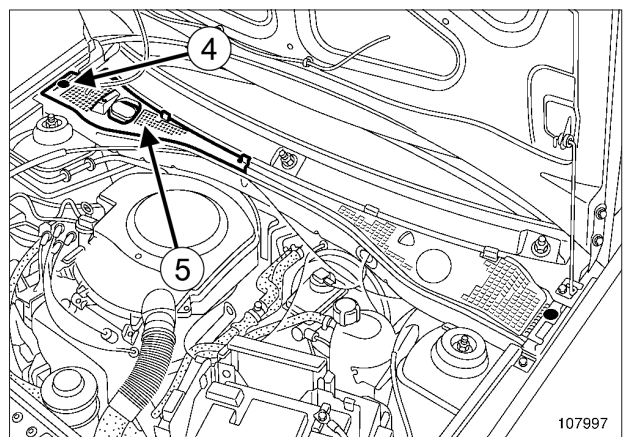
107996

- نوار محافظ (1) را باز کنید.



108636

- شیلنگ (2) را از رابط (3) جدا کنید.

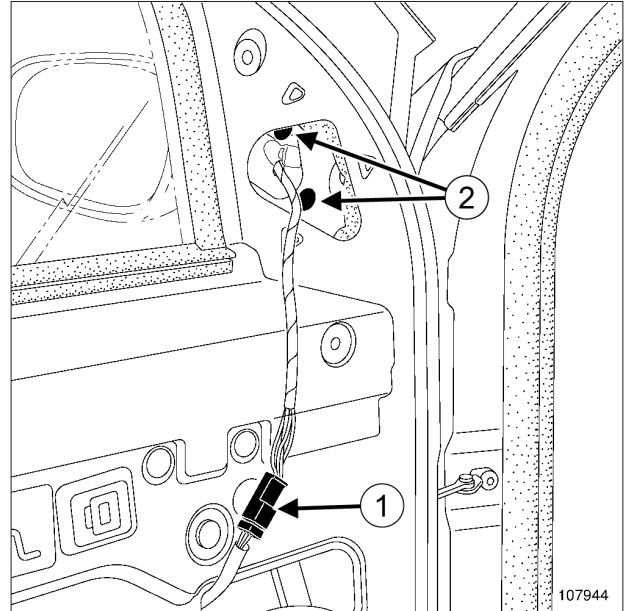


107997

- گیره نگهدارنده (4) را جدا کنید.
- نیم شبکه هواکش (5) را باز کنید.

## باز کردن

- تودری درب جانبی جلو را باز کنید (به بخش تودری درب جانبی جلو: باز کردن - نصب مجدد مراجعه نمایید) (72A, MR 389, پوشش درب‌های جانبی).



107944

- اتصال الکتریکی (1) را جدا کنید (بر حسب سطح تجهیزات).
- پیچ‌های (2) را باز کنید.
- آینه را بیرون بیاورید.

## نصب مجدد

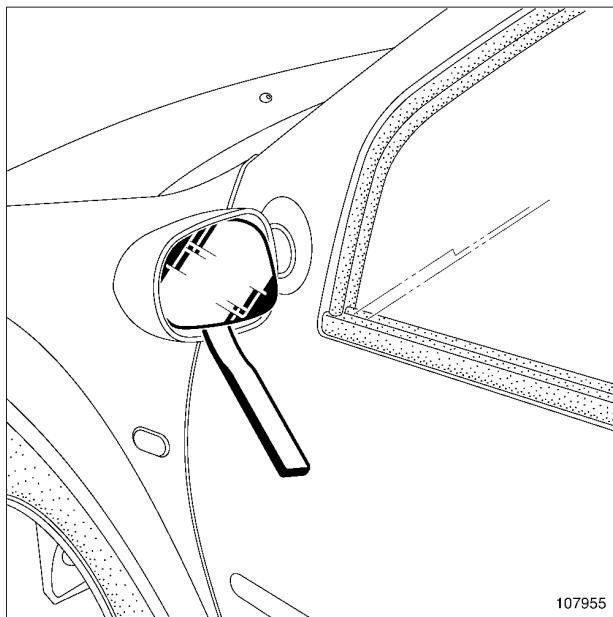
- عملیات را در جهت عکس باز کردن انجام دهید.

ابزار مخصوص مورد نیاز

ابزار جدا کردن قطعه.

Car. 1363

## باز کردن



107955

- لبه‌های آینه را با نوار پوششی محافظت کنید.
- برای بیرون آوردن آینه به کمک ابزار (Car. 1363) به بازوی دسته نیرو وارد کنید.
- اتصالات تغذیه را جدا کنید (برحسب سطح تجهیزات).

## نصب مجدد

- شیشه آینه را در محل خود قرار دهید.
- شیشه را جا بزنید.

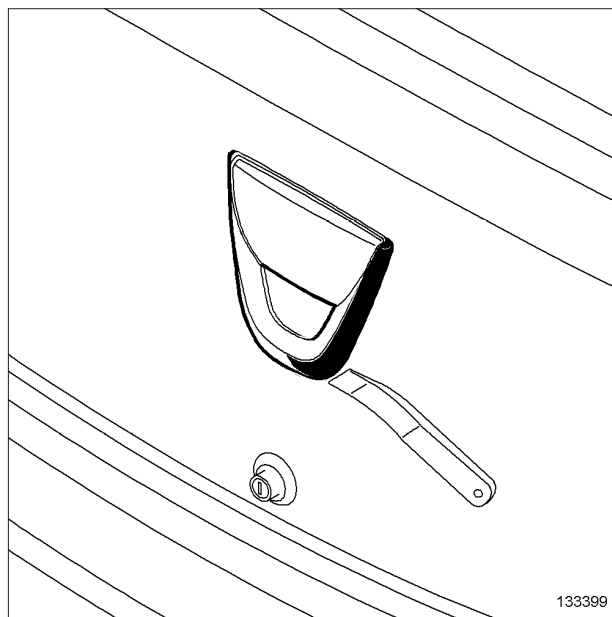
ابزار مخصوص مورد نیاز

ابزار جدا کردن قطعه.

Car. 1363

## باز کردن

مرحله باز کردن قطعه مورد نظر



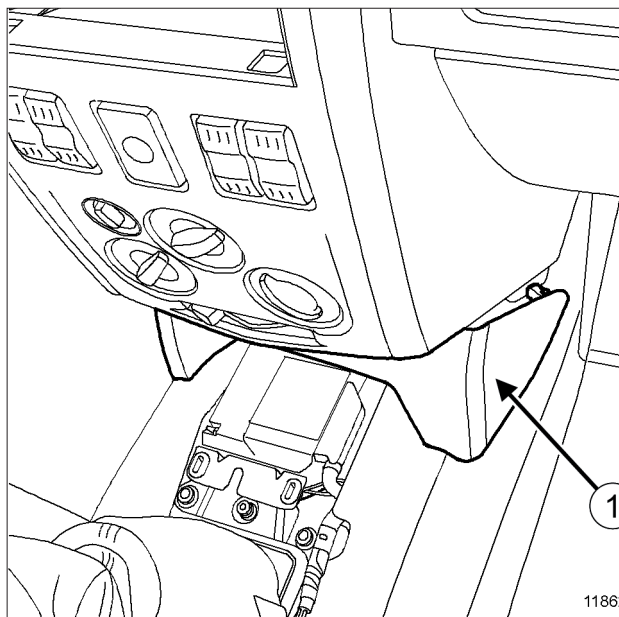
133399

بست آرم عقب را به وسیله ابزار (Car. 1363) باز کنید.

## نصب مجدد

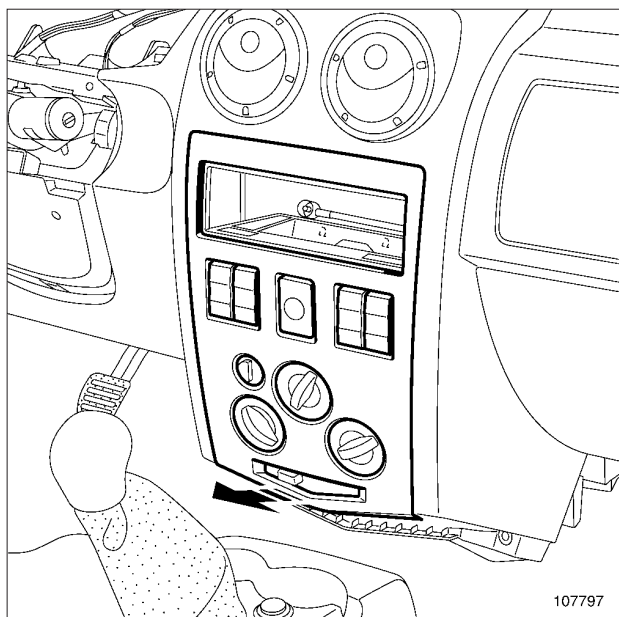
مرحله نصب قطعه مورد نظر

بست آرم قسمت عقب را وصل کنید.



118627

□ قاب کانال بخاری (1) را باز کنید (بر حسب سطح تجهیزات).



107797

□ قاب بیرونی کنسول مرکزی را از پایین آزاد کنید.

### تجهیزات مورد نیاز

ابزار عیب یابی

### تذکرات مهم

هنگام کار در نزدیکی یک قطعه پیروتکنیک یا برروی آن (کیسه‌های هوا یا پیش‌کشنده‌های کمر بند ایمنی)، برای اجتناب از فعال شدن ناگهانی آنها، واحد کنترل الکترونیکی کیسه هوا را به کمک ابزار عیب یابی غیر فعال کنید.

هنگامی که این عملکرد فعال است، تمام خطوط راه‌اندازی غیر فعال هستند و نشانگر کیسه هوا بر روی صفحه نشانگرها روشن می‌ماند (در حالت سوئیچ باز).

### تذکرات مهم

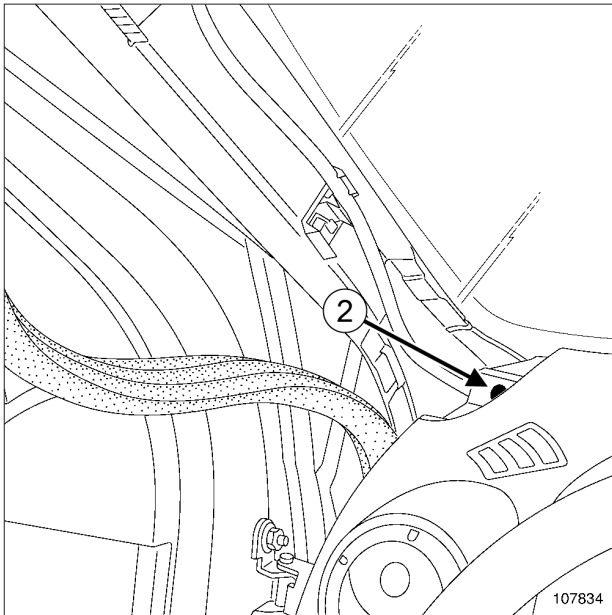
دستکاری قطعات پیروتکنیک (کیسه‌های هوا یا پیش‌کشنده‌های کمر بند) در نزدیکی منبع گرما یا شعله ممنوع است، زیرا احتمال فعال شدن کیسه‌های هوا یا پیش‌کشنده‌های کمر بند وجود دارد.

## باز کردن

### I - مرحله پیش از باز کردن

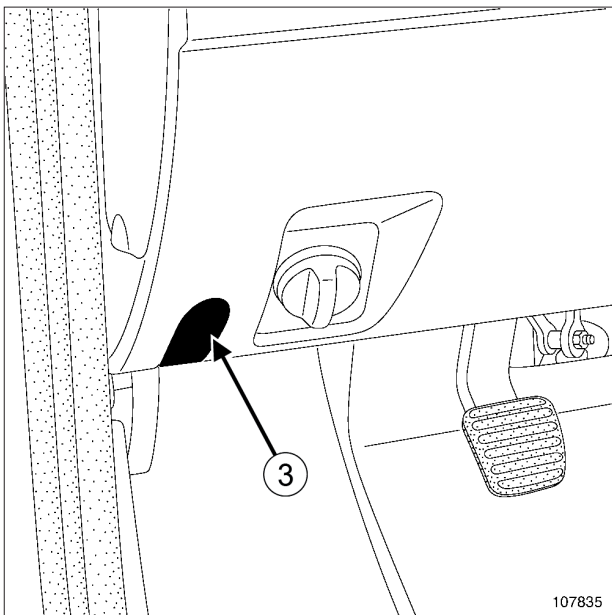
- واحد کنترل الکترونیکی را به وسیله ابزار عیب یابی غیر فعال کنید (به بخش عیب یابی - تعویض قطعات مراجعه نمایید) (88C، کیسه‌های هوا و پیش‌کشنده‌های کمر بند ایمنی).
- اتصال باتری را جدا کنید (به بخش باتری: باز کردن - نصب مجدد مراجعه نمایید) (80A، باتری).
- قطعات زیر را باز کنید:
  - قاب‌های ستون شیشه جلو (به بخش قاب ستون شیشه جلو: باز کردن - نصب مجدد مراجعه نمایید) (71A، پوشش فضای داخلی)،
  - کیسه هوای جلوی راننده (به بخش کیسه هوای جلوی راننده: باز کردن - نصب مجدد مراجعه نمایید) (88C، کیسه‌های هوا و پیش‌کشنده‌های کمر بند ایمنی).
  - فرمان (به بخش غربیلک فرمان: باز کردن - نصب مجدد مراجعه نمایید) (36A، مجموعه فرمان)،
  - مجموعه کلیدهای کنترل زیر فرمان (به بخش مجموعه کلیدهای کنترل زیر فرمان: باز کردن - نصب مجدد مراجعه کنید) (84A، کلیدهای کنترل)،
  - صفحه نشانگرها (به بخش صفحه نشانگرها: باز کردن - نصب مجدد مراجعه کنید) (83A، صفحه نشانگرها)،
  - سیستم صوتی خودرو (به بخش سیستم صوتی خودرو: باز کردن - نصب مجدد مراجعه کنید) (86A، رادیو).

## II - مرحله باز کردن قطعه مورد نظر



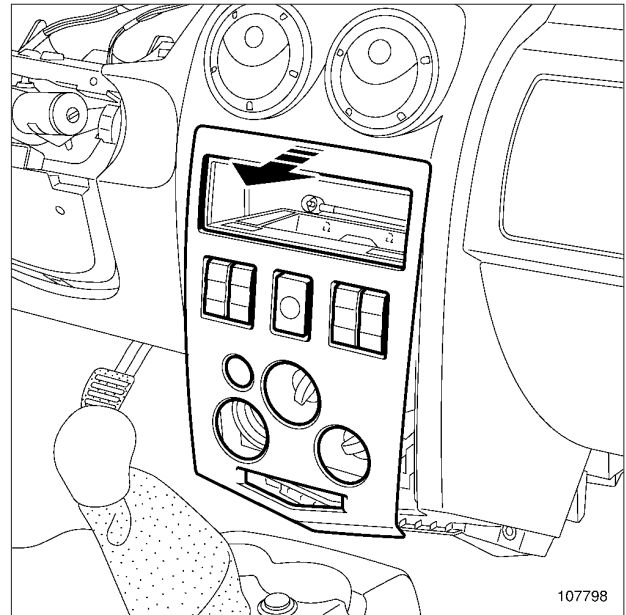
107834

□ پیچ‌های (2) دو طرف جلو داشبورد را باز کنید.



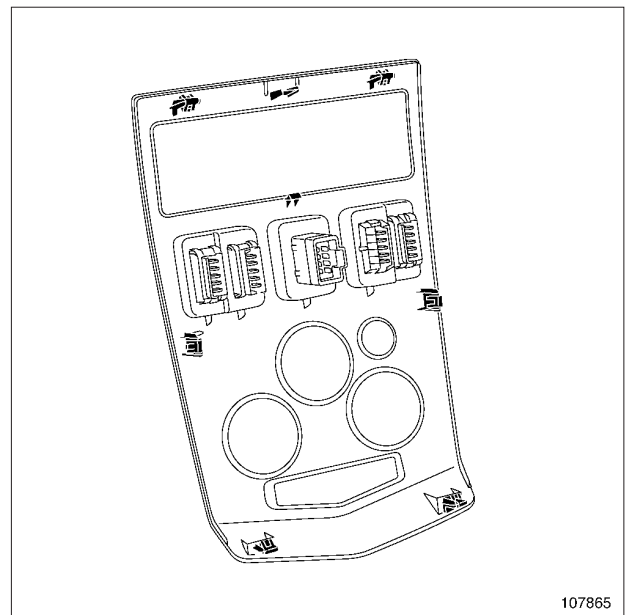
107835

□ روکش‌های (3) دو طرف جلو داشبورد را آزاد کنید.



107798

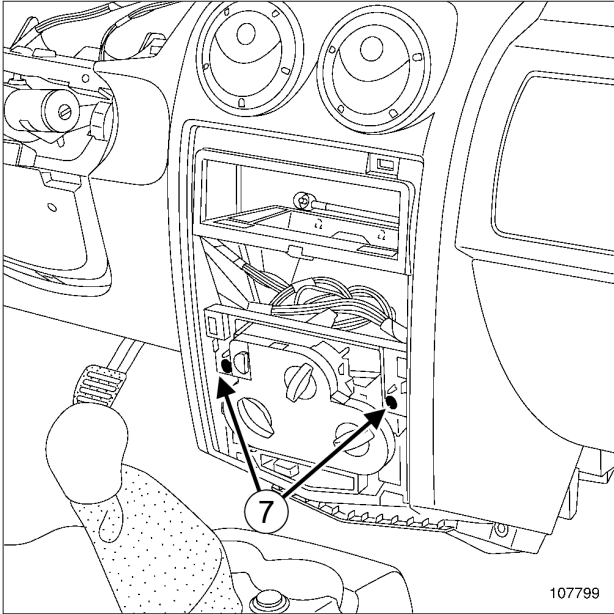
□ قاب مرکزی را از داشبورد جدا کنید.



107865

□ اتصالات الکتریکی روی قاب مرکزی را جدا کنید.

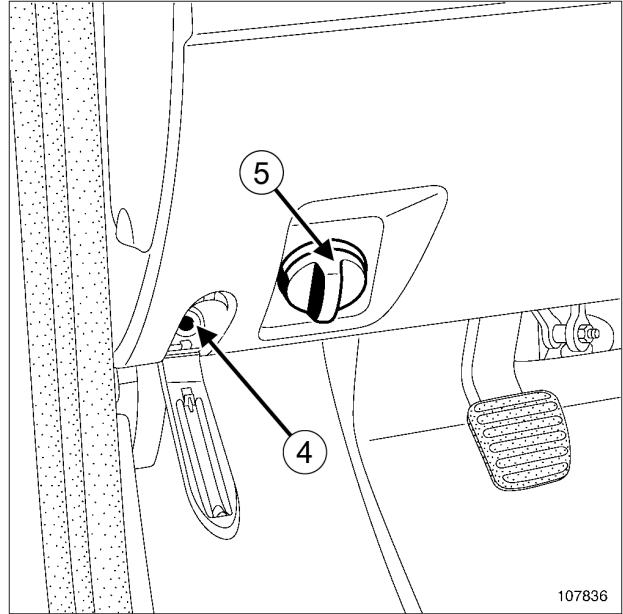
F90 یا K90 یا L90 - U90، و مرحله اول تهیه مدارک



107799

❑ قطعات زیر را باز کنید:

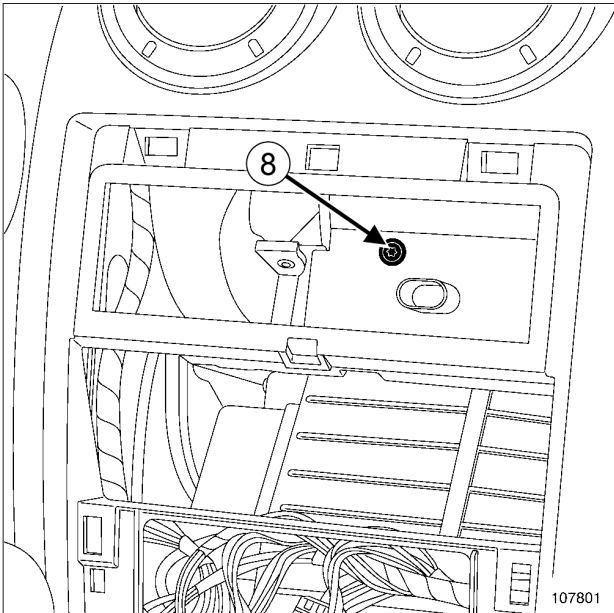
- پیچ‌های (7).
- صفحه کلیدهای کنترل اما نه بطور کامل.



107836

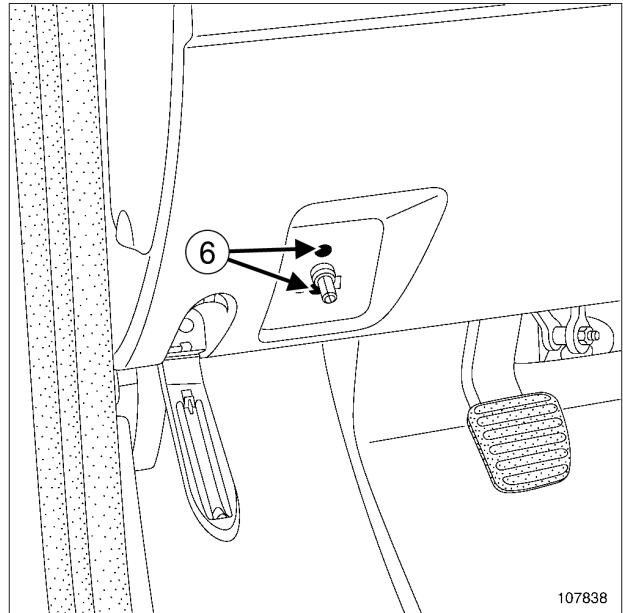
❑ قطعات زیر را باز کنید:

- پیچ‌های (4) را از هر دو طرف جلو داشبورد،
- کلید کنترل تنظیم ارتفاع نور چراغ‌های جلو (5).



107801

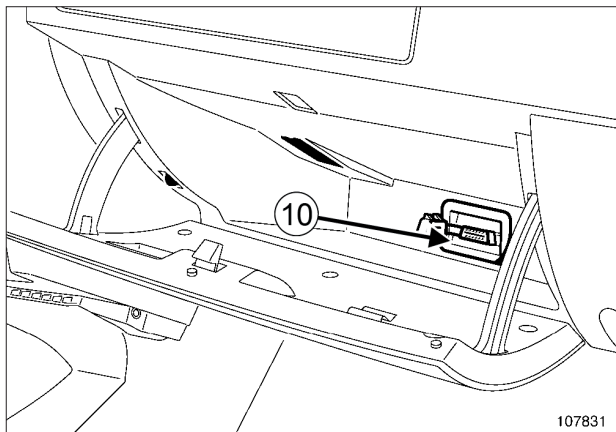
❑ پیچ (8) را باز کنید.



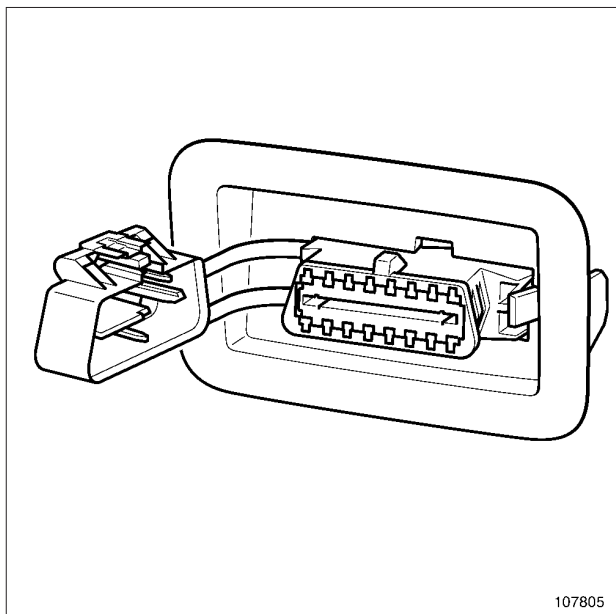
107838

❑ پیچ‌های (6) را باز کنید.

F90 یا K90 یا L90 - U90، و مرحله اول تهیه مدارک

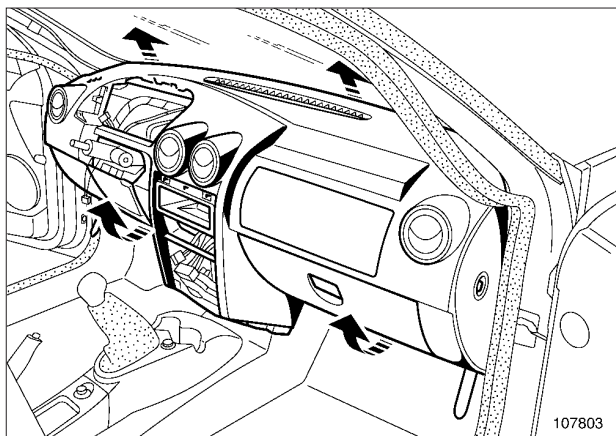


107831



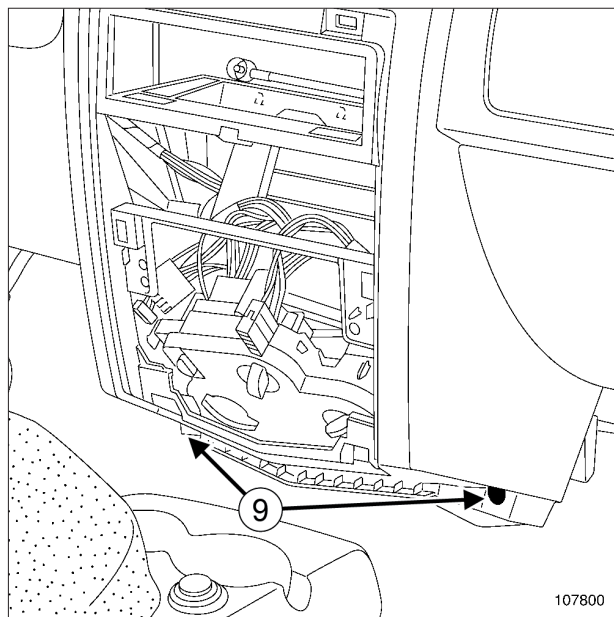
107805

□ سوکت عیب یابی (10) را جدا کنید.



107803

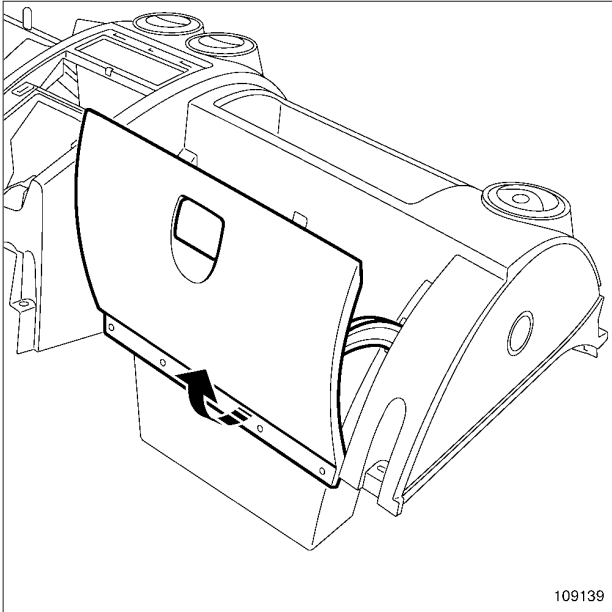
□ داشبورد را باز کنید اما نه به طور کامل (برای انجام این عملیات به دو نفر نیاز است).



107800

□ پیچ‌های (9) را باز کنید.

F90 یا K90 یا L90 - U90، و مرحله اول تهیه مدارک



109139

- درب جعبه داشبورد را باز کنید.

### نصب مجدد

#### I - مرحله پیش از نصب مجدد

- از سلامت سیم کشی مطمئن شوید.

#### II - مرحله نصب قطعه مورد نظر

- قطعات زیر را مجدداً نصب کنید:

- درب جعبه داشبورد،
- پرچ‌ها،

- کیسه هوای سرنشین جلو (بر حسب سطح تجهیزات) (به بخش کیسه هوای سرنشین جلو: باز کردن - نصب مجدد مراجعه نمایید) (88C، کیسه‌های هوا و پیش کشنده‌های کمربند ایمنی)،

- داشبورد اما نه به طور کامل (برای انجام این عملیات به دو نفر نیاز است).

- اتصال الکتریکی (11) را وصل کنید.

- قطعات زیر را مجدداً نصب کنید:

- سوکت عیب یابی،

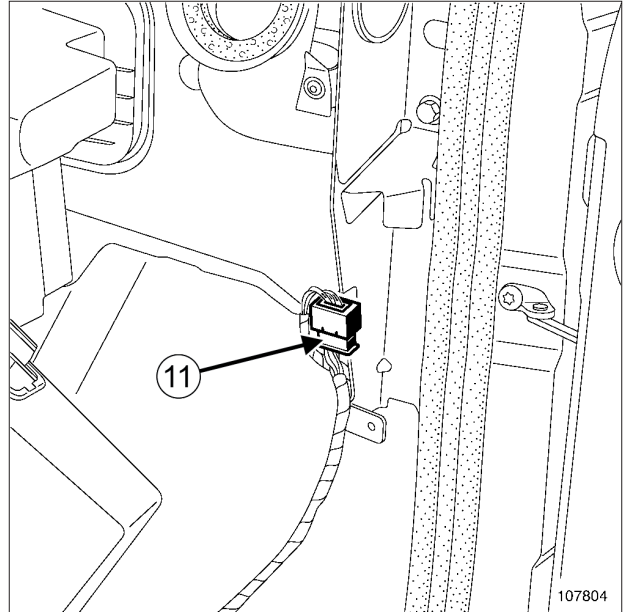
- داشبورد (برای انجام این عملیات به دو نفر نیاز است)،

- پیچ‌های نصب داشبورد.

□ صفحه کلیدهای کنترل را در محل خود روی داشبورد نصب کنید.

□ پیچ‌های صفحه کلیدهای کنترل را نصب کنید.

□ کلید کنترل تنظیم ارتفاع نور چراغ‌های جلو (5) را در محل خود قرار دهید.



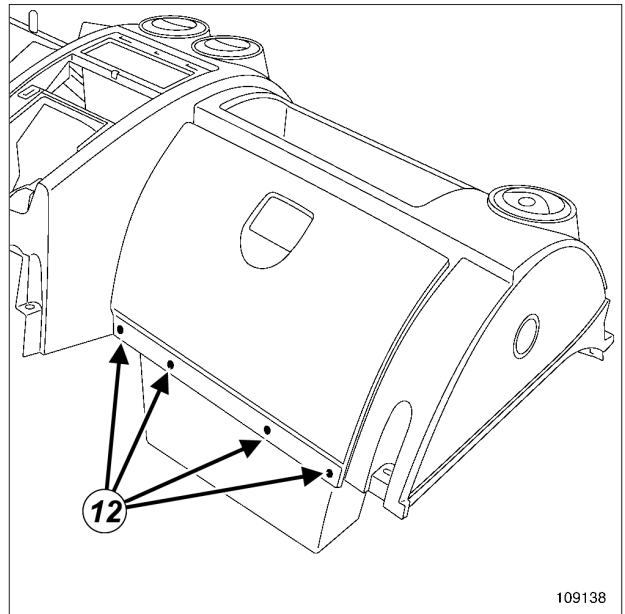
107804

- اتصال الکتریکی (11) را جدا کنید.

- قطعات زیر را باز کنید:

- داشبورد (برای انجام این عملیات به دو نفر نیاز است)،

- کیسه هوای سرنشین جلو (بر حسب سطح تجهیزات) (به بخش کیسه هوای سرنشین جلو: باز کردن - نصب مجدد مراجعه نمایید) (88C، کیسه‌های هوا و پیش کشنده‌های کمربند ایمنی).



109138

- پرچ‌های (12) را باز کنید.

F90 یا K90 یا L90 - U90، و مرحله اول تهیه مدارک

❑ بست‌های روکش‌های (3) دو طرف جلو دانشبورد را وصل کنید.

### III - مرحله پایانی

❑ اتصالات الکتریکی روی قاب مرکزی را نصب کنید.

❑ قاب مرکزی را در محل خود قرار دهید.

❑ بست قاب مرکزی را وصل کنید.

❑ قطعات زیر را مجدداً نصب کنید:

- قاب کانال بخاری (بر حسب سطح تجهیزات)،

- سیستم صوتی خودرو (به بخش سیستم صوتی خودرو: باز کردن - نصب مجدد مراجعه کنید) (86A، رادیو)،

- صفحه نشانگرها (به بخش صفحه نشانگرها: باز کردن - نصب مجدد مراجعه کنید) (83A، صفحه نشانگرها)،

- مجموعه کلیدهای کنترل زیر فرمان (به بخش مجموعه کلیدهای کنترل زیر فرمان: باز کردن - نصب مجدد مراجعه کنید) (84A، کلیدهای کنترل)،

- فرمان (به بخش غربیلک فرمان: باز کردن - نصب مجدد مراجعه نمایید) (36A، مجموعه فرمان)،

- کیسه هوای راننده (به بخش کیسه هوای راننده: باز کردن - نصب مجدد مراجعه نمایید) (88C، کیسه‌های هوا و پیش کشنده‌های کمربند ایمنی).

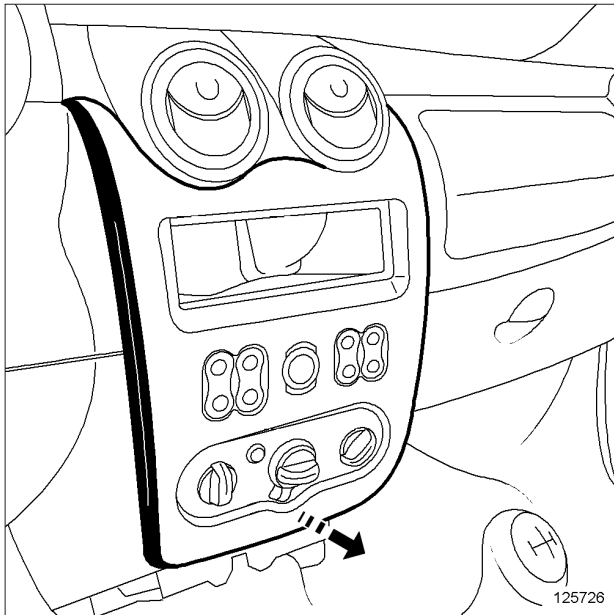
- قاب‌های ستون شیشه جلو (به بخش قاب ستون شیشه جلو: باز کردن - نصب مجدد مراجعه نمایید) (71A، پوشش فضای داخلی).

❑ اتصال باتری را وصل کنید (به بخش باتری: باز کردن - نصب مجدد مراجعه نمایید) (80A، باتری).

#### تذکرات مهم

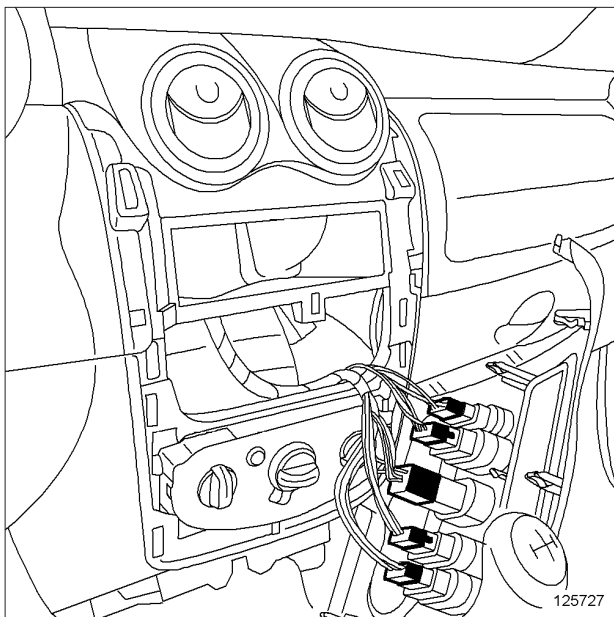
برای اجتناب از خراب شدن سیستم یا فعال شدن بی‌موقع قطعات پیروتکنیک (کیسه‌های هوا یا پیش کشنده‌های کمربند ایمنی)، واحد کنترل الکترونیکی کیسه هوا را با استفاده از ابزار عیب یابی بررسی کنید.

❑ واحد کنترل الکترونیکی کیسه هوا را فعال کنید (به بخش عیب یابی - تعویض قطعات مراجعه نمایید) (88C، کیسه‌های هوا و پیش کشنده‌های کمربندهای ایمنی).



125726

- ❑ قاب بیرونی کنسول مرکزی را از پایین آزاد کنید.
- ❑ قاب مرکزی را بیرون بیاورید.



125727

- ❑ اتصالات الکتریکی روی قاب مرکزی را جدا کنید.

## تجهیزات مورد نیاز

ابزار عیب یابی

## تذکرات مهم

هنگام کار در نزدیکی یک قطعه پیروتکنیک یا برروی آن (کیسه‌های هوا یا پیش‌کشنده‌های کمربند ایمنی)، برای اجتناب از فعال شدن ناگهانی آنها، واحد کنترل الکترونیکی کیسه هوا را به کمک ابزار عیب یابی غیر فعال کنید.

هنگامی که این عملکرد فعال است، تمام خطوط راه‌اندازی غیر فعال هستند و نشانگر کیسه هوا برروی صفحه نشانگرها روشن می‌ماند (در حالت سوئیچ باز).

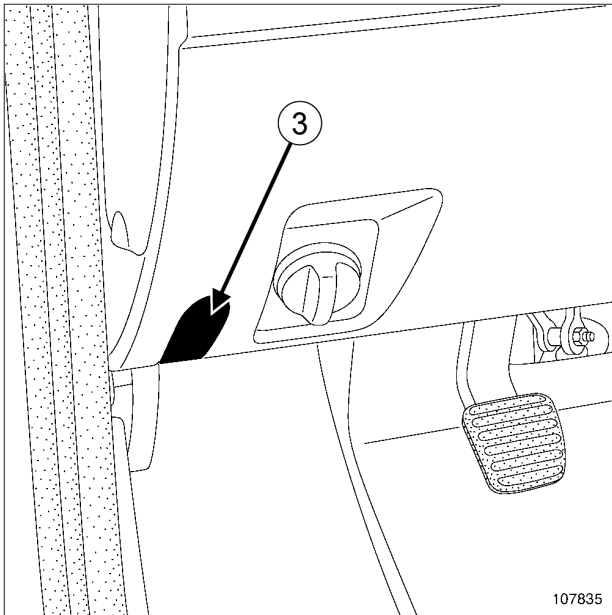
## تذکرات مهم

دستکاری قطعات پیروتکنیک (کیسه‌های هوا یا پیش‌کشنده‌های کمربند) در نزدیکی منبع گرما یا شعله ممنوع است، زیرا احتمال فعال شدن کیسه‌های هوا یا پیش‌کشنده‌های کمربند وجود دارد.

## باز کردن

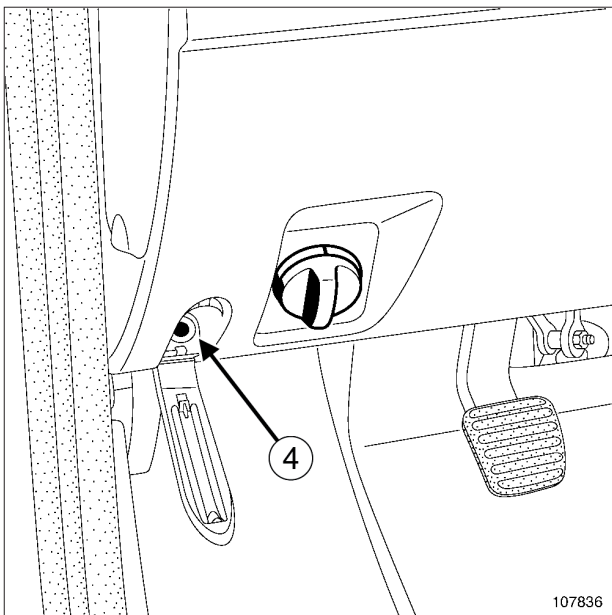
## I - مرحله پیش از باز کردن

- ❑ واحد کنترل الکترونیکی کیسه‌ها را با ابزار عیب یابی غیر فعال کنید (به بخش عیب یابی - تعویض قطعات مراجعه نمایید) (88C، کیسه‌های هوا و پیش‌کشنده‌های کمربند ایمنی).
- ❑ اتصال باتری را جدا کنید (به بخش باتری: باز کردن - نصب مجدد مراجعه نمایید) (80A، باتری).
- ❑ قطعات زیر را باز کنید:
  - قاب‌های ستون شیشه جلو (به بخش قاب ستون شیشه جلو: باز کردن - نصب مجدد مراجعه نمایید) (71A، پوشش فضای داخلی)،
  - کیسه‌های هوای راننده (به بخش کیسه‌های هوای راننده: باز کردن - نصب مجدد مراجعه نمایید) (88C، کیسه‌های هوا و پیش‌کشنده‌های کمربند ایمنی)،
  - فرمان (به بخش غریبک فرمان: باز کردن - نصب مجدد مراجعه نمایید) (36A، مجموعه فرمان)،
  - مجموعه کلیدهای کنترل زیر فرمان (به بخش مجموعه کلیدهای کنترل زیر فرمان: باز کردن - نصب مجدد مراجعه کنید) (84A، کلیدهای کنترل)،
  - صفحه نشانگرها (به بخش صفحه نشانگرها: باز کردن - نصب مجدد مراجعه کنید) (83A، صفحه نشانگرها)،
  - کنسول مرکزی (به بخش 57A، تجهیزات داخلی، کنسول مرکزی: باز کردن - نصب مجدد، صفحه 57A-13 مراجعه نمایید)،
  - سیستم صوتی خودرو (به بخش سیستم صوتی خودرو: باز کردن - نصب مجدد مراجعه کنید) (86A، رادیو).



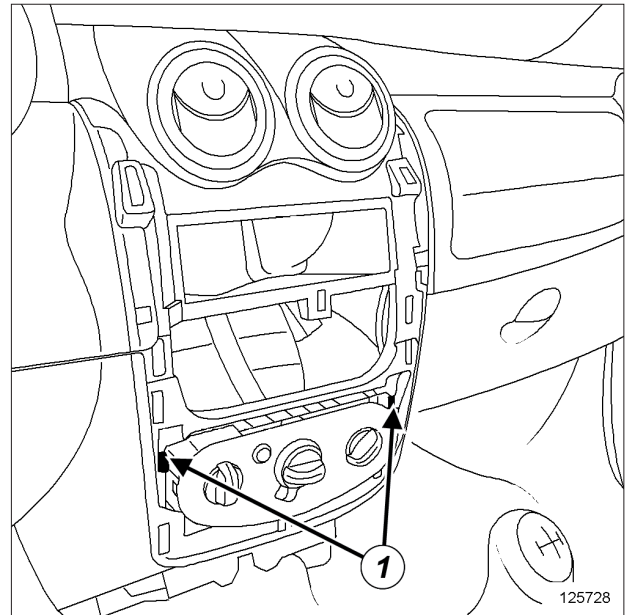
107835

❑ روکش‌های (3) دو طرف جلو داشبورد را آزاد کنید.



107836

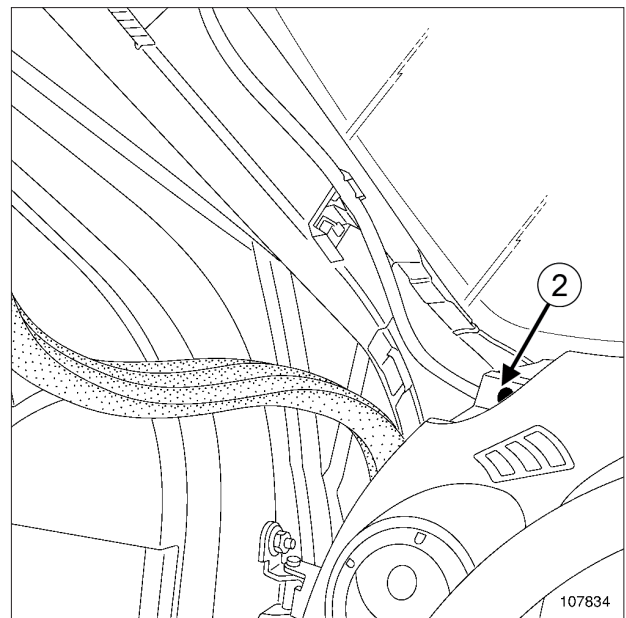
❑ پیچ‌های (4) دو طرف جلو داشبورد را باز کنید.



125728

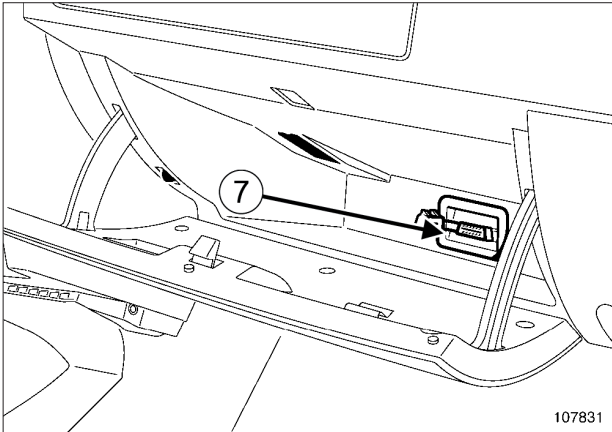
❑ صفحه کلیدهای کنترل را در محل (1) روی داشبورد نصب کنید.

## II - مرحله باز کردن قطعه مورد نظر

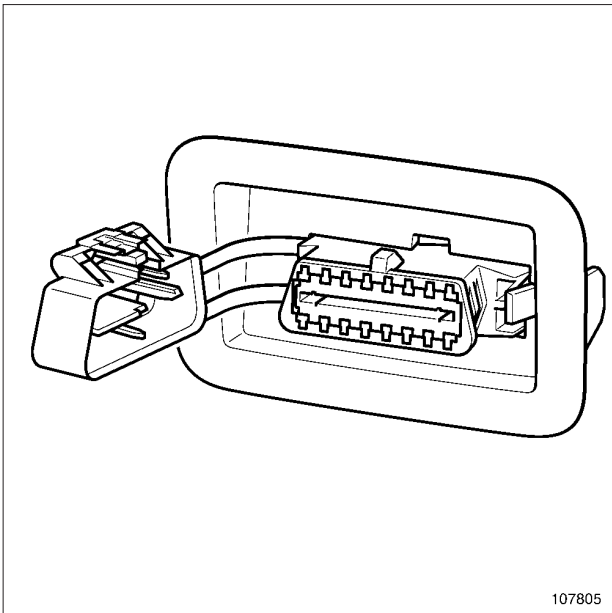


107834

❑ پیچ‌های (2) دو طرف جلو داشبورد را باز کنید.

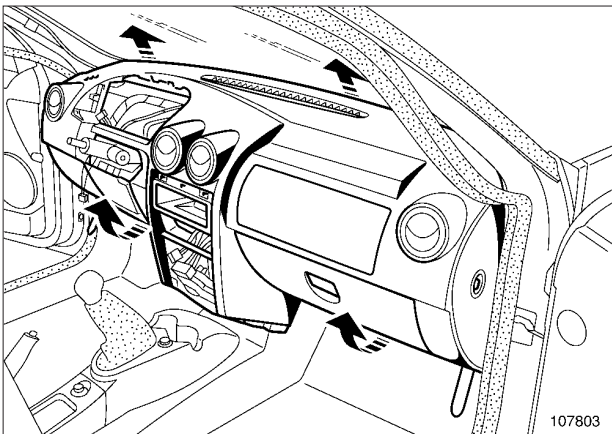


107831



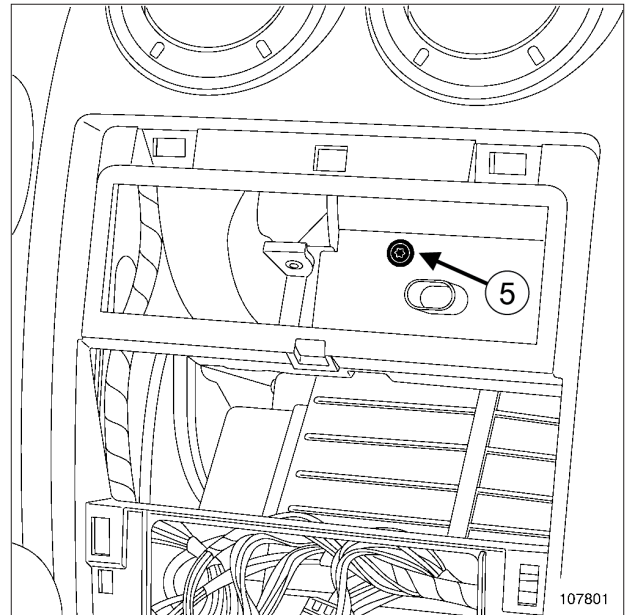
107805

□ سوکت عیب یابی (7) را جدا کنید.



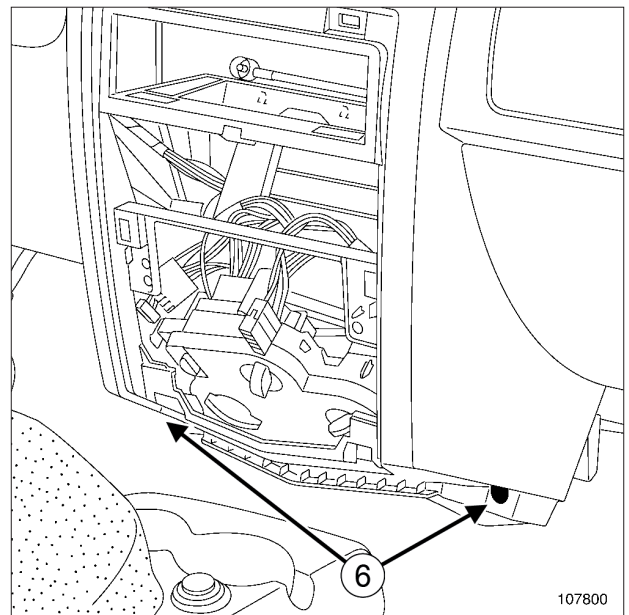
107803

□ داشبورد را باز کنید اما نه به طور کامل (برای انجام این عملیات به دو نفر نیاز است).



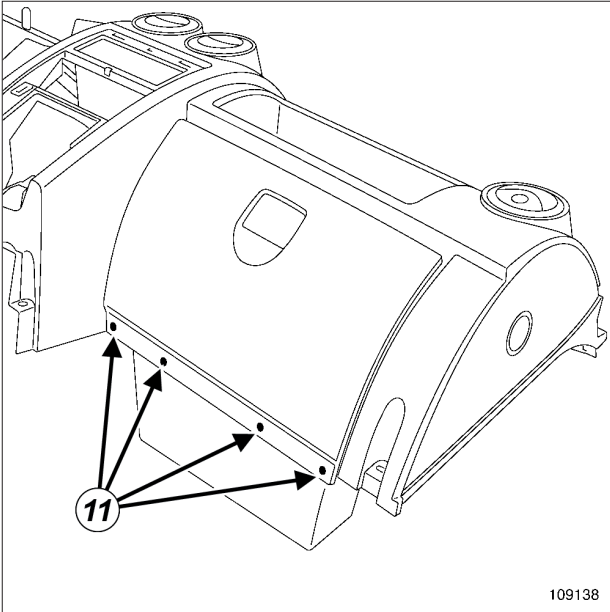
107801

□ پیچ (5) را باز کنید.



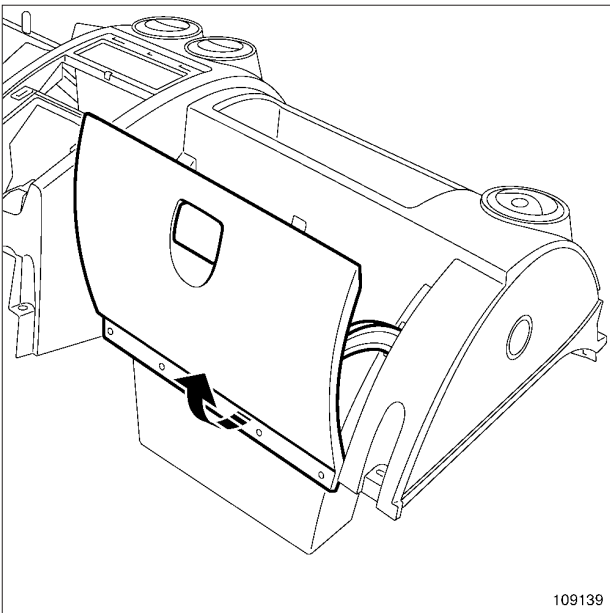
107800

□ پیچ‌های (6) را باز کنید.



109138

□ پرچ‌های (11) را باز کنید.



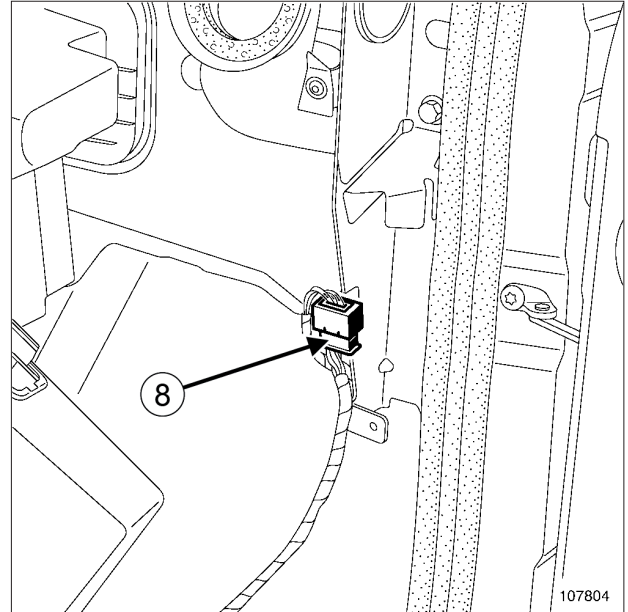
109139

□ درب جعبه داشبورد را باز کنید.

### نصب مجدد

#### ۱ - مرحله پیش از نصب مجدد

□ از سلامت سیم کشی مطمئن شوید.



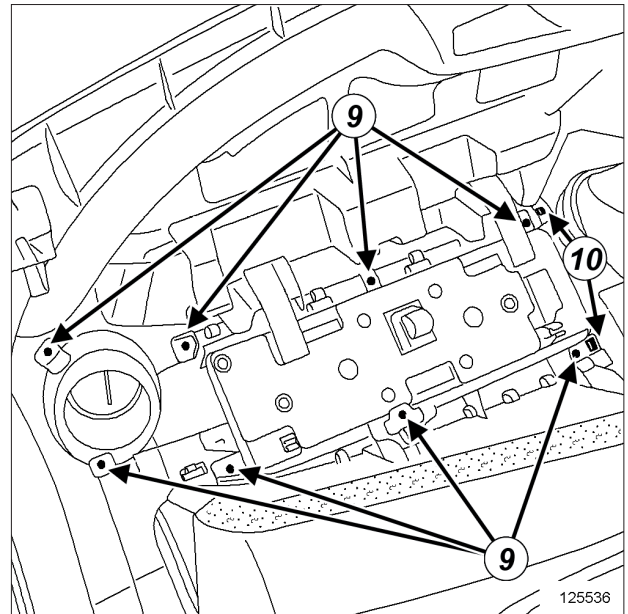
107804

□ اتصال الکتریکی (8) را جدا کنید.

□ قطعات زیر را باز کنید:

- داشبورد (برای انجام این عملیات به دو نفر نیاز است)،

- کیسه هوای سرنشین جلو (بر حسب سطح تجهیزات) (به بخش کیسه هوای سرنشین جلو: باز کردن - نصب مجدد مراجعه نمایید) (88C، کیسه‌های هوا و پیش کشنده‌های کمربند ایمنی).



125536

□ پیچ‌های (9) را باز کنید.

□ بست‌های قاب کناری سمت راست را در محل (10) جدا کنید.

□ قاب کناری سمت راست را باز کنید.

## تذکرات مهم

برای اجتناب از خراب شدن سیستم یا فعال شدن بی‌موقع قطعات پیروتکنیک (کیسه‌های هوا یا پیش‌کشنده‌های کمربند ایمنی)، واحد کنترل الکترونیکی کیسه هوا را با استفاده از ابزار عیب‌یابی بررسی کنید.

□ واحد کنترل الکترونیکی کیسه هوا را به وسیله ابزار عیب‌یابی فعال کنید (به بخش عیب‌یابی - تعویض قطعات مراجعه نمایید) (88C، کیسه‌های هوا و پیش‌کشنده‌های کمربند ایمنی).

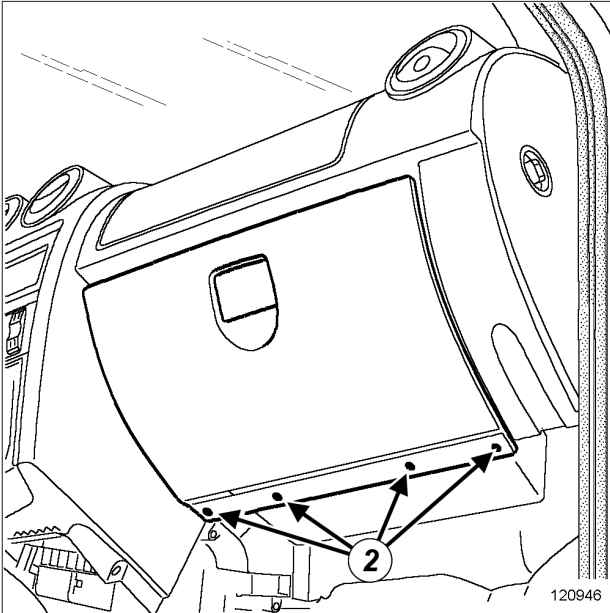
## II - مرحله نصب قطعه مورد نظر

- قطعات زیر را مجدداً نصب کنید:
  - درب جعبه داشبورد،
  - پرچ‌ها،
  - قاب کناری سمت راست،
  - پیچ‌های قاب کناری سمت راست،
  - کیسه هوای سرنشین جلو (بر حسب سطح تجهیزات) (به بخش کیسه هوای سرنشین جلو: باز کردن - نصب مجدد مراجعه نمایید) (88C، کیسه‌های هوا و پیش‌کشنده‌های کمربند ایمنی).
  - داشبورد اما نه به طور کامل (برای انجام این عملیات به دو نفر نیاز است).
  - اتصال الکتریکی (8) را وصل کنید.
  - قطعات زیر را مجدداً نصب کنید:
    - سوکت عیب‌یابی،
    - داشبورد (برای انجام این عملیات به دو نفر نیاز است)،
    - پیچ‌های نصب داشبورد.
  - صفحه کلیدهای کنترل رادر محل خود روی داشبورد نصب کنید.
  - بست‌های روکش‌های (3) دو طرف جلو داشبورد را وصل کنید.

## III - مرحله پایانی

- اتصالات الکتریکی روی قاب مرکزی را نصب کنید.
- قاب مرکزی رادر محل خود قرار دهید.
- بست قاب مرکزی را وصل کنید.
- قطعات زیر را مجدداً نصب کنید:
  - سیستم صوتی خودرو (به بخش سیستم صوتی خودرو: باز کردن - نصب مجدد مراجعه نمایید) (86A، رادیو)،
  - کنسول مرکزی (به بخش 57A، تجهیزات داخلی، کنسول مرکزی: باز کردن - نصب مجدد، صفحه 57A-13 مراجعه نمایید)،
  - صفحه نشانگرها (به بخش صفحه نشانگرها: باز کردن - نصب مجدد مراجعه کنید) (83A، صفحه نشانگرها)،
  - مجموعه کلیدهای کنترل زیر فرمان (به بخش مجموعه کلیدهای کنترل زیر فرمان: باز کردن - نصب مجدد مراجعه کنید) (84A، کلیدهای کنترل)،
  - فرمان (به بخش غربیلک فرمان: باز کردن - نصب مجدد مراجعه نمایید) (36A، مجموعه فرمان)،
  - کیسه هوای راننده (به بخش کیسه هوای راننده: باز کردن - نصب مجدد مراجعه نمایید) (88C، کیسه‌های هوا و پیش‌کشنده‌های کمربند ایمنی)،
  - قاب‌های ستون شیشه جلو (به بخش قاب ستون شیشه جلو: باز کردن - نصب مجدد مراجعه نمایید) (71A، پوشش فضای داخلی).
- اتصال باتری را وصل کنید (به بخش باتری: باز کردن - نصب مجدد مراجعه نمایید) (80A، باتری).

□ موقعیت درب جعبه داشبورد را با پرچ‌ها تنظیم کنید.

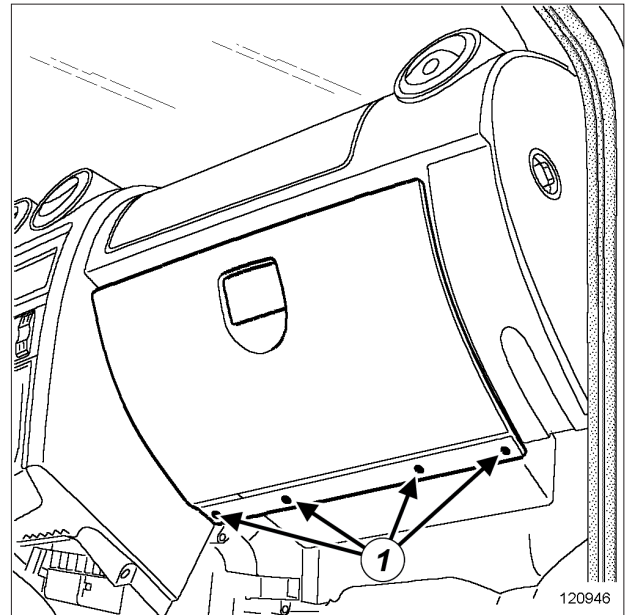


120946

□ پرچ‌های (2) را نصب کنید.

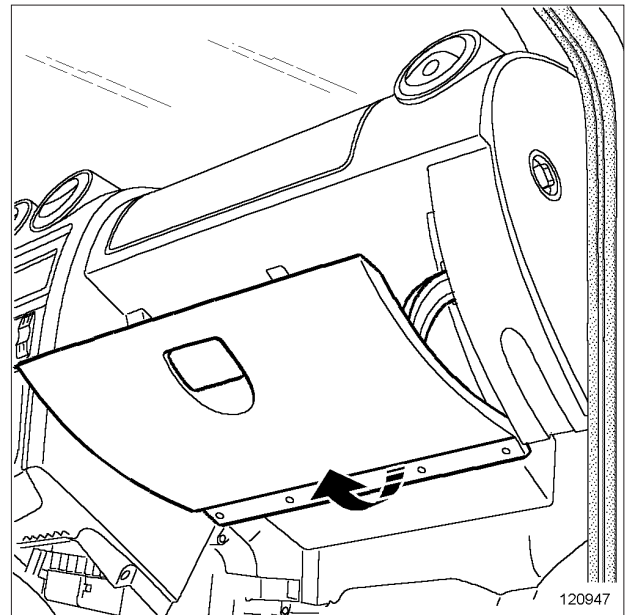
## باز کردن

مرحله باز کردن قطعه مورد نظر



120946

□ پرچ‌های (1) را باز کنید.



120947

□ درب جعبه داشبورد را باز کنید.

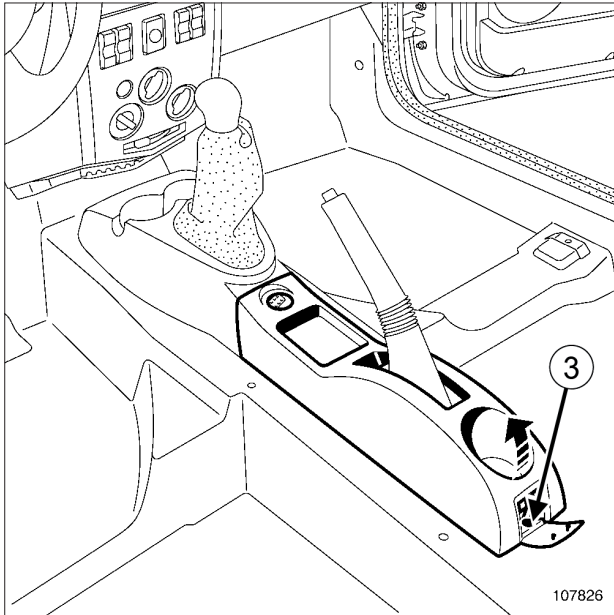
## نصب مجدد

مرحله نصب قطعه مورد نظر

□ درب جعبه داشبورد را در محل خود قرار دهید.

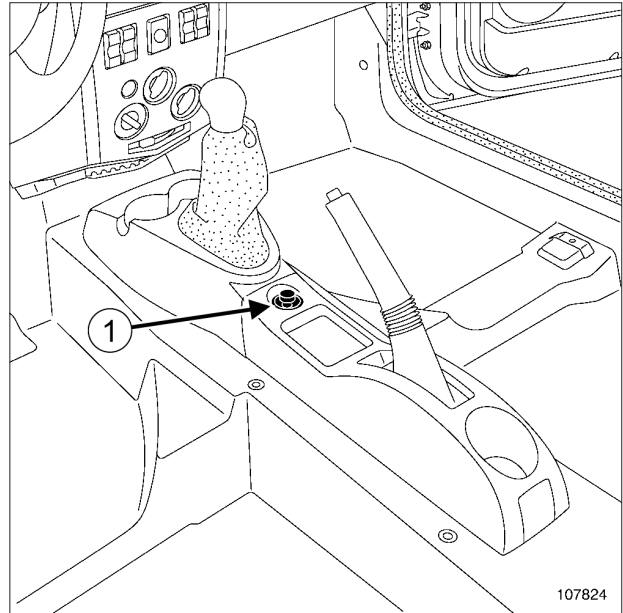
## باز کردن

مرحله باز کردن قطعه مورد نظر



107826

- پیچ (3) را باز کنید.
- قسمت عقب کنسول مرکزی را بیرون بیاورید.



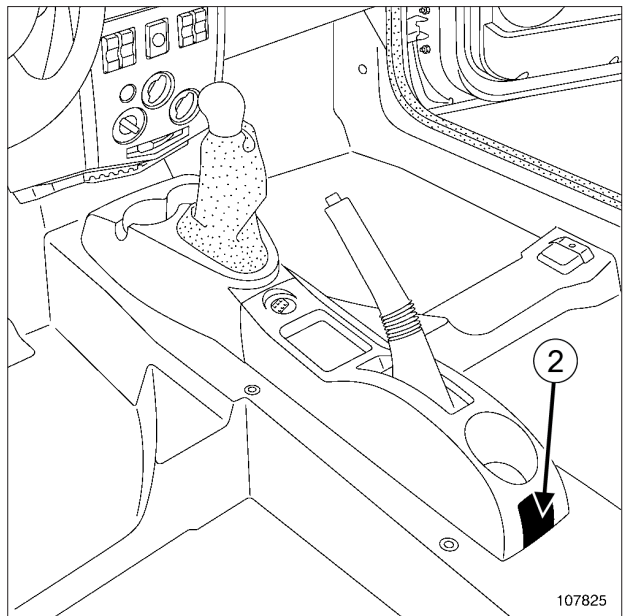
107824

- کلید تنظیم (1) آئینه‌های جانبی را بیرون بیاورید.
- اتصال الکتریکی کلید تنظیم آئینه‌های جانبی را جدا کنید.

شیشه بالابر برقی عقب

 اتصالات زیر را جدا کنید:

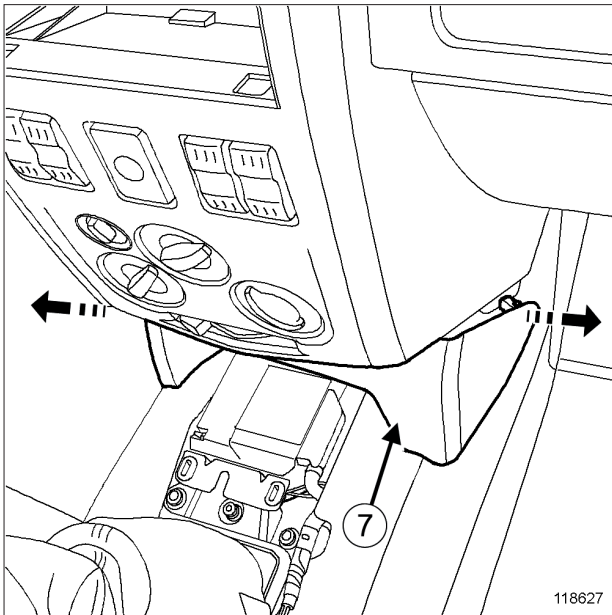
- اتصالات الکتریکی کلیدهای کنترل شیشه بالابر عقب،
- اتصال الکتریکی کلید ایمنی کودک.



107825

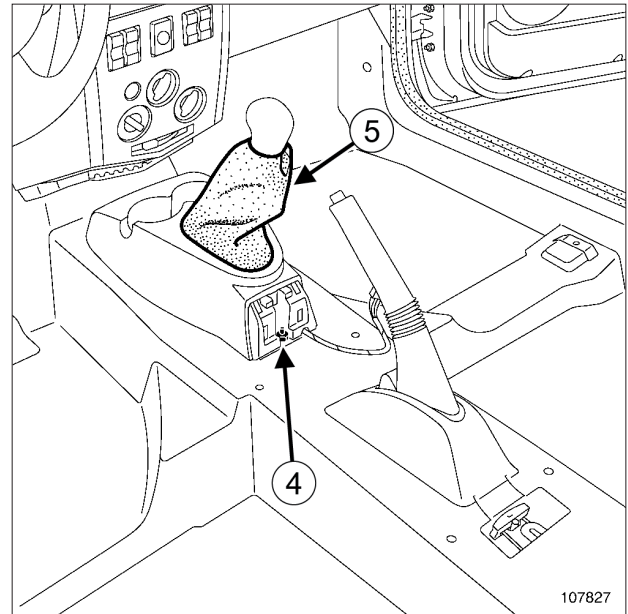
- درپوش پیچ (2) را جدا کنید.

L90 یا K90 یا F90



118627

❑ بست قاب (7) کانال بخاری را جدا کنید (بر حسب سطح تجهیزات).

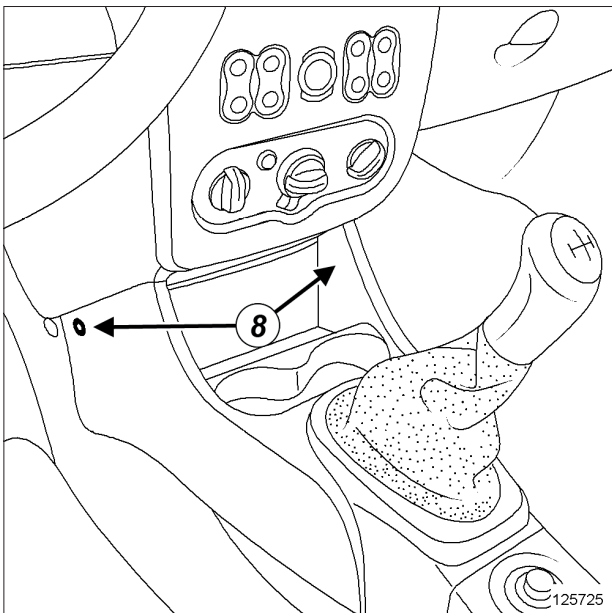


107827

❑ مهره (4) را باز کنید.

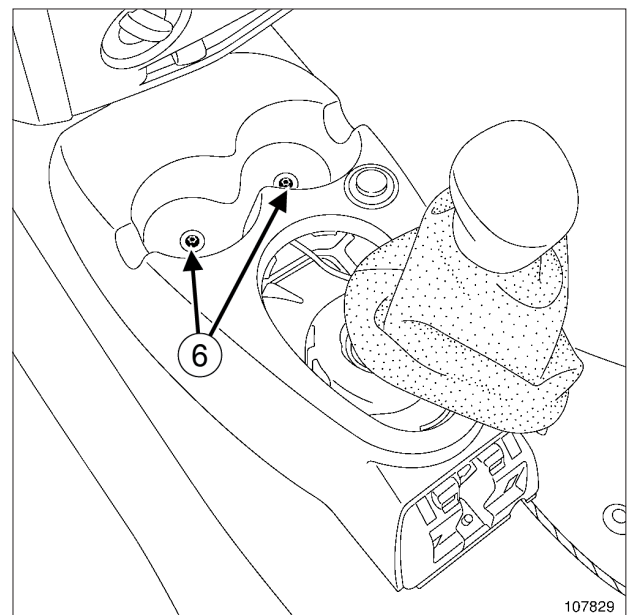
❑ روکش دسته دنده (5) را از کنسول جدا کنید.

B90



125725

❑ پیچ‌های (8) را باز کنید.



107829

❑ پیچ‌های (6) را باز کنید.

- قسمت جلویی کنسول مرکزی را باز کنید.
- اتصال الکتریکی فندک را جدا کنید (بر حسب سطح تجهیزات).

### نصب مجدد

#### مرحله نصب قطعه مورد نظر

- قسمت جلویی کنسول مرکزی را در محل خود قرار دهید.
- اتصال الکتریکی فندک را وصل کنید (بر حسب سطح تجهیزات).

F90 یا K90 یا L90

- قاب کانال بخاری را نصب کنید (بر حسب سطح تجهیزات).

B90

- پیچ‌های (8) را نصب کنید.

- قطعات زیر را مجدداً نصب کنید:

- پیچ‌های (6) کنسول،

- مهره (4) کنسول،

- روکش دسته دنده.

- قسمت عقب کنسول مرکزی را در محل خود قرار دهید.

شیشه بالابر برقی عقب

- قطعات زیر را وصل کنید:

- اتصال الکتریکی کلید ایمنی کودک،

- اتصالات الکتریکی کلیدهای کنترل شیشه بالابر عقب.

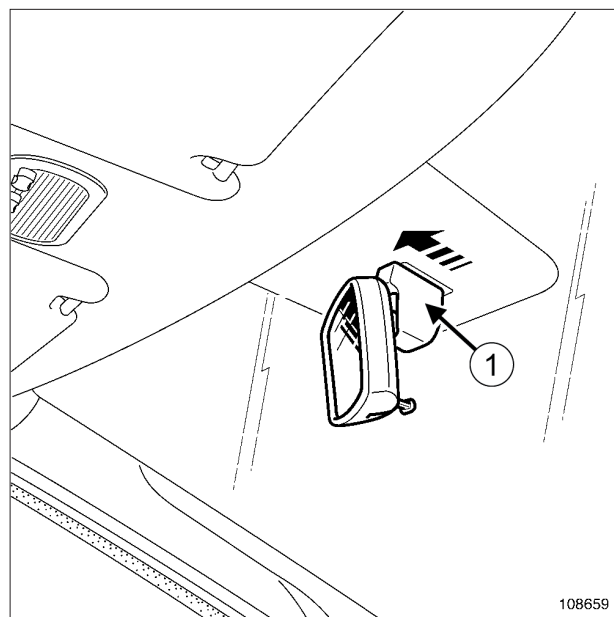
- پیچ (3) کنسول را نصب کنید.

- بست درپوش پیچ را نصب کنید.

- اتصال الکتریکی کلید تنظیم آئینه‌های جانبی را وصل کنید.

- کلید تنظیم آئینه‌های جانبی را در محل خود قرار دهید.

## باز کردن



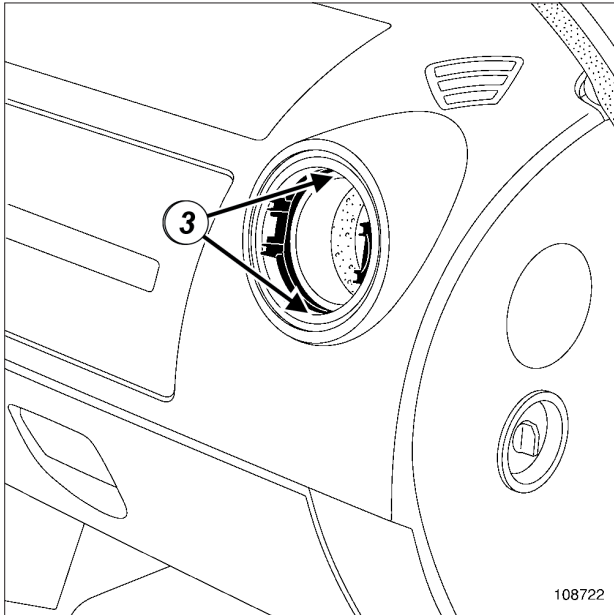
108659

آئینه (1) را باز کنید.

## نصب مجدد

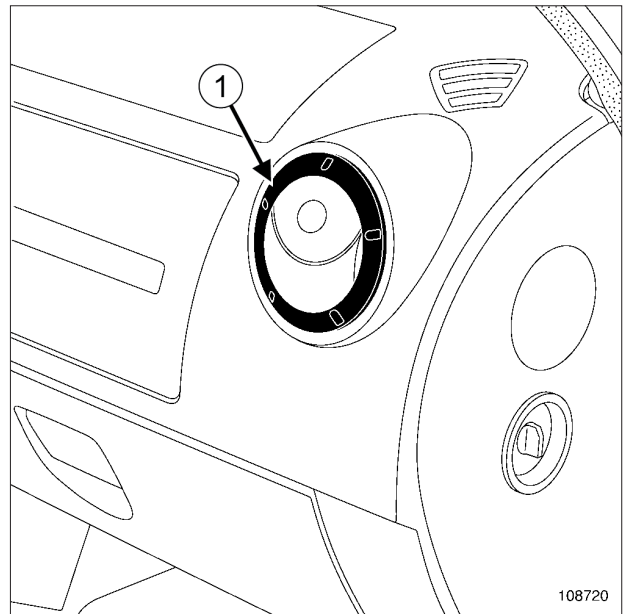
عملیات را در جهت عکس باز کردن انجام دهید."

باز کردن



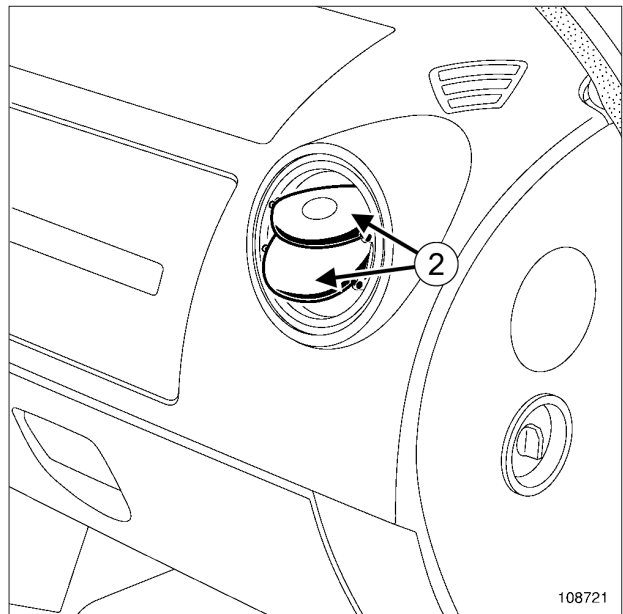
108722

□ حلقه داخلی (3) را باز کنید.



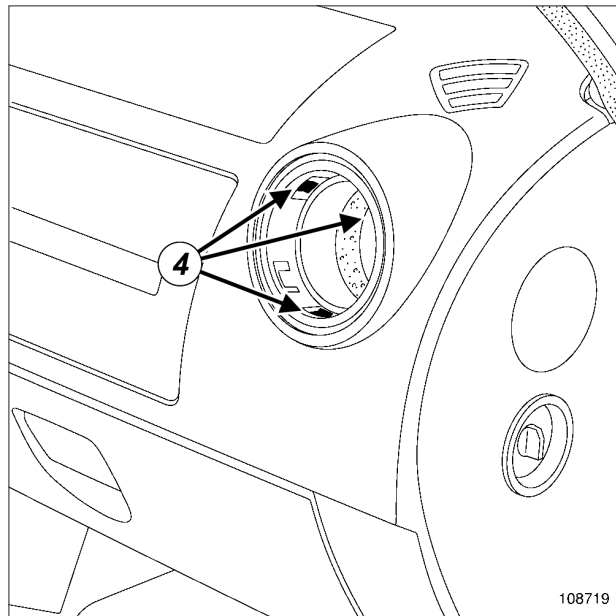
108720

□ به کمک یک پیچ گوشتی تخت، حلقه (1) دور دریچه هوا را باز کنید.



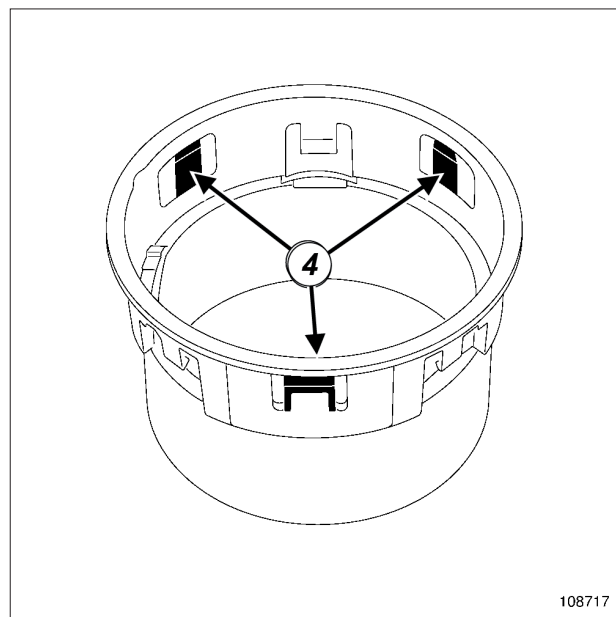
108721

□ بست شبکه‌های (2) را باز کنید.



108719

108719



108717

108717

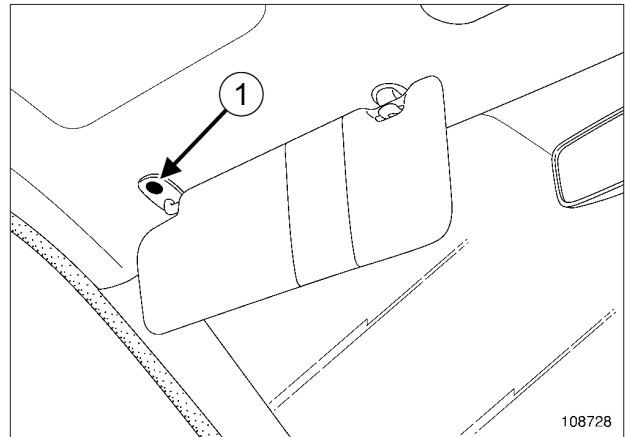
گیره‌های نگهدارنده (4) را آزاد کنید.

دریچه هوا را بیرون بیاورید.

### نصب مجدد

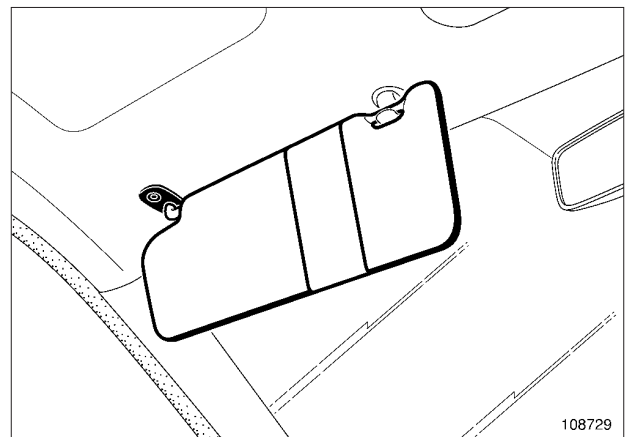
عملیات را در جهت عکس باز کردن انجام دهید.

### باز کردن



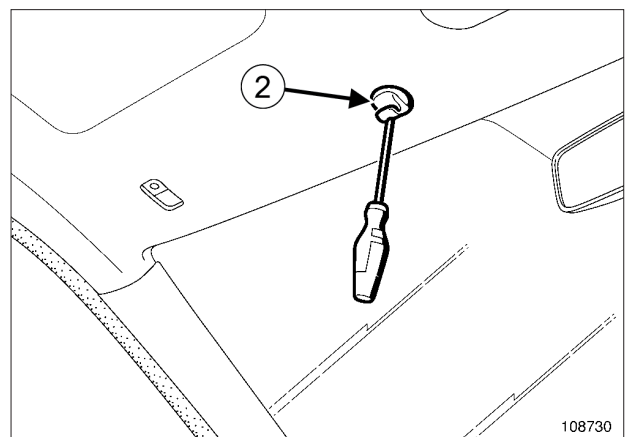
108728

□ پیچ (1) را باز کنید.



108729

□ آفتاب گیر را باز کنید.



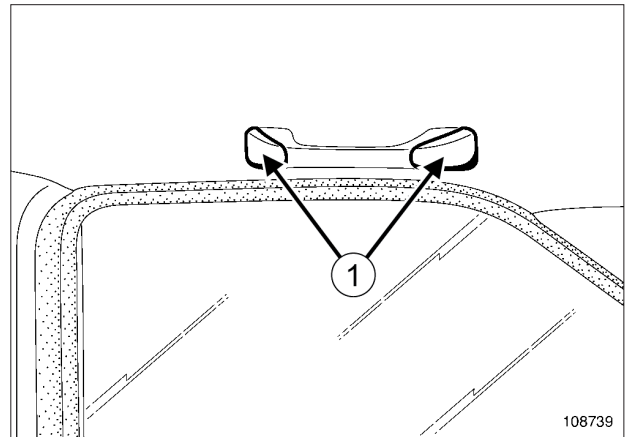
108730

□ پایه نگهدارنده آفتاب گیر (2) را باز کنید.

### نصب مجدد

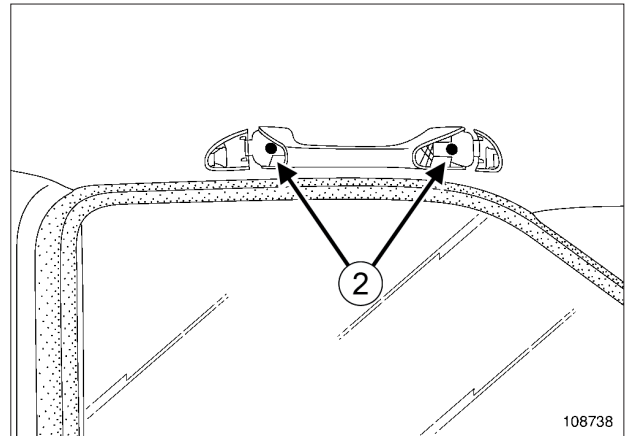
□ عملیات را در جهت عکس باز کردن، انجام دهید.

## باز کردن



108739

❑ بست درپوش های (1) را جدا کنید.



108738

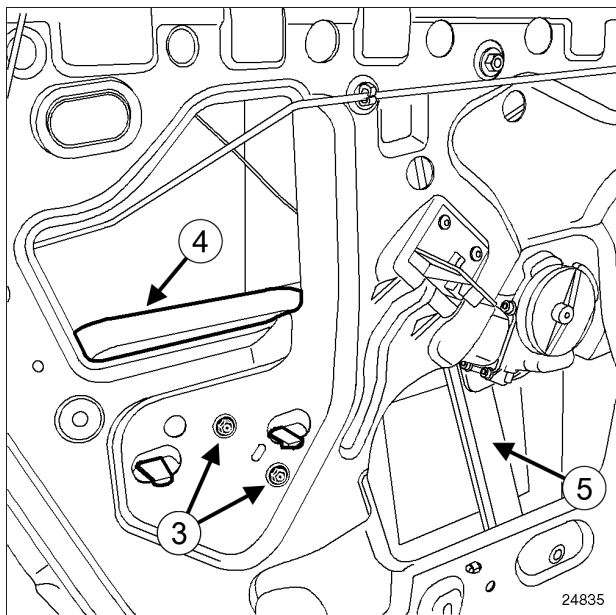
❑ پیچ های (2) را باز کنید.

❑ دستگیره فوقانی درب را بیرون بیاورید.

## نصب مجدد

❑ عملیات را در جهت عکس باز کردن انجام دهید.

## II - مرحله باز کردن قطعه مورد نظر



24835

- پیچ‌های (3) محافظ بدن را باز کنید.
- با فاصله انداختن بین محافظه درب و محافظ بدن (4) و با کمی هل دادن مکانیزم شیشه بالابر (5) محافظ بدن را بیرون بیاورید.

## نصب مجدد

## I - مرحله نصب قطعه مورد نظر

- محافظ بدن درب جانبی جلو را در محل خود قرار دهید.
- پیچ‌های نصب محافظ بدن را با گشتاور (4 N.m) محکم کنید.

## II - مرحله پایانی

- مهره‌های نصب مکانیزم شیشه بالابر را با گشتاور (6,5 N.m) محکم کنید.
- تودری درب جانبی جلو را نصب کنید (به بخش تودری درب جانبی جلو: باز کردن - نصب مجدد مراجعه نمایید) (72A، MR 389، پوشش درب‌های جانبی).

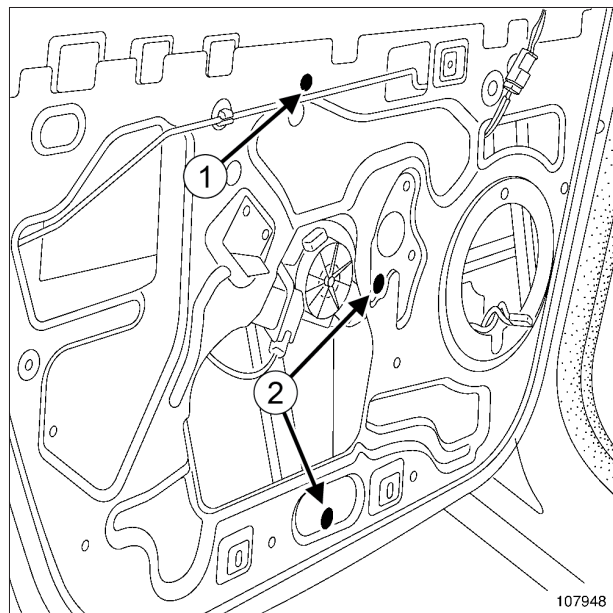
## گشتاور محکم کردن

4 N.m	پیچ‌های محافظ بدن
6,5 N.m	مهره‌های مکانیزم شیشه بالابر

## باز کردن

## I - مرحله پیش از باز کردن

- تودری درب جانبی جلو را باز کنید (به بخش تودری درب جانبی جلو: باز کردن - نصب مجدد مراجعه نمایید) (72A، MR 389، پوشش درب‌های جانبی).
- شیشه درب جانبی جلو را تا نیمه باز کنید.



107948

- مهره (1) مکانیزم شیشه بالابر را شل کنید.
- مهره‌های (2) مکانیزم شیشه بالابر را باز کنید.