



معاونت مهندسی و کیفیت

راهنمای تعمیرات

بدنه خودرو دنا

کلید مدرک ۱۵۱۴۷

زمستان ۱۳۹۴

## فهرست

### بدنه و تعمیرات بدنه

#### اطلاعات فنی

۲	صفحات صداگیر
۴	ابعاد بدنه
۴	اندازه گیری ابعاد بدنه، بخش بالایی
۶	اندازه گیری بخش عقب و جانبی بدنه
۷	اندازه گیری ستون وسط بدنه
۸	اندازه گیری کفی بدنه
۱۱	آرم‌ها و اسم خودرو
۱۲	ابزار مخصوص
۱۴	تجهیزات استاندارد تعمیرات بدنه

#### مشخصات فنی

۱۵	طراحی بدنه
۲۰	قطعات پوشش دار
۲۲	قطعات پوشش دار (گالوانیزه)
۲۸	مفاصل اصلی یا قرارگاه‌های بدنه
۳۰	مشخصات ستون‌ها
۳۰	شیشه جلو و عقب
۳۱	شیشه بالابرها
۳۲	آماده‌سازی سطوح
۳۴	درزگیرها و آب‌بندی
۳۶	عایق‌بندی زیردر بخش‌های جلو بدنه
۳۷	عایق‌بندی زیردر بخش‌های عقب بدنه
۳۸	پوشش‌های ضدخوردگی درون حفره‌ها
۴۰	رنگ قطعات گالوانیزه بدنه

#### تنظیم و تعویض

۴۱	تعمیرات بدنه
۴۱	بررسی ابعاد بدنه
۴۲	برش بدنه
۴۳	جوشکاری
۴۴	جوشکاری ورق‌های فلزی گالوانیزه
۴۴	ضدزنگ

۴۵	روش تعمیر ورقهای پوشش دار زینک، الکترو زینک و گالوانیزه
۴۵	اجزاء کیت
۴۸	نصب روی جیگ
۵۲	برداشتن مجموعه کامل گلگیر داخلی جلو
۵۵	برش قطعات آسیب دیده
۷۱	تعویض بخش جلویی تیر جانبی جلو و جلوی تیر عرضی پایینی
۷۷	تعویض قطعه تیر جانبی جلو و قطعه کناری گلگیر داخلی
۸۳	تعویض قطعه وسطی تیر کناری
۸۹	تعویض بدنه جانبی خارجی ستون جلو و تقویت لولای در جلو
۹۶	تعویض پایه تقویت سمت راست (پایه نصب موتور)
۱۰۲	تعویض ستون وسط و قطعه داخلی ستون وسط
۱۱۰	تعویض رکاب خارجی
۱۱۶	تعویض تقویت سقف
۱۱۸	تعویض مجموعه انتهای عقب
۱۲۲	تعویض سقف
۱۲۶	تعویض گلگیر عقب بدون برداشتن شیشه عقب
۱۳۳	تعویض گلگیر عقب همراه با برش گلگیر داخلی عقب
۱۴۰	تعویض مجموعه محفظه چرخ عقب
۱۵۰	برداشتن مجموعه کفی عقب
۱۵۷	تعمیر قطعه تیر جانبی عقب
۱۶۳	در موتور
۱۶۳	لولای در موتور
۱۶۴	میله نگهدارنده در موتور
۱۶۴	تنظیم متوقف کننده در موتور
۱۶۵	دستگیره در موتور
۱۶۶	چفت در موتور
۱۶۶	دستگیره قلاب ایمنی
۱۶۷	گل پخش کن جلو
۱۶۸	گلگیر جلو
۱۶۹	درها
۱۷۰	زبان قفل در
۱۷۱	شیشه در جلو
۱۷۳	شیشه بالابر برقی در جلو
۱۷۴	ریل جلویی در جلو
۱۷۵	شیشه آینه‌های بغل
۱۷۶	آینه برقی در جلو

۱۷۷	ریل شیشه لچکی در عقب
۱۷۸	ترمز در
۱۷۹	کلید قفل در
۱۸۴	قاب روی ستون در
۱۸۵	شیشه جلو
۱۹۰	شیشه عقب
۱۹۱	در صندوق عقب
۱۹۲	تنظیم در صندوق عقب
۱۹۲	فنر در صندوق عقب
۱۹۳	زبانه قفل در صندوق عقب
۱۹۴	چفت در صندوق عقب
۱۹۵	سیم قفل در صندوق عقب
۱۹۷	کلید قفل در صندوق عقب
۱۹۹	موتور در بازکن برقی
۲۰۰	قاب پلاستیکی روی در صندوق عقب
۲۰۱	در باک بنزین
۲۰۲	سپر جلو
۲۰۴	پروانه و موتور فن
۲۰۵	سپر عقب
۲۰۷	سینی فن جلو / قطعات جلو خودرو
۲۱۰	لاستیک‌های درزگیر
۲۱۳	زه روی لبه شیشه
۲۱۸	آنتن سقفی
	آب پاش روی درب موتور





### صفحات صداگیر

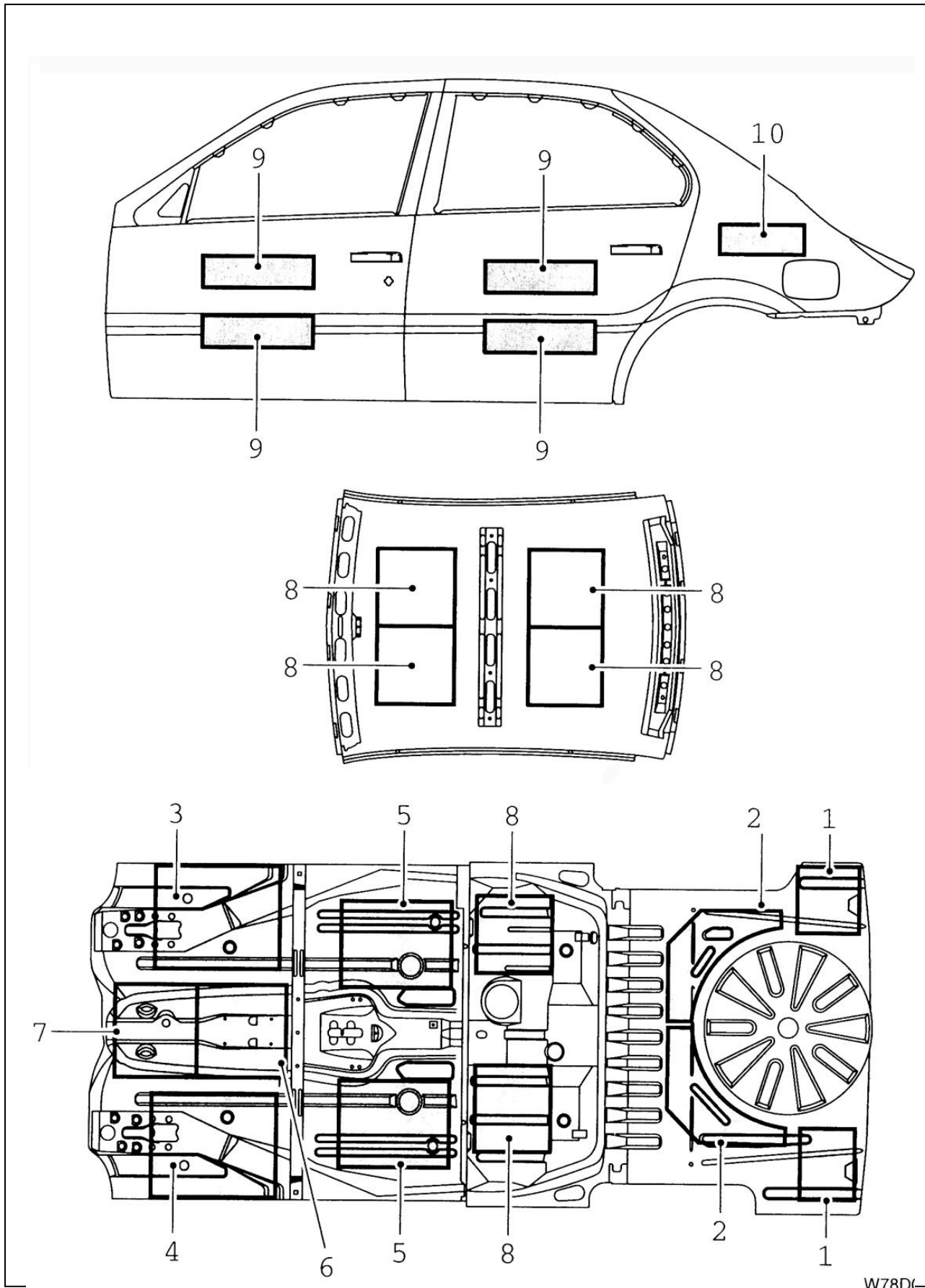
شماره	نوع	موقعیت
۱	عایق صداگیر مغناطیسی	در جلو (چپ/راست)
۲	عایق صداگیر مغناطیسی	در عقب (چپ/راست)
۳	عایق صداگیر مغناطیسی	گلگیرهای عقب (چپ/راست)

شماره	نوع	موقعیت
۴	عایق صداگیر خودچسب	سقف

شماره	نوع	موقعیت
۵	عایق صداگیر	جلوی کفی جلو
۶	عایق صداگیر	سمت چپ عقبی کفی جلو
۷	عایق صداگیر	سمت راست عقب کفی جلو
۸	عایق صداگیر	کفی وسط
۹	عایق صداگیر	قسمت جلو سمت چپ کفی صندوق عقب
۱۰	عایق صداگیر	قسمت جلو سمت راست کفی صندوق عقب
۱۱	عایق صداگیر	سمت چپ کفی صندوق عقب
۱۲	عایق صداگیر	سمت راست کفی صندوق عقب
۱۳	عایق صداگیر	گوشه سمت راست چپ کفی صندوق عقب
۱۴	عایق صداگیر	گوشه سمت راست کفی صندوق عقب

### چسب و ماده آماده ساز قبل از نصب شیشه

چسب پی وی سی V500/9292	کیت چسب شیشه ها ماده رنگی فعال کننده چسب
---------------------------	---

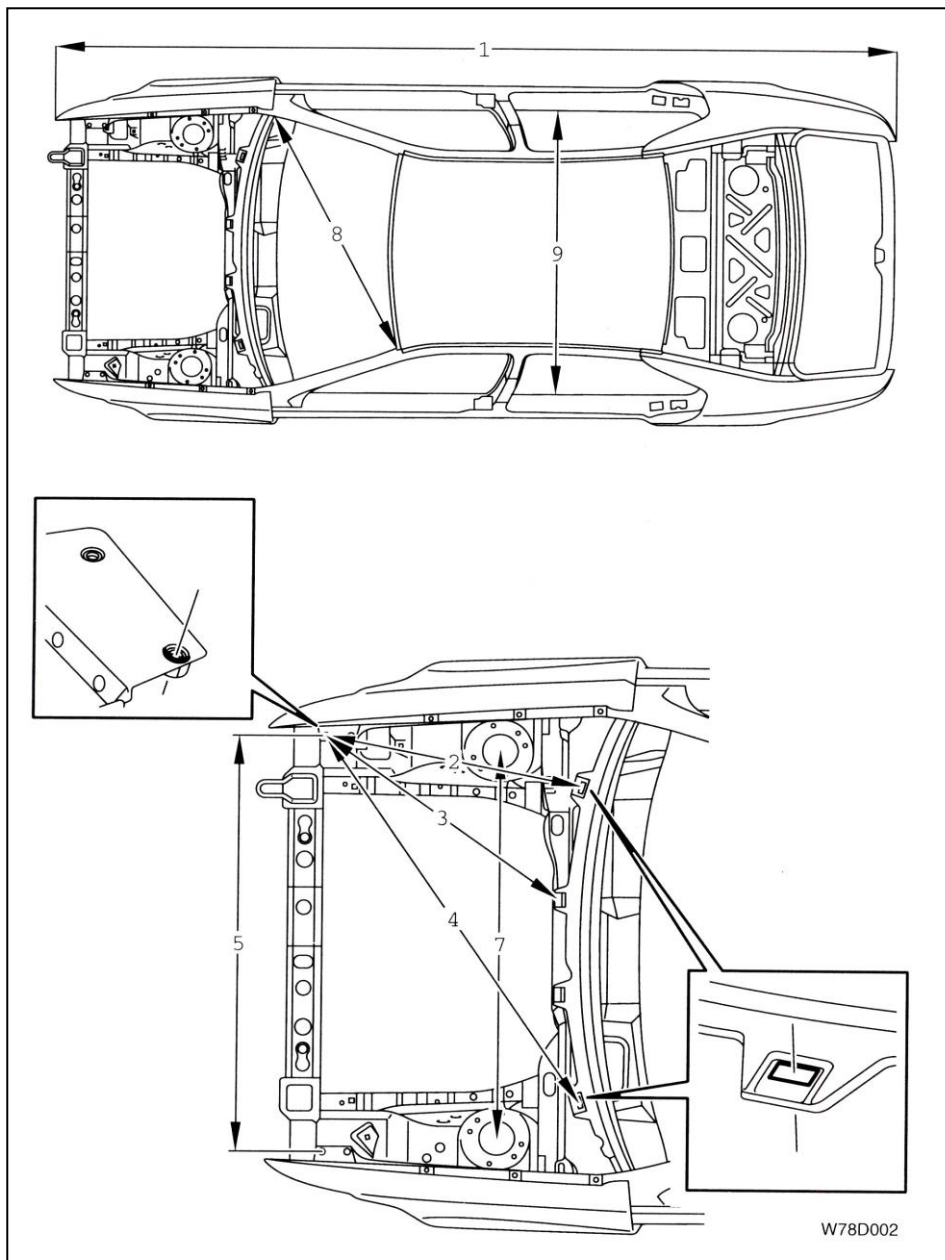


### ابعاد بدنه

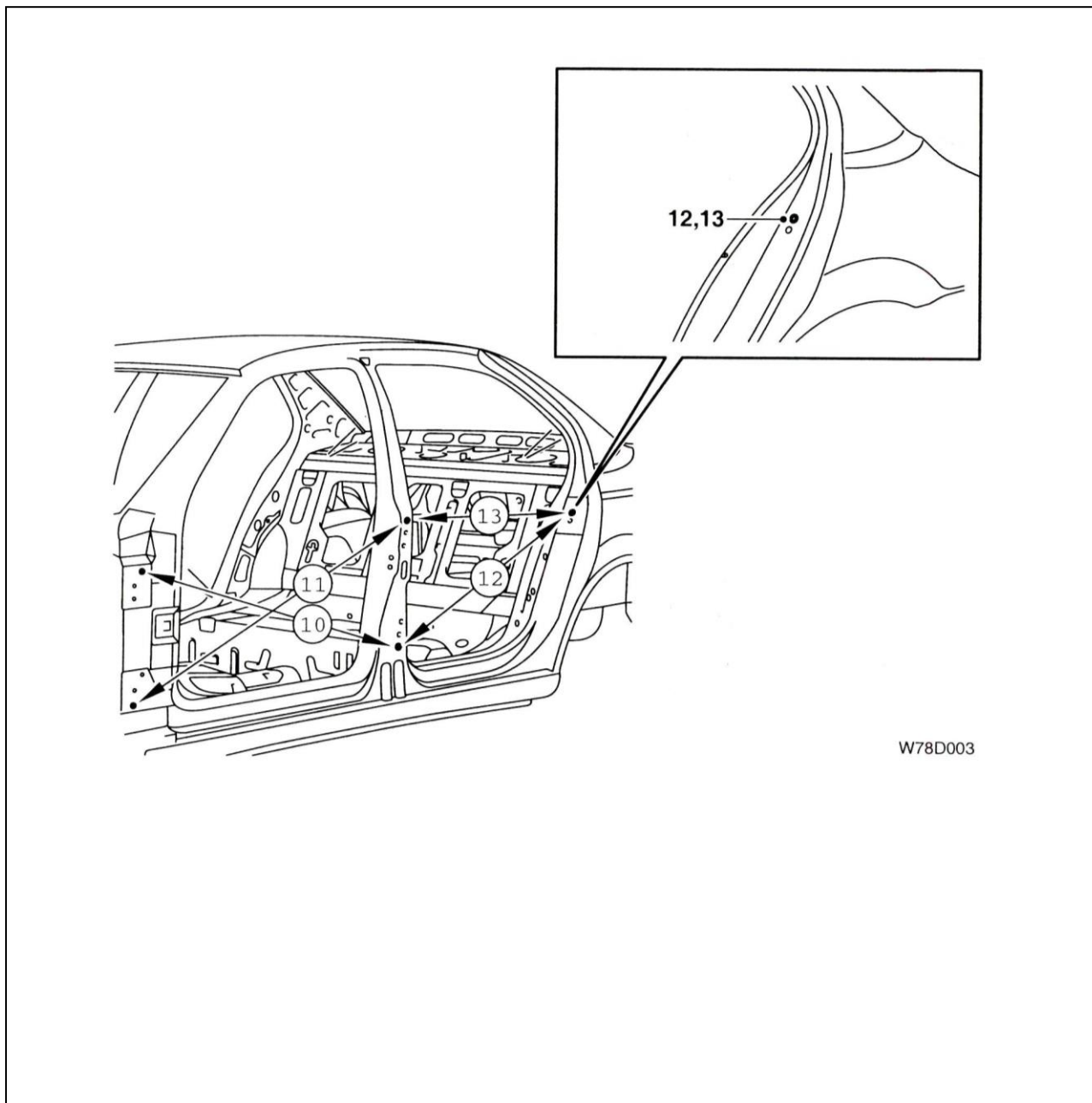
#### اندازه گیری ابعاد بدنه، بخش بالایی

جهت تشخیص استفاده یا عدم استفاده از پایه تنظیم بدنه از این اندازه ها استفاده شود.

شماره	ابعاد (میلیمتر)	شرح
۱	۴۱۲۸/۲	طول کلی (کل بدنه بدون درها)
۲	۸۱۴/۸	فاصله میان سوراخ پیچ گلگیر جلو سمت چپ تا بست سمت راست سینی زیر شیشه
۳	۸۸۹/۵	فاصله میان سوراخ پیچ گلگیر جلو سمت چپ تا بست وسط سینی زیر شیشه
۴	۱۳۳۸	فاصله میان سوراخ پیچ گلگیر جلو سمت چپ تا بست سمت چپ سینی زیر شیشه
۵	۱۲۲۰	فاصله میان سوراخ پیچ گلگیر جلو سمت چپ تا راست
۶	۴۸۶/۱	فاصله میان سر کمک فنر چپ تا بست وسط سینی زیر شیشه
۷	۱۱۲۸/۸	فاصله میان دو سر کمک فنر چپ و راست
۸	۱۳۳۵/۳	فاصله میان بالای ستون جلو چپ تا پایین ستون جلو راست
۹	۱۴۲۹	فاصله میان رکاب از داخل راست تا چپ



اندازه گیری بخش عقب و جانبی بدنه



W78D003

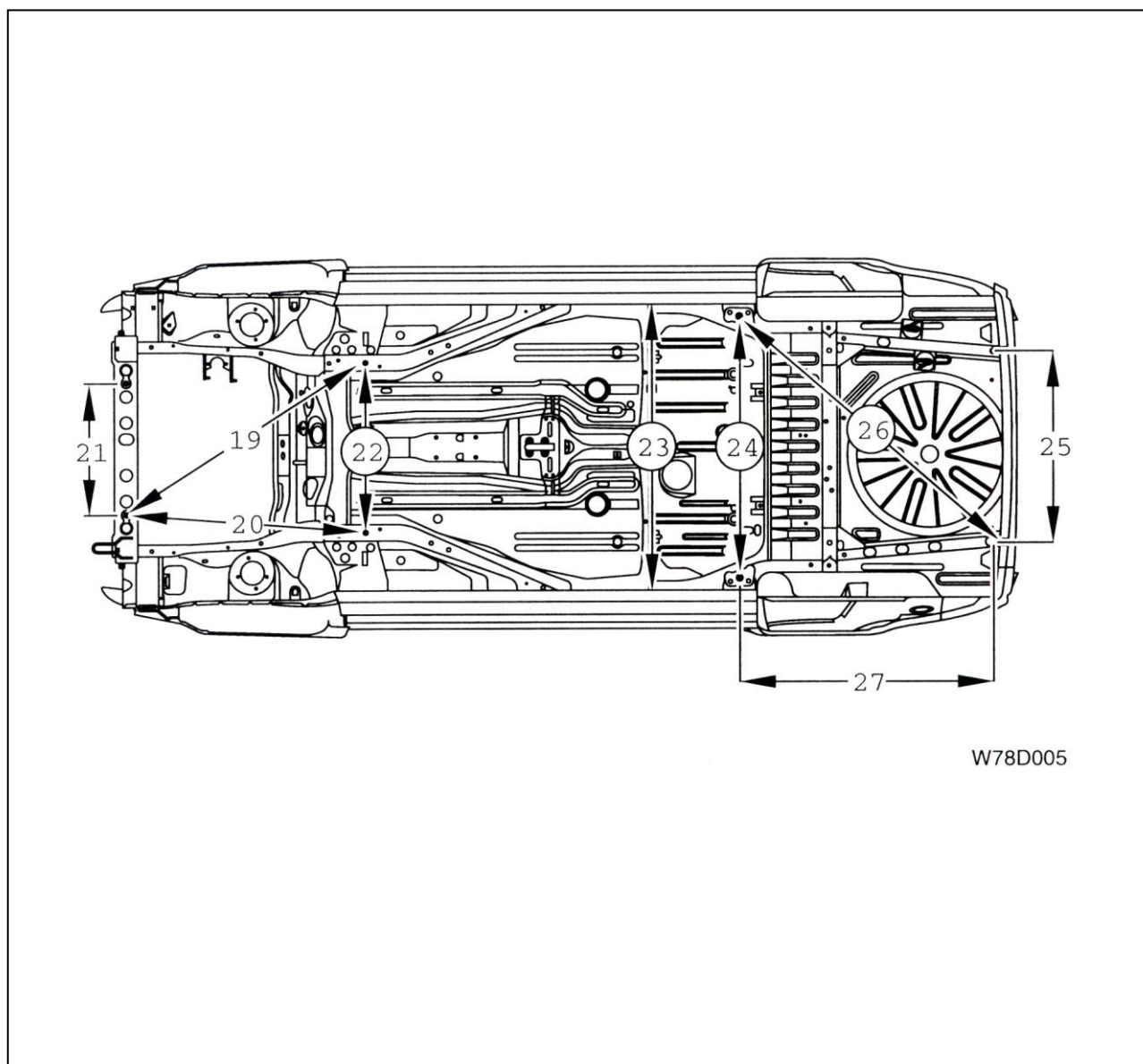
شماره	ابعاد (میلیمتر)	شرح
۱۰	۱۱۰۴/۲	فاصله سوراخ پایین لولای پایینی عقب تا سوراخ بالای لولای بالایی جلو
۱۱	۱۱۷۵	فاصله سوراخ پایین لولای پایینی جلو تا سوراخ بالای لولای بالایی عقب
۱۲	۱۰۱۷/۳	فاصله سوراخ پایین لولای پایینی عقب تا سوراخ قفل در عقب (کلون در)
۱۳	۹۱۴/۸	فاصله سوراخ بالای لولای بالای عقب تا سوراخ عفل در عقب (کلون در)
۱۴	۱۱۸۹	فاصله گوشه های پایین گلگیر عقب، چپ و راست

اندازه گیری ستون وسط بدنه

شماره	ابعاد (میلیمتر)	توضیح
۱۷	۱۳۷/۲	سوراخ جیگ قطعه خارجی ستون وسط چپ تا سوراخ نصب تزئینات داخلی ستون وسط راست
۱۸	۱۳۴۵	سوراخ نصب تزئینات داخلی روی ستون وسط در وسط چپ و راست

W78D004

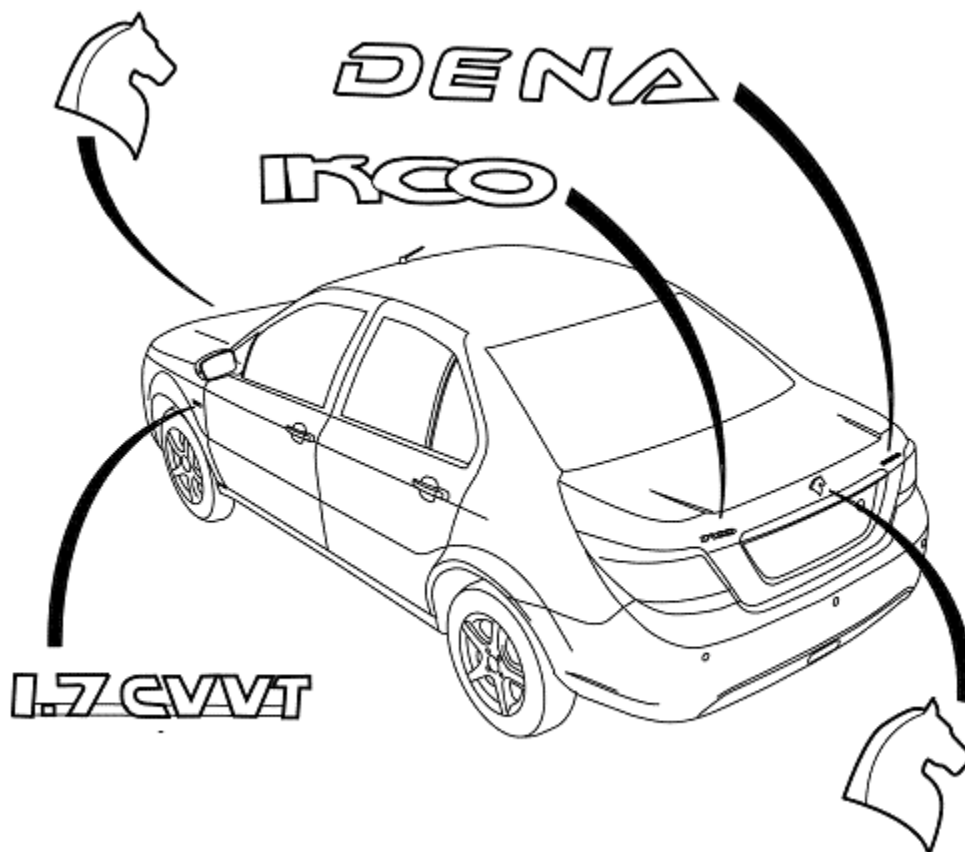
## اندازه‌گیری کفی بدنه



W78D005

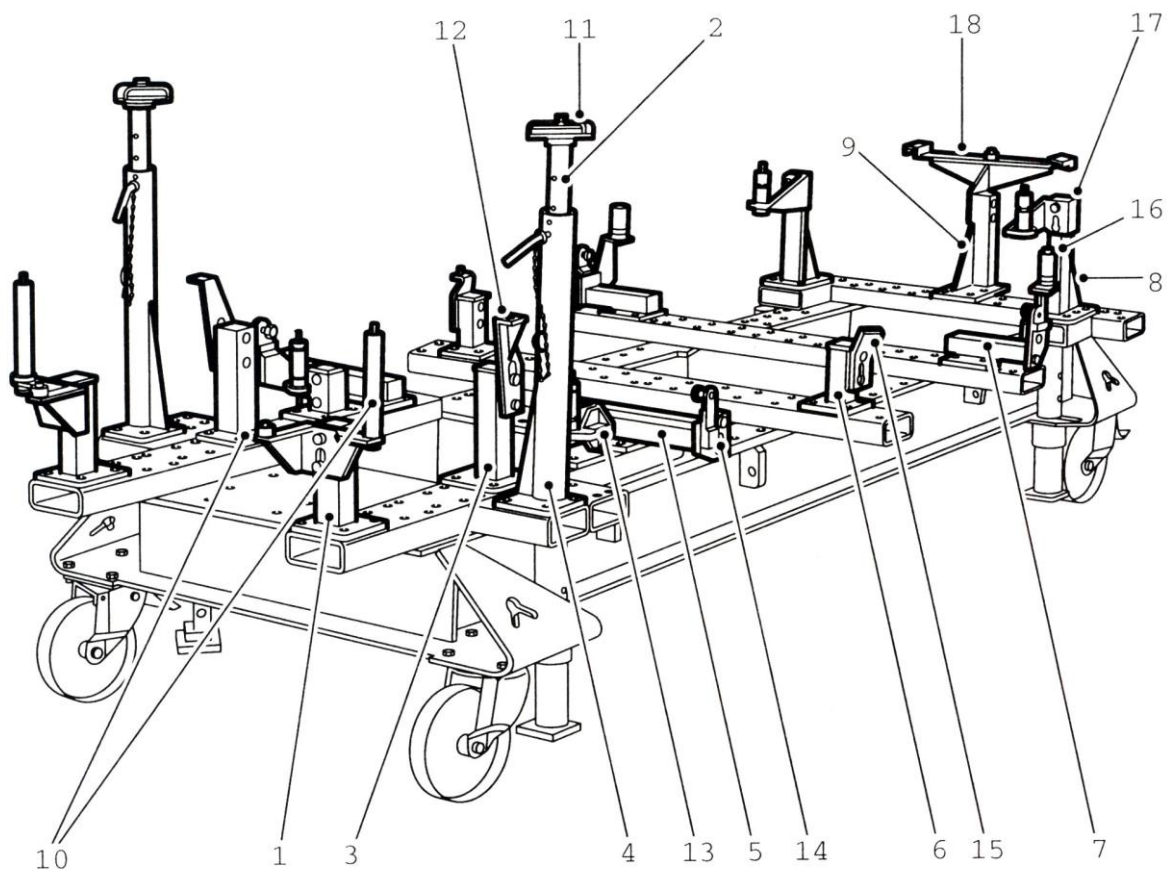
شماره	ابعاد (میلیمتر)	شرح
۱۹	۱۲۹۳/۲	سوراخ سمت راست دوپل عرضی شاسی تا سوراخ شاسی سمت راست (موقعیت جیگ)
۲۰	۱۰۹۶/۳	سوراخ سمت چپ دوپل عرضی شاسی تا سوراخ شاسی سمت راست (موقعیت جیگ)
۲۱	۶۰۰	فاصله دو سوراخ دوپل عرضی شاسی
۲۲	۷۸۴	فاصله دو سوراخ شاسی
۲۳	۱۳۹۴/۴	فاصله رکاب داخلی چپ و راست
۲۴	۱۱۸۶	فاصله دو سوراخ سرشاسی عقب
۲۵	۸۷۹	فاصله دو سوراخ شاسی عقب
۲۶	۱۵۱۹/۶	فاصله سوراخ سمت چپ سرشاسی عقب تا سوراخ جلویی سرشاسی عقب راست
۲۷	۱۱۷۰/۵	فاصله دو سوراخ شاسی سمت چپ

آرمها و اسم خودرو





### ابزار مخصوص



26101002

## جیگ اصلی بدنه

**SEFAC Jig Equipment**

## Universal Components SEF 2081

1. SUV 200
2. SUV 148- SUV 600
3. SUV 240
4. SUV 100
5. SUV 315
6. SUV 140
7. SUV 215
8. SUV 350
9. SUV 300

## Specific Adapters SEF 2082

- 10 1D1G AM-SM
- 11 2D2G SM
- 12 3D3G SM
- 13 4D4G AM-SM
- 14 5D5G AM-SM
- 15 6D6G AM-SM
- 16 7D7G AM-SM
- 17 8D8G SM
- 18 9D9G AM- SM



24604005  
977663



24604002  
976926



24604003  
976930

### ابزار مخصوص

### ابزارهای مخصوص

دستگاه مخصوص برش چسب دور شیشه و پاک کننده:

کد اختصاصی: ۲۴۶۰۴۰۰۵

ابزار تیغه برش چسب دور شیشه: کد اختصاصی ۲۴۶۰۴۰۰۲

ابزار تیغه برش چسب دور شیشه: کد اختصاصی ۲۴۶۰۴۰۰۳



24604002  
976926

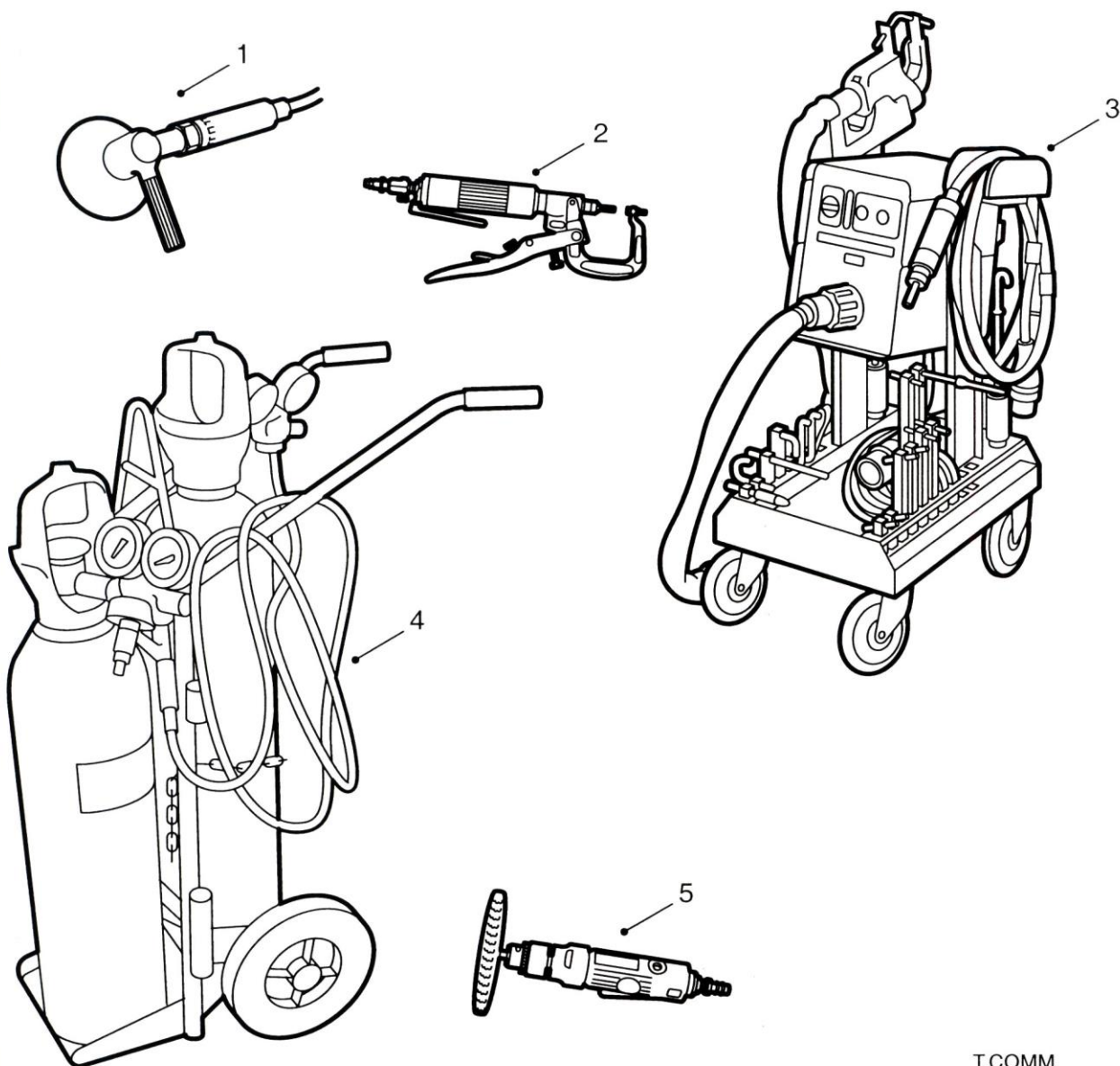
گیره چسبانکی شیشه (ابزار عمومی)

24604002  
976926



24610001

## تجهیزات استاندارد تعمیر بدنه (عمومی)

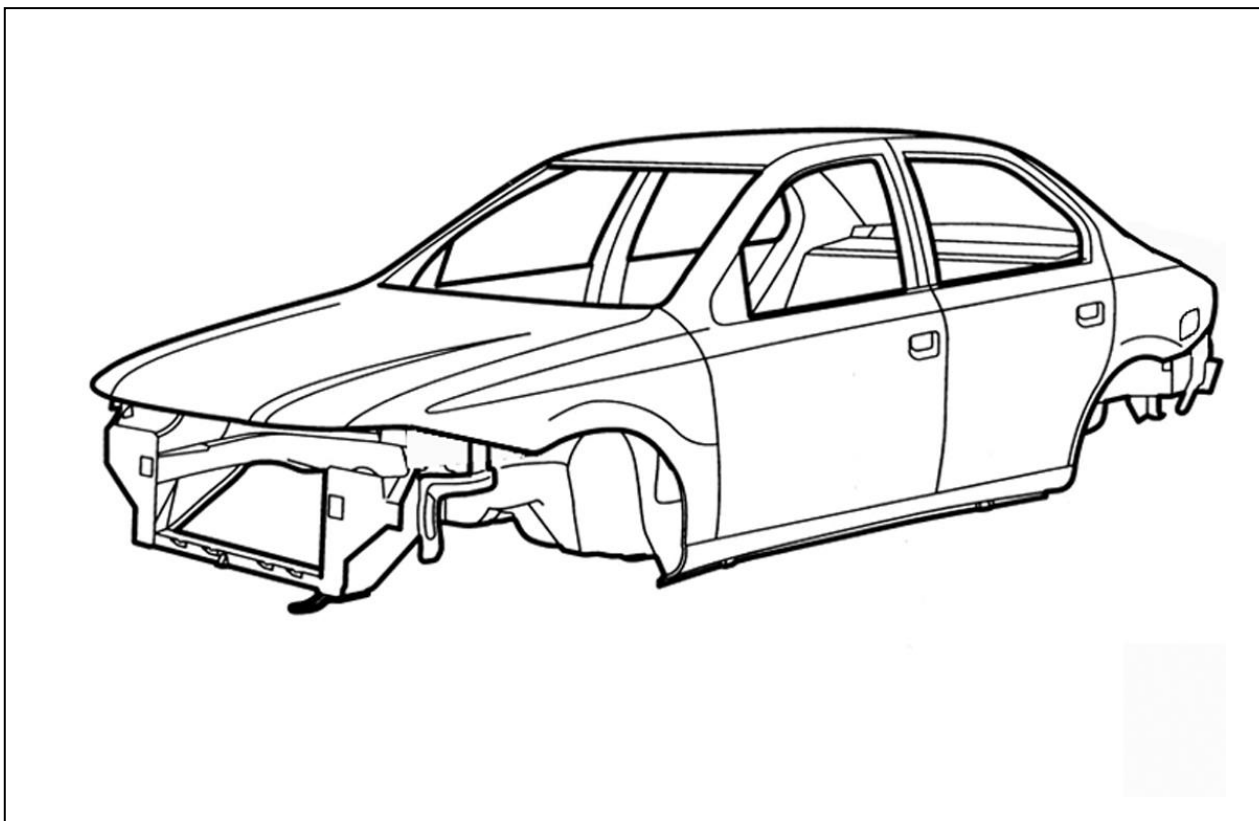


T.COMM.

۱. پولیش بادی
۲. پرچ بازکن
۳. دستگاه جوش برق
۴. کپسول و ترولی جوشکاری
۵. فرچه سیمی بادی

## مشخصات فنی

### طراحی بدنه



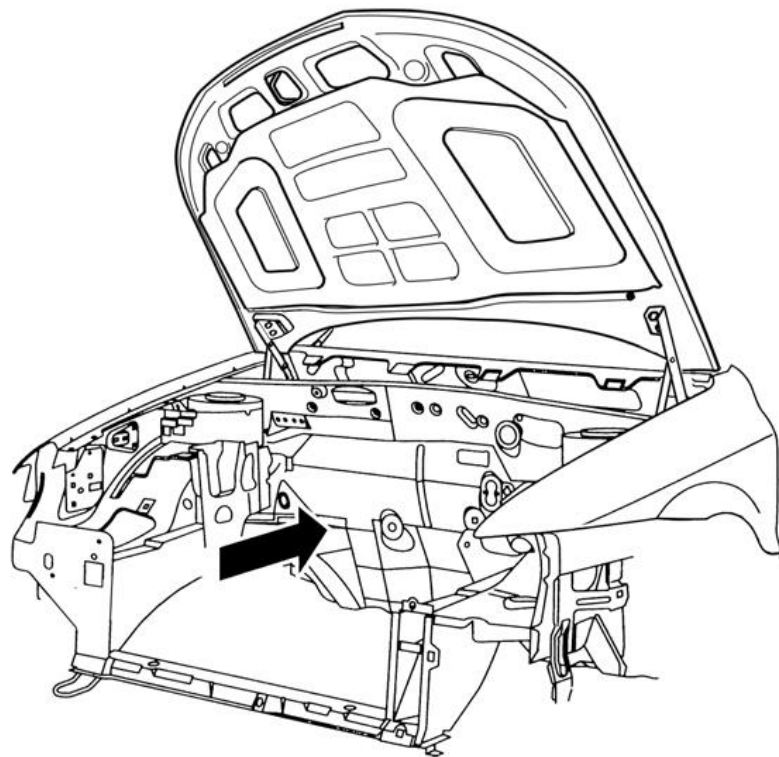
سازه بدنه تأثیر بسزایی در خصوصیات خودرو از قبیل ایمنی در تصادف، عمر خودرو، سروصدا، لرزش و موارد دیگر دارد. برای رسیدن به موارد فوق باید تمهیداتی اندیشیده شود. در طراحی بدنه سمند موارد زیر در نظر گرفته شده است:

#### قابلیت تعمیرات ساده

تست‌های مختلف پیچشی و خمشی بر روی بدنه انجام گرفته تا از راحتی سرنشین و هر گونه تغییر شکل دائم (پلاستیک) بدنه در هنگام سرویس اطمینان حاصل شود. همچنین با بررسی استحکام اتصالات و مجموعه‌های اصلاح شده، فرکانس طبیعی کل بدنه در محدوده مورد تایید ارزیابی شده است.

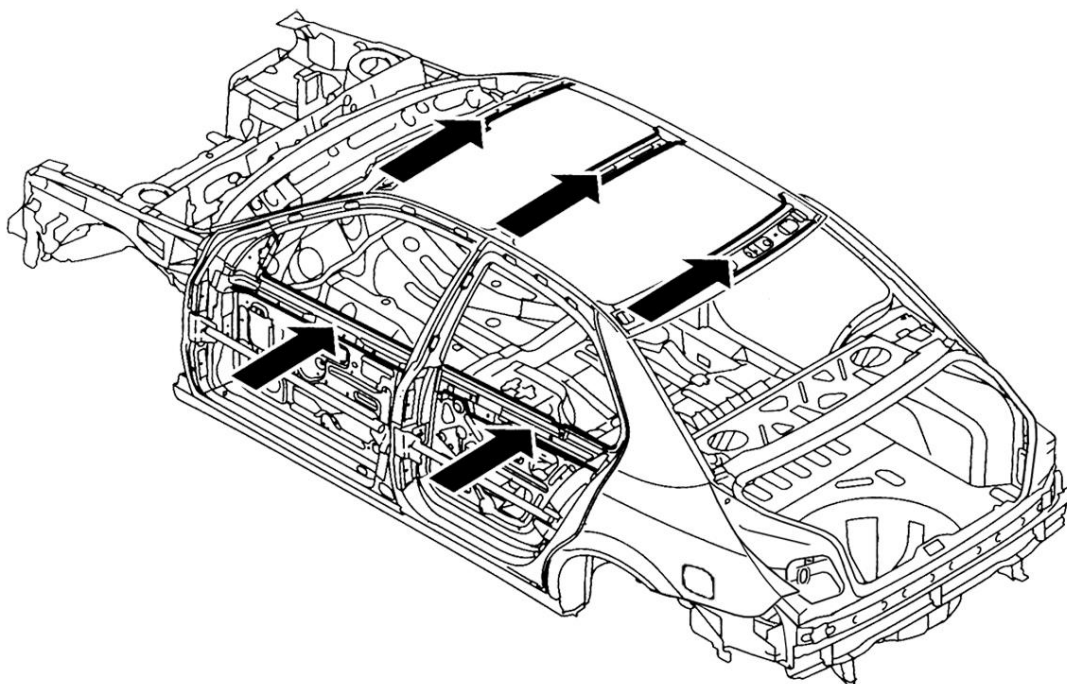
#### عمر خودرو

با هزارن کیلومتر تست جاده بر روی خودرو و بررسی اجزاء تخریب شده، اطمینان حاصل شده است که طراحی بدنه خودرو قوی است و استحکام آن در طول عمر خودرو حفظ خواهد شد.



جهت اعمال نیرو بر جلو خودرو

جهت اعمال بار و اجزاء موثر در جذب نیرو در برخورد از پهلو



## ایمنی در تصادف

بدنه خودرو با قابلیت جذب بالای انرژی توسط قطعات جلو و عقب خودرو و نقش موثر قطعات جانبی در مقابل تصادف طراحی شده است.

برای اطمینان از حفظ خصوصیات و عملکرد بدنه بعد از تعمیرات اکیداً توصیه می‌شود که از روش‌های صحیح، ابزار و مواد مناسب استفاده شود.

## ایمنی

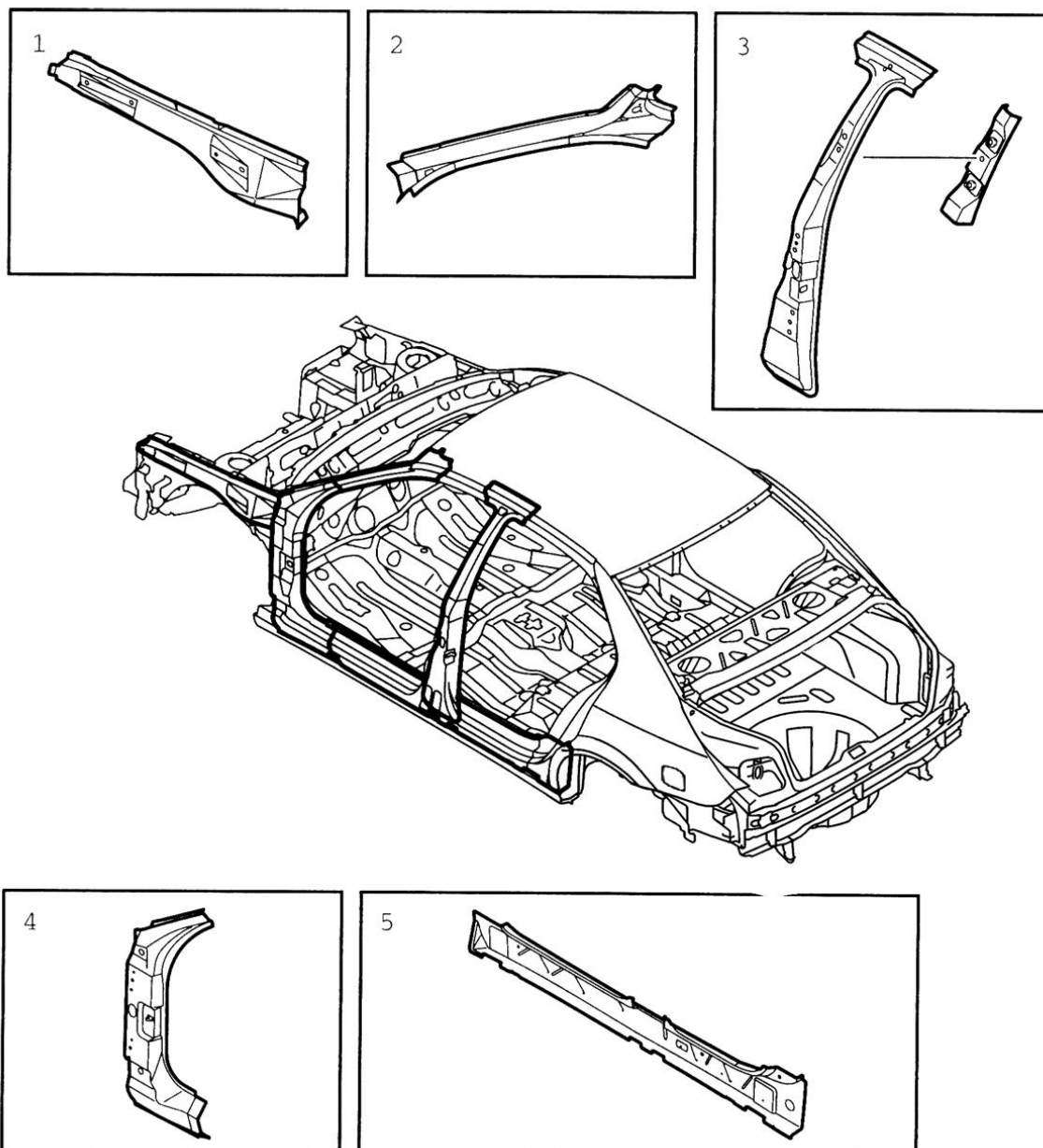
توانایی تحمل ضربه خودرو به عنوان قابلیت خودرو برای محافظت کامل از سرنشینان آن در هنگام وقوع ضربات و تصادف تعریف می‌شود. بدنه سمند از مجموعه‌ای از قطعات با توانایی جذب بالای ضربه به عنوان یک ساختار مقاوم تشکیل گشته تا داخل اتاق را برای سرنشینان آن ایمن سازد.

نیروی ضربه‌ای که از جلو وارد می‌شود از طریق دو مسیر اصلی به تدریج خنثی می‌شود به طوری که حدود ۶۰٪ از کل ضربه بوسیله مجموعه‌های ریل جانبی منتقل می‌شود. با استفاده از قطعات و مجموعه‌هایی که در مقابل ضربه بخوبی تغییر شکل می‌دهند (له می‌شوند)، بخش اعظم انرژی جنبشی در این دو مسیر مستهلک می‌شود. در نتیجه این کار ضربه کمی به سرنشینان وارد شده و صدمه را به حداقل می‌رساند. باقیمانده نیرو به طور یکنواخت بین رکاب‌ها و تیرهای زیر سینی کف اتاق توزیع می‌شود.

در تصادف از پهلو، به میزان خسارت بستگی کامل به مشخصات مکانیکی و شکل هندسی بدنه دارد. برای کاهش احتمال جراحت در تصادف از پهلو ستون وسط خودرو به نحوی طراحی شده که ضربات را تا اندازه‌های استاندارد تعریف شده تحمل کند. علاوه بر طراحی مستحکم قطعات جانبی خودرو، لوله‌های کار گذاشته شده در داخل درها برای مقاومت در برابر تصادف از پهلو، موقعیت صندلی راننده را به محلی امن در مقابل هر نوع تصادف به خصوص ضربات جانبی تبدیل کرده است.

## توجه:

شرکت ایران خودرو و مسئولیت و تضمین (گارانتی) ایمنی بدنه در برابر تصادف را به شرطی می‌پذیرد که بدنه خودرو بر اساس دستورالعمل‌های ارائه شده در این کتاب و با استفاده از ابزار و مواد مناسب تعمیر و نگهداری شده باشد.



**سمنند**

قسمت‌هایی که در مقابل تصادف آسیب‌پذیر هستند تقویت شده‌اند. افزون بر آن قطعات تقویتی از فولاد مقاوم ساخته شده‌اند. محدوده‌های انحنادار مثل سطوح خارجی بسیار آسیب‌پذیر بوده و باید تعمیرات آنها به دقت بیشتری انجام شود.

**نکته مهم:**

فقط در صورتی می‌توان قطعات تقویتی را برش داده و استفاده کرد که در دستورالعمل کتاب به آن اشاره شده باشد، در غیر این صورت قطعه معیوب باید با قطعه نو تعویض شود.

۴- تقویت ستون جلو، محل نصب لولای در جلو

۵- رکاب داخلی

۱- تقویت بین ستون جلو و گلگیر داخلی جلو

۲- تقویت ستون جلو، بالا

۳- تقویت داخلی ستون وسط

### قطعات پوشش دار (گالوانیزه)

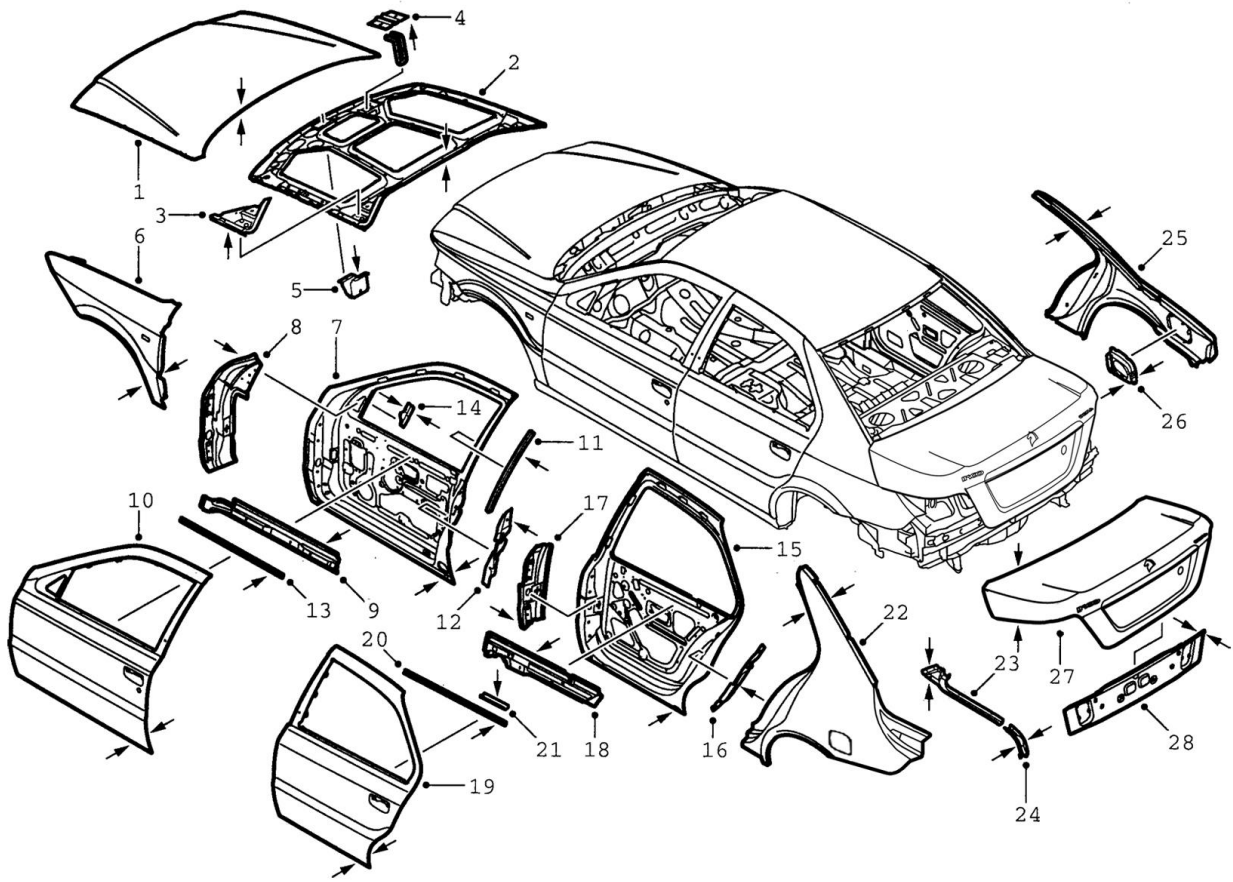
توضیح قطعات پوشش دار

قطعات به صورت انفجاری نسبت به هم نشان داده شده و علامت پیکان جهت پوشش ورق را نشان می‌دهد.

یک پیکان = ورق یک طرف پوشش دار →

دو پیکان = ورق دو طرف پوشش دار ← →

شماره	اسم قطعه (انگلیسی)	اسم قطعه (فارسی)
۱	PNL HOOD OUT	قطعه خارجی در موتور
۲	PNT HOOD INR	قطعه داخلی در موتور
۳	REINF HOOD HINGE LH	قطعه تقویت لولای در موتور چپ
۴	REINF HOOD SAFETY CATCH	تقویت ضامن ایمنی در موتور
۵	SUPPORT HOOD LOCK STRIKER	قطعه نگهدارنده زبانه قفل در موتور
۶	PNL FRT FENDER OUT LH	قطعه گلگیر بیرونی جلو چپ
۷	PNL DOOR INR FRT LH	قطعه داخلی در جلو چپ
۸	PNL HINGE REINF FRT DOOR LH	قطعه تقویت لولای در جلو چپ
۹	REINF WAIST INR FRT DOOR LH	قطعه تقویت داخلی بالای در جلو چپ
۱۰	PNL DOOR OUT FRT LH	قطعه بیرونی در جلو چپ
۱۱	CHNL GLASS RR FRT DOOR	ناودانی شیشه در جلو چپ
۱۲	PNL LOCK PEINF FRT DOOR LH	قطعه تقویت قفل در جلو چپ
۱۳	REINF WAIST OUT FRT DOOR LH	قطعه تقویت در بیرونی جلو چپ
۱۴	ATTCH MIRROR FOOT CHEATER LH	قطعه پایه نصب آینه جانبی چپ
۱۵	PNL DOOR INR RR LH	قطعه داخلی در عقب چپ
۱۶	PNL LOCK REINF RR DOOR LE	قطعه تقویت قفل در عقب چپ
۱۷	PNL REINF HINGR RR DOOR LH	قطعه تقویت لولای در عقب چپ
۱۸	REINF WAIST INR RR DOOR LH	قطعه تقویت داخلی بالای در عقب چپ
۱۹	PNL DOOR OUT RR LH	قطعه بیرونی در عقب چپ
۲۰	REINF WAIST OUT RR DOOR LH	قطعه تقویت در بیرونی عقب چپ
۲۱	SUPPORT FIXED GLASS WAIST RR DOOR LH	قطعه ناودانی نگهدارنده شیشه در عقب چپ
۲۲	PNL RR QTR OUT LH	قطعه گلگیر بیرونی عقب چپ
۲۳	PNL DRAIN CHANNEL UPR LH	قطعه ناودانی گلگیر عقب
۲۴	RNL DRAIN CHANNEL LWR LH	قطعه ناودانی پایینی گلگیر عقب
۲۵	PNL RR QRT OUT RHS	قطعه گلگیر بیرونی عقب راست
۲۶	PNL FUEL FILLER BOWL	قطعه نگهدارنده گلوبی باک به گلگیر عقب
۲۷	PNL TRUNK LID OUT UPR	قطعه بیرونی در صندوق عقب
۲۸	PNL RTUNK LID OUT LWR	قطعه بیرونی پایینی در صندوق عقب

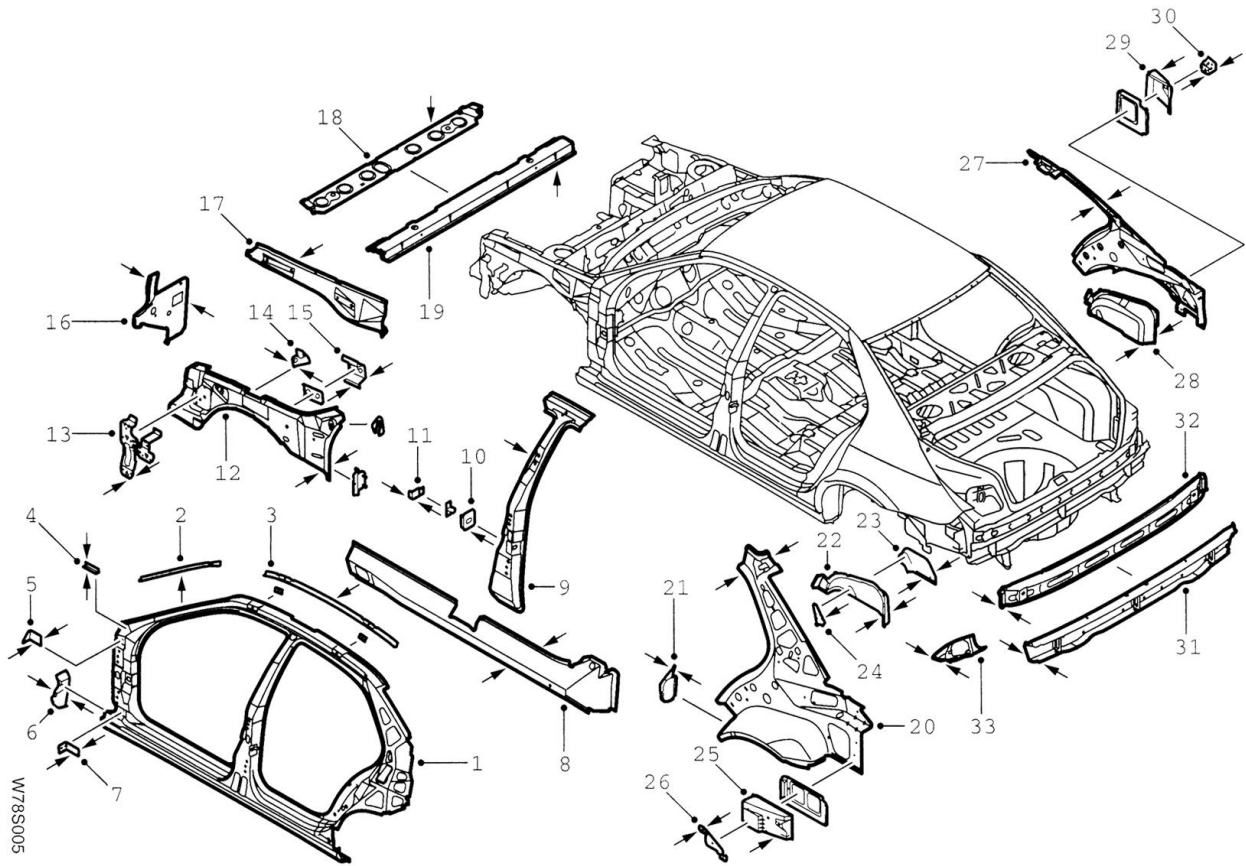


### قطعات پوشش دار (گالوانیزه)

یک پیکان = ورق یک طرف پوشش دار →

دو پیکان = ورق دو طرف پوشش دار ← →

شماره	اسم قطعه (انگلیسی)	اسم قطعه (فارسی)
۱	PNL BODY SIDE OUT LH	بدنه جانبی چپ
۲	PNT ATTCH ANGLE A POST LH	قطعه اتصال ستون جلو چپ
۳	PNL ATTCH ANGLE ROOF LH	قطعه تقویت کنار سقف چپ
۴	BRKT MOULDING DRIP RAIL SEAL	تقویت نگهدارنده آبرو سقف
۵	BRKT ATTCH FRT FENDER UPPER LH	قطعه پایه نصب بالای گلگیر جلو چپ
۶	PNL FRT PILLAR LH	قطعه تقویت پایینی ستون جلو چپ
۷	BRKT ATTCH FRT FENDER LWR LH	قطعه پایه نصب بالای گلگیر جلو چپ
۸	REINF SILL LH	قطعه تقویت رکاب چپ
۹	'REINF 'B' PILLAR LH'	قطعه تقویت ستون وسط چپ
۱۰	DOOR STOP BASE	قطعه پایه نگهدارنده جک بازویی وسط درهای جانبی
۱۱	FRT PILLAR PLUG	قطعه روکش متصل به ستون جلو
۱۲	PNL FENDER INR LH	قطعه پایه گلگیر داخلی جلو چپ
۱۳	BRKT FRT BUMPER FIX LH	قطعه پایه اتصال سپر جلو چپ
۱۴	BRKT HOOD STAY	قطعه پایه جک در موتور
۱۵	BRKT HOOD HINGE LH	قطعه پایه لولای در موتور چپ
۱۶	PNL HALF FRONTAGE LH	قطعه لچکی جلوی گلگیر داخلی جلو چپ
۱۷	REINF A PILLAR TO FENDER INR LH	تقویت ستون جلو به گلگیر داخلی چپ
۱۸	SIDE RAIL FRT XMEMBER SOLE	قطعه زیر عرض سرشاسی جلو
۱۹	XMEMER RADIATOR SUPPORT	قطعه رویه عرض سرشاسی جلو
۲۰	PNL RR QTR INR LHS	گلگیر داخلی عقب چپ
۲۱	PANEL WHEEL HOUSE OUT LWR LH	قطعه بیرونی پایینی محفظه چرخ چپ
۲۲	PNL WHEEL HOUSE INR LHS	قطعه محفظه داخلی چرخ چپ
۲۳	RR WHEEL HOUSE LWR REINF LH	قطعه تقویت پایینی گلگیر داخل عقب چپ
۲۴	STOP REINF	قطعه تقویت گلگیر داخلی عقب
۲۵	PNL AIR EXTRACTION BOX OUT LHS	پایه هواکش صندوق عقب
۲۶	BRKT RR BUMPER FIX LHS	قطعه پایه اتصال سپر عقب چپ
۲۷	PNL RR QTR INR RHS	گلگیر داخلی عقب راست
۲۸	PNL WHEEL HOUSE INR RHS	قطعه محفظه داخلی چرخ عقب راست
۲۹	PNL AIR EXTRACTION BOX OUT RHS	قطعه خارجی محفظه هواکش داخل صندوق عقب راست
۳۰	BRKT RR BUMPER FIX RHS	قطعه پایه اتصال سپر عقب راست
۳۱	RR FLOOR RR XMEMBER	تیر عرضی زیر کفی عقب
۳۲	RNL RR OUT	قطعه عرضی سرشاسی عقب
۳۳	PNL SUPPORT RR LASMP LH	قطعه نگهدارنده چراغ عقب چپ

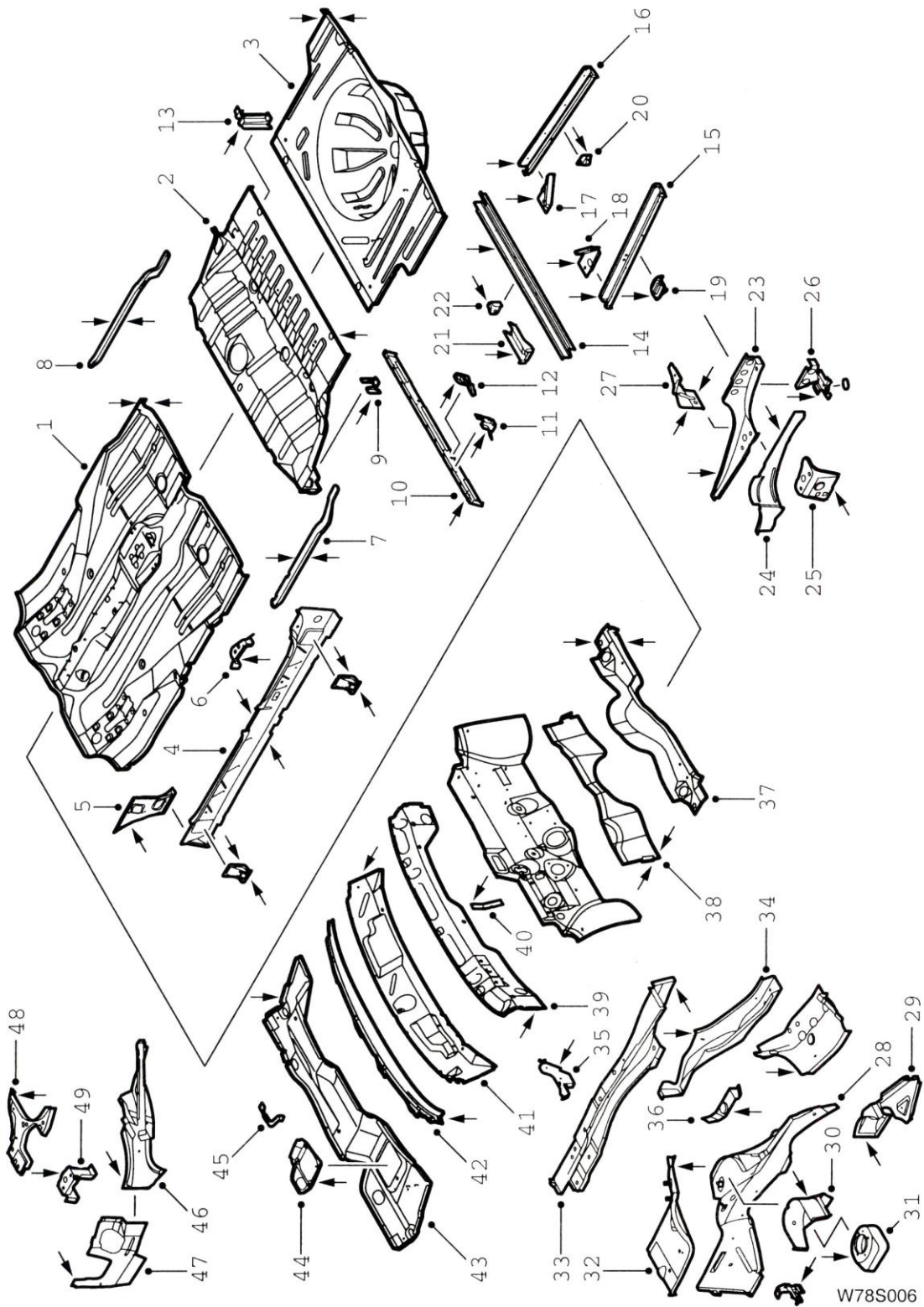


**قطعات پوشش دار (گالوانیزه)**

یک پیکان = ورق یک طرف پوشش دار →

دو پیکان = ورق دو طرف پوشش دار ← →

شماره	اسم قطعه (انگلیسی)	اسم قطعه (فارسی)
۱	PNL FRT FLOOR	قطعه کفی جلو
۲	PNT CENT FLOOR	قطعه کفی وسط
۳	PNL TRUNK FLOOR	قطعه کفی صندوق عقب
۴	RNL SILL INR LH	قطعه رکاب داخلی چپ
۵	PNL A PILLAR LWR INR LH	قطعه داخلی پایینی ستون جلو چپ
۶	SLIDE RR SIED SUPPORT LH	قطعه پایه عقب کشویی ریل صندلی جلو راست
۷	SIDE RAIL INR RR LH	قطعه داخل دنباله سرشاسی جلو چپ زیرکفی چپ
۸	SIDE RAIL RR INR RH	قطعه داخل دنباله سرشاسی جلو چپ زیرکفی راست
۹	FUEL ANK ATTCH FRT SUPPORT	قطعه پایه نگهدارنده جلوی باک بنزین به کف
۱۰	RR REINF SUPPORT SEAT BELT FIX	قطعه نگهدارنده کمربند ایمنی عقب
۱۱	SUPPORT FUEL TANK RR	قطعه پایه عقب باک بنزین
۱۲	RR SEAT BELT ATTCH REINF	قطعه تقویت نصب کمربند ایمنی صندلی عقب
۱۳	TANK ATTCH FRT REINF RH	قطعه تقویت نگهدارنده باک بنزین
۱۴	RR AXLE XMEMBER	قطعه تقویت عرضی کفی عقب
۱۵	RR RART SIDE RAIL LH	قطعه سرشاسی عقب چپ
۱۶	RR PART SIDE RAIL RH	قطعه سرشاسی عقب راست
۱۷	RR AXLE XMEMBER REINF LH	قطعه تقویت عرضی سینی عقب راست
۱۸	RR AXLE XMEMBER REINF LH	قطعه تقویت عرضی سینی عقب چپ
۱۹	EXHAUST HANGER BRKT	قطعه اتصال نگهدارنده آگزوز
۲۰	PIPE SUPPORT	قطعه نگهدارنده لوله بنزین
۲۱	XMEMBER REINF LH	قطعه تقویت نصب اکسل عقب چپ
۲۲	BRAKE APPORTIONING SUPPORT BRKT	قطعه پایه کابل ترمز دستی روی اکسل عقب
۲۳	RR SIDE RAIL LH	قطعه دنباله سرشاسی عقب چپ
۲۴	RR SIDE RAIL CLOSING LH	قطعه پرکننده دنباله سرشاسی عقب چپ
۲۵	RR AXLE FIX INT REINF LH	قطعه تقویت پایینی نصب اکسل عقب چپ
۲۶	STOP SUPPORT LH	قطعه پایه روی دنباله سرشاسی عقب چپ
۲۷	RR AXLE UPR REINF LH	قطعه تقویت رویه نصب اکسل عقب چپ
۲۸	FRT WHEEL ARCH LE	قطعه گلگیر داخلی جلو چپ
۲۹	UPR GUSSET OF LH FIREWALL	قطعه پایه طاقچه زیر شیشه به سینی داشبورد
۳۰	SUSP STRUT REINF LH	قطعه تقویت نگهدارنده اکسل جلو به گلگیر داخلی چپ
۳۱	FRT SUSP CAP LH	قطعه پایه نگهدارنده اکسل جلو به گلگیر داخلی چپ
۳۲	FRT UPR W/ARCH LH	قطعه بالایی گلگیر داخلی جلو چپ



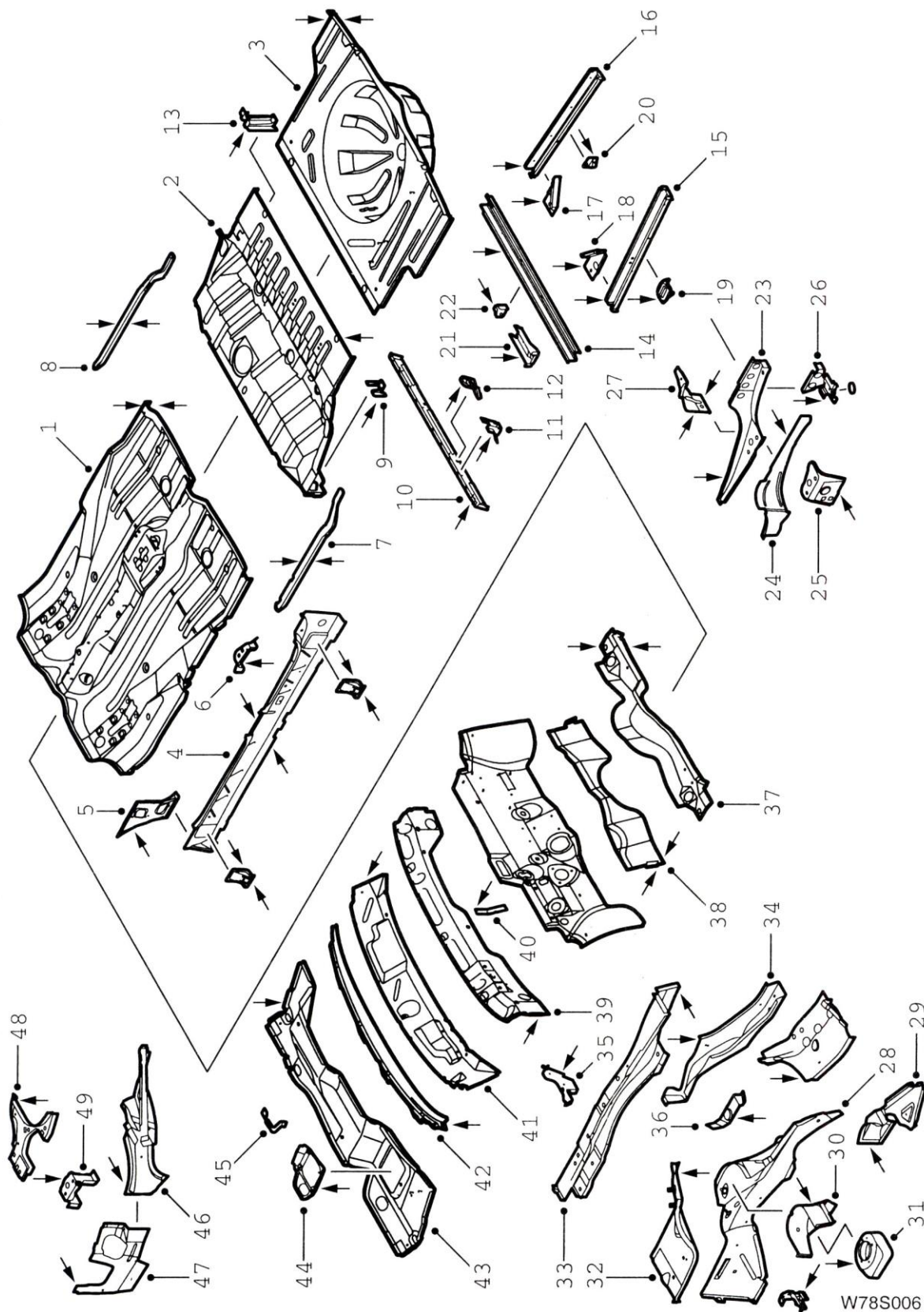


### قطعات پوشش دار (گالوانیزه)

یک پیکان= ورق یک طرف پوشش دار →

دو پیکان= ورق دو طرف پوشش دار ← →

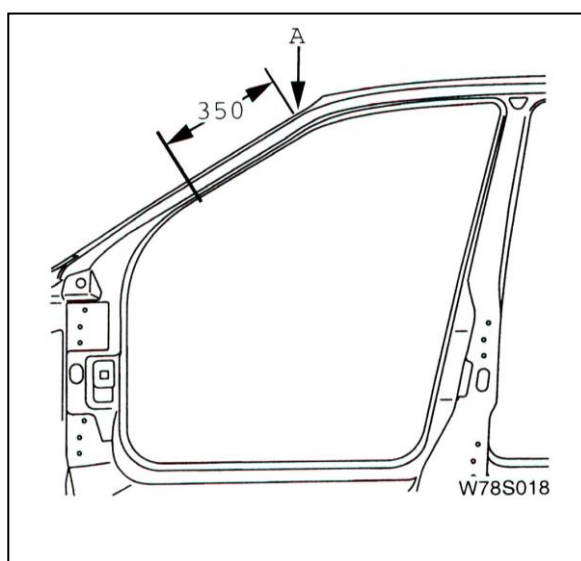
شماره	اسم قطعه (انگلیسی)	اسم قطعه (فارسی)
۳۳	FRT PART SIDE RAIL LH	قطعه تقویت سرشاسی جلو چپ
۳۴	CENT SIDE RAIL PNL LH	قطعه تقویت وسط سرشاسی جلو چپ
۳۵	FRT PNL ENGINE MTG LH	قطعه پایه سینی زیر باطری
۳۶	SIDE RAIL PART REINF LH	قطعه تقویت سرشاسی جلو چپ
۳۷	FRT XMEMBER OF RR PATR FLOOR	قطعه عرضی عقب کفی جلو
۳۸	FRT PART FRT FLOOR FRT XMEMBER	قطعه جلویی تیر جلوی کفی جلو
۳۹	PNL PLENUM BACK	قطعه عرضی عقب طاقچه زیر شیشه خور جلو
۴۰	FIREWALL STIFFENER	قطعه بست محکم کننده روی سینی داشبورد
۴۱	PNL CLOSING LWR RAIL	قطعه دیواره طاقچه زیر شیشه جلو
۴۲	PNL W/S LWR RAIL	قطعه زیری ریل شیشه جلو
۴۳	PNL PLENUM	قطعه طاقچه زیر شیشه جلو
۴۴	PEDAL SYSTEM ATTCH	قطعه تقویت پایه پدالها روی طاقچه زیر شیشه جلو
۴۵	BRKT SUPPORT W/S WIPER MOTOR	قطعه پایه نگهدارنده برف پاک کن
۴۶	REINF W/ARCH STIFF RHS	قطعه طاقچه زیر شیشه خور جلو به گلگیر داخلی راست
۴۷	ENGINE MTG FLANGE RH	قطعه فلنجی روی پایه دسته موتور راست
۴۸	W/ARCH SPACER LH	واشر گلگیر داخلی جلو راست
۴۹	LWR BRKT ENGINE MTG	قطعه پایینی پایه دسته موتور



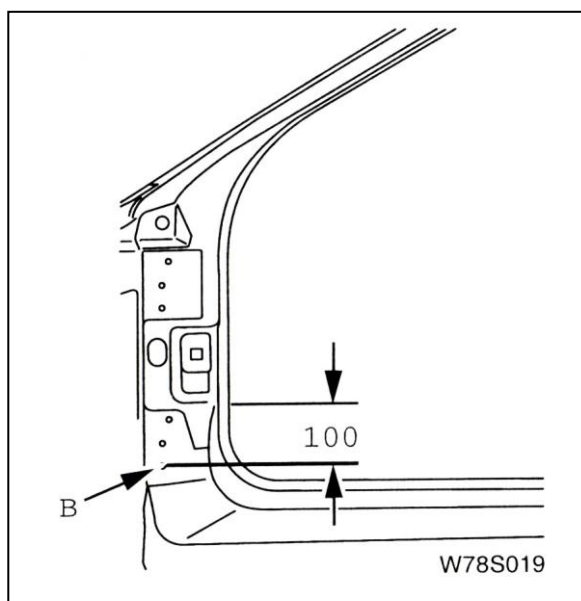
### مفاصل اصلی یا قرارگاه‌های بدنه

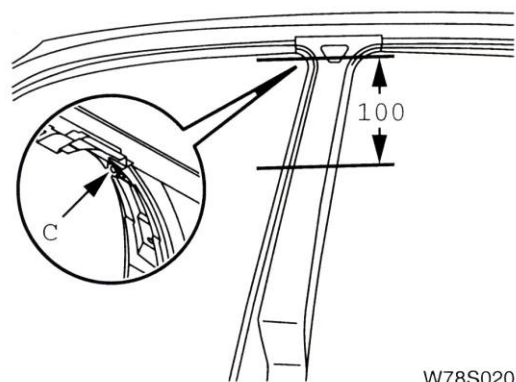
بسیار مهم است که تقویت‌های بدنه در خلال تعمیرات آسیب نبیند. در تصتاویر زیر اطلاعات کلی در مورد اتصالات مهم (قرارگاه‌های بدنه) برای تعدادی از فرکانس‌های محل‌های مورد تعمیر ارائه شده است. در اکثر موارد اندازه‌های ارائه شده از نمای پهلو می‌باشد.

۱- ستون بالای جلو باید از ۳۵۰ میلیمتری نقطه A (گوشه بالای شیشه جلو) متصل شود.

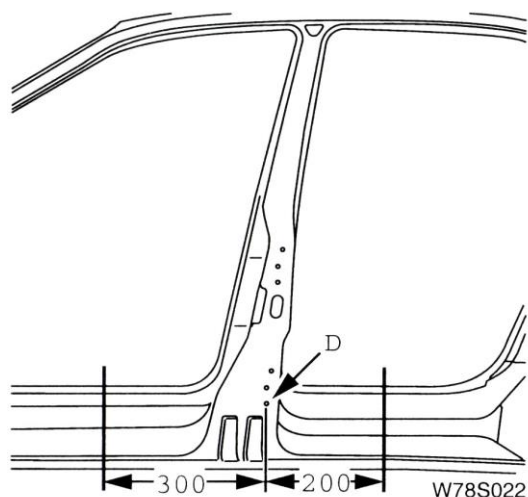


۲- ستون پایین جلو باید از ۱۰۰ میلیمتری نقطه B پایینی لولای پایین در جلو) متصل شود.

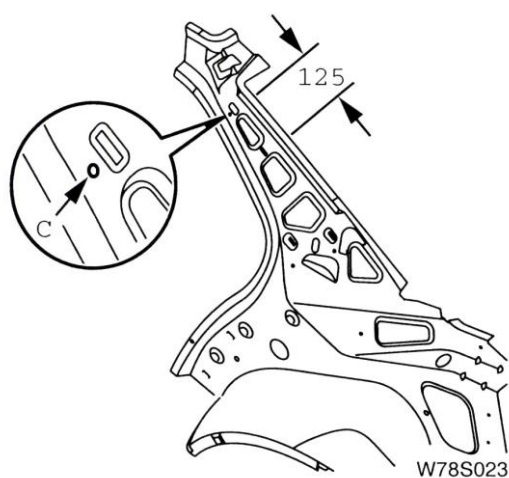




۳- ستون وسط باید از ۱۰۰ میلیمتری نقطه C (کلاف بالای شیشه در) متصل شود.

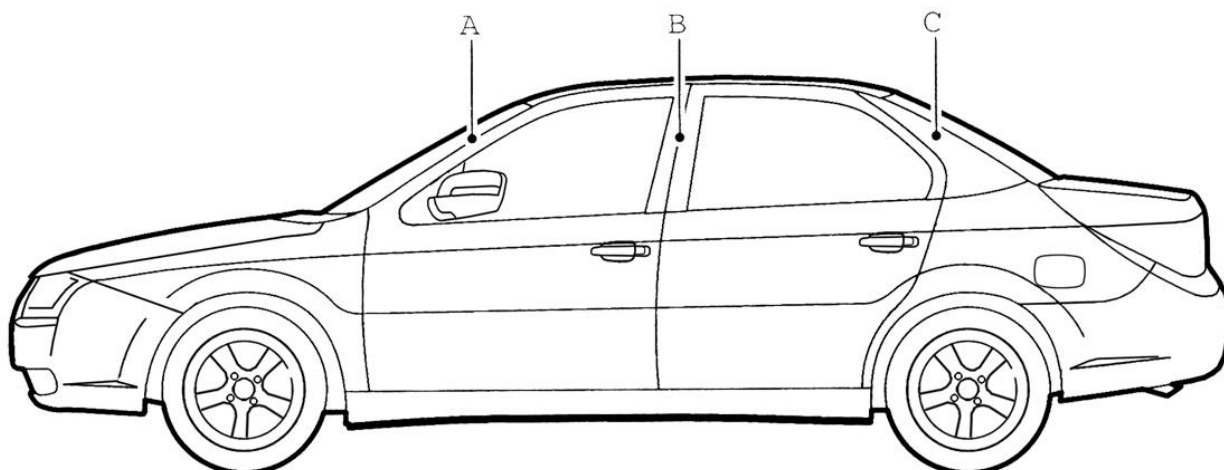


۴- لبه جلوی پایین ستون وسط باید ۳۰۰ میلیمتر جلوتر از نقطه D (سوراخ پایینی قرارگاه لولای پایینی در عقب) متصل شود.  
لبه عقب پایین ستون وسط باید ۳۰۰ میلیمتر عقب تر از نقطه D متصل شود.



۵- ستون عقب باید ۱۲۵ میلیمتر پایین تر از نقطه C (مطابق تصویر ارائه شده) متصل شود.

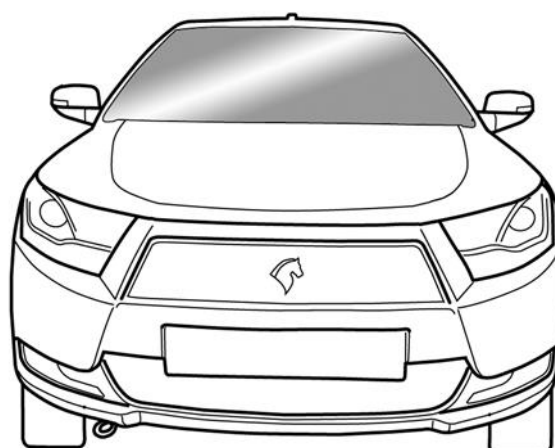
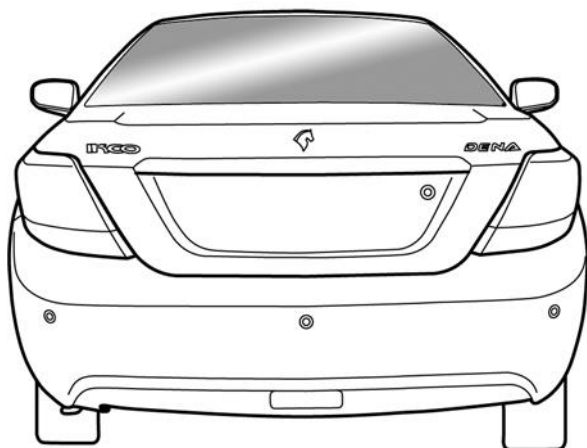
### مشخصات ستون‌ها



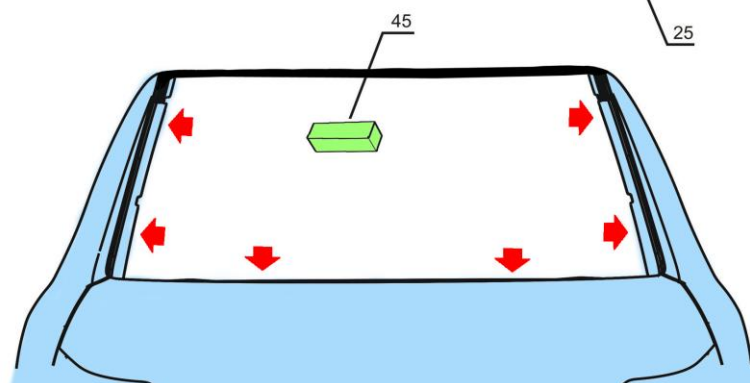
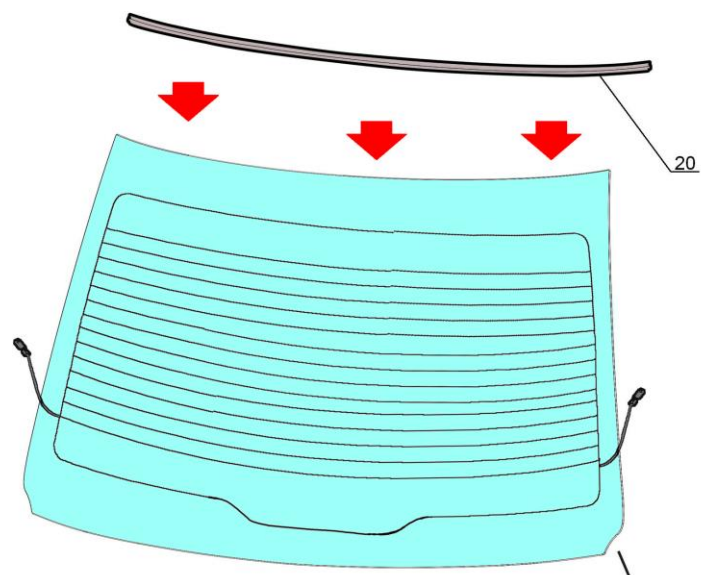
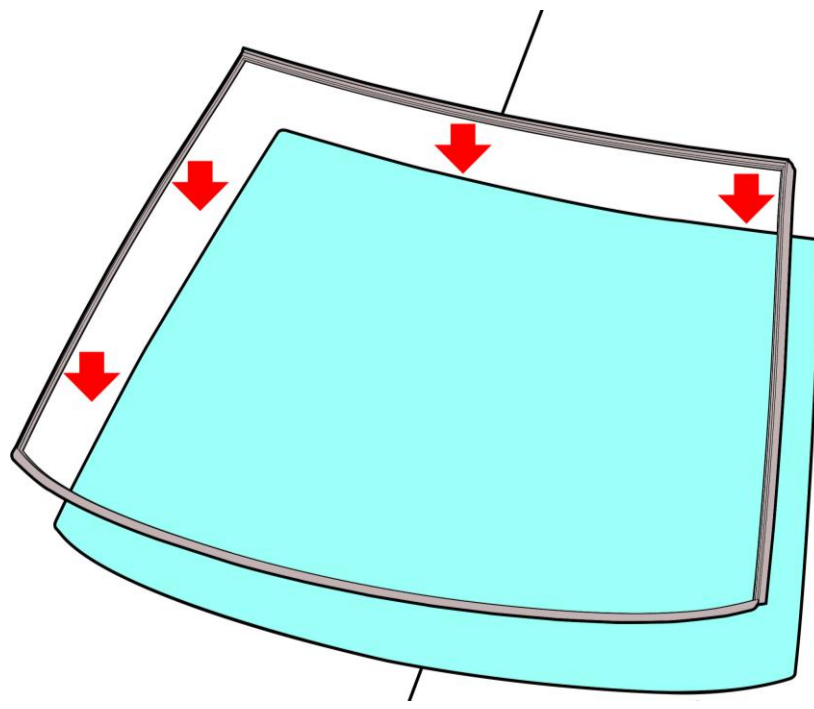
ستون‌های بدنه با حروف زیر مشخص شده است:

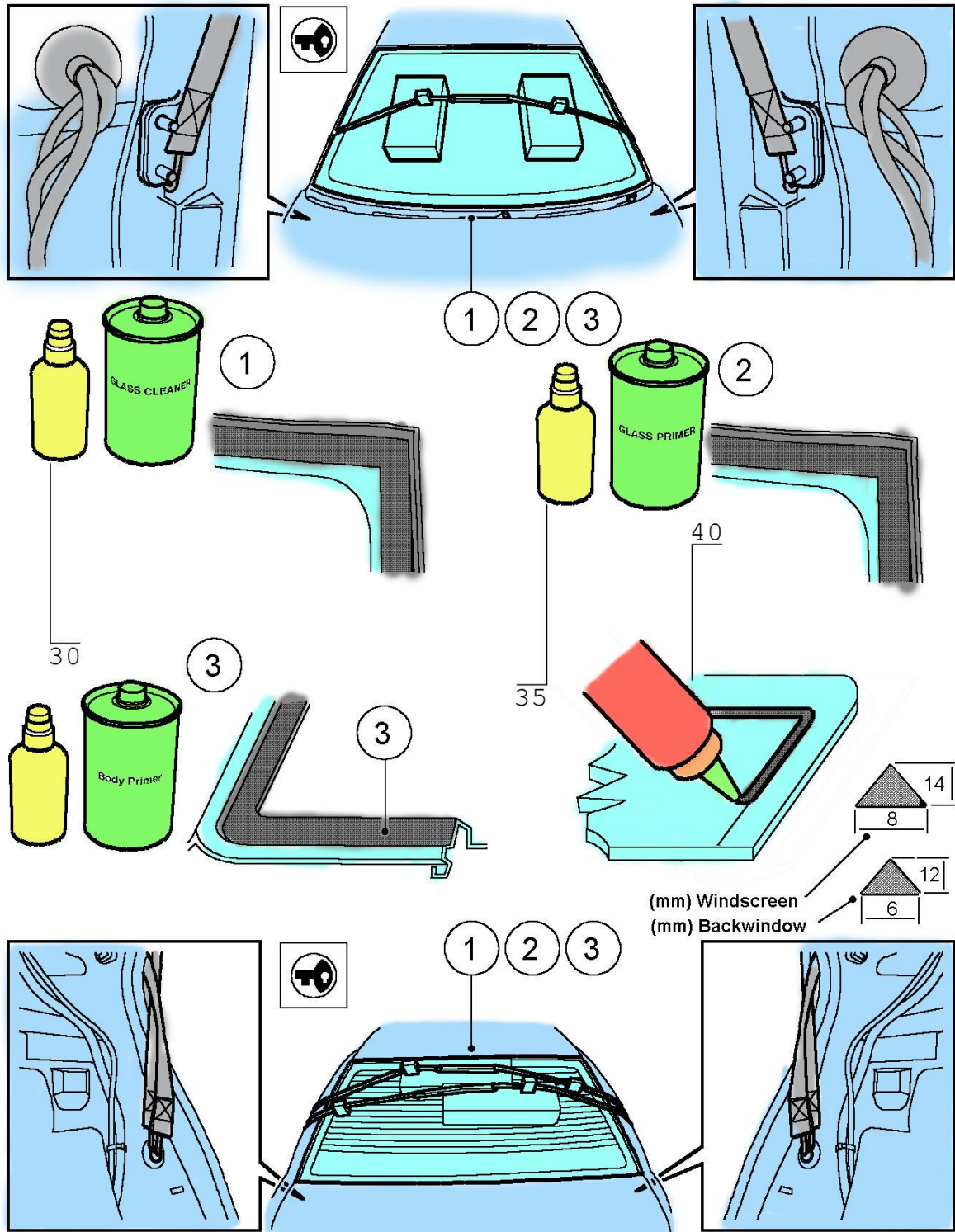
- = ستون جلو      یا ستون سمت چپ و راست شیشه جلو زیر در جلو
- = ستون وسط      یا ستون میان در جلو و عقب
- = ستون عقب      یا ستون سمت چپ و راست شیشه عقب

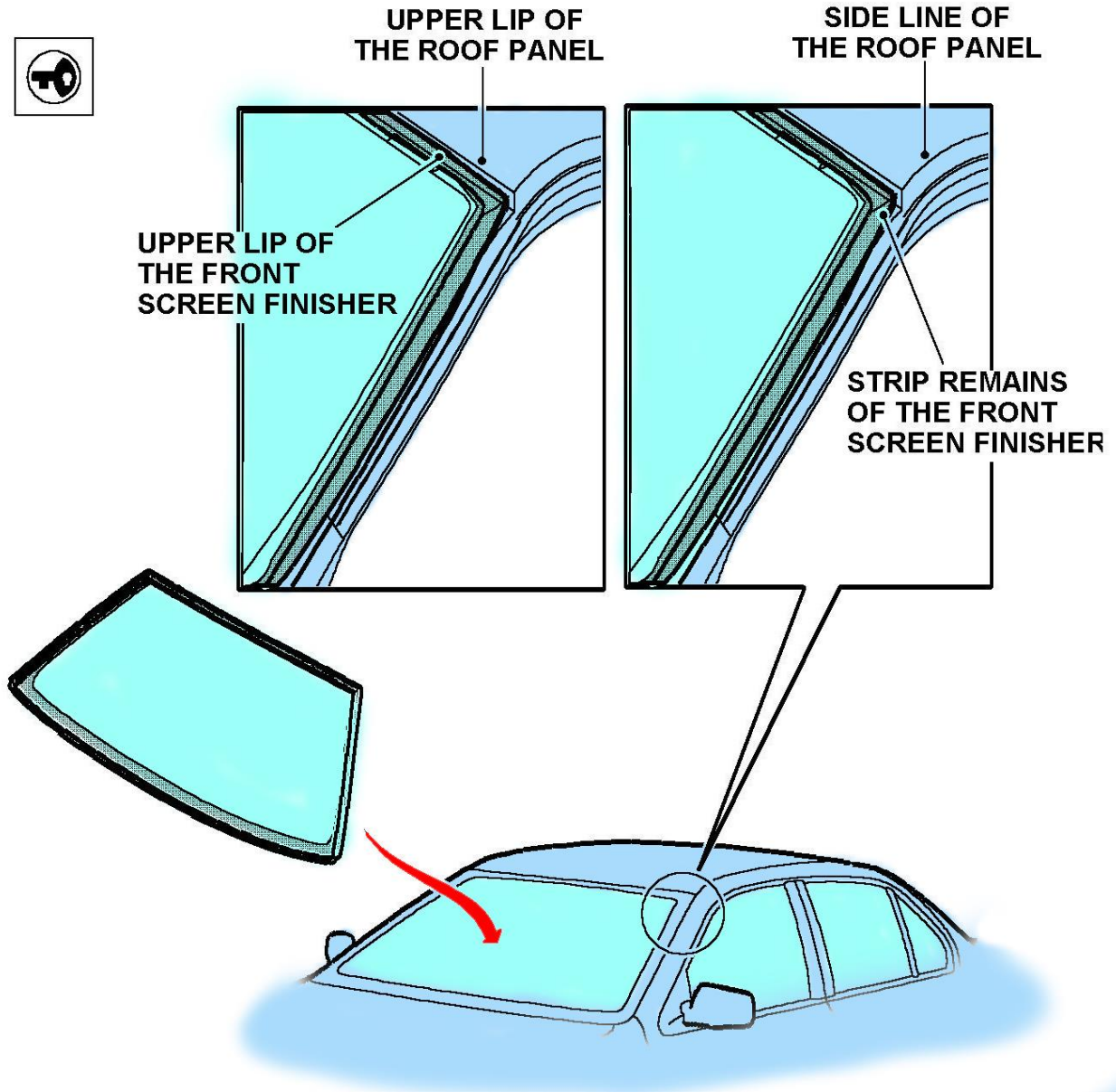
### شیشه جلو و عقب



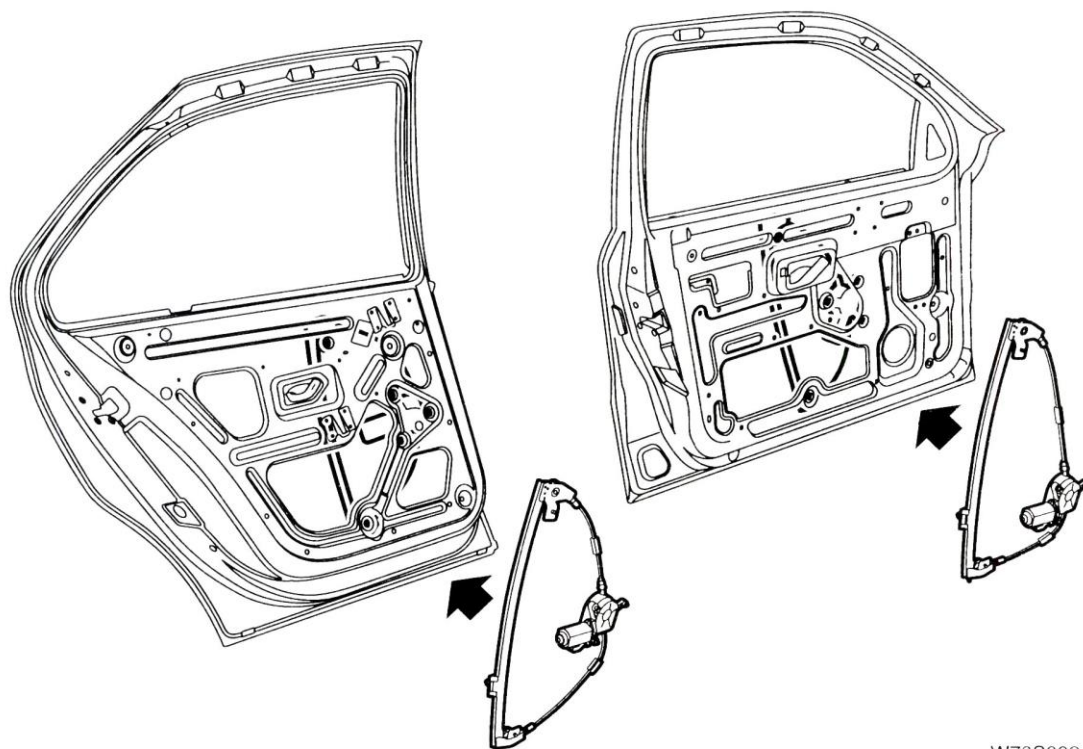
شیشه جلو و عقب به استحکام بدنه خودرو می‌افزایند. بخش اعظمی از سختی پیچشی بدنه به شیشه‌ها اعمال می‌شود. طراحی به گونه‌ای انجام شده که همه استانداردهای ایمنی را در برمی‌گیرد. ایران خودرو تنها مسئولیت ایمنی کامل شیشه‌های تعویضی را قبول می‌کند که استفاده از آنها را تایید کرده باشد.







شیشه بالابر



W78S009

در این خودرو تنها از شیشه بالابرهاى برقى استفاده شده است . شیشه بالابرهاى جلو و عقب هر دو از نوع کابلى هستند. موتور بر روی شیشه بالابر نصب شده است.

بوسیله سوئیچ‌هاى موجود بر روی در راننده همه شیشه‌ها قابل کنترل هستند. همچنین کلید قفل شیشه بالابرهاى عقب در این محل نصب شده است. سوئیچ شیشه بالابرهاى جلو سه حالت هستند. دو حالت برای باز کردن و یکی برای بستن. در موقعیت اول با رها کردن کلید شیشه بالابر از حرکت باز می ماند. با زدن کلید در موقعیت دوم، شیشه کاملاً باز می شود حتی اگر کلید را رها کنید. کلیدهای عقب دو حالت هستند، شیشه بالابرها تا زمانی که کلید را رها نکرده باشید یا شیشه به نقطه پایانی نرسیده باشد، کار می کنند.

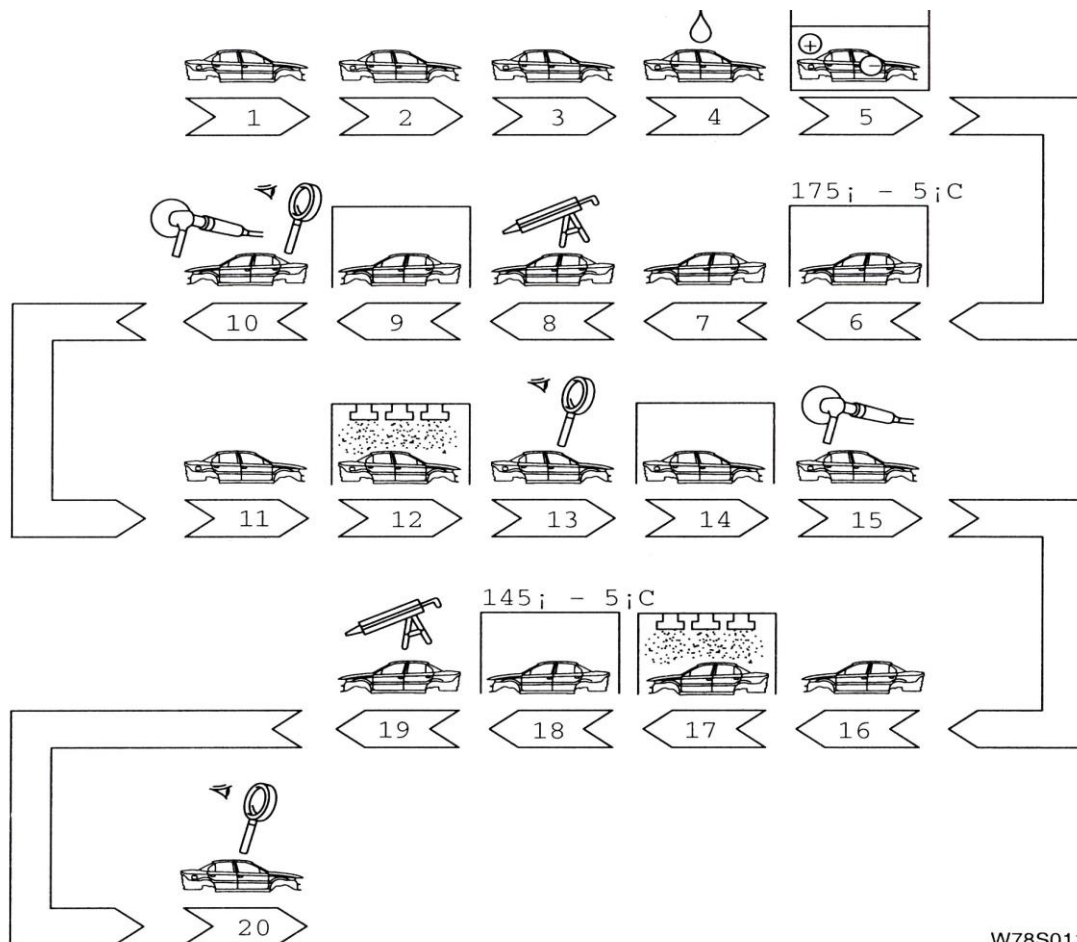
### آماده سازی سطوح

#### خوردگی

خوردگی یک واکنش شیمیایی پیچیده است. در حالت بسیار ساده می توان آنرا به واکنش بین جسم و محیط اطراف آن در نظر گرفت. در مورد ورق های فلزی به کار رفته در بدنه خودرو، واکنش بین آهن با آب و اکسیژن که به صورت اکسید آهن که ما آنرا زنگ زندگی می نامیم.

یکی از ابتدایی ترین مراحل ساخت آهن دور کردن اکسیژن از معدن آهن است. انجام این کار لازم است تا استحکام آهن برای مراحل بعدی حفظ شود. در هر صورت آهن خالص از نظر شیمیایی ناپایدار است. آهن همواره تمایل دارد تا با «پس گرفتن» اکسیژن به حالت اکسید آهن (زنگ) درآمده و پایدار گردد. اگر به آهن اجازه دهیم تا به صورت اکسید آهن درآید، برای سرعت بخشیدن به کار علاوه بر اکسیژن، به آب هم نیاز داریم. آب به عنوان یک کاتالیزور عمل کرده و باعث شروع عملیات الکترومغناطیسی می شود که به آهن ناپایدار کمک می کند تا اکسیژن را از هوا جذب کند. حجم اکسید آهن از آهن بیشتر است بنابراین هنگام زدن باعث ایجاد ترک در آهن می شود. در این حالت اکسیژن و آب بیشتری به داخل فلز نفوذ کرده و باعث سرعت بخشیدن زنگ زدگی می شود. عمل زنگ زدگی در صورت وجود نمک در الکترولیت (آب) شتاب می گیرد. فاکتورهای دیگر موثر بر خوردگی، گرما و کثافت روی سطح فلز است. بهترین کار برای حفاظت ورق های فلزی در مقابل خوردگی، حذف عوامل فوق است. معمول ترین روش این است که اجازه ندهیم آب و اکسیژن به فلز تماس پیدا کند. در خودروی سمند این کار با اضافه کردن چندین پوشش رنگ انجام شده است. همچنین قطعات بزرگ بدنه پوشش قلع داده شده تا در مقابل خوردگی بیشتر محافظت شوند.

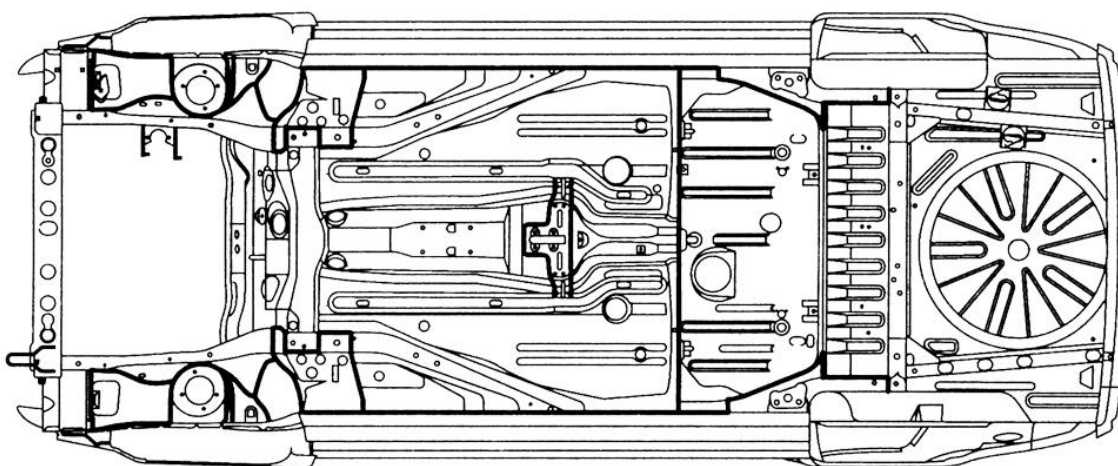
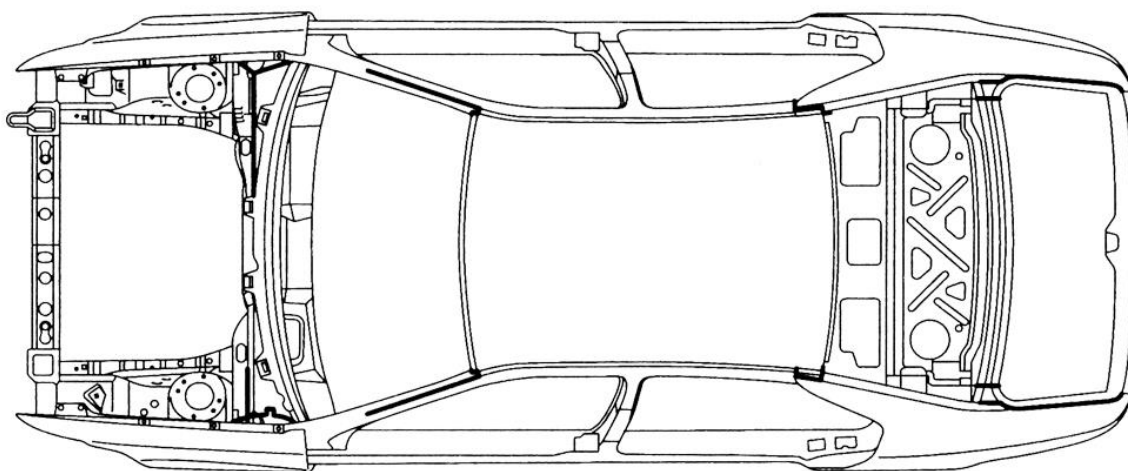
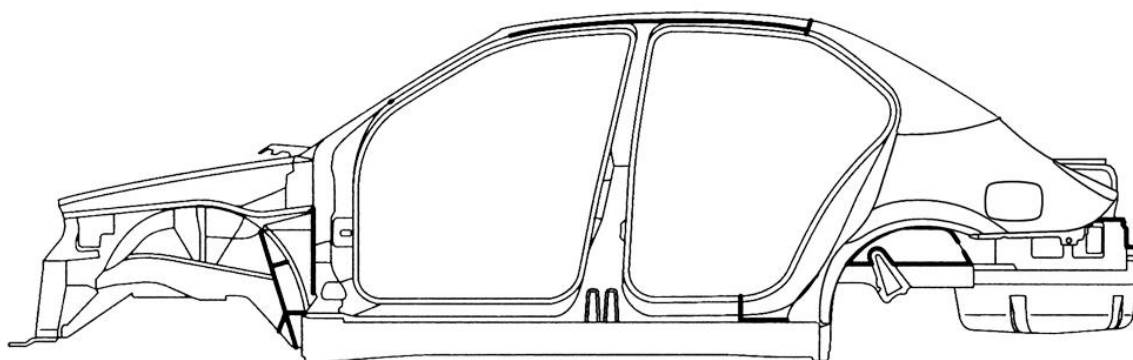
### عملیات آماده سازی سطوح



W78S011

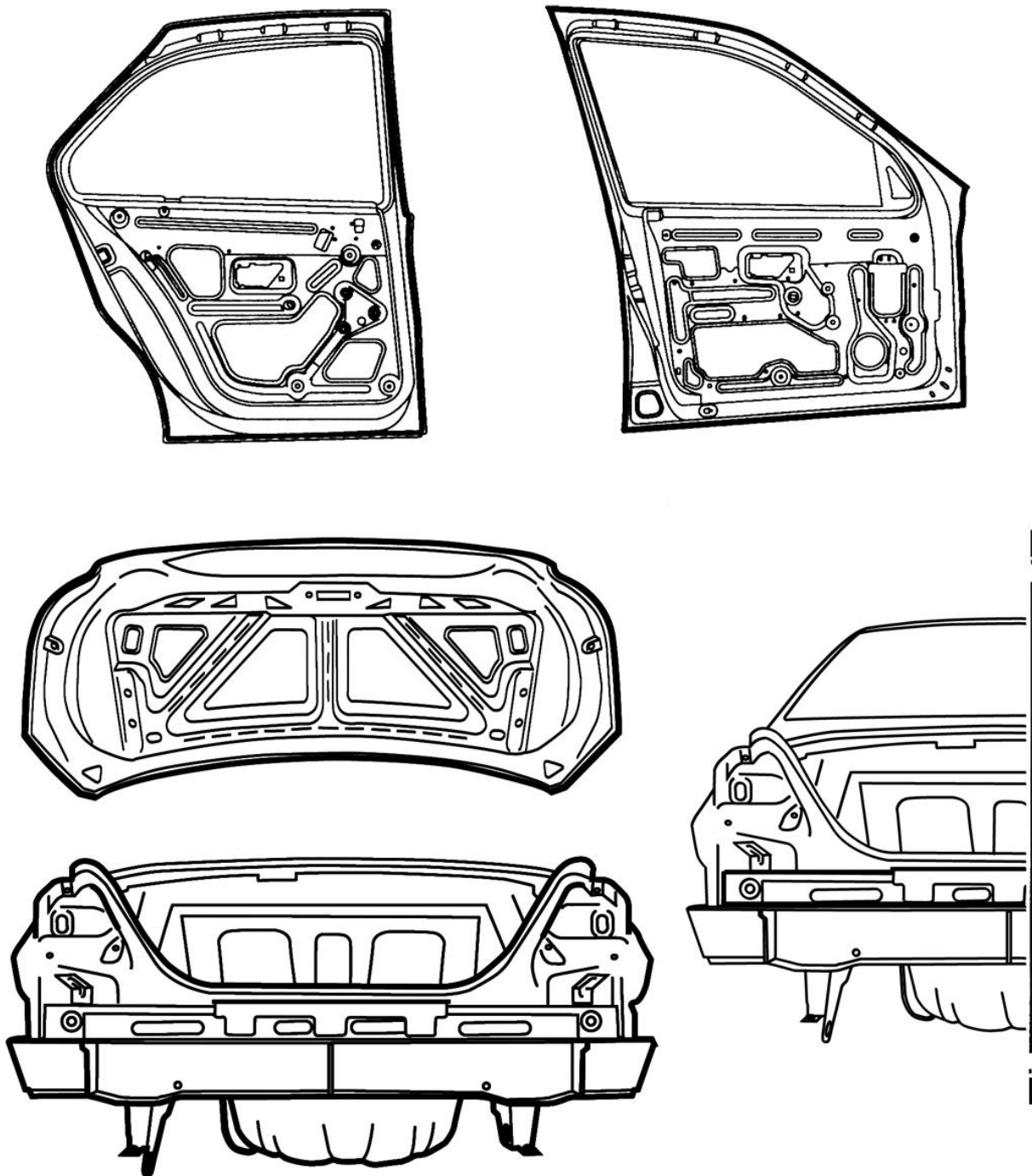
- اولین مرحله محافظت در برابر خوردگی در سالن بدنه سازی انجام می شود. در ساخت قطعاتی که بیشتر در معرض خوردگی هستند، از ورق های پوشش دار استفاده می شود. به بخش اطلاعات فنی، ورق های پوشش دار مراجعه کنید.
- ۱- **تمیز کاری.** بدنه رسیده از سالن بدنه سازی. هنگامی که می چرخد، با پاشش مناسب، رنگ به بدنه منتقل شده و بدنه از کارگاه بدنه سازی به کارگاه رنگ منتقل می شود، پوشش یکنواختی می سازد. سطوح داخلی که دسترسی ابتدا لازم است گریس، روغن و هر گونه آلودگی تمیز شود. به آنها مشکل است به صورت دستی رنگ می شوند.
- ۲- **چربی زدایی.** برای دستیابی به یک سطح پایه خوب جهت ادامه مراحل آماده سازی، با استفاده از شوینده های الکی چربی زدایی انواع چربی ها و روغن های روی سطح ها پاک می شود.
- ۳- **فسفاتة کردن.** فسفاتة کردن قطعات فلزی باعث عملکرد و حفاظت بهتر آنها برای آستری می شود. دما بین ۵۲ تا ۵۵ درجه سانتیگراد.
- ۴- **شستشو.** در این مرحله آلودگی های ناشی از فسفاتة شستشو داده می شود.
- ۵- **الکتروفروز.** بدنه خودرو در حوضی شامل مواد ضد خوردگی غوطه ور شده و الکتروود منفی به آن وصل می شود. ذرات با بار مثبت رنگ به بدنه و ذرات بدنه به الکتروود مثبت منتقل می شود. با این روش پوششی از مواد ضد خوردگی بدنه لخت، شکاف ها، اتصالات و غیره را می پوشاند.
- ۶- **کوره پخت.** بعد از رنگ الکتروفروز، بدنه باید به مدت ۱۵-۲۵ دقیقه در دمای ۱۷۵ تا ۱۸۰ درجه سانتیگراد بماند تا رنگ پخته شود.
- ۷- **عایق های صداگیر.** از عایق های صداگیر در محل های بخصوص استفاده می شود تا صدا، ارتعاش و تشدید ارتعاش بدنه گرفته شود.
- ۸- **درزگیری.** درزها و اتصالات روی سوراخ های بدنه با درزگیر پی وی سی پوشانده می شود. درزگیرها برای جلوگیری از نفوذ مواد و صدا استفاده می شود.
- ۹- **کوره پخت.** بدنه از یک کوره عبور داده می شود تا درزگیرها پخته شوند. عایق های صداگیری در این مرحله قدری سفت شده و شکل قطعات بدنه را به خود می گیرد.
- ۱۰- **بازرسی و صافکاری.** هر گونه آشغال رنگ و شره رنگ برداشته می شود.
- ۱۱- **تمیز کاری.** آشغال ها از روی بدنه برداشته می شود.
- ۱۲- **پوشش میانی (آستر).** چسبیدگی و ظاهر پوشش نهایی بستگی به پوشش میانی خوب دارد. هم چنین پوشش میانی با جلوگیری از تراشگی به عنوان سدی در مقابل خوردگی عمل می کند. رنگ به وسیله روبات و نازل
- ۱- **بازرسی.** بعد از آستری بدنه با دقت تمام بازرسی می شود.
- ۱۴- **کوره پخت.** آستری به مدت ۷-۳ دقیقه در درجه حرارت ۳۰ درجه در کابین انتظار بود می ماند و سپس آستری در مدت حدودی ۲۰ دقیقه در دمای  $145 \pm 5$  درجه خشک می شود.
- ۱۵- **سنگ زنی.** در این مرحله آشغال رنگ و شره رنگ برداشته می شود.
- ۱۶- **تمیز کاری.** آشغال رنگ ناشی از سنگ زنی قبل از اعمال پوشش نهایی کاملاً تمیز می شود.
- ۱۷- **رنگ نهایی.** رنگ نهایی هم مثل آستری توسط روبات و نازل چرخان اعمال می شود. رنگ متالیک دو بار زده شود. ابتدا یک لایه نازک از رنگ دانه درشت و سپس یک لایه ضخیم از لعاب بی دانه برای محافظت از دانه ها و براق کردن رنگ اعمال می شود.
- ۱۸- **کوره پخت.** بدنه حداقل ۳ دقیقه در کابین انتظار، در دمای ۳۵-۳۰ درجه سانتیگراد قرار داده می شود و به مدت ۲۰ دقیقه در داخل کوره با درجه حرارت  $145 \pm 5$  درجه قرار داده می شود تا رنگ نهایی خشک شود.
- ۱۹- **عملیات ضد خوردگی.** واکس نفوذ کننده به داخل شکاف های ناودانی ها، تیرها و غیره تزریق می شود.
- ۲۰- **بازرسی نهایی.** بعد از رنگ، بدنه با دقت بررسی می شود. قبل از ارسال بدنه به مرحله بعدی در صورت وجود هر گونه آشغال رنگ، رنگ پریدگی و شره رنگ یا وجود خرابی در آستری، بدنه به قسمت تعمیر رنگ برگردانده می شود.

## درزگیرها و آببندی



- پهلو
- بالای کف
- پایین کف

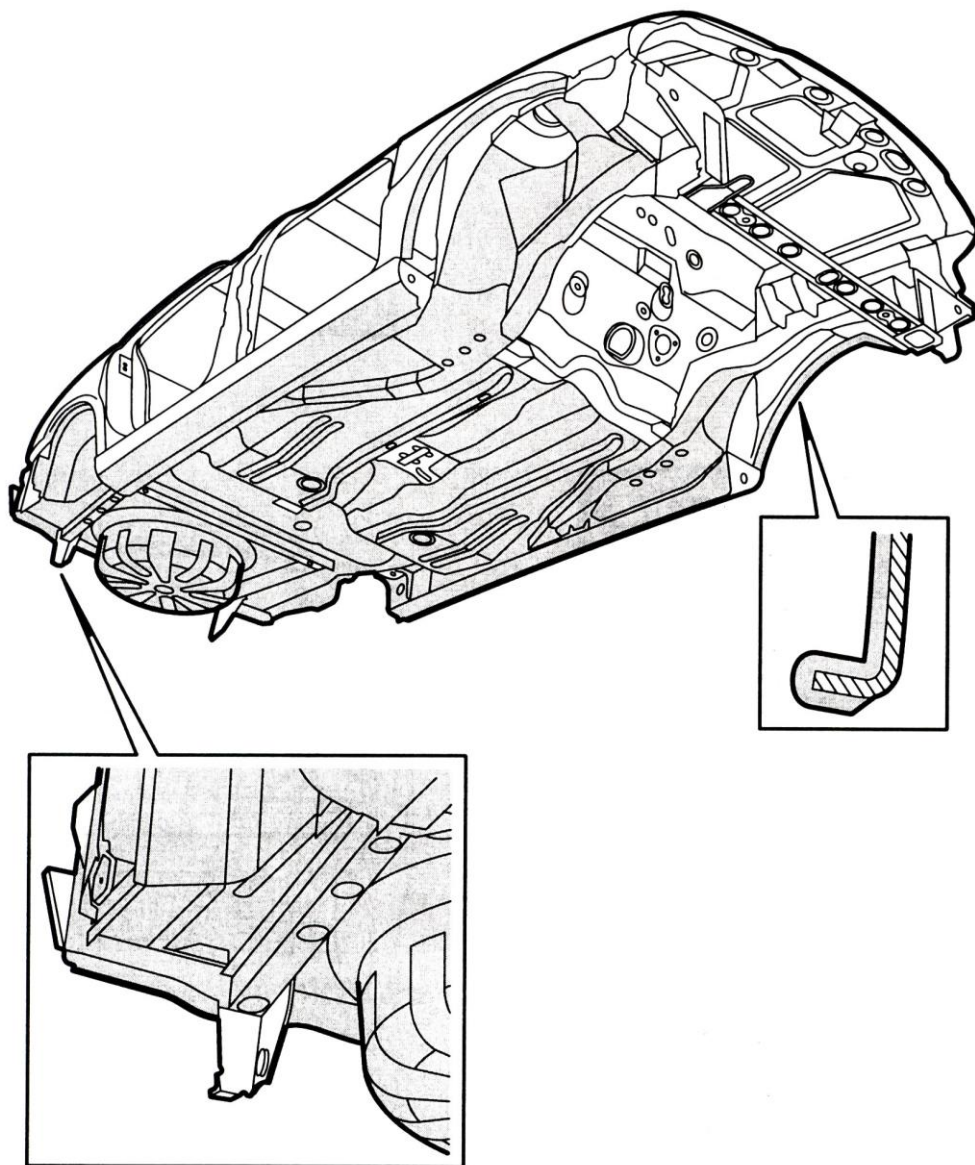
تصاویر فوق محلهایی را که باید درزگیری شود نشان می دهد. همواره سعی کنید تا حد امکان با همان روش هایی که در تولید عمل می شود، کار کنید (از مواد مورد تایید استفاده کنید).



### درزگیرها و آب‌بندی

تصاویر فوق محل‌هایی را که باید درزگیری شود نشان می‌دهد. همواره سعی کنید تا حد امکان با همان روش‌هایی که در تولید عمل می‌شود، کار کنید (از مواد مورد تایید استفاده کنید).

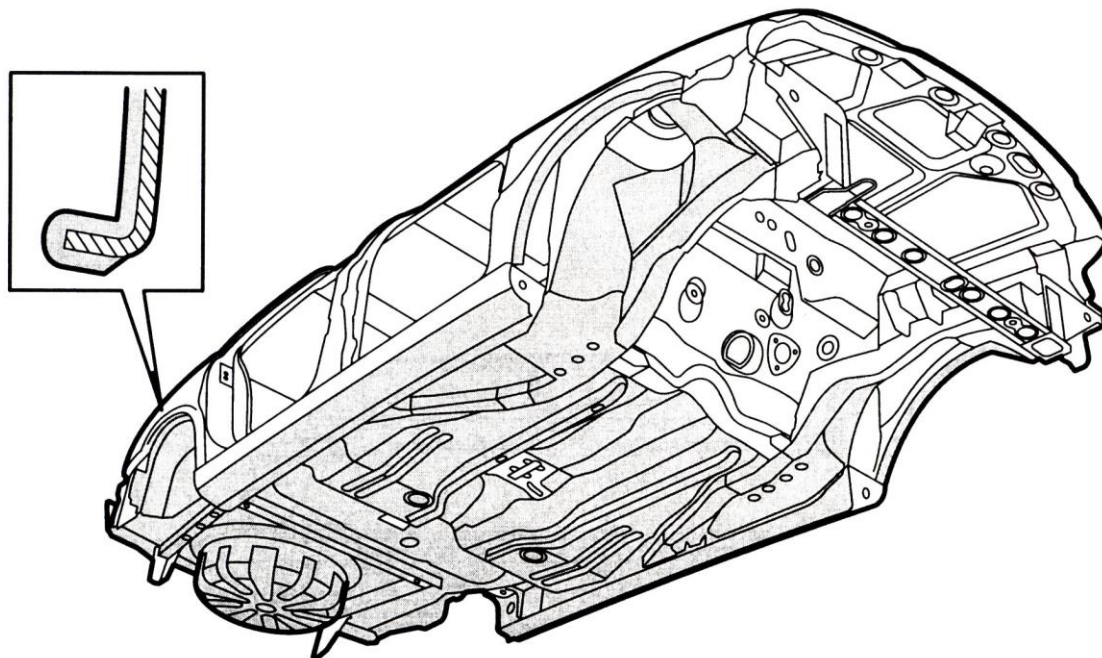
### عایق بندی زیر (Anti- chip) در بخشهای جلو بدنه



W78S014

تصاویر فوق محلی را که باید عایق بندی شود نشان می دهد. همواره سعی کنید تا حد امکان با همان روش هایی که در تولید عمل می شود، کار کنید (از مواد مورد تایید استفاده کنید).

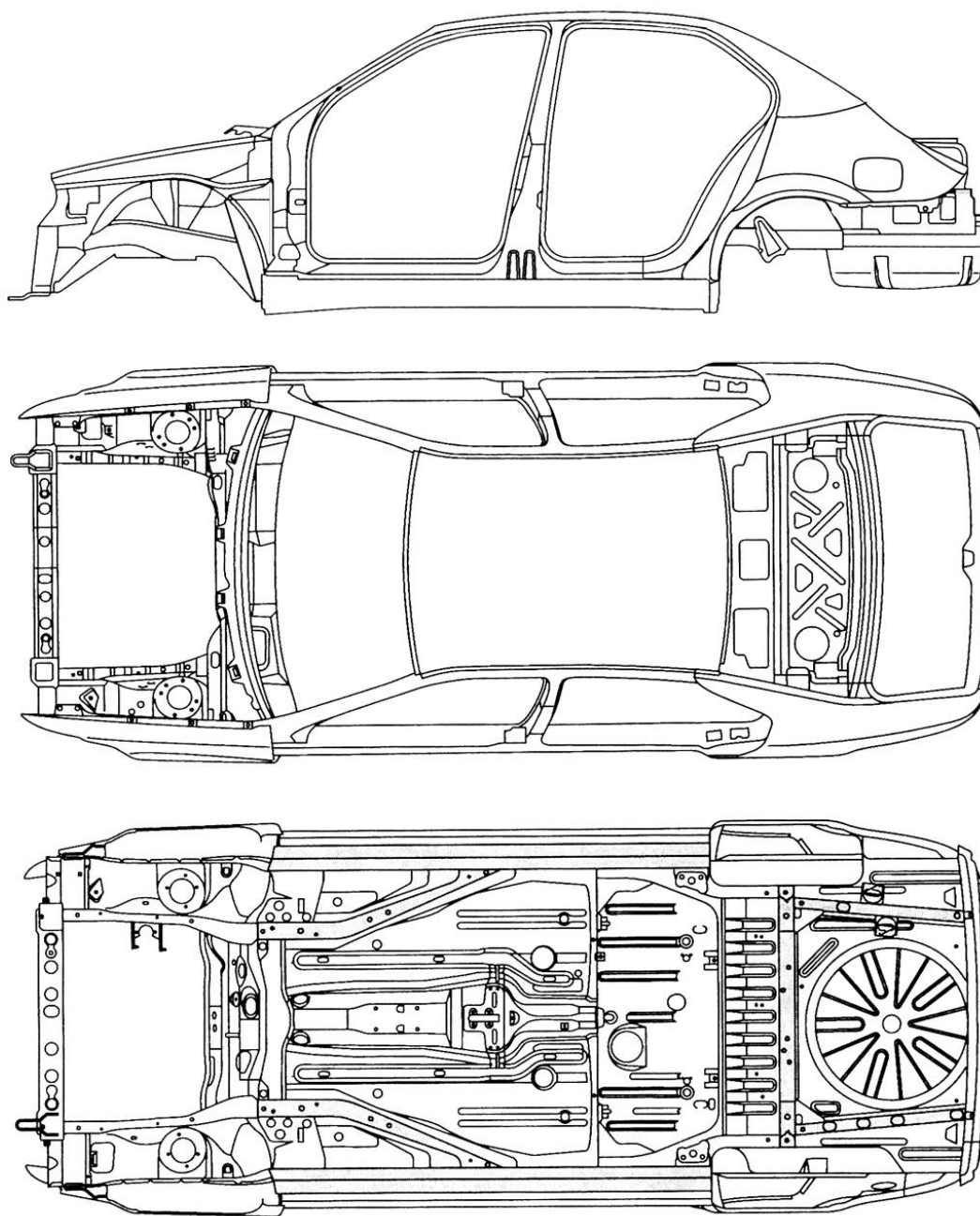
### عایق بندی زیر (Anti- chip) در بخشهای عقب بدنه



W78S015

تصاویر فوق محلی را که باید عایق بندی شود نشان می دهد. همواره سعی کنید تا حد امکان با همان روش هایی که در تولید عمل می شود، کار کنید (از مواد مورد تایید استفاده کنید).

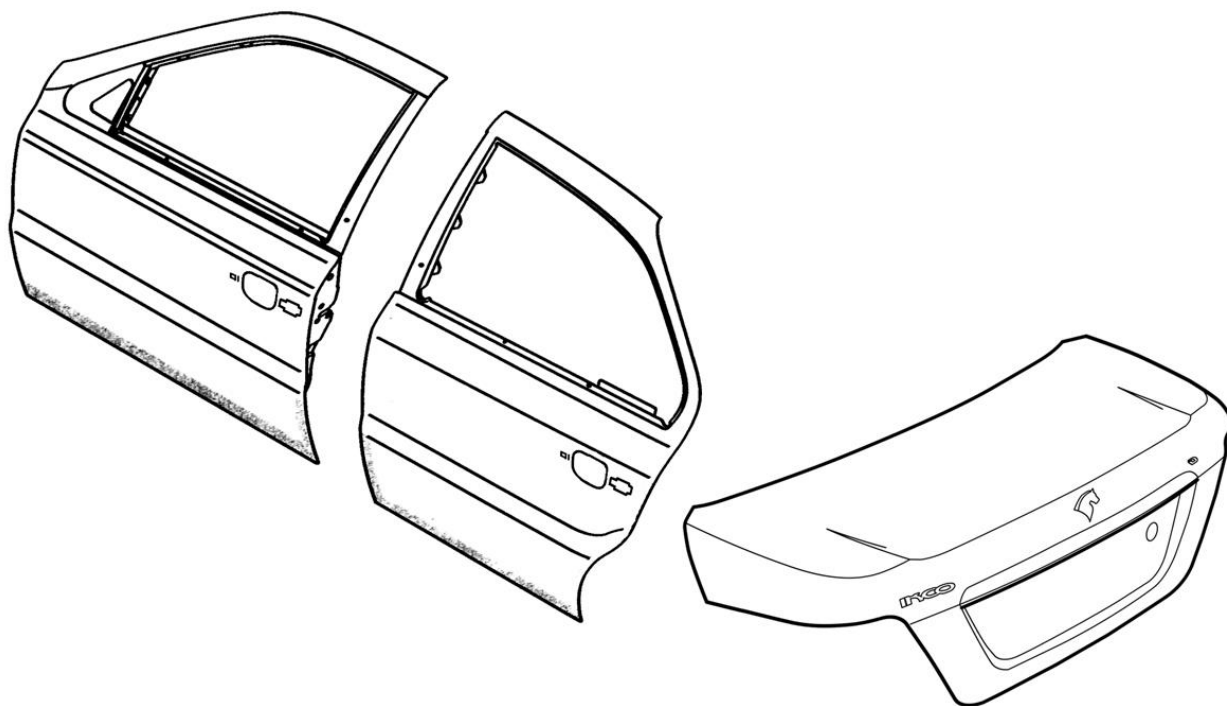
## پوشش‌های ضد خوردگی درون حفره‌ها (Cavity Wax)



- پهلو
- بالای کف
- پایین کف

تصاویر فوق محلهایی را که باید توسط Cavity sealant عایق‌بندی شود نشان می‌دهد (از مواد مورد تایید استفاده کنید).

## پوشش‌های ضد خوردگی درون حفره‌ها (Cavity Wax)



تصاویر فوق محلهایی را که باید توسط Cavity sealant عایق‌بندی شود نشان می‌دهد (از مواد مورد تایید استفاده کنید).

## رنگ قطعات گالوانیزه بدنه

ساختار سیستم‌های رنگ در تعمیرات مشابه تولید است فقط کوچک شدن مقیاس کار باعث تغییر در روش‌های کار و مواد مصرفی می‌شود. شرکت‌های سازنده رنگ روشهای مختلفی را برای پروسه رنگ پیشنهاد می‌کنند. در هر صورت همه آنها شدیداً تاکید می‌کنند که رنگ باید در محیط کاملاً تمیز زده شود و لازم است از اسیدهای سخت برای چسبندگی رنگ به سطح‌های گالوانیزه استفاده شود. بنابراین لازم است در همه موارد فوق کارگاه رنگ با شرکت‌های سازنده رنگ در تماس باشد.

### نکته مهم

یک سطح گالوانیزه در معرض هوا به سرعت زنگ می‌زند. بنابراین بعد از صافکاری سطح و برداشته شدن پوشش زینک فوراً ظرف چند دقیقه روی سطح آستری بزنید. از آستری اسید سخت (Etching) استفاده کنید. به بخش تعمیر و تعویض مراجعه کنید. اگر لازم است از ضدزنگ روی سطح‌ها استفاده شود، از ضدزنگ‌های اپوکسی استفاده کنید. همه روش‌ها و مواد جدید را می‌توان برای ورق‌های نورد سرد استفاده کرد.

## تنظیم و تعویض

### تعمیرات بدنه

در صورتی که پلاک نمره خودرو در اثر خوردگی یا تماس با قطعات پوسیده شده از بین رفته است با مراجعه به اداره راهنمایی رانندگی اقدام به تعویض نمایید. توجه کنید که نمایندگی‌های ایران خودرو مجوز تعویض پلاک را ندارند.

بعد از تعمیر و تعویض قطعات بدنه حتماً محل نصب موتور، قطعات کفی و قطعات بدنه را بررسی کنید و مطمئن شوید که در موقعیت درست نصب شده‌اند و درهای خودرو هنگام باز شدن در حالت صحیح قرار می‌گیرند.

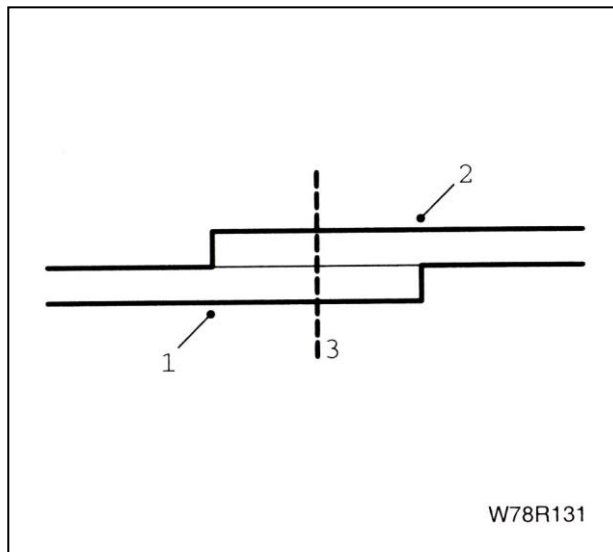


### برش بدنه

۱- بدنه

۲- قطعه تعویضی

۳- اتصال



### اخطار

همه اجزاء اتصالات باید به دقت و جزء به جزء جوشکاری

شود. برای نتیجه بهتر، صفحات فلزی باید لب به لب هم قرار گیرند. برای دستیابی بهترین اتصال بین قطعه تعویضی و بدنه خودرو، لبه قطعه تعویضی را مطابق توضیحات زیر برش بزنید:

- قطعه تعویض را به گونه ای برش بزنید که سه سانتیمتر سانتیمتر از لبه برش اضافه داشته باشد.
- بدنه صدمه دیده را به گونه ای برش بزنید که در حدود سه سانتیمتر نسبت به قطعه تعویضی اضافه داشته باشد.
- قطعه تعویض را به وسیله سیستم های اندازه گیری دقیقاً صدمه دیده برداشته شده در جای قبلی خود، موقعیت قطعه فعلی تعویضی را بررسی کنید.
- حال هر دو قطعه را در محل مشترک روی هم (سه سانتیمتر) برش بزنید.

بسیار مهم است که در نمایندگی مجاز تجهیزات کافی برای سلامت کارکنان هنگام کارهای مختلف روی بدنه مثل جوشکاری، صافکاری، برش و سوراخ کاری وجود داشته باشد.

بنابراین باید محافظ های تنفسی مثل ماسک با فیلتر کربن یا ماسک های بهتر و تهویه مناسب در تعمیرگاه ها وجود داشته باشد.

همه رنگ ها، مواد آب بندی، چسب ها و مواد ضد زنگ در صورت گرم شدن گازهای قابل اشتغال از خود ساطع می کنند.

## جوشکاری

### صافکاری

همیشه قبل از برداشتن قطعه آسیب دیده تعداد و محل دقیق نقطه جوش‌ها را بررسی کنید و از همان تعداد و محل نقطه جوش، قطر نقطه جوش‌ها نباید از ۶ میلیمتر تجاوز کند. قطر حداقل مغز نقطه جوش ۵ میلیمتر باید باشد تا از استحکام بالای آن اطمینان حاصل شود. برای این کار با قراردادن یک پیچ گوهی در شیار بین دو قطعه و ضربه زدن با چکش، بدون شکستن اتصال، استحکام آن را بررسی کنید. برای جلوگیری از خوردگی، قبل از نقطه جوش دو سطح فلز را به مواد استری جوش آغشته کنید. هنگام جوشکاری می‌گم مطمئن شوید که اتصال بدنه به خوبی انجام شده و کابل برق آن به خوبی به الکتروود متصل شده باشد. بسیار مهم است که جوشکاری به نحوی انجام شود که نیازی به برداشتن قطعات الکتریکی از روی خودرو نباشد.

### مهم

اگر اتصال بدنه خوب نباشد امکان آسیب رسیدن به قطعات الکتریکی به وسیله تغییر ناگهانی جریان در بدنه فلزی وجود دارد.

قبل از جوشکاری همه سطوح باید کاملاً تمیز و عاری از رنگ شود. از سمباده استفاده کنید. هنگامی که قطعات پوشش‌دار (گالوانیزه) را جوشکاری می‌کنید از مشعل و فرچه سیمی به گونه‌ای استفاده کنید که پوشش ورق از بین نرود. جزئیات همه جوش‌ها و نقطه جوش‌ها را بعد از جوشکاری بررسی کنید و از کیفیت خوب جوش‌ها اطمینان حاصل کنید.

### نکته مهم

دقت کنید که سطوح را بیش از حد نسایید. در هر حالت استحکام قطعات باید حفظ شود.

از سمباده نرم P1200 استفاده کنید. استفاده از سمباده زبر باعث می‌شود که زبری سطح از زیر رنگ دیده شود. خصوصیات بخش‌های تغییرشکل داده شده بدنه و بخش‌های داخل کابین بعد از تعمیر نباید تغییر کند یا خراب به نظر رسد. بنابراین بسیار مهم است که جوشکاری طبق دستورالعمل‌های شرح داده شده و روش صحیح جوشکاری و در محل درست انجام شود. در صورت امکان استفاده از نقطه جوش به جای سیم جوش توصیه می‌شود.



## جوشکاری ورق‌های فلزی گالوانیزه

با استفاده از فرچه سیمی و سشوار هوای گرم (ابزار عمومی تعمیر بدنه) هر گونه رنگ را از روی سطوح بردارید. ماشین‌های صافکاری مثل سنگ برقی سطح گالوانیزه شده را برمی‌دارد، بنابراین از آنها استفاده نکنید.

### نکته مهم

سطوح فلز روی به محض مجاورت با هوای آزاد شروع به اکسید شدن (زنگ زدن) می‌کنند. بنابراین اکیداً توصیه می‌کنیم به محض برداشتن پوشش ورق‌ها (اصطلاحاً لخت شدن فلز) ظرف چند دقیقه سطوح را با ضدزنگ پوشش دهید. از ضدزنگ Etching استفاده کنید. اگر لازم است که سطح پر شود، از ضدزنگ اپوکسی استفاده کنید.

- ورق‌های فلزی گالوانیزه شده باید با فشار و درجه حرارت بیشتری نسبت به ورق نورد سرد، نقطه جوش شوند. از ضدزنگ Zninc- base بین سطوح جوش‌شونده به هم استفاده کنید.
  - از جوشکاری سیمی منطبق با ورق‌های گالوانیزه و جوشکاری گاز معمولی ترکیبی از نوع گازهای MIG استفاده کنید.
  - از پرکننده‌های مخصوص همراه سفت‌کننده بر روی ورق‌های گالوانیزه استفاده کنید.
  - کار بر روی ورق‌های گالوانیزه، تجهیزات حافظتی استاندارد و پیشرفته‌تری نسبت به ورق‌های معمولی نورد سرد می‌طلبد.
- همه این روش‌ها و مواد جدید را می‌توان برای ورق‌های معمولی نورد سرد هم استفاده کرد.

### ضد زنگ

#### پاک کردن

پاک کردن سطح ورق‌ها قبل از مالیدن ضدزنگ بسیار مهم است. توجه داشته باشید که جوشکاری ضدزنگ تاثیر منفی برجسب رنگ، پرکننده و مواد آب‌بندی دارد. از پاک‌کننده‌های غیرصابونی یا معادل آن استفاده کنید.

#### ضدزنگ

همه سطوح برهنه فلز را که با مواد پرکننده پلاستیکی پر نمی‌شوند، ضدزنگ بزنید. توجه کنید که قبل از زدن مواد آب‌بندی، ضدزنگ همه سطوح باید کاملاً خشک شود. از ترکیبات فسفات‌ها یا معادل آن استفاده کنید. قبل از زدن پرکننده به ورق از ضدزنگ اپوکسی استفاده کنید. برای رنگ‌کاری به بخش «رنگ کاری و پرداخت سطوح» مراجعه کنید.

## روش تعمیر ورق‌های پوشش دار زینک، الکترونیک و گالوانیزه

### اجزاء کیت

در کیت تعمیر ورق‌های پوشش دار اجزاء زیر مورد نیاز است:

نگهدارنده پد (AX) برای آند ۱۳ میلیمتر

نگهدارنده پد (RSE) برای آند ۵۰ میلیمتر و ۱۰۰ میلیمتر

آند ۱۳ میلیمتر (X13L)

آند ۵۰ میلیمتر (50SP)

آند ۱۰۰ میلیمتر (100 SP)

بسته ۲۵ تایی از آند ۱۳ میلیمتر

بسته ۱۰ تایی آند ۵۰ میلیمتر و ۱۰۰ میلیمتر

ظرف‌های یک لیتری حلال روی (زینک)

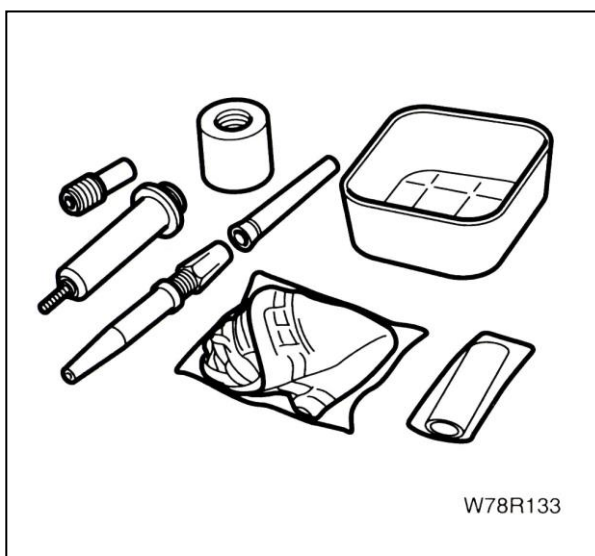
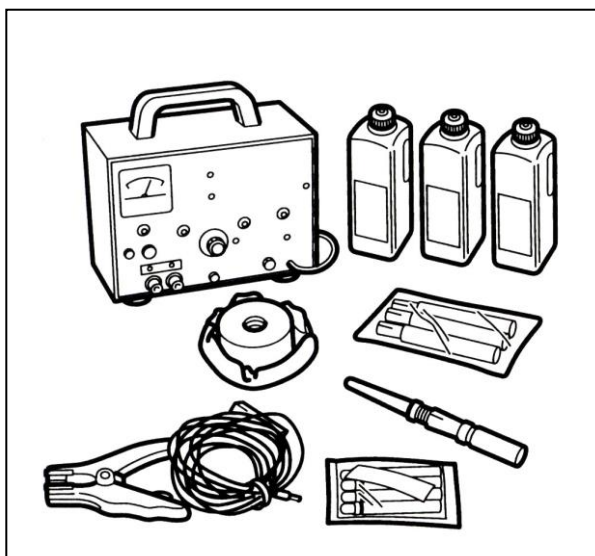
ظرف پلاستیکی (برای حمل حلال روی) ژنراتور ۱۲ ولت (برای

اتصال به برق ۲۲۰ ولت)

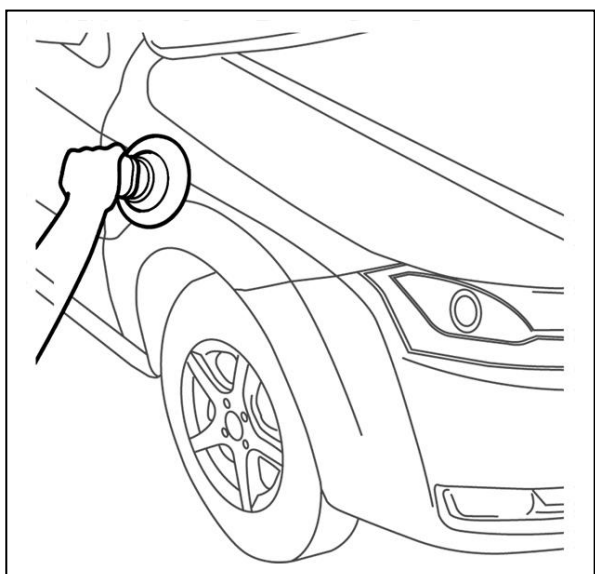
کابل اتصال منفی به طول سه متر (مشکی)

کابل اتصال مثبت به طول سه متر (قهوه‌ای)

رابط برای آند ۵۰ میلیمتر و ۱۰۰ میلیمتر



W78R133



### ۱- آماده‌سازی سطوح

با استفاده از سطوح آسیب‌دیده را صاف‌کاری کنید

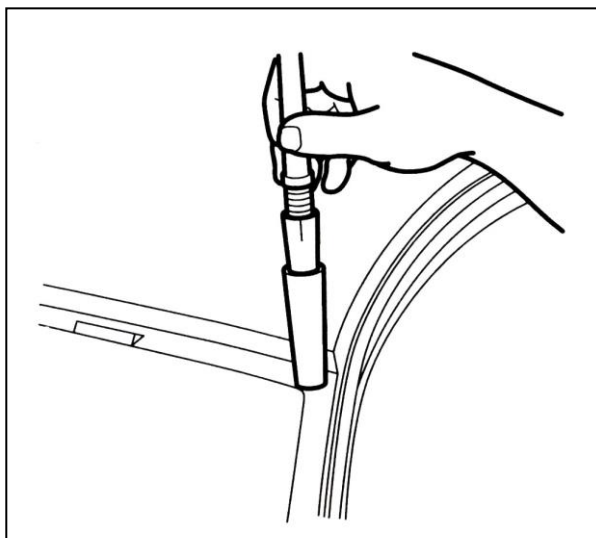
مثل کلیپ‌ها و محل‌های تعمیر شده.

با سطوح را پرداخت نهایی کنید.

هنگام از پاک‌کننده‌های رقیق استفاده کنید.

## ۲- انتخاب آند

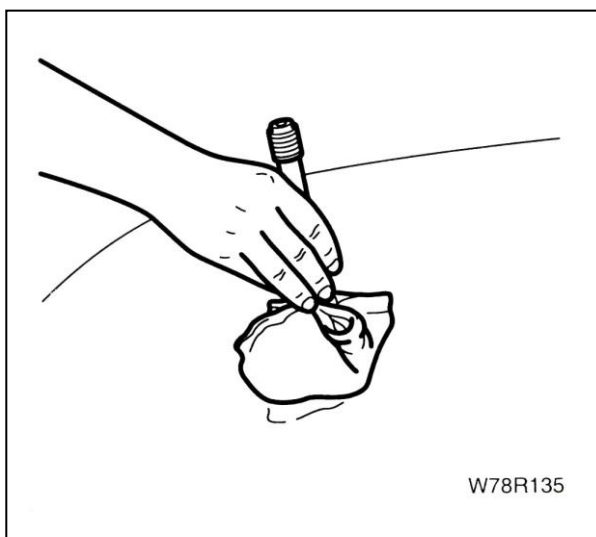
آند ۱۳ میلیمتر



- برای اصلاح مساحت‌های کوچک به کار می‌رود (۱۰ سانتیمتر مربع یا ۱/۵ اینچ مربع)
- می‌توان آن را با توجه به شکل قطعه به گونه‌ای برید که بیشترین سطح تماس را داشته باشد.
- این کار را می‌توان با استفاده از یک چاقوی معمولی انجام داد.
- چون از نظر اندازه کوچک هستند آنها را می‌توان برای جاهایی که فضای کمی وجود دارد به کار برد.

آند ۵۰ میلیمتر:

- برای محل‌هایی با سطح متوسط به کار می‌روند (تا ۲۰۰ سانتیمتر مربع یا ۳۰ اینچ مربع)



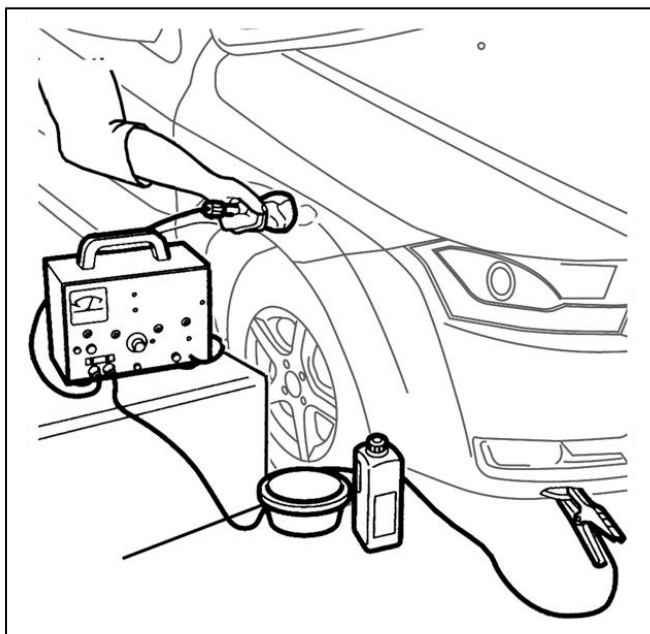
## ۳- تنظیم

- ژنراتور را به برق ۲۲۰ ولت وصل کنید. کابل مشکی را به خروجی وصل کنید. کابل قهوه‌ای را به خروجی ژنراتور و سردیگر را به پد انتخاب شده وصل کنید.
- کابل مشکی را به اتصال بدنه خودرو وصل کنید.

۴- درپوش را خیس کنید (قبل از بستن آنها به هم، با پاشیدن آب بر روی آنها، به اشباع حلال روی کمک کنید). آند را به نگهدارنده پد پیچید. در پوش را روی آند قرار دهید. مجموعه درپوش و آند را در داخل ظرف پلاستیکی قرار دهید. حلال ضعیف روی را داخل ظرف پلاستیکی بریزید. پتانسیومتر ژنراتور را روی درجه ۶ تنظیم کنید. هنگامی که انتقال روی (از ظرف به سطح ورق) آغاز شود، آمپرسنج آمپر ۲۰ را می خواند. این تنظیم انتقال مناسب از فلز به سطح را نشان می دهد.

#### ۵- انتقال روی

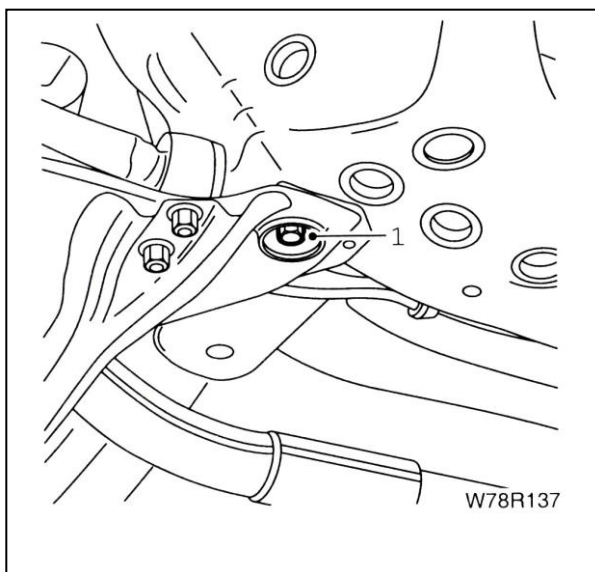
پد خیس روی و مجموعه درپوش را چندین بار به موضع آسیب دیده بمالید. تا قهوه ای شدن سطوح کار را ادامه دهید. پوشش ۱۰ میکرونی مطلوب است. زمان مورد نیاز در نمودار موجود در کیت ارائه شده است.



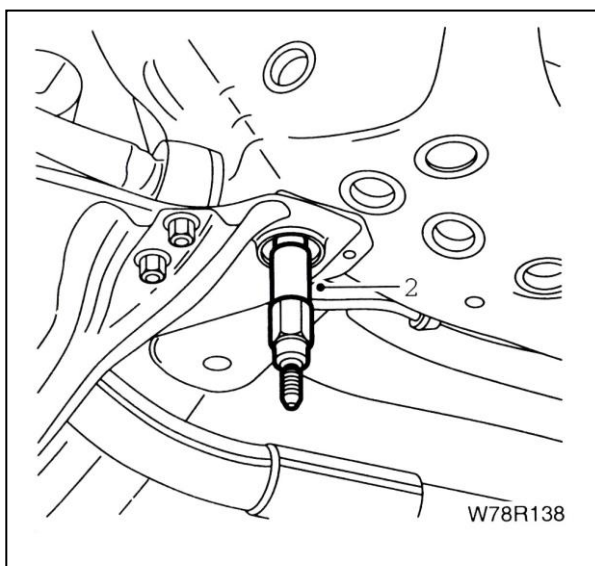
۶- محل مودر تعمیر را با آب فراوان بشویید. با استفاده از سوماته نرم سطح را پرداخت کنید. سطح را پاک کنید. خشک کنید. ۷- برای جلوگیری از زنگ زدگی سطحی به محض تمام شدن عملیات آبکاری سطوح را رنگ بزنید. به بخش رنگ کاری سطوح الکترونیک و گالوانیزه مراجعه کنید.

### نصب روی جیگ

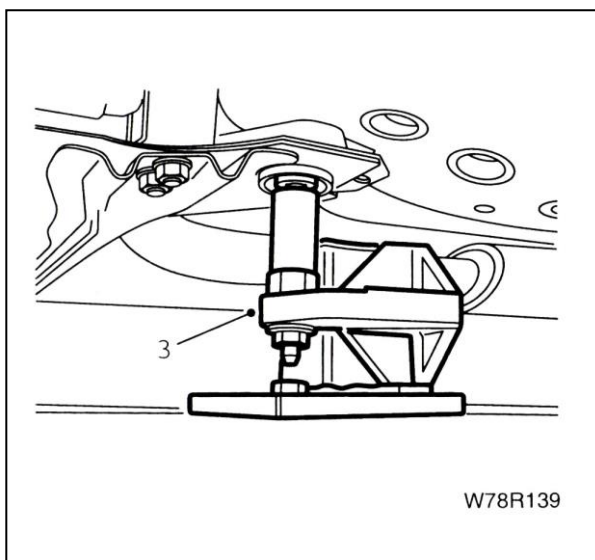
۱- با حفظ قطعات مکانیکی جلو در موقعیت خود، پیچ عقبی اتصال موتور به کفی را باز کنید (هر دو طرف).

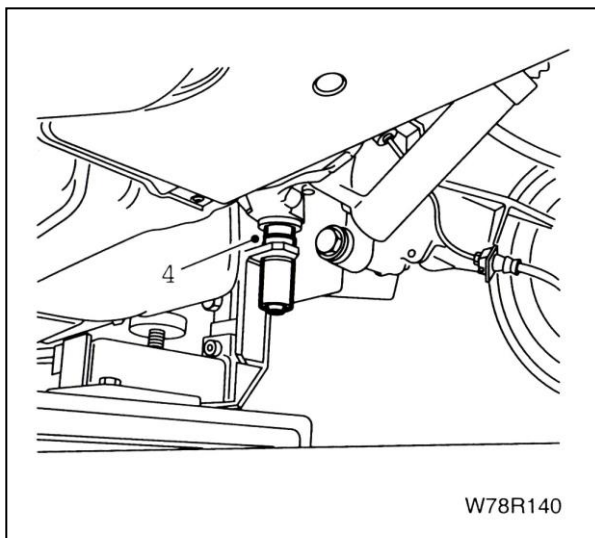


۲- قطعه AM از جیگ را در محل فوق ببندید (هر دو طرف).



۳- خودرو را روی اجزاء جیگ متصل کرده و محکم کنید.

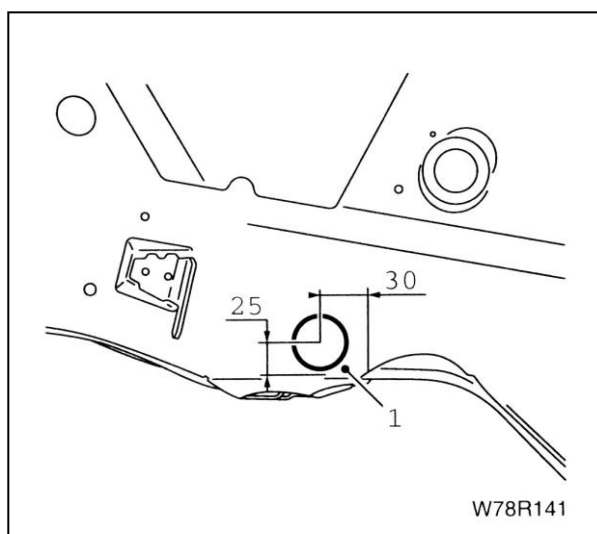




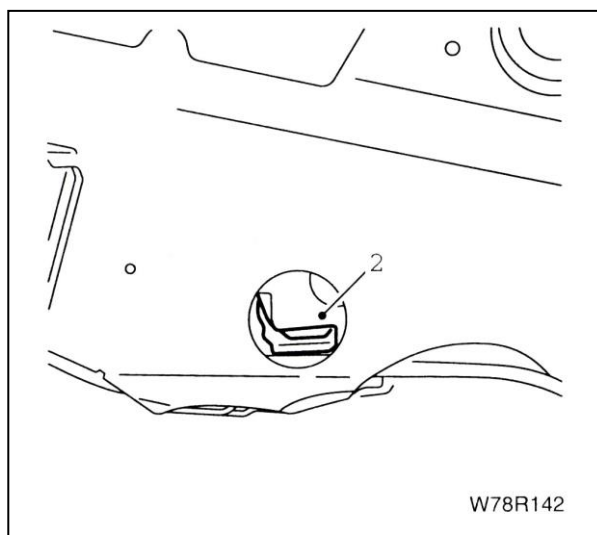
۴- با حفظ قطعات مکانیکی عقب در موقعیت خود، خودرو را از اتصال عقبی بدنه روی اجزاء AM 7G- 7D متصل کنید.

برداشتن مهره اتصال کفی جلو

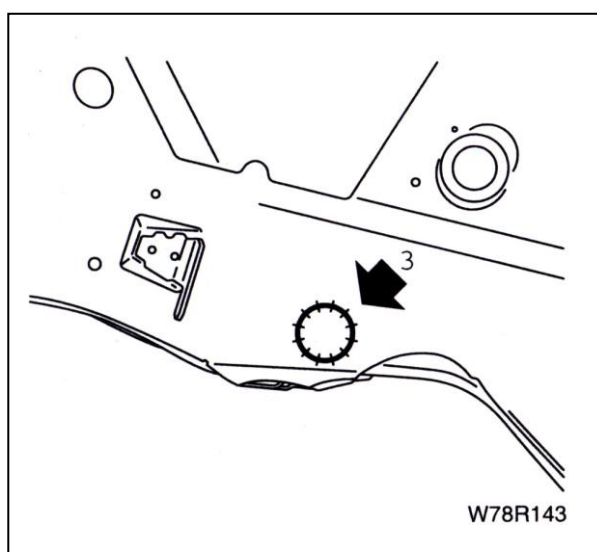
۱- مواد ضد تراشه را از محل بتراشید. سپس قطعه جانبی تیر تقویت داخلی جلو و درپوش فلزی با قطر ۳۵ میلیمتر را علامت زده و سوراخ کنید.

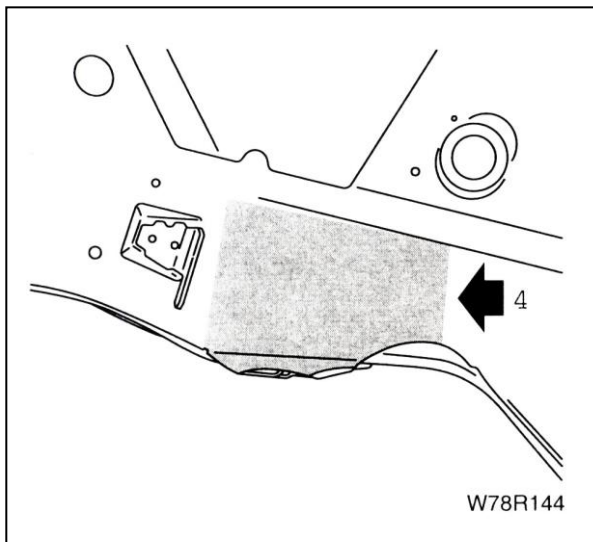


۲- نگهدارنده مهره را برش زده لبه آنرا بلند کنید و مهره را خارج کنید. مهره جدید را در محل گذاشته و لبه نگهدارنده مهره را جوشش میگ بزنید.

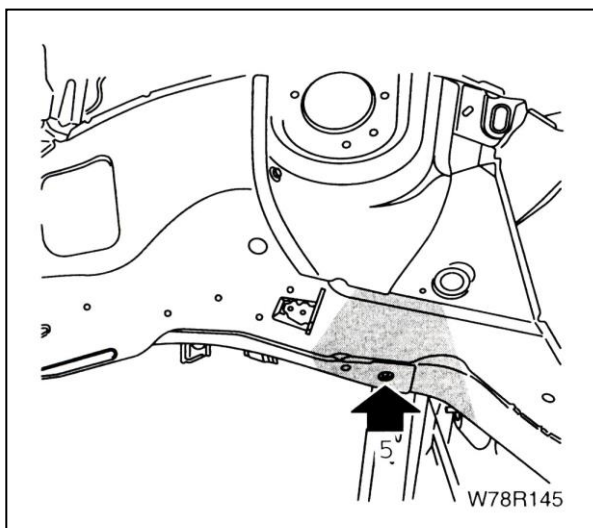


۳- از ورق فلزی به قطر ۰/۸ دایره ای به قطر ۳۵ میلیمتر بریده و در محل سوراخ قرار داده و لبه های آنرا جوش میگ یا جوش کاربیت بزنید.

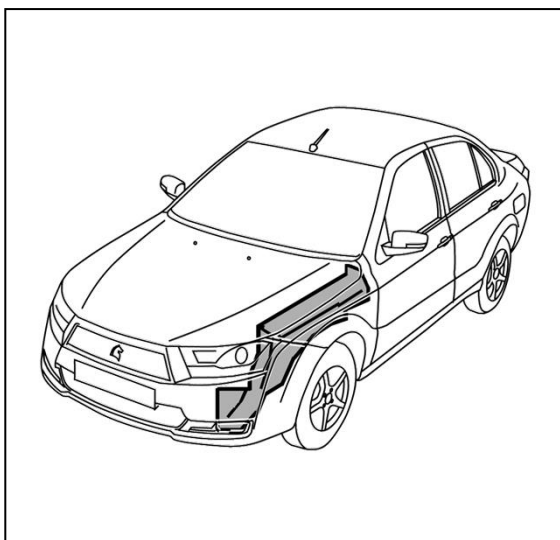




۴- به محل نشان داده شده پوشش ضد خوردگی (Anti-Corrosion) بزنید.



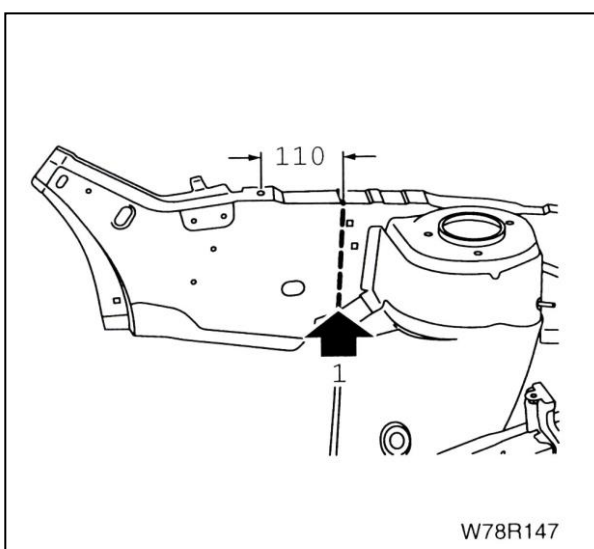
۵- در امتداد اتصالات کفی جلو روی تیرهای اصلی مایع واکس بپاشید.



### برداشتن مجموعه کامل گلگیر داخلی جلو

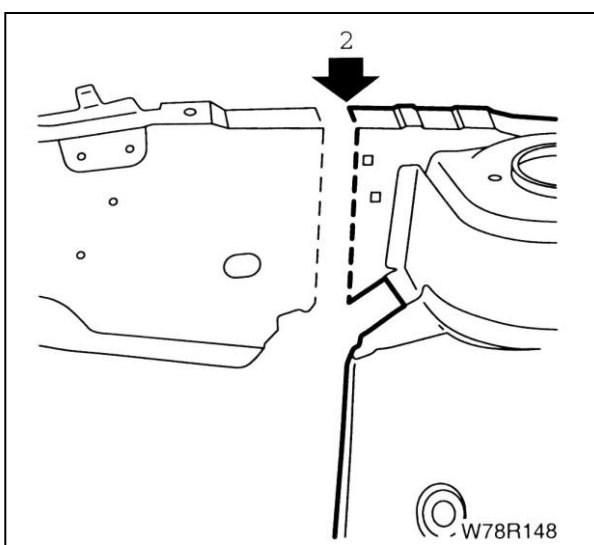
اقدام اولیه:

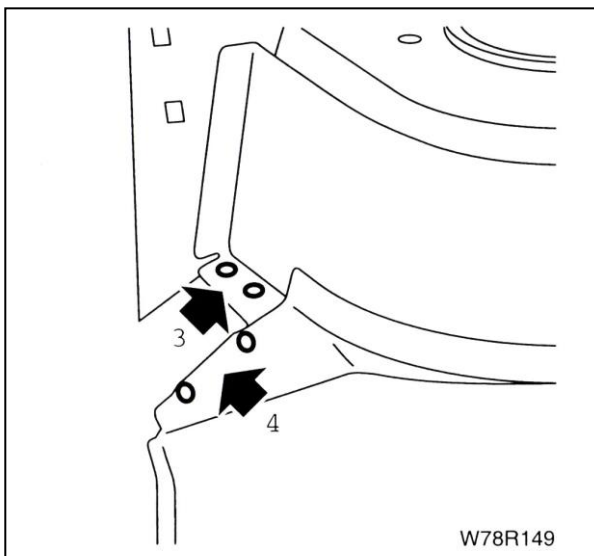
- برداشتن و نصب در جلو



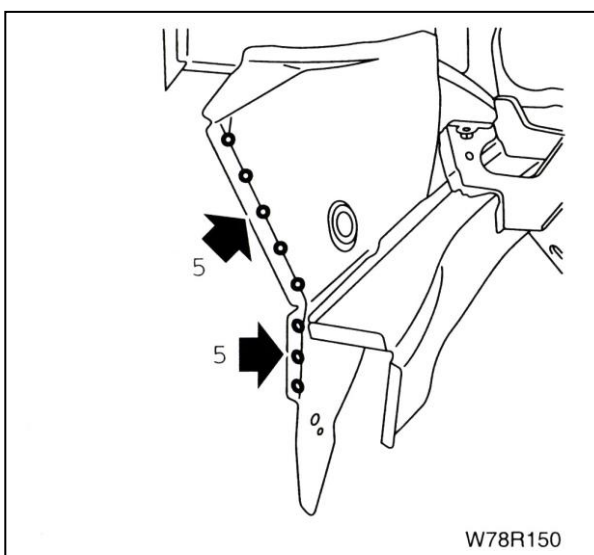
- 1- آماده‌سازی قطعات جدید، قطعه گلگیر داخلی جلو را مطابق شکل علامت بزنیید (به صورت موقت).

- 2- قطعه را بریده و بردارید.

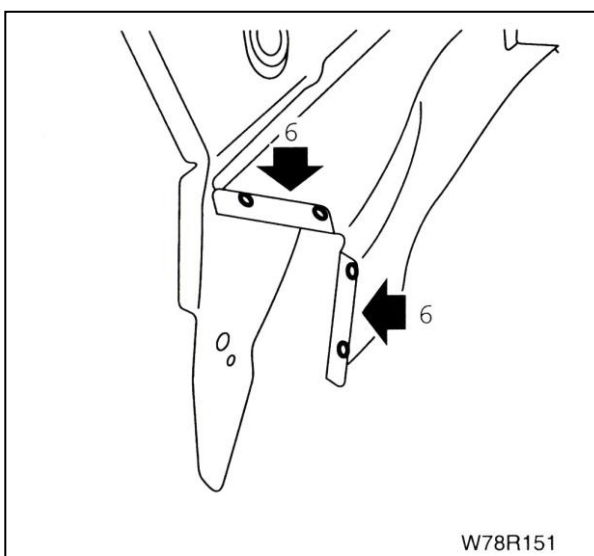




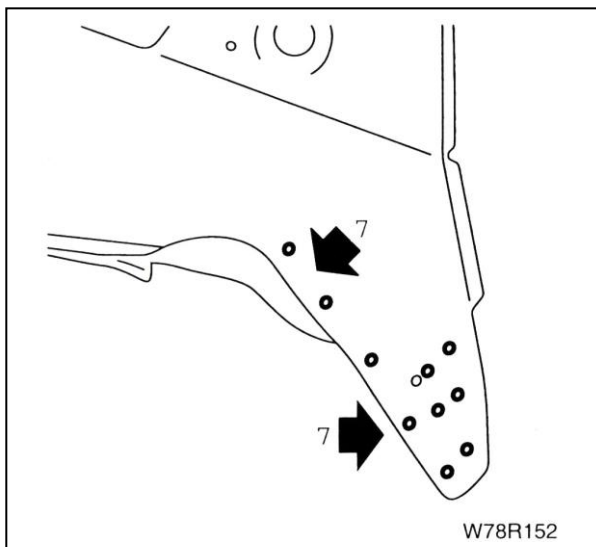
۳- روی قطعه تقویت تعلیق جلو سوراخ‌هایی به قطر ۶/۵ میلی‌متر برای جوش در مراحل بعدی به وجود آورید.  
۴- روی بخش جلویی محفظه چرخ جلو هم سوراخ‌هایی به قطر ۶/۵ میلی‌متر برای جوش در مراحل بعدی به وجود آورید.



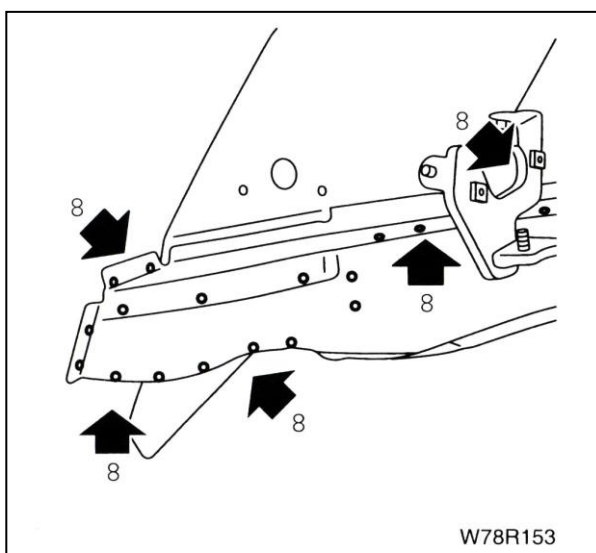
۵- روی بخش جلویی محفظه چرخ جلو سوراخ‌هایی به قطر ۶/۵ میلی‌متر برای جوش در مراحل بعدی به وجود آورید.



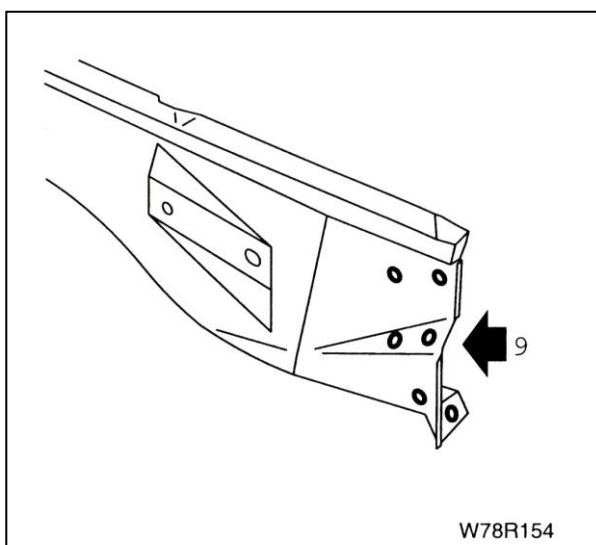
۶- روی بخش جلویی تیر تقویت جلو سوراخ‌هایی به قطر ۸ میلی‌متر برای جوش در مراحل بعدی به وجود آورید.



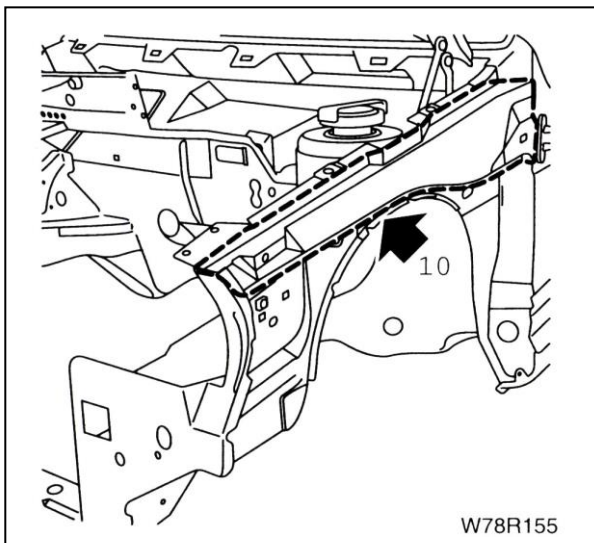
۷- مطابق شکل سوراخ‌هایی به قطر ۶/۵ میلیمتر روی بخش جانبی جلوی محفظهٔ چرخ برای جوش در بعد به وجود آورید.



۸- مطابق شکل سوراخ‌هایی به قطر ۸ میلیمتر روی بخش جلوی تیر تقویت جانبی برای جوش در بعد به وجود آورید.

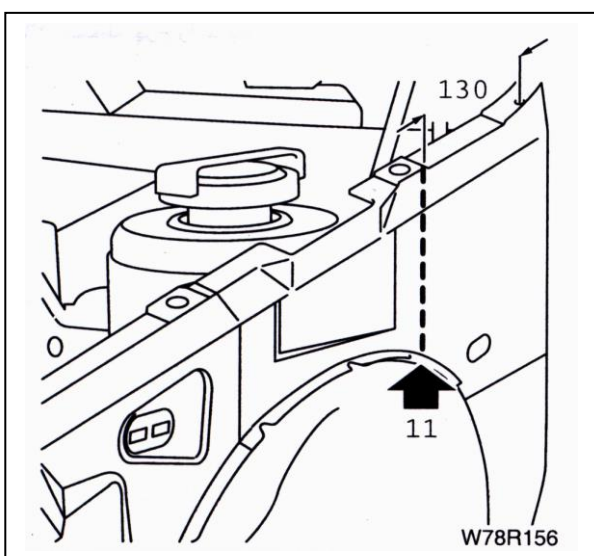


۹- مطابق شکل سوراخ‌هایی به قطر ۸ میلیمتر روی تقویت ستون جلو برای جوش در بعد به وجود آورید.

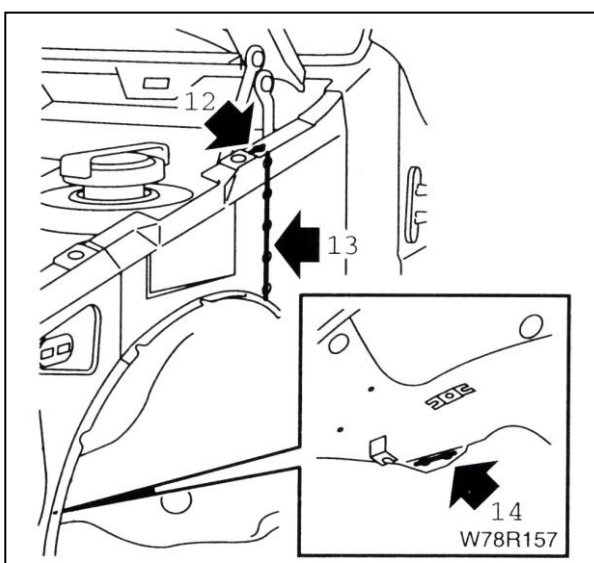


### برش قطعات آسیب دیده

۱۰- تقویت ستون جلو گلگیر داخلی را برش زده و بردارید.



۱۱- گلگیر داخلی را علامت زده و از روی خط علامت ببرید.

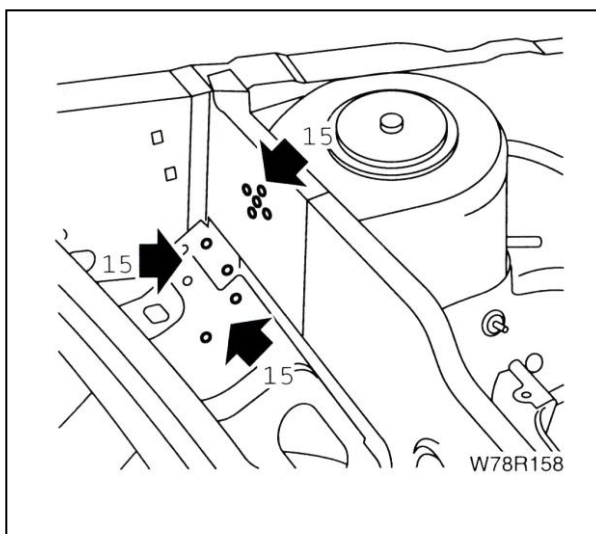


۱۲- لبه اتصال بالای گلگیر داخلی را با سنگ ببرید.

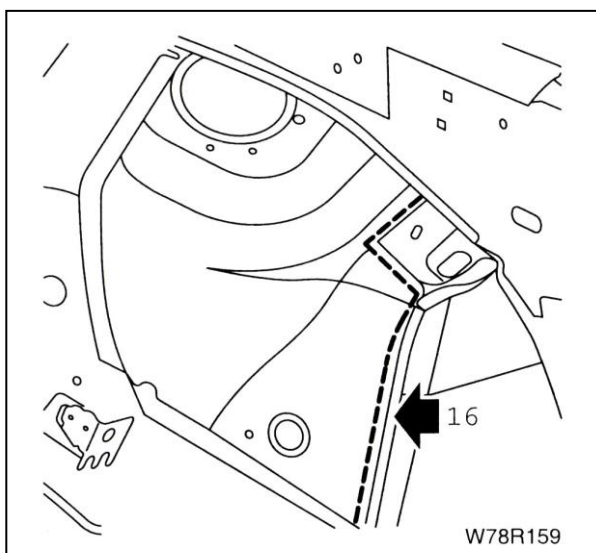
۱۳- اتصال مجموعه روی خط عمود را با سنگ ببرید.

۱۴- اتصال بین تیر جلوئی و کنار تیر وسط را نیز ببرید.

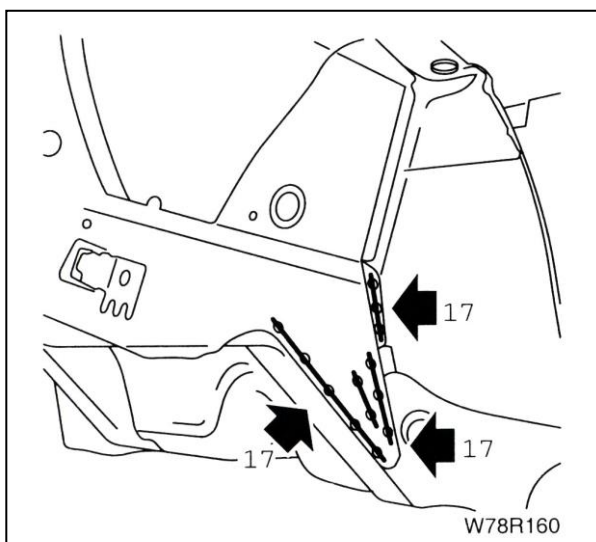
۱۵- استری روی نقطه جوشها را بتراشید و مطابق شکل  
۹ عدد سوراخ به قطر ۸ میلیمتر برای جوش در بعد به  
وجود آورید.



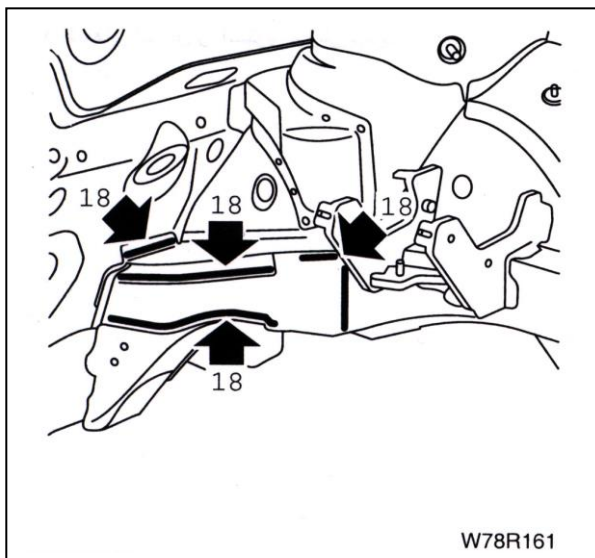
۱۶- محفظه چرخ را ببرید.



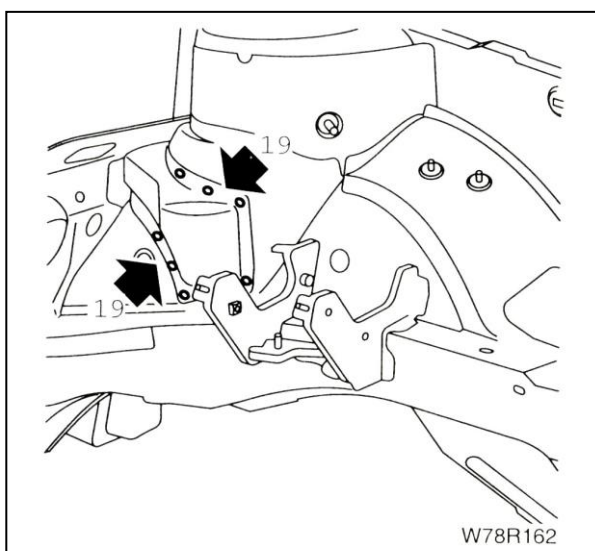
۱۷- نقطه جوشهای محفظه چرخ جلو را با سنگ ببرید.



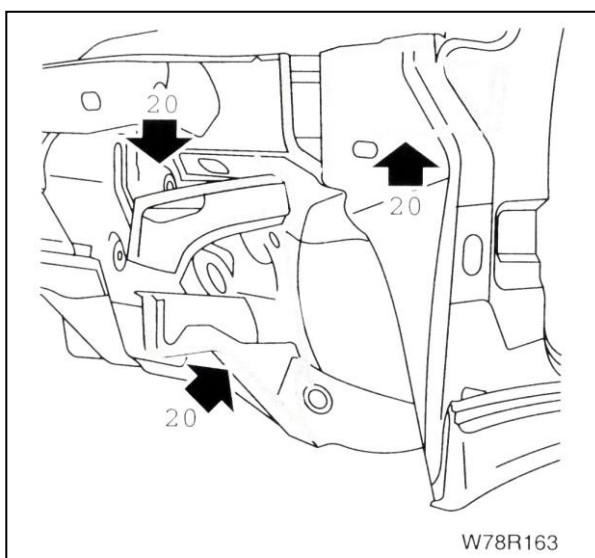
۱۸- نقطه جوشهای تیر جانبی جلو و مرکز را با سنگ ببرد.



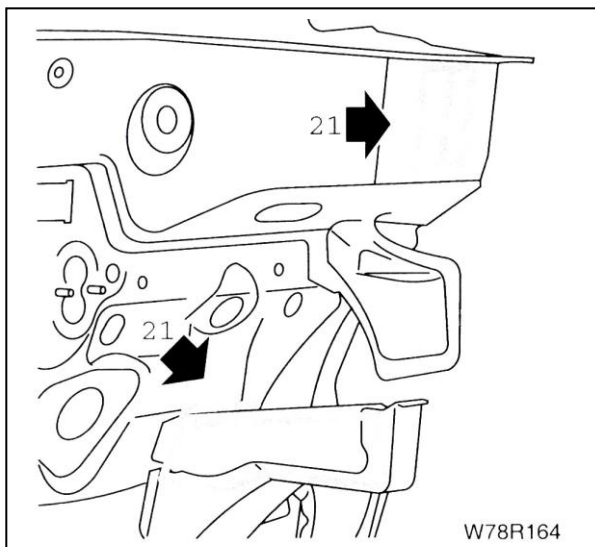
۱۹- روی نقطه جوشهای تقویت تعلیق جلو روی محفظه چرخ جلو سوراخهایی به قطر ۸ میلیمتر برای جوش در بعد به وجود آورید. محفظه چرخ جلو را پیاده کنید.



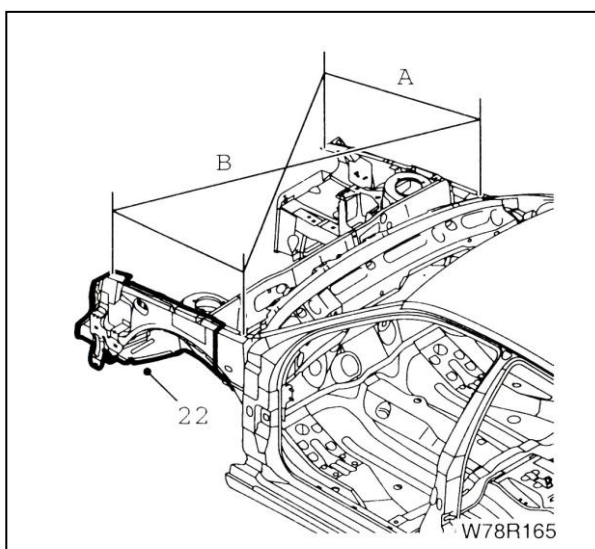
۲۰- لبه های برش خورده بدنه و قطعه تعویضی را صافکاری کنید.



۲۱- لبه‌های اتصال را آستری جوش بزنید.



۲۲- مجموعه کامل محافظه چرخ را با استفاده از جیگ در موقعیت خود قرار دهید و موارد زیر را بررسی کنید:

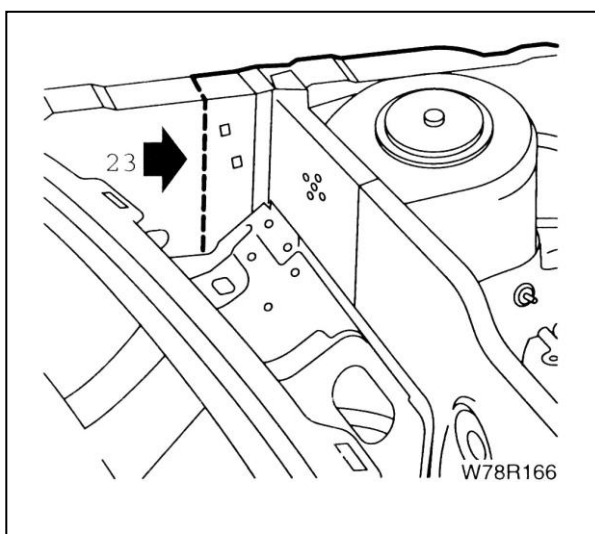


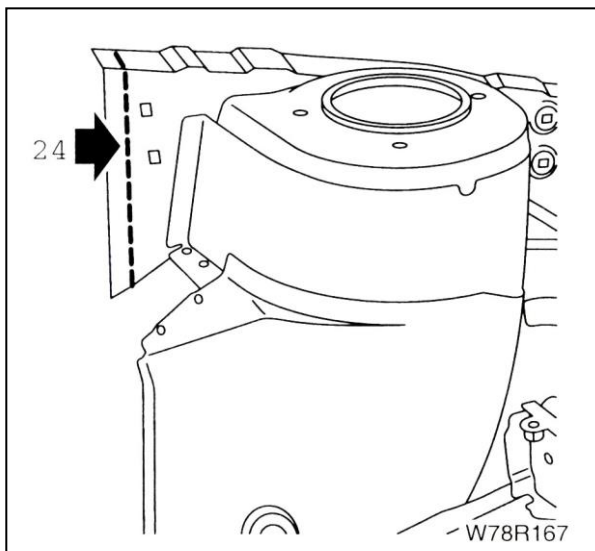
A طول

B افطار

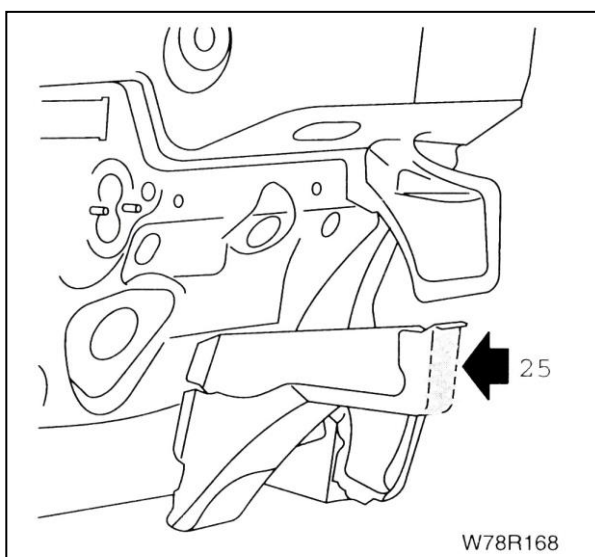
(به اطلاعات فنی مراجعه کنید.)

۲۳- مجموعه کامل محافظه چرخ جلو راست را علامت زده، ببرید و پیاده کنید.

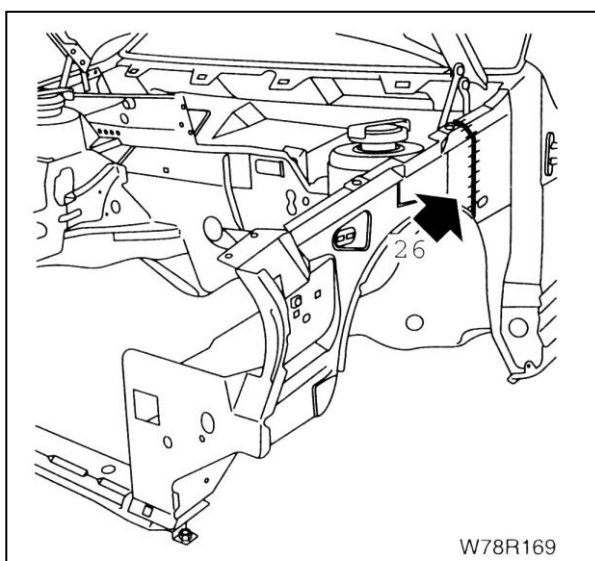




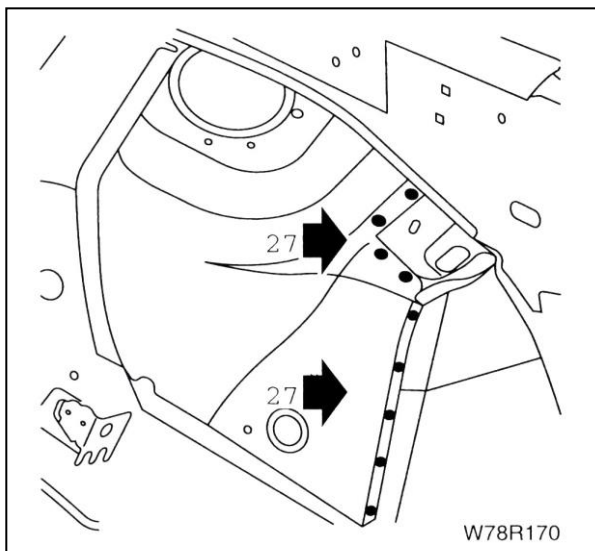
۲۴- روی خط علامت زده شده برش نهایی را به وجود آورید (مطابق شکل).



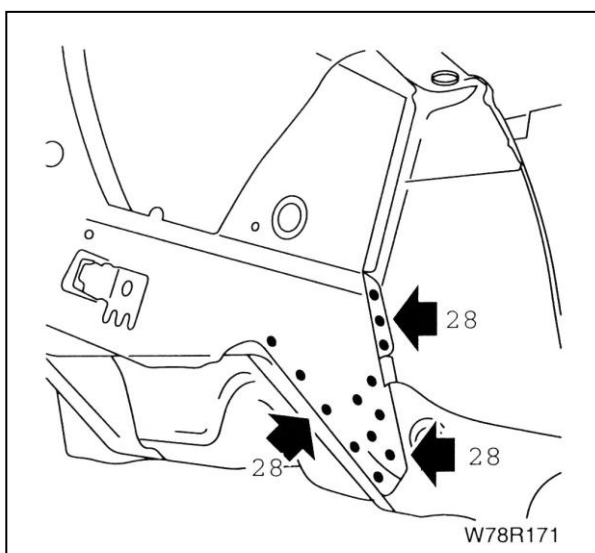
۲۵- روی محل نشان داده شده چسب استحکام بزنید. مجموعه کامل محفظه چرخ را روی جیگ گذاشته و در موقعیت قرار دهید.



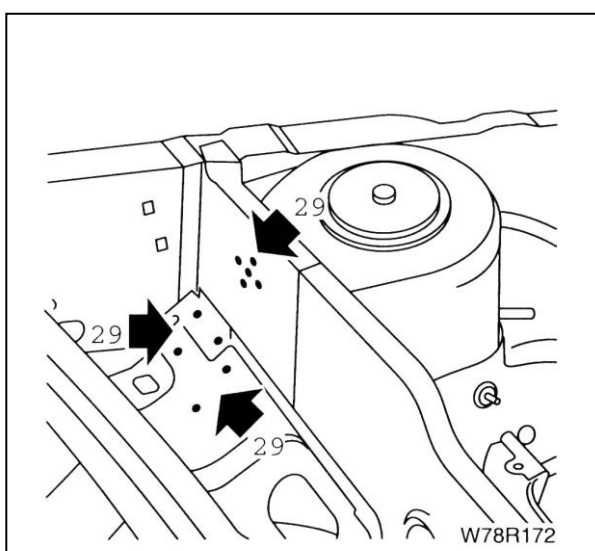
۲۶- ضربه گیر جلو را با جوش میگ یا جوش کاربیت به بدنه بدوزید.



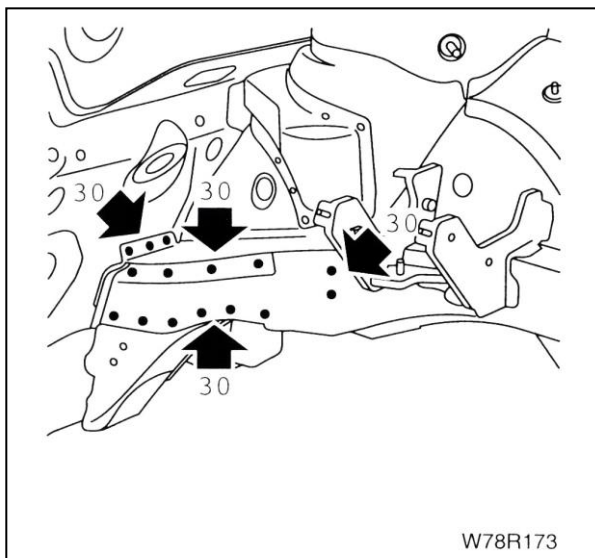
۲۷- گلگیر داخلی را با جوش میگ یا کاربیت به دیواره جلو جوش کنید.



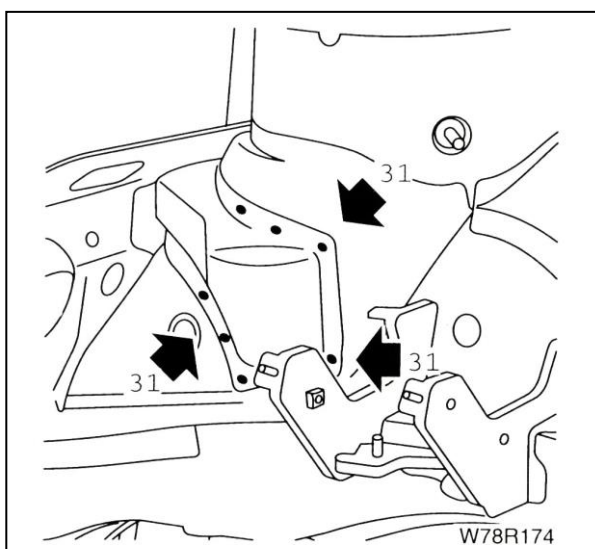
۲۸- گلگیر داخلی را با جوش میگ یا کاربیت به تیر جانبی وسط جوش کنید.



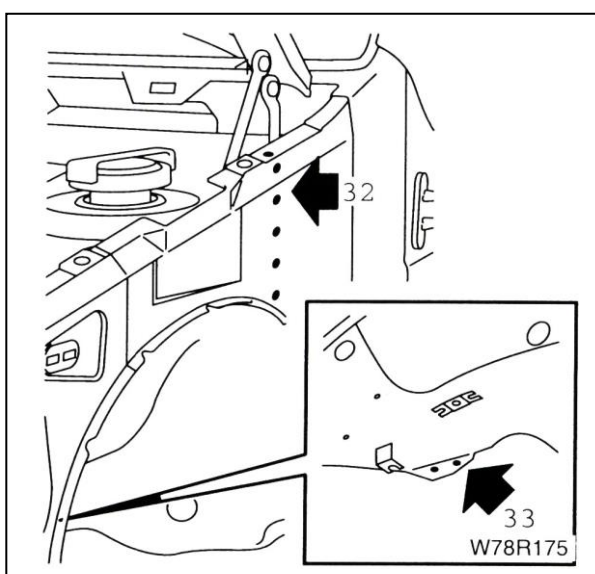
۲۹- گلگیر داخلی را با جوش میگ یا کاربیت به بالای دیواره جلو جوش کنید.



۳۰- تیر جانبی جلو را با جوش میگ یا کاربیت به تیر جانبی وسط جوش کنید.

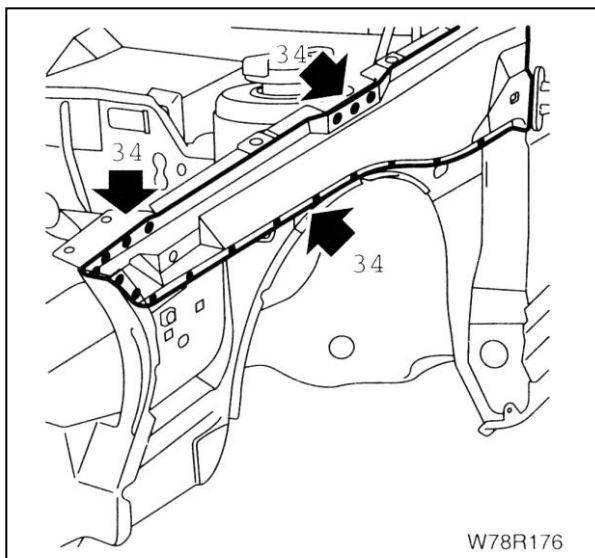


۳۱- مجموعه کامل محفظه چرخ را با جوش میگ یا کاربیت به تقویت تعلیق جلو جوش کنید.



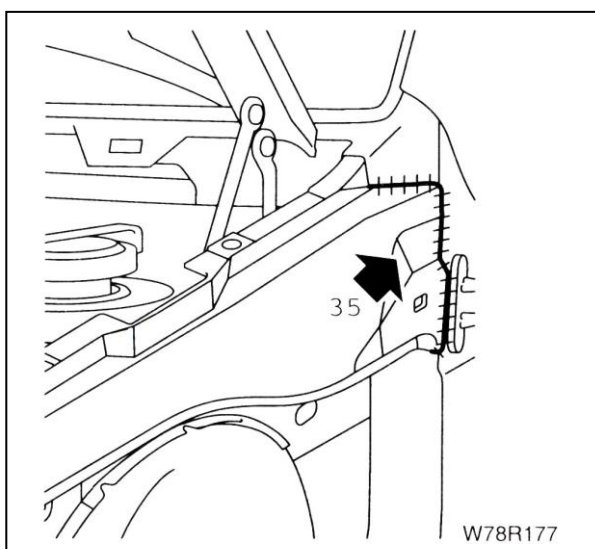
۳۲- گلگیر داخلی را به بالای دیواره جلو نقطه جوش بزنید (سه قطعه روی هم).

۳۳- محفظه چرخ را نقطه جوش بزنید.

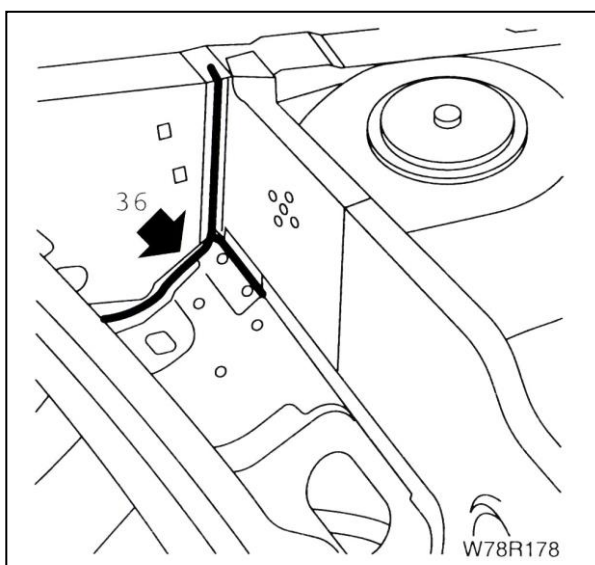


۳۴- تقویت ستون جلو را در موقعیت قرار داده و نقطه جوش بزنید.

(سه قطعه روی هم)



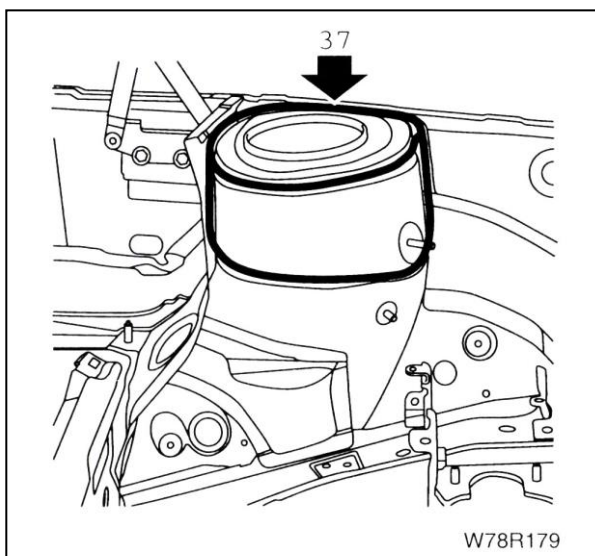
۳۵- ضربه گیر جلو را جوش میگ یا کاربیت بزنید.



۳۶- به اتصال بالا و جلوی ضربه گیر جلو به دیواره جلو ماستیک نرم بزنید.



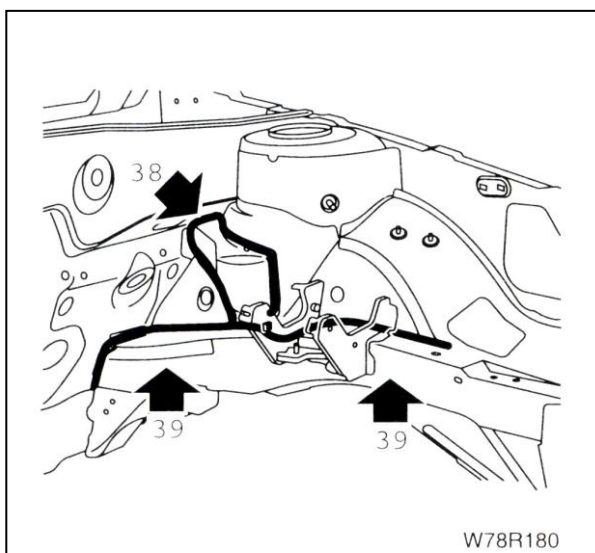
۳۷- به تقویت تعلیق جلو ماستیک نرم بزنید.



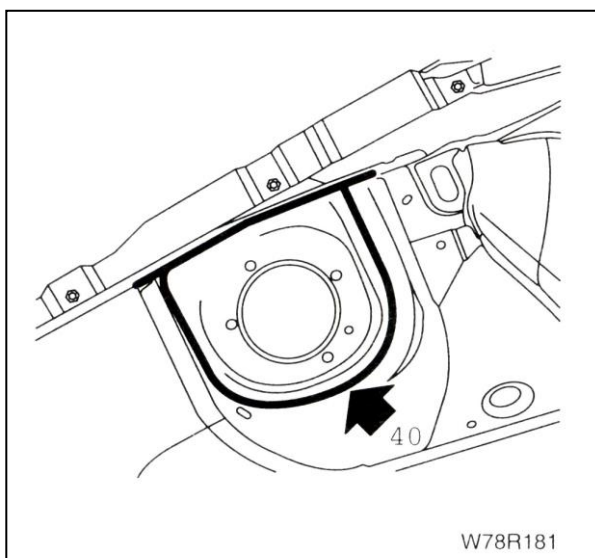
ماستیک نرم بزنید:

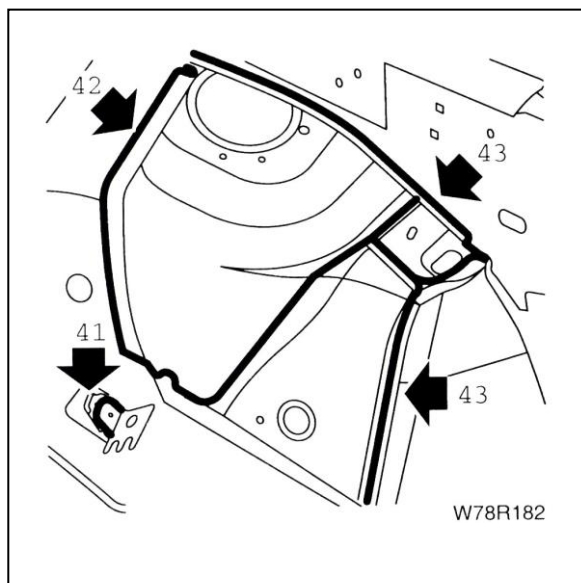
۳۸- تیر ضربه گیر کج جلو

۳۹- تیر جانبی جلو

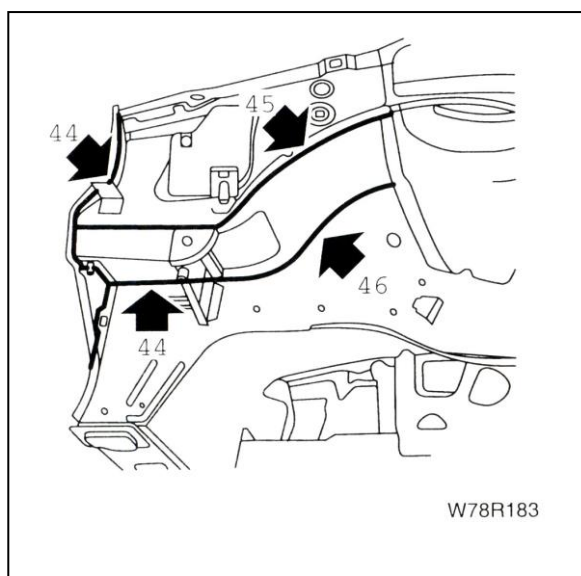


۴۰- به ۹ داخل تقویت تعلیق جلو ماستیک نرم بزنید.

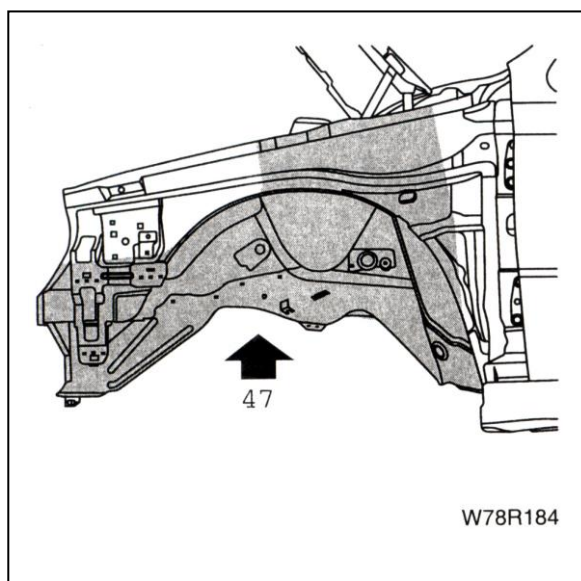




- ماستیک نرم بزنید:  
۴۱- قلاب لوله ترمز  
۴۲- تقویت تعلیق جلو  
۴۳- اتصالات دیواره جلو



- ماستیک نرم بزنید:  
۴۴- اتصالات سینی پشت چراغ جلو  
۴۵- اتصال گلگیر داخلی  
۴۶- اتصال جانبی محفظه چرخ



- ۴۷- به محفظه چرخ جلو پوشش ضد تراشه بزنید.

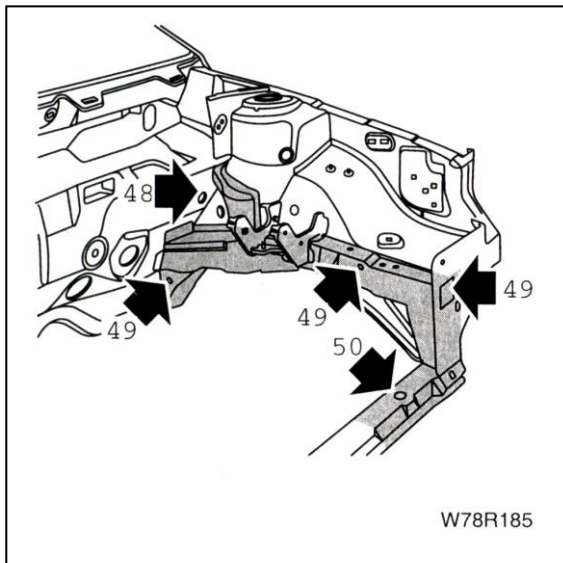


۴۸- به تقویت تعلیق جلو پوشش ضد تراشه بزنید.

واکس مایع بپاشید:

۴۹- داخل تیر جانبی جلو

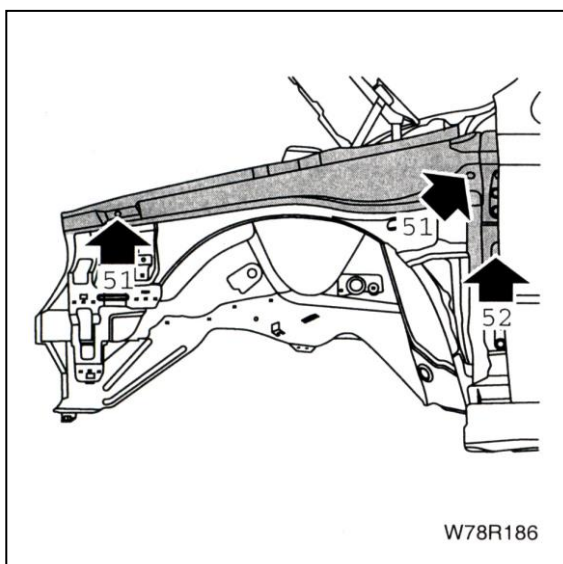
۵۰- داخل تیر عرضی جلو (زیر رادیاتور)

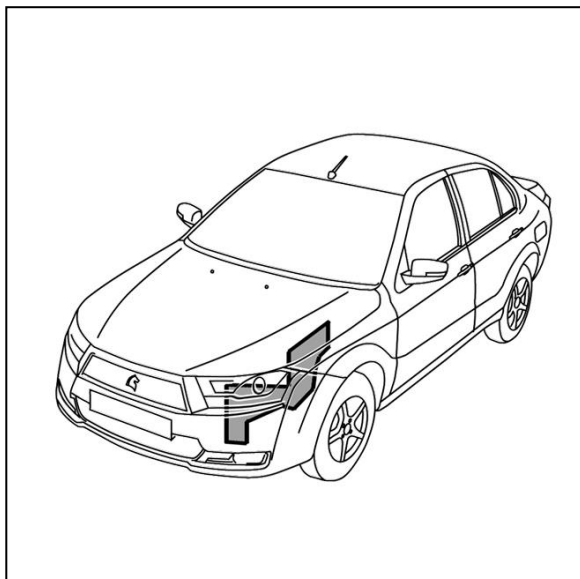


واکس مایع بپاشید:

۵۱- به داخل تقویت ستون جلو

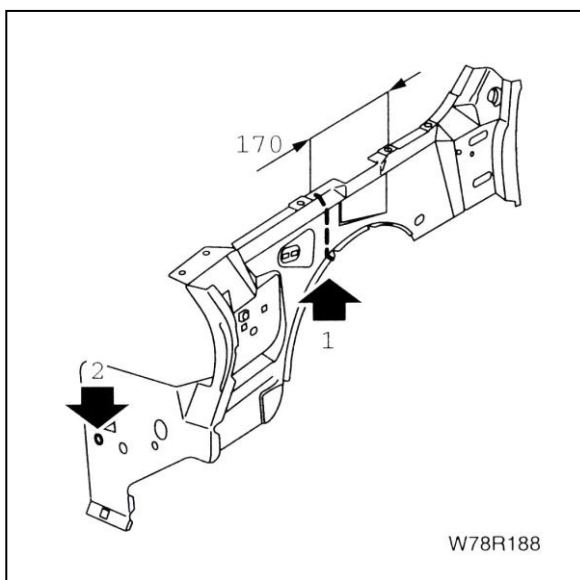
۵۲- داخل ستون جلو مطابق شکل





تعویض گلگیر داخلی جلو، سینی پشت چراغ جلو و قطعه  
لچکی گلگیر داخلی جلو

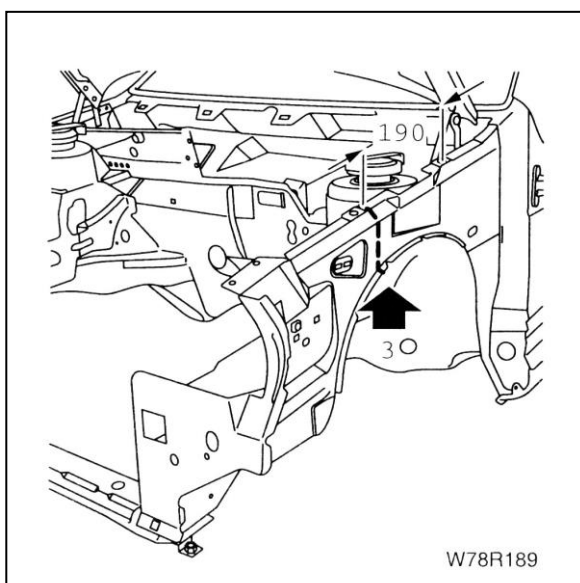
- پیاده کردن گلگیر داخلی
- سینی جلو



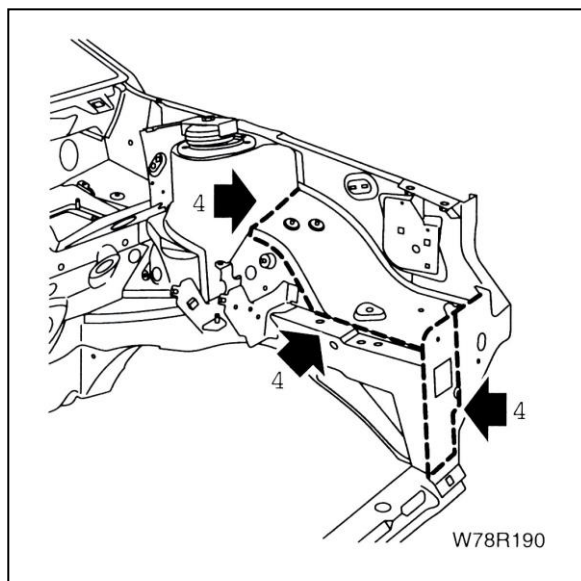
آماده سازی قطعه تعویضی

۱- گلگیر داخلی را علامت زده و به طور موقت ببرید.

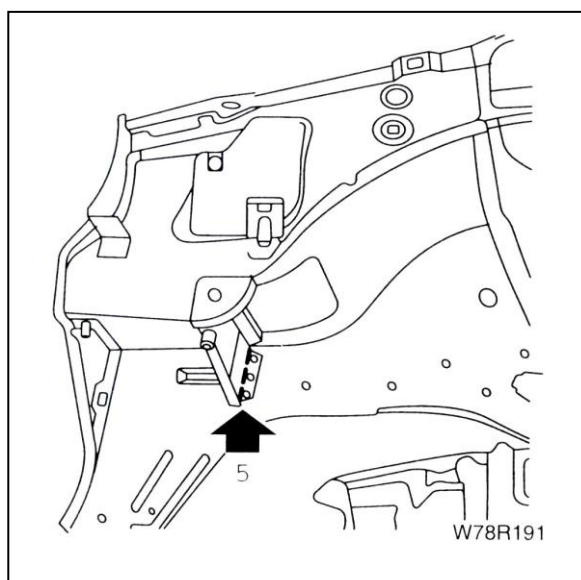
۲- سوراخ هایی به قطر ۶/۵ میلیمتر روی سینی پشت چراغ  
جلو برای جوش در بعد به وجود آورید.



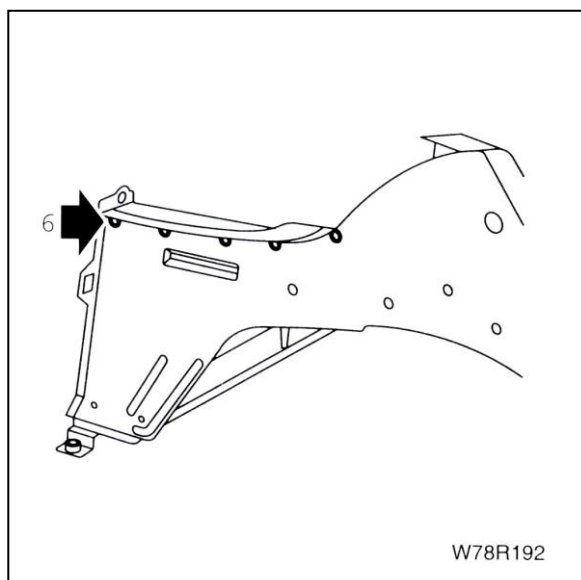
۳- گلگیر داخلی روی خودرو را علامت زده و برش نهایی  
را روی آن به وجود آورید.



۴- گلگیر داخلی جلو، قطعه تکمیلی و سینی پشت چراغ جلو را برش بزنید.



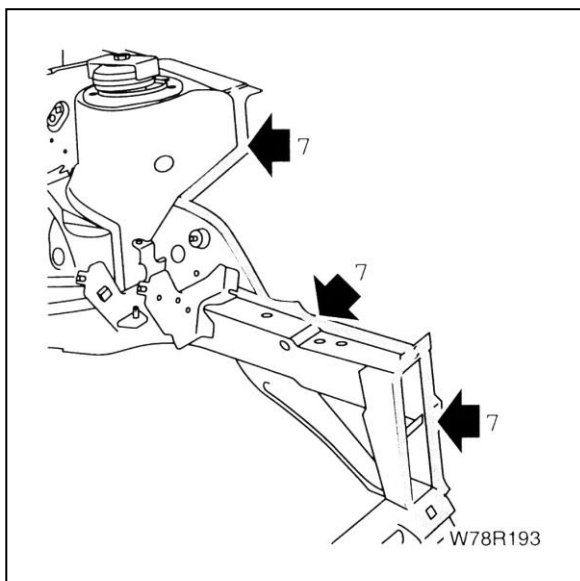
۵- اتصال پایینی را بریده و مجموعه را پیاده کنید.



۶- اثرات باقی مانده از گلگیر جلو، قطعه تکمیلی را بازسازی کنید. سوراخهایی به قطر ۶/۵ میلیمتر روی قطعه تکمیلی افقی برای جوش در بعد به وجود آورید.



۷- لبه‌های اتصال روی بدنه و قطعه تعویضی را صافکاری کرده و آستر جوش بزنید.

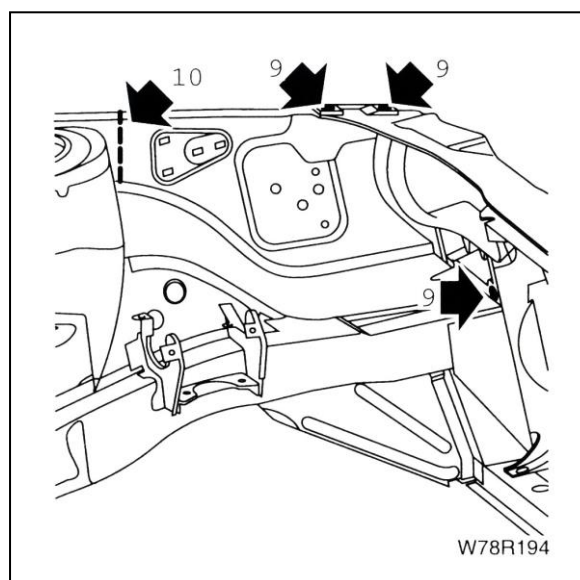


۸- نصب:

- قطعه تکمیلی بالا گلگیر داخلی
- گلگیر داخلی و مجموعه سینی پشت چراغ
- قطعه پلاستیکی روی دماغه جلو

۹- موقعیت نقاط اتصال را بررسی کنید. مجموعه را توسط پیچ به بدنه نصب کنید.

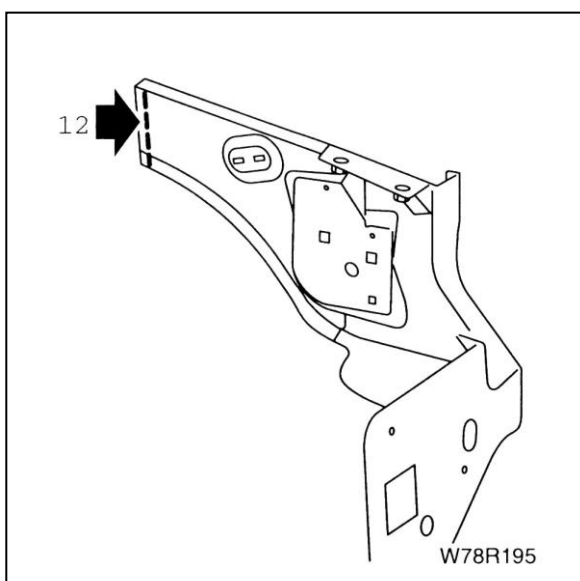
۱۰- محل برش نهایی را علامت بزنید.

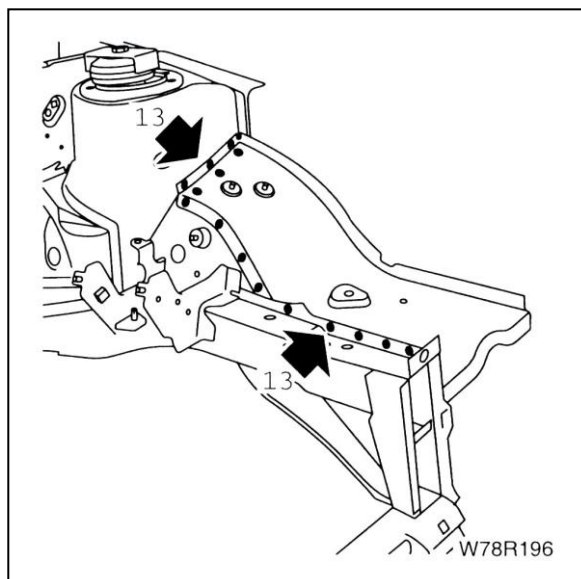


۱۱- پیاده کنید:

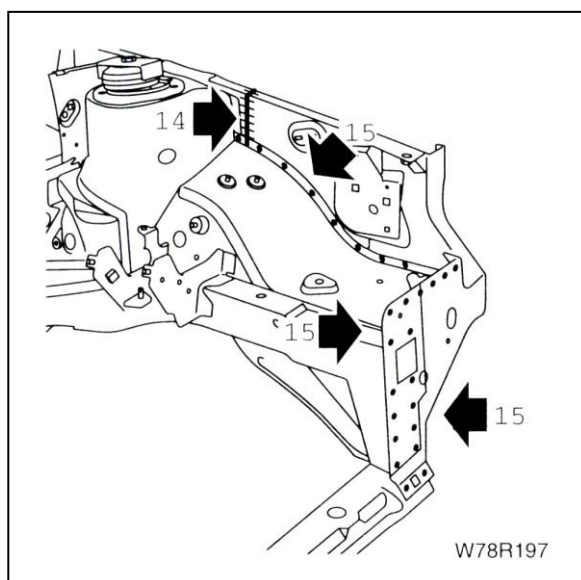
- قطعه پلاستیکی روی دماغه جلو
- قطعه تکمیلی گلگیر داخلی
- مجموعه قطعات جلو

۱۲- برش نهایی را به وجود آورید. قطعه تکمیلی بالا را دوباره جا بزنید.





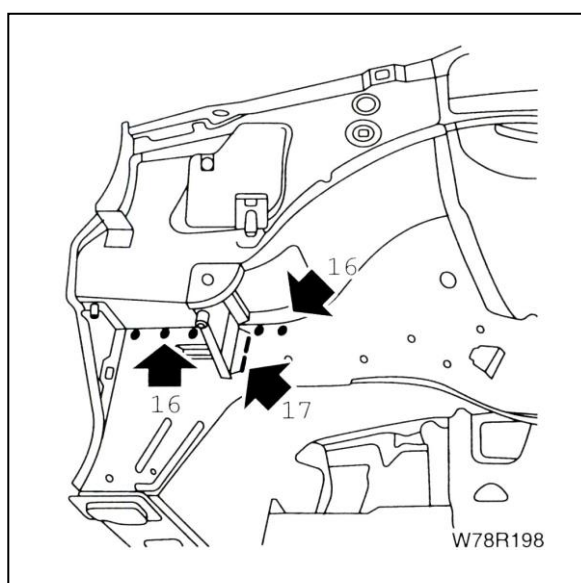
۱۳- قطعه تکمیلی گلگیر داخلی جلو را نقطه جوش بزنید.



۱۴- گلگیر داخلی و مجموعه سینی پشت چراغ را نصب

کرده جوش میگ یا کاربیت بزنید.

۱۵- نقطه جوش بزنید.



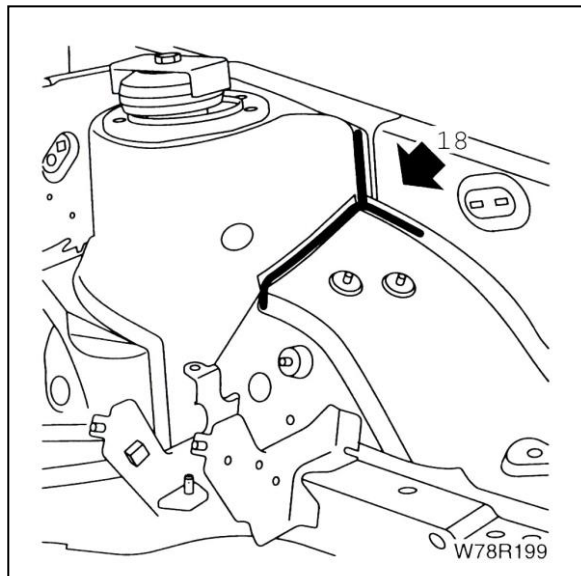
۱۶- قطعه تکمیلی بالای گلگیر داخلی جلو را جوش میگ یا

کاربیت بزنید.

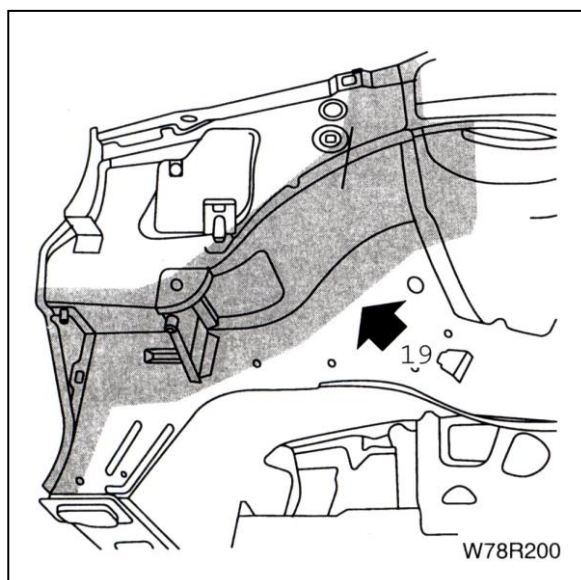
۱۷- اتصال پایینی را جوش میگ یا کاربیت بزنید.



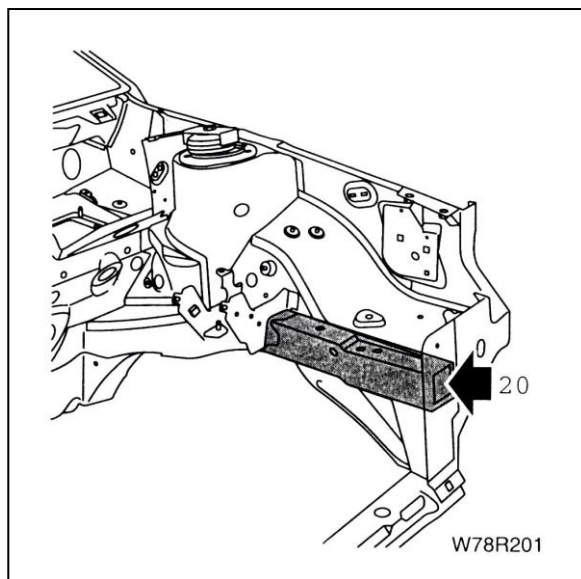
۱۸- با یک فرچه ماستیک نرم بزنید.



۱۹- پوشش ضد تراشه بزنید.



۲۰- به داخل تیر جانبی جلو واکس مایع بزنید.



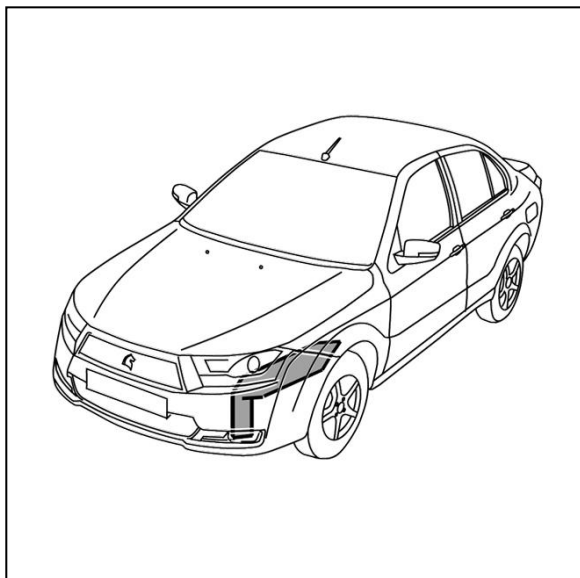


### تعویض بخش جلویی تیر جانبی جلو و جلوی تیر عرضی پایینی

کارهای مقدماتی

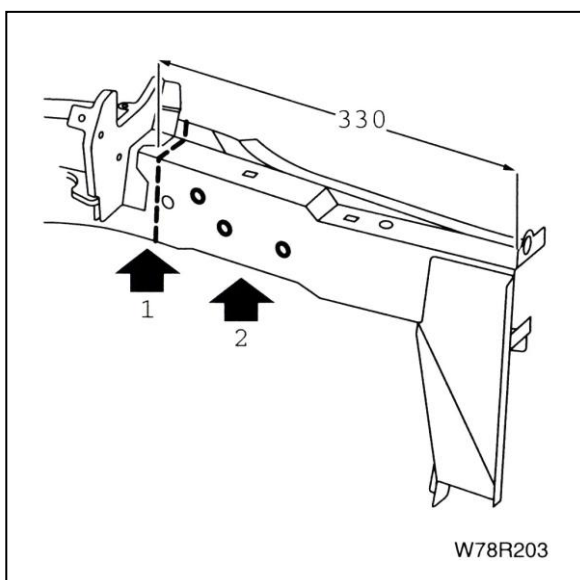
پیاده کردن

- گلگیر داخلی جلو
- قطعات جلویی (مرحله قبل)



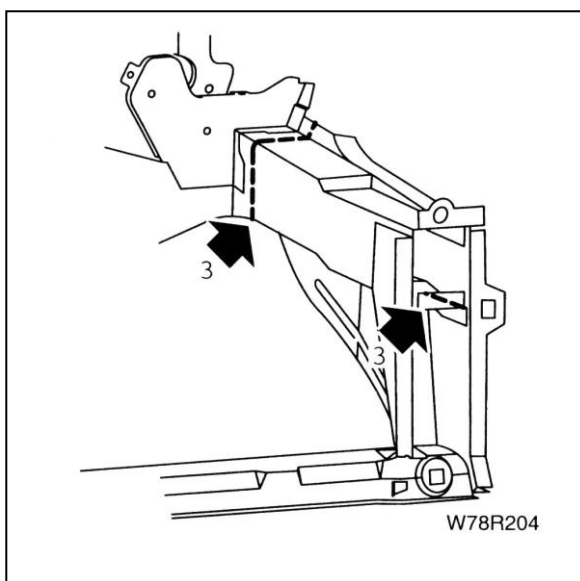
آماده سازی قطعه جدید

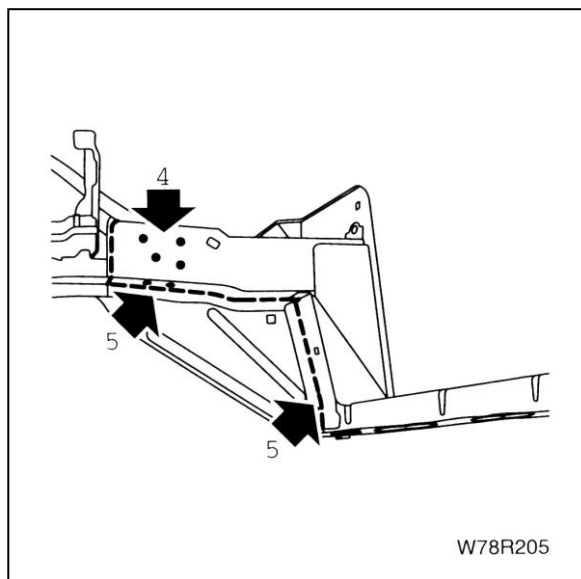
- ۱- قطعه جدید را مطابق اندازه نشان داده شده در شمل برش نهایی بزنید.
- ۲- سوراخ هایی به قطر ۸ میلیمتر در محل نقطه جوشها برای جوش در بعد بزنید.



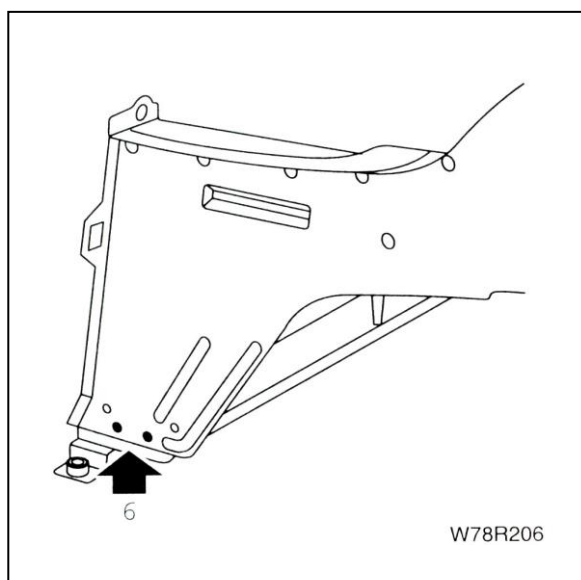
۳- تیر جانبی جلو را علامت زده و ببرید.

نکته مهم: به تقویت داخلی آسیب نرسانید.

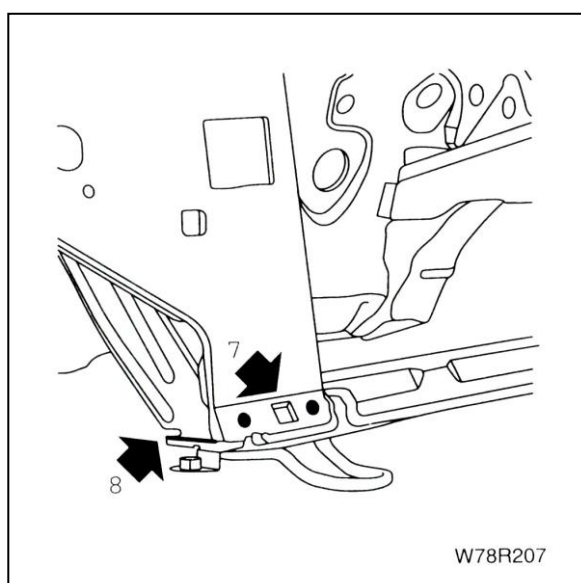




- ۴- سوراخ هایی به قطر ۸ میلیمتر روی تیر جانبی جلو برای جوش در بعد زده و آنرا طبق شکل برش بزنید.
- ۵- مسیر نقطه جوشها را با سنگ ببرید.



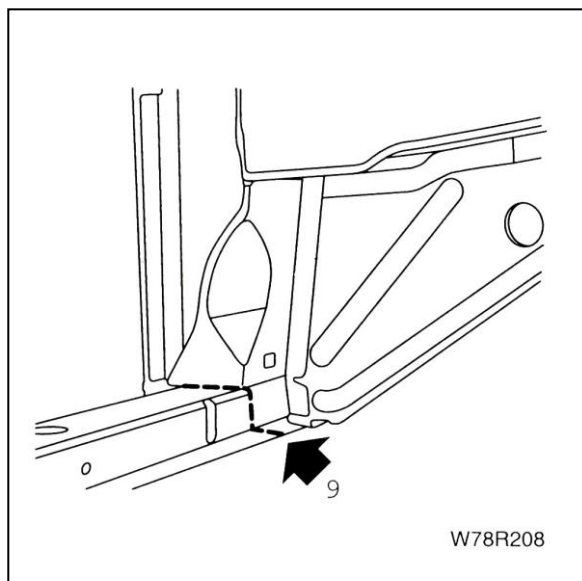
- ۶- با سوراخ کردن نقطه جوشهای از لبه های خارجی، تیر عرضی جلو را ببرید.



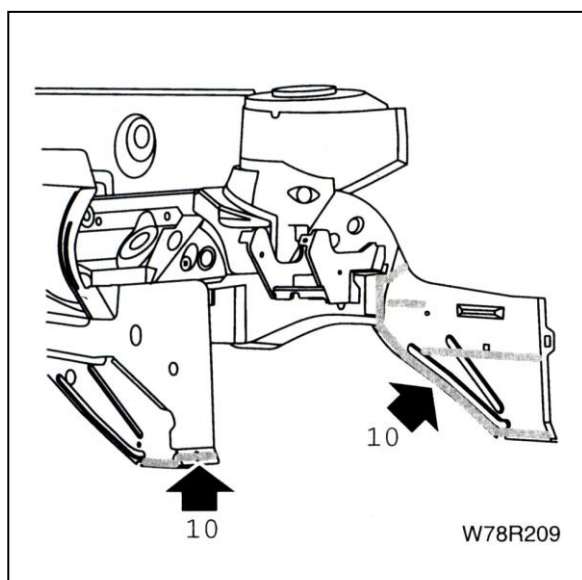
- ۷- مسیر سوراخ ها روی لبه جلویی را با سنگ ببرید.
- ۸- با برش سنگ روی نقطه جوشها تیر عرضی پایینی را ببرید.



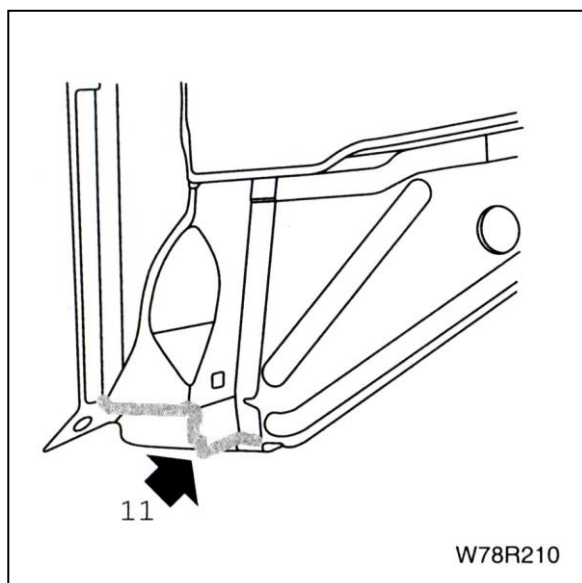
۹- تیر عرضی پایینی را برش بزنید.

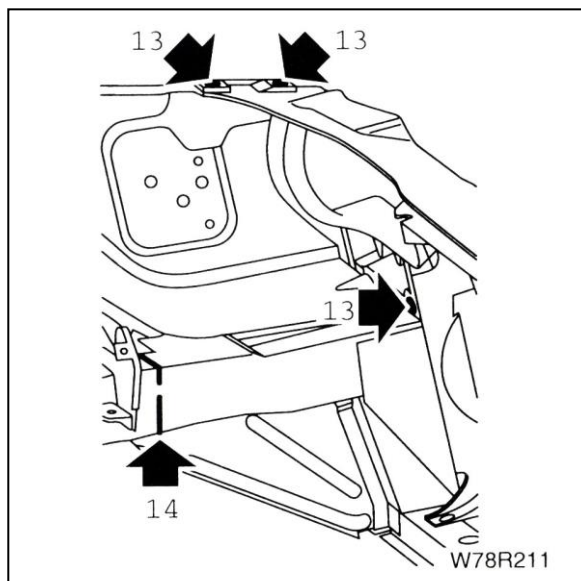


۱۰- لبه‌های اتصال را صافکاری کرده آستری جوش بزنید.



۱۱- به قطعه جدید آستری جوش بزنید.





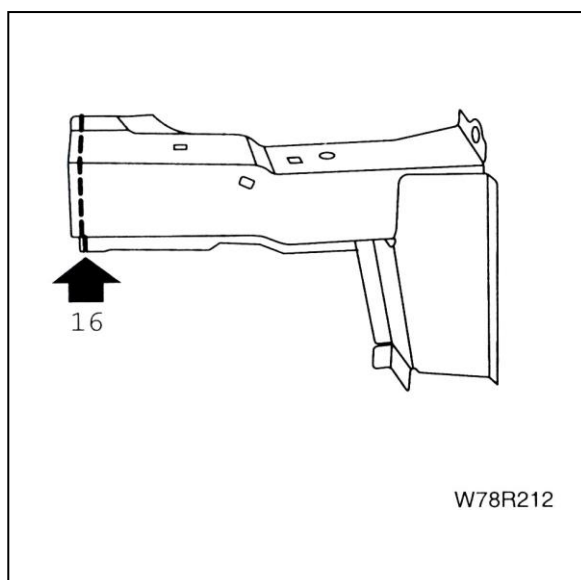
۱۲- نصب کنید:

- تیر جانبی جلو
- تیر عرضی پایینی
- قطعه تکمیلی بالای گلگیر داخلی
- گلگیر داخلی و سینی پشت چراغ جلو

۱۳- موقعیت درست نقاط اتصال را بررسی کنید.

۱۴- محل برش نهایی را علامت بزنید. مجموعه را با پیچ

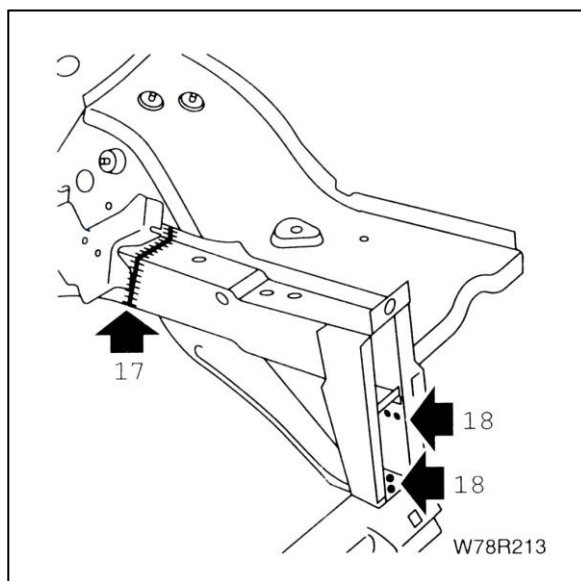
در موقعیت خود مهار کنید.



۱۵- پیاده کنید:

- قطعه پلاستیکی نوک تیر جانبی
- گلگیر داخلی و سینی پشت چراغ جلو
- قطعه تکمیلی بالای گلگیر داخلی

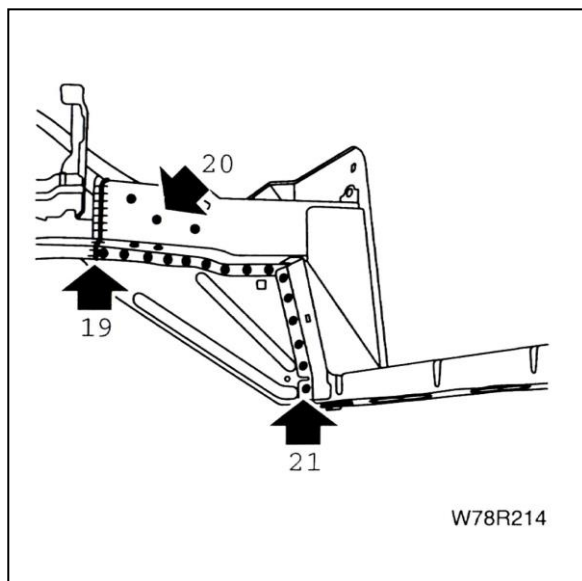
۱۶- برش نهایی را به وجود آورید.



تیر جانبی جلو را جوش بزنید:

۱۷- با تکه‌های منقطع جوش میگ یا کاربیت

۱۸- با نقطه جوش

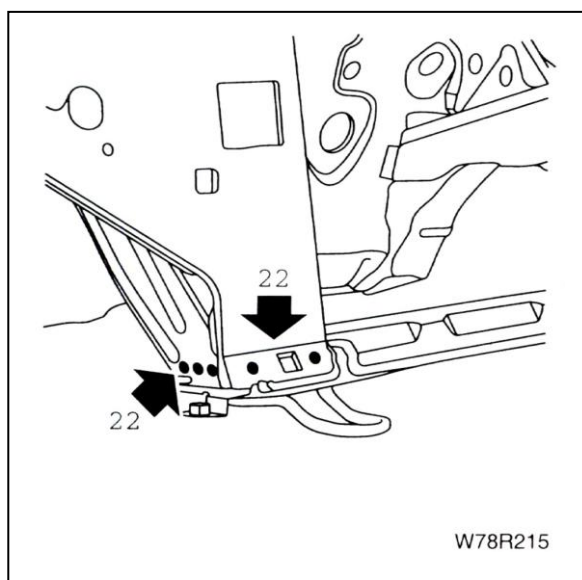


۱۹- لبه برش را جوش بزنید.

۲۰- تقویت کننده و تیرجانبی را به وسیله پیچ گوشتی به

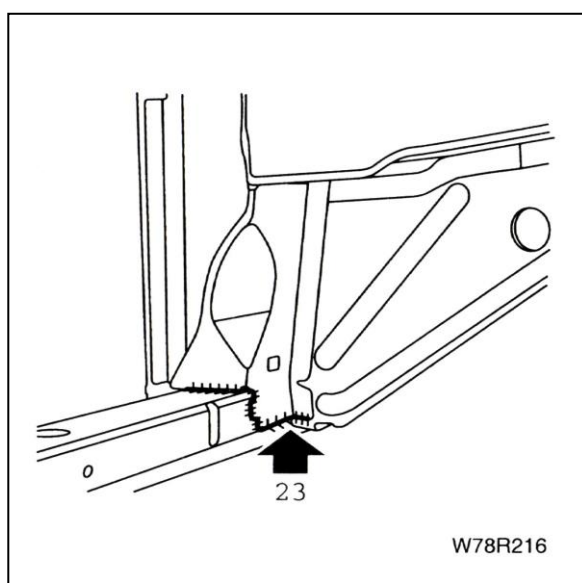
هم رسانده سپس با میگک یا کاربیت جوش بزنید.

۲۱- بخش پایینی تیر جانبی را نقطه جوش بزنید.



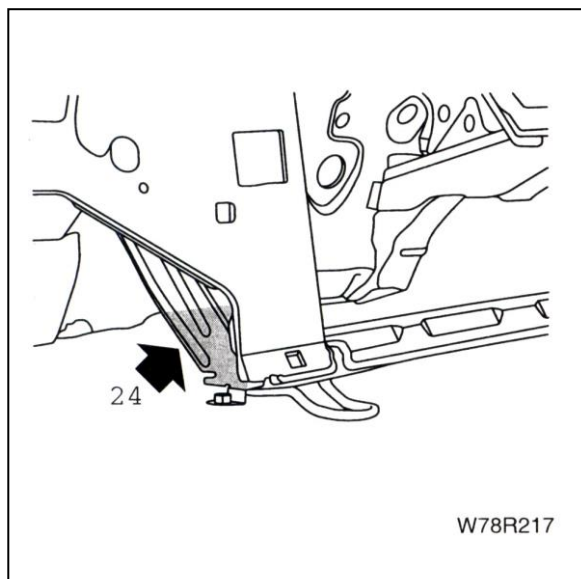
۲۲- تیر جانبی جلو را نقطه جوش بزنید. با جوشهای

مقارن در هر دو طرف.

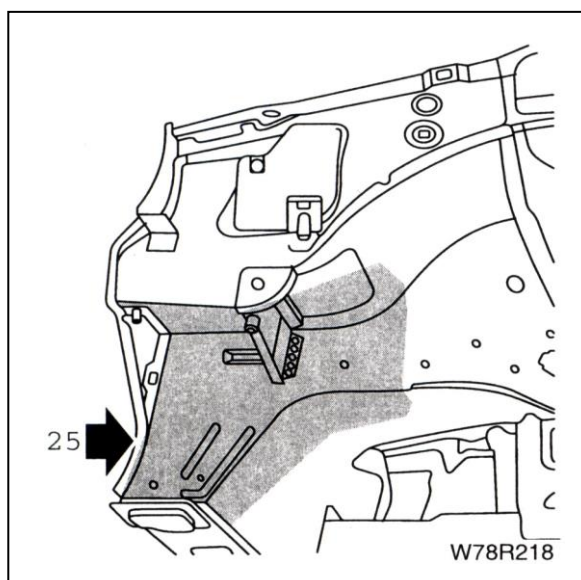


۲۳- تیر عرضی پایینی جلو را با میگک یا کاربیت جوش

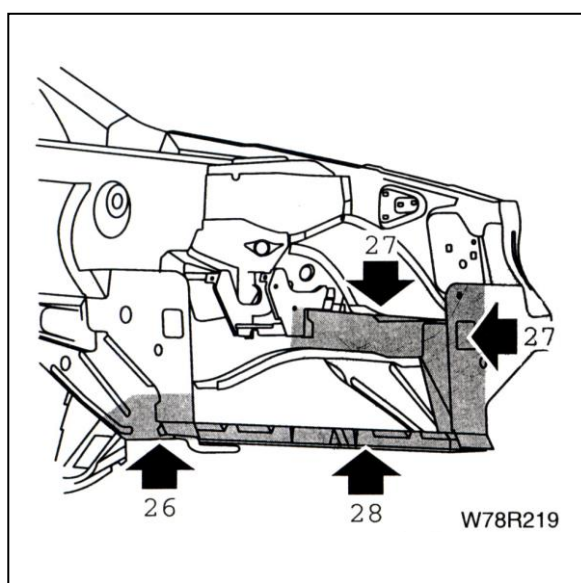
بزنید.



۲۴- به سمت راست زیر محفظه چراغ پوشش ضد تراشگی  
بزنید.



۲۵- به سمت چپ زیر محفظه چراغ پوش ضد تراشگی  
بزنید.



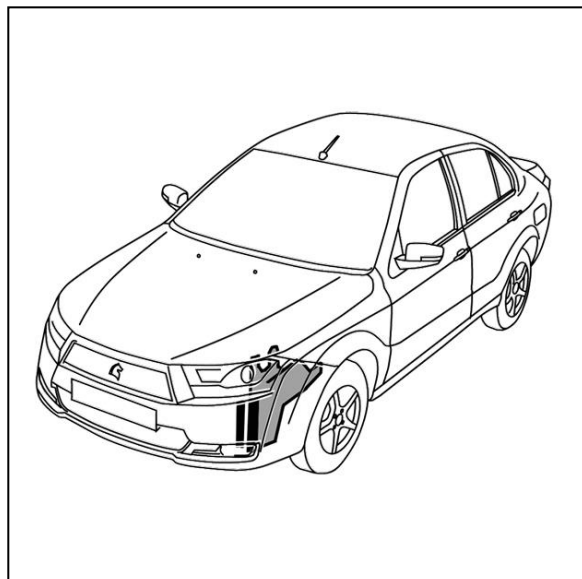
مايع واكس بپاشيد به:

۲۶- سمت راست سینی پشت چراغ

۲۷- تیر جانبی جلو

۲۸- تیر عرضی پایینی

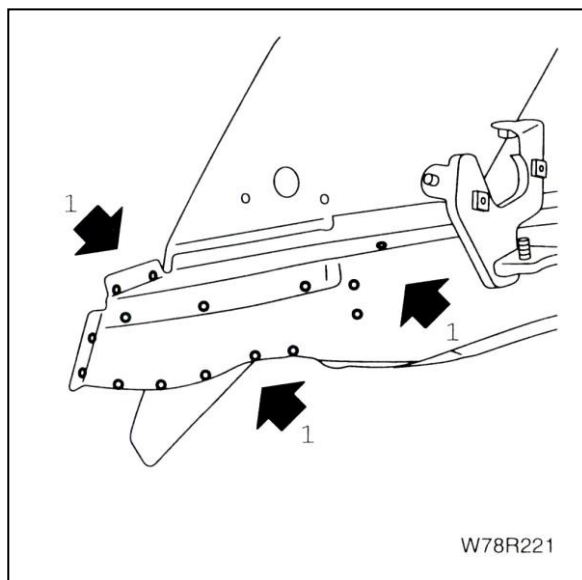
### تعویض قطعه تیر جانبی جلو و قیطعه کناری گلگیر داخلی



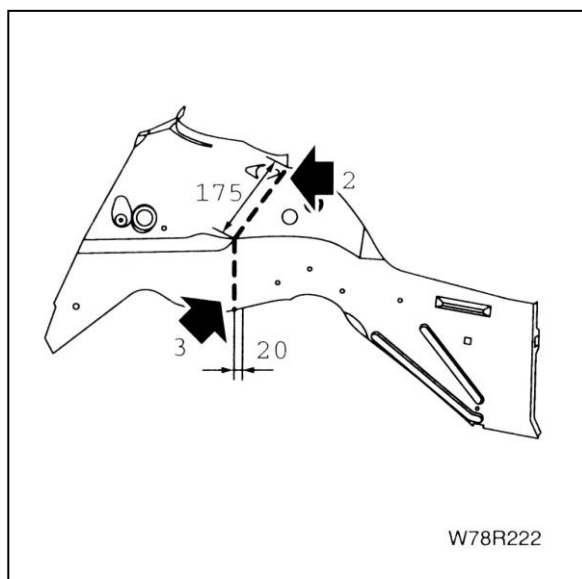
کارهای مقدماتی

پیاده کردن:

- گلگیر جلو
- قطعه گلگیر داخلی جلو
- سینی پشت چراغ



۱- روی قطعه جدید سوارخ‌هایی به قطر ۸ میلیمتر مطابق شکل برای جوش در بعد به وجود آورید.

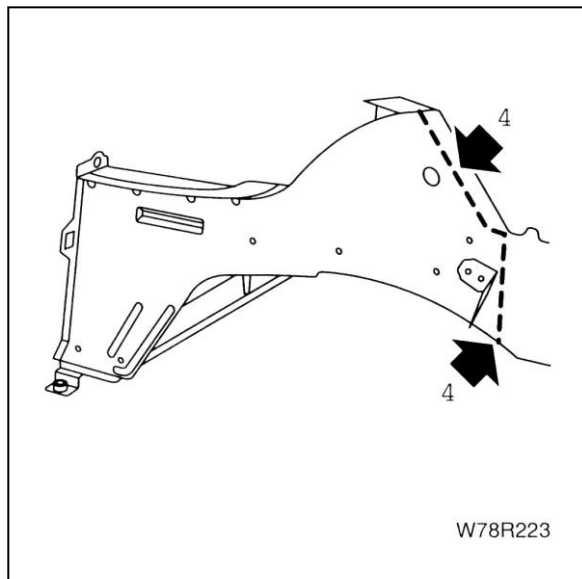


۲- قطعه داخلی گلگیر را بریده و قطعه کناری را با همان زاویه ببرید.

۳- قطعه پایینی را با به صورت عمودی با فاصله ۲۰ میلیمتر ببرید (به صورت موقتی).



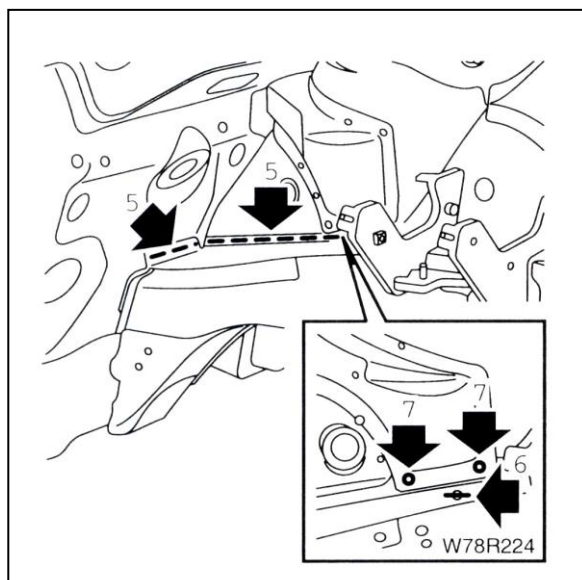
۴- قطعه داخلی گلگیر را ببرید.



۵- تیر جانبی جلو را با زاویه ببرید.

۶- محل نقطه جوشها را با سنگ ببرید.

۷- سوارخ‌هایی به قطر ۸ میلیمتر برای جوش در بعد به وجود آورید.

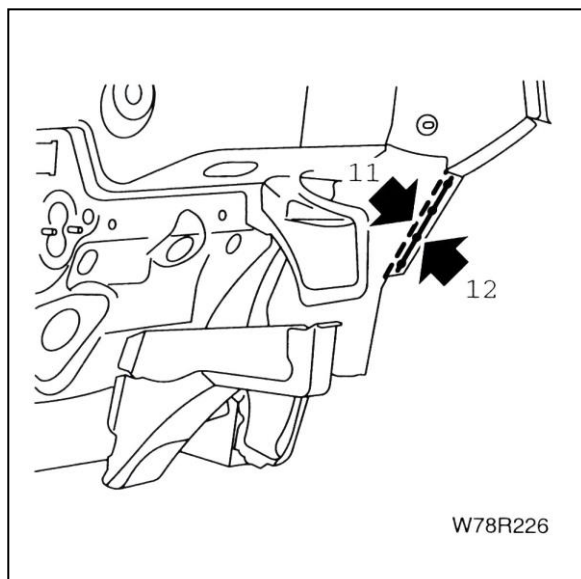


۸- تیر جانبی جلو را با زاویه ببرید.

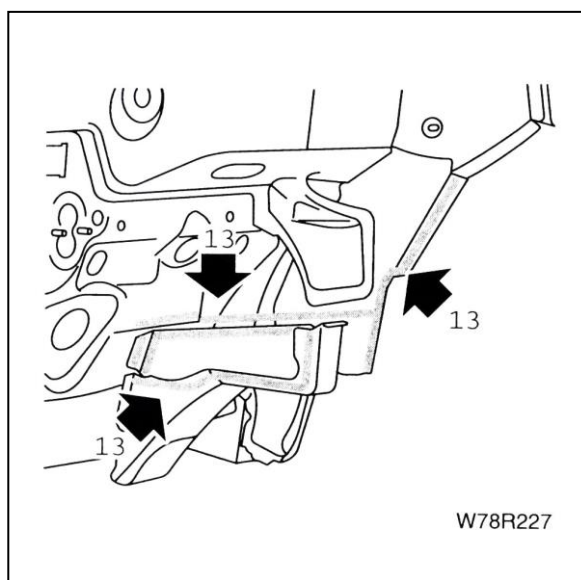
۹- محل نقطه جوش‌ها را با سنگ ببرید.

۱۰- تیر جانبی جلو و قطعه کناری گلگیر داخلی را پیاده کنید.

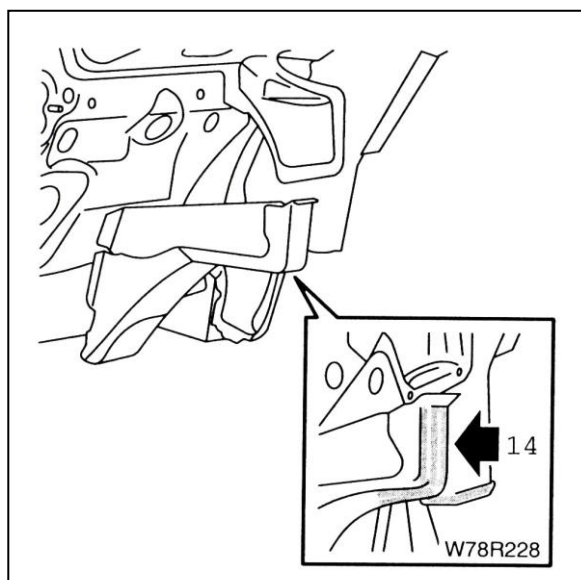




- ۱۱- با استفاده از یک سنگ سالم (برای برش نهایی) لبه اتصال عقبی سرخم را ببرید.
- ۱۲- با استفاده از سنگ تکه‌های بجامانده از قطعات را صافکاری کنید.



- ۱۳- لبه‌های اتصال قطعه جدید و بدنه را صافکاری کنید.



- ۱۴- به محل جوش روی لبه‌ها آستری جوش بزنید.

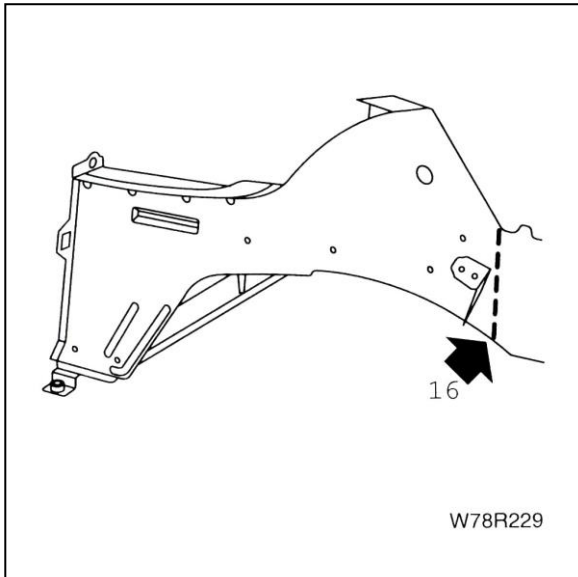


۱۵- نصب:

- قطعه کناری گلگیر داخلی
- تیر جانبی جلو

۱۶- محل برش نهایی را علامت زده و ببرید.

۱۷- تیر جانبی جلو را بردارید.

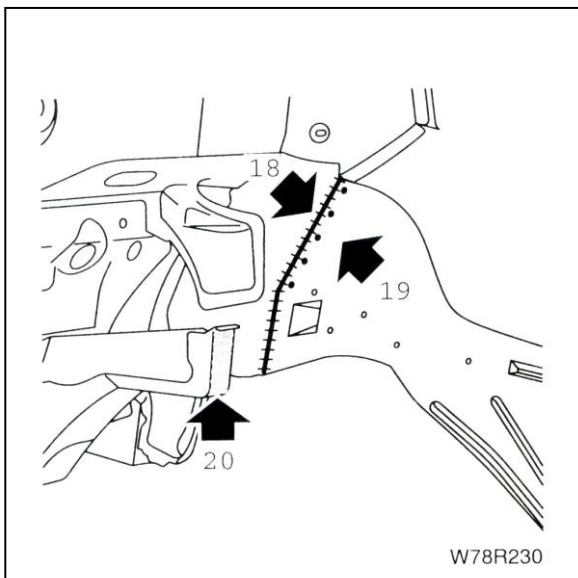


۱۸- با استفاده از جوش میگ یا کاربیت قطعه کناری گلگیر

داخلی را به صورت منقطع جوشکاری کنید.

۱۹- همان قطعه را نقطه جوش بزنید.

۲۰- بتونه سنگی بزنید.

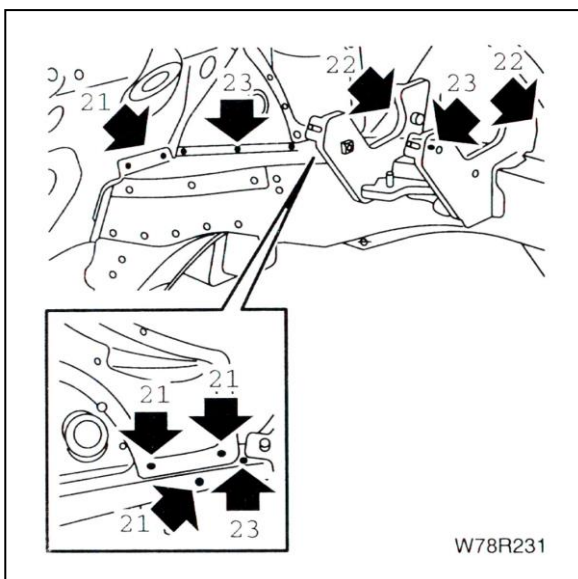


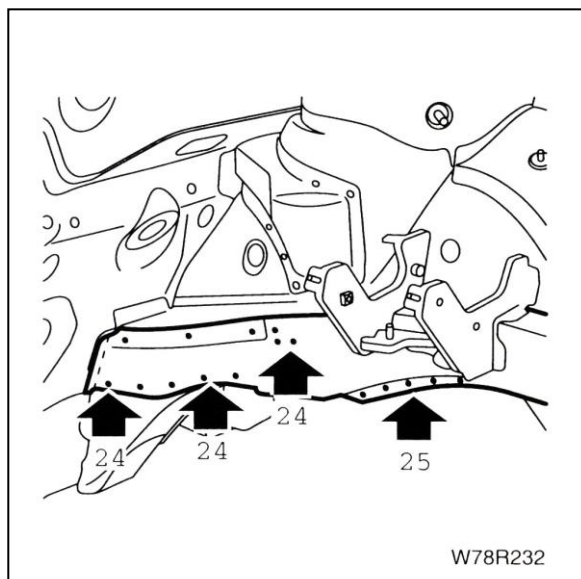
تیر جانبی جلو را جا زده و جوش کنید:

۲۱- با استفاده از جوش میگ یا کاربیت

۲۲- میگ یا جوش کاربیت.

۲۳- نقطه جوش.

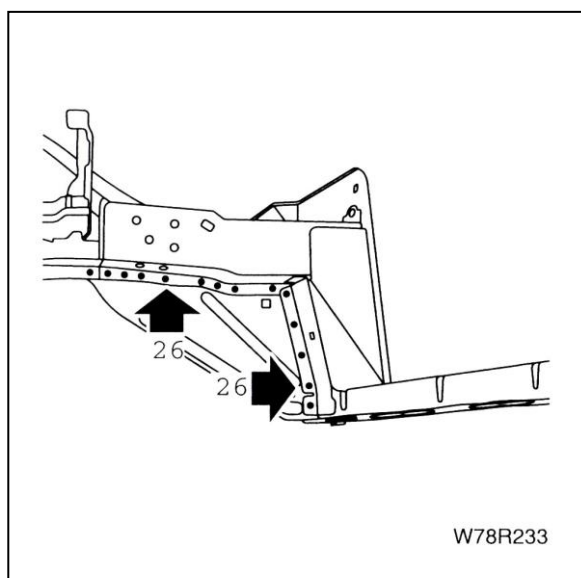




تیر جانبی جلو را جوش کنید:

۲۴- با جوش میگ یا کاربیت

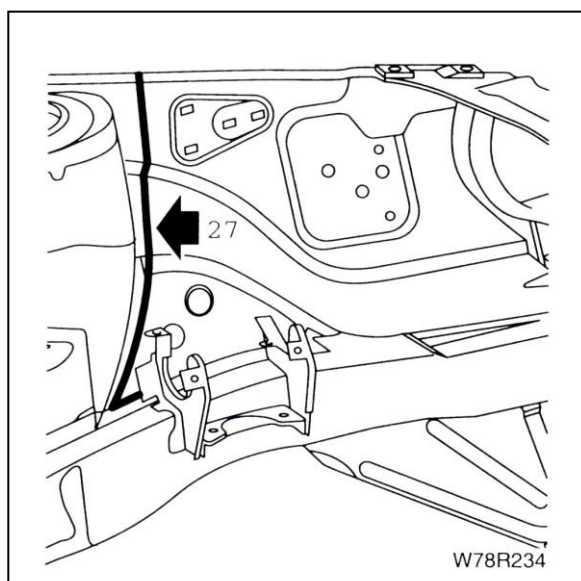
۲۵- با نقطه جوش



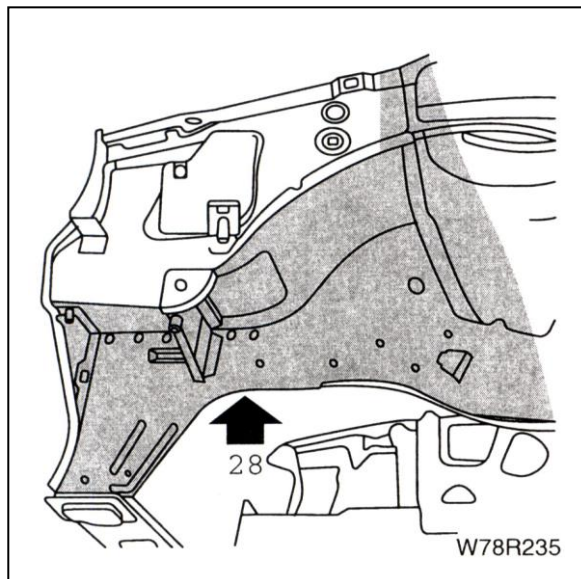
۲۶- با نقطه جوش

### اخطار

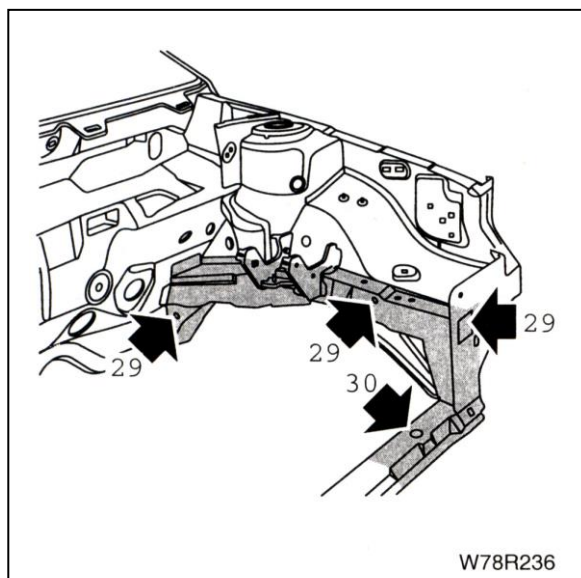
در این روش هم مطابق روش ارائه شده در صفحه ۶۶ بعد از تنظیم قطعه تکمیلی بالای گلگیر داخلی در محل خود، بخش جلویی تیر جانبی جلو و قطعه کناری گلگیر داخلی جوش می‌شوند.



۲۷- با استفاده از فرچه، ماستیک نرم به محل بزنید.



۲۸- پوشش ضد تراشه بزنید.



مایع واکس بزنید به داخل:

۲۹- تیر جانبی جلو

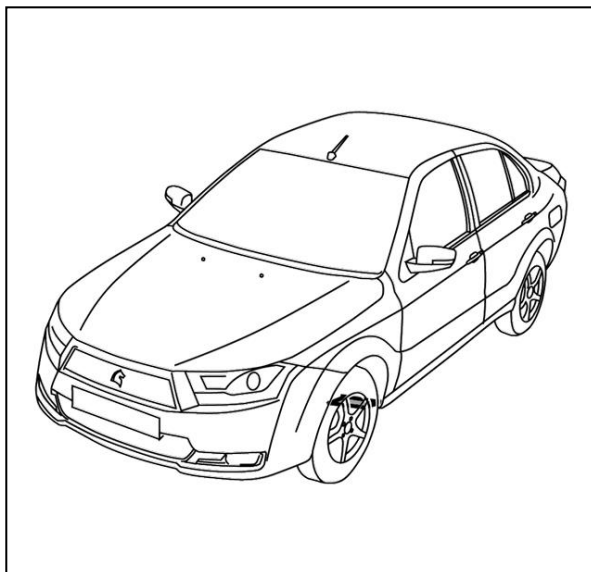
۳۰- تیر عرضی پایینی



### تعویض قطعه وسطی تیر کناری

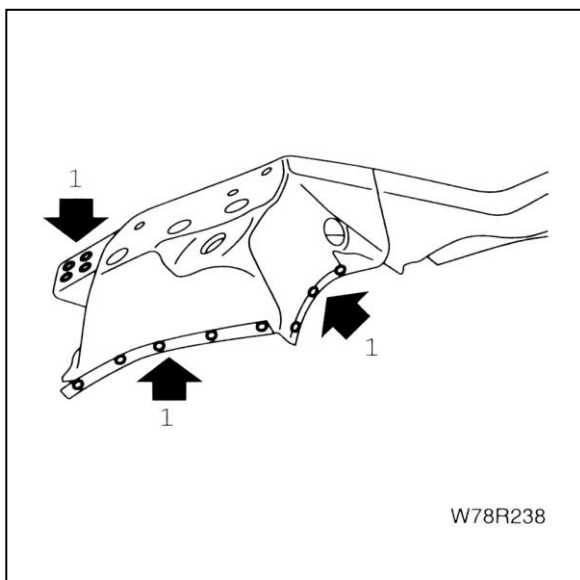
کارهای مقدماتی

مجموعه کامل محفظه چرخ را پیاده کنید.



آماده سازی قطعه جدید

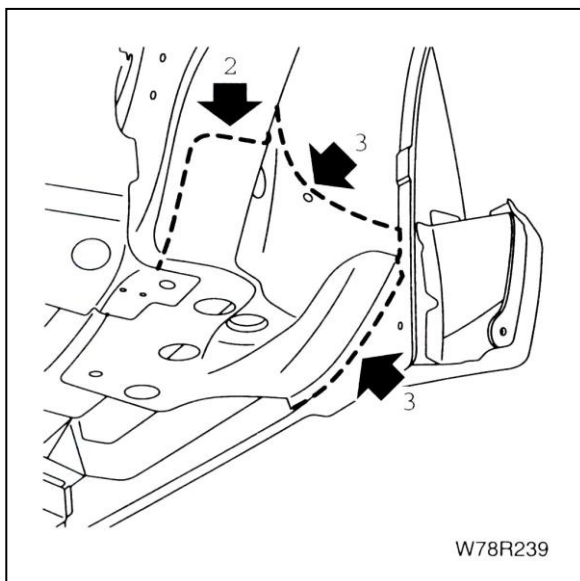
۱- روی قطعه وسطی تیر جانبی سوارخ هایی مطابق شکل اندازه ۸ میلیمتر به وجود آورید.

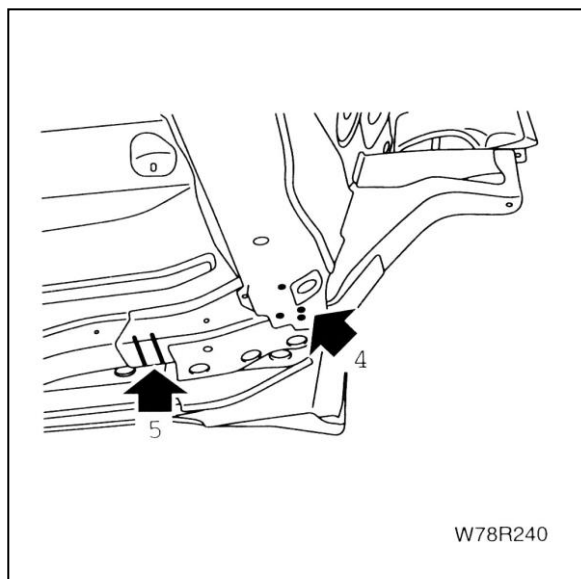


۲- مواد ضد تراشه به محل نقطه جوشها بزنید و قسمت

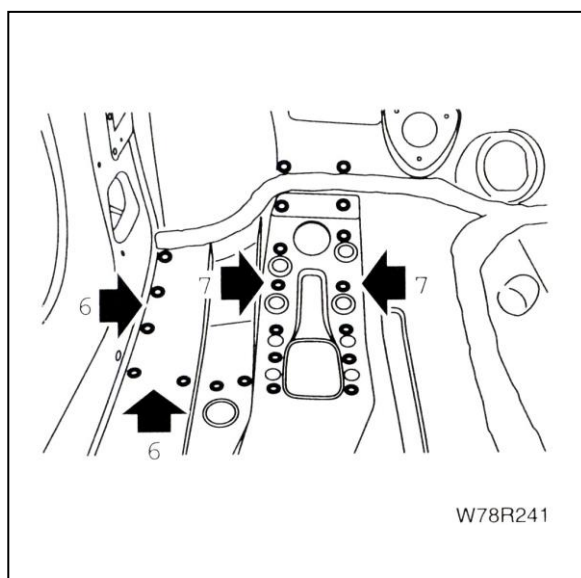
جلوی تیر عرضی کفی جلو را ببرید.

۳- اتصال عقبی تیر جانبی را ببرید.

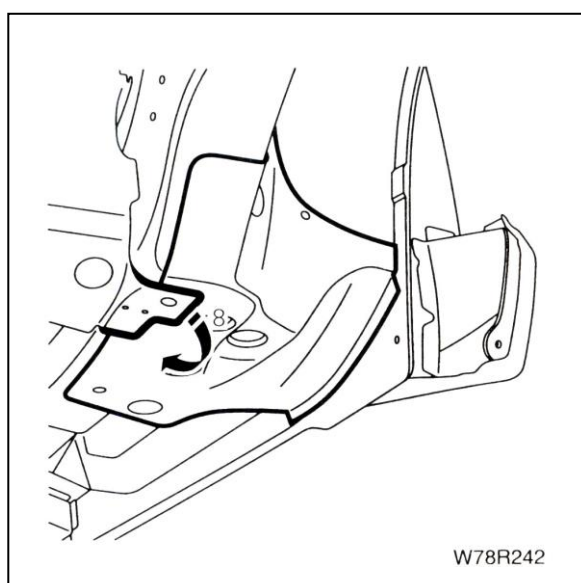




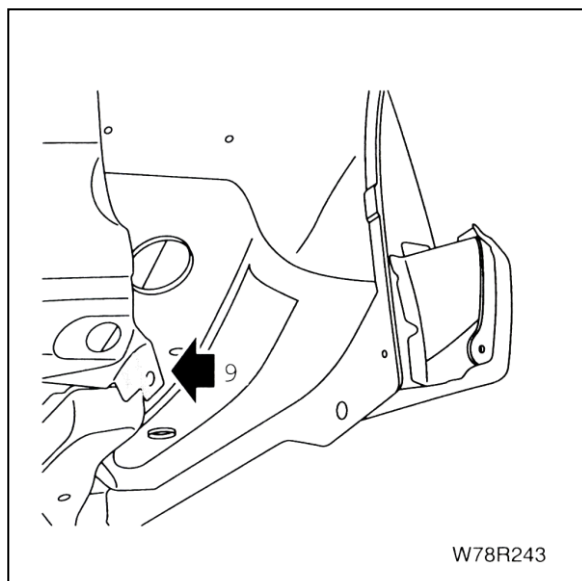
۴- از عقب تیر عرضی کفی جلو سوراخ‌هایی به قطر ۸ میلیمتر برای جوش در بعد به وجود آورید.  
۵- محل نقطه جوشهای قطعه وسطی تیر جانبی را با سنگ ببرید.



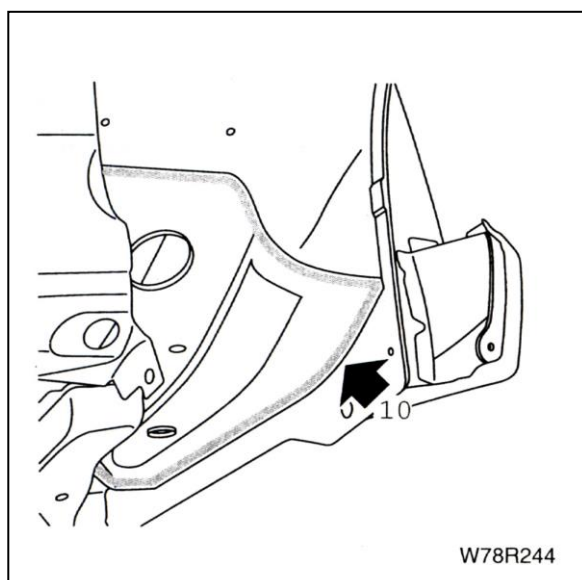
۶- روی اتصال عقبی قطعه وسطی تیر جانبی را برای جوش در بعد سوراخ کنید.  
۷- روی نقطه جوشهای قطعه وسطی تیر جانبی را سوراخ کنید.



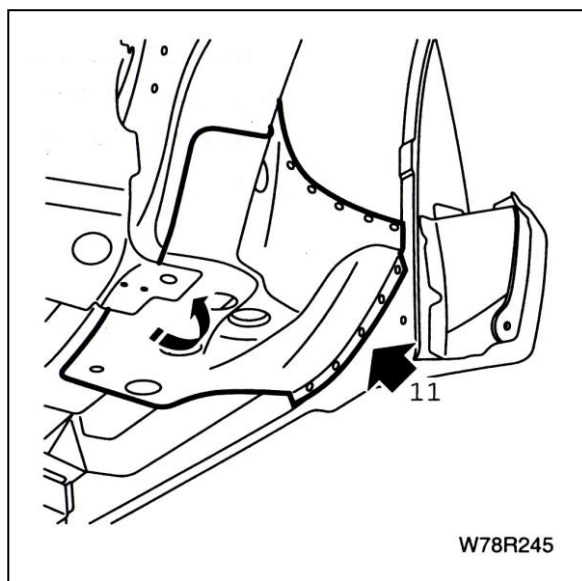
۸- برای پیاده کردن قطعه وسطی تیر جانبی بخش عقبی تیر عرضی کفی جلو را خم کنید.  
قطعه وسطی تیر جانبی را پیاده کنید.



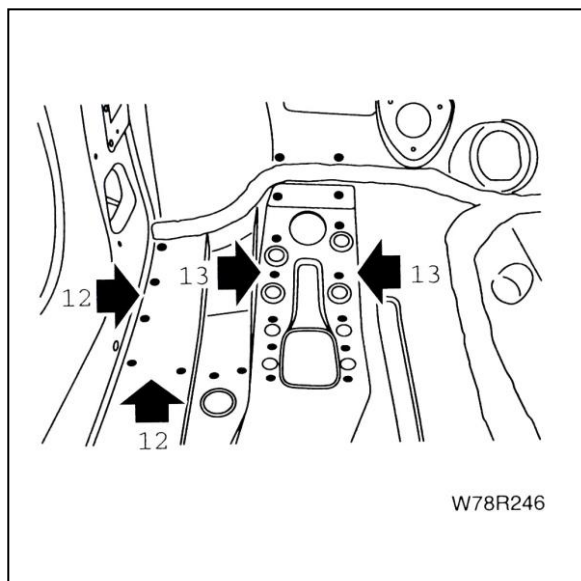
۹- لبه‌های اتصال روی بدنه و قطعه جدید را صافکاری کنید.



۱۰- روی موقعیت جوش‌ها در لبه‌های اتصال، آستری جوش بزنید.



۱۱- قطعه وسط تیرجانبی را در موقعیت قرار داده و لبه‌های خم شده تیر عرضی کفی جلو را روی آن برگردانید و گیره‌های جیگ را روی آن محکم کنید.



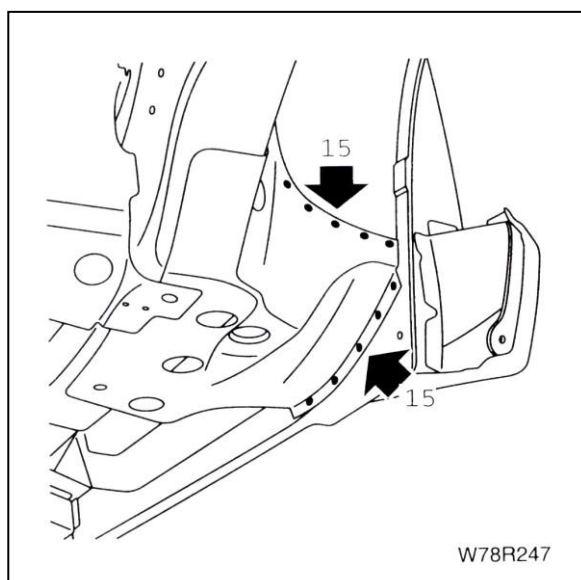
جوش میگ یا کاربیت بزنید:

۱۲- اتصال عقبی تیر جانبی

۱۳- قطعه وسطی تیر جانبی

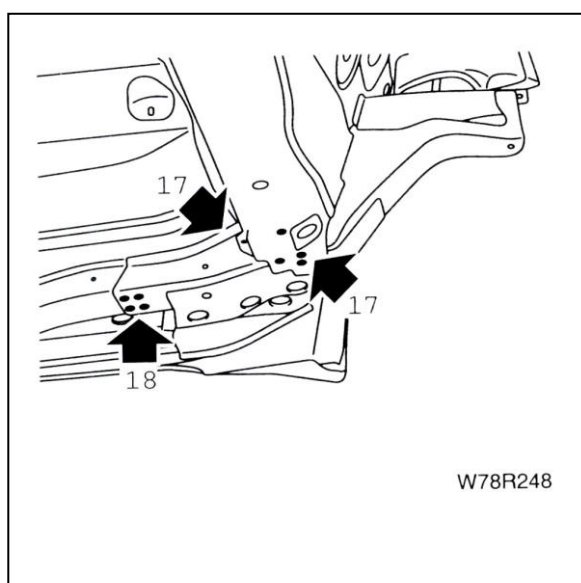
۱۴- بعد از جوشکاری برای نمای بهتر، محل جوش ها را

صافکاری کنید.



۱۵- اتصال عقبی تیر جانبی را جوش میگ یا کاربیت بزنید.

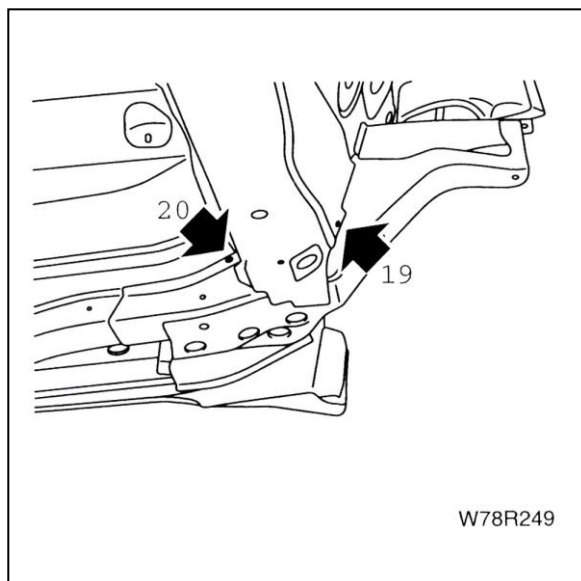
۱۶- دسته های جیگ را آزاد کنید.



جوش میگ یا کاربیت بزنید:

۱۷- عقب تیر عرضی کفی جلو

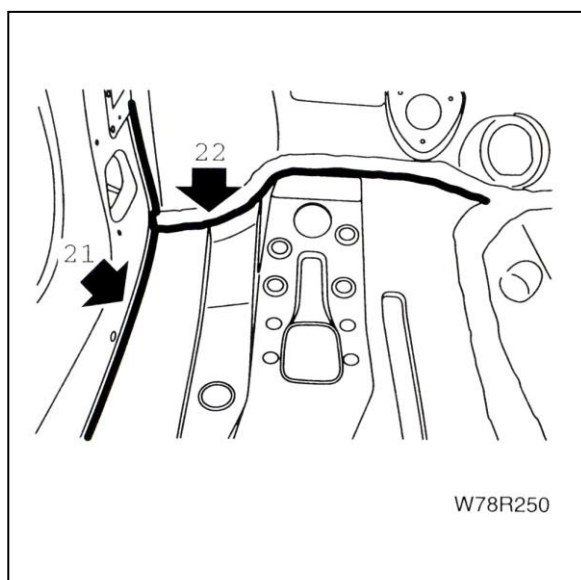
۱۸- قطعه وسط تیر جانبی



جوش میگ یا کاربیت بزنید:

۱۹- جلوی تیر عرضی کفی جلو

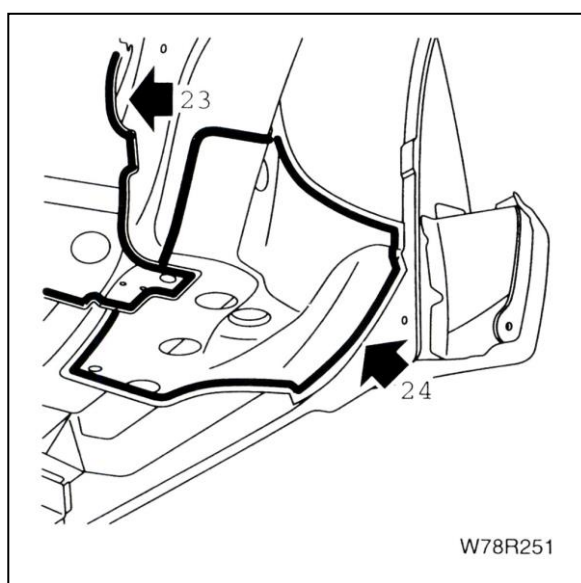
۲۰- عقب تیر عرضی کفی جلو



بعد از نصب با فرچه ماستیک نرم بزنید:

۲۱- اتصال کفی جلو به رکاب داخلی

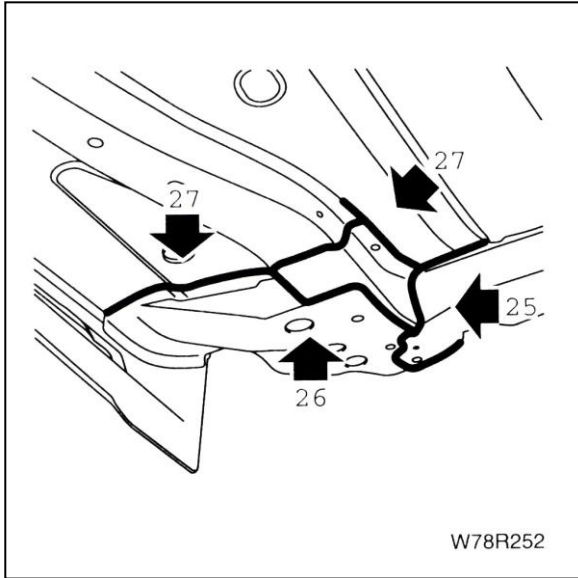
۲۲- اتصال کفی جلو به دیواره جلو



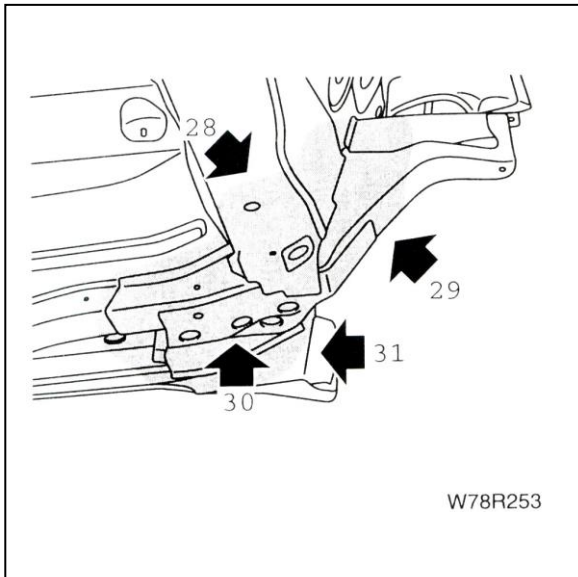
با فرچه ماستیک نرم بزنید:

۲۳- اتصال دیواره جلو به قطعه وسط تیر جانبی

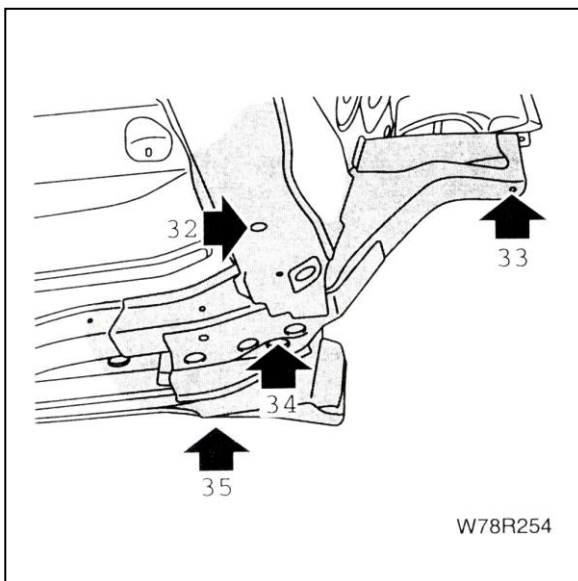
۲۴- اتصال عقب تیر جانبی به دیواره جلو و رکاب داخلی



- با فرچه ماستیک نرم بزنید:
- ۲۵- به عقب تیر عرضی کفی جلو روی کفی جلو و روی قطعه وسط تیر جانبی.
- ۲۶- اتصال عقب تیر جانبی به قطعه وسط تیر عرضی.
- ۲۷- به کفی جلو



- پوششی از ضد تراشه بزنید به:
- ۲۸- به جلو و عقب تیر عرضی کفی جلو.
- ۲۹- قطعه وسط تیر جانبی.
- ۳۰- اتصال عقب تیر جانبی.
- ۳۱- رکاب داخلی



- مایع واکس بپاشید به:
- ۳۲- به جلو و عقب تیر عرضی کفی جلو.
- ۳۳- قطعه وسط تیر جانبی.
- ۳۴- اتصال عقب تیر جانبی.
- ۳۵- رکاب داخلی.

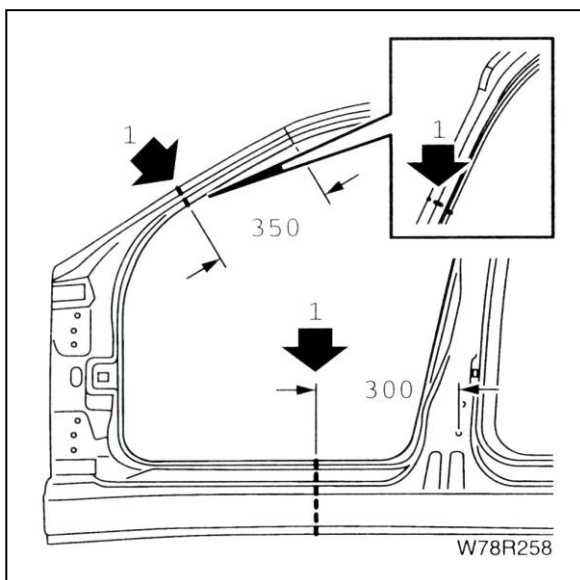
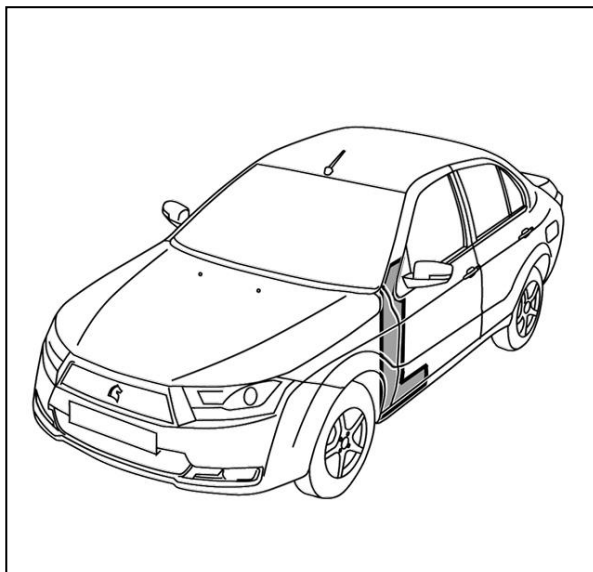
### تعویض بدنه جانبی خارجی، ستون جلو و تقویت

#### لولای در جلو

کارهای مقدماتی

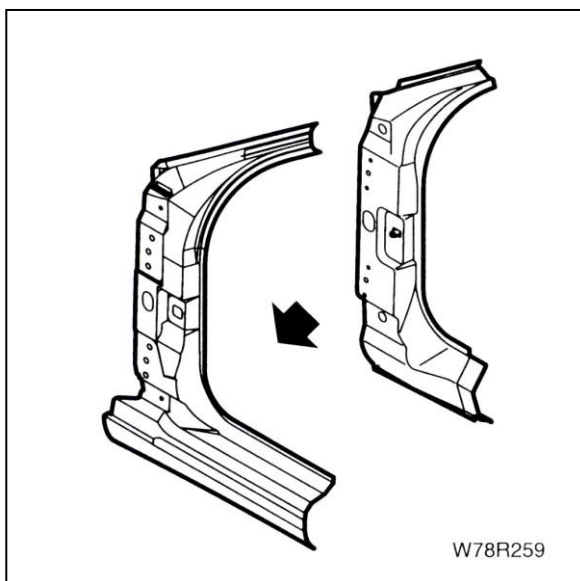
- برداشتن و جازدن قاب روی ستون جلو
- کندن لاستیک درزگیر دوردر
- برداشتن شیشه جلو
- برداشتن تزینات سقف
- گلگیر جلو و پایه فلزی بالای آن
- در جلو با لولای بالا و ترمز در
- خرطومی دسته سیم
- تزینات پایینی روی رکاب
- برداشتن لبه موکت کف

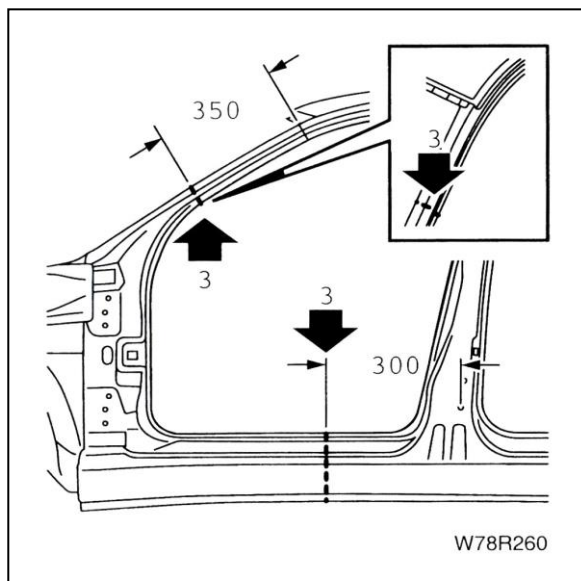
۱- قطعه جدید را مطابق شکل از بدنه جانبی برش دهید.



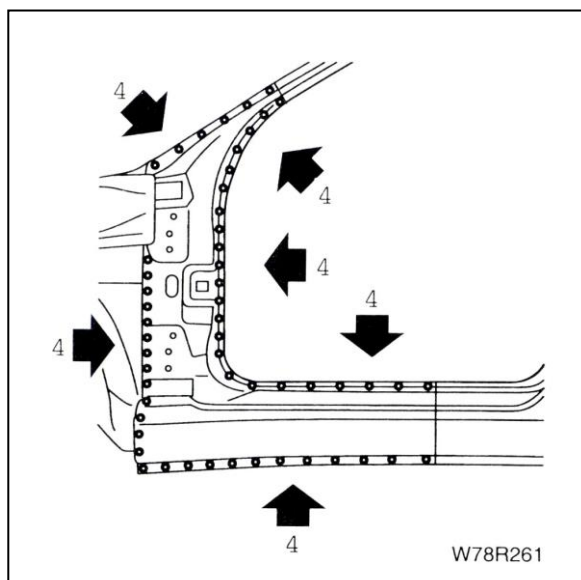
۲- قطعه تقویت لولای در را داخل قطعه فوق قرار داده و

نقطه جوش بزنید.

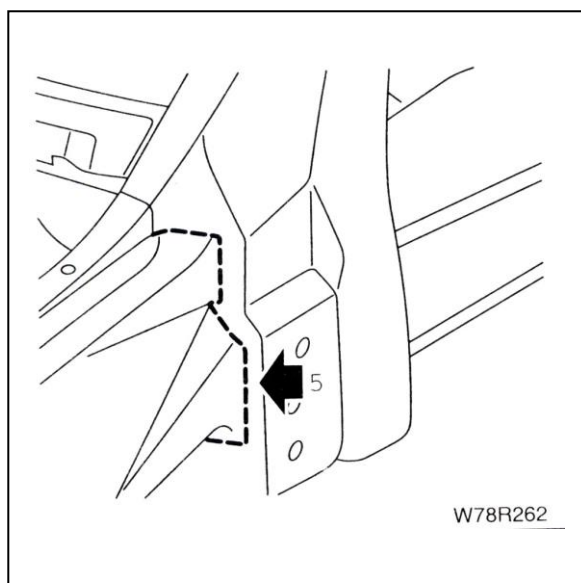




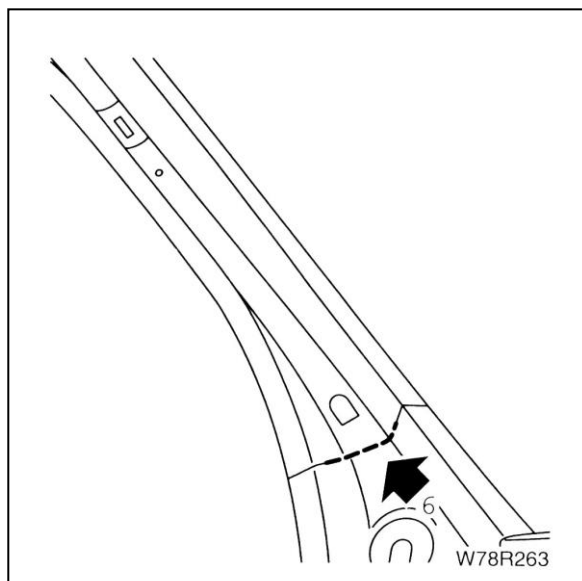
۳- قطعه معیوب را از ناحیه ستون جلو و رکاب بدنه خودرو برش داده و بردارید.  
**توجه:** مواظب باشید به رکاب داخلی و ستون جلوی داخل آسیب نرسانید.



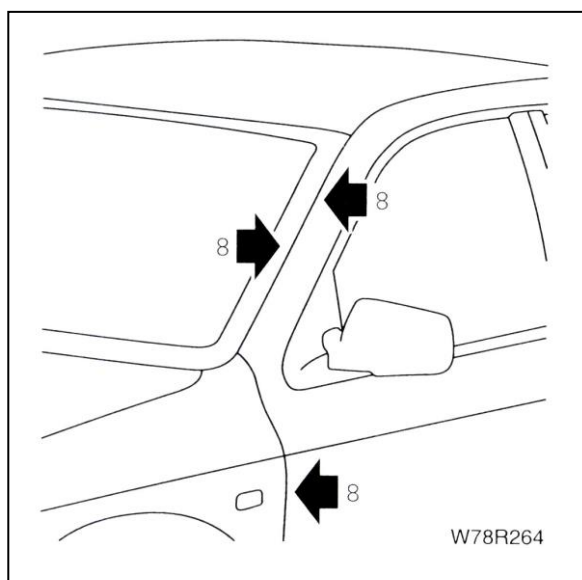
۴- محل نقطه جوشها را برای جوش در بعد سوراخ کنید.



۵- اتصال تقویت لولای در به گلگیر داخلی را ببرید.

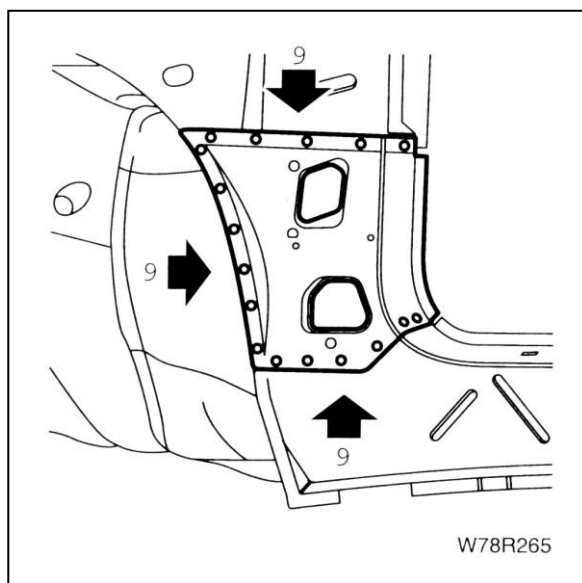


۶- اتصال ستون جلوی داخلی به تقویت لولای در را بریده و قطعه معیوب را بردارید.

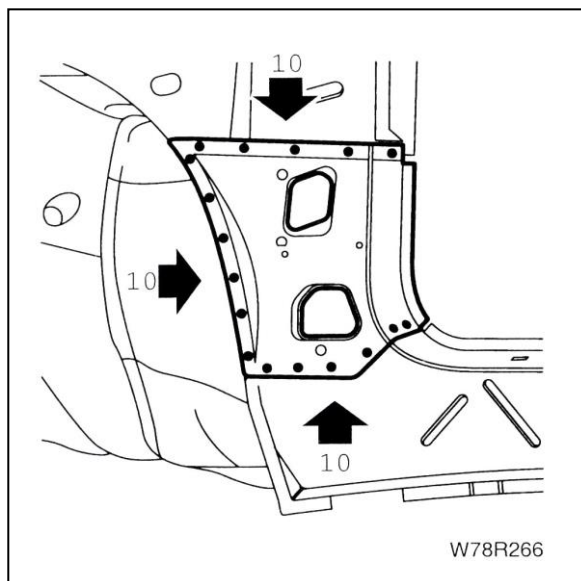


۷- لبه‌های اتصال قطعه جدید و بدنه خودرو را تمیز کرده و آستری جوش بزنید.  
۸- همه قطعات بدنه را جا بزنید. شیشه جلو، در جلو و گلگیر را نصب کرده و تنظیم کنید. قطعات را با پیچ در موقعیت خود ثابت کنید.

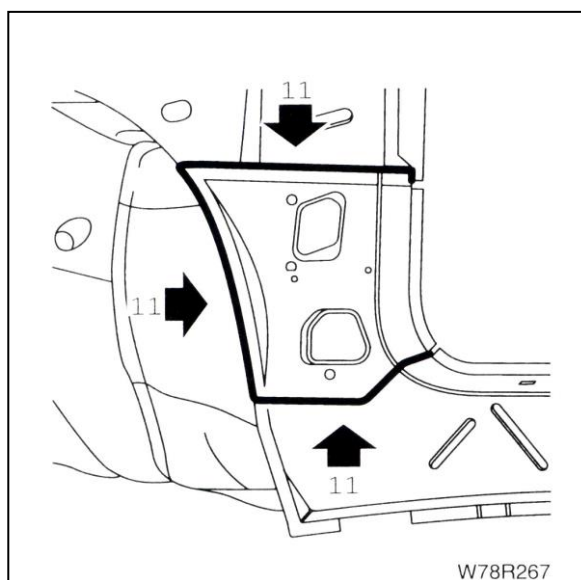
حال شیشه جلو، در جلو و گلگیر را بردارید.



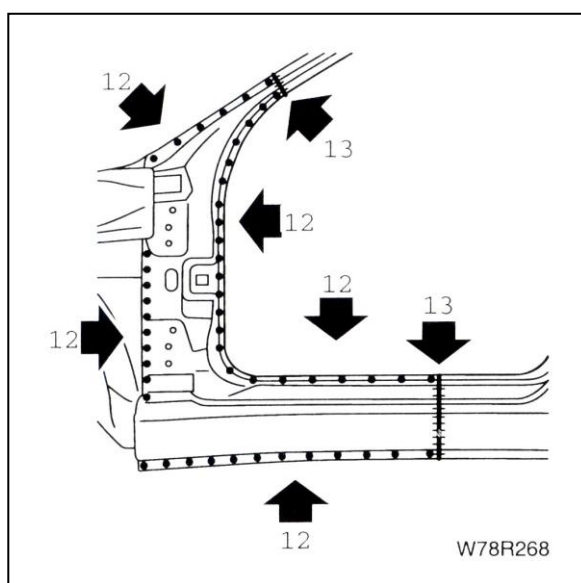
۹- در این حال اگر هر گونه آسیبی به قطعه پایینی داخلی ستون جلو وارد آمده، قطعه را عوض کنید. محل نقطه جوش‌ها را برای جوش در بعد سوراخ کنید.



۱۰- قطعه جدید را در محل خود جوش Plug بزنید.



۱۱- به اتصالات بالا و پایین درزگیر بزنید.

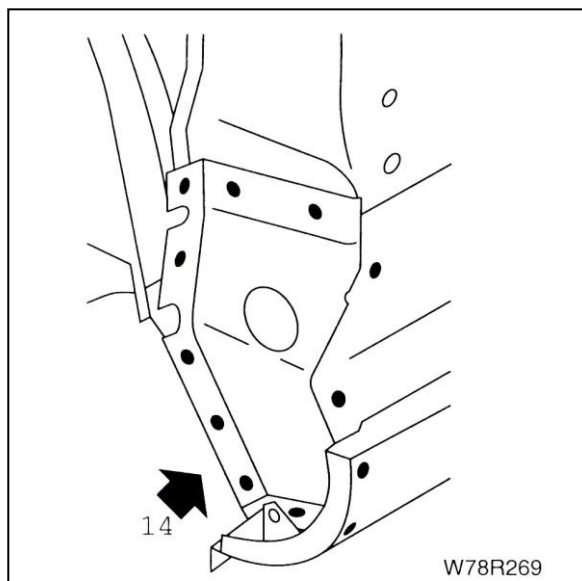


۱۲- قطعه جداشده از بدنه خارجی (ستون جلوی لولای

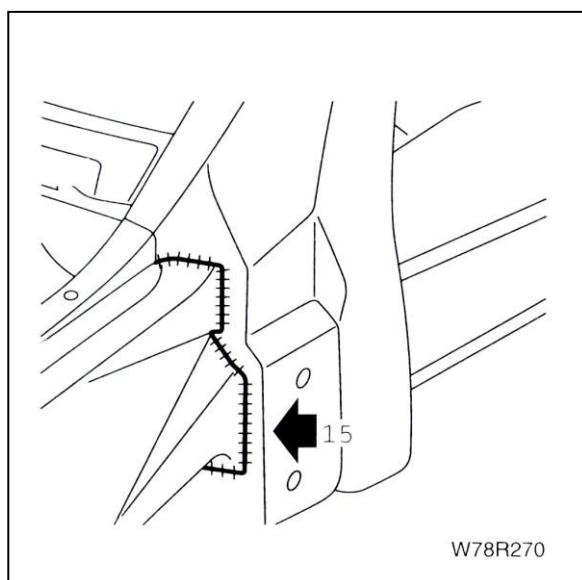
در) را در موقعیت خود جوش بزنید.

۱۳- اتصال بالا و پایین قطعه را جوش میگ یا کربیت

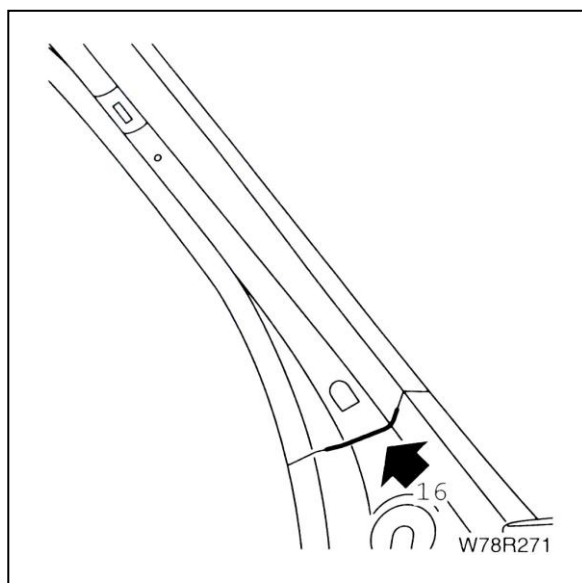
بزنید.



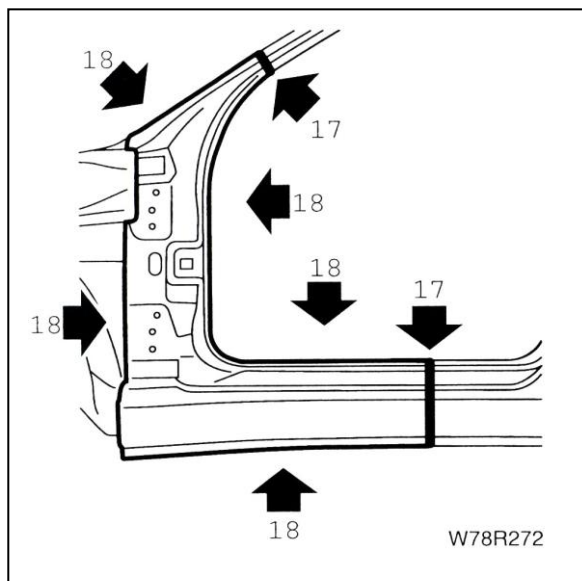
۱۴- قطعه جلویی ستون جلو را در موقعیت خود جوش  
Plug بزنید.



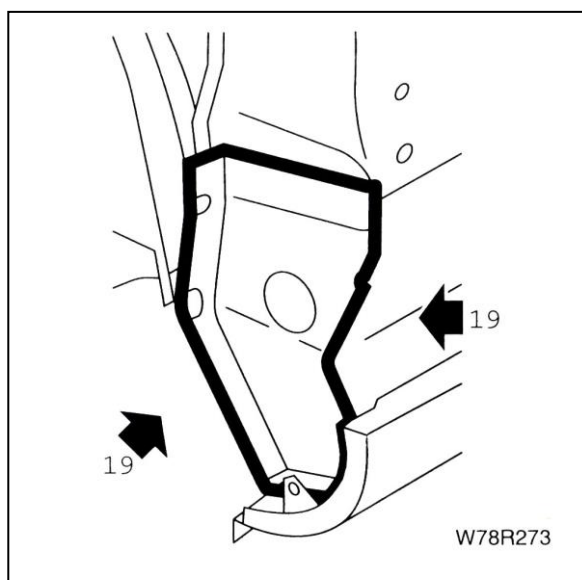
۱۵- اتصال تقویت لولای در به گلگیر داخلی را جوش میگ  
بزنید.



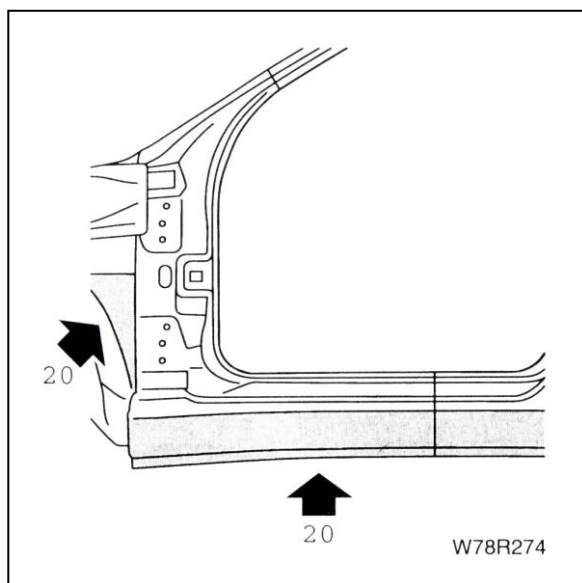
۱۶- اتصال ستون داخلی جلو به تقویت لولای در را جوش  
میگ بزنید.



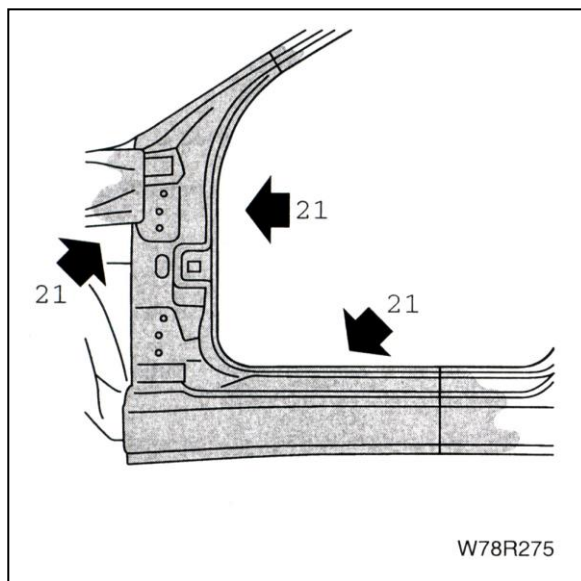
۱۷- با فرچه روی لبه‌های اتصال در بالا و پایین ماستیک نرم بزنید.  
۱۸- روی لبه‌های لولای ستون جلو نواری از درزگیر بزنید.



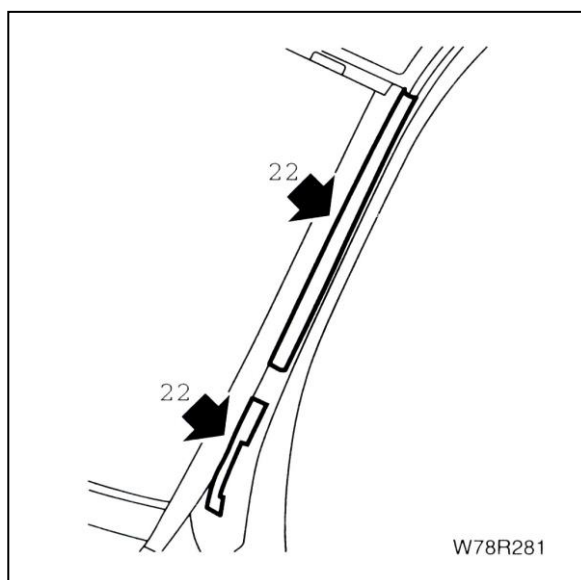
۱۹- با فرچه روی اتصالات قطعه جلویی ستون جلو ماستیک نرم بزنید.



۲۰- به محل‌های نشان داده شده پوشش ضد تراشه بزنید.



۲۱- به داخل ناودانی ستون جلو و محل های تقویت، مایع واکس ضدخوردگی (کاویتی) بپاشید.

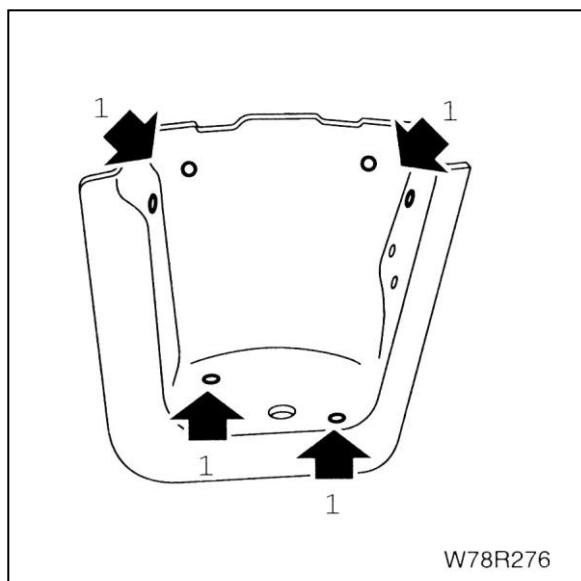


۲۲- نبشی متصل به ستون خارجی جلو را دوباره جا زده و با استفاده از wedging قلاب محل ریل فلزی لاستیک دور در را نصب کنید.

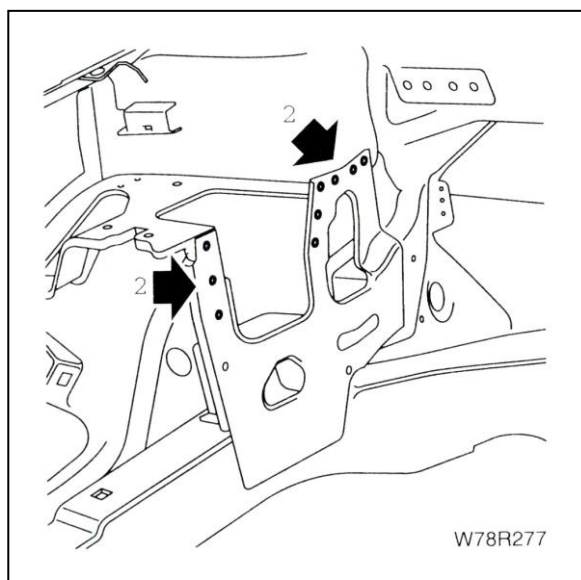


تعویض پایه تقویت سمت راست (پایه نصب موتور)

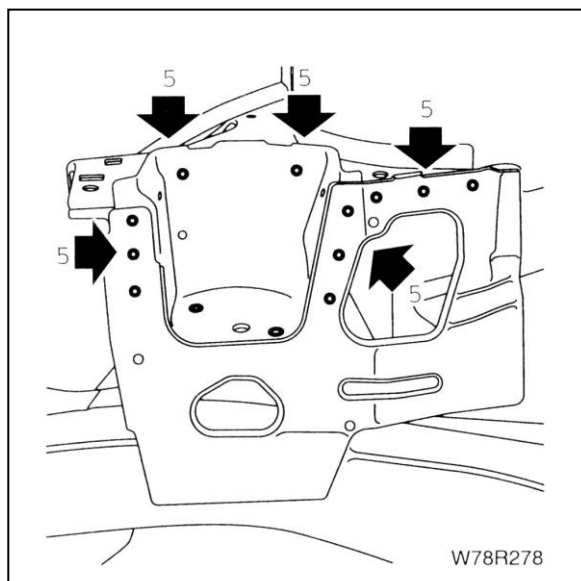
۱- سوراخ‌هایی به قطر ۸ میلیمتر روی پایه نصب موتور برای جوش در بعد به وجود آورید.

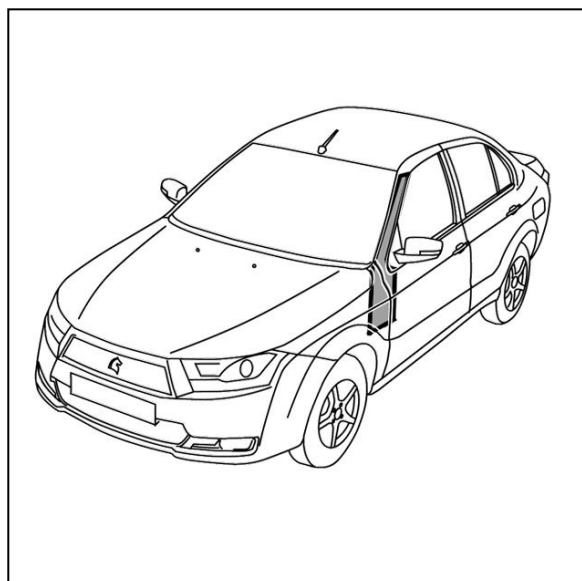


۲- روی لبه اتصال قطعه جدید پایه سمت راست نصب موتور، سوراخ‌هایی به قطر ۶/۵ میلیمتر برای جوش در بعد به وجود آورید.  
۳- لبه‌های اتصال را صافکاری کنید.



۴- پایه نصب موتور جدید را جا بزنید.  
۵- لبه‌های پایه نصب موتور را به محل نصب قطعه، جوش میگ یا کاربیت بزنید.

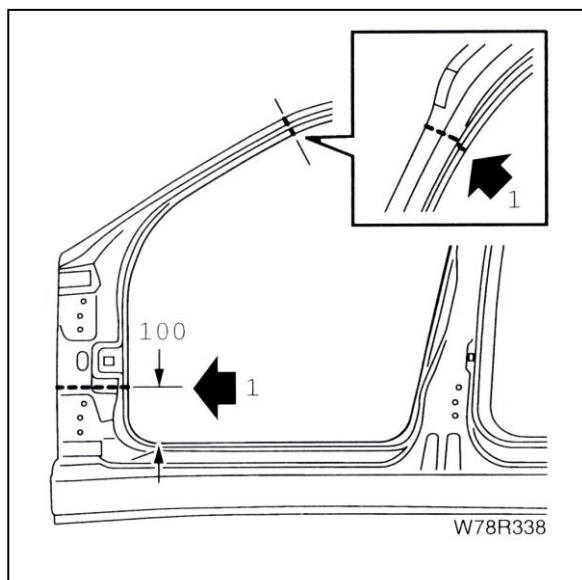




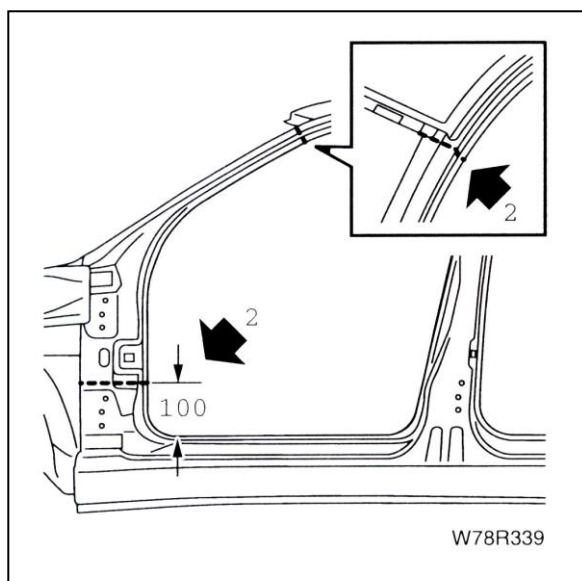
تعویض ستون شیشه جلو

کارهای مقدماتی

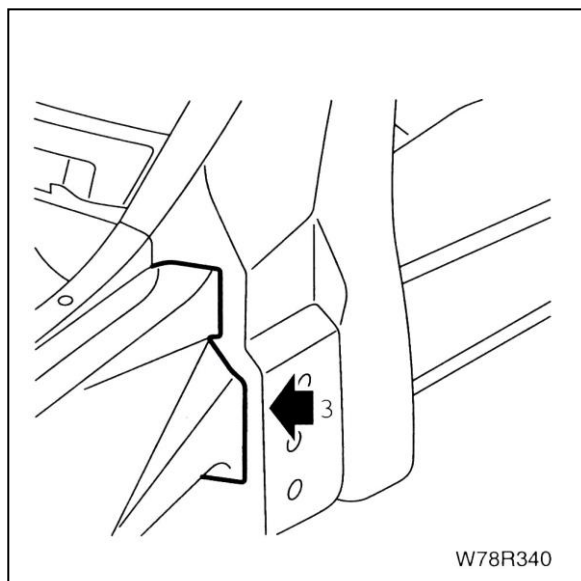
- برداشتن و جازدن قاب روی ستون جلو
- کندن لاستیک درزگیر دور در
- برداشتن شیشه جلو
- برداشتن تزئینات سقف
- گلگیر جلو و پایه فلزی بالای آن
- در جلو با لولای بالا و ترمز در
- خرطومی دسته سیم
- تزئینات پایینی روی رکاب
- برداشتن لبه موکت کف



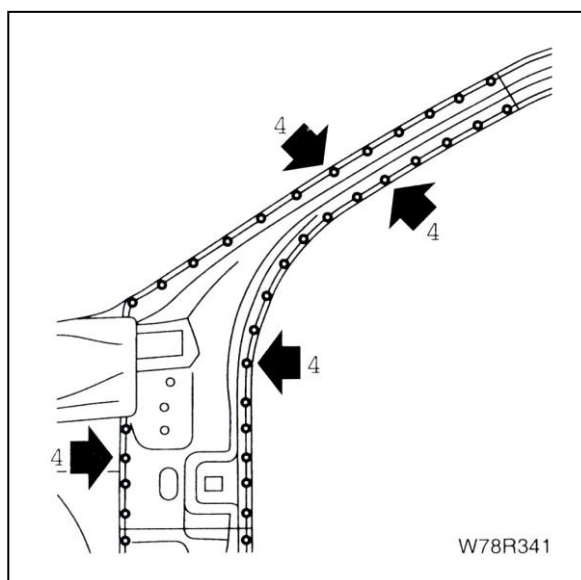
۱- قطعه جدید را بریده و صافکاری کنید.



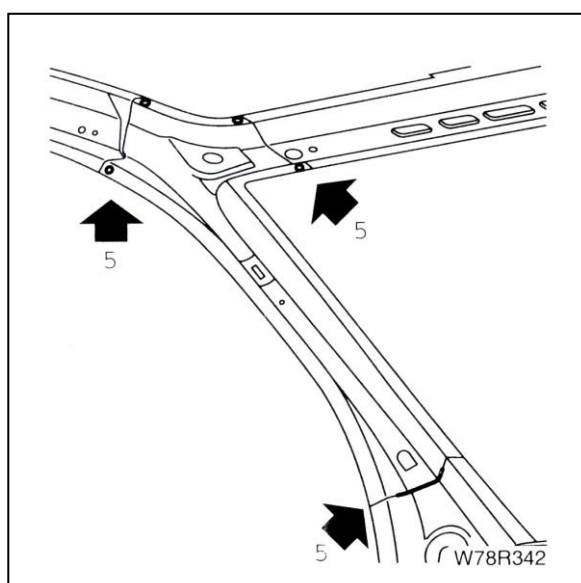
۲- قطعه آسیب دیده از بدنه را ببرید.



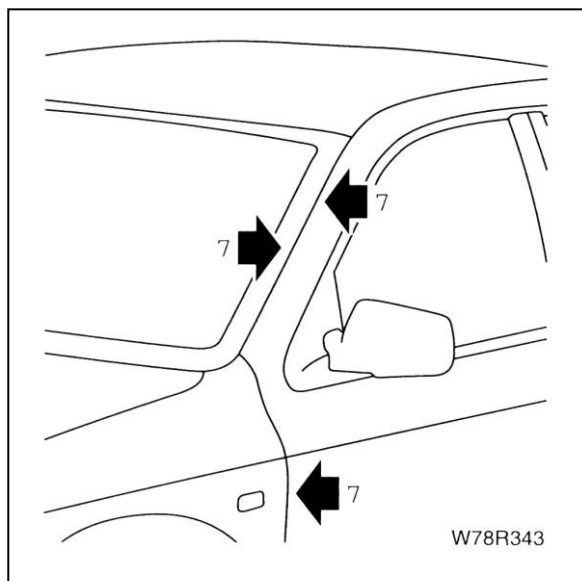
۳- اتصال گلگیر داخلی به تقویت ستون جلو را ببرید.



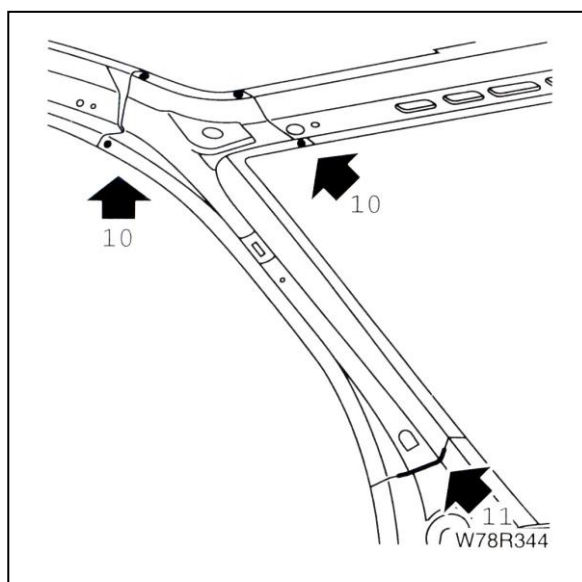
۴- محل نقطه جوشها را برای جوش در بعد سوراخ کرده  
قطعه آسیب دیده را بردارید.



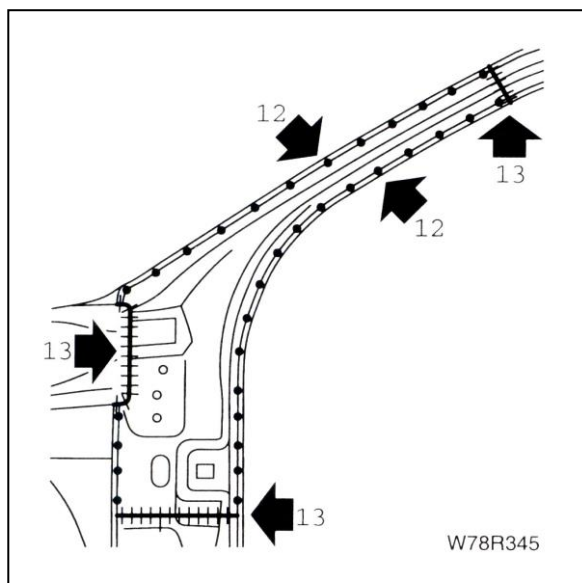
۵- از داخل خودرو نقطه جوشها را از ستون داخلی شیشه  
در محل اتصال به قطعه سردری داخلی و تیر عرضی جلوی  
سقف سوراخ کنید. همچنین اتصال جوش به قطعه تقویت  
لولای در را ببرید.



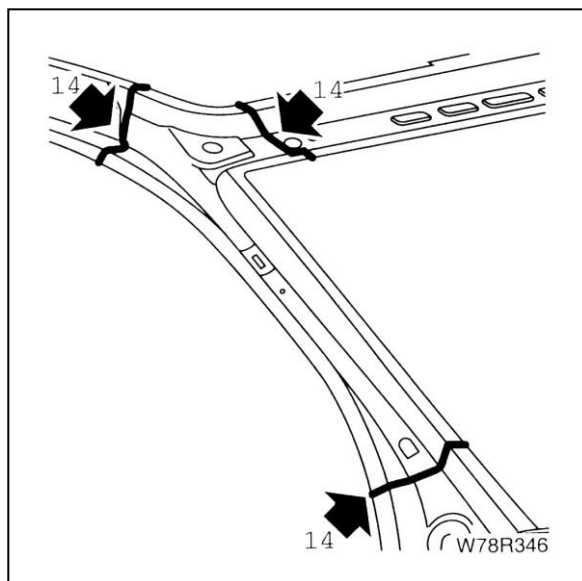
- ۶- لبه‌های اتصال در قطعه جدید و بدنه را صافکاری کرده و آستری جوش بزنید.
- ۷- همه قطعات جدید را جا بزنید، در جلو و گلگیر جلو و سپس موقعیت و شکاف قطعات را تنظیم کنید. سپس با تعدادی پیچ قطعات را در جای خود مهار کنید.
- ۸- سپس شیشه جلو و گلگیر جلو را بردارید.
- ۹- قطعات را بردارید.



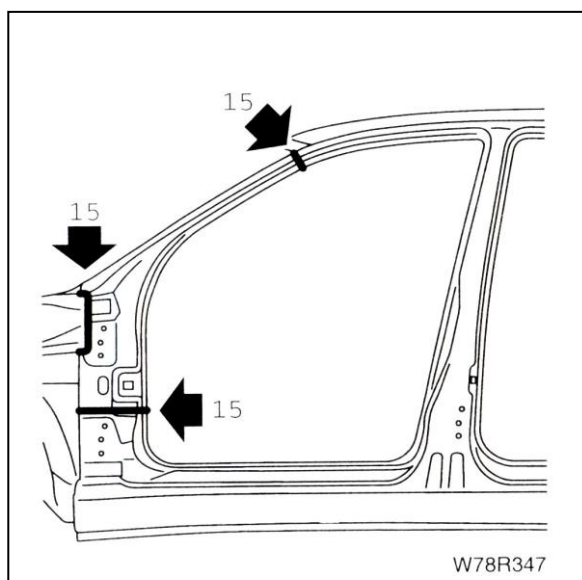
- ۱۰- ستون داخلی شیشه را دوباره جازده و به سردری داخلی و ستون عرضی جلوی سقف نقطه جوش بزنید.
- ۱۱- اتصال به تقویت لولای در را نقطه جوش بزنید.



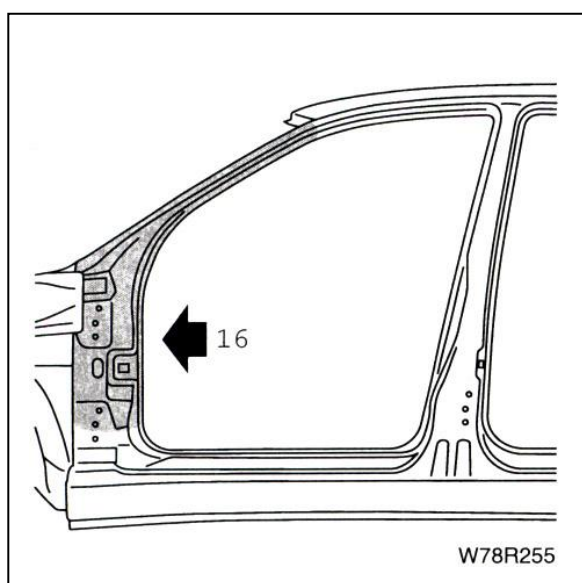
- ۱۲- قطعه جدید خارجی را جازده و نقطه جوش بزنید.
- ۱۳- اتصال بالا و پایین ستون جلوی بالا و تقویت لولای در به گلگیر داخلی را جوش میگ یا کاربیت بزنید.



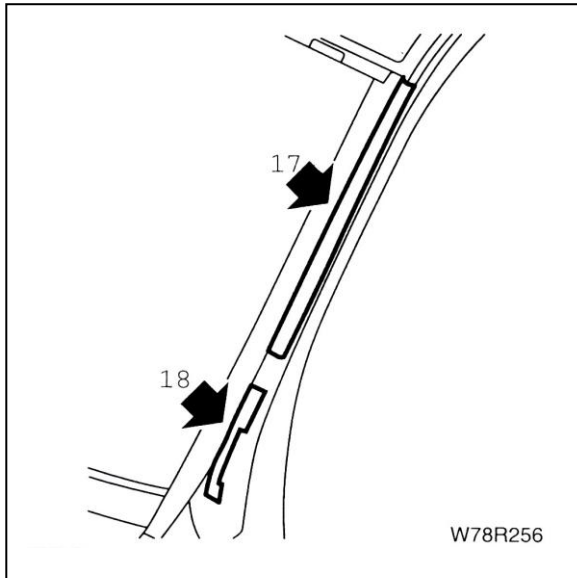
۱۴- با فرچه روی اتصالات ستون داخلی شیشه ماستیک نرم بزنید.



۱۵- با فرچه روی اتصالات بالا و پایین ستون جلو (ستون شیشه) و اتصال به تقویت لولای درماستیک نرم بزنید.

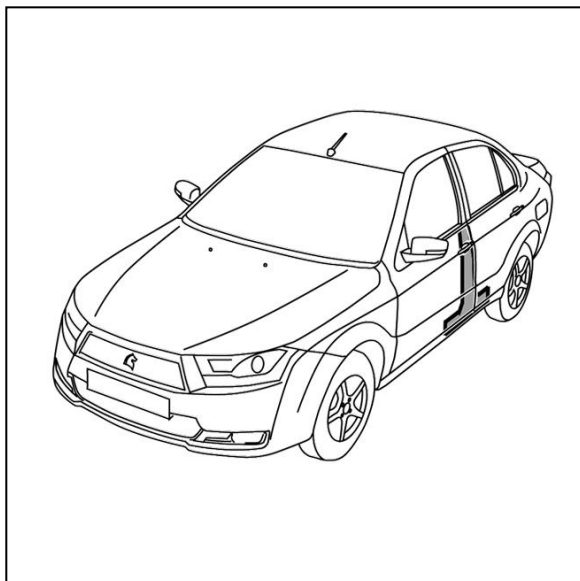


۱۶- به داخلی نواحی جدید واکس ضدخوردگی (کاویتی) بپاشید.



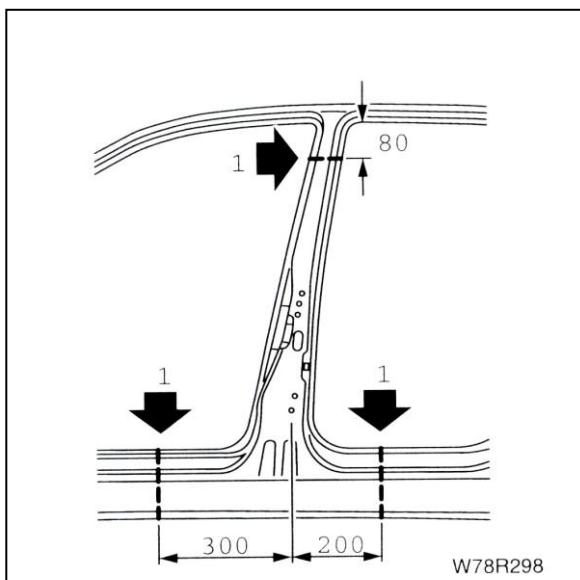
۱۷- نبشی اتصال لاستیک دور در به ستون جلو را در موقعیت خود قرار داده و در شکاف آن پی‌وی‌سی تزریق کنید.

۱۸- پایه نصب لاستیک دور در را در موقعیت خود نصب کنید.



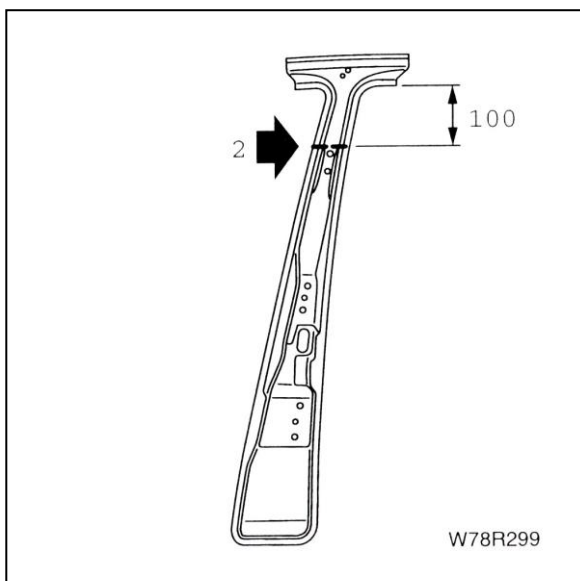
### تعویض ستون وسط و قطعه داخلی ستون وسط کارهای مقدماتی

- پیاده و نصب درهای جلو و عقب
- لولاها و ترمز در عقب
- صندلی جلو
- قاب روی ستون وسط
- خرطومی دسته سیم در
- کمربند ایمنی جلو
- برداشتن لبه موکت کف

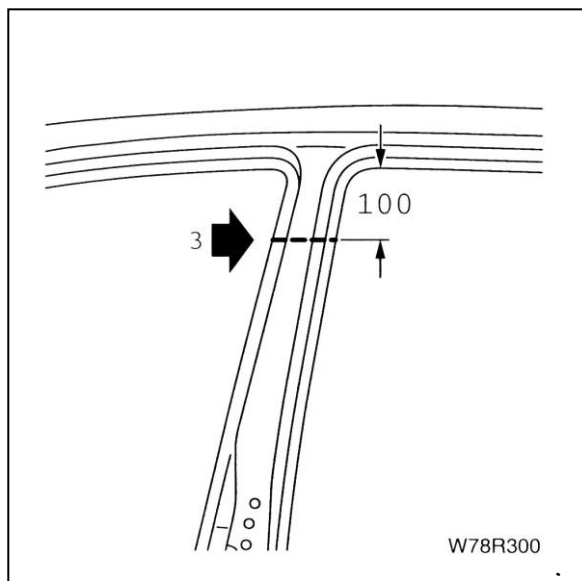


### آماده سازی قطعه جدید

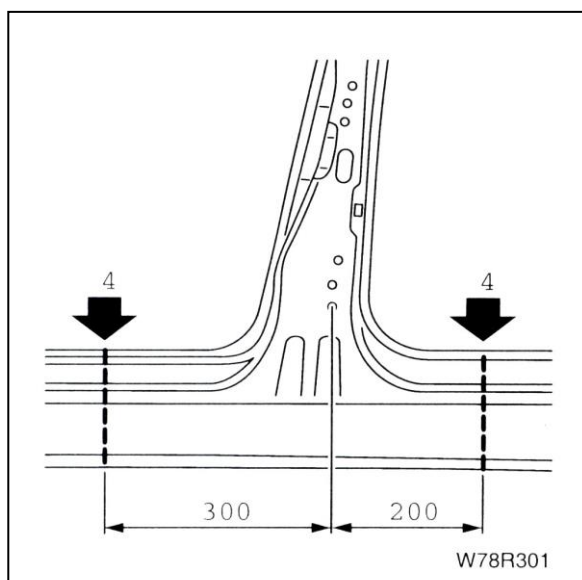
۱- قطعه بدنه جانبی خارجی جدید را مطابق شکل برش بزنید.



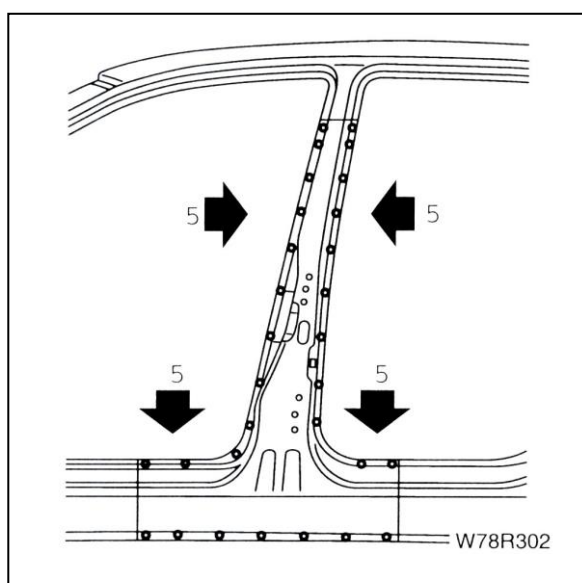
۲- قطعه تقویت ستون وسط داخلی جدید را مطابق شکل برش بزنید.



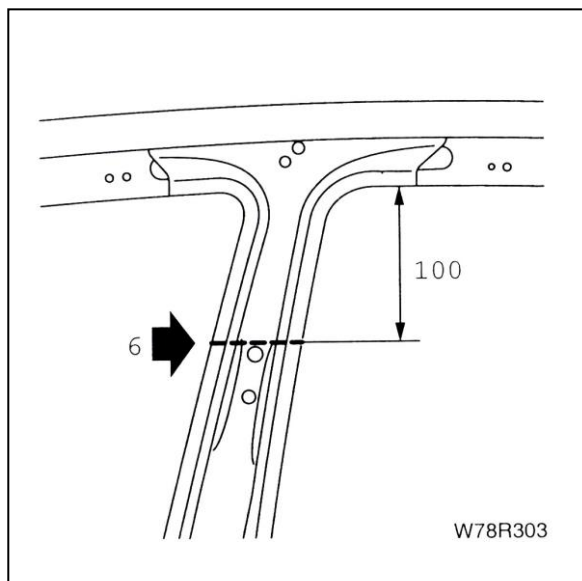
۳- قسمت بالای ستون را علامت بزنید. دقت کنید که قطعه تقویت ستون وسط را برش نزنید (قطعه داخلی ستون).



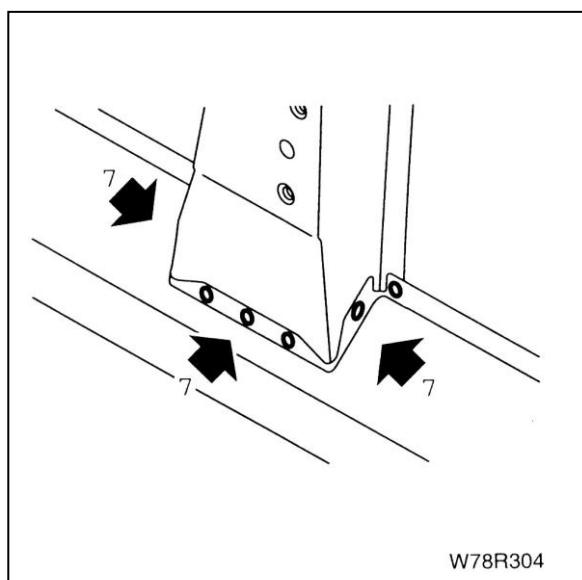
۴- قسمت پایینی ستون را علامت بزنید. دقت کنید که قطعه رکاب داخلی را برش نزنید.



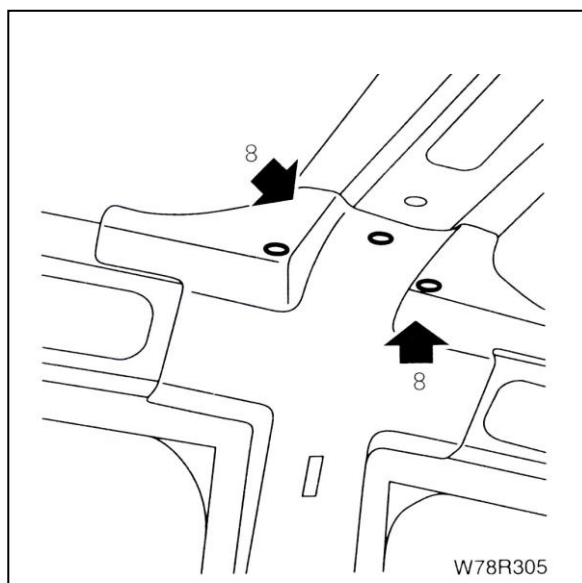
۵- روی محل نقطه جوشها را سوراخ کرده و قطعه را بردارید.



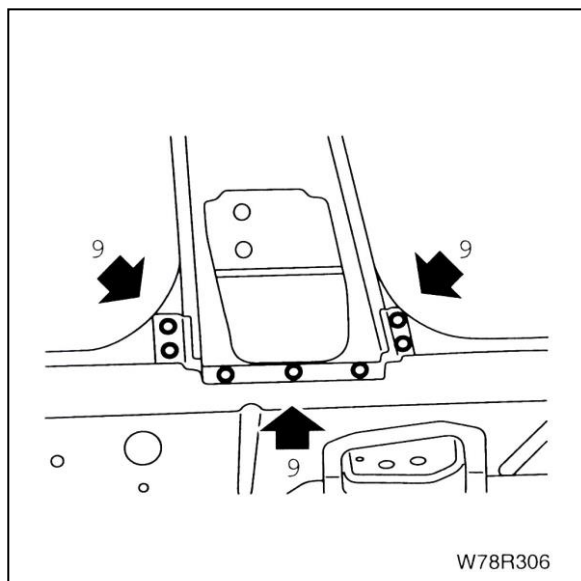
۶- قطعات تقویت ستون وسط و ستون وسط داخلی را علامت زده و برش بزنید.



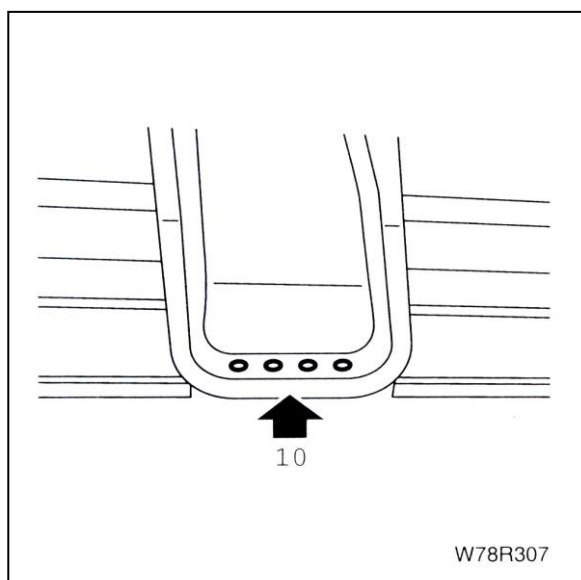
۷- محل نقطه جوشها در اتصال ستون به رکاب داخلی را برای جوش در بعد سوراخ کنید.



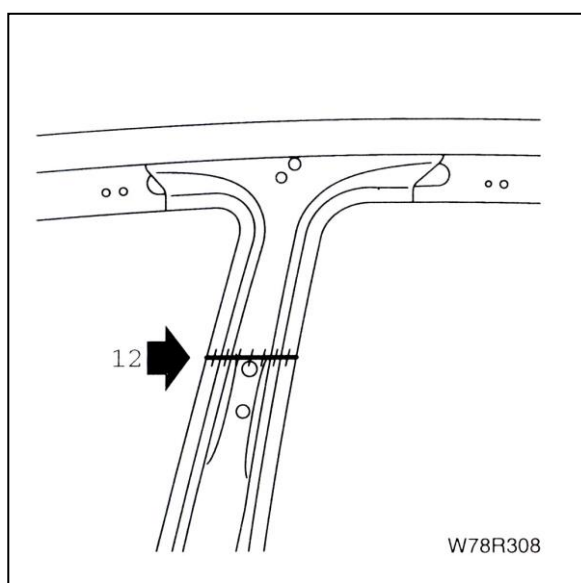
۸- محل نقطه جوشها در بالای ستون وسط داخلی را برای جوش در بعد سوراخ کرده و بخش بالایی آنرا بردارید.



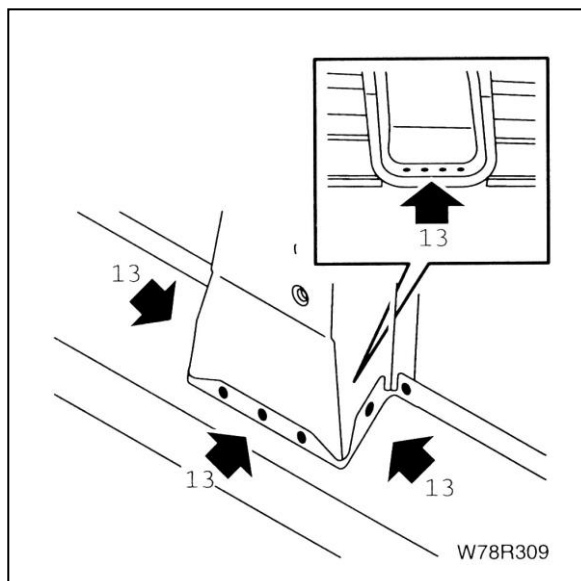
۹- محل نقطه جوش ها در اتصال پایینی ستون وسط داخلی را برای جوش در بعد سوراخ کرده و بخش پایینی آنرا بردارید.



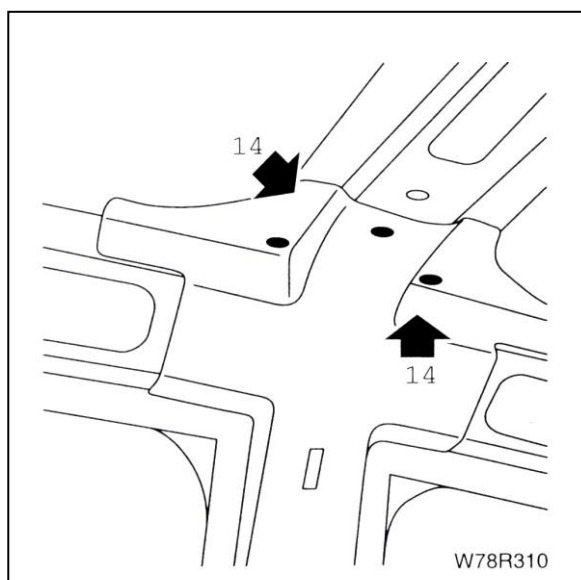
۱۰- محل نقطه جوش ها در اتصال پایینی قطعه تقویت ستون وسط را برای جوش در بعد سوراخ کرده و قطعه را بردارید.



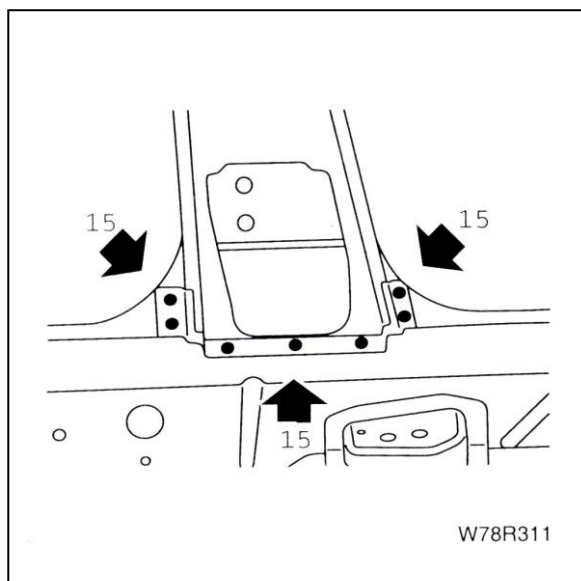
۱۱- لبه های برش در قطعه جدید و بدنه را آستر جوش بزنید.  
۱۲- قطعه تقویت ستون را نصب کرده و اتصال بالایی آنرا جوش میگ یا کاربیت بزنید.



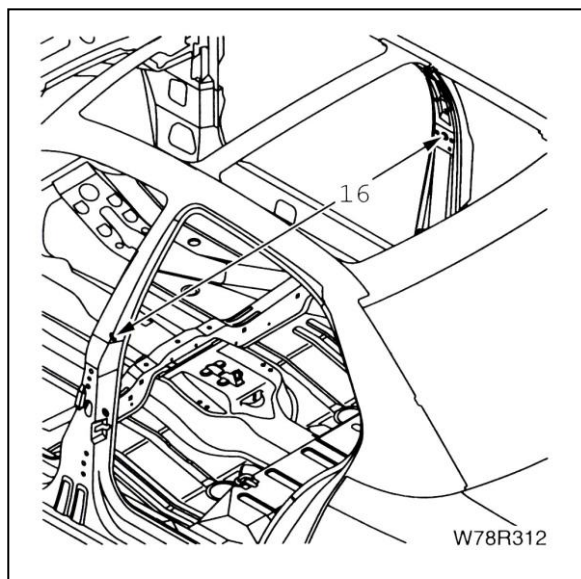
۱۳- به لبه‌های پایینی مواد درزگیر بزنید. اتصال پایینی را جوش میگ یا کاربیت بزنید.



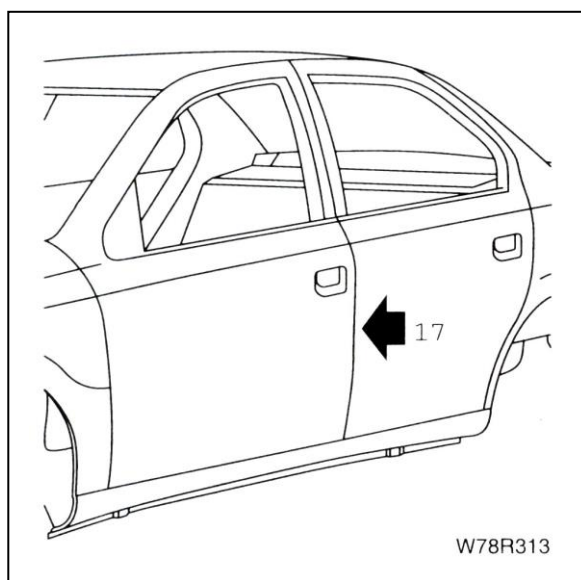
۱۴- قطعه ستون وسط داخل را نصب کرده و اتصال بالایی را نقطه جوش بزنید.



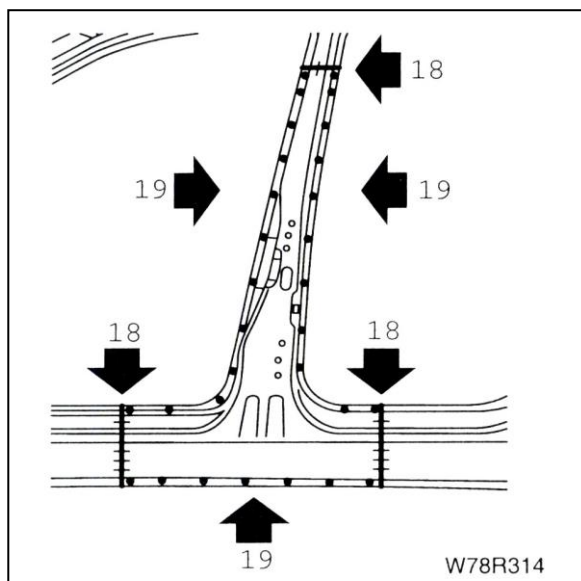
۱۵- اتصال پایینی ستون وسط داخلی به رکاب داخلی را نقطه جوش بزنید.



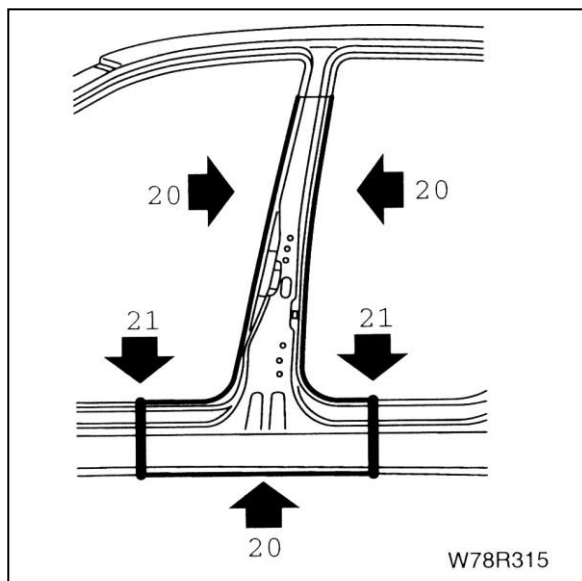
۱۶- قطعه ستون وسط خارجی بریده شده از بدنه خارجی را نصب کرده و بررسی کنید که اندازه نشان داده شده مساوی ۱۳۴۵ میلیمتر باشد.



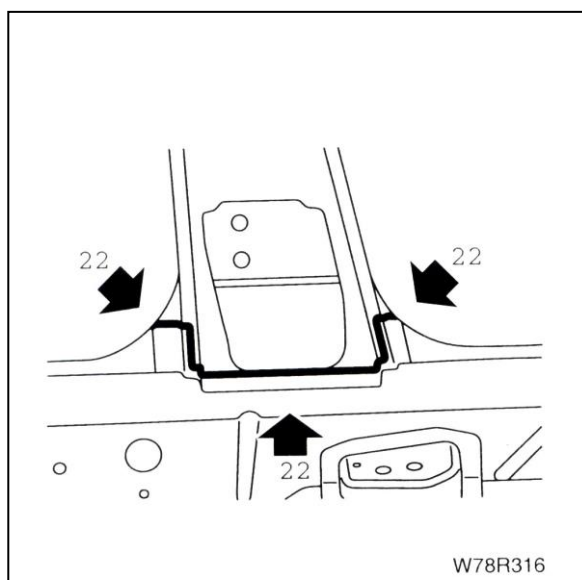
۱۷- درها را نصب کرده و فاصله‌ها را بررسی کنید. سپس درها را برداشته و قطعات را به وسیله تعدادی پیچ در موقعیت خود ثابت کنید.



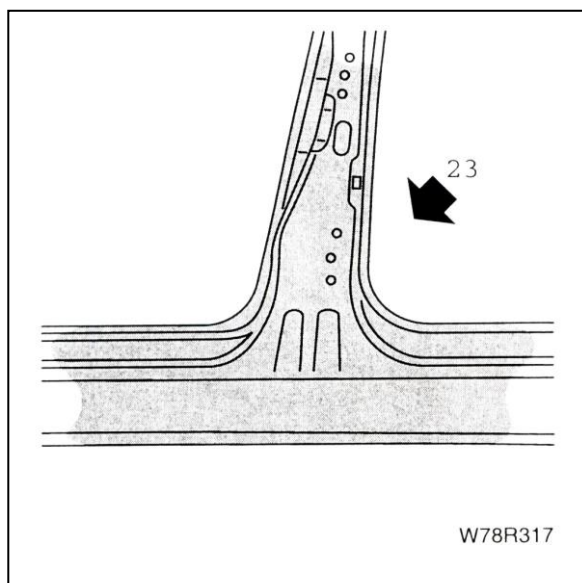
۱۸- لبه‌های برش بالا و پایین را به صورت منقطع، جوش میگ یا کاربیت بزنید.  
۱۹- اتصالات را نقطه جوش بزنید.



۲۰- به محل اتصالات مواد دزدگیر بزنید.  
۲۱- با فرچه به اتصالات بالا و پایین ماستیک نرم بزنید.



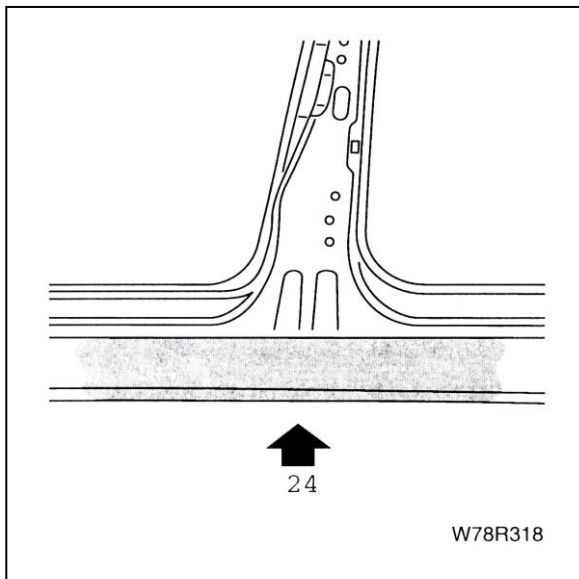
۲۲- به اتصال پایینی داخلی مواد درزگیر بزنید.

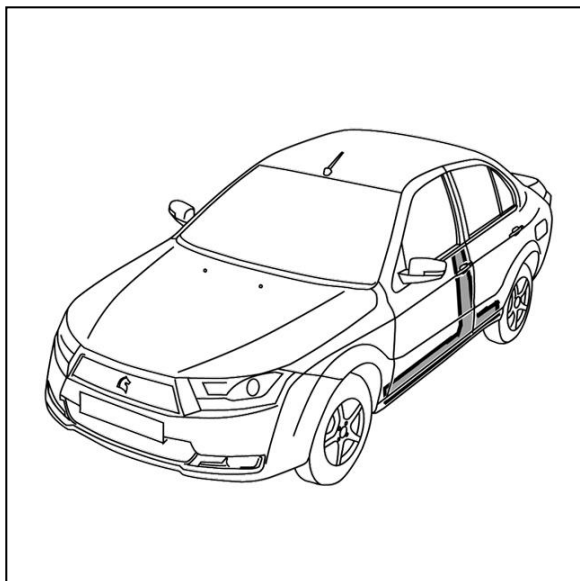


۲۳- به محل نشان داده شده واکسن ضدخوردگی بپاشید.



۲۴- به بخش خارجی رکاب، مواد ضدتراشه بزنید.

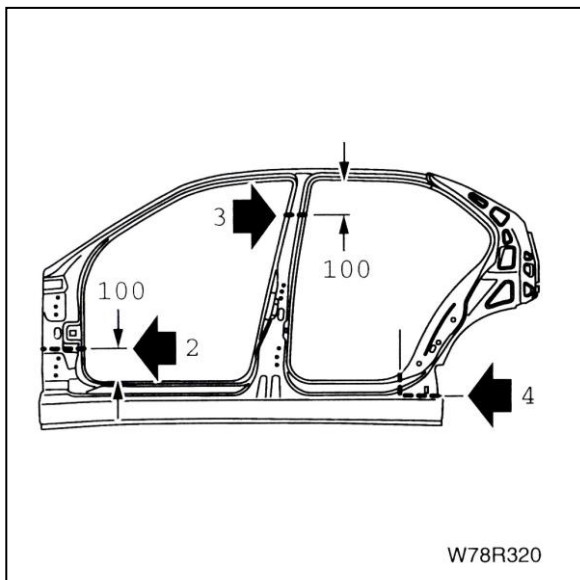




### تعویض رکاب خارجی

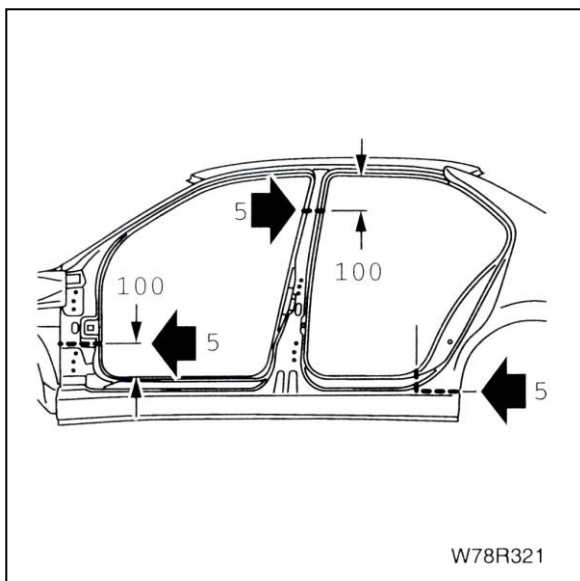
کارهای مقدماتی

- پیاده و نصب درهای جلو و عقب
- لولای پایینی در جلو
- لولاها و ترمز در عقب
- صندلی جلو
- قاب روی ستون وسط
- قاب رو ستونی پایین در جلو و عقب
- خرطومی دسته سیم در
- کمر بند ایمنی جلو
- برداشتن لبه موکت کف

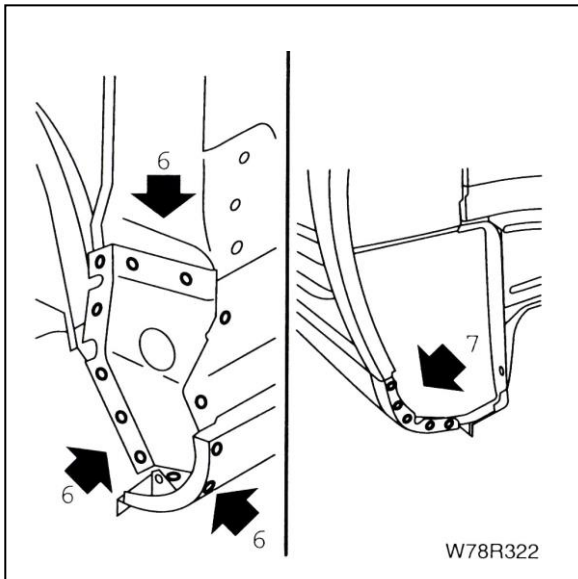


آماده سازی قطعه جدید

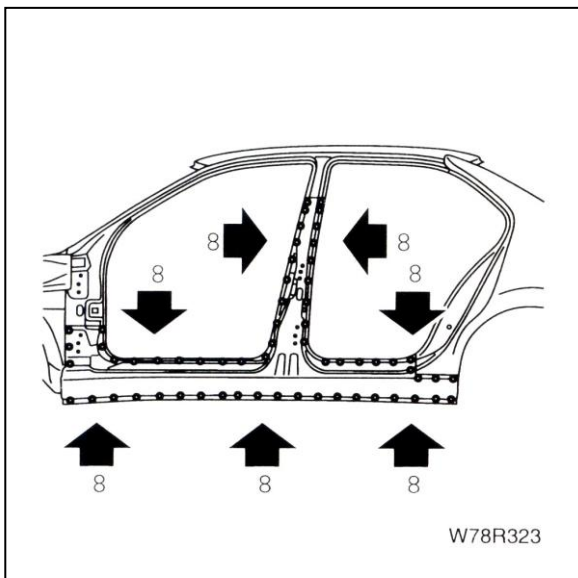
- ۱- قطعه بدنه خارجی را انتخاب کنید.
- ۲- برش قطعه روی بخش پایینی ستون جلو
- ۳- برش قطعه در بالای ستون وسط
- ۴- برش قطعه در پایین ستون عقب



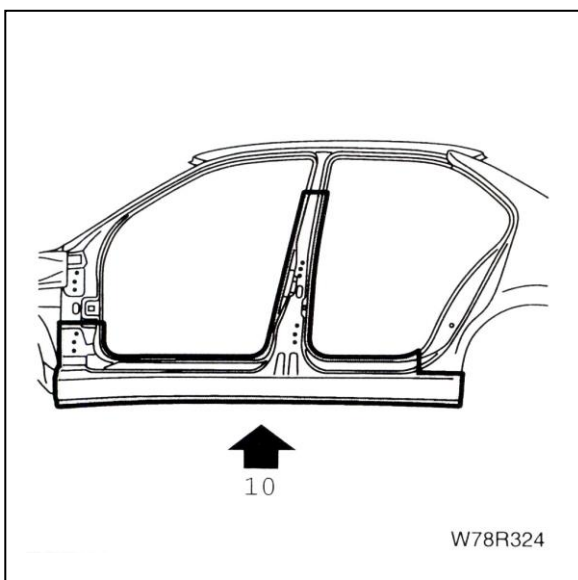
- ۵- قطعه آسیب دیده روی بدنه را مطابق شکل در پایین ستون جلو، بالای ستون وسط و پایین ستون عقب برش بزنید. دقت کنید که قطعات تقویتی داخلی و ستون وسط داخل بریده نشوند.



۶- مواد درزگیر را از انتهای جلویی رکاب خارجی کنده و محل نقطه جوش ها را سوراخ کنید.  
۷- مواد درزگیر را از انتهای عقبی رکاب خارجی کنده و محل نقطه جوش ها را سوراخ کنید.

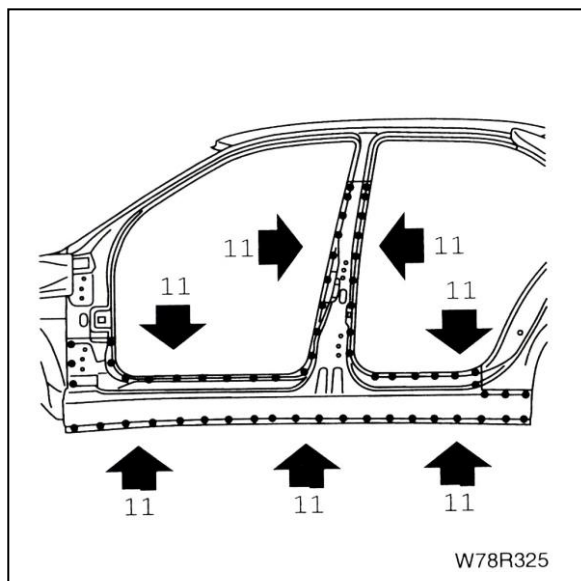


۸- محل نقطه جوش ها را سوراخ کرده و قطعه آسیب دیده را بردارید.

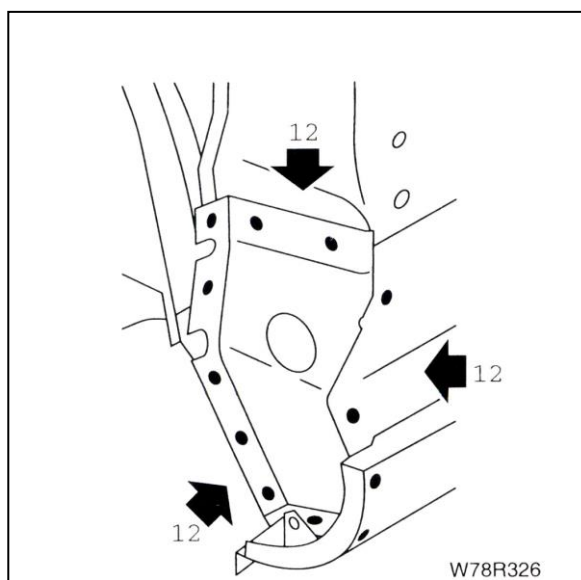


۹- روی لبه های اتصال که جوش می شود، آستر جوش بزنید.  
۱۰- رکاب خارجی را جا بزنید. در صورت نیاز قطعه را با تعدادی پیچ در موقعیت خود ثابت کنید.

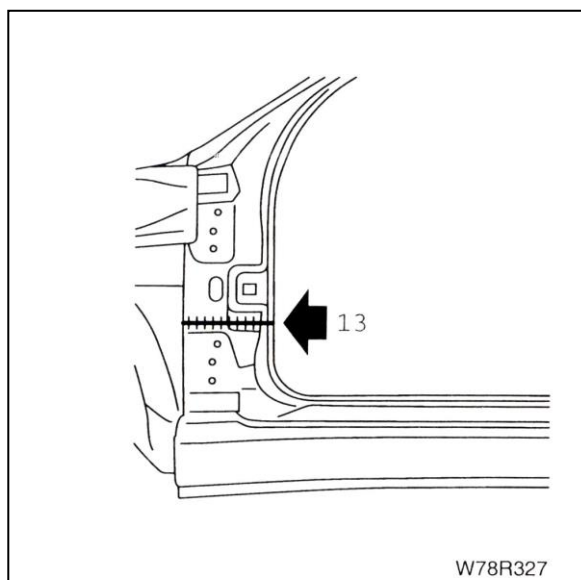
۱۱- رکاب خارجی را نقطه جوش بزنید.



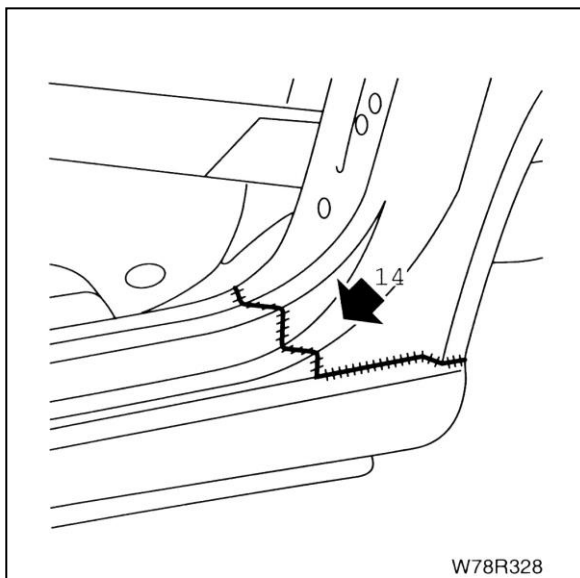
۱۲- انتهای جلویی رکاب را نقطه جوش بزنید.



۱۳- اتصال روی ستون جلو را جوش میگ بزنید.

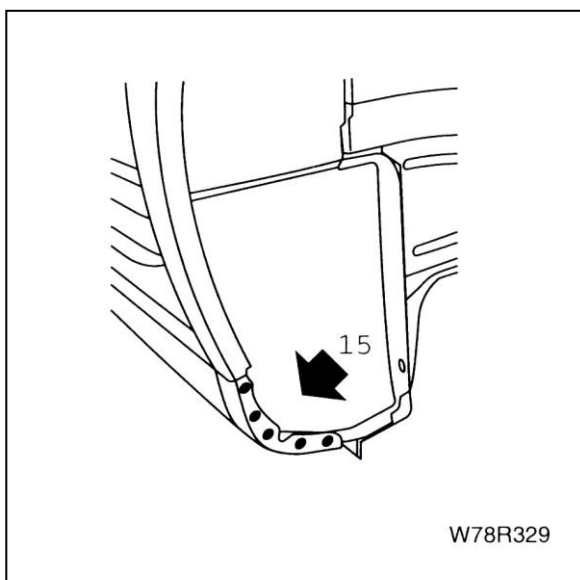


۱۴- اتصال قطعه به پایین ستون عقب را جوش میگ بزنیید.



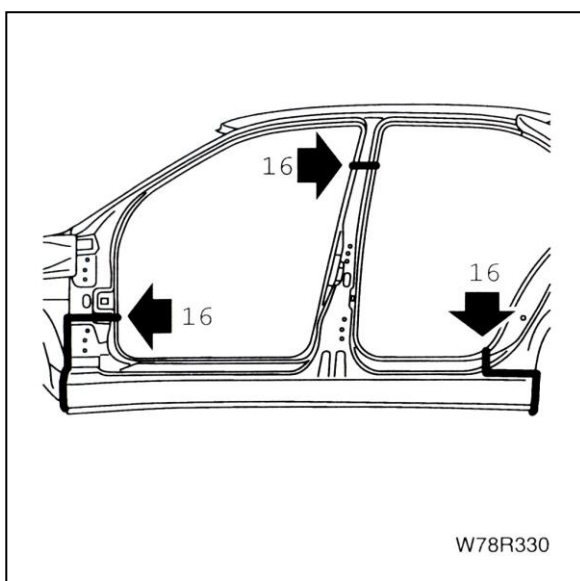
W78R328

۱۵- انتهای عقبی رکاب را نقطه جوش بزنیید.

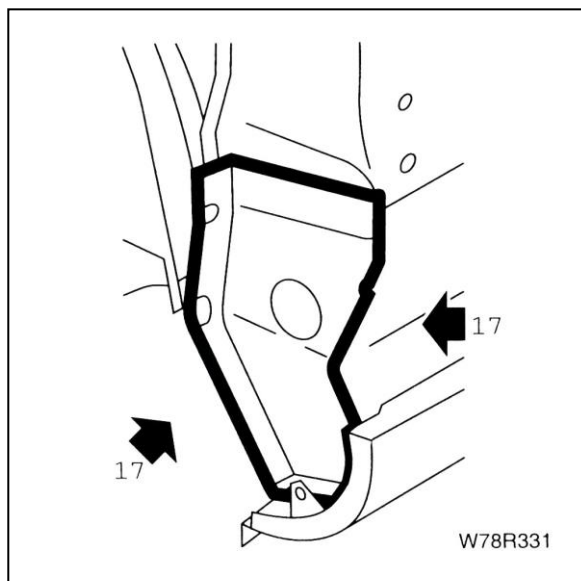


W78R329

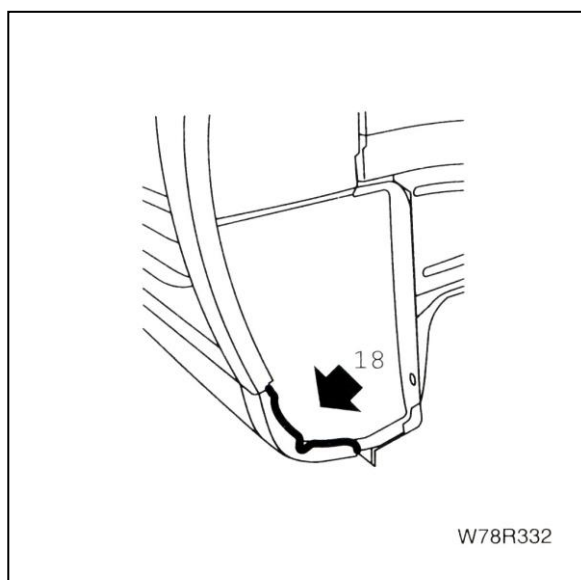
۱۶- با فرچه به اتصالات روی ستون جلو، ستون وسط و ستون عقب ماستیک نرم بزنیید.



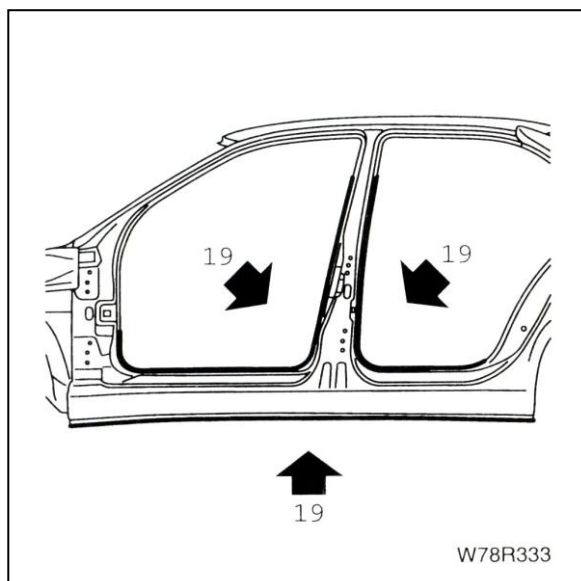
W78R330



۱۷- با فرچه به انتهای جلویی رکاب خارجی ماستیک نرم بزنید.



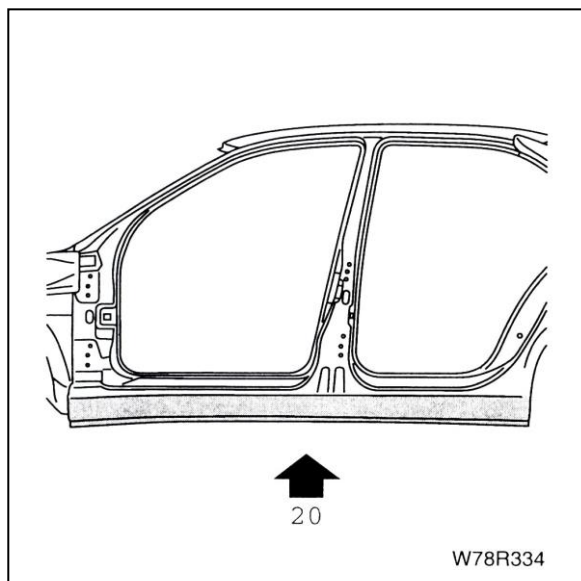
۱۸- با فرچه به انتهای عقبی رکاب خارجی ماستیک نرم بزنید.



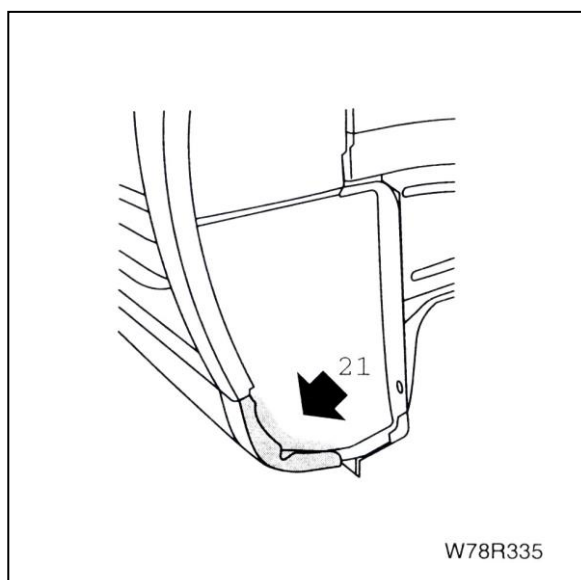
۱۹- به لبه‌های داخلی (محل نصب لاستیک درها) و لبه پایینی رکاب خارجی، نواری از مواد درزگیر بزنید.



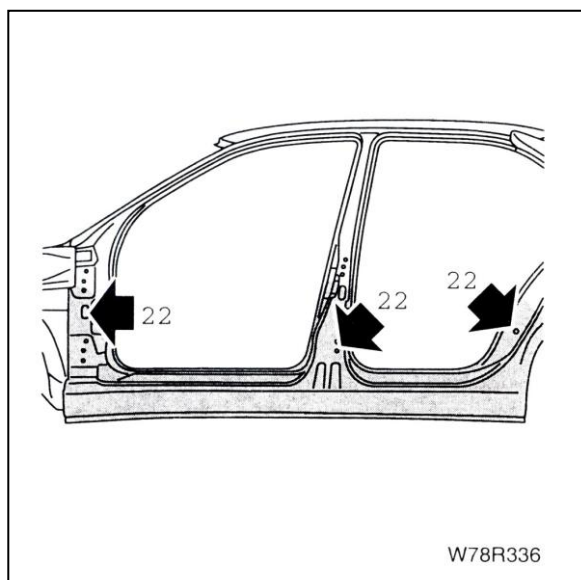
۲۰- به خارج رکاب مواد ضد تراشه بزنید.

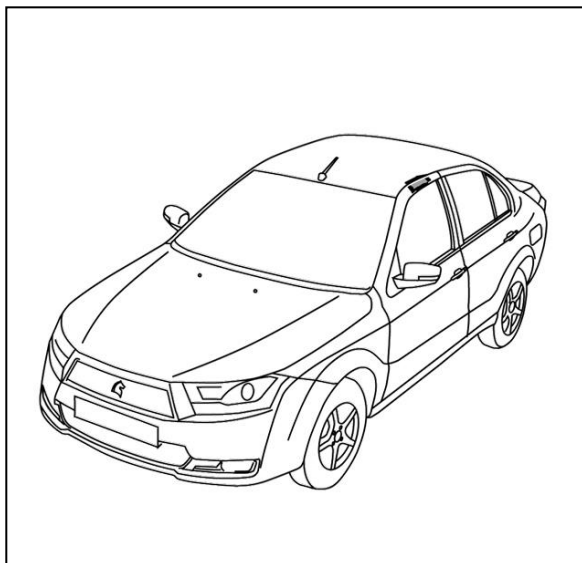


۲۱- به انتهای عقبی رکاب مواد ضد تراشه بزنید.



۲۲- به داخل ستون جلو، ستون وسط، ستون عقب و گلگیر داخلی جلو، واکس ضد پوسیدگی بپاشید.



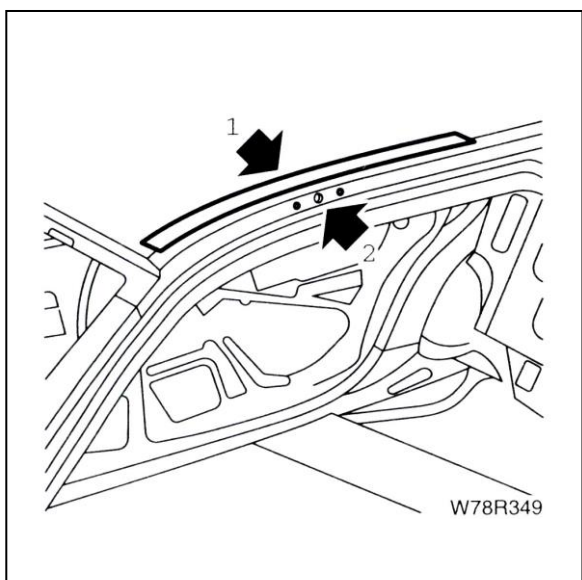


### تعویض تقویت سقف

کارهای مقدماتی

پیاده کردن / نصب:

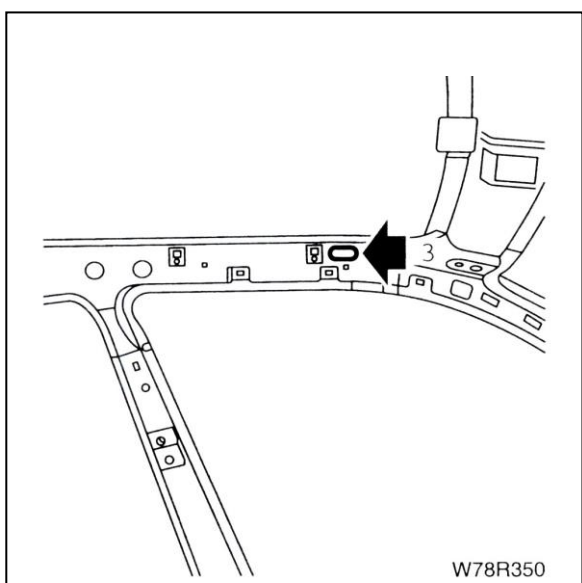
- قطعۀ جانبی سقف
- لاستیک درزگیر سقف



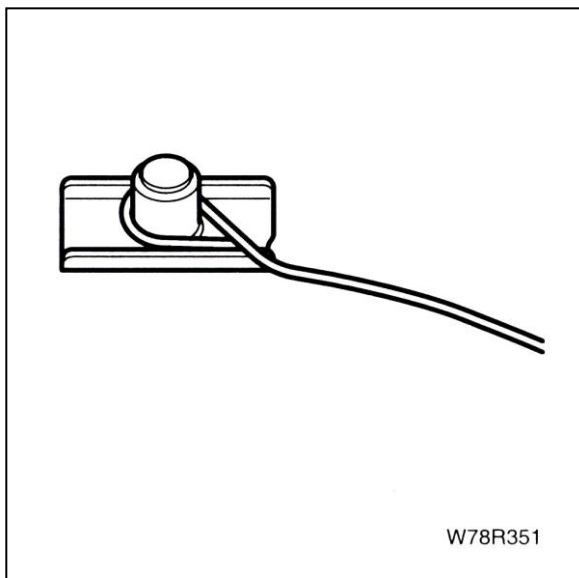
۱- با استفاده از نوار چسب محافظ بزنید.

۲- محل دو نقطه جوش را به قطر ۶/۵ میلیمتر برای جوش در بعد سوراخ کنید.

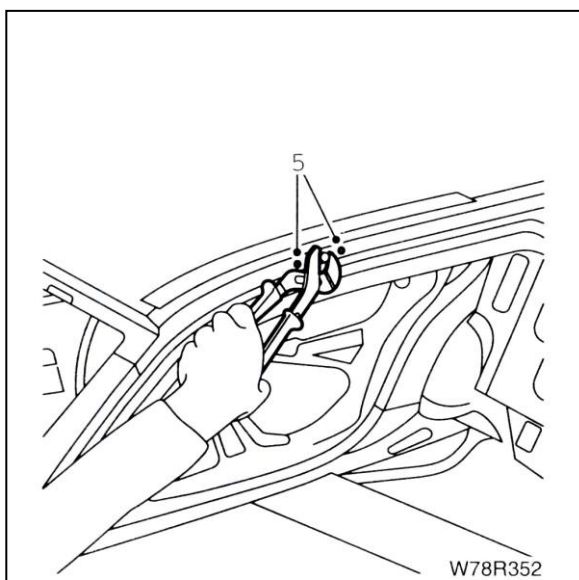
**توجه:** در صورت نیاز روی محل نقطه جوشها سوراخ راهنما بزنید.



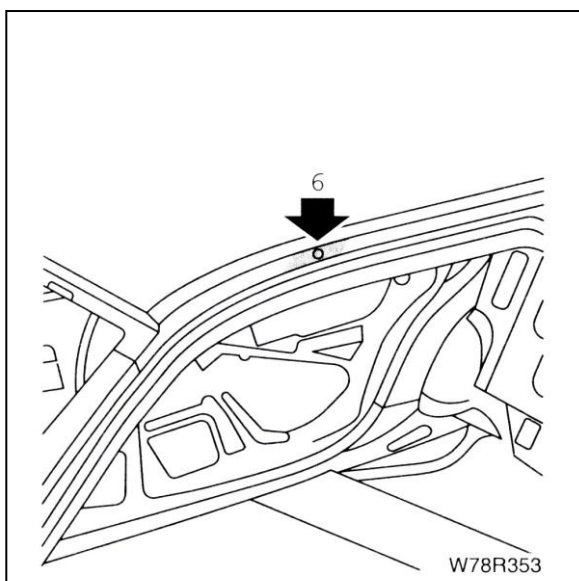
۳- با استفاده از یک مفتول قطعه را گرفته و از داخل قطعۀ سردری خارج کنید.



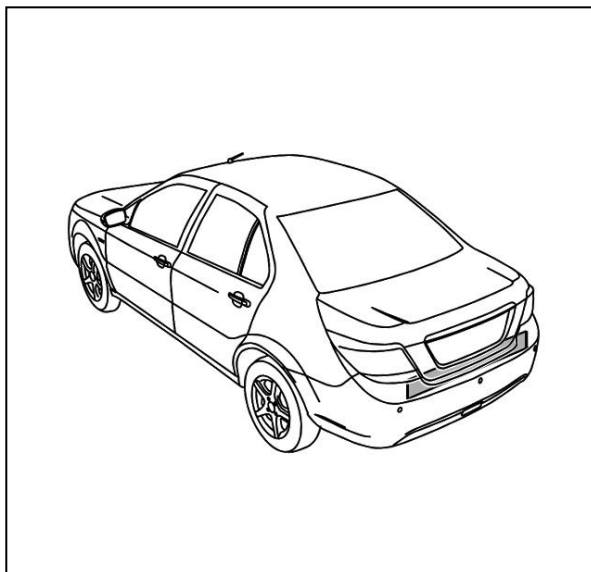
۴- قطعه جدید را با استفاده از یک مفتول و از شکاف قطعه سردری در موقعیت قرار دهید. از داخل خودرو قطعه را در سوراخ سردری قرار دهید.



۵- با استفاده از مهره  $8 \times 125$  و یک انبر قطعه را در حالت تماس با سقف نگهدارید. دو محل را جوش میگز بزنید.  
روی محل جوش ها را سنگ بزنید.



۶- به داخل سردری واکس مایع بپاشید.  
۷- محل آسیب دیده سقف را به خوبی رنگ کنید.



### تعویض مجموعه‌ی انتهای عقب

کارهای مقدماتی

پیاده کردن / نصب:

در صندوق

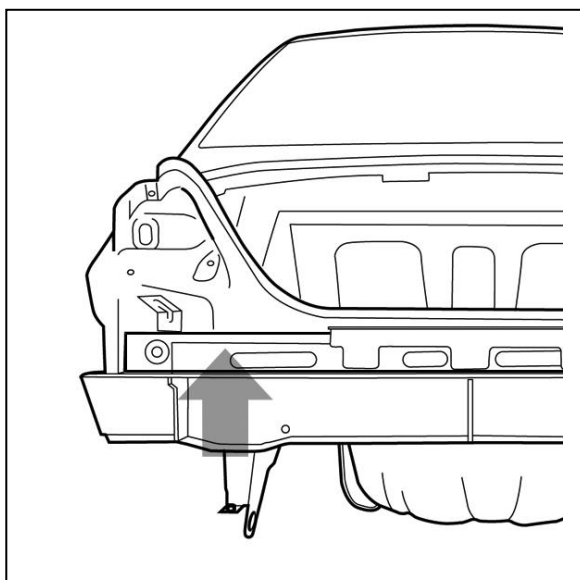
سپر عقب

لاستیک درزگیر صندوق عقب

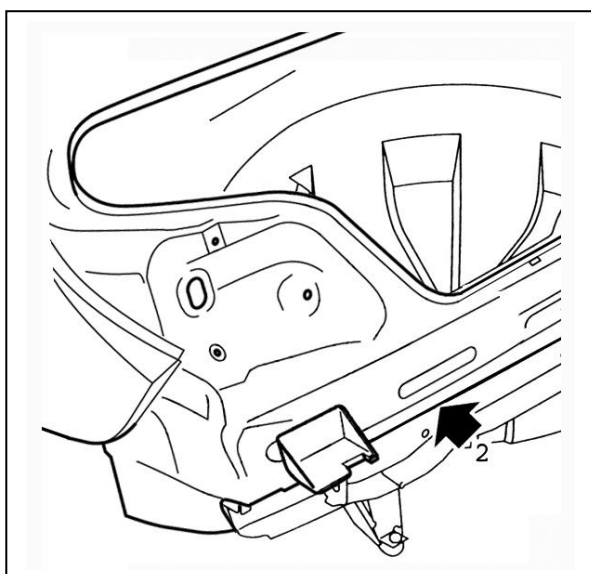
قاب داخل صندوق عقب

لامپ ترمز عقب

تزئینات صندوق عقب

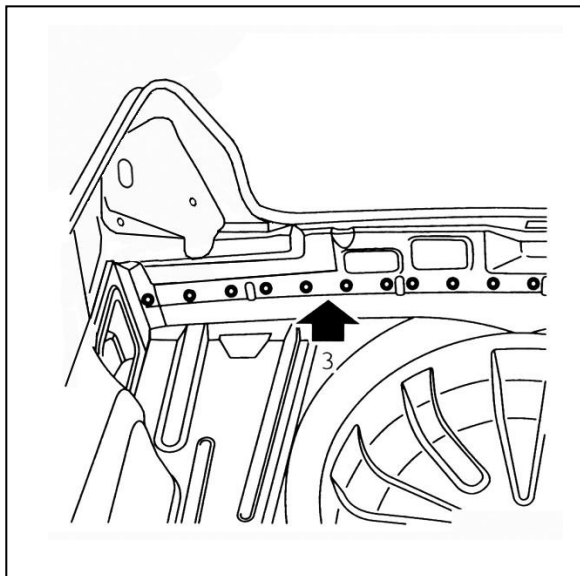


۱- قطعه‌ی انتهایی را از دو طرف برش بزنید.

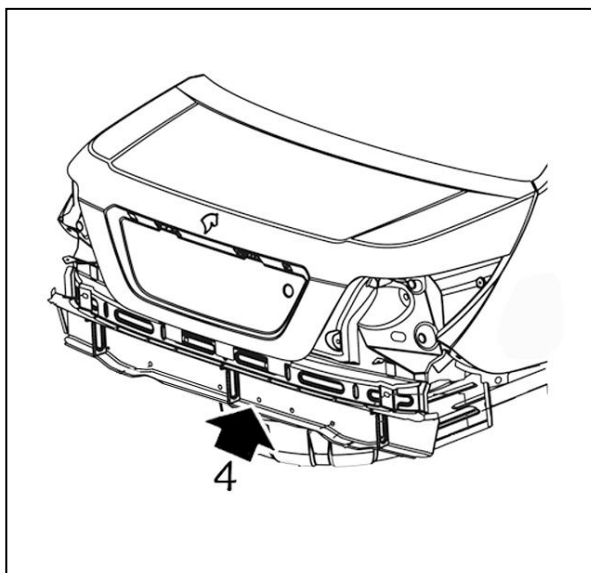


۲- محل نقطه جوش‌ها را سوارخ کنید.

۳- محل نقطه جوش ها را سوراخ کرده و قطعه را بردارید.



۴- لبه های اتصال را صافکاری کنید.



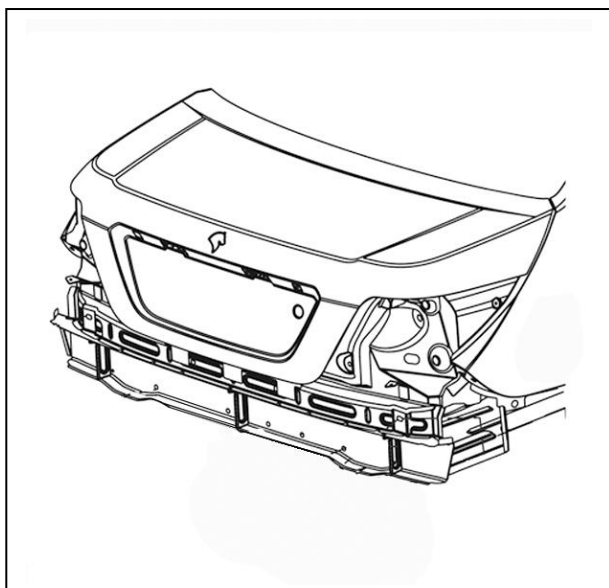
۵- لبه های اتصال محل جوش را استری جوش بزنید.

۶- نصب کنید:

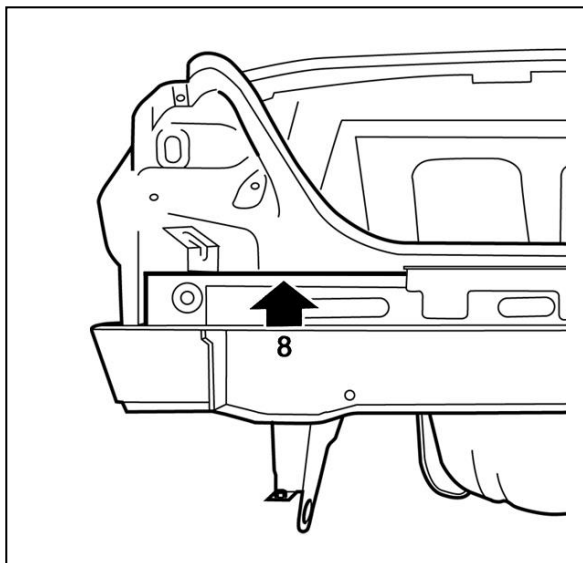
- مجموعه قطعه انتهایی
- در صندوق عقب
- اتصالات و فاصله ها را تنظیم کنید.

۷- پیاده کنید:

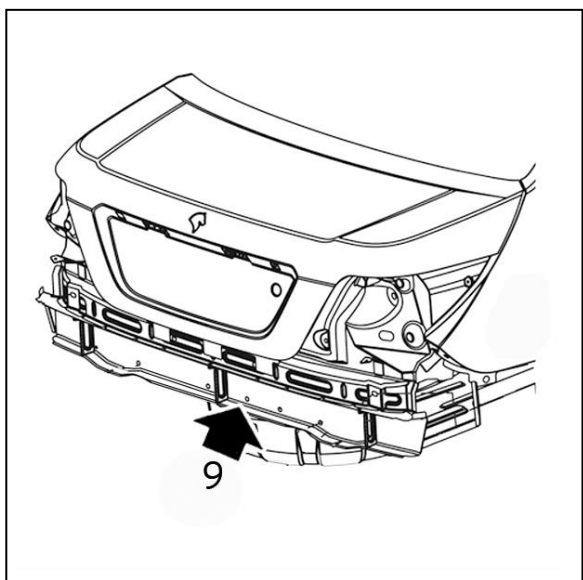
- در صندوق عقب



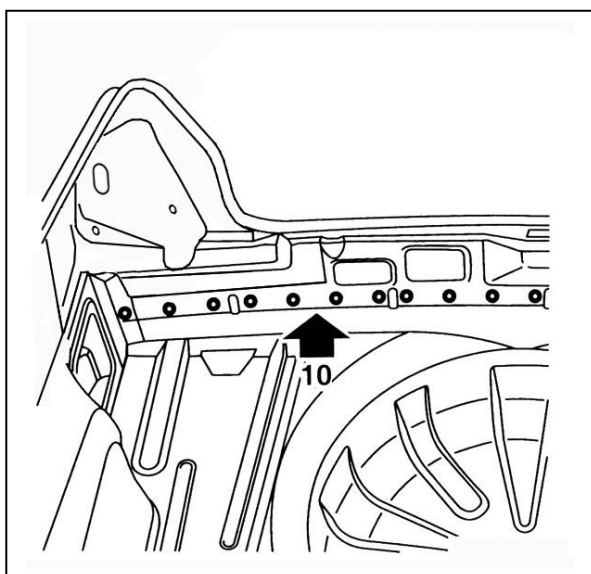
۸- دو طرف قطعه را نقطه جوش بزنید.

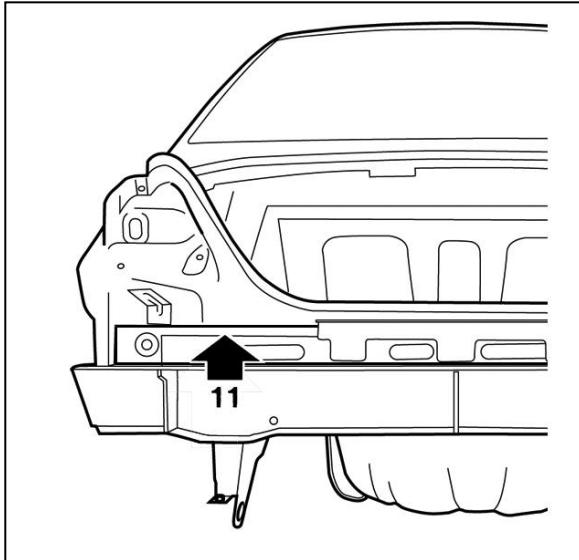


۹- لبه پایینی قطعه انتهای عقب را نقطه جوش بزنید.

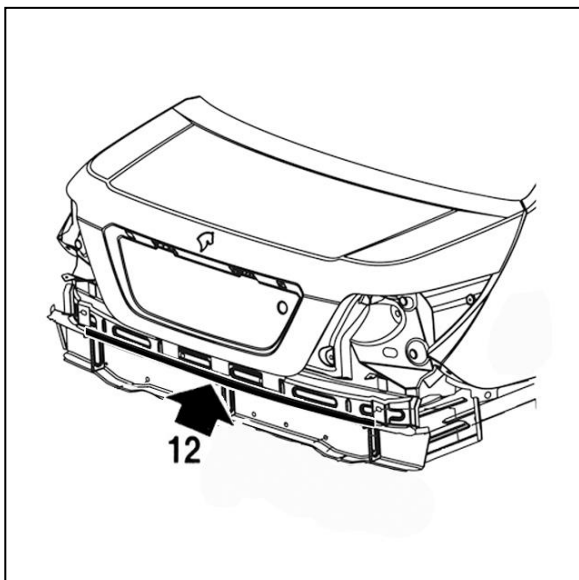


۱۰- انتهای پایینی قطعه را از داخل نقطه جوش بزنید.

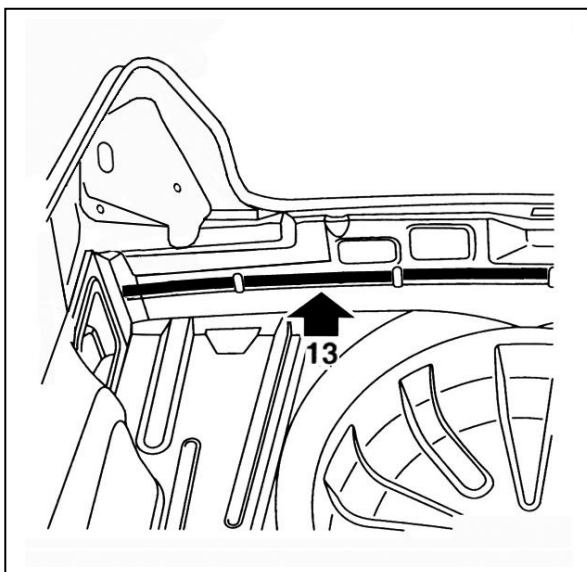




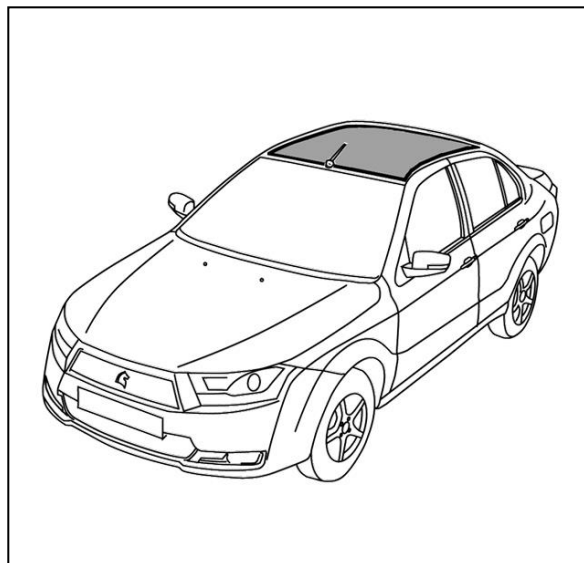
۱۱- نواری از مواد درزگیر به دو طرف قطعه بزنید.



۱۲- به لبه نشان داده شده نواری از مواد درزگیر بزنید.



۱۳- با فرچه ماستیک نرم بزنید.

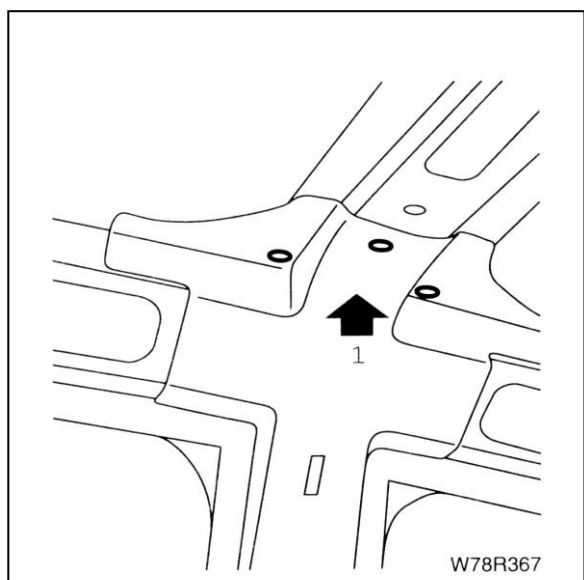


### تعویض سقف

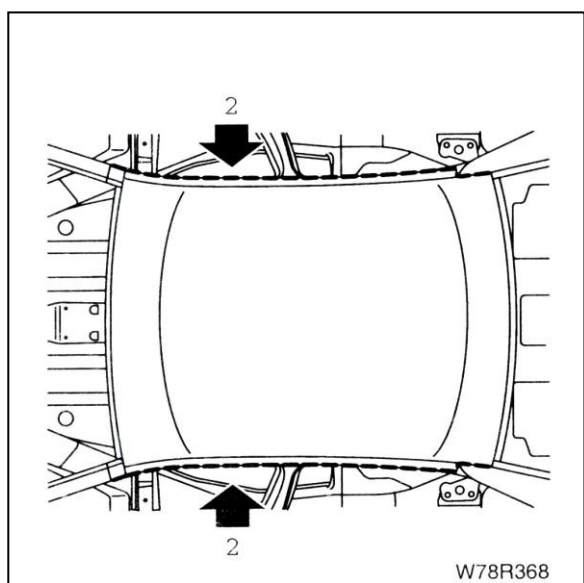
کارهای مقدماتی

پایه کردن / نصب:

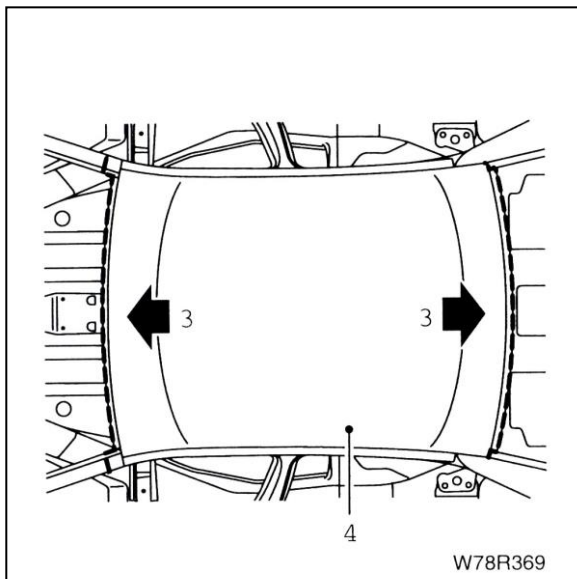
- شیشه جلو
- شیشه عقب
- چهار در خودرو
- لاستیک های درزگیر درها روی بدنه
- لاستیک های آب بندی روی سقف
- تزینات سقف



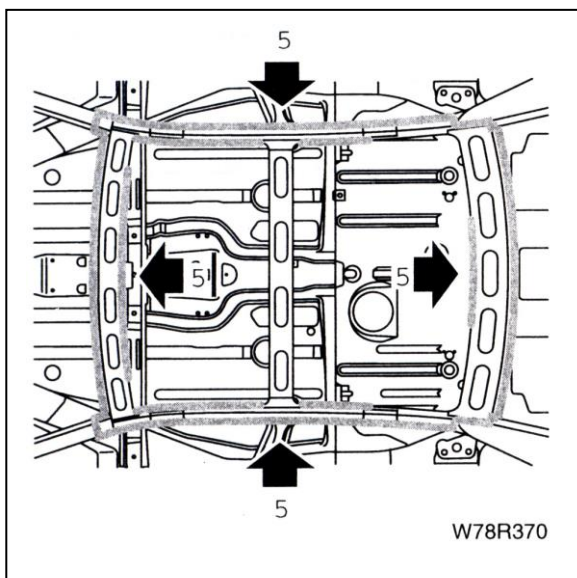
۱- نقطه جوش های بالای ستون وسط از داخل خودرو را برای جوش در بعد سوراخ کنید.



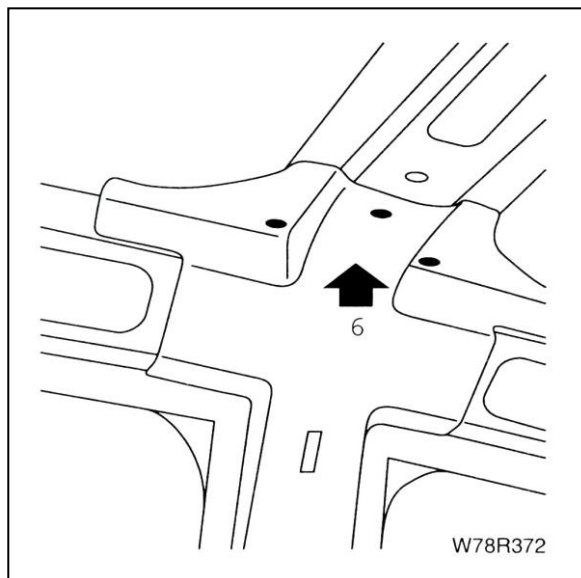
۲- سقف را از دو طرف برش بزنید.



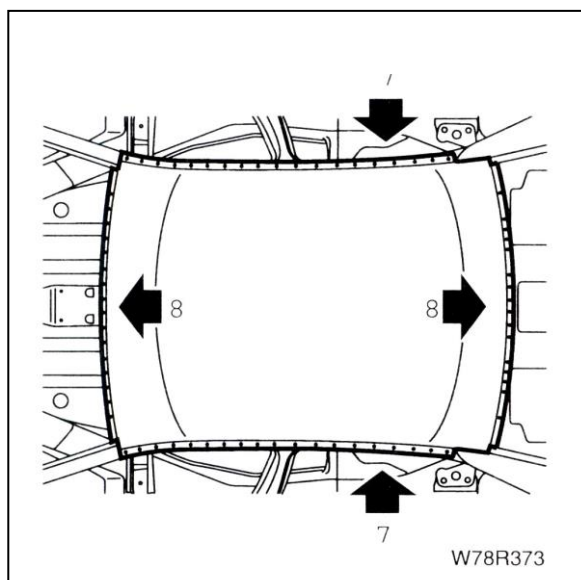
- ۳- لبه‌های اتصال جلو و عقب سقف را برش بزنید.
- ۴- سقف را پیاده کنید.



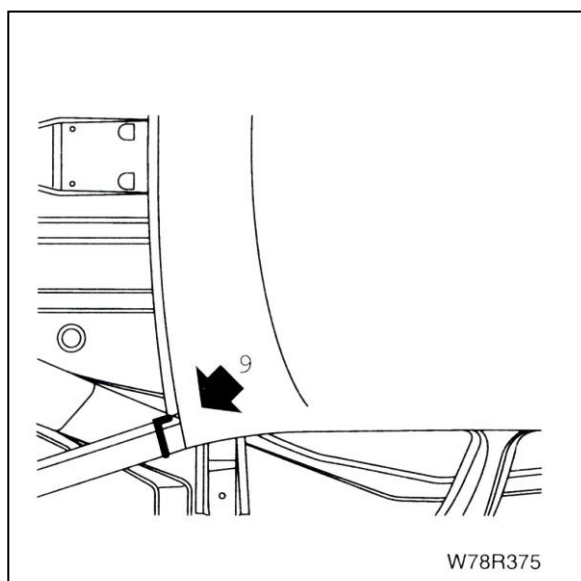
- ۵- لبه‌های اتصال را صافکاری کرده و نواری از بتونه سنگی بزنید.



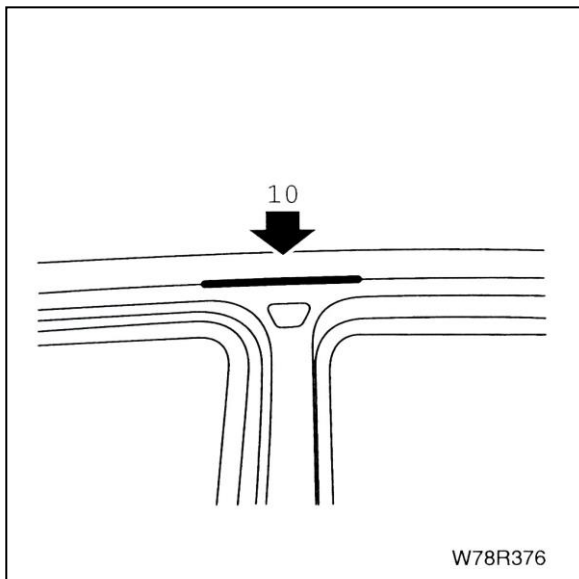
۶- لبه‌های اتصال محل جوش را استری جوش زده و سقف را در موقعیت قرار دهید. لبه‌های را هم‌تراز کرده و شکاف‌ها را تنظیم کنید. تیر عرضی سقف را جوش میگ یا کاربیت بزنید.



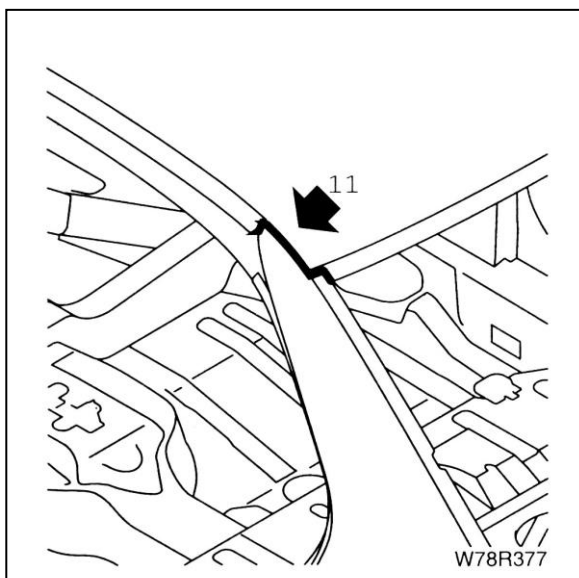
۷- قطعه سقف را نقطه جوش بزنید. **اخطار:** برای این نقطه جوش‌ها انبر جوش را از شکاف‌های سردری عبور دهید.



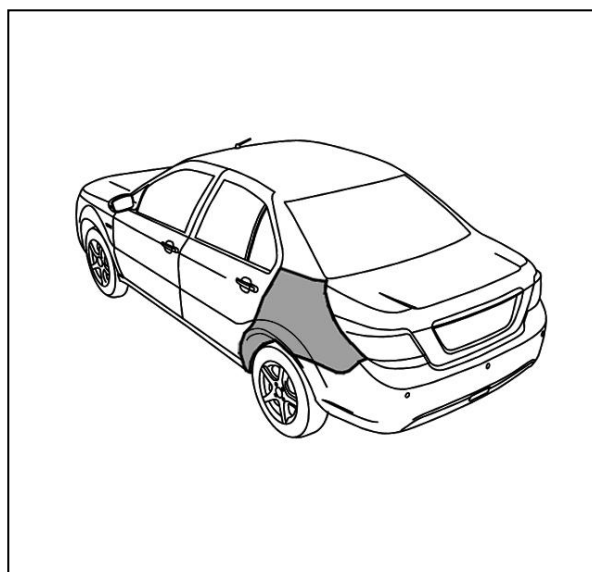
۹- به دو طرف قطعه نواری از درزگیر ماستیک بزنید.



۱۰- به دو طرف قطعه نواری از درزگیر ماستیک بزنید.



۱۱- به دو طرف قطعه نواری از درزگیر ماستیک بزنید.



### تعویض گلگیر عقب بدون برداشتن شیشه عقب

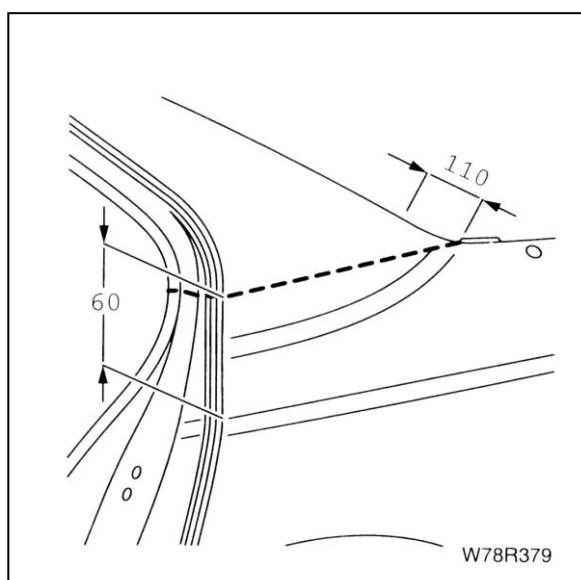
کارهای مقدماتی

پیاده کردن / نصب:

- سپر عقب
- در صندوق عقب
- لاستیک درزگیر صندوق عقب
- لاستیک درزگیر در عقب روی بدنه
- موکت صندوق عقب
- گل پخش کن چرخ عقب

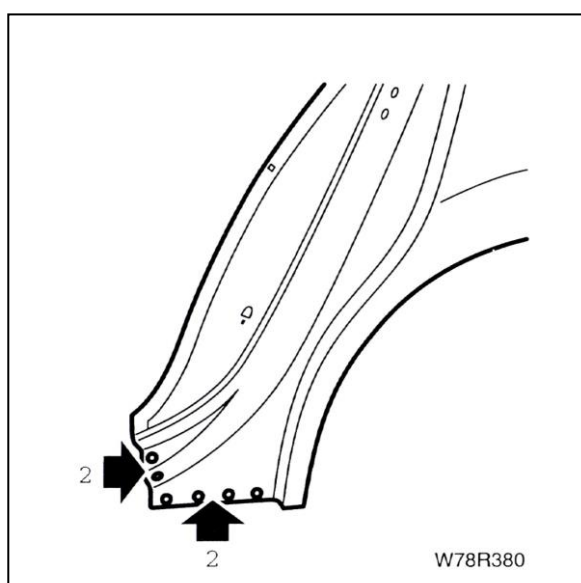
آماده سازی قطعه جدید

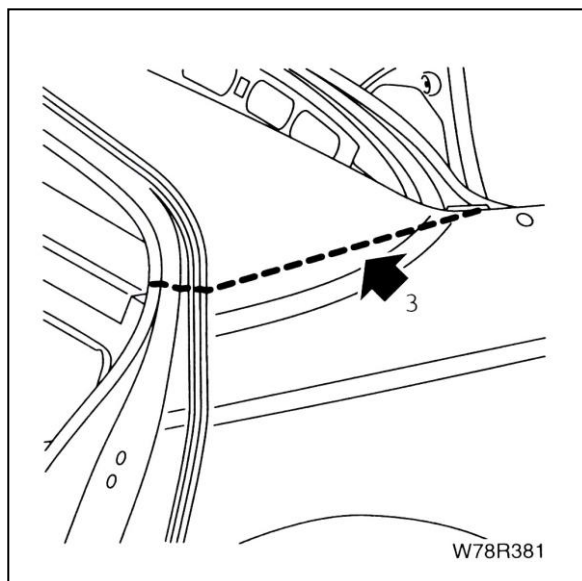
۱- گلگیر عقب جدید را علامت زده و برش بزنید.



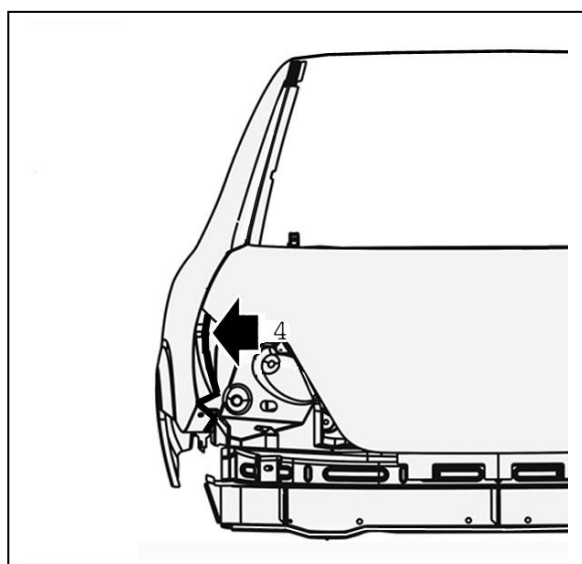
۲- روی لبه های پایین قطعه جدید سوراخ هایی به قطر

۶/۵ میلیمتر به وجود آورید.

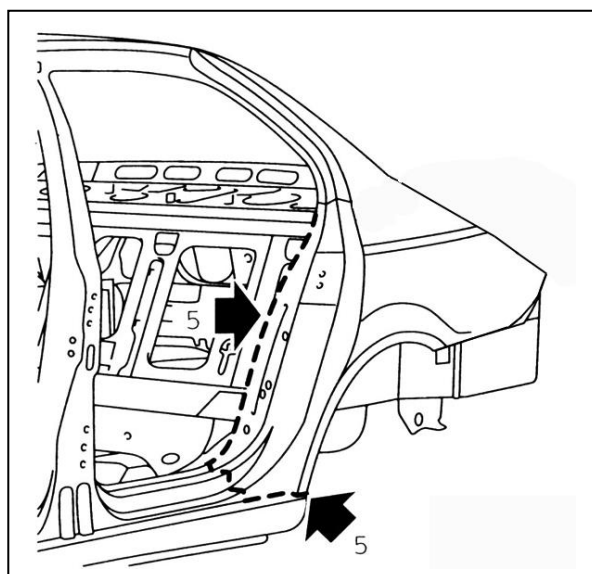




۳- گلگیر عقب را از محل نشان داده شده به صورت موقت برش بزنید.

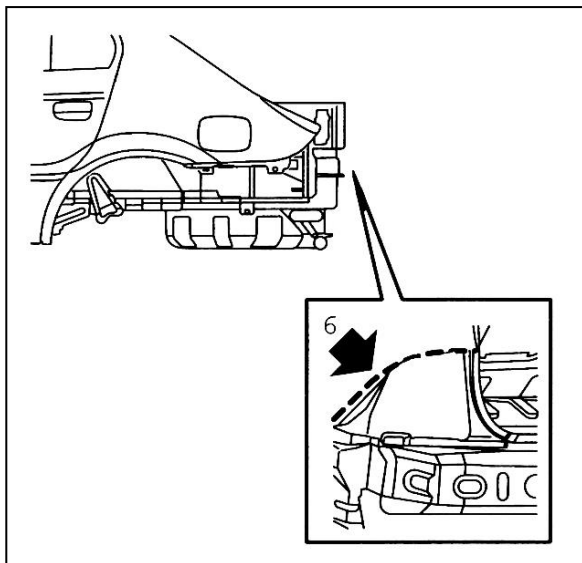


۴- گلگیر عقب را برش بزنید.

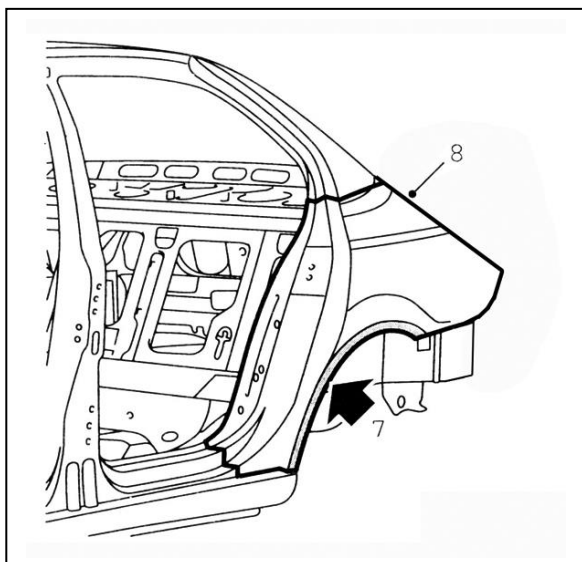


۵- از محل لاستیک درزگیر در، گلگیر عقب را برش بزنید.

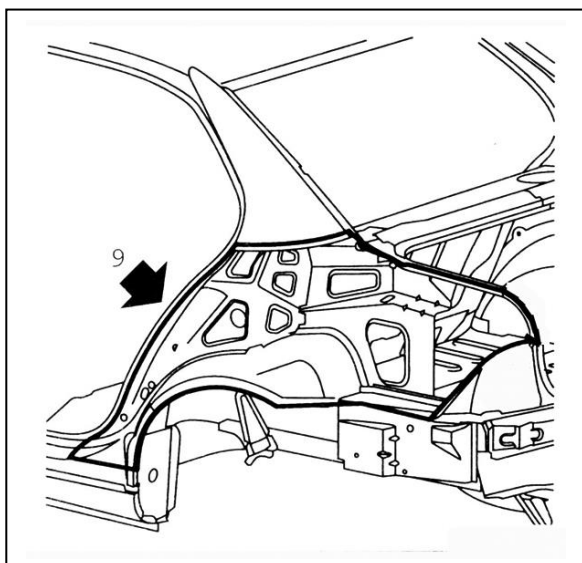
۶- از محل چراغ ترمز عقب، گلگیر عقب را برش بزنید.

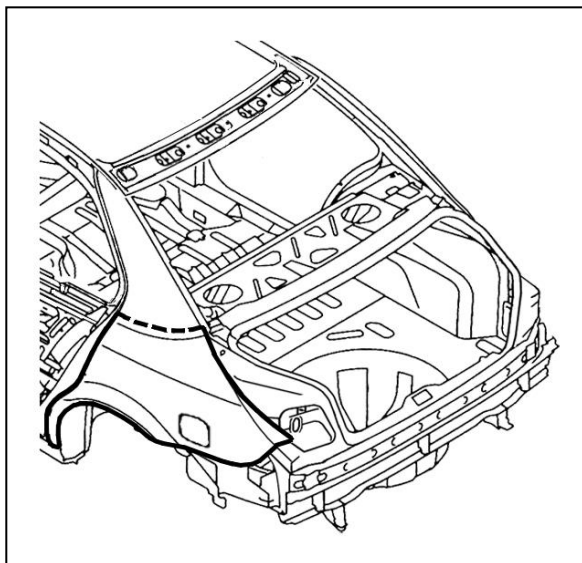


۷- چسب روی لبه گلگیر را جدا کنید. در صورت نیاز از حرارت استفاده کنید.  
۸- گلگیر عقب را پیاده کنید.



۹- لبه‌های اتصال را صافکاری کنید.

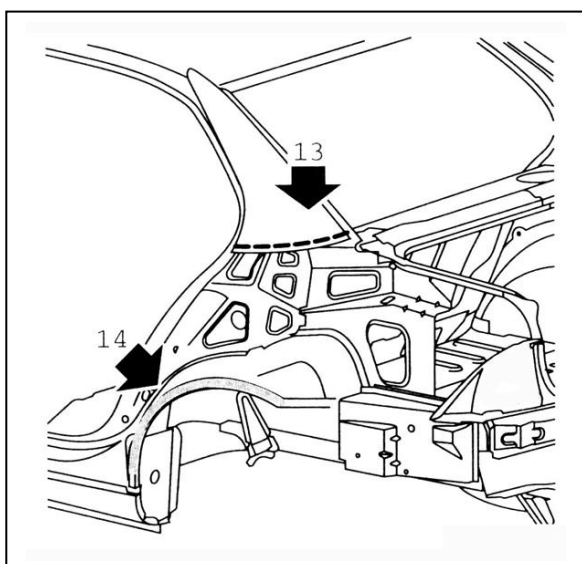




۱۰- نصب کنید:

- گلگیر عقب
- درش صندوق عقب
- در عقب

۱۱- برش نهایی را در گلگیر جدید به وجود آورید.



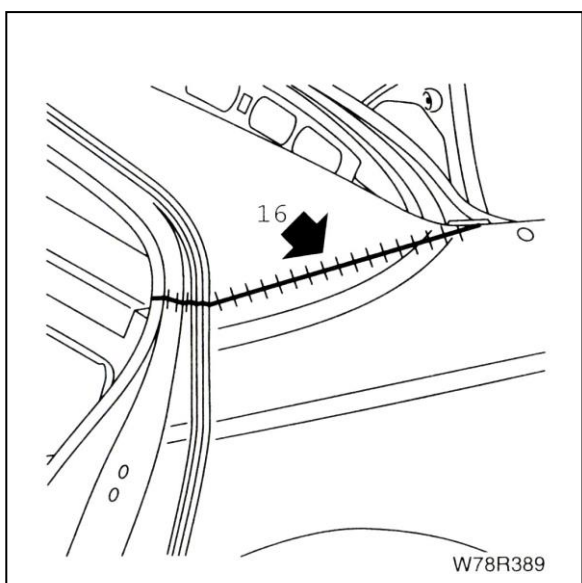
۱۲- بردارید:

- در صندوق عقب
- در عقب
- گلگیر عقب جدید

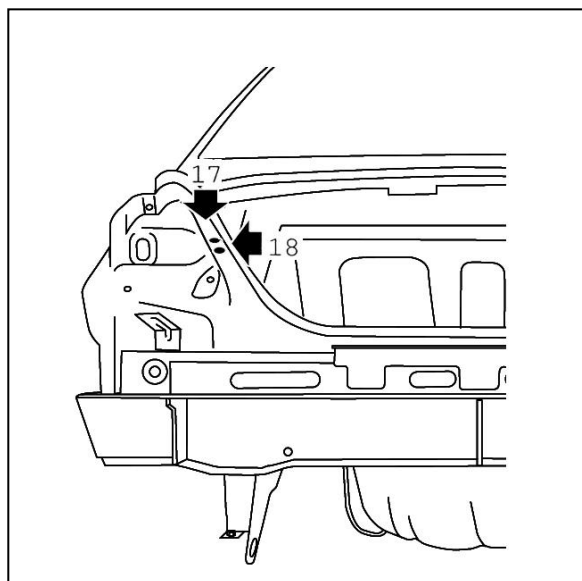
۱۳- برش نهایی را در ادامه گلگیر موجود در بدنه به وجود آورید.

۱۴- لبه‌های اتصال محل جوش را استری جوش بزنید. نواری از بتونه بزنید.

۱۵- گلگیر عقب را جا بزنید.

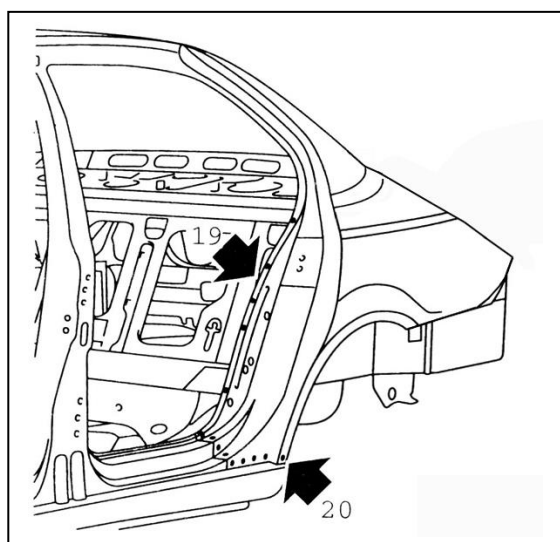


۱۶- گلگیر عقب را به صورت منقطع جوش میگ با کاربیت بزنید.



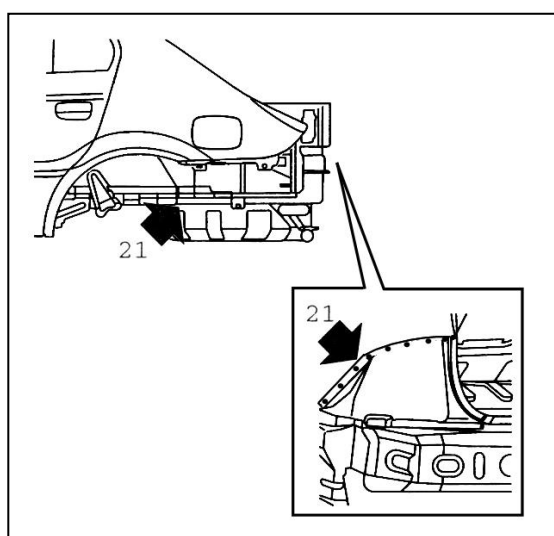
۱۷- گلگیر عقب را به صورت منقطع جوش میگ یا کاربیت  
بزینید.

۱۸- گلگیر عقب را در محل اتصال کانال آب و پایه فتر در  
صندوق، نقطه جوش بزینید.



۱۹- لبه های نصب لاستیک درزگیر را نقطه جوش بزینید.

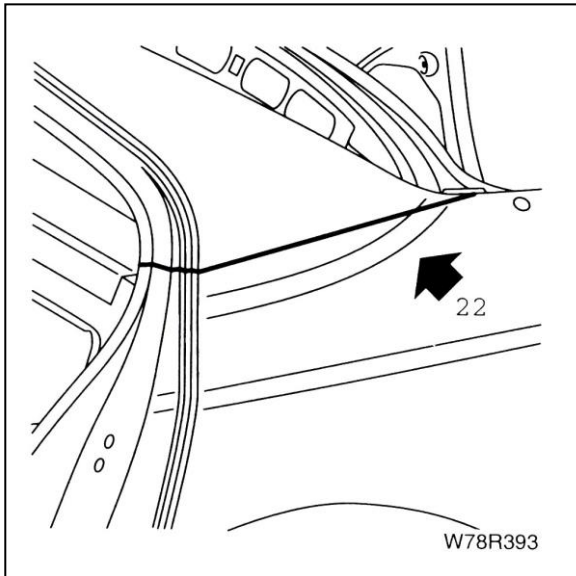
۲۰- اتصال پایینی گلگیر عقب را جوش میگ یا کاربیت  
بزینید.



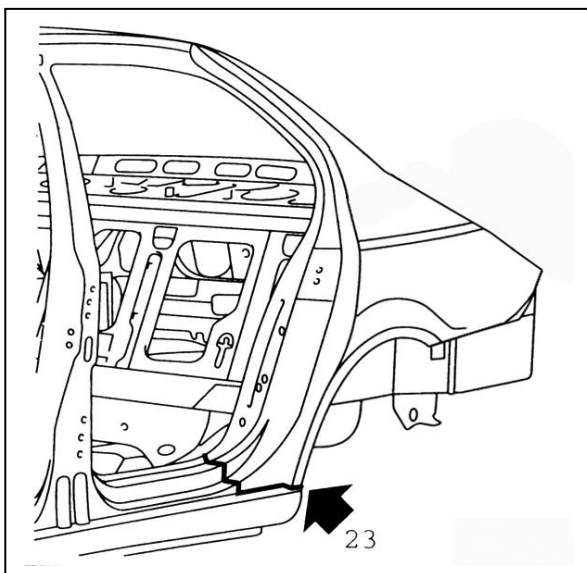
۲۱- اتصال گلگیر عقب به پایه لامپ عقب را نقطه جوش  
بزینید.



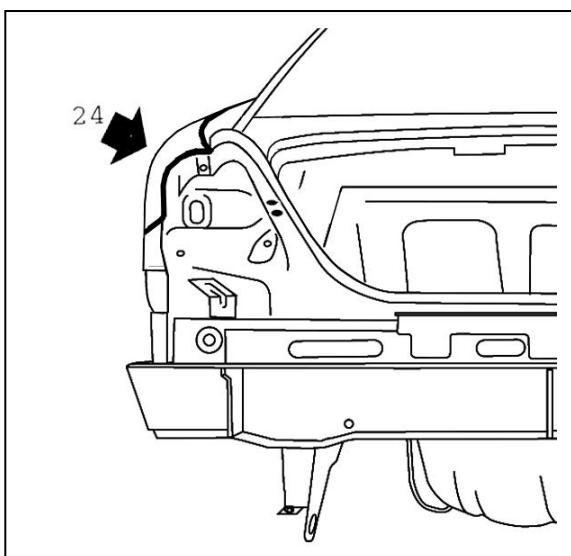
۲۲- لبه اتصال بالای گلگیر را سنگ زده و با بدنه همتراز کنید.

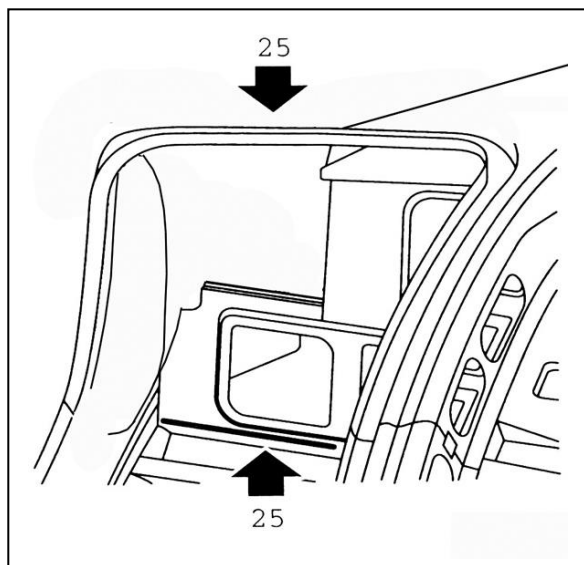


۲۳- نواری از مواد درزگیر بزنید.

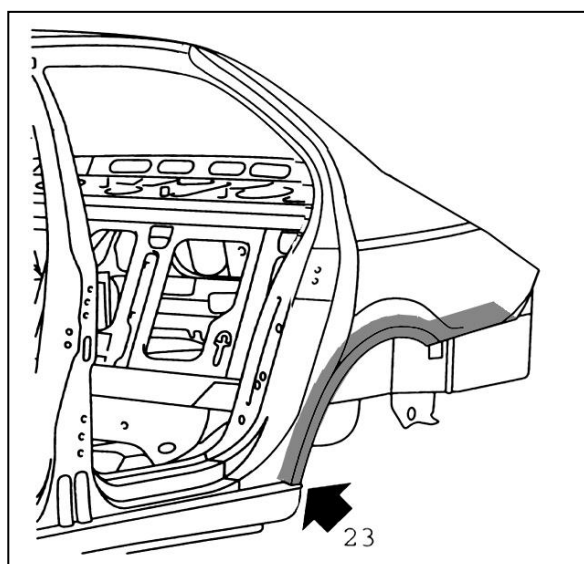


۲۴- نواری از مواد درزگیر بزنید.

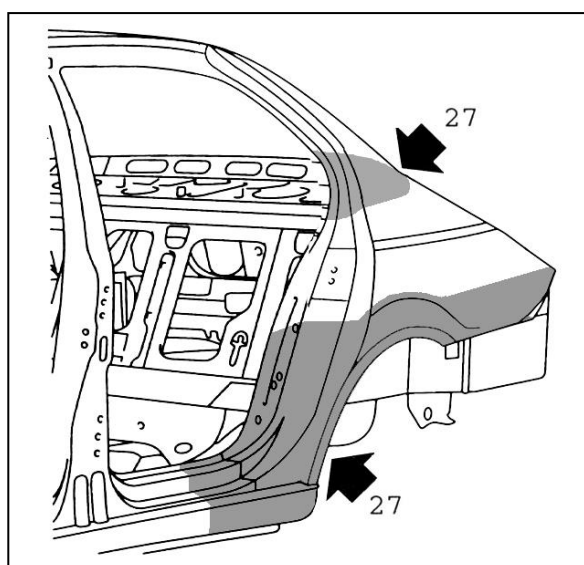




۲۵- با فرچه ماستیک نرم بزنید.



۲۶- پوششی از مواد ضد تراشه بزنید.



۲۷- به داخل گلگیر عقب و رکاب واکس ضدپوسیدگی مایع بزنید.

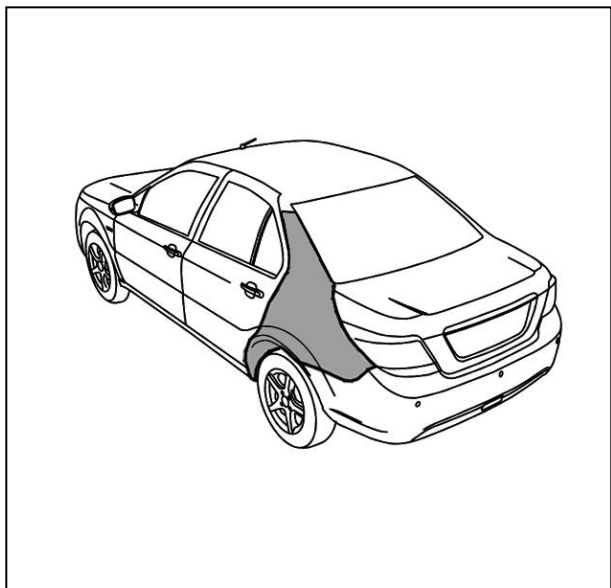
### تعویض گلگیر عقب همراه با برش گلگیر داخلی

#### عقب

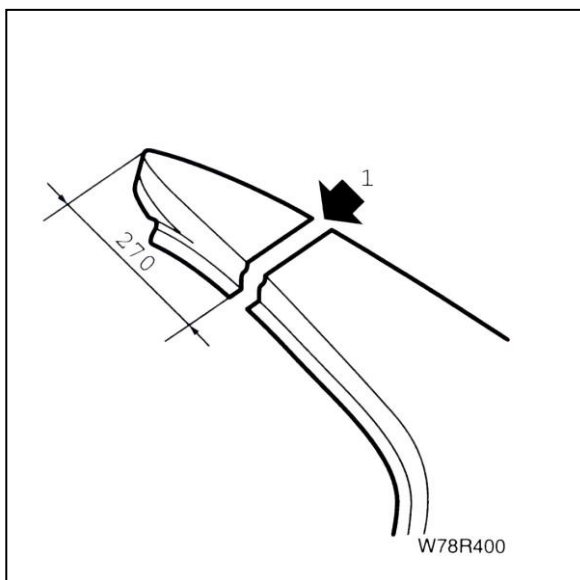
کارهای مقدماتی

پیاده کردن / نصب:

- سپر عقب
- در صندوق عقب
- لاستیک درزگیر در روی بدنه
- لاستیک درزگیر در صندوق عقب
- تزینات طاقچه عقب
- موکت صندوق عقب
- گل پخش کن چرخ عقب

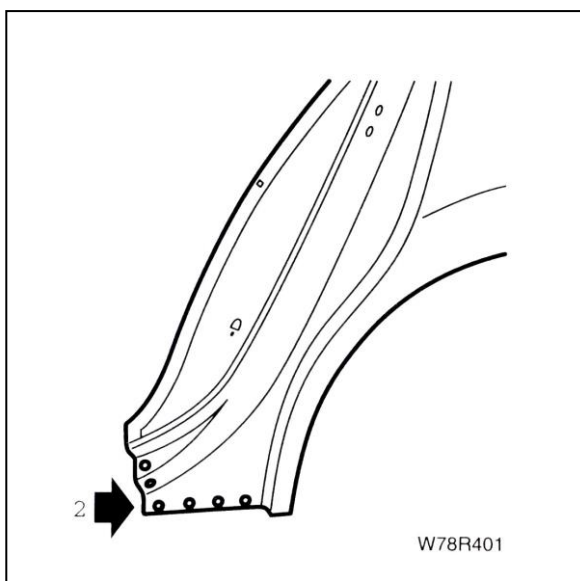


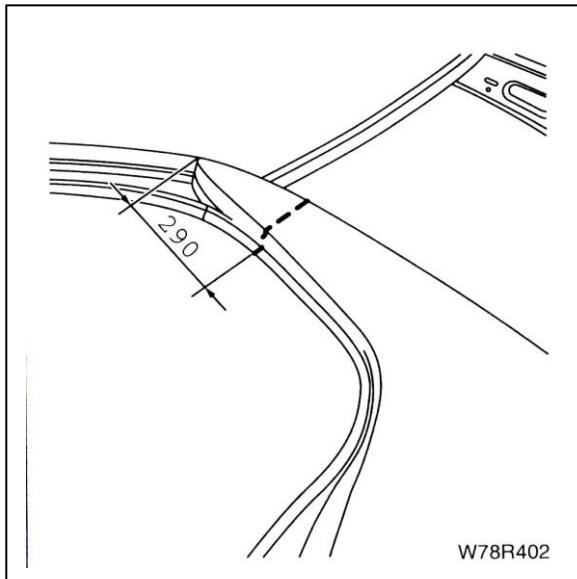
۱- گلگیر عقب جدید را علامت زده و برش بزنید.



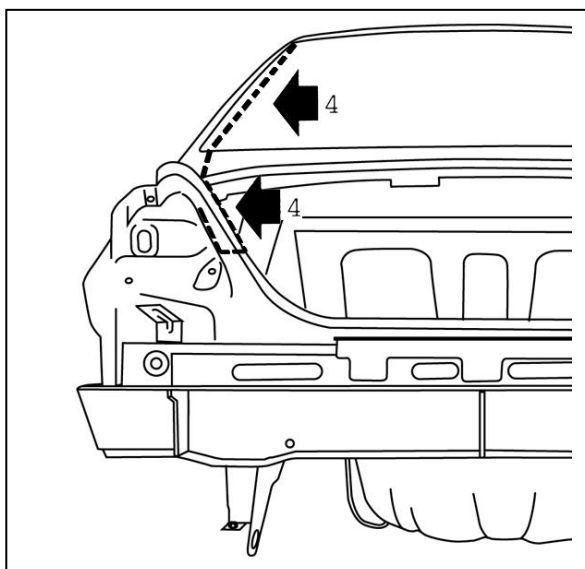
۲- سوراخ‌هایی به قطر ۶/۵ میلی‌متر برای جوش در بعد

روی لبه‌های پایین قطعه به وجود آورید.

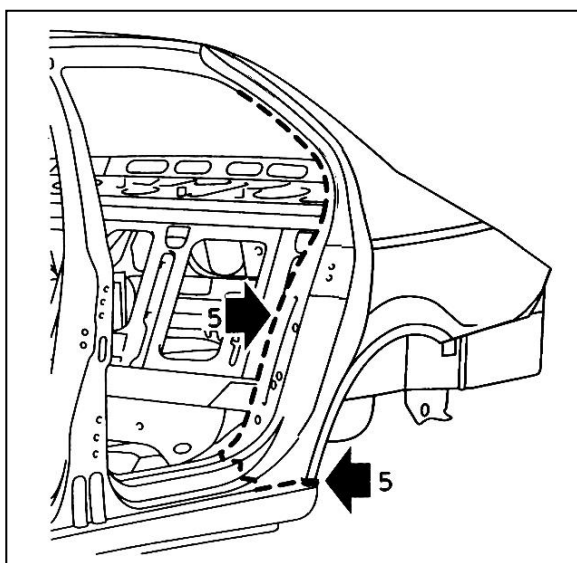




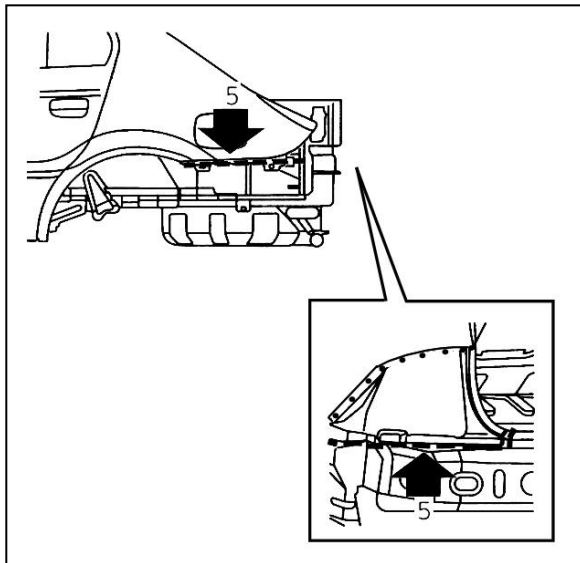
۳- گلگیر عقب روی بدنه را علامت زده و به طور موقتی برش بزنید.



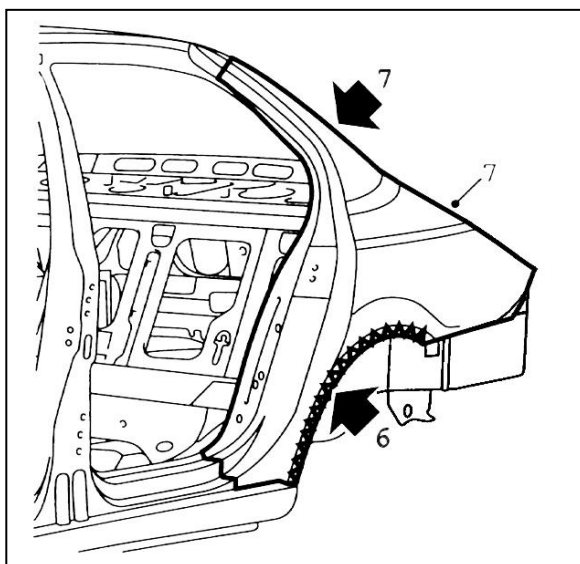
۴- گلگیر عقب را از ناحیه شیشه عقب برش بزنید.



۵- گلگیر عقب را از ناحیه دهلانه در برش بزنید.

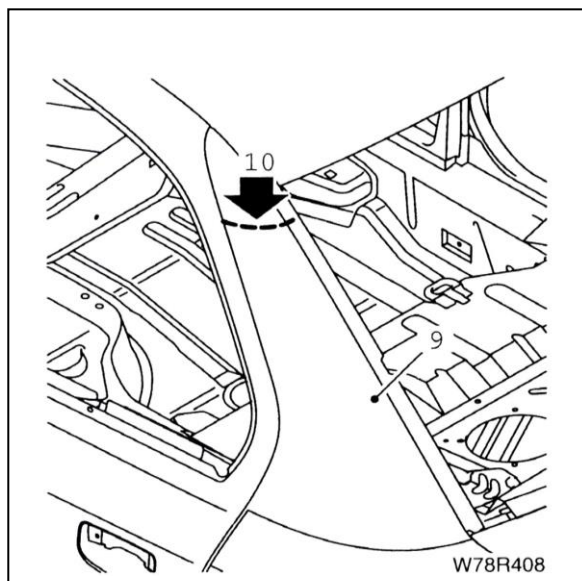


۵- گلگیر عقب را از لبه پایینی گلگیر و لبه پایینی دهانه چراغ ترمز عقب برش بزنید.



۶- چسب روی لبه گلگیر را جدا کنید. در صورت نیاز از حرارت استفاده کنید.  
۷- گلگیر عقب را پیاده کنید.

۸- لبه‌های اتصال را صافکاری کنید.

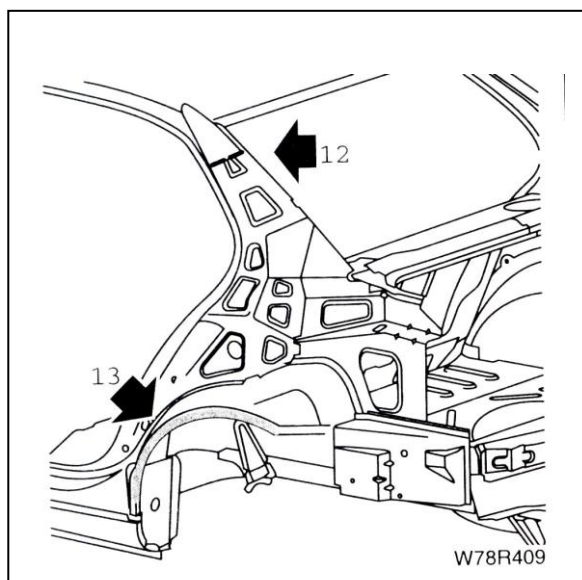


۹- نصب کنید:

- گلگیر عقب
- در صندوق عقب
- در عقب

موقعیت و فاصله‌ها را بررسی کنید.

۱۰- سپس محل برش نهایی را در گلگیر روی بدنه علامت بزنید.



۱۱- بردارید:

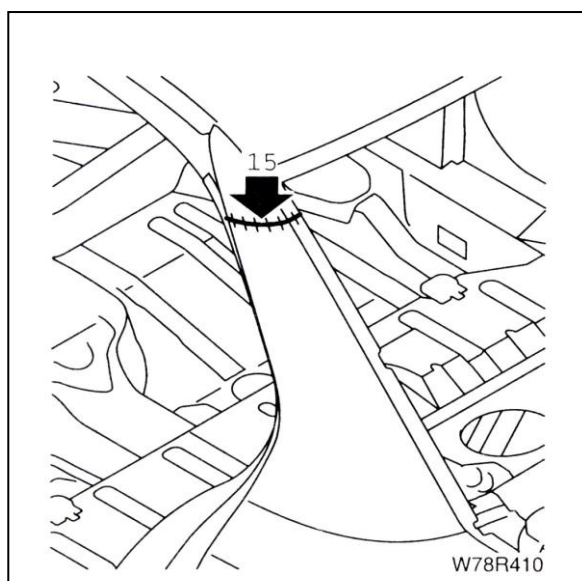
- در صندوق عقب
- گلگیر عقب
- در عقب

۱۲- برش نهایی را در گلگیر روی بدنه به وجود آورید.

۱۳- لبه‌های اتصال محل جوش را آستری جوش بزنید.

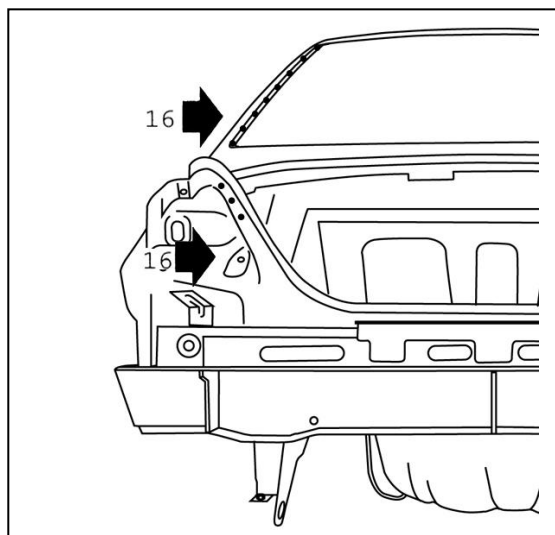
سپس نواری از بتونه سنگی بزنید.

۱۴- گلگیر عقب را جا بزنید.

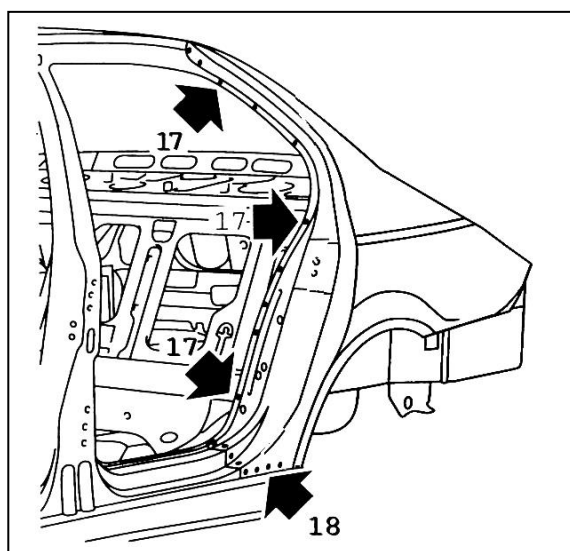


۱۵- لبه‌های گلگیر را به صورت منقطع جوش میگ یا

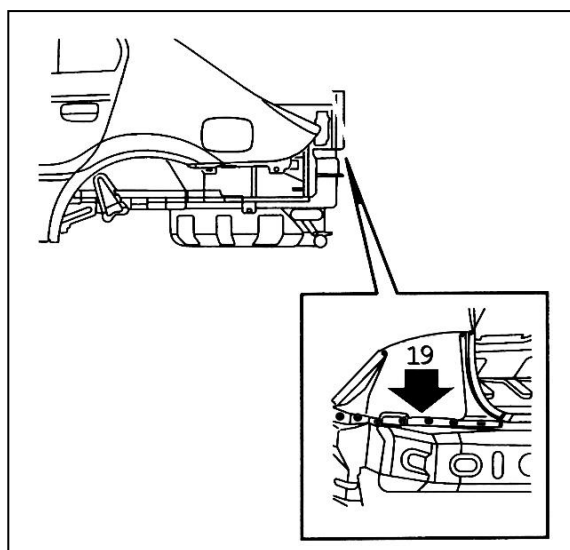
کاربیت بزنید.



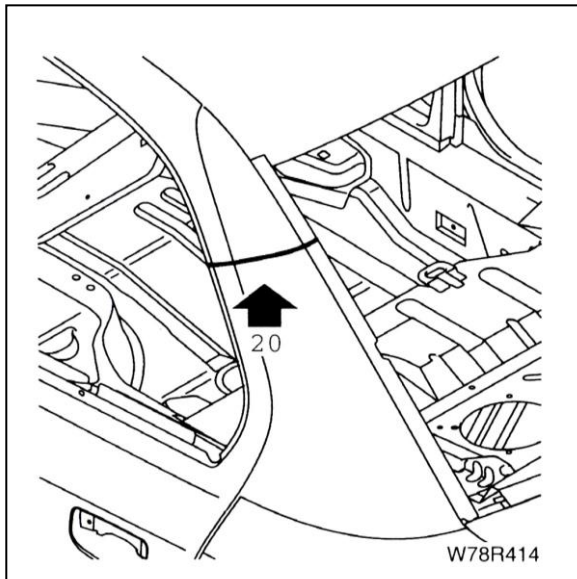
۱۶- هر دو لبه گلگیر عقب و دهانه شیشه عقب را نقطه جوش بزنید.



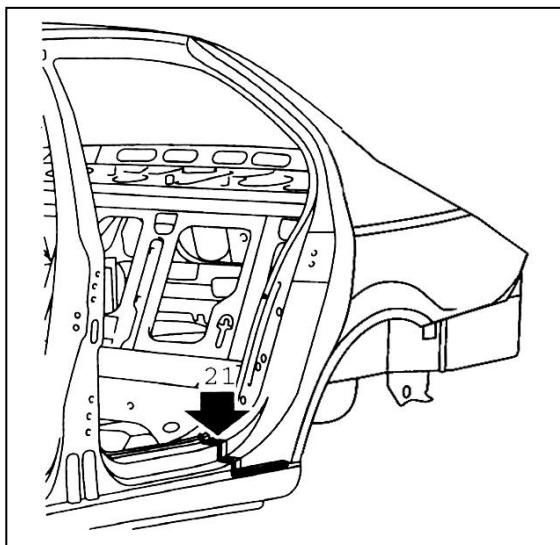
۱۷- لبه گلگیر در محل دهانه در عقب، نقطه جوش بزنید.  
۱۸- اتصال پایینی گلگیر عقب به رکاب را جوش میگ یا کاربیت بزنید.



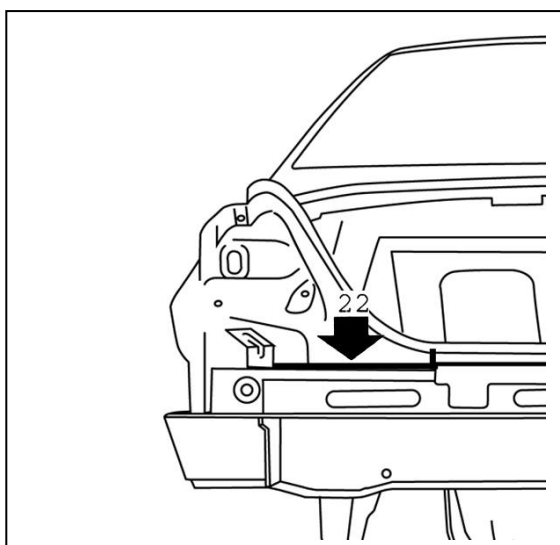
۱۹- لبه پایینی اتصال گلگیر عقب به دهانه چراغ ترمز عقب را نقطه جوش بزنید.



۲۰- جوش بالایی را سنگ زده و با سطح خارجی بدنه همتراز کنید.

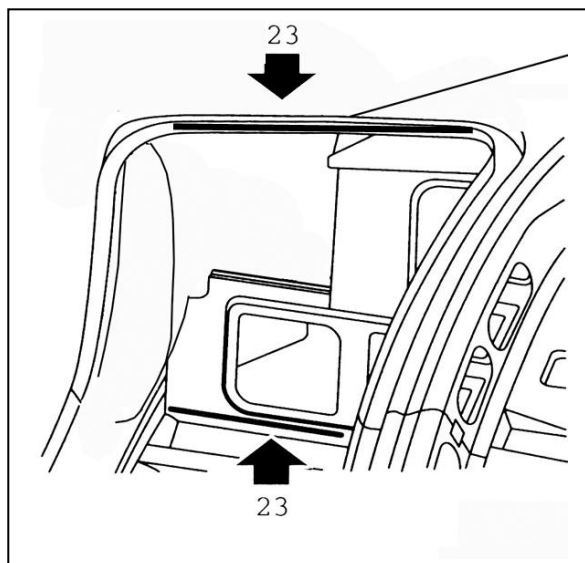


۲۱- نواری از مواد درزگیر بزنید.

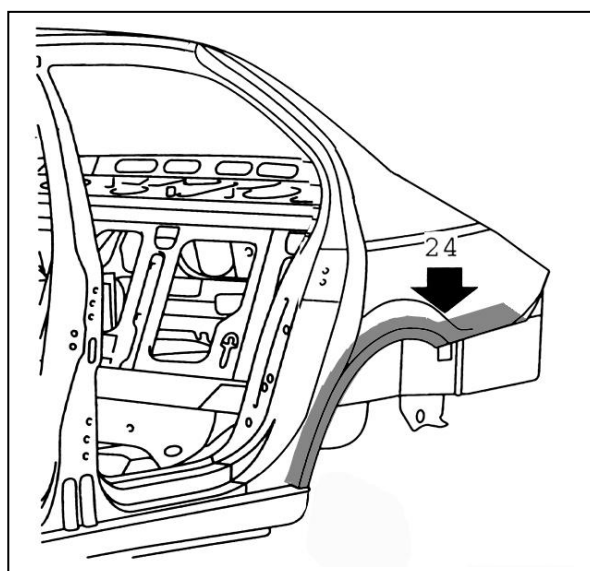


۲۲- نواری از مواد درزگیر بزنید.

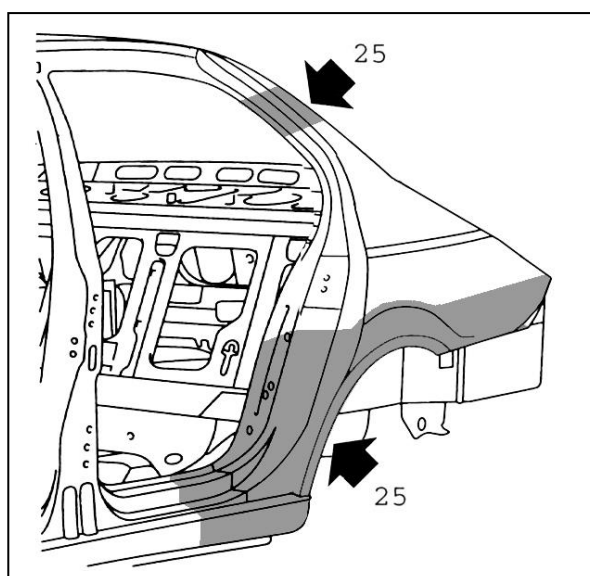
۲۳- با فرچه ماستیک نرم بزنید.

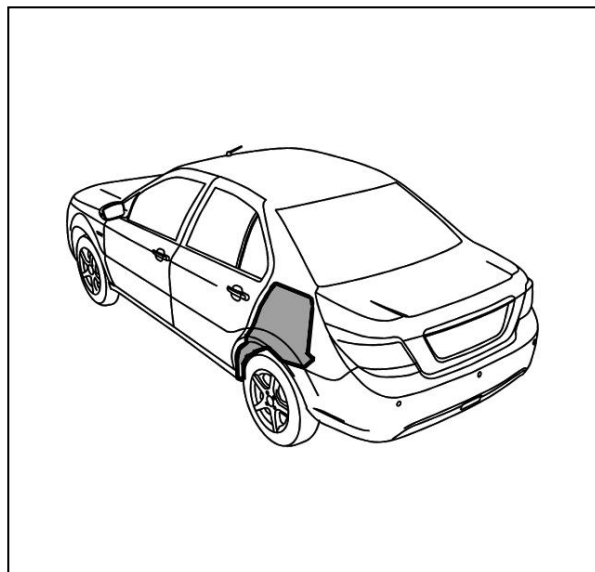


۲۴- پوششی از ضد تراشه بزنید.



۲۵- به داخل گلگیر عقب و رکاب و اکس ضد خوردگی مایع پاشید.





### تعویض مجموعه محافظه چرخ عقب

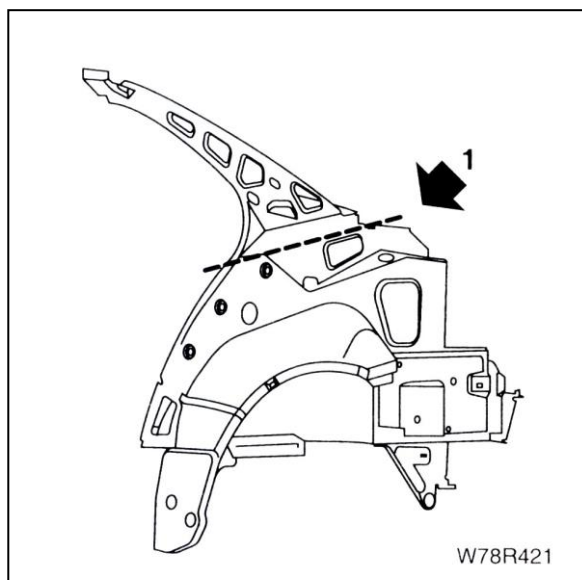
عملیات معادل

- تعویض گلگیر عقب از بدنه جانبی

کارهای مقدماتی:

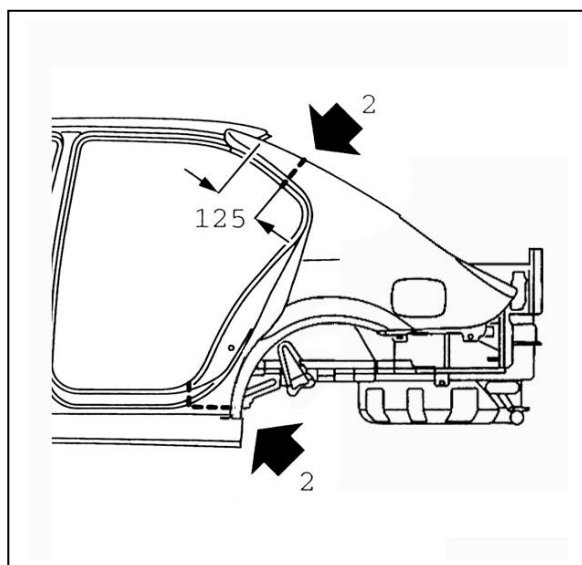
پیاده کردن / نصب:

- در عقب
- موکت و تزئینات صندوق عقب
- لاستیک درزگیر صندوق عقب
- مجموعه صندلی عقب
- قاب بالایی و پایینی ستون عقب
- شیشه عقب



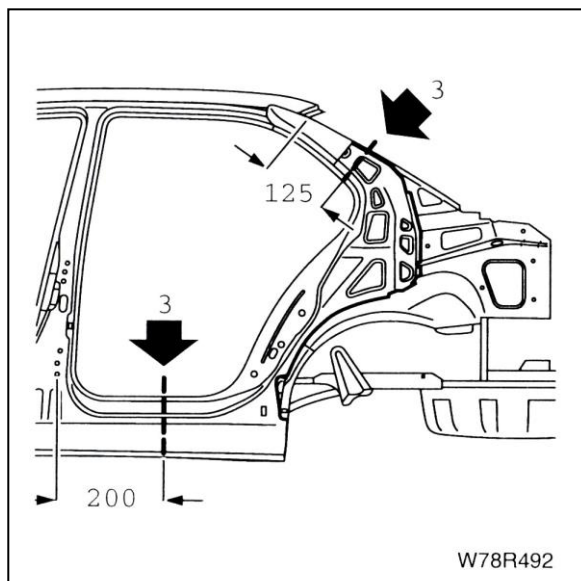
آماده سازی قطعه جدید

- ۱- قسمت بالای گلگیر داخلی عقب را برش بزنید.

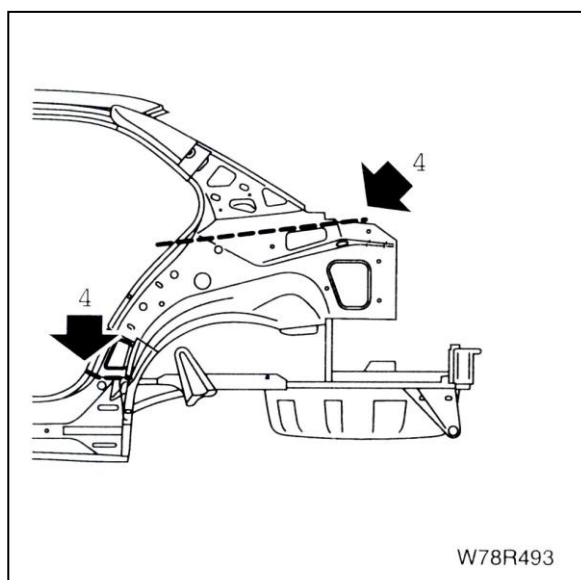


- ۲- گلگیر عقب را طبق اندازه نشان داده شده ببرید (به

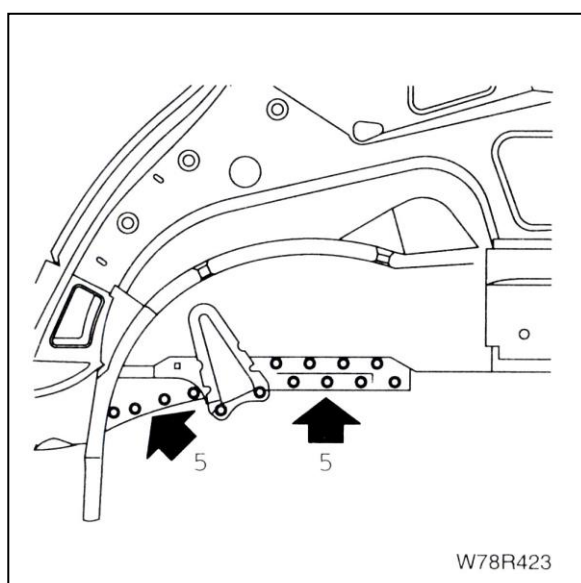
مراحل کار در صفحه ۱۳۳ مراجعه کنید).



۳- بدنه جانبی خارجی را طبق اندازه نشان داده شده بریده و قطعه را بردارید (به توضیحات بخش قبل در صفحه ۱۳۳ مراجعه کنید).



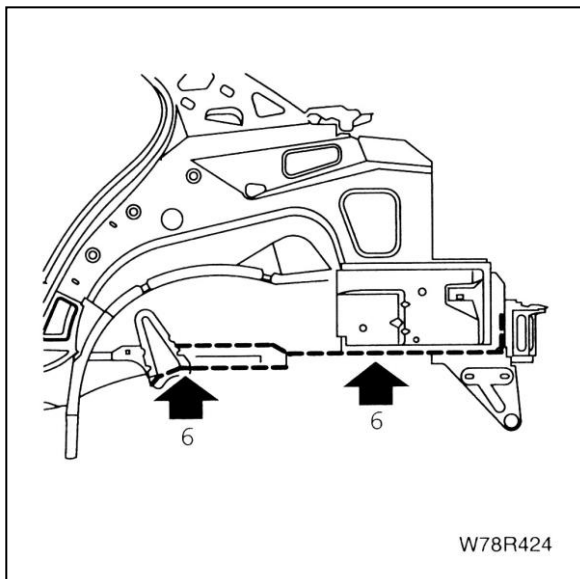
۴- گلگیر داخلی روی بدنه را از لبه‌های بالا و پایین ببرید.



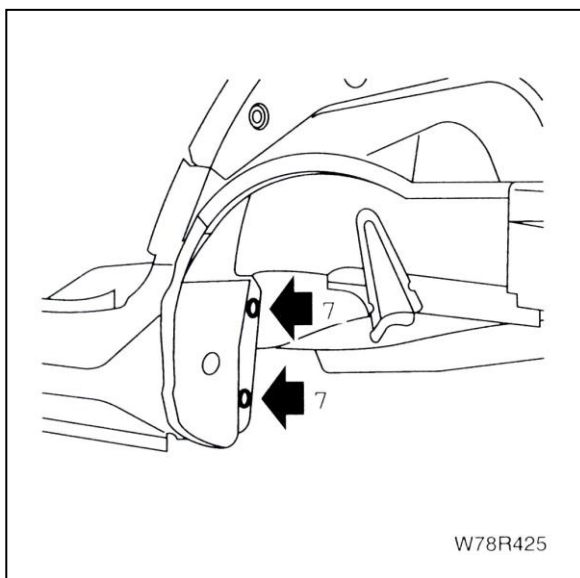
۵- محل نقطه جوشهای گلگیر داخلی به کفی صندوق عقب را برای جوش در بعد سوراخ کنید.



۶- محفظه چرخ را برش بزنید.

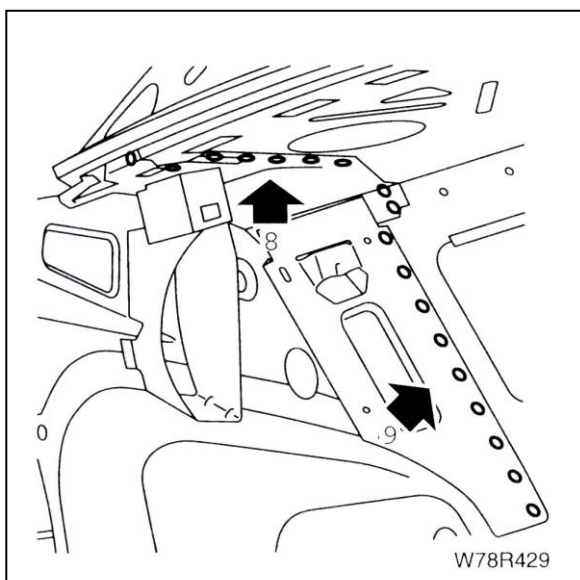


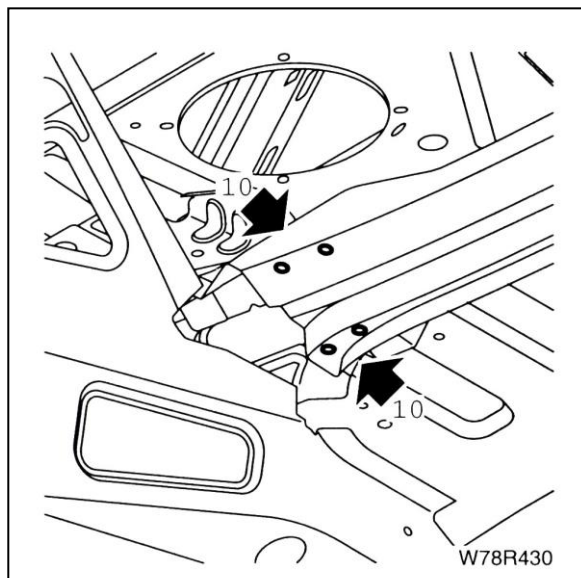
۷- محل نقطه جوش ها در رکاب داخلی را برای جوش در بعد سوراخ کنید.



۸- محل نقطه جوش ها را از ناحیه طاقچه عقب برای جوش در بعد سوراخ کنید.

۹- نقطه جوش های اتصال به پایه صندلی را برای جوش در بعد سوراخ کنید.

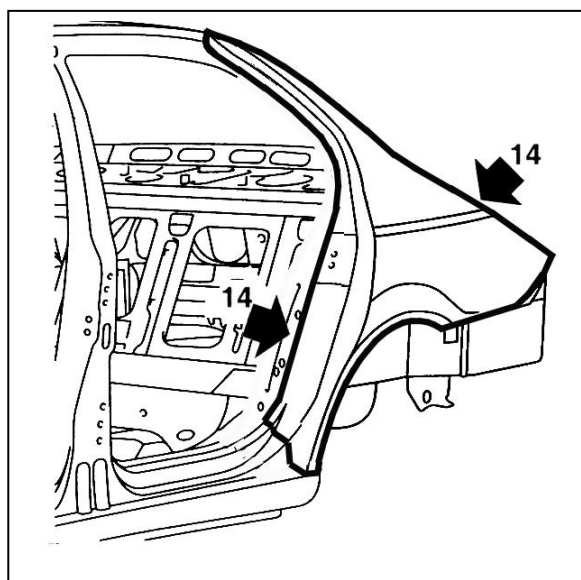




۱۰- نقطه جوش های دهانه پایین شیشه عقب را برای

جوش در بعد سوارخ کنید.

۱۱- قطعه آسیب دیده را بردارید.



۱۲- لبه های اتصال را تمیز کرده و به لبه های اتصال بدنه

خودرو و قطعه جدید آستر جوش بزنید.

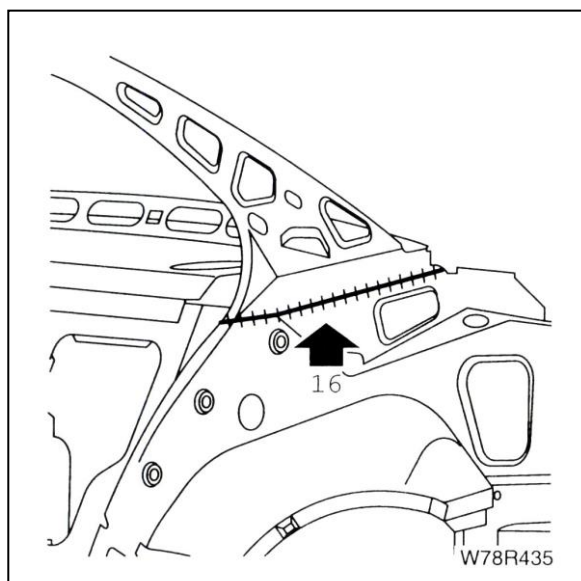
۱۳- قطعات را در موقعیت قرار دهید:

- همه قطعات بدنه
- در صندوق عقب
- در عقب

۱۴- لبه ها را همتراز کرده، فاصله قطعات را بررسی و تنظیم

به بخش اطلاعات فنی مراجعه کنید (در صورت نیاز با استفاده

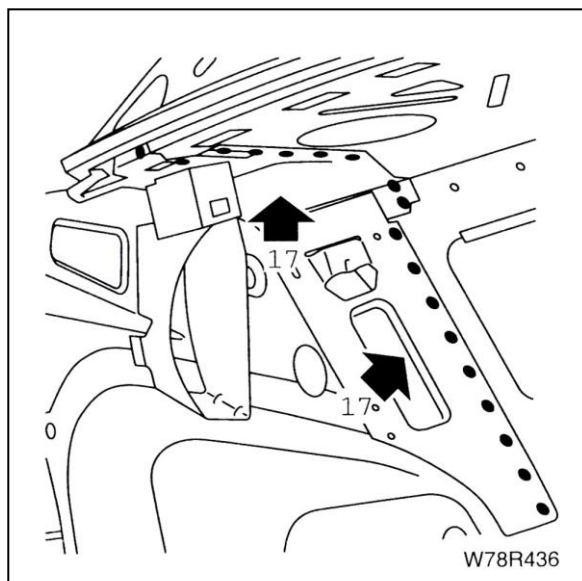
از تعدادی پیچ قطعات را در جای خود ثابت کنید).



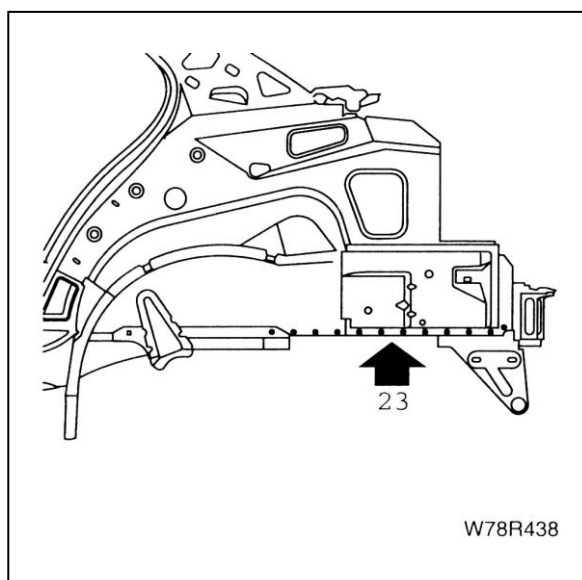
۱۵- قطعات را بردارید.

۱۶- قطعه جدید گلگیر داخلی عقب را در موقعیت قرار داده

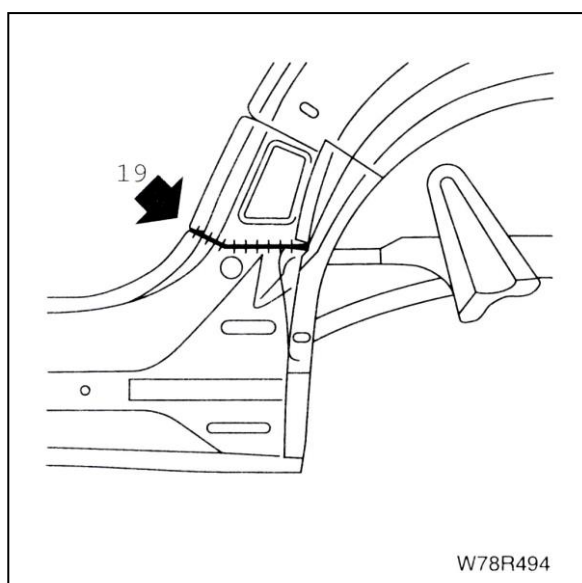
و جوش میگ بزنید.



۱۷- اتصال روی قطعات سینی پشت صندلی و طاقچه عقب را نقطه جوش بزنید.



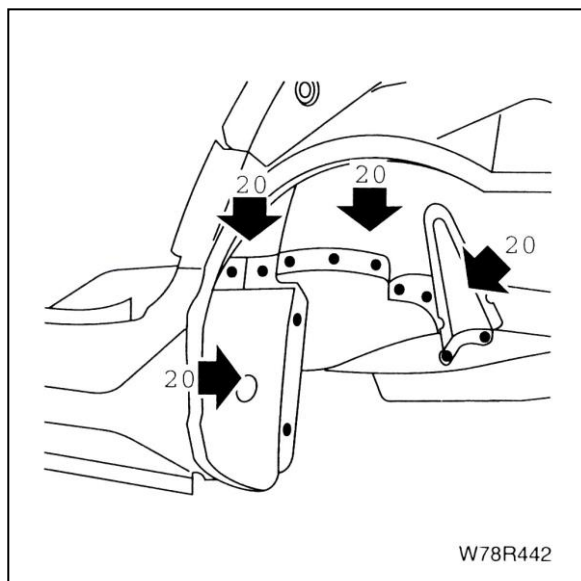
۱۸- اتصال محفظه چرخ به کفی عقب را نقطه جوش بزنید.



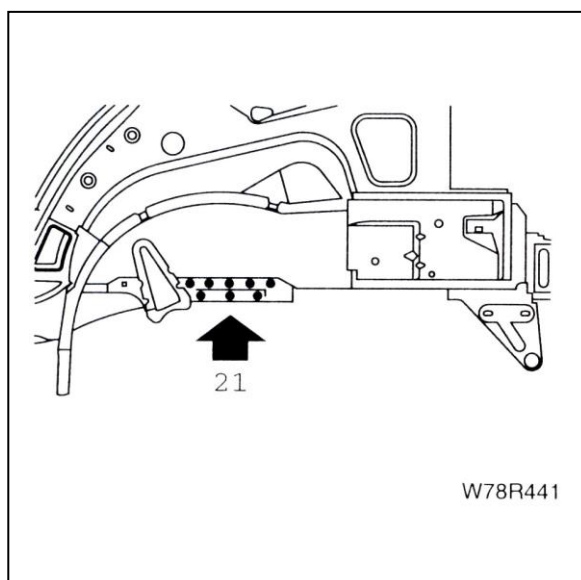
۱۹- اتصال محفظه چرخ به رکاب داخلی را جوش میگ یا کاریت بزنید.



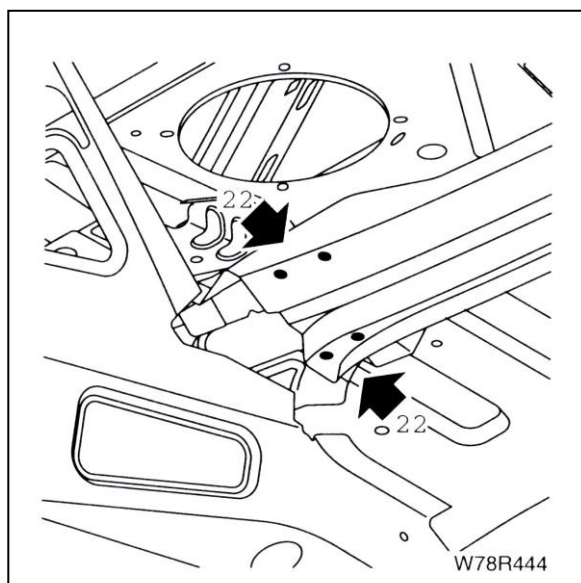
۲۰- اتصال پایینی محفظه چرخ به کفی عقب و رکاب داخلی را نقطه جوش بزنید.



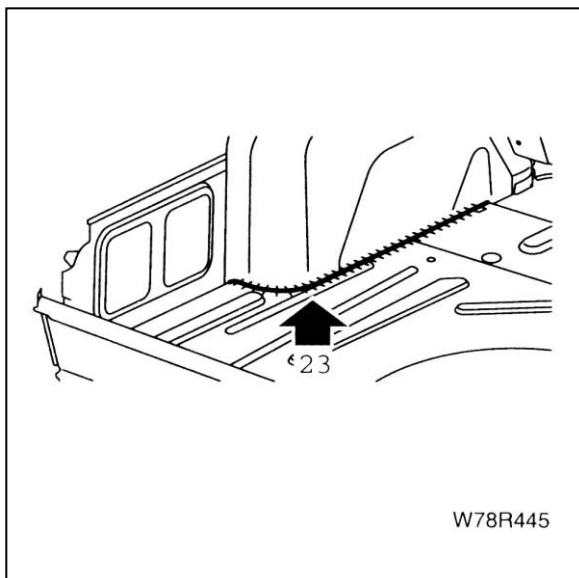
۲۱- محفظه چرخ را نقطه جوش بزنید.



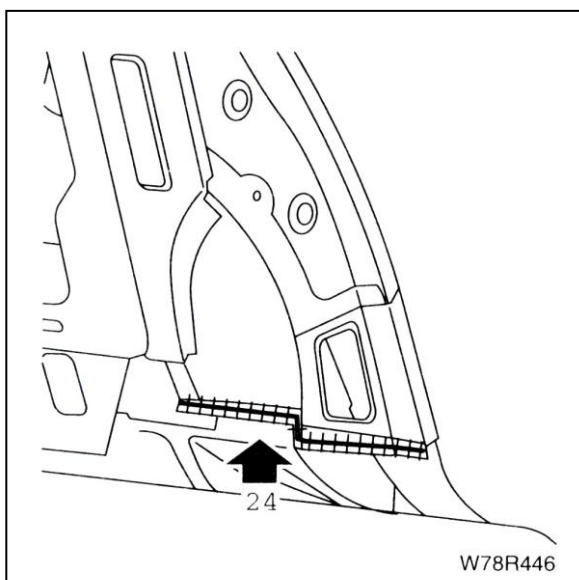
۲۲- اتصال محفظه چرخ به ریل شیشه عقب را نقطه جوش زده و برای ظاهر بهتر آنرا سنگ بزنید.



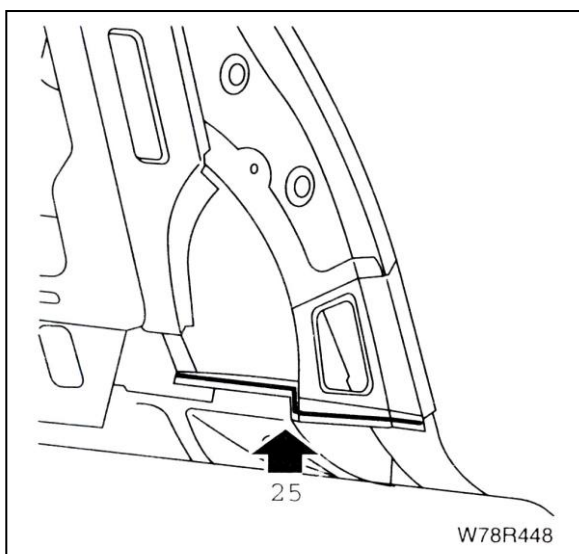
۲۳- اتصال داخلی محفظه چرخ به کفی عقب را جوش میگ یا کاربیت بزنید.



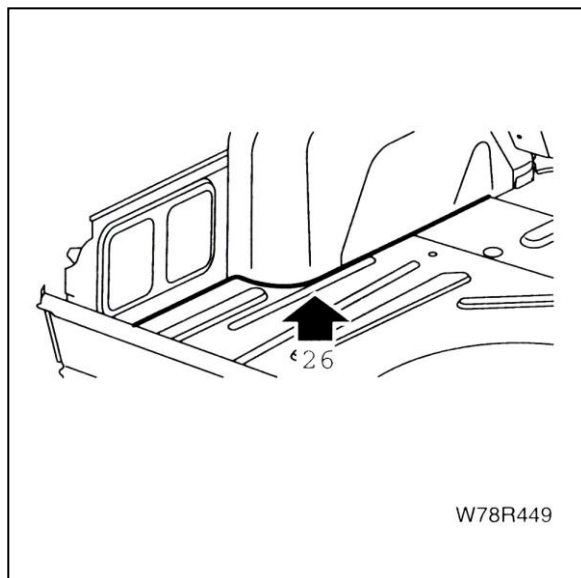
۲۴- اتصال محفظه چرخ به تقویت رکاب داخلی را جوش میگ یا کاربیت بزنید.



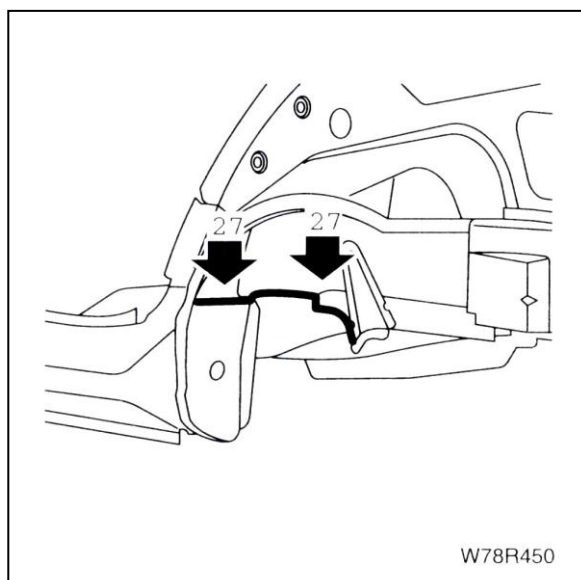
۲۵- با فرچه ماستیک نرم بزنید.



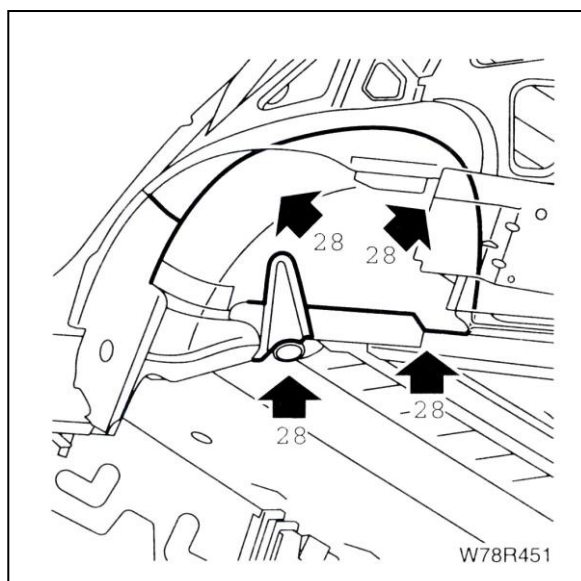
۲۶- با فرچه ماستیک نرم بزنید.



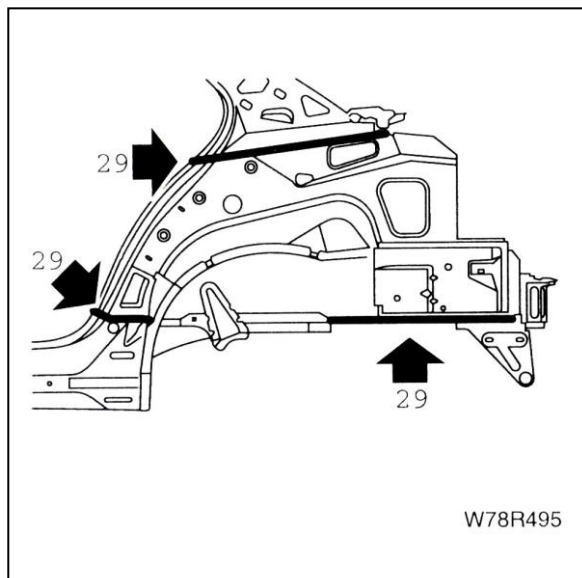
۲۷- با فرچه ماستیک نرم بزنید.



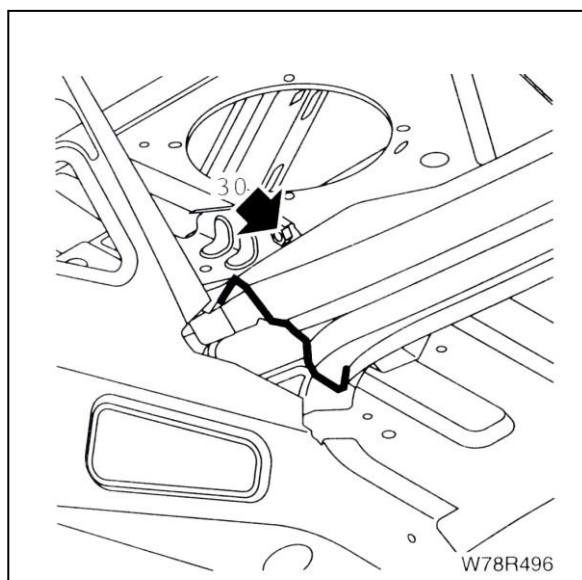
۲۸- با فرچه ماستیک نرم بزنید.



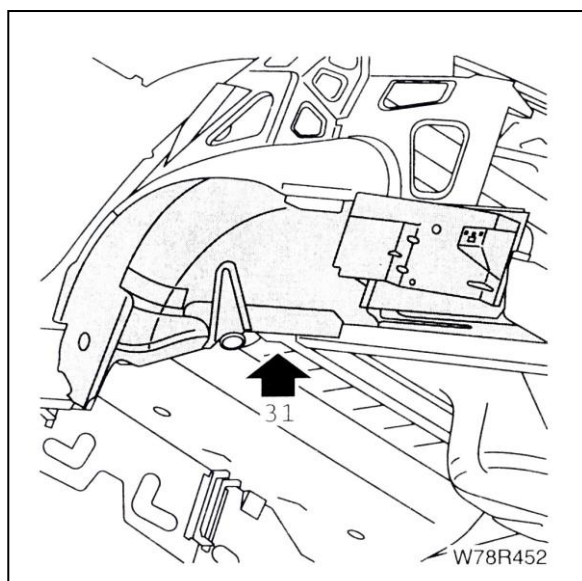
۲۹- با فرچه ماستیک نرم بزنید.



۳۰- با فرچه ماستیک نرم بزنید.

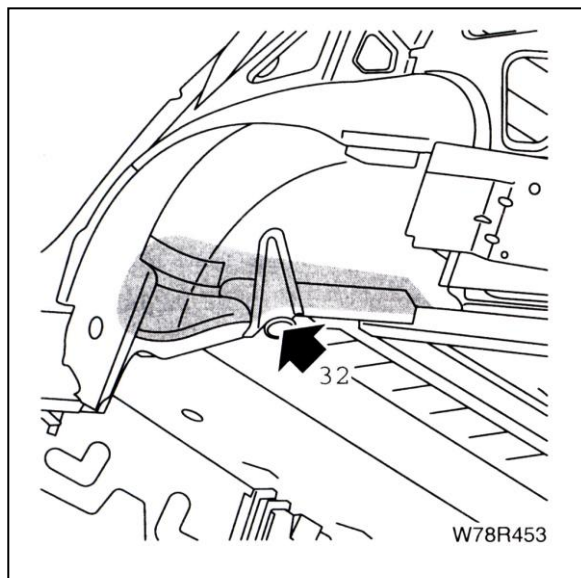


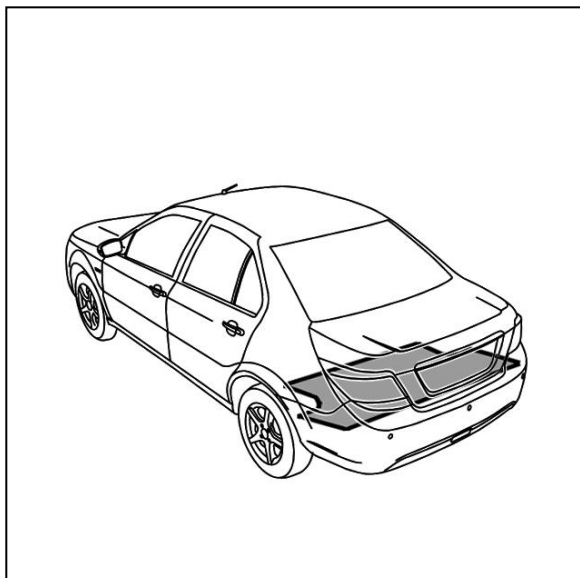
۳۱- پوششی از مواد ضد تراشه بزنید.





۳۲- واکس ضدپوسیدگی مایع را به داخلی تیر تقویت  
جانبی عقب پاشید.





### برداشتن مجموعه کفی عقب

عملیات مشابه

- برداشتن مجموعه قطعات عقب خودرو

عملیات مقدماتی

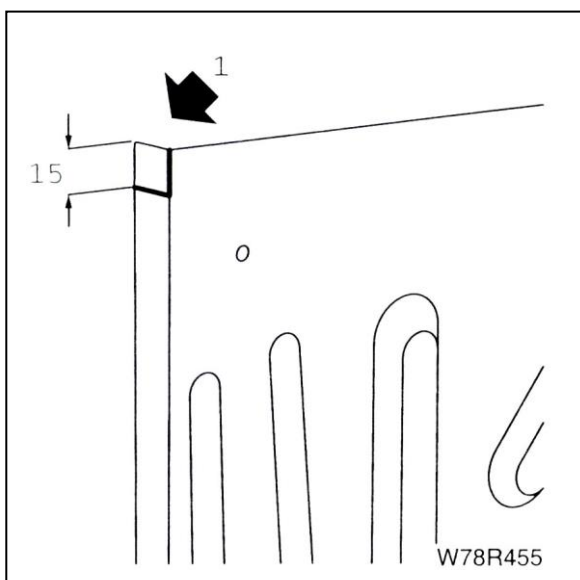
برداشتن / نصب

- تزئینات صندوق عقب
- صندلی‌های عقب

### آماده‌سازی قطعه

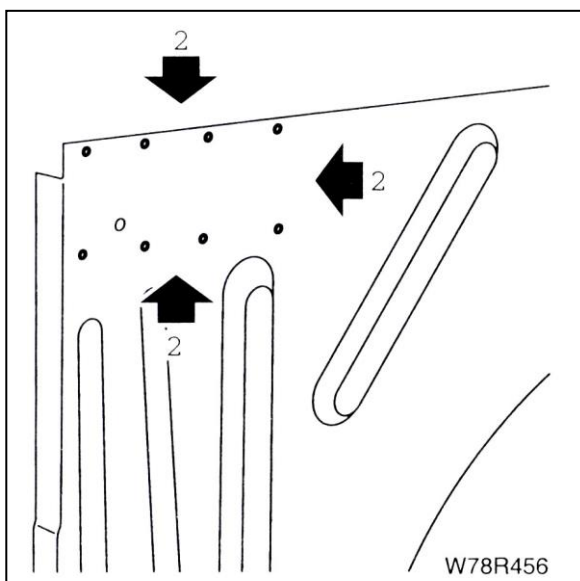
برای جاگذاری مناسب قطعه کفی عقب را از محل نشان

داده شده ببرید (چپ و راست).



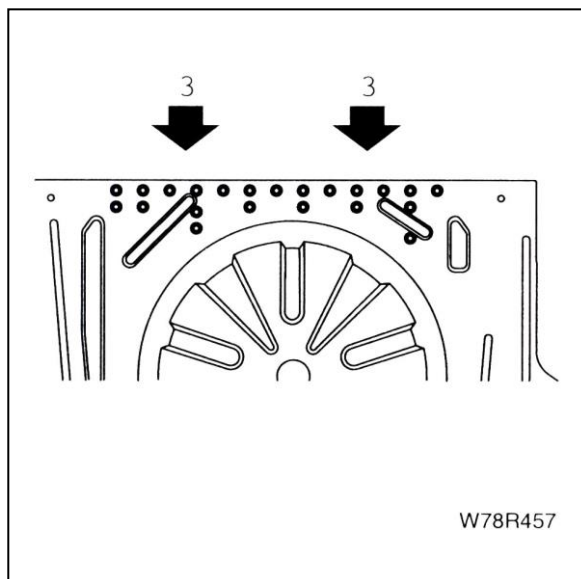
۲- کفی عقب را از محل‌های نشان داده شده برای نقطه

جوش، سوراخ کنید (چپ و راست).

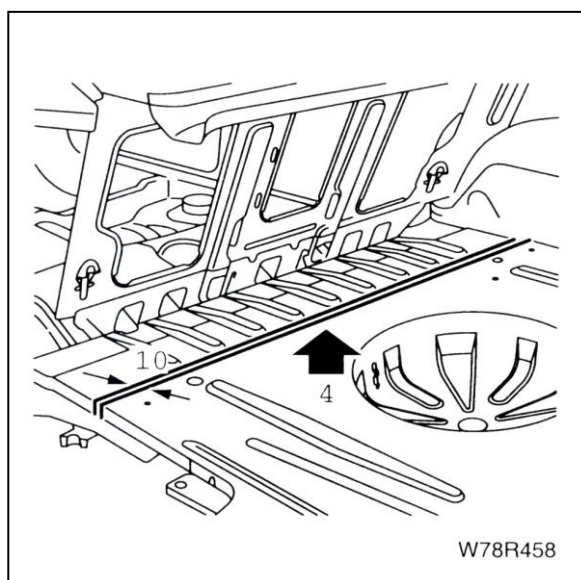




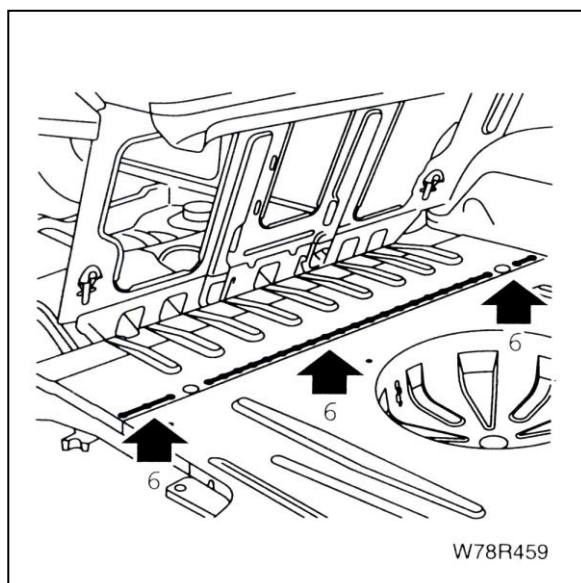
۳- نقاط مشخص شده در کفی عقب را برای جوشکاری بعدی سوراخ کنید.



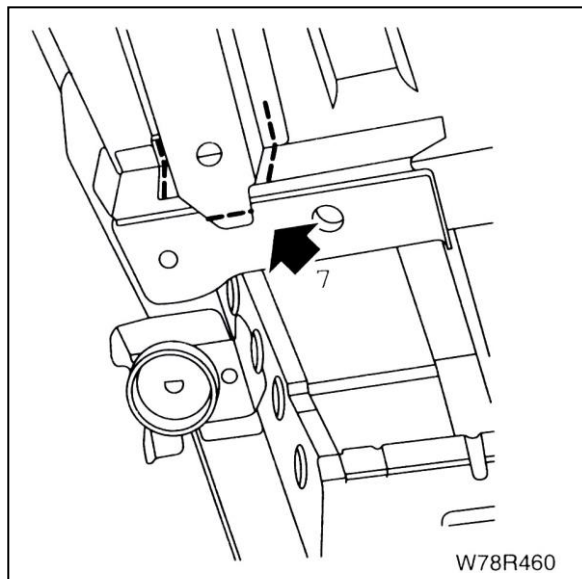
۴- از محل لبه اتصال کفی عقب را بیرون بردارید.



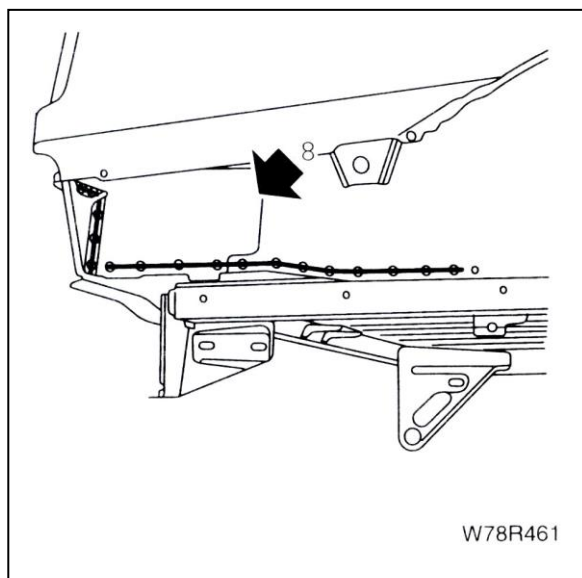
۵- با استفاده از دستگاه برش سنگ مناسب کفی عقب را ببرید.



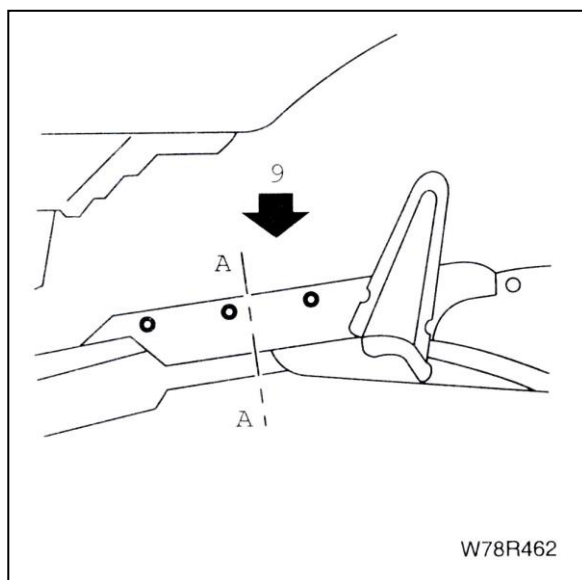
۶- محل جوشها را سنگ بزنید و کاملاً صاف کنید.



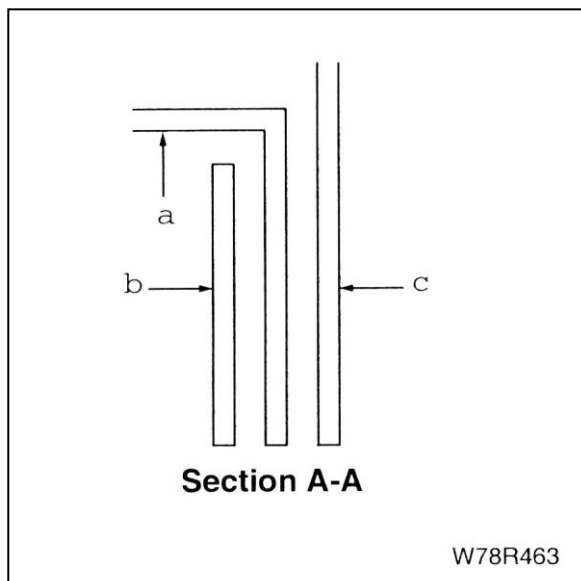
۷- قطعه تقویت جانبی کفی عقب را برش ببرید (هر دو طرف را).



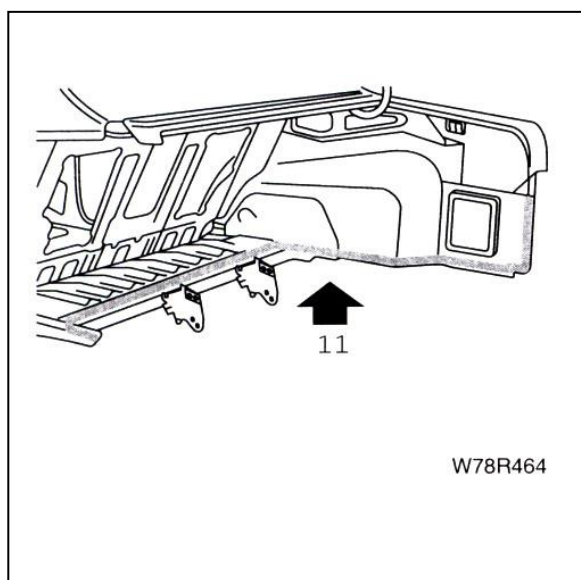
۸- با استفاده از سنگ کفی را از محل نقطه جوش‌ها ببرید.



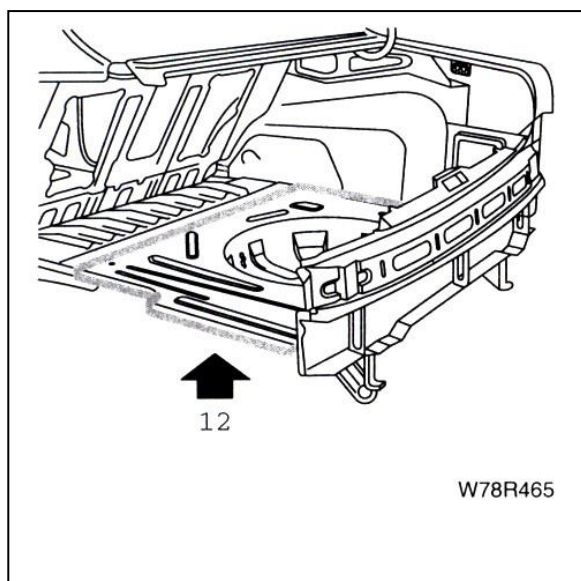
۹- با استفاده از سنگ کفی را از محل نقطه جوش‌ها ببرید (برای جوش‌های بعدی).



- ۱۰- برش A-A
- (a) قطعه کفی عقب
- (b) تقویت کفی
- (c) محفظه چرخ

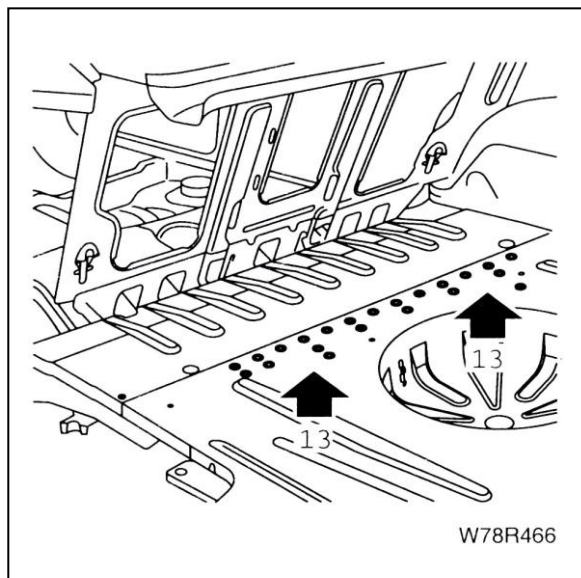


۱۱- با استفاده از چسب قبل از جوشکاری (پرایمر) لبه‌های اتصال را در هم روی قطعه کفی تعویضی و هم بدنه اصلی آماده‌سازی کنید.

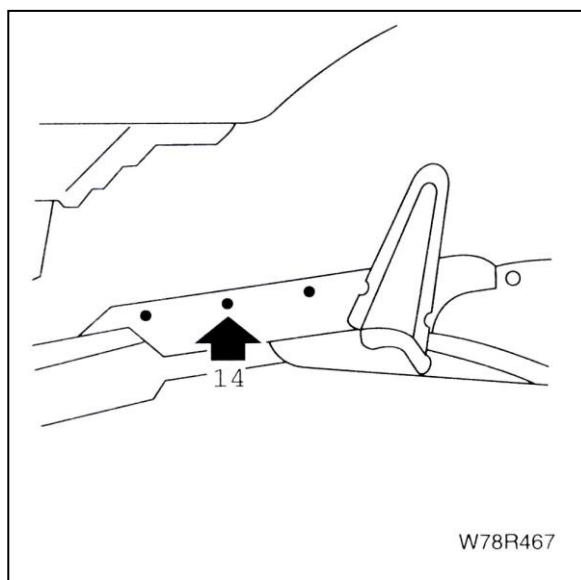


۱۲- مجموعه کلگیر عقب را در موقعیت قرار داده و با استفاده از اهرم های جیگ بدنه در موقعیت دقیق قرار دهید.

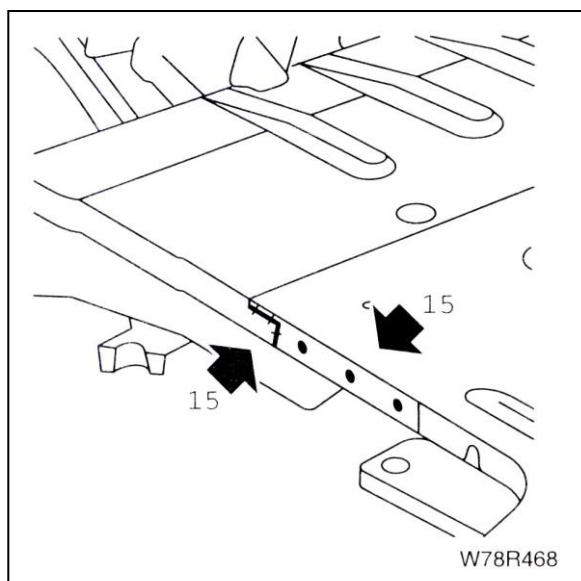
۱۳- کفی را از محل نشان داده شده با استفاده از میگ MIG یا مستقیماً روی آن جوش بزنید.

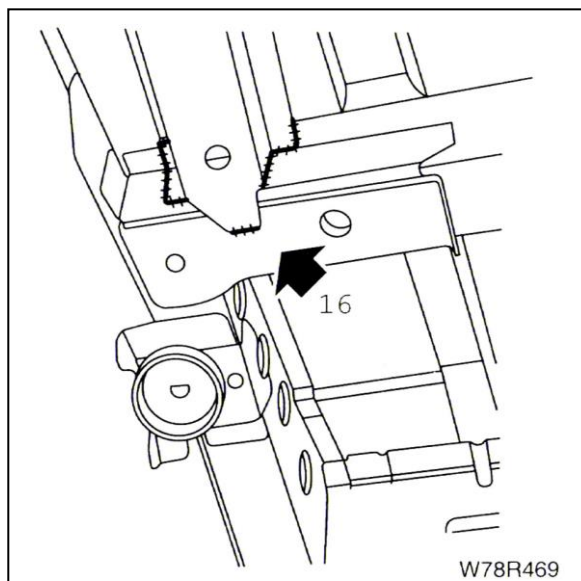


۱۴- کفی را از محل نشان داده شده با استفاده از میگ MIG یا مستقیماً روی آن جوش بزنید.

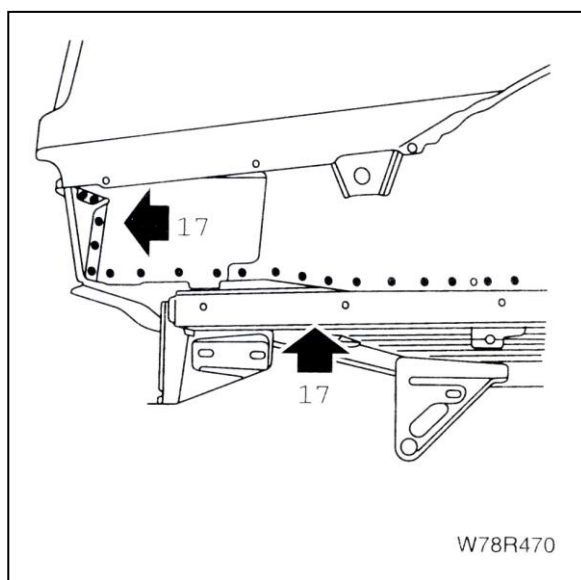


۱۵- کفی را از محل نشان داده شده با استفاده از میگ MIG یا مستقیماً روی آن جوش بزنید.

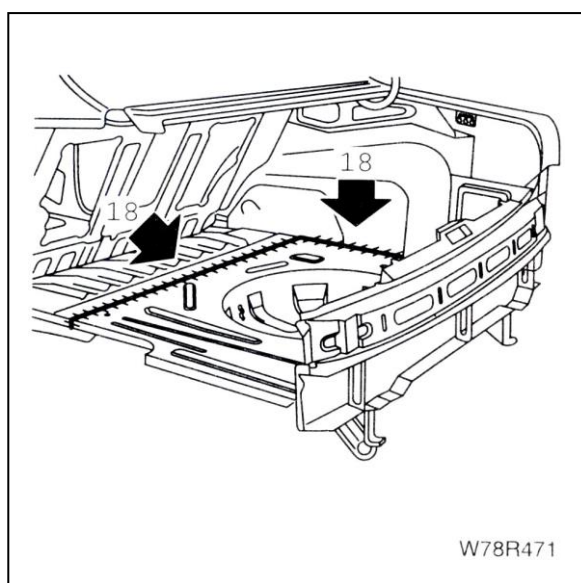




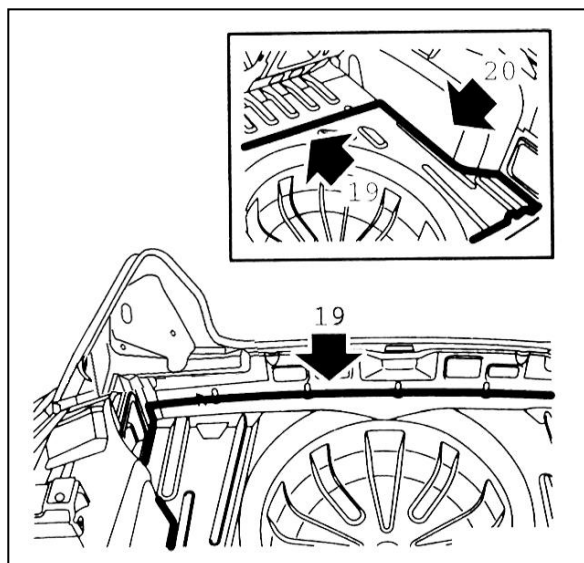
۱۶- با جوش میگ تیر تقویتی کفی عقب را درز جوش  
بزنیید یا مستقیماً روی کفی جوش بزنیید (هر دو طرف را).



۱۷- کفی عقب را نقطه جوش بزنیید.



۱۸- با جوش میگ کفی عقب را درز جوش بزنیید یا  
مستقیماً روی کفی جوش بزنیید (هر دو طرف را).

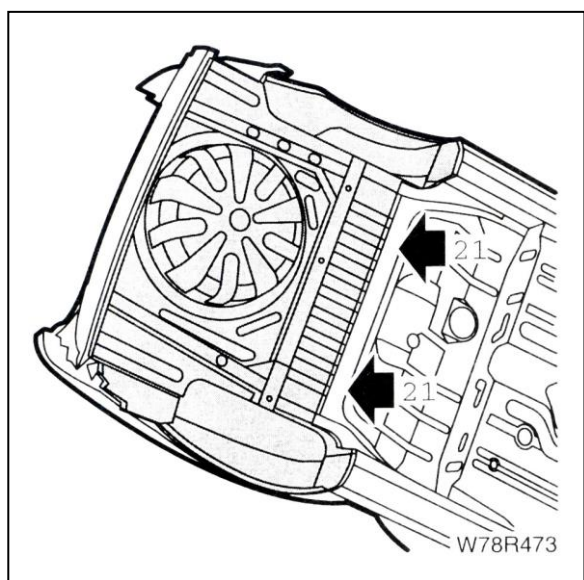


۱۹- بعد از نصب کردن مجموعه با فرچه چسب ماستیک در محل بزنید.

۲۰- با فرچه چسب ماستیک ببندید (هر دو طرف را).

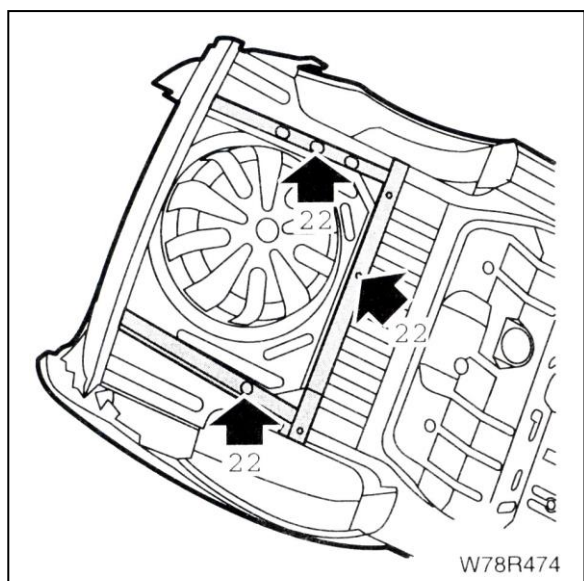
۲۱- یک پوشش یا ترکیب ضد تراشه (Anti chip)

ضد خوردگی روی محل بزنید.

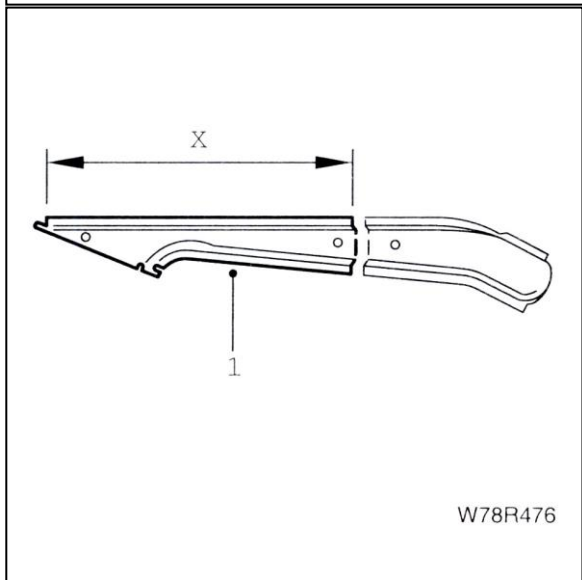
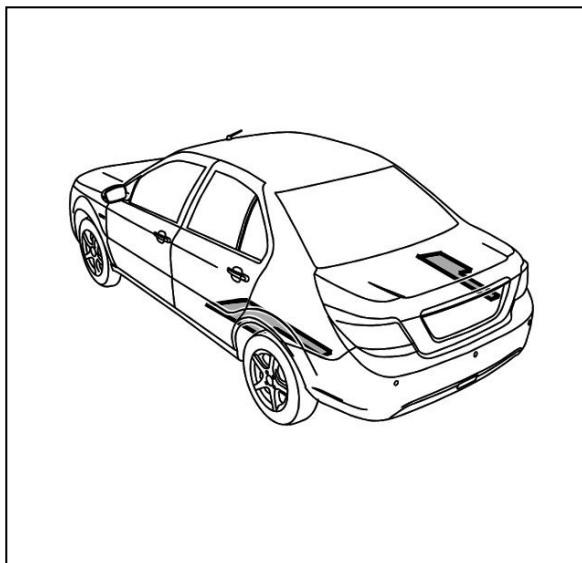


۲۲- واکس مایع روی مل پاشید

- به داخل تقویت جانبی کفی عقب
- به داخل تیر عرضی مرکزی کفی عقب

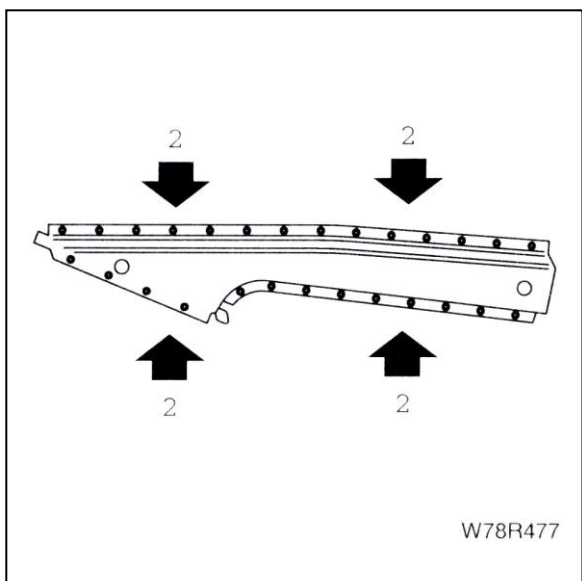


تعمیر قطعه تیرجانبی عقب

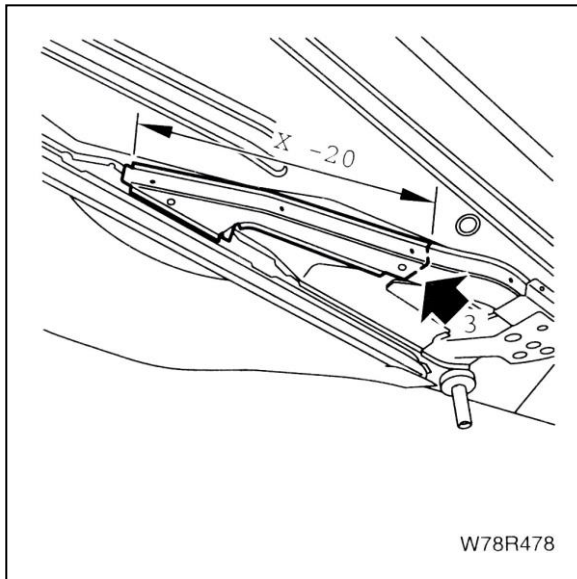


آماده سازی قطعه جدید

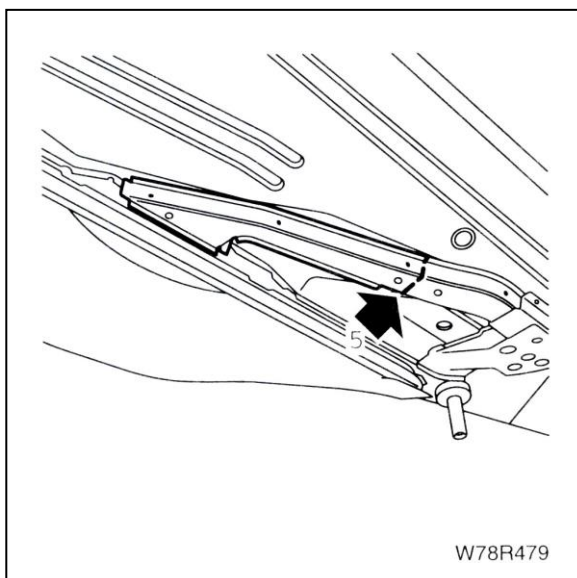
۱- بر اساس طول محل صدمه دیده (بعد از برش نهایی) قطعه تیرجانبی عقب را به اندازه (X) علامت زده و ببرید.



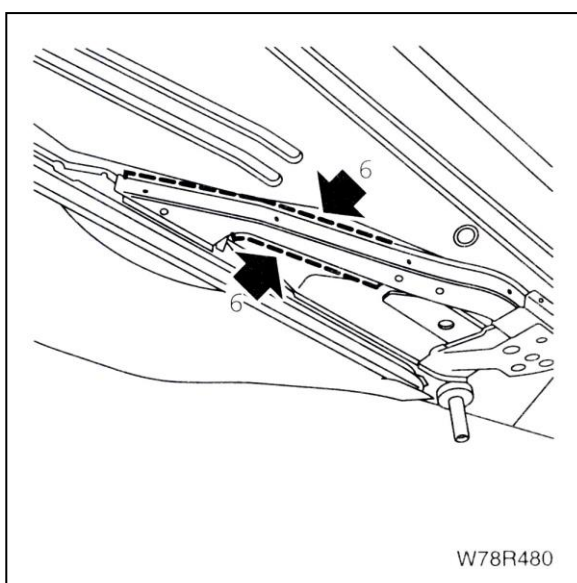
۲- قطعه را از محل جوشها برای جوشکاری بعدی سوراخ کنید.



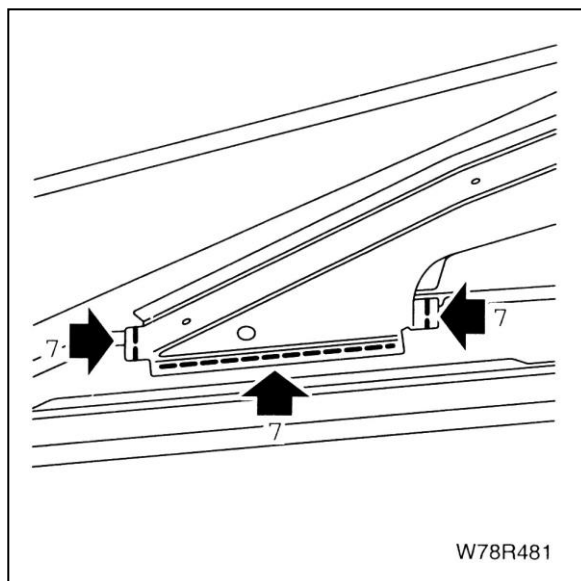
۳- قطعۀ تیر جانبی عقب را با اندازه طول X-20 میلیمتر علامت بزنید.  
۴- به محل جوشها ضد تراشه (Anti chip) بزنید.



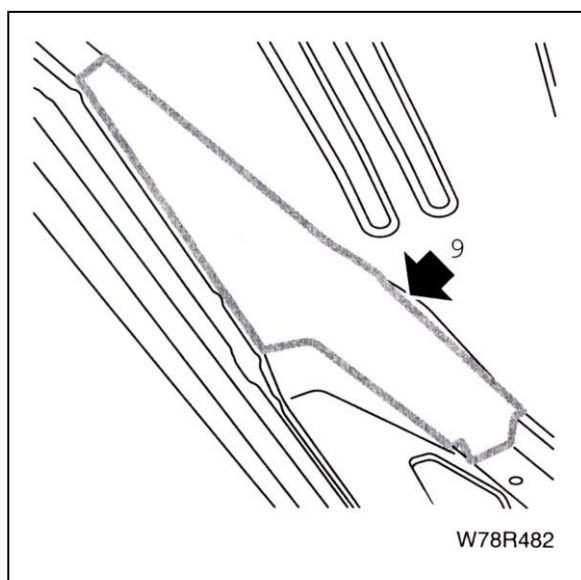
۵- تیر جانبی عقب را ببرید (برش موقت).



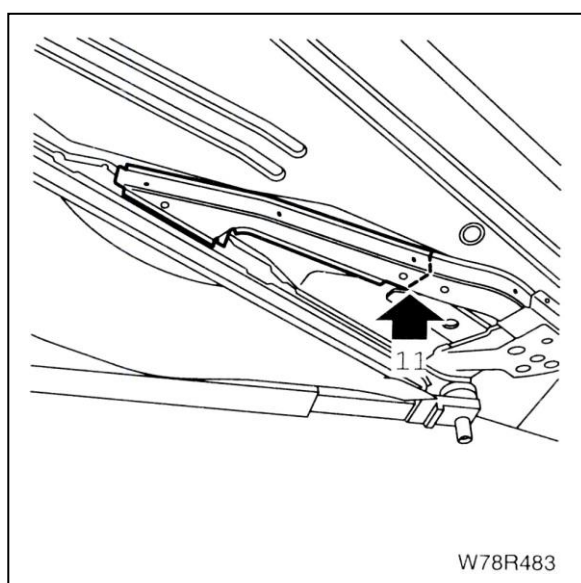
۶- تیر جانبی عقب را ببرید.



- ۷- تیرجانبی عقب را ببرید.
- ۸- تیر جانبی عقب را بردارید.



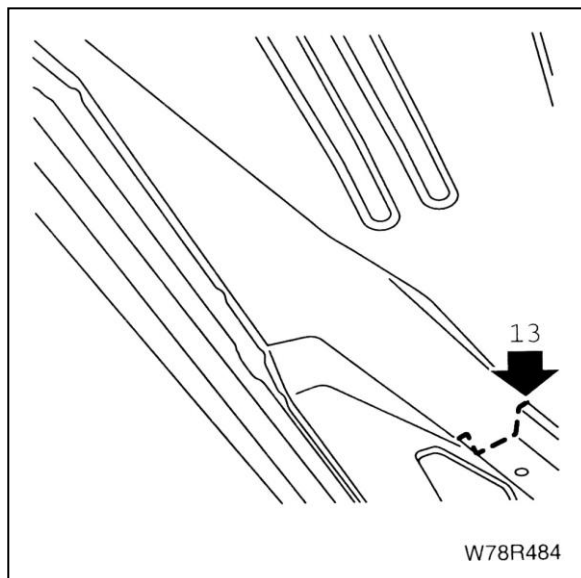
- ۹- لبه‌های اتصال روی بدنه و قطعه تعویضی را صافکاری کنید.



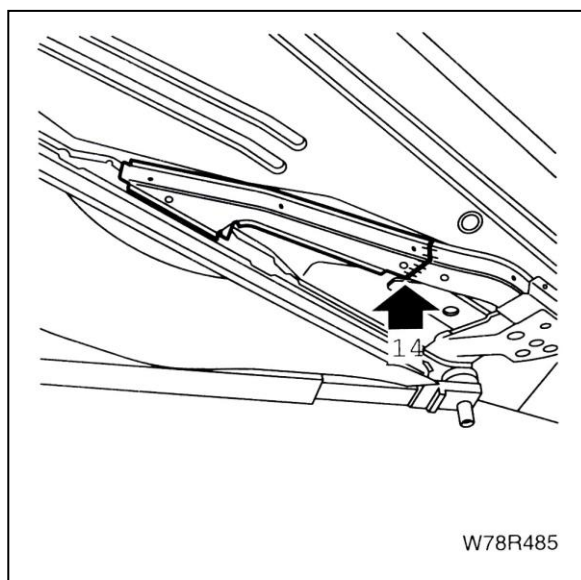
- ۱۰- قطعه تیرجانبی عقب را روی جیگ قرارداده و در موقعیت خود قرار دهید.
- ۱۱- مسیر برش نهایی را روی بدنه علامت بزنید.



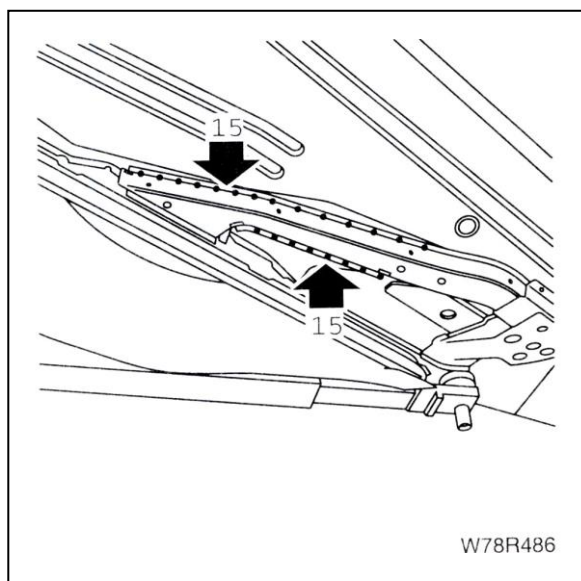
- ۱۲- بعد از علامت گذاری قطعه تیرجانبی عقب را بردارید.
- ۱۳- برش نهایی را روی بدنه بزنید.



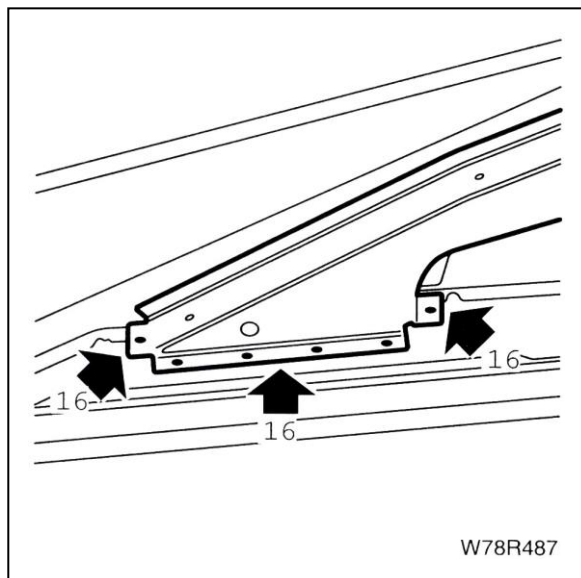
- ۱۴- تیرجانبی عقب را با جوش میگ یا جوش هوا به بدنه بدوزید.



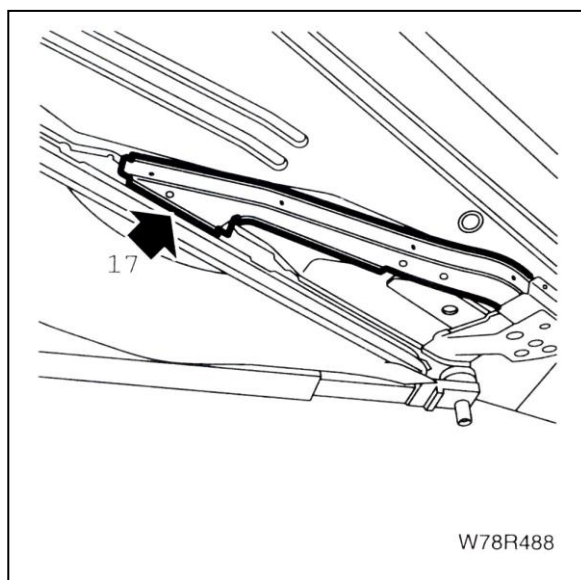
- ۱۵- تیرجانبی عقب را جوش میگ یا جوش هوا بزنید.



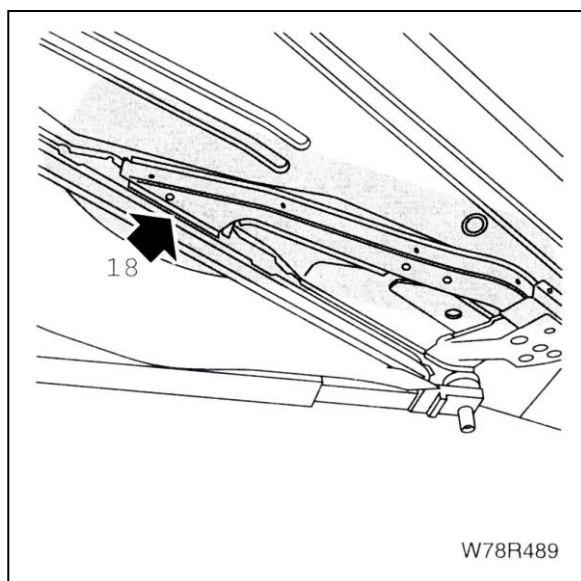
۱۶- تیر جانبی عقب را جوش میگ یا جوش هوا بزنید.

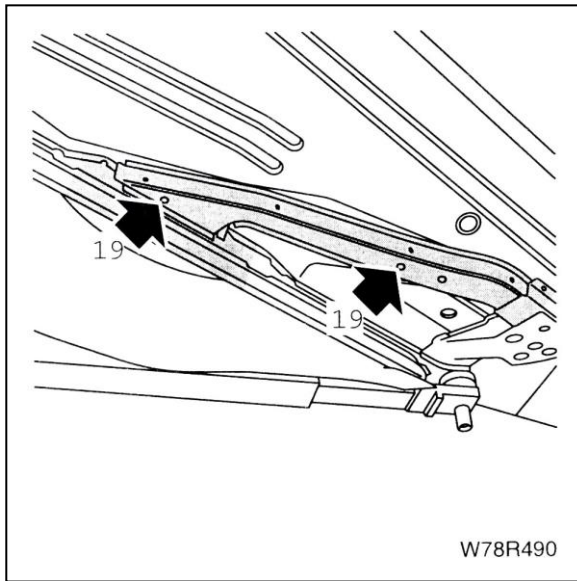


۱۷- محل جوشکاری را چسب ماستیک بزنید.



۱۸- به تیر جانبی عقب و رکاب داخلی پوششی از ترکیبات ضد تراشگی بزنید.





۱۹- به درون تیرجانبی عقب و رکاب داخلی مایع واکسی  
پاشید.



### در موتور

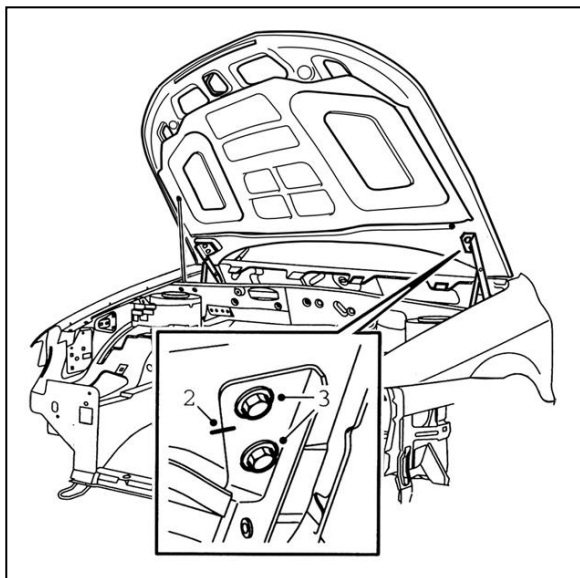
#### پیاده کردن

**توجه:** برای راحتی و ایمنی، این کار را دو نفره انجام دهید.

۱- در موتور را باز کنید.

۲- محل اتصال لولا به در موتور را برای نصب کردن دقیق آن در محل قبلی خود علامت بزنید. برای جلوگیری از خرابی قطعه، روی سطح عقبی آن محافظ بگذارید.

۳- دو پیچ را باز کرده و در را بردارید.



#### نصب کردن

مراحل نصب کردن عکس مراحل باز کردن است.

**توجه:** هنگامی که در موتور را برمی دارید قطعات صداگیر موتور، لاستیک درزگیر جلو و عقب را بردارید و روی قطعه جدید جا بزنید.

### لولای در موتور

#### پیاده کردن

در هر مرحله یک طرف را پیاده کنید.

۱- در موتور را باز کنید.

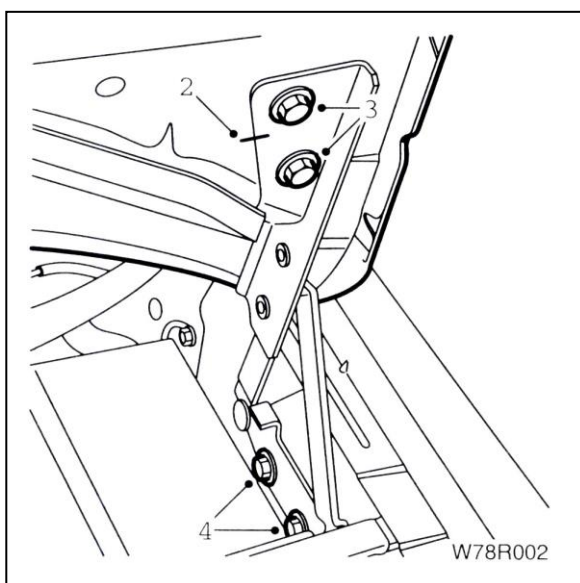
۲- موقعیت لولا را علامت گذاری کنید.

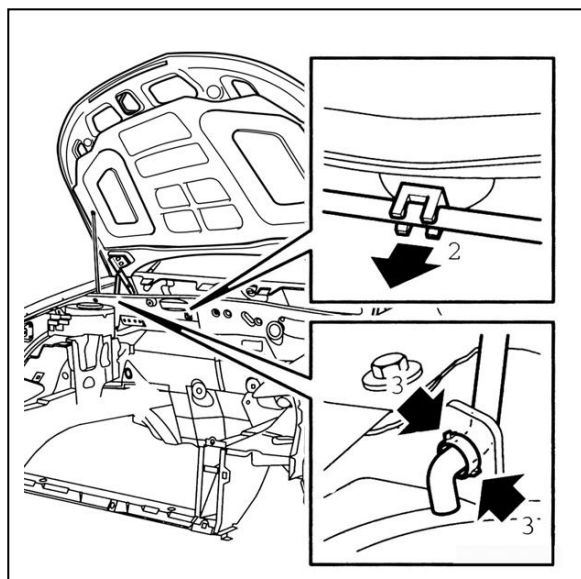
۳- پیچ‌ها را باز کنید (پیچ‌های اتصال لولا به در موتور).

۴- در موتور را مهار کرده و دو پیچ اتصال لولا به گلگیر داخلی جلو را باز کنید.

#### نصب کردن

مراحل نصب عکس مراحل پیاده کردن است.





### میله نگهدارنده در موتور

#### پیاده کردن

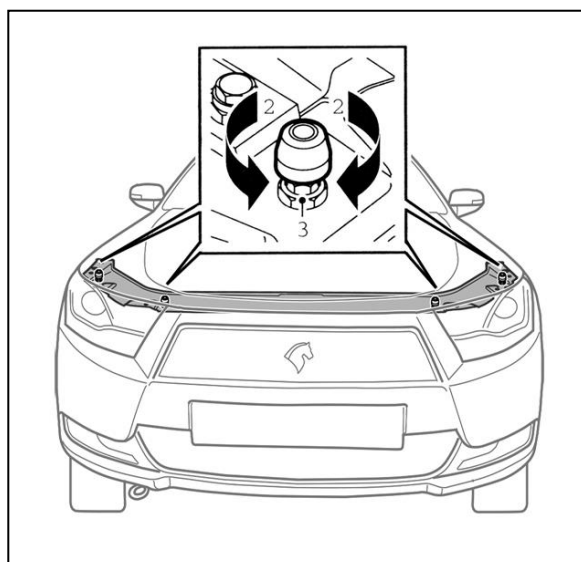
۱- در موتور را باز کرده و مستقل از میله در موتور نگهدارید.

۲- میله را از گیره نگهدارنده جدا کنید.

۳- گیره نگهدارنده روی گردگیر را فشار داده و در دست بگیرید. میله را از گردگیر جدا کنید.

#### نصب کردن

مراحل نصب کردن عکس مراحل پیاده کردن است.



### تنظیم متوقف کننده در موتور

۱- در موتور را باز کنید. متوقف کننده در دو طرف خودرو قرار داده شده است (انتهای گلگیر).

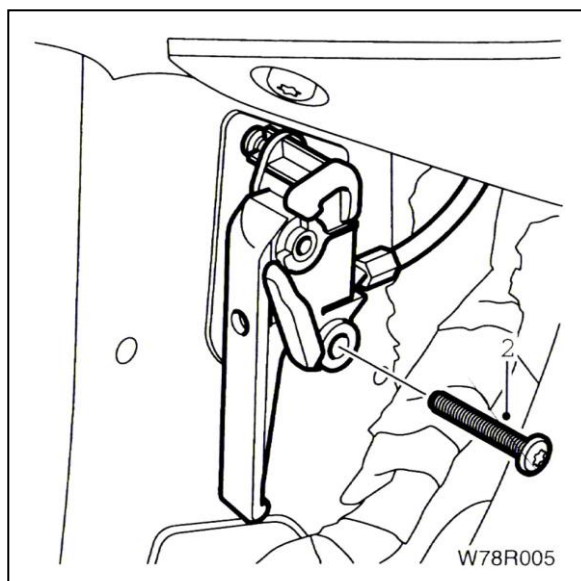
۲- با چرخاندن متوقف کننده در دو جهت موقعیت توقف در موتور را تنظیم کنید.

۳- وقتی که در موقعیت درست تنظیم شد، مهره پایینی را محکم کنید.

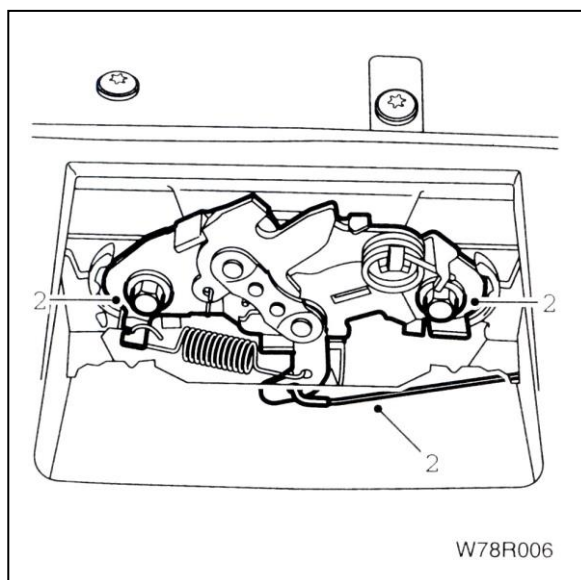
### دستگیره در موتور

### پیاده کردن

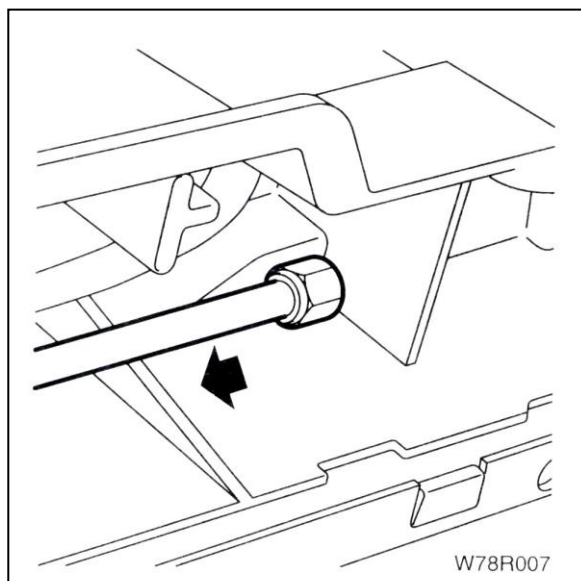
۱- تزیینات رو ستونی پایین ستون جلو و پیچ مجموعه پایین دستگیره چفت در موتور را بردارید.

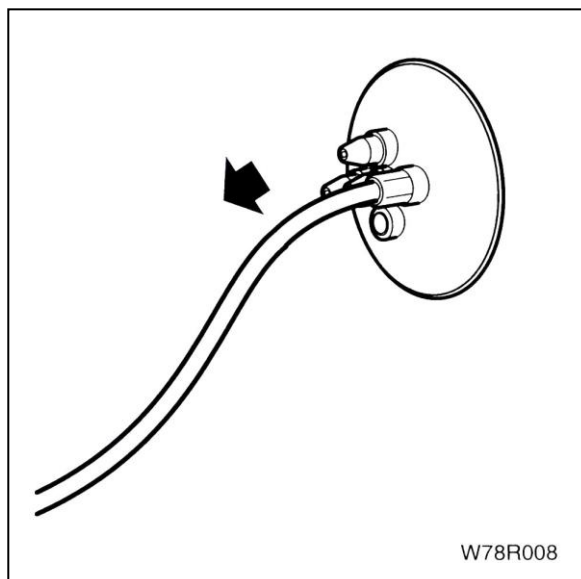


۲- دو مهره زبانه قفل در را باز کرده و انتهای کابل را از آن جدا کنید.



۳- کابل را از بالای رادیاتور عبور داده و از گیره جدا کنید.





۴- کابل را از داخل گردگیر لاستیکی خارج کنید.

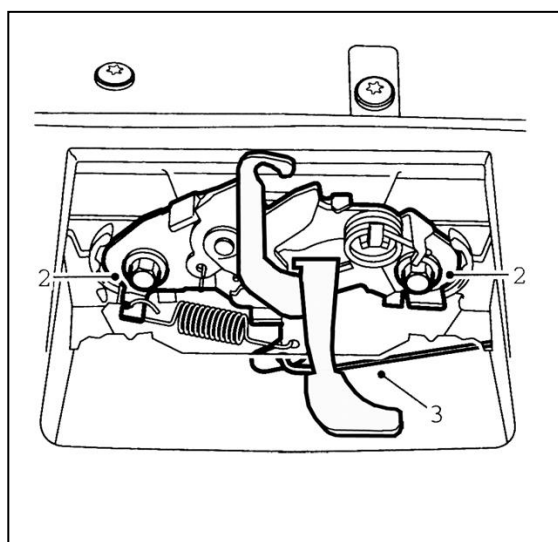
### چفت درِ موتور

#### پیاده کردن

۱- درِ موتور را باز کرده و مهار کنید.

۲- دو مهره را باز کنید.

۳- چفت در را برداشته و کابل چفت را آزاد کنید.



#### نصب کردن

مراحل نصب کردن عکس مراحل باز کردن است.

### دستگیرهٔ قلاب ایمنی

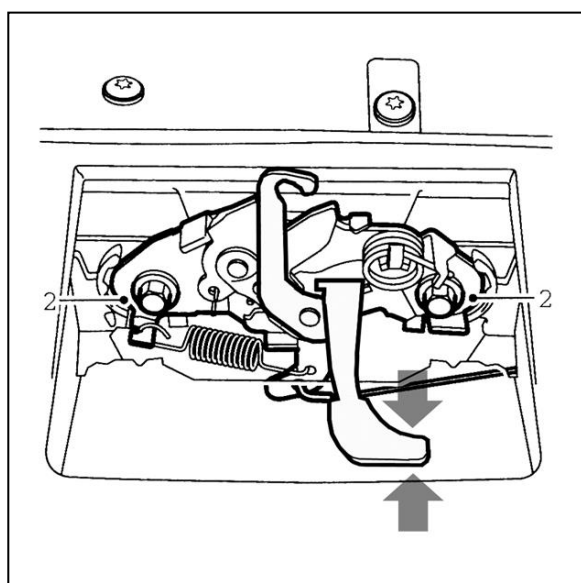
#### پیاده کردن

۱- درِ موتور را باز کنید.

۲- پین را بیرون بکشید.

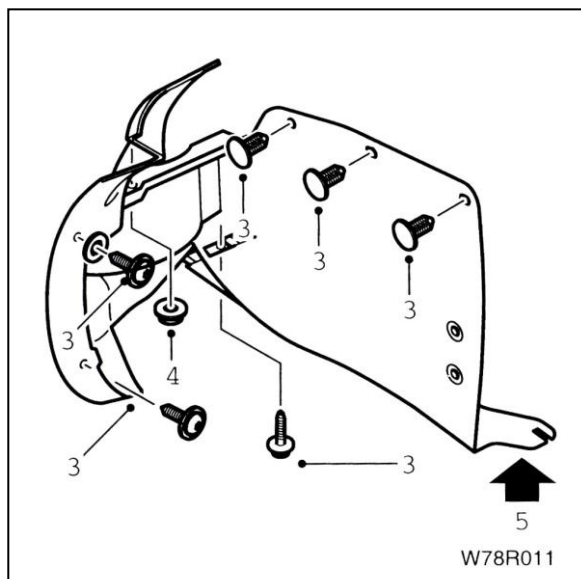
۳- لبه‌ها را بفشارید.

۴- مجموعه شاسی را بردارید.



#### نصب کردن

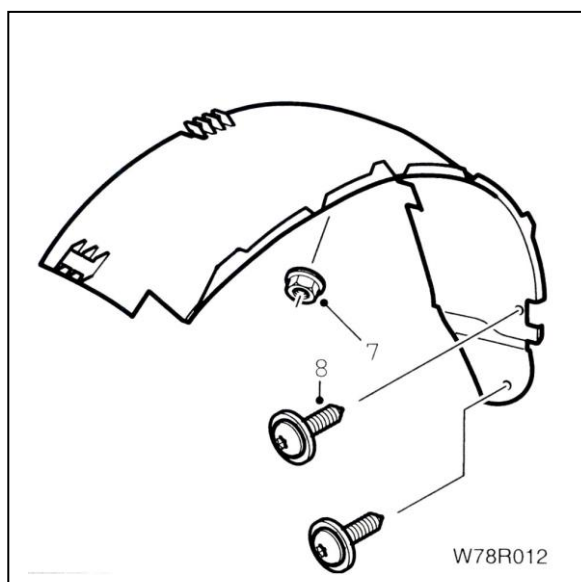
مراحل نصب کردن عکس مراحل پیاده کردن است.



### گل پخش کن جلو

#### پیاده کردن

- ۱- خودرو را با جک بالا ببرید و در موقعیت خود مهار کنید.
- ۲- چرخ جلو را باز کنید.
- ۳- برای گل پخش کن جلویی سه پیچ و واشر را باز کنید.
- ۴- مهره را باز کنید.
- ۵- پیچ سینی زیر موتور را شل کنید.
- ۶- گیره های پلاستیکی بالا را اهرم کرده و قطعه را بردارید.



۷- برای گل پخش کن عقبی، مهره را باز کنید.

۸- پیچ ها را باز کنید.

### نصب کردن

مراحل نصب کردن عکس مراحل پیاده کردن است. مهره های چرخ را تا گشتاور ۸۵ نیوتن متر محکم کنید.

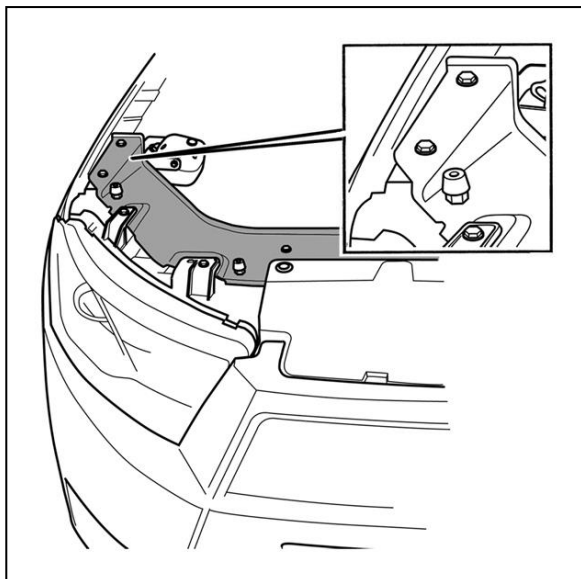
### گلگیر جلو

### پیاده کردن

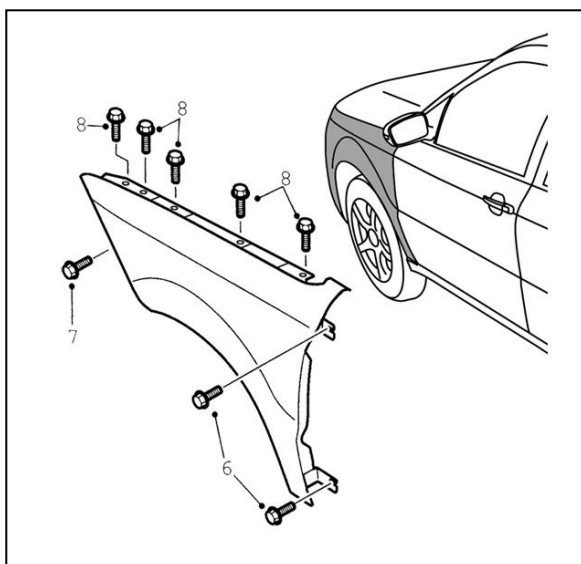
۱- خودرو را با جک بلند کرده و مهار کنید.

۲- چرخ جلو را باز کنید.

۳- گل پخش کن جلو را باز کنید (به صفحه قبل مراجعه کنید).



۵- دو پیچ را از مجموعه سینی فن ها در طرفین باز کنید.



۶- در جلو را باز کرده و دو پیچ اتصال گلگیر به ستون جلو را باز کنید.

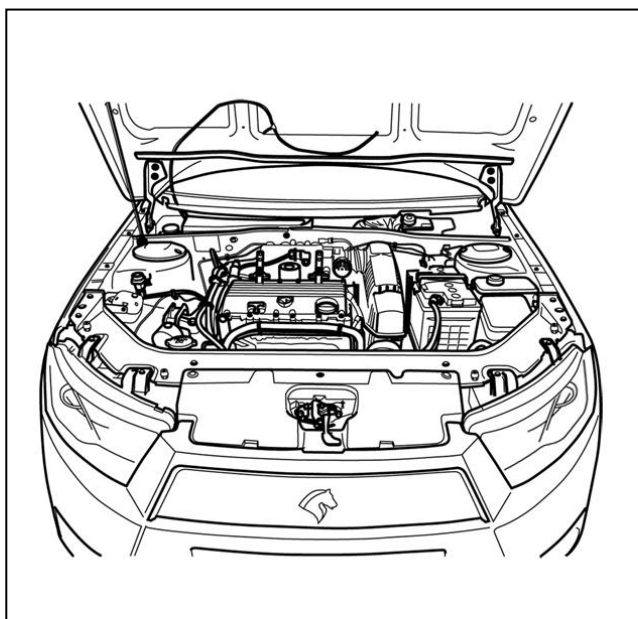
۷- پیچ اتصال جلو را باز کنید.

۸- پیچ های بالای گلگیر را باز کرده و گلگیر را بردارید.

### نصب کردن

مراحل نصب عکس مراحل پیاده کردن است.

چرخ جلو تا گشتاور ۸۵ نیوتن متر محکم کنید.



### درها

#### پیاده کردن

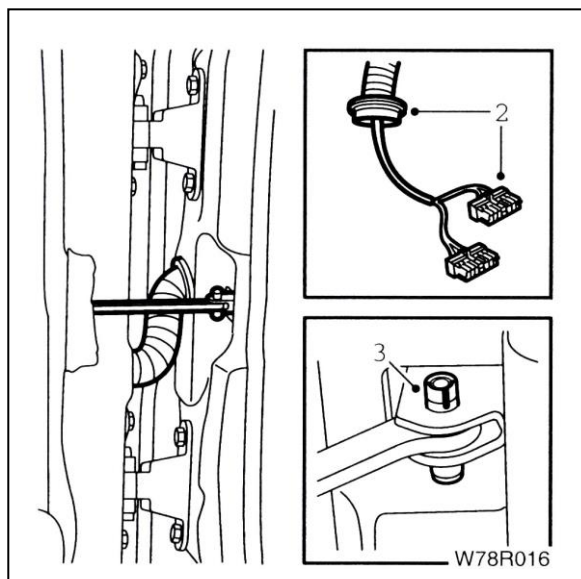
۱- در را باز کنید.

۲- گردگیر لاستیکی سیمهای در را باز احتیاط از

ستون وسط خودرو بیرون کشیده و فیش های

آنها جدا کنید.

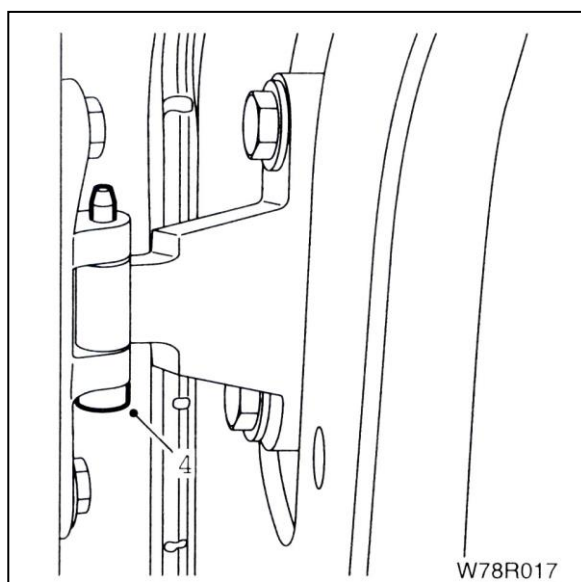
۳- بین ترمز در را بیرون بکشید.



۴- در را مهار کرده و پیچهای گردان لولای بالا و

پایین را باز کنید.

۵- در را بردارید.

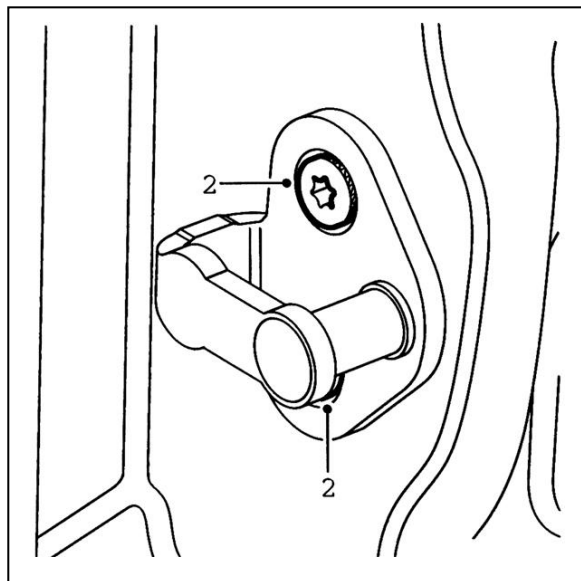


#### نصب کردن

مراحل نصب کردن عکس مراحل پیاده کردن است.

توجه: مراحل پیاده کردن و نصب کردن در جلو و عقب

عیناً مثل هم است.



### زبانه قفل در

### برای تنظیم

۱- در را باز کنید.

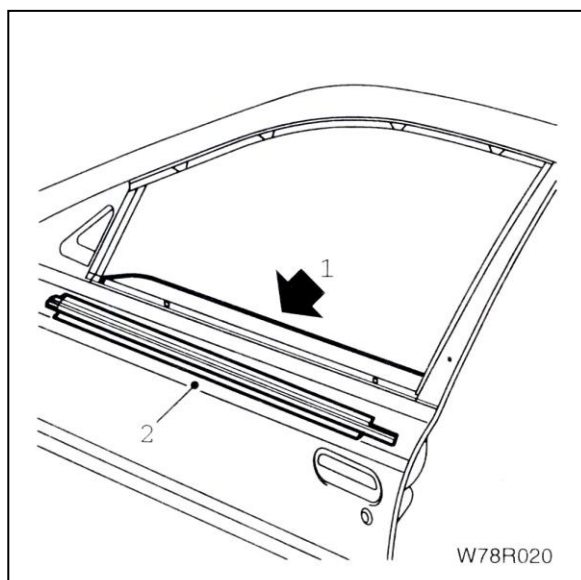
۲- برای تنظیم دو پیچ را شل کنید.



### شیشه در جلو

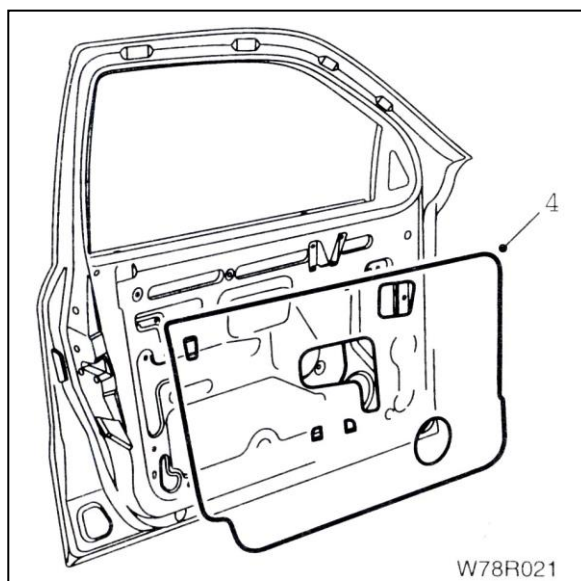
### ابزار مخصوص

انبر مخصوص خاردرآر رودری: کد اختصاصی ۲۴۶۰۱۰۰۱



### پیاده کردن

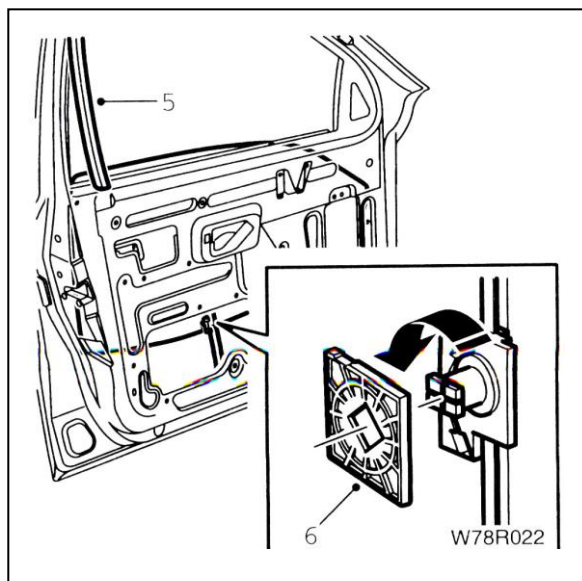
- ۱- شیشه را تا موقعیت نشان داده شده پایین بکشید.
- ۲- نوار آب بندی خارجی شیشه را بردارید.
- ۳- رودری را بردارید و فیش شیشه بالابر را جدا کنید.



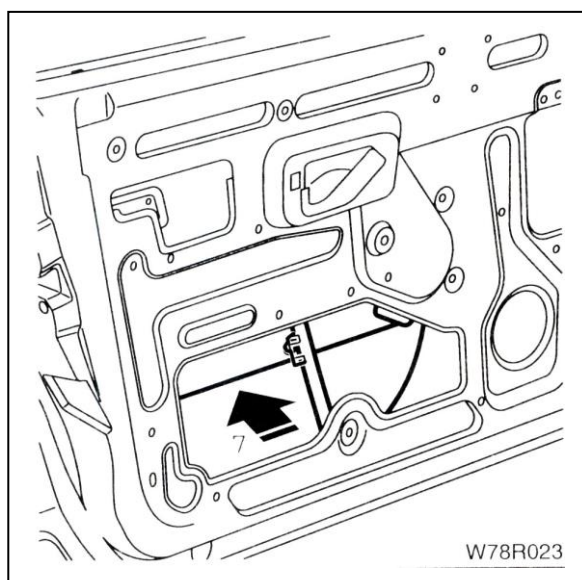
۴- با احتیاط عایق ضد آب روی در را بردارید.

**توجه:** در صورت خراب شدن عایق ضد آب، آنرا با یک

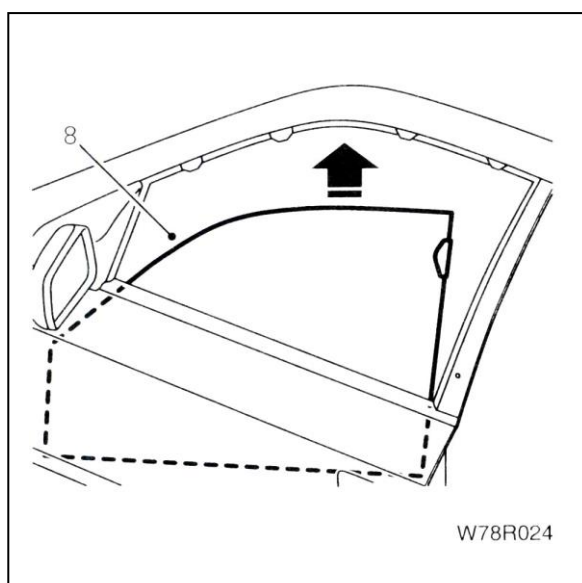
عایق نو عوض کنید.



۵- قسمت پایین ریل سمت چپ شیشه را بردارید.  
۶- گیره نگهدارنده شیشه را به اندازه یک چهارم دور در خلاف عقربه‌های ساعت چرخانده و بردارید.



۷- شیشه را از مجموعه شیشه بالا بردار جدا کنید سپس شیشه را تا انتها پایین بیاورد تا گیره راهنمای حرکت شیشه از ریل نوار آب بندی خارج شود.



۸- از خارج خودرو شیشه را بالا کشیده، کج کنید و خارج کنید.

### نصب کردن

مراحل نصب کردن عکس مراحل پیاده کردن است.  
**توجه:** اگر عایق ضد آب خراب شده است آنرا با یک نو عوض کنید.  
مطمئن شوید همه لاستیک‌های آب بندی شیشه‌ها به درستی نصب شده است.

### شیشه درب عقب

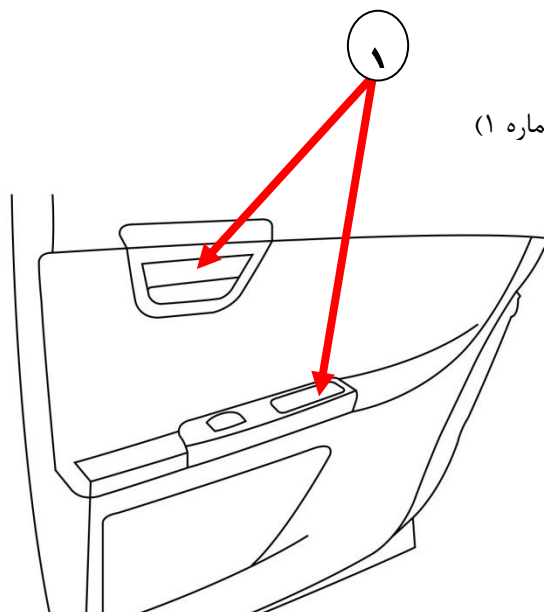
### ابزار مخصوص

ابزار مخصوص خار درآر رودری با کد اختصاصی ۲۴۶۰۱۰۰۱

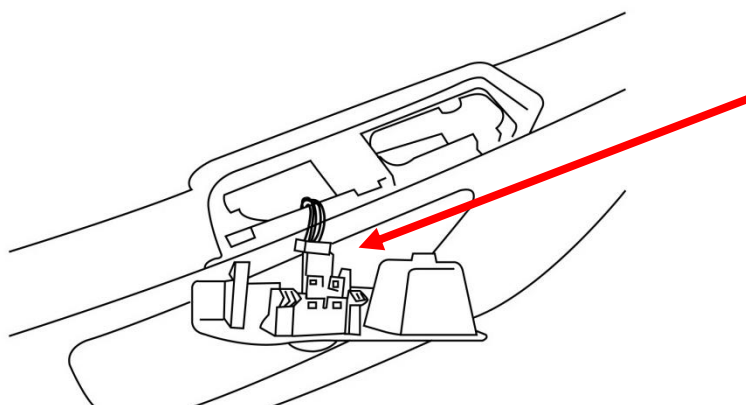
### پیاده کردن

۱- شیشه را کمی پایین بکشید.

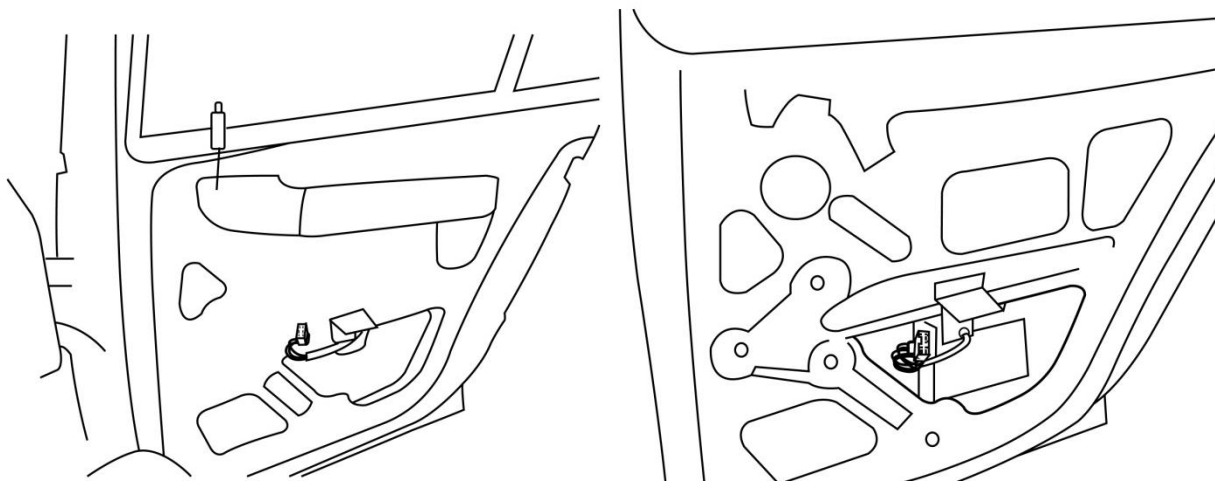
۲- پیچ مربوط به شیشه بالابر و دستگیره در را باز کنید (پیچ های شماره ۱)



۳- فیش مربوط به شیشه بالابر را جدا نمایید. (در صورت دستی بودن اهم شیشه بالابر را باز کنید)

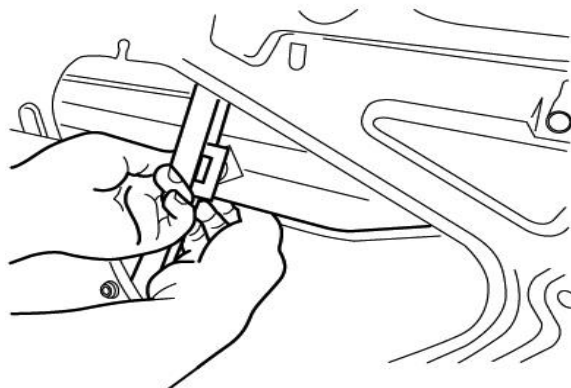
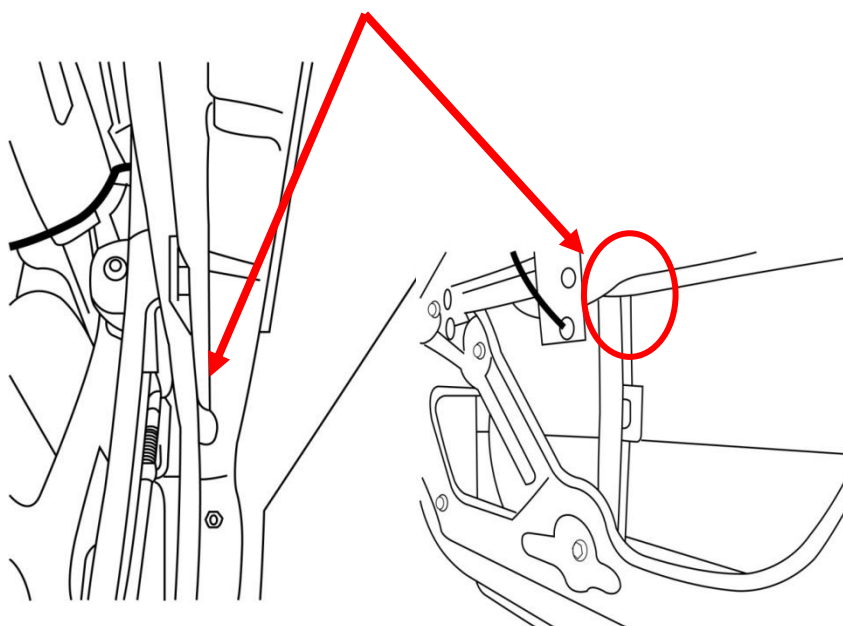


۴- با احتیاط عایق ضد آب رودری را بردارید.



توجه : در صورت خراب شدن عایق ضد آب، آنرا با یک عایق نو عوض کنید.

۵- گیره نگهدارنده شیشه را به اندازه یک چهارم دور در خلاف عقربه‌های ساعت چرخانده و بردارید.



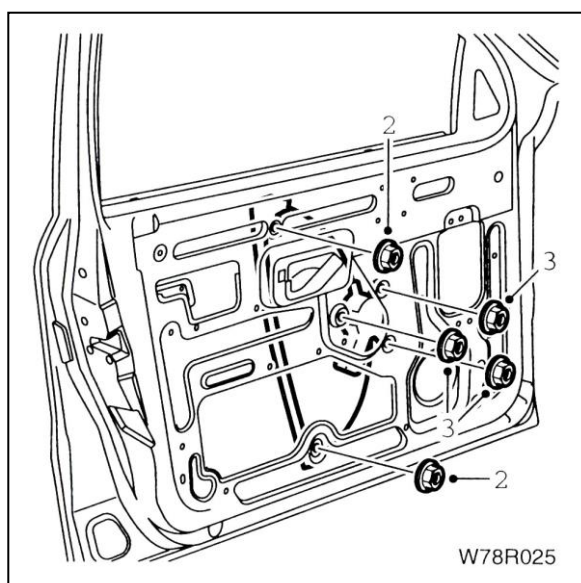
- ۶- شیشه را از مجموعه شیشه بالابر جدا کنید سپس شیشه را تا انتها پایین بیاورد تا گیره راهنمای حرکت شیشه از ریل نوار آب بندی خارج شود.
- ۷- از خارج خودرو شیشه را بالا کشیده، کج کنید و خارج کنید.

### نصب کردن

مراحل نصب کردن عکس مراحل پیاده کردن است. مطمئن شوید همه لاستیک‌های آب بندی شیشه‌ها به درستی نصب شده است.

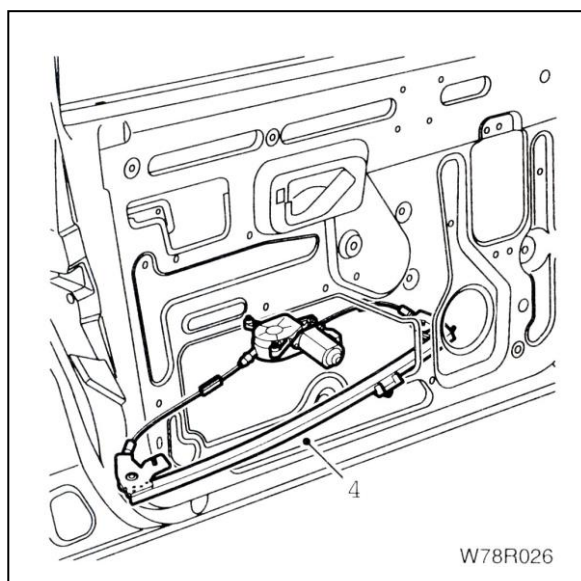
### شیشه بالابر برقی در جلو پیاده کردن

- ۱- شیشه در را بردارید.
- ۲- دو مهره بالایی و پایینی اتصال را باز کنید.
- ۳- سه مهره اتصال موتور شیشه بالابر را باز کنید.



W78R025

- ۴- مجموعه شیشه بالابر را چرخانده و از شکاف پایین در خارج کنید.



W78R026

### نصب کردن

مراحل نصب کردن عکس مراحل پیاده کردن است. بعد از نصب عملکرد شیشه بالابر را بررسی نمایید.

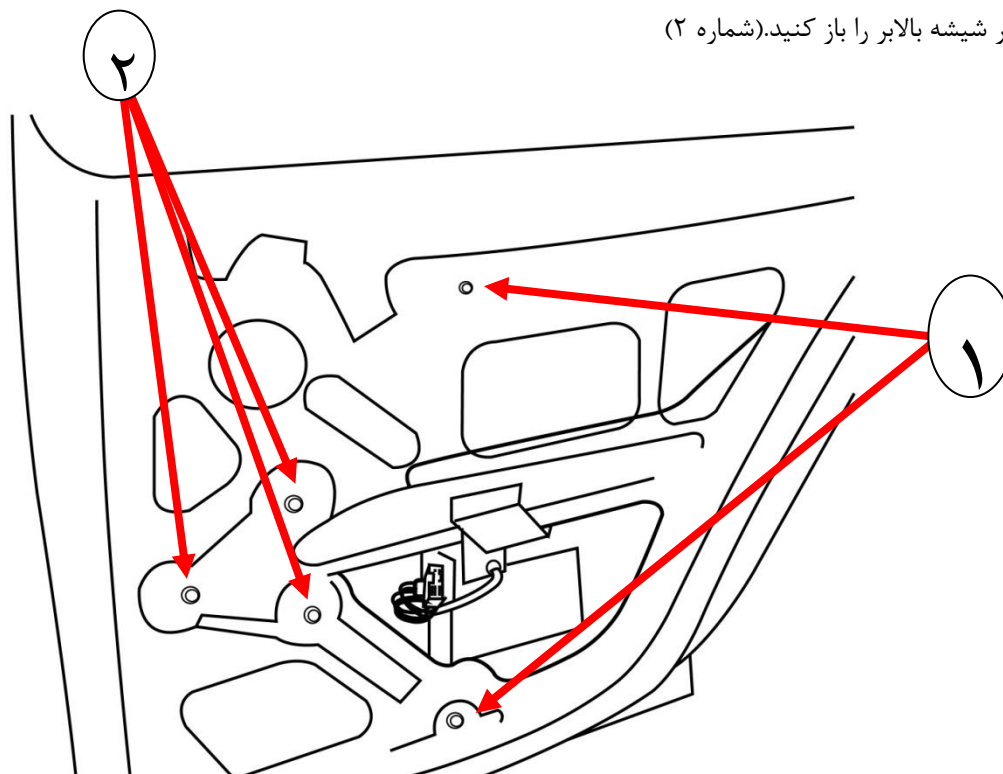
### شیشه بالابر برقی درب عقب

#### پیاده کردن

۱- شیشه در را بردارید.

۲- دو مهره بالایی و پایینی اتصال را باز کنید. (شماره ۱)

۳- سه مهره اتصال موتور شیشه بالابر را باز کنید. (شماره ۲)

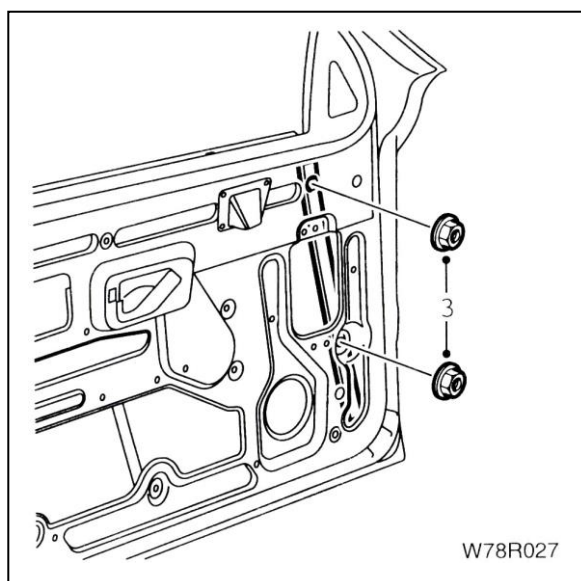


۴- مجموعه شیشه بالابر را چرخانده و از شکاف پایین در خارج کنید.

#### نصب کردن

مراحل نصب کردن عکس مراحل پیاده کردن است. بعد از

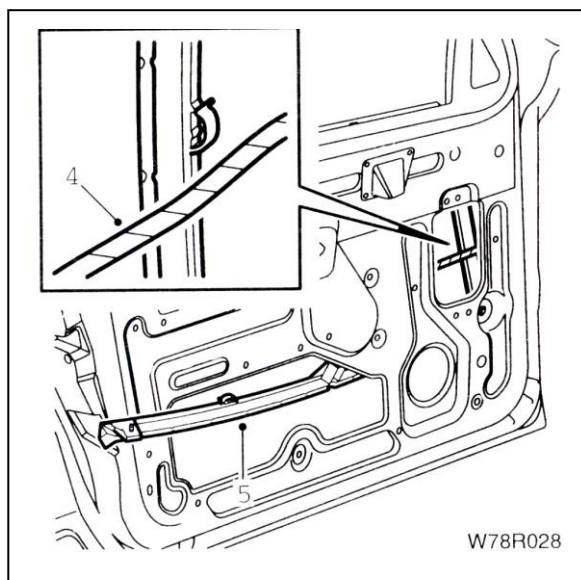
نصب عملکرد شیشه بالابر را بررسی نمایید.



### ریل جلویی در جلو

#### پیاده کردن

- ۱- رودری را پیاده کنید.
- ۲- شیشه در را پیاده کنید.
- ۳- مهره‌های بالا و پایین را باز کنید.



۴- کابل را از گیره نگهدارنده جدا کنید.

۵- ریل را چرخانده و از شکاف در بیرون بیاورید.

### نصب کردن

مراحل نصب کردن عکس مراحل پیاده کردن است.

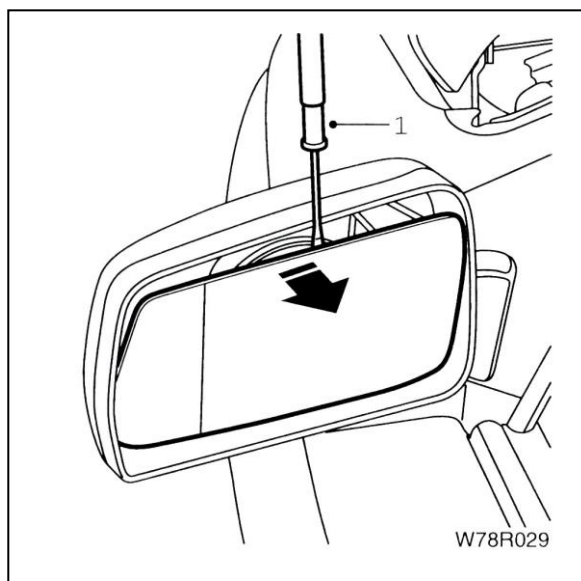
**توجه:** اگر عایق ضدآب خراب شده است آنرا با یک نو عوض کنید.



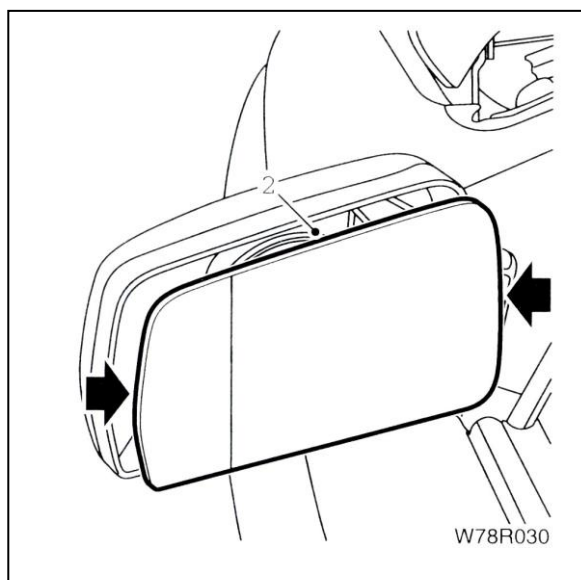
### شیشه آینه‌های بغل

#### پیاده کردن

۱- یک پیچ گوشتی بزرگ سر تخت را از اطراف در شکاف آینه وارد کرده و به طرف بیرون بکشید تا گیره‌های متصل به آینه جدا شود. سپس فیش گرمکن آینه را جدا کنید.

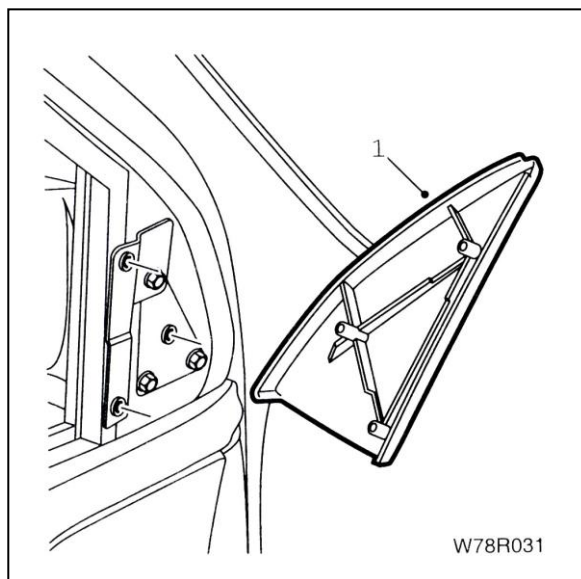


۲- برای نصب، با فشار دست خارهای قطعه پلاستیکی متصل به پشت آینه را در محل خود جا بزنید. بعد از نصب عملکرد آنرا بررسی کنید.  
**توجه:** استفاده مجدد از قطعه پلاستیکی چسبیده به پشت آینه مقدور نیست.

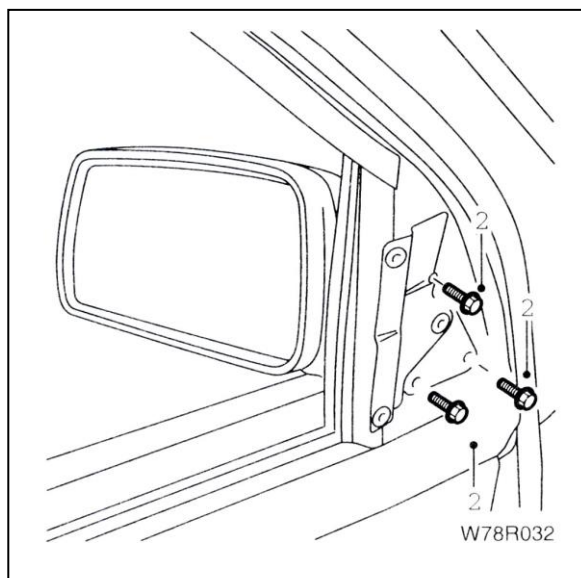


## آینه برقی در جلو پیاده کردن

۱- با احتیاط پوشش تزئینی داخل را بردارید.

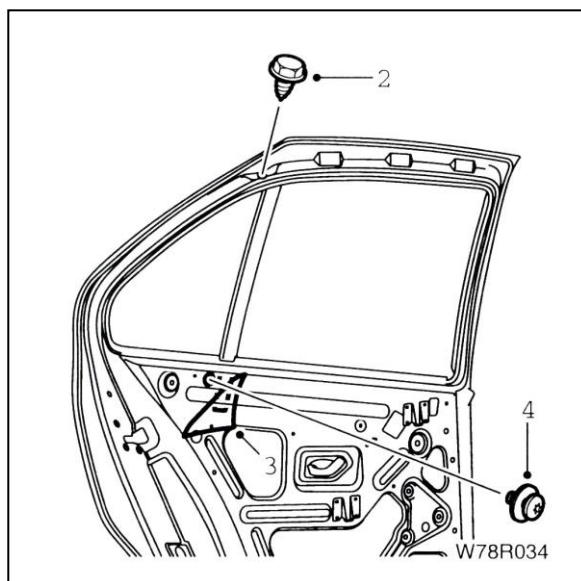


۲- سه پیچ واشر سرخود را باز کنید.



۳- آینه بغل را بردارید و فیش آنرا جدا کنید.





### ریل شیشه لچکی در عقب و شیشه لچکی درب عقب

توجه: برای این کار نیازی به باز کردن شیشه بالا بر نیست.

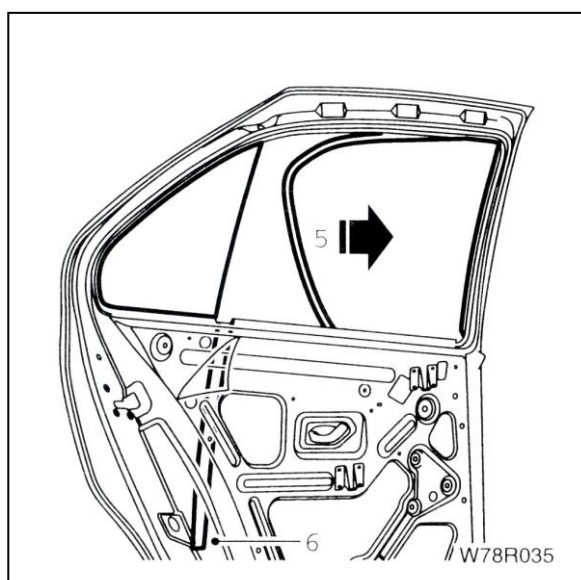
پیاده کردن

۱- شیشه را پایین آورده و رودری را بردارید.

۲- پیچ موجود در بالای در را باز کنید.

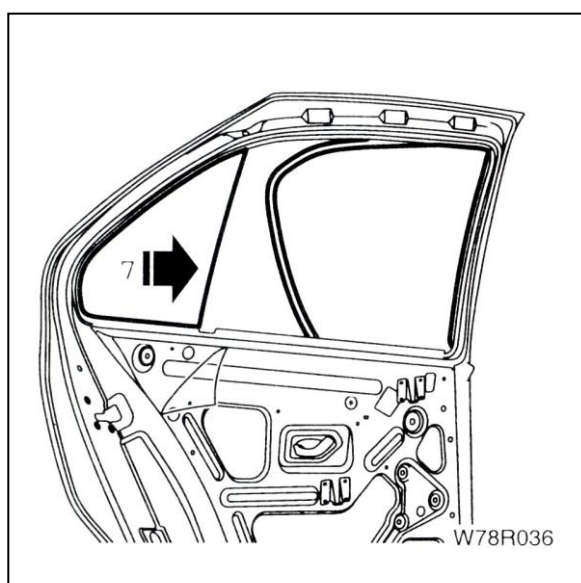
۳- بخشی از گوشه عایق ضد آب را بلند کنید.

۴- پیچ پایینی را باز کنید.



۵- قسمت بالای ریل شیشه را بردارید.

۶- ریل پایینی را به سمت داخل در جک کنید.



۷- شیشه لچکی و لاستیک دور آنرا قدری تکان داده و بیرون

بکشید.

### نصب کردن

مراحل نصب کردن عکس مراحل پیاده کردن است. بعد

از نصب، عملکرد شیشه بالا بر را بررسی نمایید.

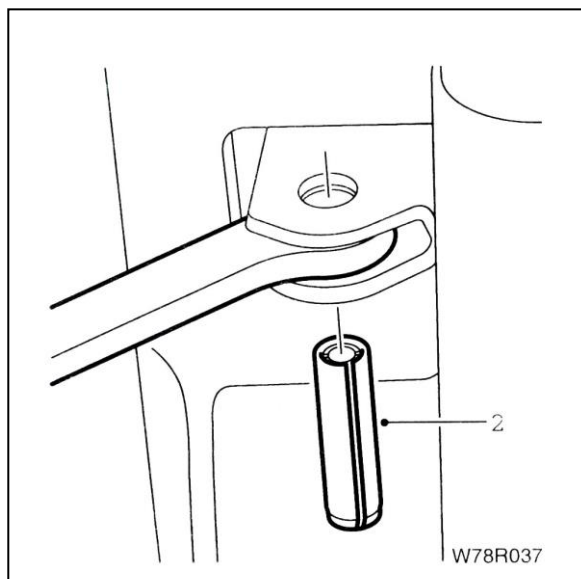
**ترمز در**

پیاده کردن

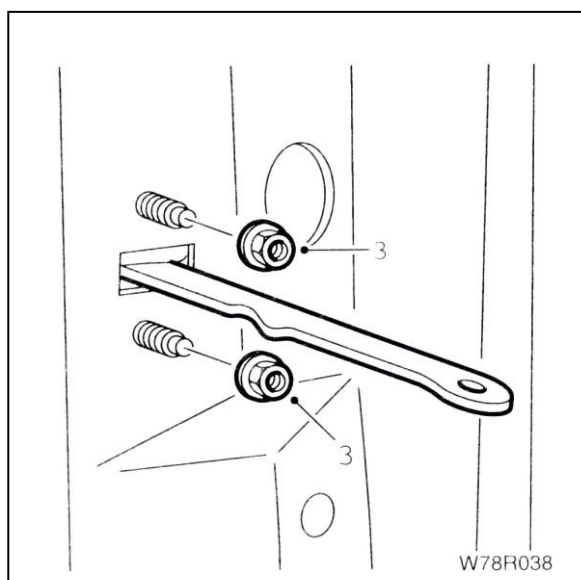
۱- در حالتی که شیشه در کاملاً بالا است، رودری را

بردارید.

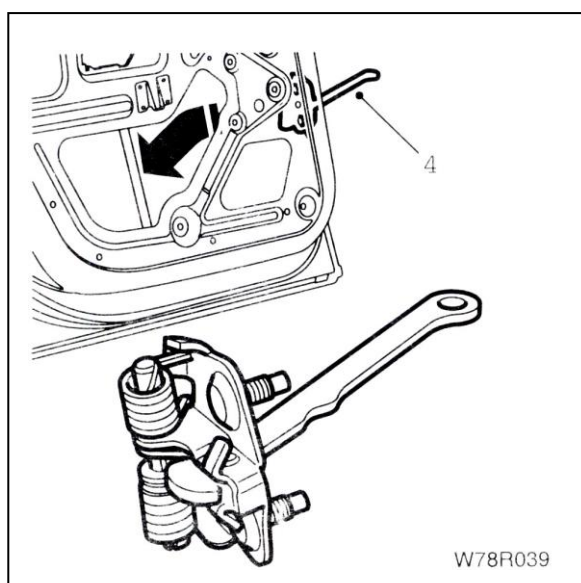
۲- بین حلقوی را بردارید.



۳- دو مهره اتصال به در را باز کنید.



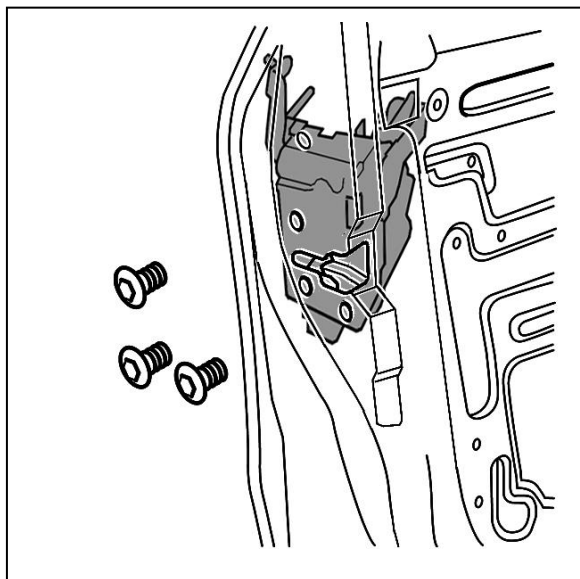
۴- ترمز در را شکاف در خارج کنید.





### مجموعه قفل درب

پیاده کردن (در حالیکه رودری سرجایش است)



۱- کورکن های روی در را بردارید.

۲- پیچ تهیه شده را سوراخ بچرخانید.

۳- ابزار رابه سمت جلوی خودرو بفشارید تا کلید از قفل جدا شود.

۴- سوئیچ لادری را اکنون می توانید باز نمایید.

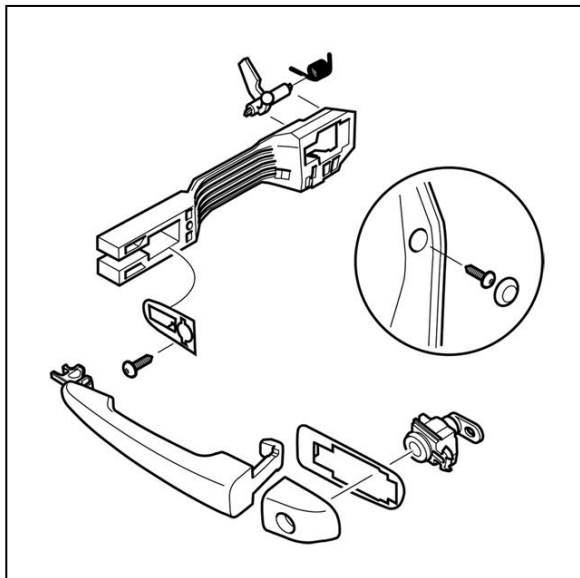
۴- بعد از باز کردن مجموعه دستگیره درب جلو که در صفحه بعد آمده است می توانید مغزی قفل درب را آزاد نمایید.

برای این کار بعد از باز کردن دستگیره درب:

۵- دکمه قفل در از داخل را به سمت پایین فشار دهید.

۸- کلید را در جهت عقربه‌های ساعت چرخانده و تکان

دهید تا از میله جدا شود.



### نصب کردن

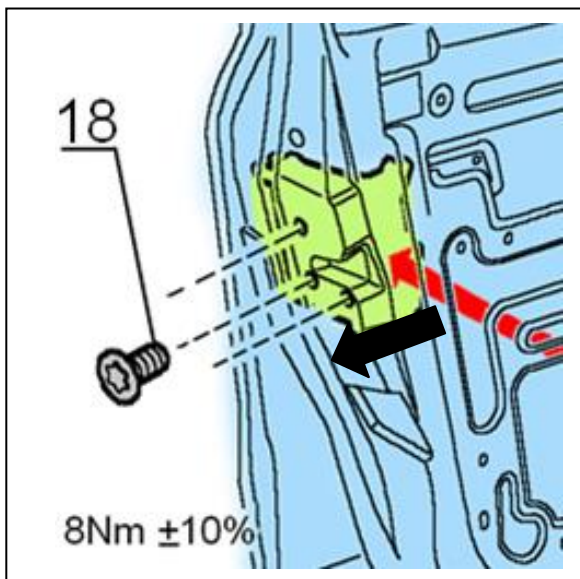
مراحل نصب کردن عکس مراحل پیاده کردن است.

نکته مهم: قبل از کشیدن ابزار به سمت خودتان، کلید را به

آرامی به سمت در فشار داده و به آهستگی به بالا و پایین

قفل در گیر کنید. قبل از برداشتن ابزار مطمئن شوید که قفل

کاملاً به گیره متصل است.



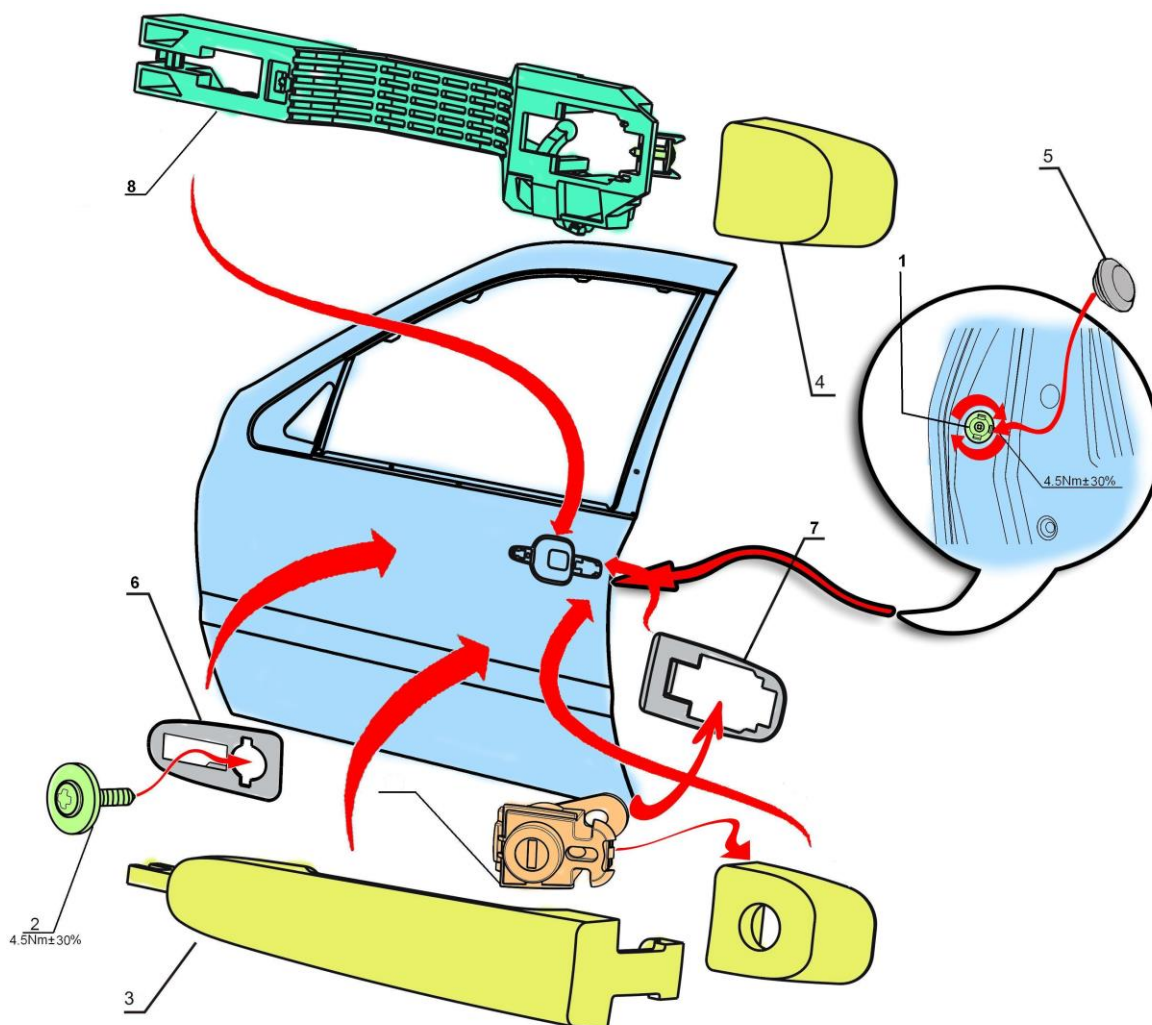
**دستگیره درب جلو****پیاده کردن**

۱- رودری را بردارید.

۲- درپوش نشان داده شد در شکل را بردارید. پیچ شماره ۱ را باز نمایید.

۳- دستگیره (۳) را به سمت عقب خودرو بصورت افقی بکشید تا پیچ شماره ۲ نمایان شود.

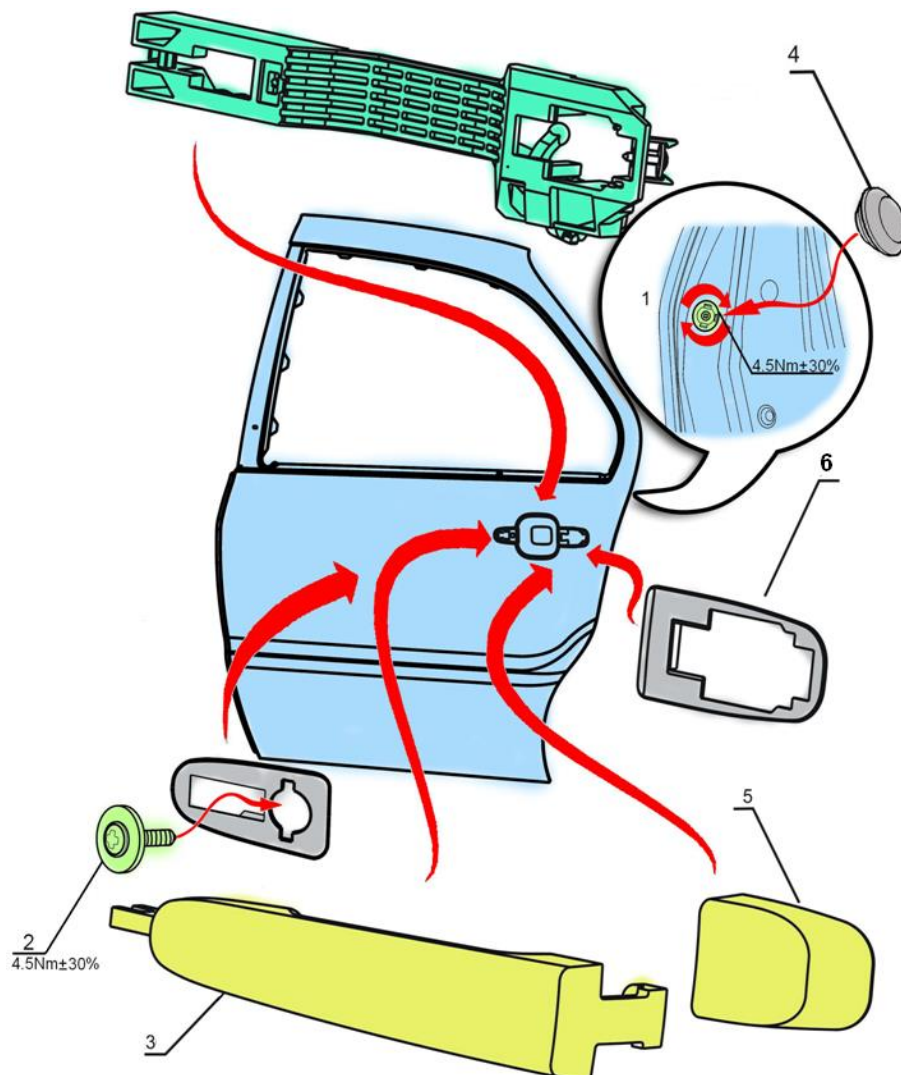
۴- گیره قفل در را از داخل جدا کنید.

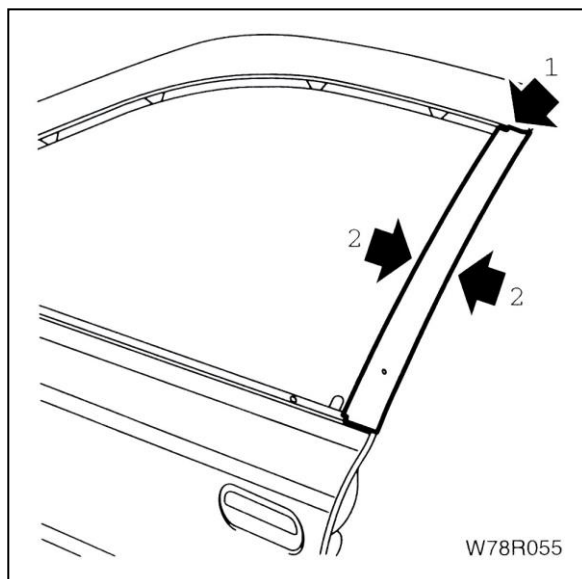


### دستگیره درب عقب

### پیاده کردن

- ۱- رودری را بردارید.
- ۲- درپوش نشان داده شد در شکل را بردارید. پیچ شماره ۱ را باز نمایید.
- ۳- دستگیره (۳) را به سمت عقب خودرو بصورت افقی بکشید تا پیچ شماره ۲ نمایان شود.
- ۴- گیره قفل در را از داخل جدا کنید.

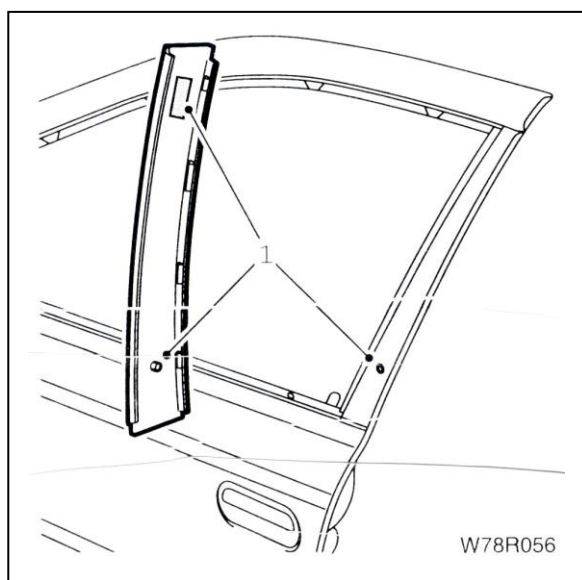




### قاب روی ستون در

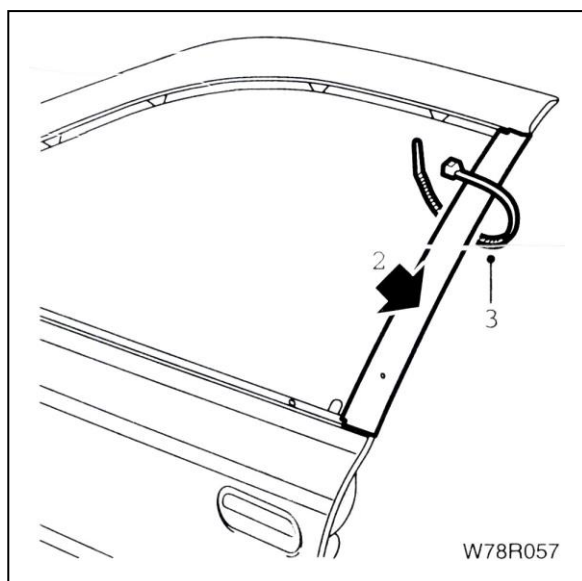
پیاده کردن

- ۱- از بالای قاب آنرا جدا کنید. مواظب باشید به رنگ خودرو آسیب نرسد.
- ۲- به تدریج قاب را از در جدا کنید.



### نصب کردن

- ۱- به محل نشان داده شده چسب مخصوص زده و قاب را روی در قرار دهید. مطمئن شوید به درستی روی در قرار گرفته است. زبانه موجود روی قاب باید در سوراخ بدنه قرار گیرد.



- ۲- بخش داخلی قاب دارای نوار چسبناکی است، آنرا فشار دهید تا بین قاب و سطح در، تماس کامل به وجود آید.
- ۳- به وسیله بست دوشمی قاب را در محل خود نگهدارید. پس از اتصال کامل، بست را بردارید.



شیشه جلو

ابزارهای مخصوص

دستگاه مخصوص برش چسب دور شیشه و پاک کننده:

کد اختصاصی: ۲۴۶۰۴۰۰۵

ابزار تیغه برش چسب دور شیشه: کد اختصاصی ۲۴۶۰۴۰۰۲

ابزار تیغه برش چسب دور شیشه: کد اختصاصی ۲۴۶۰۴۰۰۳

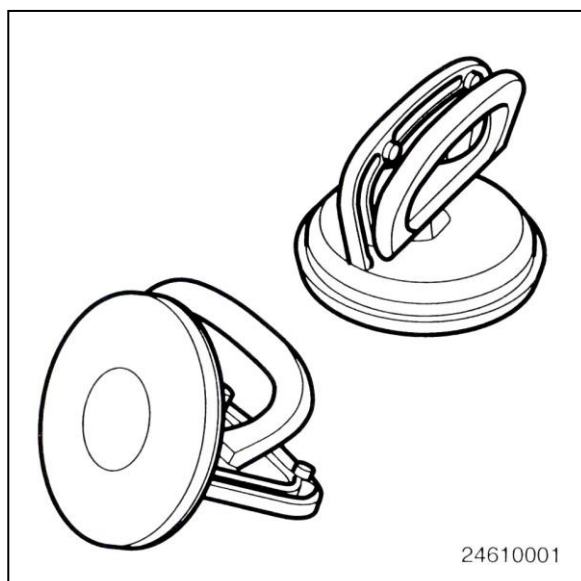


کیت (ابزار عمومی)

چسب ماستیک

24604002  
976926

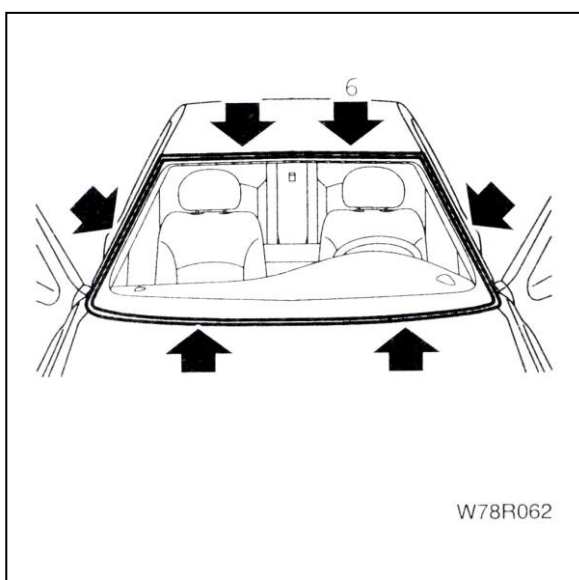
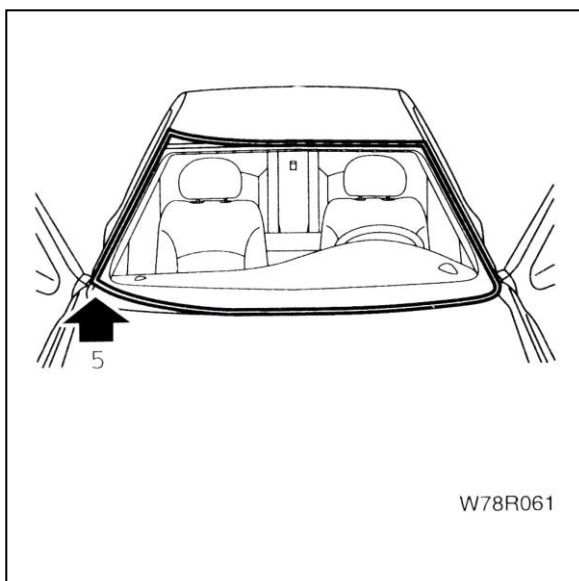
24604002  
976926



گیره چسبانکی شیشه (ابزار عمومی)

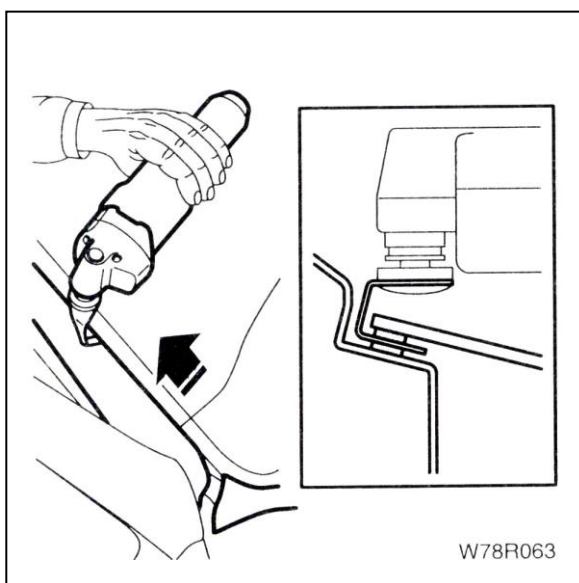
### پیاده کردن

- ۱- لوله آب برف پاک‌کن کن را جدا کرده و تیغه برف پاک‌کن را پیاده کنید.
- ۲- شبکه حصیری زیرشیشه جلو را پیاده کنید.
- ۳- قاب تزئینات روستونی جلو را بردارید.
- ۴- آینه عقب را پیاده کنید.
- ۵- از گوشه‌های پایین شروع کرده، لاستیک دور شیشه را بردارید.

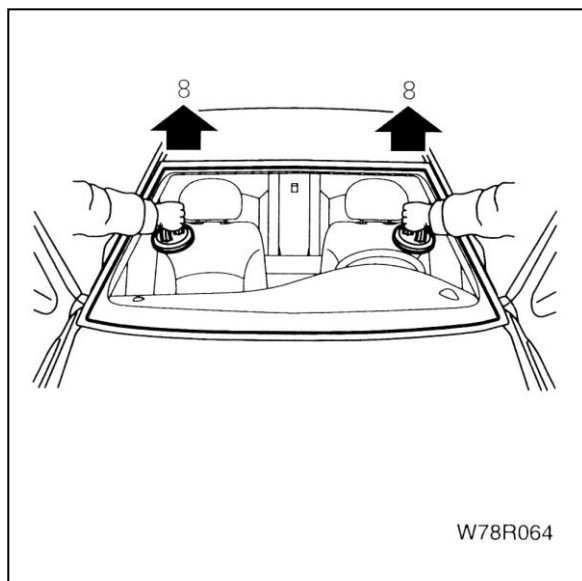


- ۶- نوار چسب محافظی روی لبه‌های دو تا دور شیشه بچسبانید.

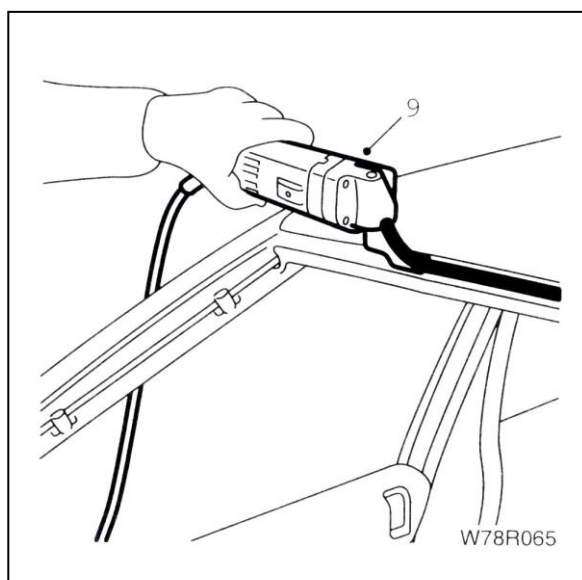
**توجه:** در این مرحله از عینک و دستکش محافظ استفاده کنید.



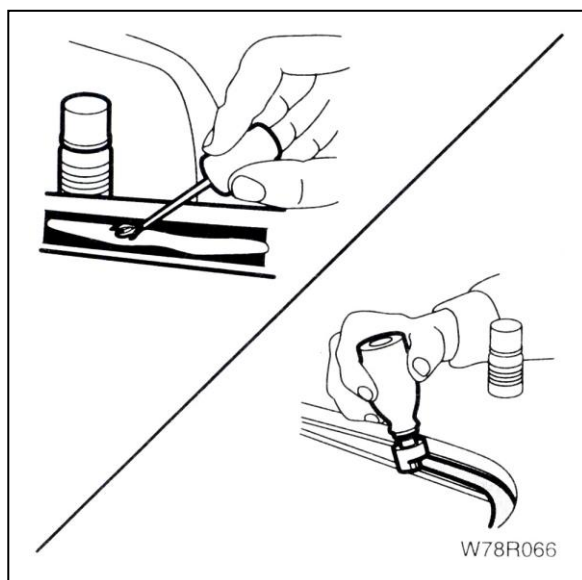
- ۷- تیغه‌های برش (کد اختصاصی ۲۴۶۰۴۰۰۲ و ۲۴۶۰۴۰۰۳) را به دستگاه مخصوص برش (کد اختصاصی ۲۴۶۰۴۰۰۵) نصب کرده و برش شیشه را از سمت پایین راست شیشه آغاز کنید. برش را در جهت عقربه‌های ساعت انجام دهید. تیغه را تا حد ممکن به شیشه نزدیک کنید.



۸- برای انجام این مرحله به دو نفر نیاز است. از گیره چسبانکی شیشه استفاده کرده و شیشه را بردارید.



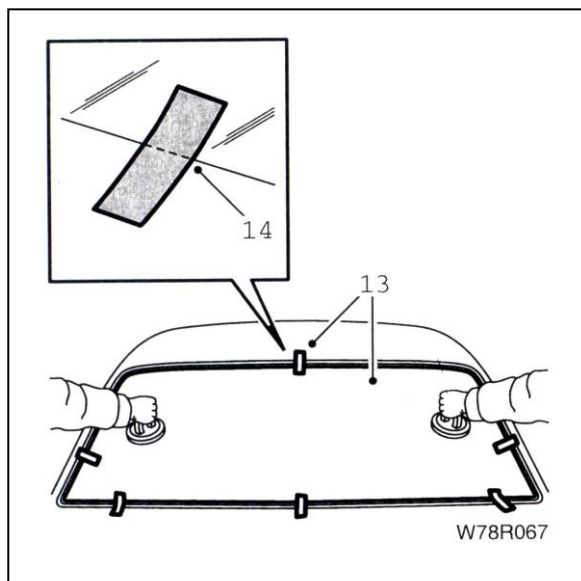
۹- به دستگاه تیغه سرتختی نصب نموده و چسب ماستیک را بردارید.



۱۰- در صورت نیاز عایق ضدپوسیدگی به محل نصب شیشه بزنید.

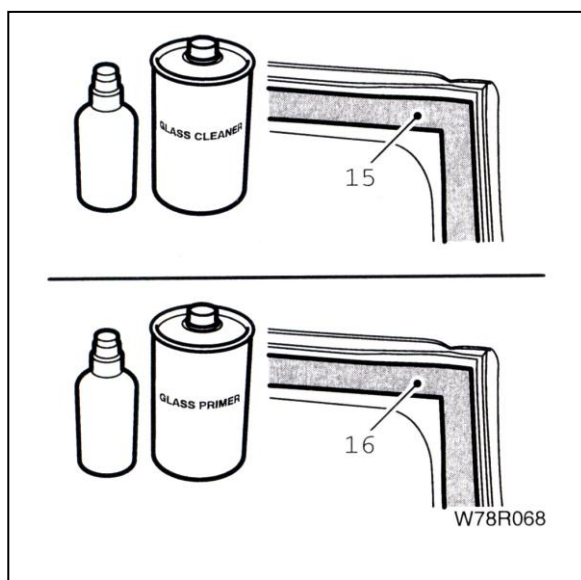
۱۱- لبه‌های در معرض دید شیشه را بشوید.

۱۲- به لبه‌های لخت فلز، آستر فولادی بزنید.



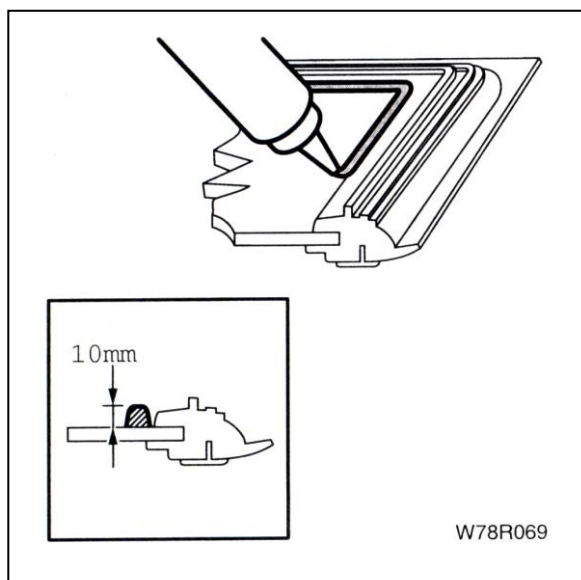
۱۳- شیشه را به صورت موقت در محل خود قرار داده و اتصال کامل آنرا بررسی کنید. هنگامی که شیشه در محل درست خود قرار گرفت، موقعین آنرا با چسب نواری علامت بزنید.

۱۴- چسب نواری را از لبه‌های شیشه ببرید و شیشه را بردارید.



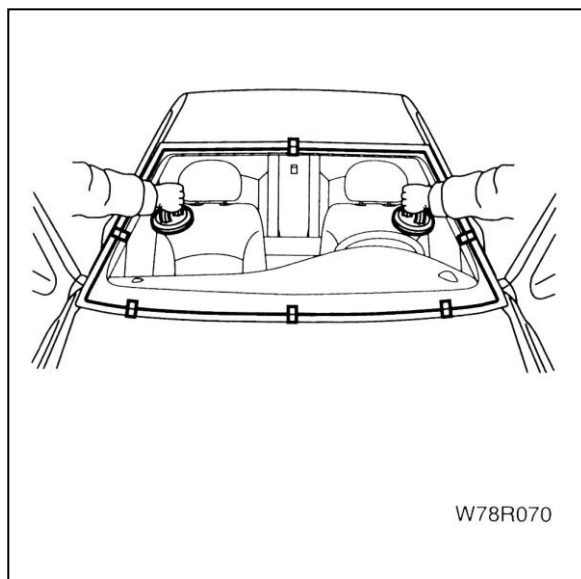
۱۵- از مواد شستشوی شیشه استفاده کرده و لبه‌های اتصال شیشه به لاستیک درزگیر را تمیز کنید.

۱۶- لبه‌های اتصال شیشه به لاستیک را آستری بزنید.

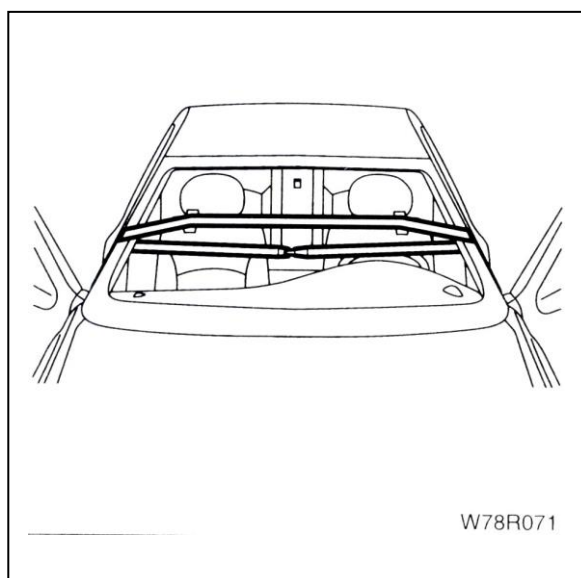


۱۷- یک تیوپ ماستیک را در نازل قرار دهید. راهنمای نازل را به ۱۰ میلیمتر تغییر دهید و لبه لاستیک را راهنما قرار داده و لایه‌ای یکنواخت و پیوسته از ماستیک به لبه‌های شیشه بمالید.

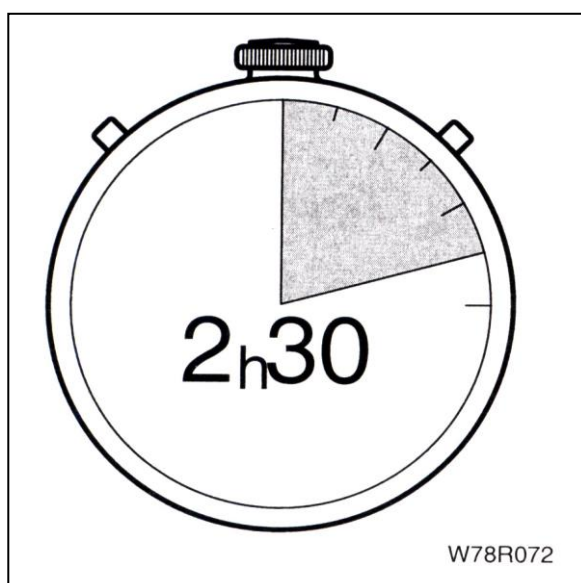
**توجه:** بعد از مالیدن چسب به لبه‌های شیشه، حداکثر تا ۱۰ دقیقه باید شیشه را در محل خود نصب شود و گرنه چسب خشک می‌شود.



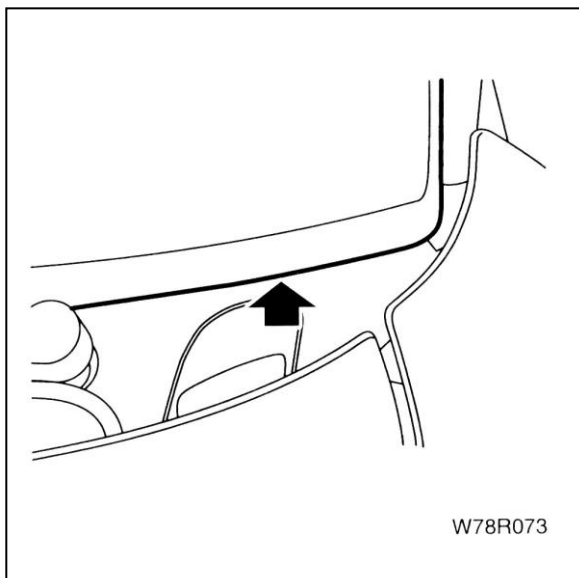
برای انجام این مرحله به دو نفر نیاز است.  
۱۸- شیشه را در محل خود قرار داده و به گونه‌ای تنظیم کنید که لبه‌های بریده شده نوار چسب برهم منطبق شود.



۱۹- لبه‌های شیشه را با دستهایتان به طور مساوی بفشارید. تسمه را محکم کنید. با استفاده از دو مکعب لاستیکی روی لبه‌های شیشه و ستون جلو میزان فشار را افزایش داده و به مدت ۱۵ دقیقه در این حال نگهدارید.



۲۰- شیشه را به مدت دو ساعت و سی دقیقه در این حالت بگذارید تا چسب ماستیک ثابت شود.



- ۲۱- شبکه حصیری زیر شیشه را نصب نموده و لبه‌های آنرا زیر لاستیک دور شیشه ببرید.
- ۲۲- تیغه برف پاک‌کن و لوله شیشه شور را نصب کنید.
- ۲۳- رو ستونی جلو را نصب کنید.
- ۲۴- آینه داخلی عقب را نصب کنید.
- ۲۵- شیشه جلو را تمیز کنید.

### شیشه عقب

#### پیاده کردن / نصب کردن

مراحل پیاده کردن و نصب کردن شیشه عقب مثل شیشه جلو است به استثنای پیاده کردن و نصب چراغ ترمز سوم و جدا کردن / اتصال فیش شیشه گرمکن عقب.



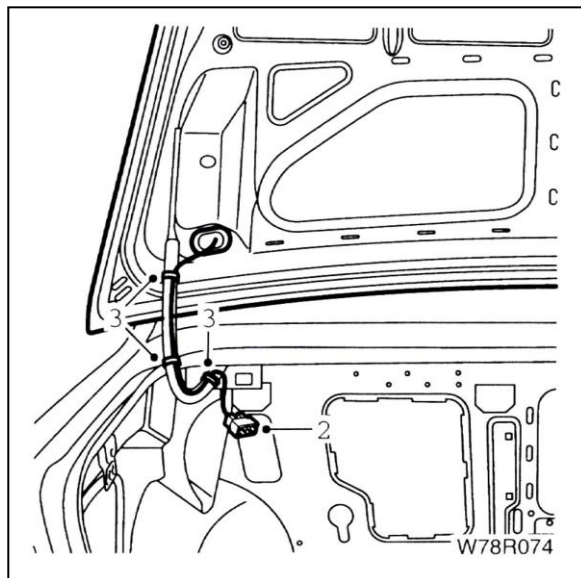
### در صندوق عقب

### پیاده کردن

۱- در صندوق عقب را باز کنید.

۲- فیش دسته سیم را جدا کنید.

۳- بست های دسته سیم روی لولا را بردارید.

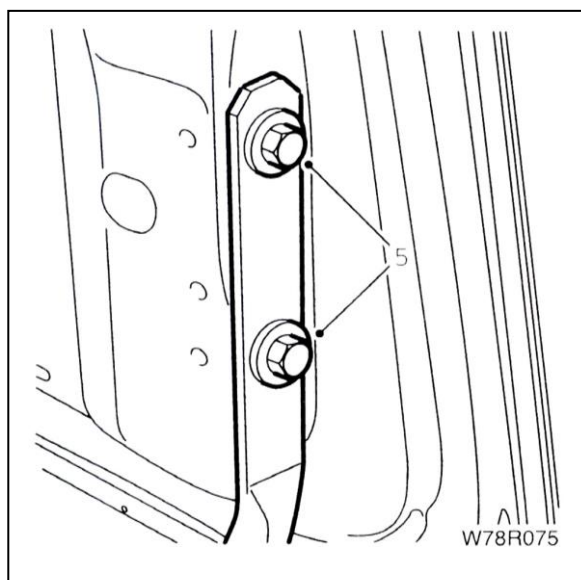


۴- برای انجام این مرحله به دو نفر نیاز است.

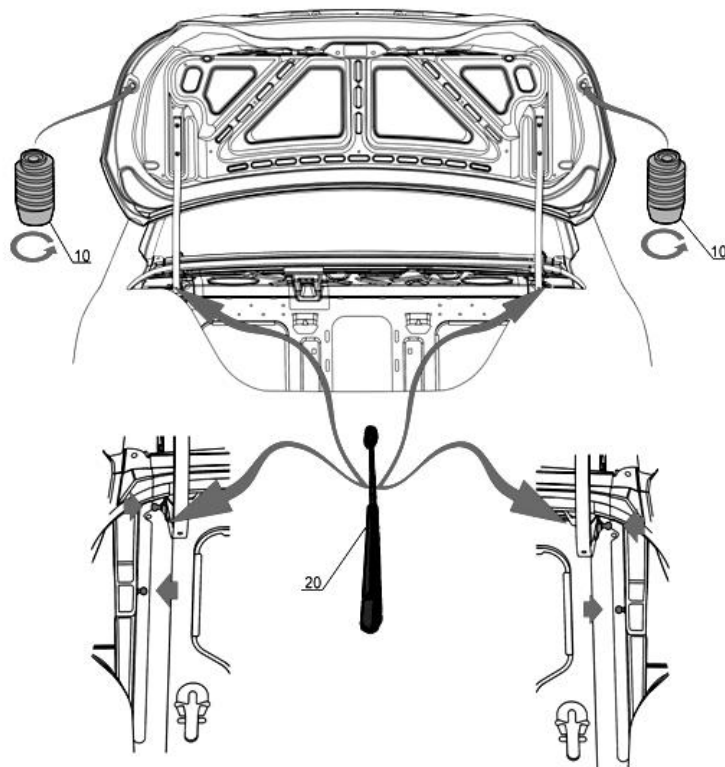
لبه های عقبی در صندوق را برای جلوگیری از

پریدگی رنگ محافظ بزنید.

۵- دو پیچ نشان داده شده در شکل را باز نمایید.



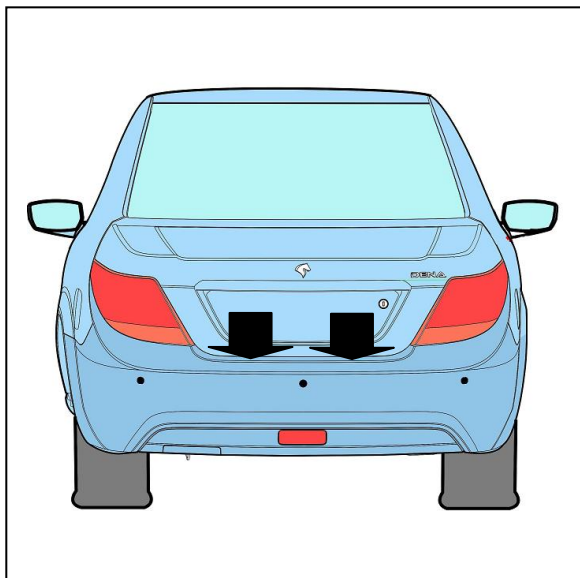
۵- جک گازی هر دو طرف را به کمک یک آچار مطابق شکل بصورت فشاری از دو محل نشان داده شده آزاد نمایید.



و آخر در صندوق را پیاده کنید.

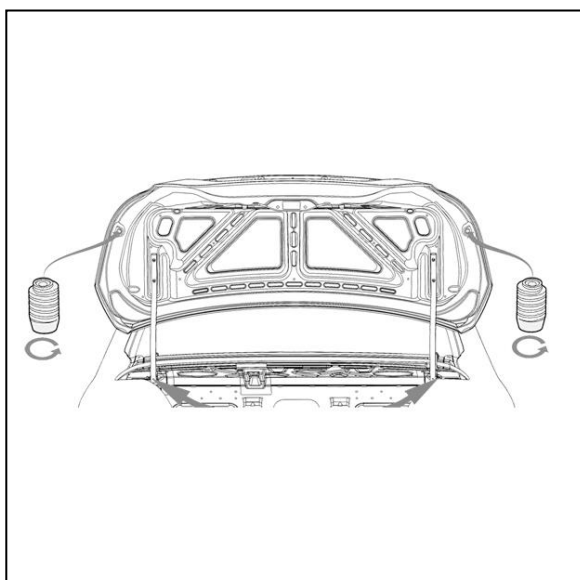
### نصب کردن

مراحل نصب عکس مراحل پیاده کردن است



### تنظیم درِ صندوق عقب

۱- درز را بررسی کنید. به وسیله دو قطعه لاستیکی موجود در داخلی صندوق، موقعیت درِ صندوق را تنظیم کنید.



۲- تنظیم: در جهت عقربه‌های ساعت بچرخانید تا درز کم شود.

۳- چرخش در خلاف جهت عقربه‌ها باعث زیاد شدن درز می‌شود.



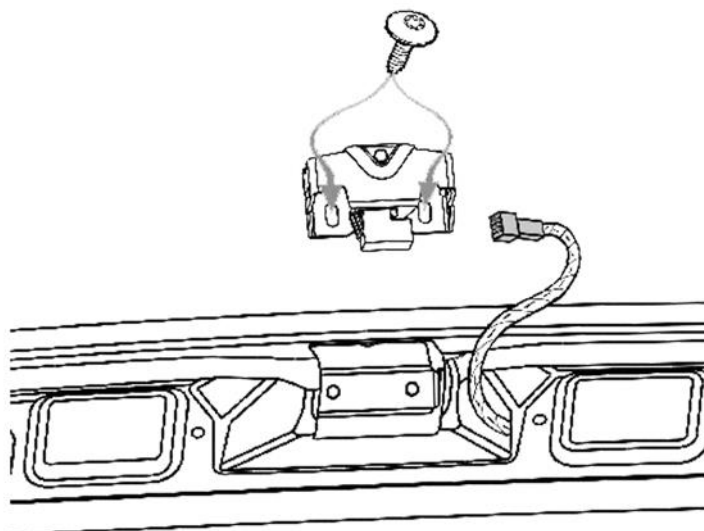
### زبانۀ قفل در صندوق عقب

#### پیاده کردن

- ۱- در صندوق را باز کنید.
- ۲- دو پیچ و واشر را باز کنید.
- ۳- زبانۀ قفل را پیاده کنید.

#### تنظیم زبانۀ قفل در صندوق

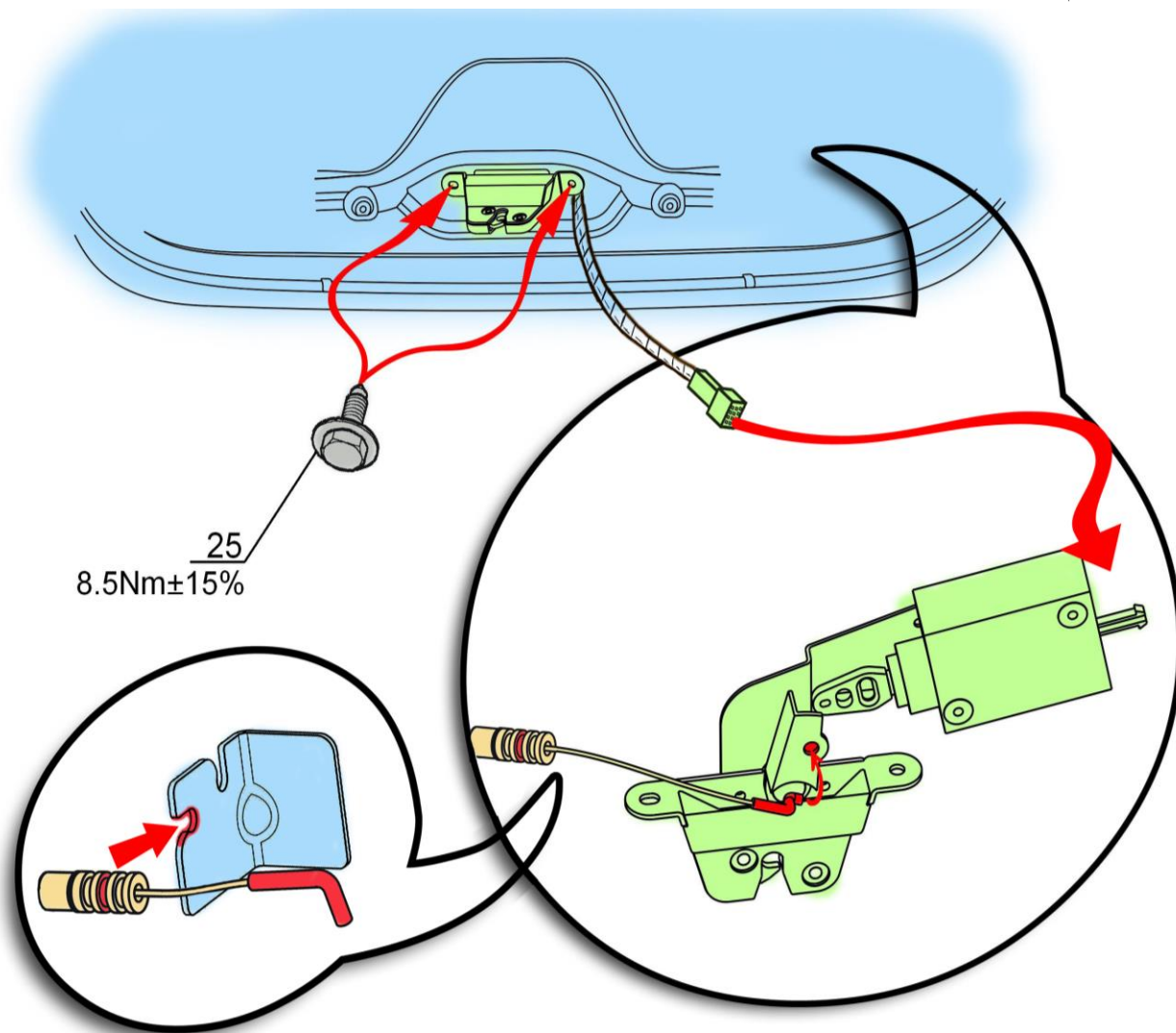
- ۱- دو پیچ را شل کنید.
- ۲- برای تنظیم، زبانۀ را به چپ و راست حرکت دهید.
- ۳- بعد از تنظیم موقعیت، پیچ ها را محکم با گشتاور ۸,۵ نیوتن متر محکم کنید.

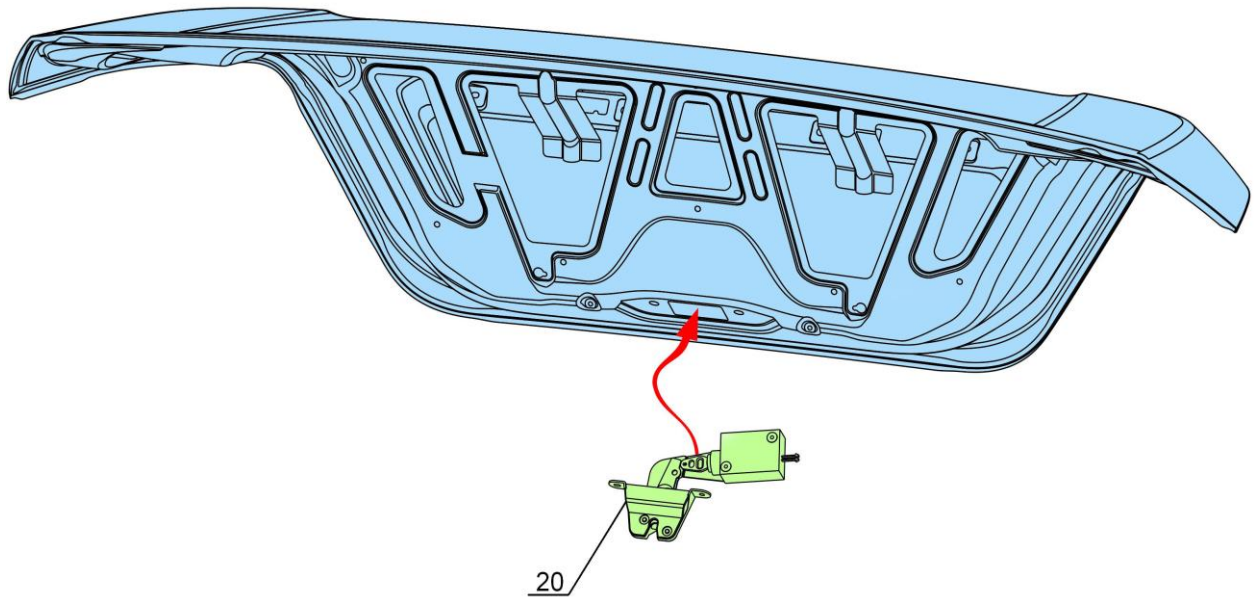


### چفت در صندوق عقب

### پیاده کردن

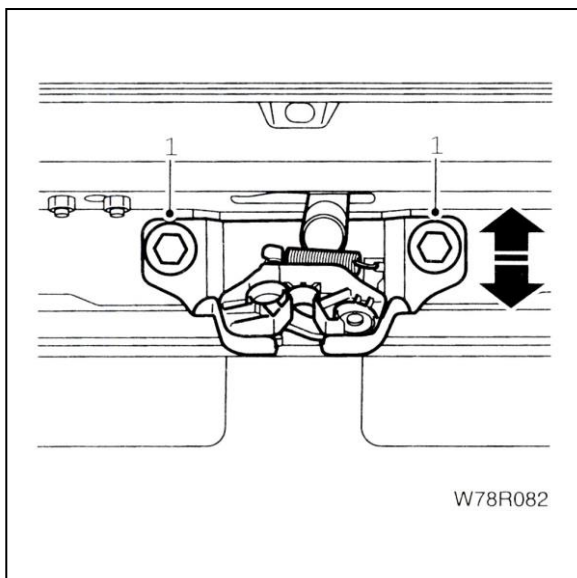
- ۱- در صندوق را باز کنید.
- ۲- دو پیچ و مهره را باز کنید.
- ۳- چفت را دوران داده و اتصال سیم را باز کنید.
- ۴- انتهای سیم را از چفت آزاد کنید.





### نصب کردن

مراحل نصب کردن عکس مراحل پیاده کردن است.



تنظیم چفت در صندوق عقب

برای تنظیم

۱- دو پیچ را شکل کنید.

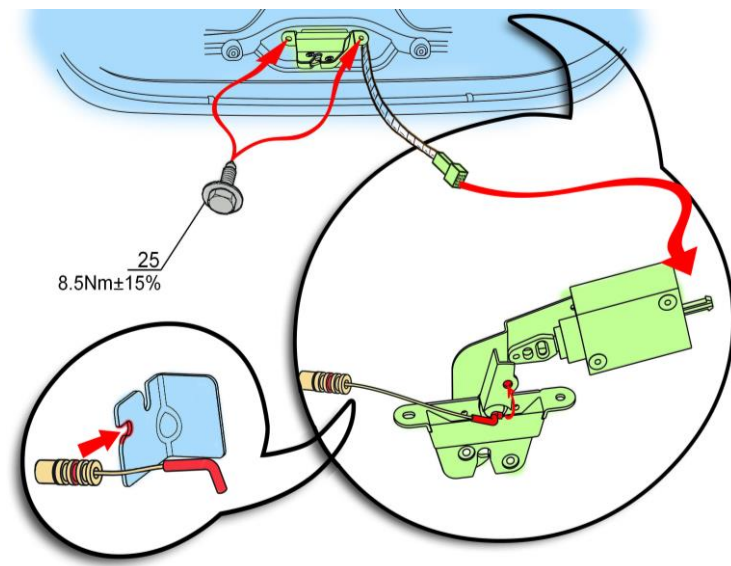
۲- چفت را به بالا و پایین حرکت دهید.

۳- بعد از تنظیم، پیچ‌ها را محکم کنید.

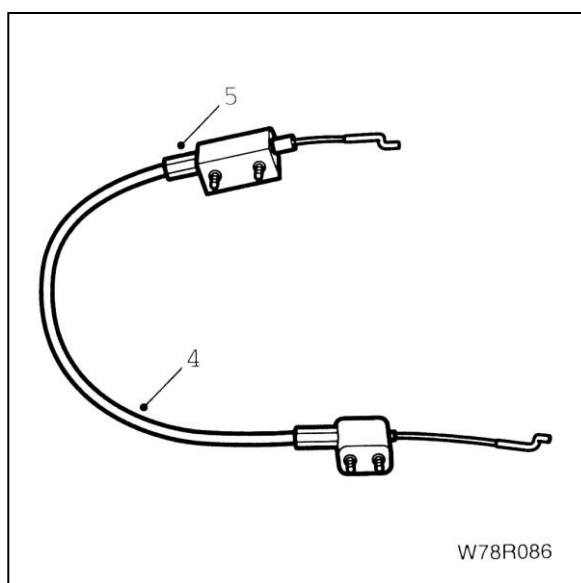
### سیم قفل در صندوق عقب

پیاده کردن

- 1- چفت در صندوق را باز کرده و انتهای سیم را از آن جدا کنید.
- 2- چهار مهره را باز کنید (دو مهره اتصال بالا و دو مهره اتصال پایین).
- 3- انتهای سیم را از قفل جدا کنید.

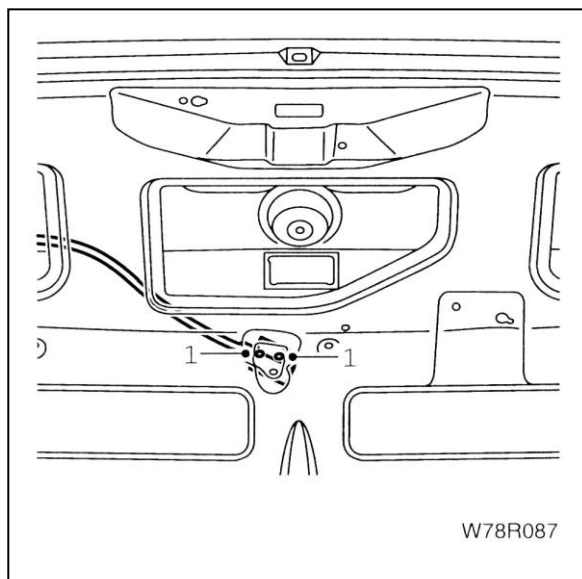


- 4- مجموعه سیم قفل را از در صندوق جدا کنید.
- 5- برای تنظیم قفل پیچ تنظیم را بچرخانید.



### نصب کردن

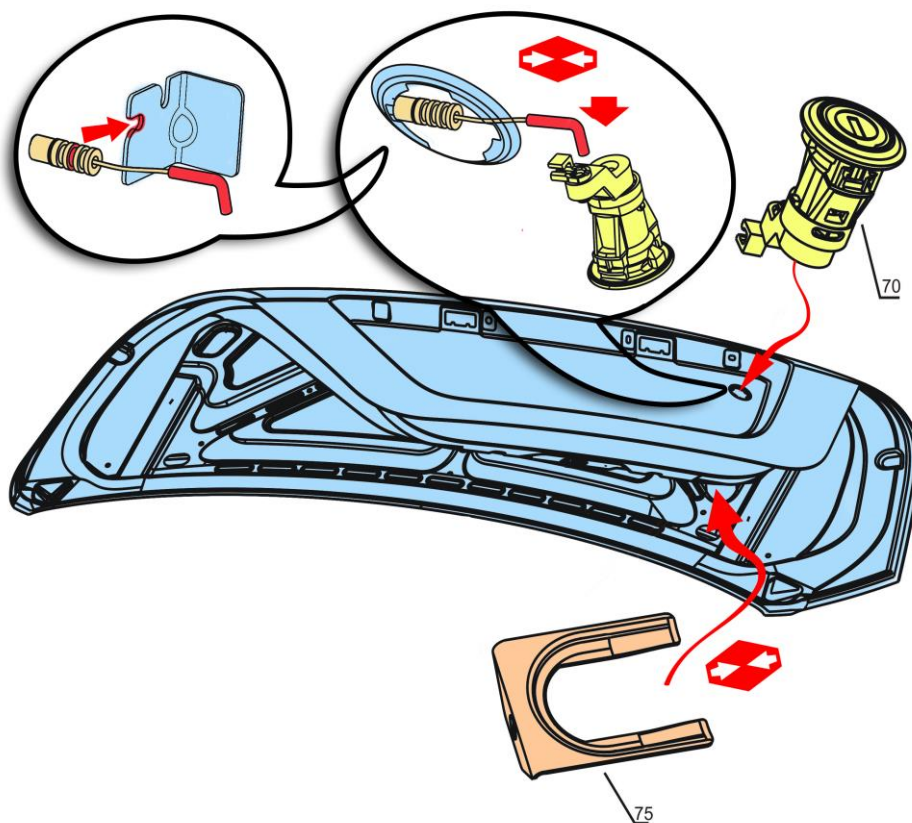
مراحل نصب کردن عکس مراحل پیاده کردن است.



### کلید قفل در صندوق عقب پیاده کردن

۱- دو مهره اتصال پایینی سیم قفل را باز کنید تا امکان حرکت سیم فراهم شود.

۲- انتهای سیم را از قفل جدا کنید.



۳- گیره میله اتصال موتور دربازکن برقی به قفل را فشار داده و آنرا آزاد کنید.

۴- میله را دوران داده و بیرون بیاورید.

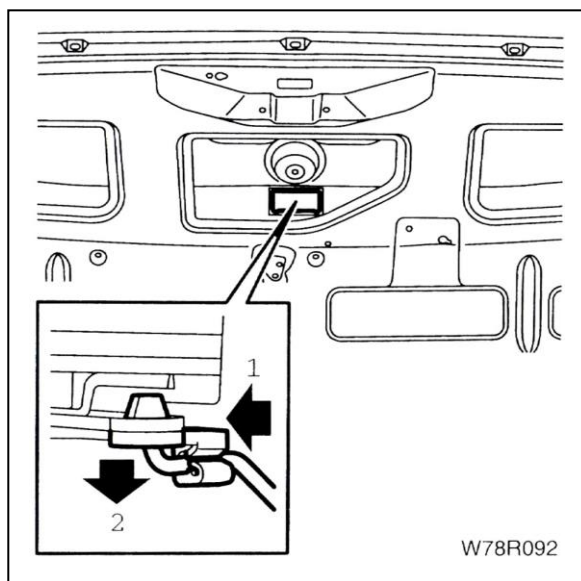
۵- دو پیچ را باز کنید.

۶- بخش عقبی را دوران داده و از داخل در صندوق بیرون بیاورید.

۷- کلید قفل را دوران داده و بیرون بیاورید.

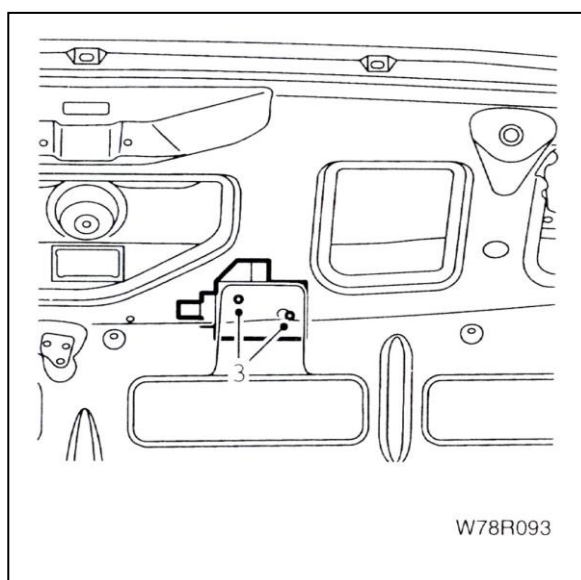
### نصب کردن

مراحل نصب عکس مراحل پیاده کردن است.

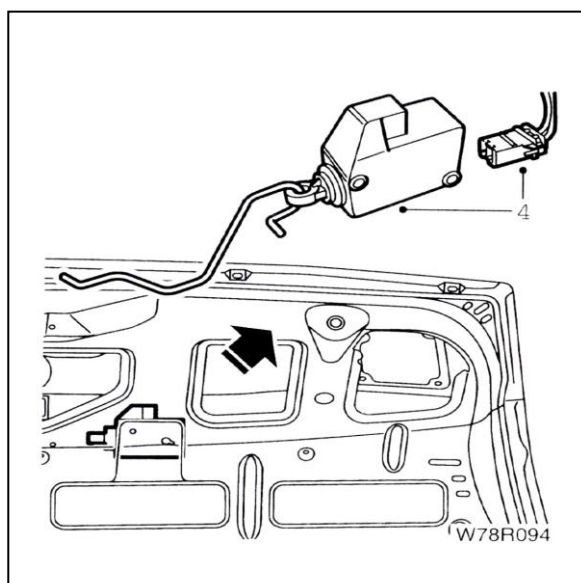


### موتور درباز کن برقی

- ۱- گیره میله اتصال موتور درباز کن برقی به قفل را فشار داده و آنرا آزاد کنید.
- ۲- میله را دوران داده و بیرون بیاورید.



- ۳- دو پیچ اتصال موتور به بدنه را باز کنید.



- ۴- موتور قفل را دوران داده، از شکاف در صندوق عقب بیرون بیاورید و فیش دسته سیم را جدا کنید.

### نصب کردن

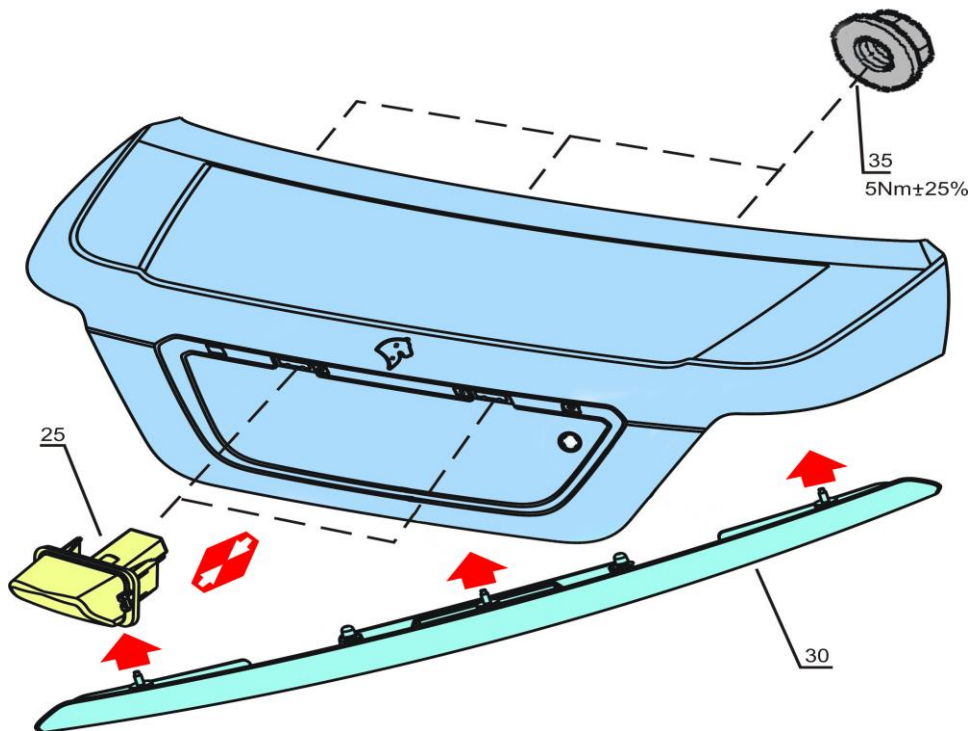
مراحل نصب عکس مراحل پیاده کردن است.

### زه پلاستیکی روی در صندوق عقب

پیاده کردن

۱- در صندوق را باز کنید.

۲- از داخل صندوق و از شکاف سینی داخلی درب صندوق، سه مهره نشان داده شده را باز کنید.



۳- به آرامی زه پلاستیکی را جدا کنید.

۴- از شکاف سینی داخلی درب صندوق، سوکت چراغهای پلاک را جدا کنید.

۵- از دو طرف، با فشردن خار پلاستیکی، چراغ ها را در آورید.

### نصب کردن

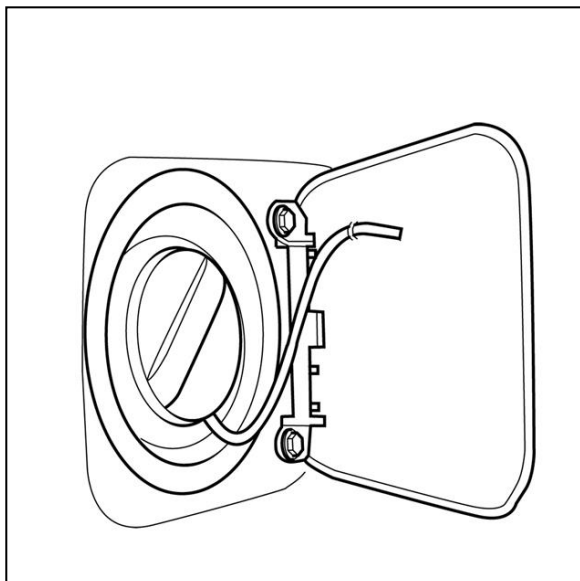
مراحل نصب عکس مراحل پیاده کردن است. وضعیت گیره‌های پلاستیکی را هنگام جا زدن بررسی کنید.

### درِ باک بنزین

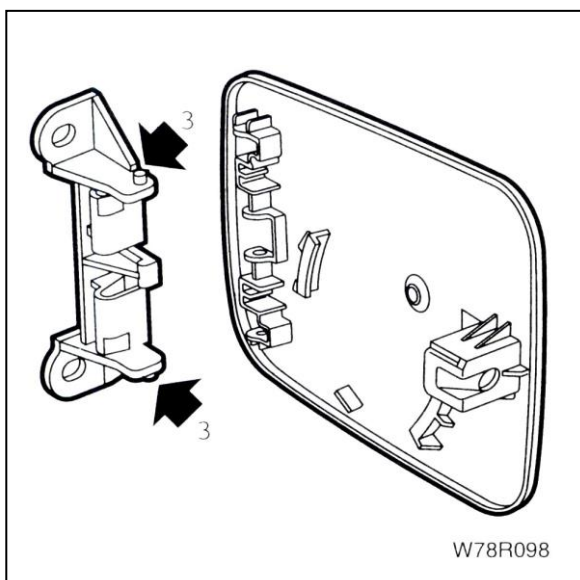
#### پیاده کردن

۱- درِ باک را باز کنید.

۲- دو مهره را باز کنید.



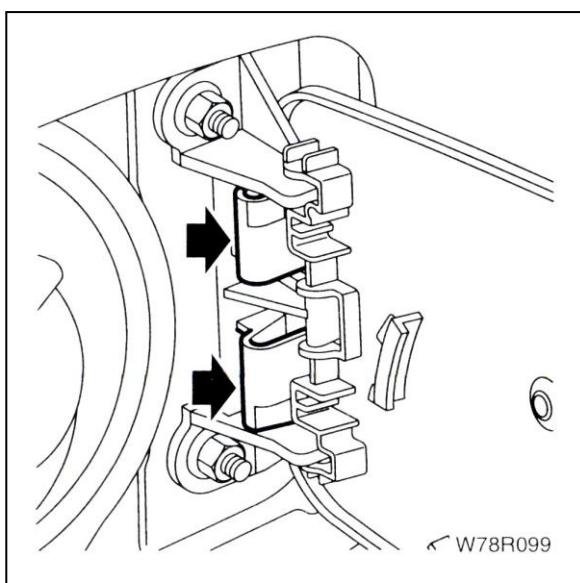
۳- دو زبانه درِ باک را آزاد کرده و آنرا از لولا جدا کنید.



#### نصب کردن

مراحل نصب عکس مراحل پیاده کردن است.

**توجه:** لولا را روغن کاری کنید.



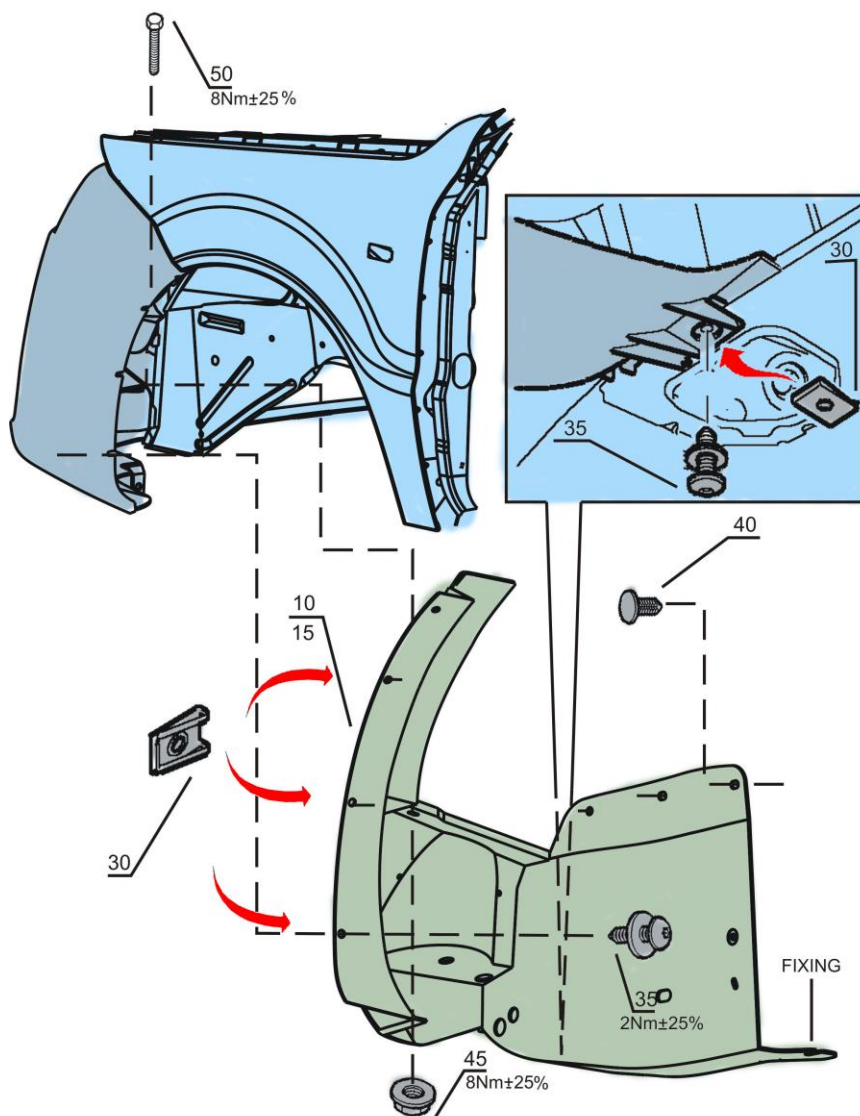
**سپر جلو**

پیاده کردن

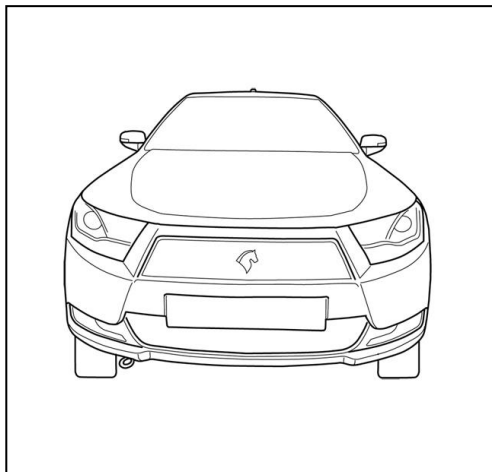
۱- خودرو را روی جک ببرید و مهار کنید.

۲- گل پخش کن جلویی دو طرف خودرو را باز کنید.

توجه کنید پیچ بخشی از شل گیر جلو سمت چپ زیر سینی زیر موتور واقع شده است. لذا باید بخشی از سینی فن جهت دسترسی به پیچ مذکور باز شود.

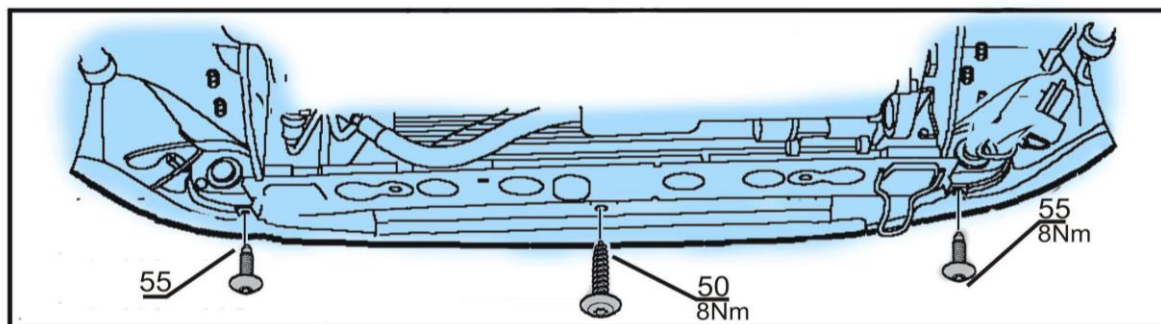
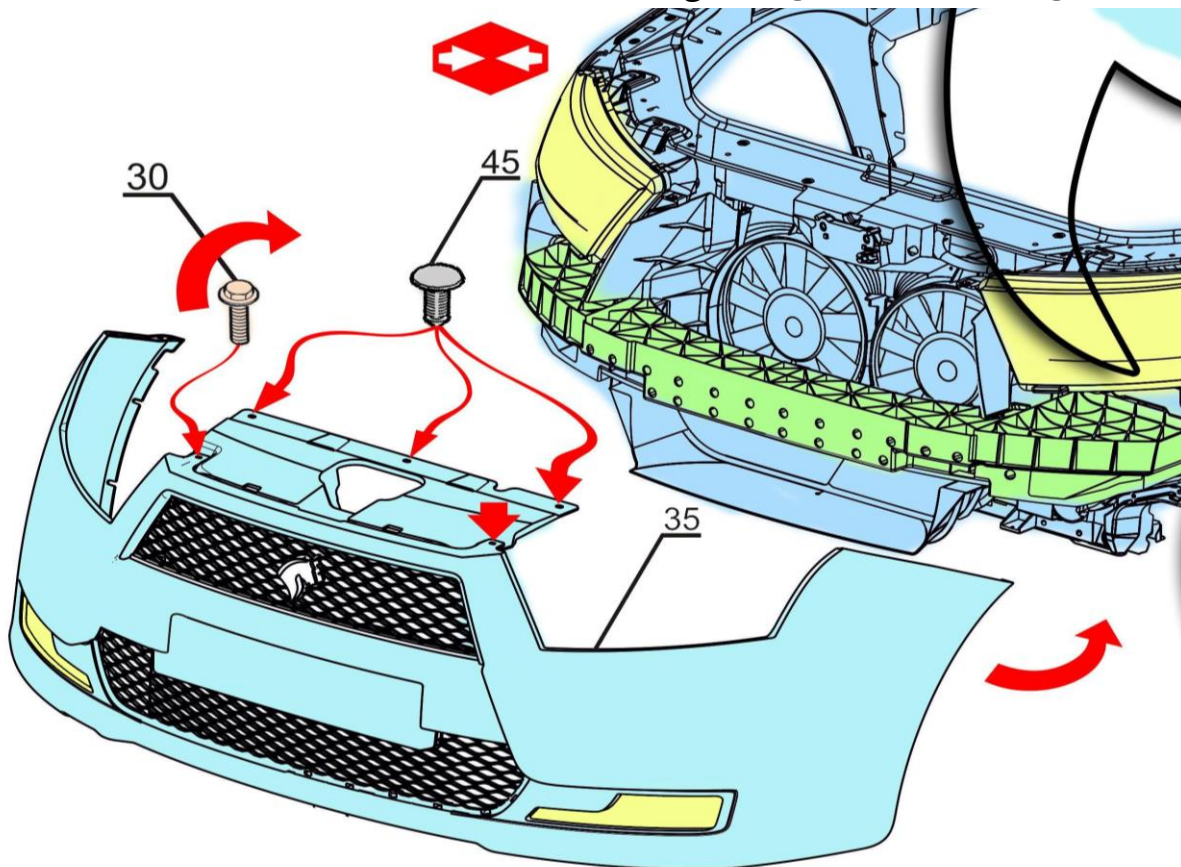


۴- فیش اتصال لامپ‌های مه شکن جلو را باز کنید (در صورت نصب در خودروی شما).

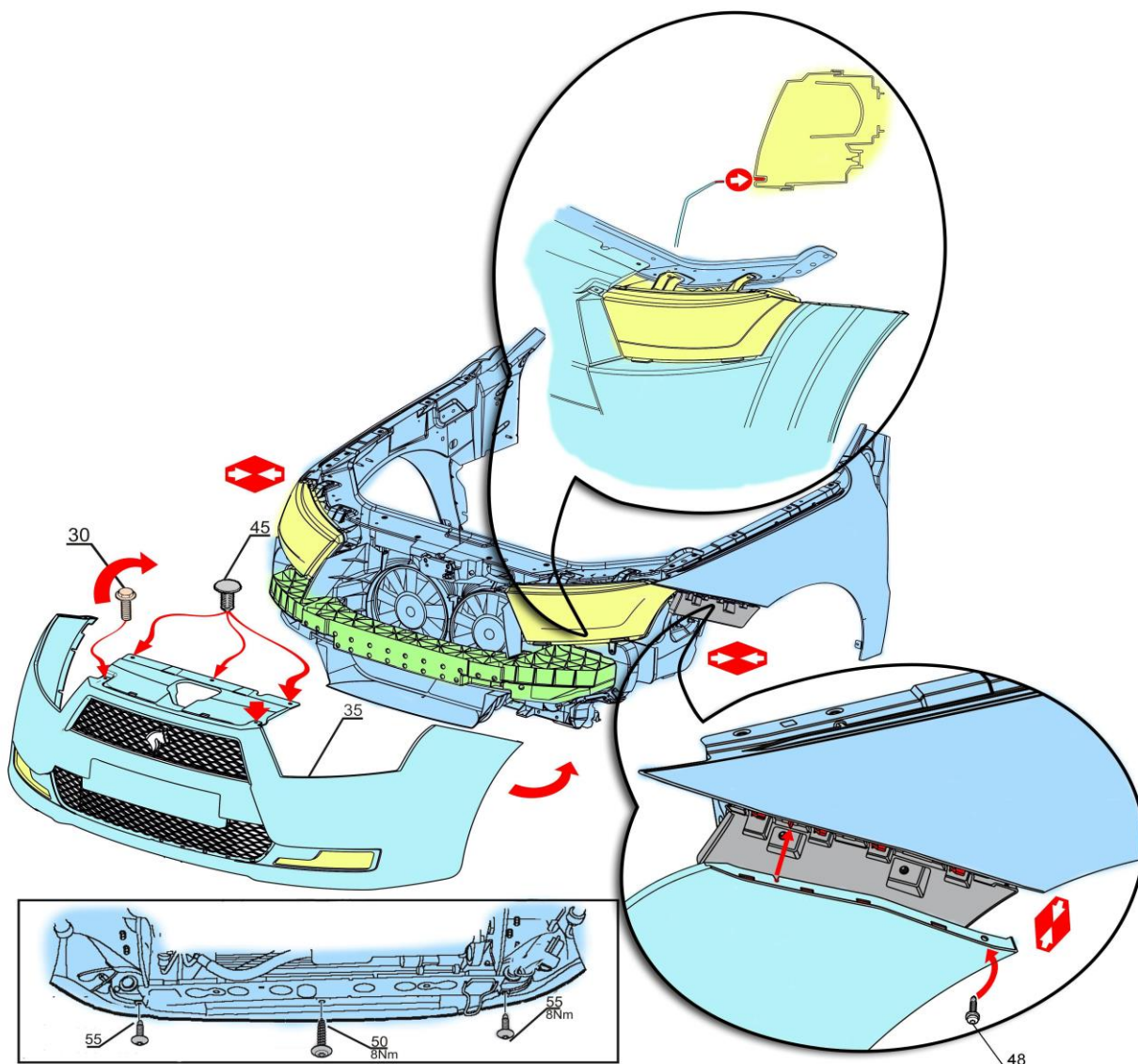


۵- درب موتور را باز کنید.

۶- سه عدد پیچ T20 در بالا و سه عدد پیچ T40 واقع در پایین سپر مطابق شکل نشان داده شده باز شود.



۷- سپر ها از بغل و کنار چراغهای جلو از خارهای نشان داده شده در شکل بیرون کشیده شود.



بستن سپر جلو عکس مراحل باز کردن می باشد. لازم به موارد زیر دقت شود:

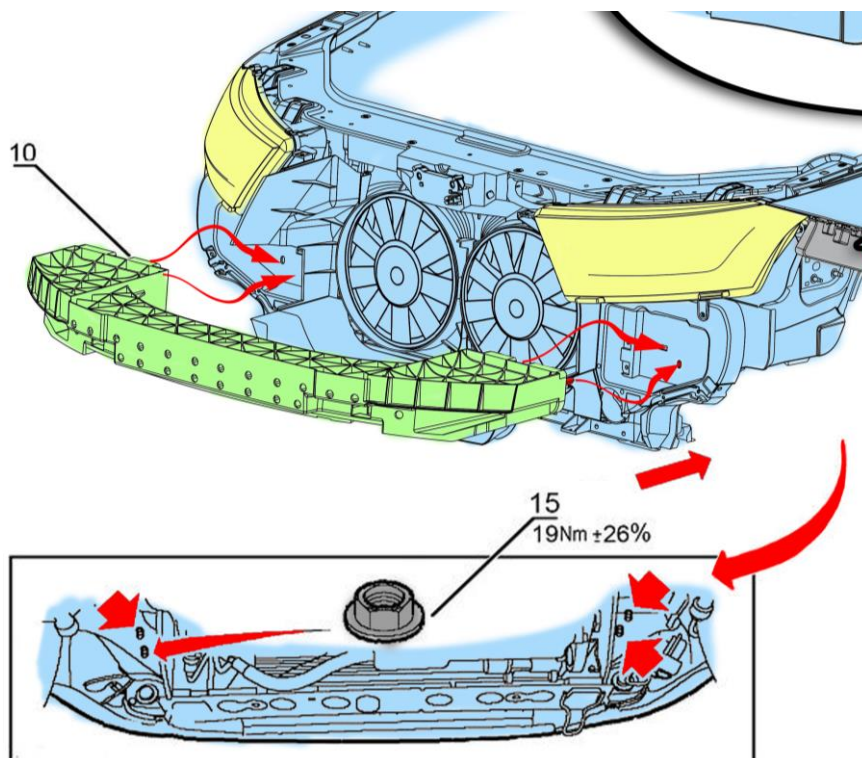
- ۱- برای باز و بست سپر جلو لازم نیست چراغ جلو باز شود. ولی برای بازو بست چراغ جلو باید سپر جلو باز شود.
- ۲- دقت کنید هنگام بستن سپر جلو و جا زدن خارهای لبه گلگیر به سپر، لبه سپر داخل گودی تعبیه شده ی روی چراغ جلو جا بیافتد.
- ۳- دقت کنید مطابق شکل زیر لبه سپر بالای خارها جا بیافتد. در صورتی که زیر خارها جا بخورد بین لبه گلگیر و سپر گپ می افتد.

## دایاق جلو

پیاده کردن

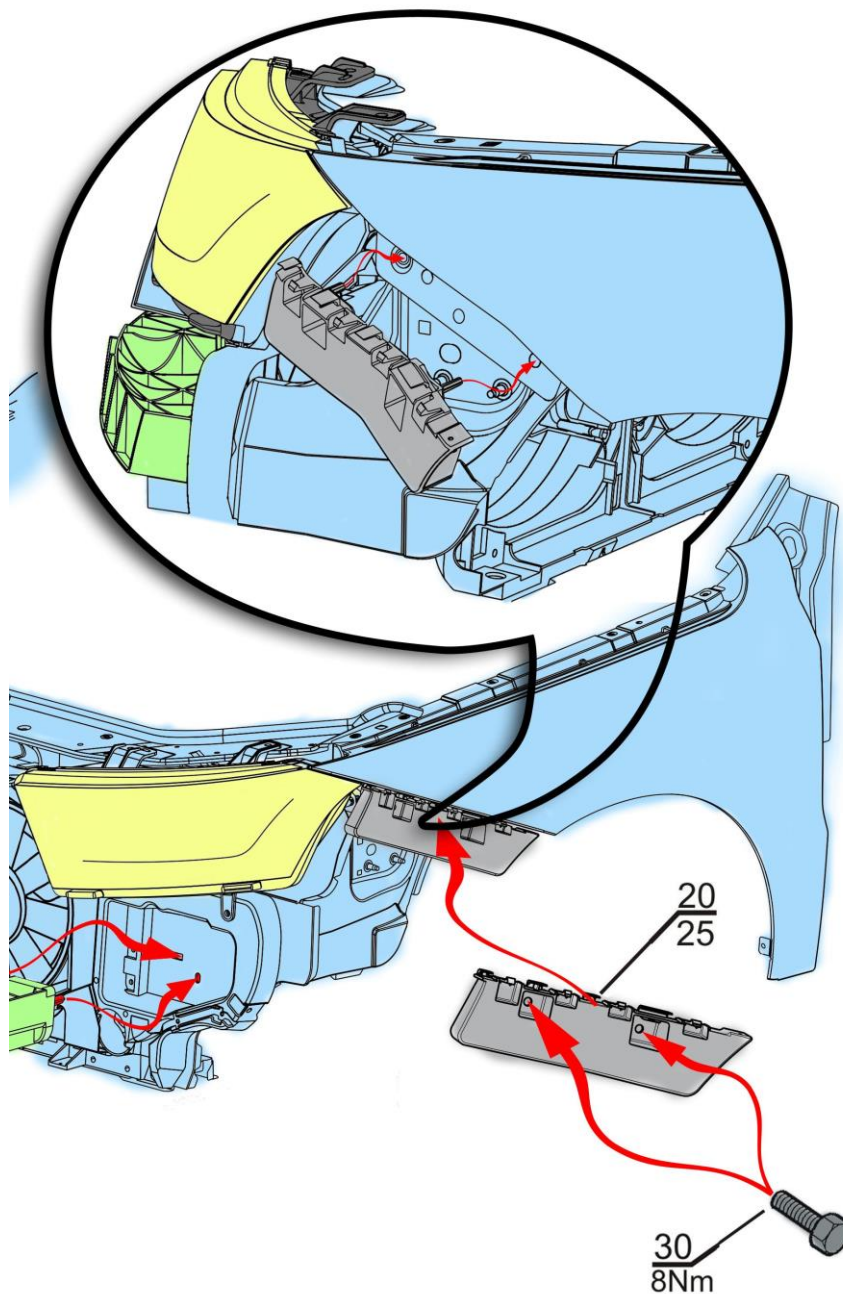
۱- سپر جلو مطابق آنچه در بالا گفته شد باز گردد.

۲- عدد پیچ نشان داده شده در شکل باز شود و دایاق پیاده شود.



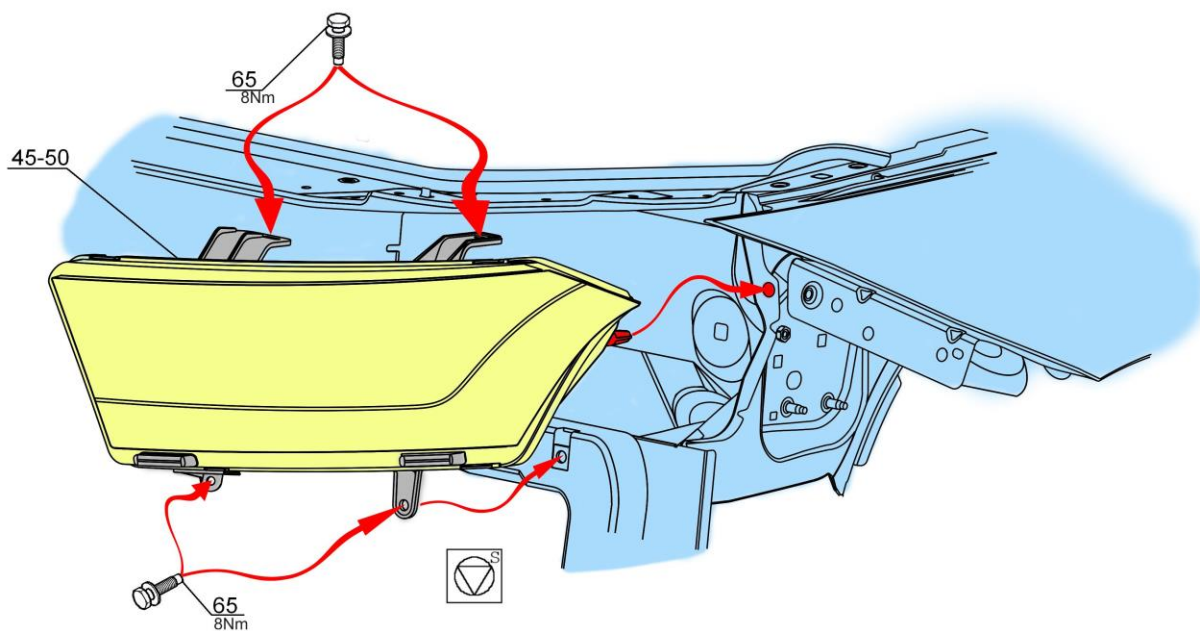
### پایه نگهدارنده سپر جلو به گلگیر

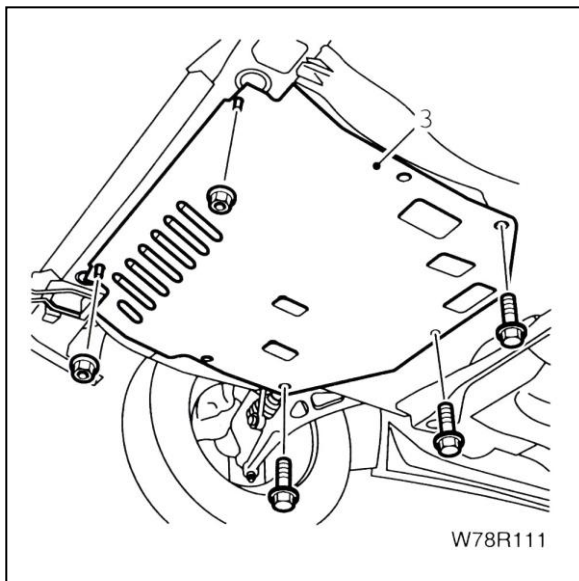
با باز نمودن دو عدد پیچ نشان داده شده پایه نگهدارنده سپر به گلگیر جلو را باز نمایید. دقت کنید در صورت شل بسته شد این قطعه، بین لبه سپر جلو و لبه گلگیر جلو گپ می افتد. در ضمن اگر هم خیلی کیپ بسته شود، هنگام جازدن خارهای سپر، سپر نصب نمی شود.



**با زو بست چراغ جلو**

۴ عدد پیچ نشان داده شده در شکل را باز نمایید و چراغ را خارج کنید.





### سینی فن جلو / قطعات جلو خودرو پیاده کردن

- ۱- خودرو را روی جک ببرید.
- ۲- سینی زیر موتور را باز نمایید.

۳- نوار لاستیکی روی زوار قطعه بالایی سینی (۴) را بردارید.

(مطابق شکل)

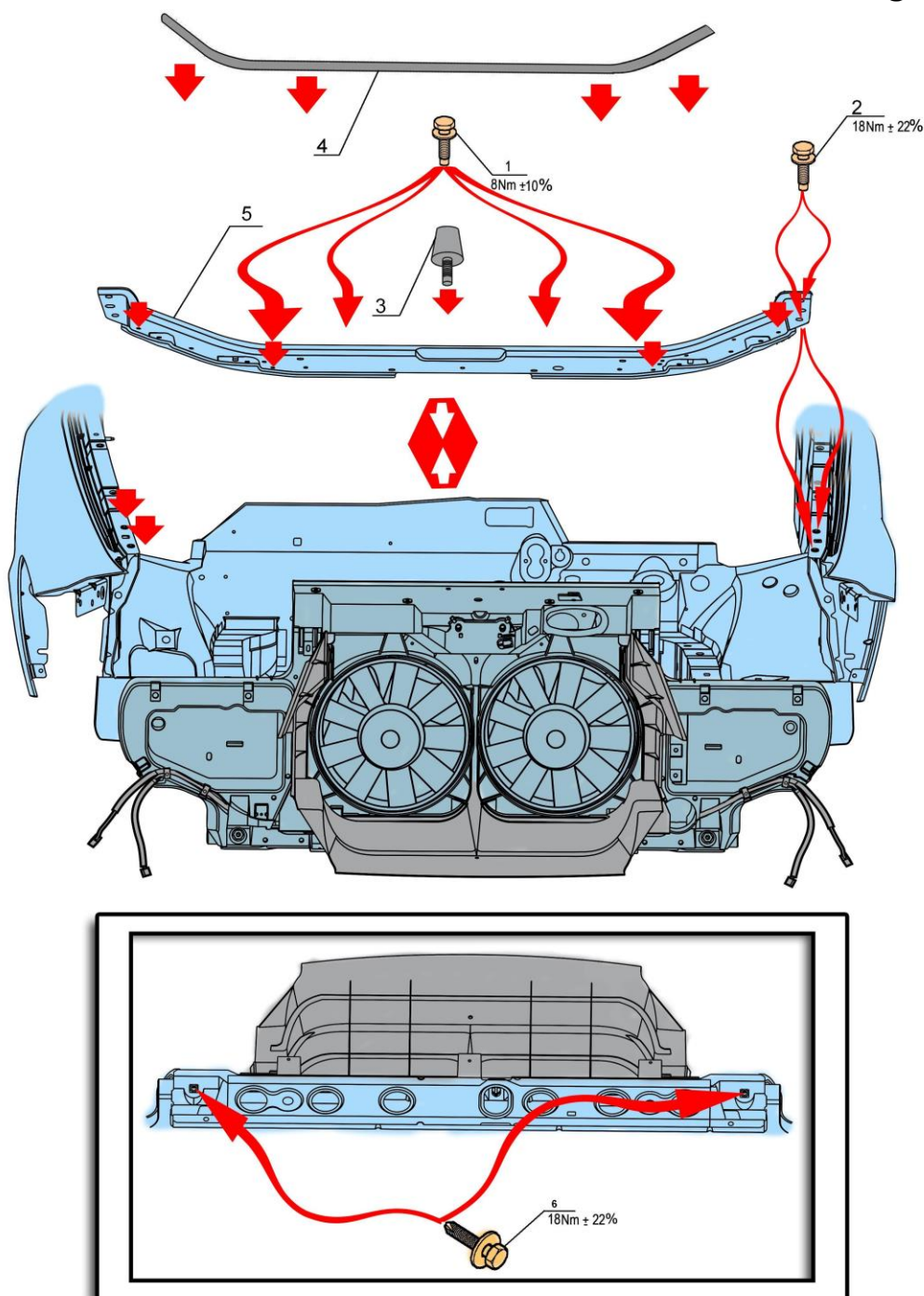
۴- چهار عدد پیچ شماره (۲) را باز نمایید.

۵- چهار عدد پیچ شماره (۱) را باز نمایید.

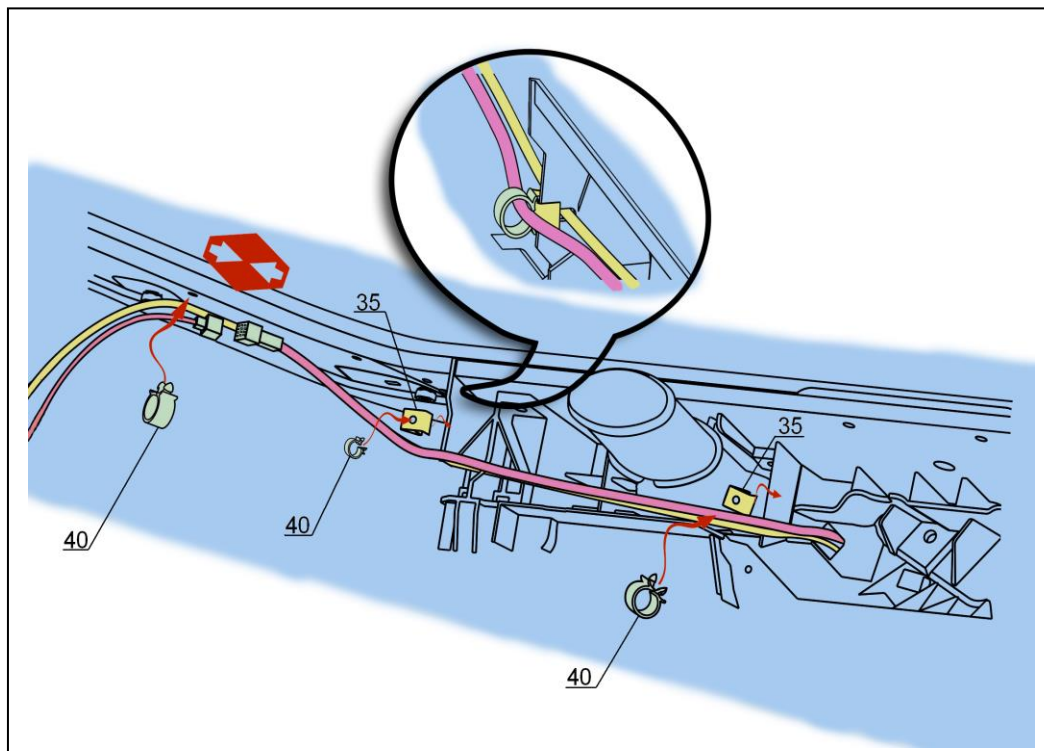
۶- لاستیک ضربه گیر (۳) را باز نمایید.

۷- قطعه فلزی شماره (۵) را جدا کنید و به کناری قرار دهید.

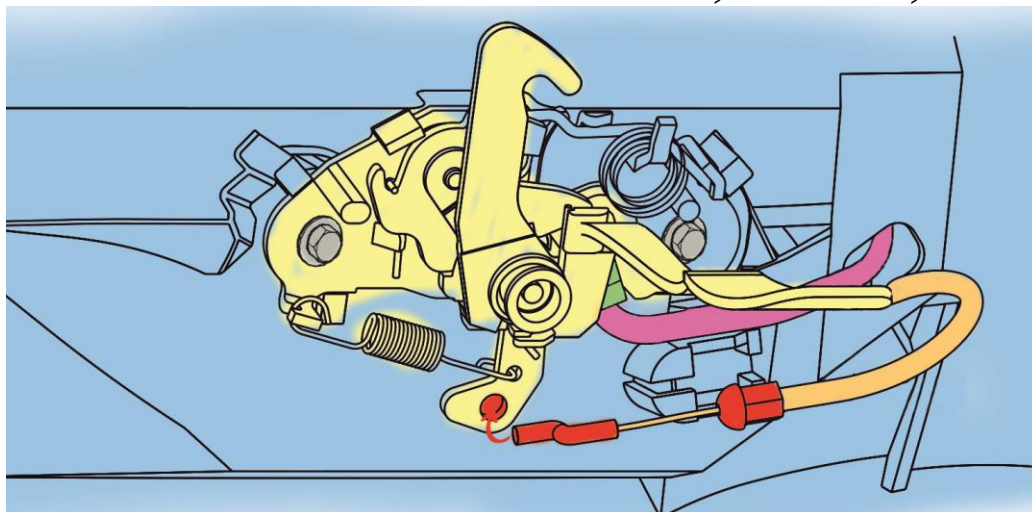
۸- دو عدد پیچ شماره (۶) از زیر سینی فن را باز نمایید.



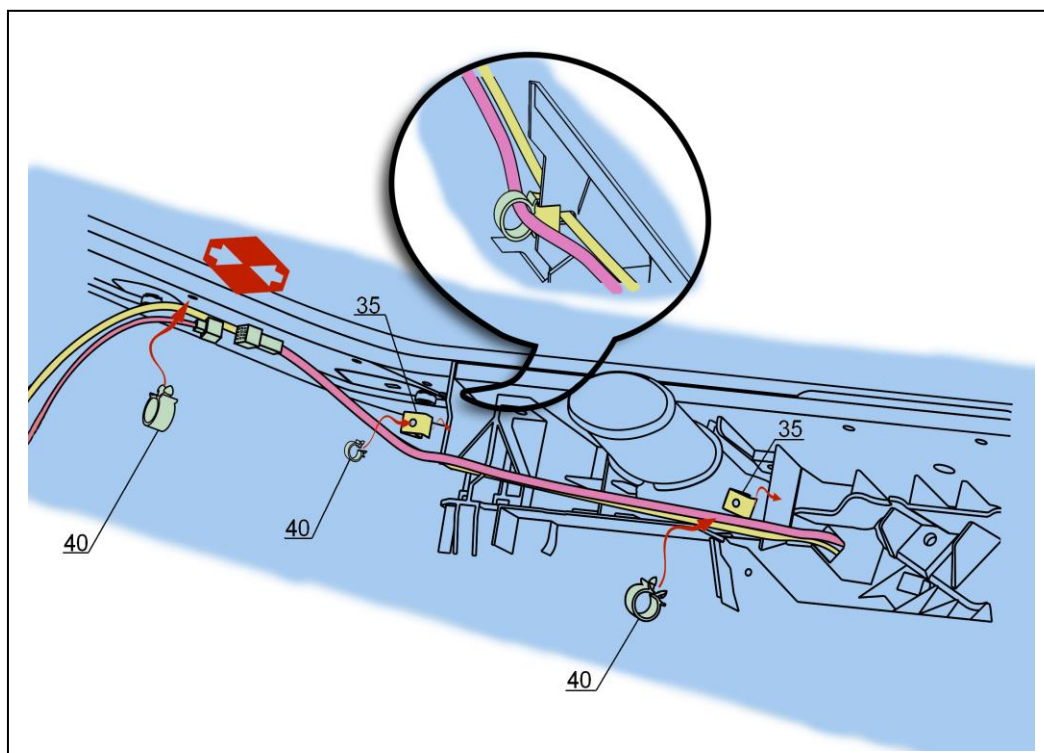
۹- سیم بازکن از محل های نشان داده شد و خارها و بستها آزاد کنید.



۱۰- سیم بازکن در موتور را از چفت در موتور جدا کرده و سیم را از سینی فن دور کنید



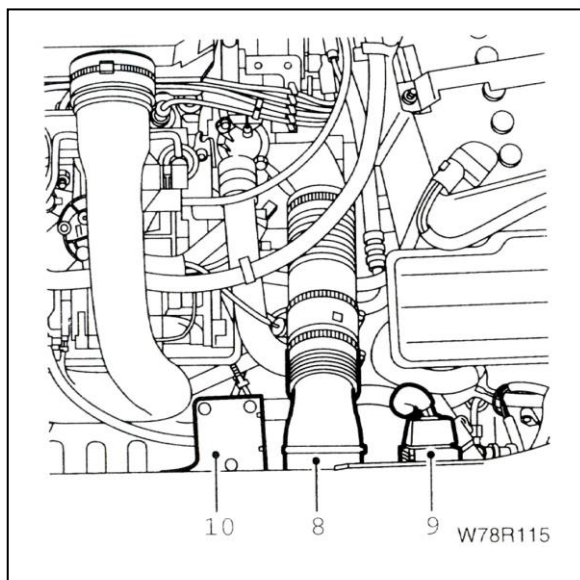
۱۱- سیم بازکن در موتور را از چفت در موتور جدا کرده و سیم را از سینی فن دور کنید.

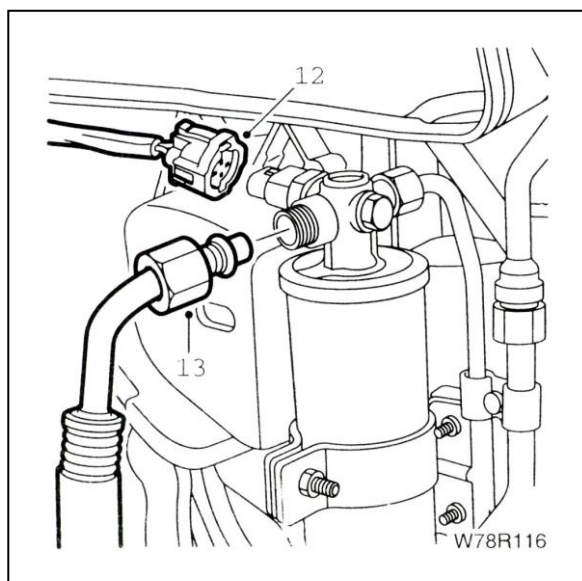


۱۲- لوله بادگیر را پیاده کنید.

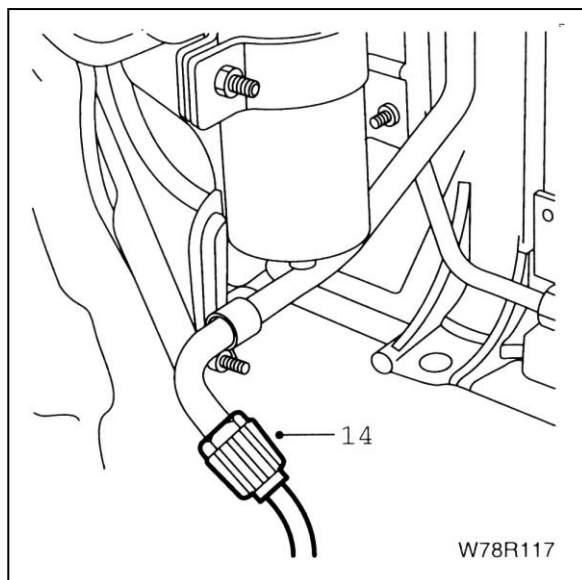
۱۳- فیش دسته سیم موتور به رله دویل چند کاره را جدا کنید.

۱۴- لوله و فیش اتصال دسته سیم موتور به سنسور فشار منیفولد بادگیر موتور را جدا کنید.

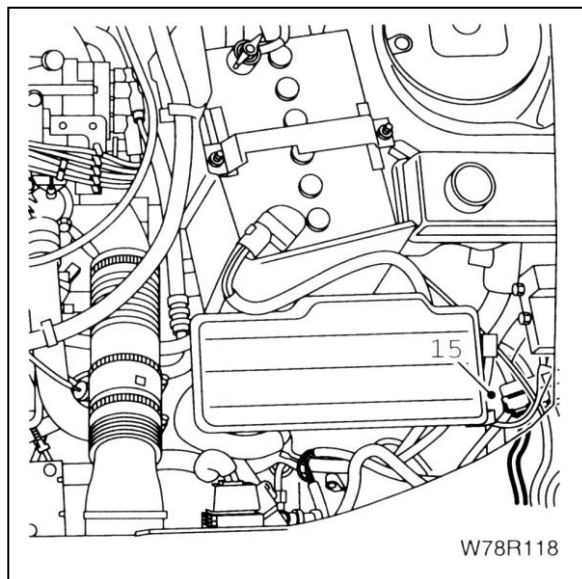




- ۱۵- سیستم خنک کننده را تخلیه کنید (به ۴ سیستم خنک کننده و اگر روز مراجعه کنید).
- ۱۶- فیش پرسوستات را جدا کنید
- ۱۷- لوله متصل به گیرنده (رسیور) را باز کنید.

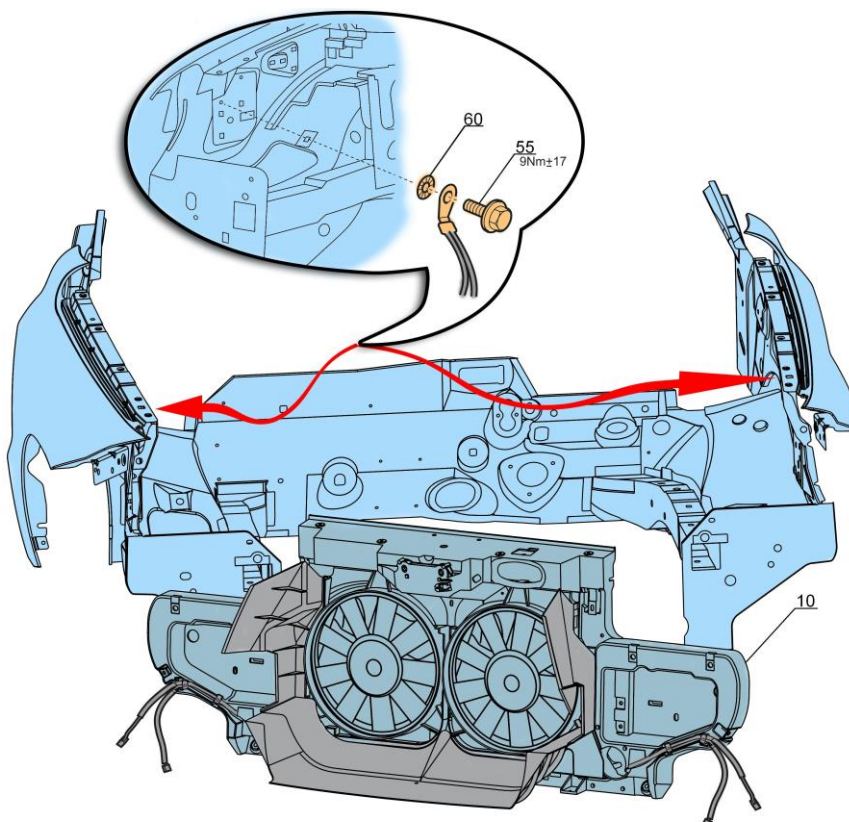


- ۱۸- لوله متصل به کندانسور را باز کنید.

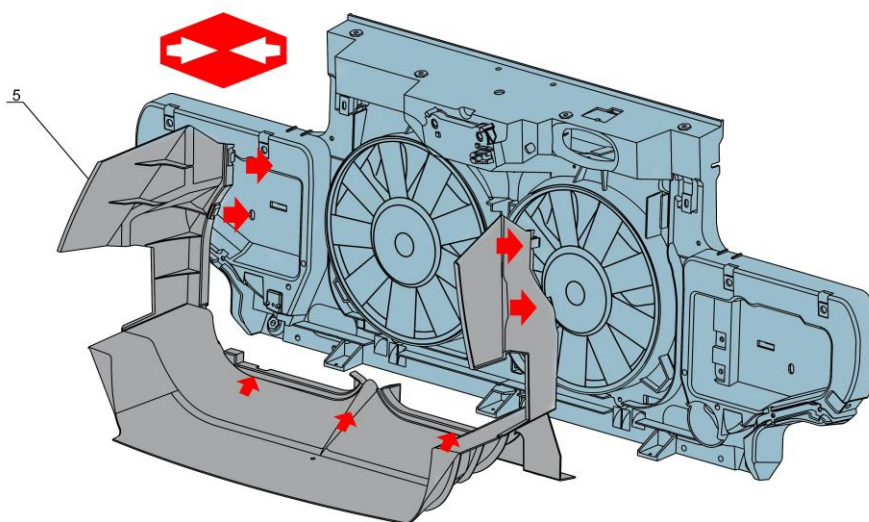


- ۱۹- فیش اتصال دسته سیم سینی فن را جدا کنید (فیش ۲۳ بین خاکستری).

۲۰- به کمک دو نفر سینی فن را جدا کنید.



۲۱- بادگیر رادیاتور را با آزاد نمودن خارها جدا نمایید.



نصب کردن

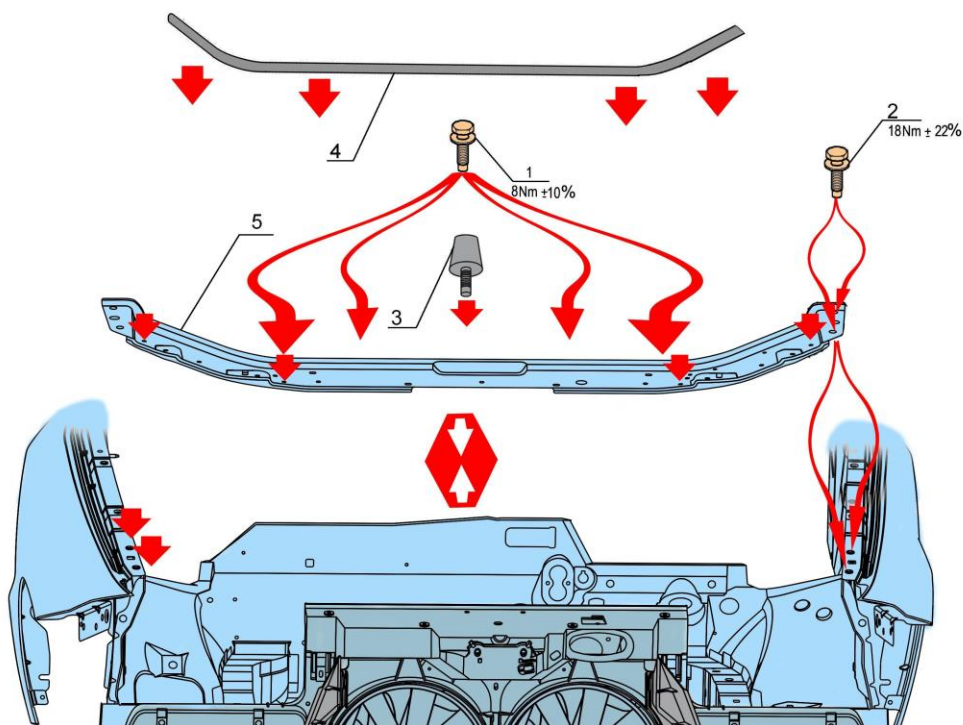
مراحل نصب عکس مراحل پیاده کردن است.

### باز بست قفل درب موتور

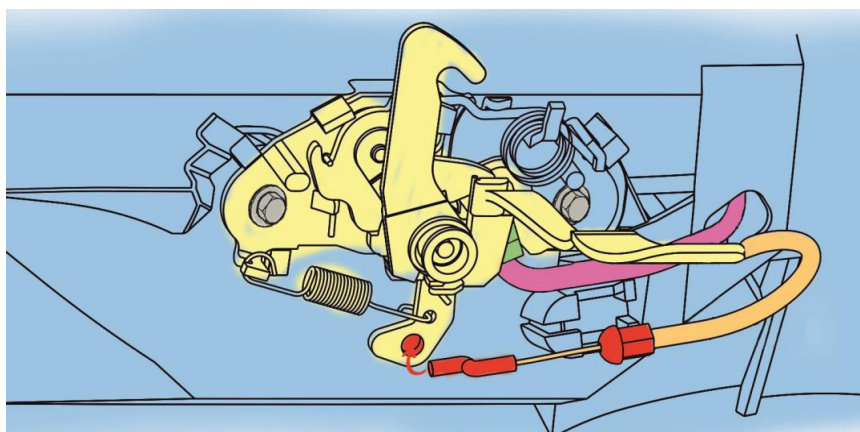
۱- قبل از جدا نمودن سینی فن می توان قفل درب موتور را باز نمود.

نکته: برای باز نمودن قفل درب موتور ، نیازی به باز کردن سپر نمی شود.

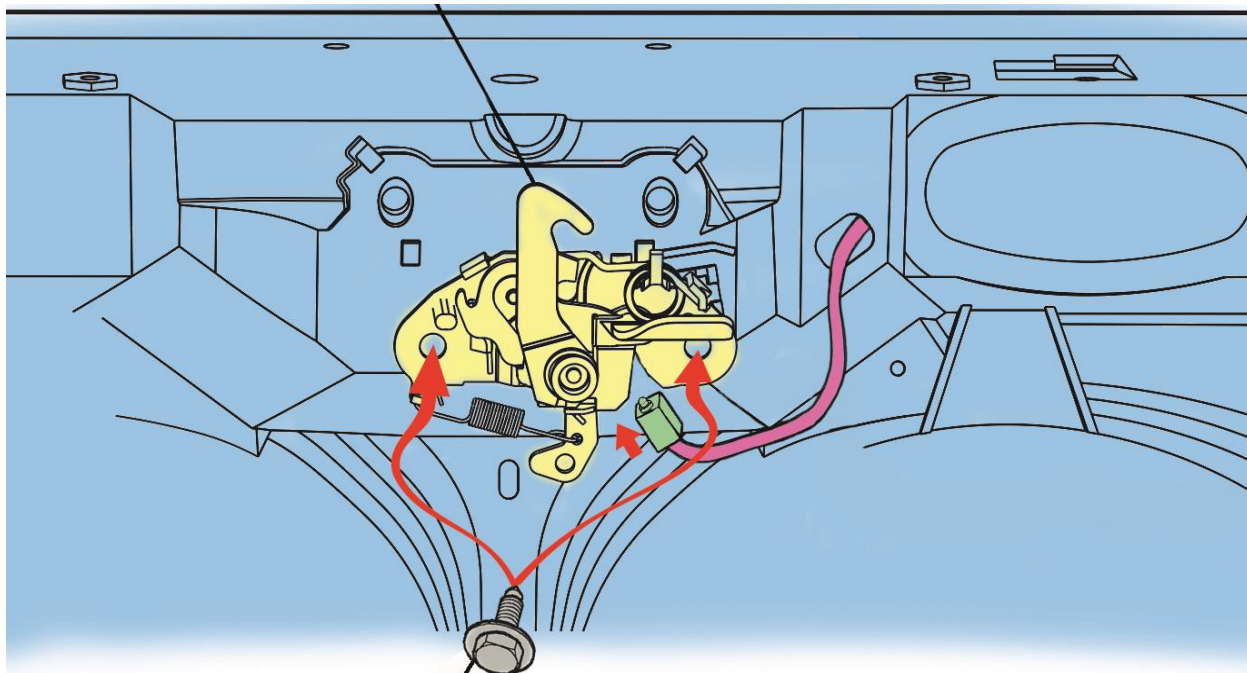
۲- برای باز کردن قفل درب موتور، قطعه شماره (۵) باز گردد.



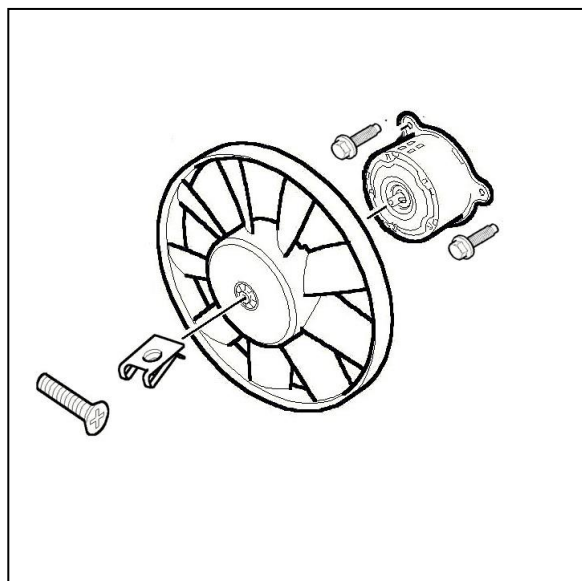
۳- سیم بازکن در موتور را از چفت در موتور جدا کنید.



۴- با باز نمودن دو عدد پیچ نشان داده شده در شکل، قفل درب موتور را باز نمایید.



### بازو بست پروانه و موتور فن

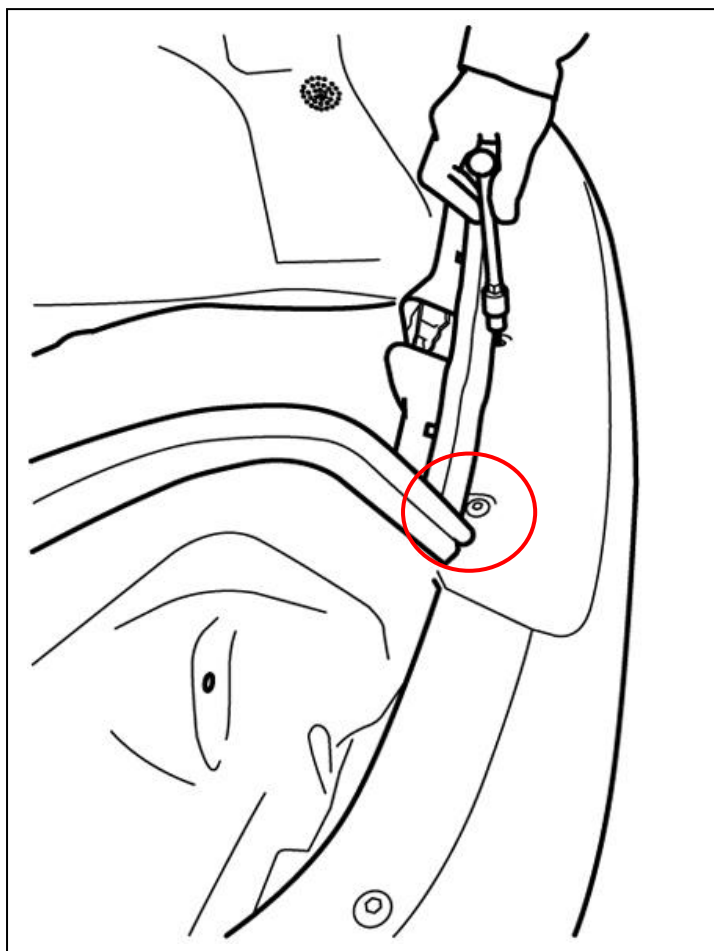


- ۱- مطابق با رویه فوق مجموعه جلو پنجره و سپر را باز نمایید.
- ۲- پروانه های فن خار دار یا پیچی می باشند که با باز کردن خار یا پیچ پروانه فن جدا خواهد شد.
- ۳- با باز کردن ۳ پیچ هر یک از موتورهای فن باز خواهد شد.

### نصب

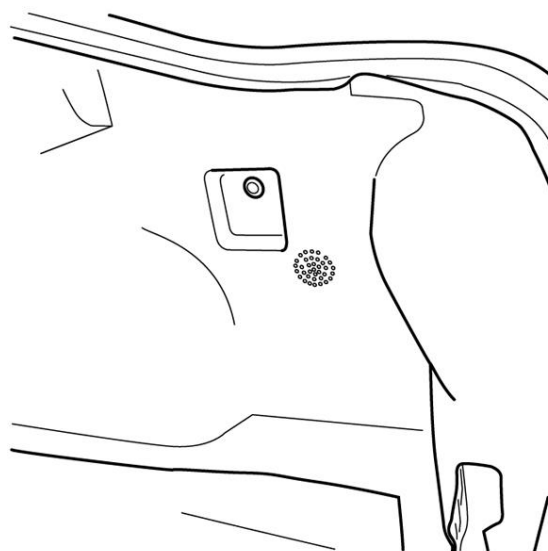
رویه نصب دقیقاً عکس مراحل باز کردن می باشد

### چراغهای عقب پیاده کردن



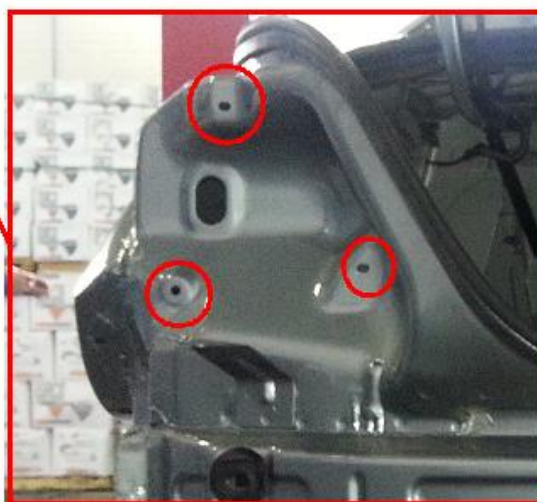
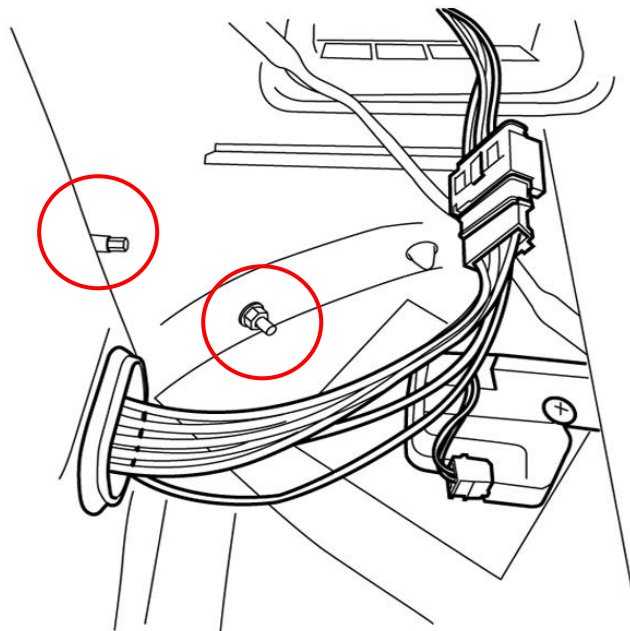
برای پیاده کردن سپر عقب در خودروی دنا لازم است ابتدا چراغهای عقب باز شود. زیرا یکی از پیچهای سپر عقب زیر چراغ عقب قرار دارد. (نشان داده شده در شکل)

۱- از داخل صندوق عقب موکت جانبی صندوق را برداشته و مهره اتصال را باز کنید (هر دو طرف خودرو).



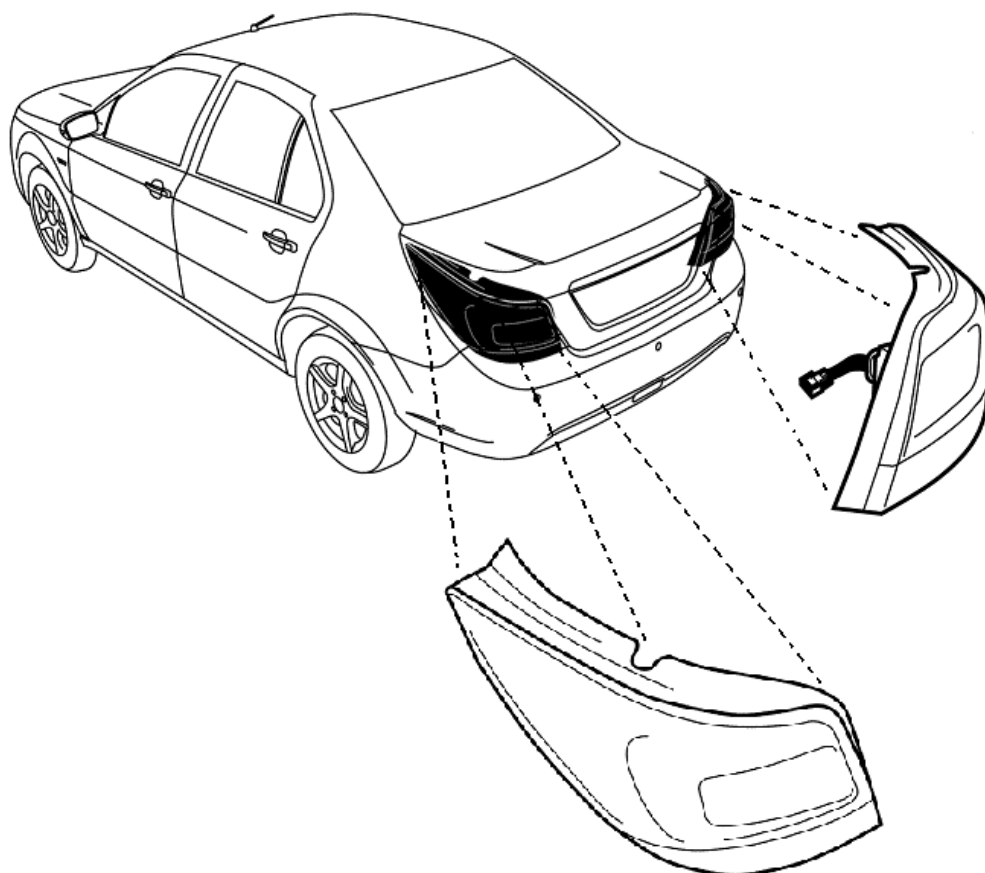
۲- سه عدد پیچ از هر دو طرف در شکل نشان داده شده را باز نمایید.

۳- سوکت اتصال به چراغها نیز جدا شود

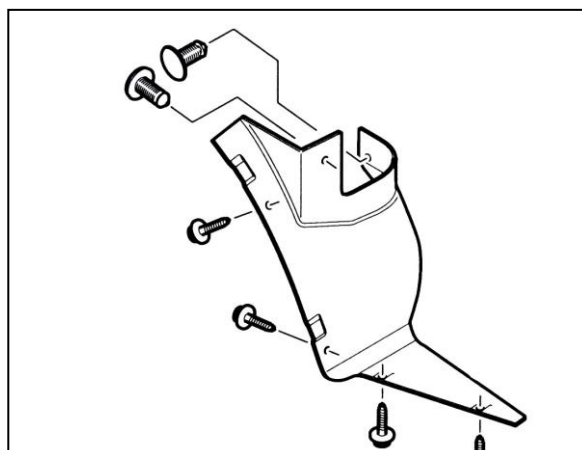




۴- چراغ عقب را به آرامی از محل خود به طرف عقب خودرو کشیده و باز نمایید.

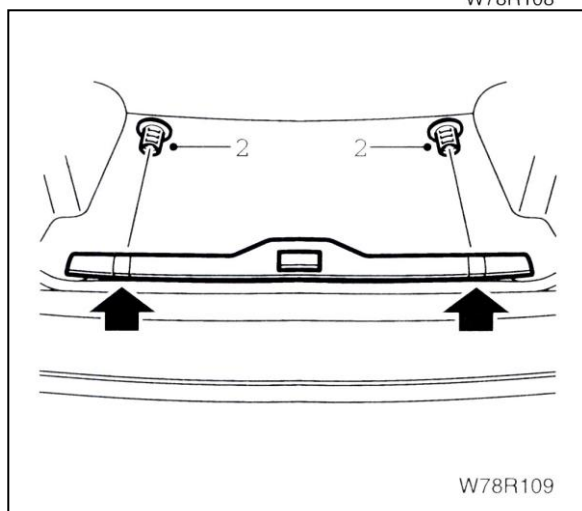


### سپر عقب بازوبست سپر عقب



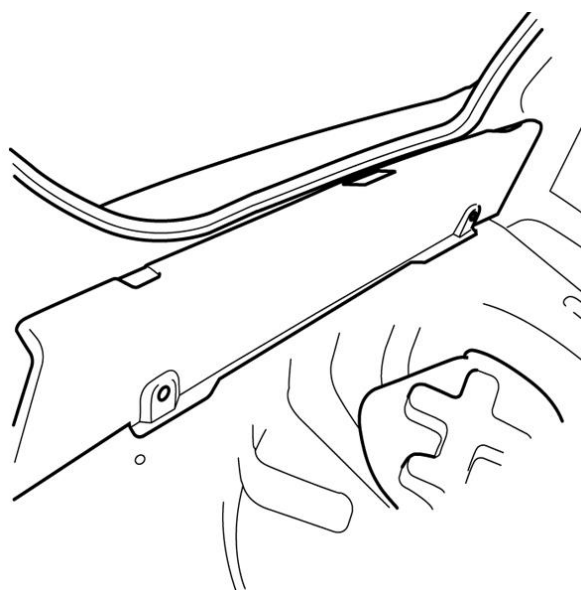
W78R108

۱- گل پخش کن عقب را از هر دو طرف خودرو باز کنید  
(چهار پیچ T 20 و دو عدد مهره ۱۰ نشان داده شده در شکل).

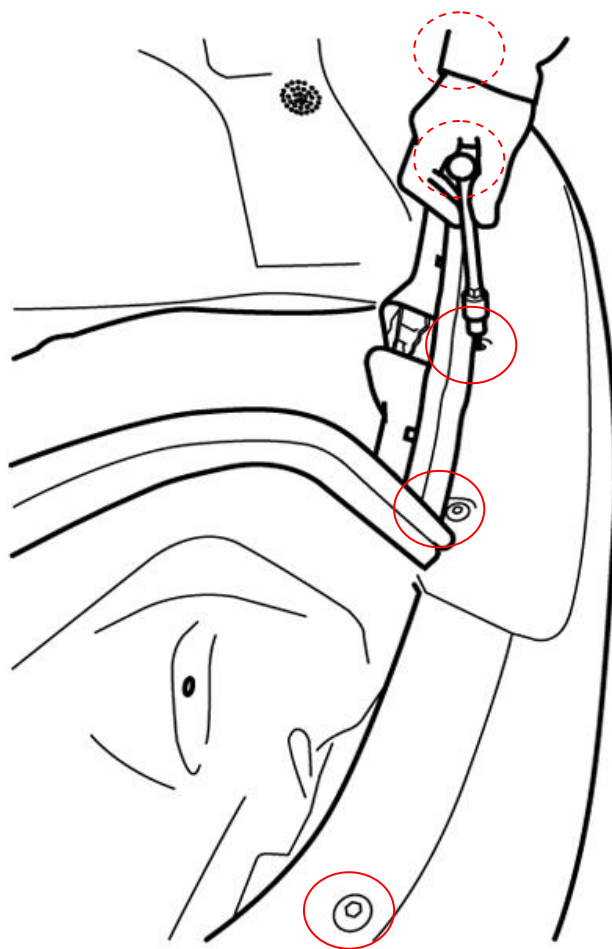


W78R109

۲- در صندوق را باز کنید. قاب تزئینات عقب صندوق را باز کنید (برای اینکار دو گیره پلاستیکی را باز کنید) و قاب را بالا بکشید تا از گیره‌ها آزاد شود.

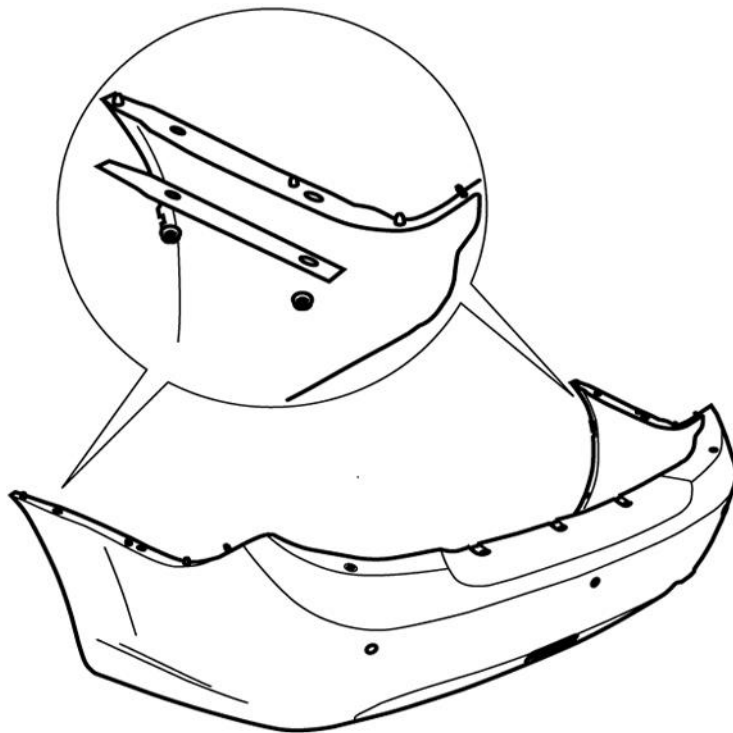


۳- پنج عدد پیچ نشان داده شده در شکل را باز کنید.



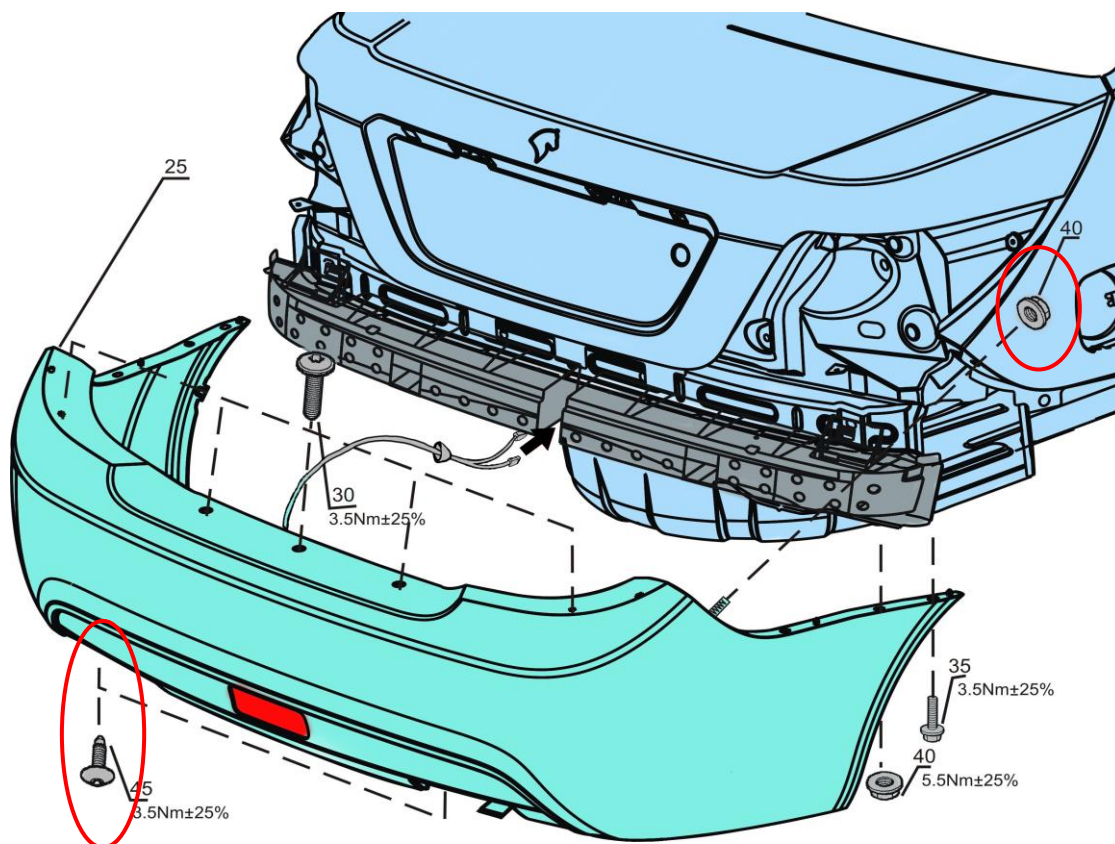
۴- دو عدد پیچ اتصال شل گیر به گلگیر و سپر عقب را از هر دو طرف باز نمایید.





۵- از داخل صندوق یک عدد مهره نشان داده شده در شکل (دو در طرفین) را باز کنید.

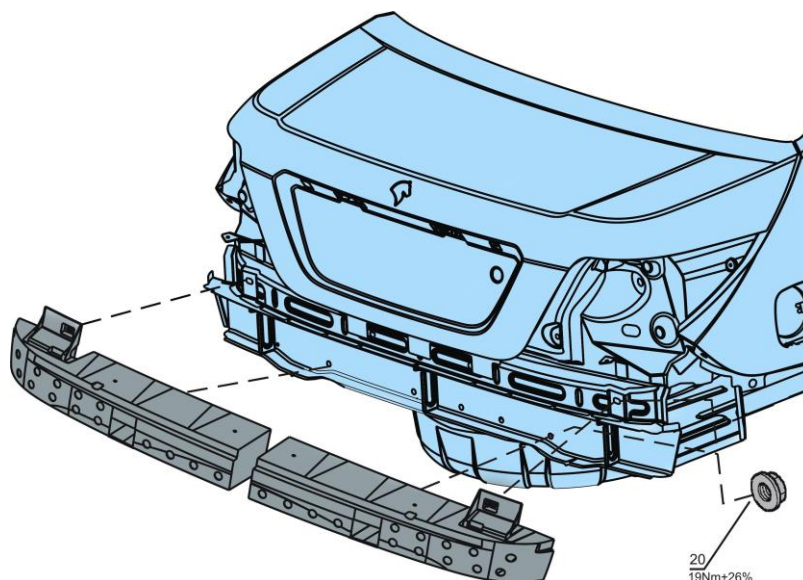
۶- عدد پیچ T40 نشان داده در شکل را از زیر باز نمایید.

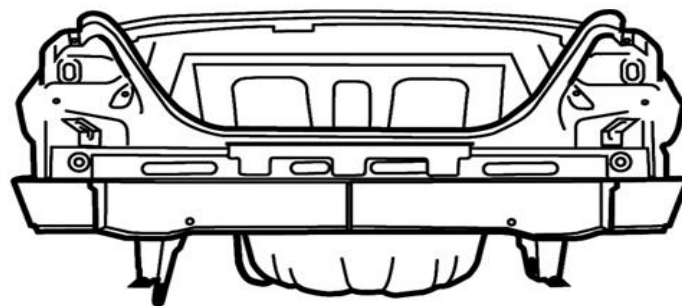


۷- برای جلوگیری از صدمه رسیدن به سپر، این مرحله توسط دو نفر انجام شود. سپر را در جهت اتصال‌های جانبی بیرون بکشید.

### پایه کردن دیاق عقب:

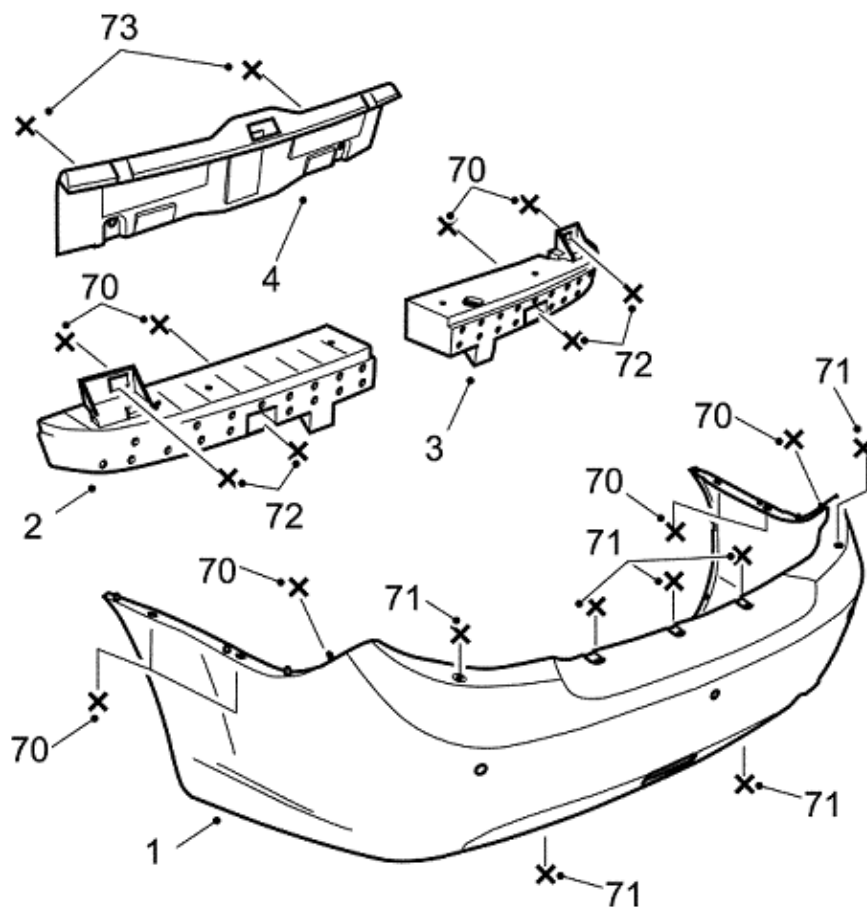
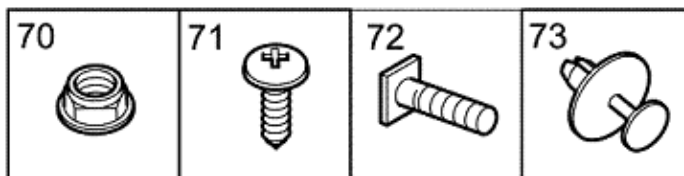
دیاق عقب ۲ تکه می باشد. هر تکه دارای ۲ مهره می باشد. با باز نمودن ۴ مهره هر دو تکه آزاد می شود.





### نصب کردن

مراحل نصب عکس مراحل پیاده کردن است. مطمئن شوید که مجموعه سپر به درستی به گیره‌های جانبی متصل شده است.



### لاستیک‌های درزگیر

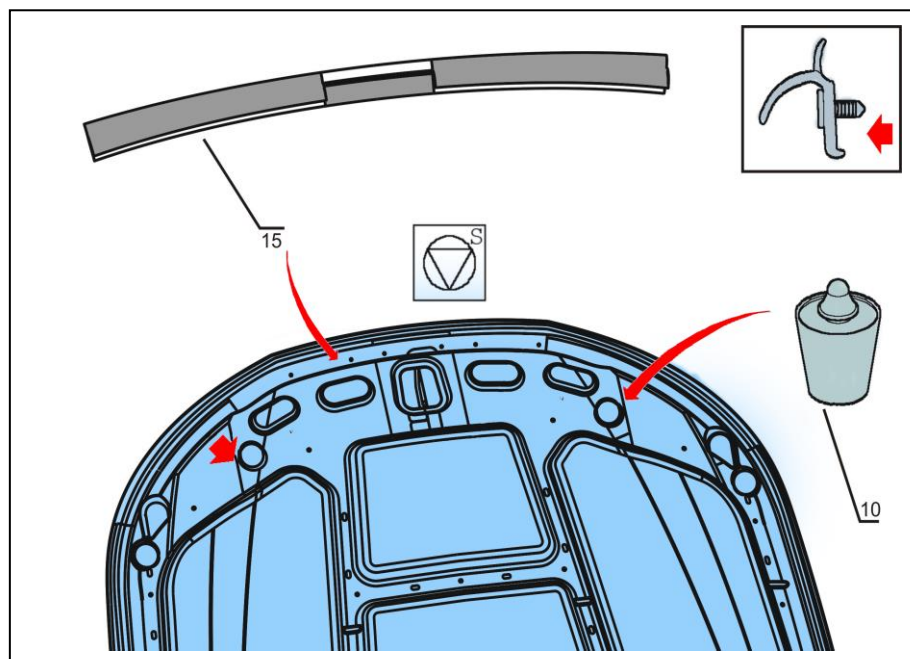
### لاستیک در موتور

### پیاده کردن

۱- لاستیک درزگیر با ۷ گیره پلاستیکی نصب شده است. با احتیاط آنها را از در صندوق جدا کنید.

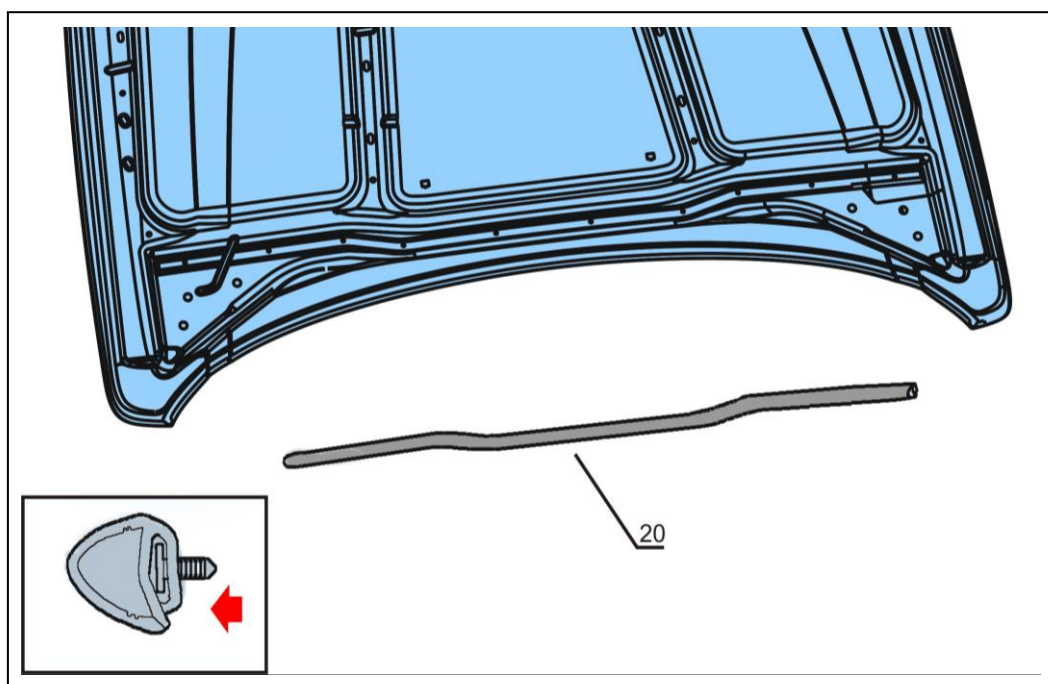
مواظب باشید به لاستیک یا رنگ خودرو آسیب نرسد.

۲- لاستیک ترمز در صندوق را چرخانده و بیرون بکشید.



۳- لاستیک درزگیر عقبی با ۱۲ گیره پلاستیکی نصب شده است. با احتیاط آنها را از در صندوق جدا کنید.

مواظب باشید به لاستیک یا رنگ خودرو آسیب نرسد.

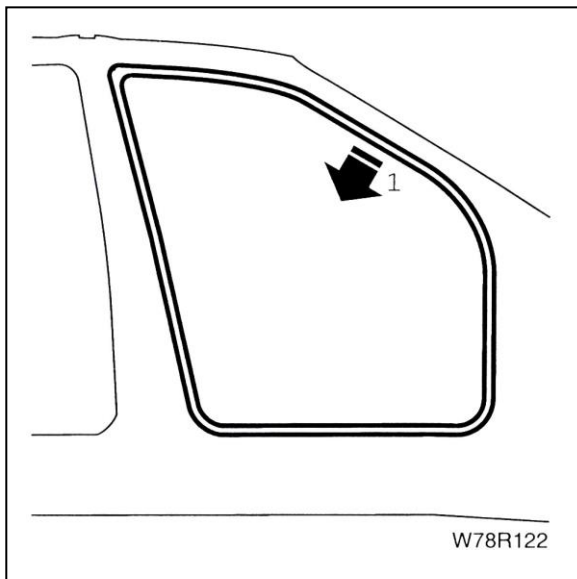




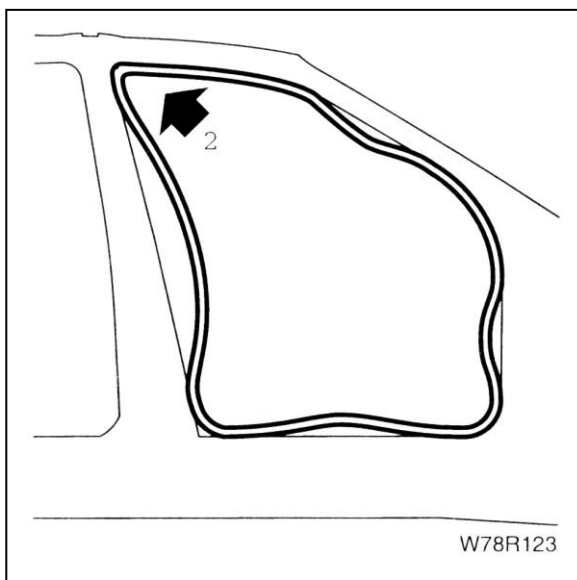
### لاستیک دوردرها

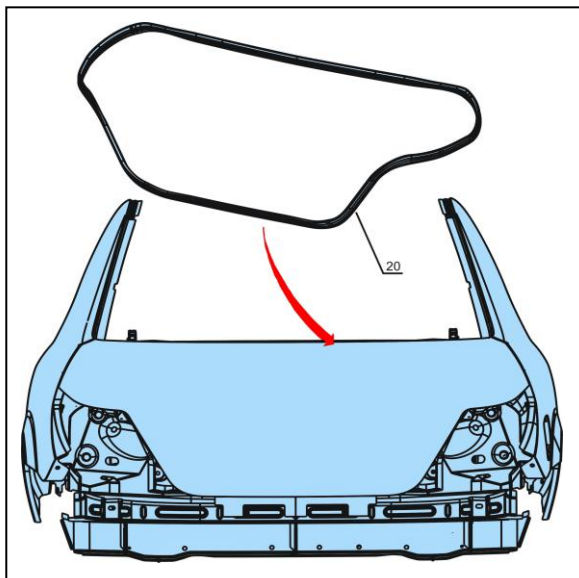
پیاده کردن

۱- لاستیک را از در جدا کنید.



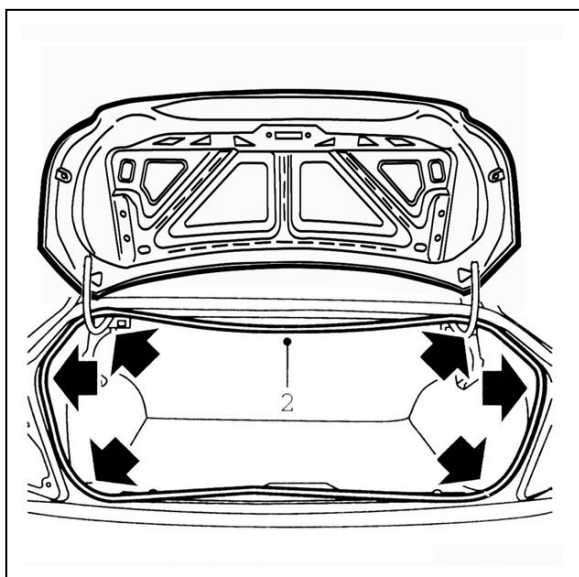
۲- برای نصب دوباره ابتدا گوشه لاستیک را جا بزنید و سپس بخش های مستقیم را تحت کشش از یک سمت جا بزنید.



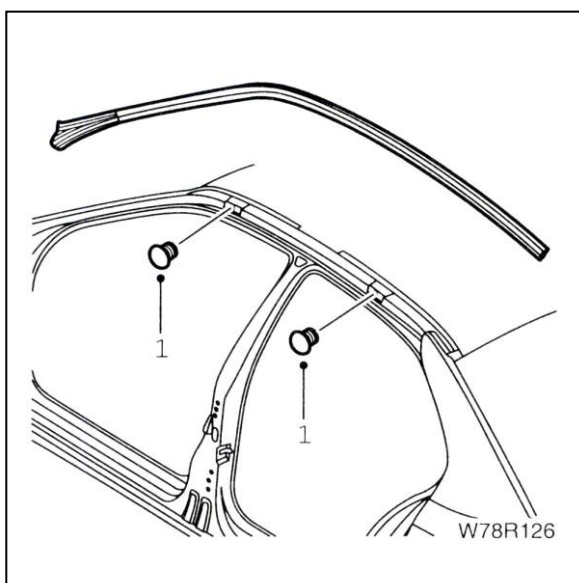


### لاستیک دور در صندوق عب

۱- لاستیک درزگیر را از محفظه صندوق جدا کرده و با گذراندن در صندوق از حلقه لاستیک، آنرا از خودرو جدا کنید.



۲- برای نصب دوباره با گذراندن حلقه لاستیک از در صندوق، ابتدا بخشی از لاستیک را که با یک خط اتصال قابل تشخیص است درست در مرکز قفل جازه و سپس بقیه قسمت‌ها را تحت کشش جا بزنید.



### نوار آبروی کنار سقف

#### پیاده کردن

۱- نوار آبروی کنار سقف با دو گیره پلاستیکی نصب شده است. با احتیاط لاستیک را بکنید. مواظب باشید به لاستیک و رنگ خودرو آسیب نرسد.

#### نصب کردن

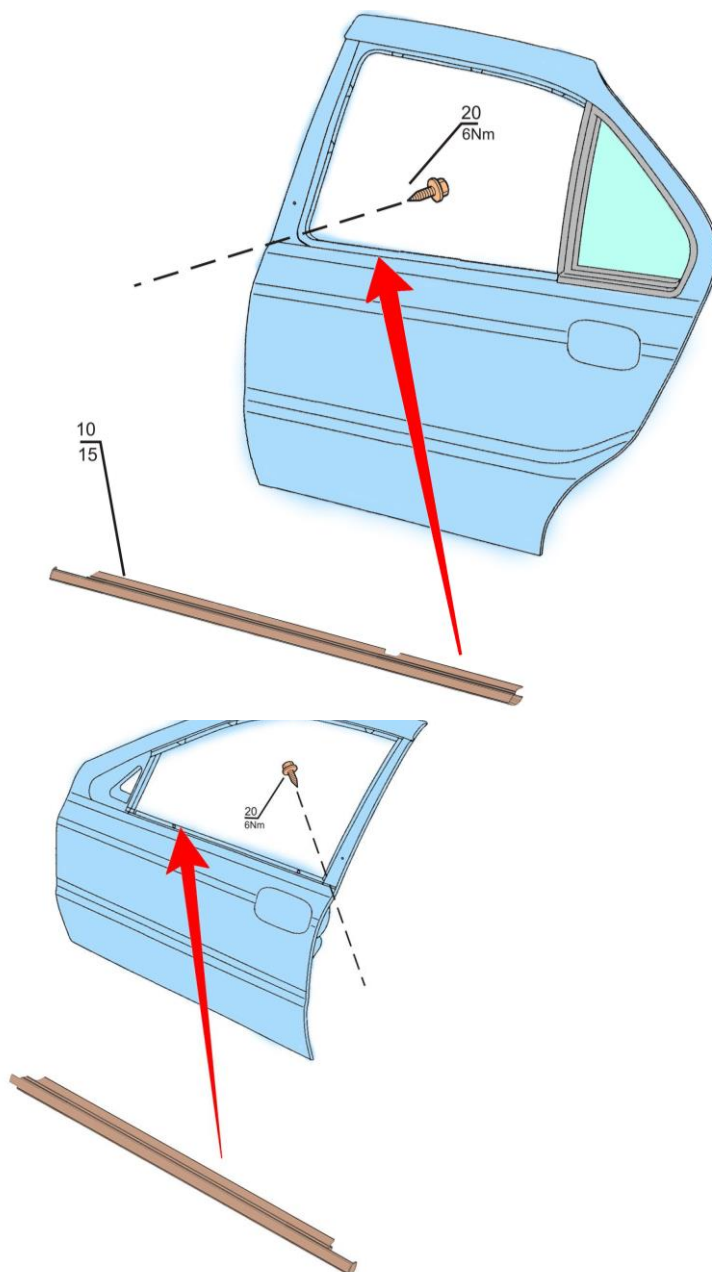
مراحل نصب عکس مراحل پیاده کردن است.

## زه روی لبه شیشه

### پیاده کردن

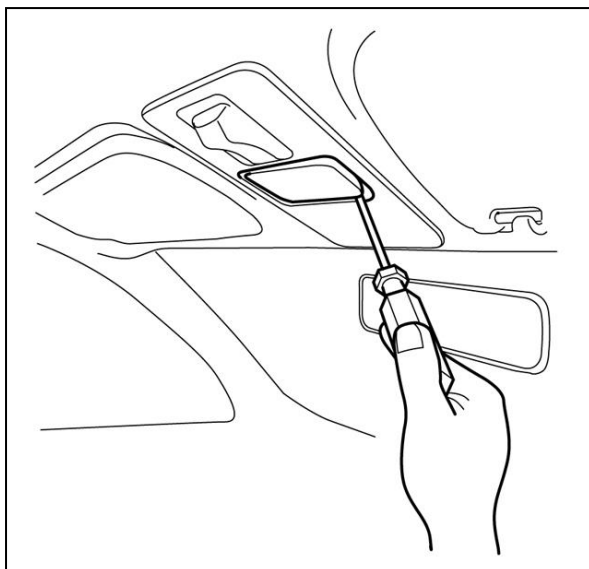
۱- برای پیاده کردن زه روی لبه شیشه مطابق شکل پیچ M20 را بعد از باز کردن رو دری از سمت داخل باز نمایید.

۲- زه را بصورت کشویی از سمت عقب خودرو بیرون بکشید.



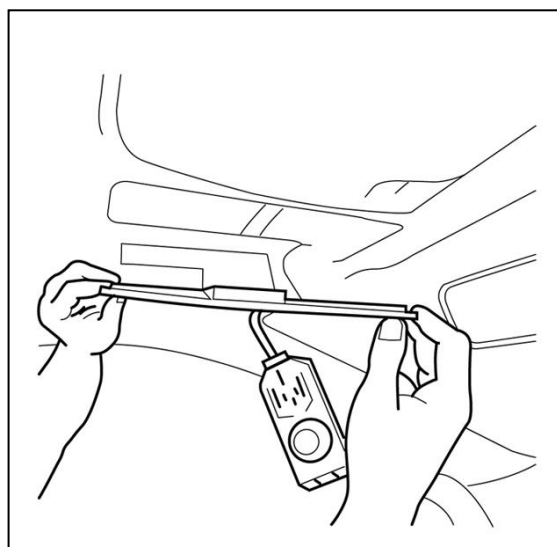
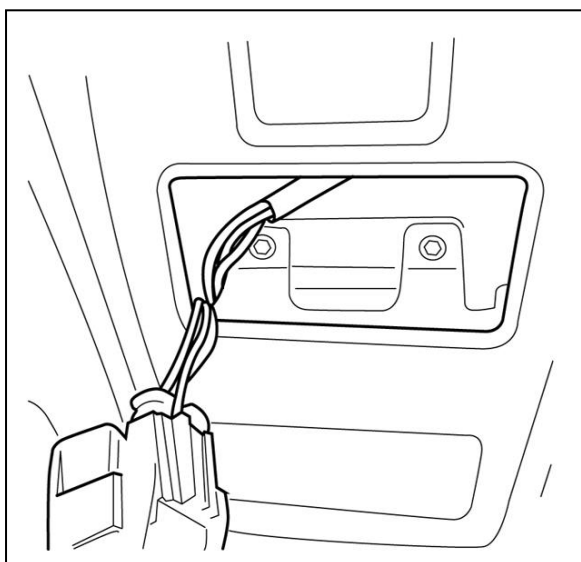
### نصب کردن

محل نصب زه باید کاملاً تمیز و عاری از آلودگی و روغن باشد. محل را با سرکه یا الکل تمیز کنید. بصورت کشویی زه را در لبه شیشه بصورت کشویی جا بزنید و پیچ M20 با گشتاور ۶ نیوتن متر سفت کنید.

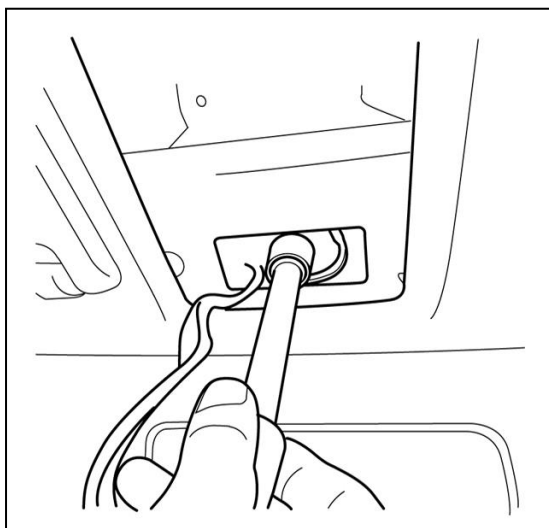


### نحوه باز نمودن آنتن سقفی :

۱- چراغ سقف را از محل خود خارج نمایید و با باز نمودن پیچهای قاب نگهدارنده چراغ سقفی قاب را از محل خود جدا نمایید.

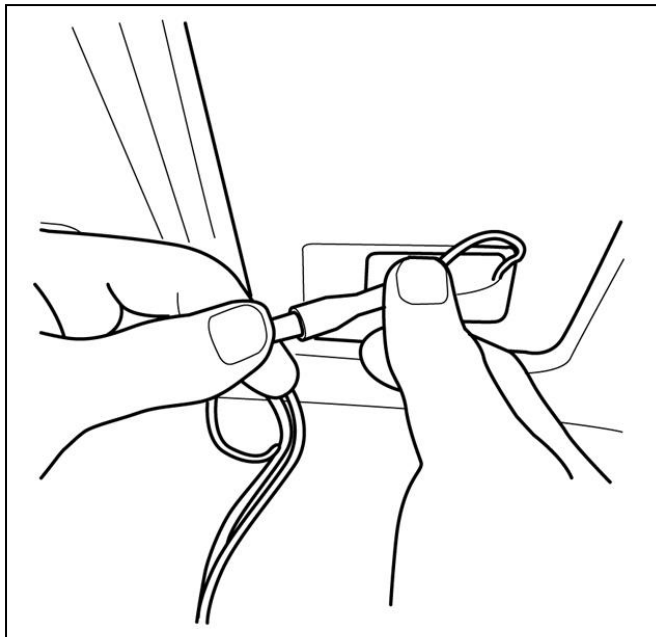


۲- مهره اتصال آنتن را با استفاده از آچار بکس باز کنید .

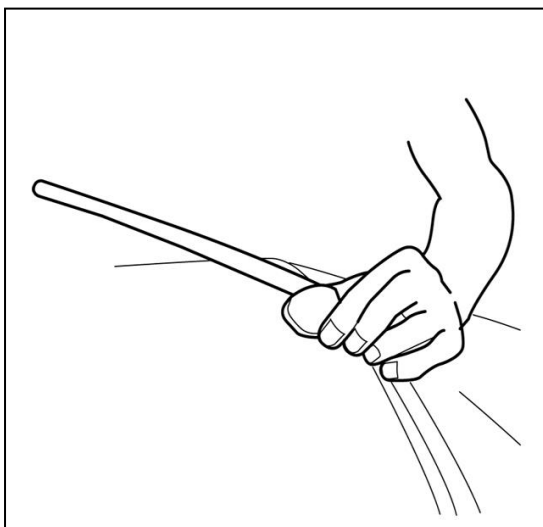
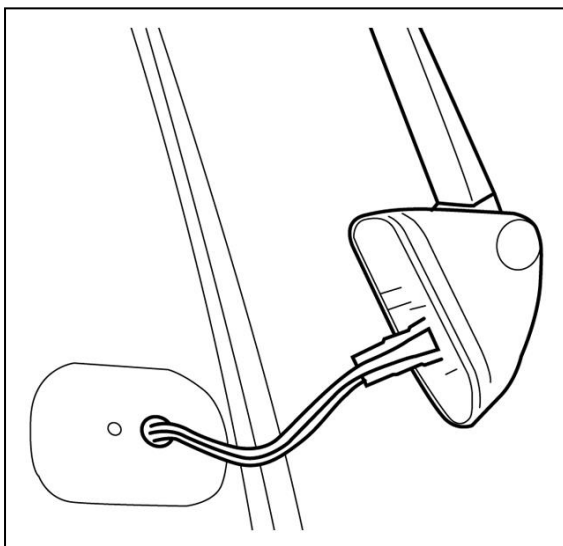




۳- سیم اتصال آنتن را از محل خود جدا کنید.



۴- آنتن را از روی سقف جدا کرده و به همراه سیم خارج کنید.

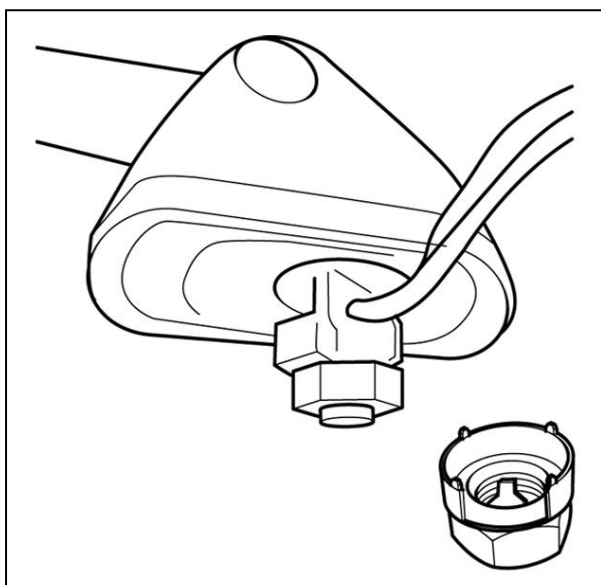


### نحوه بستن آنتن سقفی:

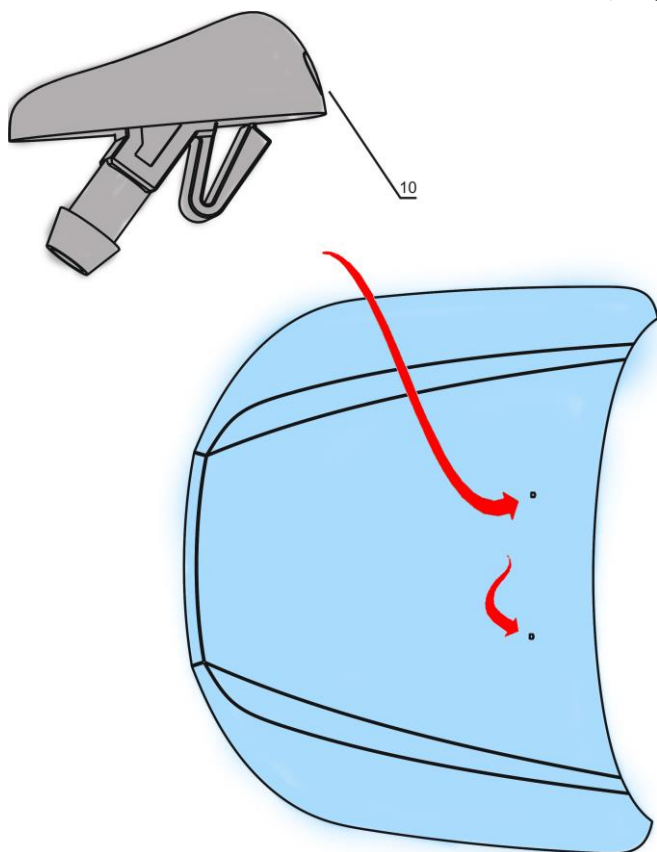
۱- نحوه بستن آنتن سقفی عکس مراحل باز کردن می باشد.

توجه :

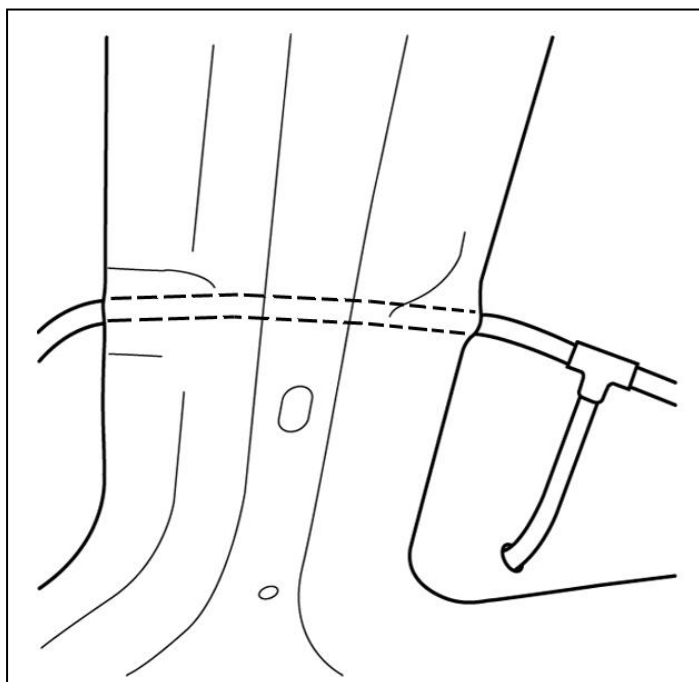
- در هنگام نصب از سالم بودن محل اتصال سوکت و مهره اطمینان حاصل نمایید.
- توجه شود چاکنت مهره در هنگام نصب در محل خود قرار گیرد تا به سیم آنتن آسیب وارد نکند.
- به تصویر چاکنت مهره و نحوه نصب توجه نمایید.

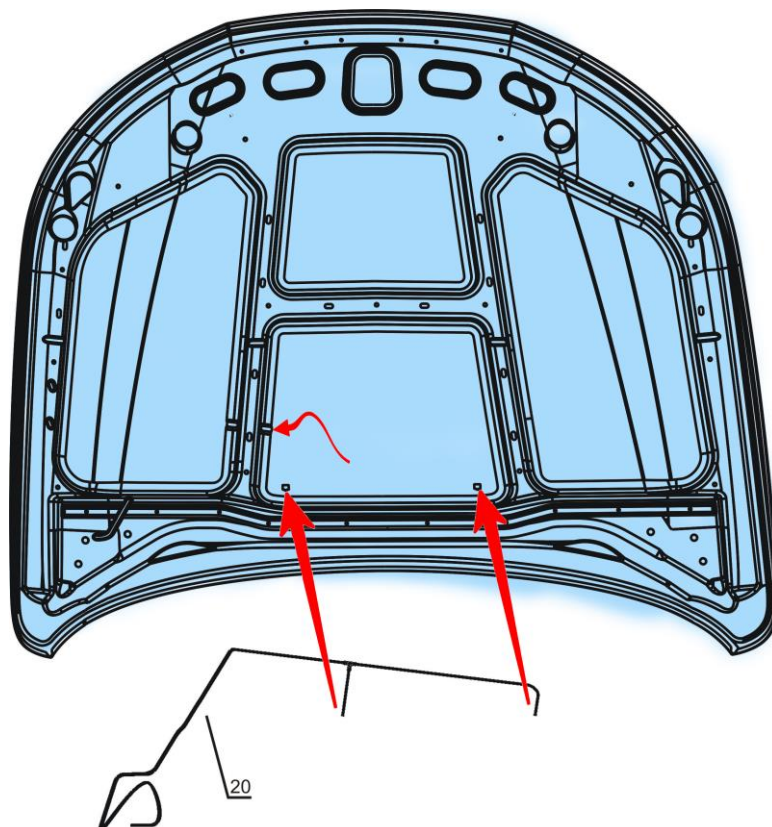


### نحوه باز و بست آب پاش روی درب موتور و لوله های آب

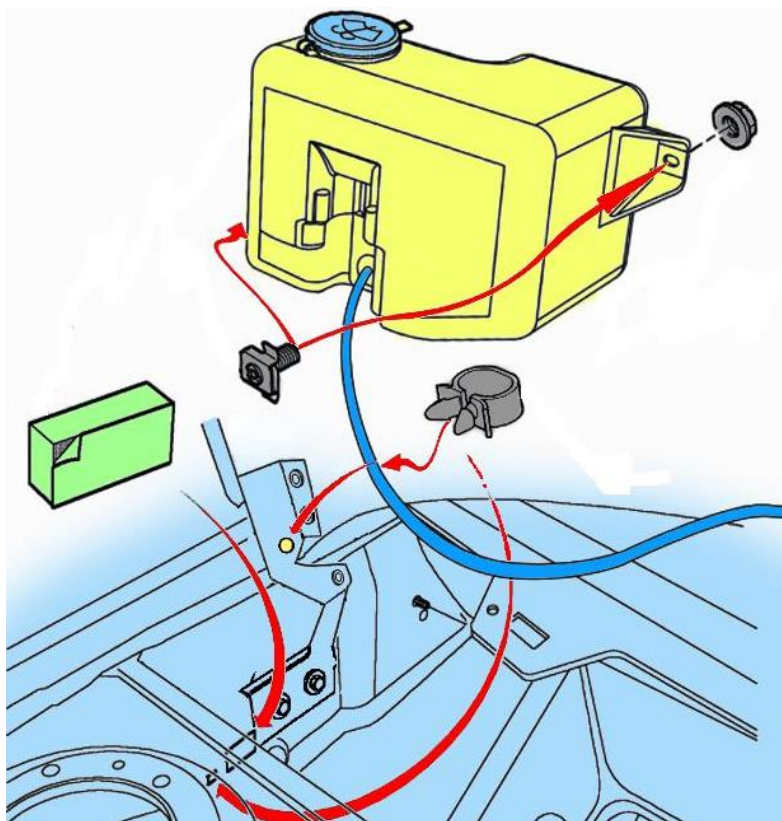


- ۱- درب موتور باز گردد.
- ۲- آب پاش را با فشردن ضامن پلاستیک آزاد نمایید و از محل خود خارج کنید.
- ۳- لوله های آب را با آزاد کردن بستها و سه راهی نشان داده شده در مسیر مشاهده شده آزاد نمایید.





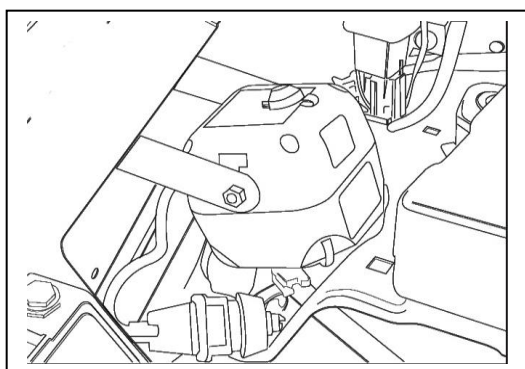
۴ - منبع آب شیشه‌شوی را با باز کردن ۲ عدد پیچ (شش گوش M6) باز نمایید. لوله های متصل به مخزن را آزاد نمایید.



۴- برای بستن نازل های روی درب موتور عکس مراحل باز کردن عمل نمایید. دقت نمایید اسفنج چسب دار در محل خود نصب شده باشد. برای بستن پیچها از گشتاور  $5 \pm 1$  نیوتن متر استفاده گردد.

### بازو بست آژیر سیستم هشدار دهنده

نکته مهم: قبل از اینکه هر گونه تعمیرات بر روی سیستم الکتریکی انجام گیرد، ابتدا قطب منفی باتری باید جدا شود.



جهت باز نمودن آژیر سیستم لازم است  
۱- ابتدا کانکتور آژیر را جدا نمایید

۲- مهره های اتصال آن به پیچهای بدنه را آزاد نموده  
و آژیر را خارج نمایید

**ابزار مخصوص مکانیکی**

شکل	شرح	کد سازنده	کد اختصاصی فرزند	کد اختصاصی پدر	ردیف
 24601001 6.1311	ابزار مخصوص خارد رآر رودری	6.1311	۲۴۶۰۱۰۰۱	۲۴۶۰۱۰۰۱	۱
 24604005 977663	دستگاه مخصوص برش چسب دور شیشه و پاک کننده	977663	۲۴۶۰۴۰۰۵	۲۴۶۰۴۰۰۵	۲
 24604002 976926	تیغه برش چسب دور شیشه	976926	۲۴۶۰۴۰۰۲	۲۴۶۰۴۰۰۲	۳
 24604003 976930	تیغه برش چسب دور شیشه	976930	۲۴۶۰۴۰۰۳	۲۴۶۰۴۰۰۳	۴
 26102005 9780X0	ابزار مخصوص تریم	9780X0	۲۶۱۰۲۰۰۵	۲۶۱۰۲۰۰۵	۵