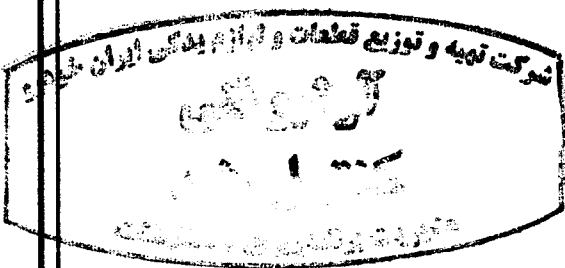


راهنمای تعمیرات

گیربکس اتوماتیک AL4

راهنمای تعمیرات

گیربکس اتوماتیک AL4



نظام آراستگی (۷ سین آراستگی)

تا چندی پیش کمتر کسی در کشور ما به نقش عوامل فرهنگی و نامرئی مدیریتی در محیط های تولیدی صنعتی، فنی و خدماتی در پدید آمدن محصولات و خدمات با کیفیت پی برده و یا آنرا مطرح و ترویج می نمود، بلکه همواره بیش از اندازه بر عوامل فنی و مهندسی و ماشین و ابزار تاکید می گردید. اما خوشبختانه در سالهای اخیر عده ای از مدیران آرماندار و پیشتاز در صنعت کشور توجه ویژه ای به نقش همکار با کیفیت و محیط کار با کیفیت در بهبود کیفیت و افزایش بهره وری معطوف داشته و موفق گردیده اند با اجرای نظامهای مدیریتی اقتباس شده از مدیریت ژاپنی نظیر نظام پیشنهادها و نظام ۵اس (5S) تحولی در محیط کار بوجود آورند.

نظام (5S) که امروزه در ایران به نام «۷سین آراستگی» یا «آراستگی محیط کار» تغییر نام یافته و تجربه شده است، بر این باور کهنه که آلوده بودن، کثیف بودن و نامرتب و ریخت و پاش بودن محیط کار را طبیعت جدائی ناپذیر در محیط های تولیدی و کارگاهی می داند، خط بطلان کشیده و میسر بودن تسلط طبیعت و فطرت پاک و آراسته انسان را بر طبیعت آلوده محیط های صنعتی اثبات می کند. به راستی چرا هنوز افرادی حتی درس خوانده و جوان در کشور وجود دارند که گمان می کنند یک تعمیرگاه اتومبیل لزوماً می بایستی روغنی، آلوده، سیاه، شلوغ، درهم و برهم و ناآراسته باشد؟ چرا عده ای همچنان به خود اجازه می دهند که با همین باور در محیط کار با هر کفش و لباس و ظاهر ناآراسته ایی حاضر شوند و یا لباس و کفشهای کهنه و مندرس خود و دیگران را که دیگر نمی شود در جامعه پوشید در محیط کار به عنوان لباس کار استفاده کنند؟ چرا حدود هشتاد درصد کارکنان فنی تعمیرگاهها با دمپایی و یا کفش پاشنه خوابیده و بدون بند در محیط کار ظاهر می شوند؟

آیا این واقعاً بخاطر طبیعت ما و یا طبیعت کار است که برخی محیط های مثل تعویض روغنی، تعمیرگاه اتومبیل، کارخانه آرد، کارخانه سیمان و کارخانه تایرسازی، باید آلوده و نامطبوع باشند؟ اگر شما هم معتقد هستید که به خاطر طبیعت خود کار است، آنوقت به این سوال باید پاسخ بدهید که چرا همین کارخانه تایر سازی و یا سیمان سازی در یک کشور پیشرفته صنعتی بسیار جذاب و آراسته است؟ چرا تعمیرگاه های اتومبیل در همان کشور به یک کلینیک شباهت دارند؟

در سالهای اخیر مدیریت شرکت تهیه و توزیع قطعات و لوازم یدکی ایران خودرو (ایساکو) با معرفی و اجرای نظام آراستگی «۷سین آراستگی» به همت همکاران خود و نیز برخی نمایندگان مجاز، تحول چشمگیری را در محیط های کاری و تعمیرگاهی بوجود آورده و کارایی این نظام فرهنگی را در بهبود داوطلبانه، معتقدانه و مشتاقانه محیط های قدیمی تعمیرگاهی با سابقه چهل ساله خود را آراسته نموده، تأثیر آن را بر تحول رفتاری همکاران خود و نیز بر استقبال و جذب مشتریان و افزایش درآمد خود ابراز داشته و اجرای آنرا به دیگر نمایندگان توصیه می کنند.

به امید آنکه در آینده ای نزدیک همه ما شاهد محیط کار آراسته، همکار آراسته، رفتار آراسته و پندار آراسته باشیم.

فهرست

صفحه	
۱	مقدمه
۳	فصل اول
۵	گیربکس اتوماتیک AL4
۷	احتیاط های لازم و ضروری
۹	روش تعمیرات و عیب یابی
۱۲	نشستی روغن گیربکس
۱۴	ابزار مخصوص
۱۸	تخلیه / پر کردن و بررسی سطح روغن گیربکس
۲۲	تعویض کاسه نمد شافت تعویض دنده
۲۴	باز و بست رادیاتور روغن
۲۵	باز و بست بلوک هیدرولیک
۲۷	باز و بست دسته سیم بلوک
۲۸	تنظیم اهرم تعویض دنده
۲۹	تعویض کاسه نمدهای پلوس
۳۱	باز و بست پلوس ها
۳۵	باز و بست گیر بکس
۴۶	تعویض کاسه نمد تورک کنورتور (ناقل)
۴۷	عملکرد ضامن مکانیکی
۴۸	باز و بست کنترل های گیربکس

فهرست

صفحه	
۵۱	فصل دوم
۵۳	معرفی گیربکس اتوماتیک AL4
۵۵	مشخصات فنی
۵۸	جداول عملکرد اجزاء گیربکس
۶۰	نمای موقعیت بلبرینگها و واشر تنظیم
۶۱	تشریح مجموعه های کلاچ
۶۲	معرفی ابزار مخصوص
۶۵	تذکرات مهم
۶۶	قطعات مصرفی گیربکس
۶۸	بستن گیربکس بر روی میز کار
۶۹	جداسازی قطعات سمت تورک کنورتور
۷۴	باز و بست پمپ روغن
۷۶	باز و بست بلبرینگها
۸۱	جدا کردن پوسته گیربکس
۸۴	باز و بست مجموعه کلاچ
۸۵	ابزار مخصوص
۸۷	باز کردن کلاچ
۹۰	بستن کلاچ
۹۵	باز و بست اهرم انتخاب دنده

فهرست

صفحه	
۹۷	باز و بست مجموعه چرخ دنده خورشیدی
۱۰۰	بستن پوسته عقب گیربکس
۱۰۵	بستن مجموعه پوسته تورک کنورتور
۱۱۰	تعمیرات بلوک هیدرولیک
۱۱۷	باز کردن بلوک هیدرولیک
۱۲۰	بستن بلوک هیدرولیک

بسمه تعالی

مقدمه

تهیه و انتشار کتب راهنمای تعمیرات این امکان را برای متخصصین تعمیرات فراهم مینماید تا بتوانند در هر مرحله از عملیات تعمیر و نگهداری، کار را به صورت صحیح و اصولی به انجام رسانند. کتابی که در پیش رو دارید تحت عنوان "راهنمای تعمیرات گیربکس اتوماتیک AL4" می باشد که حاصل تلاش همکاران در اداره فنی و مهندسی خدمات پس از فروش بوده و به منظور آشنائی تعمیرکاران شبکه نمایندگیهای مجاز سراسر کشور با نحوه انجام تعمیرات گیربکس اتوماتیک، خودروی پژو 206 تهیه گردیده است.

امید است شما تکنسین ها و تعمیرکاران عزیز با مطالعه این کتاب و به کار بستن نکات یاد شده در آن در ارائه خدمات تعمیراتی استاندارد، جلب نظر مساعد و کسب رضایت مشتری توفیق یابید.

شرکت تهیه و توزیع قطعات و لوازم یدکی ایران خودرو

ایساکو (سهامی خاص)

فصل اول:

باز و بست

گیربکس اتوماتیک

از روی خودرو

گیربکس اتوماتیک AL4

مقدمه

هشدار: این جزوه فقط برای تعمیرات مکانیکی و عیب یابی گیربکس اتوماتیک میباشد؛ جهت تعمیر و عیب یابی الکتریکی گیربکس به قسمت مربوطه در جزوه عیب یابی مراجعه نمایید.

برای اطلاع بیشتر در ارتباط با اصول کارکرد گیربکس اتوماتیک به بروشور مربوطه در کتابچه عمومی مراجعه کنید.

احتیاط های لازم و ضروری

۱- بکسل کردن :

گیربکس اتوماتیک در زمان روشن بودن موتور روغنکاری می‌گردد، لذا برای بکسل نمودن خودرو چرخهای جلو را از روی زمین بلند نمائید؛ در صورت تماس چرخهای جلو با زمین، خودرو را تحت شرایط ذیل بکسل نمود:

حداکثر مسافت ۵۰ km

حداکثر سرعت ۵۰ km / h

وضعیت دنده در حالت N یا خلاص

در سطح افق با حداکثر زاویه ۵° و در صورت نیاز چرخهای عقب را بالا ببرید.

۲- تعمیرات مکانیکی :

گیربکس فقط در زمان روشن بودن موتور روغنکاری می‌گردد.

هرگز در سرازیری موتور را خاموش نکنید.

هرگز خودرو را با هل دادن روشن نکنید (این عمل در گیربکس های اتوماتیک امکان پذیر نمیباشد).

گیربکس را بدون حفاظ بر روی زمین قرار ندهید.

هرگز از کانکتورها و اتصالات گیربکس برای جابجا کردن آن استفاده ننمائید.

قبل از پیاده نمودن گیربکس موقعیت تورک کنورتور را توسط ابزار مخصوص تثبیت نمائید.

هنگام جازدن گیربکس بر روی موتور پین راهنما (ابزار مخصوص) را بیرون آورید.

هنگام باز کردن و بستن گیربکس کلیه احتیاط های لازم برای جلوگیری از ورود آشغال به داخل گیربکس را انجام دهید.

۳- تعمیرات الکتریکی :

هنگام روشن بودن موتور باطری را جدا نکنید.

هنگام باز بودن سوئیچ، کنترل یونیت را جدا ننمائید.

قبل از جازدن کانکتورها، اتصالات را از نظر خوردگی، تغییر شکل بررسی کنید.

قفل کانکتور را کنترل کنید.

در هنگام تست مدارات الکتریکی توجه داشته باشید که:

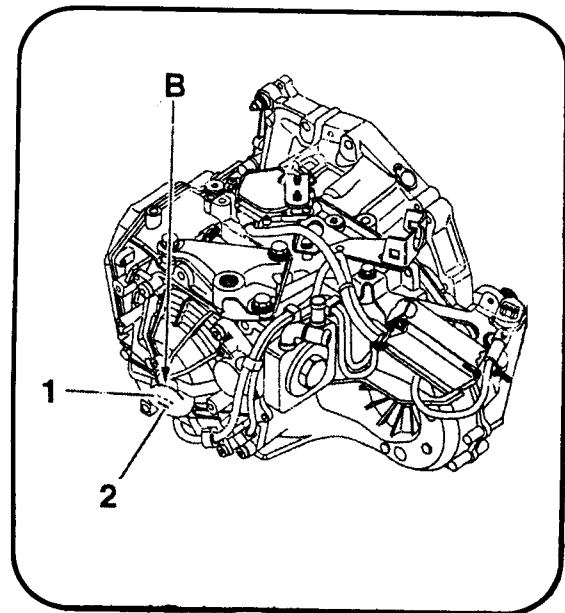
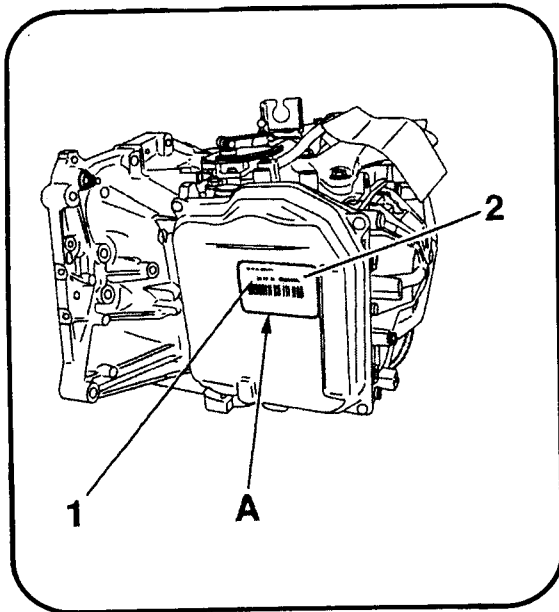
- باطری کاملا شارژ باشد. - منبع ولتاژ بیش از ۱۶۷ نباشد. - از لامپ تست استفاده نکنید.

۴- حالت پیشرفته:

هشدار: در صورت خرابی مدارات الکتریکی گیربکس میتوان توسط دنده ۳ حرکت نمود
 دقت نمایید در این حالت با سرعت بیش از ۱۰۰ کیلومتر در ساعت رانندگی نکنید.

مشخصات گیربکس اتوماتیک:

۱- مشخصات:



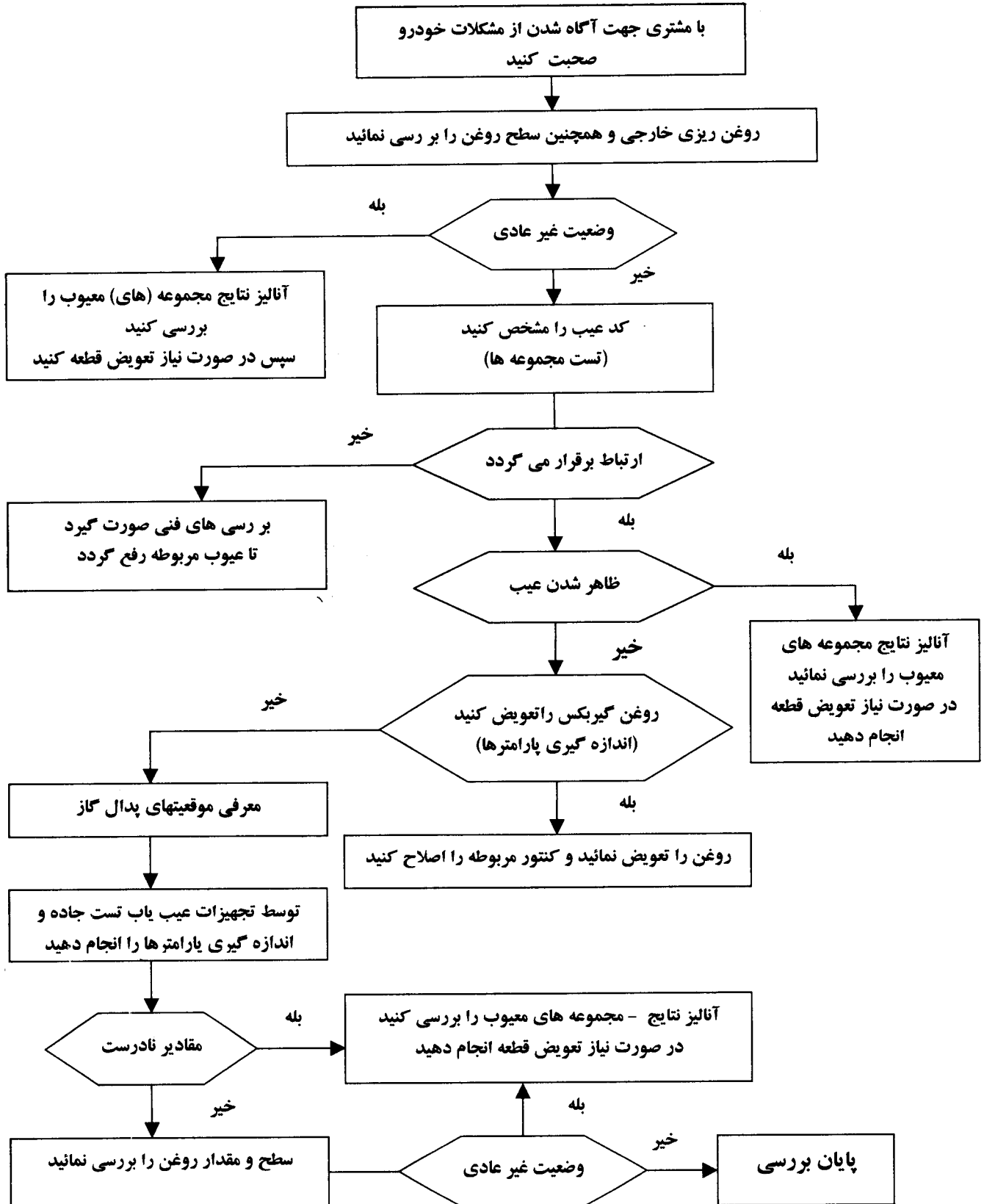
مشخصات گیربکس اتوماتیک توسط برجسب روی درپوش بلوک هیدرولیک (A)، یا به صورت حکاکی
 شده (B) بر روی بدنه تعیین می گردد.

(۱) مشخص کننده سازه مجموعه

(۲) شماره سریال

روش تعمیرات و عیب یابی :

۱- روش تعمیرات



۲- برای آگاهی بیشتر از مشکلات خودرو با مشتری صحبت کنید. بررسیهای ذیل را انجام دهید:

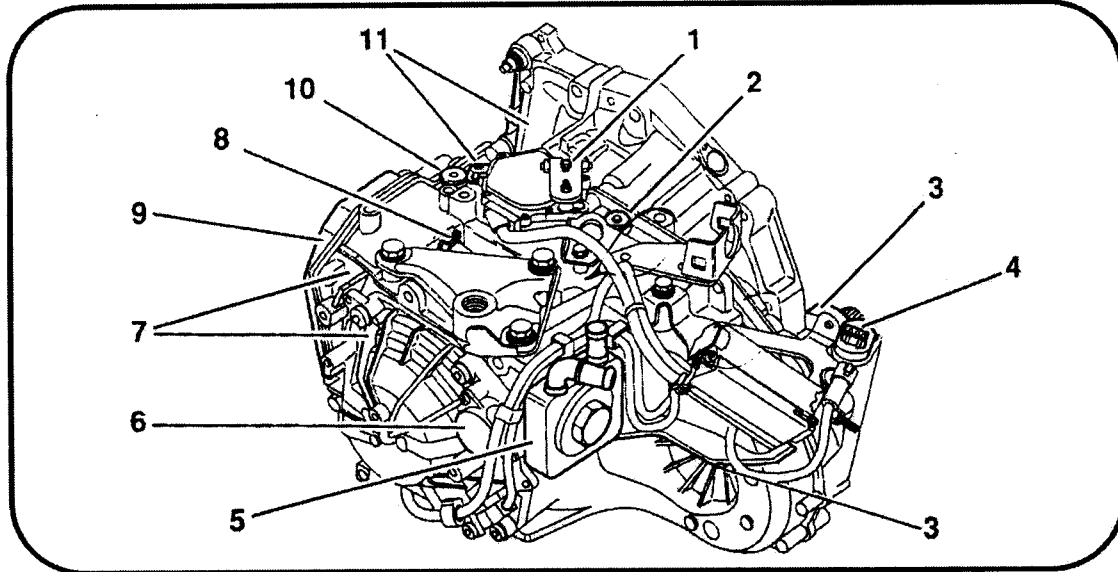
- موضوع شکایت
- در چه وضعیتهایی عیوب ظاهر میگردد (سرعت، بار، موقعیت دنده)
- به همراه مشتری تست جاده انجام دهید و موارد زیر را یادداشت کنید.
- نحوه رانندگی مشتری (با عصبانیت، آرام یا حرکتهای ناصحیح و ناآگاهانه و ...)
- تاثیر عوامل جانبی (حرارت، سطح جاده، تجهیزات جانبی الکتریکی، ...) بر روی خودرو
- در چه برنامه ای عیب اتفاق می افتد (ورزشی، برفی، اقتصادی، ...)

۳- عیب یابی

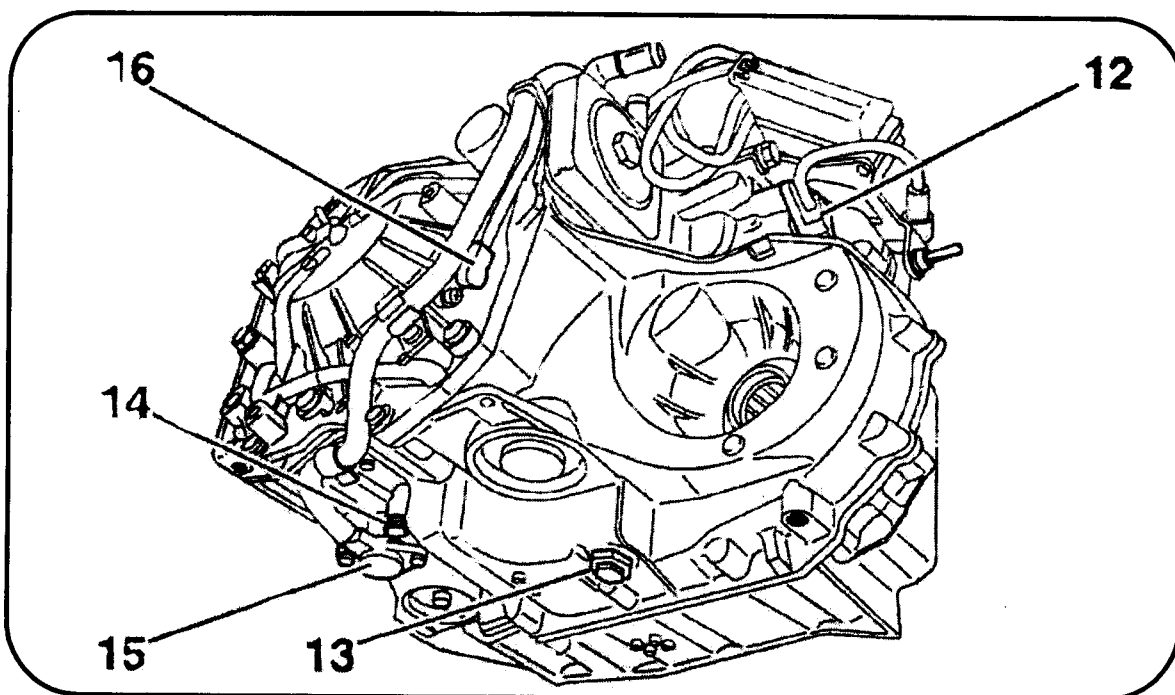
عیوب	سرویس لازم
بوی سوختگی روغن	برای گرمای بیش از حد گیربکس، کلاچ عملکرد غیر عادی پیدا می کند و این امر باعث آلودگی زیاد روغن گیربکس میگردد. هنگام روشن بودن موتور مقدار ۰/۲ لیتر روغن را به منظور بررسی میزان آلودگی روغن (گرد و غبار و براده های فلزی) نمونه برداری کنید. در صورت نیاز گیربکس را تعویض کنید.
نفوذ آب در روغن گیربکس	وضعیت کولر روغن گیربکس را بررسی کنید.
پائین بودن بیش از حد سطح روغن	نشستی روغن را بررسی کنید.
خودرو در وضعیت (N) به سمت جلو و عقب می رود، موتور در وضعیت (N) روشن میشود ولی در حالت P روشن نمی شود.	سلکتور تعویض دنده را تنظیم کنید.
در همه وضعیت های گیربکس، موتور استارت می خورد.	سوئیچ چند مرحله را بررسی کنید. به قسمت (تعمیرات و عیب یابی) مراجعه کنید.

عیب (ها)	سرویس لازم
در وضعیت 1-2-3-D، خودرو حرکت نمیکند، سطح روغن گیربکس مناسب است، در دنده عقب شوک و لرزش داریم. در ابتدا گیربکس در همه حالات حرکت نمیکند و لی پس از گرم شدن شروع به حرکت می کند.	گیربکس را تعویض کنید به قسمت (تعمیرات و عیب یابی) مراجعه کنید.
صدای فلز به فلز در دور آرام از پوسته تورک کنورتور	گشتاور پیچهای محکم کننده تورک کنورتور و موقعیت صفحه محرک سه گوش تورک کنورتور را بررسی نمایید.
ایجاد صدا در زمان استارت زدن موتور	محکم بودن صفحه سه گوش دو موقعیت تورک کنورتور را بررسی نمایید.
جیرجیر کردن دنده های اوایل پمپ گیربکس	سطح روغن گیربکس را بررسی نمایید.
ارتباط با تجهیزات عیب یابی (DIAG 2000, TEP92, ...) برقرار نمی گردد	به قسمت تعمیرات و عیب یابی مراجعه شود.
تناسب را موتور و سرعت خودرو دنده ها (گشتاور تغییر نمی کند) lockup تورک کنورتور فعال نمیباشد.	به قسمت تعمیرات و عیب یابی مراجعه شود.
چشمک زدن چراغهای هشدار، دکمه اسپورت، برفی و انتخاب دنده	اشکال مکانیکی در گیربکس: وضعیت و سطح روغن را بررسی کنید.
چشمک زدن چراغ های هشدار، دکمه اسپورت و برفی در حالتی که دنده ای انتخاب نگردیده است.	به قسمت تعمیرات و عیب یابی مراجعه گردد.
اشکال در پتانسیومتر دریچه گاز	وضعیت باز شدن دریچه گاز را بررسی و در صورت نیاز سیم گاز ...

۲- تشخیص روغن ریزی:

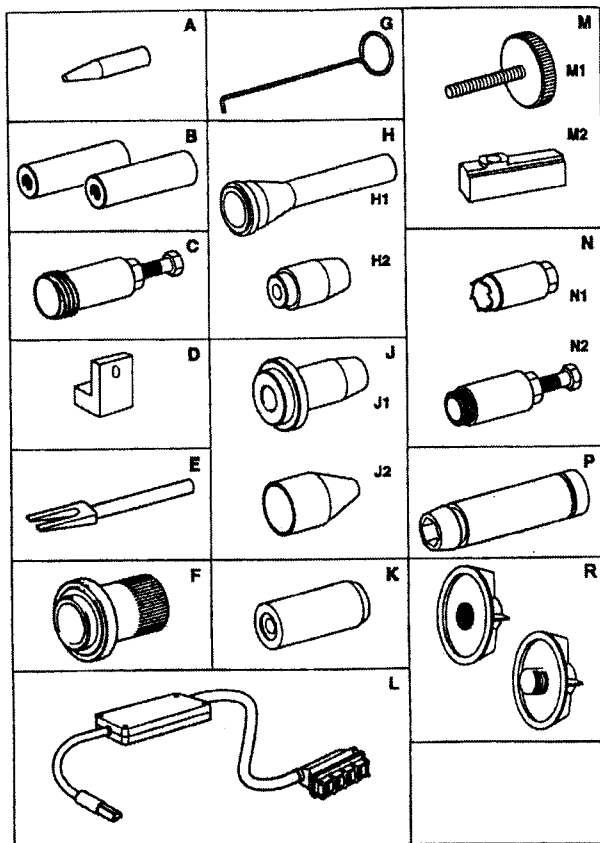


شماره	محل نشتی	طریقه رفع نشتی
۱	شافت تعویض دنده در زیر سوئیچ چند منظوره	سوئیچ چند منظوره را باز کرده و مطابق دستورالعمل کاسه نمد آنرا عوض نمایید.
۲	در پوش پر کردن روغن گیربکس	واشر پیچ در پوش را تعویض کنید.
۳	کاسه نمدهای پلوس	کاسه نمد معیوب را تعویض نمایید.
۴	کیلومتر شمار	اورینگ را تعویض کنید.
۵	سردکن روغن گیربکس	محکم بودن پیچ مخصوص ، اورینگ ، سردکن ، روغن را بررسی کنید.
۶	سلونوئید کنترل جریان سردکن روغن	اورینگ را تعویض نمایید.
۷	بین پوسته عقب و پوسته اصلی	گیربکس را تعویض نمایید.
۸	دسته سیم صفحه ساعت گیربکس	اورینگ را تعویض نمایید.
۹	پوسته صفحه ساعت گیربکس (بلوک هیدرولیک)	واشر و پیچ های محکم کننده صفحه ساعت را بررسی نمایید.
۱۰	شافت انتخاب دنده	پوسته بلوک هیدرولیک (صفحه ساعت) اهرم انتخاب دنده وسکتور دنده را مطابق دستورالعمل باز نموده و اورینگ را تعویض نمایید.
۱۱	بین پوسته اصلی و تورک کنورتور (ناقل)	گیربکس را عوض نمایید.



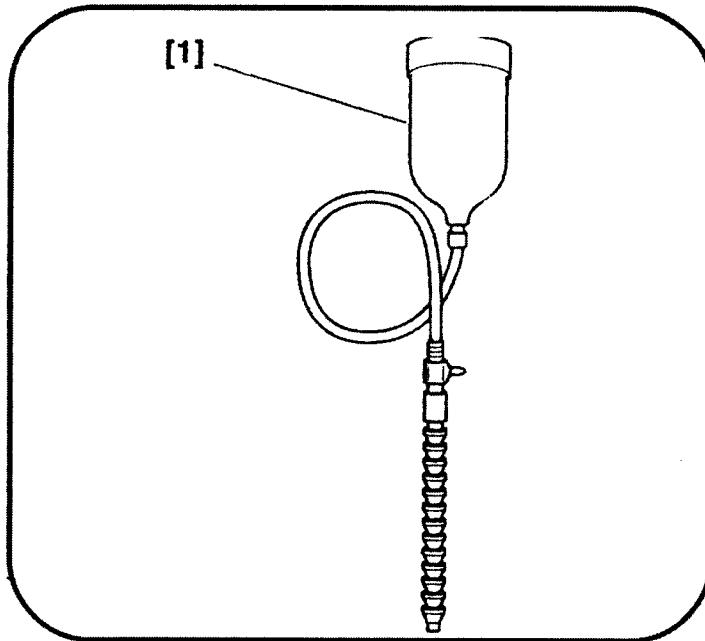
شماره	محل روغن ریزی	نحوه رفع نشستی
	اورینگ تورک کنورتور (ناقل)	گیربکس را باز نمائید ، تورک کنورتور را پیاده کنید و اورینگ آنرا تعویض نمائید.
۱۲	سنسور دور خروجی گیربکس	اورینگ را تعویض کنید.
۱۳	پیچ تخلیه و تنظیم روغن	آببند آنرا تعویض کنید.
۱۴	در پوش سوپاپ کاهنده فشار	آببند آنرا تعویض نمائید.
۱۵	سنسور تغذیه فشار (فشار اصلی)	او رینگ آنرا عوض نمائید.
۱۶	سنسور دور ورودی گیربکس	او رینگ آنرا عوض نمائید.

ابزارهای مخصوص :

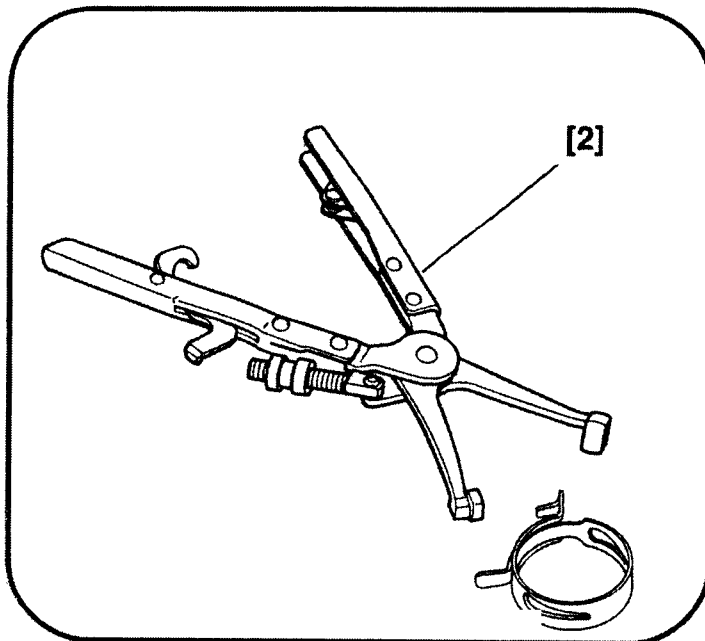


کیت ابزار مخصوص گیربکس اتوماتیک (0338)

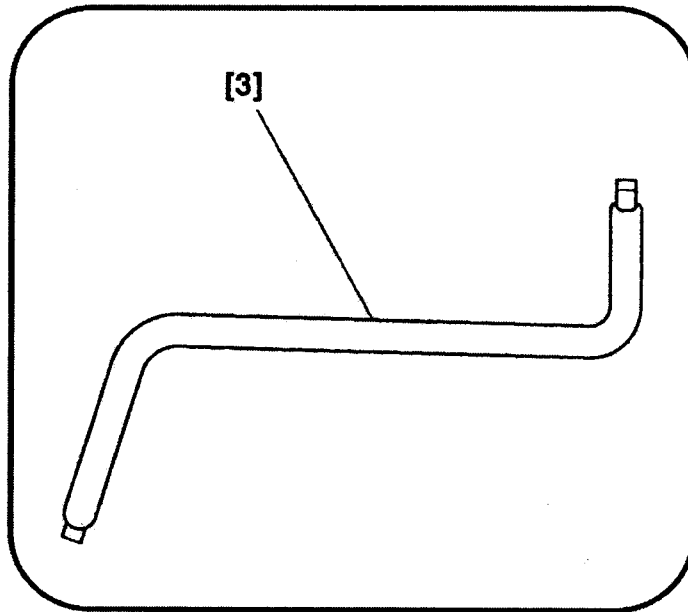
[A] بین راهنمای جازدن گیربکس	[J1] کاسه نمذ جازن پلوس سمت راست
[B] دستگیره باز و بست تورک کنورتور (دوعدد)	[J2] رابط کاسه نمذ جازن پلوس سمت راست
[C] کاسه نمذ کش پلوس سمت راست	[K] کاسه نمذ جازن شافت تعویض دنده
[D] نگهدارنده تورک کنورتور	[L] رابط تستر دسته سیم گیربکس AL4
[E] سییک کش اهرم سلکتور	[M1] و [M2] تنظیم کننده خلاصی سلکتور تعویض دنده
[F] کاسه نمذ جازن پوسته تورک کنورتور	[N] و [N1] مجموعه کاسه نمذ کش سلکتور تعویض دنده
[G] فلاپ بیرون آوردن کاسه نمذ تورک کنورتور	[P] بین جازن و بین کش
[H1] کاسه نمذ جازن پلوس سمت چپ	[R] قاب محافظ کولر روغن گیربکس
[H2] رابط کاسه نمذ جازن پلوس سمت چپ	



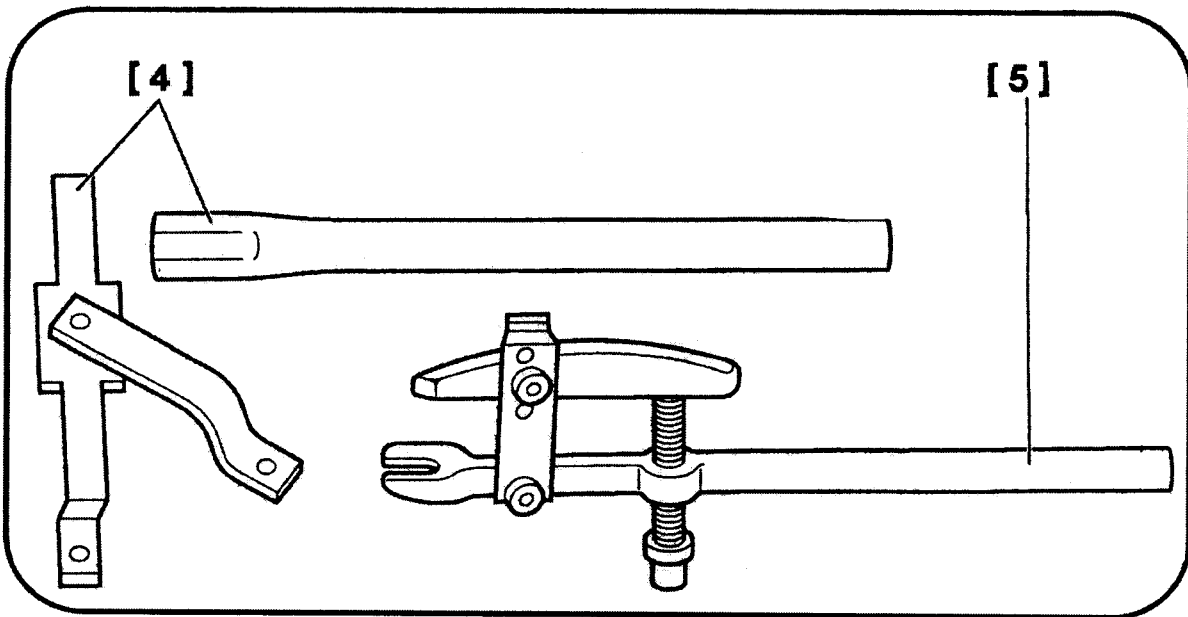
[1] مخزن مخصوآ ٲر كرون روغن گيربكس (0341)



[2] انبر مخصوآ بست فنري شيلنگ (0156)

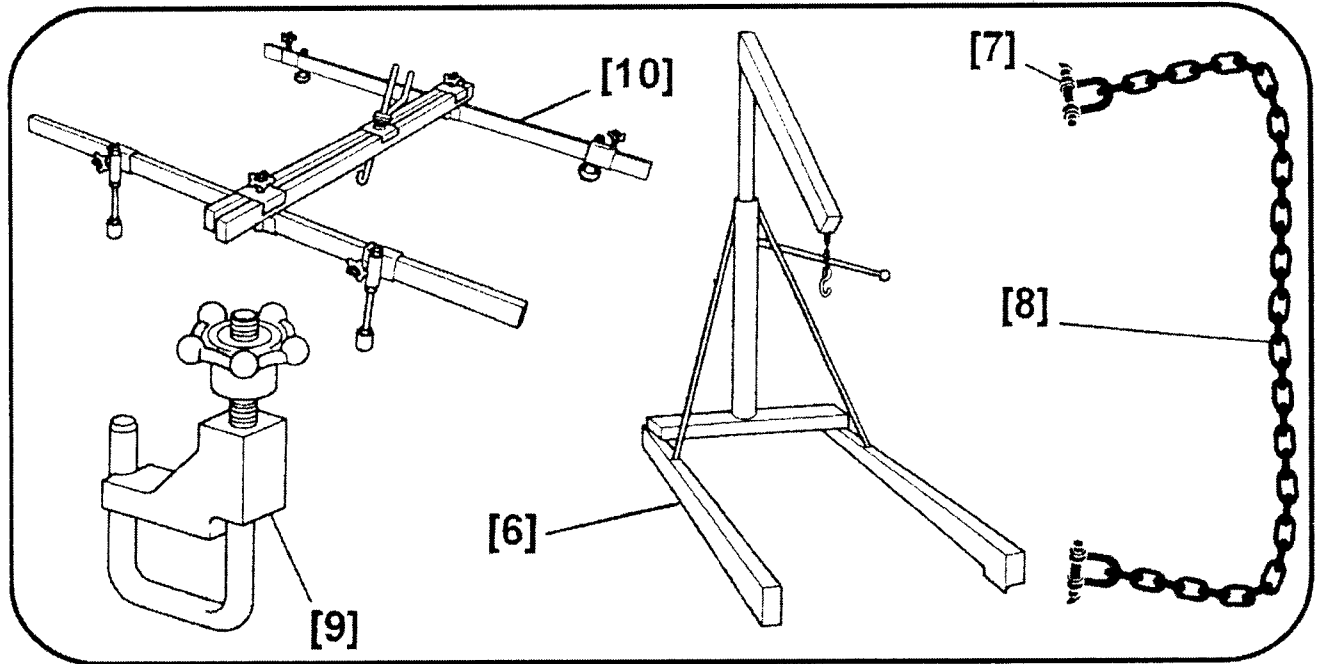


[۲] آچار تخلیه روغن (1402)



[۴] نگهدارنده توپی چرخ

[۵] سبیک کش



- [6] جرثقیل متحرک
- [7] قلاب بکسل (دو عدد)
- [8] زنجیر (M - 0102)
- [9] شیلنگ کولر (1512) (دو عدد)
- [10] جک موتور (0009)

تخلیه، پر کردن و بررسی سطح روغن گیربکس:

مقدمه:

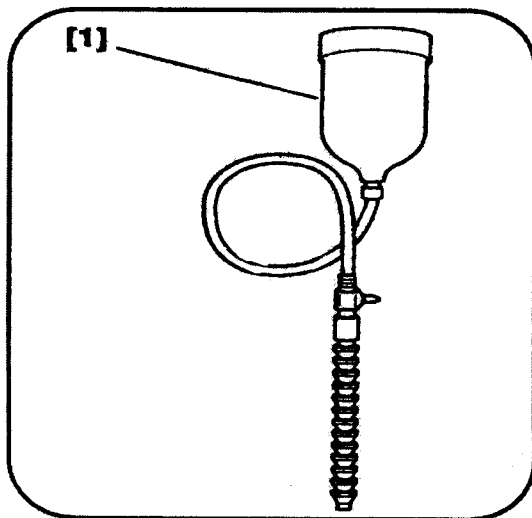
گیربکس اتوماتیک بصورت دائمی روغنکاری میگردد. هرچند که این گیربکس مجهز به سیستم اندازه گیری میزان آلودگی روغن است ولی سطح روغن آنرا در هر ۶۰۰۰ کیلومتر بازدید نمائید. ECU گیربکس یک سنسور تعیین میزان آلودگی روغن دارد. شمارنده موجود در حافظه ECU گیربکس میزان آلودگی روغن را که تابعی از دمای گیربکس است برای مدت مشخصی نشان می دهد.

در صورتیکه شمارنده به انتها برسد چراغ های وضعیت برفی و ورزشی (اسپورت) روی پانل چشمک می زند و راننده را از وجود عیبی در سیستم مطلع می کند.

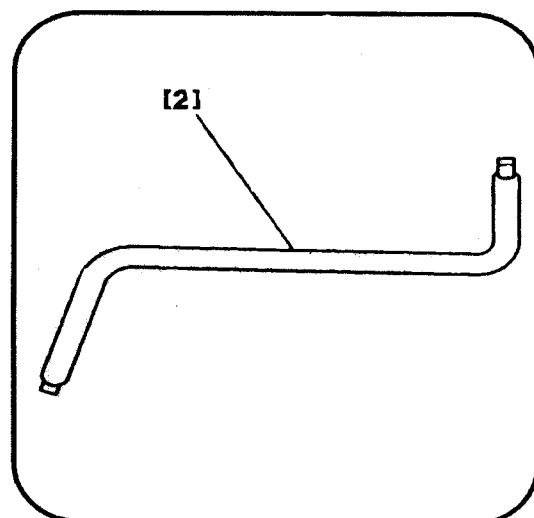
توسط دستگاه عیب یاب و بررسیهای فنی می توان تشخیص داد که آیا نیازی به تعویض روغن گیربکس میباشد یا خیر.

در صورت سرریز نمودن روغن بیش از ۰/۵ لیتر، شمارنده میزان آلودگی ECU گیربکس را توسط دستگاه عیب یاب اصلاح نمائید.

هشدار: در صورت چشمک زدن چراغهای برفی، ورزشی بر روی پانل و تشخیص زمان تعویض روغن، شمارنده ECU را پس از تعویض روغن اصلاح نمائید. روش تنظیم شمارنده ECU در همین کتاب میباشد.

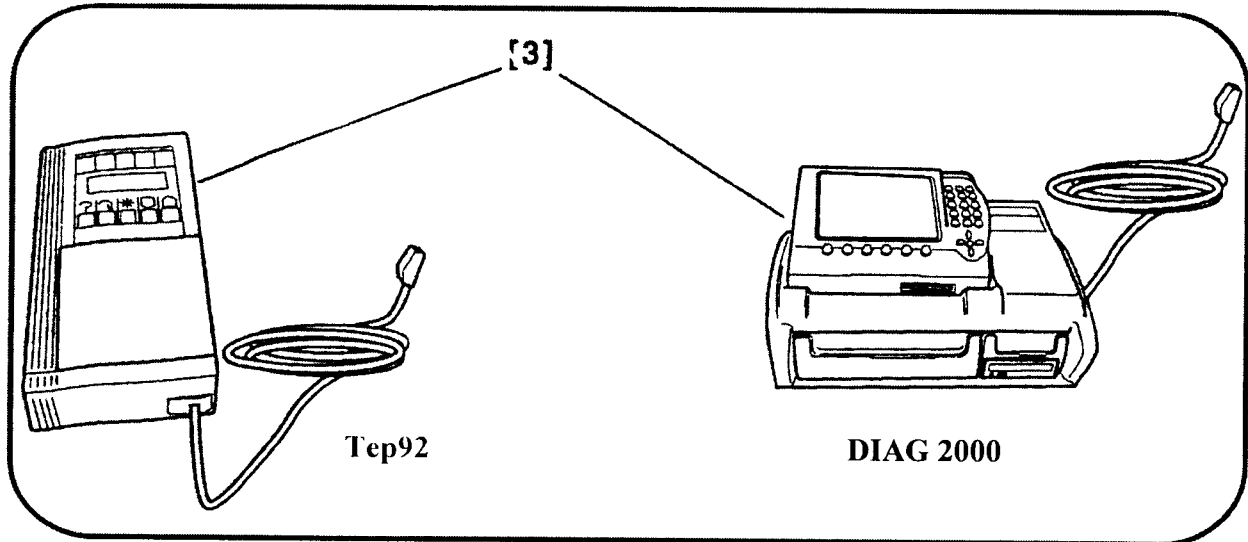


[۱] مخزن سرریز روغن گیربکس

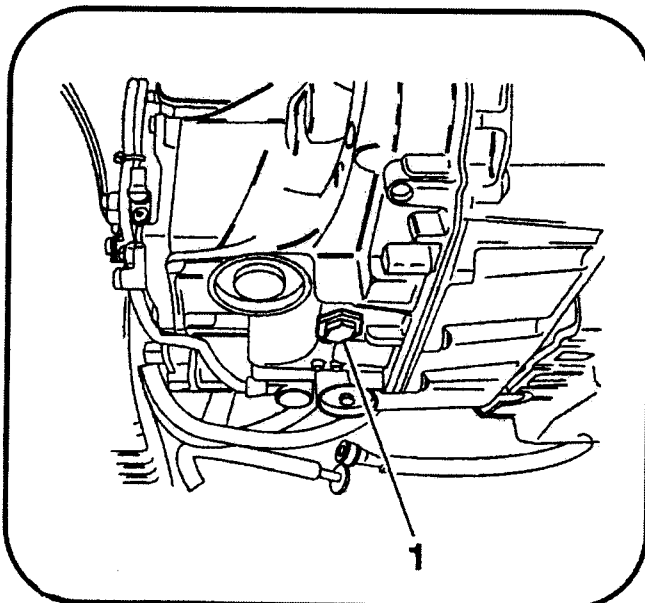


[۲] آچار تخلیه روغن

تجهیزات عیب یابی



از دستگاههای عیب یاب DIAG 2000 و TEP 92 برای تشخیص عیوب گیربکس اتوماتیک AL4 استفاده کنید.



تخلیه روغن:

توجه: در صورتیکه تخلیه روغن گیربکس بر روی ماشین انجام پذیرد میزان روغن تخلیه شده در حدود ۳ لیتر خواهد بود. پیچ تخلیه روغن [1] (شش پر و به طول ۷ میلیمتر) را هنگام گرم بودن گیربکس باز نمایید.

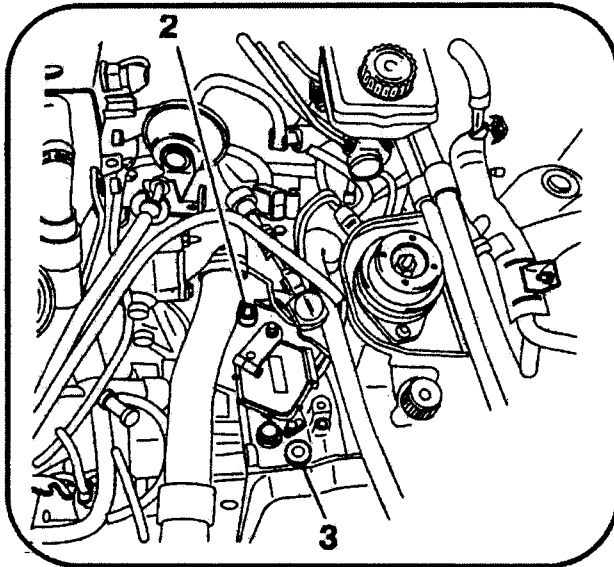
پر کردن روغن گیربکس:

هشدار: پیچ (۳) را برای پر کردن روغن باز نکنید.

مقدار روغن مورد نیاز:

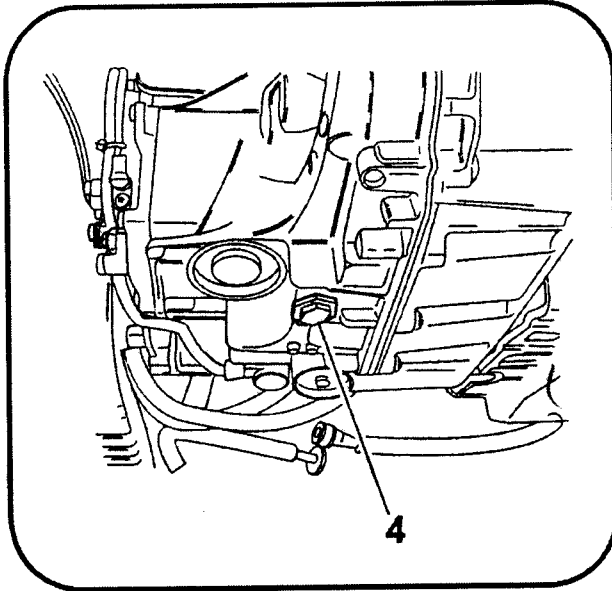
- در صورتیکه تخلیه روغن از روی خودرو انجام پذیرد، مقدار روغن تخلیه شده برابر ۳ لیتر است و همه روغن تخلیه نمی شود.
- ظرفیت کل روغن گیربکس ۶ لیتر است.
- در صورت باز و بست پوسته بلوک هیدرولیک به مقدار ۰/۵ لیتر روغن به گیربکس اضافه کنید.
- در صورت تخلیه روغن و تعویض پوسته بلوک هیدرولیک، مقدار ۳/۵ لیتر روغن مورد نیاز می باشد.
- در صورت تخلیه روغن و تعویض تورک کنورتور، مقدار ۴/۵ لیتر روغن مورد نیاز است.
- در صورت سرریز نمودن روغن بیش از ۰/۵ لیتر شمارنده میزان آلودگی روغن گیربکس را توسط دستگاه عیب یاب اصلاح نمایید.

بررسی فنی:

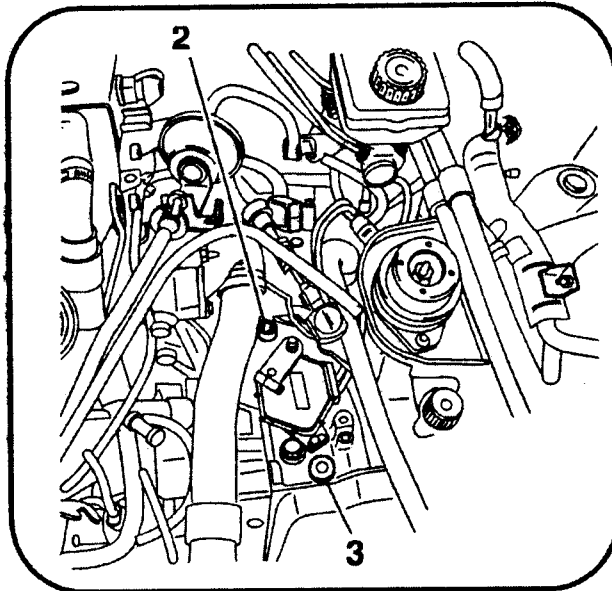


برای باز کردن پیچ سرریز 2 از ابزار مخصوص [2] استفاده کنید.

هشدار: فقط از روغن گیربکس ESSO LT 71141 استفاده نمایید.



(۴) درپوش کنترل سطح روغن



قبل از هرگونه بررسی :

- توسط دستگاه عیب یاب وجود عیب احتمالی را بررسی کنید.
- خودرو را بر روی جک دو ستون قرار دهید.
- دسته انتخاب دنده را در وضعیت P قرار دهید (ترمز دستی آزاد باشد)
- دستگاه عیب یاب را به خودرو متصل نمایید.
- پس از اتصال دستگاه عیب یاب به بخش اندازه گیری پارامترها وارد شوید.

کنترل مقدار روغن

برای کنترل سطح روغن ، موتور را روشن کنید تا دمای روغن گیربکس بین ۵۸ تا ۶۸ درجه سانتیگراد برسد. سپس در پوش سطح روغن (۴) (شش پر و بطول ۱۹ میلیمتر) را باز نمایید. در صورتیکه سطح روغن بالا باشد روغن از محل فوق می چکد . در غیر اینصورت چنانچه سطح روغن پائین تر از حد باشد ، روغن از محل مربوطه سرریز نمی شود .

در این حالت به ترتیب ذیل عمل کنید.

- موتور را خاموش کنید .
- اجازه دهید تا روغن سرد گردد.
- به میزان ۰/۵ لیتر روغن بداخل گیربکس بریزید.

سپس موتور را روشن کرده و طبق روش گفته شده مقدار روغن را کنترل کنید.

هشدار: پیچ 3 را به هیچ عنوان باز نکنید.

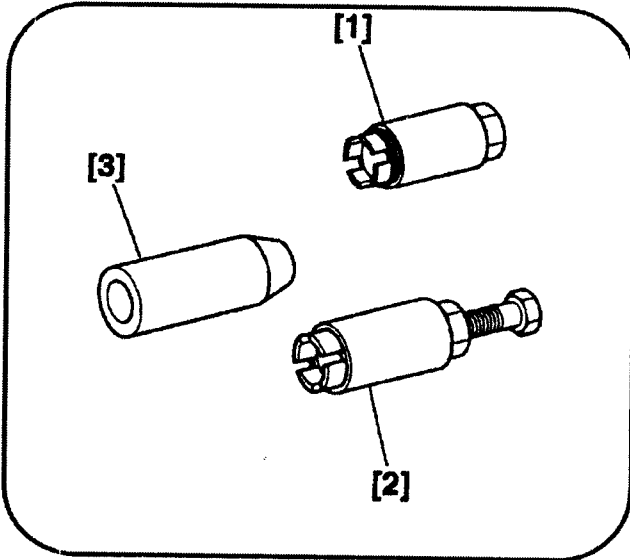
تعمیرات کاسه نمد شافت تعویض دنده:

۱- ابزار مخصوص

[1]: کاسه نمد تراش 0338-N1.

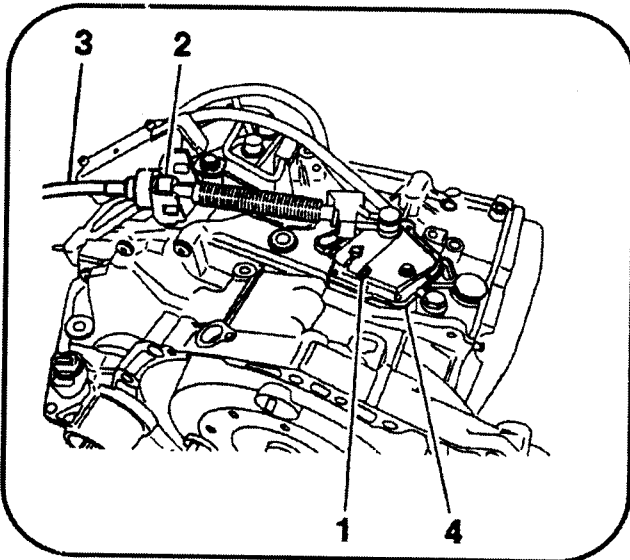
[2]: کاسه نمد کش 338-N4.

[3]: کاسه نمد جازن 0338-K.



۲- روش کار

ابتدا مجموعه صافی هوا را باز کنید، سپس پیچ و مهره (1) را شل کنید. بست (2) و مجموعه کنترل گیربکس را باز کنید. سپس موقعیت سوئیچ (4) را علامتگذاری کنید و آنرا جدا کنید.



با استفاده از ابزار [1] لبه کاسه نمد را بتراشید.

برای این منظور به ترتیب ذیل عمل کنید:

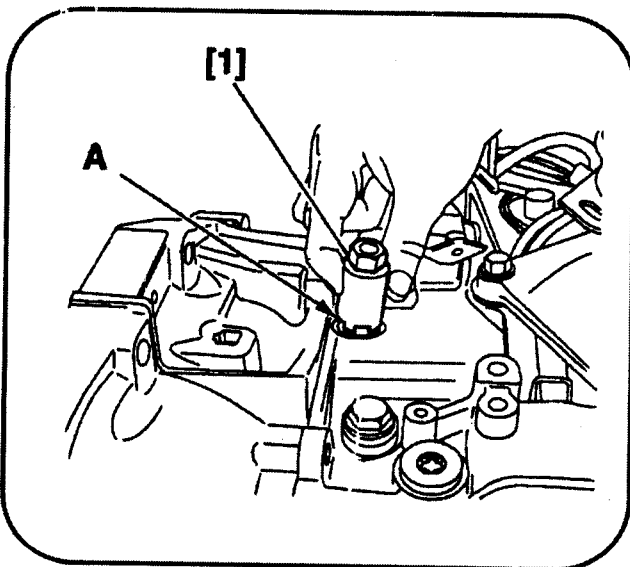
- آنرا در محل مربوطه قرار داده و آنرا بچرخانید، سپس تراشه های کاسه نمد را خارج کنید.

- اینکار را آنقدر ادامه دهید تا ابزار به نقطه (A)

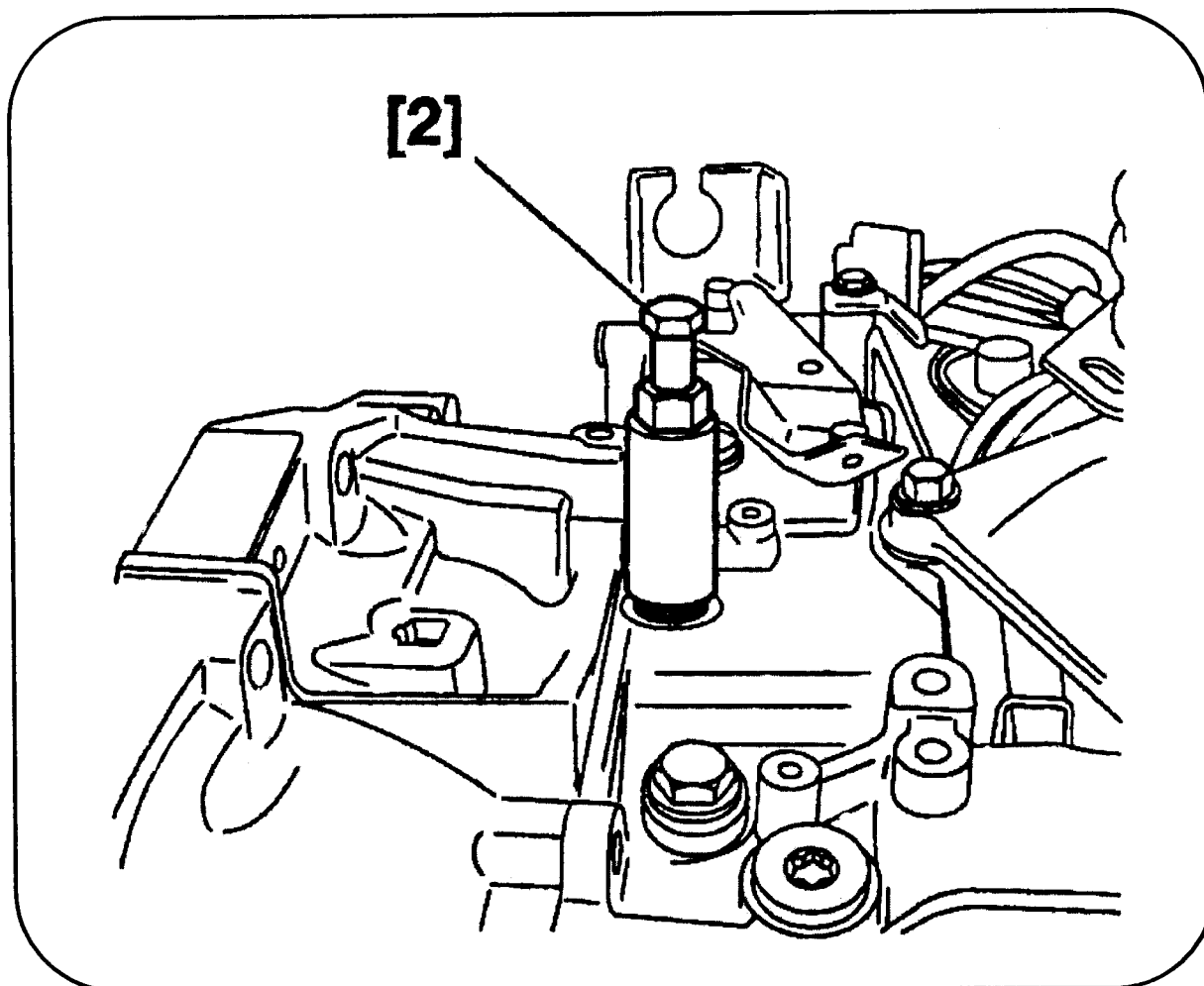
برسد و حرکت نداشته باشد.

- سپس ابزار [1] را در جهت عکس چرخانده

و آنرا بیرون آورید.



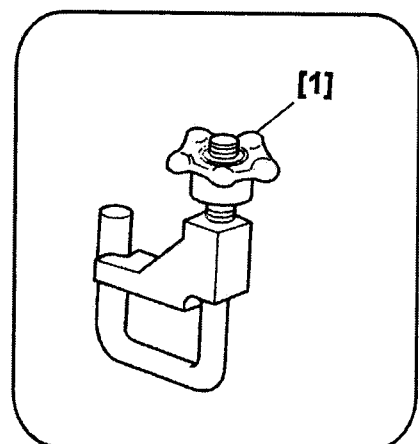
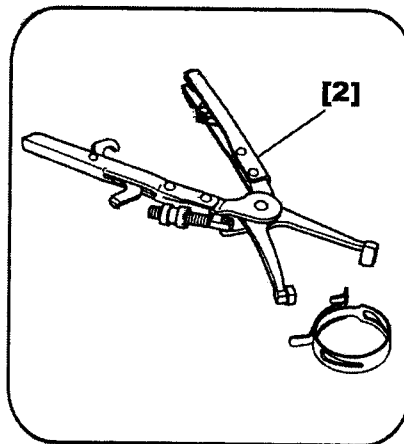
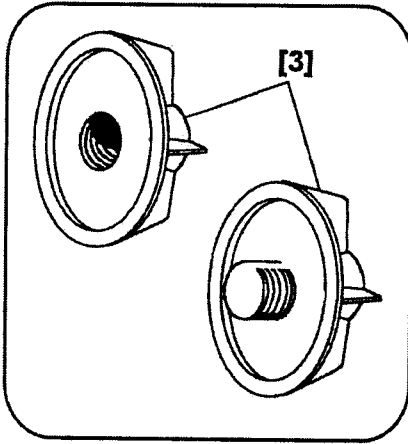
ابزار [2] کاسه نمد کش را مطابق شکل در محل مربوطه قرار دهید و آنرا آنقدر بچرخانید ، تا محکم در محل خود قرار گیرد.
 سپس پیچ روی ابزار را ببچانید تا کاسه نمد خارج گردد.



محل قرار گرفتن کاسه نمد را روغنکاری کنید ، سپس توسط ابزار مخصوص [3] کاسه نمد نو را در جای خود قرار دهید .
 بر خلاف ترتیب روش باز کردن ، قطعات را مجدداً نصب کنید. موقعیت سوئیچ چند مرحله ای را با توجه به علامت روی آن کنترل کنید.

باز و بست رادیاتور روغن:

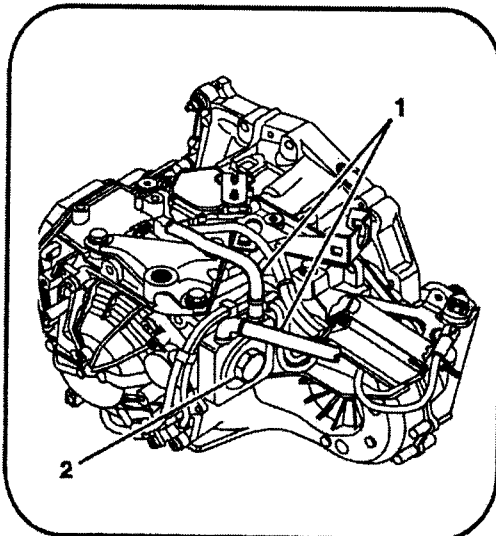
۱- ابزار مخصوص



[1] کورکن شیلنگ

[2] انبر بست شیلنگ

[3] محافظ پوسته رادیاتور روغن



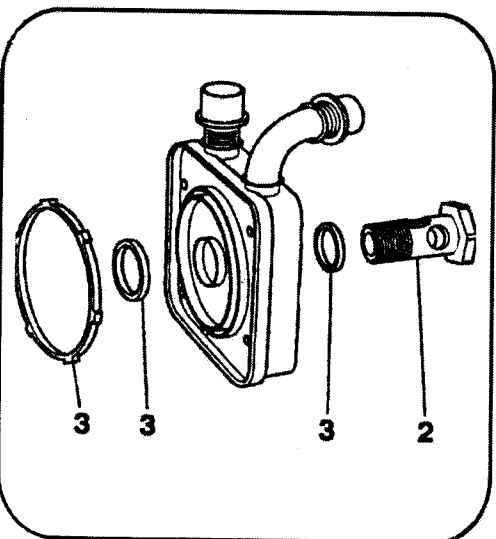
۲- باز کردن کولر روغن

ابتدا صافی هوا، باطری، سینی باطری را باز کنید، سپس لوله های کولر روغن (1) را باز کنید. بعد از باز کردن پیچ (2) و بیرون آوردن کولر روغن با استفاده از ابزار محافظ پوسته رادیاتور روغن [3] را روی آن ببندید.

۳- بستن کولر روغن

برای بستن رادیاتور روغن از واشرهای آببندی نو (3) استفاده کنید.

سایر عملیات را، عکس حالت باز کردن انجام دهید. پیچ (2) را به اندازه 5 daN.m محکم کنید.

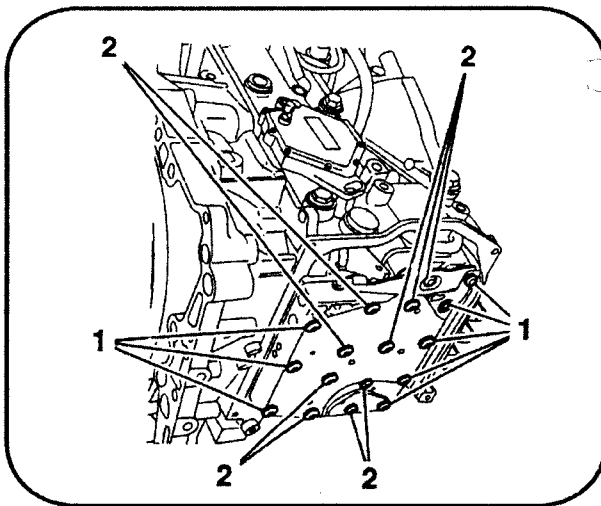


بازو بست بلوک هیدرولیک (جعبه سوپاپ گیربکس) ۱- باز کردن بلوک هیدرولیک:

هشدار: به منظور جلوگیری از نفوذ احتمالی ذرات خارجی به داخل گیربکس میز کار را کاملاً تمیز نمائید و بازو بست گیربکس را بدقت انجام دهید.

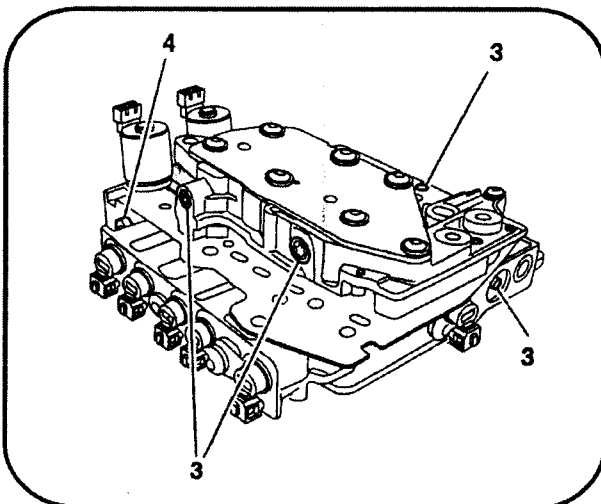
خودرو را توسط جک دو ستون بالا ببرید. روغن گیربکس را در ظرف مناسبی تخلیه نمائید.

بعد از تخلیه روغن هیدرولیک، صافی هوا، کانال هوا، پوسته بلوک هیدرولیک و پیچ‌های (۱) را باز نمائید.

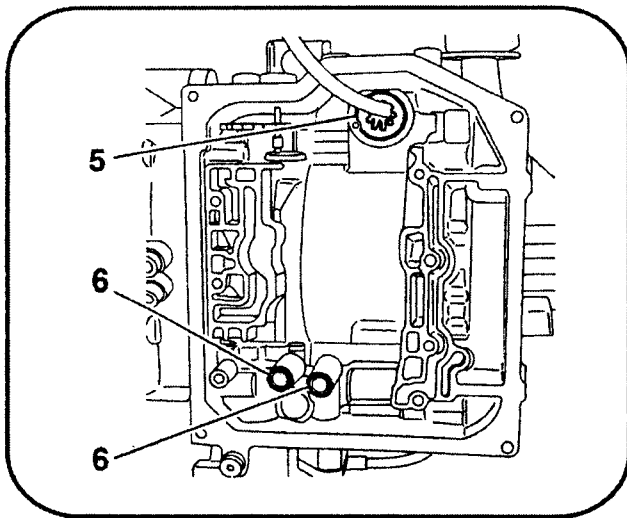


هشدار: پیچ‌های (۲) را باز نکنید.

دسته سیم بلوک هیدرولیک را بر طبق روش مربوطه در فصل بعد جدا کنید. سپس بلوک هیدرولیک را باز کنید.



هشدار: پیچ‌های (۳) را باز نکنید. دقت نمائید سوپاپ (۴) (سوپاپ تعویض دنده) از روی بلوک جدا نگردد.



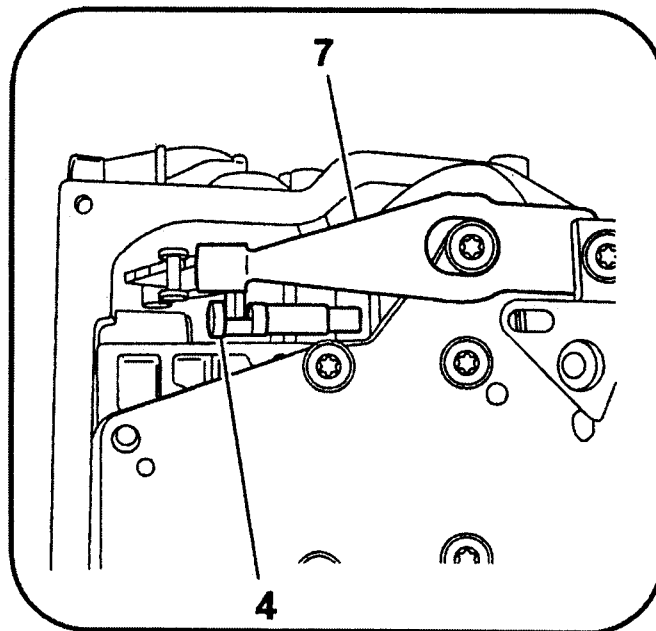
۲- بستن بلوک هیدرولیک

در هنگام بستن بلوک دقت نمائید آبندهای (۶) و (۵) در محل خود قرار داشته باشند.

پیچ (۱) و پیچ های پوسته بلوک هیدرولیک را با گشتاور ۰/۸ kgm ببندید.

هشدار: از اتصال مناسب بین سوپاپ (۴) و رابط سلکتور (۷) اطمینان حاصل نمائید.

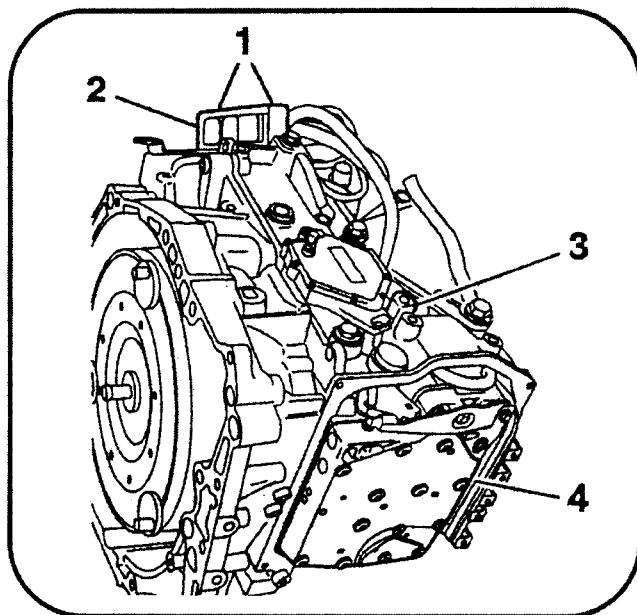
اهرم سلکتور را مطابق دستورالعمل تنظیم نمائید و سطح روغن را مطابق دستورالعمل بازدید نمائید.



توجه: در صورت نیاز به مقدار لازم به گیربکس روغن سرریز نمائید.

باز و بست دسته سیم بلوک هیدرولیک
روش باز و بست:

هشدار: جهت جلوگیری از نفوذ ذرات خارجی به داخل گیربکس میزکار را کاملاً تمیز
نموده و بساز و بست گیربکس را در نهایت دقت انجام دهید.

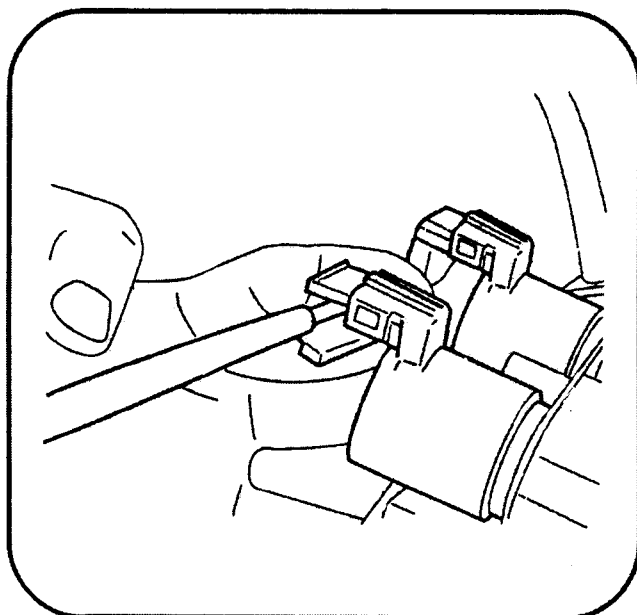


باز کردن دسته سیم:

خودرو را بر روی جک دو ستون قرار دهید. سپس مجموعه صافی هوا، باطری، سینی باطری، پیچ‌های (۱) کانکتور (۱۲) پایه زردرنگ و بست (۳) را باز کنید.

بعد از بالا بردن خودرو و قبل از باز کردن پوسته بلوک هیدرولیک (مطابق دستورالعمل) روغن داخل گیربکس را داخل ظرف مناسبی تخلیه کنید.

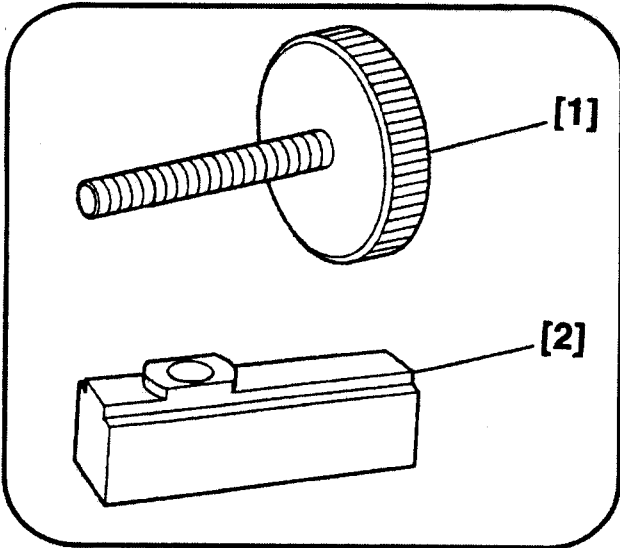
مطابق شکل توسط پیچ گوشتی کانکتورهای دسته سیم بلوک هیدرولیک را به آرامی بیرون آورید و دسته سیم را باز کنید.



بستن دسته سیم بلوک هیدرولیک:

ابتدا دسته سیم بلوک هیدرولیک را وصل نموده و بلوک هیدرولیک را مطابق دستورالعمل وصل کنید.

ادامه کار را برخلاف ترتیب روش باز کردن انجام دهید.

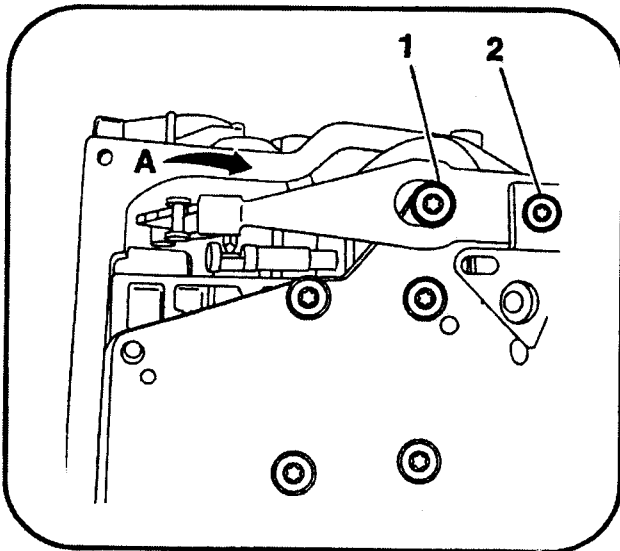


تنظیم اهرم تعویض دنده
۱- ابزارهای مخصوص مورد نیاز:

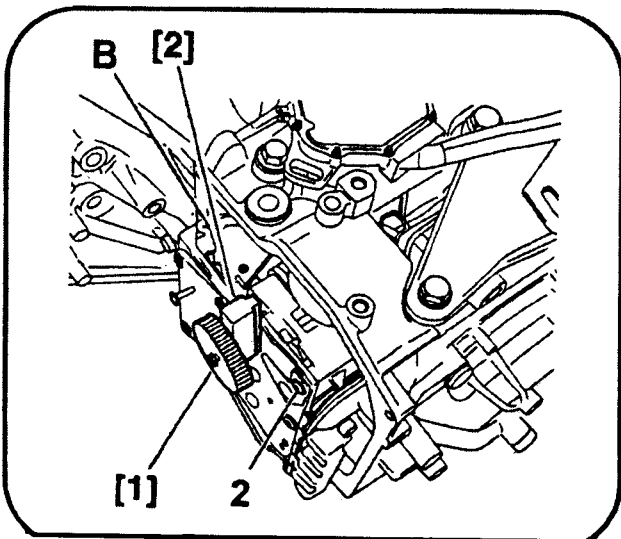
[1] پیچ قفل کن 0338-M1

[2] صفحه تنظیم 0338-M2

۱- روش تنظیم:

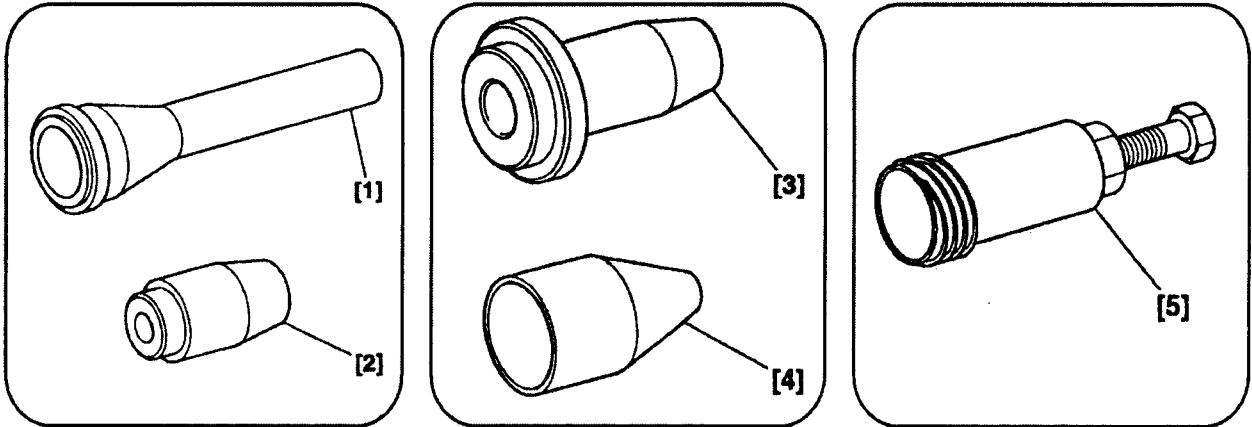


با قرار داشتن بلوک هیدرولیک در محل خود، اهرم انتخاب دنده را در وضعیت (A) قرار دهید و پیچ (1) را باز کنید سپس پیچ (2) را شل نمایید.



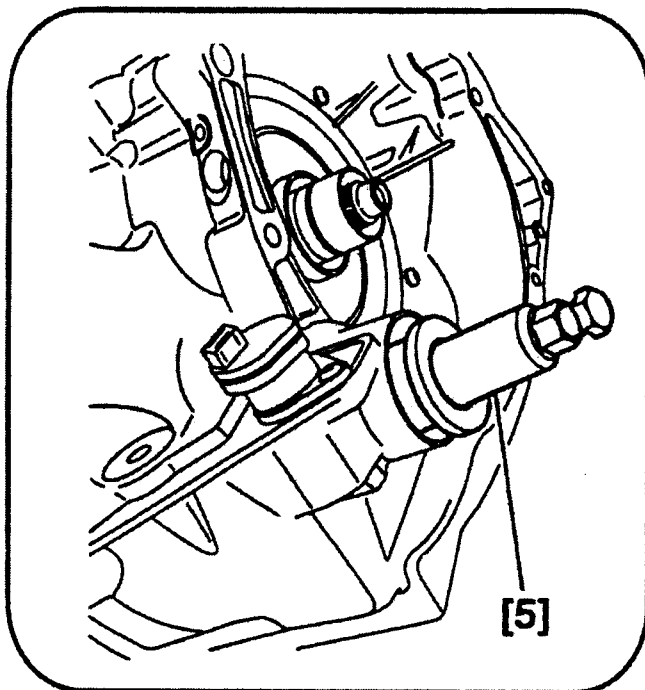
ابزار مخصوص [1] و [2] را در محل خود مطابق شکل قرار دهید و با بست پیچ (1) موقعیت آنرا تثبیت نمایید. پیچ (2) را با گشتاور 0.8 kgm ببندید.
محکمی ضامن اهرم تعویض دنده را بررسی نمایید.

تعووض کاسه نمدهای پلوس
۱- ابزار مخصوص مورد نیاز

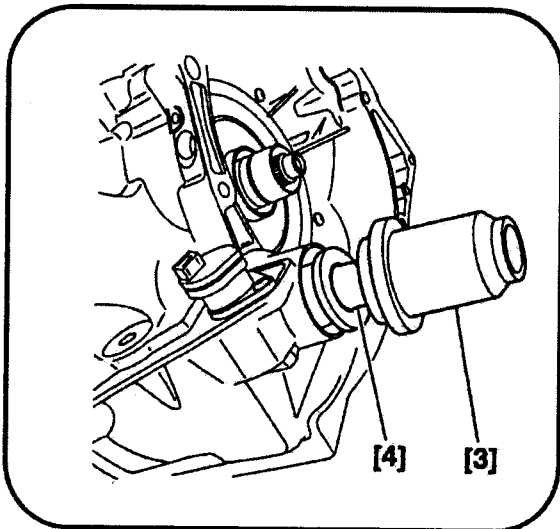


- [1] کاسه نمد جازن شافت ورودی سمت چپ C.0338-H1
- [2] رابط کاسه نمد جازن شافت ورودی سمت چپ C.0338-H2
- [3] کاسه نمد جازن شافت ورودی سمت راست C.0338-J1
- [4] رابط کاسه نمد جازن شافت ورودی سمت راست C.0338-J2
- [5] کاسه نمد کش پلوس سمت راست C.0338-C

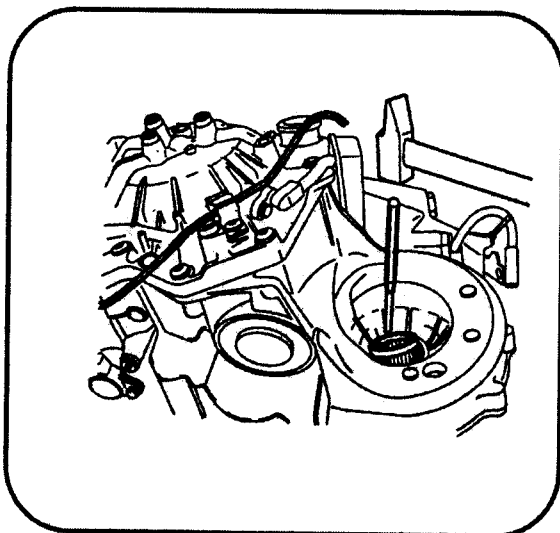
۲- تعویض کاسه نمد پلوس سمت راست



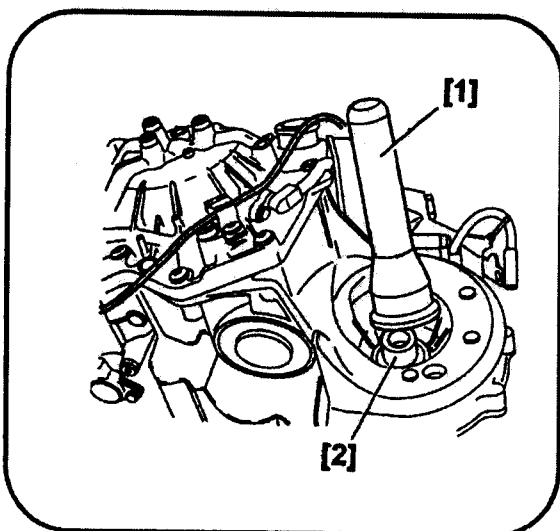
توجه: برای تعویض کاسه نمد نیازی به تخلیه روغن گیربکس نمی باشد. مطابق روش، پلوس را باز کنید. توسط کاسه نمد کش [5] کاسه نمد را بیرون بیاورید.



کاسه نمد را آغشته به روغن نمائید.
توسط ابزارهای مخصوص [3] و [4] کاسه نمد
پلوس را جا بزنید.



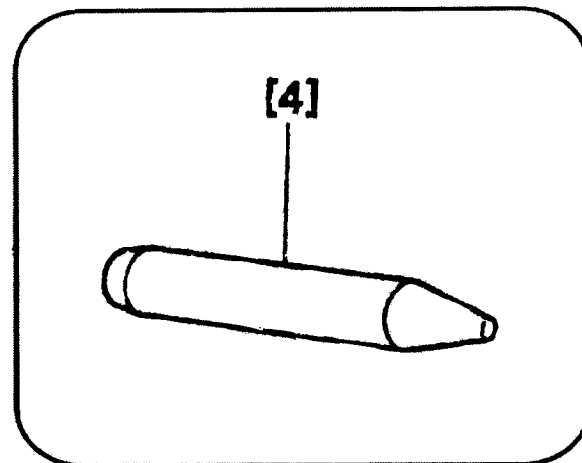
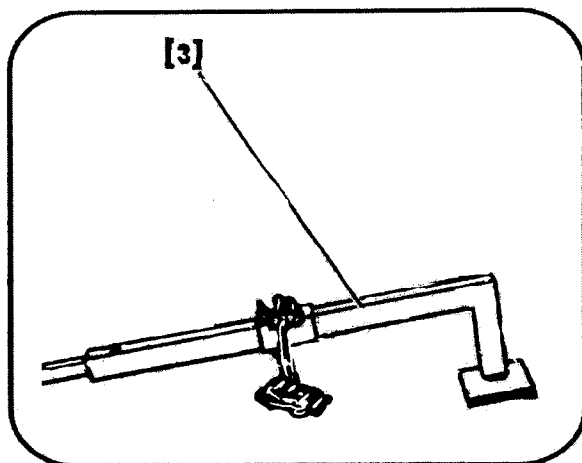
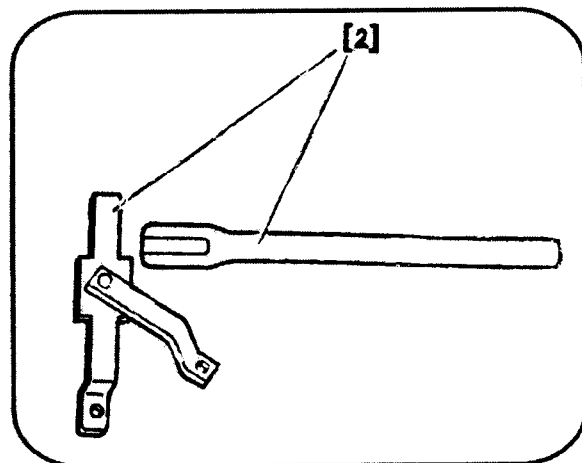
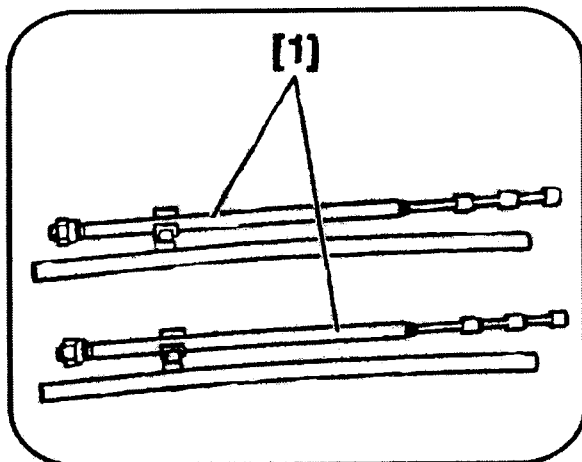
۳- تعویض کاسه نمد پلوس سمت چپ
توجه: برای تعویض کاسه نمد نیازی به تخلیه
روغن گیربکس نمی باشد.
پلوس را بیرون آورید.
مطابق شکل و با استفاده از سمبه و چکش، کاسه
نمد را بیرون آورید.



ابتدا کاسه نمد را آغشته به روغن کنید. سپس
کاسه نمد را توسط ابزار مخصوص [1] و [2]
جا بزنید.

باز و بست پلوس ها

۱- ابزار مخصوص مورد نیاز

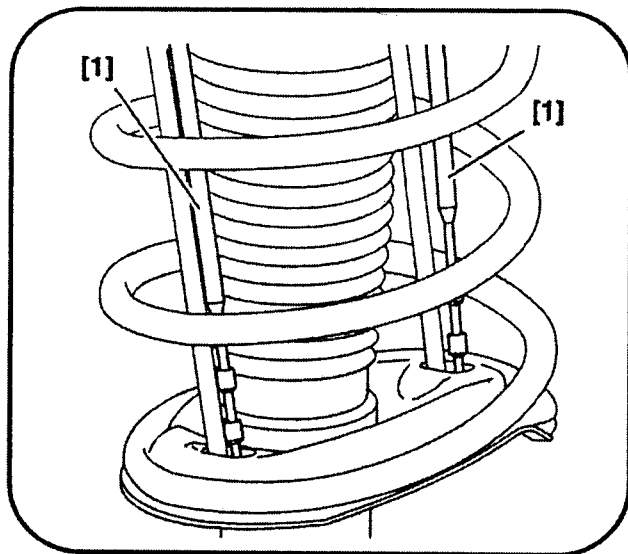


[1] نگهدارنده فنر C.0918-Z

[2] نگهدارنده تویی چرخ C.0606-AY

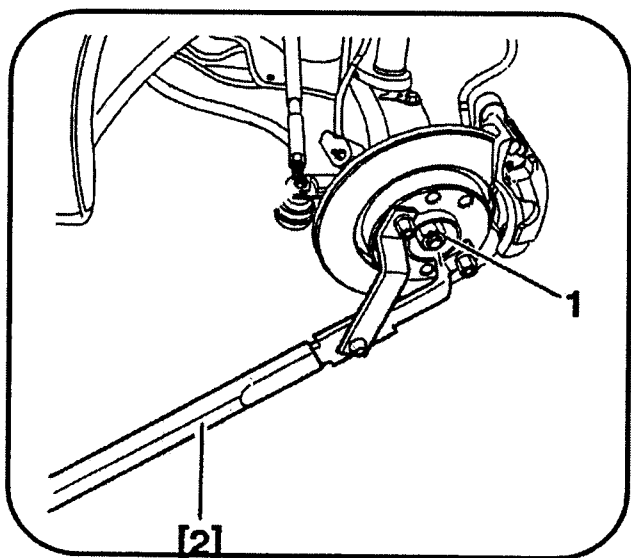
[3] سیبک کش C.0622

[4] پین ضامن C.0313-C

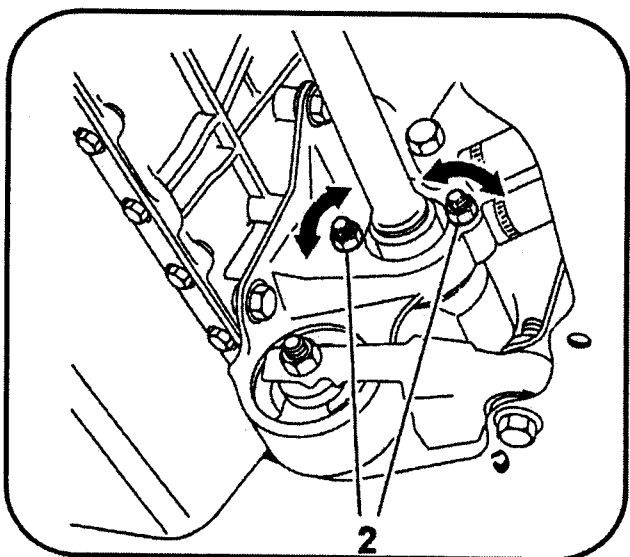


باز کردن پلوس

ابتدا در حالت عادی، ابزار مخصوص نگهدارنده فنر [1] را در محل مربوطه قرار دهید، سپس چرخهای جلو را بالا ببرید تا بار از روی فنر ماریچ جمع شده برداشته شود تا فنر ماریچ در حالت جمع شده باقی بماند.

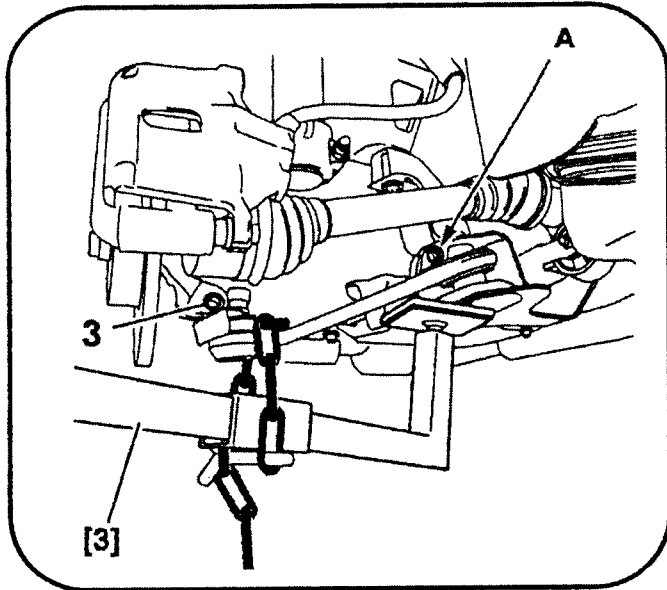


با استفاده از ابزار نگهدارنده تویی چرخ [2] دیسک را ثابت کرده و مهره 1 را باز کنید.



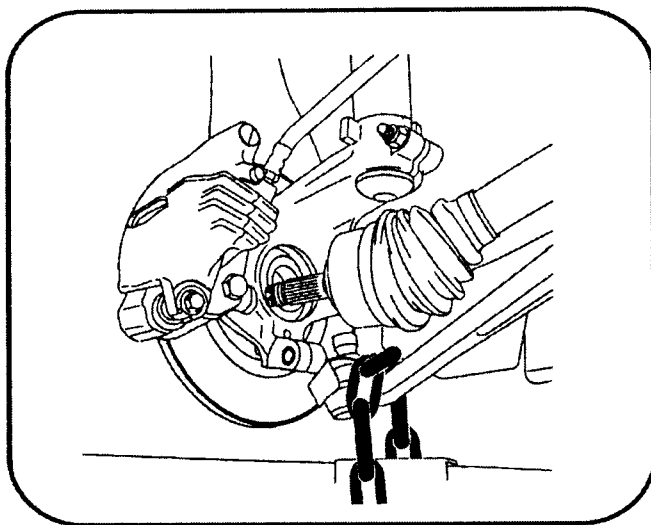
پلوس سمت راست

سپس خودرو را روی جک قرار دهید و مهره های (2) را کاملاً شل کنید. بستها را به اندازه $\frac{1}{4}$ دور بگردانید.



پیچ (3) را باز کنید ، سپس با استفاده از ابزار سبک کش [3] سبک را جدا کنید.

برای پائین نگهداشتن طبق زیرین، یک مهره، در قسمت پائین طبق و مطابق شکل در موقعیت (A) قرارداده و فرمان را کاملا به سمت چپ بچرخانید و پلوس سمت راست را خارج نمایید .



باز کردن پلوس سمت چپ

فرمان را کاملا به سمت راست بچرخانید و پلوس را از روی تویی جدا نموده و آنرا بیرون آورید .

۳- بستن پلوس

قبل از بستن پلوس موارد ذیل را بررسی کنید.
- عدم وجود لقی درمفاصل (بلبرینگ داخلی)

پلوس (4)

- وضعیت گردگیرهای پلوس (5)

- بلبرینگ (6)

در صورت نیاز به تعویض قطعات ، مطابق با روش تعمیرات پلوس اقدام گردد. پس از تمیز نمودن قطعات ، هزار خاری دو سر پلوس و همچنین هزار خاری دنده های خورشیدی ، دیفرانسیل را با گریس Multi Purpose Total 3945 آغشته نمائید.

بستن پلوس سمت راست :

پس از تمیز نمودن بوش بیرونی رولبرینگ (6) و پوسته آن در روی دسته موتور پائین را با گریس Multi Purpose Total 3945 آغشته نمائید.

هنگام نصب پلوس سمت راست موارد

ذیل را بررسی نمائید.

- وضعیت اورینگ (7)

- ابزار مخصوص [3]

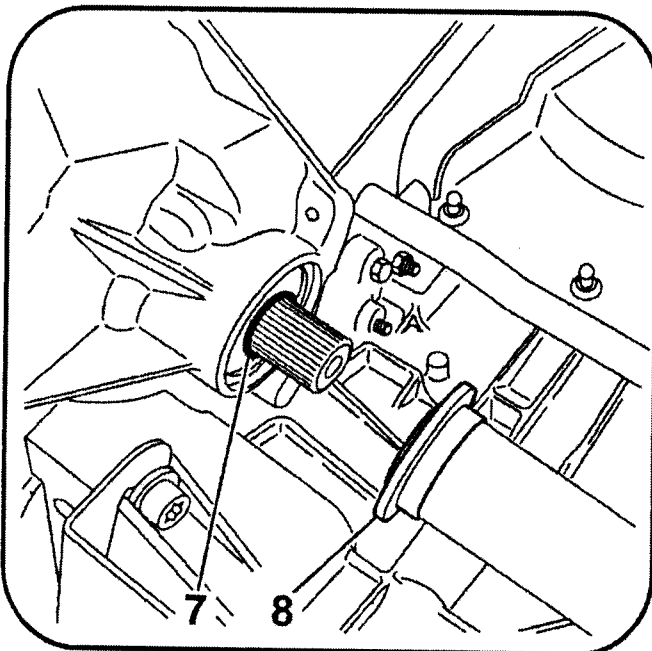
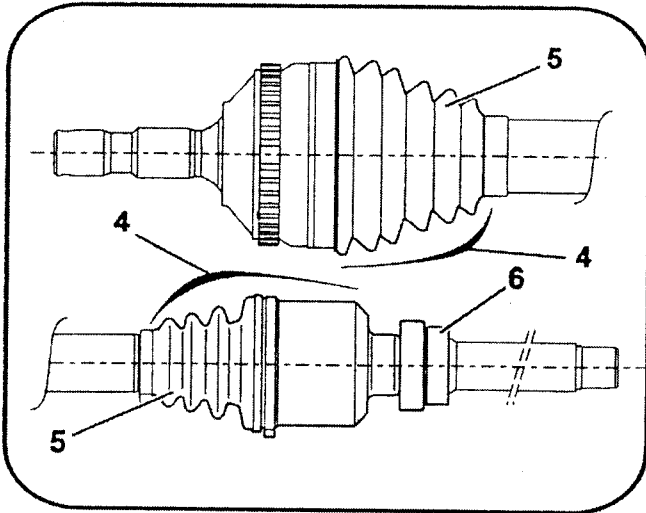
- وضعیت گردگیر (8)

مقادیر گشتاورها:

مهره بلبرینگ شافت 1 kgm

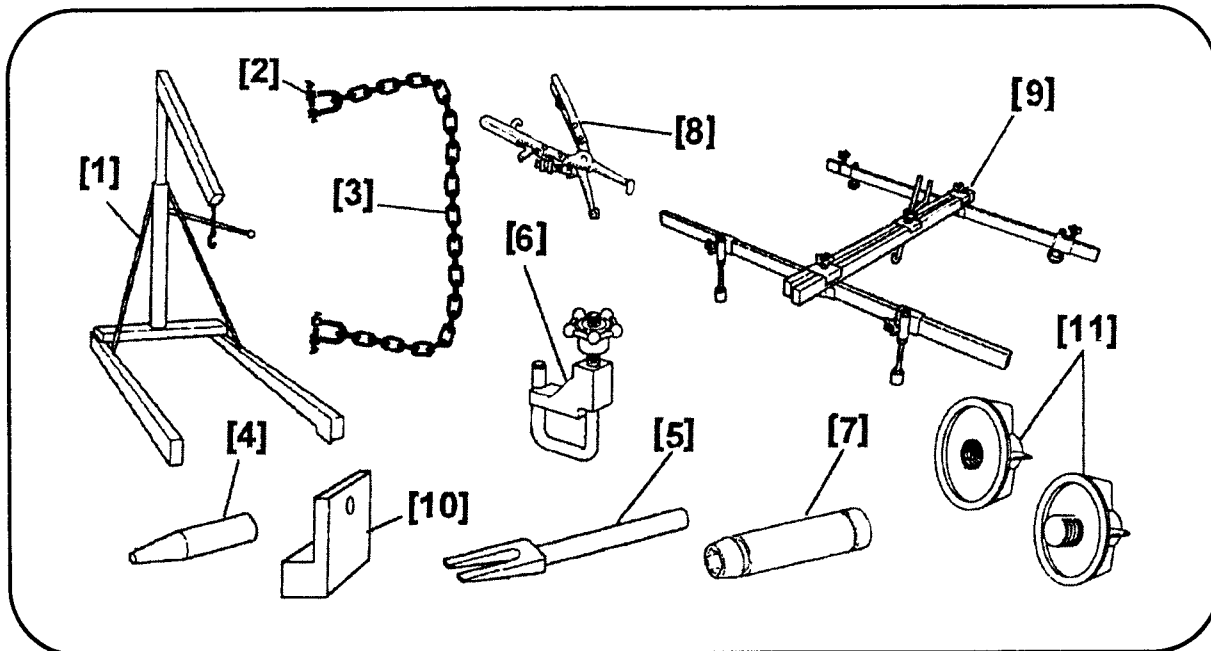
مهره پلوس 24.5 kgm

پیچ های چرخ 8.5 kgm



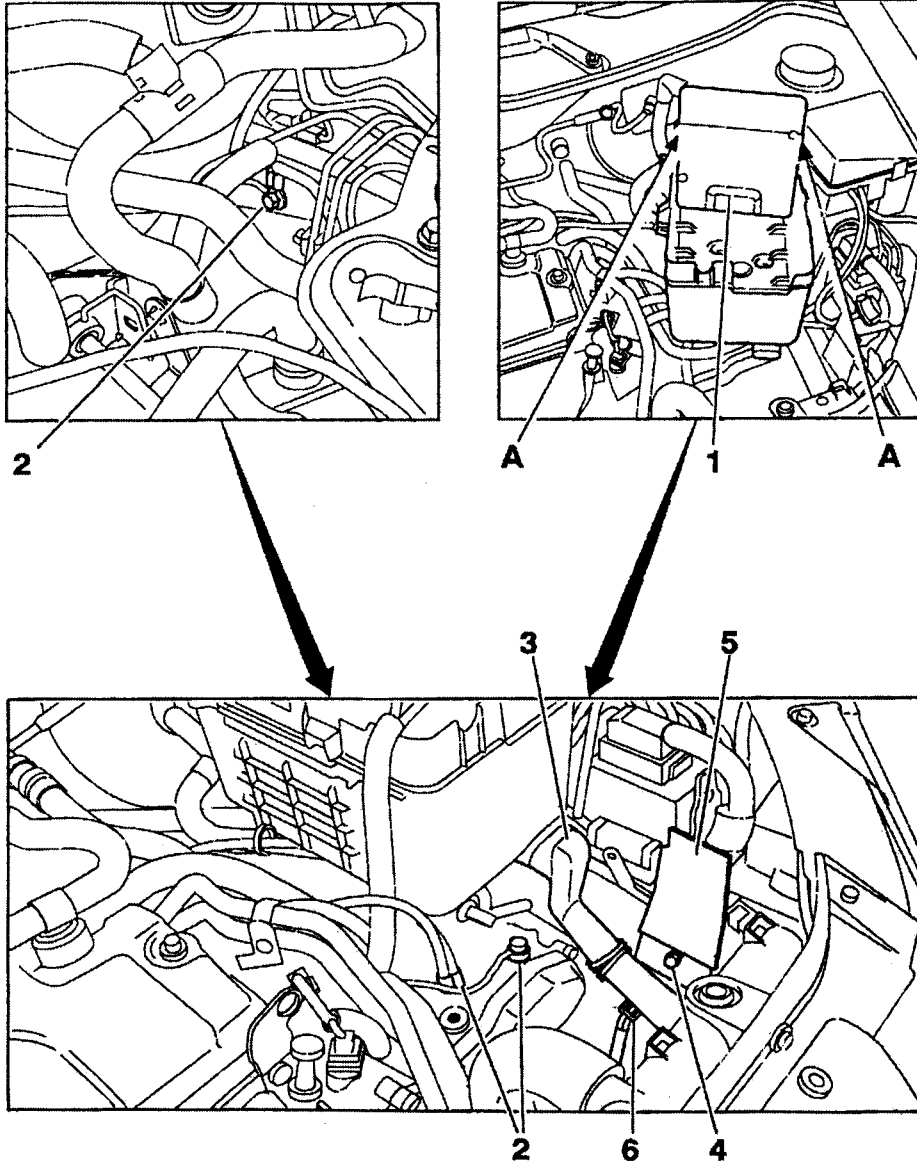
باز و بست گیربکس :

۱- ابزارهای مخصوص مورد نیاز :



- [1] جرثقیل سیار
- [2] قلاب بکسل (۲ عدد)
- [3] زنجیر 0102M
- [4] پین موقعیت گیربکس اتوماتیک 0335-A
- [5] سیبک کش 0338-E
- [6] کورکن شیلنگ 1512 (دو عدد)
- [7] جازن پین و پین کش 0338-P
- [8] انبر بست شیلنگ 0165
- [9] جک موتور 0009
- [10] پین نگهدارنده تورک کنورتور 0338-S
- [11] پوسته محافظ رادیاتور روغن 0338-R

۲- باز کردن گیربکس



قطعات را به ترتیب ذیل باز کنید .

- صافی هوا
- سینی باطری
- پایه ECU گیربکس و ضامن های A (مطابق شکل)
- ECU گیربکس
- پیچ های اتصال منفی (2)
- کانال هوا (3)
- سینی باطری
- پیچ
- پایه لوله هوای ورودی (5)
- اتصال (6)

قطعات را مطابق شکل صفحه بعد باز کنید.

- اتصال (7)

- کانکتور دو راهه (8)

- پیچ (9)

سپس با جابجا کردن دسته سیم (10) سینی باطری (11) را باز کنید.

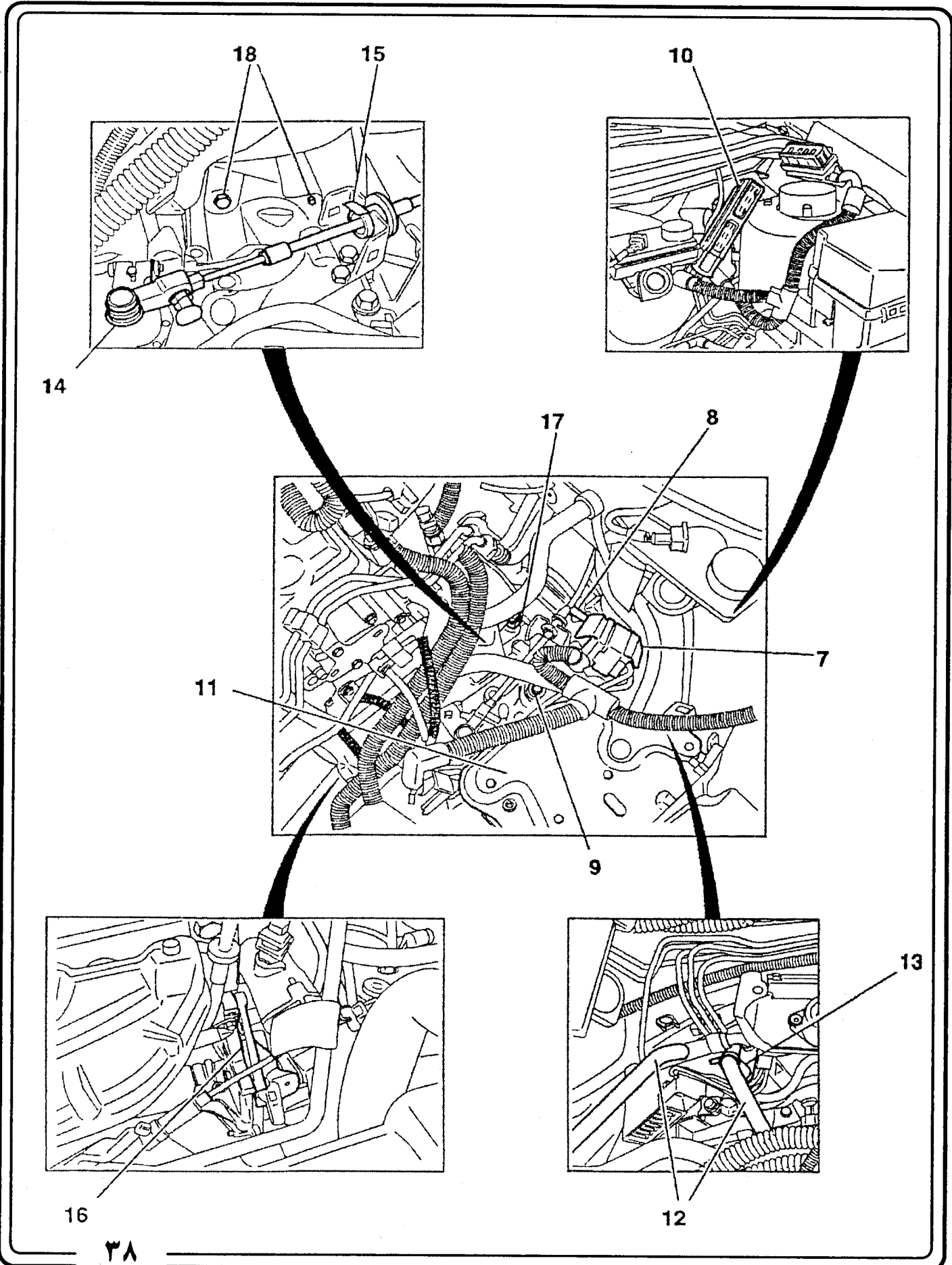
لوله های ورودی و خروجی کولر روغن (12) را با کورکن شیلنگ [6] ببندید و لوله های ورودی و خروجی کولر روغن را باز کنید.

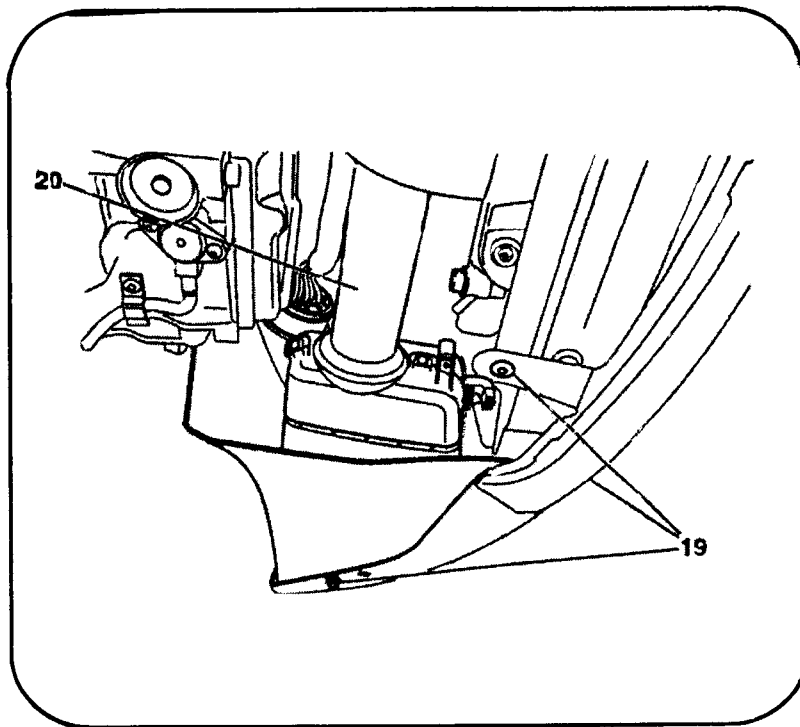
با استفاده از ابزار پوسته محافظ رادیاتور روغن ، [11] رادیاتور روغن و محل قرار گرفتن سردکن روغن روی گیربکس را آبیندی کنید.

اتصال (14) روی گیربکس را باز کنید ، سپس بست نگهدارنده سیم تعویض دنده (15) را جدا کنید.

با کنار زدن دسته سیم گیربکس ، کانکتور سنسور دور موتور (16) ، کانکتور سنسور سرعت خودرو (17) و پیچ های (18) را باز کنید.

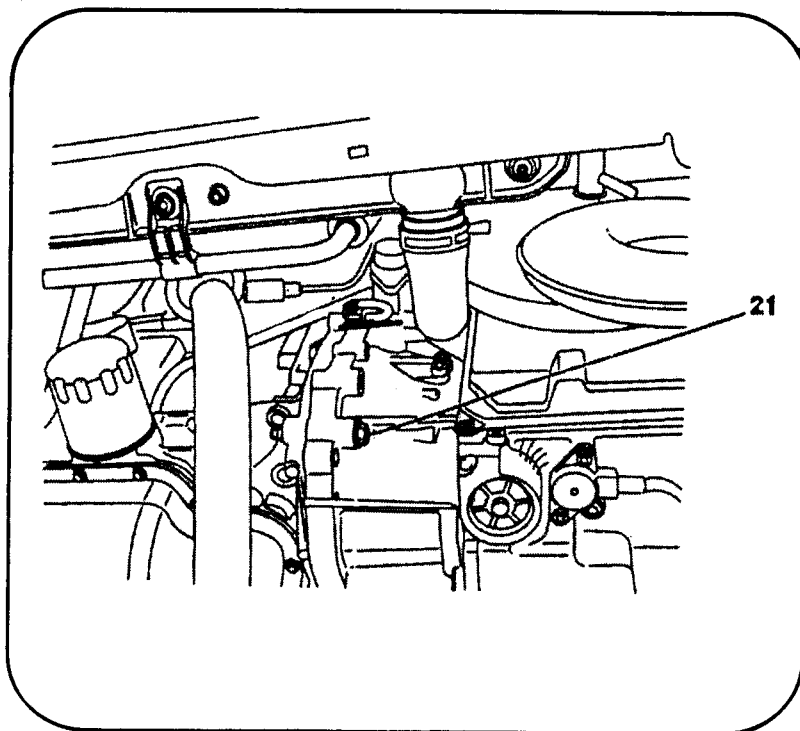
پلوس ها را مطابق روش ارائه شده باز کنید.



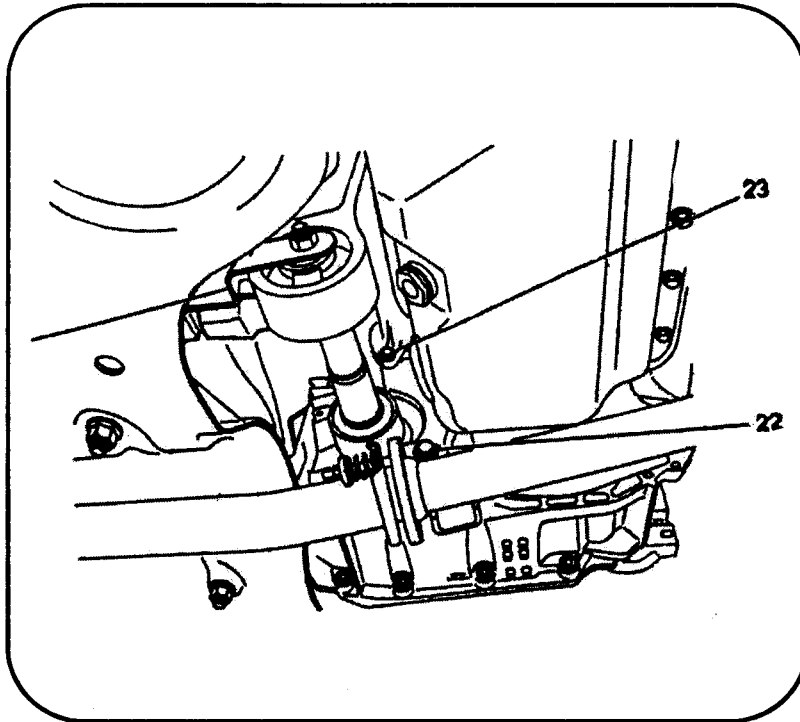


ابتدا خودرو را با استفاده از جک بالا ببرید و پیچهای (19) را باز کنید.

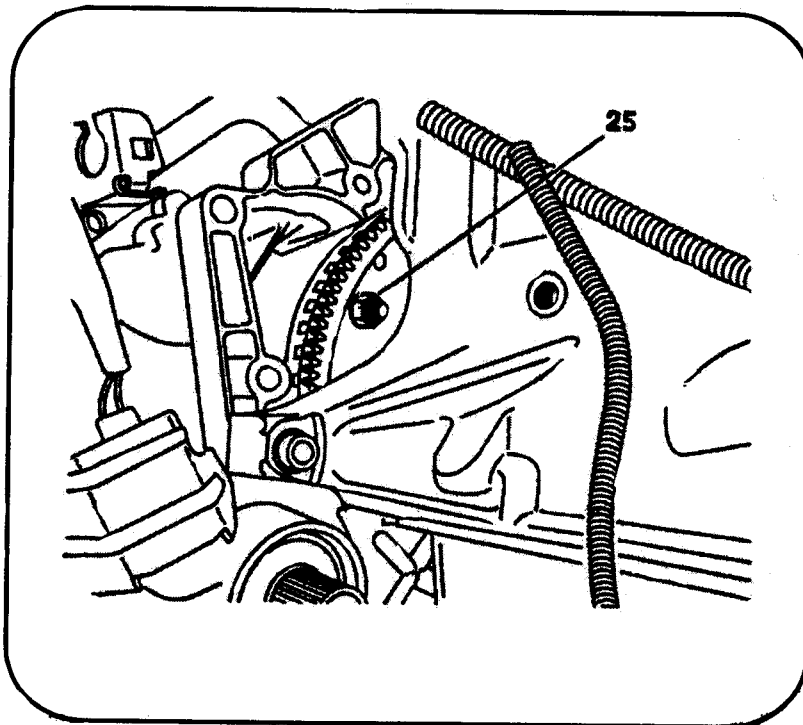
با باز کردن کل پخش کن، کانال هوای (20) را باز کنید.



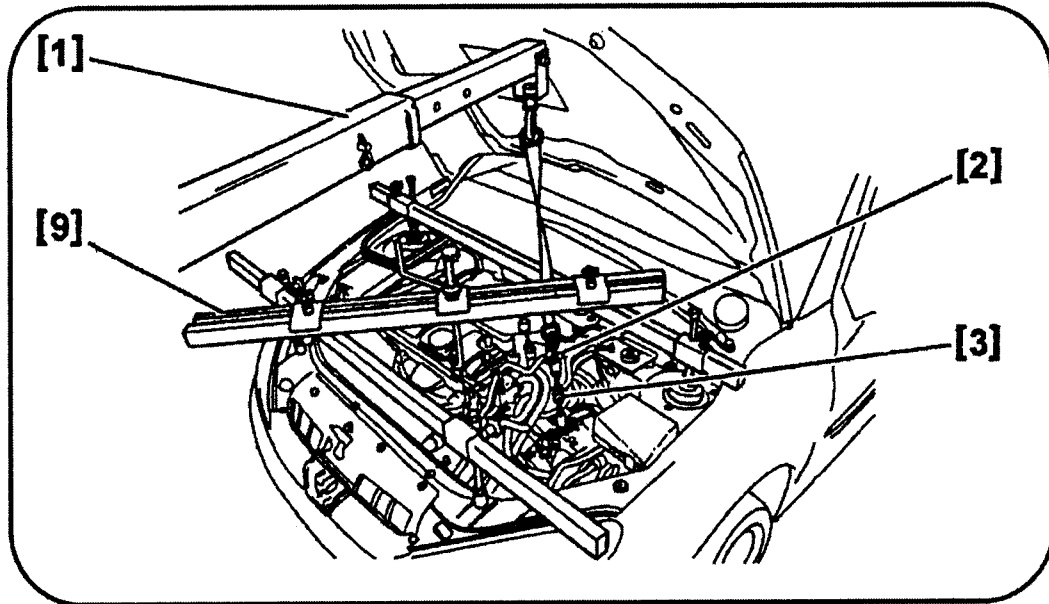
پیچ (21)، بین موتور و گیربکس که در پائین قسمت جلوئی سیستم مولد قدرت وجود دارد را باز کنید.



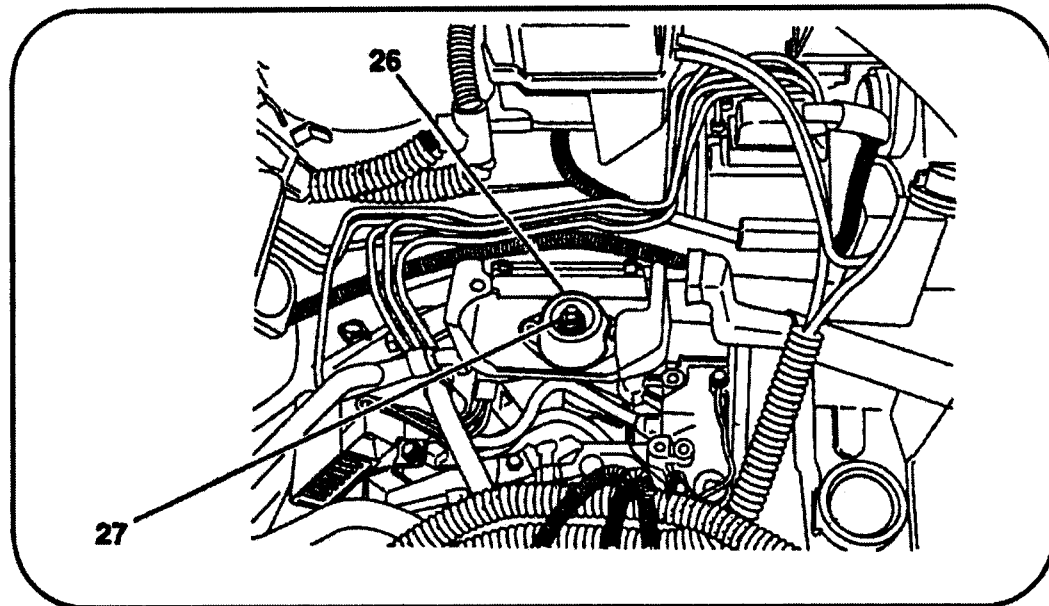
پیچهای (22) و (23) را باز کنید.
دسته موتور عقبی (24) را باز کنید.
سپس استارت موتور را بدون جدا کردن اتصالات آن باز کنید.



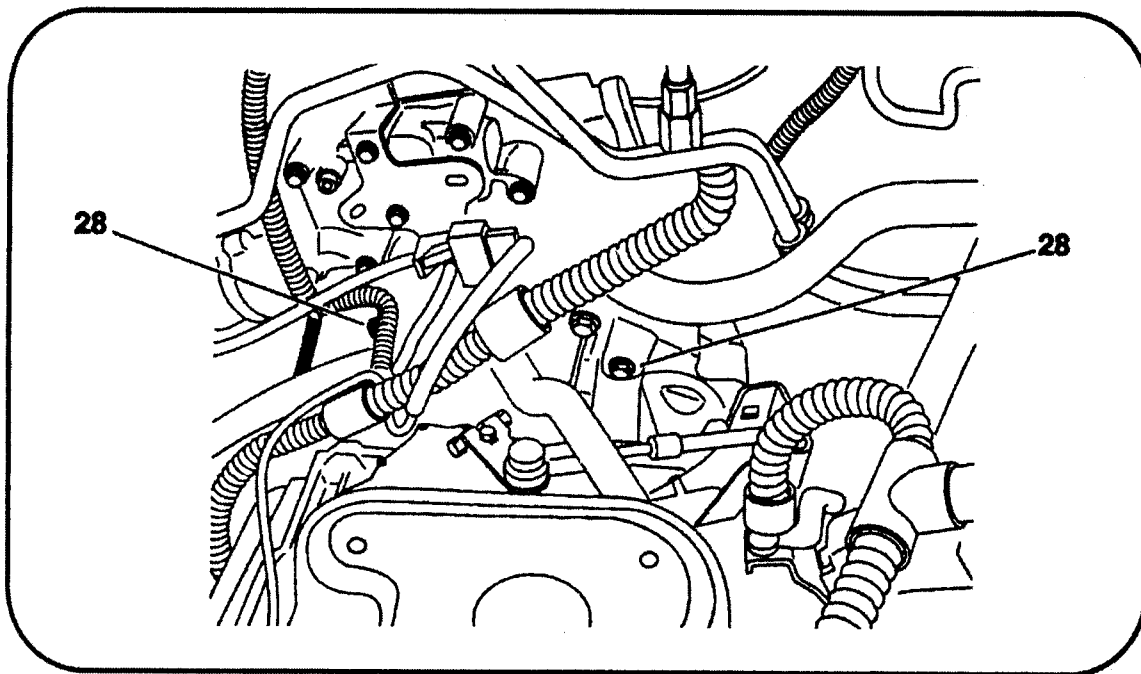
سپس پیچ (25) را باز کنید.
در خاتمه خودرو را از روی جک پائین بیاورید.



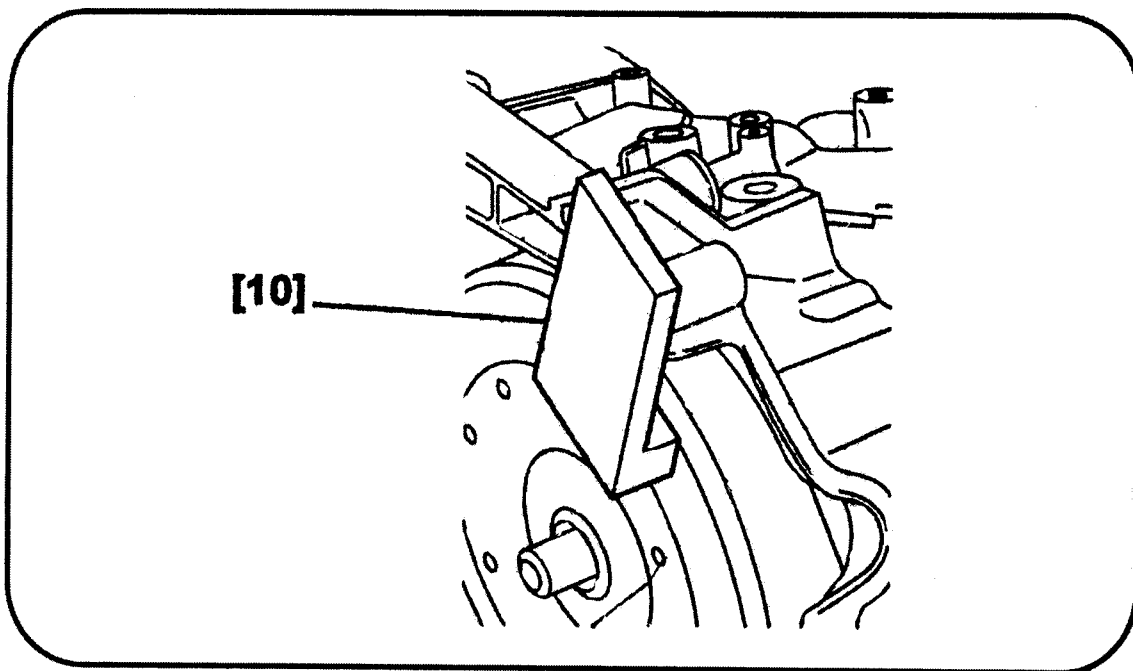
ابزار مخصوص [1] و [2] و [3] و [9] را مطابق شکل نصب کنید.



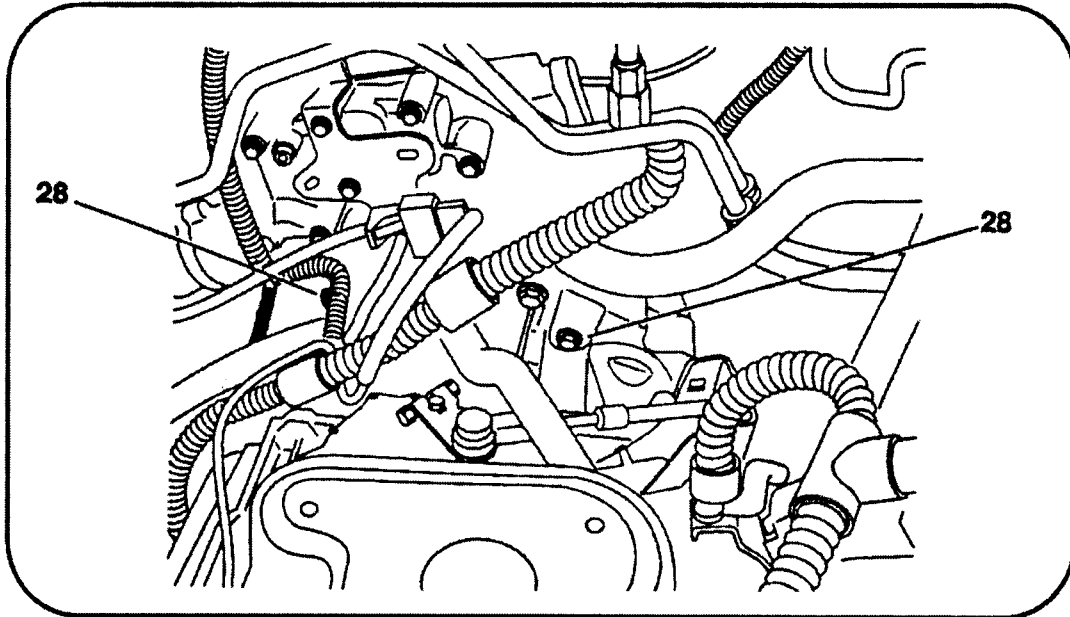
ضربه گیر (26) را باز کنید.
پیچ (27) را توسط ابزار مخصوص [7] باز کنید.



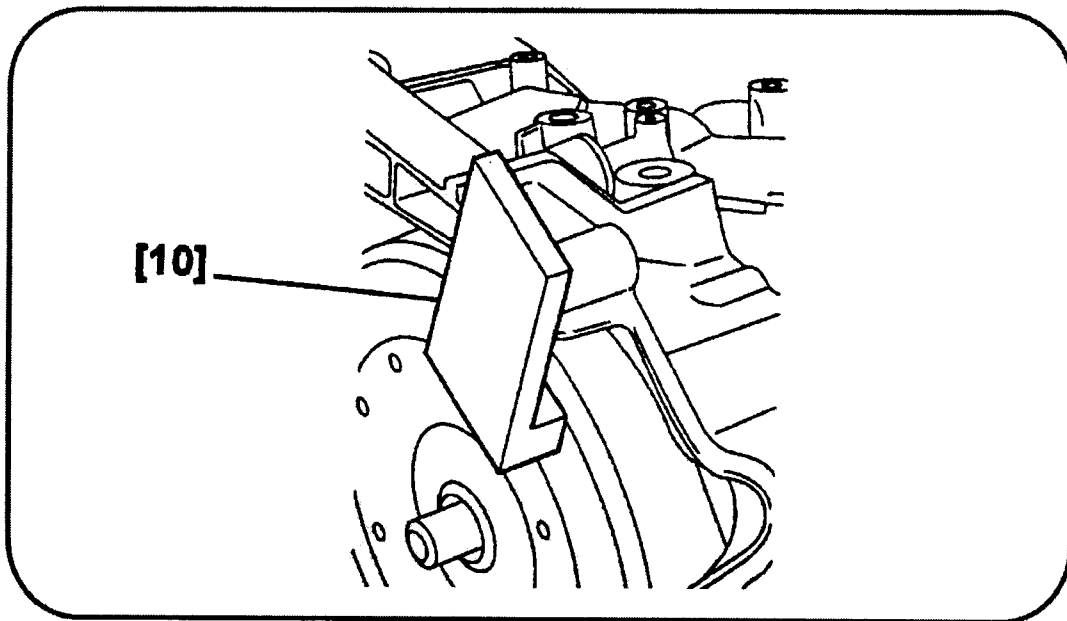
پیچ های اتصال گیربکس به موتور (۱۲۸) را باز کنید.
گیربکس را پیاده کنید.



بین نگهدارنده تورک کنورتور (ناقل) [۱۰] را توسط پیچ اتصال گیربکس به موتور ببندید. تا ناقل بر روی
موتور باقی بماند.



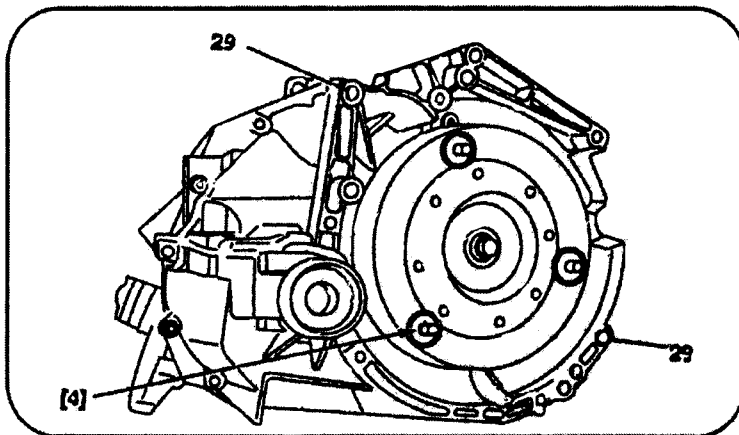
پیچهای اتصال گیربکس به موتور (28) را باز کنید.
گیربکس را از موتور جدا کنید.



بین نگهدارنده تورک کنورتور (ناقل) (10) را با استفاده از پیچ اتصال گیربکس به موتور ببندید.

۳- بستن گیربکس

وضعیت بوشهای راهنمای (29) و موقعیت آنها را کنترل کنید. بین راهنمای [4] را در محل مورد نظر مطابق شکل مقابل قرار دهید. ابزار پین نگهدارنده تورک کنورتور [10] را باز کنید. نافی تورک کنورتور را باگریس Molycote BR2 پر کنید.



گیربکس را توسط پین راهنمای [4] با صفحه دنده استارت همراستا کنید. پیچهای اتصال بالای گیربکس به موتور را ببندید.

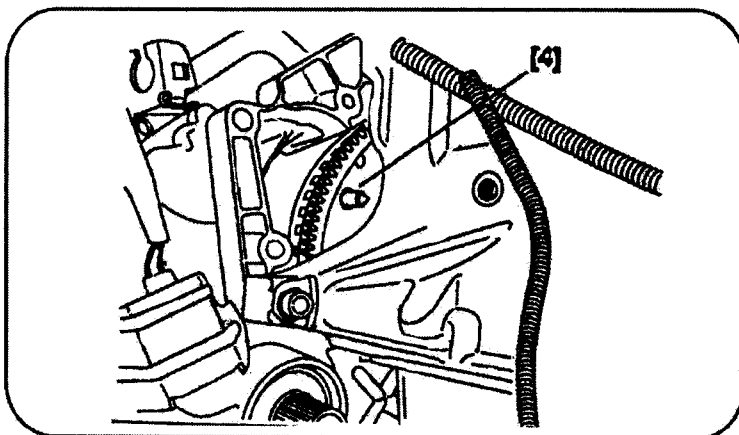
جرثقیل متحرک [1] را جدا کنید.

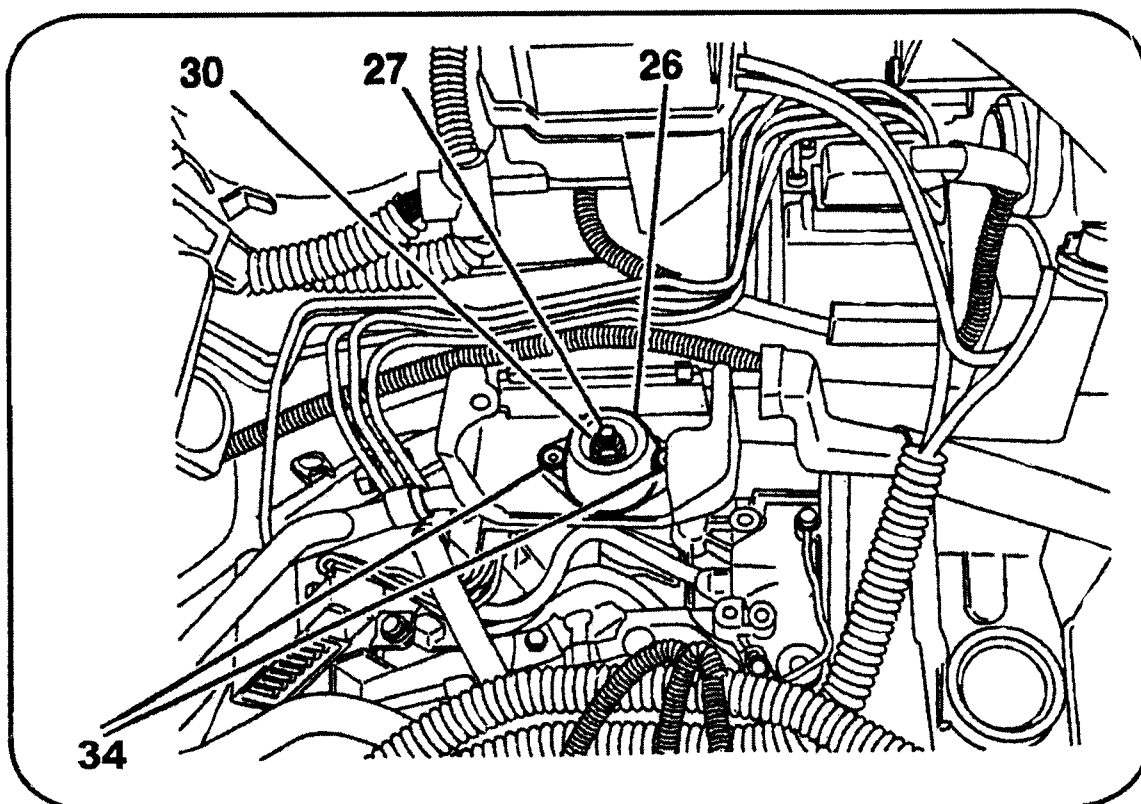
پین راهنمای [4] را بیرون آورید.

سپس خودرو را بر روی جک قرار دهید و پیچ های اتصال پائین گیربکس را ببندید.

برای محکم نمودن پیچ و مهره ها ابتدا آنها را به اندازه 1 kgm محکم نموده ، سپس گشتاور نهائی را تا 3/5 kgm برسانید . دقت گردد که از مهره های نو برای بستن مجموعه استفاده شود.

سپس مهره های تورک کنورتور (ناقل) را ببندید.





پس از قرار گرفتن گیربکس در محل مربوطه لاستیک ضربه گیر (26) را قرار داده و مهره (30) را با گشتاور 6.5 kgm محکم کنید.

پیچ های (31) را با گشتاور 3 kgm ببندید.

جک موتور [9] را بیرون آورید.

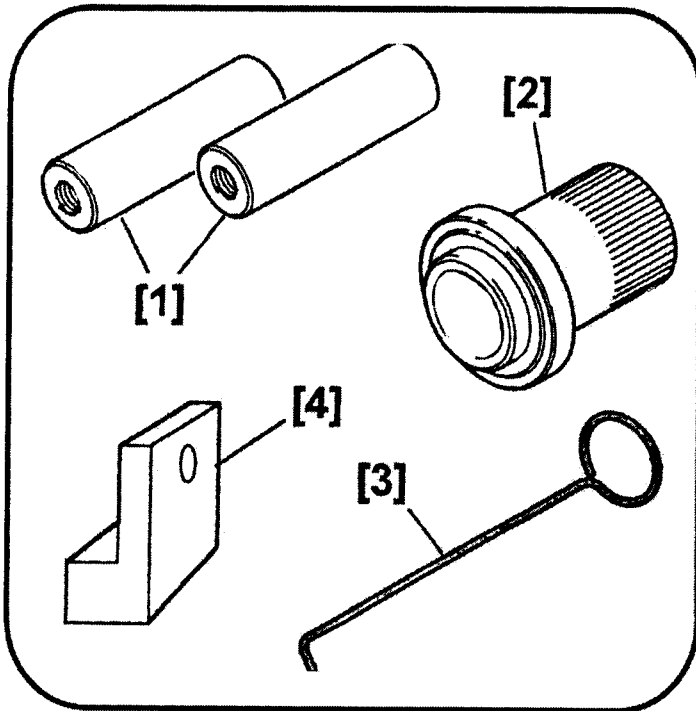
سپس برعکس روش باز کردن، پلوسها را ببندید.

سطح روغن گیربکس را بازدید کنید.

سطح آب سیستم خنک کننده را بررسی کنید.

توجه: در صورت تعویض روغن ویا اضافه کردن روغن، توسط دستگاه عیب یاب، واحد میزان آلودگی روغن را تنظیم نمایید.

تعمیرات کاسه نمد تورک کنورتور (ناقل)

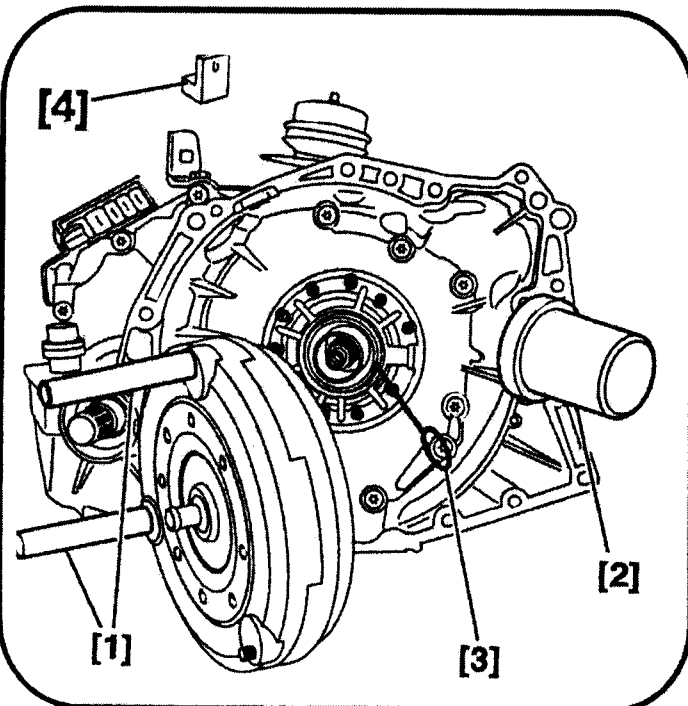


۱- ابزارهای مورد نیاز:

- [1] دستگیره بازوبست تورک کنورتور
(C).0338-B
- [2] کاسه نمد جازن (C).0338-F
- [3] قلاب بیرون آوردن کاسه نمد
تورک کنورتور (C).0338-G
- [4] پین نگهدارنده تورک کنورتور (ناقل)
(C).0338-S

۲- روش تعویض

- با استفاده از ابزار [1] تورک کنورتور را از روی شافت ورودی گیربکس خارج نمایید.
- با استفاده از ابزار [3] کاسه نمد انتهائی گیربکس را بیرون آورید.
- کاسه نمد را به روغن آغشته کنید و با استفاده از ابزار [2] آنرا جا بزنید.
- تورک کنورتور (ناقل) را جا بزنید.
- برای جلوگیری از جابجا شدن تورک کنورتور (ناقل) با ابزار [4]، آنرا در محل خود ببندید تا از حرکت افقی آن جلوگیری شود.



عملکرد ضامن مکانیکی دسته دنده (SHIFT LOCK)

یادآوری

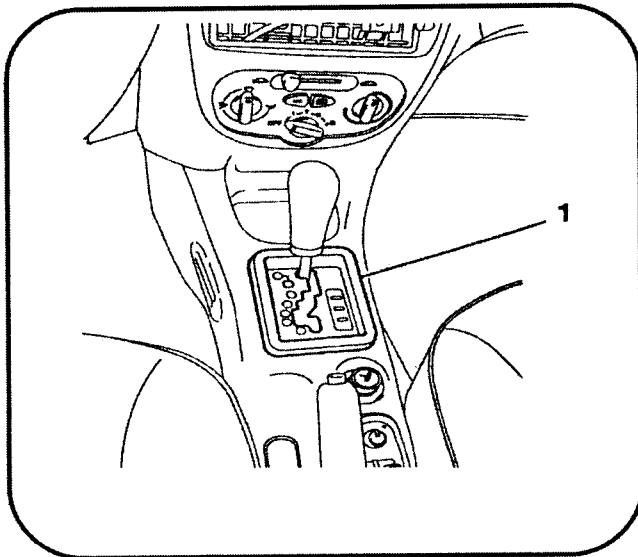
اصول کارکرد

ضامن مکانیکی دسته دنده (Shift Lock) یک سیستم ایمنی است که می‌تواند دنده‌ها را در حالت پارک (P) قفل کند.

این مکانیزم تا زمانی که راننده پدال ترمز را فشار نداده است، درگیر می‌باشد.

روش آزاد نمودن ضامن مکانیکی:

اهرم تعویض دنده را در حالت (P) قرار دهید. موتور را روشن کنید، پدال ترمز را فشار دهید. سپس اهرم تعویض دنده را تغییر در وضعیت دلخواه قرار دهید.



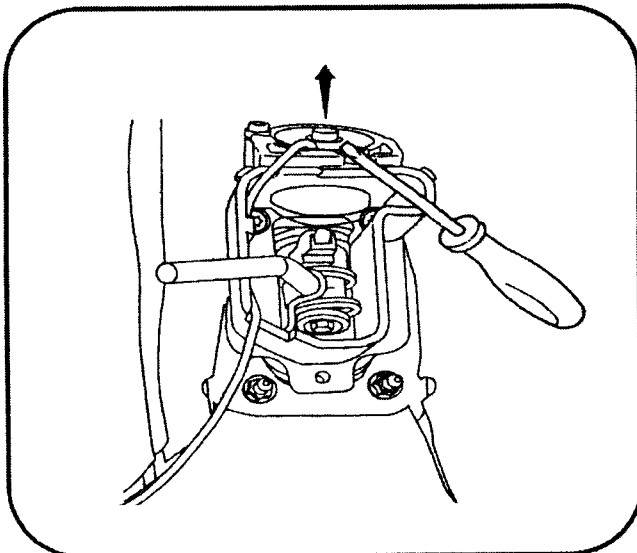
دلایل عدم عملکرد ضامن مکانیکی دسته دنده

- ولتاژ پائین باتری
- خرابی سلونوئید انتخاب دنده
- خرابی سوئیچ انتخاب دنده
- خرابی کنترل یونیت (ECU) گیربکس
- خرابی دسته سیم
- خرابی سوئیچ پدال ترمز

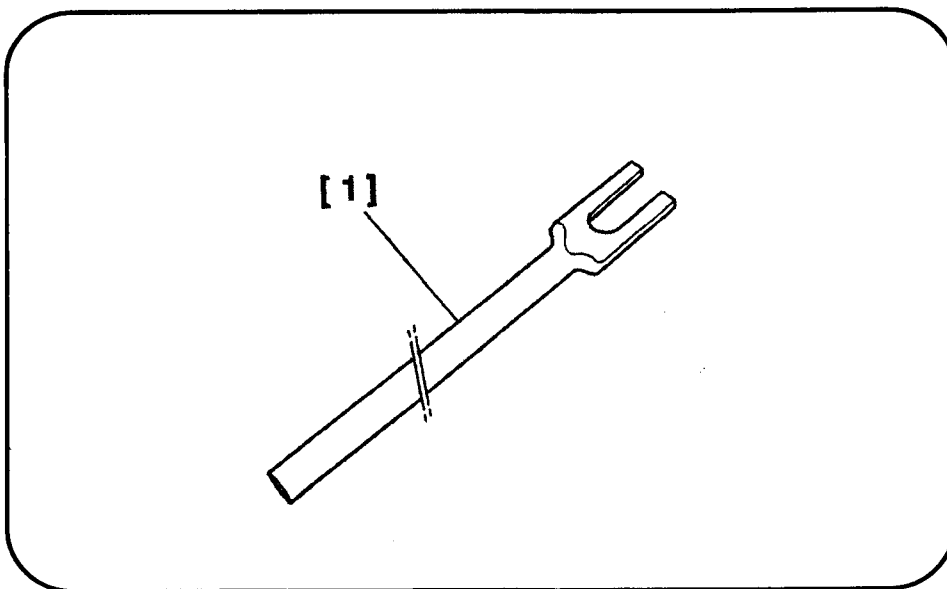
رفع عیب بصورت موقتی در حالت

اضطراری

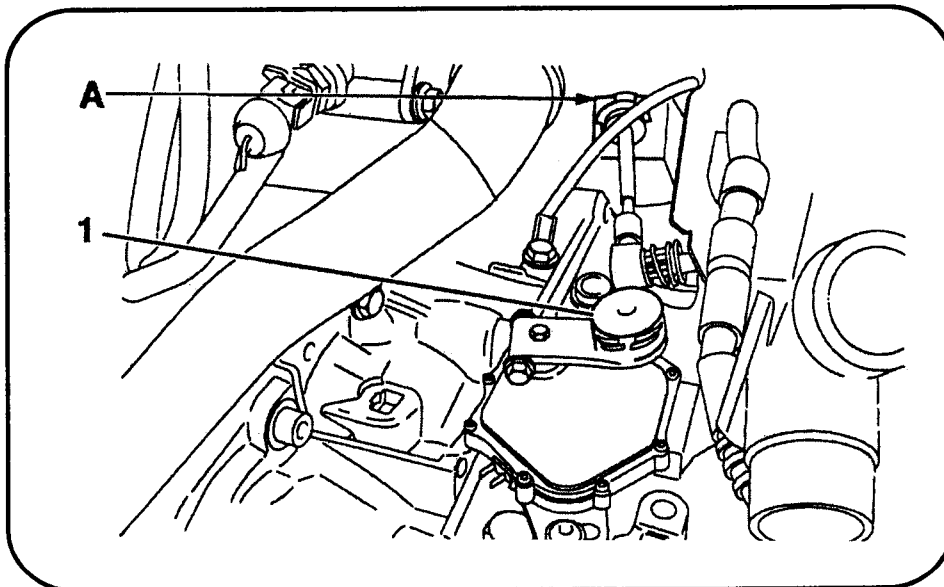
قاب گردگیر (1) در شکل بالا را باز کنید، سپس توسط پیچ گوشتی مطابق شکل ضامن آنرا آزاد نمایید.



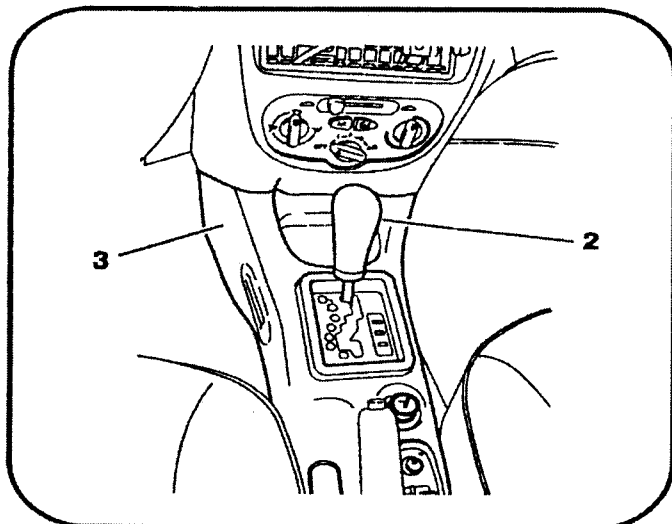
باز و بست کنترل‌های گیربکس :
۱- ابزارهای مخصوص :



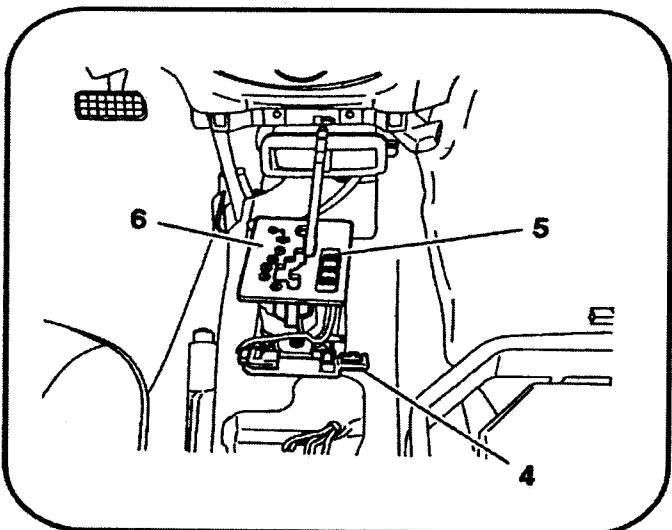
[1] سبیک کش 0338-E
۲- باز کردن :



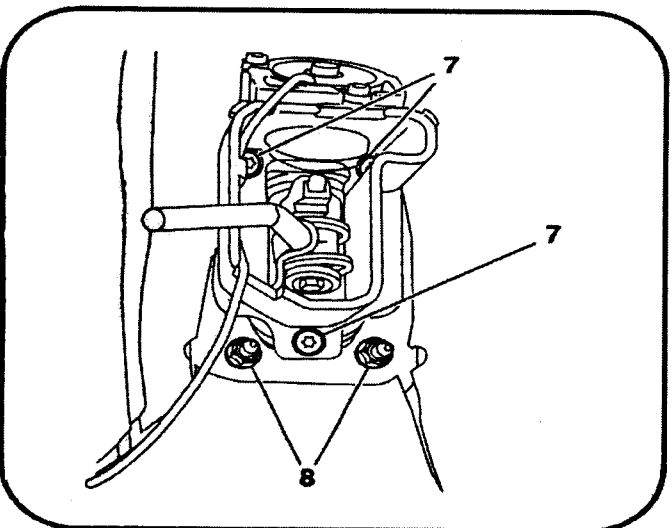
مجموعه صافی هوا را باز کنید.
سبیک [1] را توسط ابزار [1] بیرون آورید و سپس بست A را جدا کنید.



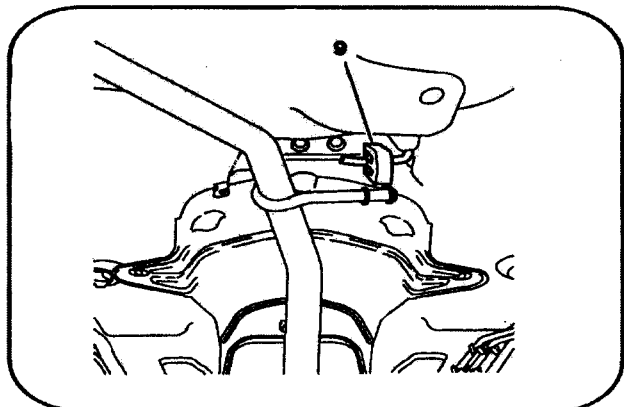
- سردسته دنده (2) را باز کنید.
- کنسول اصلی (3) را بر طبق روش ارائه شده در جزوه تعمیرات تجهیزات بدنه باز کنید.



- پایه کانکتور (4) و کلیدهای برقی (5) را باز کنید و صفحه نشانگر محل انتخاب دنده (6) را باز کنید.

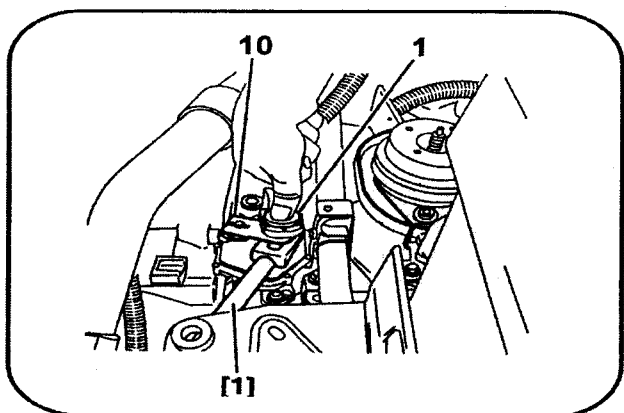


- پیچ‌های (7) و مهره‌های (8) را باز نمائید. خودرو را توسط جک بالا ببرید.



قطعات ذیل را به ترتیب باز کنید.

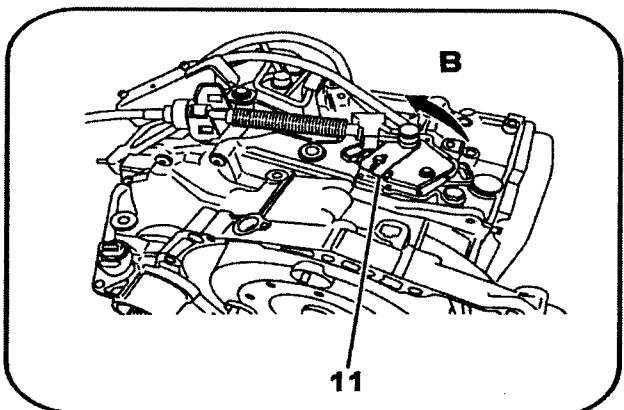
- منجید انگروز
- پایه های صفحه عایق حرارتی
- صفحه عایق حرارتی
- مجموعه دسته دنده



۳- بستن کنترل های گیربکس

بر طبق روش باز کردن ، مجموعه و قطعات را ببندید.

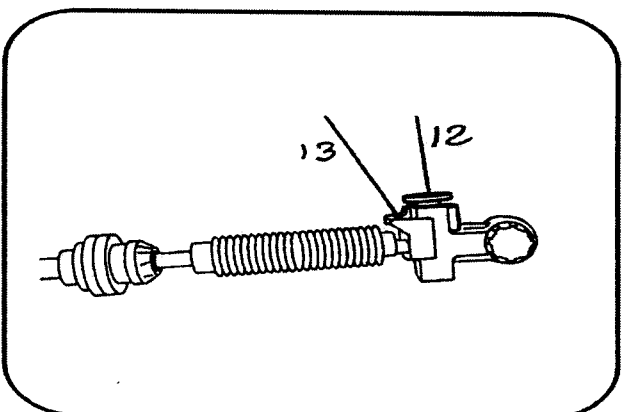
سیک را با استفاده از ابزار مخصوص [1] و با تکیه کردن ابزار در زیر اهرم انتخاب دنده جا بزنید.



۴- تنظیم سیم تعویض دنده :

دسته دنده در حالت پارک (P) قرار دهید . اهرم انتخاب دنده (11) را تا حد امکان به سمت عقب خودرو (B) بکشید . با فشار دادن دکمه پلاستیکی نارنجی رنگ (12) تنظیم دنده در موقعیت جدید قرار می گیرد . در این حالت کشش سیم تعویض دنده گیربکس ، تنظیم شده است .

برای رها نمودن سیم اهرم انتخاب دنده ، دکمه پلاستیکی مشکی رنگ (13) را فشار دهید .

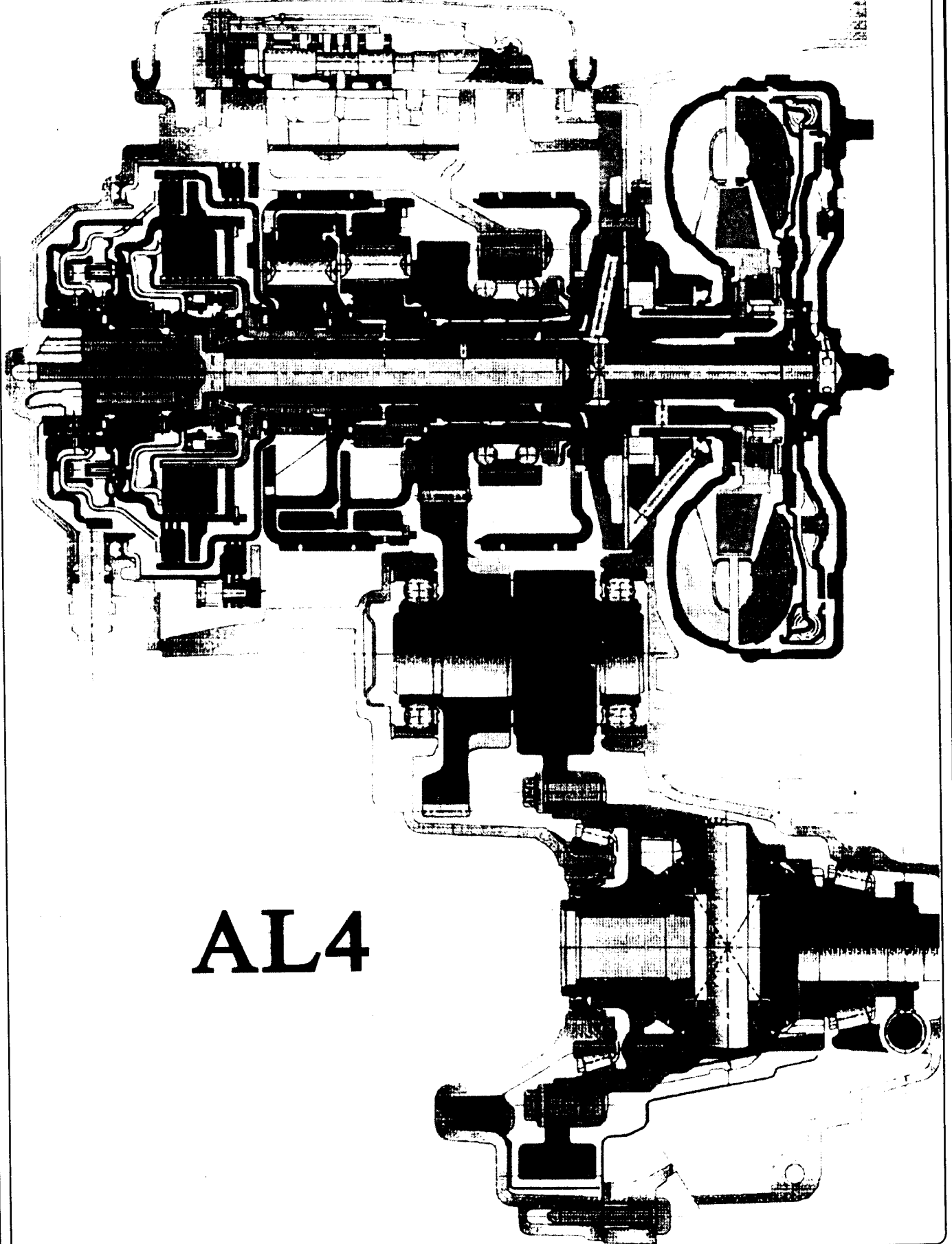


باز و بست کامل و تعمیرات اساسی

مخصول: پژو 206

بخش: موتور گیربکس اتوماتیک
AL4

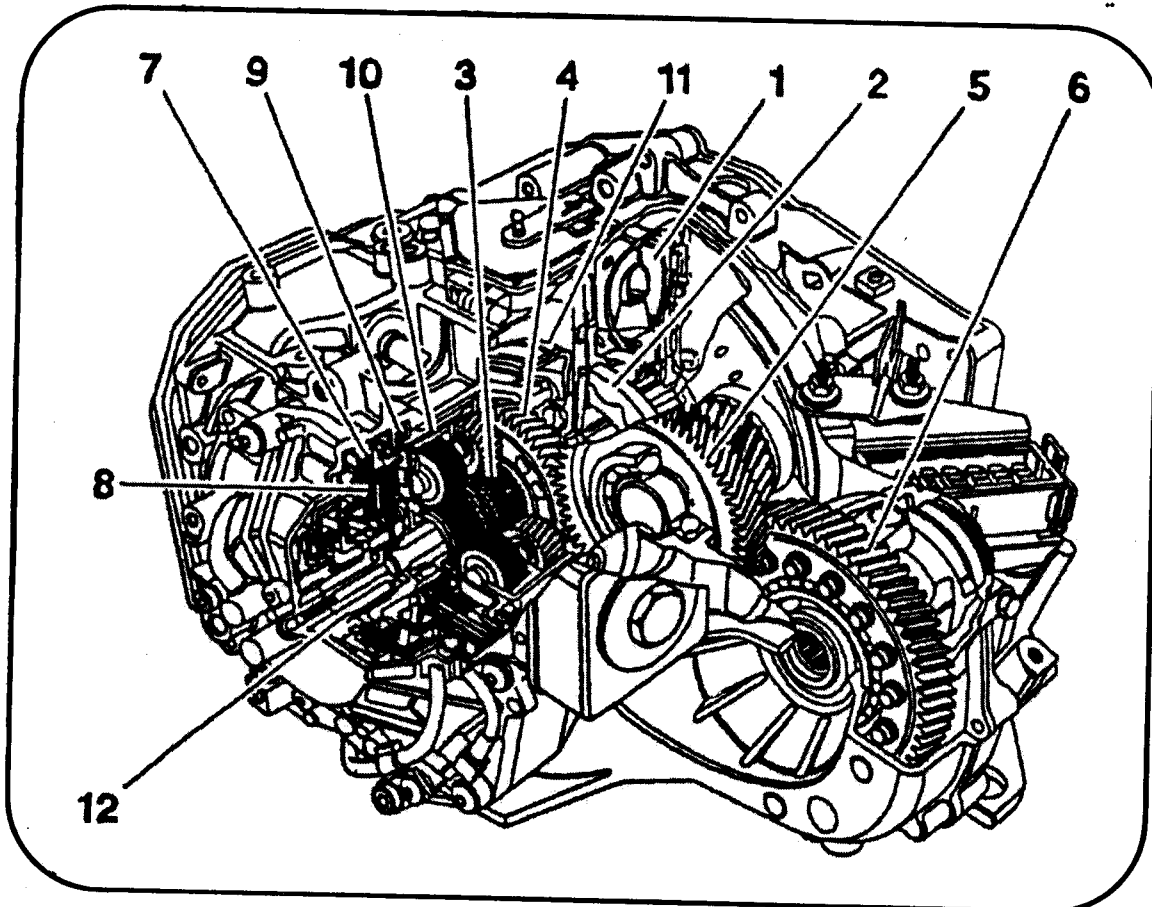
فصل: دوم



AL4

معرفی گیربکس اتوماتیک AL4:

۱- کلیات:



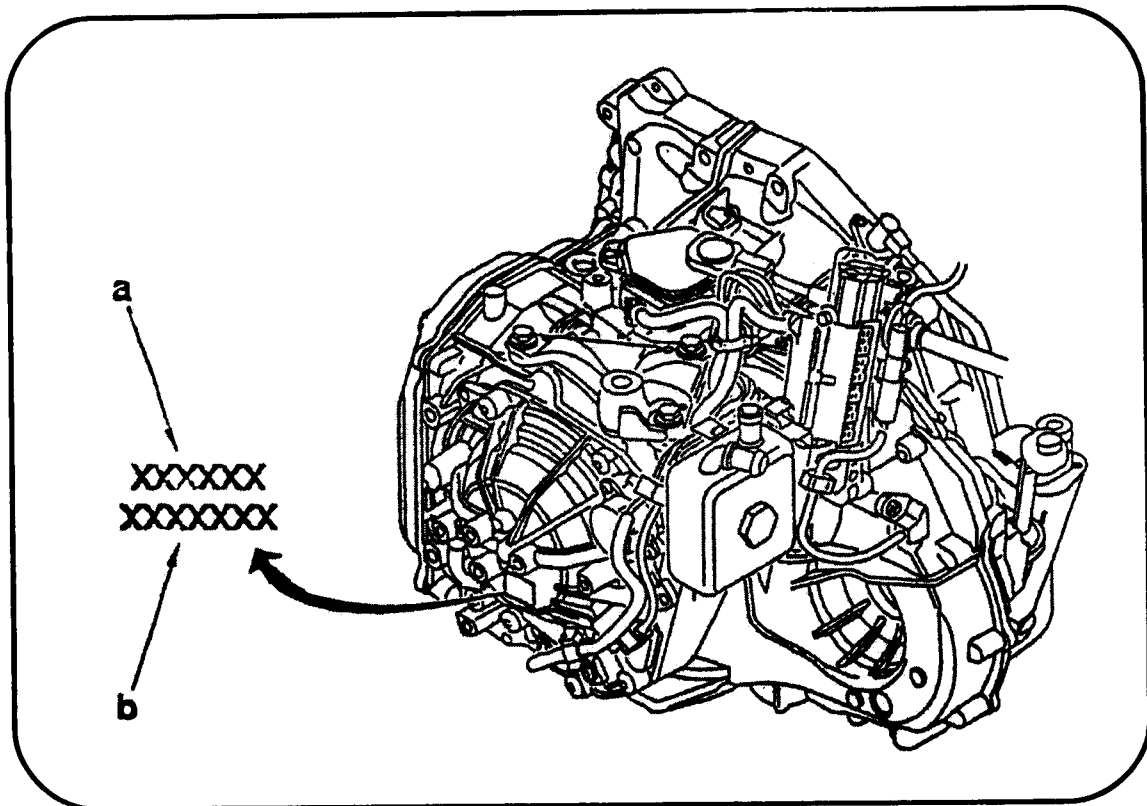
E1 کلاچ (۷)	(۱) تورک کنورتور
E2 کلاچ (۸)	(۲) پمپ روغن
F1 دیسک ترمز (۹)	(۳) مجموعه دنده خورشیدی
F2 بانده ترمز (۱۰)	(۴) شافت ورودی
F3 بانده ترمز (۱۱)	(۵) شافت خروجی
(۱۲) توپی (Supply hub) یا توپی اصلی مرکزی	(۶) دیفرانسیل

وزن تقریبی گیربکس AL4:

با روغن و تورک کنورتور ۷۰ kg

بدون روغن و تورک کنورتور ۵۷ kg

۲- مشخصات فنی:
گیربکس اتوماتیک AL4

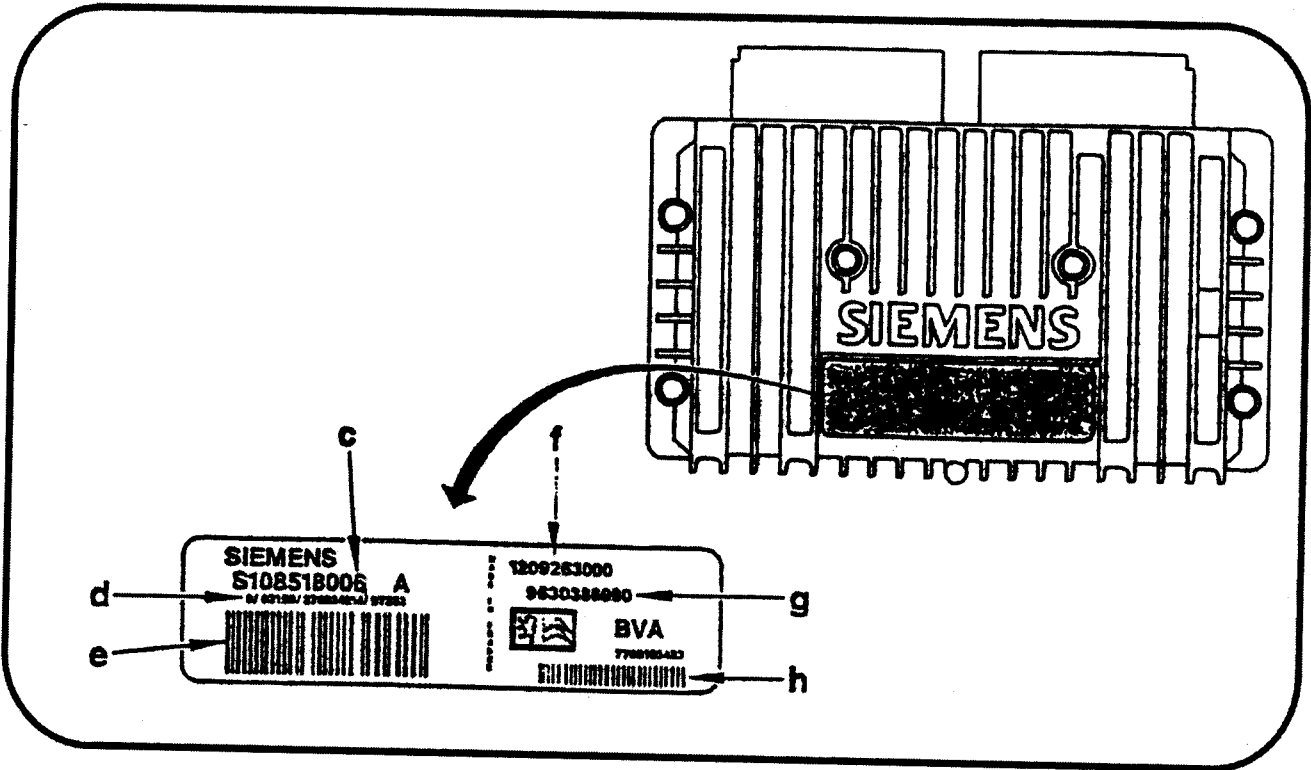


مشخصات گیربکس بر روی پوسته عقب حک گردیده است.

«a» شماره مجموعه مربوط به سازنده

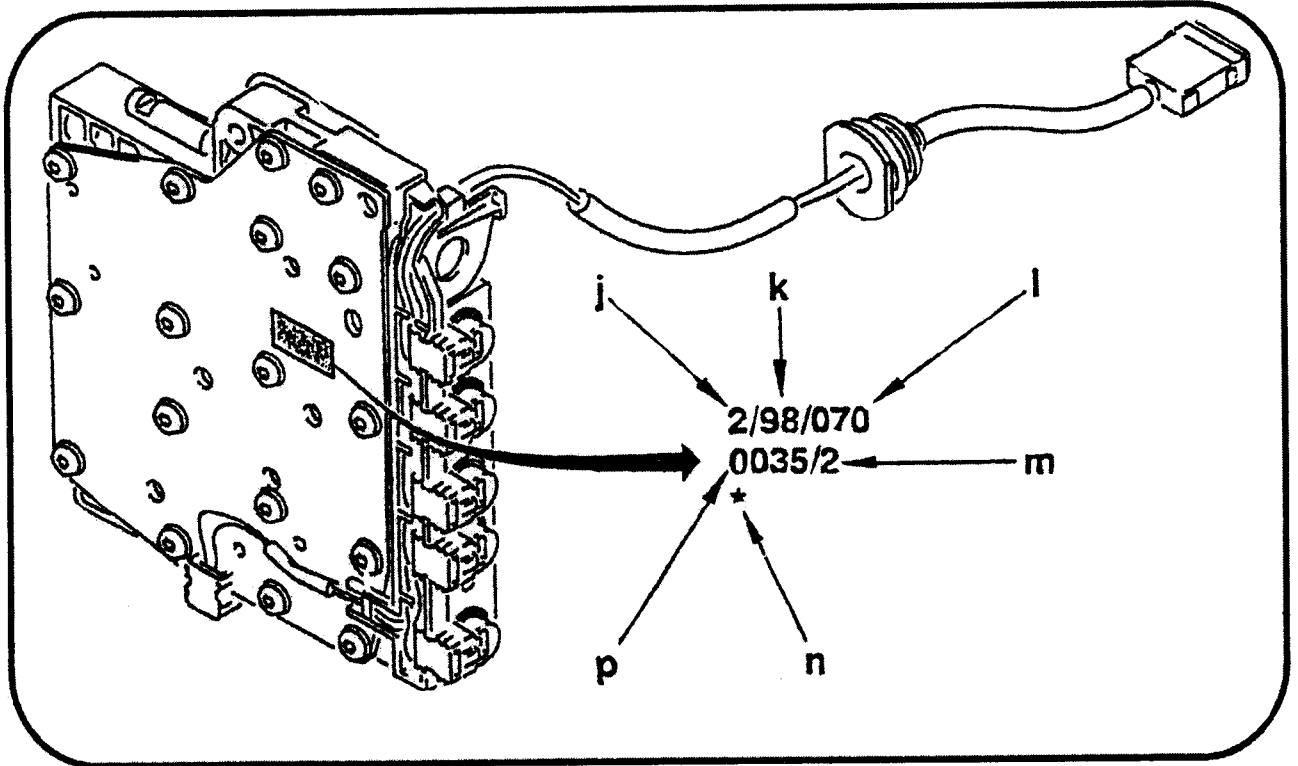
«b» سریال

ECU در گیربکس اتوماتیک



- «c» شماره مرجع شرکت سازنده
- «d» شماره سریال شرکت سازنده
- «e» شماره بارکد شرکت سازنده
- «f» شماره سریال تولیدی
- «g» شماره CKD مونتاژ
- «h» شماره بارکد مشتری

جعبه ساعت یا جعبه سوپاپ



مشخصات فنی جعبه ساعتی

در سمت چپ تقسیم کننده اصلی (main distributor) می باشد.

«j» شماره میز مونتاژ (یک میز با دو مونتاژ)

«k» سال ساخت

«l» تاریخ روز ساخت

«m» (شماره میز کار)

«n» دفعات تعمیر (* ۱ = ۱ با تعمیر)

«p» شماره فنی

۳- جدول عملکرد اجزاء گیربکس

گیربکس AL4 با بکارگیری مجموعه های زیر تعویض دنده ها را انجام می دهد:

- کلاچ های E1 و E2 - ترمزهای F1 و F2 و F3

- دو مجموعه خورشیدی

شیرهای برقی						ترمزها			کلاچها			دنده درگیر	موقعیت دسته دنده
EVS1	EVS2	EVS3	EVS4	EVS5	EVS6	F1	F2	F3	P(°)	E1	E2		
		×								×		P	P
				×			×			×		R	R
		×								×		N	N
		×	×					×		×		1	D
	×		×					×	X(°)		×	2	
									X(°)	×	×	3	
×	×					×			X(°)		×	4	
		×	×					×		×		1	۳
	×		×		×			×	X(°)		×	2	
									X(°)	×	×	3	
		×	×					×		×		1	۲
	×		×					×	X(°)		×	2	
		×	×					×		×		1	دنده ۱ و ۲ دکمه ۱ روی کنسول فعال

ضمیمه

×: مجموعه فعال

(*): حالت درگیر خودکار کلاچ (Lockup) در شرایط خاص رانندگی ممکن است بوجود آید.

C1: کوانویل با دنده ۱

C2: کوانویل با دنده ۲

PS1: چرخنده سیاره ای محرک ۱

PS2: چرخنده سیاره ای محرک ۲

P1: چرخنده خورشیدی ۱

P2: چرخنده خورشیدی ۲

C2-PS1: چرخنده سیاره ای محرک PS1

بصورت مکانیکی با کوانویل C2 درگیر می باشد.

«p» کلاچ Lockup

«E1» کلاچ E1

«E2» کلاچ E2

«F1» ترمز F1

«F2» ترمز F2

«F3» ترمز F3

C1-PS2: چرخنده سیاره ای محرک PS2 به

صورت مکانیکی با کوانویل C1 درگیر می باشد.

وضعیت دسته دنده	دنده درگیر	مجموعه ثابت	مجموعه متحرک	ترمزها			کلاچها	
				"F1"	"F2"	"F3"	"E1"	"E2"
P	P	-	"P1"				x	
R	R	"C2-PS1"	"P1"	x			x	
N	N	-	"P1"				x	
D	1	"P2"	"P1"		x		x	
	2	"P2"	"C2-PS1"		x			x(*)
	3	-	"P1" & "C2-PS1"				x	x(*)
	4	"P1"	"C2-PS1"	x				x(*)
۳	1	"P2"	"P1"		x		x	x
	2	"P2"	"C2-PS1"		x			x(*)
	3	-	"P2" & "C1-PS2"				x	x(*)
۲	1	"P2"	"P1"		x		x	
	2	"P2"	"C2-PS1"	x				x(*)
دنده ۱ و دنده ۱ روی کنسول فعال	1	"P2"	"P1"		x		x	

ضمیمه:

X: مجموعه فعال

() : حالت درگیری خودکار کلاچ (Lock up) در شرایط خاص رانندگی ممکن است بوجود آید.

«E1» کلاچ E1

«E2» کلاچ E2

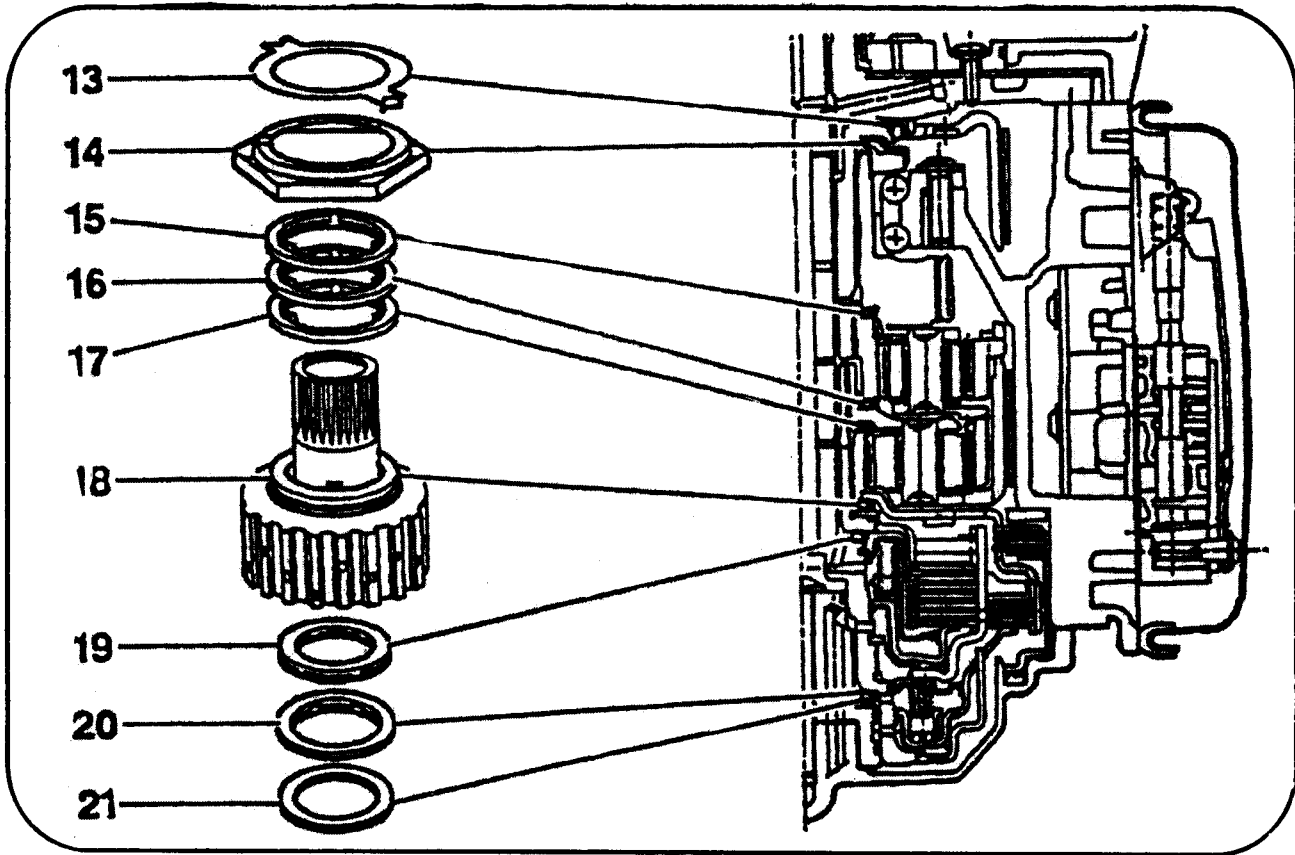
«F1» ترمز F1

«F2» ترمز F2

«F3» ترمز F3

«EVS» - شیر برقی، ردیف شیرهای الکترونیکی (WVS1 تا EVS6)

۴- نمای موقعیت بلیزینگ های کف گرد سوزنی ، واشرهای اصطکاکی و واشر تنظیم

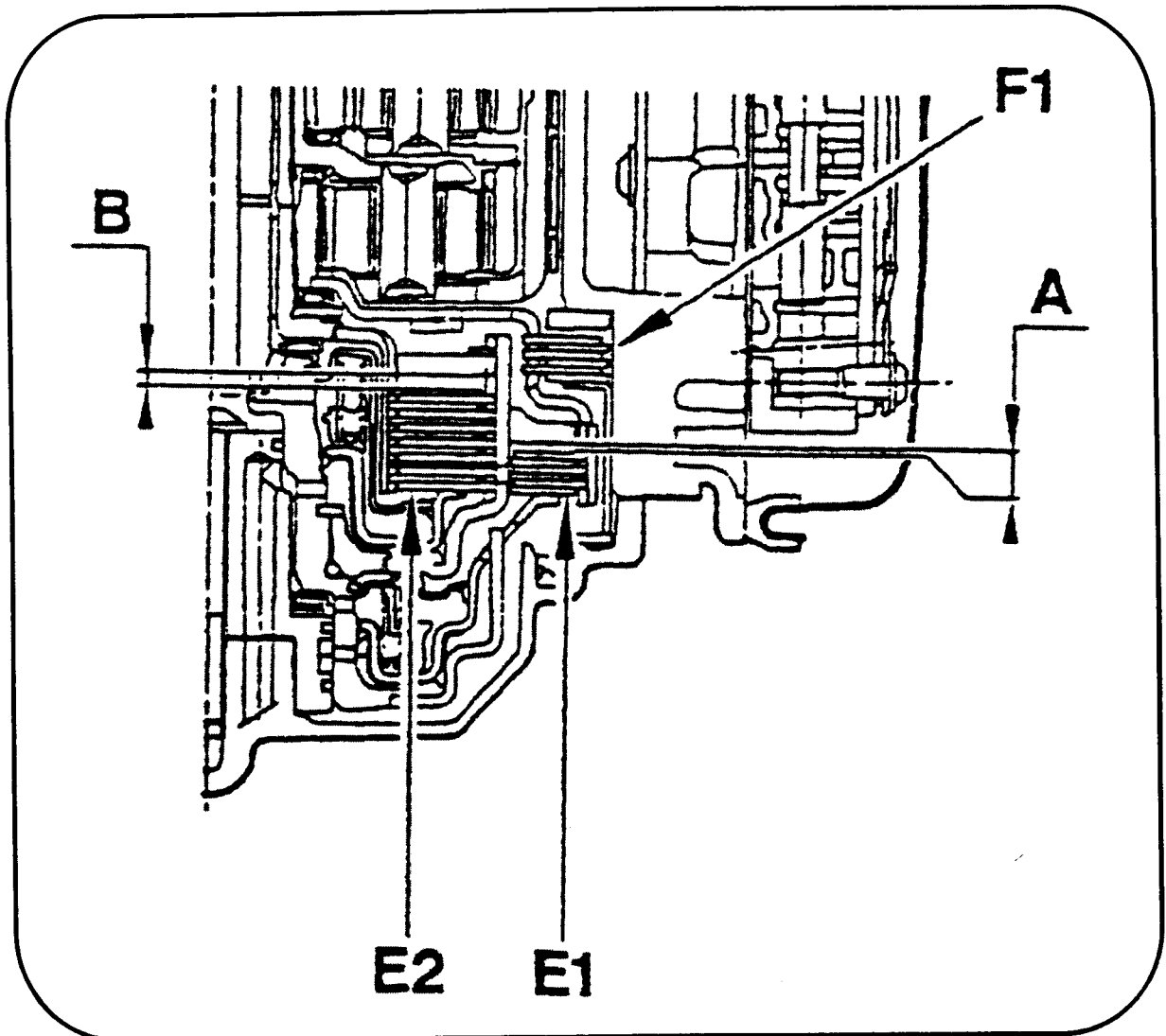


- | | |
|-----------------------|---------------------------|
| (۱۳) واشر فاصله انداز | (۱۳) و (۱۴) واشر |
| (۱۴) قفل کن مهره | (۱۵) تا (۲۰) کف گرد سوزنی |
| (۱۵) کف گرد | (۲۱) شیم (واشر تنظیم) |
| (۱۶) کف گرد سوزنی | |
| (۱۷) کف گرد سوزنی | |
| (۱۸) کف گرد سوزنی | |
| (۱۹) کف گرد سوزنی | |
| (۲۰) کف گرد سوزنی | |
| (۲۱) واشر تنظیم شیم | |

توجه: سطوح مشکی رنگ ترمزها همیشه به سمت تورک کنورتور می باشد.
توجه: بلیزینگ کف گرد سوزنی (۱۸) قابل جدا سازی نمی باشد.

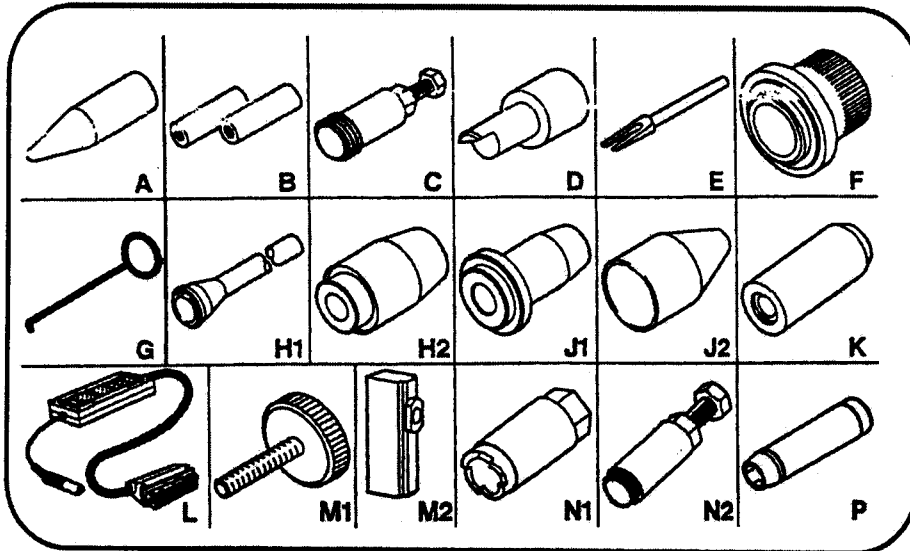
۵- میزان لقی مجموعه های کلاچ E1 ، E2 و مجموعه ترمزی F1

تعداد دیسک	میزان لقی به میلیمتر	مجموعه
۶	A = ۱ تا ۱/۴	«E1»
۱۴	B = ۲ تا ۲/۴	«E2»
۶	-----	«F1»



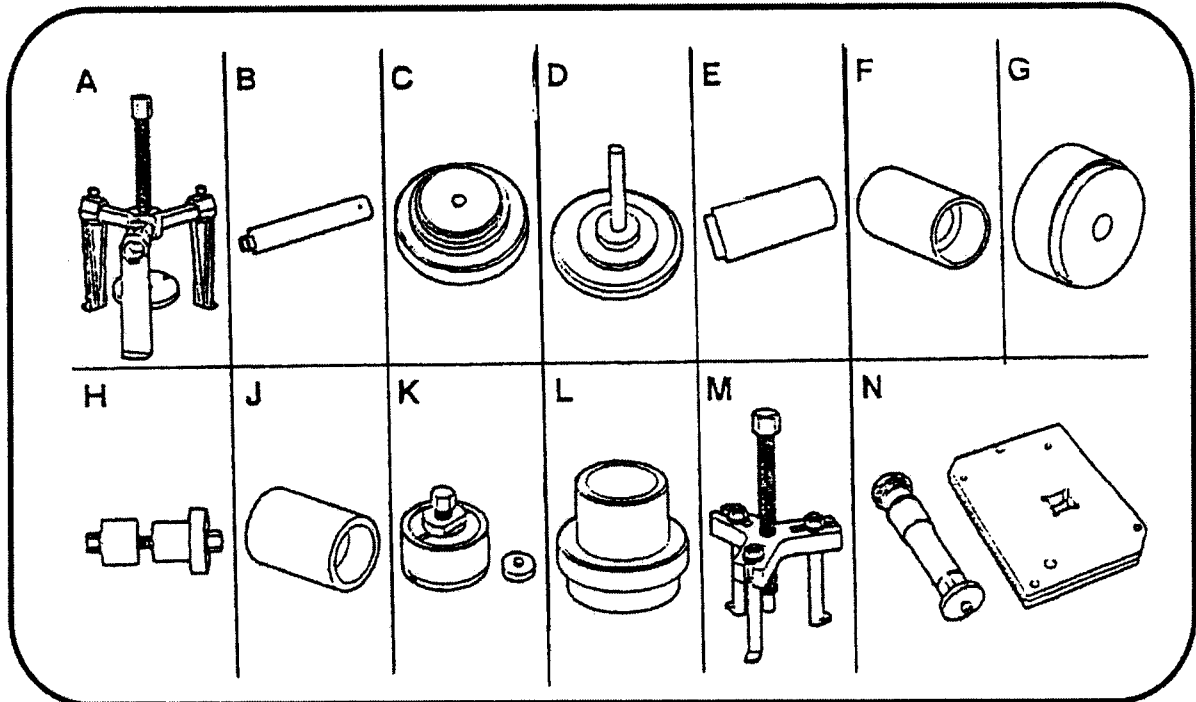
صفحات و دیسکها بصورت یک در میان ، و بدین ترتیب که یک صفحه با دنده خارجی و دیگری با دنده داخلی قرار می گیرند ، F2 و F3 باندهای ترمز می باشد.

ٲ- معرفي ابزارهای مخصوص گیربکس AL4 :
کیت ابزار مخصوص (0338 -)



- [A] پین راهنمای جازن گیربکس 0338A
 [B] دستگیره باز و بست تورک کنورتور (دوعدد) 0338B
 [C] کاسه نمذ کش پلوس 0338C
 [D] نگهدارنده تورک کنورتور 0338D
 [E] سیبک کش اهرم سلکتور 0338E
 [F] کاسه نمذ جازن پوسته تورک کنورتور 0338F
 [G] قلاب بیرون آوردن کاسه نمذ تورک کنورتور 0338G
 [H1] کاسه نمذ جازن پلوس سمت چپ 0338H1
 [H2] رابط کاسه نمذ جازن پلوس سمت چپ 0338H2
 [J1] کاسه نمذ جازن پلوس سمت راست 0338J1
 [J2] رابط کاسه نمذ جازن پلوس سمت راست 0338J2
 [K] کاسه نمذ جازن شافت تعویض دنده 0338K
 [L] تستر دسته سیم گیربکس AL4 0338L
 [M1] و [M2] تنظیم کننده خلاصی سلکتور تعویض دنده 0338M1 و 0338M2
 [N1] و [N2] مجموعه کاسه نمذ کش سلکتور تعویض دنده 0338N1 و 0338N2
 [P] پین جازن و پین کش 0338P

کیت تعمیرات (0342)



[A] بلبرینگ کش دیفرانسیل (0342A)

[B] سمبه جازن کنس بلبرینگ کوچک دیفرانسیل (0342B)

[C] ابزار جازن روغن برگردان پلوس سمت چپ (0342C)

[D] ابزار تنظیم سلکتور (0342D)

[E] ابزار نگهدارنده شافت ورودی (0342E) (بطول 150 میلیمتر و $1.25 \times M8$)

[F] بلبرینگ جازن دیفرانسیل (بلبرینگ کوچک) 0342F

[G] ابزار جازن کنس بلبرینگ کوچک دیفرانسیل 0342G

[H] بلبرینگ جازن دیفرانسیل (بلبرینگ بزرگ) 0342H

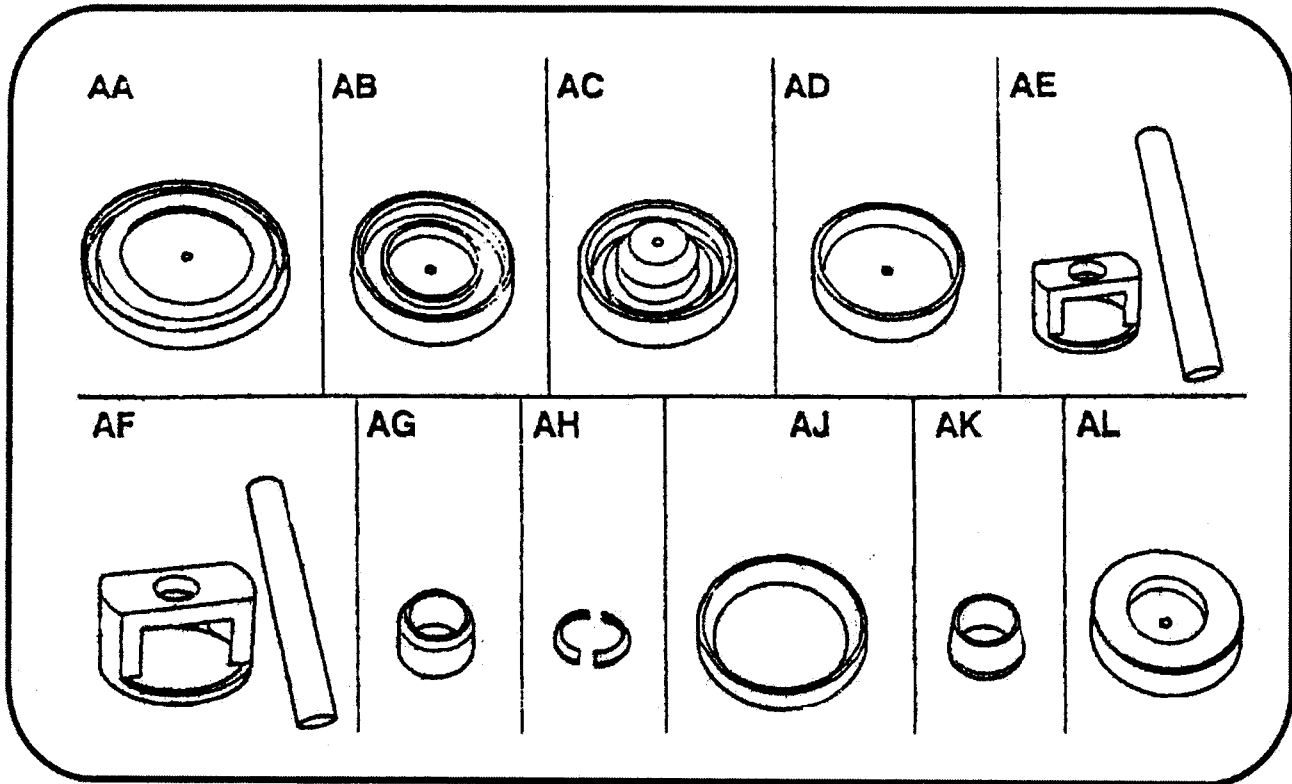
[J] بلبرینگ جازن شافت دیفرانسیل

[K] بلبرینگ کش شافت دیفرانسیل

[L] رابط بیرون آوردن کنس بلبرینگ بزرگ دیفرانسیل

[M] کنس کش بلبرینگ بزرگ دیفرانسیل

[N] ابزار جازدن و بیرون آوردن مهره نگهدارنده مجموعه خورشیدی



[AA] ابزار جازدن پیستون ترمز F1 (0342AA)

[AB] ابزار جازدن صفحه فشاری کلاچ E1 (0342AB)

[AC] ابزار جازدن پیستون کلاچ E1 (0342AC)

[AD] ابزار جازدن پیستون کلاچ E2 (0342AD)

[AE] ابزار بیرون آوردن صفحه فشاری کلاچ E2 (0342AE)

[AF] ابزار بیرون آوردن صفحه فشاری کلاچ E1 (0342AF)

[AG] ابزار جفت کردن پیستون کلاچ E2 (0342AG)

[AH] ابزار راهنمای لبه داخلی صفحه فشاری کلاچ E2 (0342AH)

[AJ] ابزار راهنمای لبه خارجی صفحه فشاری کلاچ E2 (0342AJ)

[AK] ابزار جازدن خار فنری مجموعه پوسته کلاچ E1 و E2 (0342K)

[AL] ابزار جازدن قفسه بلبرینگ بزرگ دیفرانسیل (0342AL)

تذکرات مهم در مورد استفاده از گیربکس اتوماتیک AL4

کلیات

از مواد شیمیائی خورنده مانند کلروتین برای تمیزکاری استفاده ننمائید. در غیر این صورت امکان خرابی مجراها و شیرها وجود دارد. قطعات را با استفاده از دستگاه آلتراسونیک (امواج مافوق صوت) و داخل مخزن حاوی شوینده ضد سایش تمیز نمائید. از شستشوی قطعات و مجموعه های زیر خودداری نمائید.

- صفحات اصطکاکی

- قطعات ثابت (از جیر یا پارچه بدون پرز برای خشک کردن استفاده ننمائید).

در زمانیکه گیربکس را کاملا باز نمی کنید، هنگام تمیز کردن گیربکس مجراهای خروجی شافت محرک را برای جلوگیری از ورود ذرات خارجی مسدود نمائید.

هشدار: به کارگیری پارچه نامناسب ورود کرک به داخل مدارهای هیدرولیک می گردد.

خشک کردن قطعات:

- از پارچه بدون پرز استفاده نمائید.

- توسط هوای فشرده بدقت مجموعه ها را با باد خشک کنید.

- مجراهای روغن هیدرولیک را توسط هوای فشرده، هوا گرفته تا در صورت وجود ذرات خارجی مجراهای روغن تمیز گردد.

در طی مونتاز:

- (واشرها و کاسه نمدهای لاستیکی را به روغن آغشته نمائید).

- صفحات اصطکاکی نو را به روغن مجاز آغشته نمائید.

در صورتیکه روغن گیربکس بسوزد ذرات فلز و صفحات اصطکاکی (لنت) در آن معلق شده و در این حالت در زمان باز کردن گیربکس به نکات ذیل توجه نمائید:

- روغن تورک کنورتور و رادیاتور روغن را تخلیه و آنها را با آب شستشو دهید. فقط از روغن توصیه شده استفاده نمائید.

- بلوک هیدرولیک (جعبه ساعت) را باز کرده و آنرا به دقت تمیز نمائید. کلیه سوپاپها بایستی آزادانه حرکت کنند (به بخش بلوک هیدرولیک مراجعه نمائید).

طریقه حمل و نقل و انبار کردن گیربکس:

برای اجتناب از آسیب رسیدن به محل شافت ورودی تورک کنورتور در زمان جابجائی صفحه مثلثی شکل محافظ را ببندید. در صورت انبار کردن گیربکس، قبل و بعد از تعمیر، آنرا پر از روغن نمائید. (حجم روغن مورد نیاز توصیه شده ۶ لیتر می باشد).

قطعات مصرفی گیربکس AL4 (اقلام پر مصرف یدکی) :

واشرهای اصطکاکی (بوش شافت ترمز F3)

توری (صافی) فیلتر

فیلتر جعبه ساعت گیربکس

کلیه درپوش های تنظیم سوپاپهای جعبه ساعتی

تعویض اورینگ مجموعه های زیر

- بدنه پمپ هیدرولیک

- پیچ بدنه پمپ هیدرولیک

- پوسته کلاچ E1 و E2

- پیچ های ترمز F2 و F3 جعبه ساعتی سوپاپ

- سلونوئید و الو (شیرهای برقی) صفحه ساعت گیربکس

- جعبه سوپاپ گیربکس

- در پوش های ترمز F2 و F3

- سنسور فشار روغن

- سنسور دور ورودی گیربکس

- سنسور دور خروجی گیربکس

- شیر برقی کنترل جریان کولر روغن

- دسته سیم (جعبه سوپاپ) گیربکس

- شافت تعویض دنده

- کیلومتر شمار

- هزار خاری سمت راست دیفرانسیل

تعویض کاسه نمد مجموعه زیر :

- شافت خروجی سمت راست

- شافت خروجی سمت چپ

- روغن برگردان شافت خروجی سمت چپ

- تورک کنورتور

- شافت تعویض دنده

تعویض کاسه نمدهای مجموعه های زیر :

- پوسته تورک کنورتور
- پوسته عقب
- پوسته جعبه سوپاپ
- کولر روغن
- پیچ نگهدارنده کولر روغن
- درپوش تخلیه
- درپوش کنترل سطح روغن
- درپوش فیلتر روغن

تعویض رینگ های آببندی مجموعه های زیر :

- پوسته عقب
- مخزن فشار روغن (آکمولاتور)
- شافت ورودی

تعویض خار فنری مجموعه های زیر :

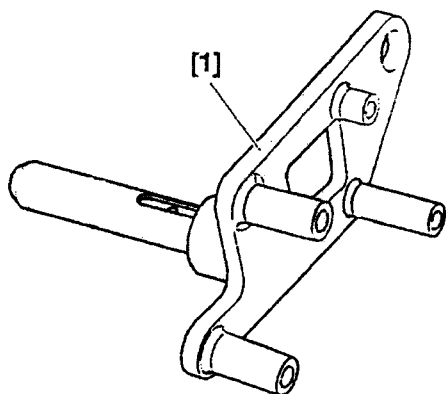
- صفحه فشاری کلاچ E1
- پوسته کلاچ های E1 و E2
- صفحه فشاری کلاچ E2

تعویض پیستون ها و صفحات فشاری مجموعه های زیر :

- کلاچ E1
- کلاچ E2
- ترمز F1
- ترمز F2
- ترمز F3

تعویض بلبرینگ کف گرد مجموعه زیر :

- کلاچ E1
- کلاچ E2
- پوسته توپی کلاچ E2 جا گرفته در پوسته کلاچ
- مجموعه خورشیدی (گردنده)

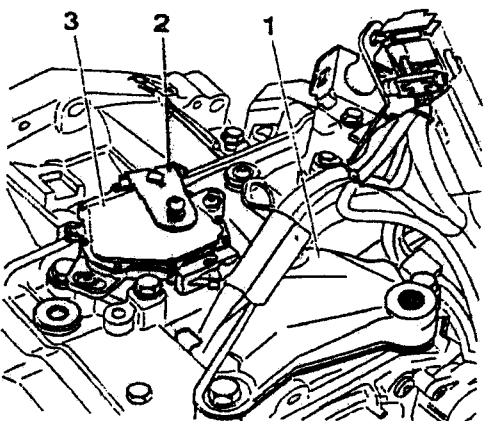


بستن گیربکس اتوماتیک بر روی میز کار

۱- ابزار مخصوص مورد نیاز

[1] APSJC 24 ابزار نگهدارنده و ابزار بلند

کردن گیربکس AL4 (تجهیزات اصلی)

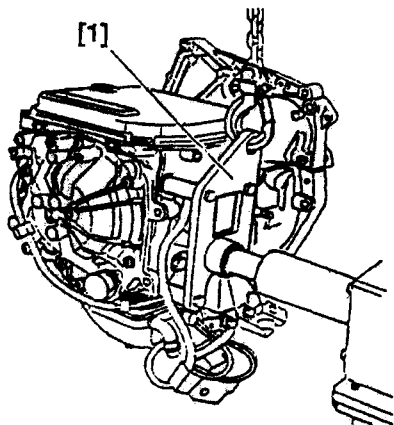


۲- طریقه نصب ابزار به گیربکس:

دسته گیربکس (۱) را باز نمائید.

اهرم انتخاب دنده (۲) را باز کنید.

سوئیچ چند مرحله ای گیربکس (۳) را باز کنید.



مطابق شکل رابط (۱) را محکم به گیربکس

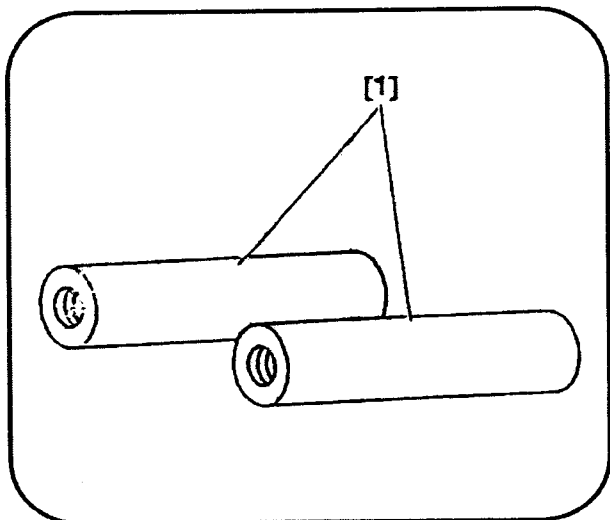
(محل قرارگیری دسته موتور) ببندید. سپس

قلاب جرتقیل را در داخل رابط [۱] انداخته و

آنها بلند کنید.

مجموعه گیربکس را بر روی پایه تعمیراتی قرار

دهید.



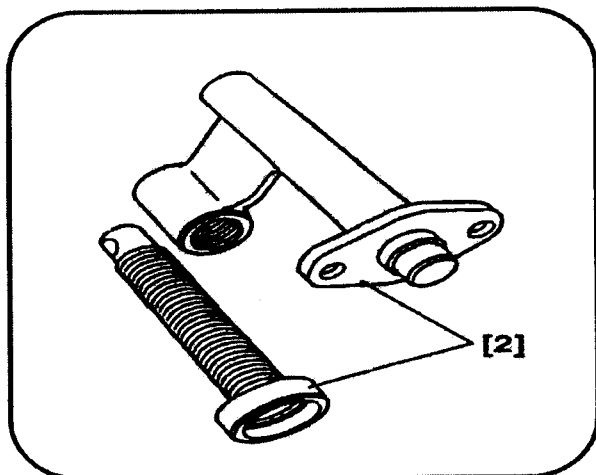
جداسازی: قطعات سمت پوسته تورک
کنورتور (مجموعه انتقال گشتاور)

۱- ابزار مخصوص مورد نیاز

[1] دستگیره پیاده کردن و سوار کردن تورک

کنورتور 0338B (تورک کنورتور)

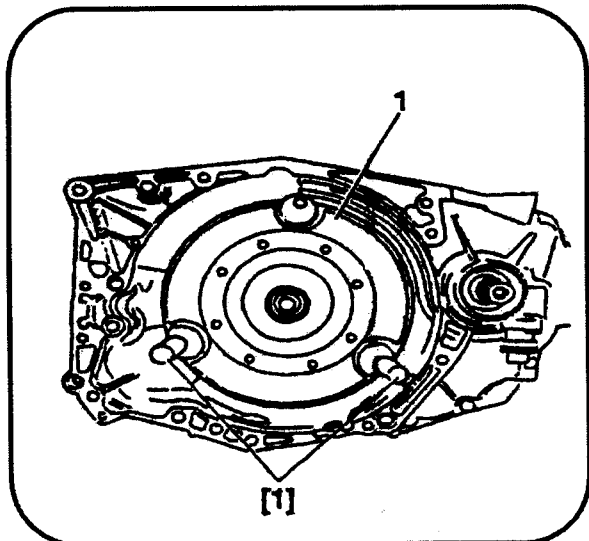
[2] فنر جمع کن ترمز F^3



۲- باز کردن مجموعه ها:

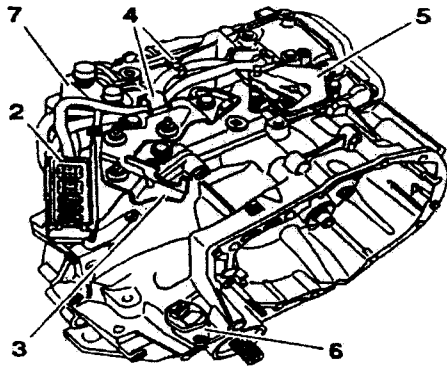
باز کردن پوسته کنورتور (تورک کنورتور)

هشدار: جهت جلوگیری از نفوذ ذرات
خارجی به داخل روغن ضروری است کلیه
منافذ ورودی را ببندید.

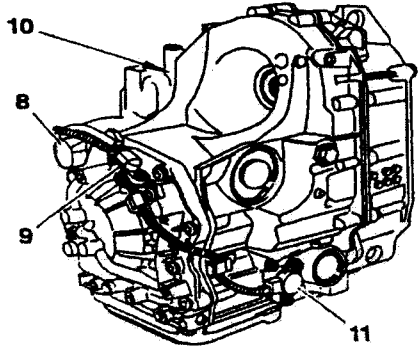


توسط ابزار مخصوص [1] تورک کنورتور (1) را
بیرون آورید.

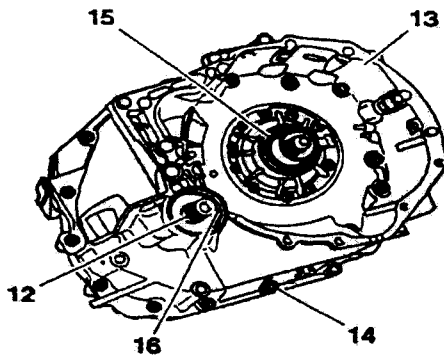
توجه: به دلیل شکل تورک کنورتور هنگام پیاده
کردن آن روغن داخل تورک کنورتور بیرون میریزد.



کلیه کانکتورهای سنسورها را جدا سازید ، سپس:
 کانکتور تطبیق (2) را جدا سازید.
 پایه (3) کانکتور (2) را باز کنید.
 بست سیم (4) را باز کنید.
 سوئیچ انتخاب دنده (5) را باز نمایید.
 کیلومتر شمار (6) را به همراه پیستون و راهنمای آن باز کنید.

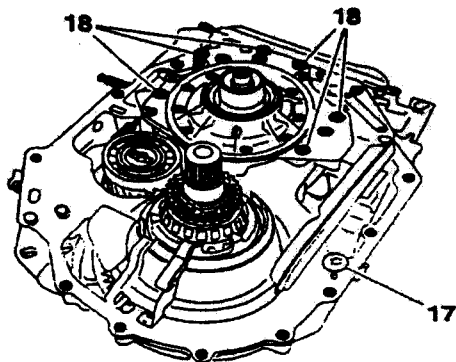


کولر روغن (7) را جدا نمایید.
 مجموعه های زیر را باز نمایید:
 - شیر برقی کنترل جریان کولر روغن (8)
 - سنسور دور ورودی گیربکس (9)
 - سنسور دور خروجی گیربکس (10)
 - سنسور فشار روغن گیربکس (11)



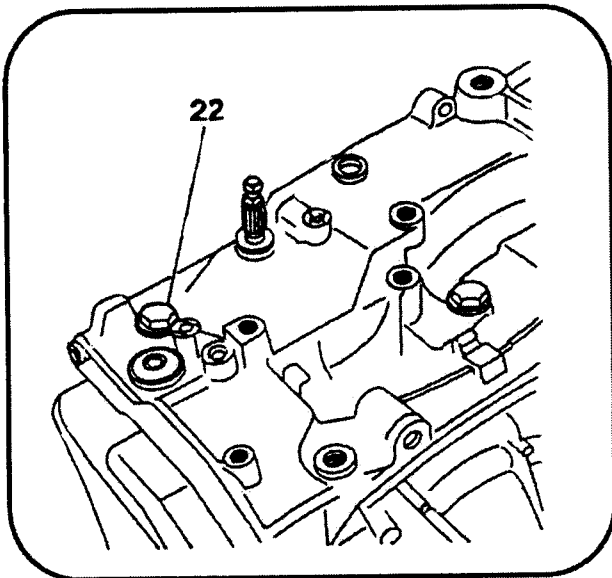
اورینگ (12) و پیچ های (14) را باز نمایید.
 پوسته تورک کنورتور (13) را بیرون آورید.
 کاسه نمدهای (15) و (16) را بیرون آورید.

توجه: پیچ های نگهدارنده پوسته تورک کنور کنور و پوسته عقب یکسان هستند.

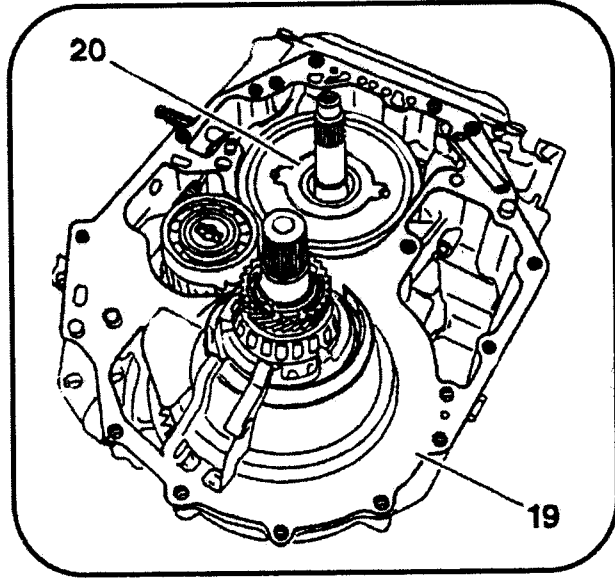


مجموعه پمپ تولید فشار روغن
 - پیچهای (17) و (18) را بیرون آورید .
 - مجموعه صافی پمپ روغن را باز کنید .

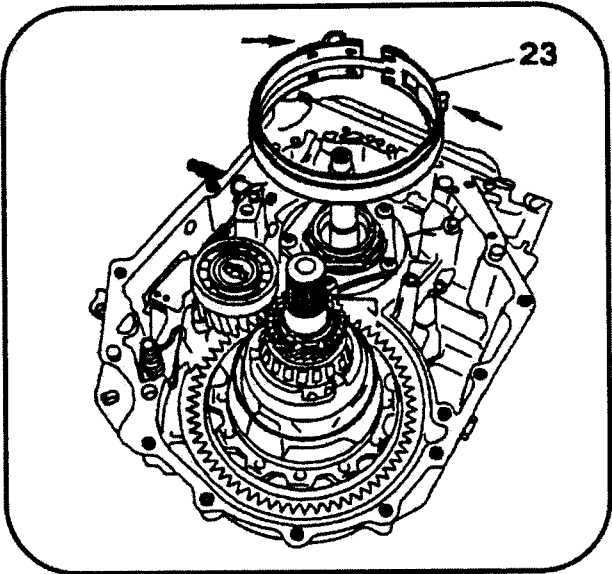
توجه: رنگ پیچ های [18] متفاوت از سایر پیچ ها می باشد.



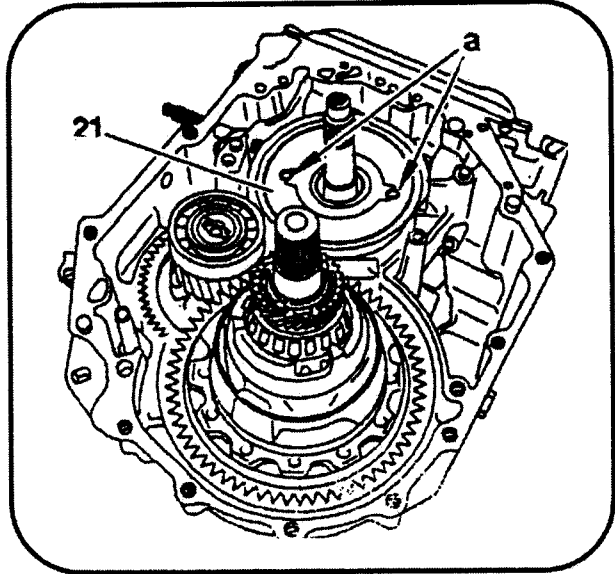
پیچ (22) ترمز F3 صفحه فشاری را شل کنید.



آببند (19) واشر اصطکاکی (20) را باز کنید.

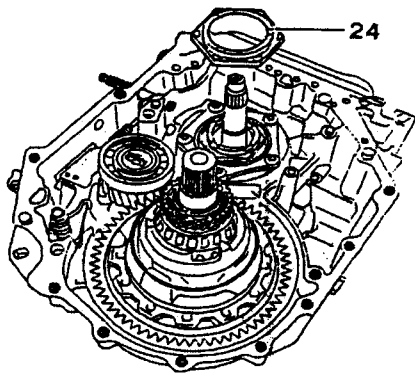


باند ترمز (23) از ترمز F3 را باز کنید.

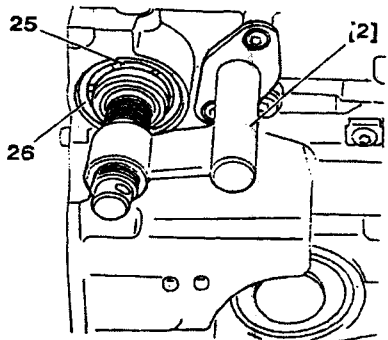


۲-۳ باز کردن باند ترمز F3:
کاسه نم (21) ترمز F3 را با بکارگیری دو قلاب مطابق شکل a بیرون آورید.

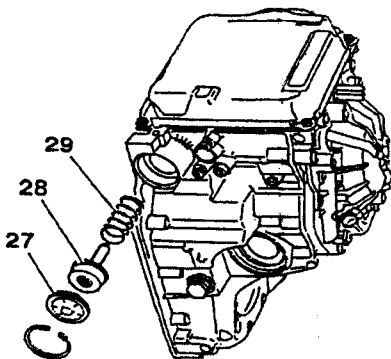
هشدار: باند ترمزهای F2 و F3 را با یکدیگر عوض ننمائید.



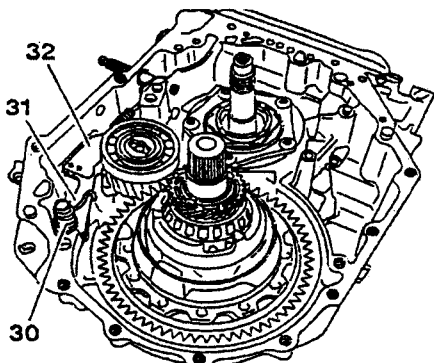
واشر اصطکاکی یا مهره قفلی (24) را باز کنید.



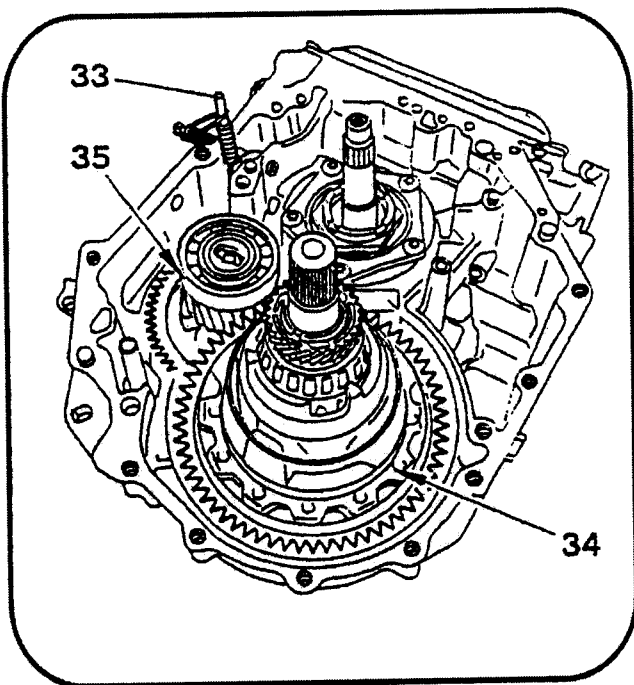
توسط فنر جمع کن [2] در پوش پیستون کنترل (25) ترمز F3 را تحت فشار قرار دهید. خار فنری (26) را بیرون آورید. فنر جمع کن [2] را باز نمائید تا فشار از روی در پوش (25) برداشته شود.



ابزار شماره [2] را باز کنید. سپس درپوش (27) پیستون کنترل (28) و فنر (29) را بیرون آورید.

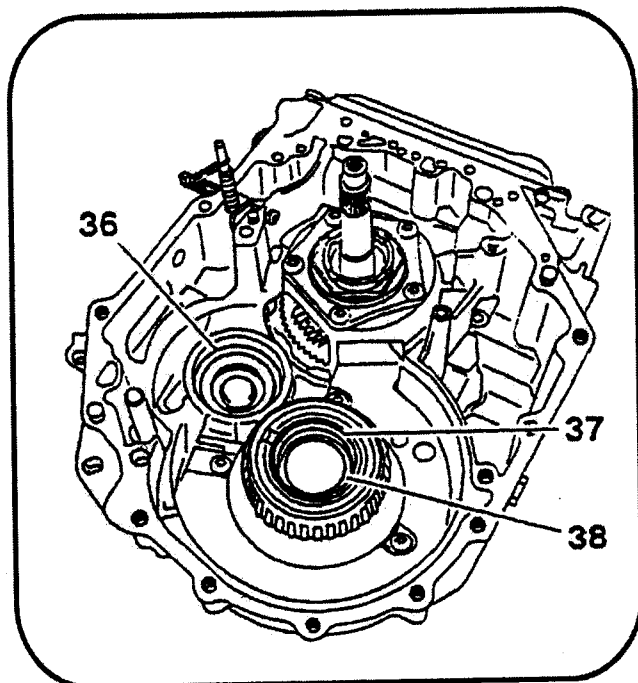


۴-۲- دیفرانسیل و شافت خروجی گیربکس
فنر (30)، قفل کن وضعیت پارک (31) و اهرم مربوط به آن (32) را با فشردن اهرم سلکتور (32) انگشتی پارک آزاد کنید.
محور اهرم را با چرخاندن $\frac{1}{4}$ دور بیرون آورید.



برای جلوگیری از افتادن رابط از یک گیره مطابق شکل (33) استفاده نمائید. شافت خروجی (35) و دیفرانسیل (34) را به طور همزمان بیرون آورید.

هشدار: دقت نمائید جایگاه کاسه نمدها آسیب نبیند.



واشر تنظیمی (36)، آبیندکاسه نمده (38) و روغن برگردان (37) را بیرون آورید.

باز و بست پمپ روغن

پوسته تورک کنورتور(ناقل) را باز نمائید. (به روش باز و بست آن مراجعه نمائید). مراقب پمپ روغن باشید.

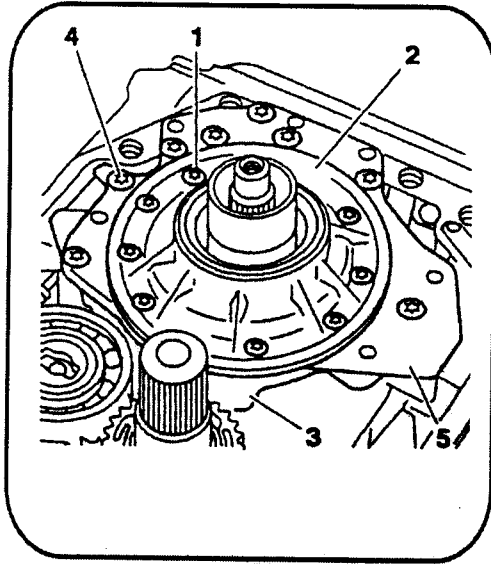
۱- پیاده کردن پمپ روغن:

پیچ های (1) و (4) را باز کنید.

مجموعه کامل پمپ روغن (3) را باز کنید.

هشدار: بین های راهنما بدنه پمپ (۲) محکم پوسته تغذیه روغن (5) را تکه می دارد.

پمپ را برگردانید. به آرامی با چکش لاستیکی به پمپ ضربه زده تا بدنه پمپ (2) و پوسته تغذیه روغن (5) را از یکدیگر جدا نمائید.



۲- سوار کردن پمپ روغن

هشدار: قبل از نصب قطعات آنها را بصورت چشمی و از نظر ظاهر کنترل کنید.

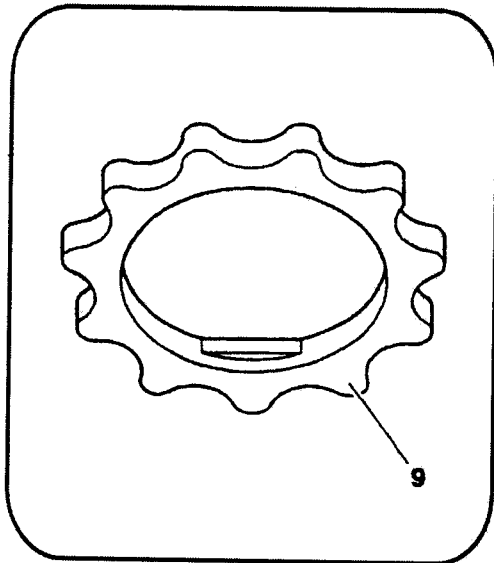
پوسته تغذیه روغن (5) را در پوسته (3) قرار دهید.

توجه: پیچ های (4) را کمی در گیر نمائید.

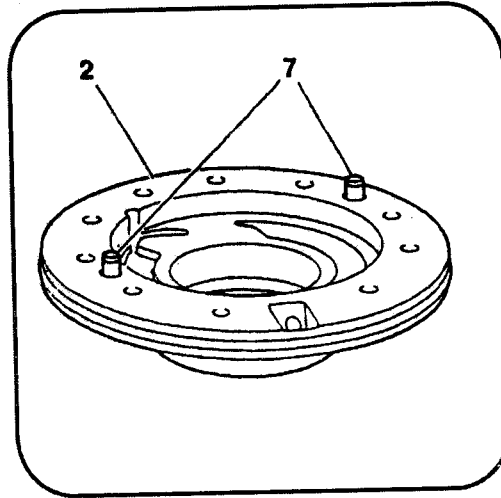
دنده پمپ روغن (6) را در جای خود قرار دهید

توجه: به شیار روی بدنه پمپ روغن (2) توجه نمائید. مجموعه پمپ را جا بزنید.

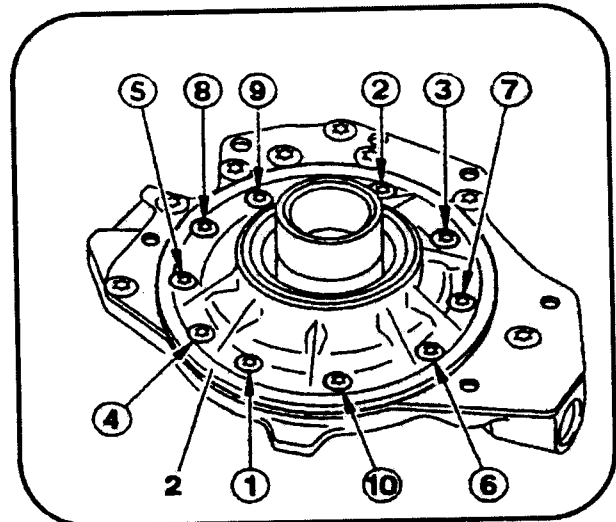
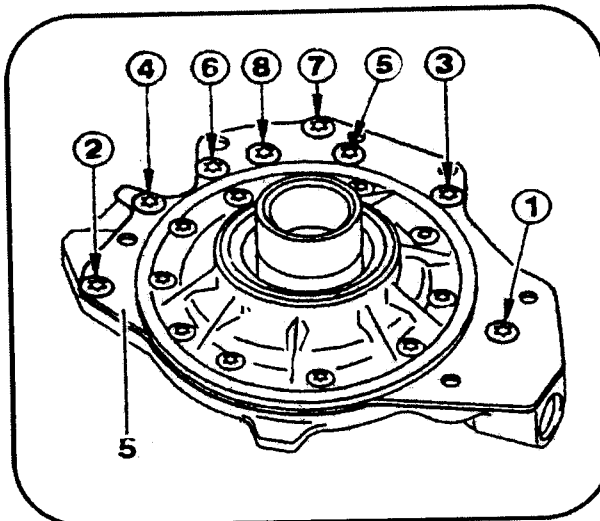
توجه: به شیار روی پوسته میانی پمپ (2) توجه نمائید.



هشدار: برای اطمینان از عملکرد پمپ دنده پینیون (6) و بدنه پمپ (۲) را با کمترین لقی با یکدیگر ماشین کاری کرده اند و لذا باید آنها را در صورت خرابی با هم تعویض نمود.



هشدار: به موقعیت خارهای راهنمای (7) توجه نمائید.



پمپ روغن [2] را با توجه به گشتاور پیچ ها ببندید.

گشتاور اولیه پیچ (4) 0.5 kgm

گشتاور نهایی پیچ (4) 0.8 kgm

اورینگ پیچ های (1) را عوض کنید.

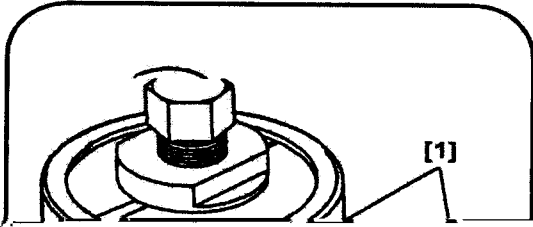
هشدار: گشتاور پیچ های 1 تا 8 را کنترل کنید.

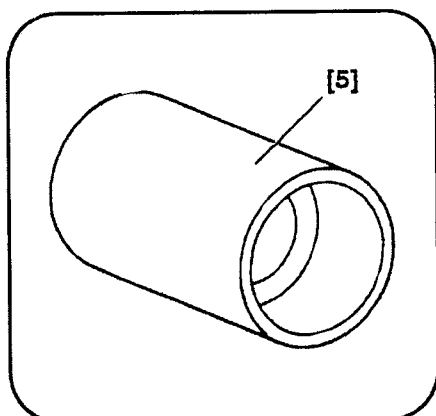
پیچ های (1) را با گشتاور اولیه 0.5 kgm و گشتاور نهایی 0.8 kgm ببندید.

با قرار دادن پوسته و کنورتور بر روی پمپ روغن چرخش آنرا کنترل نمائید.

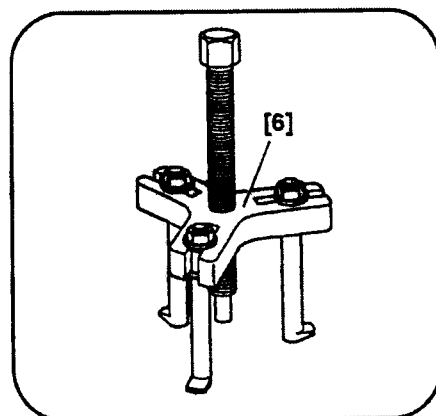
اورینگ روی بدنه پمپ را عوض کنید.

باز و بست بلبرینگ های دیفرانسیل و
بلبرینگهای شافت خروجی گیربکس

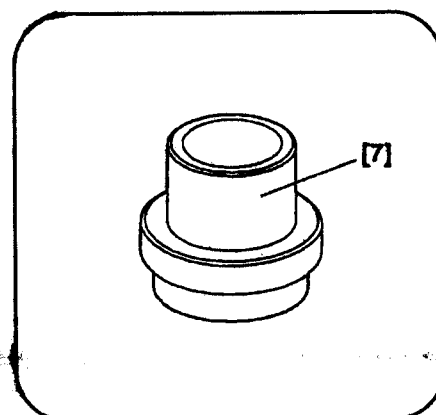




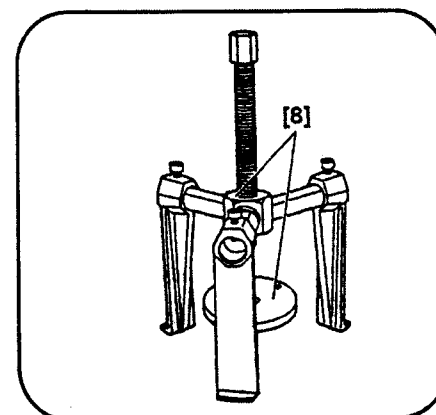
[5] ابزار بلبرینگ جازن دیفرانسیل [0342F]



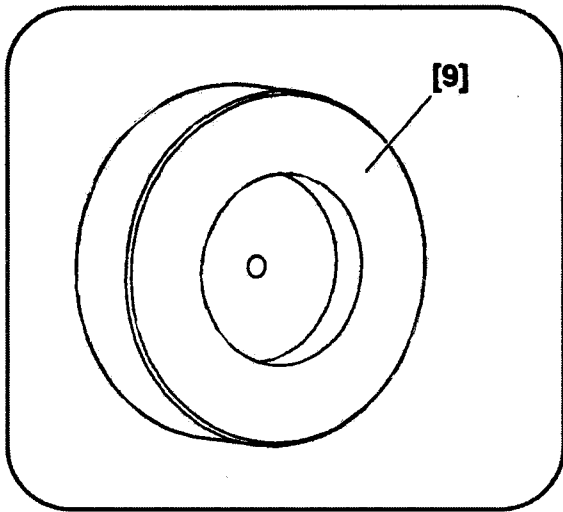
[6] ابزار کنس کش بلبرینگ بزرگ دیفرانسیل
[0342M]



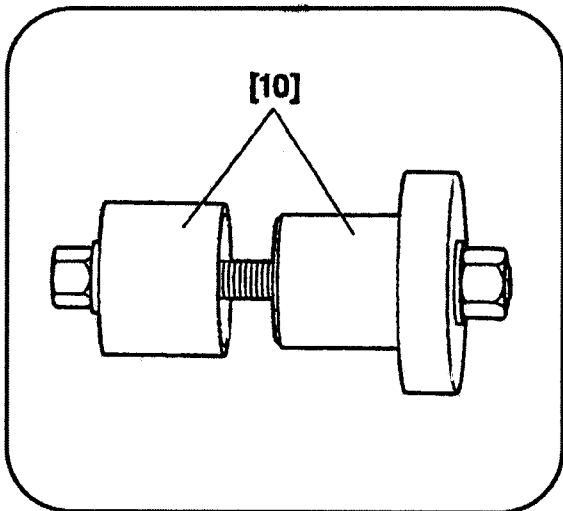
[7] رابط بیرون آوردن کنس بلبرینگ بزرگ
دیفرانسیل [0342L]



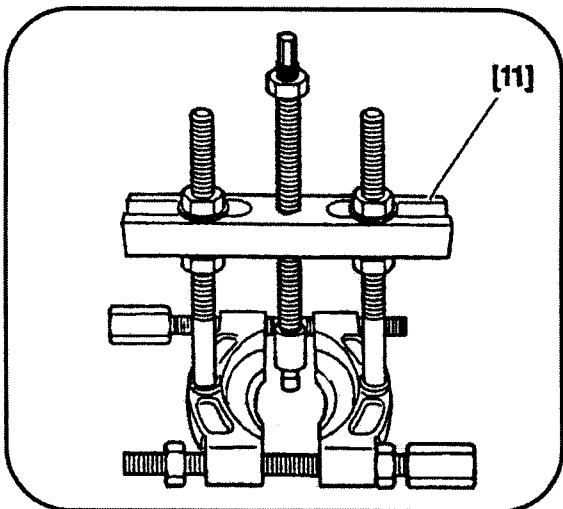
[8] بلبرینگ کش دیفرانسیل [0342A]



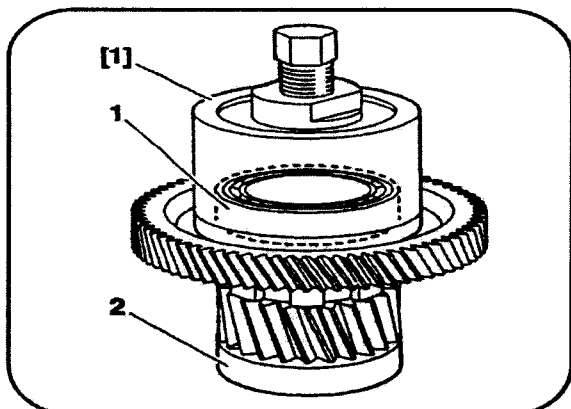
[9] ابزار جازن کنس بلبرینگ بزرگ دیفرانسیل
[0342AL]



[10] بلبرینگ جازن دیفرانسیل (بلبرینگ بزرگ)
[0342H]



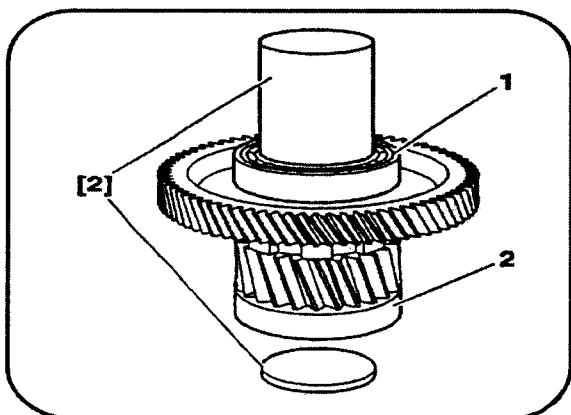
[11] بلبرینگ کش دیفرانسیل (بلبرینگ کوچک)
[4108-T]



۲- بیرون آوردن و جا زدن بلبرینگ های شافت خروجی

نحوه بیرون آوردن بلبرینگ

توسط ابزار مخصوص [1] بلبرینگ های (1) و (2) را بیرون آورید.



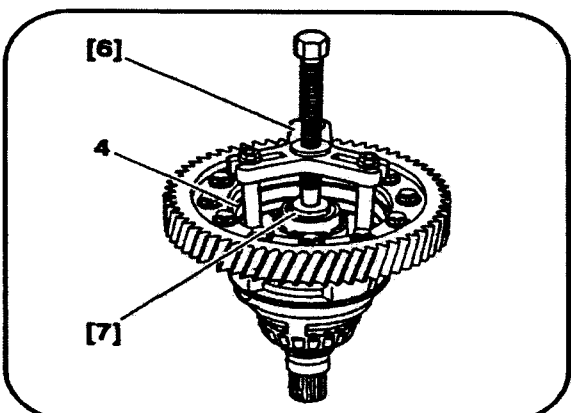
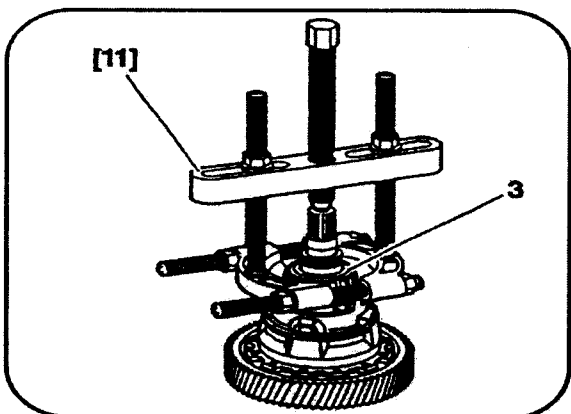
جا زدن بلبرینگ

توسط ابزار مخصوص [2] و پولکی آن بلبرینگهای (1) و (2) جا بزنید.

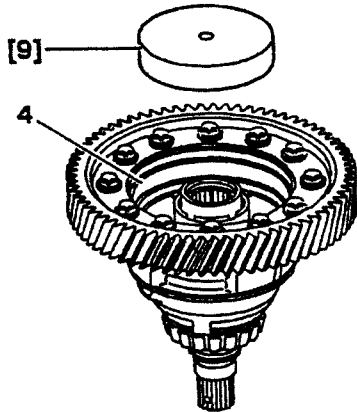
۳- جا زدن و بیرون آوردن بلبرینگ های دیفرانسیل

طریقه بیرون آوردن بلبرینگ

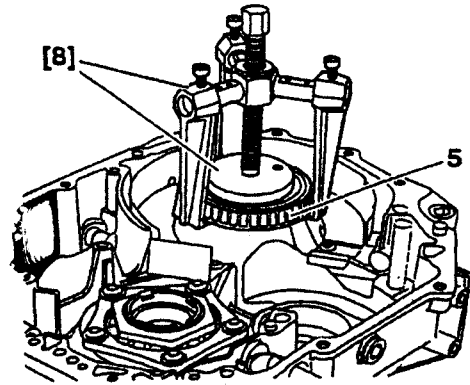
همزمان با بیرون کشیدن رولبرینگ دنده کرانویل دنده کیلومتر شمار را به همراه خار محوری آنرا توسط پیچ گوشتی بیرون آورید سپس دنده کرانویل کیلومتر شمار را خارج سازید. کنس بلبرینگ کوچک دیفرانسیل (3) را بیرون آورید.



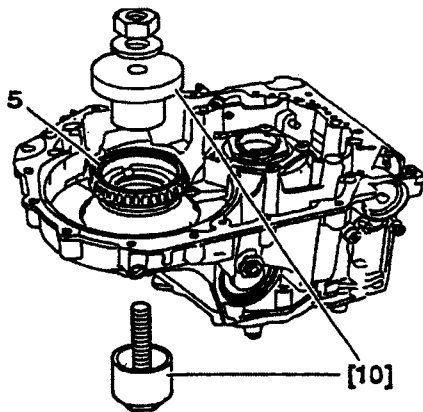
بلبرینگ (۳) را توسط ابزار [11] بیرون آورید. کنس (4) بلبرینگ بزرگ دیفرانسیل را توسط ابزارهای [6] و [7] خارج سازید.



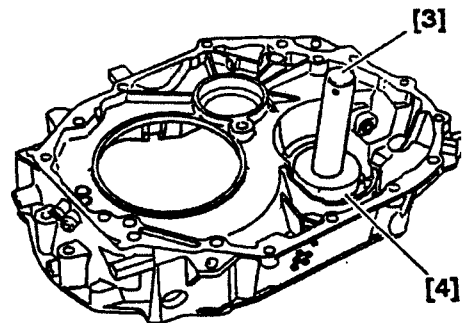
کنس بلبرینگ (4) را توسط ابزار مخصوص.
[9] جا بزنید.



توسط ابزار [8] رولبرینگ (5) را خارج کنید
۲-۳- جا زدن رولبرینگ

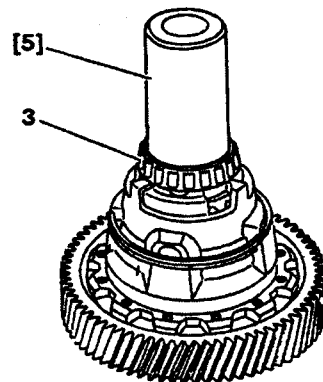


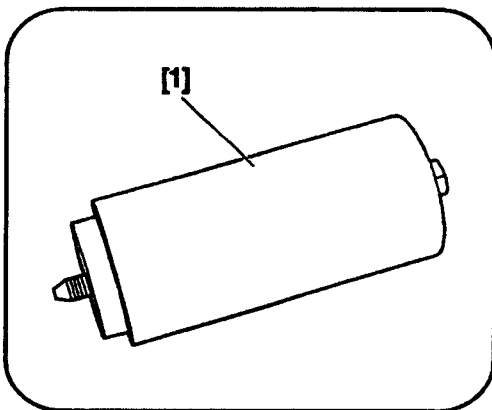
توسط ابزار [10] رولبرینگ [5] را جا بزنید



کنس رولبرینگ کوچک دیفرانسیل (3) را با
ابزارهای [3] و [4] جا بزنید

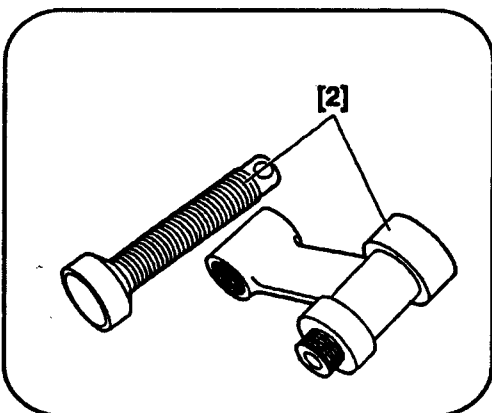
توسط ابزار مخصوص [5] رولبرینگ (3) را جا
بزنید و سپس دنده کیلومتر شمار را جا بزنید.



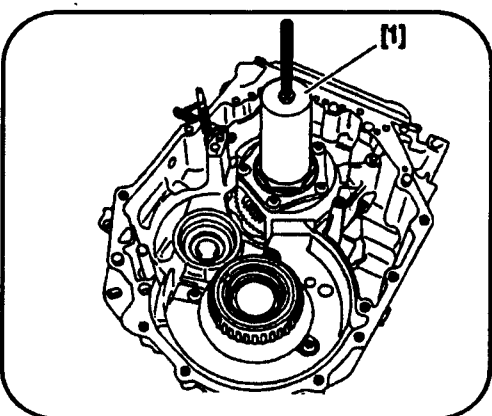


جدا سازی پوسته عقب گیربکس
۱- ابزارهای مورد نیاز:

[1] نگهدارنده شافت ورودی (0342E)

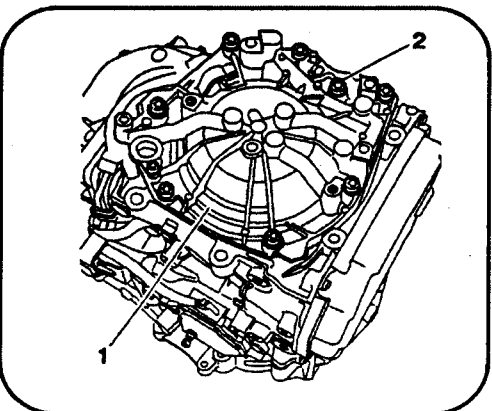


[2] فنر جمع کن ترمز F۲ (0342Q)

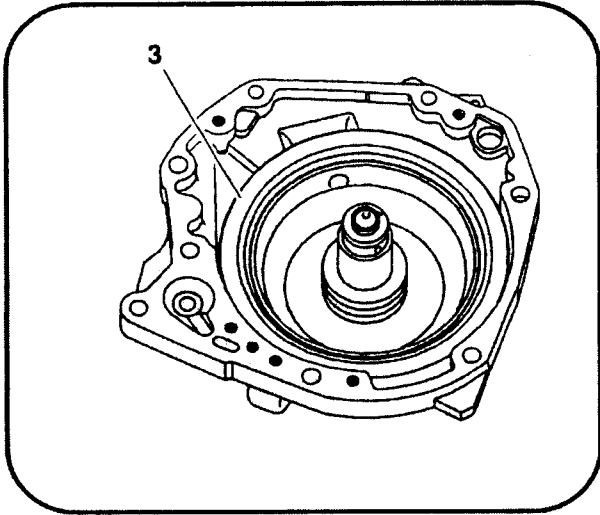


۲- پیاده کردن

پیاده کردن در پوش عقب گیربکس:
ابزار مخصوص [1] را مطابق شکل در محل
خود قرار دهید.

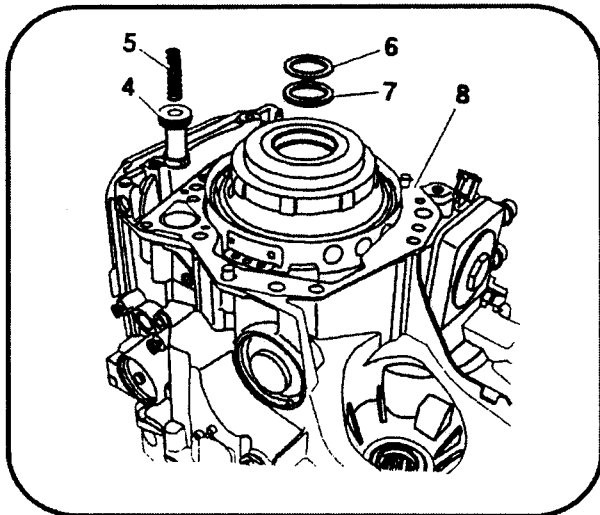


پیچهای (2) را باز و درپوش (1) را جدا نمائید.
توجه: پیچ های نگهدارنده پوسته تورک
کنورتور با پوسته عقب گیربکس یکسان
هستند.



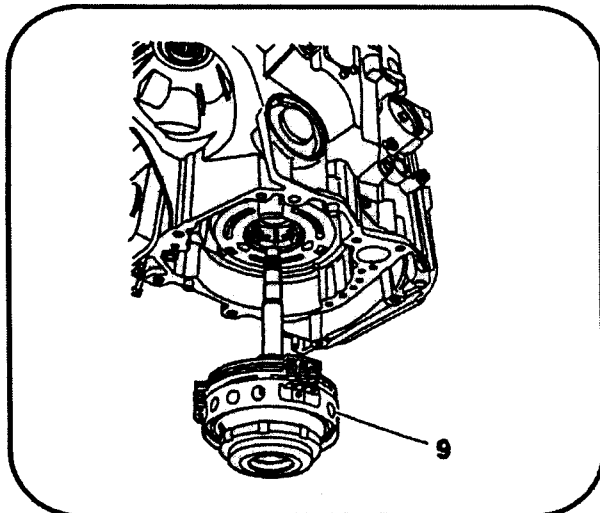
پیستون (3) مربوط به ترمز F1 را با چرخاندن آن حول محورش بیرون آورید.

باز کردن مخزن ذخیره فشار (آکومولاتور)



بترتیب فنر [5]، پیستون [4] و واشر تنظیم [6]، بلبرینگ سوزنی کف گرد [7] و واشر آبیندی [8] را بیرون آورید.

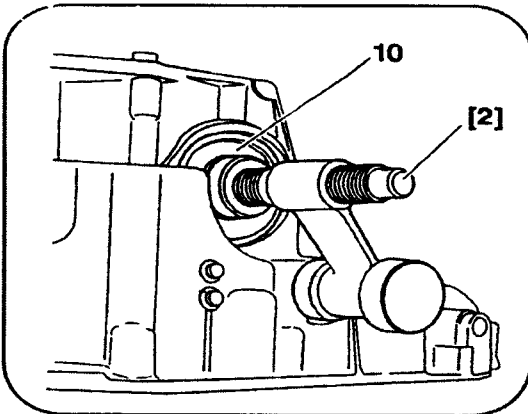
باز کردن مجموعه شافت ورودی (شامل کلاچ های E1، E2 و ترمز F1):



گیربکس را در وضعیتی قرار دهید تا در پوش عقبی به سمت پائین قرار گیرد.

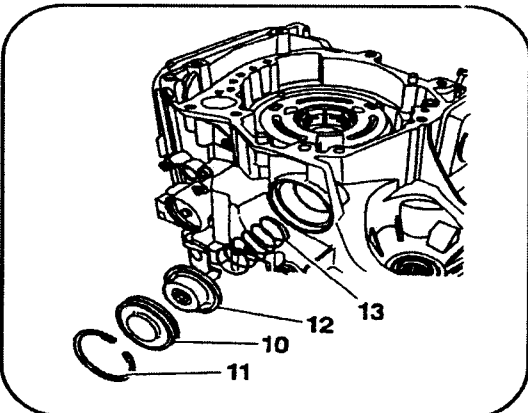
شافت ورودی (9) را ننگه دارید و ابزار مخصوص [1] را که قبلا برای نگهداشتن شافت بسته بود راباز کنید شافت ورودی (9) و متعلقات را خارج نمائید.

توجه: کنترل نمائید که دیسکی در داخل پوسته جا نماند.

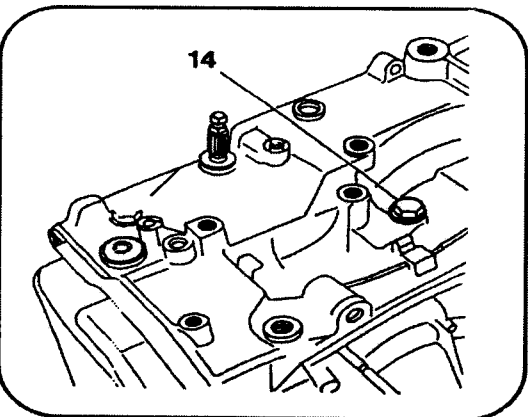


باز کردن باند ترمز F2

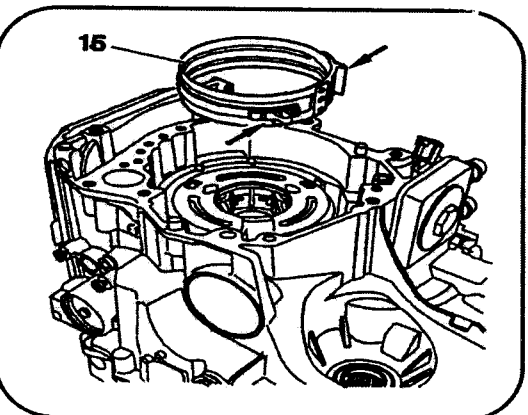
صفحه فشاری [10] ترمز F2 را توسط فنر جمع کن [2] تحت فشار قرار دهید.



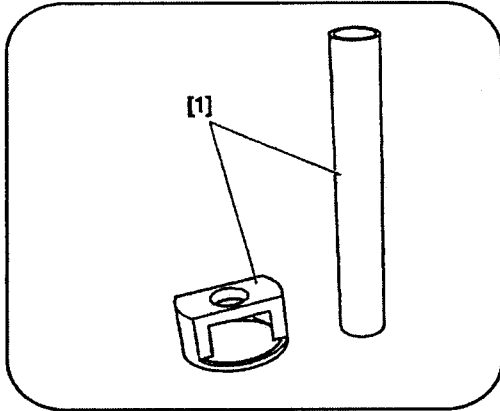
بترتیب خار فنری (11)، ابزار مخصوص [2]، درپوش (10)، پیستون (12) و فنر (13) را بیرون آورید.



برای بیرون آوردن باند ترمز F2 پیچ (14) را با چند دور چرخاندن شل نمائید.



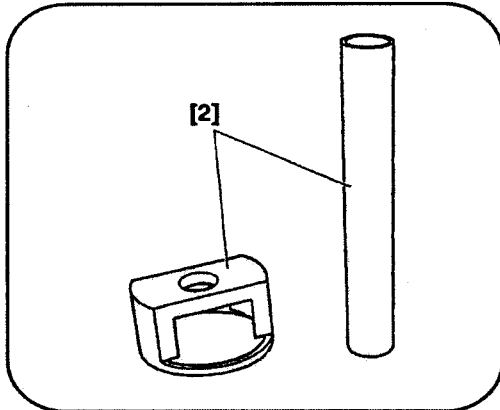
باند (15) ترمز F2 را بیرون آورید.



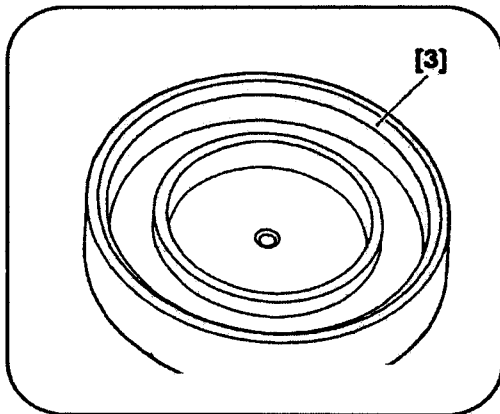
باز و بست مجموعه کلاچ E1 و E2

۱- ابزارهای مورد نیاز:

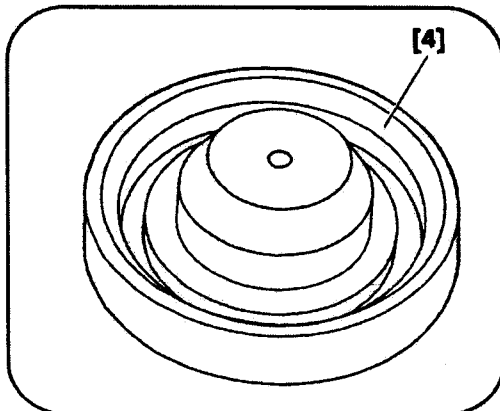
[1] ابزار بیرون آوردن صفحه فشاری کلاچ E2
(0342AE)



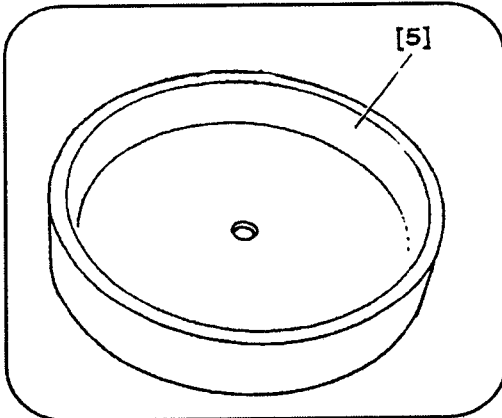
[2] ابزار بیرون آوردن صفحه فشاری کلاچ E1
(0342AF)



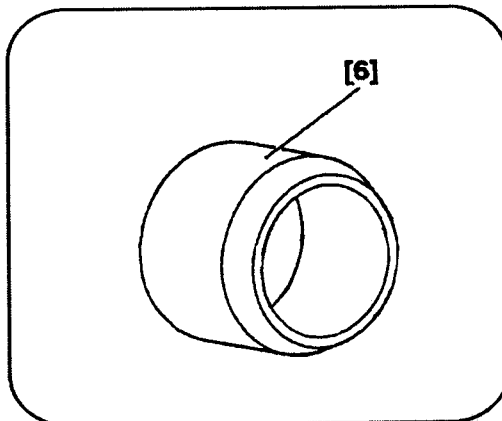
[3] ابزار جا زدن صفحه فشاری کلاچ E2
(0342AB)



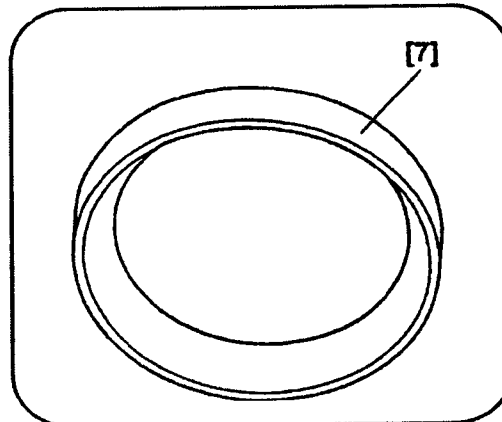
[4] ابزار جا زدن صفحه فشاری کلاچ E1
(0342AC)



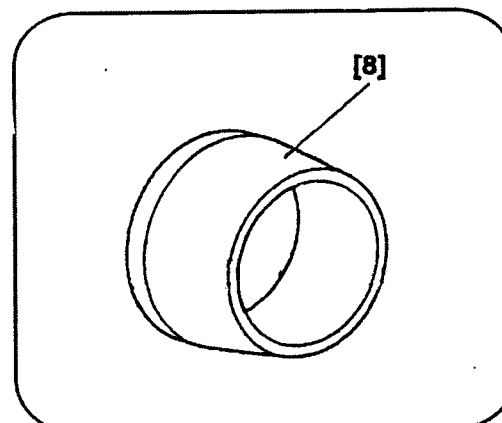
[5] ابزار جازدن پیستون کلاچ E2 (0342AD)



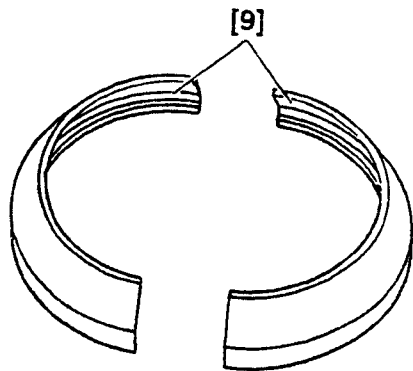
[6] ابزار جفت کردن پیستون کلاچ E2 (0342AG)



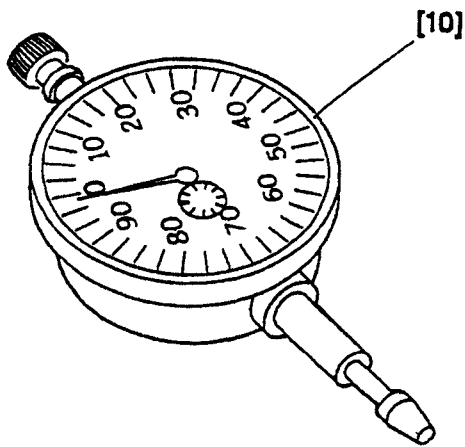
[7] ابزار راهنمای لبه خارجی صفحه فشاری کلاچ
(0342AJ)



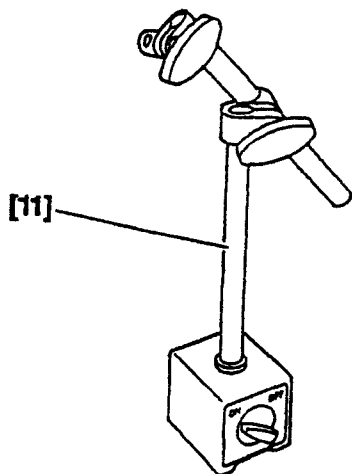
[8] ابزار جازدن خار فنری کلاچ E1 و E2 مجموعه پوسته
(0342AK)



[9] ابزار راهنمای لبه داخلی صفحه فشاری کلاچ E2
(0342AH)



[10] ساعت اندازه گیری (0337H)



[11] پایه مغناطیسی ساعت اندازه گیری

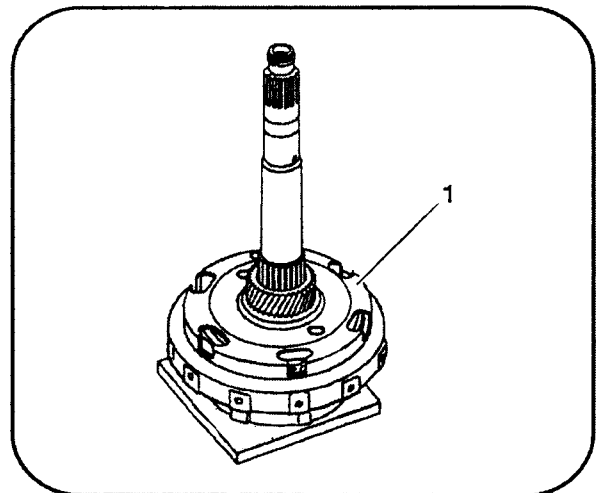
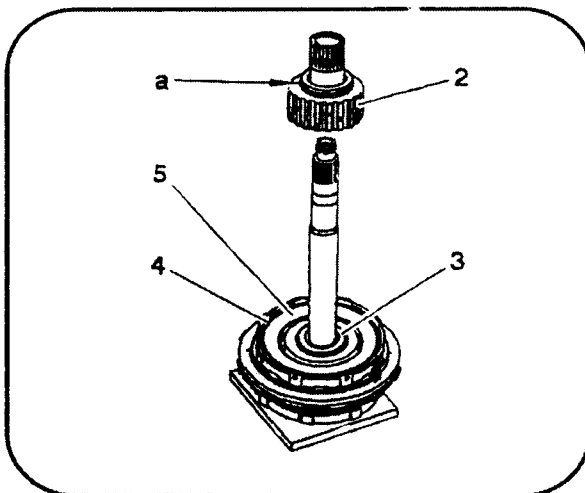
۲- باز کردن کلاچ

باز کردن کلاچ E2

دنده خورشیدی (1) را بیرون آورید.

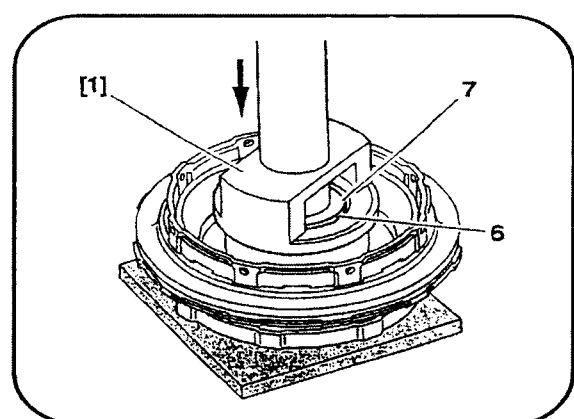
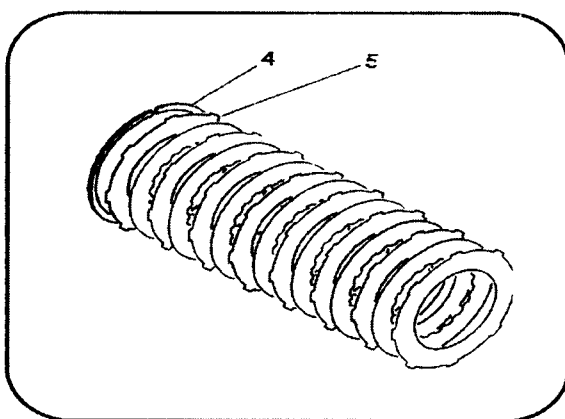
بترتیب توبیی کلاچ (2) بلبرینگ کف گرد (3) خار فنری (4) و صفحه اصطکاکی (5) را بیرون آورید..

شافت ورودی را برگردانید و دیسک های مجموعه کلاچ E2 را بیرون آورید.



توجه: بلبرینگ کف گرد (a) بیرون نمی آید.

هشدار: مطابق شکل با فشار دادن به مقدار بسیار کم به پائین توسط ابزار مخصوص (1)



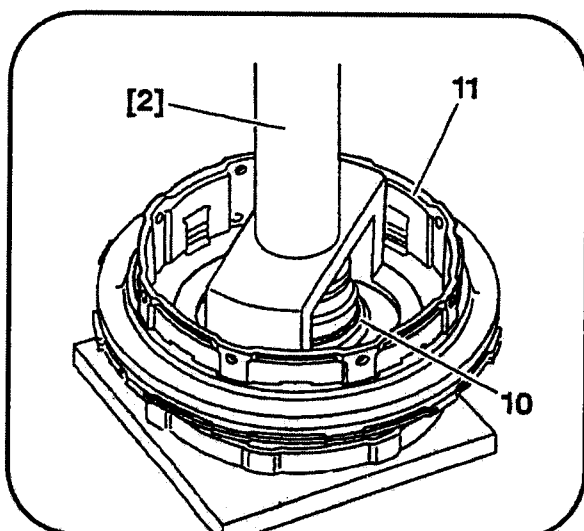
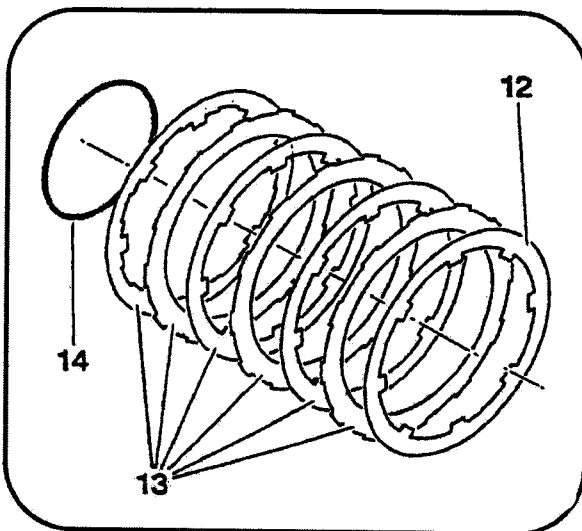
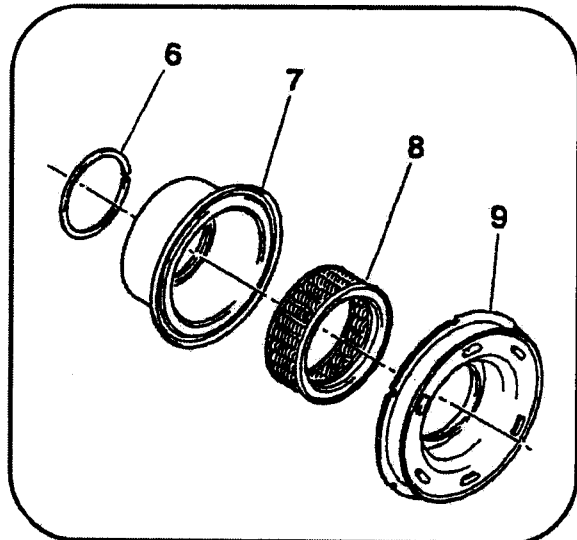
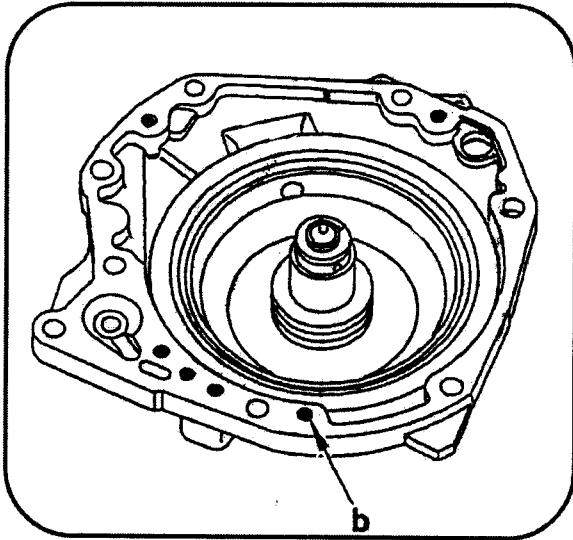
توجه: مطابق شکل ابزار مخصوص (1) را با فشار کمی به سمت پائین برای بیرون آوردن خار فنری بفشارید.

شافت ورودی را برگردانید و دیسک های مجموعه کلاچ E2 را بیرون آورید.

خار فنری (6) و پیستون (7) را توسط ابزار مخصوص [1] و پرس و خار باز کن جدا کنید.

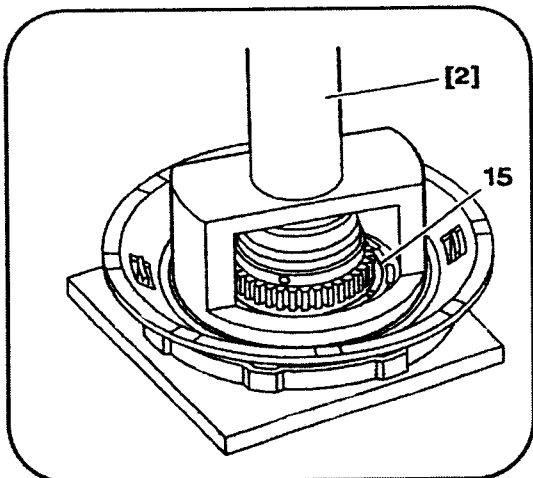
بترتیب ابزار مخصوص [1]، خار فنری (6) برگشت دهنده پیستون (7) مجموعه فنر برگشت دهنده (8) و پیستون (9) را بیرون آورید.

توجه: با قرار دادن شافت ورودی بر روی درپوش عقبی و با ورود جریان هوای فشرده به مجرای (b) (orifice) میتوان پیستون (9) را بیرون آورد.



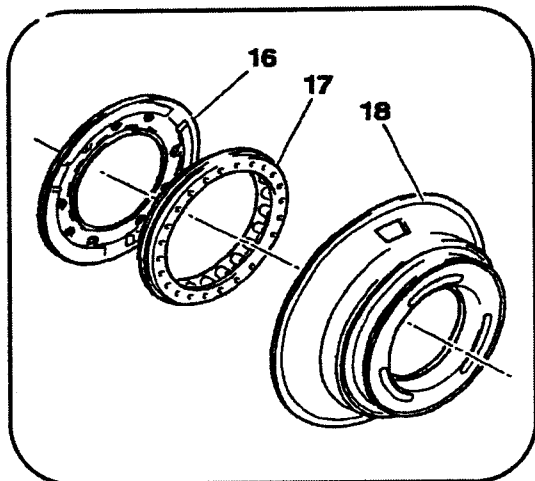
۲-۲ - کلاچ E1

هشدار: مطابق شکل، جابجائی ابزار مخصوص [2] خیلی ناچیز می باشد.
توسط ابزار [2]، پرس وانبر خار فنری، خار فنری (10) را بیرون آورید.
ابزار مخصوص [2] و پوسته (11) کلاچ های E1 و E2 را بیرون آورید.
بترتیب صفحه (12)، دیسکهای (13) از کلاچ E1 و اورینگ (14) را بیرون آورید.

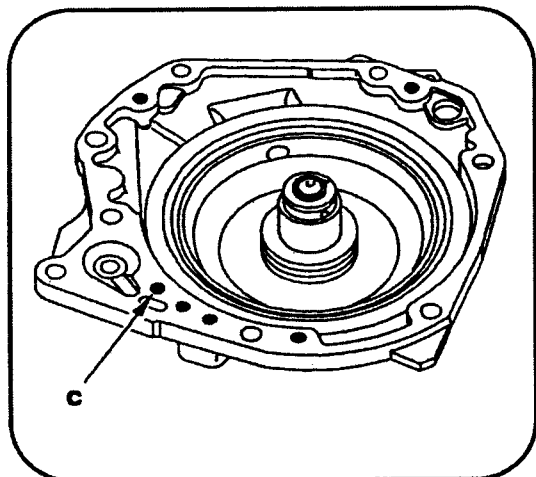


هشدار: جابجائی ابزار مخصوص [2] بسیار کم است.

توسط ابزار مخصوص [2]، پرس و خار بازکن، خار فتری (15) را بیرون آورید.



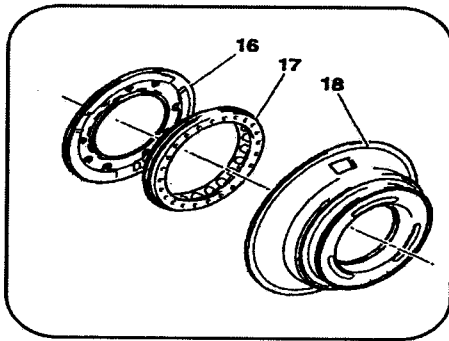
به ترتیب ابزار مخصوص [2] برگشت دهنده پیستون (16) و مجموعه فنرهای برگشت دهنده (17) و پیستون (18) را بیرون آورید.



توجه: با قراردادن شافت ورودی درپوش عقبی و با جریان هوای فشرده به مجرای (اوریفیس) "C" پیستون از پوسته خارج می‌گردد.

- بستن کلاچ

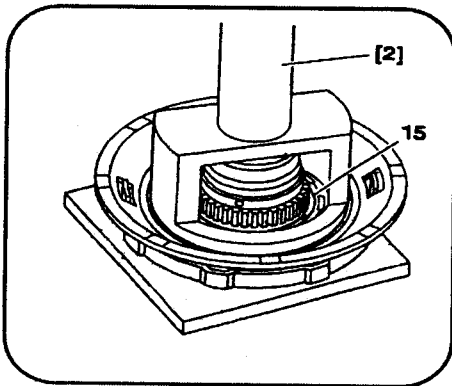
جمع کردن کلاچ E1



هشدار: لبه های پیستون و صفحه پیش بار کلاچ E1 را با مخلوطی از اوزالین و روغن گیربکس آغشته نمایید.
 هشدار: پیستون کلاچ E1 را توسط ابزار مخصوص (4) و به آرامی زیر پرس قرار دهید تا در محل خود جای گیرد.

هشدار: صفحه پیش بار E1 را توسط ابزار مخصوص [3] و به آرامی زیر پرس قرار دهید تا در محل خود جای گیرد.

هشدار: پس از برداشتن ابزار مخصوص های [3] و [4] پیستون و صفحه پیش بار کلاچ E1 را سریعاً به یکدیگر وصل نمایید.

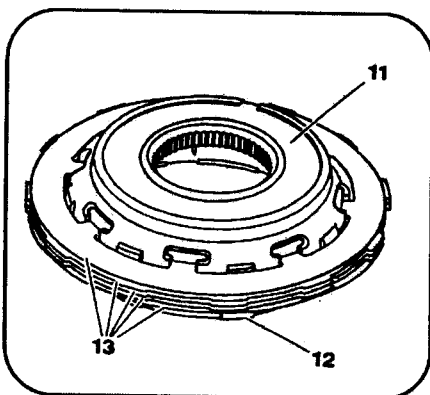


با چرخاندن پیستون [18] آنرا جا بزنید. مجموعه فنر بردان [17] را در جای خود قرار دهید. صفحه پیش بار [18] را ببندید.
 خار فنری [15] را توسط ابزار مخصوص [2]، پرس و انبار خارکش در جای خود نصب کنید.
 اورینگ نو (۱۴) را جایگزین نمایید.

هشدار: هنگام جازدن اورینگ (۱۴) دقت نمایید هزارخاری شافت ورودی اورینگ را خراب نکند.

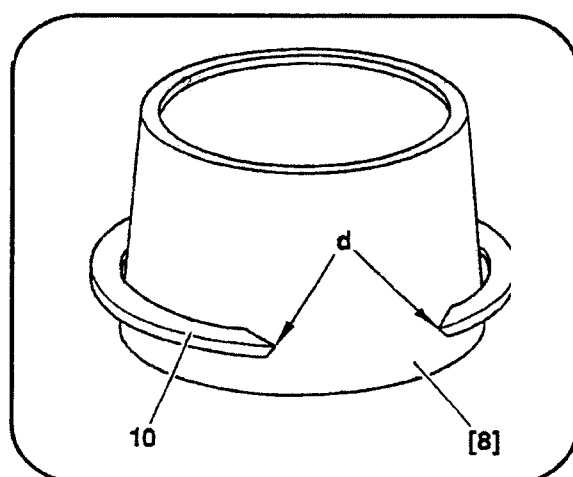
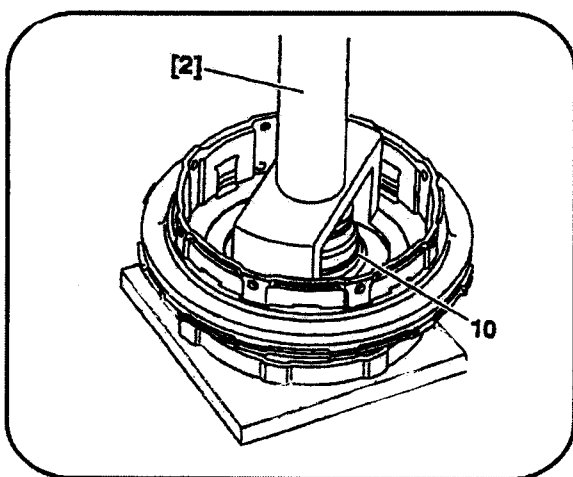
پوسته (۱۱) کلاچ E1 را برگردانید. بترتیب دیسکهای دنده داخلی و خارجی را بر روی آن قرار دهید. طوری که سمت شیار لبه در بین محل تماس باشد.

هشدار: اولین دیسک (دیسک پایه) دارای برآمدگی در سمت خارج بوده که جهت محکم شدن آن است.
 صفحه پایه (۱۲)، دیسکهای (۱۳) مجموعه کلاچ E1 را در محل خود قرار دهید.

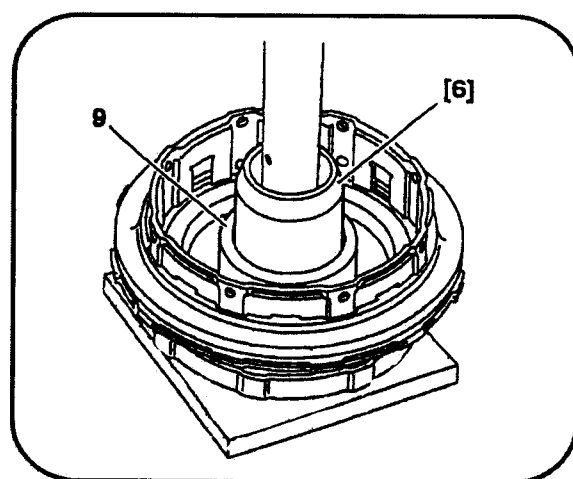
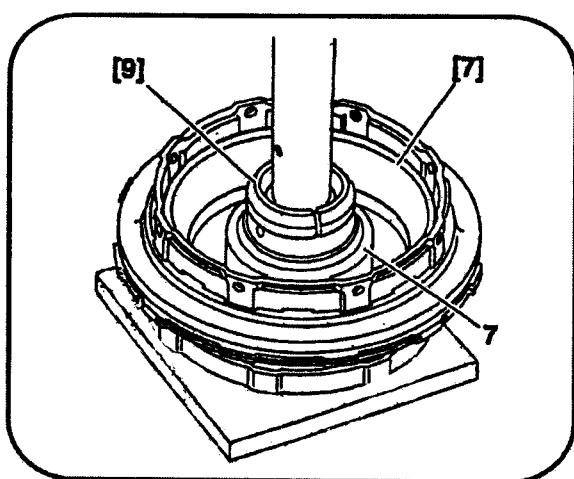


مجموعه کلاچ را روی شافت ورودی نصب نمایید.

خار فنری [10] را روی ابزار مخصوص [8] قرار دهید.
مجموعه کلاچ را روی شافت ورودی بگذارید. توسط ابزار مخصوص [2]، پرس و انبر خار باز کن، خار فنری (10) را در جای خود قرار دهید.

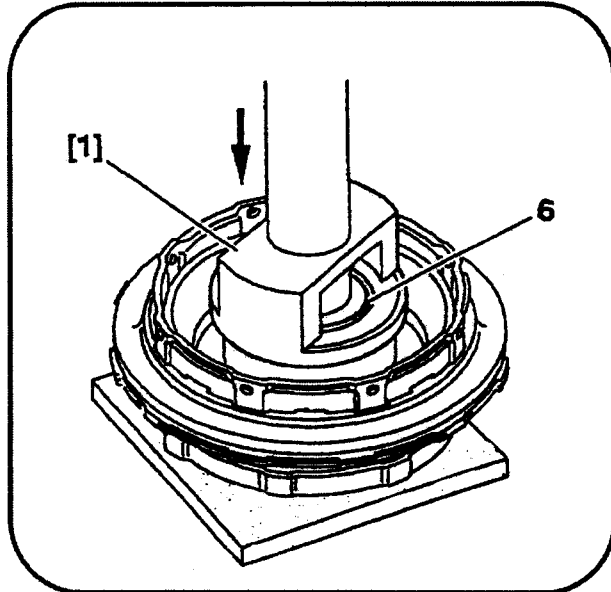
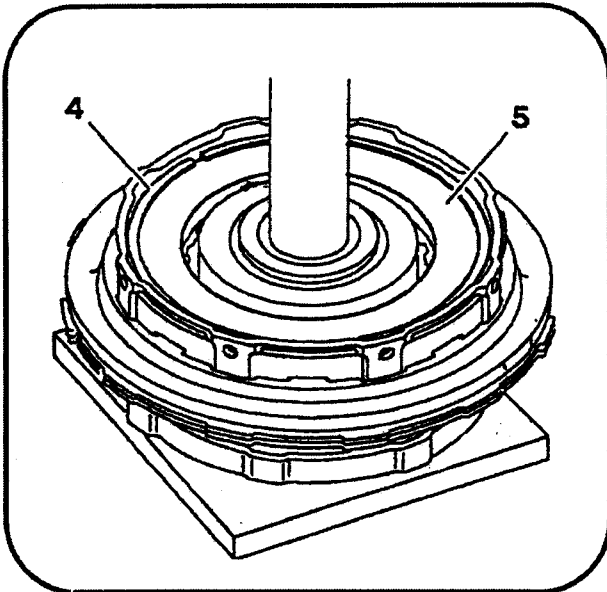


هشدار: مطابق شکل خار فنری را در انتهای محدوده مخروطی ابزار مخصوص [8] قرار دهید. نقاط (d) به سمت بالا قرار میگیرد.
هشدار: موقعیت صحیح خار فنری (10) را در جایگاهش کنترل کنید.

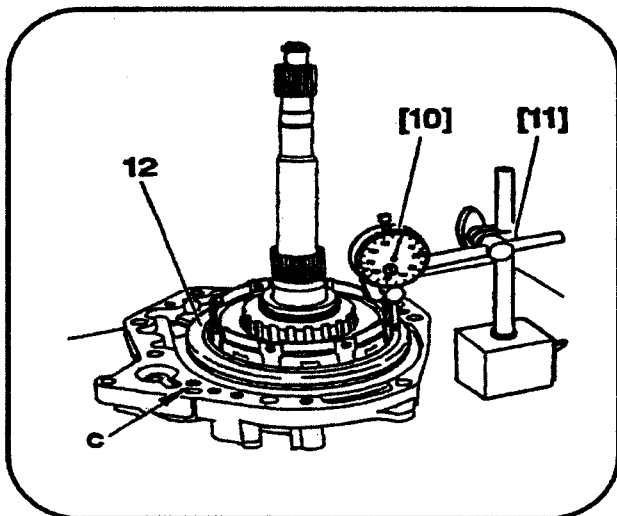


نصب کلاچ E2

توسط ابزار [6] پیستون [9] را جا بزنید.
با قراردادن ابزارهای [9] و [7] مجموعه فتر [8] و صفحه پیش بار [7] را جا بزنید. قسمت صاف مجموعه فتر برگرداننده [8] را به سمت بالا قرار دهید.



صفحه پیش بار (۷) را توسط ابزار مخصوص [1] و پرس تحت فشار قرار دهید تا ابزار مخصوص [9] آزاد گردد. ابزار [9] را بردارید و خار فنری را توسط انبر خار باز کن جا بزنید سپس ابزار مخصوص [1] و [7] را بردارید. **هشدار:** موقعیت صحیح خار فنری (6) را در جایگاهش کنترل نمایید.



دیسکهای مجموعه کلاچ E2 را نصب کنید.

توجه: اولین دیسک دنده دارای زائده های خارجی است. سمت صاف دیسک را بر خلاف پیستون (9) قرار می گیرد.

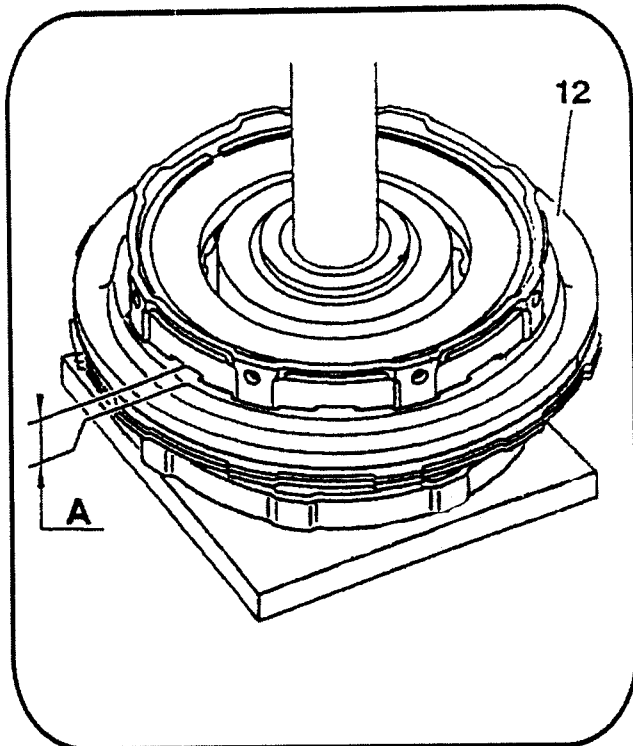
صفحه تماس [5] و خار فنری [4] را جا بزنید. **توجه:** شکاف خار فنری [4] را روی شیار پوسته های کلاچ E1 و E2 قرار دهید.

کنترل لقی

کنترل لقی کلاچ E1

شافت ورودی را روی پوسته عقبی به همراه پیستون ترمز F1 قرار دهید.

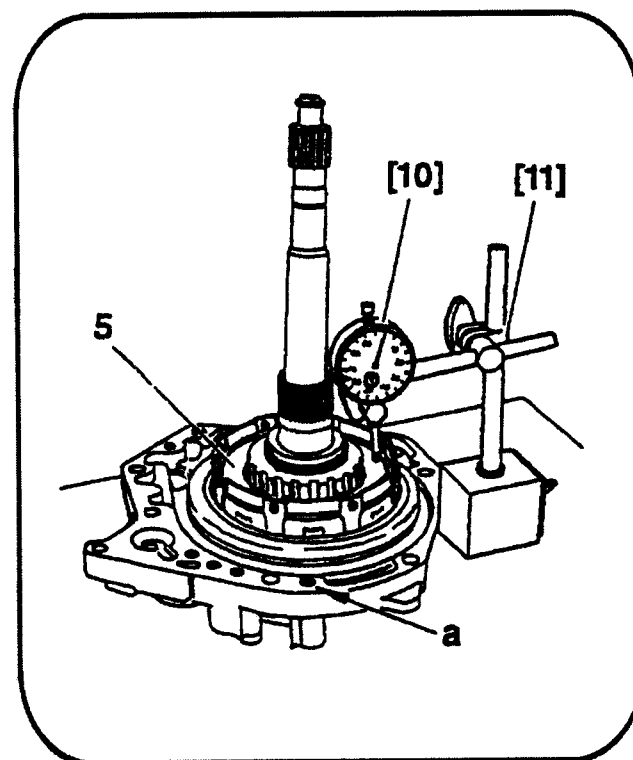
مجموعه را روی جیک (راهنما) قرار دهید. ساعت [10] و پایه آن [11] را مطابق شکل نصب کنید. شیطانک ساعت اندازه گیری روی صفحه پایه [12] قرار میگیرد. ساعت اندازه گیری را روی صفر تنظیم کنید. هوای فشرده را از طریق اوریفیس مجرای «C» وارد مجموعه کلاچ E1 نمایید تا پیستون آن تحت فشار قرار گیرد. جابجایی پیستون را توسط ساعت، اندازه گیری نمایید. جریان هوای فشرده را قطع نمایید.



هشدار: جابجایی کلاچ E1 (A) بین 1 تا 1/4 میلی‌متر می‌باشد. در غیر این صورت صفحه پایه [12] را عوض نمایید.

صفحات پایه با ضخامت‌های زیر در دسترس می‌باشد.

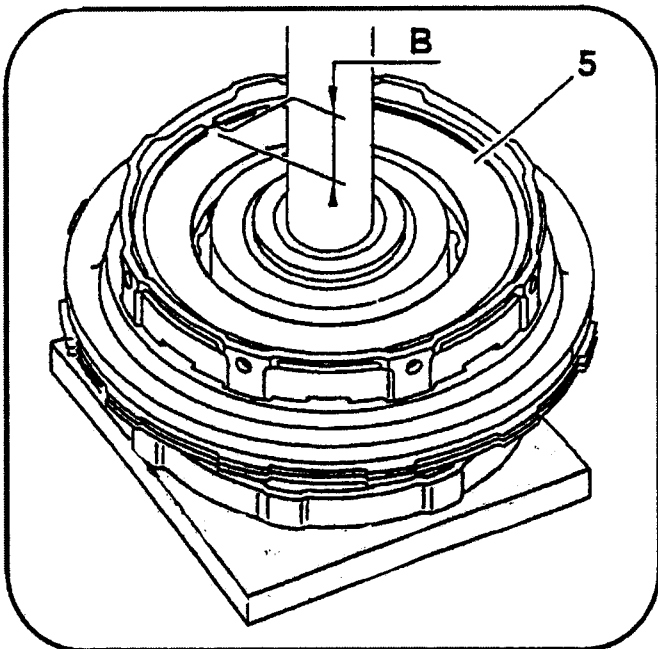
6.92 mm	7.19 mm	8 mm	9.08 mm
	7.46 mm	8.28 mm	9.35 mm
	7.73 mm	8.54 mm	9.62 mm
		8.81 mm	



کنترل لقی کلاچ E2

شافت ورودی را روی پوسته عقبی به همراه پیستون ترمز F1 قرار دهید.

مجموعه کلاچ را روی جیک (راهنما) قرار دهید. ساعت اندازه‌گیری [10] و پایه آن [11] را مطابق شکل نصب کنید. زبانه (شیطانک) ساعت را روی صفحه تماس [5] قرار دهید. سپس آنرا روی صفر تنظیم نمایید. توسط هوای فشرده از طریق اوریفیس مجرای «b» پیستون کلاچ E2 را تحت فشار قرار دهید. جابجایی صفحه پایه را توسط ساعت اندازه‌گیری [10] قرائت کنید. جریان هوای فشرده را قطع نمایید.

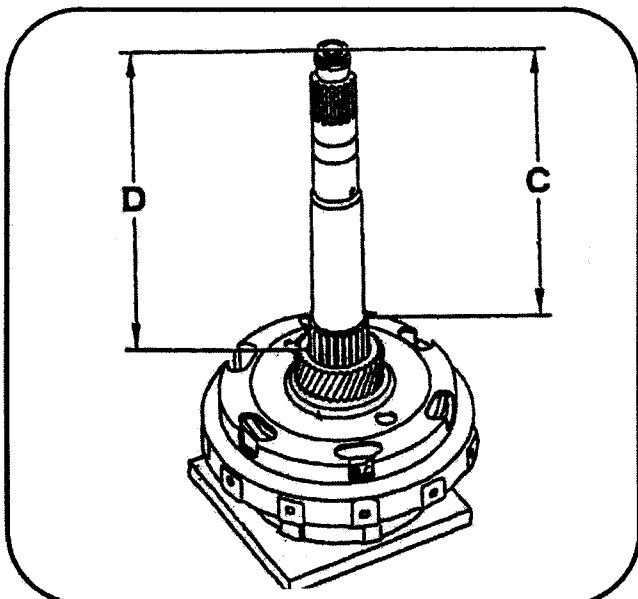


هشدار: جابجایی کلاچ E2 - (B) بین ۲ تا ۲/۴ میلی‌متر می باشد . در غیر اینصورت صفحه پایه (5) را تعویض نمایید.

صفحات پایه با ضخامت های زیر در دسترس میباشند:

4 mm	5 mm	6 mm
4.25 mm	5.25 mm	6.25 mm
4.50 mm	5.50 mm	
4.75 mm	5.75 mm	

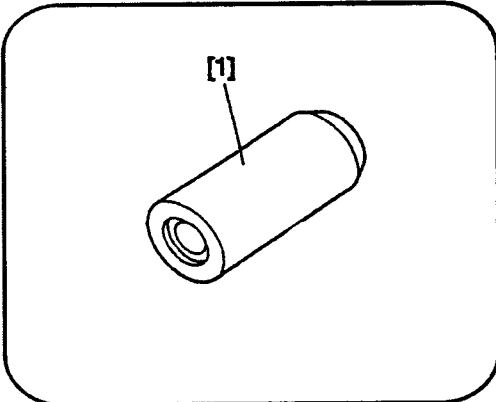
بلبرینگ کف گرد [3] ، توپی پوسته کلاچ [2] و دنده خورشیدی [1] را در جای خود قرار دهید.



هشدار: برای اطمینان از صحت مونتاژ ابعاد زیر را کنترل نمایید.

$$C = 184 \pm 0.5 \text{ mm}$$

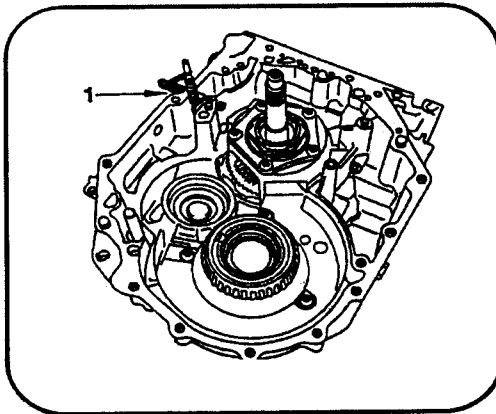
$$D = 206 \pm 0.5 \text{ mm}$$



باز و بست اهرم انتخاب دنده

۱- ابزارها مورد نیاز

[1] کاسه نمد جازن شافت تعویض دنده (0338K)



۲- باز کردن

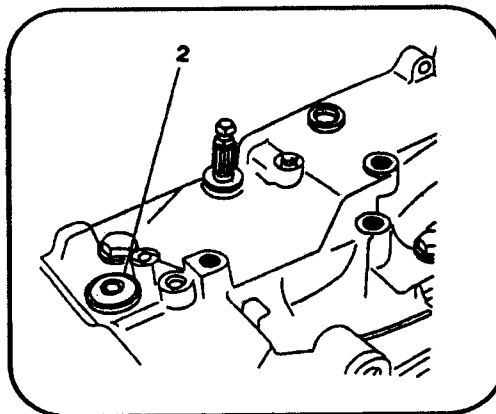
توجه: برای انجام (این عملیات) باز کردن تورک

کنورتور ضروری است.

پوسته گیربکس را باز کنید.

توسط سمبه به قطر ۱۲ میلیمتر کاسه نمد شافت [1] را از

سمت پوسته داخلی بیرون آورید.

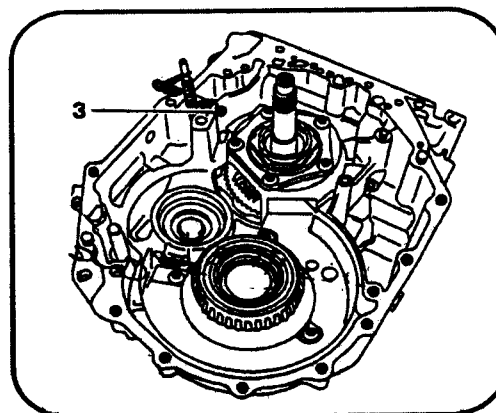


پین [2] را بیرون آورید. سپس قرقره شافت انتخاب دنده

را با آزاد کردن اهرم بندی آن خارج سازید.

با چرخاندن شافت انتخاب دنده و دو اهرم از بلبرینگ

داخلی آزاد نموده و بیرون آورید.

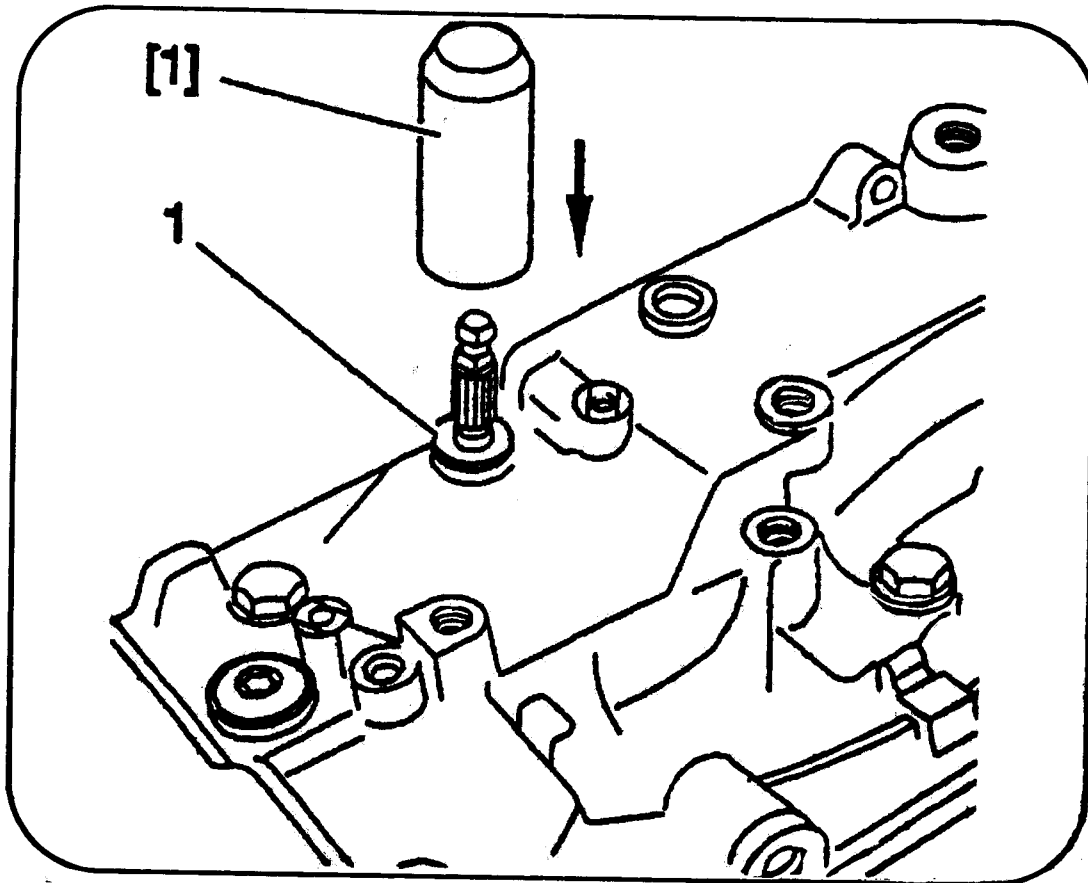


بلبرینگ داخلی [3] و پین اهرم کنترل را توسط سمبه

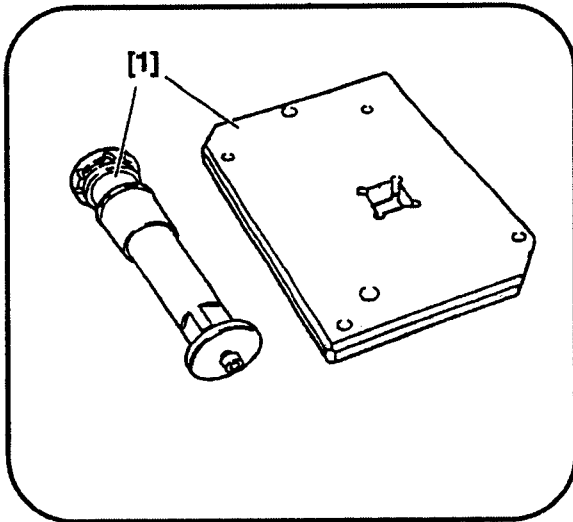
بیرون آورید.

۳- بستن

با بکار گیری سمبه ای به قطر ۱۲ میلیمتر بلبرینگ داخلی پین اهرم کنترل را جا بزنید.

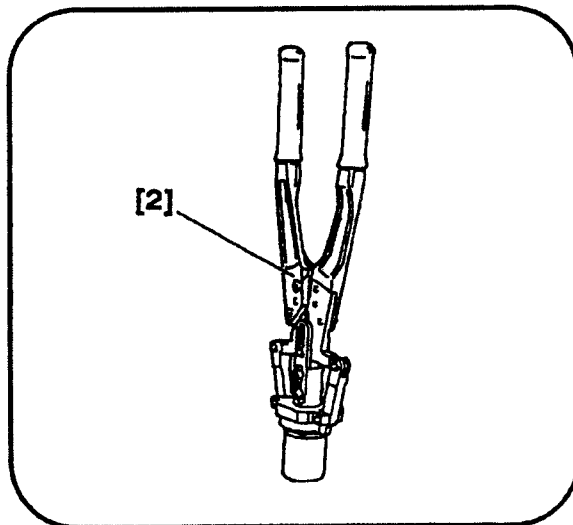


با چرخاندن شافت انتخاب دنده، در حول آیند خود اهرم بندی مربوط به آن را جا بزنید.
قرقره انتخاب دنده را روی اهرم بندی محکم نمایید.
پین (2) را با گشتاور ۳/۳۱ kgm محکم نمایید.
جایگاه کاسه نمد (1) را تمیز نمایید.
کاسه نمد (1) را با ابزار [1] بزنید.

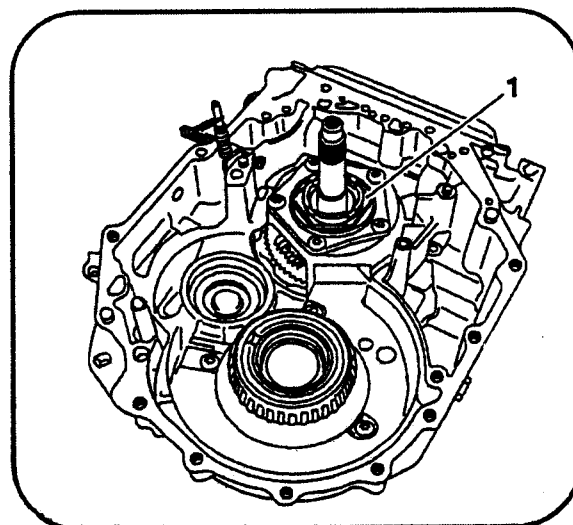


باز و بست مجموعه دنده های خورشیدی
۱- ابزار های مورد نیاز:

[1] ابزار باز کردن و بستن مهره مجموعه دنده
خورشیدی (0342N)

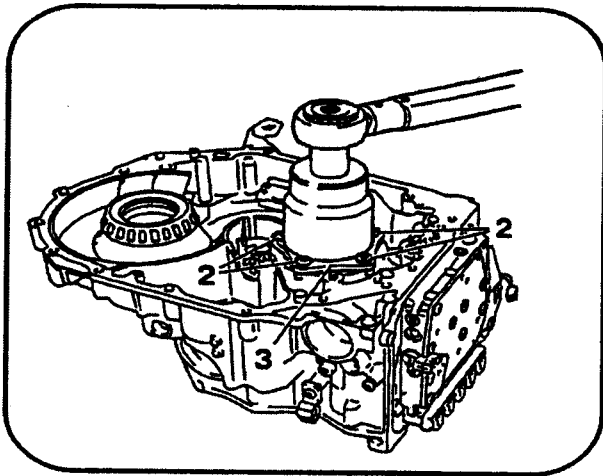
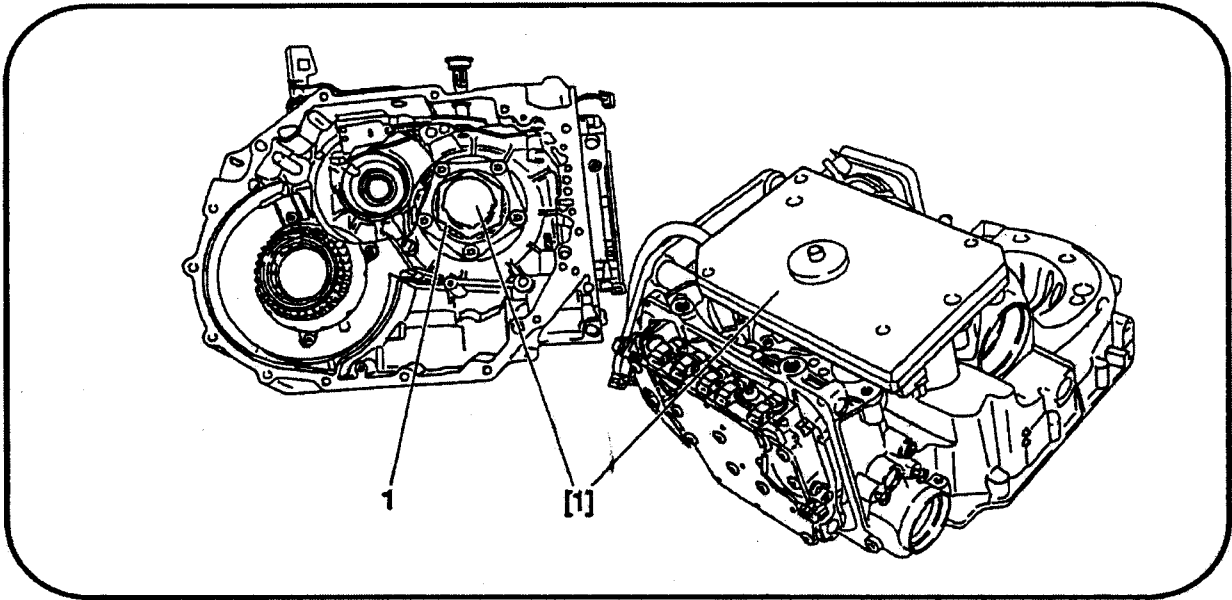


[2] ابزار جا زدن مهره مجموعه خورشیدی
(0342P)



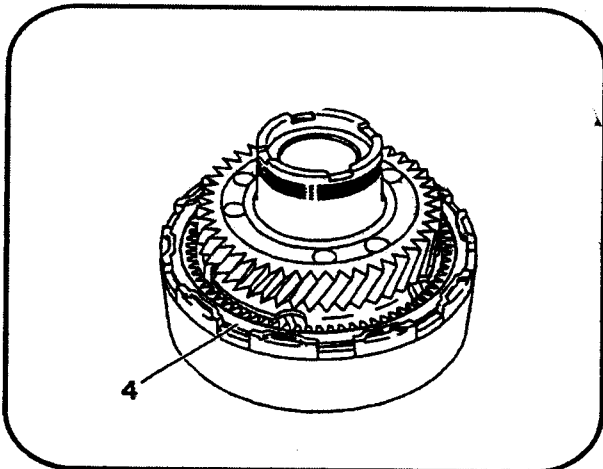
۲- باز کردن مجموعه خورشیدی

توسط سمبه و زدن ضربه مهره [1] را آزاد کنید.

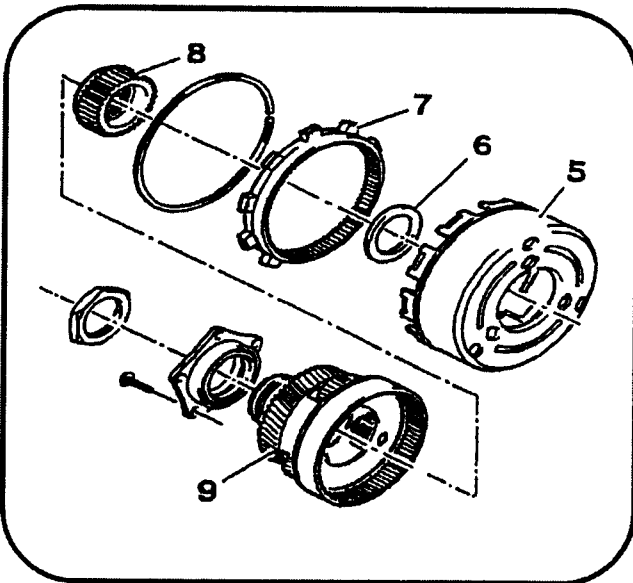


هشدار: رینگ پلاستیکی ابزار مخصوص
[1] را در جای خود قرار دهید.

ابزار مخصوص [1] را نصب نمائید.
مهره (1)، ابزار مخصوص [1]، مجموعه دنده
خورشیدی، پیچ های (2) و بلبرینگ (3) را باز
نمائید.



خار فتری بزرگ روی صفحات [4] را آزاد
کنید.



کاسه صفحات ترمز [5]، بلبرینگ کف گرد (6)، رینگ (7)، خورشیدی (8) و دنده محرک سیاره ای ثانویه (9) را باز کنید.

۳- جمع کردن (بستن مجدد) هشدار: قبل از جمع کردن وضعیت قطعات را بطور چشمی بررسی نمایید.

مجموعه خورشیدی را جمع نمایید.

هشدار: یا تا قان کف گرد (6) را حتما تعویض نمایید.

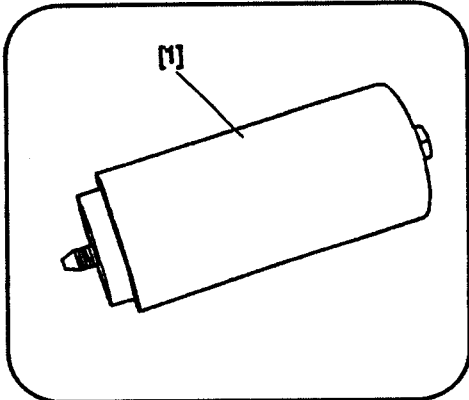
خار فتری (4) و بلبرینگ (3) را نصب نمایید. پیچهای (2) (به صفحه قبل مراجعه کنید) را حداکثر تا گشتاور ۲/۶ kgm محکم نمایید. مجموعه خورشیدی را در داخل پوسته قرار دهید.

هشدار: از مهره نو برای بستن مجموعه خورشیدی استفاده کنید.

مهره (1) را توسط ابزار مخصوص [1] در محل خود قرار دهید. سپس با پیش گشتاور ۴۵ kgm آنرا محکم نمایید. مجددا مهره را شل کرده و حال با گشتاور ۴۰ kgm آنرا محکم کنید.

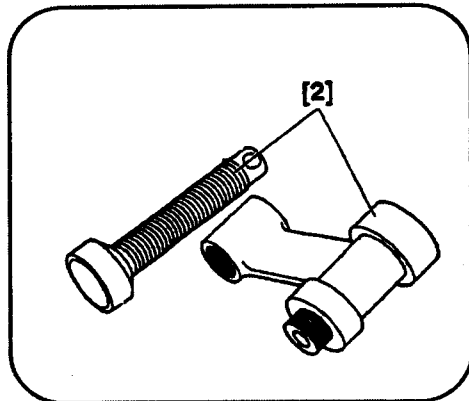
مطابق شکل با ابزار مخصوص [2] موقعیت مهره را تثبیت نمایید.

هشدار: مهره [1] را با گشتاور صحیح محکم نمایید و دقت کنید که مهره را در چهار نقطه توسط سمبه قفل گردد.

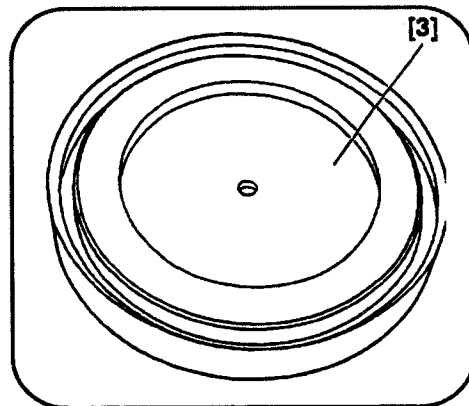


بستن مجموعه پوسته عقب گیربکس :
۱ - ابزارهای مورد نیاز :

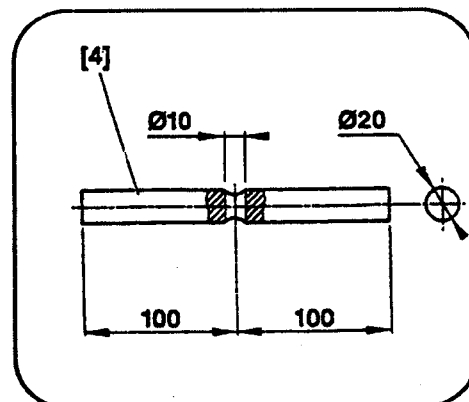
[1] ابزار نگهدارنده شافت ورودی (0342E)



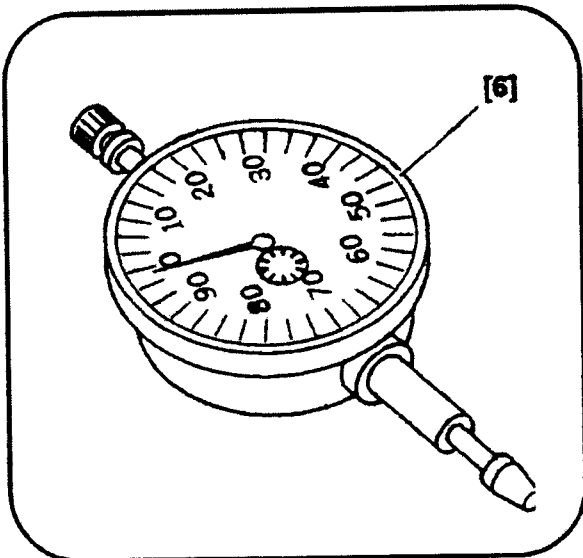
[2] فنر جمع کن ترمز F2 (0342Q)



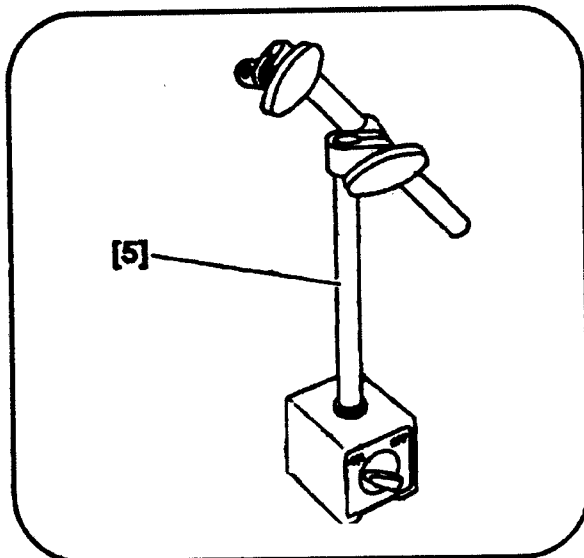
[3] ابزار جا زدن پیستون ترمز F1
(0342AA)



[4] ابزار کشنده شافت ورودی (قابل ساخت
طبق نقشه داده شد).



[6] ساعت اندازه گیری



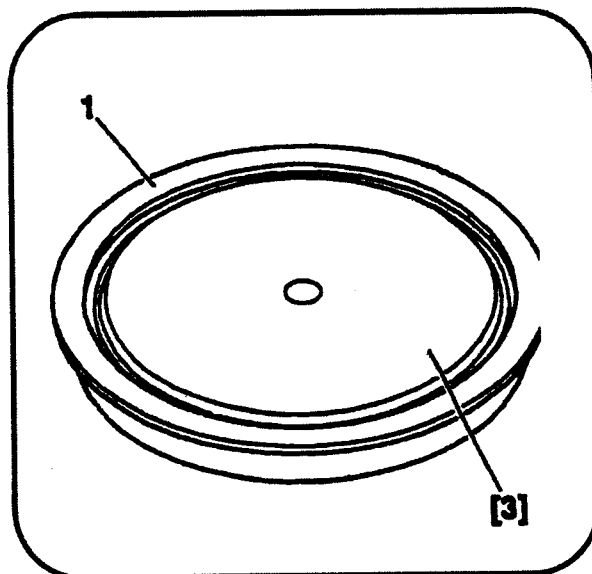
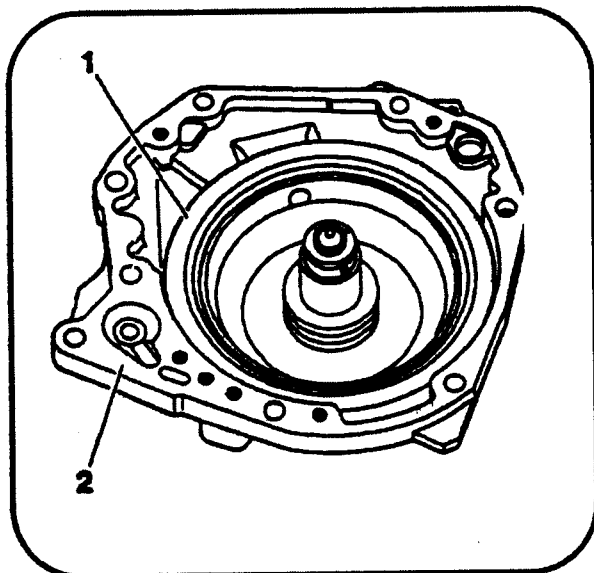
[5] پایه ساعت مغناطیسی (آهنربا)

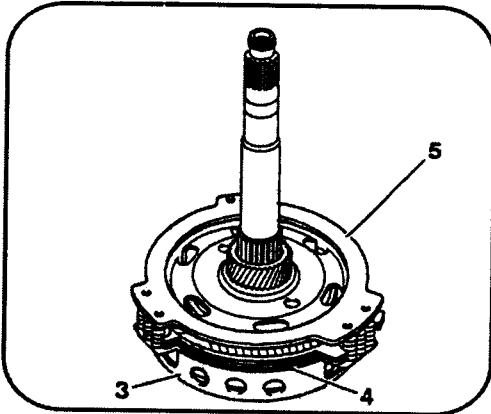
۲- جمع کردن

جمع کردن ترمز F1

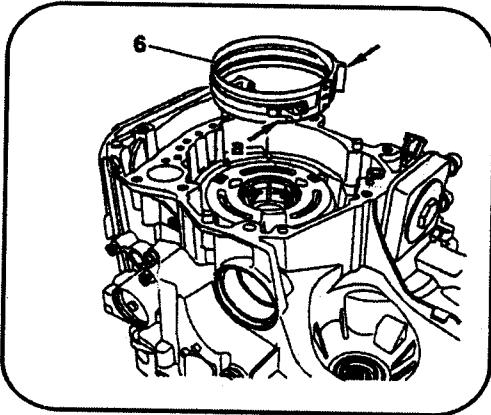
پیستون [1] را در داخل پوسته عقبی [2] جا بزنید.

هشدار: قبل از جمع کردن، لبه های پیستون [1] ترمز F1 را آغشته به وازلین نموده و توسط ابزار مخصوص [3]، آنرا به مدت ۵ دقیقه با پرس تحت فشار قرار دهید. سپس سرعت پس از باز کردن ابزار مخصوص [3] آنرا جا بزنید.



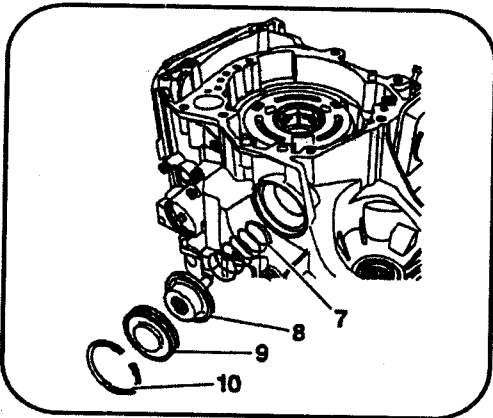


توجه: اولین دیسک دارای زائده در سمت خارج است و سطح صاف آن به سمت مجموعه برگردان پیستون [3] می باشد. فاصله انداز، [3]، دیسکهای [4] و صفحه پایه (5) را جا بزنید.

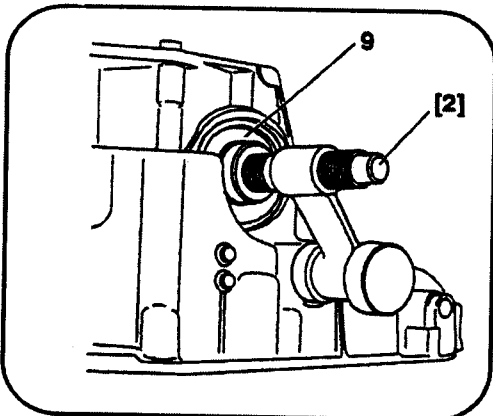


جمع کردن باند ترمز F2

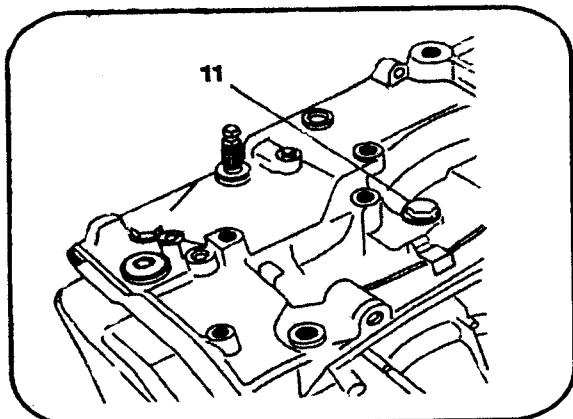
باند ترمز [6] F2 را جا بزنید زائده (a) بسمت پیستون محرک باند ترمز می باشد.



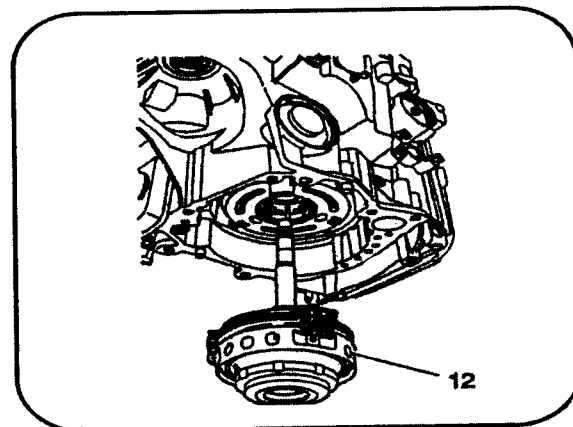
فنر [7]، پیستون محرک باند ترمز [8] در پوش [9] را به همراه اورینگ نو، جا بزنید.



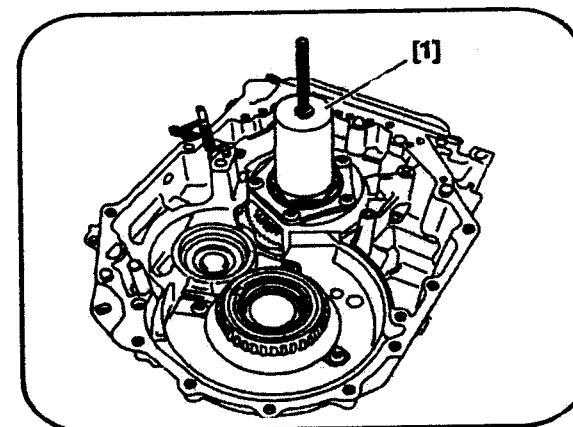
پیستون محرک (9) باند ترمز F2 را با ابزار مخصوص [2] تحت فشار قرار داده و خار فنری (10) را جا بزنید. و سپس ابزار [2] را باز نمائید.



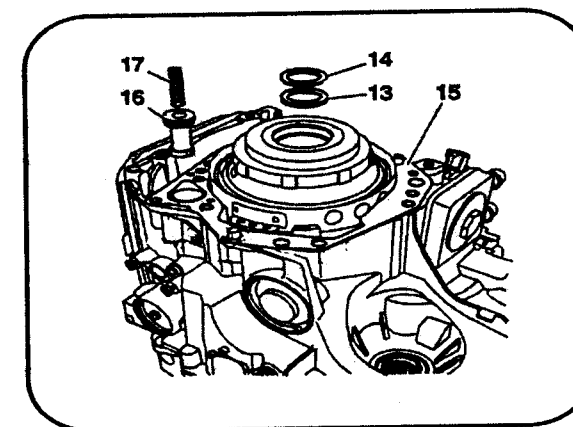
پیچ [11] را با گشتاور 6.7 kgm محکم کنید.
 گیربکس روی پایه نگهدارنده را بگردانید تا در
 پوش عقبی به سمت پائین قرار گیرد.



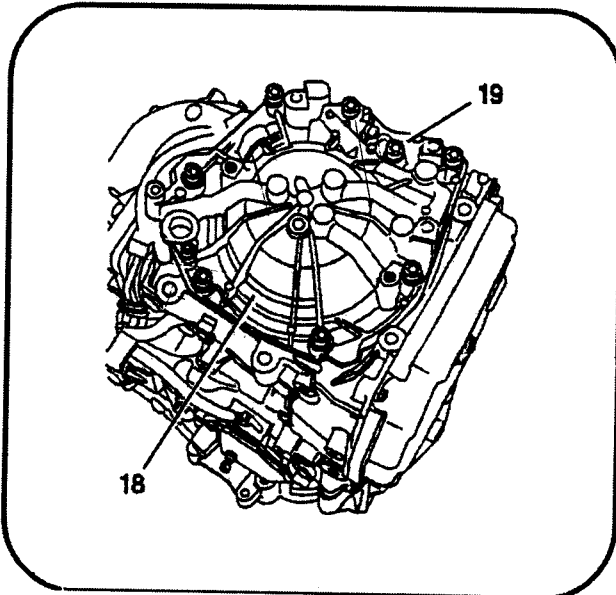
توجه: در هنگام نصب باند ترمز F1، دقت کنید
 که هزار خار موجود بر روی شافت ورودی
 به طور کامل درون مجموعه خورشیدی (دنده
 سیاره ای) قرار گیرد.



گیربکس را بگونه ای قرار دهید تا پوسته عقبی
 آن به سمت پائین قرار گیرد سپس مجموعه
 (12) شامل کلاچ های E1 و E2 در ترمز F1
 را مطابق شکل جا بزنید.
 در طی جا زدن مجموعه [12] ابزار [1] را در
 محل خود قرار دهید.



بلبرینگ کف گرد سوزنی (13) را جا بزنید .
 سطح سیاه آن به سمت شافت ورودی قرار
 میگیرد.
 شیم (14)، پیستون (16) ، دو عدد رینگ آن ،
 فنر (17) و واشر آبنندی نو (15) را جا بزنید.



درپوش (18) را جا بزنیید و پیچهای (19) را با گشتاور 3 Kgm محکم نمائید.
هشدار: پوسته عقب را طوری جا بزنیید که رینگها دچار آسیب نگردد.
 ابزار مخصوص [1] را باز کنید.
هشدار: چرخش آزادانه شافت ورودی را کنترل نمائید.

۳- کنترل لقی شافت ورودی

توجه: بررسی لقی پس از نصب تورک کنورتور انجام میپذیرد.

ابزارهای [4]، [5]، [6] را جا بزنیید.

توجه: پایه ساعت اندازه گیری [5] را مطابق شکل روی گیربکس قرار دهید.

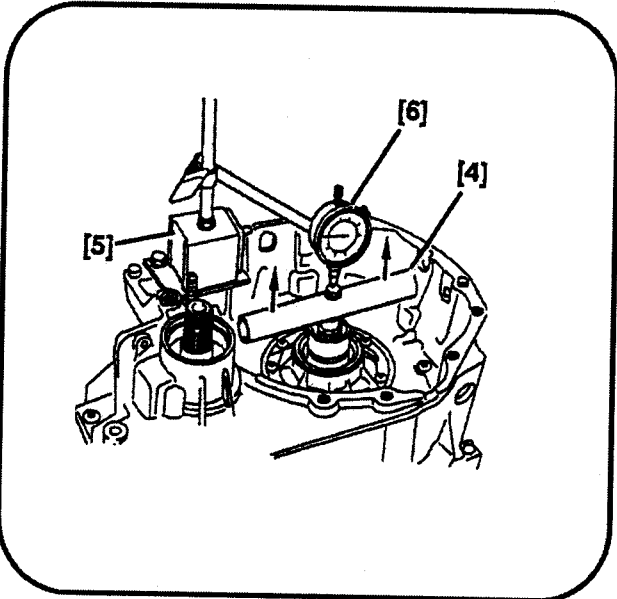
ابزار مخصوص [4] را توسط پیچ محکم نمائید.

صفر ساعت اندازه گیری را روی پیچ اتصال ابزار مخصوص [4] تنظیم نمائید. با استفاده

از ابزار مخصوص [4] شافت ورودی را مطابق شکل جا بجا نمائید و میزان جابجائی

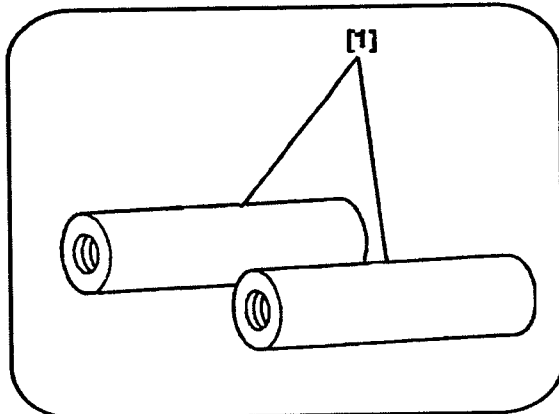
را توسط ساعت اندازه گیری قرائت کنید.

ضخامت های موجود واشر تنظیم (14)



.25mm	1.25mm	2.25mm
.45mm	1.45mm	2.45mm
.65mm	1.65mm	2.65mm
.85mm	1.85mm	2.85mm
1mm	2mm	3mm

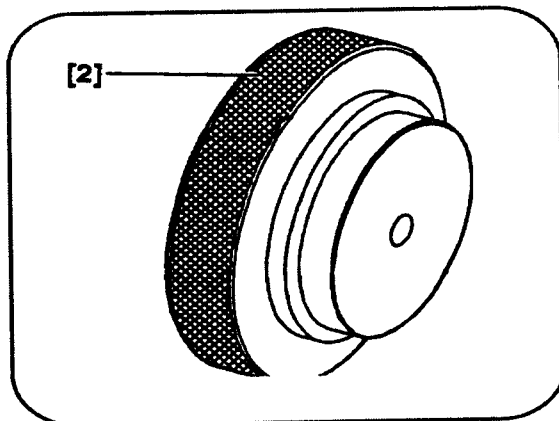
هشدار: لقی مجاز بین ۰/۲ تا ۰/۴۵ میلیمتر می باشد. سپس صحت مونتاژ مجموعه را کنترل نمائید. در صورت مغایرت لقی مجاز را با انتخاب واشر تنظیم مناسب (14) بدست آورید.



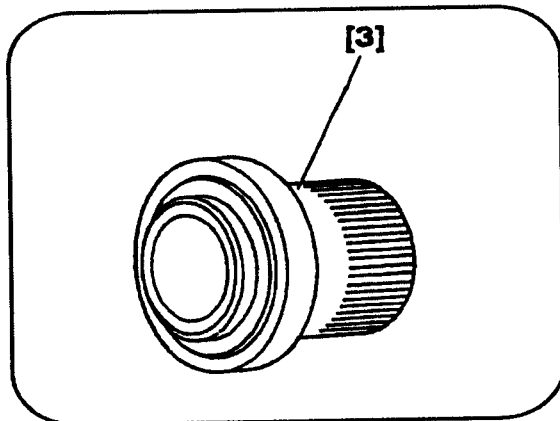
بستن مجموعه پوسه تورک کنورتور
(ناقل)

۱- ابزارهای مورد نیاز:

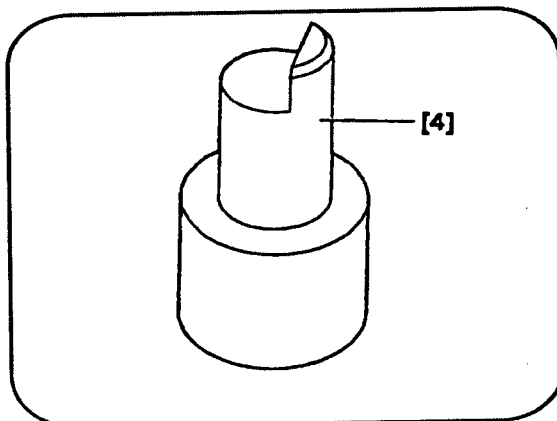
[1] دستگیره باز و بست تورک کنورتور
(0338B)



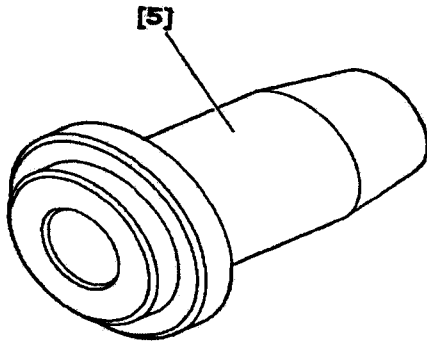
[2] ابزار جا زدن روغن بر گردن پلوس سمت چپ
(0342C)



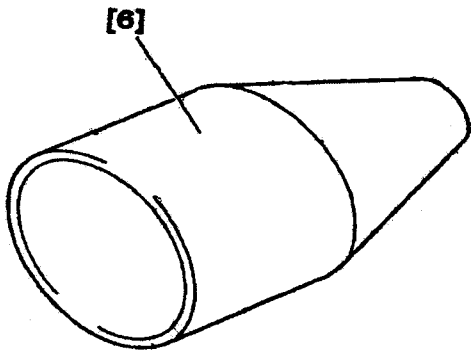
[3] کاسه نمذ جا زن تورک کنورتور (ناقل)
(0338F)



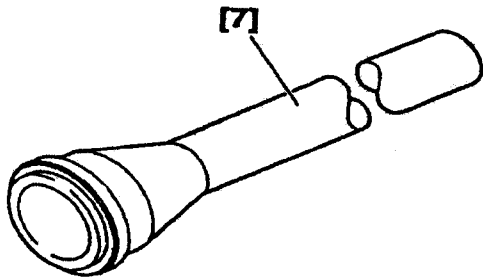
[4] نگهدارنده تورک کنورتور (ناقل)
(0338D)



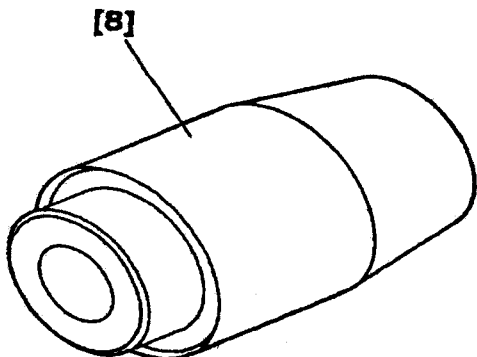
[5] کاسه نمدها زن پلوس سمت راست
(0338J1)



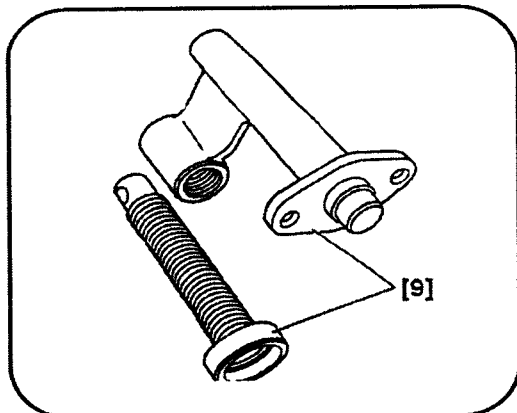
[6] رابط کاسه نمدها زن پلوس سمت راست
(0338J2)



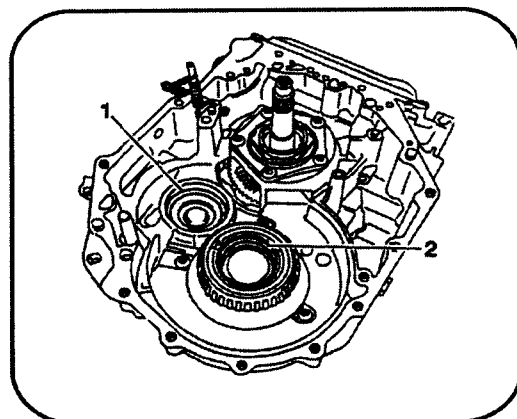
[7] کاسه نمدها زن پلوس سمت چپ
(0338H1)



[8] رابط کاسه نمدها زن پلوس سمت چپ
(0338H2)

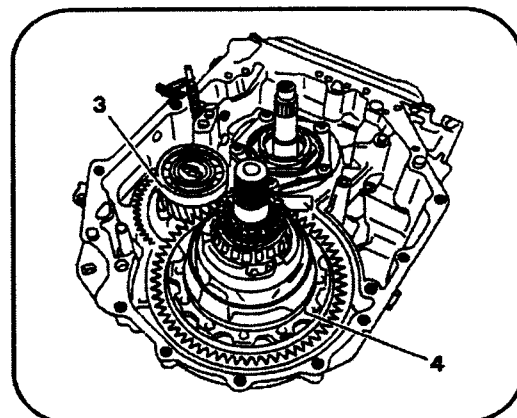


[9] فنر جمع کن بازويست خارهای فنی ترمز F1
 (-).0342R

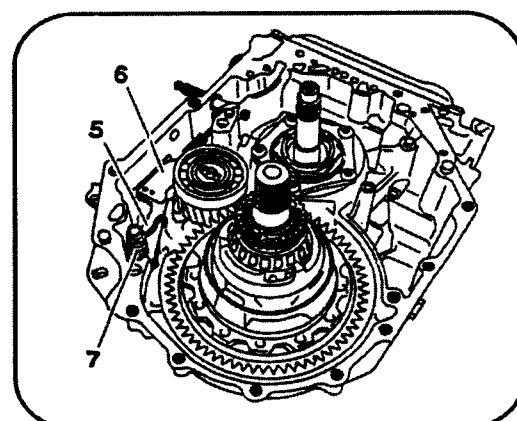


۲- بستن

جمع کردن شافت خروجی و دیفرانسیل
 واشر تنظیم (1) و روغن برگردان (2) را توسط
 ابزار مخصوص [2] جا بزنید.



بصورت همزمان شافت خروجی (3) و دیفرانسیل
 (4) را جا بزنید.

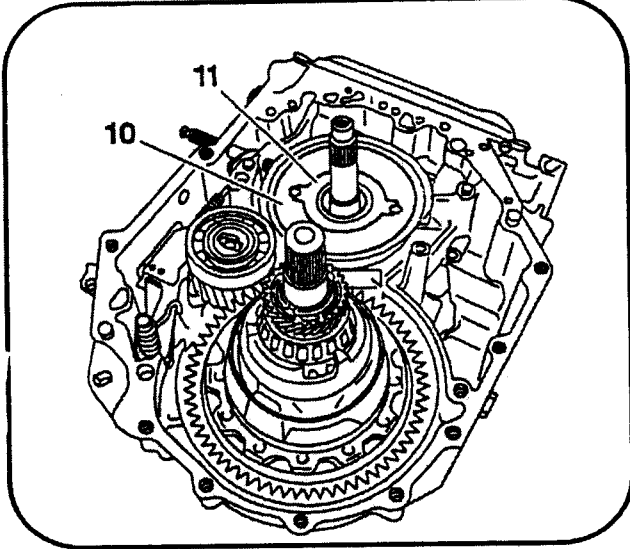


حالت پارک گیربکس:

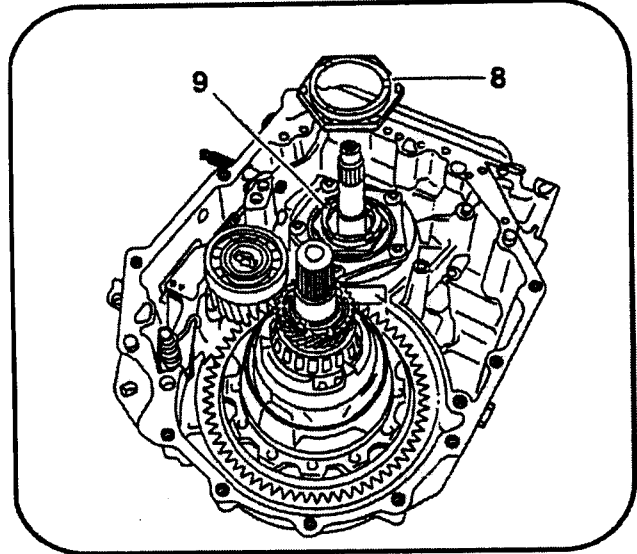
اهرم (6) را با فشردن بازویی و چرخاندن آن به
 اندازه $\frac{1}{4}$ دور جا بزنید.

انگشتی حالت پارک (5) و فنر (7) را در جای
 خود قرار دهید.

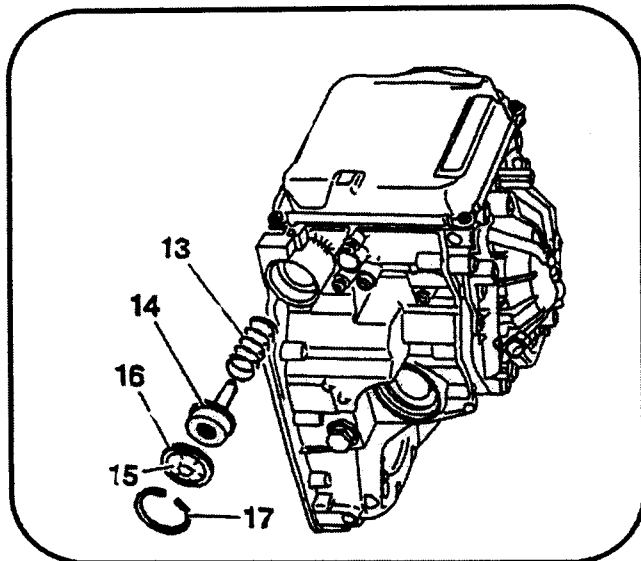
بستن باند ترمز F3



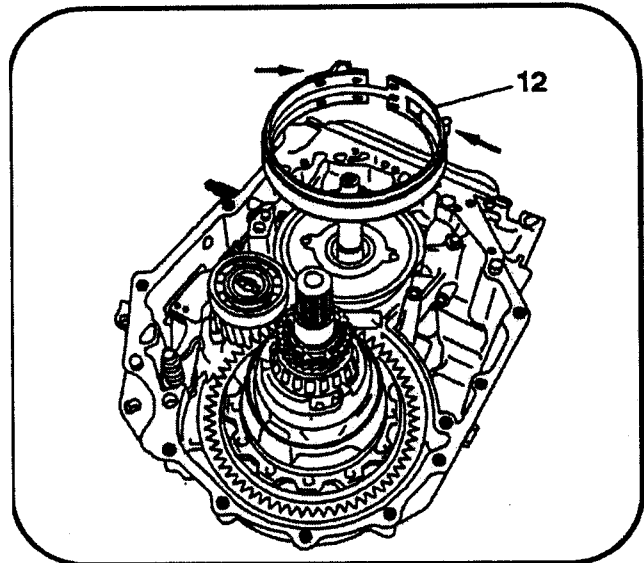
درام (پایه راهنمای) (10) و واشر اصطکاکی (11) را جا بزنید.



واشر اصطکاکی (8) را روی مهره نگهدارنده (9) مجموعه خورشید نصب کنید.

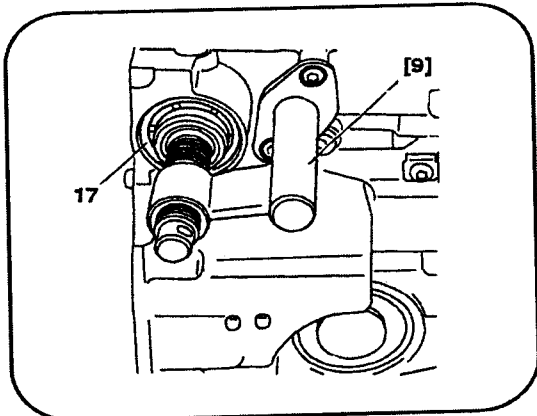


فنر (13)، پیستون (14) در پوش (15) به همراه اورینگ نو (16) را در جای خود قرار دهید.

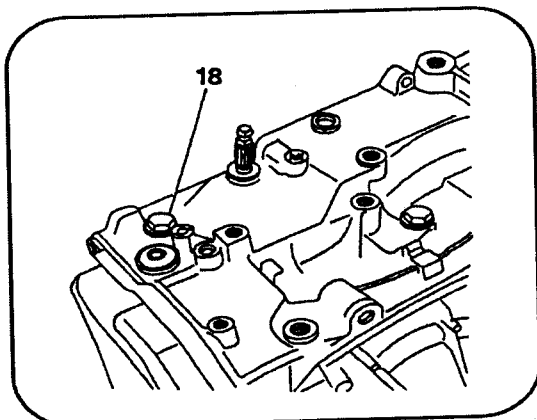


باند (12) ترمز F3 را جا بزنید.

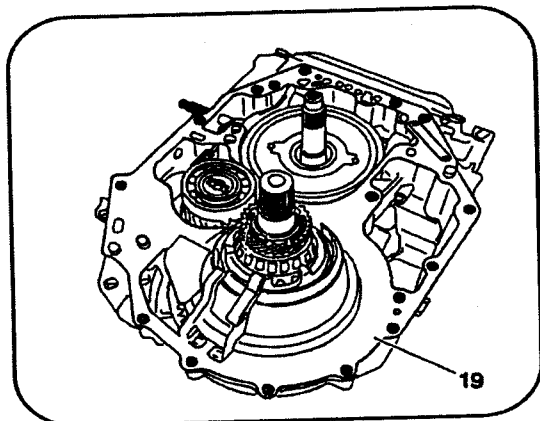
هشدار: باندهای ترمز F2 و F3 را جابجا نکنید.



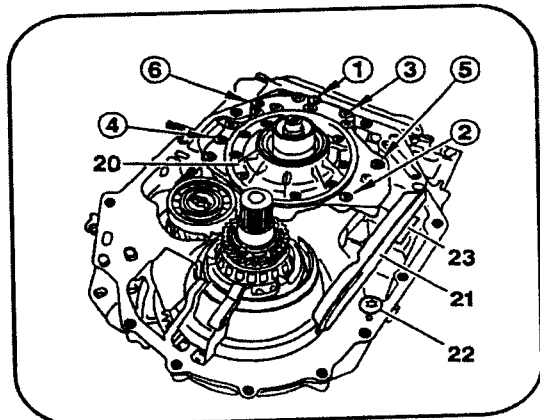
در پوش (15) پیستون محرک باند ترمز F3 را توسط فنر جمع کن [9] تحت فشار قرار دهید و خار فنری (17) را در جای خود قرار دهید. پس از جازدن خار فنری ابزار [9] را باز کنید.



پیچ (18) را تا گشتاور $6/7 \text{ kgm}$ محکم نمائید.



واشر نو (19) را جایگزین نمائید.

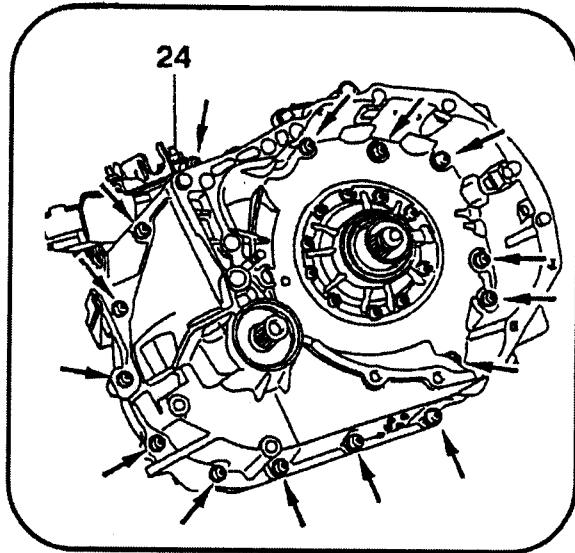
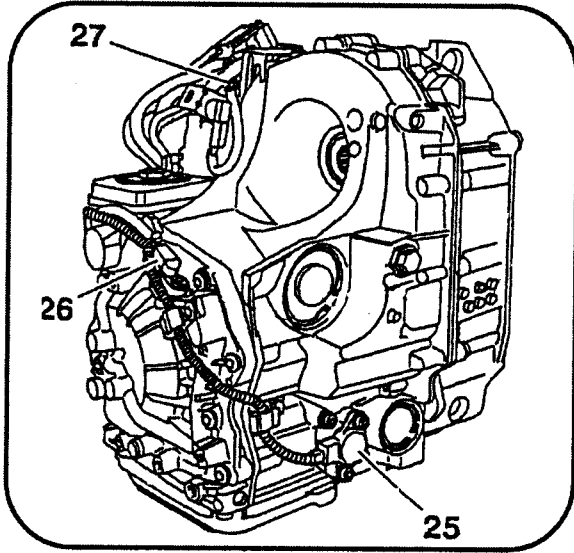


بستن پمپ روغن

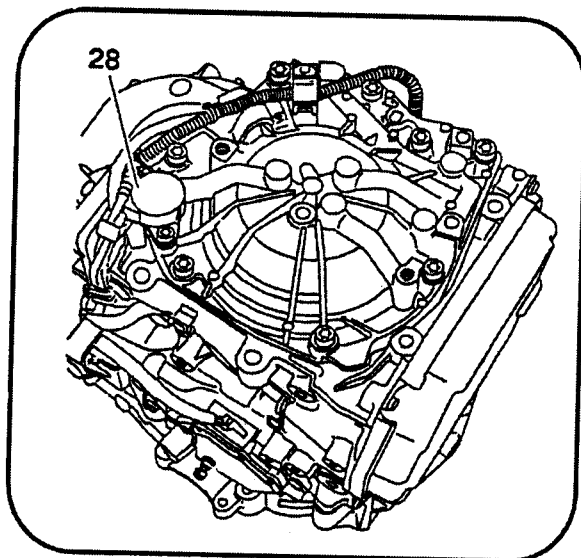
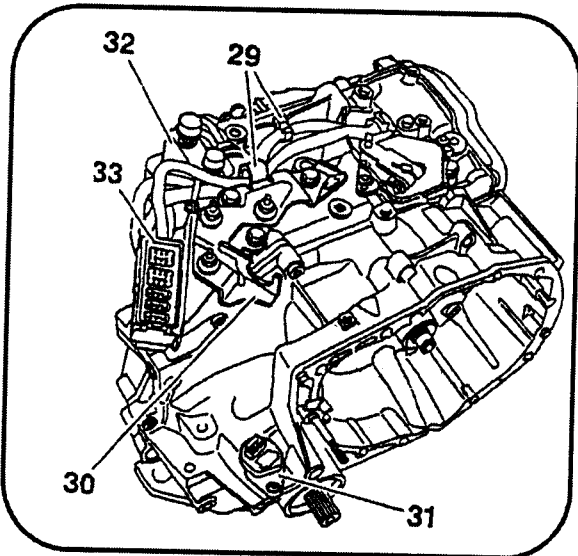
اوایل پمپ [20] و مجموعه صافی [21] را نصب نمائید.

۶ عدد پیچ نگهدارنده اوایل پمپ (20) را بطریق زیر محکم نمائید.

گشتاور اولیه پیچ های (1) تا (6) برابر با $0/5 \text{ kgm}$ گشتاور ثانویه (نهایی) برابر با 10 kgm پیچ (22) را با گشتاور $1/2 \text{ kgm}$ را محکم نمائید. آهنربای (23) را در محل خود قرار دهید.



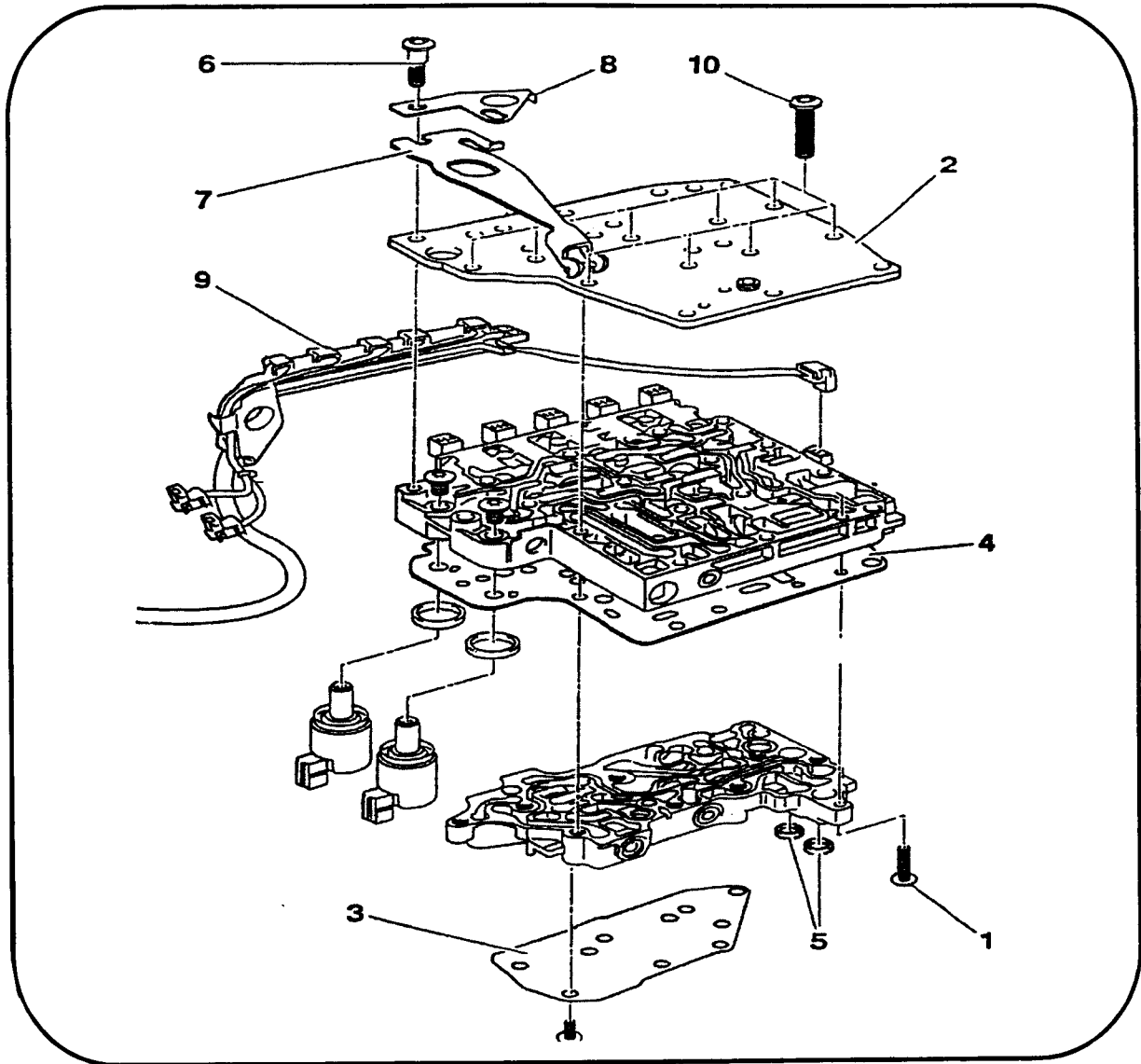
با ابزار مخصوص [5] و [6] کاسه نمد نو پلوس سمت راست را جا بزنید. با ابزار مخصوص [7] و [8] کاسه نمد نو پلوس سمت چپ را جا بزنید و سپس شافت دیفرانسیل را با اورینگ نو جا بزنید. و اشرآبندی نویچ پر کردن روغن شماره (35) را جایگزین نموده و درپوش را با گشتاور $3/31 \text{ kgm}$ محکم کنید. با استفاده از ابزار مخصوص [1] با چرخاندن تورک کنورتور (35) حول محور شافت ورودی، آنرا جا بزنید.



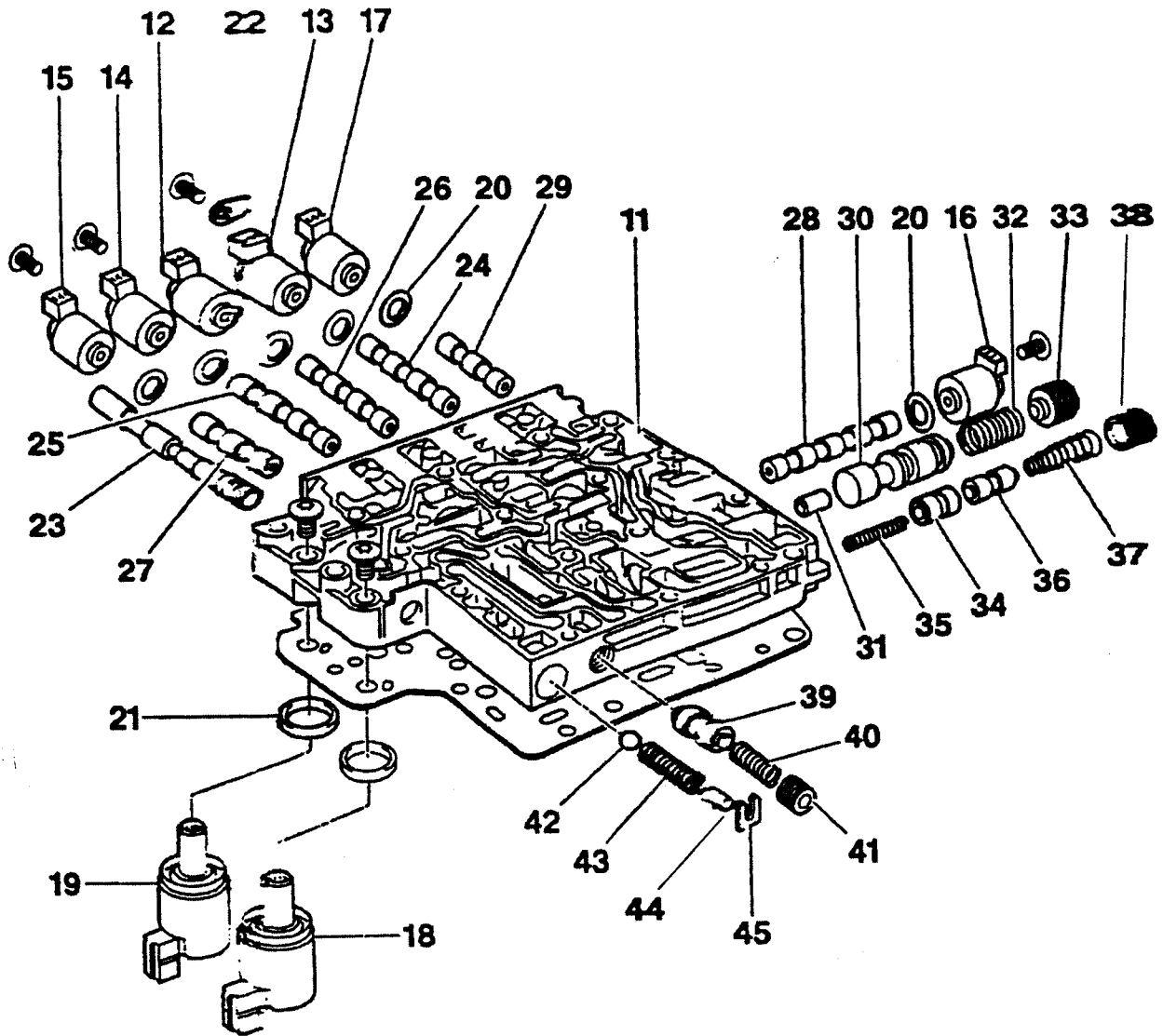
با قرار دادن ابزار مخصوص [4] (بجای سنسور دور موتور) موقعیت صحیح تورک کنورتور را کنترل نمایید. سوئیچ چندکاره (26) را در محل خود قرار دهید ولی پیچ آنرا سفت نکنید. اهرم تعویض دنده (37) را در وضعیت خلاص قرار دهید. مقاومت پایه های سوئیچ چندکاره (36) را توسط اهرم متر اندازه گیری نمایید. سوئیچ چندکاره را جابجا نمائید تا مقدار مقاومت بین پایه های آن به صفر برسد سپس پیچ های آنرا با گشتاور 1 kgm محکم نمایید. هشدار: پس از محکم کردن پیچ های سوئیچ، کنترل نمایید که سوئیچ در جای خود قرار گرفته است.

تعمیرات بلوک هیدرولیک با جعبه سوپاپ

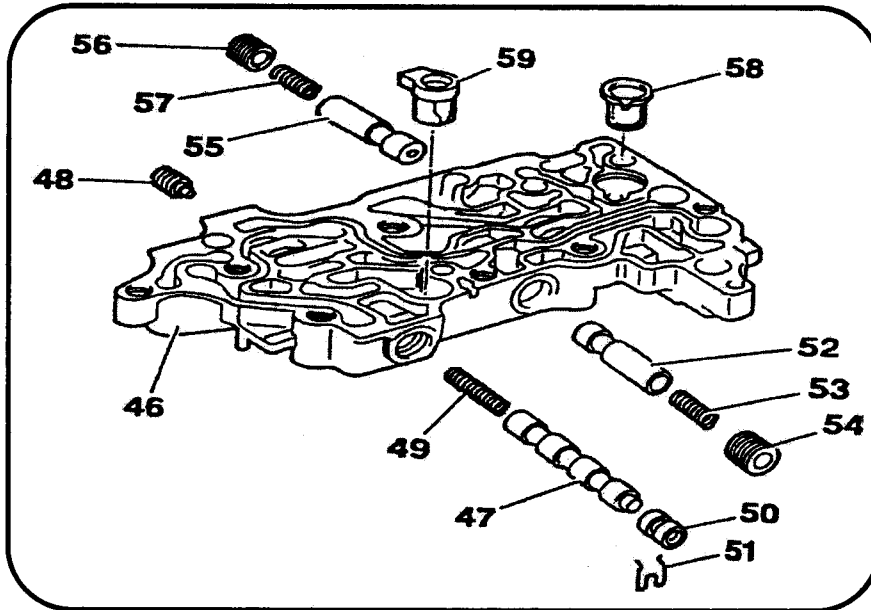
۱- شناسائی



- | | |
|--------------------------|----------------------|
| ۱- پیچ بلوک | ۶- پیچ |
| ۲- صفحه مسدود کننده اصلی | ۷- واسطه انتخاب دنده |
| ۳- صفحه مسدود کننده | ۸- پایه |
| ۴- صفحه تقسیم | ۹- دسته سیم |
| ۵- آبیندها (واشر آبیندی) | ۱۰- پیچ |



- (۱۱) بلوک هیدرولیک اصلی (جعبه سوپاپ اصلی)
- (۱۲) شیر برقی N° 1 (EVS1)
- (۱۲) شیر برقی N° 2 (EVS2)
- (۱۴) شیر برقی N° 3 (EVS3)
- (۱۵) شیر برقی N° 4 (EVS4)
- (۱۶) شیر برقی N° 5 (EVS5)
- (۱۷) شیر برقی N° 6 (EVS6)
- (۱۸) شیر برقی کنترلی فشار اصلی گیربکس
- (۱۹) شیر برقی کنترلی فشار تورک کنورتور
- (۲۰) اورینگ های EVS
- (۲۱) اورینگ های EVM و EVLV
- (۲۲) صفحه نگهدارنده EVS5 و EVS6
- (۲۳) سوپاپ غیر اتوماتیک یا دستی (VM)
- (۲۴) سوپاپ چند مرحله ای N° 2 (VS-E1)
- (۲۵) سوپاپ چند مرحله ای N° 3 (VS-E2)
- (۲۶) سوپاپ چند مرحله ای N° 1 (VS-F1)
- (۲۷) سوپاپ چند مرحله ای N° 4 (VS-F3)
- (۲۸) سوپاپ چند مرحله ای N° 1 (VP-P)
- (۲۹) سوپاپ چند مرحله ای N° 2 (VP-Q)
- (۳۰) تنظیم کننده فشار (VRP)
- (۳۱) میل رابط تنظیم کننده فشار
- (۳۲) فنر تنظیم کننده فشار
- (۳۳) در پوش تنظیم کننده فشار
- (۳۴) سوپاپ محدود کننده فشار (VL1)
- (۳۵) فنر سوپاپ محدود کننده فشار (R1)
- (۳۶) سوپاپ محدود کننده فشار (VL2)
- (۳۷) فنر سوپاپ محدود کننده فشار (R2)
- (۳۸) درپوش تنظیم سوپاپ محدود کننده (VL1, VL2)
- (۳۹) سوپاپ محدود کننده فشار (VL3)
- (۴۰) فنر سوپاپ محدود کننده (R3)
- (۴۱) در پوش تنظیم سوپاپ (VL3)
- (۴۲) ساچمه سوپاپ اطمینان
- (۴۳) فنر سوپاپ اطمینان
- (۴۴) پیستون سوپاپ اطمینان
- (۴۵) خار فنری سوپاپ اطمینان



(۴۶) بلوک هیدرولیک یا جعبه سوپاپ

(۴۷) سوپاپ کنترل سیستم Lock up (سیستم

کنترل درگیری کلاچ اصطکاکی تورک کنورتور)

(۴۸) درپوش تنظیم سیستم Lock up

(۴۹) فنر سوپاپ کنترل سیستم Lock up

(۵۰) درپوش کورکن

(۵۱) خار درپوش کورکن

(۵۲) سوپاپ منظم کننده فشار سیستم Lock up

تورک کنورتور

(۵۳) فنر سوپاپ منظم کننده

(۵۴) درپوش تنظیم فشار سوپاپ منظم کننده

Lock up

(۵۵) سوپاپ آزاد کردن کلاچ در زمان بی حرکت

بودن خودرو (در دسترس نمی باشد)

(۵۶) درپوش تنظیم سوپاپ آزاد کردن کلاچ در

زمان بی حرکت بودن خودرو

(۵۷) فنر سوپاپ آزاد کردن کلاچ

(۵۸) فیلتر مدار کنترل روغن

(۵۹) سوپاپ نگهدارنده روغن کنورتور

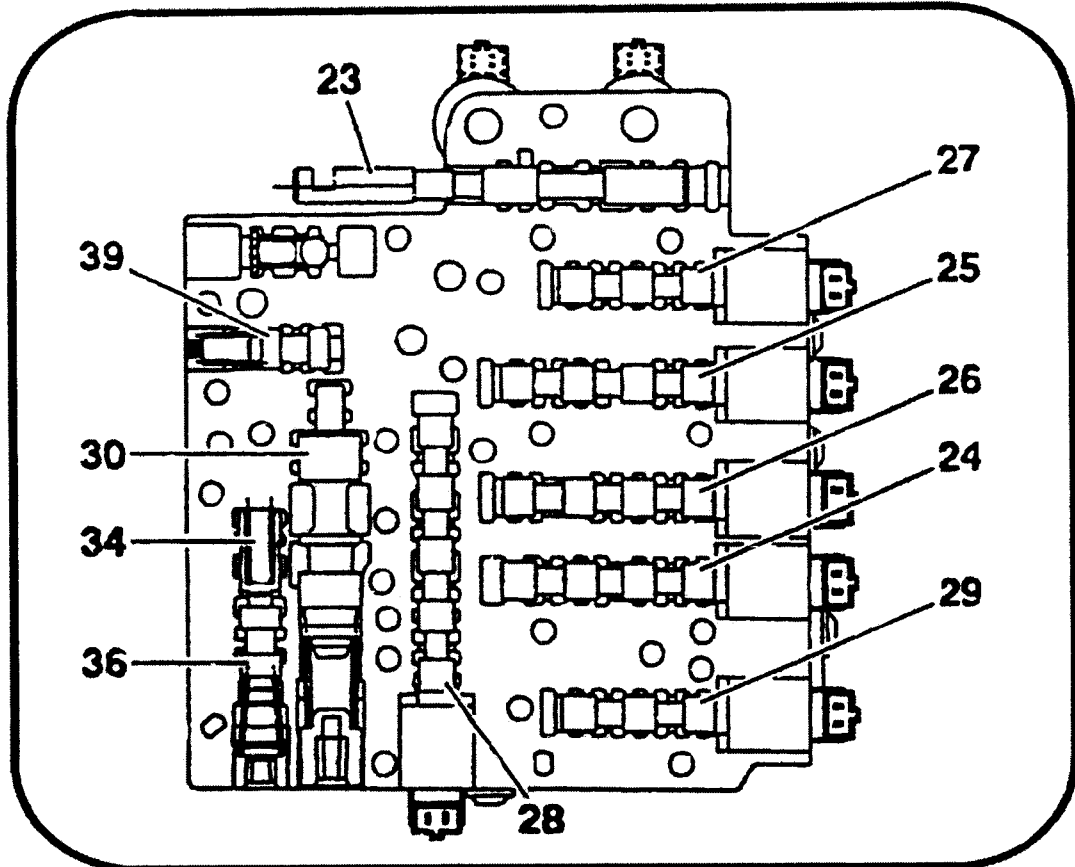
قطعات یکسان: سوپاپهای (۲۴) و (۲۵) و (۲۶) و (۲۷) و (۲۹) و (۳۶) و (۳۹) و درپوشهای (۵۴) و (۵۶)

توجه: کورکن (۵۰) و سوپاپ های (۲۴) تا (۲۹) و (۳۶) تا (۳۹) در هر طرف می تواند نصب شود.

قطعات متفاوت: فنرهای (۴۰) و (۴۳) و سوپاپ های (۵۲) و (۵۵) با یکدیگر تفاوت دارند.

هشدار: درپوش (۴۱) با درپوش های (۵۴) و (۵۶) اختلاف دارد.

۲- برش عرضی جعبه سوپاپ (صفحه ساعت)
بلوک هیدرولیک اصلی



(۲۳) سوپاپ دستی یا غیر اتوماتیک

(۲۴) سوپاپ چند مرحله ای ۲ N° (VS-E1)

(۲۵) سوپاپ چند مرحله ای ۳ N° (VS-E2)

(۲۶) سوپاپ چند مرحله ای ۱ N° (VS-F1)

(۲۷) سوپاپ چند مرحله ای ۴ N° (VS-F3)

(۲۸) سوپاپ چند مرحله ای ۱ N° (VP-P)

(۲۹) سوپاپ چند مرحله ای ۲ N° (VP-Q)

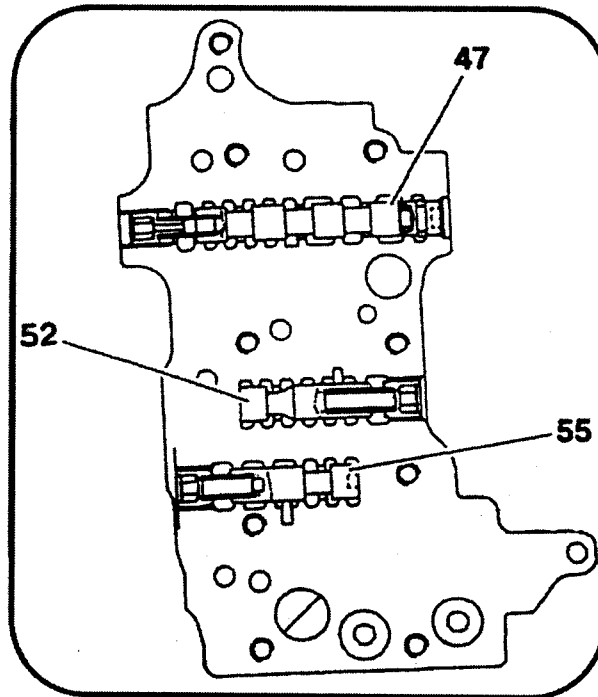
(۳۰) سوپاپ تنظیم کننده فشار

(۳۴) سوپاپ محدود کننده فشار (VL1)

(۳۶) سوپاپ محدود کننده فشار (VL2)

(۳۹) سوپاپ محدود کننده فشار (VL3)

بلوک هیدرولیک فرعی



[47] سوپاپ کنترل کننده سیستم برگشت کلاچ (Lock up) مبدل گشتاور (VCPC)

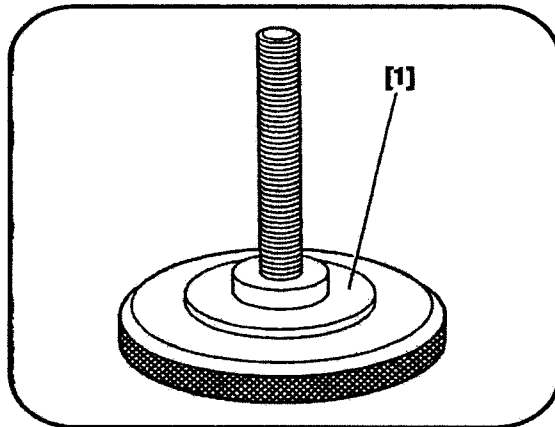
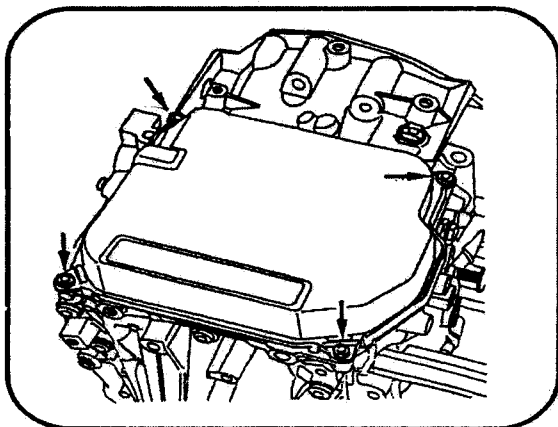
[50] سوپاپ منظم کننده فشار سیستم برگشت کلاچ (Lock up)

[55] سوپاپ آزاد کردن کلاچ در زمان متوقف بودن خودرو (در دسترس نمی باشد)؟

مشخصات فنر

شماره آیتم	کاربرد	طول آزاد فنر	قطر خارجی
۳۲	فنر تنظیم کننده فشار سوپاپ منظم کننده فشار	۲۸/۱ mm	۱۳/۹mm
۳۵	فنر سوپاپ محدود کننده فشار (R1) (VL1)	۳۳/۷mm	۶/۱mm
۳۷	فنر سوپاپ محدود کننده فشار (R2) (VL2)	۳۶/۸mm	۶/۱ تا ۱۱/۹ مخروطی
۴۰	فنر سوپاپ محدود کننده فشار (R3) (VL3)	۲۳/۶mm	۸/۵mm
۴۲	فنر سوپاپ اطمینان	۲۸/۷mm	۷/۷mm
۴۷	فنر سوپاپ کنترل سیستم Lock up برگشت کلاچ	۱۸/۳mm	۵/۵mm
۵۲	فنر سوپاپ تنظیم کننده فشار سیستم Lock up	۲۶/۸mm	۶/۲mm
۵۵	فنر سوپاپ آزاد کن کلاچ در زمان متوقف بودن خودرو	۱۵/۱mm	۶mm

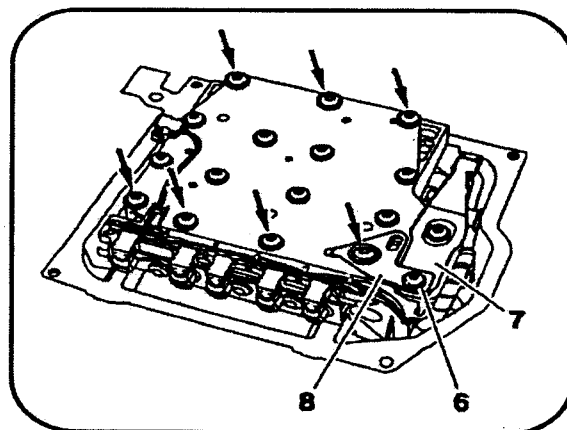
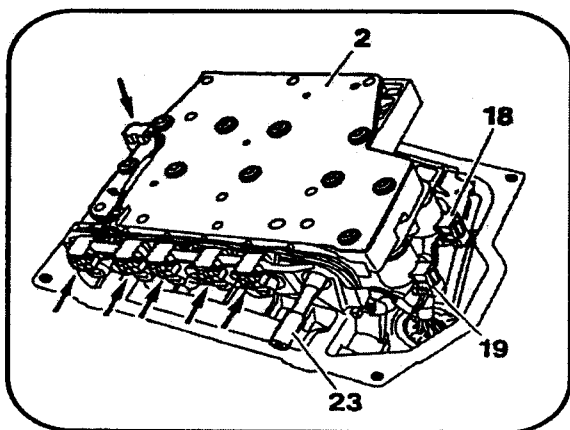
۴- باز کردن بلوک هیدرولیک گیربکس



هشدار: قبل از پیاده کردن بلوک هیدرولیک به روش باز کردن آن در صفحه بعدی توجه نمایید.

ابزارهای مورد نیاز:

[1] ابزار تنظیم سلکتور (0342D)



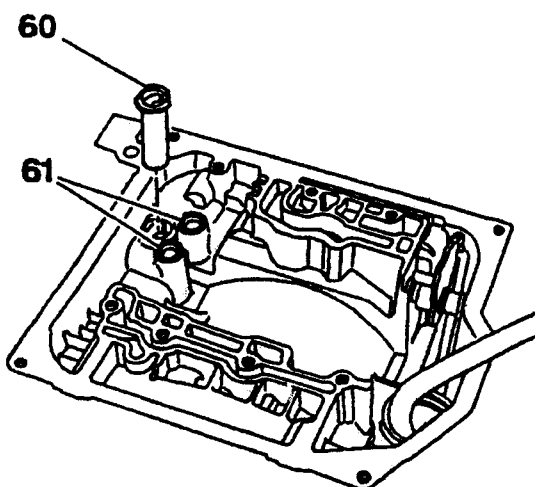
۲-۴- باز کردن:

پیچ‌های نگهدارنده بلوک هیدرولیک را باز کنید.

پیچ (6) و پایه (8) و رابط سلکتور (7) و 7 عدد پیچ نگهدارنده بلوک هیدرولیک بر روی پوسته را باز کنید. بلوک هیدرولیک را کج کنید و سوپاپ دستی (23) را بیرون آورید سر سیم‌های (8) شیر برقی (سلونوئید والو) روی بلوک را باز کنید.

هشدار: کانتورهای شیر برقی‌ها (سلونوئید والوها) کنترلی (18) و (19) را علامت گذاری نمایید.

بلوک هیدرولیک را باز کنید.



شیر حرارتی [60] و اورینگ های [61] را بیرون آورید.

۵- باز کردن بلوک هیدرولیک گیربکس:

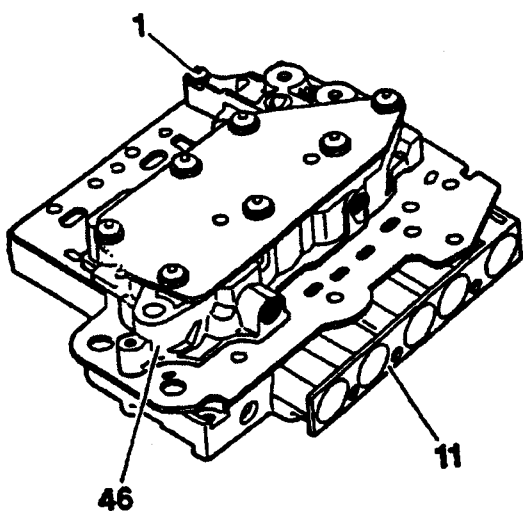
پیچ های (10) را باز نمایید.

صفحه کورکن (2) را از بلوک هیدرولیک جدا نمایید.

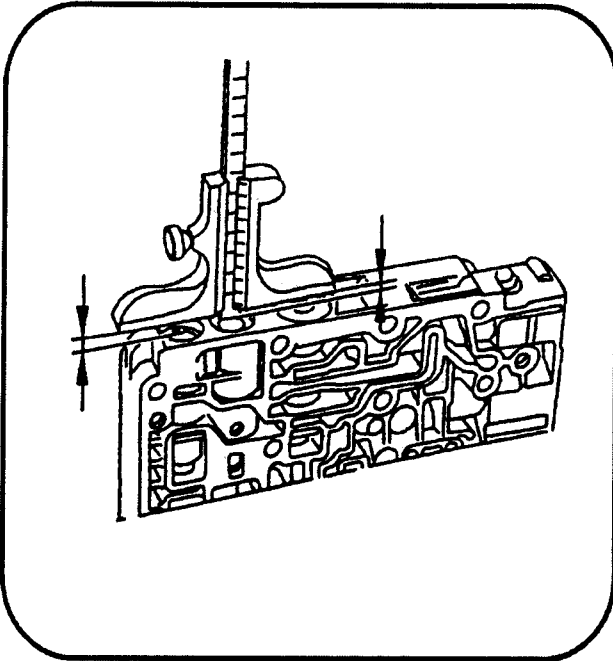
پیچ (1) را باز کنید.

مقسم فرعی (46) را از مقسم جریان (11) جدا نمایید.

شیر برقی کنترل فشار اصلی [18] و شیر برقی فشار متغیر تورک کنورتور، شیر برقی های مرحله ای [12] تا [17]، سوپاپهای چندمرحله ای هیدرولیکی [28] و [29] و سوپاپهای [24] تا [27] را باز نمایید.



علامت زدن موقعیت درپوشها:



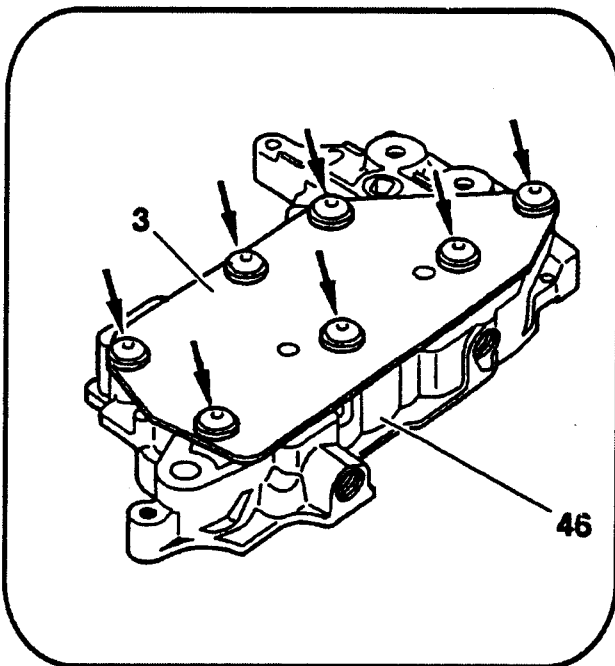
بدنهٔ جعبه سوپاپ گیربکس روبروی علامت روی درپوش علامت گذاری نمائید. مطابق شکل ارتفاع فرورفتن درپوش از سطح بلوک هیدرولیک را اندازه گیری نمائید و یادداشت کنید.

تعداد دوری که درپوش در هنگام باز شدن میچرخد را بشمارید و یادداشت نمائید. موقعیت درپوشهای (33)، (38) و (41) را تعیین کنید.

فنر (32)، سوپاپ (30)، پلانجر (31)، فنر (37)، سوپاپ (36)، سوپاپ (34)، فنر (35)، فنر (40)، سوپاپ (39)، خار فنری (45)، پیستون (44)، فنر (43) و اهرم سلکتور (انتخاب دنده) (42) را باز نمائید.

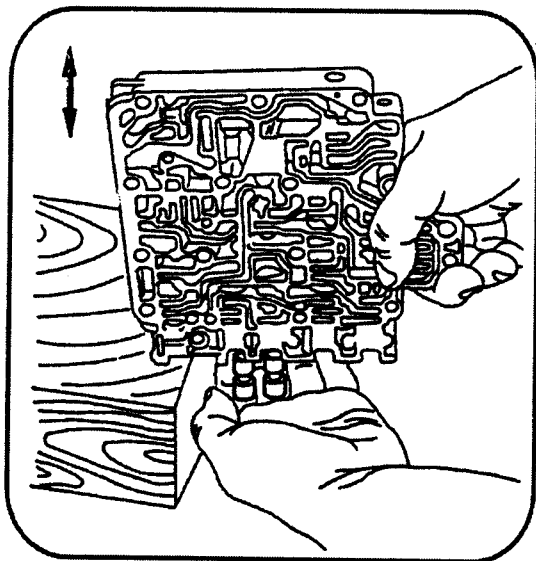
صفحه کورکن (3)، درپوش (59)، فیلتر (58) و خار فنری (51)، کورکن (50)، سوپاپ (47) و فنر (49) را باز کنید.

هشدار: در پوش [48] را باز نکنید.



موقعیت در پوش (54) و در پوش (58) را مشخص نمائید.

فنر (53)، سوپاپ (52)، فنر (57) و سوپاپ (55) را باز نمائید.



برای خارج کردن سوپاپ ، مقسم را به آرامی به روی
قطعه چوبی بزنید.

هشدار: برای بیرون آوردن سوپاپ از اشیاء
فلزی استفاده نکنید.

۶- جمع کردن بلوک هیدرولیک

هشدار: قطعات را با توجه به رویه پیشنهادی تمیز
نمائید.

هشدار: با دقت مجموعه ها را با جریان هوا
تمیز نمائید.

هشدار: در پوشهای (33) ، (38) ، (41) ، (54) و (56) را هنگام جمع کردن بلوک هیدرولیک
تعویض نمائید.

توجه: فنرها را در جایگاههای مربوطه با مراجعه به جدول مشخصات فنر قرار دهید.

توجه: به جهت قرار گیری سوپاپهای (23) ، (30) ، (34) ، (47) ، (52) و (55) توجه کنید.

توجه: سوپاپهای (52) و (55) یکسان میباشند ولی آنها را در هنگام بستن بلوک جابجا نکنید.

توجه: تنظیم در پوشهای (33) ، (38) ، (41) ، (58) ، (56) را با توجه به علائم گذاشته شده در هنگام باز
کردن بلوک، انجام دهید.

توجه: اندازه گیریهای انجام شده برای تعیین موقعیت قطعات در هنگام باز کردن بلوک هیدرولیک دقیق
نمیباشند، آنها صرفاً به جهت تعیین موقعیت تقریبی به کار می روند (هر دور ، جابجائی یک میلیمتری را میدهد)
برای نصب دقیق تر به علائم گذاشته شده توجه کنید.

در پوش (59) را به همراه فیلتر نو (58) جا بزنید.

مقسم جریان اصلی (11) را به همراه صفحه آن (4) و مقسم جریان فرعی (46) را توسط پیچ (1) ببندید ولی
آنرا سفت نکنید.

شیر برقی های (18) ، (19) و اورینگ های نو (21) را جا بزنید و پیچهای مربوطه را محکم نکنید و کانکتورها را
به سمت بیرون قرار دهید.

مطابق شکل در پوش مسدود کننده (کور کن) (2) را ببندید.

پیچ های (10) را با گشتاور $0.75\text{Kg}\cdot\text{m}$ محکم نمائید (ترتیب بستن را مطابق شکل انجام دهید).

پیچ (1) را با گشتاور $0.75\text{Kg}\cdot\text{m}$ محکم نمائید. شیر برقی های (18) و (19) را با گشتاور $0.9\text{Kg}\cdot\text{m}$ محکم

نمائید. شیر برقی های (12) و (17) را به همراه آبندهای نو (20) جا بزنید.

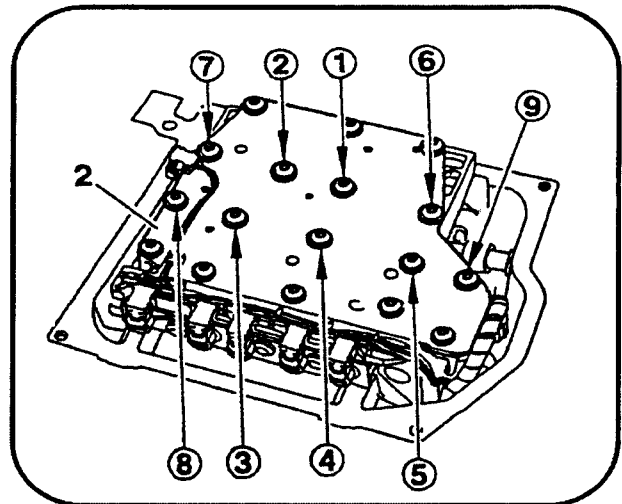
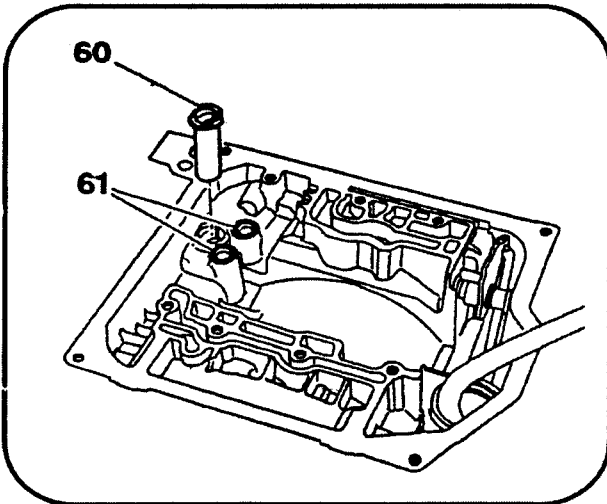
کانکتورها را از سمت صفحه کور کن (2) جا بزنید و پیچ های مربوطه را با گشتاور $0.9\text{Kg}\cdot\text{m}$ محکم کنید.

سوپاپ حرارتی (60) و آبندهای نو [61] را جا بزنید.

طریقه نصب بلوک هیدرولیک (جعبه سوپاپ)

با در نظر گرفتن موقعیت صحیح کانکتورهای شیر برقی (18) و (19) اتصال آنها را قطع کنید.

بلوک هیدرولیک را جا بزنید.



هشدار: سوپاپ دستی (غیر اتوماتیک) (23) را با هزار خاری همراهی نمائید.

توجه: دقت نمائید دسته سیم شیر برقی در زیر بلوک

هیدرولیک قرار نگیرد.

با پیچهای [4] و [5] بلوک هیدرولیک را در جای خود

قرار دهید و پیچهای نگهدارنده آن را محکم کنید.

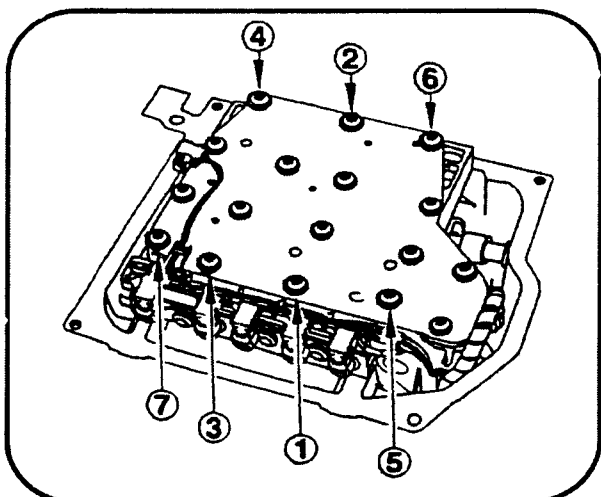
مطابق شکل و با گشتاور زیر پیچهای بلوک هیدرولیک

راببندید:

با گشتاور اولیه $0.9\text{Kg}\cdot\text{m}$ پیچ ها را ببندید، پس از شل

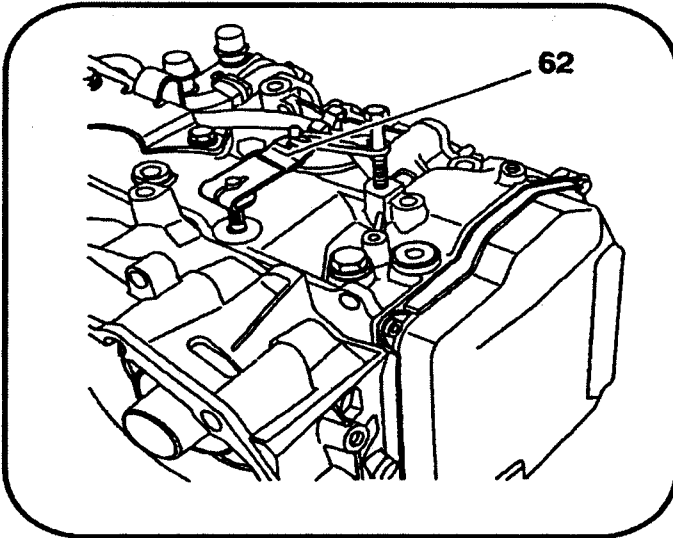
کردن 7 عدد پیچ آنها را با گشتاور نهائی $0.75\text{Kg}\cdot\text{m}$

ببندید.



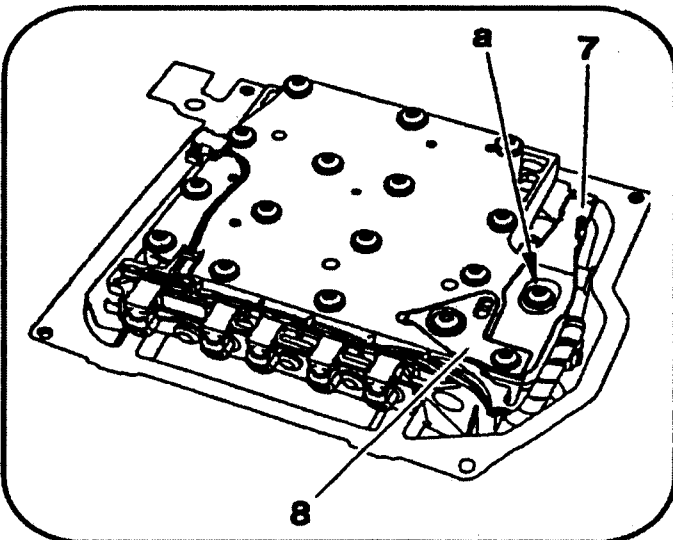
تنظیم سلکتور تعویض دنده

اهرم تعویض دنده (62) را در موقعیت ۲ دسته انتخاب دنده را قرار دهید و پیچ [6] را در گیر نمائید.



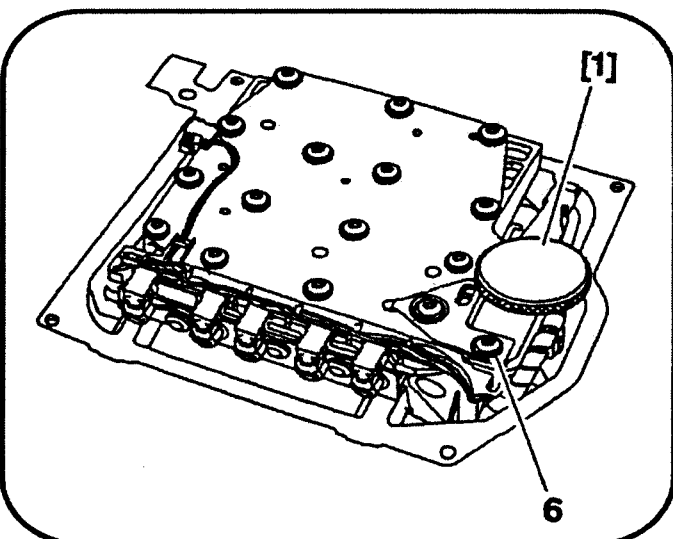
پیچ [a] را مطابق شکل روبرو باز کنید.

رابط انتخاب دنده داخلی [7] و پایه آن [8] را در محل خود قرار دهید (مطابق با موقعیت ۲ دسته انتخاب دنده).



ابزار مخصوص [1] را در جای خود مطابق شکل محکم نمائید.

کنترل کنید رابط انتخاب دنده داخلی (7) و اهرم [62] در جای خود (موقعیت ۲) قرار گیرد. پیچ [6] را با گشتاور 0.9 kgm محکم کنید.



ابزار مخصوص [1] را باز کرده و پیچ [a] را در جای خود با گشتاور 0.75 Kgm محکم نمائید.

احتیاط: لقی سلکتور تعویض دنده را کنترل نمائید، در صورت زیاد بودن لقی مراحل بالا را دوباره تکرار نمائید.

پوسته بلوک هیدرولیک را با آبندهای نو در جای خود با گشتاور 0.9 Kgm محکم نمائید.



محیط کار باید از نظر:

گردشگاه	مثل	زیبایی و هماهنگی
آرایشگاه	مثل	پاکیزگی و بهداشت
زادگاه	مثل	دلبستگی و تعلق خاطر
ورزشگاه	مثل	روحیه کار و تلاش
عبادتگاه	مثل	معرفت اعتقادی و اخلاقی
دانشگاه	مثل	اندیشه و دانش
نمایشگاه	مثل	هنر خلاقیت و محصول جدید
اردوگاه	مثل	رعایت نظم و انضباط
کارگاه	مثل	کار، تولید و صنعت
شکارگاه	مثل	جستجوی مشکل و حل آن
پناهگاه	مثل	حل مشکلات زندگی و امنیت خاطر

باشد.

مطابق شکل در پوش مسدود کننده (کورکن) (2) را ببندید.

پیچ های (10) را با گشتاور $0.70\text{Kg}\cdot\text{m}$ محکم نمائید (ترتیب بستن را مطابق شکل انجام دهید).

پیچ (1) را با گشتاور $0.70\text{Kg}\cdot\text{m}$ محکم نمائید. شیر برقی های (18) و (19) را با گشتاور $0.9\text{Kg}\cdot\text{m}$ محکم

نمائید. شیر برقی های (12) و (17) را به همراه آبندهای نو (20) جا بزنید.

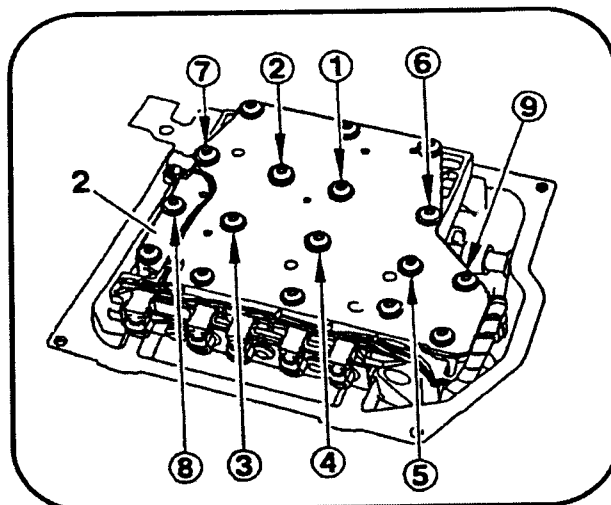
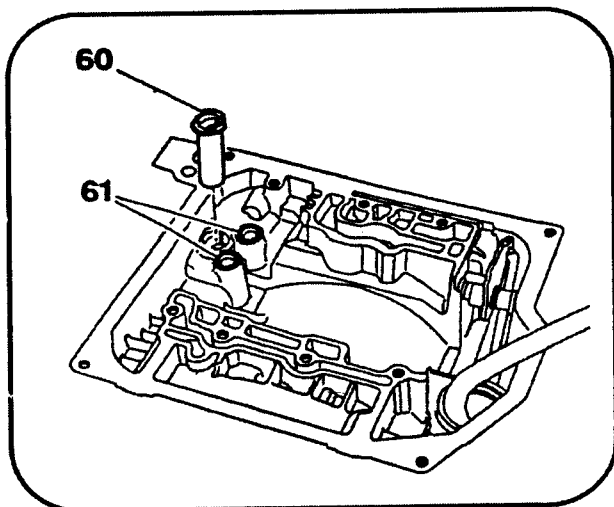
کانکتورها را از سمت صفحه کورکن (2) جا بزنید و پیچ های مربوطه را با گشتاور $0.9\text{Kg}\cdot\text{m}$ محکم کنید.

سوپاپ حرارتی (60) و آبندهای نو [61] را جا بزنید.

طریقه نصب بلوک هیدرولیک (جعبه سوپاپ)

با در نظر گرفتن موقعیت صحیح کانکتورهای شیر برقی (18) و (19) اتصال آنها را قطع کنید.

بلوک هیدرولیک را جا بزنید.



هشدار: سوپاپ دستی (غیر اتوماتیک) (23) را با هزار خاری همراهی نمائید.

توجه: دقت نمائید دسته سیم شیر برقی در زیر بلوک

هیدرولیک قرار نگیرد.

با پیچهای [4] و [5] بلوک هیدرولیک را در جای خود

قرار دهید و پیچهای نگهدارنده آن را محکم کنید.

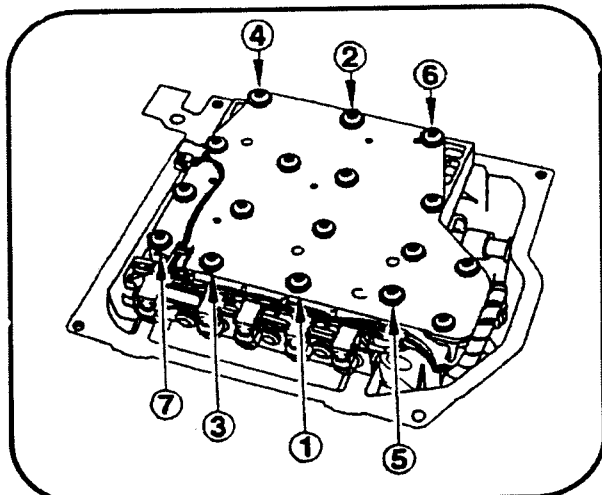
مطابق شکل و با گشتاور زیر پیچهای بلوک هیدرولیک

راببندید:

با گشتاور اولیه $0.9\text{Kg}\cdot\text{m}$ پیچ ها را ببندید، پس از شل

کردن 7 عدد پیچ آنها را با گشتاور نهائی $0.70\text{Kg}\cdot\text{m}$

ببندید.



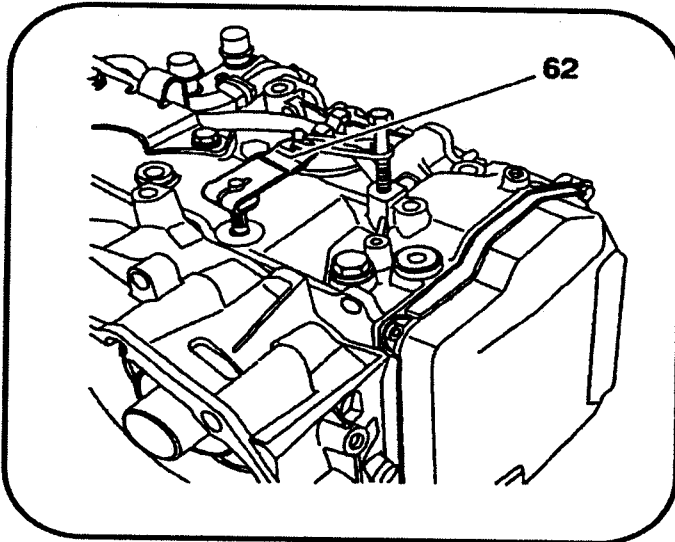
محصول: پژو 206

بخش: بستن بلوک هیدرولیک

فصل: دوم

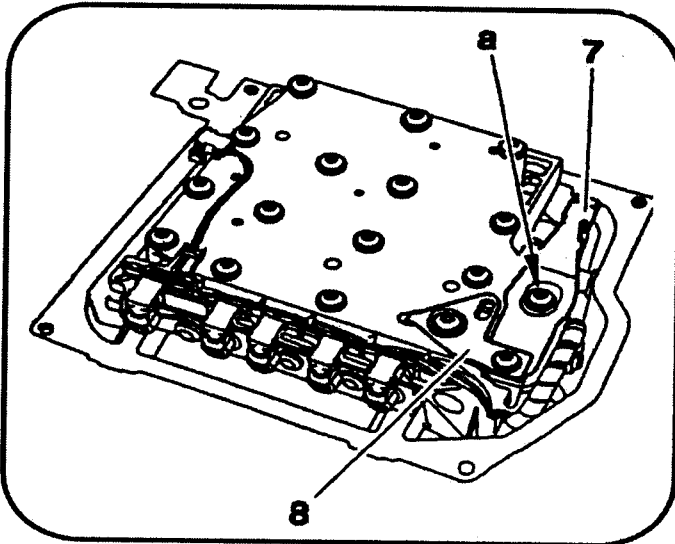
تنظیم سلکتور تعویض دنده

اهرم تعویض دنده (62) را در موقعیت ۲ دسته انتخاب دنده را قرار دهید و پیچ [6] را در گیر نمائید.



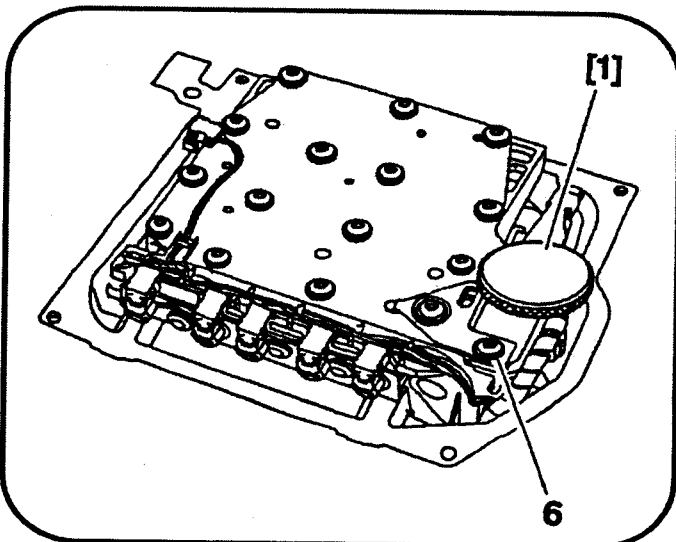
پیچ [a] را مطابق شکل روبرو باز کنید.

رابط انتخاب دنده داخلی [7] و پایه آن [8] را در محل خود قرار دهید (مطابق با موقعیت ۲ دسته انتخاب دنده).



ابزار مخصوص [1] را در جای خود مطابق شکل محکم نمائید.

کنترل کنید رابط انتخاب دنده داخلی (7) و اهرم [62] در جای خود (موقعیت ۲) قرار گیرد. پیچ [6] را با گشتاور ۰/۹kgm محکم کنید.



ابزار مخصوص [1] را باز کرده و پیچ [a] را در جای خود با گشتاور ۰/۷۵Kgm محکم نمائید. احتیاط: لقی سلکتور تعویض دنده را کنترل نمائید، در صورت زیاد بودن لقی مراحل بالا را دوباره تکرار نمائید.

پوسته بلوک هیدرولیک را با آبندهای نو در جای خود با گشتاور ۰/۹ Kgm محکم نمائید.

محیط کار باید از نظر:

گردشگاه	مثل	زیبایی و هماهنگی
آرایشگاه	مثل	پاکیزگی و بهداشت
زادگاه	مثل	دلبستگی و تعلق خاطر
ورزشگاه	مثل	روحیه کار و تلاش
عبادتگاه	مثل	معرفت اعتقادی و اخلاقی
دانشگاه	مثل	اندیشه و دانش
نمایشگاه	مثل	هنر خلاقیت و محصول جدید
اردوگاه	مثل	رعایت نظم و انضباط
کارگاه	مثل	کار ، تولید و صنعت
شکارگاه	مثل	جستجوی مشکل و حل آن
پناهگاه	مثل	حل مشکلات زندگی و امنیت خاطر

باشد .