



سازمان آموزش فنی و حرفه‌ای کشور  
اداره کل آموزش فنی و حرفه‌ای استان مرکزی  
مرکز آموزش فنی و حرفه‌ای ساوه

# جزوه اتومکانیک

تعمیر کار اتومبیل های سواری - بنزینی درجه ۲

گردآورک و تدوین

علی مؤمنی

فهرست	بررسی مقاومت ها ۱۷
تبدیل اینچ به میلیمتر و بالعکس ۱	نحوه خواندن مقدار مقاومت ها با کد استاندارد ۱۸
معرفی و تشخیص بعضی از آچار های میلیمتری و اینچی ۱	بهم بستن یا اتصال مقاومت ها ۱۹
روش تبدیل آچارها از اینچ به میلیمتر ۱	خازن ۱۹
معرفی آچارها ۲	سلف ۱۹
وسایل اندازه گیری و کنترل ۳	نیمه هادی ها ۲۰
کولیس ۴	انواع نیمه هادی مورد استفاده در صنایع الکترونیک ۲۰
میکرومتر ۴	تئوری حفره ها ۲۱
ساعت اندازه گیری ۵	نیمه هادی ها نوع N و P ۲۱
مونتاز کاری ۵	ناخالص کردن اتم های نیمه هادی با اتم ۵ ظرفیتی ۲۱
بیرون آوردن پیچ های شکسته ۵	ناخالص کردن اتم های نیمه هادی با اتم های ۳
واشر ها ۶	ظرفیتی ۲۱
پرچ کاری ولوله بری مسی و آلومینیومی ۶	یون مثبت و یون منفی ۲۲
انواع اتصالات میخ پرچ ها ۷	اتصال N-۲۲P
ورق کار ی ۷	بایاس مستقیم و معکوس ۲۲
انواع قیچی ۸	دیود ۲۳
لحیم کاری ۸	کاربرد دیود ۲۳
لحیم کاری نرم و سخت ۸	انواع یکسو کننده ۲۳
طریقه لحیم کاری ۹	دیود زنر ۲۳
هویه ۱۰	دیود نور دهنده یا LED ۲۳
نکات قابل توجه در لحیم کاری ۱۰	سون سگمنت ۲۳
وسایل بلند کردن خودرو ۱۱	ترانزیستور ۲۴
انواع جک ۱۱	ساختمان ترانزیستور ۲۴
نکاتی را که باید رعایت کنیم ۱۱	پایه های ترانزیستور ۲۴
انواع جرثقیل ۱۲	آشنایی با ابزارهای اندازه گیری الکترونیکی و
توانایی سیم کشی مدارهای الکتریکی و الکترونیکی ۱۳	الکتریکی ۲۵
مبانی الکتریسته ۱۳	مولتی متر ۲۵
روشهای تولید الکتریسته ۱۴	اسیلسکوپ ۲۵
منابع ولتاژ و انواع آن ۱۴	اسیلسکوپ ۲۵
مدار الکتریکی و تعریف آمپر و اختلاف پتانسیل ۱۴	افت ولتاژ ۲۶
مقاومت الکتریکی ۱۵	تشخیص آند و کاتد و سالم بودن دیود به وسیله اهم
قانون اهم ۱۵	متر ۲۶
کار الکتریکی و واحد آن ۱۵	تعیین پایه ها و نوع ترانزیستور به کمک اهم متر ۲۶
توان الکتریکی و واحد آن ۱۶	توانایی سرویس خودرو ۲۸
	موارد ایمنی و نکاتی که باید رعایت کنیم ۲۸
	سیستم روغن کاری ۲۸
	اصطکاک ۲۹

واحد کنترل الکترونیک یا Electronic Control  
۴۳Unit

آشنایی با سنسورها ۴۴  
سنسور دور موتور ESS یا ۴۴RPM  
سنسور میل سوپاپ یا ۴۴CS  
سنسور موقعیت دریچه گاز یا ۴۴TPS  
سنسور ضربه یا ۴۵Knock Sensor  
سنسور دمای آب موتور یا ۴۵WTS  
اکسیژن سنسور یا  $45 O_2 S$   
سنسور سرعت خودرو یا ۴۶VSS  
رله دابل یا ۴۶Doable Relay  
چراغ اخطار ۴۷  
گرم کن دریچه گاز ۴۸  
پتانسیومتر CO ۴۸  
سیستم جرقه زنی ۴۹  
کوئل دابل DOUBLE IGNITION COIL ۴۹  
وایر شمع ۵۲  
باتری BATTERY ۵۲  
سیستم سوخت رسانی ۵۳ اجزای تشکیل دهنده سیستم  
سوخت رسانی ۵۳  
پمپ بنزین FUEL PUMP ۵۴  
سوئیچ اینرسی INERTIA SWITCH ۵۵  
فیلتر بنزین FUEL FILTER ۵۶  
رگولاتور فشار سوخت ۵۷  
انژکتور ها INJECTORS ۵۸  
مخزن کنیستر CANSITER RESERVIOR ۶۰  
شیر برقی کنیستر CANISTER PURGE VALVE ۶۰  
سیستم هوا رسانی ۶۱  
فیلتر هوا و محفظه فیلتر هوا ۶۱  
موتور مرحله ای دور آرام یا موتور پله ای STEPPER  
۶۲MOTOR  
سنسور دمای هوای ورود MANIFOULD AIR  
۶۴ TEMPERETUR (MAT) مبدل کاتالیتیکی  
۶۶CATALYTIC CONVERTER  
مولد قدرت ۶۷  
تعاریف مولی قدرت ۶۷

هدف دستگاه روغن کاری ۲۹  
نقطه ریزش روغن ۳۰  
خصوصیات روغن ۳۰  
غلظت روغن ها در موتور ۳۰  
جدول ویسکوزیته روغن ۳۱  
مصرف روغن ۳۱  
روش های روغن کاری موتور ۳۱  
انواع پمپ روغن ۳۱  
صافی پمپ روغن ۳۲  
سرویس و عیب یابی و تعمیر پمپ روغن ۳۲  
انواع دستگاه هشدار دهنده ۳۳  
کنترل مراقبت و نگهداری سیستم روغنکاری ۳۳  
زمان تعویض روغن موتور ۳۳  
شناسایی اصول تعویض روغن ۳۴  
دلایل روغن کاری موتور ۳۴  
روغن های مورد استفاده در خودرو ۳۴  
دلایل روغن کاری موتور ۳۴  
آشنایی با انواع روغن مصرفی موتور ۳۴  
ویسکوزیته روغن ۳۴  
روغن های یک درجه ای ۳۵  
روغن های چهار فصل ۳۵  
روغن های موتور ۳۵  
روغن های جعبه دنده و دیفرانسیل ۳۶  
گریس و والوالین ۳۶  
مسیر روغن کاری موتور ۳۶  
روغنکاری گزن پین ۳۷  
روغن کاری چرخ زنجیر تا یمینگ ۳۷  
روغن کاری سیلندر ۳۷  
طرف پر فشار سیلندر ۳۷  
فیلتر روغن ۳۷  
انواع فیلتر روغن ۳۷  
سوپاپ اطمینان روغن ۳۸  
خودرو های انژکتوری ۳۹  
تفاوت ها و مزیت های سیستم سوخت رسانی  
انژکتوری ۴۰  
انواع سیستم های انژکتوری ۴۱  
طریقه کارکرد سیستم انژکتوری ۴۲

یاتاقان ۸۴	موتورهای احتراقی ۶۸
بغل یاتاقانی ۸۴	طرز انجام چهار عمل در موتور های چهار زمانه
شاتون	بنزینی ۶۹
۸۴	طرز انجام چهار عمل در موتور های چهار زمانه دیزلی ۷۰
گژن پین ۸۵	موتورهای احتراق دا خلی دو زمانه ۷۰
پیستون ۸۵	ساختمان موتور ۷۱
انواع پیستون ها ۸۶	سر سیلندر ۷۱
شبار رینگ ۸۷	عیوب سر سیلندر ۷۳
چسبیدن پیستون به سیلندر و روش آزاد کردن آن ۸۸	واشر سرسیلندر ۷۴
رینگ ۸۸	سوپاپ ۷۴
سیلندر ۸۹	عیوب سوپاپ ۷۵
میل سوپاپ یا میل بادامک ۹۰	گیت سوپاپ (گاید یا راهنما) ۷۶
تایم میل لنگ و میل سوپاپ ۹۱	لاستیک گیت سوپاپ ۷۶
ترتیب احتراق (firing-order) ۹۲	سیت سوپاپ ۷۶
طریقه وایر چینی ۹۳	فنر سوپاپ ۷۶
تایم دلکو ۹۳	فیلرگیری ولزوم آن ۷۷
روشهای پیدا کردن جهت چکش برق ۹۴	قیچی کردن ۷۷
نحوه درگیری میل سوپاپ، میل دلکو و اوایل پمپ ۹۴	برای فیلر گیری لازم است به نکات زیر توجه شود ۷۸
تنظیم دلکو ۹۴	مقادیر فیلر برای سه خودرو پیکان، پراید و پژو ۷۸
انواع چراغ تایمینگ ۹۶	علایم نامیزانی یا عدم تنظیم سوپاپ ۷۹
کاهش کشش موتور ۹۶	عیب های ناشی از سفت بودن میزان خلاصی سوپاپ
اندازه گیری کمپرس موتور ۹۶	۷۹ها
کمپرس سنج (فشار سنج معمولی) ۹۶	عیب های ناشی از شل بودن میزان خلاصی سوپاپ ۷۹
افزایش مصرف روغن موتور ۹۷	دلایل فیلر گیری ۷۹
راه های تشخیص روغن سوزی ۹۸	وسایل فیلر گیری ۷۹
کم شدن فشار روغن ۹۸	تنظیم و فیلر گیری موتورهای میل سوپاپ رو ۷۹
دستگاه استاتسکوپ ۹۸	اسبک ۸۰
سیستم خنک کننده ۹۹	تایپت یا استکانی ۸۰
انواع سیستم خنک کنندگی ۹۹	تایپت های هیدرولیکی ۸۰
موتورهای هوا خنک شونده ۹۹	میل تایپت ۸۱
اجزای تشکیل دهنده سیستم خنک کننده آبی ۱۰۰	بلوکه سیلندر ۸۱
	سیلندر ۸۱
	دسته موتور ۸۱
	عیوب بلوک سر سیلندر ۸۲
	میل لنگ ۸۲
	فلایویل ۸۲
	عیوب میل لنگ ۸۳
	بیرینگ (Bearing) ۸۳

۱۲۱ پمپ بنزین	۱۰۰ رادیاتور
۱۲۳ کاربراتور	درب رادیاتور ۱۰۱
مدارهای کاربراتور ۱۲۵	آزمایش نشتی مدار بوسیله دستگاه آنالیزر (فشار)
ساسات ۱۲۷	سنج ۱۰۲
کاربراتور و نتوری متغیر ۱۲۹	جریان هوا در انواع سیستم ها ۱۰۳
سیستم انتقال نیرو ۱۳۱	پروانه خنک کننده ۱۰۳
کلاچ ۱۳۱	تسمه پروانه ۱۰۳
صفحه کلاچ ۱۳۲	واترپمپ ۱۰۴
صفحه فشار دهنده (دیسک کلاچ) و نحوه عملکرد	ترموستات ۱۰۴
آن ۱۳۲	بخاری ۱۰۵
کلاچ های خورشیدی (دیافراگمی) ۱۳۳	ضد یخ ۱۰۵
عمل کلاچ به کمک پمپ کلاچ ۱۳۳	مخزن سر ریز یا سیستم خنک کننده مدار بسته ۱۰۶
کلاچ های چند صفحه ای ۱۳۳	انواع حرارت سنج ۱۰۶
تنظیمات کلاچ ۱۳۴	ساختمان و طرز کار شمک یا فشنگ آبی ۱۰۶
جعبه دنده (گیربکس) ۱۳۴	دستگاه خروج دود ۱۰۶
ساختمان گیربکس ۱۳۴	علل گرم کردن بیش از حد موتور ۱۰۷
اصطلاحات متداول برای چرخ دنده های درگیر ۱۳۵	سیستم جرقه ۱۰۸
طرز اتصال چرخ دنده ها به محور : به ۳ صورت است ۱۳۶	باتری ۱۰۸
طرح سنکرونیزه یا هم سرعت کننده ۱۳۷	طریقه بستن باتری به دستگاه شارژ ۱۱۲
دنده برنجی ۱۳۶	سوئیچ ۱۱۲
قطعات تشکیل دهنده جعبه دنده ۱۳۷	کوئل ۱۱۳
انواع گیربکس ۱۳۸	دلکو ۱۱۵
اوردرایو (Over drive) ۱۴۳	پلاتین ۱۱۵
جعبه دنده کمکی ۱۴۴	زاویه داوول ۱۱۶
میل گاردان ۱۴۴	خازن ۱۱۶
قفل گاردان ۱۴۵	چکش برق ۱۱۷
اکسل های عقب ۱۴۶	مفهوم آدوانس و ریتارد ۱۱۷
در آوردن پولوس به وسیله پولوس کش ۱۴۷	دلکو های احتراق الکترونیکی یا
دیفرانسیل ۱۴۷	ماگنتی (ترانزیستوری) ۱۱۷
انواع دیفرانسیل ۱۴۸	شمع ۱۱۸
دیفرانسیل بدون لغزش ۱۴۹	سیستم سوخت رسانی ۱۲۰
تنظیمات دیفرانسیل ۱۵۰	بنزین ۱۲۰
تشخیص معایب دیفرانسیل و پولوس ۱۵۰	عددا کتان ۱۲۰
سیستم ترمز ۱۵۱	باک بنزین ۱۲۰
ترمزهای مکانیکی یا شش‌ثری ۱۵۱	

- |   |   |
|---|---|
| فرمان ۱۶۱                                     | انتقال نیرو توسط مایعات ۱۵۲                       |
| جعبه فرمان ۱۶۱                                | ترمزهای روغنی (هیدرولیکی) ۱۵۱                     |
| انواع جعبه فرمان مکانیکی ۱۶۱                  | روغن ترمز ۱۵۲                                     |
| جعبه فرمان هیدرولیکی ۱۶۲                      | ساختمان و قطعات پمپ اصلی ترمز ۱۵۲                 |
| تنظیم جعبه فرمان ۱۶۲                          | سیستم ترمزهای دو نیمه ای ۱۵۳                      |
| فرمان های ایمنی ۱۶۲                           | ترمزهای کاسه ای ۱۵۳                               |
| زوایای چرخ های جلو ۱۶۲                        | انواع ترمز های کاسه ای ۱۵۳                        |
| انحراف محور سگدست با تمایل کینگ پین یا انحراف | ترمز کاسه ای ( سیمپلکس یا بندیکس ) ۱۵۳            |
| سیبکها ۱۶۳                                    | سیستم ترمز کفشکی دوپلکس یک طرفه ۱۵۴               |
| زاویه کستر ۱۶۴                                | سیستم ترمز کفشکی دوپلکس دوپل ۱۵۴                  |
| تواین و تواوت ۱۶۳                             | سیستم ترمز کفشکی سرو ۱۵۴                          |
|   | سیستم ترمز کفشکی سرو دوپل ۱۵۴                     |
|   | لنت ۱۵۴   |
|   | کاسه چرخ ۱۵۵                                      |
|   | تنظیم کردن (رگلاژ) ترمز های کفشکی ۱۵۵             |
|   | ترمزهای دیسکی ۱۵۵                                 |
|   | مزایا و معایب ترمز های دیسکی درمقایسه با ترمز های |
|   | کاسه ای ۱۵۶                                       |
|   | ترمزهای بوستری یا پر قدرت ۱۵۶                     |
|   | طرز کارسیستم هیدرولیک با بوستر مستقیم ۱۵۷         |
|   | هواگیری دستگاه ترمز ۱۵۷                           |
|   | طریقه ی هوا گیری ترمز ها ۱۵۷                      |
|   | شاسی و جلو بندی ۱۵۹                               |
|   | شکل و ساختمان شاسی ۱۵۹                            |
|   | فنر بندی ۱۵۹                                      |
|   | کمک فنر ۱۶۰                                       |

بسمه تعالی

**تبدیل اینچ به میلیمتر و بالعکس**

فرمول های زیر داریم :

$$1 \text{ inch} = 25/4 \text{ mm} \quad \text{or} \quad 1'' = 25/4 \text{ mm}$$

$$1 \text{ inch} = 2/54 \text{ cm} \quad \text{or} \quad 1'' = 2/54 \text{ cm}$$

$$1 \text{ mm} = 0/04 \text{ inch} \quad \text{or} \quad 0/04'' = 1 \text{ mm}$$

**راه حل اول :** استفاده از تناسب با توجه به فرمول های بالا

**راه حل دوم :** با استفاده از دو نکته زیر:

۱ - هر گاه بخواهیم هر عدد از اینچ را به میلیمتر تبدیل کنیم عدد اینچ را در  $25/4$  ضرب می کنیم .

۲ - هر گاه بخواهیم هر عدد از میلیمتر را به اینچ تبدیل کنیم عدد میلیمتر را به  $25/4$  تقسیم می کنیم .

**مثال :** ۴ اینچ چند میلیمتر است؟ (  $4 = ? \text{ mm}$  )

**تمرین :** بیان مثال و حل تمرین برای یادگیری .

**معرفی و تشخیص بعضی از آچار های میلیمتری و اینچی**

**نکته 1 :** آچارهای میلیمتری همواره با اعداد صحیح نمایش داده می شوند مثل : (۶- ۷- ۸- ۹- ۱۰ و غیره)

**نکته 2 :** آچارهای اینچی با اعداد کسری نمایش داده می شوند :

(۱) ۱۶ قسمتی : یعنی زیر کسر عدد ۱۶ است که در بعضی مواقع ساده می شود. مثل:  $\frac{8}{16} = \frac{1}{2}$  ,  $\frac{7}{16}$  ,  $\frac{6}{16} = \frac{3}{8}$  ,  $\frac{5}{16}$

و ...

(۲) ۳۲ قسمتی :  $\frac{7}{32}$  ,  $\frac{6}{32} = \frac{3}{16}$  ,  $\frac{5}{32}$  و ...

**دقت کنید که بعضی از کسرها ساده می شود.**

**نکته :** برای باز و بسته کردن دستگاه های انگلیسی و امریکایی به طور کلی کشور های انگلیسی زبان از آچار ها و پیچ

ومهره های اینچی استفاده می شود و برای دستگاههای کشور های اروپایی و آسیایی از ابزارهای میلیمتری استفاده می

شود. در اینجا یک روش دیگر برای تبدیل اینچ به میلیمتر و بالعکس در خصوص آچارها ارائه می شود.

**روش تبدیل آچارها از اینچ به میلیمتر :** آچار های اینچی بر حسب کسری از ۱۶ داده می شوند. برای تبدیل آنها به

روش زیر اقدام کنید :

۱ - از  $\frac{1}{16}$  تا  $\frac{4}{16}$  اینچ از فرمول زیر استفاده میکنیم:

صورت کسر اینچی  $\times 1.5 =$  اندازه آچار میلیمتری

۲ -  $\frac{9}{16}$  تا  $\frac{5}{16}$  اینچ از فرمول زیر استفاده میکنیم:

۰.۵ + (صورت کسر اینچی × ۱.۵) = اندازه آچار میلیمتری

۳- از  $\frac{10}{16}$  تا  $\frac{16}{16}$  از فرمول زیر استفاده میکنیم:

۱+ (صورت کسر اینچی × ۱.۵) = اندازه آچار میلیمتری

تمرین: آچار  $\frac{1}{2}$  اینچ معادل چه آچار میلیمتری است؟

### معرفی آچارها



آچار دوسر تخت

**آچار دو سر تخت:** یکی از پر مصرف ترین ابزارآلات است، از خواص این آچار داشتن زاویه در سر آنها می باشد که مقدار زاویه در سر آنها ۱۵ درجه و در آچار های مخصوص ۲۲.۵ ، ۳۰، ۶۰ و یا ۹۰ است.



آچار دوسر رینگی

**آچار یک سر تخت - یک سر رینگی:** ترکیبی از آچار رینگی و تخت می باشد اندازه دو سر در این آچارها هم مساوی است.

آچارهای رینگی دو دسته هستند: ۱- دو سر رینگی تخت ۲- دو سر رینگی زانویی به علت اینکه تمام گوشه های آچار، پیچ و مهره ها را در بر می گیرند و در زمان باز و بستن بر روی کل پیچ و مهره ، نیروی زیادی را وارد میکنند به همین دلیل کاربرد فراوانی دارند.



**آچار بکس:** مثل آچار رینگی تمام محیط پیچ و مهره را در بر می گیرد و کمتر احتمال لغزش آچار می رود . شیار های داخل آچار بکس ۶، ۸ یا ۱۲ عدد است در سر دیگر سوراخ مربع شکلی است که دسته بکس در داخل آن قرار می گیرد.

**انواع دسته ی بکس:** ۱- هندلی ۲ - جفجغه ای ۳ - ثابت

**آچار آلن یا مغزی:** پیچ هایی که آچار گیر پیچ ندارند انتهای پیچ سوراخ می باشد که داخل سوراخ چهار یا شش یا هشت یا دوازده ضلعی است.

**فیلر:** نوعی وسیله اندازه گیری ثابت است که جهت تنظیم و کنترل فاصله بین قطعات و شیار ها از آن استفاده می شود هر تیغه فیلر دارای ضخامت دقیق و حساب شده ای بوده و اندازه تیغه را بر حسب صدم میلیمتر و یا هزارم اینچ بر روی آن ثبت می کنند برای تبدیل فیلر میلیمتر به اینچ و یا بعکس میتوان از تساوی زیر استفاده کرد :



**مثال:** فیلر دهانه پلاتین دلکو ۰.۴ میلیمتر است، حساب کنید چند اینچ است؟  
جواب می شود: ۰.۰۱۶ اینچ

**آچار درجه دار (تورک متر):** اهمیت یکسان بستن پیچ ها مهم است . کلیه پیچ ها را باید به اندازه معین ( گشتاور تعیین شده ، سفت کرد در غیر اینصورت اگر نیرو کم باشد پیچها کاملا سفت نمی شود یا اگر نیرو زیاد باشد پیچ می بُرد به همین خاطر از وسیله خاصی به نام تورک تر استفاده می شود که باید بر اساس کاتالوگ مناسب از آن استفاده کرد .

**واحد های گشاور:** کیلوگرم متر ( kg.m )؛ نیوتن متر ( N.m )؛ فوت پوند ( ft.lb ) و اینچ پوند ( in.lb ). فرمول های زیر را داریم:

$$1\text{kg.m}=7.2\text{ft.lb} \quad 1\text{kg.m}=10\text{N.m} \quad 1\text{kg.m}=86.4\text{in.lb} \quad 1\text{ft.lb}=12\text{in.lb}$$

**تمرین:** حل تعدادی مثال جهت آشنایی

### وسایل اندازه گیری و کنترل

#### وسایل اندازه گیری:

عبارتند از: ۱- اندازه گیری طولی ۲- اندازه گیری زاویه

اندازه گیری طولی شامل:

۱- وسایل نقل اندازه ۲- وسایل اندازه گیری متغیر ۳- مترها ۴- اندازه گیری ثابت

اندازه گیری زاویه ها شامل:

۱- اندازه گیری ثابت ۲- اندازه گیری متغیر

**وسایل کنترل:** ۱- خط کش ۲- صفحه صافی ۳- شاقولها ۴- ترازها

**مترها:** در اندازه های مختلف و برای کارهای متفاوت وجود دارند از جمله: ۱- چرخ اندازه گیری ۲- متر نواری یا چرمی

۳- متر نواری فولادی ۴- متر تاشو ۵- خط کش فلزی

**وسایل نقل اندازه:** چون در بعضی مواقع اندازه گیری طول قطعه به صورت مستقیم امکان پذیر نمیشد در نتیجه از این

نوع ابزار برای انتقال اندازه در روی متر و دیگر ابزارهای اندازه گیری استفاده می شود همانند پرگار که در انواع مختلف

است.

**انواع پرگار:** ۱- پرگار کج فلزی ۲- پرگار دو طرفه ۳- پرگار پله ای ۴- پرگار پاشنه ای ۵- پرگار کج

**وسایل اندازه گیری ثابت:** بر روی اینگونه ابزار ها اندازه های ثابتی نوشته شده است که مورد مصرف در روی قطعه با

اندازه خاص خود را دارد و باعث سرعت عمل در اندازه گیری می گردد.

**به طور مثال:** شابلن ها که انواع مختلفی دارند: ۱- شابلن اندازه گیری ورق ۲- شابلن اندازه گیری میله ۳- شابلن اندازه

گیری سوراخ ۴- شابلن اندازه گیری تیغه (فیلر) ۵- شابلن اندازه گیری رینگ و شیار پیستون و فاصله دهانه رینگ ها

فاصله خلاصی سوپاپ ها و خلاصی یاتاقان ها و ...

**اندازه گیری زوایا:** در صنعت برای اندازه گیری زاویه از واحدی به نام **درجه** استفاده می کنند که برابر است با زاویه

$$\text{مرکزی } \frac{1}{360} \text{ محیط دایره .}$$

برای اندازه گیری دقیق تر واحدهای دیگری به نام دقیقه و ثانیه نیز وجود دارد. فرمول های زیر داریم:

$$۱\text{درجه} = ۶۰\text{دقیقه} = ۶۰\text{ثانیه} \quad ۱\text{درجه} = ۶۰\text{دقیقه} = ۳۶۰۰\text{ثانیه}$$

**وسایل اندازه گیری زاویه:** این وسایل به نام گونیا معروفند که انواع مختلفی دارند: ۱- گونیای فارسی بر ۴۵درجه ۲-

گونیا ۱۲۰ درجه ۳- گونیای مویی ۴- گونیای لبه دار T ۵- گونیای لبه دار ۶- گونیای تخت

**وسایل اندازه گیری متغیر:** این نوع وسایل برای اندازه گیری با دقت زیاد به کار می رود و طوری ساخته شده اند تا حداقل

خطای ممکن را داشته باشند.

**نکته:** دقت اندازه گیری این نوع وسایل بر حسب نوع ممکن است از **0.01**، **0.02**، **0.05** و یا **0.01** تا **0.001** میلیمتر باشد. وسایل اندازه گیری متغیر مانند کولیس و میکرومتر در صنایع کاربرد زیادی دارند.

**کولیس:** به علت داشتن تنوع در اندازه گیری یکی از ابزارهای مهم در رشته ی مکانیک می باشد با کولیس میتوان قطر داخلی و خارجی و عمق اجسام را اندازه گیری کرد .

**قسمتهای کولیس:** ۱ - فک ثابت ۲- فک متحرک ۳- ورنیه ۴- خط کش مدرج ۵- عمق سنج ۶- داخل سنج

**ورنیه:** تقسیمات روی کولیس را ورنیه گویند که به وسیله آن امکان خواندن اندازه گیری با دقت بسیار بالا برای فرد مهیا می شود .

**کولیس  $\frac{1}{10}$  میلیمتری:** در این نوع ورنیه فاصله ۹میلیمتر را به ۱۰ قسمت مساوی تقسیم کرده اند پس فاصله هر یک از تقسیمات ورنیه **0.9** میلیمتر خواهد بود و اختلاف هر یک از خطوط ورنیه با خط کش مدرج **0.1** میلیمتر می باشد که دقت کولیس **0.1** خواهد شد.

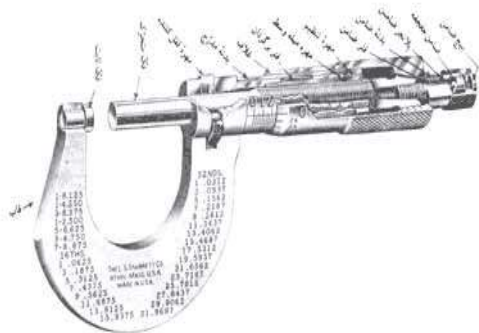
**کولیس  $\frac{1}{20}$  میلیمتری:** که در آن فاصله ۱۹ میلیمتر ورنیه به ۲۰ قسمت مساوی تقسیم شده است فاصله هر یک  $\frac{19}{20}$  یا **0.95** میلیمتر شده که اختلاف آن برابر با **0.05** می شود ، یعنی **(1mm-0.95 = 0.05)**

**کولیس  $\frac{1}{50}$  میلیمتری:** در این کولیس فاصله ۴۹ میلیمتر ورنیه به ۵۰ قسمت مساوی تقسیم می شود ودقت آن **0.02** است .

**کولیس اینچی:** در کولیس اینچی خط کش مدرج بر حسب اینچ بوده و هر اینچ را به ۱۶ قسمت مساوی تقسیم کرده

اند و به هر قسمت  $\frac{1}{16}$  اینچ می گویند .در ورنیه این نوع کولیس ها  $\frac{7}{16}$  اینچ را به ۸ قسمت مساوی تقسیم کرده اند ودقت آن می شود  $\frac{1}{128}$  اینچ.  $\frac{1}{16} - \frac{7}{128} = \frac{1}{128}$  در نتیجه  $\frac{7}{16} / 8 = \frac{7}{128}$

**میکرومتر:** یکی دیگر از ابزارهای کولیس می باشد که دقت آن از کولیس بیشتر است و به وسیله آن میتوان اندازه دقیقتر و بهتری به دست آورد در دو نوع **میکرومتر داخلی و خارجی** وجود دارد .



از میکرومتر داخلی برای اندازه گیری قطر داخلی استوانه ها (سیلندر) واز میکرومتر خارجی برای اندازه گیری قطر خارجی استوانه (گلولی میل لنگ) یا ضخامت قطعات استفاده می شود .

معمولا حد اندازه گیری میکرومترها به شرح زیر است :

1)0-25mm 2)25-50mm 3)50-75mm 4)75-100mm

**اصول کار میکرومتر:** گام پیچ اندازه گیر با فک متحرک ۰.۵۰ میلیمتر است پس اگر پیچ را یک دور بچرخانیم فک متحرک و پوسته مربوط به آن به

اندازه **0.50** میلیمتر به جلو یا عقب حرکت میکند محیط قسمت مخروطی به ۵۰ قسمت مساوی تقسیم شده است به طوری که اگر پوسته را به اندازه یکی از این تقسیمات بچرخانیم فک متحرک فقط به اندازه **0.01** میلیمتر یعنی به

اندازه  $\frac{1}{50}$  از **0.50** میلیمتری که همان **0.01** میلیمتر است ، تغییر پیدا می کند .

طریقه خواندن میکرومتر به صورت عدد صحیح یا اعشار یودر بعضی مواقع اعشار را با عدد **0.50** جمع نماییم ، به کار آموزان توضیح داده شود .

**کار عملی:** برای یادگیری بهتر کار با کولیس ومیکرومتر و ساعت اندازه گیری یکسری کار عملی باید توسط کار آموزان اجرا شود .

**ساعت اندازه گیری:** از یک صفحه مدرج که به ۱۰۰ مساوی قسمت تقسیم شده ، تشکیل شده است اگر میله متح رک ، یک میلیمتر حرکت کند عقربه یک دور کامل را طی کرده است .

ساعت اندازه گیری اینچی به ۲۵ قسمت تشکیل شده است و هر قسمت یک هزارم اینچ (  $\frac{1}{1000}$  اینچ ) است اگر عقربه یک دور بزند ساعت اندازه گیری ۲۵ هزارم اینچ حرکت کرده است .

**کاربرد ساعت اندازه گیری:** برای لقی بین دو چرخ دنده - تاب برداشتن صفحات دایره ای شکل - لقی قسمت هایی که باید اندازه گیری شود - حرکت های مختلف طولی تاب برداشتن قطعات - دو پهنی بودن - خوردگی ها و تنظیمات ...

### مونتاژ کاری

در صنعت به جهت تولید قطعات مورد نیاز ، عمل مونتاژ کاری باید یکسری از قطعات را طبق قواعد خاصی با ابزار های مخصوص به یکدیگر متصل نمود انواع اتصالات: ۱- موقت ۲- دائمی

۱ - **اتصال موقت:** یا اتصال جدا شدنی که بتوان براحتی از هم جدا کرد .مانند قطعات موتور یک خودرو که توسط پیچ ومهره به یکدیگر متصل می گردند .

۲ - **اتصال دائم:** این اتصال توسط جوشکاری، پرس کاری ویا پرچ کاری صورت می گیرد که به صورت دائمی بوده ودر جاهایی که قطعات نباید از هم جدا شوند مورد استفاده قرار میگرد . معمولا اگر بخواهیم آنها را از هم جدا نماییم قطعات از بین می روند .

**نکات قابل توجه در اتصالات:** یکسری نکات وجود دارد که باید رعایت شود . به طور مثال:

- ۱ - استفاده از آچار وپیچ و مهره ی مناسب .
- ۲ - استفاده از آچار فرانسه وانبر قفلی در صورت لزوم . مثلا نبودن آچار مناسب
- ۳ - استفاده از تورک متر در جاهایی که سفت کردن خیلی مهم است و ...

**سوال:** از کار آموزان برای مشارکت در مورد بیان اطلاعات دیگری از نکات قابل توجه در اتصالات استفاده شود .

### بیرون آوردن پیچ های شکسته

برای بیرون آوردن روشهایی هست که بیان می شود.

- ۱ - اگر شکستگی بالای سطح کار باشد :صاف کردن بدنه پیچ با سوهان وباز کردن ان با آچار یا گیره .
- ۲ - **استفاده از قلاویز چپگرد درآر:** پیچ شکسته را سوراخ کرده وقتی که قلاویز را در سوراخ ایجاد شده در پیچ شکسته به صورت چپگرد می بندیم پیچ شکسته به صورت راستگرد باز می شود . معمولا در شش اندازه برای پیچ های **M3** تا **M28** ساخته شده اند .

## واشرها

برای اینکه در اثر گردش پیچ و مهره ها به لبه آنها صدمه ای وارد نشود و نیروی اتصال به طور یکنواخت در لبه های سوراخ تقسیم شود از واشر های تخت و یا شیب دار استفاده می کنند.

**واشر های ضامن پیچ و مهره ها :** برای جلوگیری از باز شدن نا خواسته پیچ و مهره ها که در اثر ضربه و ارتعاشات به وجود می آید آنها را با وسایل مختلفی ضامن می کنند. مثلا واشرهای بر گردان و اشپیل و واشر فنی و یا جفت مهره .

**پیچ های مخصوص :** در صنایع فنی از پیچ هایی استفاده می شود که نیازی به مهره ندارند و در بدنه سوراخ قطعه کار جای خود را باز می کنند. که به آنها **پیچ های خودکار** می گویند.

این پیچ ها معمولا دارای بدنه ی مخروطی با شیب کم بوده و نوک آنها تیز و فرم سر آنها شش گوش یا سر استوانه و سر مخروطی با چاک طولی یا صلیبی می باشد .

پیچ های دیگری نیز یافت می شود که روی بدنه آنها شیار هایی مشابه فلاویز ایجاد شده و ضمن بستن جای خود را در بدنه سوراخ قطعه اتصال و از طریق براده برداری باز می کند. این پیچ ها را به اندازه **M26** تا **M8** تولید می کنند .

**فرم ظاهری پیچ ها :** بر حسب کار به فرم های مختلفی هستند و آنها را بر حسب فرم سرشان نام گذاری می کنند برای سهولت در تشخیص فرم پیچ ها آنها را بر حسب فرم سر بدنه و نوک دسته بندی می کنند. مانند:

- ۱ - سر خزینه ۲- سر نیم گرد ۳- سر استخوان ۴- سر چکش ۵- سر چهار گوش ۶- سر شش گوش ۷- سر شش گوش داخلی (آلن خور)

**بدنه پیچ ها :** معمولا استوانه ای بوده و ممکن است تمامی و یا قسمتی از طول آنها دنده شده باشد.

**نوک پیچ ها :** ممکن است بر حسب اینکه عهده دار وظیفه ای بوده و یا نقشی نداشته باشند به فرم های گوناگونی ساخته شوند . مانند :

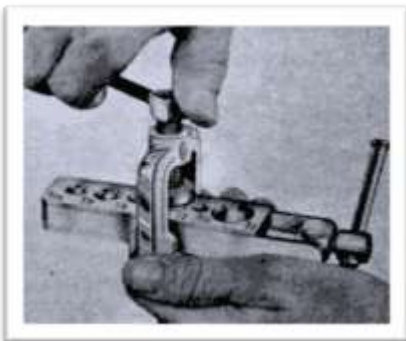
- ۱- زبانه کوتاه ۲- زبانه دار تخت ۳- نوک تیز ۴- زبانه دار نوک عدسی ۵- نوک مخروطی ۶- نوک عدسی

**فرم مهره ها :** مهره ها را نیز بر حسب مورد استفاده به فرم های مختلفی تولید می کنند که در زیر نمونه هایی از آنها را مشاهده می کنید. مانند :

- ۱- آجدار ۲- سوراخدار ۳- چاکدار ۴- کلاهی ۵- خروسکی ۶- چهار گوش ۷- شش گوش

**کار عملی:** از کار آموزان بخواهیم انواع پیچ ها و مهره ها را تهیه کنند و آنها را در یک تابلوی چوبی جمع آوری نمایند.

## پرچ کاری ولوله بری مسی و آلومینیومی



پرچکاری ولوله مسی

پرچ کاری یکی از اتصالات دائمی است و در اتصالات ورق ها و پروفیل ها و . . . به کار می رود. در پرچ کاری از دستگاه پرچ کن و میخ پرچ های مخصوص و متناسب با نوع ورق استفاده می کنند .

میخ پرچ ها از دو قسمت بدنه و سر تشکیل شده و فرم سر آنها بستگی به نوع کار تغییر می کند و در انواع **گرد و نیم گرد و دو سر خزینه ای** وجود دارد.

**انواع اتصالات میخ پرچ ها:**

- ۱ - **اتصال لق:** در این نوع اتصال دو قطعه نسبت به یکدیگر آزاد بوده و حول محور میخ پرچ حرکت می کنند مانند قیچی ها و انبر دست ها .
- ۲ - **اتصال محکم:** در این دو روش میخ پرچ وظیفه انتقال نیرو را به عهده دارد مانند :اتصال ساختمانهای فلزی و پل ها و وسایل نقلیه و ...
- ۳ - **اتصال آب بندی:** میخ پرچ ها در این روش علاوه بر متصل کردن دو قطعه،وظیفه آب بندی آنها را نیز به عهده دارند . مانند اتصالات مخازن مایع .جدول زیر نام و کاربرد بعضی از میخ پرچ ها را بیان میکند:

نام	میخ پرچ سر نیم گرد	میخ پرچ سر خزینه	میخ پرچ عدسی خزینه دار	میخ پرچ عدسی تخت	میخ پرچ تسمه
شکل					
کاربرد	۱ - اتصالات محکم ۲ - اتصالات محکم و آب بندی	در مواردی که لازم است سرمیخ پرچ داخل قطعه اتصال قرار گیرد.	اتصالات ورقکاری ، پروفیل های آلومینیومی و اتصالات ظریف	اتصالات مواد نرم مانند چرم ، نمد و لاستیک	

**ورق کاری**

در ورق کاری به دو روش می توان ورق ها را فرم داد :

- ۱ - روش برشکاری
- ۲ - روش خم کاری

روش برشکاری به چند طریق صورت می گیرد :

- ۱ - برشکاری با اهر دستی و ماشین قیچی ها
- ۲ - برش کاری با روش قلم کاری
- ۳ - برشکاری با روش جوش (هوا و گاز اسیتیلن )

در اینجا روش برش به وسیله قیچی را توضیح می دهیم .  
با قیچی می توان انواع ورق ها و میله ها و شمش ها را برش داد و تغییر فرم داد .  
در این عمل تیغه های قیچی در طرفین با فشار دستی یا ماشین عمل قطع ورق را انجام می دهند .

ورق‌ها در اندازه های مختلف در کارخانجات نورد تولید می شود و در کارخانجات نورد ورق هایی با ضخامت های متفاوت را با نورد کاری به صورت لوله در می آورند .



در برش کاری با گاز اسیتیلن باید از دستورات جوشکاری برش کاری پیروی نمود . که در منابع و مراجع مربوطه آمده است .

معمولا از ورق ها در ساخت مصنوعات فلز یاز قبیل درب و پنجره و سازه های فلزی و مصنوعی و کار خانجات خودرو سازی... که تمام به وسیله برش کاری و جوشکاری خم کاری وسایل مورد نیاز را تولید می کنند .

**انواع قیچی:** لازم به توضیح است که قیچی ها در انواع و شکل های مختلفی ساخته می شوند که در زیر به انواع قیچی آنها اشاره میکنیم:

- ۱ - قیچی برای برش های مستقیم
- ۲ - قیچی برای برش های قوسدار که طول کوتاه دارند
- ۳ - قیچی برای برش مستقیم با طول زیاد
- ۴ - قیچی برای برش محلهایی که زاویه دار هستند و به وسیله قیچی های مستقیم نمی توان آنها را برش داد
- ۵ - قیچی برای برش های فرم دار
- ۶ - قیچی برای برش های داخلی مستقیم و برش های فرم دار و همچنین برای قطع کردن و ایجاد برش ایجاد می شوند .

### لحیم کاری

تعریف: لحیم کاری عبارت است از اتصال دو قطعه فلز متجانس یا غیر متجانس با آلیاژ به نام لحیم . عمل لحیم کاری یکی از روش های اتصال **دایم** است. لحیم ذوب شده در اثر گرم شدن محل اتصال در بین درز و دو قطعه جاری شده و آنها را به یکدیگر متصل می کند.

**نکته:** معمولا نقطه ذوب قطعات متصل شونده از نقطه ذوب لحیم بالا تر است . در لحیم کاری دو قطعه موارد زیر ممکن است اتفاق افتد :

- ۱ - دو فلز به هم متصل می گردند.
- ۲ - آب بندی ظروف در لحیم کاری صورت پذیرد.
- ۳ - مقاومت در مقابل در برابر ضربه و فشار و کشش
- ۴ - مقاومت حرارتی (دیگهای آب گرم و رادیاتورها)
- ۵ - مقاومت در مقابل رطوبت (ظروف مخصوص مایعات)
- ۶ - قابلیت هدایت الکتریکی در سیم ها و وسایل برقی
- ۷ - رنگ لحیم در کار های تزئینی
- ۸ - سادگی و سرعت در لحیم کاری .

**لحیم کاری نرم و سخت:** در لحیم کاری نرم از لحیمی استفاده می گردد که جنس آن نرم بوده و نقطه ی ذوب آن کمتر از ۴۵۰ درجه است .

**نکته:** معمولا لحیم های آلیاژ قلع و سرب در لحیم کاری نرم استفاده می شود .

در لحیم کاری سخت از فلز یا آلیاژ سخت تری مانند مس و نقره و برنج استفاده می شود که نقطه ی ذوب آن از ۴۵۰ درجه بیشتر است .

### طریقه لحیم کاری:

لحیم کاری در ۳ نقطه یا مرحله انجام می شود:

۱ - **تماس سطحی**: پس از آنکه درجه حرارت قطعه کار به حد معینی رسید و ماده کمکی تاثیر خود را به جا

گذاشت لحیم مذاب سعی می کند که با سطح کار تماس پیدا کرده و جای ماده کمکی را بگیرد .

۲ - **سیلان**: در این مرحله لحیم مذاب در محل لحیم کاری سیلان یافته و سعی در پر نمودن فضای خالی بین قطعات اتصال می نماید .

۳ - **آلیاژ شدن** : در این حالت در لایه نازکی از سطح قطعات متصل شونده نفوذ کرده و در فضای خالی بین

کریستال های آنها قرار گرفته و تولید آلیاژ جدید می کند و باعث استحکام لحیم در محل می گردد .

**نکته:** نفوذ لحیم در بین درز قطعات بستگی به **فاصله قطعات** دارد هر چه فاصله کمتر باشد لحیم به داخل درز نفوذ کرده و استحکام بیشتر به وجود می آید . علاوه بر این فاصله؛ **درجه حرارت لحیم کاری** هم در استحکام لحیم موثر است درجه حرارت کار باید با نوع جنس قطعه کار و جنس آلیاژ لحیم همخوانی داشته باشد و معمولاً کمی بیشتر از نقطه لحیم است.

در درجه حرارت کم لحیم کاری به درستی صورت نمی گیرد و در صورت اتصال عمر لحیم کوتاه خواهد بود و در درجه حرارت زیاد هم لحیم می سوزد و هم تغییر رنگ می دهد و در این صورت عمل لحیم کاری ناقص صورت گرفته و در هر دو صورت اتصال ناقص و کم دوام می شود .

**دامنه لحیم:** دامنه ای که بین درجه حرارت حداکثر کار و درجه حرارت حداقل کار قرار دارد را دامنه لحیم کاری گویند و حرارت لحیم کاری صحیح باید در آن محدوده باشد .

**موارد استفاده لحیم کاری سخت:** در لحیم کاری نرم حرارت کمتر از ۴۵۰ درجه است . از لحیم کاری نرم در اتصال ورق ها و آب بندی ظروف همچنین کار های الکتریکی استفاده می شود .  
در لحیم کاری نرم علاوه بر قلع و سرب فلزات دیگر نیز وجود دارد.  
لحیم های نرم رادر ۳ گروه می سازند :

۱ - فرم پودر

۲ - فرم مفتول

۳ - فرم شمش و صفحه ای

**مواد کمکی در لحیم کاری:** معمولاً در لحیم کاری باید محل اتصال از آلودگی و چرک پاک گردد و با مواد کمکی از قبیل آب لحیم ؛ جوهر نمک و روغن لحیم و کلوفن رنگ آلودگی را پاک کرده تا عمل لحیم کاری بهتر صورت گیرد .

### وسایل لحیم کاری:

۱ - هویه

۲ - چراغ کوره ای

۳ - هویه چراغ سر خود

۴ - هویه برقی

۵ - انبر لحیم از جمله قطعاتی هستند که در لحیم کاری استفاده می شوند .

**هویه:** دستگاهی است که در دو نوع برقی و معمولی کوره ای وجود دارد که به وسیله آن محل اتصال را حرارت داده تا کاملاً گرم گردد. معمولاً نوک آن از مس خالص و به صورت چکشی میباشد.

**نکته:** معمولاً جنس مس به خاطر قابلیت هدایت خوب حرارتی هست.

وزن هویه ها در لحیم کاری متفاوت است در لحیم کاری گرم وزن هویه ها ۶۰ تا ۱۰۰ گرم می باشد .

**هویه چکشی:** از این نوع هویه برای لحیم کاری درزهایی که در خارج از قطعات قرار گرفته اند استفاده می شود .

**هویه نوک تیز:** مورد استفاده آنها در لحیم کاری محل هایی است که دسترسی به آن نقاط به وسیله هویه چکشی امکان پذیر نیست. مانند: گوشه ها و داخل محفظه ها.

**چراغ کوره ای:** برای گرم کردن هویه ه ای فوق از چراغ هایی مخصوص کوره ای بنزینی یا نفتی استفاده می کنند . بعضی از هویه ها دارای چراغ سر خود هستند .

**هویه برقی:** بجز جریان برق کار کرده و معمولاً دارای کلید خودکار است و حرارت آن را تا درجه مخصوصی ثابت نگه می دارد.

مقدار زمان گرم شدن آنها بستگی به توان آنها دارد . و معمولاً بین ۵۰ وات تا ۴۰۰ وات میباشد .

**هویه های چراغ سر خود :** در لحیم کاری های مداوم و درز های طویل از هویه های چراغ سر خود استفاده می کنند چراغ این هویه ها را در انواع مختلفی ساخته و در آنها از طریق حرارت نفت یا گاز یا بنزین حرارت لازمه را تامین می کنند .

#### نکات قابل توجه در لحیم کاری:

- ۱ - در لحیم کاری قطعات همجنس؛ مبنای کار و انتخاب لحیم ، قطعه ای است که نقطه ذوب پایین تری را دارا است
- ۲ - در لحیم کاری که قطعات آن روی هم قرار می گیرند می بایست برای استحکام عرض محل اتصال را به اندازه ۳ تا ۶ برابر ضخامت آنها در نظر گرفت.
- ۳ - برای جلوگیری از سوختن لبه هویه در هنگام گرم کردن بهتر است که شعله را متوجه بدنه یا انتهای آن نمود .
- ۴ - مواد کمکی را باید در ظروف مناسبی که دارای درب مناسبی هستند ریخت و بلافاصله پس از استفاده درب آن را محکم کرد .
- ۵ - مواد کمکی دارای کلر، در اثر گرما تولید گاز مواد خورنده می کند و در نتیجه باید از این نوع مواد در کار گاههای فاقد قطعات و ماشین ها استفاده کرد و در هنگام لحیم کاری از ماسک استفاده کرد .
- ۶ - سطح تماس دو قطعه در لحیم کاری باید به موازات یکدیگر بوده و از پر کردن قطعاتی با درز جناقی پرهیز کرد .
- ۷ - در قطعات نابرابر در لحیم کاری شعله را متوجه قطعات بزرگتر کنید .
- ۸ - چراغ و هویه های بنزینی را با رعایت کامل نکات ایمنی استفاده نمایید و از حرارت جانبی دور نگه دارید . معمولاً سوخت و مخازن اینگونه چراغ ها را در خارج از کارگاه نگه می دارند .
- ۹ - هویه گرم را برای خنک شدن در جای مناسب قرار دهید تا از ایجاد حریق جلوگیری شود و هویه برقی را از لحاظ پاره نبودن سیم امتحان کنید .

**توجه: وسایل اطفا حریق نیاز ضروری یک کارگاه می باشد .**

## وسایل بلند کردن خودرو

برای بالا بردن خودرو در مواقع ضروری مثل پنچرگیری، تعویض و تعمیر قطعات خودرو و ... از جک استفاده می کنند. نکته: باید از خرک مناسب برای جلوگیری از سقوط خودرو یا حوادث دیگر استفاده کرد و خرک استفاده شده باید به صورت جفت بوده و در عقب یا جلو یا چپ و راست استفاده گردد. و همچنین خرک باید تحمل وزن خودرو را داشته باشد.

انواع جک: به شکل و موارد زیر است:

- ۱ - **جک روغنی**: دارای یک اهرم است که با حرکت آن روغن زیر پیستون جک پمپ شده و سبب می شود پیستون جک خودرو را بلند کند. بر عکس برای پایین آوردن جک پیچ تخلیه روغن باز می شود تا روغن زیر پیستون بالا برنده به مخزن برگشت نماید آنگاه پیستون جک با نیروی تحت وزن خودرو پایین می آید.
- ۲ - **جک سوسماری**: رایج ترین نوع جک در کارگاه‌هاست که با ظرفیت های مختلف ساخته می شود. اهرم بلند و حالت چرخ های کوچک این جک اج ازه می دهد تا آن را در ارتفاع بسیار کم زیر شاسی قرار دهند و خودرو را بلند کنند. ویژگی مهم جک سوسماری آن است که هنگام استفاده از آن وزن خود را بیرون از مرکز ثقل جک قرار می گیرد و لذا می تواند یک گوشه یک انتها و یک جهت خودرو را به آسانی بلند کند. با اینکه این جک اطمینان بیشتری دارد ولی در هنگام کار با خودرو باید شاسی را با خرک مهار کرد.
- ۳ - **جک ستونی**: در کارگاه های پیشرفته چال سرویسی وجود ندارد و به جای آن از جک ستونی استفاده می کنند با این جک می توان تا هر ارتفاعی خودرو را بلند کرد. (حد معینی دارد). این نوع جک ها را به صورت یک یا چند ستونی می سازند که قسمت بلند کننده آنها ممکن است زیر چرخ ها و زیر تعلیق و یا زیر بدنه باشد تک ستونی یا دو ستونی یا چهار ستونی بودن آنها برای عملیات مختلف است. برای مثال وقتی روی فنربندی و تعلیق خودرو تعمیرات انجام می شود جک بالا برنده زیر چرخ یا زیر طبق طبق فنر بندی نباید قرار گیرد و باید از جکی استفاده کرد که بالا برنده آن زیر یا وسط رام شاسی باشد.
- ۴ - **جک ستونی هیدرولیکی**: در ساختمان این نوع جک از نیروی پنوماتیکی کمپرسور و مخزن روغن استفاده شده است. ساز و کار این نوع جک بدین صورت است که هنگام استفاده از جک شیر کمپرسور هوا باز شده و با فشار بادی که ایجاد می کند روغن هیدرولیک را زیر پیستون های بالا برنده ی جک هدایت می نماید به علت بزرگی سطح پیستون بالا برنده نیروی زیادی به پیستون وارد می شود که در نتیجه خودرو را از سطح زمین بلند می کند وقتی خودرو به اندازه لازم بالا رفت شیر هیدرولیکی بسته می شود تا جک در آن ارتفاع بماند.
- ۵ - **جک چهار ستونی برقی**: در این نوع جک یک موتور برقی وجود دارد که توسط سیم بکسل به پولی های جک متصل است نیروی الکتروموتور تولید شده توسط سیم بکسل و چرخ دندانه و پولی به ستون های جک انتقال می یابد و دو کفی را بلند می کند.

نکاتی را که باید رعایت کنیم:

- ۱ - خودرو باید به خوبی روی جک استقرار پیدا کند در غیر اینصورت خطر سقوط آن از روی جک وجود دارد.
- ۲ - اهرم های بلند کننده جک باید به خوبی در محل توصیه شده خود قرار گیرند تا مبادا مواضع ضعیف شود و در اثر فشار آسیب ببیند.

- ۳ - قبل از به کار انداختن خودرو مطمئن شوید که خودرولغزش نخواهد کرد و تعادل لازم را دارد .  
کار عملی: کار با جک ستونی موجود در کارگاه وهمچنین جک سوسماری و جک روغنی موجود در کارگاه .

#### انواع جرثقیل :

- ۱ - جرثقیل دستی : برای بلند کردن موتور واجسام سنگین به کار می رود . برای بلند کردن موتور طناب جرثقیل را به دو حلقه جلو وعقب ان می بندند آنگاه توسط زنجیری که با دست کشیده می شود موتور به طرف بالا حرکت کرده واز زمین ویا شاسی جدا میشود .
- ۲ - جرثقیل سقفی : جرثقیل سقفی وسیله بسیار مناسبی برای بیرون کشیدن موتور اتومبیل از شاسی خودرو است . این جرثقیل دارای دو زنجیر است که به قرقره ای متصل می باشد با کشیدن هر زنجیر قلاب بالابر رو به بال یا روبه پایین حرکت می کند .

## توانایی سیم کشی مدارهای الکتریکی و الکترونیکی

### مبانی الکتریسته:

الکتریسته از ذرات بسیار ریزی به نام الکترون تولید می شود این ذرات بسیار ریز و غیر قابل رویت هستند ولی در تمام مواد وجود دارند برای درک چگونگی وجود آنها باید نخست ساختمان ماده را شناخت .

**ساختمان ماده:** بنا به تعریف هر چیزی را که دارای جرم بوده و حجمی از فضا را اشغال کند ماده گویند . مواد به صورت جامد مایع یا گاز هستند .

خود مواد هم از عناصری تشکیل شده اند عناصر های شناخته شده در طبیعت حدود ۱۰۹ عدد هستند. مثل اکسیژن، هیدروژن، مس، نقره و آهن و....

**اتم:** کوچکترین جزء از یک عنصر که خواص آن عنصر را داشته باشد اتم نام دارد .

**مولکول:** اتم به صورت آزاد در طبیعت نیست . اجتماع دو یا چند اتم را مولکول می گویند .

**ساختمان اتم:** هر اتم از دو قسمت تشکیل شده است .

۱ - قسمت مرکزی که هسته اتم نامیده می شود و شامل پروتون ها و نوترون ها است .

۲ - قسمت محیطی که شامل الکترون ها است .

توضیح در شرایط عادی تعداد الکتون ها و پروتون های یک اتم برابر است . به عنوان مثال یک اتم طلا دارای ۷۹ الکترون و ۷۹ پروتون است . و یا یک کربن از ۶ الکترون و ۶ پروتون تشکیل شده است .

### خواص الکترون و پروتون و نوترون :

پروتون دارای بار مثبت و الکترون دارای بار منفی است و نوترون خنثی است ( باری ندارد ) .

**بار الکتریکی:** در شرایط عادی تعداد الکترون ها و پروتون های هر جسمی برابر است بنابراین این جسم از نظر الکتریکی خنثی است

اگر تعداد الکترون های جسمی بیشتر از تعداد پروتون های آن باشد جسم دارای بار منفی و اگر تعداد الکترون های آن از پروتون های آن کمتر باشد جسم دارای بار مثبت است .

در عمل بار الکتریکی هر جسمی به وسیله افزایش یا کاهش تعداد الکترون های آن ظاهر می شود .

### انرژی الکتریکی چگونه تولید می شود:

انرژی الکتریکی نوعی از انرژی است که به روشهای مختلف تولید می شود از مزایای این نوع انرژی این است که به سادگی قابل تبدیل به سایر انرژی ها است . و انتقال آن با راندمان خوبی انجام می شود .

در تعریف برای انرژی الکتریکی دو نوع الکتریسته تعریف شده است : ۱- الکتریسته ساکن ۲- الکتریسته جاری

**الکتریسته ساکن:** الکتریسته ساکن را می توان از طریق بار دار کردن اجسام عایق تولید کرد مانند مالش میله شیشه ای به پارچه ابریشمی .

به طور کلی یک جسم به ۳ طریق دارای بار الکتریکی ساکن می شود :

۱- روش ماشی یا اصطکاک ۲- روش القاء ۳- روش تماس

**الکتريسيته جاري:**الکتريسيته ساکن کار بید معدودی در صنعت و زندگی روزمره دارد . برای اینکه از انرژی الکتريکی در انجام کاری استفاده کنیم الکتريسيته باید جاري شود این فرایند هنگامی صورت می گیرد که الکترون های آزاد در جهت معینی به حرکت درآیند .

چنانچه تعداد زیادی از الکترون های آزاد در یک جهت حرکت کنند می گوئیم جريان الکتريسيته از سیم عبور می کند هر چه تعداد الکترون های آزادی که در یک جهت عبور می کنند بیشتر باشد شدت جريان عبوری بیشتر خواهد بود ومقدار انرژی بیشتری برای انجام کار خواهیم داشت .

### روشهای تولید الکتريسيته :

۱ - تولید الکتريسيته به روش اصطکاک ۲- تولید الکتريسيته به روش واکنش های شیمیایی ۳- تولید الکتريسيته به روش فشار یا پیزوالکتريک ۴- تولید الکتريسيته به روش حرارت یا ترمو الکتريک ۵- تولید الکتريسيته به روش نواری یا فتو الکتريک ۶- تولید الکتريسيته به روش مغناطیسی یا الکترو مغناطیسی

### منابع ولتاژ وانواع آن :

همانگونه که قبلا شرح داده شد برای انجام کار نیاز به الکتريسيته جاري داریم لذا برای تداوم جريان الکتريکی در یک سیم لازم است الکترون های آزاد به طور مداوم در جريان باشند بدین لحاظ باید از منابع ولتاژ برای دادن بارهای مخالف در دو سر سیم استفاده کرد درای صورت الکترون ها در قطب منفی سیم دفع ودر قطب مثبت به داخل منبع جذب می شوند منابع ولتاژ عبارتند از : **1 - منبع ولتاژ مستقیم یا DC** ۲ - منبع ولتاژ متناوب یا **AC** **منبع ولتاژ مستقیم یا DC :**

ولتاژی که مقادیر لحظه ای آن نسبت به زمان ثابت باشد ولتاژ مستقیم وجریانی را که از این مدار جاري می شود جريان مستقیم **DC** می گویند شکل زیر نمودار ولتاژ مستقیم را نشان می دهد ولتاژ ثابت یا **DC** مانند ولتاژ باطری می باشد .

### منبع ولتاژ متناوب یا AC:

ولتاژی که مقادیر لحظه ای آن نسبت به زمان تغییر کند جهت آن به صورت قرینه تغییر جهت دهد ولتاژ متناوب وجریان ناشی از آن جريان متناوب یا **AC** می گویند شکل زیر نمودار ولتاژ **AC** رانشان می دهد تعداد سیکل های کامل در هر ثانیه را **فرکانس** می گویند و واحد آن **هرتز** است.

**زمان تناوب:** عبارت است زمان یک سیکل کامل جريان متناوب که آن را **پریود** می نامند .

**مدار الکتريکی:** عبارت است از مسیر بسته ای که شامل منبع ولتاژ، مصرف کننده و سیم رابط باشد .

### شدت جريان و واحد آن:

میزان عبور تعداد الکترون های جهت گرفته را در واحد زمان شدت جريان گویند و آن را با واحدی به نام **آمپر** اندازه گیری می کنند. واحد جريان الکتريکی را با **A** نشان می دهند .

**تعریف یک آمپر:**

### اختلاف پتانسیل و واحد آن :

نیرویی که باعث حرکت الکترون های آزاد در یک مدار بسته است اختلاف پتانسیل **طی نیروی محرکه** (ولتاژ) نام دارد ومقدار آن بر حسب **ولت** اندازه گیری می شود . واحد اختلاف پتانسیل را با **V** نشان می دهند.

**تعریف یک ولت:** اگر یک منبع ولتاژ کاری معادل یک ژول برای جابجایی یک کولن الکتریسیته انجام دهد ولتاژی برابر یک ولت دارد. در زیر شکل چند مدار الکتریکی جهت آشنایی با اجزاء آنها نشان داده شده است.

**مقاومت الکتریکی:**

تمام اجسام جریان الکتریکی را به یک اندازه هدایت نمی کنند در الکتریسیته دو نوع جسم اهمیت دارند که عبارتند : از اجسام هادی و عایق.

هادی ها اجسامی هستند که جریان الکتریکی را به سهولت از خود عبور می دهند و به عکس عایق ها از عبور جریان الکتریکی جلوگیری می کنند علت این امر زیادی الکترون های آزاد در هادی ها می باشد . به دلیل اینکه هم فلزات از نظر الکترون های آزاد یکسان نیستند از این رو عکس العمل هر جسم در برابر عبور جریان را **مقاومت الکتریکی** می نامند و واحد آن اهم است . **واحد اهم را به صورت  $\Omega$  نمایش می دهند.**

### رابطه کلی مقاومت الکتریکی هادی :

مقدار مقاومت با سطح مقطع نسبت عکس با طول هادی نسبت مستقیم و با جنس هادی رابطه مستقیم دارد .

### قانون اهم:

از آنجایی که ولتاژ باعث جاری شدن جریان الکتریکی در مدار بسته می شود و مقاومت موجود در مدار با عبور جریان مخالفت می نماید در نتیجه بین شدت جریان و مقاومت رابطه ای وجود دارد این رابطه به نام **قانون اهم** معروف است. قانون اهم را به صورت زیر نمایش می دهند:

$$V = I * R$$

**V :** ولتاژ منبع بر حسب ولت

**R :** مقاومت مدار بر حسب اهم

**I :** شدت جریان مدار بر حسب آمپر

**مثال ۱:** اگر در مداری ولتاژ ۱۲ ولت به دوسر مقاومتی برابر ۶ اهم بسته شود شدت جریان مدار چقدر می شود ؟

**مثال ۲:** اگر از لامپی به مقاومت ۱۰۰ اهم جریانی به شدت ۱ آمپر عبور کند ولتاژ منبع چند ولت است ؟

**مثال ۳:** از یک مقاومت ۸ مگا اهمی جریان ۱۵۰ میکرو آمپر می گذرد ولتاژ دو سر مقاومت چقدر است ؟

**مثال ۴:** در شکل زیر اگر جریان مدار برابر ۱۵ مگا آمپر و ولتاژ برابر ۳۰۰ ولت باشد مقدار مقاومت چقدر است ؟

**نکته:** به طور کلی برای استفاده راحت قانون اهم می توان از شکل زیر استفاده نمود و با داشتن دو پارا متر پارامتر سوم را محاسبه نمود.

**نکته ۱:** برای به دست آوردن ولتاژ **V** دو پارامتر یعنی **R** و **I** را در هم ضرب میکنیم.

**نکته ۲:** برای بدست آوردن مقاومت **R**، ولتاژ **V** را بر جریان **I** تقسیم میکنیم.

**نکته ۳:** همچنین برای محاسبه جریان **I**، ولتاژ **V** بر مقاومت **R** تقسیم میکنیم.

### کار الکتریکی و واحد آن:

مصرف کننده ها انرژی الکتریکی مورد نیاز خود را از منبع تغذیه دریافت می کنند مصرف کنندگان از انرژی دریافتی برای انجام کار استفاده می کنند در هنگام انجام کار مصرف کننده انرژی الکتریکی مصرف می کند به این علت است که باتری ها خالی می شوند و نیاز به شارژ مجدد دارند. مقدار کار انجام شده توسط مصرف کننده به انرژی که در اختیار

دارد و سرعت استفاده از این انرژی بستگی دارد به عبارت دیگر برای داشتن انرژی معی نی برای داشتن کار مساوی مصرف کننده های مختلف انرژی را در زمان های متفاوت مصرف می کنند کار انجام شده در یک مدار ممکن است کار مفید یا کار غیر مفید باشد گردش موتور الکتریکی و گرمای حاصل از اجاق برقی کار مفید است در صورتی که گرمای حاصل در سیم های مدار و مقاومت ها کاری غیرمفید است زیرا هیچ عمل مفیدی به وسیله این گرما انجام نمی شود .  
**توان الکتریکی و واحد آن:**

برای اینکه بدانیم مصرف کننده با چه سرعتی کار انجام می دهد باید کمیت دیگری را تعریف کرد و آن توان الکتریکی است .

**تعریف توان:** توان عبارت است مقدار کار انجام شده (W) در واحد زمان (T)

$$P = \frac{W}{T}$$

**P:** توان میباشد و واحد آن ژول برثانیه ( $\frac{J}{S}$ ) است که به آن **وات** نیز گفته می شود و با **w** نمایش می دهند.

**تعریف دیگر توان:** اگر با ولتاژ یک ولت شدت جریانی برابر یک آمپر از مصرف کننده ای عبور کند می گوئیم توان مصرف شده یک وات است .

$$P = VI = RI^2$$

**کیلووات:** واحد دیگر انرژی الکتریکی که مصرف کننده ها مصرف می کنند کیلو وات ساعت است که توسط کنتور برق قابل اندازه گیری است .

**نکته:** یک کیلو وات ساعت برابر ۳۶۰۰ کیلو ژول است .

**توضیح:** اگر بخواهیم کل بهای مصرفی را محاسبه کنیم کافی است که در ابتدا مقدار انرژی مصرفی هر وسیله الکتریکی را محاسبه کنیم و سپس با هم جمع کنیم تا کل انرژی مصرفی بدست آید آنگاه کل انرژی مصرفی را در بهای هر **KWH** ضرب می کنیم تا کل بهای انرژی مصرفی محاسبه شود .

**مثال:** ساختمانی دارای ۵ لامپ رشته ای ۱۰۰ وات است که هر شب به مدت ۴ ساعت روشن می شوند انرژی مصرفی ماهیانه بر حسب کیلو وات ساعت چقدر است ؟

## بررسی مقاومت ها

**مقدمه:** اکنون به معرفی انواع مقاومت ها می پردازیم. لازم به توضیح است که خیلی از سنسورهای موجود در خودرو از این نوع مقاومت ها هستند.

### مقاومت

**تقسیم بندی مقاومت ها :** در برخی موارد مقاومت ها را با توجه به ساختمان و مقدار مقاومت آنها گروه بندی می کنند با توجه به کاربرد مختلف مقاومت ذیلا به شرح و کاربرد انواع آنها می پردازیم :

۱ - مقاومت سیم پیچی ۲ - مقاومت لایه ای ۳ - مقاومت ثابت ۴ - مقاومت قابل تنظیم ۵ - مقاومت متغییر ۶ - مقاومت خود کار ۷ - مقاومت خود کار .

**مقاومت سیم پیچی:** در این مقاومت ها سیم مقاومت داری را که نسبتا طولانی است به دور یک هسته از جنس عایق

می پیچند وقتی جریان مدت زیادی از مدار عبور می کند گرمای بیشتری در مقاومت ایجاد می گردد این مقدار گرما باید به هوای اطراف منتقل گردد از این جهت سطح خارجی آنها بزرگتر انتخاب می شود تا به راحتی عمل تبادل گرما با محیط انجام گیرد اگر وقت زیادی لازم باشد مقاومت را طوری می سازند که خطای آن در حد ۰/۱ درصد باشد مقاومت هایی که با این دقت ساخته می شوند بسیار گران هستند. این مقاومت ها به **مقاومت سیمی** یا **مقاومت آجری** معروف هستند و مقدار اهم آنها کم و توان آنها بالاست در ترانسفورماتور ها از این نوع مقاومت استفاده میشود که در لحظه راه اندازی با ترانسفور ماتور سری شده و بعد از راه اندازی ترانس از مدار توسط رله ای از مدار خارج می شود .  
**مقاومت لایه ای:** به وسیله قشر معینی از ماده ای با مقاومت معلوم بر روی یک لوله سرامیکی با شیشه ای نوار نازکی به نام مقاومت لایه ای درست می شود .

**مقاومت ثابت:** این نوع مقاومت ها می توانند ترکیبی از انواع مقاومت های سیم پیچی با لایه ای باشند. در مقاومت ثابت غیر از دو سر ابتدایی و انتهایی گاهی سر سیم های دیگری نیز وجود دارد که با اتصال هر یک از آنها در مدار مقدار مقاومت مدار تغییر می کند بدیهی است مقدار هر یک از این مقاومت ها به تنهایی ثابت است .

**مقاومت قابل تنظیم:** در این نوع مقاومت ها این امکان وجود دارد که مقدار مقاومت دلخواه را در مدار قرار دهیم این مقدار می تواند بین حداقل صفر و حداکثر تمام مقدار مقاومت باشد این نوع مقاومت ها را مدارهایی به کار می برند که لازم نیست مقاومت به طور دائمی تغییر کند بلکه مقاومت را یکبار برای همیشه تنظیم می کنند .

**مقاومت های متغییر:** گاهی ضرورت دارد که در وسایل مختلف الکتریکی مقدار مقاومت موجود در مدار

50% 1k Ohm 100%



مقاومت متغییر

به دلخواه تغییر کند مانند : پیچ تنظیم رادیو ، پیچ تنظیم تصویر تلویزیون، پیچ تنظیم روشنایی چراغ و پیچ تنظیم کنترل در موتور که در اینگونه موارد از مقاومت های متغییر استفاده می شود مقاومت های متغییر از نوع سیمی یا لایه ای هستند بنابر این اندازه مقاومت مدار بستگی به وضع قرار گرفتن پیچ تنظیم دارد .

**مقاومت های خود کار :** اندازه مقاومت های خودکار متناسب با برخی عوامل فیزیکی مانند ولتاژ دمای محیط و ... کم و زیاد می شود مقاومت هایی که مقدار آنها با دما تغییر می کند **ترمیستور** و مقاومت هایی که مقدار آنها با نور تغییر می کند **فتورزیستانس** نام دارند. مقاومت هایی که با دما مقاومت آنها تغییر می کند با علامت اختصاری **PTC** و **NTC** نشان می دهند که در آن **PTC** مقاومت با دمای زیاد و **NTC** مقاومت با دمای کم می باشد و مقاومت هایی که با ولتاژ مقدارشان تغییر می کند با **VDR** و مقاومت هایی که با شدت نور مقدارشان تغییر می کند با **LDR** نشان می دهند.  
**PTC :** با افزایش دما مقاومت نیز به طور خودکار افزایش پیدا میکند.  
**NTC :** با افزایش دما مقاومت نیز به طور خودکار کاهش پیدا میکند.

**نکته:** سنسورهایی مثل دمای آب (**WTS**) و دمای هوای خودرو (**MAT**) از نوع مقاومت های خودکار **NTC** هستند.

**توضیح:** وقتی مقاومتی در مدار قرار می‌گیرد و جریان از آن می‌گذرد انرژی حرارتی در مقاومت ایجاد می‌گردد چنانچه مقدار مقاومت مناسب انتخاب نشده باشد مقاومت مزبور ذوب می‌گردد که اصطلاحاً می‌گویند **مقاومت سوخته** است هر مقاومت را برای وات یا توانی خاص می‌سازند لذا باید توجه داشت که مقدار توان (وات) یک مقاومت نقش اساسی در انتخاب مقاومت دارد .

ممکن است دو مقاومت یکسان داشته باشیم که مقدار مقاومت هر یک مثلاً ۱۰۰ اهم باشد ولی یکی از آنها برای تحمل ۰/۲۵ وات ساخته شده باشد مقاومت‌هایی که برای تحمل وات‌های بیشتر ساخته می‌شوند ابعاد بزرگتری دارند بنابراین هنگام استفاده از یک مقاومت در یک مدار علاوه بر مقدار مقاومت به مقدار وات آن نیز باید توجه کرد .  
توان مصرفی یک مقاومت از روابط زیر به دست می‌آید :

$$P = \frac{W}{t} = RI^2 = VI = \frac{V^2}{R}$$

واحد توان الکتریکی وات است .

**تمرین:** یک مقاومت ۱۰۰ اهمی ۰/۰۵ وات را به ولتاژ ۱۰ ولت متصل می‌کنیم آیا مقاومت ذوب می‌شود چرا ؟

**نحوه خواندن مقدار مقاومت‌ها با کد استاندارد :**

معمولاً با رنگ نمایش می‌دهند . تعداد نوارهای رنگی معمولاً ۴ تا می‌باشد نوار اول و دوم عدد صحیح نوار سوم ضریب و نوار چهارم تolerانس را نشان می‌دهد . جدول زیر بیانگر استاندارد کد نوارهای رنگی را نشان می‌دهد .

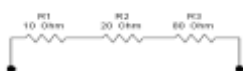
رنگ	نوار اول عدد صحیح	نوار دوم عدد صحیح	نوار سوم ضریب	نوار چهارم تولرانس
سیاه	-	۰	۱	-
قهوه‌ای	۱	۱	10 <sup>1</sup>	-
قرمز	۲	۲	10 <sup>2</sup>	-
نارنجی	۳	۳	10 <sup>3</sup>	-
زرد	۴	۴	10 <sup>4</sup>	-
سبز	۵	۵	10 <sup>5</sup>	-
آبی	۶	۶	10 <sup>6</sup>	-
بنفش	۷	۷	10 <sup>7</sup>	-
خاکستری	۸	۸	10 <sup>8</sup>	-
سفید	۹	۹	10 <sup>9</sup>	-
طلایی	-	-	0.1	5%
نقره‌ای	-	-	0.01	10%
بیرنگ	-	-	-	20%

**کار عملی :** تهیه یکسری مقاومت و پیدا کردن مقدار مقاومت آنها .

**بهم بستن یا اتصال مقاومت‌ها :** به یکی از ۳ حالت زیر می‌باشد :

- ۱- سری
- ۲- موازی
- ۳- مختلط

**اتصال سری : مقاومت‌ها**



پشت سر هم بسته می‌شوند.

مقاومت کل برابر کل

سه مقاومت به صورت سری بسته شده اند .

مجموع مقاومت هاست .

**کار عملی :** حل چند مثال در حدود مقاومت سری

**نکته:** در اتصال سری جریان تمام مقاومت‌ها یکسان است و مقاومتی که تعداد عددی آن بزرگتر است افت ولتاژ بیشتری دارد .

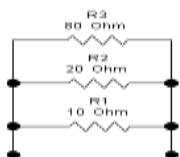
در این اتصال اگر یکی از مقاومت‌های موجود در مدار قطع شود مقاومت‌های دیگر مدار بدون جریان باقی می‌مانند .

در مدار سری مقاومت معادل از بزرگترین مقاومت موجود در مدار بزرگتر است .

**اتصال موازی:** برای اتصال موازی مقاومت‌ها رابطه زیر برقرار است :

**نکته:** در اتصال موازی ولتاژ تمام مقاومت‌ها یکی است و مقاومتی که مقدار عددی بزرگتری را دارد جریان کمتری را از خود عبور می‌دهد .

در این اتصال اگر یکی از مقاومت‌های موجود در مدار قطع شود از دیگر مقاومت‌ها جریان عبور




سه مقاومت به صورت موازی بسته شده اند .

می کند در مدار موازی مقاومت معادل مقاومت موازی از کوچکترین مقاومت موجود در مدار کوچکتر است .  
تمرین: حل یکسری مدارات سری و موازی و بدست آوردن روابط


### خازن

خازن یا **Capacitor** برای ذخیره کردن بار الکتریکی مورد استفاده قرار می گیرد خازن ها معمولا از دو صفحه فلزی کم موازی که بین آنها با عایقی پر شده ساخته می شوند فاصله بین صفحه ها کم و جسم عایق بین آنها هوا میکا شیشه روغن معدنی یا کاغذ روغنی آغشته به روغن است .

**فاراد** : ظرفیت خازن **فاراد** است که با حرف **F** نمایش می دهند و ظرفیت های کوچکتر میکرو فاراد (  $10^{-6}$  )؛ نانو فاراد (  $10^{-9}$  ) و پیکو فاراد (  $10^{-12}$  ) هستند .

علامت اختصاری خازن به صورت  است . خازن در خودرو به عنوان فیوز پلاتین بکار میرود؛ که یکی از وظایفش جلوگیری از خال زدن پلاتین میباشد.

### سلف

سلف یا سیم پیچ از پیچیده شدن مقداری سیم روکش دار به دور یک هسته یا قرقره توخالی است . علامت اختصاری سلف به صورت  است. واحد آن **هانری** می باشد و **H** نمایش می دهند.

**موارد استفاده سلف** : از جمله در ترانسفورماتورها و رله ها است. مثل رله دابل ، رله بوق و کویل در خودرو.

## نیمه هادی ها

### ساختمان نیمه هادی ها و هادی ها و عایق ها :

تمامی اجسام در طبیعت از نظر هدایت الکتریکی به ۳ دسته تقسیم میشوند:

- ۱ - **هادی ها**: اجسامی که به راحتی جریان برق را از خود عبور می دهند .
- ۲ - **عایق ها**: اجسامی که برق را از خود عبور نمی دهند.
- ۳ - **نیمه هادی ها**: اجسامی که تحت شرایطی از جمله گرما و ناخالصی و.....جریان برق را از خود عبور می دهند .

**هادی ها**: همانطور که می دانیم اجسامی از خود انرژی الکتریکی را عبور می دهند که دارای الکترون آزاد باشند. هادی ها اجسامی هستند که اتم های آنها به راحتی الکترون از دست داده و دارای بار الکتریکی مثبت می شوند . لذا می توانند به راحتی جریان برق را از خود عبور دهند. فلزات یک تا ۳ ظرفیتی جزء هادی ها هستند.

**نیمه هادی ها**: اجسامی هستند که اتم آخر آنها دارای ۴ الکترون می باشد و در صفر درجه مطلق ( $0^{\circ} - 273$ ) تقریباً عایق هستند این اجسام در درجه حرارت معمولی ۲۵ درجه سانتیگراد تقریباً هادی هستند ولی هادی ها به مراتب کمتر از فلزات یا هادی ها می باشد .

از انواع نیمه هادی ها میتوان **کربن (C)** ، **سیلیسیوم (Si)** و **ژرمانیوم (Ge)** را نام برد .

**عایق ها**: اجسامی هستند که در شرایط معمولی جریان برق را از خود عبور نمی دهند . مانند شیشه، روغن ، پلاستیک ...و

### انواع نیمه هادی مورد استفاده در صنایع الکترونیک:

نیمه هادی ها اجسامی هستند که مدار آخر آنها دارای ۴ الکترون می باشد . عبارتند از **کربن** به صورت گرافیت و الماس؛ **سیلیسیوم** ؛ **ژرمانیوم**؛ **توریوم** و **زیرکونیوم** و...

ولی در این میان **سیلیسیوم** و **ژرمانیوم** دارای اهمیت زیادی هستند و برای ساخت المان های الکترونیکی از این دو نیمه هادی بیشتر استفاده می کنند.

**شبکه کریستالی ژرمانیوم و سیلیسیوم** : حال می خواهیم بدانیم اتمها چگونه به هم اتصال یافته و تشکیل جسم جامد را می دهند همان طور که بیان شد مدار اخر اتم ژرمانیوم (Ge) و سیلیسیوم (Si) دارای ۴ الکترون می باشد لذا مدار آن کامل نبوده و میتواند تعدادی الکترون بپذیرد.

**مدار کامل**: مداری است که بتواند تعداد الکترون های آن به ۸ برسد و تمامی نیمه هادی ها و عایق ها تمایل به گرفتن الکترون و تکمیل مدار آخر خود را دارند.

هنگامی که اتم های ژرمانیوم در کنار هم قرار گیرند (و یا اتم های سیلیسیوم در کنار هم قرار گیرند) هر اتمی ۴ اتم آخر مدار خود را به اشتراک می گذارد تا به ۸ اتم الکترون برسد به شکل زیر دقت کنید :

اتم های **Si** یا سیلیسیوم که هر اتم در لایه آخر خود ۴ الکترون دارند وقتی که تشکیل یک مولکول را دادند در نقطه اشتراک هر کدام دو الکترون شد پس هر اتم الکترون های خود را به اشتراک گذاشت و یک پیوند درست کرد که این پیوند را **پیوند کووالانسی** می گویند همان طوری که در شکل دیدید هر اتم ۴ الکترون را از اتم های مجاور خود به صورت اشتراکی دریافت نموده و مدار آخر خود را با ۸ الکترون تکمیل کرده است به این ترتیب اتم های **Si** و **Ge** تشکیل شبکه کریستالی را می دهند. شبکه کریستالی به عنوان شبکه منظم است .

**نکته:** کریستال سیلیسیوم و ژرمانیوم به عنوان یک عایق مناسب است؛ زیرا فاقد الکترون آزاد میباشند اگر چه در درجه حرارت معمولی به خاطر انرژی حرارتی تعدادی از پیوند های اشتراکی شکسته شده و سیلیسیوم و ژرمانیوم دارای الکترون آزاد می گردند .

### تئوری حفره ها:

همانطور که قبلا بیان شد در اثر انرژی خارجی مثلا گرما پیوند ها شکسته شده و الکترونها از اتم خود خارج میشوند و اتم نیمه هادی کمبود الکترون پیدا می کند .

**تعریف حفره:** جای خالی الکترون در اتم را حفره می نامند. یک حفره به منزله بار مثبت است زیرا میتواند الکترونی را که از دست داده دوباره بگیرد .

در یک کریستال ژرمانیوم یا سیلیسیوم خالص تعداد الکترون های آزاد و حفره ها با هم برابر هستند الکترون های آزاد به طور نامنظم درون کریستال در حال حرکتند شکل زیر یک الکترون آزاد و یک حفره را که بر اثر شکسته شدن پیوند در یک کریستال نیمه هادی به وجود آمده اند را نشان میدهد.

### نیمه هادی ها نوع N و P :

تعداد الکترون ها و حفره های ایجاد شده در نیمه هادی ها بر اثر انرژی گرمایی آنقدر کم است که نمی توانند جریان زیادی را از خود عبور دهند. (مقاومت اهمی آن زیاد است)

در ضمن یک کریستال نیمه هادی خالص به صورت یک مقاومت اهمی عمل می کند برای اینکه بتوانیم از یک نیمه هادی در کار برد های ویژه ای مثلا ساخت دیود و ترانزیستور و ... استفاده کنیم ؛ باید آنرا ناخالص کنیم برای ناخالص کردن کریستال های نیمه هادی عناصر اتم ها ۵ ظرفیتی و ۳ ظرفیتی را به آنها می افزاییم این عناصر را **عناصر ناخالص** می نامند.

### ناخالص کردن اتم های نیمه هادی با اتم ۵ ظرفیتی :

اگر یک جسم ۵ ظرفیتی مانند فسفر (P) ، آنتیموان (Sb) و آرسنیک (As) را به سیلیسیوم و ژرمانیوم بیفزاییم، ۴ الکترون مدار آخر آرسنیک با ۴ اتم مجاور سیلیسیوم یا ژرمانیوم تشکیل پیوند اشتراکی داده و الکترون ۵ آن به صورت الکترون آزاد باقی می ماند در این صورت این نیمه هادی نوع **N** است و آن الکترون آزاد بوجود آمده، برای هدایت خوب است .

### ناخالص کردن کریستال های نیمه هادی با اتم های ۳ ظرفیتی:

اگر یک اتم ۳ ظرفیتی مانند آلومینیوم (Al)؛ ایندیم (In) ، گالیم (Ga) و بور (B) را به سیلیسیوم و یا ژرمانیوم خالص اضافه کنیم ۳ الکترون مدار آخر آلومینیوم با ۳ الکترون مدار آخر سیلیسیوم و یا ژرمانیوم مجاور تشکیل پیوند اشتراکی داده و پیوند ۴ دارای کمبود الکترون است و یا می توان گفت که یک حفره ایجاد شده است . در این حالت این نیمه هادی نوع **P** است و برای هدایت از حفره استفاده می شود .

### یون مثبت و یون منفی:

اگر اتمی الکترون از دست بدهد می شود **یون مثبت** (مثل اتمهای پنج ظرفیتی در نیمه هادی نوع N) و اگر اتمی الکترون بگیرد می شود **یون منفی** (مثل اتمهای سه ظرفیتی در نیمه هادی نوع P).

### اتصال P-N

تا کنون خصوصیت الکترونیکی نیمه هادی نوع P و N را به طور جداگانه مورد بررسی قرار داده ایم حال می خواهیم بدانیم که اگر این دو نیمه هادی را به یکدیگر پیوند دهیم چه اتفاقی می افتد؟ پاسخ اینک: **تشکیل یک دیود را خواهد داد.**



اتصال P-N

در لحظه ای که دو قطعه نیمه هادی نوع p و n را به هم پیوند می دهیم و از آنجایی که الکترون ها و حفره ها قابل انتقال هستند الکترون های موجود در نیمه هادی نوع n به خاطر بار الکتریکی حفره ها جذب میگردند لذا در محل اتصال نیمه هادی نوع n و p دیگر نه الکترون آزاد وجود دارد و نه حفره به این محل که در آن الکترون ها و حفره ها وجود ندارند **ناحیه تخلیه** و یا **ناحیه سد** می گویند. عرض ناحیه تخلیه بسیار کم می باشد (گاهی چند دهم میکرون) اتمهای محل پیوند p و n هیچگونه الکترون اضافی و یا کمبود ندارند (مدار آخر آنها کامل است) لذا می توان این محل را به عنوان یک عایق به حساب آورد. در ناحیه تخلیه بارهای مثبت در نیمه هادی نوع n و بارهای منفی در نیمه هادی نوع p قرار گرفته اند. در مجموع ناحیه تخلیه مانند یک **خازن** می باشد که **شارژ** شده است. بنابراین بارهای مثبت و منفی تشکیل یک **پتانسیل** را می دهند این پتانسیل را **پتانسیل سد** می گویند.

**نکته:** مقدار پتانسیل سد برای دیود های سیلیسیومی حدود ۰/۶ ولت و برای دیود های ژرمانیومی حدود ۰/۲ ولت است.

### بایاس مستقیم و معکوس :

**تعریف:** وصل کردن ولتاژ به دو سر دیود و یا اتصال P-N را **بایاس کردن** می گویند.

**نکته ۱:** اگر در یک دیود یا پیوند p-n ما نیمه هادی p را به مثبت باطری نیمه هادی n را به منفی باطری وصل کنیم؛ این اتصال را **بایاس مستقیم** می گویند.

**نکته ۲:** اگر در یک دیود یا پیوند p-n ما نیمه هادی n را به مثبت باطری و نیمه هادی p را به منفی وصل کنیم؛ این اتصال را **بایاس معکوس** می گویند.

به شکل های زیر دقت کنید:

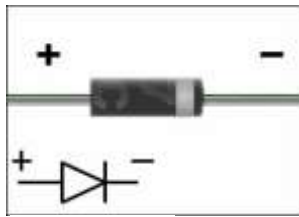
**نکته ۱:** اگر نیمه هادی نوع p به قطب مثبت باطری و نیمه هادی نوع N به قطب منفی باطری وصل شود ولتاژ باطری از پتانسیل سد دیود بیشتر باشد در مدار جریان برقرار خواهد شد.

**نکته ۲:** اگر قطب مثبت باطری به نیمه هادی نوع P و قطب منفی باطری به نیمه هادی نوع N وصل شود جریانی در مدار نخواهیم داشت. پس در بایاس معکوس جریانی در مدار برقرار نمی شود.

### دیود

دیود معمولی را با علامت اختصاری زیر نمایش می دهند.

علامت مثلث جهت جریان را نشان می دهند ( جهت قراردادی از قطب مثبت به قطب منفی)



دیود

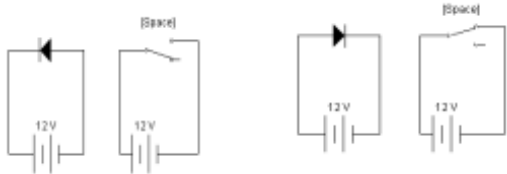
تعریف: نیمه هادی نوع P را آند و نیمه هادی نوع N را کاتد گویند. بنابراین شرط هدایت دیود، مثبت نت بودن ولتاژ آند نسبت به کاتد است.

بررسی دیود یکسو کننده در حالت ایده آل:

نکته ۱: دیود در بایاس معکوس مثل کلید باز است.

نکته ۲: دیود در بایاس مستقیم مثل کلید بسته است.

کاربرد دیود: در زیر مواردی از کاربردهای دیود آورده شده است.



بایاس معکوس مثل کلید باز است

بایاس مستقیم مثل کلید بسته است

۱ - یکی از مهمترین کاربردهای دیود یکسو کنندگی است. (مفصلاً توضیح داده شود).

نکته: در آلترناتور خودرو از دیود به عنوان یکسوکننده استفاده شده است.

### انواع یکسو کننده:

مداراتی هستند که جریان ولتاژ متناوب را تبدیل به ولتاژ یکطرفه می کنند. به طوری کلری سه نوع مدار یکسو کننده ولتاژ تکفاز داریم:

۱- مدار یکسو کننده نیم موج ۲- مدار یکسو کننده تمام موج ۳- مدار یکسو کننده پل

۲- از دیود برای حفاظت مدار هم استفاده میکنند. مانند استفاده از دیود برای حفاظت سیم پیچ در رله دابل.

### دیود زنر:



دیود زنر

همانند دیود معمولی است که جهت تثبیت ولتاژ یا رگلو کردن ولتاژ استفاده می شود. در مدار آن را به صورت نمایش می دهند.

### دیود نور دهنده یا LED:

یک نوع دیودی است که همانند چراغ روشن شده ونورمی دهد و کاربردی زیاد دارد. از جمله در سون سگمنت ها.

سون سگمنت: از هفت دیود نور دهنده یا LED تشکیل می شود. به صورت زیر:

سوال: برای روشن شدن هر عدد و حرفی کدام دیودها باید روشن شوند؟

## ترانزیستور

یکی از المان های بسیار مهم و کاربردی در الکترونیک ؛ ترانزیستور است.

### ساختمان ترانزیستور:

ترانزیستور معمولی یک المان سه قطبی است که از سه کریستال نیمه هادی نوع و که در کنار یکدیگر قرار می گیرند تشکیل شده است. ترتیب قرار گرفتن نیمه ی هادی ها کنار هم می تواند به دو صورت انجام پذیرد:

- ۱ - نوع **NPN**: دو قطعه نیمه هادی نوع **N** در دو طرف و نیمه هادی نوع **P** در وسط، این یک ترانزیستور مثبت تحریک است.
- ۲ - نوع **PNP**: دو قطعه نیمه هادی نوع **P** در دو طرف و نیمه هادی نوع **N** در وسط، این ترانزیستور منفی تحریک است.

**توجه:** در تصاویر روبرو ه دو نوع ترانزیستور، همچنین نماد مداری آنها را مشاهده میکنید.

### پایه های ترانزیستور:

عبارتند از امیتر (**Emitter**: منتشر کننده) که با **E**

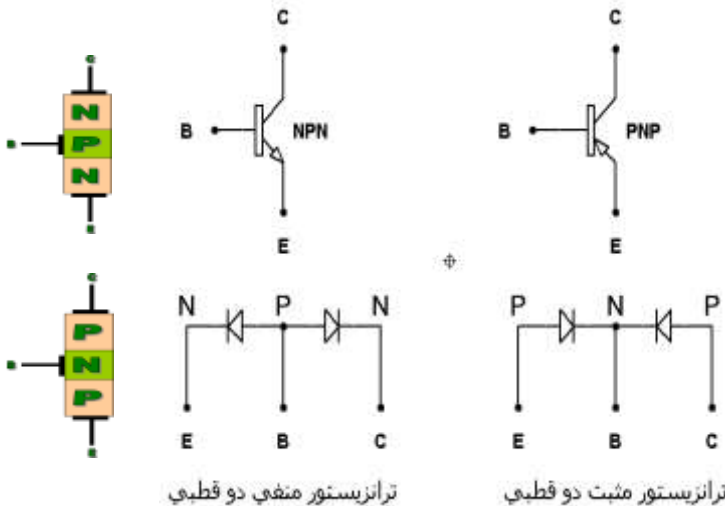
نمایش میدهند؛ کلکتور (**Collector**: جمع کننده) که با **C** نمایش میدهند و پایه بیس (**Base**: پایه) که با **B** نمایش میدهند.

### عملکرد:

ترانزیستور را می توان به عنوان تقویت کننده، سوئیچ و... بکار برد که بسته به نوع بایاس تغذیه **dc** آنها دارد. به عنوان مثال برای اینکه بتوان ترانزیستور را به عنوان تقویت کننده بکاربرد ، باید اتصال بیس - امیتر را در بایاس مستقیم اتصال بیس - کلکتور را در بایاس معکوس قرار داد.

### ضخامت و ناخالصی پایه ها:

امیتر دارای ناخالصی بیشتر نسبت به دو پایه بوده و بیس دارای ناخالصی کم و کلکتور دارای ناخالصی معمولی است. لایه بیس دارای ضخامتی کم بوده (در حد میکرون) و کلکتور دارای ضخامتی بمراتب بزرگتر است. ضخامت بیس از امیتر هم کمتر است.



ترانزیستور منفی دو قطبی

ترانزیستور مثبت دو قطبی

### آشنایی با ابزارهای اندازه گیری الکترونیکی و الکتریکی:

از جمله وسایل بسیار مهمی که یک مکانیک به خصوص مکانیک برق خودرو باید با آن آشنا شود، وسایل اندازه گیری مثل ولت متر، آمپر متر، اهم متر، موتی تر، اسیلسکوپ و... است که به بررسی مختصری از آنها می پردازیم.

#### ولت متر:

این وسیله جهت اندازه گیری ولتاژ قطعات و منابع تغذیه بکار می رود. ولت متر در مدار به صورت موازی قرار میگیرد. ولت مترها می توانند در دو نوع AC و DC بکار می روند.

**سوال:** منظور از ولتاژ AC و DC چیست؟ و آنها چگونه نمایش می دهند. مثال بنویسید.

#### آمپر متر:

این وسیله برای اندازه گیری جریان مدارها و قطعات بکار می رود. آمپر متر در مدار به صورت سری قرار میگیرد. آمپر متر هم نوع AC و DC دارد.

**نکته:** آمپر مترهایی موجود می باشد که به صورت انبری بوده و با قرار دادن انبر آن دور سی می که از آن جریان میگذرد، میتوان جریان عبوی از سیم را مشاهده کرد.

#### اهم متر:

برای اندازه گیری مقاومت، از این وسیله اندازه گیری استفاده می کنند. برای اینکار مقاومت نباید در مدار دارای ولتاژ و جریان باشد و یک طرف مقاومت را بهتر است از مدار خارج و یا مدار را از منابع تغذیه قطع کنیم.

#### مولتی متر:

یکی از پر مصرف ترین وسایل اندازه گیری مولتی متر است که معنای آن چند اندازه گیر می باشد. یعنی وسیله ای که می تواند ولتاژ، جریان، مقاومت، فرکانس، ظرفیت خازن و در بعضی مواقع دما را اندازه گرفت.

در حالت معمول مولتی شامل ولت متر، آمپر متر و اهم متر است.

از دیگر مواردی که می توان با مولتی متر استفاده کرده تست دیود و در بعضی مواقع تست ترانزیستور است.

یکی دیگر از ابزارهای مولتی متر حالت بوق یا بیزر است که کاربرد فراوانی دارد. برای استفاده از هر قسمتی باید سلکتور را در قسمت مربوطه قرار دارد.



مولتی متر

#### اسیلسکوپ:

از دیگر وسایل اندازه گیری مهم و دقیق در الکترونیک، دستگاه اندازه گیری اسیلسکوپ می باشد که در الکترونیک خودرو هم کاربرد فراوانی دارد.

این وسیله که دارای دو کانال ورودی است و همزمان می توان ولتاژ و فرکانس دو ورودی را اندازه گرفت و همچنین می توان شکل موج را نیز در دستگاه به صورت سینوسی، مثلثی و مربعی مشاهده کرد.

هر کانال برای خود یک سیلکتور تنظیم ولتاژ و تنظیم فرکانس دارد. همچنین بر روی اسیلسکوپ یکسری دکمه یا شاسی هست که هر کدام عملکرد مخصوصی دارد. که باید به صورت عملی توضیح داده شود.

سیم رابط برای اندازه گیری ها بنام پراب است که برای تست سالم بودن پراب هم در روی دستگاه جایی را تعبیه کرده اند.

**کار عملی:** می توان با تهیه مقاومت، خازن، سلف، مولتی متر، اسیلسکوپ و... کارهای عملی را بر روی مدارات مختلف انجام داد. همچنین با تهیه دیود و ترانزیستور آنها را تست نماییم. در صورت آماده کردن تعدادی لامپ، سیم رابط و... می توان حالت های سری و موازی را اندازه گرفت.

**افت ولتاژ:** همان طوری که در قبل بیان شد یک مدار الکتریکی ساده از یک منبع ولتاژ، یک مصرف کننده و یک سیم رابط درست می شود.

در این حالت وقتی که ولتاژ دوسر مدار را اندازه بگیریم مقداری از ولتاژ منبع کمتر است. به این مقدار **افت ولتاژ** گویند. **تعریف:** اختلاف ولتاژ بین منبع و مصرف کننده را افت ولتاژ گویند.

### تشخیص آند و کاتد و سالم بودن دیود به وسیله اهم متر:

۱ - **اهم متر عقربه ای:** اگر اهم متر عقربه ای را به دو سر دیود وصل کرده و اهم آن را اندازه بگیرید، سپس اتصال دیود را به عکس کرده مجدداً اهم آن را اندازه بگیرید، در یک حالت اهم متر، اهم کم و در حالت دیگر اهم متر، اهم زیاد را نشان می دهد. واضح است در حالت اهم کم دیود به وسیله ی باتری داخلی اهم متر در بایاس مستقیم قرار گرفته است و در حالتی که اهم متر اهم زیاد را نشان می دهد دیود در بایاس معکوس قرار گرفته است که اصطلاحاً گفته می شود: دیود از یک راه می دهد و از طرف دیگر راه نمی دهد. در حالتی که اهم متر اهم کمی را نشان می دهد مثبت واقعی اهم متر به آند دیود، منفی دیود واقعی اهم متر به کاتد دیود اتصال دارد. به این ترتیب می توان آند و کاتد دیود را تعیین نمود. البته مقدار مقاومتی که اهم متر نشان می دهد به انتخاب کلید سیلکتور بستگی دارد.

**تشخیص دیود سالم:** اگر دیود معیوب باشد ممکن است قطع شده باشد در این صورت در هر دو حالت اتصال اهم متر، اهم متر اهم را صفر نشان می دهد.

۲ - **اهم متر دیجیتالی:** اغلب مولتی متر های دیجیتالی دارای وضعیت تست دیود هستند. هرگاه کلید سیلکتور مولتی متر دیجیتالی را در وضعیت تست دیود قرار دهیم و دیود به وسیله مو لتی متر در بایاس موافق قرار بگیرد مولتی متر دیجیتالی ولتاژ بایاس دیود را نشان می دهد که این ولتاژ برای دیود های سیلیسکنی حدود  $0/7$  ولت و برای دیود های جنس ژرمانیوم حدود  $0/2$  ولت است. اگر دیود در حالت بایاس مخالف قرار گیرد، مولتی متر ولتاژ بایاس مخالف بایاس اعمال شده به دستگاه را در دو سر دیود نشان می دهد. این ولتاژ ممکن است  $1/5$  تا  $3$  ولت باشد. پس در حالتی که مولتی متر ولتاژ بایاس موافق دیود را نشان می دهد، سیم منفی (سیم مشترک یا Com) روی کاتد و سیم مثبت به آند دیود وصل است.

**تشخیص دیود سالم:** اگر دیود نا سالم و قطع باشد در هر دو وضع اتصال مولتی متر به دیود، روی صفحه ای آن ولتاژ باتری داخلی نشان می دهد. اگر اتصال کوتاه باشد در هر دو وضع اتصال مولتی متر به دیود روی صفحه ی دستگاه ولتاژ صفر را نشان می دهد.

**تعیین پایه ها و نوع ترانزیستور به کمک اهم متر:**

۱ - **اهم متر عقربه ای:** چون هر ترانزیستور معادل دو دیود است می توان با استفاده از این خاصیت برای تشخیص بیس استفاده کرد. یک پایه در ترانزیستور وجود دارد که نسبت به دو پایه دیگر مانند یک دیود عمل

می‌کند، یعنی اهم متر از یک جهت اهم کم را نشان می‌دهد و با عوض کردن سیم‌های اهم متر، مقدار نشان داده شده به وسیله اهم متر زیاد است، این پایه، پایه بیس ترانزیستور است. با مشخص شدن بیس نوع ترانزیستور را می‌توان تعیین کرد.

حالتی که اهم متر اهم کم را نشان می‌دهد، اگر منفی واقعی اهم متر به بیس وصل باشد نوع ترانزیستور مثبت است یعنی PNP. اگر در حالت اهم کم سیم مثبت واقعی اهم متر به بیس وصل باشد نوع ترانزیستور منفی است یعنی NPN.

**تعیین امیتر و کلکتور:** برای تعیین کلکتور و امیتر ترانزیستور می‌توان مقاومت بین بیس و دو پایه را اندازه گرفت مقاومت بیس کلکتور کم تر از مقاومت بیس امیتر است.

۲ - **اهم متر دیجیتالی:** از مولتی متر دیجیتالی در وضعیت آزمایش دیود برای آزمایش ترانزیستور استفاده می‌کنند.

مانند آزمایش دیود، وقتی دیود بیس امیتر یا دیود بیس کلکتور در بایاس موافق قرار گیرند ولتاژ بایاس موافق دیود روی صفحه نمایش نشان داده می‌شود. در بایاس مخالف ولتاژ بایاس مخالف دیود روی صفحه ی نمایش ظاهر می‌شود.

#### **تشخیص ترانزیستور سالم:**

در یک ترانزیستور معیوب اگر اتصال بیس امیتر یا اتصال بیس کلکتور آن قطع باشد در این صورت مولتی متر ولتاژ بایاس مخالف را نشان می‌دهد.

## توانایی سرویس خودرو

**مقدمه:** یکی از موارد مهمی که کارآموزان باید در این دوره آشنا شوند توانایی سرویس خودرو است. می‌توان سرویس خودرو را به عنوان شناخت یک فرد از خودرو نامید به صورتی که بدانند یک خودرو جهت سرویس و نگهداری به چه مواردی نیاز دارد.

همان‌طور که همه ما می‌دانیم خودروهای امروزی دیگر کاربراتوری نبوده و از انژکتور استفاده می‌شود و دیگر اینکه در خودروهای جدید یک مغز فرمان دهنده بنام ECU یا واحد کنترل الکترونیکی وجود دارد. این‌که چطور یک خودرو با ECU کار می‌کند و در کل ECU چیست در مباحث بعدی به طور مفصل به آن خواهیم پرداخت. در آینده با، حسگرها (سنورها) و عملگرها نیز آشنا خواهیم شد. اما قبل از اینکه به این مباحث بپردازیم لازم است که یکسری موارد حفاظتی، ایمنی و مواردی که لازم است یک کارآموز در کارگاه رعایت کند را بیان کنیم.

**اشاره:** لازم به توضیح است که این مواد همواره در ابتدای دوره به کارآموزان توضیح داده می‌شود؛ و اکنون به عنوان یادآوری و به دلیل اینکه می‌خواهیم در رابطه مواردی همچون کار با جک و ... صحبت نماییم؛ یکبار دیگر آنها را به طور خلاصه گوشزد می‌کنیم.

### موارد ایمنی و نکاتی که باید رعایت کنیم:

هر کارآموزی باید قبل از اینکه در کارگاه مشغول به انجام کاری یا یادگیری مطلبی باشد حتماً با محیط کارگاه آشنا شود تا از خطرات احتمالی که ممکن است پیش آید جلوگیری نماید. به طور مثال باید بداند:

- ۱ - در کارگاه های اتومکانیک ما بامواد قابل اشتعالی از قبیل بنزین و گازوئیل و همچنین مواد لغزنده ای مثل روغن موتور، اسکازین و گریس سروکار داریم. عدم رعایت نکات ایمنی توسط کارآموز ممکن است منجر به آتش سوزی و یا لیز خوردن کار آموز در کارگاه شود.
- ۲ - از دیگر موارد اینکه؛ با چیدمان وسایل در کارگاه آشنا شده و باید بعد از استفاده از هر وسیله ای آنرا در جای خود قرار دهد.
- ۳ - محل قرار گیری وسایل ایمنی و اطفاء حریق را شناسایی کرده و با نحوه استفاده از آنها آشنا شود.
- ۴ - در مواردی که آلودگی صوتی داریم حتماً از گوشی استفاده کند. (کار کردن خودرو یا روشن کردن موتور)
- ۵ - وقتی که خودرو را روشن می‌کند باید بداند که در محیط بسته کارگاه ممکن است گاز خروجی از خودرو باعث بیماری شده، لذا حتماً از وسیله مخصوصی جهت خروج گاز و دود استفاده کند و یا لاقط خودرو را در نزدیکی پنجره یا در کارگاه قرار دهد تا دود خارج شود.
- ۶ - هر کارگاهی متناوب با کار خود دارای تابلوهای برق، سیم کشی، پریز و کلیدهای برق است. رعایت نکات ایمنی در این زمینه ها بسیار مهم است.
- ۷ - در هر کارگاه مربوط به اتومکانیک همیشه تعداد جک برای بالا بردن خودرو وجود دارد که نکات ایمنی مربوط به جک را باید رعایت نمود. این موارد در بحث های قبلی آمده است.
- ۸ - جهت حمل موتور، گیربکس، و وسایل سنگین بای با نحوه کار با جرثقیل ها را آموخته و موارد ایمنی را رعایت کنیم.

۹ - در کارگاه اتومکانیک یکی از ابزار آلات پر مصرف، استفاده از انواع آچار می باشد که باید هر آچار را متناسب با عملکرد خود، استفاده نموده چرا که در غیر این صورت باعث خرابی پیچ ها و مهره ها و خوردگی آنها خواهد شد.

**توضیح:** در ادامه بحث به شناسایی اصول روغنکاری و موارد تعویض روغن به عنوان یکی از موارد مهم سرویس و نگهداری خودرو می پردازیم.

### سیستم روغن کاری

**خاصیت روغن کاری:** اهمیت روغن از نظر وظیفه چرب کنندگی و روانکاری قطعات در حین کار می باشد.  
**اصطحکاک:**

نیروی اصطحکاک در اثر در گیر شدن سطوح ناهموار بین دو قطعه ای که با هم تمکاس داشته و نسبت به هم حرکت دارند ایجاد می شود. به عبارت دیگر: اصطحکاک از مقاومت در مقابل حرکت دو جسم که با هم تماس دارند. نیروی اصطحکاک بستگی به سطح تماس، فشار و سرعت نسبی قطعات دارد. اصطحکاک موجب تولید حرارت نیز می شود. گاهی این حرارت به حدی است که موجب ذوب شدن قطعه شده یا در شرایط خاصی قطعات را به یکدیگر می چسباند به طوری که حرکت نسبی آن ها صفر می شود. (گریپاژ) نیروی اصطحکاک را با سیغل کردن سطح به کار بردن آلیاژ ضد اصطحکاک و روغن کاری حتی الامکان کم می شود.

### انواع اصطحکاک

- ۱- **اصطحکاک خشک:** اصطحکاک بین اجسام خشک مثل مالیدن دستها به یکدیگر. وقتی دو قطعه بدون واسطه با هم در گیر می شوند. اصطحکاک خشک به وجود می آید. نمونه: بین لنت ترمز و دیسک
- ۲- **اصطحکاک تر یا روغنی:** وقتی بین دو قطعه که در تماس با یکدیگرند ماده دیگری مثل روغن یا ماده دیگری قرار گیرد که ضریب اصطحکاک دو قطعه باشد اصطحکاک تر یا روغنی به وجود می آید. در موتور، اصطحکاک روغنی زمان شروع به کار موتور به وجود می آید در زمان خاموش بودن، موتور قسمت اعظم روغن از لای یاتاقان های میل لنگ، جدار سیلندر و رینگ های پیستون خارج شده و هنگام روشن شدن موتور تنها مقدار کمی روغن در سطوح یاتاقان هامی ماند و این روغن از سائیدگی قطعات جلوگیری می کند.
- ۳- **اصطحکاک غلظتی:** غلظت اصطحکاک است که به مقاومت مایعات در مقابل حرکت وسیلان اطلاق می گردد. روغن سنگین نسبت به روغن سبک غلظت بیشتری دارد و آهسته سیلان می کند.

**اصطحکاک در موتور:** روغن قطعات را از یکدیگر جدا می کند و در فاصله بین آنها قرار می گیرد و نیروی اصطحکاک بین آنها را به نیروی اصطحکاک بین لایه های روغن تبدیل می نماید. اگر روغن به مقدار کافی در اختیار موتور قرار نگیرد قدرت آن کم می شود و این کاهش باعث خوردگی، گرم کردن بیش از اندازه سوختن یاتاقانها، چسبیدن پیستون ها و از کار افتادن موتور می گردد.  
**هدف دستگاه روغن کاری:**

- ۱ - کم کردن سائیدگی و تلفات ناشی از اصطحکاک
- ۲ - گرفتن حرارت از قطعات موتور: روغن در حین گردش بین قطعات، گرمای قطعات رانیز به خود جذب می کند و پس از برگشت به کارتر و تماس با هوای اطراف کارتر گرمای خود را به خارج منتقل می نماید. پس روغن مانند یک ماده خنک کننده عمل می کند.

۳ - مستهلک کردن صفر به بین یاتاقانها و سایر قطعات : در زمان احتراق ضربه شدیدی به پیستون، شاتون و در نهایت به میل لنگ وارد می شود این ضربه حدوداً بین ۱ تا ۲ تن می باشد . بین میل لنگ و یاتاقان فاصله ای هست که روغن آن را پر می کند . فیلم روغن با خاصیت بالشتکی عمل کرده و از ضربه و کچل کردن سر سوپاپ و اسبک جلوگیری می کند.

۴ - آب بندی رینگ های پیستون و جدا ر سیلندر: رینگهای پیستون چسبیده به سیلندر حرکت می کند و این آب بندی زمانی به خوبی صورت می گیرد که جداره سیلندر روغنکاری شود . روغن در سطح سیلندر پخش شده و تمام برجستگی و فرورفتگی های جداره را پر کرده و عمل آب بندی این دو قطعه را به خوبی انجام می دهد.

۵ - عمل تمیز کنندگی: روغن ویسکوزینه آن است ویسکوزینه خاصیت است که رفتار روغن را در مقابل نیروی وارده به قطعات تعریف می کند روغن با گران روی زیاد (روغن سفت) به راحتی از داخل سیستم روغن کاری عبور نمی کند و به خوبی پخش نمی شود ، روغن با گران روی کم (روغن شل) به راحتی از داخل قطعات به بیرون هدایت می شود. افزای درجه حرارت ، ویسکوزینه روغن را کاهش می دهد یعنی سیالیت روغن را زیاد و چسبندگی آن را کم می کند.

#### نقطه ریزش روغن:

درجه حرارتی است که روغن در آن خاصیت مایع بودن خود را از دست می دهد . با اضافه کردن مواد مخصوصی به روغن ، کیفیت روغن برای کار در موتور بهبود می یابد، این مواد باعث افزایش گران روی و پائین آوردن نقطه ریزش می شود و از زنگ زدگی و کربونیزه شدن جلوگیری می کنند.

#### خصوصیات روغن

۱ - مقاومت در برابر تشکیل کربن

۲ - مقاومت در برابر اکسید شدن

۳ - مقاومت در برابر کف کردن

۴ - دترژان

#### غلظت روغن ها در موتور

روغن : از نظر غلظت که در بقاء و دوام قطعات نقش موثری دارد، دارای درجات مختلفی است که در کارخانه های سازنده روغن اندازه غلظت (ویسکوزیته) را روی بدنه خارجی قوطی روغن ذکر می کنند.  
روغن ها از نظر درجه غلظت ، به درجات ۱۰-۲۰-۳۰-۴۰-۵۰ شماره گذاری کرده اند. روغن ۲۰ از ۱۰ غلیظ تر و روغن ۳۰ از ۲۰ غلیظ تر است و الی آخر روغن شماره ۱۰ دستگاههای هیدرولیکی اتومبیل و صنعت روغن شماره ۳۰ روغن زمستانی و روغن شماره ۴۰ روغن تابستانی

### جدول ویسکوزیته روغن

درجه بندی که برای روغن انجام گرفته طبق نظریه انجمن مهندسیین خودرو در آمریکا که به اختصار SAE نامیده می شود.

درجه روغن	درجه حرارت محیط (سانتی گراد)	
SAE 5W	کمتر از $23^{\circ}C$ -	در مناطق بسیار سرد
SAE 10W	بیشتر از $23^{\circ}C$ -	برای مناطق سردسیر
SAE 20W	بیشتر از $12^{\circ}C$ -	برای زمستان سرد
SAE 20	بیشتر از $0^{\circ}C$	برای زمستان
SAE 30	درجه حرارت معمولی (۲۰ تا ۳۰)	در مناطق معتدل و حرارت معمولی
SAE 40	$30^{\circ}C$ تا $45^{\circ}C$	برای تابستان
SAE 50	بیشتر از $40^{\circ}C$	برای مناطق گرمسیر

### مصرف روغن:

روغن به سه طریق مصرف می شود:

- ۱- هنگام کار موتور اگر قطعاتی به خوبی آب بندی نباشد مقداری روغن از محل رینگها یا از فاصله گیت ها یا از فاصله گیت و ساق سوپاپ وارد محفظه احتراق شده و در آنجا نمی سوزد.
- ۲- به صورت بخار: روغن به صورت بخار از طریق تهویه محفظه کارتر به خارج راه پیدا می کند . تبخیر روغن بیشتر در سرعت های بالا صورت می گیرد.
- ۳- به صورت روغن ریزی : در اثر خرابی کاسه نمد یا واشر آب بندی ، واشر سینی جلو ، واشر سینی بغل واشر کارتر، روغن ریزی ایجاد می شود.

### روش های روغن کاری موتور :

- ۱- سیستم روغن کاری پاشیدنی یا ترشچی: این سیستم چندان متداول نیست لیکن در بعضی از موتورهای یک سیلندری ثابت با دور کم و سبک دیده می شود.
- ۲- سیستم پاشیدنی و فشار توام : این سیستم همان روش قبلی است . این سیستم در ماشین هایی که کارهای سخت انجام نمی دهند و سرعتشان نیز زیاد نمی باشد به کار می رود.
- ۳- سیستم روغنکاری با فشار کارتر تر : این سیستم گرانتر و کاملتر از دو نوع قبلی است و اغلب موتورها از این سیستم استفاده می کنند در این سیستم روغن توسط یک پمپ به تمام قطعاتی که احتیاج به روغن کاری دارند فرستاده می شود.
- ۴- سیستم روغن کاری با فشار کارتر خشک : این سیستم بیشتر در موتورهای پر قدرت و موتورهایی که دارای سیلندر افقی هستند به کار می رود . در این سیستم روغن دارای محفظه مخصوصی در خار ج از موتور می باشد و بوسیله دو پمپ جداگانه که یکی جهت فرستادن روغن برای روغنکاری موتور و دیگری جهت برگرداندن روغن از کارتر به مخزن جداگانه می باشد استفاده می شود.
- ۵- روغنکاری توسط اختلاط روغن با سوخت: از این روش فقط در موتورهای دو زمانه بنزینی استفاده می شود.

### انواع پمپ روغن

- ۱- پمپ تلمبه ای : این نوع پمپ امروزه مورد استفاده قرار نمی گیرد.
- ۲- پمپ تیغه ای : این نوع پمپ نیز مورد استفاده چندان ندارد.

۳- پمپ دنده ای : از دو چرخ دنده یکی محرک و دیگری متحرک در داخل محفظه پمپ تشکیل شده است . دنده محرک نیروی خود را از میل سوپاپ می گیرد و بوسیله این دنده ، دنده متحرک نیز به گردش در می آید . وقتی چرخ دنده ها می چرخد فضای مابین آنها با پوسته ایجاد خلاء شده و باعث می گردد روغن از مجرای ورودی مکیده و با گردش دنده ها روغن از مجرای خروجی از پمپ خارج می شود.

۴- پمپ ستاره ای : (روتوری) این پمپ دارای دور و تور داخلی و خارجی می باشد . روتور داخلی دارای چهار پره خارجی بوده و به وسیله شفت پمپ به میل سوپاپ متصل می باشد . و تور خارجی دارای پنج پره خارجی می باشد . وقتی شفت پمپ به میل سوپاپ متصل می باشد . روتور خارجی دارای پنج پره خارجی می باشد . وقتی دو روتور با هم بچرخند در فضای مابین آنها ایجاد خلاء شده و روغن به داخل آن مکیده می شود با چرخش روتور محرک روغن به خارج رانده می شود.

### صافی پمپ روغن

این صافی از تورهای بسیار ریز فلزی بافته شده این صافی در انتهای لوله ورودی پمپ و داخل روغن کارتر قرار می گیرد و بعضی پمپ ها به صورت ثابت و در بعضی دیگر به صورت شناور می باشد.

### سرویس و عیب یابی و تعمیر پمپ روغن

#### الف: در نوع دنده ای

۱- بین چرخ دنده پمپ و سطح بدنه آن لقی مجازی وجود این لقی نباید از ۰/۱۰ تا ۰/۱۲ میلی متر بیشتر باشد و توسط فیلتر اندازه گیری می شود.

۲- بین درب پمپ و سطح چرخ دنده لقی مجازی وجود دارد این لقی نباید از ۰/۱۲ میلی متر بیشتر باشد. برای اندازه گیری این لقی پس از برداشتن درب پمپ ، روی محفظه پمپ خط کشی قرار داده و سپ فیلر را بین خط کشی و دنده ها قرار می دهیم.

۳- درب محفظه پمپ را از نظر ساییدگی دنده ها، روی سطح صاف آن بررسی می کنیم .

۴- محور یا شفت پمپ را داخل پوسته و محفظه اش به چپ و راست حرکت می دهیم . لقی محور اگر زیاد باشد باید بوش آن را تعویض کرد.

۵- فاصله بین دنده محرک و متحرک را اندازه می گیریم.

#### ب) سرویس و تعمیر پمپ روتوری

پس از باز کردن و شستشو ، پمپ را مورد بازرسی قرار می دهیم . بازرسی اصلی و اساسی پمپ اندازه گیری میزان لقی ها می باشد.

۱- لقی یا خوردگی قسمت وسط درب که با روتورها تماس دارد . این ساییدگی را با خط کش که روی درب قرار می دهیم و با کمک فیلر اندازه گیری می کنیم .

۲- لقی بین روتور خارجی و بدنه پمپ نباید بیش از ۰/۲۰ میلیمتر باشد. برای آزمایش روتور را به یک طرف فشار می دهیم و با قراردادن تیغه فلزی بین آنها آزمایش می کنیم .

۳- لقی سطح روتورها و بدنه اصلی پمپ که در پوش روی آن قرار می گیرد؛ به وسیله قرار دادن خط کش روی روتورها و با فیلر ۰/۱۰ میلیمتر اندازه می گیریم .

۴- لقی بین نوک روتور داخلی و برجسته ترین نقطه روتور خارجی که با یکدیگر در تماس هستند بوسیله فیلر ۰/۱۵ میلیمتر آزمایش می شود.

۵- لقی بین محور و بدنه پمپ را بوسیله فیلر اندازه گیری می کنیم . این لقی نباید بیش از ۰/۷۵ باشد.

نشان دهنده سطح روغن کارتر : گیج روغن ، Oil – Gage

مقدار روغن موجود در سیستم روغن کاری به وسیله میله ای به نام گیج روغن اندازه گیری می شود . روی این میله دو علامت به فاصله کم به نامهای Full و Low نوشته شده که روغن همیشه باید روی خط Full قرار داشته باشد. دستگاه نشان دهنده فشار روغن :

در قسمت جلوی داشبورد اتومبیل و جلوی دید راننده قرار گرفته ، بوسیله این دستگاه هشدار دهنده ، راننده از وضعیت روغن بوسیله لامپ یا درجه آگاه خواهد شد.

### انواع دستگاه هشدار دهنده:

۱- فشار سنج لامپی ۲- فشار سنج انبساطی ۳- فشار سنج الکتریکی ۴- فشار سنج بی متالی فشار سنج الکتریکی :

این سیستم از دو واحد تشکیل شده: ۱- واحد بدنه موتور ۲- واحد نشان دهنده داشبورد واحد روی موتور (شمع روغن) تشکیل شده از یک پوسته که به مدار روغن مربوط می باشد . و یک اتصال لغزشی (مقاومت یا رئوستا) که بر حسب میزان فشار روغن مدار، دیافراگم شمع روغن تغییر وضعیت می دهد. هنگامی که فشار روغن زیاد شود دیافراگم به سمت داخل حرکت می کند و اتصال لغزشی طوری روی مقاومت حرکت می کند که مقاومت الکتریکی بین واحد بدنه (شمع روغن) و واحد نشان دهنده زیاد می شود این عمل شدت جریان مدار را کاهش می دهد. دستگاه نشان دهنده شامل دو قرقره یا (بوبین) است و به این صورت عمل می کند . زمانیکه موتور خاموش می باشد و فشار روغن زیر دیافراگم شمع رون نیست جریان کمی از قرقره محدود کننده عبور نموده و هسته اش بیشتر مغناطیسی می شود و در نتیجه عقربه به طرف صفر حرکت می کند. با روشن شدن موتور، فشار مدار وارد زیر دیافراگم می شود . دیافراگم به زیر اتصال لغزشی روی مقاومت یا رئوستا حرکت می کند و مقاومت در شمع زیاد می شود . در این حالت در قرقره انحراف دهنده مغناطیسی نیرومندی ایجاد شده و عقربه را طرف ۳۰ یا بالاتر هدایت می کند.

### کنترل مراقبت و نگهداری سیستم روغنکاری

خودرو را در جای صاف قرار داده موتور را خاموش می کنیم چند دقیقه صبر می کنیم تا کلیه روغن از مدارها به داخل کارتر برگشت نماید . سپس میله گیج روغن را خارج نموده و وضعیت اندازه روغن ، کثیفی روغن ویسکوزیته روغن بازدید می کنیم. تعویض روغن هر ۲۰۰۰ کیلومتر صورت می گیرد اگر عقربه فشار سنج فشار را کم تر از حد لازم نشان دهد. دلایل زیر ممکن است:

۱- شکستگی یا سائیدگی یاتاقان ها ۲- سائیدگی یاتاقان های میل سوپاپ ، گژن پین و اسبک ۳- تنظیم نبودن یا از آب بندی خارج شدن سوپاپ اطمینان ۴- خرابی پمپ روغن ۵- نشتی روغن بیش از حد، گرمی بیش از اندازه موتور ۶- خرابی فشنگی روغن و ...

علت اینکه : فشار سنج ، فشار را بیشتر از حد لازم نشان می دهد .

۱- تنظیم نبودن یا گیر کردن فنر سوپاپ اطمینان ۲- روغن بیش از اندازه سفت است ۳- یاتاقان ها درست آب بندی نیستند ۴- مدار گرفتگی دارد ۵- خرابی فشنگی روغن

### زمان تعویض روغن موتور

زمان مناسب برای تعویض روغن موتور بستگی به نحوه استفاده از موتور دارد . ولی بهترین زمان آن است که کارخانه های معتبر روغن سازی توصیه نموده و روی قوطی های روغن ، استاندارد کارکرد روغن را می نویسند. روغن موتور از نوع سیلیکانی تا صد هزار (۱۰۰/۰۰۰) کیلومتر کارکرد خودرو، نیاز به تعویض ندارد . انواع دیگر روغن های موتور می تواند ۵۰۰۰ تا ۶۰۰۰ ، ۱۲۰۰۰ کیلومتر کار می کنند.

### شناسایی اصول تعویض روغن:

وقتی که راننده ای می خواهد خودروی خود را روشن کند قبل از هر کاری و در ابتدایی ترین موارد روغن و آب آنرا چک می کند. بنابراین معلوم است که وجود روغن و آب در خودرو تا چه حدی مهم است. به همین خاطر به بررسی لزوم روغن و تعویض آن می پردازیم.

### دلایل روغن کاری موتور:

یک خودرو از یک سری قطعات فلزی تشکیل شده است که در موتور؛ تور؛ گیربکس و بعضی قسمت های دیگر این قطعات فلزی با هم در حرکت هستند. این حرکت باعث بوجود آمدن اصطکاک می شود. به همین خاطر از روغن استفاده میکنیم تا از اصطکاک بکاهیم.

### روغن های مورد استفاده در خودرو:

این روغن های روان در اتومبیل عبارتند از: روغن موتور، روغن دنده و گیربکس و روغن هایی مثل روغن ترمز؛ که هر یک کاربرد خاصی دارد.

قطعات موتور با دقت زیاد و لقی بسیار کمی ساخته می شوند تا بتواند به وظیفه مورد انتظار پاسخ گو باشند. چنانچه تبادل نیرو بین دو قطعه کاملاً دقیق، زیاد باشد، نیروی اصطکاک ایجاد شده میتواند حرارت فوق العاده زیادی را تولید کند که نتیجه آن انبساط قطعات و ذوب شدن و به هم چسبیدن آنها خواهد بود. (گریپاژ)

### دلایل روغن کاری موتور:

دلایل روغن کاری موتور را به طور خلاصه می توان چنین بیان کرد:

- ۱ - کاستن از نیروی اصطکاک و جلوگیری از افزایش دما بین قطعات
- ۲ - جلوگیری از زنگ زدگی موتور، که به نسبت وجود بخار آب در آن ممکن است اتفاق افتد.
- ۳ - جلوگیری از خوردگی، به علت وجود مواد اسیدی
- ۴ - جلوگیری از رسوب گرفتگی، به علت وجود مواد ناشی از احتراق هیدرو کربورها
- ۵ - کاستن از نیروی مقاوم حرکت برای ذخیره شدن نیروی شتاب گیری موتور
- ۶ - کاهش ضربات مستقیم قطعات به یکدیگر
- ۷ - پر کردن فواصل خالی بین رینگ و پیستون و سیلندر و آب بندی کامل موتور
- ۸ - تمیز ماندن قطعات برای روان حرکت کردن آنها
- ۹ - خنک ماندن قطعات برای جلوگیری از تغییر شکل و خاصیت آنها

### آشنایی با انواع روغن مصرفی موتور:

روغن های موتور را نسبت به ویسکوزیته آنها دسته بندی می کنند.

**ویسکوزیته روغن:** مهم ترین مشخصه روغن، ویسکوزیته آن است. ویسکوزیته خاصیتی که مقاومت روغن را برای تشکیل قشر نازک بین یاتاقان و محور در شرایط تعریف شده، بیان می کند. شرایط تعریف شده عبارت است از:

۱ - دمای ۲۰ - تا ۱۰۰+ درجه سانتیگراد.

۲ - بار وارد بر قشر روغن از طرف محور میل لنگ

برای این کار انجمن مهندسیین خودرو (SAE) که مخفف Society of Automotive Eng. می باشد، روغن ها را به صورت استانداردهایی که بیان خواهیم کرد؛ دسته بندی کرده اند.

**نکته:** هر چه مقاومت روغن در مقابل شکستن قشر روغن زیاد تر باشد شماره بیشتری به آن استاندارد SAE اضافه می شود. همچنین اینکه حرف W در جلوی روغن نشانه زمستانی بودن روغن است.

SAE 5 W		روغن کم مقاومت در مقابل شکستن قشر روغن
SAE 10 W		
SAE 20 W		
SAE 30 W	زمستانی	
SAE 40 W	تابستانی	
SAE 50 W		روغن پر مقاومت در مقابل شکستن قشر روغن

**جدول شماره ۱**

**روغن های یک درجه ای :** در جدول شماره ۱ روغن های یک درجه ای از روغن کم مقاومت به روغن پر مقاومت نشان داده شده است.

**روغن های چهار فصل:**

روغن های هستند که بر اثر مواد افزودنی خاص، ویسکوزیته آنها به صورت خود کار با تغییرات دما تغییر می کند.

SAE 5 W - 20	ویسکوزیته از بالا به پایین افزایش می یابد
SAE 5 W - 30	↓
SAE 10 W - 20	
SAE 10 W - 30	
SAE 10 W - 40	
SAE 20 W - 40	
SAE 20 W - 50	

**جدول شماره ۲**

یعنی در هوای سرد مانند روغن کم مقاومت و در هوای گرم مانند روغن پر مقاومت عمل می کند.

**به طور مثال:** روغن SAE 20 W - 50 روغنی است که در هوای سرد مانند روغن SAE 20 W و در هوای گرم مانند روغن SAE 50 عمل می کند. در جدول شماره ۲ روغن های چهار فصل چند درجه ای با افزایش ویسکوزیته نشان داده شده اند ویسکوزیته افزایش می یابد.

**روغن های موتور:**

روغن های موتور دارای ویسکوزیته تعریف شده معینی هستند که معمولاً سازندگان موتور آنرا توصیه می کنند.

**روغن های معمولی:**

SAE 30 W و روغن زمستانی SAE 40 روغن تابستانی می باشد.

**روغن های اتوماتیک توصیه شده :** این روغن ها عبارتند از SAE 20 W - 50 و SAE 20 W - 40 .

در جدول شماره ۳ کاربرد روغن ها را نسبت به درجه حرارت محیط ملاحظه می کنند.

روغن های چهار فصل	روغن معمولی	دمای محیط C°
SAE 10 W - 30	SAE 20	صفر
SAE 10 W - 40	SAE 30 SAE 20 W	
SAE 10 W - 30	SAE 10 W	-۲۰
SAE 10 W - 40		
SAE 20 W - 40	SAE 40 W	+۴۰
SAE 20 W - 50	SAE 50 W	

**جدول شماره ۳**

## روغن های جعبه دنده و دیفرانسیل:

روغن های جعبه دنده را در ایران **واسکازین** می نامند. که روغنی است با ویسکوزیته زیاد مانند SAE 80 تا SAE 120 .

روغن های دنده **مقاوم تر** از روغن های موتور بوده و وظیفه دارد از **ساییدگی** چرخ دنده های که نیروی زیادی را انتقال می دهند، جلوگیری کند. وظیفه روغن های دنده **تحمل نیروی فشاری بین دو چرخ دندانه و کف نکردن در مقابل چرخش و حرکت دورانی** است.

### گریس و والالین:

گریس یک روان‌کار نیمه جامد است که از روغن پایه ساخته می شود . برای ساختن گریس روغن پایه را با نوعی نمک اسید چرب که صابون است ترکیب می کنند مثلاً هر گله استآرات سدیم را با روغن پایه ترکیب کنند **گریس پایه سدیمی** تولید می شود.

در کارخانه برای ساخت گریس صابون اولیه را در واحد **اتو کلاو** میسازند و سپس در دستگاه **کتل (Kettle)** روغن پایه به صورت صابون می افزایند. محصول نهایی این فرایند **گریس** است.

گریس های مختلفی در صنعت مصرف دارد که با افزودن مواد مختلف به روغن پایه به دست می آید . **گریس نسوز**، **گریس ضد آب** و **گریس برای تحمل فشار های زیاد (E.P)** از انواع گریس بشمار می آید.

نوع دیگر، **گریس فیبری** یا **والالین** است که در **بلبرینگ چرخ کاربرد** دارد. مهمترین گریس که معروفیت جهانی دارد، **گریس پایه لیتیوم** است که از ترکیب استآرات لیتیوم و روغن پایه ساخته می شود.

### مسیر روغن کاری موتور:

مسیر روغن کاری موتور تقریباً شبیه هم می باشد.

- ۱ - اوایل پمپ روغن را از کارتل کشیده و آن را به فیلتر روغن می رساند، بدین ترتیب که روغن در ورودی پمپ از فیلتر مقدماتی کف کارتل عبور کرده و پس از فشرده شدن به فیلتر اصلی روغن می رود که در آنجا از محیط فیلتر وارد و از مرکز آن خارج می شود، و به مدار اصلی روغن که در کنار بلوکه سیلندر به صورت کانال سراسری می باشد، هدایت می گردد.
- ۲ - روغن از کانال اصلی به محور های ثابت و از آنجا به محور های میل سوپاپ هدایت می شود . (اگر میل سوپاپ در بلوکه سیلندر می باشد)
- ۳ - روغن به میل اسبیک و اسبیک ها به چند روش ارسال می شود .
  - ✓ ۱- از طریق لوله ای از کانال اصلی به میل اس بک ها در بالای سر سیلندر رسیده و از داخل لوله توسط سوراخ هایی به زیر اسبیک ها می رود .
  - ✓ ۲- توسط لوله ای از یاتاقان میل اس بک ، روغن به بالای سر سیلندر ارسال شده و داخل میل اس بک می شود، سپس از طریق سوراخ های زیر هر اسبیک به اسبیک و سوپاپ ونیز میل تایپت هدایت می شوند.
  - ۴ - محور های ثابت از کانال اصلی تغذیه می شوند ولی محورهای ثابت از کانال اصلی تغذیه می شوند ولی محور های لنگ روغن را از محور اصلی در یافت می کنند.
  - ۵ - روغن، پس از روغن کاری محور های لنگ، از کناره های شاتون به کارتر ریزش می کند .

## روغنکاری گژن پین:

- ۱ - ممکن است بوش گژن پین شاتون با روغن تحت فشار روغن کاری شود. در چنین مواردی روغن از مجرای وسط شاتون به بوش گژن پین رسیده و بوش را روغن کاری می کند.
- ۲ - ممکن است گژن پین با روش پاششی روغن کاری شود. در این حالت شاتون کانال های روغنکاری برابری ندارد.

## روغن کاری چرخ زنجیر تا یمینگ:

چرخ زنجیر تا یمینگ از طریق ریزش روغن از یک لوله روغن کاری می شوند. روغن این لوله از مدار اصلی تامین می گردد. در این مدار یک در پوش یک طرفه وجود دارد که از برگشت روغن به کارتل در موقع خاموش شدن موتور، جلوگیری می کند تا در لحظه اولیه روشن کردن موتور زنجیر بی روغن کار نکند.

## روغن کاری سیلندر:

دیواره سیلندر از طریق مجرای کنار شاتون و یا با پاشش روغن توسط لنگ های میل لنگ روغن کاری می شوند. پس از روغنکاری یاتاقان ها روغن داغ به کارتل ریزش کرده و خنک می شود.

## طرف پر فشار سیلندر:

اگر جلوی موتور را سمتی که تسمه قرار دارد در نظر بگیریم، طرف پر فشار سیلندر، سمت چپ دیواره سیلندر خواهد بود.

## فیلتر روغن:

**وظیفه:** وظیفه فیلتر روغن جذب ذرات شناور در روغن است. این ذرات اغلب یا قطعات ریز فلزی می باشند که در اثر تراشیده شدن و جدا شدن از قطعات در روغن شناور می گردند و یا ذرات گرد و غبار و ذرات کربن و مانند اینها هستند که از محیط جذب می شوند.

## طرز قرار گرفتن فیلتر روغن در مدار:

فیلتر روغن به صورت سری در مدار نصب می شود تا هم روغن های ارسالی پمپ بتواند قبل از هر مسیری؛ از فیلتر روغن عبور کند و در مواضع مختلف مصرف شود. به این ترتیب روغن قبل از ورود به مدار مصرف در فیلتر تصفیه می شود.

## انواع فیلتر روغن:

فیلتر ها به دو صورت **کاغذی** و **پارچه ای** ساخته می شوند.

۱ - **فیلتر کاغذی:** در فیلتر کاغذی سطوح زیادی از فیلتر را به صورت زیگزاگ در آورده آنرا در داخل غلاف مشبک فلزی قرار می دهند.

۲ - **فیلتر پارچه ای:** فیلتر پارچه ای که از کتان ساخته می شود، در بین لایه های پارچه، الیاف، چوب یا کاغذ قرار می دهند تا لایه ها به هم نچسبند.

**نکته:** فیلتر پارچه ای از فیلتر کاغذی بهتر است زیرا: امتیاز فیلتر پارچه ای این است که در دو مرحله روغن را تصفیه می کند، در مرحله اول ذرات درشت جذب پارچه می شوند و در مرحله دوم لایه های میانی الیاف؛ ذرات ریز را جذب می کنند.

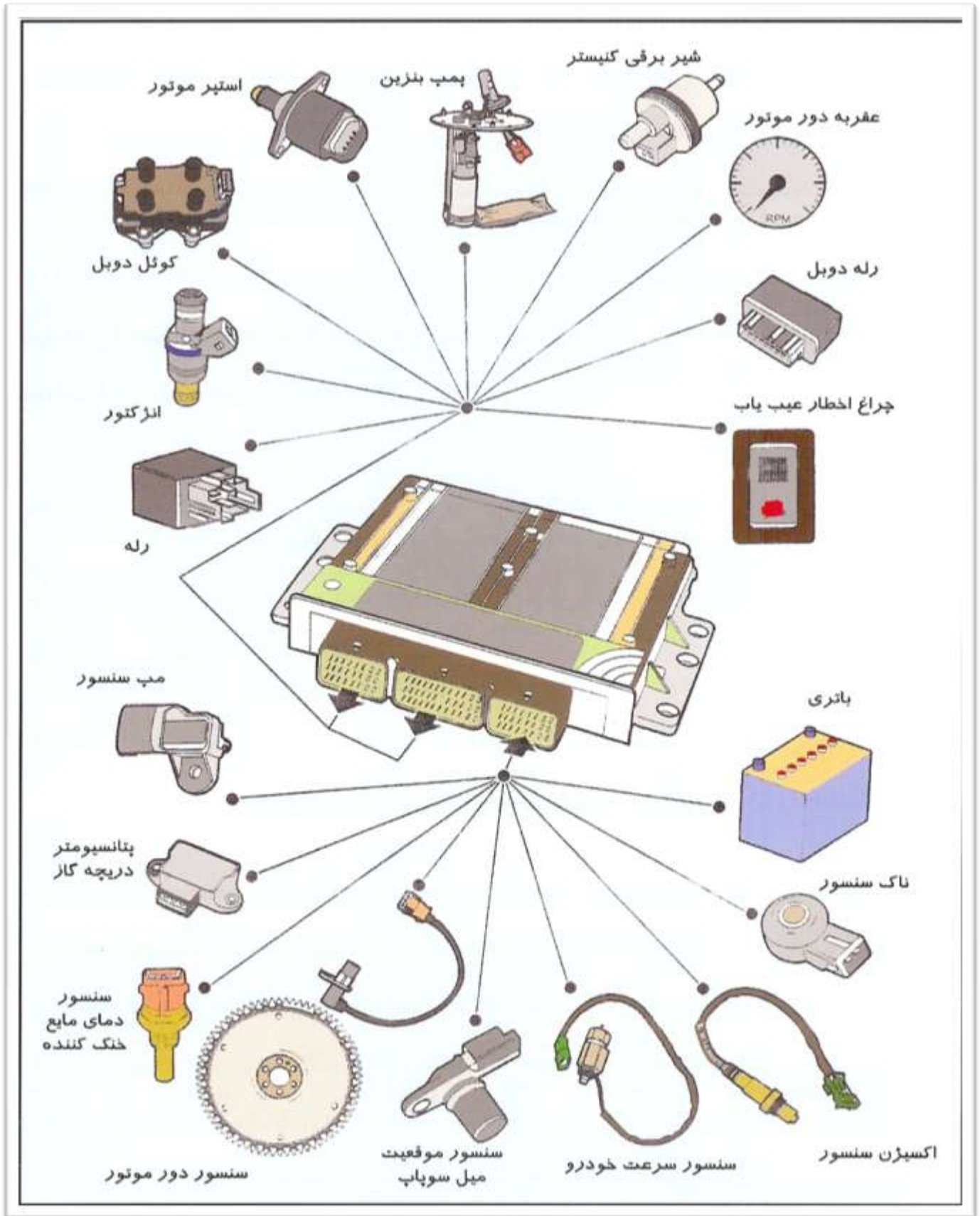
### سوپاپ اطمینان روغن:

فیلترها مجهز به سوپاپ اطمینان روغن هستند به این نحو که هر گله مجاری ورودی فیلتر مسدود شود برای جلوگیری از قطع ارسال روغن که سوختن یا تاقانها را موجب میشود سوپاپ فیلتر باز شده و اجازه می دهد روغن تصفیه نشده به مدار برسد؛ چرا که رسیدن روغن کثیف و تصفیه نشده به موتور بهتر از آن است که اصلا روغن به موتور نرسد. بهتر است که فیلتر روغن با توجه به این که سوپاپ اطمینان دارد در هر بار تعویض روغن عوض شود.

**نکته:** فیلتر روغن با آچار مخصوص باز شده و برای بستن آن از دست استفاده می کنیم.

قبل از بستن فیلتر روغن، فیلتر را کمی روغنکاری کرده و بعد با دست سفت می کنیم. بعد از بستن موتور را روشن کرده و اگر نشتی داشت آنرا سفت تر کرده و اگر دوباره روغن ریزی داشت واشرش را تعویض می کنیم.

خودرو های انژکتوری



**مقدمه:** امروزه همان طور که میدانیم تمامی خودروها به صورت انژکتوری تولید می‌شوند و دیگر تولید خودرو به صورت کاربراتور نداریم. بنابراین لازم است مختصری در مورد این خودروها و همچنین عملگرها و حسگرهای این خودروها صحبت نماییم.

### تفاوت‌ها و مزیت‌های سیستم سوخت رسانی انژکتوری:

- ۱ - **توزیع سوخت به اندازه لازم کلیه سیلندرها:** در این سیستم برای هر سیلندر یک سوزن انژکتور وجود دارد و سوخت را به اندازه به آن سیلندر می‌رساند اما در کاربراتوری، به علت اینکه کاربراتور در وسط مانیفولد هوا قرار داشت، این امر خیلی دقیق صورت نمی‌گرفت.
- ۲ - **خام سوزی کمتر در سیستم انژکتور و آلودگی کمتر:** در این سیستم به علت آنکه ارسال سوخت اندازه گیری می‌شود و بسته به شرایط مختلف کارکرد موتور، به سیلندرها ارسال می‌گردد. همچنین اینکه گازهای خروجی و سمی از قبیل HC، NOx و CO به حداقل می‌رسد.

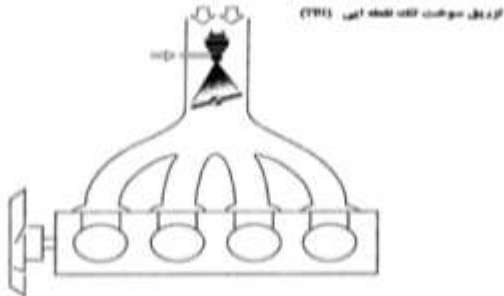
**نکته:** دقت کنید که در کشور های پیشرفته که در تولید خودرو در سطح اول دنیا می‌باشند، مهمترین مسئله تولید خودرو، **حفظ محیط زیست** است. و اگر خودرویی با معیارها و استانداردهای محیط زیست مطابقت نداشته باشد، هرگز اجازه تولید نخواهد داشت. به همین جهت سازندگان خودرو تمام سعی خود را بر این مورد می‌گذارند تا خودرویی را که آلودگی کمتری داشته باشد را تولید نمایند.

- ۳ - **راندمان حجمی موتور زیادتر است:** در سیستم‌های کاربراتوری، گلوگاه ونتوری باعث می‌شود هوا به خوبی وارد کاربراتور نشود اما در سیستم انژکتور هوا به مقدار لازم موجود است.
- ۴ - **ارتفاع کوتاهتر موتور:** به علت حذف کاربراتور ارتفاع موتور کوتاهتر شده است.
- ۵ - **نیاز به سیستم کنترل حرارت مانیفولد نمی‌باشد:** در سیستم کاربراتوری به علت سردی هوا، سوخت ورودی به سیلندر در داخل مانیفولد به خوبی با هوا ترکیب نمی‌شود و به صورت بخار به داخل مانیفولد می‌چسبد و باعث بد روشن شدن خودرو می‌شود.
- ۶ - **قدرت شتابگیری خودروهای انژکتوری بیشتر است:** در انژکتوری‌ها، سوخت همیشه و به صورت اتمیزه پشت سوپاپ ورودی فراهم است و آنس بموقع و دقیق باعث بالا رفتن قدرت شتابگیری می‌شود.
- ۷ - **مصرف کمتر و بهینه سوخت:** در سیستم انژکتوری به علت اندازه گیری دقیق و مداوم کلیه شرایط محیطی و قطع سوخت پاشی در حالت خودگرانی موتور، داغ شدن موتور یا در سرعت نهایی، مصرف سوخت به اندازه چشمگیری کاهش می‌یابد.
- ۸ - **عمر بیشتر موتور:** تنظیم دقیق و مداوم آوانس جرعه زنی و تنظیم کارکرد موتور به طور دایم در سیستم انژکتوری عمر قطعات داخلی موتور را بالا می‌برد.
- ۹ - **قابلیت استارت بهتر در هوای سرد:** در سیستم انژکتوری مقدار دقیق سوخت مطابق درجه حرارت موتور و سرعت استارت مشخص گردیده و امکان استارت سریع فراهم آمده است و مشکلات سیستم کاربراتوری از قبیل روشن نشدن، استارت‌های کند و متعدد فلوت کردن را بر طرف کرده است.
- ۱۰ - **فشار هوا یا دمای محیط در مقدار سوخت موثر نمی‌باشد:** به دلیل هوشمند بودن این سیستم این مورد هم برطرف شده است.

### انواع سیستم انژکتوری

- SPFI-۱
- MPFI-۲
- GDI-۳

۱- SPFI (Single point Fuel Injection) (پاشش تک نقطه ای)  
پاشش سوخت توسط یکک انژکتور داخل مانیفولد هوا انجام می شود.



### انواع سیستم های انژکتوری

به طور کلی سیستم انژکتوری به سه دسته تقسیم می شود :

۱/ سیستم انژکتوری پاشش تک نقطه ای ( SPFI )

۲/ سیستم انژکتوری پاشش چند نقطه های ( MPFI )

۳/ سیستم انژکتوری پاشش مستقیم گازوئیل ( GDI )

۱/ سیستم انژکتوری پاشش تک نقطه ای ( SINGLE POINT FUEL INJECTION )

تشکیل شده است از یک انژکتور الکترومغناطیسی که

مستقیماً در بالای دریچه گاز قرار دارد این انژکتور سوخت را به صورت متمیزه و متناوب به داخل مانیفولد ورودی پاشش می کند .

۲/ سیستم انژکتوری پاشش چند نقطه ای ( MULTI POINT FUEL INJECTION )

تشکیل شده است از تعدادی انژکتور مجزا برای هر سیلندر که مستقیماً سوخت را پشت سوپاپ ورودی داخل مانیفولد اسپری می کند .

این گروه از نظر ترتیب پاشش سوخت به سه دسته تقسیم می شود:

الف- دسته غیر ترتیبی :

در این دسته هر چهار انژکتور با هم پاس می کنند . به این دسته مگنتی مارلی (MM8) نیز گویند .

ب- دسته نیمه ترتیبی :

در این دسته انژکتورها جفت جفت پاشش می کند . یعنی انژکتور های ۱ و ۴ با هم و انژکتورهای ۲ و ۳ با هم پاشش می کنند . این دسته معروف به گروه SL96 می باشد. مثل : سمند ، پژو ۴۰۵ ، پیکان و پژو آردی تولید ایران خودرو.

ج- دسته ترتیبی :

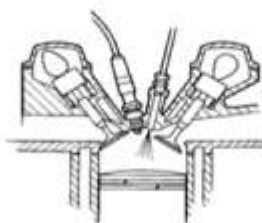
این دسته با پیشرفت تکنولوژی جایگزین دو گروه قبلی شده و امروزه در تمام اتومبیل های ساخته شده از این

گروه استفاده می شود . پاشش سوخت در این دسته به صورت تک تک می باشد . همانند ترتیب احتراق ( ۲ و ۴ و ۳ و ۱ ) . این دسته معروف به S2000 و سیستم بوش است . مثل : پراید و سمند و پیکان تولید جدید و پژو ۲۰۶ و زانتیا .

۳/ سیستم انژکتوری پاشش مستقیم گازوئیل ( GASOLIN DIRECT INJECTION )

### ۳- GDI (Gasoline Direct Injection) (پاشش مستقیم بنزین )

پاشش سوخت توسط یکک انژکتور مجزا برای هر سیلندر داخل محفظه احتراق انجام می شود.



در این سیستم گازوئیل توسط یک انژکتور مجزا برای هر سیلندر داخل محفظه احتراق پاشش می‌کند. این سیستم در کشور ایران روی خودروهای سواری وجود ندارد.

### طریقه کارکرد سیستم انژکتوری:

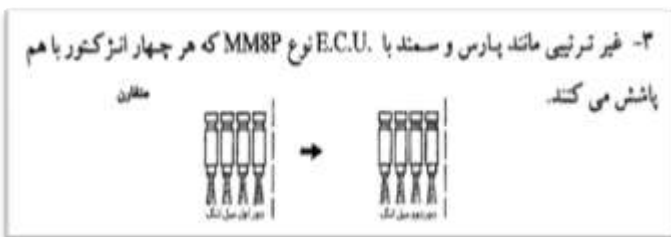
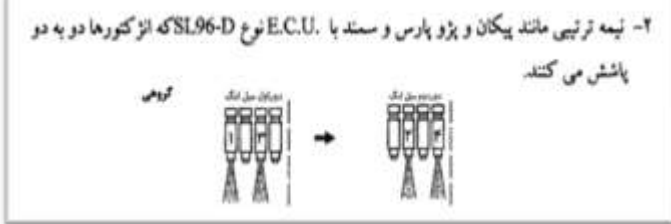
بدن انسان دارای حواس پنجگانه است که عبارتند از شنوایی، بینایی، چشایی، لامسه و بویایی که مغز انسان از طریق اعصاب با آنها در ارتباط می‌باشد. و بدین ترتیب دستورات لازم را می‌دهد.

در خودروهای امروزی هم حسگرها یا سنسورها به عنوان حواس می‌باشد و ارتباط آنها از طریق سیم با مغز خودرو می‌باشد. مغز خودرو که ECU یا واحد کنترل الکترونیک نامیده می‌شود؛ اطلاعات لازم را از سنسورهای واقع در نقاط مختلف موتور دریافت کرده با استفاده از برنامه‌های موجود در حافظه خود به تجزیه و تحلیل اطلاعات می‌پردازد. سپس دستور لازم را جهت بهتر کارکردن موتور به عملگرها می‌دهد.

اجزای تشکیل دهنده این مجموعه عبارتند از:

#### ۱ - ECU

- ۲ - سنسور دور موتور یا موقعیت میل لنگ
- ۳ - سنسور موقعیت میل سوپاپ
- ۴ - سنسور موقعیت زاویه دریچه گاز (پتانسیو متر دریچه گاز)
- ۵ - سنسور ضربه
- ۶ - سنسور دمای مایع خنک کننده موتور
- ۷ - سنسور اکسیژن
- ۸ - سنسور سرعت خودرو
- ۹ - رله دوپل
- ۱۰ - چراغ اخطار
- ۱۱ - گرم کن دریچه گاز
- ۱۲ - پتانسیو متر



### واحد کنترل الکترونیک یا Electronic Control Unit :

که مختصرا آنرا ECU می نامند. خودروهای مختلف دارای ECU های مختلفی هستند که ECU هم از بعضی لحاظ با هم متفاوت هستند. در جدول شماره ۴ انواع ECU خودروها (جدول بالا)؛ تعداد پایه و تعداد کانکتورهای آنها بیان شده است.

نکات: از روی برچسب نصب شده روی انواع ECU ها می توان به مطالب زیر پی برد:

۱ - ECU(SL96) با برچسب آبی رنگ مورد استفاده در خودرو های سمند، پژو پارس و پژو ۴۰۵

۲ - ECU(SL96) با برچسب

صورتی رنگ مورد استفاده در

خودرو های پژو RD

۳ - ECU(SL96) با برچسب سبز

رنگ مورد استفاده در خودروی

پیکان

۴ - ECU(S2000) با مشخصات

فنی بر روی برچسب نشان دهنده

مدل و تیپ خودروهای جدول

شماره ۵ است:

تعداد کانکتور	تعداد پایه	خودرو	نام ECU
۱	۳۵	پژو پارس، سمند، زانتیا	MM8P
۱	۵۵	سمند، پژو پارس، پژو ۴۰۵، پیکان، پژو RD	SL96
۳	۱۱۲	پژو ۲۰۶، پژو پارس، سمند، پژو ۴۰۵، پیکان، پژو RD و پراید	S2000
۳	۱۱۲	پژو ۲۰۶ (تیپ ۶۵) پژو ۲۰۶ (آریان SD)	Bosch
۱	۸۸	زانتیا ۱۸۰۰، پارس ELX	Bosch
۱	۵۵	زانتیا ۲۰۰۰	Bosch

جدول شماره ۴

Hom	Sagem S2000 - 35	پژو ۲۰۶ تیپ یک (معمولی)
Hom	Sagem - 3F or 3E	پژو ۲۰۶ تیپ ۳۲ (مالتی پلکس)
	Sagem S2000 - 10	سمند، پژو پارس، پژو ۴۰۵ (با یونیت فن)
	Sagem S2000 - 10LC	سمند، پژو پارس، پژو ۴۰۵ (بدون یونیت فن)
	Sagem S2000 - 11	پیکان و پژو RD
JCAE	S2000	پراید

جدول شماره ۵

۵ - ECU(Bosch) : با مشخصات فنی بر روی

برچسب نشان دهنده مدل و تیپ خودروهای جدول

شماره ۶ است.

Bosch	ME 7.4.4	پژو ۲۰۶ تیپ ۶۵
Bosch	ME 7.4.5	پژو ۲۰۶ آریان
Bosch	MP 7.3	زانتیا ۱۸۰۰ و پارس ELX
Bosch	MP 5.2	زانتیا ۲۰۰۰

جدول شماره ۶

## آشنایی با سنسورها

اکنون به بررسی بعضی از سنسورها می پردازیم:

۱ - سنسور دور موتور **ESS** یا **RPM**: یکی از مهمترین قطعات تشکیل دهنده سیستم انژکتوری است.

### وظایف:

۱ - تشخیص نقطه مرگ بالا یا همان زمان جرعه زنی سیلندر یک

۲ - تشخیص دور موتور

۳ - تنظیم آوانس جرعه

۴ - تنظیم دور آرام موتور

**محل قرار گیری:** روی پوسته کلاچ مقابل فلاپویل فاصله نوک سنسور تا دندانهای فلاپویل حدود  $1 \pm 0.5mm$  می باشد و غیر قابل تنظیم است.

### ساختار داخلی:

تشکیل شده از یک آهنربا و یک هسته آهنی نرم که توسط یک سیم پیچ احاطه شده است. یک سوکت سه پایه دارد:

**پایه ۱:** ارسال سیگنال      **پایه ۲:** اتصال بدنه      **پایه ۳:** اتصال به غلاف شیلد یا پارازیت گیر

۲ - سنسور میل سوپاپ یا **CS**: محل قرار گیری آن روی سیلندرو مقابل سطح شاخص میل سوپاپ قرار

دارد. (این سنسور در خودروهای پراید بجای دلكوهای مدل قدیم زیر کوئل دابل قرار دارد.)

### وظایف:

۱ - تفکیک موقعیت سیلندر ۱ در نقطه مرگ بالا نسبت به موقعیت اندازه گیری شده توسط سنسور دور موتور

۲ - کوئل و انژکتور را کنترل می کند تا در مد ترتیبی (سیلندر به سیلندر را عمل کند.

۳ - مقدار آوانس جرعه سیلندرها را برای از بین بردن پدیده ضربه یا کوبش کاهش می دهد.

۴ - سیلندرها را برای جرعه زنی مناسب در مرحله احتراق شناسایی می کند.

۵ - احتراق ناقص را مشخص می کند.

**ساختار داخلی:** شامل یک المنت سنسور هال و یک قطعه نیمه هادی می باشد که جریان از آن عبور می کند. یک

سوکت سه پایه دارد.

**پایه ۱:** تغذیه ولتاژ  $+12vdc$  یا  $+5vdc$       **پایه ۲:** ارسال سیگنال با دامنه مربعی شکل پایه      **پایه ۳:** اتصال

بدنه

**توضیح:** به طور کلی از این سنسور برای سیستم های انژکتوری تر بنحی استفاده می شود. در صورت خرابی این سنسور

پلشش سوخت از حالت ترتیبی به حالت پاشش نیمه ترتیبی تبدیل می شود و مصرف سوخت بالا می رود.

همچنین این سنسورها در خودرو پارس **ELX**، سمند سریر، زانتیا، پژو ۲۰۶ تیپ ۵ و ۶ و مدل و پراید ۲۰۰۰ استفاده

شده است. سنسور کم کی این قطعه سنسور دور موتور است.

۳ - سنسور موقعیت دریچه گاز یا **TPS**: محل قرار گیری روی دریچه گاز قرار دارد. میله دریچه گاز یک طرف

به سیم گاز متصل است و از طرف دیگر داخل سنسور قرار دارد.

**وظایف:** موقعیت دریچه گاز را به ولتاژ تبدیل کرده و به ECU می فرستد. ECU هم طبق معلومات خود جرم هوای ورودی را محاسبه می کند.

**ساختار داخلی:** عنصری مقاومتی است که مقاومت آن وابسته به یک حرکت مکانیکی است. یک سوکت سه پایه دارد  
پایه ۱: تغذیه ۵ ولت      پایه ۲: ارسال یا ولتاژ      پایه ۳: اتصال بدنه است.

۴ - سنسور ضربه یا **Knock Sensor**: محل قرار گیری روی پوسته بلوکه سیلندر و معمولاً در خودروهای ۴ سیلندر بین سیلندر ۱ و ۲ است.

**وظایف:** این قطعه ضربات حاصل از احتراق زودرس (کوبش) و یا خودسوزی موتور را به صورت سیگنال های الکتریکی به ECU ارسال می کند و ECU با استفاده از اطلاعات دریافتی آوانس جرقه را به طور صحیح تنظیم می کند.

**ساختار داخلی:** این قطعه ساخته شده از یک پیزو الکتریک که در داخل دو قاب مرتعش و چ دربی قرار دارد.  
دارای یک سوکت ۳ یا ۲ پایه است.

پایه ۱: تغذیه ۵ ولت      پایه ۲: ارسال سیگنال      پایه ۳: شیلد

۵ - سنسور دمای آب موتور یا **WTS**: محل قرار گیری آن در بیشتر خودرو ها روی محفظه ترموستات است.

**وظایف:** این سنسور مقدار دمای آب موتور را به اطلاع ECU میرساند و ECU با اطلاعات دریافتی از این سنسور اعمال زیر را انجام می دهد:

- ۱ - ایجاد حالات ساسات ۲- تنظیم زمان پاشش و آوانس جرقه ۳- در بعضی از مدل ها فن سیستم خنک کننده را فعال می کند. ۴- دمای آب را به آمپر آب منتقل می کند ۵- سوخت مورد نیاز را هنگام استارت زدن تنظیم می کند.
- ۶- با بالا رفتن دمای موتور دور آرام را کاهش می دهد تا به اندازه نرمال برسد. ۷- دور آرام را تنظیم می کند.

**ساختار داخلی:** این سنسور از نوع NTC بوده و داخل آن دو عدد سنسور متفاوت طراحی شده است. یکی از آنها با ارسال سیگنال، دمای مایع خنک کننده را به ECU خبر می دهد و دیگری به آمپر آب پی غام می فرستد. دارای یک سوکت ۳ و ۲ پایه است.

پایه ۱: اتصال بدنه      پایه ۲: ارسال سیگنال      پایه ۳: ارسال سیگنال

۶ - اکسیژن سنسور یا  $O_2S$ : محل قرار گیری آن روی اگزوز در مسیر گازهای خروجی اگزوز قرار دارد. در

بعضی از خودرو های جدید دو عدد سنسور اکسیژن وجود دارد، یکی بعد از مانیفولد دود، قبل از مخزن کاتالیست و دیگری بعد از مخزن کاتالیست قرار دارد.

**وظایف:** این سنسور مقدار اکسیژن موجود در گازهای خروجی اگزوز را سنجیده و آنرا تبدیل به ولتاژ می کند و به ECU ارسال می کند. ECU طبق اطلاعات دریافتی از سنسور، مخلوط سوخت و هوا را تنظیم می کند. پس وظیفه این سنسور یکی محاسبه نسبت سوخت و هوا است و دیگر اینکه تعدیل غنی بودن مخلوط سوخت و هوا می باشد.

**ساختار داخلی:** تشکیل شده از یک بدنه سرامیکی و الکترودهایی از جنس پلاتینیوم. غلاف محافظ آن از جنس دی اکسید زیرکونیوم و دارای یک المنت گرم شونده می باشد تا همیشه دمای آن در حدود ۳۰۰ تا ۸۰۰ باشد.  
دارای یک سوکت ۴ پایه می باشد.

پایه ۱: تغذیه ۱۲+      پایه ۲: اتصال بدنه      پایه ۳: ارسال سیگنال مثبت      پایه ۴: ارسال سیگنال منفی

**توجه:** در صورت خرابی سنسور یا سوکت سنسور، چراغ اخطارعیب یاب خودرو روشن شده خودرو دچار خام سوزی، مصرف بالا و بد کار کردن می شود.

۷ - سنسور سرعت خودرو یا **VSS** : محل قرار گیری آن روی پوسته گیربکس و روی دنده کلیومتر شمار گیربکس نصب شده می باشد.

**وظایف:** وظایف زیر را دارد : ۱- سرعت وسیله نقلیه را مشخص می کند . ۲- دور آرام موتور را در هنگام حرکت خودرو تثبیت می کند. ۳- شتاب خودرو را بهینه می سازد. ۴- نوسانات موتور را کاهش می دهد.  
**ساختار داخلی:** این قطعه تشکیل شده از یک شافت که با دنده کیلومتر ترکیب می شود . با گردش شافت خروجی گیربکس و گردش پینیون دنده کیلومتر این شافت شروع به گردش کرده و با اثر الکترو مغناطیسی هال کار می کند . به ازای هر ۸ مرتبه گردش این شافت، معادل ۲ کیلومتر بر ساعت تولید فرکانس کرده به ECU ارسال می کند.  
یک سوکت سه پایه دارد:

**پایه ۱:** تغذیه ۱۲+ (از طریق رله دوپل)      **پایه ۲:** سیستم اتصال بدنه      **پایه ۳:** ارسال سیگنال

**نکته:** هرگاه کیلومتر شمار خودرو از کار بیفتد سنسور به احتمال زیاد خراب است . همچنین شلاق زدن عقربه کیلومتر شمار نشان از خرابی سنسور دارد.

### رله دوپل یا Doable Relay

یکی از مهمترین قطعات سیستم انژکتوری رله دوپل است. (این قطعه یک سنسور نیست). محل قرار گیری آن در خودروهای مختلف، متفاوت است.

**پیکان و پژو:** داخل جعبه کنار ECU      **پژو و سمند:** زیر سینی جلو      **پژو ۲۰۶ تیپ ۱:** زیر ECU      **پراید S200:** کنار باتری و چسبیده به گلگیر  
**وظایف:**

رله دوپل برق قطعات مهم سیستم انژکتوری را تامین می کند . در سه حالت سوئیچ بسته، سوئیچ باز و خودرو روشن، برق قطعات زیر را تامین می کند:

- ۱ - ECU
- ۲ - پمپ بنزین
- ۳ - انژکتور
- ۴ - کوئل دوپل
- ۵ - شیر برقی کنیستر
- ۶ - المنت گرم کننده اکسیژن
- ۷ - سنسور گرم دریچه گاز

**نکته:** اگر این قطعه خراب شود، برق کل سیستم قطع می شود.

**ساختار داخلی:** رله یک سوئیچ الکترو مغناطیسی است که با یک جریان کم می تواند جریان زیاد را تولید کند به طور کلی تشکیل شده از :

- ۱ - هسته بو تین
- ۲ - یک عدد پلاتین

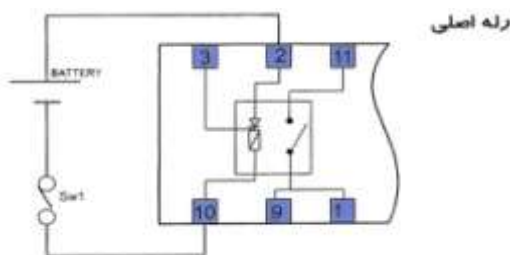
رله دوپل از یک رله اصلی و یک رله قدرت تشکیل شده است .

**مدار های الکترونیک:** رله دوپل توسط یک کانکتور ۱۲ الی ۱۵ پایه به سیم اصلی متصل می شود .

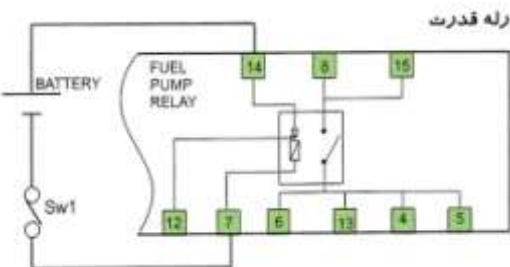
پایه های ۲ ، ۸ ، ۱۱ و ۱۵ همیشه ولتاژ +12vdc دارند.

پایه ۱۴ موقع باز بودن سوئیچ ولتاژ +12vdc دارد.

از پایه ۴ رله دوپل برق انژکتور ها، از پایه ۵ برق کوئل، از پایه ۶ برق گرم کن



رله اصلی



رله قدرت

دریچه گاز ، از پایه ۱۳ برق پمپ بنزین و از پایه ۹ برق شیر برقی کنی‌سرت‌ر تامین می شود. از پایه ۱۰ در حالت سوئیچ بسته و از پایه ۱ در حالت سوئیچ باز و موتور روشن ، برق به ECU ارسال می شود.  
**شرح کار قطعه:** عملکرد راع دوپل دارای سه مرحله است:

۱ - **مرحله سوئیچ بسته:** در این حالت یک ولتاژ +12v از پایه ۱۰ رله دوپل برای نگهداری اطلاعات موجود در حافظه ECU به واحد کنترل الکترونیک ارسال می شود.

۲ - **مرحله سوئیچ باز:** در این حالت ECU به مدت ۲ تا ۳ ثانیه برای اجزا زیر ولتاژ +12v ارسال می کند :  
✓ ۱- ECU ۲- پمپ بنزین ۳- انژکتور ۴- کوئل دوپل ۵- شیر برق کنیتر ۶- المنت گرم کن دریچه گاز ۷- المنت گرمکن سنسور اکسیژن

۳ - **مرحله موتور روشن:** در این حالت رله دوپل به طور دائم به اجزای سیستم انژکتوری که در بالا ذکر شد و سنسور سرعت خودرو ، هنگامی که خودرو روشن می شود ، ولتاژ +12v ارسال می کند.

**نکته:** در صورت خرابی یا سوختن قطعه خودرو روشن نمی شود .

**تست اهمی:** دو سر اهم متر را به پایه های ۱۲و۷ و بعد به پایه های ۳و۱۰ وصل می کنیم باید اهم متر مقادیر ثابتی را نشان دهد در غیر این صورت رله خراب است.

**سرویس قطعه:** سوکت رله را باید از لحاظ سولفاته نبودن چک کرد و آن را از تماس با آب دور نگه داشت.

**چراغ اخطار:** محل قرارگیری آن در اغلب خودرو ها روی پانل ، چراغی به رنگ زرد وجود دارد . در خودرو های پراید روی قاب پنل قرار دارد.

**وظایف:** در صورت وجود عیب یا اشکال در سیستم انژکتوری توسط واحد ECU ، روشن شده و راننده را از وجود عیب در ماشین مطلع می کند.

**مدارهای الکتریکی:** از یک سوکت دو پایه تشکیل شده است:

**پایه ۱:** اتصال به ECU **پایه ۲:** در بعضی خودروها اتصال به ECU و در بعضی اتصال به سوئیچ

**شرح کار قطعه:** پس از باز شدن سوئیچ، ECU چراغ اخطار را روشن می کند . بعد از استارت زدن و روشن شدن خودرو این چراغ پس از لحظاتی خاموش می شود.  
**دو علت برای روشن شدن چراغ وجود دارد:**

۱ - **عملکرد نرمال یا ایراد کوچک:** هنگامیکه سوئیچ باز است، چراغ اخطار روشن می ماند تا وقتی که موتور روشن شود.

۲ - **ایراد بزرگ:** ایرادی است که در موارد زیر به وجود می آید:

۱ - خطر خرابی موتور وجود داشته باشد ۲- خطر امنیتی وجود داشته باشد ۳- احتراق ناقص و

انتشار آلاینده ها که سبب آسیب دیدگی مخزن کاتالیت می شود . ۴- در صورت خرابی و

سوختن سیم پیچ اولیه کوئل ۵- در صورت خرابی اکسیژن سنسور ۶- در صورت سوختن

بوئین کوئل ۷- خرابی ناک سنسور، لازم به توضیح است در صورتی که این قطعه

خراب شود باید چراغ اخطار عیب روشن شود و در لحظه روشن شدن سریع خاموش شود. ۸-

در صورت خرابی ECU ۹- سوئیچ باز ( باید چراغ اخطار عیب روشن شود و در لحظه

روشن شدن سریع خاموش شود)

### گرم کن دریچه گاز:

محل قرار گیری آن روی محفظه دریچه گاز است.

**وظایف:** باعث گرم شدن محفظه دریچه گاز در زمستان های سرد و هنگام یخبندان می شود. اگر پولک دریچه گاز و نوک استپر موتور یخ بزند، یخ آن به وسیله این المنت گرم کن باز می شود.

**ساختار داخلی:** تشکیل شده از یک مقاومت از نوع PTC که با افزایش دما، مقاومت آن افزایش پیدا می کند. **مدارهای الکتریکی:** از یک سوکت دو پایه به رنگ زرد تشکیل شده است:

**پایه ۱:** تغذیه +12vdc از پایه شماره ۶ رله دوپل. **پایه ۲:** اتصال به بدنه

**روش تست قطعه:** با اهم متر مقاومت دو پایه را اندازه می گیریم، باید حدود ۱۰ اهم باشد.

**نکته:** در خودروی ۲۰۶ و زانتیا این قطعه وجود ندارد زیرا بدنه محفظه دریچه گاز و نوک استپر موتور پلاستیکی است و یخ نمی زند.

### پتانسیومتر CO:

محل قرار گیری آن در پیکان SL96 روی بدنه خودرو و داخل موتور کنار جعبه فیوز قرار دارد. در پژو RD داخل موتور چسبیده به گلگیر سمت راست راننده، پشت چراغ جلو قرار دارد.

**وظایف:** این قطعه وظیفه تنظیم سوخت را در خودروهای گروه SL96 در پیکان و پژو RD به عهده دارد.

**ساختار داخلی:** این قطعه عنصری مقاومتی می باشد که ساختار داخلی آن همانند ساختار پتانسیومتر دریچه گاز است. با این تفاوت که مقاومت سیم پیچ آن با یک متغیر که توسط نوک پیچ گوشتی تنظیم می شود قابل تغییر است. این متغیر در دو گردش کامل به دور خود ۵۰۰ اهم تغییر اهمی دارد.

**مدارهای الکتریکی:** یک سوکت سه پایه به رنگ مشکی دارد:

**پایه ۱:** اتصال بدنه، **پایه ۲:** ارسال سیگنال یا ولتاژ **پایه ۳:** تغذیه +5vdc

**شرح کار قطعه:** با استفاده از دستگاه چهار گاز، سنسور آنرا در آگروز خودرو می گزاریم. سپس نوک پیچ گوشتی را داخل جای پتانسیومتر CO می گزاریم. و آنرا به آرامی می گردانیم تا گازهای خروجی به حد استاندارد برسد. به این صورت که با سفت کردن آن سوخت زیاد و با شل کردن آن سوخت کم می شود.

اما متأسفانه دستگاه چهار گاز دستگاه گران قیمتی است و روش های دیگری را هم بکار می گیرند. استفاده از یک خودرو دیگر که سوخت مصرفی آن استاندارد است و با باز کردن پتانسیومتر CO و اندازه گیری مقاومت آن.

**روش تست قطعه:** قطعه را از بدنه خودرو باز می کنیم و سوکت آنرا جدا کرده و مقاومت بین پایه های ۱ و ۳ را اندازه می گیریم. باید مقاومتی در حدود ۱۱۳ الی ۱۴ کیلو اهم باشد. در غیر این صورت قطعه خراب است. سپس مقاومت بین پایه های ۱ و ۲ اندازه می گیریم و با چرخاندن محل تنظیم قطعه باید مقاومت آن تغییر کند.

**توضیح:** یکسری سنسورها و عملگرهای دیگری نیز وجود دارد که در مباحث مربوط به سیستم سوخت رسانی و هوا رسانی بررسی خواهد شد.

### سیستم جرقه زنی

اجزای تشکیل دهنده این بخش عبارتند از :

۱/ کوئل دوبل

۲/ وایر شمع ها

۳/ شمع ها

۴/ باتری

### DOUBLE IGNITION COIL کوئل دوبل

✓ وظایف :

تولید ولتاژ بالا برای جرقه زنی شمع ها به مقدار و اندازه لازم به عهده این قطعه است .

محل قرارگیری :

در خودروهای دارای کوئل دوبل معمولی که وایر شمع دارند اغلب محل قرارگیری آنها جای دلکوهای سیستم کاربراتوری است . در خودروهای پژو ۲۰۶ و زانتیا بدون وایر شمع مستقیماً روی خود شمع ها قرار دارند .

✓ محل قرارگیری :

در خودروهای دارای کوئل دوبل معمولی که وایر شمع دارند اغلب

محل قرارگیری آنها جای دلکوهای سیستم کاربراتوری است . در خودروهای پژو ۲۰۶ و زانتیا بدون وایر شمع مستقیماً روی خود شمع ها قرار دارند .

✓ ساختار داخلی :

این قطعه همانطور که از اسم آن پیدا است تشکیل شده است از دو عدد کوئل به هم چسبیده که هر کدام ، از قطعات زیر تشکیل شده است :

۱/ سیم پیچ اولیه

۲/ سیم پیچ ثانویه

۳/ هسته مرکزی

۴/ قاب کوئل که توسط رزین اپوکسی جهت ایجاد عایق کاری مناسب ما بین دو سیم پیچ و نیز بین سیم پیچ ها و هسته مرکزی پر شده است .

مدارهای الکتریکی :

این قطعه تشکیل شده است از سوکت سه پایه تک سیم و یک سوکت تک سیم برای برق اضطراری و در بعضی از مدلها از یک سوکت ۴ پایه :

پایه ۱ : ولتاژ منفی که از ECU ارسال می شود .

پایه ۲ : ولتاژ منفی که از ECU ارسال می شود .

پایه ۳ : ولتاژ ۱۲+ ولت که از رله دوبل ارسال می شود .

پایه ۴ : به سوکت اضطراری وصل است .

✓ در خودرو های تولید ایران خودرو برق ۱۲+ ولت ارسال شده از رله دوبل ، به پایه ۲ کوئل دوبل می رسد .  
✓ شرح کار قطعه :

در مرحله سوئیچ باز به مدت ۳ تا ۵ ثانیه از رله دوبل یک ولتاژ ۱۲+ ولت به سیم پیچ اولیه کوئل ها ارسال می شود و در مرحله موتور روشن این ولتاژ ۱۲+ ولت به طور دائم به سیم پیچ اولیه کوئل ارسال می شود . سپس ECU با وصل کردن ولتاژ منفی به سیم پیچ اولیه کوئل ، سیم پیچ اولیه را شارژ می کند و با قطع کردن ولتاژ منفی ایجاد افت ولتاژ در سیم پیچ اولیه کرده و سپس ولتاژی بالا در سیم پیچ ثانویه کوئل القا می گردد که همان ولتاژ خروجی کوئل می باشد . پس نتیجه می گیریم ECU با قطع و وصل کردن ولتاژ منفی به سیم پیچ اولیه کوئل مقدار و زمان جرقه زنی را در شمع ها تعیین می کند . البته چون هر کدام از ایت کوئل ها برق دو سیلندر را هم زمان تعیین می کنند در آن واحد در هر دو سیلندر جرقه زده می شود . در این زمان یکی از سیلندرها در زمان انفجار قرار دارد و دیگری در زمان تخلیه ، یعنی در هر بار چرخش موتور هر شمع دوبار جرقه می زند .

✓ روش های عیب یابی :

شناسایی عیب هایی که در صورت خرابی قطعه در خودرو به وجود می آید :

اگر کوئل بسوزد خودرو روشن نخواهد شد و اگر سیم پیچ اولیه نیم سوز شود چراغ اخطار عیب یاب خودرو روشن می شود .

روش تست قطعه :

تست قطعه با دستگاه دیاگ

سوکت دستگله دیاگ را به خودروهای اتصال داده و سوئیچ را باز می کنیم و وارد منوی عملگرها می شویم . یک شمع را به سر وایر شمع ۱ و ۴ و یا خود برجک کوئل های بدون وایر ( مثل پژو ۲۰۶ ) وصل می کنیم . سپس شمع را اتصال بدنه داده وارد منوی تست کوئل ۱ و ۴ می شویم و شروع به تست کوئل می کنیم . جرقه ای رنگ و قوی بین دو الکترود سر شمع را چک می کنیم . سپس همین آزمایش را برای کوئل دوم یعنی وایر شمع های ۲ و ۳ انجام می دهیم . البته از این آزمایش برای صحت و سلامت کارکرد کوئل و وایر شمع و شمع نیز می توان استفاده کرد .

✓ اگر در قسمت تست عملگرها قصد آزمایش جرقه زنی کوئل را داشتیم و نمی خواستیم شمع و وایر یا کوئل را از خودرو جدا کنیم و در همان حالت کارکرد طبیعی موتور ، آزمایش را انجام دهیم ، نباید قبل از آن ، آزمایش پاشش انژکتور را انجام دهیم . زیرا این کار در تایم کار کرد خود موتور انجام نمی شود و باعث صدمه زدن به پیستون و سوپاپ می شود .

وارد قسمت منوی پارامتره ای دستگاه دیاگ می شویم . سپس وارد قسمت مربوط به زمان شارژ کوئل ها می شویم . مدت زمان شارژ کوئل های ۱ و ۴ باید مساوی یا نزدیک به مدت زمان شارژ کوئل ۲ و ۳ باشد . در غیر این صورت عیب در سیستم وجود دارد . البته مدت زمان شارژ کوئل ها ارتباط مستقیم با عواملی مثل ولتاژباتری و خروجی دینام و سیم کشی و اتصالات و رله دوبل و وضعیت خود کوئل دارد .

در زمانی که ولتاژ باتری کاهش می یابد ECU مدت زمان شارژ کوئل ها را افزایش می دهد تا کوئل انرژی کافی برای جرقه زنی را بدست آورد .

تست اهمی :

برای تست کوئل های دوبل معمولی ( دارای وایر شمع )

الف: تست سیم پیچ اولیه کوئل اول : ابتدا سوکت کوئل را کشیده و دو سر پروب اهم متر را به پایه های ۱ و ۳ اتصال می دهیم . مقاومت باید حدود ۰/۶ اهم باشد .

ب: تست سیم پیچ اولیه کوئل دوم : دو سر پروب اهم متر را به پایه های ۲ و ۳ اتصال می دهیم . مقاومت باید حدود ۰/۶ اهم باشد .

در غیر این صورت سیم پیچ اولیه کوئل ایراد دارد و کوئل باید تعویض شود .

ج: تست سیم پیچ ثانویه کوئل اول ک ابتدا وایرها را از سر کوئل جدا می کنیم .سپس دو سر پروب اهم متر را به برجک های خروجی کوئل اول یعنی برجک وایر شمع های ۱ و ۴ اتصال می دهیم . مقاومت باید حدود  $7/1 - 7/4$  کیلو اهم باشد .

د: تست سیم پیچ ثانویه کوئل دوم : دو سر پروب اهم متر را به برجک های خروجی کوئل دوم یعنی برجک وایر شمع های ۲ و ۳ اتصال دهیم . مقاومت باید حدود  $7/1 - 7/4$  کیلو اهم باشد .

در غیر این صورت سیم پیچ ثانویه کوئل ها ایراد دارد و کوئل باید تعویض شود .  
برای تست کوئل های دوبل خطی (بدون وایر شمع )

الف : تست سیم پیچ اولیه کوئل اول : ابتدا سوکت کوئل کشیده و دو سر پروب اهم تر را به پایه های ۱ و ۴ اتصال می دهیم . مقاومت باید حدود  $0/6$  اهم باشد .

ب: تست سیم پیچ اولیه کوئل دوم : دو سر پروب اهم متر را به پایه های ۲ و ۳ اتصال می دهیم . مقاومت باید حدود  $0/6$  اهم باشد .

در غیر این صورت سیم پیچ اولیه کوئل ها ایراد دارد و کوئل باید تعویض شود .

ج: تست سیم پیچ ثانویه کوئل اول : ابتدا کوئل را از سر شمع ها جدا می کنیم . سپس دو سر پروب اهم متر را به برجک های خروجی کوئل اول یعنی برجک مربوط به شمع های ۱ و ۴ اتصال می دهیم . مقاومت باید حدود ۲۲ کیلو اهم باشد .

د: تست سیم پیچ ثانویه کوئل دوم : دو سر پروب اهم متر را به برجک های خروجی کوئل دوم یعنی برجک مربوط به شمع های ۲ و ۳ اتصال می دهیم . مقاومت باید حدود ۲۲ کیلو اهم باشد .

در غیر این صورت سیم پیچ ثانویه کوئل ها ایراد دارد و کوئل باید تعویض شود .  
نکات :

تنظیم مقدار ولتاژ خروجی و آوانس جرعه زنی به عهده ECU می باشد .

قسمتی را که سوکت به کوئل وصل می شود ، ورودی کوئل (سیم پیچ اولیه ) می گویند .

قسمتی را که وایرها و یا شمع ها به کوئل نصب می شوند ، خروجی کوئل (سیم پیچ ثانویه ) می گویند .

ترتیب چیدن وایرها بر روی کوئل دوبل معمولی به این صورت است که از طرف سوکت برای وایر شمع های ۱ و ۴ و در طرف مقابل برای وایر شمع های ۲ و ۳ است . جابجا شدن وایرهای ۱ و ۴ با هم ۲ و ۳ با هم فرقی نمی کند ، چون کوئل ها جفت جفت جرعه می زنند .

از سیم کنار کوئل دوبل برای منظورهای زیر استفاده می شود :

برای نصب خازن ۳۶۰۰ میکرو فاراد ، با بدنه کردن آن برای حذف پارازیت های کوئل

برای چک کردن رسیدن ولتاژ ۱۲+ ولت به کوئل

برای یکسره کردن برق کوئل در مواقعی که رله دوبل سوخته باشد .

بعضی مواقع خودرو روشن نمی شود اما رله دوبل سالم است ( با باز کردن سوئیچ پمپ بنزین کار می کند ) و با دادن برق یکسره به سیم اضطراری کوئل ، خودرو روشن نمی شود . دلیل آن است که سیم پیچ ثانویه یکی از کوئل ها خراب است و با تعویض کوئل خودرو روشن می شود .

در پژو ۲۰۶ (بدون سنسور میل سوپاپ ) هنگام جرعه زدن ، ECU از سنسور دور موتور متوجه می شود که نوبت جرعه زنی سیلندر ۱ و ۴ است ولی ECU نمی داند که کدام یک از آنها در زمان جرعه زنی ( مرحله احتراق ) قرار دارد . ولتاژ ایجاد شده در شمع سیلندری که در حالت تراکم است زیادتر از شمعی است که در ح الت تخلیه قرار دارد . در داخل کوئل یک دیود اوپتوکوپلری وجود دارد که سیگنالی را از پایه ۳ کوئل به ECU ارسال می کند که نشان می دهد زمان جرعه زدن کدام سیلندر است .

## وایر شمع

وظایف :

وظیفه آن انتقال و هدایت ولتاژ بالای تولید شده در کوئل ، به شمع ها می باشد .

محل قرارگیری :

بین کوئل و شمع قرار دارد . در خودروهای پژو ۲۰۶ و زانتیا وایر شمع حذف شده است .

ساختار داخلی :

وایر شمع خودرو ها از سه قسمت تشکیل شده است :

قسمت اول : کابل وایر شمع که از دو قسمت تشکیل شده ، یکی سیم اصلی یا مغز وسط وایر که شبیه ابریشم است و

دیگری روکش وایر که از جنس مشتقات سیلیکون مقاوم در برابر حرارت می باشد .

روش های عیب یابی :

تست اهمی :

وایر را از سر شمع و کوئل جدا کرده و دو سر پروب اهم متر را به آن اتصال می دهیم و مقاومت دو سر وایر شمع را چک می کنیم و مقاومت آن در هر متر باید حدود ۱۶ الی ۱۷ کیلو اهم باشد . زیرا اتصالات دو سر وایر هنگام پرس شدن به سیم وایر ایجاد مقدار کمی مقاومت می کند که طبیعی است .

اگر مقدار مقاومت از میزان گفته شده بیشتر بود ، علت آن سوختگی سیم وایر است یا اتصالات وایر شمع شل شده است که ایجاد مقاومت بالا می مند .

نکات :

وایرها را از تماس با قسمت های فلزی خودرو دور نگه دارید .

وایرها را از تماس با قسمت های داغ موتور دور نگه دارید .

برای آزمایش جرقه وایر شمع در حالت موتور روشن ، هرگز وایر را از سر شمع جدا ، به بدنه اتصال ندهید . این کار به ECU صدمه می زند . بلکه یک شمع را به سر وایر اتصال داده ، آنگاه شمع را اتصال بدنه کنید . بعد می توانید یا در حالت موتور روشن و یا دستگاه دیاگ آن را آزمایش کنید .

برای جدا کردن وایر شمع ها از سر شمع باید وایر را از قسمت چپقی با انبر مخصوص گرفته و جدا کرد تا باعث شل شدگی اتصالات وایر شمع نگردد .

باید وایر ها را از نظر نشستی برق ( برق دزدی ) در تاریکی یا با دستگاه مخصوص جک کنیم .

هرگز وایرها را تا نکنید . زیرا این کار باعث شکستگی یا قطع شدگی سیم مغز وایر می شود .

## BATTERY باتری

در خودرو های انژکتوری باتری نقش بسیار مهمی ایفا می کند . پس از باتری با ولتاژ مناسب آن خودرو با آمپر مشخص حتما باید استفاده شود .

در حالت عادی و خاموش ولتاژ آن باید حدودا ۱۲/۲ باشد و در زمان استارت زدن ۱ کاسته و حدودا به ۱۱ برسد و در زمان روشن بودن اتومبیل و شارژ باید ولتاژ آن حدودا ۱۳/۷ تا ۱۴ برسد .

توجه : اگر ولتاژ باتری به حدود ۱۰ ولت برسد خودروی انژکتوری روشن نخواهد شد .

توجه : این سه مرحله که ولتاژ آنها توضیح داده شد به وسیله مولیت متر چک شود .

باتری در خودروهای انژکتوری در زمان خاموش بودن اتومبیل تا زمان استارت و روشن شدن اتومبیل به صورت دائم فعال می باشد . لازم به توضیح است که در زمان خاموش بودن اتومبیل باتری یک ولتاژ ۱۲ ولت ارسال می کند از طریق پایه ۱۰ رله دویل برای ECU ارسال می شود که باعث حفظ حافظه موقت ECU می شود و اگر باتری نتواند این ولتاژ را تامین نماید این حافظه دچار اختلال می گردد .

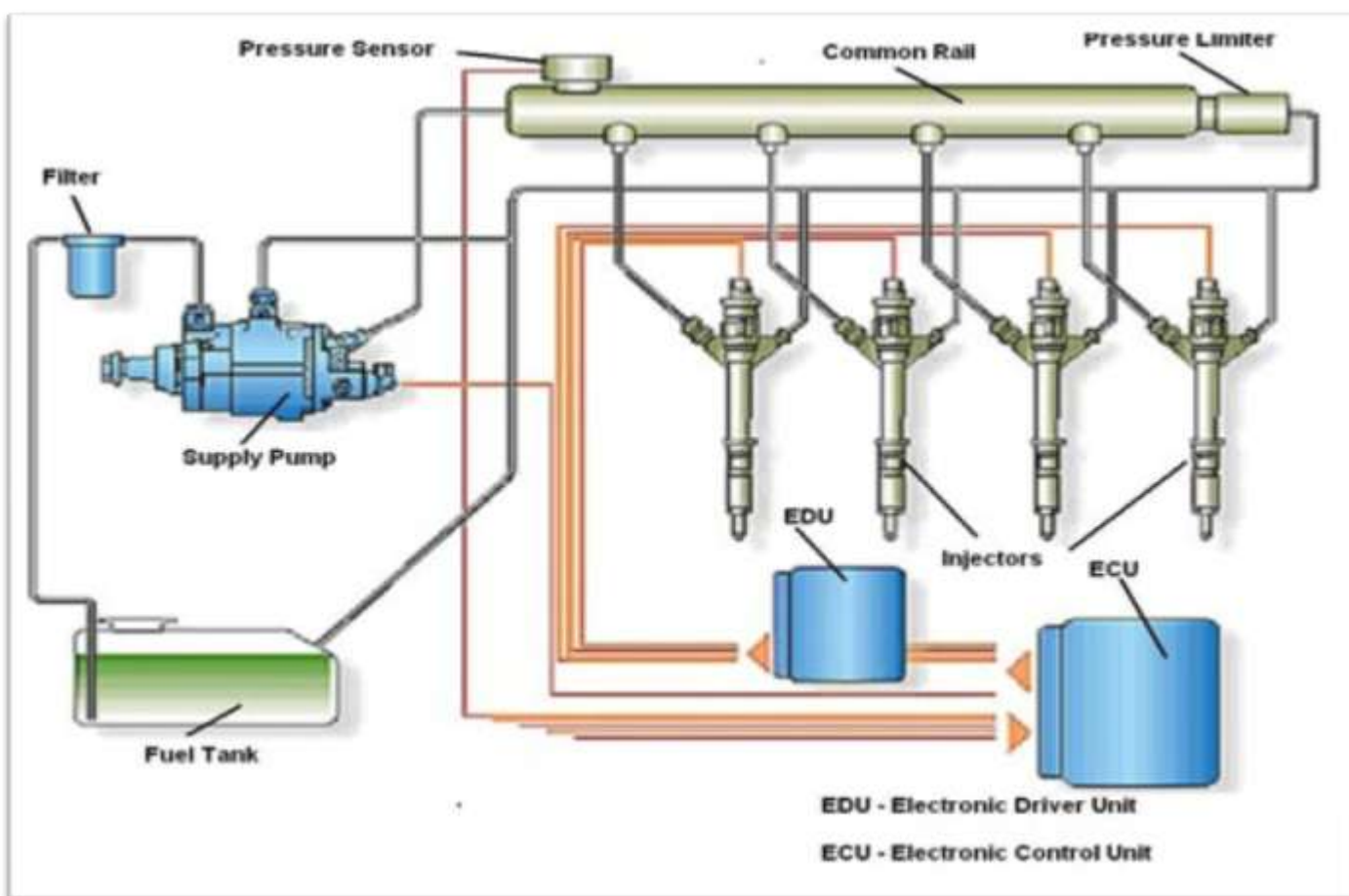
نکات ایمنی :

هیچ گاه در زمان باز بودن سوئیچ یت روشن بودن ماشین سر باتری را جدا ن نمایید زیرا باعث آسیب دیدگی شدید ECU می شود .

هرگاه سر باتری را به هر دلیل تعمیراتی جدا نمودید و زمان آن بیشتر از ۱۵ دقیقه طول کشید تایم زمانی را که توضیح داده شده است را انجام دهید . جهت باتری کمکی هیچ گاه ولتاژ بزرگتر از ۶ ولت استفاده ننمائید .

### سیستم سوخت رسانی

این قسمت یکی از مهمترین اجزای تشکیل دهنده سیستم انژکتوری است . سیستم سوخت رسانی باید قادر به تامین سوخت مورد نیاز موتور تحت تمام شرایط کارکرد موتور باشد . پمپ بنزین الکتریکی سوخت را از باک ، پس عبور دادن از صافی بنزین و گرفته شدن ذرات معلق در سوخت به ریل انژکتورها می رساند و رگولاتور تنظیم فشار سوخت ، سوخت اضافی را به باک برمی گرداند .



اجزای تشکیل دهنده سیستم سوخت رسانی :

- ✓ پمپ بنزین
- ✓ سوئیچ ایترسی
- ✓ فیلتر بنزین
- ✓ ریل و شلنگهای سوخت رسانی
- ✓ رگولاتور فشار سوخت
- ✓ انژکتورها
- ✓ مخزن کنیستر

✓ شیر برقی کنیستر

### پمپ بنزین FUEL PUMP

✓ وظایف :

در خودروهای انژکتوری وظیفه ارسال سوخت با فشار بالا به ریل سوخت را بر عهده دارند .

✓ محل قرارگیری :

به دو صورت قرار می گیرد :

۱\_ خارج از باک ( IN LINE ) در خط سوخت رسانی

۲\_ داخل باک ( IN TANK )

✓ ساختار داخلی :

پمپ ها از دو قسمت تشکیل شده اند :

۱\_ مجموعه پمپ

۲\_ موتور الکتریکی

✓ مجموعه پمپ و موتور الکتریکی داخل یک

محفظه قرار دارند . قاب انتهایی پمپ بنزین

شامل سوپاپ مانع برگشت سوخت و رابط های

الکتریکی پمپ می باشد .

✓ مدارهای الکتریکی :

در پمپ بنزین های خارج از باک ، دو سیم به پمپ بنزین متصل می شود که یکی ولتاژ +۱۲ ولت دارد و از رله دوبل ، بعد از گذشتن از سوئیچ ثقلی به کانکتور مثبت پمپ بنزین وصل می شود و دیگری دارای ولتاژ منفی است .

در پمپ بنزین های داخل باک ، یک کانکتور چند پایه دارد که دو پایه آن وظیفه ارسال ولتاژ را به پمپ بنزین ، بر عهده دارد و پایه های دیگر ، از مجموعه درجه سطح سوخت را به آمپر بنزین ارسال می کنند .

✓ شرح کار قطعه :

پمپ بنزین بعد از باز شدن سوئیچ ، به مدت ۲ و ۳ ثانیه و در حالت موتور روشن به طور دائم ، ولتاژ +۱۲ ولت را از رله دوبل دریافت می کند . در زمان موتور روشن ، پمپ بنزین سوخت را با فشاری حدود ۵ الی ۶ بار به طرف ریل سوخت ارسال می کند اما فشار سوخت داخل ریل به دلیل تنظیم رگولاتور فشار سوخت همیشه بین ۲/۵ تا ۳/۵ بار ثابت است . دلیل بالا بودن فشار سوخت در پمپ بنزین آن است که موتور در موقع ک ارکرد در دورهای بالا دچار کمبود سوخت نشود .

داخل پمپ بنزین یک سوپاپ قرار دارد که کارهای زیر انجام می دهد :

مانع از خالی شدن مدار سوخت از بنزین می شود .

از ایجاد حباب در مجاری سوخت هنگامی که خالی از بنزین است ، جلوگیری می کند .

مزیت پمپ بنزین های داخل باک نسبت به خارج از باک :

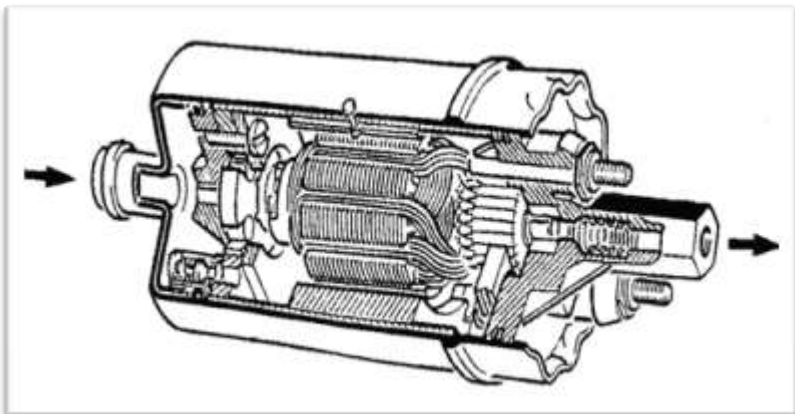
دمای پایین بنزین به خنک شدن موتور پمپ بنزین کمک کرده در نتیجه این پمپ عمر طولانی تری نسبت به پمپ

بنزین خارج از باک پیدا می کند . همچنین این پمپ ها با صدای کمتری کار می کنند .

روش های عیب یابی :

شناسایی عیب هایی که در صورت خرابی قطعه در خودرو به وجود می آید :

در صورت خرابی پمپ بنزین :



خودرو نمی شود ،

در صورت روشن شدن گاز نمی خورد و هنام گاز دادن خاموش می کند ، خودرو در سر بالایی دچار ریپ شده خاموش می شود ، شتاب و سرعت خودرو کاهش می یابد .

روش تست قطعه :

تست ولتاژی :

ابتدا سوکت پمپ بنزین را جدا کرده و دو سر پروب ولت متر را به دو پایه ورودی برف پمپ بنزین اتصال می دهیم . در غیر این صورت ابتدا فیوز پمپ بنزین سپس سوئیچ ثقلی و در نهایت رله دابل . مدار سیم کشی پمپ بنزین را از نظر سلامت بررسی می کنیم .

تست اهمی :

با استفاده از اهم متر مقاومت دو سر ورودی موتور پمپ بنزین را اندازه می گیریم ، باید در حدود ۱ اهم یا کمتر از آن باشد .

تست فشار سوخت :

کوئیک کانکتور سر شلنگ ورودی صافی بنزین را باز کرده ، فشار سنج ریل را به آن متصل می کنیم . سوئیچ را باز می کنیم تا پمپ روشن شود . در این زمانه عقربه فشارسنج باید ۵ تا ۶ بار را نشان دهد . در غیر این صورت پمپ بنزین از نظر مکانیکی ایراد دارد و باید تعویض شود .

### سوئیچ اینرسی INERTIA SWITCH

وظایف:

سوئیچ اینرسی یا ثقلی وظیفه ی قطع کردن جریان ولتاژ مدار پمپ بنزین و قطع سوخت رسانی ، در تصادفات شدید و واژگونی خودرو دارد .

در خودروهای مجهز به پمپ بنزین برقی عدم قطع جریان برق به پمپ بنزین در زمان تصادفات شدید و یا واژگونی خودرو می تواند سبب آتش سوزی شود .

محل قرارگیری :

بر روی قسمتی از خودرو نصب شده که کمترین ارتعاشات را دارد . اغلب داخل موتور کنار بدنه‌گلگیر قرار دارد و دارای روکش قرمز یا مشکی است .

ساختار داخلی :

این قطعه از یک ساچمه گرد و مجموعه کلیدهای برق ، تشکیل شده است .

مدارهای الکتریکی :

از یک سوکت سه پایه تشکیل شده است :

پایه ۱ : اتصال به رله دابل

پایه ۲ ک اتصال بدنه

پایه ۳ : اتصال به پمپ بنزین

شرح کار قطعه :

پایه های ۱ و ۳ سوکت سنسور در داخل به یک کنتاکت وصل می شود . این اتصال دو سر این کنتاکت توسط یک ساچمه گرد فلزی انجام می شود . اگر ضربه محکمی به بدنه خودرو وارد شود ، ساچمه فلزی از جای خود حرکت کرده و کنتاکت را قطع می کند . در نتیجه برق عبوری برای پمپ بنزین که از دو سر این کنتاکت عبور می کرد قطع می شود . در نتیجه بنزین خاموش شده ، خودرو خاموش می شود .

روش عیب یابی :

شناسایی عیب هایی که در صورت خرابی قطعه در خودرو به وجود می آید :

اگر خودرو در اثر ضربه یا تکان شدید خ اموش شود و در صورت استارت زدن روشن نشود ممکن است سوئیچ ثقلی پریده باشد .

روشهای تست قطعه :

تست با دستگاه دیاگ

دستگاه دیاگ را به خودرو وصل کرده سوئیچ را باز می کنیم . وارد قسمت تست عملگرها می شویم . روی تست پمپ بنزین کلیک می کنیم . صدای چسبیدن رله دوبل باید به گوش برسد سپس پمپ بنزین شروع به کار کند . در غیر این صورت سوئیچ ثقلی را چک می کنیم که در حالت OFF نباشد . اگر پریده بود آن را فشار داده تا در حالت ON قرار بگیرد . آزمایش فوق را دوباره انجام می دهیم . پمپ بنزین روشن می شود . در غیر این صورت باید کارکرد سوئیچ ثقلی و سیم کشی آن تا رله دوبل مورد بررسی قرار گیرد .

در خودروهای ۲۰۶ از تیپ ۲ به بالا ، سوئیچ ثقلی به صورت هوشمند بوده و مسیر فوق از کنترل یونیت کمربندی ایمنی گذشته ، در قسمت زیر جا سیگاری نصب شده است .

در تصادفات شدید یا ضربه های ناگهانی که باعث قطع مسیر سوخت می شود در پژو ۲۰۶ از تیپ ۲ تا ۶ آن باید سوئیچ را باز و بسته نمایید و مدت ۱۰ ثانیه تایم را گرفته و سپس استارت بزیند بدین صورت مسیر را فعال می سازید . در صورت فعال نشدن مسیر بنزین باید کنترل یونیت کمربند ایمنی که در قسمت زیر جا سیگاری قرار دارد را تعویض نمایید .

روش دستی :

خودرو را روشن می کنیم . یک ضربه به بدنه سوئیچ ثقلی وارد می کنیم در صورت سالم بودن آن خودرو خاموش می شود . با فشردن نوک سوئیچ ثقلی جریان مجددا برقرار شده و با استارت زدن خودرو روشن می شود .

روش اهمی :

سوکت قطعه را در آورده سوئیچ ثقلی را در حالت ON قرار می دهیم . باید مقاومت پایه های ۱ و ۳ از یک اهم کمتر باشد .

### فیلتر بنزین FUEL FILTER

وظایف :

این قطعه ذرات اضافی موجود در سوخت را می گیرد و در واقع اولین عنصر محافظتی برای انژکتورها و رگولاتور سوخت محسوب می شود .

محل قرارگیری :

بر سر راه شلنگ خروجی از پمپ بنزین قبل از شلنگ ورودی ریل سوخت قرار دارد .

در پیکان SL96 جای بوستر ترمز قدیم و زیر جعبه فیوز قرار دارد .

در خودروهای پژو ۴۰۵ ، سمند ، پژو پارس ، پیکان S2000 ، پژو RD زیر اتاق خودرو نزدیک به باک نصب شده است .

در خودرو ۲۰۶ زیر اتاق در قسمت سرنشین عقب ، سمت شاگرد قرار دارد .

در خودرو پراید داخل موتور سمت راننده ، زیر بوستر ترمز و مخزن کنیستر واقع شده است .

ساختار داخلی :

این قطعه دارای یک بدنه است که داخل آن یک المنت کاغذی و یک صافی که از صفحات کاغذی مخصوص تشکیل

شده ، قرار دارد .

وظیفه المنت کاغذی این است که ذرات پاره شده از کاغذ صافی را به خود جذب کند .

شرح کار قطعه :

این قطعه قادر است ذراتی به قطر ۵ الی ۱۰ میکرو متر را فیلتر کند . در مسیر ورودی به ریل هر گونه آشغال و ذرات معلق در سوخت را جذب می کند . این قطعه را با توجه به آلودگی سوخت و حجم فیلتر ب اید هر ۱۶۰۰۰ کیلو متر عوض کرد . البته تعمیر کار باید از راننده خودرو درباره کار کردن کیلومتر شمار ، ترافیک مسیر رانندگی و میزان در جا کار کردن خودرو سوال کند . در این صورت باید حداقل ۲۰۰۰ کیلو متر فیلتر بنزین را عوض کرد .  
روش های عیب یابی :

شناسایی عیب های که در صورت خرابی قطعه در خودرو به وجود می آید :  
در صورت کثیف شدن صافی ، از شتاب ، قدرت و سرعت خودرو کاسته می شود . در سربالایی ها ریپ می زند و در هنگام شتاب گیری دچار مکث می شود .  
نکات :

در هنگام جا زدن صافی بنزین از محکم بودن کوئیک کانکتور ها و بست شلنگ ها مطمئن شوید .  
بعد از جا زدن صافی بنزین سوئیچ را باز کرده و از عدم نشستی احتمالی سوخت مطمئن شوید .  
حتما از صافی بنزین های استاندارد و مطمئن استفاده کنید .  
در هنگام تعویض صافی به فلش روی صافی یا عبارت IN \_ OUT آن دقت کنید تا صافی درست بسته شود .  
از تمیز کردن یا شستن و باد گرفتن صافی بنزین کثیف خوداری کنید . چون این کار باعث گرفتگی بیشتر صافی بنزین و فشار آمدن بیش از حد به پمپ بنزین می گردد .  
هرگز صافی بنزین را روغن کاری نکنید .  
در زمان تعویض صافی بنزین دقت کنید هیچ شعله یا جرقه احتمالی در اطراف شما وجود نداشته باشد .  
اول ایمنی ، دوم کار

### رگولاتور فشار سوخت

وظایف :

وظیفه آن ثابت نگه داشتن فشار سوخت داخل ریل سوخت و پشت انژکتور ها در دوره های مختلف کارکرد موتور می باشد . همچنین یک سوپاپ یک طرفه در مسیر ورودی سوخت در پمپ بنزین قرار دارد که هنگام خاموش بودن خودرو از برگشت سوخت به باک و افت فشار جلوگیری می کند . این امر باعث بهتر روشن شدن موتور شده و هم چنین از تشکیل ذرات بخار در ریل سوخت و ایجاد قفل گازی جلوگیری می کند .

محل قرار گیری :

در انتهای ریل سوخت واقع در محفظه ای مخصوص قرار دارد و توسط یک خار محکم شده است .  
در خودروی پژو ۲۰۶ رگولاتور روی پمپ بنزین قرار دارد .

ساختار داخلی :

این قطعه دارای :

- ۱- یک مدخل ورودی سوخت که توسط یک صافی از ورود ذرات معلق در سوخت جلوگیری می کند .
  - ۲- یک خروجی که به لوله برگشت بنزین به باک متصل است .
  - ۳- یک لوله که توسط شلنگی به مانیفولد هوا متصل است .
  - ۴- یک مجموعه شامل دیافراگم ، یک فنر و یک ساچمه
  - ۵- دو عدد اورینگ آب بندی که از نشستی بنزین و هوا کشیدن سیستم جلوگیری می کند .
- شرح کار قطعه :

کار این قطعه ثابت نگه داشتن فشار سوخت موجود در ریل سوخت است و فشار آن در خودروهای مختلف حدود ۲/۵ تا ۳/۵ بار می باشد . سوخت باید با همین فشار در قسمت پشت انژکتور در دوره های مختلف ثابت بماند و تغییر نکند . اگر مقدار فشار از این حد کمتر شود خودرو در هنگام شتاب گیری و در دورها بالا دچار افت قدرت و ریپ زدن می شود . اگر فشار از این حد بیشتر شود چون پاشش سوخت در هر دوره از کارکرد موتور مشخص است ف سوخت بیشتری وارد انژکتور ها شده مصرف سوخت بالا می رود .

روش کار قطعه به این صورت است که سوخت وارد قطعه شده و در بر گشت به باک باید از مسیری که توسط یک فنر و ساچمه و یک صفحه دیافراگم باز و بسته می شود ، عبور کند . فضای پشت صفحه دیافراگم توسط یک لوله به خلاء داخل مانیفولد هوا ارتباط دارد .

روش های عیب یابی :

اگر شلنگ برگشتی سوخت به باک در جایی دچار خم شدگی و تاب خوردگی شود ، فشار سوخت در ریل بالا رفته ، خودرو دچار خام سوزی و مصرف بالا می شود .

در موقع جا زدن رگولاتور ، اورینگ آب بندی دور قطعه را چرب کنید .

فشار سوخت ریل + فشار خلاء مانیفولد در حالت تقابل با فنر داخل قطعه قرار دارند .

شلنگ خلاء مانیفولد را باید همیشه از نظر پارگی و پوسیدگی بررسی کرد .

در زمانی که نسبت به صحت کار کرد رگولاتور سوخت ( در مورد پایین بودن فشار سوخت داخل ریل ) مطمئن نیستیم با دست به آرامی شلنگ برگشت بنزین را خم کرده و فشار داخل ریل سوخت را افزایش می دهیم . در این حالت به خودرو گاز داده کارکرد خودرو را چک می کنیم .

### انژکتور ها INJECTORS

وظایف :

انژکتور یک وسیله الکترومغناطیسی است است که به منظور تنظیم میزان پاشش سوخت ، متناسب با نیاز موتور و همچنین فراهم کردن شرایط کارکرد مطلوب در یک سیستم تزریق سوخت طراحی شده است . انژکتور ها سوخت را داخل مانیفولد هوای ورودی چست سوپاپ های ورودی اسپری کرده به حالت متمیزه در می آورند .

محل قرار گیری :

روی ریل سوخت قرار دارد و به وسیله یک پایه به آن بسته می شود . توسط ۲ عدد اورینگ آب بندی می شود . یک سر انژکتور داخل ریل سوخت و سر دیگر آن داخل مانیفولد هوای ورودی قرار دارد .

ساختار داخلی :

هر واحد انژکتور تشکیل شده است از :

- ۱\_ سوزن انژکتور
- ۲\_ سیم پیچ سلونوئیدی
- ۳\_ فنر پشت سوزن انژکتور
- ۴\_ پوسته انژکتور
- ۵\_ ۲ عدد اورینگ آب بندی



در بعضی از مدل‌ها انژکتور ها دارای صافی می باشند .

مدارهای الکتریکی :

این قطعه دارای یک سوکت ۲ پایه است :

پایه ۱: ولتاژ +۱۲ ولت را مستقیم و به صورت دائم از رله دابل می گیرد .

پایه ۲: ولتاژ منفی را از ECU به صورت منقطع ( در زمان پاشش ) می گیرد .

شرح کار قطعه :

وقتی سوئیچ باز و خودرو روشن می شود از رله دابل یک ولتاژ +۱۲ ولت به طور دائم به یکی از پایه های انژکتور می رسد و آن را برق دار می کند . هرگاه زمان پاشش انژکتور رسید ، ECU ولتاژی منفی برای شروع کار به سوزن ارسال می کند که باعث آهن ربا شدن سیم پیچ انژکتور را روی نشیمنگاه خود به عقب می کشد .

در این هنگام سوخت که با فشار لازم پشت سوزن و نشیمن گاه آن آماده است به داخل مانیفولد اسپری می شود .

هرگاه زمان پاشش انژکتور به پایان رسید ، ECU ولتاژ منفی را قطع می کند و سوزن با نیروی فنر پشت آن به جلو برمی گردد و به این ترتیب مسیر پاشش سوخته بسته می شود .

در خودروهایی که قابلیت پاشش سوخت جفت جفت دارند انژکتورهای ۱ و ۴ با هم و انژکتورهای ۲ و ۳ پاشش می کنند . یعنی انژکتور های ۱ و ۴ همزمان ولتاژ منفی را از ECU می گیرند و انژکتور های ۲ و ۳ هم همزمان با هم .

ولی در خودروهای با قابلیت تک پاششی ، هر واحد انژکتور ولتاژ +۱۲ ولت را به طور دائم از رله دابل دریافت می کند و هرگاه زمان پاشش هر کدام از انژکتور ها فرا رسید ، ECU یک ولتاژ منفی به آن واحد انژکتور ارسال می کند . ارسال برق به واحدهای انژکتور همان ترتیب جرقه زنی ۲-۳-۴-۱ می باشد .

ECU با دریافت اطلاعات لازم از سنسورها زمان پاشش یا همان زمان بازبودن انژکتورها را بر حسب میل ی ثانیه (MS) تنظیم می کند . انژکتور سوخت را به صورت پودری ( اتمیزه ) بات زاویه ۱۰ به داخل مانیفولد هوای ورودی پشت سوپاپ ورودی اسپری می کند تا از تغلیظ سوخت در داخل سیلندر ها جلوگیری شود .

انژکتورها از نظر شکل به دو دسته مخروطی و استوانه ای تقسیم می شوند در خودروهای پژو پارس . ۴۰۵ ، سمند ، پراید و زانتیا ، از انژکتور های نوع مخروطی و در خودروهای پیکان ، پژو RD و پژو ۲۰۶ ، از انژکتورهای نوع استوانه ای استفاده می شود .

روش های عیب یابی :

شناسایی عیب های که در صورت خرابی قطعه در خودرو به وجود می آید :

هرگاه خودرو دچار دچار ریپ زدن و تک کار کردن شود ممکن است یکی از انژکتورها معیوب باشد . این عیب ممکن است در مدار الکتریکی آن باشد . ممکن است عیب مکانیکی و یا عیب در اثر کثیف شدن و داخل شدن آب پشت سوزن آن بوجود آمده باشد .

تست اهمی :

سوکت انژکتور را در آورده و با یک اهم متر مقاومت دو پایه واحد انژکتور را تست می کنیم . مقاومت آن باید طبق جدول شماره ۱ باشد .

استوانه ای	9.5 تا 14.5 اهم
مخروطی	12.5 تا 17.5 اهم

**جدول شماره ۱**

اگر واحد انژکتور از لحاظ برق ایراد نداشت ولی کار نمی کرد عیب آن مکانیکی است .

نکات :

هنگام جا زدن انژکتور باید اورینگ های آن از نظر نداشتن پارگی و خراش بررسی شود .

انژکتورهای مخروطی برخلاف انژکتورهای استوانه ای دارای صافی می باشند که در موقع سرویس قطعه ، باید تمیز شود .  
اگر اورینگ بالایی انژکتور ( به سمت کانکتور ) خراب شود باعث نشتی بنزین می شود . و اگر اورینگ پایینی انژکتور خراب باشد باعث هوا کشیدن آن می شود .

بعضی مواقع آب وارد سیستم سوخت رسانی می شود و قطرات آب پشت سوزن انژکتور گیر می کند و باعث تک کار کردن موتور می شود . در این حالت باید انژکتور را باز کرده آن را تمیز کرد . راه دیگر فهمیدن این موضوع آن است که اگر موتور تک کار کرد ، درب باک را باز کرده با انگشت دست بخارات گلیویی درب ورودی باک را چک می کنیم . اگر زیادتر از حد معمول بود ممکن است علت آن آب موجود در پشت سوزن انژکتور باشد .

به رانندگان توصیه کنید برای تمیز شدن ریل سوخت و سوزن های انژکتور بعد از چند بار استفاده از بنزین معمولی ، یک باک بنزین سوپر اسفاده نمایند .

زمان باز و بسته شدن انژکتور ها متناسب با مقدار ولتاژ باتری تغییر می کند . در صورت تغییرات در ولتاژ باتری در سیستم الکتریکی خودرو ، ECU با تنظیم مدت زمان پاشش سوخت انژکتور ها این تاخیر را جبران می کند . مدت زمان باز بودن انژکتور ها ( زمان پاشش ) نسبت به چگالی هوا در ارتفاعات مختلف از سطح دریا فرق می کند . اگر زمان پاشش در هنگام کار کردن موتور در دور آرام کنار دریا به علت چگالی بالای هوا ، 5/4MS باشد همان خودرو در ارتفاعات کوهستانی به علت چگالی کم هوا زمان پاشش آن در دور آرام 5/3 MS می باشد . زمان پاشش در ارتباط نزدیک با بار موتور می باشد .

### مخزن کنیستر CANSITER RESERVIOR

وظایف :

وظیفه این مخزن نگهداری گازهای حاصل از تبخیر بنزین در باک است تا هم از آلودگی هوا جلوگیری کند و هم در موقع لزوم از بخارات جمع شده در مخزن برای سوختن در موتور و صرفه جویی بیشتر در مصرف سوخت استفاده کند . محل قرار گیری :

این مخزن در بیشتر خودروها در زیر گلگیر جلو ، سمت راننده قرار دارد . در پژو ۲۰۶ جای آن زیر گلگیر جلو ، سمت شاگرد است .

ساختار داخلی :

این مخزن از یک بدنه تشکیل شده است که درون آن بلورهای کربن فعال قرار دارد در کف مخزن مجرایی است که به هوای جو ارتباط دارد . در قسمت بالای مخزن ۲ مجرا وجود دارد : یکی برای ورود بخارات بنزین از باک و دیگری برای خروج بخارات بنزین از باک و دیگری برای خروج بخارات بنزین به سمت مانیفولد هوای ورودی که در مسیر آن شیر برقی کنیستر قرار دارد .

شرح کار قطعه :

این قطعه بخارات بنزین داخل باک را ( که بر اثر عواملی چون تشع حرارت از منابع خارجی و سوخت برگشتی و گرم شده از حرارت موتور ایجاد می شود ) در بلورهای کربنی خود به صورت گاز نگه داشته و از تبدیل آن به مایع جلوگیری می کند . در هنگام روشن شدن خودرو و مواقعی که خلاء داخل مانیفولد زیاد است ، ECU شیر برقی کنیستر را که در مسیر بین مخزن و مانیفولد هوا قرار دارد باز می کند . خلاء مانیفولد و اختلاف آن با فشار هوای جو باعث انتقال بخارات بنزین ( موجود در کربن فعال شده ) به داخل موتور جهت احتراق می شود .

### شیر برقی کنیستر CANISTER PURGE VALVE

وظایف : این قطعه با فرمان ECU کار می کند و مسیر باز یافت بنزین را از مخزن کنیستر به سمت مانیفولد هوای ورودی باز و بسته می کند .

محل قرار گیری :

داخل محفظه نگاهداری موتور قرار دارد .

ساختار داخلی :

از یک پوسته تشکیل شده که دارای دو مجرای ورودی و خروجی می باشد مجرای ورودی آن به مخزن کنیستر و مجرای خروجی به مانیفولد هوای ورودی ارتباط دارد در داخل پوسته تشکیلات مربوط به شیر برقی کنیستر قرار دارد .

مدار های الکتریکی :

این قطعه از یک سوکت ۲ پایه تشکیل شده است .

پایه ۱ : ولتاژ ۱۲+ ولت را از رله دابل دریافت می کند.

پایه ۲: ولتاژ منفی را از ECU دریافت می کند .

شرح کار قطعه :

این قطعه در زمان باز شدن سوئچ و در زمان موتور روشن یک ولتاژ ۱۲+ ولت را به رله دابل دریافت می کند . ECU هر زمان که نیاز به غنی کردن سوخت داشت یک ولتاژ منفی به بوبین شیر برقی کنیستر ارسال می کند و شیر را که در حالت خاموش OFF قرار داشت ، در حالت روشن ON قرار می دهد . بدین وسیله بخارات بنزین در کربن فعال شده ، با استفاده از خلاء موجود در مانیفولد هوای ورودی و اختلاف فشار آن با هوای جو ( پشت مخزن کنیستر ) از مسیر شیر عبور کرده ، وارد مانیفولد هوای ورودی می شود و در سیلندر مصرف می شود .

#### سیستم هوا رسانی

مجموعه قطعات به کار رفته در این سیستم وظایف زیر را در سیستم سوخت رسانی انژکتوری بر عهده دارند :

۱\_ جرم هوای ورودی را به ECU اطلاع می دهند .

۲\_ دمای هوای ورودی را به ECU اطلاع می دهند .

۳\_ فشار هوای داخل مانیفولد هوا را به ECU اطلاع می دهند .

۴\_ هوای دور موتور در دور آرام ( IDLE ) را تنظیم می کنند .

۵\_ تنظیم سوخت را با اطلاع رسانی به ECU انجام می دهند .

قطعات به کار رفته در این بخش عبارتند از :

۱\_ فیلتر هوا و محفظه فیلتر هوا

۲\_ خطوط هوا رسانی به دریچه گاز

۳\_ محفظه دریچه گاز

۴\_ مانیفولد هوای ورودی

۵\_ المنت گرم کن دریچه گاز

۶\_ سنسور موقعیت دریچه گاز

۷\_ استپر موتور

۸\_ سنسور دمای هوای ورودی

۹\_ سنسور فشار هوای مانیفولد

#### فیلتر هوا و محفظه فیلتر هوا

وظایف :

وظیفه این قسمت تصفیه هوای ورودی از گرد و غبارهای موجود در آن است .

محل قرار گیری :

در بعضی از خودروها مثل پژو ۴۰۵ و سمند بر روی سر سیلندر و در بعضی از خودروها مثل پراید و پیکان در کنار گلگیر قرار دارند .

ساختار داخلی :

این محفظه از جنس پلاستیک مقاوم در برابر حرارت و تغییر شکل ساخته شده است . فیلتر هوا نیز از کاغذهای مخصوص که به صورت آکاردئونی بسته بندی شده ، تشکیل شده است و دور آن از مواد پلاستیکی مخصوص برای آب بندی با دیواره محفظه فیلتر ه و ساخته شده است .

شرح کار قطعه :

هوای ورودی ابتدا از لابه لای کاغذ فیلتر هوا عبور کرده و گرد و غبارهای موجود در آن جذب فیلتر می شود . سپس از طریق خطوط هوا رسانی به دریچه گاز می رسد . این خطوط و دریچه گاز باید از لحاظ هوا کشیدن ، آب بندی باشند .

شرح کار قطعه :

شناسایی عیب هایی که در صورت خرابی قطعه در خودرو به وجود می آید :

در صورتی که مصرف سوخت خودرو بالا باشد و خودرو با مکث گاز بخورد و شتاب گیری آن ضعیف باشد باید فیلتر هوا را از نظر تمیزی بررسی کرد .

نکات :

برای زمان تعویض فیلتر هوا نمی توان مسافت طی شده خاصی را تعیین کرد یا آن را هم زمان با تعویض روغن عوض کرد . چرا که شرایط رانندگی در آب و هوای مختلف و مسیرهای پر گرد و غبار می تواند در گرفتگی زود هنگام هوا موثر باشد .

از تمیز کردن و باد گرفتن فیلتر هوا در فضاهای بسته و یا بدون استفاده از ماسک تنفسی خوداری نمائید .

محفظه دریچه گاز و مانیفولد هوای ورودی

وظایف :

محفظه دریچه گاز وظیفه عبور هوای ورودی به مانیفولد را بر عهده دارد . قطعاتی مثل سنسور موقعیت دریچه گاز ، المنت گرم کن دریچه گاز ف سنسور دمای هوای ورودی و استپر موتور بر روی آن قرار گرفته اند .

مانیفولد هوا وظیفه نگهداری و آرامش هوای ورودی برای مخلوط شدن آن با سوخت پاشش شده توسط انژکتور ها را دارد . قطعاتی چون سنسور فشار هوای ورودی ، انژکتور ها و سر شلنگهای بوستر ترمز و وکیوم هی دیگر ، مدخل ورودی باز یافت بخارات بنزین ( کنیستر ) و مدخل ورودی بخارات روغن موتور ف بر روی آن قرار دارد .

### موتور مرحله ای دور آرام یا موتور پله ای STEPPER MOTOR

وظایف :

این قطعه وظایف زیر را بر عهده دارد :

- ۱\_ ایجاد حالت ساسات در حالت سرد بودن موتور
- ۲\_ کمک به تنظیم مخلوط سوخت و هوا در دور آرام و تثبیت دورهای ناپایدار موتور
- ۳\_ تنظیم دور آرام در زمان گرفتن بار اضافی از موتور ( کولر ، فرمان هیدرولیک ، ... )
- ۴\_ جلوگیری از بسته شدن سریع مسیر هوا زمانی که در سرعت های بالا راننده به طور ناگهانی پا از روی پدال گاز بر میدارد .

محل قرار گیری :

روی محفظه دریچه گاز و مقابل مسیر هوای کنار گذر ( بای پس ) قرار دارد .

ساختار داخلی :

این قطعه شامل یک سوزن، روتور، هسته مغناطیسی و دو عدد سیم پیچ با تغذیه معکوس می باشد. مدار های الکتریکی:

موتور مرحله ای مستقیماً توسط ECU کنترل می شود. کانالهای سوکت آن به شرح زیر است:

پایه های A و D یا ۱ و ۴ ( بیرونی ها ): مربوط به سیم پیچ اولیه

پایه های B و C یا ۲ و ۳ ( داخلی ): مربوط به سیم پیچ ثانویه

شرح کار قطعه:

سیستم کنترل دور آرام بین تولید گشتاور و بار موتور ایجاد موازنه می کند تا سرعتی ثابت را در دور آرام موتور فراهم آورد.

مقدار بار موتور در دور آرام موتور وابسته به عواملی نظیر: اصطحکاک داخلی در قسمت های میل لنگ، مجموعه سوپاپ ها و محرک های جانبی مثل واتر پمپ و دینام، می باشد.

سیستم کنترل دور آرام سرعت موتور را در این مرحله با توجه به بار سیستم تنظیم می کند. این بارها نسبت به تغییرات درجه حرارت بسیار حساسند.

علاوه بر عوامل داخلی نظیر اصطحکاک قطعات داخلی موتور، عوامل خارجی نیز در تغییر بار سیستم موثر است. مثل کولر و فرمان هیدرولیک

وقتی که خودرو در دور آرام کار می کند در پیچه گاز کاملاً بسته است و هیچ هوایی از آن عبور نمی کند. پس برای تامین هوای مورد نیاز در دور آرام یک مدار کنار گذر یا بای پس، کنار در پیچه گاز تعبیه شده است. این مسیر کنار گذر توسط نوک شافت موتور باز و بسته می شود. بنابراین حجم هوای ورودی در دور آرام موتور نسبت به بار موتور به فرمان ECU و حرکت موتور مرحله ای بستگی داشته و تنظیم می شود.

موتور مرحله دور آرام پالس های ۱۲ ولتی ارسالی از ECU را به حرکت خطی در راستای محور طولی خود تبدیل کرده و در مسیر کنار گذر حرکت می مند تا مقدار جریان هوای ورودی را تنظیم کند ( این قطعه همانند یک دمپر عمل می کند ).

کورس حرکت این قطعه 8mm بوده ۲۰۰ مرحله دارد که هر مرحله آن ۰/۰۴ میلی متر می باشد. روش عیب یابی:

شناسایی عیب هببی که در صورت خرابی قطعه در خودرو به وجود می آید:

کیفی یا خراب شدن این قطعه معایب زیر را به دنبال دارد:

۱- جرم گرفتگی شافت استپر موتور باعث بد کار کردن موتور در دور آرام می شود.

۲- گیر کردن شافت استپر موتور باعث روشن نشدن خودرو یا خاموش شدن خودرو در دور آرام می شود.

۳- ریتایمینگ نشدن موتور مرحله ای باعث گاز خوردن زیاد خودرو در دور آرام می شود.

۴- در هنگام رانندگی در سرعت بالا هنگام برداشتن پا از روی پدال گاز خودرو دچار کپ کردن می شود.

۵- در زمان دور آرام موتور با زدن کولر و چرخاندن فرمان هیدرولیک و ایجاد بار اضافه بر موتور دچار لرزش شده و خاموش می شود.

۶- موتور در دور آرام دچار نوسان در دور موتور می شود.

تست اهمی:

سوکت قطعه را در آورده با استفاده از اهم متر مقاومت پایه های بیرونی ( ۱ و ۴ ) و داخلی ( ۲ و ۳ ) را جداگانه بررسی می کنیم. باید در حدود  $48\Omega$  تا  $54\Omega$  باشد. در غیر این صورت در سیم پیچ استپر موتور قطعی بوجود آمده و باید قطعه را عوض کرد.

سرویس قطعه: ابتدا سوکت استپر موتور را از آن جدا کرده سپس دو عدد پیچ آنرا باز می کنیم. بعد از در آوردن قطعه از جای خود، به آرامی با استفاده از دستمال خشک و یا اسپری مخصوص کاربراتور نوک شفت و داخل استپر موتور را تمیز می کنیم. سپس آن را با هوای فشرده خشک می کنیم. حال محل قرار گرفتن شافت قطعه (مسیر کنار گذر) را تمیز کرده استپر موتور را در جای خود می بندیم و سوکت آنرا وصل می کنیم.

نکات:

به هیچ عنوان از بنزین و تینر جهت تمیز کردن قطعه استفاده نکنید.  
به هیچ عنوان به شفت استپر موتور فشار اضافه از قبیل پیچاندن و یا کشیدن وارد نکنید.

### سنسور دمای هوای ورود (MANIFOLD AIR TEMPERATURE (MAT)

وظایف:

این سنسور دمای هوای ورودی به سیستم را به صورت سینگال به ECU ارسال می کند.  
محل قرار گیری:  
این قطعه بر روی محفظه دریچه گاز قرار دارد در خودروی پراید مدل کیا بر روی محفظه فیلتر هوا قرار دارد.  
ساختار داخلی:

این قطعه تشکیل شده از یک مجموعه مقاومتی از نوع NTC (ضریب حرارتی منفی) که محدوده کارکرد آن بین 40C- تا 150C+ است.

مدارهای الکتریکی:

این قطعه از یک سوکت ۲ پایه تشکیل شده است:

پایه ۱: تغذیه 5V+

پایه ۲: ارسال سیگنال

شرح کار قطعه:

این قطعه توسط ECU با یک ولتاژ 5V+ تغذیه می شود و مقاومت آن از نوع NTC می باشد. یعنی با افزایش دما مقاومت قطعه کم می شود و ولتاژ افزایش می یابد. کارکرد این قطعه شبیه به سنسور دمای مایع خنک کننده موتور است.

روش های عیب یابی:

شناسایی عیب هایی که در صورت خرابی قطعه به وجود می آید. در صورت خرابی این سنسور مصرف سوخت خودرو دچار تغییر می شود.

نکات:

ECU با استفاده از سیگنالهای ارسال شده از سنسور فشار هوای ورودی، سنسور دمای هوای ورودی و سنسور اکسیژن حجم اکسیژن موجود در هوای ورودی را محاسبه کرده و میزان پاشش سوخت را تنظیم می کند.

### سنسور فشار هوای ورودی (MANIFOLD AIR PRESSURE (MAP)

وظایف:

این قطعه تغییرات هوای داخل مانیفولد را به صورت تغییرات ولتاژی ECU ارسال می کند.

محل قرار گیری:

این قطعه در خودروی پیکان، پژو RD، پژو ۲۰۶، پرایدهای مدل جدید و زانتیا، مستقیماً بر روی مانیفولد هوای ورودی قرار دارد.

در خودروهای پژو ۴۰۵، سمند و پژو پارس روی سینی فن جلوی خودرو قرار گرفته و توسط یک شلنگ با مانیفولد مرتبط است .

در پرایدهای مدل قدیم این قطعه چسبیده به اتاق خودرو پشت موتور قرار دارد .  
ساختار داخلی :

این سنسور از نوع پیزوالکتریک ( مقاومت متغیر با فشار ) است و از دو قسمت تشکیل شده :

۱- قسمت حساس به فشار هوا ( مکانیکی )

۲- قسمت ارزیابی مدار

هر دو قسمت بر روی لایه سرامیکی قرار دارد .

مدار های الکتریکی :

این قطعه از یک سوکت ۳ پایه تشکیل شده است :

پایه ۱\_ ارسال سیگنال

پایه ۲- سیم اتصال به بدنه

پایه ۳\_ تغذیه 5V +

شرح کار قطعه :

چگالی هوا در ارتفاعات مختلف نسبت به سطح دریا متغیر است . این موضوع سبب می شود هر قدر ارتفاع از سطح دریا بیشتر شود چگالی هوا کمتر و هر قدر ارتفاع کمتر شود ، چگالی هوا بیشتر شود . به همین دلیل است که وقتی خودروهای کاربراتوری در مناطق کوهستانی تنظیم می شوند و قتی به مناطق ساحلی می روند بد کار می کنند و صبح ها روشن می شوند . علت آن است که تنظیم مخلوط سوخت و هوا در آن ها برای هوایی با چگالی کم است تا اکسیژن بیشتری به سیستم برسد . وقتی در مناطق کم ارتفاع با چگالی هوای بالا قرار می گیرند ، نسبت مقدار هوا و اکسیژنی که به سیستم می رسد از مقدار سوخت بیشتر می شود لذا خودرو دچار کمبود سوخت شده بد کار می کند .

دیافراگم های داخل این سنسور بر اثر فشار هوای داخل مانیفولد دچار کشش شده تغییر شکل پیدا می کنند و مقدار رسانایی المنت های داخل آن تغییر می کند . در این حالت ، قسمت ارزیابی مدار با تغییر فشار هوا و کشش دیافراگم های داخلی سنسور ، تغییر ولتاژ ۵+ ولت تغذیه ( که توسط انتهای متصل به دیافراگم ها صورت می گیرد ) را تقویت کرده و به صورت سیگنال خروجی به ECU ارسال می کند . این سنسور برای فشار ۰/۴۵ بار مقدار ۱/۶ ولت و برای فشار ۱ بار مقدار ۴/۵ ولت برق به صورت سیگنال به ECU ارسال می کند .

ولتاژ خروجی از سنسور بین ۰/۲ تا ۴/۸ ولت متغیر است . هر قدر ولتاژ خروجی بیشتر باشد ، بدان معناست که فشار هوای داخل مانیفولد زیادتر است .

ECU طبق سیگنال های ارسالی از این سنسور و سنسور دمای هوای ورودی و پتانسیومتر دریچه گاز جرم هوای ورودی را محاسبه کرده و مناسب با آن پاشش سوخت و آوانس جرعه را تنظیم می کند . در نتیجه این سنسور تعیین کننده میزان بار موتور برای ECU است .

نکات : اورینگ دور سنسور مپ را از نظر عدم پارگی بررسی کنید .

در خودروهای جدیدتر مثل پژو ۲۰۶، زانتیا و پراید مدل بالا ، سنسور دمای هوای ورودی و فشار هوای ورودی در یک قطعه طراحی شده اند که مستقیماً بر روی مانیفولد هوای ورودی قرار دارد .

سنسور کمکی این قطعه سنسور دمای هوای ورودی و پتانسیومتر دریچه گاز و اکسیژن سنسور است .

ممکن است در اثر خرابی این قطعه خودرو هنگام گاز دادن ناگهانی دود سیاه تولید کند .

## مبدل کاتالیتیکی CATALYTIC CONVERTER

وظایف: مبدل کاتالیتیکی با استفاده از کاتالیزور انتشار ذرات آلاینده در هوا را کاهش می دهد این ذرات آلاینده شامل منواکسیدکربن (CO) هیدروکربن نسوخته (HC) و اکسیدهای نیتروژن (NOX) می باشد .  
محل قرار گیری :

این قطعه بر روی اگزوز در مسیر گازهای خروجی و بعد از سنسور اکسیژن بالا دست قرار دارد .  
ساختار داخلی :

این قطعه شامل محفظه ای فلزی است که از سه قسمت زیر تشکیل شده است :

۱\_ پوشش فولادی از جنس استیل

۲- عایق حرارتی

۳\_ بلوک سرامیکی خانه خانه ( لانه زنبوری ) که درون آن از پوشش گران قیمتی از جنس پلاتین و رادیوم پوشیده شده است .

شرح کار قطعه :

فرایند کاتالیک یا کاتالیز پدیده ای است که واکنشهای شیمیایی بدون دخالت مستقیم در آن انجام شده یا سرعت داده می شود .

دمای مطلوب برای پاک سازی با راندمان بالا بین ۶۰۰ تا ۸۰۰ درجه سانتیگراد می باشد . دماهای بالاتر از ۱۰۰۰ درجه سانتیگراد باعث آسیب و خرابی مبدل کاتالیتیکی می شود .

دمای مبدل توسط غلظت مخلوط هوا و سوخت تعیین می شود که نیازمند کنترل دقیق توسط سنسور اکسیژن می باشد .

نکات :

برای جلوگیری از آسیب مبدل کاتالیتیکی و سنسور اکسیژن از بنزین بدون سرب استفاده کنید .

بوی بد مبدل کاتالیتیکی به علت پایین بودن اکتان سوخت بوده و برای بر طرف کردن بوی بد از بنزین سوپر استفاده کنید .

## مولد قدرت

**اشاره:** در اتومبیل عامل اصلی حرکت **موتور** است و اما موتور چیست و از چه اجزایی تشکیل شده است در مباحث بعدی با آن آشنا خواهیم شد. در ابتدا یکسری تعاریف که با آنها سروکار خواهیم داشت را بیان می کنیم.

**موتور:** موتور دستگاهی است که **انرژی شیمیایی** را به انرژی حرارتی تبدیل کرده و در نهایت با تبدیل شدن به **انرژی مکانیکی** باعث حرکت خودرو می شود. بنابراین موتور به عنوان **مبدل انرژی و منتقل کننده انرژی** است.

**انرژی:** توانایی انجام کار را انرژی گویند. واحد **انرژی** و **کار** یکی بوده و برابر با **ژول** می باشد که با حرف (J) نمایش می دهند.

**کار** هم مقیاسی از انرژی تبدیل شده یا منتقل شده است. مثل تبدیل انرژی شیمیایی به انرژی مکانیکی که حاصل آن حرکت است که در اینجا کار خودرو حرکت می شود.

**سؤال:** نمونه ای از انرژی ها و تبدیلات آنها را نام ببرید .

**نیرو:** عاملی است که وقتی روی چیزی اثری می گذارد آن را می شناسیم . این عامل می تواند سبب حرکت، سکون ، چرخش ، ... شود. واحد نیرو، **نیوتن** است، که با حرف (N) نمایش می دهند.

**توان:** کار انجام شده در واحد زمان را **توان** گویند .

توان یک ماشین مقیاسی است برای کاری که ماشین در یک زمان معین انجام می دهد .

واحد توان ، **وات** است که با حرف (W) نمایش می دهند.

اگر توان را با P و کار را با W و زمان را با t نمایش دهیم رابطه زیر را در مورد توان خواهیم داشت:

$$P_{(w)} = \frac{W_{(J)}}{t_{(s)}}$$

یکی دیگر از واحد های توان ، **اسب بخار** است که **یک اسب بخار برابر ۷۴۵/۷ وات** است.

**دما:** کمیتی است مقایسه ای که گرمی و سردی یک جسم را مشخص می کند . واحد آن **درجه سانتی گراد** یا **سیلسیوس** بوده که به صورت  $C^{\circ}$  نمایش می دهند. واحدهای دیگر **دما کلوین (K)** و **فارنهایت (F)** است. داریم:

$$\frac{C}{100} = \frac{F - 32}{180}$$

**خلاء:** فقدان فشار هوای محیط را خلاء یا فشار منفی می گویند.

**حرکت دورانی:** حرکت یک نقطه یا یک جسم را در مسیر دایره ای شکل ، حرکت دورانی می گویند. سرعت جسمی که حرکت دورانی داشته باشد بر حسب درجه اندازه گیری می شود . یک دور کامل میل لنگ (محیط دایره ) ۳۶۰ درجه می شود.

**اینرسی:** یکی از خواص ماده است. اینرسی موجب می شود که هر ماده در مقابل تغییر سرعت یا تغییر جهت حرکت مقاومت کند.

یک جسم ساکن تمایل دارد همیشه ساکن و جسم متحرک تمایل دارد همیشه با ثابت در یک جهت حرکت کند . موقعی که اتومبیل ساکن را بخواهیم حرکت دهیم یا به آن نیرویی وارد کنیم تا بر سکون آن غلبه کند، یا بخواهیم از سرعت آن بکاهیم باید ترمز کنیم ، باید اینرسی حرکتی آن غلبه کند تا خودرو توقف کند .

**گشتاور:** یک نیروی پیچشی است و واحد های آن حاصل ضرب واحد **جرم** (مثل کیلوگرم (kg)، نیوتن (N)) و یا **پوند (lb)** در واحد **طول** (مثل متر (m) ، اینچ (in) و یا فوت (ft)). در اینصورت واحد های زیر را برای گشتاور خواهیم داشت:

۱ - کیلوگرم متر یا Kg.m

۲ - نیوتن متر یا N.m

۳ - فوت پوند یا Ft.lb

۴ - اینچ پوند یا In.lb

مثلاً اگر در یک متر به مقدار یک کیلوگرم ، گشتاور برابر یک کیلو گرم متر خواهد شد .  
سیلندر :استوانه ای تو خالی که پیستون داخل آن حرکت رفت و برگشتی را دارد ، سیلندر می گویند .  
نقطه مرگ بالا:بالاترین نقطه که پیستون در حرکت داخل سیلندر از آن حد بالاتر نمی رود ، را نقطه مرگ بالا گفته و با (TDC) نمایش می دهند.(Top Dead Center)

نقطه مرگ پایین:پایین ترین نقطه ای که پیستون در حرکت داخل سیلندر از آن حد پایین تر نمی رود را نقطه مرگ پایین می گویند و با (BDC) نمایش می دهند.(Bottom Dead Center)

کورس پیستون : فاصله ای که پیستون در داخل سیلندر بین TDC و BDC حرکت می کند را می گویند.

حجم اولیه:حجم جابجا شده در پیستون در داخل سیلندر از نقطه BDC تا نقطه TDC را حجم اولیه گویند.

محفظه احتراق :حجم باقی مانده بین سر پیستون در نقطه TDC تا سر سیلندر را محفظه احتراق گویند.

حجم کل سیلندر :مجموع حجم اولیه و حجم اتاق احتراق (محفظه احتراق) را می گویند.

فشار کمپرس :فشار کمپرس در اثر بالا رفتن پیستون در زمان تراکم و کوچک شدن فضای بالای سیلندر به وجود می آید.این کوچک شدن حجم باعث بالا رفتن فشار و گرمای داخلی محفظه احتراق می شود.

نسبت تراکم :نسبت حجم کل سیلندر به حجم اتاق احتراق را نسبت تراکم گویند .یا نسبت فشار گاز داخل محفظه احتراق را قبل و بعد از تراکم نسبت تراکم گویند.در موتورهای بنزینی از ۶ به یک تا ۱۲ به یک و در موتورهای دیزلی از ۱۴ به یک الی ۲۲ به یک می باشد.

$$\text{نسبت تراکم} = \frac{\text{حجم کل سیلندر}}{\text{حجم اتاق احتراق}} = \frac{\text{حجم کل سیلندر}}{\text{حجم اتاق احتراق} + \text{حجم اولیه}}$$

زمان (مرحله یا ضربه) :حرکت پیستون از نقطه مرگ بالا به پایین یا بالعکس را یک زمان یا یک مرحله یا یک ضربه گویند.

سیکل :شروع یکی از زمان های سیلندر موتور تا شروع مجدد همان عمل را یک سیکل گویند.

موتورهای احتراقی :موتورهای احتراقی به دو دسته تقسیم می شوند :

۱ - موتورهای احتراقی خارجی ( برون سوز) : این موتورها قبلاً استفاده می شوند و سوخت در خارج از موتور مصرف شده و انرژی حاصل از آن ، آب موجود در دیگ مخصوص را به بخار تبدیل کرده و از نیروی بخار برای گردش در آوردن موتور استفاده می شود.

سوال : چه کسی و چگونه از بخار برای حرکت استفاده کرد؟

۲ - موتورهای احتراقی داخلی (درون ساز): در این نوع موتورها سوخت در داخل محفظه احتراق سیلندر می سوزد و ایجاد قدرت برای حرکت خودرو صورت می گیرد. امروزه موتورها بدین صورت ساخته می شوند.

**سوال:** آیا می‌توانید مزیت موتورهای احتراقی درون سوز را به برون سوز بیان کنید؟  
برای ایجاد قدرت و حرکت در موتورهای درون سوز باید چهار عمل یا چهار زمان و یا چهار مرحله در موتور انجام گیرد.  
این چهار مرحله عبارتند از:

- ۱ - مکش
- ۲ - تراکم
- ۳ - احتراق (انفجار)
- ۴ - تخلیه

**نکته:** مراحل بالا به ترتیب بوده و پشت سر هم اتفاق می‌افتند.  
**تمرین:** بیان و حل یکسری تمرینات در مورد چهار عمل اصلی موتور ها و رسم جداول آنها.  
اما خود موتور های داخلی یا درون سوز هم به دو دسته زیر تقسیم می‌شوند:

- ۱ - موتورهای چهار زمانه
- ۲ - موتورهای دو زمانه

**طرز انجام چهار عمل در موتور های چهار زمانه بنزینی:**

**۱ - مکش:**

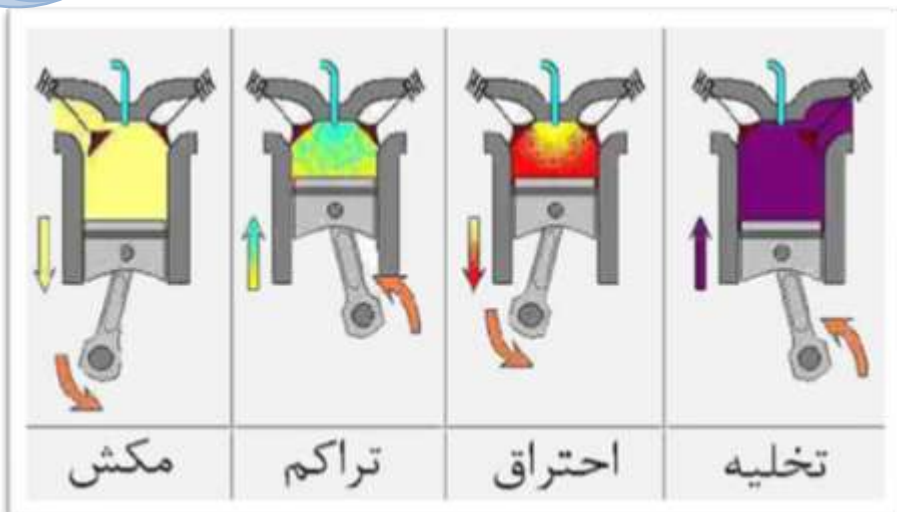
- ✓ پیستون از TDC به BDC می‌رود.
- ✓ سوپاپ هوا باز شده و سوپاپ دور بسته است.
- ✓ بر اثر حرکت پیستون و خلاء ایجاد شده از سوپاپ هوا، مخلوط بنزین و هوا وارد محفظه احتراق می‌شود.
- ✓ در این مرحله میل لنگ نیم دور یا ۱۸۰ درجه چرخیده است.

**۲ - تراکم:**

- ✓ این مرحله بعد از مرحله مکش پیستون صورت می‌گیرد.
- ✓ پیستون از BDC به TDC می‌رود.
- ✓ هر دو سوپاپ هوا و دود بسته است. در نتیجه باعث افزایش فشار و درجه حرارت سیلند می‌شود. (حدود ۱۲۰ تا ۱۵۰ پوند بر اینچ مربع یا ۸ تا ۱۰ کیلو گرم بر سانتی متر مربع)
- ✓ در این مرحله میل لنگ نیم دور یا ۱۸۰ درجه دیگر گردش می‌کند.

**۳ - احتراق:**

- ✓ این مرحله بعد از مرحله تراکم و قبل از اینکه پیستون کاملاً به TDC برسد (یعنی چند درجه مانده به TDC)، صورت می‌گیرد.
- ✓ در این مرحله شمع جرقه زده، هوا بنزین می‌سوزد.
- ✓ با جرقه شمع و سوختن هوا و بنزین و به دلیل انبساط ایجاد شده در مولکول های سوخت هوا و بنزین در محفظه احتراق، پیستون به سمت پایین حرکت می‌کند.



- ✓ فشار ایجاد شده به هنگام پایین رفتن پیستون رفته کم می شود و در این مرحله عمل مفید سیکل یعنی چرخش میل لنگ و در نهایت حرکت خودرو صورت می گیرد.
- ✓ در این مرحله هر دو سوپاپ بسته است.
- ✓ میل لنگ در این مرحله نیز، نیم دور یا ۱۸۰ درجه گردش کرده است.

#### ۴ - تخلیه :

- ✓ این مرحله بعد از مرحله احتراق صورت می گیرد.
- ✓ سوپاپ هوا بسته است و سوپاپ دود باز می شود.
- ✓ پیستون از BDC به TDC حرکت می کند و دود حاصل از سوختن هوا و بنزین خارج می شود.
- ✓ در این مرحله هم میل لنگ نیم دور یا ۱۸۰ درجه گردش می کند.

#### نکته :

همان طوری که بیان شد، یک پیستون کار خود را با مرحله مکش شروع کرد و با مرحله تخلیه کارش به پایان رسید چون هر مرحله ۱۸۰ درجه است پس جمعاً ۷۲۰ درجه برای انجام یک سیکل کاری نیاز می باشد . نکته فوق بدین معنی نیست که وقتی که خودرویی را روشن می کنیم همه پیستون ها از مرحله مکش شروع می کنند بلکه در یک خودروی ۴ سیلندر فقط یکی از پیستون ها در مرحله مکش خواهد بود و پیستون های دیگر هر کدام در یک مرحله دیگری هستند.

#### طرز انجام چهار عمل در موتور های چهار زمانه دیزلی :

- ۱ - مکش : همانند مرحله مکش در موتور های چهار زمانه بنزینی است با این تفاوت که در این مرحله فقط هوای خالص وارد سیلندر می شود.
- ۲ - تراکم : در این مرحله با تراکم هوای گرم درجه حرارت خیلی زیاد شده و با پاشش گازوئیل ، هوا و سوخت با هم مشتعل میگردند. فشار حدود ۳۰ تا ۶۰ اتمسفر و حرارت حدود ۶۰۰ تا ۹۰۰ درجه سانتی گراد است .
- ۳ - احتراق : پیستون به طرف پایین حرکت کرده و کار ایجاد می کند .
- ۴ - تخلیه : همانند مرحله تخلیه در موتور های چهار زمانه بنزینی است.

#### موتورهای احتراق داخلی دو زمانه :

- ۱ - بیشتر در موتور سیکلت ها و قایق های موتوری استفاده می شود.
- ۲ - در هر یک دور چرخش میل لنگ ، چهار عمل صورت می گیرد . ( یعنی در ۳۶۰ درجه )

۳ - سوپاپ‌هایی مثل موتورهای چهار زمانه نداریم بلکه در داخل سیلندر مجراهایی هست یا توسط سوپاپ‌های یک طرفه باز و بسته می‌شود.

۴ - کارتر روغن ندارند بلکه روغنکاری توسط بنزین به نسبت ۲۵ به ۱ لُب‌بنزین قاطی شده و عمل روغنکاری انجام می‌گیرد.

### مراحل کار بدین صورت است :

۱ - احتراق ، تخلیه و پیش تراکم : زمانی که پیستون از نقطه مرگ بالا به سمت نقطه مرگ پایین می‌رود (نیم دور اول برابر ۱۸۰ درجه)

۲- تنفس ، تراکم و جرقه: زمانی که پیستون به سمت بالای رود (نیم دور برابر ۱۸۰ درجه)

### ساختمان موتور:

در مباحث قبلی با انواع موتور آشنا شدیم ، اکنون می‌خواهیم با ساختمان موتور آشنا شویم .  
به طور کلی می‌توان گفت که موتور از سه قسمت تشکیل شده است :

۱ - سر سیلندر و متعلقات آن

۲ - بلوک سیلندر

۳ - کارتر یا محفظه میل لنگ

اکنون به بررسی هر یک از موارد فوق می‌پردازیم.

**سر سیلندر:** یکی از قسمت‌های مهم موتور سر سیلندر است .

**تعریف :** در پوشی است که با بلوک سیلندر تشکیل اتاق احتراق می‌دهد.

### شکل ظاهری :

۱ - در کف آن گودی‌هایی به تعداد سیلندر ها وجود دارد برای تشکیل اتاق احتراق .

۲ - روی هر سر سیلندر و در داخل هر اتاق احتراق ، سوراخی برای قرار دادن شمع است .

۳ - سر سیلندر به وسیله پیچ و مهره به بلوک سیلندر متصل می‌شود که نحوه باز و بسته کردن آنها خیلی مهم است و دارای گشتاور خاصی برای هر خودرو می‌باشد.

۴ - برای قرار گیری سوپاپ‌ها نیز، مجرای‌هایی در روی سر سیلندر تهیه شده است .

**نکته :** از دیگر موارد روی سر سیلندر می‌توان به مجاری روغن و آب ، محل عبور میل تایپیت ها و در بعضی مواقع ماینفولدها اشاره کرد .

✓ در صورت قرار گرفتن سوپاپ‌ها روی سر سیلندر ، قطعات تشکیل دهنده مکانیزم سوپاپ‌ها از قبیل اسبک ها میل اسبک ، گیت سوپاپ ، سیت سوپاپ همگی در محل‌هایی مخصوص خود، روی سرسیلندر خواهند بود.

✓ در بعضی موتورها که میل سوپاپ رو هستند ، میل سوپاپ هم روی سرسیلندر می‌باشد .

### جنس سر سیلندر :

۱ - آلیاژهای آهن (چدن دانه ریز)

۲ - آلیاژهای آلومینیوم به دو صورت ریختگی یا تزریقی در قالبهای مخصوص .

**نکته :** سرسیلندر معمولاً به صورت یکپارچه می باشد مگر در مواردی که طول موتور زیاد باشد که ممکن است چند تیکه ساخته شوند و سطوح مورد نظر را صیقل داده شده باشند.

**باز وبسته کردن سرسیلندر:** سرسیلندر از قطعات مهم می باشد لذا باز و بستن آن از اهمیت زیادی برخوردار است . باز وبسته کردن نادرست باعث ایجاد عیوب از جمع **تاب دیدگی** ، و یا **سوختن مرتب واشر سرسیلندر** می گردد.  
**نکات زیر در باز و بسته کردن سرسیلندر مهم است :**

- ۱ - هیچگاه سرسیلندر را موقعی که **موتور گرم** است ، باز نکنید .(خیلی مهم)
- ۲ - کابل منفی باتری را باز می کنیم . (این امر موقعی که گیر بکس یا موتور یا قطعات دیگر مانند ( ،دینام وغیره را باز می کنیم ،کاملاً ضروری است.)
- ۳ - آب موتور را خالی می کنیم.
- ۴ - در صورت باز کردن رادیاتور ، میدان و عمل وسیعتر می شود .
- ۵ - اتصالات لوله های آب رادیاتور ، ترموستات و لوله های بخاری را باز می کنیم .
- ۶ - اتصالات الکتریکی از قبیل سیم درجه آب و وایرهای شمع را باز می کنیم .
- ۷ - شمع ها را باز می کنیم .
- ۸ - لب گلوبی اگزوز را باز کرده و از اتصال خارج می کنیم.
- ۹ - سیم ها و لوله های رابط به کاربراتور را باز کرده و علامت گذاری می کنیم .
- ۱۰ - کاربراتور را از مانیفولد جدا می کنیم .
- ۱۱ - درب قالباق سوپاپ را باز می کنیم .
- ۱۲ - در صورتیکه اسبکها و پایه های آن مانع باز کردن پیچ های سرسیلندر باشد آنها را نیز باز می کنیم .
- ۱۳ - میل تاییت ها را برمی داریم .
- ۱۴ - با آچار بکس مناسب و دسته بکس با کمک رابط به روش هایی که بیان خواهد شد ، ابتدا دو رزوه از پیچ ها را شل کرده و سپس باز می کنیم .
- ۱۵ - برای بستن پیچ ها حتماً با استفاده از **تورک متر** ، گشتاور مناسب را وارد کنید ، این مقدار را می توان از کاتالوگ ها بدست آورد .

**نکته :** اگر کاتالوگ نداشتیم قبل از باز کردن سرسیلندر ابتدا می توان گشتاور پیچ ها را توسط تورک متر بدست آورد . (در جهت بسته شدن ؛ پیچ ها را کمی می بندیم) بعد میانگین می گیریم؛ عددی که بدست آید می توان به عنوان گشتاور استفاده کرد .

### روشهای باز کردن سرسیلندر:

برای باز کردن سرسیلندر پیچ های سرسیلندر، از **خارج** به دو روش زیر عمل میکنیم :

### روش های بستن سرسیلندر :

برای بستن سرسیلندر پیچ های سرسیلندر، از **داخل** به دو روش زیر عمل میکنیم:

### نکته بسیار مهم:

- ✓ در موقع باز کردن پیچ‌های سر سیلندر، ابتدا یک بار پیچ‌ها را شل کرده و سپس کاملاً باز میکنیم.
- ✓ در موقع بستن هم رعایت این نکته توصیه می‌شود که ابتدا کمی پیچ‌ها را سفت کرده و سپس همه را با گشتاور مناسب سفت کنید.

### عیوب سر سیلندر:

۱) ترک خوردگی ۲) تاب دیدگی ۳) کربن گرفتگی ۴) گشاد شدن گیت سوپاپ ۵) سوختن و خرابی سریت سوپاپ

### بررسی عیوب سر سیلندر:

#### ۱- ترک خوردگی:

علت یخ زدن شدید آب در سیلندر و یا در اثر بی احتیاطی به هنگام تعمیر  
**نکته:** اگر ترک بسیار مویی باشد ماده ای به نام **واندریل-واندرسیل** را از طریق رادیاتور داخل سیم خنک کننده میکنند تا ضمن گردش آب، ترک‌ها را بگیرد.  
راه‌های دیگر برطرف کردن ترک خوردگی، **دوختن و جوش دادن** است.

#### ۲- تاب دیدگی:

✓ **دلایل:** ۱- بازوبستن غلط سر سیلندر ۲- اگر در موقع گرم بودن موتور سرسیلندر را باز کنیم  
۳- نامیزان بستن پیچ‌های سر سیلندر ۴- سوختن و اثر سرسیلندر ۵- گرم شدن بیش از حد موتور

### علایم تاب دیدگی سر سیلندر:

۱) سوختن مرتب و اشر سرسیلندر ۲) دیر روشن شدن و بد کارکردن موتور ۳) زدن کمپرس داخل کاربراتور، اگزوز، کارتر و رادیاتور  
۴) گرم شدن بیش از حد موتور ۵) مخلوط شدن آب با روغن ۶) آب سوزی (خارج شدن بخار آب از اگزوز) ۷) ضعیف شدن کمپرس موتور

### آزمایشات تاب دیدگی سر سیلندر:

ابتدا سرسیلندر را کاملاً تمیز کرده و پاک میکنیم و سپس از روش‌های زیر استفاده میکنیم:

- ✓ آزمایش به وسیله ی سنگ مرع و فیلر ۰/۲۰ میلیمتر
- ✓ آزمایش با خط کش و فیلر : خط کش را در جهات مختلف روی طرف پایین سر سیلندر قرار داده اگر فیلر ۰/۲۰ میلیمتر وارد خط کش شد، تاب دیدگی دارد.
- ✓ آزمایش با پودر سرنج یکی دیگر از راه‌های آزمایش است.

### علاج تاب دیدگی:

توسط ماشین کاری سرسیلندر (کف تراشی) تابیدگی در حد مجاز آن، اصلاح میشود. این عمل تا سه بار مجاز است.

#### ۳- کربن گرفتگی:

به علت سوختن سوخت در محفظه احتراق مقداری دود در محفظه احتراق جمع می‌شود. این کار باعث کم شدن حجم محفظه احتراق می‌شود. همچنین باعث احتراق زود رس هم خواهد شد.

**نکته:** از علایم زیاد شدن کربن در اتاق احتراق میتوان **خودسوزی و بالا رفتن کمپرس موتور** را نام برد.

**سؤال:** دلایل اینکه بعضی از موتورها بعد از بستن سرنج، باز هم به گردش خود را ادامه میدهند چیست؟

### جواب:

- ✓ گرم بودن بیش از حد الکتروود شمع‌ها
- ✓ حرارت بیش از حد سرسیلندر به علت گرفتگی مجاری آب
- ✓ ضعیف شدن سیستم خنک کاری
- ✓ تنظیم نبودن جرعه

### ✓ ازدیاد دوده در اتاق احتراق

روش های کربن گیری: معمولا به دو طریق میتوان کربن گیری کرد:

۱ - استفاده از محلول های شیمیایی یعنی استفاده از تترالکریدکربن، ریختن به داخل محفظه ی احتراق از محل شمع ها و سپس روشن کردن موتور.

۲ - استفاده از روش های مکانیکی مثل استفاده از برس سیمی

### علائم کربن گرفتگی:

۱ - پت پت کردن موتور در سر بالایی

۲ - زیاد ضربه زدن موتور

۳ - دیر خاموش شدن بعد از بستن سوئیچ

### واشر سرسیلندر:

واشری است از جنس نسوز که بین بلوک و سر سیلندر قرار گرفته و عمل گاز بندی کمپرس و آب بندی آب و روغن را بین این دو قطعه انجام می دهد. ضخامت این واشر در اطراف اتاق احتراق بیشتر است.

جنس واشر سر سیلندر: از ورقه های فلز نرم و یا پنبه نسوز است.

نکته: واشر سرسیلندر یک بار مصرف است و زمانی که بسته شد بعد از باز کردن سرسیلندر دیگر قابل استفاده نخواهد بود.

### عیوب واشر سرسیلندر:

واشر سرسیلندر ممکن است بسوزد یا نیم سوز شود.

علل سوختن واشر سرسیلندر: (۱) تاب داشتن سر سیلندر (۲) ترک داشتن سرسیلندر (۳) شل بودن پیچ های

سرسیلندر (۴) گرم شدن بیش از حد موتور (۵) نا میزان بستن پیچ های سرسیلندر

### علائم سوختگی و اثر سرسیلندر:

(۱) خارج شدن آب از اگزوز (۲) گرم کردن موتور (۳) ورود کمپرس در داخل رادیاتور (جوش کاذب) (۴) کمی کشش موتور

(۵) قاطی کردن آب و روغن (۶) دیر روشن شدن موتور

نکته: اگر بخار آب در حالت گرم بودن موتور از اگزوز خارج شود دلیل بر سوختن یا نیم سوز بودن (ترسیدگی) واشر سر سیلندر است.

### نکاتی در مورد تعویض واشر سرسیلندر:

۱ - برای جا گذاری واشر سرسیلندر از هیچ گونه مواد خارجی مانند گریس یا چسب استفاده نکنید.

۲ - توجه کنید علامت Top روی واشر سرسیلندر، در موقع بستن باید به سمت بالا باشد. در صورت نبودن علامت

میتوان با منطبق کردن واشر بلبلوک میتوان به جهت واشر سرسیلندر پی برد در ضمن سمت مسی واشر سر

سیلندر باید به سمت پا یین باشد (یعنی روی بلوک سیلندر قرار گیرد).

### سوپاپ

قطعاتی هستند برای باز و بستن دریچه های مجرای ورودی مخروط سوخت و هوا و خروج دود.

نکته: حد اقل هر سیلندر یک سوپاپ دود و یک سوپاپ هوا دارد.

### جنس سوپاپ:

سوپاپ ورودی معمولا از کرم نیکل و یا فولاد کبالت کرم است. در صورتی که سوپاپ دود از فلزاتی است که در مقابل

حرارت مقاومت بیشتری دارند مثل: فولاد، کرم و نیکل. (سوپاپ دود در معرض حرارت بیشتری است).

### ساختمان سوپاپ:

- ۱) انتهای ساق سوپاپ (محل برخورد با اسبک)
- ۲) محل قرار گرفتن خار نگهدارنده (شیارهای داخلی)
- ۳) ساق سوپاپ که دو گیت سوپاپ قرار دارد
- ۴) دامنه یا مخروطی سوپاپ
- ۵) نشیمن گاه یا وجه سوپاپ
- ۶) لبه سوپاپ
- ۷) بشقابک یا غلبکی سوپاپ

**شناخت سوپاپ ها:** شناخت و تشخیص خیلی مهم است چرا که در فیلر گیری، قیچی کردن و به دست آوردن ترتیب مهم است.

**سوپاپ هوا:** دارای غلبکی بزرگتر و ضخامت لبه نازکتر است و جنس آن هم نرم تر است.

**سوپاپ دود:** دارای غلبکی کوچکتر و ضخامت کمتر است و جنس آن هم سختتر است. (آهنربا سوپاپ دود را جذب نمیکند).

راه دیگر اینکه، از طریق مانیفولد های دود و هوا هم می توان بدون باز کردن موتور سوپاپ ها را تشخیص داد.

### طریقه باز کردن سوپاپ و نکاتی که باید رعایت کرد:

۱ - وسیله ی باز کردن و بستن سوپاپ ها، **فنر سوپاپ جمع کن** سوپاپ نام دارد.

۲ - به هنگام باز کردن به خار، گیت، لیت و... توجه شود.

۳ - یکی از عیوب سوپاپ ها ممکن است کربن گرفتگی سوپاپ باشد که میتوان کربن گیری کرد.

۴ - همه سوپاپ ها و حتی و خار و فنر و ... بهتر است بعد از باز شدن در جای خود قرار گیرد.

### خنک شدن سوپاپ ها:

گرمای سوپاپ ها از طریق سوپاپ به سیت منتقل شده و از سیت هم به بدنه که با آب در تماس است منتقل می شود. ساق سوپاپ هم حرارت خود را به گیت منتقل می کند.

### سوپاپ سدیمی:

در موتور های پر دور مثل مسابقه ای جهت بهتر خنک شدن سوپاپ داخل آنرا سدیم تزریق میکنند که حالت نیمه پر دارد و سدیم در 100 درجه مذاب شده و در حرکت سدیم به اطراف پاشیده و حرارت از وسط غلبکی سوپاپ قرار گرفته و به اطراف ساق آن منتقل می کند به گیت و از آنجا سیستم خنک کننده ی موتور خنک می کند. این نوع سوپاپ ها بهتر از سوپاپ های تو پر هستند.

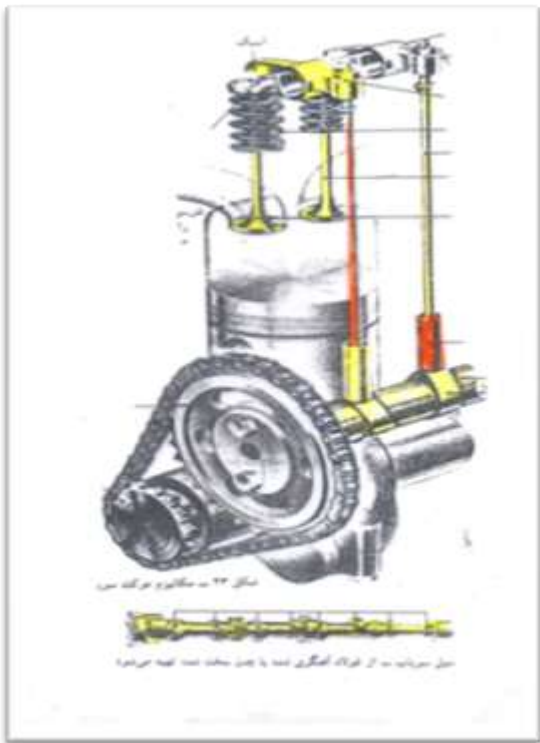
### عیوب سوپاپ:

- ۱) نازک شدن لبه سوپاپ
- ۲) پیچیدگی و تغییر شکل
- ۳) شکستگی سوپاپ
- ۴) خال زدگی نشیمنگاه
- ۵) فرو رفتگی یا گود نشستگی سوپاپ
- ۶) چسبیدن ساق سوپاپ
- ۷) سوختگی سوپاپ
- ۸) ترک خوردگی سوپاپ
- ۹) انبساط زیاد سوپاپ
- ۱۰) کچلی سر ساق سوپاپ

### تشخیص تاب دیدگی و ترک خوردگی سوپاپ:

تاب دیدگی را میتوان با ساعت اندازه گیر تشخیص داد. ترک خوردگی هم اگر سوپاپ را تمیز با نفت بشوییم و بعد با گچ آنرا اندوده نماییم قسمت ترک خورده معلوم میشود.

**گردش سوپاپ:** اگر سوپاپ دود بتواند در موقع باز شدن بچرخد خیلی از مشکلات از ج مله کربن گیری و سوختن



سوپاپ کاسته می شود. وقتی سوپاپ کربن می گیرد روی نشیمنگاه خود می تواند قرار گیرد در نتیجه داغ شده و می سوزد و یا وقتی کربن می گیرد کم موقع بسته شدن درست در جای خود قرار نمی گیرد و دوباره حرارت زیادی وارد شده و می سوزد.

اگر سوپاپ بچرخد هیچ یک از نقاط وجه سوپاپ به طور پیوسته در مصرف درجه حرارت زیاد قرار نمی گیرد و در نتیجه عمر سوپاپ زیادتر می شود.

**انواع گردش:** یا بر اثر کاهش فشار فنر از روی سوپاپ و بر اثر ارتعاشات موتور می چرخد که گردش آزاد می گویند و یا بر اثر یک نیروی پیچشی که در هر بار باز شدن سوپاپ به ساق سوپاپ وارد می شود سوپاپ می چرخد.

**گیت سوپاپ (گاید یا راهنما):** گیت سوپاپ قطعه ای است که ساق سوپاپ داخل آن به بالا و پایین می‌رود و کار آن جلوگیری از حرکت عرضی سوپاپ می باشد و بر دو نوع یکپارچه و قابل تعویض ساخته می شود.

#### عیوب گیت:

(۱) کربن گرفتن که با فرچه و دریل تمیز میشود

(۲) دو پهن شدن

(۳) ساییدگی و لقی زیاد که عیوب زیر را در بر دارد:

(a) از آبنندی در می آید

(b) روغن سوزی در سر سیلندر هایی که سوپاپ دارند

(c) بد کار کردن در دور آرام به علت هوا کشیدن از لقی سوپاپ ورودی

**لاستیک گیت سوپاپ:** برای جلوگیری از نفوذ روغن یا هوا به داخل اتاق احتراق است. بر دو نوع است:

(۱) رینگ لاستیکی در زیر واشر نگهدارنده

(۲) کاسه نمد روی گیت سوپاپ در سر سیلندر

**سیت سوپاپ:** قسمتی از سرسیلندر که نشیمنگاه سوپاپ روی آن قرار می گیرد.

**فنر سوپاپ:** فنر سوپاپ باعث می شود باز و بسته شدن سوپاپ یکفواخت انجام شود و ضمناً در موقعی که سوپاپ بسته است در اثر نیرویی که به سوپاپ وارد می کند سبب می شود که سوپاپ کاملاً در خود قرار گرفته و از نفوذ هوای تراکم شده به خارج جلوگیری می شود. جنس فنرها از مفتول گرد است. به هنگام ساختن فنر دو سر آنرا به صورت تخت می سازند، که هنگام تکمیل دادن در محل خود کاملاً به صورت عمود قرار گیرد.

#### عیوب فنر:

(۱) ضعیف شدن فنر

(۲) شکستن فنر

(۳) از حالت قائم خارج شدن

**نکته مهم:** همیشه قسمتی از فنر که فاصله مارپیچی های آن کمتر است درست سرسیلندر قرار می‌گیرد.

## فیلرگیری و لزوم آن:

هر جسمی بر اثر حرارت منبسط شده و بر طول، قطر و حجمش افزوده می شود. قطعاً می شود که در موتور بکار رفته اند در مقابل حرارت انبساط پیدا می کنند. در هنگام طراحی موتور با محاسبه این مقادیر انبساط را بنحوی در نظر می گیرند که یکی از سیستم هایی که انبساط در آن ها محسوس بوده و در کار موتور تأثیر بسزایی دارد سیستم حرکت سوپاپ ها می باشد، که کارخانه سازنده با توجه به جنس و حجم و ضریب انبساط قطعات، مقداری فاصله بین آنها در نظر گرفته شده است تا در هنگام انبساط این فاصله پر شده و کار باز و بسته شدن سوپاپ ها مختل نگردد. در صورت عدم وجود این لقی، قطعات در برابر گرما منبسط شده و چون میدان حرکتی در جهت طولی ندارد حجم فشار آورده باث شکستن، ساییدگی تاب برداشتن و خرابی قطعات می شود. مقدار این لقی توسط کارخانجات سازنده اندازه گیری و اعلام شده و آنرا با فیلر اندازه و تنظیم می کنیم.

## نکات لازم بر فیلر گیری:

- ۱ - شناخت سوپاپ ها
  - ۲ - مقدار لقی و فاصله مجازی که باید برای سوپاپ ها با فیلر میزان کنیم. این مقدار لقی بسته به دستور کارخانه که باید در حالت سرد یا گرم باشد تعیین می شود
  - ۳ - شناخت حالت احتراق سیلندر مورد نظر
  - ۴ - آماده کردن فیلر با شناخت نوع موتور و تبدیل فیلر میلیمتری به اینچی و بالعکس در صورت نیاز
- نکته: قبل تشریح فیلر گیری به تشخیص حالات احتراق و به دست آوردن ترتیب آن می پردازیم.

## قیچی کردن:

برای اینکه یک سیلندر در حالت تنفس قرار گیرد لازم است سوپاپ هوای آن شروع به باز شدن کند. وقتی که پیستون از نقطه ی مرگ بالا (TDC) به طرف نقطه مرگ پایین (BDC) حرکت می کند و سوپاپ هوا باز است و در حالت تخلیه پیستون از نقطه مرگ پایین به طرف نقطه مرگ بالا حرکت می کند سوپاپ دود باز است. تا دود از داخل سیلندر تخلیه شود به هنگام تایمینگ سوپاپ ها که سوپاپ هوا چند درجه مانده که پیستون به نقطه مرگ بالا برسد باز شده که آن را **آوانس سوپاپ هوا** گویند.

زمانی که میل لنگ را می چرخانیم ابتدا سوپاپ دود باز شده سپس شروع به بسته شدن کرده و در انتهای بسته شدن سوپاپ ها هوا شروع به باز شدن می کند. **آخر بسته شدن سوپاپ دود و اول باز شدن سوپاپ هوا را قیچی می گویند.** که اورلپ یا بالانس هم نامیده می شود.

**نکته:** باز و بسته شدن سوپاپ ها را می توان از روی فنر یا حرکت اسبک ها و در موتور های میل سوپاپ را از حرکت بادامک میل سوپاپ تشخیص داد.

برای فیلر گیری صحیح باید یک سیلندر در ابتدای احتراق باشد و پیستون همان سیلندر در TDC قرار خواهد داشت. **توضیح:** نحوه چرخش میل سوپاپ و قرار گرفتن بادامک ها زیر استکانی و حرکت بالا آمدن استکانی که توسط میل تا بیت صورت گرفته و به اسبک نیرو وارد می شود و باعث می شود فنر ها فشرده شود و با پایین رفتن اسبک سوپاپ هوا یا دود باز می شود و همچنین خارج شدن بادامک مربوطه و فشار فنر برای بازگشت به جای خود که باعث بسته شدن سوپاپ هوا یا دود می شود را با رسم شکل توضیح و مورد بررسی قرار گیرد.

**نکته:** برای به دست آوردن حالت احتراق از روش های زیر است اسفاده می کنیم:

- ۱ - حالت قیچی را در یک سیلندر به وجود می آوریم یعنی اول عمل تنفس سپس با علامت گذاری روی فلاپویل یا پولی سر میل لنگ با ۳۶۰ درجه گردش میل لنگ در همان سیلندر حالت احتراق به وجود می آید. از این روش برای موتور هایی که تعداد سیلندرها ی آن فرد است مثل آنودی که پنج سیلندر دارد استفاده می شود.

۲ - حالت قیچی را در یک سیلندر ایجاد کرده، سیلندر قرینه آنرا در این زمان در اول مرحله احتراق است و سوپاپ های سیلندر که در حال احتراق قرار گرفته است آماده فیلر گیری است.

**برای فیلر گیری لازم است به نکات زیر توجه شود:**

۱ - سیلندر های قرینه در هر موتور چهار سیلندر ردیفی عبارتند از ۱ و ۴ و همچنین سیلندر ۲ و ۳ هم با یکدیگر قرینه هستند. در موتور های شش سیلندر، سیلندر های قرینه عبارتند از ۱ و ۶، ۲ و ۵، ۳ و ۴.

**نکته:** به طور کلی حاصل جمع سیلندر های قرینه از تعداد سیلندر ها یکی بیشتر است.

**سؤال:** آیا می توانید سیلندر های قرینه در موتور هشت سیلندر را بیان کنید؟

۲ - اگر طبق دستور کارخانه ی سا زنده، موتور باید در حالت گرم فیلر گیری شود، ابتدا باید موتور را روشن کرده تا درجه حرارت آب آن به حد نرمال برسد. سپس موتور را خاموش کرده بعد از مدتی کوتاه و در صورتیکه دسترس به پولی یا طریقی که میل لنگ را بچرخانیم را نداشته باشیم، در زیر یکی از چرخ های عقب یا جلو (بسته به این که دیفرانسیل جلو باشد یا عقب) جک قرار داده و ماشین را در دنده سبک گذاشته و با چرخاندن چرخ به سمت جلو، میل لنگ را می چرخانیم.

۳ - دانستن ترتیب احتراق به سرعت فیلر گیری کمک کرده و تعداد دوران موتور را کمتر میکند.

**اکنون به ترتیب زیر فیلر گیری می کنیم:**

۱ - سوپاپ های یک سیلندر را قیچی کرده و با چرخاندن ۳۶۰ درجه میل لنگ، سیلندر در حال احتراق بوده و فیلر گیری میکنیم.

۲ - با قیچی کردن سوپاپ های یک سیلندر، سیلندر قرینه آن در حال احتراق است و سوپاپ های آنرا فیلر گیری میکنیم.

۳ - یکی از بهترین روش های فیلر گیری استفاده از قیچی و دانستن ترتیب احتراق است. به این ترتیب که مثلا ترتیب احتراق یک موتور ۱۳۴۲ است. در این حالت اول سوپاپ های سیلندر چهار را قیچی کرده و سوپاپ سیلندر قرینه آن یعنی سیلندر ۱ یک را فیلر گیری میکنیم. با چرخاندن حدود ۱۸۰ درجه سوپاپ های سیلندر دو قیچی شده و سیلندر سه حالت احتراق و آماده فیلر گیری می باشد، بعد از آن با چرخاندن سوپاپ های سیلندر یک را قیچی کرده و سیلندر چهار را فیلر گیری می کنیم. بعد از آن با چرخاندن ۱۸۰ درجه دیگر میل لنگ، سوپاپ های سیلندر سه را قیچی کرده و سوپاپ های سیلندر دو را آماده می کنیم. در این حالت علاوه بر سرعت کار، نیرو و وقت کمتری جهت فیلر گیری و چرخاندن موتور صرف می شود.

نوع خودرو	سوپاپ دود	سوپاپ هوا
پیکان	۰/۳۵	۰/۲۵
پراید	۰/۳۰	۰/۳۰
پژو	۰/۴۰	۰/۲۰

**جدول شماره ۱**

پیستون ۲	پیستون ۴	پیستون ۳	پیستون ۱
آخر تخلیه؛ اول مکش	آخر تخلیه؛ اول مکش	؟	آخر تراکم؛ اول تخلیه
؟	قیچی است	؟	فیلر گیری شود
آخر تخلیه؛ اول مکش	؟	آخر تراکم؛ اول تخلیه	؟
قیچی است	؟	فیلر گیری شود	؟

**جدول شماره ۲**

**مقادیر فیلر برای سه خودرو پیکان، پراید و پژو:**  
این مقادیر را در جدول شماره ۱ مشاهده میکنید:

**توضیح:** توضیحات فوق در بند (۳) را با رسم جدول پیستون ها و نوشتن ترتیب احتراق و اینکه چگونه یک سیلندر که در حالت قیچی است با گردش ۱۸۰ درجه میل لنگ از این حالت در می آید و پیستون دیگر را قیچی می رود را بیان کنید.  
به جدول شماره ۲ برای فیلر گیری دقت کنید:  
**تمرین:** جدول را تکمیل کنید.

### علایم نامیزانی یا عدم تنظیم سوپاپ:

- ۱ - موتور بد روشن می شود
- ۲ - کشش و قدرت موتور کم می شود
- ۳ - موتور گرم می کند
- ۴ - کمپرس داخل اگزوز یا کاربراتور می گردد
- ۵ - موتور خفه کار می کند
- ۶ - مصرف بنزین افزایش پیدا میکند
- ۷ - سوپاپ صدا می دهد

**سؤال:** چگونگی ورود کمپرس به اگزوز یا کاربراتور را توضیح دهید؟

عیب های ناشی از سفت بودن میزان خلاصی سوپاپ ها : در این حالت یعنی فیلر سوپاپ ها کمتر از میزان تعیین شده باشد. به عنوان مثال وقتی که می گویند فیلر دود پیکان ۰/۳۵ میلیمتر باشد مقدار آن کمتر ۰/۳۵ میلیمتر یعنی مثلاً ۰/۲۰ میلیمتر باشد.

در این صورت این عیب ها را خواهیم داشت:

- (۱) کمپرس داخل کاربراتور و اگزوز می شود (۲) قدرت و کمپرس موتور کم می شود (۳) موتور گرم کار می کند (۴) سوپاپ می سوزد. (۵) سوپاپ از آبندی خارج می شود.

### عیب های ناشی از شل بودن میزان خلاصی سوپاپ:

یعنی اندازه ی فیلر بیشتر از میزان تعیین شده باشد. در این صورت این عیوب را مشاهده می کنیم:

- (۱) صدادادن سوپاپ (۲) کم بودن کمپرس (۳) کشش و قدرت موتور کم می شود (۴) دیاگرام سوپاپ ها به هم می خورد

### دلایل فیلر گیری:

- (۱) کارکرد صحیح موتور
- (۲) تنظیم بودن دیاگرام سوپاپ ها
- (۳) تامین خلاصی برای انبساط طولی قطعات
- (۴) قشر یا فیلر روغن بین اسبک و سر سوپاپ باعث میشود تا بر اثر ضربات قطعات کچل نشوند.
- (۵) نرمال شدن صدای موتور

### وسایل فیلر گیری:

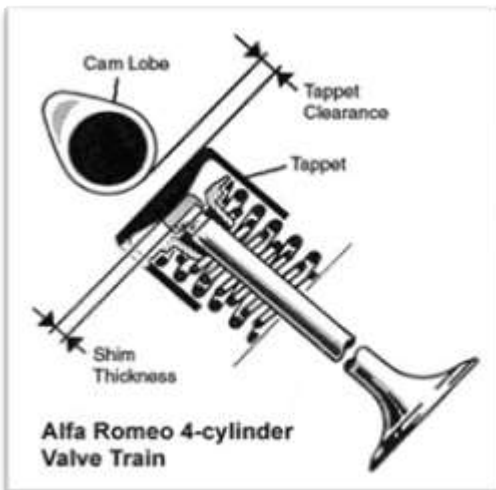
با استفاده از یک پیچ گوشتی، یک آچار یکسر رینگی و فیلر مناسب

**توضیح فیلر گیری :** با استفاده از آچار یکسر رینگی، مهره مربوطه را شل کرده، فیلر مناسب را قرار داده با پیچ گوشتی، پیچ فیلر را شل را سفت کرده و بعد مهره مربوطه را با آچار سفت می کنیم.

### تنظیم و فیلر گیری موتورهای میل سوپاپ رو:

تنظیم لقی در این موتورها بستگی به ساختمان موتور دارد و این لقی بین بادامک و تایپیت یا بین تایپیت و اسبک اندازه گیری و تنظیم می شود. در موتور هایی که لقی بین بادامک و لئپیت وجود دارد تنظیم آن به وسیله تعویض واشر تنظیم با ضخامت مناسب صورت می گیرد.

بدین ترتیب که ابتدا لقی کلیه سوپاپ ها را اندازه گرفته و یادداشت می کنیم، سپس با مقایسه لقی که در کاتالوگ داده شده میزان اضافی یا کمبود



آن به دست می‌آید. حال میل بادامک را باز کرده و با توجه به کمبود یا لقی قطر واشر تنظیم را کم یا زیاد می‌کنیم. واشرها دارای ضخامت مشخص بوده که مستقیماً می‌توان از علائم روی آن تشخیص داد و به وسیله میکرومتر اندازه گرفت. سپس میل بادامک را مجدداً در جای خود بسته و لقی را دوباره اندازه‌گیری می‌کنیم.

### اسبک

قطع‌اتی هستند که نیروی بادامک میل سوپاپ را که به تاپیت و بعد از آن به میل تاپیت وارد میشود به سر سوپاپ متصل می‌کند. نام دیگر اسبک چکشک یا انگشتی است. یک سوراخ جهت روغنکاری دارد. بین اسبک‌ها فنر وجود دارد جهت جلوگیری از حرکت عرضی اسبک قرار داده می‌شود. حرکت اسبک‌ها به صورت **الاکلنگی** است. نکته مهم: در موقع باز کردن اسبک‌ها باید علامت‌گذاری کرد تا در سوار شدن بایکدیگر جابه‌جا نشود زیرا زاویه آنها بهم می‌خورد.

### عیوب اسبک‌ها:

(۱) ترک خوردن اسبک (۲) کچل شدن سراسبک (۳) سائیدگی و گشاد شدن بوش اسبک

### تاپیت یا استکانی

یکی دیگر از قطعات سیستم حرکت سوپاپ است که زیر سوپاپی مهم می‌گویند.

تاپیت‌ها بر دو نوع هستند: (۱) معمولی (۲) هیدرولیکی

### تاپیت‌های هیدرولیکی:

موتورهایی که دارای تاپیت‌های هیدرولیکی هستند، خود بخود تنظیم می‌شوند. این نوع تاپیت‌ها که اینک در بسیاری از موتورها به کار می‌رود در موقع کار کردن بدون صدا می‌باشند زیرا لقی سوپاپ را صفر می‌کنند به علاوه به طور کلی این تاپیت‌ها احتیاج به تنظیم ندارد و تغییرات طولی که در اثر تغییر درجه حرارت یا سائیدگی در اجزاء دستگاه حرکت سوپاپ به وجود می‌آید، به طور هیدرولیکی جبران می‌شود.

کلر تاپیت هیدرولیکی بدین صورت است که روغن توسط پمپ روغن و از راه مجرای اصلی روغن که در تمام طول موتور ادامه دارد وارد تاپیت می‌شود. موقعی که سوپاپ بسته است روغن از پمپ و از راه سوراخ‌های تعبیه شده روی بنده تاپیت و پلانچر (بیستون کوچک داخل تاپیت) وارد تاپیت شده، فشار روغن سوپاپ ساچمه‌ای، داخل پلانچر را باز می‌کند سپس روغن از سوپاپ ساچمه‌ای عبور کرده و وارد فضای زیر پلانچر می‌شود. به این ترتیب پلانچر به سمت بالا فشار داده می‌شود تا این که با میل تاپیت تماس پیدا می‌کند. این عمل لقی سوپاپ را می‌گیرد حال هنگامی که بادامک میل سوپاپ زیر تاپیت فشار وارد می‌سازد تاپیت بلند شده و از آنجایی که هیچ گونه لقی در دستگاه وجود ندارد، تاپیت صدایی تولید نمی‌کند. بلند شدن تاپیت و سوپاپ یک افزایش ناگهانی در فشار روغن زیر پلانچر به وجود می‌آورد. این فشار موجب بسته شدن سوپاپ ساچمه‌ای می‌شود و به این ترتیب روغن در زیر تاپیت محبوس می‌گردد و تاپیت مانند یک تاپیت معمولی یک پارچه عمل می‌کند و مجموعه تاپیت‌ها به سمت بالا حرکت می‌کنند و باعث باز شدن سوپاپ می‌شود. بعد هنگامی که سوپاپ بسته می‌شود تاپیت به سمت پایین حرکت میکند و فشار از روی پلانچر برداشته می‌شود اگر مقداری از روغن محفظه زیر پلانچر کاسته شود روغن موتور می‌تواند سوپاپ ساچمه‌ای پلانچر را باز کند و محفظه زیر پلانچر را همان طور که گفته شد دوباره پر کند.

نکته: کم بودن روغن داخل کارتر و یا برعکس زیاد بودن روغن از حد نرمال باعث می‌شود در مدار روغن هوا وارد شده و عمل تاپیت‌ها را مختل کند.

### خوردگی تاپیت:

بیشتر در محل تماس با بادامکی می‌باشد و یکی از عواملی است که اندازه لقی را در سوپاپ تغییر می‌دهد.

**نکته مهم:** در موقع بازکردن بخاطر جابجا نشدن حتما آنها را در چوب شماره گذاری شده قرار دهید.

**میل تایپت**

میل رابط منتقل کننده نیرو از تایپت اسبیک می باشد. در موتورهای میل سوپاپ رو وجود ندارد.

**عیوب میل تایپت:**

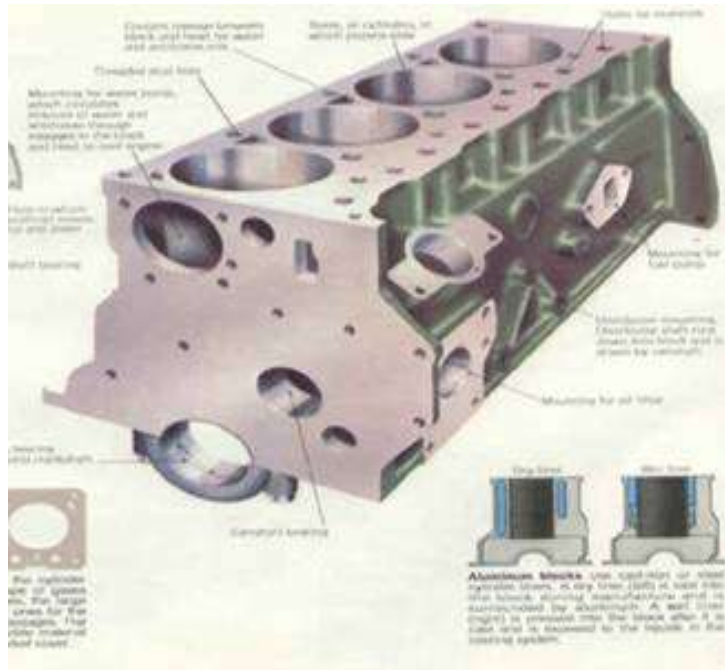
- (۱) ترک خوردگی
- (۲) تاب داشتن

### بلوکه سیلندر

تاکنون درباره سر سیلندر و متعلقات آن صحبت کردیم اکنون در مورد بلوک سیلندر یا بدنه موتور که پایه فلزی محکم و یکپارچگی برای تمام قطعات موتور می باشد صحبت خواهیم کرد.

### سیلندر

استوانه های تو خالی به نام سیلندر که پیستون در داخل آن حرکت رفت و برگشتی دارد . در سطح رویی بلوک سیلندر یکسری سوراخ های است که این مجاریها به طور کلی مجاری آب ، روغن و تایپت هاست و محل عبور پیچ های سر سیلندر است. قسمت پایین بلوک که به آن کارتر متصل است **محفظه میل لنگ** است که در آنجا میل لنگ با کپه هایی به بلوک سیلندر متصل است.



در قسمت جلوی بلوک محل قرار گرفتن سینی جلو

است که در داخل آن زنجیر و دنده میل لنگ و دنده میل سوپاپ قرار دارد قسمت عقب بلوک در انتهای میل لنگ بسته می شود که عمل انتقال نیروی موتور به سیستم انتقال قدرت را انجام می دهد.

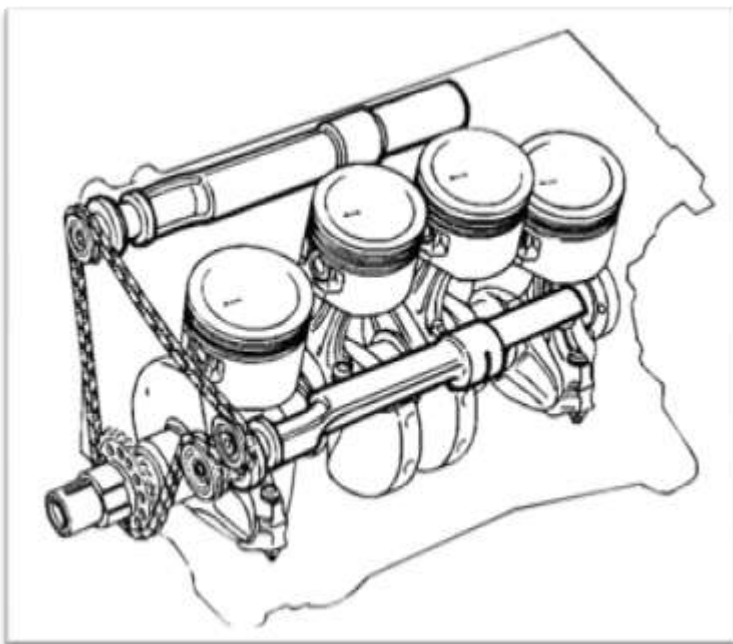
### قطعاتی که به بلوک سیلندر متصل می شوند:

واتر پمپ , دلکو , پمپ بنزین , سینی جلو , پایه فیلتر روغن و یکسری قطعات دیگر که اغلب برای آببندی این قطعات از واشر استفاده می شود.

### دسته موتور:

علاوه بر اینکه اتصال موتور با شاسی را برقرار می کند ارتعاشات موتور و شاسی را نسبت به یکدیگر خنثی می کند.

**جنس بلوک سر سیلندر:** بلوک یکپارچه ریخته شده و جنس آن از چدن خاکستری با آلیاژ کرم دار یا نیکل دار آهن یا از جنس آلومینیوم می باشد.



### عیوب بلوک سر سیلندر :

۱ - ترک خوردن در هوای خیلی سرد:

✓ راه حل : استفاده از پولک هایی که جلوگیری از ترک خوردگی می کنند.

۲ - گرفتگی مجاری روغن و یا آب:

✓ راه حل : در بعضی بلوک ها پیچ هایی در مسیر کانال اصلی است که باز می کنند و از یخ زدگی و فشار کمپرسور استفاده می کنند.

۳ - تاب داشتن بلوک سیلندر

### میل لنگ

میل منکسری است که حول محور اصلی را تشکیل می دهد به طور کلی تمام قطعات موتور به طور مستقیم نیروی خ و د را از میل لنگ دریافت می کنند.

### وظیفه میل لنگ :

تبدیل حرکت رفت و برگشتی ( خطی ) پیستون به حرکت چرخشی یا دورانی می باشد.

### قسمت های مختلف میل لنگ :

۱ - تکیه گاه ثابت یا انگشتی ثابت

۲ - لنگ های متحرک یا انگشتی متحرک

❖ تعداد انگشتی های ثابت بستگی به طول میل لنگ دارد هر چه طول میل لنگ بیشتر باشد تع داد آنها

بیشتر است و معمولا افزایش تعداد ثابت ها در یک موتور سبب کاهش بارها و فشارها شده و در نتیجه تنشها و لرزش های وارد بر میل لنگ کم شده و موتور نرم و یکنواخت کار می کنند.

❖ تعداد لنگ های متحرک یا انگشتی های متحرک در موتور های خطی به نسبت تعداد سیلندرها ی موتور است .

**روغن کاری میل لنگ :** میل لنگ دارای مجاری روغن ( سوراخ ) است . مجاری تکیه گاه های ثابت میل لنگ به طور

مستقیم با مجاری بلوک سفید تماس داشته و بوسیله سوراخ های مورب م جاری ثابت به لنگ های متحرک وصل می شود روغن از لنگهای ثابت به لنگهای متحرک و از آنجا از سوراخ شاتون ، دیواره سیلندر و بوش کژن پین روغن کاری می شود سپس بوسیله رینگ روغن ، روغن از جداره سیلندر جمع آوری و به کارتر برگردانده می شود.

**جنس میل لنگ :** یک قطعه ریخته گری یکپارچه است از آلیاژهای بسیار سخت فولاد از نیکل و کروم و مولیبدن،مانگام

**فلائیویل در انتهای میل لنگ** فلائیویل قرار دارد که بنام **چرخ طیار** و یا **چرخ لنگر** هم خوانده می شود.

وزنه سنگینی است که در کار موتور تاثیر بسزایی دارد.

### عملیات زیر به عهده فلائیویل است:

(۱) در زمان احتراق که پیستون از TDC به BDC می آید جلوی ضربه را گرفته و لرزش موتور کاهش می یابد.

(۲) چون قدرتی که از طرف پیستون به میل لنگ وارد می شود یکنواخت نیست موجب می شود که سرعت میل لنگ کم یا زیاد شود. فلائیویل تمایل دارد که آنرا با سرعت ثابت حرکت دهد. (اینرسی فلائیویل)



**توضیح:** فلاپیل در موقعی که میل لنگ تمایل به افزایش سرعت داشته باشد نیروی دورانی را جذب و هنگامیکه تمایل به کاهش سرعت داشته باشد به آن پس می دهد این عمل ارتعاشات را خنثی کرده و مانع شکستن و پیچش میل لنگ می شود. بزرگی و سنگینی فلاپیل نسبت عکس با تعداد سیلندرها دارد. مثلا فلاپیل ماشین چهار سیلندر از فلاپیل ماشین هشت سیلندر بزرگتر و همین طور سنگین تر است.

۳) نیروی دورانی ناشی از احتراق را در خود ذخیره نموده و برای تکمیل عملیات سه گانه بعدی به میل لنگ کمک می کند.

۴) در سطح خارجی (محیط فلاپویل) دنده های مخصوصی نصب شده که به منظور گردانیدن موتور بوسیله دستگاه الکتریکی استارت تر این دنده با دنده استارت تر درگیر شده و باعث گردش میل لنگ و روشن شدن موتور می شود.

۵) فلاپویل یکی از قطعا انتقال نیروست و گشتاور موتور بوسیله کلاچ از این قطعه به جعبه دنده منتقل می شود. فلاپویل روی صفحه مدور نعلبکی شکلی که در انتهای میل لنگ قرار دارد و بنام **فلانچ** معروف است توسط پیچ متصل می شود.

### عیوب میل لنگ:

اصولا بعد از بازکردن موتور جهت تعمیر اساسی یا عیوبی که منجر به تعمیر اساسی گردد رعایت موارد زیر ضروری است:

- ۱ - بازکردن میل لنگ و شستشوی آن
  - ۲ - تشخیص عیوب آن با آزمایشات مختلف و اندازه گیری با وسائل ابزار دقیق ( میکرومتر خارجی - ساعت اندازه گیری )
  - ۳ - تعویض میل لنگ در صورت لزوم یا تعمیر و بهسازی آن و بستن مجدد آن
- یک میل لنگ به دلایل زیر باید **تعویض** گردد:

- ۱ - اندر سایز شدن بیش از حد مجاز (آندر سایز شدن یعنی کوچکتر از اندازه استاندارد شدن)
- ۲ - سوختن انگشتی یا لنگ های ثابت و متحرک که از تغییر رنگ آنها قابل تشخیص است
- ۳ - بریدن یا شکستگی میل لنگ
- ۴ - داشتن ترک عرضی بر روی انگشتی (ترک های طولی در صورت عمیق بودن قابل چشم پوشی نیست)
- ۵ - وجود تابیدگی، خمیدگی و پیچیدگی بیش از حد
- ۶ - وجود خط و شیار بسیار عمیق
- ۷ - از بین رفتن قوس کناره های لنگ ها، ثابت ها و متحرک ها

**کار عملی:** یکسری آزمایشات برای میل لنگ وجود دارد که آنها را بررسی کنید ( رج. اتومکانیک به زلبن ساده ص ۷۵)

### بیرینگ (Bearing)

به طور کلی سه نوع بیرینگ داریم:

- ۱ - **بیرینگ ساده:** که به **یاتاقان** یا **بوش** شهرت دارد.
- ۲ - **بیرینگ غلتان:** که **روایوینگ** گفته می شود. دارای دو نوع ساچمه استوانه ای و مخروطی است.
- ۳ - **بیرینگ ساچمه ای:** که **بلبرینگ** هم به آن می گویند.

## یاتاقان

در موتور هر جایی که دو سطح با هم حرکت نسبی داشته باشند از یاتاقان استفاده می شود. این نوع یاتاقان را یاتاقانهای استوانه ای می گویند دارای شیار روغن نیز هستند ممکن است از دو یا چند لایه تشکیل شود.

### خصوصیات یک یاتاقان خوب :

- ۱ - مقاومت در مقابل ضربات ناشی از احتراق و فشار
- ۲ - نرمی و قابلیت فروبردن ذرات خارجی
- ۳ - مقاومت در برابر خستگی (یاتاقان که در معرض بارهای زیاد است بتواند ایستادگی کند و بدون اینکه به درجه خستگی برسد و تمایل به ترک یا شکستگی از خود نشان ندهند)
- ۴ - مقاومت در برابر خوردگی (در اثر احتراق مواد خورنده فلزات توصیه می شود و همچنین اینکه استفاده از بنزین بدون سرب هم خوردگی یاتاقان را در بر دارد پس جنس یاتاقان باید مقاوم باشد. در قبل جنس یاتاقان از مس و سرب بود ولی هم اکنون از آلومینیوم و سرب که مقاومت بهتری در قلیل خوردگی دارند، استفاده می شود.

۵ - مقاوم در برابر سائیدگی

۶ - قابلیت هدایت حرارتی

**لقی میل لنگ :** میل لنگ دارای دو نوع لقی (خلاصی) است:

۱- لقی عمودی یا عرضی      ۲- لقی افقی یا طولی

**بغل یاتاقاری :** برای جلوگیری از لقی افقی یا طولی میل لنگ استفاده می شود لازم به توضیح است که حرکت طولی میل لنگ به علت وجود و عملکرد دستگاه کلاچ ایجاد می شود.

### معایب حاصل از لقی عمودی میل لنگ :

- ۱ - یاتاقان صدا می دهد
- ۲ - فشار روغن کم می شود
- ۳ - بر اثر پاشش روغن زیاد از حد به دیواره سیلندرها، موتور روغن سوزی پیدا می کند
- ۴ - سوختن یاتاقان ها

### معایب حاصل از لقی افقی میل لنگ :

- ۱ - اشکال در سیستم کلاچ و انتقال قدرت
- ۲ - زیاد بودن لقی باعث تصادف پیستون و شکستن رینگ می شود
- ۳ - باعث خوردگی زنجیر و دنده های میل لنگ و میل سوپاپ می شود
- ۴ - فشار به میل لنگ و یاتاقانهای ثابت که علامت آن پایین آمدن دور موتور است

## شاتون

یک میله سخت و محکم است که از طریق ریخته گری یا آهنگری ساخته می شود و مقطع آن را برای مقاومت بیشتر به صورت تیر آهن I می سازند. شاتون در حقیقت ارتباط بین پیستون و میل لنگ را برقرار می کند و حرکت رفت و برگشت پیستون و شاتون توسط میل لنگ به حرکت دورانی تبدیل می شود. یک طرف شاتون سوار بر یاتاقان ها و میل لنگ است و طرف دیگر توسط گژن پین به پیستون وصل می شود. در اینجا از یک بوش جهت کم کردن اصطکاک هم استفاده می شود. در بعضی شاتون ها سوراخ هایی برای روغن کاری وجود دارد و تا گژن پین می رسد.



### عیوب شاتون :

به ندرت معیوب می شود تا مجبور به تعویض شود؛ ولی در هر صورت ممکن است در اثر فشار زیاد خمیده شده و یا تابیده شود در این حالت م حور گژن پین و میل لنگ که دورانی هستند از این حالت خارج می شوند و باید تعویض گردد برای کنترل خمیدگی شاتون از یک دستگاه مخصوص آزمایش شاتون امتحان کرد. یکی دیگر از عیوب شاتون پیچیدگی است؛ که در این صورت؛ حالت موازی محور یاتاقان و میل لنگ از بین رفته و باعث ساییدگی سریع شاتون پیستون و گژن پین می شود.

### تذکر مهم:

- ۱ - بلندی طول شاتون با قدرت موتور نسبت مستقیم دارد یعنی اگر طول شاتون بلند باشد موتور دارای قدرت زیاد است ولی تعداد دور در دقیقه کمتر خواهد بود.
- ۲ - در هنگام جا زدن شاتون؛ بوش کوچک شاتون ( بوش گژن پین ) باید به مجرای روغن بوش دقت نماید که اشتباه قرار نگیرد به خاطر اینکه مسیر روغن شاتون را کور می کند . (برای شاتون هایی که مسیر روغن گژن پین از وسط شاتون می گذرد).
- ۳ - به هنگام جا زدن خار گژن پین حتما دهانه خار به سمت بالا پیستون قرار گیرد در غیر این صورت این امکان وجود دارد که خار از محل خود خارج شود به این دلیل که در هنگام احتراق ضربه وارده بر بالای پیستون باعث جمع شدن فنر و خارج شدن آن می گردد .

### گژن پین

که به آن انگشتی پیستون هم گفته می شود عبارت است از محور اتصال دهنده شاتون به پیستون . یک میله ای است استوانه ای که جنس آن از فولاد و سطح خارجی آن سخت و سطح داخلی آن نرم است .

### پیستون

پیستون قطعه ای است استوانه ای شکل که در داخل سیلندر به طرف بالا و پایین حرکت کرده و وظیفه آن مسدود نمودن و تشکیل محفظه احتراق و انتقال نیرو از طریق شاتون به میل لنگ و همچنین هدایت دود و گاز می باشد به طور کلی عمل پیستون انتقال انرژی حاصل از احتراق مخلوط سوخت و هوا به میل لنگ است .

### جنس پیستون:

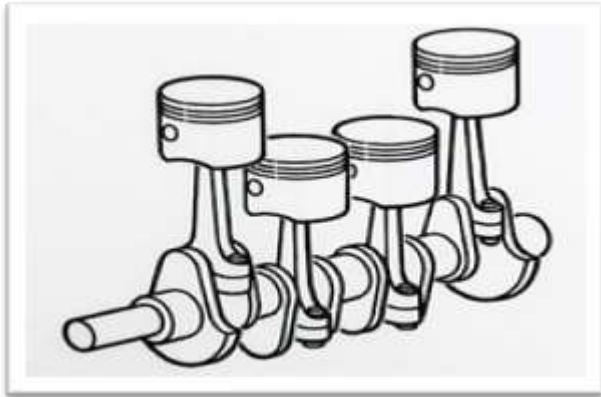
قبلا از چدن که لغزندگی خوبی داشت استفاده می شد ولی امروزه در موتورهایی که کم دور هستند استفاده می شود . امروزه از آلیا زه ای سبک به نام پیستون های آلومینیومی نامیده می شوند ؛ استفاده می شود.

### مشخصات پیستون:

چون روغن در داخل سیلندر با سرعت و فشار و حرارت زیاد حرکت می کند بنابراین دارای مشخصات زی است :

ردیف	مشخصه	توضیح
۱	LC	ضریب تراکم کم
	HC	ضریب تراکم زیاد
۲	L	قطر گژن پین کوچک
	M	قطر گژن پین متوسط
	H	قطر گژن پین زیاد
۳	A,B,C,D&E	اندازه های پیستون
۴	علامت فلش یا FT	طرف جلوی موتور
5	Δ	ضریب تراکم کم در موتور 1500cc
6		ضریب تراکم زیاد در موتور 1500cc
		ضریب تراکم زیاد در موتور 1725cc

جدول شماره ۱۰



- ۱ - قادر به تحمل فشار و حرارت زیادی باشد
- ۲ - هادی حرارت بوده و انبساط حرارتی آن کم باشد
- ۳ - حتی المقدور سبک باشد
- ۴ - در مقابل اصطکاک و ساییدگی مقاوم باشد
- ۵ - ساییدگی در سیلندر ایجاد نکند

**علامت های روی پیستون:** در جدول شماره ۱ علائمی که در روی پیستون در بعضی مواقع حک میکنند را مشاهده می کنید.  
**مشخصات انواع پیستون:**

سطح بالای پیستون که به **تاج پیستون** معروف است بسته به نوع موتور و طراحی آن به سه دسته زیر تقسیم می شود:

- ۱ - مسطح (تخت)
  - ۲ - مقعر (برآمده)
  - ۳ - محدب (فرو رفته)
- ❖ در روی تاج پیستون بعضی از انواع فرورفتگی هایی به منظور ایجاد فاصله بین سوپاپ ها و سر پیستون ایجاد شده است .
  - ❖ در بعضی از موتور ها برای خروج بهتر دود و ورود مخلوط سوخت تاج پیستون دارای برآمدگی به خصوص است که به آن **رفلاکتور** می گویند.
  - ❖ شکل تاج پیستون در کوچک و بزرگ بودن محفظه احتراق و مقدار کمپرس تاثیر به سزایی دارد.
  - ❖ در روی تاج پیستون علامت هایی از قبیل وزن مخصوص علامت فلش جهت سوار شدن پیستون در داخل سیلندر مقدار فشار کمپرس قطر گژن پین اندازه (سایز) پیستون حک شده است .

**نحوه قرارگیری رینگ ها بر روی پیستون:** در روی پیستون رینگهای قرار میدهد که به توضیح آن می پردازیم.

**منطقه کمپرس:** یکسری شیارهایی در روی پیستون تعبیه شده که برای رینگها است که از تاج پیستون تا سوراخ گژن پین است به این منطقه منطقه کمپرس هم می گویند . توضیح اینکه منطقه کمپرس دارای شکل مخروطی است (مخروطی ناقص) و وقتی پیستون در حرارت زیاد قرار می گیرد مانند هر جسم دیگری انبساط یافته و این قسمت مخروطی تبدیل به استوانه شده و به راحتی در داخل سیلندر حرکت می کند.

**دامنه پیستون:** منطقه پایین دارای سوراخ گژن پین و انتهای پیستون را دامنه پیستون می گویند و عمل اصلی دامنه هدایت مطمئن پیستون در داخل سیلندر بوده تا از کله شدن پیستون جلوگیری کند .

**انواع پیستون ها :**

- ۱ - پیستون یکپارچه ساده : تقریباً استوانه ای بوده و هیچ نوع شکافی به غیر از جای رینگ ندارد.
- ۲ - پیستون شکاف دار یا چاک دار : در دامنه پیستون و قسمت بالایی شکافی به نام **سپر حرارتی** وجود دارد.
- ۳ - پیستون بیضی شکل : در زمان سرد بودن حالت بیضی دارد و وقتی که گرم شود شکل حالت دایره ای به خود می گیرد.
- ۴ - پیستون خارج از محور یا **OFF-SET**: در این نوع محور پیستون و مرکزگژن پین در یک امتداد نمی باشد با قدری فاصله از یکدیگر قرار دارد.
- ۵ - پیستون هایی که فاقد دامنه می باشند (پیستون های کفشکی): در موتور های پر دور از این نوع استفاده می شود این نوع پیستون ها کمی کوتاه هستند.

۶ - پیستون با تیغه محافظ یا انیوار: فلز انیوار یک آلیاژ نیکل دار فولادی است. این آلیاژ در حرارت های زیاد دارای انبساط کمی است و لذا از انبساط پیستون آلومینیمی جلوگیری می کند. تیغه محافظ را در قسمت های مختلف پیستون قرار می دهند که عبارتند از:

۱- در محل رینگ ها ۲- اطراف سوراخ گژن پین ۳- بالای تکیه گاه پیستون ۴- کف پیستون.

۷ - پیستون موتورهای دو زمانه: معمولا پیستون موتور های دو زمانه با پیستون های موتور های چهارزمانه فرق دارند زیرا در موتورهای دو زمانه پیستون باید عمل خروج دود و ورود گاز را به خوبی انجام دهند. بنابراین در این نوع پیستون ها سطح فوقانی دارای یک برآمدگی و یا به شکل های دیگر است.

**نکته:** در پیستون های دو زمانه در محل قرار گرفتن رینگها برای جلوگیری از گردش رینگ خار وجود دارد.

**لقی پیستون:** لقی پیستون عبارتند از فاصله بین پیستون و جدار سیلندر. باید بدانیم که: لقی صحیح در حدود 0.001 الی 0.002 اینچ به ازای هر اینچ قطر پیستون می باشد.

**نکته:**

۱ - اگر لقی پیستون زیاد باشد؛ پیستون در داخل سیلندر لقی می خورد و تولید صدا می کند.

۲ - اگر لقی کم باشد روغن نمی تواند به قسمت های بالای سیلندر راه یابد. علاوه بر این افزایش انبساط پیستون با زیاد شدن درجه حرارت ممکن است موجب گیر کردن پیستون در داخل سیلندر باشد در هر حال موتور از کار خواهد افتاد.

**طرف فشاری پیستون:** در موتورهای راستگرد طرف فشاری پیستون سمت چپ آن و در موتورهای چپگرد طرف فشاری سمت راست آن است.

**کربن گیری و تمیز کردن پیستون:**

۱ - به وسیله شابر یا بورس مخصوص کربن گیری سطح بالای پیستون را تمیز می کنیم بهتر است حدود  $\frac{1}{8}$  اینچ قطر یک پیستون را در محیط آن تمیز نکنیم. چرا که تجربه نشان داده است باعث جلوگیری از روغن سوزی خواهد شد.

۲ - کربن گیری شیار رینگ که این کار را با یک رینگ کهنه یا یک وسیله ای به نام شیار پاک کن می توان انجام داد.

**شیار رینگ:**

۱ - اگر عمق شیار به علت کربن گرفتگی یا هر دلیل دیگری کمتر شود رینگ در جای خود قرار نگرفته و ممکن است بشکند و باعث ساییدگی سیلندر نیز خواهد شد.

۲ - اگر عمق زیاد باشد رینگ زمانی که به وسیله پیستون در داخل سیلندر قرار می گیرد به خاطر فنریت خود کاملا به سیلندر تماس نداشته و کارهای محوله به خود را مثل (نگهداری کمپرس و جلوگیری از آمدن روغن داخل اتاق احتراق) انجام نمی دهد.

**آزمایش:** آزمایش شیار رینگ توسط گروههای عملی انجام شود.

### چسبیدن پیستون به سیلندر و روش آزاد کردن آن:

در صورت چسبیدن پیستون به سیلندر می توان از محل شمع ها مقداری متانول یا ضد یخ ریخته تا با حل کردن هیدرو کربن ها سیندر و پیستون از هم جدا شود . بعد آنرا روغن کاری کرد.  
رینگ: برای اینکه بین پیستون و سیلندر یک اتصال خوب و آب بندی باشد تا از فرار گازها در زمان احتراق یا تراکم جلوگیری به عمل آید از رینگ استفاده میشود .

### وظایف اصلی رینگها :

۱ - آب بندی (گاز بندی) بین پیستون و سیلندر  
۲- انتقال حرارت پیستون به بدنه سیلندر  
۳- کنترل و هدایت روغن پاشیده شده به سیلندر.

### انواع رینگ ها: معمولا رینگهای پیستون دو نوع هستند:

۱ - رینگ روغن  
۲- رینگ کمپرس

اکنون به توضیح آنها می پردازیم.



۱ - **رینگ کمپرس**: وظیفه این رینگ آب بندی کننده فاصله بین پیستون و سیلندر است و از خارج شدن کمپرس در زمان تراکم از محوطه بالای پیستون به سمت کارت ر جلوگیری می کند .

۲ - **رینگ روغن**: جهت جلوگیری از نفوذ روغن به اتاقک احتراق از رینگ روغن استفاده میکنند، این رینگ روغن را از سیلندر پاک کرده به کارت ر می رساند.

رینگ روغن دارای دو سطح می باشد و روغن از داخل سوراخ های رینگ عبور کرده و به کارت ر می رسد .

**نکته** : موتورهای دوزمانه رینگ روغن ندارند .

**نکته** : برای در آوردن رینگ ها از رینگ باز کن و برای جمع کردن رینگ ه از رینگ جمع کن استفاده می شود .

### نصب رینگ های کمپرس :

۱ - زمانی که روی لبه داخلی رینگ کمپرس (پله - هلال و شیب) وجود داشته باشد هنگام نصب آن روی شیار پیستون باید به سمت بالا قرار گیرد .

۲ - زمانی که روی لبه خارجی رینگ کمپرس (شیب- هلال یا پله ) وجود داشته باشد هنگام نصب آن روی پیستون باید به سمت پایین پیستون قرار بگیرد .

**روش نصب رینگ روی پیستون** : اگر رینگ ها دارای پخ یا پله بودند طبق روش بالا که در شیار خود که تمیز شده اند قرار می دهیم بعد آنها را روغن کاری کرده و این کار را ابتدا با قرار دادن رین گ یا پین (رینگ روغن ) بعد رینگ وسط و بعد هم رینگ بالایی شروع می کنیم .

دقت کنید که دهانه رینگ ها باید نسبت به هم زاویه ۹۰ درجه یا ۱۲۰ درجه داشته باشند دلیل این کار این است که باید دهانه ها در یک راستا نباشند و عمل گاز بندی و روغن بندی انجام گیرد .

**نکته**: دیگر اینکه دایره پیستون را به تعداد رینگها تقسیم کرده و دهانه رینگ ها را در آن راستا قرار می دهیم و نباید در راستای گژن پین و یا سوراخ گژن پین باشد.

پس از آن که رینگ‌ها را به طور صحیح با رینگ جمع کن جمع کردیم پیستون و شاتون را از بالا در دهانه سیلندر قرار می‌دهیم با توجه به این که قبلاً سمت جلو قرار گرفتن پیستون و سوراخ روغن کاری شاتون را صحیح جمع کرده ایم علامت فلش یا علامت مشخصه جلو را به سمت جلوی موتور قرار داده و با چکش پلاستیکی پیستون رادر سیلندر قرار می‌دهیم .

### سیلندر

محل است که کار مفید سیلندر در آن ایجاد می‌شود و معبری برای حرکت سریع پیستون می‌باشد سیلندر باید بتواند تمام فشارهای احتراق و واکنش‌های آن را که در اثر حرارت ایجاد می‌شود تحمل کند .

**جنس سیلندر :** به روش ریخته‌گری ساخته می‌شود و معمولاً از چدن مخصوص است باید قابلیت انتقال حرارت و هدایت پیستون را داشته باشد .

**بوش‌های سیلندر :** سیلندرها با توجه به طراحی موتور به اقسام گوناگون تقسیم می‌شوند:

- (۱) **سیلندرهای تکی :** از این نوع سیلندر ها در موتورهایی که با هوا خنک می‌شوند استفاده می‌شوند .
- (۲) **سیلندرهای یکپارچه:** در این نوع بلوک سیلندر های موتور به طور یکپارچه ریخته میشود .
- (۳) **سیلندر با بوش قابل تعویض :** سیلندرهایی که بوش دارند خود به دو نوع ساخته می‌شوند:
  - (a) **بوش خشک:** سیلندر خشک کاملاً به بدنه سیلندر چسبیده و با آب تماس مستقیم ندارد .
  - (b) **بوش تر:** در این نوع آب مستقیم با بدنه بوش در تماس و قسمت بالا و پایین بوش با رینگهای لاستیکی آب بندی می‌شود .

**معایب سیلندر:** در یک سیلندر ممکن است معایب زیر بوجود آید:

- ۱ - **خط برداشتن :** بوسیله شکستن رینگ و کثافات داخل روغن به وجود می‌آید برای رفع آن می‌توان سیلندر را تراشید و از پیستون اورسایز استفاده کرد.  
خط افتادگی را با ناخن هم می‌توان آزمایش کرد.
- ۲ - **لبه دار شدن:** این مورد را هم با ناخن یا با میکرومتر داخل سنج و ساعت اندازه گیر می‌توان پیدا کرد .
- ۳ - **ساییدگی سیلندر :** توسط کثافات روغن و ... ساییده می‌شود و عیوب دیگر مانند دوپهنی شدن و بیضی شدن، موج دار شدن و یا گلدانی شدن را به همراه خواهد داشت.
- ۴ - **دوپهنی :** در اثر ساییدگی و اختلاف قطر سیلندر در دو نقطه عمود برهم به وجود می‌آید و در آن قسمت سیلندر از حالت دایره خارج و به صورت بیضی در می‌آید می‌توان از میکرومتر داخل سنج و یا ساعت اندازه گیری استفاده کرد و برای رفع آن تراش میتوان استفاده کرد واز پیستون اورسایز می‌توان استفاده کرد .
- ۵ - **گلدانی شدن:** در اثر کار زیاد و ساییدگی بیش از حد به وجود می‌آید و شامل اختلاف قطر در قسمت بالا و پایین سیلندر می‌باشد به طوری که سیلندر کاملاً از حالت استوانه خارج و در قسمت پایین قطرش کمتر از قطر سیلندر می‌گردد . می‌توان با میکرومتر داخلی این کار را امتحان کرد .

**نکته: ۱-** در صورت گلدانی شدن می‌توان سیلندر را تراش داده و از پیستون اور سایز استفاده کرد .  
۲- گلدانی شدن باعث فرار کمپرس و شکسته شدن رینگ می‌شود .

**نکته:** اگر مقدار دو پهنی از مقدار از گلدانی یا (مخروطی شدن) بیشتر بود باید سیلندر به اندازه میزان مخروطی (البته مقدار حداکثر آن) سنگ خورده و اصلاح شود .



۳ - لقی بیش از حد بین میل سوپاپ و یاتاقان های ثابت آن : باعث کاهش فشار روغن می شود لقی مجاز بین ۰/۰۵ تا ۰/۱۰ میلی‌متر است .

**نکته :** هنگام جا زدن بوش میل سوپاپ باید دقت کرد که سوراخ روغن کاری در محل خود قرار گیرد .  
**زنجیر سفت کن :** برای گرفتن لقی و شلی زنجیر و کم کردن صدای چرخ زنجیر ها بوده و همچنین از ساییدگی زنجیر و چرخ زنجیر جلوگیری می کند .  
امروزه زنجیر سفت کن های اتوماتیک که با فشار روغن کار می کنند هم وجود دارد .

### تایم میل لنگ و میل سوپاپ :

یکی از نکات مهم در بستن موتور تایم گیری و دقیق در گیر نمودن میل لنگ و میل سوپاپ می باشد در صورت غلط بودن این درگیری موتور روشن نشده و در صورت روشن شدن بد کار می کند .

**علت و دلیل تایم گیری :** در زمان تنفس و با توجه به دیاگرام سوپاپ ها توام با پایین آمدن پیستون ها سوپاپ هوا باز شده و عمل تنفس انجام می شود همین طور در زمان تخلیه همراه با بالا آمدن پیستون سوپاپ دود باز شده و عمل تخلیه انجام می شود بدیهی است در زمانی که پیستون پایین می آید اگر باز شدن سوپاپ هوا و بسته شدن سوپاپ دود در زمان معین انجام نشود باعث عدم کار کرد صحیح موتور خواهد شد .

پس جهت میزان کار کردن و تطبیق اعمال میل سوپاپ و میل لنگ در زمان جمع کردن موتور در یکی از مراحل چهار عمل که بهترین مرحله آن مرحله مکش است می باشد زمان بازی سوپاپ و حرکت پیستون را یکنواخت و هم زمان می کنیم .

**علامت های تایمینگ روی چرخ دنده ها :** بر روی چرخ دنده ها، سینی جلو فلاپویل، پولی سر میل لنگ، پوسته کلاچ علامت هایی از قبیل اثر سمبه ، خط وبردگی ، حرف لاتین ؛ درجه بندی و یا در موتور هایی که از زنجیر استفاده می شود معمولا بر روی هر یک از چرخ زنجیر علامت گذاشته شده است . روی زنجیر هم دو تا از پین های زنجیر با رنگ مشخص شده است که این علامت ها برای تایم گیری استفاده می شود .

### تایم میل لنگ و میل سوپاپ زمانی که علامت روی دنده ها وجود دارد :

۱ - اگر در گیری میل لنگ و میل سوپاپ به وسیله زنجیر باشد در این حالت روی هر یک از دنده های میل لنگ و میل سوپاپ روی برجستگی یکی از دندانه های آن با سمبه نشان علامت می زنند و به همین ترتیب روی دو حلقه از لایه های زنجیر رنگ زده و یا دو لایه از جنس یا رنگ دیگری انتخاب می کنند که به راحتی قابل تشخیص است اگر دو لایه مشخصه زنجیر کاملا روی علایم دنده میل لنگ و میل سوپاپ قرار گیرد زمان باز و بسته شدن سوپاپ ها و حرکت پیستون ها تنظیم است .

۲ - گاه مشاهده می شود که زنجیر علامت ندارد ولی هر یک از دنده های میل لنگ و میل سوپاپ دارای یک علامت می باشد در این حالت دو علامت باید هنگام جا زدن میل لنگ و میل سوپاپ در مقابل یکدیگر و در نزدیکیترین فاصله نسبت به هم قرار داشته باشند .

۳ - نوع دیگر درگیری مستقیم دنده میل لنگ و میل سوپاپ است که معمولا یکی از دنده ها دارای دو علامت و دیگری دارای یک علامت می باشد کافی است موتور را بگردانیم و دقت نماییم که علامت یک دنده بین دو دنده دیگر واقع گردد.

**نوع دیگر که چرخ دنده میل لنگ و میل سوپاپ به وسیله تسمه در گیر شوند :**

یک علامت روی پولی میل لنگ و علامت دیگری روی چرخ تسمه محرک میل دلکو وجود دارد که در بالای سر سیلندر قرار می گیرد .

هر گه سه علامت روی چرخ تسمه ها با علامت های ثابت روی بدنه هماهنگ شود تایمینگ سوپاپ ها هماهنگ می باشند.

### طرز جا زدن چرخ دنده های میل لنگ و میل سوپاپ در حالتی که علامت نداشته باشند :

ممکن است موتور هایی باشند که فاقد علامت روی چرخدنده بوده و یا اینکه تعداد علامت های حک شده روی آن متعدد و ناخوانا و یا اینکه دنده میل سوپاپ تعویض شده و دنده جدید فاقد علامت باشد . قبل از تایم گیری بدون علامت لازم است با علایم زیر آشنا شویم و سپس با دقت به آنها عمل کرده تایم گیری به طور صحیح انجام شود .

**نکته:** وقتی که علامت های مشخصه بر حسب درجه هستند می بایستی نقطه مرگ بالا را به طور دقیق مشخص کنیم.  
**به دست آوردن نقطه مرگ بالا :**

- ۱ - می توان به طور تقریبی زمانی که میل لنگ را به سمت عقربه های ساعت می گردانیم با قرار دادن پیچ گوشتی یا انگشتان دست روی پیستون شماره یک آخرین نقطه حرکت پیستون را مشخص کنیم محلی که پیستون می خواهد تغییر جهت دهد نقطه مرگ بالاست .
- ۲ - استفاده از ساعت پایه مغناطیسی : وقتی که پیستون بالا می آید عقربه می چرخد و وقتی که پیستون بالا آمد و در هنگام پایین آمدن پیستون عقربه گردشش بر عکس خواهد شد در این حالت نقطه مرگ بالاست . بهتر است برای اینکه نقطه همیشه ثابت بماند در زمانی که ساعت نقطه مرگ بالا را نشان می دهد با سنبه یک علامت روی دنده های فلاپویل زده و درست در مقابل آن علامت روی پوسته موتور یک علامت دیگر می زنیم این دو علامت به ما کمک می کنند برای دفعات بعدی که می خواهیم سیلندر یک را در یک نقطه مرگ بالا قراردهیم دیگر احتیاجی به ساعت اندازه گیر نباشد با قرار گرفتن این دو علامت روبه روی هم نقطه مرگ بالا به دست می آید .
- ۳ - علامت هایی که بر روی پولی میل لنگ یا ضربه گیر جلوی میل لنگ و همچنین بر روی موتورها بر روی فلاپویل قرار گرفته است در اصل جهت تنظیم دلکو است ولی در صورت لزوم می توان از آنها برای نقطه مرگ بالا نیز استفاده کرد .

### تایم میل لنگ و میل سوپاپ زمانی که علامت وجود ندارد :

روش های مختلفی وجود دارد از جمله :

- ۱ - به طریق ساعت و آوانس سوپاپ هوا
- ۲ - به طریق فیلر و آوانس سوپاپ هوا
- ۳ - روش قیچی کردن : در این روش پیستون یک را در نقطه مرگ بالا قرارداده و با قرار دادن تایپیت و میل تایپیت سوپاپ های سیلندر قرینه یک (یعنی سیلندر ۴) و چرخاندن میل سوپاپ در جهت گردش آن زمانی که تایپیت دود بالا آمده و سپس پایین رفت و تایپیت هوا می خواهد به بالا بیاید سوپاپ ها در حالت قیچی یا بالانس می باشند یعنی آخر بسته شدن سوپاپ دود و اول باز شدن سوپاپ هوا یا به عبارت دیگر آخر تخلیه اول مکش . در این زمان به خاطر این که پیستون یک را نقطه مرگ بالا قرار داده ایم و سوپاپ ها هم در حالت قیچی قرار گرفته اند در گیری دنده میل لنگ و میل سوپاپ را انجام می دهیم .

### ترتیب احتراق (firing-order)

فاصله بین هر یک از چهار عمل موتور چهار سیلندر ۱۸۰ درجه می باشد می دانیم که پیستون های قرینه با هم بالا یا پایین می روند و کارهای متفاوت انجام می دهند .

پس زمان احتراق آنها نیز فرق می‌کند شناخت ترتیب احتراق در فیلرگیری و وایر چینی مورد استفاده قرار می‌گیرد در ضمن یکی از دلایل انتخاب ترتیب احتراق متوازن کار کردن میل لنگ و کاهش ارتعاشات آن می‌باشد .  
**به دست آوردن ترتیب احتراق:**

- ۱ - سوپاپ سیلندر قرینه یک را قیچی کرده و سپس میل لنگ را به آرامی می‌چرخانیم و به سوپاپ های سیلندر دیگر توجه میکنیم همین که سوپاپ های سیلندر ی به حالت قیچی درآمد سیلندر قرینه آن حالت احتراق است و به همین ترتیب تا سیکل کامل شود ادامه می‌دهیم .
- ۲ - یک روشی برای موتورهای چهار سیلندر وجود دارد که جای شمع ها را باز کرده و از یک چوب پنبه یا پارچه استفاده می‌کنیم هر جا که چوب پنبه بیرون پدید سیلندر TDC است ...

**ترتیب احتراق موتور چهار سیلندر :** با در نظر گرفتن سیلندر های قرینه ترتیب احتراق موتور های چهار سیلندر ردیفی موتور استفاده قرار می‌گیرد بر طبق یکی از دو حالت زیر است :

الف) ۱-۳-۴-۲ مثل موتور پیکان.

ب) ۱-۴-۳-۲ مثل موتور فولکس واگن .

**ترتیب احتراق موتور شش سیلندر(ردیفی):** به یکی از موارد زیر است.

الف) ۱-۵-۳-۶-۲-۴ (این حالت بیشتر است)

ب) ۱-۴-۲-۶-۳-۵ (این حالت کمتر است)

**ترتیب احتراق موتور هشت سیلندر(ردیفی):**

الف) ۱-۶-۲-۵-۸-۳-۷-۴ (این حالت بیشتر است)

ب) ۱-۳-۲-۵-۸-۶-۷-۴ (این حالت کمتر است)

**ترتیب احتراق در موتورهای هشت سیلندر V شکل:**

الف) زمانی که سیلندرهای طرف چپ ۱ تا ۴ و طرف راست ۵ تا ۸ باشد :

۱) ۱-۵-۴-۸-۶-۳-۷-۲ (۲) ۱-۵-۴-۸-۶-۳-۷-۲

ب) در صورتی که طرف چپ اعداد فرد و طرف راست اعداد زوج باشد :

۱) ۱-۳-۴-۵-۶-۷-۲-۸-۱ (۲) ۱-۳-۴-۵-۶-۷-۲-۸-۱

**نکته :** ترتیب احتراق روی موتورهای روی مانیفولد روی قالباق سوپاپ یا بدنه موتور از طرف کارخانه سازنده حک شده است .

**طریقه وایر چینی :** سیلندر یک را در حالت احتراق قرار می‌دهیم (سیلندر چهار در حالت قیچی) و با نگاه کردن به چکش برق و درب دلکو که چکش برق زیر کدام یک از کنتاکت های درب دلکو می‌باشد بعد از فهمیدن این موضوع اولین وایر را روی کنتاکت های درب دلکو که چکش برق زیر آن قرار دارد گذاشته و سر دیگر وایر را به شمع ۱ متصل می‌کنیم و با دقت به این که چکش برق به چه سمت گردش می‌کند دومین کنتاکت درب دلکو را به شمع ۳ ، سومین وایر را به ۴ و آخرین وایر را هم به ۲ وصل میکنیم.

**تایم دلکو :** به طور کلی تایم دلکو را برای همزمان کردن جرقه سیلندری که در حالت احتراق قرار گرفته است تنظیم می‌کنند برای تایم گیری لازم است به نکات زیر دقت شود:

۱ - پستون یک را در حالت احتراق قرار می‌دهیم (سیلندر چهار قیچی)

۲ - در هر موتور گردش پوسته دلکو نسبت به بدنه موتور دارای حالت گردشی به چپ و راست است که در زمان تنظیم دلکو اجازه گردش دلکو را برای تنظیم می‌دهد .

۳ - جهت گردش چکش برق را می توان با چرخش موتور (به سمت گردش موتور پیدا کرد بادامک دلكو به سمت گردش خود دارای یک خلاصی می باشد با پیدا کردن و تشخیص جهت این خلاصی جهت گر دس چکش برق را می توان پیدا کرد.

### روشهای پیدا کردن جهت چکش برق

- ۱ - ممکن است خود چکش برق حالت فلش داشته باشد و جهت به سمت فلش است .
- ۲ - روی بدنه دلكو هم ممکن است دارای فلش باشد .
- ۳ - جهت حرکت چکش برق برعکس جهت کشش فنر آوانس مکشی است .

**نحوه درگیری میل سوپاپ، میل دلكو و اوایل پمپ :** می دانیم میل سوپاپ عامل حرکت و راه اندازی دلكو و اوایل پمپ است؛ این در گیری به چهار صورت است:

- ۱ - **اوایل پمپ را دلكو می چرخاند :** اول اوایل پمپ را در گیر کرده و سیلندر یک را در حالت احتراق قرار می دهیم چکش برق را به سمت شمع یک قرار داده و با نگاه به زیر شفت دلكو که نیم دایره ها به چه صورت قرار گرفته اند همانند آن را در شفت اوایل پمپ پیاده می کنیم و اوایل پمپ را جا می زنیم چون نباید کوچکترین اختلافی در زاویه اوایل پمپ که همان جهت و زاویه دلكو می باشد وجود داشته باشد چند بار اوایل پمپ را در گیر نموده و خارج می کنیم تا مثل همان زاویه دلكو قرار گیرد.
- ۲ - **اوایل پمپ و دلكو به وسیله دنده به هم رابط دارند :** ابتدا اوایل پمپ را بدون تنظیم در محل خود می بندیم سپس تایم دلكو را گرفته و سمت زوایای میل دلكو را روی دنده رابط پیاده می کنیم .
- ۳ - **اوایل پمپ توسط دلكو می چرخد :** ابتدا اوایل پمپ را بدون تنظیم جا می زنیم سپس تایم دلكو را گرفته (چکش برق سمت شمع یک - اول باز شدن دهانه پلاتین) بعد دلكو را جا می زنیم.
- ۴ - در بعضی از اتومبیل ها دلكو و اوایل پمپ با هم درگیری نداشته و هر کدام را جداگانه می زنیم .

**نکته :** قبل از تایم گیری دلكو باید تایم میل لنگ و میل سوپاپ را گرفته سپس تایم دلكو را به این صورت که بعد از دانستن سمت گردش چکش برق - چکش برق به سمت شمع یک (اول باز شدن دهانه پلاتین) می باشد ابتدا شفت دلكو در هر زاویه و نیم دایره ها به هر فرمی که باشد باید آن فرم و زاویه را به اوایل پمپ یا رابط منتقل کرد.

### تنظیم دلكو :

برای تنظیم دلكو باید به نکات زیر توجه کرد:

- ۱ - اطمینان از صحت جا زدن دلكو ۲- برای اطمینان می توان از حالت تراکم سیلندر یک و جهت چکش برق تشخیص داد ۳- اندازه دهانه پلاتین باید تنظیم باشد ۴- پیستون یک را باید در انتهای مرحله تراکم و موقعیت صحیح تنظیم آوانس استاتیکی که به وسیله کارخانه سازنده موتور تعیین شده در آورد . این علامت روی پولی یا فلاپویل قرار دارد لذا باید با آزمایش تراکم توسط انگشت یا چوب پنبه سیلندر یک را در انتهای تراکم قرار داد .

## روش های تنظیم دلکو:

۱ - در حالت خاموش بودن موتور: برای این حالت باید اول نکات زیر را انجام دهیم :

- (a) تنظیم علامت پولی یا فلاپویل
- (b) قرار دادن چکش برق رو به روی شمع یک
- (c) شل کردن پیچ پایه دلکو
- (d) سوئیچ را باز کرده تا چراغ دینام روشن شود
- (e) جهت گردش چکش برق مشخص باشد .

۲ - تنظیم به وسیله دهانه پلاتین :

- (a) پس از انجام اعمال فوق درب دلکو را برداشته چکش برق را نیز بر می داریم
- (b) پوسته دلکو را به سمت گردش می گردانیم تا کاملاً دهانه پلاتین بسته شود
- (c) سپس پوسته دلکو را به سمت مخالف گردش چکش برق حرکت داده تا فیلبری پلاتین در اول بادامک یعنی اول باز شدن دهانه پلاتین قرار گیرد در این لحظه دلکو میزان است و پیچ پایه دلکو را سفت می کنیم .

۳ - تنظیم به وسیله وایر شمع یک:

- (a) با انجام اعمال اولیه بدون برداشتن درب دلکو وایر شمع یک را از روی شمع بر می داریم .
- (b) نوک فلزی وایر را در فاصله نیم سانتیمتری بدنه قرار دهیم .
- (c) پوسته دلکو را سمت گردش چکش برق حرکت داده سپس پوسته دلکو را به سمت مخالف گردش چکش برق می گردانیم .
- (d) این کار را تا زمانی که بین وایر و بدنه جرقه زده شود انجام می دهیم وقتی که جرقه زده شد پایه دلکو را سفت می کنیم .

۴ - تنظیم به وسیله وایر درب دلکو : این عمل در حالتی است که از قرار گرفتن چکش برق زیر ترمینال وایر شمع یک اطمینان داشته باشیم این تنظیم مانند وایر شمع یک انجام می شود وایر برج دلکو را بر می داریم و نزدیک بدنه می گیریم .

۵ - تنظیم دلکو با گوش کردن صدای موتور : در این حالت موتور را روشن کرده تا حرارت آب موتور به نرمال برسد سپس پیچ پایه دلکو را شل کرده و پوسته دلکو را خیلی آهسته به چپ و راست حرکت می دهیم تا:

- (a) دور موتور میزان شود
- (b) موتور سر گاز داشته باشد
- (c) هوای خروجی آگزوز یکنواخت و بدون ریپ زدن باشد
- (d) در صورت خاموش کردن موتور پس نزند .
- (e) با یک استارت موتور به راحتی روشن شود .
- (f) در این حالت دلکو میزان شده پیچ پایه دلکو را سفت می کنیم .

۶ - تنظیم به وسیله لامپ ۱۲ ولت :

- (a) ابتدا اعمال اولیه را انجام می دهیم
- (b) یک لامپ ۱۲ ولت و یک سیم را بر می داریم و سیم را لخت کرده یک سر آنرا به دور لامپ پیچیده و سر دیگر را به منفی کوئل وصل می کنیم بعد از این کار ته لامپ را به بدنه موتور وصل می کنیم

(c) پوسته دلکو را در جهت گردش چکش برق می چرخانیم تا دهانه پلاتین بسته شود در این هنگام خاموش می شود

(d) سپس پوسته دلکو را خیلی آرام و در جهت چرخش گردش چکش برق می چرخانیم تا لامپ روشن شود این عمل را چندین بار و خیلی آرام تکرار می کنیم تا شروع روشن شدن لامپ را پیدا کنیم  
(e) بعد از این کار پیچ پایه دلکو را سفت می کنیم .

### انواع چراغ تایمینگ :

۱ - چراغ تایمینگ سه سیمه : سیم آبی کلفت تر با سیم رابط به وایر و شمع یک سیم قرمز به مثبت باطری و سیم مشکی به منفی باطری .

۲ - چراغ تایمینگ دو سیمه : آبی یا قرمز به وایر شمع یک (به صورت موازی) و سیاه به منفی باطری به هر حال پس از وصل کردن اتصالات چراغ تایمینگ موتور را روشن می کنیم و با چرخاندن پوسته دلکو زمان روشن شدن چراغ نئون و درجه آوانس با فلش ثابت بدنه میزان می شود یعنی در یک زمان با روشن شدن لامپ درجه آوانس و فلش را می بینیم.

اشاره: اکنون به بررسی یکسری عیوبی که هر راننده ممکن است با آن مواجه شود می پردازیم.

### کاهش کشش موتور

هر گاه خودرو در جاده صاف کشش و قدرت قبلی را نداشته باشد و با فرض سالم بودن جعبه دنده یا گیر بکس، سیستم ترمز، سیستم جرقه، سیستم سوخت رسانی و... آنگاه عیب به قطعات داخلی موتور از جمله ساییدگی سیلندر ها، پیستون ها، رینگ ها، واشر سر سیلندر، مکانیزم سوپاپ ها و در نهایت به نشت کمپرس مربوط می شود که می توان مقدار کمپرس موتور را اندازه گرفت.

اندازه گیری کمپرس موتور : ابتدا باید فیلر گیری صحیح باشد بعد موتور را روشن کرده و به دمای نرمال برسد بعد به کمک یکی از روش های زیر می توان قطعات موتور را بررسی و عیب یابی کرد :

۱ - با کمپرس سنج

۲ - با کمپرس هوا

۳ - با دستگاه نشت یاب

۴ - با دستگاه خلا سنج

۵ - با دستگاه اندوسکوپی موتور

کمپرس سنج (فشار سنج معمولی): صفحه فشار سنج بر حسب پوند بر اینچ مربع و کیلو گرم بر سانتیمتر مربع است. رابطه زیر را در مورد واحدهای فشار داریم:

$$1Kg / Cm^2 = 14.7lb / in^2$$

روش انجام کار:

۱ - ابتدا از فیلر گیری مطمئن می شویم

۲ - برای مدت ۶۰ دقیقه موتور روشن تا به دمای نرمال برسد

- ۳ - همان طوری که موتور روشن است و ایر هر شمعی را جدا می کنیم هر گاه قدرت موتور کاهش پیدا نکرد یعنی آن سیلندر و پیستون قدرت کافی ندارد.
- ۴ - شمعه‌های موتور را باز می کنیم و در خودروهایی که دارای کاربراتور و نتوری متغیر هستند (مثل پیکان) هواکش را هم باز می کنیم
- ۵ - در حین کار با کمپرس سنج اگر کار براتور و نتوری ثابت است باید دریچه گاز را باز کنیم و اگر و نتوری متغیر است با باز کردن دریچه گاز با یک پیچ گوشتی پیستون کاربراتور را بالا قرار می دهیم.
- ۶ - از صحت عمل کرد کمپرس سنج مطمئن باشید بعد به صورت زیر عمل کنید :
- کمپرس سنج را در جای شمع ها ببندید و وایر کوپل برجک را بکشید تا موتور روشن نشود استارت بزنید تا کمپرس سنج بالاترین عدد را نشان بدهد عدد را یادداشت کنید سیلندر های دیگر را هم این گونه یادداشت کنید . اکنون مقداری روغن داخل محفظه احتراق از طریق جای شمع ها بریزید و موتور را گردش دهید تا روغن داخل رینگ و پیستون برسد یکبار دیگر این آزمایش را تکرار نمایید و اعداد را یادداشت نمایید اگر فشار بالا رود نشان دهنده لقی بیش از اندازه سیلندر و پیستون یا فرسودگی رینگ ها می باشد که در صورت لزوم باید تعویض گردند اگر فشار تغییر قابل ملاحظه ای نکرد و کمتر از مقدار عادی بود سوپاپ با نشیمن آن معیوب است و در صورت لزوم باید تعویض گردد .
- آزمایش دیگر :** آزمایش دیگری با استفاده از یک شمع خراب که چینی آن را خرد کرده و سر آن را با یک لوله مس جوش می دهیم تا شیلنگ کمپرسور هوا را به آن وصل کنیم می باشد در این حالت هوای فشرده را داخل محفظه احتراق وارد می کنیم حالا:

۱ - به صدای آگزوز گوش می دهیم اگر صدای هیس یا عبور هوا شنیده شود نشان دهنده ی آب بندی نبودن سوپاپ دود است .

۲ - اگر صدای هیس از درب روغن قالباق سوپاپ بود نشت هوا از ناحیه رینگ های پیستون است

۳ - اگر صدای هیس در صافی کاربراتور آمد سوپاپ هوا آب بندی نیست .

۴ - درب رادیاتور را باز کنید و به سطح آب نگاه کنید اگر حباب های هوا در سطح آب دیده ی می شود بیانگر نشت هوا از محل واشر سر سیلندر است .

**افزایش مصرف روغن موتور :** روغن به چند طریق داخل موتور مصرف می شود :

۱ - **بخار شدن روغن :** در اثر حرارت و گرم شدن موتور بخار شدن روغن عادی است و همچنین ورود بنزین به روغن به هر دلیل تبخیر روغن را ساده تر و بیشتر می کند .

۲ - **روغن ریزی :** تعدادی از قطعات موتور به وسیله چسب واشر کاسه نمد و لوله های رابط پیچ تخلیه روغن کارتر اطراف فیلتر روغن و به طور کلی قسمت هایی که با روغن تماس دارند در اثر فرسودن امکان روغن ریزی دارند .

۳ - **روغن سوزی :** در صورت عدم روغن سوزی در موتور مصرف بیش از حد روغن به دلیل روغن سوزی است .

**نکته:** روغن سوزی به علل ساییده شدن سیلندرها و پیستون ها و رینگ ها و وجود خرابی و خلاصی در گیت سوپاپ ها و هر عامل دیگری که باعث رسیدن روغن به اتاق احتراق می باشد .

**راه های تشخیص روغن سوزی :**

۱ - کم کردن روغن اگر روغن ریزی نداشته باشیم

۲ - خروج دود آبی رنگ از آگزوز

۳ - استشمام بوی روغن سوخته از اگزوز یا از درب قالباق سوپاپ و یا با کشیدن انگشت به داخل لوله اگزوز و چرب و سیاه شدن انگشت

**نکته:** روغن زدن سر شمع ها دلیل بر روغن سوزی است یکی از دلایل مهم روغن سوزی لقی بیش از حد گیت و ساق سوپاپ می باشد که این مورد روغن خیلی کم مصرف می شود اما اگر روغن از قسمت پایین یعنی لقی بیش از اندازه سیلندر و پیستون (خرابی رینگها) وارد اتاق احتراق شود مقدار روغن سوزی بیشتر است .  
**آزمایش تشخیص محل روغن سوزی:**

- ۱ - موتور را روشن می کنیم
- ۲ - با پدال گاز کمی گاز می دهیم
- ۳ - اگر با سر گاز دود آبی از اگزوز بیرون آمد و در ادامه گاز دادن دود آبی قطع شد روغن سوزی از گیت سوپاپ است .
- ۴ - اما اگر در سر گاز دود آبی آمد و در ادامه هم دود آبی خارج شد نشانه خرابی رینگها سیلندر ها و پیستون ها می باشد .

**نحوه تشخیص روغن سوزی هر سیلندر:** با کشیدن وایر همان سیلندر و با مشاهده کم شدن یا قطع شدن دود آبی تشخیص داد.

#### کم شدن فشار روغن:

دلایل زیر ممکن است دخیل باشد:

- ۱ - ساییدگی دنده های اوایل پمپ یا ضعیف بودن فنر سوپاپ بر گردان روغن
- ۲ - ترکیدگی یا گرفتگی یا شکستگی لول های روغن به علت رسوبات ته نشین شده و نیز به دلیل کم شدن روغن در کارتر ویا رقیق بودن روغن موتور
- ۳ - همچنین زیادی خلاصی یاتاقانها نیز باعث می شود که اوایل پمپ نتواند به اندازه کافی روغن به یاتاقان ها برساند .

#### دستگاه استاتسکوپ

وسیله مخصوصی است که دارای دو گوشی بوده که به گوش می گذاریم و سر دیگر آن دارای یک میله می باشد که به تقویت کننده صدا وصل شده که با قرار دادن میله آن در قسمت های مختلف بدنه که تقریباً در آن ناحیه آن قطع مورد نظر قرار دارد با مقایسه صدا به طور مثال یک یاتاقان با یاتاقان دیگر می توان به عیب آن پی برد .

## سیستم خنک کننده

**انواع سیستم خنک کنندگی :** در موتورهای احتراق داخلی برای تنظیم حرارت از دو نوع سیستم خنک کننده متداول استفاده می شود.

### ۱ - سیستم خنک کننده هوایی

در این سیستم برای خنک کردن موتور از جریان هوا استفاده می شود و معمولاً به دو صورت مشاهده می شود :

- (a) از جریان هوای آزاد استفاده شده و موتور خنک می شود. مانند موتور سیکلت ها
- (b) از جریان هوای آزاد که به وسیله پروانه مکیده می شود و جریان هوای ایجاد شده از طریق کانالی که دور موتور قرار گرفته به اطراف موتور فرستاده می شود و بدین ترتیب موتور خنک می شود.

به طور کلی در موتورهایی که از سیستم هوایی برای خنک کردن استفاده می کنند جنس قطعات موتور مثل بدنه سیلندر، سر سیلندر و بلوک سیلندر را از فلزات سبک مانند آلومینیوم که دارای ضریب انتقال حرارتی زیاد هستند، می سازند. بعضی قسمت ها مثل سیلندر و سرسیلندر را پره پره می سازند و بعضی از قسمت ها را هم که احتیاج به خنکی بیشتری دارند ، از پره های بزرگتر استفاده می کنند.

### موتورهای هوا خنک شونده :

هوای مکیده شده در این موتورها به وسیله پروانه به داخل کانال های منظمی که اطراف سر سیلندر و سیلندر کشیده شده است ، تحت فشار به مواضع داغ اصابت نموده و عمل خنک کاری را تسریع می کند . برای کنترل حرارت موتور هم از ترموستات استفاده می کنند.

در سیستم خنک کننده هوایی برای بهتر خنک کردن موتور از رادیاتور روغن نیز استفاده می شود . رادیاتور روغن نقش مهمی در حفاظت موتور در مقابل گرم شدن دارد . روغن گرم شده در موتور به رادیاتور می رود و در آنجا حرارت خود را در مجاورت هوا مبادله و روغن خنک شده از رادیاتور به موتور باز میگردد.

**اشکال :** یکی از اشکالات که این نوع موتورها در مقابل موتورهایی که با آب خنک می شوند این است که پروسه سردتر هستند و لقی بین قطعات در این سیستم بیشتر از سیستم آبی است .

### ۱ - سیستم خنک کننده آبی :

عامل اصلی خنک کنندگی هم در اینجا هواست . بدین صورت که رادیاتور به صورتی ساخته می شود که آب داغ درون آن با هوا تماس بیشتر داشته و خنک شود . سیستم خنک کننده آبی به دو دسته تقسیم می شود : ۱- عبور هوا و جریان جابجایی آب و ۲- عبور جریان هوا و جابجایی آب بوسیله پمپ که به بررسی آنها می پردازیم.

### ۱- عبور هوا و جریان جابجایی آب :

آب گرم سبک تر و وزن مخصوص آن کمتر از آب سرد می باشد ، لذا خود بخود بر روی سطح آمده و در روی آب سرد قرار خواهد گرفت . لذا سیستم خنک کننده (ترموسیفون) که بوسیله جریان جابجایی آب گرم و هوا انجام می شود ، از این اصل فیزیکی استفاده شده است.

این سیستم شامل یک رادیاتور بزرگ و شیلنگ های لاستیکی و محل اتصال آنها و همچنین مجاری آب موتور در اطراف دیواره های سیلندر می باشد.

یک پروانه که بوسیله تسمه و پولی سر میل لنگ به گردش در می آید هوا را در اطراف موتور به جریان می اندازد به طور کلی، خلاصه ی اصول کار این نوع رادیاتور چنین است :

احتراق در سیلندر ها تولید حرارت می کند و آبی که در مجاری موتور جریان دارد این حرارت را به خود جذب کرده گرم می شود و چون آب گرم شده وزنش سبک تر است ، لذا این آب گرم به مخزن بالای رادیاتور صعود کرده و از آنجا در اثر نیروی ثقل از درون لوله هایی باریکی که در سطح خارجی آنها پره پره و مشبک می باشد به پایین نزول می کند . در طول این مدت پروانه نیز با گردش خود هوای خارج را از لابلای شبکه های رادیاتور مکیده و آب را به سرعت خنک می کند.

آب خنک شده وارد مخزن زیرین رادیاتور می شود ، مجدداً از شیلنگ پایین وارد مجاری آب بدنه موتور شده و همان اعمال فوق الذکر مجدداً تکرار می شود.

**نکته :** به هر حال این سیستم بر اساس انبساط و انقباض حجم آب کار می کند و بیشتر در قدیم به علت کم دور بودن موتورها استفاده می شود. و از آنجایی که این نوع سیستم دارای رادیاتور های بزرگ بوده و فضای زیادی را اشغال می کند ، مورد استفاده چندانی ندارد و بیشتر در موتورهای زمینی استفاده می شود.

## ۲- عبور جریان هوا و جابجایی آب بوسیله پمپ :

با افزودن یک پمپ به دستگاه خنک کننده راندمان آن زی ادتر شده یعنی با کار گذاشتن چنین پمپی اگر مقدار آب رادیاتور کم باشد موتور به نحو مطلوبی خنک خواهد شد . به عبارت دیگر دستگاه های خنک کننده با ظرفیت آبی کم اگر دارای پمپ باشند مقدار بسیار زیاد آب را می توان در اندک زمان جابجا و خنک کنند . یکی دیگر از مزایای این پمپ آن است که از ایجاد نقطه ی داغ و توده بخار (گره گازی) در اطراف سیلندر و سایر قسمت ها جلوگیری می کند. اجزای تشکیل دهنده سیستم خنک کننده آبی

۱- بخاری ۲- لوله برگشت بخاری ۳- درب رادیاتور ۴- ترموستات ۵- شیر تخلیه ۶- منبع پایینی ۷- واتر پمپ ۸- شیر تخلیه بدنه سیلندر ۹- لوله رفت بخاری

## رادیاتور

رادیاتور دستگاهی است که حجم زیادی از آب سیستم خنک کننده را در تماس نزدیک با هوا نگه داشته تا انتقال حرارت از آب به هوا به خوبی و به سرعت امکان پذیر باشد.

قسمت های تشکیل دهنده رادیاتور

۱- منبع بالایی ۲- منبع پایینی ۳- لوله های رابط که منبع بالایی را به منبع پایینی متصل می کند.

طرح های مختلف قسمت مرکزی رادیاتور: طرح های مختلف قسمت مرکزی رادیاتور به شرح ذیل توضیح داده می شود:

**الف) لوله با پره :** این نوع رادیاتور از یک سری لوله تشکیل شده که از بالای رادیاتور یعنی از مخزن بالایی تا مخزن پایینی امتداد دارد این لوله ها توسط ورقه های فلزی نازکی به اسم فین به هم متصل شده اند با این کار انتقال حرارت بهتر صورت می گیرد. آب هنگام عبور از داخل لوله ها حرارت خود را به پره های فلزی منتقل می سازد.

**ب) لانه زنبوری:** این نوع رادیاتور از تعداد زیادی مجرای آب باریک تشکیل شده است . که از جفت شدن نوارهای فلزی نازک و لحیم شدن آنها به یک دیگر در طول لوله به هم اتصال یافته اند . این مجراها از مخزن بالایی تا مخزن پایینی امتداد دارد.

**ج) تقطیری:** به گونه ایست که آب گرم از بالا وارد یکسری لوله شده و هوا آنرا خنک میکند.

## طرز قرار گرفتن رادیاتور روی خودرو

۱ - رادیاتور عمودی: که در این طریق آب گرم وارد مخزن بالایی شده و از بالا بوسیله ی لوله های را بط به مخزن پایینی رفته و از آنجا به موتور باز میگردد.

۲ - رادیاتور افقی: در این طریق آب گرم به طور عرضی وارد شده و پس از عبور از لوله ها به شکل افقی خارج می گردد و وارد موتور می شود.

**درب رادیاتور:** معمولا به دو شکل ساده و فشاری مشاهده می شود:

الف) درب رادیاتور ساده: این نوع درب بیشتر در قدیم متداول بوده در این مدل فشار آب مدار سیستم برابر فشار جو می باشد زیرا لوله سرریز سطح آب را با فشار جو متعادل می کند.

ب) درب فشاری: روی لوله پرکن رادیاتور سوار شده و روی لبه آن کاملا آب بندی و محکم بسته می شود . قسمت ه ای تشکیل دهنده درب فشاری در حالت عادی (کاملا بسته) به شرح ذیل است:

۱- سوپاپ فشاری ۲- درب ۳- سوپاپ خلاء ۴- فنر سوپاپ فشار ۵- لاستیک آب بندی سوپاپ فشار ۶- پوسته ۷- لوله سرریز

**طرز کار و عمل سوپاپ فشاری:**

این سوپاپ توسط یک فنر با نیروی معین در نشیمنگاه خود بسته می شود. با افزایش فشار روی سطح آب نقطه جوش آن بالا می رود. لذا سوپاپ فشار از خروج بخار آب تا یک فشار معین جلوگیری می نماید با این کار سبب افزایش فشار سطحی بر روی مایع خنک کننده می شود. و به این ترتیب آب در درجه حرارت بیش از ۱۰۰ درجه سانتیگراد به جوش می آید. هر گاه فشار بیش از حد تحمل نیروی فنر باشد در این حالت بخار به فنر فشار آورده و سوپاپ به طرف بالا حرکت می کند یعنی موقعی که موتور گرم و بخار آب زیاد باشد در این حالت بخار به فنر فشار آورده و سوپاپ به طرف بالا حرکت می کند بخار اضافی از طریق گلوئی و لوله سر ریز رادیاتور خارج می شود . پس از اینکه فشار کم می شود سوپاپ مجددا بسته می شود.

**طرز کار سوپاپ خلاء:**

پس از خاموش کردن و سرد شدن موتور و تقطیر بخار آب در منبع بالایی رادیاتور یا کم بودن آب در رادیاتور ممکن است در منبع بالایی با کمبود فشار مواجه شویم . افت فشار در منبع بالایی باعث جمع شدن رادیاتور شده و یا سرعت آب را کند میکند . در چنین حالتی سوپاپ خلاء باز شده و هوای آزاد از طریق سوپاپ خلاء به داخل رادیاتور نفوذ می کند. با این کار فشار داخل و خارج رادیاتور یکسان می شود. سپس سوپاپ خلاء بسته می شود.

**محاسن درب های سوپاپ دار رادیاتور:**

۱ - نقطه جوش آب را افزایش داده و از گرم کردن موتور و تبخیر بیش از حد آب جلوگیری می کند.

۲ - از تلاطم و کف کردن آب ممانعت نموده و به علت عدم ورود هوا زنگ زدگی به حداقل می رسد.

۳ - به علت کنترل درجه حرارت موتور در حد معین و جلوگیری از گرم شدن آب موتور راندمان حرارتی افزایش می یابد.

۴ - از تشکیل حباب های بخار در نواحی کوچکی چون اطراف شمع ها و لوله ها اگزوز جلوگیری می کند.

۵ - از بخار شدن و در نتیجه کم شدن آب سیستم خنک کننده جلوگیری می شود.

**نکته:** هنگام استفاده از این سیستم هنگام جوش آوردن موتور باید ابتدا موتور چند دقیقه در دور آرام و در جا کار کند تا از حرارت آن کاسته شود و با احتیاط یک مرحله از در رادیاتور را باز نموده تا از فشار بخار آن به تدریج کاسته

شود تا در اثر پاشیدن آب جوش رادیاتور از برو ز هرگونه حادثه جلوگیری کرد. همیشه برای سرکشی به آب رادیاتور صبر کنید تا رادیاتور نسبتاً خنک شده سپس درب آن را در باز کنید.

آزمایش درب رادیاتور به وسیله فشار سنج (دستگاه آنالیزر):

درب رادیاتور را نگاه می‌کنیم تا مطمئن شویم واشر خراب یا شکسته نیست. سپس درب را کاملاً شستشو می‌دهیم و هنگامی که واشر هنوز خیس هست درب را در قسمت پایین آداپتور متصل می‌کنیم.

سپس انتهای دیگر آداپتور را با انتخاب بوش پلاستیکی مناسب، محکم به آنالیزر متصل می‌کنیم و به وسیله تلمبه دستگاه فشار لازم را بر روی درب وارد می‌کنیم تا موقعی که صدای تخلیه فشر را از درب بشنویم. عقربه فشار حدود تغییرات را نشان می‌دهد. اگر درب سالم باشد عقربه در منطقه آبی باقی می‌ماند اما اگر عقربه فشار به پایین منطقه آبی بیاید دلیل بر این قسمت است که درب فرسوده یا خراب است و باید عوض شود.

**شیلنگ های رادیاتور:** شیلنگها در سیستم خنک کننده رادیاتور از بالا و پایین به موتور متصل شده اند و رادیاتور بخاری را به سیستم متصل می‌سازد. بخاری آب موتور که اطراف سیلندرها را احاطه کرده اند دارای مجاری زیادی بوده و در اثر رسوبات قلیایی و غیره ممکن است زنگ زده و یا مسدود شوند.

این رسوبات و جرم ها ممکن است به رادیاتور صدمه بزند. این اجرام حرارت را به خود جذب کرده و به آسانی آن را پس نمی‌دهند. در نتیجه خنک کردن موتور دچار وقفه گشته و باید هرچه زودتر این اجرام را از بین برد. برای جلوگیری از انباشته شدن اجرام باید دستگاه خنک کننده را در حود هر ده هزار کیلومتر با آب تمیز شستشو داد و اگر دستگاه ضد یخ داشته باشد شستشو لازم نیست. زیرا در ساختمان ضد یخ محلولی وجود دارد که از انباشته شدن جرم گرفتن سریع جلوگیری میکند، برای جرم زدایی و تراشیدن رسوبات از یک میله سیمی استفاده می‌شود و سپس از فشار آب یا هوا برای بیرون راندن ذرات تراشیده شده از مجرا استفاده می‌شود. شیلنگ های پلاستیکی پس از مدتی خاصیت ارتجاعی و کششی خود را از دست می‌دهند. زیرا حرارت موتور هنگام کار و خاموش بودن تغییر می‌کند. و این شیلنگ ها در مقابل تغییرات حرارت واقع شده اند و مدام در حال انبساط و انقباض بوده و تدریجاً خاصیت خود را از دست خواهند داد.

### سرویس، نگهداری و آزمایش رادیاتور:

برای تمیز کردن دستگاه سرد کننده یا رادیاتور از مواد شیمیایی مخصوص استفاده می‌شود. استفاده این نوع مواد شیمیایی در رادیاتوری که زیاد کار کرده و چکه می‌کند در شرف سوراخ شدن می‌باشد بی فایده است. محلول هایی به نام ضد چکه رادیاتور وجود دارد که برای جلوگیری از نشت رادیاتور به کار می‌رود. هنگامی که رادیاتور از بیرون کثیف شده باشد با یک برس نرم می‌توان کثافات را از سطح خارجی رادیاتور پاک کرد. در همین حال با قطعه چوبی ضربات آرامی را به رادیاتور وارد سازید و در پایان با فشار آب یا باد رادیاتور را کاملاً تمیز نمایید.

### آزمایش نشتی مدار بوسیله دستگاه آنالیزر (فشار سنج):

قبل از آزمایش رادیاتور را تا اندازه مجاز (نصف اینچ زیر گلوبی) از آب پر می‌کنیم. و استفاده از دستگاه آنالیزر هرگونه نشتی یا ترک یا سوراخ را در سیستم پیدا می‌کنیم. طرز کار دستگاه را در محل قرار گیری درب رادیاتور متصل کرده و بوسیله تلمبه، هوا را به آرامی در سیستم وارد می‌کنیم. تا وقتی که عقربه دستگاه به فشار مورد نظر یک اتمسفر برسد. در حین آزمایش دسته تلمبه را با دست نگه می‌داریم و به عقربه دستگاه نگاه می‌کنیم اگر فشار کاهش یافت تمام نقاط اتصال از قبیل لوله های رابط بخاری، رادیاتور، پولکهای موتور و غیره را برای پیدا کردن سوراخ یا هرگونه نشتی بازدید می‌کنیم.

برای پیدا کردن ترک های داخلی، درب رادیاتور را در جای خود قرار داده و موتور را روشن می‌کنیم تا وقتی که درجه حرارت به حد نرمال برسد و ترموستات به طور کامل باز شود، سپس با آهستگی و با احتیاط درب رادیاتور را باز کرده و آنالیزر را به جای آن متصل می‌کنیم و مشاهده می‌کنیم که آیا عقربه با فشار سیستم تغییر می‌کند یا خیر. قبل از

پایین رفتن فشار ، آنالیزر را از گلوبی رادیاتور جدا نمی کنیم. در صورتی که مقدار بیشتری به وسیله دستگاه پمپ کرده و عقبه به منطقه دوم برسد و تغییری در فشار مشاهده نگردد نشان دهنده شکاف یا ترکیدگی کوچکی است.  
تذکر: دست خود را به وسیله پارچه ای که به دور آن پیچیده شده از بخار آب دور گلوبی و آنالیزر محافظت کنید.  
آنالیزر را به آرامی و از حالت بسته به حالت نیمه باز تغییر مکان داده تا کاملاً فشار بخار آب رادیاتور تخلیه شود و سپس آنالیزر را به جلو و عقب چرخانده تا فشار کاملاً تخلیه شود.

### جریان هوا در انواع سیستم ها

۱- اتومبیل های موتور عقب: در این نوع پروانه مانند موتورهای معمولی هوا را به رادیاتور می‌دمد.

۲- اتومبیل با موتور عرضی: در این نوع هوا از عقب و پهلوی موتور مکیده می شود.

۳- اتومبیل موتور جلو: در این نوع هوا با پره های رادیاتور برخورد کرده و بوسیله پروانه مکیده میشود.

### پروانه خنک کننده:

جهت انتقال جریان باد، از فضای آزاد به لابلای پره های رادیاتور برای خنک کردن آب و بدنه خارجی موتور ، از پروانه استفاده شده است. که تعداد پره های پروانه ، نسبت به ظرفیت موتور متغیر است جنس آن سابقاً از فلز بوده ولی اخیراً پروانه ها را از انواع پلاستیک های سخت می سازند و تعداد پره ها نسبت به فصل تابستان و زمستان فرق می کند. پره های زیاد برای تابستان و پره های کم برای زمستان . فاصله بین پروانه و رادیاتور در حدود ۸۰ تا ۱۰۰ میلیمتر است در حالی ک بدون بادگیر نباید از ۱۰ تا ۱۵ میلیمتر تجاوز نماید.

### تجهیزات متداول برای تغییر دور پروانه متناسب با حرارت موتور به طور اتوماتیک

۱- کلاچ اصطکاکی که مستقیماً به وسیله یک ترموستات هیدرولیکی کنترل می شود این نوع به پروانه ویسکو معروف است. و به هنگام سرد بودن موتور تقریباً به نسبت در موتور می چرخد و به تدریج که موتور گرم می شود دور پروانه افزایش می یابد.

۲- کلاچ الکترومغناطیسی که بوسیله یک ترموستات قطع کننده کنترل می شود.

۳- بوسیله یک رگولاتور اتوماتیک کوپلینگ هیدرولیکی

۴- جابجا کننده اتوماتیک با محرک هیدرولیکی

۵- مکانیسمی برای تغییر زاویه پره های پروانه که عملاً بوسیله نیروی گریز از مرکز خود پره ها یا بوسیله کنترل ترموستاتیکی صورت می گیرد.

۶- با یک پروانه مجزا که بوسیله یک موتور الکتریکی کنترل شده قطع و وصل می گردد.

### تسمه پروانه

پروانه به وسیله یک تسمه مخصوصی که به نام تسمه پروانه معروف است، نیروی گردش خود را از پولی میل لنگ، جهت به گردش درآوردن واتر پمپ و سایر قطعات مورد لزوم دریافت می دارد . پروانه ها عموماً مقطع V شکل دارند اصطکاک بین دو قسمت تسمه با دو قسمت شیار پولی پروانه موجب انتقال قدرت از پولی محرک به پولی دیگر می شود.  
تسمه نباید به اندازه ای سفت باشد که با کفه پولی تماس بگیرد زیرا نیروی زیادی روی شفت دینام و واتر پمپ منتقل می شود و باعث خرابی آن می گردد.

همچنین اگر تسمه پروانه شل باشد ضمن اینکه صدای ناهنجاری (کشیدن صوت) را در موقع گاز دادن به موتور ایجاد می کند واتر پمپ نیز به خوبی عمل نکرده و باعث گرم شدن موتور می شود که حتماً باید تسمه پروانه رگلاژ شود.  
روغن کاری تسمه نیز باعث لغزش و شل شدن آن و سبب گرم کردن موتور می شود.

### تعویض و تنظیم تسمه

پس از شل کردن دینام و آزاد کردن تسمه آن را خارج و تسمه نو را در محل قرار می دهیم. حالا پیچ های دینام را به حدی سفت می کنیم که بتوان آن را با اهرم حرکت داد. برای تنظیم کشش تسمه پروانه قسمت مرکزی تسمه را که بین دو پولی واتر پمپ و دینام واقع شده به سمت داخل فشار دهید. تحت تأثیر نیروی چهار کیلوگرم تسمه نباید بیش از یک سانتی متر به داخل فرو برود.

### واترپمپ

سیستم‌های خنک کننده آبی برای به جریان انداختن آب سیستم از واترپمپ استفاده می کنند. واترپمپ از نوع پروانه ای می باشد و در جلوی بدنه موتور بین بدنه و رادیاتور و یا در بغل بدنه ی موتور نصب می شود و نیروی گردشی خود را از پولی پروانه می گیرد.

### ساختمان واترپمپ

واترپمپ متشکل از پوسته واترپمپ، شفت واترپمپ، آب پخش کن، فیبر و فنر (کاسه نمد) و بلبرینگ است. پوسته واترپمپ، بایک واشر و ویکتوری به بدنه بسته می شود. به یک طرف، میله آب پخش کن و طرف دیگر آن فولی و پروانه بسته شده و به وسیله گردش میل لنگ و تسمه پروانه فولی نیز می گردد و توسط پروانه آب پخش کن به کار می افتد و آب را با فشار به جریان می اندازد.

### معایب متداول واتر پمپ

- ۱ - خرابی بلبرینگ و صدا کردن آن
- ۲ - معیوب شدن کاسه نمد که باعث نشتی آب در محور آن می گردد
- ۳ - ضعیف شدن واتر پمپ

برای برطرف کردن این عیوب باید واتر پمپ را باز کرد.

**توجه:** در هنگام جمع کردن واتر پمپ پس از نصب پره های پمپ، لقی بین پره ها و بدنه پمپ را با فیلتر اندازه گیری می کنیم. لقی مجاز باید در حد توصیه کارخانه سازنده باشد.

### ترموستات

ترموستات دریچه اتوماتیکی است که بین رادیاتور و موتور قرار داده شده که به وسیله حرارت؛ کنترل و باز و بسته می شود. هنگامی که درجه حرارت آب سیستم خنک کننده کمتر از حد نرمال (در حدود  $80^{\circ}C$ ) باشد. ترموستات مقدار جریان آب موتور را به رادیاتور محدود و مسدود کرده تا از افت حرارت بلوک سیلندر جلوگیری کند. در نتیجه ترموستات، در فاصله ای که موتور در حال گرم شدن است، زمانی را که موتور باید در شرایط سرد کار کند را کاهش می دهد.

### اصول کار ترموستات در سیستم خنک کننده

- ۱ - زمانی که ترموستات بسته می باشد جریان آب می تواند از واتر پمپ و بلوک و سر سیلندر عبور نماید.
- ۲ - زمانی که ترموستات باز می شود، آب گرم موتور جهت خنک شدن می تواند به رادیاتور جریان پیدا کند و از خنک شدن مجدداً به پوشش آبی موتور باز گردد.

### انواع ترموستات

- ۱ - **ترموستات فانوسی:** که در قدیم مورد استفاده قرار می گرفته. این ترموستات از یک مخزن فانوسی شکل که داخل فانوس از مایع فرار (الکل، اتر) پر شده (این دو مایع در درجه حرارت بالا دارای انبساط زیادی هستند). زمانی که درجه حرارت آب مسیر ترموستات پایین باشد، در اثر انقباض مایع دریچه ترموستات بسته

و زمانی که گرمای آب به حد نرمال برسد ( حدی که باعث انبساط مایع فرار می شود ) که باعث می شود طول فانوس بیشتر شده و سوپاپ بالایی ترموستات را باز کند.

- ۲ - **ترموستات کریستالی:** در داخل ترموستات کپسولی وجود دارد که درون آن موم یا پودری از کریستال های مخصوص قرار داده اند. در اثر افزایش درجه حرارت کریستال منبسط شده و پیستون متصل به آن را حرکت داده و دریچه ترموستات را باز می کند و زمان که درجه حرارت موتور پایین است آب سرد ناشی از آن ، موم یا کریستال هارا منقبض کرده و فنر ترموستات دریچه را می بندد.
- ۳ - **ترموستات بی متال:** نوع دیگر از ترموستات است که از خاصیت بی متال استفاده شده است.

### آزمایش ترموستات

ابتدا ترموستات را درون ظرف آب قرار می دهیم و یک حرارت سنج نیز داخل آب می گزاییم . ظرف آب را حرارت می دهیم . قبل از اینکه آب به جوش بیاید (در حدود  $80^{\circ}C$ ). دریچه ترموستات باز و فنر آن جمع می شود و اگر چنانچه دریچه باز شد دلیل خرابی ترموستات بوده که از بستن آن بر روی موتور خودداری شود . لازم به ذکر است ترموستات طوری طراحی شده که در درجه حرارت معین باز می شود. مثلاً ترموستاتی که روی آن عدد ۶۸ الی ۷۸ درجه سانتی‌گراد نوشته شده، یعنی از ۶۸ درجه شروع به باز شدن و در ۷۸ درجه کاملاً باز می شود

### بخاری

بخاری در سیستم خنک کننده آبی :

در اغلب اتومبیل ها بخاری مورد استفاده ، از آب گرم حاصل از موتور برای گرم کردن داخل اتومبیل استفاده می کند.

بخاری در سیستم خنک کننده هوایی :

از هوای وارد شده در کانال که به اطراف موتور برخورد کرده و گرمای آن را جذب می کند و بوسیله کانال بداخل اطاق منتقل می گردد ، استفاده می شود.

### ضد یخ

مصرف آب به عنوان ماده خنک کننده دارای عیب بزرگ است و آن اینکه آب در درجات بلین یخ می زند . اگر می خواهید در هوای سرد اتومبیل را در مکان رو باز بگذارید باید آب آن را تخلیه کنید . و همچنین می توانید برای جلوگیری از یخ زدن محلول ضد یخ به دستگاه سرد کننده افزود . این محلول همچنین ضد زنگ و ضد جوش می باشد . باید توجه نمود که مخلوط ضد یخ با آب همواره به صورت مساوی یعنی ۱ لیتر ضد یخ و ۱ لیتر آب تا منهای چهل درجه زیر صفر مقاومت می کند و یخ نمی زند . نسبت مخلوط آب با ضد یخ در استانهای مختلف کشورمان متفاوت خواهد بود. مخلوط کردن ضد یخ و آب نسبت به حجم رادیاتور را در بیرون تهیه کرده بعداً به داخل رادیاتور ریخته شود.

**نکته ۱:** قبل از ریخته شدن ضد یخ موتور را با مایعات استاندارد شده مخصوص شستشو دهید تا به فیبر و فنر (کاسه نمد) آسیب نرسد و در زمان کم شدن آب رادیاتور ، با اضافه نمودن ضد یخ از رقیق شدن آن جلوگیری نمایید .

**نکته ۲:** عمر ضد یخ بیشتر از ۲ سال نمی باشد و خاصیت خود را از دست می دهد.

### انواع محلول های ضد یخ

- ۱ - متیل الکل      ۲- اتیل الکل      ۳- گلیسیرین      ۴- اتیلن گلیکول

نمونه های اول و دوم ارزان تر بوده و به صورت تجاری تهیه می شود و اگر به نسبت مناسب استفاده شود حافظ خوبی در مقابل سرما می باشد . اشکال اصلی آن ها این است که درجه حرارت نرمال کار موتور ، آب می جوشد و بخار می شود. گلیسیرین به اندازه الکل می تواند محافظ خوبی باشد زیرا به علت بالا بودن نقطه جوش هنگام کار بخار نمی

شود. بهترین نوع اتیلن گلیکول می باشد. که نقطه جوش بالایی دارند و در هنگام کار موتور بخار نمی شون د. خاصیت خوردنگی فلزات را ندارند ، بو نداشته و محافظ خوبی برای موتور در هوای سرد می باشد.

### زنگ زدگی

آب داغ موتور را اگر دارای ماده ضد زنگ نباشد هنگام تماس با فلزات مختلف داخل موتور ، زنگ و رسوبات مختلف از خود به جا می گذارد . این ذرات و رسوبات در دیواره های رادیاتور باعث ایجاد نقاط داغ می شود . رسوبات را می توان با ترکیب مخصوص حل کرد و از دیواره های رادیاتور و پوشش آبی موتور از طریق شیر تخلیه مربوط خارج کرد.

### مخزن سر ریز یا سیستم خنک کننده مدار بسته :

سیستم خنک کننده ای که دارای مخزن اضافی باشد و بوسیله یک لوله به منبع بالایی رادیاتور وصل بلشد ، سیستم را مدار بسته می گویند . درب رادیاتور در این سیستم هنگامی که موتور گرم می شود و مایع خنک کننده منبسط شد مدار افزایش می یابد . هرگاه فشار مدار بیشتر از اندازه مجاز باشد سوپاپ در پوش رادیاتور مدار خروجی را باز می کند و آب اضافی از لوله سر ریز می شود و به مخزن انبساط هدایت می شود . در هنگام سرد شدن موتور به علت انقباض حجم آب در سیستم خنک کننده خلاء ایجاد می شود در این حالت به جهت اختلاف فشار بین مخزن و رادیاتور سوپاپ خلاء میانی در پوش رادیاتور باز شده و آب مخزن به رادیاتور بازمی گردد و به این ترتیب کاهش آب در طرح مدار بسته وجود ندارد . در این نوع سیستم گرمای موتور هدر نمی رود و آب خنک کاری و احتمالاً مایع ضد یخ و ضد جوش و یا مواد پاک کننده دیگر بیرون نریخته و بازدید سطح آب موتور منتفی می شود.

### انواع حرارت سنج:

۱ - حرارت سنج الکتریکی      ۲- حرارت سنج بی متالی      ۳ - حرارت سنج با فشار بخار

### ساختمان و طرز کار شمعک یا فشنگ آبی:

فشنگی آب روی مدار سیستم خنک کننده معمولاً روی هوزینگ ترموستات و در مسیر جریان آب گرم قرار می گیرد و یک کپسول که داخل آن موادی به کار برده اند که در حالت سرد بودن آب دارای مقاومت الکتریکی زیاد و در گرم شدن آب دارای مقاومت کمتری است ، به کار رفته است. بیشتر فشنگی های امروزی به به فشار بخار حساس می باشند. آزمایش شمعک: شمعک آب را داخل ظرفی پر از مایع که درجه حرارت مایع  $111 \pm 5$  درجه سانتیگراد باشد قرار دهید در اثر افزایش درجه حرارت مایع لامپ روشن شده و در اثر کاهش درجه حرارت لامپ خاموش می شود . در غیر اینصورت باید تعویض شود.

### دستگاه خروج دود:

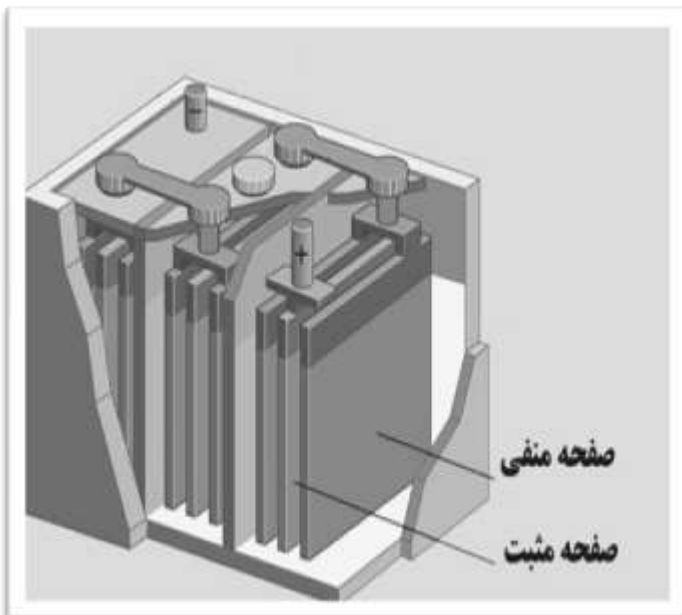
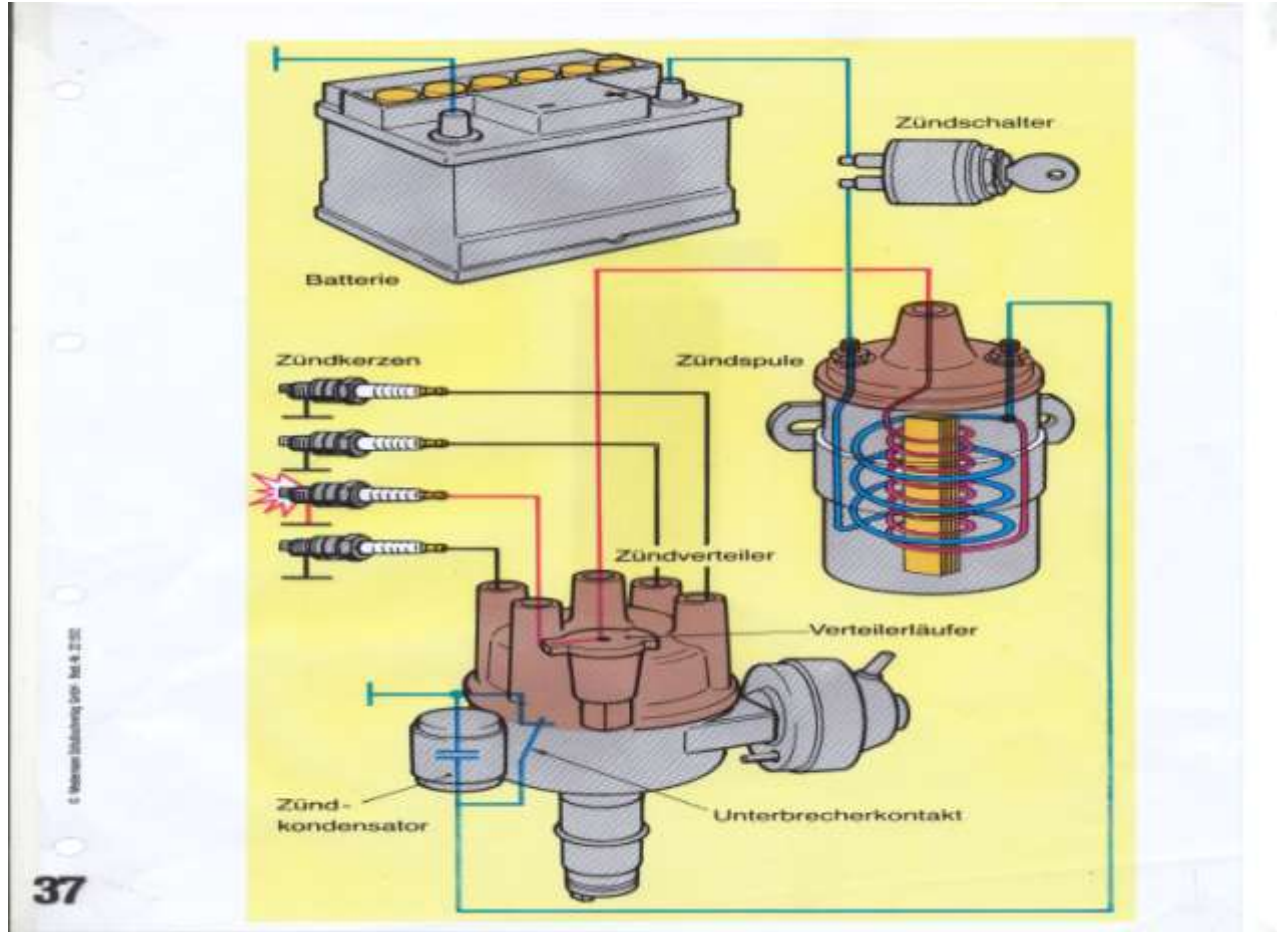
کار عمده این دستگاه خروج دود ایجاد شده در زمان احتراق می باشد وظیفه اصلی آن در حین خروج دود بی صدا کردن آن و هدایت به خارج می باشد برای از بین بردن صدا و همچنین نتیجه گیری بهتر از کار موتور دوده ها و گازهای سوخته به وسیله لوله آگزوز به منبع آگزوز ( صدا خفه کن ) منتقل شده و از آنجا به خارج هدایت می شود . منبع آگزوز در داخل خود منافذی دارد که دود در حین خارج شدن از این مسیر پر پیچ و خم انرژی خود را از دست می دهد . منبع آگزوز بر اساس ذخیره امواج کار می کند بیضی شکل بوده و دارای چند لوله است. در داخل محفظه خفه کن چهار اطاقک دوجدار وجود دارد که صدای دود را به سرعت مستهلک می کند . دود ابتدا به اطاقک سوم رسیده سپس به اطاقک اول باز می گردد؛ یعنی دود طول انباره را در جهت مخالف طی می کند پس از افت انرژی کافی دودها از داخل لوله میانی انباره را ترک میکند.

علل گرم کردن بیش از حد موتور:

عیب	علت	رفع عیب
خرابی رادیاتور	۱-۱ گرفتن لوله های رادیاتور ۲-۱ انشتی رادیاتور ۳-۱ سوراخ بودن شیلنگ های رادیاتور ۴-۱ شل یا خراب بودن بستهای رادیاتور ۵-۱ کثیف بودن شبکه ها از خارج ۶-۱ خراب درب رادیاتور	سیخ زدن و تمیز کردن لوله ها لحیم کاری یا تعویض رادیاتور تعویض شیلنگ ها سفت یا تعویض تنبیز و سرویس کردن رادیاتور تعویض درب رادیاتور
خرابی پمپ آب	۱-۲ نشت کردن آب از جداره پمپ و بدنه ۲-۲ نشت از روی محور پمپ و خرابی فیبر و فنر	تعویض واشر و محکم کردن پمپ به بدنه تعویض فیبر و پلاستیک و فنر آن تعویض پمپ آب
کار نکردن ترموستات	۱-۳ ترموستات اگر گازی باشد و سوراخ شده باشد کار نخواهد کرد ۲-۳ به عللی از تنظیم خارج شده و دیرتر از حد معمول باز می شود	تعویض ترموستات تعویض ترموستات
گرفتگی لوله های اگزوز	۱-۴ خم شدن قسمتی از طول لوله اگزوز که دود نتواند خوب خارج می شود ۲-۴ گرفتگی انباره اگزوز ۳-۴ اضافه کردن موانعی در مسیر لوله اگزوز جهت ایجاد صدا	لوله کاملاً بررسی و رفع عیب گردد تعویض انباره برطرف کردن موانع
کاهش حجم آب سیستم خنک کاری	۱-۵ ایجاد رسوبات در اثر استعمال آب های الاح دار در قسمت پشت سیلندرها و قسمت های داخلی	حل کردن املاح یا مواد شیمیایی و شستشو دادن قسمت های داخلی آن با آب
تنظیم نبودن زمان جرعه	۱-۶ دستگاه تقسیم برق یا دلکو باید تنظیم گردد تا جرعه شمعهها به موقع و مناسب گاز را محترق سازد	به وسیله چراغ تایمینگ ، لامپ ، وایر شمع، یک ، دهانه پلاتین ، و گوش کردن به صدای موتور می توان دلکو را تنظیم نمود
تنظیم نبودن دهانه پلاتین	۱ - اندازه فیلتر دهانه پلاتین مناسب نیست . ضعیف شدن فنر پلاتین ۲ - لقی محور دلکو در اثر سایش بوش محور ۳ - برآمدگی های تکیه گاه فیبر پلاتین سائیده شده ۴ - معیوب بودن دستگاه آوانس اتوماتیک دلکو ۵ - معیوب بودن دستگاه آوانس وزنه	باید با فیلر مناسب به میزان سنجش نیروی فنر طبق کاتالوگ و در صورت ضعیف بودن تعویض پلاتین ، تعویض بوش محور دلکو و تنظیم فاصله پلاتین تعویض میله چند گوش یا تکیه گاه چکش برق بازدید لوله های مکش از کاربراتور تا دیافراگم و آزمایش دیافراگم ، باردید و سرویس روغنکاری وزنه ها و فنر
سوختن واشر سر سیلندر	۱ - محکم نبودن پیچ های سر سیلندر ۲ - تاب داشتن سر سیلندر	تعویض واشر و به اندازه بستن پیچ ها تعمیر سر سیلندر
تنظیم نبودن شمع ها و انتخاب نامناسب نوع شمع	۱ - فاصله بین الکترودهای شمع به اندازه معین تنظیم شده است	فاصله بین الکترودهای شمع میزان شود شمع با ارزش حرارتی مناسب موتور
کوئل نامناسب	۱ - ولتاژ ثانویه مناسب برای جرعه آن موتور نیست	انتخاب کوئل از روی کاتالوگ
گرم کردن موتور نو	۱ - قطعات هنوز آب بندی نشده اند	احتیاج به زمان دارد و باید به مرور با وارد آوردن بار کم به موتور قطعات تدریجاً با هم آب بندی شوند
وجود رسوبات و مواد خارجی در سیستم خنک کننده	عدم تخلیه و تمیز کردن سیستم	سیستم را تخلیه و رسوبات را با مواد شیمیایی مناسب کاملاً تمیز کنید
تنظیم نبودن نسبت مخلوط هوا و بنزین	۱ - تنظیم نبودن شناور کاربراتور ۲ - مناسب نبودن ژیکلورها ۳ - گرفتگی صافی هوا کاربراتور	شناور را تنظیم کنید استفاده از ژیکلورها همان کاربراتور تمیز یا تعویض نمودن صافی هوا
اصطحکاک مداوم لنت ها با کاسه چرخ	۱ - تنظیم نبودن لنت ها نسبت به کاسه چرخ و تماس آن ها با کاسه چرخ ۲ - بعد از ترمز کردن کفشکهای ترمز به خوبی بر نمی گردد	به وسیله پیچ های تنظیم فواصل لنت ها یا کاسه چرخ تنظیم شود تماس یا اصطحکاک زیاد پیستونها یا سیلندر چرخ و یا کثیف بودن و خورده شدن آنها پمپ باید تمیز بشود ضعیف بودن فنر های برگردان کفشک و تعویض آنه بازدید سیلندر اصلی ترمز و تعویض فنر فشار دهنده پمپ ترمز

سیستم جرقه

سیستم جرقه شامل باتری، سوئیچ، کوئل، دلكو و شمع است.



باتری

بی شک همان طوریکه همه می دانیم یکی از تجهیزات مهم خودرو که برای تامین برق خودرو لازم است، باتری می باشد. داشتن اطلاعات در مورد باتری از موارد ضروری سرویس نگهداری خودرو می باشد. به همین خاطر است در اینجا جهت آشنایی و شناسایی کامل باتری، با این وسیله آشنا بشویم.

باتری:

باتری یک مولد شیمیایی و یا یک انباره الکتریکی می باشد. در دو نوع خشک و تر ساخته می شود و جریان الکتریکی را ذخیره می کند.

## اجزاء مختلف یک باتری:

- ۱ - **جعبه باتری:** از جنس عایق میکا، پلاستیک، کائوچو و در اندازه های مختلف ساخته می شود.
- ۲ - **قطب های باتری:** از جنس سرب در روی درپوش باتری قرار دارد و از داخل مثبت به صفحات مثبت و منفی به صفحات منفی با هم سری شده اند.
- ۳ - **دیواره های جدا کننده:** صفحات هر خانه ۲ ولتی را از هم جدا می کند.
- ۴ - **صفحات مثبت:** جنس صفحات مثبت از یک پراکسید سرب اسفنجی فعال شده، می باشد. ( $PbO_2$ )
- ۵ - **صفحات منفی:** جنس صفحات منفی از سرب اسفنجی که در حالت شارژ کامل به رنگ خاکستری می باشد. ( $Pb -$ )
- ۶ - **صفحات عایق:** جنس صفحات عایق از میکا، پشم شیشه، فیبر، و لاستیک مخصوص می باشد.
- ۷ - **در پوش باتری:** برای تهویه گازهای حاصل از فعل و انفعالات شیمیایی و پر کردن محلول از در پوش سوراخ دار استفاده می کنند.
- ۸ - **شانه باتری:** جهت قرار گیری صفحات باتری روی آن و جلوگیری از اتصال آن به یکدیگر می باشد.

## طرز کار باتری:

باتری از یک جعبه از جنس عایق درست شده است که در ابعاد مختلف و ولتاژهای متفاوت ۲۴، ۱۲، ۶، ۳ ولتی ساخته می شود. باتری در دو نوع خشک و تر وجود دارد که نوع تر آن از محلول الکترولیت می باشد که حاوی ۷۳٪ آب مقطر، و ۲۷٪ اسید سولفوریک تشکیل شده است.

**نکته:** روی هر باتری اعدادی از قبیل پلیت PI، ولتاژ V و آمپرساعت Ah نوشته شده است.

**مثال:** باتری با مشخصات 12v، PI15 و 25Ah: یعنی در هر خانه دارای پانزده صفحه است و دوازده ولت برق و بیست و پنج آمپر توان برقی را دارد و به منظور شناسنامه و کاتالوگ باتری می باشد.

**نکته:** چون هر خودرو بر حسب نیاز و توان مصرفی باتری، از باتری مخصوص در حد نیاز خود استفاده می نماید بزرگی و کوچکی باتری در حد توان مصرفی موثر است ولی می تواند در ولتاژ موثر نباشد. به عنوان مثال در یک خودرو از باتری ۱۲ ولت کوچکتر: توان برق دهی ۵ آمپر و در خودروی دیگر از یک باتری ۱۲ ولت با حجم بزرگتر و توان برق دهی ۲۵ آمپر استفاده می گردد.

**پلیت:** پلیت تعداد صفحات باتری می باشد که معمولاً صفحات منفی از صفحات مثبت یکی بیشتر است. یعنی اگر یک باتری ۱۵ پلیت باشد یعنی در هر خانه ۸ صفحه منفی و ۷ صفحه مثبت دارد و همیشه عدد پلیت یک عدد فرد می باشد.

**صفحات عایق:** از جنس فیبر، پشم شیشه و غیره بوده که ما بین صفحات مثبت و منفی باتری قرار دارد و تعداد آن از مجموع صفحات مثبت و منفی باتری یک عدد کمتر است.

برجستگی این صفحات باید روی صفحه مثبت قرار گیرد، تا میدان فعالیت بیشتری برای صفحات مثبت باشد. و علاوه بر این ذرات جدا شده از صفحات مثبت بتواند به سهولت به کف باتری هدا یت شده تا از اتصال دو صفحه مثبت و منفی جلوگیری شده و گاز های ایجاد شده در هنگام فعل و انفعالات شیمیایی (شارژ و دشارژ) به راحتی از لای صفحات خارج گردد.

در زمان شارژ و دشارژ، ریزش صفحات مثبت بیشتر است و زودتر خراب می گردد. صفحات باتری باید حالت اسفنجی داشته تا اسید به خوبی در سطح آن نفوذ کرده و سطح تماس بیشتری داشته و فعل و انفعالات راحتتر و بیشتر صورت گیرد.

### نحوه قرار گیری صفحات داخل باتری:

صفحات مثبت و منفی به طور جداگانه داخل شانه باتری قرار می‌گیرند و صفحات مثبت به یکدیگر و صفحات منفی به یکدیگر متصل شده و در نه ایت یک اتصال از قطب مثبت به صفحات مثبت و یک اتصال از قطب منفی به صفحات منفی صورت می‌گیرد.

**قطب های باتری:** در روی باتری دو قطب از جنس سرب به صورت گرد، قرار دارد که معمولاً قطب مثبت را با علامت +، و یا رنگ قرمز و قطب منفی را با علامت - و یا رنگ سیاه مشخص می‌کنند. و در بعضی از باتری های قهری علامتی وجود ندارد و برای شناسایی قطب های باتری باید توجه داشت که **قطب بزرگتر مثبت و قطب کوچکتر منفی است.**

### در پوش خانه های باتری:

معمولاً هر خانه چندین صفحه دارد که از داخل مجزا بوده و دارای دو ولت برق می‌باشند. یک باتری ۱۲ ولتی دارای ۶ در پوش است. معمولاً در پوش خانه های باتری به دو منظور قرار دارد:

۱ - بتوان به راحتی مایع الکترولیت را از داخل آن ریخت . باید توجه داشت که سطح مایع باتری باید حتماً **یک سانتی متر** از صفحات بالاتر باشد.

۲ - در زمان شارژ و دشارژ، گاز های حاصله بتوانند به راحتی از جعبه باتری خارج شوند. در غیر این صورت موجب ترکیدن باتری می‌شود. روی هر درپوش سوراخ کوچکی وجود دارد که باید از باز بودن آن اطمینان حاصل شود.

**محلول باتری (الکترولیت):** مایع باتری های سربی، یا همان باتری های تر محلول الکترولیت است که محتوی نسبت حجمی حدود ۷۳٪ آب مقطر و ۲۷٪ اسید سولفوریک و نسبت وزنی حدود ۶۳٪ آب مقطر و ۳۷٪ اسید سولفوریک می‌باشد.

چگالی الکترولیت در درجه حرارت ۲۵ درجه سانتی گراد حدود ۱/۲۸۵ خواهد بود که در این حالت باتری کاملاً شارژ است. غلظت مایع باتری با تغییر درجه حرارت قابل تغییر است و به ازای هر ۱۰ درجه سانتی گراد حدود ۰.۰۰۶ درجه تغییر می‌کند.

**اسید سنج، هیدرو متر، ارنومتر:** وسیله سنجش غلظت و شارژ باتری است. در بعضی از هیدرو مترها، کیسول داخل با سرنگ سفید، در وسط، قرمز در بالا و سبز در پایین مشخص شده است. کیسول مدرج داخل اسید سنج هرگاه در مقابل رنگ سفید باشد، باتری نیمه شارژ و اگر در مقابل سبز باشد شارژ و علامت قرمز دشارژ است.

**فعل و انفعالات هنگام شارژ باتری:** هیدروژن در اطراف صفحات منفی و اکسیژن در اطراف صفحات مثبت متصاعد می‌گردد. در زمان شارژ یا پر شدن باتری، سولفات سرب با آب باتری ترکیب شده و به اسید سولفوریک تبدیل می‌گردد.

در زمان شارژ صفحات منفی و صفحات مثبت به سولفات سرب تبدیل شده در نتیجه نسبت اسید به آب کمتر می‌گردد و اگر این کار ادامه یابد، باتری خالی می‌گردد.

**شارژ:** در زمان شارژ باتری از در پوش باتری گازهای اکسیژن و هیدروژن متصاعد می‌گردد. چنانچه جرقه یا شعله به آن برسد منفجر می‌گردد.

**مقدار محلول الکترولیت:** هر چه وزن مخصوص الکترولیت بیشتر باشد، باتری دیرتر یخ می‌زند. به همین دلیل در زمستان غلظت اسید را بیشتر می‌کنند. یعنی به باتری اسید افزوده و در تابستان به باتری آب مقطر اضافه می‌کنند.

هر باتری سربی دارای عمر مفیدی است که پس از آن مدت، دیگر قابل استفاده نمی باشد و عمر صفحات آن تمام شده و خرد می شود.

در حال حاضر باتری های جدیدی به بازار عرضه شده که با مقاوم کردن صفحات، عمر آن را تا ۵ سال افزایش داده اند و نیاز به نگهداری زیادی ندارد. در بعضی از خودروها از باتری های خشک که نیاز به بازده آب مقطر ندارند استفاده می گردد که پس از خاتمه عمر دیگر قابل شارژ نمی باشند.

نمونه دیگری از باتری های الکترولیتی، باتری های قابل تعمیر سربی هستند که صفحات آن قابل تعویض بوده و برای مدت دیگری می توان از آن استفاده نمود.

### نکات قابل توجه راجع به باتری های الکترولیتی:

۱ - باتری های الکترولیتی نیاز به نگهداری و باز دید آب مقطر و محلول الکترولیت دارند و باید با اسید سنج غلظت آن مورد بررسی قرار می گیرد و در صورت کم بودن محلول، به آن اضافه گردد. باید حجم محلول صفحات حدود یک سانتی متر بالاتر از سطح صفحات باشد.

۲ - در هنگام کار تعمیراتی روی موتور، از گزاردن ابزار فلزی روی باتری خوداری کنید.

۳ - از استارت زدن مکرر و طولانی خوداری کنید.

۴ - چنانچه در مدت طولانی از باتری و خودرو استفاده نمی کنید حتماً باید باتری را از روی خودرو باز نموده و محلول داخل آن را تخلیه کرده و یا محلول جوش شیرین و آب جوشیده (مقطر) شستشو دهید و پس از خشک نمودن باتری، آن را در جای خشک نگهداری نمایید.

۵ - در موقع باز کردن باتری از روی ماشین، اول قطب منفی را باز کرده و در موقع بستن باتری روی ماشین اول قطب مثبت را می بندیم تا از اتصال کوتاه و جرقه جلوگیری گردد.

۶ - باید توجه داشت که سوراخ روی در پوش باتری کاملاً باز باشد تا از تجمع گاز و ترکیدن باتری در هنگام شارژ و دشارژ جلوگیری گردد.

۷ - در زمان جوشکاری با برق شهر روی اتومبیل، اتصال باتری را جدا نمایید تا از ترکیدن باتری جلوگیری گردد.

۸ - در هنگام استارت زدن چنانچه یکی از خانه های باتری نجوشد آن خانه اتصالی کرده و باتری خراب است.

**نکته:** پس از بستن باتری کمی قطب های باتری را با گریس چرب می نماییم تا از سولفاته کردن آن جلوگیری شود. همچنین بست های باتری باید کاملاً سفت باشد تا اتصال کوتاه ایجاد نگردد.

### ظرفیت باتری:

برابر با حاصلضرب شدت جریان ثابت در زمانی است که باتری می تواند این شدت جریان را تامین کند و بر حسب آمپر ساعت  $A.h$  می باشد.

**مثال:** چنانچه باتری به مدت ۲۰ ساعت جریان ثابت ۸ آمپر بدهد دارای  $20 * 8 = 160 Ah$  ظرفیت خواهد بود.

اگر  $Q$  ظرفیت باتری،  $I$  شدت جریان و  $t$  مدت زمان باشد، ظرفیت باتری از رابطه  $Q_{A.h} = I_A * t_h$  بدست می آید. با استفاده از این فرمول می توان بر حسب آمپر مصرفی، زمان استفاده صحیح و بر حسب آمپر شارژ، زمان شارژ باتری را حساب کرد.

چنانچه در زمان شارژ ولتاژ باتری از  $1/8$  ولت پایین تر بیاید، باعث خالی شدن باتری و ریزش صفحات آن می گردد. بهمین دلیل باید از دستگاه شارژ استفاده نموده و باتری را شارژ کرد.

**توجه:** برای شارژ باتری معمولاً آن را با آمپر کم و در مدت زمان بیشتری زیر شارژ قرار می دهند تا به صفحات باتری صدمه ای نرسد.

### طریقه بستن باتری به دستگاه شارژ :

برای بستن باتری به دستگاه شارژ ، قطب مثبت باتری را به مثبت دستگاه و قطب منفی باتری را به منفی دستگاه شارژ متصل می کنیم . این اتصال یک باتری به دستگاه شارژ میباشد ولی اگر بخواهیم چند باتری را به طور هم زمان به دستگاه شارژ وصل کنیم باید آن‌ها را به طور سری وصل نموده و به دستگاه متصل نماییم . البته باید به مقدار مجموع ولتاژی باتریهای سری شده هم دقت شود.

### توجه :

در این نوع شارژها دمای الکترولیت نباید از ۳۴ درجه بالاتر رود زیرا باعث ایجاد خطر و خرابی صفحات می گردد. همچنین آمپر شارژ باید کمتر از ۳۵ آمپر باشد. ابتدا باید درجه شارژ حدود ۱۰٪ ظرفیت باتری باشد تا ولتاژ برای هر خانه حدود ۲/۴۷ شود سپس آمپر شارژ را کم نموده تا در زمان انتهایی شارژ به حدود ۰.۵٪ ظرفیت باتری برسد.

### تشخیص شارژ باتری :

چنگالهای ولت متر را به قطب های باتری یا هر خانه باتری وصل نموده و حدود ۱۰ ثانیه نگه می داریم تا جریان از آن عبور نماید . ولتاژ هر خانه سالم باید حدود ۱/۵۷ باشد. چنانچه مقدار ولتاژ سریعاً افت نماید ، آن باتری ضعیف است . باید توجه داشت که چون دستگاه ولت متر جریان زیادی می کشد ، نباید بیشتر از ۱۰ ثانیه به باتری متصل گردد . در آزمایش های مکرر جرئنی که از ولت متر عبور می کند حدود ۱۵۰ تا ۳۵۰ آمپر می باشد.

### انرژی باتری:

مقدار نیرو و انرژی باتری بستگی به صفحات و حجم ماده الکترولیت و قدرت آن دارد ، به همین دلیل هر چه صفحات نازکتر بوده و تعداد آن بیشتر باشد، قدرت باتری بیشتر ولی عمر آن کمتر خواهد بود . معمولاً مقدار ظرفیت باتری را از روش زیر اندازه گیری می نمایند :

به طور مثال برای اندازه گیری ظرفیت به مدت ۱۰ ساعت کار با باتری حدود  $\frac{1}{10}$  ظرفیت خروجی در پایان کار نباید ولتاژ هر خانه ۱/۷۵ ولت کمتر و درجه حرارت الکترولیت در این مدت از  $\frac{26}{6}$  سانتیگراد بیشتر گردد مقدار آمپر خروجی حدود ۴ آمپر ثابت بوده و ظرفیت باتری به روش زیر به دست می آید.

$$Q = 4 * 10 = 40Ah$$

چنانچه بخواهیم در سرما ، خروجی مدت زمان کار آن را اندازه گیری نماییم ، برای مثال اگر در دمای ۱۷/۷- سانتیگراد جریانی معادل ۲۰۰ آمپر از باتری خارج گردد ، مدت زمانی که باتری می تواند فشار را تحمل کند بدون اینکه ولتاژ خانه های آن از ۱/۵۷ کمتر شود و در هوای سرد بتواند استارت بزند ، در آزمایش یک باتری ۱۰۰ آمپری ساعتی در شرایط فوق می تواند حدود ۳ دقیقه باشد .

### سوئیچ:

شامل چهار پایه است به نامهای:

- ۱ - BAT (شماره ۳۰): این پایه توسط یک سیم قهوه ای به پیچ بالای استارت متصل شده و همیشه برق دارد.
- ۲ - Acc (معمولاً با حروف نمایش میدهند): این پایه به رادیو پخش خودرو وصل می شود تا در هنگام استارت زدن آسیبی به آن وارد نشود و در زمان استارت برق ندارد.
- ۳ - IGN (شماره ۱۵): این پایه به قسمتهای مختلف خودرو مانند دینام ، سیستم جرقه ، فشنگی روغن و غیره برق می رساند.

۴- ST (شماره ۵۰): پایه این پایه به وسیله یک سیم سفید با خط قرمز به فیض اتوماتیک استارت متصل می شود و حالت فنری دارد.

#### روش تست سوئیچ:

- ۱) در صورتی که کلید را در بیاوریم هیچ یک از پایه ها نباید به یکدیگر راه بدهند.
- ۲) هنگامیکه سوئیچ را یک مرحله می چرخانیم پایه BAT به پایه ACC راه می دهد.
- ۳) هنگامیکه سوئیچ دو مرحله می چرخانیم پایه BAT به پایه ACC و IGN راه می دهد
- ۴) سوئیچ در مرحله استارت: سوئیچ را در حالت ST نگه می داریم از دو پایه BAT & ACC هر کدام به ST راه ندهد ACC است.

#### کوئل:

تعریف: دستگاهی است که برق باتری را از نظر ولتاژ چند برابر می کند. در حدود ۱۰۰۰ برابر که بسته به نوع خودرو متفاوت است. دو نوع کوئل داریم: ۱- کوئل خشک ۲- کوئل روغنی ۱- کوئل خشک: که در داخل آن قیر فشرده شده می باشد. ۲- کوئل روغنی: در داخل این نوع کوئل ها روغن وجود دارد و

امروزه بیشتر از این نوع استفاده می کنند چرا که روغن کوئل از گرم شدن و سوختن آن جلوگیری می کند.

ساختمان کوئل: تشکیل شده اند یک پوسته فلزی که در پوش بالایی آن از کائوچو ساخته شده که نسبت به پوسته عایق می باشد و محل اتصال دو فیض کناری در برج وسط کوئل مشخص است.

#### عناصر داخل کوئل:

- سیم پیچ اولیه
- سیم پیچ ثانویه
- هسته
- روغن کوئل
- عایق
- مقاومت

محل بستن دو رشته سیم در طرفین در پوش، به نام های قطب مثبت و قطب منفی و محل مرکزی سیم در وسط برای خروج برق تقویت شده در نظر گرفته شده است: که به برج کوئل معروف است، از طریق همین محل، برق تقویت شده به وسیله یک رشته کابل قوی به دستگاه دلكو و از دلكو به سر شمعها می رسد. در داخل کوئل، یک میله یا هسته مرکزی وجود دارد که هسته مرکزی از تعدادی وزنه های نازک آهن بالا یه های عایق شده بر روی هم درست شده است به دور این میله دونوع سیم، پیچیده شده که به نام سیم پیچ اولیه و سیم پیچ ثانویه است.

سیم پیچ اولیه: ضخامت آن زیاد بوده ولی طولش کم است، یک سر آن به قطب مثبت کوئل و سر دیگر به قطب منفی کوئل وصل است. تعداد دور این سیم پیچ حدوداً ۲۵۰ تا ۳۵۰ دور است.

قطب منفی کوئل هم با سیم دیگری به فیوز دلكو (خازن) و پلاتین وصل است و از طریق پلاتین و خازن هم به بدنه خودرو (منفی باتری) وصل می شود.

قطب مثبت کوئل هم از طریق سوئیچ خودرو به قطب مثبت باطری وصل است.

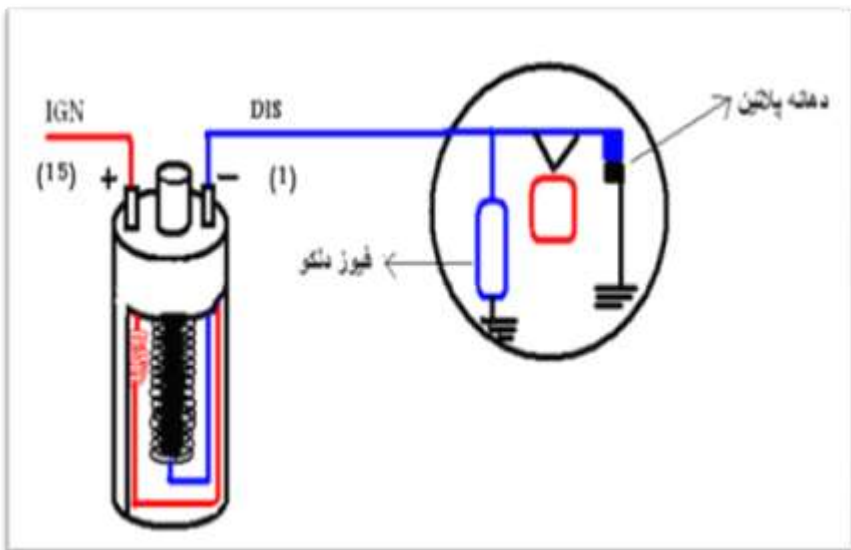
سیم پیچ ثانویه : ضخامت آن کم بوده ولی طولش زیاد است و نسبت به سیم، پیچ اولیه کاملاً عایق است . تعداد دور این سیم پیچ حدوداً ۵۰۰۰ تا ۲۵۰۰۰ دور است.

یک سر این سیم پیچ از داخل کوئل به قطب منفی (یعنی سیم پیچی اولیه ) و سردیگر آن هم به برج کوئل یعنی خروجی آن متصل است.

طرز کار کوئل : طرز کار کول شبیه ترانسفورماتورهای افزایشنده است . که ولتاژ برق شهر را قوی می کنند . در مورد برق شهر می دانیم که برق شهر به صورت برق AC یا متفاوت است یعنی در یک ثانیه ۵۰ بار خاموشی و روشن می شود . همین قطع و وصل شدن برق در ترانسفورماتور افزایشنده باعث می شود که خطوط قوای میدان مغناطیسی قطع و وصل شده و باعث القاء در سیم پیچ ثانویه ترانسفورماتور شود . اما در کوئل ما برق DC و می دانیم که برق DC خودرو که از باتری تامین می شود هیچ وقت قطع و وصل نمی شود پس چگونه باید برق عبور کرده از سیم پیچ اولیه قطع شود که باعث قطع خطوط وقای میزان مغناطیسی شده و دو سیم پیچ ثانویه القاء گردد؟

برای اینکار از پلاتین استفاده می کنند که آنرا در مسیر سیم پیچ اولیه قرار داده و برق آنرا مدام قطع و وصل می کند . بدین ترتیب توضیح کلی زیر را برای طرز کار کوئل می دهیم:

وقتی که سوئیچ خودرو را باز می کنیم برق ۱۲ باتری وارد قطب مثبت کوئل شده و وقتی که دهانه پلاتین بسته است برق در مسیر پیچ اولیه قرار برقرار است و در این لحظه که دهانه باز نشده ، باعث می شود هسته آهنی آهن ربا شود . هنگامی که با چرخش میل دلکو، پلاتین باز شد باعث می شود آهن رب از بین رفته، یعنی خطوط قوای میدان مغناطیسی قطع می شود، در نتیجه مدار برق در سیم پیچ اولیه قطع شده (برای مدت خیلی کمی) و در همین زمان که دهانه باز است یک ولتاژ بسیار قوی در سیم پیچ ثانویه بوجود می آید و یک جرقه هم در شمع خواهیم داشت . پوسته کوئل : معمولاً از آلومینیوم که هدایت حرارتی خوبی دارد می سازند.



استفاده از یک مقاومت در مدار سیم پیچ اولیه: برای حفاظت از سیم پیچ اولیه ، یک مقاومت را در داخل یا خارج کوئل جهت محافظت از سیم پیچ اولیه می گذارند . این مقاومت به طور سری قرار گرفته است . مقاومت موقعی که موتور خاموش است و پلاتین هم بسته است از عبور جریان و سوختن کوئل و پلاتین جلوگیری می کند . مقاومت سری به هنگام استارت زدن اتصال کوتاه می باشد و باعث زود روشن شدن خودرو هم می شود.

**طرز ایجاد ولتاژ بالا در کوئل:**

به نحوه اتصالات کوئل دقت کنید:

**عیب یابی کوئل:**

- (۱) مقاومت سیم پیچ اولیه کوئل (۳ تا ۹ اهم)
- (۲) مقاومت سیم پیچ ثانویه کوئل (۱۵\_ ۲/۵ کیلو اهم)
- (۳) هیچکدام از فیش ها نباید به بدنه راه دهند.

### دلکو:

دلکو توزیع ولتاژ زیاد، برای جرقه زدن شمع‌ها را به عهده دارد. شامل قسمت‌های زیر است.

- ۱- بدنه دلکو
- ۲- درب دلکو
- ۳- چکش برق
- ۴- میل دلکو
- ۵- صفحه دلکو
- ۶- پلاتین
- ۷- خازن
- ۸- زغال و فنر دلکو
- ۹- وزنه‌ها یا لنگرهای دلکو
- ۱۰- آدوانس مکشی.

### وظایف دلکو:

(۱) باز و بسته کردن دهانه پلاتین توسط بادامک دلکو. (تنظیم زمان جرقه)

(۲) تقسیم برق توسط چکش برق به شمعها

(۳) به کار انداختن آدوانس وزنه ای و خلائی.

### پلاتین:

از دو قسمت پلاتین ثابت و پلاتین متحرک تشکیل شده است. پلاتین ثابت توسط یک پیچ به بدنه متصل شده و برق منفی دارد ولی پلاتین متحرک به وسیله یک پین لولایی، توسط فیبری بسته شده و دارای برق مثبت می‌شود.

**تنظیم دهانه پلاتین:** این فاصله معمولاً بین ۰.۳۵ تا ۰.۴۵ میلی‌متر متغی است. مثلاً برای پیکان ۰.۳۸ میلی‌متر است.

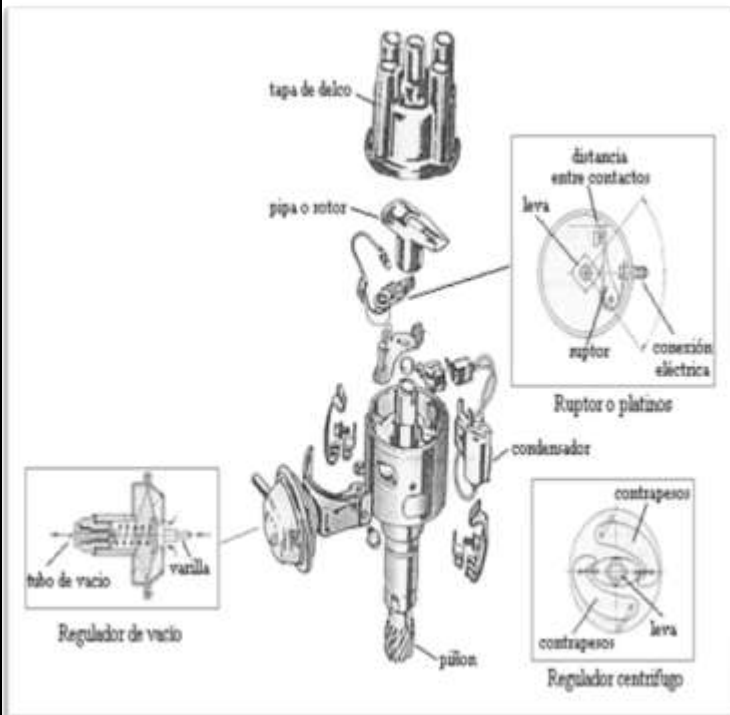
۱- اگر فاصله زیادتر شده باشد: در نتیجه زمان تماس کنتاکت‌ها با یکدیگر کم بوده و جریان سیم پیچ اولیه کویل فرصت کافی برای رسیدن

به حداکثر اشباع شدن را نداشته در نتیجه نیروی الکترو مغناطیس در مدار ثانویه کافی نخواهد بود.

۲- اگر فاصله کمتر از حد مجاز باشد: باعث خال زدن دهانه پلاتین می‌شود.

### نحوه تنظیم دهانه پلاتین:

ابتدا با گردش چرخ خودرو و یا فلایویل کاری می‌کنیم که دهانه پلاتین توسط بادامک فیبری باز شود بعد پیچ پلاتین منفی را شل کرده و با قرار دادن فیبر مناسب دهانه پلاتین را تنظیم کرده و پیچ را سفت می‌کنیم. نکته: بعضی از دلکو‌ها دارای یک پیچ خارج از مرکز بوده که با پیچاندن آن می‌توان صفحه بازوی ثابت پلاتین را به میزان مطلوب حرکت داد. و پس از تنظیم پیچ محکم کننده صفحه را سفت می‌کنیم.



### زاویه داوول:

به آن مکث یا نشست پلاتین هم می گویند. هنگام گردش میل دلكو زمانی که یکی از بادامک ها کاملاً از زیر فیبری پلاتین خارج شد (یعنی اول بسته شدن پلاتین) تا زمانی که بادامک دیگر در جهت گردش به زیر فیبری پلاتین می زند (یعنی اول باز شدن پلاتین) را در نظر بگیرید. این مدت زمانی را که پلاتین بسته می باشد را زاویه نشست، مکث یا زاویه داوول می گویند. این زمان برای اشباع کوئل لازم است. پس اگر در تنظیم پلاتین اشکالی به وجود آید یعنی کمتر از حد مجاز دهانه پلاتین تنظیم شود، باعث به هم خوردن زاویه داوول می شود. اگر دهانه پلاتین بیشتر از حد تنظیم گردد زاویه داوول کوچک می شود و اگر کمتر از حد مجاز تنظیم گردد زاویه داوول بزرگتر خواهد شد. این زاویه برای موتور های مختلف فرق می کند. برای موتور های دو سیلندر ۱۲۰ درجه، برای چهار سیلندر ۵۴ درجه، برای ۶ سیلندر ۳۶ درجه، و برای ۸ سیلندر ۲۸ درجه است. مقدار محاسبه زاویه داوول ۶۰ درصد زاویه مرکزی بادامک میل دلكو است.

### خازن:

از دو نوار فنی که معمولاً از جنس قلع است تشکیل شده است که در بین آنها عایق پارافین یا میکا می باشد. یک صفحه مثبت است و صفحه دیگر منفی که به بدنه خودرو یا دلكو متصل است. صفحه مثبت به صورت موازی با پلاتین بوده و به سیم منفی کوئل وصل است. ظرفیت خازن های دلكو معمولاً بیت ۱۵/ تا ۲۵۵/ میکرو فاراد است. نکته: واحد اندازه گیری ظرفیت خازن فاراد است که با F نمایش می دهند.

### کار خازن:

وقتی که دهانه پلاتین باز می شود علاوه بر اینکه یک القایی در سیم پیچ ثانویه صورت می گیرد در خود القایی هم در سیم پیچ اولیه صورت می گیرد که در حدود ۱۵۰ تا ۳۰۰ ولت برق به سمت پلاتین ها می رود ولی چون در مسیر سیم پیچ اولیه خازن به صورت موازی قرار دارد دیگر به سمت پلاتین ها نرفته و خازن شارژ می شود و دیگر پلاتین خال نمی زند. و با این کار هم یک جریان مخالف حرکت جریان القایی دو سیم پیچ ثانویه، در سیم پیچ اولیه تشکیل می شود و باعث می شود میدان مغناطیسی سریع تر قطع شده و ولتاژ مدار ثانویه سریع تر افزایش یابد. خازن این کار را با ذخیره بارهای الکتریکی مثبت در صفحه مثبت خود و ذخیره بارهای الکتریکی منفی در صفحه منفی خود انجام می دهد. و این عمل در فاصله باز بودن دهانه پلاتین چندین مرتبه صورت می گیرد و باعث افزایش طول زمان جرقه می شود.

### وظایف خازن دلكو:

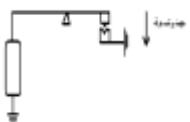
- ۱) تقویت جرقه
- ۲) جلوگیری از خال زدن پلاتین
- ۳) تداوم جرقه

### خرابی خازن:

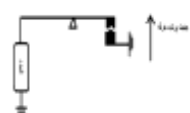
پلاتین زود به زود خال می زند و همچنین کوئل به خوبی اشباع نشده و زمان جرقه کم می شود.

### خال زدن پلاتین:

- ۱- اگر فک متحرک خال بزند نشانه آن است که ظرفیت خازن کم یا نیمسوز شده است. (شکل ۱)
- ۲- اگر فک منفی یا فک ثابت خال بزند نشانه آن است که ظرفیت خازن زیاد است. (شکل ۲)



شکل ۱



شکل ۲

## آزمایش خازن:

اگر سوئیچ را باز کنیم و با باز و بسته کردن پلاتین خازن شارژ شود، آنگاه که سیم مثبت خازن را به بدنه خازن وصل نماییم باید جرقه به رنگ آبی مشاهده شود، در این صورت خازن سالم است.

## چکش برق:

دارای یک قسمت فلزی و کائوچویی است که برق ولتاژ قوی را به نوبت به سر شمع ها می رساند.

## مفهوم آدوانس و ریتارد:

آدوانس یا پیش برق: یعنی چند درجه مانده که پیستون به نقطه مرگ بالا برسد و شمع جرقه می زند.  
ریتارد یا پس برق: یعنی هنگامی که پیستون به نقطه مرگ بالا رسیده و شمع جرقه نزده است و هنگام برگشتن به طرف پایین، شمع جرقه می زند.

## انواع آدوانس:

چون در زمان انفجار، هنگام جرقه زدن شمع و سوختن کامل گاز متراکم می شود، لحظه ای طول می کشد . برای جبران این لحظه، چند درجه به دلكو آدوانس داده می شود. آدوانس بر دو نوع است.

۱ - استاتیکی: که در هنگام جا زدن دلكو برای تنظیم دور آرام موتور انجام می گیرد.

۲ - آدوانس وزنه ای یا لنگری: که توسط دو عدد وزنه که به میل دلكو متصل است صورت می گیرد و با ازدیاد دور موتور وزنه ها باز شده در نتیجه جرقه زده می شود. در اینجا باید اشاره شود که میل دلكوها از دو قسمت تشکیل شده اند؛ قسمت بالا و پایین؛ که قسمت بالای آن نسبت به قسمت پایین یک مدار خلا صی دارد که همیشه به یک طرف حرکت می کند؛ یعنی در جهت گردش چکش برق که بتوان برق را در دور بالا جلو انداخت.

به قسمت بالای میل دلكو، دو عدد وزنه لوبیایی شکل، توسط دو عدد فنر کوچک وصل می شود؛ که به وزنه ها یا لنگر های دلكو معروف هستند. وزنه ها در اثر گردش سریع میل دلكو، حالت گریز از مرکز پیدا کرده و از همدیگر فاصله می گیرند و قسمت بالایی میل دلكو و چکش برق را، جهت آدوانس کردن موتور به طرف جلو می کشند.

۳ - آدوانس مکشی (خلائی): که توسط شیپوری و شیلنگ به کاربراتور متصل شده تا در هنگام گاز اولیه شتاب خودرو را کنترل کند. از دو پوسته فلزی تشکیل یافته، که در میان آنها، صفحه دیافراگمی با یک فنر و یک میله کار گذاشته شده است، که به پوسته بغل دلكو؛ توسط دو عدد پیچ بسته می شود و میله آن با صفحه متحرک دلكو درگیر می شود و به وسیله لوله ای که به دهانه دو مخروطی وصل شده، در اثر مکش پیستون ها، در داخل لوله خلا ایجاد شده و صفحه دیافراگم را به عقب می کشد و صفحه دیافراگم نیز، میله را به عقب کشیده، در نتیجه صفحه مربوط به پلاتین را در خلاف جهت گردش میل دلكو به جلو کشیده و باعث نزدیک شدن فیبری پلاتین متحرک به گوشه ی بادامک میل دلكو می شود تا پلاتین زودتر باز شود و عمل آدوانس انجام پذیرد.

نکته: آدوانس مکشی توسط خلا ایجاد شده در کاربراتور و آدوانس وزنه ای توسط نیروی گریز از مرکز به کار می افتد . اگر یکی از وزنه ها شکل یا خراب و یا سر جای خود افتد، موتور در دور بالا ریپ خواهد زد.

طریقه تنظیم دلكو: روش های تنظیم دلكو در مباحث مربوط به موتور در صفحات قبل آمده است .

## دلكو های احتراق الکترونیکی یا ماگنتی (ترانزیستوری):

در این دلكو ها به جای پلاتین از ترانزیستور جهت قطع و وصل مدار سیم پیچ اولیه استفاده می شود. یک ترانزیستور با استفاده از یک جریان ضعیف می تواند یک جریان بسیار بزرگتر را قطع و وصل کند.

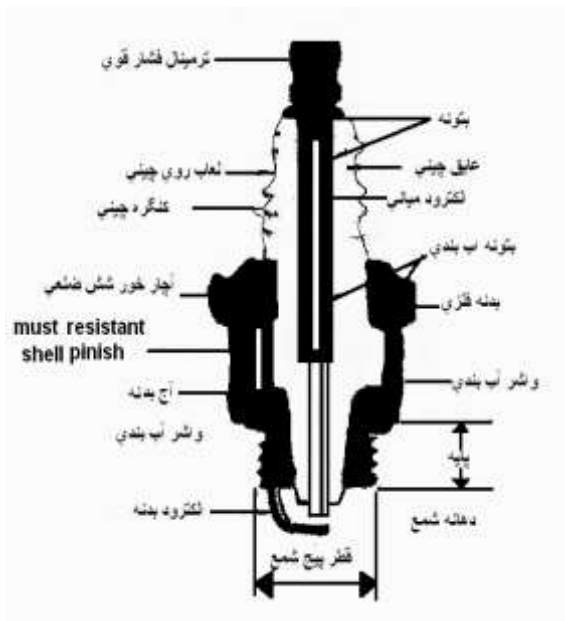
در یک نوع دلکو مغناطیسی کراسیلر، یک عدد روتور (گرنده) فلزی موجود است که دندانه دار بوده و به جای بادامک میل دلکو می باشد و تعداد دندانه ها به تعداد سیلندر های موتور است. در داخل دلکو، یک آهنربای دایمی است که در دور آن یک بوبین قرار دارد و مجموعه این دو را پیکاب بوبین می نامند. هنگامی که میل دلکو می چرخد روتور با خود می چرخاند و زمانی که هر دندانه روتور از مقابل پیکاب بوبین عبور می کند، به دلیل آهنربا شدن توسط آهنربای وسط بوبین، باعث می شود که خطوط قوای مغناطیسی از طریق آن عبور کند و این میدان مغناطیسی القایی در هر دندانه روتور ایجاد شده و به هنگام عبور از مقابل پیکاب بوبین تولید یک ضریب جریان الکتریسته نماید.

اگر چه جریان این ضربان ضعیف است، لیکن می تواند به راحتی سیم کنترل را که یک ترانزیستور است، قطع کند و این قطع و وصل شدن جریان، برق مدار اولیه کوئل را قطع خواهد کرد. که در یک نتیجه آن، ولتاژ در مدار ثانویه هزار برابر خواهد شد. به محض عبور دندانه روتور از مقابل پیکاب بوبین، جریان باتری مجدداً به کوئل می رسد که میدان مغناطیسی القایی داخل کوئل را به وجود آورد، تا اینکه دندانه بعدی برسد، و مجدداً عمل تکرار شود. در این سیم هیچ گونه پلاتین یا وسیله ای دیگر وجود ندارد که قابل تعویض یا تنظیم باشد، مگر تا میمینگ دلکو که میزان آدوانس و ریتارد بودن آن قبلاً شرح داده شد.

امتیاز دیگر دلکو های ترانزیستوری این است که به دلیل نبودن پلاتین نیاز به روغنکاری میل دلکو نیست. در ضمن ترانزیستورها می توانند ولتاژهای بسیار بالاتر را قطع و وصل نمایند. قابلیت این ترانزیستورها باعث می شود که در سر شمع ها ولتاژ زیادتری نسبت به دلکو های پلاتین دار وجود داشته باشد. چون ولتاژ زیادتر می تواند از الکترودها با فاصله بیشتر جهش نماید لذا جرعه طولانی تر می شود. تا مخلوط هوا و بنزین ماشین های جدید را که مصرف بنزین آن کمتر است محترق نماید. علاوه بر آن، یک جرعه ولتاژ قوی، می تواند یک شمع نیمه معیوب را نیز برای مدتی قابل استفاده نماید.

### شمع

قسمت های مختلف شمع:



ساختمان شمع

۱ - شمع از یک الکتروده مرکزی که دور آن عایق بندی شده و نیز یک بدنه فولادی و یک الکتروده جانبی تشکیل شده، یک قسمت از بدنه آن رزوه شده و به راحتی روی سیلندر پیچیده می شود. برای سوختن رسوبات کربن روی الکترودها و شمع و کارکرد عادی آن بایستی عایق قسمت پائین شمع طوری باشد که دمای ۵۰۰ تا ۶۰۰ درجه سانتی گراد را تحمل کند.

۲ - قسمت چینی شمع : وظیفه ی چینی شمع عایق بندی الکتروده میانی و خارج می باشد. چینی شمع از انتقال ولتاژ قوی به بدنه جلوگیری و تحمل فشار بالا حدود ۴۰ اتمسفر را داشته و درجه حرارتی حدود ۱۵۰۰ درجه سانتی گراد را تحمل می کند، امروزه عایق های مدرن سرامیکی جایگزین عایق هایی از جنس میکا شده است. این گونه عایق ها دارای مقاومت مکانیکی بهتری می باشند.

نکته: دو مشکل عمده در رابطه با کار شمع ممکن است پیش بیاید که باید با دقت در انتخاب شمع از بروز آنها جلوگیری شود.

- ۱ - شمع‌ای که باعث احتراق زودرس می شود . احتراق زودرس هنگامی در موتور اتفاق می افتد که دمای شمع در اطاق احتراق از ۹۰۰ درجه سانتی گراد بیشتر شود این دما و دمای حاصل از تراکم ممکن است باعث شود تا مخلوط قبل از اینکه شمع جرقه بزند محترق گردد.
- ۲ - شمع‌ای که در مدت زمان کوتاه کثیف می شود. کثیفی شمع هنگامی به وجود می آید که دمای اطراف الکتروودها و عایق شمع آنقدر پائین باشد که جرم‌های بازمانده از سوخت بنزین و رسوبات حاصل از سوخت مقدار کمی روغن و گازهای مختلف موجود در ترکیب بنزین نتواند کاملاً بسوزد برای این منظور دمای قسمت عایق شمع ضمن کار موتور نباید از ۴۰۰ درجه سانتی گراد کمتر باشد و بطور کلی طراحی شمع به گونه ای است که دمای عایق آن بین ۴۵۰ تا ۹۰۰ درجه سانتی گراد می باشد.

### ارزش حرارتی شمع:

نشان دهنده میزان قابلیت انتقال حرارت شمع از نقاط داغ آن به عایق، واشر، بدنه و نهایتاً به سیستم خنک کننده است. بر اساس ارزش حرارتی و کاربردی در موتورهای شمع‌های مختلفی ساخته می شوند.

### شمع پایه کوتاه یا شمع سرد:

این شمع با ارزش حرارتی زیاد است. در اینگونه از شمع‌ها اتصال آب بندی الکتروود میانی و چینی با بدنه بسیار کوتاه است. و حرارت به راحتی منتقل می شود . این شمع‌ها در موتورهایی که حرارت زیاد تولید می کنند، استفاده می شوند. مثل موتورهایی که با هوا خنک می شوند. و در موتورهای مسابقه ای که دارای دور زیاد هستند.

### شمع پایه بلند یا شمع گرم:

این شمع با ارزش حرارتی کم است. و اتصال آب بندی بلند بوده و حرارت را دیرتر منتقل می کند. و گرمای زیادی اطراف الکتروود مرکزی همیشه موجود می باشد. اینگونه شمع‌ها را در موتورهای کم دور و موتورهایی که سوخت نامرغوب دارند، استفاده می کنند.

### تعویض اشتباه شمع‌ها:

اگر به اشتباه به جای شمع پایه بلند از شمع پایه کوتاه استفاده شود، شمع داخل رزوه‌ها جرقه زده و احتراق خوبی نخواهد داشت. و اگر به جای شمع پایه کوتاه از شمع پایه بلند استفاده شود باعث برخورد پیستون با شمع شده و شمع جرم می گیرد . و کثیف می شده و باز نمی شود.

### دهانه شمع:

که گپ یا Gap هم گفته می شود. که در احتراق مهم است. امروزه بین ۳۰ تا ۴۰ هزارم اینچ است. مثلاً برای پیکان حدود ۰.۲۵ / اینچ یا ۰.۶۳ / میلی‌متر است.

اگر فاصله کم باشد مقدار مصرف زیاد می شود و قدرت و کشش موتور کم می شود. در صورت زیاد بودن گپ هم، موتور به سختی روشن می شود و در دور آرام بخوبی کار نمی کند.

### دستگاه شمع پاکن:

دستگاهی است که با هوا و پودر شیشه و یا با پودر سنگ شمع را تمیز می کند.

## سیستم سوخت رسانی

### بنزین:

بنزین یک هیدرو کربن (ترکیب هیدروژن و کربن) می باشد که در موقع سوختن به کربن و هیدروژن تجزیه سپس هر یک از این عناصر با اکسیژن ترکیب می شود.

### عدد اکتان:

عدد اکتان و یا  $O_2$  عددی است که برای مقایسه مقدار مقاومت بنزین در مقابل ضربه زدن موتور به کار می رود. هرچه عدد اکتان بیشتر باشد بهتر است. مثلاً عدد اکتان بنزین سوپر از بنزین معمولی بزرگتر است.

### قسمت های مربوط به مسیر سوخت:

سیستم سوخت رسانی شامل: ۱- باک ۲- لوله های رابط بنزین ۳- پمپ بنزین ۴- مانیفولدها ۵- هواکش (صافی) ۶- کابراتور

### باک بنزین:

مخزنی است از ورق فولادی که برای جلوگیری از تاثیر عوامل شیمیایی آنرا گالوانیزه کرده و یا قسمت داخلی آن را با قشری از رنگ مخصوص می پوشانند. قسمت داخلی باک بوسیله دیواره های مخصوصی به قسمت های مختلف تقسیم شده است. قسمت داخلی باک بوسیله دیواره های مخصوصی به قسمت های مختلف تقسیم شده است. برای جلوگیری از تلاطم بنزین صفحاتی به کار رفته که به آنها صفحه موج گیر گفته می شود.

### درب باک:

برای آنکه فشار جو روی سطح بنزین وجود داشته باشد در اغلب باکها سوپاپ هایی روی درب باک موجود می باشد زمانی که در اثر تبخیر فشار داخل باک بالا می رود سوپاپ فشاری باز می شود و از زیاد شدن فشار داخل باک جلوگیری می کند. این سوپاپ با فشار 0.176 تا 0.105 کیلوگرم بر سانتی متر مربع باز می شود.

### سوپاپ مکشی:

زمانی باز می شود که ۱- بنزین داخل باک تمام شده باشد ۲- فشار داخل باک کاهش پیدا کند.

### صافی سوخت:

صافی سوخت بین پمپ بنزین و باک قرار دارد و کار آن تمیز کردن مایع سوخت است. تا سوخت تمیز از پمپ به کابراتور و از آنجا به موتور منتقل شود. جنس آنها بیشتر از کاغذ های مخصوص و یا تورهای فلزی است.

### دستگاه اندازه گیری سوخت:

برای اینکه راننده از وجود و اندازه سوخت داخل باک مطلع شود و از جود اندازه گیری های مختلف استفاده می شود. انواع اندازه گیر به شرح ذیل است:

الف) اندازه گیر هیدرو ستاتیکی (ب) اندازه گیر الکتریکی از نوع بی متالی (ج) اندازه گیری ترموستاتیکی

د) اندازه گیری الکتریکی یا سیم پیچ های متعادل:

این نوع اندازه گیر دارای دو نوع واحد جداگانه می باشد که یکی داخل باک قرار گرفته به نام واحد مخزن (واحد باک) و دیگری در مقابل راننده به نام واحد نشان دهنده (واحد جلو راننده)

### واحد باک:

دارای یک اتصال لغزشی می باشد با بالا و پایین رفتن سطح سوخت در داخل باک قرار شناور بالا و پایین رفته و اتصال لغزشی حرکت نموده و مقاومت را کم و زیاد می کند.

واحد جلو راننده:

وقتی موتور روشن می شود و باک پر می باشد عقربه به سمت F روی صفحه مدرج حرکت می کند و هنگامی که مخزن خالی می شود به سمت E حرکت می کند.

پمپ بنزین:

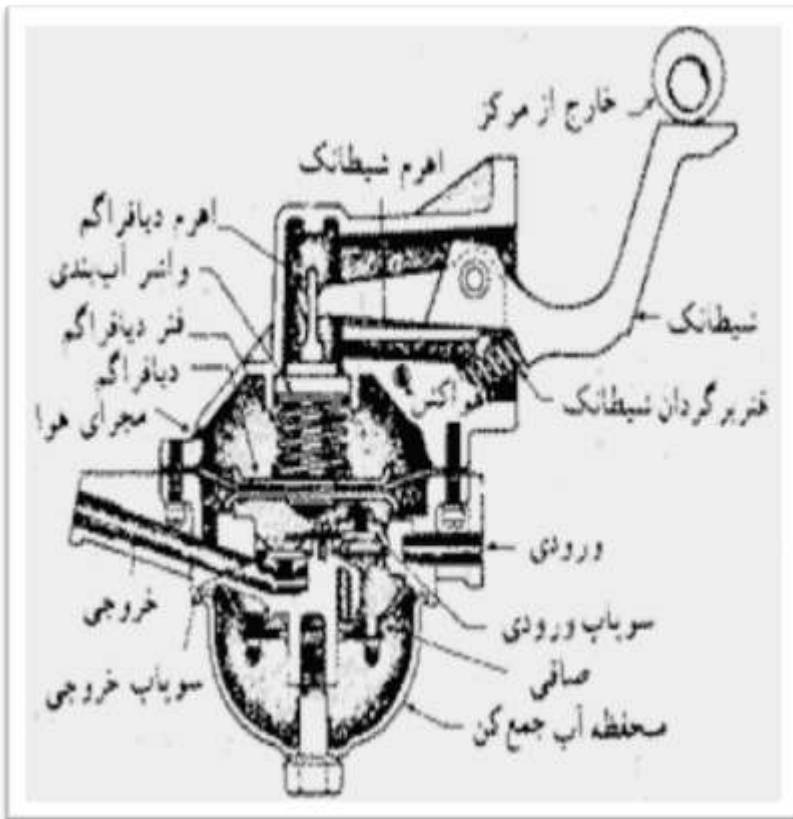
عمل رساندن بنزین به کابراتور توسط پمپ بنزین صورت می گیرد و انواع مختلفی دارند و اصول کار همه ی آنها بر مبنای ایجاد خلاء و فشار استوار است.

انواع پمپ بنزین

- ۱ - تغذیه با فشار (پمپ بنزین مکانیکی)
- ۲ - پمپ سوخت مکشی (در موتور دو زمانه)
- ۳ - تغذیه با فشار (پمپ بنزین الکتریکی)

پمپ بنزین مکانیکی

این نوع متداول ترین نوع پمپ بنزین است . که طرز کار آن بدین صورت می باشد، هنگام گردش موتور، در اثر گردش



پمپ بنزین مکانیکی

میل سوپاپ و حرکت دایره خارج از مرکز آن به زیر شیطانک (اهرم پمپ) فشار آمده و بالا می رود . در نتیجه انتهای شیطانک پایین می رود و واشر که به شیطانک متصل است به طرف پایین کشیده می شود و بنزین از سوپاپ ورودی به داخل پمپ وارد می گردد . و از آنجا از سوپاپ خارجی به طرف کابراتور می رود.

عیوب پمپ بنزین مکانیکی

- ۱ - نشت هوا در قسمت مکش پمپ
- ۲ - گرفتگی مسیر عبور سوخت گه به علت کثیف بودن فیلتر یا صافی بنزین و یا گرفتگی مسیر لوله های رابط می باشد.
- ۳ - ترک - پارگی و یا شل شدن پیچ

های آن و ضعیف بودن فنر

- ۴ - فرسودگی زیاد، خم شدن اهرم بندی یا شیطانک پمپ
- ۵ - خرابی سوپاپ ها
- ۶ - نشت بنزین به علت ترک خوردگی پوسته

### آزمایش فشار پمپ به وسیله فشار سنج:

لوله خروجی پمپ بنزین را به فشار سنج منتقل کرده و موتور را روشن می‌کنیم. فشار پمپ بنزین معمولاً بین ۱۳/ تا ۲۷/ اتمسفری می‌باشد. لوله آزمایش باید شفاف، کوتاه و بدون خم شدگی باشد سطح بنزین در لوله مانومتر باید هم سطح و اشر دیافراگم پمپ باشد و این معمولاً حدود ۱۱/ تا ۱۶/ کیلوگرم بر سانتی متر مربع می‌باشد.

### ایجاد قفل گازی

که علت آن گرمای موتور بیش از حد نرمال می‌باشد که در این حالت گرما روی پمپ بنزین اثر می‌گذارد و فشار زیادی روی دیافراگم وارد می‌کند و اگر این فشار بیشتر از فشار فنر دیافراگم شود باعث جمع شدن فنر و پایین آمدن دیافراگم می‌شود. و ایجاد قفل گاز می‌کند (برای از بین بردن قفل گازی از لوله برگشت استفاده می‌کنند).

### پمپ بنزین برقی (الکتریکی)

این نوع پمپ بنزین ها توسط نیروی الکتریکی کار می‌کند و ارتباط با میل سوپاپ ندارد و ساختمان آن از یک موتور الکتریکی و یک پروانه تشکیل شده. هنگامی که سوئیچ برای استارت زدن باز می‌شود، برق به موتور آن رسیده و پروانه را به گردش در می‌آورد، اگر با ایجاد شدن خلاء در محفظه داخلی پمپ بنزین، بنزین از لوله ورودی وارد پیاله بنزین شده و باز در اثر گردش پروانه از طریق لوله های خروجی به کابراتور فرستاده می‌شود.

### عیوب احتمالی پمپ بنزین برقی

- ۱ - جمع شدن مواد خارجی موجود در سوخت در اطراف سوپاپ ها
- ۲ - کارکرد پمپ که نشان دهنده گرفتگی فیلتر پمپ و یا لوله ها می‌باشد.
- ۳ - گرم کردن بیش از پمپ، معمولاً به علت آن است که پلاتین ها مدت زیادی به صورت بسته قرار گرفته اند و علت آن معمولاً گرفتگی لوله ها و یا فیلتر پمپ است.
- ۴ - سوختن پلاتین های پمپ بنزین

### دستگاه ورود و خروج گاز

مخلوط تبخیر شده که از کابراتور خارج گردیده از راه مانیفولد گاز به مجرای سوپاپ و سیلندر موتور به سر سیلندر می‌رود و گازهای سوخته حاصل از احتراق توسط مجرای سوپاپ دود و مانیفولد دود، خفه کن صدا و لوله انتهایی اگزوز از اطلاق احتراق به داخل هوای آزاد رانده می‌شود.

### لوله مانیفولد داخلی

لوله ای است که مخلوط سوخت و هوا را از کابراتور به هر یک از سیلندر های موتور منتقل می‌کند.

### لوله مانیفولد خروجی

لوله ای است که به بدنه سیلندر و یا سر سیلندر متصل شده و هر یک از دهانه های آن یک یا دو سوپاپ خروجی قرار گرفته و در طرف دیگر آن لوله ای قرار دارد که به منبع اگزوز ختم شده و دود حاصل از احتراق را از طریق منبع اگزوز به خارج می‌فرستد.

### صافی هوا

برای جلوگیری از ورود هوای کثیف به داخل موتور باید از صافی موتور استفاده کرد تا موتور عمر بیشتری کند. در این صورت ورود هوای کثیف ذرات گرد و غبار و غیره همراه با روغن اطراف سیلندر وارد روغنهای موجود در کارتر شده و باعث آلودگی روغن می‌شود.

### انواع صافی

- ۱ - صافی خشک: که از جنس پشم فولادی و کاغذ های مخصوص و یا از شبکه ای فلزی تشکیل شده است.

۲ - صافی روغن: که از پشم فولاد و یا اسفنج های مخصوص می باشد.

### کاربراتور

کاربراتور دستگاهی است که سوخت و هوا را به یک نسبت و در دورهای معین مخلوط کرده و به صورت گاز در می آورد و به داخل سیلندر می فرستد. این نسبت (هوا و بنزین) از یک به دوازده الی به هیجده در اتومبیل ها متفاوت و متغیر است. یعنی یک قسمت بنزین و بقیه قسمت هوا.

#### بنزین

از سوختن بنزین حرارت تولید می شود اما این واکنش فاق د اثر انفجار برای به کار انداختن موتور است. بنزین برای سوختن باید با هوا ترکیب شود.

#### هوا

هوا مرکب از گاز های مختلف است که بیشتر آن از ازت (نیتروژن) و اکسیژن (۲۱٪) حجم هوا) است. گاز از ن نقشه در سوختن ندارد بلکه از واکنش شیمیایی جلوگیری می کند.

#### تبخیر

تبدیل مایع به گاز را تبخیر می گویند. سرعت این واکنش به سه عامل ۱- حرارت ۲- سطح تماس ۳- فشار هوا بستگی دارد.

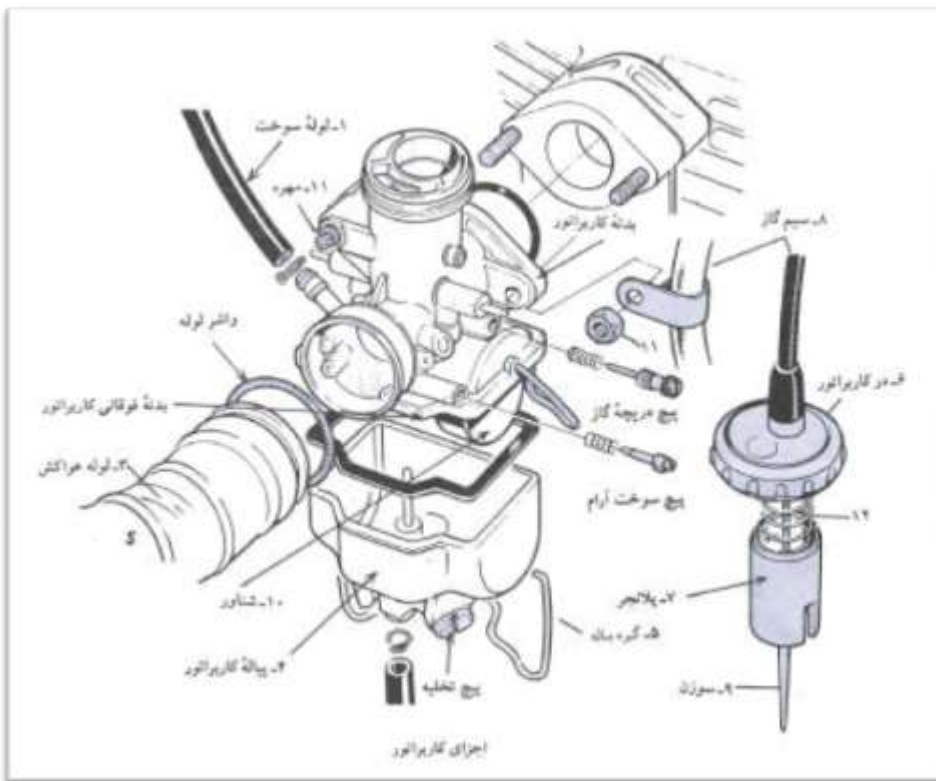
۱ - حرارت: سرعت تبخیر و حرکت ذرات مایع با حرارت رابطه مستقیم دارد و علت آن تسریع حرکت ذرات مایع می باشد.

۲ - سطح تماس: هر سه سطح تماس ذرات مایع با هوا بیشتر باشد سرعت تبخیر زیاد تر است.

۳ - فشار هوا: هر چه فشار هوا کمتر شود سرعت تبخیر مایعات بیشتر می گردد. زیرا با کم شدن فشار ذرات مایع آزادتر حرکت می کنند. سرعت تبخیر با فشار هوا نسبت عکس دارد.

#### ذره ای شدن یا اسپری کردن (اتومیزاسیون)

سرعت عبور هوا در لوله اصلی سوخت باعث کاهش فشار می شود و مایع را به طرف بالا می کشد و سپس در محل خروج مایع جریان هوا آن را به صورت اسپری در می آورد. یک لوله اضافی مربوط به هوای آزاد به لوله اصلی مایع مرتبط می شود مایعی که به سر لوله می رسد حالت کف مانند داشته و باعث ایجاد اسپری ریزی از مایع می شود. این عمل ریز شدن و یا اسپری شدن سوخت را اتومیزاسیون می نامند.



### کابراتور ساده

یک کابراتور ساده از قسمت های زیر تشکیل شده است:

یک لوله استوانه ای که در قسمت وسط از هر دو طرف فرورفتگی دارد، به این قسمت و نتوری می گویند. یک لوله سوخت پاش و یک صفحه گرد فلزی که دریچه گاز نامیده می شوند. با کم و زیاد کردن دریچه گاز می توان مسیر عبور جریان هوا را در لوله گاز کم یا زیاد نمود.

### اثر ونتوری

در یک لوله هادی که هوا یا سیال می کند. اگر قسمت میانی آن لوله تنگ شود. سرعت هوا یا سیال در قسمت تنگ شده لوله بیشتر می شود و خلاء زیادتری ایجاد می شود. مثلاً هنگام عبور هوا از لوله گاز حداکثر کاهش فشار در وسط و نتوری ایجاد می شود. روی دهانه ی دو مخروطی عدد ۲۲ میلیمتر نوشته شده یعنی کوچکترین قطر دو دهانه 22 میلیمتر است. دو دهانه مخروطی باعث تقویت خلاء موثر در لوله اصلی می شود.

### لوله سوخت پاش

خلاء نسبی در ونتوری، در محلی که دهانه لوله سوخت پاش قرار گرفته ایجاد می شود. دهانه دیگر لوله سوخت پاش در پیاله بنزین قرار گرفته است سرعت عبور هوا باعث ایجاد خلاء در بالای لوله سوخت پاش می شود و فشار جو روی سطح سوخت داخل پیاله در لوله بالا رفته و آن را از دهانه سوخت پاش در مسیر جریان هوا می ریزد.

### دریچه گاز

دریچه گاز به پدال متصل است با آوردن فشار روی پدال گاز باز می شود و با قطع فشار دریچه بسته می شود. باز و بسته شدن دریچه گاز سرعت و مقدار عبور هوا از ونتوری را تعیین می کند.

### ژیگلورها

موج هایی برنجی هستند که سوراخ هایی با دقت در آن ایجاد شده است. اندازه ژیگلور بر حسب صدم میلیمتر است و اندازه قطر سوراخ ژیگلور ها روی آن حک شده. در کاربرد اتور برای عبور معین سوخت یا هوا از ژیگلور استفاده می شود.

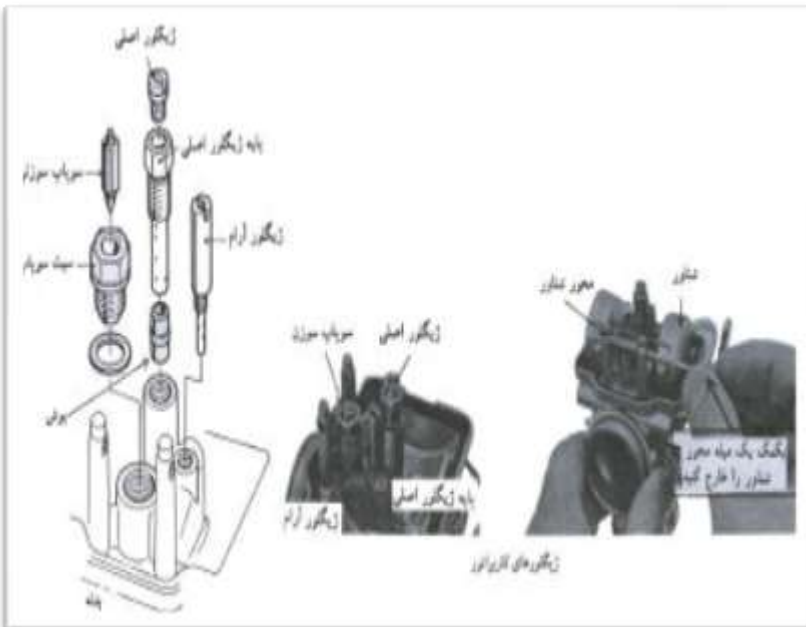
### وظایف کاربراتور

- ۱ - سهولت راه اندازی در زمان سرد بودن موتور
- ۲ - تامین مخلوط مورد نیاز برای دوره ی گرم شدن موتور
- ۳ - تامین مخلوط دور آرام، تثبیت دور آرام

۴ - تامین و تدارک مخلوط متناسب با دور و بار موتور

۵ - با استفاده از تعمیرات و تجهیزات جانبی، کنترل بهینه احتراق و آلودگی هوا

۶ - تحمیل مخلوط غنی تر با پدال گاز به منظور شتاب گیری و انتقال نرم بار یا دور، بدون تکان اضافی



## انواع کاربراتور از جهت جریان هوا در لوله ونتوری

۱-نزولی      ۲-افقی      ۳-مایل

### مدارهای کاربراتور

مدارهای کاربراتور مجراهایی هستند که جهت ایجاد تغییرات در نسبت اختلاط سوخت و هوا برای شرایط مختلف کار موتور در کاربراتور ایجاد شده اند.

### انواع مدار

- ۱ - مدار شناور
- ۲ - مدار دور آرام
- ۳ - مدار دور انتقالی با رابط
- ۴ - مدار دور زیاد یا نیمه گاز (متوسط)
- ۵ - مدار دور زیاد با قدرت زیاد
- ۶ - مدار پمپ شتاب
- ۷ - مدار ساسات

### مدار شناور

این مدار متشکل از شناور، پیاله بنزین، سوزن شناور است. هنگامی که موتور کار می کند سطح بنزین باید در پیاله کاربراتور ثابت بماند. سطح بنزین نباید بالاتر تر از حد معین باشد. برای اینکه سطح بنزین ثابت بماند از مدار شناور استفاده می شود.

### گرفتن شناور در پیاله بنزین

شناور در پیاله بنزین معمولاً بوسیله یک میله مرکزی به بدنه متصل شده که سوزن روی آن قرار می گیرد یا بوسیله میله ای به صورت مفصلی به بدنه وصل شده است.

### عیوب شناور

۱-سوراخ شدن شناور      ۲-از تنظیم خارج شدن شناور      ۳-گیر کردن سوزن شناور بوسیله یک جسم خارجی  
کاربراتورها از نظر فشار هوای روی سطح سوخت پیاله بنزین به دو دسته تقسیم می شوند ۱- متعادل ۲- نامتعادل

### کاربراتور متعادل

در این نوع کاربراتور لوله هوای سطح بنزین پیاله؛ از بالای کاربراتور و از زیر صافی گرفته شده و فشار هوای سطح بنزین پیاله و هوایی که داخل کاربراتور میشود و اگر زمانی هواکش کثیف باشد و هوای کمتری وارد کاربراتور شود به همان نسبت هم روی سطح بنزین پیاله فشار وارد می شود.

### کاربراتور نامتعادل

در این نوع کاربراتور لوله هوای سطح بنزین پیاله مستقیماً به هوای آزاد راه دارد و به همین دلیل آن را نامتعادل می گویند بدلیل آنکه هوایی که از دهانه کاربراتور وارد می شود و از هواکش عبور کرده و به کاربراتور می رسد ولی هوایی که به سطح بنزین وارد می شود مستقیماً با هوای آزاد مربوط است.

### طرز کار کاربراتور

سوخت پس از ورود به داخل پیاله، وارد مدارها و ژینگلورهای مختلف کاربراتور شده تا در صورت لزوم برای ورود به موتور آماده گردد. با گردش موتور توسط استارتر و حرکت پیستون های درون سیلندر در مانیفولد ورودی ایجاد خلاء شده در نتیجه هوا از طریق دهانه کاربراتور یا ونتوری وارد موتور می گردد. و بنزین از مدار و ژینگلور مربوط مکیده می

شود. مقدار بنزینی که از ژینگلور مکیده می شود به مقدار سرعت هوای ورودی بستگی دارد که آن نیز توسط دریچه گاز کنترل می گردد.

### مدار دور آرام

وقتی پای راننده روی پدال نیست و دریچه گاز بسته است. سرعت هوا کم است و خلائی در ونتوری بوجود نمی آید و سوخت از لوله اصلی سوخت پاش خارج نمی شود به این ترتیب کاربراتور باید مدار دیگری داشته باشد که زمان بسته بودن دریچه گاز سوخت موتور را تامین کند. در بالای ونتوری منفذی برای ورود هوا به دور آرام قرار دارد، بنزین قبل از خروج از منفذ تخلیه زیر دریچه گاز در لوله مدار، با هوا مخلوط شده و به صورت بنزین کف آلود خارج می شود. برای اینکه سوخت را در دور کنترل کنند پیچی مخروطی شکل درون مسیر تعبیه گردیده است و معمولا در زیر پیچ فنی نیز قرار می دهند که در اثر نیروی فنر به پیچ از شل شدن آن جلوگیری کند. مخلوطی که از سوراخ زیر دریچه خارج می شود خیلی غنی بوده و نسبت سوخت آن زیاد است.

این مخلوط با هوایی که از اطراف دریچه گاز عبور می کند مخلوط شده و کمی رقیق یا ضعیف می گردد و به صورت متمیزه در می آید مقدار مخلوط را می توان با پیچ تنظیم، کنترل نمود.

### مدار دور انتقالی، کمکی یا دور رابط

برای رساندن موتور از دور آرام تا دور متوسط فاصله زمانی وجود دارد و چون هنوز در این مرحله نیز داخل لوله و نتوری خلاء کم است باید به طریقی این فاصله را برطرف کرده در این مرحله مقدار سوخت نباید کم شود، این عمل به وسیله مدار رابط یا انتقالی انجام می شود. زمانیکه پدال گاز فشار داده می شود دریچه گاز کاربراتور باز می شود و هوای بیشتری وارد ونتوری می شود این عمل باعث ایجاد خلاء نسبی شده و بنزین بیشتری مکیده می شود.

### مدار دور متوسط (نیم بار)

هنگامی که دریچه گاز به اندازه کافی باز شود به طوری که لبه آن از مجرای تخلیه دور آرام و انتقالی دور شود اختلاف خلاء بین قسمت بالا و پایین لوله گاز کاربراتور کم خواهد شد بنابراین مقدار کمتری مخلوط از مجرای دور کم تخلیه خواهد شد ولی چون در این حالت هوای کافی از داخل لوله کاربراتور عبور می کند خلاء قابل توجهی در ونتوری به وجود می آید در نتیجه لوله سوخت پاش که دهانه آن در وسط ونتوری قرار داده شده و سوخت پاش اصلی یا سوخت پاش دور زیاد نامیده می شود شروع به تخلیه می کند.

فراوانی هوا در این حالت مصرف سوخت را تقلیل می دهد به این دلیل که ژینگلور اصلی فقط در یک دور معین این نسبت را ایجاد می کند (نسبت اختلاط ایده آل ۱۷ به ۱ است) بر طبق نیاز باید موتور در دور های کم؛ مخلوطی ضعیف و در دورهای بالا، مخلوطی غنی داشته باشد. یک مخلوط ضعیف علاوه بر اینکه باعث افت قدرت موتور می شود موجب گرم کردن زیاد از حد موتور در اثر احتراق کند می گردد.

برای اینکه بتوان نسبت اختلاط را همیشه در حد نیم بار ثابت کرد از سیستمهای زیر کمک گرفته می شود.

برای کنترل سوخت مدار اصلی ابزار و قطعات زیر در کاربراتور ها به کار می رود.

۱ - سوپاپ کنترل

۲ - کنترل سوخت با سوزن مرحله ای که به دو طریق مکانیکی و خلائی صورت می گیرد.

۳ - سوخت پاش تعدیل کننده

۴ - سوخت پاش تعدیل کننده با ژینگلور هوا

۵ - کنترل سوخت بر حسب تغییرات خلاء و قطر یکنواخت سوزن در این روش از تجهیزات زیر برای این

کاربراتور استفاده می شود. الف) پیستون خلائی متصل به سوزن ب) فنر بالا برنده پیستون ج) سوزن

یکنواخت د) ژینگلور کمکی با اندازه متغیر ه) ژینگلور ثابت

## مدار پمپ شتاب دهنده

زمانی که به طور ناگهانی دریچه باز می شود یا برای حرکت‌های سریع و ناگهانی بر روی پدال گاز، موتور باید سوخت غنی تری دریافت دارد (۱۳ به ۱) با ازدیاد دور موتور (به دلیل اینکه مولکول‌های هوا سبکتر از مولکول‌های بنزین هستند). هوا راحت‌تر سرعت گرفته و سریعتر به سیلندر ها می رسد در این حالت سیلندر ها برای چند لحظه سوخت ضعیف دریافت کرده و کار آنها دچار اختلال می شود و باعث دیر دور گرفتن یا مکث موتور شده و عطسه یا شعله در کاربراتور ایجاد خواهد شد. بدین منظور با استفاده از مدار مخصوص معروف به مدار شتاب و با استفاده از یک پمپ در لحظه عبور هوا مقداری سوخت به داخل کاربراتور تزریق می شود تا کمبود سوخت را جبران کند.

پمپ شتاب دهنده بر دو نوع است: ۱- دیافراگمی ۲- پیستونی

## مدار ساسات

برای روشن کردن موتور در هوای سرد نیاز به سوخت غنی تری می باشد چون در زمستان به علت وجود هوای سرد بنزین به خوبی تبخیر نشده و سوخت نیز پودر نمی شود همچنین نسبت سوخت و هوا برای اشغال مناسب نیست و همیشه حرارت موتور و اگزوز دود برای تبخیر شدن بنزین کمک می نماید. برای جبران این عمل از دستگاه کوچکی به نام ساسات استفاده شده است. که بتواند در حالت سردی موتور برای زودتر روشن شدن آن برای مدت کوتاهی سوخت بیشتری را توسط کاربراتور به موتور برساند که از ساسات استفاده می شود. با گرم شدن موتور، دریچه ساسات باز می شود و نسبت هوا و بنزین به حد عادی خود باز می گردد.

ساسات به طور کلی به دو دسته تقسیم می شود: ۱- ساسات مکانیکی یا دستی ۲- ساسات اتومکانیک

### ۱- ساسات مکانیکی

#### الف) دریچه ای (ب) کاربراتوری

### الف- ساسات دریچه ای مکانیکی

دستگاه ساسات متشکل از مجموعه محور، اهرم ساسات، صفحه مسدود کننده معبر هوا (صفحه ساسات)، سوپاپ پولکی پایدار که روی صفحه ساسات نصب شده و فنر سوپاپ پولکی. فنری که روی سوپاپ کار گذاشته شده به ساسات کمک می کند تا مخلوط مناسبی برای روشن کردن موتور فراهم شود با وجود ساسات لازم نیست که هنگام ساسات گرفتن، دریچه ساسات نیمه باز باشد. زیرا اگر هم دریچه به طور کامل بسته شود در اثر خلاء داخل کاربراتور سوپاپ مزبور باز شده مقدار کمی هوا وارد کاربراتور می گردد. و هنگامی که موتور روشن شد برای جلوگیری از خفه کردن موتور، صفحه ساسات به طرف باز شدن (بر خلاف نیروی فنر) حرکت می کند تا اینکه راننده وقت کافی داشته باشد دسته کنترل ساسات را به جای خود برگرداند.

### ب - ساسات کاربراتور مکانیکی

این نوع ساسات در کاربراتور استرامبرگ CDS150 (پیکان) مورد استفاده قرار می گیرد. در این سیستم از دریچه ساسات استفاده نشده بلکه با کشیدن ساسات، مسیر جدیدی برای عبور سوخت اضافی به موتور باز می شود.

## ساسات اتوماتیک

تشکیل شده است از دریچه ای که به وسیله فنر بی متال به سه طریق عمل می کند.

۱- توسط گرمای اگزوز ۲- بوسیله گرمای آب موتور ۳- جریان مکانیکی

برای جلوگیری از اشکالاتی که در اثر بسته بودن ساسات هنگام گرم بودن موتور پیش می آید از ساسات اتوماتیک استفاده می شود که به صورت خودکار در زمان سرد بودن موتور، بسته و با گرم شدن موتور دریچه باز می شود.

ساسات دریچه ای اتومکانیک که به توسط گرمای اگزوز عمل می کند:

این نوع ساسات از یک فنر ترموستاتیک و یک مدار که به مانیفولد دود مربوط می باشد و پیستون خلاء که به مانیفولد هوا ارتباط دارد و هر دو آنها (فنر ترموستاتیک و پیستون خلاء) به دریچه ساسات متصل شده اند، استفاده شده است. به هنگام سرد بودن موتور فنر به اندازه کافی منقبض شده دریچه ساسات را به حالت بسته نگه می دارد، موتور که روشن شد مخلوطی غنی به موتور داده می شود. با روشن شدن موتور، جریان هوا در لوله گاز کاربراتور باعث می شود که دریچه ساسات کمی باز شود. به این ترتیب دریچه ساسات در وضعیتی قرار می گیرد که کاربراتور بتواند مخلوطی غنی و مناسب برای کار کردن موتور سرد در اختیار آن قرار دهد. کار اصلی این سیستم، باز و بسته کردن دریچه ساسات زمانی که موتور روشن می شود توسط فنر ترموستاتیکی که وسیله دودهای خارج شده از اگزوز است. ضمن اینکه یک عدد پیستون خلاء میزان باز بودن دریچه را هنگامی که موتور روشن شد کنترل می کند. در این مدل پس از روشن شدن موتور باید یک مرتبه پدال گاز را فشار داد و رها کرد تا دریچه گاز سریعتر در وضعیت دور آرام قرار گیرد.

### تنظیم ساسات اتوماتیک

ابتدا در پوش فلزی ساسات را باز نموده صافی هوای آن را تمیز کنید. چنانچه در حالت سرد و گرم بودن موتور، مخلوط مورد نیاز تامین نگردد یا بسیار غنی و یا ضعیف باشد ابتدا پیچ های دور درپوش فنر (معمولاً ۳ عدد) می باشد را شل نموده و درپوش در جهت علامت غنی کردن یا ضعیف کردن سوخت بگردانید. معمولاً در هر تنظیم نباید از یک تا دو علامت (درجه بندی) شده روی درپوش زیادتر تغییر داده شود. هیچ گاه فنر بی متال را باز و بسته نکنید.

### ضد یخ کاربراتور

وجود رطوبت زیاد و هوای سرد در زمستان مکن است باعث منجمد شدن سوخت و توقف موتور می گردد برای جلوگیری از این گونه انجماد بیشتر کاربراتورها به مدار ضد انجماد مجهز می شود.

### مدار ضد جوش یا ضد تراوش کاربراتور

برای جلوگیری از تبخیر بنزین، ایجاد قفل گازی، جوش آمدن سوخت، تولید فشار بخار روی سطح پیاله بنزین و فلوت کردن کاربراتور از این مدار که بعضی از کاربراتورها سوپ کوچک روی پیاله کاربراتور و در بعضی یک لوله، مدار حداکثر را به قسمت بالای لوله گاز متصل می کند.

### دستگاه مکث برگشت دریچه گاز

در اتومبیل های دارای گیربکس اتوماتیک برای اینکه دریچه گاز در هنگام رها کردن پدال آهسته بسته شود از این دستگاه استفاده می شود.

### سوپاپ الکتریکی قطع مدار دور آرام

برای جلوگیری از سرریز کردن سوخت بعد از خاموش کردن موتور و مشکلاتی که ممکن است برای سیلندر و رینگ ها پیش آید از سوپاپ الکتریکی مدار دور آرام استفاده می شود.

### کاربراتورهای دو دهانه مضاعف

در این نوع کاربراتورها دو دهانه کلیه مدارها را دارند، در دورهای مختلف هر دهانه با هم عمل خود را انجام می دهند.

### کاربراتورهای دو دهانه مرحله ای

این کاربراتورها دارای دو دهانه می باشد در یکی از دهانه ها کلیه مدارها تعبیه شده و در دهانه دیگر فقط مدار اصلی می باشد در حالت عادی فقط دهانه اولی کار می کند، در دور بالا که موتور احتیاج به سوخت بیشتری دارد، دریچه دوم شروع به کار می کند. درچه دوم ممکن است به صورت مکانیکی یا اتومات عمل نماید.

### کاربراتور ونتوری متغیر

مراحل کار در کاربراتور ونتوری متغیر به این صورت می باشد که قطر لوله کاربراتور در ناحیه دو مخروطی توسط یک پیستون با تغییرات دور موتور، توسط دریچه گاز و بالا پایین رفتن پیستون کوچک و بزرگ می شود. یک سوزن مخروطی شکل که به پیستون پیچ شده داخل ژینگلور جابجا شده و سوخت مراحل مختلف کار موتور از بین سوزن مخروطی و ژینگلور به داخل لوله کاربراتور وارد می شود. بالای پیستون فنر ضعیفی قرار گرفته و برگشت پیستون به حالت اولیه را به عهده دارد داخل پیستون سیلندری طراحی شده تا داخل آن دمپر یا خفه کن هیدرولیکی قرار گیرد با ریختن مقدار کمی روغن داخل سیلندر دمپر حرکت و جابجایی پیستون را به خوبی کنترل می کند. کار دمپر هنگام شتاب گیری این کاربراتورها بسیار مهم است. زیرا در زمان شتاب به طور ناگهانی دریچه گاز از حالت بسته کاملاً باز برگشت می شود، هوا در این لحظه به خاطر سبکی سریعتر از بنزین جاری می شود، سوخت بسیار ضعیفی به داخل سیلندر موتور راه می یابد. ولی دمپر اجازه جابجایی و حرکت به سمت بالاتر را به پیستون نمی دهد. و اجازه می دهد سوخت غنی تری به سیلندر برسد. موقعیت پیستون به سرعت دوران موتور، سرعت عبور هوا از ونتوری، میزان باز بودن دریچه گاز، وزن پیستون و نیروی فنر آن دارد.

### ۱- طرز کار دور آرام در کاربراتور استرامبرگ CDS ۱۵۰:

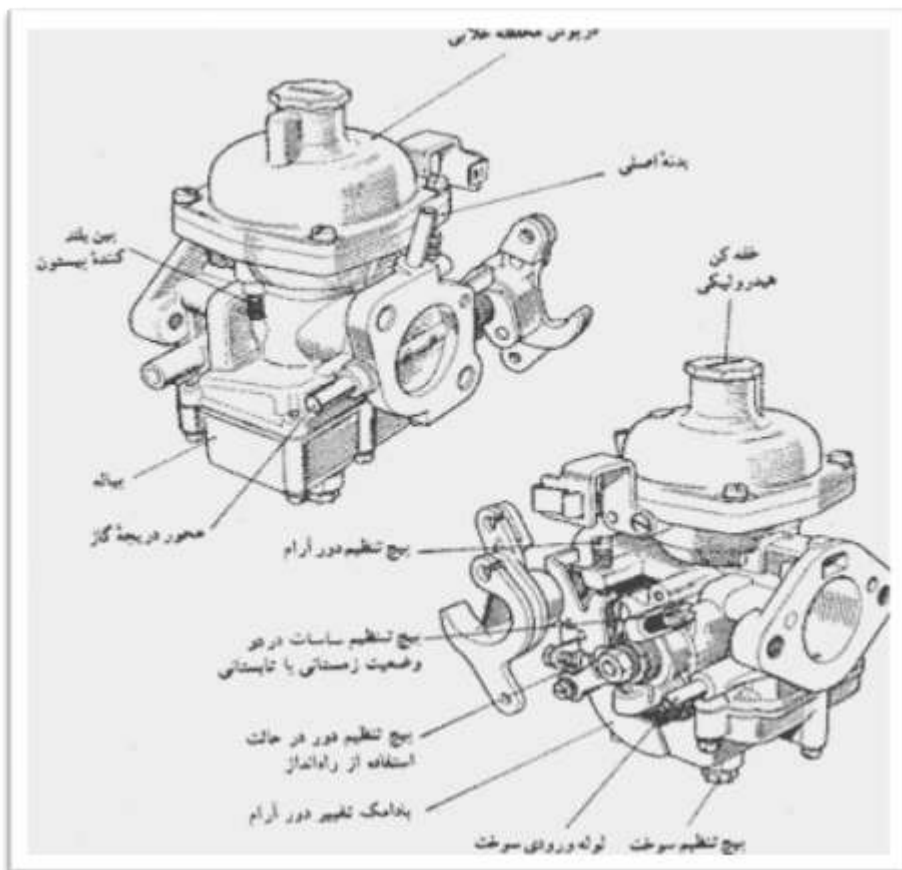
دور آرام در کاربراتور ونتوری متغیر اینگونه کار می کند، پیستون توسط فنر ضعی فی که در بالای آن قرار دارد، در پایین ترین نقطه مسیر خود قرار گرفته است. به خاطر زائده کوچکی که در قسمت زیر پیستون می باشد پیستون فاصله بسیار کمی با کف ونتوری کاربراتور دارد و هوای لازم برای دور می تواند از این فضا عبور می کند. قسمت ضخیم سوزن مخروطی شکل در درون ژینگلور قرار دارد. به محض روشن شدن موتور، مکش پیستون ها (خلاء بوجود آمده در مانیفولد ورودی) باعث می شود که هوای مورد نیاز از فضای زیر پیستون عبور کند، با عبور هوا سرعت آن در این ناحیه زیاد شده و در قسمتی که سوزن مخروطی شکل در داخل ژینگلور قرار گرفته فشار کاهش می یابد در این حالت خلاء به وجود می آید در نتیجه مقداری سوخت به

هوایی که در حال عبور به سمت موتور است اضافه و مخلوط مناسبی برای دور آرام ایجاد و به داخل سیلندر می رود.

### ۲- طرز کار دور نیم

#### بار(انتقالی، متوسط)

با شروع حرکت راننده پدال گاز را می فشارد، دریچه گاز باز شده و هوای بیشتری به سمت موتور جریان می یابد سرعت این هوا هنگام عبور از زیر پیستون زیاد شده و در آن ناحیه افت فشار زیادی بوجود می آید این کاهش فشار از دو سوراخ زیر پیستون به بالای دیافراگم لاستیکی راه یافته و هوای بالای دیافراگم مکیده می شود و دیافراگم در نهایت پیستون



و سوزن مخروطی متصل به آن را به سمت بالا می کشد. سرعت زیاد هوا و خلاء ایجاد شده در زیر پیستون به سوزن و ژینگلور اثر کرده، بنزین از ژینگلور وارد ونتوری و با هوای در حال عبور و سوخت مناسبی ایجاد و به سیلندر تحویل می دهد. هنگام بالا رفتن پیستون فنر بالای آن جمع می گردد تا پایین آمدن پیستون با عکس العمل فنر و سنگینی وزن پیستون میسر شود.

### ۳- دور تمام بار

در تمام بار با اینکه دریچه گاز کاملاً باز می شود، به علت بار زیاد، خلاء قابل ملاحظه ای در موتور ایجاد شده و سرعت جریان هوا در کاربراتور کامل نیست جریان هوای عبوری از زیر پیستون کم، لذا خلاء زیر پیستون جزئی می باشد، پیستون و سوزن مخروطی کمی به سمت بالا حرکت می کنند.

### ۴- دور حداکثر سرعت زیاد

وقتی دریچه گاز کاملاً باز و مکش پیستون ها حداکثر باشد سرعت جریان هوای لوله کاربراتور حداکثر شده و خلاء زیادی در ونتوری ایجاد می شود از طریق دو سوراخ زیر پیستون به بالای دیافراگم لاستیکی راه می یابد، و موجب حرکت حداکثر پیستون و سوزن به طرف بالا می شود. سوخت بیشتری از سوزن و ژینگلور وارد ونتوری شده و با هوای عبوری مخلوط و سوخت مناسبی برای دور حداکثر ایجاد و به سیلندر ها تحویل می شود.

### ۵- مدار شتاب دهنده

داخل پیستون سیلندری موجود می باشد. داخل این سیلندر قطعه ای به نام دمپر یا خفه کن هیدرولیکی و مقداری روغن وجود دارد که دمپر داخل آن قرار گرفته است. زمانی که دریچه گاز ناگهانی باز می شود از حرکت سریع پیستون به سمت بالا جلوگیری می کند.

### ۶- مدار ساسات

در این کاربراتورها از ساسات کارباتوری استفاده می شود. این سیستم طوری طراحی شده که وقتی از ساسات استفاده می شود دریچه گاز هم مقداری باز می شود این عمل به مقدار کافی دور موتور را بالا می برد. با روشن شدن موتور خلاء سیلندرها از طریق کانال پشت دریچه گاز به سوراخ لوبیایی و از سوراخ های صفحه دیسکی از طریق کانال پشت صفحه دیسکی به سوراخ لوبیا شکل روی صفحه دیسکس و سوراخ روی پوسته که به پیاله کاربراتور مربوط است اثر گذاشته و عمل مکش سوخت اضافی از این طریق انجام می شود. که این سوخت با سوختی که از سوزن و ژینگلور در این زمان وارد لوله کاربراتور می گردد اضافه و مخلوط غنی تری وارد سیلندر های موتور می شود.

### تنظیم مدار شناور

کاربراتور را برعکس نگه داشته تا سوزن شناور در حالت بسته قرار گیرد، برای تنظیم از عمق سنج کولی س استفاده می گردد. اگر هنگام تنظیم واشر آب بندی پیاله در محل خود باقی باشد ۱۵/۵ میلیمتر و اگر واشر برداشته باشد ۱۶/۵ میلیمتر از محل اتصال بدنه کاربراتور تا قسمت بالای شناور فاصله باشد. که در هنگام تنظیم موتور در صورت کم و یا زیاد بودن فاصله شناور از بدنه، توسط بازوی شناور آنرا خم و راست می کنیم تا فاصله را تنظیم نماییم. در صورت نبودن کولیس کاربراتور را در مقابل چشمان خود فرار داده و در سطح افق موازی بودن خط وسط شناور و سطح بدنه را در نظر می گیریم.

### کاربراتور استرامبرگ ۳-CD-۱۵۰

این کاربراتور شبیه به کاربراتور ۳-CD-۱۵۰ می باشد.

تفاوت: کاربراتور ۳-CD-۱۵۰ ژینگلور ثابت بوده و سوزن مخروطی متصل به پیستون قابل تنظیم می باشد در صورتی که در کاربراتور ۳-CD-۱۵۰ سوزن ثابت و ژینگلور قابل تنظیم می باشد.

## سیستم انتقال نیرو

### انتقال نیرو:

برای انتقال قدرت تولیدی موتور به چرخ‌های محرک، دستگاهها و مکانیزم‌های متعددی بکار گرفته می‌شود. این مجموعه که در فاصله موتور و چرخ‌های محرک جای دارد خط نیرو نامیده می‌شود.

### اعمال خط نیرو:

- ۱ - دوران موتور بدون حرکت اتومبیل را ممکن می‌سازد.
- ۲ - در شرایطی که سرعت دوران موتور زیاد است اجازه می‌دهد اتومبیل با سرعت کم حرکت کند.
- ۳ - در حالیکه موتور فقط در یک جهت دوران می‌نماید امکان حرکت وسیله نقلیه را به سمت جلو یا عقب فراهم می‌سازد.

### دستگاههایی که در خط نیروی اتومبیل‌های معمولی وجود دارند:

- ۱- کلاچ
- ۲- جعبه دنده (گیر بکس)
- ۳- اوردرایو
- ۴- گاردان
- ۵- دیفرانسیل

### کلاچ:

دستگاه کلاچ بین موتور (تولید کننده نیرو) و جعبه دنده (انتقال دهنده نیرو) قرار گرفته است.

### کار کلاچ:

- ۱ - سبب می‌شود که اتومبیل یکباره از جا کنده نشود و شروع حرکت اتومبیل، آرام و بدون ضربه باشد.
- ۲ - دستگاه مولد قدرت اتومبیل را در مقابل بار ناگهانی و زیاده از حد حفظ می‌نماید.

### علل وجود کلاچ در خط نیرو:

- ۱ - چون نیروی تولیدی موتورهای احتراقی در سرعت‌های پایین کم بوده و با زیاد شدن دور موتور افزایش می‌یابد بنابراین در لحظه شروع حرکت، نیروی موتور باید تدریجاً به دستگاه انتقال نیرو وصل شود.
- ۲ - برای تعویض دنده بایستی خط اتصال نیرو قطع گردد. این کار توسط کلاچ انجام می‌شود.
- ۳ - برای روشن کردن موتور بهتر است اینرسی اجزایی که حرکت درونی دارند بوسیله استارتر بحرکت در می‌آیند به حداقل ممکن تقلیل یابد و این عمل بوسیله کلاچ انجام می‌شود.

### انواع کلاچ:

الف - کلاچ اهرمی      ب - کلاچ خودکار

### کلاچ اهرمی:

این کلاچ‌ها برای قطع و وصل نیرو از انرژی عضلانی کمک گرفته می‌شود و به سه دسته تقسیم می‌شوند:

- ۱- اصطکاکی
- ۲- یک طرفه
- ۳- قلاب شونده

### کلاچ‌های اصطکاکی:

- ۱- کلاچ یک صفحه ای با فنرهای مارپیچ
- ۲- کلاچ یک صفحه ای با فنر دیافراگمی (خورشیدی)
- ۳- کلاچ دو صفحه ای با هر دو فنر
- ۴- کلاچ چند صفحه ای

### کلاچ‌های خودکار:

کلاچ‌هایی هستند که قطع و وصل ارتباط در آنها به صورت خودکار انجام می‌شود.

- ۱- کلاچ‌های وزنه ای
- ۲- کلاچ‌های هیدرو دینامیکی
- ۳- کلاچ‌های الکترو مغناطیسی
- ۴- کلاچ‌های ترکیبی که ترکیبی از چند نوع کلاچ ذکر شده هستند.

### کلاچ های اصطکاکی خشک یک صفحه ای :

این نوع کلاچ امروزه در اکثر ماشینها استفاده می شود و شامل

۱- صفحه کلاچ

۲- صفحه فشار دهنده

۳- انگشتی کلاچ

۴- فنرهای مارپیچی می باشد .

صفحه کلاچ که عضو متحرک کلاچ را تشکیل می دهد روی سطح صاف و صیقلی فلاپویل قرار می گیرد . چون انتقال نیرو از طریق اصطکاک است صفحه کلاچ با فنرهای مارپیچی به فلاپویل فشرده شده و برای اصطکاک بیشتر دو طرف صفحه کلاچ را لنت مخصوص می زنند . دیسک و صفحه کلاچ از طریق چند پیچ به فلاپویل محکم می شوند . درحالت عادی که از پدال کلاچ استفاده نمی شود، صفحه کلاچ بین دیسک و فلاپویل تحت تاثیر نیروی دیسک به فلاپویل فشرده شده و گشتاور حاصل از موتور را منتقل می نماید .

### صفحه کلاچ :

یک صفحه فولادی است که در وسط آن محفظه ای دایره ای شکل به نام توپی قرار دارد و تعدادی شیار یا خار در مرکز آن تعبیه شده است . این خارها با شفت ورودی گیربکس به نحوی درگیر می شوند که صفحه کلاچ می تواند روی شفت حرکت طولی داشته باشد، ولی حرکت دورانی آن با محور میسر است .

محل نصب لنت ها به دو صورت ساخته می شود:

۱- صفحه دایره بریده بریده شده که یک قسمت به راست و قسمت دیگر به چپ متمایل گردیده است .

۲- صفحه مسطحی که روی آن فنر موجدار پرچ می شود . در هر دو طرف صفحه کلاچ لنت قرار گرفته است . این لنت ها توسط میخ پرچ (که از سطح مالشی پایین تر قرار میگیرند) به صفحه کلاچ متصل می شوند .

لنتهای کلاچ مستقلا به دو طرف صفحه فولادی پرچ می شوند و توسط

فنرهایی به قسمت مرکزی متصل می شوند . وقتی گشتاوری به صفحه کلاچ

وارد می شود فنرها جمع می شوند و هرگونه ضربه ای را پیش از چرخیدن

قسمت مرکزی مستهلک می نمایند . این فنرها را ضربه گیر یا پیچش گیر می نامند .

نکته: هدف از قرار دادن این فنرها این است که نیروی پیچشی به نرمی صورت گیرد .

جنس لنت کلاچ از آزبست (Asbest) که پرس شده است می باشد و آزبست یم ماده معدنی است که نقطه ذوب آن  $1550^{\circ}C$  است .

### صفحه فشار دهنده (دیسک کلاچ) و نحوه عملکرد آن:

صفحه ای است فولادی که صفحه کلاچ را به فلاپویل فشار می دهد . این

حلقه فولادی توسط فنرهایی که در داخل پوسته کلاچ جا دارند در مقابل

صفحه کلاچ نگهداشته می شوند . بیشتر کلاچ ها در مجموعه صفحه فشار

دهنده دارای مار پیچی هستند .

صفحه فشار دهنده که به دیسک کلاچ معروف است با فنرها در یک پوسته

قرار دارد و به کمک چند پیچ به فلاپویل محکم می شود . صفحه فشار دهنده

به کمک میله های کوچک که به شاخکها وصل است می تواند عکس جهت

اثر نیروی فنر به عقب کشیده شود در این حالت فشار از روی صفحه برداشته

می شود و ارتباط بین فلاویل و صفحه کلاچ قطع می گردد و در نتیجه

حرکت نمی تواند از موتور به شفت گیربکس منتقل شود . شاخک های کلاچ



از طریق ذغال یا بلبرینگ کلاچ به اهرم های کلاچ متصل هستند و بلبرینگ می تواند حرکت پدال کلاچ را از طریق دو شاخه کلاچ به شاخکها منتقل نماید .

### کلاچ های خورشیدی (دیافراگمی):

در این نوع کلاچ از یک صفحه دیافراگم مانند فنری استفاده می شود که قسمت خارجی آن محدب است . باری اینکه خاصیت ارتجاعی آن زیادتیر گردد بوسیله شکافهایی به قطعه هایی تقسیم شده است . این دیافراگم هم کار فنرهای ماریچی و انگشتی ها را انجام می دهد یعنی در درگیری کلاچ و هم در آزاد کردن آن دخالت دارد .

### عمل کلاچ به کمک پمپ کلاچ :

در اکثر اتومبیلها به خاطر راحتی راننده و اینکه کلاچ گرفتن بدون صرف نیروی زیاد و به نرمی صورت گیرد از دو پمپ هیدرولیکی استفاده می شود . که یکی پمپ دهنده(پمپ زیر پا یا پمپ بالا) و دیگری پمپ گیرنده(پمپ پایین) می باشد.

پمپ دهنده (زیر پا) :

ساختمان این پمپ کاملا شبیه پمپ اصلی ترمز می باشد با این تفاوت که این پمپها فاقد سوپاپ اصلی پمپ هستند .

وظایف مجرای اصلی و سوراخ توزان را در پمپ کلاچ ، سوپاپ مخصوص انجام می دهد . حرکت پیستون این پمپ باید از دو جهت کاملا محدود شود .

۱ - هنگام فشار دادن پدال کلاچ ، این پیستون

نباید باعث فشردن شاخک های کلاچ ، بیش از حد لازم شود .

۲ - پس از رها کردن پدال کلاچ ، باید بی ن میله

فشار دهنده پیستون و خود پیستون فقط حدود ۰/۵ میلیمتر فاصله موجود باشد .

### پمپ گیرنده(پمپ پایین):

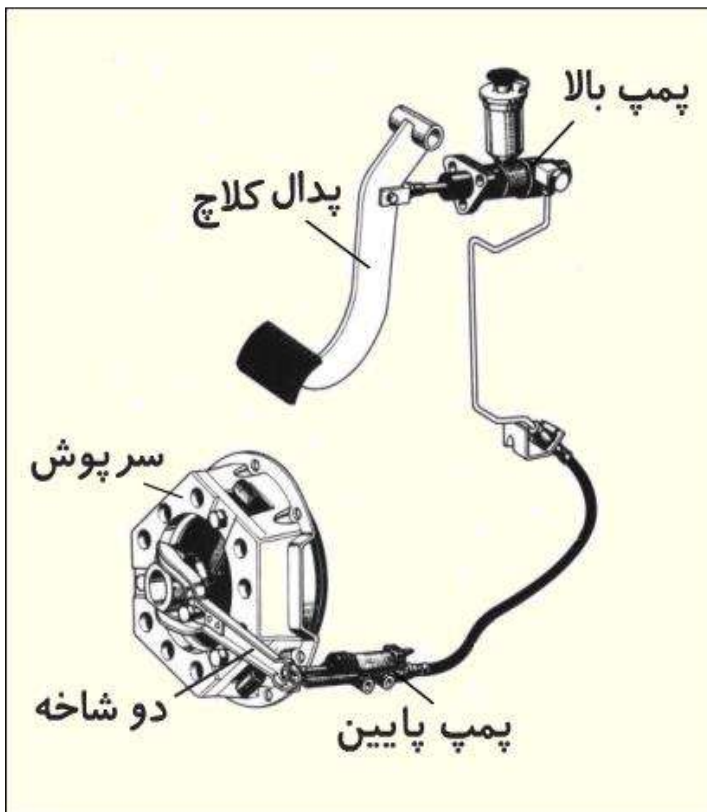
این پمپ ، نیروی تولید شده در پمپ دهنده را به دو شاخه کلاچ منتقل می کند و کارش شبیه یک سیلندر ترمز چرخ (یکطرفه) است.

### کلاچ های چند صفحه ای :

برای انتقال توان بیشتر باید از کلاچ های بزرگتری استفاده کنیم ولی اگر اندازه های طرح شده موتور اجازه استفاده از کلاچ های بزرگتر را ندهد از کلاچ های دو صفحه ای استفاده می کنیم . این کلاچ ها از نظر ساختمان شبیه کلاچ های یک صفحه ای هستند .

تفاوت : در کلاچ های دو صفحه ای به بدنه محور محرک و همچنین به گلوبی متحرک ، دیسکهای زیادی بسته می شوند . از طرف دیگر دیسکها بدون پوشش بوده ، از فولاد سخت کاری ساخته می شوند و سطوحی که با هم اصطکاک دارند هر دو از فولاد می باشند . این کلاچ ها به کلاچ های سینوسی نیز مشهورند .

مکانیزم کار این کلاچ : دنده های داخل صفحات سینوسی با شیارهای محیطی گلوبی ، درگیر می شوند و دندانه های محیط خارجی صفحات مسطح و زنگ زده شده با شیارهای داخلی قسمت خارجی کلاچ ، درگیر می گردند .



### کلاچ اصطکاکی مخروطی :

کلاچ مخروطی در مجموعه های چرخ دنده که درگیری ثابت دارند به کار می روند تا سرعت چرخ دنده را بالا برده و آن را با شفت مربوط به خودش درگیر کند. این کلاچ ها را همزمان کننده یا سنکرونایزر نیز می نامند. کار دستگاه : وظیفه این دستگاه این است که قطعات متحرک را به یک سرعت برسانند. این کلاچ ها در بیشتر موارد دو عمل را انجام می دهند بهمین جهت دارای دو سطح مخروطی می باشند یکی مخروط داخلی و دیگری مخروط خارجی. تنظیمات کلاچ :

کلاچ های معمولی در اثر کار کردن زیاد ، مقداری از لنت های آن سائیده شده و امکان ضعیف شدن فنرهای ماریچی آن وجود دارد در نتیجه از فشردگی صفحه کلاچ کاسته خواهد شد و کشش اتومبیل کم خواهد شد . برای برطرف کردن این عیب لنت را تعویض می کنند. این تنظیم کلاچ که باعث تنظیم نیروی فشاری بر لنت است را اصطلاحاً تنظیم ظرفیت کلاچ میگویند.

تنظیم دیگری هم در کلاچ مورد بحث قرار می گیرد که به تنظیم پدال کلاچ معروف است، بدین صورت که: حدود ۳ سانتی متر بازی برای پدال در نظر گرفته می شود، در نتیجه بین صفحه فشار دهنده، انگشتی و بلبرینگ کلاچ 2.5 تا 3 میلیمتر بازی وجود خواهد داشت.

کار عملی: بررسی بلبرینگ کلاچ ، صفحه کلاچ و دیسک کلاچ و همچنین بستن و سنتر کردن صفحه کلاچ (رج. اتومکانیک به زبان ساده ص ۲۷۵)

### جعبه دنده ( گیربکس ) :

گیربکس دستگاهی است که نیروی ثابت موتور را نسبت به وضعیت جاده ها برای دورهای مختلف ( سرعت و یا قدرت ) به طور دلخواه تغییر می دهد . از فرمول زیر می توان دلیل الزام جعبه دنده را بررسی نمود :

$$P = \text{توان مفید موتور} = F = \text{نیرو محرکه یا گشتاور خارج شده از میل لنگ} \quad V = \text{سرعت خطی}$$

سرعت \* گشتاور = توان یا قدرت

$$P = F * V \Rightarrow F = \frac{P}{V}$$

در رابطه بالا با ثابت بودن توان هر قدر سرعت اتومبیل افزایش یابد ، نیروی گشتاور حرکت کم تر خواهد بود . همین طور در لحظه شروع حرکت با کم بودن سرعت ، نیروی بیشتری مورد نیاز می باشد فرض ا برای حرکت اولیه خود در سربالایی ، نیروی بیشتری لازم است که از دنده سنگین استفاده می شود که دارای قدرت بیشتر و سرعت کمتری است . ولی در جاده های کفی ، از دنده های سبک که دارای سرعت چرخشی بیشتری است ، استفاده می شود . ( دنده یک ، دو ، سه ، ... )

دنده یک : دنده سنگین گیربکس است که در آن دور گیربکس کم و قدرت آن بالا است و برای بالا رفتن از سربالایی از آن استفاده می شود .

دنده دو : در آن سرعت افزایش و قدرت کاهش پیدا می کند و اندازه آن کوچکتر از دنده یک است .

دنده سه : سرعت زیادتر شده و قدرت کم می شود قدرت دنده ۳ کوچکتر شده و سرعت گردش آن زیاد می شود.

دنده چهار و یا پنج : آخرین دنده در گیربکس های چهار سرعته دنده چهار و در گیربکس های پنج سرعته ؛ دندن پنج است؛ که بالاترین سرعت و کمترین گشتاور را دارد و برای حرکت در جاده های صاف و کفی از آن استفاده می شود .

### ساخته‌مان گیربکس :

ساخته‌مان گیربکس شامل موارد زیر است :

- ۱- پوسته جعبه دنده و سرپوش آن
- ۲- محورها
- ۳- خارها و محل استقرار آنها
- ۴- هزار خارها
- ۵- یاتاقانها
- ۶- چرخ دنده ها
- ۷- سنکرونایزرها

### پوسته جعبه دنده و سرپوش آن:

که از چدن یا آلومینیوم ریخته می شود . محفظه ایست برای نگهداری قطعات تشکیل دهنده گیربکس .  
**محورها :**

محورها به منظور انتقال نیرو از طریق چرخ دنده یا چرخ زنجیر به کار می روند.

### خارها و محل استقرار آنها :

خارها برای اتصال موقت قطعات به یکدیگر به کار برده می شوند ، این قطعات یکپارچه شده و با یکدیگر می چرخند . برای ثابت نگه داشتن دو قطعه از خار استفاده می شود . شکل هندسی آنها مکعب ، استوانه ای ، مخروطی می باشد .

### هزار خارها :

هزار خارها ممکن است مستقیم یا منحنی باشند هزار خارهایی که به صورت منحنی ساخته شده باشند به هزار خارهای مارپیچ معروفند . هزار خارهای داخلی ( داخل قطعه به صورت هزار خار است ) و خارجی ( خارج قطعه به صورت هزار خار است ) عموماً در جعبه دنده و اکسل های محرک به کار برده می شود.

### یاتاقان ها:

هر محور دوآر حداقل دو تکیه گاه دارد . تکیه گاه هایی که عمل روغنکاری را به منظور کاهش اصطکاک انجام می دهند به یاتاقان معروف هستند که به دو دسته ۱- اصطکاک و ۲- ضد اصطکاک تقسیم می شوند.  
در یاتاقان های اصطکاک چیری جز فیلم روغن بین دو قطعه وجود ندارد ، در حالیکه در نوع دوم سطوح به وسیله ساچمه ها و یا غلطک هایی از هم جدا نگه داشته می شوند .

### چرخ دنده ها :

نمای انتقال نیرو از یک محور به محور دیگر از چرخ دنده استفاده می شو د . محورها ممکن است در امتداد یکدیگر یا اینکه با هم موازی یا متقاطع باشند . چرخ دنده از یک چرخ تشکیل شده که در محیط آن برآمدگیهایی به نام دنده و فرورفتگیهایی به نام شیار دنده که ما بین دنده ها واقع می شوند قرار دارد.

### کار انواع چرخ دنده

در اینجا به معرفی اختصاری چند چرخدنده می پردازیم.

چرخ دنده ساده : برای انتقال قدرت و گشتاور از یک محور به محور موازی دیگر از چرخدنده های ساده استفاده می کنند. چرخدنده های مخروطی: در مواردی که قدرت و یا گشتاور را بخواهند از یک محور به محور دیگری که با محور اول متقاطع بوده و زوایای آن کمتر یا بیشتر از ۹۰درجه باشد از این چرخدنده استفاده می شود.

چرخ دنده های هیپوئید : در سیستم انتقال قدرت با محورهای متنافر از چرخ و دنده های هیپوئید استفاده می شود.

چرخدنده های خورشیدی : در گیربکس های اتوماتیک به منظور انتقال گشتاور از این نوع استفاده می شود.

دنده های شانه ای : برای تبدیل حرکت دورانی به حرکت خطی ( مستقیم ) از این نوع استفاده می شود.

### اصطلاحات متداول برای چرخ دنده های درگیر

چرخ دنده محرک یا گرداننده : چرخ دنده ای که موجب حرکت چرخ دنده درگیر می شود ، را چرخ دنده محرک می گویند .

چرخ دنده متحرک یا گردنده یا پیرو : چرخ دنده ای که بوسیله چرخ دنده محرک می گردد را گویند .

چرخ زنجیر: چرخ‌های که موجب حرکت زنجیر می‌شود را چرخ زنجیر می‌گویند.  
نکته:

- ۱- اگر دو چرخ دنده به طور مستقیم با یکدیگر درگیر شوند و چرخ گرداننده به سمت راست گردش کند، چرخ گردنده در جهت مخالف یعنی به سمت چپ به گردش در می‌آید. (یعنی بر عکس هم خواهند چرخید)؛ اما اگر این دو چرخ دنده توسط زنجیر و یا تسمه گردش کنند موافق هم گردش می‌کنند.
- ۲- اگر یک چرخ دنده رابط بین آنها قرار گیرد چرخ دنده اول و دوم (رابط) بر عکس هم و چرخ دنده اول و دوم موافق هم می‌چرخند. و همین‌طور اگر چرخ دنده اضافه شود این روابط تکرار می‌شود.

### سرعت و قدرت چرخ دنده های درگیر:

- ۱- اگر تعداد دندانه‌های گرداننده و گردنده مساوی باشند، سرعت و قدرت آنها هم مساوی است. ولی جهت چرخش بر عکس هم است.
  - ۲- اگر تعداد دندانه‌های گرداننده بیشتر از دندانه‌های گردنده باشد (یعنی قطر گرداننده بزرگتر از قطر گردنده باشد) سرعت گردنده بیشتر و قدرت آن کمتر خواهد بود.
  - ۳- اگر تعداد دندانه‌های گرداننده کمتر از دندانه‌های گردنده باشد (مثل چرخ دنده میل‌لنگ که کوچکتر از چرخ دنده میل سوپاپ است) سرعت گردنده کمتر و قدرت آن بیشتر می‌شود.
- نکته: تعداد دوران و سرعت چرخش هر دنده متناسب با قطر آن می‌باشد.

### طرز اتصال چرخ دنده ها به محور: به ۳ صورت است:

- ۱- چرخ دنده‌ها با محورهای یکپارچه: چرخ دنده و محور به صورت ریخته‌گری یکپارچه شده‌اند. (دنده زیر گیربکس)
- ۲- چرخ دنده‌های لغزشی: چرخ دنده سوراخی دارد که هزار خاری شده و به روی محور می‌رود که آن هم هزار خاری دارد.
- ۳- چرخ دنده بادگیری ثابت: در این طرح یک دستگاه چرخ دنده بر روی شفت خود سوار شده و دائماً درگیرند و بدون آنکه محور آنها گردش کند، قادر به گردش می‌باشند. در موقع استفاده از این چرخ دنده‌ها یک طرح مخصوص جفت‌کننده که به وسیله هزار خار به شفت متصل شده به یکی از این دو چرخ دنده نزدیک شده و با آن درگیر می‌شود و جفت‌جدهی را به وجود می‌آورد. در مواقعی که بخواهند دستگاه کار نکند، جفت‌کننده را از چرخ دنده دور می‌سازند.

### طرح سنکرونیزه یا هم سرعت کننده:

برای آنکه در هنگام درگیر شدن دو چرخ دنده، دور چرخ‌ها برابر شود، ابتدای انتهای چرخ دنده را به شکل مخروطی در می‌آورند.

کشویی هم دارای همین سطح مخروطی است.

طرح سنکرونیزه از دو قسمت تشکیل شده است:

- ۱- محفظه مخروطی شکل توخالی ۲- قسمت مخروطی شکل که سطح دوار خارجی آن در داخل محفظه مخروطی قرار می‌گیرد.

### دنده برنجی:

به عنوان هم سرعت کننده درگیربکس استفاده می‌شوند و علت انتخاب فلز برنج، مقاومت کم در مقابل سائیدگی است. در صورت فرسودگی و سائیدگی، آسانتر از فلزات دیگر تعویض می‌شود و دارای قیمت ارزانتری است.

**ماهک:** اهرمی برای تعویض دنده است که هلالی شکل بوده و روی میل ماهک قرار دارد و حرکت خطی می‌کند. با حرکت ماهک، کشویی تعویض دنده هم حرکت نموده و یا دنده مورد درگیر می‌شود.

نوع حرکت میل ماهک ممکن است به چهار حالت زیر باشد .

۱- دستی ۲- الکتریکی ۳- خلایی ۴- هیدرولیکی

۱- تعویض دنده به روش دستی : به کمک راننده صورت می گیرد . مثل پیکان که گیربکس آن دارای سه میل ماهک می شود . یکی از آنها برای کشویی دنده یک و دو است . میل ماهک دوم برای جابجایی کشویی دنده سه و چهار بوده و میل ملهک دوم برای جابجایی دنده عقب بکار می رود .

۲- تعویض دنده الکتریکی : این جعبه دنده به وسیله مغناطیس های الکتریکی عمل می کند . در داخل جعبه دنده مگنت وجود دارد و یکسری هسته آهنی که به عنوان ماهک عمل می کند . یک شستی برای تغییر دنده دارد . موقعیکه شستی به حالت تعویض دنده حرکت داده می شود، مدار یکی از این سیم پیچ ها بسته شده و هسته آهنی که به ماهک تعویض دنده مربوط می شود به وضعیتی که مورد نظر می باشد جذب یا دفع می باشد .

**مکانیزم تعویض دنده:** به وسیله یک اهرم، میل ماهک، ماهک نگهدارنده (فنر و ساچمه) و قفلها تشکیل شده است .

میل ماهک دارای تعدادی شیار است که به تعداد دنده هاست به علاوه اینکه یک شیار هم برای حالت خلاص داریم .

در طول عمل تعویض دنده ممکن است انتهای پایین اهرم، دو میل ماهک را همزمان جابجا نماید؛ یعنی دو دنده را در آن واحد درگیر نماید، چون محور خروجی نمی تواند در آن واحد با دو سرعت مختلف بچرخد این عمل باعث شکسته شدن دنده های مربوطه خواهد شد.

از درگیری همزمان دنده ها به وسیله قفل هایی که پیش بینی شده جلوگیری می شود .

قفلها به شکل ساچمه یا میله هایی ساخته شده اند که در کانال های افقی بین میل ماهکها قرار می گیرند و بدینوسیله درگیری همزمان دو دنده را غیر ممکن ساخته و خطر شکستن دنده ها از بین می رود .

**قطعات تشکیل دهنده جعبه دنده:** در ادامه به بررسی قطعات جعبه دنده می پردازیم.

۱ - محور کلاچ (شفت ورودی گیربکس): این شفت یک ه زار خار دارد که بوسیله توجی صفحه کلاچ می چرخد . سر

دیگر آن هم یک چرخدنده دارد که به سر شفت معروف است . در پست این چرخ دنده بلبرینگ قرار دارد که بوسیله شفت کلاچ به پوسته جعبه دنده متصل می شود .

۲ - کانتر شفت، شفت دنده هرزگرد : این شفت با کلیه دنده هایش به صورت یکپارچه ساخته می شود . چرخ دنده

های این محور از لحاظ اندازه برعکس دنده های اصلی روی شفت اصلی می باشند . یعنی بزرگتری چرخدنده با دنده شفت ورودی درگیر می شود .

نوع چرخدنده مارپیچی و مورب است که برای دنده های جلو و برای دنده عقب چرخ دنده ساده مستقیم می باشد .

دو سمت این محور به وسیله دو عدد رولبرینگ یا ساچمه سوزنی با پوسته تماس دارد .

این محور در بعضی از گیربکس ها در قسمت بالا قرار گرفته است .

۳ - شفت اصلی: سرعت و گشتاور تبدیل یافته بوسیله این محور از گیربکس خارج می شود . انتهای این شفت به

وسیله بلبرینگ به پوسته جعبه دنده و ابتدای آن از طریق بلبرینگ سوزنی شکل به شفت کلاچ (شفت ورودی) مربوط می شود .

انتهای این شفت معمولا هزار خاری دارد که کشویی گاردان روی این قسمت قرار می گیرد .

به جز دنده ورودی کلیه دنده ها روی این شفت سوار می شوند . در فاصله مابین دو دنده هزار خار می باشد که محل

قرار گرفتن تودلی و کشویی است .

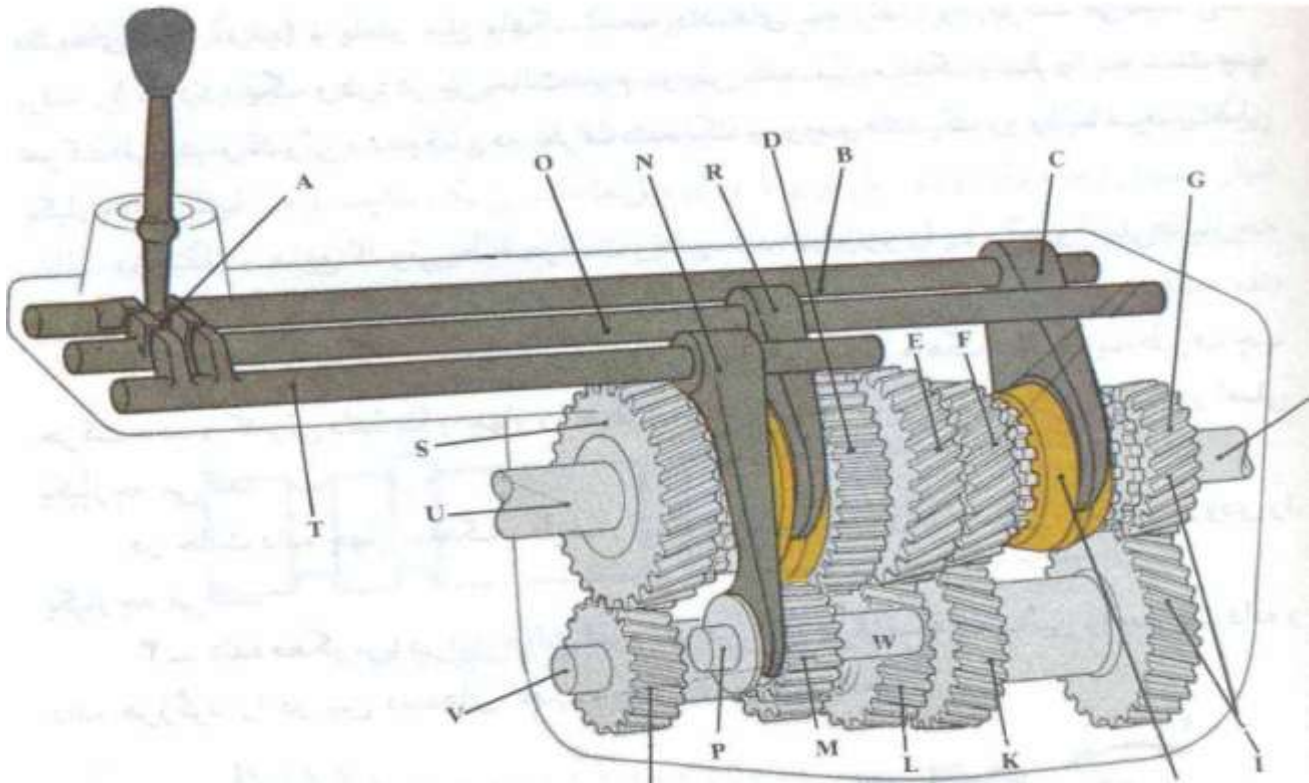
۴ - محور دنده عقب: روی این محور چرخ دنده ای به عنوان رابط یا عامل تغییر جهت دور سوار می شود . این محور

هم به موازات شفت اصلی و شفت زیر می باشد .

انواع گیربکس: دارای انواع مختلفی است که به صورت مختصر اشاره می شود.

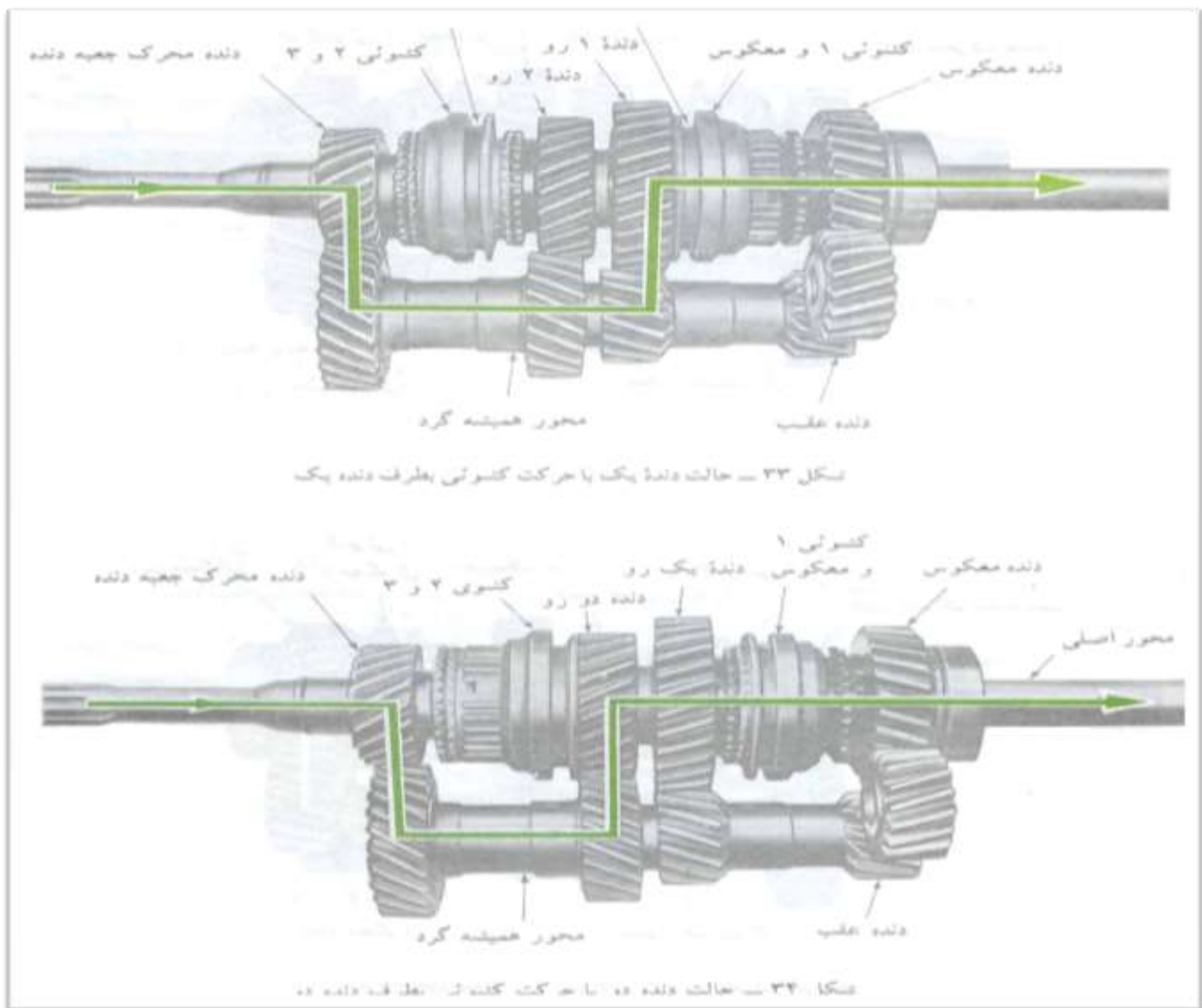
- ۱ - گیربکس دنده کشویی: معمولا دارای چهار شفت ورودی (شفت کلاچ)، شفت اصلی، شفت زیر و شفت عقب است. شافت اصلی در طول مسیر هزار خاری دارد و چرخ دنده یک و عقب، و چرخدنده دو و سه با هم کشویی دارند که برای تعویض دنده با دنده های مورد نظر خود در شافت زیر در گیر شده و در آن دنده قرار می گیرند. شکل دنده ها در این نوع گیربکس از نوع مستقیم می باشد. (رج. اتومکانیک به زبان ساده ص ۲۹۴)
- ۲ - گیربکس چنگکی: در این نوع گیربکس چرخدنده های مورب استفاده شده است. ضمنا در گیری دنده ها به صورت ثابت می باشد. یعنی دائما دنده های رو با دنده های زیر در گیر می شوند؛ ولی در حالت خلاص کلیه دنده های رو به صورت هرز روی شافت اصلی گردش می نمایند و زمان درگیری با استفاده از چنگکهای داخلی و خارجی ارتباط آنها با محورشان برقرار می شود.
- ۳ - گیربکس نیمه سنکرونیزه: در این گیربکس مابین دنده دو و سه از یک پوسته سنکرونیزه استفاده شده است. سنکرونیزه یعنی هماهنگ کنندگی بین دنده محرک با دنده متحرک. دنده یک و عقب به صورت کشویی روی شافت اصلی حرکت می کند.

شکل ۲۵ - گیربکس تمام سنکرونیزه چهار دنده



- دنده دو و سه از نوع مورب و دنده یک و عقب از نوع مستقیم می باشد.
- ۴ - گیربکس های تمام سنکرونیزه: در این نوع همه دنده ها از نوع مورب هستند و ب ه صورت ثابت با دنده های شافت زیر درگیر می باشند. در این گیربکس برای همه دنده ها به غیر از دنده عقب از دنده برنجی استفاده شده است. ما بین هر دو دنده مثلا بین یک و دو یک تودلی روی شافت اصلی با هزار خاری ثابت شده دارد. در هر تودلی یک کشویی، تعدادی خارموشکی و برای هر دنده هم یک دنده برنجی وجود دارد که مجموعه آنها را باهم سیستم سنکرونیزه می گویند.

در این نوع به خاطر استفاده از سیستم سنکرونیزه برای همه دنده ها درگیری و انتقال راحت و بدون صدا می



باشد.

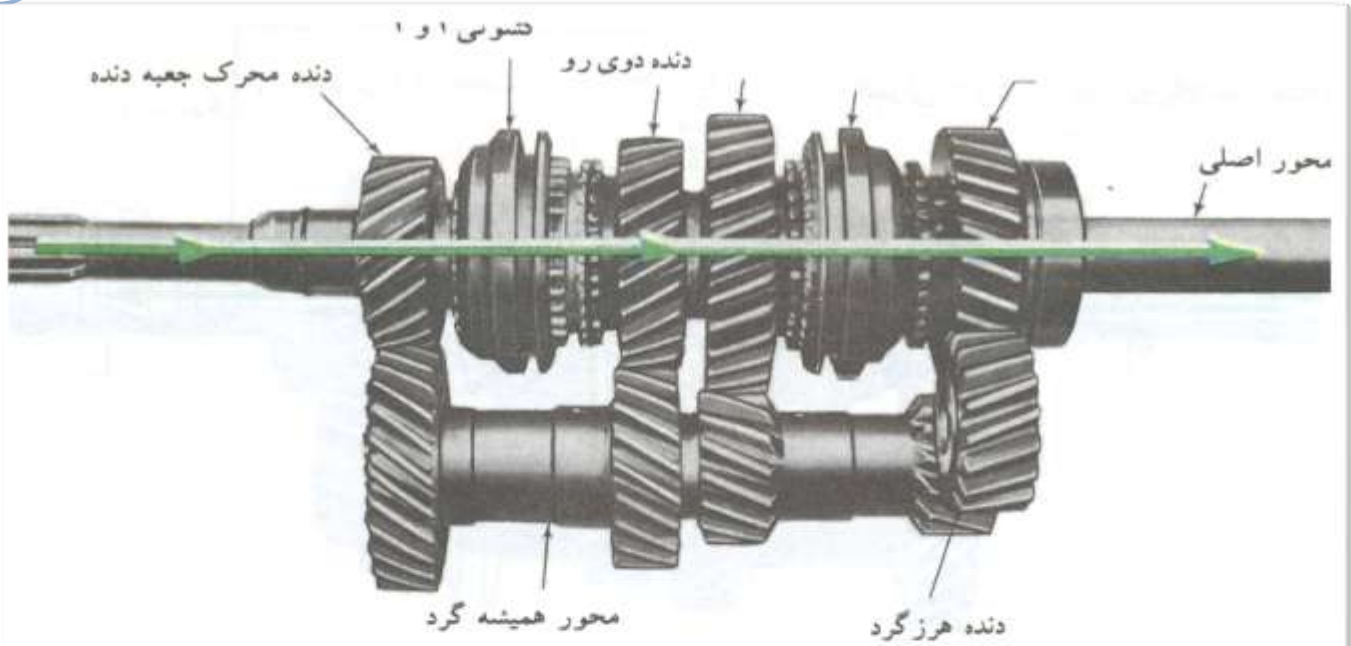
در ادامه حالت های مختلف دنده ها را در این نوع گیربکس مورد بررسی قرار می دهیم.

#### الف) حالت خلاص :

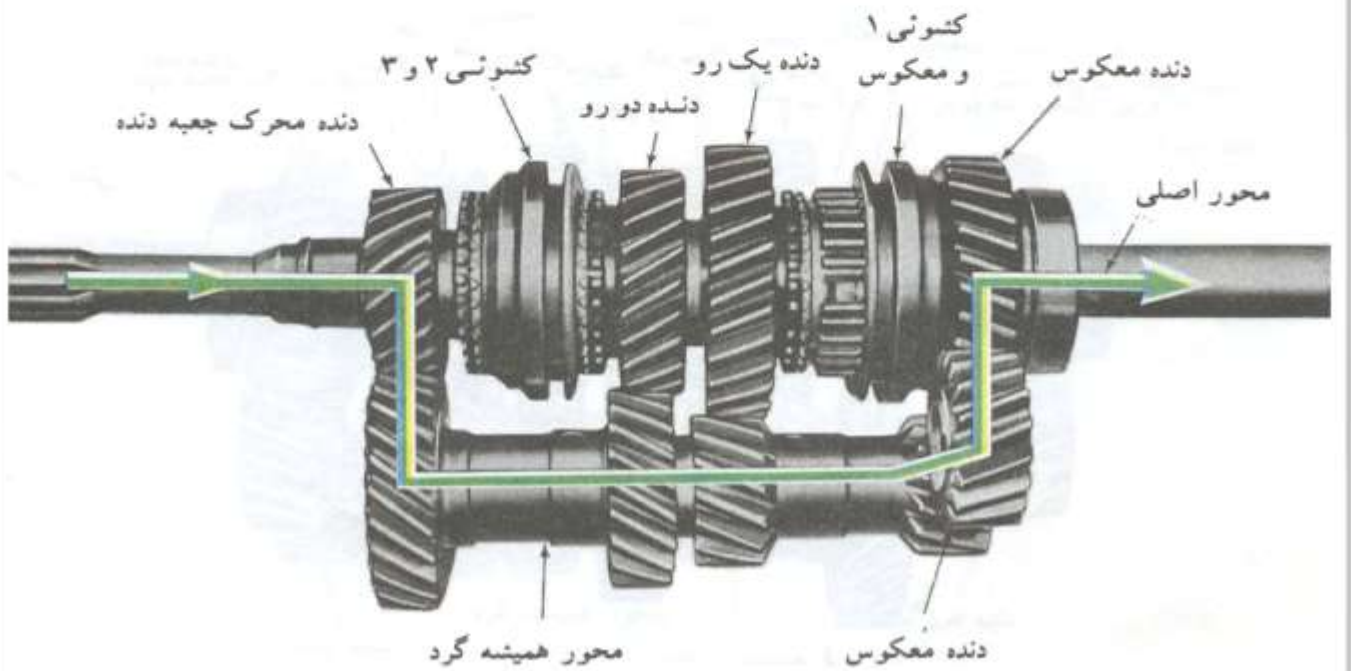
نیروی شفت ورودی از طریق سرشفت ورودی با دنده سرشفت زیر درگیر و این شفت را می گرداند. ضمناً تمام دنده های شفت زیر با دنده های روی شفت اصلی درگیر بوده و آنها را به سمت راست می گرداند و چون دنده های روی شفت اصلی هرز می باشند کلیه دنده ها در این حالت می گردند ولی نیرویی از شفت خارج نمی شود.

#### ب) دنده یک :

در این حالت کشویی دنده یک و دو به وسیله ماهک به سمت دنده یک حرکت کرده و هزار خاری کشویی با سانه دنده یک درگیر شده و انتقال نیروی دنده یک از کشویی به تودلی و از آنجا به شفت اصلی و از گیربکس خارج می شود.



شکل ۳۵ - حالت دنده سه با حرکت کشویی بطرف دنده محرک جعبه دنده



شکل ۳۶ - حالت دنده معکوس با حرکت کشویی بطرف دنده معکوس

- ✓ همه دنده های دیگر به غیر از دنده یک هرز گرد هستند.
- ✓ مسیر انتقال نیرو در دنده یک به صورت زیر است:

- ۱- شفت ورودی ۲- دنده زیر ۳- دنده یک زیر
- ۴- دنده یک رو ۵- کشویی یک و دو ۶- تودلی
- ۷- شفت اصلی ۸- خروج از گیربکس

ج) دنده دو :

بعد از خلاصی دنده یک، کشوئی دنده دو به سمت دنده دو رفته و به خاطر درگیری هزار خاری کشوئی با شانه دنده دو؛ نیروی دنده دو به کشوئی و از کشوئی به تودلی و از تودلی به شفت اصلی و از گیربکس خارج می شود.

✓ همه دنده های دیگر به غیر از دنده دو هرزگرد هستند.

✓ مسیر انتقال نیرو در دنده دو به صورت زیر است:

۱- شفت ورودی ۲- دنده زیر ۳- دنده دو زیر ۴- دنده دو رو ۵- کشوئی یک و دو ۶- تودلی ۷- شفت اصلی ۸- خروج از گیربکس

د) دنده سه :

پس از خلاص کردن دنده دو به وسیله ماهک؛ کشوئی سه و چهار را به سمت دنده سه حرکت داده و عمل درگیری هزار خاری کشوئی با شانه دنده سه صورت گرفته و نیروی دنده سه به کشوئی از آنجا به تودلی و شفت اصلی، سپس از گیربکس خارج می شود.

✓ همه دنده های دیگر به غیر از دنده سه هرزگرد هستند.

✓ مسیر انتقال نیرو در دنده سه به صورت زیر است:

۱- شفت ورودی ۲- دنده زیر ۳- دنده سه زیر ۴- دنده سه رو ۵- کشوئی سه و چهار ۶- تودلی ۷- شفت اصلی ۸- خروج از گیربکس

ه) دنده چهار:

پس از خلاص کردن دنده سه به وسیله ماهک؛ کشوئی سه و چهار را به سمت دنده چهار حرکت داده و عمل درگیری هزار خاری کشوئی سه و چهار با دنده شفت ورودی؛ شفت اصلی با شفت ورودی به وسیله کشوئی با یکدیگر یکپارچه می گردند و همان نیروی شفت ورودی به کشوئی از آنجا به تودلی که روی شفت اصلی قرار دارد منتقل شده و از گیربکس همان نیروی ورودی خارج می گردد.

✓ در این حالت دنده های شفت زیر کلیه دنده های رو را به صورت هرزگرد می گرداند.

✓ مسیر انتقال نیرو در دنده چهار به صورت زیر است:

۱- شفت ورودی ۲- دنده شفت ورودی ۳- کشوئی سه و چهار ۶- تودلی ۷- شفت اصلی ۸- خروج از گیربکس  
نکته: دنده چهار در این گیربکس، سبکترین دنده است.

و) دنده عقب :

پس از خلاص کردن گیربکس؛ به وسیله ماهک، دنده عقب را به سمت دنده عقب زیر و دنده رابط عقب، درگیری را به وجود می آوریم و چون نیرو به این صورت وارد و خارج می گردد، جهت گردش شفت خروجی برعکس شفت ورودی می باشد.

یعنی نیرو از شفت ورودی وارد گیر بکس و از آنجا دنده زیر بگردش در می آید و نیرو دنده عقب زیر به رابط عقب که داخل گیربکس قرار دارد وارد می شود و بعد از درگیر کردن دنده عقب با دنده رابط عقب جهت نیرو عکس شده و از

مراحل تعویض دنده یک جعبه تمام سنکروتیزه چهار سرعته



شکل ۳۷ - حالت خلاصی

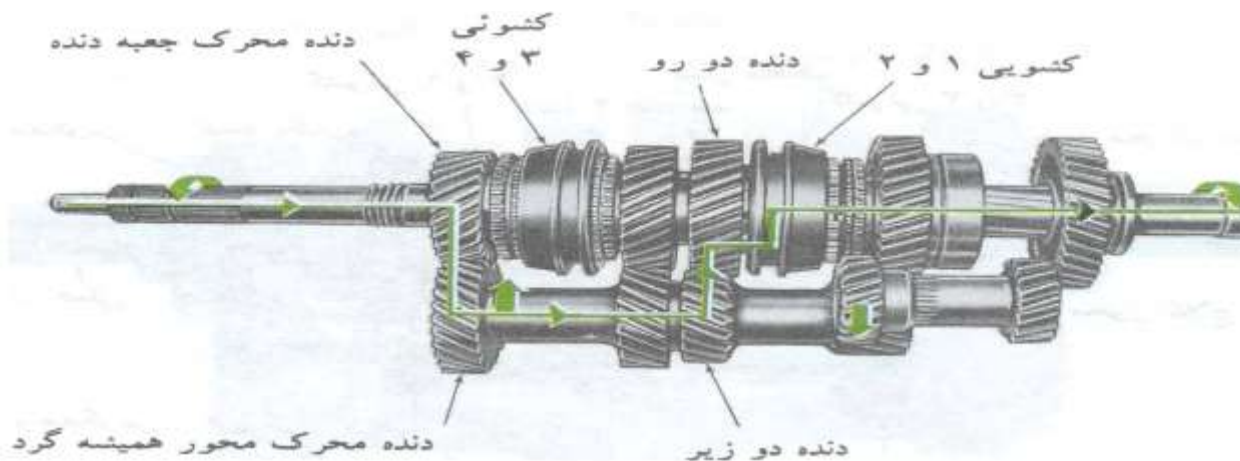


شکل ۳۸ - حالت دنده ۱ با حرکت کنشونی بطرف دنده ۲

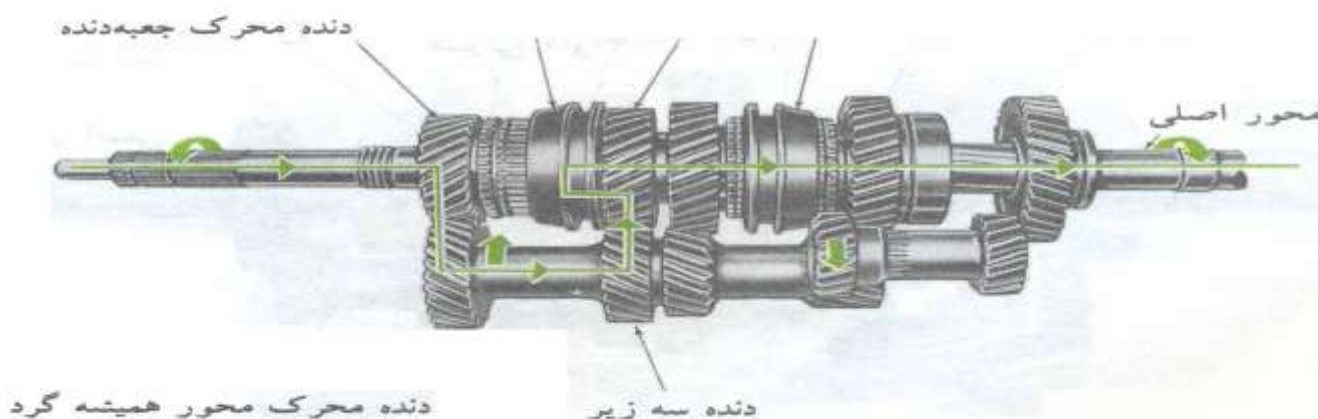
گیربکس خارج می گردد. در این حالت هم کلیه دنده های داخل گیربکس به صورت هرز در حال گردش می باشند.

✓ مسیر انتقال نیرو در دنده عقب به صورت زیر است:

- ۱- شفت ورودی ۲- دنده زیر ۳- دنده عقب زیر ۴- دنده کشونی عقب ۶- تودلی ۷- شفت اصلی ۸- خروج از گیربکس به صورت عکس



شکل ۳۹ - حالت دنده دو با حرکت کشویی به طرف دنده دو



شکل ۴۰ - حالت دنده سه با حرکت کشویی به طرف دنده سه

### اوردرایو (Over drive):

در گیربکس و در دنده سبک وضعیت حرکت مستقیم با نسبت دنده ۱:۱ بین شفت ورودی و شفت اصلی به وجود می آید. با وجود این در سرعت های متوسط و بالاتر وضع مناسب تر آن است که نسبت دنده بالاتری بین دو شفت وجود داشته باشد تا شفت اصلی سریعتر از شفت ورودی بگردد. این عمل سرعت دوران موتور را در سرعت های زیاد اتومبیل کاهش می دهد و موجب می گردد که اتومبیل با صرفه بیشتری کار کند و میزان خوردگی و سائیدگی در موتور کاهش یابد. به همین منظور کارخانجات سازنده اتومبیل دستگاه اوردرایو را به عنوان یک دستگاه مخصوص و مفید درست کرده اند. عمل اوردرایو این است که شفت اصلی را سریعتر از شفت ورودی بگرداند.

گرچه نسبت تبدیل در اتومبیل های مختلف متفاوت می باشد ولی موقعی که اوردرایو کار بکند سرعت دورانی موتور تقریباً ۳۰ درصد کاهش می یابد بدون آنکه سرعت وسیله نقلیه تغییر کند. بدین طریق موقعی که دنده بالا یا دنده مستقیم سرعت اتومبیل را به 60Kmh برساند و موتور 2000rpm بزند اوردرایو سرعت موتور را 1400rpm می رساند در حالیکه سرعت وسیله همان 60Kmh می باشد.

در گیربکس های قدیمی اوردرایو به صورت مکانیکی درگیر می شد؛ ولی امروزه وسایل نقلیه جدید اتوماتیک عمل می کند.

### جعبه دنده کمکی:

برای صعود از شیبهای تیز و به منظور افزایش نیروی کششی و گشتاور در چرخها، نسبت دنده بین موتور و چرخها باید زیاد شود، چنانکه ملاحظه شد در دنده یک نیروی کششی زیادی به چرخها می رسد، در بعضی مواقع گشتاور و نیروی کششی برای صعود از شیبهای نامساعد از این حد نیز باید تجاوز کند. اغلب کارخانجات سازنده اتومبیل یک طح اضافی در پشت جعبه دنده به نام جعبه دنده کمکی قرار می دهند که به وسیله این جعبه دنده می توان قسمتی از گشتاور و نیروی موتور را به چرخهای جلو، به منظور افزایش کشش اتومبیل انتقال داد.

به عبارت دیگر چرخهای جلو را در موقعیت های لازم مثل یخبندان های شدید، زمین های بسیار سست، افتادن یک چرخ در چاله بزرگ و سربالایی های تند همانند چرخهای عقب اتومبیل محرک نمود.

### میل گلودان

میل گلودان شفت واسطه ای است که محور اصلی یا خروجی جعبه دنده را به دیفرانسیل، دراکسل عقب متصل می کند. حرکت دورانی شفت خروجی گیربکس از طریق گلودان وارد دیفرانسیل می شود. پس از طی مراحل داخلی دیفرانسیل که بعداً توضیح داده خواهد شد، به چرخهای عقب منتقل و باعث حرکت اتومبیل می شود.

در طرح میل گلودان دو عامل در نظر گرفته می شود:

- ۱ - موتور و گیربکس به وسیله دسته موتور و رام گیربکس به اسکلت اتومبیل متصل شده اند.
- ۲ - اکسل عقب و چرخها توسط فنرها به شاسی اتومبیل متصل شده اند. اکسل عقب و چرخها توسط فنرها بالا و پایین می روند. این عمل زاویه میل گلودان شفت خروجی گیربکس را تغییر می دهد. همچنین در ترمزهای شدید و شتاب فاصله بین گیربکس و دیفرانسیل نیز تغییر می کند. برای اینکه میل گلودان از عهده این تغییرات برآید باید مجهز به دو طرح مختلف باشد.

الف: میل گلودان باید دو قفل ( چهارشاخه ) در خط انتقال قدرت داشته باشد تا تغییرات زاویه بین گلودان و شفت خروجی گیربکس را در انتقال دوران امکان پذیر باشد.

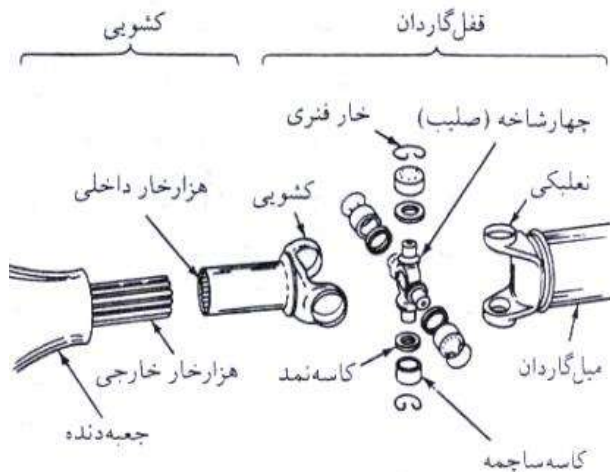
ب: یک اتصال کشویی با انتهای شفت خروجی گیربکس داشته باشد تا اجازه بدهد کورس حرکت طولی گلودان تغییر کند.

نکته: میل گلودانها تو خالی هستند (لوله) زیرا هنگام انتقال دوران نیروهای پیچشی را به خوبی تحمل یا دفع کنند. در بعضی از سیستمها یک یاتاقان در وسط و یا در یک طرف میل گلودان برای نگهداری آن به کار رفته است. در بعضی طرحها به خاطر طولانی بودن شاسی و زیاد بودن فاصله بین گیربکس و دیفرانسیل از میل گلودان دو یا چند تکه استفاده می شود که اغلب توسط یاتاقانها نگهداری شده و توسط قفلهای گلودان به هم متصل شده اند.

قفل گاردان می تواند گشتاور را بین صفر تا ۳۵ درجه به نحو مطلوبی منتقل کند. اگر زاویه بین دو محور که با هم درگیر هستند صفر باشد به معنی این است که دو محور در یک امتداد هستند. اگر زاویه انتقال دو محور بین ۱۵ الی ۳۵ درجه باشد، از قفل گلودان استفاده می کنند.

### قفل گلودان:

عبارت است از دو کوپلینگ دو شاخه ای، که یکی بر روی میل گلودان و دیگری بر روی محوری است که به جعبه دنده (کشویی) وصل است و یا به انتهای پین یون (فلانچ) متصل است. کوپلینگ های دو شاخه ای به وسیله محوری صلیبی (چهار شاخه) به دو شاخه دو طرف میل گلودان متصل می شوند. برای کاهش نیروی اصطکاک چهار شاخه و دو شاخه های کوپلینگ، از یاتاقان بندی غلطکی یا سوزنی استفاده می کنند.



بنابراین در هر طرف قفل گلودان یک محور صلیبی و چهار عدد کاسه ساچمه ای بکار رفته است، برای نگهداری کاسه ساچمه ها در موقعیت خود، از خارهای فنری که در داخل شیار کوپلینگ های دو شاخه قرار داده می شود استفاده می کنند.

اگر زاویه بین دو محور از صفر تا ۱۵ درجه باشد میزان قدرت که باید منتقل شود کم است و می توان از لاستیک های سخت و فشرده به جای قفل گلودان استفاده کرد لذا تغییرات زاویه ای توسط خم و راست شدن لاستیک ارتجاعی انجام می شود.

#### طریقه در آوردن و جا زدن کاسه ساچمه های چهار شاخه های گلودان:

برای در آوردن کاسه ساچمه، پس از تمیز کردن اطراف کاسه ها چهار شاخه را در دست گرفته و به وسیله چکش کائوچی یا فلزی به بدنه دو شاخه ضربه وارد می کنیم تا آهسته آهسته کاسه از جای خود خارج گردد. یا چهار شاخه را در میان دو فک گیره قرار داده و از بکس که یکی به اندازه قطر کاسه ساچمه و دیگری بزرگتر از سوراخ پوسته دو شاخه باشد استفاده کرده و آنها را روی کاسه ساچمه و پوسته قرار داده و فک های گیره را می بندیم.



به این ترتیب از یک طرف به کاسه ساچمه فشار وارد کرده و از طرف دیگر کاسه ساچمه وارد بکس بزرگتر می شود. برای جا زدن کاسه ساچمه ها بعد از تمیز کردن محل نشست کاسه روی پوسته دو شاخه کاسه ساچمه را در محل قرار می دهیم و با دست تا جائی که داخل می رود فشار آورده سپس چهار شاخه صلیبی را داخل کاسه کرده و با دست نگاه می داریم سپس آنها را در میان دو فک گیره قرار داده و گیره را می بندیم تا کاسه آهسته در جای خود قرار گیرند. باید دقت شود که چهار شاخه صلیبی درست در وسط ساچمه های کاسه ها باشند تا از ریختن ساچمه ها جلوگیری شود. در انتها یک بکس کوچک روی یک از کاسه ها قرار داده و گیره را می بندیم تا محل نشست خار معلوم شود و خار را در محل خودش می گذاریم و فشار را روی کاسه دیگر وارد کرده و خار آن را هم در محل خودش قرار می دهیم.

#### عیب های احتمالی میل گلودان و چهار شاخه ها

۱: علت بریدن میل گلودان چیست؟

ج. ۱\_ خرابی قفل گلودان ۲\_ گیر کردن کشویی گلودان ۳\_ خوردگی بلبرینگ های چهار شاخه در اثر روغن کاری نشدن ۴\_ تعویض دنده معکوس در دور زیاد ۵\_ فشار آوردن به موتور خودرو در جائی که بکسواد می کند ( زمانی که چرخها روی گل یا یخ سر خورده یا یک چرخ محرک توی چاله بزرگی افتاده باشد ).

۲: علت بریدن قفل گلودان چیست؟

ج ۱. خوردگی بوش ها ۲\_ خوردگی کاسه ساچمه ۳\_ گشاد شدن بلبرینگ

۳: معایب لقی قفل گلودان چیست ؟

ج ۱\_ ایجاد صدا ۲\_ بریدن میل گلودان ۳\_ مخصوصا در موقعی که گاز را کم نموده و پا را می خواهیم روی ترمز بگذاریم یا اینکه به طور ناگهانی از گاز استفاده کنیم در این حالت شوک یا ضربه به میل گاردان وارد می شود .

۴: معایب لقی کشوئی گاردان چیست ؟

ج ۱\_ ایجاد صدا ۲\_ بریدن گاردن ۳\_ لقی گاردان

۵: فرق اتومبیل ها یگاردان رو و گاردان تو چیست؟

ج ۱\_ گلودان اتومبیل ه ای گلودان تو ، داخل پوسته بوده و فاقد بلبرینگ و چهار شاخه می باشد . البته در بعضی از آنها چهار شاخه هم وجود دارد .

۶: علامت خرابی قفل گلودان چیست ؟

ج ۱\_ شنیدن صدا در حین حرکت ۲\_ زدن تقه در حرکت اولیه و زمانی که یکباره پا را روی گاز گذاشته و حرکت می کنیم .

### اکسل های عقب

اکسل های عقب دو هدف را تامین می کنند:

۱ - حرکت وسیله نقلیه باگرداندن ( گشتاور ) چرخ های عقب

۲ - نگهداری و تحمل بار روی چرخهای عقب .

تقسیم بندی اکسل های عقب :

اکسل های عقب بسته به روشی که برای اتصال چرخهای عقب بکار رفته تقسیم بندی می شوند .

۱ - اکسل های مرده

۲ - اکسل های زنده

اکسل مرده :

اکسلی است که در آن دستگاهی برای حرکت دادن چرخها وجود نداشته باشد . اکسل مرده معمولا در وسائل نقلیه ای بکار می رود که بار روی چرخهای عقب بسیار زیاد باشد . این اکسل ها قدرت را منتقل نمی کنند . زیرا هیچ چرخ دنده ای در خود ندارند . در این اکسل چرخها روی یاتاقان خود آزاد می چرخند .

اکسل های زنده :

اکسلی است که در آن دستگاهی به دیفرانسیل برای حرکت دادن و تقسیم سرعت و قدرت بین چرخها بکار رفته است . برای تشخیص نوع اکسل تنها باید به این نکته توجه نمود که آیا اکسل علاوه بر انتقال نیروی پیچشی یا گشتاور به چرخهای عقب عملا بار یا نیروی دیگری نیز تحمل می کند یا نه . اگر اکسل بار یا وزنی را روی یکی از دو انتهای خود تحمل کند آن سمت اکسل آزاد نخواهد بود . اگر یک سر اکسل از تاثیر هر نوع نیرو به غیر از گشتاور محرک بر کنار باشد آن سر اکسل آزاد خواهد بود .

انواع اکسل : در زیر به بیان انواع اکسل می پردازیم:

۱-اکسل آزاد:

در بعضی از اتومبیل ها پلوسها علاوه بر اینکه می باید تحت تاثیر پیچش و دوران قدرت را از دیفرانسیل به چرخها منتقل کنند . باید وزن اتومبیل و سرنشینان آن را نیز تحمل نماید . چنین پلوسی علاوه بر پیچش تحت تاثیر خمش

نیز قرار می‌گیرد. لذا دیفرانسیالی را که با این پولوس بکار می‌رود دیفرانسیال معمولی می‌گویند و اکسل آن را اکسل ساده می‌نامند.

#### ۲- اکسل تمام آزاد:

در مورد کامیون‌های سنگین وزن ساخت نوع فوق مستلزم بکار بردن پولوس‌های بسیار قطور می‌باشد تا هم وزن کامیون را تحمل کند و هم بتواند اتومبیل را حرکت دهد لذا در کامیون‌ها سعی می‌شود نیروی وزن روی پوسته دیفرانسیل یا اکسل قرار گیرد و چرخ‌ها روی اکسل نصب شود و پولوس‌ها صرفاً برای دوران چرخ‌ها بکار گرفته شوند. در این صورت بار و وزن روی پولوس نخواهد بود. چنین اکسل‌ها تمام آزاد می‌گویند. دیفرانسیلی که روی این نوع اکسل قرار می‌گیرد را نیز تمام آزاد می‌گویند.

#### ۳- اکسل‌های نیمه آزاد:

اگر پولوس از یک طرف هم تحت تاثیر نیروی پیچشی و هم تحت تاثیر وزن باشد. مثلاً از طرف چرخ اما از طرف دیفرانسیل فقط تحت تاثیر نیروی پیچشی باشد. این پولوس نسبت به پولوس ساده امتیاز بیشتر و نسبت به پولوس تمام آزاد امتیاز کمتری دارد. دیفرانسیلی که با این نوع پولوس کار می‌کند. نیمه آزاد و اکسل آن را نیمه آزاد می‌گویند. در این نوع پولوس به صورت هزار خار با دنده سر پولوس درگیر می‌شود و پشت آن واشر نگهدارنده مخصوصی قرار می‌گیرد که پولوس بیرون نیاید طرف دیگر آن مخروطی است و کاسه چرخ روی آن قرار گرفته و یا مهره پشت آن را محکم می‌بندند.

#### ۴- اکسل $\frac{3}{4}$ آزاد:

طرح دیگری بین طرح نیمه آزاد و تمام آزاد وجود دارد که به آن طرح سه چهارم آزاد می‌گویند و اکسل آنها نیز همین نام را دارد. وظیفه این نوع پولوس‌ها علاوه بر راندن چرخ‌ها تحمل فشارهای جانبی سر پیچ‌ها می‌باشد. فشار حاصل از وزن اتومبیل روی پوسته دیفرانسیل وارد می‌گردد. بلبرینگ پولوس در خارج از پوسته اکسل و در داخل توپی چرخ قرار دارد و توپی چرخ توسط مهره قفلی در سر پولوس محکم و ثابت می‌گردد.

در آوردن پولوس به وسیله پولوس کش:

پس از اینکه به وسیله جک اتومبیل را بالا برده و زیر آن خرک قرار دادیم پس از باز کردن چرخ و در آوردن کاسه چرخ و خارج کردن کفشک‌ها اتصالات ترمز دستی و باز کردن پیچ مهره‌های طبق و پوسته دیفرانسیل برای بیرون آوردن مجموعه پولوس از پولوس کش یا چکش ضربه ای مناسب استفاده می‌کنیم. این وسیله شامل یک فلانچ می‌باشد که روی پیچ‌های توپی چرخ عقب بسته می‌شود. روی فلانچ میله بلندی نصب شده و وزنه‌ی می‌تواند در امتداد میله متصل به فلانچ حرکت کشویی داشته باشد. با بستن این وسیله بر روی توپی چرخ و ضربه زدن با وزنه به فلانچ سر دیگر میله می‌تواند توپی را به همراه پولوس بلبرینگ و طبق یکپارچه از پوسته اکسل عقب بیرون بکشد.

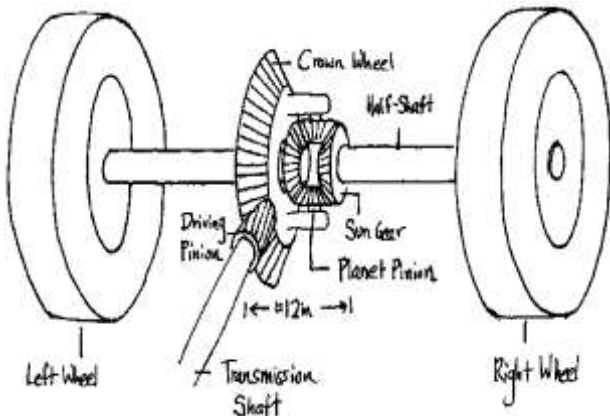
#### دیفرانسیل

آخرین جزء سیستم انتقال قدرت است. برای تأمین حرکت غلطشی چرخ بدون لغزش؛ احتیاج به مکانیزمی است که دوران چرخ‌ها را متناسب با فاصله‌ای که طی می‌کنند تنظیم نماید. این مکانیزم چیزی جز دیفرانسیل نخواهد بود.

اجزای یک دیفرانسیل ساده

- ۱) دنده‌های هرز گرد (۲) دنده‌های پولوس (۳) پوسته دیفرانسیل
- ۴) دنده کرانویل (۵) دنده بچنیون

۱ - وظایف دنده هرز گرد





### دیفرانسیل بدون لغزش

دیفرانسیل های معمولی دارای معایبی است مثال اگر یکی از چرخهای اتومبیل روی زمین لغزنده و یا روغنی شده قرار بگیرد و چرخ دیگر در زمین محکم و سفت و موقعیت طوری باشد که مقاومت یکی از چرخها صفر و مقاومت چرخ دیگر خیلی زیاد باشد یا به عبارتی چرخ تماس محکمی با زمین داشته باشد چرخ اولی با سرعت بیش از حد می چرخد در حالیکه چرخ دوم ثابت و بدون حرکت میباشد. مشابه همین حالت موقعی پیش می آید که یکی از چرخ ها در برف یا گل فرو رفته باشد. در این صورت اتومبیل از حرکت خواهد ایستاد. به خاطر جلوگیری از این چنین مشکلاتی از دیفرانسیل های بدون لغزش استفاده می نماییم. در دیفرانسیل های جدید از قفل شونده های خودکار یا نوع اصطکاکی استفاده میشود.

### انواع دیفرانسیل بدون لغزش

۱ - دیفرانسیل بدون لغزش با کلاچ مخروطی

۲ - دیفرانسیل بدون لغزش با کلاچ چند صفحه ای

#### ۱) نوع بانجو

در این نوع هوزینگ، کرانویل، پنیون داخل یک پوسته جدا به نام کله گاوی قرار دارد، کله گاوی نیز به وسیله ی پیچ و مهره به همدیگر متصل می شود برای تعمیر و تنظیمات احتیاجی به پایین آوردن پوسته نمی باشد.

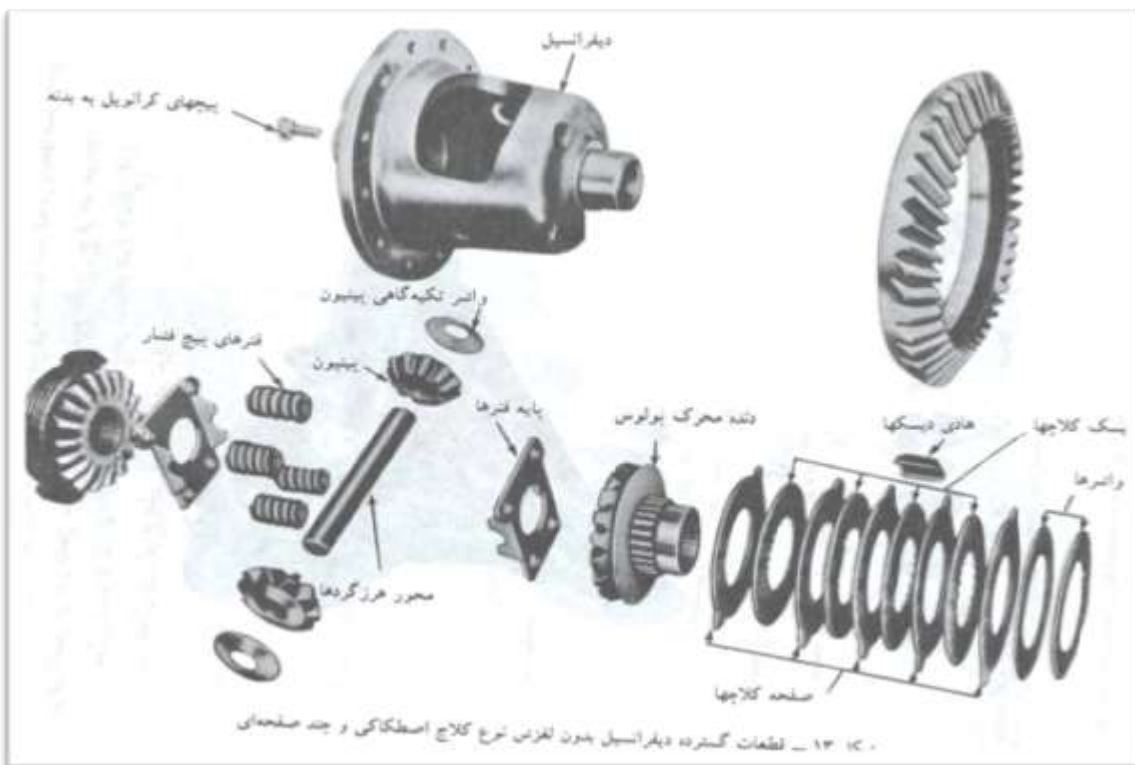
#### ۲) نوع اسپلیت

در این نوع پوسته اکسل دو قسمتی بوده و از وسط به وسیله پیچ و مهره به یکدیگر متصل شده اند برای تعمیرات و تنظیمات حتما باید دیفرانسیل از زیر ماشین بیرون آورده شده باشد و روی میز قرار بگیرد.

### شکل دنده ها در دیفرانسیل

در اتومبیل های قدیمی از پنیون و کرانویل با دنده مستقیم استفاده می شد در این دنده ها امتداد تمام دنده ها مستقیم و روی محور چرخ دنده متقاطع می باشد. اگر این خطوط را امتداد دهیم همدیگر را در مرکز (دایره کرانویل) قطع میکنند.

در اتومبیل های جدید از چرخ دنده های اسپیرال استفاده می شود (مارپیچی روی سطح جانبی مخروطی) که در آن دنده ها



منحنی شکل می باشند در این طرح درگیری بین دنده ها بیش از یک جفت دنده خواهد بود. نتیجه آن ساییدگی یکنواخت و بی صدا بودن چرخ دنده هاست. این چرخ دنده ها

امتداد محور پنیون و محور کرانویل به هم می‌رسند..

#### تنظیمات دیفرانسیل

منظور از تنظیم کردن دیفرانسیل لقی ما بین دندانه های کرانویل و پنیون است که نباید در حین انجام کار نسبت به یکدیگر نزدیک و یا از هم دور باشند. تعیین فاصله دقیق سبب بالا بردن عمر آنها و سبب انتقال صحیح قدرت با افکت کمتر به چرخ ها می شود اگر این فاصله کمتر باشد میزان قدرت و کشش وسیله نقلیه کمتر خواهد شد. برای تنظیم باید جلو یا عقب دنده پنیون نسبت به دنده کرانویل و همه جلو یا عقب بودن کرانویل نسبت به دنده پنیون تنظیم شود. برای جلو یا عقب بردن پنین می توان با کم یا زیاد کردن واشر های پشت دنده آن را جلو یا عقب قرار داد و برای جلو یا عقب بردن کرانویل دو طرح وجود دارد:

(۱) واشر گذاری که با کم یا زیاد کردن آن می توان آن را جابه جا کرد

(۲) وجود دو مهره مخصوص در دو طرف کرانویل که چاکنیت نام دارد که با شل کردن یکی و سفت کردن دیگری کرانویل جا به جا خواهد شد.

آزمایش صحت تنظیم دیفرانسیل از رنگ واشر رنگ روی دنده کرانویل استفاده می شود.

کار عملی: آزمایشات دیفرانسیل پیکان را انجام دهید. (ر.ک. اتومکانیک به زبان ساده ص ۳۲۸) آزمایش به وسیله رنگ:

برای انجام این عمل به وسیله قلم مویی چند دندانه کرانویل را رنگ زده آنگاه به وسیله دست یا پیچ گوشتی مانع حرکت راحت کرانویل شوید.

پنیون را یک بار در جهت گردش آن برای جلو بردن اتومبیل و یک بار جهت عکس آن بچرخانید. پنین را آن قدر بچرخانید تا کرانویل یک دور بچرخد آنگاه تاثیر تماس دندانه های پنیون را بر دو طرف دندانه های کرانویل مشاهده کنید

#### تشخیص معایب دیفرانسیل و پولوس

بیشتر اوقات صدا توجه ما را در اشکالات موجود در دیفرانسیل و یا اکسل عقب جلب می کند. اگر صدا در موقع گاز دادن موتور اتومبیل بیشتر شود احتمالاً تماس زیادی در ناحیه ی پاشنه دنده ها وجود دارد و کرانویل باید به پنیون نزدیکتر کرد. اگر صدا بیشتر در مواقعی شنیده می شود که اتومبیل به حالت آزاد حرکت می کند و جعبه دنده نیز در دنده باشد و دریچه گاز بسته باشد احتمال دارد که تماس زیادی در ناحیه ی پنجه دنده ها وجود داشته باشد و برای رفع این اشکال کرانویل را باید از پنیون دور کرد. اگر در دیفرانسیل صدا در موقع دور زدن اتومبیل شنیده شود اشکال و عیب را تا حدودی باید در هوزینگ جستجو کرد.

صدای ضربه موقعی شنیده می شود که بلبرینگ ها یا واشر تنظیم یا چرخ دنده ها معیوب یا زیاد ساییده شده باشد.

## سیستم ترمز

### سیستم ترمز

تمام محرک‌ها از جمله وسایل نقلیه نیز به دستگاهی جهت کنترل حرکت دارند در تمامی خودروهای موتوری و غیر موتوری این دستگاه به نام ترمز نامیده شده است.

### وظیفه دستگاه ترمز

این دستگاه وظیفه دارد با تولید نیروی اصطکاکی مناسب انرژی جنبشی چرخ متحرکی که تحت تاثیر نیروی گشتاور موتور می باشد را گرفته و به انرژی حرارتی تبدیل کند. این عمل باعث کاهش سرعت یا توقف کامل خودرو می باشد.

### ترمزهای مکانیکی یا شش‌پری

ابتدا ترمزها دارای ترمز مکانیکی بودند روی طبق چرخ دو عدد بازو به نام کفشک قرار گرفته بود در قسمت بالا بین دو کفشک از یک بادامک فلزی استفاده می شد از قسمت پایین کفشکها روی یک محور لولایی حرکت می کردند. زمان ساکن بودن ترمز یعنی در حرکت کاسه چرخ روی تویی خود در گردش بوده و کفشک‌ها به وسیله دو یا سه فلز به سمت داخل کشیده می شوند هیچ گونه اصطکاکی بین کاسه و کفشک‌ها وجود ندارد. زمانی که پدال ترمز بوسیله راننده می شد حرکت پدال به وسیله سیم یا اهرم به بادامک به سمت خارج کرده و کفشک‌ها را به کاسه در حال دوران می چسباند. در این حالت بین کاسه و کفشک‌ها اصطکاک بوجود می آید و کاسه از حرکت می ایستد و عمل ترمز انجام می شود.

به واسطه عیب‌های زیادی مثل طولانی بودن سیم یا اهرم اتصالات این نوع ترمزها از رده خارج شدند.

### انتقال نیرو توسط مایعات :

بر اساس خواص مایعات و طبق قانون پاسکال مایعات غیر قابل تراکم می باشند و همیشه حالت تراکم ناپذیری خود را حفظ می کنند. به همین دلیل زمانی که به مایع داخل ظرفی فشاری وارد شود (فشار به مایع) حجم آن را تقلیل نخواهد داد و با ازدیاد فشار در نهایت حجم آن ثابت خواهد ماند. اما بر خلاف مایعات گازها قابل تراکم می باشند. پس به طور کلی از خاصیت غیر قابل تراکم بودن مایعات استفاده کرده و دستگاه‌های هیدرولیکی از قبیل ترمز، کمک فنرها، فرمان‌های هیدرولیکی، خک‌ها را ساخته اند اگر مقداری مایع را داخل ظرفی ریخته و بوسیله پیستونی روی سطح آن فشار وارد کنیم پیستون از جای خود تکان نخورده و در جای خود باقی می ماند. این آزمایش نشان می دهد که مایعات غیر قابل تراکم می باشند. حال اگر طبق شکل دو یا چند ظرف را به متصل نمائیم و داخل آنها را از مایع روغن پر نمائیم اولاً طبق قانون ظروف مرتبته سطح مایع در تمام ظرفها در یک سطح قرار می گیرد حال اگر روی هر یک از مایعات ظروف یک عدد پیستون قرار دهیم و یکی از پیستونها فشاری معادل 100Lbs وارد کنیم در همان زمان عیناً این فشار به کلیه پیستونها منتقل می شود.

اگر سه ظرف را که سطح پیستون داخل آنها اولی ۱۸ اینچ مربع و دومی ۱۷ اینچ مربع و سومی ۹ اینچ مربع باشد را به هم متصل کنیم. و به اولین پیستون ۸۰۰ پوند فشار آوریم این فشار در پیستون دوم به فشار ۷۰۰ پوندی و در پیستون بزرگتر سوم تبدیل به فشار ۹۰۰ پوندی خواهد شد. پس نتیجه به این صورت خواهد بود که فشار هیدرولیکی می تواند (با بزرگ بودن سطح پیستون خروجی نسبت به پیستون ورودی) نیروهای خیلی زیادی تولید کند.

### ترمزهای روغنی (هیدرولیکی)

چون مایعات تحت فشار متراکم نمی شوند و طبق قانون پاسکال فشار وارد بر مایعات در تمام نقاط به طور یکسان اعمال می شود و هنگام فشار مایع حجم آنرا تقلیل نخواهد داد و با ازدیاد فشار در عایت حجم آن ثابت خواهد ماند پس به طور کلی از این خاصیت مایعات استفاده شد و دستگاه‌های هیدرولیک یکی از قبیل ترمز، کمک فنرها، فرمان‌های هیدرولیکی جک‌ها را ساخته اند.

## روغن ترمز

مایعی که در سیستم روغن ترمز هیدرولیکی به کار می رود به روغن ترمز معروف می باشد و باید دارای مشخصات و کیفیت خاصی باشد.

### مشخصات روغن ترمز

- ۱) نقطه جوش بالا تقریباً ۲۰۰ تا ۲۵۰ درجه سانتیگراد داشته باشد
  - ۲) دارای نقطه انجماد پایین تقریباً ۶۰- تا ۶۵- درجه سانتیگراد باشد
  - ۳) خاصیت روغن کاری حتی در فشارهای زیاد را داشته باشد
  - ۴) برقطعات فلزی و لاستیکی سیستم ترمز بی اثر باشد
  - ۵) از لحاظ شیمیایی ثابت و فاسد نشدنی باشد
  - ۶) ویسکوزیته ی آن در درجه حرارت های مختلف تغییر نکند
  - ۷) هنگام گرم شدن حداقل انبساط را داشته باشد
- ساختمان و قطعات تشکیل دهنده و طرز کار دستگاه ترمز هیدرولیکی

ساختمان و قطعات پمپ اصلی ترمز در اتومبیل ها به دو صورت است:

- ۱) پمپ ساده (یک پیستون)
- ۲) پمپ کامل (دو پیستونی)

### طرز کار پمپ ساده

حالت عادی:

زمانی که روی پدال ترمز فشاری وارد نشده است داخل پمپ عملیاتی صورت نمی گیرد پیستون سیلندر اصلی به وسیله فنر بر گردان پیستون به انتهای سیلندر تکیه داده شده دارد.

لاستیک تشتکی جلوی پیستون درست مابین سوراخ پر کننده و سوراخ توازن قرار می گیرد. سوپاپ کنترل فشار اولیه هم بوسیله فنر در محل نشست (سیت) خود تکیه کرده و از برگشت روغن ترمز جلوگیری می کند.

کار این سوپاپ مخصوصاً در ترمز های کاسه ای نگهداری یک پیش فشار به اندازه ی ۵/۰ تا ۲/۱ اتمسفر در لوله ها می باشد.

عمل ترمز:

وقتی روی پدال نیروی ترمز وارد شود میله یا شش ترمز نیرو را به پیستون منتقل میکند و باعث می شود پیستون به جلو حرکت کند. با حرکت پیستون به سمت جلو لاستیک تشتکی آببندی کننده هم به طرف جلو حرکت و لبه تشتکی بلافاصله مجرای جبران کننده را مسدود می کند روغن جلوی پیستون و تشتکی فشرده شده و در آن محفظه بوجود می آورد فشار عینا به تمامی نقاط منتقل می شود روغن تحت فشار سوپاپ کنترل فشار را باز کرده و فشار به مدار ترمز منتقل می شود این فشار به پیستون سیلندرها ی چرخ منتقل شده و آنها را به سمت خارج سیلندر می راند در این لحظه نیروی زیادی به کفشک ها وارد می شود و لنتها به دیواره کاسه چرخ تماس گرفته و اصطکاک حاصله باعث کاهش سرعت و نهایت ایستادن کاسه می شود.

آغاز برگشت سریع پدال ترمز:

وقتی راننده پای خود را از پدال ترمز بر می دارد فشار قطعات به صفر می رسد و در این حالت پدال ترمز سریع نیروی خود را از روی پیستون سیندر بر می دارد. پیستون به وسیله فنر سریع تر از روغن به عقب بر میگردد پیستون با صفحه و تکیه گاه عقب سیلندر تماس می گیرد.

در همین زمان چون فشار از پشت پیستون های سیلندر چرخ برداشته شده است. فنرهای کفشک جمع می شوند و از سمت خارج بوسیله فنر کفشک ها به پیستون های سیلندر چرخ فشار آمده آنها را به سمت داخل می راند و باعث

برگشت روغن از سیلندر چرخ ها ومدار ترمز به سمت سیلندر اصلی می شود.  
نکته:

خرابی یکی از اجزا و قطعات ترمز هیدرولیکی یک پیستونه (ساده) خسارات جبران ناپذیر به بار می آورد و به خاطر این موضوع امروزه در اغلب اتومبیل های امروزی از سیستمهای دو نیمه ای استفاده می شود.

### سیستم ترمزهای دو نیمه ای

در این سیستم چرخ های جلو وعقب را از هم جدا می نماید که با این کار احتمال تصادفات کاهش پیدا می کند  
(۱) ساده ترین نوع ترمز دو نیمه ای:

استفاده از دو سیلندر اصلی که به طور موازی در مدار قرار گرفته اند پیش هر دو پیستون به وسیله یک میله صلیبی به پدال ترمز اتصال دارد ونیروی پدال را به هر دو سیلندر به یک اندازه منتقل می کند. در این دستگاه یکی از سیلندرها به چرخ جلو ودیگری به چرخ های عقب متصل وبه طور جداگانه ولی همزمان کار خودرا انجام میدهند.

(۲) پمپ اصلی ترمز دارای دو پیستون پشت سر هم:

در این دستگاه سیلندر ترمز به دو قسمت تنظیم شده که قسمت به طور مجزی از دیگری کار خود را انجام می دهد. یک مدار به چرخ جلو ویک مدار به چرخ های عقب ارتباط دارد. برای به کار افتادن دو پمپ ترمز لازم است در یک جا به صورت سری با هم توام شوند.

### ترمزهای کاسه ای

ساختمان و طرز کار آنها به انتهای پوسته دیفرانسیل قطعه فلزی به نام طبق پیچ و مهره شده است وکاسه چرخ روی توپی میل پولوس روی طبق حرکت دورانی خود را انجام می دهد.

### انواع ترمز های کاسه ای

ترمز های کاسه ای از نظر قرار گرفتن کفشکها و سیلندرها عبارتند از :

۱\_ ترمزهای کاسه ای سیمپلکس

۲\_ دوپلکس

۳\_ دوپلکس دوپل

۴\_ سرر

تاثیر نیروی هیدرولیکی در سیستم ترمز موجب بروز نیروی مهم دیگری در ترمزهای کفشکی می شود . که نیروی قلاب کنندگی در لنت می باشد . نیروی قلاب کنندگی در اثر چرخش کاسه و ثابت بودن لنت تولید می شود . لنت تمایل پیدا می کند که در سطح کاسه فرو برود عکس العمل آن نیروی قلاب کنندگی قابل توجهی را که به مراتب بیشتر از نیروی فشاری هیدرولیکی است در لنتها تولید می کند .

### ترمز کاسه ای ( سیمپلکس یا بندیکس )

در این نوع ترمز روی طبق ، یک سیلندر دو طرفه در بالا قرار گرفته است . دو عدد کفشک که روی آنها لنت ترمز قرار گرفته است در نهایت مجموع کفشک ها و لنت ها به وسیله دو عدد پین و فنر کوچکی و پولکی فلزی روی طبق قرار می گیرند قسمت بالای کفشک ها با پیستون های سیلندر چرخ تماس دارند و از قسمت پایین روی تکیه گاه طبق قرار می گیرند . کفشکها به وسیله چند فنر به هم متصل می باشند و هنگام برگشت لنتها پس از رها کردن ترمز عمل می کنند . طرز کار این سیستم بدین طریق است : وقتی فشار پمپ اصلی به سیلندر چرخ عقب اثر کرد و کفشکها را به طرف کاسه چرخ حرکت داد تماس آنها و اصطکاک با کاسه چرخ ترمز بر قرار می شود . یک لنت در جهت گردش کاسه باز می شود ، کفشکی که در جهت گردش کاسه حرکت می کند . نه تنها گردش کاسه را در اثر اصطکاک کم می کند بلکه تمایل پیدا می کند که همراه با کاسه گردش کند .

بنابراین نیروی موثر در کفشک را زیادتر می کند و در آنجا خاصیت سرو ( قلاب کنندگی ) به وجود می آید به همین دلیل این کفشکها را موثر می گویند . اما کفشک دوم که در جهت مخالف گردش کاسه باز می شود در اثر نیروی مخالفی که کاسه بر آن وارد می کند تمایل دارد به حالت اول برگردد و به این ترتیب نیروی وارده را کمتر می کند در این سیستم هنگام به عقب رفتن خودرو جای کفشک محرک و متحرک تعویض می گردد باید در نظر داشت در نوع سیمپلکس سائیدگی یک لنت همیشه بیشتر از لنت دیگر می باشد .

#### سیستم ترمز کفشکی دوپلکس یک طرفه :

این سیستم از سیستم سیمپلکس قوی تر می باشد . روی طبق از دو سیلندر یک طرفه که یکی در بالای طبق و دیگری در پایین طبق قرار گرفته استفاده شده است . در نهایت هنگام ترمز کردن سیلندر بالائی یکی از کفشکها و سیلندر پایین کفشک دیگر را به سمت کاسه حرکت می دهند . عملکرد سیلندرها طوری می باشد . که هر دو هنگام ترمز نیروی موثر ( اولیه ) را ایجاد می کنند ، یعنی هر دو سیلندر بالا و پایین کفشکها را جهت گردش کاسه حرکت داده اصطکاک را به وجود می آورند و در این حالت به خاطر خاصیت قلاب کنندگی لنتها ترمز قوی تری به وجود می آید . این نوع ترمز بیشتر در چرخهای جلو بکار می رود عیب این سیستم آن است که در حرکت به سمت عقب هر دو کفشک متحرک می شوند . لذا برای آنکه موقع عقب رفتن خا صیت ترمز مطلوب باشد . ترمزهای عقب را از نوع سیمپلکس و جلو را دوپلکس انتخاب می کنند .

#### سیستم ترمز کفشکی دوپلکس دوپل

در این نوع ترمز به جای دو سیلندر یک طرفه از دو سیلندر دو طرفه استفاده می شود و با این کار مسئله موجود در دوپلکس یک طرفه که در موقع عقب رفتن به وجود می آمد و هر دو کفشک متحرک می شدند از بین رفته و در هر دو سمت جلو و عقب کفشکها خاصیت سرو پیدا می کند .

#### سیستم ترمز کفشکی سرو

در این نوع سیستم یک سیلندر دو طرفه بکار رفته است و کفشکها از بالا به پیستون سیلندر تماس دارند و از پایین به صورت لغزان می بلشند . معمولا کفشکها از پایین توسط پیچ رگلاژ که بین دو کفشک قرار گرفته در ارتباط می باشند . هنگام ترمز نیروی یک کفشک می تواند به کفشک دیگر منتقل شود لذا اثر قلاب کنندگی اضافی یک لنت در دیگری هم موثر واقع می شود .

#### سیستم ترمز کفشکی سرو دوپل

همان طوری که برای سیستم سرو معمولی بیان شد انتهای پایین کفشکها به وسیله میله ای که محل رگلاژ هم می باشد به هم متصل می شوند . لذا نیروی وارده به یک لنت ، به لنت دیگر منتقل شود . در این سیستم کفشک بندی داخل کاسه ترمز قدری حالت شناور دارد و با بهترین وضعیتی با کاسه ترمز اصطکاک حاصل کرده و حالت قلاب شوندگی کامل را به وجود می آورد .

#### لنت

لنت باید دارای ضریب اصطکاکی بالا و پایدار باشد . با تغییرات درجه حرارت و سرعت خیلی خوب مقاومت کند . هم چنین باید در مقابل سائیدگی استحکام داشته کاسه ترمز را خراش ندهد و موجب خرابی و خسارت نشود . لنت از ترکیب پنبه نسوز و صمغ و رزین ساخته می شود . لنتهای بافته شده هنوز هم مورد استفاده دارند و از الیاف پنبه نسوز و سیم های مسی و تارهای روی که به طور گشاد و شل بافته شده اند تشکیل می شوند . در حال حاضر بیشتر جنس لنت از آسبست می باشد . این الیاف بافته شده بعدا با رزین توام شده ترکیبی آمیخته با هم تشکیل می دهند و به صورت نوار آماده می شوند و چون انعطاف پذیر است به هر شعاعی که لازم باشد بر روی صفحه نعل ( کفشک ) چسبانده یا پرچ می شوند.

زمانی که لنت ها از حد لازم بیشتر سائیده شوند یا چرب گردند (به روغن دیفرانسیل یا ترمز ) باید تعویض گردند .

### خصوصیات لنت

۱) لنت‌ها باید دارای ضریب اصطکاک بالا و پایدار باشد ۲) با تغییرات درجه حرارت و سرعت مقاومت خوبی داشته باشد  
۳) در مقابل ساییدگی استحکام داشته باشد ۴) کاسه ترمز را خراش ندهد و موجب خرابی و خسارت نگردد.  
نکته:

۱ - زمانی که لنتها از حد لازم بیشتر ساییده شوند و یا چرب گردند (چرب شدن با روغن دیفرانسیلیا ترمز) باید تعویض گردند

۲ - اگر فاصله لنتها به کاسه یا دیسک نزدیک شوند یا احیانا چسبیده شوند، چرخ‌ها داغ خواهند کرد. همچنین لنتها اگر در اثر کارکرد وساییده شدن از دیسک یا کاسه چرخ فاصله پیدا نماید، ترمزها زیاد حساس نبوده، که با دو یا سه بار پا زدن ترمز عمل خواهد کرد که هر دو مورد هواگیری لازم است.

### کاسه چرخ

کاسه چرخ را از چدن می سازند زیرا چدن دارای ضریب اصطکاک بالایی می باشد. چدن از لحاظ انتقال حرارت ضعیف می باشد امروز کاسه چرخ‌ها را از آلومینیوم می سازند. زیرا تبادل حرارتی خوبی دارد و قسمت‌های داخلی آن را از چدن می سازند.  
نکته:

برای بالا بردن ظرفیت انتقال حرارت در کاسه ترمز سطوح خارج کاسه‌های آلومینیومی و چدنی را پره پره می سازد.  
خرابی کاسه چرخ:

۱- ترک خوردگی ۲- خط افتادگی سطح داخلی کاسه ۳- دو پهن شدن کاسه  
تنظیم کردن (رگلاژ) ترمزهای کفشکی

در بعضی از اتومبیل‌ها رگلاژ به صورت اتوماتیک انجام می شود مثل پیکان و در بعضی دیگر باید مکانیک این کار را انجام دهد.

### طریقه رگلاژ نمودن

ابتدا بوسیله جک چرخ را که می خواهیم رگلاژ کنیم بالا برده و خراک را زیر شاسی قرار می دهیم (برای ایمنی هر چه بیشتر) پیچ رگلاژ را آنقدر بازمی کنیم تا لنتها به کاسه چرخ تماس بگیرند. سپس پیچ را کمی در جهت عکس می بندیم تا لنت در حالت عادی یعنی نزدیک ترین موقعیت لازم نسبت به کاسه قرار گیرد. با چرخاندن کاسه می توان تماس لنت را با آن حس کرد. در نوع رگلاژ اتوماتیک لقی بین لنت و کاسه به طور خودکار میزان می شود با این منظور با حرکت در دنده عقب و چند بار ترمز گرفتن آنقدر حرکت به جلو ترمز گرفتن آنقدر حرکت جلو و عقب ترمز زدن را ادامه می دهیم تا پدال ترمز در ارتفاع بالاتر نسبت به وضعیت قبل از تنظیم قرار گیرد به این ترتیب لنت‌های ترمز میزان می شوند.

### ترمزهای دیسکی

ترمزهای دیسکی پیش فشار نداشته و اثر آنها متناسب با فشار پدال است، لذا اثر ترمز قابل افزایش خواهد بود. معذالک در ماشین‌های سنگین لازم است که از یک سرو نیز استفاده شود تا بدون آنکه لازم باشد فشار زیادی به پدال اعمال شود نیروی لازم را تامین کند.  
روش کار ترمز دیسکی:

در این سیستم نیروی هیدرولیکی لقمه‌های ترمز را به دیسک‌ها که همراه توپی چرخ می چرخند می فرستد. دیسک روی توپی چرخ را هم توسط دو عدد بلبرینگ روی سگ‌رست قرار داشته و همراه آن می چرخند روی قسمتی از سطح دیسک که بوسیله پایه ترمز (کالبر) محصور گردیده است لقمه‌های ترمز و پیستون‌ها قرار دارد و در اثر نیروی روغن ترمز پیستون‌ها به طرف هم حرکت نموده و در مسیر خود لنت ترمز‌ها را به دیسک متحرک می فشارند. در سیستم

ترمز دیسکی حالت سرو یا (قلاب شونده) بین لنت و دیسک به وجود نمی آید لذا برای حصول نیروی ترمزی نیرومند احتیاج به اعمال فشار هیدرولیکی بیشتری می باشد بنابراین در سیستم ترمز های دیسکی ناگزیر از کاربری از دستگاه تقویت کننده هیدرولیکی (بوستر) می باشد.

مزایا و معایب ترمز های دیسکی درمقایسه با ترمز های کاسه ای  
مزایا

۱) دارای بودن مقاومت بهتر نسبت به ترمز های کاسه ای ۲) درآ بودن ثبات بیشتر که در سرعت های زیاد کمتر متحمل صدمه ناشی از ساییدگی می شوند ۳) کاهش تمایل دیسک به انبساط ناشی از حرارت زیاد ۴) تحمیل طرح تنظیم خودکار ۵) وجود حرکت خطی بیشترین و حرکت پدال در هنگام ترمز ۶) صرفه جویی در وزن ۷) تعویض لقمه ترمز به فوریت اجام می گیرد و سهولت نگاهداری عمومی آن

معایب

۱) به علت خود سر نبودن احتیاج به یک سروی فرعی خارجی دارند. در خودروهای میان وزن که مجهز به ترمز های کاسه اس هستند احتیاجی به سروی فرعی نیست ۲) عدم طراحی مناسب برای ترمز دستی ۳) هنگام ایستادگی در برابر حرارت بالا ساییدگی لقمه های ترمز روبه افزایش می گذارد ۴) در درجه حرارت زیاد تبخیر مایع هیدرولیکی افزایش می یابد و کاسه نمد خراب می شود ۵) عدم محافظت کامل دیسک از آلودگی های جاری ۶) گرانتز بودن هزینه ترمز دیسکی

### ترمزهای بوستری یا پر قدرت

در ترمز های معمولی زمانی که اتومبیل دارای سرعت زیادی می باشد عمل ترمز کردن بسیار مشکل است و به همین دلیل از قبل برای اتوبوس ها و کامیون ها و در سالهای اخیر بیشتر اتومبیل های سواری به ترمزهای پر قدرت خلایی مجهز شده اثر هر کارخانه یک نوع بوستر به بازار ارایه داده ولی به طور کلی تمام این دستگاه ها تقریبا به روش مشابهی عمل می کنند ۱) سیستم هیدرولیک با بوستر میتقیم ۲) سیستم هیدرولیک با سیستم غیر مستقیم (این ترمزها (بوستری) مانند ترمزهای روغنی بوده فقط باین تفاوت که یک دستگاه کمکی به نام بوستر به ساختمان سیستم ترمز روغنی اضافه میشود و سه عمل مهم زیر را در ساختمان ترمز انجام میدهد:

۱ - کمک به ازدیاد فشار روغن ترمز به طوریکه تقریبا ۳ یا ۴ برابر افزایش می دهد

۲ - سریع انجام گرفتن عمل ترمز

۳ - راننده می تواند با صرف نیروی کمتری که به پدال وارد می نماید اتومبیل را به حالت توقف کامل در آورد.

### ساختمان بوستر

بوستر تشکیل شده از ۱- پوسته ، ۲- لاستیک بوستر (دیافراگمی) ، ۳- فنر ، ۴- صفحه نگهدارنده دیافراگم ف ۵- میله و پیستون ، ۶- سیلندر بوستر ، ۷- محل اتصال شیلنگ ماینفوله هوا جهت ایجاد خلا در بوستر ، ۸- فیلتر هوا ، ۹- درپوش کائوچی فیلتر ، ۱۰- سوپاپ فنر زیر فیلتر ، ۱۱- لاستیک سوپاپ هوا ، ۱۲- صفحه فلزی نگهدارنده لاستیک سوپاپ هوا ، ۱۳- سوپاپ پیستون هوا ، ۱۴- در پوش بوستر ، ۱۵- محل بستن دو عدد لوله روغن برای ورود و خروج روغن ترمز ، جهت ایجاد فشار به سیلندر بوستر ، ۱۶- یک عدد پین جهت اتصال صفحه دیافراگمی به میله پیستون . طرز کار بوستر

همان طور که از طرز ساختمان بوستر معلوم شد بوستر نیز دارای پمپ دیگری بوده که در ساختمان آن از سیلندر و پیستون استفاده شده است.

وقتی که راننده ترمز می کند ، روغن از پمپ اصلی ترمز به طرف بوستر جریان پیدا می کند که در این لحظه سوپاپ هوای ماینفولد باز شده و در اثر مکش در بوستر خلا بوجود می آید . همزمان با بوجود آمدن خلا و در اثر آن ، لاستیک یا صفحه دیافراگمی و میله و پیستون را به جلو رانده و روغن را تحت فشار زیاد از بوستر توسط لوله ها به سیلندر چرخ ها

جهت باز کردن لنت های چرخ ها به جریان می اندازد. روغن در زمان تقسیم شدن به لوله ها، سوپاپ کوچک فلزی را که مربوط به چراغهای ترمز می باشد به کار انداخته، و با روشن شدن چراغها، اتومبیل پشت سری را آگاه می سازد. توجه! بعضی از رانندگان جهت صرفه جویی در مصرف بنزین، هنگام رانندگی در سرازیریها موتور را خاموش می نمایند. اما در اثر خاموش بودن موتور، در بوستر خلا حاصل نشده که در نتیجه اتومبیل در این لحظه بدون ترمز می باشد و خطر جانی و مالی در بر خواهد داشت.

### طریقه کار بوستر غیر مستقیم از نوع (لاک هید)

این بوستر که در اتومبیل پیکان استفاده می شود، بین پمپ زیر پا و سیلندر چرخها قرار گرفته است و سیستم بوستر هم بوسیله خلا و فشار عمل خود را انجام می دهد. بدین صورت که از خلا مانیفولد استفاده کرده و به همین دلیل در این سیستم فقط زمانی که موتور روشن می باشد، بوستر عمل می کند. در زمان خاموش بودن ترمز فقط توسط از نیروی پمپ اصلی انجام می گیرد.

### طرز کار سیستم هیدرولیک با بوستر مستقیم

تاثیر این نوع بوستر مستقیماً روی سیلندر اصلی است بنابراین بوستر بین پدال ترمز و سیلندر اصلی نصب می شود. این دستگاه که سیلندر اصلی آن در سمت محفظه سیلندر خلا قرار گرفته است از طریق سوپاپی یک طرفه با دریچه ورودی محفظه خلا ارتباط داده شده است. ارتباط آن با قسمت دیگر محفظه خلا هنگامی که ترمز اعمال نشده باشد. از طریق دهانه محفظه خلا انجام می شود، در هنگام اعمال ترمز اهرم جلو بر از داخل مجموعه سوپاپ کنترل به طرف جلو حرکت می کند.

ابتدا داخل دهانه خلا بسته می شود و سپس راه ورود هوای بیرون باز می شود. هوا از این راه عقب محفظه خلا وارد می شود. اختلاف فشار حاصل در این سو و آن سوی دیافراگم آن را همراه با اهرم م جلو سیلندر اصلی به جلو می راند. که به نوبه خود پیستون سیلندر اصلی را در طول محفظه خود به حرکت در می آورد و روغن ترمز را برای به کار انداختن ترمزها به خارج عبور می دهد. اگر در این وضعیت پدال ثابت باشد، راه ورودی هوا بسته است و دیافراگم متوقف می شود و بوستر به حالت تعادل در می آید. با اعمال نیرو به پدال ورودی هوا باز می شود با نیروی پدال به مقدار کافی، دریچه هوا به حالت باز باقی مانده بوستر حداکثر بازدهی را ارائه می دهد، وقتی پدال رها می شود دریچه ورودی هوا بسته می شود و دهانه خلا باز می شود و هر دو طرف محفظه خلا با خلا مرتبط می شود و به کمک فنر دیافراگم، سوپاپ و دیافراگم به حالت قطع بر میگردد.

### هواگیری دستگاه ترمز

عواملی که باعث ورود هوا به مدار می شود:

- ۱- اگر سوراخ پر کردن (سوراخ هواکش در پوش مخزن) گرفته شود در موقع برگشت پیستون هوا از راه کلاهک عقب پیستون وارد دستگاه می شود.
- ۲- خالی شدن مخزن روغن که در این حالت زمانی که پیستون به سمت جلو حرکت می کند به جای وارد شدن روغن به سیستم، هوا وارد مدار می شود.
- ۳- خرابی سوپاپ کنترل فشار روغن در سیلندر اصلی
- ۴- در اثر ارتعاشات اتومبیل به مرور پیچ و مهره های اتصال لوله های ترمز به چرخ ها شل شده و هوا از آنجا وارد مدار ترمز می شود.

### طریقه ی هوا گیری ترمز ها

وسایل لازم: آچار رینگی، مخصوص باز کردن پیچ تخلیه هوا و یک شیلنگ باریک به اندازه قطر سرپیچ تخلیه و همچنین یک ظرف شیشه ای که یک سر شیلنگ در سر پیچ تخلیه و سر دیگر آن در ظرف قرار بگیرد.

نکته: اتومبیل‌هایی که دارای بوستر هستند در زمان هواگیری موتور باید در حالت روشن باشد. برای هواگیری: ابتدا مخزن پمپ اصلی را پر از روغن نموده و سپس شخصی را پشت فرمان بنشانید، که پی در پی پدال زده و نسبت به پر کردن لوله‌ها اقدام نماید. پس از اینکه پدال ترمز سفت شد، همان شخص باید پدال را به در همان حالت نگه داشته تا شما پیچ تخلیه هوا را باز نمایید. با خارج شدن هوا کف پدال نیز به طرف پایین رانده خواهد شد. در این لحظه پیچ هواگیری را سفت کرده مجدداً عمل پر کردن را دوباره شروع کنید و سه یا چهار مرتبه عمل هواگیری را تکرار نمایید، تا هوای داخل لوله‌ها کاملاً تخلیه شود. با مشاهده خروج روغن خالص و بدون حباب عمل هواگیری نیز تمام شده و لازم است که از یکایک چرخ‌ها به ترتیب فوق هواگیری به عمل آید، تا تمام لوله‌ها از هوا خارج شوند. در این فاصله، بازدید سطح مخزن روغن ضروری است. با مشاهده کم شدن روغن در سیلندر، دوباره به آن روغن اضافه نمایید که لوله‌ها هوا نگیرد.

## شاسی و جلوبندی

### شاسی :

اصولاً پایه اصلی یک خودرو را شاسی می گویند بقیه قطعات خودرو و از جمله اتاق ، موتور، گیربکس و .... روی آن نصب می شوند و باید کاملاً محکم باشد تا وزن کلیه قطعات و سرنشینان را تحمل کند.

### شکل و ساختمان شاسی:

کلیه شاسی ها از نظر ساختمان تقریباً یکسان می باشند . به طوریکه در قسمتی که موتور در آن محل قرار می گیرد جمع تنگتر از قسمت عقب می باشد . تا بتوان موتور را در آنجا جاسازی کرد . و هنگام دور زدن و پیچیدن در پیچ ها به راحتی براحتی این عمل را برای اتومبیل فراهم کند . علاوه بر این شاسی در قسمت عقب کمی به سمت بالا خم شده تا جایی برای فنر عقب فراهم کند.

### انواع قاب شاسی

- ۱- نردبانی
  - ۲- جناغی
  - ۳- شاسی وسط لوله ای
- شاسی و اطاق به دو صورت ساخته می شود
- ۱- شاسی و اطاق کاملاً جدا از هم می باشند، پس از ساختن شاسی اطاق را روی آن قرار داده پیچ و مهره می کنند.
  - ۲- اطاق و شاسی سرخود، این نوع در اتومبیل های سواری زیاد استفاده می شود.

### فنر بندی

عمل فنرها: فنر بندی ارتباط کامل ارتجاعی بین شاسی و محورهای جلو و عقب چرخها را فراهم می سازد و بدین ترتیب تماس کامل چرخها را با جاده میسر می سازد و ناهمواری ه ای جاده در صورتیکه توسط خود لاستیک که حالت ارتجاعی دارد مستهلک نشوند. فنر بندی وسیله نقلیه تحت تاثیر نیروهای پیچشی، خمشی، کششی، و فشاری واقع می شوند . جنس فنر : از فولاد الیاژی مخصوص که قابل سخت کاری هستند تشکیل می شود . فولادهای فنر معمولاً در روغن اب داده می شود.

حالت ارتجاعی بر ۲ عامل: ۱- جنس (فولاد، لاستیک، هوا) ۲- فرم فنر (شمشی یا برگی) (لوله ای یا ممارپیچ) (پیچشی یا تورش بار) و غیره بستگی دارد.

### فنر شمشی یا برگی

این نوع فنر از تعدادی ورقه های فولادی به شکل کمان (منحنی) ساخته شده است . این نوع فنر بندی در محور عقب خودروهای سواری نظیر پیکان، اردی، و در کامیون ها دیده می شود . اساس کار آن به جذب نیروهای طولی است که از روی هم قرار گرفتن لایه هایی از فنر که به تیغه های فنر مشهورند ساخته می شود . این نوع فنر ها دارای یک پیچ مرکزی اند که به سنتر بولت مشهور است.

### فنر مارپیچ

اگر میله فولاد فنر را به دور استوانه ای بپیچند ، فنر لوله ای یا مارپیچی ساخته می شود ، فنر مارپیچی با جای کمتری که اشغال می کند حالت ارتجاعی مناسبی را در سیستم فنر بندی بوجود می آورد .

### فنر پیچشی (تورشن بار)

این فنر ها به طور کلی فنرهایی هستند که تغییر فرم آنها با پیچیدن فنر حول محور طولیشان صورت می گیرد . این فنر ها در محور عقب بعضی از خودرو ها نظیر فولکس دیده می شود.

## کمک فنر

کار کمک فنر ها این است که نیروهای وارد بر اتاق را جذب و از بین می برد.  
کمک فنر دستگهی است که سرعت نوسانات فنر را پس از هر بار عبور چرخ از یک مانع در جاده بوجود می آید مستهلک می نماید.

کمک فنرها، عموماً از نوع تلسکوپی، گازی، هیدرولیکی و گاهاً هیدرواستاتیکی ساخته می شوند.

## طرز کار کمک فنر تلسکوپی

این کمک تشکیل شده از سه لوله و یک پیستون و تعدادی سوپاپ ریز و درشت، یک لوله خارج که فقط گردگیر است. یعنی مانع ورود گل و گرد و خاک به داخل فنر می گردد. و دو لوله داخلی که از یکدیگر بکلی مجزا بوده و هیچ ارتباطی با هم جز از طریق سوپاپ ته لوله وسطی ندارد در فاصله بین دو لوله روغن ریخته می شود، پیستونی هم با یک دسته پیستون قوی به سمت بالای کمک فنر وصل گردیده است. با پایین رفتن و بالا آمدن در داخل سیلندر طول کمک فنر را کوتاه و بلند می کند حرکت پیستون به بالا و پایین باعث حرکت روغن از طریق سوپاپهای پیستون به بالا و پایین پیستون می گردد.

## طرز کار کمک فنر

وقتی چرخ روی برجستگی جاده قرار می گیرد فنر جمع می شود، کمک فنر هم با فنر کار می کند و جمع می شود، یعنی طولش کوتاه می شود.

۱- زمانی که کمک فنر جمع می شود روغن از سوراخهای درشت تر سوپاپ ان جابه جا می شود و به سهولت پیستون به طرف داخل رانده شده و باعث متراکم شدن روغن زیر خود می گردد خلا هم در بالای خود در داخل سیلندر ایجاد می کند.

۲- روغن، در تحت فشار فشار تراکم و ایجاد خلا در بالا پیستون از داخل سوراخ های درشت پیستون شروع به بالا آمدن کرده وارد محفظه بالای خود می شود. روغن زیر پیستون راه عبور دیگری از طریق سوپاپ ته سیلندر دارد و به مخزن اصلی روغن بین فاصله دو سیلندر رانده می شود.  
نکته:

۱ - اگر اتومبیل از روی برجستگی بزرگ عبور کند و سرعت اتومبیل هم زیاد باشد. یک سوپاپ دیگر روی پیستون قرار دارد که تحت فشار فنری در حالت عادی بسته است، باز شده و روغن اضافی می تواند به قسمت بالای پیستون برود ولی باز عمل جلوگیری از جمع شدن سریع فنر لوله انجام شده است.

۲ - زمانی که چرخ در گودال افتاده است و فنر می خواهد باز شود پیستون کمک فنر را به بالا کشیده و باعث می شود روغن های آماده بالای پیستون، متراکم شده از مجاری کوچکتری به سمت پایین پیستون برگشت کند.

در اثر برگشت روغن از سوراخهای ریز، نیروی اصطکاکی روغن بالا رفته و انرژی مکانیکی فنر به انرژی حرارتی فنر تبدیل می شود و گرمای روغن با هوا تبادل می شود. سپس سوپاپ ته سیلندر هم باز شده و مقداری روغن از مخزن مابین دو پوسته به قسمت زیر پیستون وارد می شود.

## فرمان

برای اینکه حرکت دورانی فرمان به حرکت خطی تبدیل شود و هدایت اتومبیل به هر سمت صورت گرفته و به اختیار راننده به سمت راست یا چپ حرکت کند. نیاز به دستگاهی است که این عمل را امکان پذیر کند.

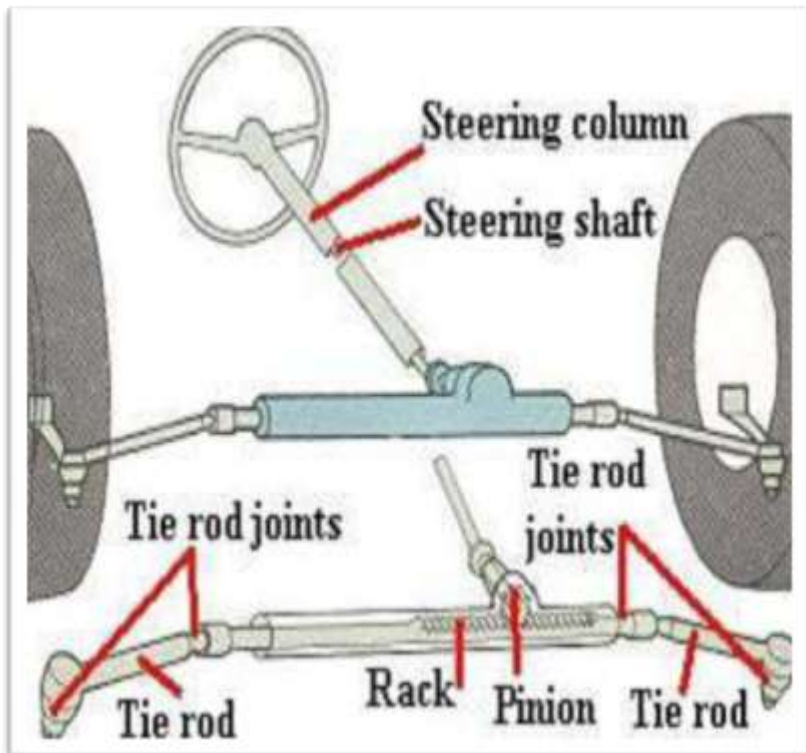
اجزا به کار رفته در دستگاه فرمان مکانیکی  
۱- فلکه فرمان ۲- میله مارپیچ ۳- جعبه فرمان ۴- اهرم هزار خار ۵- میله های فرمان ۶- اهرم متصل به سگ دست ۷- مفصل بندی محور سگ دست که سبکها هستند.

## جعبه فرمان

جعبه فرمان وظیفه دارد تا گشتاور انتقالی از راننده به سوی چرخ ها را افزایش دهد تا راننده با وارد کردن نیروی کم بتواند چرخ ها را روی سطح جاده حرکت دهد، جعبه فرمان سرعت را کاهش و گشتاور را افزایش می دهد.

## انواع جعبه فرمان مکانیکی

- ۱ - جعبه فرمان با انگشتی ثابت : که در آن یک اهرم که انگشتی نامیده می شود در داخل شیارهای مارپیچ فرمان قرار گرفته و با چرخش آن انگشتی در طول مارپیچ حرکت رفت و برگشتی می کند.
- ۲ - جعبه فرمان با انگشتی متحرک: که در آن فرمان انگشتی به وسیله بلبرینگ که روی آن قرار گرفته متحرک می باشد. و اصطکاک بین انگشتی و مارپیچ فرمان به خاطر متحرک بودن انگشتی حداقل می باشد.
- ۳ - جعبه فرمان حلزونی غلطکی : که در آن غلطکی روی حلزون (مارپیچ) قرار دارد و با چرخیدن آن غلطک نیز می چرخد و میله هزار خار را به چرخش در می آورد.
- ۴ - جعبه فرمان حلزونی تاج خروسی: در این نوع ، میله فرمان دارای پیچ حلزونی شکل است ، حلزون با دندانه های تاج خروسی متصل به میله هزار خار ، درگیر می شو د. این نوع جعبه فرمان از نوع ساچمه ای است که پیستون آن از نوع تاج خروسی است و در پیکان استفاده می شود.
- ۵ - جعبه فرمان دنده شانه ای (کشویی) در این نوع : قسمت پایین میل فرمان به جای مارپیچ دارای یک چرخ دنده کوچک است ، این دنده با دنده دیگری که اصطلاحاً آن را شانه می نامند درگیر می شود . حرکت میل فرمان باعث حرکت شانه دنده شده در نتیجه نیرو از طریق شانه به میل رابط ها و چرخ ها منتقل می شود . خودروهایی نظیر پراید و رنو دیده می شود.
- ۶ - جعبه فرمان ساچمه ای : در این جعبه فرمان ، روی مارپیچ محفظه ای که حاوی ساچمه است . (کاسه ساچمه) قرار گرفته و با تاج خروس درگیر شده و آن را به حرکت در می آورد، با چرخش مارپیچ ، نیرو بوسیله ساچمه به تاج خروس منتقل می شود.



## جعبه فرمان هیدرولیکی

در خودروهایی نظیر پژو NISSAN.PARS.SAMAND,206.RD.405 و..... به کار رفته است.

**اصول کلی کار آن:** از حرکت پمپ دوار آن گرفته می شود پمپ حرکت خود را توسط فولی از میل لنگ می گیرد.

### تنظیم جعبه فرمان

تمام جعبه فرمان ها را می توتن تنظیم کرد. زیرا به مرور زمان در اثر کار زیاد، فاصله دو دنده درگیر با یکدیگر زیاد می شود، در نتیجه راه آزاد آن (خلاصی) از حد مجاز تجاوز می کند، خلاصی فلکه فرمان از حد ۱۰ تا ۱۵ درجه نباید تجاوز نماید. در غیر این صورت اطمینان رانندگی کم می شود.

فرمان های پیچی با مهره کامل پس از فرسوده شدن قابل میزان کردن نیستند و باید عوض شوند در فرمان فولکس واگن بازی میل پیچ، با بوش میزان تنظیم می شود. بازی بین پیچ و نیم مهره بوسیله پیچ میزان گرفته می شود. حداکثر بازی بین میل اهرم فرمان و زبانه ی روی آن نباید از  $0/2$  میلیمتر تجاوز کند. با محکم تر کردن پیچ کنترل روی آن، میزان ثابت می شود.

در مورد فرمان های ساچمه ای نیز به همین طریق عمل می شود.

### تنظیم میل هزار خار با بازوی فرمان:

دومین تنظیمی که فرمان احتیاج دارد زمانی است که جعبه فرمان کاملاً با تنظیم اولیه که قبلاً توضیح داده شد جمع شده و در انتها آن را روی شاسی در محل خود بسته و برای درگیری و اتصال هزار خار باز و میل (میل هزار خار) این تنظیم را انجام می دهیم. اگر این تنظیم را انجام ندهیم، اتومبیل هنگام گردش در یک جهت دایره کوچک و در طرف دیگر بیشتر گردش خواهد کرد.

برای این تنظیم دو راه بیان می شود:

۱ - ابتدا فلکه فرمان را به یک سمت تا انتها می گردانیم، سپس فلکه فرمان را برعکس تا انتها دیگر گردانده و در حین اجرای این عمل تعداد دور چرخ ش فلکه فرمان را می شماریم (فرضاً از ابتدا تا انتها مار پیچ فلکه فرمان ۶ دور گردش بکند) سپس تعداد دور چرخش را نصف کرده و فلکه فرمان را در وسط مارپیچ قرار می دهیم، هر دو چرخ را کاملاً در حالت مستقیم قرار می دهیم، میل هزار خار دقیقاً در وسط مارپیچ و چرخها کاملاً صاف قرار می گیرند، بازوی فرمان را با میل هزار خار درگیر می کنیم. سپس گردش فرمان را به چپ و راست آزمایش کرده و در صورتی که مقدار گردش برابر باشد مهره میل هزار خار را بسته و به مقدار توصیه شده سفت می کنیم.

۲ - دومین راه تنظیم میل هزار خار با بازوی فرمان: به طور ساده ابتدا فلکه فرمان را به سمت چپ یا راست کاملاً می گردانیم، سپس هر دو چرخ جلو را هم به همان سمتی که فلکه فرمان را چرخانده ایم می گردانیم، سپس میل هزار خار و بازوی فرمان را با هم درگیر می کنیم. گردش فرمان را به چپ و راست آزمایش می کنیم در صورتیکه مقدار گردش برابر باشد مهره میل هزار خار را به اندازه توصیه شده سفت می کنیم.

### فرمان های ایمنی:

۱- نوع فرمانهای انعطاف پذیر که در آنها با استفاده از یک صفحه فنری در مواقع اعمال نیروهای خیلی زیاد فلکه فرمان می تواند اندکی به عقب برود.

۲- در نوع دیگر وضعیت فلکه فرمان را قابل تغییر می سازند.

### زوایای چرخ های جلو:

۱- زاویه کمبر CAMBER ۲- زاویه کینگ پین KING-PIN ۳- زاویه کلی ۴- زاویه کستر CASTER ۵- زاویه تواین TOEIN- و تووات TOE - OVT ۶- زاویه تووات در گردش

### زاویه کمبر یا انحنا

عبارت است از تمایل جانبی چرخ‌های جلو نسبت به خط قائم، به عبارت دیگر: شیب داشتن چرخ به داخل و یا خارج. کمبر مثبت: موقعی که تمایل به سمت بیرون باشد یعنی در قسمت بالا بیشتر از قسمت پایین از هم فاصله داشته باشد. کمبر منفی: موقعی که تمایل به سمت داخل باشد، یعنی چرخ‌ها در قسمت بالا کمتر از قسمت پایین از هم فاصله داشته باشد.

### انحراف محور سگدست با تمایل کینگ پین یا انحراف سبیکها

عبارت است تمایل یا انحراف محور سگدست از وضع قائم به سمت داخل، انحراف محور سگدست سبب می‌شود به طور اتوماتیک چرخ‌ها بعد از دور زدن مجدداً به حالت مستقیم درآیند. همچنین به حرکت چرخ‌ها در خط مستقیم تاثیر زیادی دارد.

زاویه کلی (مجموعه)

زاویه کلی شامل جمع زاویه کمبر و زاویه انحراف محور سگدست می‌باشد.

### زاویه کستر

کینگ پین (محوری که چرخ طول آن می‌چرخد) غیر از شیب داشتن به داخل و خارج، به جلو و عقب نیز ممکن است تمایل داشته باشد. یا به صورت ساده تر موقعی که از پهلو به اتومبیل نگاه می‌کنیم، زاویه بین خط عمود و محور سگدست زاویه کستر را تشکیل می‌دهد.

کستر مثبت: اگر قسمت بالای کینگ پین نسبت به خط قائم، به سمت عقب متمایل باشد.

کستر منفی: اگر قسمت بالای کینگ پین نسبت به خط قائم به سمت جلو متمایل باشد.

کستر مثبت به توتزن و تعادل در جهت کمک یابی کمک می‌کند.

### تواین و تواوت

اگر از روبرو به دو چرخ جلو نگاه کنیم، اندازه دهانه چرخ‌ها در قسمت جلو از قسمت عقب کمتر است این وضعیت را «زاویه تواین» گویند.

زاویه تواوت: اگر دهانه چرخ در قسمت جلو از قسمت عقب بیشتر باشد «زاویه تواوت» تشکیل می‌شود.