

مبانی سیستم انتقال قدرت در خودروهای سواری

تعمیرگاه مرکزی غرب ایران خودرو



فهرست

مقدمه

فصل اول : کلاچ

- صفحه کلاچ
- آزاد شدن کلاچ
- درگیر شدن کلاچ
- ویژگیهای لحاظ شده در طراحی بهینه کلاچ
- انواع کلاچ ها
- کلاچ بدون لغزش
- کلاچ یکطرفه
- کلاچ های اصطکاکی
- کلاچ مخروطی (Con Clutch)
- کلاچ تک صفحه ای (Single Plate Clutch)
- کلاچ تک صفحه ای با فنر دیافراگمی (Diaphragm Spring Clutch)
- کلاچ چند صفحه ای (Multi Plate Clutch)
- کلاچ نیمه گریز از مرکز (Semi-Centrifugal Clutch)
- کلاچ گریز از مرکز (Centrifugal Clutch)
- عملکرد صفحه کلاچ
- فنرهای صفحه کلاچ
- فنرهای پری دمپر (Pridamper)



- فنر S شکل
- فنرهای جذب ضربات
- کلاچ تر
- عملگرهای سیستم کلاچ
- اهرم بندی مکانیکی
- عملگر الکترومغناطیسی
- عملگر هیدرولیکی
- عملگر الکترونیکی
- عملگر نیوماتیک (خلاء)
- کلاچ هیدرولیک
- کوپلینگ هیدرولیک
- مبدل گشتاور (Torque converter)
- کلاچ Luck up

فصل دوم : چرخ دنده ها

- چرخ دنده های ساده
- چرخ دنده های مورب
- چرخ دنده های مخروطی
- چرخ دنده های حلزونی
- دستگاه دنده خورشیدی
- حالت های مختلف موجود در دستگاه دنده سیاره ای
- بررسی انتقال قدرت در مجموعه خورشیدی



فصل سوم : گیربکس

- سیستم انتقال قدرت دستی
- Sliding Mesh Type Gearbox
- Constant Mesh Type Gearbox
- Synchronic Mesh Type Gearbox
- همسرعت شدن دنده ها
- دنده های کمکی
- Splitter gear change
- Range gear change
- (PTO) Power take-off
- اوردرایو (Over drive)
- سیستم های هیدرولیکی گیربکس اتوماتیک
- فشار موجود در گیربکس اتوماتیک
- فشار خط اصلی (Main Line Pressure)
- پمپ های هیدرولیک گیربکس های اتوماتیک
- ایجاد فشار در خط اصلی
- سوپاپ تنظیم فشار (رگلاتور)
- سوپاپ های تعویض دنده
- کاربرد هیدرولیک
- تنظیم زمان بندی تعویض
- مجموعه دنده های سیاره ای و نسبت انتقال دور
- اجزاء مجموعه دنده سیاره ای
- چگونگی قرار گرفتن دنده ها داخل یک دیگر



فصل چهارم : دیفرانسیل و دیفرانسیل مرکزی

- وظیفه دیفرانسیل
- هوزینگ دیفرانسیل (کله گاوی)
- اجزاء تشکیل دنده دیفرانسیل
- دیفرانسیل باز (open differential)
- حرکت روی لایه نازک یخ
- جدا شدن چرخ ها از زمین
- دیفرانسیل لغزش محدود نوع کلاچی
- دیفرانسیل LSD
- کوپلینگ چسبناک
- دیفرانسیل با سیال سیلیکونی
- دیفرانسیل قفل شدنی و تورسن (torsen)
- پلوس خلاص کن
- دیفرانسیل با گشتاور یکسان

فصل پنجم : میل گاردان و پلوس ها

- میل گاردان
- مفصل های میل گاردان
- مفصل هوک
- مفصل مخصوص سرعت ثابت
- اتصال کشویی میل گاردان
- انواع میل گاردان
- پلوس



- انواع پلوس

فصل ششم : انتقال قدرت پیوسته CVT

- اصول CVT
- CVT بر اساس پولی
- CVT چنبری
- CVT های رینگی
- گیربکس های CVT هیدرواستاتیکی
- خصوصیات گیربکس های CVT
- مزایای گیربکس های CVT

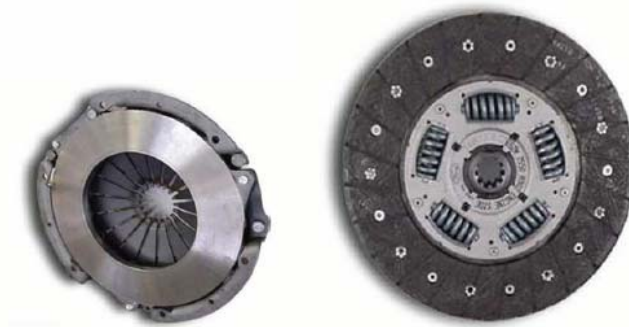


مقدمه

امروزه در بسیاری از فرایندهای صنعتی انتقال قدرت آن هم بصورت کم هزینه و با دقت زیاد مورد نظر است و این مسئله در صنعت خودروسازی هم بسیار مورد بحث و بررسی قرار گرفته است. سیستم انتقال قدرت دو وظیفه را در اتومبیل به عهده دارد: انتقال قدرت از موتور به چرخ های محرک و تغییر مقدار گشتاور تولیدی. گشتاور تولیدی توسط موتور پس از انتقال توسط کلاچ به جعبه دنده می رسد. وظیفه جعبه دنده انتقال دور موتور با نسبت های گوناگون و رساندن آن به خطوط انتقال و میل گاردان در خودروهای دیفرانسیل عقب یا مستقیماً از گیربکس به دیفرانسیل در خودروهای دیفرانسیل جلو است. سیستم جعبه دنده انتقال قدرت را می توان به دو گروه جعبه دنده دستی و جعبه دنده اتوماتیک تقسیم بندی کرد. در این تحقیق سعی شده تا در مورد سیستم کلاچ، جعبه دنده دستی و اتوماتیک انتقال قدرت و تفاوت های آنها، سیستم جامع انتقال قدرت متغیر CVT، دیفرانسیل و ترنسفر و... مطالبی عنوان شده و به بحث و بررسی در مورد آنها پرداخته شود.



فصل اول : کلاچ و مبدل گشتاور



کلاچ وسیله ایست برای انتقال گشتاور دورانی از یک شفت به شفت دیگر، کلاچ در واقع یک وسیله قطع کردن و وصل کردن نیرو است که در سیستم‌های انتقال نیرو بکار می‌رود. اصولاً در سیستم‌های انتقال نیرو، توان و نیروی تولید شده در موتور برای استفاده به شکلی دیگر و یا استفاده در جایی دیگر نیاز به جابجایی و انتقال دارد. حال برای آنکه بتوان بر روی این انتقال نیرو کنترلی را اعمال کرد. ساده‌ترین راه استفاده از یک کلاچ است تا هر زمان که نیاز به توقف انتقال نیرو باشد، این عمل انجام پذیرد.



مبانی سیستم انتقال قدرت

کلاچ یک اتصال اصطکاکی میان موتور اتومبیل به عنوان منبع تولید توان و جعبه دنده اتومبیل برقرار می‌کند. در حالی که کلاچ اتومبیل درگیر است توان از موتور به جعبه دنده و از آنجا به چرخ‌ها انتقال می‌یابد. لیکن گاهی لازم می‌شود که دنده مورد استفاده در جعبه دنده خودرو بر حسب شرایط جاده و سرعت حرکت تغییر کند. برای آنکه بتوان این تغییر را به راحتی انجام داد، ابتدا لازم است که توان را از چرخ‌دنده‌های موجود در جعبه دنده قطع کرد. برای قطع کردن این ارتباط نیرو، میان جعبه دنده و موتور از کلاچ استفاده می‌شود. این کار برای راننده اتومبیل می‌تواند به راحتی فشار دادن یک پدال به کمک پای خویش باشد. لیکن فشار دادن پدال کلاچ باعث فاصله گرفتن محور جعبه دنده از صفحه در حال چرخش موتور (فلایویل) خواهد شد. بوجود آمدن فاصله، معادل با قطع شدن ارتباط و انتقال نیرو در مسیر می‌باشد. در این حالت راننده برای مدت کوتاهی پدال کلاچ را نگه می‌دارد و در حالی که جعبه دنده تحت هیچ نیروی خاصی قرار ندارد دنده مناسب را انتخاب کرده و جعبه دنده را در آن دنده مطلوب قرار می‌دهد و سپس پدال کلاچ را رها می‌کند. در این حالت انتقال نیرو از موتور به جعبه دنده دوباره از سر گرفته خواهد شد.



مبانی سیستم انتقال قدرت

گشتاور حاصل از پیستون یک موتور احتراق داخلی در سرعت خیلی کم، صفر بوده و با زیاد شدن سرعت موتور زیاد می شود که تا در دور مشخصی به حداکثر میزان خود می رسد بنابراین برای وارد کردن گشتاور کافی به قسمت های به حرکت درآورنده خودرو (چرخ ها) در لحظه شروع به حرکت لازم است موتور قبل از انتقال نیروی خود چرخ ها با سرعت کم و بدون بار حرکت کند ضمن آنکه تعویض دنده ها برای یک راننده در هنگام ارتباط موتور با دستگاه انتقال نیرو تقریباً غیره ممکن است همچنین در هنگام راه اندازی موتور بهتر است که گشتاور اینرسی قسمت های دوار را که از موتور بدست می آورد به حداقل رساند این عمل با قطع کردن قسمت های مورد استفاده قرار دهنده نیرو از میل لنگ به وسیله کلاچ عملی می شود در نتیجه استفاده از کلاچ باعث قطع شدن انتقال نیرو از موتور به قسمت های حرکت کننده شده و در نتیجه عوض کردن دنده آسان می شود و همچنین میزان گشتاور انتقال یافته از موتور به سایر قسمت ها تحت کنترل قرار می گیرد.



کلاچ بطور عمومی از قطعات ریز تشکیل شده است:

۱- صفحه کلاچ

۲- دو شاخه کلاچ

۳- صفحه فلاپویل

۴- بلبرینگ کلاچ

۵- اهرم و شاخک های فشار دهنده

۶- دیسک کلاچ

همانطور که گفته شد کلاچ وسیله ای برای جدا کردن دستگاه مولد نیرو (موتور) از سایر قسمت های استفاده کننده از نیروی تولید شده می باشد. کلاچ

انواع مختلفی دارد:

۱- تک صفحه ای

۲- چند صفحه ای

۳- روغنی

۴- خشک

۵- کلاچ های اتوماتیک قطع کردن نیرو



صفحه کلاچ:

این وسیله سبب به حرکت در آمدن محور خروجی کلاچ می گردد صفحه کلاچ شامل رویه های اصطکاکی (لنت های صفحه کلاچ) است که به یک صفحه فولادی فنی پرچ شده اند صفحه فولادی حرکت دورانی را توسط فنرهای پیچشی به صفحه داخلی منتقل می کند صفحه داخلی با محور خروجی از موتور که محور ابتدایی دستگاه انتقال حرکت است درگیر است رویه های اصطکاکی بین دو عضو محرک یعنی فلاپویل و دیسک کلاچ (صفحه فشار دهنده) در اثر نیروی وارد شده از فنرهای دیسک کاملاً تحت فشار قرار می گیرد.

آزاد شدن کلاچ:

برای آزاد کردن کلاچ (جدا کردن دستگاه مولد نیرو از دستگاه انتقال نیرو) بلبرینگ کلاچ به وسیله زائده های (دوشاخه کلاچ) که آن را به پدال کلاچ مربوط می کند به طرف دیسک کلاچ رانده می شود حرکت بلبرینگ باعث می شود که اهرم آزاد کننده مانع از فشار دادن دیسک شده و فنرهای دیسک را تحت فشار قرار دهد در این حالت رویه های اصطکاکی کلاچ (لنت های صفحه کلاچ) دیگر



مبانی سیستم انتقال قدرت

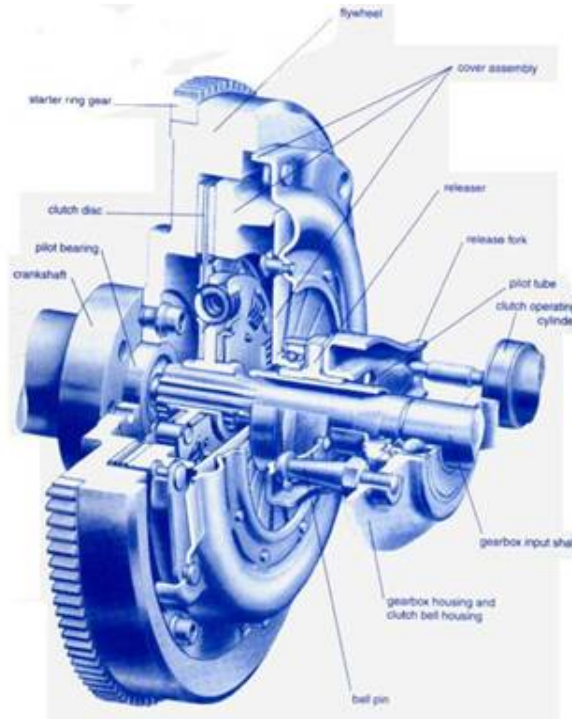
بین فلاپیویل و صفحه فشار دهنده تحت فشار قرار نمی گیرد یعنی صفحه کلاچ آزاد خواهد بود که مستقل از اجزای متحرک یعنی فلاپیویل و دیسک می چرخد.

درگیر شدن کلاچ:

به منظور درگیر کردن کلاچ (متصل کردن دستگاه مولد نیرو به دستگاه انتقال نیرو) نیروی وارد به پدال کلاچ حذف می شود، فنرهای دیسک در این موقع سبب فشردن دیسک به رویه‌های صفحه کلاچ می شوند بنابراین صفحه کلاچ بین دو عضو متحرک (دیسک و فلاپیویل) تحت فشار قرار می گیرد. گشتاور حاصل از موتور که به طور مساوی بین فلاپیویل و دیسک تقسیم شده است بر اثر نیروی اصطکاکی مماسی از اعضای محرک به عضو متحرک دستگاه انتقال نیرو منتقل می شود.



مبانی سیستم انتقال قدرت



ویژگیهای لحاظ شده در طراحی بهینه کلاچ:

جهت طراحی بهینه کلاچ باید موارد گوناگونی را در نظر گرفت که در زیر به آنها اشاره می کنیم:

انتقال ماکزیمم گشتاور:

طراحی کلاچ باید بگونه‌ای باشد که بتواند ۱,۲۵ تا ۱,۵۰ برابر ماکزیمم گشتاور تولیدی موتور را منتقل کند.



مبانی سیستم انتقال قدرت

درگیری و خلاصی تدریجی:

کلاچ و سیستمهای عملگر آن باید بگونه ای طراحی شوند که حین خلاصی و درگیری صفحات کمترین تکان را به خودرو منتقل کند.

پخش سریع حرارت تولید شده:

حین درگیری کلاچ بعلت وجود لغزش در ابتدای امر، گرمای زیادی تولید می شود که باید به طرقی دفع شود.

بالانس دینامیکی:

چون کلاچ عضو دوار متحرک است، بنابراین در سرعت های زیاد جهت جلوگیری از بوجود آمدن نیروهای جانبی باید از لحاظ دینامیکی بالانس باشد.

استهلاک نوسانات:

طراحی کلاچ باید به گونه ای باشد که سبب از بین رفتن نوسانات انتقالی از موتور به سیستم انتقال قدرت و نوسانات انتقالی از چرخ ها به موتور شود.



مبانی سیستم انتقال قدرت

ابعاد کلاچ:

از لحاظ ابعادی، کلاچ باید کمترین فضای ممکن را اشغال کند.

اینرسی:

قطعات متحرک کلاچ باید کمترین اینرسی ممکن را داشته باشند.

سادگی در تعویض و تعمیر:

تعویض قطعات و تعمیر آنها باید به سادگی صورت گیرد.

سهولت در عملکرد کلاچ نزد راننده:

عمل کلاچ گیری و تعویض دنده نباید برای راننده حالت خسته کننده و

طاقة فرسایي داشته باشد.



انواع کلاچ ها:

کلاچ دارای تنوع زیادی از نظر نحوه کاربرد و طراحی می باشد که به برخی از آنها در زیر می پردازیم:

کلاچ بدون لغزش:

این نوع کلاچ ها دو حالت دارند؛ حالت خلاصی کامل و حالتی که کلاچ کاملاً درگیر است. بنابراین در این حالت لغزش یا سایش در کلاچ به هیچ عنوان مشاهده نمی شود.

کلاچ یکطرفه:

این کلاچ ها در گردش از یک طرف همانند کلاچ بدون لغزش عمل می کند، اما اگر چرخش در جهت مخالف صورت گیرد دو صفحه کاملاً روی هم سر می خورند و هیچگونه انتقال نیرویی صورت نمی گیرد، بنابراین در این کلاچ ها، گشتاور تنها از یک طرف منتقل می شود.



کلاچ یکطرفه

کلاچ های اصطکاکی:

کلاچ های اصطکاکی به پنج نوع عمده زیر تقسیم می شوند:

کلاچ مخروطی

کلاچ تک صفحه ای

کلاچ چند صفحه ای

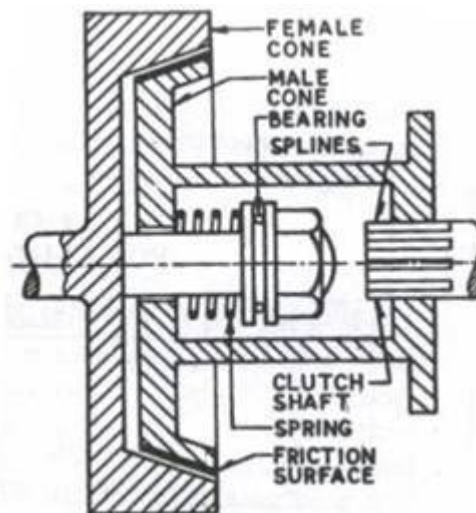
کلاچ نیمه گریز از مرکز

کلاچ گریز از مرکز



کلاچ مخروطی (Con Clutch) :

در این کلاچ ها همانگونه که از اسم آن پیداست سطوح اصطکاکی به شکل مخروطی هستند. هنگامی که کلاچ درگیر می شود، گشتاور از طریق فلاپویل که سطح داخلی آن به شکل مخروطی است به سطح مخروطی دیگری که درون فلاپویل جای می گیرد منتقل می شود. برای خلاص کردن کلاچ نیز سطح مخروط خارجی کمی از درون فلاپویل بیرون کشیده می شود تا تماس دو سطح قطع شود.



کلاچ مخروطی



مبانی سیستم انتقال قدرت

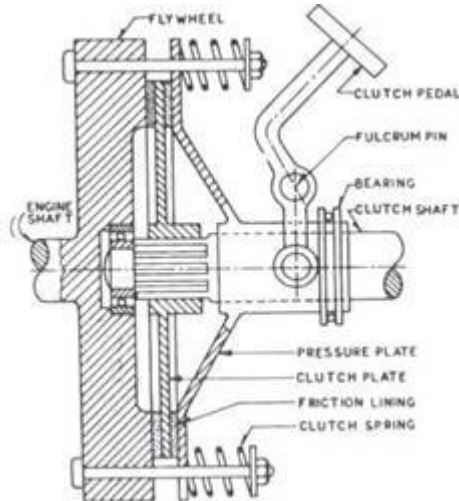
مزایا: برای فشار یکسان وارده بر پدال، نیروی اعمالی بر روی سطوح اصطکاکی در این حالت بزرگتر از نیروی محوری اعمال شده نسبت به کلاچ صفحه ای است. معایب: اگر زاویه مخروط کوچکتر از حدود ۲۰ درجه انتخاب شود، ممکن است حالت خود قفلی پیش بیاید و جدا کردن دو سطحی که با هم در حالت چرخش هستند مشکل شود.

کلاچ تک صفحه ای (Single Plate Clutch) :

در این نوع کلاچ، صفحه اصطکاکی بین فلایویل و صفحه فشارنده نگهداشته می شود و نیروی اعمالی توسط صفحه فشارنده سطوح را به هم می چسباند. این نیروی اعمالی از طریق یک پدال که بوسیله پای راننده فشرده می شود بوجود می آید. این نیرو سبب فشرده شدن انگشتی متصل به صفحه فشارنده می شود و بدین ترتیب نیرو از پای راننده به صفحه اصطکاکی منتقل می شود.



مبانی سیستم انتقال قدرت



کلاچ تک صفحه ای

مزایا: در این نوع کلاچ تعویض دنده نسبت به کلاچ مخروطی آسانتر است، زیرا جابجایی پدال در این حالت کمتر است و همچنین مانند کلاچ مخروطی مشکل قفل شدن در این حالت وجود ندارد.

معایب: فنرها در این نوع کلاچ نسبت به حالت مخروطی باید سختی بیشتری داشته باشند و در نتیجه نیروی فشارنده بزرگتری مورد نیاز است.



کلاچ تک صفحه ای با فنر دیافراگمی (Diaphragm Spring Clutch) :

اساس کار این نوع کلاچ ها همانند کلاچ تک صفحه ای است با این تفاوت که در اینجا، بجای فنرهای پیچشی از فنر دیافراگمی استفاده می شود. این فنرها در حالت عادی به شکل مخروط ناقص هستند، اما هنگامی که فشرده می شوند حالت تخت به خود می گیرند.



فنر دیافراگمی و نمونه ای از کلاچ دیافراگمی

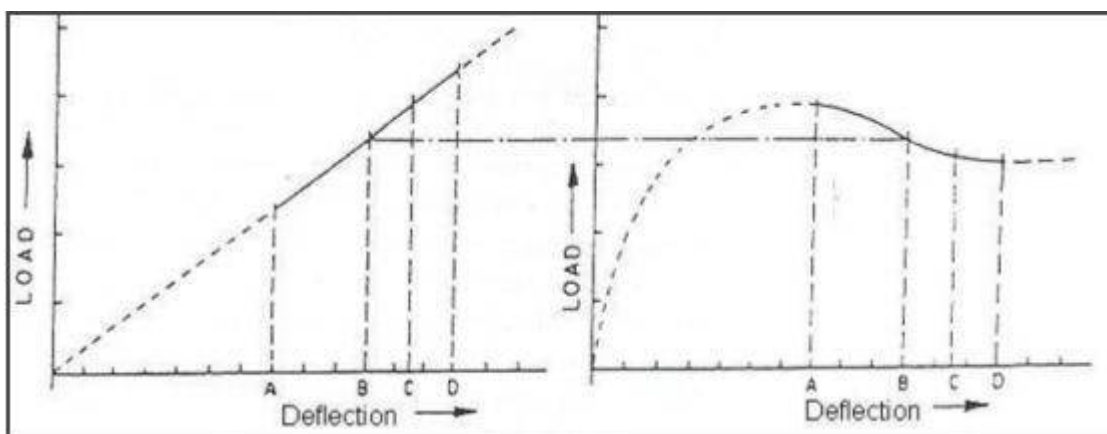
مزایا: به علت ذخیره انرژی در امتداد شعاعی طرح نهایی این کلاچ در امتداد محوری به مراتب کوچکتر و جمع و جورتر خواهد بود. فنر دیافراگمی در مقایسه با فنرهای تخت کمتر تحت تاثیر نیروی گریز از مرکز قرار می گیرند، لذا برای



مبانی سیستم انتقال قدرت

استفاده در دورهای بالاتر مناسب تر می باشند. در این طرح فنر دیافراگمی هم بعنوان فنر فشارنده و هم بعنوان اهرم عمل می کند، لذا این قطعات اضافه از سیستم حذف شده اند و باعث کاهش وزن کل و سر و صدای سیستم می شوند. در مورد فنر مارپیچی رابطه نیرو و جابجایی فنر خطی است لذا با سایش صفحات اصطکاکی، به نسبت مقدار نیروی فشارنده آنها نیز کاهش می یابد. در حالیکه در مورد فنر دیافراگمی این رابطه غیر خطی بوده و می توان آن را به نحوی طراحی نمود که حساسیت کمتری به سایش داشته باشد.

معایب: نیروی فنر نسبت فنرهای پیچشی کمتر است، بنابراین فقط در ماشین های سبک می تواند مورد استفاده قرار گیرد.



منحنی نیرو-جابجایی برای فنرهای مارپیچی و دیافراگمی

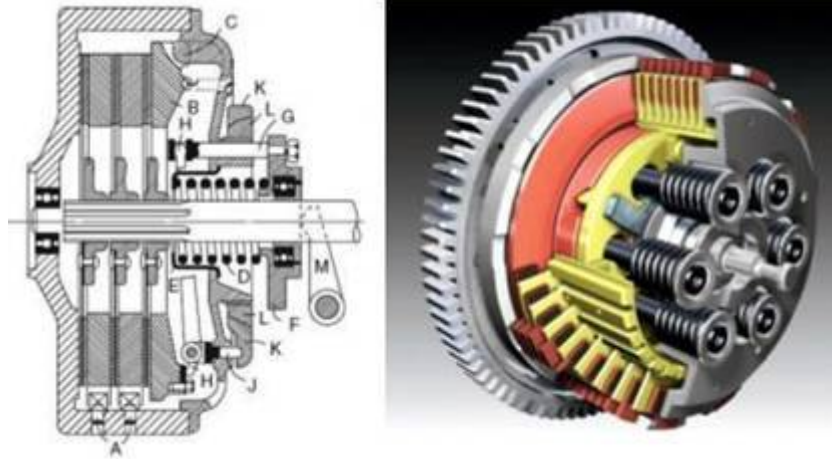


کلاچ چند صفحه ای (Multi Plate Clutch) :

عملکرد این کلاچ همانند کلاچ تک صفحه ای است با این تفاوت که در اینجا بجای یک صفحه کلاچ، به تناسب گشتاور انتقالی مورد نظر از چندین صفحه اصطکاکی استفاده می شود. این امر باعث می شود که کلاچ بتواند گشتاور بزرگتری را منتقل کند. بنابراین این کلاچ ها بیشتر در خودروهای سنگین، خودروهای مسابقه ای که به انتقال گشتاور بزرگتری نیاز دارند و وسایلی که محدودیت شدید مکانی وجود داشته باشد، مورد استفاده قرار می گیرد.

مزایا: با استفاده از چند صفحه با ابعاد کوچک می توان گشتاور نسبتا بزرگی را انتقال داد بنابر این قطر این دسته کلاچ ها به مراتب کمتر از انواع دیگر کلاچ ها می باشد.

معایب: این کلاچ ها دارای قیمت نسبتا بالاتر به دلیل تعداد زیاد اجزاء تشکیل دهنده بوده و نیز طول بیشتری را در امتداد محور اشغال می کنند.



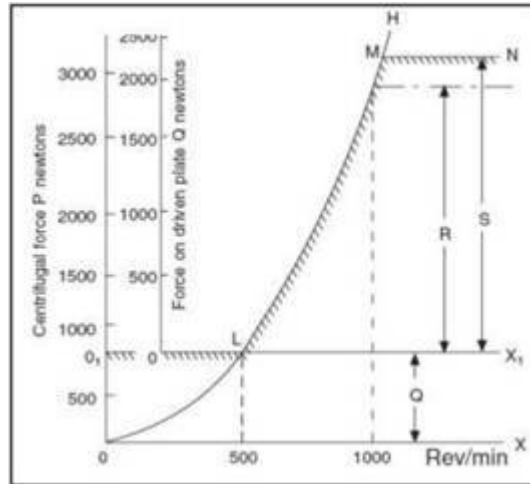
نمونه ای از کلاچ چند صفحه ای

کلاچ نیمه گریز از مرکز (Semi-Centrifugal Clutch) :

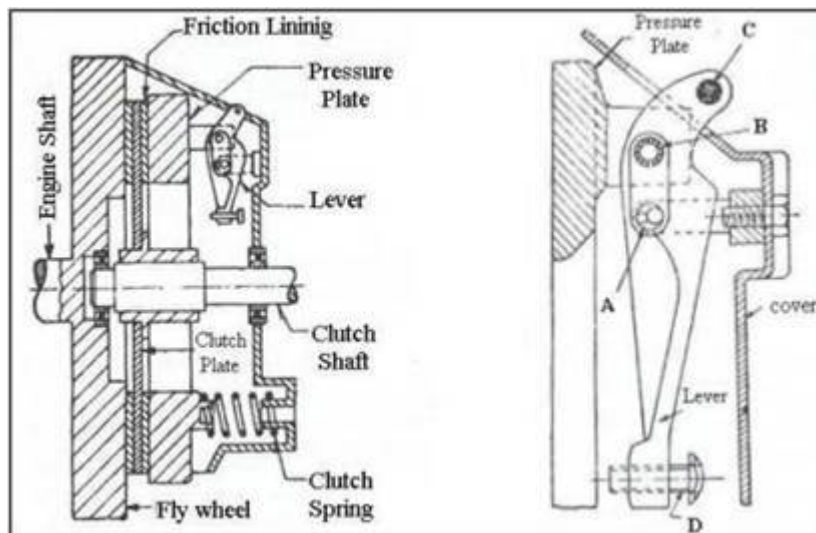
در این نوع کلاچ ها، فنرها برای انتقال گشتاور در سرعت های معمولی طراحی می شوند، در حالیکه در سرعت های بالاتر نیروی گریز از مرکز به انتقال گشتاور از طریق فشردن دیسک به صفحه کمک می کند. در این کلاچ ها نیروی گریز از مرکز از طریق وزنه هایی بوجود می آید که همراه سایر اجزاء دوار کلاچ می گردند.



مبانی سیستم انتقال قدرت



نمودار نیروی وارده روی صفحه فشارنده در کلاچهای نیمه گریز از مرکز



مدلی از کلاچ نیمه گریز از



کلاچ گریز از مرکز (Centrifugal Clutch) :

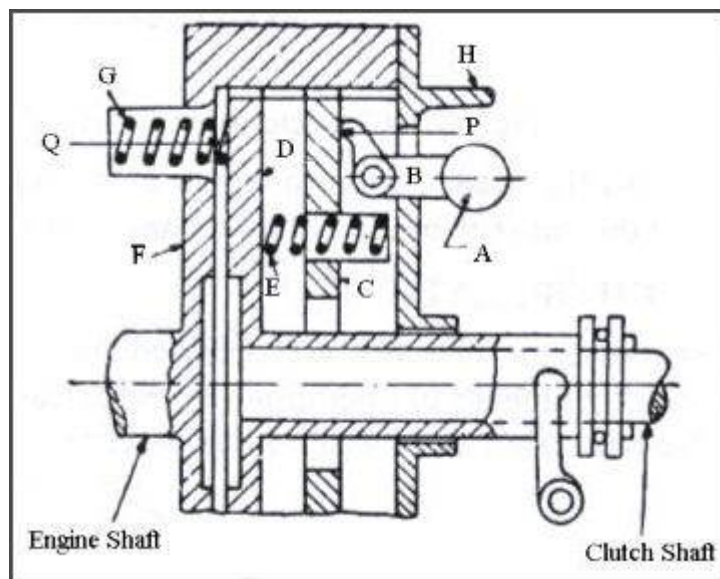
در این نوع از کلاچ ها بر خلاف کلاچ های نیمه گریز از مرکز، تنها از نیروی گریز از مرکز برای اعمال فشار بر روی صفحات و درگیر کردن کلاچ استفاده می شود. از مزایای این نوع کلاچ این است که به پدال کلاچ نیازی ندارد. کنترل کلاچ بصورت اتوماتیک و توسط دورموتور صورت می گیرد. خودروهایی که از این کلاچ ها استفاده می کنند، توانایی متوقف شدن با دنده درگیر را دارند، بدون اینکه خودرو خاموش شود. بنابراین در این حالت به مهارت کمتری از جانب راننده نیاز است.

نمونه ای از این کلاچ ها را در شکل زیر مشاهده می کنید. طرز کار این سیستم بدینگونه است که هنگامی که سرعت خودرو افزایش می یابد، وزنه **A** در اثر افزایش نیروی گریز از مرکز بالا می رود، در نتیجه میله رابط **B** سبب اعمال نیرویی به صفحه **C** می شود. این نیرو توسط فنر **E** به صفحه **D** منتقل می شود. صفحه **D** شامل صفحه اصطکاکی است که توسط اعمال فشار با فلاپویل **F** درگیر می شود. فنر **G** باعث عدم درگیری کلاچ در سرعت های پایین (نزدیک به دور **Idle**) می شود. زائده **H** مقدار نیروی گریز از مرکز را محدود می کند چرا که وزنه **A** نهایتاً در این نقطه متوقف می شود. نیروی **p** متناسب با نیروی گریز از



مبانی سیستم انتقال قدرت

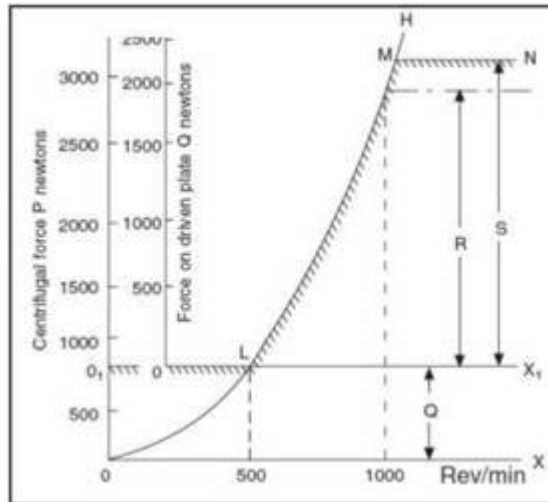
مرکز در هر سرعت خاص است. در حالیکه نیروی Q اعمال شده بوسیله فنر G در همه سرعت ها ثابت می باشد. نموداری از نیروی گریز از مرکز را در دورهای مختلف موتور در شکل می توان مشاهده کرد.



اساس کار کلاچ گریز از مرکز



مبانی سیستم انتقال قدرت



عملکرد صفحه کلاچ:

صفحه کلاچ شامل یک توپی (Hub)، صفحه، فنرهای صفحه کلاچ و فنرهای لرزه گیر صفحه می باشد. لنت های صفحه کلاچ به فنرهای صفحه کلاچ اتصال دارند. وقتی کلاچ درگیر می شود، فنرهای صفحه کلاچ اندکی جمع می شوند و ضربه ناشی از درگیری را جذب می کنند.

در دو طرف لنت های صفحه کلاچ شیارهایی دیده می شود. در هنگام خلاص شدن کلاچ این شیارها مانع چسبیدن لنت به فلایویل یا صفحه فشارنده می شوند. به



مبانی سیستم انتقال قدرت

سبب وجود این شیارها، ایجاد خلاء بین لنت و چرخ لنگریا صفحه فشارنده و در نتیجه چسبیدن لنت غیرممکن خواهد بود. این شیارها به خنک کردن لنت نیز کمک می کنند.

فترهای صفحه کلاچ:

در صفحه کلاچ خوردوهای جدید سه نوع متفاوت از فتر جهت حذف ارتعاشات خفیف میل لنگ، جلوگیری و حذف ضربات ناشی از انتقال شدید گشتاور و جلوگیری از ضربات ناشی از رها سازی ناگهانی پدال کلاچ بکار می رود.

فترهای پری دمپر (Pridamper) :

به علت فاصله زمانی بین احتراق های متوالی موتور و وجود آمدن نوسانات ریز بین ضربات ناشی از احتراق در میل لنگ ارتعاش های پیچشی به وجود می آید اگر این ارتعاش ها به اجزاء دوار گیربکس منتقل شود صدای شدیدی تولید شده و دنده ها نیز به زودی دچار آسیب دیدگی می شود برای جلوگیری از این وضع انواع طرح های حذف کننده ارتعاش بکار گرفته می شود که در بین آنها کلاچ



مبانی سیستم انتقال قدرت

بهترین محل تعبیه حذف کننده این ارتعاشات می باشد. معمولاً فنرهای لوله‌ای با ابعاد کوچک و ضریب فنریت کم به همراه واشرهای اصطکاکی تعبیه شده در صفحه کلاچ می تواند کمک شایانی به کاهش ارتعاشات میل لنگ داشته باشد بنابراین در هنگامی که میل لنگ به طور پیچشی ارتعاش دارد حرکت نسبی بین لنت های صفحه کلاچ و محور صفحه کلاچ به وسیله فنرهای لوله‌ای به میزان محدود امکان پذیر شده و نیروی ارتعاشی به وسیله واشر اصطکاکی حذف می شود.

فنر S شکل:

همانگونه که پیشتر توضیح داده شد در زمان فشردن پدال کلاچ، بین دیسک کلاچ و فلاپویل فاصله ایجاد شده و موجب آزاد شدن صفحه کلاچ می گردد و در زمان رهاسازی پدال کلاچ، صفحه کلاچ بین دیسک و فلاپویل فشرده می شود. در صورتیکه حرکت محوری نسبی بین دیسک و فلاپویل سریع باشد باعث ایجاد ضربه به صفحه کلاچ شده و باعث لهیدگی صفحه و خرابی آن می گردد لذا بین رویه های اصطکاکی کلاچ (لنت‌های صفحه کلاچ) نوعی فنر ورقه‌ای بشکل S قرار



مبانی سیستم انتقال قدرت

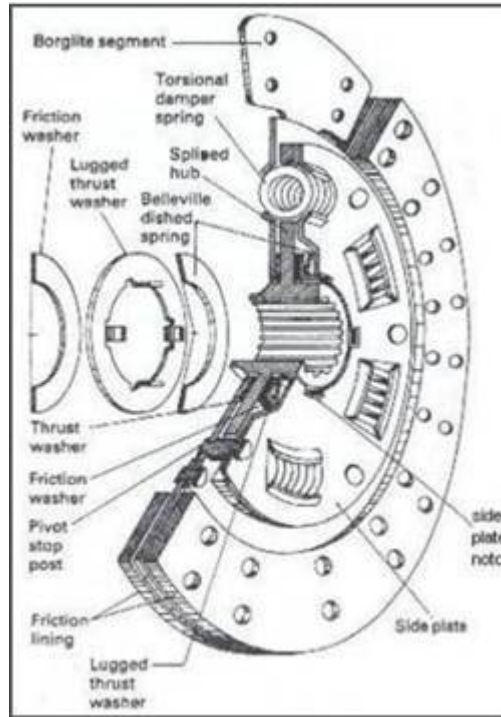
داده می شود این فنر ها در زمان فشردن پدال و رها شدن صفحه موجب ایجاد فاصله بین رویه های اصطکاکی کلاچ شده و در زمان رها سازی پدال و فشرده شدن دیسک به صفحه باعث ایجاد اصطکاک ملایم و یکنواخت در طول مسیر حرکت محوری دیسک می گردد به این ترتیب باعث محافظت صفحه در مقابل ضربات ناشی از حرکت سریع دیسک می گردد.

فنرهای جذب ضربات:

فنرهای لرزه گیر صفحه یا فنرهای پیچشی فنرهای لول کلفتی هستند که روی دایره ای در پیرامون توپی نصب می شوند. توپی از طریق این فنرها به حرکت در می آید. این فنرها به کاهش ارتعاشات پیچشی، که ناشی از ضربه های توان موتور است کمک می کند، در نتیجه توان بصورت یکنواخت و نرم به جعبه دنده منتقل می شود.



مبانی سیستم انتقال قدرت



نمونه کامل و باز شده صفحه کلاچ

در نسل اولیه کلاچ ها جنس لنت را از چرم انتخاب می کردند. پس از آن لنت های بسیاری از صفحه کلاچ ها از پنبه و الیاف آزبست (پنبه نسوز) که بهم بافته شده بودند، تشکیل می شدند. در بعضی از صفحه کلاچ ها سیم مسی را در لنت می بافند یا با فشار وارد آن می کنند تا استحکام بیشتری پیدا کند. اما آزبست آلوده کننده محیط زیست و برای سلامتی زیان آور است. امروزه از مواد دیگری بجای آنها استفاده می کنند **Reybestos** و **Ferodo** از بهترین جایگزین ها



مبانی سیستم انتقال قدرت

هستند که بعلت ضریب انتقال بالای حرارت استفاده زیادی از آنها می شود. از دیگر جایگزین های دیگری که امروزه استقبال از آن برای استفاده در لنت های ترمز زیاد آلیاژهای فلز و سرامیک هستند که استحکام زیادی در برابر سایش دارند. واضح است که با توجه به جنس مواد بکار رفته در لنت صفحه کلاچ، ضریب اصطکاک صفحه نیز تغییر می کند. در شکل زیر نمونه ای از این ضرایب را برای مواد گوناگون مشاهده می کنید.





مبانی سیستم انتقال قدرت

Material	Coefficient of friction
Leather	۰/۲۷
Cork	۰/۳۷
Cotton Fabric	۰/۵ - ۰/۴
Asbestos – base materials	۰/۳۵ - ۰/۴

ضریب اصطکاک مواد مختلف استفاده شونده در صفحه کلاچ

کلاچ تر:

ساختار کلی این کلاچ ها شبیه کلاچ های خشک می باشد، بجز اینکه در اینجا صفحات اصطکاکی همیشه توسط گردش روغن مرطوب است. اکثر این نوع کلاچ ها در کامیون ها و ماشین های سنگین و همچنین داخل گیربکس های اتوماتیک استفاده می شود. ساده ترین آن مدل پاششی است که شبیه کلاچ خشک می باشد، بجز نوع ماده اصطکاکی بکار رفته در صفحه کلاچ و استفاده از نازل هایی که برای پاشش روغن از آنها استفاده می شود. این نوع از کلاچ های تر فقط در کامیون های کوچک کاربرد دارند، جایکه گشتاور مورد نیاز را تنها از



مبانی سیستم انتقال قدرت

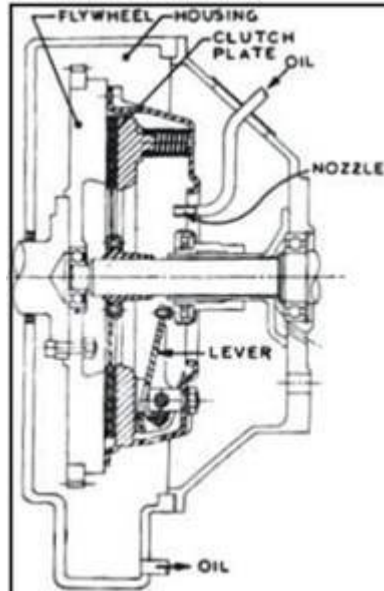
طریق یک صفحه می توان منتقل نمود. در این حالت به علت حضور روغن روی صفحات اصطکاکی ضریب اصطکاک کاهش می یابد.

مزایا: روغن دائما جریان دارد و انتقال حرارت سریعتر صورت می گیرد. صفحه کلاچ مدت زمان لغزش بیشتری را می تواند تحمل کند. کلاچ عمر بیشتری خواهد داشت و به تعمیر و نگهداری کمتری نیاز دارد. درگیری و خلاصی نرمتری خواهد داشت.

معایب: به علت ضریب اصطکاک کمتر در شرایط یکسان، ظرفیت انتقال گشتاور حدود ۳۵٪ کاهش می یابد. به همین دلیل صفحه کلاچ این کلاچ ها، کمی آج دار ساخته می شود.



مبانی سیستم انتقال قدرت



کلاچ تر پاششی

عملگرهای سیستم کلاچ:

عملگرهای کلاچ باید به نحوی عمل کنند که نیروی اندکی را که توسط پای راننده به پدال وارد می شود به نیروی بزرگتری تبدیل نماید تا بتواند سبب جابجایی صفحه فشارنده (دیسک) و در نتیجه صفحه کلاچ گردد. انواع مختلف این عملگرهای مورد استفاده در کلاچ ها شامل اهرم بندی مکانیکی، الکترومغناطیس، هیدرولیک، الکترونیک و نیوماتیک (خلاء) می باشند.



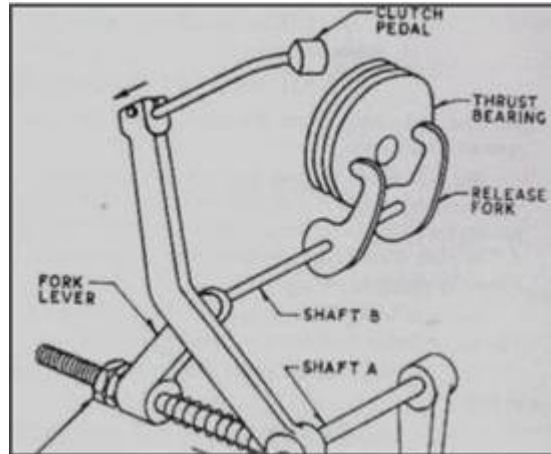
اهرم بندی مکانیکی:

در این نوع از عملگرها بین پدال و انگشتی های محرک صفحه فشارنده (دوشاخه) یک اهرم بندی مکانیکی قرار می گیرد که عامل انتقال نیرو از پای راننده به صفحه کلاچ می باشد. این نوع میله بندی ها معمولا نیروی وارده توسط راننده را ۱۰-۱۲ برابر می کند. نیروی حاصل از کلاچ گیری بلافاصله پس از فشردن کلاچ توسط لنت ها احساس نمی شوند، زیرا در آنها حدود ۲۵ میلیمتر خلاصی در نظر گرفته می شود.

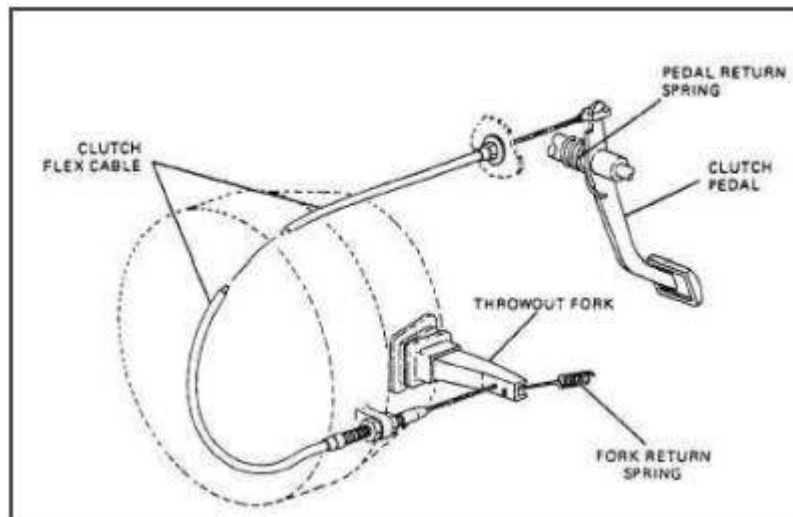
در بسیاری از خودروها که از سیستم های مکانیکی بعنوان عملگر استفاده می کنند، بجای سیستم میله بندی اهرمی از سیم استفاده می کنند. از نظر سازندگان، استفاده از کابل یا سیم راحت تر از استفاده از میله بندی اهرمی است. اکثر میله بندی های سیمی باید بوسیله دست تنظیم شود، اما میله بندی سیمی خود تنظیم نیز وجود دارد که در این نوع به تنظیم مرتب کلاچ نیازی نیست.



مبانی سیستم انتقال قدرت



اهرم بندی مکانیکی بعنوان عملگر کلاچ



عملگر سیمی کلاچ

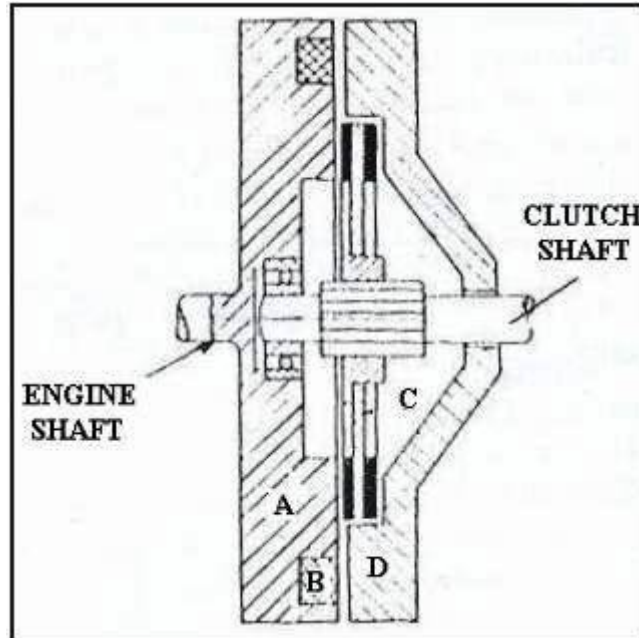


عملگر الکترومغناطیسی:

این نوع عملگرها در برخی از اتومبیل ها مورد استفاده قرار گرفته است. نمایی از این نوع عملگر را در شکل ملاحظه می کنید. **A** چرخ لنگر و **B** سیم پیچی است که درون چرخ لنگر قرار گرفته است. **C** صفحه کلاچ و **D** صفحه فشارنده است. سیم پیچ **B** نیز بوسیله جریان باتری تغذیه می شود. وقتی که سیم پیچ تغذیه می شود، صفحه فشارنده را به طرف خود جذب می کند و بدین ترتیب کلاچ درگیر می شود. عمل خلاصی کلاچ جهت تعویض دنده نیز توسط سوییچی که در کنار دسته دنده جای دارد، صورت می گیرد، بدین ترتیب که راننده با قطع آن می تواند جریان ورودی به سیم پیچ را قطع و صفحه کلاچ را از فلاپیول جدا کند تا عمل تعویض دنده صورت پذیرد.



مبانی سیستم انتقال قدرت



کلاچ با عملگر مغناطیسی

این نوع عملگرها از لحاظ مکانیزی به مراتب سیستم ساده تری دارند. برای راننده نیز استفاده از آن بسیار ساده تر است چرا که دیگر به پدال نیازی ندارد. یکی دیگر از مهمترین مزایای این نوع از عملگرها استفاده از آنها در اتومبیل هایی است که فاصله کابین راننده از کلاچ زیاد است. از مهمترین معایب آنها نیز مشکل تولید حرارت زیاد در سیم پیچ است که در نتیجه انتقال چنین حجمی از حرارت مشکل خواهد بود. از طرفی علاوه بر هزینه سیم پیچ، بعلت نوع خاص این نوع کلاچ ها باید تغییراتی روی فلاپویل آنها ایجاد شود که خود



مبانی سیستم انتقال قدرت

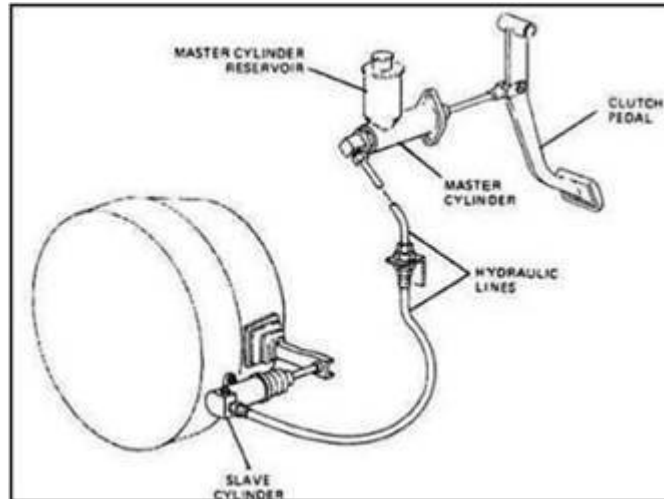
مستلزم هزینه بالاتری می شود. شایان ذکر است این نوع عملگرها در کلاچ راه انداز کمپرسور کولر بسیار مورد استفاده قرار می گیرد.

عملگر هیدرولیکی:

این نوع از عملگرها هنگامی بکار می روند که کلاچ در جایی نصب شده باشد که رساندن میله یا سیم به آن دشوار باشد و یا هنگامیکه استفاده از عملگرهای مکانیکی نتواند نیروی لازم برای جابجایی صفحه کلاچ را فراهم آورد مانند سیستم کلاچ اتومبیل های پر قدرت. زیرا در این حالت فنرهای مجموعه صفحه فشارنده بسیار قوی هستند و فشار دادن پدال کلاچ مستلزم وارد آوردن نیروی زیاد است.



مبانی سیستم انتقال قدرت



عملگر هیدرولیکی مورد استفاده در کلاچ

در این نوع عملگر هنگامیکه راننده پدال را فشار می دهد، در نتیجه این کار پمپ هیدرولیک مخصوصی که پشت پدال قرار دارد عمل می کند و در نتیجه سیال تحت فشار از این پمپ و از طریق یک لوله وارد پمپی که پشت صفحه فشارنده قرار دارد می شود. این پمپ فشار هیدرولیکی را به حرکت مکانیکی تبدیل می کند. این سیستم را می توان بگونه ای طراحی نمود که با وارد شدن نیروی کمی به پدال کلاچ نیروی زیادی به صفحه فشارنده وارد شود، این امر با استفاده



مبانی سیستم انتقال قدرت

از پیستون کوچکی در داخل پمپ پشت پدال و به نسبت استفاده از پیستون بزرگتر در پمپ دوم می تواند صورت گیرد.

این نوع کلاچ ها تلفات اصطکاکی پدال های مکانیکی را ندارند و برای استفاده در خودروهایی که فاصله زیادی بین کابین راننده و کلاچ دارند مناسب می باشد.

بزرگترین مزیت آن نیز همانطور که گفته شد امکان ایجاد نیروهای بزرگتر می باشد.

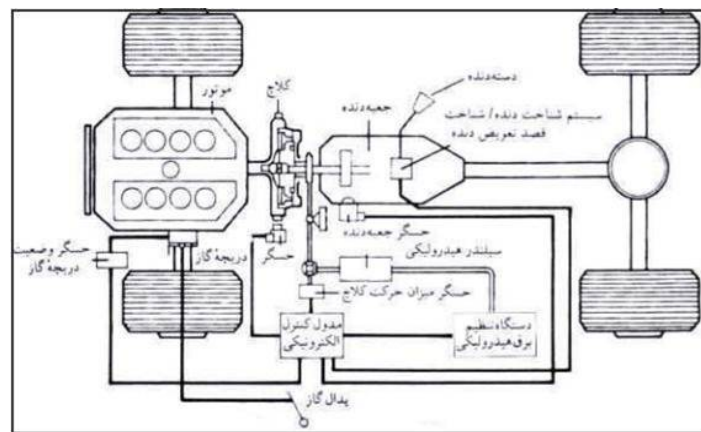
عملگر الکترونیکی:

این نوع عملگر در واقع عملگر هیدرولیکی است که به شیوه الکترونیکی کنترل می شود. این نوع کلاچ به پدال نیاز ندارد. حسگرها اطلاعات لازم درباره دریچه گاز، موتور، کلاچ و جعبه دنده را به یک مدول کنترل الکترونیکی می فرستند. وقتی راننده دنده را جابجا می کند، مدول کنترل الکترونیکی به دستگاه محرک هیدرولیکی سیگنال می فرستد. این دستگاه فشار سیال را در سیلندر هیدرولیکی کنترل می کند تا کلاچ را درگیر یا خلاص کند. کلاچ به سرعت خلاص می شود و در حالت خلاص می ماند تا راننده دسته دنده را رها کند.



مبانی سیستم انتقال قدرت

کلاچ خودکار انواع دیگری هم دارد. همه این کلاچ ها هنگامی خلاص می شوند که واحد کنترل سیگنال مقتضی را به یک کارانداز برقی، هیدرولیکی، بادی یا خلاء بفرستد.



طرح کلاچ الکترونیکی در خودرو

عملگر نیوماتیک (خلاء):

در نوع از عملگرها قسمتی از خلاء موجود در منیفولد موتور برای عمل کلاچ در نظر گرفته می شود. در این سیستم همانطور از یک منبع که از یک طرف توسط یک شیر یکطرفه به منیفولد ورودی متصل است و از طرفی دیگر توسط یک عملگر سلونوئیدی به یک سیلندر خلاء وصل می شود استفاده می گردد. خود



مبانی سیستم انتقال قدرت

سلونوئید نیز از طریق یک مدار الکتریکی و باتری تغذیه می شود. سیلندر خلاء شامل یک پیستون است که از یکطرف در معرض فشار اتمسفر قرار دارد. این پیستون توسط میله ای رابط به کلاچ متصل است و جابجایی پیستون سبب عمل کردن کلاچ می گردد. در حالت اختناق خلاء کافی در منیفولد ورودی موتور وجود دارد. وقتی شیر اختناق بازتر می شود، فشار منیفولد افزایش می یابد اما این افزایش فشار خود به افزایش فشار شیر یکطرفه در حالت بسته بستگی دارد. بنابراین همیشه مقداری خلاء وجود دارد.

در حالتی که سوئیچ باز باشد، شیر سلونوئیدی در پایین ترین حالت خود قرار می گیرد که در این حالت در هر دو طرف پیستون درون سیلندر، خلاء وجود دارد. هنگامی که راننده قصد تعویض دنده را داشته باشد، با فشردن عملگری در کابین خود در واقع سوئیچ این مدار الکتریکی را می بندد. بسته شدن سوئیچ سبب عمل کردن سلونوئید و بالا آمدن شیر سلونوئیدی می شود و در واقع فضای پشت پیستون در سیلندر خلاء به فضای منبع متصل می شود و در این حالت چون فشار پشت پیستون یکسان نیست، پیستون جابجا شده و کلاچ از فلاپویل جدا می شود.

**کلاچ هیدرولیک:**

از کلاچ های هیدرولیک در گیربکس های اتوماتیک استفاده می شود. یک گیربکس به تنهایی تمام اتوماتیک نیست. مگر اینکه شامل مکانیزمی باشد که بتواند بطور اتوماتیک ارتباط موتور و گیر بکس را قطع و وصل کند. وسایلی که این کار را انجام می دهند کوپلینگ های هیدرولیکی و مبدل های گشتاور هستند. که هر دو گشتاور موتور را به گیر بکس منتقل می کنند. اما مبدل گشتاور قادر به افزایش گشتاور موتور است در حالی که کوپلینگ هیدرولیکی این توانایی را ندارد.

**کوپلینگ هیدرولیک:**

یک کوپلینگ هیدرولیکی شامل یک پمپ (ایمپلر یا روتور) و یک توربین با پره های داخلی است که روبروی هم قرار گرفته اند. پمپ بوسیله یک صفحه به فلاپویل متصل است و توربین نیز به شافت ورودی گیربکس متصل می شود. پمپ عضو محرک و توربین عضو متحرک است.

پمپ و توربین هر دو در یک محفظه آب بندی شده قرار دارند. روغن بوسیله پمپ داخل گیربکس به داخل محفظه کوپلینگ ارسال می شود. زمانی که روتور بوسیله

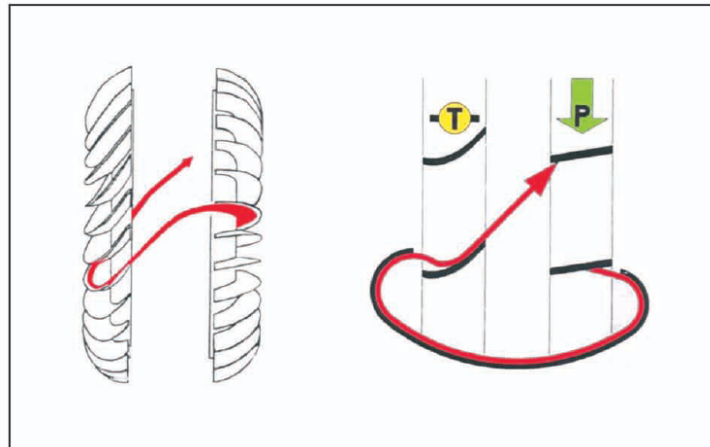
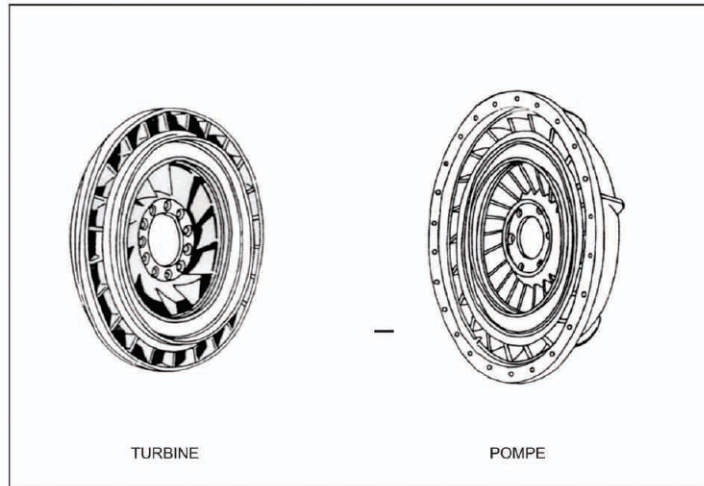


مبانی سیستم انتقال قدرت

موتور می چرخد پره هایش روغن را گرفته و به سوی توربین پمپ می کند. سیال در داخل کوپلینگ دو مسیر را طی می کند: جریان گردابی و جریان دورانی. جریان دورانی سیال ، مسیر دایره ای است که در نتیجه چرخش روتور ایجاد می شود. به عبارت دیگر سیال حول دایره ای که محور آن میل لنگ و محور ورودی گیربکس است جریان می یابد. از طرفی هنگامی که سیال در مسیر دایره ای حرکت می کند، نیروی گریز از مرکز آن را به سوی کناره های روتور پرتاب می کند. بخاطر انحناء روتور هنگامی که سیال به کناره های خروجی روتور می رسد به دور خود می چرخد و به سوی توربین جاری می شود. سپس سیال در یک مسیر چرخشی ثانویه که با مسیر جریان دورانی اولیه زاویه ۹۰ درجه می سازد جاری می شود. جریان روغن در این مسیر را جریان گردابی می نامند.



مبانی سیستم انتقال قدرت





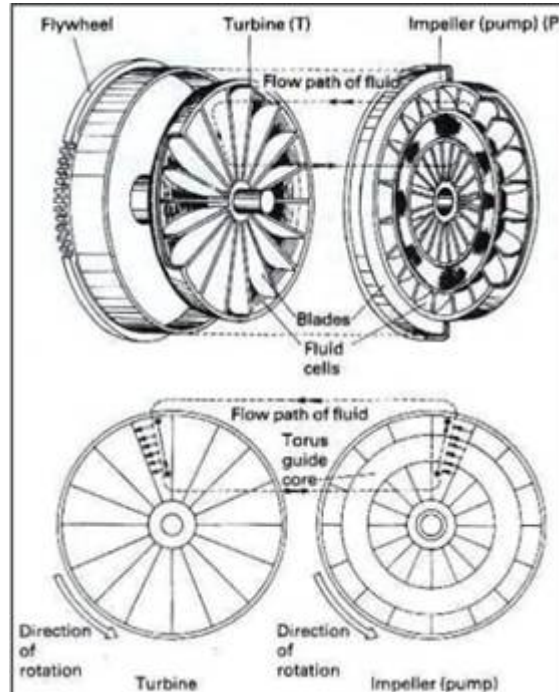
مبانی سیستم انتقال قدرت

سیال در کوپلینگ هیدرولیکی بطور همزمان هر دو مسیر دورانی و گردابی را می پیماید. جریان دورانی که به وسیله روتور ایجاد می شود گشتاور چرخشی موتور را حمل می کند. گشتاور بدون جریان گردابی که سیال را از روتور تا توربین حرکت می دهد نمی تواند به گیربکس منتقل شود.

نیروی چرخشی پره های روتور به صورت ترکیبی از جریان های گردابی و چرخشی سیال بر روی پره های توربین اعمال می شود. سیالی که روتور در حال چرخش را ترک می کند و به سوی توربین جاری می شود هنگام خروج تنها دارای حرکت گردابی و یا دورانی نیست بلکه دارای ترکیبی از هر دو حرکت است.



مبانی سیستم انتقال قدرت



اجزا و عملکرد کوپلینگ هیدرولیکی

مسیر جریان های ترکیب شده یک نیروی برآیند تولید می کند که از روتور تحت زاویه خاصی به سوی توربین خارج می شوند. هنگامی که نیروی سیال پرتاب شده به سوی توربین به قدر کافی باشد، توربین می چرخد و شافت ورودی گیربکس را می گرداند.



مبدل گشتاور (Torque converter) :

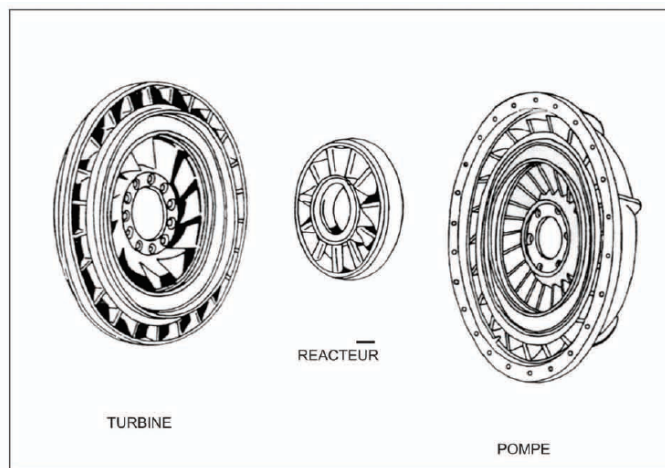
مبدل گشتاور شامل سه عضو است که در داخل محفظه ای که بوسیله پمپ

گیربکس پر از روغن می شود قرار دارند. این سه عضو عبارتند از:

ایمپلر **Impler** یا روتور **Rotor** :

توربین **Turbine** یا پمپ **Pump** :

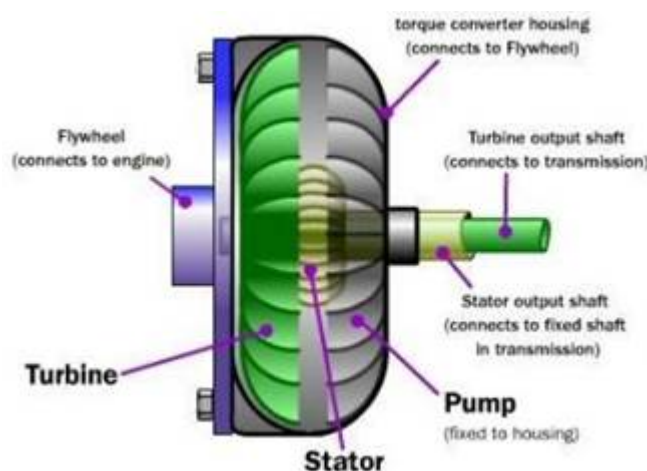
استاتور **Stator** :





مبانی سیستم انتقال قدرت

تعداد پره های پمپ و توربین برابر نیستند و برای جلوگیری از ایجاد ضربه و تشدید در چرخش آنها معمولا دو سه پره با هم اختلاف دارند.



اجزای مختلف مبدل گشتاور

روغن هایی که بوسیله پمپ به مبدل ارسال می شوند، به وسیله پره های روتور جذب شده و از طریق جریان گردابی و دورانی مشابه کوپلینگ هیدرولیکی به طرف توربین پرتاب می شوند. بزرگترین اختلاف بین جریان روغن درون مبدل در مقایسه با کوپلینگ هیدرولیکی این است که در مبدل هنگام کم بودن سرعت افزایش گشتاور ایجاد می شود. افزایش گشتاور هنگامی که روغن پره های



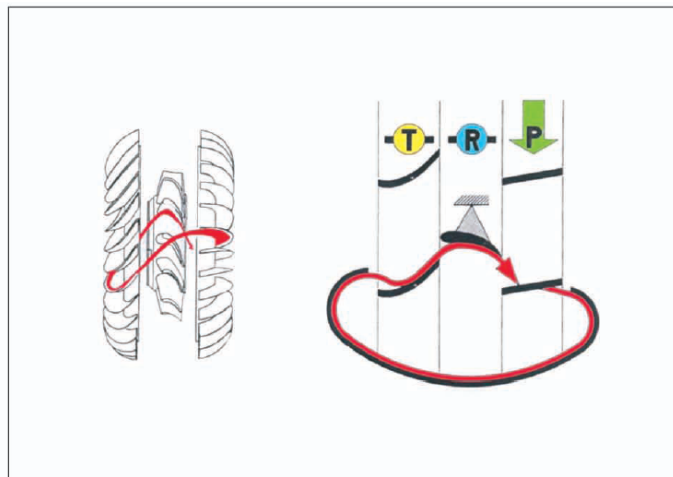
مبانی سیستم انتقال قدرت

توربین را ترک و به قسمت مقعر پره های استاتور برخورد می کند ایجاد می شود. این پره ها مسیر روغن خارج شده از توربین را اصلاح می کنند. بنابراین روغن های در حال پمپ شدن از سوی روتور را به تیغه بعدی توربین هدایت می کنند. نیروی جریان روغن از استاتور، با شتاب دادن به جریان روغن در حال ارسال از روتور مقدار گشتاور منتقل شده از روتور به توربین را افزایش می دهد. این حالت مرحله افزایش گشتاور نامیده می شود. افزایش گشتاور زمانی صورت می گیرد که جریان گردابی یک چرخش کامل از روتور به توربین و دوباره از طریق استاتور به روتور را انجام دهد. این حالت بدین معنی است که تورک کنورتور، گشتاور موتور را به تناسب نسبت سرعت بین روتور و توربین افزایش می دهد. در نسبت سرعت های پایین هنگامی که روتور به سرعت، اما توربین به آرامی می چرخد جریان گردابی شدید است، لذا افزایش گشتاور نیز زیاد خواهد بود. به محض اینکه توربین سریعتر بچرخد و به سرعت روتور برسد جریان دورانی افزایش می یابد. که در این صورت، هم جریان گردابی و هم افزایش گشتاور کاهش می یابد. هنگامی که نسبت سرعت به ۹۰٪ برسد افزایش گشتاور کمترین مقدار است. هنگامی که نسبت سرعت روتور و توربین به ۹۰٪ برسد، جریان روغن در مبدل تقریباً دورانی می شود و زاویه جریان روغن از توربین به استاتور به خط



مبانی سیستم انتقال قدرت

مستقیم نزدیکتر می گردد. در نتیجه جریان روغنی که به قسمت محدب (پشت پره) استاتور برخورد می کند بیشتر از قسمت مقعر است. هنگامی که سرعت جریان روغن افزایش یابد بطوریکه بتواند استاتور را در جهت عقربه های ساعت بگرداند آنگاه روتور، توربین و استاتور در یک جهت و تقریباً با یک سرعت می چرخند. این مرحله کوپلینگ مبدل نامیده می شود.



از مزایای مهم استفاده از مبدل های گشتاور نسبت به کلاچ های معمولی این است که انتقال گشتاور در خودروهایی شامل مبدل ها به نرمی صورت می گیرد و نیاز به تنظیم خاصی ندارد. همچنین این خودروها می توانند با دنده درگیر نیز



مبانی سیستم انتقال قدرت

متوقف شده و یا حرکت کنند، بنابراین در این زمینه به مهارت خاصی از جانب راننده نیاز ندارد. اما با این حال در دوره‌های بسیار پایین و در لغزش % ۱۰۰ هم بعلت وجود لزجت، هنوز مقداری گشتاور روی محور خروجی وجود دارد.

شاید از بزرگترین معایب این مبدل‌ها این است که در دنده‌های درگیر نیز مقداری لغزش خواهیم داشت و همانند کلاچ‌های اصطکاکی در هنگام درگیری مداوم راندمان % ۱۰۰ را نخواهیم داشت. راندمان یک کلاچ هیدرولیک را اینگونه می‌توان محاسبه نمود:

$$۱۰۰ \times \text{توان محور ورودی کلاچ} \div \text{توان محور خروجی کلاچ} = \text{راندمان کلاچ هیدرولیک}$$

کلاچ Luck up :

اخیرا برای جبران این نقیصه از مبدل گشتاور اصطکاکی استفاده می‌کنند. در این نوع مبدل‌ها از مزایای کلی مبدل‌ها استفاده می‌شود با این تفاوت که جهت رفع لغزش در هنگام درگیری دائمی، سیستم کلاچ اصطکاکی Luck up که در کنار مبدل گشتاور و بصورت موازی قرار دارد مورد استفاده قرار می‌گیرد، در واقع در



مبانی سیستم انتقال قدرت

این حالت پمپ و توربین کلا به یک جسم صلب تبدیل شده و با هم شروع به چرخش می کنند.

از دیگر مزایای مبدل های گشتاور نسبت به کلاچ های اصطکاکی این است که تقریبا تمامی نوسانات سیستم انتقال قدرت یا موتور در این نوع سیستم مستهلک می شود و نیز بعلت عدم وجود سایش بر روی قطعات متحرک، نیاز به تعمیر و نگهداری کمتری دارد.



فصل دوم : چرخ دنده ها



از ترکیب چرخ دنده ها با یکدیگر برای تبدیل گشتاور، افزایش یا کاهش سرعت دورانی و همچنین تغییر جهت نیرو استفاده می کنند. چرخ دنده ها دارای انواع متنوع با کاربردهای متفاوت می باشند که در زیر به برخی از انواع آنها پرداخته می شود.

**چرخ دنده های ساده:**

این چرخ دنده ها ساده ترین نوع چرخ دنده می باشند. آنها دندانه های مستقیم دارند و محور دو چرخ نیز موازی با یکدیگر قرار گرفته اند. گاهی تعداد زیادی از آنها را در کنار هم قرار می دهند تا سرعت را کاهش و قدرت را افزایش دهند و یا بالعکس.

در تعداد زیادی از وسایل از این چرخ دنده ها استفاده می شود. مثلا ساعت های کوکی، ساعت های اتوماتیک، ماشین لباسشویی، پنکه و غیره. اما در اتومبیل جز در موارد کاملا محدود به کار نمی آیند، چون سر و صدای زیادی دارند. هر بار که دندانه یک چرخ به دندانه چرخ روبرو می رسد، صدای کوچکی در اثر برخورد ایجاد می شود. حال مجسم کنید وقتی تعداد زیادی از این چرخ دنده ها با هم کار کنند و به هم برخورد نمایند چه صدای زیادی ایجاد می گردد. ضمن آنکه این برخوردها در دراز مدت، باعث شکستن دندانه ها می شوند. برای کاهش سر و صدا و افزایش عمر چرخ دنده ها در بیشتر اتومبیل ها از چرخ دنده های مورب استفاده می گردد.



چرخ دنده های مورب:

دندانه این چرخ دنده ها اریب است. وقتی یکی از آنها می چرخد، ابتدا نوک دندانه ها با هم تماس پیدا می کنند سپس به تدریج دو دندانه کاملاً در هم جفت می شوند. این درگیری تدریجی همان چیزی است که هم سر و صدا را کم می کند و همچنین باعث می شود که این چرخ دنده ها نرم تر کار کنند.

در ماشین تعداد زیادی چرخ دنده مارپیچ وجود دارد. به خاطر مایل بودن دندانه ها، هنگام درگیری نیروی زیادی به آنها وارد می شود. به همین علت در وسایلی که از چرخ دنده های مورب استفاده می کنند بلبرینگ هایی تعبیه شده است تا این فشار را تحمل کند. اگر زاویه دندانه ها به دقت تنظیم شود، می توان



مبانی سیستم انتقال قدرت

دو چرخ دنده را به دو محور عمود بر هم وصل کرد تا جهت چرخش ۹۰ درجه تغییر کند.



چرخ دنده های مخروطی:

این چرخ دنده‌ها بهترین وسیله تغییر جهت هستند. معمولاً از آنها برای تغییر جهت ۹۰ درجه استفاده می‌شود، ولی می‌توان طراحی را طوری انجام داد که در زاویه‌های دیگر نیز کار کنند.

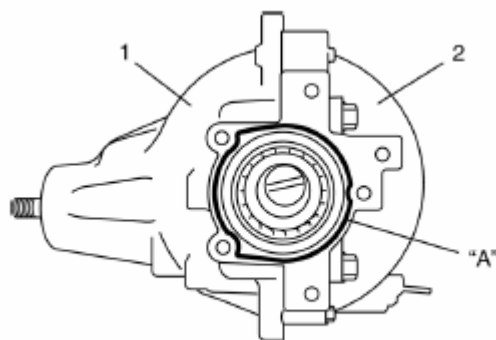
دندانه‌های آنها ممکن است مستقیم یا پیچ دار باشد. اما اگر دندانه‌ها صاف باشد همان مشکل چرخ دنده‌های ساده را دارند. در دندانه‌های پیچ دار این مشکل برطرف شده است، ولی در هر دوی آنها باید محور چرخ دنده‌ها در یک صفحه قرار داشته باشد.



مبانی سیستم انتقال قدرت



گاهی می‌خواهیم محور چرخ‌ها در یک صفحه نباشند همانند دیفرانسیل بسیاری از اتومبیل‌ها. در این صورت از چرخ‌دنده‌های مورب خارج مرکز استفاده می‌شود. این طراحی امکان آن را ایجاد می‌کند که محور چرخ‌دنده بیرونی پایین‌تر از محور چرخ‌دنده حلقوی قرار داده شود. از آنجایی که محور محرک (Drive Shaft) خودرو به چرخ بیرونی متصل می‌شود، پایین آمدن چرخ بیرونی امکان پایین آوردن محور محرک را هم ایجاد می‌کند.



چرخ دنده های حلزونی:

این چرخ دنده‌ها زمانی مورد استفاده قرار می‌گیرند که بخواهیم تغییر زیادی در سرعت و یا قدرت ایجاد کنیم. معمولاً نسبت شعاع دو چرخ دنده ۲۰:۱ است و گاهی حتی به ۳۰۰:۱ و بیشتر نیز می‌رسد.

این چرخ دنده‌ها یک خاصیت جالب هم دارند که در هیچ چرخ دنده دیگری پیدا نمی‌شود. چرخ بالایی (حلزون) می‌تواند به راحتی چرخ دیگر (چرخ دنده حلزونی) را حرکت دهد، ولی چرخ پایینی نمی‌تواند حلزون را بچرخاند. زاویه دنده‌های روی حلزون آنقدر کوچک است که وقتی چرخ پایینی بخواهد آن را بچرخاند، اصطکاک به حدی زیاد می‌شود که از حرکت حلزون جلوگیری می‌کند. این ویژگی به ما امکان استفاده از این چرخ دنده‌ها را در جاهایی که به یک قفل



مبانی سیستم انتقال قدرت

خودکار نیاز داریم می دهد. فرض کنید از این چرخ دنده در یک بالابر استفاده شده است وقتی موتور بالابر از کار بیفتد، چرخ دنده ها قفل می شوند و نمی گذارند بار پایین بیاید. گاهی در دیفرانسیل کامیون ها و خودروهای سنگین از این چرخ دنده ها استفاده می شود.





دستگاه دنده خورشیدی:

یک مجموعه خورشیدی یا سیاره ای مطابق شکل شامل یک دنده خورشیدی یا دنده مرکزی که با دنده های هرز گرد سیاره ای یا پنیون ها که روی محور نگهدارنده آن به طور یکپارچه روی قفسه با حامل سیاره ای قرار گرفته و قفسه در داخل دنده داخلی یا رینگی احاطه شده است. با توجه به نحوه طراحی دنده های خورشیدی نسبت به دنده های استاندارد (ساده یا مورب) می توانند مقاومتر باشند و گشتاورهای زیادتری را انتقال دهند.

عضوهای مجموعه خورشیدی شامل رینگی، خورشیدی و قفسه در گیربکس های اتوماتیک به وسیله باند های کلاچ و ترمز ثابت و یا محرک می شوند. در حالت کلی می توان پنج حالت مختلف را در یک مجموعه چرخ دنده سیاره ای ایجاد نمود البته باید دانست که مجموعه دنده سیاره ای نمی تواند پنج حالت را در گیربکس داشته باشد. در گیربکس ها برای ایجاد نسبت دنده مناسب از دو و یا سه مجموعه بصورت سری استفاده می کنند.

برای بررسی حالت ها باید به چند نکته توجه کرد:

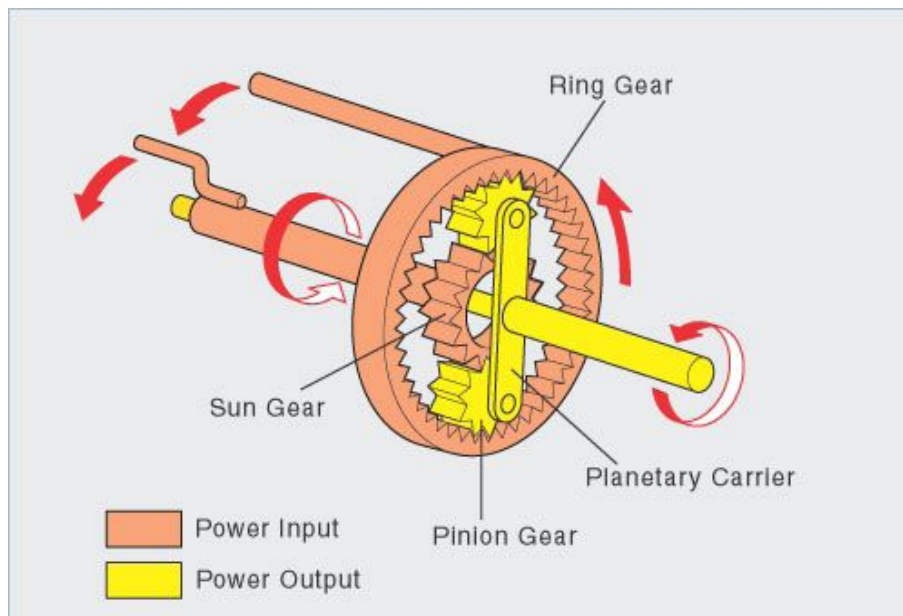
تعداد دنده های خورشیدی > تعداد دنده های رینگی > تعداد دنده های قفسه



مبانی سیستم انتقال قدرت

منظور از محرک، عضوی است که گشتاور ورودی به آن وارد می شود و نیرو را به عضو متحرک منتقل می کند.

نسبت دنده برابر است با تعداد دنده های متحرک تقسیم بر تعداد دنده های محرک



حالت های مختلف موجود در دستگاه دنده سیاره ای:

در مجموعه دنده سیاره ای قوانین حرکتی زیر حاکم می باشد:

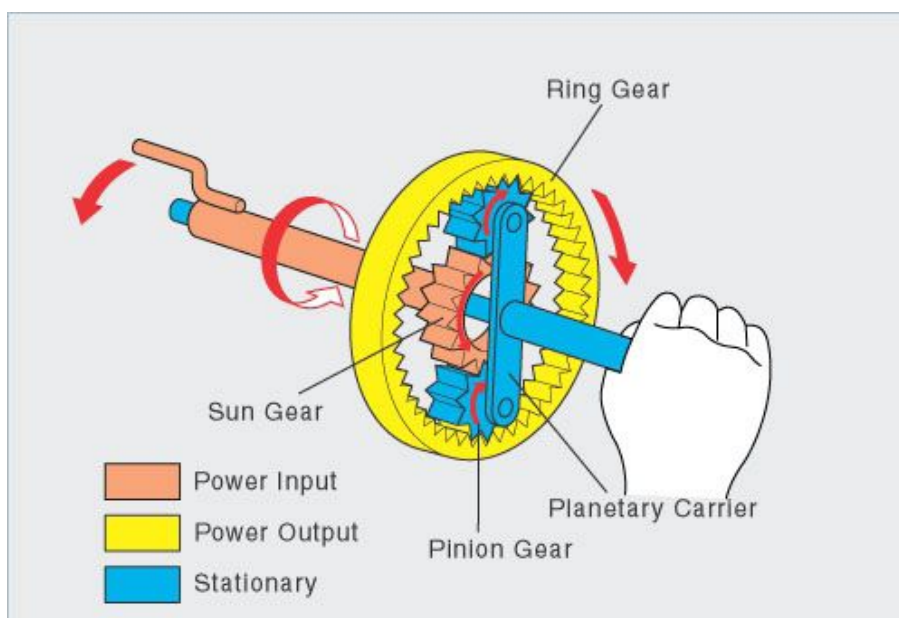
۱- قانون خلاص: هیچ عضوی درگیر نمی باشد.

۲- قانون مستقیم: که کافی است دو عضو با هم یکپارچه شوند.



مبانی سیستم انتقال قدرت

۳- دنده عقب: در این حالت قفسه ثابت می شود و دو حالت خواهیم داشت که حالت مطلوب آن است که خورشیدی محرک باشد و رینگی متحرک باشد. چون در این حالت افزایش گشتاور خواهیم داشت. حالت دوم افزایش نسبت دنده خواهیم داشت که برای دنده عقب مناسب نیست.



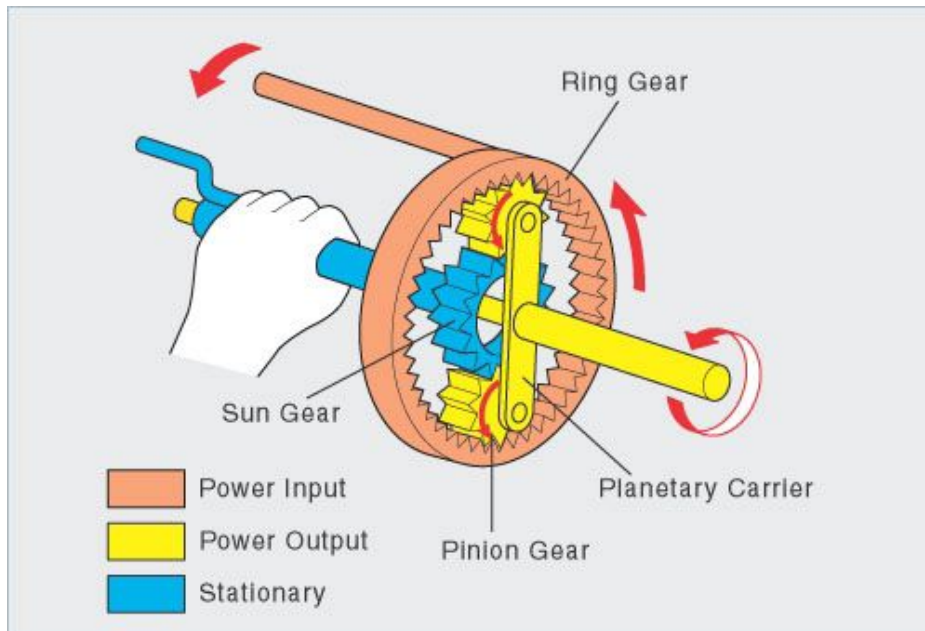
۴- قانون دنده سنگین: که دو حالت دارد:

۴-۱- قفسه متحرک - رینگی محرک - خورشیدی ثابت



مبانی سیستم انتقال قدرت

۴-۲- قفسه متحرک - رینگی ثابت - خورشیدی محرک، این وضعیت بیشترین افزایش گشتاور را ایجاد می نماید.



۵- قانون اوردرایو: قفسه متحرک - رینگی ثابت - خورشیدی متحرک

۶- بیشترین افزایش نسبت دنده: قفسه متحرک - رینگی متحرک - خورشیدی

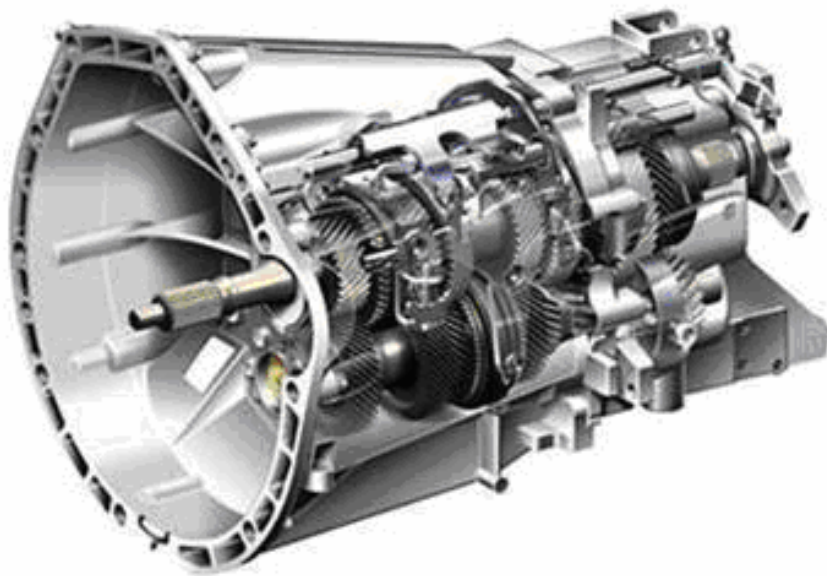
ثابت

**بررسی انتقال قدرت در مجموعه خورشیدی:**

برای بررسی حالت ها باید ادراک خوبی داشت تا جهت دور اجزا را مجسم کرد. برای هر دنده جهت دور خورشیدی، رینگی، قفسه، پنیون ها را باید در نظر گرفت. جهت چرخش رینگی و پنیون همواره موافق یکدیگرند به علت دنده داخلی بودن رینگی و جهت چرخش خورشیدی و پنیون مخالف یکدیگرند همانند دو چرخ دنده خارجی بررسی یکی از حالت ها (قانون دنده سنگین) خورشیدی محرک - قفسه متحرک - رینگی ثابت همانطور که مشاهده می کنید قدرت (دور) از خورشیدی که موافق عقربه های ساعت می چرخد به قفسه منتقل می شود، چون رینگی ثابت است در نتیجه پنیون ها مخالف می چرخند. جهت چرخش قفسه (خروجی) در جهت موافق خواهد بود.



فصل سوم : گیربکس



گشتاور تولیدی توسط موتور پس از انتقال توسط کلاچ به جعبه دنده می رسد. وظیفه جعبه دنده انتقال دور موتور با نسبت های گوناگون و رساندن آن به خطوط انتقال و میل گاردان در خودروهای دیفرانسیل عقب یا مستقیما به دیفرانسیل در خودروهای دیفرانسیل جلو است. سیستم جعبه دنده ای انتقال



مبانی سیستم انتقال قدرت

قدرت را می توان به دو گروه جعبه دنده دستی و جعبه دنده اتوماتیک تقسیم بندی کرد.

سیستم انتقال قدرت دستی در حالت انتقال مستقیم (همانند دنده ۴ روآ) بازدهی در حدود ۹۸٪ ولی در دنده های با نسبت انتقال پایین تر یا بالاتر بازده به حدود ۹۰٪ می رسد. با توجه به هزینه اولیه به نسبت کمتر سیستم جعبه دنده ای، استفاده از آنها در گذشته بسیار متداول بوده است و در حال حاضر تنها به دلیل کاهش قیمت خودرو در خودرو های ارزان قیمت از گیربکس دنده ای استفاده می شود. از سیستم انتقال اتوماتیک بیشتر در اتومبیل های گرانبه تر و کلاس های بالاتر استفاده می شود چرا که با توجه به عملکرد ساده تر آن برای راننده، هزینه ساخت آن نیز بیشتر است. علاوه بر دو نوع فوق، امروزه استفاده از نسل جدیدی از سیستم انتقال قدرت بنام سیستم انتقال قدرت پیوسته متغیر (CVT) نیز مورد توجه طراحان خودروها قرار گرفته است و در بسیاری از خودروها از این نوع گیربکس استفاده می گردد.



سیستم انتقال قدرت دستی:

در دسته بندی کلی از لحاظ نحوه کارکرد، جعبه دنده های دستی به سه گروه کلی تقسیم می شوند:

- Sliding mesh type Gearbox
- Constant mesh type Gearbox
- Synchronic mesh type Gearbox

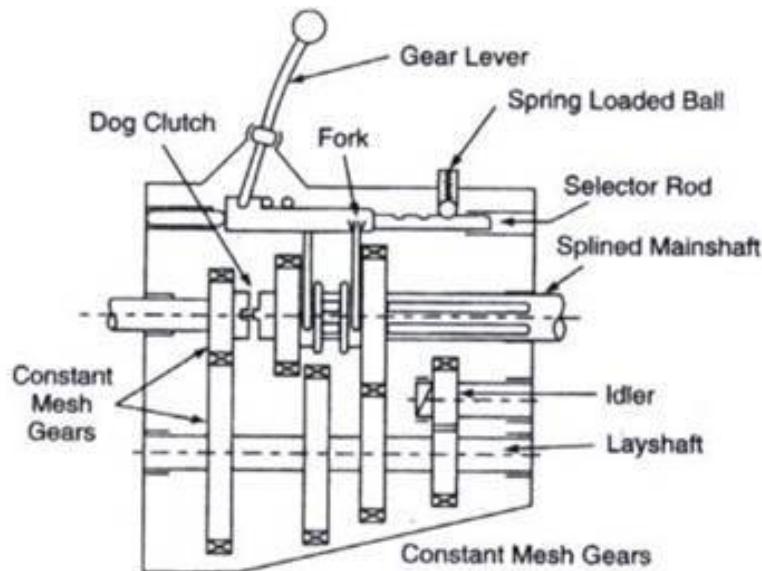
: Sliding Mesh Type Gearbox

این جعبه دنده ها از قدیمیترین و ساده ترین انواع جعبه دنده ها هستند که درگیری دنده ها در آنها توسط جابجا کردن دنده ها ایجاد می شود. این جعبه دنده ها در واقع شامل دو ردیف شفت می باشند. شفتی که از طرف کلاچ می آید و خود شامل دو قسمت است؛ یکی که کاملاً ثابت می باشد و در واقع محور ورودی است بنام محور اصلی یا **primary shaft** و شفت دیگری که در امتداد آن اما بصورت جداگانه و متحرک قرار دارد و بنام **splined mainshaft** خوانده می شود و عمل تعویض دنده نیز با جابجایی این شفت صورت می گیرد. شفتی



مبانی سیستم انتقال قدرت

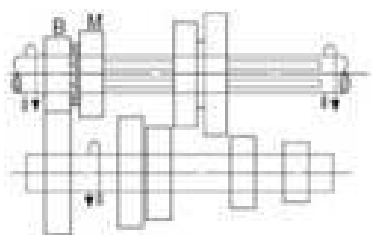
پایینی که بنام محور ثانویه یا **lay shaft** خوانده می شود و بسته به نوع جعبه دنده، تعدادی دنده بر روی آن قرار می گیرد. این شفت توسط درگیری بین دو دنده به طور دائم در ارتباط با محور اصلی است. هنگامی که گشتاور از طریق درگیری یک جفت دنده از محور اصلی به محور ثانویه منتقل می شود، با توجه به نسبت تعداد دنده ها یک کاهش دور در آن ایجاد می شود. حاصلضرب این کاهش دور در کاهش دور ناشی از درگیری دو چرخ دنده نهایی، نسبت کاهش دور اصلی ناشی از یک دنده خاص را به ما می دهد.



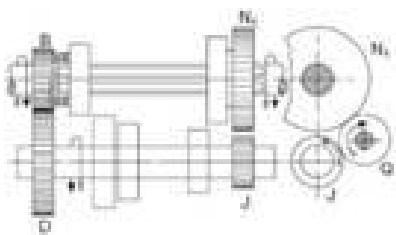


مبانی سیستم انتقال قدرت

نحوه درگیری دنده ها و همچنین محاسبه کاهش نسبت دور را برای دنده های مختلف در شکل های زیر مشاهده می گردد.



$$\frac{\text{Speed of engine shaft}}{\text{Speed of mainshaft}} = 1$$



$$\frac{\text{Speed of engine shaft}}{\text{Speed of mainshaft}} = \frac{\text{No. teeth in D}}{\text{No. teeth in B}} \times \frac{\text{No. teeth in N}_1}{\text{No. teeth in J}}$$

: Constant Mesh Type Gearbox

در این نوع از جعبه دنده ها بر خلاف حالت قبل همه دنده ها با هم درگیر هستند، این عمل باعث عملکرد آرام و بدون صدای این دنده ها می شود، چرا که عمده صدا در سیستم جعبه دنده ای قبلی ناشی از جازدن دنده ها بود. علاوه بر آن، در این سیستم چون دنده ها همیشه با هم درگیر هستند می توان از دنده های مارپیچی یا مورب استفاده نمود که این خود نیز در کاهش صدا و عملکرد نرمتر جعبه دنده موثر است. در این نوع از جعبه دنده ها محل و نحوه قرارگیری دنده ها

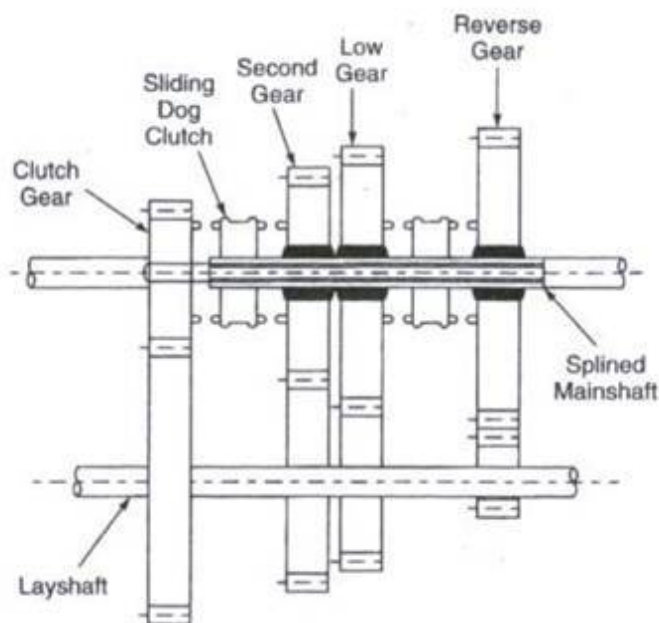


مبانی سیستم انتقال قدرت

بر روی محورهای اصلی و ثانویه همانند حالت قبلی است، ولی در اینجا هر دنده روی محور اصلی با دنده متناظر روی محور ثانویه درگیر است. بنابراین در این حالت بدون توجه به اینکه اتومبیل در چه دنده ای قرار دارد، در هر حال تمام دنده ها در حال چرخش هستند، اما تنها یکی از این دنده های در حال چرخش است که می تواند به تناسب شماره دنده مورد نیاز با محور اصلی کوپل شود و آنرا به حرکت درآورد. اولین دنده روی **primary shaft** و نیز تمامی دنده های روی **lay shaft** با محور خود کاملاً فیکس هستند و امکان جابجایی نسبت به محور را ندارند. اما دنده های روی **splined main shaft** بر روی بلبرینگ هایی سوار هستند و نسبت به محور خود در حال چرخشند و تنها یک دنده است که توسط مکانیزمی به محور کوپل می شود. این مکانیزم **sliding dog clutch** نام دارد که روی محور ثانویه هزارخار شده است. با انتخاب دنده مورد نظر زبانه های روی **dog clutch** مربوط به آن دنده خود را با دنده درگیر می کند و با این عمل، دنده مورد نظر با محور خود قفل می شود و در واقع نسبت انتقال دلخواه را برای ما فراهم می گرداند.



مبانی سیستم انتقال قدرت



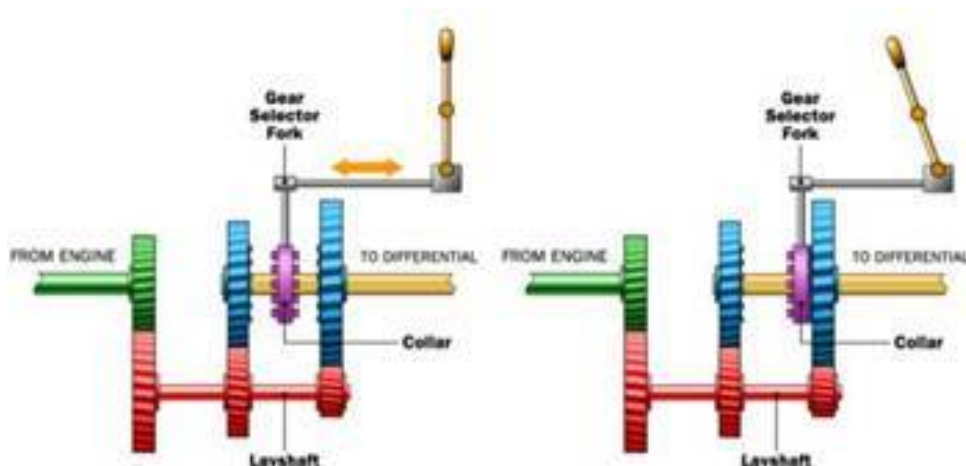
در این نوع از جعبه دنده ها برای درگیری بهتر زبانه **dog clutch** و دنده لازم است که سرعت آنها با هم برابر باشند. برای تحقق نسبی این امر در این نوع سیستم جعبه دنده ای از **double declutching** استفاده می شود. بدینگونه که بار اول که کلاچ گرفته می شود، ارتباط موتور با جعبه دنده قطع می شود. پس فشار از روی زبانه های **dog clutch** برداشته می شود تا بتوان آن را به حالت خلاص منتقل کرد. بعد با رها کردن کلاچ، موتور را به سرعت مناسب می رسانیم. منظور از سرعت مناسب، دور موتوری است که با دنده بعدی تناسب دارد. یعنی کاری می کنیم که زبانه های **dog clutch** و چرخ دنده ای



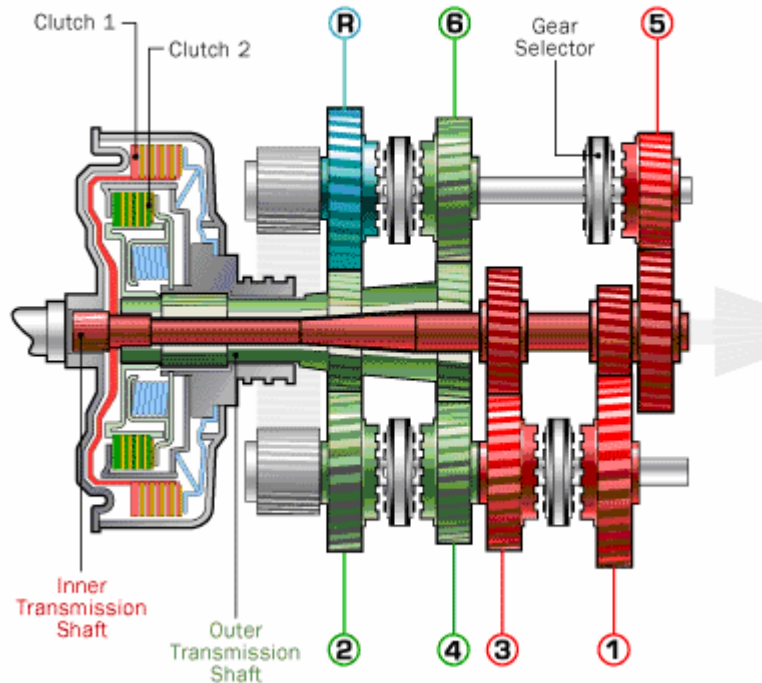
مبانی سیستم انتقال قدرت

که مربوط به دنده بعدی است با سرعت یکسانی بچرخند تا زبانه‌ها بتوانند در چرخ دنده جفت شود. حالا مجبوریم یک بار دیگر کلاچ را فشار دهیم تا این زبانه‌ها و دنده جدید با هم درگیر شوند.

بنابراین در این حالت برای تعویض دنده راننده ابتدا باید دنده را خلاص کند و سپس با کلاچ گیری دوباره دنده بعدی را انتخاب نماید.



Dog clutch در حالت آزاد و درگیر با دنده‌ها



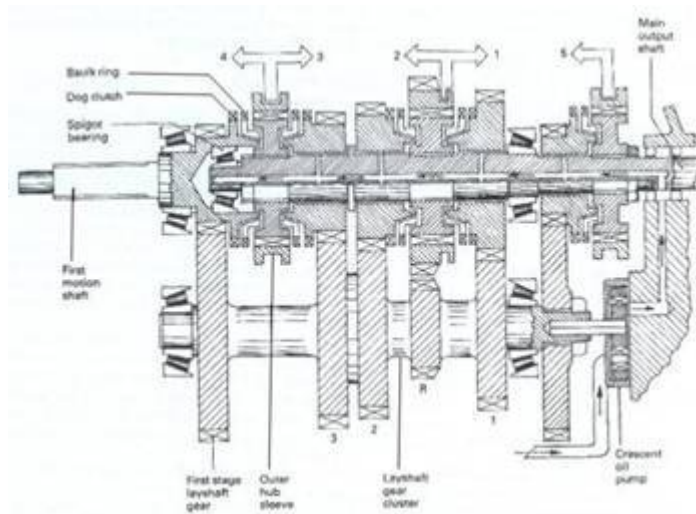
: Synchronic Mesh Type Gearbox

در این نوع جعبه دنده نیز همانند حالت قبل دنده های روی شفت اصلی با دنده مربوطه روی شفت ثانویه در حالت درگیری دائم هستند. دنده های روی شفت ثانویه روی محور ثابت و دنده های روی شفت اصلی توانایی گردش آزادانه حول محور خود را دارند. از این لحاظ نیز، این نوع جعبه دنده همانند جعبه دنده های **constant mesh** هستند، اما نکته ای که در اینجا وجود دارد استفاده از سیستم هم سرعت کننده (**synchronizer**) در این نوع جعبه دنده ها



مبانی سیستم انتقال قدرت

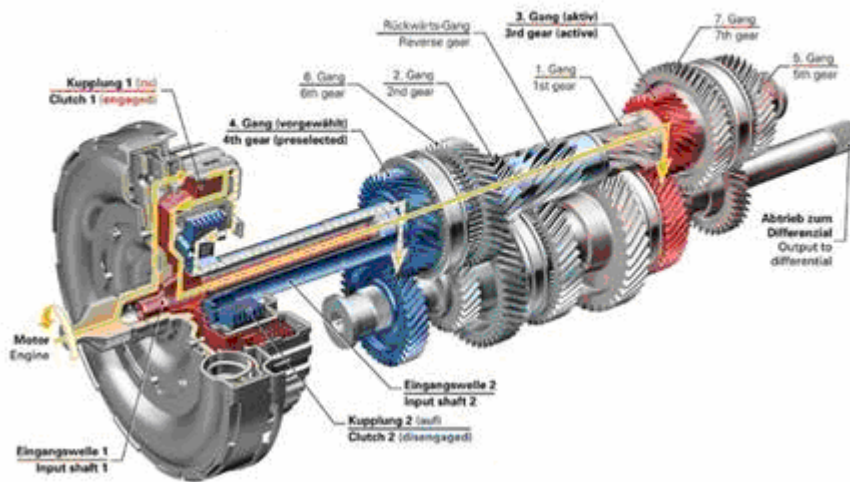
می باشد که در این حالت لزوم جعبه دنده به **double declutching** را از میان می برد. با استفاده از این سیستم همسرعت کننده در این جعبه دنده ها، عمل تعویض دنده براحتی و بدون ایجاد صدای ناشی از بهم خوردن دنده ها صورت خواهد گرفت.



Synchromesh type gearbox



مبانی سیستم انتقال قدرت



اگر جعبه دنده در وضعیت خلاص باشد توان موتور را انتقال نمی دهد. در این حالت هیچ یک از چرخنده های روی محور خروجی به آن قفل نمی شوند. در هنگام تعویض دنده، چرخنده ها با عمل کشویی به محور قفل می شوند. خود کشویی ها نیز توسط هزار خار به محور خروجی متصل بوده و با آن می چرخند. ماهک روی کشویی در شیارهای غلاف کشویی جفت می شود. وقتی راننده دسته دنده را جابجا می کند، این حرکت از طریق میله بندی به ماهک روی کشویی منتقل می شود. ماهک، غلاف کشویی را به حرکت در می آورد و غلاف چرخنده



مبانی سیستم انتقال قدرت

مورد نظر را روی محور قفل می کند. به کمک کشویی می توان کاری کرد که چرخنده ها و غلاف های کشویی در حوالی زمانی که باید با هم درگیر شوند، با سرعت برابر بچرخند. وقتی این سرعت ها با هم برابر باشند، چرخنده ها به نرمی درگیر می شوند. کشویی ها، مخروط های هماهنگ کننده ای روی چرخنده ها و نیز روی دنده برنجی دارد که در واقع کار یک کلاچ کوچک را انجام می دهند. مغزی کشویی با هزار خار به محور خروجی جعبه دنده متصل است. غلاف کشویی روی مغزی کشویی جفت می شود.



تصویر یک دنده به همراه اجزای هم سرعت کننده مربوط به آن



مبانی سیستم انتقال قدرت

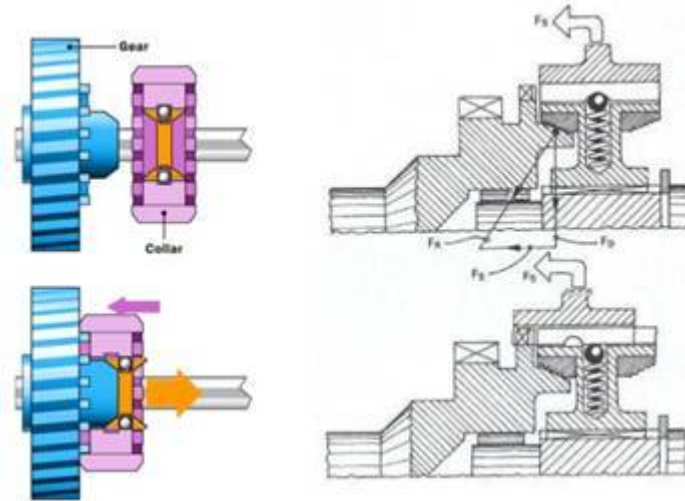
همسرعت شدن دنده ها:

عمل همسان سازی سرعت طی سه مرحله به شرح زیر صورت می گیرد.

وقتی دنده عوض می کنیم، غلاف کشویی به طرف چرخدنده مورد نظر می رود. این غلاف روی خارهای مغزی کشویی می لغزد و خارهایی را با خود جابجا می کند. این خارها نیز به دنده برنجی نیرو وارد می کنند و آن را به طرف چرخدنده مورد نظر می رانند، در نتیجه سطح مخروطی دنده برنجی با سطح مخروطی چرخدنده تماس پیدا می کند. اصطکاک بین آنها سبب یکسان شدن سرعت و هماهنگی در چرخششان می شود. وقتی دنده های خارجی دنده برنجی و چرخدنده با یک سرعت می چرخند، غلاف کشویی روی آنها می لغزد در نتیجه چرخدنده به محور قفل و تعویض دنده انجام می شود. توان از این چرخدنده از طریق غلاف کشویی و مغزی کشویی به محور منتقل می شود.



مبانی سیستم انتقال قدرت



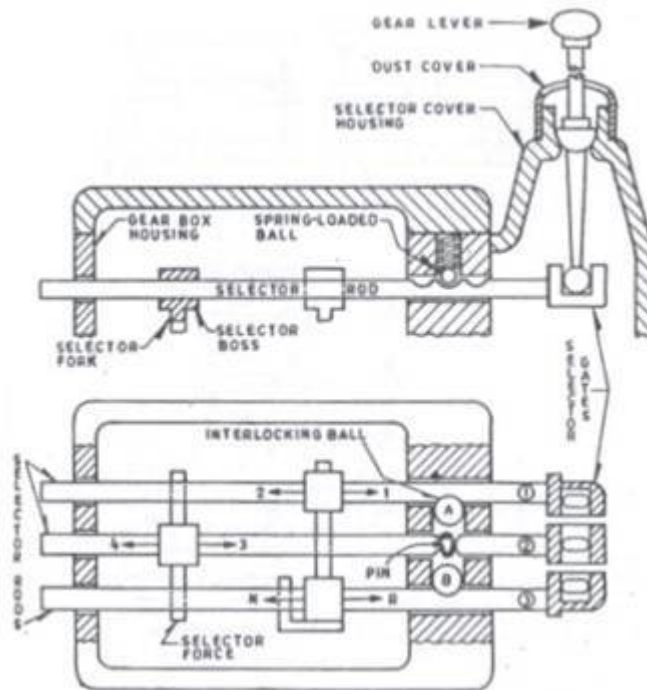
عمل سیستم هم سرعت کننده

سالها پیش جعبه دنده های دستی چهار دنده بودند و دسته دنده در کف اتاق قرار داشت، جاییکه راننده براحتی به آن دسترسی داشت. انتهای جعبه دنده به مکانیزم تعویض دنده متصل می شد. پس از آن دسته دنده را به لوله فرمان منتقل کردند، جاییکه بیشتر در دسترس راننده بود. با این تغییر جای پاها در صندلی جلو نیز وسیعتر شد. امروزه دسته دنده دوباره در کف اتاق نصب می شود. در واقع اغلب اوقات دسته دنده بخشی از کنسول میانی است برای اتصال دسته دنده به جعبه دنده از میله بندی های با آرایش مختلف استفاده شده است. طرز کار تمام این میله بندی ها اساسا یکی است. برای عوض کردن دنده باید دو حرکت به



مبانی سیستم انتقال قدرت

دسته دنده اعمال کرد. در اولین حرکت ماهک روی کشویی و کشویی مربوط به چرخنده مورد نظر انتخاب می شود. حرکت دوم سبب می شود که ماهک روی کشویی، غلاف کشویی را به حرکت در آورد. در نتیجه حرکت اخیر، چرخنده مورد نظر به محور اصلی قفل می شود.

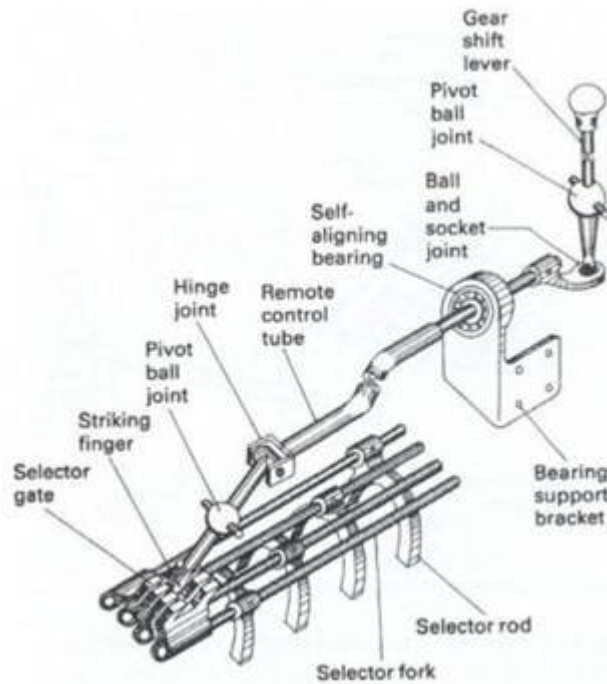


مکانیسم تعویض دنده

در شکل زیر نمونه ای از میله بندی تعویض دنده مربوط جعبه دنده طولی شش سرعته خودرو را مشاهده می کنید.



مبانی سیستم انتقال قدرت



میله بندی تعویض دنده

دنده های کمکی:

برای خودروهای نسبتاً سبک با وزن حدود یک تن که نسبت قدرت به وزن بزرگی دارند، یک جعبه دنده ۴ سرعته یا ۵ سرعته معمولی جوابگوی اتومبیل در عملکرد صحیح خود می باشد. اما برای خودروهای سنگینی که بارهای بزرگی را تحمل می کنند و نسبت قدرت به وزن بسیار پایینی دارند، استفاده از این جعبه دنده ها به تنهایی نمی تواند گزینه مناسبی باشد. تحت چنین شرایط عملکردی



مبانی سیستم انتقال قدرت

اگر فاصله نسبت انتقال دنده ها خیلی زیاد باشد، در حین تعویض دنده دور موتور به شدت افت می کند و بازیافت گشتاور دوباره موتور به کندی صورت می گیرد بنابراین برای کمتر کردن اثرات ناشی از این افت دور در هنگام تعویض دنده به فاصله های کوچکتری از اختلاف افزایش نسبت دنده ای نیاز است. با دو برابر کردن تعداد نسبت دنده ها اثرات افت دور موتور در حین تعویض دنده کاهش می یابد. جهت تحقق این امر و افزایش تعداد نسبت انتقال می توان از تعداد چرخنده های بیشتر با نسبت انتقال های گوناگون در گیربکس استفاده کرد، اما استفاده از این روش به بزرگ و سنگین شدن جعبه دنده می انجامد. برای جلوگیری از این امر یک جعبه دنده کوچک دو وضعیتی را به صورت سری با جعبه دنده معمولی ۴ سرعته، ۵ سرعته و ... قرار می دهند. استفاده از این جعبه دنده کمکی به این ترتیب تعداد نسبت انتقال را در جعبه دنده های معمولی دو برابر می کند. در وضعیت های بسیار خاص می توان از جعبه کمکی سه وضعیتی استفاده کرد، در این صورت تعداد دنده های جعبه دنده معمولی تا سه برابر افزایش می یابد که در اینگونه کمکی ها معمولاً یکی از نسبت های انتقال بسیار کم در نظر گرفته می شود.

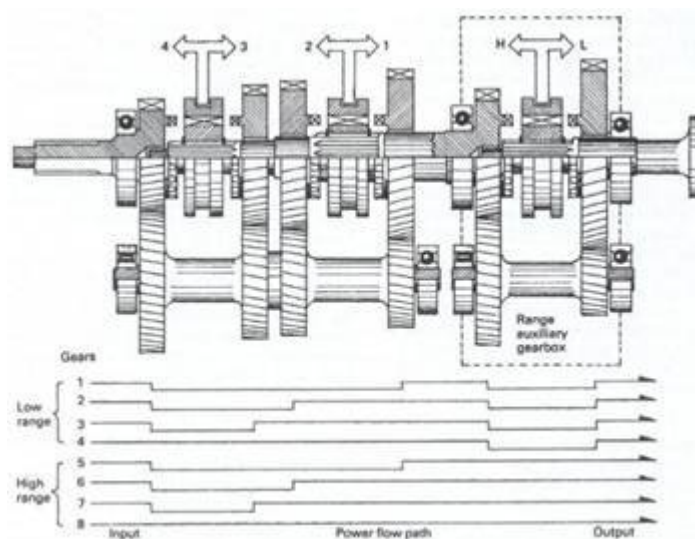


مبانی سیستم انتقال قدرت

جعبه دنده های کمکی می توانند به دو صورت قبل یا بعد از جعبه دنده اصلی قرار گیرند که طراح با توجه به شرایط مورد نظر خودرو آن را برمی گزیند:

: Splitter gear change

در این نوع جعبه دنده، جعبه دنده کمکی قبل از جعبه دنده اصلی قرار می گیرد. در این حالت جعبه دنده کمکی دو حالت دارد، حالت اول که نسبت انتقال مستقیم است و گشتاور ورودی از موتور بدون تغییر به جعبه دنده اصلی می رسد و حالت دوم که نسبت انتقال ناشی از این دنده تقریبا $1:1/2$ است.



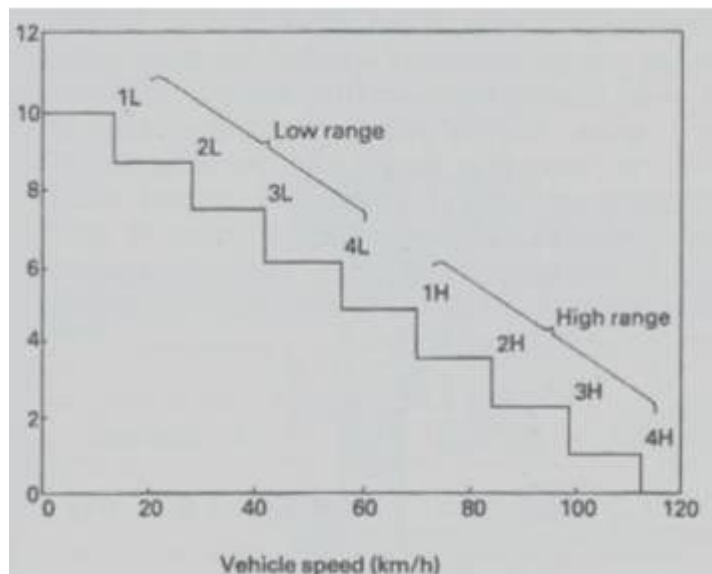
جعبه دنده کمکی از نوع Splitter و ترتیب تعویض دنده ها در این نوع جعبه دنده



مبانی سیستم انتقال قدرت

: Range gear change

در این نوع جعبه دنده، جعبه دنده کمکی بعد از جعبه دنده اصلی قرار می گیرد. جهت تعویض دنده در این نوع جعبه دنده ها ابتدا دنده کمکی را در حالت **low** قرار داده و دنده های اصلی را به ترتیب تغییر می دهیم سپس دنده کمکی را در حالت انتقال مستقیم یا **high** قرار داده و دوباره دنده های اصلی را به ترتیب عوض می کنیم.



جعبه دنده کمکی از نوع range و ترتیب تعویض دنده ها در این نوع جعبه دنده



مبانی سیستم انتقال قدرت

هر دو نوع جعبه دنده های **splitter** و **change** می توانند به صورت چرخنده های ساده یا خورشیدی باشند. همچنین برخی از جعبه دنده ها در صورت نیاز می توانند از جعبه دنده های **splitter** و **change** به صورت همزمان استفاده کنند.

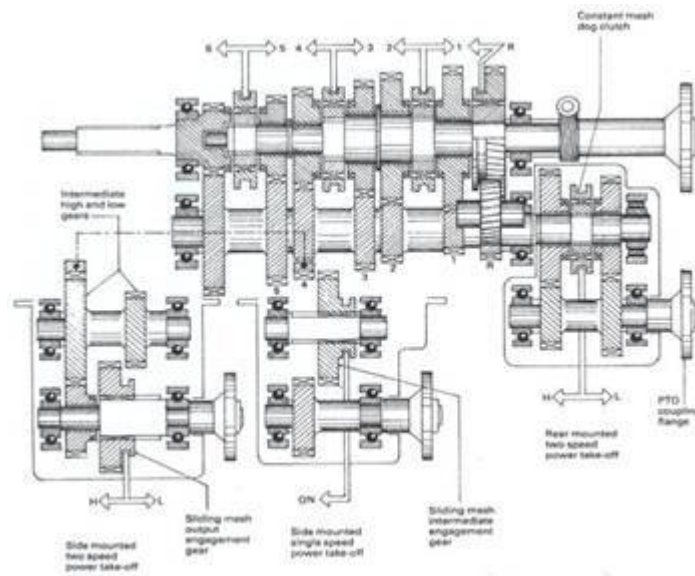
: (PTO) Power take-off

PTO در واقع مکانیزمی است که تعدادی شفت محرک را برای بکار انداختن تجهیزات کمکی در برخی از خودروهای خاص فراهم می سازد. این شفت ها می توانند نیروی محرک خود را از موتور و توسط دنده های تایمینگ سر میل لنگ بگیرند. اما معمولاً در اکثر سیستم ها این نیرو را از قسمتی از جعبه دنده می گیرند. کاربردهای مرسوم **PTO** ها شامل موارد زیر هستند، مانند: پمپ های هیدرولیکی، کمپرسورها، ژنراتورها، بالابرها، جرثقیل ها، چرخ لنگرهای دوار، قرقه های شیلنگ آتش نشانی، دستگاه های مخلوط کننده، تیغه های ماشین برف روب و دیگر مکانیزم های مکانیکی که به منبع جداگانه ای از قدرت محرکه نیاز دارند.



مبانی سیستم انتقال قدرت

قدرت محرک PTO می تواند توسط یکی از دنده های روی **lay shaft** فراهم شود و یا اینکه شفت مربوطه مستقیماً به انتهای **lay shaft** متصل شود و چرخش خود را یکسره از خود شفت بگیرد. PTO ها بسته به نوع استفاده می توانند به صورت تک سرعت یا دو سرعت کار کنند. در واقع سیستمی مانند جعبه دنده های کمکی در این مورد نیز مورد استفاده قرار می گیرد که فراهم آورنده دو سرعت متفاوت می باشد. جهت دستیابی به سرعت دلخواه شفت نسبت دنده ها در این مورد نیز می تواند به صورت دلخواه انتخاب شوند.



جعبه دنده به همراه PTO هایی که قدرت خود را از دنده ها می گیرند

**اوردرایو (Over drive) :**

وقتی جعبه دنده های استاندارد را در دنده بالا قرار می دهیم، نسبت انتقال یک به یک است. در جاده های سرازیری در صورتیکه موتور اتومبیل قدرت کافی را داشته باشد و سرعت نیز در حد معقولی باشد موتور قادر خواهد بود که اتومبیل را با نسبت تبدیل کمتر از واحد نیز به حرکت در آورد. برای این منظور در گیربکس بعضی از اتومبیل ها وسیله ای بنام اوردرایو پیش بینی شده است. اوردرایو یا فوق سرعت یک سیستم مکانیکی است که به انتهای جعبه دنده های معمولی بسته می شود. محور خروجی جعبه دنده محور ورودی اوردرایو را به حرکت در می آورد. اوردرایو شامل یک مجموعه دنده سیاره ای است که بوسیله آن می توان نسبت تبدیل پایین تر از یک را بدست آورد.

یکی از مزایای مهم اوردرایو آن است که با استفاده از آن می توان با ثابت نگهداشتن سرعت اتومبیل، دوران موتور آنها تا حدود ۳۰ درصد تنزل داد. طبعا استفاده از اوردرایو سبب کاهش مصرف سوخت در ماکزیمم سرعت می شود. اوردرایو با توجه به صحت عوامل زیر عمل رضایت بخشی را ارائه خواهد کرد:



مبانی سیستم انتقال قدرت

۱- موتور اتومبیل قدرت کافی را داشته باشد.

۲- سرعت اتومبیل در حد کافی باشد.

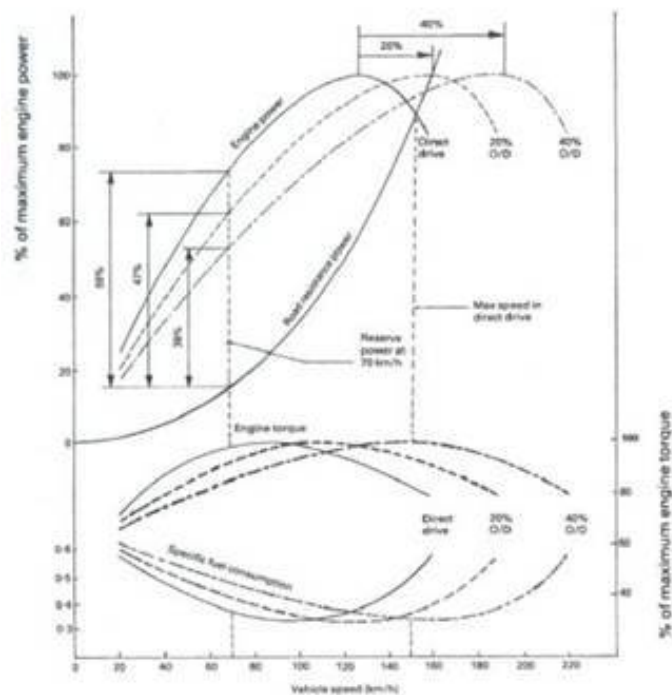
۳- جاده تقریباً مسطح یا سرازیر باشد.

استفاده از اوردرایو به خودی خود موجب تضمین سرعت حداکثر نخواهد بود. با افزایش سرعت اتومبیل مقاومت باد به سرعت زیاد می شود. در سرعت های خیلی زیاد اثرات مقاومت ناشی از باد را می توان با اثر بازدارندگی در یک سربالایی شیب تند قابل قیاس دانست. در این موقع است که دیگر نمی توان دنده بالا یا اوردرایو را یک امتیاز محسوب آورد و بایستی برای کار صحیح موتور اتومبیل را به یک دنده پایین تر منتقل ساخت. در شکل زیر نمودار مربوط به اثرات اوردرایو بر روی عملکرد موتور می توان مشاهده کرد. ملاحظه می شود که از اثرات اوردرایو کاهش مصرف سوخت و همچنین افزایش گشتاور موتور در ماکزیمم سرعت مجاز است. برای فراهم کردن چنین شرایطی و اضافه کردن اوردرایو به جعبه دنده های معمولی، معمولاً از ترکیب های چرخنده های سیاره ای استفاده می کنند. یک مجموعه خوشیدی یا سیاره ای شامل یک دنده خورشیدی یا دنده مرکزی است که با دنده های هرز گرد سیاره ای یا پینیون ها



مبانی سیستم انتقال قدرت

که روی محور نگهدارنده قرار گرفته اند، احاطه شده است، حرکت دورانی می کنند و بطور دائم درگیر می باشند. پینیون ها نیز در داخل دنده داخلی یا رینگ (به این دلیل به این نام خوانده می شود که محیط دایره از داخل دندانه دار شده است) احاطه شده و بطور دائم با این دنده های سیاره ای درگیر می باشند.

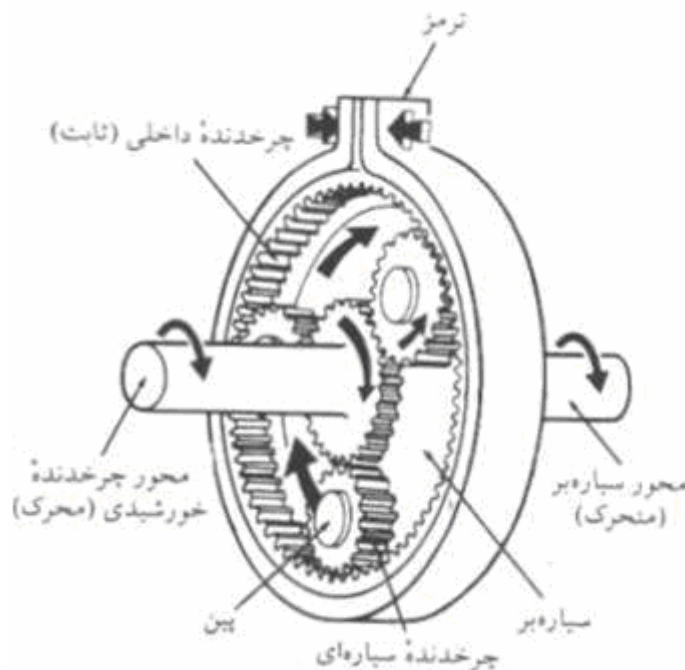


اثرات اوردرایو بر روی عملکرد موتور



مبانی سیستم انتقال قدرت

اگر یک عضو از مجموعه چرخدنده سیاره ای ثابت نگهداشته شود و عضو دیگر بچرخد، حاصل کار افزایش سرعت، کاهش سرعت یا چرخش معکوس خواهد بود. نتیجه کار بستگی به این دارد که کدام عضو ثابت مانده و کدام عضو بچرخد در صورت عدم نیاز به اوردرایو می توان آنرا در وضع قفل شده قرار داد وقتی دو قسمت از مجموعه دنده سیاره ای بهم قفل شوند، مجموعه قادر به تغییر گشتاور یا دوران نبوده و همه آن به صورت یک واحد یکپارچه دوران خواهد کرد.



نمونه ساده ای از چرخ دنده سیاره ای و اجزاء آن



سیستم های هیدرولیکی گیربکس اتوماتیک:

در این قسمت به بررسی عملکرد سوپاپ ها در درون گیربکس اتوماتیک پرداخته می شود. همچنین پمپ هایی که با ایجاد فشار هیدرولیکی گیربکس اتوماتیک را آماده کار می کنند، بررسی می کنیم. سپس این فشارها را در درون مجراها و سوپاپ ها دنبال می کنیم و مشخص می گردد که چگونه این فشارها با هم برای کنترل تعویض مستقیم و معکوس دنده عمل می کنند.

فشار موجود در گیربکس اتوماتیک:

قبل از شروع بررسی جزئیات پمپ ها و سوپاپ های گیربکس، لازم است بطور خلاصه نگاهی به فشار اصلی روغن موجود در گیربکس اتوماتیک بیاندازیم.

فشار خط اصلی (Main Line Pressure):

می دانیم که برای ایجاد فشار هیدرولیک بایستی یک چشمه جریان سیال و مقاومتی در برابر آن جریان وجود داشته باشد. در گیربکس های اتوماتیک، پمپ همان ایجاد کننده جریان است و سوپاپ ها و گذرگاه های مختلف (اوریفیس ها یا شیر های برقی) بکار رفته باعث ایجاد فشار می شوند.



پمپ‌های هیدرولیک گیربکس‌های اتوماتیک:

تمام فشارهای هیدرولیکی که در گیربکس اتوماتیک عمل می‌کنند، از جریان خروجی یک پمپ روغن استفاده می‌کنند. این پمپ از طریق یک فیلتر، روغن مخزن را می‌کشد.

درگیربکس‌های امروزی سه نوع پمپ بکار می‌رود.

۱- دنده‌ای Gear Pump

۲- روتوری Rotor pump

۳- پره‌ای Vane Pump

پمپ دنده‌ای و روتوری، پمپ با جابجایی مثبت یا جابه‌جایی ثابت نامیده می‌شود. زیرا حجم سیال در هر بار گردش پمپ زیاد می‌شود و حجم سیال جابه‌جا شده توسط آن در هر دقیقه بیشتر می‌شود، با این حال حجم روغن پمپ شده به ازای یک دور گردش ثابت می‌ماند.

اما پمپ‌های پره‌ای که در گیربکس‌های مدرن بکار می‌روند، پمپ با جابجایی متغیر نامیده می‌شوند زیرا مقدار روغن پمپ شده به ازای هر دور گردش



مبانی سیستم انتقال قدرت

می تواند تغییر کند. خروجی پمپ بطور اتوماتیک براساس نیاز گیربکس به روغن تنظیم می شود و هیچگونه بستگی مستقیم بین سرعت پمپ و مقدار جریان سیال وجود ندارد.

پمپ گیربکس های اتوماتیک در قسمت جلو بدنه گیربکس نصب شده و توسط تورک کنورتور به حرکت در می آید. در خودروهای محرک جلو نیز پمپ ممکن است توسط تورک کنورتور و یا یک شافت مجزا به حرکت در آید. بیشتر گیربکس های قدیمی یک پمپ ثانویه داشتند که در ناحیه عقب بدنه گیربکس نصب می شد و بوسیله شافت خروجی به حرکت در می آمد. پمپ عقب در گیربکس های ساخت آمریکا از اواخر دهه ۶۰ به بعد حذف شد.

ایجاد فشار در خط اصلی:

همانطور که می دانیم برای ایجاد فشار بایستی در مقابل خروجی پمپ مانعی ایجاد شود. چنانچه هیچ مانعی وجود نداشته باشد، دبی پمپ قابل اندازه گیری است، اما فشار صفر است. در واقع در سیستم هیدرولیک گیربکس های اتوماتیک موانع زیادی برای ایجاد فشارهای مختلف وجود دارد. مجرای خروجی



مبانی سیستم انتقال قدرت

پمپ یک مانع نسبی در برابر جریان روغن محسوب می شود و به همین دلیل معابر و خطوط روغن نیز موانعی در برابر جریان هستند.

اولین مانع اساسی در سیستم که برای کنترل فشار اصلی بکار می رود، سوپاپ تنظیم (رگلاتور یا شیرهای برقی) فشار است. سایر سوپاپ ها از قبیل سوپاپ های تقویت کننده، سوپاپ کنترل دستی و سوپاپ های تعویض از طریق اعمال فشار اصلی بر روی آنها عمل می کنند. البته فشار اصلی، تنها فشار موجود در سیستم هیدرولیک است که تولید یا ایجاد می شود. اما دیگر فشارها در مدارات مختلف بلوک هیدرولیک وابسته به فشار اصلی هستند و توسط سوپاپ هایی با کاربرد تنظیم فشار کار می کنند.

سوپاپ تنظیم فشار (رگلاتور):

از آنجا که حجم ارسال پمپ با افزایش سرعت زیاد می شود اگر در برابر جریان روغن مانعی ساده و ثابت مانند یک اریفیس وجود داشته باشد، فشار نیز با زیاد شدن سرعت پمپ افزایش می یابد. در چنین سیستمی فشار به سرعت به حدی که بتواند به قطعات مختلف گیربکس آسیب برساند خواهد رسید. بنابراین لازم



مبانی سیستم انتقال قدرت

است فشار تنظیم شود. این کار بوسیله سوپاپ رگلاتور فشار که در مقابل جریان روغن ایجاد یک مانع متغیر می کند ایجاد می شود.

یک مانع متغیر عبارتست از یک مجرا که اندازه آن به منظور تغییر در فشار ایجاد شده توسط مانع می تواند تغییر کند. سوپاپ رگلاتور فشار حد بالا و حد پائین فشار روغن خط اصلی را برای پاسخگویی به شرایط مختلف گیربکس کنترل می کند. فشار خط اصلی عملاً از رگلاتور فشار به بعد آغاز می شود. اما در نقشه های هیدرولیکی اغلب مستقیماً از پمپ منشعب می شود. فشار بین پمپ و سوپاپ تقریباً برابر با فشاری است که روغن هنگام ترک سوپاپ و ورود به مدار خط اصلی دارد و این در نتیجه اثر توازن در سوپاپ است.

هنگامی که موتور روشن می شود روغن از پمپ وارد سوپاپ می شود. در ابتدا روغن مستقیماً برای پر کردن مبدل گشتاور و خط اصلی از میان سوپاپ عبور می کند به محض آنکه این فضاها از هوا تخلیه شوند فشار در مدار هیدرولیک ایجاد می شود. این فشار بر سطح انتهایی سوپاپ عمل کرده و آن را بر خلاف نیروی فنر حرکت می دهد. مادامی که فشار روغن بر نیروی فنر غلبه نکند تمام خروجی پمپ در اختیار مدارات اصلی گیربکس قرار می گیرد. اگر دور موتور زیاد شود حجم روغن ارسالی توسط پمپ به سوپاپ هم افزایش می یابد. در نتیجه



مبانی سیستم انتقال قدرت

فشار روغن اعمال شده بر سوپاپ هم افزایش می یابد. در نتیجه فشار روغن اعمال شده بر سوپاپ هم افزایش می یابد و سوپاپ آنقدر حرکت می کند تا مجرای خروجی را باز کند.

در گیربکسی که پمپ آن از نوع دنده ای یا روتوری است فشار اضافی با جاری شدن روغن از مجرای خروجی و بازگشت آن به سمت مکش پمپ آزاد می شود اما در یک گیربکس مجهز به پمپ با جابجایی متغیر بخشی از فشار اضافی به ناحیه پشت کمر بند لغزان برای کاهش جابجایی پمپ و در نتیجه آن کاهش جریان روغن هدایت می شود و در هر صورت گیربکس از آسیب احتمالی ناشی از فشار زیاد حفاظت می شود.

در بیشتر گیربکس ها فشار از پمپ مستقیماً به سمت سوپاپ کنترل دستی و سایر سوپاپ های سیستم هیدرولیک هدایت می شود. این امر عملی است زیرا تمام روغن قبل از رفتن به سمت سایر سوپاپ ها مجبور نیستند که از میان رگلاتور فشار عبور کنند. همانطور که در پیشتر ملاحظه کردید فشار در داخل یک سیستم بسته هیدرولیک در هر جایی از مدار یکسان است. لذا می توانید مدار فشار خط اصلی را به عنوان یک مدار بسته منفرد تصور کنید. در این صورت



مبانی سیستم انتقال قدرت

اهمیتی ندارد که سوپاپ رگلاتور فشار در چه قسمتی از مدار نصب شود، چون به هر حال فشار در تمام نقاط مدار را تنظیم خواهد کرد.

سوپاپ های تعویض دنده:

هر یک از سوپاپ تعویض دنده یا شیرهای برقی یک سوپاپ قطع و وصل (سویچینگ) یا جهت دهنده است که از با توجه به اطلاعات دریافتی از سنسورهای داخلی و خارجی گیربکس، برای تعیین زمان تعویض و اجرای تعویض در یک گیربکس استفاده می گردد. به همین دلیل سوپاپ تعویض سوپاپ تایمینگ نیز نامیده می شود. ECU گیربکس اتوماتیک قادر است با دریافت اطلاعات مورد نیاز از سایر قسمت های الکترونیکی و پردازش آنها تحت شرایطی مختلف رانندگی، تعویض به دنده بالاتر (مستقیم) و به دنده پائین تر (معکوس) را به طرز صحیحی زمان بندی و با فعال سازی سوپاپ های تعویض یا شیرهای برقی آن را اجرا کند. اغلب گیربکس ها چندین شیر برقی دارند که تعویض دنده های مورد نیاز را کنترل می کنند.

**کاربرد هیدرولیک:**

سیستم های هیدرولیک گیربکس های اتوماتیک مدرن تعویض های مستقیم و معکوس دنده ها را برای هماهنگ کردن سرعت خودرو و گشتاور موتور به منظور دستیابی به عملکرد موثر و روان فراهم می کنند. اما کاربرد سیستم هیدرولیک تنها راه برای اجرای تعویض اتوماتیک در یک گیربکس نیست. بعضی از سازندگان خودرو در گیربکس های اتوماتیک اولیه از سیستم های خلایی برای کنترل تعویض بهره می گرفتند.

تنظیم زمان بندی تعویض:

در گذشته از سوپاپ گاز خلایی و مکانیکی، فشار گاورنر، سیستم های هیدرومکانیکی برای تعویض دنده استفاده می شده که می شد جهت تنظیم دقیق، زمان بندی تعویض که در نتیجه سرعت کمتر و بیشتر خودرو اتفاق می افتاد استفاده نمود.

این عمل بوسیله افزایش و یا کاهش نیرویی که اهرم مکانیکی و یا مدولاتور خلایی بر سوپاپ گاز اعمال گردید، انجام می شد. هنگامی که نیروی اعمال شده بر سوپاپ گاز زیاد می شود فشار گاز افزایش می یابد بنابراین در سوپاپ تعویض



مبانی سیستم انتقال قدرت

فشار گاورنر بیشتری برای غلبه بر فشار گاز مورد نیاز است و تعویض در سرعت های بالاتر انجام می شود. وقتی که فشار اعمال شده بر سوپاپ گاز کاهش می یابد، فشار گاز نیز کاهش می یابد. بنابراین در سوپاپ تعویض فشار گاز کمتری احتیاج است و تعویض در سرعت های کمتر انجام می شود. برای تنظیم سوپاپ گاز مکانیکی طول اهرم ها کوتاه و بلند می شوند. در سوپاپ گاز خلایی برای تنظیم، کپسول را بیشتر یا کمتر در داخل بدنه گیربکس پیچ می کنند و یا یک پیچ در طرف لوله خلایی برای تغییر کشش فنر در درون کپسول پیچانده می شود. سازندگان خودرو مشخصاتی برای اهرم بندی و یا مدلاتور خلایی سوپاپ گاز ارائه می کردند تا خودروهایشان در بهترین محدوده عملکرد موتور تعویض ها را انجام دهند.

(با توجه به اینکه قطعات مکانیکی برای تعویض دنده در گیربکس های مدرن حذف گردیده و همچنین فشارهای گاورنر و فشار گاز برای تعویض دنده در این گیربکس ها وجود ندارد لذا توضیحات مربوط به این موارد نیز حذف گردیده است.)



مبانی سیستم انتقال قدرت

با توجه به پیشرفت تکنولوژی و بکارگیری الکترونیک در خودروها کلیه فرایندهای تعیین مناسب ترین دنده با توجه به شرایط محیطی، شیب جاده، بار خودرو و نحوه رانندگی در واحدی به نام ECU پردازش شده و از طریق فعالسازی شیرهای برقی، موجب تعویض دنده می گردد. در این سیستم ها به دلیل استفاده از برنامه های نرم افزاری امکان اعمال تغییرات در انتخاب دنده وجود ندارد و تنها در صورت تعویض نرم افزار امکان برنامه ریزی جدید برای ECU میسر خواهد بود.

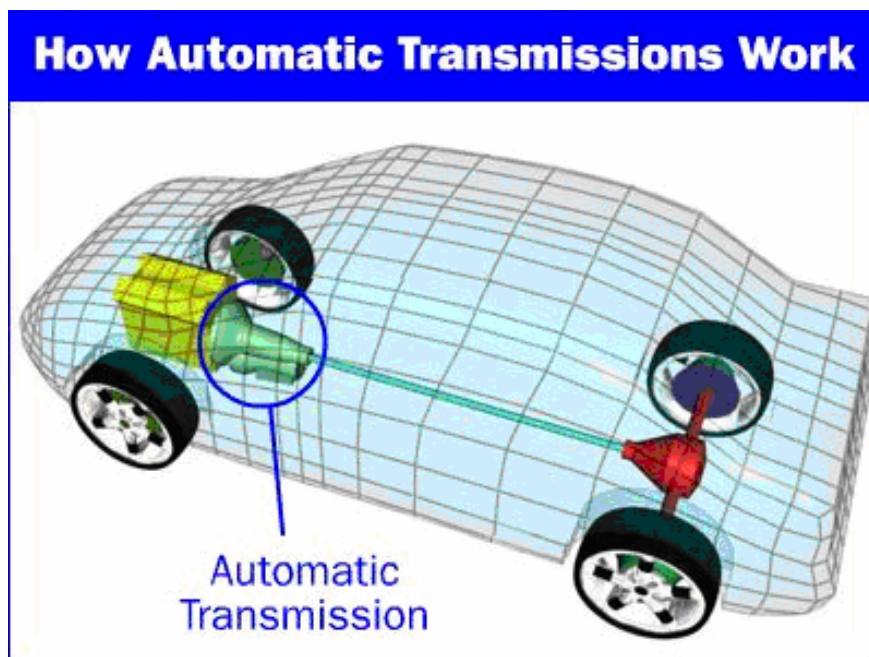
اگر یک ماشین با گیربکس اتوماتیک رانده باشید، دو تفاوت بزرگ بین گیربکس های اتوماتیک و گیربکس های دستی را می شناسید:

- ۱- خودروهای دارای گیربکس اتوماتیک پدال کلاچ ندارند.
- ۲- خودروهای دارای گیربکس اتوماتیک نیاز به تعویض دنده دستی ندارند. یک بار شما دنده را در حالت drive قرار می دهید، همه چیز بطور خودکار عمل می کند.



مبانی سیستم انتقال قدرت

گیربکس اتوماتیک (بعلاوه مبدل گشتاور) و گیربکس دستی (با کلاچ) دقیقا مانند هم عمل می کنند، اما از راه های کاملا متفاوت.



چنانچه گفته شد وظیفه گیربکس ایجاد دامنه وسیعی از سرعت در شفت خروجی با توجه به دامنه محدود سرعت شفت ورودی می باشد. این عمل در جعبه دنده های دستی و گیربکس های اتوماتیک کاملا یکسان می باشد.



مبانی سیستم انتقال قدرت



یک وسیله نقلیه بدون گیربکس محدود به یک نسبت انتقال دور می باشند، این نسبت که از پیش طراحی شده است به وسیله اجازه می دهد که با حداقل و حداکثر سرعت مشخص طی مسیر کند ولی امکان رسیدن به سرعت های بیشتر مقدور نبوده و ضمن آنکه تا قبل از رسیدن به سرعت حداقل نیاز به نیروی کمکی می باشد.

بنابراین دنده های گیربکس بر گشتاور موتور تاثیر گزار بوده و موتور کار خود را با سرعت مناسبی و در محدوده مجاز ادامه می دهد.



مبانی سیستم انتقال قدرت

تفاوت اساسی بین گیربکس های اتوماتیک و دستی این است که گیربکس دستی با درگیر و آزاد کردن مجموعه دنده های مختلف به شفت خروجی نسبت انتقال دورهای متفاوتی می دهد. در حالی که در گیربکس اتوماتیک با همان مجموعه از دنده ها، همه نسبت انتقال دورهای متفاوت را می دهد. مجموعه دنده های سیاره ای وسیله ای است که این کارها را در گیربکس اتوماتیک امکان پذیر می کند.

مجموعه دنده های سیاره ای و نسبت انتقال دور:

وقتی جعبه دنده اتوماتیک را باز کرده و به داخل آن نگاه می کنیم ، مجموعه ای عظیم از اجزای مختلف را در فضای نسبتاً کوچکی می بینیم که از جمله می توان به موارد ذیل اشاره نمود:

- مجموعه دنده های سیاره ای.
- مجموعه ای از باندها که اجزای مختلف مجموعه دنده ها را قفل می کند.
- مجموعه ای متشکل از چند صفحه کلاچ تر که قسمت های دیگر از مجموعه دنده ها را قفل می کند.
- یک سیستم یا بلوک هیدرولیک که کلاچ ها و باندها را کنترل می کند.



مبانی سیستم انتقال قدرت

- یک پمپ دنده ای بزرگ که روغن را در اطراف گیربکس به حرکت در می آورد. مجموعه دنده های سیاره ای قلب گیربکس های اتوماتیک است. این یک قسمت، همه نسبت های انتقال دور را که در یک گیربکس اتوماتیک قابل تولید است به وجود می آورد. همه قسمت های دیگر که در آنجا هستند به مجموعه دنده های سیاره ای کمک می کنند که این کارها را انجام بدهد.



از چپ به راست : دنده رینگ (کرانویل)، حامل سیاره ای و دو مجموعه دنده خورشیدی



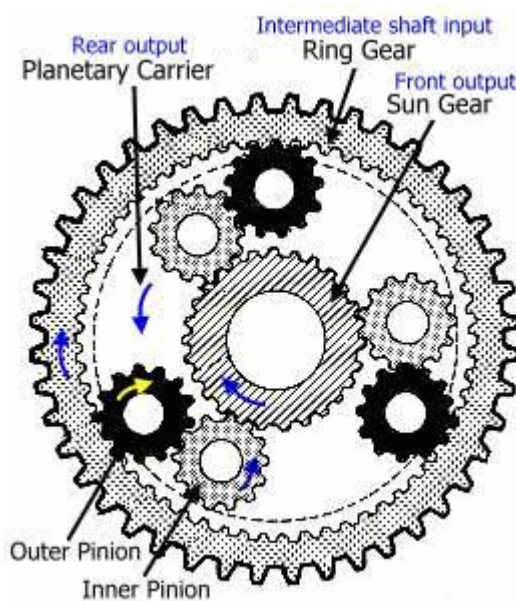
مبانی سیستم انتقال قدرت

اجزاء مجموعه دنده سیاره ای:

هر مجموعه دنده های سیاره ای متشکل از سه قسمت اصلی است:

- دنده خورشیدی
- دنده های سیاره ای و حامل دنده های سیاره ای
- دنده رینگ

هر یک از این سه قسمت می توانند ورودی، خروجی یا می توانند ثابت نگه داشته شوند. انتخاب هر قطعه نقشی را بازی می کند که نسبت انتقال دور برای مجموعه دنده ها را تعیین می کند.





مبانی سیستم انتقال قدرت

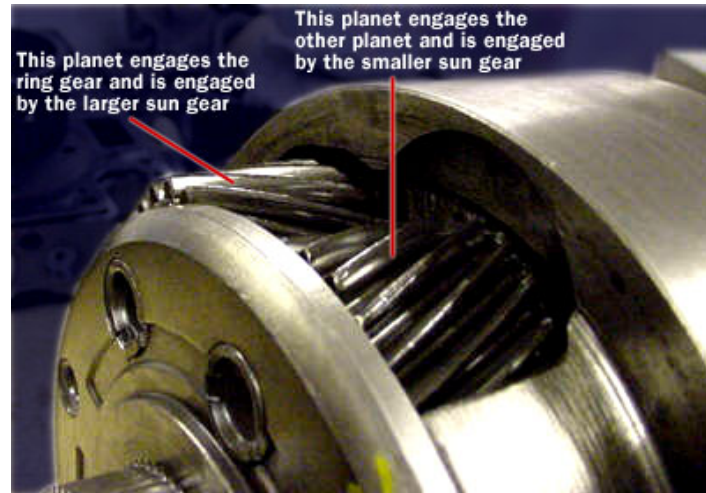
بسیاری از گیربکس های اتوماتیک از مجموعه دنده هایی استفاده می کنند که ترکیب مجموعه دنده های سیاره ای نامیده می شود و آن شبیه یک مجموعه دنده سیاره ای منفرد است اما مانند دو یا چند مجموعه سیاره ای ترکیب شده (متحد) عمل می کند. در این صورت تنها یک دنده رینگی وجود دارد که همیشه خروجی گیربکس است. اما دو یا چند دنده خورشیدی و دو یا چند مجموعه دنده سیاره ای دارد.

چگونگی قرار گرفتن دنده ها داخل یک دیگر:

شکل زیر نشان دهنده دنده های سیاره ای در حامل سیاره ای است. توجه کنید که سیاره ای سمت راست پایین تر از سیاره ای سمت چپ جای داده شده و سیاره ای سمت راست با دنده رینگی درگیر نیست، آن دنده سیاره ای با سیاره ای دیگر درگیر است. تنها سیاره ای سمت چپ با دنده رینگی درگیر است.



مبانی سیستم انتقال قدرت



حامل سیاره ای دو مجموعه از سیاره

در شکل بعدی شما داخل حامل سیاره ای را می توانید ببینید. دنده های کوچکتر، تنها با دنده خورشیدی کوچکتر درگیر شده اند. سیاره ای های بزرگتر با دنده خورشیدی بزرگتر و سیاره ای کوچکتر درگیر شده است.

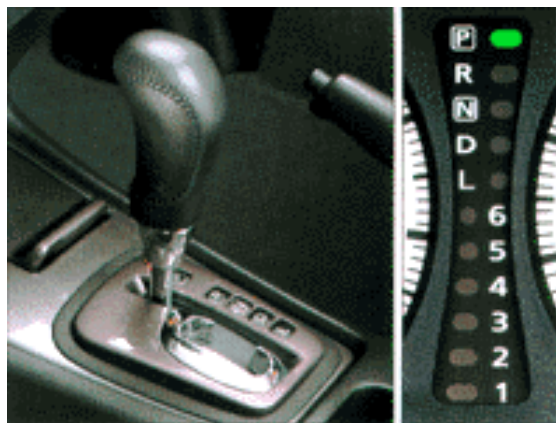


نمای درونی حامل سیاره ای با دو مجموعه دنده سیاره ای



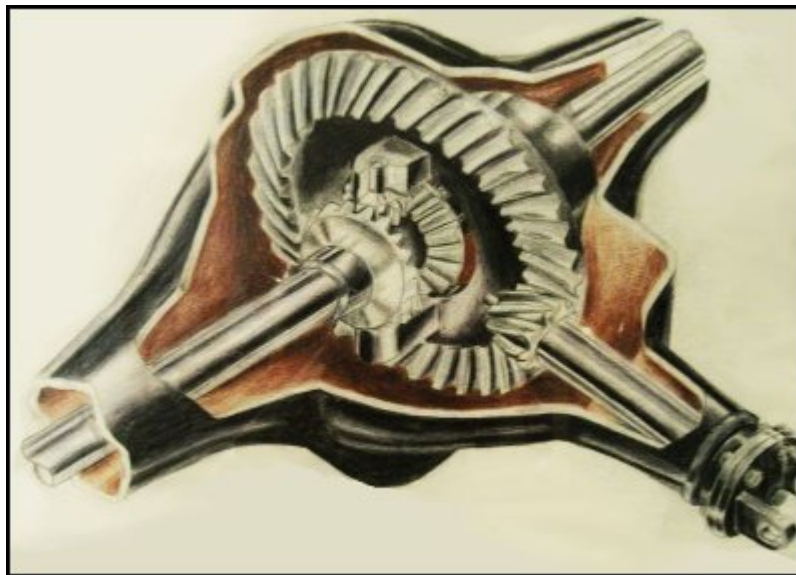
مبانی سیستم انتقال قدرت

در صورت استفاده از یک مجموعه دنده سیاره ای امکان ساخت گیربکس با سه نسبت دنده متفاوت برای حرکت به سمت جلو و یک نسبت دنده برای دنده عقب وجود دارد ولی در صورت ترکیب دنده های سیاره ای امکان تولید تعداد دنده های بیشتری ۴ ، ۵ و شش دنده برای حرکت به سمت جلو و یک دنده برای حرکت به سمت عقب وجود خواهد داشت. هر چه تعداد دنده ها در یک گیربکس بیشتر باشد امکان استفاده از محدوده بهینه گشتاور موتور خودرو بیشتر بوده ضمن آنکه در کاهش مصرف سوخت و افزایش شتاب تاثیر بسزایی دارد ولی از طرفی افزایش تعداد دنده ها باعث سنگین تر شدن گیربکس و افزایش قیمت تمام شده آن می گردد.





فصل چهارم : دیفرانسیل و دیفرانسیل مرکزی



دیفرانسیل یکی از اعضای سیستم انتقال قدرت می باشد که بعد از میل گاردان قرار می گیرد البته در صورتیکه خودرو دارای میل گاردان باشد، اگر خودرو دارای میل گاردان نباشد دیفرانسیل بعد از گیربکس قرار خواهد گرفت و بعد از دیفرانسیل پلوس ها قرار دارند زمانیکه یک اتومبیل دور می زند باید چرخ که در طرف خارج پیچ است با سرعت بیشتری نسبت به چرخ دیگر بچرخد و



مبانی سیستم انتقال قدرت

همچنین هنگامی که یک چرخ از روی یک برجستگی عبور می کند باید از چرخ دیگر تندتر بچرخد دیفرانسیل این عمل را امکان پذیر می کند دیفرانسیل دستگاهی است که نیروی حاصله از موتور را موقعی که وسیله نقلیه به طور مستقیم و در سطح صاف حرکت می کند به طور مساوی بین چرخ های راننده تقسیم می کند ولی موقع دور زدن و یا چپ و راست رفتن و هنگام گردش ها یا در دست انداز نیروی موتور را به نسبت احتیاج بین چرخ های راننده تقسیم می نماید قطعات دیفرانسیل در داخل پوسته یا محفظه ای که معمولاً آن را کله گاوی می گویند قرار دارند در داخل این جعبه که دنده کرانویل و دنده پینیون و دنده های هرز گرد کوچک و بلبرینگ ها و دو دنده سر پلوس چرخ ها قرار گرفته اند. به طور خلاصه می توان گفت که نیروی موتور به وسیله کلاچ به جعبه دنده و از گیربکس توسط میل گاردان به دیفرانسیل و از دیفرانسیل به پلوس چرخ ها منتقل و چرخ ها به حرکت در می آیند با گردش میل گاردان دنده پینیون هم می چرخد و چون دنده کرانویل با دنده پینیون درگیر است کرانویل را به حرکت در می آورد و به همراه خود هرزگردها را هم می چرخاند اگر چرخ های اتومبیل در سطح صاف حرکت کنند دنده هرزگرد با دنده های پلوس حرکت و چرخشی ندارد ولی اگر چرخ ها هماهنگی نداشته باشد و اتومبیل در حال دور



مبانی سیستم انتقال قدرت

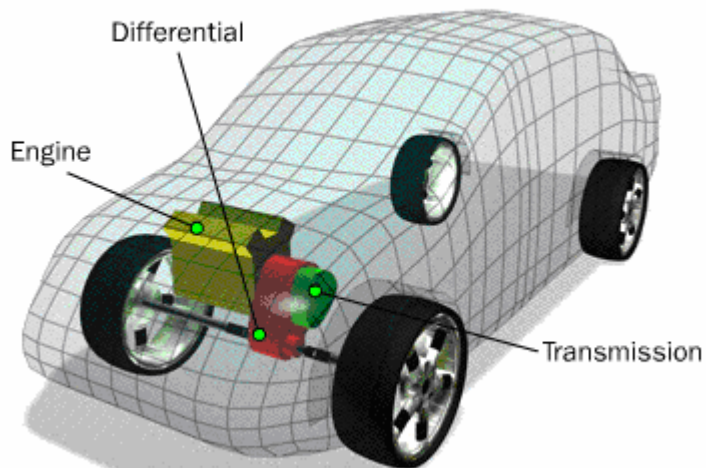
زدن باشد باید یک چرخ که در زاویه تنگ قرار گرفته است آهسته گردش نماید در این موقع دنده های هرزگرد بر خلاف دنده های پلوس به حرکت در آیند و سبب سریع تر گردانیدن یکی از دنده های پلوس می شوند (چرخي که مقاومت کمتری را تحمل می کند) دنده های هرزگرد که تعداد آنها دو یا چهار عدد می باشد نقش مهمی در دیفرانسیل دارند کار آنها تنظیم دور چرخ در سر پیچ ها می باشد. برای چرخ هایی که پیشران نیستند و نیروی موتور به آنها منتقل نمی شود مشکلی پیش نمی آید. مانند چرخ های جلو در یک اتومبیل که چرخ های، عقب پیشران هستند و یا چرخ های عقب در اتومبیلی که چرخ های جلو، پیشران هستند. اما چرخ های پیشران به هم متصل اند بطوریکه یک موتور واحد و یک سیستم انتقال قدرت واحد آنها را به گردش درمی آورد. اگر خودرو دیفرانسیل نداشته باشد، چرخ ها به همدیگر قفل خواهند شد پس می بایست همیشه با سرعت های برابر گردش کنند. با این شرایط پیچیدن اتومبیل با مشکل مواجه می شود و یکی از چرخ ها باید روی زمین بلغزد. با وجود لاستیک های مدرن امروزی و خیابان های آسفالت یا بتنی، نیروی زیادی برای لغزاندن یک چرخ لازم است و این نیرو باید از طریق محور چرخ ها از یک چرخ به چرخ دیگر منتقل شود که این کار کشش زیادی را بر محور چرخ ها وارد خواهد کرد. همچنین



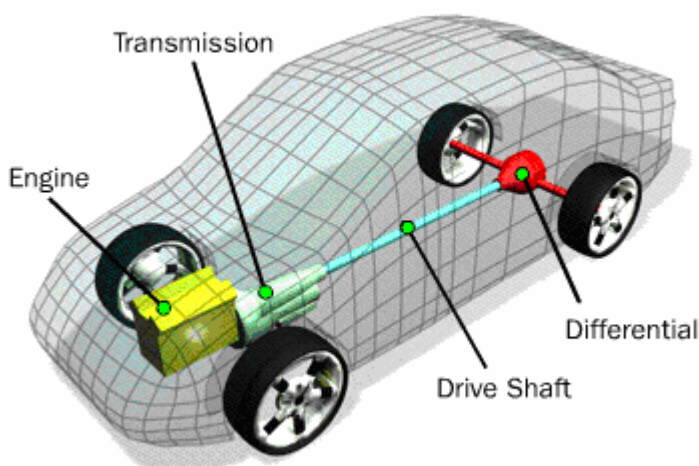
مبانی سیستم انتقال قدرت

دیفرانسیل وسیله‌ای است که گشتاور انتقالی از موتور را دو قسمت می‌کند تا هر قسمت جداگانه چرخ را به گردش درآورد.

Front-Wheel Drive



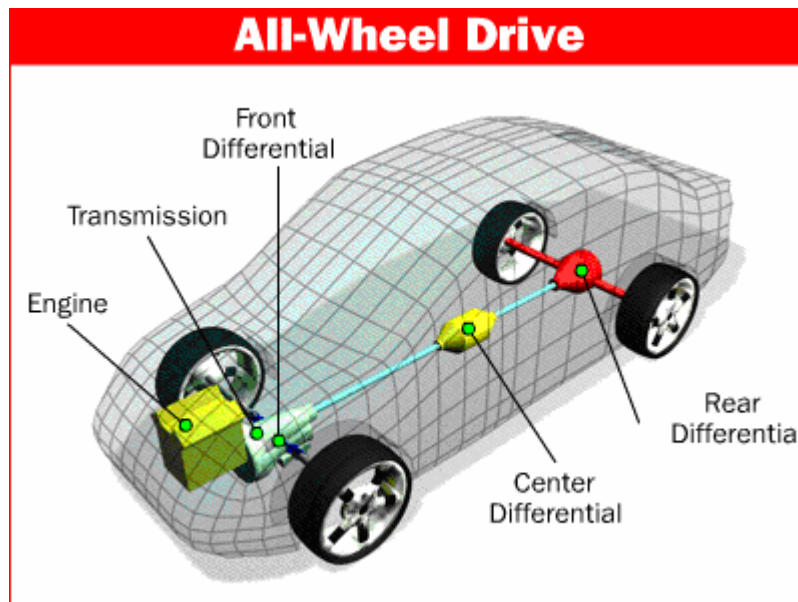
Rear-Wheel Drive





مبانی سیستم انتقال قدرت

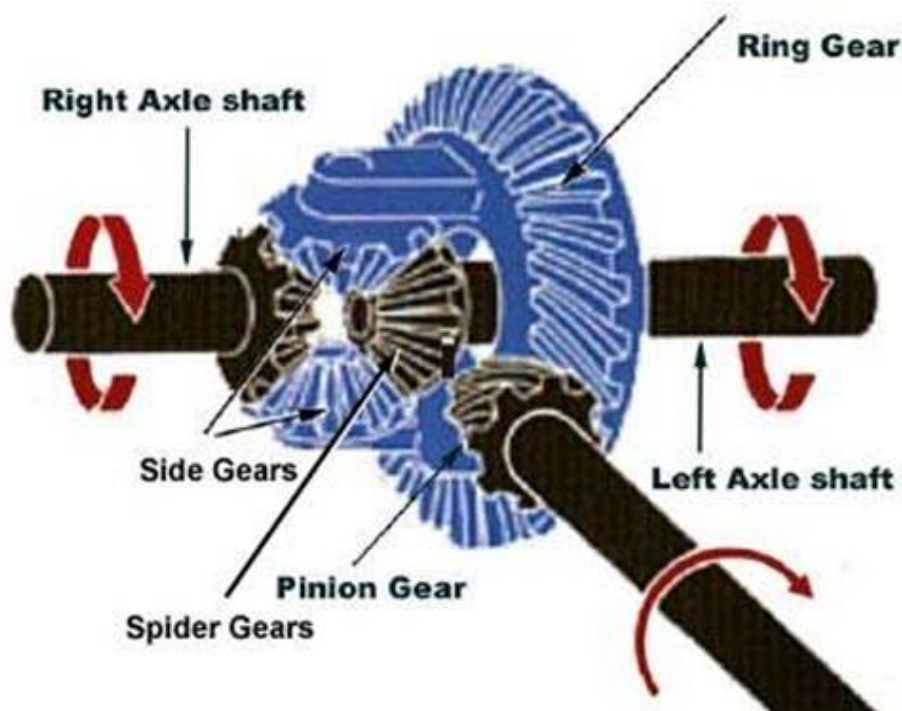
دیفرانسیل روی تمام اتومبیل‌ها و کامیون‌های جدید یافت می‌شود. همچنین روی بسیاری از اتومبیل‌هایی که قدرت به چهار چرخ منتقل می‌شود وجود دارد. در اتومبیل‌هایی که نیرو بطور مداوم به چهار چرخ منتقل می‌شود، بین هر دو چرخ به یک دیفرانسیل نیاز است و همچنین باید یک دیفرانسیل بین محور چرخ‌های عقب و جلو وجود داشته باشد. چرا که چرخ‌های جلو ضمن پیچیدن اتومبیل مسیر متفاوتی را نسبت به چرخ‌های عقب طی می‌کنند.





مبانی سیستم انتقال قدرت

در اتومبیل‌هایی که می‌توان نیرو را به یکی از محورها به دلخواه منتقل و یا قطع کرد به دیفرانسیل بین چرخ‌های عقب و جلو نیازی نیست. در عوض هنگام استفاده از هر دو محور برای انتقال قدرت، چرخ‌های عقب و جلو به هم قفل می‌شوند. بنابراین چرخ‌های عقب و جلو باید با سرعت‌های متوسط برابر طی مسیر کنند.





مبانی سیستم انتقال قدرت

وظیفه دیفرانسیل:

بطور خلاصه دیفرانسیل سه وظیفه زیر را به عهده دارد:

- ۱- ۹۰ درجه تغییر جهت گردش حرکت دوران
- ۲- ازدیاد گشتاور و کاهش سرعت دورانی
- ۳- تعدیل دور چرخ ها هنگام دور زدن یا حرکت در میدان

گفته های فوق به این معنی است که هنگامی که اتومبیل در میدان حرکت می کند چرخ سمت داخل میدان دایره کوچک تری را طی می کند در صورتی که چرخ سمت خارج میدان دایره بزرگ تری را طی می کند نتیجه اینکه چرخ خارجی دور بیشتر و چرخ داخلی دور کمتری می زند امکان این تغییر دور وظیفه چرخ دنده های داخلی دیفرانسیل می باشد مثال دیگر هنگامی که چرخ اتومبیل داخل جوی آب یا جدول گیر می کند که در این صورت یک چرخ ثابت ولی چرخ دیگر به سرعت حرکت می کند.



مبانی سیستم انتقال قدرت

دیفرانسیل اتومبیل های سواری را به صورت یک پارچه و یا مفصلی می سازند (نوع یک پارچه آن مثل پیکان و نوع مفصلی آنرا مثل پژو می توان نام برد) ولی همگی تقریبا دارای قطعات مشابه یکدیگر می باشند.

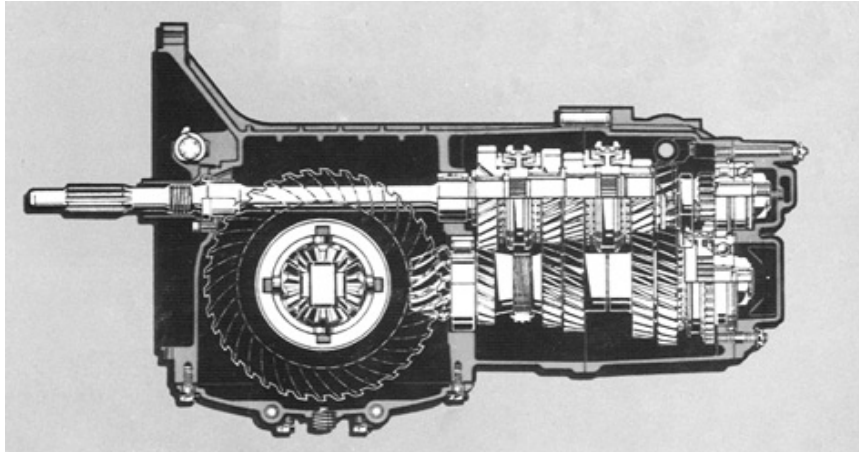
هوزینگ دیفرانسیل (کله گاوی):

وظیفه اصلی هوزینگ و چرخ دنده داخلی آن تعدیل یا تنظیم دور چرخ ها هنگام دور زدن یا حرکت در میدان ها می باشد. هنگامی که اتومبیل به طور مستقیم حرکت می کند چرخ ها چه محرک چه متحرک با دور مساوی دوران می کنند ولی هنگامی که در میدان ها یا مسیر های منحنی شکل چرخ های قوس خارجی میدان مسافت بیشتری طی می کنند و چرخ های قوس داخلی میدان مسافت کمتری را طی می کنند هرگاه هر دو چرخ به کمک یک محور به یکدیگر متصل بودند چرخ ها هنگام دور زدن روی زمین کشیده می شوند و سایش زیاد لاستیک و انحراف اتومبیل حتمی خواهد بود به همین دلیل محور محرک را به دو قسمت تقسیم کرده و هر یک را پلوس می نامند بدین ترتیب گردش نامساوی چرخ ها محرک امکان پذیر می شود برای این که بتوان هر دو پلوس را به کمک یک گاردان به حرکت درآورد آنها را به کمک "جعبه هوزینگ" به یکدیگر متصل



مبانی سیستم انتقال قدرت

می کنند در دیفرانسیل پینیون کرانویل را به حرکت در می آورد و بدین ترتیب "هوزینگ" که به کرانویل متصل است به حرکت در می آید در انتهای هر پلوس یک چرخ دنده مخروطی به نام دنده پلوس در جعبه هوزینگ قرار دارد که این دنده ها به کمک دو دنده دیگر که آنها را دنده هرز گرد (ساتلایت) می گویند به یگدیگر مربوط می سازد دنده های هرزگرد روی محور خود آزاد هستند و می توانند در مواقع لزوم حول آن دوران نمایند مسیر انتقال نیرو از جمله هوزینگ به محور دنده ها هرزگرد و از آنها به دنده های پلوس و بالاخره به پلوس ها و چرخ صورت می گیرد هنگام حرکت مستقیم پلوس ها و در نتیجه هر دو چرخ دارای دور یکسان هستند هرزگردها حول خود دوران ندارند و همراه جعبه هوزینگ به حرکت گردشی خود ادامه می دهند و عمل اتصال بین پلوس ها جعبه دنده هوزینگ به حرکت گردشی خود ادامه می دهند و عمل اتصال بین پلوس و جعبه هوزینگ انجام می دهند و در نتیجه فقط انتقال نیرو به دنده پلوس را انجام می دهند.



اجزاء تشکیل دنده دیفرانسیل:

- ۱- هوزینگ
- ۲- واشر مسی
- ۳- دنده هرز گرد
- ۴- دنده پلوس
- ۵- کرانویل



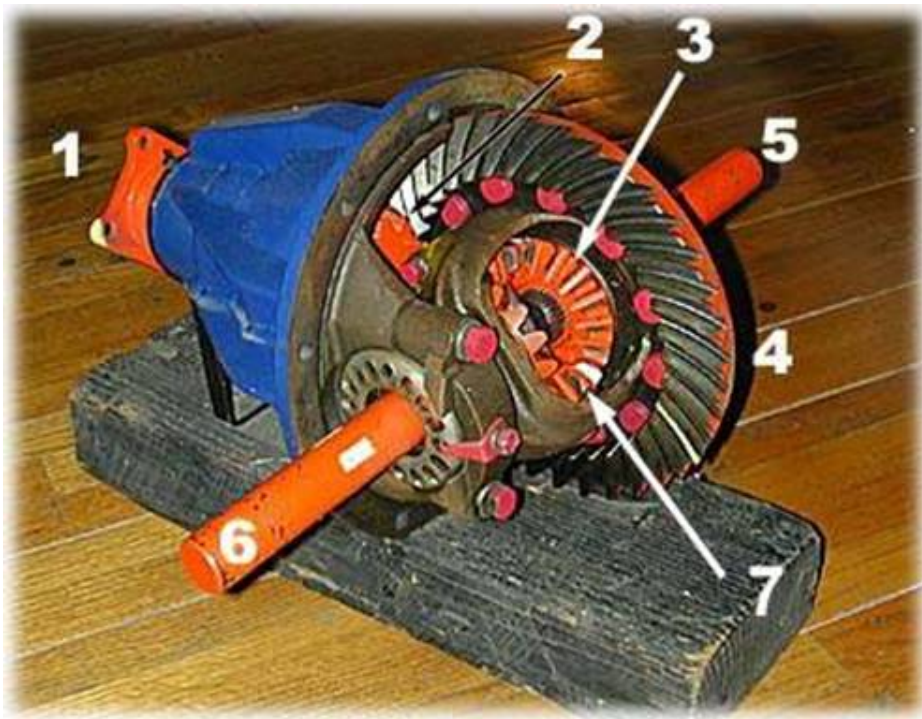
مبانی سیستم انتقال قدرت

هنگام طی مسیر منحنی یا دور زدن چرخ داخلی چون مسیر کوتاه تری را طی می کند باید دور کمتری نسبت به چرخ خارجی بزند در این حال هرز گرد مربوط به دنده پلوس چون نمی تواند تمامی دنده را دور جعبه دنده هوزینگ منتقل کند سرعتش کم می شود و در نتیجه روی آن لغزیده و بنابراین حول محور خود به دوران در می آیند این حرکت اضافی به دنده پلوس دیگر منتقل شده و آن را با دور بیشتری می گرداند چرخ خارجی دور بیشتری و مسافت بیشتری را طی می کند دنده هرز گرد تنها هنگامی طی مسیرهای منحنی یا دور زدن عمل نمی کند بلکه در مواقعی که به نحوی اصطکاک بین دو چرخ متفاوت باشد یا بار یکی از لاستیک ها از دیگری کمتر باشد وارد عمل می گردد هرگاه مثلا چرخ در سطح متفاوت زمین یخ زده قرار گیرد و چرخ دیگر در سطح خشک در این حال چرخ با اصطکاک کم تا دو برابر دور جعبه هوزینگ می گردد در حالی که چرخ دیگر حرکتی ندارد و در این حال وسیله نقلیه قدرت حرکت را نخواهد داشت زیرا نیروی اصطکاک موجود در چرخ در حال لغزش، کافی برای اتومبیل نیست برای این گونه موارد در بعضی از وسایل نقلیه سنگین از قفل کن دیفرانسیل استفاده می کنند قفل کن دیفرانسیل دو پلوس را با یکدیگر یک پارچه می کند و اتومبیل را در مکان برفی و غیره ممکن می سازد در خودرو های جدید از سیستم



مبانی سیستم انتقال قدرت

الکترونیکی ASR (Traction control) یا کنترل گشتاور) جهت جلوگیری از لغزش بیش از حد چرخ ها استفاده می شود.



چنانچه گفته شد دیفرانسیل سه کار را انجام می دهد:

- ۱- فرستادن قدرت موتور به چرخ ها.
- ۲- عملکرد به عنوان آخرین مرحله کاهش دنده در خودرو.

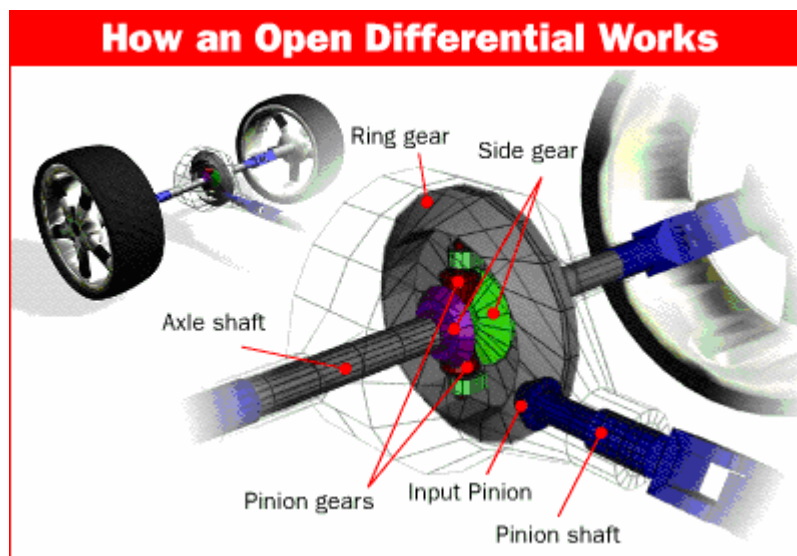


۳- انتقال قدرت به چرخ ها در حالیکه چرخ ها با سرعتهای متفاوت گردش می کنند.

اسم دیفرانسیل برگرفته سومین وظیفه عنوان شده فوق می باشد.

دیفرانسیل باز (open differential) :

مطلب را با ساده ترین و پرکاربرد ترین نوع دیفرانسیل یعنی دیفرانسیل باز آغاز می کنیم. در ابتدا لازم است بعضی از لغات و اصطلاحات مربوطه را توضیح دهیم. تصویر زیر قسمت های مختلف یک دیفرانسیل باز را نشان می دهد.





مبانی سیستم انتقال قدرت

وقتی که اتومبیل روی جاده در خط مستقیم حرکت می‌کند، چرخ‌ها با سرعت‌های برابر می‌چرخند. پینیون ورودی چرخنده حلقه‌ای و محفظه جدا کننده را می‌چرخاند. در این شرایط هیچ کدام از چرخنده‌های داخل محفظه نمی‌چرخند و دو چرخنده پهلویی به محفظه قفل شده‌اند. توجه داشته باشید که پینیون ورودی نسبت به چرخنده حلقه‌ای کوچکتر است. این آخرین مرحله کاهش دنده در اتومبیل است. وقتی که اتومبیل می‌پیچد چرخ‌ها باید با سرعت‌های متفاوت بچرخند.

در این حالت چرخنده‌های داخل محفظه همزمان با شروع به پیچیدن اتومبیل شروع به گردش می‌کنند با این کار این امکان برای چرخ‌ها فراهم می‌شود که با سرعت‌های متفاوت بچرخند. چرخ داخلی نسبت به محفظه با سرعت کمتری می‌چرخد در حالی که چرخ بیرونی نسبت به محفظه سریعتر می‌چرخد.

دیفرانسیل باز همواره گشتاورهای برابری را به هر کدام از چرخ‌ها منتقل می‌کند. دو عامل تعیین کننده بر مقدار گشتاور اعمالی به چرخ‌ها وجود دارد: تجهیزات و اصطکاک.



مبانی سیستم انتقال قدرت

در محیط های خشک که به مقدار کافی اصطکاک وجود دارد، مقدار گشتاور اعمالی به چرخ ها به وسیله موتور و چرخنده ها محدود می شود. در محیط هایی که اصطکاک کم است مانند رانندگی بر روی یخ گشتاور اعمالی به بیشترین مقدار گشتاوری که از لغزیدن چرخ در این شرایط جلوگیری کند محدود است. بنابراین اگرچه موتور ماشین قابلیت تولید توان بیشتری را دارد اما باید اصطکاک کافی برای انتقال آن به زمین موجود باشد. اگر بعد از اینکه چرخ ها شروع به لغزیدن کردند بیشتر گاز بدهید فقط چرخ ها با سرعت بیشتری می چرخند.

این نوع دیفرانسیل کمترین قیمت تمام شده را داشته و به دلیل نحوه ساخت و طراحی آن بیشترین مورد استفاده را در کلیه خودرو ها دارا می باشد. همانگونه که اشاره شد تنها ایراد این نوع دیفرانسیل ایجاد اختلاف سرعت نامحدود بین شفت های خروجی می باشد. این نقیسه در خودروهای مدرن امروزی با بهره گیری از تکنولوژی های الکترونیکی پیشرفته و بکارگیری سنسورها، ECU و عملگرهای الکترو مغناطیسی و پردازش سرعت هر یک از چرخ ها در واحد ECU و با اعمال نیروی ترمزی به هر یک از چرخ ها همزمان با کاهش گشتاور تولیدی موتور در کسری از ثانیه جبران می گردد.



حرکت روی لایه نازک یخ:

اگر تا به حال بر روی یخ رانندگی کرده باشید، شاید حقایق را که به وسیله آن شتاب گیری آسان تر است متوجه شده باشید. اگر به جای دنده یک با دنده دو و یا حتی دنده سه شروع به حرکت کنید به دلیل عملکرد چرخنده‌ها در سیستم انتقال قدرت گشتاور کمتری به چرخ‌ها منتقل می‌شود و این امر امکان حرکت و شتاب گیری بدون لغزش چرخ‌ها را فراهم می‌آورد. حال اگر یکی از چرخ‌ها به اندازه کافی اصطکاک داشته باشد اما چرخ دیگر روی یخ باشد چه روی خواهد داد؟ این جایی است که مشکل دیفرانسیل باز، خود نمایی می‌کند.

به خاطر بیاورید که دیفرانسیل باز گشتاور برابری را به هر کدام از چرخ‌ها منتقل می‌کند و حداکثر مقدار گشتاور محدود به بیشترین مقداری است که چرخ‌ها نلغزند. گشتاور بالایی برای لغزیدن چرخ روی یخ لازم نیست، با این شرایط چرخ با اصطکاک مناسب همان مقدار گشتاور کم را که به چرخ دیگر منتقل می‌شود دریافت خواهد کرد که برای به حرکت درآمدن آن کافی نیست پس خودرو حرکت نخواهد کرد.



جدا شدن چرخ ها از زمین:

یکی دیگر از مشکلات دیفرانسیل باز زمانی بروز می کند که چرخ های اتومبیل از جاده جدا شوند. اگر شما یک کامیون که قدرت به چهار چرخ اعمال می شود یا یک خودرو شاسی بلند داشته باشید که هم محور عقب و هم محور جلو دیفرانسیل باز داشته باشند اگر یکی از چرخ های عقب یا یکی از چرخ های جلو از زمین جدا شوند، این چرخ ها فقط در هوا به دور خود می چرخند، پس قادر به حرکت نخواهید بود.

راه حل این مشکل دیفرانسیل لغزش محدود است که به آن پزیتراکشن (positraction) نیز می گویند. دیفرانسیل لغزش محدود از مکانیزم های گوناگونی برای انجام عمل دیفرانسیل هنگام پیچیدن اتومبیل استفاده می کند. وقتی که یکی از چرخ ها لیز می خورد این نوع دیفرانسیل این امکان را فراهم می کند که گشتاور بیشتری به چرخ می که لغزد منتقل شود.

در بخش های بعدی بعضی از انواع دیفرانسیل لغزش محدود را تشریح خواهیم کرد. که شامل نوع کلاچی، LSD، کوپلینگ چسبناک، دیفرانسیل قفل شدنی و تورسن (torsen) است.

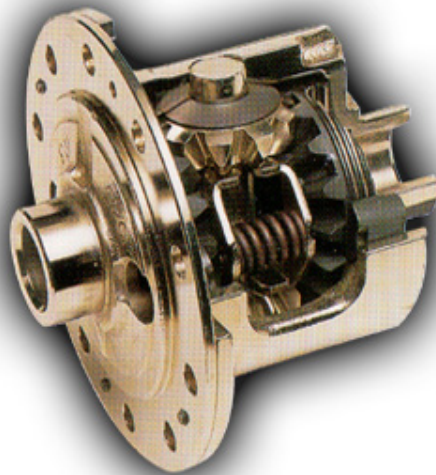


مبانی سیستم انتقال قدرت

تا پیش از استفاده از سیستم های الکترونیکی در خودروها دیفرانسیل های تشریح شده در ذیل کاربرد فراوانی در خودرو ها داشتند ولی به دلیل سرعت عملکرد بسیار کند این سیستم ها (نسبت به سیستم های الکترو نیکی)، قیمت نسبتا بالا و نیاز دائمی به تعمیرات و نگهداری در حال حاضر بر روی خودروهای سواری جز در بر خی موارد خاص نصب و مورد استفاده نمی گیرند.

دیفرانسیل لغزش محدود نوع کلاچی:

شاید معمولترین نوع دیفرانسیل لغزش محدود نوع کلاچی باشد.





مبانی سیستم انتقال قدرت

این نوع دیفرانسیل همه اجزای دیفرانسیل آزاد را دارد. اما مازاد بر آنها یک دسته فنر و یک سری کلاچ را دارا می‌باشد. بعضی از آنها یک کلاچ مخروطی هم دارند درست مانند هماهنگ کننده در سیستم انتقال قدرت دستی فنر چرخنده های کناری را که به محفظه متصلند به کلاچ ها می فشارد، وقتی که چرخ ها با سرعت های برابر حرکت می کنند هر دو چرخنده کناری همراه با محفظه می چرخند و به کلاچ ها نیازی نیست. تنها وقتی که عاملی باعث شود که یکی از چرخ ها نسبت به دیگری با سرعت بیشتر بچرخد به کلاچ ها نیاز است و آنها وارد عمل می شوند. مانند زمانی که اتومبیل می پیچد کلاچ ها چرخ ها را وادار می کنند که با سرعت های برابر بچرخند. اگر یکی از چرخ ها بخواهد که سریعتر بچرخد باید ابتدا بر کلاچ ها غلبه کند. سختی فنرهایی که با اصطکاک کلاچ ها همراهند تعیین کننده مقدار گشتاوری است که برای غلبه بر کلاچ ها لازم است. اگر به موقعیتی که یکی از چرخ ها روی یخ است و دیگری اصطکاک کافی برای حرکت دارد برگردیم خواهیم دید با دیفرانسیل لغزش محدود، گرچه چرخي که روی یخ است قادر نیست که گشتاور زیادی را به زمین منتقل کند ولی چرخ دیگر همچنان گشتاور مورد نیاز برای حرکت را دریافت خواهد کرد. گشتاور انتقالی به آن برابر با مقدار گشتاور مورد نیاز برای غلبه بر کلاچ ها است. نتیجه

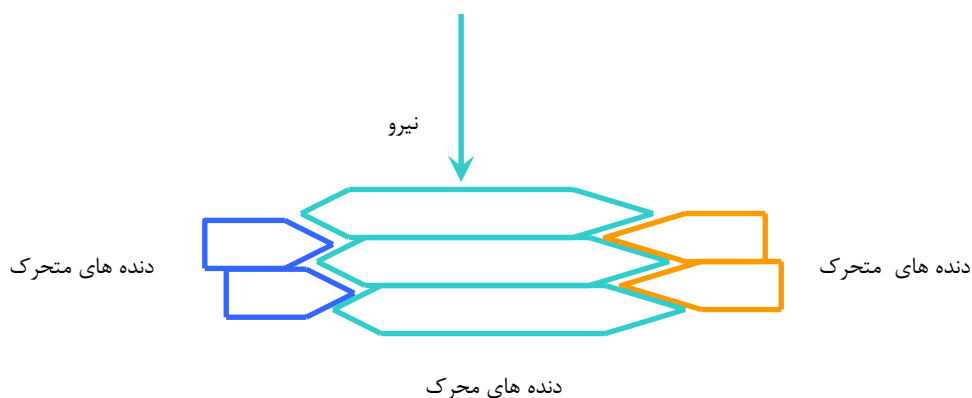


مبانی سیستم انتقال قدرت

آن است که شما قادر به حرکت خواهید بود، هرچند که از تمام قدرت اتومبیل استفاده نمی شود.

دیفرانسیل LSD :

این نوع دیفرانسیل از طریق انتقال نیرو تحت زوایای مختلف برای شفت های خروجی موجب ایجاد گشتاور متفاوت و معین در خروجی می گردد. این نوع دیفرانسیل اصطکاکی بوده و با لغزش صفحات موجود در داخل محفظه LSD عمل انتقال قدرت را انجام می دهد. این نوع دیفرانسیل تنها در قسمت میانی بین محور عقب و محور جلو به کار می رود تا گشتاور متفاوت را در تمام زمان ها به محورهای عقب و جلو منتقل کند.



نمای شماتیک گسترده بخشی از داخل دیفرانسیل LSD می باشد.



مبانی سیستم انتقال قدرت

در تصویر فوق که نمای گسترده ای بخش کوچکی از دیفرانسیل LSD می باشد دنده های قرار گرفته در وسط که به رنگ سبز نمایش داده شده است دنده های محرک می باشند و دنده های سمت چپ و راست که با رنگ های آبی و نارنجی نمایش داده شده، دنده های خروجی LSD یا متحرک هستند همانگونه که در تصویر مشخص می باشد زاویه بین دنده ها در سمت چپ و راست با یکدیگر مساوی نمی باشد لذا در صورت اعمال نیرو به دنده های محرک، نیروهای اعمال شده به دنده های خروجی با یکدیگر مساوی نیست. در داخل محفظه LSD دنده های متحرک به شفت های خروجی LSD متصل بوده و نیروی اعمال شده به دنده ها را به شفت منتقل می نمایند. مادامی که میانگین سرعت چرخش چرخ ها در محورهای جلو و عقب با یکدیگر برابر باشد تمامی دنده ها با یکدیگر به گردش در می آیند ولی هنگامیکه سرعت یکی از چرخ ها یا محورها نسبت به دیگری کمتر یا بیشتر گردد عمل هماهنگ کردن سرعت خروجی از طریق جابجایی دنده های LSD که قابلیت حرکت کشویی دارند صورت می گیرد.



کوپلینگ چسبناک:

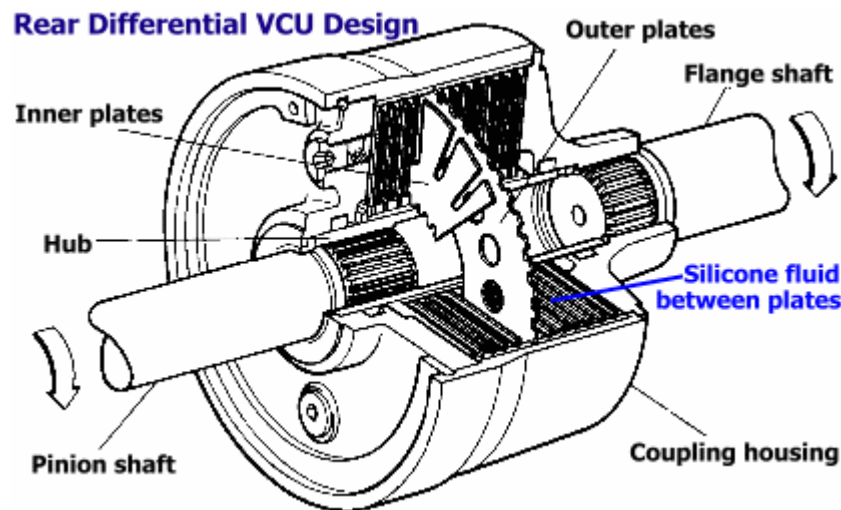
کوپلینگ چسبناک غالباً در خودروهایی که قدرت به تمام چرخ ها منتقل می شود به کار می رود و معمولاً در قسمت میانی بین محور عقب و محور جلو به کار می رود تا اگر چرخ های عقب و یا جلو شروع به لغزش کرد گشتاور را به چرخ های دیگر منتقل کند.

این نوع دیفرانسیل شامل دو دسته صفحه است که درون محفظه ای که پر از مایع غلیظی است محکم قرار گرفته اند. هر دسته از صفحات به یکی از شفت های خروجی متصل است. در شرایط عادی هر دو دسته صفحه و مایع غلیظ با سرعت های برابر می چرخند، اما زمانی که یک دسته از چرخ ها (جلو یا عقب) با سرعت بیشتری چرخید (شاید به خاطر لیز خوردن آن) دسته صفحه متصل به آن هم نسبت به دسته صفحه دیگر با سرعت بیشتری می چرخد، مایع غلیظ که بین صفحات گیر کرده است می خواهد که با سرعت صفحاتی که سرعتشان بیشتر است بچرخد و صفحه هایی را که با سرعت کمتری می چرخند با خود می چرخاند. با این شرایط گشتاور بیشتری به چرخ هایی که نمی لغزند و آرامتر می چرخند منتقل می شود. وقتی که اتومبیلی می پیچد اختلاف سرعت بین چرخ ها به اندازه



مبانی سیستم انتقال قدرت

زمانی نیست که یکی از چرخ ها لیز بخورد. با چرخش سریعتر صفحات نسبت به همدیگر گشتاور بیشتری هم از طریق مایع غلیظ منتقل می شود. از آنجایی که گشتاوری که هنگام پیچیدن اتومبیل باید منتقل شود بسیار کوچک است این دیفرانسیل موثر نخواهد بود. این مطلب یکی از معایب این نوع دیفرانسیل را نشان می دهد که درست هنگام شروع به لغزش یک چرخ هیچ گشتاوری منتقل نمی شود.



دیفرانسیل با سیال سیلیکونی:

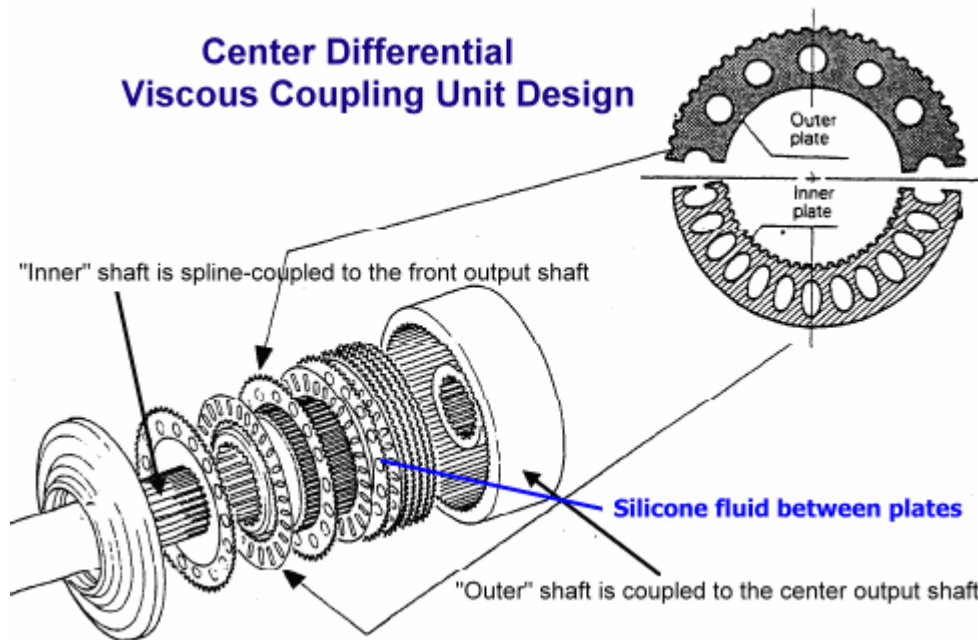
دیفرانسیل با سیال سیلیکونی همانند کوپلینگ چسبناک معمولا در خودروهایی که قدرت به تمام چرخ ها منتقل می شود به کار می رود این دیفرانسیل در قسمت



مبانی سیستم انتقال قدرت

میانی بین محور عقب و محور جلو و همچنین در خودرو های تک دیفرانسیل جهت جلوگیری از لغزش به کار می رود تا اگر چرخ های عقب و یا جلو شروع به لغزش کرد گشتاور را به چرخ های دیگر منتقل کند.

این نوع دیفرانسیل شامل دو دسته صفحه است که درون محفظه ای که از مایع سیلیکونی پر شده است قرار گرفته اند یک دسته از این صفحات بصورت کلاچ و دسته دیگر صفحه فولادی می باشند. هر دسته از صفحات به یکی از شفت های خروجی متصل است. در شرایط عادی هر دو دسته صفحه و مایع سیلیکونی با سرعت های برابر می چرخند، اما زمانی که یک دسته از چرخ ها با سرعت بیشتری چرخید دسته صفحه متصل به آن هم نسبت به دسته صفحه دیگر با سرعت بیشتری می چرخد اختلاف سرعت بوجود آمده موجب افزایش دمای مایع سیلیکونی می گردد و این افزایش دما موجب افزایش حجم مایع سیلیکونی شده و موجب قفل شدن صفحه ها در کلاچ ها می گردد. وقتی که اتومبیلی می پیچد اختلاف سرعت بین چرخ ها به اندازه زمانی نیست که یکی از چرخ ها لیز بخورد بنابر این با افزایش اختلاف سرعت بین چرخ ها دمای مایع سیلیکونی بیشتر افزایش می یابد و وضعیت هماهنگ شدن سرعت و در نهایت قفل شدن بین شفت های خروجی افزایش پیدا می کند.



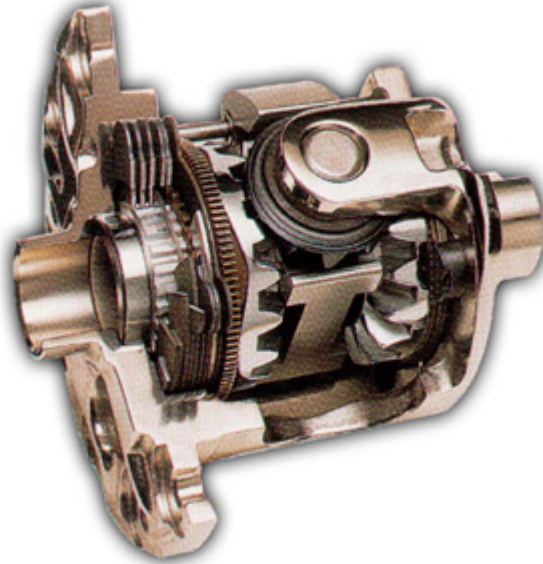
صفحه های داخلی دیفرانسیل با سیال سیلیکونی

دیفرانسیل قفل شدنی و تورسن (torsen) :

استفاده از دیفرانسیل قفل شدنی برای خودروها در مسیرهای جاده خاکی مناسب است. این نوع دیفرانسیل اجزایی درست مانند دیفرانسیل باز دارد. به علاوه یک مکانیزم پنوماتیکی یا هیدرولیکی الکتریکی به منظور قفل شدن دو چرخنده خروجی به همدیگر.



مبانی سیستم انتقال قدرت



معمولا این مکانیزم به وسیله یک سویچ فعال می شود، هنگامیکه فعال شد، هر دو چرخ با سرعت های برابری خواهند چرخید. اگر یکی از چرخ ها از زمین جدا شود به حال چرخ دیگر فرقی نخواهد کرد. درست همانند زمانی که دو چرخ روی زمین هستند با سرعت های برابر خواهند چرخید. دیفرانسیل تورسن یک وسیله کاملا مکانیکی است و از هیچ گونه سیستم الکترونیکی یا کلاچی و یا مایع غلیظ استفاده نمی کند.



مبانی سیستم انتقال قدرت

کلمه تورسن (torsen) برگرفته از (Torque Sensing) حساسیت به گشتاور است. زمانی که گشتاورهای انتقالی به هر دو چرخ برابرند درست مانند دیفرانسیل باز کار می کند. به محض اینکه اصطکاک یکی از چرخ ها کم شد، اختلاف در گشتاور باعث می شود که در دیفرانسیل تورسن چرخنده ها به همدیگر مقید شوند. در این نوع دیفرانسیل طراحی چرخنده ها نسبت تغییر گشتاور را تعیین می کند. به عنوان مثال اگر یک دیفرانسیل تورسن با نسبت ۵:۱ طراحی شده باشد، این دیفرانسیل قادر خواهد بود که گشتاور تا پنج برابر را به چرخي که اصطکاک کافی دارد منتقل کند. این وسیله معمولاً در خودروهای کلاس بالایی که قدرت به تمام چرخ ها منتقل می شود مورد استفاده قرار می گیرد. سیستم کوپلینگ چسبناک، بیشتر برای انتقال قدرت بین چرخ های عقب و جلو به کار می رود. در این کاربرد، سیستم تورسن بر سیستم کوپلینگ چسبناک برتری دارد. زیرا این سیستم به چرخ های ثابتی که شروع به لغزش می کند گشتاور وارد می کند. اگر یکی از چرخ ها کاملاً از زمین جدا شود، دیفرانسیل تورسن قادر نخواهد بود هیچ گشتاوری را به چرخ دیگر منتقل کند. نسبت تمایل به تغییر گشتاور مقدار گشتاور انتقالی را تعیین خواهد کرد و پنج برابر صفر همان صفر خواهد بود.



پلوس خلاص کن:

می دانیم که نیروی تولید شده توسط موتور خودرو به گیربکس و از آنجا میله گاردان این نیرو را به دیفرانسیل انتقال می دهد. دیفرانسیل وظیفه تنظیم دور چرخ ها را به عهده دارد و مابین چرخ های راست و چپ، عقب و یا جلو، و در خودروهای دو دیفرانسیل هم در جلو و هم در عقب، قرار دارد. برای این که نیروی وارد شده به دیفرانسیل به چرخ ها منتقل شود، میله ای از درون دیفرانسیل به چرخ سمت راست و چپ وصل شده که پلوس نامیده می شود. در گذشته گفتیم که در خودروهای دو دیفرانسیل همیشه احتیاج به انتقال نیرو به چهارچرخ نداریم و در مواقع لزوم می توانیم با درگیر کردن دنده، کمک چرخ های جلو را نیز درگیر کنیم بنابراین در حالتی که خودرو در وضعیت چهار چرخ نیست نیرو فقط به چرخ های عقب منتقل می شود، ولی در اثر گردش چرخ های جلو، پلوس به آنها نیز متصل می شود. این خود باعث استهلاک بی مورد و مصرف سوخت زیادتر و کاهش سرعت خودرو می گردد. در این زمان است که پلوس خلاص کن به کمک می آید و این مسئله را حل می کند. این وسیله بر روی مرکز چرخ های جلو و درواقع انتهای پلوس های جلو وصل می شود و بر روی آن اهرمی قرار دارد که دارای دو وضعیت آزاد (Free) و درگیر (Lock) است. وقتی که احتیاجی به



مبانی سیستم انتقال قدرت

استفاده از دنده کمک نداریم، یعنی درواقع احتیاج به انتقال نیرو به چرخ های جلو نداریم، این اهرم باید در حالت آزاد یا Free باشد و در غیر این صورت، یعنی وقتی بخواهیم نیرو را به هر چهار چرخ منتقل کنیم، این اهرم را در حالت قفل یا Lock قرار می دهیم. درخصوص سیستم پلوس خلاص کن یا (HUB RELISER) توجه به چند نکته ضروریست:

۱- برخی اتومبیل ها از سیستم FullTime 4WD یا درگیر بودن همیشگی چهار چرخ استفاده می کنند که در این صورت پلوس خلاص کن ندارند و اصلا لزومی برای نصب آن نیست.

۲- در برخی اتومبیل ها، کمپانی سازنده به صورت استاندارد پلوس خلاص کن اتوماتیک برقی تدارک دیده که به مجرد قرار دادن اهرم دنده کمک در حالت چهارچرخ، پلوس ها قفل می شود و زمانی که اهرم به حالت دوچرخ برمی گردد به صورت اتوماتیک آزاد می شود.

۳- در اتومبیل هایی که پلوس خلاص کن دستی وجود دارد، برای استفاده بهتر و اصولی تر از دنده کمک و درواقع سیستم چهارچرخ اتومبیل، باید هنگام وارد شدن به مسیرهای خاکی یا برفی، و یا کلا مسیرهایی که احتمال استفاده از دنده



مبانی سیستم انتقال قدرت

کمک اتومبیل می رود، پلوس ها را قفل کرد. چراکه در بعضی مواقع ایستادن برای قفل کردن پلوس ها و سپس استفاده از دنده کمک، خود باعث گیر کردن خودرو و فرورفتن آن در زمین های برفی گلی یا شیب های تند می شود.

۴- باید دقت داشت که پلوس خلاص کن هر دو چرخ همیشه در یک وضعیت باشند، یعنی یا هر دو قفل باشند و یا هر دو آزاد.

۵- اگر زمانی اهرم پلوس خلاص کن از حالت قفل خارج نشد و یا عکس این حالت پیش آمد، به هیچ وجه نباید با استفاده از ضربه زدن یا انبردستی آن را جابه جا کرد در اکثر اوقات فقط کافی است کمی اتومبیل را به عقب و یا جلو حرکت دهیم و دوباره امتحان کنیم حتما جابه جا خواهد شد.

می دانیم که نیروی موتور از طریق سیستم انتقال قدرت به چرخ های محرک منتقل می شود. در خودروهای دیفرانسیل عقب یا محرک عقب، نیرو پس از موتور از طریق میل گاردان به دیفرانسیل و سپس از طریق پلوس ها به چرخ ها منتقل شود. شاید این سوال برای عده ای پیش بیاید که در خودروهای دیفرانسیل جلو یا همان محرک جلو دیفرانسیل در کجا قرار دارد و چگونه به چرخ ها منتقل می شود؟



مبانی سیستم انتقال قدرت

این سری خودروها که امروزه تقریباً تمام خودروها را در بر می گیرند نیرو را از طریق گیربکس به چرخ های جلو منتقل می کنند. گیربکس این خودروها معمولاً بزرگتر از حد معمول است. دلیل این مساله هم وجود دیفرانسیل در داخل گیربکس است. در خودروهای محرک عقب، دیفرانسیل که در یک پوسته جداگانه در عقب خودرو نصب می شد، نیرو از میل گاردان دریافت و سپس از طریق دو پلوس به چرخ ها منتقل می کرد. اما این بار و در این شیوه نیرو از مسیر انتقال قدرت مستقیماً به دیفرانسیل منتقل می شود. دیفرانسیل در داخل گیربکس جاسازی شده و از طریق دو پلوس نیرو را منتقل می سازد.

این مساله و این شیوه مزایا و معایب خود را دارد. خوبی این طرح، عدم اتلاف نیرو و انتقال سریع قدرت به عضوی بعدی است. همچنین تعمیر و نگهداری عضوی به نام گاردان حذف شده و وزن خودرو کاهش می یابد، همچنین در داخل اتاق خودرو محدودیت فضایی ایجاد نشده و فضا به صورت مفید استفاده می شود. اما معایبی نیز این سیستم دارد. پیچیده شدن سیستم مسیر انتقال قدرت و بزرگ شدن گیربکس از عیب های این سیستم است ولی اساسی ترین ایراد انتقال قدرت به چرخ های جلو این است که خودرو نیازمند سیستم تعلیق بسیار قوی در محور جلو بوده که موجب افزایش قیمت سیستم تعلیق خودرو می گردد ضمن



مبانی سیستم انتقال قدرت

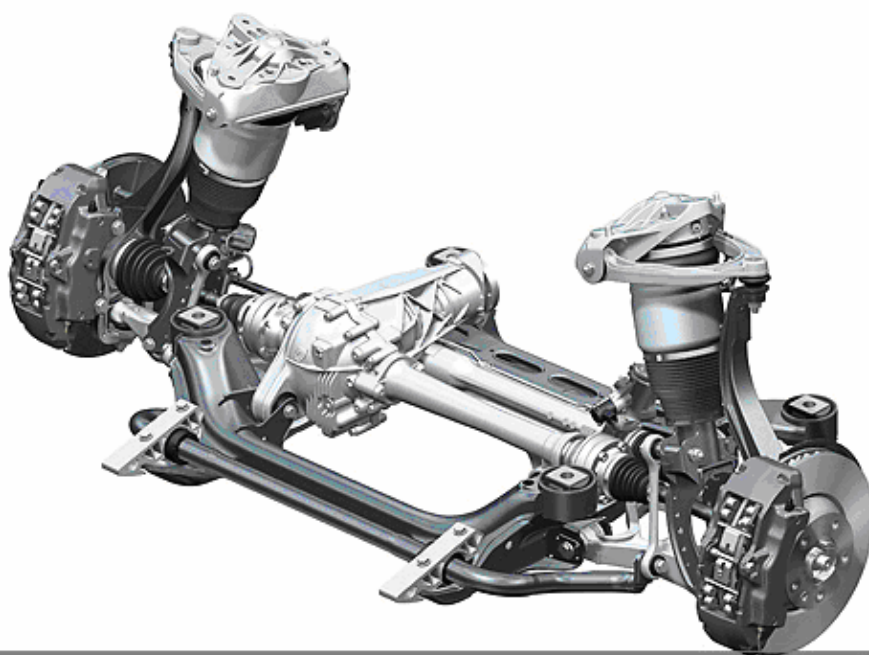
آنکه اعمال نیروی زیاد به چرخ های جلو که عمل هدایت (فرمان) خودرو را نیز به عهده دارد موجب عدم تعادل خودرو در هنگام شتابگیری سریع می گردد و همچنین نیاز به تعمیر و نگهداری مداوم سیستم تعلیق جلو از دیگر معایب این سیستم است.

نیرو پس از انتقال به عضو دیفرانسیل از طریق دو عضو دیگر به نام پلوس به چرخ ها منتقل می شود. پلوس عضو ساده ای است که توسط اتصال هزار خاری با دیفرانسیل درگیر شده و توسط یک شفت نسبتا بلند نیرو را به چرخ و از طریق همین اتصال، انتقال می دهد. در خودروهایی که گیربکس در وسط قرار ندارند (مانند پژو) طول پلوس ها کاملا متفاوت است و یعنی یک پلوس کوتاه و دیگری بلند است. گشتاور حاصل از گیربکس باید از طریق یک شفت قوی به چرخ ها منتقل شود به همین دلیل شفت پلوس معمولا قطور و از آلیاژی قوی انتخاب می شود. در گذشته پلوس ها از طریق یک سری ساچمه نیرو را به شفت و سپس دوباره از طریق همین ساچمه ها به چرخ منتقل می شد. اما امروزه از طریق یک سه شاخه قوی که درون سر پلوس جای می گیرد نیرو را منتقل می کند. این سیستم اطمینان بیشتری نسبت به سیستم های گذشته دارد و ضریب انتقال



مبانی سیستم انتقال قدرت

نیروی بالاتری نیز به همراه دارد و همچنین انتقال نیرو با لرزش و ارتعاش بسیار کمتری همراه می باشد. این سیستم در اکثر خودروهای محرک جلوی جدید استفاده شده تا قدرت و گشتاور با ضریب اطمینان بالایی در تمامی شرایط به چرخ منتقل می شود.



AudiWorld



مبانی سیستم انتقال قدرت

دیفرانسیل با گشتاور یکسان:

در این نوع دیفرانسیل، پوسته دیفرانسیل یک چرخ دنده محرک حلزونی می باشد که روی سطح خارجی آن، در یک انتها با پوسته یکی شده و یک دنده رینگگی وجود دارد که روی سطح داخلی در انتهای دیگر است. گشتاور از میل وسط جعبه دنده به واسطه دنده های محرک و دندانه های رینگگی در پوسته به مجموعه دنده خورشیدی انتقال داده می شود.

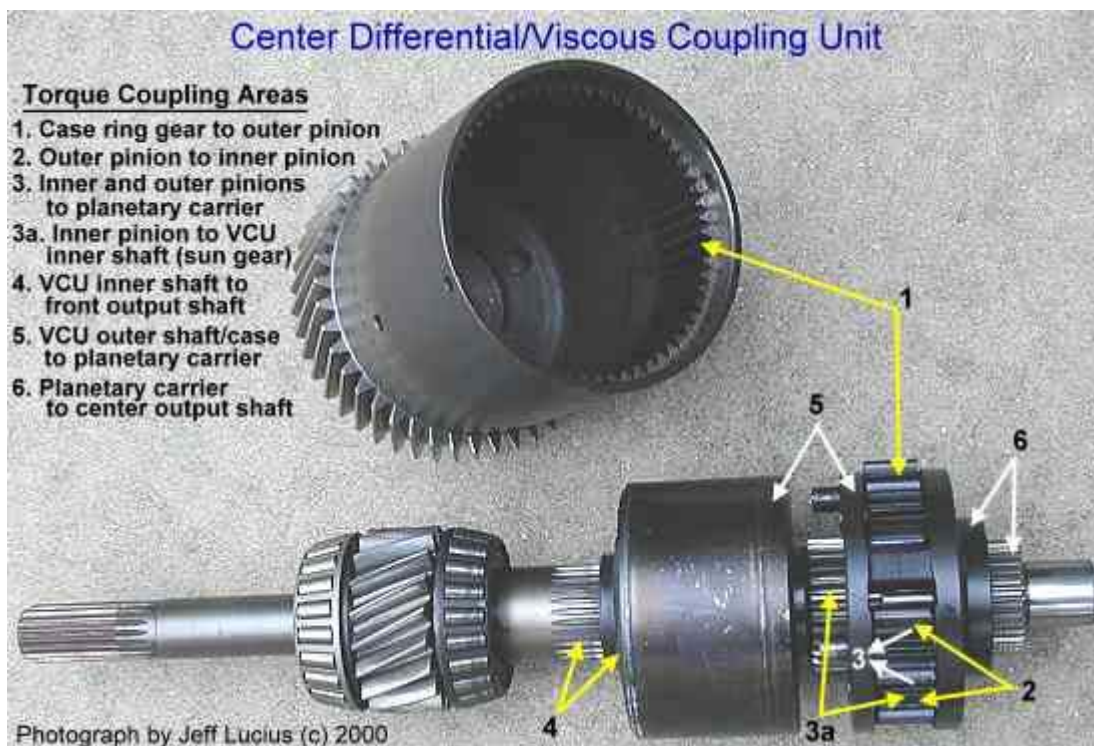
دنده های هرزگرد سیاره ای به شافت داخلی که در گردش به شافت خروجی جلو کوپل شده است وصل شده اند. شافت خارجی و پوسته مستقیماً به حامل سیاره ای (که به شافت خروجی مرکزی یکی شده است) متصل شده است. شافت خروجی جلو گشتاور را مستقیماً به جعبه دنده کمک و از آنجا به دیفرانسیل عقب انتقال می دهد.



مبانی سیستم انتقال قدرت



دیفرانسیل مرکزی واقع در گیربکس

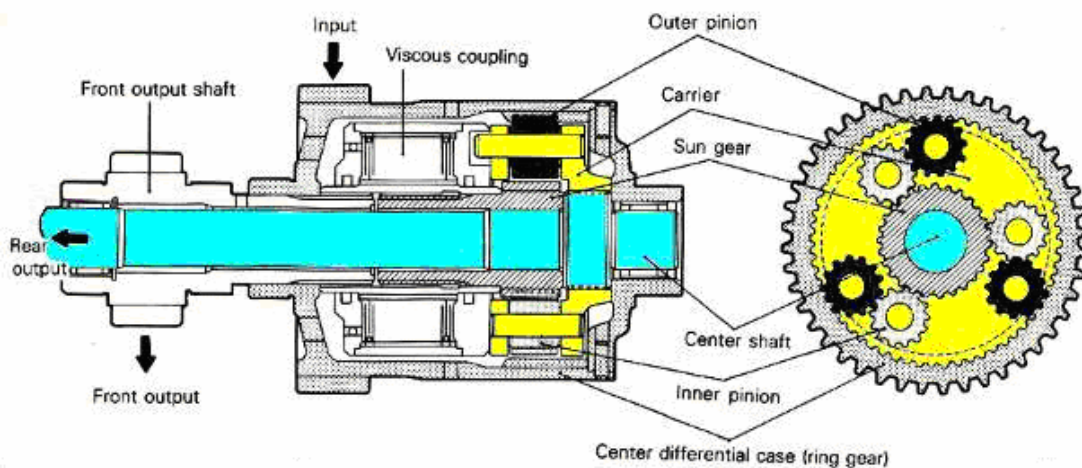




مبانی سیستم انتقال قدرت

اجزاء تشکیل دهنده دیفرانسیل:

- ۱- رینگ پوستانه به دنده های هرزگرد قفسه
- ۲- هرزگرد خارجی به هرزگرد داخلی (قفسه دو هرزگرد دارد)
- ۳- هرزگرد داخلی و خارجی به قفسه
- ۴- هرزگرد داخلی به دنده خورشیدی (شافت داخلی کوپلینگ)
- ۵- شافت داخلی کوپلینگ به شافت خروجی جلو
- ۶- شافت خروجی کوپلینگ به مجموعه قفسه
- ۷- قفسه به شافت خروجی مرکزی





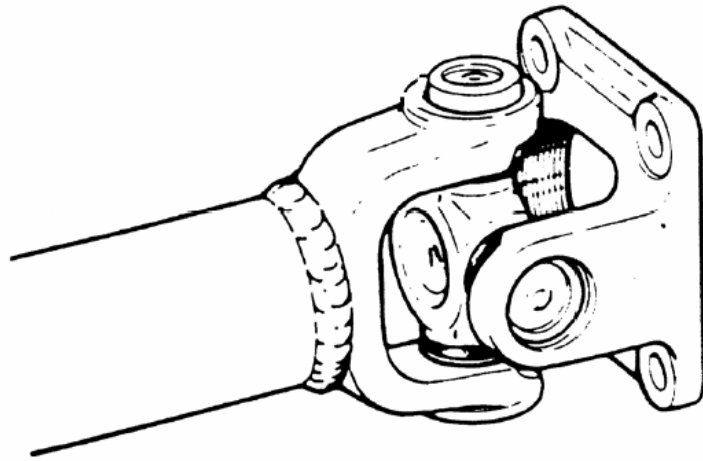
مبانی سیستم انتقال قدرت

یک دنده رینگگی (ring gear)، یک حامل سیاره ای (planetary carrier) همراه چرخ دنده های هرزگرد (سیاره ای های pinion gear) و یک دنده خورشیدی (sun gear) دنده رینگگی، دنده خورشیدی و دنده هرزگردها در مجموعه CD/VCU دنده معمولی هستند که دندانه های صاف و موازی محور استوانه دارند این چرخ دنده های مشابه در جعبه دنده خورشیدی در گیربکس های اتوماتیک محرک جلوی گونه ای از خودروها، چرخ دنده حلزونی هستند که دندانه های کج شده دارند، که با محور استوانه زاویه دارند. رینگگی، حامل سیاره ای و خورشیدی همه روی محور ثابت یکسانی می گردند. وقتی که پینیون مضاعف وجود داشته باشد، گشتاور به طور مساوی بین آنها تقسیم می شود.

برای تعیین کردن نسبت دنده در یک مجموعه خورشیدی یکی از سه جز ثابت نگاه داشته می شود. (همچنین قفل شده نامیده می شود) در یک گیربکس دیفرانسیل سر خود نسبت دنده دیفرانسیل با قفل شدن مختلف اجزای جعبه دنده خورشیدی به دست می آید.



فصل پنجم : میل گاردان و پلوس ها



میل گاردان میله ای فولادی تا اندازه ای قطور و بسیار محکم و کاملاً صاف و راست می باشد که نیرو را از گیربکس به دیفرانسیل منتقل می کنند چون در خودروهای محرک عقب گیربکس با دیفرانسیل فاصله دارد و از طرف دیگر در یک سطح مساوی قرار ندارند با بالا و پایین رفتن چرخ های عقب دیفرانسیل هم بالا و پایین می رود به همین جهت و برای این که آسیبی به میل گاردان نرسد در دو سر میل گاردان دو عدد چهار شاخه (مفصل) که یک سر آن به شفت گیربکس



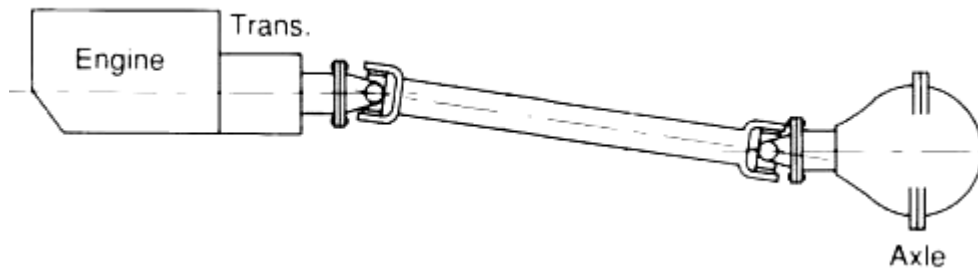
مبانی سیستم انتقال قدرت

و سر دیگر آن به دنده پیستون دیفرانسیل وصل شده که این مجموعه را میل گاردان و مفصل های گاردان می گویند. میل گاردان ممکن است توپر یا توخالی ساخته شده باشند نوع تو خالی برای موتورهای با کارکرد سنگین ارجعیت دارد چون وزن کمتری دارند و در نتیجه دارای قدرت انتقال گشتاور بیشتری می باشند میله های تو خالی معمولاً از لوله درزدار ساخته می شوند لوله ها که از ورقه های فولاد کم ذغال تهیه می شوند به وسیله الکتریکی یا گاز جوش داده می شوند.

وظیفه میل گاردان انتقال گشتاور پیچشی گیربکس به دیفرانسیل می باشد. میل گاردان در خودروهای که چرخ های محرک در جلو وجود دارد به کار نمی رود میل گاردان نیروی پیچشی زیادی تحمل می کند بر اساس طراحی اکثر اتومبیل های که شامل دستگاه تولید نیرو، دستگاه کلاچ و دستگاه انتقال قدرت در جلو می باشند ولی دستگاه محرک واقعی خودرو در عقب واقع است برای انتقال نیرو به دستگاه محرک در عقب اجزای مخصوصی استفاده می کنند. در مهندسی اتومبیل محوری که عمل رانش خودرو را به عهده دارد "محور حرکت" می گویند.

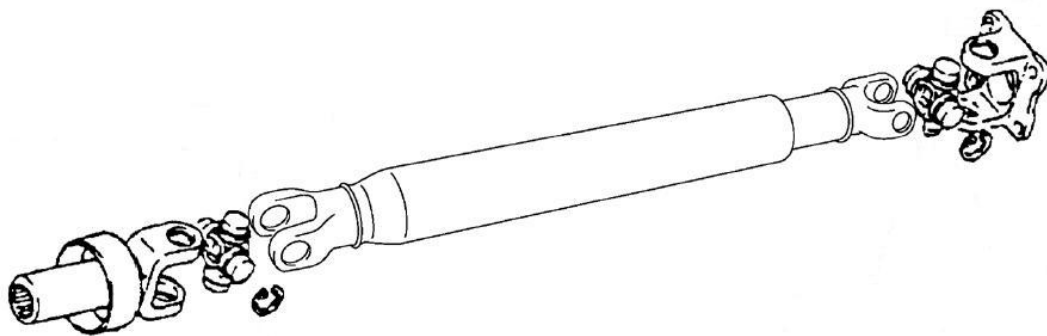


مبانی سیستم انتقال قدرت



میل گاردان:

میل گاردان برای این در اتومبیل به کار می رود که گشتاور را از فاصله بین دستگاه انتقال نیرو به گرداننده نهایی منتقل کند.



**مفصل های میل گاردان:**

مفصل های میل گاردان برای این منظور به کار می رود که انتقال نیرو را با سرعت زاویه ای ثابتی انجام دهد. مفصل گاردان سبب ارتباط محورها به طور قابل انعطاف می شوند تا اجازه انتقال نیرو در وقتی که زاویه های بین محورها تغییر پیدا کرد را بدهند. خرابی جاده و قابلیت انعطاف میله های معلق باعث می گردد که به ندرت امکان هم محور بودن مفصل گاردان بوجود آید. مفصل گاردان دارای انواع زیر است:

مفصل هوک:

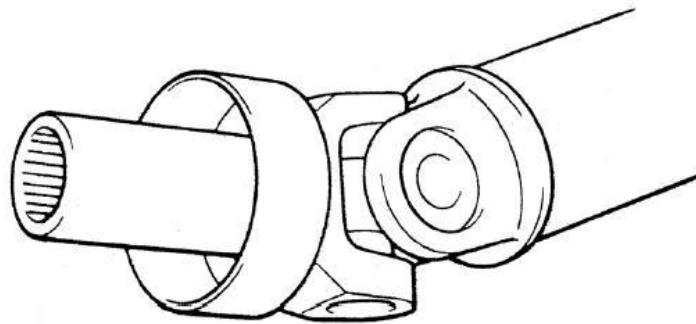
مفصل گاردانی که خیلی متداول است به نام مفصل هوک نامیده می شود این مفصل اولین مفصل مورد استعمال در محورهای حرکت خودرو بوده در حال حاضر نیز بسیار متداول می باشد. این نوع مفصل باید بطور زوجی مورد استفاده قرار گیرد.

دلیل استفاده زوجی از این مفصل این است که اگر اولین جزء از میل گاردان که به شفت خروجی گیربکس متصل است با سرعت زاویه ای ثابت گردش کند بخش دوم میل گاردان به دلیل طراحی خاص این نوع مفصل دارای سرعت زاویه ای



مبانی سیستم انتقال قدرت

سینوسی می گردد یعنی سرعت زاویه ای ثابت به سرعت زاویه ای غیر یکنواخت تبدیل می شود ولی این سرعت زاویه ای با عبور از مفصل دوم که زاویه ۹۰ درجه با مفصل اول می سازند مجدداً به سرعت زاویه ای ثابت نزدیک می گردد هرچند سرعت گردش قسمت انتهایی میل لنگ به سرعت دورانی خطی تبدیل نمی گردد ولی تغییرات سرعت زاویه ای آن به میزان قابل قبولی کاهش می یابد.



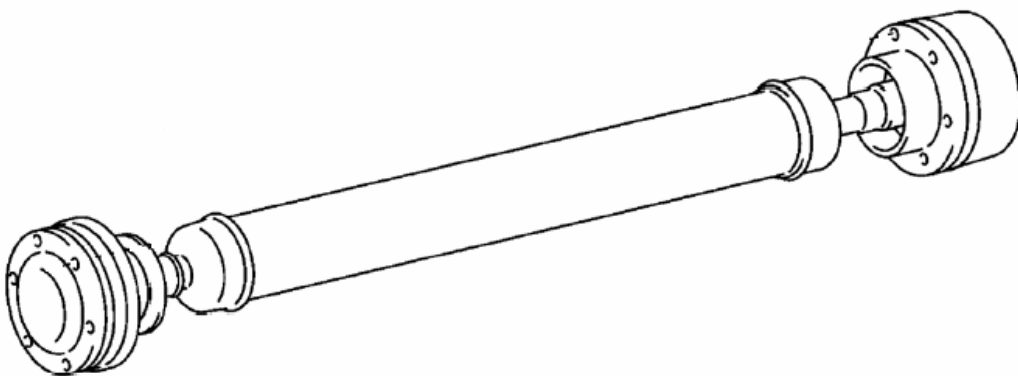
مفصل مخصوص سرعت ثابت:

این مفصل خیلی متداول است ولی چون اجزاء این نوع سیستم ارتعاش کمی به چرخ ها می دهند جهت و زاویه مفصل مخصوص حرکت زاویه ای عضو محرک را



مبانی سیستم انتقال قدرت

طوری طراحی می کنند که عضو به حرکت درآورنده دارای همان سرعتی باشد که عضو محرک نیاز دارد.



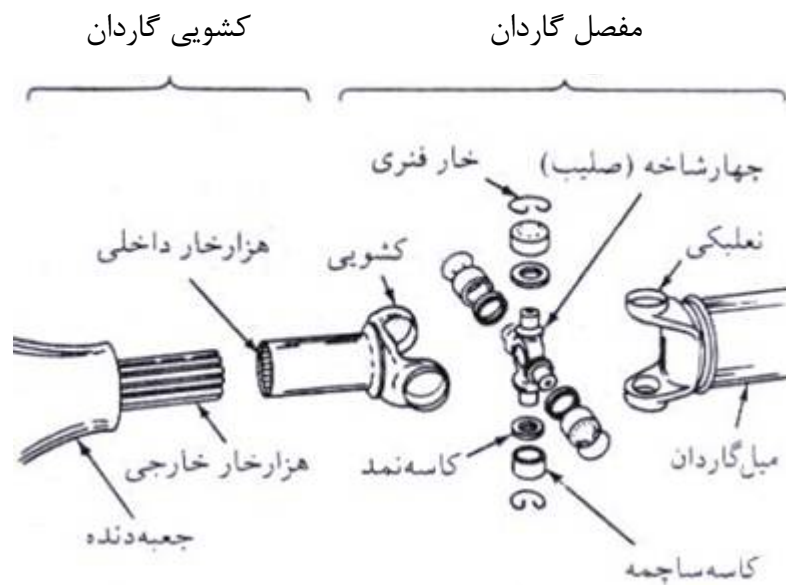
اتصال کشویی میل گاردان:

چون چرخ های عقب در ضمن عبور از چاله ها دارای حرکت عمودی می شوند لازم و ضروری است که وسیله ای برای تغییر دادن طول میل گاردان در هنگام تغییر وضع چرخ ها وجود داشته باشد این عمل به وسیله اتصال کشویی انجام می شود.



مبانی سیستم انتقال قدرت

قسمت کشویی گاردان به وسیله روغن گیربکس یا گریس از ابتدا روغن کاری می شود و کاسه و چهار شاخه را هنگام نصب از گیربکس پر می کند و در مواردی از گریس خور استفاده می شود.



انواع میل گاردان:

میل گاردان را به صورت یک تکه و دو تکه می سازند در اتومبیل هایی که فاصله بین گیربکس و موتور حداکثر ۱,۵ متر باشد از گاردان یک تکه و بیش از این



مبانی سیستم انتقال قدرت

فاصله از گاردان دو تکه استفاده می شود چون اگر طول گاردان یک تکه بیش از حد بلند باشد در سرعت زیاد دچار ارتعاش می شود به همین دلیل از نوع دو تکه استفاده می کنند در میل گاردان دو تکه علاوه بر داشتن چهار شاخه در سر و ته آن و کشویی در جلو در ناحیه وسط دارای بلبرینگ و لاستیک ضربه گیر می باشد. این عمل موجب توازن میل گاردان شده و از ارتعاشات آن در سرعت های بالا جلوگیری می کند.

برای این که از نیروی گریز از مرکز میل گاردان به موقع گردش خودرو جلوگیری شود سعی می شود که در حد امکان میل گاردان را کوتاه تر بسازند یک مزیت عالی کوتاه بودن میل گاردان این است که از نیروی موتور کاسته نمی شود و به طور کامل به دیفرانسیل منتقل می گردد و اتومبیل دارای قدرت بیشتری می باشد به همین دلیل در بسیاری از اتومبیل ها دیفرانسیل را در جلو قرار می دهند با این کار میل گاران از خودرو حذف می گردد البته بسیاری دیگر اتومبیل ها دارای دو دیفرانسیل می باشند که در این صورت استفاده از دو عدد میل گاردان الزامی می باشد.



مبانی سیستم انتقال قدرت

پلوس :

پلوس میله ای فولادی با قطر نسبتاً کم و بسیار محکم و کاملاً صاف و راست می باشد که نیرو را از دیفرانسیل چرخ ها منتقل می کنند یعنی وظیفه پلوس انتقال گشتاور پیچشی دیفرانسیل به چرخ ها می باشد.

انواع پلوس:

پلوس های مورد استفاده در خودرو های سواری شامل انواع زیر می باشد:

۱- پلوس یک تکه

۲- پلوس سه تکه

پلوس یک تکه:

این نوع پلوس بصورت میله توپر و یک تکه ساخته می شود که یک طرف آن هزار خار و سمت دیگر بصورت فلنج می باشد که از سمت هزار خار به دنده های هوزینگ دیفرانسیل و از سمت دیگر به توپی چرخ متصل می باشد. این پلوس ها قادر به انتقال گشتاور در امتداد مسیر مستقیم می باشند و بنابر این محور



مبانی سیستم انتقال قدرت

دیفرانسیل با چرخ باید در یک راستا قرار داشته باشد بنابراین این نوع پلوس تنها در خودروهای با اکسل یکپارچه مانند پیکان قابل استفاده می باشد.

پلوس سه تکه:

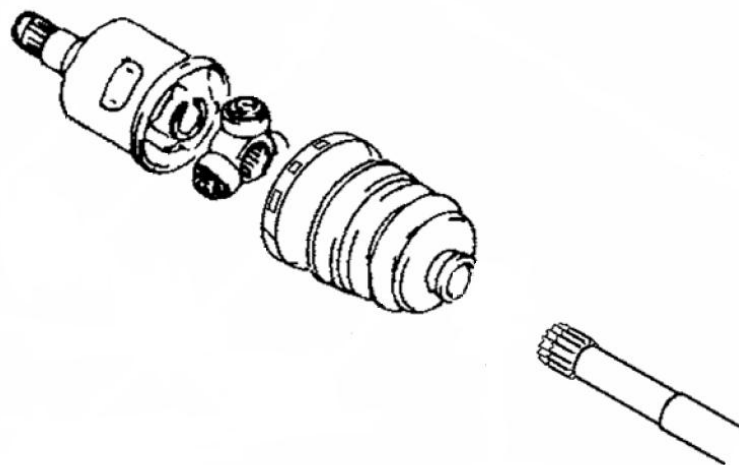
این نوع پلوس ساختاری شبیه به میل گاردان ولی با ابعاد کوچکتر دارد و در کلیه خودروهایی که از سیستم تعلیق مستقل در محور محرک بهره مند می باشند مورد استفاده قرار می گیرد. به دلیل آنکه چرخ ها با دیفرانسیل فاصله داشته و از طرفی محور چرخ و دیفرانسیل در یک امتداد قرار ندارند همچنین با بالا و پایین رفتن چرخ ها، محور چرخ جابجا می شود ولی دیفرانسیل معمولاً در مکانی نسبتاً ثابت قرار دارد لذا نیاز به مکانیزمی با قابلیت تغییر زاویه برای انتقال گشتاور وجود دارد. به همین جهت برای این که امکان انتقال گشتاور از یک محور به محور دیگر میسر باشد در دو سر پلوس دو عدد مفصل که یک سر آن به هوزینگ دیفرانسیل و سر دیگر آن بلبرینگ چرخ متصل شده استفاده می گردد که این مجموعه را پلوس می نامند. این گونه پلوس ها ممکن است توپر یا تو خالی ساخته شود نوع تو خالی به دلیل وزن کمتر برای انتقال گشتاورهای بالاتر مناسب



مبانی سیستم انتقال قدرت

می باشد ولی از طرفی پلوس های تو خالی دارای قطر بیرونی بیشتری نسبت به پلوس های توپر می باشند.

در پلوس ها دقیقا همانند میل گاردان از دو نوع مفصل هوک و مفصل سرعت ثابت استفاده می گردد. استفاده از مفصل هوک به علت این که حجم زیادی را اشغال خواهد کرد و همچنین ایجاد لرزش در زمان شتابگیری می کند در مورد چرخ های جلو محرک کاربرد چندانی ندارد ولی از مفصل سرعت ثابت که انتقال گشتاور از طریق سه شاخه رولبرینگی صورت می گیرد به دلیل کاهش ارتعاشات و همچنین ابعاد به مراتب کوچکتر استفاده می گردد. ضمنا در این پلوس ها، مفصل متصل به دیفرانسیل به نوعی ساخته می شود که قابلیت جابجایی در امتداد محور طولی پلوس را داشته باشد تا بالا و پایین رفتن چرخ ها و زمان عبور از چاله ها امکان تغییر طول برای پلوس فراهم گردد.



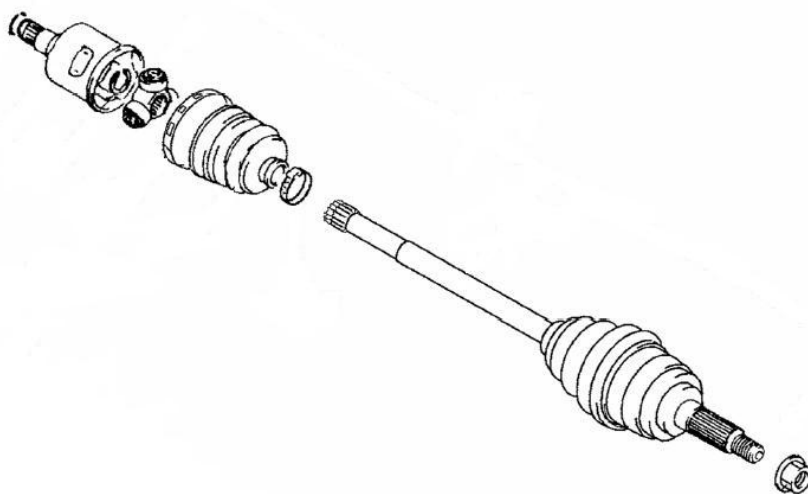


مبانی سیستم انتقال قدرت

مفصل های پلوس در داخل محفظه پلاستیکی انعطاف پذیر با مقدار مشخص از روانکار مناسب قرار داده می شود.

در خودروهایی که دیفرانسیل در مرکز دو چرخ قرار ندارد پلوس یک سمت بلندتر از سمت دیگر می باشد در این خودروها پلوس بلندتر دارای اتصال بلبرینگ جداگانه بوده و بنابر این قسمت معلق پلوس حد فاصل بین دو مفصل در هر دو سمت خودرو با یکدیگر برابر می باشد. دلیل استفاده از این روش به شرح زیر می باشد:

- ۱- زیاد بودن طول پلوس موجب ایجاد لرزش و ارتعاش در خودرو می گردد.
- ۲- وزن قسمت فنر بندی نشده در سیستم تعلیق در دو سمت متفاوت می گردد.





فصل ششم : انتقال قدرت پیوسته CVT



انتقال قدرت پیوسته (CVT) که لئوناردو داوینچی ۵۰۰ سال پیش اندیشه اش را در سر داشت و در حال حاضر جای انتقال قدرت اتوماتیک را در بعضی خودروها گرفته است.



مبانی سیستم انتقال قدرت

در واقع از اولین CVT که در ۱۸۸۶ ثبت شده تاکنون تکنولوژی آن بهبود پیدا کرده است، امروزه چندین کارخانه خودروسازی از جمله جنرال موتورز، آیودی، هوندا و نیسان و سایر شرکت های خودرو سازی در حال طراحی CVT های خود هستند.

همانگونه که در بخش های پیشین درباره ساختار و طرز کار سیستم انتقال قدرت اتوماتیک در بخش گیربکس بیان گردیده است، می دانید که وظیفه انتقال قدرت، تغییر دادن نسبت سرعت چرخ و موتور است، به عبارت دیگر، بدون یک جعبه دنده خودرو فقط یک دنده خواهد داشت، دنده ای که به اتوموبیل اجازه دهد با سرعت مشخص حرکت کند. یک لحظه تصور کنید در حال رانندگی با خودرویی هستید که فقط دنده یک و یا دنده سه دارد، در حالت اول خودرو با شتاب خوبی از حالت سکون حرکت می کند و می تواند از یک تپه با شیب تند بالا رود اما بیشترین سرعت آن به چند کیلومتر در ساعت محدود می شود، از طرف دیگر در حالت دوم خودرو با سرعت ۸۰ کیلومتر بر ساعت در یک بزرگراه بطور ایده آل حرکت خواهد کرد اما تقریباً شتابی هنگام شروع حرکت نخواهد داشت و نمی تواند از تپه بالا رود.



مبانی سیستم انتقال قدرت

جعبه دنده از تعدادی چرخ دنده استفاده می کند تا با تغییر شرایط رانندگی باعث استفاده مناسب از گشتاور موتور شود، دنده ها می توانند به طور دستی و یا اتوماتیک تغییر کند.

در جعبه دنده های اتوماتیک قدیمی، چرخ دنده ها وظیفه انتقال و تغییر گشتاور را به عهده داشتند، ترکیبی از چرخ دنده های سیاره ای تمام نسبت های دنده ای که لازم است را به وجود می آورند. معمولاً ۴ دنده جلو و یک دنده معکوس (عقب)، وقتی با این نوع جعبه دنده، دنده عوض می شود حتی در بهترین و پیشرفته ترین انواع گیربکس راننده ضربه ای ناشی از تغییرات ناگهانی گشتاور موتور را احساس می کند.

اصول CVT:

بر خلاف سیستم انتقال قدرت اتوماتیک، در سیستم انتقال قدرت با قابلیت تغییر پیوسته، جعبه دنده ای با تعداد مشخص چرخ دنده وجود ندارد یعنی در CVT چرخ دنده های دنداندار درگیر با هم وجود ندارند رایج ترین نوع CVT بر



مبانی سیستم انتقال قدرت

اساس سیستم پولی کار می کند که اجازه بینهایت تغییر بین بالاترین و پایین ترین دنده را بدون گسستگی می دهد.

اگر از اینکه چرا درباره CVT هم از واژه دنده استفاده می شود تعجب می کنید به خاطر بیاورید که منظور از دنده نسبت سرعت موتور به سرعت محور چرخ هاست، اگرچه CVT این نسبت را بدون استفاده از چرخ دنده های سیاره ای انجام می دهد اما باز هم از واژه دنده برای CVT استفاده می شود.

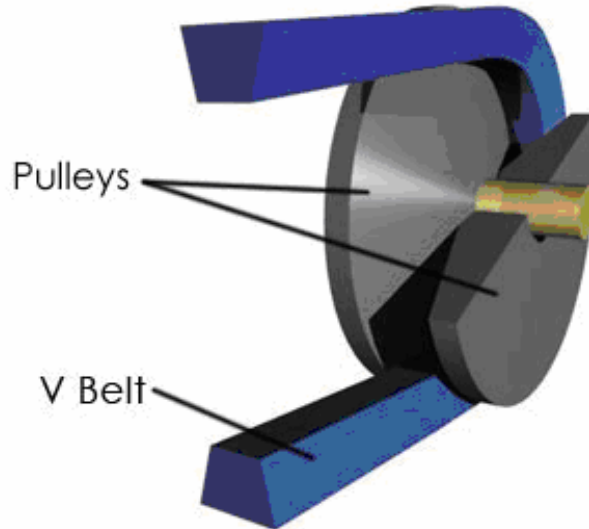
CVT بر اساس پولی:

به جعبه دنده اتوماتیک توجه کنید، در آن دنیایی از چرخ دنده ها، ترمز ها، کلاچ ها و دستگاه های کنترل را خواهید دید در مقابل CVT به سادگی قابل مطالعه است، بیشتر CVT ها فقط سه جزء اساسی دارند:

- ۱- یک تسمه محکم فلزی یا لاستیکی
- ۲- یک پولی تغییر پذیر محرک (ورودی)
- ۳- یک پولی تغییر پذیر متحرک (خروجی)



مبانی سیستم انتقال قدرت



همچنین CVT ها مجهز به تعدادی میکروپروسسور (ریز پردازنده)، سنسور یا حسگر و عملگر می باشد اما سه عضوی اصلی که در بالا اشاره شد نقش اصلی و کلیدی را در چرخه کاری CVT انجام می کند.

اگر از مقطع عرضی به تسمه ها نگاه کنیم آن را به شکل V می بینیم و به همین علت است که به آنها ذوزنقه ای می گویند که این شکل خاص تسمه عاملی است برای افزایش اصطکاک و کاهش لغزش بین تسمه و پولی.



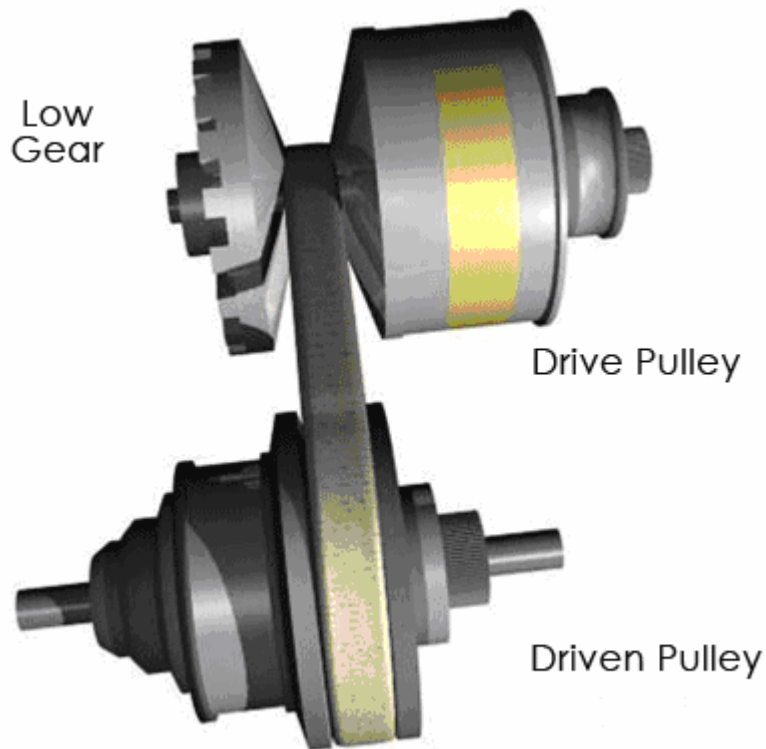
مبانی سیستم انتقال قدرت



پولی هایی که دارای قطر متغیر هستند قلب CVT را تشکیل می دهند.
هر پولی از دو مخروط با زاویه راس ۲۰ درجه که رودرروی یکدیگر قرار دارند تشکیل شده است، تسمه ای در شیار بین دو مخروط که بیشتر از نوع V شکل (ذوزنقه ای) قرار دارد که عامل انتقال قدرت می باشد. در صورت لاستیکی بودن تسمه ها از تسمه های V شکل استفاده می شود، تسمه های V شکل از آنجا نام خود را می گیرند که سطح مقطع V شکل دارند که اصطکاک تسمه با پولی را افزایش می دهد.



مبانی سیستم انتقال قدرت



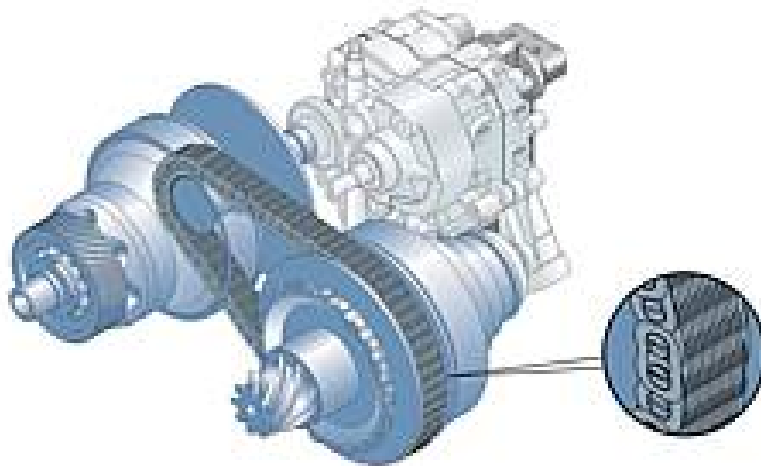
وقتی دو مخروط از هم فاصله بگیرند، یعنی ضخامت پولی بیشتر شود، تسمه در شکاف پایین تر می رود و شعاع تسمه حلقه شده دور پولی کاهش می یابد و وقتی دو مخروط به هم نزدیک می شوند، یعنی ضخامت پولی کاهش می یابد، تسمه در شکاف بالاتر رفته و شعاع تسمه حلقه شده دور پولی افزایش می یابد. CVT می تواند از فشار هیدرولیکی سیالات، نیروی گریز از مرکز و یا کشش فنر به منظور تولید نیروی مورد نیاز برای تنظیم دو نیمه پولی استفاده کند.



مبانی سیستم انتقال قدرت

پولی ها با قطر متغیر همیشه به صورت دوتایی به کار می روند یکی از پولی ها که به عنوان پولی محرک شناخته می شود، به میل لنگ موتور متصل است، پولی محرک، پولی ورودی هم نامیده می شود زیرا جایی است که انرژی موتور وارد سیستم انتقال قدرت می شود، پولی دوم پولی گردنده نامیده می شود زیرا پولی اول آن را می چرخاند، به عنوان پولی خروجی، پولی گردنده انرژی را به محور چرخ ها منتقل می کند.

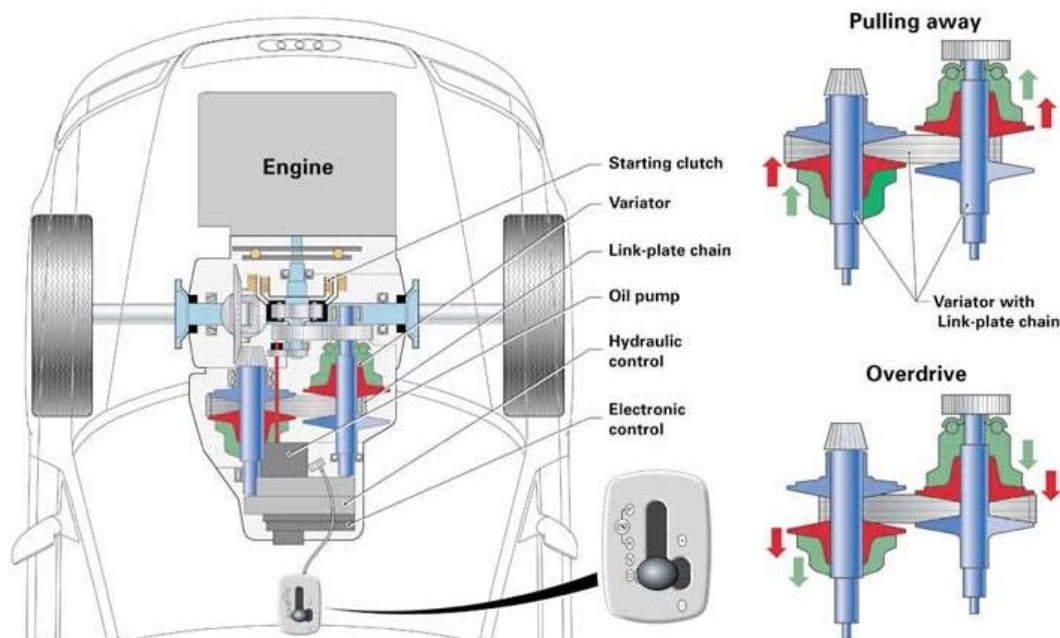
وقتی یک پولی ضخامت خود را افزایش می دهد، دومی از ضخامت خود می کاهد تا کشش تسمه در حد مشخص و میزان ثابت باقی بماند.





مبانی سیستم انتقال قدرت

زمانی که دو پولی ضخامت خود را نسبت به یکدیگر تغییر می دهند، بینهایت نسبت دنده مختلف بوجود می آید، از کم به زیاد، شامل همه نسبت های ما بین، برای مثال وقتی شعاع تسمه در پولی محرک کم و در پولی خروجی زیاد باشد، سرعت دوران پولی خروجی کاهش می یابد که دنده پایین تری را ایجاد می کند و وقتی شعاع تسمه در پولی محرک زیاد و در پولی خروجی کم باشد، سرعت دوران پولی خروجی افزایش می یابد و دنده بالاتری را ایجاد می کند، بنابراین در تئوری یک CVT بینهایت دنده را شامل می شود و می تواند در هر زمانی و با هر دور موتور کار کند.





مبانی سیستم انتقال قدرت

یکی از پولی ها که به میل لنگ وصل است به پولی محرک معروف است همچنین به این علت آنکه پولی انرژی موتور را به گیربکس وارد می کند با نام پولی ورودی نیز خوانده می شود. پولی دوم را به دلیل آنکه به همراه پولی اول می چرخد، پولی متحرک می نامند و همچنین چون انرژی را به چرخ ها می رساند پولی خروجی نیز خوانده می شود.

وقتی قطر یکی از پولی ها افزایش می یابد، به خاطر سفتی تسمه پولی دیگر کاهش قطر می دهد. هر دو پولی قطر خود را نسبت به پولی دیگر تغییر داده و تعداد بی نهایت نسبت دنده را از حداقل تا حداکثر مهیا می کند.

بین مرکز پولی ها تا تسمه در شکاف، فاصله ای است که به گام شعاع معروف است. وقتی پولی ها از هم دور می شوند قطر موثر پولی کاهش یافته و گام شعاع کم می شود و عکس آن، وقتی پولی ها به هم نزدیک می شوند قطر موثر پولی افزایش یافته و گام شعاع زیاد می شود و در نتیجه نسبت بین گام شعاع در پولی محرک و گام شعاع در پولی متحرک رابطه زیر برقرار می باشد:

نسبت گام شعاع پولی محرک به گام شعاع پولی متحرک = نسبت دنده و یا $I = N1/N2$

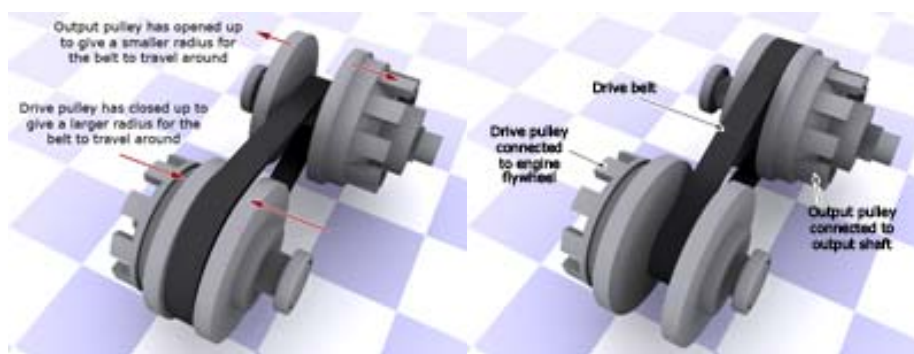


مبانی سیستم انتقال قدرت

اگر گام شعاع در پولی محرک کوچک باشد به همان اندازه پولی متحرک بزرگ است، بنابراین سرعت چرخشی پولی متحرک کاهش می یابد و پیامد آن ایجاد دنده سنگین است. وقتی گام شعاع در پولی محرک بیشتر می شود آنگاه پولی متحرک کوچکتر شده و نتیجه آن افزایش سرعت چرخشی است یعنی دنده سبک می باشد.

بنابراین از نظر تئوری در گیربکس های CVT بی نهایت دنده وجود دارد و در هر خودرو در هر لحظه می توان سرعت دلخواه را ایجاد کرد.

ساخت گیربکس های غیر مرحله ای ساده از CVTها منشاء می گیرد و به غیر از خودروها در دستگاه های دیگر نیز کاربرد دارند.



طبیعت ساده و بدون گسستگی CVTها آنها را به یک سیستم انتقال قدرت ایده آل برای تمام ماشین ها و وسایل، نه فقط خودروها، تبدیل کرده است،

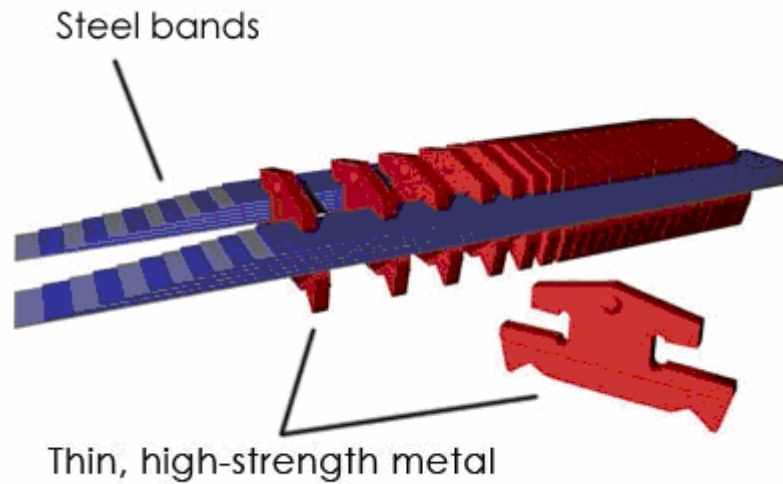


مبانی سیستم انتقال قدرت

CVT ها سال های زیادی در ابزار های قدرتی و مته ها بکار می رفتند، همچنین از آنها در وسایل نقلیه مختلفی اعم از تراکتور ها و ماشین های برف رو (Snowboard)، اسکوترهای موتوری، ATV و Buggy استفاده می شود، در تمام این کاربردها، در نوع سیستم انتقال قدرت از تسمه هایی با لاستیک فشرده استفاده می شود که می تواند کشیده شده یا سر بخورد و در نتیجه باعث هدر رفتن انرژی و کاهش کارایی شود.

اختراع ماده های جدید CVT ها را مطمئن تر و کارآمدتر از قبل می سازد، یکی از مهمترین پیشرفت ها طراحی و توسعه تسمه های فلزی برای متصل کردن دو پولی بوده است، این تسمه های انعطاف پذیر از چندین (عموما ۹ یا ۱۲) نوار نازک فولادی که تکه های فلزی پاپیونی شکل بسیار مقاوم را کنار هم نگه می دارد ساخته شده است.

در تمام نمونه های CVT از تسمه های لاستیکی توپر با غلظت زیاد استفاده شده، که در صورت لغزش باعث کاهش راندمان کار می شود.



این تسمه های فلزی سر نمی خورند و بسیار با دوام اند که به CVT اجازه انتقال گشتاور بیشتری را می دهند، در ضمن آرام تر از تسمه های لاستیکی هستند.

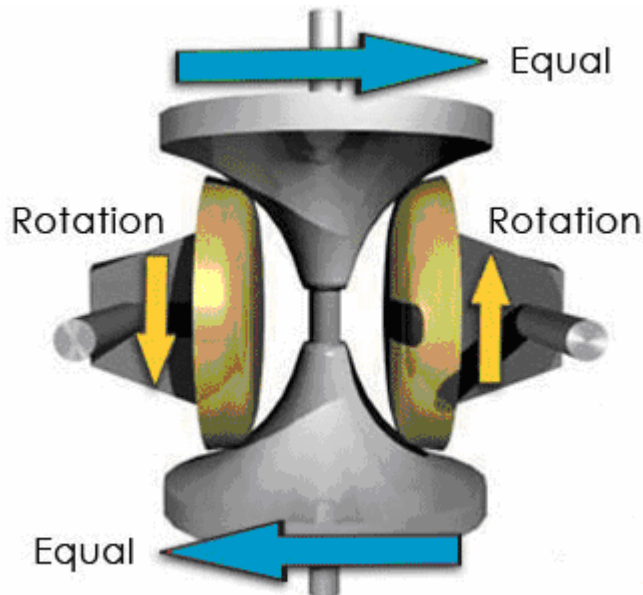
CVT چنبری:

نوع دیگری از CVT است که در آن تسمه و پولی ها با دیسک ها و غلطک ها جایگزین شده است. اگر چه چنین سیستمی خیلی متفاوت به نظر می رسد ولی همه اجزای آن قابل مقایسه با تسمه و پولی است و نتیجه یکسانی می دهد. اجزاء تشکیل دهنده CVT چنبری و همچنین طرز کار آن به شرح زیر می باشد:



مبانی سیستم انتقال قدرت

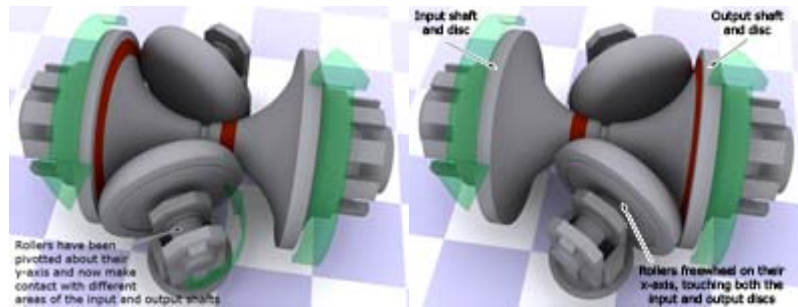
- ۱- یک دیسک به موتور متصل است که معادل پولی محرک است.
- ۲- دیسک دیگری به میل گاردان متصل است که معادل پولی مقاوم است.
- ۳- غلطک ها و یا چرخ ها بین دو دیسک واقع شده اند و مانند تسمه نیرو را از یک دیسک به دیگری منتقل می کنند.



چرخ ها می توانند در دو جهت بچرخند. حول محور افقی می چرخند و به سمت بالا و پایین حرکت می کنند که این به چرخ ها اجازه می دهد در وضعیت های مختلف با دیسک در تماس باقی بمانند.

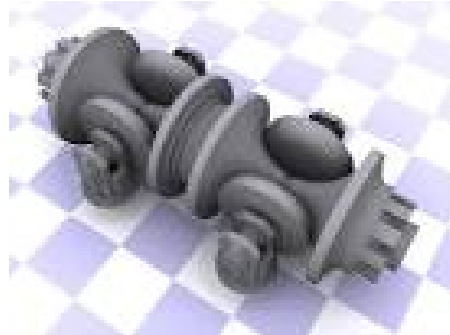


مبانی سیستم انتقال قدرت



بنابراین نتیجه می گیریم که گیربکس ها از محدوده دنده ها (کمترین تا بیشترین) برای استفاده مفید از گشتاور موتور در حالت های مختلف رانندگی بهره می گیرند.

به دلیل محدودیت های طراحی و ساخت چرخ دنده های CVT چنبری امکان ایجاد نسبت دنده در بازه بزرگی از تغییرات مقدور نمی باشد لذا معمولا در خودروهای سواری از ترکیب دو سری CVT چنبری بصورت سری شده با یکدیگر استفاده می شود. در این حالت نسبت دنده نهایی حاصل ضرب ترکیب دو CVT می باشد.



CVT های رینگی:

یک نوع دیگر از گیربکس های CVT نوع سیستم رینگی است، که در آن دیسک ها و غلطک ها جایگزین پولی ها و تسمه شده اند.

اگرچه این سیستم در ظاهر خود را خیلی متفاوت از نوع قبل نشان می دهد، اما در واقع کار تمام قطعات همانند نوع قبلی است و همان نتیجه را در بر دارد و متشکل از قطعات زیر است:

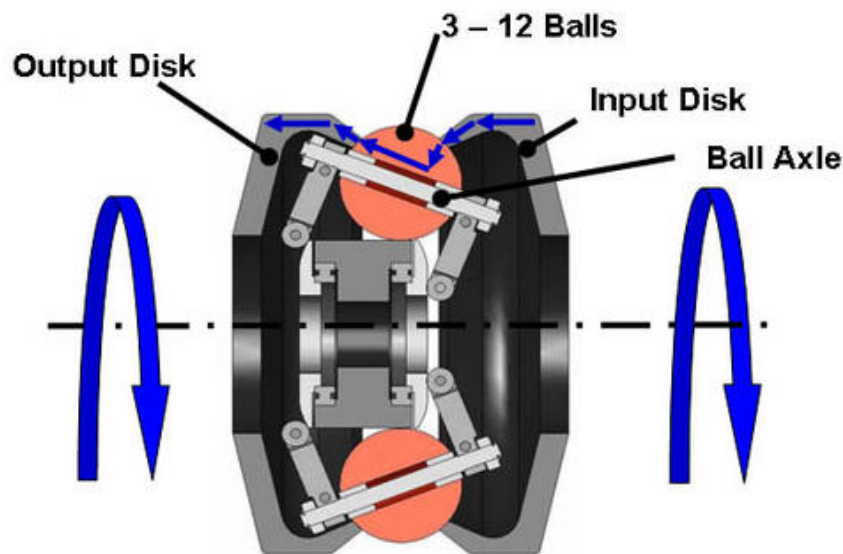
- ۱- یک عدد دیسک متصل به موتور (مثل پولی محرک).
- ۲- یک عدد دیسک دیگر متصل به دیفرانسیل (مثل پولی متحرک).



مبانی سیستم انتقال قدرت

۳- غلطک‌ها که همانند تسمه بین دیسک‌ها قرار گرفته‌اند و قدرت را از دیسکی به دیسک دیگر انتقال می‌دهند.

غلطک‌ها قادرند بین دو محور موازی حرکت کنند، آنها حول محور افقی می‌لغزند و حول محور عمودی می‌چرخند و این امر به غلطک‌ها اجازه می‌دهد تا با قسمت‌های مختلفی از دیسک در تماس باشند. وقتی که غلطک‌ها به مرکز دیسک محرک نزدیک می‌شوند باید از سوی دیگر هم به لبه دیسک متحرک نزدیک شوند و این به معنای کاهش دور و افزایش گشتاور است. (دنده سنگین)





مبانی سیستم انتقال قدرت

وقتی که غلطک ها به لبه دیسک محرک در تماس باشند از سوی دیگر به مرکز دیسک متحرک نزدیک شوند و پیامد آن افزایش دور و کاهش گشتاور است. (دنده سبک)

با کج کردن ساده غلطک ها تغییرات در نسبت دنده ایجاد می شود به شرط آنکه این کج شدن به آرامی انجام شود.

گیربکس های CVT هیدرواستاتیکی:

در دو نوع گیربکسی که قبلا ذکر کردیم انتقال نیرو از طریق ارتباط مکانیکی میسر بود که یا از طریق اختلاف شعاع و یا از طریق تماس نقطه ای بین دو عضو گردنده ایجاد می شود. اما نوع دیگری از گیربکس های CVT وجود دارند که با استفاده از انرژی سیالات برای انتقال نیرو استفاده می کنند و با نام CVT های هیدرواستاتیک معروف هستند.

در این طرح به منظور ایجاد جهت جریان سیال موجود در مدار موتورهای هیدرواستاتیکی از پمپ های جابجایی متغییر استفاده شده است. در این گیربکس حرکت چرخشی موتور در قسمت محرک، پمپ هیدرواستاتیکی را به



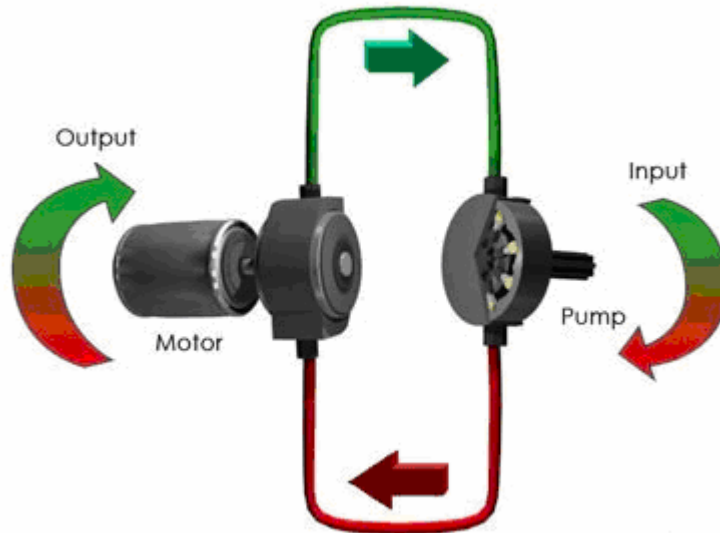
مبانی سیستم انتقال قدرت

کار می اندازد، سپس جریان سیال پمپ هیدرواستاتیکی واقع در قسمت متحرک را به گردش در می آورد و بدین ترتیب جریان سیال دوباره به حرکت چرخشی تبدیل می شود.

برخی از گیربکس های هیدرواستاتیک به منظور ایجاد یک سیستم هیبریدی (پیوندی) با یک مجموعه سیاره ای و کلاچ ترکیب می شوند که به این سیستم گیربکس های هیدرومکانیکال می گویند. گیربکس های هیدرومکانیکال به روش های مختلفی عمل انتقال قدرت را انجام می دهند، آنها قدرت را در سرعت های پایین از طریق نیروی هیدرولیکی و در سرعت های بالا توسط نیروی مکانیکی منتقل می کنند. گیربکس های هیدرو مکانیکال برای کارهای سنگین در خودروهایی مثل تراکتورهای کشاورزی و خودروهای مخصوص مورد استفاده قرار می گیرند.



مبانی سیستم انتقال قدرت



خصوصیات گیربکس های CVT:

گیربکس های CVT در بین رانندگان و افراد طرفدار محیط زیست از محبوبیت بالایی برخوردارند. در زیر به معرفی برخی از مزایا و خصوصیات CVT می پردازم:

مزایای گیربکس های CVT:

به دلیل عدم وجود گسستگی و تعویض دنده و همچنین ایجاد حالت پیوسته حاصل از تغییرات سیستم انتقال قدرت می توان به خصوصیات زیر دست یافت:

۱- حذف شدن تکان و شوک در لحظه تعویض دنده که این حالت مناسب برای گردش و سواری آرام و دلچسب می باشد.



مبانی سیستم انتقال قدرت

۲- بهینه سازی مصرف سوخت به دلیل قرارگیری دائمی دور موتور در محدوده بهینه مصرف سوخت.

۳- حذف نوسانات سرعت در حالت شتاب منفی یا بالا رفتن از سربالایی یا دنده معکوس.

۴- شتاب بالاتر، ثابت و غیر مرحله ای از حالت توقف کامل تا رسیدن به سرعت دائمی یا نهایی خودرو.

۵- حفظ قدرت مطلوب خودرو صرف نظر از میزان سرعت و نوع رانندگی.

۶- پاسخ دهی بهتر و سریعتر به تغییرات ناشی از شرایطی مثل تغییر زاویه دریچه گاز.

۷- کاهش تلفات قدرت.

۸- قابلیت ترکیب شدن با سایر گیربکس های اتوماتیک.