

مقدمه مولف

این کتاب برای علاقه مندان ، دانشجویان و تعمیر کاران گیربکس های اتوماتیک مفید می باشد. در این کتاب سعی شده است که درس از ساده ترین مطالب شروع شود فصل های ابتدایی کتاب خیلی مهم هستند و به خوانندگان محترم این کتاب توصیه می شود مطالب اولیه را خوب بخوانند و سپس مباحث فصول بعدی کتاب را بخوانند در این کتاب سعی شده است که مباحث تئوری و عملی باهم گنجانده شود تا یاد گیری گیربکس اتوماتیک ساده تر شود. و از گیربکس های اتوماتیک پراید و پژو 405 برای شناسایی مسیر دنده ها استفاده شده است. البته اگر دانشجویان یک مدل و دو مدل از گیربکس های اتوماتیک را یاد بگیرند بقیه گیربکس ها نیز شبیه آنها می باشد و اگر ما وظیفه قطعه ای را خوب بلد باشیم عیوب آن قطعه را در صورت بروز عیب بهتر متوجه می شویم و اگر طرز کار یک گیربکس را خوب و اصولی یاد بگیریم طرز کار گیربکس های دیگر را زودتر و بهتر یاد می گیریم این کتاب تجربه ده ساله تدریس این جانب در دانشگاه فنی حرفه ای و دانشگاههای آزاد استان خوزستان می باشد.

از استادان محترم ، کارشناسان ارجمند ، دانشجویان عزیز و سایر صاحب نظرانی که این مجموعه را مورد استفاده قرار می دهند تقاضا دارم که بر نگارنده منت گذارده چنانچه اشکالات و اشتباهاتی در کتاب ملاحظه می فرمایند ، ضمن ارائه نظریات اصلاحی ، اینجانب را مطلع نمایند تا بخواست خداوند در چابهای بعدی مورد استفاده قرار گیرد امید دارم که با سعی و تلاش همه ما ایران عزیزمان هر روز بیشتر و بیشتر پیشرفت کند. در آخر آروزی موفقیت برای همه شما را دارم. این کتاب را در ابتدا به پدر و مادر زحمتکش و سپس به همسر مهربان و دختر گلم نسیم تقدیم می کنم.

مهدی ملک محمدی

اسفند 1390

فصل اول

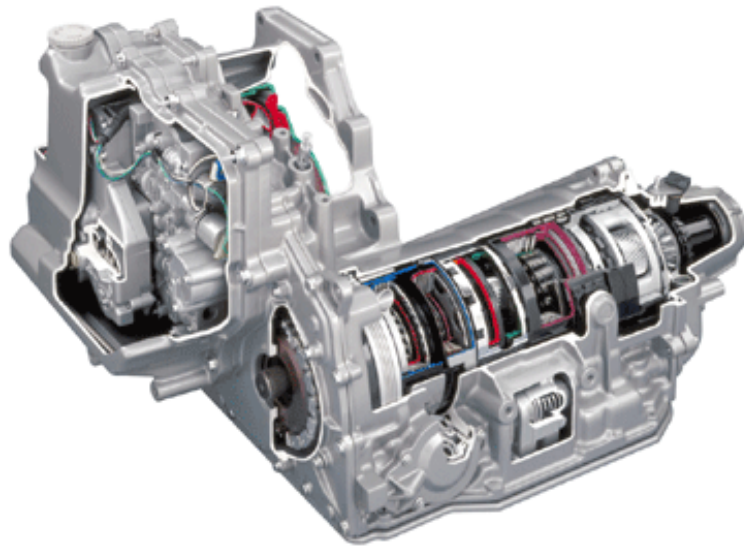
1_1 - گیربکس اتوماتیک از سه بخش کلی تشکیل شده است

1- تورک کنورتور (مبدل گشتاور)

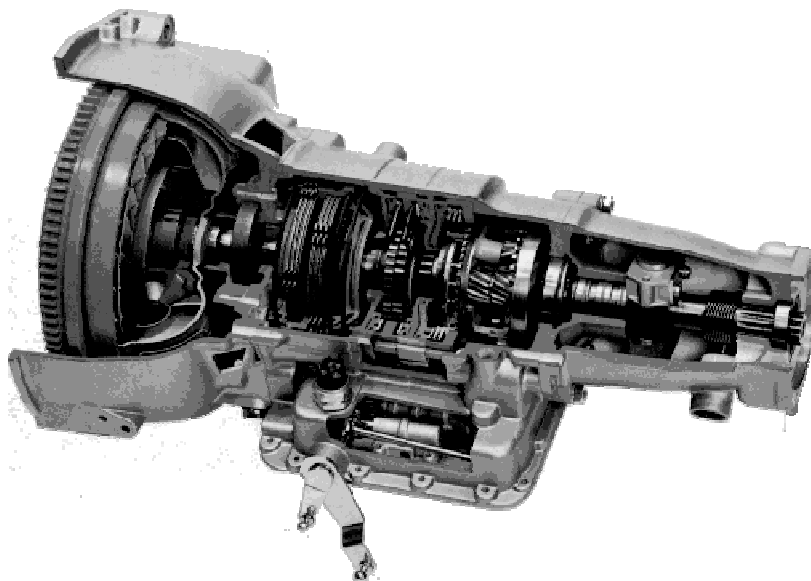
2- چرخ دنده های سیاره ای کلاچهای چند صفحه ای و نوار های ترمز

3- سیستم هیدرلیکی و سوپاپها سروها

در شکل های 1_1 و 2_1 دو نوع از گیربکس های اتوماتیک را مشاهده می کنید



1_1



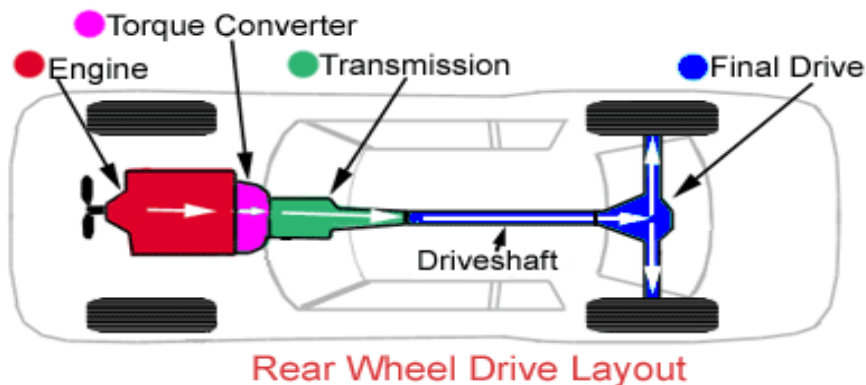
2_1

1_2_ طرز کار سیستم انتقال قدرت اتوماتیک بطور خلاصه :

در سیستم انتقال قدرت اتوماتیک پدال کلاچ وجود ندارد راننده یک وضعیت را برای رانندگی (drive) انتخاب می کند. برای مثال پدال گاز را فشرده و شروع به حرکت می کند ابتدا تورک کنورتور ارتباط بین موتور و گیربکس را برقرار کرده و گیربکس به طور خودکار دنده یک را انتخاب می کند با افزایش سرعت خودرو دنده ها پشت سر هم بصورت اتوماتیک سبک می شوند و سرعت خودرو و مقدار باز شدن دریچه گاز و همچنین خلاء داخل مانیفولد ورودی برای سیستم هیدرولیکی گیربکس مشخص شده و دنده مربوطه انتخاب می شود. حال چگونه دنده انتخاب می شود سیستم هیدرولیکی برای انتخاب دنده یک سری کلاچها را بوسیله روغن هیدرولیک فعال و غیر فعال می کند که بعضی از آنها عضوهای مجموعه سیاره ای محرک و بعضی دیگر عضوهای مجموعه سیاره ای ثابت و عضوهای مجموعه سیاره ای که به شافت خروجی گیربکس متصل هستند متحرک می شوند و با جابجایی عضوهای محرک، متحرک و ثابت گشتاور و دورهای مختلف در دنده های مختلف در گیربکس اتوماتیک به وجود خواهد آمد

1_3 - مبدل گشتاور (تورک کنورتور)

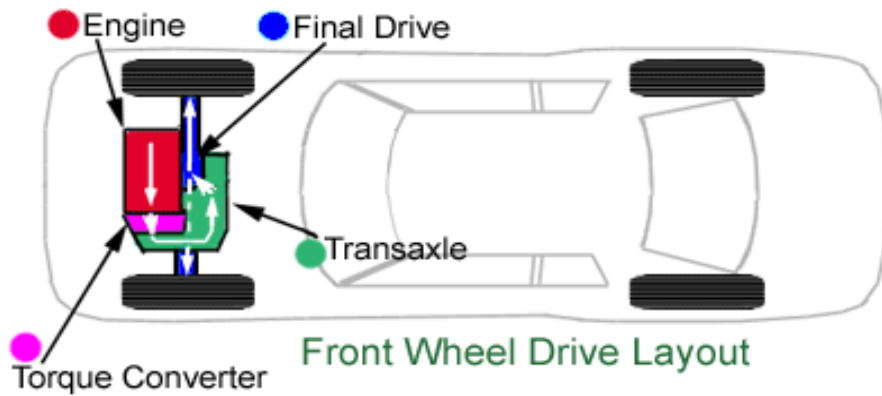
مبدل گشتاور یک کلاچ هیدرولیکی است که بطور خودکار ارتباط بین موتور و گیربکس را قطع و وصل می کند در شکلهای 1_3 و 1_4 محل قرار گیری مبدل گشتاور (تورک کنورتور) و همچنین گیربکس را در خودروهای محرک عقب و محرک جلو مشاهده می کنید



3-1

موتور
تورک کنورتور (مبدل گشتاور)
سیستم انتقال قدرت
میل گاردان
دیفرانسیل
طرح محرک عقب
سیستم انتقال قدرت جلو محرک
طرح محرک جلو

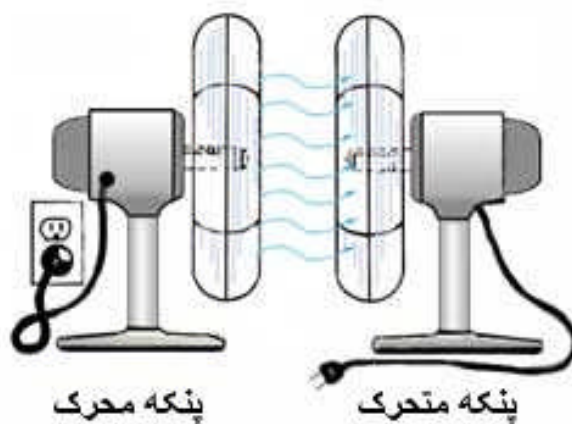
Engine
Torque Converter
Transmission
Driveshaft
Final Drive
Rear Wheel Drive Layout
Transaxle
Front Wheel Drive Layout



4_1

4_1 - اساس کار مبدل گشتاور (تورک کنورتور)

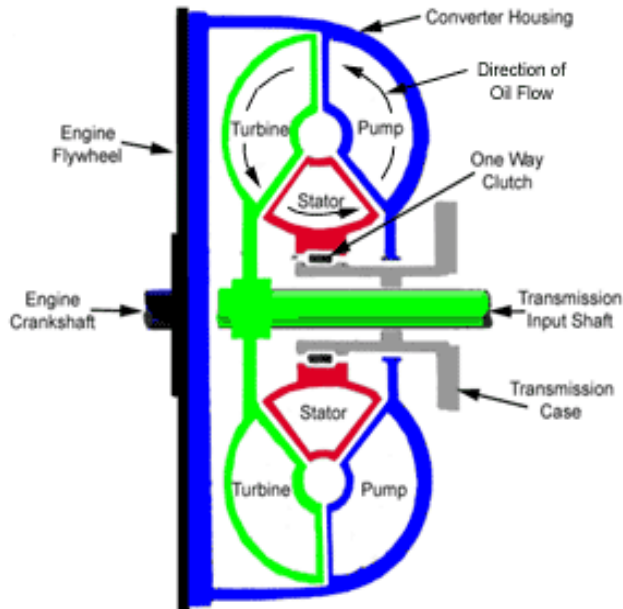
با توجه به شکل 5_1 اگر دو پنکه را در مقابل هم قرار دهیم و یک پنکه را به برق شهر وصل کرده شروع دوران می کند



5_1

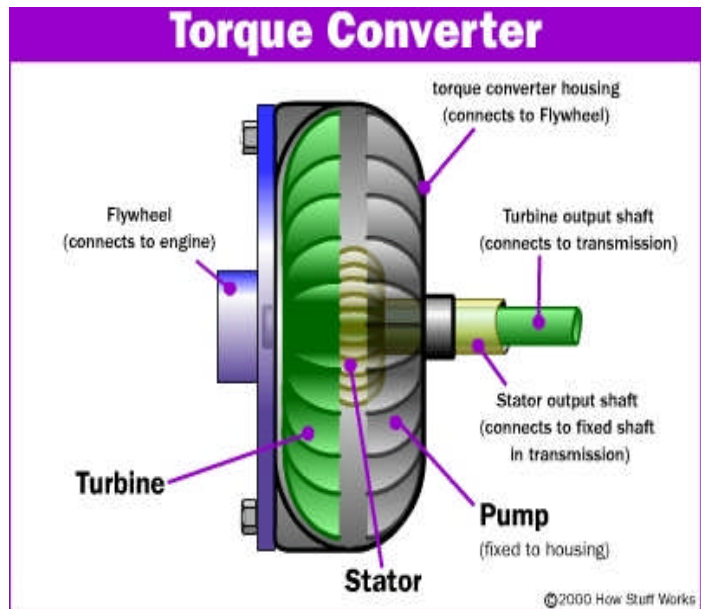
حال پنکه دیگری را در مقابل پنکه اول قرار دهیم آن پنکه نیز همانند پنکه اول شروع به دوران می کند و اگر جریان برق پنکه اول قطع شود. پنکه دوم نیز از حرکت می ایستد و عامل قطع و وصل ارتباط دو پنکه نیروی باد می باشد و باد یک سیال است مایعات، گازها و هوا جزء سیالات به شمار می روند. البته در سیستمهای انتقال قدرت اتوماتیک موجود در خودروها از این خاصیت استفاده شده است. دو پره درون یک محفظه قرار گرفته است که درون این محفظه روغن هیدرولیک به عنوان سیال قرار دارد که به این دستگاه کلاچ هیدرولیکی و یا کوپلینگ هیدرولیکی گفته می شود و در خودروهای قدیمی استفاده شده است. یک پره محرک و به میل لنگ متصل می باشد و پره دوم متحرک و به شافت ورودی گیربکس متصل می باشد. در ابتدا موتور در حالت دور آرام کار می کند و پره محرک که به میل لنگ وصل است می چرخد ولی پره متحرک که به شافت ورودی گیربکس وصل است نمی چرخد اگر دور موتور زیاد شود دور پره محرک افزایش می یابد و روغن از پره محرک به پره متحرک پرتاب شده و ارتباط بین موتور و گیربکس وصل می شود

مبدل گشتاور در حقیقت یک کلاچ هیدروپنیکی است که حرکت خود را از میل لنگ می ببرد دارای سه پره می باشد. پره پمپ، توربین و استاتور با توجه به شکل 6-1 و شکل 7-1



7-1

توربین
استاتور
پمپ



6-1

Turbine
Stator
Pump

پره پمپ به میل لنگ متصل است و پره توربین به شافت ورودی گیربکس اتصال دارد استاتور بین پره پمپ و توربین قرار دارد و این سه قطعه درون یک محفظه قرار دارند که درون آن به اندازه $3/4$ محفظه روغن قرار دارد. در ابتدا وقتی موتور روشن است و موتور در حالت درجا کار می کند دور پره پمپ که به میل لنگ متصل است و محرک می باشد پایین است و پره توربین ساکن می باشد و نمی چرخد اگر موتور گاز بخورد دور پره پمپ افزایش یافته و روغن از پره محرک پمپ به متحرک توربین پرتاب شده و پره توربین به آرامی و به نرمی شروع به چرخش می کند و دور از میل لنگ به شافت ورودی گیربکس منتقل می شود کلاچ وصل می گردد و اگر دور موتور پایین بیاید دور پره پمپ نیز کاهش یافته در نتیجه دور پره توربین نیز کاهش یافته و کلاچ قطع می شود. در شکل های 8-1 و 9-1 قطعات یک مبدل گشتاور را مشاهده می کنید



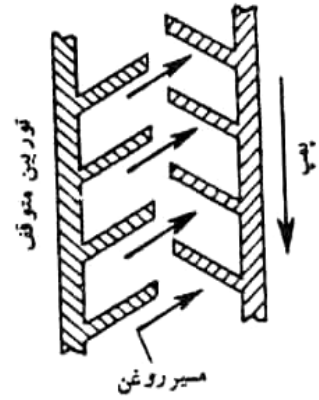
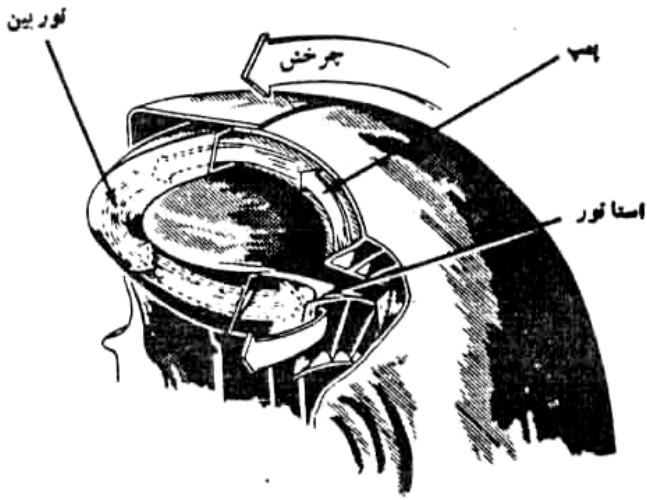
9_1



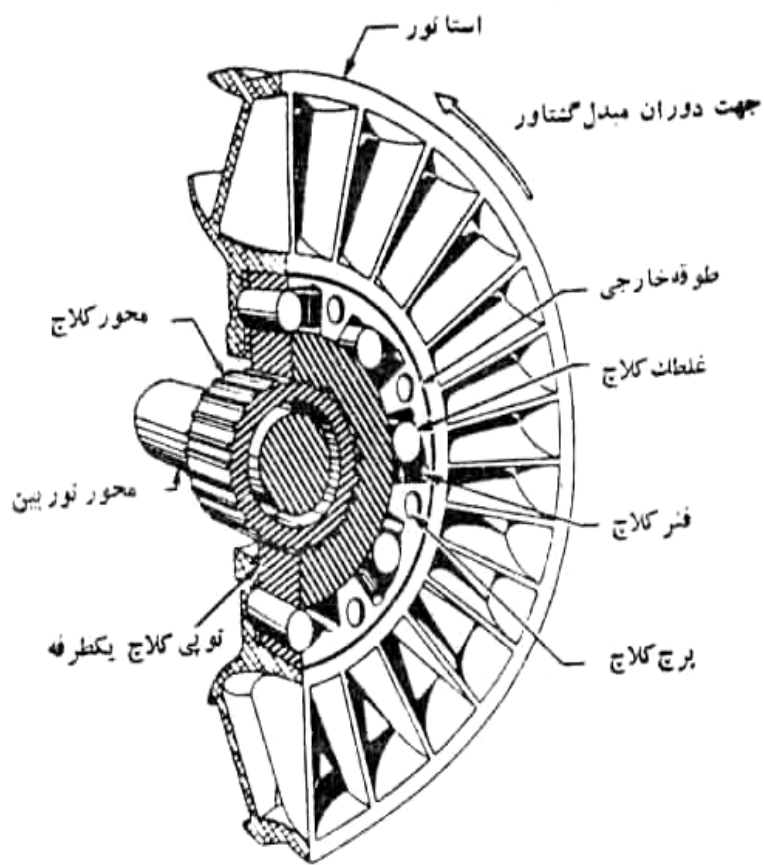
8_1

1_5_ وظیفه استاتور

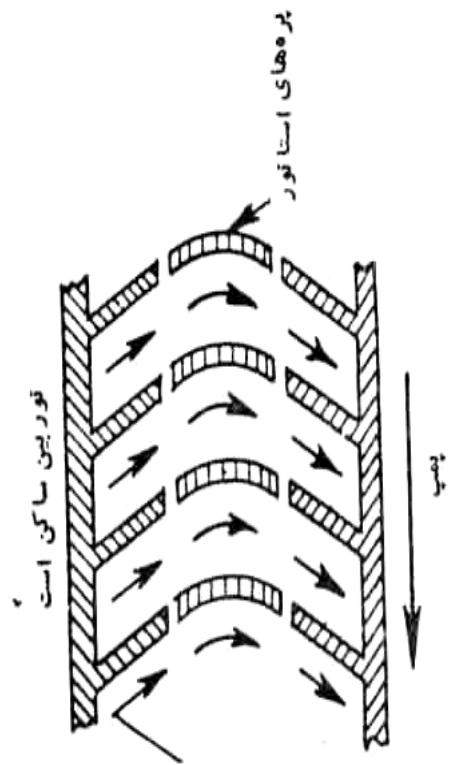
وقتی روغن از پره پمپ به توربین پرتاب می شود و شافت ورودی گیربکس می چرخد روغن دوباره از پره توربین به پره پمپ برمیگردد که اگر استاتور نباشد روغنهای برگشتی از پره توربین به پره پمپ به صورت خلاف با گردش پره پمپ برمی گردند و در نتیجه در میل لنگ افت قدرت به وجود می آید در شکل 10_1 مسیر برگشت روغن بدون استاتور را مشاهده می کنید که با وجود استاتور این عیب برطرف شده و روغنهای برگشتی از پره توربین به پمپ موافق حرکت پمپ می شوند و در نتیجه موافق حرکت میل لنگ می شوند. و با استاتور گشتاور در تورک کنورتور تقویت می گردد در شکل 11_1 مسیر برگشت روغن از توربین به پمپ همراه استاتور را مشاهده می کنید در قسمت مرکزی استاتور یک کلاچ یک طرفه وجود دارد که در جهت مخالف در ابتدای کار برای یک لحظه کلاچ یک طرفه قفل شده وقتی روغن بین پره ها هماهنگ شد کلاچ آزاد شده و استاتور به همراه پره های پمپ و توربین به چرخش در آید در شکل 12_1 محل قار گیری کلاچ یک طرفه را روی استاتور می بینید در شکل های 13_1 و 14_1 نحوه چرخش روغن در پره های پمپ، توربین و استاتور را مشاهده می کنید در ابتدا روغن از پره پمپ به پره توربین پرتاب می شود و در هنگام باز گشت از پره توربین به پمپ به استاتور برخورد نموده و جهت روغن با دور پره پمپ هماهنگ شده با این عمل گشتاور در سیستم انتقال قدرت اتوماتیک تقویت می شود



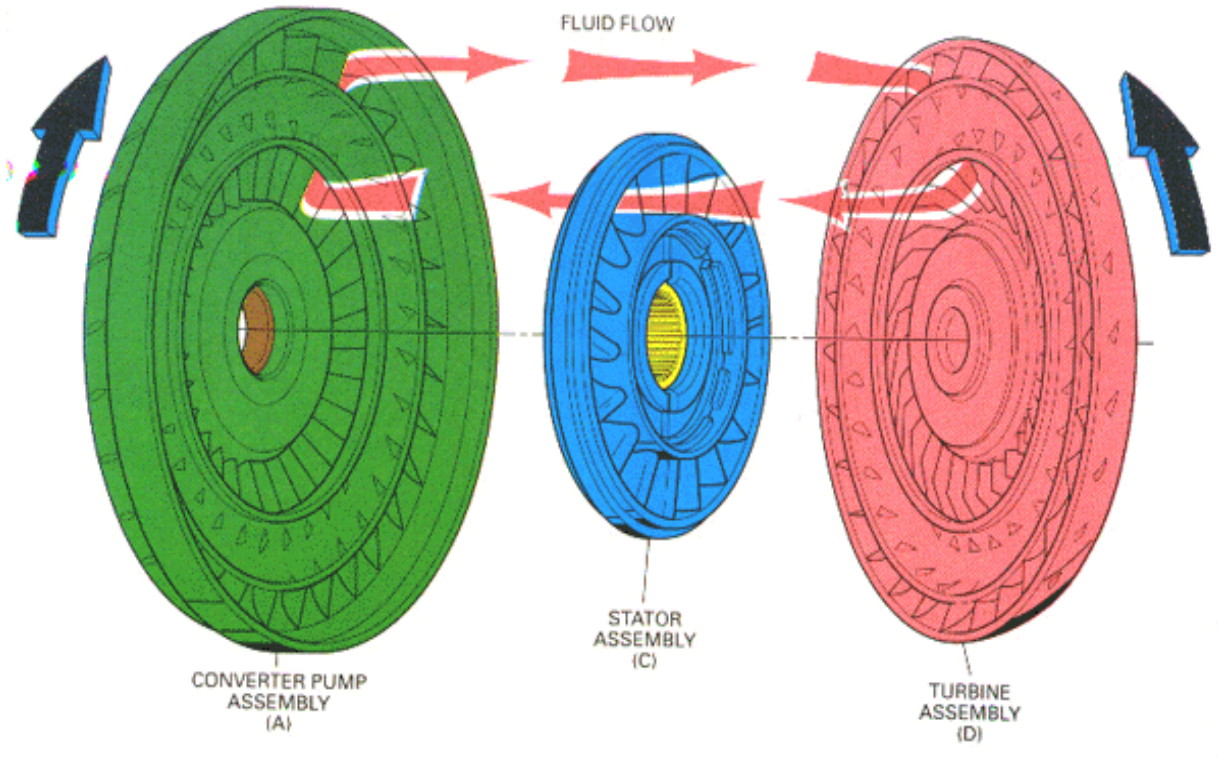
10_1



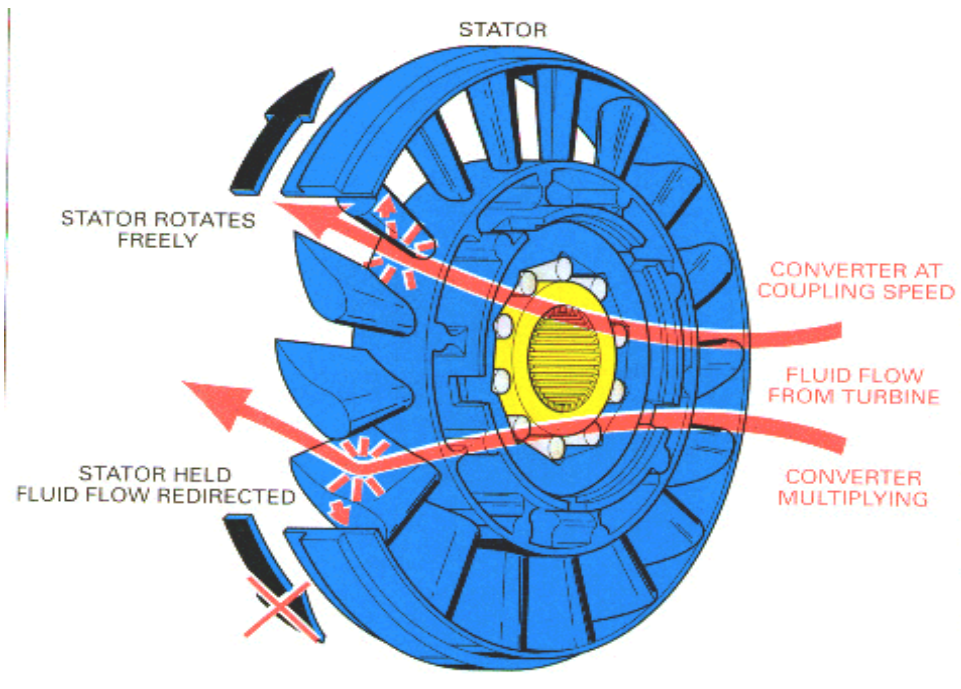
12_1



11_1



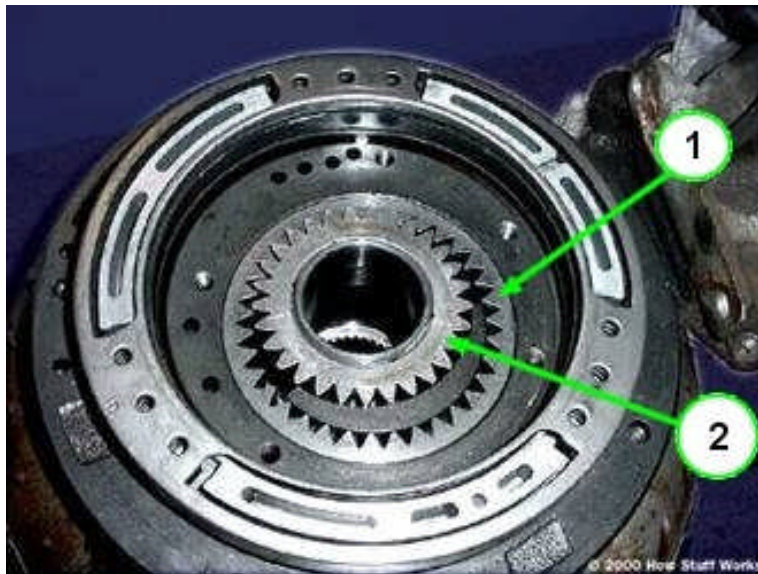
13_1



14_1

6_1 _ وظایف دیگر تورک کنورتور:

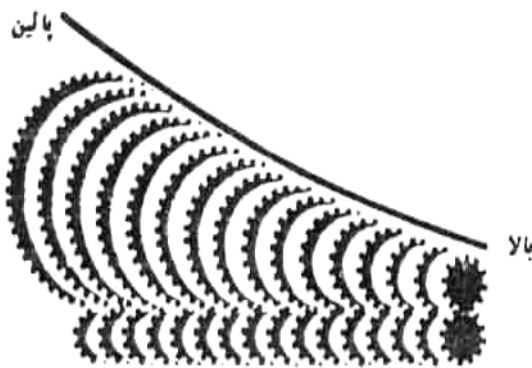
وظیفه دیگر تورک کنورتور به حرکت در آوردن دنده مرکزی پمپ روغن گیربکس اتوماتیک است. پمپ روغن در جلوی گیربکس اتوماتیک قرار دارد. در ابتدا که موتور روشن می شود پوسته تورک کنورتور می چرخد و دنده مرکزی پمپ روغن به دوران در می آید و روغن از کارتیل مکش شده و توسط پمپ روغن به قسمت های مختلف گیربکس ارسال می شود در شکل 1_15 قطعات پمپ روغن را مشاهده می کنید. پمپ روغن دارای یک روتور داخلی است که توسط تورک کنورتور به دوران در می آید و همچنین دارای یک روتور خارجی است که اطراف روتور داخلی به چرخش در می آید و روغن درون گیربکس به جریان در می آید در شکل 1_15 عدد شماره یک روتور خارجی و عدد شماره دو روتور داخلی می باشد



15_1

تورک کنورتور نیز مانند فلاپول است و در دور زیاد نیروی گردشی میل لنگ را در خود ذخیره کرده و در دورهای کم این نیرو را به میل لنگ پس می دهد. همچنین بر روی تورک کنورتور دنده فلاپول برای درگیری با دنده استارت قرار دارد در شکل 1_16 محل قرارگیری دنده فلاپول بر روی تورک کنورتور را مشاهده می کنید و همچنین توسط تورک کنورتور در سرازیرها ارتباط موتور و گیربکس برقرار است ولی با این تفاوت که توربین محرک و پمپ متحرک می شود و تنها عیب تورک کنورتور این است که وقتی ارتباط موتور و گیربکس برقرار می شود دیگر این ارتباط قطع نمی شود تا اینکه دور به حد دور آرام برسد و برای تعویض دنده درون گیربکس در سیستم هیدرولیکی آن از انباره یا اکومولاتورهای استفاده شده

است تا نوارهای ترمز و کلاچهای چند صفحه ای به یک باره عضوهای مجموعه سیاره ای را قفل آزاد نکنند و در گیری دنده ها به صورت ناگهانی انجام نشود و به نرمی این در گیری انجام شود و در غیر این صورت در گیری دنده ها همراه با ضربه یا تکان شدید انجام می شود



17_1



Torque converter

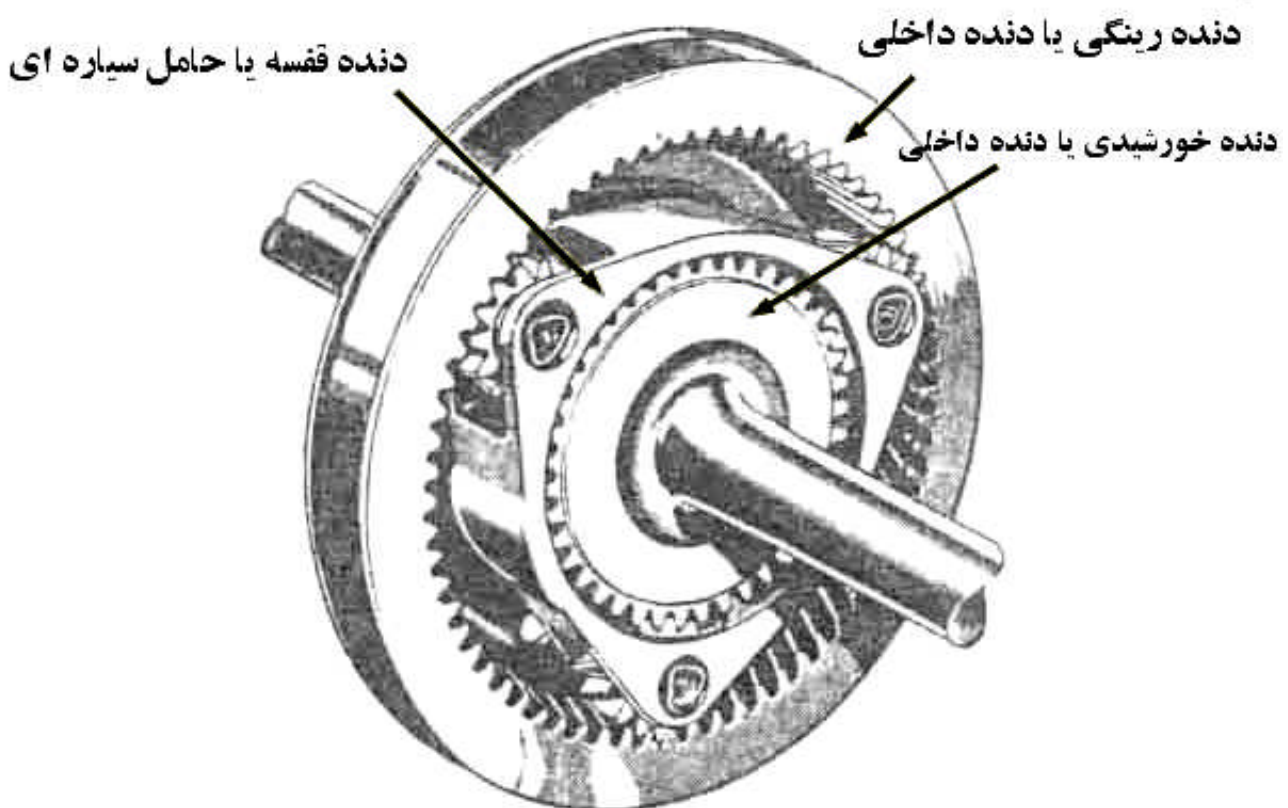
16_1

تورک کنورتور گشتاور را به صورت نامحدود تغییر می دهد شکل 17_1 نشان می دهد که برخلاف گیربکسهای معمولی که چهار یا پنج گشتاور مختلف ایجاد می کنند در یک دنده بخصوص درون گیربکس اتوماتیک نامحدود گشتاورمختلف می توانیم داشته باشیم در ابتدا شروع حرکت خودرو با گشتاور زیاد شروع به حرکت می کند و رفته رفته با افزایش سرعت خورو گشتاور کاهش می یابد و دور افزایش می یابد تا جای که دور یک به یک می شود و به واسطه تورک کنورتور می توان از تعداد دنده کمتری در گیربکس اتوماتیک استفاده کنیم برای مثال در گیربکس معمولی و دستی پراید پنج دنده جلو و یک دنده عقب وجود دارد که در نوع اتوماتیک آن سه دنده جلو و یک دنده عقب وجود دارد

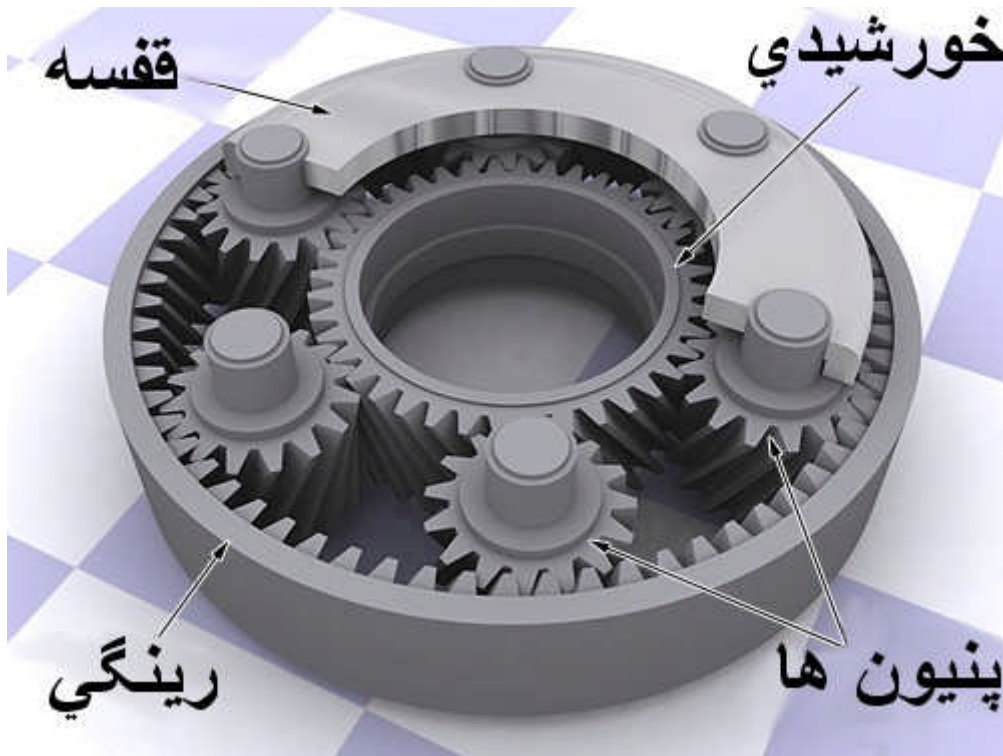
فصل دوم

2_1 - چرخ دنده های سیاره ای کلاچهای چند صفحه ای و نوار های ترمز

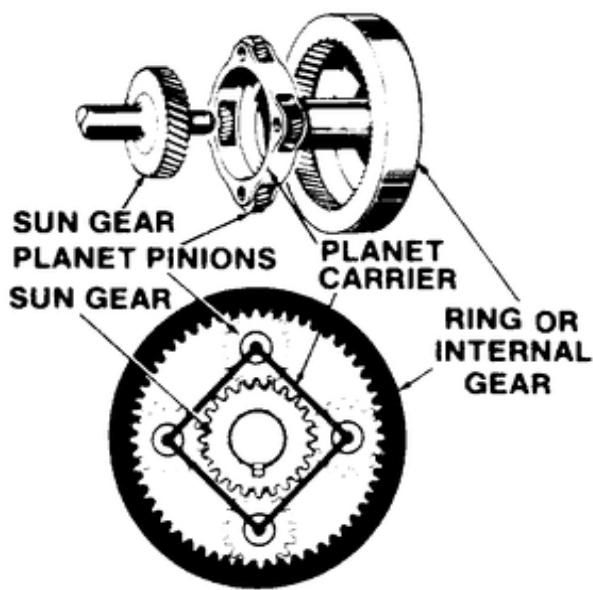
چرخ دنده های سیاره ای دنده های جالبی هستند که با محرک، متحرک و ثابت نمودن هر کدام از عضوهای مجموعه سیاره ای می توان گشتاور و دور را در آنها تبدیل نمود یک مجموعه سیاره ای ساده هشت حالت و دور مختلف می تواند داشته باشد. مجموعه سیاره ای سه نوع دنده دارد. دنده خورشیدی که به عنوان دنده مرکزی نیز نامیده می شود دنده رینگ که به آن دنده حلقه ای یا دنده داخلی نیز نامیده می شود و دنده قفسه که به آن حامل سیاره ای نیز گفته می شود دنده قفسه دارای دو، سه و چهار عدد پنیون و یا هرزه گرد می باشد که نوع سه پنیون آن متداول است با توجه به شکل های 2_1، 2_2، 3_2 و 4_2 دو نوع مجموعه سیاره ای سه پنیون و چهار پنیون و پنج پنیون را مشاهده می شود.



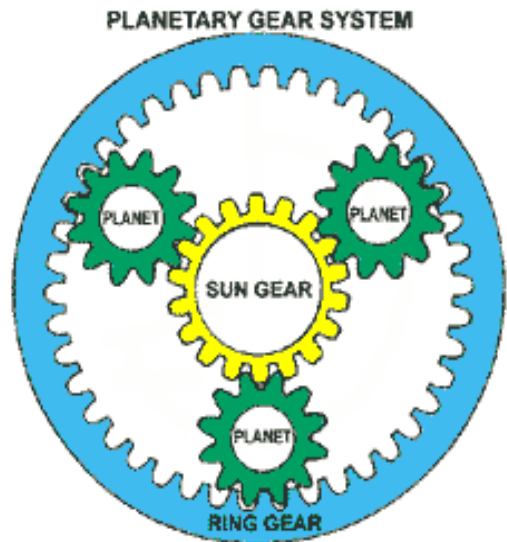
1_2



2_2



4_2



3_2

سیستم دنده سیاره ای
 دنده خورشیدی (دنده مرکزی)
 حامل سیاره ای (قفسه)
 پنیون های سیاره ای (هرزه گردها)
 رینگی (دنده داخلی)

PLANETARY GEAR SYSTEM
 SUN GEAR
 PLANET CARRIER
 PLANET PINIONS
 RING OR INTERNAL GEAR

2_2- نکات مهم و پیش نیاز درباره چرخ دنده های سیاره ای

1_ می توان از یک مجموعه سیاره ای هشت دور و گشتاور مختلف را به دست آورد بزرگ ترین دنده از نظر تعداد دندانه (دنده قفسه)، عضو متوسط (دنده رینگی) و عضو کوچک (دنده خورشیدی) می باشد

2_ اگر در یک مجموعه سیاره ای عضو کوچک، عضو بزرگ را به دوران در آورد گشتاور عضو بزرگ بسیار زیاد و دور آن بسیار کم می شود و برعکس اگر عضو بزرگ، عضو کوچک را به دوران در آورد گشتاور عضو کوچک بسیار کم و دور آن بسیار زیاد می شود حال این رابطه بین عضو متوسط و کوچک و بین عضو بزرگ و متوسط نیز وجود دارد

3_ جهت گردش پنیون ها و دنده خورشیدی باهم مخالف و جهت چرخش پنیونها و دنده رینگی موافق هم می باشد

4_ شرط خروج دور از یک مجموعه سیاره ای محرک نمودن یک عضو، متحرک نمودن عضو دوم و ثابت نمودن عضو سوم است و با جابجا نمودن جای عضوهای محرک، متحرک و ثابت می توان هشت دور و گشتاور مختلف را به دست آورد

2_3_ جدول هشت حالت مجموعه سیاره ای

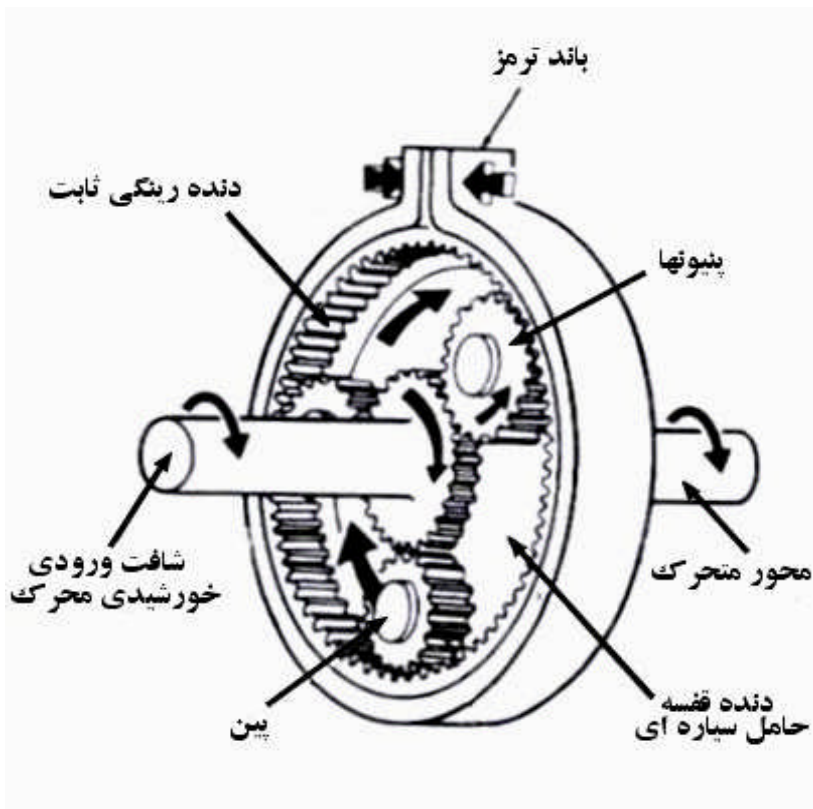
ردیف	عضو ثابت	عضو محرک	عضو متحرک	گشتاور خروجی	دور خروجی	جهت	توضیحات
1	رینگی	خورشیدی	قفسه	بسیار زیاد	بسیار کم	موافق	حالت خیلی سنگین
2	رینگی	قفسه	خورشیدی	بسیار کم	بسیار زیاد	موافق	اورد رایو غیر عملی
3	خورشیدی	رینگی	قفسه	زیاد	کم	موافق	حالت سنگین
4	خورشیدی	قفسه	رینگی	کم	زیاد	موافق	اورد رایو عملی
5	قفسه	خورشیدی	رینگی	خیلی زیاد	خیلی کم	عکس	حالت سنگین معکوس
6	قفسه	رینگی	خورشیدی	خیلی کم	خیلی زیاد	عکس	اورد رایو غیر عملی معکوس
7	اگر دو عضو در یک مجموعه سیاره ای با هم قفل شوند و یا هم زمان محرک شوند دور به صورت یک به یک خارج می شود						
8	اگر هیچ عضوی در مجموعه سیاره ای ثابت نشود حالت خلاص است						

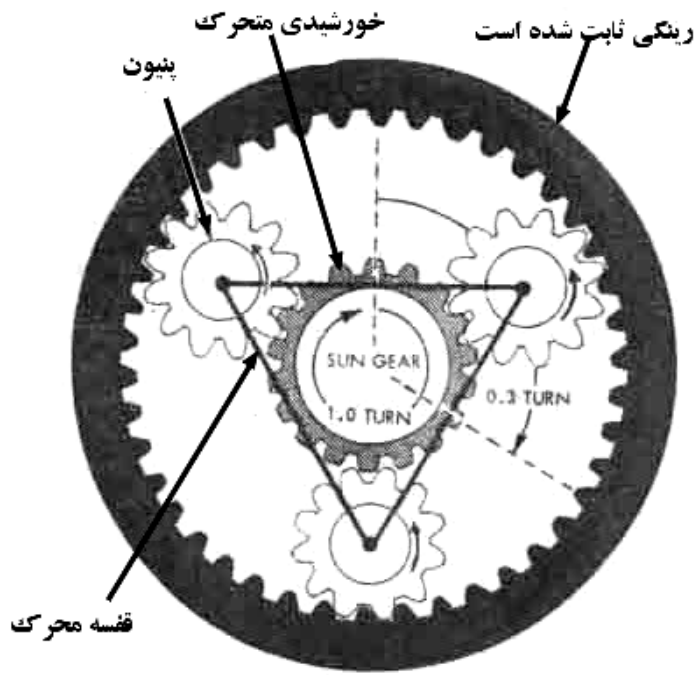
4_2_ تحلیل جدول

توضیح حالت‌های 1 و 2 جدول: در این حالت ها دنده رینگگی ثابت شده است در شکل 2_5 با توجه به حالت جدول اگر دنده خورشیدی موافق عقربه ساعت بچرخد ، پنیون های دنده قفسه مخالف عقربه ساعت می چرخد و قفسه موافق عقربه ساعت می چرخد. در حالت اول چون یک عضو کوچک یعنی خورشیدی یک عضو بزرگ یعنی قفسه را به دوران در می آورد گشتاور قفسه بسیار زیاد و دور آن بسیار کم می شود .

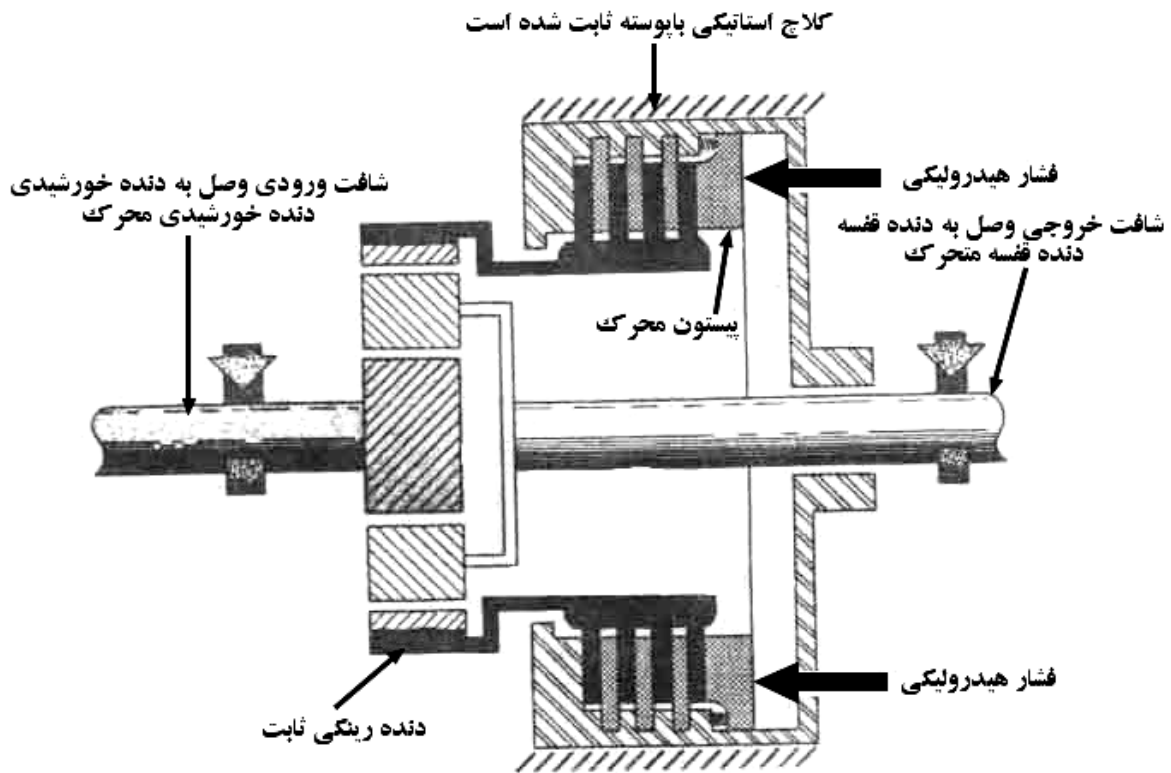
در حالت دوم جای عضو محرک و متحرک عوض می شود یک عضو بزرگ یعنی قفسه یک عضو کوچک یعنی خورشیدی را به دوران در می آورد شکل 2_6 گشتاور خورشیدی بسیار کم و دور آن بسیار زیاد می شود که به این حالت اوردرایو غیر عملی می گویند. در حالت اوردرایو غیر عملی اگر قفسه 0.3 دور بزند خورشیدی یک دور کامل میزند و در این حالت به دلیل پایین آمدن بیش از حد گشتاور و بالا رفتن بیش از حد دور محور خروجی نمی توان از این حالت در خودرو استفاده نمود ولی می توان از این حالت در وسایل صنعتی که نیاز به گشتاور بالا دارند استفاده نمود برای مثال برای چرخاندن یک فن برقی پر دور می توان از آن استفاده نمود

تعریف اوردرایو: هرگاه دور عضو متحرک بیشتر از عضو محرک بشود به آن اوردرایو می گویند که حالت اوردرایو به سه حالت وجود دارد اوردرایو غیر عملی ، اوردرایو عملی و اوردرایو غیر عملی معکوس



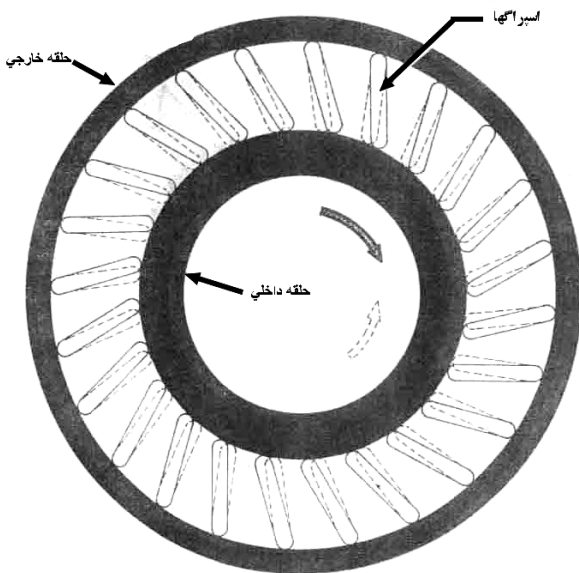


6_2

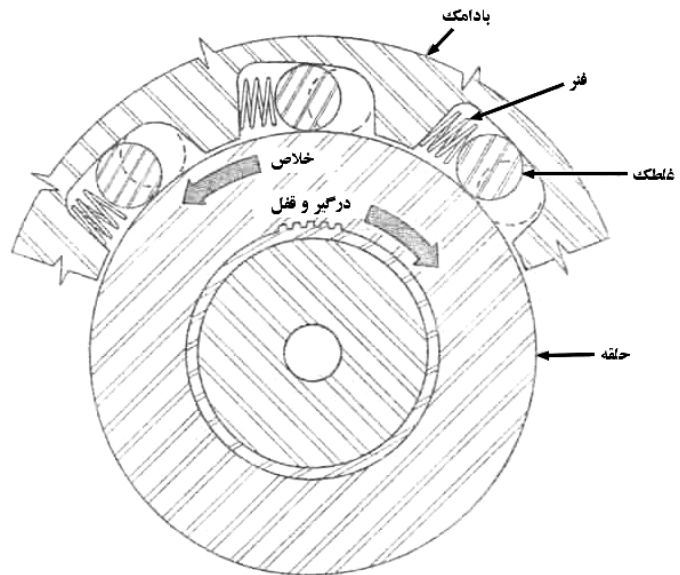


7-2

در شکل 5_2 دنده رینگی به وسیله نوار ترمز و باند ترمز ثابت شده است و در شکل 7_2 به وسیله کلاچ استاتیکی چند صفحه ای دنده رینگی ثابت شده است این کلاچها به پوسته گیربکس درون یک درام کلاچ قرار گرفته اند به وسیله فشار روغن هیدرولیک که به آخرین صفحه وارد می شود. صفحات کلاچ به هم وصل می شوند و عضوهای مجموعه سیاره ای ثابت می شوند.



9_2

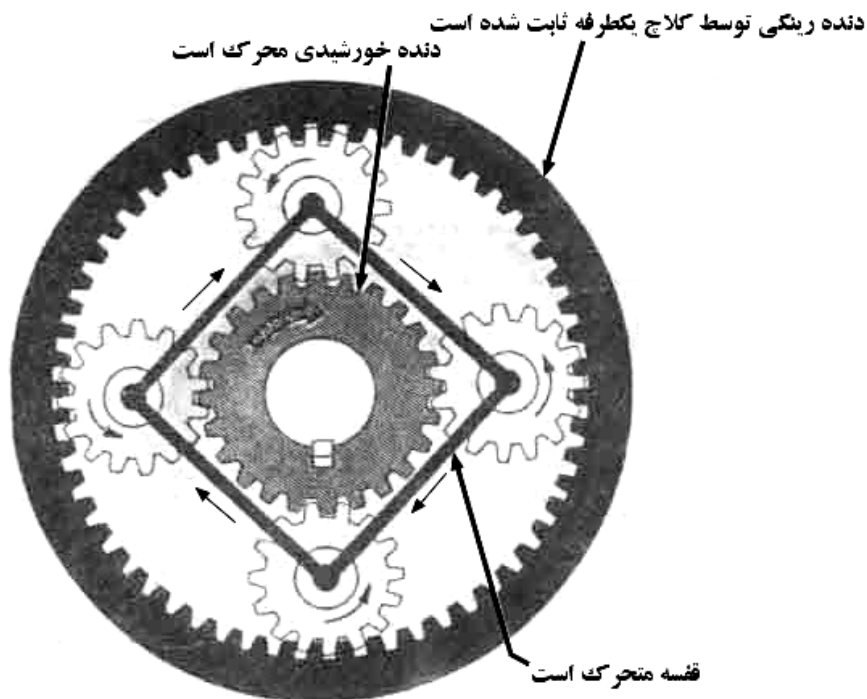
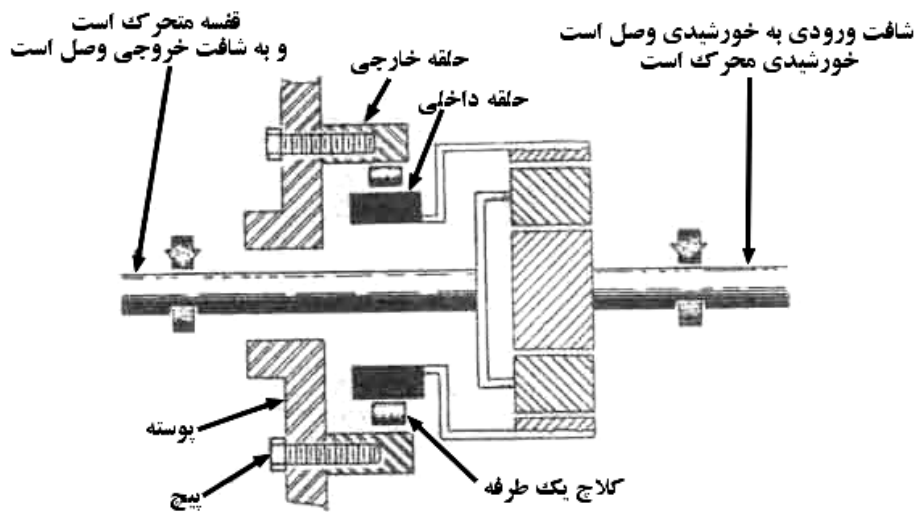


8_2

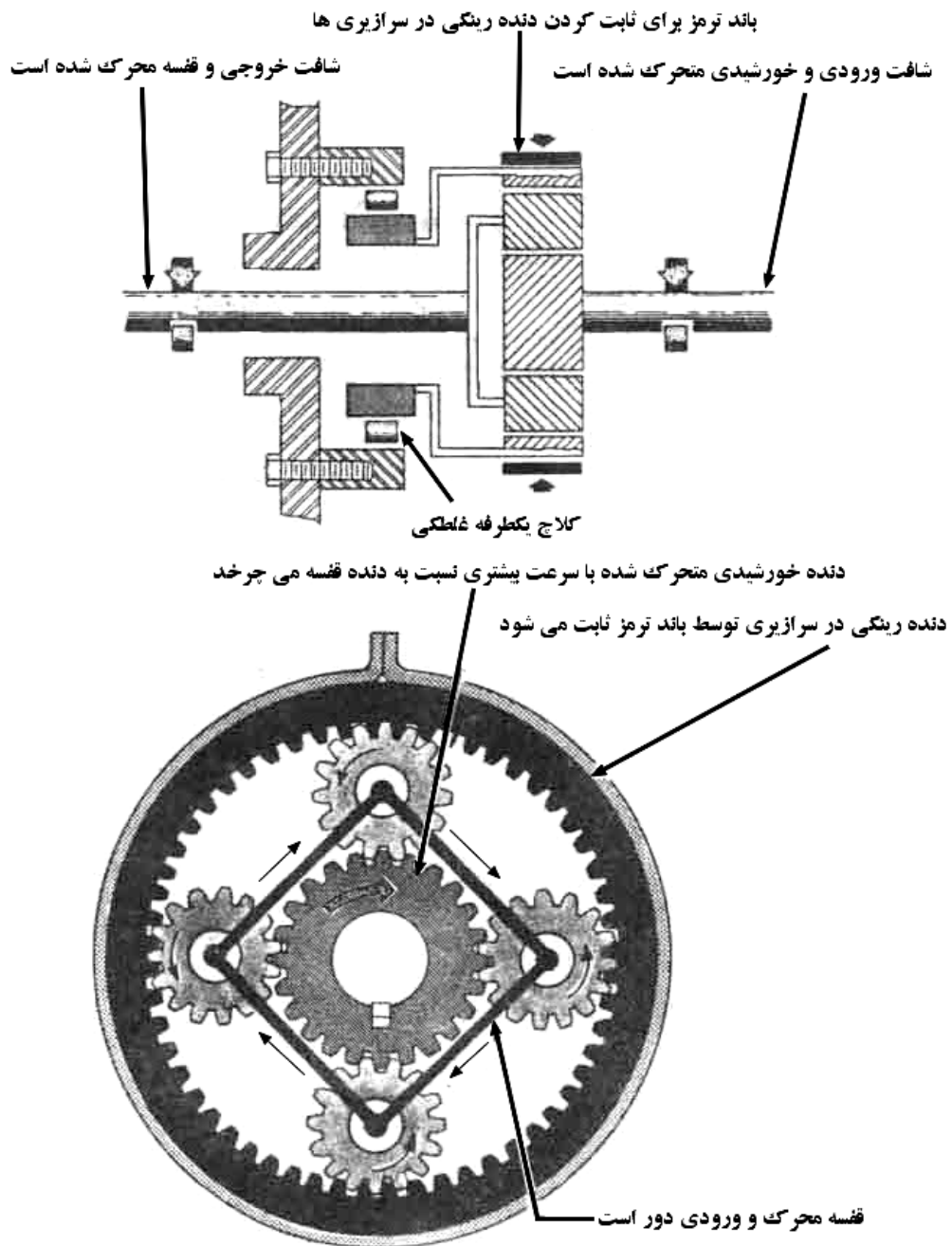
در شکل های 8_2 و 9_2 دو نوع کلاچ یک طرفه نشان داده شده است این کلاچها از یک جهت نیرو را منتقل می کنند و از جهت دیگر خلاص می چرخند و نیرو را منتقل نمی کنند در شکل 8_2 کلاچ یک طرفه نوع غلطکی می بینید اگر حلقه آن در جهت موافق عقربه ساعت بچرخد غلطکها در فضای کوچک بین بادامک و حلقه قرار گرفته و کلاچ نیرو را منتقل می کند اگر حلقه آن در جهت مخالف عقربه ساعت بچرخد غلطکها در فضای بزرگ بین بادامک و حلقه قرار گرفته و کلاچ نیرو را منتقل نمی کند و در این حالت فنرهای پشت غلطکها فشرده می شوند.

در شکل 9_2 یک نوع کلاچ یک طرفه نوع اسپراگی مشاهده می کنید اگر حلقه داخلی موافق عقربه ساعت بچرخد اسپراکها یا بادامکها بین حلقه داخلی و حلقه خارجی آزاد می شوند و کلاچ خلاص می چرخد و نیرو را منتقل نمی کند و چنانچه حلقه داخلی مخالف عقربه ساعت بچرخد اسپراکها یا بادامکها بین حلقه داخلی و حلقه خارجی درگیر می شوند و کلاچ قفل می کند و نیرو را منتقل می کند و می توان از این گونه کلاچها برای قفل نمودن عضوهای مجموعه سیاره ای استفاده نمود مطابق شکل 10_2 که دنده رینگی به یک کلاچ یک طرفه غلطکی وصل است و می توان در بعضی از شرایط

توسط این کلاچ دنده رینگی را ثابت نمود. در هر جای که از کلاچ یک طرفه برای قفل کردن یک عضو مجموعه سیاره ای استفاده بشود باید در کنار آن از یک کلاچ چند صفحه ای یا باند ترمز نیز برای ثابت کردن همان عضو در شرایط خاصی استفاده شود در شکل 11_2 از یک کلاچ یک طرفه غلطکی برای ثابت نمودن دنده رینگی استفاده شده است و علاوه بر آن از یک باند ترمز برای ثابت نمودن دنده رینگی استفاده شده است در شکل 11_2 به چه دلایلی از دو کلاچ یک طرفه و باند ترمز برای ثابت نمودن دنده رینگی استفاده شده است. این کار به دو دلیل انجام می شود



10_2

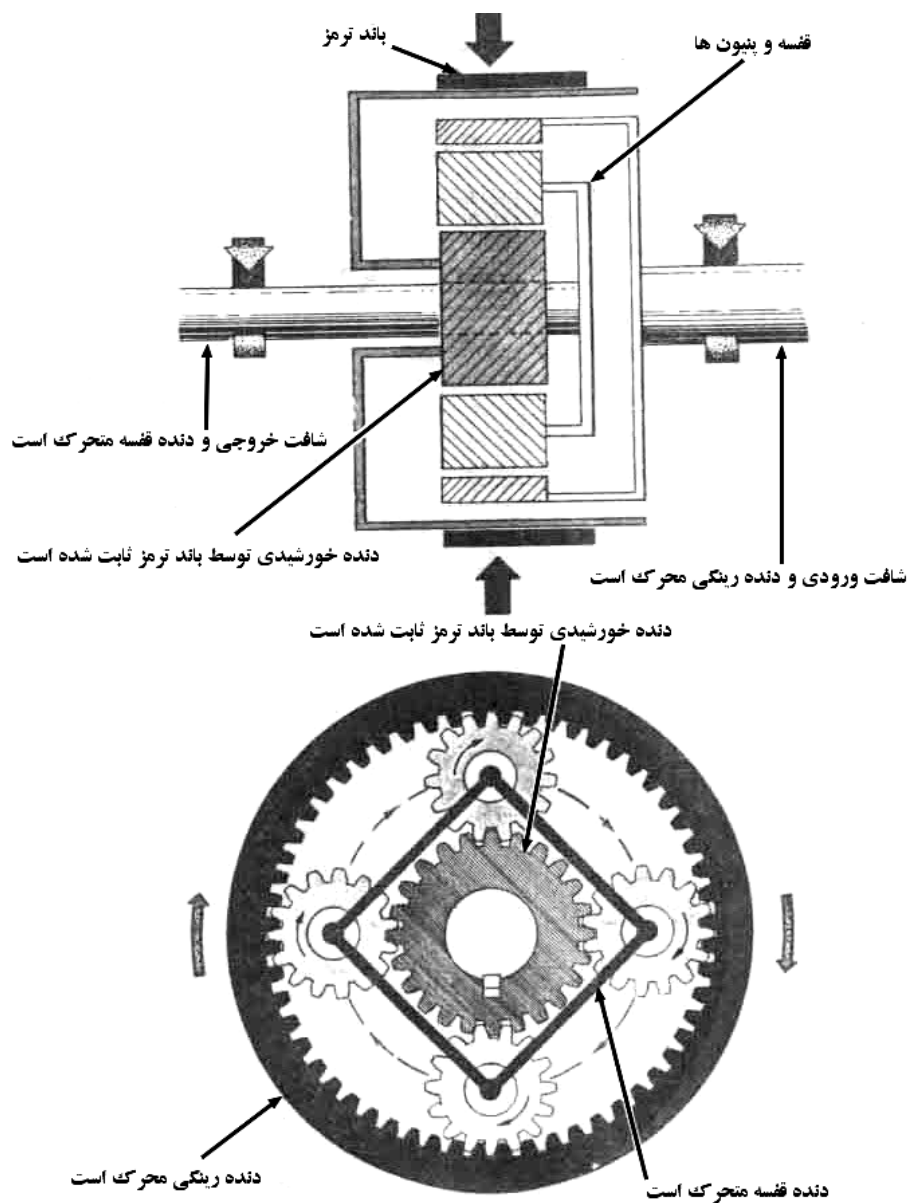


11_2

دلیل اول: در اکثر گیربکس های اتوماتیک در دنده یک عضو را توسط یک کلاچ یک طرفه اسپراگی قفل می کنند و در دنده عقب همان عضو به دلیل معکوس شدن جهت دور دیگر نمی تواند توسط کلاچ یک طرفه اسپراگی قفل شود پس به همین دلیل برای ثابت نمودن آن عضو از کلاچ استاتیکی چند صفحه ای یا باند ترمز استفاده می شود

دلیل دوم: اگر اتومبیل در یک جاده کفی حرکت کند و خودرو در دنده یک باشد کلاچ یک طرفه یک عضو از مجموعه سیاره ای را ثابت میکند ولی اگر همان اتومبیل در یک جاده سرازیری حرکت کند به دلیل بالا رفتن دور محور خروجی

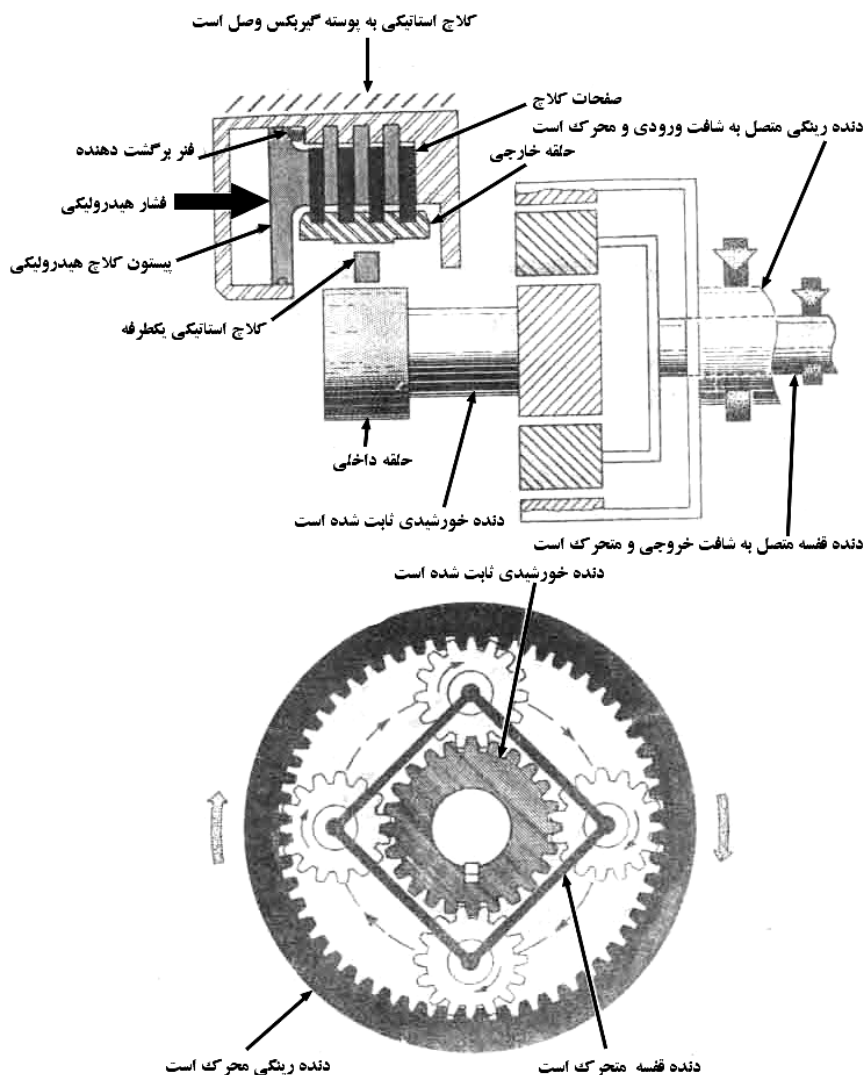
کلاچ یک طرفه خلاص می شود و ارتباط بین چرخها و موتور قطع می شود که این حالت خطرناک است و باید آن عضو در سرازیری توسط باندا یا کلاچ استاتیکی ثابت شود تا اتوموبیل به حالت خلاص حرکت نکند برای بهتر درک نمودن این موضوع می توان مثال دوچرخه و دوچرخه سوار را بزینم سیستم انتقال قدرت دوچرخه تشکیل شده است از یک چرخ زنجیر بر روی رکاب، یک زنجیر و یک کلاچ یک طرفه بر روی چرخ عقب. در یک جاده کفی وقتی راننده با دوچرخه حرکت می کند نیروی پای راننده توسط کلاچ یک طرفه به چرخ محرک رسیده و دوچرخه به پیش می رود حال اگر دوچرخه در یک جاده سرازیری حرکت کند هرچقدر راننده بیشتر رکاب بزند تاثیر آن چنانی ندارد زیرا در اثر افزایش سرعت محور خروجی چرخ محرک، دوچرخه کلاچ یک طرفه دوچرخه به حالت خلاص در می آید و ارتباط قطع می شود و دوچرخه به حالت خلاص حرکت می کند



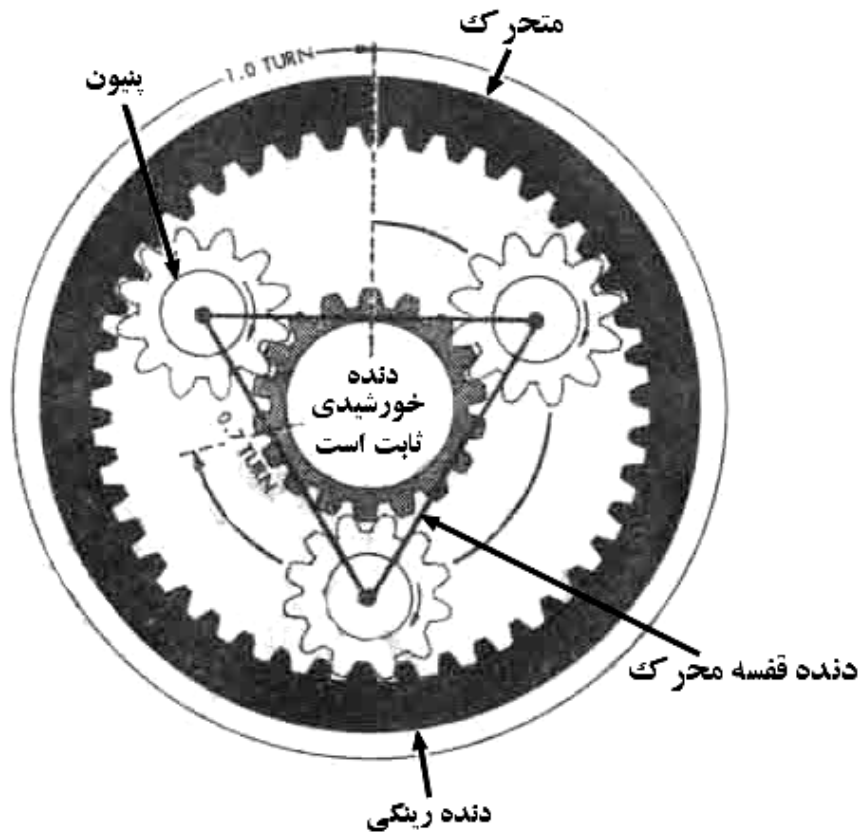
12_2

توضیح حالت‌های 3 و 4 جدول: در حالت‌های 3 و 4 جدول با توجه به شکل 2-12 دنده خورشیدی به وسیله باند ترمز

ثابت شده است و در شکل 2-13 دنده خورشیدی به وسیله کلاچ یک طرفه و در شرایطی به وسیله کلاچ استاتیکی چند صفحه ای ثابت می شود اگر دنده رینگ می موافق عقربه ساعت بچرخد پیون های دنده قفسه موافق عقربه ساعت می چرخد و قفسه موافق عقربه ساعت می چرخد در حالت سوم جدول عضو متوسط دنده رینگ، عضو بزرگ دنده قفسه را به گردش در می آورد و گشتاور زیاد و دور کم می شود و در حالت چهارم با توجه به شکل 2-14 اگر عضو بزرگ دنده قفسه، عضو متوسط دنده رینگ را به گردش در می آورد گشتاور کم و دور زیاد می شود که به این حالت اوردرایو عملی می گویند و در بعضی از گیربکس های اتوماتیک از این حالت در دنده آخر استفاده می شود در حالت اوردرایو عملی اگر عضو محرک دنده قفسه 0.7 دور بزند عضو متحرک دنده رینگ یک دور کامل می زند و بنابراین دور محور خروجی بیشتر از محور ورودی می شود و 30٪ دور موتور در دنده اوردرایو کمتر شده و مصرف سوخت پایین تر می آید

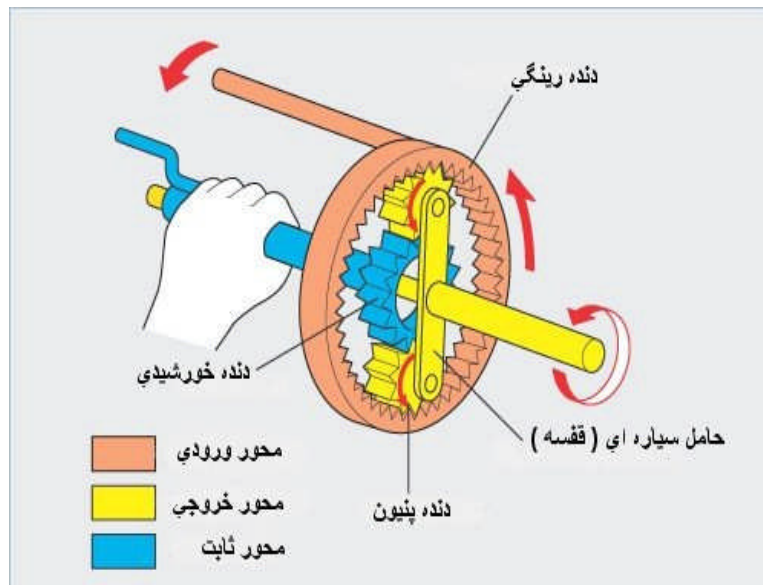


13_2

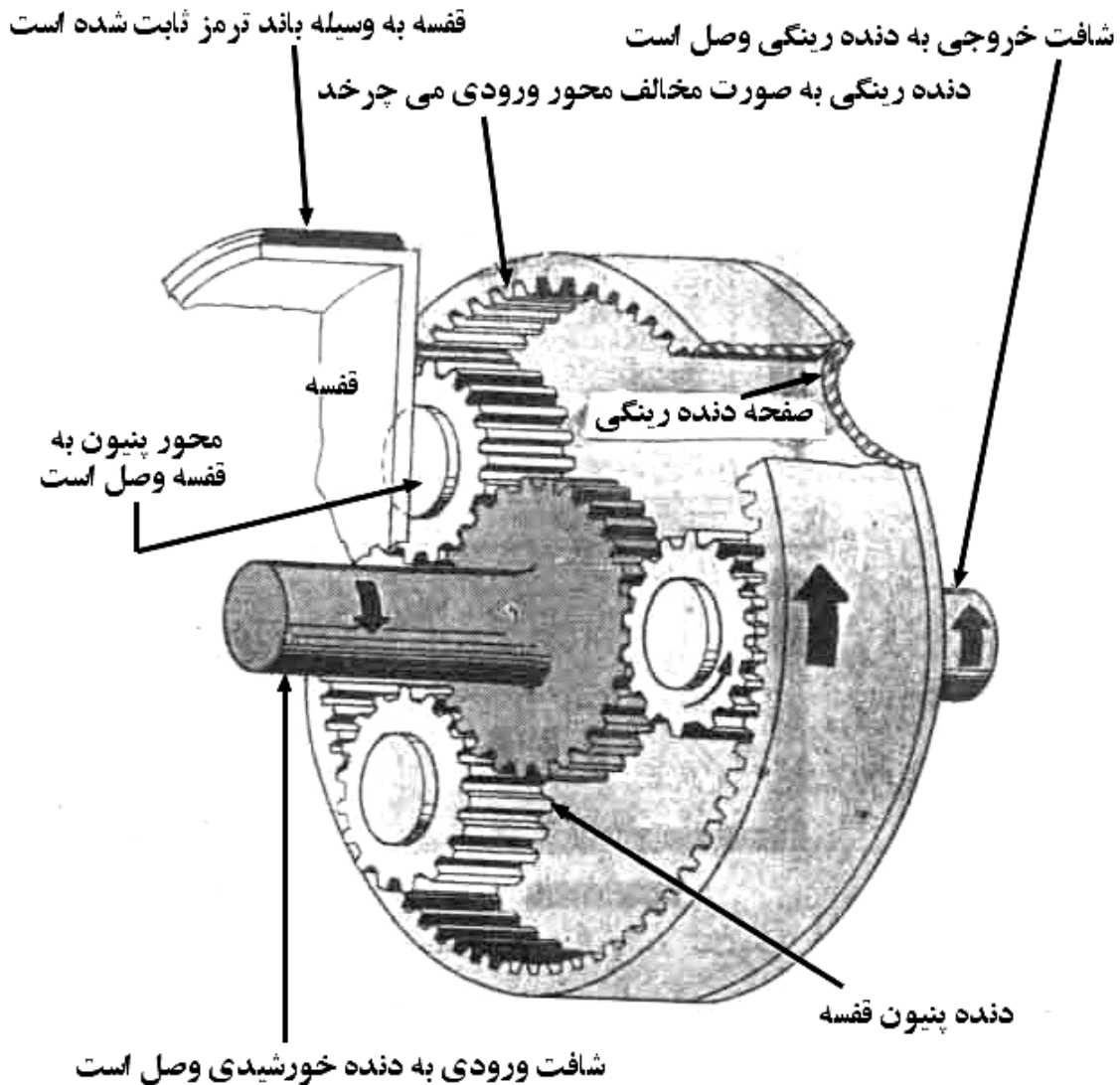


14_2

در شکل 15_2 محور خورشیدی ثابت شده است محور ورودی دنده رینگ و محور خروجی دنده قفسه است و به نحوه چرخش عضوهای مجموعه سیاره ای توجه کنید



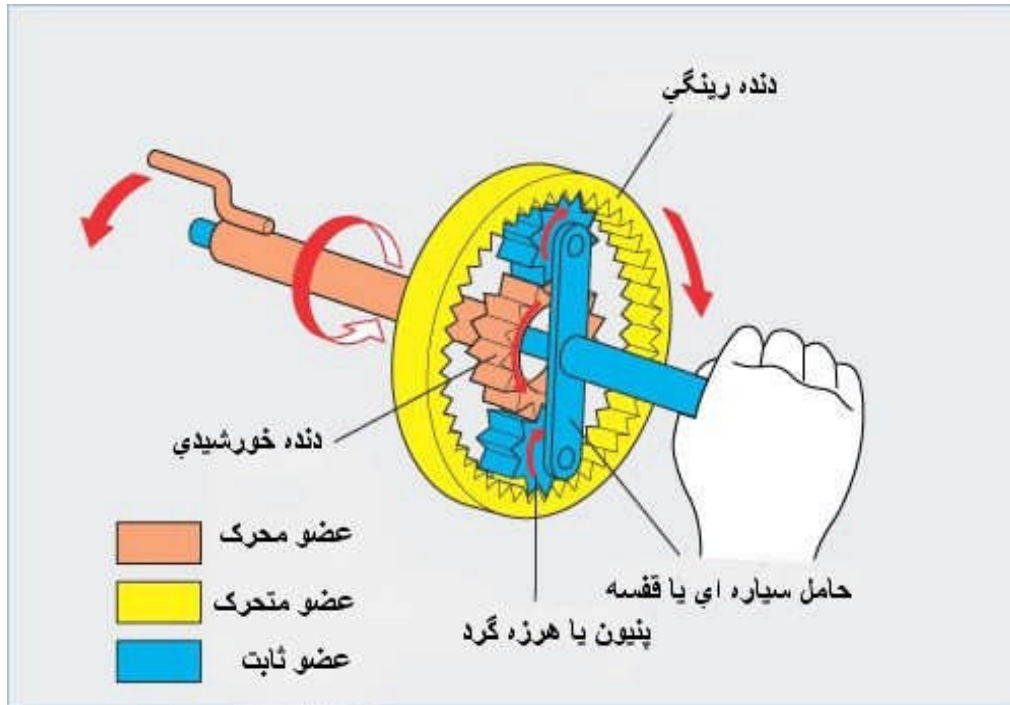
15_2



16_2

توضیح حالت‌های 5 و 6 جدول: در حالت‌های 5 و 6 جدول با توجه به شکل 16_2 دنده قفسه توسط باندا ترمز ثابت شده است اگر دنده خورشیدی موافق عقربه ساعت بچرخد پنیون‌های دنده قفسه مخالف عقربه ساعت می‌چرخند و دنده رینگ مخالف عقربه ساعت می‌چرخد. در این حالت جهت چرخش دنده خورشیدی و رینگ باهم عکس و مخالف می‌شود. در حالت پنجم چون عضو کوچک دنده خورشیدی، عضو متوسط دنده رینگ را به گردش در می‌آورد گشتاور خیلی زیاد و دور خیلی کم می‌شود ولی در حالت ششم عضو متوسط دنده رینگ عضو کوچک دنده خورشیدی را به گردش در می‌آورد که گشتاور خیلی کم و دور خیلی زیاد می‌شود که به این حالت اوردرایو غیر عملی معکوس می‌گویند و این حالت نیز در خودرو استفاده نمی‌شود زیرا ما نیاز نداریم که خودرو با دنده عقب با سرعت بسیار زیاد حرکت کند البته می‌توان از این حالت در وسایل صنعتی که نیاز دارند در جهت عکس با دور بالا بچرخند استفاده نمود.

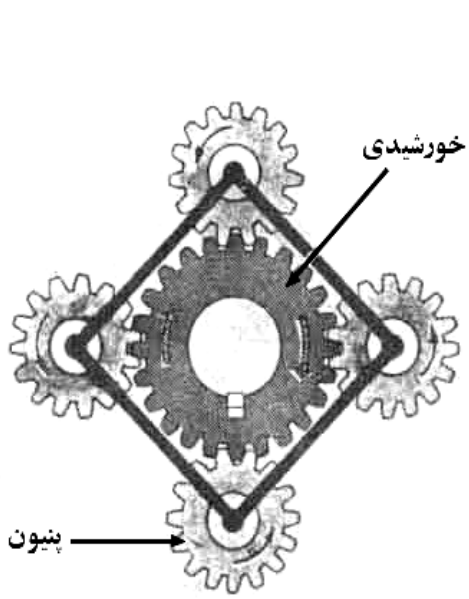
در شکل 17-2 محور قفسه ثابت شده است محور ورودی دنده خورشیدی و محور خروجی دنده رینگ است و به نحوه چرخش عضوهای مجموعه سیاره ای توجه کنید



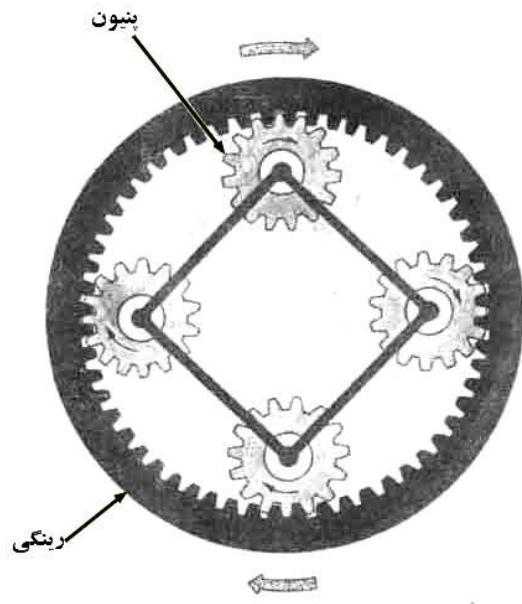
17_2

توضیح حالت 7: در حالت 7 جدول اگر دو عضو مجموعه سیاره‌ای موافق بچرخند و هم زمان محرک شوند و یا باهم قفل شوند دور به صورت یک به یک خارج می شود

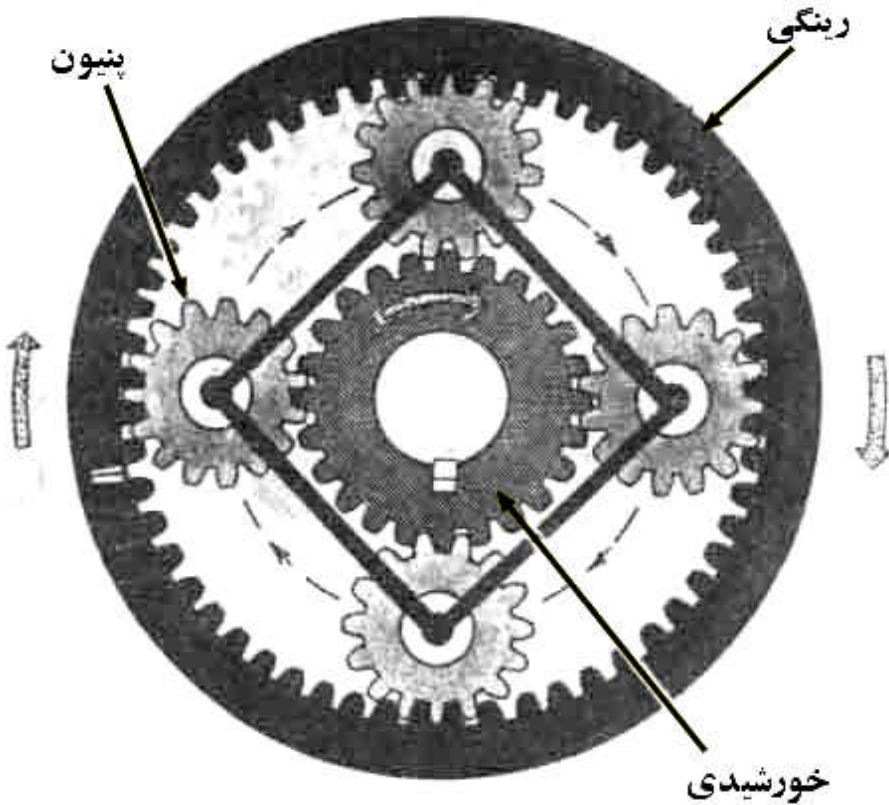
در حالت عادی در شکل 2-18 اگر دنده رینگ موافق عقربه ساعت بچرخد. پنیون ها نیز موافق می چرخند و اگر در شکل 2-19 توجه کنید چنانچه خورشیدی موافق عقربه ساعت بچرخند پنیون ها مخالف عقربه ساعت می چرخند. پس اگر به شکل 2-20 دقت کنید و هم زمان دنده رینگ و دنده خورشیدی را محرک کنیم و رینگ و خورشیدی را موافق عقربه ساعت بچرخانیم پنیون ها تحت تاثیر دو گشتاور مخالف قرار میگیرند و بنابراین قفل می شوند و مجموعه سیاره ای کوپلینگ شده و همه اعضای آن باهم به صورت یک به یک می چرخند و در شکل 2-21 دو عضو را باهم به وسیله کلاچهای چند صفحه ای باهم وصل شده اند که دنده قفسه و دنده رینگ هستند و عضو سوم که دنده خورشیدی است را محرک شده است در این حالت نیز دور به صورت یک به یک خارج می شود و فرقی ندارد که کدام یک از عضوهای مجموعه سیاره ای باهم قفل شوند



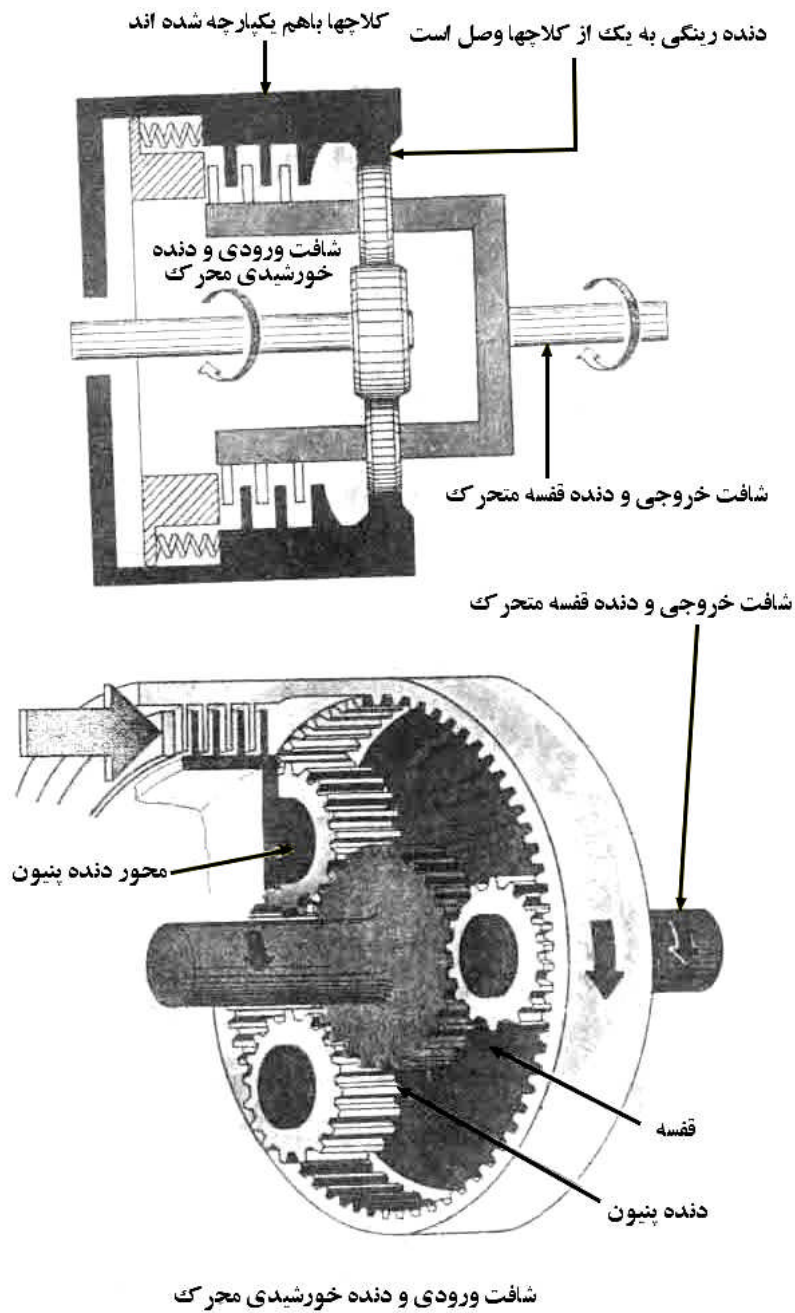
19-2



18-2



20_2



شکل 2_ 21

توضیح حالت 8 جدول : در حالت 8 جدول اگر هیچ عضوی از یک مجموعه سیاره ای هم زمان محرک نشود حالت خلاص است.

2-5_ نسبت تبدیل دور در یک مجموعه سیاره ای

نسبت تبدیل دور از طریق فرمول زیر محاسبه می شود

$$\text{نسبت تبدیل دور} = \frac{\text{تعداد دندانه عضو متحرک}}{\text{تعداد دندانه عضو محرک}}$$

تعداد دندانه خورشیدی را با ZS نشان می دهند و تعداد دندانه رینگی را با ZR نشان می دهند و تعداد دنده قفسه را با ZC نشان می دهند.

نسبت تبدیل دور را نیز با حرف **i** نشان می دهند

حال بستگی دارد که کدام عضو مجموعه سیاره ای محرک، کدام عضو متحرک و کدام عضو ثابت شود

و همچنین تعداد دندانه قفسه برابر با حاصل جمع تعداد دندانه رینگی با دندانه خورشیدی می باشد یعنی $ZC = ZR + ZS$

عدد 20 عدد و تعداد دندانه، دنده خورشیدی 50 مثال: اگر در یک مجموعه سیاره ای ساده تعداد دندانه، دنده رینگی باشد. دنده خورشیدی محرک، دنده قفسه متحرک و دنده رینگی ثابت باشد نسبت تبدیل دور را در این حالت بدست آورید

$$ZS = 20$$

$$ZC = ZR + ZS$$

$$ZR = 50$$

$$ZC = 50 + 20 = 70$$

$$ZC = ?$$

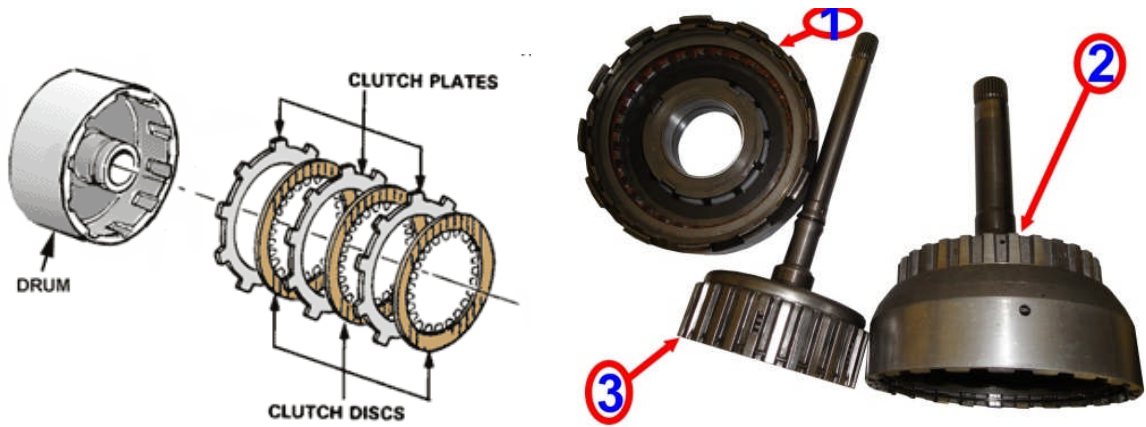
$$i = \frac{\text{تعداد دندانه قفسه}}{\text{تعداد دندانه خورشیدی}} = \frac{\text{نسبت تبدیل دور}}{\frac{\text{تعداد دندانه عضو متحرک}}{\text{تعداد دندانه عضو محرک}}}$$

$$i = \frac{70}{20} = 3.5 : 1$$

یعنی در این حالت اگر عضو محرک 3.5 دور بزند عضو متحرک یک دور کامل می زند و گشتاور خروجی بسیار زیاد می شود

2_6_ چگونه عضوهای مجموعه سیاره ای محرک و متحرک و ثابت می شوند؟

الف) عضوهای مجموعه سیاره ای که به وسیله کلاچهای که به شافت و شافتهای ورودی گیربکس متصل هستند محرک می شوند به این گونه از کلاچها کلاچهای محرک کننده یا فعال کننده میگویند

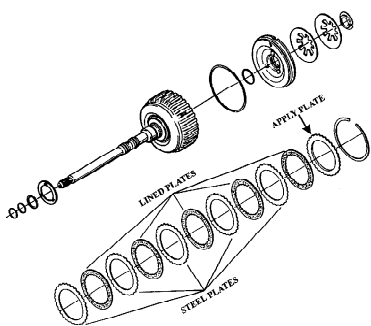


23_2

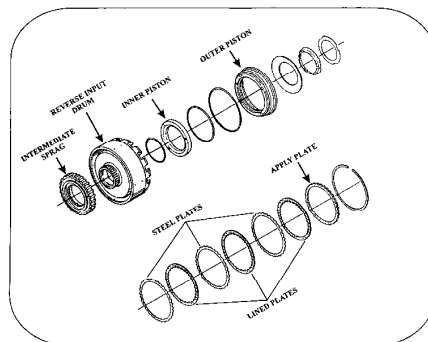
22_2

این کلاچها از نوع چند صفحه ای می باشند و نیروی خود را از پره توربین تورک کنورتور دریافت میکنند در شکل 22_2 مجموعه کلاچهای محرک کننده گیربکس پژو نشان داده شده است که کلاچ شماره 2 به پره توربین متصل است کلاچ جلو نامیده می شود که در دنده های 1_2_3 عضوهای مجموعه سیاره ای را فعال می کند کلاچ شماره 3 کلاچ اوردرایو است که در دنده چهار مستقیما از میل لنگ نیرو می گیرد و کلاچ شماره 1 کلاچ عقب که نیروی خود را از کلاچ جلو گرفته و در دندهای 3 و عقب فعال می شود. در شکل 2-23 نمای از کلاچ چند صفحه ای را مشاهده می کنید

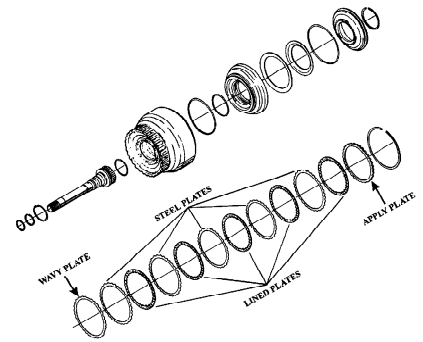
در شکل های زیر شکل انفجاری کلاچهای شماره 1 و 2 و 3 را مشاهده می کنید



کلاچ شماره 1 کلاچ اوردرایو



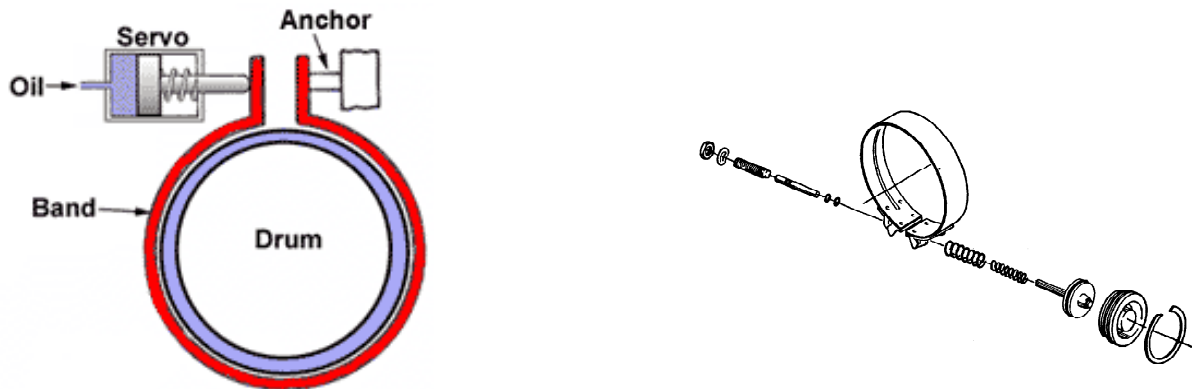
کلاچ شماره 3 کلاچ عقب



کلاچ شماره 2 کلاچ جلو

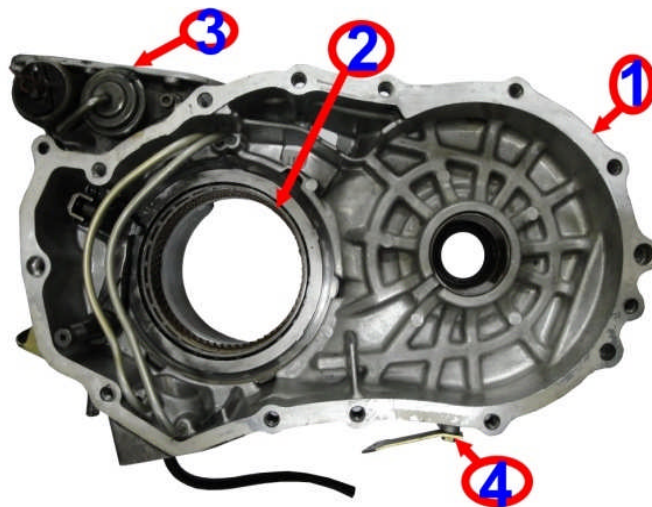
ب) بعضی از کلاچهای چند صفحه ای استاتیکی و باندهای ترمز و کلاچهای یک طرفه وظیفه ثابت کردن عضوهای مجموعه های سیاره ای را دارند که این کلاچها به پوسته گیربکس اتصال دارند به این گونه از کلاچهای ثابت کننده نیز

می گویند



24-2 نوارها و باندهای ترمز

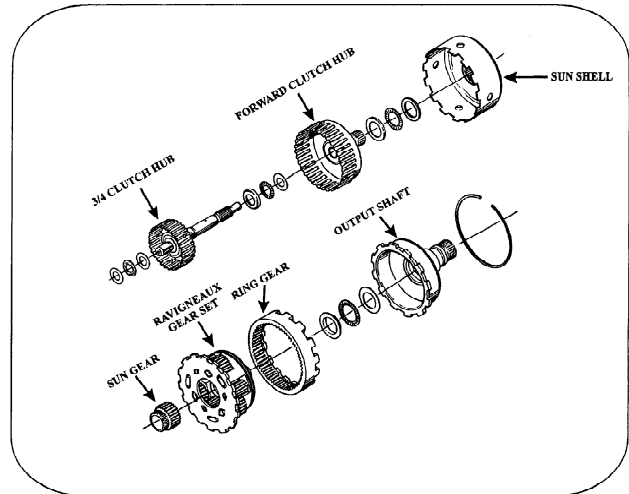
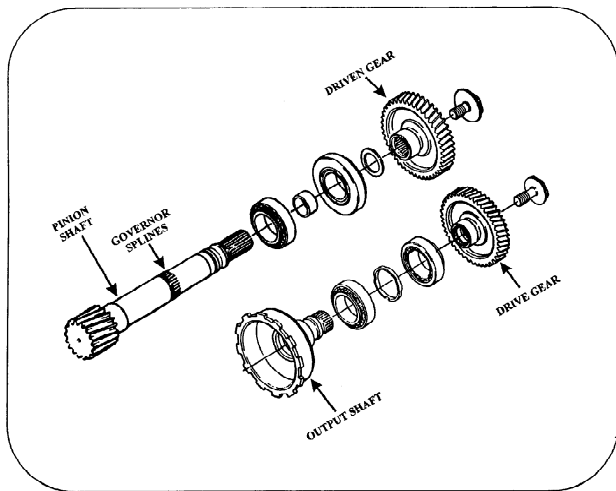
در شکل 24-2 باندهای ترمز را مشاهده می کنید این باند و نوارهای ترمز در زمان معین توسط سیستم هیدرولیکی فشار روغن به پشت پیستون سرو وارد می شود و یکی از عضوهای مجموعه سیاره ای را ثابت می کند



25_2 پوسته گیربکس پراید

در شکل 25_2 بر روی پوسته گیربکس پراید محل قرار گیری کلاچهای چند صفحه ای استاتیکی و کلاچ یک طرفه که به پوسته گیربکس اتصال دارند می بینید وظیفه آنها ثابت کردن یکی از عضوهای مجموعه سیاره ای است علامت شماره 2 محل قرار گیری کلاچهای چند صفحه ای استاتیکی و کلاچ یک طرفه را نشان می دهد

ج) اما عضوهای از مجموعه سیاره ای که به شافت خروجی گیربکس اتصال دارند عضوهای متحرک نامیده میشوند



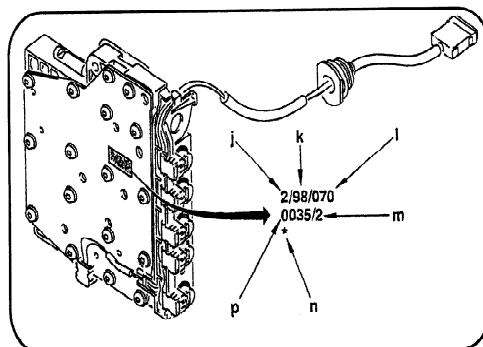
26-2

در شکل های 26_2 چرخ دنده های سیاره ای گیربکس پژو نشان داده شده است که دنده رینگی که به شافت خروجی گیربکس اتصال دارد عضو متحرک است

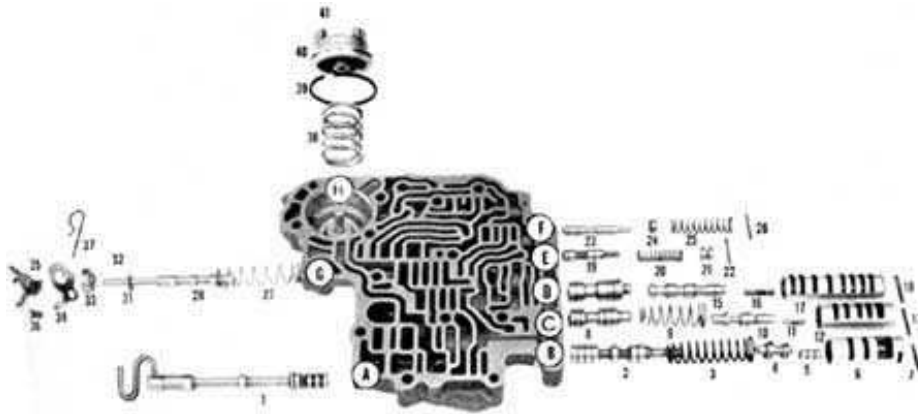
فصل سوم

3-1_ سیستم هیدرولیکی

کلاچهای محرک کننده و نوارها و کلاچهای ثابت کننده به وسیله سیستم هیدرولیکی فعال می شوند قلب اصلی سیستم هیدرولیکی، سیستم کنترل هیدرلیکی می باشد که به آن صفحه ساعت نیز گفته می شود که از تعدادی سوپاپ تشکیل شده است. شکل 3_1 یک صفحه ساعت الکتریکی و هیدرولیکی و در شکل 3_2 نمای از صفحه ساعت و سوپاپ های آن را نشان می دهد



1_3



نمای از صفحه ساعت و سوپاپ های هیدرولیکی آن

2_3

این سیستم با سوپاپ ها و مدارهای هیدرولیکی ارتباط دارد و از طریق تغییرات فشار هیدرولیک مسیرهای کلاچها را باز و بسته می کند. حال سوپاپ های هیدرولیکی که در یک گیربکس اتوماتیک قرار دارند را با هم بررسی می کنیم

2_3- سوپاپ گاورنر

در شکل 3_3 محل قرار گیری سوپاپ گاورنر را بر روی شافت خروجی گیربکس اتوماتیک نشان می دهد این سوپاپ دارای وزنه های می باشد و سوپاپ همراه شافت خروجی به چرخش در می آید در اثر نیروی گریز از مرکز وزنه های سوپاپ به طرف بیرون پرتاب می شوند و مقدار سرعت شافت خروجی گیربکس برای سیستم هیدرولیکی مشخص می شود و با افزایش سرعت دنده ها بصورت اتوماتیک سبک می شوند و با کاهش سرعت دنده ها بصورت اتوماتیک سنگین می شوند



3_3

3_3 - سوپاپ کنترل دریچه گاز

این سوپاپ روی صفحه ساعت قرار دارد و از طریق یک ارتباط مکانیکی به پدال گاز وصل می شود اگر راننده پدال گاز را فشار دهد موقعیت این سوپاپ روی صفحه ساعت تغییر می کند مقدار حرکت پدال گاز برای راننده مشخص می شود اگر راننده بصورت ناگهانی پدال گاز را تا انتها فشار دهد و رها کند گیربکس بصورت خود کار به دنده سنگین بر می گردد و این حالت برای سبقت گرفتن مورد استفاده راننده قرار می گیرد

3_4 - سوپاپ کنترل دستی

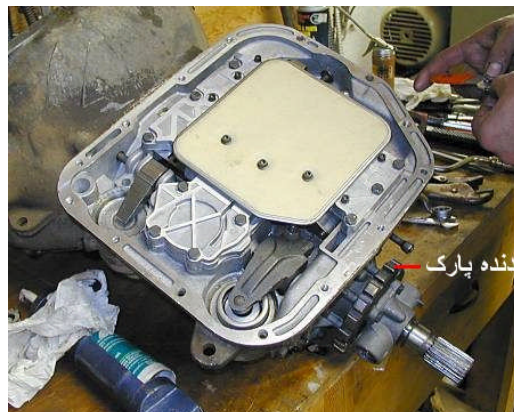
این سوپاپ بر روی صفحه ساعت قرار دارد و از طریق یک ارتباط مکانیکی به دسته دنده وصل می شود و انتخاب دنده راننده برای صفحه ساعت و سیستم هیدرولیکی مشخص می شود دسته دنده حالت های مختلفی برای رانندگی دارد که در زیر مشخص شده اند . در شکل 3_4 دسته دنده گیربکس اتوماتیک نشان داده شده است .



4_3

P - (PARK) پارک

در حالت پارک شافت خروجی گیربکس به صورت مکانیکی قفل می شود و موتور می تواند در حالت در جا کار کند و یا برای توقف اتومبیل می توان از این حالت استفاده نمود. در شکل 3_5 نمای از دنده پارک روی شافت خروجی نشان داده شده است



5_3

N _ (NORMAL) خلاص

در حالت خلاص خودرو میتواند در حالت در جا کار کند ولی دیگر شافت خروجی گیربکس قفل نیست توجه در حالت پارک و خلاص می توان استارت زد ولی در حالت های دیگر موتور استارت نمی خورد

R _ (RAVAERS) عقب

در حالت عقب راننده می تواند دنده عقب را انتخاب کند

D _ (DRIVE) رانندگی

در حالت رانندگی گیربکس به صورت اتوماتیک دنده یک را انتخاب می کند و خودرو با فشردن پدال گاز شروع به حرکت می کند و با افزایش دور موتور دنده ها بصورت اتوماتیک انتخاب می شوند و دنده ها با توجه سرعت خودرو ، بار وارده به خودرو و مقدار نیروی که راننده به پدال گاز وارد می کند سبک و سنگین می شوند

L _ (LOW) سنگین

راننده حالت سنگین را در هنگام حرکت در سرازیری و سربالایی انتخاب می کند و گیربکس به صورت اتوماتیک دنده یک و دو را انتخاب می کند و برای مثال در یک سرازیری هرچه دور خودرو بیشتر شود دنده ها سبک نمی شوند و در همان دنده های سنگین باقی می ماند

3_5_ سوپاپ مودولاتور

این سوپاپ روی صفحه ساعت قرار دارد و از طریق یک شیلنگ لاستیکی به خلاء موتور ارتباط دارد و دور موتور با توجه به خلاء ایجاد شده در مانیفولد ورودی توسط پیستونهای موتور برای صفحه ساعت مشخص می شود برای مثال اگر خودرو در سربالایی حرکت کند چون دور موتور کم می شود خلاء درون مانیفولد ورودی کم می شود و دنده سنگین می شود

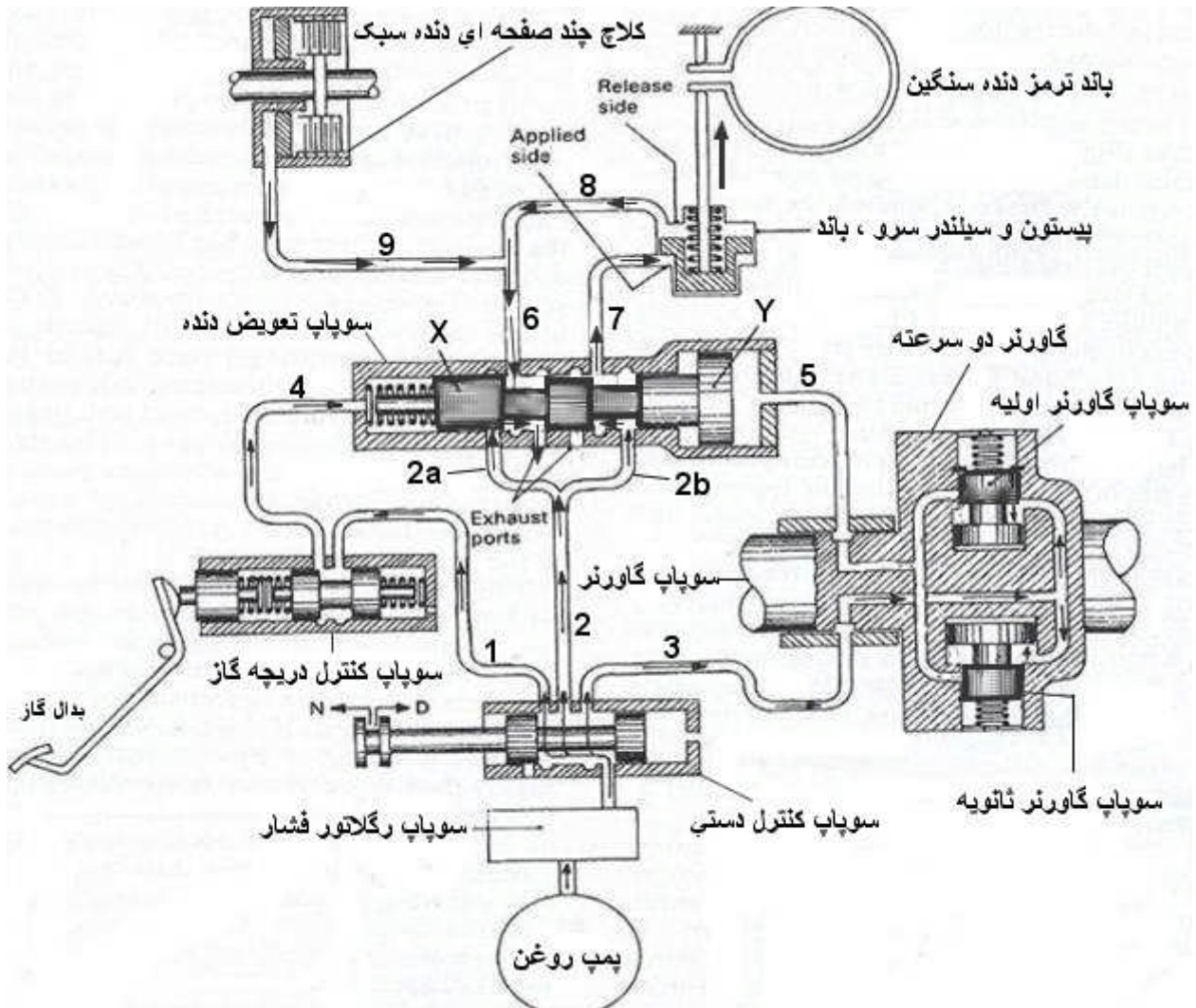
3_6- سوپاپهای تعویض دنده

این سوپاپها از طریق دریافت فشار روغن از طرف گاورنر و سوپاپ کنترل دریچه گاز مسیرهای متاهی به طرف سروها و کلاچهای چند صفحه ای را باز و بسته می کند و در نتیجه دنده سنگین و یا سبک می شود

3_7- سرو

این قطعات در زمان معین به وسیله فشار روغن هیدرولیک فعال می شوند و در نتیجه باند ترمزی به حرکت در می آید و دنده سنگین و یا سبک می شود

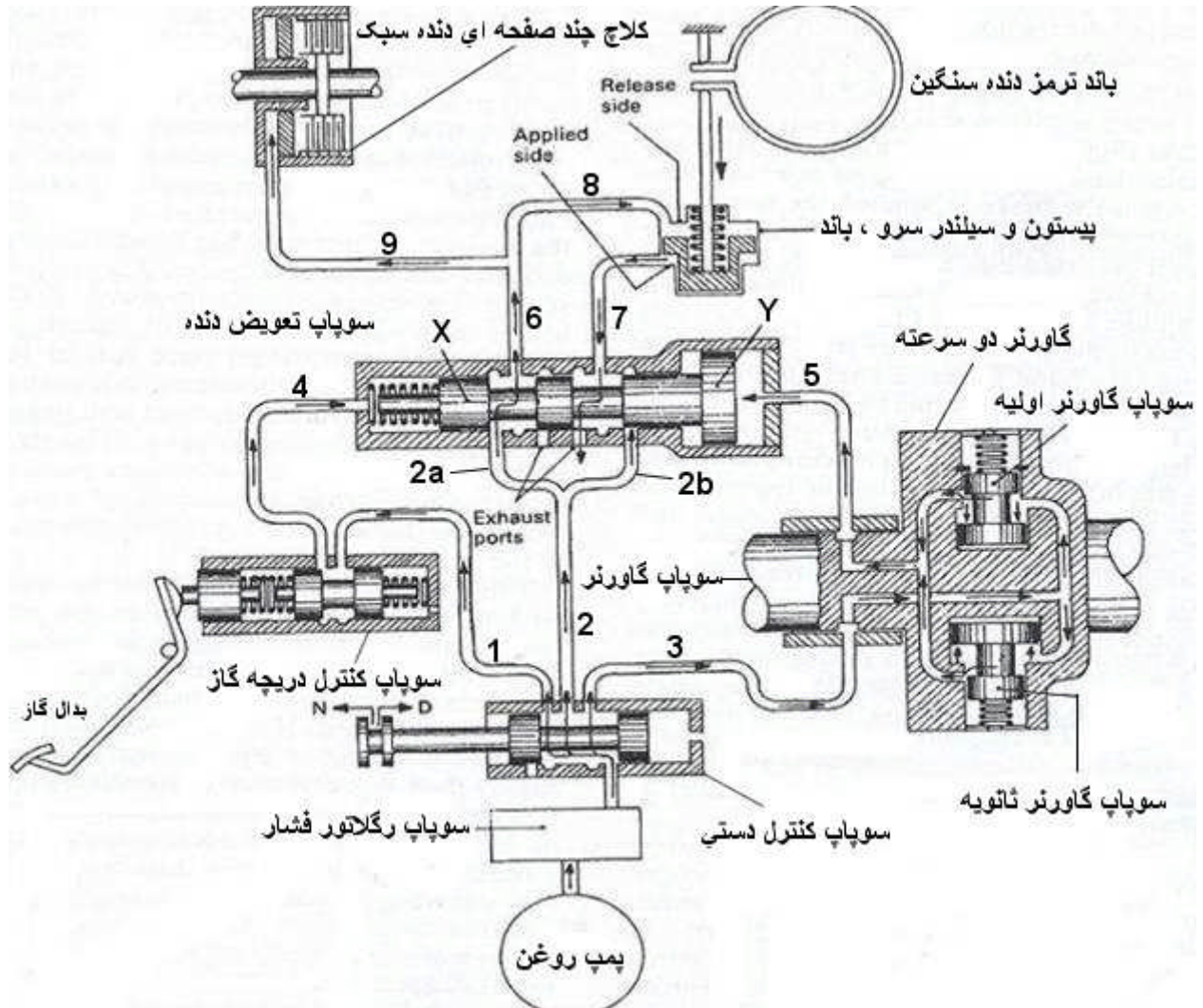
8_3 - حال طرز کار یک سیستم هیدرولیکی مربوط به یک گیربکس اتوماتیک دو دنده را بررسی می کنیم



6_3

در شکل 6_3 پمپ روغن گیربکس روغن را از کارتل مکش می کند و روغن به سوپاپ فشار منتقل می شود و توسط آن فشار مدار خروجی پمپ روغن تنظیم می شود سپس روغن به سوپاپ کنترل دستی می رود اگر راننده دسته دنده را در حالت D (رانندگی) قرار دهد از سوپاپ کنترل دستی سه مسیر روغن خارج می شود از طریق لوله شماره 1 روغن به سوپاپ کنترل درجه گاز رفته و از طریق لوله شماره 4 روغن به سمت راست سوپاپ تعویض دنده می رسد و از طریق لوله شماره 3 روغن به سوپاپ گاورنر وارد می شود و در این لحظه خودرو در حال سکون قرار دارد و به دلیل بسته بودن مجرای خروجی گاورنر مسیر خروجی لوله 5 به طرف راست سوپاپ تعویض دنده بسته است و روغن از سوپاپ دستی از طریق لوله شماره 2 به لوله های 2a و 2b وارد می شود مسیر لوله 2b باز می باشد و مسیر لوله 2a بسته می باشد و سپس روغن هیدرولیک وارد

لوله شماره 7 می شود و پیستون سرو باند را به طرف بالا حرکت می دهد و باند دنده یک در گیر می شود و خودرو با دنده یک شروع به حرکت می کند .



7_3

باتوجه به شکل 7_3 خودرو با دنده یک به حرکت در می آید رفته رفته سرعت خودرو با فشردن پدال گاز توسط راننده افزایش می یابد گاورنر که روی شافت خروجی گیربکس قرار دارد در اثر نیروی گریز از مرکز وزنه هایش به طرف بیرون پرتاب می شود .

مسیر لوله 3 به 5 که بسته بود باز می شود و روغن به سمت راست پیستون Y سوپاپ تعویض دنده می رسد و پیستون به طرف چپ حرکت می دهد لوله 2a باز می شود و لوله 2b بسته می شود و روغن هیدرولیک از طریق لوله 6 وارد لوله 8 و 9

می شود و پیستون سرو باند را به طرف پایین می کشد و باند دنده یک آزاد می شود و هم زمان کلاچ چند صفحه ای دنده سبک یعنی همان دنده 2 فعال می شود و صورت اتوماتیک تعویض دنده خود کار انجام می شود

فصل چهارم

1_4 _ تحلیل گیربکس اتوماتیک پراید

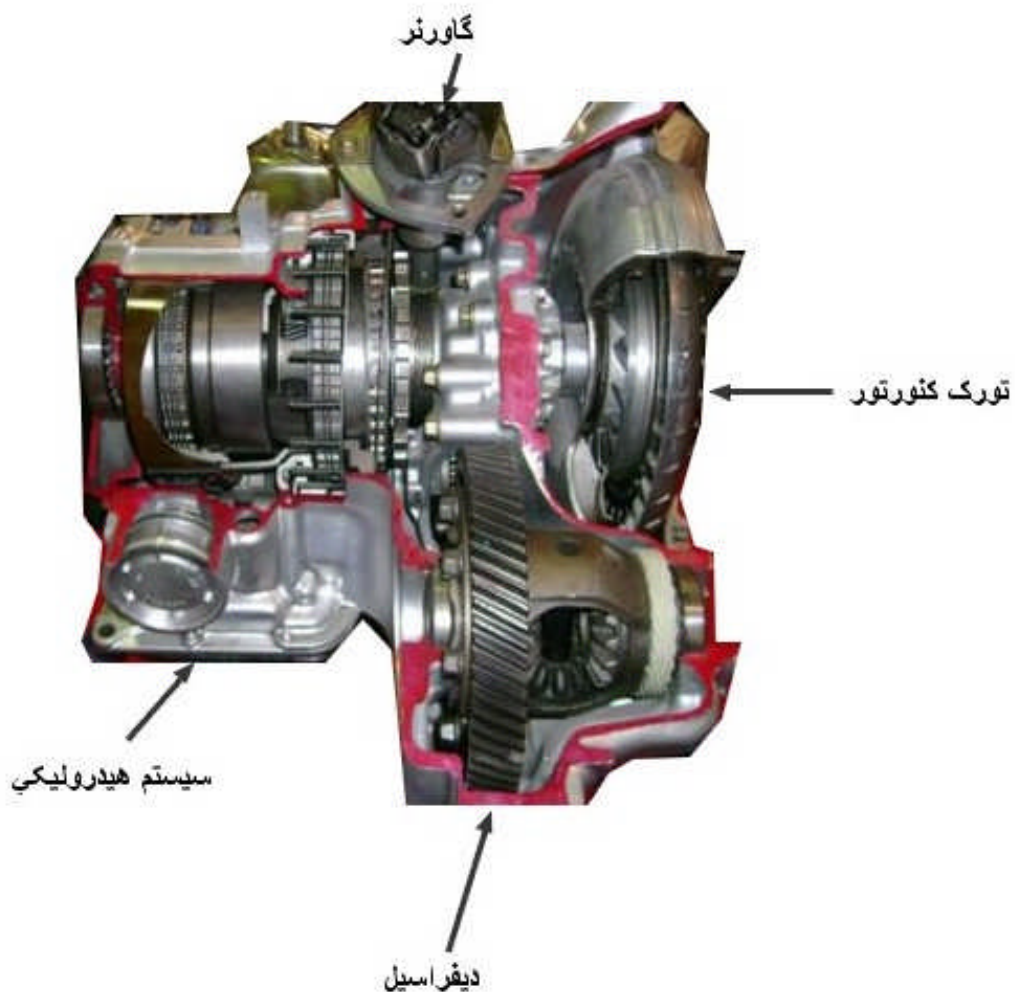
گیربکس اتوماتیک پراید از سه بخش تشکیل شده است

الف) تورک کنورتور

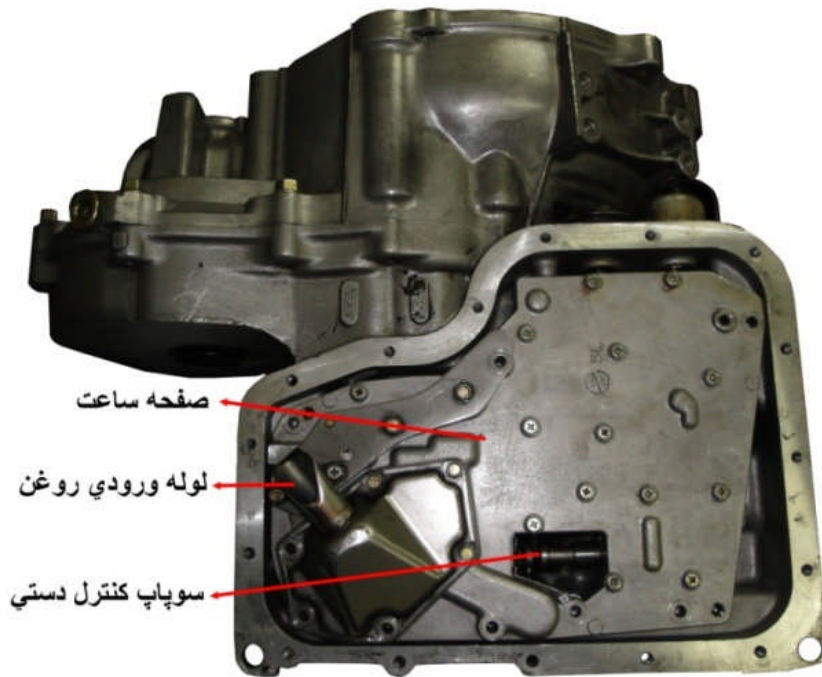
ب) کلاچهای چند صفحه ای ، نوار ترمز و چرخ دنده های سیاره ای

ج) سیستم هیدرولیکی

در شکل 1_4 نمای برش خورده گیربکس اتوماتیک پراید را مشاهده می کنید

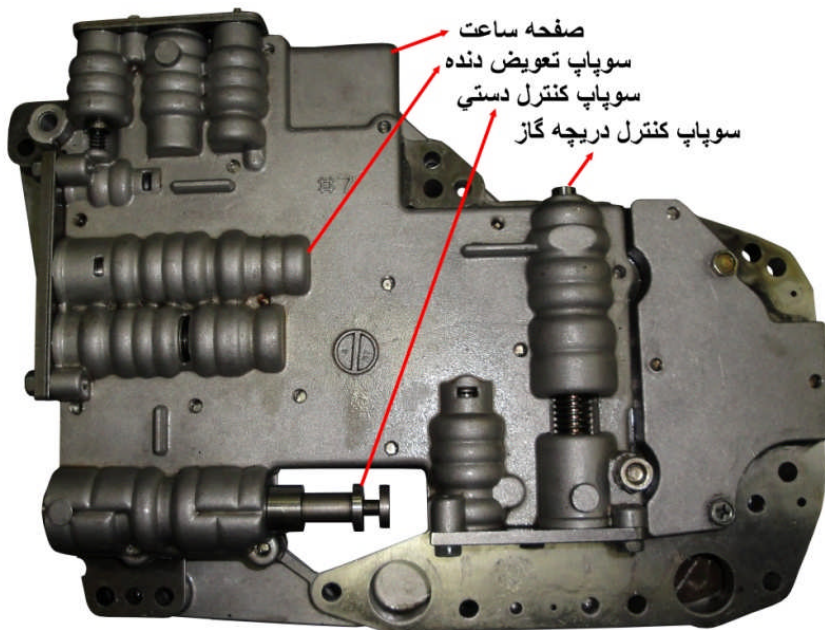


در شکل 2_4 صفحه ساعت را مشاهده می کنیم که لوله مکش روغن از کارتل توسط پمپ روغن گیربکس اتوماتیک را نشان می دهد و همچنین سوپاپ کنترل دستی و موقعیت آن روی صفحه ساعت را نشان می دهد.



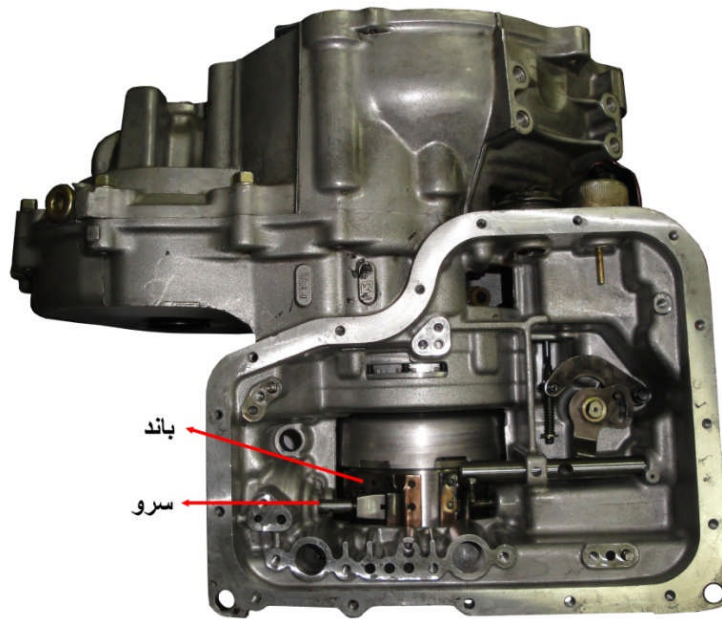
2_4

در شکل 3_4 محل قرار گیری سوپاپ های مختلف را در روی صفحه ساعت نشان می دهد



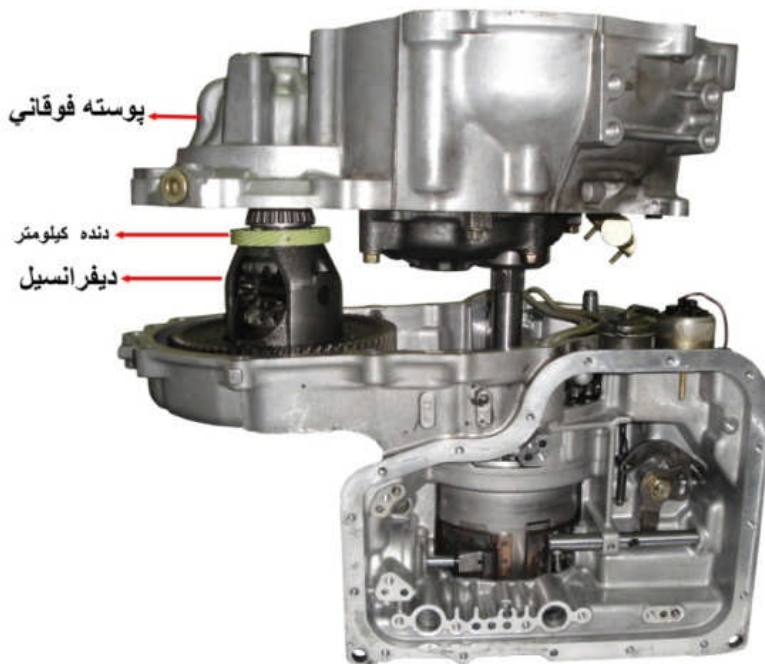
3_4

در شکل 5_4 پس از باز کردن صفحه ساعت باند ترمز و سرو را مشاهده می کنید باند ترمز در دنده 2 با توجه به نیروی سرو هیدرولیکی باعث توقف کلاچ عقب می شود و در نتیجه خورشیدی ثابت می شود.



5_4

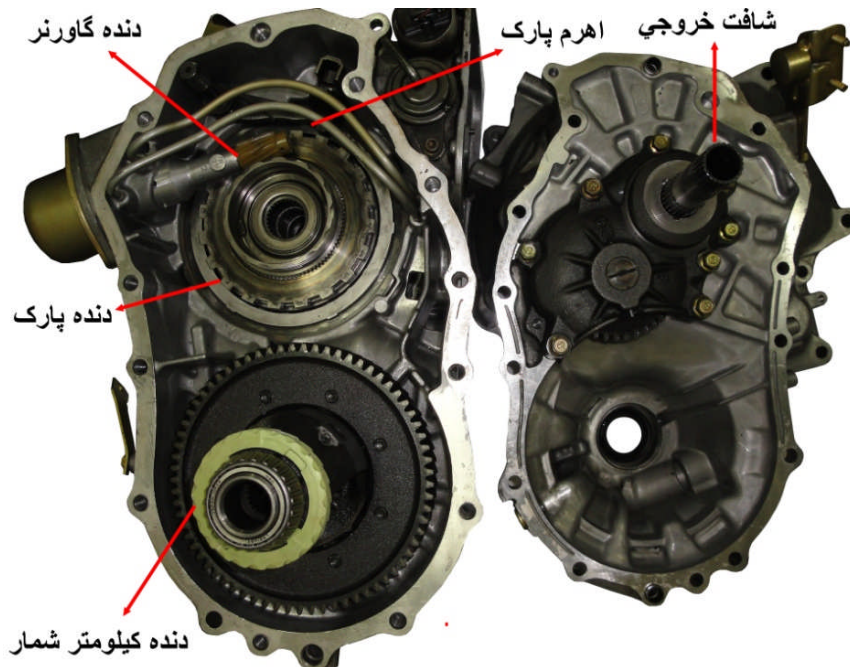
در شکل 6_4 پوسته فوقانی گیربکس خارج شده است و دنده کیلومتر شمار روی دیفرانسیل را نشان می دهد



6_4

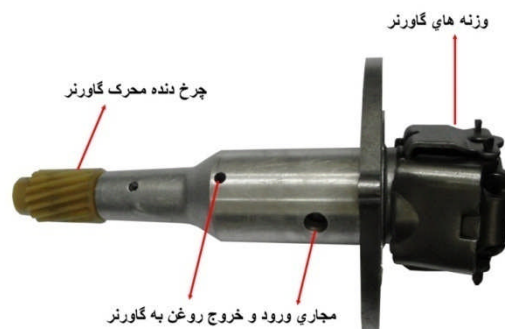
در شکل 7_4 گاورنر و محل قرار گیری آن را نشان می دهد این قطعه نیروی خودرو را از چرخ دنده حلزونی که بر روی

رینگ دوم قرار دارد در یافت می کند و رینگ دوم روی شافت خروجی گیربکس قرار می گیرد همچنین بر روی رینگ دوم دنده پارک قرار دارد که در هنگامیکه راننده دسته دنده را در حالت پارک قرار می دهد اهرم پارک در دنده پارک قرار گرفته می شود و باعث قفل شدن شافت خروجی گیربکس می شود



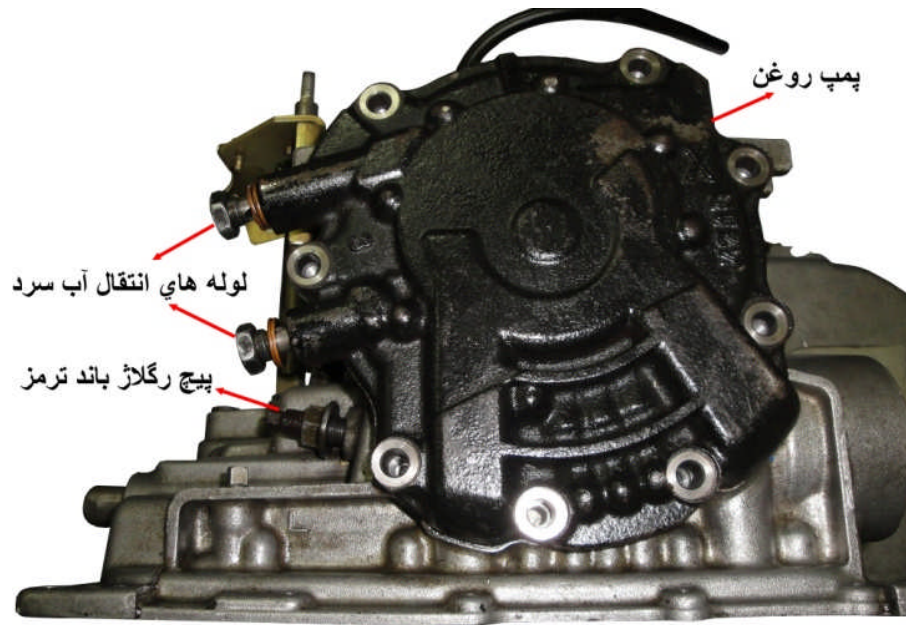
7_4

در شکل 8_4 گاورنر، وزنه های آن مجاری ورود و خروج روغن از صفحه ساعت نشان داده می شود و چرخ دنده محرک آن را نشان می دهد که این چرخ دنده به دنده حلزونی روی رینگ دوم قرار می گیرد توسط آن وزنه های گاورنر به چرخش در می آید می شود



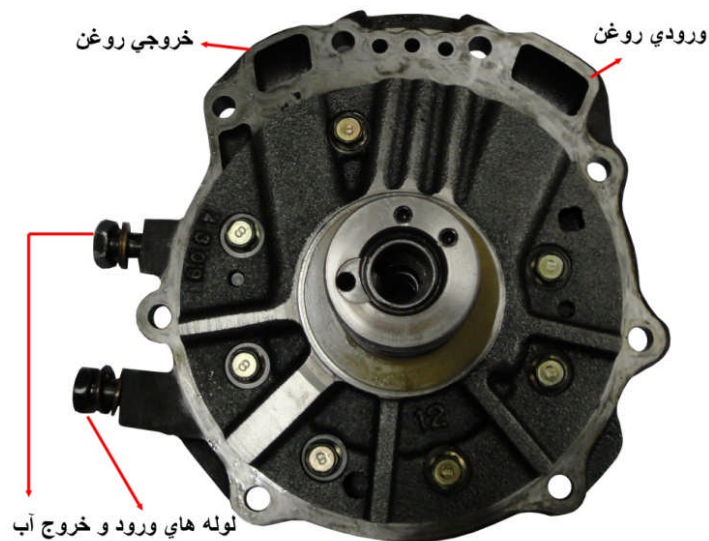
8_4

در شکل 9_4 پمپ روغن نشان داده شده است که وظیفه به جریان در آوردن روغن هیدرولیک را در گیربکس به عهده دارد و پمپ روغن دو جداره است و آب از رادایاتور به آن وارد می شود باعث خنک شدن آن می شود و همچنین پیچ رگلاژ باند در این شکل مشاهده می کنید چون آزیست لنت باند ترمز به مرور زمان خورده می شود و باعث اشکال در کار آن می شود می توان توسط این پیچ تا حدی باند را تنظیم نمود



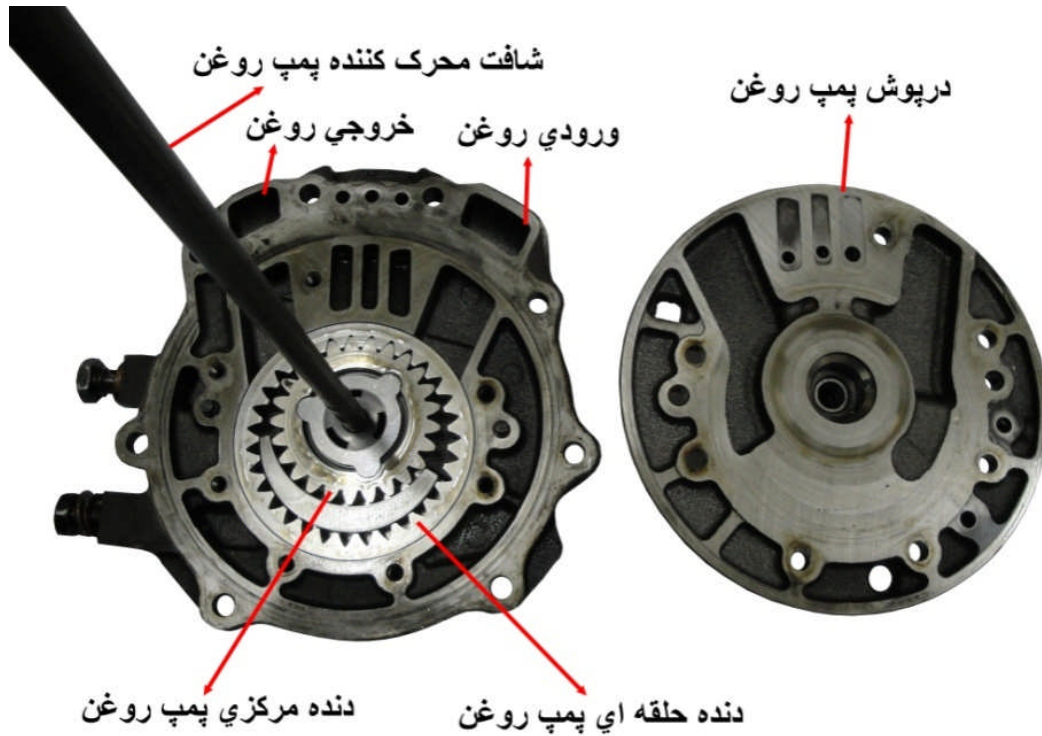
9_4

در شکل 10_4 مجراهای ورود و خروج روغن از پمپ روغن نشان داده می شود



10_4

در شکل 11_4 نمای باز شده قطعات پمپ روغن را مشاهده می کنید. پمپ روغن به وسیله یک شافت نیروی خود را از تورک کنورتور دریافت می کند به محض استارت زدن موتور توسط میل لنگ تورک کنورتور فعال می شود و چرخ دنده مرکزی پمپ روغن به چرخش در می آید و چرخ دنده حلقه ای نیز به چرخش در می آید و روغن توسط پمپ روغن از کارتال گیربکس مکش می شود و به قسمت های مخیلف گیربکس ارسال می شود



11_4

گیربکس دو نوع شافت ورودی دارد با توجه به شکل 12_4

الف) شافت محرک کننده پمپ روغن که از یک طرف با هزار خاری با انتها تورک کنورتور در گیر می شود و از طرف دیگر با یک هزار خار با دنده مرکزی پمپ روغن در گیر می شود و توسط تورک کنورتور به چرخش در می آید و باعث فعال شدن پمپ روغن می شود

ب) شافت ورودی گیربکس که از یک طرف توسط هزار خار با پره توربین تورک کنورتور در گیر می شود و از طرف دیگر با کلاچ جلو گیربکس در گیر می شود و نیرو توسط این شافت از تورک کنورتور دریافت می شود و توسط کلاچ جلو وارد گیربکس می شود



12_4

با توجه به شکل 13_4 درون گیربکس دو کلاچ محرک کننده وجود دارد. کلاچ جلو و کلاچ عقب، کلاچ جلو نیروی خود را شافت ورودی گیربکس دریافت می کند و هم زمان کلاچ عقب را می چرخاند درون کلاچهای جلو عقب دیسک و صفحه های چند صفحه ای وجود دارد. کلاچ جلو در دنده های یک، دنده دو و در دنده سه توسط فشار روغن ارسالی از صفحه ساعت فعال می شود و کلاچ عقب در دنده سه و دنده عقب توسط فشار روغن ارسالی از صفحه ساعت فعال می شود و بر روی کلاچ عقب یک باند ترمز قرار دارد که در دنده دو خورشیدی اول را ثابت می کند



13_4

در شکل 4_14 مجموعه چرخ دنده های گیربکس اتوماتیک پراید را مشاهده می کنید گیربکس دارای دو مجموعه چرخ دنده سیاره ای است. مجموعه سیاره ای اول و مجموعه سیاره ای دوم و هر مجموعه دارای دنده خورشیدی، دنده رینگی و دنده قفسه می باشد.

در قسمت مرکزی قفسه اول و رینگی دوم هزار خاری وجود دارد که این قطعات روی شافت خروجی قرار می گیرند و در دنده های مختلف متحرک می شوند.

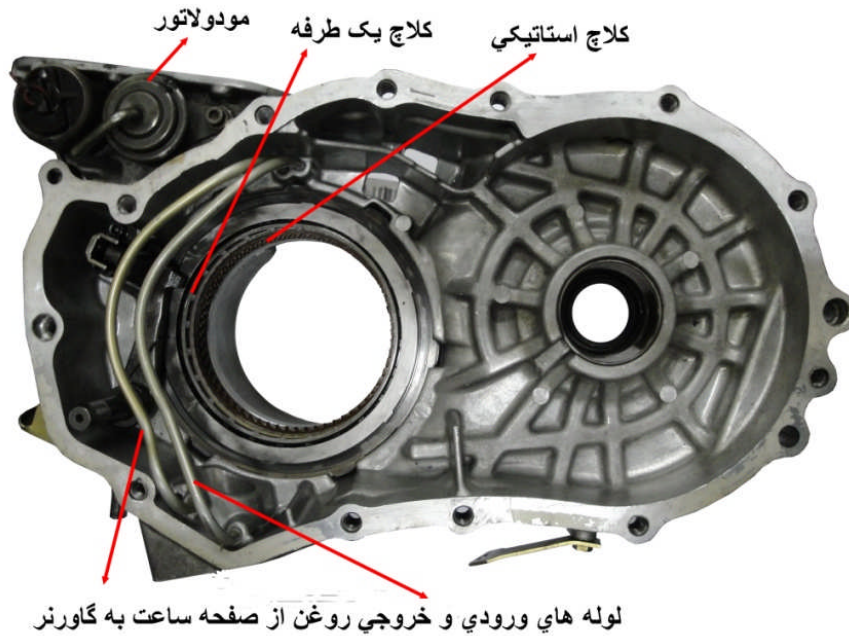
رینگی اول چون به کلاچ جلو وصل می شود در دنده های مختلف محرک می شود و خورشیدی اول و دوم با هم یکپارچه هستند و توسط یک قطعه واسطه به کلاچ عقب وصل می شوند و توسط کلاچ عقب در دنده عقب فعال می شوند و از طرفی باند ترمز روی کلاچ عقب قرار دارد و در دنده دو خورشیدی ها ثابت می شوند. پس خورشیدی ها در شرایطی هم محرک می شوند و در شرایط دیگری ثابت می شوند.

در هنگام نصب قطعات گیربکس دقت شود یک بوش فاصله اندازی در روی خورشیدی ها باید قرار بگیرد. اگر این بوش قرار نگیرد درگیری بین خورشیدی و قطعه واسطه از بین می رود



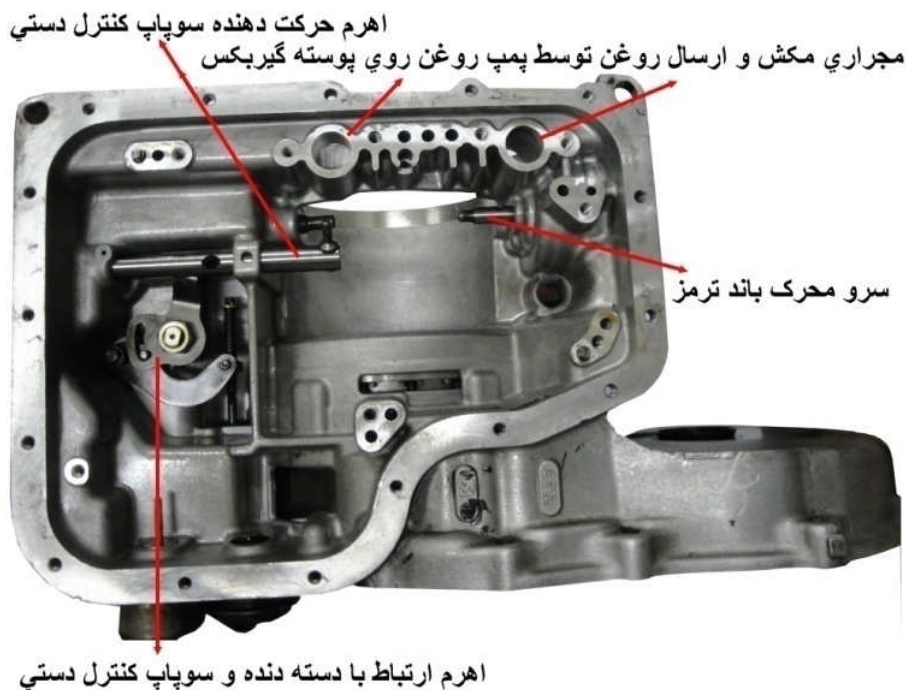
14_4

در شکل 4-15 محل قرار گیری کلاچهای استاتیکی و یک طرفه نشان داده شده است قفسه دوم روی این کلاچها قرار می گیرد و در دنده یک و دنده عقب ثابت می شود و همچنین در شکل زیر محل قرار گیری سوپاپ گاورنر نشان داده شده است و لوله های رفت و برگشت روغن از صفحه ساعت به گاورنر مشخص شده است



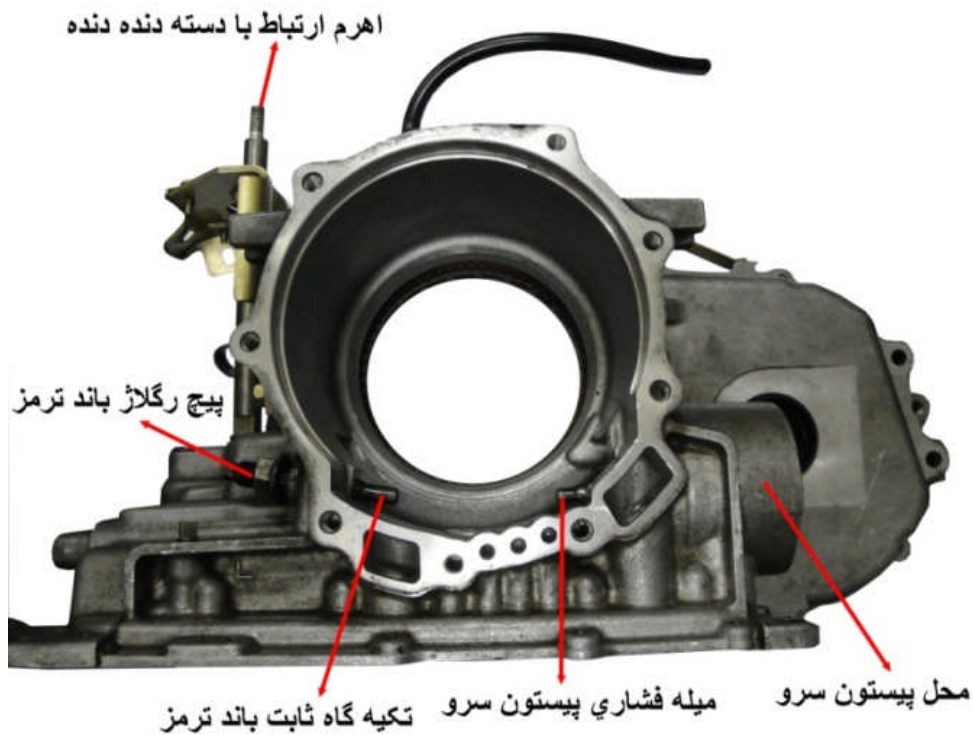
15-4

در شکل 4-16 قسمت های مختلف و قطعات موجود در پوسته گیربکس را مشاهده می کنید



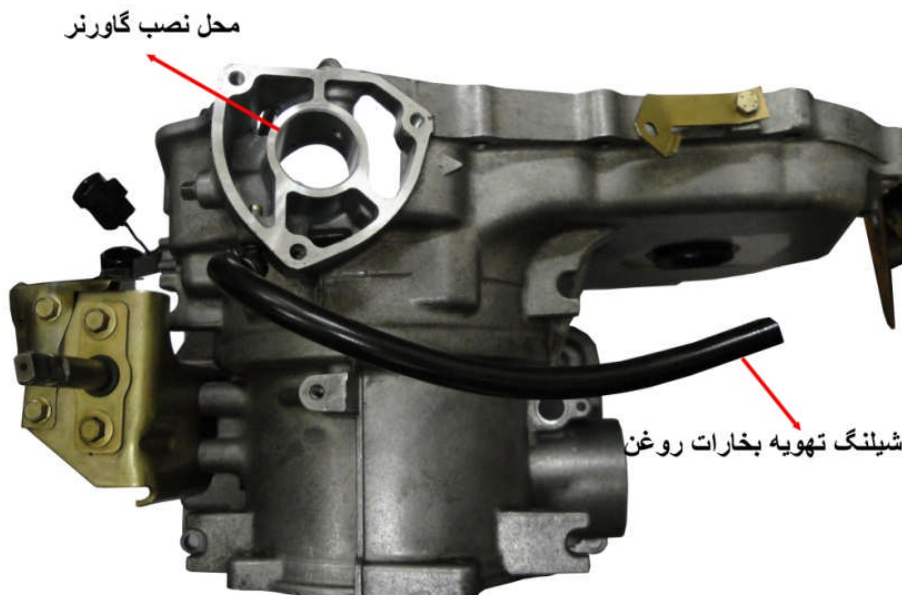
16-4

در شکل 4-17 قسمتهای مختلف و قطعات موجود در پوسته گیربکس را در نمای دیگر مشاهده می کنید



4-17

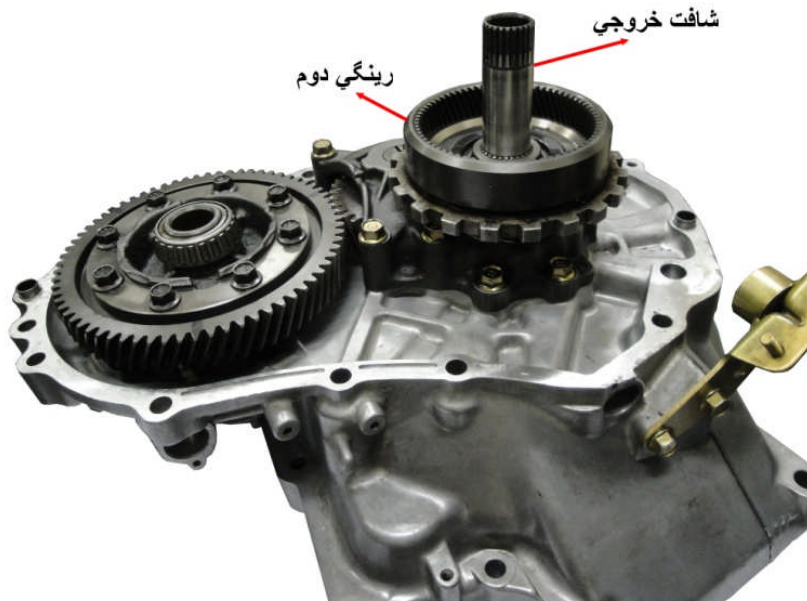
در شکل 4-18 قسمتهای مختلف و قطعات موجود در پوسته گیربکس را در نمای دیگر مشاهده می کنید



4-18

4-2 _ نحوه چیدمان قطعات گیربکس روی شافت خروجی

در شکل 4-19 رینگی روی شافت خروجی قرار گرفته شده است و با شافت خروجی هزار خار شده است و یکپارچه می شود و در دنده یک و در دنده عقب، عضو متحرک می شود



4-19

در شکل 4-20 قفسه دوم نشان داده شده است که در دنده یک به وسیله کلاچ یک طرفه ثابت می شود و در دنده عقب به وسیله کلاچ استاتیکی ثابت می شود



4-20

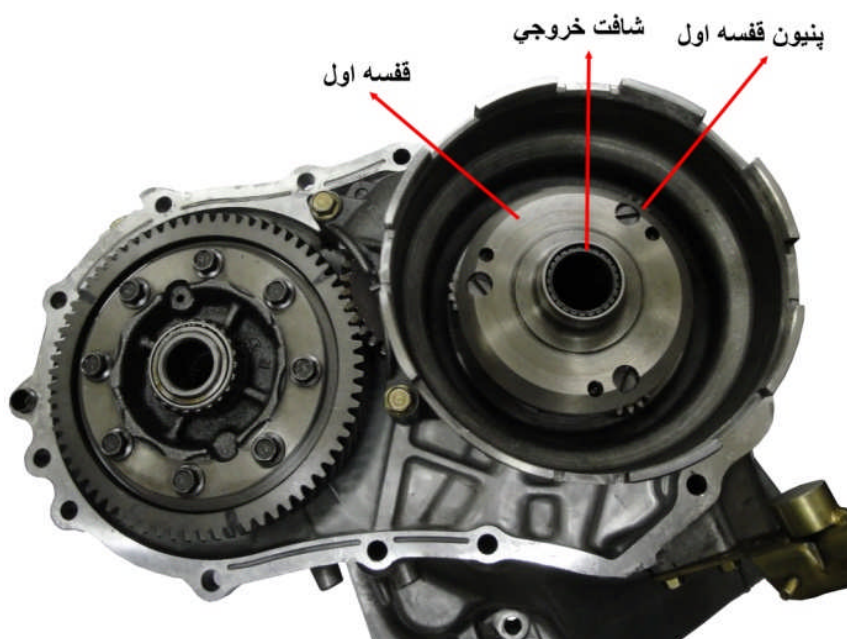
در شکل 4-21 واسطه خورشیدی اول و دوم نشان داده شده است که در دنده عقب به وسیله کلاچ عقب محرک می شود و در دنده دو به وسیله باند ترمز ثابت می شود

واسطه خورشیدی اول و دوم با کلاچ عقب



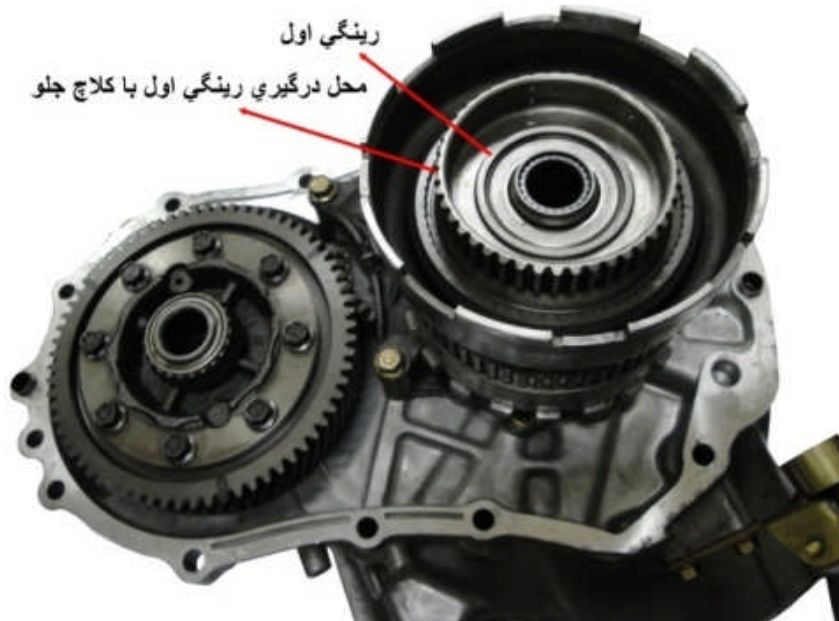
4-21

در شکل 4-22 قفسه اول را نشان داده می شود که با شافت خروجی گیربکس هزار خار شده است و در دنده یک به واسطه مقاومت جاده در لحظه شروع حرکت ثابت می شود و در دنده دو متحرک می شود



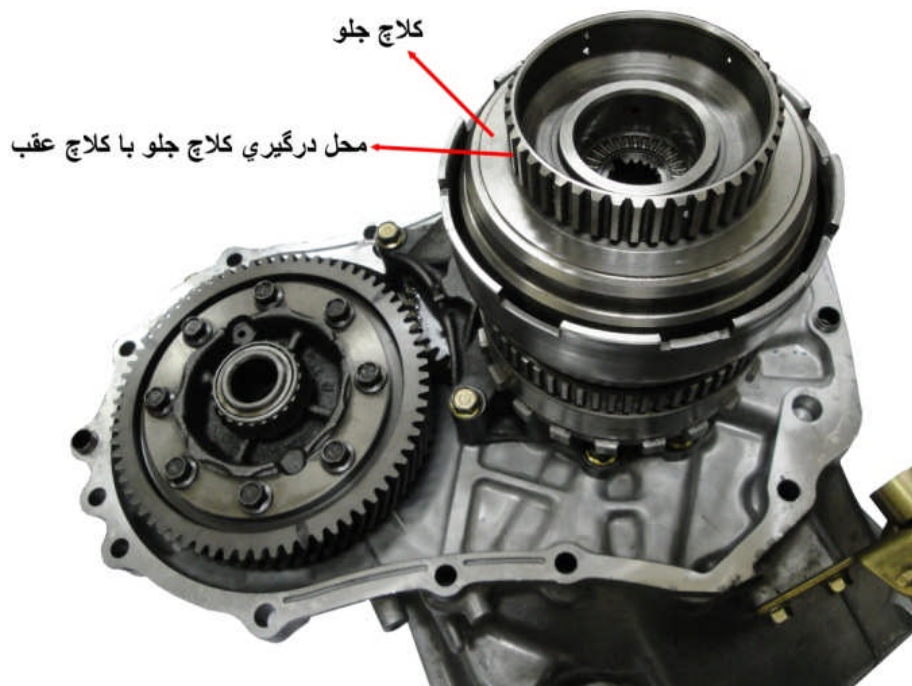
4-22

در شکل 4-23 رینگ اول مشاهده می شود که بر روی قفسه اول نصب شده است و رینگ اول توسط کلاچ جلو در دنده یک، دو و در دنده سه فعال می شود



23-4

در شکل 4-24 کلاچ جلو مشاهده می شود که روی رینگ اول نصب شده است و در دنده یک، دنده دو و در دنده سه رینگ اول را محرک می کند



24_4

در شکل 4-25 کلاچ عقب را نشان می دهد که بر روی کلاچ جلو و واسطه خورشیدی اول و دوم نصب شده است



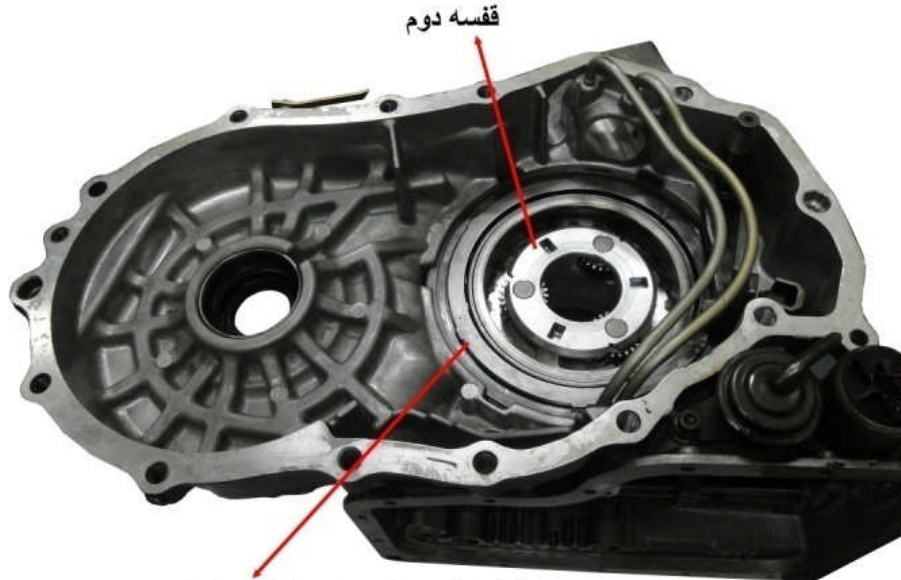
25-4

در شکل 4-26 محل نصب باند ترمز روی کلاچ عقب نشان داده شده است که در دنده دو باند ترمز کلاچ عقب را ثابت می کند و در نتیجه خورشیدی اول و دوم در دنده دو ثابت می شود



26-4

3-4 - نحوه چیدمان قطعات گیربکس روی پوسته گیربکس و مونتاژ قطعات گیربکس اتوماتیک پراید با توجه به شکل 4-27 ابتدا قفسه دوم را در محل خود روی کلاچ استاتیکی و یک طرفه نصب می کنیم. سپس با توجه به شکل 4-28 رینگی دوم را روی قفسه دوم نصب می کنیم



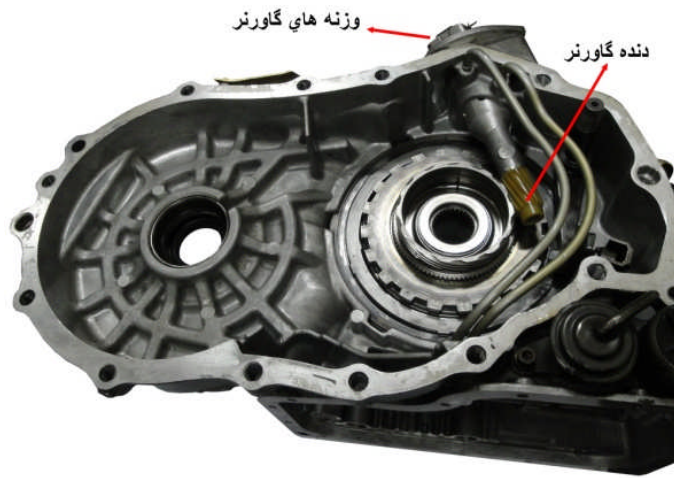
محل قرارگیری کلاچ یک طرفه و استاتیکی روی پوسته

27-4



28-4

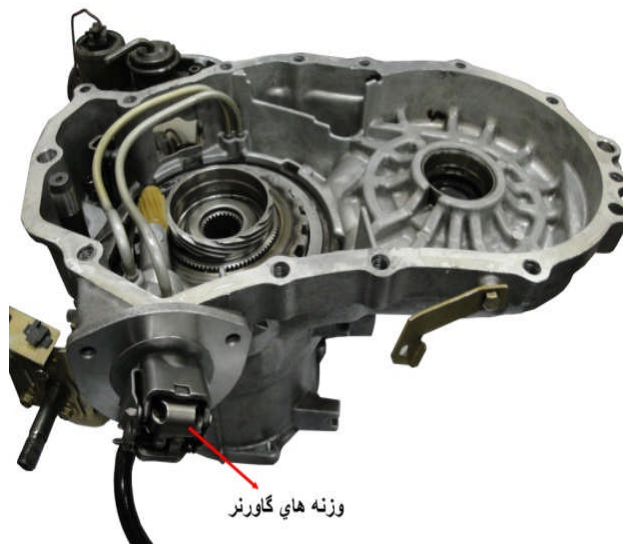
با توجه به شکل‌های 29-4 و 30-4 و 31-4 در مرحله بعد گاورنر را در محل خود نصب می‌کنیم. و در پوش آن را می‌بندیم



29-4

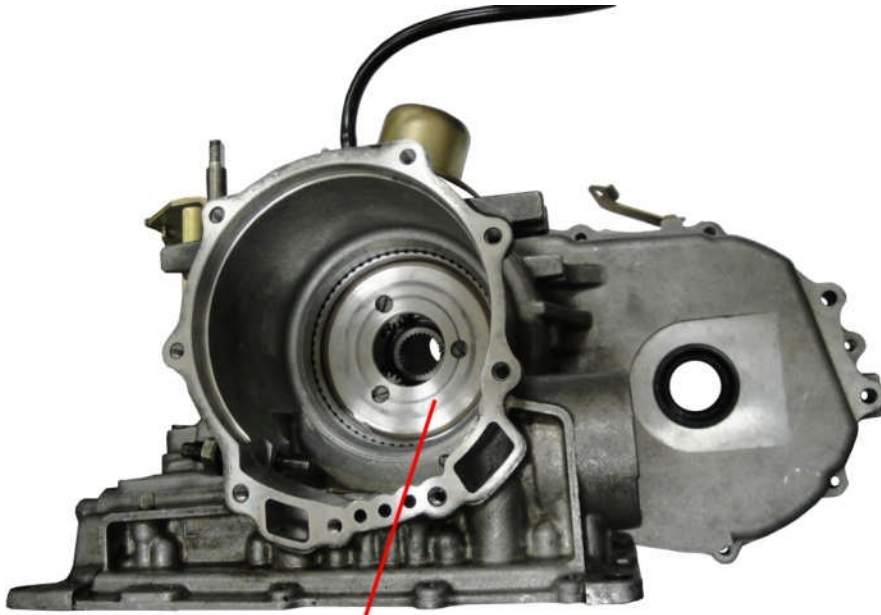


31-4



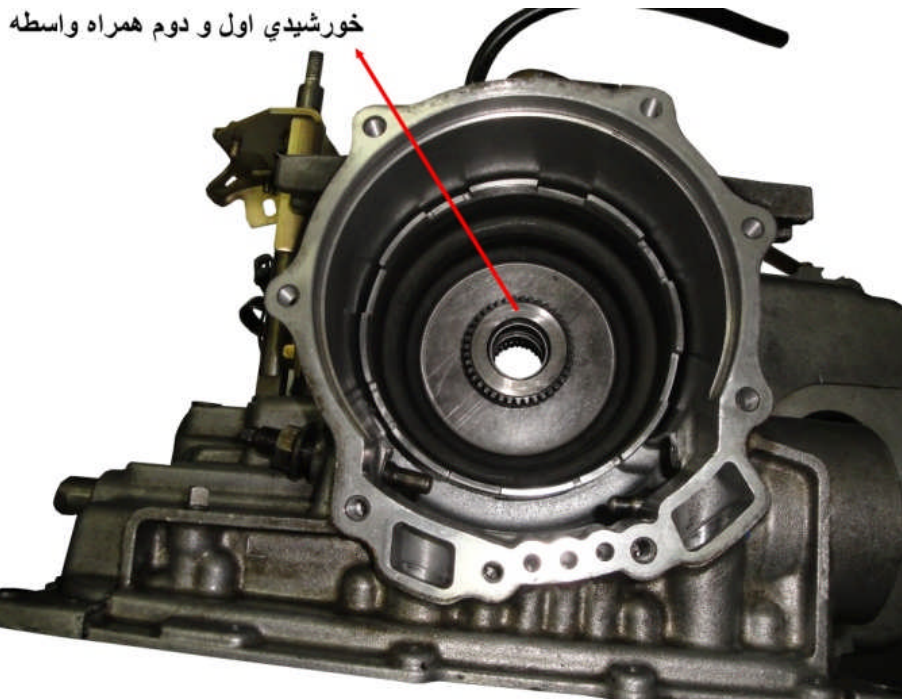
30-4

با توجه به شکل‌های 32-4 و 33-4 در مرحله بعد از طرف دیگر خورشیدی اول و دوم همراه واسطه خود روی قفسه دوم نصب می‌شوند



قفسه دوم از نمای جلوی گیربکس

32-4



خورشیدی اول و دوم همراه واسطه

33-4

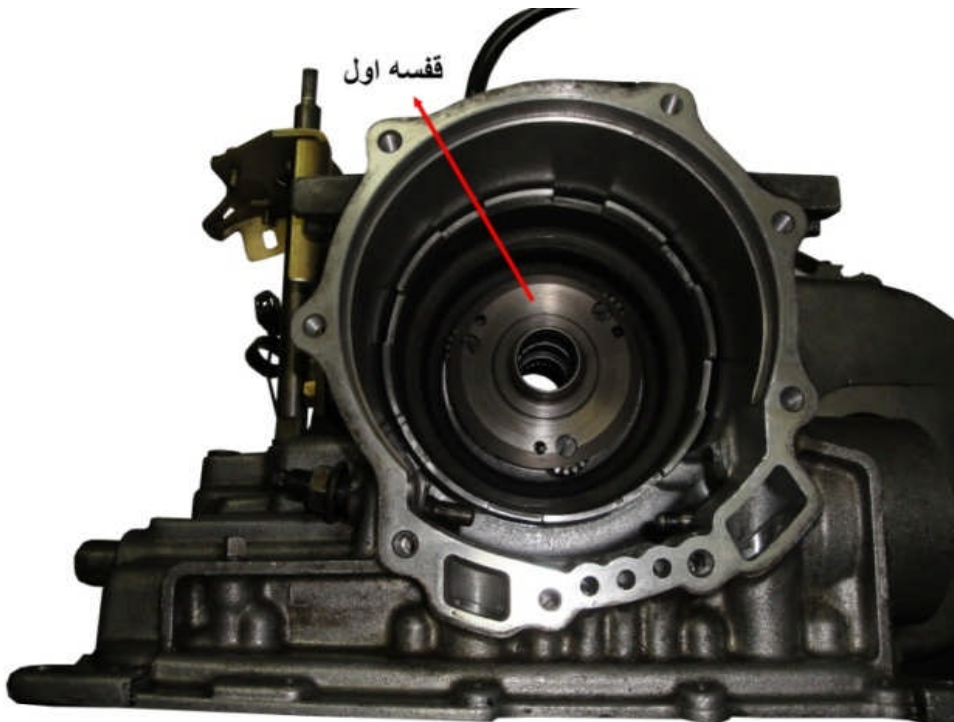
با توجه به شکل 4-34 بین قطعات هنگام نصب از یاتاقانهای کف گرد سوزنی استفاده شده است که خلاصی طولی قطعات گرفته شود



یاتاقان سوزنی کف گرد

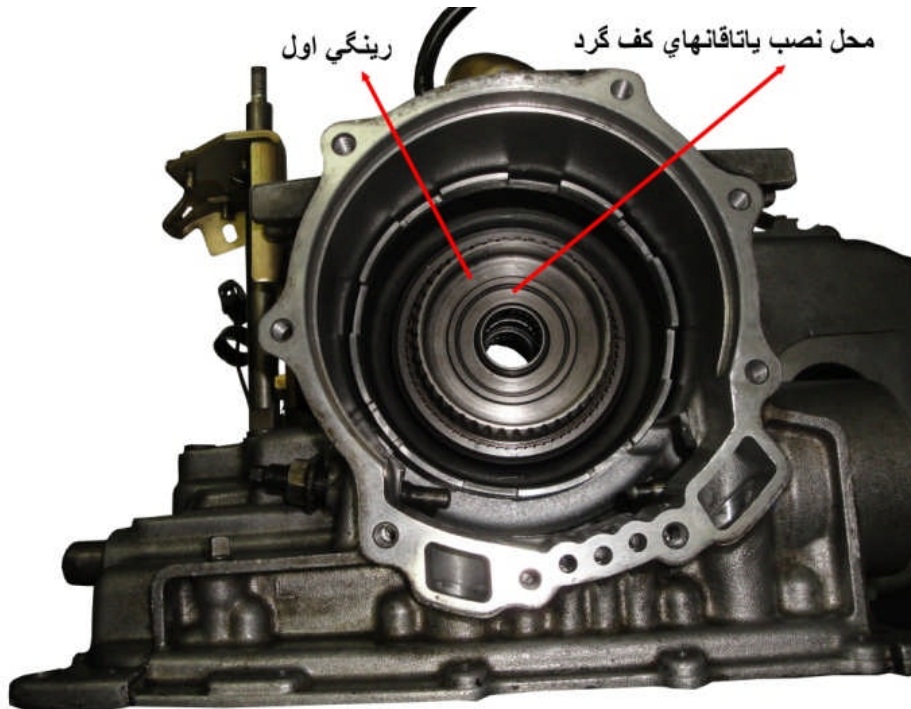
4-34

با توجه به شکل 4-35 در مرحله بعد قفسه اول بر روی خورشیدی اول و دوم نصب می شود و سپس رینگ اول بر روی قفسه اول نصب می شود

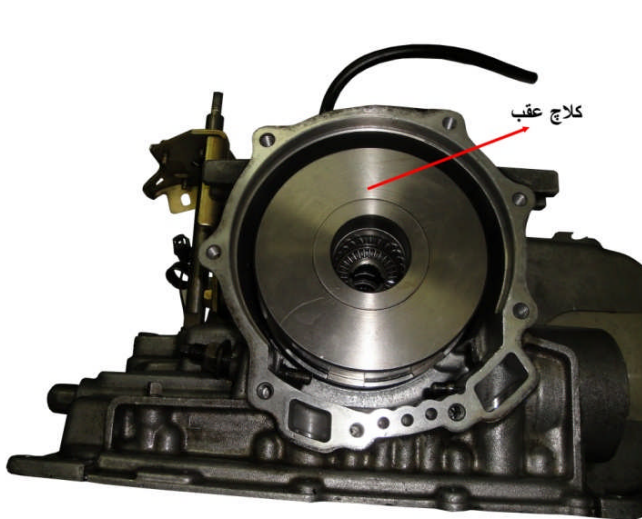


4-35

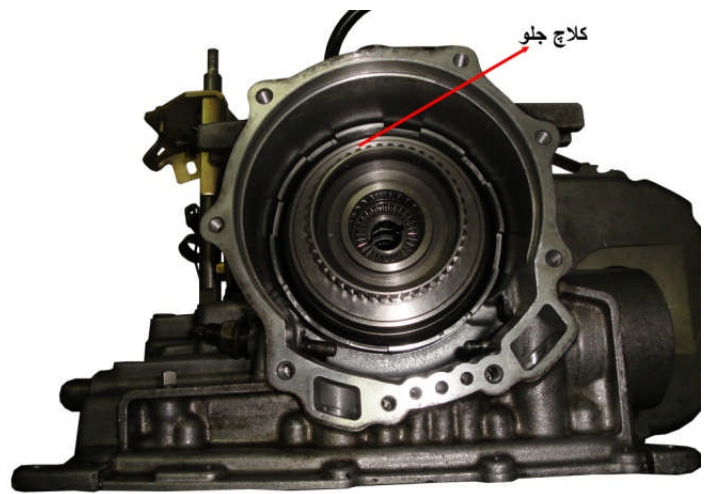
با توجه به شکل‌های 36-4 و 37-4 و 38-4 در مرحله بعد کلاچ جلو و سپس کلاچ عقب نصب می شود



36-4



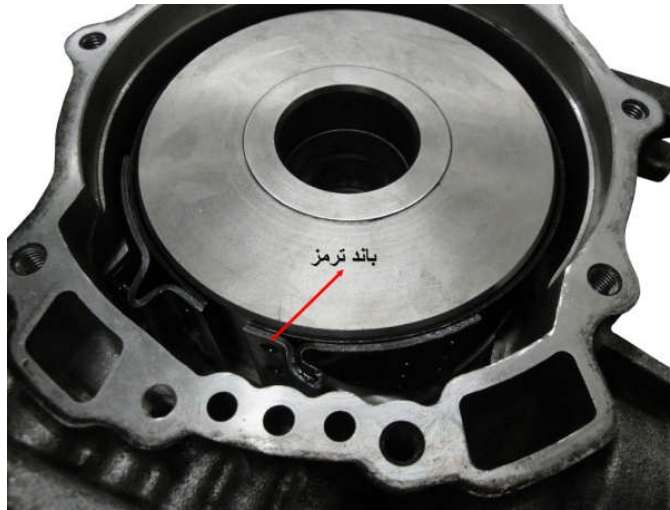
38-4



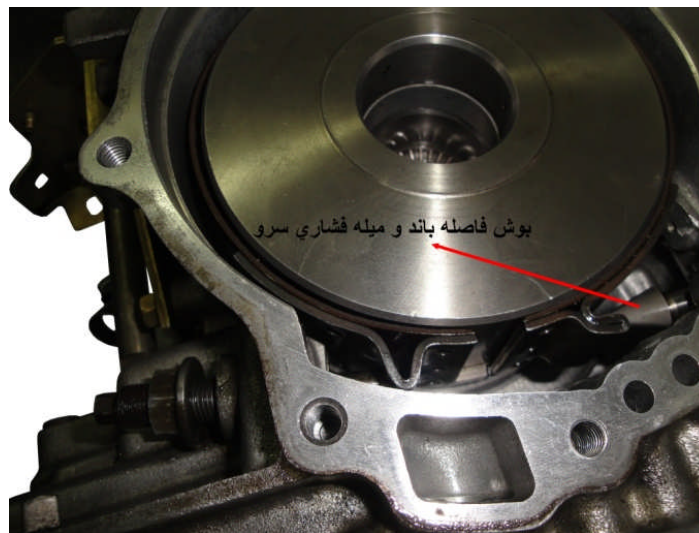
37_4

در مرحله بعد باند ترمز روی کلاچ عقب نصب می شود و سپس بوش فاصله و میله فشاری نصب می شود و دقت شود قطعات روی هم چفت شده باشند در غیر این صورت هنگام سفت کردن پیچ های پمپ روغن صفحات کلاچها موج بر می دارند و تاب بر می دارند

با توجه به شکل‌های 39-4 و 40-4 و 41-4



39 - 4

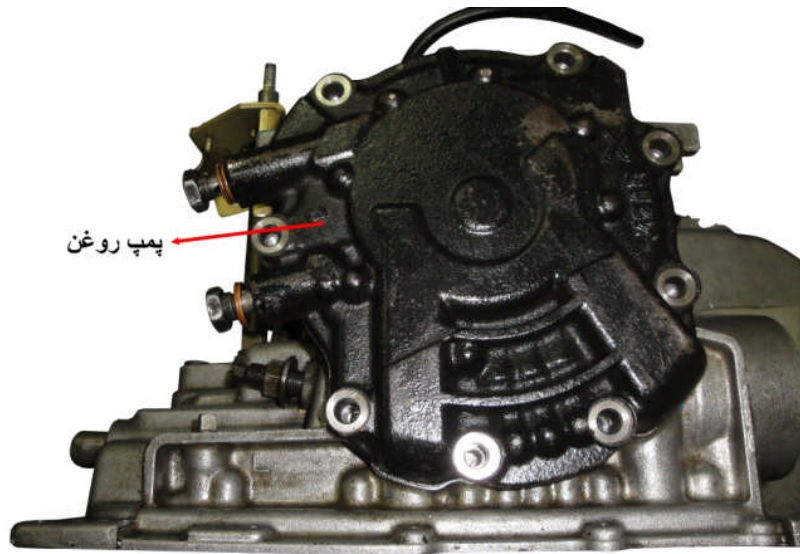


40 - 4



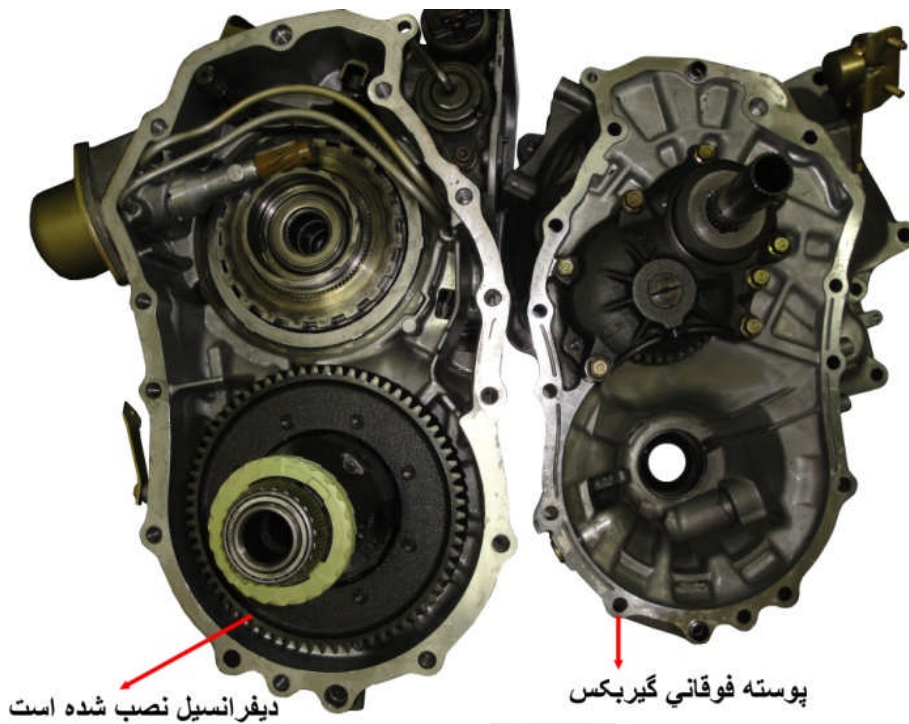
41 - 4

با توجه به شکل 4-42 پمپ روغن در محل خود نصب می شود



4-42

با توجه به شکلهای 4-43 و 4-44 طریقه نصب پوسته فوقانی بر روی گیربکس را نشان می دهد



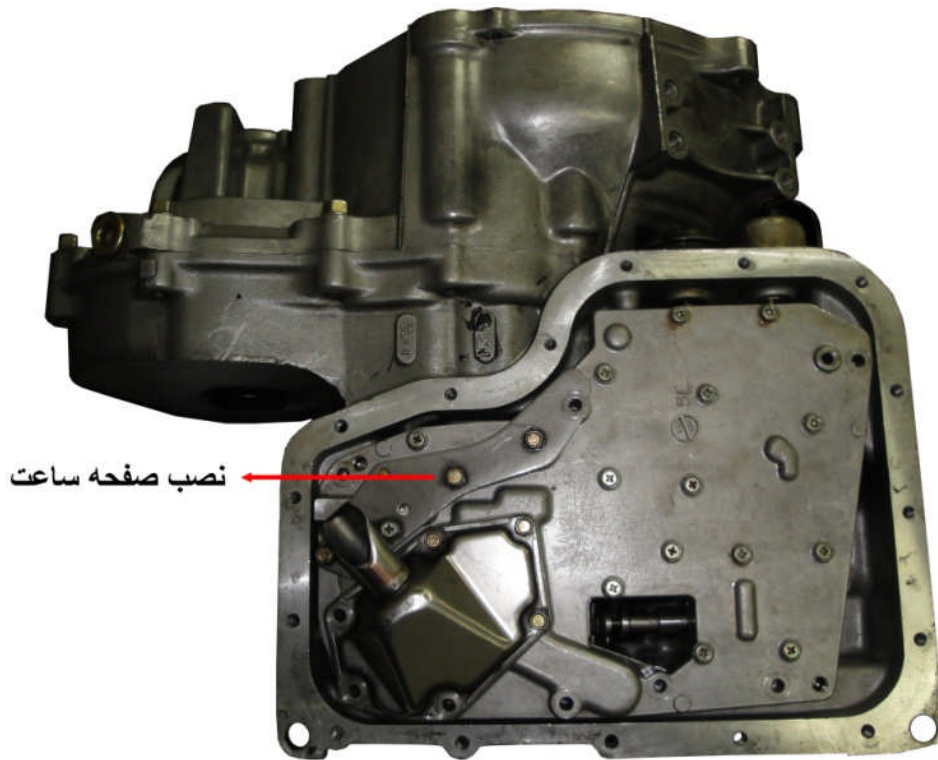
4-43

نصب پوسته فوقانی گیربکس



44 - 4

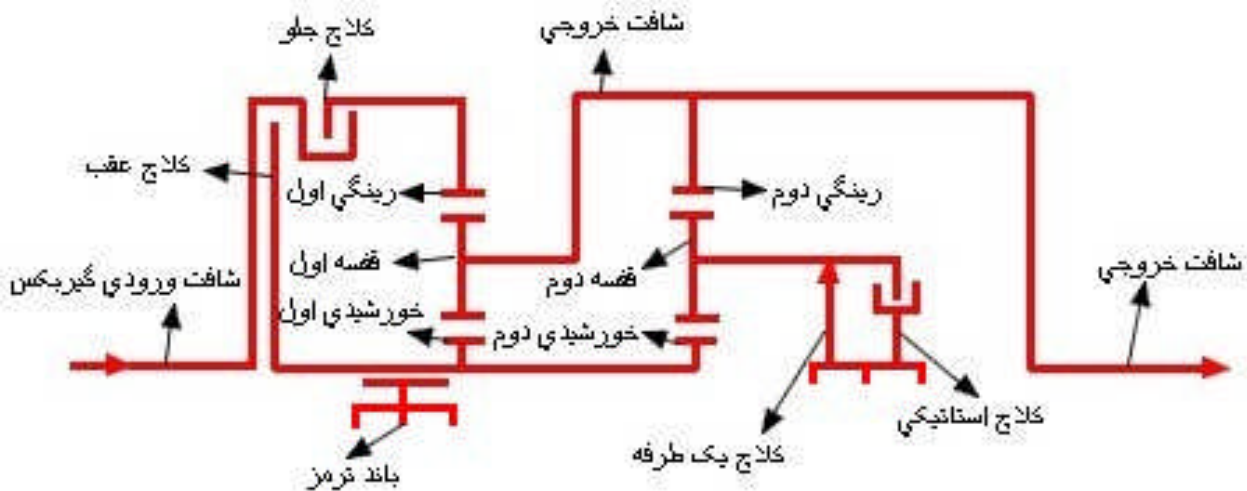
در آخر با توجه به شکل 4 - 45 صفحه ساعت در محل خود قرار گرفته و سپس کارتال نصب می شود



45 - 4

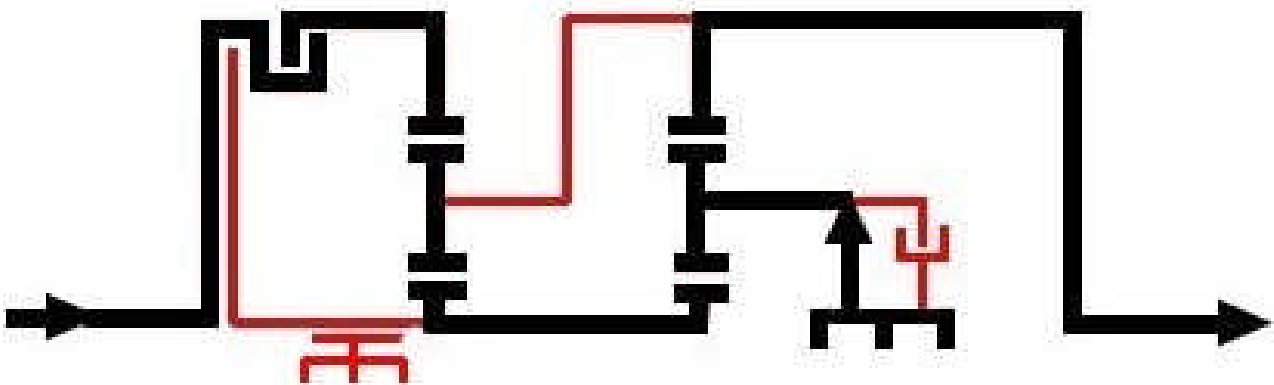
4-4_ مسیر دور در دنده های مختلف باتوجه به نقشه شماتیکی گیربکس اتوماتیک پراید

در نقشه 4-46 اجزای مختلف گیربکس معرفی شده است که اسامی قطعات مختلف گیربکس در نقشه مشخص شده است که باید ابتدا جای تک تک قطعات در نقشه بررسی شوند و سپس باتوجه به نقشه های بعدی مسیر های انتقال دور در دنده های مختلف بررسی شود با توجه به نقشه های شماتیکی در گیربکس های اتوماتیک یادگیری مسیر انتقال دور ساده تر می شود و همچنین برای مطالعه این قسمت باید فصول قبلی کتاب مخصوصا فصل دوم و چهارم را به دقت مطالعه کرده باشید



46-4

مسیر دور در دنده یک گیربکس اتوماتیک پراید



47-4

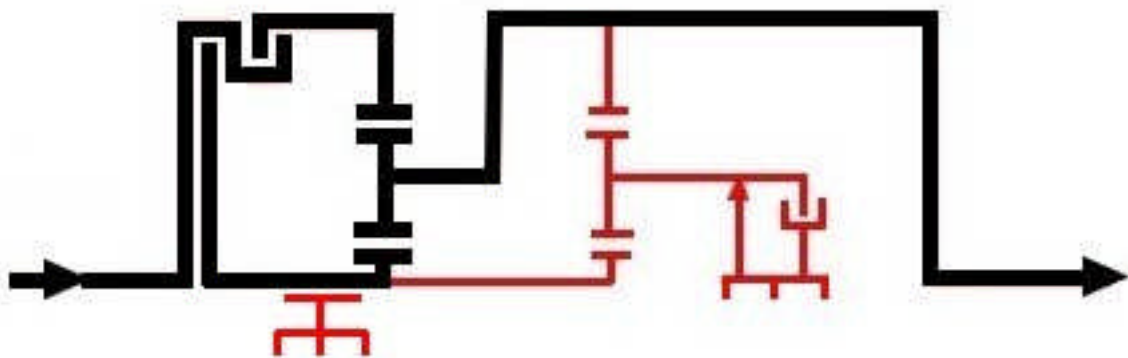
حال اینجا دو سوال ممکن است پیش بیاید

مگر خورشیدی اول و دوم باهم یکپارچه نیستند اگر خورشیدی اول ثابت شود پس خورشیدی دوم نیز ثابت می شود پس چرا دور از قفسه مجموعه اول خارج می شود و چرا دور از رینگی دوم خارج نمی شود؟

جواب: شافت خروجی گیربکس هم به قفسه اول و هم به رینگی دوم وصل است در این حالت برای مجموعه دوم رینگی حکم محرک و قفسه حکم متحرک را پیدا می کند و چون سرعت چرخش رینگی دوم بیشتر از قفسه دوم می شود کلاچ یکطرفه روی قفسه دوم هرزه گرد می شود و قفسه دوم به صورت هرز می چرخد. بنابراین این باوجود ثابت بودن خورشیدی دوم دور از مجموعه اول عبور می کند

می توانیم مثال دوچرخه سوار را بزنیم اگر دوچرخ سوار در یک جاده کفی رکاب بزند. چون سرعت رکاب زدن دوچرخه سوار کمتر از سرعت چرخ عقب است کلاچ یک طرفه روی چرخ عقب نیرو را منتقل می کند حال در نظر بگیرید دوچرخه سوار در یک جاده سرازیری قرار بگیرد به دلیل اینکه سرعت چرخ عقب بیشتر از سرعت رکاب زدن دوچرخه سوار می شود کلاچ یکطرفه روی چرخ عقب آزاد می شود و ارتباط قطع می شود و دوچرخه به صورت خلاص حرکت می کند می توانیم این مثال را برای کلاچ یکطرفه مجموعه دوم در نظر بگیریم

مسیر دور در دنده سه گیربکس اتوماتیک پراید



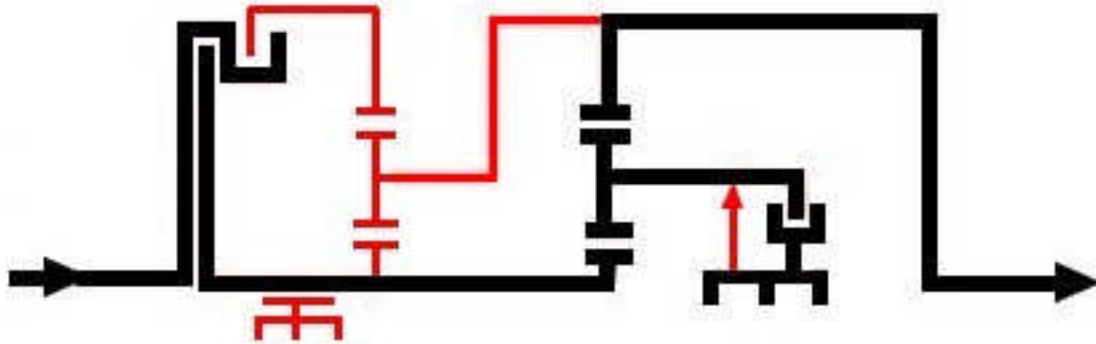
49 - 4

مسیر انتقال دور در دنده سه گیربکس اتوماتیک پراید باتوجه به نقشه شماتیکی

باتوجه به نقشه شماره 49 - 4 در دنده سه هم زمان کلاچ جلو و عقب فعال می شوند کلاچ جلو رینگی اول را محرک می کند و کلاچ عقب خورشیدی اول را محرک می کند چون دو عضو هم زمان در یک مجموعه سیاره ای محرک می شوند

(با توجه به حالت 7 جدول صفحه 13) عضوهای مجموعه سیاره ای با هم یکپارچه می شوند و دور به صورت یک به یک از قفسه ای مجموعه اول خارج می شود .

مسیر دور در دنده عقب گیربکس اتوماتیک پراید



50 - 4

مسیر انتقال دور در دنده عقب گیربکس اتوماتیک پراید با توجه به نقشه شماتیکی

باتوجه به نقشه شماره 4-50 راننده دسته دنده را در وضعیت عقب قرار می دهد کلاچ عقب فعال می شود دور به خورشیدی دوم وارد می شود و آن را موافق می چرخاند قفسه دوم به وسیله کلاچ استاتیکی ثابت می شود پنیونهای روی قفسه مخالف می چرخند و دنده رینگی دوم که به شافت خروجی وصل است مخالف می چرخد و دور باگشتاور خیلی زیاد و به صورت مخالف به شافت خروجی منتقل می شود

حال اینجا دو سوال ممکن است پیش بیاید

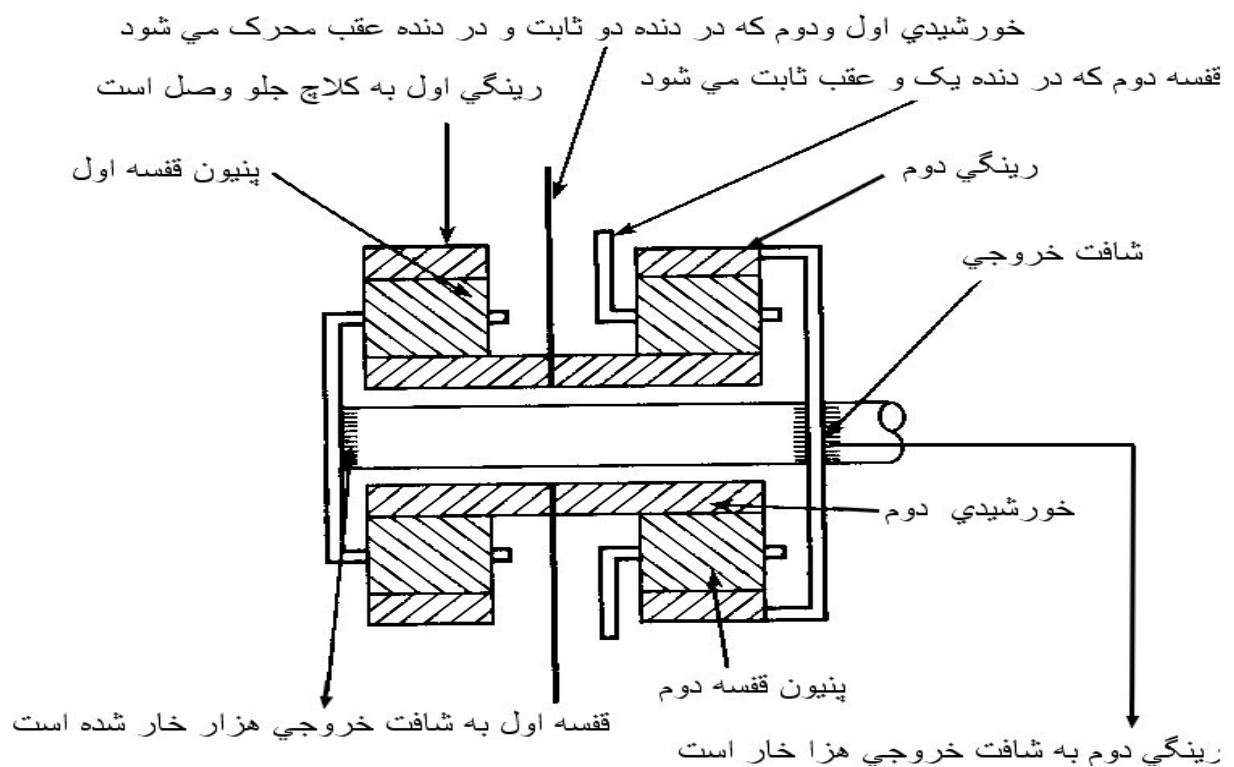
مگر خورشیدی اول و دوم باهم یکپارچه نیستند پس اگر خورشیدی دوم محرک شود خورشیدی اول نیز محرک می شود پس چرا دور از رینگی دوم خارج می شود و از قفسه اول دور خارج نمی شود و چرا قفسه دوم در دنده عقب با کلاچ یکطرفه ثابت نمی شود و با کلاچ استاتیکی ثابت می شود ؟
جواب: قفسه اول با تابعیت از شافت خروجی به صورت مخالف می چرخد ، پنیونهای قفسه اول نیز مخالف می چرخند و رینگی اول را مخالف می چرخانند و چون کلاچ جلو غیر فعال است رینگی اول بصورت هرزه گرد می چرخد .

حال چرا از کلاچ استاتیکی بجای کلاچ یکطرفه برای ثابت نمودن قفسه دوم استفاده می شود . چون خورشیدی موافق می چرخد اگر لحظه شروع حرکت رینگی دوم به وسیله مقاومت جاده ثابت شود پنیون های قفسه دوم مخالف می چرخند و قفسه بصورت موافق به چرخش در می آید و در جهت موافق کلاچ یکطرفه نمی تواند قفسه را ثابت کند بنابراین برای ثابت

نمودن قفسه در دنده عقب از کلاچ استاتیکی استفاده می شود با ثابت نمودن قفسه دوم ، محرک شدن خورشیدی دوم ، رینگ دوم متحرک می شود و خوردرو بر مقاومت جاده غلبه می کند خوردرو در جهت عکس به حرکت در می آید .

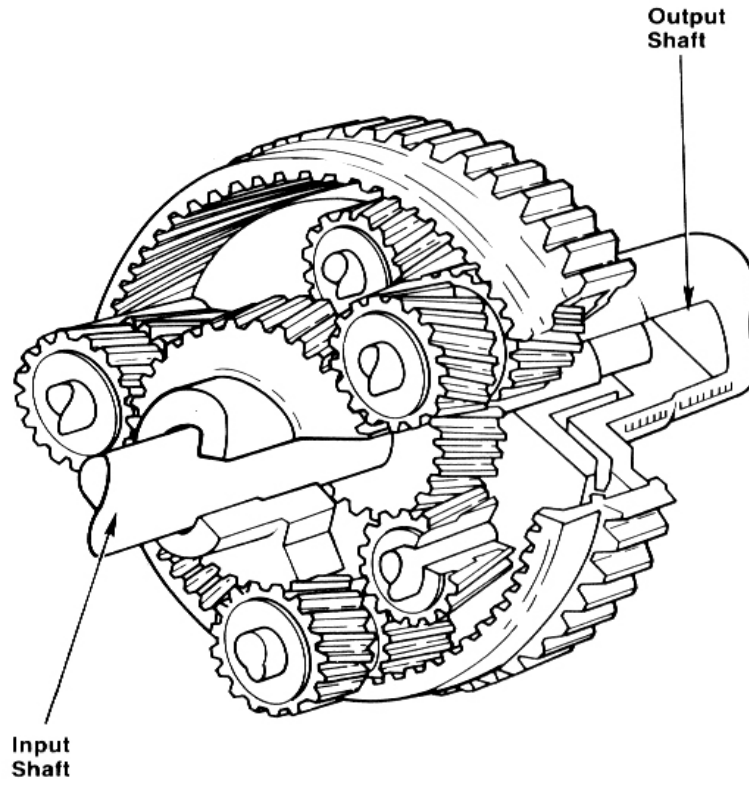
4-5 - مجموعه سیاره ای سیمپسون

به مجموعه چرخ دنده های گیربکس پر اید مجموعه سیمپسون می گویند این مجموعه سیاره ای از دو مجموعه خورشیدی ، پنیون و رینگ تشکیل شده است که خورشیدی ها با هم یک پارچه هستند و در گیربکسهای سه دنده محرک جلو و محرک عقب استفاده می شود و در دنده سه این گیربکس ها دور به صورت یک به یک خارج می شود

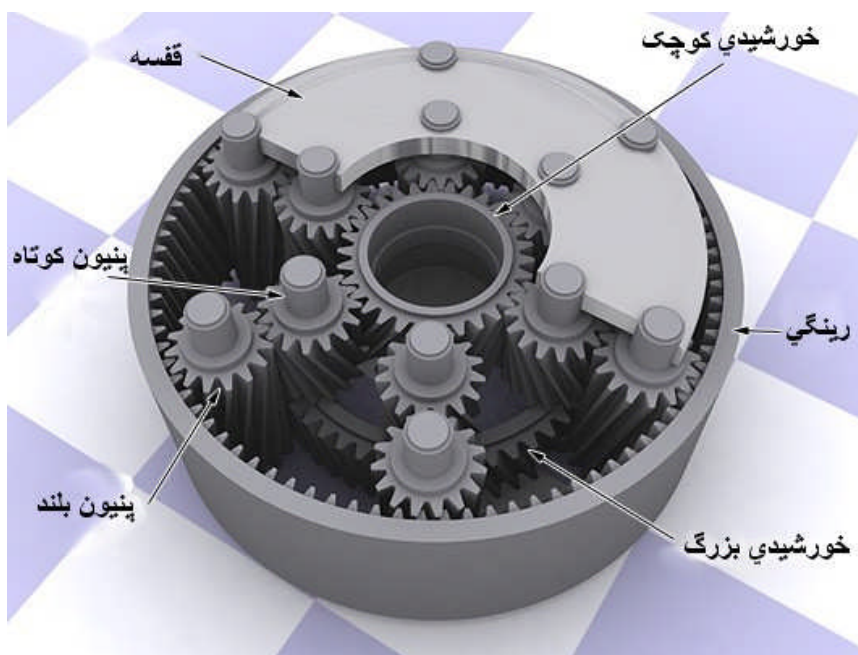


فصل پنجم

1-5_ مجموعه سیاره ای راوینیو



1_5



2-5

باتوجه به شکل‌های 1-5 و 2-5 مجموعه های راوینیو مجموعه های سیاره ای جالبی هستند و در گیربکس های اتوماتیک محرک جلو در خودروهای مختلف از این مجموعه سیاره ای در استفاده شده است و در خودرو پژو 405، پارس و سمند قابل نصب می باشد.

کارخانه های مختلف در گیربکس های خود از این مجموعه سیاره ای استفاده نموده اند البته این مجموعه سیاره ای با مجموعه گیربکس پژو 206 یعنی گیربکس AL4 تفاوت دارد

5-2 - طرز کار مجموعه راوینیو

با توجه به شکل 5-2 این مجموعه دارای دو خورشیدی مجزا است و یک قفسه دارد که قفسه دارای شش پنیون است و دارای یک رینگی است و با این مجموعه می توانیم چهار دنده جلو و یک دنده عقب داشته باشیم که در دنده سه دور خروجی گیربکس یک به یک می شود و در دنده چهار از حالت اوردرایو یعنی از دنده فوق سرعت استفاده می شود و دور خروجی گیربکس بیشتر از دور ورودی گیربکس می شود و در نتیجه دور موتور در دنده چهار پایین می آید که این امر باعث کم شدن استهلاک موتور کم شدن مصرف سوخت خودرو می شود

اگر خورشیدی کوچک محرک شود و موافق عقربه ساعت بچرخد، پنیون های کوتاه مخالف می چرخند و پنیون های بلند موافق می چرخند و در نتیجه دور رینگی که پنیونهای بلند وصل است موافق می شود در این حالت رینگی متحرک می شود و غالباً رینگی به شافت خروجی گیربکس وصل می شود و باید قفسه ثابت شود. در این حالت گشتاور بسیار زیاد می شود و میتوان از این حالت در دنده یک استفاده کنیم

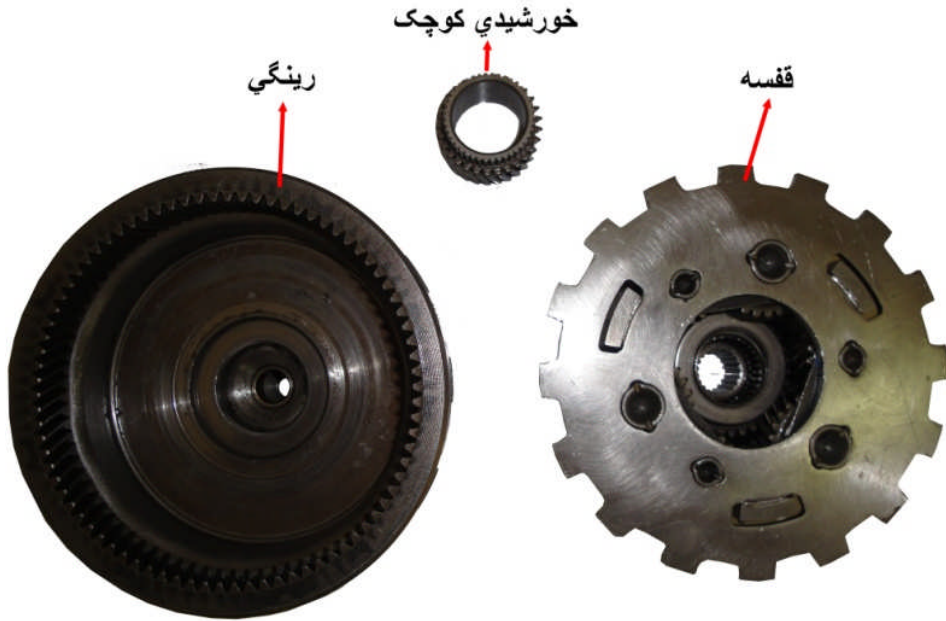
در دنده دو می توانیم خورشیدی کوچک را محرک کنیم خورشیدی بزرگ را ثابت کنیم و رینگی متحرک می شود که پنیونهای بلند دور خورشیدی بزرگ میچرخند و مسیر دور مانند حالت قبل است با این تفاوت که دور در این حالت بیشتر از حالت اول می شود

در دنده سه میتوانیم خورشیدی کوچک و بزرگ را هم زمان محرک کنیم که دور بصورت یک به یک خارج می شود در دنده چهار می توانیم یکی از خورشیدی ها را ثابت کنیم که غالباً خورشیدی کوچک ثابت می شود قفسه محرک می شود و رینگی متحرک می شود و قفسه، رینگی را با سرعت بیشتری می چرخاند که این حالت را حالت اوردرایو می نامند. و در دنده چهار استفاده می شود

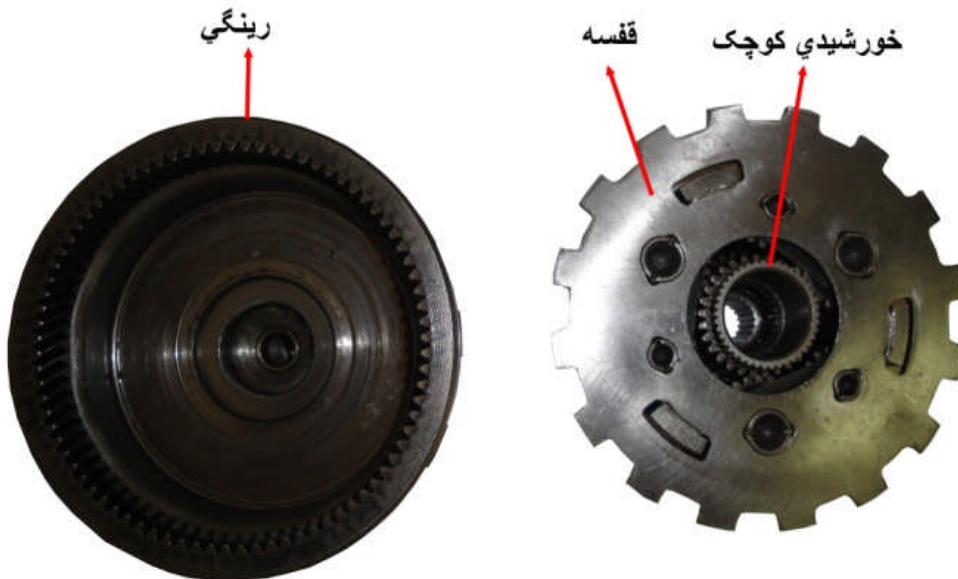
در دنده عقب قفسه ثابت می شود و خورشیدی بزرگ محرک می شود و موافق می چرخد، پنیونهای بلند مخالف می چرخند و هرجهتی که پنیونهای بلند دور بزنند رینگی هم همانطور می چرخد زیرا دنده های داخلی هستند بنابراین این دور رینگی مخالف می شود و نیرو بصورت مخالف با گشتاور زیاد به شافت خروجی منتقل می شود

5-3_ تحلیل گیربکس اتوماتیک پژو 405

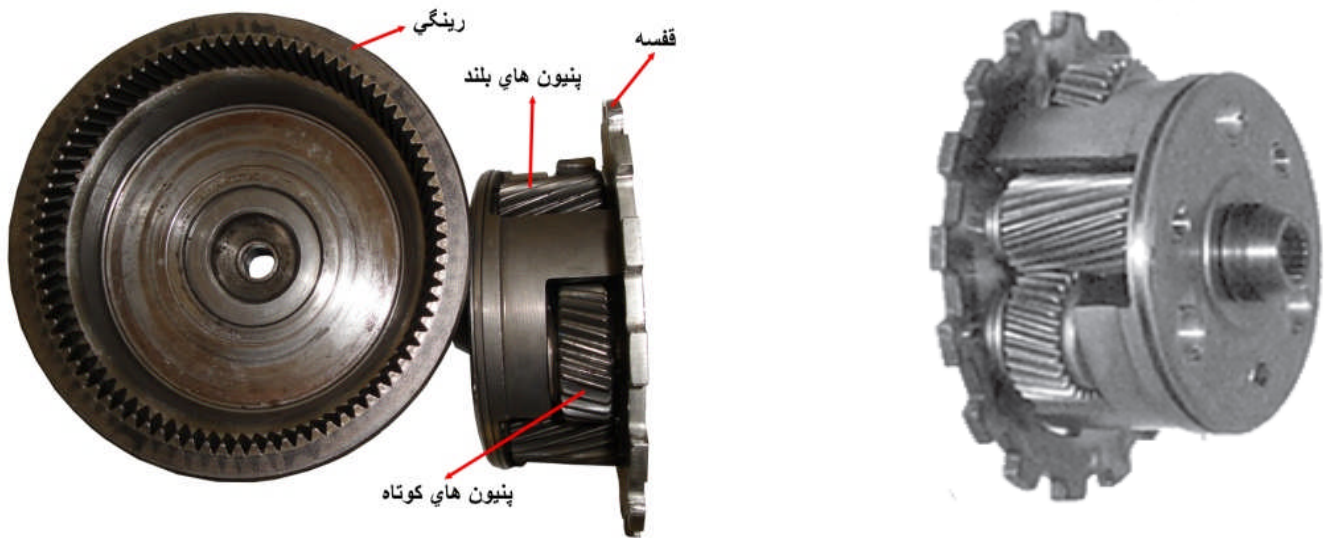
در شکل‌های 5-3 و 5-4 و 5-5 مجموعه چرخ دنده های گیربکس را در نماهای مختلف مشاهده می کنید



3-5



4-5



5-5

در این گیربکس با توجه به شکل 5-6 سه کلاچ ورودی دور وجود دارد

الف) کلاچ جلو: شافت کلاچ جلو به پره توربین تورک کنورتور وصل می شود و کلاچ جلو در دنده ای یک، دو و سه فعال می شود

ب) کلاچ عقب: این کلاچ نیروی خودرو را از پوسته کلاچ جلو دریافت می کند و در دنده های عقب و سه فعال می شود در دنده سه هر دو کلاچ جلو و عقب هم زمان فعال می شوند و دور به صورت یک به یک از گیربکس خارج می شود

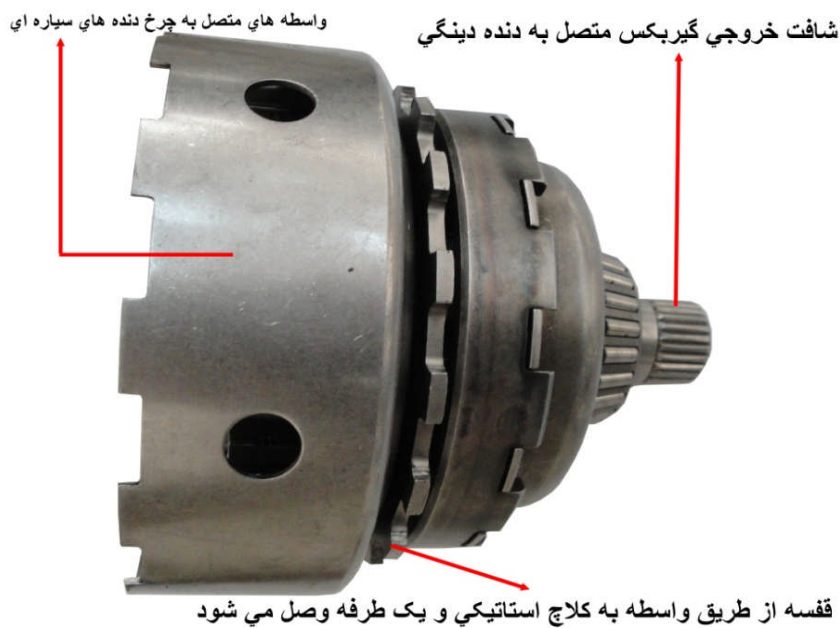
ج) کلاچ اوردرایو: این کلاچ به انتهای تورک کنورتور وصل است و مستقیماً توسط میل لنگ نیرو می گیرد و در دنده چهار فعال می شود در حالت اوردرایو دور محور خروجی گیربکس بیشتر از محور ورودی آن می شود



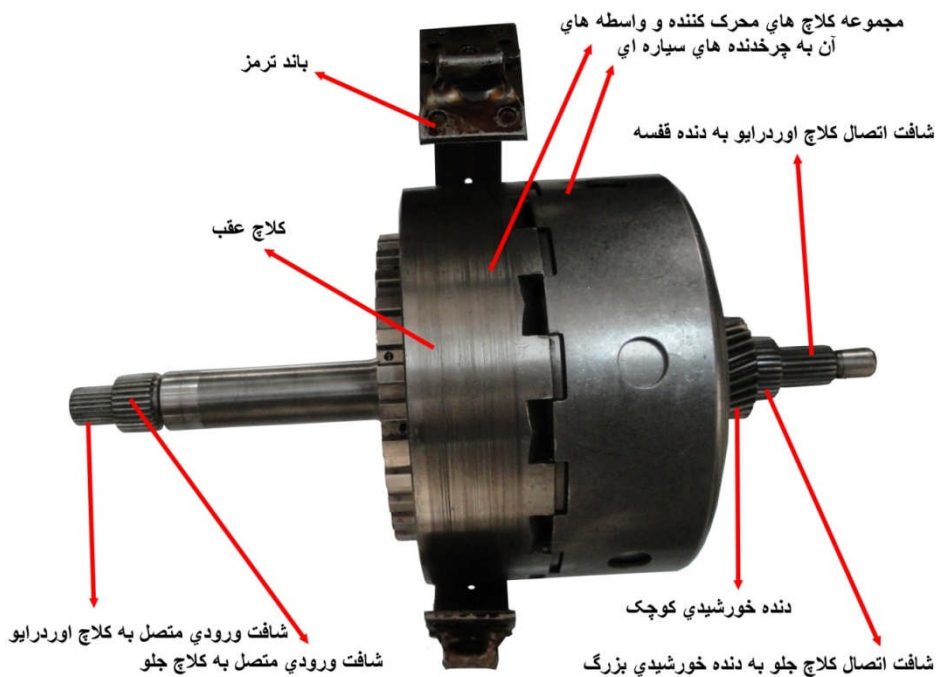
6-5

در این گیربکس کلاچها از طریق واسطه به چرخ دنده های سیاره ای وصل می شوند

با توجه به شکل های 5-7، 5-8، 5-9 و 5-10 واسطه ها در زمان معین توسط کلاچهای محرک کننده فعال می شوند و نیرو را به یک از عضو های مجموعه سیاره ای می دهند و باعث محرک شدن آن عضو می شوند در شکل های زیر مجموعه های سیاره ای و کلاچهای مختلف و واسطه های مختلف را مشاهده می کنید



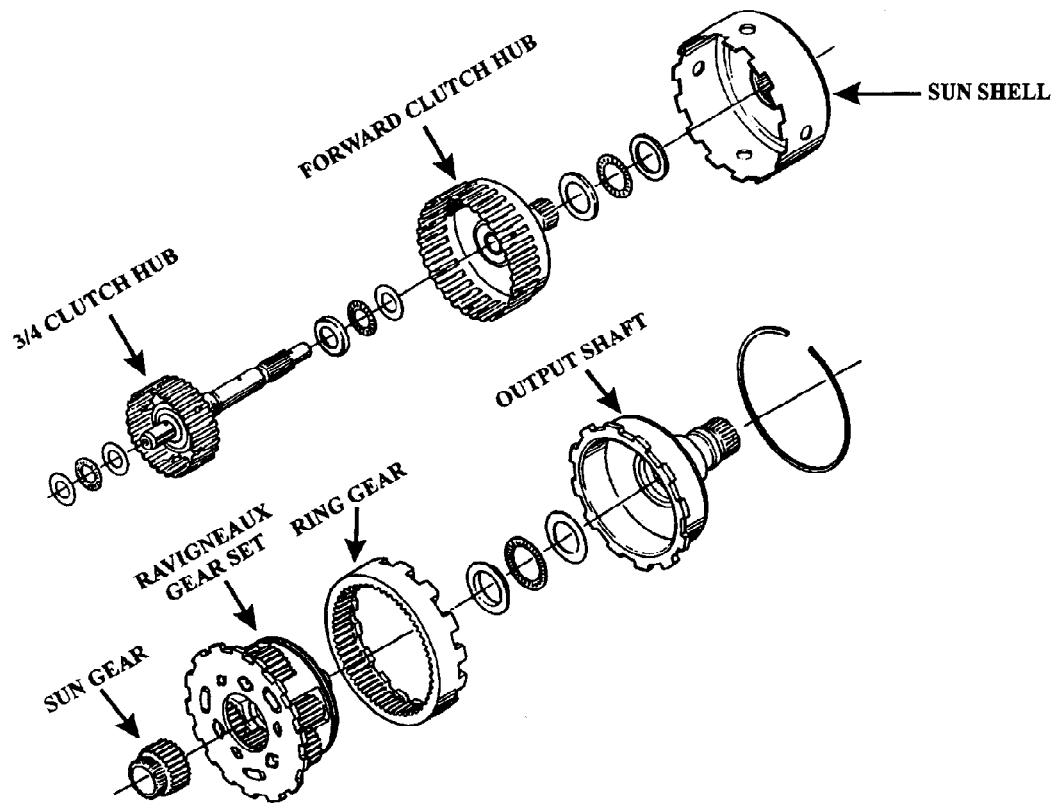
7-5



8-5



9-5



10-5

با توجه به شکل 5-11 دنده قفسه توسط واسطه به کلاچ استاتیکی و یک طرفه متصل می شود و در دنده یک قفسه با کلاچ یکطرفه ثابت می شود و در دنده عقب قفسه با کلاچ استاتیکی ثابت می شود

باند ترمز در دنده دو کلاچ عقب را ثابت می کند و کلاچ عقب با واسطه خود خورشیدی کوچک را ثابت می کند

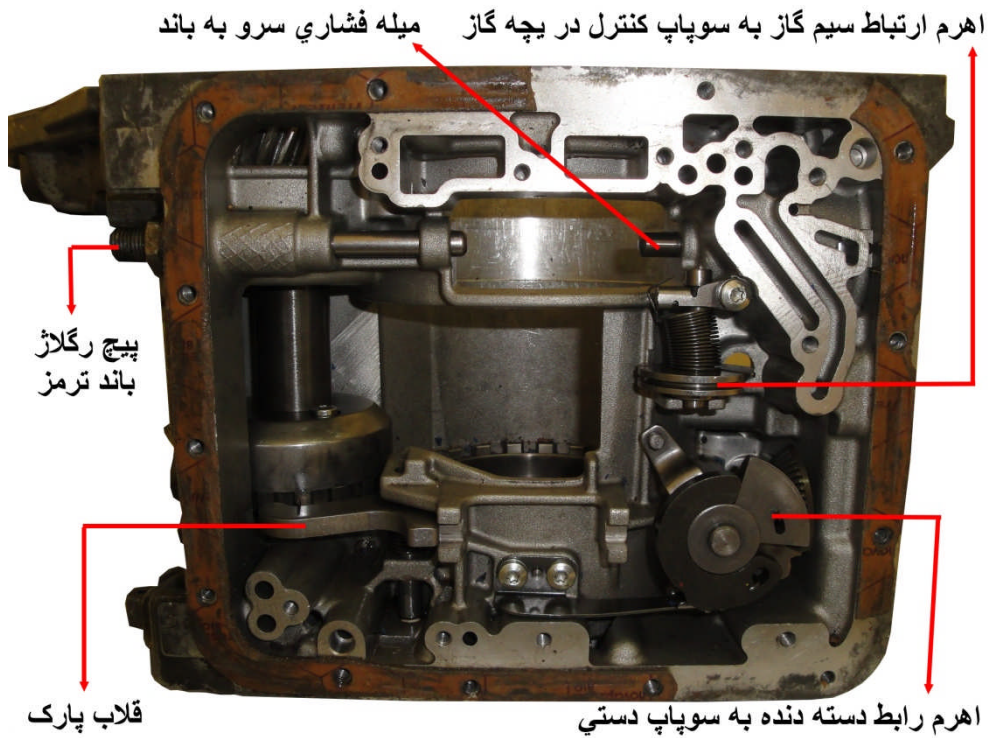
پمپ روغن نیروی خود را از تورک کنورتور دریافت می کند و دنده مرکزی پمپ روغن حرکت خود را توسط کویلینگ مخصوصی که روی توربین جوش شده است دریافت می کند



11-5

قسمتهای پوسته گیربکس

باتوجه به شکل 5-12 اهرم ارتباط سیم گاز به سوپاپ کنترل دستی نشان داده شده است که با فشار دادن پدال گاز این اهرم که حالت بادامکی دارد باعث حرکت سوپاپ کنترل دریچه گاز روی صفحه ساعت می شود و همچنین میله فشاری سرو باند ترمز دنده دو را مشاهده می کنید و همچنین میله ای دیگر در طرف مقابل میله فشاری باند قرار دارد که میله ثابت است دارای یک پیچ رگلاژ می باشد که در صورت ساییده شدن باند ترمز می توان تا حدی باند ترمز را رگلاژ نمود و اهرم دسته دنده را مشاهده می کنید که به دسته دنده وصل است و قلاب پارک روی دندانه های مخصوصی قرار گرفته است در صورت دلخواه راننده بر روی دندانه ها قرار گرفته و باعث قفل شدن شافت خروجی و یا همان شافت پنیون می شود



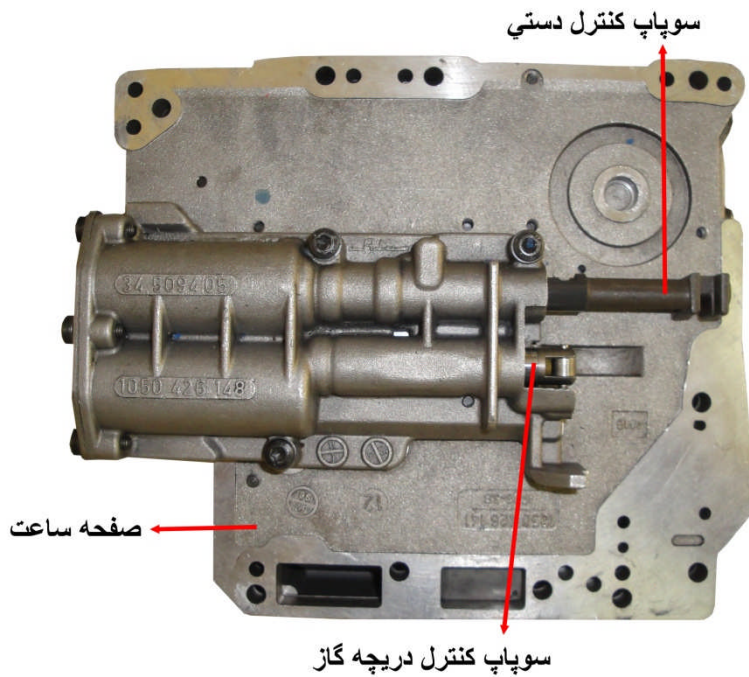
12-5

مطابق شکل 12-5 روغن گیربکس وارد خنک کننده روغن می شود و از طریق لوله های آب که به رادایاتور وصل هستند آب به خنک کننده روغن وارد می شود و در نتیجه روغن گیربکس خنک می شود



12-5

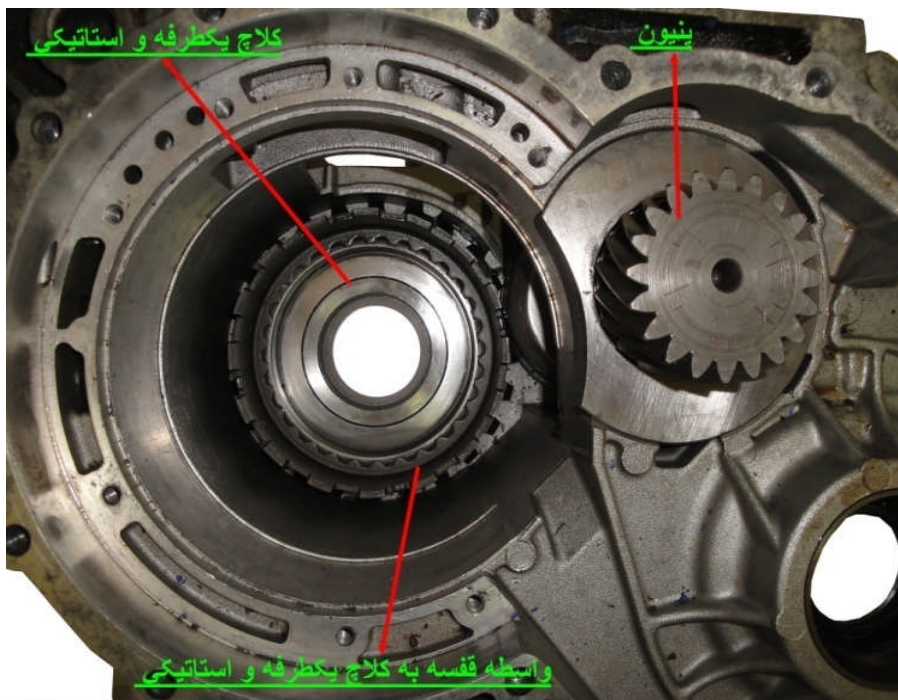
در شکل 5-13 صفحه ساعت و سوپاپ های آن را مشاهده می کنید



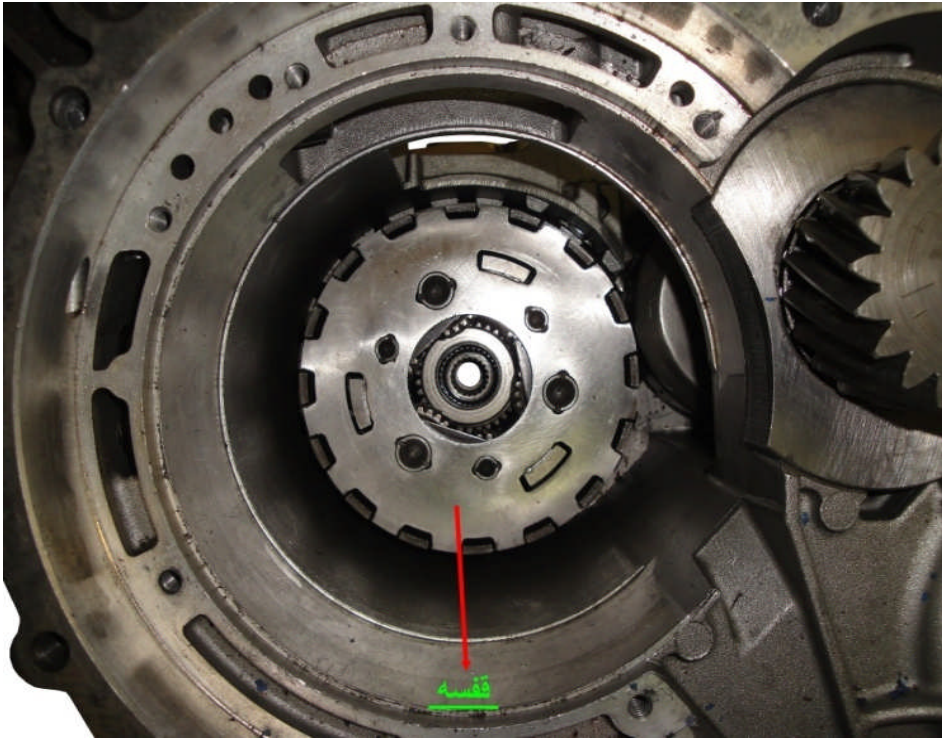
5-13

5-4 _ نحوه چیدمان قطعات گیربکس روی پوسته گیربکس و مونتاژ قطعات گیربکس اتوماتیک پژو 405

در ابتدا واسطه قفسه را بر روی کلاچ استاتیکی و کلاچ یکطرفه قرار داده و قفسه را نصب می کنیم با توجه به شکل های 5-14 و 4-15

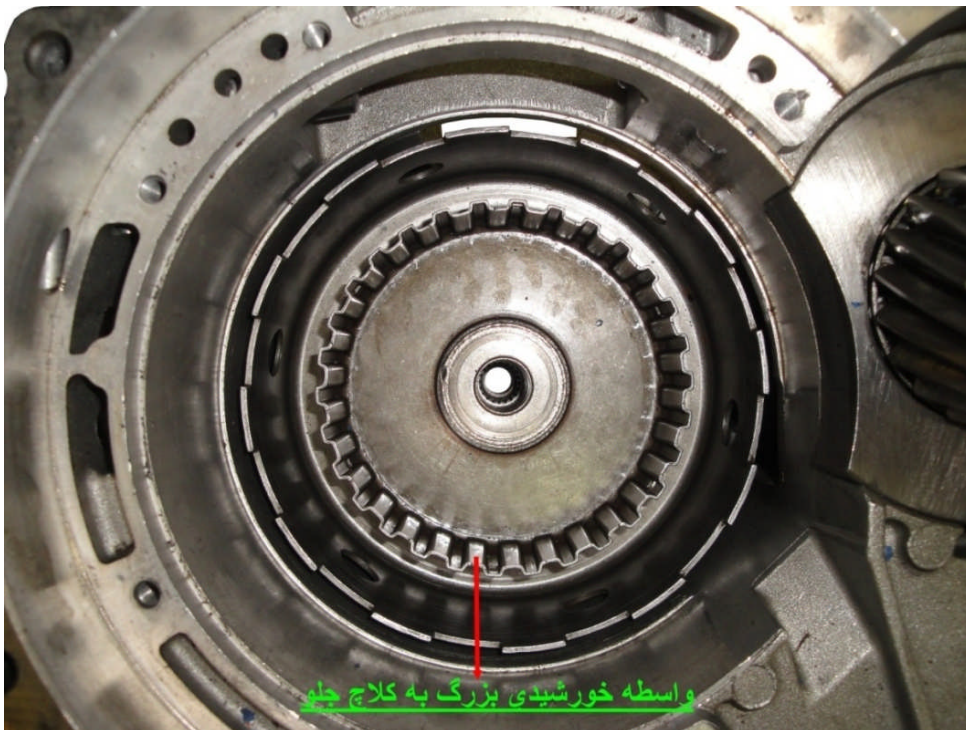


5-14



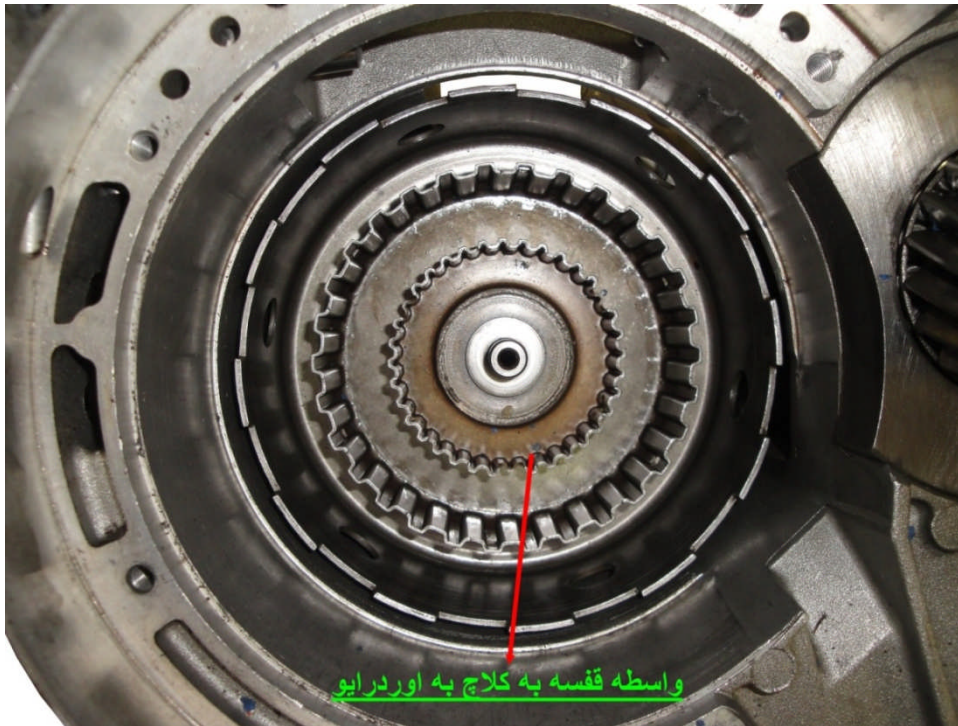
15-5

سپس واسطه خورشیدی بزرگ را روی کلاچ جلو را نصب می کنیم. با توجه به شکل 16-5



16-5

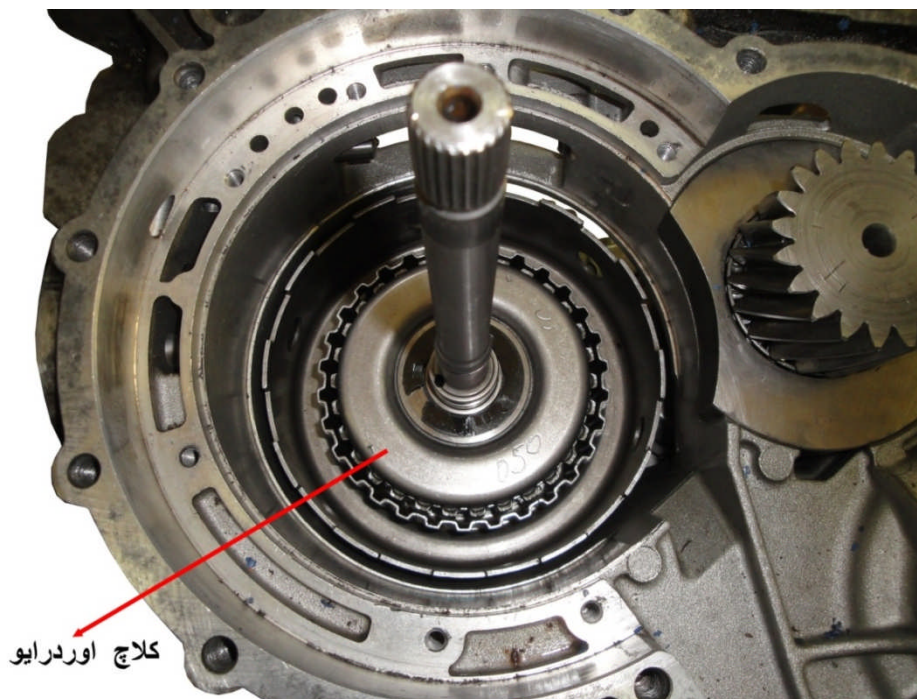
در مرحله بعد واسطه کلاچ اوردرایو را روی قفسه نصب می کنیم با توجه به شکل 5-17



5-17

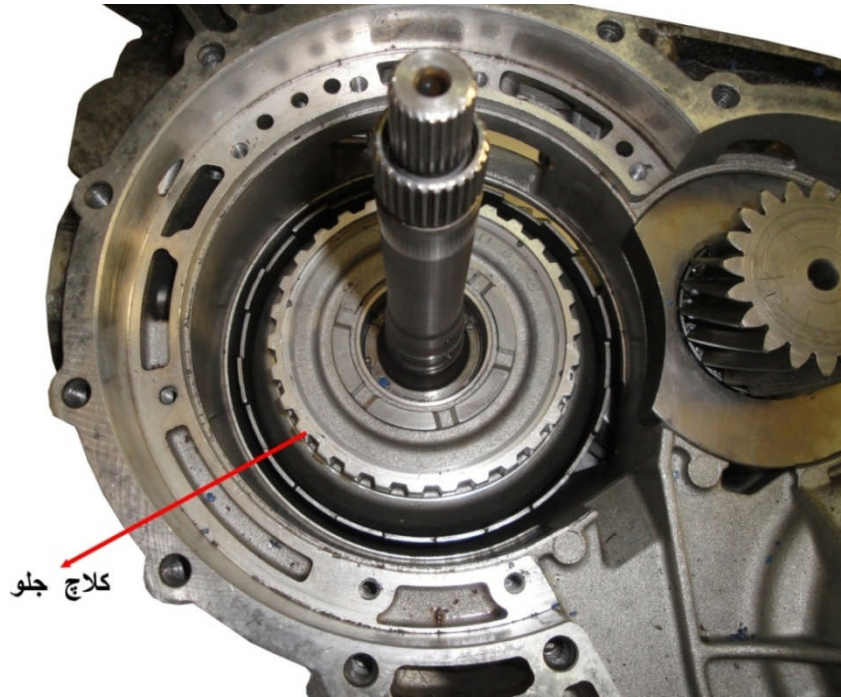
حال نوبت کلاچها است که روی واسطه ها نصب شوند ابتدا کلاچ اوردرایو را بر روی واسطه خود قرار می دهیم با توجه به

شکل 5-18



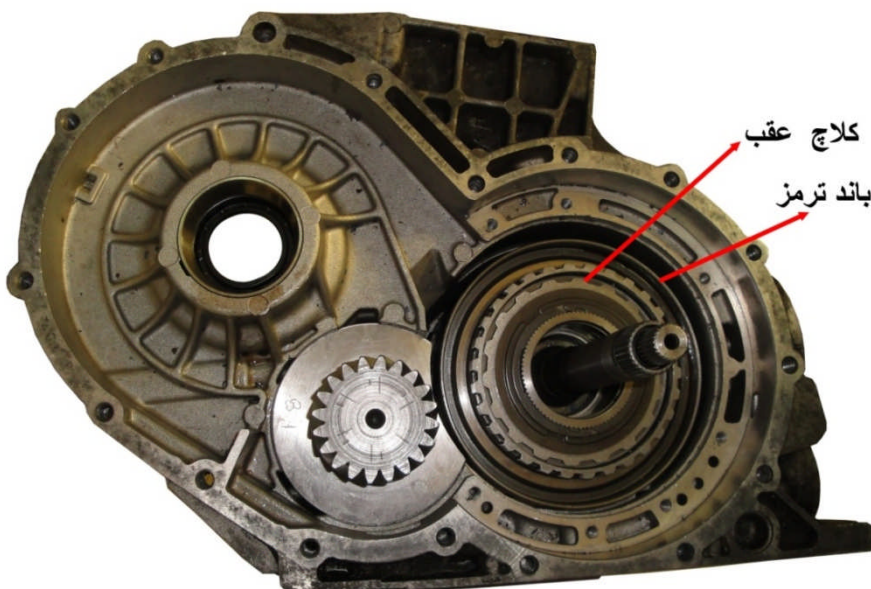
5-18

در مرحله بعد کلاچ جلو را روی واسطه دنده خورشیدی بزرگ نصب می کنیم. با توجه به شکل 5-19



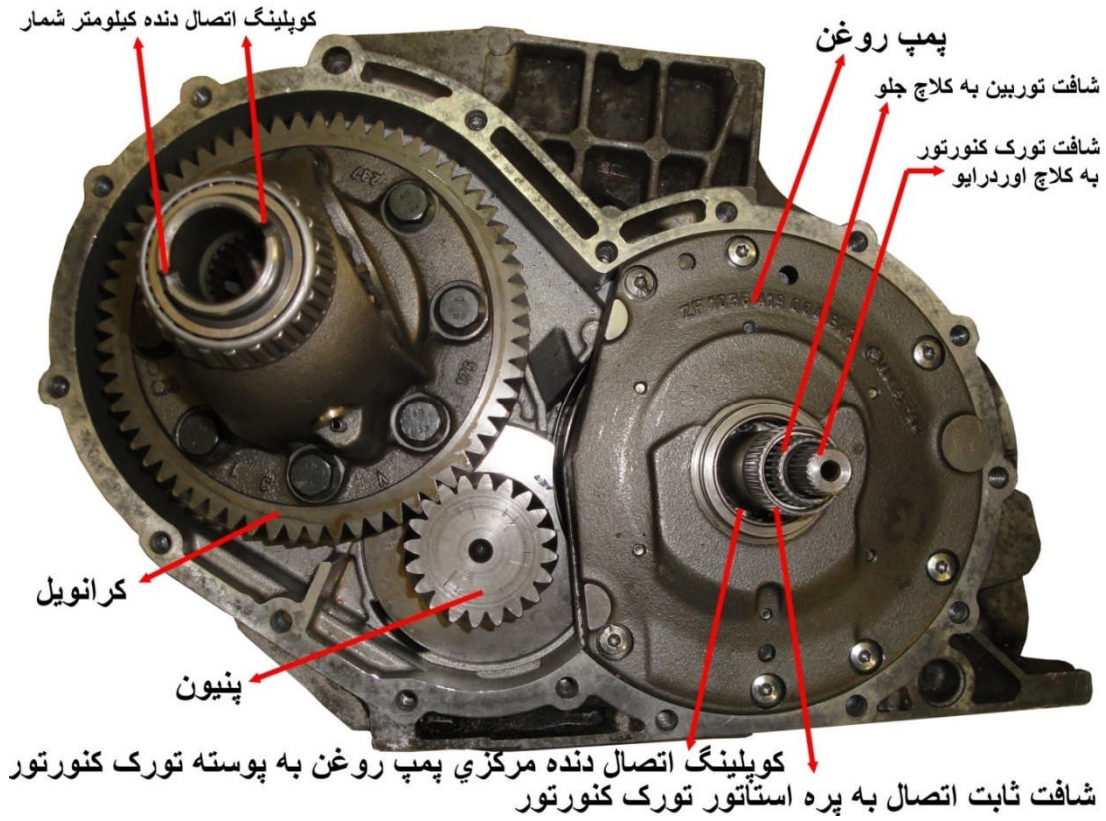
19-5

در مرحله بعد کلاچ عقب و باند ترمز را نصب می کنیم. با توجه به شکل 5-20



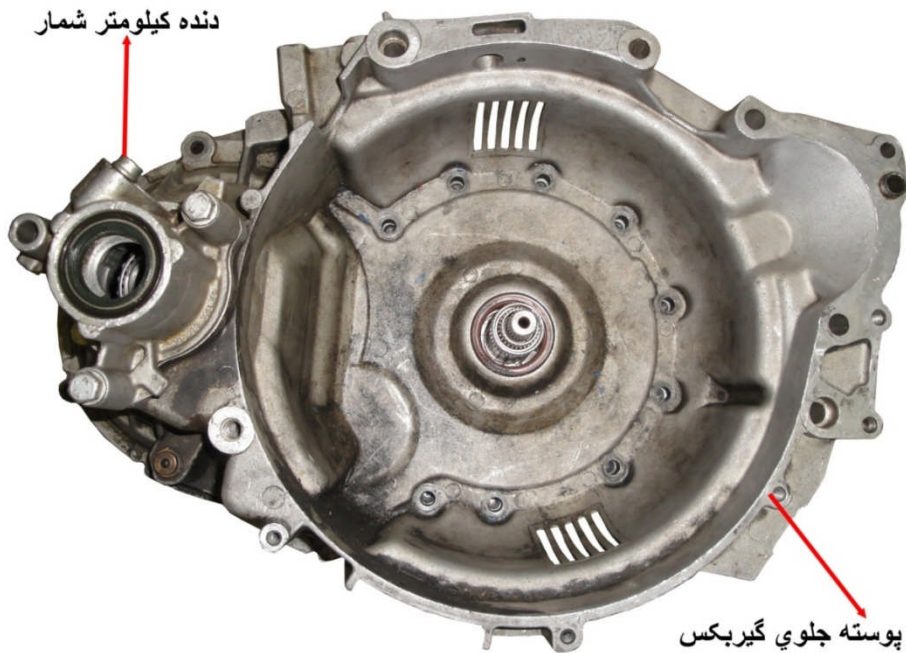
20-5

در مرحله بعد پمپ روغن و دیفرانسیل را در محل خود قرار می دهیم. با توجه به شکل 5-21



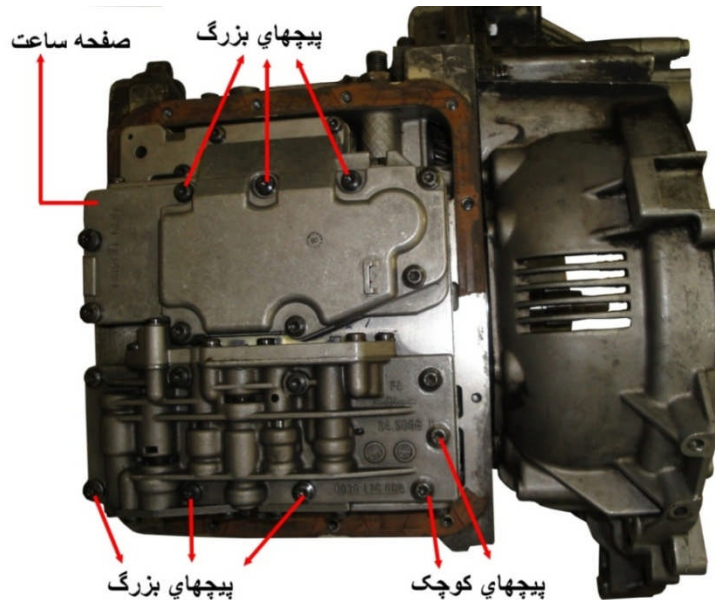
21-5

در مرحله بعد پوسته جلوی گیربکس در جای خود بسته می شود. با توجه به شکل 22-5



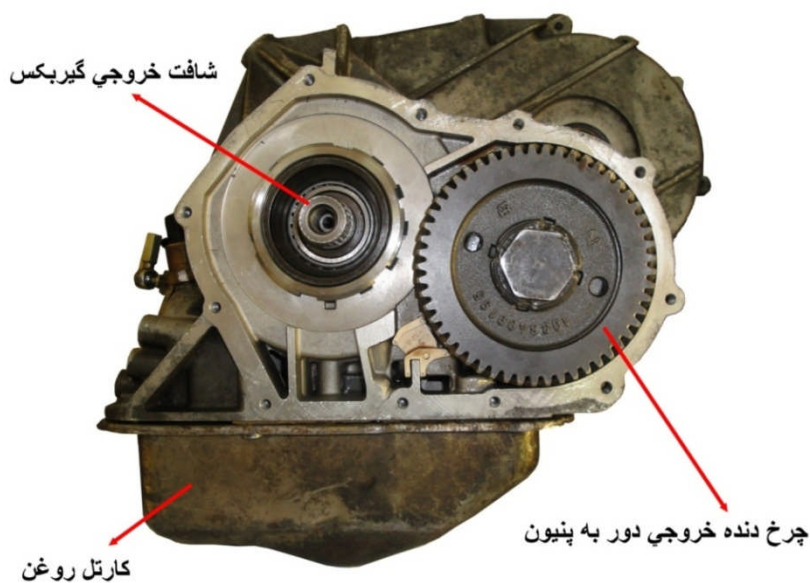
22-5

در هنگام باز نمودن صفحه ساعت از روی گیربکس پیچهای مشاهده می کنید که بعضی از آنها بزرگتر از بعضی دیگر هستند هنگام باز نمودن صفحه ساعت باید پیچهای بزرگی باز شوند و نباید پیچهای کوچک باز شوند در هنگام بستن صفحه ساعت با بستن پیچهای بزرگ روی گیربکس صفحه ساعت در جای خود بسته می شود. صفحه ساعت بصورت طبقه طبقه ساخته شده است برای باز کردن طبقه ها می توانید پیچهای کوچک را باز کنید. با توجه به شکل 5-23



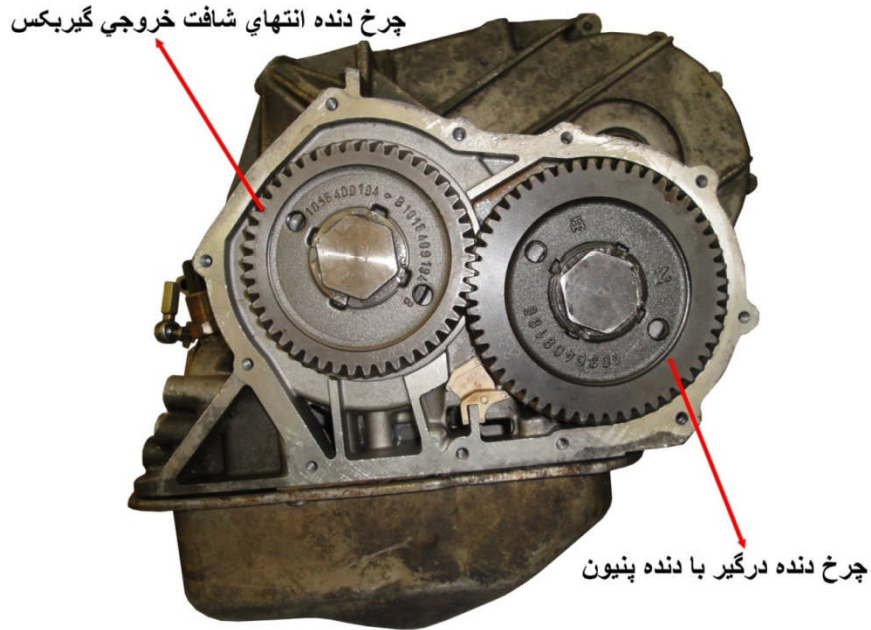
23-5

دور و گشتاور در گیربکس تبدیل می شود و دور به شافت خروجی گیربکس می رسد. با توجه به شکل 5-24



24-5

چرخ دنده ای روی شافت خروجی گیربکس نصب می شود که دور را به چرخ دنده دیگری که با پنیون درگیر است منتقل می کند. و پنیون با کرانویل درگیر است و سپس دور از طریق پولسها به چرخهای محرک خودرو که چرخهای جلو هستند منتقل می شود. با توجه به شکل 5-25



25-5