



تحلیل و آنالیز مبدل هیبرید چندسطحه آبخاری برای مدیریت انرژی تولیدی باطری های مورد استفاده در خودروهای برقی

محمد رضا نصرتی سفیدان و ناصر صدوقی

گروه مهندسی برق، دانشگاه آزاد اسلامی واحد ایلخچی، ایلخچی، ایران

چکیده

در ماشین های الکتریکی برای تامین ولتاژ از باطری های متصل شده به صورت سری استفاده می شود. که این امر باعث بروز اختلاف در SOC و ولتاژ ترمینال در باطری های متفاوت می شود. در این پژوهش طرحی معرفی شده که بوسیله مبدل های نیم پل می توان باطری را به مدار متصل یا از مدار جدا کرد. و در نتیجه یک ولتاژ DC پلکانی تولید کرد، که در نهایت توسط یک مبدل تمام پل در ترمینال خروجی، یک ولتاژ AC با هارمونیک کم حاصل می شود که برای دستگاه های الکتریکی مناسب می باشد. همچنین با ایجاد تعادل بین سطح انرژی باطری ها و ولتاژ مورد نیاز در ترمینال، عمر باطری ها هم افزایش می یابد.

کلمات کلیدی: خودرو برقی، اینورتر، باطری های سری شده، مبدل الکترونیک قدرت، کنترل

کلیدزنی و PWM

1-1- مقدمه

به علت پیشرفت روز افزون صنعت خودرو و تولید انبوه خودروهای احتراق داخلی که مشکلات

گونگونی از قبیل آلودگی هوا بوجود می آورد و نیز محدود بودن ذخایر سوخت فسیلی و گران بودن آن تحقیق و طراحی در مورد خودروهای برقی به یکی از برنامه‌های اصلی صنعت خودرو مخصوصاً در کشورهای پیشرفته اروپایی و آمریکایی بدل شده است. ایران نیز در چند ساله اخیر تحقیقاتی در این زمینه انجام داده است شرکت‌های ایران خودرو، سایپا و کیش خودرو تحقیقات در این زمینه را ادامه می‌دهند این تحقیقات به تولید نمونه هایی در شرکت‌های ایران خودرو و سایپا منجر شده که در نمایشگاه‌های خودرو به معرض دید عموم قرار گرفته است شرکت کیش خودرو نیز در حال ساخت خودرو برقی نمونه می باشد.

در یک خودروی برقی مجموعه محرک برقی آن وظیفه دارد جریان مستقیم تولید شده توسط باتری را به انرژی مکانیکی تبدیل نماید منظور از مجموعه محرک کلیه قطعاتی است که جریان مستقیم باتریها را به نیروی کششی و گشتاور لازم برای حرکت چرخها تبدیل می کنند مهمترین ویژگی خودروهای برقی عبارتند از: برد و قدرت حرکت (شتاب، سرعت، شیب روی و بارگیری و انعطاف پذیری) و مدت شارژ و قیمت بالای باتریها، در اغلب خودروهای برقی موجود مجموعه محرک تشکیل شده است از کنترلر (عضو تنظیم کننده)، موتور الکتریکی، جعبه دنده با نسبت کاهنده روی اکسل ها و جعبه تقسیم برای دو یا چهارچرخ، راه حل های دیگر نیز بکار رفته اند بطور مثال دو موتور همراه با جعبه دنده و یا بدون جعبه دنده. مجموعه محرک باید خواسته های متعدد و متنوعی را برآورده کند که از آنها بعنوان معیار برای ارزیابی و مقایسه راه حل های مختلف استفاده می شود بطور مثال برخی از مهمترین این معیارها عبارتند از:

- کاربری ساده
- راندمان بالا
- هزینه پایین
- اطمینان بالا
- عدم نیاز به سرویس و نگهداری
- وزن کم
- حجم ساختمانی کم

باید توجه داشت که نمی توان همه این معیارها را به خوبی در یک مجموعه محرک جمع نمود بطوریکه عموماً راندمان بالا با هزینه پایین متضادند علاوه براین بایستی توجه داشت که انواع خودروهای مختلف مراکز خواسته ها را تعریف می کنند بطور مثال در خودروی باری برقی حجم ساختمانی نقش کم اهمیت تری پیدا می کند.

تاریخچه تولید خودروی برقی و مزیت آن نسبت به خودرو احتراقی خودروی برقی از حدود سال ۱۹۰۰ میلادی تولید می‌شده است و تا سال ۱۹۱۵ روند تولید افزایش نسبتاً خوبی داشته است به دلیل مشکلاتی که موتورهای الکتریکی داشتند تولید خودرو برقی مورد استقبال قرار نگرفت اکتشافات جدید نفت و تولید فراوان آن همچنین پیشرفت چشمگیر موتورهای احتراق داخلی سالهای ۱۹۱۵ الی ۱۹۹۰ را در انحصار خودروهای با موتور احتراقی در آورد. بروز جنگهای جهانی، جنگها و کشمکش هایی که نفت موضوع اصلی یا مورد استفاده آنها بود باعث شد که به ارزش واقعی این ماده پی برده شود و قیمت آن افزایش یابد اکنون که منابع جدید و قابل توجه نفت کشف نشده است و پیش بینی می شود ذخائر نفت به اتمام برسد، کشورهای صنعتی به استفاده از منابع دیگر انرژی ترغیب شده اند انرژی خورشیدی، باد، سدهای آبی و انرژی هسته ای منابع جدید تأمین انرژی هستند و براحتی به انرژی الکتریکی تبدیل می شوند از سال ۱۹۹۰ تولید خودروی برقی مورد توجه قرار گرفت چون خودروها که یکی از منابع عمده مصرف انرژی هستند می توانند به مصرف انرژی هستند می توانند به مصرف کننده الکتریسیته تبدیل شوند با پیشرفت فن آوری ساخت موتورهای الکتریکی، خودروهای برقی دارای مزیت نسبی نسبت به خودروهای معمولی شده اند در خودروهای برقی سیستم تأمین قدرت شامل یک موتور الکتریکی، کنترلر، باتریها و شارژر آن می باشد همه این تجهیزات پیشرفت چشمگیری داشته اند بطوریکه تعمیرات به حداقل می رسد خودرو معمولی شامل موتور احتراق داخلی با سیستم پیچیده ای است و تجهیزاتی به آن اضافه می شود. مانند:

- 1) تجهیزات خروج و تصفیه دود شامل انباره، آگزوز و ...
 - 2) سیستم سرمایش موتور شامل رادیاتور، پمپ آب، محفظه سرمایش، ترموستات و سنسورها
 - 3) سیستم تولید جرقه شامل دلکو، شمع ها و ...
 - 4) سیستم سوخت رسانی شامل کاربراتور پمپ سوخت رسانی، سیستم تزریق، سوخت داخل سیلندر، فیلترهای هوا و سوخت.
 - 5) سیستم مکانیکی موتور شامل میل لنگ، پیستونها، رینگهای آب بندی، پمپ روغن، چرخ زنجیر، واشرهای آب بندی و استارت. این تجهیزات احتیاج به سرویس و تعمیرات مداوم دارند در حالیکه در خودرو برقی تجهیزات پیچیده ای وجود ندارد.
- موتورهای الکتریکی دارای استاتور یا قسمت ساکن و روتور یا قسمت متحرک هستند موتورهای الکتریکی فقط دارای یک قسمت متحرک هستند در حالیکه موتورهای احتراقی قطعات متحرک زیادی دارند راندمان این موتورها بالاست و اغلب بیش از ۹۰٪ است انواع موتورهای الکتریکی را می توان در محدوده

وسیع قدرت و در اندازه های مختلف و شکل‌های مختلف از نوع dc یا ac طراحی کرد.

موتور الکتریکی وسیله مکانیکی است که انرژی مکانیکی را به حرکت تبدیل می نماید و این حرکت می تواند برای تولید کار ، کشیدن ، هل دادن ، بالا بردن ، تکان دادن یا ایجاد نوسان بکار رود.

موتور الکتریکی از قوانین کلاسیک و مغناطیس استفاده می نماید هر کدام از انواع موتورها دارای مشخصه های سرعت ، گشتاور و مشخصه برقی خاص هستند و برای استفاده در خودرو برقی دارای مزایا و معایبی می باشند انواع موتورهای برقی مناسب برای استفاده در خودرو برقی که به صورت انبوه تولید می شوند به طور اختصار معرفی می گردد.

در این نوع موتورها جریان اصلی از کویل های هسته عبور می نماید و باعث چرخش هسته و ایجاد گشتاور در آن می گردد استاتور شامل قطب های آهن ربایی است هسته شامل شافت اصلی موتور و چند کویل است هر یک از کویل ها به کویل بعدی متصل است و جریان در کل آنها وجود دارد البته نوع اتصال کویل ها به یکدیگر خواص مختلفی ایجاد می نماید که انواع مختلف موتورهای dc را به وجود می آورد.

موتورهای جریان مستقیم عموماً دارای مدار اینورتر ساده و ارزان با قابلیت بسیار بالا می باشند و سرعت موتور به راحتی قابل کنترل است وزن و حجم زیاد ، قیمت بالا پیچیدگی ساخت ، هزینه تعمیر و نگهداری بالا ، راندمان پایین و وجود جاروبک از معایب این موتورها می باشد در موتورها بدون نگهداری بالا ، راندمان پایین و وجود جاروبک از معایب این موتورها می باشد در نوع موتور بدون جاروبک که جاروبک وجود ندارد ، کنترل سرعت بر راحتی انجام می شود و موتور دارای دانسیته قدرت بالا می باشد این نوع موتور در سرعتها بالا کاربرد دارد حجم موتور کم و نویز نسبت به موتورهای دیگر کمتر می باشد عیب این نوع پیچیده بودن ساخت موتور و قیمت بالای آن است.

جریان ac خصوصیات خوبی دارد از جمله می تواند در ولتاژهای بالا به راحتی انتقال یابد و با وجود ترانسفورماتور تبدیل مقدار ولتاژ نیز به راحتی انجام می شود به علت در دسترس بودن این نوع موتور برای خودرو برقی نیز بیشتر استفاده می گردد.

مهمترین و پر استفاده ترین موتور ac ، موتور قفسه ای است در این نوع موتور که اساس آن مانند یک ترانسفورماتور متحرک است وجود جریان در سیم پیچ استاتور باعث القاء جریان در سیم پیچ هسته

می‌شود بنابراین نیروهای حاصل از میدان جریان در هسته باعث چرخش آن و تولید گشتاور می‌شود.

مهمترین خصوصیات موتور القائی قفسه ای به شرح زیر است :

- 1) هیچگونه جاروبک یا کوماتاتوری نیاز نمی باشد.
 - 2) دارای کمترین تعمیرات لازم است .
 - 3) قابلیت اطمینان بالا دارد .
 - 4) مناسب برای کار در محیط های کثیف است .
 - 5) راندمان بالا دارد.
 - 6) سختی و عمر بالا.
 - 7) هزینه ، وزن ، حجم و ممان اینرسی کم .
- در ادامه، در مورد سه نوع موتور جریان متناوب که برای استفاده در خودروی برقی در نظر گرفته شده توضیحات بیشتری داده می شود.

1) موتورهای سنکرون یا مغناطیس دائم

در این نوع موتور دانسیته قدرت بالا است به دلیل کنترل جریان و میدان استاتور، گشتاور بیشتری می توان تولید کرد جاروبک وجود ندارد و در سرعتهای بالا و محدوده وسیع سرعت قابل استفاده است .

2) موتورهای القائی سه فاز

ساخت موتور ساده است این موتور سبک، مقاوم ، کم حجم ، ارزان و دارای راندمان بالا می باشد و نیازی به جاروبک ندارد البته برای کنترل سرعت باید از سیستم کنترل پیچیده ای استفاده نمود و این سیستم قیمت بالایی خواهد داشت.

3) موتورهای شار محوری :

اخیراً موتورهای (Afm, Axial flux motor) یا موتورهای شار محوری نیز ساخته شده اند که دارای دو مدل استفاده از موتور در داخل چرخ خودرو (whell motor) و یا موتورهای با دو روتور و یک استاتور به صورتی که موتور به جای دیفرانسیل خودرو نصب می شود می باشند. البته دو موتور اخیر نیاز به فن آوری بالاتری برای ساخت و استفاده کردن داشته و قیمت بالاتری نیز دارند ولی بازده و عملکرد آنها بهتر از موتورهای القائی و PMSM معمولی می باشد دور موتور حداقل ۳۰۰۰ تا ۳۸۰۰ دور می باشد.

1-2- باتریهای قابل استفاده در خودرو برقی

ظرفیت و مقدار جریان دو فاکتور مشخصه باتریها هستند. ظرفیت، مقدار انرژی ذخیره شده در باتری است و به فاکتورهای زیادی وابسته می‌باشد که مهمترین آنها عبارتند از:

- 1) سطح یا اندازه فیزیکی صفحاتی که توسط اکترولیت پوشیده می‌شوند.
- 2) وزن و مقدار مواد در صفحات
- 3) تعداد صفحات و نوع جدا کننده بین آنها
- 4) مقدار اکترولیت و جرم مخصوص آن
- 5) سن باتری
- 6) شرایط سلول - مقدار رسوب در ته سلول
- 7) حد ولتاژ پایینی
- 8) نرخ دشارژ
- 9) دما

ظرفیت باتری برحسب آمپر- ساعت مشخص می‌شود جریان مشخصه دیگری باتری است و برحسب آمپر می‌باشد مقدار جریان تعیین کننده نرخ انرژی هنگام شارژ یا دشارژ می‌باشد بطور مثال برای یک باتری ۱۰۰ آمپر ساعت با جریان یک آمپر زمان دشارژ ۱۰۰ ساعت می‌شود و این باتری با جریان ۱۰۰/C مشخص می‌گردد.

شاید تنها ضعف خودرو برقی باتریهای آن باشد به علت چگالی کم انرژی ذخیره شده در باتری باید از تعداد زیادی باتری استفاده نمود که وزن خود را افزایش داده انرژی اضافه ای برای حمل این وزن مصرف می‌شود و مسافت پیموده شده در مقایسه با خودروهای احتراقی کمتر است همچنین شارژر این باتریها زمان بر خواهد بود هزینه بالایی نیز صرف خرید باتریها خواهد شد اگر باتری های مناسبی برای خودرو ساخته شود که مشکلات فعلی را نداشته باشد یقیناً خودروهای با موتور احتراق داخلی کنار گذاشته می‌شوند.

انواع باتریهای شیمیایی ساخته می‌شوند از جمله باتریهای سرب اسیدی، نیکل کادمیوم، نیکل آهن ، نیکل منگنز ، سدیم سولفور و روی برم ، باتریهای سدیم سولفور بیشترین دانسیته انرژی حدود 150 Wh/kg را دارا می‌باشد اما قابل انفجار هستند باتریهای سرب اسیدی کمترین چگالی انرژی در حدود 35Wh/kg را دارا می‌باشند اما به علت عمر عملکرد خوب در حدود ۷۵۰ سیکل شارژ و قابلیت اطمینان

بالا و قیمت مناسب بیشترین استفاده می شوند.

در خودروهای برقی معمولاً از باتریهای شیمیایی استفاده می شود که در زیر پارامترها و مشخصات کلی مربوط به باتریهای مورد استفاده در خودرو برقی آورده شده است .

زمان شارژ برای باتریهای مختلف یکسان نبوده و به نوع باتری و نحوه شارژ بستگی دارد برای باتریهای سرب اسیدی ۴ تا ۸ ساعت li-ion حدود ۵ ساعت ، Nimh حدود ۸-۶ ساعت می باشد.

شارژ می تواند توسط دو روش Inductive یا Conductive انجام شود همچنین برق تغذیه کننده می تواند یک فاز یا سه فاز ایزوله باشد توان حدود 6kw و ولتاژ خروجی حداکثر 388V و جریان خروجی می تواند تا 15A باشد.

شارژ می تواند دارای دو mode آرام و سریع باشد مقاوم در مقابل رطوبت تا ۸۰٪ وزن ، 6kg، حفاظت های ولتاژ ورودی و خروجی بصورت الکترونیکی و حفاظت جریان ورودی و خروجی بصورت بی متالی و الکترونیکی کلید IF و فاز بالانس ، حفاظت در مقابل اتصال کوتاه ، سیستم خنک شدن با هوا ، دارای سلف رگولاتور برای حذف هارمونیک ورودی محل نصب کنار صندوق عقب خودرو ساخت داخل قیمت یک شارژ معمولی سه فاز با حجم و وزن کم حدود نه میلیون ریال می باشد لازم به تذکر است که شارژرهای سوئیچینگ با ورودی برق تک فاز در خارج کشور طراحی شده است کار بر روی این شارژرها در ایران شروع شده و به نتیجه نهایی نرسیده است در هر حال یک شارژر سوئیچینگ با ورودی تک فاز و قدرت حدود ۶ کیلووات قیمت تولید انبوه آن نمی تواند بیش از ۵ میلیون ریال باشد. این میزان می تواند بسته به ظرفیت باتری ها و تعداد آنها و برد خورو و تلفات خودرو و غیره مقادیر مختلفی داشته باشد .

انتخاب نوع باتری به عوامل مختلف چون میزان فضای خودرو ، قیمت خودرو، برد خودرو و عمر پیش بینی شده برای خودرو و غیره بستگی دارد ایران به علت اینکه فن آوری باتری های سرب اسیدی موجود بوده و قیمت تمام شده آنها خیلی کمتر از باتری های دیگر می باشد از باتری های سرب اسیدی استفاده شده است البته برای جلوگیری از تعمیر و نگهداری اضافه می توان از باتریهای ژله ای (سیلد) استفاده نمود.

در این بخش مروری بر روی روش ها و استراتژی های مختلف شارژ باطری، سطوح توان هنگام شارژ و زیر ساخت های خودرو های پلاگین برقی و هیبریدی می شود. سیستم های شارژر به دو نوع

جداشونده و اتصال دائم با قابلیت نشت توان یک طرفه یا دو طرفه تقسیم می‌شوند. شارژ کننده های یک طرفه دارای ملزومات سخت‌افزاری کمتری بوده و اتصالات ساده ای دارند. شارژ کننده های دو طرفه امکان بازگشت شارژ اضافی باطری ها به شبکه را فراهم می‌کنند. شارژرهای نوع اتصال دائم به دلیل محدودیت های وزن، فضا و هزینه میزان توان محدودی دارند. این نوع از شارژرها هنگامی که به صورت مجتمع با درایو الکتریکی به کار می‌روند بر مسائل گفته شده فائق می‌آیند. زیر ساخت های نوین شارژ کننده ها احتیاج به ذخیره سازی انرژی اتصال دائم و هزینه ها را کاهش می‌دهند. سیستم های شارژ کننده اتصال دائم دارای دو نوع Conductive (اتصال) و Inductive (القایی) هستند. یک شارژر جداشونده می‌تواند برای نرخ شارژ بالا با میزان اندازه و وزن کمتر طراحی شود. برای سطوح توان، سطح یک(عادی)، سطح دو(اولیه) و سطح سه(سریع) در نظر گرفته می‌شوند. امکانات فراهم شده در آینده مانند شارژ کننده های کنار جاده نیز مورد بررسی قرار می‌گیرند. شارژ کننده ها برای سطوح توان مختلف و انواع زیر ساخت ها مورد بررسی خواهند گرفت و براساس میزان توان، زمان شارژ، هزینه، تجهیزات و سایر فاکتور ها مورد ارزیابی و مقایسه قرار می‌گیرند.

بهره‌گیری از خودروهای برقی (EV) و خودرو های برقی هیبریدی پلاگین (PHEV) به دلیل کاهش در سوخت مصرفی و اثرات گلخانه ای دارای روند رو به رشدی هستند [3]–[1] PHEV. ها به دلیل دارا بودن یک منبع رانشی اضافی قادر به طی مسافت های طولانی هستند. اتصال به شبکه ی قدرت سراسری دارای امتیازاتی چون سرویس های اضافی، پشتیبانی توان راکتیو، مسیریابی خروجی منابع انرژی تجدید پذیر و تعادل بار می‌باشد. در این پژوهش خودرو های پلاگین با EV ها به صورت یکجا در نظر گرفته می‌شوند. در ایالات متحده، یک برنامه برای واگذاری یک میلیون EV به خانوارها از سال 2015 تنظیم شده و سیاست های عمومی در راستای تشویق بهره برداری از خودرو های برقی در تمام ارگانهای دولتی اعمال شد [4]. چندین سازمان از جمله IEEE، انجمن خودرو های اتوماتیک (SAE)¹، کنسول زیر ساختار های کار (IWC)² استانداردها و کدهایی با توجه به شبکه و مصرف کننده ارائه کردند. سه محدودیت عمده پیش رو شامل هزینه و عمر باطری ها، پیچیدگی های شارژ کننده ها و ساخت ها جهت شارژ کردن می‌باشد. ایراد دیگر، تاثیر هارمونیکی خودرو های برقی بر روی شبکه سراسری می‌باشد [6] و [5] که شارژرهای دارای یکسو ساز های فعال این اثرات منفی را حذف می‌کنند. بیشتر شارژ کننده های EV در گاراژ منازل قرار گرفته و در طول شب با سطح یک (آهسته) توان به صورت پلاگین و با اتصال به شبکه سراسری

¹ Society of Automotive Engineers

² Infrastructure Working Council

باعث شارژ باطری‌ها می‌شوند. شارژ کننده‌های با سطح دو توان به عنوان روش‌های اولیه بوده که دارای دو نوع خصوصی و عمومی با خروجی 240v هستند. این سطوح توان شارژ کننده‌ها در جدول 1-1 جمع‌بندی می‌شوند. پیشرفت‌های آینده بر روی سطح دو تمرکز کرده است. شارژ کننده‌های نیمه سریع می‌توانند در بیشتر شرایط محیطی مورد بهره‌برداری قرار گیرند [7]-[10]. معمولا از روش‌های تک فاز برای سطوح یک و دو استفاده می‌شود. شارژ کننده‌های سطح سه و dc سریع، در کاربرد‌های تجاری و عمومی مورد استفاده قرار می‌گیرند. جایگاه‌های عمومی برای شارژ سطوح دو و سه در مکان‌هایی چون پارکینگ‌های عمومی، مراکز خرید، هتل‌ها، رستوران‌ها، تئاترها و غیره قرار می‌گیرند [11]-[13].

شارژرهای باطری EV به دو نوع onboard و offboard با عبور توان یک طرفه و دو طرفه تقسیم‌بندی می‌شوند. شارژکننده یک طرفه دارای تجهیزات سخت افزاری کمی بوده، ساختار ساده‌ای داشته و طول عمر باطری را افزایش می‌دهد [16] و [15]. یک سیستم شارژکننده دو طرفه توسط شبکه شارژ شده، انرژی اضافی باطری را به شبکه بازگردانده و با تبدیل توان مناسب باعث پایداری در توان خودرو می‌شود [20]-[17]. شارژ‌های نوع onboard به دلیل محدودیت در وزن، فضا و هزینه دارای توان محدودی هستند [22] و [21]. این نوع شارژرها جهت غلبه بر مشکل‌های فوق با درایوهای الکتریکی به صورت مجتمع مورد استفاده قرار می‌گیرند [23]-[25]. سیستم‌های شارژر onboard به دو صورت اتصالی و القایی هستند. شارژ‌های نوع هدایتی یک اتصال مستقیم بین ورودی شارژر و منبع فراهم می‌کنند [26]. یک شارژ کننده القایی توان را به صورت مغناطیسی انتقال می‌دهد. این نوع از شارژرها برای سطوح یک و دو مناسب هستند [29]-[27] و ممکن است به صورت ثابت [30] یا قابل حمل [33]-[31] باشند. یک شارژ کمتر دارای محدودیت‌های اندازه و وزن است. در این فصل روش‌های جاری در نحوه بهره‌برداری از شارژرهای باطری EV، سطوح توان و زیرساخت‌های شارژ کننده‌ها مرور می‌شود.

3-1- شارژ‌های باطری خودروهای برقی و هیبریدی پلاگین

شارژرهای باطری نقشی اساسی در پیشرفت EVها دارند. زمان شارژ شدن و طول عمر باطری با مشخصه‌های شارژر در ارتباط است. یک شارژر باطری باید پر بازده و قابل اعتماد بوده و دارای چگالی توان بالا، هزینه کم و وزن و حجم پایین باشد. نحوه عملکرد آن بستگی به ادوات، نحوه کنترل و استراتژی کلید زنی دارد. الگوریتم‌های کنترل شارژ با استفاده از کنترل کننده‌های آنالوگ، میکرو کنترلرها، پردازشگر سیگنال دیجیتال و مدارات مجتمع خاص محقق می‌شوند که انتخاب آنها به هزینه و نوع مبدل‌ها وابسته است. یک شارژ EV باید شرایط جهت حذف هارمونیک‌ها و بهبود کیفیت توان را فراهم کند همچنین با

افزایش مقدار ضریب توان میزان توان حقیقی خروجی از شبکه سراسری را افزایش دهد. استانداردهای IEC 1000-3-3 [36]، SAE-j 2894 [35]، [34]IEEE1547 و سازمان کدهای الکتریکی ملی (NEC)¹ ایالات متحده، محدودیت‌هایی در راستای میزان اعوجاج هارمونیک قابل قبول و جریان dc تزریق شده ارائه کرده اند که طراحان آنها را رعایت می کنند.

جدول 1-Error! No text of specified style in document. - سطوح مختلف توان قابل شارژ

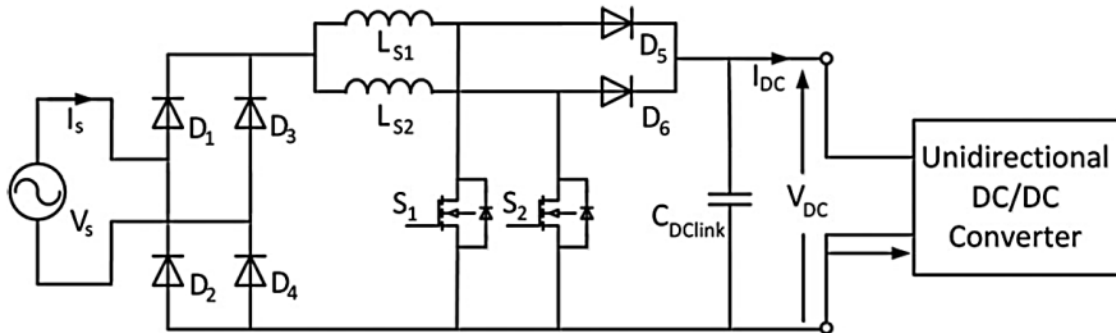
میزان سطح توان	مکان شارژر	نوع استفاده	واسط تغذیه انرژی	سطح توان مورد انتظار	زمان شارژ شدن	فناوری به کار رفته در خودرو
سطح یک	On-board	شارژر در خانه یا اداره	Convenience Outlet	1.4kw(12A)	4 تا 11 ساعت	PHEVs
	تکفاز			1.9kw(20A)	11 تا 36 ساعت	EVs
سطح دو	On-board	شارژر در مکانهای عمومی یا خصوصی	Dedicated EVSE	4kw(17A)	1 تا 4 ساعت	PHEVs
	تکفاز یا سه فاز			19.2kw(80A)	2 تا 3 ساعت	EVs
سطح سه	Off board	ایستگاه‌های شارژ تجاری	Dedicated EVSE	50kw	0/4 تا 1 ساعت	EVs
	سه فاز			100kw	0/2 تا 0/5 ساعت	

شارژرهای EV مدرن دارای یک مبدل بوست جهت افزایش ضریب توان و توان حقیقی هستند (PFC)² [35]. در طراحی [36] از یک یکسوساز پل دیود جهت تبدیل برق ac به dc برای ورودی مبدل Boost استفاده شده است. مسئله مدیریت گرمای ناشی از تلفات در پل دیود یکسوساز به وسیله مشخصه های ذاتی مبدل بوست مرسوم PFC حل شده ولی تداخل الکترومغناطیسی (EMI) افزایش می یابد [37]. مبدل های اینترلیود جهت کاهش ریپل جریان و اندازه سلف ها به کار می روند [38] و [39]. ساختار یک طرح ارائه شده در مرجع [40] در شکل 1-1 نشان داده شده است. این ساختار شامل دو کلید موازی با شیفیت فاز کلید زنی 180° می باشد [41]. مبدل اینترلیود دارای مزایای موازی کردن نیمه هادی ها می باشد. با حذف ریپل جریان خروجی، استرس بر روی خازن خروجی نیز کاهش می یابد. البته، مشابه

¹ National Electric Code

² Power Factor Correction

مبدل بوست، این ساختار نیز باید حرارت پل یکسوساز را مدیریت کند، بنابراین، در حداکثر توان 3.5kw محدود می شود. یک ساختار انترلیود بدون پل دیود با توان 3.5 kw در مرجع [46] معرفی شده است.



شکل 1-1- ساختار شارژر ایترلیود یکطرفه [40]

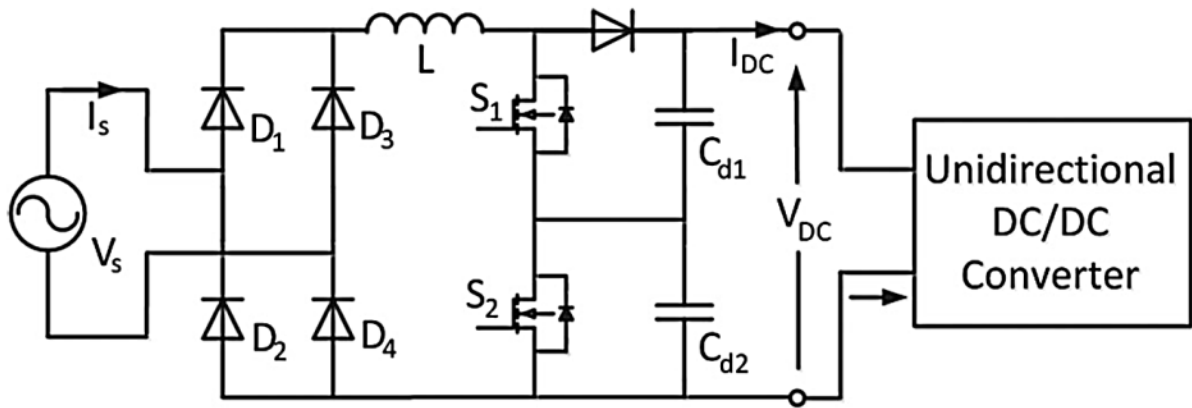
مبدل‌های چند سطحه قادر به کاهش اندازه، فرکانس کلید زنی و استرس بوده و جهت شارژرهای EV سطح 3 مناسب هستند. آنها امکان استفاده از فیلتر ارزان و کوچک را فراهم می کنند. پیچیدگی‌های اضافی و المانهای بیشتر باعث افزایش هزینه ها و به کار گیری مدار کنترلی اضافی می شود. در حال حاضر، بیشتر PHEVها¹ از نوع شارژر onboard تکفاز جهت شارژر باتری های خود استفاده می کنند و در این راستا ساختار های مداری بسیاری در مقالات گزارش می شوند. در شکل 1-2، ساختار یک مبدل چند سطحه یک طرفه ارائه شده که مناسب و پرکاربرد برای سطوح یک و دو می باشد [43]. مبدل های چند سطحه دو طرفه سه فاز برای سیستم های شارژر سطح سه با توان بالا مناسب هستند. این مبدل ها دارای کیفیت توان بالا بوده که باعث کاهش THD²، افزایش ضریب توان و کاهش نویز EMI³ می شوند.

مبدل های dc/dc دو طرفه سه سطحه برای کاربرد های جایگاه های شارژ مانند نمونه نشان داده شده در شکل 1-3 کاربرد دارند. مشخصه های این مبدل ها توسط استرس ولتاژ کلید پایین تعریف شده و در ادوات ذخیره ساز انرژی کوچک چون خازنها و سلف کاربرد دارند.

¹ Plug-in Hybrid Electro Vehicle

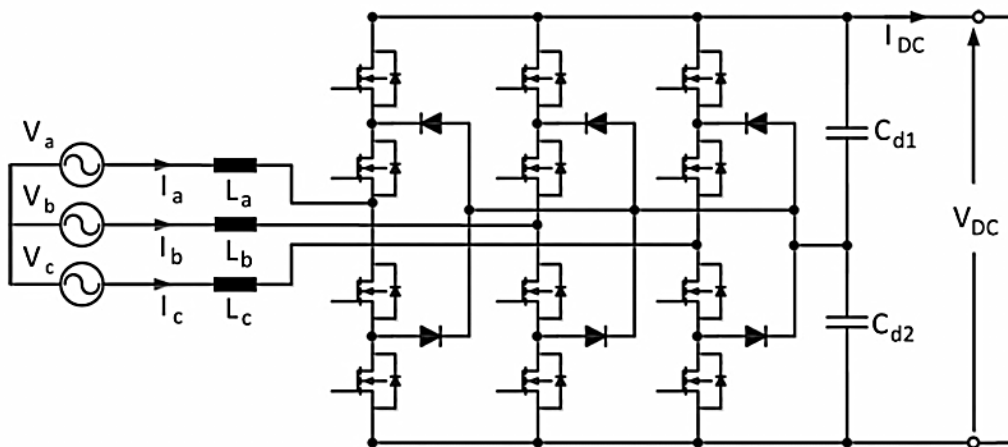
² Total Harmonic Distortion

³ Electro Magnetic Interference



شکل 1-2- ساختار شارژر چندسطحه تکفاز یکطرفه [40]

ساختار های مختلف دیگری برای شارژر های تکفاز و سه فاز ارائه شده است. این شارژر ها ممکن است دارای ساختار های تمام پل یا نیم پل باشند. ساختار های نیم پل دارای المانهای کمتری بوده و هزینه پایینی دارند ولی المانها تحت استرس بالایی هستند. ساختار تمام پل دارای ادوات بیشتر و هزینه بالاتری است، ولی ادوات استرس کمتری دارند. این ساختار نیاز به سیگنال های کنترل بیشتری داشته، برای همین مدار کنترلی پیچیده تری دارد تا پالس های مدولاسیون پهنای باند هر یک از کلید ها را تولید کند. شکل های 1-4 الف) تا ج) نشان دهنده ی ساختار های دو طرفه پایه هستند. شکل 1-4 الف) نشان دهنده یک شارژر نیم پل تکفاز است. شکل 1-4 ب) نشان دهنده یک شارژر تمام پل تکفاز و شکل 1-4 ج) نشان دهنده یک ساختار دو طرفه تمام پل سه فاز جهت واسط های مبدل DC/DC می باشد.

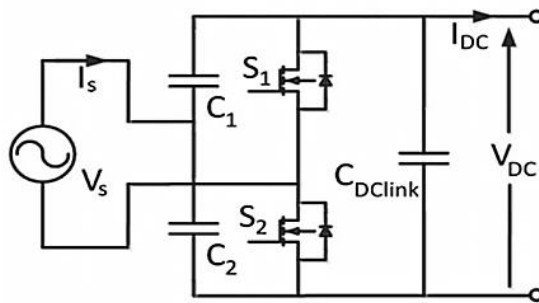


شکل 1-3- ساختار شارژر دوطرفه دیود-درگیر سه سطحه [40]

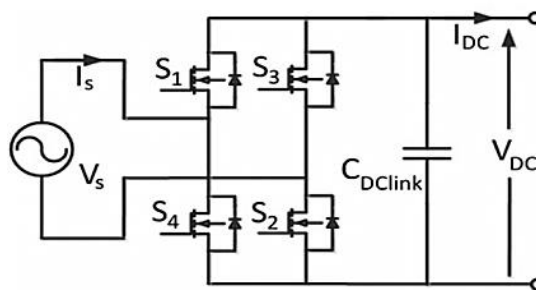
سطوح توان شارژر و زیر ساخت آن

سطوح توان شارژر تعیین کننده میزان توان دریافتی، زمان و محل شارژ شدن، هزینه، تجهیزات مورد

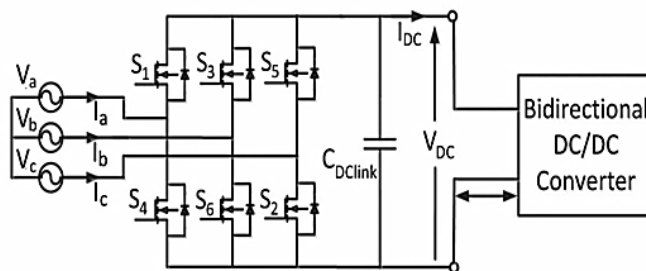
نیاز و تاثیر بر روی شبکه است. زیر ساخت های نحوه شارژ و تجهیزات تغذیه خودرو برقی (EVSE) ملزومات مهمی هستند که باید مسائل مربوط آنها کاملا آدرس دهی شوند:



(الف)



(ب)



(ج)

شکل 4-1- شارژرهای دو طرفه: الف) نیم پل تکفاز. ب) تمام پل

تکفاز. ج) تمام پل سه فاز [40]

زمان شارژ شدن، اعوجاج، مسائل سیاسی و قانون گذاری، استاندارد های جایگاه شارژ کردن و پروسه تنظیم تقاضا، زیرساختار های مناسب شارژکننده ها قادر هستند استفاده از ادوات ذخیره انرژی

¹ Electric Vehicle Supply Equipment

onboard و هزینه‌های مربوط به آنها را کاهش دهند.

قسمت‌های اصلی EVSE شامل سیم شارژ EV، محل اتصال شارژ، نوع اتصال، خروجی توان، رابط‌های خودرو و قسمت‌های حفاظتی هستند [26]. ساختارهای مختلف شارژرها نسبت به محل استفاده در هر کشوری متفاوت بوده و به فرکانس، ولتاژ، ارتباط با شبکه سراسری و استاندارد‌های خطوط انتقال بستگی دارد. مطابق آمارهای اداره پژوهش در سیستم قدرت (EPRI)¹، بیشتر مالکین EV تمایل به شارژ خودروها در منزل و در طول شب دارند. به همین دلیل، تجهیزات مربوط به شارژکننده سطح یک و دو در اولویت هستند.

1) شارژ کردن سطح 1: شارژ کردن سطح یک کندترین روش است. در ایالات متحده سطح

یک از استاندارد 120v/15A با خروجی زمین شده تکفاز چون NEMA 5-15R بهره‌مندی برد. جهت ارتباط ممکن است از رابط 1772 جهت اتصال پرت AC دستگاه EV استفاده شود. برای کاربری‌های خانگی و تجاری نیازی به زیرساخت‌های اضافی نیست. میزان پیک بار کم مربوط به شب است. هزینه زیرساخت‌های شارژکننده‌ها برای مصارف مسکونی در سطح یک در حدود \$500-\$800 گزارش شده است.

2) شارژ کردن سطح دو: شارژ کردن سطح دو، روش اولیه کاهش هزینه‌های عمومی و فردی

می‌باشد. ساختار این شارژکننده می‌تواند به صورت onboard نیز باشد تا از ادوات الکترونیکی اضافی استفاده نشود. تجهیزات شارژ کردن سطح دو موجود میزان شارژ 208v یا 240v را ارائه می‌دهند (در بیش از 80A و 19.2kw). این امر ممکن است نیاز به تجهیزات و اتصالات را برای واحدهای خانگی و عمومی کاهش دهد، خودروی برقی چون Tesla دارای ادوات الکترونیک قدرت بوده و دارای یک رابط خروجی است. بیشتر منازل ایالات متحده دارای برق 240v بوده و شارژکننده‌های سطح دو به راحتی می‌توانند باعث شارژ باتریها در طول شب شوند. به نظر می‌رسد مالکان به دلیل زمان شارژ سریع‌تر و ارتباط استاندارد خودرو به شارژ این روش را ترجیح دهند. یک شارژر سطح دو هزینه نصب حدودی \$3000-\$1000 دارد. رابط شارژ AC جدید SAEJ 1772 دارای دو پین رابط DC در پایین بوده و قادر به شارژ سریع DC یا AC از طریق یک رابط شارژ می‌باشد.

¹ Electric Power Research Institute

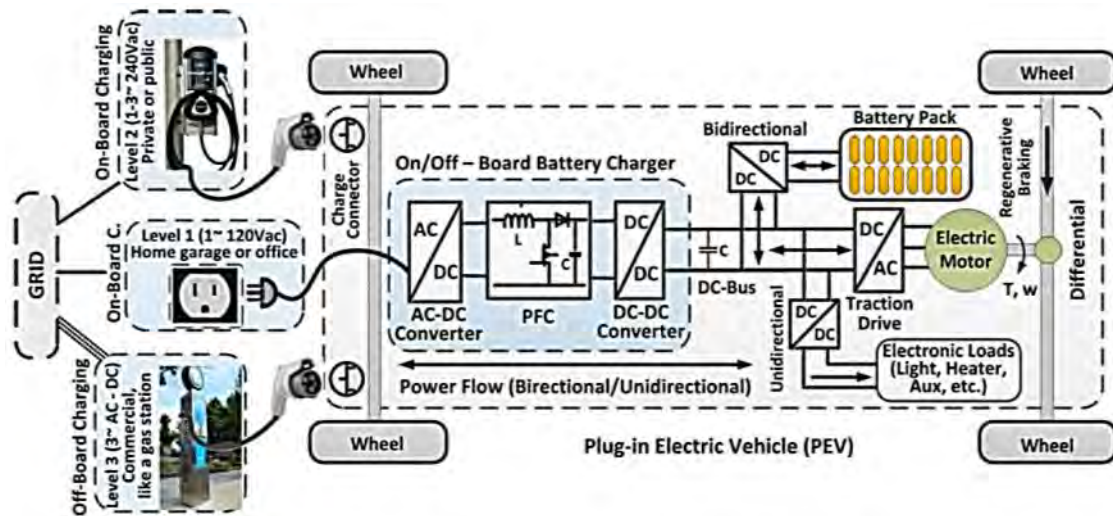


شکل 1-5- شارژر ترکیبی AC و DC سطح 1 و 2 [26]

3) شارژ کردن سطح سه: شارژ کننده سریع تجاری سطح سه باعث شارژ EV در کمتر از یک ساعت می شود. این شارژ کننده ها را می توان در استراحتگاه های جاده ای و یا جایگاه های سوخت شهری به خصوص جایگاه های گاز نصب کرد. به طور معمول با برق 480v سه فاز کار کرده و نیاز به شارژ off boerd جهت تنظیم مقدار مطلوب مبدل AC/DC دارند. ممکن است اتصال DC خودرو به صورت مستقیم برقرار شود. به ندرت از این شارژ کننده ها در مناطق مسکونی استفاده می شود. استاندارد های و قسمت های مختلف مربوط به این ساختار در شکل 1-6 آمده است. پروتکل ژاپنی CHAdeMO به صورت بین المللی به رسمیت شناخته می شود. هزینه نصب مهم ترین مسئله است. هزینه شارژ کردن سطح سه در حدود \$30000 تا \$160000 گزارش شده است. احداث جایگاه های شارژ نیز یکی دیگر از مسائل پیش رو است.

استاندارد SAEJ 1772 (26) ایجاب می کند که EVSE سطح یک و دو باید درون خودرو و سطح سه خارج خودرو قرار گیرند. جایگاه های شارژ باید از نوع سطح دو یا سه باشند تا شرایط را برای شارژ سریع فراهم کنند. شارژ با توان پایین یک مزیت در راستای کاهش پیک بار می باشد. شارژ سریع باعث بروز اضافه بار به ویژه در ساعات پیک بار می شود. شارژ کردن سطح دو و سه باعث افزایش تلفات ترانسفورماتور و بار حرارتی، ولتاژ، اعوجاج هارمونیک و پیک بار سیستم توزیع می شود. مسائل مربوط به طول عمر ترانسفورماتور، قابلیت اطمینان، امنیت، و راندمان از توسعه اقتصادی شبکه های هوشمند تاثیر پذیر است. کاهش طول عمر ادوات به کار رفته با توسعه روش های کنترل هوشمند بهبود می یابد. به شبکه ارتباطی قابل اطمینان و کنترل شارژ کننده های عمومی جهت اتصال همزمان تعداد بالای EV نیاز است. در جدول 1-2 برخی از ویژگی ها و قسمت های

مختلف برخی از خودروها آمده است.



شکل 1-6- سطوح توان و شارژرهای On/Off board [26]

استاندارد ها و کدهای بین المللی شارژ کردن EVها

موفقیت در صنعت EV ها دارای ارتباطی تنگاتنگ با استانداردها و کدهای بین المللی، زیر ساخت جهانی و نرم افزاری کاربر پسند برای مصارف عمومی و انفرادی است. کدها و استانداردهای امنیتی بسیاری از مشکلات مربوط به EV ها را مرتفع می سازند. هزینه های مرتبط با شارژ کننده ها نیز با استانداردهای سخت افزاری بهبود می یابد. استاندارد های موجود، زیر ساخت های مرتبط با شارژ EV را پیچیده تر و گران تر از زیر ساخت های الکتریکی مرسوم کرده است. برای مثال مقاله 18-625 مربوط به کدهای الکتریکی ملی، ملزوم کرده است که کابل ها و اتصالات سطح دو و سه تا وقتی که بر خودرو متصل شده اند فاقد انرژی باشند. این امر باعث افزایش هزینه های EVSE شده است. تعدادی از کار گروه ها چون کمیته انرژی بین المللی (IEA)¹، انجمن مهندسان خودرو (رابط ارتباطی SAE, J1772، شارژ کننده کوپل شده J1773، ارتباطات J2846/2836/293، کیفیت توان J2896، شارژ کننده های بی سیم J2954، سیستم انتقال انرژی J2293، کد امنیتی J2344/J1766/J2578)، انجمن مهندسين برق (IEEE)، متصل به شبکه 1547، برق P1809، شبکه هوشمند P2030) کد الکتریکی بین المللی (سیستم شارژ کننده NEC625)، انجمن زیر ساخت های عملیاتی (IWC)²، سازمان ایمنی حریق ملی (NFPA70)، NEC625/625، تغییر تجهیزات الکتریکی 70B و کد امنیتی 70F و غیره در این زمینه فعالیت دارند.

¹ International Energy Agency

² Enterspracture Warking cancel

بسیاری از PEV های موجود توسط رابط CHAdeMO به ادوات شارژ سریع dc مجهز شده اند که توسط شرکت الکترونیک قدرت توکیو تولید می شوند. SAC بر روی استاندارد رابط ترکیبی نیز فعالیت کرده که برای شارژ کننده های سریع پین های ارتباطی dc با ولتاژ بالا جهت رابط J1772 رعایت می شوند. استاندارد های جدید باید بر روی خودرو های برقی بعد از 2013 اعمال شود.

در ایالات متحده اتحاد نظر بر روی استاندارد ها و کدهای آدرس دهی شده برای EV ها در راستای مرتفع کردن مسائل پیش رو EV وجود دارد. نگرانی های مربوط به خودرو های Onboard در سطح فدرالی مورد توجه قرار گرفته و توسط SAE آدرس دهی شده است. نگرانیها و جذابیت ها که نیازمند عکس العمل سریع هستند نیز به صورت خود تنظیم و توسط استاندارد های NFPA مورد توجه قرار گرفته است. زیر ساخت های مربوط به ساخت نیز در ایالات متحده عموماً در سطح ایالتی و محلی تنظیم می شوند.

جدول 2-Error! No text of specified style in document. - مشخصه های شارژ کردن برخی از تولیدکنندگان

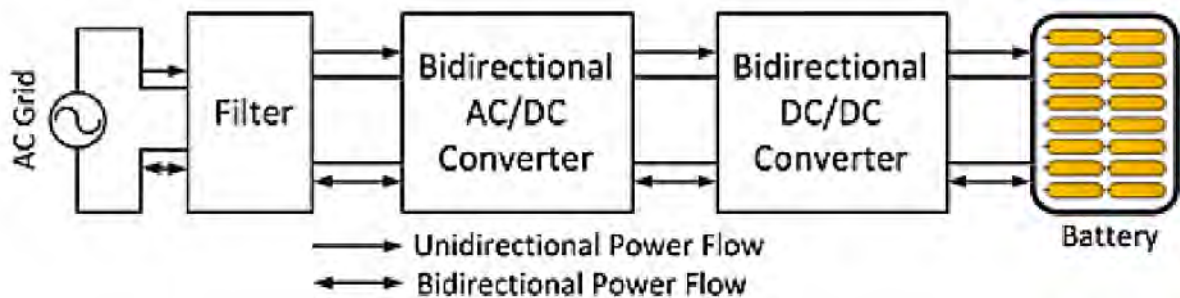
PHEV ها و EV ها

شارژ شدن سریع DC		شارژ شدن سطح 2		شارژ شدن سطح 1		نوع کانکتور	نوع باتری و انرژی	
زمان شارژ	تقاضا (kw)	زمان شارژ (ساعت)	تقاضا (kw)	زمان شارژ (ساعت)	تقاضا (kw)			
N/A	N/A	2/5	3/8	3	1/4	SAE J1772	Li-Ion 4.4kWh	Toyota Prius PHEV(2012)

N/A	N/A	3 تا 2	3/8	8 تا 5	1-4 0/96	SAE JI772	Li-Ion 16kWh	Chevrolet Volt PHEV
30 دقیقه	50	14	3	7	1/5	SAE JI772 JARI/TEPCO	Li-Ion 16kWh	Mitsubishi i-MiEV EV
15 تا 30 دقیقه	50+	8 تا 6	3/3	16 تا 12	1/8	SAE JI772 JARI/TEPCO	Li-Ion 24kWh	Nissan Leaf EV
N/A	N/A	12 تا 4	16-8 9/6	30+	1/8	SAE JI772	Li-Ion 53kWh	Tesla Roadster

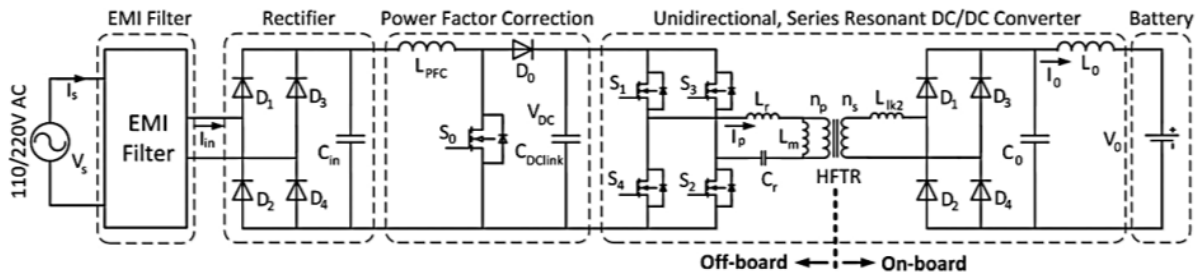
شارژرهای یک طرفه

دو نوع انتقال توان بین EV ها و شبکه سراسری موجود است که در شکل 1-7 نشان داده شده است. EV ها با شارژرهای یک طرفه قابلیت شارژ شدن را دارند ولی نمی توانند به شبکه توان تزریق کنند. این شارژر ها اغلب دارای یکسوساز دیودی متصل به فیلتر و مبدل DC/DC هستند. امروزه، این مبدل ها جهت کاهش هزینه، وزن، حجم و تلفات به صورت تکفاز مورد بهره برداری قرار می گیرند [15]. از ترانسفورماتورهای فرکانس بالا نیز می توان در صورت لزوم استفاده کرد.



شکل 1-7- ساختار اصلی انتقال توان یک طرفه و دوطرفه [15]

شکل 1-8 نشان دهنده مبدل رزونانسی سری تمام پل با انتقال توان یکطرفه بوده که برای شارژ کننده سطح یک مورد استفاده قرار می گیرد.



شکل 8-1- شارژر رزونانسی تمام پل onboard با انتقال توان دو طرفه [15]

ساده بودن کنترل شارژر های یک طرفه باعث شده که مدیریت فیدر های بار سنگین به دلیل حضور چندین EV آسان شود [16]. پژوهش های مرتبط با شارژ کردن یکطرفه به دنبال یافتن استراتژی شارژ بهینه بوده که سود را حداکثر کند و تاثیر کمی بر روی شبکه های توزیع شده داشته باشد. با نفوذ زیاد EV ها و کنترل اکتیو جریان شارژ کردن، شارژر های یک طرفه می تواند با توجه به هزینه، عملکرد و نگرانی های امنیتی شارژر های دو طرفه، برای شارژر باطری خودرو ها باشند.

شارژر های دو طرفه

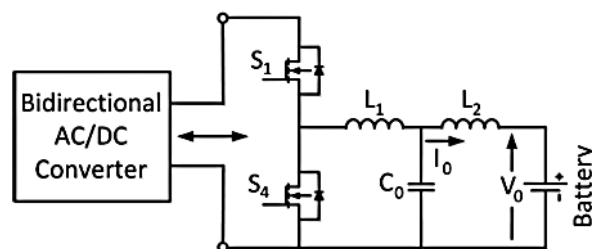
شارژر های دو طرفه مرسوم دارای دو مرحله هستند: یک مبدل AC/DC دو طرفه متصل به شبکه جهت بهبود ضریب توان و یک مبدل DC/DC جهت تنظیم جریان باطری که این میتواند به صورت ساختار های ایزوله و غیر ایزوله مورد استفاده قرار گیرند. در مد عملکردی شارژر، باید دارای جریان سینوسی با یک زاویه فاز مشخص جهت کنترل توان و توان راکتیو باشند. در مد دشارژر، باید ولتاژ را به صورت شکل موج سینوسی به شبکه تحویل دهد [18]. یک شارژر دو طرفه باید از مواردی چون شارژر از شبکه، برگشت جریان اضافی به شبکه، مد کاری خودرو به شبکه (V2G) و پایدار کننده توان پشتیبانی کند [19]. نشان داده شده در شکل 9-1 (الف) یک شارژر دو وجهی دو طرفه غیر سینوسی است. این مدار دارای دو کلید فعال بوده که باعث می شود مدار مذکور دارای ساختار کنترلی ساده ای باشد. البته، نیاز به دو سلف با تحمل جریان بالا داشته که این امر باعث حجیم تر و گران تر شدن مدار می شود. این مدار تنها می تواند در یک سمت buck و در سمت دیگر boost را انجام دهد. ساختار نشان داده شده در شکل 9-1 (ب) یک شارژر پل dual-active دو طرفه ایزوله است. از آنجائیکه، این مدار قابلیت انتقال چگالی توان بالا و کنترل سریع را دارد، پس نیاز به ادوات بیشتری داشته که هزینه ها را افزایش می دهد.

به خاطر چالش های موجود در به کار گیری شارژر های دو طرفه مطالعات بسیاری در این راستا

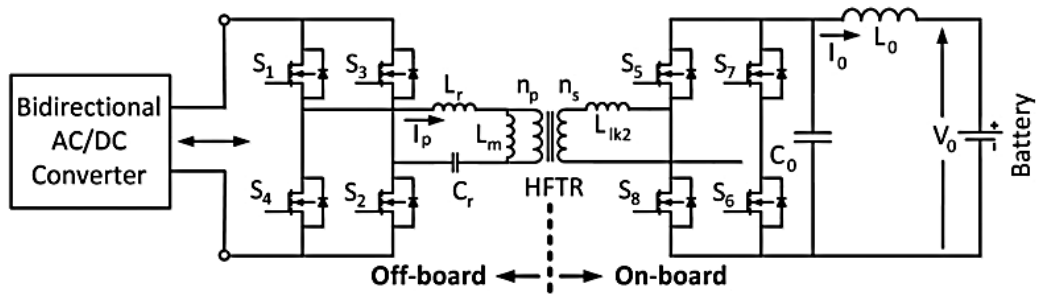
صورت گرفته است. سیستم عبور توان دو سویه باید بر چالش هایی چون کاهش عمر باتری به دلیل درگیر بودن تمام وقت، هزینه های مربوط به سیستم انتقال توان دو سویه، مشکلات اندازه گیری و ملزومات به خاطر پیشرفته شدن سیستم توزیع غلبه کند. مصرف کنندگان نیازمند ضمانتی در راستای قابل پیش بینی بودن میزان شارژ باتری های خودرو بوده تا از بالا بودن سطح شارژ آنها در حین رانندگی مطمئن باشند. حفاظت در برابر جزیره ای شدن و دیگر مشکلات تداخلی نیز باید آدرس دهی شوند. شارژ های سطح یک، دو و سه را می توان به صورت یک طرفه مورد استفاده قرار داد. شارژ های دو طرفه تنها برای سطح دو کاربرد دارند زیر سطح یک دارای محدودیت از لحاظ توان بوده و سود کمی دارد. در سطح سه با شارژ کننده های سریع، عبور توان در جهت عکس با هدف پایه در تقاضا و اساسا زمان ارتباط را حداقل کرده و انرژی را با بالاترین سرعت ممکن انتقال می دهد. جدول 4- زیر ساخت های مربوط به شارژ یک طرفه/ دو طرفه را از دید ملزومات، چالش ها، مزایا، هزینه، باتری و تاثیر بر سیستم توزیع، امنیت، کنترل و سطح توان با هم مقایسه کرده است.

شارژر های *on board* و *off board*

شارژری که داخل خودرو قرار دارد، این امکان را برای EV فراهم می کند تا باتری خود را در هر جایی که امکان آن وجود دارد و منبع مناسبی هست، شارژ کند. این نوع شارژ ها اصولا برای سطح یک مورد استفاده قرار می گیرند زیرا دارای محدودیت هایی از نظر وزن، فضا و هزینه هستند [22] و [21]. مدارات رزونانسی دارای مزیت هایی هستند. شارژ سطح یک *onboard* با رزونانس سری تمام پل در نوع یکطرفه در شکل 1-9 آمده است. نرخ توان ادوات الکترونیک قدرت در EV حداقل 30kw می باشد. که در حالت *offboard* به دلیل استفاده از ادوات بیشتر هزینه ها و پیچیدگی های ساختار افزایش می یابد. از دیگر معایب آن صداهای مخرب محیطی و شکل ظاهری نامناسب است.



(الف)

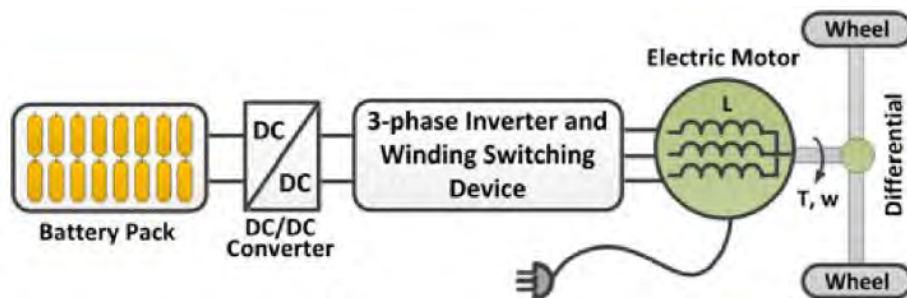


(ب)

شکل 9-1- Error! No text of specified style in document. الف) شارژر دو وجهی غیرایزوله با انتقال توان دوطرفه [15]

شارژر های مجتمع

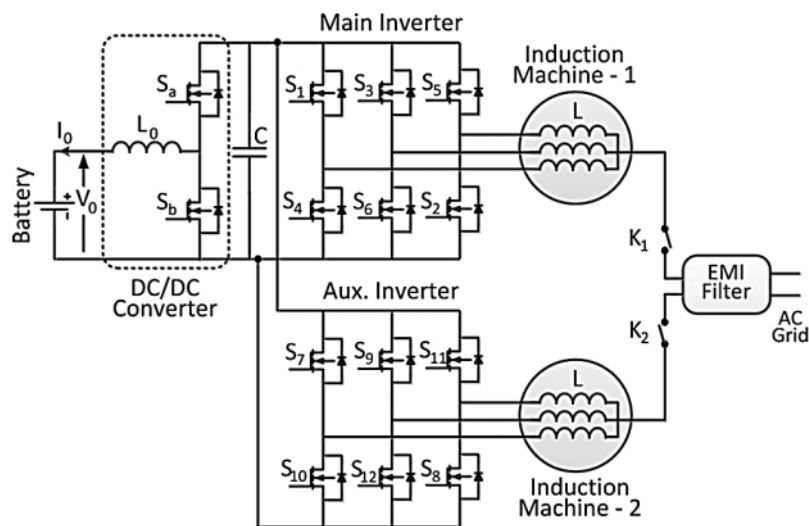
جهت کاهش وزن، حجم و هزینه ادوات شارژ کننده داخل سیستم درایو الکتریکی قرار می گیرند. تجمیع شارژر برای اولین بار در سال 1985 صورت گرفت و توسط در سال 1990-1994 توسعه یافت. تجمیع شارژر زمانی امکان پذیر است که شارژر و حرکت به صورت همزمان صورت نگیرند. در یک شارژر مجتمع، سیم پیچ های موتور به عنوان فیلتر سلفی یا ترانسفورماتور ایزوله و اینورتر درایو موتور به عنوان مبدل DC/AC مورد استفاده قرار می گیرند. مهم ترین مزیت در هزینه کم و توان بالا (سطح دو و سه) شارژ کننده سریع دو طرفه بوده که از ضریب توان یک نیز پشتیبانی می کند. پیچیدگی کنترل و تجهیزات سخت افزاری زیاد از چالش های پیش رو جهت بهره برداری تجاری از این شارژر کننده است. یک ترکیب از درایو موتور و سیستم شارژر دوباره باطری در حال حاضر توسط شرکت موتور فورد مورد استفاده قرار می گیرد. یک شارژر مجتمع غیر ایزوله بر پایه سیم پیچ شکاف موتور AC توسط صنعت خودرو سازی مورد استفاده قرار می گیرد. کاربرد این روش در اسکوترها و خودرو های دو چرخ می باشد. یک سیستم شارژر مرسوم در شکل 10-2 نشان داده شده است.



شکل 10-1- Error! No text of specified style in document. ساختار مرسوم شارژر PEV مجتمع [20]

ساختار های شارژر مجتمع در دو نوع طبق تعداد موتور و تعداد اینورتر دسته بندی می شوند. راه حل منحصر به *Cococoni* و *Rippel* در سال 1992 بر پایه دو اینور و دو موتور القایی بود. هر موتور توسط اینورتری مشخص کنترل می شد. *Su* و *tang*، دو اینورتر جهت درایو موتور اصلی و کمکی طراحی کرده و از آنها به عنوان مبدل های AC/DC جهت شارژ بهره می برند. البته دو موتور سه فاز به عنوان سلف های مبدل در نظر گرفته شده اند که نقطه خنثی آنها به زمین متصل شده است. ساختار های دیگری نیز به عنوان خودرو های هیبریدی پلاگین مورد استفاده قرار می گیرند. ماشین اول نقش رساننده انرژی بازیافتی را به باطری ایفا کرده که به وسیله درایو کنترلی موتور رانشی ایجاد شده است. ماشین، دوم موتور را راه اندازی کرده یا باطری را شارژ می کند. در مد شارژر کردن، موتور و مبدل به عنوان مبدل افزایشدهنده AC/DC عمل می کنند. عیب این روش مقدار بالای ادوات به کار رفته (دوازده کلید قدرت، سه کتکتاتور و دو موتور) و پیچیدگی کنترل است. یک شارژر مجتمع با دو موتور و دو اینور در شکل 1-11 آمده است.

همچنین، *Rippel* و *Cocconi* یک روش ارائه کرده اند که در آن از یک موتور القایی با دو سیم پیچ استاتور بهره می برند. نحوه عملکرد آن مشابه ساختار دو موتوری با دو مبدل است. هزینه و وزن نسبت به ساختار قبلی شارژر کاهش می یابد، اما همچنان نیاز به دوازده کلید قدرت، سه کتکتاتور و موتور ویژه با جفت سیم پیچ در استاتور دارد.



شکل 1-11- شارژر مجتمع با دو موتور و دو

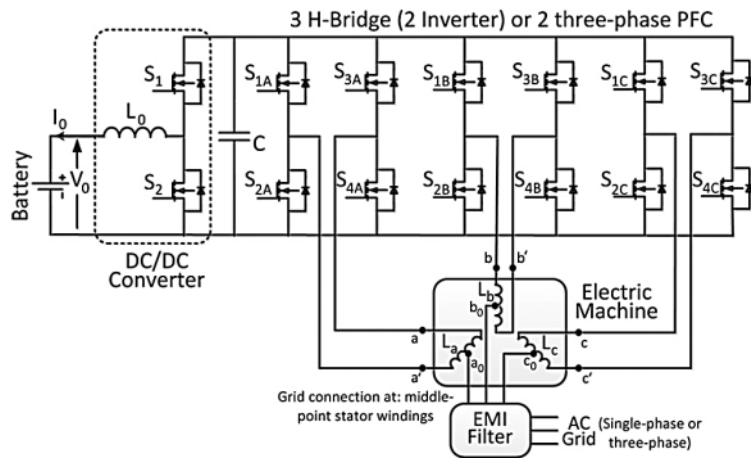
اینورتر [20]

ساختار تک موتور با یک مبدل قدرت

با یک موتور و مبدل قدرت، ساختار مجتمع می تواند از انواع موتور ها چون القایی، مغناطیس

دائم (PM) و موتور کلید زنی رلوکتانسی (SRM) با مدار ایزوله یا غیر ایزوله در ساختار خود استفاده کند. پنج مورد موتور القایی غیر ایزوله گزارش شده است. شارژر های غیر ایزوله باعث حداقل شدن اندازه و وزن می شوند. دو مورد از این ساختار ها توسط ارائه شده است که هر دو آنها جهت مد رانشی از یک موتور AC سه فاز با یک اینورتر استفاده می کنند. در دومی، اینورتر و موتور AC با هم به عنوان یک مبدل افزایشنده بوده و ولتاژ لینک DC توسط مبدل دو طرفه DC/DC به مقدار نامی باطری کاهش می یابد. این ساختار تک موتور با یک اینور باعث ساده سازی تقسیم کنترلی می شود. در مورد سوم، تپ مرکزی موتور در دسترس بوده و از آن به عنوان سلف تزویج استفاده می شود. یک شارژر PFC مجتمع به چهار موتور سه فاز و اینورتر های مربوطه طراحی شده که فاقد ادوات سخت افزاری مازاد هستند. این شارژر مجتمع تنها برای خودرو های برقی چهار چرخ مورد استفاده قرار می گیرد. ساختار چهارم دارای یک مبدل افزایشنده DC/DC برای خودرو های دو چرخ می باشد. این مبدل به عنوان یک مبدل DC/DC دو طرفه جهت Boost ولتاژ لینک DC و بازیافت انرژی ترمزی موتور می باشد. این ساختار با تغییراتی به عنوان شارژر PWM-PFC در مد شارژ کردن، عمل می کند. نمونه پنجم یک شارژر باطری مجتمع تکفاز غیر ایزوله می باشد. این ساختار به صورت عملی بر روی یک اسکوتر تست شده که دارای اینورتر با یکسوساز اضافی و یک فیلتر AC بوده و در نزدیکی موتور قرار می گیرند. مبدل DC/DC از نوع Onboard شامل سیم پیچی های یک موتور سه فاز و کلید های اینورتر می باشد.

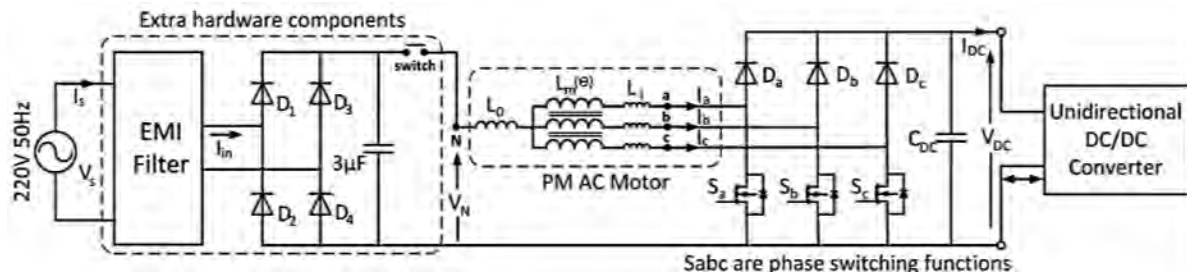
از شارژر ایزوله دارای موتور القایی در لیفت تراک نیز استفاده شده است. ماشین القایی مذکور در مد شارژ شدن به عنوان یک ترانسفورماتور ایزوله کاهنده با فرکانس خط عمل می کند. یک ماشین روتور سیم پیچی شده و درایو به عنوان یکسوساز PWM مورد استفاده قرار می گیرند. مزایایی چون ایزولاسیون گالوانیک، امکان عبور دو طرفه توان، اعوجاج هارمونیک کم و ضریب توان واحد دارد. معایبی آن نیز جریان مغناطیس کنندگی زیاد و هزینه های اضافی روتور سیم پیچی و کنتاکتور ها را شامل می شود.



شکل 12-1- Error! No text of specified style in document. ساختار PM غیر ایزوله مجتمع [20]

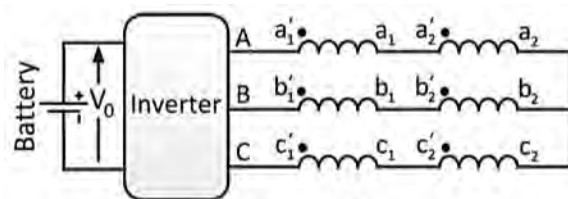
موتور های مغناطیس دائم نوع ایزوله / غیر ایزوله

یک نوع از ساختار های PM غیر ایزوله توسط سیم پیچ های ماشین، باعث اتصال خودرو به شبکه سراسری می شوند. ساختار شارژر مجتمع در شکل 12-1 آمده است. هر فاز به دو مبدل افزایشده PWM متصل می شوند. شبکه سراسری به تپ میانی هر فاز متصل می شود و جریان ها به طور مساوی در قطب های متضاد پخش می شوند. این امر باعث حذف MMF در استاتور شده و یک جداسازی مغناطیسی بین روتور و استاتور صورت می گیرد. امکان چرخش وجود ندارد. البته، این ساختار به دلیل وجود کنترل کننده برای سه جریان جدا از هم دارای پیچیدگی است. نوع دیگری نیز شارژر کننده On board سریع بوده که از موتور PM به عنوان یک فیلتر و از یک مبدل یکسان برای دو مد عملکردی رانشی و شارژ شدن استفاده می کند. ساختار این مبدل مشابه مبدل های سه فاز PFC می باشد. ساختار شامل دو مبدل افزایشده PWM سه فاز و یک مبدل DC/DC سه فاز boost-buck است. نوع سوم که در یک اسکوتر تست شده است دارای یک موتور مغناطیس دائم داخلی جهت تولید نیروی رانشی بوده که در شکل 13-1 نشان داده شده است. جهت شارژ کردن، درایو موتور AC به عنوان یکسوساز افزایشده کوپل شده PFC سه فاز عمل می کند. به دلیل حداقل ریپل PWM با توجه به اینترلیود کردن فاز، نیازی به فیلتر اضافی نیست. برای این ساختار ها می توان از شارژر مجتمع با سایر موتور های AC نیز بهره برد. معایب شامل نیاز به ادوات سخت افزاری اضافی چون پل یکسوساز با یک کلید مکانیکی جهت دسترسی به تپ میانی موتور، یک خازن و یک فیلتر EMI می باشند. یک ماشین رلوکتانسی سنکرون با کمک PM طراحی شده است که دارای ساختار سیم پیچ ویژه ای می باشد. این موتور در مد رانشی دارای چهار قطب و یک سیم پیچ سه فاز است. هر سیم پیچ فاز به دو قسمت مساوی تقسیم می شود که به صورت متقارن در مد شارژ شدن به دور استاتور شیفت داده می شوند. اساساً، دو سیم پیچ سه فاز، 30° الکتریکی در طول حالت شارژ شدن شیفت داده می شوند.

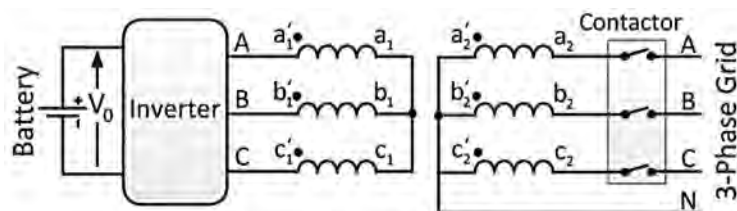


شکل 1-13- شارژر باتری مجتمع دارای PFC [22]

جهت غلبه بر مسائل امنیتی ایزولاسیون، احتمالات مختلف با تاکید بر ساختار ماشین الکتریکی دارای یک سیم پیچ اضافی مورد تحقیق قرار گرفته است. یک شارژر مجتمع شده موتور سنکرون IMP با یک جفت سیم پیچ استاتور ارائه شده که ایده اصلی آن بر پایه موتور/ ژنراتور با چند ترمینال جهت عملکرد موتور در مد رانشی و یک ژنراتور ایزوله و ترانسفورماتور جهت مد شارژ کردن است. اینورتر جهت تولید نیروی رانشی به عنوان یکسوساز جهت شارژ کردن به کار گرفته می شود. این ساختار توسط دو سیم پیچ سه فاز مجهز گردیده و آرایش اتصالات سیم برای حالت های شارژ و حرکت توسط یک رله تغییر پذیر است. مشابه آنچه که در شکل 1-14 نشان داده شده است از یک کنتاکتور جهت اتصال سیم پیچ شبکه به شبکه سراسری استفاده می شود. این شارژر عملکردی مشابه یک شارژر سریع دو طرفه توان بالای ایزوله با ضریب توان واحد دارد. روش تک فاز نیز با این ساختار امکان پذیر می باشد. برای جلوگیری از چرخش موتور در مد شارژ شدن، نیاز به یک کلاچ جهت جداسازی موتور از سیستم مکانیکی می باشد.



(الف)



(ب)

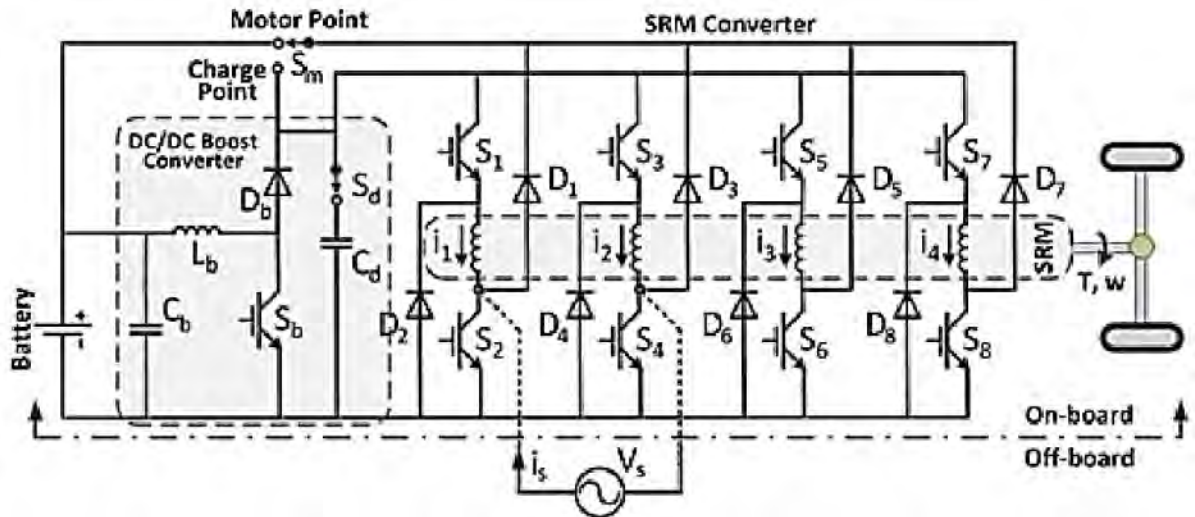
شکل. Error! No text of specified style in document. -14- مدهای عملکردی شارژر مجتمع. الف)

رائش. ب) شارژ شدن [22]

از یک ماشین القایی که مشخصه های عملکردی مشابه ماشین PM دارد نیز می توان استفاده کرد. در این حالت، موتور نمی تواند در سرعت سنکرون بچرخد. اگر ماشین در حالت توقف باشد به دلیل وجود فاصله هوایی جریان مغناطیس کنندگی زیاد بوده و این امر باعث کاهش راندمان سیستم می شود. گزینه دیگر استفاده از یک سیم پیچ اضافی در یک فاز استاتور جهت پشتیبانی از عملکرد ترانسفورماتور برای تغذیه AC تکفاز است. در این حالت، استاتور دارای سیم پیچ نا متقارن بوده و موتور به عنوان یک ترانسفورماتور ایستا عمل کرده و هیچ چرخشی در طول بازه شارژ شدن ندارد [21].

موتور های رلوکتانسی از نوع ایزوله / غیر ایزوله

سه نوع ساختار مختلف در مراجع [25]، [44] و [45] ارائه شده است. در [25]، یک درایو SRM دارای باتری بر یک EV با افزایش ولتاژ و قابل شارژ شدن PFC مطابق شکل 1-15 ارائه کرده است. اگر چه مبدل DC/DC افزایش از نوع خارجی است ولی می توان با اضافه کردن ادوات، سیم پیچ های SRM و مبدل را با هم ادغام کرد. در صورت عدم مغناطیسی شوندگی هر ساق، انرژی ذخیره شده جهت شارژ باتری ها صرف می شود. در مد شارژ شدن ادوات قدرت به عنوان یکسوساز افزایشده / کاهشده مورد استفاده قرار گرفته و شارژ با کیفیت توان بالا را از شبکه دریافت می کنند. در مرجع [44]، از سیم پیچ های فاز SRM به عنوان ترانسفورماتور در بازه شارژ شدن استفاده می شود، ولی فاقد کنترل فعال PFC می باشد. در [45]، از یک سیستم پیچ اضافی در یکی از فازهای استاتور جهت پشتیبانی از عملکرد ترانسفورماتور برای تغذیه AC تکفاز به وسیله یک SRM استفاده کرده است. محل قرار گیری روتور به صورت خودکار جهت دستیابی به حداکثر اندوکتانس در طول چند چرخه اول در مدل شارژ شدن، تنظیم می شود. سیم پیچ اضافه می تواند مطابق با نیاز مبدل سطح ولتاژ را تنظیم کند. جدول 5-، انواع شارژر های باتری مجتمع را جمع بندی و مقایسه کرده است.



شکل 15-1- ساختار شارژر باتری مجتمع برای SRM [25]

شارژ کننده القایی بدون اتصال

شارژر های متصل شونده از یک ارتباط فلز به فلز در بیشتر کاربردها و وسایل الکتریکی بهره می‌برند. شارژ شدن القایی EV ها بر پایه یک انتقال توان مغناطیسی بدون اتصال می باشد.

شارژ کننده متصل شونده

سیستم های شارژ کننده متصل شونده دارای یک کابل رابط جهت ارتباط بین شارژر و EV هستند کابل می تواند توسط خروجی استاندارد الکتریکی (سطح یک یا دو) یا یک دستگاه شارژ کننده (سطح دو یا سه) تغذیه شود. در حال حاضر شارژ کننده متعددی در بازار موجود است. خودرو هایی چون ، Tesla وRoalster وCherrolet volt از شارژ کننده های سطح یک و دو بازار از زیر ساخت های مرسوم استفاده می کنند. شارژ کننده های متصل شونده در Misubishii-miev و Nissanleal نیز دیده می شوند و از زیر ساخت های پایه یا شارژر oof board جدا شونده بهره می برد. عیب اصلی این روش اتصال پلاگین کابل به درایور می باشد. این یک مشکل مرسوم است.

شارژ کننده های القایی

یک شارژر القایی توان را با استفاده از خواص مغناطیسی انتقال می دهد. این نوع از شارژر ها برای شارژ کردن سطح یک و دو مناسب می باشد. نحوه عملکرد شارژ کننده های القایی EV توسط SAE در سال 1995 ارائه شد. آشکار ترین مزیت شارژر های بدون کنتاکت، راحتی کاربر می باشد. به جای یک چرخه طولانی برای باتری، می توان باتری خودرو را به صورت دوره ای هنگام پارک در منزل یا محل کار شارژ نمود. کابل ها و رابط ها حذف می شوند. از دیگر مزیت ها، ایزولاسیون مطمئن و گالوانیک می باشد. بهره

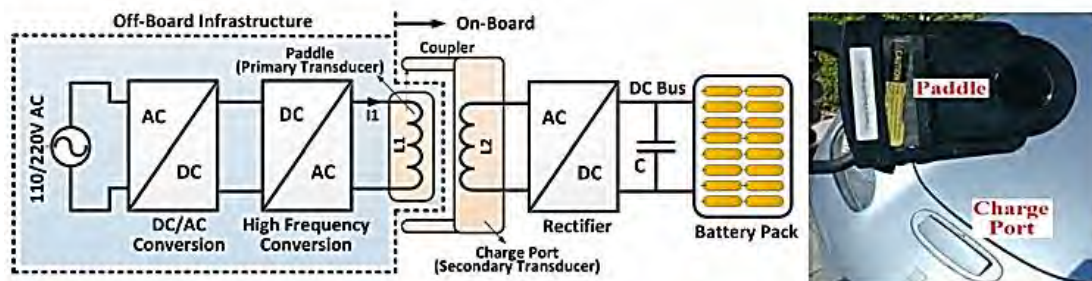
برداری از شارژر های جاده ای روشی است که در حین رانندگی در بزرگراه ها قادر به شارژ EV باشند. بنابر این، شارژ کننده های القایی شدیداً نیاز به زیر ساخت های شارژ کردن سریع را کاهش می دهند. معایب نیز شامل بازده نسبتاً کم، چگالی توان پایین، پیچیدگی های تولید، اندازه و هزینه است. حفظ انرژی مهم ترین انگیزه EV ها می باشد. اساس عملکرد انتقال دهنده القایی توان (IPT)¹ مشابه ترانسفورماتور ها بوده ولی در بیشتر مدل ها، کوپلینگ مغناطیسی ضعیف بوده و شار نشستی افزایش می یابد. سمت ثانویه می تواند به صورت ایستا [28] و [30] یا متحرک [31]، [33] باشد. شکل های 2-16 و 2-17 نشان دهنده، سیستم های شارژ کننده IPT ثابت و متحرک هستند.

¹ Inductive Power Transmitter

جدول. Error! No text of specified style in document. -3- مقایسه و جمع بندی ساختارهای مختلف شارژر باتری

[26] مجتمع

Integrated Charger Configurations	Example Refs.	Applications	Electric Machine Type	Isolated or Non-isolated	Requirements and Extra Hardware	Advantages	Disadvantages
Two motors with power converters	[21] [24]	- Electric vehicles - Plug-in hybrid electric vehicles	Induction motors	Non-isolated	- 2 motors (Main and aux. motor) - 2 inverters and control circuits - 12 power switches and their gate circuits - 3 contactors or relays - Capacitor	- Cost saved and weight is less than conventional chargers - No independent ac/dc converter - High-power on-board charging - No extra filter inductors - High-power bidirectional charge - Unit power factor operation - Each motor can be connected to the wheel directly, eliminating transmission and differential.	- Control complexity - Extra hardware requirements - Cost is higher than other integrated chargers.
One motor with two power converter	[21] [23]	- Electric vehicles - Plug-in hybrid electric vehicles	Induction motor	Non-isolated	- 2 dedicated inverters and control circuits - 12 power switches and their gate circuits - 3 contactors or relays - Capacitor - Double set of stator windings	- Cost, volume and weight are less than two motors with power converters and conventional chargers - No independent ac/dc converter - High power on-board charging - Unit power-factor operation - No extra filter inductors - High-power bidirectional charge	- Control complexity - Extra hardware requirements - Cost is higher than one motor with one power-converter topology.
One motor with one power converter	[24]	- Electric vehicles - Plug-in hybrid electric vehicles - Four-wheel drive - Two-wheeled vehicles - Electric scooter - Fork lift truck	Induction Motor	Non-isolated	- Extra contactors - Mechanical lock - Additional rectifier - Mechanical switch to access the center tap of motor - Capacitor - Clutch needed to disconnect the motor from the mechanical system.	- System control is simpler than other two topologies. - Size and weight is less than other two topologies. - No independent ac/dc converter - Uses motor inverter (6 switches) - No additional filtering is needed. - High-power bidirectional fast charge - Single-phase solution is possible. - Unit power factor operation - Galvanic isolation	- High magnetization currents - Extra costs of wound rotor induction motor - Center-tapped stator windings are needed. - Special winding configuration for isolation - Measurement of rectified voltage
				Isolated			
	Permanent Magnet Motor	Non-isolated					
		Isolated					
	[25]		Switched Reluctance Motor	Non-isolated			
				Isolated			

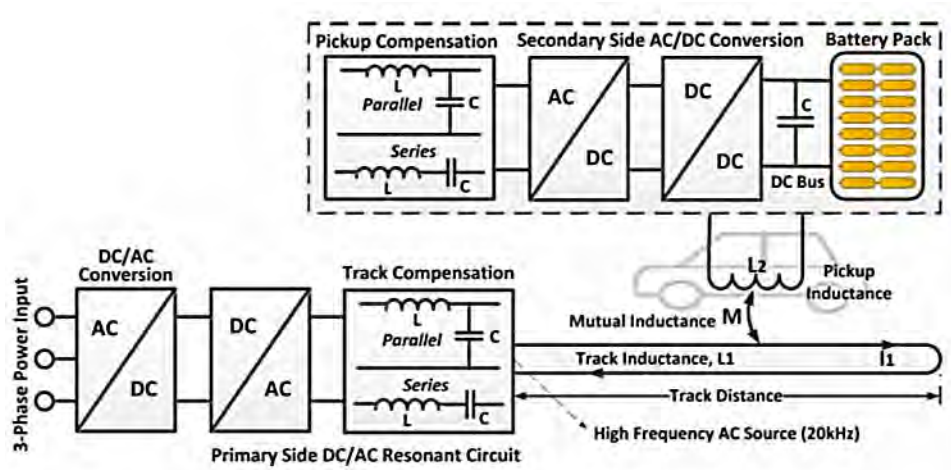


شکل. Error! No text of specified style in document. -16- سیستم شارژر باتری EV اتصال [26]

شارژر کننده القایی ثابت از انتقال دهنده توان اولیه و ثانویه بهره می برد. مدلی پایه دار از آن در

شکل 1-16 برای EV ارائه شده است انتقال دهنده اولیه دارای پایه بوده و سمت ثانویه پورت شارژ خودرو می باشد. زمانی که سمت پایه دار به پورت شارژ متصل می شود، مدار مغناطیسی تشکیل شده که توان را توسط مبدل فرکانس بالا انتقال می دهد. سطح توان انتقالی در سیستم های مرسوم از 0.5 kw تا 50kw با فاصله هوایی 1-150mm متغیر می باشد. یکی از اولین شارژر های القایی تجاری توسط شرکت Delco Electronic ارائه شده و در سیستم EV جنرال موتور مورد استفاده قرار گرفته است. مهم ترین مزیت حاصل از این سیستم این بوده که با افزایش تعداد دور سیم پیچ ها می توان اندوکتانس مغناطیس کنندگی ترانسفورماتور را حداکثر کرد و نیاز به تجهیزات جهت تغذیه جریان مغناطیس کنندگی در توان های پایین را کاهش داد. روش های شارژ کردن القایی ثابت دارای کوپلینگ، تنظیم و جایگیری بهتری بوده و راندمان بیشتری را نسبت به روش های شارژ کردن EV در حین حرکت دارند. مبدل یک سطحه با ضریب توان بالا جهت شارژ کردن سطح یک القایی مورد استفاده قرار می گیرد. روشی دیگر استفاده از مبدل دو سطحه از نوع مبدل های PWM یا رزونانسی است. به دلیل پیک بالای جریان، مبدل های دو سطحه بیشتر در شارژ کننده های سطح دو کاربرد دارند. دیگر ساختار ها جریان رزونانسی لینک DC توان بالا در انتقال دهنده و دریافت کننده توان استفاده شده تا کلاف ها را جبران کرده و باعث افزایش راندمان توان انتقالی شود.

سیستم های شارژ کننده القایی جهت انتقال توان بدون اتصال جاده ای نیز استفاده می شوند [31]. خودرو می تواند در حین حرکت یا ثابت باشد. از شارژ کننده EV کنار جاده ای متحرک بدون اتصال جهت کاهش اندازه و وزن باتری استفاده می شود. در این حالت چالش های مربوط به ظرفیت سیستم ذخیره کننده انرژی حذف می شود زیرا خودرو انرژی لازم را از شارژ کننده های کنار جاده ای دریافت می کند. این سیستم انرژی را از سمت اولیه ثابت به یک یا چند گیرنده ثانویه نصب شده در خودرو ها منتقل می کند (شکل 2-17). حداکثر توان با جایگذاری و تنظیم دقیق حاصل می شود. روش های متعددی برای رفع ایرادات IPT یا سایر خطا های مربوط به محل قرارگیری ارائه شده است که با فاصله هوایی در ارتباط هستند. در مقالات ساختار های چون حلقه های یکسره، حلقه های تکرار و حلقه های فضایی موجود هستند. شکل هندسی حلقه فضایی باعث بهبود ضریب تزویج و راندمان کل سیستم شده و در عین حال جریان مغناطیس کنندگی، نرخ ولتاژ تغذیه و میدان های سرگردان را حداقل می کند. چالش های پیش رو شارژ کننده های کنار جاده ای شامل نرخ توان بالا، تزویج ضعیف، نیاز به منبع تغذیه با ولتاژ بالا، تلفات حلقه، جریان مغناطیس کنندگی بالا به واسطه تلفات تزویج [32]، جایگیری، فاصله هوایی بزرگ و میدان های گردان هستند.



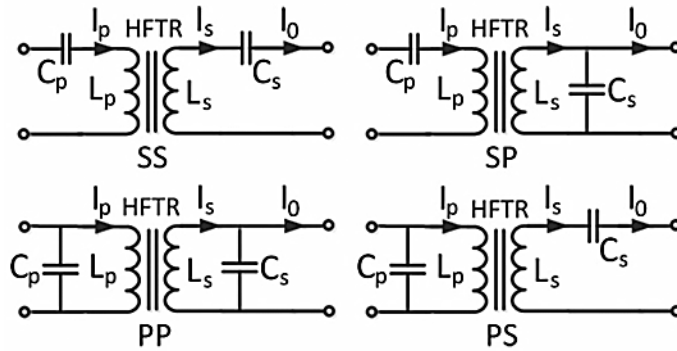
شکل 17-1- سیستم شارژ باطری EV کنار جاده ای [40]

برای ترانسفورماتور از هسته H شکل استفاده می شود که برای IPT در EV مناسب است. با استفاده از میله های هسته فریت اولیه نازک، راندمان بهبود می یابد، اما هزینه را باید در نظر گرفت زیرا از المانهای مغناطیسی زیادی جهت ساخت سمت اولیه استفاده می شود. جهت افزایش بازده توان از یک سیستم IPT تکه ای جهت خودرو های در حال حرکت استفاده می شود. کاربرد های راندمان بالا برای شارژر های القایی بیشتر در حالت ثابت گزارش می شوند. در مرجع [27]، یک پروسه طراحی جهت انتخاب پارامتر های انتقال توان کوپل شده القایی بدون هسته (ICPT) ارائه شده که با وجود فاصله هوایی زیاد دارای راندمان توان بالایی است. یک کوپل کننده پلاریزه شده (DDQ) در مرجع [27] معرفی و بهینه سازی شده است. DDQ یک مسیر عبور شار با ارتفاع دو برابر مسیر مداری در طول یک مسیر عبور شار یک طرفه تولید می کند. این ساختار قادر به پشتیبانی از طراحی های ICPT با راندمان و هزینه مناسب می باشد.

در مرجع [21] یک واسط توان بدون اتصال نوین که بر پایه فناوری IPT بوده معرفی شده و برای انتقال توان دو طرفه بین یک باس dc مشترک و خودرو های هیبریدی و برقی مناسب است. ساختار انتقال توان بدون اتصال دو طرفه پیشنهادی جهت شارژ و دشارژ خودرو های هیبریدی و برقی از نوع V2G توسط شبکه سراسری کاربرد دارند.

¹ Inductively Coupled Power Transfer

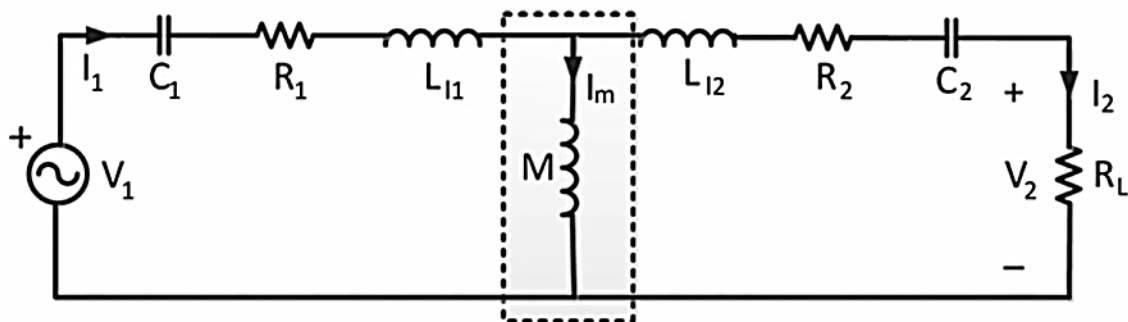
² Double-D-Quadrature



شکل 18-Error! No text of specified style in document. ساختار جبران‌کننده‌های پایه [24]

3-2-7-2- ساختارهای مدار جبران‌کننده و رزونانسی

مدارهای رزونانسی معمولاً در شبکه‌های شارژ‌کننده القایی مورد استفاده قرار می‌گیرند تا ظرفیت توان انتقال حداکثر کرده و در عین حال نرخ جریان و ولتاژ منبع تغذیه را حداقل کنند. جهت دستیابی به میزان توان مطلوب توسط ادوات کوچک باید ساختار مذکور تحت فرکانس بالا عمل کند [27]-[29]. مطابق شکل 1-18 جهت تامین میزان توان حقیقی نیاز به مدارهای جبران‌کننده در سمت اولیه و ثانویه شارژ القایی می‌باشد. ساختارهای مدار جبران‌کننده مرسوم جهت کاربرد در EV مناسب نیستند زیرا سطح توان بالا و فاصله هوایی طولانی بوده و نیاز به حساسیت کم نسبت به خطاهای جایگیری دارد [30]. مهم‌ترین پارامترهای شارژ‌کننده القایی شامل گستره فرکانسی، اندوکتانس مغناطیس‌کنندگی کم، اندوکتانس‌سنجی زیاد و هرگونه ظرفیت مورد نیاز جهت افزایش رزونانس و پشتیبانی از تجهیزات توان راکتیو است [29] و [28]. ساختار رزونانسی فرکانس بالای سری-سری (SS) راه‌حلی مناسب می‌باشد زیرا مدار رزونانسی را می‌توان طوری طراحی کرد که دارای کوپلینگ مستقلی باشد [30]. مدل مدار الکتریکی سیستم SS ارائه شده در [30] مطابق شکل 1-19 است. هر دو سیم پیچ اولیه و ثانویه جهت افزایش راندمان دارای جبران‌کننده سری هستند.



شکل 19-1- ساختار ترانس با جبران‌کننده SS [30]

ساختار های موازی- موازی (PP) در سمت فرستنده و گیرنده دارای امپدانس بالایی هستند و نسبت به ساختار های SS درایو آسانتری دارند [30]. ساختار نوین برای مدار گیرنده برای شارژ کننده بی سیم EV در [30] ارائه شده است. در مقایسه با PP ساختار جبران ساز موازی- موازی- سری (PPS) ارائه شده در [30] دارای ضریب توان بهتری است. مدار PPS قابلیت عملکرد شارژ را تحت فاصله هوایی زیاد بین فرستنده و گیرنده بهبود می بخشد. در مرجع [44] یک شارژر باطری رزونانسی نوع تمام پل LCL ارائه شده که از ادوات پارازیتی مدار جهت رسیدن به شرایط کلید زنی نرم استفاده کرده است. عملکرد ساختار در مقابل EMI بهبود یافته و اندازه فیلتر کاهش می یابد. مرجع [45]، یک مبدل رزونانسی نیم پل نوع LLC ارائه کرده که در شارژ کننده سطح سه کاربرد دارد. مزایای این ساختار راندمان بالا، فراهم کردن شرایط کلید زنی در ولتاژ صفر تحت گستره وسیعی از بارها، فاقد تلفات بازیابی معکوس و استرس ولتاژ پایین است. معایب آن تنظیم ولتاژ خروجی مطلوب توسط فرکانس کلید زنی، فیلتر و طراحی ترانسفورماتور پیچیده می باشد. مرجع [39]، یک کوپل کننده القایی ارائه شده که دارای اندوکتانس تحریک مناسب و اندوکتانس نشتی پایین در فاصله هوایی برای شارژ کننده سطح یک و دو است.

4-1- تجهیزات امنیتی و ایزولاسیون برای شارژر های EV

ایزولاسیون EV شامل قسمت های باطری با ولتاژ بالا، مبدل DC/DC، اینورتر جهت درایو موتور و همچنین مازول شارژر جهت اتصال به شبکه می باشد. بنابر این، ترانسفورماتور، المان کلیدی جهت واسط بین سیستم الکتریکی موجود و EVSE است. با شارژر های نوع ، بدنه EV باید دارای اتصال زمینی باشد، زمانیکه شارژر فاقد جداساز الکتریکی باشد، چون مشاهده ایزولاسیون امری ضروری بوده و باید باطری را ایزوله کرد.

اصولا مبدل های غیر ایزوله دارای مزایایی چون ساختار ساده، بازده بالا، قابلیت اطمینان زیاد، هزینه، اندازه و وزن کم و غیره هستند. مبدل های DC/DC غیر ایزوله فاقد ایزولاسیون گالوانیک هستند. بنابر این، از ترانسفورماتور فرکانس خط جهت ایجاد ایزولاسیون گالوانیکی بین باطری و شبکه استفاده می شود. ترکیب شدن با ترانسفورماتور فرکانس خط باعث افزایش هزینه های سیستم به دلیل استفاده از مواد مغناطیسی می شود. جهت کاهش مقدار مواد مغناطیسی و کاهش تجهیزات کلی جایگاه شارژ کننده، باید فرکانس کلید زنی افزایش یابد و به مرحله مبدل DC/DC گالوانیک اضافه شود. نتیجه یک فیلتر با چگالی توان زیاد است که هم حجم و هم وزن کاهش می دهد.

شارژر های باطری اغلب به صورت ساختار های oof board طراحی می شوند زیرا به دلیل

استفاده از تجهیزاتی چون سلف ها، خازن ها، سیستم خنک سازی و ترانسفورماتور ایزوله کننده، وزن و حجم آن افزایش می یابد. در ساختار های فرکانس بالای ایزوله، ایزولاسیون گالوانیک در مرحله مبدل DC/DC توسط ترانسفورماتور فرکانس بالا حاصل می شود. طراحی ترانسفورماتور امری تاثیر گذار بر اندازه، قیمت و تلفات است. ایزولاسیون ترانسفورماتور فرکانس بالا، ولتاژ را برای کنترل بهتر، امنیت تجهیزات سمت بار، کمپکت کردن و عملکرد تحت کاربری های مختلف تنظیم می کند. مهم ترین عیب آن، تلفات زیاد ادوات به کار رفته جهت جلوگیری از اضافه ولتاژ روی المانهای فیلتر یکسوساز پسیو است.

جهت تولید توان مناسب توسط تجهیزات شارژ کننده سطح دو، سرویس الکتریکی مذکور باید به یک سطح پایین تر تنزل کند تا قادر باشد با تجهیزات شارژ کننده سطح دو کار کند: 208-240v. اگر تجهیزات مورد نظر در محل موجود نیست، باید از یک ترانسفورماتور ایزوله استفاده کرد تا قادر باشد ولتاژ را به 208-240v برای سطح دو کاهش و یا برای 480v در سطح سه افزایش دهد. قیمت ترانسفورماتور های ایزوله کننده 7200\$ و 8500\$ می باشد.

اگر چه ایزولاسیون گالوانیک محبوب ترین گزینه در مدار شارژر ها به دلیل مسائل امنیتی است، ولی اغلب به دلیل هزینه های تحمیل شده از جانب مدار های شارژر از این نوع ایزولاسیون اجتناب می شود. امکان جلوگیری از مسائل مربوط به وزن، حجم، هزینه اضافی با استفاده از سخت افزار های مخصوص جهت سیستم رانشی به خصوص برای موتور الکتریکی، و اینورتر و مدار شارژر فراهم می شود. بنابر این، یک شارژر و سیستم درایو الکتریکی مجتمع حاصل می شود. مبدل/ شارژر غیر ایزوله زمانی استفاده می شوند که تعداد سلف ها و جریان فرستنده کاهش یابند. جهت غلبه بر مشکل ایزولاسیون، احتمالات مختلفی در راستای انتخاب ساختار های ماشین الکتریکی ویژه با سیم پیچ های اضافی ارائه شده است.

تجهیزات استفاده شده در وسایل یا سیستم ها جهت کاهش خطر برق گرفتگی کاربر توسط مدار ایزوله کننده یا اتصال زمین شارژ کننده EV ها تحت نظارت استاندارد های سیستم حفاظت جان مدار های تغذیه EV مورد استفاده قرار می گیرد [13]. جدول-6 برخی از استانداردها و کدهای فنی و کاربردی EV ها را جمع بندی کرده است.

جدول. Error! No text of specified style in document. -4- کدها و استانداردهای امنیتی برای ایزولاسیون و

امنیت [13]

Document Name	Document Title/Section
SAE J-2344	Guide lines for Electric Vehicle Safety
SAE J-2464	EV/HEV Rechargeable Energy Storage System (RESS) Safety and Abuse Testing
SAE J-2910	Design and Test of Hybrid Electric Trucks and Buses for Electrical Safety
SAE J-2929	EV/HEV Propulsion Battery System Safety Standard – Lithium-based Rechargeable Cells
UL 2202	Safety of EV Charging System Equipment
UL 2231	Safety of Personnel Protection Systems for EV Supply Circuits
UL 225a	Safety of Plugs, Receptacles, and Couplers for EVs
NFPA 70E	Electrical Safety in the Workplace
NFPA 70	National Electrical Code (NEC); Article 220, Branch Circuit, Feeder and Service Calculations; Article 625, Electric Vehicle Charging Systems; Article
DIN V VDE V 0510-11	Safety requirements for secondary batteries and battery installations - Part 11
ISO 6469-1:2009 (IEC)	Electrically propelled road vehicles - Safety specifications - Part 1: On-board rechargeable energy storage system (RESS)
ISO 6469-2:2009 (IEC)	Electrically propelled road vehicles - Safety specifications - Part 2: Vehicle operational safety means and protection against failures
ISO 6469-3:2001 (IEC)	Electric vehicles - Safety specifications - Part 3: Protection of persons against electric hazards
IEC TC 69 :	Safety and charger infrastructure*
IEC TCs 64	Electrical installations & protection electric shock

5-1- استراتژی های شارژ و تاثیرات آن بر روی تجهیزات به کار رفته

استراتژی های به کار رفته جهت شارژ و میزان نفوذ EV بر روی مواردی چون تجهیزات مورد نیاز برای زیر ساخت های سیستم توزیع و هزینه های اقتصادی تاثیر گذار است. بهره برداری غیر متعادل از EV ها در سطح وسیع، تاثیرات محسوسی بر روی شبکه سراسری گذاشته و پایداری شبکه را به چالش می کشد.

شارژ کردن نا هماهنگ

شارژ کردن نا هماهنگ به این معنی است که باطری های EV به محض برقراری اتصال شروع به شارژ کردن کنند یا توسط یک وقفه قابل تنظیم شروع به شارژ کنند و تا زمان شارژ کامل و یا قطع ارتباط این پروسه ادامه پیدا کند. این روش شارژ شدن بیشتر در سطح یک کاربرد دارد. پروسه شارژ نا هماهنگ باعث افزایش بار در ساعات پیک شده و می تواند مشکلاتی چون تلفات اضافی توان و تقسیم ولتاژ نامطلوب را برای شبکه توزیع محلی فراهم کند که بر روی کیفیت توان تاثیر منفی دارد. موارد مذکور حتی می تواند باعث اضافه ولتاژ در کابل ها و ترانسفورماتور های توزیع، افزایش تلفات توان و کاهش قابلیت اطمینان و هزینه های شبکه شود. یک پژوهش شبیه سازی محور در غرب استرالیا نشان دهنده تاثیرات منفی جهت نفوذ کم EV ها می باشد. افزایش بار ترانسفورماتور تحت نفوذ EV ها از 17٪ به 31٪ نشان دهنده یک افزایش چشمگیر در جریان های ترانسفورماتور است. یک مدل مطالعاتی در هلند نشان دهنده افزایش

پیک بار ملی توسط نفوذ 30% در EV ها است. این امر باعث می شود تا ظرفیت و زیر ساخت های سیستم توزیع دستخوش تغییر باشند. برخی از شرکت های تولید برق، یک تعرفه دو نرخ برای صاحبان EV ارائه می کنند. تعرفه دو نرخ بر روی میزان وقفه تاثیر گذار است. زمانیکه که مالک زمان وقفه را در مقدار مطلوب تنظیم کند می توان در زمان های غیر پیک با قیمت برق پایین اقدام به شارژ EV خود کند. ساعت های پیک، در طول شب بوده که تقاضای الکتریکی کم است. بهره گیری از قیمت های متغیر با زمان توسط مصرف کنندگان راه حلی برای این مسائل در سطح دو یا سه است.

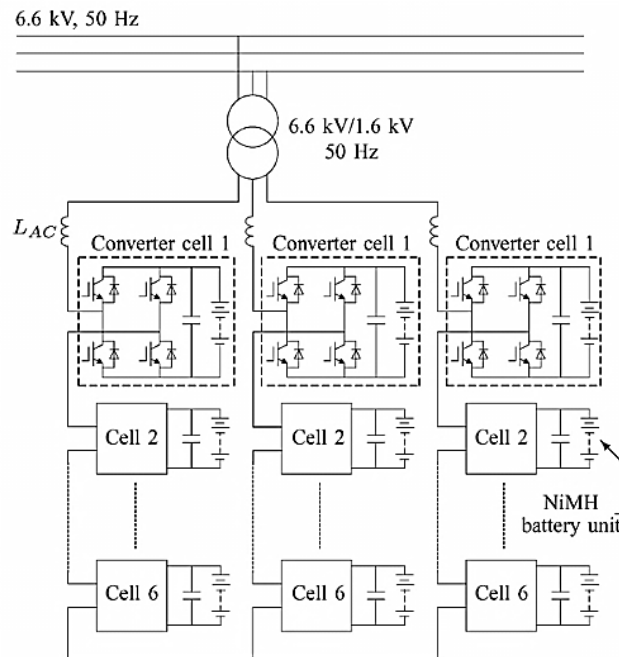
شارژ کردن هماهنگ

شارژ کردن هوشمند هماهنگ باعث بهینه سازی زمان و تقاضای توان شده و هزینه های برق، تقسیم ولتاژ نادرست، جریان خط و اضافه بار روی ترانسفورماتور را کاهش می دهد. یک سیستم شارژ کننده هماهنگ برای سطوح توان دو و سه مناسب است. مرجع [41]، نقش شارژ کردن هماهنگ را در بهبود عملکرد ترانسفورماتور توزیع برای غرب استرالیا بررسی کرده است. با اینکه شارژ کردن هماهنگ برای سطح بار کل سیستم مفید بوده و باعث از بین رفتن پیک، تحت نفوذ بالای EV (برای مثال 63%) می شود ولی هنوز ممکن است باعث افزایش چشمگیر بار ترانسفورماتور حتی فراتر از قدرت آن شود. برای اطمینان و هماهنگی بهتر، روش های متعددی در مقالات ارائه شده است. عبور انرژی و ارتباط دو طرفه بین خودرو ها و شبکه باعث کنترل و حفظ پایداری شبکه سراسری می شود.

چالش های پیش رو زیر ساخت ها جهت شارژ کردن سریع

قرار گیری ایستگاه های شارژ کردن سریع در مناطق مسکونی و تجاری در اولویت می باشد. زیر ساخت های الکتریکی موجود با جهش توان در این مناطق مناسب نیستند. با توجه به میزان نفوذ EV، زمان استفاده از خودرو و سطح شارژ مطلوب سطح سه، ممکن است شارژها باعث بروز اضافه بار در تجهیزات توزیع شوند. این امر باعث افزایش تلفات ترانسفورماتور توزیع، تقسیم نادرست ولتاژ، اعوجاج هارمونیکی و تقاضای پیک می شود. این موارد موجب تحقیقات در راستای افزایش ظرفیت کابل های زمینی، هوایی و ظرفیت ترانسفورماتور توزیع شده است. میزان سرمایه گذاری تاثیر به سزایی در قابلیت اطمینان، امنیت و راندمان شبکه های هوشمند نوین دارد. کاهش طول عمر ترانسفورماتور توزیع با انتخاب استراتژی کنترل مناسب برای شارژ شدن، بهبود می یابد. با ساختار های غیر کنترلی جهت شارژ، با افزایش 50% نفوذ EV ها میزان عمر مفید ترانسفورماتور ارز 300% به 200% کاهش می یابد. طبق نتایج به دست آمده، نفوذ EV ها در سطح گسترده، تاثیر چشمگیر بر روی توان شبکه سراسری دارد. طبق شبیه سازی های صورت گرفته،

تأثیر نفوذ زیاد PEV ها بر روی ترانسفورماتورهای ولتاژ پایین در فرانسه مشخص شده که میزان طول عمر ترانسفورماتور با میزان نفوذ PEV ها متناسب است.



شکل 20-1- ساختار مرسوم ذخیره‌سازی انرژی در باطری [41]

6-1- برخی از ساختارهای کنترلی شارژ و دشارژ باطری ها

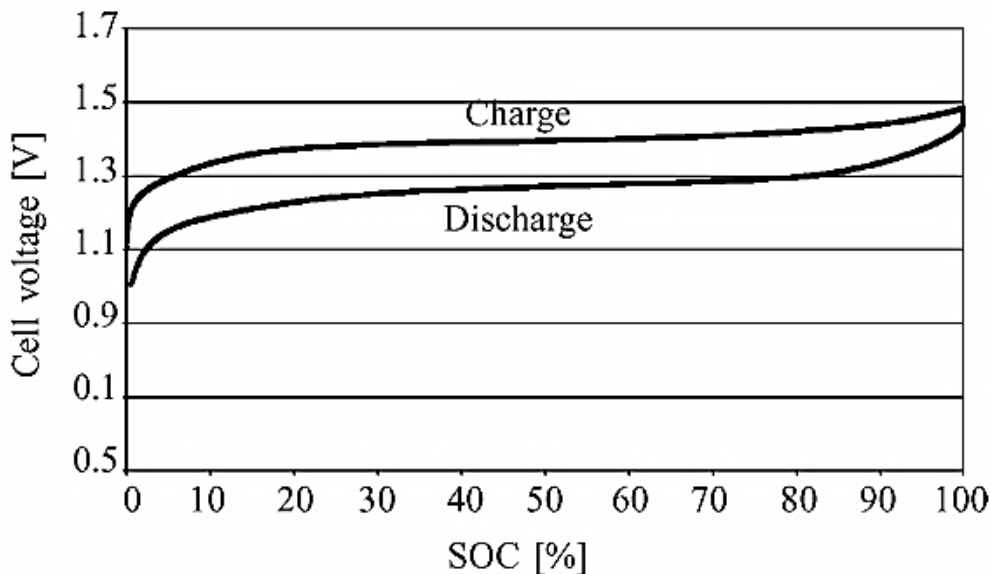
شکل 20-1، نشان دهنده ساختار موجود برای سیستم ذخیره انرژی در مرجع [46] می‌باشد که یک روش کنترلی جهت ایجاد تعادل بین Soc سیستم با ادوات ذخیره‌ساز انرژی بر پایه مبدل Drrm آبخاری ارائه می‌کند. در این ساختار از واحدهای باطری NiMH استفاده شده است. مدار پایه این ساختار، مبدل PWM آبخاری است. طراحی دقیق تعداد واحدهای آبخاری و رنج ولتاژ عملی هر واحد باطری از مشخصه‌های مهم هر ساختار است. ممکن است جهت افزایش میزان انرژی ذخیره شده از یک ترانس، تعداد واحد های آبخاری مناسب و یا ولتاژ DC مناسب بهره برد. اگر سطح ولتاژ DC کم باشد، دستیابی به تعداد ولتاژ سلولی درون هر واحد باطری آسان تر می شود. علاوه بر این، یک طراحی با تعداد کم واحد های آبخاری باعث افزایش قابلیت اطمینان سیستم و حذف مشکلات مربوط به کموتاسیون می شود. توجه شود که ترانسفورماتور مورد استفاده در این ساختار را از نوع ترانسفورماتور کاهنده ساده بوده که به آسانی در بازار ساخته شده و دارای قیمتی مناسب در مقایسه با ترانسفورماتور های با چندین سیم پیچ به کار رفته در مبدل مرسوم چند فازه، می‌باشد.

مبدل آبخاری نا متقارن که مشخصه آن متناسب با واحد باطری و ولتاژ DC متفاوت در هر سلول

مبدل تمام پیل دارد روشی مناسب جهت کاهش هارمونیک ولتاژ، جریان و تلفات توان کلید زنی است، این در حالیست که مبدل آبشاری متقارن نسبت به نوع متقارن دارای ارجحیت است زیرا بهره گیری از باطری های یکسان در سلول ها امکان ساخت ماژولار را فراهم می کند.

شکل 1-21، نشان دهنده ی مشخصه های شارژ و دشارژ باطری NiMH است. در هنگام شارژ کامل ولتاژ 106v داشته و به هنگام دشارژ قادر به تامین ولتاژ نامی 102v است.

ولتاژ نامی هر واحد باطری در سیستم 6.6kv به 288v می رسد. یک ولتاژ عملی برای واحد باطری، گستره از 270v تا 330v دارد. توجه شود که واحد های باطری NiMH با ولتاژ نامی 200-300v در حال حاضر در خودرو های برقی هیبریدی مورد استفاده قرار می گیرند. اگر تعداد آبشار $N=6$ باشد یک ترانسفورماتور 6.6kv/1.6kv جهت اتصال سیستم ذخیره انرژی به شبکه 6.6 kv نیاز است. واحد های باطری Li-ion با ولتاژ های نامی 288v نیز در سیستم مورد استفاده قرار می گیرند.



شکل 1-21- مشخصه های شارژ و دشارژ باطری NiMH [41]

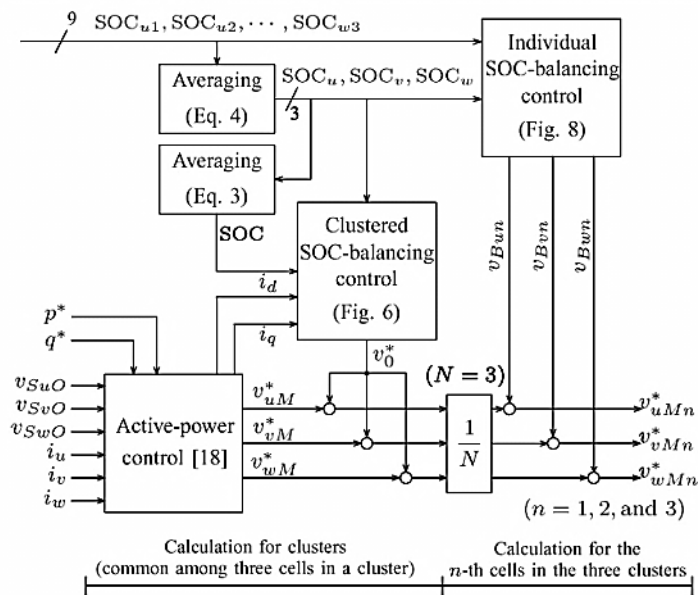
شکل 1-22، نشان دهنده بلوک دیاگرام سیستم ذخیره ساز انرژی 200v، 10kw و 3.6kwh است.

در کل روش های کنترلی به دو زیر مجموعه تقسیم می شوند:

1) کنترل توان اکتیو

(2) کنترل متعادل کردن SOC¹ (سطح شارژ)

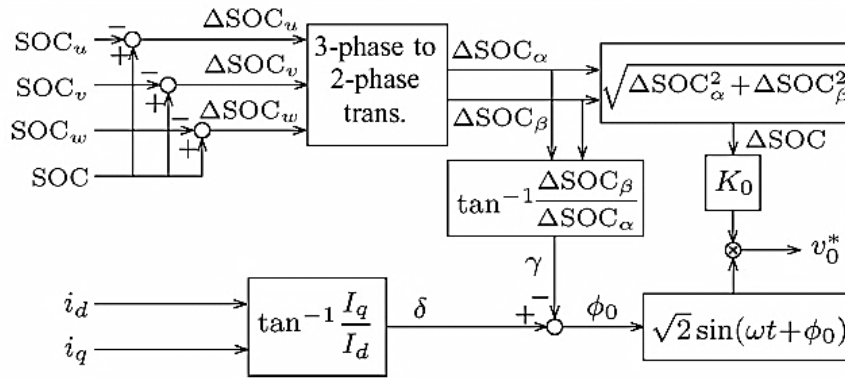
کنترل توان اکتیو بر پایه کنترل جریان دکوپل شده می باشد. کنترل متعادل کردن SOC نیز به دو قسمت کنترل متعادل کردن SOC خوشه ای بین سه خوشه و کنترل متعادل کردن SOC انفرادی بین سه سلول در هر خوشه تقسیم می شود. یک خوشه یعنی سه سلول مبدل به صورت سری در هر فاز به یکدیگر متصل می شوند.



شکل 22-1- Error! No text of specified style in document. - بلوک دیاگرام سیستم با تعداد آبشار $N=3$ [41]

شکل 23-1، نشان دهنده بلوک دیاگرام کنترل متعادل کننده SOC خوشه ای بر پایه تزریق ولتاژ ترتیب صفر است. این ایده بر روی اضافه کردن یک فرکانس پایه ولتاژ مرتبه صفر V_0 به ولتاژهای AC سه فاز V_{um} ، V_{vm} و V_{wm} مبدل آبشاری بنا نهاده شده است. این ساختار امکان افزایش و کاهش توان اکتیو نامساوی را برای هر سه خوشه فراهم کرده در حالیکه جریان ترتیب منفی کاهش نیابد. در این ساختار V_0 پتانسیل نقطه 0 با توجه به M است. از آنجائیکه تزریق ولتاژ ترتیب صفر هیچ تاثیری بر روی ولتاژهای خط به خط ندارد، کنترل متعادل کننده SOC خوشه ای هیچ تاثیری بر روی جریان خط سه فاز و توان کل ندارد.

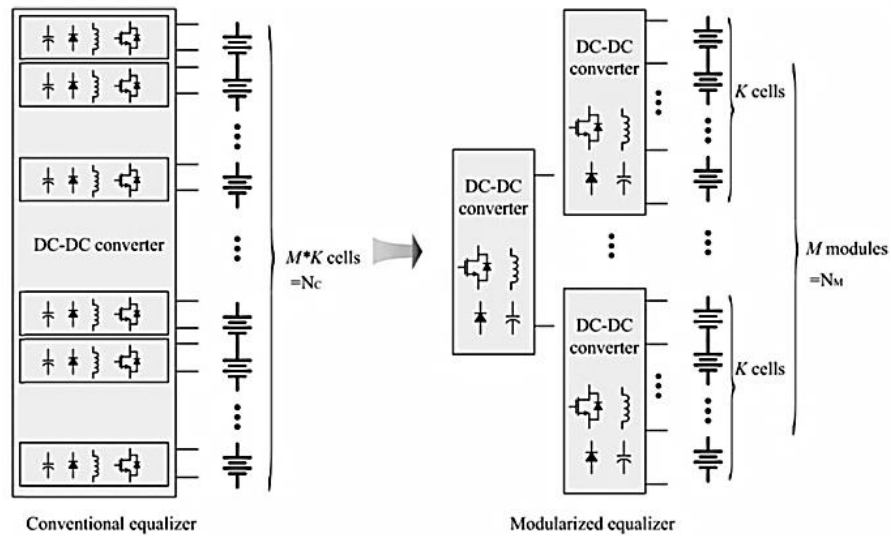
¹ State Of Charge



شکل 23-1- متعادل کننده SOC برپایه ولتاژ ترایب صفر [41]

یک متعادل کننده با استفاده از مازوله کردن باطری ها مطابق شکل 1-24 در مرجع [47] ارائه شده و با متعادل کننده مرسوم مقایسه شده است. متعادل کننده مرسوم از یک رشته باطری استفاده کرده است، در حالیکه، ساختار مذکور از چهار رشته باطری مازولار بهره می برد. در پژوهش مذکور، تمام رشته باطری به M گروه تقسیم بندی می شوند که شامل K سلول است. به علاوه، این ساختار اتصالات را بین مبدل DC/DC تقسیم می کند. یک مبدل واحد به مبدل های چند فاز مازولار تقسیم بندی شده و علاوه بر این مبدل مازولار هر باطری را شامل می شود. با این روش مازولار، می توان از وسایل الکتریکی استفاده کرده که استرس ولتاژ پایین داشته و بهره برداری از مدار متعادل کننده را آسان می کند.

شکل 1-25، نشان دهنده بلوک دیاگرام متعادل کننده مذکور دارای سلول های باطری M*K است. این متعادل کننده دارای سه قسمت است: مرحله اول مبدل DC/DC، مرحله دوم مبدل DC/DC و مازول های کلید. مرحله ی اول مبدل کاهنده ای است که ولتاژ بالای مجموعه باطری را به سطح ولتاژ پایین کاهش می دهد. تحقق این مرحله توسط مبدل آسان تر می شود. وظیفه اصلی این مرحله رساندن ولتاژ متعادل به مازول های مرحله دوم است. مبدل مرحله دوم باعث ایجاد جریان شارژ کننده در هر مازول می شود. مرحله دوم نیز توسط مازول های اجرا می شود. مرحله سوم مازول های کلید منتخبی بوده که شامل کلید های دو طرفه جهت عبور جریان از مبدل DC/DC مرحله دوم به سلول باطری منتخب می شود.



شکل 1-24- ساختار ماژولار مبدل پیشنهادی [47]

ویژگی های کلیدی این متعادل کننده شامل موارد زیر است:

(1) بهره برداری آسان از ادوات الکتریکی توسط ماژوله کردن باطری های رشته ای به تعداد زیادی ماژول باطری محقق می شود.

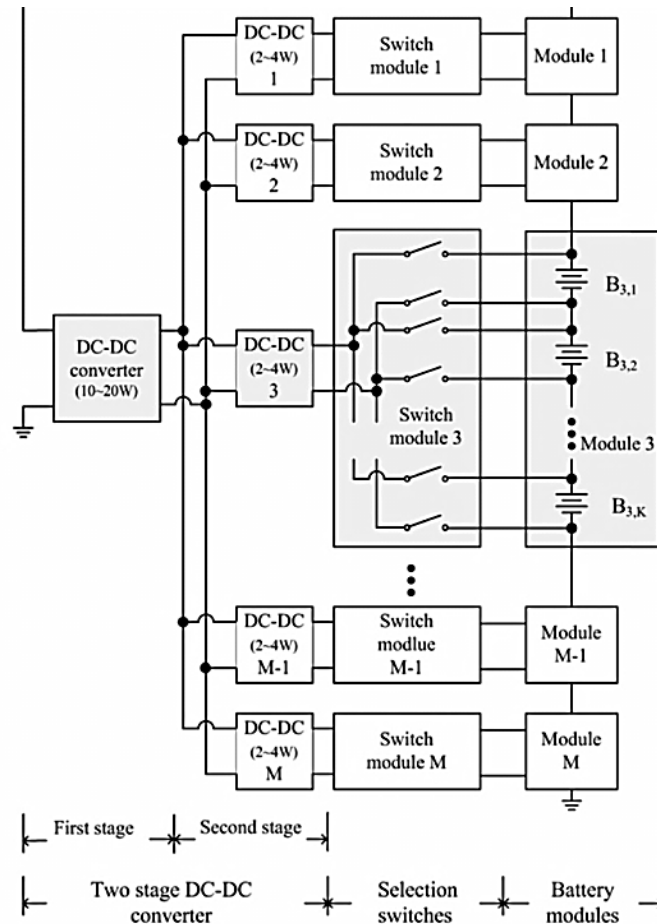
(2) جهت جایگیری تمام مبدل های DC/DC در هر سلول، مبدل DC/DC ماژولار که مبدل مرحله دوم نامیده می شود، توسط سلول های ماژول شده به اشتراک گذاشته شده و باعث کاهش چشمگیر در اندازه ساختار می شوند.

(3) یک مبدل DC/DC مشترک به صورت موازی با هر مبدل ماژولار متصل شده که قادر به کاهش ولتاژ زیاد مجموعه باطری ها به ولتاژ پایین در ورودی مبدل مرحله دوم است.

(4) متعادل کردن انفرادی زمانی امکان پذیر است که کلید سلول منتخب قابلیت هدایت جریان شارژ کننده را به سلول با کمترین ولتاژ داشته باشد. علاوه بر این، پروسه عملکرد مستقل در هر ماژول باعث بهینه سازی ایجاد تعادل بین سلول ها می شود.

متعادل کننده شارژ مذکور جریان متعادل را از کل رشته باطری ها به داخل سلول منتخب انتقال می دهد. در این پروسه، جهت عملکرد وسایل الکتریکی نیاز به سیستم کنترل باطری است. این بخش های کنترلی شامل مدار جهت اندازه گیری ولتاژ سلول، متعادل کننده شارژ و کنترل کننده باطری هستند. شکل 1-26، نشان دهنده ساختار سیستم متعادل کننده مذکور است. در این سیستم، متعادل کننده مذکور از

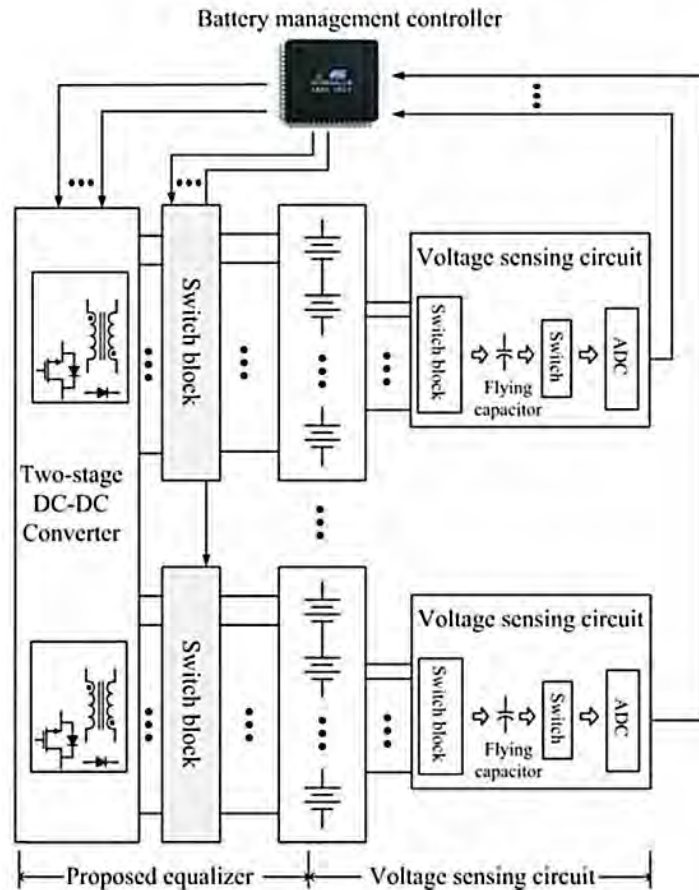
کنترل کننده مدیریت باتری (BMC) و مدار حساس به ولتاژ بهره می برد. BMC داده های اندازه گیری شده توسط مدار حساس به ولتاژ را جمع آوری می کند. در مدار حساس به ولتاژ، ولتاژ سلول از طریق بلوک کلید زنی به خازن flying انتقال می یابد.



شکل 25-1- بلوک دیاگرام متعادل کننده شارژ دو سطحه [47]

BMC میزان ولتاژ خازن flying را خوانده که قبلا توسط مبدل از آنالوگ به دیجیتال تبدیل شده است. بعد از خواندن ولتاژ سلول، BMC نحوه عملکرد متعادل کننده را تعیین می کند. سپس، در سه گام، متعادل کننده را کنترل می کند.

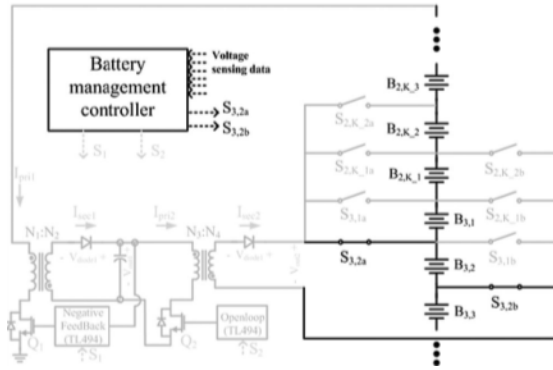
قبل از توضیح این سه گام، فرض بر این است که باتری دوم از ماژول سوم، B_{3,2}، تحت شارژ است. بنابراین، قبل از شروع به کار مبدل DC/DC کلید های منتخب S_{3,2a}، S_{3,2b} روشن می شوند. در این پروسه کلید منتخب در طول زمان متعادل کردن در وضعیت روشن قرار می گیرد. علاوه بر این، این کلید منتخب دو سطح سیگنال منطقی بالا و منطقی پایین کنترل می شود.



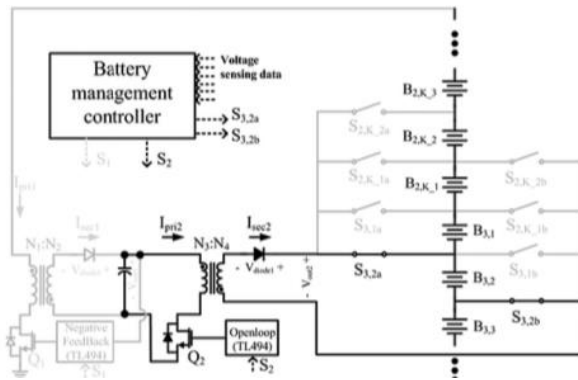
شکل 26-1- Error! No text of specified style in document. ساختار سیستم شارژکننده ارائه شده در [47]

گام 1: زمانیکه با فرمان BMC کلید های دو طرفه $S_{3,2a}$ و $S_{3,2b}$ روشن می شوند، گام اول آغاز می شود. در این مرحله، مسیر عبور جریان برای $B_{3,2}$ فراهم می شود. مطابق شکل 27-1 (الف)، جریان شارژ می تواند از طریق $B_{3,2}$ توسط مسیر جریان نشان داده شده، عبور کند.

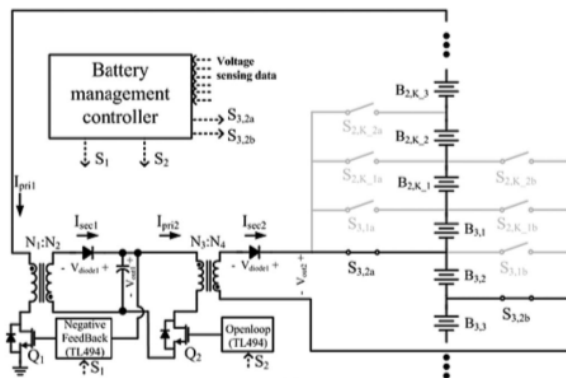
گام 2: بعد از روشن شدن کامل کلید های دو طرفه، مبدل DC/DC مرحله دوم توسط BMC درایو می شود. در نتیجه، مطابق شکل 27-1 (ب)، مبدل مرحله دوم با $B_{3,2}$ کوپل می شود. در این مد، در حین عملکرد مبدل مرحله دوم، جریان متعادل کننده به سلول منتخب نشت پیدا نمی کند، دلیل این امر عدم روشن شدن مرحله اول و عدم وجود توان در ورودی مرحله دوم است.



(الف)

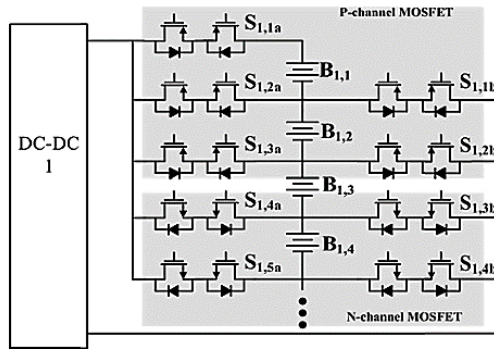


(ب)

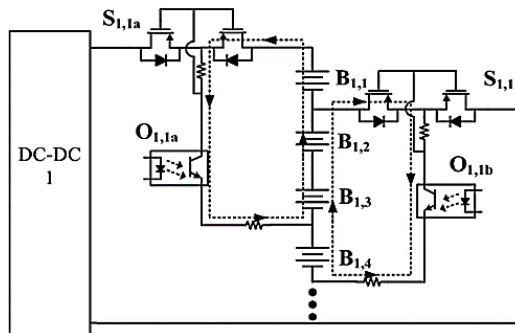


(ج)

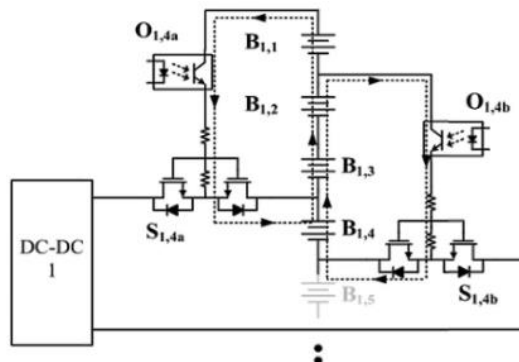
شکل 1-27- نحوه عملکرد ساختار پیشنهادی مرجع [47]



(الف)



(ب)



(ج)

شکل 28-1- نحوه انتخاب سلول توسط MOSFET [47]

(الف) ساختار انتخاب سلول توسط کلیدها

(ب) پروسه روشن شدن MOSFET نوع NPN

(ج) پروسه روشن شدن MOSFET نوع PNP

گام 3: در این مد، مبدل DC/DC مرحله اول توسط BMC روشن می شود. این مرحله باعث عبور

جریان متعادل کننده از باطری ها به ترمینال ورودی مبدل مرحله دوم می شود. بنابر این، با همکاری مبدل DC/DC مرحله دوم و کلید های منتخب، مبدل مرتبه اول قادر به تولید جریان متعادل کننده برای سلول در حال شارژ B_{3,3} مطابق شکل 1-27 (ج) می باشد.

در مدار مذکور، مطابق شکل 1-28 (الف) کلید دو طرفه سلول منتخب از یک جفت کلید تشکیل شده است. این کلید ها باید دارای کنترل ساده و اندازه کوچک باشند جهت استفاده در تعداد زیاد سلول باطری مناسب باشند. کلید های به دلیل سازگاری با ادوات مجتمع با اندازه کوچک، بیشتر مورد استفاده قرار می گیرند. در ساختار این کلید، دو روش جهت روشن کردن کلید دو طرفه وجود دارد. مطابق شکل 1-28 (ب) یک از نوع P، می تواند توسط اپتوکوپلر های Q_{1,1a}، Q_{1,1b} روشن شود. منبع روشن کردن از باطری های لایه پایین B_{1,1}، B_{1,2} و B_{1,4} می آید. این کلید های نوع P تنها برای دو سلول مازول اول، B_{1,1} و B_{1,2} استفاده می شوند. به عبارت دیگر، مطابق شکل 1-28 (ج)، کلید های نوع N از اپتوکوپلر های Q_{1,4a} و Q_{1,4b} جهت روشن شدن استفاده می کنند. منبع روشن شدن این کلید ها از باطری های لایه بالاتر B_{1,1}، B_{1,2}، B_{1,3} و B_{1,4} می آیند. توسط این مدار روشن کننده می توان به یک پروسه خود درایو جهت روشن کردن کلید های بدون نیاز به منبع کمکی جهت روشن کردن دست یافت.

7-1- نتیجه گیری

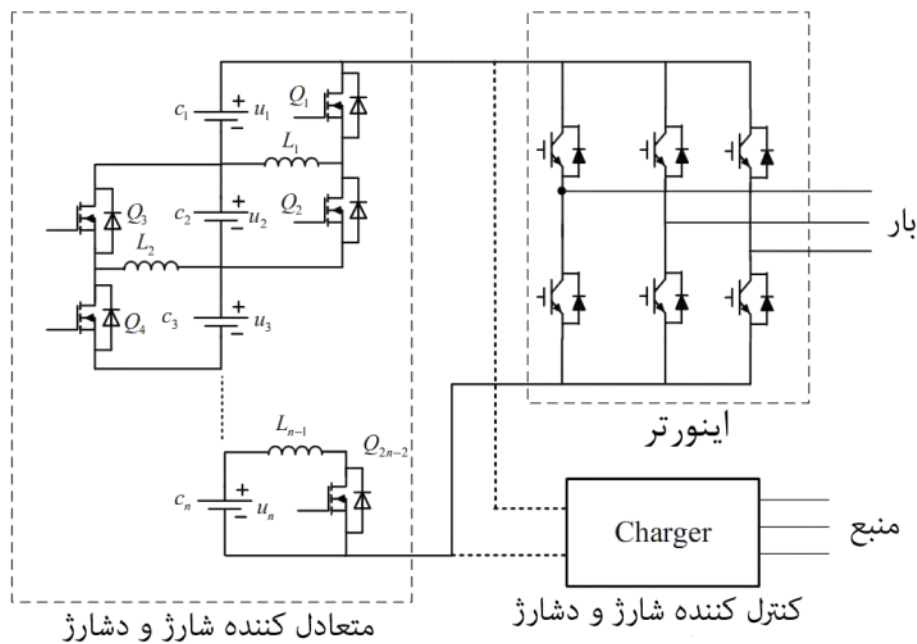
در این بخش مروری بر شارژرهای باطری، سطوح توان شارژ کردن و زیر ساخت های مورد نیاز برای EV صورت گرفت. نحوه عملکرد باطری علاوه بر نوع و سراحی باطری به مشخصه های شارژر و سطوح توان شارژ (سطح یک، سطح دو و سطح سه) بستگی دارد. سیستم های شارژ کننده به دو نوع با نشت توان یک طرفه و دو طرفه تقسیم می شوند. شارژ کننده های یک به تجهیزات سخت افزاری کمتری نیاز داشته، نحوه اتصال ساده ای دارند و طول عمر باطری را افزایش می دهند. شارژ کننده های دو طرفه از طریق انرژی به شبکه پشتیبانی می کنند. توان شارژر های به دلیل محدودیت قیمت، فضا و وزن آنها کمتر است. موفقیت EV ها به استاندارد کردن تجهیزات، راندمان و هوشمند سازی شارژر ها و بهبود فناوری باطری ها بستگی دارد.

بیان مسئله

1-2- مقدمه

در این فصل روشی مطرح شده که برای هر باتری یک اینورتر نیم پل جهت کنترل شارژ و دشارژ در نظر گرفته شده است. ولتاژ خروجی در این مدار چندسطحی بوده، برای درایو موتورها مناسب می باشد و همچنین در این ساختار محدودیتی برای تعداد باتریهای سری شده وجود ندارد. پس می توان ولتاژ بالایی توسط باتریهای بهم متصل کوچک تولید کرد. این روش برای ترکیب باتریها و ابرخازنها هم مناسب می باشد.

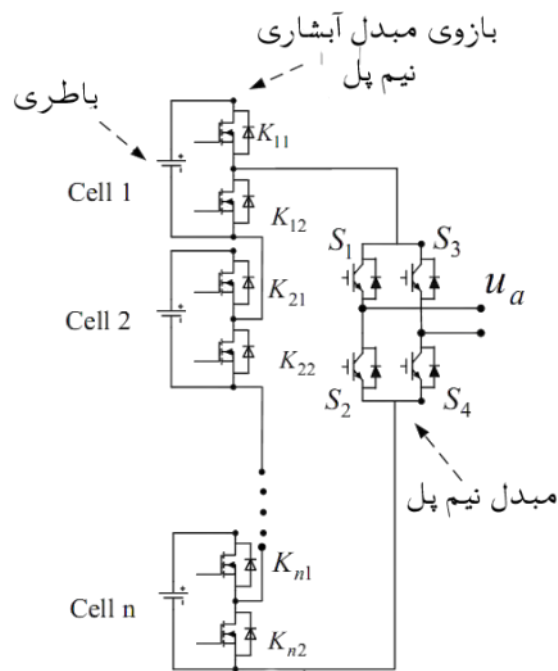
2-2- ساختار مدار



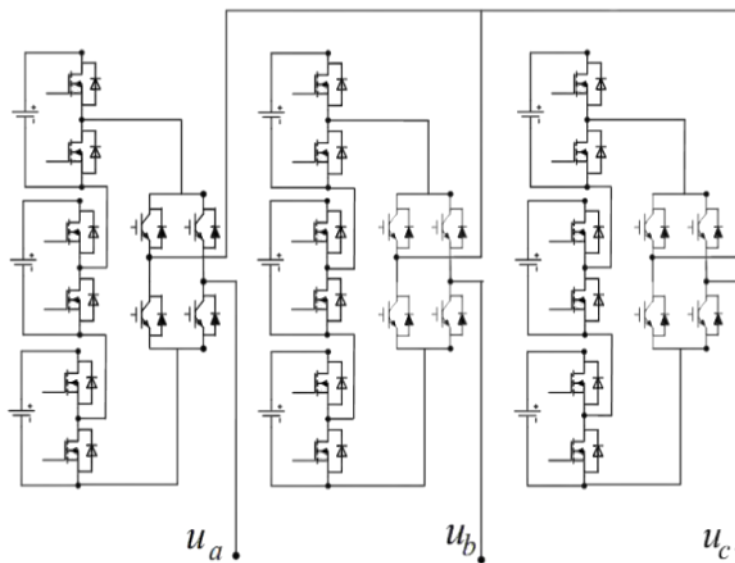
شکل. 29-Error! No text of specified style in document. ساختار اینورتر سابق

ساختار اینورتر سابق برای کنترل شارژ و دشارژ باتریها در شکل 1-2 آمده است. مطابق این شکل، تعداد کلیدهای نیمه هادی $2(n-2)$ و تعداد سلف $(n-1)$ است. که n تعداد باتریها می باشد. علاوه بر این یک اینورتر برای اتصال به درایو موتور، یک شارژر برای شارژ باتریها نیاز است. ولی در ساختار جدید که در شکل 2-2 نشان داده شده، مدار ساده تری را داریم که دارای خروجی DC می باشد و یک نیم پل این ولتاژ DC چند سطحی را به یک ولتاژ AC بدون هارمونیک تبدیل می کند. در مدار دو نوع از ادوات

الکترونیک قدرت به کار گرفته شده است. یکی ادوات ولتاژ پایین که در آنها از MOSFET با مقاومت داخلی اندک و دیگری ادوات ولتاژ بالا که در آنها از GTO یا IGBT استفاده شده است. مبدل سه فاز که در شکل 2-3 ارائه شده، دارای تعدادی سطح ولتاژ پله‌ای شبه سینوسی در خروجی نیم پل سمت ترمینال بوده که تعداد سطوح آن برابر $2(n-1)$ است. همچنین n برابر نیم پل‌های سری شده در هر فاز است. یعنی هرچه تعدادشان بیشتر باشد، موج خروجی سینوسی‌تر و دارای جهش ولتاژ (dv/dt) و هارمونیک‌های کمتری است.



شکل 30-Error! No text of specified style in document. مبدل هیبرید چند سطحه



شکل 31-Error! No text of specified style in document. مبدل هیبرید چندسطحه سه فاز

2-3- روش کنترل

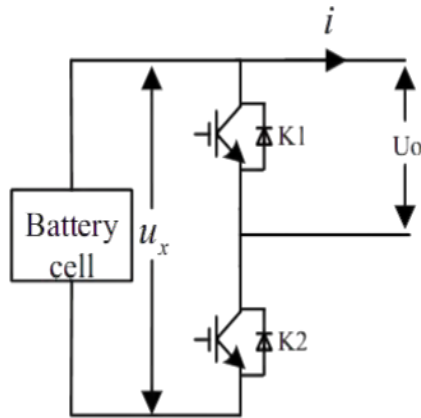
مبدل‌های نیم‌پل دارای دو حالت هستند:

$$S_x = \begin{cases} 1 & \text{کلید بالایی وصل، کلید پایینی قطع (باطری در مدار است)} \\ 0 & \text{کلید بالایی قطع، کلید پایینی وصل (باطری از مدار جدا شده)} \end{cases}$$

m_x نسبت مدولاسیون است که برابر متوسط میزان حالت‌های کلیدزنی در یک دوره تناوب PWM می‌باشد. وقتی $0 \leq m_x \leq 1$ است، نیم‌پل در حالت کلیدزنی قرار دارد. توان دشارژ باطری از رابطه زیر قابل محاسبه است:

$$P = S_x u_x . i \quad (1-2)$$

که u_x ولتاژ باطری و جریان شارژ می‌باشد.



شکل. 32-Error! No text of specified style in document. مدار یک نیم پل آبشاری

در این مدار بدلیل وجود یک ولتاژ چند سطحه نیازی به درگیر کردن تمام باتریها نیست. پس اعمال شارژ یا دشارژ باتریها امکان پذیر است. یعنی باطری که دارای سطح شارژ بیشتری است را در مدار نگه داشته و باطری با سطح شارژ کم جهت شارژ شدن جدا می شود.

برای اینورترهای چند سطحه معمولاً دو روش PWM داریم:

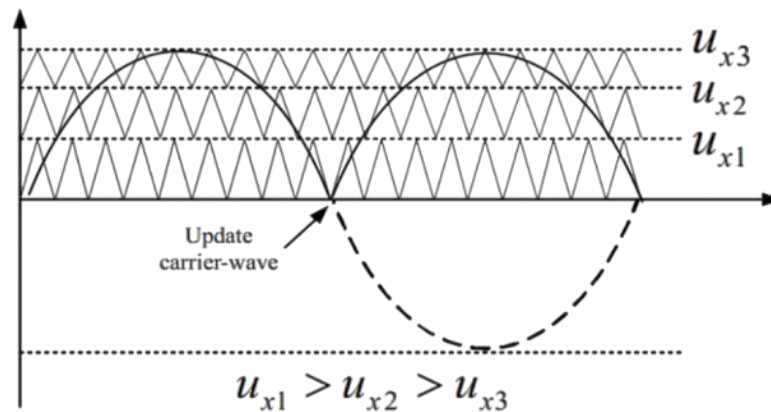
1) جابجایی فاز (phase shift).

2) آبشاری حامل (carrier cascaded)

بدلیل کنترل ولتاژ ترمینال یا SOC روش دوم مناسب تر است. در این نوع PWM تنها یک مبدل نیم پل در شرایط کلیدزنی قرار می گیرد و بقیه بدون تغییر در حالت قطع یا وصل قرار دارند. که این امر باعث کاهش تلفات ناشی از کلیدزنی می شود. وقتی که مبدل به مدار وصل می شود. باطریهایی که سطح ولتاژ بالایی دارند با $S_x = 1$ توان شبکه را تامین می کنند و یک نیم پل در شرایط کلیدزنی با $0 \leq m_x \leq 1$ کنترل و بقیه توسط $S_x = 0$ از مبدل جدا می شوند. کنترل و ایجاد تعادل ولتاژ توسط روش modified carrier cascaded PWM می توان بهبود داد و این روش را برای کنترل ساختار شکل 2-4 به کار برد. تعیین مکان باتریها در موج حامل توسط ولتاژ ترمینال صورت می گیرد. باطریهای با ولتاژ کمتر در لایه های بالایی PWM قرار می گیرد و از آنها کمتر استفاده می شود. باطریهای با سطح ولتاژ بالا در لایه های پایین قرار می گیرند.

در PWM گفته شده موج حامل را می توان با سطح SOC هم تنظیم کرد ولی چون عملاً تخمین آن مشکل است و همچنین شرایط over charge و over discharge در این حالت قابل حذف نیست پس

جهت عملکرد مناسب نحوه شارژ یا دشارژ، باتریها را با سطح ولتاژشان تنظیم می‌کنیم.



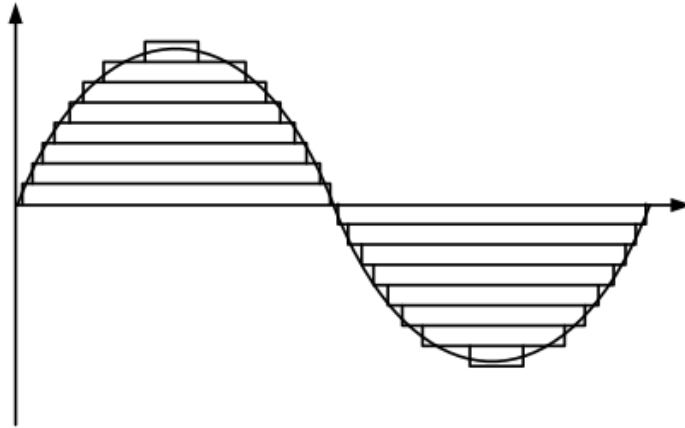
شکل 33-Error! No text of specified style in document. موج حامل هنگام دشارژ باتریها

در روش PWM پیشنهادی، موج حامل تنظیم شده توسط ولتاژ ترمینال، می‌تواند تعادل ولتاژ را بهبود بخشد. این در حالیست که موجهای حامل تنظیم شده توسط SOC می‌توانند تعادل SOC را بهبود بخشند. از آنجاییکه اندازه‌گیری و تخمین SOC امری مشکل است، در عمل از روش اندازه‌گیری ولتاژ ترمینال استفاده می‌شود. معمولاً ولتاژ برش در طول شارژ و دشارژ حتی با تغییر در مشخصه‌های صنعتی باتریها، ساختار سلولها و گذر زمان، تغییری نمی‌کند. در نتیجه، با استفاده از روش تنظیم و مدیریت موجهای حامل توسط ولتاژ می‌توان از اضافه شارژ¹ یا اضافه دشارژ² جلوگیری کرد.

جهت کاهش dv/dt و EMI، تنها یک نیم‌پل مجاز به تغییر وضعیت کلیدزنی خود است. بنابراین، موج حامل تنها زمانی مجاز به تغییر است که موج مدولاسیون برابر صفر شده و موج حامل تغییر یافته زمانی اثر دارد که موج حامل برابر صفر شود. پس مطابق شکل 2-5، موج حامل تنها دوبار در یک سیکل موج AC مرجع تغییر می‌یابد. در حالت بهره‌برداری عادی تغییرات ولتاژ و SOC به آرامی صورت می‌گیرد، پس به‌روزرسانی موج حامل بر پایه فرکانس اصلی ممکن است.

اگر تعداد سلولهای آبخاری به تعداد کافی زیاد باشد، تمام نیم‌پلها می‌توانند در حالت کلید روشن یا کلید خاموش جهت تولید ولتاژ پله‌ای، قرار گیرند. در نتیجه، فرکانس کلیدزنی تمام کلیدها مطابق شکل 2-6 برابر فرکانس پایه می‌باشد و ولتاژ خروجی حاصل نیز شباهت بیشتری به یک موج سینوسی ایده‌آل دارد.

¹ Over charge
² Over discharge



شکل 34-Error! No text of specified style in document. مدولاسیون تحت فرکانس پایه

زمانیکه یک سلول آسیب می بیند، نیم پل مربوطه جدا می شود و این امر تاثیری بر دیگر سلولها ندارد. میزان ولتاژ فازی که نیم پل آن جدا شده کاهش می یابد. برای ایجاد تقارن، میزان ولتاژ سه فاز مرجع باید کاهش یابد تا قابلیت ولتاژ خروجی بهبود یابد. جهت بهبود ولتاژ خروجی، می توان از PWM سه فاز شیفت نقطه خنثی بهره برد. روش جداسازی و PWM شیفت نقطه سه فاز در مراجع [22] و [23] به طور کامل توضیح داده می شوند.

2-4- محاسبه تلفات و مقایسه کردن

در مقایسه با مدار سابق (شکل 2-1) ساختار مدار و عملکرد متعادل سازی ولتاژ، کمی متفاوت است. در این مدار اینورتر دوسطحه سه فاز برای کنترل دشارژ و مدار انتقال انرژی برای متعادل سازی ولتاژ مورد استفاده قرار می گیرد، ولی در مدار ذکر شده مبدل های نیم پل آبشاری با کمک یک مبدل نیم پل این کار را انجام می دهند. در نتیجه، تلفات کلیدزنی در این دو مدار باهم متفاوت می شود که در این بخش به توضیح آن پرداخته می شود. در مبدل هیبرید آبشاری تلفات به چند بخش تقسیم می شود:

در مبدل هیبرید آبشاری، در چندین قسمت تلفات انرژی وجود دارد:

$$J_{Loss} = J_{s_B} + J_{s_H} + J_{c_B} + J_{c_H} \quad (2-2)$$

که J_{s_H} و J_{s_B} تلفات نیم پل های آبشاری و مبدل های نیم پل هستند. J_{c_H} و J_{c_B} ، تلفات هدایتی هستند. در ساختار مرسوم شکل 1-3، تلفات انرژی به صورت زیر است:

$$J_{Loss} = J_{s_I} + J_{s_T} + J_{c_I} + J_{c_T} \quad (3-2)$$

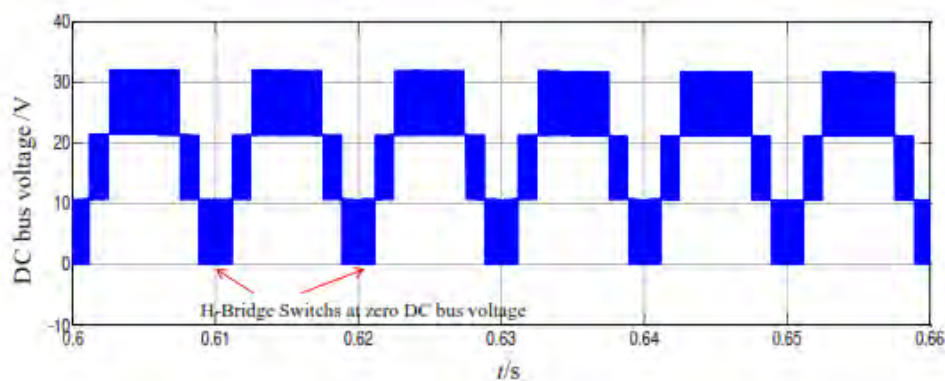
که J_{s_I} و J_{s_T} ، تلفات کلیدزنی اینورتر سه فاز و مدار انتقال انرژی جهت متعادل کردن ولتاژ هستند. J_{c_B} و J_{c_H} ، تلفات هدایتی می باشند. در مدار مرسوم، مدار انتقال انرژی تنها در هنگام بروز عدم تعادل وارد عمل می شد و تنها قیمت مربوط به ناتعادلی شروع به کار می کرد. بنابراین تلفات کلیدزنی و هدایتی آن با وجود باطریهای متقارن متعادل بسیار پایین می باشد.

ابتدا، تلفات کلیدزنی در شرایط کلیدزنی یکسان و ولتاژ خروجی یکسان برای بازه های زمانی مساوی بین دو مدار بررسی و مقایسه می شوند. تلفات کلیدزنی توسط ولتاژ و جریان عبوری از نیمه هادیها و زمان کلیدزنی قابل اندازه گیری می باشد.

$$J_s = \int_0^{T_{Switch}} u.i dt \quad (4-2)$$

در ساختار پیشنهادی مبدل هیبرید آبخاری، مبدل نیم پل برای تغییر جهت ولتاژ خروجی برای دستیابی به یک خروجی AC پله ای مطابق شکل 2-7 مورد استفاده قرار می گیرد. ادوات موجود در مبدل نیم پل همواره زمانیکه ولتاژ DC ترمینال صفر می شود، کلید می خورند. پس تلفات کلیدزنی مبدل نیم پل هیبرید غالباً صفر است.

$$J_{s_H} \approx 0 \quad (5-2)$$



شکل 35-Error! No text of specified style in document. ولتاژ خروجی باس DC مبدلهای نیم پل آبخاری

فرکانس کلیدزنی هر دو مدار یکسان است ولی در مبدل آبخاری گفته شده در هر لحظه برای هر فاز یک نیم پل فعال است. در حالیکه در مدار قبلی هنگام کلیدزنی کل مدار خاموش یا روشن می شود. پس اگر تعداد باطریها n باشد تلفات کلیدزنی مدار جدید $1/n$ مدار قبلی است، که با استفاده از ادوات با قابلیت

سرعت کلیدزنی بالا و تلفات کمتر مانند MOSFET، تلفات مطابق رابطه زیر بسیار کمتر می‌شود:

$$J_{s_B} < J_{s_I} / n \quad (6-2)$$

در مدار سابق، مدار متعادل‌کننده ولتاژ هم تلفاتی دارد که مقدارش متناسب با اندازه ولتاژ نامتعادل می‌باشد. بنابراین در ساختار جدید، تلفات کلیدزنی در مقایسه با اینورتر دوسطحه سابق بسیار کمتر است.

تلفات هدایت هم توسط مقاومت داخلی ادوات و جریان عبوری از آنها قابل اندازه‌گیری است. که یک کلید در هر نیم‌پل آشناری و دو عدد در مبدل نیم‌پل خروجی وجود دارد. پس تلفات هدایتی به این صورت قابل محاسبه است:

$$P_{c_B} = I^2 R_{c_B} .n \quad (7-2)$$

$$P_{c_H} = I^2 R_{c_H} .2 \quad (8-2)$$

که I مقدار موثر جریان خروجی، R_{c_B} مقاومت داخلی مسافت و R_{c_H} مقاومت داخلی ادوات استفاده شده در نیم پل خروجی هستند.

در مبدل سه‌فاز سابق تنها یک کلید برای هر فاز نصب شده:

$$P_{c_I} = I^2 R_{c_I} \quad (9-2)$$

که R_{c_I} مقاومت داخلی کلیدهای استفاده شده در مبدل سابق است.

اگر در هر دو ساختار از ادوات کلیدزنی یکسانی استفاده شود پس مقاوتهای داخلی در هر مدار را می‌توان یکسان در نظر گرفت. در ساختار جدید می‌توان با کاهش تعداد نیم‌پل این مقاومت را کاهش داد. مثلاً به جای استفاده از تعداد زیادی باطری با ولتاژ کم بوسیله باطری با ولتاژ بالا تعداد نیم‌پلها را کاهش داد. (برای تولید ولتاژ 36 ولت به جای استفاده از 6 باطری 6 ولت از سه باطری 12 ولت استفاده کرد) پس تلفات کلیدزنی را هم میتوانیم بسیار کاهش دهیم. موارد گفته شده در جدول زیر آمده:

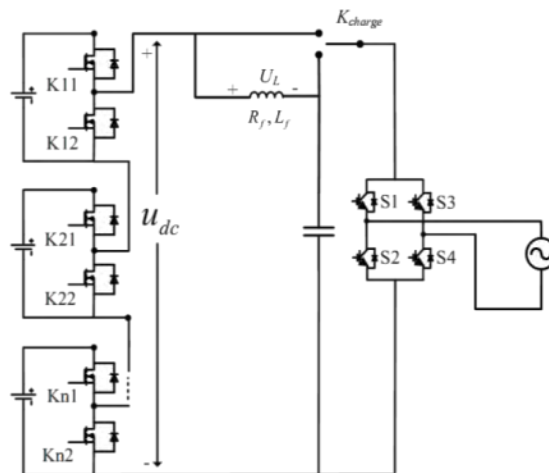
جدول 5-Error! No text of specified style in document. مقایسه تلفات کلیدزنی و هدایت مبدل پیشنهادی و مبدل سابق

		تلفات در یک دوره کلیدزنی	تلفات هدایت
مدار قبلی	مدار انتقال انرژی	نسبت به عدم تعادل مشخص می شود	نسبت به عدم تعادل مشخص می شود
	اینورتر سه فاز	J_{S-I}	$P_{C-I} = I^2 R_{C-I}$
مدار مذکور	نیم پل های آبخاری	خیلی کمتر از J_{S-I}/n	$nP_{C-B} = I^2 R_{C-B}$
	نیم پل خروجی	تقریباً برابر صفر	$.2P_{C-H} = I^2 R_{C-H}$

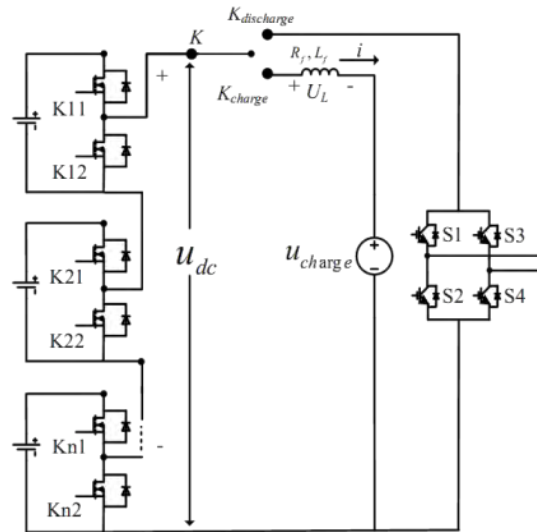
جدول 1

5-2- نحوه شارژ شدن

برای شارژ باتریها به یک منبع DC احتیاج داریم که خود مبدل بنا به نیاز باتریها این عمل را با کنترل جریان و ولتاژ انجام می دهد. مدار شارژکننده در شکل 2-8 نشان داده شده است. یک مدار بریکر برای اتصال باس DC نیم پلها به منبع ولتاژ DC برای شارژ و یک فیلتر سلفی جهت کنترل جریان عبوری به صورت سری با منبع DC استفاده می کنند. علاوه بر این ولتاژ DC منبع را می توان با یک خازن و نیم پل مطابق شکل 2-9 افزایش داد. این نیم پل بوسیله دیودها همانند یکسوساز عمل کرده و یک ولتاژ DC پایدار را برای خازن ها تولید می کند.



شکل 36-Error! No text of specified style in document. مدار شارژ باتریها توسط منبع AC



شکل 37-Error! No text of specified style in document. مدار شارژ باتریها توسط منبع DC

در هنگام شارژ باتری T جریان شارژ باید کنترل شود. معادله جریان بصورت زیر است:

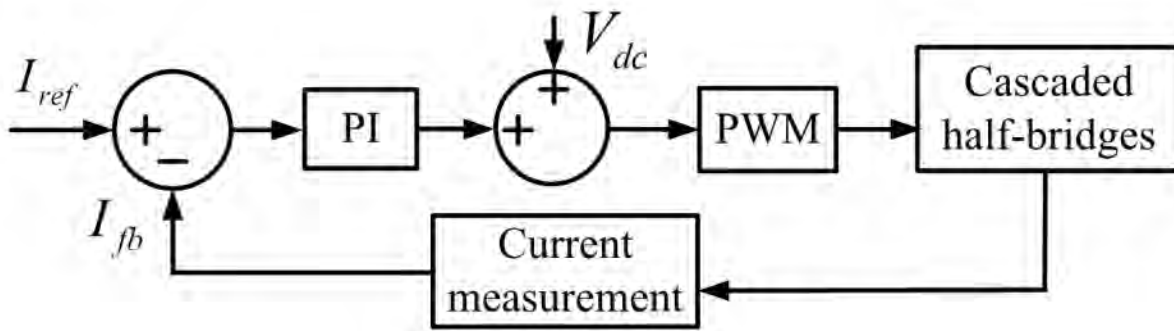
$$R_f i + L_f \frac{di}{dt} = u_{dc} - u_{charge} \quad (10-2)$$

که u_{dc} ولتاژ خروجی باس DC از نیم‌پلهای آبخاری است. ولتاژ منبع DC می‌باشد. R_f و L_f مقاومت و سلف فیلتر القایی بین نیم‌پلهای آبخاری و منبع DC می‌باشد. با این روش شارژ ولتاژ منبع کمتر از مقدار بیشینه ولتاژ باس DC باشد:

$$u_{charge} \leq u_{dc} \leq n u_0 \quad (11-2)$$

که u_{charge} ولتاژ منبع DC، n تعداد باتری و u_0 ولتاژ قطع در حالت دشارژ می‌باشند.

در بازه شارژ شدن، ولتاژ باتریها و منبع DC متغیر است پس عمل کلیدزنی در نیم‌پلهای باید طوری صورت گیرد که جریان شارژ کننده ثابت باشد. نحوه کنترل شارژ شدن در شکل 10-2 نشان داده شده است. یک کنترل کننده PI برای ثابت نگه داشتن جریان، توسط تغییر در ولتاژ DC خروجی باتری‌های آبخاری استفاده شده است. ولتاژ منبع خروجی همانند یک feed-forward جبران‌شده در خروجی کنترل کننده PI قرار می‌گیرد. در کاربرد عملی اندازه منبع DC بیشتر مواقع ثابت است و می‌توان از جبران کننده feed-forward چشم‌پوشی کرد و تغییرات ولتاژ منبع DC را توسط فیدهکی از PI جبران کرد.



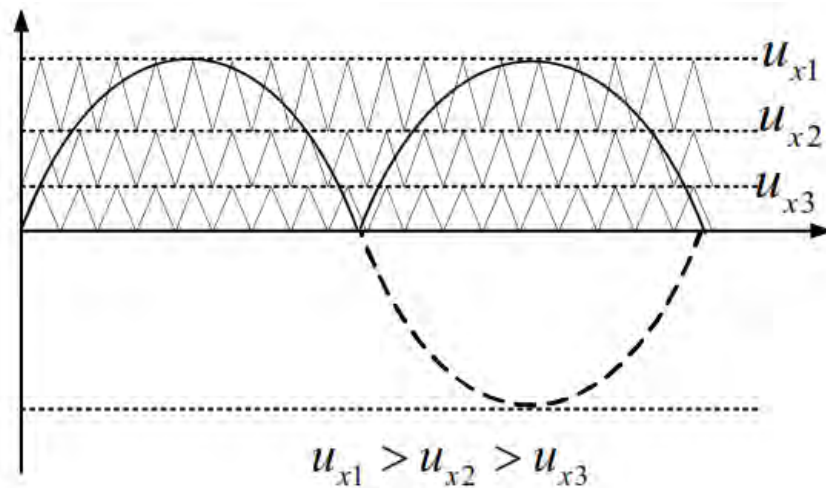
شکل 38-Error! No text of specified style in document. کنترل کننده شارژ باتری ها

موج حامل در هنگام شارژ شدن عکس حالت دشارژ است، یعنی باطری با انرژی کمتر باید در لایه پایین قرار گیرد تا ولتاژ بیشتری از منبع دریافت کند و باطری با انرژی بیشتر هم در لایه بالا قرار می گیرد. با بررسیهایی شبیه حالت دشارژ، مکان موج های حامل عکس شکل 2-5 می باشد. در طول راه اندازی مجدد موتور یا هنگام ترمز کردن هم باطریها شارژ می شوند، پس مدولاسیون حالت شارژ مطابق شکل 2-11 می شود. انرژی شاز شده در باطریها همانند رابطه 2-1 است.

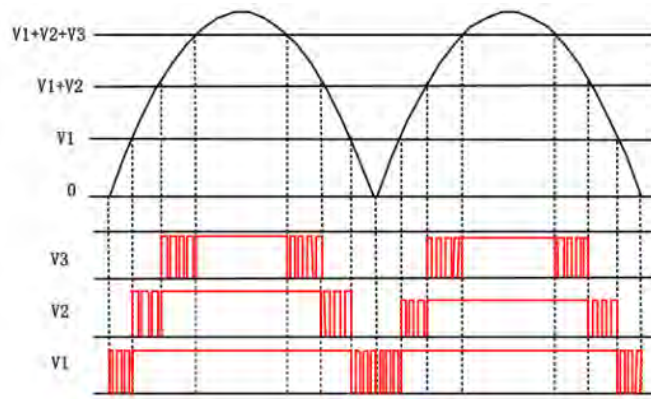
$$P_{charge} = u_x \cdot i = S_x u_x \cdot i \quad (11-2)$$

در این رابطه S_x وضعیت کلیدزنی بازوی پل است. i جریان شارژ کننده کنترل شده توسط شکل 2-9 است.

زمانیکه ولتاژ باس DC مرجع متغیر می باشد، تمام سلولهای باطری پشت سر هم مطابق شکل 2-12 شارژ می شوند. این امر باعث سریعتر شدن شارژ شده و به عنوان روشی جهت بهبود سرعت شارژ است. بنابراین، میزان جریان شارژ می تواند بیشتر از روش معمولی شارژ شود. زمانیکه سلولهای باطری توسط یک ولتاژ DC پایدار شارژ می شوند، میزان ولتاژ DC مرجع تقریباً دارای مقداری ثابت می باشد. جهت افزایش سرعت شارژ باطریها، موج حامل مجبور به تغییر وضعیت است. در این حالت کلیدزنی به صورتی است که باعث تولید جریان شارژ کننده متناوب شود.



شکل 39-Error! No text of specified style in document. موجهای حامل در طول شارژ شدن



شکل 40-Error! No text of specified style in document. جریان متناوب جهت شارژ باتریها

2-6- نتیجه گیری

مبدل هیبرید چندسطحه بررسی شده در این پژوهش می تواند شارژ و دشارژ باتریها را کنترل کرده و بین ولتاژ و SOC آنها تعادل ایجاد کند. این ساختار با روش مدولاسیون ارائه شده محدودیتی در تعداد باتریهای متصل شده به آن ندارد و برای سیستمهای ذخیره انرژی با باتریهای ولتاژ پایین مناسب می باشد. در فسی بعدی جهت تصدیق مطالب ارائه شده، نتایج شبیه سازی مورد بحث و بررسی قرار می گیرد.

نتیجه گیری و پیشنهادات

در این پژوهش، ابتدا مروری بر سطوح توان شارژ کردن و زیر ساخت های مورد نیاز برای EV صورت گرفت. نحوه عملکرد باطری علاوه بر نوع و طراحی باطری به مشخصه های شارژر و سطوح توان شارژ (سطح یک، سطح دو و سطح سه) بستگی دارد. سیستم های شارژکننده به دو نوع با نشت توان یک طرفه و دو طرفه تقسیم شدند. شارژکننده های یک طرفه به تجهیزات سخت افزاری کمتری نیاز داشته، نحوه اتصال ساده ای دارند و طول عمر باطری را افزایش می دهند. شارژکننده های دو طرفه قادر به پشتیبانی کردن از ویژگی انتقال انرژی به شبکه بودند. توان این شارژرها به دلیل محدودیت قیمت، فضا و وزن آنها کمتر است. موفقیت EVها به استاندارد کردن تجهیزات، راندمان و هوشمندسازی شارژرها و بهبود فناوری باطری ها بستگی دارد.

در ادامه ساختاری برای مبدل الکترونیک قدرت مورد استفاده در خودروهای برقی ارائه شد. این ساختار یک کبدل DC/AC چندسطحه می باشد که قادر به شارژ یا دشارژ چندی باطری در سمت ورودی خود و تولید انرژی مطلوب AC در سمت بار می باشد.

مبدل هیبرید چندسطحه بررسی شده در این پژوهش می تواند شارژ و دشارژ باطریها را کنترل کرده و بین ولتاژ و SOC آنها تعادل ایجاد کند. این ساختار با روش مدولاسیون ارائه شده محدودیتی در تعداد باطریها متصل شده به آن ندارد و برای سیستمهای ذخیره انرژی با باطریهای ولتاژ پایین مناسب می باشد. باطریهایی را که دچار ایراد شده اند را به راحتی بدون تاثیر در عملکرد دیگر باطریها از مدار جدا می کند. پس مدار قابلیت اطمینان بالایی دارد. روش PWM ذکر شده دارای تلفات کلیدزنی پایین برای هر دو حالت شارژ و دشارژ می باشد. موج خروجی حاصل یک موج چند سطحه AC سینوسی می باشد که تعداد سطوح آن به تعداد باطریهای متصل به مدار بستگی دارد. این موج خروجی بیشتر شبیه یک موج سینوسی ایده آل می شود و برای موتور ماشین های برقی مناسب می باشد. یک روش کنترل برای شارژ باطریها هم توسط منبع DC یا AC مطرح شده که جریان را کنترل می کند و نیازی به یک شارژر اضافی نمی باشد. آزمایشی هم جهت تحقق و اثبات این موارد صورت گرفته است.

پیشنهاد می شود که:

1- نحوه تغذیه انواع مختلف موتورهای مورد استفاده در ماشین های الکتریکی توسط ساختار و

- روش PWM پیشنهادی مورد تحلیل قرار گیرد.
- 2- تحلیلی عملی توسط انواع باتریهای موجود در بازار صورت گیرد و تاثیر ساختار پیشنهادی بر روی طول عمر و نحوه عملکرد هر یک از باتریها بررسی گردد.
- 3- می توان در پژوهشهای آتی از PV نیز به عنوان یکی از منابع در کنار باتریها بهره برد.
- 4- می توان الگوی رانندگی یک خودروی برقی که از ساختار و روش کنترلی ارائه شده در این پژوهش بهره برده است را به صورت عملی استخراج کرد.
- 5- این ساختار از نقطه نظر قابلیت اطمینان از دید الکترونیک قدرتی و سیستمی مورد بررسی قرار گیرد.
- 6- نحوه کنترلی نوین برای این ساختار ارائه شود.
- 7- توسط روش PWM ارائه شده، یک ساختار بهبود یافته جدید آنالیز گردد.

Reference

- 1) M. Yilmaz, and P. T. Krein, "Review of Battery Charger Topologies, Charging Power Levels, and Infrastructure for Plug-In Electric and Hybrid Vehicles," IEEE TRANSACTIONS ON POWER ELECTRONICS, VOL. 28, NO. 5, MAY 2013
- 2) S. Hutchinson, M. Baran, and S. Lukic, "Power supply for an electric vehicle charging system for a large parking deck," in Proc. IEEE Ind. Appl. Soc., Oct. 2009, pp. 1–4.
- 3) K. Qian, C. Zhou, M. Allan, and Y. Yuan, "Modeling of load demand due to EV battery charging in distribution systems," IEEE Trans. Power Syst., vol. 26, no. 2, pp. 802–810, May 2011.
- 4) S. Y. Kim, H. S. Song, and K. Nam, "Idling port isolation control of three- port bidirectional converter for EVs," IEEE Trans. Power Electron., vol. 27, no. 5, pp. 2495–2506, May 2012.
- 5) U. K. Madawala and D. J. Thrimawithana, "A bidirectional inductive power interface for electric vehicles in V2G systems," IEEE Trans. Ind. Electron., vol. 58, no. 10, pp. 4789–4896, Oct. 2011.
- 6) H. L. Li, A. P. Hu, and G. A. Covic, "A direct ac–ac converter for inductive power-transfer systems," IEEE Trans. Power Electron., vol. 27, no. 2, pp. 661–668, Feb. 2012.
- 7) E. Sortomme and M. El-Sharkawi, "Optimal charging strategies for uni-directional vehicle-to-grid," IEEE Trans. Smart Grid, vol. 2, no. 1, pp. 131–138, Mar. 2011.
- 8) S. Bae and A. Kwasinski, "Spatial and temporal model of electric vehicle charging demand," IEEE Trans. Smart Grid, vol. 3, no. 1, pp. 394–403, Mar. 2012.

- 9) L. Ni, D. J. Patterson, and J. L. Hudgins, "High power current sensorless bidirectional 16-Phase interleaved DC–DC converter for hybrid vehicle application," *IEEE Trans. Power Electron.*, vol. 27, no. 3, pp. 1141–1151, Mar. 2012.
- 10) F. Musavi, M. Edington, W. Eberle, and W. G. Dunford, "Evaluation and efficiency comparison of front end AC–DC plug-in hybrid charger topologies," *IEEE Trans. Smart Grid*, vol. 3, no. 1, pp. 413–421, Mar. 2012.
- 11) F. Musavi, W. Eberle, and W. G. Dunford, "A high-performance single-phase bridgeless interleaved PFC converter for plug-in hybrid electric vehicle battery chargers," *IEEE Trans. Ind. Appl.*, vol. 47, no. 4, pp. 1833–1843, Jul./Aug. 2011.
- 12) Chih-Chiang Hua, Yi-Hsiung Fang, Yen-Liang Chen, "Modified rectifications for improving the charge equalisation performance of series-connected battery stack," *IET Power Electronics*, 2016
- 13) Madsen, M., Knott, A., Andersen, M.A.E.: 'Low power very high frequency switch-mode power supply with 50 V input and 5 V output', *IEEE Trans. Power Electron.*, 2014, 29, (12), pp. 6569–6579
- 14) Li, Y.-F.: 'Exact analysis and design of zero voltage switching operation for class E inverter with circuit components varying', *IET Power Electron.*, 2013, 6, (1), pp. 38–51
- 15) Nagashima, T., Wei, X., Suetsugu, T., et al.: 'Waveform equations, output power, and power conversion efficiency for class-E inverter outside nominal operation', *IEEE Trans. Ind. Electron.*, 2014, 61, (4), pp. 1799–1810
- 16) Hua, C.-C., Fang, Y.-H., Li, P.-H.: 'Charge equalisation for series-connected LiFePO₄ battery strings', *IET Power Electron.*, 2015, 8, (6), pp. 1017–1025
- 17) Hua, C., Fang, Y.-H.: 'A charge equalizer with a combination of APWM and PFM control based on a modified half-bridge converter', *IEEE Trans. Power Electron.*, 2016, 31, (4), pp. 2970–2979
- 18) Lim, C.-S., Lee, K.-J., Ku, N.-J., et al.: 'A modularized equalization method based on magnetizing energy for a series-connected Lithium-ion battery string', *IEEE Trans. Power Electron.*, 2014, 29, (4), pp. 1791–1799
- 19) Nguyen, T.T.N., Yoo, H.-G., Oruganti, S.K., et al.: 'Neuro-fuzzy controller for battery equalisation in serially connected Lithium battery pack', *IET Power Electron.*, 2015, 8, (3), pp. 458–466
- 20) Shu, Z., Zhu, H., He, X., et al.: 'One-inductor-based auxiliary circuit for dc-link capacitor voltage equalisation of diode-clamped multilevel converter', *IET Power Electron.*, 2013, 6, (7), pp. 1339–1349
- 21) Gholizade-Narm, H., Charkhgard, M.: 'Lithium-ion battery state of charge estimation based on square-root unscented Kalman filter', *IET Power Electron.*, 2013, pp. 1833–1841
- 22) Huang, S.-J., Huang, B.-G., Pai, F.-S.: 'An approach to measurements of electrical characteristics of Lithium-ion battery with open-circuit voltage function', *IET Power Electron.*, 2012, 5, (9), pp. 1968–1975
- 23) Lin, F.-J., Huang, M.-S., Hung, Y.-C., et al.: 'Takagi–Sugeno–Kang type

- probabilistic fuzzy neural network control for grid-connected LiFePO₄ battery storage system', *IET Power Electron.*, 2013, 6, (6), pp. 1029–1040
- 24) Kok, D., Morris, A., Knowles, M., et al.: 'Battery ripple effects in cascaded and parallel connected converters', *IET Power Electron.*, 2015, 8, (5), pp. 841–849
- 25) Song, H.-S., Kim, T.-H., Jeong, J.-B., et al.: 'Verification of battery system model for environmentally friendly vehicles using a battery hardware-in-the-loop simulation', *IET Power Electron.*, 2013, 6, (2), pp. 417–424
- 26) Hsieh, Y.-C., Lin, T.-D., Chen, R.-J., et al.: 'Electric circuit modelling for Lithium-ion batteries by intermittent discharging', *IET Power Electron.*, 2014, 7, (10), pp. 2672–2677
- 27) Caumont, O., Le Moigne, P., Rombaut, C., et al.: 'Energy gauge for lead-acid batteries in electric vehicles', *IEEE Trans. Energy Convers.*, 2000, 15, (3), pp. 354–360
- 28) Liu, Y.-H., Hsieh, C.-H., Luo, Y.-F.: 'Search for an optimal five-step charging pattern for Li-ion batteries using consecutive orthogonal arrays', *IEEE Trans. Energy Convers.*, 2011, 26, (2), pp. 654–661
- 29) Xu, A., Xie, S., Liu, X.: 'Dynamic voltage equalization for series-connected ultra-capacitors in EV/HEV applications', *IEEE Trans. Veh. Technol.*, 2009, 58, (8), pp. 3981–3987
- 30) Baughman, A.C., Ferdowsi, M.: 'Double-tiered switched-capacitor battery charge equalization technique', *IEEE Trans. Ind. Electron.*, 2008, 55, (6), pp. 2277–2285
- 31) Kim, M.-Y., Kim, C.-H., Kim, J.-H., et al.: 'A Chain structure of switched capacitor for improved cell balancing speed of Lithium-ion batteries', *IEEE Trans. Ind. Electron.*, 2014, 61, (8), pp. 3989–3999
- 32) Park, S.-H., Park, K.-B., Kim, H.-S., et al.: 'Single-magnetic cell-to-cell charge equalization converter with reduced number of transformer windings', *IEEE Trans. Power Electron.*, 2012, 27, (6), pp. 2900–2911
- 33) Kim, M.-Y., Kim, J.-H., Kim, H.-S., et al.: 'Center-cell concentration structure of a cell-to-cell balancing circuit with a reduced number of switches', *IEEE Trans. Power Electron.*, 2014, 29, (10), pp. 5285–5297
- 34) Mohamed O. Badawy, and Yilmaz Sozer," Power Flow Management of a Grid Tied PV-Battery System for Electric Vehicles Charging," DOI 10.1109/TIA.2016.2633526, *IEEE Transactions on Industry Applications*
- 35) B. Zhao, X. Zhang, J. Chen, C. Wang, and L. Guo, "Operation Optimization of Standalone Microgrids Considering Lifetime Characteristics of Battery Energy Storage System," *IEEE Trans. Sustain. Energy*, vol. 4, no. 4, pp. 934-943, Oct. 2013.
- 36) K. V. Ravi Kishore, B. Wang, P. L. So, and Z. Wang," Analysis, Design and Implementation of an APWM ZVZCS Full-Bridge DC-DC Converter for Battery Charging in Electric Vehicles," DOI 10.1109/TPEL.2016.2614387, *IEEE*
- 37) Y. S. Lai, Z. J. Su, and Y. T. Chang, "Novel phase-shift control technique for full-bridge converter to reduce thermal imbalance under light-load condition," *IEEE Trans. Industry Applications*, vol. 51, no.2, pp. 1651-1659, March-April

- 2015.
- 38) J. Muhlethaler, J. Biela, J. W. Kolar, and A. Ecklebe, "Core losses under the DC bias condition based on Steinmetz parameters," *IEEE Trans. Power Electronics*, vol. 27, no. 2, pp. 953-963, Feb. 2012.
 - 39) M. Pahlevaninezhad, P. Das, J. Drobnik, P. K. Jain, and A. Bakhshai, "A novel ZVZCS full-bridge DC-DC converter used for electric vehicles," *IEEE Trans. Power Electronics*, vol. 27, no. 6, pp. 2752-2769, Jun. 2012.
 - 40) I. O. Lee, "Hybrid DC-DC converter with phase-shift or frequency modulation for NEV battery charger," *IEEE Trans. Industrial Electronics*, vol. 63, no. 2, pp. 884-893, Feb. 2016.
 - 41) B. Gu, J. S. Lai, N. Kees, and C. Zheng, "Hybrid-switching full-bridge DC-DC converter with minimal voltage stress of bridge rectifier, reduced circulating losses, and filter requirement for electric vehicle battery chargers," *IEEE Trans. Power Electronics*, vol. 28, no. 3, pp. 1132-1144, Mar. 2013.
 - 42) B. Whitaker, A. Barkley, Z. Cole, B. Passmore, D. Martin, T. R. McNutt, A. B. Lostetter, J. S. Lee, and K. Shiozaki, "A high-density, high-efficiency, isolated on-board vehicle battery charger utilizing silicon carbide power devices," *IEEE Trans. Power Electronics*, vol. 29, no. 5, pp. 2606-2617, May 2014.
 - 43) M. Yilmaz and P. T. Krein, "Review of battery charger topologies, charging power levels, and infrastructure for plug-in electric and hybrid vehicles," *IEEE Trans. Power Electronics*, vol. 28, no. 5, pp. 2151-2169, May 2013.
 - 44) Y. D. Kim, K. M. Cho, D. Y. Kim, and G. W. Moon, "Wide-range ZVS phase-shift full-bridge converter with reduced conduction loss caused by circulating current," *IEEE Trans. Power Electronics*, vol. 28, no. 7, pp. 3308-3316, Jul. 2013.
 - 45) G. N. B. Yadav and N. L. Narasamma, "An active soft-switched phase-shifted full-bridge DC-DC converter: analysis, modeling, design, and implementation," *IEEE Trans. Power Electronics*, vol. 29, no. 9, pp. 4538-4550, Sep. 2014.
 - 46) A. Safaei, P. K. Jain, and A. Bakhshai, "An adaptive ZVS full-bridge DC-DC converter with reduced conduction losses and frequency variation range," *IEEE Trans. Power Electronics*, vol. 30, no. 8, Aug. 2015.

